



AL-C500 Series

Guia do Utilizador

NPD4626-00 PT

Direitos de Autor e Designações Comerciais

Nenhuma parte desta publicação pode ser reproduzida, arquivada ou transmitida em qualquer formato ou por qualquer meio, mecânico, fotocópia, gravação ou outro, sem a autorização prévia, por escrito, da Seiko Epson Corporation. Não é assumida nenhuma responsabilidade relacionada com patentes, no que diz respeito às informações contidas neste manual. Também não é assumida nenhuma responsabilidade por danos resultantes da utilização das informações contidas neste manual.

Nem a Seiko Epson Corporation, nem as suas filiais, se responsabilizam perante o comprador deste produto, ou perante terceiros, por danos, perdas, custos ou despesas incorridos pelo comprador ou por terceiros em resultado de: acidentes, utilização incorrecta ou abusos do produto, modificações não autorizadas, reparações ou alterações do produto, ou (exceptuando os E.U.A.) pelo incumprimento das instruções de funcionamento e manutenção da Seiko Epson Corporation.

Nem a Seiko Epson Corporation, nem as suas filiais serão responsáveis por quaisquer danos ou problemas decorrentes da utilização de quaisquer opções ou consumíveis que não sejam os designados como Produtos Epson Originais ou Produtos Aprovados Epson pela Seiko Epson Corporation.

Inclui o Zoran Corporation Integrated Print System (IPS) para emulação da linguagem de impressão.



Parte do Perfil ICC existente neste produto foi criado por Gretag Macbeth ProfileMaker. Gretag Macbeth é a marca registada da Gretag Macbeth Holding AG Logo. ProfileMaker é uma designação comercial da LOGO GmbH.

IBM e PS/2 são marcas registadas da International Business Machines Corporation.

Microsoft®, Windows® e Windows Vista® são marcas registadas da Microsoft Corporation.

Apple®, Macintosh®, Mac®, Mac OS®, AppleTalk® e Bonjour® são marcas registadas da Apple, Inc. Apple Chancery, Chicago, Geneva, Hoefler Text, Monaco, New York e True Type são marcas comerciais ou marcas comerciais registadas da Apple, Inc.

EPSON e EPSON ESC/P são marcas comerciais registadas e Epson AcuLaser e Epson ESC/P 2 são marcas comerciais da Seiko Epson Corporation.

Monotype é uma designação comercial da Monotype Imaging, Inc., registada no Instituto norte-americano de patentes e marcas, e pode estar registada em alguns países.

Albertus, Arial, Coronet, GillSans, Times New Roman e Joanna são designações comerciais da The Monotype Corporation, registadas no Instituto norte-americano de patentes e marcas, e podem estar registadas em alguns países.

ITC Avant Garde Gothic, ITC Bookman, ITC Lubalin, ITC Mona Lisa Recut, ITC Symbol, ITC Zapf-Chancery e ITC ZapfDingbats são designações comerciais da International Typeface Corporation, registadas no Instituto norte-americano de patentes e marcas, e podem estar registadas em alguns países.

Clarendon, Helvetica, New Century Schoolbook, Optima, Palatino, Stempel Garamond, Times e Univers são marcas registadas da Heidelberger Druckmaschinen AG, podendo estar registadas em alguns países, mediante licença exclusiva da Linotype Library GmbH, uma filial propriedade total da Heidelberger Druckmaschinen AG.

Wingdings é uma marca registada da Microsoft Corporation nos Estados Unidos da América e noutros países.

Marigold é uma designação comercial da Arthur Baker e pode estar registada em alguns países.

Antique Olive é uma marca registada da Marcel Olive e pode estar registada em alguns países.

Carta e Tekton são marcas registadas da Adobe Systems Incorporated.

Marigold e Oxford são designações comerciais da AlphaOmega Typography.

Coronet é uma marca registada da Ludlow Type Foundry.

Eurostile é uma designação comercial da Nebiolo.

HP e HP LaserJet são marcas registadas da Hewlett-Packard Company.

PCL é uma marca registada da Hewlett-Packard Company.

Adobe, o logótipo da Adobe e PostScript3 são designações comerciais da Adobe Systems Incorporated e podem estar registadas em alguns países.

Aviso Geral: Os nomes de outros produtos referidos neste documento têm uma finalidade meramente informativa e poderão ser marcas registadas dos respectivos proprietários. A Epson não detém quaisquer direitos sobre essas marcas.

Copyright © 2012 Seiko Epson Corporation. All rights reserved.

Versões do Sistema Operativo

Neste manual, são utilizadas as abreviaturas indicadas em seguida.

Windows refere-se a Windows 7, 7 x64, Vista, Vista x64, XP, XP x64, Server 2008, Server 2008 x64, Server 2008 R2, Server 2003 e Server 2003 x64.

- ❑ Windows 7 refere-se a Windows 7 Ultimate Edition, Windows 7 Home Premium Edition, Windows 7 Home Basic Edition e Windows 7 Professional Edition.
- ❑ Windows 7 x64 refere-se a Windows 7 Ultimate x64 Edition, Windows 7 Home Premium x64 Edition, Windows 7 Home Basic x64 Edition e Windows 7 Professional x64 Edition.
- ❑ Windows Vista refere-se ao Windows Vista Ultimate Edition, Windows Vista Home Premium Edition, Windows Vista Home Basic Edition, Windows Vista Enterprise Edition e Windows Vista Business Edition.
- ❑ Windows Vista x64 refere-se ao Windows Vista Ultimate x64 Edition, Windows Vista Home Premium x64 Edition, Windows Vista Home Basic x64 Edition, Windows Vista Enterprise x64 Edition e Windows Vista Business x64 Edition.
- ❑ Windows XP refere-se ao Windows XP Home Edition e Windows XP Professional.
- ❑ Windows XP x64 refere-se ao Windows XP Professional x64 Edition.
- ❑ Windows Server 2008 refere-se ao Windows Server 2008 Standard Edition e Windows Server 2008 Enterprise Edition.
- ❑ Windows Server 2008 x64 refere-se a Windows Server 2008 x64 Standard Edition, Windows Server 2008 x64 Enterprise Edition, Windows Server 2008 R2 Standard Edition e Windows Server 2008 R2 Enterprise Edition.
- ❑ Windows Server 2003 refere-se ao Windows Server 2003 Standard Edition e Windows Server 2003 Enterprise Edition.
- ❑ Windows Server 2003 x64 refere-se ao Windows Server 2003 x64 Standard Edition e Windows Server 2003 x64 Enterprise Edition.

Mac OS refere-se a Mac OS X.

- ❑ Mac OS X refere-se a Mac OS X 10.5.8 ou posterior.

Índice de Conteúdo

Instruções de Segurança

Atenção, Importante, Importante e Nota.	13
Instruções importantes de segurança.	13
Instalar a impressora.	13
Determinar a localização da impressora.	15
Utilizar a impressora.	17
Manusear consumíveis e peças de manutenção.	19
Informações de Segurança.	20
Etiquetas de segurança laser.	20
Radiações laser internas.	20
Ozono.	21

Capítulo 1 Descrição da Impressora

Componentes da Impressora.	22
Perspectiva frontal.	22
Perspectiva posterior.	23
Interior da impressora.	23
Painel de controlo.	25
Opções.	26
Consumíveis.	27
Componentes de manutenção.	28
Onde Obter Informações.	28
Características da Impressora.	29
Desempenho durante a poupança de energia.	29
Print Job Arranger (Organizador de Tarefas de Impressão).	29
Função agrafar/limite.	29
Grande capacidade de saída de papel.	29

Capítulo 2 Tarefas de Impressão

Colocar Papel na Impressora.	30
Alimentador MF.	30
Alimentador de papel inferior.	32

Bandeja de saída.	34
Seleccionar e Utilizar Suportes de Impressão.	34
Labels (Etiquetas).	35
Envelopes.	36
Papel grosso.	37
Papel semi-espesso.	38
Papel com revestimento.	39
Papel com formato personalizado.	40
Cancelar uma Tarefa de Impressão.	42
A partir da impressora.	42
A partir do computador.	42
Configurar a Qualidade de Impressão.	42
Utilizar a definição Automático.	43
Utilizar a definição Avançado.	43
Personalizar as definições de impressão.	44
Modo Económico.	46
Modo de Compatibilidade com modelo monocromático.	46
Ajustar a espessura de linhas linhas.	46
Definir o Esquema Avançado.	47
Impressão duplex.	47
Modificar o esquema de impressão.	48
Redimensionar impressões.	49
Imprimir marcas de água.	50
Imprimir cabeçalhos e rodapés.	51
Imprimir com um fundo de página.	52
Imprimir com um fundo de página (com o armazenamento).	55
Imprimir o documento protegido contra cópia.	58
Imprimir várias tarefas de impressão em simultâneo.	59
Imprimir Páginas Web Ajustadas ao Formato de Papel.	60
Utilizar a Função Armazenar Tarefa.	60
Enviar a tarefa de impressão.	61

Capítulo 3 **Utilizar o Painel de Controlo**

Utilizar os Menus do Painel de Controlo.	63
Quando efectuar definições do painel de controlo.	63
Como aceder aos menus do painel de controlo.	63
Como registar menus como marcadores.	64
Menus do Painel de Controlo.	65

Information Menu (Menu Informações)	65
System Information (Informação de Sistema)	68
Tray Menu (Menu Alim.Papel)	68
Emulation Menu (Menu Emulação)	70
Printing Menu (Menu Impressão)	70
Setup Menu (Menu Config.Básica)	73
Reset Menu (Menu Reiniciar)	78
Quick Print JobMenu (Menu Impressão Rápida)	78
ConfidentialJobMenu (Menu Tarefa Confidencial)	79
Clock Menu (Menu Relógio)	79
Parallel Menu (Menu Paralelo)	79
USB Menu (Menu USB)	80
Network Menu (Menu Rede)	82
AUX Menu (Menu Aux.)	82
PCL Menu (Menu PCL)	82
PS3 Menu (Menu PS3)	84
ESCP2 Menu (Menu ESCP2)	86
FX Menu (Menu FX)	88
I239X Menu (Menu I239X)	90
Password Config Menu (Menu Config. Senha)	92
Energy Saver Menu (Menu Economia de Energia)	93
Support Menu (Menu Adicional)	95
Bookmark Menu (Menu Marcador)	96
Mensagens de Erro e de Estado	96
Imprimir e Apagar Dados de Armazenamento de Tarefas	113
Utilizar o Menu Impressão Rápida	113
Utilizar o Menu Tarefa Confidencial	114
Imprimir uma Folha de Estado de Configuração	115
Cancelar a Impressão	115
Utilizar o botão Pausa/Libertar	115
Utilizar o menu Reiniciar	116
Interromper a impressão	116

Capítulo 4 Utilizar a unidade opcional de empilhamento/agrafos

Instalar/remover a unidade de empilhamento/agrafos	118
Instalar a unidade de empilhamento/agrafos	118
Retirar a unidade de empilhamento/agrafos	129
Imprimir com a unidade do empilhamento/agrafos	129

Função agrafar.	129
Função limite.	129
Problemas ao utilizar a unidade de empilhamento/agrafos.	130
Não é possível agrafar.	130
Encravamento de agrafos.	130
Não é possível ejectar papel do empilhador correctamente.	132

Capítulo 5 Instalar as Opções

Alimentador de papel opcional.	134
Precauções de manuseamento.	134
Instalar o alimentador de papel opcional.	135
Retirar o alimentador de papel opcional.	144
Módulo de Memória.	144
Instalar um módulo de memória.	144
Retirar um módulo de memória.	148
Placa de Interface.	148
Instalar uma placa de interface.	148
Retirar uma placa de interface.	150
Memória CompactFlash.	150
Instalar uma memória CompactFlash.	150
Retirar uma memória CompactFlash.	152

Capítulo 6 Substituir consumíveis/peças de manutenção

Precauções a Ter Durante a Substituição.	154
Mensagens de Substituição.	154

Capítulo 7 Limpar e Transportar a Impressora

Limpar a Impressora.	156
Limpar o rolete de recolha.	156
Limpar a janela de exposição.	158
Transportar a Impressora.	160
Distâncias longas.	160
Distâncias curtas.	161

Capítulo 8 **Resolução de Problemas**

Desencravar Papel.	163
Precauções ao desencravar papel.	164
Encravamento de papel A (Tampa M).	164
Encravamento de papel L (tampa L).	166
Encravamento MP (alimentador MF).	167
Encravamento de papel B (tampa B).	169
Encravamento de papel E5, encravamento de papel E4, encravamento de papel E3, encravamento de papel E2 (tampa E).	172
Encravamento de papel C5, encravamento de papel C4, encravamento de papel C3, encravamento de papel C2, encravamento de papel C1 (todos os alimentadores).	173
Imprimir uma Folha de Estado de Configuração.	175
Problemas de Funcionamento.	175
O indicador luminoso de Operacional não acende.	175
A impressora não imprime (indicador luminoso de Operacional apagado).	175
O indicador luminoso de Operacional está aceso mas nada é impresso.	176
O tempo de duração restante dos consumíveis não é actualizado (apenas Windows).	176
Não é possível instalar software ou controladores.	177
Não é possível aceder à impressora partilhada.	177
Problemas de Impressão.	178
Não é possível imprimir a fonte.	178
A impressão contém caracteres estranhos.	178
A posição de impressão não é a correcta.	178
Os gráficos não são impressos correctamente.	179
Problemas de Impressão a Cores.	179
Não é possível imprimir a cores.	179
A cor da impressão difere quando impressa por impressoras diferentes.	180
A cor é diferente do que vê no ecrã do computador.	180
Problemas de Qualidade de Impressão.	180
O fundo fica com um aspecto escuro ou sujo.	180
Aparecem pontos brancos na impressão.	181
Aparecem linhas verticais na impressão.	181
A qualidade de impressão ou os tons não são homogéneos.	181
As imagens de meios-tons não são impressas de forma homogénea.	181
O toner mancha.	182
Faltam partes da imagem impressa.	183
Saem páginas completamente em branco.	183
A imagem impressa está muito clara ou esbatida.	184
O lado da página que não foi impresso está sujo.	184

A qualidade de impressão degradou-se.	184
Problemas de Memória.	185
Memória insuficiente para a tarefa actual.	185
Memória insuficiente para imprimir todas as cópias.	185
Problemas de Manuseamento do Papel.	186
O papel não é puxado adequadamente.	186
Problemas na Utilização das Opções.	186
A mensagem Invalid AUX I/F Card (Cartão I/F Aux. Inc.) aparece no visor LCD.	187
O papel não é alimentado a partir do alimentador opcional.	187
Não é possível utilizar uma das opções instaladas.	187
O produto opcional não está disponível.	188
Problemas ao utilizar a unidade opcional de empilhamento/agrafos.	188
Resolução de Problemas de USB.	188
Ligações USB.	188
Sistema operativo Windows.	188
Instalação do software da impressora.	189
Mensagens de Erro e de Estado.	189
Cancelar a Impressão.	190
Problemas de Impressão no Modo PostScript 3.	190
A impressora não imprime correctamente no modo PostScript.	190
A impressora não imprime.	191
A impressora ou o respectivo controlador não aparece nos utilitários na configuração da impressora (apenas Mac OS).	191
A fonte da impressão não corresponde à fonte que aparece no ecrã.	191
Não é possível instalar as fontes da impressora.	192
As margens dos textos e/ou imagens não estão nítidas.	192
A impressora não imprime normalmente através da interface USB.	192
A impressora não imprime normalmente através da interface de rede.	193
Ocorreu um erro indeterminado (apenas em Mac OS).	193

Capítulo 9 **Acerca do software da impressora**

Utilizar o software da impressora para Windows.	194
Utilizar o controlador de impressão.	194
Utilizar o EPSON Status Monitor.	196
Desinstalar o software da impressora.	205
Utilizar o controlador de impressão PostScript.	205
Requisitos de sistema do computador.	205
Utilizar o controlador de impressão PostScript em Windows.	206

Utilizar o controlador de impressão PostScript em Mac OS.	209
Utilizar o controlador de impressão PCL6.	212

Apêndice A Especificações Técnicas

Papel.	213
Tipos de papel disponíveis.	213
Papel que não deve ser utilizado.	213
Área de impressão.	214
Impressora.	215
Características gerais.	215
Características ambientais.	217
Características mecânicas.	217
Características eléctricas.	217
Normas e aprovações.	218
Interfaces.	218
Interface USB.	218
Interface Ethernet.	219
Opções.	219
Alimentador para 550 folhas de papel.	219
Alimentador para 1100 folhas de papel.	220
Módulos de memória.	220
Placa de interface paralela.	220
Memória CompactFlash.	221
Unidade de empilhamento/agrafos para 1000 folhas.	221
Consumíveis.	223
Cartucho de toner.	223
Unidade fotocondutora.	224
Caixa de toner residual.	224
Unidade de agrafos.	224
Componentes de manutenção.	225
Unidade de fusão.	225
Unidade de transferência.	225

Apêndice B Onde Obter Ajuda


Contactar a assistência da Epson.	226
Antes de Contactar a Epson.	226


Ajuda para os Utilizadores na Europa.	226
Ajuda para os utilizadores em Taiwan.	226
Ajuda para os Utilizadores em Singapura.	228
Ajuda para os Utilizadores na Tailândia.	228
Ajuda para os Utilizadores no Vietname.	229
Ajuda para os Utilizadores na Indonésia.	229
Ajuda para os Utilizadores em Hong Kong.	231
Ajuda para os Utilizadores na Malásia.	231
Ajuda para os Utilizadores na Índia.	232
Ajuda para os Utilizadores nas Filipinas.	233


Índice

Instruções de Segurança

Atenção, Importante, Importante e Nota

 **Atenção**
devem ser seguidos a fim de evitar lesões corporais graves.

 **Importante**
Mensagens que devem ser seguidas rigorosamente a fim de evitar lesões corporais.

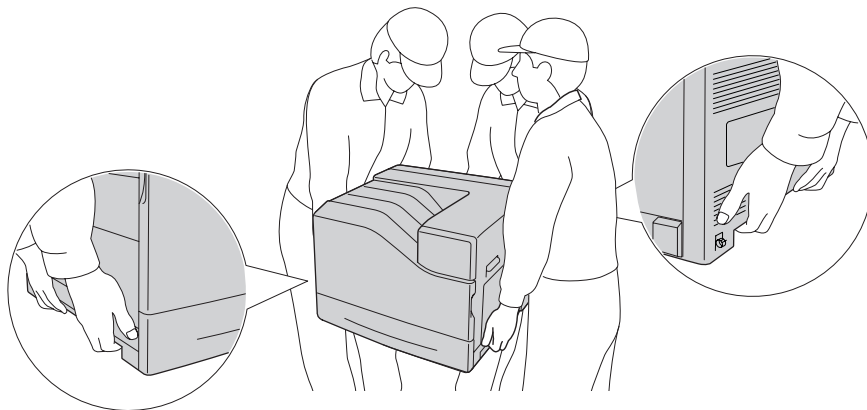
 **Importante**
Mensagens que devem ser seguidas para não provocar danos no equipamento.

Nota
contém informações importantes e conselhos úteis para a utilização da impressora.

Instruções importantes de segurança

Instalar a impressora

- ❑ Como a impressora pesa cerca de 42,2 kg com os consumíveis instalados, são necessárias três pessoas para transportar a impressora, levantando-a pelas posições correctas como indicado abaixo.



- ❑ Ao transportar a impressora, mantenha-a sempre na posição horizontal.

- Se não conseguir introduzir a ficha na tomada eléctrica, contacte um electricista.
- Certifique-se de que o cabo de alimentação CA cumpre as normas de segurança locais aplicáveis. Utilize apenas o cabo de alimentação fornecido com esta impressora. Se utilizar outro cabo, poderão ocorrer incêndios ou choques eléctricos. Este cabo de corrente da impressora só pode ser utilizado com esta impressora. Se o utilizar com outro equipamento, poderão ocorrer incêndios ou choques eléctricos.
- Se a ficha estiver danificada, substitua o conjunto do cabo ou contacte um electricista credenciado. Se a ficha tiver fusíveis, certifique-se de que os substitui por fusíveis com o tamanho e a voltagem correctos.
- Utilize uma tomada ligada à terra cuja forma corresponda à da ficha da impressora. Não utilize uma ficha adaptadora.
- Evite utilizar uma tomada eléctrica controlada por interruptores de parede ou temporizadores automáticos. Um corte accidental de energia pode apagar informações importantes da memória do computador e da impressora.
- Certifique-se de que o encaixe não tem pó.
- Certifique-se de que introduz a ficha totalmente na tomada eléctrica.
- Não mexa na ficha com as mãos molhadas.
- Desligue a impressora da tomada de parede e recorra aos serviços de um técnico de assistência qualificado nas seguintes situações:

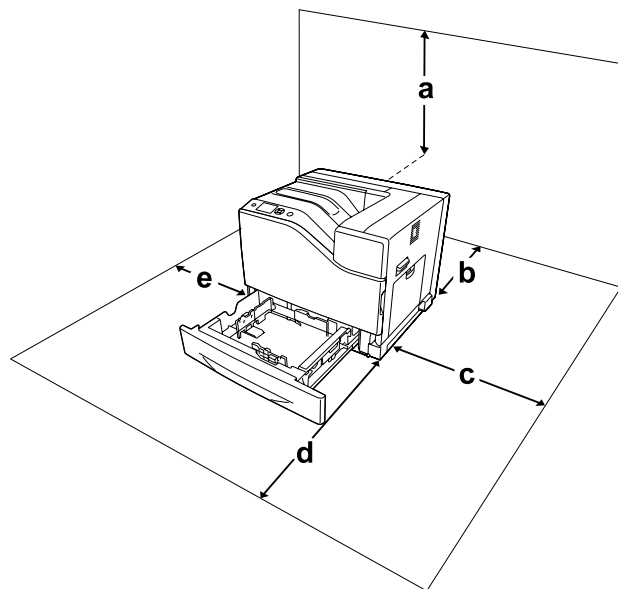
A	Se o cabo de alimentação ou a ficha estiverem danificados.
B	Se algum líquido tiver sido derramado sobre a impressora.
C	Se a impressora tiver sido exposta à chuva ou se tiver entrado em contacto com água.
D	Se a impressora não funcionar correctamente depois de efectuar as instruções de funcionamento. Ajuste apenas os controlos mencionados nas instruções de funcionamento. Se efectuar um ajuste incorrecto de outros controlos, poderá provocar danos na impressora que terão de ser reparados por um técnico qualificado.
E	Se a impressora tiver caído ou se a caixa exterior estiver danificada.
F	Se apresentar uma diminuição de rendimento notória, o que significa que é necessário repará-la.

- Evite partilhar as tomadas com outros aparelhos.
- Ligue todo o equipamento a tomadas com terra. Evite utilizar tomadas no mesmo circuito de fotocopiadoras ou sistemas de ar condicionado que estão constantemente a ser ligados e desligados.

- ❑ Ligue a impressora a uma tomada eléctrica que cumpra os respectivos requisitos de tensão. Os requisitos de tensão são indicados numa etiqueta colocada na impressora. Se tiver qualquer dúvida em relação às características do fornecimento de energia eléctrica da sua área, contacte a sua empresa de prestação de serviços de energia ou o seu fornecedor.
- ❑ Se utilizar uma extensão, certifique-se de que a soma total da amperagem dos dispositivos ligados à extensão não excede a amperagem total da própria extensão.
- ❑ Quando ligar esta impressora a um computador ou a outro dispositivo através de um cabo, certifique-se de que os conectores ficam na posição correcta. Cada conector tem apenas uma posição correcta. Se inserir um conector incorrectamente, poderá danificar ambos os dispositivos ligados através do cabo.
- ❑ Utilize apenas produtos opcionais, tais como alimentadores e a base da impressora, produzidos especificamente para este produto. A utilização de opcionais produzidos para outros produtos pode provocar a queda do produto e lesões corporais.
- ❑ Ao colocar a impressora sobre o alimentador opcional para 1100 folhas, certifique-se de que bloqueia os rodízios da base.

Determinar a localização da impressora

Quando mudar a impressora de lugar, escolha sempre um local com espaço suficiente para permitir uma fácil utilização e manutenção. Utilize a figura seguinte como guia para determinar o espaço necessário à volta da impressora para assegurar um funcionamento correcto.



a.	30 cm
b.	10 cm
c.	40 cm
d.	50 cm
e.	13 cm

Para instalar e utilizar qualquer uma das seguintes opções, é necessário dispor do espaço adicional indicado.

O alimentador para 550 folhas acrescenta 13,4 cm à parte inferior da impressora.

O alimentador para 1100 folhas acrescenta 35,1 cm à parte inferior da impressora.

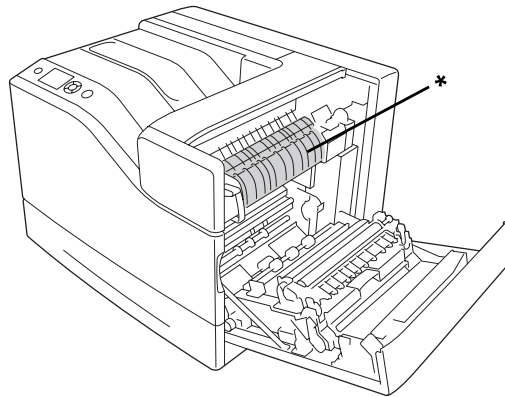
A unidade de empilhamento/agrafos para 1000 folhas acrescenta 47,8 cm à parte inferior da impressora.

Para além das considerações de espaço, tenha sempre em atenção as seguintes precauções ao escolher um local para a impressora:

- Coloque a impressora junto a uma tomada eléctrica, de modo a que possa ligar e desligar facilmente o cabo de alimentação.
- Não coloque a impressora num local onde o cabo possa ser pisado.
- Não utilize a impressora num ambiente húmido.
- Evite locais expostos a luz solar directa, calor, humidade, vapores de óleo ou pó em excesso.
- Não coloque a impressora numa superfície instável.
- As aberturas e ranhuras existentes na caixa exterior e no painel posterior e inferior da impressora destinam-se à ventilação. Não bloqueie nem tape essas aberturas. Não coloque a impressora sobre uma superfície instável, como, por exemplo, uma cama ou um sofá, nem em locais onde não exista uma ventilação adequada.
- Mantenha o computador e a impressora afastados de fontes potenciais de interferências, tais como colunas de som ou suportes de telefones sem fios.
- Deixe espaço suficiente à volta da impressora para permitir a ventilação adequada.

Utilizar a impressora

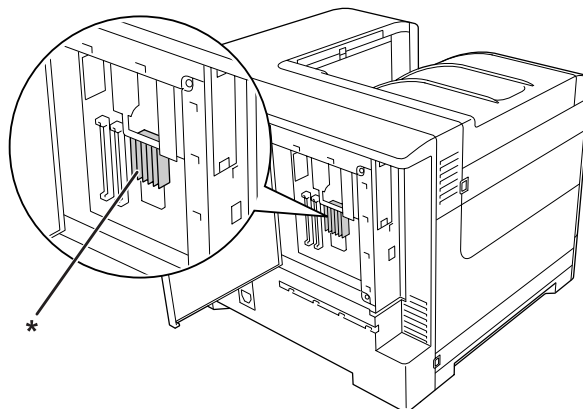
- ❑ Tenha cuidado para não tocar no fusor, assinalado com a inscrição **⚠ (IMPORTANTE)**, nem nas áreas circundantes. Se a impressora tiver estado em funcionamento, a unidade de fusão e as áreas circundantes podem estar muito quentes. Se tiver de tocar numa destas áreas, desligue a impressora e aguarde 30 minutos até que a temperatura diminua.



* **⚠ (IMPORTANTE)**

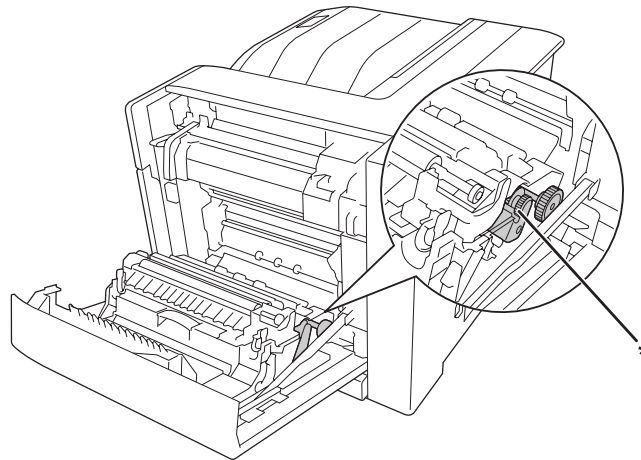
- ❑ Tenha o cuidado de não tocar nas partes, assinaladas com a inscrição **⚠ (IMPORTANTE)**, como indicado na ilustração abaixo. Se a impressora tiver sido utilizada recentemente, estas partes podem estar muito quentes.

Dissipador de calor



* **⚠ (IMPORTANTE)**

Patilha



*⚠ (IMPORTANTE)

- Não introduza a mão no interior da unidade de fusão porque alguns dos seus componentes são afiados e podem causar lesões.
- Não introduza objectos nas ranhuras da caixa exterior, pois estes poderão entrar em contacto com pontos de tensão perigosos ou provocar curto-circuitos que resultem em incêndios ou choques eléctricos.
- Quando estiverem instalados alimentadores de papel opcionais, não abra dois ou mais alimentadores de papel opcionais em simultâneo. Os alimentadores abertos desequilibram a impressora e se for exercida pressão na sua parte posterior, poderá cair e provocar lesões.
- Não se sente nem se encoste à impressora. Não coloque objectos pesados em cima da impressora.
- Não utilize aerossóis que contenham qualquer tipo de gás combustível, tal como ar pressurizado, no interior ou em torno da impressora.
- Nunca tente encaixar à força os componentes da impressora. Apesar de a impressora ter uma concepção robusta, um tratamento descuidado pode danificá-la.
- Não deixe papel encravado no interior da impressora. Pode provocar o sobreaquecimento da impressora.
- Não verta líquidos sobre a impressora.
- Ajuste apenas os controlos descritos nas instruções de funcionamento. Um ajuste incorrecto de outros controlos poderá provocar danos na impressora que terão de ser reparados por um técnico de assistência qualificado.

- Não desligue a impressora:
 - Depois de ligar a impressora, aguarde até que **Ready** (Operacional) apareça no visor LCD.
 - Enquanto o indicador luminoso Operacional estiver intermitente.
 - Enquanto o indicador luminoso Data estiver aceso ou intermitente.
 - Durante a impressão.
- Evite tocar nos componentes internos da impressora, a não ser que lhe sejam dadas instruções nesse sentido neste guia.
- Siga todos os avisos e instruções assinalados na impressora.
- À excepção das situações explicadas na documentação da impressora, não tente reparar esta impressora.
- Periodicamente, desligue a ficha da tomada eléctrica e limpe as lâminas.
- Não desligue a ficha com a impressora ligada.
- Se a impressora não for utilizada durante muito tempo, desligue a ficha da tomada eléctrica.
- Desligue a impressora da tomada de parede antes de a limpar.
- Limpe a impressora com um pano húmido bem torcido e não utilize líquidos nem aerossóis.

Manusear consumíveis e peças de manutenção

- Não queime consumíveis usados nem peças de manutenção porque podem explodir e ferir alguém. Deite-as fora de acordo com as normas em vigor.
- Mantenha os consumíveis e as peças de manutenção fora do alcance das crianças.
- Quando manusear um cartucho de toner, coloque-o sempre sobre uma superfície limpa e plana.
- Não tente modificar nem desmontar consumíveis ou peças de manutenção.
- Não toque no toner. Mantenha sempre o toner afastado dos olhos. Em caso de contacto do toner com a pele ou a roupa, lave imediatamente a área afectada com água e sabão.
- Em caso de derrame de toner, utilize uma vassoura e uma pá de lixo, ou um pano humedecido com água e sabão para o limpar. Uma vez que as partículas finas podem causar incêndios ou explosões quando em contacto com faíscas, não utilize um aspirador.
- Se o cartucho de toner tiver sido submetido a variações de temperatura, aguarde no mínimo uma hora antes de o utilizar, para evitar danos decorrentes da condensação.

- ❑ Para obter a máxima qualidade de impressão, não guarde a unidade de toner ou a unidade fotocondutora numa área exposta a luz solar directa, pó, ar salgado ou gases corrosivos (como amoníaco). Evite locais sujeitos a temperaturas ou humidade extremas ou com alterações bruscas.
- ❑ Quando retirar a unidade fotocondutora, não a exponha de modo algum à luz solar e evite expô-la à luz ambiente durante mais de três minutos. A unidade fotocondutora contém um tambor fotossensível. A exposição à luz pode danificar o tambor, causar o aparecimento de áreas claras ou escuras na página impressa e reduzir a duração do tambor. Se precisar de manter a unidade fotocondutora fora da impressora durante longos períodos, tape-a com um pano opaco.
- ❑ Tenha cuidado para não riscar a superfície do tambor. Quando retirar a unidade fotocondutora da impressora, coloque-a sempre numa superfície limpa e plana. Evite tocar no tambor, uma vez que a gordura da pele pode danificar a sua superfície de forma permanente e afectar a qualidade de impressão.
- ❑ Não deixe a extremidade do papel roçar na pele, pois pode cortar-se.

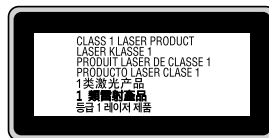
Informações de Segurança

Etiquetas de segurança laser



Atenção:

A execução de operações e ajustes não especificados na documentação da impressora poderá expô-lo a radiações nocivas. Esta impressora está classificada como um produto laser de Classe 1, de acordo com as especificações da norma IEC60825. Uma etiqueta semelhante à apresentada abaixo situa-se na parte posterior da impressora nos países onde é obrigatória.



Radiações laser internas

Existe um conjunto de díodo laser de Classe III b que possui um raio laser invisível no interior da unidade da cabeça da impressora. A cabeça de impressão **NÃO PODE SER REPARADA**. Como tal, a cabeça de impressão não deve ser aberta em nenhuma circunstância. Existe uma etiqueta adicional de aviso de laser no interior da impressora.

Ozono

Libertação de ozono

A libertação de ozono é um facto inerente ao processo de impressão característico das impressoras laser. Esta libertação verifica-se apenas durante a impressão.

Limite de exposição ao ozono

A impressora laser Epson liberta menos de 3 mg/h durante uma impressão contínua.

Minimizar os riscos

Para minimizar os riscos de exposição ao ozono, deve evitar:

- Utilizar mais do que uma impressora laser numa área restrita
- Utilizar a impressora em locais com níveis de humidade muito baixos
- Locais com pouca ventilação
- Utilizar a impressora durante longos períodos de impressão contínua acompanhados por qualquer uma das condições anteriores

Onde instalar a impressora

Instale a impressora de forma a que os gases libertados e o calor gerado:

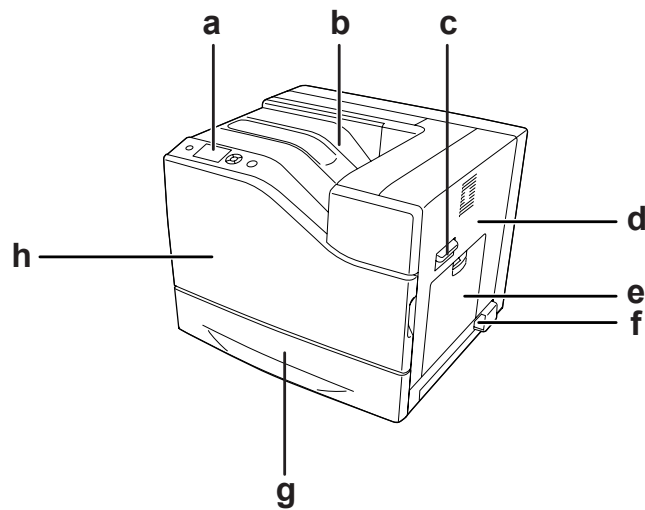
- Não sejam dirigidos para o rosto do utilizador
- Sejam ventilados para o exterior do edifício, sempre que possível

Capítulo 1

Descrição da Impressora

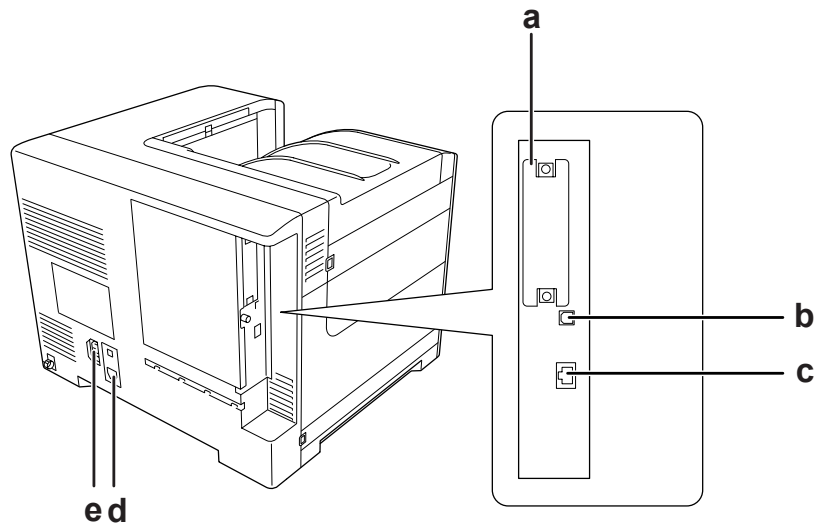
Componentes da Impressora

Perspectiva frontal



a.	painel de controlo	b.	bandeja de saída
c.	alavanca B	d.	tampa B
e.	Alimentador MF	f.	interruptor de alimentação
g.	alimentador de papel inferior padrão	h.	tampa A

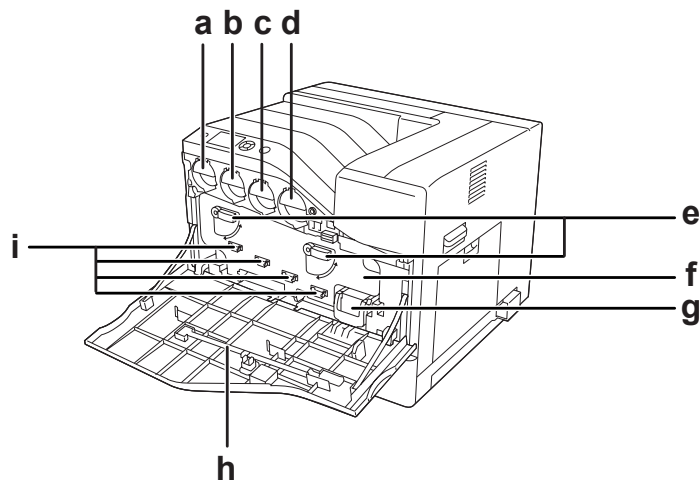
Perspectiva posterior



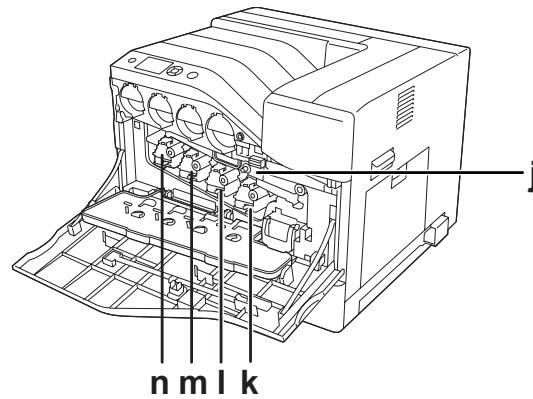
a.	tampa da ranhura da placa de interface tipo B	b.	conector da interface USB
c.	conector da interface de Ethernet	d.	entrada de CA
e.	tomada da fonte de alimentação para a unidade de empilhamento/agrafos para 1000 folhas		

Interior da impressora

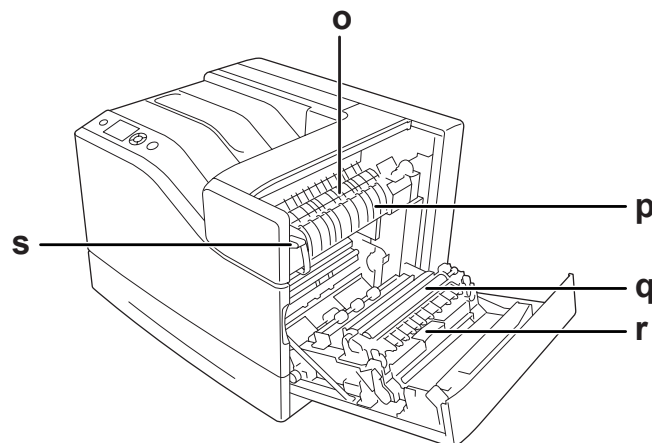
a tampa A está aberta



as tampas A e H estão abertas



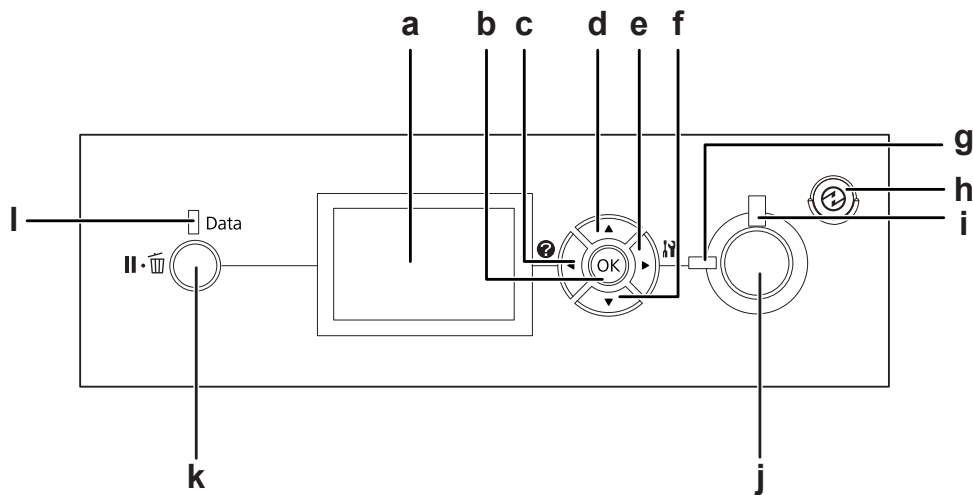
a tampa B está aberta



a.	cartucho de toner (amarelo)	b.	cartucho de toner (magenta)
c.	cartucho de toner (ciano)	d.	cartucho de toner (preto)
e.	alavanca G	f.	tampa H
g.	caixa de toner residual	h.	haste de limpeza
i.	janela de exposição	j.	correia de transferência
k.	unidade fotocondutora (preto)	l.	unidade fotocondutora (ciano)
m.	unidade fotocondutora (magenta)	n.	unidade fotocondutora (amarelo)
o.	tampa F	p.	unidade de fusão

q.	unidade do rolo de transferência	r.	tampa D
s.	alavanca J		

Painel de controlo



a.	Visor LCD	Apresenta mensagens de estado da impressora e definições de menu do painel de controlo.
b.	Botão OK	Utilize estes botões para aceder aos menus do painel de controlo, no qual pode efectuar definições da impressora e verificar o estado dos consumíveis. Para saber como utilizar estes botões, consulte "Utilizar os Menus do Painel de Controlo" na página 63.
c.	Botão Esquerda	
d.	Botão Cima	
e.	Botão Direita	
f.	Botão Baixo	
g.	Indicador luminoso Operacional (verde)	Acende quando a impressora está operacional, indicando que está pronta para receber e imprimir dados. Apaga quando a impressora não está pronta.
h.	Botão Activar / Reposo (verde)	Prima para alternar o estado entre disponível para impressão e poupança de energia. Este botão acende quando a impressora está no modo de repouso (o modo de repouso profundo). Prima este botão para recuperar do modo de repouso (o modo de repouso profundo). Para mais informações sobre menus de economia de energia, consulte "Energy Saver Menu (Menu Economia de Energia)" na página 93.
i.	Indicador luminoso Erro (laranja)	Acende ou fica intermitente quando ocorre um erro.

j.	Botão Iniciar/Parar	Se pressionar este botão durante a impressão, a impressora pára de imprimir. Se pressionar este botão quando o indicador luminoso de erro está intermitente, o erro desaparece e a impressora muda para o estado operacional.
k.	Botão Pausa/Cancelar	Prima uma vez para colocar em pausa. Prima novamente para terminar a pausa. Durante a pausa, as seguintes operações estão disponíveis no painel de controlo. - Cancelar a tarefa de impressão actual ou as tarefas de impressão armazenadas. - Interromper tarefas de impressão para imprimir uma tarefa de impressão armazenada. Para mais informações sobre estas operações, consulte “Cancelar a Impressão” na página 115 e “Interromper a impressão” na página 116.
l.	Indicador luminoso Data (verde)	Acende quando os dados de impressão estão guardados na memória local de impressão (a área da memória da impressora que está reservada para a recepção de dados) mas ainda não foram impressos. Fica intermitente quando a impressora está a processar dados. Apaga quando não restam dados na memória local de impressão.

Opções

Pode aumentar a capacidade da impressora, instalando qualquer uma das seguintes opções:

- Alimentador para 550 folhas (C12C802721)
Esta unidade aumenta a capacidade de alimentação de papel para um máximo de 550 folhas. Pode instalar duas unidades.
- Alimentador para 1100 folhas (C12C802731)
Esta unidade aumenta a capacidade de alimentação de papel para um máximo de 1100 folhas. Pode instalar apenas uma unidade na impressora.
- Unidade de empilhamento/agrafos para 1000 folhas (C12C802741)
Esta unidade aumenta a capacidade de saída do papel para um máximo de 1000 folhas. Também pode agrafar cada grupo de cópias utilizando esta unidade.
- Memória CompactFlash
Esta opção permite guardar fundos de página, utilizar a função de armazenamento de tarefas e melhorar o ambiente de impressão em grupos. Através da função de armazenamento de tarefas, pode guardar tarefas de impressão na memória CompactFlash da impressora e imprimi-las mais tarde, directamente a partir do painel de controlo da impressora. Se utilizar a função de impressão em grupos, pode imprimir tarefas de impressão maiores e mais complexas.

Nota:

A memória CompactFlash deve possuir pelo menos 4 GB.

Módulo de Memória

Esta opção expande a memória da impressora, permitindo imprimir documentos complexos e com muitos gráficos. É possível aumentar a RAM da impressora até 1024 MB acrescentando um DIMM de RAM adicional de 512 MB.

Nota:

Quando adquirir um módulo DIMM, certifique-se de que este é compatível com os produtos Epson. Para mais informações, contacte o seu fornecedor ou um técnico de assistência qualificado da Epson.

Placa de interface paralela (C12C824521)

Esta opção activa a ligação da interface paralela. Introduza a placa de interface paralela na ranhura da placa de interface tipo B.

Consumíveis

A vida útil dos seguintes consumíveis é monitorizada pela impressora. A impressora informa o utilizador quando é necessário proceder à sua substituição.

Nome do produto	Referência do produto
Unidade de toner de capacidade normal (amarelo)	0660
Unidade de toner de capacidade normal (magenta)	0661
Unidade de toner de capacidade normal (ciano)	0662
Unidade de toner de capacidade normal (preto)	0663
Unidade de toner de alta capacidade (amarelo)	0656
Unidade de toner de alta capacidade (magenta)	0657
Unidade de toner de alta capacidade (ciano)	0658
Unidade de toner de alta capacidade (preto)	0659
Unidade fotocondutora (Yellow (Amarelo))	1224
Unidade fotocondutora (Magenta)	1225
Unidade fotocondutora (Cyan (Ciano))	1226
Unidade fotocondutora (preto)	1227
Caixa de toner residual	0664
Unidade de agrafos	4002

A vida útil dos seguintes consumíveis é monitorizada pela impressora. A impressora informa o utilizador quando é necessário proceder à sua substituição.

Componentes de manutenção

Nome do produto	Referência do produto
Unidade de fusão	3046/3047
Unidade de transferência	3048

Nota:

O número de série da unidade de fusão varia consoante o país.

Onde Obter Informações

Manual de instalação

Inclui informações sobre a montagem da impressora e a instalação do respectivo software.

Guia do Utilizador (este manual)

Contém informações pormenorizadas sobre as funções, os produtos opcionais, a manutenção, a resolução de problemas e as especificações técnicas da impressora.

Guia de Rede

Fornece aos administradores de rede informações acerca do controlador de impressão e da configuração da rede.

Manual de Fontes

Inclui informações sobre as fontes utilizadas na impressora.

Ajuda interactiva do software da impressora

Para mais informações acerca do software que controla a impressora, faça clique em **Help (Ajuda)**. A ajuda interactiva é instalada automaticamente quando instala o software da impressora.

Características da Impressora

Desempenho durante a poupança de energia

A impressora possui uma função avançada de poupança de energia que o ajuda a reduzir o consumo de electricidade. No modo desligado, a impressora consome cerca de 0,3 W desactivando quase todas as operações. Para informações mais detalhadas, consulte “Energy Saver Menu (Menu Economia de Energia)” na página 93.

Print Job Arranger (Organizador de Tarefas de Impressão)

Esta função permite definições de impressão para vários documentos criados por diferentes aplicações em simultâneo. Pode organizar a ordem pela qual as tarefas de impressão são impressas e alterar a disposição dos dados.

Função agrafar/limite

Esta impressora permite-lhe agrafar cada grupo de cópias utilizando a unidade opcional de empilhamento/agrafos para 1000 folhas. Além disso, a impressora pode limitar a posição das impressões de lado a lado para que possa diferenciar um grupo de cópias de outro.

Grande capacidade de saída de papel

É possível aumentar a capacidade de entrada de papel de 700 folhas (alimentador MP: 150 folhas e alimentador inferior padrão: 550 folhas) até 2900 folhas ao adicionar dois alimentadores para 550 folhas e um alimentador para 1100. Também pode aumentar a capacidade de saída de papel ao instalar uma unidade de empilhamento/agrafos para 1000 folhas.

Capítulo 2

Tarefas de Impressão

Colocar Papel na Impressora

Esta secção descreve como colocar o papel. Se utilizar suportes especiais como, por exemplo, envelopes, consulte também “Seleccionar e Utilizar Suportes de Impressão” na página 34. Para obter as especificações ou detalhes sobre os tipos e formatos de papel, consulte “Papel” na página 213.

**Importante:**

Não deixe a extremidade do papel roçar na pele, pois pode cortar-se.

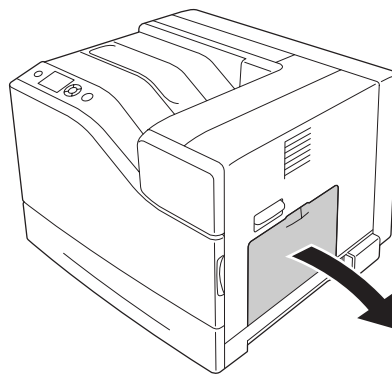
Alimentador MF

O alimentador MF (multiformatos) é o sistema de alimentação que está disponível para vários tipos de papel, como etiquetas, envelopes, papel grosso e papel com revestimento.

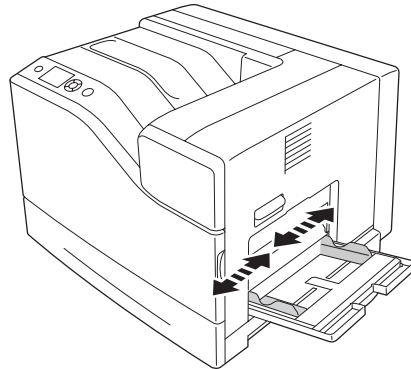
Nota:

Para colocar envelopes, consulte “Envelopes” na página 36.

1. Abra o alimentador MF.

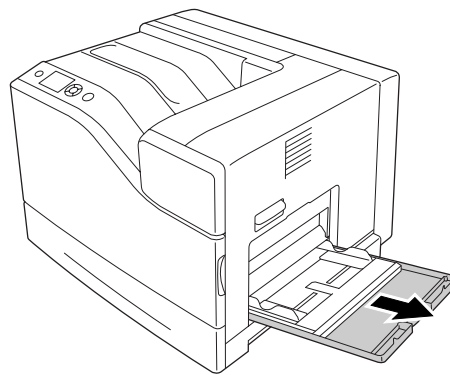


2. Desloque as guias de papel para fora.

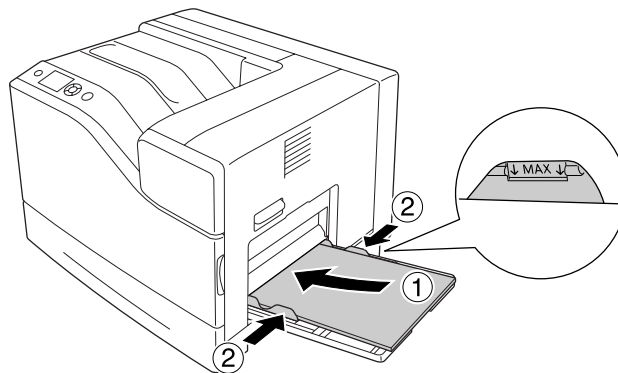


Nota:

Quando o formato de papel colocado for superior a A4, abra a extensão do alimentador MF para que o papel caiba.



3. Coloque uma pilha do papel pretendido com a superfície a imprimir voltada para baixo. Em seguida, desloque as guias de papel e ajuste-as.



Nota:

- ❑ *Certifique-se de que não coloca papel para além da marca limite.*
- ❑ *Depois de colocar papel, configure as definições MP Tray Size (Form. Alim.MF) e MP Type (Tipo MF) de acordo com o formato de papel colocado no painel de controlo. Para mais informações, consulte “Tray Menu (Menu Alim.Papel)” na página 68.*

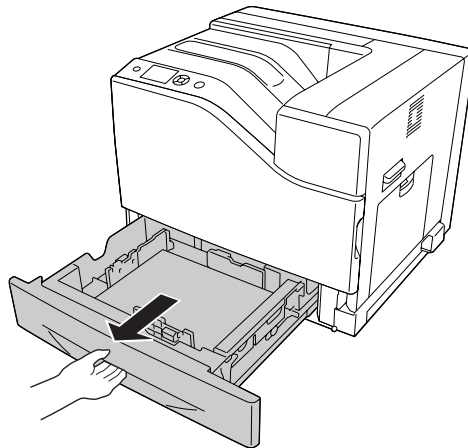
Alimentador de papel inferior

Esta unidade constitui um segundo sistema de alimentação para além do alimentador MF.

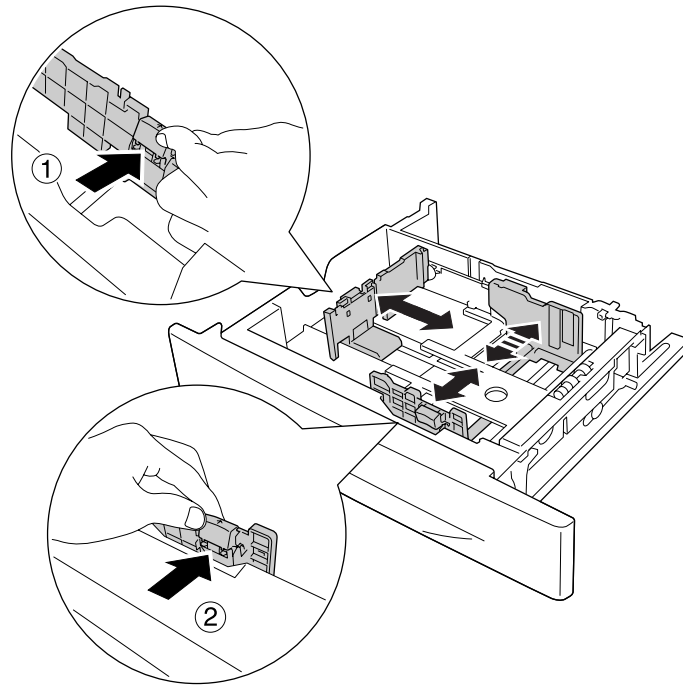
Nota:

As instruções seguintes descrevem a colocação do papel no alimentador de papel 1 a título exemplificativo.

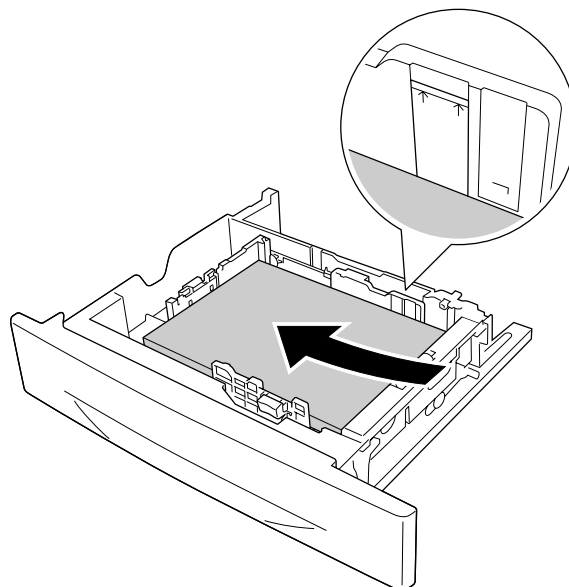
1. Retire o alimentador.



2. Aperte as patilhas e desloque as guias de papel para as ajustar ao papel que está a colocar.



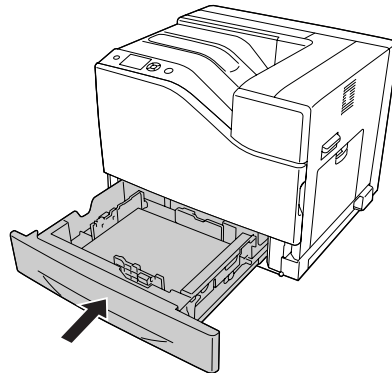
3. Coloque uma pilha do papel pretendido com a superfície a imprimir voltada para cima.



Nota:

Certifique-se de que não coloca papel para além da marca limite.

- Volte a inserir o alimentador na impressora.

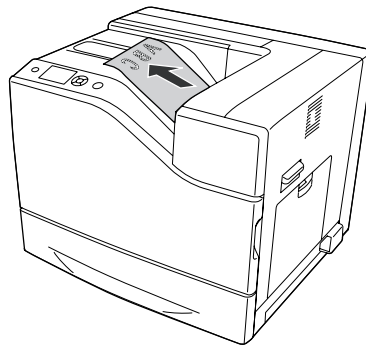


Nota:

Depois de colocar papel, configure as definições `Cassette1 Size` (Form. Alimentador1) e `Cassette1 Type` (Tipo Alim.1) de acordo com o formato e tipo de papel colocados no painel de controlo. Para mais informações, consulte “Tray Menu (Menu Alim.Papel)” na página 68.

Bandeja de saída

O receptor fica na parte superior da impressora. Como as impressões são ejectadas voltadas para baixo, este dispositivo também se chama receptor voltado para baixo. Quando utilizar papel normal A4, é possível empilhar até 500 folhas.



Seleccionar e Utilizar Suportes de Impressão

Pode utilizar suportes especiais, como etiquetas, envelopes, papel grosso e papel com revestimento.

Quando colocar suportes especiais, deve efectuar definições de papel. Pode também efectuar estas definições no Tray Menu (Menu Alim.Papel) do painel de controlo. Consulte “Tray Menu (Menu Alim.Papel)” na página 68.

Nota:

Uma vez que a qualidade de uma marca ou de um tipo específico de material pode ser alterada pelo fabricante a qualquer momento, a Epson não pode garantir a qualidade de nenhum tipo de material. Teste sempre amostras dos suportes antes de os adquirir em grande quantidade ou de imprimir tarefas grandes.

Labels (Etiquetas)

Etiquetas disponíveis

- Etiquetas concebidas para impressoras laser ou fotocopiadoras de papel normal
- Etiquetas que cubram totalmente a folha de suporte, sem que haja espaços entre cada etiqueta

Sistema de alimentação disponível

- Alimentador MF
- Alimentador inferior padrão

Definições do controlador de impressão

Alimentador MF

	Definições do controlador de impressão
Paper Size (Formato de Papel)	A4, A5, A6, B5, LT, HLT, LGL, GLT, GLG, EXE, F4
Paper Source (Sistema Alim.)	MP Tray (AAF MF)
Paper Type (Tipo de papel)	Labels (Etiquetas)

Alimentador inferior padrão

	Definições do controlador de impressão
Paper Size (Formato de Papel)	A4, A5, B5, LT, LGL, GLG, EXE
Paper Source (Sistema Alim.)	Cassette 1 (AAF 1)
Paper Type (Tipo de papel)	Labels (Etiquetas)

Nota:

- Consoante a qualidade das etiquetas, o ambiente de impressão ou o procedimento de impressão, as etiquetas podem ficar vincadas. Faça um teste de impressão antes de imprimir uma grande quantidade de etiquetas.
- A impressão dúplice não está disponível para etiquetas.
- Comprima uma folha de papel sobre cada folha de etiquetas. Se o papel colar, não utilize as etiquetas na impressora.

Envelopes

Envelopes disponíveis

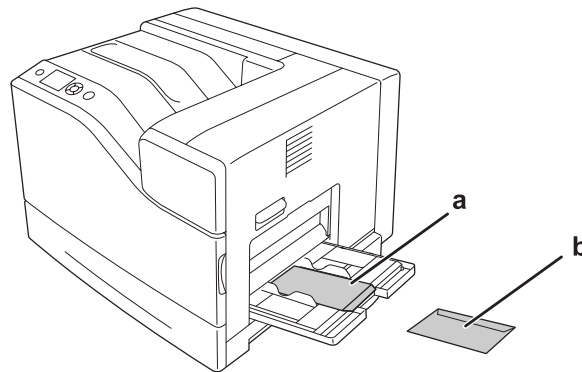
- Envelopes sem cola ou fita adesiva

**Importante:**

Não utilize envelopes de janela. O plástico da maioria dos envelopes de janela derrete.

Sistema de alimentação disponível

- Alimentador MF



a. C5, IB5

b. MON, C10, DL, C6

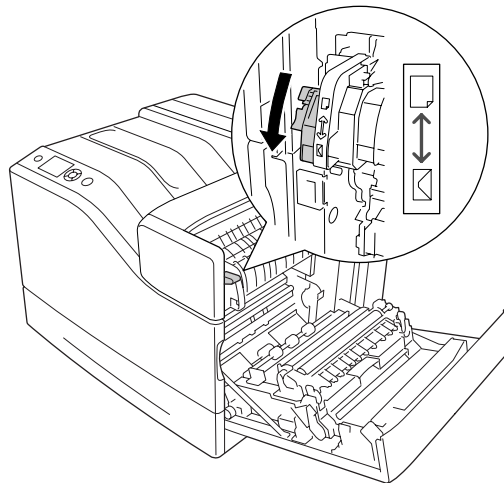
Definições do controlador de impressão

Alimentador MF

	Definições do controlador de impressão
Paper Size (Formato de Papel)	MON, C10, DL, C5, C6, IB5
Paper Source (Sistema Alim.)	MP Tray (AAF MF)
Paper Type (Tipo de papel)	Envelope

Nota:

- Consoante a qualidade dos envelopes, o ambiente de impressão ou o procedimento de impressão, os envelopes podem ficar vincados. Faça um teste de impressão antes de imprimir uma grande quantidade de envelopes.
- A impressão em dúplice não está disponível para envelopes.
- A resolução é reduzida para 600 ppp ao imprimir em envelopes.
- Ao imprimir em envelopes, abra a tampa B e, em seguida, empurre a alavanca J até parar. Isto pode reduzir as rugas nos envelopes. Quando não utilizar envelopes, certifique-se de que coloca as alavancas para cima.



Papel grosso

Sistema de alimentação disponível

- Alimentador MF

- Alimentadores de papel inferiores

Definições do controlador de impressão

Alimentador MF

	Definições do controlador de impressão
Paper Size (Formato de Papel)	A4, A5, A6, B5, LT, HLT, LGL, GLT, GLG, EXE, F4
Paper Source (Sistema Alim.)	MP Tray (AAF MF)
Paper Type (Tipo de papel)	Thick (Grosso) (para papel entre 106 e 163 g/m ²), Extra Thick (Mais Grosso) (para papel entre 164 e 216 g/m ²)

Alimentadores de papel inferiores

	Definições do controlador de impressão
Paper Size (Formato de Papel)	A4, A5, B5, LT, LGL, GLG, EXE, F4
Paper Source (Sistema Alim.)	Cassette 1 (AAF 1), Cassette 2 (AAF 2)*, Cassette 3 (AAF 3)*, Cassette 4 (AAF 4)*, Cassette 5 (AAF 5)*
Paper Type (Tipo de papel)	Thick (Grosso) (para papel entre 106 e 163 g/m ²), Extra Thick (Mais Grosso) (para papel entre 164 e 216 g/m ²)

* Apenas disponível quando está instalado o alimentador de papel opcional.

Nota:

A impressão dúplex não está disponível para Extra Thick (Mais Grosso).

Papel semi-espesso

Sistema de alimentação disponível

- Alimentador MF
- Alimentadores de papel inferiores

Definições do controlador de impressão

Alimentador MF

	Definições do controlador de impressão
Paper Size (Formato de Papel)	A4, A5, A6, B5, LT, HLT, LGL, GLT, GLG, EXE, F4
Paper Source (Sistema Alim.)	MP Tray (AAF MF)
Paper Type (Tipo de papel)	Semi-Thick (Semi-Espesso)

Alimentadores de papel inferiores

	Definições do controlador de impressão
Paper Size (Formato de Papel)	A4, A5, B5, LT, LGL, GLG, EXE
Paper Source (Sistema Alim.)	Cassette 1 (AAF 1), Cassette 2 (AAF 2)*, Cassette 3 (AAF 3)*, Cassette 4 (AAF 4)*, Cassette 5 (AAF 5)*
Paper Type (Tipo de papel)	Semi-Thick (Semi-Espesso)

* Apenas disponível quando está instalado o alimentador de papel opcional.

Papel com revestimento

Sistema de alimentação disponível

- Alimentador MF
- Alimentador inferior padrão

Definições do controlador de impressão

Alimentador MF

	Definições do controlador de impressão
Paper Size (Formato de Papel)	A4, A5, A6, B5, LT, HLT, LGL, GLT, GLG, EXE, F4
Paper Source (Sistema Alim.)	MP Tray (AAF MF)
Paper Type (Tipo de papel)	Coated (Revestido)

Alimentador inferior padrão

	Definições do controlador de impressão
Paper Size (Formato de Papel)	A4, A5, B5, LT, LGL, GLG, EXE
Paper Source (Sistema Alim.)	Cassette 1 (AAF 1)
Paper Type (Tipo de papel)	Coated (Revestido)

Nota:

Dado o papel com revestimento estar revestido com materiais especiais, coloque uma folha de cada vez no alimentador.

Papel com formato personalizado**Sistema de alimentação disponível**

- Alimentador MF
- Alimentadores de papel inferiores

Definições do controlador de impressão**Alimentador MF**

	Definições do controlador de impressão
Paper Size (Formato de Papel)	User Defined Size (Formato personalizado)*
Paper Source (Sistema Alim.)	MP Tray (AAF MF)
Paper Type (Tipo de papel)	Plain (Normal), Semi-Thick (Semi-Espesso), Preprinted (Pré-imp.), Recycled (Reciclado), Color (Cor), Labels (Etiquetas), Thick (Grosso), Extra Thick (Mais Grosso), Coated (Revestido), Envelope, Special (Especial)

* 76,2 × 127 mm no mínimo e 215,9 × 355,6 mm no máximo.

Alimentadores de papel inferiores

	Definições do controlador de impressão
Paper Size (Formato de Papel)	User Defined Size (Formato personalizado)* ¹
Paper Source (Sistema Alim.)	Cassette 1 (AAF 1), Cassette 2 (AAF 2)* ² , Cassette 3 (AAF 3)* ² , Cassette 4 (AAF 4)* ² , Cassette 5 (AAF 5)* ²
Paper Type (Tipo de papel)	Plain (Normal), Semi-Thick (Semi-Espesso), Preprinted (Pré-imp.), Recycled (Reciclado), Color (Cor), Labels (Etiquetas)* ³ , Thick (Grosso), Extra Thick (Mais Grosso), Coated (Revestido)

*¹ 98,4 × 190,5 mm até 215,9 × 355,6 mm.

*² Apenas disponível quando está instalado o alimentador de papel opcional.

*³ Apenas disponível quando Cassette 1 (AAF 1) está seleccionado como Paper Source (Sistema Alim.).

Nota:

- Dependendo da qualidade do papel de formato não normalizado e do ambiente ou procedimento de impressão, o papel poderá sofrer uma deformação. Antes de imprimir uma grande quantidade de papel não normalizado, faça uma experiência.
- A impressão dúplex não está disponível para Extra Thick (Mais Grosso).
- Em Windows, aceda ao controlador e, em seguida, seleccione **User Defined Size (Formato personalizado)** na lista Paper Size (Formato de Papel) no separador Basic Settings (Definições Básicas). Na caixa de diálogo User defined Paper Size (Formato personalizado), especifique as definições Paper Width (Largura do Papel), Paper Length (Comprimento do Papel) e Unit (Unidade) correspondentes ao papel personalizado. Em seguida, faça clique em **OK** para guardar o tamanho de papel personalizado.
- Os formatos de papel guardados só podem ser utilizados com o controlador de impressão no qual os guardou. Mesmo que estejam definidos vários nomes de impressora num controlador de impressão, as definições só estão disponíveis para o nome da impressora na qual guardou as definições.
- Quando partilhar a impressora numa rede, não pode criar um User Defined Size (Formato personalizado) no cliente.
- Se não conseguir utilizar o controlador de impressão da forma explicada, efectue esta definição na impressora acedendo ao Printing Menu (Menu Impressão) do painel de controlo e seleccionando CTM para a definição Page Size (Formato Página).

Cancelar uma Tarefa de Impressão

A partir da impressora

Para cancelar uma tarefa de impressão a partir do painel de controlo da impressora, consulte “Cancelar a Impressão” na página 115.

A partir do computador

Para utilizadores de Windows

Faça duplo clique no ícone da impressora existente na barra de tarefas. Selecciona a tarefa na lista e faça clique em **Cancel (Cancelar)** no menu Documento.



Configurar a Qualidade de Impressão

Pode alterar a qualidade de impressão através das definições do controlador de impressão.

Na definição Automatic (Automático), pode seleccionar um modo de impressão de acordo com a finalidade da impressão. O controlador de impressão efectua as melhores definições consoante o modo de impressão que seleccionou. Na definição Advanced (Avançado), dispõe de mais opções de configuração.

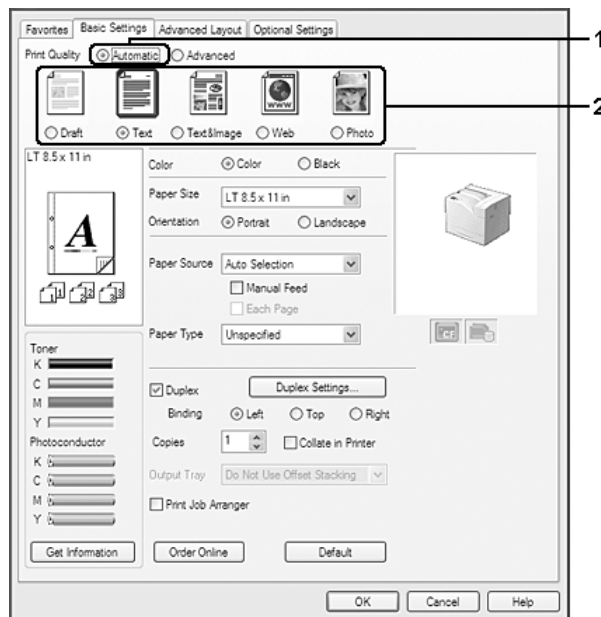
Nota:

A ajuda interactiva do controlador de impressão contém informações pormenorizadas sobre as definições do controlador.

Utilizar a definição Automático

Para utilizadores de Windows

1. Clique no separador **Basic Settings (Definições Básicas)**.
2. Clique em **Automatic (Automático)** e, em seguida, seleccione a qualidade de impressão pretendida.



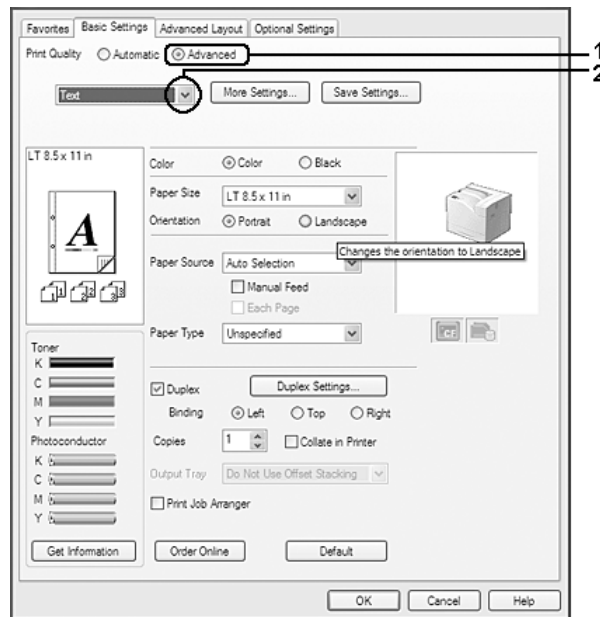
3. Clique em **OK**.

Utilizar a definição Avançado

Para utilizadores de Windows

1. Clique no separador **Basic Settings (Definições Básicas)**.

2. Seleccione **Advanced (Avançado)**. Em seguida, seleccione na lista a definição mais adequada ao tipo de documento ou imagem que pretende imprimir.



Ao escolher uma predefinição, parâmetros como Print Quality (Qualidade de Impressão) e Color Management (Gestão de Cor) são definidos automaticamente. As alterações são apresentadas na lista de definições actuais da caixa de diálogo Setting Information (Info Definição) que aparece se premir o botão **Setting Info (Info Definição)** no separador Optional Settings (Definições Opcionais).

Personalizar as definições de impressão

Se for necessário alterar definições pormenorizadas, efectue essas alterações manualmente.

Para utilizadores de Windows

1. Clique no separador **Basic Settings (Definições Básicas)**.
2. Seleccione **Advanced (Avançado)** e, em seguida, faça clique em **More Settings (Outras Definições)**.
3. Efectue as definições adequadas. Para mais informações sobre cada definição, consulte a ajuda interactiva.
4. Clique em **OK**.

Guardar as definições

Pode guardar as definições personalizadas.

Nota:

- ❑ Não é possível utilizar o nome de uma predefinição para as definições personalizadas.
- ❑ As definições personalizadas guardadas só podem ser utilizadas com o controlador de impressão no qual as guardou. Mesmo que estejam definidos vários nomes de impressora num controlador de impressão, as definições só estão disponíveis para o nome da impressora na qual guardou as definições.
- ❑ Não é possível eliminar predefinições.

Para utilizadores de Windows

Nota:

Quando partilha a impressora numa rede, *Save Settings (Gravar Definições)* fica esbatido e não pode criar uma definição personalizada no cliente.

1. Clique no separador **Basic Settings (Definições Básicas)**.
2. Selecciona **Advanced (Avançado)** e, em seguida, faça clique em **Save Settings (Gravar Definições)** para abrir a caixa de diálogo Custom Settings (Defin. Personalizadas).
3. Introduza um nome para as definições personalizadas na caixa Name (Nome) e, em seguida, faça clique em **Save (Gravar)**.

As suas definições irão aparecer na lista pendente que aparece quando Advanced (Avançado) é seleccionado no separador Basic Settings (Definições Básicas).

Nota:

Para apagar uma definição personalizada, siga o passo 1 e 2, seleccione a definição na caixa de diálogo Custom Settings (Defin. Personalizadas) e, em seguida, faça clique em **Delete (Apagar)**.

Pode criar novas definições na caixa de diálogo More Settings (Outras Definições). Quando cria novas definições, a opção Custom Settings (Defin. Personalizadas) aparece na lista do separador Basic Settings (Definições Básicas). Neste caso, a definição original não é substituída. Para guardar as novas definições, utilize um novo nome.

Modo Económico

Para reduzir o consumo de toner utilizado para imprimir documentos, pode imprimir em modo de rascunho, utilizando o modo Toner Save (Modo Económico).

Para utilizadores de Windows

1. Clique no separador **Basic Settings (Definições Básicas)**.
2. Seleccione **Advanced (Avançado)** e, em seguida, faça clique em **More Settings (Outras Definições)** para abrir a caixa de diálogo More Settings (Outras Definições).
3. Seleccione a caixa de verificação **Toner Save (Modo Económico)** e, em seguida, faça clique em **OK**.

Modo de Compatibilidade com modelo monocromático

Quando ocorrer o seguinte durante a impressão a preto e branco, utilize esta função.

- O texto e as linhas estão demasiado finos.
- Os dados de impressão são demasiado grandes.

1. Clique no separador **Basic Settings (Definições Básicas)**.
2. Seleccione **Advanced (Avançado)** e, em seguida, faça clique em **More Settings (Outras Definições)** para abrir a caixa de diálogo More Settings (Outras Definições).
3. Seleccione **Black (Preto)** como Color (Cor), seleccione a caixa de verificação **Monochrome Model Compatibility (Compatibilidade com modelo monocromático)** e, em seguida, clique em **OK**.

Nota:

Quando utiliza este modo, o consumo de toner aumenta.

Ajustar a espessura de linhas

As linhas finas podem ser impressas como mais espessas para ficarem visíveis.

1. Clique no separador **Basic Settings (Definições Básicas)**.

2. Seleccione **Advanced (Avançado)** e, em seguida, faça clique em **More Settings (Outras Definições)** para abrir a caixa de diálogo More Settings (Outras Definições).
3. Seleccione a caixa de verificação **Dot Correction (Correção de Pontos)** e, em seguida, faça clique em **OK**.

A configuração de origem para Dot Correction (Correção de Pontos) está ligada.

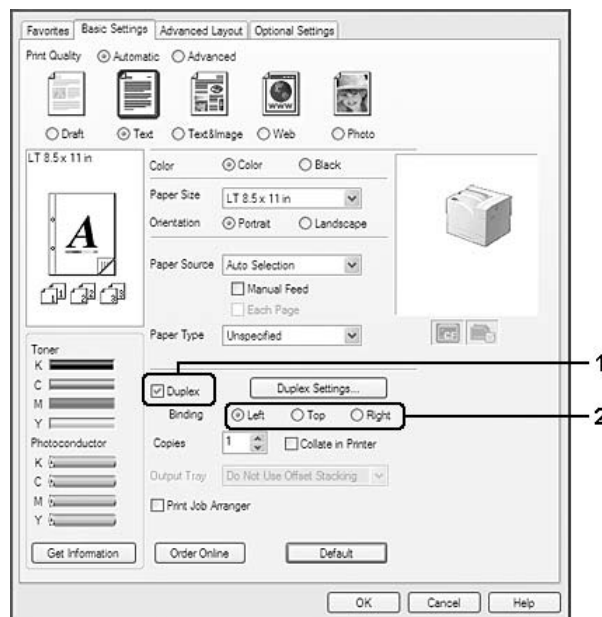
Definir o Esquema Avançado

Impressão duplex

Esta função permite imprimir em ambos os lados do papel automaticamente.

Para utilizadores de Windows

1. Clique no separador **Basic Settings (Definições Básicas)**.
2. Seleccione a caixa de verificação **Duplex (Dúplex)** e, em seguida, seleccione **Left (Esquerda)**, **Top (Superior)** ou **Right (Direita)** como posição de união.



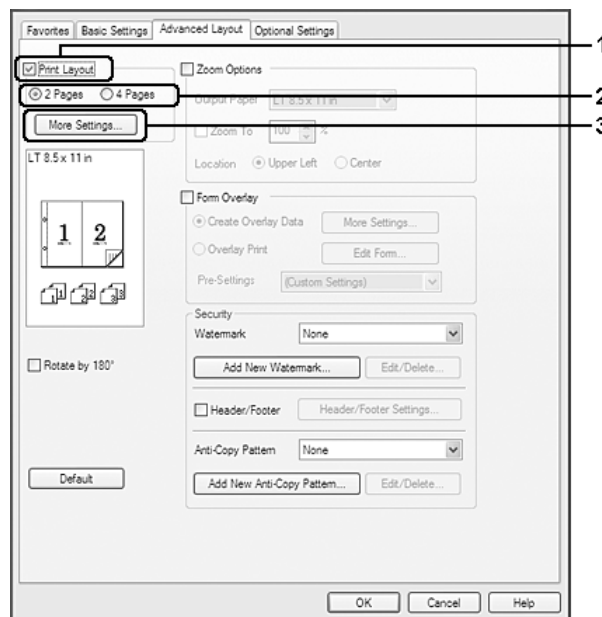
3. Se pretender efectuar definições detalhadas, faça clique em **Duplex Settings (Definições Dúplex)** para abrir a caixa de diálogo Duplex Settings (Definições Dúplex).
4. Efectue as definições adequadas. Para mais informações sobre cada definição, consulte a ajuda interactiva.
5. Clique em **OK**.

Modificar o esquema de impressão

Esta função permite imprimir várias páginas em folhas de papel.

Para utilizadores de Windows

1. Clique no separador **Advanced Layout (Esquema Avançado)**.
2. Seleccione a caixa de verificação **Print Layout (Esquema de Impressão)** e o número de páginas que pretende imprimir em cada folha de papel.
3. Se pretender efectuar definições pormenorizadas, faça clique em **More Settings (Outras Definições)**. A caixa de diálogo Print Layout Settings (Def. Esquema Impressão) aparece.



4. Efectue as definições adequadas. Para mais informações sobre cada definição, consulte a ajuda interactiva.
5. Clique em **OK**.

Redimensionar impressões

Esta função permite ampliar ou reduzir o documento.

Para utilizadores de Windows

1. Clique no separador **Advanced Layout (Esquema Avançado)**.
2. Selecciona a caixa de verificação **Zoom Options (Opções de Zoom)**.



3. Se quiser redimensionar as páginas automaticamente para as ajustar ao papel ejectado, selecione o tamanho de papel pretendido na lista pendente Output Paper (Formato de Saída). Se quiser redimensionar as páginas de acordo com uma percentagem específica, selecione a caixa de verificação **Zoom To (Zoom)** e, em seguida, especifique a percentagem. Pode também seleccionar o formato de papel de saída.

4. Seleccione **Upper Left (Sup. Esquerdo)** (para imprimir uma imagem reduzida no canto superior esquerdo do papel) ou **Center (Centro)** (para imprimir uma imagem reduzida no centro da página) na definição Location (Localização).

Nota:

*Esta definição não está disponível quando selecciona a caixa de verificação **Zoom To (Zoom)**.*

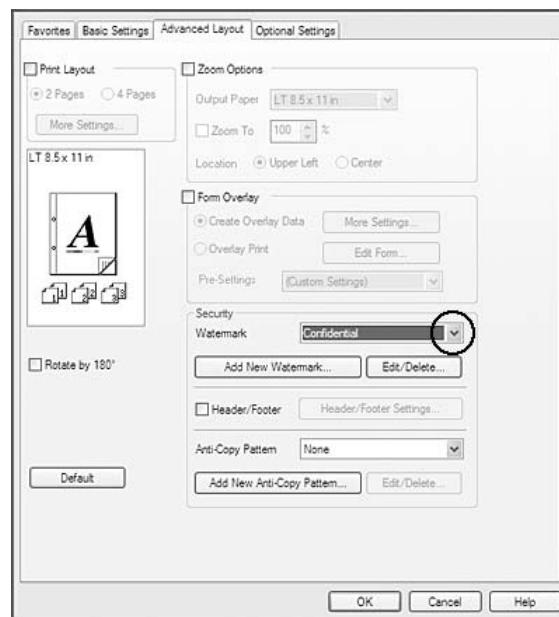
5. Clique em **OK**.

Imprimir marcas de água

Esta função permite imprimir uma marca de água baseada em texto ou numa imagem no documento.

Para utilizadores de Windows

1. Clique no separador **Advanced Layout (Esquema Avançado)**.
2. Seleccione a marca de água que pretende utilizar na lista pendente Watermark (Marca de Água).



3. Se pretender efectuar definições pormenorizadas, faça clique em **Edit/Delete (Editar/Apagar)** e efectue as definições adequadas. Para mais informações sobre cada definição, consulte a ajuda interactiva.

4. Clique em **OK**.

Criar uma nova marca de água

Para utilizadores de Windows

1. Clique no separador **Advanced Layout (Esquema Avançado)**.
2. Clique em **Add New Watermark (Adicionar Nova Marca de Água)**.
3. Selecciono **Text (Texto)** ou **BMP** e escreva um nome para a nova marca de água na caixa Name (Nome).
4. Se seleccionar **Text (Texto)**, introduza o texto da marca de água na caixa Text (Texto). Se seleccionar **BMP**, seleccione o ficheiro BMP que pretende utilizar e, em seguida, faça clique em **Open (Abrir)**.
5. Clique em **OK**.

Nota:

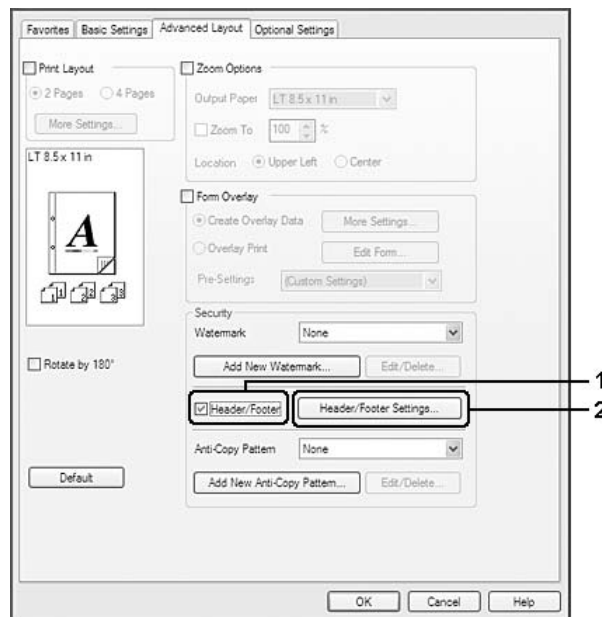
- Pode registar até 10 marcas de água originais.*
- Para editar a marca de água guardada, faça clique em **Edit/Delete (Editar/Apagar)** no separador **Advanced Layout (Esquema Avançado)**, seleccione a marca de água que pretende editar na caixa **Name (Nome)** e efectue as definições adequadas e, em seguida, clique em **OK**.*
- Para remover a marca de água guardada, faça clique em **Edit/Delete (Editar/Apagar)** no separador **Advanced Layout (Esquema Avançado)**, seleccione a marca de água que pretende eliminar na caixa **Name (Nome)** e, em seguida, clique em **Delete (Apagar)**.*
- As marcas de água guardadas só podem ser utilizadas com o controlador de impressão no qual as guardou. Mesmo que estejam definidos vários nomes de impressora num controlador de impressão, as definições só estão disponíveis para o nome da impressora na qual guardou as definições.*
- Quando partilha a impressora numa rede, não pode criar uma marca de água personalizada no cliente.*

Imprimir cabeçalhos e rodapés

Esta função permite imprimir o nome de utilizador, o nome do computador, a data, a hora ou o número de agrupamento na parte superior ou inferior de cada página de um documento.

Para utilizadores de Windows

1. Clique no separador **Advanced Layout (Esquema Avançado)**.
2. Seleccione a caixa de verificação **Header/Footer (Cabeçalho/Rodapé)** e, em seguida, faça clique em **Header/Footer Settings (Definições de Cabeçalho/Rodapé)**.



3. Seleccione os itens na lista pendente.

Nota:

- Se seleccionar **Collate Number (N.º Agrupamento)**, será impresso o número de cópias.
- Quando utilizar a função de armazenamento de tarefas, não pode seleccionar Collate Number (N.º Agrupamento).

4. Clique em **OK**.

Imprimir com um fundo de página

Esta função permite imprimir um formulário padrão ou papel timbrado no documento original.

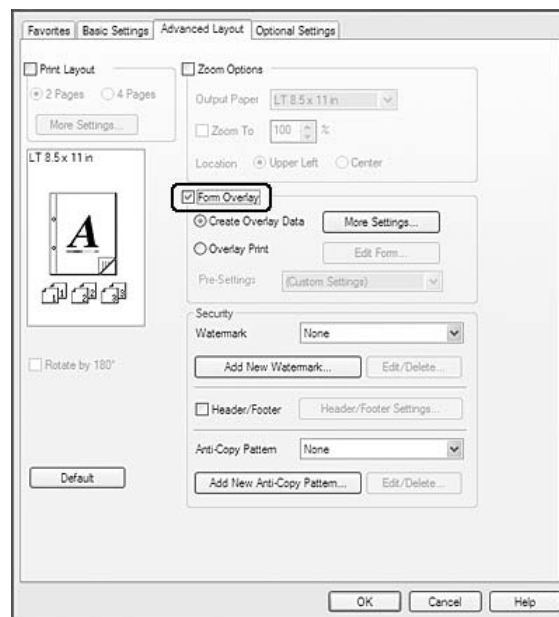
Nota:

- Esta função destina-se apenas a ser utilizada no Windows.

- ❑ A função de fundo de página está apenas disponível quando selecciona **High Quality (Printer) (Alta Qualidade (Impressora))** para *Printing Mode (Modo de Impressão)* na caixa de diálogo *Extended Settings (Definições Avançadas)* a partir do separador *Optional Settings (Definições Opcionais)*.
- ❑ Quando imprimir a preto e branco com esta função, a função *Monochrome Model Compatibility (Compatibilidade com modelo monocromático)* é activada automaticamente. Esta opção imprime texto e linhas carregadas, o que aumenta o consumo de toner.

Criar um fundo de página

1. Clique no separador **Advanced Layout (Esquema Avançado)**.
2. Selecciona a caixa de verificação **Form Overlay (Fundo de Página)**.



3. Selecciona **Create Overlay Data (Criar Fundo de Página)** e, em seguida, faça clique em **More Settings (Outras Definições)**. A caixa de diálogo *Create Form (Criar Página)* aparece.
4. Introduza o nome da página na caixa *Form Name (Nome de Página)* e a respectiva descrição na caixa *Description (Descrição)*.
5. Selecciona **Foreground Document (Documento em 1º plano)** ou **Background Document (Documento de fundo)** para especificar se o fundo de página será impresso em primeiro plano ou como plano de fundo do documento.

6. Selecciona a caixa de verificação **Assign to Paper Source (Atribuir a Sist. Alim.)** para apresentar o nome da página na lista pendente Paper Source (Sistema Alim.) no separador Basic Settings (Definições Básicas).
7. Clique em **OK**.

Nota:

- Para alterar as definições dos dados de fundo de página que criou, abra o controlador de impressão e siga o passo 1 e 2 acima. Tenha em atenção que no passo 3, terá de seleccionar **Overlay Print (Impressão Fundo de Página)** e, em seguida, fazer clique em **Edit Form (Editar Página)**.
- Não pode utilizar os 9 caracteres seguintes para nomes de página: \ / : * ? " < > |.

Imprimir um documento sobreposto

Pode seleccionar os dados registados na lista pendente Paper Source (Sistema Alim.) do separador Basic Settings (Definições Básicas). Para registar dados de página em Paper Source (Sistema Alim.), consulte o passo 6 em “Criar um fundo de página” na página 53.

Se os dados de fundo de página não estiverem registados em Paper Source (Sistema Alim.) ou se pretender efectuar definições pormenorizadas, execute as operações seguintes.

1. Clique no separador **Advanced Layout (Esquema Avançado)**.
2. Selecciona a caixa de verificação **Form Overlay (Fundo de Página)**.
3. Selecciona a caixa de verificação **Overlay Print (Impressão Fundo de Página)** e, em seguida, faça clique em **More Settings (Outras Definições)**. A caixa de diálogo Form Selection (Seleção de Página) aparece.
4. Efectue as definições adequadas. Para mais informações sobre cada definição, consulte a ajuda interactiva.

Nota:

Se não conseguir seleccionar a página a partir da aplicação, aceda ao controlador de impressão a partir do sistema operativo. Para mais informações, consulte “Aceder ao controlador de impressão” na página 194.

5. Clique em **OK**.

Guardar predefinições de uma página sobreposta

Esta função permite guardar as definições que efectuou em “Criar um fundo de página” na página 53.

1. Na caixa de diálogo Form Selection (Seleccção de Página), faça clique em **Save/Delete (Gravar/ Apagar)**. Para abrir a caixa de diálogo, consulte “Imprimir um documento sobreposto” na página 54.
2. Introduza o nome das pré-definições na caixa Form Pre-Settings Name (Nome de Pré-definições de Página) e, em seguida, faça clique em **Save (Gravar)**. O nome das predefinições irá aparecer na lista pendente Form Pre-Settings (Pré-definições de Página) na caixa de diálogo Form Selection (Seleccção de Página).
3. Clique em **OK**. O nome das predefinições irá aparecer na lista pendente Pre-Settings (Pré-definições) na caixa de diálogo Advanced Layout (Esquema Avançado).

Nota:

- Para apagar uma predefinição de uma página sobreposta, siga o passo 1, seleccione o nome da predefinição que pretende apagar da lista pendente Form Pre-Settings (Pré-definições de Página), faça clique em **Delete (Apagar)** e, em seguida, faça clique em **OK**.*
- Pode guardar até 20 predefinições.*

Imprimir com um fundo de página (com o armazenamento)

Esta função permite registar os dados de fundo de página no armazenamento. A memória CompactFlash opcional instalada na impressora é utilizada como o armazenamento deste produto.

Esta função só está disponível quando são cumpridos os seguintes requisitos:

- A memória CompactFlash opcional está instalada na impressora. A memória CompactFlash deve possuir pelo menos 4 GB.
- Acquire from Printer (Obter da Impressora)** está seleccionado no separador Optional Settings (Definições Opcionais) no controlador de impressão.
- O modo High Quality (Printer) (Alta Qualidade (Impressora)) está definido.
- A impressora está ligada através de uma rede.
- Está a utilizar o Windows.
- O EPSON Status Monitor está instalado no computador.
- O Internet Explorer está a ser executado no computador.

Registar os dados de fundo de página no armazenamento

Nota:

Apenas pode utilizar os caracteres indicados em seguida no nome de página. A - Z, a - z, 0 - 9 e ! ') (- _ %

1. Crie os dados de fundo de página. Para mais informações, consulte “Criar um fundo de página” na página 53.
2. Inicie sessão como administrador no Windows Vista, Vista x64, XP, XP x64, Server 2003 ou Server 2003 x64.
3. Aceda ao controlador de impressão a partir do sistema operativo. Para mais informações, consulte “Aceder ao controlador de impressão” na página 194.
4. Clique no separador **Optional Settings (Definições Opcionais)**.
5. Clique em **Register (Registar)**. A caixa de diálogo Authentication (Autenticação) aparece.
6. Introduza a palavra-passe e faça clique em **OK**.
A caixa de diálogo Register to Storage (Registar no Armazenamento) aparece.
7. Seleccione o nome de página na lista Form Names (Nome de Página) e, em seguida, faça clique em **Register (Registar)**.

Nota:

- Na lista Form Names (Nome de Página), só aparecem nomes de página que podem ser registados.*
 - Faça clique em **Print List (Imprimir Lista)** para imprimir a lista de páginas registadas na impressora.*
8. Clique em **Back (Verso)** para fechar a caixa de diálogo Register to Storage (Registar no Armazenamento).
 9. Clique em **OK**.

Imprimir um documento sobreposto

1. Clique no separador **Advanced Layout (Esquema Avançado)**.
2. Seleccione a caixa de verificação **Form Overlay (Fundo de Página)**.

3. Seleccione a caixa de verificação **Overlay Print (Impressão Fundo de Página)** e, em seguida, faça clique em **More Settings (Outras Definições)**. A caixa de diálogo Form Selection (Seleção de Página) aparece.
4. Seleccione **CompactFlash in Printer (CompactFlash na impressora)** na lista pendente Current Source (Sistema de Alimentação Actual).
5. Efectue as definições adequadas. Para mais informações sobre cada definição, consulte a ajuda interactiva.
6. Faça clique em **OK** na caixa de diálogo Form Selection (Seleção de Página).
7. Faça clique em **OK** no separador Advanced Layout (Esquema Avançado).

Apagar os dados de fundo de página no armazenamento

1. Siga os pontos de 2 a 4 de “Registar os dados de fundo de página no armazenamento” na página 56.
2. Clique em **Delete (Apagar)**. A caixa de diálogo Authentication (Autenticação) aparece.
3. Introduza a palavra-passe e faça clique em **OK**.
A caixa de diálogo Delete from Storage (Apagar do Armazenamento) aparece.
4. Se apagar todos os dados de fundo de página, faça clique no botão **All (Tudo)** e, em seguida, faça clique em **Delete (Apagar)**. Se quiser apagar alguns dados específicos, faça clique no botão **Selected (Seleccionado)**, introduza o nome de página na caixa de edição Form Name (Nome de Página) e, em seguida, faça clique em **Delete (Apagar)**.

Nota:

- Se precisar da lista dos dados de fundo de página registados, faça clique em **Print List (Imprimir Lista)** para a imprimir e confirme o nome de página. Além disso, se precisar de uma amostra impressa dos dados de página, introduza o nome de página e faça clique no botão **Print Sample (Imprimir Amostra)**.*
 - Se a impressora estiver ligada através de uma rede, pode utilizar o botão **Browse (Procurar)**. Os nomes de página registados no armazenamento são apresentados se fizer clique no botão **Browse (Procurar)**.*
5. Clique em **Back (Verso)**.
 6. Clique em **OK**.

Imprimir o documento protegido contra cópia

Esta função permite imprimir um documento como protegido contra cópia. Se tentar copiar um documento protegido contra cópia, a palavra “COPY” é impressa várias vezes no documento.

Nota:

- ❑ *A Epson não garante protecção contra a fuga de informações e quaisquer outros danos causados pela utilização desta função, nem as letras ocultas aparecem em todos os casos.*
- ❑ *O tom da trama pode ser demasiado escuro, as letras ocultas podem não ser impressas em toda a impressão ou as letras ocultas podem não aparecer quando fotocopiadas; tudo depende dos modelos, das definições e das combinações de fotocopiadoras, aparelho de fax, dispositivo de entrada (como câmaras digitais e digitalizadores), dispositivo de saída (como impressoras), das definições do controlador de impressão deste produto, do estado dos consumíveis (como o toner) e do tipo de papel ejetado.*

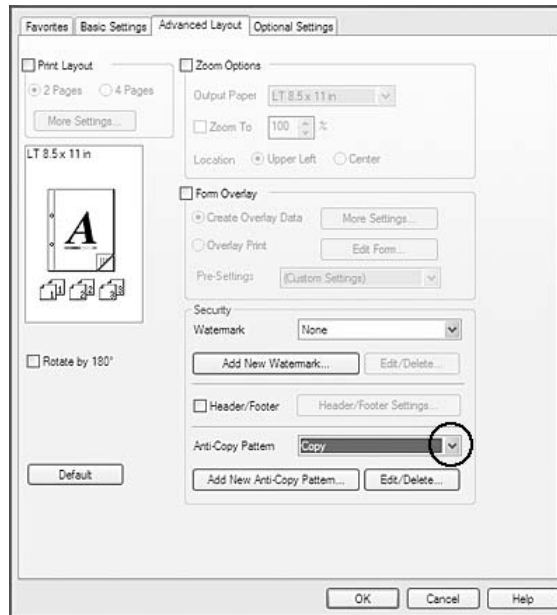
Para utilizadores de Windows

Nota:

*Com esta função, a definição Print Quality (Qualidade de Impressão) é alterada para **Fine (Óptima)** e a definição Toner Save (Modo Económico) é desactivada. As funções Monochrome Model Compatibility (Compatibilidade com modelo monocromático) e Form Overlay (Fundo de Página) também são desactivadas.*

1. Clique no separador **Advanced Layout (Esquema Avançado)**.

2. Seleccione **Copy (Cópia)** na lista pendente Anti-Copy Pattern (Padrão Anticópia).



3. Se pretender efectuar definições pormenorizadas, faça clique em **Edit/Delete (Editar/Apagar)** e efectue as definições adequadas. Para mais informações sobre cada definição, consulte a ajuda interactiva.
4. Clique em **OK**.

Imprimir várias tarefas de impressão em simultâneo

Esta função permite-lhe imprimir vários documentos criados por diferentes aplicações em simultâneo organizando definições, tais como a ordem de impressão, dúplice e o esquema de impressão.

1. Clique no separador **Basic Settings (Definições Básicas)**.
2. Seleccione a caixa de verificação **Print Job Arranger (Organizador de Tarefas de Impressão)**.
3. Clique em **OK**.

O ecrã Print Job Arranger (Organizador de Tarefas de Impressão) aparece quando uma tarefa de impressão é executada. Efectue as definições adequadas. Para mais informações, consulte a ajuda do Print Job Arranger (Organizador de Tarefas de Impressão).

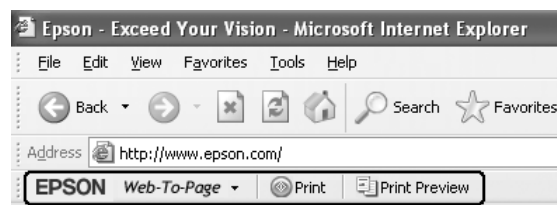
Imprimir Páginas Web Ajustadas ao Formato de Papel

Esta função permite-lhe ajustar as páginas Web ao formato de papel utilizado quando imprimir. Instalar o EPSON Web-To-Page a partir do Software Disc da impressora.

Nota:

Este software não está disponível para Windows 7, Vista, XP x64, Server 2008 e Server 2003.

Depois de instalar o EPSON Web-To-Page, a barra de menus é apresentada na Microsoft Internet Explorer Toolbar (barra de ferramentas do Microsoft Internet Explorer). Se a barra não aparecer, seleccione **Toolbars (Barras de ferramentas)** no menu View (Vista) do Internet Explorer e, em seguida, seleccione **EPSON Web-To-Page**.



Utilizar a Função Armazenar Tarefa

Esta função permite guardar tarefas de impressão na memória da impressora e imprimi-las mais tarde directamente a partir do painel de controlo da impressora. Pode impedir que o documento impresso seja visto por outras pessoas se aplicar uma palavra-passe na tarefa de impressão.

Esta função utiliza os tipos de memória da impressora indicados em seguida.

Armazenamento da Impressora	Descrição
CompactFlash	<p>A memória CompactFlash opcional tem de estar instalada na impressora para poder utilizar a função Armazenar tarefa. Certifique-se de que a memória CompactFlash é reconhecida correctamente pelo controlador de impressão antes de começar a utilizar a função Armazenar tarefa.</p> <p>A memória CompactFlash deve possuir pelo menos 4 GB.</p>

Armazenamento da Impressora	Descrição
Disco de RAM	<p>Tem de instalar uma memória adicional na impressora para poder utilizar a função Armazenar tarefa.</p> <p>Para utilizar o disco de RAM, tem de configurar a definição RAM Disk (Disco RAM) do painel de controlo para Normal ou Maximum (Máximo). Para saber como aumentar a memória da impressora, consulte “Instalar um módulo de memória” na página 144. Depois de instalar um módulo de memória, tem de actualizar as informações sobre opções. Consulte “Efectuar definições opcionais” na página 195.</p> <p>Se tiver instalada memória CompactFlash e um disco de RAM, a memória CompactFlash tem prioridade e torna o disco de RAM indisponível.</p>

A tabela seguinte contém uma descrição das opções da função Armazenar tarefa.

Opção de Armazenar tarefa	Descrição
Re-Print Job (Reimprimir tarefa)	Permite imprimir a tarefa de imediato e guardá-la na memória da impressora. Pode imprimir a mesma tarefa várias vezes.
Verify Job (Verificar tarefa)	Permite imprimir uma cópia de imediato para verificar o conteúdo. Pode imprimir várias cópias posteriormente.
Stored Job (Tarefa guardada)*	Permite guardar a tarefa de impressão na memória da impressora sem a imprimir de imediato.
Confidential Job (Tarefa confidencial)	Permite aplicar uma palavra-passe na tarefa de impressão. Pode imprimir a tarefa introduzindo a palavra-passe no painel de controlo da impressora.

* Não disponível quando utiliza o disco de RAM para a memória da impressora.

Enviar a tarefa de impressão

Para utilizadores de Windows

1. Faça clique no separador **Optional Settings (Definições Opcionais)** e, em seguida, faça clique em **Reserve Jobs Settings (Definições de Armazenamento de Tarefas)**. A caixa de diálogo Reserve Jobs Settings (Definições de Armazenamento de Tarefas) aparece.
2. Seleccione a caixa de verificação **Reserve Job On (Activar Armazenamento de tarefas)** e, em seguida, seleccione **Re-Print Job (Reimprimir tarefa)**, **Verify Job (Verificar tarefa)**, **Stored Job (Tarefa guardada)** ou **Confidential Job (Tarefa confidencial)**.

3. Introduza um nome de utilizador e um nome de tarefa nas caixas de texto correspondentes. Se seleccionou **Confidential Job (Tarefa confidencial)**, insira um número de quatro dígitos na caixa de texto da palavra-passe para definir a palavra-passe.

Nota:

*Se quiser criar uma miniatura da primeira página de uma tarefa, seleccione a opção **Create a thumbnail (Criar uma minitatura)**. Pode aceder às miniaturas introduzindo <http://> seguido do endereço IP do servidor de impressão interno num browser Web.*

4. Clique em **OK**.

Nota:

O botão OK fica disponível após introduzir o nome de utilizador e o nome de tarefa.

Se seleccionou **Re-Print Job (Reimprimir tarefa)**, a impressora imprime o documento. Se seleccionou **Verify Job (Verificar tarefa)**, a impressora imprime uma cópia do documento.

Para imprimir ou apagar estes dados através do painel de controlo da impressora, consulte “Imprimir e Apagar Dados de Armazenamento de Tarefas” na página 113.

Capítulo 3

Utilizar o Painel de Controlo

Utilizar os Menus do Painel de Controlo

Quando efectuar definições do painel de controlo

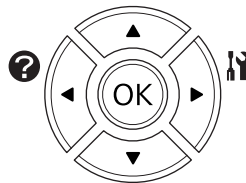
Em geral, as definições do controlador de impressão sobrepõem-se às definições efectuadas através do painel de controlo.

Deve efectuar as definições seguintes através do painel de controlo porque estas definições não podem ser efectuadas no controlador de impressão.

- Definições para seleccionar modos de emulação e o modo IES (Intelligent Emulation Switching - Mudança de emulação inteligente)
- Definições para especificar um canal e configurar a interface
- Definições para especificar o tamanho da memória local utilizada para a recepção de dados

Como aceder aos menus do painel de controlo

1. Pressione o botão ► **Direita** para aceder aos menus do painel de controlo.



2. Utilize os botões ▲ **Cima** e ▼ **Baixo** para percorrer os menus.
3. Pressione o botão ► **Direita** para ver os itens de um menu. Em função do menu, o visor LCD apresenta um item e a definição actual separada (◆YYYY=ZZZZ) ou apenas um item (◆YYYY).
4. Utilize os botões ▲ **Cima** e ▼ **Baixo** para percorrer os itens ou pressione o botão ◀ **Esquerda** para voltar ao nível anterior.

5. Pressione o botão ► **Direita** para executar a operação indicada por um item, como imprimir uma folha de estado ou reiniciar a impressora, ou para ver as definições disponíveis para um item, como formatos de papel ou modos de emulação.

Utilize os botões ▲ **Cima** e ▼ **Baixo** para percorrer as definições disponíveis e, em seguida, pressione o botão ► **Direita** para seleccionar uma definição e voltar ao nível anterior. Pressione o botão ◀ **Esquerda** para voltar ao nível anterior sem alterar a definição.

Nota:

- ❑ *Para activar algumas definições, é necessário desligar a impressora e voltar a ligá-la. Para mais informações, consulte “Menus do Painel de Controlo” na página 65.*
- ❑ *Pode utilizar o botão **OK** em vez do botão ► **Direita** no passo 3 ou 5.*

6. Pressione o botão **Iniciar/Parar** para sair dos menus do painel de controlo.

Como registar menus como marcadores

Se registar marcadores para os menus utilizados frequentemente, basta pressionar o botão **OK** quando o visor LCD indicar Ready (Operacional) para visualizar os menus registados.

Nota:

O número máximo de menus que pode registar como marcadores é 3.

1. Apresente o menu a registar. Para mais informações, consulte “Como aceder aos menus do painel de controlo” na página 63.
2. Pressione o botão **OK** durante mais de dois segundos.

O menu Add Bookmark (Adicionar Marcador) aparece.

Nota:

Alguns menus não podem ser registados como marcadores. Se tentar registá-los, aparece a indicação Bookmark Failed (Marcador Falhou).

3. Pressione os botões ▲ **Cima** e ▼ **Baixo** para seleccionar o menu a apagar e, em seguida, pressione o botão ► **Direita**.

Nota:

Para registar um novo menu, tem de apagar um dos menus registados do marcador.

Se aparecer a indicação `Bookmark Registered` (Marcador Resistado), o menu é registado com êxito.

Nota:

Para repor os menus de marcador para as predefinições, seleccione `SelectType Init` (`Inicializ.SelectType`) em `Reset Menu` (Menu Reiniciar) do painel de controlo.

Menus do Painel de Controlo

Nota:

Alguns menus e itens só aparecem quando um dispositivo opcional correspondente está instalado ou quando foi efectuada uma definição adequada.

Information Menu (Menu Informações)

Pressione o botão ▼ **Baixo** ou ▲ **Cima** para seleccionar um item. Pressione o botão ► **Direita** para imprimir uma folha ou uma amostra de fontes.

Item	Valores
Print Configuration Status Sheet (Imprimir Folha de Estado Configuração)	-
Print Supplies Status Sheet (Imprimir Folha de Estado Consumíveis)	-
Print Usage History Sheet (Imprimir Folha de Histórico Utilização)	-
Reserve Job List (Lista de Tarefas)* ¹	-
Form Overlay List (Lista Fundos Página)* ²	-
Network Status Sheet (Folha Config. Rede)* ³	-
AUX Status Sheet (Folha Config.Aux)* ⁴	-
USB Extl/FStatusSht (FlhEstadol/FUSBExt)* ⁵	-
PS3 Status Sheet (Folha Config. PS3)	-
PS3 Font List (Lista Fontes PS3)	-
PCL Font Sample (Lista Fontes PCL)	-

Item	Valores
ESCP2 Font Sample (Lista Fontes ESCP2)	-
FX Font Sample (Lista Fontes FX)	-
I239X Font Sample (Lista Fontes I239X)	-
Cyan(C) Toner (Toner Ciano (C))/Magenta(M) Toner (Toner Magenta (M))/Yellow(Y) Toner (Toner Amarelo (Y))/Black(K) Toner (Toner Preto (K))	E*****F (0*****1) a E F (0 1)
Cyan(C) Photocon (Fotocondutora Ciano(C))/Magenta(M) Photocon (Fotocondutora Magenta(M))/Yellow(Y) Photocon (Fotocondutora Amarela(Y))/Black(K) Photocon (Fotocondutora Preta(K))	E*****F (0*****1) a E F (0 1)
Transfer Unit Life (Duração da Unidade de Transfer.)	E*****F (0*****1) a E F (0 1)
Fuser Unit Life (Duração da Unidade de Fusão)	E*****F (0*****1) a E F (0 1)
Total Pages (Total págs.)	0 a 99999999
Color Pages (Páginas cor)	0 a 99999999
Monochrome Pages (Páginas P/B)	0 a 99999999

*1 Apenas disponível quando as tarefas são guardadas através da função Tarefa de impressão rápida.

*2 Este item só aparece quando existem dados Form Overlay (Fundo de Página).

*3 Disponível apenas quando a definição Network I/F (I/F Rede) em Network Menu (Menu Rede) é definida como On (Sim).

*4 Apenas disponível quando está instalada uma placa de interface opcional.

*5 Apenas disponível quando a impressora está ligada a um dispositivo USB com suporte D4 e tiver sido ligada quando a definição USB I/F (I/F USB) estiver definida para On (Sim).

Print Configuration Status Sheet (Imprimir Folha de Estado Configuração)

Imprime uma folha com as definições da impressora actuais e opções instaladas. Esta folha pode ser útil para confirmar se uma opção foi instalada correctamente.

Print Supplies Status Sheet (Imprimir Folha de Estado Consumíveis)

Imprime uma folha com informações sobre consumíveis.

Print Usage History Sheet (Imprimir Folha de Histórico Utilização)

Imprime uma folha com o histórico de utilização da impressora.

Reserve Job List (Lista de Tarefas)

Imprime uma lista de tarefas de impressão que estão armazenadas na memória da impressora.

Form Overlay List (Lista Fundos Página)

Imprime uma lista dos fundos de página que estão guardados na memória CompactFlash opcional.

Network Status Sheet (Folha Config. Rede)

Imprime uma folha que indica o estado de funcionamento da rede.

AUX Status Sheet (Folha Config.Aux)

Imprime uma folha que indica o estado de funcionamento da interface opcional.

USB Extl/FStatusSht (FlhEstadol/FUSBExt)

Imprime uma folha que indica o estado de funcionamento da interface USB.

PS3 Status Sheet (Folha Config. PS3)

Imprime uma folha com informações sobre o modo PS3, como a versão PS3.

PS3 Font List (Lista Fontes PS3), PCL Font Sample (Lista Fontes PCL), ESCP2 Font Sample (Lista Fontes ESCP2), FX Font Sample (Lista Fontes FX), I239X Font Sample (Lista Fontes I239X)

Imprime uma amostra das fontes disponíveis para a emulação da impressora seleccionada.

Cyan(C) Toner (Toner Ciano (C))/Magenta(M) Toner (Toner Magenta (M))/Yellow(Y) Toner (Toner Amarelo (Y))/Black(K) Toner (Toner Preto (K))/ Cyan(C) Photocon (Fotocondutora Ciano(C))/Magenta(M) Photocon (Fotocondutora Magenta(M))/Yellow(Y) Photocon (Fotocondutora Amarela(Y))/Black(K) Photocon (Fotocondutora Preta(K))/ Transfer Unit Life (Duração da Unidade de Transfer.)/Fuser Unit Life (Duração da Unidade de Fusão)

O número de asteriscos (*) entre “E (0)” e “F (1)” indica as durações restantes dos consumíveis. Se utilizar um consumível não original, aparece “?” em vez do indicador.

Total Pages (Total págs.)

Apresenta o número total de páginas impressas pela impressora.

Color Pages (Páginas cor)

Apresenta o número total de páginas a cores impressas pela impressora.

Monochrome Pages (Páginas P/B)

Apresenta o número total de páginas impressas a preto e branco pela impressora.

System Information (Informação de Sistema)

São apresentadas as seguintes informações:

- Main Version (Versão Principal)
- MCU Version (Versão MCU)
- Stacker Version (Versão Emp)
- Serial No (Nº. série)
- Memory (Memória)
- MAC Address (Endereço MAC)

Tray Menu (Menu Alim.Papel)

Item	Definições (predefinições a negro)
MP Tray Size (Form. Alim.MF)	A4 , A5, A6, B5, LT, HLT, LGL, GLT, GLG, EXE, F4, MON, C10, DL, C5, C6, IB5, CTM
MP Type (Tipo MF)	Plain (Normal) , SemiThk (Semi-Esps), Preprinted (Pré-imp.), Letterhead (Timbrado), Recycled (Reciclado), Color (Cor), Labels (Etiquetas), Thick (Grosso), ExtraThk (+ Grosso), Coated (Revest.), Envelope, Special (Especial)
Cassette1 Size (Form. Alimentador1)	A4, A5, B5, LT, LGL, GLG, EXE, CTM
Cassette2 Size (Form. Alimentador2)* / Cassette3 Size (Form. Alimentador3)* / Cassette4 Size (Form. Alimentador4)* / Cassette5 Size (Form. Alimentador5)*	A4, A5, B5, LT, LGL, GLG, EXE, CTM

Item	Definições (predefinições a negro)
Cassette1 Type (Tipo Alim.1)	Plain (Normal) , SemiThk (Semi-Esps), Preprinted (Pré-imp.), Letterhead (Timbrado), Recycled (Reciclado), Color (Cor), Labels (Etiquetas), Thick (Grosso), ExtraThk (+ Grosso), Coated (Revest.), Special (Especial)
Cassette2 Type (Tipo Alim.2)* / Cassette3 Type (Tipo Alim.3)* / Cassette4 Type (Tipo Alim.4)* / Cassette5 Type (Tipo Alim.5)*	Plain (Normal) , SemiThk (Semi-Esps), Preprinted (Pré-imp.), Letterhead (Timbrado), Recycled (Reciclado), Color (Cor), Thick (Grosso), ExtraThk (+ Grosso), Special (Especial)
Detect Cassette1 Size (Detectar Form. Alim.1)/Detect Cassette2 Size (Detectar Form. Alim.2)* / Detect Cassette3 Size (Detectar Form. Alim.3)* / Detect Cassette4 Size (Detectar Form. Alim.4)* / Detect Cassette5 Size (Detectar Form. Alim.5)*	On (Sim) , Off (Não)
MP Tray AutoSel (Sel. Autom. Alim.MF)	On (Sim) , Off (Não)
Cassette1 AutoSel (Sel. Autom. Alim.1)/Cassette2 AutoSel (Sel. Autom. Alim.2)* / Cassette3 AutoSel (Sel. Autom. Alim.3)* / Cassette4 AutoSel (Sel. Autom. Alim.4)* / Cassette5 AutoSel (Sel. Autom. Alim.5)*	On (Sim) , Off (Não)

* Apenas disponível quando está instalado o alimentador de papel opcional.

MP Tray Size (Form. Alim.MF)

Selecione o formato de papel neste menu.

MP Type (Tipo MF)

Permite definir o tipo de papel colocado no alimentador MF.

Cassette1 Size (Form. Alimentador1)/Cassette2 Size (Form. Alimentador2)/Cassette3 Size (Form. Alimentador3)/Cassette4 Size (Form. Alimentador4)/Cassette5 Size (Form. Alimentador5)

Apresenta o formato de papel colocado nos alimentadores padrão e opcional.

Cassette1 Type (Tipo Alim.1)/Cassette2 Type (Tipo Alim.2)/Cassette3 Type (Tipo Alim.3)/Cassette4 Type (Tipo Alim.4)/Cassette5 Type (Tipo Alim.5)

Permite seleccionar o tipo de papel colocado nos alimentadores padrão e opcional.

Detect Cassette1 Size (Detectar Form. Alim.1)/Detect Cassette2 Size (Detectar Form. Alim. 2)/Detect Cassette3 Size (Detectar Form. Alim.3)/Detect Cassette4 Size (Detectar Form. Alim.4)/Detect Cassette5 Size (Detectar Form. Alim.5)

Detecta o formato de papel colocado nos alimentadores de papel padrão e opcional.

MP Tray AutoSel (Sel. Autom. Alim.MF)/Cassette1 AutoSel (Sel. Autom. Alim.1)/Cassette2 AutoSel (Sel. Autom. Alim.2)/Cassette3 AutoSel (Sel. Autom. Alim.3)/Cassette4 AutoSel (Sel. Autom. Alim.4)/Cassette5 AutoSel (Sel. Autom. Alim.5)

Especifica se o receptor pode ser seleccionado para impressão quando Paper Source (Sistema Alim.) está definido como Auto Selection (Seleção Auto) no controlador de impressão.

Emulation Menu (Menu Emulação)

Nota:

Pode especificar diferentes emulações para cada interface.

Item	Definições (predefinições a negro)
Parallel (Paralelo)*	Auto , ESCP2, FX, I239X, PS3, PCL
USB	Auto , ESCP2, FX, I239X, PS3, PCL
Network (Rede)	Auto , ESCP2, FX, I239X, PS3, PCL
AUX (Aux.)*	Auto , ESCP2, FX, I239X, PS3, PCL

* Apenas disponível quando está instalada uma placa de interface opcional tipo B.

Printing Menu (Menu Impressão)

Nota:

As definições são substituídas pelas definições efectuadas no controlador de impressão.

Item	Definições (predefinições a negro)
Page Size (Formato Página)	A4 , A5, A6, B5, LT, HLT, LGL, GLT, GLG, EXE, F4, MON, C10, DL, C5, C6, IB5, CTM* ¹

Item	Definições (predefinições a negro)
Wide A4 (Largura A4)	Off (Não) , On (Sim)
Media Type (Tipo Suporte)	Unspecified (Não especificado) , Plain (Normal), SemiThk (Semi-Esps), Preprinted (Pré-imp.), Letterhead (Timbrado), Recycled (Reciclado), Color (Cor), Labels (Etiquetas), Thick (Grosso), ExtraThk (+ Grosso), Coated (Revest.), Envelope, Special (Especial)
Page Side (FaceDoPapel)	Front (Frente) , Back (Verso)
Paper Source (Sist. Alim.)	Auto , MP (MF), Cassette1 (Aliment. 1), Cassette2 (Aliment. 2)* ² , Cassette3 (Aliment. 3)* ² , Cassette4 (Aliment. 4)* ² , Cassette5 (Aliment. 5)* ²
Orientation (Orientação)	Port (Vert.) , Land (Horiz.)
Resolution (Resolução)	300, 600 , 1200
RTech	On (Sim) , Off (Não)
Toner Save (Modo Económico)	Off (Não) , On (Sim)
Dot Correction (Correc. Pontos)	Off (Não), On (Sim)
Top Offset (Limite Sup)	-99,0 ... 0,0 ... 99,0mm em incrementos de 0,5
LeftOffset (Limite Esquerdo)	-99,0 ... 0,0 ... 99,0mm em incrementos de 0,5
T Offset B (Limite S-V)	-99,0 ... 0,0 ... 99,0mm em incrementos de 0,5
L Offset B (Limite E-V)	-99,0 ... 0,0 ... 99,0mm em incrementos de 0,5

*1 Os tamanhos mínimo e máximo de papel personalizado variam dependendo do receptor.
76,2 × 127,0 mm a 215,9 × 355,6 mm para alimentador MF.
98,4 × 190,5 mm até 215,9 × 355,6 mm para alimentar inferior.

*2 Apenas disponível quando está instalado o alimentador de papel opcional.

Page Size (Formato Página)

Especifica o formato de papel.

Wide A4 (Largura A4)

Se seleccionar **On (Sim)**, diminui as margens direita e esquerda para 3,4 mm.

Media Type (Tipo Suporte)

Especifica o tipo de papel.

Page Side (FaceDoPapel)

Selecione **Front** (Frente) quando imprimir na face frontal de papel. Selecione **Back** (Verso) quando imprimir no verso de papel.

Paper Source (Sist. Alim.)

Especifica se o papel é introduzido na impressora através do alimentador MF, do alimentador padrão ou do alimentador opcional.

Se seleccionar **Auto**, o papel é alimentado através do sistema de alimentação que contém o papel que corresponde à definição Paper Size (Formato de Papel).

Orientation (Orientação)

Especifica se a página é impressa com uma orientação vertical ou horizontal.

Resolution (Resolução)

Especifica a resolução de impressão.

RI Tech

Se activar a função RI Tech, consegue produzir linhas, texto e gráficos mais suaves e nítidos.

Toner Save (Modo Económico)

Quando esta definição está seleccionada, a impressora poupa toner substituindo o preto que preenche os caracteres por uma tonalidade cinzenta. Os caracteres têm contornos a preto cheio nas extremidades direita e inferior.

Dot Correction (Correc. Pontos)

Ajusta a espessura de linhas finas de modo a serem impressas nitidamente.

Top Offset (Limite Sup)

Efectua pequenos ajustes na posição de impressão vertical da página.

**Importante:**

Certifique-se de que a imagem impressa não excede a margem do papel. Se isso acontecer, pode danificar a impressora.

LeftOffset (Limite Esquerdo)

Efectua pequenos ajustes na posição de impressão horizontal da página. Esta função é útil para ajustes precisos.

**Importante:**

Certifique-se de que a imagem impressa não excede a margem do papel. Se isso acontecer, pode danificar a impressora.

T Offset B (Limite S-V)

Ajusta a posição de impressão vertical no verso do papel quando imprime em ambos os lados. Utilize esta função se a impressão no verso não ficar onde esperava.

L Offset B (Limite E-V)

Ajusta a posição de impressão horizontal no verso do papel quando imprime em ambos os lados. Utilize esta função se a impressão no verso não ficar onde esperava.

Setup Menu (Menu Config.Básica)

Item	Definições (predefinições a negro)
Language (Líng.)	English , Français, Deutsch, Italiano, ESPAÑOL, SVENSKA, Dansk, Nederlands, SUOMI, Português, Norsk, CATALÀ, РУССКИЙ, Türkçe, 中文, 繁體中文, 한국어
Time Out (Intervalo)	0, 5 a 60 a 300 em incrementos de 1
MP Mode (Modo MF)	Normal , Last (Último)
Manual Feed (Alim.Man.)	Off (Não) , 1st Page (1ªPág.), EachPage (Cada Página)
Copies (Cópias)	1 a 999
Duplex (Dúplex)* ¹	On (Sim) , Off (Não)
Binding (União)* ¹	Long Edge (Margem Longa) , Short Edge (Margem Curta)
Start Page (Pág. Inicial)* ¹	Front (Frente) , Back (Verso)

Item	Definições (predefinições a negro)
Offset Stacking (Empilhamento Desloc.)* ²	On (Sim) , Off (Não)
Staple (Agrafar)* ²	Off (Não) , On (Sim)
Skip Blank Page (Avanço Pág Br)* ³	Off (Não) , On (Sim)
Auto Eject Page (Eject.Pág. Auto)* ⁴	Off (Não) , On (Sim)
Size Ignore (Form.Ignorado)	Off (Não) , On (Sim)
Auto Cont (Autocontin.)	Off (Não) , On (Sim)
Page Protect (Proteger Pág.)* ³	Auto , On (Sim)
A4/LT Auto Switching (Mudança Auto A4/LT)	On (Sim) , Off (Não)
Convert to Monochrome (Converter P/B)	On (Sim) , Off (Não)
LCD Contrast (Contraste LCD)	0 a 7 a 15
RAM Disk (Disco RAM)* ² * ⁵	Off (Não) , Normal, Maximum (Máximo)
Confirm Media Type (Confirmar Tipo Suporte)	No (Não) , Yes (Sim)
Job Info. (Inf. tarefa)	Display Pattern 1 (Mostrar padrão 1), Display Pattern 2 (Mostrar padrão 2), Off (Não)

*¹ Apenas disponível quando utiliza papel de formato A4, A5, B5, LT, HLT, LGL, GLG, EXE, GLT ou F4.

*² Apenas disponível quando a opção correspondente está instalada.

*³ Apenas disponível para o modo ESC/Página, ESC/P2, FX ou I239X.

*⁴ Não disponível em PS3 e PCL.

*⁵ Depois de alterar este item, o valor da definição torna-se válido após reiniciar a impressora ou voltar a ligá-la.

Language (Líng.)

Especifica a língua apresentada no visor LCD e em que é impressa a folha de estado.

Time Out (Intervalo)

Especifica o período de tempo, em segundos, até ocorrer um intervalo quando as interfaces mudam automaticamente. O intervalo é o período de tempo que começa no momento em que não estão a ser recebidos nenhuns dados de uma interface e termina no momento de mudança da interface. Se a impressora tiver uma tarefa de impressão quando a interface mudar, a tarefa é impressa.

MP Mode (Modo MF)

Esta definição determina se o alimentador MF tem a primeira prioridade ou a última quando a opção **Auto** está seleccionada para a definição Paper Source (Sistema Alim.) no controlador de impressão. Quando a opção **Normal** está seleccionada para o MP Mode (Modo MF), o alimentador MF tem a primeira prioridade como sistema de alimentação. Se seleccionar **Last** (Último), o alimentador MF tem a última prioridade.

Manual Feed (Alim.Man.)

Permite seleccionar o modo de alimentação manual para o alimentador MF.

Copies (Cópias)

Designa o número de cópias a imprimir, entre 1 e 999.

Duplex (Dúplex)

Activa ou desactiva a impressão dúplex. Esta função permite imprimir em ambos os lados de uma página.

Binding (União)

Especifica a direcção da posição de união da impressão.

Start Page (Pág. Inicial)

Especifica se a impressão dúplex começa na frente ou no verso da página.

Offset Stacking (Empilhamento Desloc.)

Especifica se limita a posição de cada grupo de cópias.

Staple (Agrafar)

Especifica se agrafa cada grupo de cópias.

Skip Blank Page (Avanço Pág Br)

Permite avançar as páginas em branco quando imprime. Esta definição está disponível quando imprime no modo ESC/Page, ESCP2, FX ou I239X.

Auto Eject Page (Eject.Pág. Auto)

Especifica se o papel é ou não ejectado quando o limite especificado na definição `Time Out (Intervalo)` é atingido. A predefinição é `Off (Não)`, o que significa que o papel não é ejectado quando o limite do intervalo é atingido.

Size Ignore (Form.Ignorado)

Se quiser ignorar um erro de formato de papel, seleccione `On (Sim)`. Quando activa este item, a impressora continua a imprimir mesmo que o tamanho da imagem exceda a área de impressão do formato de papel especificado. Esta situação pode provocar manchas devido ao toner que não é transferido convenientemente para o papel. Quando este item está desactivado, a impressora deixa de imprimir se ocorrer um erro de formato de papel.

Auto Cont (Autocontin.)

Quando activa esta definição, a impressora continua a imprimir automaticamente após um certo período de tempo se ocorrer um dos seguintes erros: `Paper Set (Def.Papel)`, `Print Overrun (Imp.Sobrecarregada)` ou `Memory Overflow (Mem.Saturada)`. Quando esta opção está desactivada, tem de pressionar o botão **Iniciar/Parar** para retomar a impressão.

Page Protect (Proteger Pág.)

Atribui memória da impressora adicional para imprimir dados, em vez de os receber. Se precisar de imprimir uma página muito complexa, poderá ter de activar esta definição. Se durante a impressão aparecer uma mensagem de erro `Print Overrun (Imp.Sobrecarregada)` no visor LCD, active esta definição e volte a imprimir os dados. Como a quantidade de memória reservada ao processamento de dados é reduzida, o computador poderá demorar mais tempo a enviar a tarefa de impressão mas permite que imprima tarefas complexas. A definição `Page Protect (Proteger Pág.)` funciona normalmente melhor quando a opção `Auto` está seleccionada. Terá de aumentar a memória da impressora se continuarem a ocorrer erros de memória.

Nota:

Ao alterar a definição `Page Protect (Proteger Pág.)`, a memória da impressora é reconfigurada, o que faz com que as fontes transferidas sejam apagadas.

A4/LT Auto Switching (Mudança Auto A4/LT)

Quando é seleccionado o formato de papel A4 ou Carta para impressão e não existe papel desse tamanho colocado, a impressão é efectuada noutro formato.

Convert to Monochrome (Converter P/B)

Permite-lhe imprimir a preto e branco quando os cartuchos de toner tiverem chegado ao fim da vida útil.

LCD Contrast (Contraste LCD)

Ajusta o contraste do visor LCD. Utilize os botões ▲ **Cima** e ▼ **Baixo** para definir o contraste entre 0 (contraste mais baixo) e 15 (contraste mais alto).

RAM Disk (Disco RAM)

Especifica o tamanho do disco de RAM disponível para a função Armazenar tarefa. Para mais informações, consulte a tabela seguinte.

Capacidade da RAM opcional (Capacidade total da RAM)	Definição Disco de RAM		
	Não	Normal	Máximo
0 MB (total 512 MB)	Desac.	16 MB	16 MB
128 MB (total 640 MB)		64 MB	128 MB
256 MB (total 768 MB)		128 MB	256 MB
512 MB (total 1024 MB)		256 MB	512 MB

Confirm Media Type (Confirmar Tipo Suporte)

Apresenta uma mensagem quando o tipo de papel no receptor seleccionado para impressão é diferente do seleccionado em Paper Type (Tipo de papel) no controlador de impressão.

Job Info. (Inf. tarefa)

Apresenta informações sobre as tarefas no painel de controlo, sendo também possível ignorar e cancelar tarefas de impressão com esta definição. O padrão dos itens apresentados no painel de controlo pode ser seleccionado entre Display Pattern 1 (Mostrar padrão 1) e Display Pattern 2 (Mostrar padrão 2). Não seleccione Display Pattern 1 (Mostrar padrão 1) quando os seguintes idiomas forem seleccionados como Language (Ling.) em Setup Menu (Menu Confis. Básica): **Norsk**, **CATALÀ**, **Русский**, **Türkçe**, 中文, 繁體中文, 한국어.

Reset Menu (Menu Reiniciar)

Clear Warning (Limpar Aviso)

Elimina mensagens de aviso que indicam erros, excepto para os que ocorrem relativos a consumíveis ou a peças de substituição obrigatória.

Clear All Warnings (Limpar Avisos Todos)

Elimina todas as mensagens de aviso que aparecem no visor LCD.

Reset (Reinicialização)

Pára a impressão e elimina a tarefa actual recebida através da interface activa. Poderá querer reiniciar a impressora quando tiver um problema com a tarefa de impressão e a impressora não conseguir imprimir correctamente.

Reset All (Reinicial. Total)

Pára a impressão e limpa a memória da impressora. As tarefas de impressão recebidas através de todas as interfaces são apagadas.

Nota:

A função Reset All (Reinicial. Total) elimina as tarefas de impressão recebidas através de todas as interfaces. Tenha cuidado para não interromper a tarefa de alguma outra pessoa.

SelectType Init (Inicializ.SelectType)

Repõe as predefinições do menu do painel de controlo.

Quick Print Job Menu (Menu Impressão Rápida)

Este menu permite imprimir ou apagar tarefas de impressão armazenadas na memória da impressora utilizando a função Impres. Rápida (Re-Print Job (Reimprimir tarefa), Verify Job (Verificar tarefa), Stored Job (Tarefa guardada)) da função Armazenar tarefa do controlador de impressão. Para saber como utilizar este menu, consulte “Utilizar o Menu Impressão Rápida” na página 113.

ConfidentialJobMenu (Menu Tarefa Confidencial)

Este menu permite imprimir ou apagar tarefas de impressão armazenadas na memória da impressora utilizando a opção Tarefa confidencial da função Armazenar tarefa do controlador da impressora. Para aceder a estes dados, é necessário inserir a palavra-passe correcta. Para saber como utilizar este menu, consulte “Utilizar o Menu Tarefa Confidencial” na página 114.

Clock Menu (Menu Relógio)

Item	Definições (predefinições a negro)
Local Time Diff. (Fuso Horário Local)	-13:59 ... 0:00 ... +13:59
Time Setting (Hora)	2000/ 01/01 00:00 a 2099/12/31 23:59
Date Format (Formato da Data)	DD/MM/YY , MM/DD/YY, YY/MM/DD

Local Time Diff. (Fuso Horário Local)

Especifica a data e hora actuais inserindo a diferença horária a partir do meridiano de Greenwich.

Time Setting (Hora)

Especifica a data e hora actuais inserindo-as directamente.

Date Format (Formato da Data)

Especifica o formato com que a data é apresentada.

Parallel Menu (Menu Paralelo)

Estas definições controlam a comunicação entre a impressora e o computador quando utiliza a interface paralela.

Item	Definições (predefinições a negro)
Parallel I/F (I/F Paralelo)*	On (Sim) , Off (Não)
Speed (Velocidade)*	Fast (Rápida) , Normal
Bi-D (Bidirec.)*	ECP , Off (Não), Nibble

Item	Definições (predefinições a negro)
Buffer Size (Mem. Local)*	Normal , Maximum (Máxima), Minimum (Mínima)

* Depois de alterar este item, o valor da definição torna-se válido após reiniciar a impressora ou voltar a ligá-la. Embora se reflecta na folha de estado e na leitura EJM, a alteração real torna-se válida após reiniciar a impressora ou voltar a ligá-la.

Parallel I/F (I/F Paralelo)

Permite activar ou desactivar a interface paralela.

Speed (Velocidade)

Especifica a amplitude do impulso do sinal ACKNLG aquando da recepção de dados no modo Compatibilidade ou no modo Nibble. Se seleccionar **Fast (Rápida)**, a amplitude do impulso é de cerca de 1 µs. Se seleccionar **Normal**, a amplitude do impulso é de cerca de 10 µs.

Bi-D (Bidirec.)

Permite especificar o modo de comunicação bidireccional. Se seleccionar **Off (Não)**, a comunicação bidireccional é desactivada.

Buffer Size (Mem. Local)

Determina a quantidade de memória a utilizar para a recepção e impressão de dados. Se seleccionar **Maximum (Máxima)**, é atribuída mais memória para a recepção de dados. Se seleccionar **Minimum (Mínima)**, é atribuída mais memória para a impressão de dados.

Nota:

- Para activar definições de Buffer Size (Mem. Local), tem de desligar a impressora durante mais de cinco segundos e, em seguida, voltar a ligá-la. Pode também executar uma operação **Reset All (Reinicial. Total)**, conforme se explica em “Reset Menu (Menu Reiniciar)” na página 78.
- Ao reiniciar a impressora, todas as tarefas de impressão são eliminadas. Certifique-se de que o indicador luminoso Operacional não está intermitente quando reiniciar a impressora.

USB Menu (Menu USB)

Item	Definições (predefinições a negro)
USB I/F (I/F USB)*1	On (Sim) , Off (Não)

Item	Definições (predefinições a negro)
USB Speed (Vel. USB) ^{*1 *2}	HS, FS
Get IPAddress ^{*2 *3}	Auto, PING, Panel
IP ^{*2 *3 *4 *5}	0.0.0.1 a 255.255.255.254
SM ^{*2 *3}	0.0.0.0 a 255.255.255.255
GW ^{*2 *3}	0.0.0.0 a 255.255.255.255
NetWare ^{*2 *3}	On (Sim), Off (Não)
AppleTalk ^{*2 *3}	On (Sim), Off (Não)
MS Network ^{*2 *3}	On (Sim), Off (Não)
Bonjour ^{*2 *3}	On (Sim), Off (Não)
USB Extl/F Init ^{*2 *3}	-
Buffer Size (Mem. Local) ^{*1 *2}	Normal, Maximum (Máxima), Minimum (Mínima)

*1 Depois de alterar este item, o valor da definição torna-se válido após reiniciar a impressora ou voltar a ligá-la. Embora se reflecta na folha de estado e na leitura EJM, a alteração real torna-se válida após reiniciar a impressora ou voltar a ligá-la.

*2 Apenas disponível quando USB I/F (I/F USB) é definido como On (Sim).

*3 Apenas disponível quando estiver ligado um dispositivo externo USB com suporte D4. O conteúdo das definições depende das definições do dispositivo externo USB.

*4 Se a definição Get IPAddress estiver definida como Auto, não é possível alterar esta definição.

*5 Quando a definição Get IPAddress é alterada de Panel ou PING para Auto, os valores das definições do painel são guardadas. Em seguida, se voltar a alterar Auto para Panel ou PING, são apresentadas as definições guardadas. O valor é definido para 192.168.192.168 se as definições não forem efectuadas através do painel.

USB I/F (I/F USB)

Permite activar ou desactivar a interface USB.

USB Speed (Vel. USB)

Permite seleccionar o modo de funcionamento da interface USB. É aconselhável seleccionar HS. Seleccionar FS se HS não funcionar no seu sistema informático.

Buffer Size (Mem. Local)

Determina a quantidade de memória a utilizar para a recepção e impressão de dados. Se seleccionar **Maximum** (Máxima), é atribuída mais memória para a recepção de dados. Se seleccionar **Minimum** (Mínima), é atribuída mais memória para a impressão de dados.

Nota:

- ❑ Para activar definições de **Buffer Size** (Mem. Local), tem de desligar a impressora durante mais de cinco segundos e, em seguida, voltar a ligá-la. Pode também executar uma operação **Reset All** (Reinicial. Total), conforme se explica em “Reset Menu (Menu Reiniciar)” na página 78.
- ❑ Ao reiniciar a impressora, todas as tarefas de impressão são eliminadas. Certifique-se de que o indicador luminoso **Operacional** não está intermitente quando reiniciar a impressora.

Network Menu (Menu Rede)

Consulte o *Guia de Rede* para cada definição.

AUX Menu (Menu Aux.)

Consulte o *Guia de Rede* para cada definição.

PCL Menu (Menu PCL)

Estas definições estão disponíveis no modo PCL.

Item	Definições (predefinições a negro)
FontSource (Fonte)	Resident (Residente) , Download (Transferida)* ¹
Font Number (Nº da Fonte)	0... 65535 (consoante as definições)
Pitch (Densidade)* ²	0,44 ... 10,00 ... 99,99cpi (cpp) em incrementos de 0,01 cpp
Height (Altura)* ²	4,00 ... 12,00 ... 999,75pt (pt.) em incrementos de 0,25 pt
SymSet (Jogo)	IBM-US , Roman-8, Roman-9, ECM94-1, 8859-2 ISO, 8859-9 ISO, 8859-10ISO, 8859-15ISO, PcBlt775, IBM-DN, PcMultiling, PcE.Europe, PcTk437, PcEur858, Pc1004, WiAnsi, WiE.Europe, WiTurkish, WiBALT, DeskTop, PsText, VeInternati, VeUS, MsPublishin, Math-8, PsMath, VeMath, PiFont, Legal, UK, ANSI ASCII, Swedis2, Italian, Spanish, German, Norweg1, French2, Windows, McText, Hebrew7, 8859-8 ISO, Hebrew8, Arabic8, OCR A, OCR B, Pc866Cyr, Pc866Ukr, WinCyr, ISOCyr, Pc8Grk, Pc851Grk, WinGrk, ISOGrk, Greek8, Pc862Heb, Pc864Ara, HPWARA

Item	Definições (predefinições a negro)
Form (Formato)	5 ... 64 ... 128Lines (Linhas)
CR Function (Função CR)	CR , CR+LF
LF Function (Função LF)	LF , CR+LF
Tray Assign (Atribuição Alim.)	4K , 5S, 4

*1 Apenas disponível quando existem fontes transferidas.

*2 Em função da fonte que foi seleccionada.

FontSource (Fonte)

Define a origem da fonte predefinida.

Font Number (Nº da Fonte)

Define o número da fonte predefinida para a origem da fonte predefinida. O número disponível depende das definições que efectuar.

Pitch (Densidade)

Especifica a densidade da fonte predefinida se a fonte for vectorial e de densidade fixa. Pode seleccionar de 0.44 a 99.99 cpp (caracteres por polegada), em incrementos de 0,01 cpp. Este item pode não aparecer dependendo das definições de FontSource (Fonte) ou Font Number (Nº da Fonte).

Height (Altura)

Especifica a altura da fonte predefinida se a fonte for vectorial e proporcional. Pode seleccionar de 4.00 a 999.75 pontos, em incrementos de 0,25 pontos. Este item pode não aparecer dependendo das definições de FontSource (Fonte) ou Font Number (Nº da Fonte).

SymSet (Jogo)

Selecciona o jogo de símbolos predefinido. Se a fonte seleccionada em FontSource (Fonte) e Font Number (Nº da Fonte) não estiver disponível na nova definição de SymSet (Jogo), as definições de FontSource (Fonte) e Font Number (Nº da Fonte) são substituídas automaticamente pelo valor predefinido, IBM-US.

Form (Formato)

Selecciona o número de linhas para o formato de papel e a orientação seleccionados. Esta função provoca também uma alteração na entrelinha (VMI), sendo o novo valor VMI guardado na impressora. Isto significa que alterações posteriores efectuadas nas definições Formato Página ou Orientação provocam alterações no valor Página, com base no VMI guardado.

CR Function (Função CR), LF Function (Função LF)

Estas funções destinam-se a utilizadores de determinados sistemas operativos, como o UNIX.

Tray Assign (Atribuição Alim.)

Altera a atribuição do comando de selecção do sistema de alimentação. Se seleccionar 4, os comandos são definidos como sendo compatíveis com a HP LaserJet 4. Se seleccionar 4K, os comandos são definidos como sendo compatíveis com a HP LaserJet 4000, 5000 e 8000. Se seleccionar 5S, os comandos são definidos como sendo compatíveis com a HP LaserJet 5S.

PS3 Menu (Menu PS3)

Item	Definições (predefinições a negro)
Error Sheet (Folha Erro)	Off (Não) , On (Sim)
Coloration (Coloração)	Color (Cor) , Mono (Monocrom.)
Image Protect (Proteg. Imagem)	On (Sim) , Off (Não)
Binary (Binário)	Off (Não) , On (Sim)
Text Detection (Detecção de Texto)	Off (Não) , On (Sim)
PDF Page Size (Formato Página PDF)	Auto, A4 , A5, A6, B5, LT, HLT, LGL, GLT, GLG, EXE, F4, MON, C10, DL, C5, C6, IB5

Error Sheet (Folha Erro)

Se seleccionar **On (Sim)**, a impressora imprime uma folha de erro quando ocorre um erro no modo PS3 ou quando o ficheiro PDF que tentou imprimir não for de uma versão compatível.

Coloration (Coloração)

Permite seleccionar o modo de impressão a cores ou a preto e branco.

Image Protect (Proteg. Imagem)

Se seleccionar **On (Sim)**, a qualidade de impressão não diminui mesmo que a memória seja insuficiente. Nesse caso, aparece a indicação **Memory Overflow (Mem. Saturada)** e a impressão pára.

Se seleccionar **Off (Não)**, a qualidade de impressão diminui quando a memória é insuficiente. Nesse caso, aparece a indicação **Image Optimum (Optimiza Imagem)** e a impressão continua.

Binary (Binário)

Especifica o formato de dados. Seleccione **On (Sim)** para os dados binários e seleccione **Off (Não)** para os dados ASCII.

Nota:

- A definição Binário só pode ser utilizada com uma ligação de rede.*
- Não é necessário seleccionar **On (Sim)** quando utilizar AppleTalk.*

Para utilizar dados binários, certifique-se de que a sua aplicação suporta dados binários e que as definições **SEND CTRL-D Before Each Job (Enviar CTRL-D Antes de Cada Tarefa)** e **SEND CTRL-D After Each Job (Enviar CTRL-D Depois de Cada Tarefa)** estão configuradas para **No (Não)**.

Quando esta definição estiver configurada para **On (Sim)**, não pode utilizar o TBCP (Tagged binary communication protocol - protocolo de comunicação binária etiquetada) nas definições do controlador de impressão.

Text Detection (Detecção de Texto)

Se seleccionar **On (Sim)**, o ficheiro de texto é convertido num ficheiro PostScript aquando da impressão. Esta definição apenas está disponível quando selecciona **PS3** em **Emulation Menu (Menu Emulação)**.

PDF Page Size (Formato Página PDF)

Especifica o formato de papel quando envia o directório de ficheiros PDF a partir de um computador ou de outro dispositivo. Se seleccionar **Auto**, o formato de papel é determinado com base no formato da primeira página que é impressa.

ESCP2 Menu (Menu ESCP2)

Item	Definições (predefinições a negro)
Font (Fonte)	Courier , Prestige, Roman, Sans serif, Roman T, Orator S, Sans H, Script, OCR A, OCR B
Pitch (Densidade)	10 , 12, 15cpi (cpp), Prop.
Condensed (Condensado)	Off (Não) , On (Sim)
T.Margin (Margem Superior)	0,40 ... 0,50 ... 1,50inch (pol) em incrementos de 0,05 polegadas
Text (Texto)	1... 66 ... 81Lines (Linhas)
CGTable (Tabela CG)	PcUSA , Italic, PcMultilin, PcPortugue, PcCanFrenc, PcNordic, PcTurkish2, Pclcelandic, PcE.Europe, BpBRASCI, BpAbicomp, Roman-8, PcEur858, ISO Latin1, 8859-15ISO, PcSI437, PcTurkish1, 8859-9ISO, Mazowia, CodeMJK, PcGk437, PcGk851, PcGk869, 8859-7 ISO, PcCy855, PcCy866, PcUkr866, PcLit771, Bulgarian, Hebrew7, Hebrew8, PcHe862, PcAr864, PcAr864Ara, PcAr720, PcLit774, Estonia, ISO Latin2, PcLat866
Country (País)	USA (EUA) , France (França), Germany (Alemanha), UK, Denmark (Dinamarca), Sweden (Suécia), Italy (Itália), Spain1 (Espanha1), Japan (Japão), Norway (Noruega), Denmark2 (Dinamarca2), Spain2 (Espanha2), LatinAmeric (América Latina), Korea (Coreia), Legal
Auto CR (CR Auto)	On (Sim) , Off (Não)
Auto LF	Off (Não) , On (Sim)
Bit Image (Img Bit-map)	Dark (Escura) , Light (Clara), BarCode (Cód.Bar.)
ZeroChar (Forma do Zero)	0 (ou o zero com uma barra)

Font (Fonte)

Selecciona a fonte.

Pitch (Densidade)

Selecciona a densidade (o espaçamento horizontal) da fonte na densidade fixa, medida em cpp (caracteres por polegada). Pode também seleccionar um espaçamento proporcional.

Condensed (Condensado)

Activa ou desactiva a impressão em modo condensado.

T.Margin (Margem Superior)

Define a distância do topo da página à linha de base da primeira linha imprimível. A distância é medida em polegadas. Quanto menor for o valor, mais perto fica a linha imprimível do topo.

Text (Texto)

Define o comprimento de página em linhas. Para esta opção, assume-se que uma linha tem 1 pica (1/6"). Se alterar as definições de *Orientation (Orientação)*, *Page Size (Formato Página)* ou *T.Margin (Margem Superior)*, é automaticamente reposta a predefinição de comprimento de página de cada um dos tamanhos de papel.

CGTable (Tabela CG)

Utilize a opção de tabela de geração de caracteres (CG) para seleccionar a tabela de caracteres gráficos ou a tabela de itálicos. A tabela de gráficos contém caracteres gráficos para imprimir linhas, cantos, áreas sombreadas, caracteres internacionais, caracteres gregos e símbolos matemáticos. Se seleccionar *Italic*, a metade superior da tabela de caracteres é definida como caracteres itálicos.

Country (País)

Utilize esta opção para seleccionar um dos quinze jogos de símbolos internacionais. Consulte o *Manual de Fontes* para ver amostras dos caracteres do jogo de símbolos de cada país.

Auto CR (CR Auto)

Especifica se a impressora efectua uma operação de retorno do carro/avanço de linha (CR-LF) sempre que a posição de impressão ultrapassa a margem direita. Se seleccionar *Off (Não)*, a impressora não imprime nenhuns caracteres para além da margem direita e só efectua uma mudança de linha quando receber um carácter de retorno do carro. Esta função é executada automaticamente pela maioria das aplicações.

Auto LF

Se seleccionar *Off (Não)*, a impressora não envia um comando de avanço de linha (LF) automático com cada retorno do carro (CR). Se seleccionar *On (Sim)*, será enviado um comando de avanço de linha com cada retorno do carro. Seleccione *On (Sim)* se as linhas de texto se sobrepuserem.

Bit Image (Img Bitmap)

A impressora consegue emular as densidades de gráficos definidas com os comandos da impressora. Se seleccionar *Dark (Escura)*, a densidade da imagem de bits é elevada e se seleccionar *Light (Clara)*, a densidade da imagem de bits é reduzida.

Se seleccionar **BarCode (Cód.Bar.)**, a impressora converte imagens de bits em códigos de barras preenchendo automaticamente os espaços em branco verticais entre pontos. Isto produz linhas verticais contínuas que podem ser lidas por um leitor de códigos de barras. Este modo reduz o tamanho da imagem a ser impressa e pode também provocar alguma distorção aquando da impressão de gráficos de imagens de bits.

ZeroChar (Forma do Zero)

Especifica se a impressora imprime um zero normal ou cortado.

FX Menu (Menu FX)

Item	Definições (predefinições a negro)
Font (Fonte)	Courier , Prestige, Roman, Sans serif, Script, Orator S, OCR A, OCR B
Pitch (Densidade)	10 , 12, 15cpi (cpp), Prop.
Condensed (Condensado)	Off (Não) , On (Sim)
T.Margin (Margem Superior)	0,40 ... 0,50 ... 1,50inch (pol) em incrementos de 0,05 polegadas
Text (Texto)	1... 66 ... 81Lines (Linhas)
CGTable (Tabela CG)	PcUSA , Italic, PcMultilin, PcPortugue, PcCanFrenc, PcNordic, PcTurkish2, Pclcelandic, PcE.Europe, BpBRASCII, BpAbicomp, Roman-8, PcEur858, ISO Latin1, 8859-15ISO
Country (País)	USA (EUA) , France (França), Germany (Alemanha), UK, Denmark (Dinamarca), Sweden (Suécia), Italy (Itália), Spain1 (Espanha1), Japan (Japão), Norway (Noruega), Denmark2 (Dinamarca2), Spain2 (Espanha2), LatinAmeric (América Latina)
Auto CR (CR Auto)	On (Sim) , Off (Não)
Auto LF	Off (Não) , On (Sim)
Bit Image (Img Bit-map)	Dark (Escura) , Light (Clara), BarCode (Cód.Bar.)
ZeroChar (Forma do Zero)	0 (ou o zero com uma barra)

Font (Fonte)

Selecciona a fonte.

Pitch (Densidade)

Selecciona a densidade (o espaçamento horizontal) da fonte na densidade fixa, medida em cpp (caracteres por polegada). Pode também seleccionar um espaçamento proporcional.

Condensed (Condensado)

Activa ou desactiva a impressão em modo condensado.

T.Margin (Margem Superior)

Define a distância do topo da página à linha de base da primeira linha imprimível. A distância é medida em polegadas. Quanto menor for o valor, mais perto fica a linha imprimível do topo.

Text (Texto)

Define o comprimento de página em linhas. Para esta opção, assume-se que uma linha tem 1 pica (1/6"). Se alterar as definições de *Orientation* (Orientação), *Page Size* (Formato Página) ou *T.Margin* (Margem Superior), é automaticamente reposta a predefinição de comprimento de página de cada um dos tamanhos de papel.

CGTable (Tabela CG)

Utilize a opção de tabela de geração de caracteres (CG) para seleccionar a tabela de caracteres gráficos ou a tabela de itálicos. A tabela de gráficos contém caracteres gráficos para imprimir linhas, cantos, áreas sombreadas, caracteres internacionais, caracteres gregos e símbolos matemáticos. Se seleccionar *Italic*, a metade superior da tabela de caracteres é definida como caracteres itálicos.

Country (País)

Utilize esta opção para seleccionar um dos treze jogos de símbolos internacionais. Consulte o *Manual de Fontes* para ver amostras dos caracteres do jogo de símbolos de cada país.

Auto CR (CR Auto)

Especifica se a impressora efectua uma operação de retorno do carro/avanço de linha (CR-LF) sempre que a posição de impressão ultrapassa a margem direita. Se seleccionar *Off* (Não), a impressora não imprime nenhuns caracteres para além da margem direita e só efectua uma mudança de linha quando receber um carácter de retorno do carro. Esta função é executada automaticamente pela maioria das aplicações.

Auto LF

Se seleccionar **Off (Não)**, a impressora não envia um comando de avanço de linha (LF) automático com cada retorno do carro (CR). Se seleccionar **On (Sim)**, será enviado um comando de avanço de linha com cada retorno do carro. Seleccione **On (Sim)** se as linhas de texto se sobrepuserem.

Bit Image (Img Bitmap)

A impressora consegue emular as densidades de gráficos definidas com os comandos da impressora. Se seleccionar **Dark (Escura)**, a densidade da imagem de bits é elevada e se seleccionar **Light (Clara)**, a densidade da imagem de bits é reduzida.

Se seleccionar **BarCode (Cód.Bar.)**, a impressora converte imagens de bits em códigos de barras preenchendo automaticamente os espaços em branco verticais entre pontos. Isto produz linhas verticais contínuas que podem ser lidas por um leitor de códigos de barras. Este modo reduz o tamanho da imagem a ser impressa e pode também provocar alguma distorção aquando da impressão de gráficos de imagens de bits.

ZeroChar (Forma do Zero)

Selecciona se a impressora imprime um zero normal ou cortado.

I239X Menu (Menu I239X)

O modo I239X emula comandos IBM® 2390/2391 Plus.

Estas definições só estão disponíveis quando a impressora está no modo I239X.

Item	Definições (predefinições a negro)
Font (Fonte)	Courier , Prestige, Gothic, Orator, Script, Presentor, Sans serif
Pitch (Densidade)	10 , 12, 15, 17, 20, 24cpi (cpp), Prop.
Code Page (Página Código)	437 , 850, 858, 860, 863, 865
T.Margin (Margem Superior)	0,30 ... 0,40 ... 1,50inch (pol) em incrementos de 0,05 polegadas
Text (Texto)	1 ... 67 ... 81Lines (Linhas)
Auto CR (CR Auto)	Off (Não) , On (Sim)
Auto LF	Off (Não) , On (Sim)

Item	Definições (predefinições a negro)
Alt. Graphics (Gráficos Alt.)	Off (Não) , On (Sim)
Bit Image (Img Bitmap)	Dark (Escura) , Light (Clara)
ZeroChar (Forma do Zero)	0 (ou o zero com uma barra)
CharacterSet (Jogo Caracteres)	1, 2

Font (Fonte)

Selecciona a fonte.

Pitch (Densidade)

Selecciona a densidade (o espaçamento horizontal) da fonte na densidade fixa, medida em cpp (caracteres por polegada). Pode também seleccionar um espaçamento proporcional.

Code Page (Página Código)

Selecciona as tabelas de caracteres. As tabelas de caracteres contêm os caracteres e símbolos utilizados por diferentes línguas. A impressora imprime o texto com base na tabela de caracteres seleccionada.

T.Margin (Margem Superior)

Define a distância do topo da página à linha de base da primeira linha imprimível. A distância é medida em polegadas. Quanto menor for o valor, mais perto fica a linha imprimível do topo.

Text (Texto)

Define o comprimento de página em linhas. Para esta opção, assume-se que uma linha tem 1 pica (1/6"). Se alterar as definições de Orientation (Orientação), Page Size (Formato Página) ou T.Margin (Margem Superior), é automaticamente reposta a predefinição de comprimento de página de cada um dos tamanhos de papel.

Auto CR (CR Auto)

Especifica se a impressora efectua uma operação de retorno do carro/avanço de linha (CR-LF) sempre que a posição de impressão ultrapassa a margem direita. Se desactivar esta definição, a impressora não imprime nenhuns caracteres para além da margem direita e só efectua uma mudança de linha quando receber um carácter de retorno do carro. Esta função é executada automaticamente pela maioria das aplicações.

Auto LF

Se seleccionar **Off (Não)**, a impressora não envia um comando de avanço de linha (LF) automático com cada retorno do carro (CR). Se seleccionar **On (Sim)**, será enviado um comando de avanço de linha com cada retorno do carro. Selecione **On (Sim)** se as linhas de texto se sobrepuserem.

Alt. Graphics (Gráficos Alt.)

Activa ou desactiva a opção Gráficos Alternativos.

Bit Image (Img Bitmap)

A impressora consegue emular as densidades de gráficos definidas com os comandos da impressora. Se seleccionar **Dark (Escura)**, a densidade da imagem de bits é elevada e se seleccionar **Light (Clara)**, a densidade da imagem de bits é reduzida.

Se seleccionar **BarCode (Cód.Bar.)**, a impressora converte imagens de bits em códigos de barras preenchendo automaticamente os espaços em branco verticais entre pontos. Isto produz linhas verticais contínuas que podem ser lidas por um leitor de códigos de barras. Este modo reduz o tamanho da imagem a ser impressa e pode também provocar alguma distorção aquando da impressão de gráficos de imagens de bits.

ZeroChar (Forma do Zero)

Selecciona se a impressora imprime um zero normal ou cortado.

CharacterSet (Jogo Caracteres)

Selecciona a tabela de caracteres 1 ou 2.

Password Config Menu (Menu Config. Senha)

Item	Definições (predefinições a negro)
Password Config (Config. Senha)*	-

Item	Definições (predefinições a negro)
Limitation (Limitações)	Disable , Interface, Config (Config.), All (Tudo)

* A palavra-passe predefinida aparece em branco. Pode introduzir até 20 caracteres para a palavra-passe.

Password Config (Config. Senha)

Altera a palavra-passe. Primeiro, introduza a palavra-passe antiga e, em seguida, introduza a nova palavra-passe duas vezes.

Para introduzir a palavra-passe, pressione o botão ▼ **Baixo** ou ▲ **Cima** para seleccionar o carácter e pressione o botão ► **Direita** para determinar o carácter. Depois de determinar todos os caracteres, prima o botão **OK**.

Nota:

Se se esqueceu da sua palavra-passe, contacte o seu fornecedor. Note que quando a palavra-passe for inicializada, as definições e os dados armazenados na impressora serão eliminados. Dependendo do seu ambiente, poderá ser necessário efectuar novamente definições como a ligação de rede. Recomendamos registar os dados ou efectuar uma cópia de segurança dos dados e informações de definições necessários.

Limitation (Limitações)

Altera o âmbito de restrição. Se seleccionar **Interface**, necessita da palavra-passe para alterar as definições nos menus **USB** e **Rede**. Se seleccionar **Confis (Confis.)**, necessita da palavra-passe para inserir uma **Quick Print JobMenu (Menu Impressão Rápida)** ou **ConfidentialJobMenu (Menu Tarefa Confidencial)**, ou para alterar as definições em todos os menus. Se seleccionar **All (Tudo)**, necessita da palavra-passe para inserir uma **Quick Print JobMenu (Menu Impressão Rápida)** ou **ConfidentialJobMenu (Menu Tarefa Confidencial)**, ou para alterar as definições e efectuar os itens de todos os menus. Antes de alterar a definição, tem de introduzir a palavra-passe configurada na definição **Password Confis (Confis. Senha)**.

Energy Saver Menu (Menu Economia de Energia)

Item	Definições (predefinições a negro)
Preheat Mode (Modo Pré-aquec.)	Off (Não) , On (Sim)
Time to Preheat (Tempo para Pré-aquec.)	1Min (1Min.) , 3Min (3Min.), 5Min (5Min.), 15Min (15Min.), 30Min (30Min.), 60Min (60Min.), 120Min (120Min.), 180Min (180Min.)

Item	Definições (predefinições a negro)
Time to Sleep (Tempo p/ repouso)	1Min (1Min.) , 3Min (3Min.), 5Min (5Min.), 15Min (15Min.), 30Min (30Min.), 60Min (60Min.), 120Min (120Min.), 180Min (180Min.), 240Min (240Min.)
Deep Sleep Mode (Modo Repouso Profundo)*1 *2	On (Sim), Off (Não)
Power Off Timer (Temporizador Desligar)*3	On (Sim) , Off (Não)
Time to Off (Tempo P/ Desligar)*1	30, 60, 120, 180, 240, 360, 480Min (Min.)

*1 Não disponível em PS3.

*2 Não disponível quando está ligado um cabo USB ou está instalada uma placa de interface opcional.

*3 Se EU (União Europeia) não estiver definido como Region Setting (Definição da região) nas definições iniciais, o valor predefinido é Off (Não).

Preheat Mode (Modo Pré-aquec.)

Quando esta definição está definida como On (Sim), a impressora entra no modo de pré-aquecimento e reduz o consumo de energia. Neste modo, a impressora regressa mais rapidamente ao estado operacional do que a partir do modo de repouso ou do modo de repouso profundo, mas consome mais energia.

Time to Preheat (Tempo para Pré-aquec.)

Especifica o período de tempo até a impressora entrar no modo de pré-aquecimento quando Preheat Mode (Modo Pré-aquec.) está definido como On (Sim). A impressora não entra no modo de pré-aquecimento se o período de tempo especificado em Time to Preheat (Tempo para Pré-aquec.) for igual ou superior ao de Time to Sleep (Tempo p/ repouso).

Time to Sleep (Tempo p/ repouso)

Especifica o período de tempo que decorre até a impressora entrar no modo de repouso ou no modo de repouso profundo se os botões não forem utilizados e não houver tarefas a imprimir.

Deep Sleep Mode (Modo Repouso Profundo)

Quando esta definição estiver configurada como **On (Sim)**, a impressora muda para o modo de repouso profundo no momento especificado na definição **Time to Sleep (Tempo P/ repouso)** se a impressora não for utilizada nem receber tarefas. No modo de repouso profundo, o botão **Activar / Repouso** acende-se e é poupada mais energia do que no modo de repouso. A impressora muda para o modo de repouso profundo apenas quando as definições **AppleTalk, WSD, IPv6 e IPSec** em **Network Menu (Menu Rede)** e **RAM Disk (Disco RAM)** em **Setup Menu (Menu Confia. Básica)** estão definidas como **Off (Não)**.

Para recuperar do modo de repouso profundo, prima o botão **Activar / Repouso**. A impressora recupera automaticamente quando recebe uma tarefa de impressão.

Power Off Timer (Temporizador Desligar) (Modo desligado)

Quando esta definição está configurada como **On (Sim)**, a impressora desliga automaticamente no momento especificado na definição **Time to Off (Tempo P/ Desligar)**. A impressora não entra no modo desligado se estiver a receber ou a enviar dados.

A impressora recupera do modo desligado quando o interruptor de alimentação é ligado.

Time to Off (Tempo P/ Desligar)

Especifica o período de tempo que decorre até a impressora entrar no modo desligado se os botões não forem utilizados e não houver tarefas a imprimir.

Support Menu (Menu Adicional)

Entre no Modo de suporte premindo o botão **▼ Baixo** ao mesmo tempo que liga a impressora para que **Support Menu (Menu Adicional)** e **Printer Adjust Menu (Menu Ajustar Impr.)** apareçam.



Importante:

- Selecione apenas os itens indicados em seguida no **Support Menu (Menu Adicional)**. Não selecione quaisquer itens no **Printer Adjust Menu (Menu Ajustar Impr.)**.*
- Quando formatar a memória **CompactFlash** ou apagar os dados, desligue os cabos de interface e não imprima ficheiros.*

Format CompactFlash

Formata a memória **CompactFlash** da impressora se tiver instalado uma memória **CompactFlash**.

Format PS3 CompactFlash

Formata a área CompactFlash onde as informações PostScript estão guardadas se tiver instalado uma memória CompactFlash.

Delete All CompactFlash Data

Apaga todos os dados da memória CompactFlash se tiver instalado uma memória CompactFlash.

Bookmark Menu (Menu Marcador)


O menu de marcador aparece premindo o botão **OK** enquanto o visor LCD apresenta Ready (Operacional).

No menu Marcador, aparecem os itens de definição de marcadores, podendo seleccionar um deles. Os menus seguintes são marcadores por predefinição.

- Reset Menu (Menu Reiniciar)
- MP Tray Size (Form. Alim.MF)
- System Information (Informação de Sistema)

Para registar os menus como marcadores, consulte “Como registar menus como marcadores” na página 64 para mais informações.

Mensagens de Erro e de Estado

Esta secção contém uma lista de mensagens de erro que aparecem no visor LCD, uma breve descrição de cada mensagem e sugestões para corrigir o problema. Tenha em atenção que nem todas as mensagens apresentadas no visor LCD indicam problemas. Quando o símbolo  aparece do lado direito da mensagem de advertência/erro, ocorrem várias advertências/erros. Para confirmar todos os avisos que ocorrem, pressione o botão **▼ Baixo** para visualizar o Status Menu (Menu de Estado) e, em seguida, pressione o botão **► Direita**. O visor LCD também indica a duração restante dos consumíveis e os formatos de papel disponíveis.

Bookmark Failed (Marcador Falhou)

O menu seleccionado não pode ser registado como marcador. Alguns menus não podem ser registados como marcadores.

Bookmark Registered (Marcador Registado)

O menu seleccionado está registado como marcador.

Cancel All Print Job (Cancelar Todas)

A impressora está a cancelar todas as tarefas de impressão que se encontram na memória, incluindo as que estão a ser recebidas ou impressas no momento. Esta mensagem aparece se pressionar o botão **II** **Pausa/Cancelar** durante mais de 2 segundos.

Cancel Print Job (Cancelar Tarefa)

A impressora está a cancelar a tarefa de impressão actual. Esta mensagem aparece se pressionar e soltar o botão **II** **Pausa/Cancelar** dentro de 2 segundos.

Cancel Print Job (Cancelar Tarefa) (por sistema anfitrião)

A tarefa de impressão é cancelada a partir do controlador de impressão.

Cannot Staple. Print without Staple? (Não pode agrafar. Imprimir sem agrafar?)

A impressora detectou problemas ao agrafar.

Ao premir o botão **Iniciar/Parar** imprimirá o resto da tarefa de impressão sem agrafar.

Retire a unidade de agrafos e verifique se existe algum problema com a mesma. Se houver apenas alguns agrafos, substitua a unidade de agrafos por uma nova.

Para mais informações, consulte “Problemas ao utilizar a unidade de empilhamento/agrafos” na página 130.

Can't Print (Impossível Imprimir)

Os dados para impressão foram apagados porque estavam incorrectos.

Certifique-se de que está a utilizar o controlador de impressão e o formato de papel adequado.

Can't Print Duplex (Não Imprime Dúplex)

A impressora detectou problemas durante a impressão em frente e verso. Certifique-se de que está a utilizar um tipo e formato de papel adequados para a impressão dúplex. O problema pode também resultar de definições incorrectas do sistema de alimentação que está a utilizar. Se pressionar o botão **Iniciar/Parar**, a parte restante da tarefa será impressa apenas num dos lados do papel. Pressione o botão **II** **Pausa/Cancelar** para cancelar a tarefa de impressão.

Can't Use Bookmark (Não é possível utilizar marcador)

Não pode utilizar o menu registado porque o menu foi desactivado ao alterar definições depois de registar o menu como marcador.

Cassette Error yyy (Erro Alimentador yyy)

Estão instalados demasiados alimentadores de papel opcionais na impressora. Podem ser instaladas até três unidades.

CF CHECK

A impressora está a verificar a memória CompactFlash.

Check Paper Size (Verif.Formato Papel)

A definição de formato de papel é diferente do formato do papel colocado na impressora. Verifique se está colocado o formato de papel correcto no sistema de alimentação especificado.

Para eliminar este erro, seleccione `Clear Warning` (Limpar Aviso) a partir do `Reset Menu` (Menu Reiniciar) do painel de controlo. Para obter instruções, consulte “Como aceder aos menus do painel de controlo” na página 63.

Check Paper Type (Verif. Tipo Papel)

O papel colocado na impressora não corresponde à definição de tipo de papel do controlador de impressão. Na impressão, apenas será utilizado papel que corresponde à definição de formato de papel.

Para eliminar este erro, seleccione `Clear Warning` (Limpar Aviso) a partir do `Reset Menu` (Menu Reiniciar) do painel de controlo. Para obter instruções, consulte “Como aceder aos menus do painel de controlo” na página 63.

Check Staple Cartridge (Verificar Unidade de Agrafos)

Existe um problema com a unidade de agrafos ou ocorreu um encravamento de agrafos.

Retire a unidade de agrafos para verificar se existe algum problema com a mesma e, em seguida, volte a instalá-la.

Se houver agrafos encravados na unidade de agrafos, retire os agrafos antes de instalar a unidade.

Para mais informações, consulte “Problemas ao utilizar a unidade de empilhamento/agrafos” na página 130.

Clear paper jam and then reload www (Resolva encravamento e volte a pôr www)

O local onde ocorreu o encravamento de papel é indicado por `|||||`. `|||||` indica a localização do erro.

Se ocorrer um encravamento de papel em dois ou mais locais em simultâneo, são indicadas as várias localizações correspondentes.

Para mais informações sobre como desencravar papel, consulte “Desencravar Papel” na página 163.

Close Cover www (Fechar Tampa www)

A tampa especificada (`www`) não fecha correctamente. Abra a tampa uma vez e, em seguida, feche-a.

Collate Disabled (Agrupar Desactivada)

Não é possível imprimir especificando o número de cópias devido a falta de memória (RAM). Se este erro ocorrer, imprima apenas uma cópia de cada vez.

Para eliminar este erro, seleccione `Clear Warning` (Limpar Aviso) a partir do `Reset Menu` (Menu Reiniciar) do painel de controlo. Para obter instruções, consulte “Como aceder aos menus do painel de controlo” na página 63.

CompactFlash Error (Erro CompactFlash)

A memória CompactFlash instalada não é suportada pela impressora ou seleccionou `No` (Não) quando apareceu `Format Required` no painel de controlo. Desligue a impressora e retire a memória CompactFlash. Se `Format Required` for apresentado no painel de controlo, seleccione `Yes` (Sim).

CompactFlash Full (CompactFlash Cheia)

A memória CompactFlash opcional está cheia e não pode gravar nenhuns dados. Apague os dados desnecessários da memória CompactFlash. Para eliminar este erro, seleccione `Clear Warning` (Limpar Aviso) a partir do `Reset Menu` (Menu Reiniciar) do painel de controlo. Para saber como aceder aos menus do painel de controlo, consulte “Como aceder aos menus do painel de controlo” na página 63.

Cooling Down (A Arrefecer)

A impressora está a arrefecer. Esta não é uma mensagem de erro e desaparece.

Correct time using Time Setting (Corrigir a hora utilizando Hora)

A definição de hora actual é reiniciada porque não ligou o cabo de alimentação durante muito tempo. Para eliminar este erro, seleccione `Time Settings (Hora)` no `Clock Menu (Menu Relógio)` e especifique a data e hora actuais.

Duplex Memory Overflow (Mem. Dúplex Saturada)

Não há memória suficiente para imprimir em frente e verso. A impressora imprime apenas na frente e ejecta o papel. Para eliminar este erro, siga estas instruções.

Se seleccionar `Off (Não)` para a definição `Auto Cont (Autocontin.)` no `Setup Menu (Menu Confie.Básica)` do painel de controlo, prima o botão **Iniciar/Parar** para imprimir no verso da folha seguinte ou prima o botão **II-⏏ Pausa/Cancelar** para cancelar a tarefa de impressão.

Se seleccionar `On (Sim)` para a definição `Auto Cont (Autocontin.)` no `Setup Menu (Menu Confie.Básica)` do painel de controlo, a impressão continua automaticamente após um certo período de tempo.

Feed Roller MP Needed Soon (Substituir Rolete Alim. MF Brevemente), Feed Roller C1 Needed Soon (Substituir Rolete Alim. A1 Brevemente), Feed Roller C2 Needed Soon (Substituir Rolete Alim. A2 Brevemente), Feed Roller C3 Needed Soon (Substituir Rolete Alim. A3 Brevemente), Feed Roller C4 Needed Soon (Substituir Rolete Alim. A4 Brevemente), Feed Roller C5 Needed Soon (Substituir Rolete Alim. A5 Brevemente)

Esta mensagem indica que o rolete de alimentação A2, A3 ou A4 está a chegar ao fim da vida útil. Pode continuar a imprimir até aparecer a mensagem `Replace Feed Roller MP (Substituir Rolete Alim. do MF)`, `Replace Feed Roller C1 (Substituir Rolete Alim. do A1)`, `Replace Feed Roller C2 (Substituir Rolete Alim. do A2)`, `Replace Feed Roller C3 (Substituir Rolete Alim. do A3)` ou `Replace Feed Roller C4 (Substituir Rolete Alim. do A4)`.

Para eliminar esta mensagem de aviso e continuar a imprimir, seleccione `Clear All Warnings (Limpar Avisos Todos)` no `Reset Menu (Menu Reiniciar)` do painel de controlo. Para saber como aceder aos menus do painel de controlo, consulte “Como aceder aos menus do painel de controlo” na página 63.

Form Data Canceled (DadosPág.Cancelados)

Não é possível guardar dados de fundo de página na memória CompactFlash opcional. É possível que a memória CompactFlash não esteja instalada correctamente ou que o número máximo de ficheiros de fundos de página tenha sido atingido. Confirme se a memória CompactFlash opcional está instalada correctamente ou apague ficheiros de fundos de página de que já não precise e, em seguida, tente novamente guardar o novo fundo de página.

Para eliminar este erro, seleccione `Clear Warning` (Limpar Aviso) a partir do `Reset Menu` (Menu Reiniciar) do painel de controlo. Para saber como aceder aos menus do painel de controlo, consulte “Como aceder aos menus do painel de controlo” na página 63.

Form Feed (Avançar Página)

A impressora está a ejectar papel, devido a um pedido do utilizador. Esta mensagem aparece quando pressiona uma vez o botão **Iniciar/Parar** para desactivar a impressora e, em seguida, mantém pressionado o botão **Iniciar/Parar** durante mais de 2 segundos para não receber comandos de avanço de página.

Format Required

A memória CompactFlash instalada precisa de ser formatada para a utilizar com a impressora.

Selecione `Yes` (Sim) para formatar a memória ou seleccione `No` (Não) para cancelar a formatação. Se seleccionar `No` (Não), aparece a indicação `CompactFlash Error` (Erro CompactFlash) e não pode utilizar a memória na impressora. Nesse caso, desligue a impressora e retire a memória CompactFlash.

Formatting CF

A memória CompactFlash está a ser formatada.

Fuser Needed Soon (Substituir Unidade de Fusão Brevemente)

Esta mensagem indica que a unidade de fusão está a chegar ao fim da vida útil. Pode continuar a imprimir até aparecer a mensagem `Replace Fuser` (Subst. Unid. Fusão).

Para eliminar esta mensagem de aviso e continuar a imprimir, seleccione `Clear All Warnings` (Limpar Avisos Todos) no `Reset Menu` (Menu Reiniciar) do painel de controlo. Para saber como aceder aos menus do painel de controlo, consulte “Como aceder aos menus do painel de controlo” na página 63.

Fuser Trouble (Problemas do Fusão)

Existe um problema com a unidade de fusão. Retire a unidade de fusão e volte a inseri-la. Se o erro não for eliminado, substitua a unidade de fusão por uma nova. Para obter mais informações sobre a substituição, consulte as instruções fornecidas com a unidade de fusão.

**Importante:**

Se a impressora tiver estado em funcionamento, a unidade de fusão e as áreas circundantes podem estar muito quentes. Se tiver de tocar numa destas áreas, desligue a impressora e aguarde 30 minutos até que a temperatura diminua.

Image Optimum (Optim.Imagem)

Não há memória suficiente para imprimir a página com a qualidade especificada. A impressora reduz automaticamente a qualidade de impressão para poder continuar a imprimir. Se a qualidade da impressão não for aceitável, tente simplificar a página, limitando o número de gráficos ou reduzindo a quantidade e o tamanho das fontes.

Para eliminar este erro, seleccione **Clear Warning (Limpar Aviso)** a partir do **Reset Menu (Menu Reiniciar)** do painel de controlo. Para obter instruções, consulte “Como aceder aos menus do painel de controlo” na página 63.

Pode ser necessário aumentar a memória da impressora para conseguir imprimir o documento com a qualidade pretendida. Para mais informações sobre como aumentar a memória, consulte “Módulo de Memória” na página 144.

Install Cassette1 (Instalar Alimentador1)

O alimentador de papel inferior não está instalado. Instale o alimentador.

Install Fuser (Instalar Unid. Fusão)

O unidade de fusão não está instalada correctamente. Abra a tampa B e instale-a correctamente. Para obter mais informações sobre a substituição, consulte as instruções fornecidas com a unidade de fusão.

**Importante:**

Se a impressora tiver estado em funcionamento, a unidade de fusão e as áreas circundantes podem estar muito quentes. Se tiver de tocar numa destas áreas, desligue a impressora e aguarde 30 minutos até que a temperatura diminua.

Install Photocon uuuu (InstalarFotocond uuuu)

Está instalada uma unidade fotocondutora incorrecta na posição de cor indicada na impressora ou a posição está vazia. (As letras C, M, Y ou K aparecem em vez de uuuu e indicam as cores Ciano, Magenta, Amarelo e Preto, respectivamente.)

Instale as unidades indicadas. Consulte “Substituir consumíveis/peças de manutenção” na página 154.

Install Transfer Unit (Inst. Unid. Transf.)

A correia de transferência não está instalada correctamente. Após abrir a tampa B, abra as tampas A e H e, em seguida, instale-as correctamente.

Install 2nd Transfer Unit (Instale a Unidade de Transferência 2)

A unidade do rolo de transferência não está instalada correctamente. Abra a tampa B e instale-a correctamente.

Install uuuu Toner Cartridge (Instalar Toner uuuu)

Está instalado um cartucho de toner incorrecto na posição do cartucho de toner a cores indicada na impressora ou a posição está vazia. (As letras C, M, Y ou K aparecem em vez de uuuu e indicam as cores Ciano, Magenta, Amarelo e Preto, respectivamente.)

Instale as unidades indicadas. Consulte “Substituir consumíveis/peças de manutenção” na página 154.

Invalid AUX I/F Card (Cartão I/F Aux. Inc.)

Esta mensagem significa que a impressora não consegue comunicar com a placa de interface opcional instalada. Desligue a impressora, retire a placa e volte a instalá-la.

Invalid Data (Dados inválidos)

O ficheiro de spool do controlador é apagado durante a impressão ou os dados não são normais. Pressione o botão **Iniciar/Parar** para eliminar o erro.

Invalid N/W Module (Módulo N/W Inválido)

Não existe um programa de rede ou o programa de rede não pode ser utilizado com a impressora. Contacte um técnico de assistência habilitado.

Invalid PS3 (PS3 Incompatível)

Existem erros no módulo ROM. Desligue a impressora e contacte o seu fornecedor.

Manual Feed ssss (Alim.Manual ssss)

O modo de alimentação manual está especificado para a tarefa de impressão actual. Certifique-se de que o tamanho de papel indicado por ssss está colocado e prima o botão **Iniciar/Parar**.

Memory Overflow (Mem.Saturada)

A impressora não tem memória suficiente para executar a tarefa actual. Pressione o botão **Iniciar/Parar** do painel de controlo para retomar a impressão ou pressione o botão **II·⏏ Pausa/Cancelar** para cancelar a tarefa de impressão.

Need Memory (Memória insuf)

A impressora não tem memória suficiente para completar a tarefa de impressão actual.

Para eliminar esta mensagem de erro, seleccione `Clear Warninḡ (Limpar Aviso)` a partir do `Reset Menu (Menu Reiniciar)` do painel de controlo. Para obter instruções, consulte “Como aceder aos menus do painel de controlo” na página 63.

Para evitar que este problema se repita, instale mais memória na impressora, conforme se descreve em “Módulos de memória” na página 220, ou reduza a resolução da imagem a imprimir.

No trays available Cancel the job (Alim. Indisponíveis Cancele a tarefa)

Todas as definições `MP Tray AutoSel (Sel. Autom. Alim.MF)`, `Cassette1 AutoSel (Sel. Autom. Alim.1)`, `Cassette2 AutoSel (Sel. Autom. Alim.2)`, `Cassette3 AutoSel (Sel. Autom. Alim.3)` e `Cassette4 AutoSel (Sel. Autom. Alim.4)` no `Tray Menu (Menu Alim.Papel)` estão definidas como `Off (Não)`, pelo que a impressora não consegue alimentar papel. Pressione o botão **II·⏏ Pausa/Cancelar** para cancelar a tarefa de impressão. Para continuar a imprimir, especifique o sistema de alimentação no controlador de impressão ou configure as definições acima no `Tray Menu (Menu Alim.Papel)` como `On (Sim)`.

Non-Genuine Toner Cartridge (Unidade de Toner Não Original)

O cartucho de toner instalado não é um produto original Epson. Recomenda-se a instalação de um cartucho de toner original. A impressão e o tempo de duração restante do cartucho de toner indicado no painel de controlo podem ser diferentes dos proporcionados pelos cartuchos de toner originais Epson. A Epson não se responsabiliza por quaisquer danos ou problemas decorrentes da utilização de consumíveis que não sejam fabricados ou aprovados pela Epson.

Instale um produto Epson original ou `Clear All Warninḡ (Limpar Avisos Todos)` no `Reset Menu (Menu Reiniciar)` do painel de controlo para eliminar a mensagem de aviso. Para saber como substituir a unidade de toner, consulte “Substituir consumíveis/peças de manutenção” na página 154.

Non-Genuine Toner uuuu (Toner N/Original uuuu)

O cartucho de toner instalado não é um cartucho de toner original Epson. A impressão e o tempo de duração restante dos cartucho de toner indicado no painel de controlo podem ser diferentes dos proporcionados pelos cartucho de toner originais Epson. A Epson não se responsabiliza por quaisquer danos ou problemas decorrentes da utilização de consumíveis que não sejam fabricados ou aprovados pela Epson. Recomenda-se a instalação de um cartucho de toner original. Pressione o botão **Iniciar/Parar** do painel de controlo para retomar a impressão.

Offline (Desactivada)

A impressora não está pronta para imprimir. Pressione o botão **Iniciar/Parar**.

Option Unit Error yyy (Erro de Unidade Opcional yyy)

A impressora não consegue reconhecer o produto opcional instalado. Retire o produto opcional e volte a instalá-lo.

Optional RAM Error

O módulo de memória opcional pode estar danificado ou ser incorrecto. Substitua-o por um novo.

Paper Out tttt ssss (Falta Papel tttt ssss)

Não há papel no sistema de alimentação especificado (tttt). Coloque papel do formato adequado (sssss) no sistema de alimentação.

Paper Set tttt ssss (Def.Papel tttt ssss)

O papel colocado no sistema de alimentação especificado (tttt) não corresponde ao formato de papel necessário (sssss). Substitua o papel colocado por papel com o formato correcto e pressione o botão **Iniciar/Parar** para retomar a impressão ou pressione o botão **II** **Pausa/Cancelar** para cancelar a tarefa de impressão.

Se pressionar o botão **Iniciar/Parar** sem substituir o papel, a impressora imprime no papel colocado, mesmo que não corresponda ao formato necessário.

Password Changed (Senha Alterada)

A palavra-passe foi alterada com êxito.

Photocon Trouble uuuu (Probl. Fotocond. uuuu)

Existe um problema com a unidade fotocondutora da cor indicada. Retire a unidade fotocondutora e volte a inseri-la. Se o erro não for eliminado, substitua a unidade fotocondutora. Para instalar a unidade fotocondutora, consulte “Substituir consumíveis/peças de manutenção” na página 154.

Photocon uuuu Needed Soon (Aviso fotocondutora uuuu)

Esta mensagem indica que a unidade fotocondutora da cor indicada está a chegar ao fim da vida útil. Pode continuar a imprimir até aparecer a mensagem `RePLace Photocon uuuu (Subst. Fotocond. uuuu)`.

Please wait (Por Favor Aguarde)

Aguarde uns segundos. Não abra as tampas nem desligue a impressora enquanto a impressora apresentar esta mensagem.

Preheat Mode (Modo Pré-aquec.)

A impressora está no modo de pré-aquecimento. Pode alterar o período de tempo para entrar no modo em `Time to Preheat (Tempo para Pré-aquec.)` no `Setup Menu (Menu Confie.Básica)`.

Print Overrun (Imp.Sobrecarregada)

O tempo necessário para processar os dados de impressão excedeu a velocidade do mecanismo de impressão, porque a página actual é demasiado complexa. Pressione o botão **Iniciar/Parar** para retomar a impressão ou pressione o botão **II-III Pausa/Cancelar** para cancelar a tarefa de impressão. Se esta mensagem aparecer novamente, seleccione `On (Sim)` na definição `Page Protect (Proteger Pág.)` no `Setup Menu (Menu Confie.Básica)` do painel de controlo ou seleccione **Avoid Page Error (Evitar Erro de Página)** no controlador de impressão.

Se continuar a receber esta mensagem quando imprimir uma determinada página, tente simplificar a página, limitando o número de gráficos ou reduzindo a quantidade e o tamanho das fontes.

Para evitar este erro, é aconselhável que configure a definição `Page Protect (Proteger Pág.)` para `On (Sim)` e que instale mais memória na impressora. Para mais informações, consulte “Setup Menu (Menu Config.Básica)” na página 73 e “Módulo de Memória” na página 144.

PS3 CompactFlash Full (CompactFlash PS3 Cheia)

A memória atribuída para escrever comandos PostScript 3 na memória CompactFlash opcional está cheia.

Para eliminar este erro, seleccione **Clear Warning** (Limpar Aviso) a partir do **Reset Menu** (Menu Reiniciar) do painel de controlo. Para saber como aceder aos menus do painel de controlo, consulte “Como aceder aos menus do painel de controlo” na página 63.

RAM CHECK

A impressora está a verificar a RAM.

Ready (Operacional)

A impressora está pronta para receber dados e imprimir.

Reboot to apply settings (Reiniciar para aplicar definições)

Selecionou **No** (Não) quando **Do you want to reboot to apply the settings?** (Quer reiniciar para aplicar defs.?) foi apresentado.

Para eliminar este erro, seleccione **Clear Warning** (Limpar Aviso) a partir do **Reset Menu** (Menu Reiniciar) do painel de controlo. Para obter instruções, consulte “Como aceder aos menus do painel de controlo” na página 63.

Remove paper from output tray (Retire papel do receptor de papel)

O receptor alcançou a capacidade máxima. Ao remover as impressões imprimirá o resto da tarefa de impressão.

Remove paper from Staple Stacker (Retire papel do Empilhador de Papel)

Falha ao agrafar. Certifique-se de que são seleccionados apenas formatos de papel compatíveis com os agrafos para a tarefa de impressão.

Para eliminar este erro, retire o papel encravado na parte de ejeção de papel da unidade de empilhamento/agrafos e, em seguida, abra e feche a tampa M.

Para mais informações, consulte “Problemas ao utilizar a unidade de empilhamento/agrafos” na página 130.

Remove photocon protective tape uuuu (Retire a fita de protecção fotoc uuuu)

A fita protectora ainda está na unidade fotocondutora. Retire a unidade fotocondutora da impressora, retire a fita protectora e, em seguida, volte a instalar a unidade fotocondutora.

Para obter mais informações, consulte as instruções fornecidas com a unidade fotocondutora.

Replace Feed Roller MP (Substituir Rolete Alim. do MF), Replace Feed Roller C1 (Substituir Rolete Alim. do A1), Replace Feed Roller C2 (Substituir Rolete Alim. do A2), Replace Feed Roller C3 (Substituir Rolete Alim. do A3), Replace Feed Roller C4 (Substituir Rolete Alim. do A4), Replace Feed Roller C5 (Substituir Rolete Alim. do A5)

O rolete de alimentação chegou ao fim da vida útil e tem de ser substituída. Se este erro ocorrer, contacte o seu fornecedor.

Replace Fuser (Subst. Unid. Fusão)

O fusor chegou ao fim da vida útil e tem de ser substituído. Para obter mais informações sobre a substituição, consulte as instruções fornecidas com a unidade de fusão.

Replace Photocon uuuu (Subst. Fotocond. uuuu)

A unidade fotocondutora indicada chegou ao fim da vida útil e tem de ser substituída. Para obter instruções, consulte “Substituir consumíveis/peças de manutenção” na página 154.

Replace Staple Cartridge (Substitua Unidade de Agrafos)

Substitua a unidade de agrafos. Consulte a etiqueta localizada na unidade de empilhamento/agrafos para 1000 folhas para obter instruções.

Replace Toner uuuu (Subst. Toner uuuu)

O cartucho de toner indicado chegou ao fim da vida útil e tem de ser substituído. Para obter instruções, consulte “Substituir consumíveis/peças de manutenção” na página 154.

Replace Toner uuuu Print in monochrome? (Subst. Toner uuuu Imprimir a P/B?)

O cartucho de toner indicado chegou ao fim da vida útil e tem de ser substituído. Para obter instruções, consulte “Substituir consumíveis/peças de manutenção” na página 154.

Esta mensagem apenas aparece quando `Convert to Monochrome (Converter P/B)` está definido como `On (Sim)` e ainda há toner preto. Pode imprimir a preto e branco pressionando o botão **Iniciar/Parar**.

Replace Transfer Unit (Subst. Unid. Transf.)

A unidade de transferência indicada chegou ao fim da vida útil e tem de ser substituída. Se este erro ocorrer, contacte o seu fornecedor.

Replace Waste Toner Box (Subst. Caixa T gasto)

A caixa de toner residual chegou ao fim da vida útil e tem de ser substituída. Para obter instruções, consulte “Substituir consumíveis/peças de manutenção” na página 154.

Reserve Job Canceled (Tarefa ReservCancel.)

A impressora não consegue guardar os dados da tarefa de impressão através da função Armazenar tarefa. O número máximo de tarefas de impressão guardadas na memória da impressora foi atingido ou a memória é insuficiente para guardar uma nova tarefa. Para guardar uma nova tarefa de impressão, apague uma tarefa guardada previamente. Além disso, se tiver algumas Confidential Jobs (Tarefa confidencial) guardadas, imprima-as para libertar memória.

Pode também aumentar o espaço de memória disponível se alterar a definição RAM Disk (Disco RAM) para Normal ou Maximum (Máximo). Para mais informações, consulte “Setup Menu (Menu Config.Básica)” na página 73.

Para eliminar este erro, seleccione Clear Warning (Limpar Aviso) a partir do Reset Menu (Menu Reiniciar) do painel de controlo. Para saber como aceder aos menus do painel de controlo, consulte “Como aceder aos menus do painel de controlo” na página 63.

Reset (Reinicialização)

A interface actual da impressora foi reinicializada e a memória temporária foi limpa. No entanto, há outras interfaces que ainda estão activas e que mantêm os respectivos dados e definições.

Reset All (Reinicial. Total)

A interface da impressora foi reinicializada e a memória temporária foi limpa. A impressora reinicia automaticamente.

Reset to Save (Reinic. para Gravar)

Quando a impressora estava a imprimir, foi alterada uma definição do menu do painel de controlo. Pressione o botão **Iniciar/Parar** para eliminar esta mensagem. A definição torna-se válida quando a impressão termina.

Pode também eliminar esta mensagem se seleccionar Reset (Reinicialização) ou Reset All (Reinicial. Total) no painel de controlo. No entanto, os dados de impressão serão apagados.

ROM CHECK

A impressora está a verificar a ROM.

SELF TEST (Auto-Teste)

A impressora está a efectuar o auto-teste e a inicialização.

Service Req Cffff/Service Req Eggg (Assistência Necessária Cffff/Assistência Necessária Eggg)

Foi detectado um erro do controlador ou do motor de impressão. Desligue a impressora. Aguarde pelo menos 5 segundos e volte a ligá-la. Se a mensagem de erro continuar a aparecer, anote o número do erro indicado no visor LCD (Cffff/Exxx), desligue a impressora, retire o cabo de alimentação e contacte um técnico de assistência qualificado.

Set Lever xx to ppp Position (Ponha Alavanca xx na Posição ppp)

A posição da alavanca J (xx) não corresponde à tarefa de impressão necessária. Abra a tampa B e coloque a alavanca J na posição ppp. ppp representa `Envelope` ou `Normal`.

Sleep (Repouso)

A impressora está no modo de poupança de energia. Este modo é cancelado quando a impressora recebe dados de impressão.

Stacker Error yyy (Erro Empilhador yyy)

Existe um problema com a unidade de empilhamento/agrafos.

Para eliminar este erro, desligue a impressora e retire a unidade. Em seguida, reinstale-a e volte a ligar a impressora. Consulte a etiqueta localizada na unidade de empilhamento/agrafos para 1000 folhas para obter instruções.

Se a mensagem não for eliminada, contacte o revendedor.

Toner Cartridge Error uuuu (Erro uuuu Unid Toner)

Ocorreu um erro de leitura/escrita nos cartucho de toner indicados. (A cor `Cyan` (Ciano) (C), `Magenta` (M), `Yellow` (Amarelo) (Y) ou `Black` (Preto) (K) aparece em vez de uuuu.)

Retire os cartucho de toner e volte a inseri-los. Se o erro não for eliminado, substitua os cartuchos de toner.

Para instalar as unidades indicadas, Consulte “Substituir consumíveis/peças de manutenção” na página 154.

Toner Low (uuuu Toner Low) (Pouco Toner (Pouco Toner uuuu))

Esta mensagem indica que o cartucho de toner da cor indicada está a chegar ao fim da vida útil. Prepare um novo cartucho de toner.

Transfer Unit Needed Soon (Aviso Unid. Transf.)

Esta mensagem indica que a unidade de transferência está a chegar ao fim da vida útil. Pode continuar a imprimir até aparecer a mensagem `Replace Transfer Unit (Subst. Unid. Transf.)`.

Transfer Unit Trouble (Problemas da Unidade de Transferência)

Existe um problema com a unidade de transferência. Retire a unidade de transferência e volte a inseri-la. Se o erro não for eliminado, substitua a unidade de transferência. Para obter mais informações sobre a substituição, consulte as instruções fornecidas com a unidade de transferência.

Turning off Please wait (A desligar Aguarde por favor)

A impressora está a entrar no modo desligado.

Unable Clear Error (Incapaz limpar erro)

A impressora não consegue eliminar uma mensagem de erro porque o estado de erro persiste. Tente novamente resolver o problema.

Warming Up (Preparando)

A impressora está a aquecer a unidade de fusão para ficar pronta a imprimir.

Waste Toner Box Near Full (Colec.T quase cheio)

A caixa de toner residual está quase cheia de toner.

Write Error ROM P (Erro Reg. ROM P)

Esta mensagem indica um erro interno da impressora. Reinicialize a impressora. Se o erro persistir, contacte o seu fornecedor.

Writing ROM P (Registar ROM P)

Esta mensagem indica que um módulo ROM inserido na ranhura está a ser registado. Aguarde que esta mensagem desapareça.

Wrong Fuser (Unidade de Fusão Errada)

Está instalada uma unidade de fusão inadequada. Instale apenas a unidade de fusão indicada em “Componentes de manutenção” na página 28.



Importante:

Se a impressora tiver estado em funcionamento, a unidade de fusão e as áreas circundantes podem estar muito quentes. Se tiver de tocar numa destas áreas, desligue a impressora e aguarde 30 minutos até que a temperatura diminua.

Wrong Password (Senha Errada)

Não foi guardada nenhuma tarefa de impressão com a palavra-passe que inseriu.

Wrong Photocon uuuu (FotocondIncorrec uuuu)

Está instalada uma unidade fotocondutora inadequada. Instale apenas a unidade fotocondutora indicada em “Consumíveis” na página 27.

Para saber como substituir a unidade fotocondutora, consulte “Substituir consumíveis/peças de manutenção” na página 154. (As letras C, M, Y ou K aparecem em vez de uuuu e indicam as cores Ciano, Magenta, Amarelo e Preto, respectivamente.)

Wrong Toner Cartridge uuuu (Toner uuuu incorrecto)

Está instalado um cartucho de toner inadequado. Instale apenas o cartucho de toner indicado em “Consumíveis” na página 27.

Para saber como substituir o cartucho de toner, consulte “Substituir consumíveis/peças de manutenção” na página 154. (As letras C, M, Y ou K aparecem em vez de uuuu e indicam as cores Ciano, Magenta, Amarelo e Preto, respectivamente.)

Wrong Transfer Unit (Unidade de Transferência Errada)

Está instalada uma unidade de transferência inadequada. Instale apenas a unidade de transferência indicada em “Componentes de manutenção” na página 28.

Imprimir e Apagar Dados de Armazenamento de Tarefas

É possível imprimir e apagar tarefas de impressão que estão guardadas na memória da impressora através das opções Re-Print Job (Reimprimir tarefa), Verify Job (Verificar tarefa) e Stored Job (Tarefa guardada) da função Armazenar tarefa utilizando o Quick Print JobMenu (Menu Impressão Rápida) do painel de controlo. As tarefas guardadas utilizando a opção Confidential Job (Tarefa confidencial) podem ser impressas a partir do ConfidentialJobMenu (Menu Tarefa Confidencial). Siga as instruções desta secção.

Nota:

- ❑ *A definição RAM Disk (Disco RAM) do painel de controlo deve ser configurada como Normal ou Maximum (Máximo) para utilizar a função Armazenar tarefa. Recomendamos que instale memória opcional para utilizar esta função. Para saber como aumentar a memória da impressora, consulte “Instalar um módulo de memória” na página 144.*
- ❑ *Ao instalar memória CompactFlash na impressora, também activa a função Armazenar tarefa. Tenha em atenção que o disco de RAM não está disponível quando instala memória CompactFlash na impressora.*

Utilizar o Menu Impressão Rápida

Execute as operações seguintes para imprimir ou apagar dados das opções Re-Print Job (Reimprimir tarefa), Verify Job (Verificar tarefa) e Stored Job (Tarefa guardada).

1. Certifique-se de que o visor LCD indica Ready (Operacional) ou Sleep (Repouso) e, em seguida, pressione o botão ► **Direita** para aceder aos menus do painel de controlo.
2. Pressione várias vezes o botão ▼ **Baixo** até Quick Print JobMenu (Menu Impressão Rápida) aparecer no visor LCD e, em seguida, prima o botão ► **Direita**.
3. Utilize o botão ▼ **Baixo** ou ▲ **Cima** para encontrar o nome de utilizador adequado e, em seguida, pressione o botão ► **Direita**.
4. Utilize o botão ▼ **Baixo** ou ▲ **Cima** para encontrar o nome da tarefa adequado e, em seguida, pressione o botão ► **Direita**.
5. Pressione o botão ► **Direita** e, em seguida, utilize os botões ▼ **Baixo** e ▲ **Cima** para seleccionar o número de cópias.

Para apagar a tarefa de impressão sem imprimir nenhuma cópia, pressione o botão ▼ **Baixo** para visualizar Delete (Apagar) no visor LCD.

6. Pressione o botão ► **Direita** para começar a imprimir ou para apagar os dados.

Utilizar o Menu Tarefa Confidencial

Execute as operações seguintes para imprimir ou apagar dados da opção Confidential Job (Tarefa confidencial).

1. Certifique-se de que o visor LCD indica Ready (Operacional) ou Sleep (Repouso) e, em seguida, pressione o botão ► **Direita** para aceder aos menus do painel de controlo.
2. Pressione várias vezes o botão ▼ **Baixo** até ConfidentialJobMenu (Menu Tarefa Confidencial) aparecer no visor LCD e, em seguida, prima o botão ► **Direita**.
3. Utilize o botão ▼ **Baixo** ou ▲ **Cima** para encontrar o nome de utilizador adequado e, em seguida, pressione o botão ► **Direita**.
4. Introduza a palavra-passe de quatro dígitos.

Para introduzir a palavra-passe, pressione o botão ▼ **Baixo** ou ▲ **Cima** para seleccionar o carácter e pressione o botão ► **Direita** para determinar o carácter. Depois de determinar todos os caracteres, pressione o botão ► **Direita**.

Nota:

Se não tiver sido guardada nenhuma tarefa de impressão com a palavra-passe que inseriu, aparece a indicação Wrong Password (Senha Errada) por breves instantes no visor LCD e a impressora sai dos menus do painel de controlo. Confirme a palavra-passe e tente novamente.

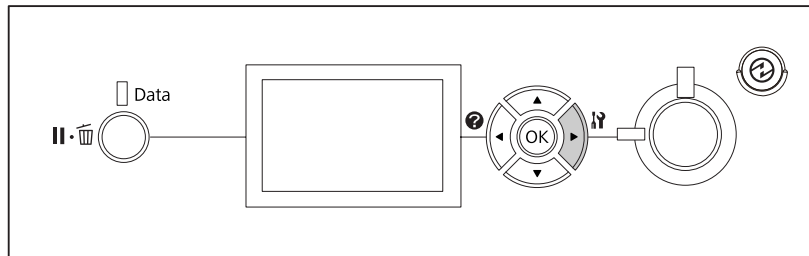
5. Utilize o botão ▼ **Baixo** ou ▲ **Cima** para encontrar o nome da tarefa adequado e, em seguida, pressione o botão ► **Direita**.
6. Utilize o botão ▼ **Baixo** ou ▲ **Cima** para visualizar Print (Imprimir).

Para apagar a tarefa de impressão, pressione o botão ▼ **Baixo** ou ▲ **Cima** para visualizar Delete (Apagar) no visor LCD.

7. Pressione o botão ► **Direita** para começar a imprimir ou para apagar os dados.

Imprimir uma Folha de Estado de Configuração

1. Ligue a impressora. O visor LCD indica Ready (Operacional).
2. Pressione o botão ► **Direita** três vezes. A impressora imprime uma folha de estado de configuração.



3. Confirme se as informações sobre as opções instaladas estão correctas. Se as opções estiverem instaladas correctamente, aparecem em Hardware Configuration (Configurações de Hardware). Se as opções não aparecerem, tente instalá-las novamente.

Nota:

- Se a folha de estado de configuração não indicar as opções instaladas correctamente, certifique-se de que estão bem ligadas à impressora.
- Se não conseguir que a impressora imprima uma folha de estado de configuração correcta, contacte o fornecedor.
- Imprima a folha de estado de configuração em papel de formato A4.

Cancelar a Impressão

Pode cancelar a impressão através do computador utilizando o controlador de impressão.

Para cancelar uma tarefa de impressão antes de ser enviada a partir do computador, consulte “Cancelar a Impressão” na página 190.

Utilizar o botão Pausa/Libertar

O botão **Pausa/Cancelar** da impressora é a forma mais rápida e fácil de cancelar a impressão. Pressionar este botão cancela a tarefa de impressão actual ou a tarefa de impressão especificada na memória de impressora.

Siga as instruções apresentadas em seguida para cancelar a tarefa.

1. Prima o botão **II** **Pausa/Cancelar**.
2. Prima o botão **▼ Baixo** ou **▲ Cima** para seleccionar a tarefa que pretende cancelar e, em seguida, prima o botão **OK**.
3. Prima o botão **▼ Baixo** ou **▲ Cima** para seleccionar **Cancel Job (Canc. tar.)** e, em seguida, prima o botão **OK**. A impressão é cancelada.

Nota:

- Selecione **Cancel All Jobs (Canc. tar. todas)** no passo 3 para cancelar todas as tarefas de impressão na memória de impressora.*
- A operação é cancelada e a impressão reinicia um minuto após a impressora não ser utilizada.*
- Após o cancelamento das tarefas estar concluído, a impressora recupera da pausa.*

Utilizar o menu Reiniciar

Se seleccionar **Reset (Reinicialização)** no **Reset Menu (Menu Reiniciar)** do painel de controlo, a impressão pára, elimina a tarefa de impressão que a interface activa está a receber e elimina os erros que possam ter ocorrido na interface.


Siga os passos abaixo para utilizar o **Reset Menu (Menu Reiniciar)**.

1. Pressione o botão **► Direita** para aceder aos menus do painel de controlo.
2. Pressione várias vezes o botão **▼ Baixo** até **Reset Menu (Menu Reiniciar)** aparecer no visor LCD e, em seguida, prima o botão **► Direita**.
3. Pressione várias vezes o botão **▼ Baixo** até aparecer **Reset (Reinicialização)**.
4. Pressione o botão **► Direita**. A impressão é cancelada. A impressora está pronta para receber uma nova tarefa de impressão.

Interromper a impressão

Se a impressora for partilhada, é possível interromper a tarefa de impressão actual para imprimir uma tarefa de impressão diferente.

Siga os passos abaixo para utilizar esta função.

1. Pressione o botão  **Pausa/Cancelar** para parar a tarefa de impressão actual.
2. Prima o botão **▼ Baixo** ou **▲ Cima** para seleccionar a tarefa que pretende imprimir e, em seguida, prima o botão **OK**.
3. Prima o botão **▼ Baixo** ou **▲ Cima** para seleccionar Interrupt Printing (Interromper impr.) e, em seguida, prima o botão **OK**.

Nota:

A operação é cancelada e a impressão reinicia um minuto após a impressora não ser utilizada.

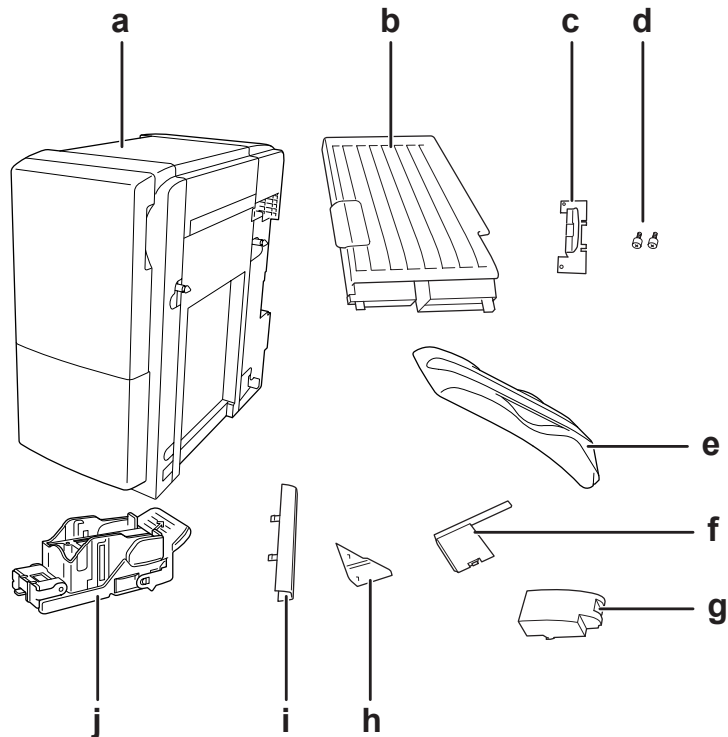
Capítulo 4

Utilizar a unidade opcional de empilhamento/agrafos

Instalar/remover a unidade de empilhamento/agrafos

Instalar a unidade de empilhamento/agrafos

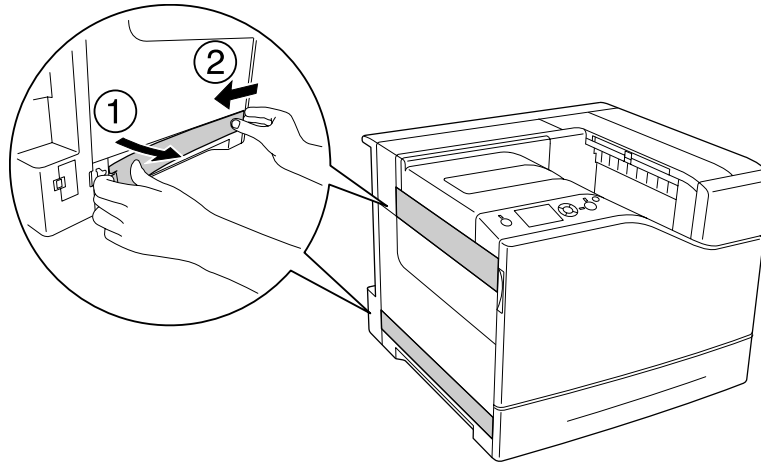
1. Desligue a impressora e retire o cabo de alimentação e o cabo de interface.
2. Confirme os itens fornecidos.



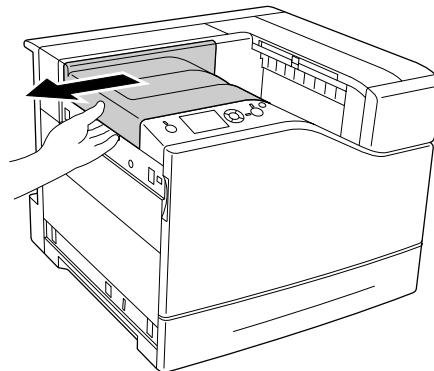
a.	unidade de empilhamento/agrafos	b.	unidade da tampa L
c.	suporte	d.	parafusos
e.	tabuleiro do empilhador	f.	tampa do conector superior
g.	tampa do conector inferior	h.	tampa superior

i.	tampa inferior	j.	unidade de agrafos
----	----------------	----	--------------------

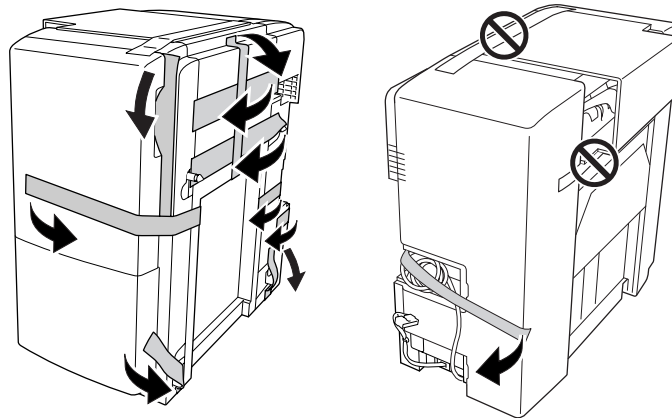
3. Retire as duas tampas de opção.



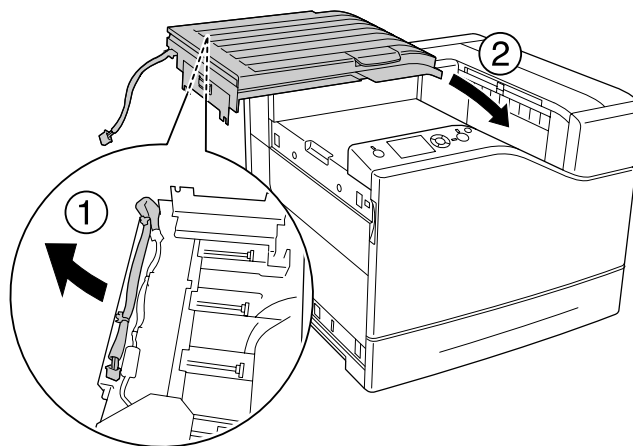
4. Retire o receptor.



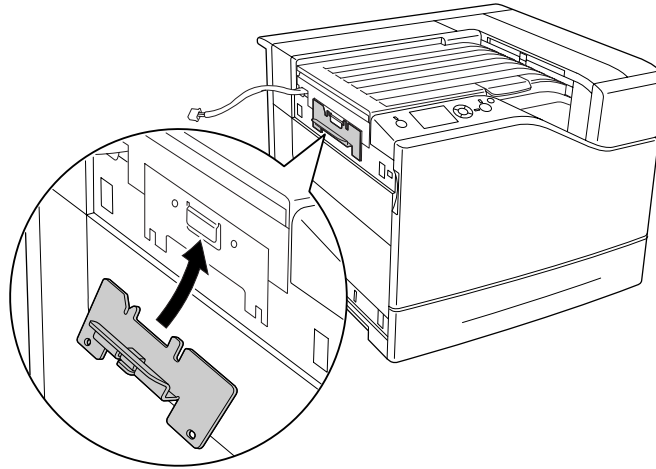
5. Retire as fitas de embalagem da unidade de empilhamento/agrafos. Não retire as duas peças da fita com os ícones de advertência como apresentado na ilustração.



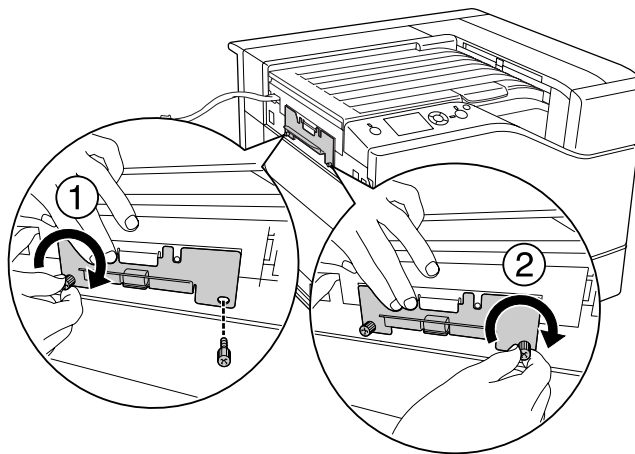
6. Retire o cabo da unidade da tampa L e instale-o na impressora.



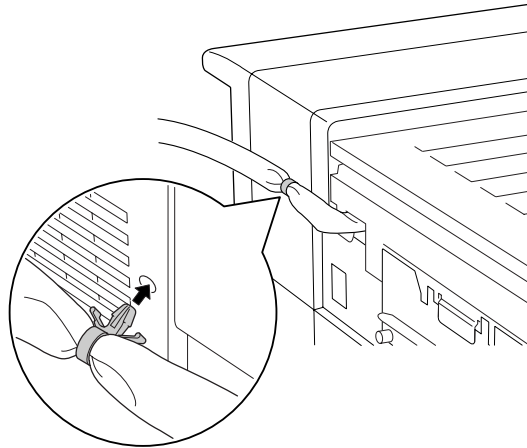
7. Insira o suporte como apresentado abaixo e mantenha-o no local.



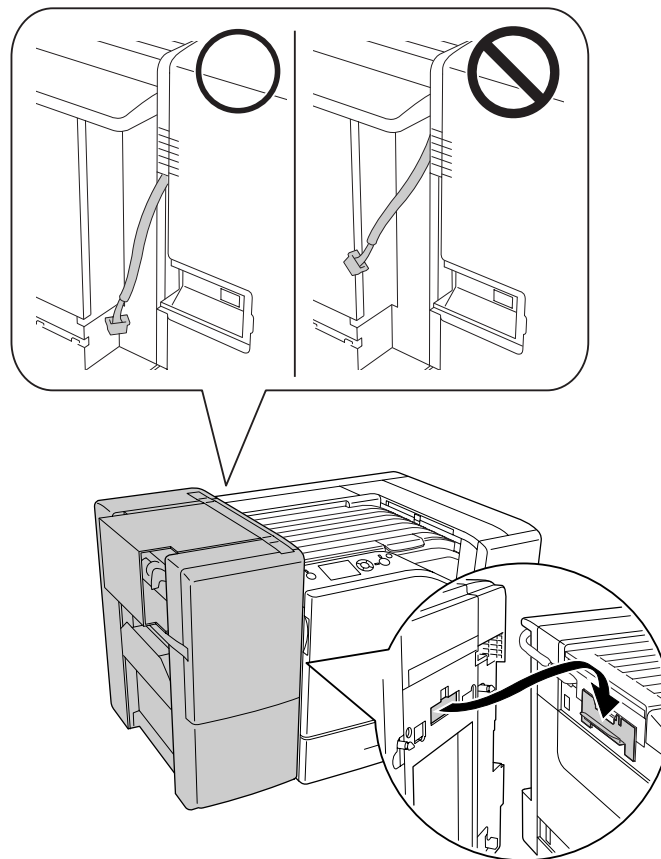
8. Utilize os dois parafusos para fixar o suporte.



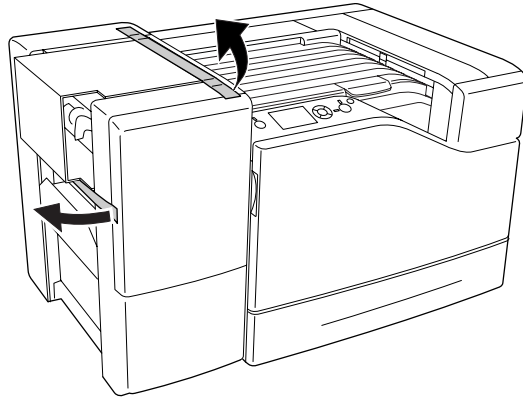
9. Coloque a braçadeira do cabo.



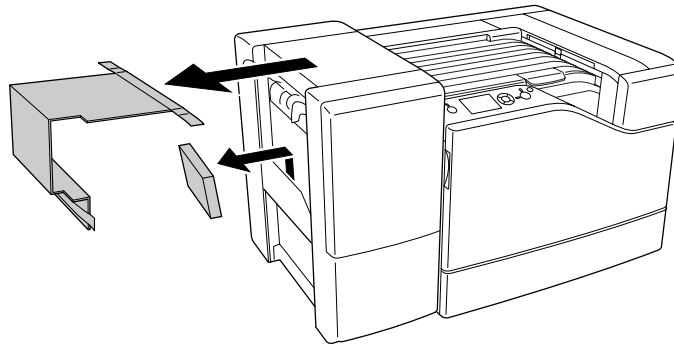
10. Instale a unidade de empilhamento/agrafos. Certifique-se de que o cabo não está preso entre a impressora e a unidade.



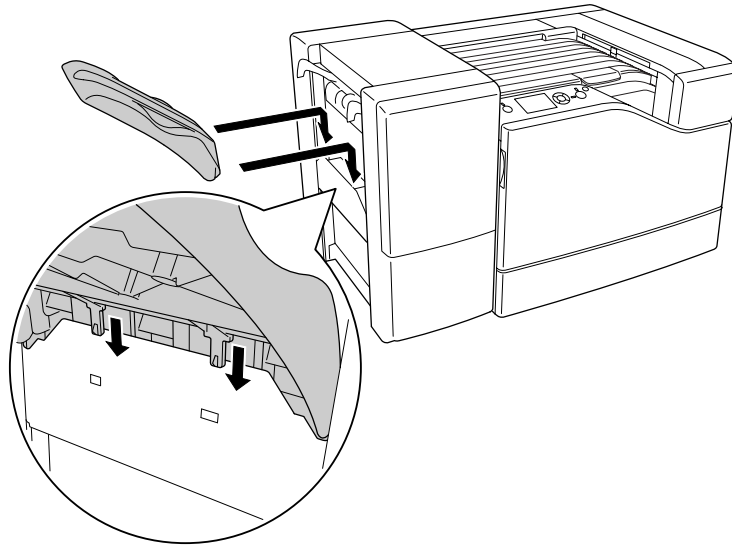
11. Retire as duas partes de fita restantes do passo 5.



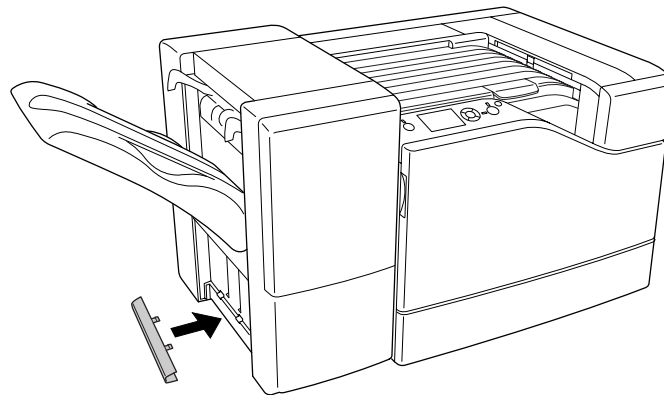
12. Retire a caixa de cartão e o material de protecção.



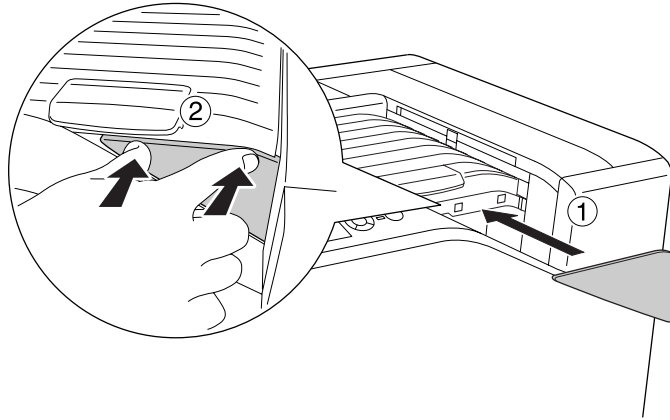
13. Instale o tabuleiro do empilhador. Certifique-se de que os dois grampos ficam como apresentado abaixo.



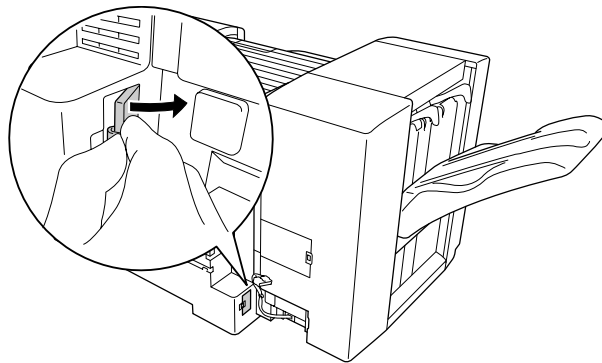
14. Instale a tampa inferior.



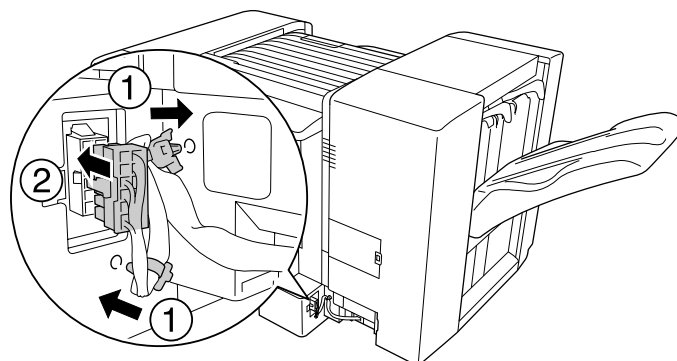
15. Instale a tampa superior.



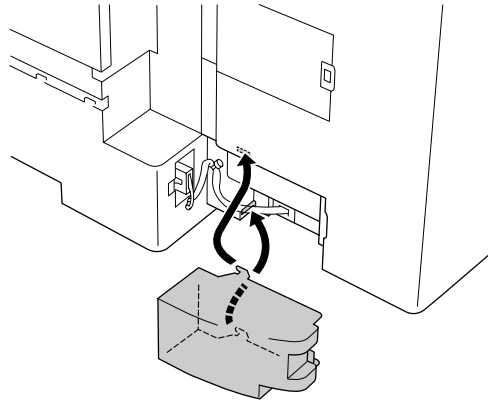
16. Retire a tampa da impressora.



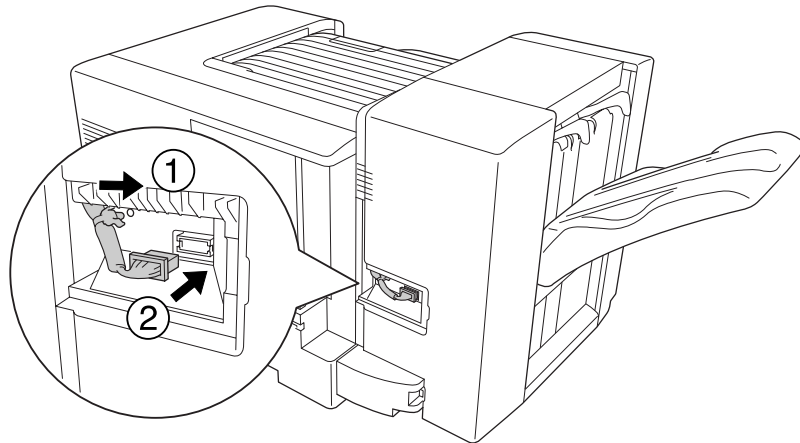
17. Instale as braçadeiras de cabo da unidade de empilhamento/agrafos e ligue o conector ao conector da impressora.



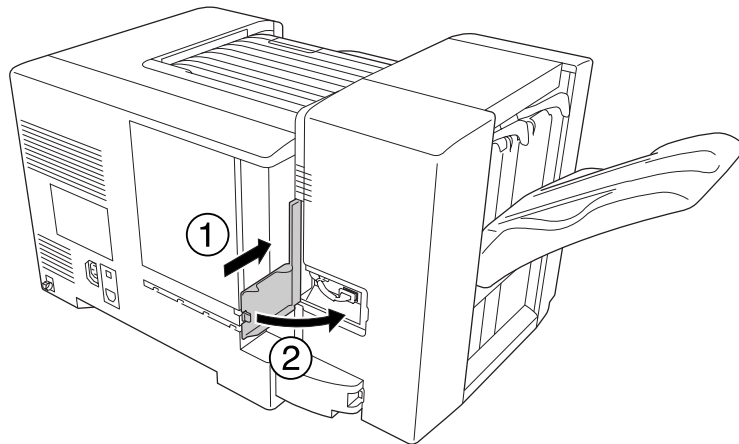
18. Instale a tampa do conector inferior.



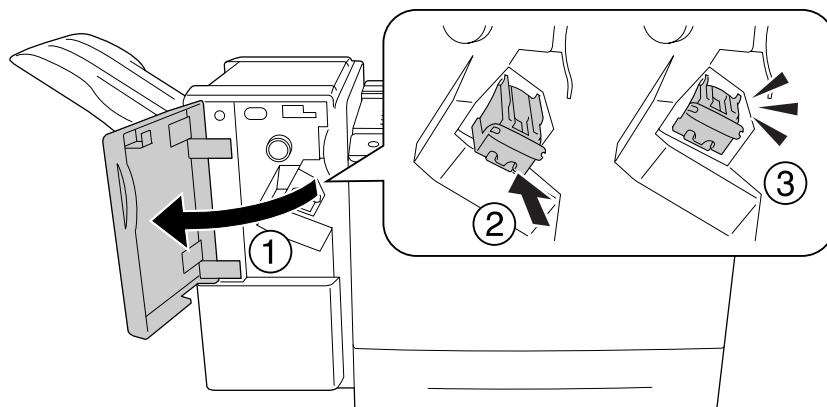
19. Instale a braçadeira de cabo da unidade da tampa L e ligue o conector ao conector da impressora.



20. Instale a tampa do conector superior como apresentado abaixo.



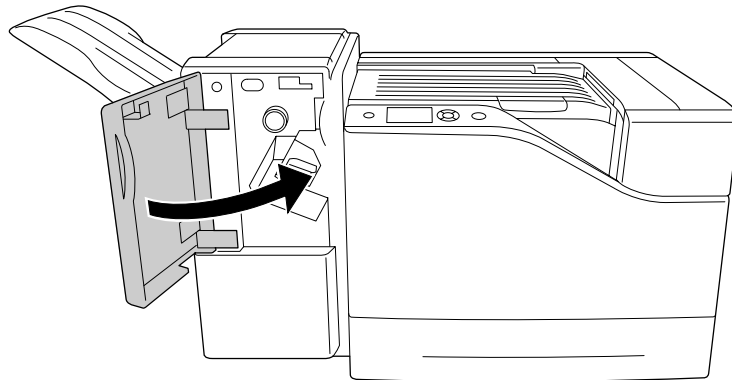
21. Abra a tampa M e insira a unidade de agrafos até parar.



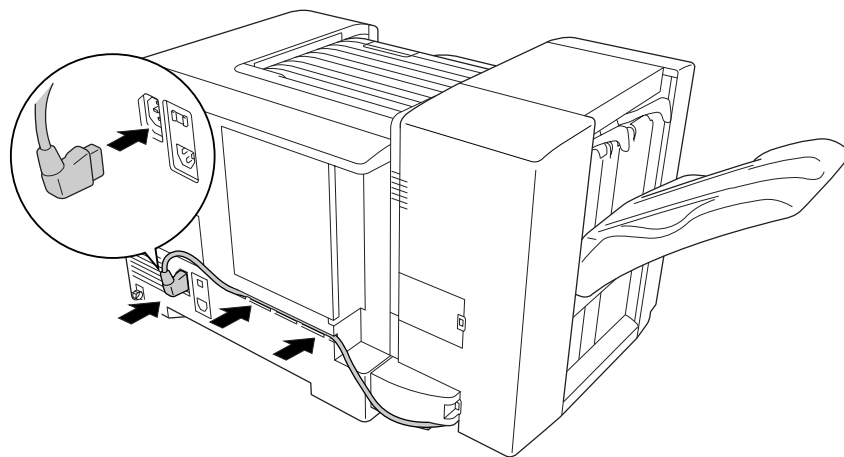
Importante:

Não alcance a área na qual são carregados os agrafos. Ainda restarem alguns agrafos na mesma, podem provocar uma lesão.

22. Feche a tampa M.



23. Ligue o cabo de alimentação da unidade de empilhamento/agrafos à tomada da fonte de alimentação na impressora.



24. Volte a ligar o cabo de interface e o cabo de alimentação; em seguida, ligue a impressora.

Para verificar se a opção está instalada correctamente, imprima uma folha de estado de configuração. Consulte “Imprimir uma Folha de Estado de Configuração” na página 115.

Nota para utilizadores de Windows:

Se o EPSON Status Monitor não estiver instalado, tem de efectuar as definições manualmente no controlador de impressão.

Retirar a unidade de empilhamento/agrafos

Execute as operações do procedimento de instalação pela ordem inversa.

Imprimir com a unidade do empilhamento/agrafos

Função agrafar

Esta função permite-lhe agrafar um documento de tarefa ou cada grupo de cópias. Para utilizar esta função, configure de acordo com as instruções abaixo no controlador.

1. Clique no separador **Basic Settings (Definições Básicas)**.
2. Seleccione **Staple (Agrafo)** na lista pendente Output Tray (Receptor).

Nota:

- Não utilize a definição *Collate Number (N.º Agrupamento)* na função *Watermark (Marca de Água)* e *Header/Footer (Cabeçalho/Rodapé)*.
- Defina o mesmo formato de papel para todo o documento. O formato de papel deve ser suportado pela função agrafar.
- Seleccione uma definição para *Copies (Cópias)* para imprimir com agrafos nas seguintes condições:
 - Ao imprimir após imprimir para um ficheiro do controlador.
 - Ao imprimir directamente de uma aplicação sem utilizar o controlador fornecido pela Epson.
- O empilhamento limite é utilizado quando *Staple (Agrafo)* está seleccionado.

Função limite

Esta função permite-lhe limitar a posição das impressões de lado a lado para que possa diferenciar um grupo de cópias de outro. Para utilizar esta função, configure de acordo com as instruções abaixo no controlador.

1. Clique no separador **Basic Settings (Definições Básicas)**.
2. Seleccione **Offset Stacking (Empilhamento Limite)** na lista pendente Output Tray (Receptor).

Problemas ao utilizar a unidade de empilhamento/agrafos

Não é possível agramar

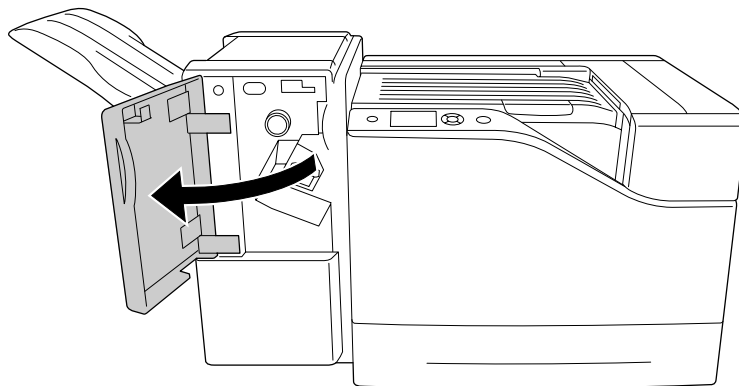
Ao premir o botão **Iniciar/Parar** imprimirá o resto da tarefa de impressão sem agramar. Para continuar a agramar, verifique os pontos seguintes.

Causa	O que fazer
Existem apenas alguns agramos.	Substitua a unidade de agramos. Consulte a etiqueta localizada na unidade de empilhamento/agramos para 1000 folhas para obter instruções.
Os agramos podem ter algum problema.	Retire a unidade de agramos para verificar se existe algum problema com a mesma e, em seguida, volte a instalá-la.
Pode não estar a utilizar o papel correcto para agramar.	Utilize papel que seja compatível com os agramos. Para mais informações sobre os tipos de papel disponíveis, consulte "Alimentador para 1100 folhas de papel" na página 220.

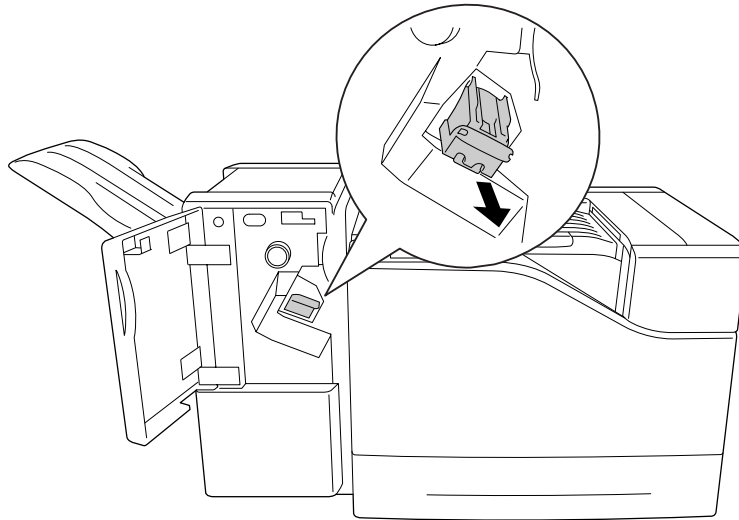
Encravamento de agramos

Siga as instruções abaixo para remover os agramos encravados.

1. Abra a tampa M.



2. Retire a unidade de agrafos.

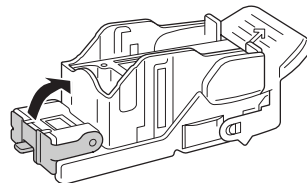


Importante:

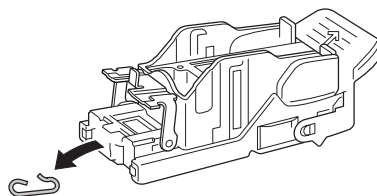
Não alcance a área na qual são carregados os agrafos.

Ainda restarem alguns agrafos na mesma, podem provocar uma lesão.

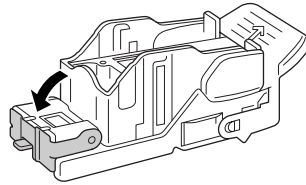
3. Levante a peça de metal da unidade de agrafos.



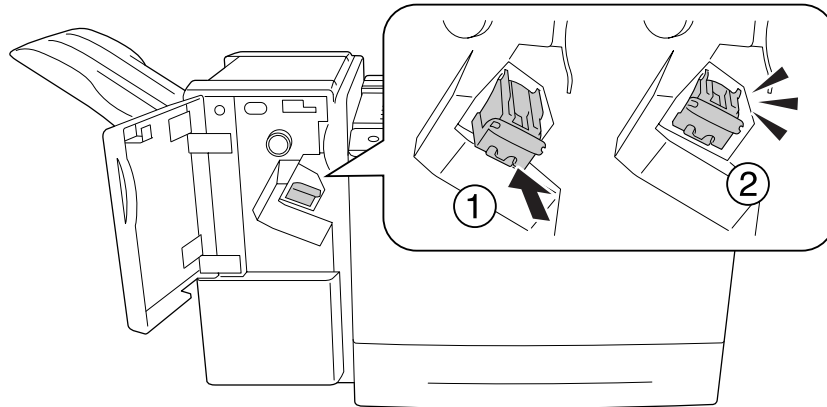
4. Retire os agrafos encravados na unidade de agrafos.



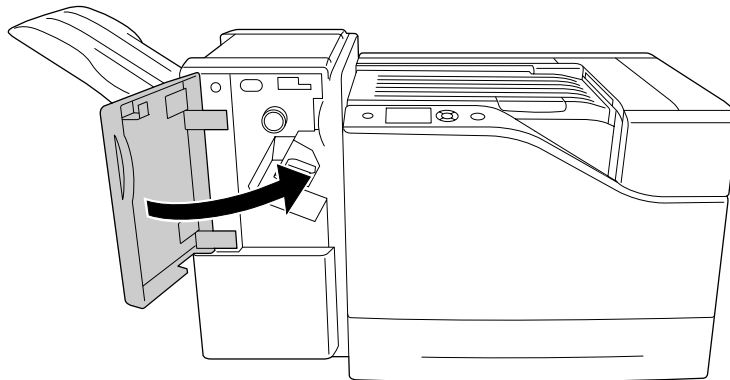
5. Feche a peça de metal da unidade de agrafos.



6. Insira a unidade de agrafos até parar.



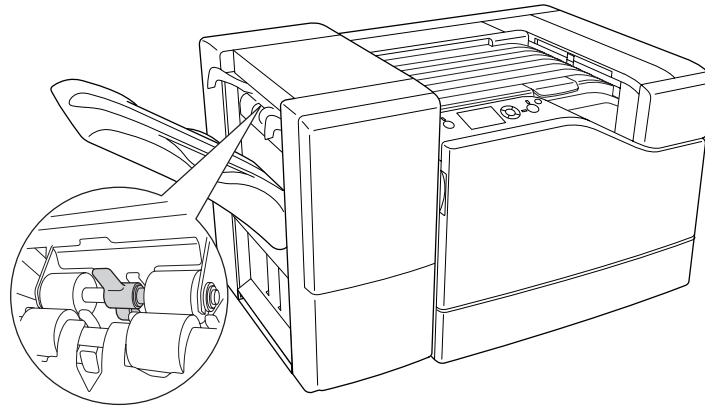
7. Feche a tampa M.



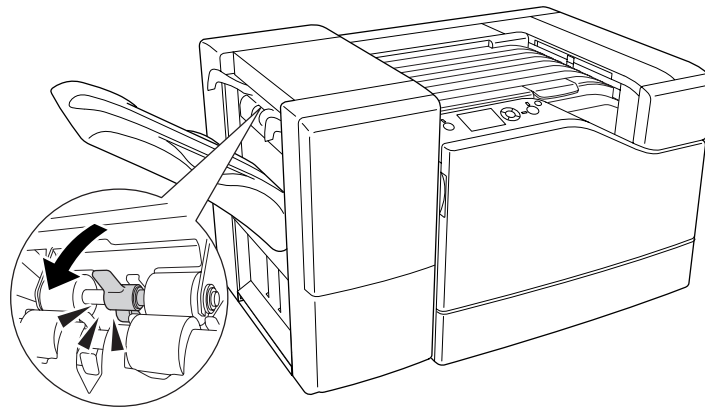
Não é possível ejectar papel do empilhador correctamente

Se o papel cair ou não deslocar correctamente ao ser ejectado, verifique primeiro se o papel é suportado pelo empilhador. Consulte “Unidade de empilhamento/agrafos para 1000 folhas” na página 221 para obter mais informações sobre especificações do papel suportado.

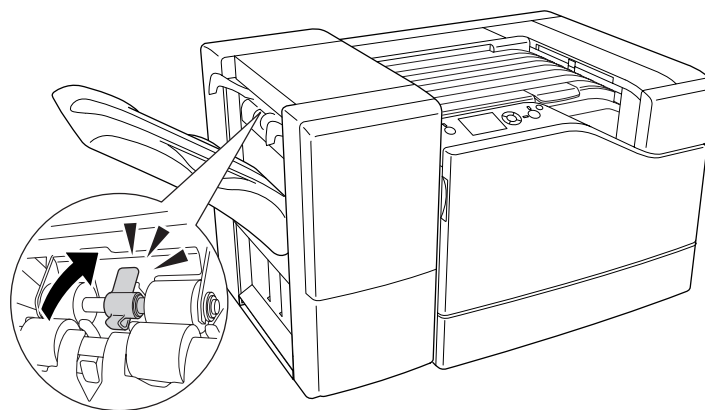
Se o problema persistir, verifique a posição da alavanca descrita abaixo.



Para alimentar papel, excepto envelopes, incline a alavanca para a frente.



Para alimentar envelopes, incline a alavanca para trás.



Capítulo 5

Instalar as Opções

Alimentador de papel opcional

Para mais detalhes sobre os tipos e formatos de papel que pode utilizar com o alimentador de papel opcional, consulte “Alimentador de papel inferior” na página 32. Para saber quais são as especificações, consulte “Alimentador para 550 folhas de papel” na página 219 e “Alimentador para 1100 folhas de papel” na página 220.

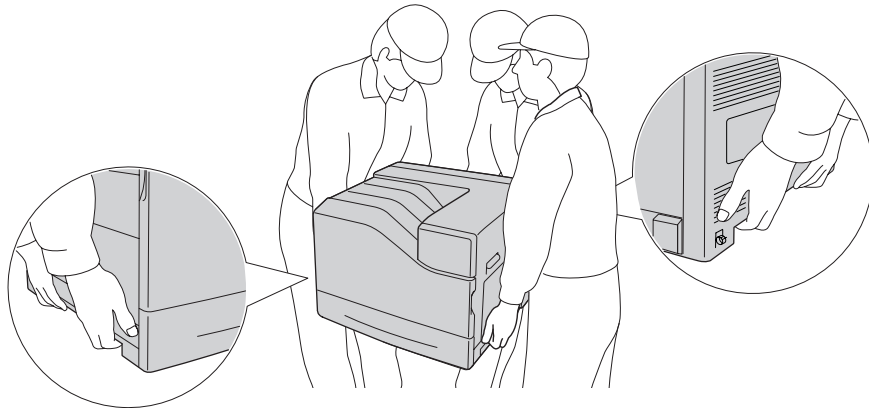
Pode instalar até dois alimentadores para 550 folhas e um alimentador para 1100 folhas. As combinações disponíveis de alimentadores opcionais são as seguintes:

- 1 x alimentador para 550 folhas de papel
- 2 x alimentador para 550 folhas de papel
- 1 x alimentador para 550 folhas + alimentador para 1100 folhas
- 2 x alimentador para 550 folhas + alimentador para 1100 folhas
- Alimentador para 1100 folhas de papel

Precauções de manuseamento

Antes de instalar a opção, tenha em atenção as seguintes precauções de manuseamento:

A impressora pesa cerca de 43 kg, e uma só pessoa não deve tentar levantá-la ou transportá-la sozinha. São necessárias três pessoas para transportar a impressora e a levantar pelas posições indicadas em seguida.



Importante:

Se levantar a impressora incorrectamente, pode deixá-la cair e provocar ferimentos.

Instalar o alimentador de papel opcional

Alimentador para 550 folhas de papel

1. Desligue a impressora e retire o cabo de alimentação e o cabo de interface.

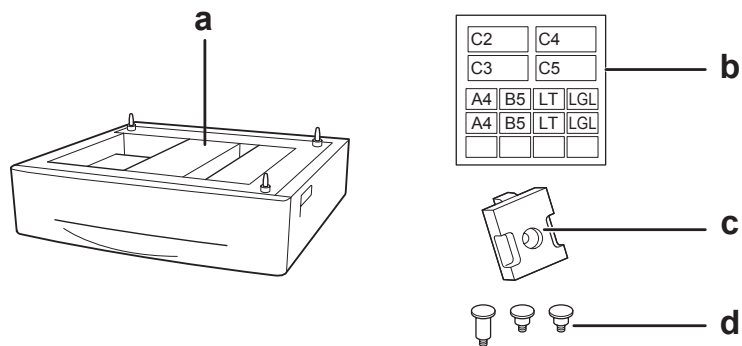


Importante:

Para evitar o risco de choques eléctricos, certifique-se de que o cabo de alimentação não está ligado à impressora.

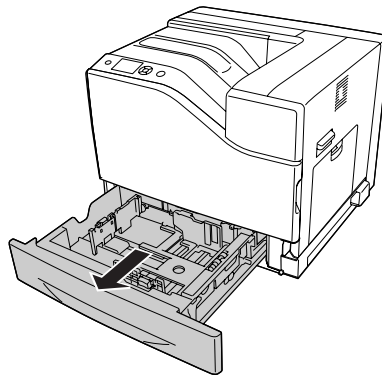
2. Retire o alimentador de papel opcional com cuidado da caixa e coloque-o onde pretende instalar a impressora.

3. Confirme os itens fornecidos.

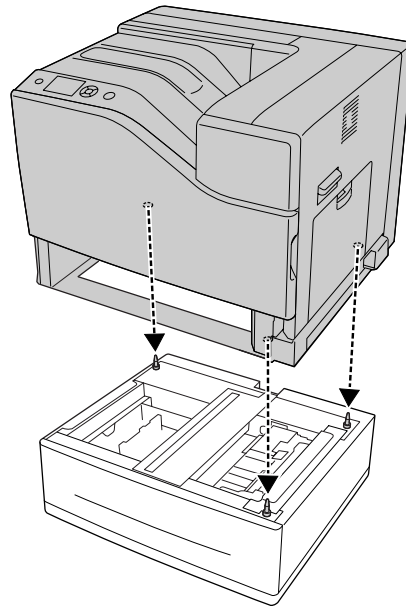


- a. Alimentador de papel opcional
- b. etiqueta
- c. placa
- d. parafusos

4. Retire o alimentador inferior padrão.

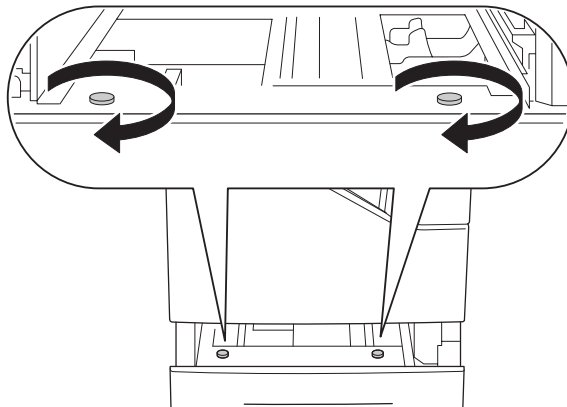


5. Alinhe cada orifício da impressora com os pinos de orientação do alimentador de papel opcional e em seguida, baixe a impressora até a encaixar correctamente nos alimentadores.

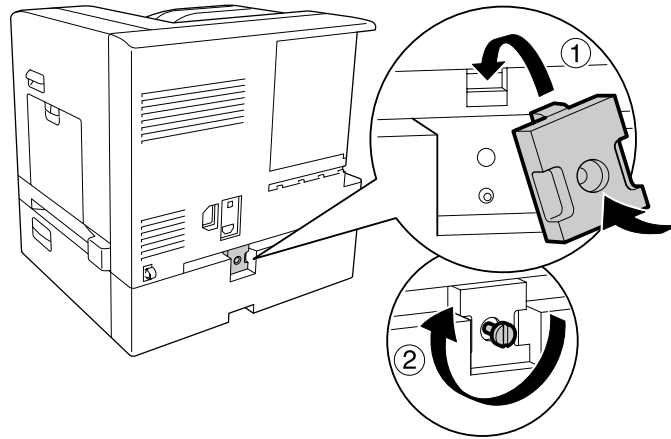


Nota:

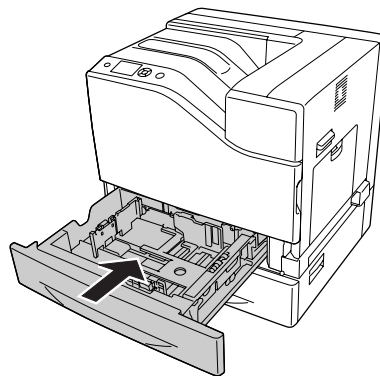
- ❑ *A impressora deve ser transportada por três pessoas.*
 - ❑ *Baixe cuidadosamente a impressora de modo a que os três pinos de orientação no alimentador de papel opcional encaixem nos orifícios localizados na parte inferior da impressora. Se a impressora ficar encostada à unidade de papel opcional, o conector pode ficar danificado.*
6. Fixe o alimentador de papel opcional à impressora com quatro parafusos.



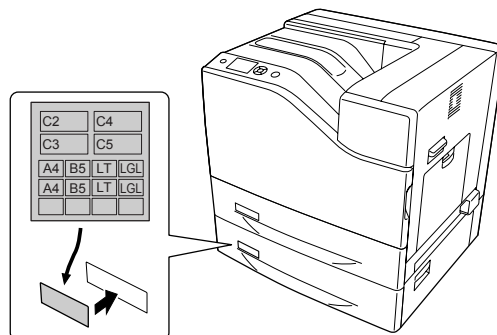
7. Fixe a placa e a impressora ao alimentador opcional com um parafuso.



8. Volte a inserir o alimentador de papel.



9. Cole as etiquetas na parte frontal dos alimentadores de papel.



10. Coloque uma pilha do papel pretendido com a superfície a imprimir voltada para cima.

11. Volte a ligar o cabo de interface e o cabo de alimentação; em seguida, ligue a impressora.

Para verificar se a opção está instalada correctamente, imprima uma folha de estado de configuração. Consulte “Imprimir uma Folha de Estado de Configuração” na página 175.

Nota para utilizadores de Windows:

Se o EPSON Status Monitor não estiver instalado, tem de efectuar as definições manualmente no controlador de impressão. Selecione **Manual Settings (Definições Manuais)** no separador *Optional Settings (Definições Opcionais)*. Em seguida, selecione **Cassette 2 (AAF 2)** ou **Cassette 3 (AAF 3)** na lista *Optional Paper Sources (Sistemas Alim. Opcionais)* na caixa de diálogo *Optional Settings (Definições Opcionais)* com base nas opções instaladas e clique em **OK**.

Alimentador para 1100 folhas de papel

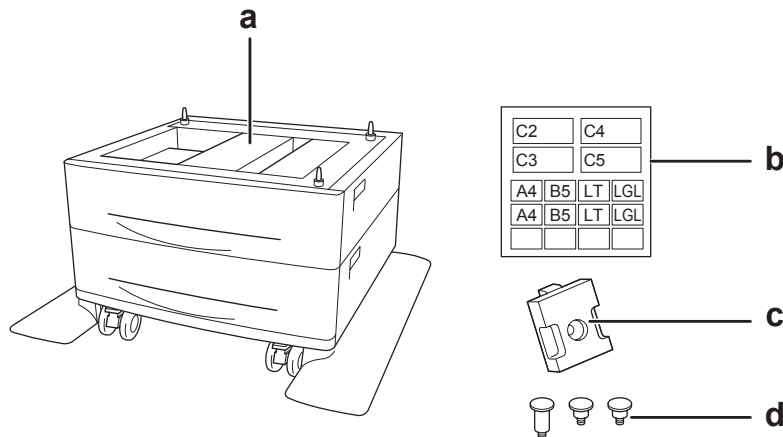
1. Desligue a impressora e retire o cabo de alimentação e o cabo de interface.



Importante:

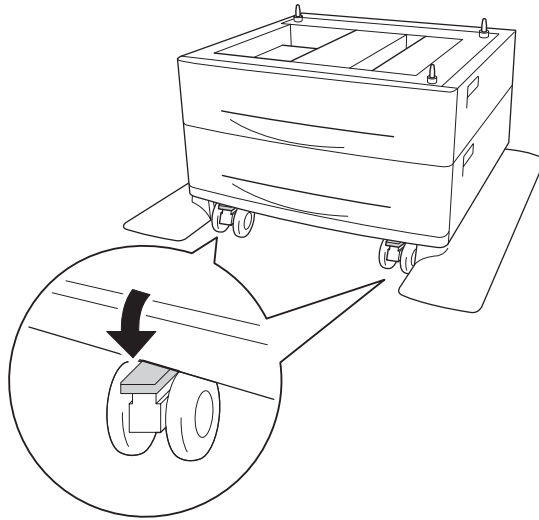
Para evitar o risco de choques eléctricos, certifique-se de que o cabo de alimentação não está ligado à impressora.

2. Retire o alimentador de papel opcional com cuidado da caixa e coloque-o onde pretende instalar a impressora.
3. Confirme os itens fornecidos.

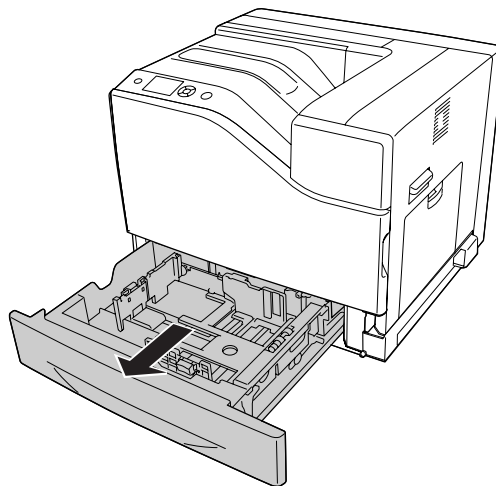


- a. Alimentador de papel opcional
- b. etiqueta
- c. placa
- d. parafusos

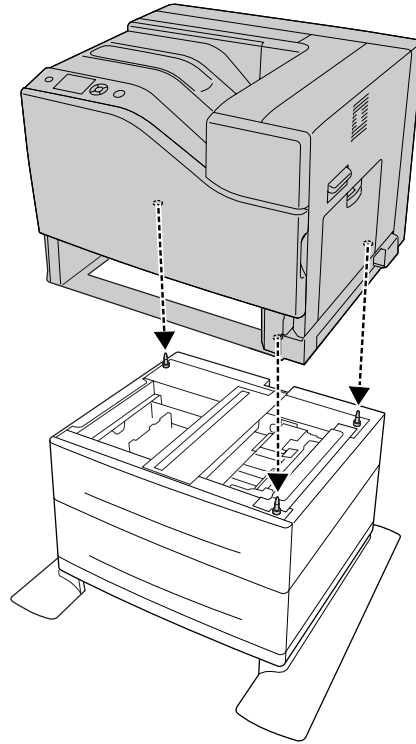
4. Bloqueie os rodízios frontais.



5. Retire o alimentador inferior padrão.



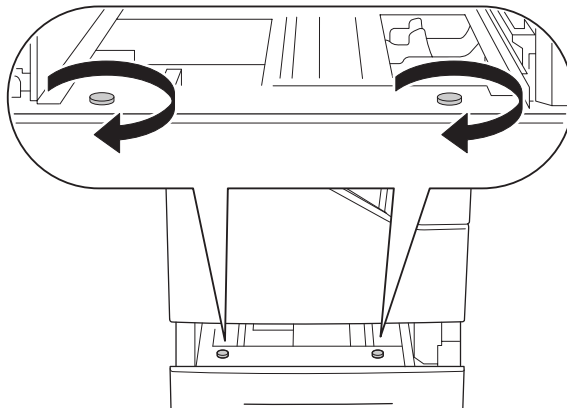
6. Alinhe cada orifício da impressora com os pinos de orientação do alimentador de papel opcional e em seguida, baixe a impressora até a encaixar correctamente nos alimentadores.



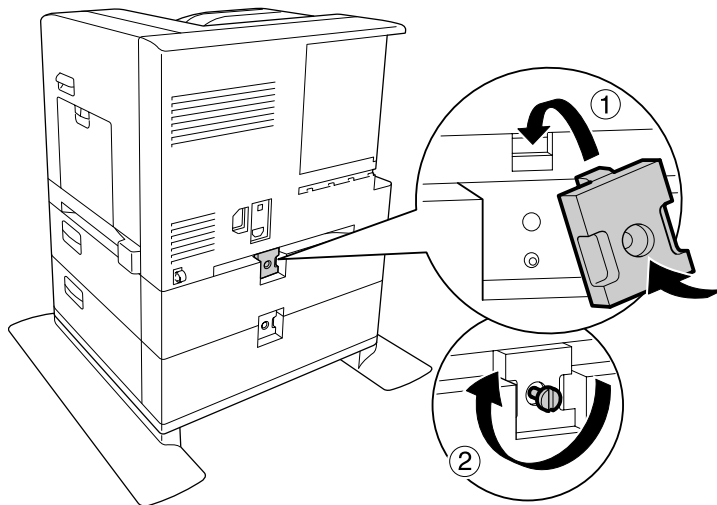
Nota:

- ❑ *A impressora deve ser transportada por três pessoas.*
- ❑ *Baixe cuidadosamente a impressora de modo a que os três pinos de orientação no alimentador de papel opcional encaixem nos orifícios localizados na parte inferior da impressora. Se a impressora ficar encostada à unidade de papel opcional, o conector pode ficar danificado.*

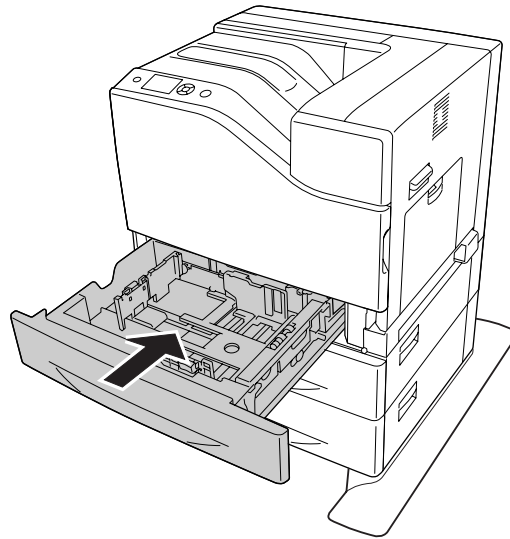
7. Fixe o alimentador de papel opcional à impressora com quatro parafusos.



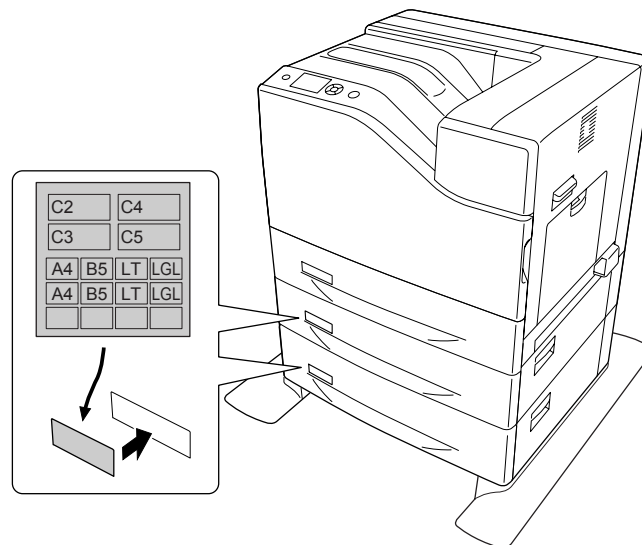
8. Fixe a placa e a impressora ao alimentador opcional com um parafuso.



9. Volte a inserir o alimentador de papel.



10. Cole as etiquetas na parte frontal dos alimentadores de papel.



11. Coloque uma pilha do papel pretendido com a superfície a imprimir voltada para cima.

12. Volte a ligar o cabo de interface e o cabo de alimentação; em seguida, ligue a impressora.

Para verificar se a opção está instalada correctamente, imprima uma folha de estado de configuração. Consulte “Imprimir uma Folha de Estado de Configuração” na página 175.

Nota para utilizadores de Windows:

Se o EPSON Status Monitor não estiver instalado, tem de efectuar as definições manualmente no controlador de impressão. Selecione **Manual Settings (Definições Manuais)** no separador *Optional Settings (Definições Opcionais)*. Em seguida, selecione **Cassette 4 (AAF4)** e **Cassette 5 (AAF5)** na lista *Optional Paper Sources (Sistemas Alim. Opcionais)* na caixa de diálogo *Optional Settings (Definições Opcionais)* com base nas opções instaladas e clique em **OK**.

Retirar o alimentador de papel opcional

Execute as operações do procedimento de instalação pela ordem inversa.

Módulo de Memória

Se instalar módulos de memória DIMM (Dual In-line Memory Module), pode aumentar a memória da impressora até 1024 MB. Pode instalar memória adicional se tiver dificuldades em imprimir gráficos complexos.

Instalar um módulo de memória

**Importante:**

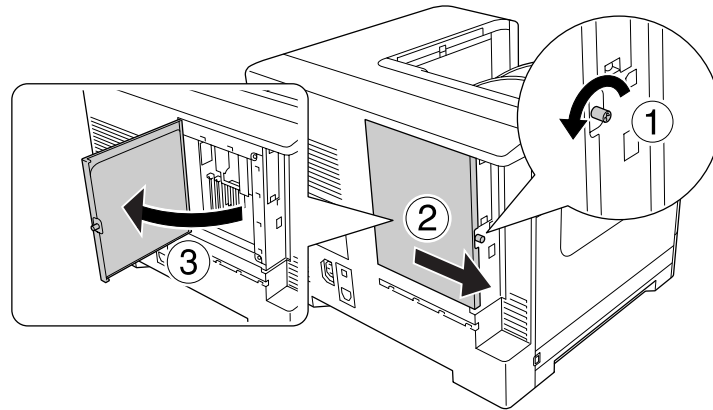
Tenha cuidado ao trabalhar com componentes internos da impressora, porque alguns são afiados e podem causar lesões.

**Importante:**

Antes de instalar um módulo de memória, certifique-se de que descarrega qualquer electricidade estática, tocando numa peça de metal ligada à terra. Caso contrário, pode danificar componentes sensíveis à electricidade estática.

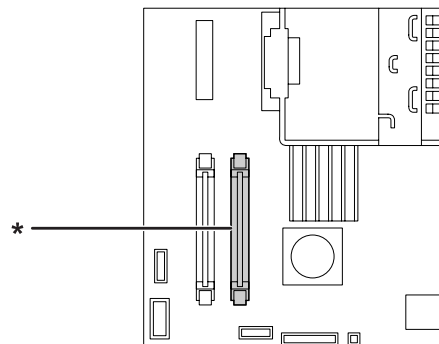
1. Desligue a impressora e retire o cabo de alimentação e o cabo de interface.

2. Desaperte o parafuso e, em seguida, deslize a tampa posterior para a abrir.

**Importante:**

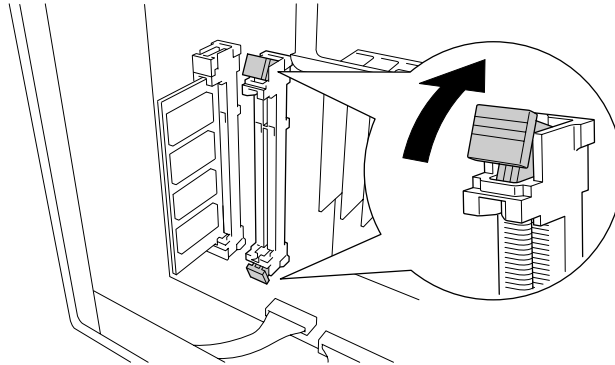
Se a impressora tiver estado em funcionamento, o dissipador de calor no interior da tampa posterior pode estar muito quente. Tenha cuidado para não tocar no dissipador de calor. Para mais informações, consulte “Utilizar a impressora” na página 17.

3. Identifique a ranhura RAM.

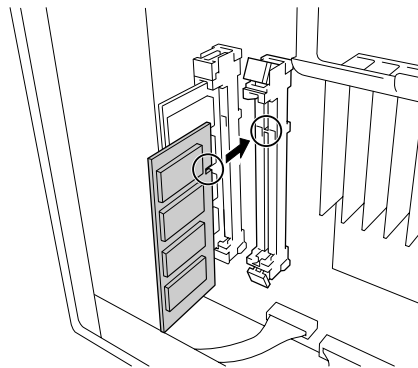


* ranhura RAM de expansão

- Empurre os fixadores pretos até pararem.

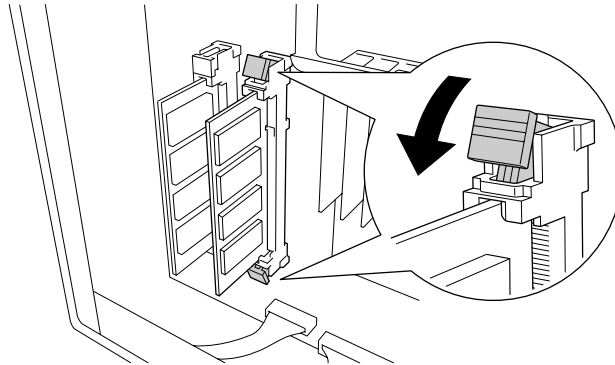


- Confirme se a reentrância do módulo de memória de expansão corresponde à reentrância da ranhura e insira com firmeza a extremidade superior do módulo de memória na ranhura até encontrar resistência.

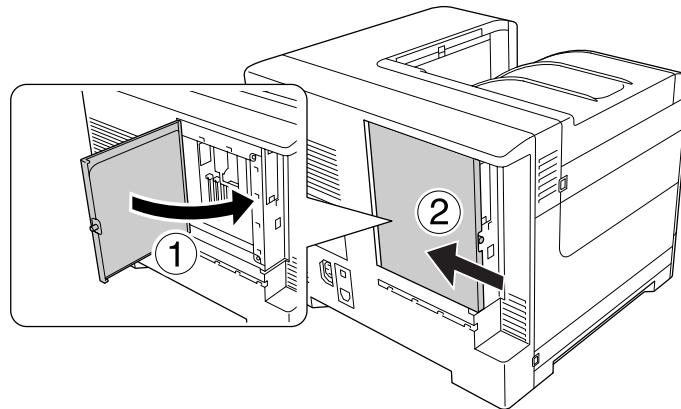
**Importante:**

- Não force a entrada do módulo de memória na ranhura.
- Certifique-se de que introduz o módulo de memória na posição correcta.
- Não retire quaisquer módulos da placa de circuitos. Se o fizer, a impressora não funcionará.

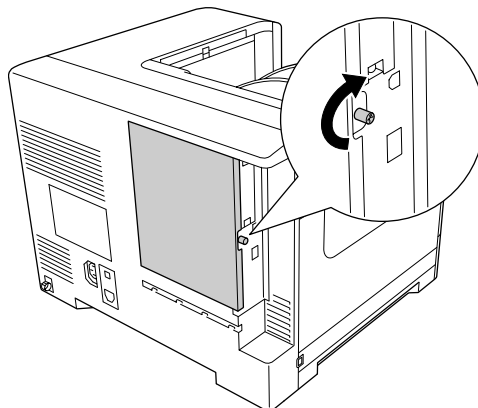
- Desloque os fixadores pretos na sua direcção para bloquear o módulo de memória.



- Feche a tampa posterior puxando-a na sua direcção e, em seguida, deslize a tampa para dentro.



- Fixe a tampa posterior com o parafuso.



- Volte a ligar o cabo de interface e o cabo de alimentação; em seguida, ligue a impressora.

Para verificar se a opção está instalada correctamente, imprima uma folha de estado de configuração. Consulte “Imprimir uma Folha de Estado de Configuração” na página 175.

Nota para utilizadores de Windows:

Se o EPSON Status Monitor não estiver instalado, tem de efectuar as definições manualmente no controlador de impressão. Consulte “Efectuar definições opcionais” na página 195.

Retirar um módulo de memória



Importante:

Tenha cuidado ao trabalhar com componentes internos da impressora, porque alguns são afiados e podem causar lesões.



Importante:

Antes de retirar um módulo de memória, certifique-se de que descarrega qualquer electricidade estática, tocando numa peça de metal ligada à terra. Caso contrário, pode danificar componentes sensíveis à electricidade estática.

Execute as operações do procedimento de instalação pela ordem inversa.

Placa de Interface

A impressora é fornecida com uma ranhura de interface tipo B vazia. Estão disponíveis várias placas de interface opcionais que permitem aumentar as opções de interface da impressora.

Instalar uma placa de interface

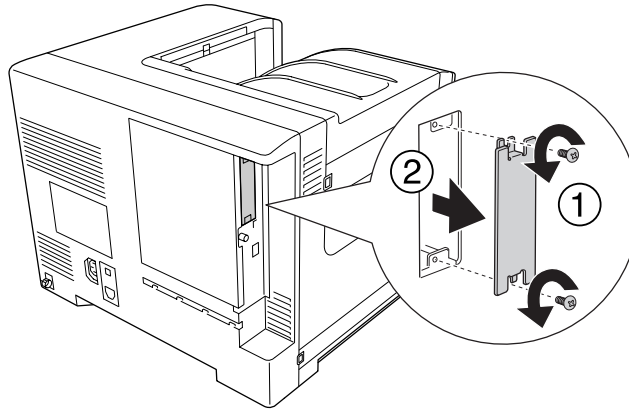


Importante:

Antes de instalar a placa de interface, certifique-se de que descarrega qualquer electricidade estática, tocando numa peça de metal ligada à terra. Caso contrário, pode danificar componentes sensíveis à electricidade estática.

1. Desligue a impressora e retire o cabo de alimentação e o cabo de interface.

2. Retire os parafusos e a tampa da ranhura da placa de interface tipo B conforme se indica.



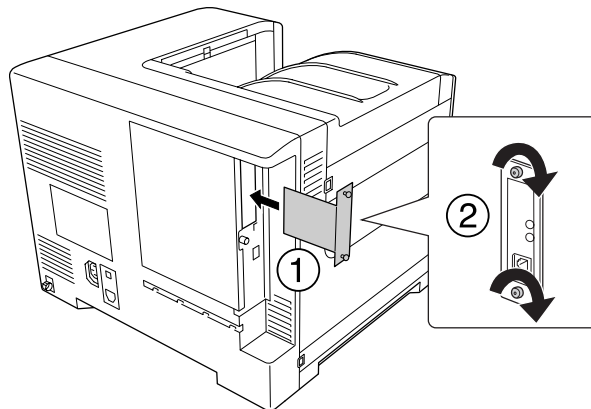
Importante:

A remoção de parafusos e tampas que não são descritos nas instruções seguintes irá expô-lo a zonas de alta tensão.

Nota:

Guarde a tampa da ranhura num local seguro. Irá precisar de a voltar a colocar se retirar a placa de interface posteriormente.

3. Faça deslizar e insira a placa de interface na ranhura com firmeza; em seguida, aperte o parafuso conforme se indica.



4. Volte a ligar o cabo de interface e o cabo de alimentação; em seguida, ligue a impressora.

Para verificar se a opção está instalada correctamente, imprima uma folha de estado de configuração. Consulte “Imprimir uma Folha de Estado de Configuração” na página 175.

Retirar uma placa de interface



Importante:

Antes de retirar uma placa de interface, certifique-se de que descarrega qualquer electricidade estática, tocando numa peça de metal ligada à terra. Caso contrário, pode danificar componentes sensíveis à electricidade estática.

Execute as operações do procedimento de instalação pela ordem inversa.

Memória CompactFlash

Instalar uma memória CompactFlash

Uma memória CompactFlash opcional permite guardar fundos de página, utilizar a função de armazenamento de tarefas e melhorar o ambiente de impressão em grupos.



Importante:

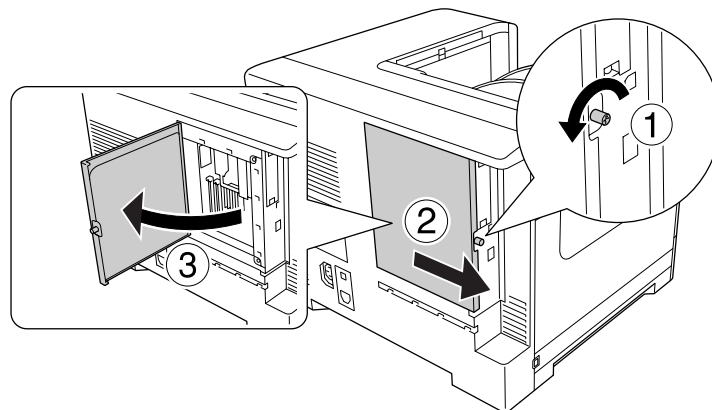
Tenha cuidado ao trabalhar com componentes internos da impressora, porque alguns são afiados e podem causar lesões.



Importante:

Antes de instalar uma memória CompactFlash, certifique-se de que descarrega qualquer electricidade estática, tocando numa peça de metal ligada à terra. Caso contrário, pode danificar componentes sensíveis à electricidade estática.

1. Desligue a impressora e retire o cabo de alimentação e o cabo de interface.
2. Desaperte o parafuso e, em seguida, deslize a tampa posterior para a abrir.

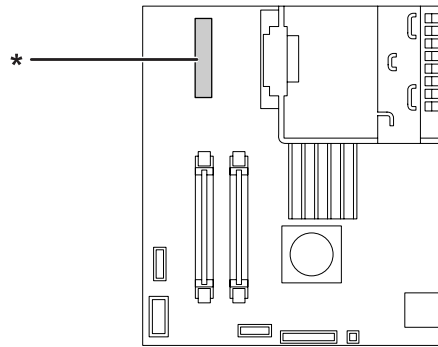




Importante:

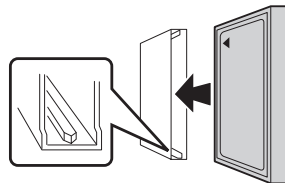
Se a impressora tiver estado em funcionamento, o dissipador de calor no interior da tampa posterior pode estar muito quente. Tenha cuidado para não tocar no dissipador de calor. Para mais informações, consulte “Utilizar a impressora” na página 17.

3. Identifique a ranhura de instalação para a memória CompactFlash.

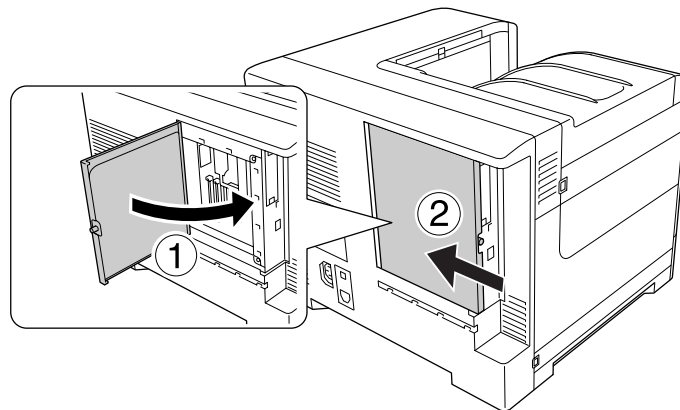


* Ranhura da memória CompactFlash

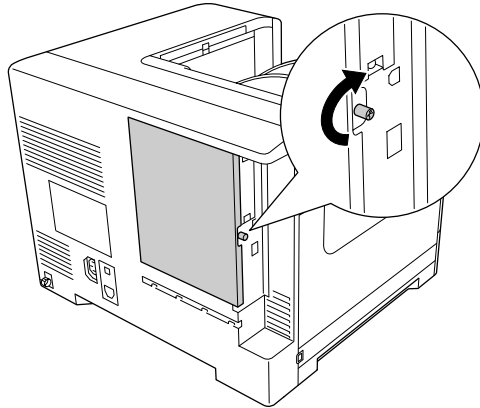
4. Insira uma memória CompactFlash na ranhura.



5. Feche a tampa posterior puxando-a na sua direcção e, em seguida, deslize a tampa para dentro.



6. Fixe a tampa posterior com o parafuso.



7. Volte a ligar o cabo de interface e o cabo de alimentação; em seguida, ligue a impressora.

Para verificar se a opção está instalada correctamente, imprima uma folha de estado de configuração. Consulte “Imprimir uma Folha de Estado de Configuração” na página 175.

Nota para utilizadores de Windows:

Se o EPSON Status Monitor não estiver instalado, tem de efectuar as definições manualmente no controlador de impressão. Consulte “Efectuar definições opcionais” na página 195.

Retirar uma memória CompactFlash



Importante:

Tenha cuidado ao trabalhar com componentes internos da impressora, porque alguns são afiados e podem causar lesões.



Importante:

Antes de retirar uma memória CompactFlash, certifique-se de que descarrega qualquer electricidade estática, tocando numa peça de metal ligada à terra. Caso contrário, pode danificar componentes sensíveis à electricidade estática.

Execute as operações do procedimento de instalação pela ordem inversa.

Nota:

- ❑ Apague completamente todos os dados utilizando software especializado ou seleccione `Delete All CompactFlash Data` no `Support Menu` (Menu Adicional) antes de dar ou deitar fora a memória CompactFlash. Para mais informações, consulte “Support Menu (Menu Adicional)” na página 95.

- ❑ *Apagar os ficheiros ou formatar a memória CompactFlash do computador pode não apagar os dados completamente. É também aconselhável destruir fisicamente a memória CompactFlash quando a deitar fora.*

Capítulo 6

Substituir consumíveis/peças de manutenção

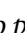
Precauções a Ter Durante a Substituição

Quando substituir consumíveis ou peças de manutenção, tenha sempre em atenção as seguintes recomendações:

Para obter mais informações sobre substituições, consulte as instruções fornecidas com os consumíveis ou peças de manutenção, as etiquetas na impressora ou opções.



Importante:

- Tenha cuidado para não tocar no fusor, assinalado com a inscrição  (**IMPORTANTE**), nem nas áreas circundantes. Se a impressora tiver estado em funcionamento, a unidade de fusão e as áreas circundantes podem estar muito quentes.*
- Não queime os consumíveis ou peças de manutenção usados, pois podem explodir e causar lesões. Deite-as fora de acordo com as normas em vigor.*
- Arranje espaço suficiente para proceder à substituição. Quando substituir consumíveis ou peças de manutenção, irá ter de abrir algumas partes da impressora (como a tampa da impressora).
- Não instale consumíveis ou peças de manutenção que já acabaram na impressora.

Para mais informações sobre as precauções de manuseamento, consulte “Manusear consumíveis e peças de manutenção” na página 19.

Mensagens de Substituição

Se um consumível ou peça de manutenção chegar ao fim da vida útil, a impressora apresenta as mensagens seguintes no visor LCD ou na janela do EPSON Status Monitor.

Mensagem do visor LCD	Descrição
Replace Toner uuuu (Subst. Toner uuuu)*	O cartucho de toner da cor indicada chegou ao fim da vida útil.
Replace Photocon uuuu (Subst. Fotocond. uuuu)*	A unidade fotocondutora da cor indicada chegou ao fim da vida útil.

Mensagem do visor LCD	Descrição
Replace Waste Toner Box (Subst. Caixa T gasto)	A caixa de toner residual chegou ao fim da vida útil.
Replace Fuser (Subst. Unid. Fusão)	O fusor chegou ao fim da vida útil.
Replace Transfer Unit (Subst. Unid. Transf.)	A unidade de transferência chegou ao fim da vida útil.
Replace Staple Cartridge (Substitua Unidade de Agrafos)	A unidade de agrafos ficou sem agrafos.

* A cor Cyan (Ciano)(C), Magenta(M), Yellow (Amarelo)(Y) ou Black (Preto)(K) aparece nesta posição, indicando a cor do cartucho de toner ou da unidade fotocondutora a substituir. Por exemplo, a mensagem Replace Toner Yellow (Subst. Toner Amarelo)(Y) significa que o cartucho de toner amarelo está a chegar ao fim da vida útil.

Nota:

As mensagens são apresentadas para um consumível ou peça de manutenção de cada vez. Depois de substituir um consumível ou peça de manutenção, observe o visor LCD para verificar se são apresentadas mensagens de substituição para outros consumíveis ou peças de manutenção.

Capítulo 7

Limpar e Transportar a Impressora

Limpar a Impressora

É necessário efectuar uma limpeza mínima da impressora. Se a parte exterior da impressora estiver suja ou empoeirada, desligue a impressora e limpe-a com um pano macio humedecido com um detergente suave.

**Importante:**

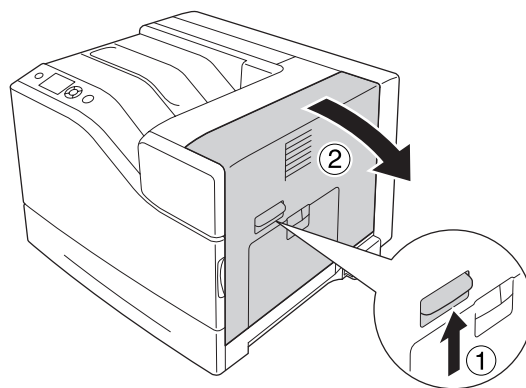
Nunca use álcool ou diluente para limpar a tampa da impressora. Estes produtos químicos podem danificar os componentes e a caixa exterior da impressora. Tenha cuidado para não derramar líquidos sobre o mecanismo da impressora ou sobre quaisquer componentes eléctricos.

Limpar o rolete de recolha

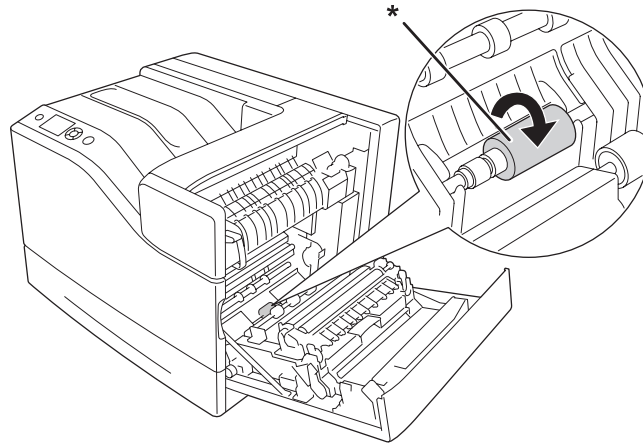
Se o papel não for bem alimentado, limpe o rolete de recolha. Limpe cuidadosamente as peças de borracha dos roletes de recolha do alimentador MF e do alimentador de papel inferior padrão com um pano húmido bem torcido.

Alimentador MF

1. Abra a tampa B.



2. Limpe cuidadosamente as peças de borracha do rolete de recolha na sua direcção com um pano húmido bem torcido.

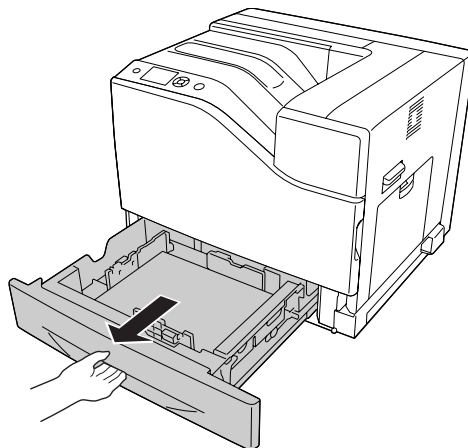


* Rolete de recolha

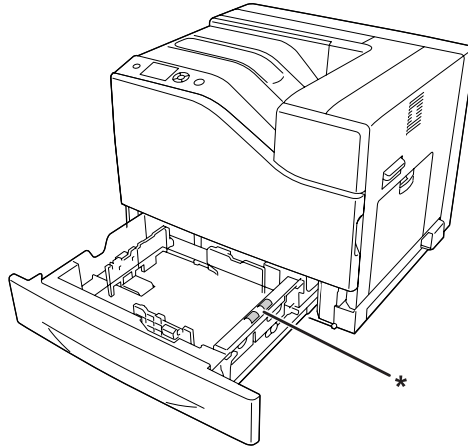
3. Feche a tampa B.

Alimentador de papel inferior

1. Retire o alimentador de papel inferior.



2. Rode e limpe cuidadosamente as peças de borracha dos roletes de recolha com um pano húmido bem torcido.



* Rolete de recolha

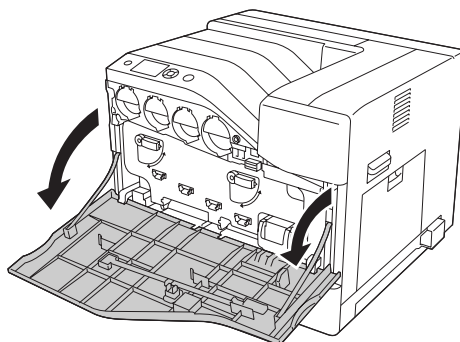
3. Insira o alimentador de papel inferior.

Limpar a janela de exposição

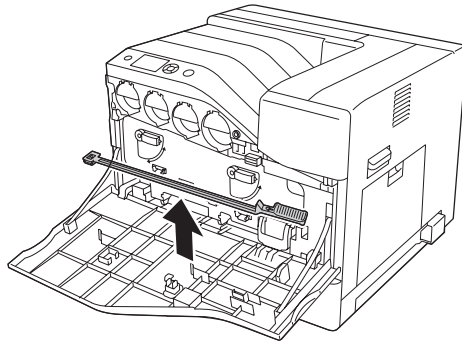
Limpe a janela de exposição nas seguintes situações:

- Quando aparecem linhas verticais na impressão.
- Ao substituir a unidade fotocondutora.

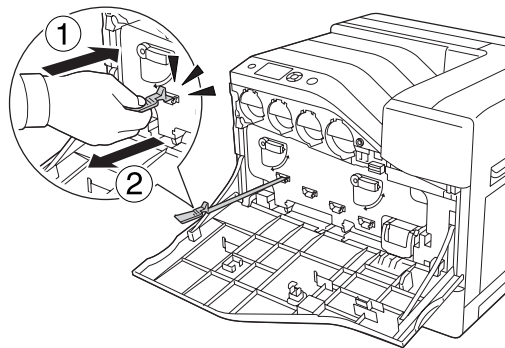
1. Abra a tampa A.



2. Retire a haste de limpeza da janela de exposição.



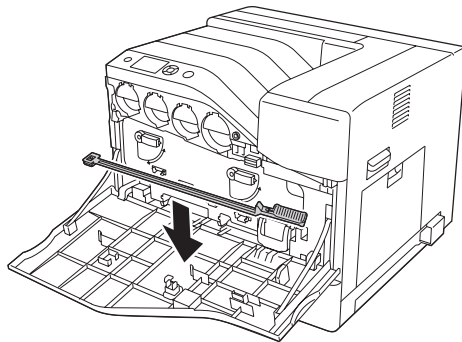
3. Insira a haste de limpeza totalmente no orifício sob a unidade fotocondutora com a esponja para baixo e, em seguida, retire-a.



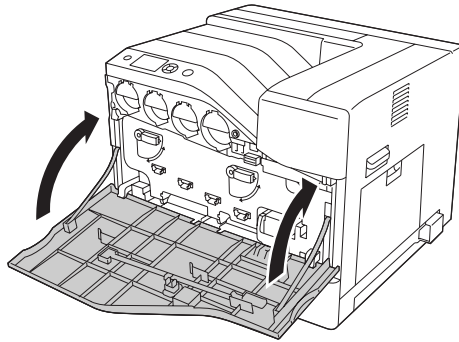
Nota:

Repita o mesmo procedimento para as outras unidades fotocondutoras.

4. Coloque a haste de limpeza no seu lugar.



5. Feche a tampa A.



Transportar a Impressora

Distâncias longas

Antes de deslocar a impressora, prepare o local onde a vai pôr. Consulte as secções seguintes.

- “Instalar a impressora” na página 13
- “Determinar a localização da impressora” na página 15

Voltar a embalar a impressora

Se necessitar de transportar a impressora para um local distante, volte a embalá-la cuidadosamente na caixa original e com os materiais de protecção.

1. Desligue a impressora e retire os elementos seguintes:
 - Cabo de alimentação
 - Cabos de interface
 - Papel colocado
 - Opções instaladas
2. Coloque os materiais de protecção na impressora e volte a embalá-la na caixa original.

**Importante:**

Ao transportar a impressora, mantenha-a sempre na posição horizontal.

Distâncias curtas

Antes de deslocar a impressora, prepare o local onde a vai pôr.
Consulte as secções seguintes.

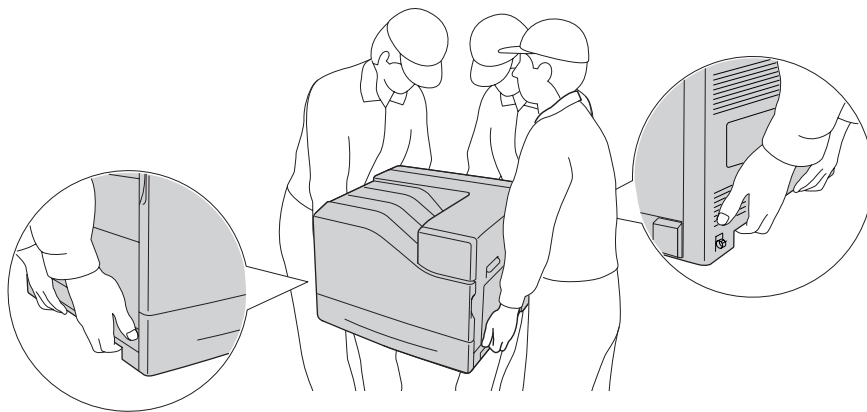
- “Instalar a impressora” na página 13
- “Determinar a localização da impressora” na página 15

Se pretender deslocar a impressora, são necessárias três pessoas para a levantar e transportar.

1. Desligue a impressora e retire os elementos seguintes:

- Cabo de alimentação
- Cabos de interface
- Papel colocado
- Opções instaladas

2. A impressora deverá ser transportada conforme apresentado em seguida.

**Importante:**

Ao transportar a impressora, mantenha-a sempre na posição horizontal.

Observe o seguinte se a impressora estiver instalada no alimentador opcional para 1100 folhas.

- Não necessita de remover a impressora do alimentador opcional para 1100 folhas.
- Não é necessário levantar a impressora.
- Desbloqueie os rodízios do alimentador opcional para 1100 folhas antes de transportar a impressora.
- Retire quaisquer obstáculos que possam encontrar-se no caminho.
- Bloqueie os rodízios do alimentador opcional para 1100 folhas após transportar a impressora.

Capítulo 8

Resolução de Problemas

Desencravar Papel

Se o papel encravar na impressora, o visor LCD e o EPSON Status Monitor apresentam mensagens de alerta.

Mensagem de erro	Consulte
Clear paper jam and then reload N M (Resolva encravamento e volte a pôr N M)	Para saber como resolver este tipo de encravamento de papel, consulte "Encravamento de papel A (Tampa M)" na página 164.
Clear paper jam and then reload L (Resolva encravamento e volte a pôr L)	Para saber como resolver este tipo de encravamento de papel, consulte "Encravamento de papel L (tampa L)" na página 166.
Clear paper jam and then reload MP (Resolva encravamento e volte a pôr MP)	Para saber como resolver este tipo de encravamento de papel, consulte "Encravamento MP (alimentador MF)" na página 167.
Clear paper jam and then reload B (Resolva encravamento e volte a pôr B)	Para saber como resolver este tipo de encravamento de papel, consulte "Encravamento de papel B (tampa B)" na página 169.
Clear paper jam and then reload F (Resolva encravamento e volte a pôr F)	Para saber como resolver este tipo de encravamento de papel, consulte "Encravamento de papel B (tampa B)" na página 169.
Clear paper jam and then reload D (Resolva encravamento e volte a pôr D)	Para saber como resolver este tipo de encravamento de papel, consulte "Encravamento de papel B (tampa B)" na página 169.
Clear paper jam and then reload E2/E3/E4/E5 (Resolva encravamento e volte a pôr E2/E3/E4/E5)	Para saber como resolver este tipo de encravamento de papel, consulte "Encravamento de papel E5, encravamento de papel E4, encravamento de papel E3, encravamento de papel E2 (tampa E)" na página 172.
Clear paper jam and then reload C1/C2/C3/C4/C5 (Resolva encravamento e volte a pôr C1/C2/C3/C4/C5)	Para saber como resolver este tipo de encravamento de papel, consulte "Encravamento de papel C5, encravamento de papel C4, encravamento de papel C3, encravamento de papel C2, encravamento de papel C1 (todos os alimentadores)" na página 173.

Precauções ao desencravar papel

Certifique-se de que observa o seguinte ao desencravar papel.

- Não retire à força o papel encravado. Se o papel se rasgar, a sua remoção pode ser difícil e pode conduzir a mais encravamentos. Puxe o papel com cuidado e firmeza para evitar rasgá-lo, cair e magoar-se.
- Tente sempre retirar o papel com as duas mãos, para evitar rasgá-lo.
- Se o papel encravado se rasgar e ficar na impressora ou ficar encravado num local que não seja mencionado nesta secção, contacte o fornecedor.
- Certifique-se de que o tipo de papel colocado corresponde à definição Paper Type (Tipo de papel) do controlador de impressão.

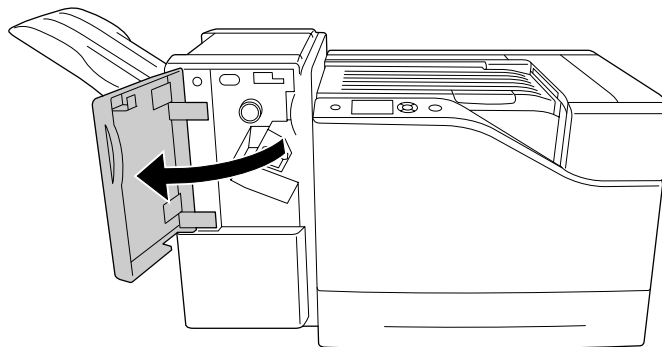


Importante:

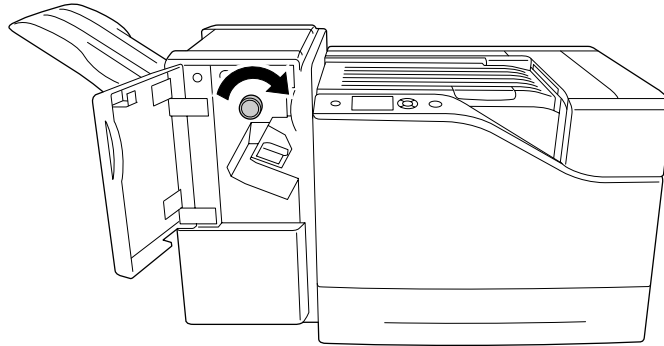
- Salvo indicação em contrário neste guia, tenha cuidado para não tocar no fusor, assinalado com a inscrição **⚠ (IMPORTANTE)**, nem nas zonas circundantes. Se a impressora tiver estado em funcionamento, a unidade de fusão e as áreas circundantes podem estar muito quentes. Se tiver de tocar numa destas áreas, aguarde 30 minutos até que a temperatura diminua.
- Não introduza a mão no interior da unidade de fusão porque alguns dos seus componentes são afiados e podem causar lesões.

Encravamento de papel A (Tampa M)

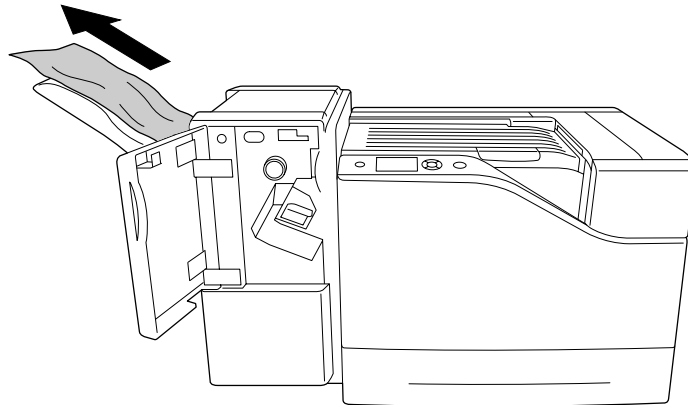
1. Abra a tampa M.



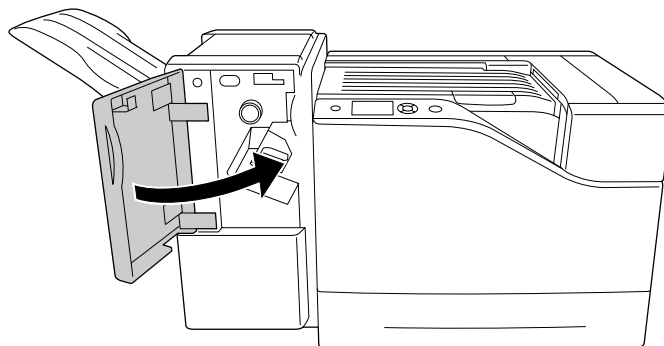
2. Rode a patilha N para a direita.



3. Retire o papel encravado com cuidado e com ambas as mãos. Tenha cuidado para não rasgar o papel encravado.

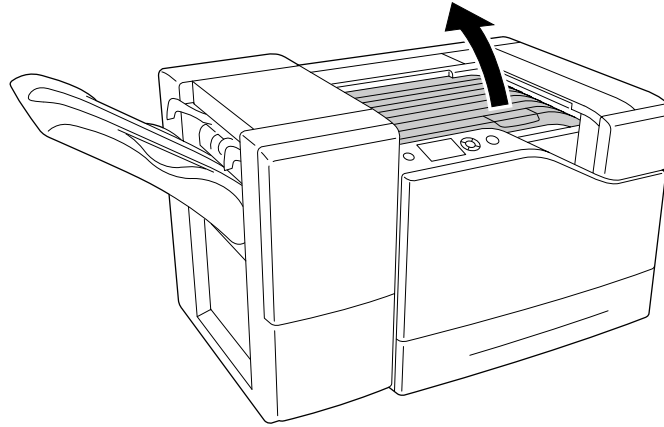


4. Feche a tampa M.

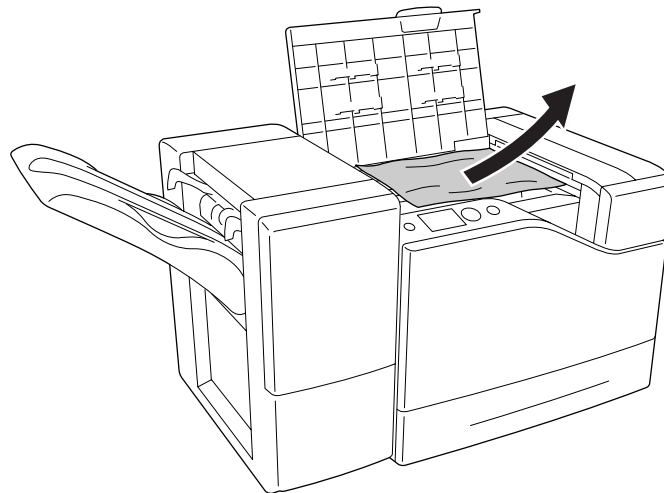


Encravamento de papel L (tampa L)

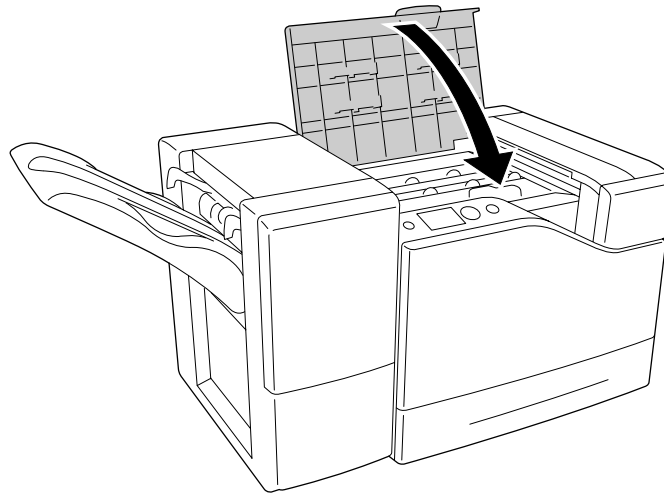
1. Abra a tampa L.



2. Retire o papel encravado com cuidado e com ambas as mãos. Tenha cuidado para não rasgar o papel encravado.

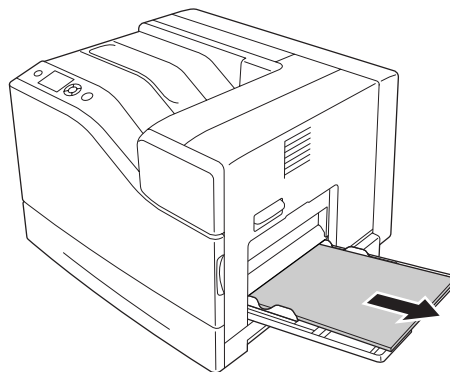


3. Feche a tampa L.

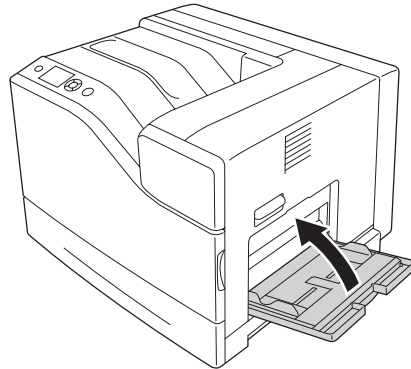


Encravamento MP (alimentador MF)

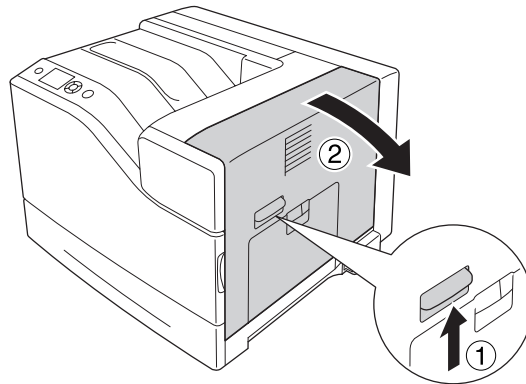
1. Retire a pilha de papel.



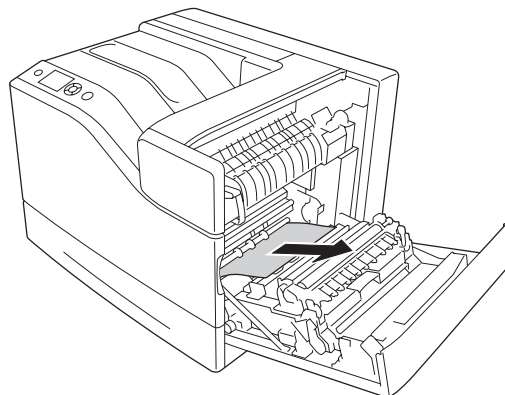
2. Feche o alimentador MF.



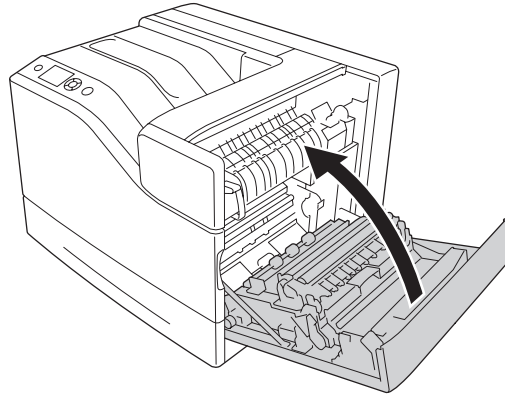
3. Abra a tampa B.



4. Retire o papel encravado com cuidado e com ambas as mãos. Tenha cuidado para não rasgar o papel encravado.

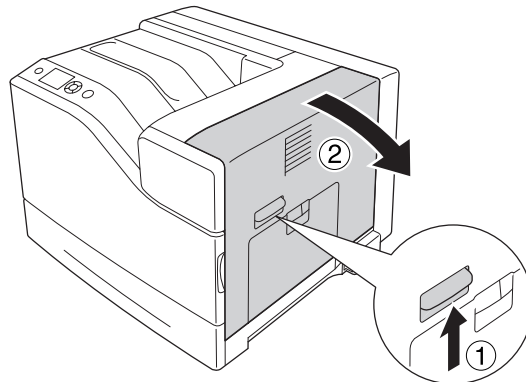


5. Feche a tampa B.

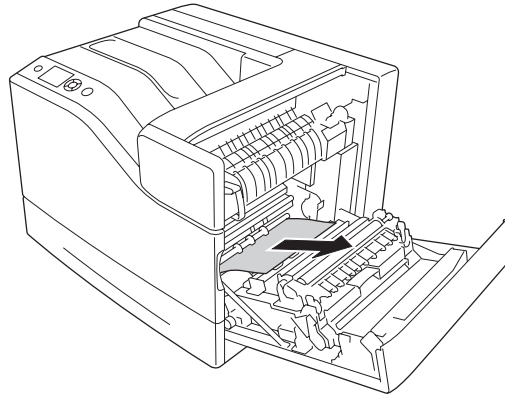


Encravamento de papel B (tampa B)

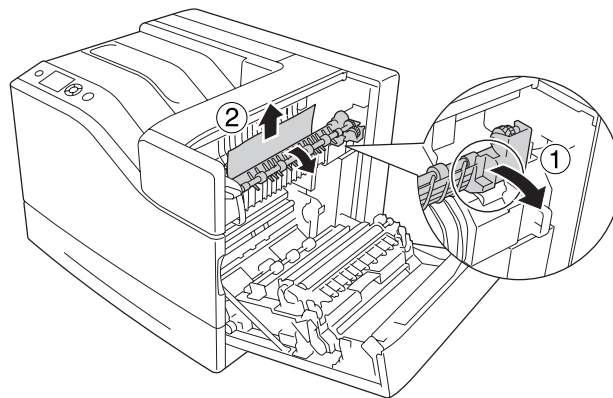
1. Abra a tampa B.




2. Retire o papel encravado com cuidado e com ambas as mãos. Tenha cuidado para não rasgar o papel encravado.

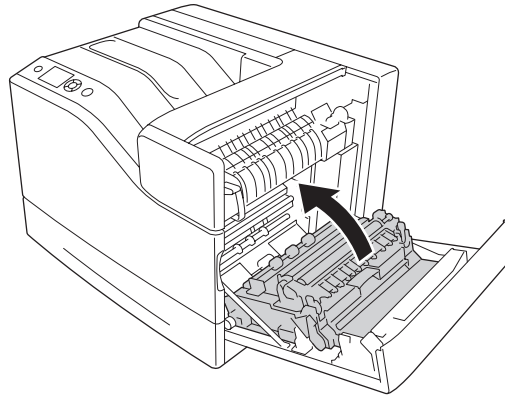


3. Se houver papel encravado, pressione a tampa F e retire quaisquer folhas de papel.

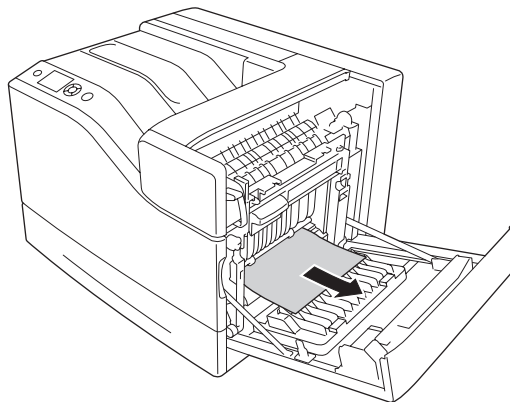
**Importante:**

Tenha cuidado para não tocar no fusor, assinalado com a inscrição  (**IMPORTANTE**), nem nas áreas circundantes. Se a impressora tiver estado em funcionamento, a unidade de fusão e as áreas circundantes podem estar muito quentes. Se tiver de tocar numa destas áreas, aguarde 30 minutos até que a temperatura diminua.

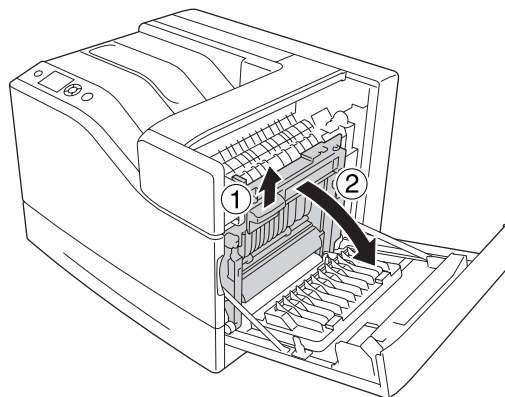
4. Levante a tampa D.



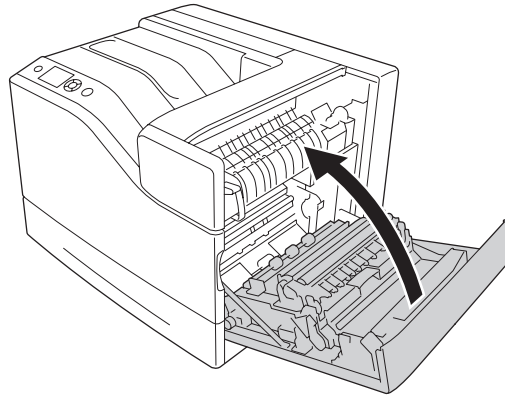
5. Retire o papel encravado com cuidado e com ambas as mãos. Tenha cuidado para não rasgar o papel encravado.



6. Feche a tampa D.



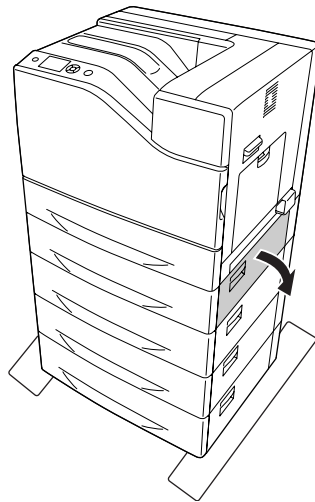
7. Feche a tampa B.



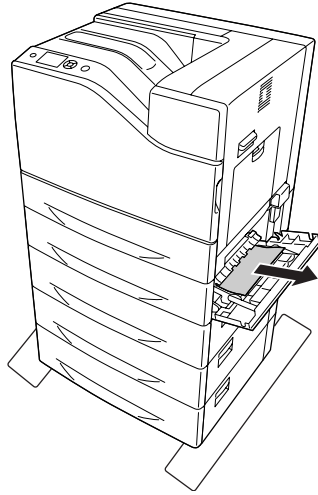
Encravamento de papel E5, encravamento de papel E4, encravamento de papel E3, encravamento de papel E2 (tampa E)

As instruções seguintes descrevem a resolução do encravamento na tampa E2 a título exemplificativo. Utilize o mesmo procedimento para os alimentadores opcionais E3, E4 e E5.

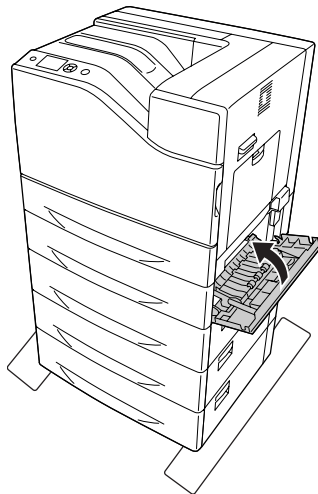
1. Abra a tampa E2.



2. Retire o papel encravado com cuidado e com ambas as mãos. Tenha cuidado para não rasgar o papel encravado.



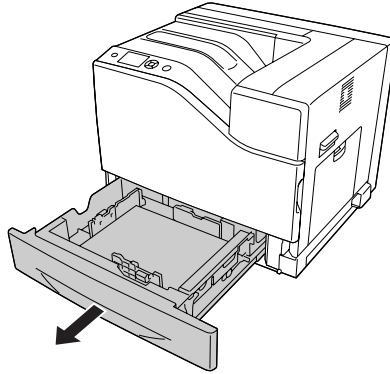
3. Feche a tampa E2.



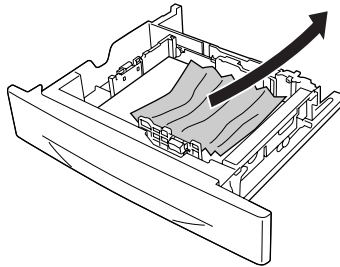
Encravamento de papel C5, encravamento de papel C4, encravamento de papel C3, encravamento de papel C2, encravamento de papel C1 (todos os alimentadores)

As instruções seguintes descrevem a resolução do encravamento no alimentador inferior padrão C1 a título exemplificativo. Utilize o mesmo procedimento para os alimentadores opcionais C2, C3, C4 e C5.

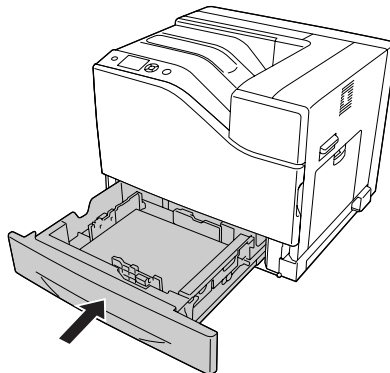
1. Retire o alimentador da impressora.



2. Retire o papel encravado com cuidado e com ambas as mãos. Tenha cuidado para não rasgar o papel encravado.



3. Volte a inserir o alimentador de papel.



Imprimir uma Folha de Estado de Configuração

Para confirmar o estado actual da impressora e verificar se as opções estão instaladas correctamente, imprima uma folha de estado de configuração através do painel de controlo da impressora ou do controlador de impressão.

Para saber como imprimir uma folha de estado de configuração a partir do painel de controlo da impressora, consulte “Imprimir uma Folha de Estado de Configuração” na página 115.

Para saber como imprimir uma folha de estado de configuração a partir do controlador de impressão para Windows, consulte “Imprimir uma folha de estado de configuração” na página 195.

Problemas de Funcionamento

O indicador luminoso de Operacional não acende

Causa	O que fazer
O cabo de alimentação pode não estar bem ligado à tomada eléctrica.	Desligue a impressora e verifique as ligações do cabo de alimentação entre a impressora e a tomada eléctrica; em seguida, ligue novamente a impressora.
A tomada eléctrica pode ser controlada por um interruptor externo ou por um temporizador automático.	Certifique-se de que o interruptor está ligado ou ligue outro aparelho eléctrico à tomada para verificar se esta está a funcionar correctamente.
A impressora está no modo de repouso (o botão Activar/Repouso pisca).	Prima botão Activar / Repouso para colocar novamente a impressora no estado operacional.
A impressora está no modo desligado.	Ligue o interruptor de alimentação. Não entre no modo desligado, defina Power Off Timer (Temporizador Desligar) como Off (Não) no Energy Saver Menu (Menu Economia de Energia) no painel de controlo.

A impressora não imprime (indicador luminoso de Operacional apagado)

Causa	O que fazer
A impressora está desactivada.	Pressione uma vez o botão Iniciar/Parar para colocar a impressora no estado operacional. Certifique-se de que o indicador luminoso Operacional acende.

Causa	O que fazer
Pode ter ocorrido um erro.	Verifique se aparece alguma mensagem de erro no visor LCD.
A impressora está no modo desligado.	Ligue o interruptor de alimentação. Não entre no modo desligado, defina Power Off Timer (Temporizador Desligar) como Off (Não) no Energy Saver Menu (Menu Economia de Energia) no painel de controlo.

O indicador luminoso de Operacional está aceso mas nada é impresso

Causa	O que fazer
O computador pode não estar ligado correctamente à impressora.	Execute o procedimento ilustrado no <i>Manual de instalação</i> .
O cabo de interface pode não estar bem ligado.	Verifique as ligações em ambas as extremidades do cabo de interface, entre a impressora e o computador.
Pode não estar a utilizar o cabo de interface correcto.	Se estiver a utilizar a interface paralela, certifique-se de que o cabo de interface é de par entrelaçado blindado e que não excede os seis pés de comprimento. Se estiver a utilizar a interface USB, utilize um cabo compatível com USB Hi-Speed.
A aplicação não está configurada correctamente para a impressora que está a ser utilizada.	Certifique-se de que a impressora está seleccionada na aplicação.
A memória do computador é insuficiente para tratar o volume de dados do documento.	Tente reduzir a resolução das imagens do documento na aplicação ou instale mais memória no computador, se possível.

O tempo de duração restante dos consumíveis não é actualizado (apenas Windows)

Causa	O que fazer
O intervalo existente entre actualizações de informações sobre consumíveis é demasiado longo.	Prima o botão Get Information Now (Obter Informações Agora) na caixa de diálogo Consumable Info Settings (Definições Info Consumíveis). Também pode alterar o intervalo de actualização de informações sobre consumíveis na caixa de diálogo Consumable Info Settings (Definições Info Consumíveis).

Não é possível instalar software ou controladores

Causa	O que fazer
Não está a aceder ao sistema operativo com privilégios de administrador.	Aceda ao sistema operativo com privilégios de administrador.

Não é possível aceder à impressora partilhada

Causa	O que fazer
É utilizado texto inadequado no Share name (Nome de partilha) da impressora partilhada.	Não utilize espaços nem hífenes no Share name (Nome de partilha).
Não é possível instalar um controlador adicional no cliente, embora o sistema operativo do servidor de impressão e do cliente sejam diferentes.	Instale os controladores de impressão a partir do Software Disc.
O sistema de rede está a provocar este problema.	Peça ajuda ao administrador da rede.

Nota:

Para instalar o controlador adicional, consulte a tabela seguinte.

Sistema operativo do servidor	SO cliente	Controlador Adicional
Windows XP*	Clientes com Windows XP	Intel Windows 2000 ou XP
	Clientes com Windows XP x64	x64 Windows XP
Windows XP x64, Server 2003 ou Server 2003 x64*	Clientes com Windows XP	x86 Windows 2000, Windows XP e Windows Server 2003
	Clientes com Windows XP x64	x64 Windows XP e Windows Server 2003
Windows Vista, Vista x64, Server2008 ou Server2008 x64	Clientes com Windows Vista ou XP	x86 Tipo 3 - Modo de Utilizador
	Clientes com Windows Vista x64 ou XP x64	x64 Tipo 3 - Modo de Utilizador

* O controlador adicional para Windows XP x64 e Server 2003 x64 pode ser utilizado no Windows XP Service Pack 2, Windows 2003 Service Pack 1 ou posteriores.

Problemas de Impressão

Não é possível imprimir a fonte

Causa	O que fazer
Se for utilizador de Windows, pode utilizar fontes TrueType como se fossem fontes da impressora.	No controlador de impressão, seleccione a caixa de verificação Print TrueType fonts as bitmap (Imprimir fontes TrueType como Bitmap) na caixa de diálogo Extended Settings (Definições Avançadas).
A fonte seleccionada não é suportada pela impressora.	Certifique-se de que instalou a fonte correcta. Consulte o <i>Manual de Fontes</i> para obter mais informações.

A impressão contém caracteres estranhos

Causa	O que fazer
O cabo de interface pode não estar bem ligado.	Certifique-se de que ambas as extremidades do cabo de interface estão bem ligadas.
Pode não estar a utilizar o cabo de interface correcto.	Se estiver a utilizar a interface paralela, certifique-se de que o cabo de interface é de par entrelaçado blindado e que não excede os seis pés de comprimento. Se estiver a utilizar a interface USB, utilize um cabo compatível com a Revisão 2.0.
É possível que a definição de emulação da porta não esteja correcta.	Especifique o modo de emulação através dos menus do painel de controlo da impressora. Consulte "Emulation Menu (Menu Emulação)" na página 70.

Nota:

Se uma folha de estado de configuração não for impressa correctamente, a impressora pode estar danificada. Contacte o seu fornecedor ou um técnico de assistência habilitado.

A posição de impressão não é a correcta

Causa	O que fazer
As margens e o comprimento de página podem não estar definidos correctamente na aplicação.	Certifique-se de que as margens e o comprimento de página estão definidos correctamente na aplicação.

Causa	O que fazer
A definição do formato de papel pode estar incorrecta.	Certifique-se de que o tamanho de papel correcto está definido no Tray Menu (Menu Alim.Papel) do painel de controlo.
A definição MP Tray Size (Form. Alim.MF) pode estar incorrecta.	Quando colocar papel para o qual o tamanho não está especificado na definição Auto, especifique o tamanho de papel correcto através da definição MP Tray Size (Form. Alim.MF) no Tray Menu (Menu Alim.Papel) do painel de controlo.

Os gráficos não são impressos correctamente

Causa	O que fazer
A definição de emulação da impressora pode estar incorrecta na aplicação.	Certifique-se de que a aplicação está configurada para a emulação de impressora que está a utilizar. Por exemplo, se estiver a utilizar o modo ESC/Page, certifique-se de que a aplicação está configurada para utilizar uma impressora ESC/Page.
Pode ser necessária mais memória.	Os gráficos requerem grandes quantidades de memória. Instale um módulo de memória de capacidade adequada. Consulte "Módulo de Memória" na página 144.

Problemas de Impressão a Cores

Não é possível imprimir a cores

Causa	O que fazer
A opção Black (Preto) está seleccionada para a definição Color (Cor) no controlador de impressão.	Mude esta definição para Color (Cor) .
A definição de cor da aplicação que está a utilizar não é adequada para a impressão a cores.	Certifique-se de que as definições da aplicação são adequadas para imprimir a cores.

A cor da impressão difere quando impressa por impressoras diferentes

Causa	O que fazer
As predefinições do controlador de impressão e as tabelas de cor variam em função do modelo da impressora.	Configure a definição Gamma (Gama) como 1.8 na caixa de diálogo More Settings (Outras Definições) no controlador de impressão e, em seguida, imprima novamente. Se continuar a não obter as impressões esperadas, ajuste cada cor com a barra de deslizamento. Para mais informações sobre a caixa de diálogo More Settings (Outras Definições), consulte a ajuda interactiva do controlador de impressão.

A cor é diferente do que vê no ecrã do computador

Causa	O que fazer
As cores impressas não correspondem exactamente às cores apresentadas no monitor, uma vez que as impressoras e os monitores utilizam sistemas de cor diferentes: os monitores utilizam o sistema RGB (vermelho, verde e azul) enquanto as impressoras utilizam, normalmente, o sistema CMYK (azul-turquesa, magenta, amarelo e preto).	Embora seja difícil conseguir uma correspondência de cores perfeita, se seleccionar a definição ICM pode melhorar a correspondência de cores entre dispositivos diferentes. Para mais informações, consulte a ajuda interactiva do controlador de impressão.
A função PhotoEnhance pode estar seleccionada no controlador de impressão.	A função PhotoEnhance corrige o contraste e o brilho dos dados da imagem original, pelo que pode não ser adequada para imprimir imagens vívidas.

Problemas de Qualidade de Impressão

O fundo fica com um aspecto escuro ou sujo

Causa	O que fazer
Pode não estar a utilizar o tipo de papel correcto para a impressora.	Se a superfície do papel for demasiado áspera, os caracteres impressos podem aparecer distorcidos ou quebrados. Para obter os melhores resultados, é aconselhável utilizar papel de fotocopiadora macio e de elevada qualidade. Para mais informações sobre a escolha do papel, consulte "Tipos de papel disponíveis" na página 213.
Pode haver pó na trajectória de alimentação do papel no interior da impressora.	Limpe os componentes internos da impressora, imprimindo três páginas apenas com um carácter por página.

Aparecem pontos brancos na impressão

Causa	O que fazer
Pode haver pó na trajectória de alimentação do papel no interior da impressora.	Limpe os componentes internos da impressora, imprimindo três páginas apenas com um carácter por página.

Aparecem linhas verticais na impressão

Causa	O que fazer
A janela de expressão pode estar com muito pó.	Limpe a janela de exposição. Para mais informações, consulte "Limpar a janela de exposição" na página 158.

A qualidade de impressão ou os tons não são homogêneos

Causa	O que fazer
O papel pode estar húmido.	Não guarde o papel num ambiente húmido.
Um dos cartuchos de toner pode estar a chegar ao fim da vida útil.	Se a mensagem no visor LCD ou no EPSON Status Monitor indicar que uma das unidades de toner está a acabar, substitua a unidade de toner. Consulte "Substituir consumíveis/peças de manutenção" na página 154. Se for utilizador de Windows, pode também verificar o tempo de duração restante dos cartuchos de toner no separador Basic Settings (Definições Básicas) do controlador.
As unidades fotocondutoras podem ter algum problema.	Substitua as unidades fotocondutoras. Consulte "Substituir consumíveis/peças de manutenção" na página 154.

As imagens de meios-tons não são impressas de forma homogênea

Causa	O que fazer
O papel pode estar húmido.	Não guarde o papel num ambiente húmido. Certifique-se de que utiliza papel novo, ainda embalado.

Causa	O que fazer
Um dos cartuchos de toner pode estar a chegar ao fim da vida útil.	Se a mensagem no visor LCD ou no EPSON Status Monitor indicar que uma das unidades de toner está a acabar, substitua a unidade de toner. Consulte "Substituir consumíveis/peças de manutenção" na página 154. Se for utilizador de Windows, pode também verificar o tempo de duração restante dos cartuchos de toner no separador Basic Settings (Definições Básicas) do controlador.
A definição de gradação é demasiado pequena para imprimir gráficos.	Para utilizadores do Windows, no separador Basic Settings (Definições Básicas) no controlador de impressão, faça clique em Advanced (Avançado) e seleccione o botão More Settings (Outras Definições) . Em seguida, seleccione Halftoning (Meios-Tons) . A definição anterior só está disponível quando imprimir a preto e branco e a opção Monochrome Model Compatibility (Compatibilidade com modelo monocromático) estiver seleccionada no controlador de impressão.
As unidades fotocondutoras podem ter algum problema.	Substitua as unidades fotocondutoras. Consulte "Substituir consumíveis/peças de manutenção" na página 154.

O toner mancha

Causa	O que fazer
O papel pode estar húmido.	Não guarde o papel num ambiente húmido.
Pode não estar a utilizar o tipo de papel correcto para a impressora.	Para obter os melhores resultados, é aconselhável utilizar EPSON Color Laser Paper (Papel Laser a Cores EPSON) ou papel de fotocopadora macio e de elevada qualidade. Para mais informações sobre a escolha do papel, consulte "Tipos de papel disponíveis" na página 213.
Pode haver pó na trajectória de alimentação do papel no interior da impressora.	Limpe os componentes internos da impressora, imprimindo três páginas apenas com um carácter por página.
As unidades fotocondutoras podem ter algum problema.	Substitua as unidades fotocondutoras. Consulte "Substituir consumíveis/peças de manutenção" na página 154.

Faltam partes da imagem impressa

Causa	O que fazer
O papel pode estar húmido.	Esta impressora é sensível à humidade absorvida pelo papel. Quanto maior for a humidade contida no papel, mais clara é a impressão. Não guarde o papel num ambiente húmido.
Pode não estar a utilizar o tipo de papel correcto para a impressora.	Se a superfície do papel for demasiado áspera, os caracteres impressos podem aparecer distorcidos ou quebrados. Para obter os melhores resultados, é aconselhável utilizar papel de fotocopiadora macio e de elevada qualidade. Para mais informações sobre a escolha do papel, consulte "Tipos de papel disponíveis" na página 213.

Saem páginas completamente em branco

Causa	O que fazer
A impressora pode ter puxado mais do que uma folha de uma só vez.	Retire o papel do alimentador e folheie-o. Alinhe as margens das folhas numa superfície plana e volte a colocar o papel no alimentador.
O problema pode estar relacionado com a aplicação ou com o cabo de interface.	Imprima uma folha de estado de configuração. Consulte "Imprimir uma Folha de Estado de Configuração" na página 175. Se for ejectada uma página em branco, o problema pode estar relacionado com a impressora. Desligue a impressora e contacte o seu fornecedor.
A definição do formato de papel pode estar incorrecta.	Certifique-se de que o tamanho de papel correcto está definido no Tray Menu (Menu Alim.Papel) do painel de controlo.
A definição MP Tray Size (Form. Alim.MF) pode estar incorrecta.	Quando colocar papel para o qual o tamanho não está especificado na definição Auto, especifique o tamanho de papel correcto através da definição MP Tray Size (Form. Alim.MF) no Tray Menu (Menu Alim.Papel) do painel de controlo.
Um dos cartuchos de toner pode estar a chegar ao fim da vida útil.	Se a mensagem no visor LCD ou no EPSON Status Monitor indicar que uma das unidades de toner está a acabar, substitua a unidade de toner. Consulte "Substituir consumíveis/peças de manutenção" na página 154. Se for utilizador de Windows, pode também verificar o tempo de duração restante dos cartuchos de toner no separador Basic Settings (Definições Básicas) do controlador.
As unidades fotocondutoras podem ter algum problema.	Substitua as unidades fotocondutoras. Consulte "Substituir consumíveis/peças de manutenção" na página 154.

A imagem impressa está muito clara ou esbatida

Causa	O que fazer
O papel pode estar húmido.	Não guarde o papel num ambiente húmido.
É possível que o modo Toner Save (Modo Económico) esteja activo.	Desactive o modo Toner Save (Modo Económico) através do controlador de impressão ou dos menus do painel de controlo da impressora. Para utilizadores do Windows, no separador Basic Settings (Definições Básicas) no controlador de impressão, faça clique em Advanced (Avançado) e seleccione o botão More Settings (Outras Definições) . Em seguida, desactive a caixa de verificação Toner Save (Modo Económico) .
Um dos cartuchos de toner pode estar a chegar ao fim da vida útil.	Se a mensagem no visor LCD ou no EPSON Status Monitor indicar que uma das unidades de toner está a acabar, substitua a unidade de toner. Consulte "Substituir consumíveis/peças de manutenção" na página 154. Se for utilizador de Windows, pode também verificar o tempo de duração restante dos cartuchos de toner no separador Basic Settings (Definições Básicas) do controlador.
As unidades fotocondutoras podem ter algum problema.	Substitua as unidades fotocondutoras. Consulte "Substituir consumíveis/peças de manutenção" na página 154.

O lado da página que não foi impresso está sujo

Causa	O que fazer
O toner pode ter-se entornado no percurso de alimentação do papel.	Limpe os componentes internos da impressora, imprimindo três páginas apenas com um carácter por página.

A qualidade de impressão degradou-se

Causa	O que fazer
A impressora não pode imprimir com o nível de qualidade exigido porque não tem memória suficiente; por este motivo, reduza automaticamente a qualidade para poder continuar a imprimir.	Verifique se a impressão é aceitável. Se não, instale mais memória para resolver o problema de forma permanente, ou baixe temporariamente a qualidade de impressão no controlador. Se a definição RAM Disk (Disco RAM) estiver configurada como Maximum (Máximo) ou Normal no painel de controlo, pode aumentar o espaço de memória disponível se alterar esta definição para Off (Não).

Problemas de Memória

Memória insuficiente para a tarefa actual

Causa	O que fazer
<p>A impressora não tem memória suficiente para executar a tarefa actual.</p>	<p>Diminua o conteúdo das tarefas de impressão ou aumente a memória disponível na impressora. Pode aumentar a memória disponível instalando um módulo de memória opcional ou memória CompactFlash. Para mais informações, consulte "Instalar um módulo de memória" na página 144 ou "Instalar uma memória CompactFlash" na página 150.</p> <p>Se a definição RAM Disk (Disco RAM) estiver configurada como Maximum (Máximo) ou Normal no painel de controlo, pode aumentar o espaço de memória disponível se alterar esta definição para Off (Não).</p>

Memória insuficiente para imprimir todas as cópias

Causa	O que fazer
<p>A impressora não tem memória suficiente para agrupar tarefas de impressão.</p>	<p>Diminua o conteúdo das tarefas de impressão ou aumente a memória disponível na impressora. Pode aumentar a memória disponível instalando um módulo de memória opcional ou memória CompactFlash. Para mais informações, consulte "Instalar um módulo de memória" na página 144 ou "Instalar uma memória CompactFlash" na página 150.</p> <p>Se a definição RAM Disk (Disco RAM) estiver configurada como Maximum (Máximo) ou Normal no painel de controlo, pode aumentar o espaço de memória disponível se alterar esta definição para Off (Não).</p>

Problemas de Manuseamento do Papel

O papel não é puxado adequadamente

Causa	O que fazer
As guias de papel estão mal colocadas.	Certifique-se de que as guias de todos os alimentadores e do alimentador MF estão colocadas nas posições correctas para o formato do papel.
A definição do sistema de alimentação pode não estar correcta.	Certifique-se de que seleccionou o sistema de alimentação correcto na aplicação.
O sistema de alimentação pode não ter papel.	Coloque papel no sistema de alimentação seleccionado.
O formato do papel colocado difere do formato seleccionado no painel de controlo ou nas definições do controlador de impressão.	Certifique-se de que define o formato de papel e o sistema de alimentação correctos no painel de controlo ou no controlador de impressão.
Pode haver demasiado papel colocado no alimentador MF ou nos outros alimentadores.	Certifique-se de que não tentou colocar demasiadas folhas de papel. Para saber qual a capacidade máxima de cada sistema de alimentação, consulte "Características gerais" na página 215.
Se o papel não for carregado a partir do alimentador de papel opcional, a unidade pode não estar instalada correctamente.	Para mais informações sobre a instalação da unidade, consulte "Alimentador de papel opcional" na página 134.
O rolete de recolha está sujo.	Limpe o rolete de recolha. Consulte as instruções em "Limpar o rolete de recolha" na página 156.
O alimentador de papel opcional pode não estar correctamente instalado.	Consulte "Alimentador de papel opcional" na página 134 para obter instruções sobre a instalação de um alimentador opcional.

Problemas na Utilização das Opções

Para confirmar se as opções estão instaladas correctamente, imprima uma folha de estado de configuração. Para mais informações, consulte "Imprimir uma Folha de Estado de Configuração" na página 175.

A mensagem Invalid AUX I/F Card (Cartão I/F Aux. Inc.) aparece no visor LCD

Causa	O que fazer
A impressora não consegue reconhecer a placa de interface opcional instalada.	Desligue a impressora e retire a placa. Certifique-se de que a placa de interface é de um modelo compatível.

O papel não é alimentado a partir do alimentador opcional

Causa	O que fazer
As guias de papel estão mal colocadas.	Certifique-se de que as guias de papel dos alimentadores opcionais estão colocadas nas posições correctas para o formato do papel.
O alimentador de papel opcional pode não estar correctamente instalado.	Consulte "Alimentador de papel opcional" na página 134 para obter instruções sobre a instalação de um alimentador opcional.
A definição do sistema de alimentação pode não estar correcta.	Certifique-se de que seleccionou o sistema de alimentação adequado na aplicação.
O alimentador pode não ter papel.	Coloque papel no sistema de alimentação seleccionado.
O alimentador pode ter demasiadas folhas de papel.	Certifique-se de que não tentou colocar demasiadas folhas de papel. Para saber qual a capacidade máxima de cada sistema de alimentação, consulte "Características gerais" na página 215.
O formato de papel não está definido correctamente.	Coloque as guias de papel do alimentador opcional correctamente.

Não é possível utilizar uma das opções instaladas

Causa	O que fazer
A opção instalada não está definida no controlador de impressão.	Utilizadores de Windows: Tem de efectuar as definições manualmente no controlador de impressão. Consulte "Efectuar definições opcionais" na página 195.

O produto opcional não está disponível

Causa	O que fazer
A impressora não reconhece o produto opcional.	Imprima uma folha de estado de configuração para ver se a impressora reconhece o produto opcional. Se não reconhecer, volte a instalar o produto opcional.
A definição das opções de reconhecimento pode ser definida manualmente.	Consulte “Efectuar definições opcionais” na página 195 para definir o controlador de impressão para actualizar automaticamente as informações sobre as opções.

Problemas ao utilizar a unidade opcional de empilhamento/agrafos

Para mais informações, consulte “Problemas ao utilizar a unidade de empilhamento/agrafos” na página 130.

Resolução de Problemas de USB

Se está a ter dificuldades com uma ligação USB, verifique se o problema consta da lista seguinte e execute as operações recomendadas.

Ligações USB

Os cabos e ligações USB podem por vezes ser a causa dos problemas com o USB.

Para obter os melhores resultados, ligue a impressora directamente à porta USB do computador. Se precisar de utilizar vários concentradores (hubs) USB, recomenda-se que ligue a impressora ao hub que está mais próximo do computador.

Sistema operativo Windows

O computador deve possuir pré-instalado um dos sistemas operativos suportados por esta impressora ou ser um modelo actualizado a partir do Windows XP, Vista, Server 2003 ou Server 2008 para um sistema operativo suportado por esta impressora. Não irá conseguir instalar ou executar o controlador de impressão USB num computador que não obedeça a estas especificações ou que não esteja equipado com uma porta USB.

Para mais informações sobre o computador, contacte o revendedor.

Instalação do software da impressora

Uma instalação defeituosa ou incompleta do software pode causar problemas de USB. Preste atenção às seguintes instruções e execute as verificações recomendadas para assegurar uma instalação correcta.

Verificar a instalação do software da impressora

Se utilizar o Windows, deve seguir os passos apresentados no *Manual de instalação* fornecido com a impressora para instalar o software da impressora. Caso contrário, poderá antes ser instalado o controlador Universal da Microsoft. Para verificar se o controlador Universal foi instalado, execute as seguintes operações:

1. Abra a pasta **Printers (Impressoras)** e faça clique com o botão direito do rato no ícone da impressora.
2. No menu apresentado, faça clique em **Printing Preferences (Preferências de Impressão)** e, em seguida, faça clique com o botão direito do rato em qualquer local do controlador.

Se no menu que é apresentado aparecer a indicação **About (Sobre)**, faça clique nesse atalho. Se a caixa de diálogo apresentar a mensagem “Unidrv Printer Driver (Controlador de impressora Unidrv)”, é necessário reinstalar o software da impressora da forma descrita no *Manual de instalação*. Se a mensagem About (Sobre) não for apresentada, o software da impressora foi instalado correctamente.

Nota:

No Windows Vista, Vista x64, XP, XP x64, Server 2003 ou Server 2003 x64, se a caixa de diálogo de instalação de software aparecer durante o processo de instalação, faça clique em **Continue Anyway (Continuar na mesma)**. Se fizer clique em **STOP Installation (Parar Instalação)**, terá de voltar a instalar o software da impressora.

Mensagens de Erro e de Estado

Pode ver as mensagens de erro e de estado da impressora no visor LCD. Para mais informações, consulte “Mensagens de Erro e de Estado” na página 96.

Cancelar a Impressão

Pressione o botão  **Pausa/Cancelar** do painel de controlo da impressora.

Para cancelar uma tarefa de impressão antes de ser enviada a partir do computador, consulte “Cancelar uma Tarefa de Impressão” na página 42.

Problemas de Impressão no Modo PostScript 3

Os problemas apresentados nesta secção são os problemas que podem ocorrer quando imprimir com o controlador PostScript. Todas as instruções apresentadas são relativas ao controlador de impressão PostScript.

A impressora não imprime correctamente no modo PostScript

Causa	O que fazer
A definição do modo de emulação da impressora está incorrecta.	<p>A impressora está definida para o modo <code>Auto</code> por predefinição, de modo a poder determinar automaticamente a codificação utilizada nos dados da tarefa de impressão recebida e assim seleccionar o modo de emulação apropriado. No entanto, existem situações em que a impressora não pode seleccionar o modo de emulação correcto. Nesses casos, terá de seleccionar manualmente o modo <code>PS3</code>.</p> <p>Defina o modo de emulação através do <code>Emulation Menu</code> (<code>Menu Emulação</code>) do <code>SelectType</code> da impressora. Consulte “<code>Emulation Menu</code> (<code>Menu Emulação</code>)” na página 70.</p>
A definição do modo de emulação da impressora para a interface que está a utilizar é incorrecta.	<p>O modo de emulação pode ser definido individualmente para cada interface que receba dados de impressão. Selecciono o modo de emulação <code>PS3</code> para a interface que está a utilizar.</p> <p>Defina o modo de emulação através do <code>Emulation Menu</code> (<code>Menu Emulação</code>) do <code>SelectType</code> da impressora. Consulte “<code>Emulation Menu</code> (<code>Menu Emulação</code>)” na página 70.</p>

A impressora não imprime

Causa	O que fazer
Está seleccionado um controlador de impressão incorrecto.	Certifique-se de que está seleccionado o controlador de impressão PostScript que está a utilizar para imprimir.
O Emulation Menu (Menu Emulação) do painel de controlo da impressora não está definido para o modo Auto ou PS3 para a interface que está a utilizar.	Altere a definição de modo para Auto ou PS3.

A impressora ou o respectivo controlador não aparece nos utilitários na configuração da impressora (apenas Mac OS)

Causa	O que fazer
O nome da impressora foi alterado.	Contacte o administrador de rede e, em seguida, seleccione o nome da impressora adequada.
A definição AppleTalk zone (zona AppleTalk) está incorrecta.	Abra o Print & Fax (Impressão e Fax) e seleccione a zona AppleTalk à qual a impressora está ligada.

A fonte da impressão não corresponde à fonte que aparece no ecrã

Causa	O que fazer
As fontes de ecrã PostScript não estão instaladas.	As fontes de ecrã PostScript têm de ser instaladas no computador que está a utilizar. Caso contrário, a fonte que seleccionou será substituída por qualquer outra fonte para apresentação no ecrã.
Apenas para utilizadores de Windows As fontes de substituição adequadas não estão especificadas correctamente no separador Device Settings (Definições de Dispositivo) da caixa de diálogo Properties (Propriedades) da impressora.	Especifique as fontes de substituição adequadas através da Font Substitution Table (Tabela de Substituição de Fontes).

Não é possível instalar as fontes da impressora

Causa	O que fazer
O Emulation Menu (Menu Emulação) do painel de controlo da impressora não está definido para P3 para a interface que está a utilizar.	Altere a definição Emulation Menu (Menu Emulação) para P3 para a interface que está a ser utilizada e, em seguida, tente reinstalar novamente as fontes da impressora.

As margens dos textos e/ou imagens não estão nítidas

Causa	O que fazer
A Print Quality (Qualidade de Impressão) está definida para Fast (Rápida) .	Altere a definição Print Quality (Qualidade de Impressão) para Fine (Óptima) .

A impressora não imprime normalmente através da interface USB

Causa	O que fazer
<p>Apenas para utilizadores de Windows</p> <p>A definição Data Format (Formato de dados) em Properties (Propriedades) da impressora não está definida para ASCII ou TBCP.</p>	<p>A impressora não consegue imprimir dados binários quando está ligada ao computador através da interface USB. Certifique-se de que a definição Data Format (Formato da Data), a que se acede fazendo clique em Advanced (Avançado) no separador PostScript da caixa de diálogo Properties (Propriedades), está definida para ASCII ou TBCP.</p> <p>Se estiver a utilizar o Windows Vista, Vista x64, XP ou XP x64, faça clique no separador Device Settings (Definições de Dispositivo) da caixa de diálogo Properties (Propriedades) e, em seguida, faça clique na definição Output Protocol (Protocolo de Saída) e seleccione ASCII ou TBCP.</p>
<p>Apenas para utilizadores de Mac OS</p> <p>A definição de impressão na aplicação está definida para o código binário.</p>	<p>A impressora não consegue imprimir dados binários quando está ligada ao computador através da interface USB. Certifique-se de que a definição de impressão na aplicação está definida para o código ASCII.</p>

A impressora não imprime normalmente através da interface de rede

Causa	O que fazer
<p>Apenas para utilizadores de Windows</p> <p>A definição Data Format (Formato de Dados) é diferente da definição de formato de dados especificada na aplicação.</p>	<p>Se criar o ficheiro numa aplicação que lhe permite alterar a codificação ou o formato dos dados, como, por exemplo, o Photoshop, certifique-se de que a definição da aplicação corresponde à definição do controlador.</p>
<p>Apenas para utilizadores de Windows</p> <p>O computador está ligado à rede através do protocolo AppleTalk em Windows 2000 e a definição Send CTRL+D Before Each Job (Enviar CTRL+D Antes de Cada Tarefa) ou Send CTRL+D After Each Job (Enviar CTRL+D Depois de Cada Tarefa) existente no separador Device Settings (Definições de Dispositivo) da caixa de diálogo Properties (Propriedades) da impressora está configurada para Yes (Sim).</p>	<p>Certifique-se de que as definições Send CTRL+D Before Each Job (Enviar CTRL+D Antes de Cada Tarefa) e Send CTRL+D After Each Job (Enviar CTRL+D Depois de Cada Tarefa) estão definidas para No (Não).</p>
<p>Apenas para utilizadores de Windows</p> <p>Os dados de impressão são demasiado extensos.</p>	<p>Faça clique em Advanced (Avançado) no separador PostScript da caixa de diálogo Properties (Propriedades) e, em seguida, altere a definição Data Format (Formato de dados) de dados ASCII (padrão) para TBCP (Protocolo de comunicações binárias codificadas).</p> <p>Quando a definição Binary (Binário) estiver definida como On (Sim), TBCP não está disponível. Utilize o protocolo Binary (Binário). Para mais informações, consulte "PS3 Menu (Menu PS3)" na página 84.</p>
<p>Apenas para utilizadores de Windows</p> <p>Não é possível imprimir através da interface de rede.</p>	<p>Faça clique em Advanced (Avançado) no separador PostScript da caixa de diálogo Properties (Propriedades) e, em seguida, altere a definição Data Format (Formato de dados) de dados ASCII (padrão) para TBCP (Protocolo de comunicações binárias codificadas).</p> <p>Quando a definição Binary (Binário) estiver definida como On (Sim), TBCP não está disponível. Utilize o protocolo Binary (Binário). Para mais informações, consulte "PS3 Menu (Menu PS3)" na página 84.</p>

Ocorreu um erro indeterminado (apenas em Mac OS)

Causa	O que fazer
<p>A versão de Mac OS que está a utilizar não é suportada.</p>	<p>O controlador desta impressora só pode ser utilizado em computadores Mac OS com Mac OS X versão 10.5.8 ou posterior.</p>

Capítulo 9

Acerca do software da impressora

Utilizar o software da impressora para Windows

Utilizar o controlador de impressão

O controlador de impressão é o software que permite ajustar as definições da impressora de forma a obter os melhores resultados.

Nota:

A ajuda interactiva do controlador de impressão contém informações pormenorizadas sobre as definições do controlador.

Nota para utilizadores de Windows Vista:

Não pressione o botão de funcionamento nem coloque o computador em modo de espera ou de hibernação manualmente durante a impressão.

Aceder ao controlador de impressão

O acesso ao controlador de impressão pode efectuar-se directamente a partir de qualquer aplicação e do sistema operativo Windows.

As definições da impressora efectuadas a partir de quaisquer aplicações do Windows substituem as definições efectuadas a partir do sistema operativo.


A partir de uma aplicação

Faça clique em **Print (Imprimir)**, **Print Setup (Configurar Impressão)** ou **Page Setup (Configurar Página)** no menu File (Ficheiro). Se necessário, faça clique em **Setup (Instalador)**, **Options (Opções)**, **Properties (Propriedades)** ou numa combinação destes botões.

Utilizadores de Windows 7

Faça clique no botão Iniciar, seleccione **Devices and Printers (Dispositivos e impressoras)**. Em seguida, faça clique com o botão direito do rato na impressora e seleccione **Printing preferences (Preferências de impressão)**.

Utilizadores de Windows Vista e Server 2008

Faça clique em  **Start (Iniciar)**, faça clique em **Control Panel (Painel de controlo)** e, em seguida, faça duplo clique em **Printers (Impressoras)**. Faça clique com o botão direito do rato no ícone da impressora e, em seguida, faça clique em **Printing Preferences (Preferências de Impressão)**.

Utilizadores de Windows XP e Server 2003

Faça clique em **Start (Iniciar)** e **Printers and Faxes (Impressoras e faxes)**. Faça clique com o botão direito do rato no ícone da impressora e, em seguida, faça clique em **Printing Preferences (Preferências de Impressão)**.

Imprimir uma folha de estado de configuração

Para confirmar o estado actual da impressora, imprima uma folha de estado de configuração a partir do controlador de impressão.

Nota:

Imprima a folha de estado de configuração em papel de formato A4 (Horizontal).

1. Aceda ao controlador de impressão.
2. Faça clique no separador **Optional Settings (Definições Opcionais)** e, em seguida, faça clique em **Configuration (Configuração)** em Print Status Sheets (Imprimir Folhas de Estado).

Efectuar definições avançadas

Pode efectuar várias definições na caixa de diálogo Extended Settings (Definições Avançadas). Para abrir a caixa de diálogo, faça clique em **Extended Settings (Definições Avançadas)** no separador Optional Settings (Definições Opcionais).

Efectuar definições opcionais

O controlador de impressão pode actualizar automaticamente as informações sobre as opções instaladas se **Acquire from Printer (Obter da Impressora)** estiver seleccionado.

1. Aceda ao controlador de impressão.
2. Faça clique no separador **Optional Settings (Definições Opcionais)** e, em seguida, seleccione **Manual Settings (Definições Manuais)**.
3. A caixa de diálogo Optional Settings (Definições Opcionais) aparece.

4. Configure as definições de cada opção instalada e, em seguida, faça clique em **OK**.

Apresentar informações sobre consumíveis

O tempo de duração restante dos consumíveis é apresentado no separador Basic Settings (Definições Básicas).

Nota:

- Esta função só está disponível quando o EPSON Status Monitor está instalado.*
- Estas informações podem ser diferentes das informações apresentadas no EPSON Status Monitor. Utilize o EPSON Status Monitor para obter informações mais detalhadas sobre consumíveis.*
- Se não utilizar os consumíveis originais, o indicador de nível e o ícone de aviso que apresentam o tempo de duração restante não aparecem.*

Encomendar consumíveis e peças de manutenção

Faça clique no botão **Order Online (Compra Online)** no separador Basic Settings (Definições Básicas). Para mais informações, consulte “Order Online (Compra Online)” na página 204.

Nota:

Esta função só está disponível quando o EPSON Status Monitor está instalado.


Utilizar o EPSON Status Monitor

O EPSON Status Monitor é um utilitário que monitoriza a impressora e fornece informações sobre o seu estado actual.

Instalação do EPSON Status Monitor

1. Certifique-se de que a impressora está desligada e de que o Windows está activo no computador.
2. Introduza o Software Disc na unidade de CD/DVD.

Nota:

Se o ecrã Epson Install Navi não aparecer automaticamente, faça clique em  **Start (Iniciar)** e, em seguida, faça clique em **Computer (Computador)** (no Windows 7, Vista ou Server 2008) ou faça clique em **My Computer (O meu computador)** no ambiente de trabalho (no Windows XP ou Server 2003). Faça clique com o botão direito do rato no ícone do CD/DVD, faça clique em **Open (Abrir)** no menu que aparece e, em seguida, faça duplo clique em **InstallNavi.exe**.

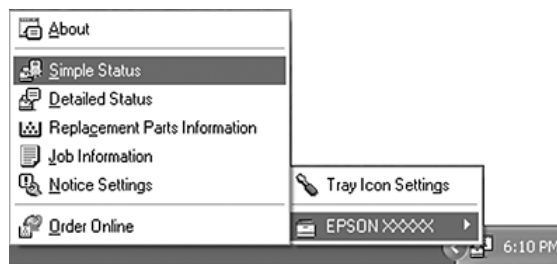
3. Leia o acordo de licença de software, clique na caixa de verificação no ecrã e, em seguida, clique em **Next (Seguinte)**.
4. Certifique-se de que a caixa de verificação **Epson Status Monitor** está seleccionada e, em seguida, clique em **Install (Instalar)**.
5. Uma vez concluída a instalação, faça clique em **Cancel (Cancelar)**.

Nota:

Se quiser utilizar a impressora através do servidor de impressão, tem de instalar o EPSON Status Monitor a partir do Software Disc com privilégios de administrador em cada cliente.

Aceder ao EPSON Status Monitor

Faça clique no ícone do EPSON Status Monitor situado na barra de tarefas e seleccione o nome da impressora e o menu a que pretende aceder.

**Nota:**

- Também pode aceder ao EPSON Status Monitor fazendo clique no botão **Simple Status (Estado Simples)** no separador *Optional Settings (Definições Opcionais)* no controlador de impressão.
- A caixa de diálogo *Order Online (Compra Online)* também aparece fazendo clique no botão **Order Online (Compra Online)** no separador *Basic Settings (Definições Básicas)* no controlador de impressão.

About (Acerca do...)	Pode obter informações sobre o EPSON Status Monitor como, por exemplo, versões do produto ou versões da interface.
Simple Status (Estado Simples)	Pode verificar o estado da impressora, erros e avisos.
Detailed Status (Estado Detalhado)*	Pode controlar o estado da impressora em pormenor. Quando ocorre um problema, é apresentada a solução mais provável. Consulte "Detailed Status (Estado Detalhado)" na página 198.

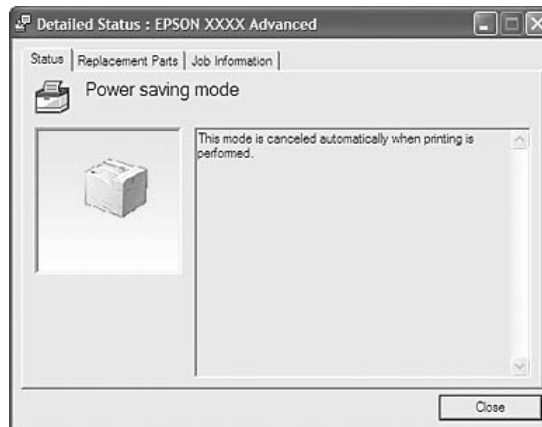
Replacement Parts Information*	Pode obter informações sobre sistemas de alimentação e peças de substituição. Consulte "Informações sobre Replacement Parts (Consumíveis)" na página 199.
Job Information (Dados s/ a tarefa)*	Pode verificar informações sobre tarefas de impressão. Consulte "Job Information (Dados s/ a tarefa)" na página 200.
Notice Settings (Definições de Notificação)	Pode efectuar definições de controlo específicas. Consulte "Notice Settings (Definições de Notificação)" na página 202.
Order Online (Compra Online)	Pode encomendar consumíveis e peças de manutenção online. Consulte "Order Online (Compra Online)" na página 204.
Tray Icon Settings	Pode definir que as informações sejam apresentadas quando fizer duplo clique no ícone de função enquanto não forem enviadas tarefas a partir do computador.

* Pode também aceder aos menus se fizer clique no separador adequado em cada janela de informações.

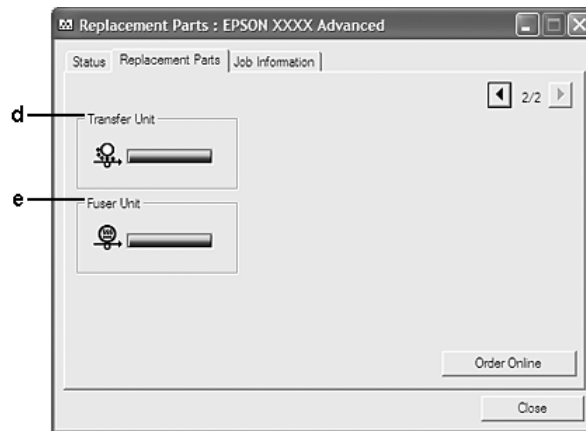
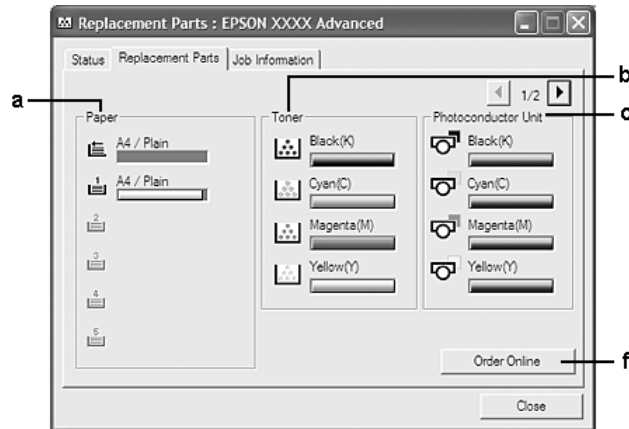
Nota para utilizadores de Windows XP:

O EPSON Status Monitor não está disponível quando imprimir a partir de uma ligação de ambiente de trabalho remoto.



Detailed Status (Estado Detalhado)



Informações sobre Replacement Parts (Consumíveis)



Nota:

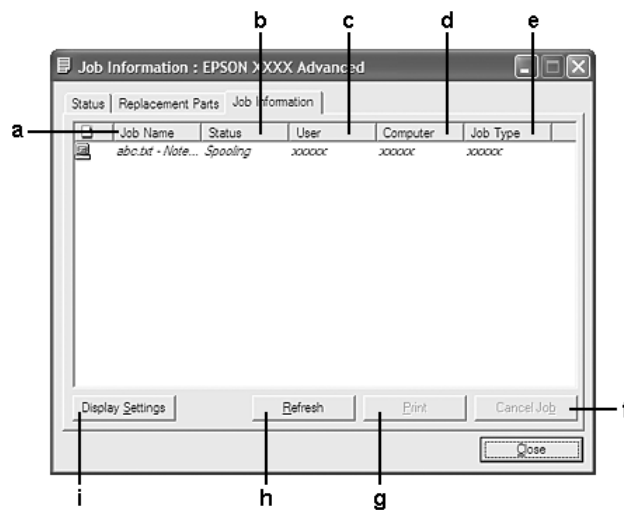
Para alterar as duas janelas anteriores, faça clique em  ou .

a.	Paper (Papel):	Apresenta o formato, o tipo e a quantidade de papel que resta no sistema de alimentação.
b.	Toner:	Indica o tempo de duração restante das unidades de toner. O ícone do toner fica intermitente quando o cartucho de toner tem algum erro ou quando o cartucho está a terminar.
c.	Photoconductor Unit (Unidade Fotocondutora):	Indica o tempo de duração restante da unidade fotocondutora. O ícone da unidade fotocondutora fica intermitente quando a unidade fotocondutora tem algum erro ou quando a unidade está a terminar.
d.	Transfer Unit (Unidade de Transferência):	Indica o tempo de duração restante da unidade de transferência. O ícone de serviço fica intermitente quando a unidade de transferência tem algum erro ou quando a unidade está a terminar.

e.	Fuser Unit (Unidade de Fusão):	Indica o tempo de duração restante da unidade de fusão. O ícone de serviço fica intermitente quando a unidade de fusão tem algum erro ou quando a unidade está a terminar.
f.	Botão Order Online (Compra Online):	Se fizer clique neste botão, pode comprar consumíveis e peças de manutenção online. Para mais informações, consulte "Order Online (Compra Online)" na página 204.

Nota:

O tempo de duração restante das peças de substituição só é apresentado se utilizar peças Epson originais.

Job Information (Dados s/ a tarefa)

a.	Job Name (Nome da tarefa):	Apresenta os nomes das tarefas de impressão do utilizador. As tarefas de impressão dos outros utilizadores aparecem como -----.
----	----------------------------	---

b.	Status (Estado):	Waiting (A aguardar):	Indica que a tarefa está a aguardar impressão.
		Spooling (Fila de espera):	Indica que a tarefa de impressão está em fila de espera no computador.
		Deleting (A apagar):	Indica que a tarefa de impressão está a ser eliminada.
		Printing (A imprimir):	Indica que a tarefa está a ser impressa.
		Completed (Concluída):	Indica que a tarefa de impressão terminou.
		Canceled (Cancelada):	Indica que a tarefa de impressão foi cancelada.
		Held (Retida):	Indica que a tarefa de impressão está retida.
c.	User (Utilizador):	Apresenta o nome do utilizador.	
d.	Computer (Computador):	Apresenta o nome do computador que enviou a tarefa de impressão.	
e.	Job Type (Tipo de tarefa):	Apresenta o tipo de tarefa. Sobre a função Armazenar tarefa, consulte "Utilizar a Função Armazenar Tarefa" na página 60.	
f.	Botão Cancel Job (Cancelar Tarefa):	Cancela a tarefa de impressão seleccionada.	
g.	Botão Print (Imprimir):	Imprime a tarefa retida.	
h.	Botão Refresh (Actualizar):	Actualiza as informações deste menu.	
i.	Botão Display Settings (Apresentar Definições):	Apresenta a caixa de diálogo Display Settings (Apresentar Definições) para que possa seleccionar itens e a respectiva ordem por que são apresentados no ecrã Job Information (Dados s/ a tarefa) e seleccionar o tipo de tarefas que são apresentadas.	

Nota para utilizadores de Windows XP:

As ligações partilhadas LPR e TCP/IP padrão do Windows XP com clientes que utilizam Windows não suportam a função Gestão de tarefas.

O separador **Job Information (Dados s/ a tarefa)** está disponível quando são utilizadas as ligações apresentadas em seguida.

Ambientes de servidor/cliente:

- ❑ Quando utiliza a ligação LPR partilhada em Windows Server 2008, Server 2008 x64, Server 2003 ou Server 2003 x64 LPR com clientes Windows Vista, Vista x64, XP ou XP x64.
- ❑ Quando utiliza a ligação TCP/IP padrão partilhada em Windows Vista, Vista x64, Server 2008, Server 2008 x64, Server 2003 ou Server 2003 x64 com clientes Windows Vista, Vista x64, XP ou XP x64.
- ❑ Quando utiliza a ligação TCP/IP do EpsonNet Print partilhada em Windows Vista, Vista x64, Server 2008, Server 2008 x64, Server 2003 ou Server 2003 x64 com clientes Windows Vista, Vista x64, XP ou XP x64 .

Ambientes exclusivos de cliente:

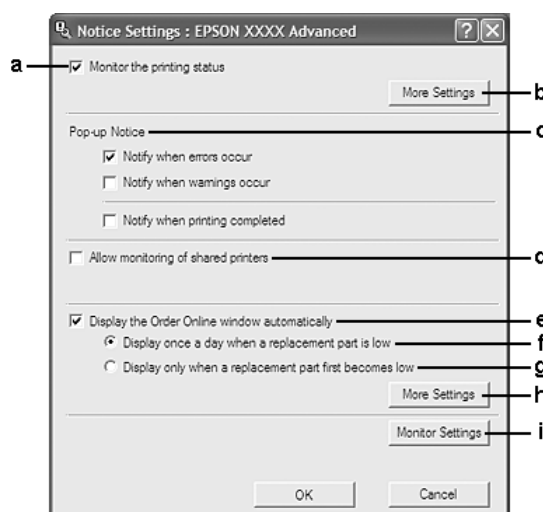
- ❑ Quando utiliza a ligação LPR (em Windows 7, Vista, Vista x64, XP ou XP x64).
- ❑ Quando utiliza a ligação TCP/IP padrão (em Windows 7, Vista, Vista x64, XP ou XP x64).
- ❑ Quando utiliza a ligação TCP/IP EpsonNet Print (em Windows 7, Vista, Vista x64, XP ou XP x64).

Nota:

Não é possível utilizar esta função nas seguintes situações:

- ❑ *Quando utiliza uma placa de interface Ethernet opcional que não suporta a função Gestão de tarefas.*
- ❑ *Tenha em conta que se a conta de utilizador utilizada para iniciar sessão num cliente for diferente da utilizada para estabelecer ligação ao servidor, a função Gestão de tarefas não está disponível.*

Notice Settings (Definições de Notificação)



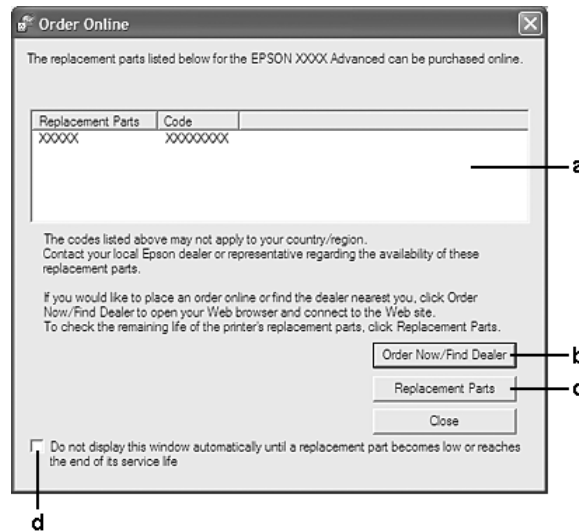
a.	Caixa de verificação Monitor the printing status (Controlar o estado de impressão):	Quando selecciona esta caixa de verificação, o EPSON Status Monitor controla o estado da impressora durante o processamento de uma tarefa de impressão.
b.	Botão More Settings (Outras Definições):	Abre a caixa de diálogo More Settings (Outras Definições) onde pode definir a forma como será apresentado o ícone de função.
c.	Pop-up Notice (Notificação de Sobreposição):	Permite definir a notificação a ser apresentada.
d.	Caixa de verificação Allow monitoring of shared printers (Permitir o controlo de impressoras partilhadas):	Quando esta opção está activa, uma impressora partilhada poder ser controlada por outros computadores. Se ligar a impressora através de servidor com Windows Point & Print e a impressora e o clientes tiverem ambos o Windows XP (ou posterior) instalado, a impressora comunica com a função de comunicação do sistema operativo. Assim, pode monitorizar a impressora sem activar esta caixa de verificação.
e.	Caixa de verificação Display the Order Online window automatically (Apresentar automaticamente a janela Compra Online):	Quando esta caixa de verificação está seleccionada, a janela Order Online (Compra Online) apenas aparece automaticamente quando um consumível começa a acabar ou chega ao fim do tempo de duração.
f.	Caixa de verificação Display once a day when a replacement part is low (Apresentar uma vez por dia quando um consumível estiver a acabar):	Quando esta opção está seleccionada, a janela Order Online (Compra Online) aparece automaticamente uma vez por dia quando começa a imprimir ou visualiza o estado depois de abrir o EPSON Status Monitor.
g.	Caixa de verificação Display only when a replacement part first becomes low (Apresentar apenas quando um consumível começa a acabar):	Quando esta opção está seleccionada, a janela Order Online (Compra Online) apenas aparece automaticamente quando um consumível começa a acabar.
h.	Botão More Settings (Outras Definições):	Abre a caixa de diálogo More Settings (Outras Definições), na qual pode definir o endereço URL para encomendar consumíveis.
i.	Botão Monitor Settings (Definições de Controlo):	Abre a caixa de diálogo Monitor Settings (Definições de Controlo), na qual pode definir o intervalo de controlo.

Nota para utilizadores de Windows 7 ou Vista:

Quando a caixa de verificação **Allow monitoring of shared printers (Permitir o controlo de impressoras partilhadas)** é seleccionada, a caixa de diálogo *User Account Control (Controlo de conta de utilizador)* irá aparecer. Em seguida, faça clique em **Continue (Continuar)** para efectuar as definições.

Nota:

Ao partilhar a impressora, certifique-se de que define o EPSON Status Monitor de modo a que a impressora partilhada possa ser controlada a partir do servidor de impressão.

Order Online (Compra Online)

a.	Caixa de texto:	Apresenta as peças de substituição e os códigos.
b.	Botão Order Now/Find Dealer (Comprar Agora/Procurar Ponto de Venda):	Permite aceder ao endereço URL onde pode comprar consumíveis e procurar o fornecedor mais próximo. Se não quiser ver uma mensagem de confirmação, seleccione a caixa de verificação Do not display the confirmation message before connecting (Não apresentar mensagem de confirmação antes de efectuar a ligação) na caixa de diálogo More Settings (Outras Definições). A caixa de diálogo More Settings (Outras Definições) aparece fazendo clique no botão More Settings (Outras Definições) na caixa de diálogo Notice Settings (Definições de Notificação).
c.	Botão Replacement Parts (Consumíveis):	Apresenta informações sobre os consumíveis.
d.	Caixa de verificação Do not display this window automatically until a replacement part becomes low or reaches the end of its service life (Só apresentar esta janela automaticamente quando um consumível estiver a acabar ou esteja perto do fim da sua vida útil):	Quando esta caixa de verificação está seleccionada, a janela Order Online (Compra Online) apenas aparece automaticamente apenas quando um consumível começa a acabar ou chega ao fim do tempo de duração.

Desinstalar o software da impressora

Para desinstalar o software da impressora, feche primeiro todas as aplicações e, em seguida, desinstale o software da impressora a partir do seguinte menu no Control Panel (Painel de controlo).

- Program and Features (Programas e funções)** (para Windows 7, Vista, Server 2008)
- Change or Remove Programs (Alterar ou remover programas)** (para Windows XP ou Server 2003)

Selecione o software da impressora que pretende desinstalar e, em seguida, clique no item abaixo.

- Uninstall/Change (Desinstalar/alterar)** (para Windows 7, Vista, Server 2008)
- Change/Remove (Alterar/Remover)** (para Windows XP, Server 2003)

Nota:

Pode desinstalar o EPSON Network Utility seleccionando EPSON Status Monitor no menu. Se monitorizar mais do que uma impressora na rede através do EPSON Status Monitor e se desinstalar o EPSON Network Utility, não é possível apresentar o estado de qualquer impressora a partir do EPSON Status Monitor.

Utilizar o controlador de impressão PostScript

Requisitos de sistema do computador

Windows

	Recomendado
SO	Windows 7, 7 x64, Vista, Vista x64, XP, XP x64, Server 2008, Server 2008 x64, Server 2003 ou Server 2003 x64
Observações	Não existem restrições nestes sistemas

Mac OS X

	Recomendado
Versão do SO	Mac OS X 10.5.8 ou posterior

	Recomendado
Computador	Power Mac G3, G4, G5, iMac, eMac, PowerBook G3, G4 ou iBook

Nota:

Para utilizar dados binários, a Epson recomenda que utilize o protocolo AppleTalk para a ligação em rede da impressora. Se não utilizar o protocolo AppleTalk na ligação de rede, tem de configurar a definição Binary (Binário) para On (Sim) no PS3 Menu (Menu PS3) do painel de controlo. Para obter mais informações sobre as definições, consulte o Guia de Rede. Se utilizar a impressora com uma ligação local, não é possível utilizar dados binários.

Utilizar o controlador de impressão PostScript em Windows

Para imprimir no modo PostScript, é necessário instalar o controlador de impressão. Consulte as secções seguintes para saber como efectuar a instalação de acordo com a interface que está a utilizar para imprimir.

Instalar o controlador PostScript para a interface USB ou interface paralela

Nota:

- Poderão ser necessários privilégios de administrador para instalar o software da impressora no Windows. Se tiver problemas, contacte o administrador para obter mais informações.
 - Desactive todos os programas de protecção antivírus antes de instalar o software da impressora.
1. Certifique-se de que a impressora está desligada. Introduza o Software Disc da impressora na unidade de CD/DVD.
 2. Se a impressora estiver ligada a uma interface USB, ligue o computador à impressora através de um cabo USB e, em seguida, ligue a impressora. Se a impressora estiver ligada a uma interface paralela, avance para o passo 3.

Nota para utilizadores de Windows Vista:

Se não tiver o controlador para Windows ou Adobe PS, o visor indica “Found New Hardware (Novo hardware encontrado).” Neste caso, faça clique em **Ask me again later (Perguntar de novo mais tarde)**.

3. No Windows 7, faça clique no botão Iniciar, seleccione **Devices and Printers (Dispositivos e impressoras)** e faça clique no botão **Add a printer (Adicionar uma impressora)**.
No Windows Vista, Vista x64, XP, XP x64, Server 2008 ou Server 2008 x64, faça clique em **Start (Iniciar)**, seleccione **Printer and Faxes (Impressora e faxes)** e faça clique em **Add a printer (Adicionar uma impressora)** no menu Printer Tasks (Tarefas da impressora).
No Windows 2000, Server 2003 ou Server 2003 x64, faça clique em **Start (Iniciar)**, seleccione **Settings (Definições)** e faça clique em **Printers (Impressoras)**. Em seguida, faça duplo clique no ícone **Add Printer (Adicionar Impressora)**.
4. Aparece o Add Printer Wizard (Assistente para adicionar impressoras). Em seguida, faça clique em **Next (Seguinte)**.
5. Seleccione **Local printer (Impressora local)** e faça clique em **Next (Seguinte)**.

Nota:

*Não seleccione a opção **Automatically detect and install my Plug and Play printer (Detectar e instalar a minha impressora Plug and Play automaticamente)**.*

6. Se a impressora estiver ligada a uma interface USB, seleccione **USB** e, em seguida, faça clique em **Next (Seguinte)** ou se a impressora estiver ligada a uma interface paralela, seleccione **LPT1** e, em seguida, faça clique em **Next (Seguinte)**.
7. Faça clique em **Have Disk (Disco)** e especifique o caminho apresentado em seguida para o Software Disc. Se a unidade de CD/DVD for D:, o caminho será D:\Driver\PostScript\leppsnt.inf. Em seguida, clique em **OK**.

Nota:

Altere a letra da unidade de leitura conforme for mais adequado ao seu sistema.

8. Seleccione a impressora e faça clique em **Next (Seguinte)**.
9. Siga as instruções apresentadas no ecrã para concluir o processo de instalação.
10. Quando o processo de instalação estiver concluído, faça clique em **Finish (Concluir)**.

Instalar o controlador de impressão PostScript para a interface de rede

Nota:

- Efectue as definições da rede antes de instalar o controlador de impressão. Para mais informações, consulte o Guia de Rede fornecido com a impressora.*
- Desactive todos os programas de protecção antivírus antes de instalar o software da impressora.*

1. Certifique-se de que a impressora está ligada. Introduza o Software Disc da impressora na unidade de CD/DVD.
2. No Windows 7, faça clique no botão Iniciar, seleccione **Devices and Printers (Dispositivos e impressoras)** e faça clique no botão **Add a printer (Adicionar uma impressora)**.
No Windows Vista, Vista x64, XP, XP x64, Server 2008 ou Server 2008 x64, faça clique em **Start (Iniciar)**, seleccione **Printer and Faxes (Impressora e faxes)** e faça clique em **Add a printer (Adicionar uma impressora)** no menu Printer Tasks (Tarefas da impressora).
No Windows 2000, Server 2003 ou Server 2003 x64, faça clique em **Start (Iniciar)**, seleccione **Settings (Definições)** e faça clique em **Printers (Impressoras)**. Em seguida, faça duplo clique no ícone **Add Printer (Adicionar Impressora)**.
3. Aparece o Add Printer Wizard (Assistente para adicionar impressoras). Em seguida, faça clique em **Next (Seguinte)**.
4. Seleccione **Local printer (Impressora local)** e faça clique em **Next (Seguinte)**.

Nota:

*Não seleccione a opção **Automatically detect and install my Plug and Play printer (Detectar e instalar a minha impressora Plug and Play automaticamente)**.*

5. Seleccione a opção **Create a new port check box and select Standard TCP/IP Port (Criar uma nova porta e seleccione Porta TCP/IP Padrão)** na lista pendente. Faça clique em **Next (Seguinte)**.
6. Faça clique em **Next (Seguinte)**.
7. Especifique o endereço IP e o nome da porta e, em seguida, faça clique em **Next (Seguinte)**.
8. Faça clique em **Finish (Concluir)**.
9. Faça clique em **Have Disk (Disco)** no Add Printer Wizard (Assistente para Adicionar Impressoras) e especifique o caminho apresentado em seguida para o Software Disc. Se a unidade de CD/DVD for D:, o caminho será D:\Driver\PostScript\epsnt.inf. Em seguida, clique em **OK**.

Nota:

Altere a letra da unidade de leitura conforme for mais adequado ao seu sistema.

10. Seleccione a impressora e faça clique em **Next (Seguinte)**.
11. Siga as instruções apresentadas no ecrã para concluir o processo de instalação.

12. Quando o processo de instalação estiver concluído, faça clique em **Finish (Concluir)**.

Aceder ao controlador de impressão PostScript

Pode alterar as definições da impressora PostScript no controlador de impressão PostScript. Para aceder ao controlador de impressão, consulte “Aceder ao controlador de impressão” na página 194.

Utilizar o controlador de impressão PostScript em Mac OS

Instalar o controlador de impressão PostScript

Nota:

Antes de instalar o controlador de impressão, certifique-se de que não está qualquer aplicação aberta no Mac OS.

Para utilizadores de Mac OS X

Nota:

*Certifique-se de que **Print & Fax (Impressão e Fax)** não está aberto.*

1. Introduza o Software Disc da impressora na unidade de CD/DVD.
2. Faça duplo clique no ícone da unidade CD/DVD.
3. Faça duplo clique em **PostScript** na pasta **Driver** e, em seguida, faça duplo clique em **PS Installer**.
4. Quando aparecer o ecrã Install EPSON PostScript Software, faça clique em **Continue (Continuar)** e, em seguida, siga as instruções apresentadas no ecrã.
5. O modo Easy Install aparece no ecrã. Clique em **Install (Instalar)**.
6. Quando o processo de instalação estiver concluído, faça clique em **Close (Fechar)**.

Seleccionar a impressora

Depois de instalar o controlador de impressão PostScript 3, é necessário seleccionar a impressora.

Num ambiente de rede

Para utilizadores de Mac OS X

Nota:

- Embora a opção **EPSON FireWire** apareça na lista emergente de interfaces, não é possível ligar a impressora via FireWire no modo PostScript 3.
 - Quando a impressora está ligada através de USB, impressão IP ou Bonjour, é necessário configurar manualmente as opções instaladas. Se ligar a impressora via AppleTalk, o software da impressora efectua as definições automaticamente.
 - Certifique-se de que selecciona ASCII como formato de dados na aplicação.
1. Abra System Preferences (Preferências do Sistema) e faça duplo clique no ícone Print & Fax (Impressão e Fax).
É apresentada a janela Printer List (Lista Impressora).
 2. Faça clique em **Add (Adicionar)** na janela Printer List (Lista de impressoras).
 3. Selecciono o protocolo ou a interface que está a utilizar na lista emergente.

Nota para utilizadores de AppleTalk:

Certifique-se de que selecciona **AppleTalk**. Não seleccione **EPSON AppleTalk** pois não é possível utilizar esta opção com o controlador de impressão PostScript 3.

Nota para utilizadores de impressão IP:

- Certifique-se de que selecciona **IP Printing (Impressão IP)**. Não seleccione **EPSON TCP/IP** pois não é possível utilizar esta opção com o controlador de impressão PostScript 3.
- Depois de seleccionar **IP Printing (Impressão IP)**, introduza o endereço IP da impressora e seleccione a opção **Use default queue on server (Utilizar fila predefinida no servidor)**.

Nota para utilizadores de USB:

Certifique-se de que selecciona **USB**. Não seleccione **EPSON USB** pois não é possível utilizar esta opção com o controlador de impressão PostScript 3.

4. Para seleccionar a impressora, siga as instruções adequadas apresentadas em seguida.

AppleTalk

Selecione a impressora na lista Name (Nome) e, em seguida, seleccione **Auto Select (Seleção Auto)** na lista Printer Model (Modelos de impressoras).

IP Printing (Impressão IP)

Selecione **Epson** na Name List (Lista de nomes) e, em seguida, selecione a impressora na lista Printer Model (Modelos de impressoras).

USB

Selecione a impressora na Name List (Lista de nomes) e, em seguida, selecione a impressora na lista Printer Model (Modelos de impressoras).

Bonjour

Selecione a impressora, ao lado do nome da impressora aparece a indicação (**PostScript**), na lista Name (Nome). O modelo da impressora fica selecionado automaticamente na lista Printer Model (Modelos da impressora).

Nota para utilizadores de Bonjour:

Se o modelo da impressora não for selecionado automaticamente na lista Printer Model (Modelo da impressora), é necessário reinstalar o controlador de impressão PostScript. Consulte “Instalar o controlador de impressão PostScript” na página 209.

5. Faça clique em **Add (Adicionar)**.

Nota para utilizadores de impressão IP, USB ou Bonjour:

*Selecione a impressora na lista Printer (Impressora) e, em seguida, selecione **Show Info (Mostrar Info)** no menu Printers (Impressoras). É apresentada a caixa de diálogo Printer Info (informações da impressora). Selecione **Installable Options (Opções Instaláveis)** na lista emergente e efectue as definições necessárias.*

6. Verifique se o nome da impressora é adicionado à lista Printer (Impressora). Em seguida, saia de **Print & Fax (Imprimir e Fax)**.

Aceder ao controlador de impressão PostScript

Pode alterar as definições da impressora PostScript no controlador de impressão PostScript.

Alterar as definições de configuração da impressora

Pode alterar ou actualizar as definições de configuração da impressora de acordo com as opções instaladas na impressora.

Para utilizadores de Mac OS X

1. Aceda ao controlador de impressão. É apresentada a janela da lista Printer (Impressora).
2. Selecione a impressora a partir da lista.

3. Seleccione **Show Info (Mostrar Info)** no menu Printers (Impressoras). É apresentada a caixa de diálogo Printer Info (informações da impressora).
4. Efectue as alterações necessárias e, em seguida, feche a caixa de diálogo.
5. Saia de **Print & Fax (Imprimir e Fax)**.

Utilizar o controlador de impressão PCL6

Para imprimir no modo PCL é necessário instalar o controlador de impressão. Contacte o serviço de assistência a clientes da sua região para saber como obter o controlador de impressão e os requisitos do sistema, tais como as versões dos sistemas operativos suportados.

Apêndice A

Especificações Técnicas

Papel

Uma vez que a qualidade de qualquer marca ou tipo específico de papel pode ser alterada pelo fabricante a qualquer momento, a Epson não pode garantir a qualidade de nenhum tipo de papel. Teste sempre amostras de papel antes de adquirir grandes quantidades ou de imprimir tarefas grandes.

Tipos de papel disponíveis

Tipo de papel	Descrição
Papel normal	Peso: 60 a 90 g/m ² (É possível utilizar papel reciclado.*)
Envelopes	Sem cola nem fita adesiva. Sem janela de plástico (excepto se concebidos especificamente para impressoras laser).
Etiquetas	A folha de suporte das etiquetas deve estar totalmente coberta, não devendo existir intervalos entre as etiquetas.
Papel semi-espesso	Peso: 81 a 105 g/m ²
Papel grosso	Peso: 106 a 163 g/m ²
Papel mais grosso	Peso: 164 a 216 g/m ²
Papel com revestimento	Peso: até 105 g/m ²
Papel com timbre	O papel e a tinta dos timbres têm de ser compatíveis com impressoras laser.

* Utilize papel reciclado apenas em condições de temperatura e humidade normais. O papel de fraca qualidade pode reduzir a qualidade de impressão, fazer com que o papel encrave e provocar outros problemas.

Papel que não deve ser utilizado

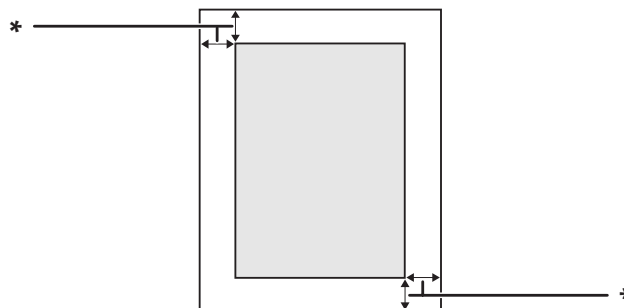
Não pode utilizar os seguintes tipos de papel nesta impressora. Podem danificar a impressora, encravar e apresentar uma baixa qualidade de impressão.

- Material concebido para outras impressoras laser a cores, impressoras laser a preto e branco, fotocopiadoras a cores, fotocopiadoras a preto e branco ou impressoras de jacto de tinta

- Papel já impresso noutras impressoras laser a cores, impressoras laser a preto e branco, fotocopiadoras a cores, fotocopiadoras a preto e branco, impressoras de jacto de tinta ou impressoras térmicas
- Papel químico, papel autocopiativo, papel térmico, papel sensível à pressão, papel ácido ou papel que utilize tinta sensível a altas temperaturas (cerca de 175 °C)
- Etiquetas que se descolem facilmente ou que não cubram completamente a folha de suporte
- Papel revestido especial ou papel colorido especial
- Papel com furos de arquivo ou perfurado
- Papel com cola, agramos, cliques ou fita cola
- Papel que atraia electricidade estática
- Papel húmido ou molhado
- Papel com grossura desigual
- Papel muito grosso ou muito fino
- Papel demasiado macio ou áspero
- Papel com frente e verso diferentes
- Papel dobrado, enrolado, ondulado ou rasgado
- Papel com forma irregular ou papel cujos cantos não formem ângulos rectos

Área de impressão

A área de impressão garantida é uma área com 4 mm de margem em todos os lados.



* 4 mm

Nota:

A área de impressão pode ser menor consoante a aplicação.

Impressora

Características gerais

Método de impressão:	Varrimento de feixe laser e processo electrofotográfico seco	
Qualidade de impressão:	4800 RIT*1	
Resolução:	300 × 300 ppp, 600 × 600 ppp, 1200 × 1200 ppp	
Velocidade de impressão contínua *2:	Até 45 páginas por minuto em papel de formato A4	
Alimentação de papel:	Alimentação automática ou manual	
Alinhamento de alimentação de papel:	Alinhamento central para todos os formatos	
Entrada de papel:		
Alimentador MF:	Papel normal	Pilha com espessura máxima de 16,2 mm ou até 150 folhas (80 g/m ²)
	Envelopes	Até 16,2 mm
	Etiquetas	Até 16,2 mm
	papel semi-espesso	Pilha com espessura máxima de 16,2 mm
	Papel grosso	Pilha com espessura máxima de 16,2 mm
	Papel mais grosso	Pilha com espessura máxima de 16,2 mm
	papel com revestimento	1 folha

Alimentador inferior padrão:	Papel normal	Pilha com espessura máxima de 54,4 mm ou até 550 folhas (80 g/m ²)
	Etiquetas	Pilha com espessura máxima de 49,4 mm
	papel semi-espesso	Pilha com espessura máxima de 54,4 mm
	Papel grosso	Pilha com espessura máxima de 54,4 mm
	Papel mais grosso	Pilha com espessura máxima de 54,4 mm
	papel com revestimento	1 folha
Alimentador de papel opcional:	Papel normal	Pilha com espessura máxima de 54,4 mm ou até 550 folhas (80 g/m ²)
	papel semi-espesso	Pilha com espessura máxima de 54,4 mm
	Papel grosso	Pilha com espessura máxima de 54,4 mm
	Papel mais grosso	Pilha com espessura máxima de 54,4 mm
Saída do papel:	Receptor voltado p/ baixo	Para todos os tipos e formatos de papel
Capacidade do receptor de papel:	Receptor voltado p/ baixo	Até 500 folhas de papel normal (80 g/m ²)
Linguagem da impressora:	ECP/Page	
	Emulação de impressora ESC/P 2 de 24 agulhas (modo ESC/P 2)	
	Emulação de impressora ESC/P de 9 agulhas (modo FX)	
	Emulação IBM Proprinter (modo I239X)	
	Adobe PostScript3 (modo PS3)	
	Emulação PCL6/PCL5 (modo PCL)	
	PDF 1.6	
Fontes residentes:	84 fontes vectoriais e 7 fontes bitmap para ESC/Page 95 fontes vectoriais e 5 bitmap para PCL5 80 fontes vectoriais e 1 bitmap para PCL6 136 fontes vectoriais para PostScript3	
RAM:	512 MB, expansíveis até 1024 MB adicionando um DIMM de RAM opcional de 512 MB	

*1 Tecnologia de aperfeiçoamento da resolução

*2 A velocidade de impressão varia consoante o tipo de papel ou outros factores.

Características ambientais

Temperatura	Em utilização:	5 a 32°C
	Quando não está em utilização:	0 a 35°C
Humidade	Em utilização:	HR de 15 a 85%
	Quando não está em utilização:	HR de 5 a 85%
Altitude	Máximo de 3.100 metros (10.171 pés)	

Características mecânicas

Dimensões	Altura:	429 mm
	Largura:	560 mm (não incluindo saliências)
	Profundidade:	516 mm
Peso	Aprox. 41,1 kg (Sem consumíveis e opções)	

Características eléctricas

	110-127 V	220 a 240 V
Tensão nominal	110 V-127 V $\pm 10\%$	220 V-240 V $\pm 10\%$
Frequência nominal	50/60 Hz ± 3 Hz	50/60 Hz ± 3 Hz
Corrente nominal	12,0 A	6,0 A

			110-127 V	220 a 240 V
Consumo de energia	Durante a impressão	Média	549 W (modo de cor)	556 W (modo de cor)
			526 W (modo a preto e branco)	527 W (modo a preto e branco)
		MÁX.	1300 W	1380 W
	Durante o modo operacional		108 W	107 W
	Durante o modo de pré-aquecimento		67 W	70 W
	Durante o modo de repouso*		10,59 W	13,47 W
	Durante o modo de repouso profundo		2,81 W	4,38 W
	Durante o modo desligado		0,07 W	0,30 W

* Os valores representam o consumo de energia quando as operações estão totalmente suspensas. O consumo de energia varia consoante as condições de funcionamento e do facto de estar instalar uma placa de interface tipo B.

Normas e aprovações

Modelo europeu:

Directiva 2006/95/CE relativa à baixa tensão	EN 60950-1 EN 60825-1
Directiva 2004/108/CE relativa à compatibilidade electromagnética	EN 55022 Classe B EN 55024 EN 61000-3-2 EN 61000-3-3

Interfaces

Interface USB

USB Hi-Speed - Compatível com a especificação USB 2.0

Nota:

- O computador deve suportar USB Hi-Speed ou USB de modo a utilizar USB Hi-Speed ou USB como interface para ligar o computador à impressora.
- Como USB Hi-Speed é totalmente compatível com USB, pode utilizar USB como interface.

Interface Ethernet

Pode utilizar um cabo de interface de par entrelaçado blindado IEEE 802.3 1000Base-T/100BASE-TX/10 BASE-T com um conector RJ45.

Opções**Alimentador para 550 folhas de papel**

Referência do produto:	C12C802721
Formato de papel:	A4, A5, B5, Letter (LT), Legal (LGL), Government Legal (GLG), Executive (EXE), formato personalizado (CTM)
Gramagem:	60 a 216 g/m ²
Alimentação de papel:	É possível instalar dois alimentadores de papel opcionais. Sistema de alimentação automático Capacidade do alimentador: até 550 folhas
Tipos de papel:	Papel normal, Papel pré-impresso, Timbrado, Papel reciclado, Papel colorido, Etiquetas, Papel espesso, Papel mais espesso, Papel semi-espesso, Especial
Dimensões e peso:	
Altura:	134 mm
Largura:	560 mm
Profundidade:	516 mm
Peso:	10,8 kg incluindo o alimentador

Nota:

Este produto está em conformidade com os requisitos da marca CE, de acordo com a Directiva 2004/108/CE.

Alimentador para 1 100 folhas de papel

Referência do produto:	C12C802731
Formato de papel:	A4, A5, B5, Letter (LT), Legal (LGL), Government Legal (GLG), Executive (EXE), formato personalizado (CTM)
Gramagem:	60 a 216 g/m ²
Alimentação de papel:	Esta unidade opcional possui dois alimentadores. Pode ser instalada uma unidade de alimentador. Sistema de alimentação automático Capacidade do alimentador: até 550 folhas
Tipos de papel:	Papel normal, Papel pré-impreso, Timbrado, Papel reciclado, Papel colorido, Etiquetas, Papel espesso, Papel mais espesso, Papel semi-espesso, Especial
Dimensões e peso:	
Altura:	351 mm
Largura:	740 mm
Profundidade:	685 mm
Peso:	32 kg incluindo o alimentador

Nota:

Este produto está em conformidade com os requisitos da marca CE, de acordo com a Directiva 2004/108/CE.

Módulos de memória

Quando adquirir um módulo DIMM, certifique-se de que este é compatível com os produtos Epson. Para mais informações, contacte o seu fornecedor ou o representante de vendas Epson.

Capacidade dos módulos:	128, 256 ou 512 MB
-------------------------	--------------------

Placa de interface paralela

Esta opção activa a ligação da interface paralela. Insira a placa de interface paralela na ranhura da placa de interface tipo B.

Referência do produto:	C12C824521
------------------------	------------

Nota:

Este produto está em conformidade com os requisitos da marca CE, de acordo com a Directiva 2004/108/CE.

Memória CompactFlash

Para mais informações, contacte o representante de vendas Epson.

Unidade de empilhamento/agrafos para 1000 folhas

Referência do produto:		C12C802741	
Formato de papel disponível:		A4, A5, A6, B5, Letter (LT), Half Letter (HLT), Legal (LGL), Government Letter (GLT), Government Legal (GLG), Executive (EXE), F4, MON, C10, DL, C5, C6, IB5, Formato personalizado (CTM)	
Gramagem de papel disponível:		60 a 216 g/m ²	
Tipo de papel disponível:		Papel normal, Papel pré-impresso, Timbrado, Papel reciclado, Papel colorido, Etiquetas, Papel semi-espesso, Papel espesso, Papel mais espesso, Papel com revestimento, Papel especial	
Capacidade de saída:			
Papel normal (papel de 80 g/m ²)	Entre B5 e A4 ou Letter (LT)	Até 1000 folhas* ¹	
	Superior a A4 ou Letter (LT)	Até 750 folhas* ¹	
	Inferior a B5	Até 300 folhas* ¹ * ²	
Envelope		Até 50 folhas* ¹ * ³	
Outros		Até 300 folhas* ¹ * ²	
Com agrafos:			

Formato de papel disponível:		A4, B5, Letter (LT), Legal (LGL), Government Letter (GLT), Government Legal (GLG), Executive (EXE), F4, Formato personalizado (CTM) ^{*4}
Gramagem de papel disponível		60 a 216 g/m ² (16 a 57,6 lb)
Tipo de papel disponível		Papel normal, Papel pré-impresso, Timbrado, Papel reciclado, Papel colorido, Papel semi-espesso, Papel espesso, Papel mais espesso, Papel especial
Capacidade de agrafos		Até 50 folhas para uma cópia (quando utilizar papel de 80 g/m ²)
Capacidade de saída	Papel inferior a A4 ou Letter (LT)	Até 750 impressões (ao utilizar papel de 80 g/m ²) ^{*1 *2} ou 50 grupos de cópias ^{*1 *2}
	Papel superior a A4 ou Letter (LT)	Até 500 impressões (ao utilizar papel de 80 g/m ²) ^{*1 *2} ou 50 grupos de cópias ^{*1 *2}
Fonte de alimentação:		CA 110-127 V ±10%, 50 Hz/60 Hz ±3% fornecidos pela impressora
Consumo de energia:		65 VA fornecidos pela impressora
Dimensões e peso:		
Altura:	525 mm	
Largura:	490 mm incluindo tabuleiro do empilhador (excepto unidade da tampa)	
Profundidade:	516 mm	
Peso:	15,7 kg incluindo unidade da tampa L	

^{*1} Isto é apenas quando todas as impressões empilhadas são do mesmo tipo e formato de papel. Quando são diferentes, a capacidade de saída é reduzida de acordo com a situação.

^{*2} Se a impressão for superior ao papel já empilhado no tabuleiro do empilhador, a capacidade de saída pode ser reduzida para 100 folhas ou menos.

^{*3} Alguns tipos de envelopes podem não empilhar correctamente no tabuleiro do empilhador. A capacidade do tabuleiro do empilhador pode ser reduzida para até 50 envelopes e podem cair ou a ordem pela qual saem pode ser aleatória.

^{*4} A gama de formatos de papel personalizado disponível com agrafos é 182 × 225 mm a 215,9 × 355,6 mm.

Normas e aprovações

Modelo europeu:

Directiva 2006/95/CE relativa à baixa tensão	EN 60950-1
--	------------

Directiva 2004/108/CE relativa à compatibilidade electromagnética	EN 55022 Classe B EN 55024 EN 61000-3-2 EN 61000-3-3
---	---

Consumíveis

Cartucho de toner

Referência/Modelo do produto:	Unidade de toner de capacidade normal (amarelo)	0660*
	Unidade de toner de capacidade normal (magenta)	0661*
	Unidade de toner de capacidade normal (ciano)	0662*
	Unidade de toner de capacidade normal (preto)	0663*
	Unidade de toner de alta capacidade (amarelo)	0656*
	Unidade de toner de alta capacidade (magenta)	0657*
	Unidade de toner de alta capacidade (ciano)	0658*
	Unidade de toner de alta capacidade (preto)	0659*
Temperatura de armazenamento:	0 a 35°C	
Humidade de armazenamento:	HR de 15 a 80%	

* Este produto está em conformidade com os requisitos da marca CE, de acordo com a Directiva 2004/108/CE relativa à compatibilidade electromagnética.

Unidade fotocondutora

Referência/Modelo do produto:	Unidade fotocondutora (Yellow (Amarelo))	1224*
	Unidade fotocondutora (Magenta)	1225*
	Unidade fotocondutora (Cyan (Ciano))	1226*
	Unidade fotocondutora (preto)	1227*
Temperatura de armazenamento:	0 a 35°C	
Humidade de armazenamento:	HR de 15 a 80%	

* Este produto está em conformidade com os requisitos da marca CE, de acordo com a Directiva 2004/108/CE relativa à compatibilidade electromagnética.

Caixa de toner residual

Referência do produto:	Caixa de toner residual	0664
Temperatura de armazenamento:	0 a 35°C	
Humidade de armazenamento:	HR de 15 a 80%	

Unidade de grafos

Referência do produto:	Unidade de grafos	4002
Embalagem:	5000 peças/unidade × 3	
Temperatura de armazenamento:	0 a 35°C	
Humidade de armazenamento:	HR de 15 a 80%	

Componentes de manutenção

Unidade de fusão

Referência/Modelo do produto:	3046/3047*1*2
Temperatura de armazenamento:	0 a 35°C
Humidade de armazenamento:	HR de 15 a 85%

*1 Este produto está em conformidade com os requisitos da marca CE, de acordo com a Directiva 2004/108/CE relativa à compatibilidade electromagnética.

*2 O número de série da unidade de fusão varia consoante o país.

Unidade de transferência

Referência/Modelo do produto:	3048*
Temperatura de armazenamento:	0 a 35°C
Humidade de armazenamento:	HR de 15 a 85%

* Este produto está em conformidade com os requisitos da marca CE, de acordo com a Directiva 2004/108/CE relativa à compatibilidade electromagnética.

Apêndice B

Onde Obter Ajuda

Contactar a assistência da Epson

Antes de Contactar a Epson

Se o produto Epson não funcionar correctamente e não for possível resolver o problema com as informações de resolução de problemas fornecidas na documentação do produto, contacte o serviço de assistência Epson. Se o serviço de assistência Epson para a sua área não estiver indicado na lista que se segue, contacte o fornecedor onde adquiriu o produto.

O serviço de assistência Epson poderá ajudar muito mais rapidamente se fornecer as seguintes informações:

- Número de série do produto
(a etiqueta com o número de série encontra-se geralmente no painel posterior do produto)
- Modelo do produto
- Versão do software do produto
(faça clique em **About (Sobre)**, **Version Info (Versão)** ou num botão semelhante do software do produto)
- Marca e modelo do computador
- Sistema operativo e versão
- Nomes e versões das aplicações que utiliza normalmente com o produto

Ajuda para os Utilizadores na Europa

Consulte o **Pan-European Warranty Document (Documento de Garantia Pan-Europeia)** para saber como contactar o serviço de assistência Epson.

Ajuda para os utilizadores em Taiwan

Contactos para informações, suporte e serviços:

World Wide Web (<http://www.epson.com.tw>)

Estão disponíveis informações sobre as especificações dos produtos, controladores para descarregar, e pedidos informações de produtos.

Suporte Técnico Epson (N.º de telefone: +0800212873)

A nossa equipa de Serviço de Atendimento Telefónico pode ajudar pelo telefone nas seguintes áreas:

- Pedidos de informações de vendas e produtos
- Perguntas ou problemas relacionados com a utilização do produto
- Pedidos de informações sobre serviços de reparação e garantias

Centro de assistência para reparações:

Número de telefone	Número de fax	Address (Endereço)
02-23416969	02-23417070	No. 20, Beiping E. Rd., Zhongzheng Dist., Taipei City 100, Taiwan
02-27491234	02-27495955	1F., No.16, Sec. 5, Nanjing E. Rd., Songshan Dist., Taipei City 105, Taiwan
02-32340688	02-32345299	No.1, Ln. 359, Sec. 2, Zhongshan Rd., Zhonghe City, Taipei County 235, Taiwan
039-605007	039-600969	No 342-1, Guangrong Rd., Luodong Township, Yilan County 265, Taiwan
038-312966	038-312977	No 87, Guolian 2nd Rd., Hualien City, Hualien County 970, Taiwan
03-2810606	03-2810707	No.413, Huannan Rd., Pingzhen City, Taoyuan County 324, Taiwan
03-5325077	03-5320092	1F., No.9, Ln. 379, Sec. 1, Jingguo Rd., North Dist., Hsinchu City 300, Taiwan
04-23291388	04-23291338	3F., No.510, Yingcai Rd., West Dist., Taichung City 403, Taiwan
04-23805000	04-23806000	No.530, Sec. 4, Henan Rd., Nantun Dist., Taichung City 408, Taiwan
05-2784222	05-2784555	No.463, Zhongxiao Rd., East Dist., Chiayi City 600, Taiwan
06-2221666	06-2112555	No.141, Gongyuan N. Rd., North Dist., Tainan City 704, Taiwan

Número de telefone	Número de fax	Address (Endereço)
07-5520918	07-5540926	1F., No.337, Minghua Rd., Gushan Dist., Kaohsiung City 804, Taiwan
07-3222445	07-3218085	No.51, Shandong St., Sanmin Dist., Kaohsiung City 807, Taiwan
08-7344771	08-7344802	1F., No.113, Shengli Rd., Pingtung City, Pingtung County 900, Taiwan

Ajuda para os Utilizadores em Singapura

Fontes de informações, suporte e serviços disponíveis através da Epson Singapore:

World Wide Web (<http://www.epson.com.sg>)

Estão disponíveis informações sobre as especificações dos produtos, controladores para descarregar, Perguntas Mais Frequentes, Pedidos de Informações de Vendas e Suporte Técnico via e-mail.

Suporte Técnico Epson (N.º de telefone: (65) 6586 3111)

A nossa equipa de Serviço de Atendimento Telefónico pode ajudar pelo telefone nas seguintes áreas:

- Pedidos de informações de vendas e produtos
- Perguntas ou problemas relacionados com a utilização do produto
- Pedidos de informações sobre serviços de reparação e garantias

Ajuda para os Utilizadores na Tailândia

Contactos para informações, suporte e serviços:

World Wide Web (<http://www.epson.co.th>)

Estão disponíveis informações sobre as especificações dos produtos, controladores para descarregar, Perguntas Mais Frequentes e e-mail.

Linha Directa Epson (Telefone: (66)2685-9899)

A nossa equipa da Hotline pode ajudar pelo telefone nas seguintes áreas:

- Pedidos de informações de vendas e produtos
- Perguntas ou problemas relacionados com a utilização do produto
- Pedidos de informações sobre serviços de reparação e garantias

Ajuda para os Utilizadores no Vietname

Contactos para informações, suporte e serviços:

Epson Hotline (Telefone): 84-8-823-9239

Centro de Assistência: 80 Truong Dinh Street, District 1, Hochiminh City
Vietnam

Ajuda para os Utilizadores na Indonésia

Contactos para informações, suporte e serviços:

World Wide Web (<http://www.epson.co.id>)

- Informações sobre as especificações dos produtos, controladores a descarregar
- Perguntas Mais Frequentes, Pedidos de Informações de Vendas e perguntas via e-mail

Epson Hotline

- Pedidos de informações de vendas e produtos
- Assistência técnica

Telefone: (62) 21-572 4350

Fax: (62) 21-572 4357

Centro de Assistência Epson

Jakarta Mangga Dua Mall 3rd floor No 3A/B
Jl. Arteri Mangga Dua,
Jakarta

Telefone/Fax: (62) 21-62301104

Bandung Lippo Center 8th floor
Jl. Gatot Subroto No.2
Bandung

Telefone/Fax: (62) 22-7303766

Surabaya Hitech Mall It IIB No. 12
Jl. Kusuma Bangsa 116 – 118
Surabaya

Telefone: (62) 31-5355035

Fax: (62)31-5477837

Yogyakarta Hotel Natour Garuda
Jl. Malioboro No. 60
Yogyakarta

Telefone: (62) 274-565478

Medan Wisma HSBC 4th floor
Jl. Diponegoro No. 11
Medan

Telefone/Fax: (62) 61-4516173

Makassar MTC Karebosi Lt. III Kav. P7-8
Jl. Ahmad Yani No.49
Makassar

Telefone: (62)411-350147/411-350148

Ajuda para os Utilizadores em Hong Kong

Para obter suporte técnico, bem como serviços pós-venda, os utilizadores podem contactar a Epson Hong Kong Limited.

Home Page da Internet

A Epson Hong Kong criou uma home page local, em Chinês e em Inglês, na Internet, para proporcionar aos utilizadores as seguintes informações:

- Informações sobre os produtos
- Respostas a Perguntas Mais Frequentes
- Versões mais recentes dos controladores dos produtos Epson

Os utilizadores podem aceder à nossa home page World Wide Web em:

<http://www.epson.com.hk>

Hotline de Suporte Técnico

Também pode contactar os nossos técnicos através dos seguintes números de telefone e fax:

Telefone: (852) 2827-8911

Fax: (852) 2827-4383

Ajuda para os Utilizadores na Malásia

Contactos para informações, suporte e serviços:

World Wide Web (<http://www.epson.com.my>)

- Informações sobre as especificações dos produtos, controladores a descarregar
- Perguntas Mais Frequentes, Pedidos de Informações de Vendas e perguntas via e-mail

Epson Trading (M) Sdn. Bhd.

Sede.

Telefone: 603-56288288

Fax: 603-56288388/399

Serviço de Atendimento Telefónico Epson

- Pedidos de informações de vendas e produtos (Infoline)

Telefone: 603-56288222

- Pedidos de informações sobre serviços de reparação e garantias, utilização do produto e suporte técnico (Techline)

Telefone: 603-56288333

Ajuda para os Utilizadores na Índia

Contactos para informações, suporte e serviços:

World Wide Web (<http://www.epson.co.in>)

Estão disponíveis informações sobre as especificações dos produtos, controladores para descarregar, e pedidos informações de produtos.

Sede da Epson India - Bangalore

Telefone: 080-30515000

Fax: 30515005

Escritórios Regionais da Epson India:

Local	Número de telefone	Número de fax
Mumbai	022-28261515 /16/17	022-28257287
Delhi	011-30615000	011-30615005
Chennai	044-30277500	044-30277575

Local	Número de telefone	Número de fax
Kolkata	033-22831589 / 90	033-22831591
Hyderabad	040-66331738/ 39	040-66328633
Cochin	0484-2357950	0484-2357950
Coimbatore	0422-2380002	ND
Pune	020-30286000 /30286001/30286002	020-30286000
Ahmedabad	079-26407176 / 77	079-26407347

Linha de ajuda

Para obter assistência, informações sobre produtos ou encomendar um tinteiro: 18004250011 (das 09:00 às 21:00). Este número é gratuito.

Para obter assistência (utilizadores de CDMA e telemóveis): 3900 1600 (das 09:00 às 18:00) Indicativo local

Ajuda para os Utilizadores nas Filipinas

Para obter suporte técnico, bem como serviços pós-venda, os utilizadores podem contactar a Epson Philippines Corporation através dos números de telefone e fax e do endereço de e-mail abaixo indicado:

Linha principal: (63-2) 706 2609

Fax: (63-2) 706 2665

Linha directa do Helpdesk: (63-2) 706 2625

E-mail: epchelpdesk@epc.epson.com.ph

World Wide Web (<http://www.epson.com.ph>)

Estão disponíveis informações sobre as especificações dos produtos, controladores para descarregar, Perguntas Mais Frequentes e Pedidos de Informações de E-mail.

Número grátis 1800-1069-EPSON(37766)

A nossa equipa da Hotline pode ajudar pelo telefone nas seguintes áreas:

- Pedidos de informações de vendas e produtos
- Perguntas ou problemas relacionados com a utilização do produto
- Pedidos de informações sobre serviços de reparação e garantias

Índice

A

Ajuda	
Epson.....	226
Alimentador de papel opcional	
como instalar.....	135
como retirar.....	144
especificações.....	219, 220
Alimentador MF	
Especificações.....	30
Papel suportado.....	30
Assistência.....	226

C

Cabeçalhos e rodapés.....	51
Caixa de toner residual	
Especificações.....	224
Cancelar a impressão.....	115, 190
Cartucho de toner	
Especificações.....	223
Como registar menus como marcadores.....	64
Consumíveis	
especificação (caixa de toner residual).....	224
especificação (cartucho de toner).....	223
especificação (unidade de agrafos).....	224
especificação (unidade fotocondutora).....	224
Substituir.....	154
Contactar a Epson.....	226
Controlador de impressão	
Aceder ao controlador de impressão (Windows).....	194
Desinstalar o Software da Impressora (Windows).....	205
Controlador de impressão PostScript	
Aceder ao controlador de impressão PostScript (Mac OS).....	211
Aceder ao controlador de impressão PostScript (Windows).....	209
Instalar o controlador de impressão PostScript para utilizadores de Mac OS X.....	209
Seleccionar uma impressora num ambiente de rede para utilizadores de Mac OS X.....	210

D

Dados de armazenamento de tarefas.....	113
Definições do controlador de impressão	
agrafar.....	129
Apagar os dados de fundo de página no armazenamento.....	57
Armazenar tarefa.....	60
Criar um fundo de página (Windows).....	53
Criar uma nova marca de água.....	51
Efectuar definições avançadas (Windows).....	195
Efectuar definições opcionais (Windows).....	195
empilhamento limite.....	129
esquema de impressão.....	48
Impressão dúplex.....	47
Imprimir com um fundo de página.....	54
Imprimir com um fundo de página de armazenamento.....	56
Imprimir o documento protegido contra cópia.....	58
Imprimir várias tarefas de impressão em simultâneo.....	59
Modo de compatibilidade com modelo monocromático.....	46
Registar os dados de fundo de página no armazenamento.....	56
Reimprimir tarefa.....	61
Utilizar cabeçalhos e rodapés.....	51
Utilizar um fundo de página.....	52
Utilizar um fundo de página de armazenamento.....	55
Utilizar uma marca de água.....	50

E

Encravamento de papel A (Tampa M).....	164
Encravamento de papel B (tampa B).....	169
Encravamento de papel C5, encravamento de papel C4, encravamento de papel C3, encravamento de papel C2, encravamento de papel C1 (todos os alimentadores).....	173
Encravamento de papel E5, encravamento de papel E4, encravamento de papel E3, encravamento de papel E2 (tampa E).....	172

Encravamento de papel L (tampa L).....	166	Manual de instalação.....	28
Encravamento MP (alimentador MF).....	167		
Encravamentos de papel		I	
como desencravar.....	163	Impressão dúplex.....	47
EPSON Status Monitor		Impressora	
Aceder ao EPSON Status Monitor (Windows).....	197	características ambientais.....	217
Compra Online.....	204	características eléctricas.....	217
Dados s/ a tarefa (Windows).....	200	características gerais.....	215
Dados s/ consumíveis (Windows).....	199	características mecânicas.....	217
Definições de Notificação (Windows).....	202	componentes (interior).....	23
Instalar o EPSON Status Monitor (Windows).....	196	componentes (perspectiva frontal).....	22
Status (Windows).....	198	componentes (perspectiva posterior).....	23
Esquema de impressão		componentes de manutenção.....	28
Modificar o esquema de impressão.....	48	consumíveis.....	27
Ethernet.....	219	limpar.....	156
		limpar (janela de exposição).....	158
F		limpar (rolete de recolha).....	156
Folha de estado da configuração		normas e aprovações.....	218
como imprimir.....	115, 175	produtos opcionais.....	26
Função agrafar		transportar.....	15
como utilizar.....	129	transportar (distâncias curtas).....	161
Função Anticópia (protecção contra cópia)		transportar (distâncias longas).....	160
como utilizar (Windows).....	58	Instalar o controlador de impressão PostScript (Mac OS).....	209
Função limite		Instalar o controlador de impressão PostScript para a interface de rede (Windows).....	207
como utilizar.....	129	Instalar o controlador de impressão PostScript para a interface USB (Windows).....	206
Função Marca de Água Oculta (protecção contra cópia).....	58	Instalar opções	
Fundo de página		instalar o alimentador de papel opcional.....	135
como criar (Windows).....	53	instalar um módulo de memória.....	144
como imprimir (Windows).....	54	instalar uma memória CompactFlash.....	150
como utilizar (Windows).....	52	instalar uma placa de interface.....	148
Fundo de página de armazenamento		retirar o alimentador de papel opcional.....	144
como apagar (Windows).....	57	retirar um módulo de memória.....	148
como imprimir (Windows).....	56	retirar uma memória CompactFlash.....	152
como registar (Windows).....	56	retirar uma placa de interface.....	150
como utilizar (Windows).....	55	Interfaces	
		ethernet.....	219
G		USB.....	218
Guias		M	
Ajuda interactiva.....	28	Manutenção	
Guia de Rede.....	28		
Guia do Utilizador.....	28		
Manual de Fontes.....	28		

impressora.....	156	ESCP2.....	86
Impressora (janela de exposição).....	158	FX.....	88
Impressora (rolete de recolha).....	156	I239X.....	90
Marca de água		impressão.....	70
como criar.....	51	impressão rápida.....	78, 113
como utilizar.....	50	informação de sistema.....	68
Memória CompactFlash		informações.....	65
como instalar.....	150	marcador.....	96
como retirar.....	152	paralelo.....	79
especificações.....	221	PCL.....	82
Mensagens de erro e de estado.....	96	PS3.....	84
Mensagens de Substituição.....	154	rede.....	82
Menu Alim.Papel.....	68	reiniciar.....	78
Menu Aux.....	82	relógio.....	79
Menu config. senha.....	92	sobre.....	63
Menu configuração básica.....	73	suporte.....	95
Menu de economia de energia.....	93	tarefa confidencial.....	79, 114
Menu de suporte.....	95	USB.....	80
Menu emulação.....	70	Modo de compatibilidade com modelo	
Menu ESCP2.....	86	monocromático.....	46
Menu FX.....	88	Modo Económico.....	46
Menu I239X.....	90	Módulo de memória	
Menu impressão.....	70	como instalar.....	144
Menu Impressão rápida.....	78, 113	como retirar.....	148
Menu informação de sistema.....	68	especificações.....	220
Menu Informações.....	65	Mudar a impressora de lugar.....	15
Menu Marcador.....	96		
Menu Paralelo.....	79	O	
Menu PCL.....	82	Opções	
Menu PS3.....	84	especificações (alimentador de papel opcional)	
Menu Rede.....	82	219, 220
Menu reiniciar.....	78	especificações (CompactFlash).....	221
Menu Relógio.....	79	especificações (módulo de memória).....	220
Menu Tarefa confidencial.....	79, 114	especificações (placa de interface paralela).....	220
Menu USB.....	80	especificações (unidade de empilhamento/agrafos)	
Menus do painel de controlo		221
alimentador.....	68	Opções de instalação	
Aux.....	82	instalar uma unidade de empilhamento/agrafos.....	118
como aceder.....	63	remover uma unidade de empilhamento/agrafos.....	129
config. senha.....	92		
configuração.....	73	P	
dados de armazenamento de tarefas.....	113	Painel de controlo.....	115
definições do painel.....	63	descrição.....	25
economia de energia.....	93		
emulação.....	70		

Papel	
área de impressão.....	214
colocar no alimentador inferior.....	32
colocar no alimentador MF.....	30
papel disponível.....	213
papel indisponível.....	213
Suportes especiais.....	34
Papel disponível.....	213
Papel indisponível.....	213
Peças de manutenção	
especificação (unidade de fusão).....	225
Substituir.....	154
Placas de interface	
como instalar.....	148
como retirar.....	150
Precauções	
Substituir consumíveis.....	154
Substituir peças de manutenção.....	154
Problemas	
contactar a Epson.....	226
resolver.....	226
R	
Resolução de Problemas.....	96, 115, 163, 175, 190
Modo PostScript 3.....	190
opções.....	186
problemas de funcionamento.....	175
problemas de impressão.....	178
problemas de impressão a cores.....	179
problemas de manuseamento do papel.....	186
problemas de memória.....	185
problemas de qualidade de impressão.....	180
problemas de USB.....	188
S	
Sistema de alimentação	
alimentador inferior.....	32
Alimentador MF.....	30
Software da impressora (Windows)	
Acerca do.....	194
Suportes especiais	
Imprimir em.....	34
T	
Toner	
Modo Económico.....	46
Transportar a impressora (distâncias curtas).....	161
Transportar a impressora (distâncias longas).....	160
U	
Unidade de agrafos	
especificações.....	224
Unidade de empilhamento/agrafos	
como instalar.....	118
como retirar.....	129
especificações.....	221
Unidade de fusão	
Especificações.....	225
Unidade de transferência	
Especificações.....	225
Unidade fotocondutora	
Especificações.....	224
USB.....	218