



AL-C500 Series

**РУКОВОДСТВО
ПОЛЬЗОВАТЕЛЯ**

NPD4626-00.RU

Авторские права и торговые марки

Никакую часть данного документа нельзя воспроизводить, хранить в поисковых системах или передавать в любой форме и любыми способами (механическими, путем копирования, записи или иными) без предварительного письменного разрешения Seiko Epson Corporation. По отношению использования содержащейся здесь информации никаких патентных обязательств не предусмотрено. Равно как не предусмотрено никакой ответственности за повреждение, произошедшие вследствие использования содержащейся здесь информации.

Компания Seiko Epson Corporation и ее филиалы не несут ответственности перед покупателями данного продукта или третьими сторонами за понесенные ими повреждения, потери, сборы или затраты, вызванные несчастными случаями, неправильным использованием продукта, недозволенной модификацией, ремонтом или изменением продукта и невозможностью (исключая США) строгого соблюдения инструкций по работе и обслуживанию, разработанных Seiko Epson Corporation.

Seiko Epson Corporation не несет ответственности за любые повреждения или проблемы, возникшие из-за использования любых функций или расходных материалов, не являющихся оригинальными продуктами EPSON (Original EPSON Products) или продуктами, одобренными EPSON (EPSON Approved Products).

Оснащен системой печати Zoran Corporation Integrated Print System (IPS) для эмуляции языка печати.



Часть профиля ICC, содержащегося в данном устройстве была произведена Gretag Macbeth ProfileMaker. Gretag Macbeth — зарегистрированная торговая марка Gretag Macbeth Holding AG Logo. ProfileMaker — торговая марка LOGO GmbH.

IBM и PS/2 — зарегистрированные торговые марки International Business Machines Corporation.

Microsoft[®], Windows[®] и Windows Vista[®] — зарегистрированные торговые марки Microsoft Corporation.

Apple[®], Macintosh[®], Mac[®], Mac OS[®], AppleTalk[®] и Bonjour[®] — зарегистрированные торговые Apple, Inc. Apple Chancery, Chicago, Geneva, Hoefler Text, Monaco, New York и True Type — торговые марки или зарегистрированные торговые марки Apple, Inc.

EPSON и EPSON ESC/P — зарегистрированные торговые марки; Epson AcuLaser и Epson ESC/P 2 — торговые марки Seiko Epson Corporation.

Monotype - торговая марка Monotype Imaging, Inc., зарегистрированная в Патентном бюро США, которая также может быть защищена соответствующим законодательством других стран.

Albertus, Arial, Coronet, GillSans, Times New Roman и Joanna — торговые марки Monotype Corporation, зарегистрированные в Патентном бюро США, которые также могут быть защищены соответствующим законодательством других стран.

ITC Avant Garde Gothic, ITC Bookman, ITC Lubalin, ITC Mona Lisa Recut, ITC Symbol, ITC Zapf-Chancery и ITC ZapfDingbats — торговые марки International Typeface Corporation, зарегистрированные в Патентном бюро США, которые также могут быть защищены соответствующим законодательством других стран.

Clarendon, Helvetica, New Century Schoolbook, Optima, Palatino, Stempel Garamond, Times и Univers — торговые марки Heidelberg Druckmaschinen AG, которые могут быть защищены соответствующим законодательством других стран, лицензированы исключительно через Linotype Library GmbH и целиком принадлежащие Heidelberg Druckmaschinen AG.

Wingdings — зарегистрированная торговая марка Microsoft Corporation в США и других областях.

Marigold — торговая марка Arthur Baker, которая может быть зарегистрирована в некоторых областях.

Antique Olive — зарегистрированная торговая марка Marcel Olive, которая может быть зарегистрирована в некоторых областях.

Carta и Tekton — зарегистрированные торговые марки Adobe Systems Incorporated.

Marigold и Oxford — торговые марки AlphaOmega Typography.

Coronet — зарегистрированная торговая марка Ludlow Type Foundry.

Eurostile — торговая марка Nebiolo.

HP и HP LaserJet — зарегистрированные торговые марки Hewlett-Packard Company.

PCL — зарегистрированная торговая марка Hewlett-Packard Company.

Adobe, логотип Adobe и PostScript3 — торговые марки Adobe System Incorporated, которые могут быть зарегистрированы в некоторых юрисдикциях.

Общее примечание: Прочие названия продуктов упоминаются в документе только для идентификации и могут являться торговыми марками соответствующих владельцев. Epson отрицает владение любыми правами на эти марки.

Авторские права © 2012, Seiko Epson Corporation. Все права защищены.

Информация об изготовителе:

Seiko EPSON Corporation (Япония)

Юридический адрес: 4-1, Ниси-Синзюку, 2-Чоме, Синзюку-ку, Токио, Япония

Информация о продавце:

Компания "Эпсон Европа Б.В." (Нидерланды)

Юридический адрес: Нидерланды, Амстердам 1096EJ, Энтрада 701

Юридический адрес Московского представительства: Россия, г. Москва, 129110, ул. Щепкина, д. 42, стр. 2а

Срок службы изделия: 5 лет.

Версии операционных систем

В этом руководстве пользователя приняты следующие сокращения.

Windows означает **Windows 7, 7 x64, Vista, Vista x64, XP, XP x64, Server 2008, Server 2008 x64, Server 2008 R2, Server 2003 и Server 2003 x64.**

- ❑ Windows 7 означает Windows 7 Ultimate Edition, Windows 7 Home Premium Edition, Windows 7 Home Basic Edition и Windows 7 Professional Edition.
- ❑ Windows 7 x64 означает Windows 7 Ultimate x64 Edition, Windows 7 Home Premium x64 Edition, Windows 7 Home Basic x64 Edition и Windows 7 Professional x64 Edition.
- ❑ Windows Vista означает Windows Vista Ultimate Edition, Windows Vista Home Premium Edition, Windows Vista Home Basic Edition, Windows Vista Enterprise Edition и Windows Vista Business Edition.
- ❑ Windows Vista x64 означает Windows Vista Ultimate x64 Edition, Windows Vista Home Premium x64 Edition, Windows Vista Home Basic x64 Edition, Windows Vista Enterprise x64 Edition, Windows Vista и Windows Vista Business x64 Edition.
- ❑ Windows XP означает Windows XP Home Edition и Windows XP Professional.
- ❑ Windows XP x64 означает Windows XP Professional x64 Edition.
- ❑ Windows Server 2008 означает Windows Server 2008 Standard Edition и Windows Server 2008 Enterprise Edition.
- ❑ Windows Server 2008 x64 означает Windows Server 2008 x64 Standard Edition, Windows Server 2008 x64 Enterprise Edition, Windows Server 2008 R2 Standard Edition и Windows Server 2008 R2 Enterprise Edition.
- ❑ Windows Server 2003 означает Windows Server 2003 Standard Edition и Windows Server 2003 Enterprise Edition.
- ❑ Windows Server 2003 x64 означает Windows Server 2003 x64 Standard Edition и Windows Server 2003 x64 Enterprise Edition.

Mac OS означает **Mac OS X.**

- ❑ Mac OS X означает Mac OS X 10.5.8 и более поздние версии.

Содержание

Авторские права и торговые марки

Версии операционных систем

Важные инструкции по безопасности

Предупреждения, предостережения, важные замечания и примечания	13
Важные инструкции по безопасности	14
При установке данного устройства	14
Выбор места для установки принтера	16
При работе с устройством	18
Обращение с расходными материалами и блоками обслуживания	20
Сведения о безопасности	22
Этикетки со сведениями о лазерной безопасности	22
Внутреннее лазерное излучение	22
Озоновая безопасность	22

Глава 1 Знакомство с принтером

Элементы устройства	24
Вид спереди	24
Вид сзади	25
Внутренние элементы принтера	26
Панель управления	28
Дополнительное оборудование	29
Расходные материалы	30
Блоки обслуживания	31
Дополнительная информация	31
О вашем принтере	32
Энергосбережение	32
Организатор заданий печати	32
Функция Сшивания/Смещения	32
Большая вместимость приемных лотков	32

Глава 2 Печать заданий

Загрузка бумаги в принтер.....	33
МЦ-лоток.....	33
Нижняя кассета для бумаги.....	35
Приемный лоток.....	37
Выбор и обращение с печатными носителями.....	38
Наклейки.....	38
Конверты.....	39
Плотная бумага.....	41
Бумага средней плотности.....	42
Бумага с покрытием.....	43
Бумага нестандартного размера.....	44
Отмена печати.....	45
С помощью принтера.....	45
С помощью компьютера.....	46
Настройка качества печати.....	46
Использование автоматической настройки качества печати.....	46
Использование расширенной настройки качества печати.....	47
Настройка собственных параметров печати.....	48
Режим экономии тонера.....	50
Режим монохромной совместимости моделей.....	50
Регулировка толщины тонких линий.....	50
Настройки макета.....	51
Двусторонняя печать.....	51
Настройка режима печати.....	52
Настройка размера отпечатка.....	53
Печать водяных знаков.....	54
Печать колонтитулов.....	56
Печать с использованием перекрытия.....	57
Печать с использованием перекрытия (с сохранением).....	59
Печать документа, защищенного от копирования.....	62
Печать нескольких заданий одновременно.....	63
Печать Web-страниц по размеру бумаги.....	64
Использование функции Reserve Job (Резервное задание).....	64
Отправка задания на печать.....	65

Глава 3 Работа с панелью управления

Использование меню панели управления.....	67
---	----

Когда следует изменять настройки с панели управления.....	67
Как получить доступ к меню панели управления	67
Быстрый доступ к выбранному меню.....	68
Меню панели управления.....	69
Меню Information (Информация).....	69
System Information (Информация о системе).....	72
Меню Tray (Лоток).....	74
Меню Emulation (Эмуляция).....	76
Меню Printing (Печать).....	76
Меню Setup (Настройка)	80
Меню Reset (Сброс).....	84
Quick Print JobMenu (Меню Быстрая печать задания)	85
ConfidentialJobMenu (Меню Конфиденциальное задание)	85
Меню Clock (Часы).....	85
Меню Parallel (Параллельный).....	86
Меню USB	88
Меню Network (Сеть).....	89
Меню AUX.....	89
Меню PCL.....	89
Меню PS3	91
Меню ESCP2	93
Меню FX	96
Меню I239X.....	98
Меню Password Config (Конфигурация пароля)	101
Energy Saver Menu (Меню энергосбережения)	102
Меню Support (Поддержка).....	103
Меню Bookmark (Закладки).....	104
Сообщения об ошибках и состоянии принтера.....	104
Печать и удаление данных резервного задания.....	122
Использование меню Quick Print Job (Быстрая печать задания)	122
Использование меню Confidential Job (Конфиденциальное задание).....	123
Печать страницы проверки состояния.....	124
Отмена печати	124
Использование кнопки Pause/Release (Пауза/Отмена).....	125
Использование меню Reset (Сброс)	125
Прерывание печати	126

Глава 4 Использование дополнительного блока укладчика/сшивателя

Установка/извлечение блока укладчика/сшивателя	127
--	-----

Установка блока укладчика/сшивателя.....	127
Извлечение блока укладчика/сшивателя.....	138
Печать с использованием блока укладчика/сшивателя.....	138
Функция сшивания.....	138
Функция смещения.....	138
Проблемы при использовании блока укладчика/сшивателя.....	139
Сшивание не произведено.....	139
Произошло замятие скоб.....	139
Не удается корректно вывести бумагу из блока укладчика.....	142

Глава 5 Установка дополнительного оборудования

Дополнительный кассетный лоток.....	144
Меры предосторожности.....	144
Установка дополнительного кассетного лотка.....	145
Снятие дополнительного кассетного лотка.....	154
Модуль памяти.....	154
Установка модуля памяти.....	154
Извлечение модуля памяти.....	158
Интерфейсная плата.....	158
Установка интерфейсной платы.....	158
Удаление интерфейсной платы.....	160
Память CompactFlash.....	160
Установка модуля памяти CompactFlash.....	160
Извлечение модуля памяти CompactFlash.....	163

Глава 6 Замена расходных материалов / элементов обслуживания

Меры предосторожности при замене.....	164
Сообщения о необходимости замены.....	164

Глава 7 Очистка и транспортировка принтера

Очистка принтера.....	166
Очистка ролика загрузки бумаги.....	166
Очистка окна экспозиции.....	168
Транспортировка принтера.....	170
На большие расстояния.....	170

На небольшие расстояния.....	171
------------------------------	-----

Глава 8 Устранение неполадок

Извлечение замятой бумаги	173
Меры предосторожности при извлечении замятой бумаги	174
Paper Jam M (Cover M) (Замятие в модуле M (Крышка M)).....	174
Paper Jam L (Cover L) (Замятие в модуле L (Крышка L))	176
Paper Jam MP (MP tray) (Замятие в модуле MP (МП-лоток)).....	177
Paper Jam B (Cover B) (Замятие в модуле B (Крышка B)).....	179
Paper Jam E5, Paper Jam E4, Paper Jam E3, Paper Jam E2 (Cover E) (Замятие бумаги E5/E4/E3/E2 (Крышка E))	182
Paper Jam C5, Paper Jam C4, Paper Jam C3, Paper Jam C2, Paper Jam C1, (All paper cassette) (Замятие бумаги C5/C4/C3/C2/C1) (Все лотки)	183
Печать страницы проверки состояния.....	185
Неполадки в работе	185
Индикатор Ready не загорается при включении принтера	185
Принтер не печатает (индикатор Ready погашен).....	186
Индикатор Ready горит, но принтер ничего не печатает.....	186
Остаток ресурса расходных материалов не обновляется (только в Windows)	187
Невозможно установить ПО или драйверы	187
Невозможно получить доступ к совместно используемому принтеру.....	187
Проблемы с отпечатками	188
Не печатаются некоторые шрифты.....	188
Отпечаток искажен	188
Неправильное расположение отпечатка на листе.....	189
Графика печатается неправильно	189
Проблемы при цветной печати.....	190
Цветная печать невозможна.....	190
Цвет отпечатка различается при печати на разных принтерах	190
Цвет отпечатка отличается от цвета на экране монитора.....	190
Проблемы с качеством печати.....	191
Фон затемнен или загрязнен.....	191
На отпечатке появляются белые точки	191
На отпечатке присутствуют вертикальные линии.....	191
Неоднородное качество печати на странице	191
Неоднородное качество отпечатка полутонового изображения	192
Тонер смазывается	193
Пропущенные области на отпечатанном изображении.....	193
Выводятся пустые страницы.....	193

Отпечатанное изображение светлое или бледное.....	194
Непечатаемая сторона страницы загрязнена	195
Снизилось качество печати	195
Проблемы с памятью	196
Недостаточно памяти для печати текущего задания.....	196
Недостаточно памяти для печати всех копий документа.....	196
Проблемы с подачей бумаги.....	197
Бумага подается неправильно	197
Проблемы с использованием дополнительного оборудования.....	197
На ЖК-панели принтера появляется сообщение Invalid AUX I/F Card (Несовместимая плата интерфейса AUX).....	198
Бумага не подается из дополнительного кассетного лотка для бумаги	198
Установленное дополнительное оборудование не может быть использовано.....	198
Установленное дополнительное оборудование недоступно	199
Проблемы при использовании Дополнительного блока укладчика/сшивателя.....	199
Устранение неполадок USB.....	199
Соединение USB	199
ОС Windows	200
Установка ПО принтера	200
Сообщения об ошибках и состоянии принтера.....	201
Отмена печати.....	201
Проблемы печати в режиме PostScript 3.....	201
Принтер неправильно печатает в режиме PostScript	201
Принтер не печатает.....	202
Драйвер принтера или сам принтер отсутствует в соответствующих утилитах (только для Mac OS)	202
Шрифт на отпечатках отличается от шрифта на экране	202
Не удается установить шрифты принтера.....	203
Края текста и/или изображений неровные	203
Принтер неправильно печатает через интерфейс USB	203
Принтер неправильно печатает через сетевой интерфейс.....	204
Произошла неизвестная ошибка (только в Mac OS).....	205

Глава 9 Программное обеспечение принтера

Использование программного обеспечения принтера в Windows.....	206
Использование драйвера принтера	206
Работа с EPSON Status Monitor.....	208
Удаление ПО принтера	217
Использование драйвера принтера PostScript.....	218

Требования к компьютеру.....	218
Использование драйвера принтера PostScript в Windows.....	218
Использование драйвера печати PostScript в Mac OS.....	221
Использование драйвера принтера PCL6.....	224

Приложение А **Технические характеристики**

Бумага.....	225
Доступные типы бумаги.....	225
Бумага, которую не следует использовать.....	225
Область печати.....	227
Принтер.....	228
Документы общего характера.....	228
Условия окружающей среды.....	230
Механические характеристики.....	230
Электрические характеристики.....	231
Стандарты и допуски.....	231
Интерфейсы.....	232
Интерфейс USB.....	232
Интерфейс Ethernet.....	232
Дополнительное оборудование.....	232
Кассетный лоток на 550 листов.....	232
Кассетный лоток на 1100 листов.....	233
Модули памяти.....	234
Карта параллельного интерфейса.....	234
Модуль памяти CompactFlash.....	234
Блок укладчика/степпера на 1000 листов (1000-Sheet Stapler/Stacker Unit).....	235
Расходные материалы.....	238
Картридж с тонером.....	238
Фотокондуктор.....	239
Контейнер для отработанного тонера.....	239
Картридж степлера.....	239
Блоки обслуживания.....	240
Fuser Unit (Печка).....	240
Transfer Unit (Блок переноса изображения).....	240

Приложение В **Служба поддержки**

Обращение в службу поддержки пользователей продукции EPSON.....	241
---	-----

Служба поддержки пользователей EPSON242

Предметный указатель

Важные инструкции по безопасности

Предупреждения, предостережения, важные замечания и примечания

**Предупреждение**

необходимо соблюдать, во избежание телесных травм.

**Предостережение**

необходимо соблюдать во избежание телесных травм.

**Важно**

необходимо соблюдать, чтобы не повредить оборудование.

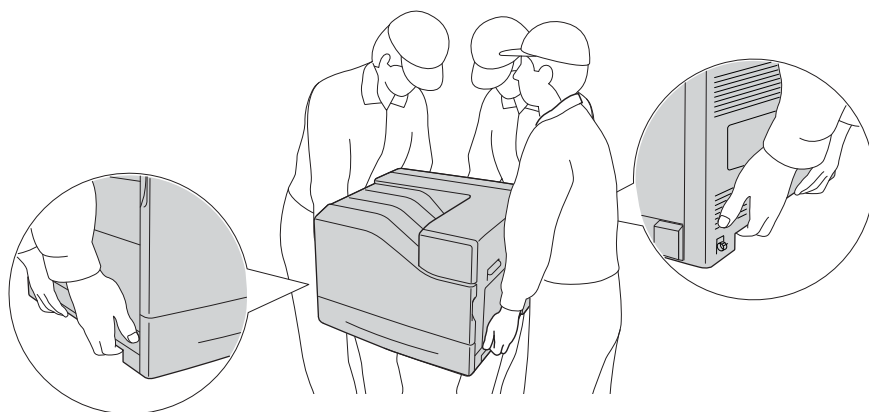
Примечание

содержит важные сведения и полезные советы по работе с принтером.

Важные инструкции по безопасности

При установке данного устройства

- ❑ Так как вес принтера составляет приблизительно 42,2 кг с установленными расходными материалами, переносить его должны три человека, держа принтер за области, показанные на иллюстрации.



- ❑ При переносе принтера сохраняйте горизонтальное положение.
- ❑ Если вы не можете подключить вилку к розетке, обратитесь к электрику.
- ❑ Убедитесь, что шнур питания отвечает соответствующим местным стандартам безопасности. Используйте только тот шнур питания, который поставляется с устройством. Применение другого шнура может привести к возгоранию или поражению электрическим током. Шнур питания, прилагаемый к устройству, предназначен для использования только с этим устройством. Применение этого шнура для подключения другой аппаратуры может привести к возгоранию или поражению электрическим током.
- ❑ Если вилка повреждена, замените весь кабель или обратитесь к квалифицированному электрику. Если в вилку устанавливается предохранитель, убедитесь, что вы заменили его предохранителем подходящего размера и номинала.
- ❑ Пользуйтесь заземленной розеткой, соответствующей вилке сетевого шнура принтера. Не пользуйтесь адаптером для вилки.
- ❑ Не используйте электрическую розетку, которая управляется настенным выключателем или автоматическим таймером. Случайное размыкание цепи электропитания может привести к потере ценной информации из памяти компьютера и принтера.

- Убедитесь, что в гнездах разъемов нет пыли
- Убедитесь, что вилка шнура питания полностью вставлена в электрическую розетку.
- Не касайтесь шнура питания мокрыми руками.
- Отключите устройство от источника питания и обратитесь для обслуживания к квалифицированному персоналу в следующих случаях:

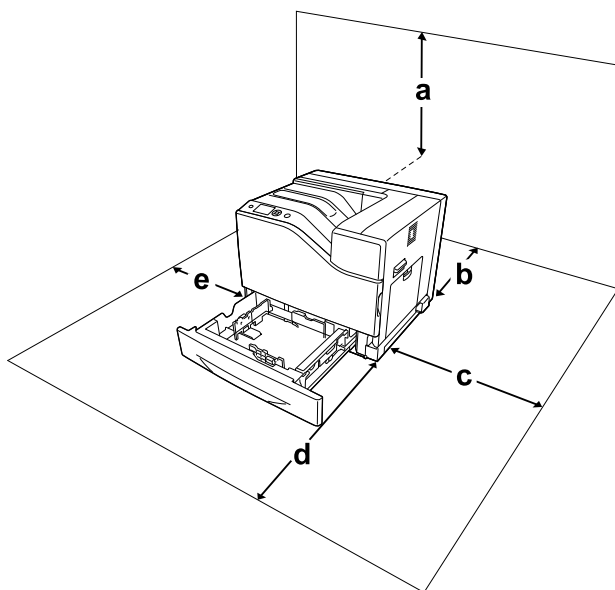
A	Шнур питания поврежден или перетерся.
B	В принтер была пролита жидкость.
C	Принтер попал под дождь или в воду.
D	Принтер работает неправильно при полном соблюдении инструкций по работе. Выполняйте только регулировки, которые описаны в инструкции по эксплуатации; недозванные регулировки могут привести к повреждениям, требующим сложного ремонта и обращения к квалифицированному персоналу.
E	Принтер уронили или его корпус поврежден.
F	Принтер работает с заметными отклонениями от обычного состояния, необходимо обслуживание.

- Не включайте принтер в одну розетку с другими приборами.
- Подключайте все устройства к правильно заземленным розеткам электропитания. Не подключайте устройства к розеткам, от которых питаются регулярно включающиеся и выключающиеся фотокопировальные аппараты или системы кондиционирования.
- Подключите принтер к электрической розетке, которая отвечает его электрическим параметрам. Электрические параметры принтера указаны на этикетке, прикрепленной к его корпусу. Если вам неизвестны характеристики электрического тока в вашей местности, обратитесь в местное управление электроснабжения или к своему поставщику.
- Если вы используете удлинитель, убедитесь, что общая нагрузка от всех устройств, подключенных к удлинителю, не превышает максимально допустимой.
- При подключении данного устройства к компьютеру или другому устройству с помощью кабеля убедитесь в правильности ориентации разъемов. Каждый разъем можно подключить лишь одним способом. Если вставить разъем неправильно, можно повредить оба устройства, соединенные кабелем.

- ❑ Используйте только то дополнительное оборудование (например, кассетные лотки или стойка принтера), которое предназначено специально для использования с данным принтером. Использование дополнительного оборудования, которое не предназначено для использования с данным устройством, может привести к поломке устройства или получению травм.
- ❑ При установке принтера на Дополнительный кассетный лоток на 1100 листов убедитесь, что его колеса заблокированы.

Выбор места для установки принтера

При перемещении принтера всегда выбирайте место, обеспечивающее достаточное количество свободного пространства для его использования и обслуживания. Используйте следующий рисунок для определения количества свободного места, необходимого для нормальной эксплуатации и обслуживания принтера.



a	30 см
b	10 см
c	40 см
d	50 см
e	13 см

Если установлено следующее дополнительное оборудование, вам понадобится дополнительное место.

С установленным кассетным лотком на 550 листов понадобится дополнительно 13,4 см в нижней части принтера.

С установленным кассетным лотком на 1100 листов понадобится дополнительно 35,1 см в нижней части принтера.

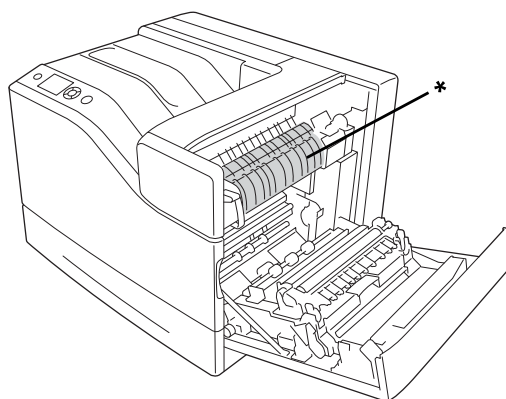
С установленным Блоком укладчика/степлера на 1000 листов понадобится дополнительно 47,8 мм слева от принтера.

Помимо требований к пространству всегда соблюдайте следующие правила при размещении принтера.

- Размещайте принтер рядом с электрической розеткой, откуда при необходимости можно легко отключить шнур питания.
- Не устанавливайте принтер в местах, где на его шнур могут наступить.
- Не используйте принтер в сырых помещениях.
- Не устанавливайте принтер в местах, подверженных воздействию прямого солнечного света, нефтяных испарений, высокой температуры и влажности, а также в запыленных помещениях.
- Не устанавливайте принтер на неустойчивых поверхностях.
- Слоты и отверстия в корпусе, на тыльной или нижней сторонах предназначены для вентиляции. Не блокируйте и не закрывайте их. Не ставьте принтер на кровать, софу, ковер или подобные поверхности и не встраивайте его, если не обеспечена хорошая вентиляция.
- Устанавливайте компьютер и принтер вдали от потенциальных источников помех, таких как громкоговорители или базовые модули беспроводных телефонов.
- Вокруг принтера должно быть достаточно места для обеспечения хорошей вентиляции.

При работе с устройством

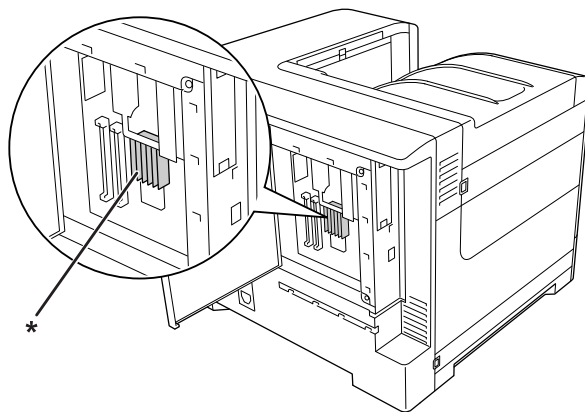
- ❑ Не прикасайтесь к блоку печки, на который нанесена метка **⚠ (CAUTION (ПРЕДОСТЕРЕЖЕНИЕ))**, и к соседним областям. Во время использования принтера эти области сильно нагреваются. Если необходимо к ним прикоснуться, выключите принтер и подождите 30 минут, чтобы эти области охладились в достаточной степени.



***⚠ (ПРЕДОСТЕРЕЖЕНИЕ (CAUTION))**

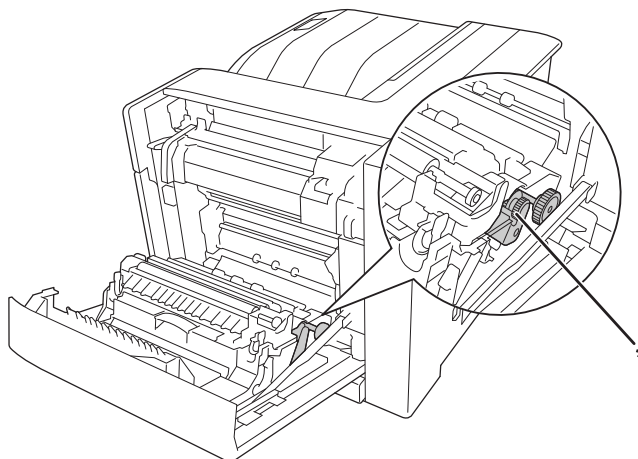
- ❑ Не прикасайтесь к блоку печки, на который нанесена метка **⚠ (CAUTION (ПРЕДОСТЕРЕЖЕНИЕ))**, и к соседним областям. Во время использования принтера эти области сильно нагреваются.

Радиатор



***⚠ (ПРЕДОСТЕРЕЖЕНИЕ (CAUTION))**

Муфта



*Δ (ПРЕДОСТЕРЕЖЕНИЕ (CAUTION))

- Не просовывайте руку внутрь блока печки, поскольку некоторые компоненты имеют острые края и могут нанести травму.
- Никогда не вставляйте предметы в отверстия на корпусе принтера — они могут прикоснуться к точкам высокого напряжения и вызвать короткое замыкание, что приведет к пожару или поражению электрическим током.
- Не открывайте более одного дополнительного кассетного лотка одновременно (когда установлено несколько дополнительных кассетных лотков). Открытые лотки приводят к неустойчивости принтера; если на заднюю часть принтера будет оказано воздействие он может упасть, что в свою очередь может привести к травме.
- Не садитесь и не опирайтесь на принтер. Не кладите на принтер тяжелые предметы.
- Не используйте внутри или рядом с принтером аэрозоли, содержащие горючие газы.
- Никогда не применяйте силу для установки компонентов на место. Хотя принтер — прочное устройство, грубое обращение может привести к его повреждению.
- Не оставляйте замятую бумагу внутри принтера. Это может привести к перегреву принтера.
- Никогда не проливайте жидкость на принтер.
- Выполняйте только регулировки, которые описаны в инструкции по эксплуатации. Недозволенные регулировки могут привести к повреждению принтера; для ремонта потребуется обратиться к квалифицированному персоналу.

- Не выключайте принтер:
 - после включения принтера дождитесь пока на ЖК-панели не появится надпись Ready (Готов);
 - пока индикатор готовности к работе (Ready) мигает;
 - пока индикатор данных (Data) горит или мигает;
 - пока идет печать.
- Не прикасайтесь к деталям внутри принтера, если это не оговорено в инструкции.
- Следуйте всем предупреждениям и инструкциям, нанесенным на корпус принтера.
- Не пытайтесь самостоятельно отремонтировать принтер, если это не оговорено в руководстве.
- Периодически отключайте шнур питания от электрической розетки и очищайте контакты.
- Не отключайте шнур питания во время печати.
- Если принтер не используется продолжительный период времени, выньте шнур питания из розетки.
- Перед очисткой принтера отключайте его от электрической розетки.
- Очищайте принтер хорошо отжатой влажной тканью; не используйте жидкие или аэрозольные средства.

Обращение с расходными материалами и блоками обслуживания

- Не сжигайте использованные расходные материалы — это может привести к взрыву и телесным травмам. Утилизируйте их согласно местному природоохранному законодательству.
- Храните расходные материалы и блоки обслуживания в местах, недоступных детям.
- При обращении с тонер-картриджем всегда кладите его на чистую ровную поверхность.
- Не пытайтесь модифицировать и не разбирайте расходные материалы или элементы обслуживания.
- Не трогайте тонер руками. Не допускайте его попадания в глаза. Если тонер попал на кожу или одежду, немедленно смойте его водой с мылом.

- ❑ Если тонер просыпался, соберите его при помощи веника и совка или влажной намыленной ткани. Поскольку искра может вызвать воспламенение или взрыв мелких частиц, не собирайте тонер пылесосом.
- ❑ Если картридж с тонером был внесен с холодного воздуха в теплое помещение, перед его установкой он должен прогреться в течение часа во избежание повреждения из-за конденсации влаги.
- ❑ Чтобы обеспечить наилучшее качество печати, храните картриджи с тонером и блок фотокондуктора вдали от прямого солнечного света, пыли, соляных паров или вызывающих коррозию газов (например, аммония). Избегайте хранилищ с экстремальными условиями и резкими перепадами температур и влажности воздуха.
- ❑ При извлечении блока фотокондуктора не выносите его на солнечный свет и не допускайте его пребывания при комнатном освещении более трех минут. В блоке фотокондуктора находится светочувствительный барабан. Свет может повредить барабан и привести к появлению темных или светлых областей на напечатанном изображении и сокращению срока службы барабана. Если вам нужно в течении долгого времени хранить блок отдельно от принтера, заверните его в непрозрачную ткань.
- ❑ Не царапайте поверхность барабана. При модуля фотокондуктора всегда кладите его на чистую ровную поверхность. Не прикасайтесь к барабану, поскольку на его поверхности могут остаться жировые отпечатки, ухудшающие качество печати.
- ❑ Не допускайте проскальзывания края бумаги вдоль ваших рук, иначе вы можете порезаться.

Сведения о безопасности

Этикетки со сведениями о лазерной безопасности



Предупреждение:

Выполнение действий и регулировок, не описанных в документации по принтеру, может привести к опасному радиоактивному облучению. Этот принтер является лазерным продуктом класса 1, как определено в характеристиках IEC60825. Этикетка, похожая на показанную ниже, приклеена к задней части принтера, если это требуется в странах, куда он поставляется.



Внутреннее лазерное излучение

Этот продукт является устройством с лазерным диодом класса III b с лазерным лучом за пределами видимого диапазона. Блок печатающей головки ОБСЛУЖИВАНИЮ НЕ ПОДЛЕЖИТ, поэтому блок печатающей головки нельзя открывать ни при каких обстоятельствах. Дополнительная наклейка с предупреждением о лазере находится внутри принтера.

Озоновая безопасность

Выделение озона

Озон выделяется в лазерных принтерах как побочный продукт процесса печати. Озон выделяется только тогда, когда принтер печатает.

Ограничение на выход озона

Лазерный принтер Epson создает менее 3 мг/ч при непрерывной печати.

Минимизация риска

Для уменьшения риска выхода озона остерегайтесь следующего:

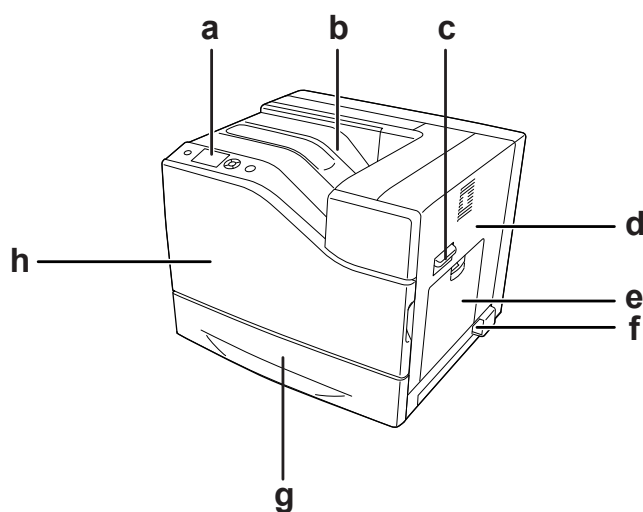
- использования нескольких лазерных принтеров в замкнутом помещении;
- работы в условиях чрезвычайно низкой влажности;
- плохой вентиляции помещений;
- продолжительной непрерывной печати в сочетании с любым из вышеприведенных условий.

Размещение принтера

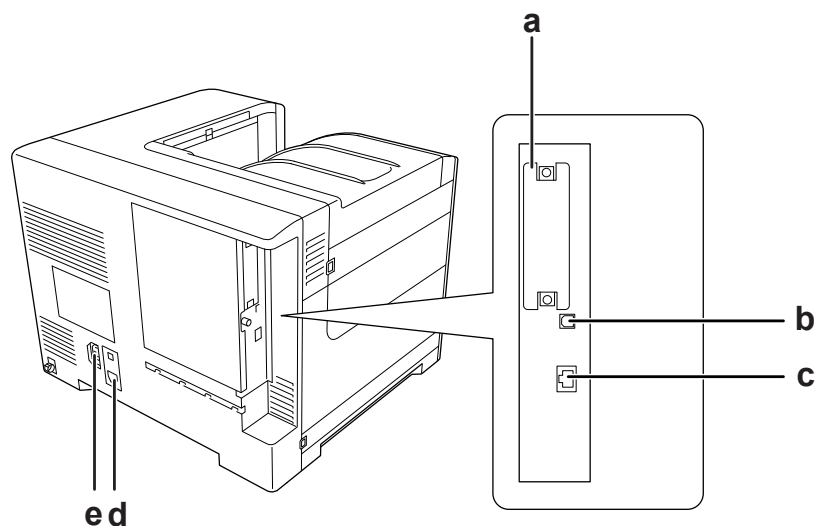
Принтер должен быть размещен таким образом, чтобы выходящие газы и производимое тепло:

- не были направлены в лицо пользователя;
- при помощи вытяжной вентиляции выводились напрямую из здания, если это возможно.

Глава 1

Знакомство с принтером**Элементы устройства****Вид спереди**

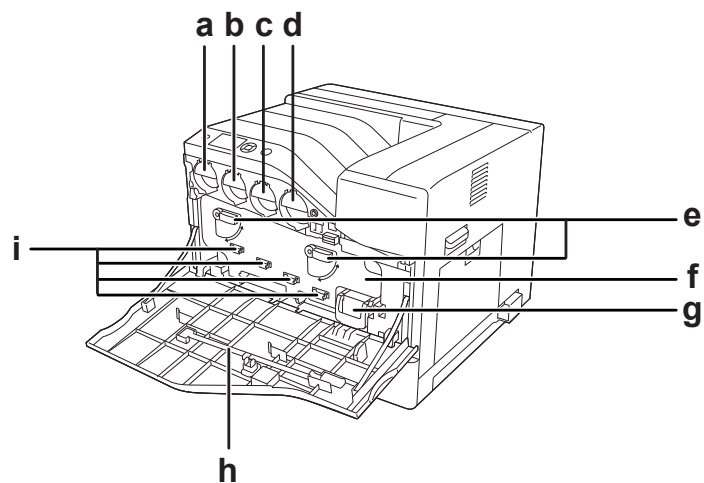
a.	панель управления	b.	приемный лоток
c.	рычаг В	d.	крышка В
e.	МЦ-лоток	f.	выключатель питания
g.	стандартный нижний кассетный лоток	h.	крышка А

Вид сзади

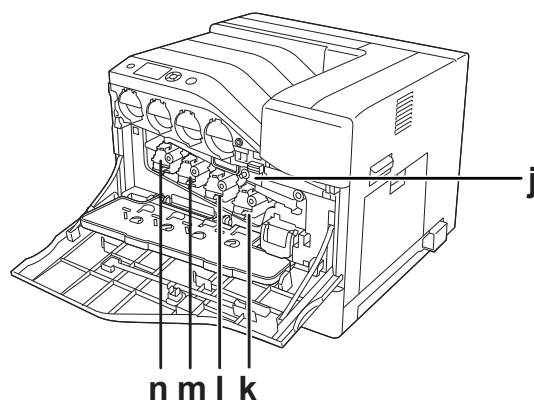
a.	крышка слота для интерфейсной платы Type B	b.	Интерфейсный разъем USB
c.	разъем для подключения сетевого кабеля	d.	Разъем для шнура питания
e.	разъем для подключения кабеля питания для Блока укладчика/степлера на 1000 листов (1000-Sheet Stapler/Stacker Unit)		

Внутренние элементы принтера

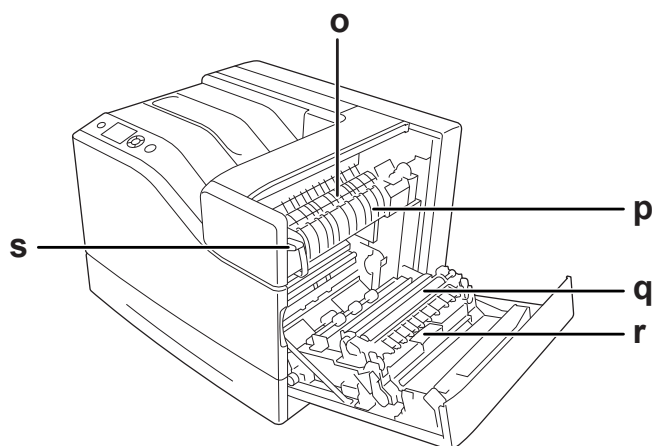
крышка А открыта



крышки А и Н открыты

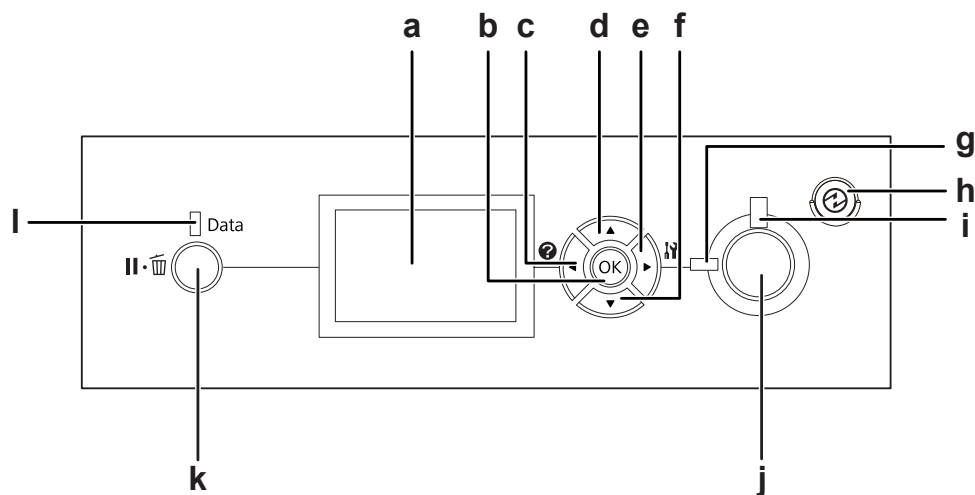


крышка В открыта



a.	картридж с тонером (Желтый)	b.	картридж с тонером (Пурпурный)
c.	картридж с тонером (Голубой)	d.	картридж с тонером (Черный)
e.	рычаг G	f.	крышка H
g.	контейнер для отработанного тонера	h.	чистящий стержень
i.	окно экспозиции	j.	лента переноса
k.	блок фотокондуктора (Черный)	l.	блок фотокондуктора (Голубой)
m.	блок фотокондуктора (Пурпурный)	n.	блок фотокондуктора (Желтый)
o.	крышка F	p.	блок печки
q.	блок переноса	r.	крышка D
s.	рычаг J		

Панель управления



a.	ЖК-панель	Отображает сообщения о состоянии принтера и меню панели управления.
b. c. d. e. f.	Кнопка OK Кнопка Left (Влево) Кнопка Up (Вверх) Кнопка Right (Вправо) Кнопка Down (Вниз)	Используйте эти кнопки для доступа к меню панели управления, где можно настроить параметры принтера и проверить состояние расходных материалов. О том, как пользоваться кнопками — в разделе “Использование меню панели управления” на стр. 67.
g.	Индикатор Ready (Готов) (зеленый)	Горит, когда принтер готов к приему и печати данных. Выключен, когда принтер не готов к работе.
h.	Кнопка Wake Up/Sleep (Зеленая)	Нажмите для переключения между режимом печати и режимом энергосбережения. Это кнопка горит, если принтер находится в спящем режиме. Нажмите эту кнопку, чтобы выйти из спящего режима (режима глубокого сна). Подробнее о меню энергосбережения см. раздел “Energy Saver Menu (Меню энергосбережения)” на стр. 102.
i.	Индикатор Error (Ошибка) (Оранжевый)	Горит или мигает при возникновении ошибки.
j.	Кнопка Start/Stop (Старт/Стоп)	Позволяет остановить печать задания. Когда мигает индикатор ошибки, сбрасывает ошибку и возвращает принтер в состояние готовности.

к.	Кнопка Pause/Cancel (Пауза/Отмена)	Нажмите один раз для паузы. Нажмите еще раз, чтобы отменить паузу. Во время паузы доступны следующие операции на панели управления: - отмена текущего задания печати или сохранение заданий печати; - прерывание заданий на печать, чтобы напечатать сохраненные задания печати. Подробнее – в разделах “Отмена печати” на стр. 124 и “Прерывание печати” на стр. 126.
л.	Индикатор Data (Данные) (зеленый)	Горит, когда данные для печати находятся в буфере памяти принтера (область памяти принтера, зарезервированная для поступающих данных), но не распечатываются. Мигает, когда принтер обрабатывает данные для печати. Погашен, когда в буфере памяти принтера нет данных.

Дополнительное оборудование

Вы можете расширить возможности принтера, установив следующее оборудование.

- Кассетный лоток на 550 листов (C12C802721)
Позволяет увеличить емкость податчиков до 550 листов. Можно установить до двух лотков.
- Кассетный лоток на 1100 листов (C12C802731)
Позволяет увеличить емкость податчиков до 1100 листов. Возможна установка только одного такого устройства на принтер.
- Блок укладчика/степпера на 1000 листов (C12C802741)
Позволяет увеличить емкость приемных лотков до 1000 листов. При помощи данного устройства можно также скреплять наборы копий.
- Модуль памяти CompactFlash
Позволяет хранить формы перекрытия, пользоваться функцией Reserve Job (Резервное задание) и оптимизирует печать всех копий документа. Функция Reserve Job (Резервное задание) позволяет сохранить задания печати в модуле памяти CompactFlash принтера и напечатать их позже, используя панель управления принтера. Функция печати всех копий документа позволяет выполнять более объемные и сложные задания, отправленные на печать.

Примечание:

Объем памяти CompactFlash должен быть как-минимум 4 Гб.

- Модуль памяти**
Дополнительный модуль памяти для принтера увеличивает ее объем, что позволяет печатать сложные документы, насыщенные графикой. ОЗУ памяти принтера может быть увеличена до 1024 МБ добавлением модуля DIMM на 512 МБ.

Примечание:

Убедитесь, что установленный в принтер модуль DIMM, совместим с продукцией Epson. За более подробными сведениями обратитесь в магазин, где вы приобрели принтер, или к квалифицированному персоналу.

- Карта параллельного интерфейса (C12C824521)**
Эта карта позволяет подключить параллельный интерфейс. Вставьте карту параллельного интерфейса в слот для интерфейсной платы Type-B.

Расходные материалы

Срок службы следующих расходных материалов отслеживается принтером. Принтер сигнализирует о необходимости их замены.

Наименование изделия	Код продукта
Стандартный картридж с тонером (желтый)	0660
Стандартный картридж с тонером (пурпурный)	0661
Стандартный картридж с тонером (голубой)	0662
Стандартный картридж с тонером (черный)	0663
Картридж с тонером большой емкости (желтый)	0656
Картридж с тонером большой емкости (пурпурный)	0657
Картридж с тонером большой емкости (голубой)	0658
Картридж с тонером большой емкости (черный)	0659
Блок фотокондуктора (Желтый)	1224
Блок фотокондуктора (Пурпурный)	1225
Блок фотокондуктора (Голубой)	1226
Блок фотокондуктора (Черный)	1227
Контейнер для отработанного тонера	0664
Картридж степлера	4002

Срок службы следующих расходных материалов отслеживается принтером. Принтер сигнализирует о необходимости их замены.

Блоки обслуживания

Наименование изделия	Код продукта
Fuser Unit (Печка)	3046/3047
Transfer Unit (Блок переноса изображения)	3048

Примечание:

Номера запчастей (партномера), относящиеся к блоку печки, могут различаться в зависимости от региона.

Дополнительная информация

Руководство по установке

Содержит информацию об установке принтера и установке его программного обеспечения.

Руководство пользователя (данное руководство)

Содержит подробную информацию о функциях принтера, дополнительных продуктах, обслуживании, устранении неполадок и технические характеристики.

Руководство по работе в сети

Содержит информацию для системного администратора о драйвере принтера и настройках сети.

Руководство по шрифтам

Содержит информацию о шрифтах, используемых в принтере.

Интерактивная справка для ПО принтера

Щелкните **Help (Справка)** для получения подробной информации и инструкциям по ПО принтера, которое управляет вашим принтером. Интерактивная справка автоматически устанавливается вместе с программным обеспечением принтера.

О вашем принтере

Энергосбережение

Принтер имеет расширенные функции энергосбережения, что позволяет снизить потребление электроэнергии. В режиме отключения питания принтер потребляет примерно 0,3 Вт при почти всех отключенных операциях. Подробное описание см. в разделе “Energy Saver Menu (Меню энергосбережения)” на стр. 102.

Организатор заданий печати

Эта функция позволяет настроить параметры печати для нескольких документов, созданных различными приложениями в одно и то же время. Вы можете определить порядок, в котором будут напечатаны документы, и изменить макет данных.

Функция Сшивания/Смещения

С помощью Блока укладчика/степлера на 1000 листов можно сшивать наборы копий документов. Также принтер может производить смещение позиции отпечатка, для того, чтобы можно было отличить один набор копий от другого.

Большая вместимость приемных лотков

Вместимость источника бумаги может быть увеличена с 700 листов (МЦ-лоток: 150 листов, стандартный нижний кассетный лоток: 550 листов) до 2900 листов при добавлении двух дополнительных кассетных лотков емкостью 550 листов и одного емкостью 1100 листов. Также вместимость приемных лотков может быть увеличена при установке блока укладчика/степлера на 1000 листов.

Глава 2

Печать заданий

Загрузка бумаги в принтер

В этом разделе описывается порядок загрузки бумаги. Если используются специальные носители, например конверты, см. также раздел “Выбор и обращение с печатными носителями” на стр. 38. О характеристиках, а также размерах и типах бумаги см. раздел “Бумага” на стр. 225.

**Важно:**

Не допускайте проскальзывания края бумаги вдоль ваших рук, иначе вы можете порезаться.

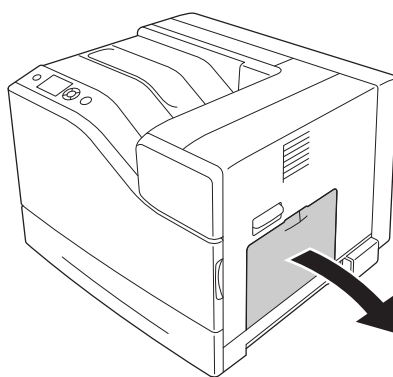
МЦ-лоток

МЦ-лоток (многоцелевой лоток) предназначен для печати на бумаге, конвертах, этикетках, плотной бумаге или на бумаге с покрытием.

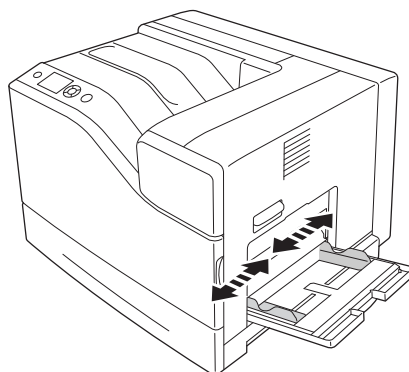
Примечание:

О загрузке конвертов см раздел “Конверты” на стр. 39.

1. Откройте МЦ-лоток.

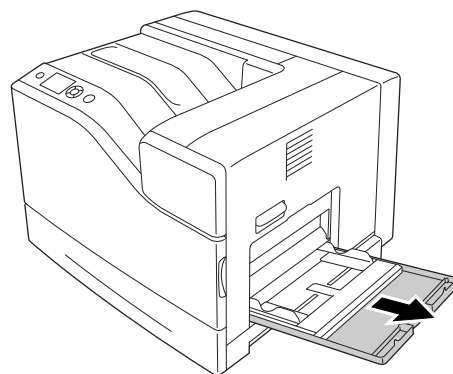


2. Раздвиньте направляющие для бумаги.

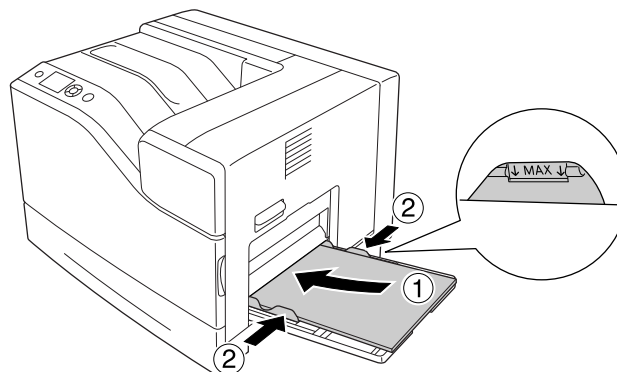


Примечание:

При загрузке бумаги большего формата, чем А4, выдвиньте удлинитель на МЦ-лотке для правильного расположения бумаги.



3. Загрузите пачку выбранной бумаги стороной для печати вниз. Плотно придвиньте направляющие для бумаги.



Примечание:

- ❑ Убедитесь, что загруженная бумага не выступает над ограничивающей меткой.
- ❑ После загрузки бумаги задайте с панели управления значение параметра MP Tray Size (Размер МЦ-лотка) и MP Type (Тип МЦ-лотка) по размеру носителя. Подробности см. в разделе “Меню Tray (Лоток)” на стр. 74.

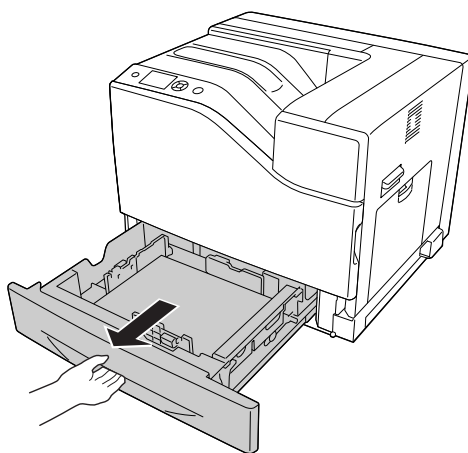
Нижняя кассета для бумаги

Этот кассетный лоток — дополнительный источник бумаги.

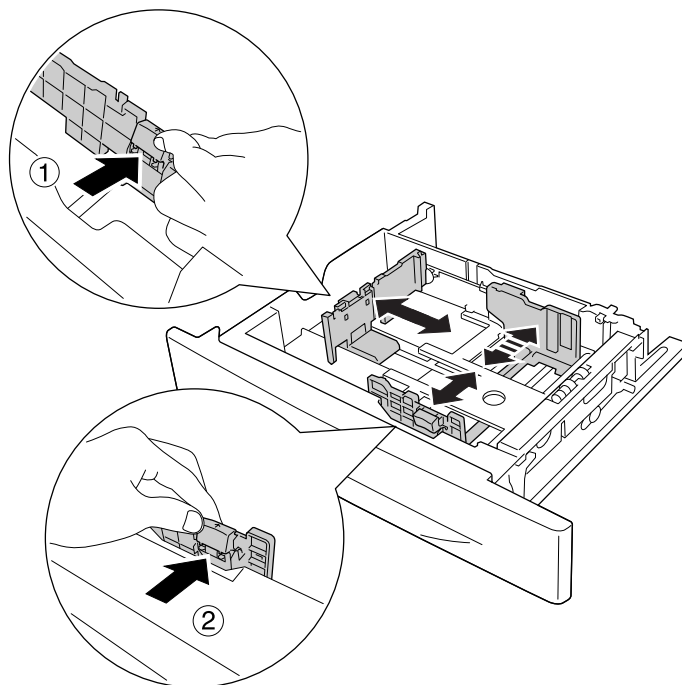
Примечание:

Приведенные ниже инструкции в качестве примера описывают процесс загрузки бумаги в кассетный лоток 1.

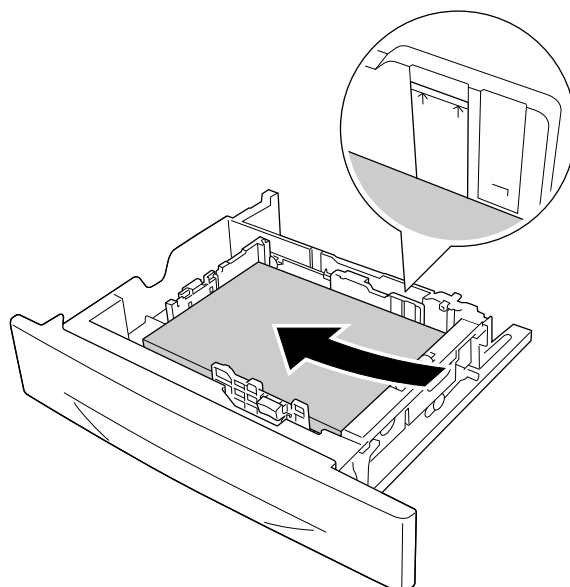
1. Выдвиньте кассетный лоток.



2. Нажмите на ручки и передвиньте направляющие под размер загруженной бумаги.



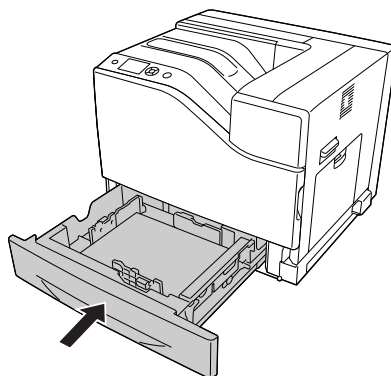
3. Загрузите пачку выбранной бумаги стороной для печати вверх.



Примечание:

Убедитесь, что загруженная бумага не выступает над ограничивающей меткой.

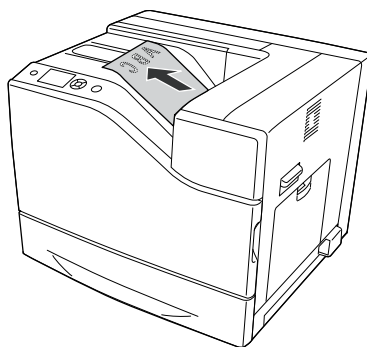
4. Снова вставьте кассетный лоток в принтер.

**Примечание:**

После загрузки бумаги задайте с панели управления значение параметра *Cassette1 Size* (Размер кассеты 1)/*Cassette1 Type* (Тип кассеты 1) по размеру и типу носителя. Подробности см. в разделе “*Menu Tray (Лоток)*” на стр. 74.

Приемный лоток

приемный лоток расположен сверху принтера. Поскольку отпечатки выдаются стороной для печати вниз, этот лоток также называют лотком для выброса бумаги отпечатанной стороной вниз. При использовании простой бумаги формата А4 в лоток помещается до 500 листов.



Выбор и обращение с печатными носителями

Вы можете печатать на специальных носителях, например на наклейках, плотной бумаге, конвертах и бумаге с покрытием.

Если вы загружаете специальные носители, необходимо выполнить настройки бумаги. Эти настройки также можно выполнить в меню Tray (Лоток) панели управления. См. раздел “Меню Tray (Лоток)” на стр. 74.

Примечание:

Поскольку качество каждого типа бумаги может быть изменено производителем без предварительного уведомления, Epson не гарантирует удовлетворительного качества любого носителя. Перед покупкой больших партий бумаги и печатью объемных документов всегда производите тестовую печать.

Наклейки

Поддерживаемые типы наклеек

- наклейки, предназначенные для печати на лазерных принтерах или копировальных аппаратах;
- наклейки, у которых лист подложки закрывается полностью, без пробелов между соседними наклейками.

Доступные источники бумаги

- МЦ-лоток
- Стандартный нижний кассетный лоток

Параметры драйвера принтера

МЦ-лоток

	Параметры драйвера принтера
Paper Size (Размер бумаги)	A4, A5, A6, B5, LT, HLT, LGL, GLT, GLG, EXE, F4
Paper Source (Источник бумаги)	МЦ-лоток
Paper Type (Тип бумаги)	Labels (Наклейки)

Стандартный нижний кассетный лоток

	Параметры драйвера принтера
Paper Size (Размер бумаги)	A4, A5, B5, LT, LGL, GLG, EXE
Paper Source (Источник бумаги)	Cassette 1 (Кассета 1)
Paper Type (Тип бумаги)	Labels (Наклейки)

Примечание:

- В зависимости от своего качества, условий окружающей среды при печати или процедуры печати, наклейки могут быть смятыми. Сделайте пробный отпечаток при печати большого числа наклеек.
- Функция двусторонней печати для наклеек не доступна.
- Чтобы проверить лист наклеек на вытекание клея, прижмите к нему сверху лист простой бумаги. Если листы слипнутся, не используйте эти наклейки для печати на вашем принтере.

Конверты

Поддерживаемые типы конвертов

- конверты без клея и без отрывных лент.

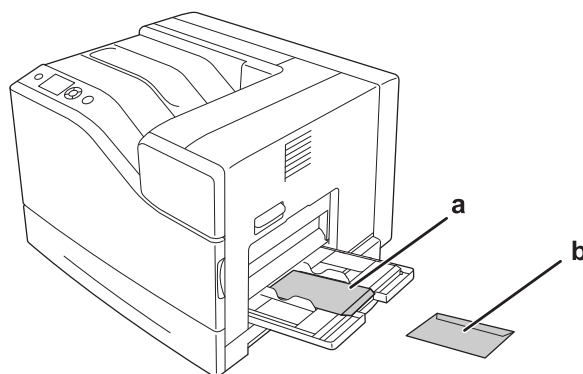


Важно:

Не используйте конверты с адресным окном. Пластик у большинства из них будет оплаиваться.

Доступные источники бумаги

- МЦ-лоток



- a. C5, IB5
- b. MON, C10, DL, C6

Параметры драйвера принтера

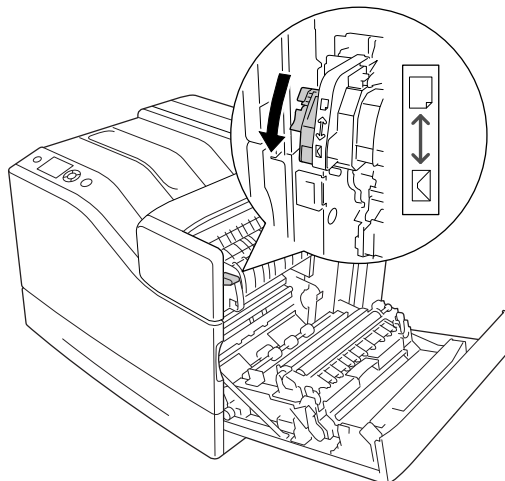
МЦ-лоток

	Параметры драйвера принтера
Paper Size (Размер бумаги)	MON, C10, DL, C5, C6, IB5.
Paper Source (Источник бумаги)	МЦ-лоток
Paper Type (Тип бумаги)	Envelope (Конверт)

Примечание:

- В зависимости от своего качества, условий окружающей среды при печати или процедуры печати, конверты могут быть замятыми. Сделайте пробный отпечаток при печати на большом количестве конвертов.
- Функция двусторонней печати для конвертов не доступна.
- При печати на конвертах разрешение снижается до 600 dpi.

- При печати на конвертах отеройте крышку В и затем опустите рычаг J до его остановки. Это может решить проблему измятия конвертов во время печати. Если вы печатаете не на конверте, убедитесь, что рычаги подняты.



Плотная бумага

Доступные источники бумаги

- МЦ-лоток
- Нижние кассеты для бумаги

Параметры драйвера принтера

МЦ-лоток

	Параметры драйвера принтера
Paper Size (Размер бумаги)	A4, A5, A6, B5, LT, HLT, LGL, GLT, GLG, EXE, F4
Paper Source (Источник бумаги)	МЦ-лоток
Paper Type (Тип бумаги)	Thick (Плотная) (от 106 до 163 г/м ²) или Extra Thick (Высокой плотности) (от 164 до 216 г/м ²)

Нижние кассеты для бумаги

	Параметры драйвера принтера
Paper Size (Размер бумаги)	A4, A5, B5, LT, LGL, GLG, EXE, F4
Paper Source (Источник бумаги)	Cassette 1 (Кассета 1), Cassette 2 (Кассета 2)*, Cassette 3 (Кассета 3)*, Cassette 4 (Кассета 4)*, Cassette 5 (Кассета 5)*
Paper Type (Тип бумаги)	Thick (Плотная) (от 106 до 163 г/м ²) или Extra Thick (Высокой плотности) (от 164 до 216 г/м ²)

* Данный параметр доступен, если установлен дополнительный кассетный лоток.

Примечание:

Функция двусторонней печати недоступна для бумаги высокой плотности (Extra Thick).

Бумага средней плотности

Доступные источники бумаги

- МЦ-лоток
- Нижние кассеты для бумаги

Параметры драйвера принтера

МЦ-лоток

	Параметры драйвера принтера
Paper Size (Размер бумаги)	A4, A5, A6, B5, LT, HLT, LGL, GLT, GLG, EXE, F4
Paper Source (Источник бумаги)	МЦ-лоток
Paper Type (Тип бумаги)	Semi-Thick (Средней плотности)

Нижние кассеты для бумаги

	Параметры драйвера принтера
Paper Size (Размер бумаги)	A4, A5, B5, LT, LGL, GLG, EXE
Paper Source (Источник бумаги)	Cassette 1 (Кассета 1), Cassette 2 (Кассета 2)*, Cassette 3 (Кассета 3)*, Cassette 4 (Кассета 4)*, Cassette 5 (Кассета 5)*
Paper Type (Тип бумаги)	Semi-Thick (Средней плотности)

* Данный параметр доступен, если установлен дополнительный кассетный лоток.

Бумага с покрытием

Доступные источники бумаги

- МЦ-лоток
- Стандартный нижний кассетный лоток

Параметры драйвера принтера

МЦ-лоток

	Параметры драйвера принтера
Paper Size (Размер бумаги)	A4, A5, A6, B5, LT, HLT, LGL, GLT, GLG, EXE, F4
Paper Source (Источник бумаги)	МЦ-лоток
Paper Type (Тип бумаги)	имеет какое-либо покрытие;

Стандартный нижний кассетный лоток

	Параметры драйвера принтера
Paper Size (Размер бумаги)	A4, A5, B5, LT, LGL, GLG, EXE
Paper Source (Источник бумаги)	Cassette 1 (Кассета 1)
Paper Type (Тип бумаги)	имеет какое-либо покрытие;

Примечание:

Т.к. на бумагу с покрытием нанесены специальные материалы, загружайте ее по одному листу за раз.

Бумага нестандартного размера**Доступные источники бумаги**

- МЦ-лоток
- Нижние кассеты для бумаги

Параметры драйвера принтера**МЦ-лоток**

	Параметры драйвера принтера
Paper Size (Размер бумаги)	User Defined Size (Определенный пользователем)*
Paper Source (Источник бумаги)	МЦ-лоток
Paper Type (Тип бумаги)	Plain (Обычная), Semi-Thick (Полутолстая), Preprinted (Форма), Recycled (Из вторсырья), Color (Цветная), Labels (Наклейки), Thick (Толстая), Extra Thick (Очень толстая), Coated (С покрытием), Envelope (Конверт), Special (Особая)

* 76,2 x 127 мм минимум и 215,9 x 355,6 мм максимум.

Нижние кассеты для бумаги

	Параметры драйвера принтера
Paper Size (Размер бумаги)	User Defined Size (Определенный пользователем)* ¹
Paper Source (Источник бумаги)	Cassette 1 (Кассета 1), Cassette 2 (Кассета 2)* ² , Cassette 3 (Кассета 3)* ² , Cassette 4 (Кассета 4)* ² , Cassette 5 (Кассета 5)* ²
Paper Type (Тип бумаги)	Plain (Обычная), Semi-Thick (Полутолстая), Preprinted (Форма), Recycled (Из вторсырья), Color (Цветная), Labels (Наклейки)* ³ , Thick (Толстая), Extra Thick (Очень толстая), Coated (С покрытием)

*¹ от 98,4 x 190,5 мм до 215,9 x 355,6 мм.

*² Данный параметр доступен, если установлен дополнительный кассетный лоток.

*³ Доступно только когда Cassette 1 (Кассета 1) выбрано для параметра Paper Source (Источник бумаги).

Примечание:

- ❑ В зависимости от качества бумаги нестандартного размера, условий окружающей среды и процедуры печати бумага может перекашиваться. Сделайте пробный отпечаток при печати на большом количестве нестандартных листов.
- ❑ Функция двусторонней печати недоступна для бумаги высокой плотности (Extra Thick).
- ❑ В Windows откройте диалоговое окно драйвера принтера, затем выберите **User-Defined Size (Определенный пользователем)** из списка Paper Size (Размер бумаги) на вкладке Basic Settings (Основные настройки). В диалоговом окне User Defined Paper Size (Размер бумаги, определенный пользователем) настройте параметры Paper Width (Ширина бумаги), Paper Length (Длина бумаги) и Unit (Блок). Затем щелкните **ОК**, и ваш размер бумаги будет сохранен.
- ❑ Сохраненные размеры бумаги можно использовать только с тем принтером, с помощью которого они были сохранены. Если принтер ассоциирован с несколькими именами, сохраненные настройки можно использовать только с тем принтером, имя которого совпадает с именем в настройках.
- ❑ При совместном использовании принтера в сети, вы не можете создавать размеры User Defined Size (Определенный пользователем) на клиентской машине.
- ❑ Если драйвер принтера нельзя использовать как описано выше, выполните эту настройку с использованием меню Printing панели управления, задав CPM (custom) в качестве значения параметра Page Size (Размер страницы).

Отмена печати

С помощью принтера

Об отмене задания печати с панели управления — см. в разделе “Отмена печати” на стр. 124.

С помощью компьютера

Для пользователей Windows

Дважды щелкните значок принтера на панели задач. Выберите задание из списка и в меню Document (Документ) щелкните команду **Cancel (Отмена)**.



Настройка качества печати

Качество печати можно настроить с помощью параметров драйвера принтера.

При использовании настройки Automatic (Автоматически) качество печати выбирается автоматически в зависимости от выбранной цели печати. Драйвер принтера выбирает оптимальные настройки в соответствии с вашим выбором. В режиме Advanced (Расширенные) вы получаете доступ к большему количеству настроек.

Примечание:

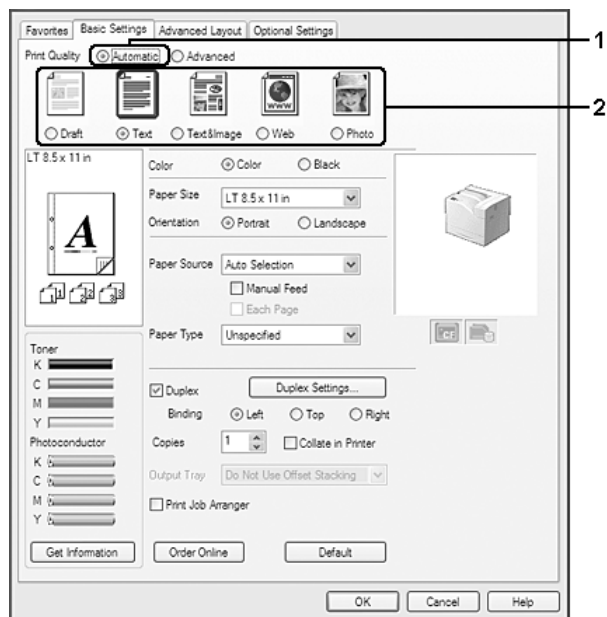
Интерактивная справка драйвера принтера содержит подробные сведения о его настройках.

Использование автоматической настройки качества печати

Для пользователей Windows

1. Откройте вкладку **Basic Settings (Основные настройки)**.

- Щелкните **Automatic (Автоматически)**, затем выберите желаемое качество печати.



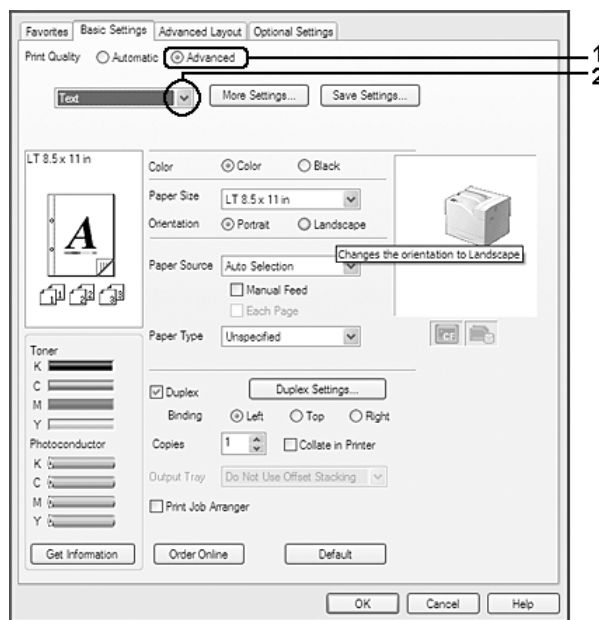
- Щелкните **ОК**.

Использование расширенной настройки качества печати

Для пользователей Windows

- Откройте вкладку **Basic Settings (Основные настройки)**.

- Выберите **Advanced (Дополнительно)**. Выберите значение из списка, которое лучше всего соответствует типу документа или изображения.



При выборе предустановленной настройки такие параметры как Printing Quality (Качество печати) и Screen (Экран), настраиваются автоматически. Изменения отображаются в списке текущих параметров в диалоговом окне Setting Information (Сведения о настройках), которое можно открыть, щелкнув кнопку **Setting Info (Информация о настройках)** на вкладке Optional Settings (Дополнительные параметры).

Настройка собственных параметров печати

Для более точной настройки выберите значения параметров вручную.

Для пользователей Windows

- Откройте вкладку **Basic Settings (Основные настройки)**.
- Выберите **Advanced (Расширенные)** и щелкните кнопку **More Settings (Дополнительно)**.
- Измените соответствующие настройки. Подробнее об этих настройках — в интерактивной справке.
- Щелкните **OK**.

Сохранение собственных настроек

Вы можете сохранить сделанные настройки.

Примечание:

- При сохранении пользовательских настроек нельзя использовать имена предопределенных параметров.
- Сохраненные пользовательские настройки можно использовать только с тем принтером, с помощью которого они были сохранены. Если принтер ассоциирован с несколькими именами, сохраненные настройки можно использовать только с тем принтером, имя которого совпадает с именем в настройках.
- Предопределенные настройки удалить нельзя.

Для пользователей Windows

Примечание:

При совместном использовании принтера в сети, пункт *Save Settings* (Сохранить настройки) отображается серым, поскольку вы не можете создавать пользовательские настройки на клиентской машине.

1. Откройте вкладку **Basic Settings (Основные настройки)**.
2. Выберите **Advanced (Расширенные)**, затем щелкните **Save Settings (Сохранить настройки)** чтобы открыть диалоговое окно *Custom Settings* (Пользовательские настройки).
3. Введите имя пользовательской настройки в поле *Name* (Имя) и щелкните кнопку **Save (Сохранить)**.

Заданные настройки будут отображены в выпадающем списке, появляющемся при выборе *Advanced* (Расширенные), на вкладке *Basic Settings* (Основные настройки).

Примечание:

Для удаления пользовательских настроек выполните шаги 1 и 2, выберите необходимый набор настроек в диалоговом окне *Custom Settings* (Пользовательские настройки) и щелкните кнопку **Delete (Удалить)**.

Вы можете создать новый набор настроек в окне *More Settings* (Дополнительные настройки). При создании новых настроек, в списке на вкладке *Basic Settings* (Основные настройки) отображаются *Custom Settings* (Пользовательские настройки). В этом случае оригинальные настройки не будут переписаны. Для сохранения новых настроек сохраните их с новым именем.

Режим экономии тонера

Для снижения количества тонера, используемого при печати документов, вы можете печатать в черновом режиме, используя режим Toner Save (Экономия тонера).

Для пользователей Windows

1. Откройте вкладку **Basic Settings (Основные настройки)**.
2. Выберите **Advanced (Расширенные)**, затем щелкните **More Settings (Дополнительно)** чтобы открыть диалоговое окно More Settings (Дополнительно).
3. Установите флажок **Toner Save (Экономия тонера)** и щелкните **ОК**.

Режим монохромной совместимости моделей

Используйте данную функцию когда при монохромной печати происходит следующее:

- Текст и линии слишком тонкие.
- Объем данных слишком велик.

1. Откройте вкладку **Basic Settings (Основные настройки)**.
2. Выберите **Advanced (Расширенные)**, затем щелкните **More Settings (Дополнительно)** чтобы открыть диалоговое окно More Settings (Дополнительно).
3. Выберите **Black (Черный)** для параметра Color (Цвет) установите флажок **Monochrome Model Compatibility (Режим монохромной совместимости моделей)** и затем щелкните **ОК**.

Примечание:

При использовании данного режима количество используемого тонера увеличивается.

Регулировка толщины тонких линий

Тонкие линии можно напечатать более плотными.

1. Откройте вкладку **Basic Settings (Основные настройки)**.

2. Выберите **Advanced (Расширенные)**, затем щелкните **More Settings (Дополнительно)** чтобы открыть диалоговое окно More Settings (Дополнительно).
3. Установите флажок **Dot Correction (Коррекция растра)** и щелкните **ОК**.

По умолчанию настройка Dot Correction (Коррекция растра) включена.

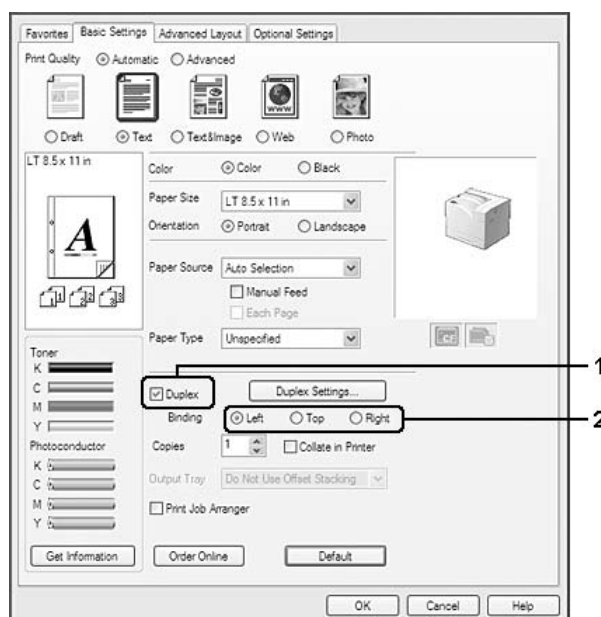
Настройки макета

Двусторонняя печать

Эта функция позволяет печатать автоматически на обеих сторонах страницы.

Для пользователей Windows

1. Откройте вкладку **Basic Settings (Основные настройки)**.
2. Установите флажок **Duplex (Двусторонняя печать)** и укажите край переплета: **Left (Слева)**, **Top (Сверху)** или **Right (Справа)**.



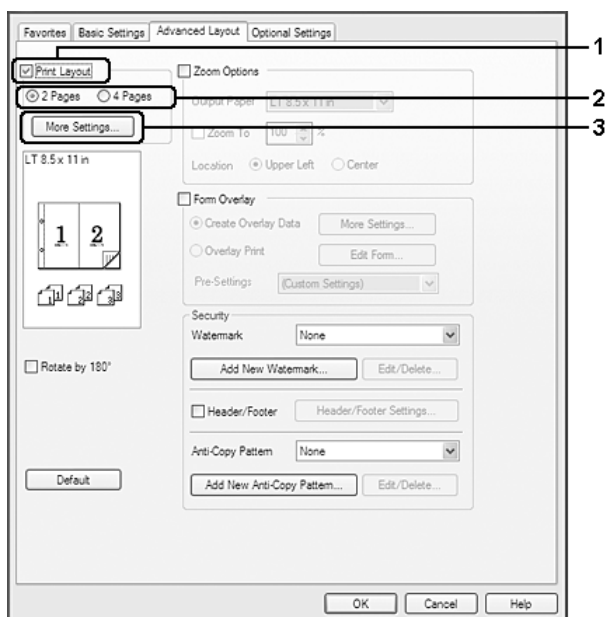
3. Чтобы выполнить точную настройку, щелкните кнопку **Duplex Settings (Настройка двусторонней печати)** чтобы открыть окно Duplex Settings (Настройка двусторонней печати).
4. Измените соответствующие настройки. Подробнее об этих настройках — в интерактивной справке.
5. Щелкните **ОК**.

Настройка режима печати

Эта функция позволяет печатать несколько страниц на одном листе бумаги.

Для пользователей Windows

1. Перейдите на вкладку **Advanced Layout (Расширенный макет)**.
2. Установите флажок **Print Layout (Макет печати)** и выберите количество страниц, которые нужно напечатать на одном листе бумаги.
3. Чтобы выполнить точную настройку, щелкните **More Settings (Дополнительно)**. Откроется диалоговое окно Print Layout Settings (Настройка макета страницы).



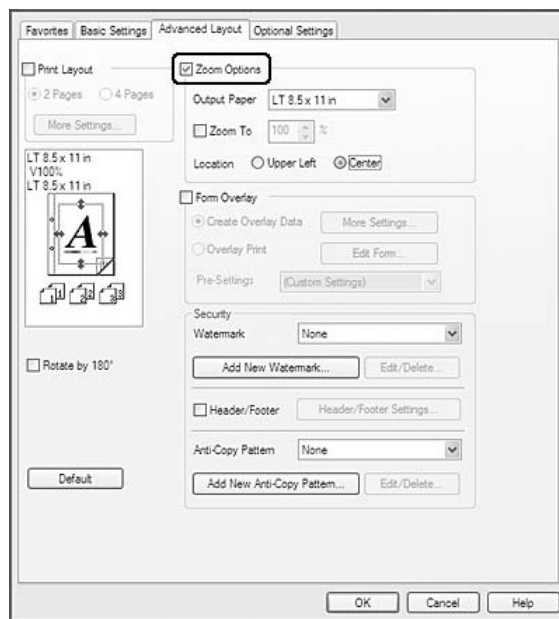
4. Измените соответствующие настройки. Подробнее об этих настройках — в интерактивной справке.
5. Щелкните **ОК**.

Настройка размера отпечатка

Эта функция позволяет увеличивать или уменьшать изображение.

Для пользователей Windows

1. Перейдите на вкладку **Advanced Layout (Расширенный макет)**.
2. Установите флажок **Zoom Options (Параметры масштабирования)**.



3. Чтобы автоматически подогнать размер страницы под размер бумаги выберите из раскрывающегося списка **Output Paper (Размер выходной бумаги)** нужный размер бумаги.
Чтобы изменить размер страницы вручную, установите флажок **Zoom To (Масштаб)** и укажите процент. Вы также можете выбрать выходной размер бумаги.

4. Выберите значение **Upper Left (Верхняя левая)** (для печати уменьшенного изображения страницы в верхнем левом углу листа) или **Center (Центр)** (для печати уменьшенного изображения страницы по центру) для параметра Location (Расположение).

Примечание:

Этот параметр недоступен при установке флажка **Zoom To (Масштаб)**.

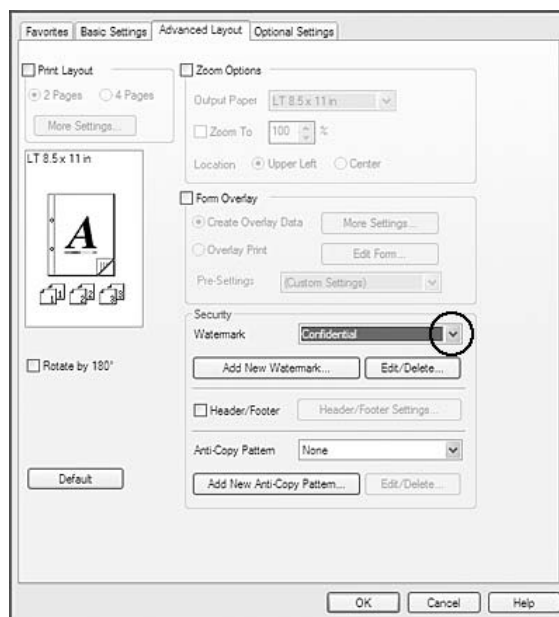
5. Щелкните **ОК**.

Печать ВОДЯНЫХ ЗНАКОВ

Эта функция позволяет напечатать на документе водяной знак на основе текста или изображения.

Для пользователей Windows

1. Перейдите на вкладку **Advanced Layout (Расширенный макет)**.
2. Из раскрывающегося списка Watermark (Водяной знак) выберите подходящий водяной знак.



3. Чтобы выполнить точную настройку, щелкните **Edit/Delete (Редактировать/Удалить)** и измените соответствующие настройки. Подробнее об этих настройках — в интерактивной справке.
4. Щелкните **ОК**.

Создание нового водяного знака

Для пользователей Windows

1. Перейдите на вкладку **Advanced Layout (Расширенный макет)**.
2. Щелкните **Add New Watermark (Новый водяной знак)**.
3. Выберите **Text (Текст)** или **BMP** в качестве типа водяного знака и введите имя нового водяного знака в поле Name (Имя).
4. Если вы выбрали тип **Text (Текст)**, введите текст водяного знака в поле Text (Текст). Если вы выбрали тип **BMP**, выберите нужный BMP-файл и щелкните **Open (Открыть)**.
5. Щелкните **ОК**.

Примечание:

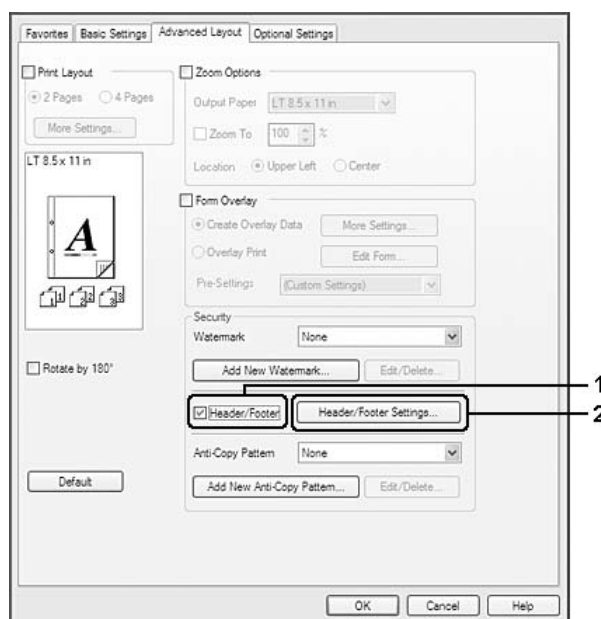
- Вы можете зарегистрировать до 10 оригинальных водяных знаков.
- Чтобы отредактировать сохраненный водяной знак, щелкните **Edit/Delete (Редактировать/Удалить)** на вкладке *Advanced Layout (Расширенный макет)*, выберите нужный водяной знак в поле Name (Имя) и выполните соответствующие настройки, затем щелкните **ОК**.
- Чтобы удалить сохраненный водяной знак, щелкните **Edit/Delete (Редактировать/Удалить)** на вкладке *Advanced Layout (Расширенный макет)*, выберите нужный водяной знак в поле Name (Имя) и затем щелкните **Delete (Удалить)**.
- Сохраненные водяные знаки можно использовать только с тем принтером, с помощью которого они были сохранены. Если принтер ассоциирован с несколькими именами, сохраненные настройки можно использовать только с тем принтером, имя которого совпадает с именем в настройках.
- При совместном использовании принтера в сети, вы не можете создавать пользовательские водяные знаки на клиентской машине.

Печать КОЛОНТИТУЛОВ

Эта функция позволяет печатать колоннитулы внизу и наверху документа содержащие такие сведения как имя пользователя, имя компьютера, дату, время или номер копии.

Для пользователей Windows

1. Перейдите на вкладку **Advanced Layout (Расширенный макет)**.
2. Установите флажок **Header/Footer (Колоннитулы)** и щелкните **Header/Footer Settings (Параметры колоннитулов)**.



3. В раскрывающемся списке выберите ваш принтер.

Примечание:

- При выборе **Collate Number (Номер копии)** печатается число копий.
- При использовании функции **Reserve Job (Резервное задание)** вы не можете выбрать **Collate Number (Номер копии)**.

4. Щелкните **ОК**.

Печать с использованием перекрытия

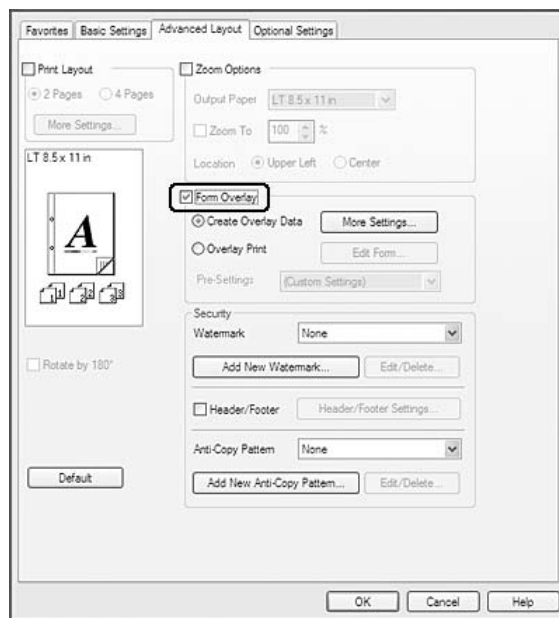
Эта функция позволяет печатать стандартную форму или шаблон при печати документов.

Примечание:

- Эта функция доступна только в Windows.
- Функция перекрытия доступна, только если выбран режим печати **High Quality (Printer) (Высокое качество (Принтер))** для параметра *Printing Mode* (Режим печати) на вкладке *Optional Settings* (Дополнительные параметры) в диалоговом окне *Extended Settings* (Расширенные параметры).
- При черно белой печати с использованием данной функции автоматически включается режим *Monochrome Model Compatibility* (Режим монохромной совместимости моделей). При этом текст и линии печатаются более жирно, тем самым увеличивая расход тонера.

Создание перекрытия

1. Перейдите на вкладку **Advanced Layout (Расширенный макет)**.
2. Установите флажок **Form Overlay (Форма перекрытия)**.



3. Выберите **Create Overlay Data (Создать данные перекрытия)** и щелкните кнопку **More Settings (Дополнительно)**. Откроется диалоговое окно Create Form (Создать форму).
4. Введите имя формы в поле Form Name (Имя формы) и описание в поле Description (Описание).
5. Выберите значение **Foreground Document (На переднем плане)** или **Background Document (На заднем плане)** для печати перекрытия на переднем или заднем плане.
6. Когда флажок **Assign to Paper Source (Назначить источнику бумаги)** установлен, имя формы отображается в списке Paper Source (Источник бумаги) на вкладке Basic Settings (Основные настройки).
7. Щелкните **ОК**.

Примечание:

- Для изменения настроек созданной формы перекрытия откройте драйвер принтера и повторите шаги 1 и 2. На шаге 3 выберите **Overlay Print (Печать макета)** и щелкните **Edit Form (Редактировать форму)**.
- Следующие 9 символов недопустимы в имени формы: \ / : * ? " < > |.

Печать документа с формой перекрытия

Вы можете выбрать сохраненную форму из списка Paper Source (Источник бумаги) на вкладке Basic Settings (Основные настройки). О создании форм для списка Paper Source (Источник бумаги), обратитесь к шагу 6 в разделе “Создание перекрытия” на стр. 57. Если форма не сохранена в списке Paper Source (Источник бумаги) или вы хотите сделать дополнительные настройки, следуйте описанным ниже шагам.

1. Перейдите на вкладку **Advanced Layout (Расширенный макет)**.
2. Установите флажок **Form Overlay (Форма перекрытия)**.
3. Установите флажок **Overlay Print (Печать макета)** и щелкните кнопку **More Settings (Дополнительно)**. Откроется диалоговое окно Form Selection (Выбор формы).
4. Измените соответствующие настройки. Подробнее об этих настройках — в интерактивной справке.

Примечание:

Если выбрать форму в приложении невозможно, откройте драйвер принтера из ОС. Подробности см. в разделе “Доступ к драйверу принтера” на стр. 206.

5. Щелкните **ОК**.

Сохранение настроек наложения форм

Эта функция позволяет сохранить настройки, сделанные в разделе “Создание перекрытия” на стр. 57.

1. В окне Form Selection (Выбор форм) щелкните **Save/Delete (Сохранить/Удалить)**. Чтобы открыть это диалоговое окно см. раздел “Печать документа с формой перекрытия” на стр. 58.
2. Введите имя для предварительной настройки формы в поле Form Pre-Settings Name (Имя предварительной настройки формы) и щелкните **Save (Сохранить)**. Название вашей предварительной настройки формы отобразится в списке Form Pre-Settings (Предварительные настройки формы) в окне Form Selection (Выбор формы).
3. Щелкните **ОК**. Название вашей предварительной настройки формы отобразится в списке Pre-Settings (Предварительные настройки) в окне Advanced Layout (Расширенный макет).

Примечание:

- Для удаления предварительной настройки формы перейдите к шагу 1, выберите настройку из списка Form Pre-Settings (Предварительные настройки формы), щелкните **Delete (Удалить)** и затем **ОК**.
- Можно сохранить до 20 настроек.

Печать с использованием перекрытия (с сохранением)

Эта функция позволяет сохранять данные формы перекрытия на устройство хранения. Дополнительная память CompactFlash, установленная в принтер, используется как устройство хранения.

Эта функция доступна только при следующих условиях.

- Дополнительная память CompactFlash установлена в принтер. Объем памяти CompactFlash должен быть как-минимум 4 Гб.

- Настройка **Acquire from Printer (Получать информацию от принтера)** выбрана на вкладке Optional Settings (Дополнительные параметры) драйвера принтера.
- Выбран режим High Quality (Printer) (Высокое качество (Принтер)).
- Принтер подключен к сети.
- Вы работаете в Windows.
- Приложение EPSON Status Monitor установлено.
- Запущен Internet Explorer.

Сохранение данных форм перекрытия на устройство хранения.

Примечание:

В имени формы можно использовать только показанные ниже символы. A - Z, a - z, 0 - 9 и ! ') (- _ %

1. Создайте данные формы перекрытия. Подробности см. в разделе “Создание перекрытия” на стр. 57.
2. Выполните авторизацию в Windows Vista, Vista x64, XP, XP x64, Server 2003 или Server 2003 x64 с учетной записью администратора.
3. Войдите в драйвер принтера из ОС. Подробности см. в разделе “Доступ к драйверу принтера” на стр. 206.
4. Перейдите на вкладку **Optional Settings (Дополнительные настройки)** .
5. Щелкните **Register (Зарегистрировать)**. Откроется диалоговое окно Authentication (Проверка подлинности).
6. Введите пароль и щелкните **ОК**.
Откроется диалоговое окно Register to Storage (Зарегистрировать в памяти).
7. В списке Form Names (Имена форм) выберите имя и щелкните **Register (Зарегистрировать)**.

Примечание:

- В списке Form Names (Имя формы) отображаются только названия, которые могут быть зарегистрированы.

- Щелкните **Print List (Печатать список)**, чтобы напечатать список зарегистрированных в принтере названий.
- 8. Щелкните **Back (Назад)**, чтобы закрыть диалоговое окно Register to Storage (Зарегистрировать в памяти).
- 9. Щелкните **ОК**.

Печать документа с формой перекрытия

1. Перейдите на вкладку **Advanced Layout (Расширенный макет)**.
2. Установите флажок **Form Overlay (Форма перекрытия)**.
3. Установите флажок **Overlay Print (Печать макета)** и щелкните кнопку **More Settings (Дополнительно)**. Откроется диалоговое окно Form Selection (Выбор формы).
4. Выберите **CompactFlash in Printer (CompactFlash в принтере)** из списка Current Source (Текущий источник).
5. Измените соответствующие настройки. Подробнее об этих настройках — в интерактивной справке.
6. Щелкните **ОК** в диалоговом окне Form Selection (Выбор форм).
7. Щелкните **ОК** на вкладке Advanced Layout (Расширенный макет).

Удаление данных форм перекрытия с устройства хранения

1. Выполните шаги 2 - 4 из раздела “Сохранение данных форм перекрытия на устройство хранения.” на стр. 60.
2. Щелкните **Delete (Удалить)**. Откроется диалоговое окно Authentication (Проверка подлинности).
3. Введите пароль и щелкните **ОК**.
Откроется диалоговое окно Delete from Storage (Удалить из памяти).
4. Чтобы удалить все данные форм, щелкните кнопку **All (Все)**, затем щелкните **Delete (Удалить)**. Чтобы удалить некоторые формы, щелкните кнопку **Selected (Выборочно)**, введите в поле Form Name (Имя формы) название формы и щелкните **Delete (Удалить)**.

Примечание:

- Чтобы напечатать список форм перекрытия, записанных на диск, щелкните кнопку **Print List (Напечатать список)**. Чтобы напечатать пробный отпечаток данных формы, введите имя формы и щелкните кнопку **Print Sample (Напечатать образец)**.
 - Если принтер подключен к сети, можно щелкнуть кнопку **Browse (Обзор)**. Щелкните кнопку **Browse (Обзор)**, чтобы увидеть список имен форм, записанных на устройство хранения.
5. Щелкните **Back (Обратная)**.
 6. Щелкните **OK**.

Печать документа, защищенного от копирования

Эта функция позволяет напечатать документ, защищенный от копирования. Если вы попытаетесь скопировать его, на документе несколько раз будет напечатано “COPY” (Копия).

Примечание:

- Epson не гарантирует защиты от утечки информации и другого вреда в результате использования этой функции, а так же не гарантирует появления скрытого слова “COPY” во всех случаях.
- Насыщенность может быть слишком сильной, скрытое слово может быть напечатано не полностью либо в зависимости от характеристик копира, совместного использования с факсом, цифровой камерой и сканером, принтером, настроек в драйвере принтера, качества расходных материалов (например, тонера и бумаги) и прочих настроек может не появиться на документе.

Для пользователей Windows

Примечание:

При использовании этой функции для параметра Print Quality (Качество печати) устанавливается значение **Fine (Качество)**, и отключается настройка Toner Save (Экономия тонера). Функции Monochrome Model Compatibility (Режим монохромной совместимости моделей) и Form Overlay (Форма перекрытия) также отключены.

1. Перейдите на вкладку **Advanced Layout (Расширенный макет)**.

2. В списке Anti-Copy Pattern (Антикопия) выберите **Сору (Копия)**.



3. Чтобы выполнить точную настройку, щелкните **Edit/Delete (Редактировать/Удалить)** и измените соответствующие настройки. Подробнее об этих настройках — в интерактивной справке.
4. Щелкните **ОК**.

Печать нескольких заданий одновременно

Эта функция позволяет печатать друг за другом несколько документов, созданных в различных приложениях, организовав такие настройки как порядок печати, двусторонняя печать и макет печати.

1. Откройте вкладку **Basic Settings (Основные настройки)**.
2. Установите флажок **Print Job Arranger (Организатор заданий печати)**.
3. Щелкните **ОК**.

Если выполняется задание печати, откроется окно Print Job Arranger (Организатор заданий печати). Измените соответствующие настройки. Подробнее об этом см. в Справке по Print Job Arranger (Организатор заданий печати).

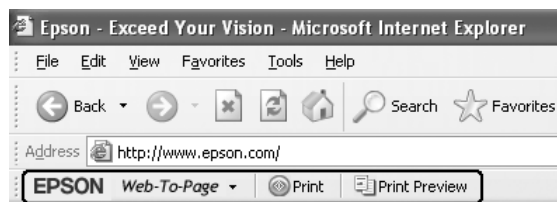
Печать Web-страниц по размеру бумаги

Эта функция позволяет печатать web-страницы, подгоняя их размер под выбранный размер бумаги. Установите программу EPSON Web-To-Page с диска с ПО принтера.

Примечание:

Это приложение недоступно в Windows 7, Vista, XP x64, Server 2008 и Server 2003.

После установки EPSON Web-To-Page в Microsoft Internet Explorer появляется панель инструментов этой программы. Если она отсутствует, в меню View (Вид), в Internet Explorer выберите меню **Toolbars (Панели инструментов)** и щелкните **EPSON Web-To-Page**.



Использование функции Reserve Job (Резервное задание)

Функция Reserve Job (Резервное задание) позволяет сохранить задание печати в памяти принтера и напечатать его позже при помощи панели управления принтера. Вы можете избежать случайной печати документа другими людьми, введя пароль.

Эта функция использует следующие модули памяти.

Память принтера	Описание
CompactFlash	Для использования функции Reserve Job (Резервное задание) требуется установить в принтере дополнительный модуль памяти CompactFlash. Перед использованием функции убедитесь, что драйвер принтера правильно распознает CompactFlash. Объем памяти CompactFlash должен быть как-минимум 4 Гб.

Память принтера	Описание
RAM Disk (RAM-диск)	Для использования функции Reserve Job (Резервное задание) требуется установить в принтере дополнительный модуль памяти. Для включения виртуального диска необходимо на панели управления для параметра RAM Disk (RAM-диск) задать значение Normal (Обычно) или Maximum (Максимум). Инструкции об увеличении памяти принтера см. в "Установка модуля памяти" на стр. 154. После установки модуля памяти необходимо обновить информацию о дополнительных устройствах. См. раздел "Настройка параметров дополнительного оборудования" на стр. 207. Если в принтер установлены и CompactFlash, и виртуальный диск, память CompactFlash является приоритетной, а виртуальный диск недоступен.

Ниже перечислены параметры функции Reserve Job (Резервное задание).

Параметр функции Reserve Job (Резервное задание)	Описание
Re-Print Job (Повторная печать задания)	Позволяет напечатать задание и сохранить его в памяти принтера. Вы можете напечатать одно и то же задание несколько раз.
Verify Job (Проверка задания)	Позволяет напечатать одну копию для выверки содержания. Вы можете напечатать несколько копий позже.
Stored Job (Сохраненное задание)*	Позволяет сохранить задание в памяти принтера, не печатая его.
Confidential Job (Конфиденциальное задание)	Защищает задание паролем. Вы можете напечатать задание, введя пароль на панели управления.

* Не доступно, если в качестве памяти принтера используется виртуальный диск.

Отправка задания на печать

Для пользователей Windows

1. Откройте вкладку **Optional Settings** и щелкните кнопку **Reserve Jobs Settings**. Откроется диалоговое окно Reserve Job Settings (Настройка резервного задания).
2. Выберите **Reserve Job On (Включить резервное задание)**, затем выберите **Re-Print Job (Повторная печать)**, **Verify Job (Выверка задания)**, **Stored Job (Сохраненное задание)** или **Confidential Job (Конфиденциальное задание)**.

3. Введите имя пользователя и имя задания в соответствующих полях. Если выбрано **Confidential Job (Конфиденциальное задание)**, укажите пароль из четырех цифр в текстовом поле пароля.

Примечание:

*Если вы хотите создать миниатюру первой страницы задания, установите флажок **Create a thumbnail (Создать миниатюру)**. Доступ к миниатюрам можно получить, указав в строке Web-обозревателя адрес `http://IP-адрес внутреннего сервера печати`.*

4. Щелкните **ОК**.

Примечание:

Кнопка ОК становится доступной после ввода имени пользователя и имени задания.

Если выбрано **Re-print Job (Повторная печать)**, печатается ваш документ. Если выбрано **Verify Job (Выверка задания)**, печатается одна копия документа.

О том, как напечатать или удалить задание, — в разделе “Печать и удаление данных резервного задания” на стр. 122.

Глава 3

Работа с панелью управления

Использование меню панели управления

Когда следует изменять настройки с панели управления

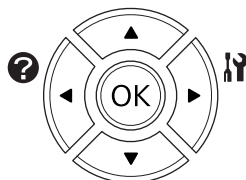
Параметры драйвера принтера перекрывают настройки, выполненные на панели управления.

Используйте меню панели управления для следующих настроек, которые невозможно выполнить, используя драйвер принтера:

- настройки выбора режимов эмуляции и IES (Intelligent Emulation Switching);
- настройки назначения канала и конфигурации интерфейса;
- настройки выбора объема буфера для приема данных.

Как получить доступ к меню панели управления

1. Нажмите на кнопку ► **Right**, чтобы получить доступ к меню панели управления.



2. Используйте кнопки ▲ **Up** и ▼ **Down** для перемещения внутри меню.
3. Нажмите на кнопку ► **Right** для просмотра объектов меню. В зависимости от меню ЖК-панель отображает параметр и текущее значение, разделенные звездочкой (◆YYYY=ZZZZ), или только параметр (◆YYYY).
4. Используйте кнопки ▲ **Up** и ▼ **Down** для перемещения внутри меню или нажмите на кнопку ◀ **Left (Влево)** для возврата на предыдущий уровень.

5. Нажмите на кнопку ► **Right** для выполнения операции, обозначенной объектом, например распечатки страницы конфигурации или сброса настроек принтера, либо для просмотра значений какого-либо параметра, например размеров бумаги или режимов эмуляции.

Используйте кнопки ▲ **Up** и ▼ **Down** для перемещения по доступным значениям параметра и нажмите на кнопку ► **Right** для выбора значения и возврата на предыдущий уровень. Нажмите кнопку ◀ **Left (Влево)** для возврата на предыдущий уровень без изменения настроек.

Примечание:

- ❑ Для активизации некоторых настроек вам придется выключить принтер, а затем снова включить его. Подробности см. в разделе “Меню панели управления” на стр. 69.
 - ❑ На шаге 3 или 5 вместо кнопки ► **Right** можно нажать на кнопку **OK**.
6. Нажмите на кнопку **Start/Stop (Старт/Стоп)**, чтобы выйти из меню панели управления.

Быстрый доступ к выбранному меню

Установив закладку для часто используемых меню, вы сможете открывать их, просто нажав на кнопку **OK**, когда на ЖК-панели отображается **Ready (Готов)**.

Примечание:

Максимальное число меню, которые можно отметить закладками, - 3.

1. Откройте нужное меню. Подробности см. в разделе “Как получить доступ к меню панели управления” на стр. 67.
2. Нажмите и удерживайте кнопку **OK** чуть более двух секунд.

Откроется меню **Add Bookmark (Добавить закладку)**.

Примечание:

Некоторые меню нельзя отметить закладкой. В этом случае появится сообщение **Bookmark Failed (Ошибка закладки)**.

3. Кнопками ▲ **Up** и ▼ **Down** выберите меню, чтобы удалить его, и нажмите кнопку ► **Right**.

Примечание:

Чтобы зарегистрировать новое меню, необходимо из закладок удалить одно из уже выбранных меню.

Если на ЖК-дисплее появилось сообщение `Bookmark Registered` (Закладка зарегистрирована), значит выбранное меню теперь отмечено закладкой.

Примечание:

Для возврата к значениям по умолчанию на панели управления в меню `Reset Menu` (Меню Сброс) выберите `SelectType Init` (Инициализация выбора типа).

Меню панели управления

Примечание:

Некоторые пункты и меню доступны, только если установлено соответствующее дополнительное оборудование или сделаны соответствующие настройки.

Меню *Information* (Информация)

Кнопками **▼ Down** или **▲ Up** выберите элемент меню. Нажмите на кнопку **► Right**, чтобы напечатать тестовую страницу или примеры доступных шрифтов.

Параметр	Значения
Print Configuration Status Sheet (Печать страницы состояния конфигурации)	-
Print Supplies Status Sheet (Печать страницы состояния расходных материалов)	-
Print Usage History Sheet (Печать страницы истории использования принтера)	-
Reserve Job List (Список Резервное задание)* ¹	-
Form Overlay List (Список Форм)* ²	-
Network Status Sheet (Страница состояния сети)* ³	-
AUX Status Sheet (Страница состояния AUX)* ⁴	-
USB Extl/FSstatusSht (Внешний USB/ Лист статуса шрифтов)* ⁵	-
PS3 Status Sheet (Лист состояния PS3)	-
PS3 Font List (Список шрифтов PS3)	-
PCL Font Sample (Образец шрифта PCL)	-
ESCP2 Font Sample (Образец шрифта ESCP2)	-
FX Font Sample (Образец шрифта FX)	-
I239X Font Sample (Образец шрифта I239X)	-
Сyan(C) Toner (Голубой тонер (C)) / Magenta(M) Toner (Пурпурный тонер (M)) / Yellow(Y) Toner (Желтый тонер (Y)) / Black(K) Toner (Черный тонер (K))	E*****F – E F
Сyan(C) Photocon (Голубой фотокондуктор (C)) / Magenta(M) Photocon (Пурпурный фотокондуктор (M)) / Yellow(Y) Photocon (Желтый фотокондуктор (Y)) / Black(K) Photocon (Черный фотокондуктор (K))	E*****F – E F
Transfer Unit Life (Ресурс блока передачи)	E*****F – E F
Fuser Unit Life (Ресурс блока фьюзера)	E*****F – E F
Total Pages (Всего страниц)	от 0 до 99999999
Color Pages (Цветных страниц)	от 0 до 99999999
Monochrome Pages (Количество черно-белых страниц)	от 0 до 99999999

*¹ Доступно только при сохранении заданий с помощью функции Quick Print Job (Быстрая печать задания).

*² Этот пункт доступен, только если существуют данные формы Form Overlay (Форма наложения).

*³ Доступно, только когда параметру Network I/F (Интерфейс сети) в Network Menu (Меню Сеть) присвоено значение On (Вкл.).

*⁴ Этот пункт доступен, только если установлена дополнительная интерфейсная плата.

*⁵ Доступно только при подключении принтера к устройству USB с поддержкой D4, если принтер был включен при включенном параметре USB I/F (Интерфейс USB) (значение On (Вкл.)).

Print Configuration Status Sheet (Печать страницы состояния конфигурации)

Печатает тестовую страницу согласно текущим настройкам принтера и установленными дополнительными устройствами. Подобная тестовая страница полезна при проверке правильности установки дополнительных устройств.

Print Supplies Status Sheet (Печать страницы состояния расходных материалов)

Распечатывается лист с информацией о расходных материалах.

Print Usage History Sheet (Печать страницы истории использования принтера)

Печатает страницу с информацией об использовании принтера.

Reserve Job List (Список Резервное задание)

Печатает список резервных заданий, сохраненных в памяти принтера.

Form Overlay List (Список форм наложения)

Печатает список форм, сохраненных на карте памяти CompactFlash.

Network Status Sheet (Лист статуса сети)

Печатает страницу состояния сети.

AUX Status Sheet (Лист состояния AUX)

Печатает страницу рабочего состояния дополнительного интерфейса.

USB ExtI/FStatusShet (Внешний USB/ Лист статуса шрифтов)

Печатает страницу состояния интерфейса USB.

PS3 Status Sheet (Лист состояния PS3)

Печатает страницу с информацией о режиме PS3, например, о версии PS3.

PS3 Font List (Список шрифтов PS3), PCL Font Sample (Образцы шрифтов PCL), ESCP2 Font Sample (Образцы шрифтов ESCP2), FX Font Sample (Образцы шрифтов FX), I239X Font Sample (Образцы шрифтов I239X)

Печатает образец шрифтов, доступных для выбранного вами режима эмуляции.

**Сyan(C) Toner (Голубой (С) тонер) /Magenta(M) Toner (Пурпурный (М) тонер) /Yellow(Y) Toner (Желтый (Y) тонер) /Black(K) Toner (Черный (K) тонер) /
Сyan(C) Photocon (Голубой (С) фотокондуктор) /Magenta(M) Photocon (Пурпурный (М) фотокондуктор) /Yellow(Y) Photocon (Желтый (Y) фотокондуктор) /Black(K) Photocon (Черный (K) фотокондуктор) / Transfer Unit Life (Ресурс блока передачи) /Fuser Unit Life (Ресурс блока фьюзера)**

Число звездочек (*) между буквами «E» и «F» сообщает о ресурсе расходных материалов. При использовании картриджей стороннего производителя, вместо уровня оставшихся чернил будет отображен знак вопроса «?».

Total Pages (Всего страниц)

Отображает общее число страниц, напечатанное принтером.

Color Pages (Цветных страниц)

Отображает общее число цветных страниц, напечатанное принтером.

Monochrome Pages (Количество черно-белых страниц)

Отображает общее число черно-белых страниц, напечатанное принтером.

System Information (Информация о системе)

Отображается следующая информация.

- Main Version (Версия глав.программы)
- MCU Version (Версия MCU)
- Stacker Version (Версия укладчика)
- Serial No (Серийный номер)
- Память

MAC address (MAC-адрес)

Меню Tray (Лоток)

Параметр	Параметры (жирным шрифтом выделены значения по умолчанию)
MP Tray Size (Размер МЦ-лотка)	A4 , A5, A6, B5, LT, HLT, LGL, GLT, GLG, EXE, F4, MON, C10, DL, C5, C6, IB5, CTM
MP Type (Тип МЦ-лотка)	Plain (Простая) , SemiThk (Средней плотности), Preprinted (Форма), Letterhead (Фирм. бланк), Recycled (Вторичная), Color (Цветная), Labels (Наклейки), Thick (Толстая), ExtraThk (Оч. толстая), Coated (С покрытием), Envelope (Конверт), Special (Специальная)
Cassette1 Size (Размер Кассеты1)	A4, A5, B5, LT, LGL, GLG, EXE, CTM
Cassette2 Size (Размер Кассеты2)* / Cassette3 Size (Размер Кассеты3)* / Cassette4 Size (Размер Кассеты4)* / Cassette5 Size (Размер Кассеты5)*	A4, A5, B5, LT, LGL, GLG, EXE, CTM
Cassette1 Type (Тип Кассеты1)	Plain (Простая) , SemiThk (Средней плотности), Preprinted (Форма), Letterhead (Фирм. бланк), Recycled (Вторичная), Color (Цветная), Labels (Наклейки), Thick (Толстая), ExtraThk (Оч. толстая), Coated (С покрытием), Special (Специальная)
Cassette2 Type (Тип Кассеты2)* / Cassette3 Type (Тип Кассеты3)* / Cassette4 Type (Тип Кассеты4)* / Cassette5 Type (Размер Кассеты5)*	Plain (Простая) , SemiThk (Средней плотности), Preprinted (Форма), Letterhead (Фирм. бланк), Recycled (Вторичная), Color (Цветная), Thick (Толстая), ExtraThk (Оч. толстая), Special (Специальная)
Detect Cassette1 Size (Опред. размер кассеты1)/Detect Cassette2 Size (Опред. размер кассеты2)* /Detect Cassette3 Size (Опред. размер кассеты3)* /Detect Cassette4 Size (Опред. размер кассеты4)* /Detect Cassette5 Size (Опред. размер кассеты5)*	On (Вкл.) , Off (Выкл.)
MP Tray AutoSel (Автовыбор унив. лотка)	On (Вкл.) , Off (Выкл.)

Параметр	Параметры (жирным шрифтом выделены значения по умолчанию)
Cassette1 AutoSel (Автовыбор кассеты1)/Cassette2 AutoSel (Автовыбор кассеты2) /Cassette3 AutoSel (Автовыбор кассеты3) /Cassette4 AutoSel (Автовыбор кассеты4) /Cassette5 AutoSel (Автовыбор кассеты5)*	On (Вкл.) , Off (Выкл.)

* Данный параметр доступен, если установлен дополнительный кассетный лоток.

MP Tray Size (Размер МЦ-лотка)

Выберите размер бумаги в этом меню.

MP Type (Тип МЦ-лотка)

Позволяет выбирать тип бумаги, загруженной в МЦ-лоток.

Cassette1 Size (Размер Кассеты1) /Cassette2 Size (Размер Кассеты2) /Cassette3 Size (Размер Кассеты3) /Cassette4 Size (Размер Кассеты4) /Cassette5 Size (Размер Кассеты5)

Выберите размер бумаги, загруженной в стандартную и дополнительные кассеты.

Cassette1 Type (Тип Кассеты1) /Cassette2 Type (Тип Кассеты2) /Cassette3 Type (Тип Кассеты3) /Cassette4 Type (Тип Кассеты4) /Cassette5 Type (Тип Кассеты5)

Позволяет выбрать тип бумаги, загруженной в стандартную и дополнительные кассеты.

Detect Cassette1 Size (Опред. размер кассеты1) /Detect Cassette2 Size (Опред. размер кассеты2) /Detect Cassette3 Size (Опред. размер кассеты3) /Detect Cassette4 Size (Опред. размер кассеты4) /Detect Cassette5 Size (Опред. размер кассеты5)

Определяет размер бумаги, загруженной в стандартную и дополнительные кассеты.

MP Tray AutoSel (Автовыбор унив. лотка) /Cassette1 AutoSel (Автовыбор кассеты1) /Cassette2 AutoSel (Автовыбор кассеты2) /Cassette3 AutoSel (Автовыбор кассеты3) /Cassette4 AutoSel (Автовыбор кассеты4) /Cassette5 AutoSel (Автовыбор кассеты5)

Определяет, может ли быть выбран лоток для печати, когда в драйвере принтера для параметра Auto Selection (Автовыбор) выбрано Paper Source (Источник бумаги).

Меню *Emulation* (Эмуляция)

Примечание:

Вы можете выбрать различные режимы эмуляции для каждого интерфейса.

Параметр	Параметры (жирным шрифтом выделены значения по умолчанию)
Parallel (Параллельный)*	Auto (Авто) , ESCP2, FX, I239X, PS3, PCL
USB	Auto (Авто) , ESCP2, FX, I239X, PS3, PCL
Network (Сеть)	Auto (Авто) , ESCP2, FX, I239X, PS3, PCL
AUX*	Auto (Авто) , ESCP2, FX, I239X, PS3, PCL

* Этот пункт становится доступным, только если установлена дополнительная интерфейсная плата Type-B.

Меню *Printing* (Печать)

Примечание:

Эти настройки перекрываются настройками, выполненными в драйвере принтера.

Параметр	Параметры (жирным шрифтом выделены значения по умолчанию)
Page Size (Размер страницы)	A4 , A5, A6, B5, LT, HLT, LGL, GLT, GLG, EXE, F4, MON, C10, DL, C5, C6, IB5, CTM* ¹
Wide A4 (Широкий A4)	Off (Выкл.) , On (Вкл.)
Media Type (Тип носителя)	Unspecified (Не указано) , Plain (Простая), SemiThk (Средней плотности), Preprinted (Форма), Letterhead (Фирм. бланк), Recycled (Вторичная), Color (Цветная), Labels (Наклейки), Thick (Толстая), ExtraThk (Оч. толстая), Coated (С покрытием), Envelope (Конверт), Special (Специальная)
Page Side (Сторона листа)	Front (Спереди) , Back (Сзади)
Paper Source (Источник бумаги)	Auto (Авто) , MP (МЦ-лоток), Cassette1 (Кассета1), Cassette2 (Кассета2)* ² , Cassette3 (Кассета3)* ² , Cassette4 (Кассета4)* ² , Cassette5 (Кассета5)* ²
Orientation (Ориентация)	Port (Книжная) , Land (Альбомная)
Resolution (Разрешение)	300, 600 , 1200
RItech	On (Вкл.) , Off (Выкл.)
Toner Save (Экономия тонера)	Off (Выкл.) , On (Вкл.)
Dot Correction (Коррекция растра)	Off (Выкл.), On (Вкл.)
Top Offset (Смещ. сверху)	-99,0 ... 0.0 ... 99,0 мм с шагом 0,5
LeftOffset (Смещ. слева)	-99,0 ... 0.0 ... 99,0 мм с шагом 0,5
T Offset B (Смещ. сврх B)	-99,0 ... 0.0 ... 99,0 мм с шагом 0,5
L Offset B (Смещ слева B)	-99,0 ... 0.0 ... 99,0 мм с шагом 0,5

*¹ Минимальных и максимальный размер лотка различаются в зависимости от лотка.
от 76,2x127 мм до 215,9x355,6 мм для МЦ-лотка.
от 98,4x190,5 мм до 215,9x355,6 мм для нижнего кассетного лотка.

*² Данный параметр доступен, если установлен дополнительный кассетный лоток для бумаги.

Page Size (Размер страницы)

Определяет размер бумаги.

Wide A4 (Широкий А4)

При выборе значения **On** (Вкл.) правое и левое поля уменьшаются до 3,4 мм.

Media Type (Тип носителя)

Задаёт тип бумаги.

Page Side (Сторона листа)

Для печати на лицевой стороне бумаги выберите **Front** (Лицевая). Для печати на тыльной стороне бумаги выберите **Back** (Тыльная).

Paper Source (Источник бумаги)

Определяет, будет ли бумага подаваться в принтер из МЦ-лотка, стандартного кассетного лотка или дополнительного кассетного лотка.

Если вы выбираете **Auto** (Авто), бумага будет подаваться из источника, содержащего бумагу, формат которой соответствует вашей настройке **Paper Size** (Размер бумаги).

Orientation (Ориентация)

Устанавливает книжную или альбомную ориентацию страницы.

Resolution (Разрешение)

Задаёт разрешение для печати

RITech

Включение технологии RITech даёт более ровные и более четкие линии, текст и графику.

Toner Save (Экономия тонера)

Когда выбран этот режим, принтер экономно расходует тонер, заменяя черную заливку внутри литер оттенком серого цвета. Символы окаймляются черным цветом справа и снизу.

Dot Correction (Коррекция растра)

Регулирует толщину тонких линий так, чтобы они выводились четко.

Top Offset (Смещ. сверху)

Выполняет точную настройку вертикального расположения печатного материала на странице.



Важно:

Печатаемое изображение не должно выходить за край бумаги. В противном случае, это может повредить принтер.

LeftOffset (Смещ. слева)

Выполняет точную настройку горизонтального расположения печатного материала на странице. Полезно для тонкой настройки.



Важно:

Печатаемое изображение не должно выходить за край бумаги. В противном случае, это может повредить принтер.

T Offset B (Смещ. сврх B)

Выполняет точную настройку вертикального расположения печатного материала на обороте бумаги при печати с двух сторон. Используйте эту функцию, если отпечаток на обороте смещен.

L Offset B (Смещ слева B)

Выполняет точную настройку горизонтального расположения печатного материала на обороте бумаги при печати с двух сторон. Используйте эту функцию, если отпечаток на обороте смещен.

Меню Setup (Настройка)

Параметр	Параметры (жирным шрифтом выделены значения по умолчанию)
Language (Язык)	English , Franais, Deutsch, Italiano, ESPAOL, SVENSKA, Dansk, Nederlands, SUOMI, Portugus, Norsk, CATALÀ, РУССКИЙ, Trke, 中文, 繁體中文, 한국어
Time Out (Тайм-аут)	от 0,5 до 60 до 300 с шагом 1
MP Mode (МЦ режим)	Normal (Обычный) , Last (Последний)
Manual Feed (Ручная подача)	Off (Выкл.) , 1st Page (1-я страница), EachPage (Каждая страница)
Copies (Копии)	от 1 до 999
Duplex (Устройство двусторонней печати)* ¹	On (Вкл.) , Off (Выкл.)
Binding (Переплет)* ¹	Long Edge (По длинному краю) , Short Edge (По короткому краю)
Start Page (Первая страница)* ¹	Front (Спереди) , Back (Сзади)
Offset Stacking (Расположение смещения)* ²	On (Вкл.) , Off (Выкл.)
Staple (Скрепка)* ²	Off (Выкл.) , On (Вкл.)
Skip Blank Page (Пропуск пуст стр)* ³	Off (Выкл.) , On (Вкл.)
Auto Eject Page (Автовывброс стр.)* ⁴	Off (Выкл.) , On (Вкл.)
Size Ignore (Игнорировать размер)	Off (Выкл.) , On (Вкл.)
Auto Cont (Автопродолжение)	Off (Выкл.) , On (Вкл.)
Page Protect (Защита страницы)* ³	Auto (Авто) , On (Вкл.)
A4/LT Auto Switching (Автопереключение A4/LT)	On (Вкл.) , Off (Выкл.)
Convert to Monochrome (Преобразов. в монохром)	On (Вкл.) , Off (Выкл.)
LCD Contrast (Контраст ЖКД)	От 0 до 7 до 15
RAM Disk (RAM-диск)* ² * ⁵	Off (Выкл.) , Normal (Обычно), Maximum (Максимум)

Параметр	Параметры (жирным шрифтом выделены значения по умолчанию)
Confirm Media Type (Подтв. тип носителя)	No (Нет) , Yes (Да)
Job Info. (Свед. о задан.)	Display Pattern 1 (Шаблон изоб. 1), Display Pattern 2 (Шаблон изоб. 2), Off (Выкл.)

*1 Доступно только для бумаги размеров A4, A5, B5, LT, HLT, LGL, GLG, EXE, GLT или F4.

*2 Этот пункт доступен, только если установлено соответствующее дополнительное оборудование.

*3 Доступно только в режиме ESC/Page, ESC/P2, FX или I239X.

*4 Недоступно в режимах PS3 и PCL.

*5 После смены этого значения изменения вступят в силу после "горячей" перезагрузки или выключения и включения питания.

Language (Язык)

Определяет язык сообщений ЖК-панели и язык тестовой страницы.

Time Out (Тайм-аут)

Задаёт в секундах интервал времени, по истечении которого интерфейсы автоматически переключаются. Время перед тайм-аутом — это период времени с момента получения данных от интерфейса до момента переключения интерфейса. Если при переключении интерфейса у принтера есть задание на печать, оно будет напечатано.

MP Mode (МЦ режим)

Этот параметр определяет, будет ли МЦ-лоток иметь самый высокий или самый низкий приоритет, если в драйвере принтера выбрано значение **Auto (Авто)** для параметра Paper Source (Источник бумаги). Если для параметра MP Mode (МЦ режим) задано значение **Normal (Обычный)**, МЦ-лоток имеет самый высокий приоритет как источник бумаги. Если задано значение **Last (Последний)**, МЦ-лоток имеет самый низкий приоритет.

Manual Feed (Ручная подача)

Позволяет задать для МЦ-лотка ручную подачу.

Copies (Копии)

Задаёт число печатаемых экземпляров от 1 до 999.

Duplex (Двусторонняя печать)

Включает или выключает двустороннюю печать. Это позволяет печатать на обеих сторонах страницы.

Binding (Переплет)

Задаёт направление скрепления отпечатков.

Start Page (Первая страница)

Задаёт начало двусторонней печати с лицевой или с обратной стороны листа.

Offset Stacking (Расположение смещения)

Указывает смещать ли позицию каждого набора копий.

Staple (Скрепка)

Указывает сшивать ли каждый набор копий.

Skip Blank Page (Пропускать пустую страницу)

Позволяет во время печати пропускать пустые страницы. Этот параметр доступен при печати в режиме ESC/Page, ESCP2, FX или I239X.

Auto Eject Page (Автовывод листа)

Устанавливает, выводить ли бумагу по достижении предельного значения параметра Time Out (Тайм-аут). По умолчанию задано значение Off (☐). Это означает, что бумага не выводится, когда достигнут тайм-аут.

Size Ignore (Игнорировать размер)

Если вы хотите игнорировать ошибку в размере бумаги, выберите значение On (☑). Когда вы активизируете этот элемент, принтер будет продолжать печатать, даже если размер изображения превысит область печати для заданного размера бумаги. Может возникать размазывание тонера, который не был перенесен на бумагу правильно. Если этот элемент выключен, принтер останавливает печать при появлении ошибки в размере бумаги.

Auto Cont (Автопродолжение)

Когда вы включаете этот параметр, принтер автоматически продолжает печатать по истечении какого-то периода времени, если появится одна из следующих ошибок: **Paper Set** (Набор бумаги), **Print Overrun** (Перепополнение при печати) или **Memory Overflow** (Перепополнение памяти). Когда этот параметр отключен, для возобновления печати необходимо нажать на кнопку **Start/Stop (Старт/Стоп)**.

Page Protect (Защита страницы)

Выделяет дополнительную память для печати данных, а не для их приема. Эта функция может потребоваться при печати очень сложной страницы. Если во время печати на ЖК-панели появилось сообщение о возникновении ошибки **Print Overrun**, включите этот параметр и напечатайте данные заново. Это сократит объем памяти, зарезервированной для обработки данных, поэтому компьютер будет тратить больше времени на пересылку задания печати, однако появится возможность печатать очень сложные задания. Обычно функция **Page Protect (Защита страницы)** лучше работает в режиме **Auto (Авто)**. Если ошибки памяти будут продолжать появляться, придется увеличить объем памяти принтера.

Примечание:

*Изменение параметра **Page Protect (Защита страницы)** переконфигурирует память принтера, что приведет к удалению загруженных шрифтов.*

A4/LT Auto Switching (Автопереключение A4/LT)

Когда бумага формата A4 или Letter выбрана для печати и нет загруженной бумаги такого размера, отпечаток выводится в другом размере.

Convert to Monochrome (Преобразов. в монохром)

Позволяет вам продолжать черно-белую печать, когда тонер в цветных картриджах закончился.

LCD Contrast (Контраст ЖКД)

Корректирует контрастность ЖК-панели. Используйте кнопки **▲ Up** и **▼ Down** для настройки контрастности от 5 (низкая контрастность) до 15 (высокая контрастность).

RAM Disk (RAM-диск)

Задает размер виртуального диска в памяти, предназначенного для функции резервного задания (**Reserve Job**). Подробности см. в таблице ниже.

Дополнительный объем памяти (Весь объем памяти)	Настройка параметра RAM Disk (RAM-диск)		
	Off (Выкл.)	Normal (Обычный)	Maximum (Максимальная)
0 МБ (Всего 512 МБ)	Невозможно	16 МБ	16 МБ
128 МБ (Всего 640 МБ)		64 МБ	128 МБ
256 МБ (Всего 768 МБ)		128 МБ	256 МБ
512 МБ (Всего 1024 МБ)		256 МБ	512 МБ

Confirm Media Type (Подтв. тип носителя)

Когда тип бумаги в лотке, выбранный для печати, отличается от типа, заданного в параметре Paper Type (Тип бумаги) драйвера принтера, отображается соответствующее сообщение.

Job Info. (Свед. о задан.)

Отображает информацию о задании на панели управления, а также о пропущенных и отмененных заданиях печати. Набор параметров, отображаемый на панели управления, может быть выбран из двух вариантов — Display Pattern 1 и Display Pattern 2. Не выбирайте значение Display Pattern 1 когда в меню Setup Menu (Меню Настройка) для параметра Language (Язык) выбран один из следующих языков: **Norsk**, **CATALÀ**, **Русский**, **Trke**, 中文, 繁體中文, 한국어.

Меню Reset (Сброс)

Clear Warning (Сброс предупреждения)

Сбрасывает сообщения, которые появляются на ЖК-панели, исключая сообщения о замене расходных материалов и частей принтера.

Clear All Warnings (Сброс всех предупреждений)

Сбрасывает все сообщения, которые появляются на ЖК-панели.

Reset (Сброс)

Прекращает печать и удаляет текущее задание, полученное через активный интерфейс. У вас может появиться желание сбросить настройку принтера при возникновении проблемы с печатью самого задания и когда принтер печатает неудовлетворительно.

Reset All (Сбросить все)

Печать останавливается, очищается память принтера. Задания печати, полученные от всех интерфейсов, удаляются.

Примечание:

Выполнение команды **Reset All (Сброс всех)** удаляет задания печати, полученные от всех интерфейсов. Будьте внимательны, чтобы не удалить задание другого пользователя принтера.

SelectType Init (Инициализация выбора типа)

Восстанавливает настройки меню панели управления по умолчанию.

Quick Print JobMenu (Меню Быстрая печать задания)

Это меню позволяет печатать или удалять задания печати, которые хранятся в памяти принтера, используя функцию Quick Print Job (Re-Print Job (Повторная печать), Verify Job (Подтверждение задания), Stored Job (Сохраненное задание) функции Reserve Job (Резервное задание)). Об использовании данного устройства см. “Использование меню Quick Print Job (Быстрая печать задания)” на стр. 122.

ConfidentialJobMenu (Меню Конфиденциальное задание)

Это меню позволяет печатать или удалять задания печати, которые хранятся в памяти принтера, используя вариант Confidential Job (Конфиденциальное задание) функции Reserve Job (Резервное задание). Для доступа к этим данным необходимо ввести правильный пароль. Об использовании данного устройства см. “Использование меню Confidential Job (Конфиденциальное задание)” на стр. 123.

Меню Clock (Часы)

Параметр	Параметры (жирным шрифтом выделены значения по умолчанию)
Local Time Diff. (Разница с мест.вр.)	-13:59 ... 0:00 ... +13:59
Time Setting (Установка времени и даты)	от 2000/ 01/01 00:00 до 2099/12/31 23:59

Параметр	Параметры (жирным шрифтом выделены значения по умолчанию)
Date Format (Формат даты)	DD/ММ/YY (ДД/ММ/ГГ), ММ/DD/YY (ММ/ДД/ГГ), YY/ММ/DD (ГГ/ММ/ДД)

Local Time Diff. (Разница с мест.вр.)

Указывает текущие время и дату посредством ввода разницы со временем по Гринвичу.

Time Setting (Установка времени и даты)

Позволяет отдельно указать текущие время и дату.

Date Format (Формат даты)

Позволяет указать формат отображения даты.

Меню *Parallel* (Параллельный)

Управляют связью принтера с компьютером, когда используется параллельный интерфейс.

Параметр	Параметры (жирным шрифтом выделены значения по умолчанию)
Parallel I/F (Параллел. инт.)*	On (Вкл.) , Off (Выкл.)
Speed (Скорость)*	Fast (Быстрая) , Normal (Нормальная)
Bi-D (Двунаправленный)*	ЕСР , Off (Выкл.), Nibble (Пакетный)
Buffer Size (Объем буфера)*	Normal (Обычный) , Maximum (Максимальный), Minimum (Минимальный)

* После смены этого значения изменения вступят в силу после "горячей" перезагрузки или выключения и включения питания. Поскольку это отражается на тестовом листе и при считывании EJL, их изменения произойдут после "горячей" перезагрузки или выключения и включения питания.

Parallel I/F (Параллел. инт.)

Позволяет включать и отключать параллельный интерфейс

Speed (Скорость)

Задаёт длительность импульса сигнала ACKNLG при приеме данных в режиме Compatibility (Совместимый) или Nibble (Пакетный). Когда для этого параметра задано значение Fast (Быстрый), длительность импульса составляет около 1 мкс. Когда для этого параметра задано значение Normal (Обычный), длительность импульса составляет около 10 мкс.

Bi-D (Двунаправленный)

Позволяет включать режим двунаправленного обмена. В состоянии Off (Выкл.), двусторонняя связь отключена.

Buffer Size (Объем буфера)

Определяет объем памяти для приема данных и для печати данных. При выборе значения Maximum (Максимум) больше памяти выделяется для приема данных. При выборе значения Minimum (Минимум) больше памяти выделяется для печати данных.

Примечание:

- Чтобы активизировать настройку Buffer Size (Объем буфера), выключите принтер более чем на пять секунд, а затем включите его снова. Либо вы можете выполнить команду Reset All (Сбросить все), как это описано в разделе “Меню Reset (Сброс)” на стр. 84.
- Сброс настроек принтера стирает все задания печати. Когда вы сбрасываете настройки принтера, индикатор Ready (Готов) не должен мигать.

Меню USB

Параметр	Параметры (жирным шрифтом выделены значения по умолчанию)
USB I/F (Интерфейс USB) ^{*1}	On (Вкл.) , Off (Выкл.)
USB Speed (Скорость USB) ^{*1 *2}	HS (Высокоскоростной) , FS (Полноскоростной)
Get IPAddress (Получить IP-адрес) ^{*2 *3}	Auto (Авто), PING (Пинг), Panel (Панель)
IP ^{*2 *3 *4 *5}	от 0.0.0.1 до 255.255.255.254
SM ^{*2 *3}	от 0.0.0.0 до 255.255.255.255
GW ^{*2 *3}	от 0.0.0.0 до 255.255.255.255
NetWare ^{*2 *3}	On (Вкл.), Off (Выкл.)
AppleTalk ^{*2 *3}	On (Вкл.), Off (Выкл.)
MS Network ^{*2 *3}	On (Вкл.), Off (Выкл.)
Bonjour ^{*2 *3}	On (Вкл.), Off (Выкл.)
USB ExtI/F Config (Конфигурация внешнего интерфейса USB) ^{*2 *3}	-
Buffer Size (Размер буфера) ^{*1 *2}	Normal (Обычный) , Maximum (Максимальный), Minimum (Минимальный)

^{*1} После смены этого значения изменения вступят в силу после «горячей» перезагрузки или выключения и включения питания. Поскольку это отражается на тестовом листе и при считывании E.J.L, их изменения произойдут после "горячей" перезагрузки или выключения и включения питания.

^{*2} Доступно, только когда параметр USB I/F (Интерфейс USB) включен (значение On (Вкл.)).

^{*3} Отображается, только если подключено внешнее устройство USB с поддержкой D4. Значение этих настроек зависит от параметров внешнего устройства USB.

^{*4} Если параметру Get IPAddress (Получить IP-адрес) присвоено значение Auto (Авто), этот параметр изменить нельзя.

^{*5} Когда значение параметра Get IPAddress (Получить IP-адрес) меняется с Panel (Панель) или PING (Обмен сигналами) на Auto (Авто), настройки параметров панели сохраняются. Когда значение Auto (Авто) меняется на Panel (Панель) или PING, будут показаны сохраненные значения. 192.168.192.168, если параметр не установлен с панели.

USB I/F (Интерфейс USB)

Позволяет включать или отключать интерфейс USB.

USB Speed (Скорость USB)

Позволяет вам выбрать режим работы интерфейса USB. Рекомендуется устанавливать режим HS. Установите режим FS, если режим HS не работает с вашим компьютером.

Buffer Size (Объем буфера)

Определяет объем памяти для приема данных и для печати данных. При выборе значения Maximum (Максимум) больше памяти выделяется для приема данных. При выборе значения Minimum (Минимум) больше памяти выделяется для печати данных.

Примечание:

- Чтобы активизировать настройку Buffer Size (Размер буфера), выключите принтер более чем на пять секунд, а затем включите его снова. Либо вы можете выполнить команду Reset All (Сбросить все), как это описано в разделе “Меню Reset (Сброс)” на стр. 84.
- Сброс настроек принтера стирает все задания печати. Когда вы сбрасываете настройки принтера, индикатор **Ready (Готов)** не должен мигать.

Меню Network (Сеть)

Подробности о каждой настройке см. в *Руководстве по работе в сети*.

Меню AUX

Подробности о каждой настройке см. в *Руководстве по работе в сети*.

Меню PCL

Следующие параметры доступны только в режиме PCL.

Параметр	Параметры (жирным шрифтом выделены значения по умолчанию)
FontSource (Источник шрифта)	Resident (Резидентный) , Download (Загружаемый)* ¹
Font Number (Номер шрифта)	0 ... 65535 (в зависимости от ваших настроек)
Pitch (Шаг)* ²	0,44 ... 10,00 ... 99,99 cpi с шагом 0,01 cpi
Height (Высота)* ²	4,00 ... 12,00 ... 999,75pt с шагом 0,25pt
SymSet (Набор символов)	IBM-US , Roman-8, Roman-9, ECM94-1, 8859-2 ISO, 8859-9 ISO, 8859-10ISO, 8859-15ISO, PcBlt775, IBM-DN, PcMultiling, PcE.Europe, PcTk437, PcEur858, Pc1004, WiAnsi, WiE.Europe, WiTurkish, WiBALT, DeskTop, PsText, VeInternati, VeUS, MsPublishin, Math-8, PsMath, VeMath, PiFont, Legal, UK, ANSI ASCII, Swedis2, Italian, Spanish, German, Norweg1, French2, Windows, McText, Hebrew7, 8859-8 ISO, Hebrew8, Arabic8, OCR A, OCR B, Pc866Cyr, Pc866Ukr, WinCyr, ISOCyr, Pc8Grk, Pc851Grk, WinGrk, ISOGrk, Greek8, Pc862Heb, Pc864Ara, HPWARA
Form (Форма)	5 ... 64 ... 128 линий
CR Function (Функция CR)	CR , CR+LF
LF Function (Функция LF)	LF , CR+LF
Tray Assign (Назначение лотка)	4K , 5S, 4

*¹ Доступно только при наличии загружаемых шрифтов.

*² Зависит от выбранного шрифта.

FontSource (Источник шрифта)

Устанавливает источник шрифта по умолчанию.

Font Number (Номер шрифта)

Устанавливает номер шрифта для источника шрифта по умолчанию. Доступный номер зависит от сделанных вами установок.

Pitch (Шаг)

Задаёт шаг шрифта по умолчанию, если шрифт масштабируемый и постоянной ширины. Вы можете выбрать от 0,44 до 99,99 cpi (символов на дюйм), с шагом 0,01 cpi. Этот элемент может быть недоступен в зависимости от параметров FontSource (Источник шрифта) или Font Number (Номер шрифта).

Height (Высота)

Задаёт стандартную высоту шрифта, если шрифт масштабируемый и пропорциональный. Вы можете выбирать кегль от 4,00 до 999,75 пункта с шагом 0,25 пункта. Этот элемент может быть недоступен в зависимости от параметров FontSource (Источник шрифта) или Font Number (Номер шрифта).

SymSet (Набор символов)

Выбирает набор символов по умолчанию. Если шрифт, который вы выбрали из меню Font Source (Источник шрифта) и Font Number (Номер шрифта) не доступен в меню SymSet (Набор символов), выбранные значения Font Source (Источник шрифта) и Font Number (Номер шрифта) автоматически заменяются на их стандартные значения IBM-US.

Form (Форма)

Задаёт число строк для выбранных размера бумаги и ориентации страницы. Изменяется также межстрочный интервал (VMI - шаг перемещения по вертикали), а новое значение VMI хранится в памяти принтера. Это означает, что в дальнейшем изменения параметров Page Size (Размер страницы) или Orientation (Ориентация) вызовут соответствующие изменения значения у параметра Form (Форма), на основе хранимого в памяти межстрочного интервала (VMI).

CR Function (Функция CR), LF Function (Функция LF)

Эти функции добавлены для пользователей других операционных систем, например UNIX.

Tray Assign (Назначение лотка)

Изменяет присвоение команды выбора источника бумаги. Когда выбрано значение 4, команды задаются совместимыми с HP LaserJet 4. Когда выбрано значение 4K, команды задаются совместимыми с HP LaserJet 4000, 5000 и 8000. Когда выбрано значение 5S, команды задаются совместимыми с HP LaserJet 5S.

Меню PS3

Параметр	Параметры (жирным шрифтом выделены значения по умолчанию)
Error Sheet (Лист ошибок)	Off (Выкл.) , On (Вкл.)
Coloration (Цветность)	Color (Цвет) , Mono (Монохром)

Параметр	Параметры (жирным шрифтом выделены значения по умолчанию)
Image Protect (Защита изображения)	On (Вкл.) , Off (Выкл.)
Binary (Двоичные данные)	Off (Выкл.) , On (Вкл.)
Text Detection (Определение текста)	Off (Выкл.) , On (Вкл.)
PDF Page Size (Формат страницы PDF)	Auto, A4 , A5, A6, B5, LT, HLT, LGL, GLT, GLG, EXE, F4, MON, C10, DL, C5, C6, IB5

Error Sheet (Лист ошибок)

При выборе значения **On (Вкл.)** принтер печатает страницу ошибок, если ошибка произошла в режиме PS3, или при попытке печати файла PDF неподдерживаемой версии.

Coloration (Цветность)

Позволяет выбрать цветной или монохромный режим печати.

Image Protect (Защита изображения)

Если задано значение **On (Вкл.)**, качество печати не снижается, даже если недостаточно памяти. В этом случае на ЖК-дисплее отображается сообщение **Memory Overflow** (Переполнение памяти), и печать прекращается.

Если задано значение **Off (Выкл.)**, качество печати снижается, если недостаточно памяти. В этом случае на ЖК-дисплее отображается сообщение **Image Optimum** (Оптим. изображ.), и печать продолжается.

Binary (Двоичные данные)

Задаёт формат данных. Задайте значение **On (Вкл.)** для двоичных данных или **Off (Выкл.)** для данных ASCII.

Примечание:

- Двоичные данные можно использовать только при подключении по сети.
- Не нужно устанавливать значение **On (Вкл.)** при использовании протокола *AppleTalk*.

Перед использованием режима двоичных данных убедитесь, что ваше приложение поддерживает такие данные, и что параметрам **SEND CTRL-D Before Each Job (Отправлять CTRL-D перед каждым заданием)** и **SEND CTRL-D After Each Job (Отправлять CTRL-D после каждого задания)** присвоено значение **No (Нет)**.

Когда этому параметру присвоено значение **On (Вкл.)**, в параметрах драйвера принтера недоступна функция протокола ТВСР (Tagged binary communication protocol).

Text Detection (Определение текста)

При выборе значения **On (Вкл.)** текстовый файл при печати преобразуется в файл PostScript. Этот параметр доступен только при выборе пункта **PS3** в меню **Emulation (Эмуляция)**.

PDF Page Size (Формат страницы PDF)

Задаёт размер страницы при отправке каталога файлов PDF с компьютера на другое устройство. При выборе режима **Auto (Авто)** размер бумаги определяется по первой печатаемой странице.

Меню ESCP2

Параметр	Параметры (жирным шрифтом выделены значения по умолчанию)
Font (Шрифт)	Courier , Prestige, Roman, Sans serif, Roman T, Orator S, Sans H, Script, OCR A, OCR B
Pitch (Шаг)	10 , 12, 15 cpi, Prop. (Пропорциональный)
Condensed (Уплотненный)	Off (Выкл.) , On (Вкл.)
T.Margin (Верхнее поле)	0.40 ... 0,50 ... 1,50 дюйма с шагом 0,05 дюйма
Text (Текст)	1... 66 ... 81 линия
CGTable	PcUSA , Italic, PcMultilin, PcPortugue, PcCanFrenc, PcNordic, PcTurkish2, Pclcelandic, PcE.Europe, BpBRASCI, BpAbicomp, Roman-8, PcEur858, ISO Latin1, 8859-15ISO, PcSI437, PcTurkish1, 8859-9 ISO, Mazowia, CodeMJK, PcGk437, PcGk851, PcGk869, 8859-7 ISO, PcCy855, PcCy866, PcUkr866, PcLit771, Bulgarian, Hebrew7, Hebrew8, PcHe862, PcAr864, PcAr864Ara, PcAr720, PcLit774, Estonia, ISO Latin2, PcLat866
Country (Страна)	USA (США) , France (Франция), Germany (Германия), UK (Великобритания), Denmark (Дания), Sweden (Швеция), Italy (Италия), Spain1 (Испания1), Japan (Япония), Norway (Норвегия), Denmark2 (Дания2), Spain2 (Испания2), LatinAmeric (Латинская америка), Korea (Корея), Legal

Параметр	Параметры (жирным шрифтом выделены значения по умолчанию)
Auto CR (Авто CR)	On (Вкл.) , Off (Выкл.)
Auto LF (Авто LF)	Off (Выкл.) , On (Вкл.)
Bit Image (Точечное изображ.)	Dark (Темное) , Light (Светлое), BarCode (Штрих-код)
ZeroChar (Нулевой символ)	0 (или символ ноль с перечеркиванием)

Font (Шрифт)

Выбор шрифта.

Pitch (Шаг)

Выбирает шаг (интервал по горизонтали) шрифта с постоянным шагом, выраженный в spі (символов на дюйм). Вы можете выбрать пропорциональный интервал.

Condensed (Уплотненный)

Включает или выключает печать сжатым шрифтом.

T.Margin (Верхнее поле)

Устанавливает расстояние от верха страницы до линии шрифта на первой печатаемой строке. Это расстояние измеряется в дюймах. Чем меньше его величина, тем ближе будет первая строка к верхней кромке листа.

Текст

Устанавливает длину страницы в строках. По этому параметру строка принимается равной 1/6 дюйма. Если вы измените параметры Orientation (Ориентация), Page Size (Размер страницы) или T.Margin (Верхнее поле), длина страницы автоматически вернется к значению по умолчанию для каждого размера бумаги.

CGTable

Воспользуйтесь таблицей генератора символов (CG) для выбора таблицы графических символов или таблицей символов курсивного начертания. Графическая таблица содержит графические символы для печатания линий, углов, затенений, международных (национальных) литер, греческих букв и математических знаков. Если вы выберете *Italic*, верхняя половина таблицы символов определяется как курсивные символы.

Country (Страна)

Воспользуйтесь этим параметром для выбора одного из пятнадцати международных наборов символов. См. раздел *Руководства по шрифтам*, в котором находятся образцы всех символов.

Auto CR (Авто CR)

Задаёт, будет ли принтер выполнять операцию возврата каретки/перевода строки (CR-LF), когда позиция печати выходит за пределы правого поля. Когда этот параметр равен `Off` (Выкл.), принтер не печатает никаких символов за пределами правого поля и не переносит строку, пока не получит символ возврата каретки. Эта функция выполняется автоматически большинством программных приложений.

Auto LF (Авто LF)

Если значение этого параметра `Off` (Выкл.), принтер не будет отправлять команду на автоматический перевод строки (LF) при каждом возврате каретки (CR). Если значение этого параметра `On` (Вкл.), будет отправляться команда на перевод строки при каждом возврате каретки. Установите значение `On` (Вкл.), если строки накладываются одна на другую.

Bit Image (Точечное изображ.)

Принтер способен эмулировать графические плотности, заданные по командам принтера. Если вы выберете `Dark` (Темнее), плотность растрового изображения будет высокой, а при выборе `Light` (Светлее), плотность растрового изображения будет низкой.

Если вы выберете `BarCode` (Штрихкод), принтер будет преобразовывать растровые изображения в штриховые коды, автоматически заполняя любые вертикальные промежутки между точками. В результате получаются неразрывные вертикальные линии, которые может читать устройство считывания штрихового кода. Этот режим уменьшает размер печатаемого изображения и может вызвать искажения при печатании растровой изобразительной графики.

ZeroChar (Нулевой символ)

Определяет, будет ли принтер печатать ноль перечеркнутым.

Меню FX

Параметр	Параметры (жирным шрифтом выделены значения по умолчанию)
Font (Шрифт)	Courier , Prestige, Roman, Sans serif, Script, Orator S, OCR A, OCR B
Pitch (Шаг)	10 , 12, 15 cpi, Prop. (Пропорциональный)
Condensed (Уплотненный)	Off (Выкл.) , On (Вкл.)
T.Margin (Верхнее поле)	0.40 ... 0,50 ... 1,50 дюйма с шагом 0,05 дюйма
Text (Текст)	1... 66 ... 81 линия
CGTable	PcUSA , Italic, PcMultilin, PcPortugue, PcCanFrenc, PcNordic, PcTurkish2, Pclcelandic, PcE.Europe, VpBRASCIi, VpAbicom, Roman-8, PcEur858, ISO Latin1, 8859-15ISO
Country (Страна)	USA (США) , France (Франция), Germany (Германия), UK (Великобритания), Denmark (Дания), Sweden (Швеция), Italy (Италия), Spain1 (Испания1), Japan (Япония), Norway (Норвегия), Denmark2 (Дания2), Spain2 (Испания2), LatinAmeric (Латинская Америка)
Auto CR (Авто CR)	On (Вкл.) , Off (Выкл.)
Auto LF (Авто LF)	Off (Выкл.) , On (Вкл.)
Bit Image (Точечное изображ.)	Dark (Темное) , Light (Светлое), BarCode (Штрих-код)
ZeroChar (Нулевой символ)	0 (или символ ноль с перечеркиванием)

Font (Шрифт)

Выбор шрифта.

Pitch (Шаг)

Выбирает шаг (интервал по горизонтали) шрифта с постоянным шагом, выраженный в cpi (символов на дюйм). Вы можете выбрать пропорциональный интервал.

Condensed (Уплотненный)

Включает или выключает печать сжатым шрифтом.

T.Margin (Верхнее поле)

Устанавливает расстояние от верха страницы до линии шрифта на первой печатаемой строке. Это расстояние измеряется в дюймах. Чем меньше его величина, тем ближе будет первая строка к верхней кромке листа.

Текст

Устанавливает длину страницы в строках. По этому параметру строка принимается равной 1/6 дюйма. Если вы измените параметры Orientation (Ориентация), Page Size (Размер страницы) или T.Margin (Верхнее поле), длина страницы автоматически вернется к значению по умолчанию для каждого размера бумаги.

CGTable

Воспользуйтесь таблицей генератора символов (CG) для выбора таблицы графических символов или таблицей символов курсивного начертания. Графическая таблица содержит графические символы для печатания линий, углов, затенений, международных (национальных) литер, греческих букв и математических знаков. Если вы выберете *Italic*, верхняя половина таблицы символов определяется как курсивные символы.

Country (Страна)

Воспользуйтесь этим параметром для выбора одного из 13 международных наборов символов. См. раздел *Руководства по шрифтам*, в котором находятся образцы всех символов.

Auto CR (Авто CR)

Задаёт, будет ли принтер выполнять операцию возврата каретки/перевода строки (CR-LF), когда позиция печати выходит за пределы правого поля. Когда этот параметр равен Off (Выкл.), принтер не печатает никаких символов за пределами правого поля и не переносит строку, пока не получит символ возврата каретки. Эта функция выполняется автоматически большинством программных приложений.

Auto LF (Авто LF)

Если значение этого параметра **Off** (Выкл.), принтер не будет отправлять команду на автоматический перевод строки (LF) при каждом возврате каретки (CR). Если значение этого параметра **On** (Вкл.), будет отправляться команда на перевод строки при каждом возврате каретки. Установите значение **On** (Вкл.), если строки накладываются одна на другую.

Bit Image (Точечное изображ.)

Принтер способен эмулировать графические плотности, заданные по командам принтера. Если вы выберете **Dark** (Темнее), плотность растрового изображения будет высокой, а при выборе **Light** (Светлее), плотность растрового изображения будет низкой.

Если вы выберете **BarCode** (Штрихкод), принтер будет преобразовывать растровые изображения в штриховые коды, автоматически заполняя любые вертикальные промежутки между точками. В результате получаются неразрывные вертикальные линии, которые может читать устройство считывания штрихового кода. Этот режим уменьшает размер печатаемого изображения и может вызвать искажения при печатании растровой изобразительной графики.

ZeroChar (Нулевой символ)

Определяет, будет ли принтер печатать ноль перечеркнутым или неперечеркнутым.

Меню I239X

Режим I239X эмулирует систему команд IBM® 2390/2391 Plus.

Эти параметры доступны только, когда принтер находится в режиме I239X.

Параметр	Параметры (жирным шрифтом выделены значения по умолчанию)
Font (Шрифт)	Courier , Prestige, Gothic, Orator, Script, Presentor, Sans serif
Pitch (Шаг)	10 , 12, 15, 17, 20, 24cpi, Prop (Пропорциональный)
Code Page (Кодовая страница)	437 , 850, 858, 860, 863, 865
T.Margin (Верхнее поле)	0.30 ... 0,40 ... 1,5 дюйма с шагом 0,05 дюйма
Text (Текст)	1 ... 67 ... 81 линия

Параметр	Параметры (жирным шрифтом выделены значения по умолчанию)
Auto CR (Авто CR)	Off (Выкл.) , On (Вкл.)
Auto LF (Авто LF)	Off (Выкл.) , On (Вкл.)
Alt. Graphics (Графика)	Off (Выкл.) , On (Вкл.)
Bit Image (Точечное изображ.)	Dark (Темное) , Light (Светлое)
ZeroChar (Нулевой символ)	0 (или символ ноль с перечеркиванием)
CharacterSet (Набор символов)	1, 2

Font (Шрифт)

Выбор шрифта.

Pitch (Шаг)

Выбирает шаг (интервал по горизонтали) шрифта с постоянным шагом, выраженный в cpi (символов на дюйм). Вы можете выбрать пропорциональный интервал.

Code Page (Кодовая страница)

Выбирает таблицы символов. Таблицы символов содержат литеры и символы, используемые в различных национальных языках. Принтер печатает текст на основе выбранной таблицы символов.

T.Margin (Верхнее поле)

Устанавливает расстояние от верха страницы до линии шрифта на первой печатаемой строке. Это расстояние измеряется в дюймах. Чем меньше его величина, тем ближе будет первая строка к верхней кромке листа.

Text (Текст)

Устанавливает длину страницы в строках. По этому параметру строка принимается равной 1/6 дюйма. Если вы измените параметры Orientation (Ориентация), Page Size (Размер страницы) или T.Margin (Верхнее поле), длина страницы автоматически вернется к значению по умолчанию для каждого размера бумаги.

Auto CR (Авто CR)

Задаёт, будет ли принтер выполнять операцию возврата каретки/перевода строки (CR-LF), когда позиция печати выходит за пределы правого поля. Когда этот параметр выключен, принтер не печатает никаких символов за пределами правого поля и не переносит строку, пока не получит символ возврата каретки. Эта функция выполняется автоматически большинством программных приложений.

Auto LF (Авто LF)

Если значение этого параметра `Off` (Выкл.), принтер не будет отправлять команду на автоматический перевод строки (LF) при каждом возврате каретки (CR). Если значение этого параметра `On` (Вкл.), будет отправляться команда на перевод строки при каждом возврате каретки. Установите значение `On` (Вкл.), если строки накладываются одна на другую.

Alt. Graphics (Графика)

Включает или выключает параметр Alternate Graphics (Дополнительная графика).

Bit Image (Точечное изображ.)

Принтер способен эмулировать графические плотности, заданные по командам принтера. Если вы выберете `Dark` (Темнее), плотность растрового изображения будет высокой, а при выборе `Light` (Светлее), плотность растрового изображения будет низкой.

Если вы выберете `BarCode` (Штрихкод), принтер будет преобразовывать растровые изображения в штриховые коды, автоматически заполняя любые вертикальные промежутки между точками. В результате получаются неразрывные вертикальные линии, которые может читать устройство считывания штрихового кода. Этот режим уменьшает размер печатаемого изображения и может вызвать искажения при печатании растровой изобразительной графики.

ZeroChar (Нулевой символ)

Определяет, будет ли принтер печатать ноль перечеркнутым или неперечеркнутым.

CharacterSet (Набор символов)

Выбирает таблицу символов 1 или 2.

Меню *Password Config* (Конфигурация пароля)

Параметр	Параметры (жирным шрифтом выделены значения по умолчанию)
Password Config (Конфигурация пароля)*	-
Limitation (Ограничение)	Disable (Отключить) , Interface (Интерфейс), Config (Конфигурация), All (Все)

* Пароль по умолчанию отсутствует. В пароле может быть до 20 символов.

Password Config (Параметры пароля)

Изменяет пароль. Сначала введите старый пароль, потом дважды введите новый.

Для ввода пароля нажимайте кнопки **▼ Down** или **▲ Up** для выбора символа и кнопку **► Right** для ввода символа. После ввода всех символов нажмите кнопку **OK**.

Примечание:

Если вы забыли пароль, свяжитесь со службой технической поддержки Epson. Помните, что при инициализации пароля настройки и данные, хранимые принтером, будут удалены. В зависимости от среды работы, настройки (например, сетевые) нужно будет задать снова. Мы рекомендуем записывать или производить резервное копирование нужных данных и настроек.

Limitation (Ограничение)

Изменяет диапазон ограничений. При выборе параметра *Interface* (Интерфейс) потребуется ввод пароля для изменения параметров в меню *USB* и *Network* (Сеть). При выборе параметра *Config* (Конфигурация) ввод пароля необходим для входа в меню *Quick Print Job Menu* (Быстрая печать задания) или *Confidential Job Menu* (Конфиденциальное задание) и при изменении параметров во всех меню. При выборе параметра *All* (Все) ввод пароля необходим для входа в меню *Quick Print Job Menu* (Быстрая печать задания) или *Confidential Job Menu* (Конфиденциальное задание) и при изменении параметров/выполнении действий во всех меню. Перед изменением этого параметра необходимо ввести пароль, установленный в параметре *Password Config* (Настройка пароля).

Energy Saver Menu (Меню энергосбережения)

Параметр	Параметры (жирным шрифтом выделены значения по умолчанию)
Preheat Mode (Режим разогрева)	Off (Выкл.) , On (Вкл.)
Time to Preheat (Время разогрева)	1Min , 3Min, 5Min, 15Min, 30Min, 60Min, 120Min, 180Min
Time to sleep (Время сна)	1Min , 3Min, 5Min, 15Min, 30Min, 60Min, 120Min, 180Min, 240Min
Deep Sleep Mode (Режим глубокого сна) ^{*1 *2}	On (Вкл.), Off (Выкл.)
Power Off Timer (Таймер выключения) [*]	On (Вкл.) , Off (Выкл.)
Time to Off (Выкл. через) ^{*1}	30, 60, 120, 180, 240, 360, 480 мин.

^{*1} Недоступно в режиме PS3.

^{*2} Недоступно, если подключен кабель USB либо установлена дополнительная интерфейсная плата.

^{*3} Если значение EU не выбрано для параметра Region Settings (Региональн. настройка) при начальных настройках, значени по умолчанию будет Off (Выкл.).

Preheat Mode (Режим разогрева)

Когда данному параметру присвоено значение **On** (Вкл.) принтер выходит в режим разогрева, тем самым снижая уровень энергопотребления. В данном режиме принтер возвращается в состояние готовности быстрее, чем из режима сна или глубокого сна, но использует больше энергии.

Time to Preheat (Время разогрева)

Задается временной интервал, по истечению которого принтер входит в режим разогрева, когда параметру Preheat Mode (Режим разогрева) присвоено значение **On** (Вкл.). Принтер не переходит в режим разогрева если время, указанное в параметре Time to Preheat (Время разогрева), такое же или больше, чем время, заданное для параметра Time to Sleep (Время сна).

Time to sleep (Время сна)

Устанавливает время, по истечении которого, если не были нажаты никакие кнопки и нет заданий на печать, принтер перейдет в спящий режим или режим глубокого сна.

Deep Sleep Mode (Режим глубокого сна)

Если эта настройка включена (выбрано значение **On** (Вкл.)), принтер переходит в режим глубокого сна в указанное время (настройка **Time to Sleep** (Время сна), когда он не выполняет и не получает никаких заданий. В режиме глубокого сна кнопка **Wake Up/Sleep** светится, и экономится больше энергии, чем в спящем режиме. Принтер переходит в режим глубокого сна только когда настройкам **AppleTalk**, **WSD**, **IPv6** и **IPSec** в меню **Network Menu** (Меню Сеть) и **RAM Disk** (RAM-диск) в меню **Setup Menu** (Меню Настройка) присвоено значение **Off** (Выкл.).

Чтобы выйти из режима глубокого сна, нажмите на кнопку **Wake Up/Sleep**. Принтер выйдет из этого режима автоматически, как только получит новое задание.

Power Off Timer (Таймер выключения) (режим выключения)

Когда данному параметру присвоено значение **On** (Вкл.), принтер автоматически выключается по истечению промежутка времени, заданного в параметре **Time to Off** (Выкл. через). Принтер не переходит в режим выключения, если он получает или отправляет задание.

Принтер включается с помощью кнопки питания.

Time To Off (Выкл. через)

Устанавливает время, по истечении которого, если не были нажаты никакие кнопки и нет заданий на печать, принтер перейдет в режим выключения.

Меню Support (Поддержка)

Войдите в режим **Support Mode** (Режим поддержки) нажав во время включения принтера кнопку **▼ Down**, чтобы открыть меню **Support Menu** (Меню Поддержка) и **Printer Adjust Menu** (Меню Настройка принтера).



Важно:

- Работайте только с параметрами **Support Menu** (Меню Поддержка). Не выбирайте настройки **Printer Adjust Menu** (Меню Настройка принтера).*
- При форматировании карты памяти **CompactFlash** или удалении данных, отсоедините интерфейсные кабели и не производите печать.*

Format CompactFlash (Форматировать CompactFlash)

Форматирование памяти CompactFlash если таковая установлена в принтер.

Format PS3 CompactFlash (Форматировать PS3 CompactFlash)

Форматируется область памяти CompactFlash, содержащая PostScript-информацию, если таковая память (CompactFlash) установлена в принтер.

Delete All CompactFlash Data (Удалить все данные из CompactFlash)

Удаляются все данные из памяти CompactFlash, если таковая память установлена.

Меню Bookmark (Закладки)

Меню закладок появляется, если нажать на кнопку **OK**, когда на ЖК-дисплее отображается Ready (Готов).

В этом меню вы можете выбрать одно из меню, уже отмеченных закладкой.

По умолчанию отмечены закладками следующие меню.

- Меню Reset (Сброс)
- MP Tray Size (Размер МЦ-лотка)
- System Information (Информация о системе)

Подробнее о создании закладок в разделе “Быстрый доступ к выбранному меню” на стр. 68.

Сообщения об ошибках и состоянии принтера

В этом разделе содержится список ошибок, которые появляются на ЖК-панели, с кратким описанием каждого сообщения и рекомендациями, как решить проблему. Не каждое сообщение, отображенное на ЖК-панели, означает возникновение проблемы. Появление стрелки **◆** справа от предупреждения/сообщения об ошибке означает, что выдается несколько предупреждений/сообщений об ошибке. Для просмотра всех предупреждений нажмите на кнопку **▼ Down** для вывода меню Status Menu (Меню Статус), затем нажмите на кнопку **► Right**. На ЖК-панели также будет указан остаток ресурса расходных материалов и доступные размеры бумаги.

Bookmark Failed (Ошибка закладки)

На выбранное меню нельзя установить закладку. Некоторые меню нельзя отметить закладкой.

Bookmark Registered (Закладка зарегистрирована)

На выбранное меню устанавливается закладка.

Cancel All Print Job (Отмена всех заданий на печать)

Принтер отменяет все задания печати в своей памяти, в том числе задания, принимаемые или печатаемые в данный момент. Это сообщение появляется, когда кнопку **Pause/Cancel** удерживают более двух секунд.

Cancel Print Job (Отмена задания на печать)

Принтер отменяет текущее задание печати. Это сообщение появляется, когда кнопку **Pause/Cancel** удерживают не более двух секунд.

Cancel Print Job (by host) (Отмена задания печати (с компьютера))

Задание печати отменяется в драйвере принтера.

Cannot Staple. Print without Staple? (Невозможно скрепить. Печатать без скрепок?)

В принтере возникли проблемы со скрепкой отпечатков. Нажатие на кнопку **Start/Stop (Старт/Стоп)** приведет к продолжению печати без скрепки оставшихся отпечатков.

Извлеките картридж скрепок и проверьте нет ли с ним каких-либо проблем. Если в картридже осталось мало скрепок, замените данный картридж на новый.

Подробности см. в разделе “Проблемы при использовании блока укладчика/сшивателя” на стр. 139.

Can't Print (Печать невозможна)

Поступили некорректные данные и задание печати удалено.

Убедитесь, что используется бумага правильного размера и правильный драйвер принтера.

Can't Print Duplex (Невозможна двусторонняя печать)

Возникают ошибки в ходе двусторонней печати. Проверьте, используете ли вы правильные тип и размер бумаги для двусторонней печати. Проблема могла также возникнуть из-за неправильной настройки используемого источника бумаги. После нажатия кнопки **Start/Stop (Старт/Стоп)** будет отпечатана оставшая часть задания, но только с одной стороны бумаги. Нажмите на кнопку **Pause/Cancel**, чтобы отменить задание печати.

Can't Use Bookmark (Невозможно использовать закладку)

Нельзя использовать закладку, потому что после регистрации меню оно было отключено из-за изменения настроек.

Cassette Error ууу (Ошибка кассеты)

Установлено слишком много дополнительных кассетных лотков. Можно установить до трех лотков.

CF CHECK

Принтер проверяет память CompactFlash.

Check Paper Size (Проверьте размер бумаги)

Параметр размера бумаги отличается от действительного размера бумаги, заложенной в принтер. Убедитесь, что в используемый источник подачи бумаги заложена бумага правильного размера.

Чтобы снять это предупреждение об ошибке, выберите **Clear Warning** (Удалить предупреждение) в меню **Reset Menu** (Меню Сброс) на панели управления. Подробнее об этом — в разделе “Как получить доступ к меню панели управления” на стр. 67.

Check Paper Type (Проверьте тип бумаги)

Бумага, загруженная в принтер, не соответствует установке типа бумаги в драйвере принтера. Только носитель, соответствующий заданному параметру размера бумаги, будет использован для печати.

Чтобы снять это предупреждение об ошибке, выберите **Clear Warning** (Удалить предупреждение) в меню **Reset Menu** (Меню Сброс) на панели управления. Подробнее об этом — в разделе “Как получить доступ к меню панели управления” на стр. 67.

Check Staple Cartridge (Проверьте картридж скрепок)

Возникла проблема с картриджем скрепок или произошло замятие скобы.

Извлеките картридж скрепок, проверьте нет ли с ним каких-либо проблем и затем установите его снова.

Если в картридже скрепок произошло замятие скрепок, извлеките их перед установкой картриджа.

Подробности см. в разделе “Проблемы при использовании блока укладчика/сшивателя” на стр. 139.

Clear paper jam and then reload www (Устр.замятие бумаги и перезагр. www)

Бумага замялась в узле принтера  означает место возникновения ошибки.

Если бумага заминается одновременно в двух узлах, они указываются оба.

Подробнее об устранении замятий бумаги — в разделе “Извлечение замятой бумаги” на стр. 173.

Close Cover www (Закрыть крышку www)

Указанная крышка () не закрыта надежно. Откройте крышку и закройте ее снова.

Collate disabled (Функция подбора отключена)

Печать заданного числа копий больше невозможна из-за недостатка памяти принтера. При появлении этой ошибки печатайте только одну копию за раз.

Чтобы снять это предупреждение об ошибке, выберите **Clear Warning** (Удалить предупреждение) в меню **Reset Menu** (Меню Сброс) на панели управления. Подробнее об этом — в разделе “Как получить доступ к меню панели управления” на стр. 67.

CompactFlash Error (Ошибка CompactFlash)

Установленная память CompactFlash не поддерживается данным принтером, либо вы выбрали **No** (Нет) когда на панели управления было отображено сообщение **Format Required** (Требуется форматирование). Выключите принтер и извлеките память CompactFlash. Если на панели управления отображено сообщение **Format Required** (Требуется форматирование) выберите **Yes** (Да).

CompactFlash Full (CompactFlash заполнена)

Замять CompactFlash заполнена, и сохранение данных невозможно. Удалите ненужные данные, хранящиеся в памяти CompactFlash. Чтобы снять это предупреждение об ошибке, выберите **Clear Warning** (Удалить предупреждение) в меню **Reset Menu** (Меню Сброс) на панели управления. Подробности о работе с меню панели управления см. в разделе “Как получить доступ к меню панели управления” на стр. 67.

Cooling Down (Охлаждение)

Принтер охлаждается. Это не сообщение об ошибке, оно сбросится само.

Correct time using Time Setting (Откорректируйте настройку Время)

Текущие настройки времени сброшены, т.к. вы долгое время не подключали кабель питания. Чтобы устранить данную ошибку, в меню **Clock Menu** (Меню Часы) выберите **Time Setting** (Установка времени и даты) и установите текущие дату и время.

Duplex Memory Overflow (Переполнение памяти дуплекса)

Недостаточно памяти для двусторонней печати. Принтер печатает только на одной стороне листа и затем прогоняет его. Чтобы устранить эту ошибку, сделайте следующее.

Если установлено значение **Off** (Выкл.) для параметра **Auto Cont** (Автопродолжение) в меню **Setup Menu** (Меню Настройка) на панели управления, нажмите на кнопку **Start/Stop** (Старт/Стоп) для печати на обратной стороне следующего листа, или на кнопку **Pause/Cancel**, чтобы отменить текущее задание печати.

Если задано значение **On** (Вкл.) для параметра **Auto Cont** (Автопродолжение) в меню **Setup Menu** (Меню Настройка) на панели управления, печать продолжится автоматически через некоторое время.

Feed Roller MP Needed Soon (Почти изношен подающ. ролик МЦ-лотка), **Feed Roller C1 Needed Soon** (Почти изношен подающий ролик C1), **Feed Roller C2 Needed Soon** (Почти изношен подающий ролик C2), **Feed Roller C3 Needed Soon** (Почти изношен подающий ролик C3), **Feed Roller C4 Needed Soon** (Почти изношен подающий ролик C4), **Feed Roller C5 Needed Soon** (Почти изношен подающий ролик C5)

Срок службы ролика C2, C3 или C4 подходит к концу. Вы можете продолжать печать до появления сообщения **Replace Feed Roller MP** (Замените подающий ролик МЦ-лотка), **Replace Feed Roller C1** (Замените подающий ролик C1), **Replace Feed Roller C2** (Замените подающий ролик C2), **Replace Feed Roller C3** (Замените подающий ролик C3) или **Replace Feed Roller C4** (Замените подающий ролик C4).

Чтобы удалить это предупреждение и продолжить печать, выберите **Clear All Warnings** (Сброс всех предупреждений) в меню **Reset Menu** (Меню Сброс) на панели управления. Подробности о работе с меню панели управления см. в разделе “Как получить доступ к меню панели управления” на стр. 67.

Form Data Canceled (Данные форм отклонены)

Не удалось сохранить данные формы перекрытия в памяти CompactFlash. Либо память CompactFlash установлена неправильно, либо на нее записано максимально допустимое количество файлов форм перекрытия. Убедитесь что дополнительная память CompactFlash установлена корректно или удалите более не используемые файлы перекрытия, и затем снова попробуйте сохранить новый файл перекрытия.

Чтобы снять это предупреждение об ошибке, выберите **Clear Warnings** (Удалить предупреждение) в меню **Reset Menu** (Меню Сброс) на панели управления. Подробности о работе с меню панели управления см. в разделе “Как получить доступ к меню панели управления” на стр. 67.

Form Feed (Перевод страницы)

Принтер выгружает бумагу по запросу пользователя. Это сообщение появляется, если перевести принтер в автономный режим, один раз нажав на кнопку **Start/Stop** и удерживая кнопку **Start/Stop** не менее двух секунд, чтобы допечатать данные, оставшиеся в памяти принтера.

Format Required (Необходимо форматирование)

Установленная CompactFlash память требует форматирования для использования с принтером.

Выберите **Yes** (Да) для выполнения форматирования или **No** (Нет) для отмены форматирования. При выборе **No** (Нет), отображается сообщение **CompactFlash Error** (Ошибка CompactFlash), что означает, что данная память не может быть использована с данным принтером. В этом случае выключите принтер и извлеките память CompactFlash.

Formatting CF (Форматирование CF)

Выполняется форматирование памяти CompactFlash.

Fuser Needed Soon (Почти изношен фьюзер)

Срок службы печки подходит к концу. Вы можете продолжать печать, пока не появится сообщение **Replace Fuser** (Замените печку).

Чтобы удалить это предупреждение и продолжить печать, выберите **Clear All Warnings** (Сброс всех предупреждений) в меню **Reset Menu** (Меню Сброс) на панели управления. Подробности о работе с меню панели управления см. в разделе “Как получить доступ к меню панели управления” на стр. 67.

Fuser Trouble (Проблемы с блоком печки)

возникла проблема с блоком печки. Извлеките блок печки и затем вставьте его обратно. Если ошибка не устраняется, замените блок печки на новый. Для получения более подробной информации см. инструкции, поставляемые с блоком печки.



Предостережение:

Во время использования принтера эти области сильно нагреваются. Если необходимо к ним прикоснуться, выключите принтер и подождите 30 минут, чтобы эти области остыли в достаточной степени.

Image Optimum (Оптим. изображ.)

У принтера недостаточно памяти, чтобы отпечатать страницу с заданным качеством. Принтер понижает качество автоматически; тогда он может продолжать печать. Если вас не устраивает качество отпечатка, попытайтесь упростить страницу, сократив количество графического материала или уменьшив число и размеры шрифтов.

Чтобы снять это предупреждение об ошибке, выберите **Clear Warning** (Удалить предупреждение) в меню **Reset Menu** (Меню Сброс) на панели управления. Подробнее об этом — в разделе “Как получить доступ к меню панели управления” на стр. 67.

Вам может потребоваться увеличение объема памяти принтера, чтобы печатать документы с желаемым качеством. Подробности о добавлении памяти см. в разделе “Модуль памяти” на стр. 154.

Install Cassette1 (Установите кассету1)

Нижний кассетный лоток для бумаги не установлен. Установите кассетный лоток.

Install Fuser (Установите печку)

Блок печки установлен неправильно. Откройте крышку В и установите его корректно. Для получения более подробной информации см. инструкции, поставляемые с блоком печки.



Предостережение:

Во время использования принтера эти области сильно нагреваются. Если необходимо к ним прикасаться, выключите принтер и подождите 30 минут, чтобы эти области охладились в достаточной степени.

Install Photocon uuuu (Установ. фотокондуктор uuuu)

В указанное гнездо для фотокондуктора установлен неверный фотокондуктор или это гнездо пусто. (буква С, М, Y или К появляется вместо uuuu и означает цвет Cyan, Magenta, Yellow и Black [голубой, пурпурный, желтый или черный], соответственно).

Установите указанные картриджи. См. раздел “Замена расходных материалов / элементов обслуживания” на стр. 164.

Install Transfer Unit (Установите блок переноса изображения)

Лента переноса установлена неправильно. После открытия крышки В откройте крышки А и Н и затем установите ее корректно.

Install 2nd Transfer Unit (Установите второй блок переноса изображения)

Блок переноса установлен неправильно. Откройте крышку В и установите его корректно.

Install uuuu Toner Cartridge (Установите uuuu тонер-картридж)

В указанное гнездо для цветного картриджа установлен неверный картридж или это гнездо пусто. (буква С, М, Y или К появляется вместо uuuu и означает цвет Cyan, Magenta, Yellow и Black [голубой, пурпурный, желтый или черный], соответственно).

Установите указанные картриджи. См. раздел “Замена расходных материалов / элементов обслуживания” на стр. 164.

Invalid AUX I/F Card (Недопустимая плата вспомогательного интерфейса)

Это сообщение означает, что принтер не может установить соединение с установленной дополнительной интерфейсной платой. Выключите принтер, выньте карту, затем установите ее снова.

Invalid Data (Недопустимые данные)

Идет печать следующего задания в момент удаления файла очереди печати или данные некорректны. Нажмите на кнопку **Start/Stop (Старт/Стоп)**, чтобы исправить ошибку.

Invalid N/W Module (Недопустимый сетевой модуль)

Сетевая программа отсутствует либо не может использоваться с принтером. Обратитесь в авторизованный сервисный центр.

Invalid PS3 (Недопустимый модуль PS3)

Ошибки в модуле ПЗУ. Выключите принтер и обратитесь в сервисный центр

Manual Feed sss (Ручная подача sss)

Для текущего задания печати задан режим ручной подачи. Убедитесь, что размер загруженной бумаги соответствует указанному $\approx \approx \approx$, затем нажмите на кнопку **Start/Stop (Старт/Стоп)**.

Memory Overflow (Переполнение памяти)

Памяти принтера недостаточно для выполнения текущей задачи. Нажмите на кнопку **Start/Stop (Старт/Стоп)** на панели управления, чтобы возобновить печать, либо нажмите на кнопку **Pause/Cancel (Пауза/Отмена)**, чтобы отменить задание печати.

Need Memory (Требуется дополнительная память)

У принтера недостаточно памяти, чтобы выполнить текущее задание.

Чтобы снять это предупреждение об ошибке, выберите **Clear Warning (Сброс предупреждения)** в меню **Reset (Сброс)** на панели управления. Подробнее об этом — в разделе “Как получить доступ к меню панели управления” на стр. 67.

Чтобы эта проблема не возникала вновь, увеличьте объем памяти на своем принтере, как описано в разделе “Модули памяти” на стр. 234, или снизьте разрешение печатаемого изображения.

No trays available Cancel the job (Ни один из лотков не доступен. Отмените задание.)

Всем параметрам — MP Tray AutoSel (Автовыбор унив. лотка), Cassette1 AutoSel (Автовыбор кассеты1), Cassette2 AutoSel (Автовыбор кассеты2), Cassette3 AutoSel (Автовыбор кассеты3) и Cassette4 AutoSel (Автовыбор кассеты4) в меню Tray Menu (Меню Лоток) присвоено значение Off (Выкл.), и таким образом принтер не может подать бумагу. Нажмите на кнопку **Pause/Cancel**, чтобы отменить задание печати. Для продолжения печати задайте источник бумаги в драйвере принтера или присвойте вышеуказанным настройкам Tray Menu (Меню Лоток) значение On (Вкл.).

Non-Genuine Toner Cartridge (Неоригинальный тонер-картридж)

Установленный картридж с тонером не является оригинальным продуктом Epson. Рекомендуем использовать оригинальный тонерный картридж. Качество отпечатка и показываемый на панели управления остаток ресурса картриджей могут отличаться при использовании не оригинального картриджа Epson. Epson не несет ответственности за любые повреждения ли проблемы, возникшие из-за использования расходных материалов, не произведенных или одобренных Epson.

Установите оригинальный продукт Epson либо выберите Clear All Warnings (Отменить все предупреждения) в меню Reset (Сброс) на панели управления, чтобы очистить данное предупреждение об ошибке. Подробнее о замене картриджа — в разделе “Замена расходных материалов / элементов обслуживания” на стр. 164

Non-Genuine Toner (Неоригинальный тонер uuuu)

Установленный картридж с тонером не является оригинальным картриджем Epson. Качество отпечатка и показываемый на панели управления остаток ресурса картриджей могут отличаться при использовании не оригинального картриджа Epson. Epson не несет ответственности за любые повреждения ли проблемы, возникшие из-за использования расходных материалов, не произведенных или одобренных Epson. Рекомендуем использовать оригинальный тонерный картридж. Нажмите на кнопку **Start/Stop (Старт/Стоп)** на панели управления для продолжения печати.

Offline (Автономно)

Принтер не готов к печати. Нажмите на кнопку **Start/Stop (Старт/Стоп)**.

Option Unit Error yyy (Ошибка блока опций yyy)

Принтер не может распознать установленное устройство. Удалите это устройство и заново установите его.

Optional RAM Error (Ошибка дополнительного ОЗУ)

Установлен несовместимый дополнительный модуль памяти либо он поврежден. Замените его на новый.

Paper Out tttt sssss (Нет бумаги tttt sssss)

В указанном источнике (tttt) отсутствует бумага. Загрузите бумагу указанного размера (ssssss) в источник бумаги.

Paper Set tttt sssss (Задана бумага tttt sssss)

В указанный податчик (tttt) загружена бумага такого типа, который не соответствует заданному размеру (ssssss). Загрузите загруженную бумагу на бумагу нужного размера и нажмите на кнопку **Start/Stop (Старт/Стоп)** для возобновления печати, либо нажмите на кнопку **Pause/Cancel** чтобы отменить задание.

Если нажать на кнопку **Start/Stop (Старт/Стоп)**, не заменив бумагу, принтер будет печатать на загруженной бумаге, хотя она и не соответствует заявленному размеру.

Password Changed (Пароль изменен)

Пароль был успешно изменен.

Photocon Trouble uuuu (Неисправен фотокондуктор uuuu)

Возникла проблема с фотокондуктором указанного цвета. Извлеките фотокондуктор и затем вставьте его обратно. Если ошибка не устраняется, замените блок фотокондуктора. Подробнее об установке фотокондуктора — в разделе “Замена расходных материалов / элементов обслуживания” на стр. 164.

Photocon uuuu Needed Soon (Изношен фотокондуктор uuuu)

Это сообщение показывает, что заканчивается срок службы фотокондуктора указанного цвета. Вы можете продолжать печать, пока не появится сообщение **Replace Photocon uuuu** (Замените фотокондуктор uuuu).

Please wait (Пожалуйста, подождите)

Подождите несколько секунд. Не открывайте крышки и не выключайте принтер, когда отображается данное сообщение.

Preheat Mode (Режим разогрева)

Принтер находится в режиме разогрева. Вы можете изменить время входа в данный режим в параметре `Time to Preheat` (Время разогрева) меню `Setup Menu` (Меню настройка).

Print Overrun (Переполнение буфера печати)

Время, необходимое для обработки данных печати, превышает скорость печатающего механизма из-за чрезмерной сложности текущей страницы. Нажмите на кнопку **Start/Stop (Старт/Стоп)** на панели управления чтобы возобновить печать, либо **Pause/Cancel** чтобы отменить задание. Если это сообщение появится вновь, выберите `On` (Вкл.) в качестве значения параметра `Page Protect` (Защита страницы) в меню `Setup` (Настройка) на панели управления, или выберите **Avoid Page Error (Игнорировать ошибки формата)** в драйвере принтера.

Если вы продолжаете получать это сообщение, когда печатаете определенную страницу, попытайтесь упростить эту страницу, ограничив количество графического материала или сократив количество и размер шрифтов.

Во избежание этой ошибки рекомендуется задать параметру `Page Protect` (Защита страницы) значение `On` (Вкл.) и увеличить объем памяти принтера. Подробности см. в разделах “Меню `Setup` (Настройка)” на стр. 80 и “Модуль памяти” на стр. 154.

PS3 CompactFlash Full (PS3 CompactFlash переполнена)

Место в памяти `CompactFlash`, выделенное для записи команд `PostScript 3`, исчерпано.

Чтобы снять это предупреждение об ошибке, выберите `Clear Warning` (Удалить предупреждение) в меню `Reset Menu` (Меню Сброс) на панели управления. Подробности о работе с меню панели управления см. в разделе “Как получить доступ к меню панели управления” на стр. 67.

RAM CHECK (ПРОВЕРКА ОЗУ)

Принтер проверяет оперативную память.

Ready (Готов)

Принтер готов к печати.

Reboot to apply settings (Выполните перезагрузку для применения настроек)

Вы выбрали **№** (Нет) для **Do you want to reboot to apply the settings?** (Вып. перезагрузку для прим. настр.).

Чтобы снять это предупреждение об ошибке, выберите **Clear Warning** (Удалить предупреждение) в меню **Reset Menu** (Меню Сброс) на панели управления. Подробнее об этом — в разделе “Как получить доступ к меню панели управления” на стр. 67.

Remove paper from output tray (Извлеките бумагу из приемного лотка)

Приемный лоток переполнен. Извлечение отпечатков из приемного лотка позволит продолжить печать.

Remove paper from Staple Stacker (Извлеките бумагу из податчика скрепления)

Скрепка отпечатков не удалась. Убедитесь, что для задания печати выбран размер бумаги, подходящий для скрепки.

Для снятия данной ошибки извлеките замявшуюся бумагу со стороны области вывода бумаги блока податчика скрепления, а затем откройте и закройте крышку M.

Подробности см. в разделе “Проблемы при использовании блока укладчика/сшивателя” на стр. 139.

Remove photocon protective tape uuuu (Снимите защитную пленку фотокондуктора uuuu)

С блока фотокондуктора не снята защитная пленка. Извлеките блок фотокондуктора из принтера, снимите с него защитную пленку и затем установите блок фотокондуктора на место.

Для получения более подробной информации см. инструкции, поставляемые с блоком фотокондуктора.

Replace Feed Roller MP (Замените подающий ролик МЦ-лотка), Replace Feed Roller C1 (Замените подающий ролик C1), Replace Feed Roller C2 (Замените подающий ролик C2), Replace Feed Roller C3 (Замените подающий ролик C3), Replace Feed Roller C4 (Замените подающий ролик C4), Replace Feed Roller C5 (Замените подающий ролик C5)

Закончился срок службы подающего вала и его нужно заменить. Если ошибка не устранилась, свяжитесь со службой техподдержки Epson.

Replace Fuser (Замените печку)

Срок службы блока печки подошел к концу, и его нужно заменить. Для получения более подробной информации см. инструкции, поставляемые с блоком печки.

Replace Photocon (Замените фотокондуктор (ФК))

Закончился срок службы указанного фотокондуктора и его нужно заменить. Подробнее об этом — в разделе “Замена расходных материалов / элементов обслуживания” на стр. 164.

Replace Staple Cartridge (Замените картридж скрепок)

Замените картридж скрепок. Подробную информацию см. на наклейке блока укладчика/степпера на 1000 листов (1000-Sheet Stapler/Stacker Unit).

Replace Toner (Замените тонер (Т))

Тонер в указанном картридже закончился и данный картридж нужно заменить. Подробнее об этом — в разделе “Замена расходных материалов / элементов обслуживания” на стр. 164.

Replace Toner (Print in monochrome?) (Замените тонер (Т) Печатать в монохроме?)

Тонер в указанном картридже закончился и данный картридж нужно заменить. Подробнее об этом — в разделе “Замена расходных материалов / элементов обслуживания” на стр. 164. Данное сообщение появляется только когда параметру `Convert to Monochrome` (Преобразов. в монохром) присвоено значение `On` (Вкл.) и все еще есть чертный тонер. Вы можете произвести черно-белую печать нажав на кнопку **Start/Stop (Старт/Стоп)**.

Replace Transfer Unit (Замените блок переноса)

Закончился срок службы указанного блока переноса и его нужно заменить. Если ошибка не устранилась, свяжитесь со службой техподдержки Epson.

Replace Waste Toner Box (Замените контейнер для отработанного тонера)

Срок службы контейнера для отработанного тонера закончился и его необходимо заменить. Подробнее об этом — в разделе “Замена расходных материалов / элементов обслуживания” на стр. 164.

Reserve Job Canceled (Резервное задание отменено)

Принтер не может записывать данные задания печати с помощью функции Reserve Job (Резервное задание). В памяти принтера записано максимально допустимое количество заданий печати, либо в памяти не хватает места для записи нового задания. Чтобы записать новое задание печати, удалите одно из ранее сохраненных. Учтите, что если сохранены какие-либо конфиденциальные задания (Confidential Jobs), после их печати освободится больше памяти.

Можно также увеличить доступную память, изменив значение параметра RAM Disk (RAM-диск) на Normal (Обычно) или Maximum (Максимум). Подробности см. в разделе “Меню Setup (Настройка)” на стр. 80.

Чтобы снять это предупреждение об ошибке, выберите Clear Warning (Удалить предупреждение) в меню Reset Menu (Меню Сброс) на панели управления. Подробности о работе с меню панели управления см. в разделе “Как получить доступ к меню панели управления” на стр. 67.

Reset (Сброс)

Настройки текущего интерфейса принтера сброшены, и буфер очищен от данных. Однако другие интерфейсы все еще активны и сохраняют свои настройки и данные.

Reset All (Сбросить все)

Настройки интерфейса принтера сброшены, и буфер очищен от данных. Принтер перезагрузится автоматически.

Reset to Save (Сброс для сохранения)

Настройка в меню панели управления была изменена, пока принтер выполнял печать. Нажмите на кнопку **Start/Stop (Старт/Стоп)**, чтобы снять это сообщение. Настройка станет действительной после окончания печати.

Другой вариант очистки данного сообщения — выполнить команду Reset (Сброс) или Reset All (Сбросить все) на панели управления. В этом случае печатаемые данные будут удалены.

ROM CHECK (ПРОВЕРКА ПЗУ)

Принтер проверяет ПЗУ.

SELF TEST (ВНУТРЕННИЙ ТЕСТ)

Принтер в настоящее время выполняет внутреннее тестирование и инициализацию.

Service Req Cffff/Service Req Eggg (Необходимо техническое обслуживание Cffff/Необходимо техническое обслуживание Eggg)

Обнаружена ошибка контроллера или механизма принтера. Выключите принтер. Подождите не менее пяти секунд и затем снова включите его. Если сообщение об ошибке появилось снова, запишите номер ошибки, обозначенный на ЖК-панели (Cffff/Exxx), выключите принтер, отключите шнур питания и обратитесь в авторизованный сервисный центр.

Set Lever xx to ppp Position (Установить рычаг xx в положение ppp)

Положение рычага J (xx) не соответствует заданию печати. Откройте крышку B и установите рычаг J в положение ppp; ppp обозначает либо Envelope (Конверт), либо Normal (Нормальное).

Sleep (Ожидание)

Принтер в данный момент находится в режиме энергосбережения. Этот режим автоматически выключится, когда принтер получит данные для печати.

Stacker Error ууу (Ошибка раскладчика ууу)

Возникла проблема с блоком податчика скрепления.

Для снятия данной ошибки выключите принтер и извлеките блок. Затем установите его на место и включите питание. Подробную информацию см. на наклейке блока укладчика/степпера на 1000 листов (1000-Sheet Stapler/Stacker Unit).

Если ошибка не устраняется, обратитесь в службу поддержки пользователей Epson.

Toner Cartridge Error uuuu (Ошибка тонер- картриджа uuuu)

Произошла ошибка чтения/записи для указанных картриджей. (Вместо uuuu отображается цвет — Cyan (Голубой) (C), Magenta (Пурпурный) (M), Yellow (Желтый) (Y) или Black (Черный) (K).)

Извлеките картриджи с тонером и заново установите их. Если ошибка не устраняется, замените картриджи с тонером.

Об установке указанных картриджей См. раздел “Замена расходных материалов / элементов обслуживания” на стр. 164.

Toner Low (uuuu Toner Low) (uuuu Тонер заканчивается)

Это сообщение показывает, что заканчивается срок службы картриджа с тонером указанного цвета. Приготовьте новый картридж для замены.

Maintenance Unit Needed Soon (Изношен блок переноса)

Это сообщение указывает, что ресурс блока переноса подходит к концу. Вы можете продолжать печать, пока не появится сообщение `Replace Transfer Unit` (Замените блок переноса).

Transfer Unit Trouble (Проблема с блоком переноса)

Возникла проблема с блоком переноса. Извлеките блок переноса и затем вставьте его обратно. Если ошибка не устраняется, замените блок переноса. Для получения более подробной информации см. инструкции, поставляемые с блоком переноса.

Turning off Please wait (Выключение Подождите)

Принтер выключается.

Unable Clear Error (Невозможно сбросить ошибку)

Принтер не может сбросить ошибку из-за того, что она не исправлена. Попробуйте решить проблему еще раз.

Warming Up (Разогрев)

Принтер разогревает и подготавливает к печати свою печку.

Waste Toner Box Near Full (Коллектор отработанного тонера заполнен)

Коллектор отработанного тонера заполнен тонером.

Write Error ROM P (Ошибка записи в ROM P)

Это сообщение указывает на внутреннюю ошибку принтера. Перезагрузите принтер. Если ошибка не устранилась, свяжитесь с поставщиком.

Writing ROM P (Запись данных в ROM P)

Это сообщение указывает, что идет запись данных в модуль ROM. Подождите, пока сообщение не исчезнет.

Wrong Fuser (Неправильный блок печки)

Установлен недопустимый блок печки. Следует устанавливать только блоки печки, перечисленные в списке “Блоки обслуживания” на стр. 31.



Предостережение:

Во время использования принтера эти области сильно нагреваются. Если необходимо к ним прикасаться, выключите принтер и подождите 30 минут, чтобы эти области остыли в достаточной степени.

Wrong Password (Неверный пароль)

Нет ни одного задания, сохраненного с введенным паролем.

Wrong Photocon uuuu (Неверный фотокондуктор uuuu)

Установлен недопустимый фотокондуктор. Следует устанавливать только фотокондукторы, перечисленные в списке “Расходные материалы” на стр. 30.

Подробности о замене фотокондуктора см. в разделе “Замена расходных материалов / элементов обслуживания” на стр. 164 (буквы C, M, Y или K появляются вместо uuuu и означают цвета Cyan, Magenta, Yellow и Black [голубой, пурпурный, желтый или черный], соответственно).

Wrong Toner Cartridge (Неверный тонер-картридж uuuu)

Установлен недопустимый картридж с тонером. Следует устанавливать только картриджи с тонером, перечисленные в списке “Расходные материалы” на стр. 30.

Подробнее о замене картриджа — в разделе “Замена расходных материалов / элементов обслуживания” на стр. 164 (буквы C, M, Y или K появляются вместо uuuu и означают цвета Cyan, Magenta, Yellow и Black [голубой, пурпурный, желтый или черный], соответственно).

Wrong Transfer Unit (Неправильный блок переноса)

Установлен недопустимый блок переноса. Следует устанавливать только блоки переноса, перечисленные в списке “Блоки обслуживания” на стр. 31.

Печать и удаление данных резервного задания

Задания печати, сохраненные в памяти принтера с помощью функций Re-Print Job (Повторная печать), Verify Job (Подтверждение задания) и Stored Job (Сохраненное задание) функции Reserve Job (Резервное задание), можно печатать и удалять, используя меню Quick Print JobMenu (Быстрая печать задания). Задания, сохраненные с помощью функции Confidential Job (Конфиденциальное задание), можно печатать через меню ConfidentialJobMenu (Конфиденциальное задание). Следуйте инструкциям этого раздела.

Примечание:

- ❑ Чтобы использовать функцию Reserve Job (Резервное задание) для параметра RAM Disk (RAM-диск) должно быть установлено значение Normal (Обычно) или Maximum (Максимум). Рекомендуется при использовании этой функции установить дополнительную память. Инструкции об увеличении памяти принтера см. в “Установка модуля памяти” на стр. 154.
- ❑ Установка памяти CompactFlash в принтер также позволит использовать функцию Reserve Job (Резервное задание). Но если будет установлена память CompactFlash, виртуальный диск будет не доступен.

Использование меню Quick Print Job (Быстрая печать задания)

Выполните следующие действия, чтобы напечатать или удалить данные Re-Print Job (Повторная печать), Verify Job (Подтверждение задания) и Stored Job (Сохраненное задание).

1. Убедитесь, что на ЖК-панели отображается сообщение Ready (Готов) или Sleep (Режим ожидания), затем нажмите на кнопку ► **Right**, чтобы войти в меню панели управления.
2. Нажимайте кнопку ▼ **Down** до тех пор, пока на ЖК-панели не появится меню Quick Print JobMenu (Меню Быстрая печать задания), затем нажмите на кнопку ► **Right**.
3. Используйте кнопки ▼ **Down** или ▲ **Up** для поиска нужного имени пользователя, затем нажмите на кнопку ► **Right**.
4. Используйте кнопки ▼ **Down** или ▲ **Up** для поиска нужного имени задания, затем нажмите на кнопку ► **Right**.
5. Нажмите кнопку ► **Right**, затем кнопками ▲ **Up** и ▼ **Down** выберите число копий.

Для удаления задания без печати какого-либо числа копий, нажмите на кнопку **▼ Down**, чтобы на ЖК-панели отобразить команду `Delete` (Удалить).

6. Нажмите на кнопку **► Right**, чтобы начать печатать или удалить данные.

Использование меню *Confidential Job* (Конфиденциальное задание)

Выполните следующие действия, чтобы напечатать или удалить конфиденциальное задание (*Confidential Job*).

1. Убедитесь, что на ЖК-панели отображается сообщение `Ready` (Готов) или `Sleep` (Режим ожидания), затем нажмите на кнопку **► Right**, чтобы войти в меню панели управления.
2. Нажимайте кнопку **▼ Down** до тех пор, пока на ЖК-панели не появится меню `ConfidentialJobMenu` (Конфиденциальное задание), затем нажмите на кнопку **► Right**.
3. Используйте кнопки **▼ Down** или **▲ Up** для поиска нужного имени пользователя, затем нажмите на кнопку **► Right**.
4. Введите пароль из четырех цифр.

Для ввода пароля нажимайте кнопки **▼ Down** или **▲ Up** для выбора символа и кнопку **► Right** для ввода символа. После ввода всех символов нажмите на кнопку **► Right**.

Примечание:

Если введенный пароль не соответствует ни одному заданию, на ЖК-панели на короткое время появится сообщение `Wrong Password` (Неверный пароль), после чего принтер выйдет из меню панели управления. Проверьте пароль и попробуйте снова.

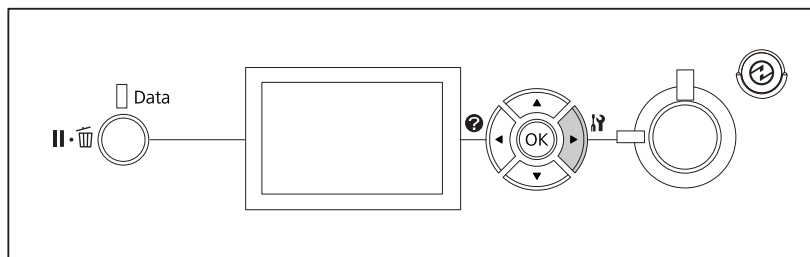
5. Используйте кнопки **▼ Down** или **▲ Up** для поиска нужного имени задания, затем нажмите на кнопку **► Right**.
6. Кнопками **▼ Down** и **▲ Up** выберите `Print` (Печать).

Для удаления задания на печать нажмите на кнопку **▼ Down** или на кнопку **▲ Up**, чтобы отобразить команду `Delete` (Удалить) на ЖК-панели.

7. Нажмите на кнопку **► Right**, чтобы начать печатать или удалить данные.

Печать страницы проверки состояния

1. Включите устройство. На ЖК-панели принтера появится сообщение **Ready** (Готов).
2. Нажмите на кнопку **Right** три раза. Принтер напечатает страницу проверки состояния.



3. Проверьте достоверность информации об установленном дополнительном оборудовании. Если элементы дополнительного оборудования установлены правильно, они появятся под заголовком **Hardware Configuration** (Аппаратная конфигурация). При отсутствии в списке элементов дополнительного оборудования попробуйте установить их заново.

Примечание:

- Если дополнительное устройство отсутствует в списке установленных устройств страницы проверки состояния, убедитесь, что оно правильно подключено к принтеру.
- Если вы не можете добиться печати на принтере правильной страницы проверки состояния, обратитесь в авторизованный сервисный центр.
- Печатайте лист конфигурации на бумаге формата A4.

Отмена печати

Вы можете отменить печать с компьютера с помощью драйвера принтера.

Для отмены печати с компьютера до отправления задания на принтер см. раздел “Отмена печати” на стр. 201.

Использование кнопки *Pause/Release* (Пауза/Отмена)

Кнопка **Pause/Cancel** (Пауза/Отмена) на принтере обеспечивает самый быстрый и легкий способ отмены печати. Нажатие на данную кнопку отменяет текущее задание печати или указанное задание печати в памяти принтера.

Сделайте следующее, чтобы отменить задание.

1. Нажмите на кнопку **Pause/Cancel** (Пауза/Отмена).
2. Кнопками **Down** или **Up** выберите задание, которое хотите удалить, и затем нажмите на кнопку **OK**.
3. Кнопками **Down** или **Up** выберите **Cancel Job** (Отмена задания) и затем нажмите на кнопку **OK**. Печать отменена.

Примечание:

- На шаге 3 выберите **Cancel All Jobs** для отмены всех заданий печати из памяти принтера.
- Действие отменяется, а печать запустится через минуту после бездействия принтера.
- После завершения отмены заданий принтер выйдет из режима паузы.

Использование меню *Reset* (Сброс)

Команда **Reset** (Сброс) из меню **Reset** (Сброс) на панели управления принтера удаляет задание печати, получаемое от активного интерфейса, и устраняет ошибки, которые могли возникнуть при передаче данных.


Чтобы использовать меню **Reset** (Сброс), сделайте следующее.

1. Нажмите на кнопку **Right**, чтобы получить доступ к меню панели управления.
2. Нажмите на кнопку **Down** несколько раз, пока не войдете в меню **Reset Menu** (Меню Сброс), затем нажмите на кнопку **Right**.
3. Нажмите на кнопку **Down** несколько раз, чтобы вывести **Reset** (Сброс).
4. Нажмите на кнопку **Right**. Печать отменена. Принтер готов принять новое задание печати.

Прерывание печати

Если принтер находится в общем доступе, можно прервать текущее задание печати, чтобы напечатать другое.

Выполните следующие шаги.

1. Нажмите на кнопку  **Pause/Cancel (Пауза/Отмена)**, чтобы остановить текущее задание печати.
2. Кнопками **▼ Down** или **▲ Up** выберите задание, которое хотите напечатать, и затем нажмите на кнопку **OK**.
3. Кнопками **▼ Down** или **▲ Up** выберите **Interrupt Printing (Прервать печать)** и затем нажмите на кнопку **OK**.

Примечание:

Действие отменяется, а печать запустится через минуту после бездействия принтера.

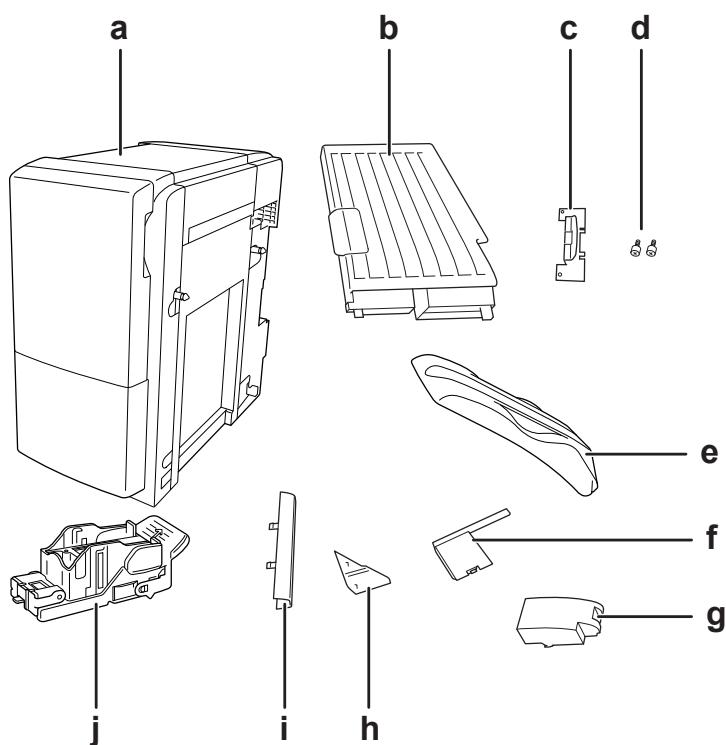
Глава 4

Использование дополнительного блока укладчика/сшивателя

Установка/извлечение блока укладчика/сшивателя

Установка блока укладчика/сшивателя

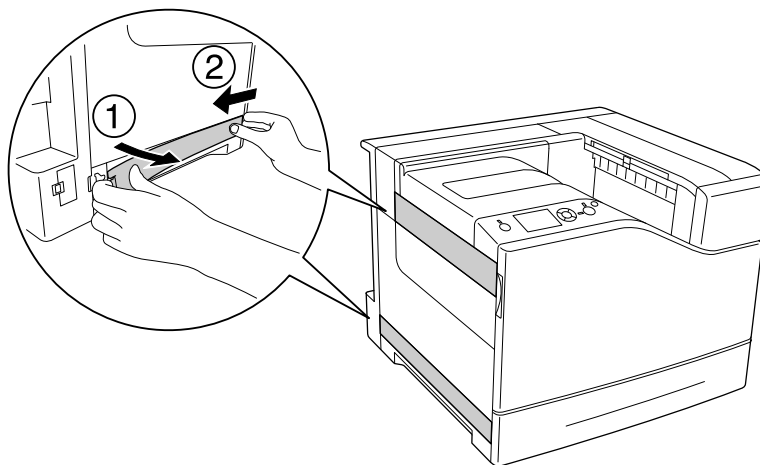
1. Выключите принтер и отключите шнур питания и интерфейсный кабель.
2. Проверьте комплект поставки.



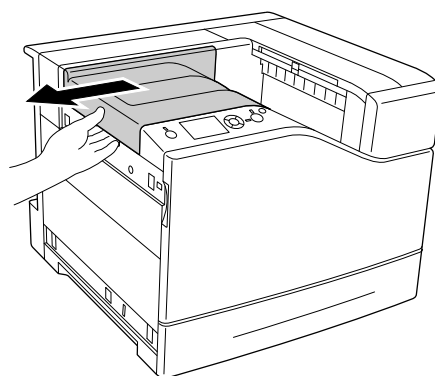
a.	блок укладчика/степлера	b.	крышка L
c.	кронштейн	d.	винты

е.	лоток укладчика	f.	крышка верхнего коннектора
г.	крышка нижнего коннектора	h.	верхняя крышка
и.	нижняя крышка	j.	картридж степлера

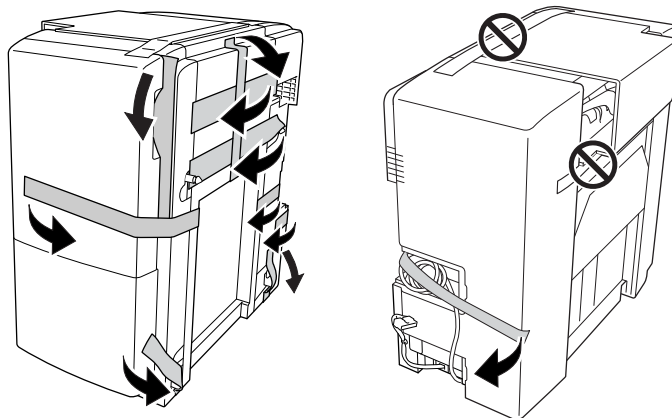
3. Снимите две дополнительные крышки.



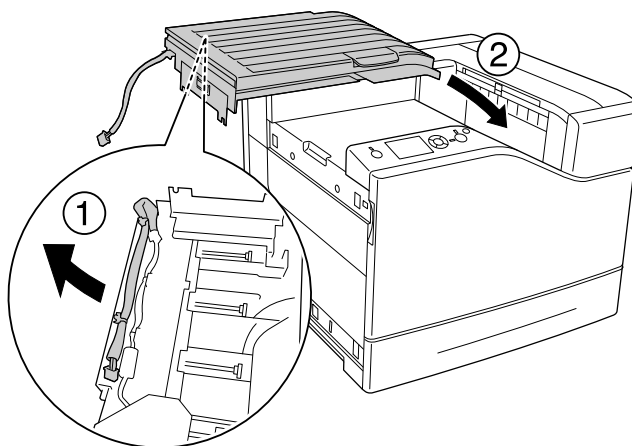
4. Извлеките приемный лоток.



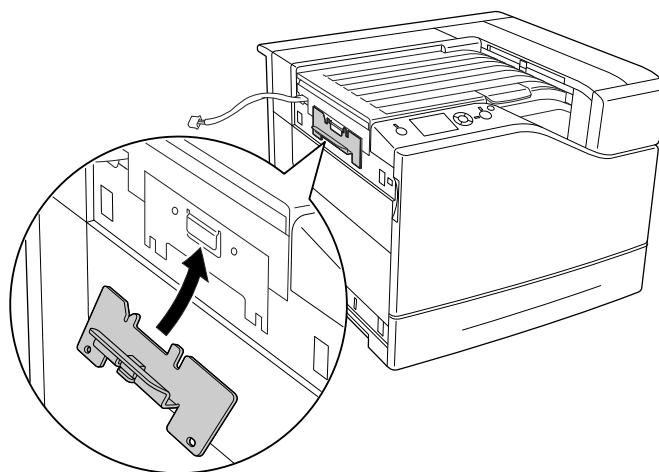
5. Снимите защитную пленку с блока укладчика/сшивателя. Не снимайте две блокирующие клейкие ленты, показанные на иллюстрации.



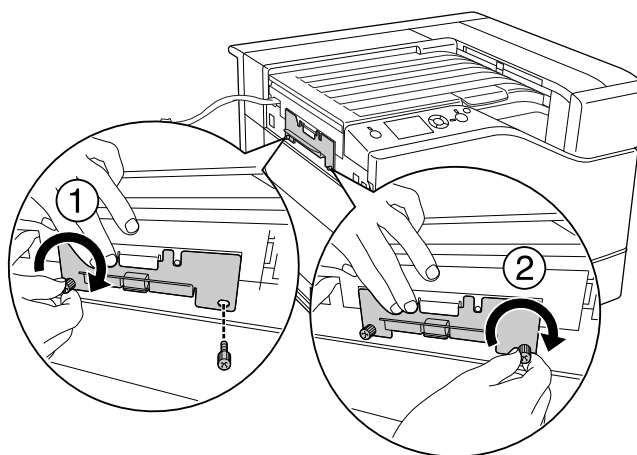
6. Извлеките кабель из крышки L и установите ее в принтер.



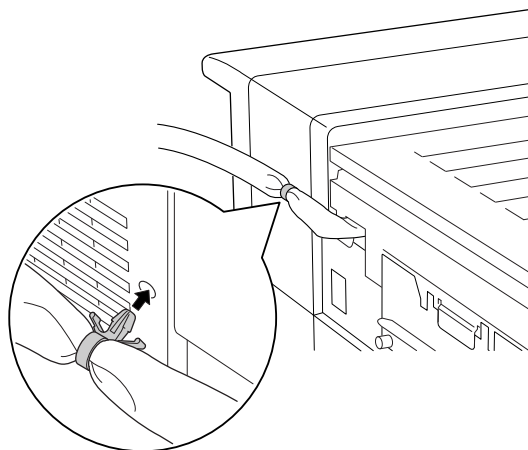
7. Вставьте и закрепите кронштейн так, как показано на иллюстрации.



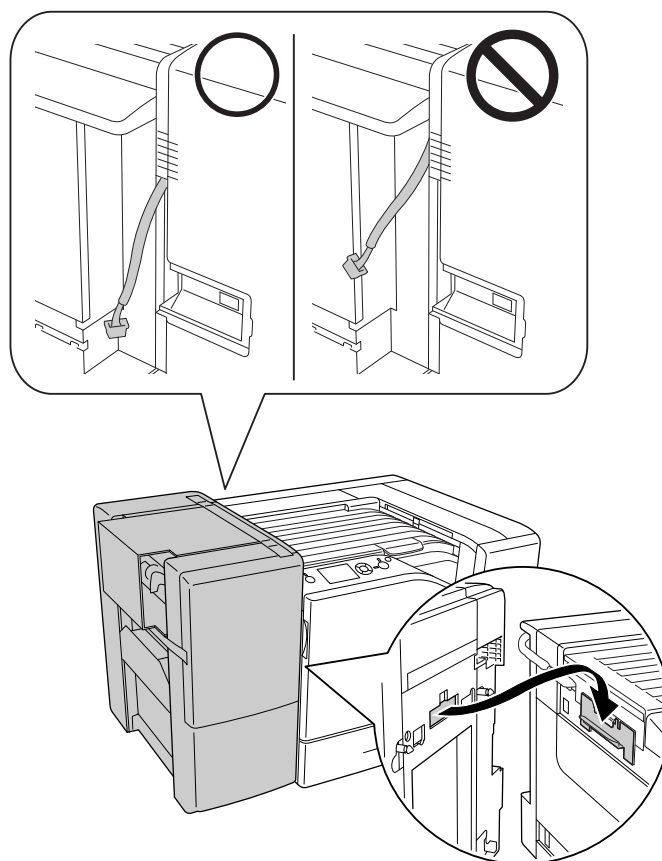
8. Используйте два винта для закрепления кронштейна.



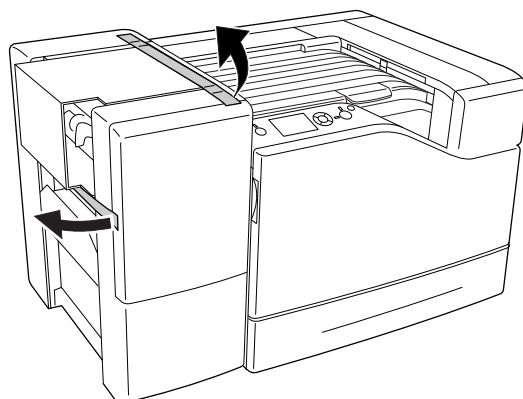
9. Установите фиксатор кабеля.



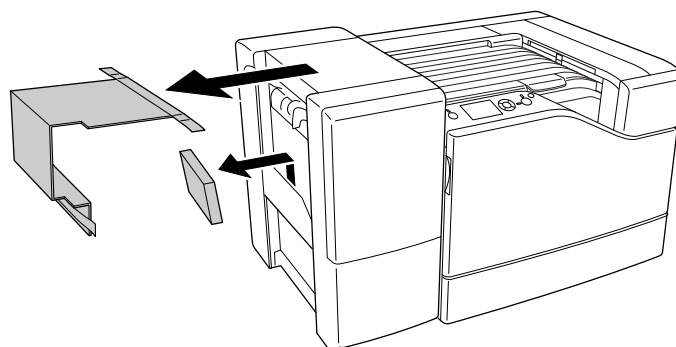
10. Установите блок укладчика/сшивателя. Убедитесь, что принтер не застревает между принтером и блоком.



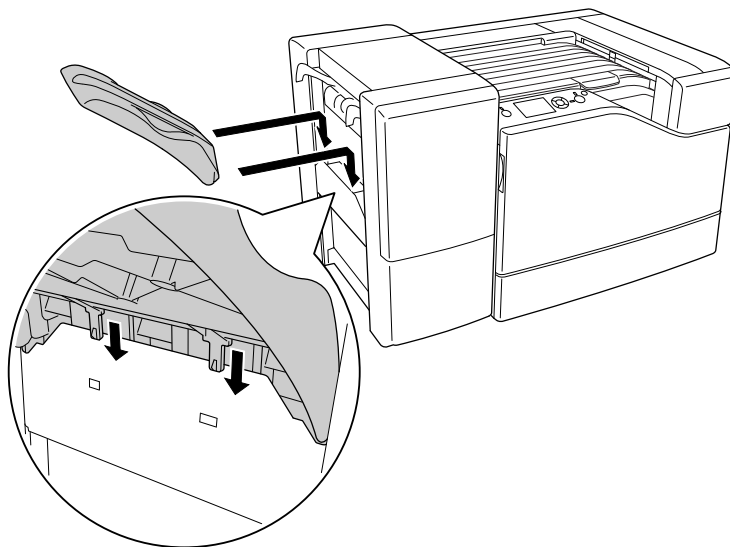
11. Снимите две клейкие ленты, которые были оставлены на шаге 5.



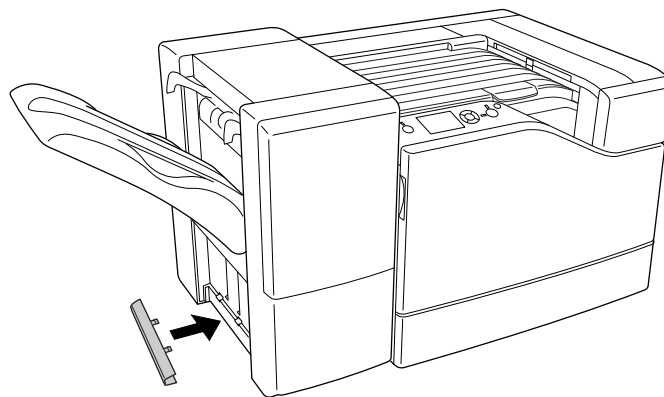
12. Снимите картон и защитный материал.



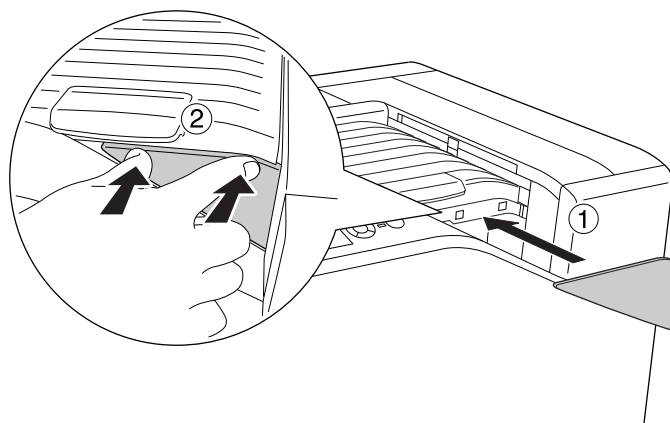
13. Установите лоток укладчика. Убедитесь, что две скобы расположены так, как показано на иллюстрации.



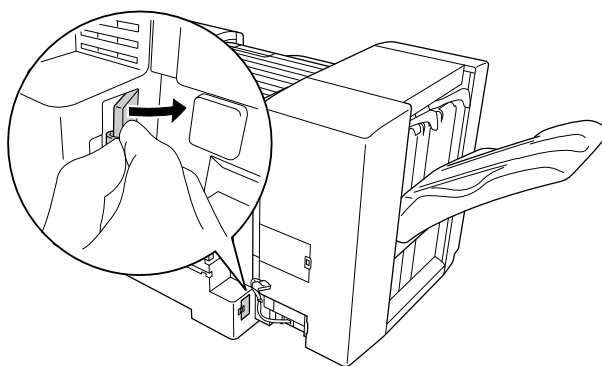
14. Установите нижнюю крышку.



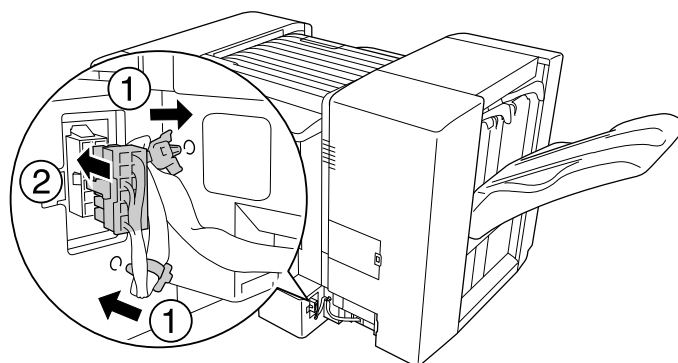
15. Установите верхнюю крышку.



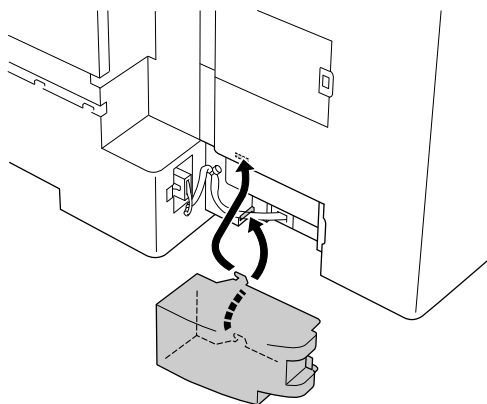
16. Снимите крышку на принтере.



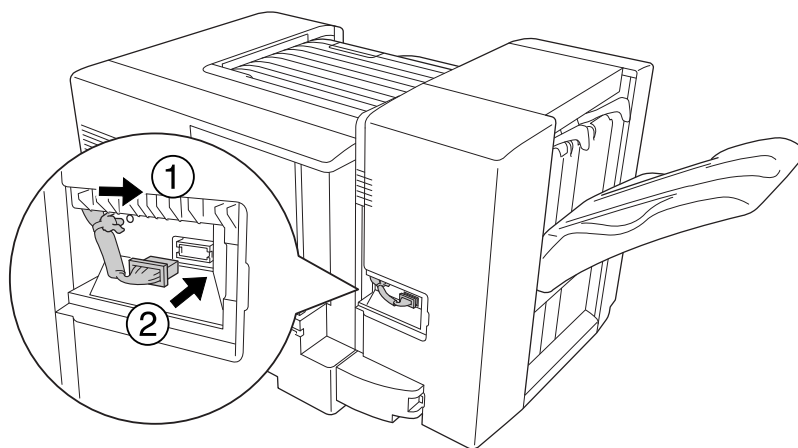
17. Установите фиксаторы кабеля блока укладчика/сшивателя и подсоедините разъем в соответствующий слот принтера.



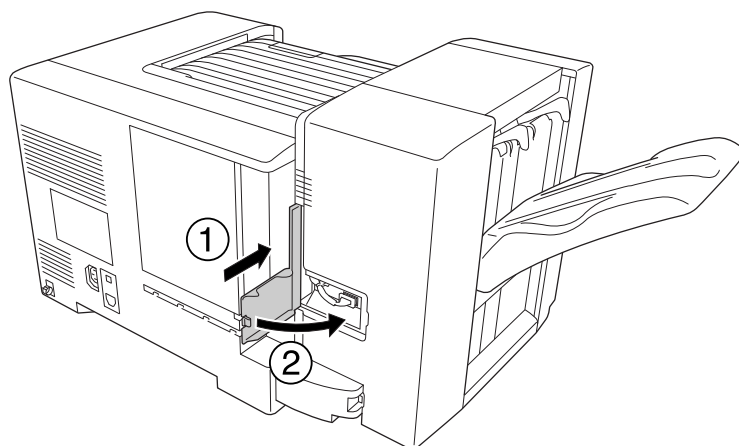
18. Установите крышку нижнего коннектора.



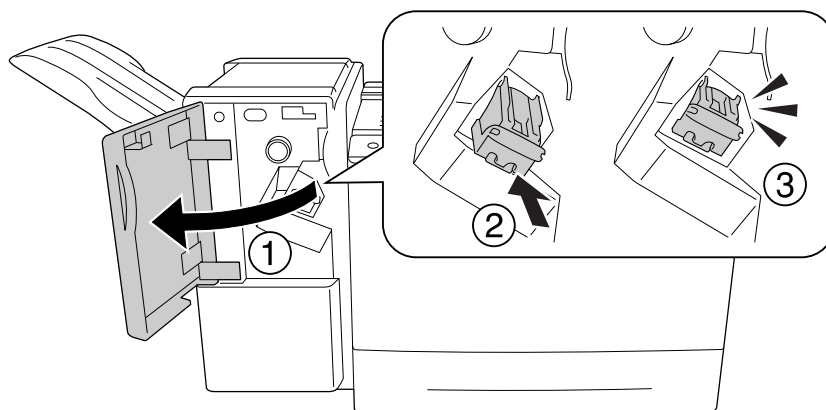
19. Установите фиксатор кабеля крышки L и подсоедините разъем в соответствующий слот принтера.



20. Установите крышку верхнего коннектора так, как показано ниже.



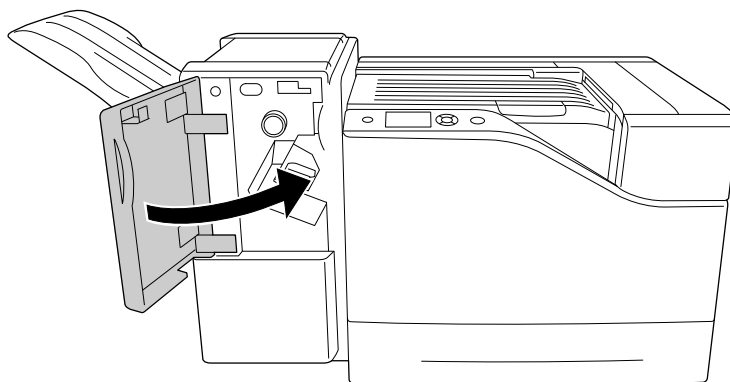
21. Откройте крышку М и вставьте картридж со скрепками до упора.



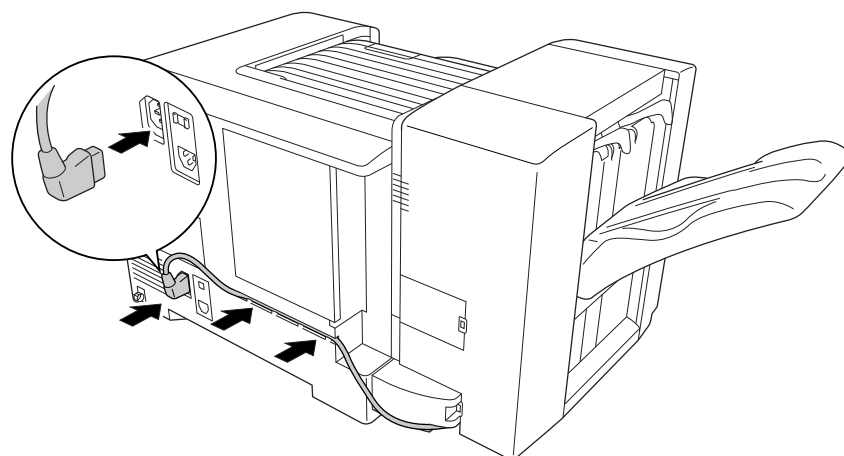
Предостережение:

Не прикасайтесь к области загрузки скоб. Это может привести к травме если внутри остались скобы.

22. Закройте крышку М.



23. Подсоедините кабель питания блока укладчика/сшивателя к разъему питания на принтере.



24. Подсоедините интерфейсный кабель и шнур питания, затем включите принтер.

Чтобы убедиться, что дополнительное устройство установлено правильно, напечатайте страницу состояния. См. раздел “Печать страницы проверки состояния” на стр. 124.

Примечание для пользователей Windows

Если средство EPSON Status Monitor не установлено, необходимые настройки можно выполнить вручную в драйвере принтера.

Извлечение блока укладчика/сшивателя

Выполните процедуру установки в обратном порядке.

Печать с использованием блока укладчика/сшивателя

Функция сшивания

Данная функция позволяет сшивать документы или наборы копий. Для использования данной функции, задайте следующие настройки в драйвере принтера.

1. Откройте вкладку **Basic Settings (Основные настройки)**.
2. Выберите **Staple (Сшиватель)** в выпадающем списке Output Tray (Приемный лоток).

Примечание:

- Не используйте настройку *Collate Number (Номер копии)* для функций *Watermark* и *Header/Footer*.
- Установите один размер бумаги для всего документа, выбранный размер должен поддерживаться функцией сшивания.
- Для печати со сшиванием выберите один набор для параметра *Copies (Копии)* в следующих случаях:
 - При печати после выполнения печати в файл из драйвера принтера.
 - При печати напрямую из приложения без использования драйвера принтера Epson.
- Когда выбран параметр *Staple (Сшиватель)* используется процедура смещения.

Функция смещения

Данная функция позволяет производить смещение позиции отпечатка для того, чтобы можно было отличить один набор копий от другого. Для использования данной функции, задайте следующие настройки в драйвере принтера.

1. Откройте вкладку **Basic Settings (Основные настройки)**.

- Выберите **Offset Stacking (Расположение смещения)** в выпадающем списке Output Tray (Приемный лоток).

Проблемы при использовании блока укладчика/сшивателя

Сшивание не произведено

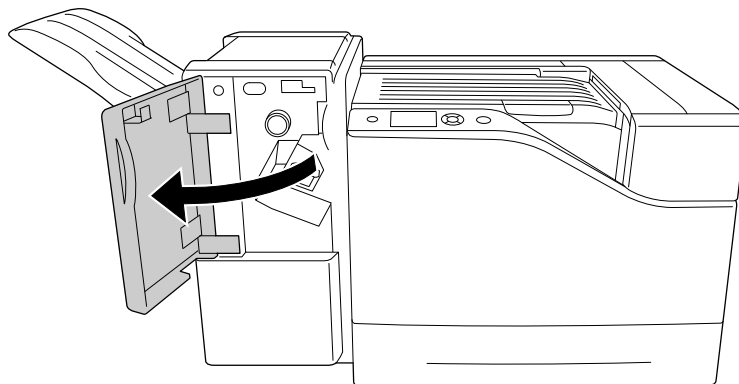
Нажатие на кнопку **Start/Stop (Старт/Стоп)** приведет к продолжению печати без сшивания оставшихся отпечатков. Для продолжения сшивания проверьте следующее.

Причина	Что делать
Осталось всего несколько скоб.	Замените картридж скрепок. Подробную информацию см. на наклейке блока укладчика/степпера на 1000 листов (1000-Sheet Stapler/Stacker Unit).
Возможно, причина в скобах.	Извлеките картридж скрепок, проверьте нет ли с ним каких-либо проблем и затем установите его снова.
Возможно, используется неподходящая бумага.	Используйте бумагу, подходящую для сшивания. Подробнее о доступных типах бумаги см. "Кассетный лоток на 1100 листов" на стр. 233.

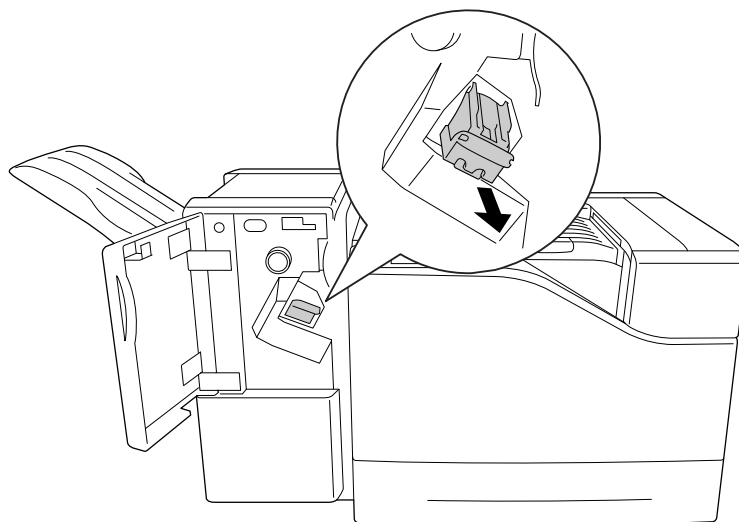
Произошло замятие скоб

Для устранения замятия скоб сделайте следующее.

1. Откройте крышку M.



2. Замените картридж скрепок.

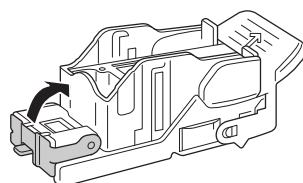


Предостережение:

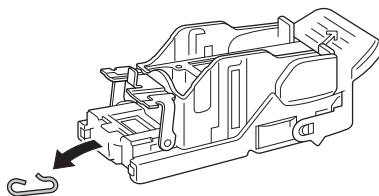
Не прикасайтесь к области загрузки скоб.

Это может привести к травме если внутри остались скобы.

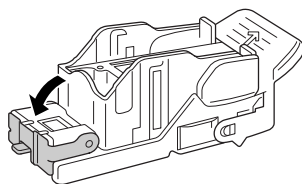
3. Поднимите металлическую часть картриджа скрепок.



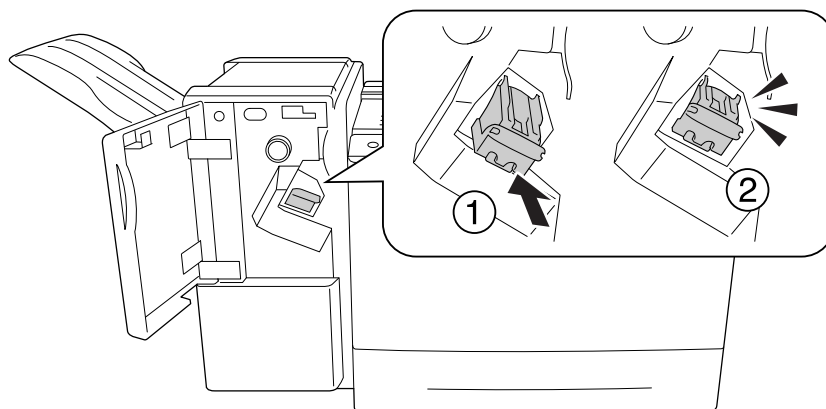
4. Извлеките замявшиеся скобы из картриджа.



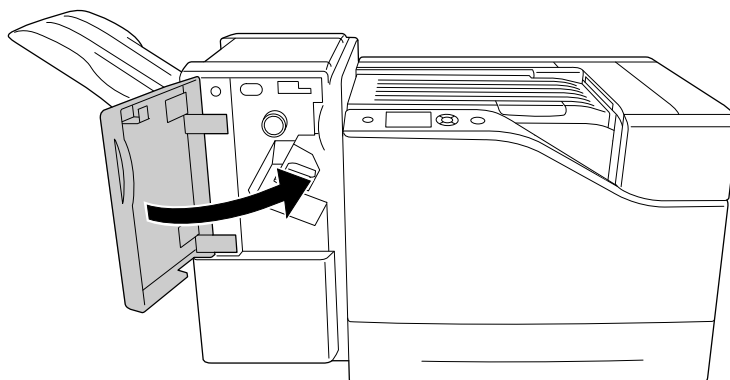
5. Закройте металлическую часть картриджа скрепок.



6. Вставьте картридж скрепок до упора.



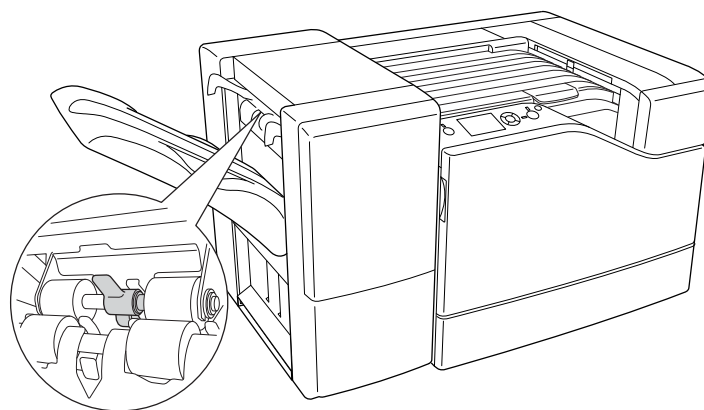
7. Закройте крышку М.



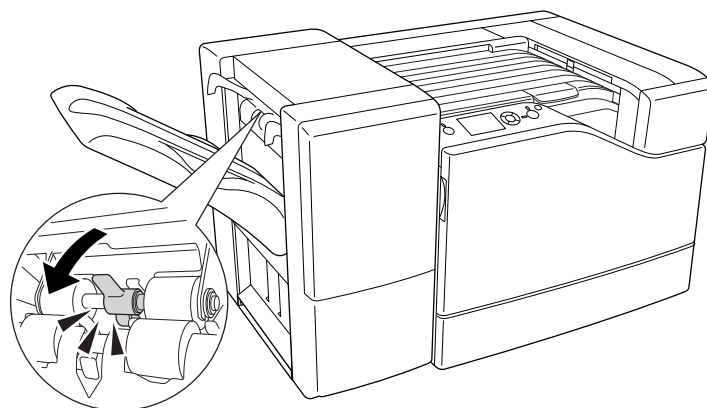
Не удается корректно вывести бумагу из блока укладчика

Если бумага выбрасывается или смещается некорректно при выводе, сперва проверьте поддерживается ли используемая бумага. Подробнее о характеристиках поддерживаемой бумаги см. в разделе “Блок укладчика/степпера на 1000 листов (1000-Sheet Stapler/Stacker Unit)” на стр. 235.

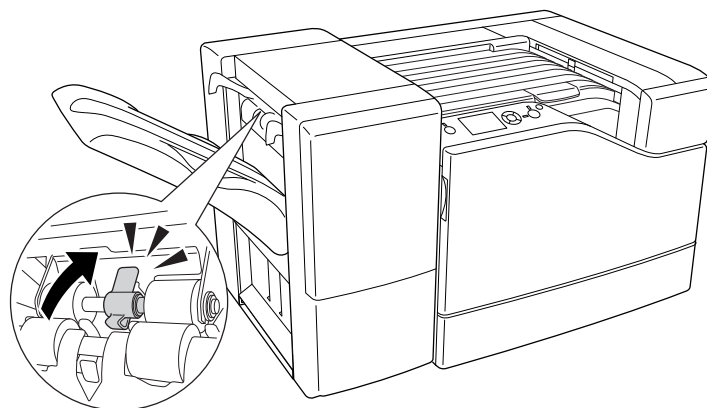
Если проблема не решена проверьте положение рычага так, как описано ниже.



Для подачи бумаги (за исключением конвертов) переместите рычаг вперед.



Для подачи конвертов переместите рычаг назад.



Глава 5

Установка дополнительного оборудования

Дополнительный кассетный лоток

О размерах и типах бумаги, которые можно использовать с дополнительным кассетным лотком, см. раздел “Нижняя кассета для бумаги” на стр. 35. О технических характеристиках см. разделы “Кассетный лоток на 550 листов” на стр. 232 и “Кассетный лоток на 1100 листов” на стр. 233.

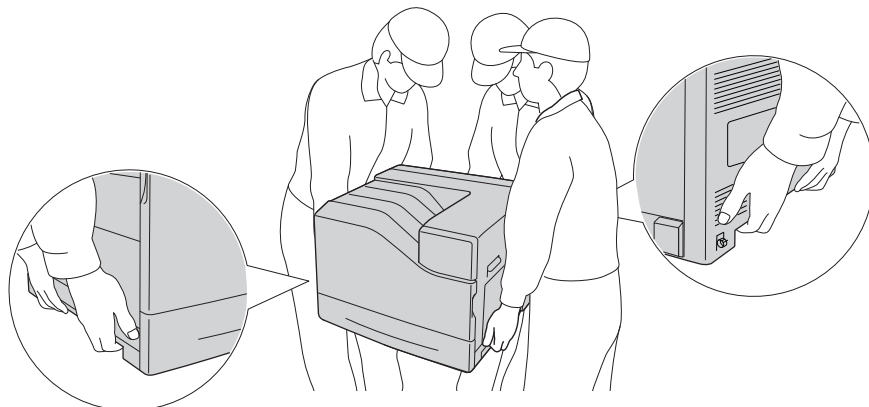
Вы можете установить до двух дополнительных кассетных лотков емкостью по 550 листов и одного емкостью 1100 листов. Ниже представлены возможные комбинации установки дополнительных кассетных лотков.

- Кассетный лоток на 550 листов x 1
- Кассетный лоток на 550 листов x 2
- Кассетный лоток на 550 листов x 1 + Кассетный лоток на 1100 листов
- Кассетный лоток на 550 листов x 2 + Кассетный лоток на 1100 листов
- Кассетный лоток на 1100 листов

Меры предосторожности

Всегда соблюдайте следующие меры предосторожности перед установкой дополнительного устройства:

Принтер весит около 43 кг. Не пытайтесь в одиночку поднимать и переносить принтер. Принтер должны переносить три человека, держа его за области, указанные ниже.



Предостережение:

Если вы поднимаете принтер неправильно, то рискуете уронить его и нанести себе травму.

Установка дополнительного кассетного лотка

Кассетный лоток на 550 листов

1. Выключите принтер и отключите шнур питания и интерфейсный кабель.

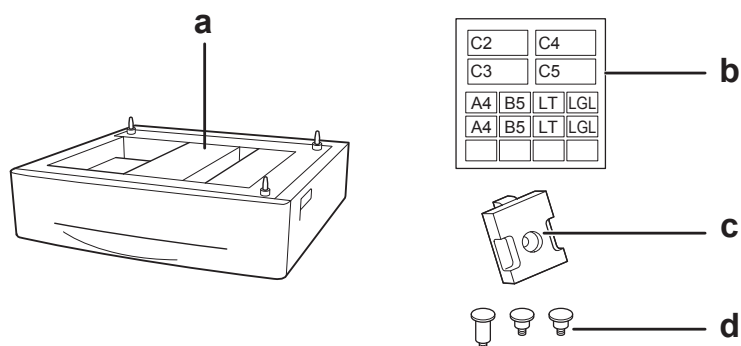


Важно:

Убедитесь, что вытащили шнур питания из розетки.

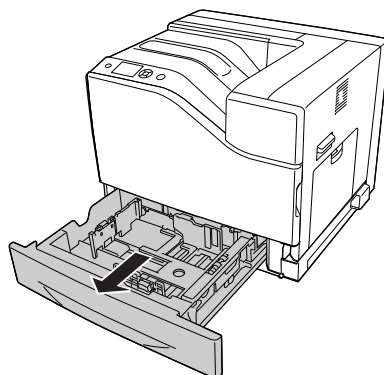
2. Осторожно выньте дополнительный кассетный лоток из упаковки и перенесите его к месту установки принтера.

3. Проверьте комплект поставки.

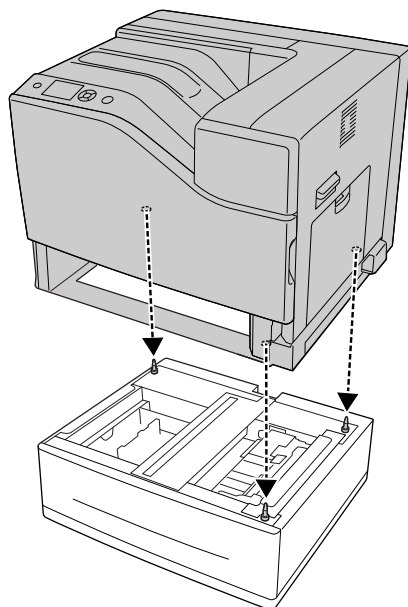


- a. дополнительный кассетный лоток
- b. наклейка
- c. пластина
- d. винты

4. Выдвиньте стандартный нижний кассетный лоток.

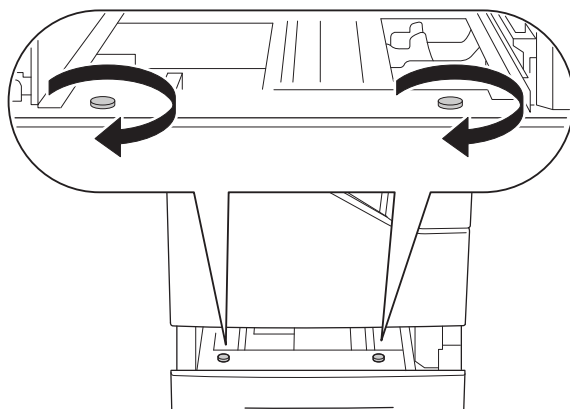


5. Выровняйте отверстия на принтере по направляющим штырям на лотке и затем аккуратно опустите принтер на лотки.

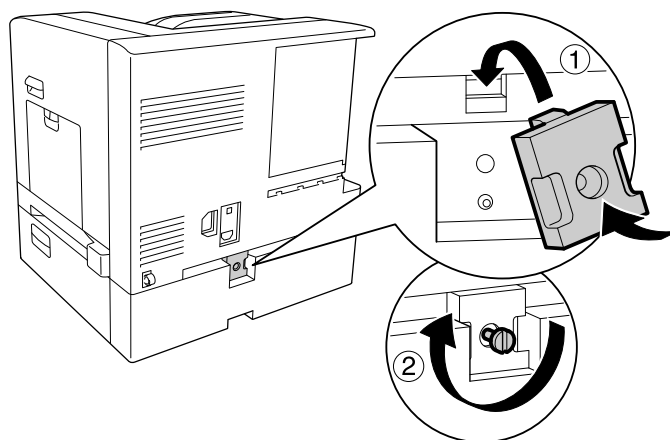


Примечание:

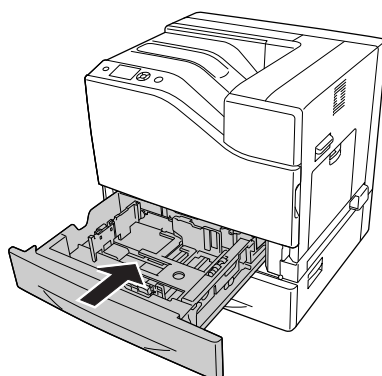
- ❑ Принтер должен переноситься тремя людьми.
 - ❑ Опускайте принтер аккуратно так чтобы три направляющих штыря точно входили в отверстия на нижней части принтера. Если принтер прислоняется к дополнительному кассетному лотку, коннектор может быть поврежден.
6. Прикрепите дополнительный кассетный лоток к принтеру двумя прилагаемыми винтами.



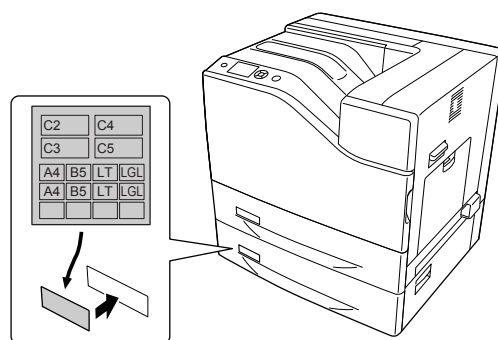
7. Установите пластину и закрепите принтер на кассетном лотке с помощью винта.



8. Заново вставьте кассету в лоток.



9. Приклейте наклейки на передние части кассетных лотков.



10. Загрузите пачку выбранной бумаги стороной для печати вверх.
11. Подсоедините интерфейсный кабель и шнур питания, затем включите принтер.

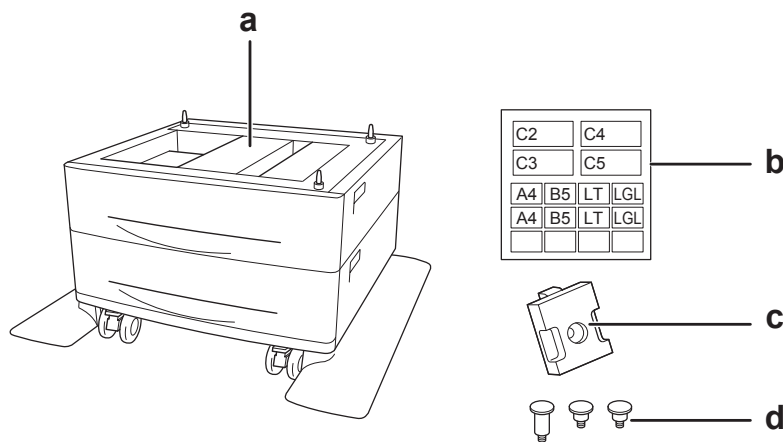
Чтобы убедиться, что дополнительное устройство установлено правильно, напечатайте страницу состояния. См. раздел “Печать страницы проверки состояния” на стр. 185.

Примечание для пользователей Windows

Если средство EPSON Status Monitor не установлено, необходимые настройки можно выполнить вручную в драйвере принтера. Выберите **Manual Settings (Ручные настройки)** на вкладке *Optional Settings (Дополнительные параметры)*. Затем в списке *Optional Paper Sources (Дополнительные источники бумаги)* диалогового окна *Optional Settings (Дополнительные параметры)* выберите **Cassette 2 (Кассета 2)** или **Cassette 3 (Кассета 3)** и щелкните **OK**.

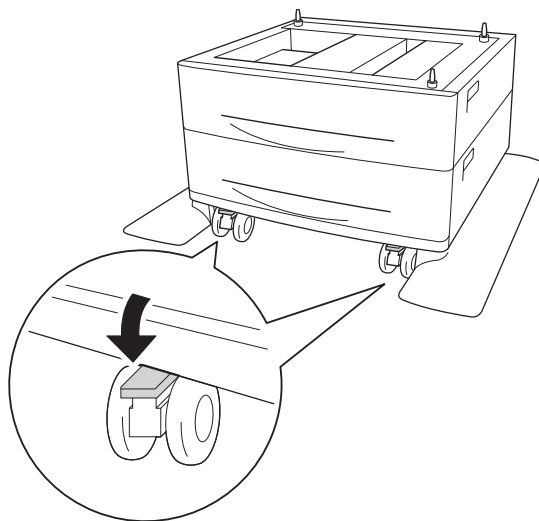
Кассетный лоток на 1100 листов

1. Выключите принтер и отключите шнур питания и интерфейсный кабель.
 - ❗ **Важно:**
Убедитесь, что вытащили шнур питания из розетки.
2. Осторожно выньте дополнительный кассетный лоток из упаковки и перенесите его к месту установки принтера.
3. Проверьте комплект поставки.

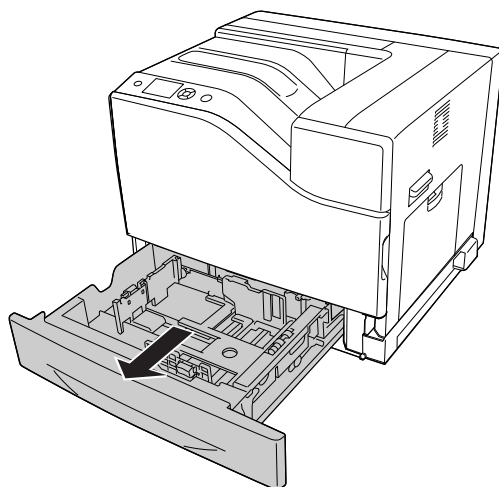


- a. дополнительный кассетный лоток
- b. наклейка
- c. пластина
- d. винты

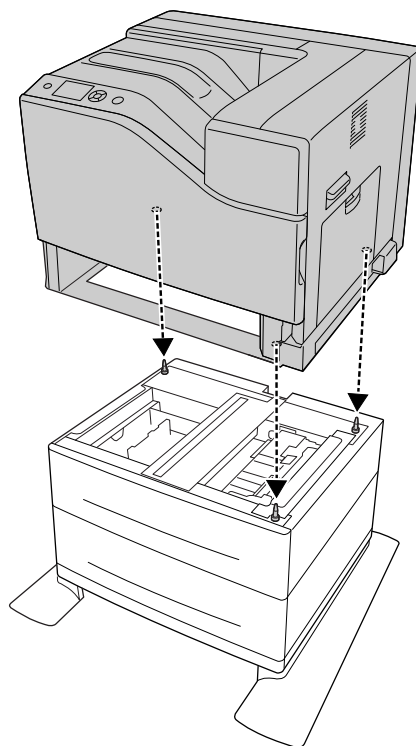
4. Заблокируйте передние колеса.



5. Выдвиньте стандартный нижний кассетный лоток.



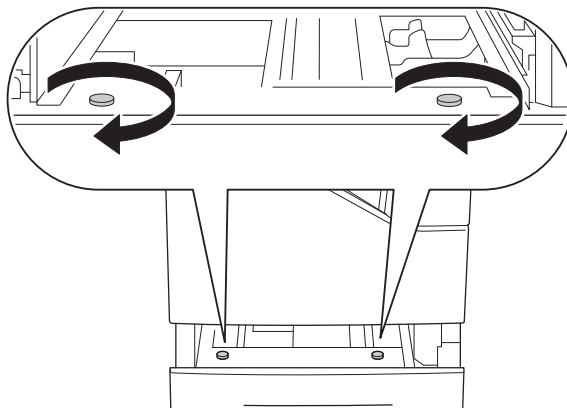
6. Выровняйте отверстия на принтере по направляющим штырям на лотке и затем аккуратно опустите принтер на лотки.



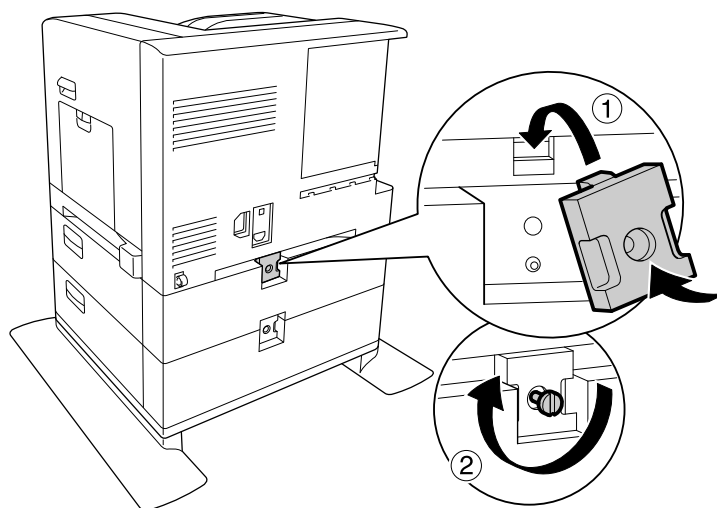
Примечание:

- Принтер должен переноситься тремя людьми.
- Опускайте принтер аккуратно так чтобы три направляющих штыря точно входили в отверстия на нижней части принтера. Если принтер прислоняется к дополнительному кассетному лотку, коннектор может быть поврежден.

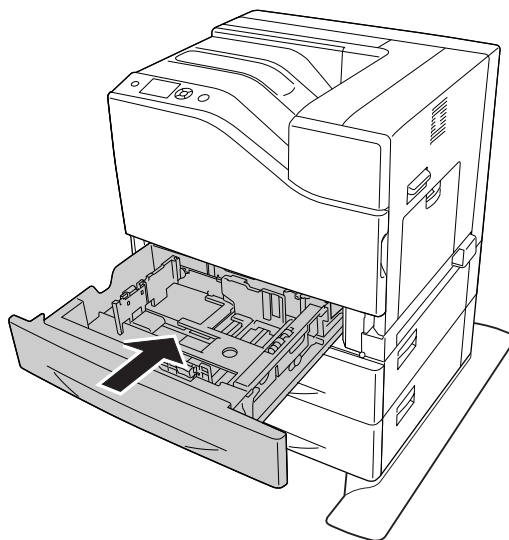
7. Прикрепите дополнительный кассетный лоток к принтеру двумя прилагаемыми винтами.



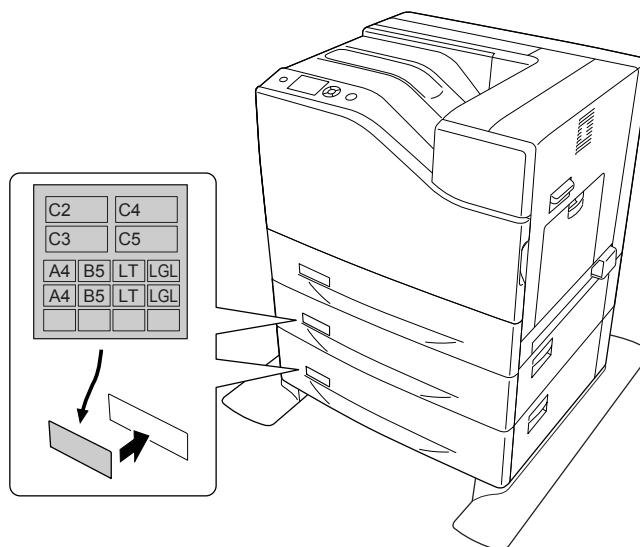
8. Установите пластину и закрепите принтер на кассетном лотке с помощью винта.



9. Заново вставьте кассету в лоток.



10. Приклейте наклейки на передние части кассетных лотков.



11. Загрузите пачку выбранной бумаги стороной для печати вверх.

12. Подсоедините интерфейсный кабель и шнур питания, затем включите принтер.

Чтобы убедиться, что дополнительное устройство установлено правильно, напечатайте страницу состояния. См. раздел “Печать страницы проверки состояния” на стр. 185.

Примечание для пользователей Windows

Если средство EPSON Status Monitor не установлено, необходимые настройки можно выполнить вручную в драйвере принтера. Выберите **Manual Settings (Ручные настройки)** на вкладке *Optional Settings (Дополнительные параметры)*. Затем в списке *Optional Paper Sources (Дополнительные источники бумаги)* диалогового окна *Optional Settings (Дополнительные параметры)* выберите **Cassette 4 (Кассета 4)** и **Cassette 5 (Кассета 5)** и щелкните **ОК**.

СНЯТИЕ ДОПОЛНИТЕЛЬНОГО КАССЕТНОГО ЛОТКА

Выполните процедуру установки в обратном порядке.

Модуль памяти

Установив модуль памяти DIMM (Dual In-line Memory Module), можно увеличить объем памяти принтера до 1024 МБ. Дополнительная память может потребоваться, если вы печатаете документы, насыщенные графикой.

Установка модуля памяти



Предостережение:

Будьте осторожны, производя манипуляции внутри принтера, так как некоторые компоненты имеют острые края, что может нанести травму.

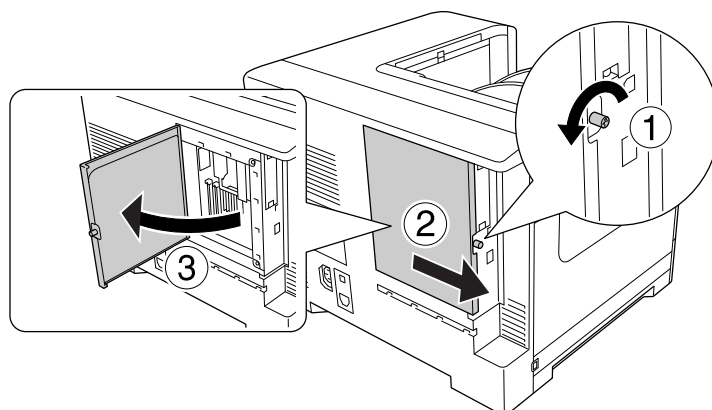


Важно:

Перед установкой модуля памяти обязательно снимите с себя электростатический заряд, прикоснувшись к заземленному металлическому предмету. Иначе вы можете повредить чувствительные к статическому электричеству компоненты.

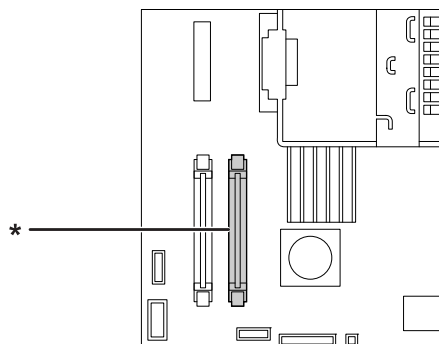
1. Выключите принтер и отключите шнур питания и интерфейсный кабель.

2. Ослабьте винт и затем выдвиньте заднюю крышку чтобы открыть ее.

**Предостережение:**

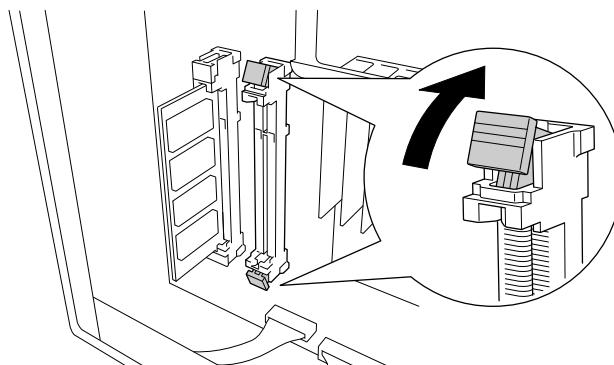
Во время использования принтера радиатор, скрывааемый задней крышкой, сильно нагревается. Не прикасайтесь к радиатору. Подробности см. в разделе “При работе с устройством” на стр. 18.

3. Найдите слот для модулей ОЗУ.

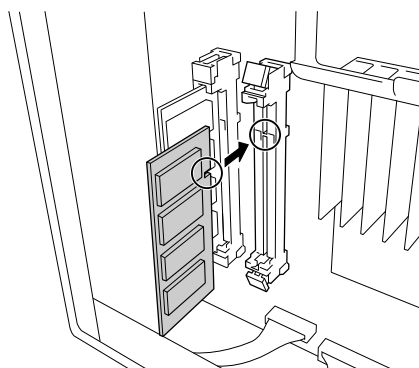


* слот расширения ОЗУ

4. Полностью раздвиньте черные ограничители.



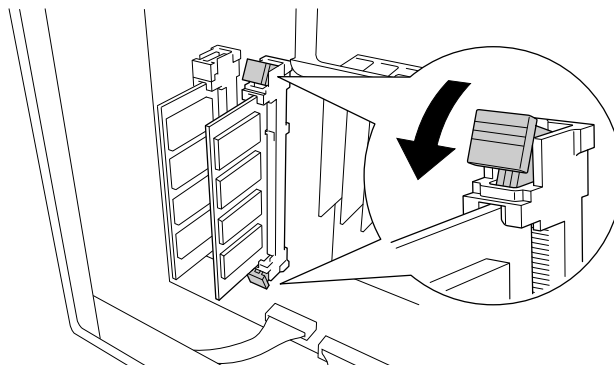
5. Убедитесь, что пазы на модуле памяти правильно расположены относительно слота и затем вставьте модуль в слот до упора.



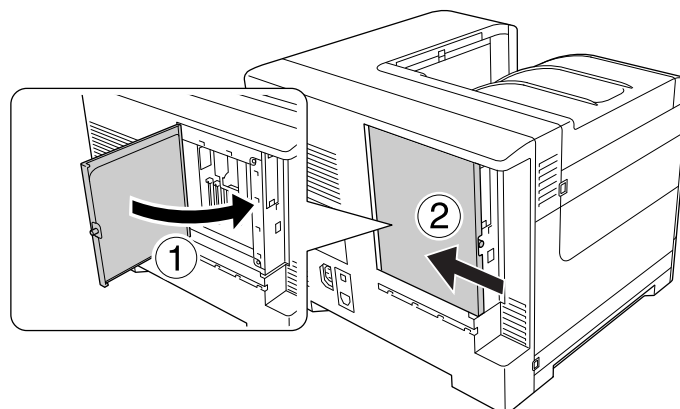
Важно:

- Не нажимайте на модуль памяти слишком сильно.
- Убедитесь, что вставляете модуль правильной стороной.
- Не удаляйте никакие модули с монтажной платы. Иначе принтер не будет работать.

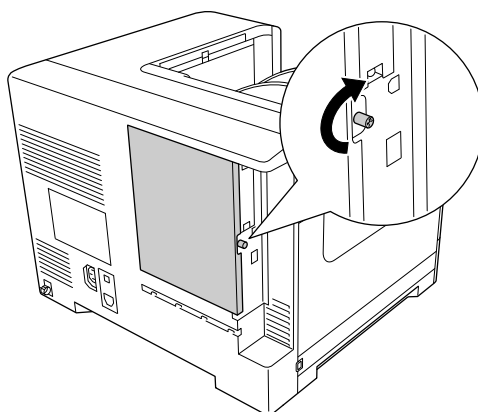
6. Сдвиньте черные ограничители для закрепления модуля памяти.



7. Закройте заднюю крышку так, как показано на иллюстрации.



8. Закрепите крышку завернув винт.



9. Подсоедините интерфейсный кабель и шнур питания, затем включите принтер.

Чтобы убедиться, что дополнительное устройство установлено правильно, напечатайте страницу состояния. См. раздел “Печать страницы проверки состояния” на стр. 185.

Примечание для пользователей Windows

Если средство EPSON Status Monitor не установлено, необходимые настройки можно выполнить вручную в драйвере принтера. См. раздел “Настройка параметров дополнительного оборудования” на стр. 207.

Извлечение модуля памяти



Предостережение:

Будьте осторожны, производя манипуляции внутри принтера, так как некоторые компоненты имеют острые края, что может нанести травму.



Важно:

Перед извлечением модуля памяти обязательно снимите с себя электростатический заряд, прикоснувшись к заземленному металлическому предмету. Иначе вы можете повредить чувствительные к статическому электричеству компоненты.

Выполните процедуру установки в обратном порядке.

Интерфейсная плата

Ваш принтер имеет свободный слот для дополнительных интерфейсных плат Type B. Дополнительные интерфейсные платы позволяют подключать принтер к различным интерфейсам.

Установка интерфейсной платы

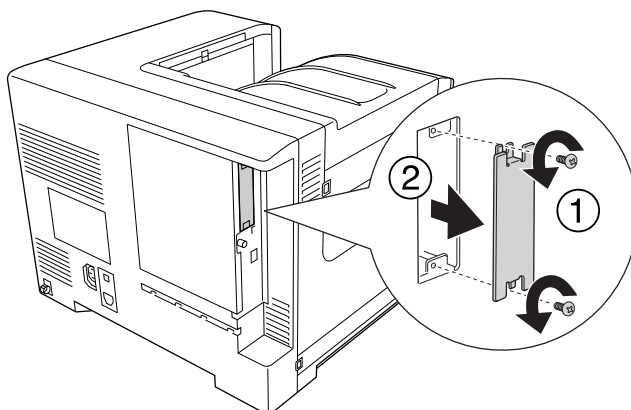


Важно:

Перед установкой интерфейсной платы обязательно снимите статическое электричество, прикоснувшись к заземленному металлическому предмету. Иначе вы можете повредить чувствительные к статическому электричеству компоненты.

1. Выключите принтер и отключите шнур питания и интерфейсный кабель.

2. Выкрутите винты и снимите крышку слота для интерфейсной платы Type B, как показано ниже.

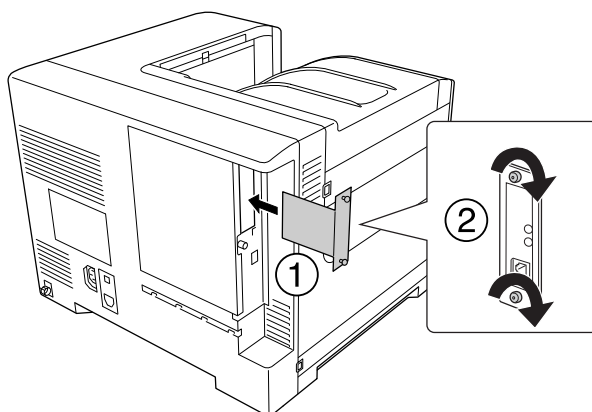
**Предостережение:**

Сняв винты и крышки, которые не описаны в следующих инструкциях, вы откроете области высокого напряжения.

Примечание:

Храните крышку слота в надежном месте. Вам потребуется установить ее на место, если впоследствии вы решите снять интерфейсную плату.

3. До конца вставьте интерфейсную плату в слот, а затем закрутите винты, как показано ниже.



4. Подсоедините интерфейсный кабель и шнур питания, затем включите принтер.

Чтобы убедиться, что дополнительное устройство установлено правильно, напечатайте страницу состояния. См. раздел “Печать страницы проверки состояния” на стр. 185.

Удаление интерфейсной платы



Важно:

Перед удалением интерфейсной платы обязательно снимите статическое электричество, прикоснувшись к заземленному металлическому предмету. Иначе вы можете повредить чувствительные к статическому электричеству компоненты.

Выполните процедуру установки в обратном порядке.

Память CompactFlash

Установка модуля памяти CompactFlash

Дополнительный модуль памяти CompactFlash позволяет хранить формы перекрытия, пользоваться функцией Reserve Job (Резервное задание) и оптимизирует печать всех копий документа.



Предостережение:

Будьте осторожны, производя манипуляции внутри принтера, так как некоторые компоненты имеют острые края, что может нанести травму.

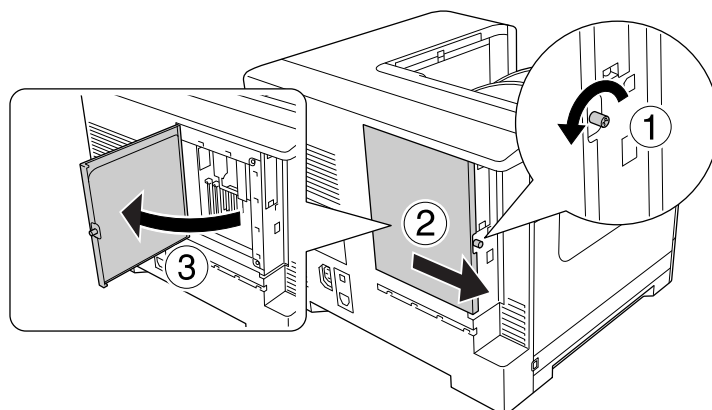


Важно:

Перед установкой модуля памяти CompactFlash обязательно снимите с себя электростатический заряд, прикоснувшись к заземленному металлическому предмету. Иначе вы можете повредить чувствительные к статическому электричеству компоненты.

1. Выключите принтер и отключите шнур питания и интерфейсный кабель.

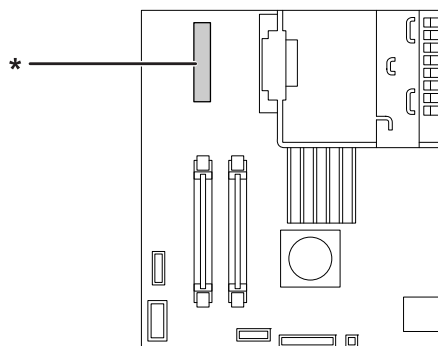
2. Ослабьте винт и затем выдвиньте заднюю крышку чтобы открыть ее.



Предостережение:

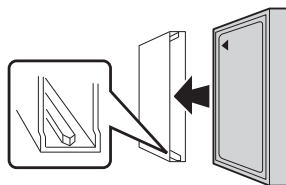
Во время использования принтера радиатор, скрываемый задней крышкой, сильно нагревается. Не прикасайтесь к радиатору. Подробности см. в разделе “При работе с устройством” на стр. 18.

3. Найдите разъем для модуля памяти CompactFlash.

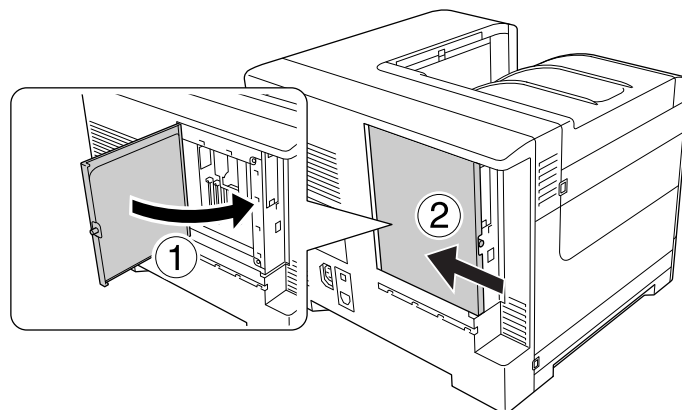


* Разъем для модуля памяти CompactFlash

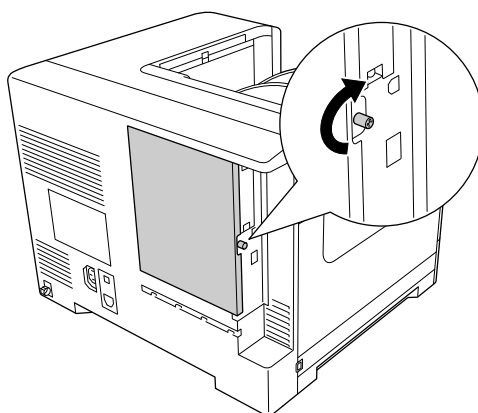
4. Вставьте память CompactFlash в разъем.



5. Закройте заднюю крышку так, как показано на иллюстрации.



6. Закрепите крышку завернув винт.



7. Подсоедините интерфейсный кабель и шнур питания, затем включите принтер.

Чтобы убедиться, что дополнительное устройство установлено правильно, напечатайте страницу состояния. См. раздел “Печать страницы проверки состояния” на стр. 185.

Примечание для пользователей Windows

Если средство EPSON Status Monitor не установлено, необходимые настройки можно выполнить вручную в драйвере принтера. См. раздел “Настройка параметров дополнительного оборудования” на стр. 207.

Извлечение модуля памяти CompactFlash

**Предостережение:**

Будьте осторожны, производя манипуляции внутри принтера, так как некоторые компоненты имеют острые края, что может нанести травму.

**Важно:**

Перед извлечением модуля памяти CompactFlash обязательно снимите с себя электростатический заряд, прикоснувшись к заземленному металлическому предмету. Иначе вы можете повредить чувствительные к статическому электричеству компоненты.

Выполните процедуру установки в обратном порядке.

Примечание:

- Полностью удалите все данные с помощью специального программного обеспечения или выберите `Delete All CompactFlash Data` (Удалить все данные, хранящиеся на CompactFlash) в меню `Support Menu` (Обслуживание) перед извлечением памяти CompactFlash. Подробности см. в разделе “`Меню Support` (Поддержка)” на стр. 103.
- Удаление файлов или форматирование памяти CompactFlash не всегда позволяют полностью удалить данные. Рекомендуется физическое уничтожение памяти CompactFlash при извлечении карты.

Глава 6

Замена расходных материалов / элементов обслуживания

Меры предосторожности при замене

Всегда соблюдайте следующие меры предосторожности при замене расходных материалов или элементов обслуживания.

Подробная информация о процедурах замены может быть найдена в инструкциях, поставляемых с расходными материалами или элементами обслуживания, а также на наклейках, нанесенных на принтер или на дополнительное оборудование.



Предостережение:

- Не прикасайтесь к блоку печки, на который нанесена метка **⚠ (CAUTION (ВНИМАНИЕ))**, и к соседним областям. Во время использования принтера эти области сильно нагреваются.
- Не сжигайте отработанные расходные материалы или элементы обслуживания, так как они могут взорваться и нанести травму. Утилизируйте их согласно местному природоохранному законодательству.
- Обеспечьте достаточно свободного места. Вам нужно будет открывать разные части принтера (например его крышку) для замены расходных материалов или элементов обслуживания.
- Не устанавливайте отработанные расходные материалы или элементы обслуживания в принтер.

Подробнее об этом — в разделе “Обращение с расходными материалами и блоками обслуживания” на стр. 20.

Сообщения о необходимости замены

Если срок службы расходного материала или элементов обслуживания подходит к концу, устройство выводит следующие сообщения на ЖК-панели или в окне приложения EPSON Status Monitor.

Сообщение на ЖК-панели	Описание
Replace Toner uuuu (Замените тонер uuuu)*	Срок службы тонер-картриджа указанного цвета подходит к концу.
Replace Photosop uuuu (Замените фотокондуктор uuuu)*	Срок службы фотокондуктора указанного цвета подошел к концу.
Replace Waste Toner Box (Замените контейнер для отработанного тонера)	Срок службы контейнера для отработанного тонера подошел к концу.
Replace Fuser (Замените печку)	Срок службы печки подошел к концу.
Replace Transfer Unit (Замените блок переноса)	Закончился срок службы блока переноса.
Replace Staple Cartridge (Замените картридж степлера)	В картридже степлера закончились скобы.

* Цвета Cyan(C) (Голубой), Magenta(M) (Пурпурный), Yellow(Y) (Желтый) и Black(K) (Черный) представляются в данном виде, отображая цвет картриджа или фотокондуктора, который необходимо заменить. Например, сообщение Replace Toner Yellow (Y) (Замените желтый тонер-картридж) означает, что тонер в желтом картридже заканчивается.

Примечание:

Одновременно может отображаться только сообщение о нехватке какого-либо одного расходного материала или элемента обслуживания. После его замены проверьте ЖК-панель на предмет необходимости замены других расходных материалов.

Глава 7

Очистка и транспортировка принтера

Очистка принтера

Принтеру требуется лишь минимальная очистка. Если наружные поверхности корпуса принтера загрязнены или запылены, выключите его и оботрите его чистой и мягкой салфеткой, смоченной в слабом растворе стирального порошка.

**Важно:**

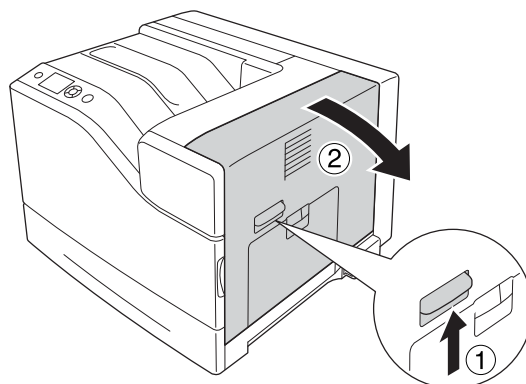
При чистке корпусных деталей принтера никогда не используйте спиртосодержащие жидкости и растворители. Эти вещества могут повредить как детали, так и сам корпус. Не допускайте попадания воды на механизм принтера и на его электронные компоненты.

Очистка ролика загрузки бумаги

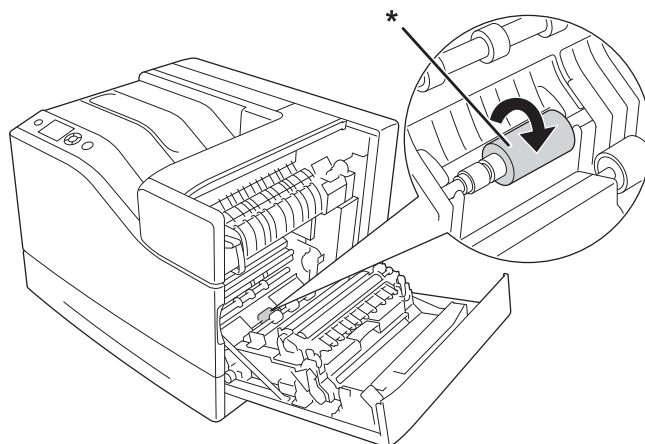
Если бумага подается неправильно, очистите ролик загрузки бумаги. Аккуратно протрите резиновые части приемных роликов МЦ-лотка и стандартного нижнего кассетного лотка хорошо отжатой влажной тканью.

МЦ-лоток

1. Откройте крышку В.



2. Осторожно протрите резиновые части ролика загрузки бумаги отжатой влажной тканью (движениями к себе).

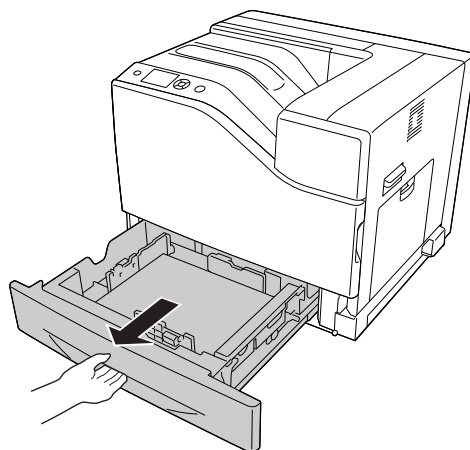


* ролик загрузки бумаги

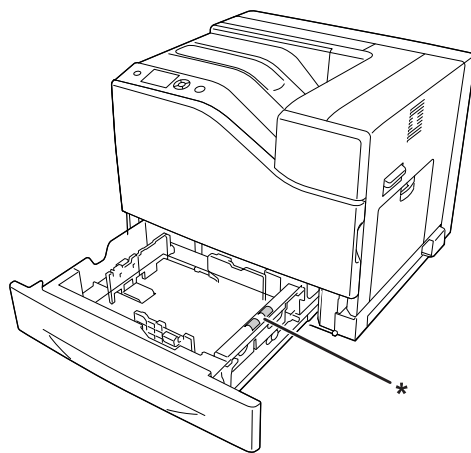
3. Закройте крышку В.

Нижняя кассета для бумаги

1. Выдвиньте нижнюю кассету для бумаги.



2. Осторожно поверните и протрите резиновые части роликов загрузки бумаги отжатой влажной тканью.



* ролик загрузки бумаги

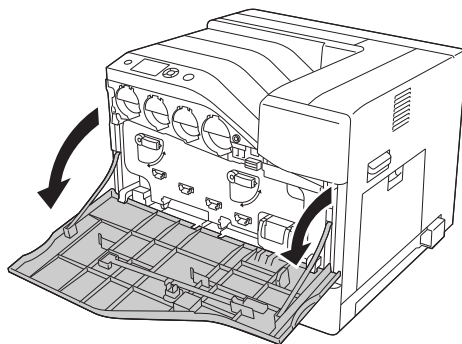
3. Вставьте нижнюю кассетту для бумаги.

ОЧИСТКА ОКНА ЭКСПОЗИЦИИ

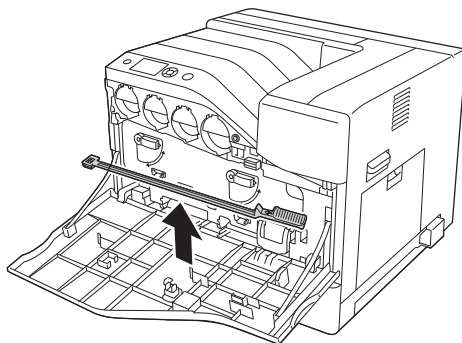
Очищайте окно экспозиции в следующих случаях:

- Когда на отпечатке присутствуют вертикальные линии.
- При замене блока фотокондуктора.

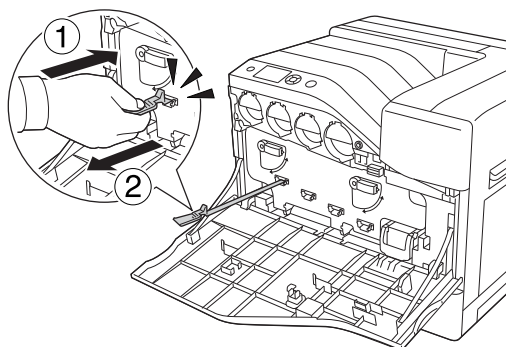
1. Откройте крышку А.



2. Выньте планку очистки окна экспозиции.



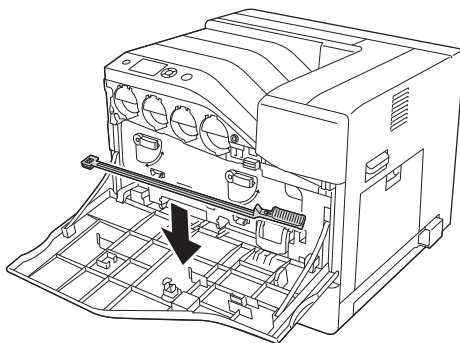
3. Полностью вставьте планку в отверстие, расположенное под блоком фотокондуктора, губкой вниз и затем извлеките планку.



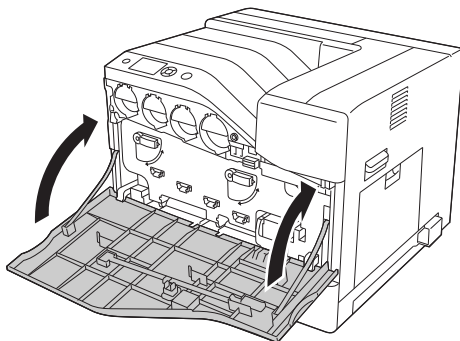
Примечание:

Повторите данную процедуру для остальных блоков фотокондукторов.

4. Установите чистящую планку на место.



5. Закройте крышку А.



Транспортировка принтера

На большие расстояния

Перед перемещением принтера подготовьте место, в котором он будет установлен. См. следующие разделы.

- “При установке данного устройства” на стр. 14
- “Выбор места для установки принтера” на стр. 16

Упаковка принтера

Если необходимо перевезти принтер на большие расстояния, тщательно упакуйте его, используя сохраненные упаковочные материалы.

1. Выключите принтер и выньте следующие элементы:
 - Шнур питания
 - Интерфейсные кабели
 - Загруженную бумагу
 - Установленное дополнительное оборудование
2. Наденьте все защитные материалы на принтер, после чего упакуйте принтер в его оригинальную коробку.



Важно:

При переносе принтера сохраняйте горизонтальное положение.

На небольшие расстояния

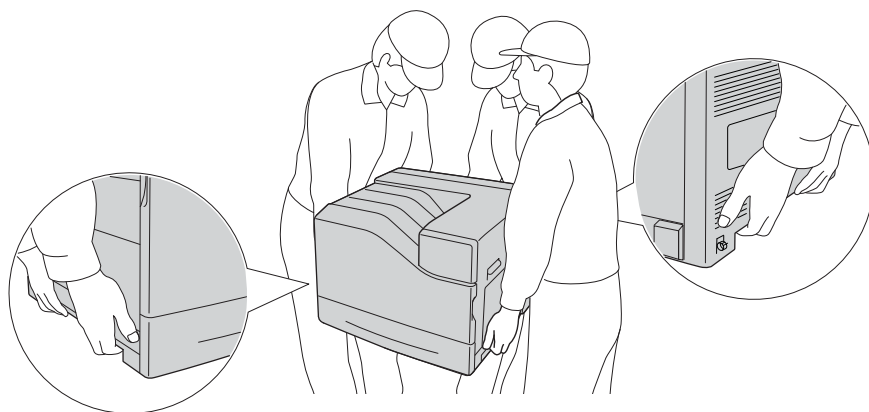
Перед перемещением принтера подготовьте место, в котором он будет установлен. См. следующие разделы.

- “При установке данного устройства” на стр. 14
- “Выбор места для установки принтера” на стр. 16

Принтер должны переносить три человека.

1. Выключите принтер и выньте следующие элементы:
 - Шнур питания
 - Интерфейсные кабели
 - Загруженную бумагу
 - Установленное дополнительное оборудование

2. Поднимайте принтер, поддерживая его в определенных местах, как показано на рисунке.



Важно:

При переносе принтера сохраняйте горизонтальное положение.

Если принтер установлен на дополнительный кассетный лоток на 1100 листов помните следующее.

- Снимать принтер с дополнительного кассетного лотка на 1100 листов не нужно.
- Нет необходимости поднимать принтер.
- Перед тем как передвигать принтер разблокируйте колеса дополнительного кассетного лотка на 1100 листов.
- Убедитесь, что на пути перемещения нет мешающих предметов.
- После передвижения принтера заблокируйте колеса дополнительного кассетного лотка на 1100 листов.

Глава 8

Устранение неполадок**Извлечение замятой бумаги**

Если бумага замята в принтере, ЖК-панель принтера и приложение EPSON Status Monitor выдают предупредительные сообщения об этом.

Сообщения об ошибке	Подробнее о параметрах CD/DVD — в разделе
Clear paper jam and then reload N M (Устр.замятие бумаги и перезагр. N M)	Подробности об устранении такого типа замятия бумаги см. в разделе "Paper Jam M (Cover M) (Замятие в модуле M (Крышка M))" на стр. 174.
Clear paper jam and then reload L (Устр.замятие бумаги и перезагр. L)	Подробности об устранении такого типа замятия бумаги см. в разделе "Paper Jam L (Cover L) (Замятие в модуле L (Крышка L))" на стр. 176.
Clear paper jam and then reload MP (Устр.замятие бумаги и перезагр. MP)	Подробности об устранении такого типа замятия бумаги см. в разделе "Paper Jam MP (MP tray) (Замятие в модуле MP (МЦ-лоток))" на стр. 177.
Clear paper jam and then reload B (Устр.замятие бумаги и перезагр. B)	Подробности об устранении такого типа замятия бумаги см. в разделе "Paper Jam B (Cover B) (Замятие в модуле B (Крышка B))" на стр. 179.
Clear paper jam and then reload F (Устр.замятие бумаги и перезагр. F)	Подробности об устранении такого типа замятия бумаги см. в разделе "Paper Jam B (Cover B) (Замятие в модуле B (Крышка B))" на стр. 179.
Clear paper jam and then reload D (Устр.замятие бумаги и перезагр. D)	Подробности об устранении такого типа замятия бумаги см. в разделе "Paper Jam B (Cover B) (Замятие в модуле B (Крышка B))" на стр. 179.
Clear paper jam and then reload E2/E3/E4/E5 (Устр.замятие бумаги и перезагр. E2/E3/E4/E5)	Подробности об устранении такого типа замятия бумаги см. в разделе "Paper Jam E5, Paper Jam E4, Paper Jam E3, Paper Jam E2 (Cover E) (Замятие бумаги E5/E4/E3/E2 (Крышка E))" на стр. 182.
Clear paper jam and then reload C1/C2/C3/C4/C5 (Устр. замятие бумаги и перезагр. C1/C2/C3/C4/C5)	Подробности об устранении такого типа замятия бумаги см. в разделе "Paper Jam C5, Paper Jam C4, Paper Jam C3, Paper Jam C2, Paper Jam C1, (All paper cassette) (Замятие бумаги C5/C4/C3/C2/C1) (Все лотки)" на стр. 183.

Меры предосторожности при извлечении замятой бумаги

Соблюдайте, пожалуйста, следующие правила при извлечении замятой бумаги.

- ❑ Не тяните замятую бумагу с усилием. Порванную бумагу трудно извлекать, и она может быть причиной повторных замятий. Осторожно вытяните бумагу.
- ❑ Во избежание разрыва бумаги всегда старайтесь удалять ее обеими руками.
- ❑ Если замятая бумага порвана и осталась в принтере, или замятие не описано в данном разделе, свяжитесь с представителем службы технической поддержки.
- ❑ Убедитесь, что загруженная бумага имеет тип, аналогичный значению параметра Paper Type (Тип бумаги) в драйвере принтера.

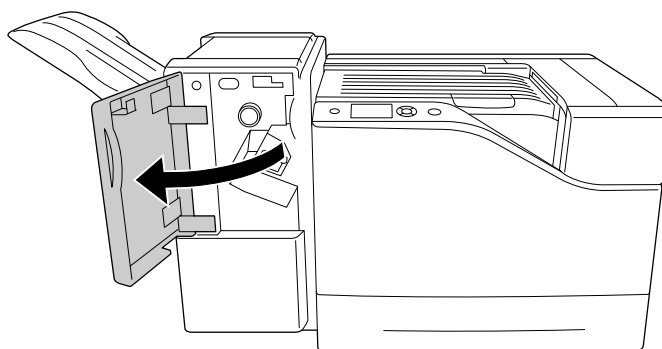


Предостережение:

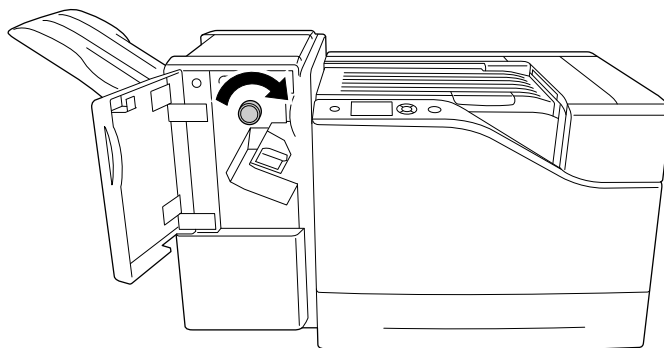
- ❑ Если иное не оговорено в этом руководстве, не прикасайтесь к блоку печки, на который нанесена метка **CAUTION (ПРЕДОСТЕРЕЖЕНИЕ)**, и к соседним областям. Во время использования принтера эти области сильно нагреваются. Если необходимо к ним прикоснуться, подождите 30 минут, пока области не остынут.
- ❑ Не просовывайте руку внутрь блока печки, поскольку некоторые компоненты имеют острые края и могут нанести травму.

Paper Jam M (Cover M) (Замятие в модуле M (Крышка M))

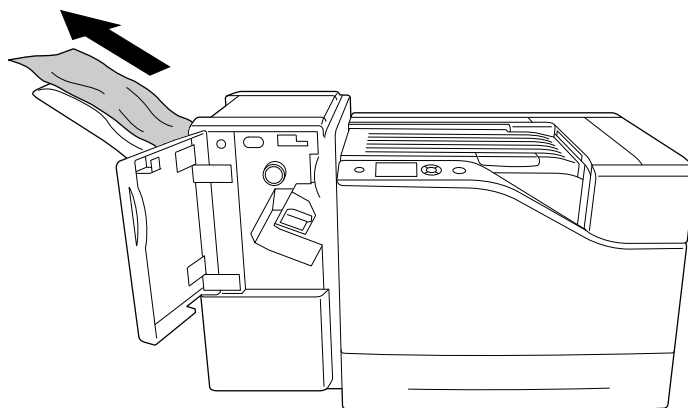
1. Откройте крышку M.



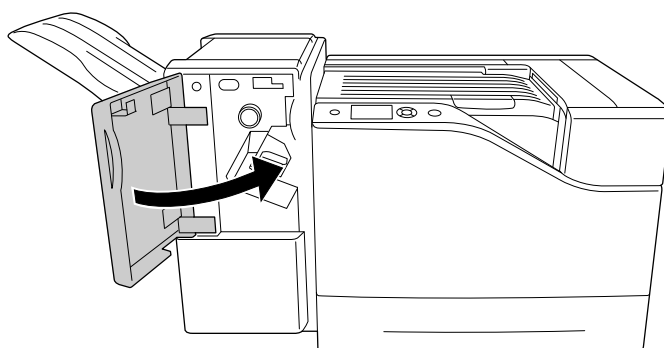
2. Поверните ручку N по часовой стрелке.



3. Аккуратно вытащите застрявшую бумагу. Будьте осторожны, не оторвите край от замятой бумаги.

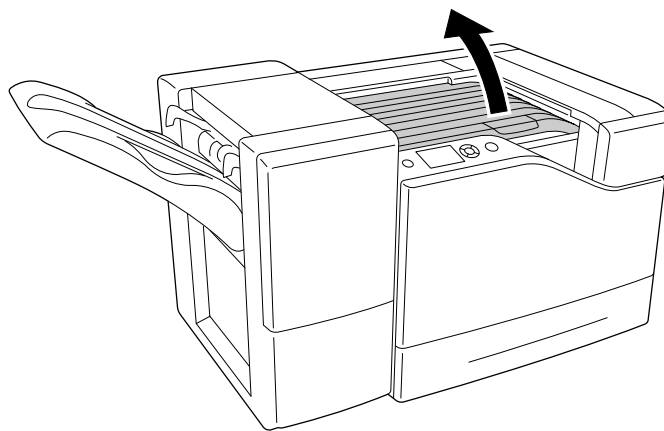


4. Закройте крышку M.

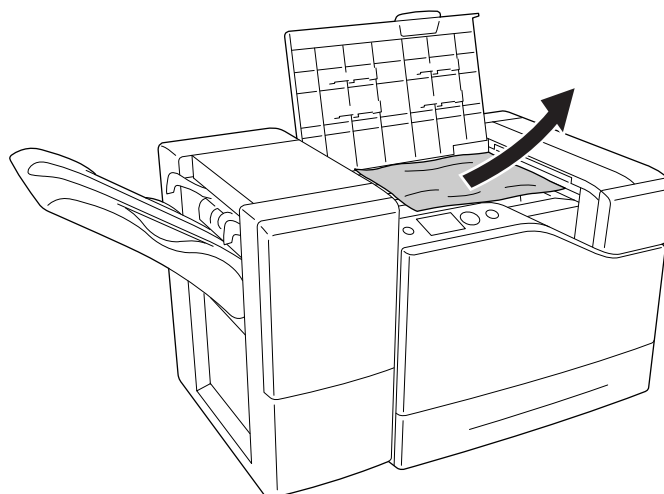


Paper Jam L (Cover L) (Замятие в модуле L (Крышка L))

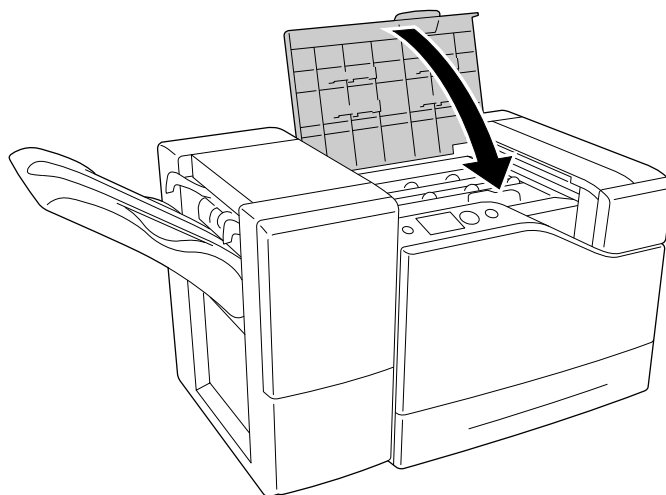
1. Откройте крышку L.



2. Аккуратно вытащите застрявшую бумагу. Будьте осторожны, не оторвите край от замятой бумаги.

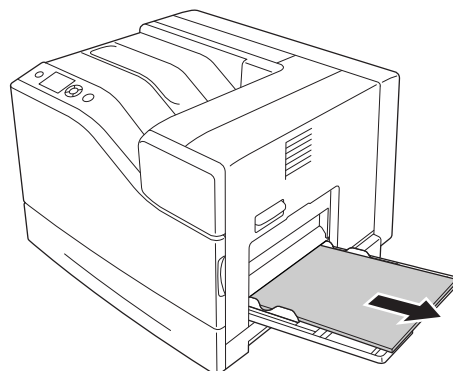


3. Закройте крышку L.

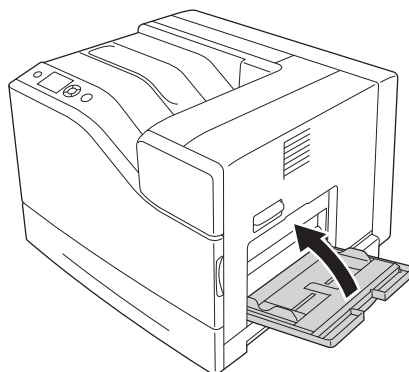


Paper Jam MP (MP tray) (Замятие в модуле MP (МЦ-лоток))

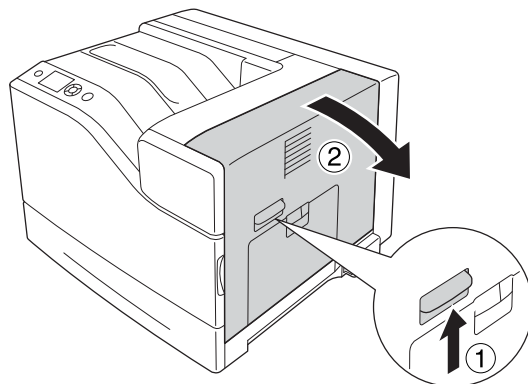
1. Извлеките всю стопку бумаги.



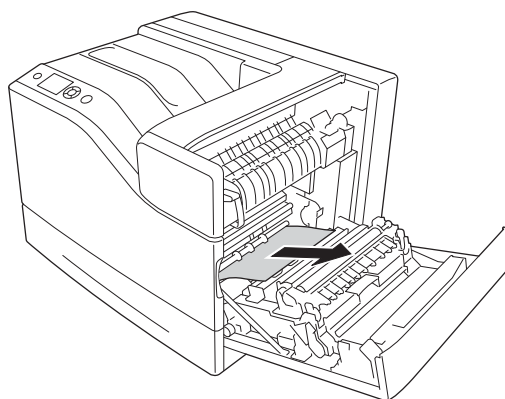
2. Закройте МЦ-лоток.



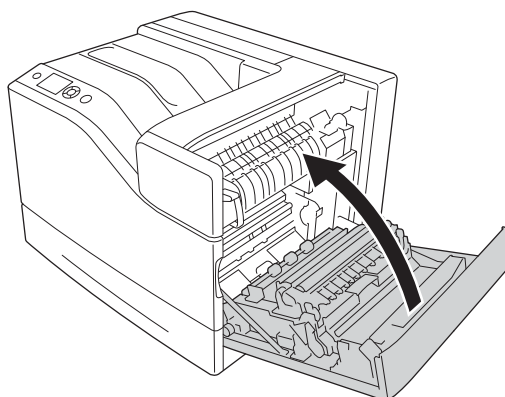
3. Откройте крышку В.



4. Аккуратно вытащите застрявшую бумагу. Будьте осторожны, не оторвите край от замятой бумаги.

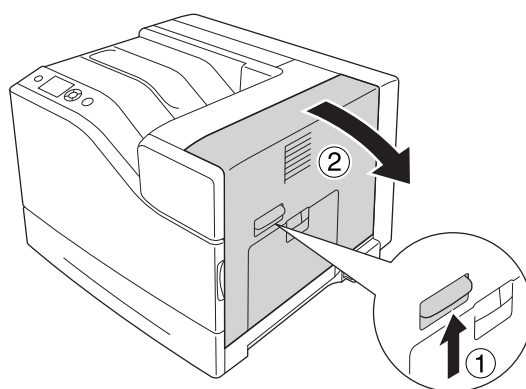


5. Закройте крышку В.

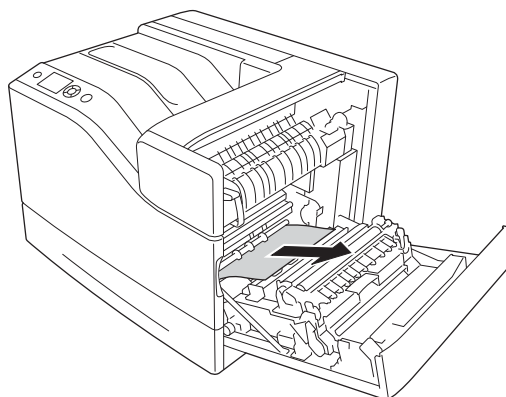


Paper Jam B (Cover B) (Замятие в модуле В (Крышка В))

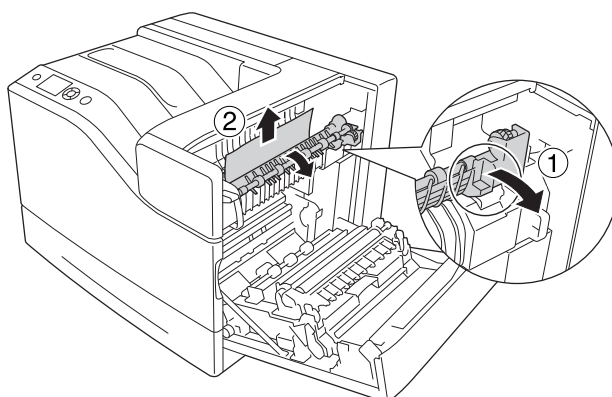
1. Откройте крышку В.




2. Аккуратно вытащите застрявшую бумагу. Будьте осторожны, не оторвите край от замятой бумаги.



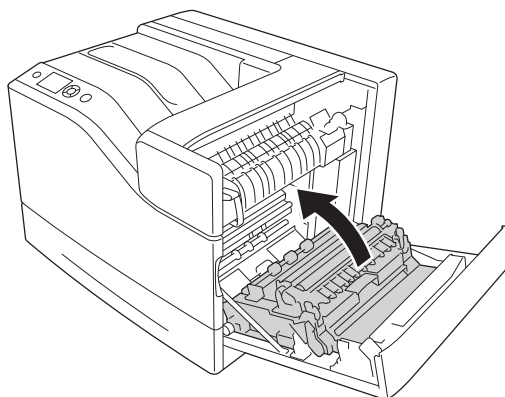
3. Если есть замятая бумага опустите крышку F и извлеките листы бумаги.



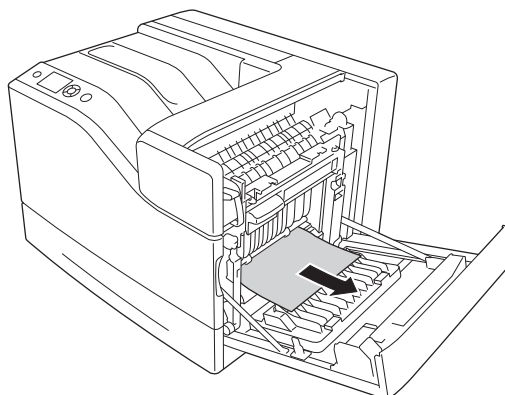
Предостережение

Не прикасайтесь к блоку печки, на который нанесена метка  (**CAUTION (ПРЕДОСТЕРЕЖЕНИЕ)**), и к соседним областям. Во время использования принтера эти области сильно нагреваются. Если необходимо к ним прикоснуться, подождите 30 минут, пока области не остынут.

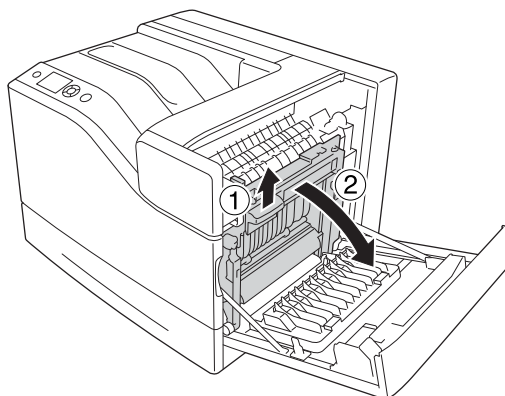
4. Поднимите крышку D.



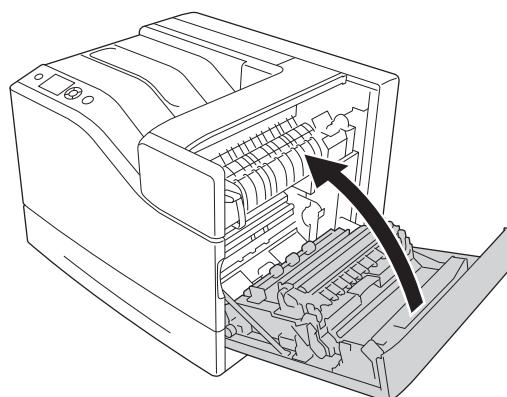
5. Аккуратно вытащите застрявшую бумагу. Будьте осторожны, не оторвите край от замятой бумаги.



6. Опустите крышку D.



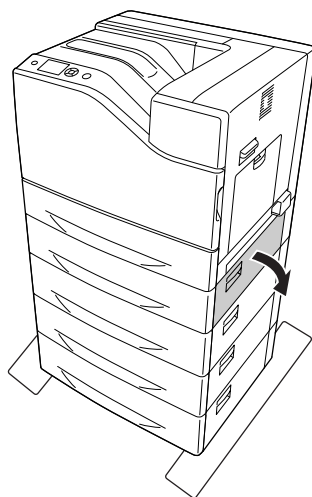
7. Закройте крышку В.



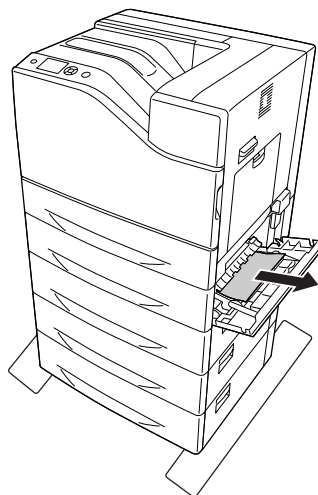
Paper Jam E5, Paper Jam E4, Paper Jam E3, Paper Jam E2 (Cover E) (Замятие бумаги E5/E4/E3/E2 (Крышка E))

В качестве примера в данном описании используется крышка E2. Следуйте тем же инструкциям при извлечении замятой бумаги из кассетных лотков E4, E5 и E5.

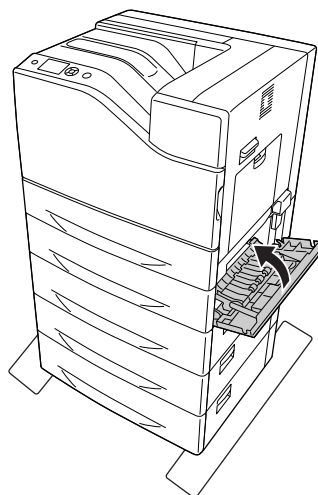
1. Откройте крышку E2.



2. Аккуратно вытащите застрявшую бумагу. Будьте осторожны, не оторвите край от замятой бумаги.



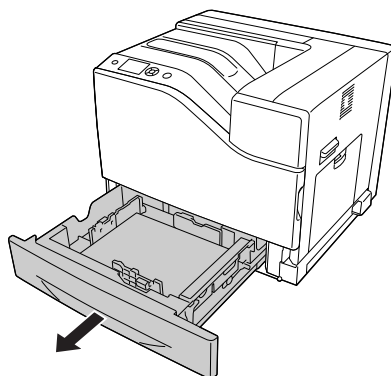
3. Закройте крышку E2.



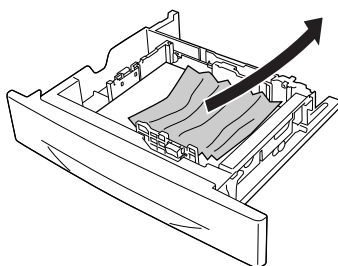
Paper Jam C5, Paper Jam C4, Paper Jam C3, Paper Jam C2, Paper Jam C1, (All paper cassette) (Замятие бумаги C5/C4/C3/C2/C1) (Все лотки)

В инструкции описано замятие в стандартной нижней кассете C1 в качестве примера. Следуйте тем же инструкциям при извлечении замятой бумаги из кассет C2, C3, C4 и C5.

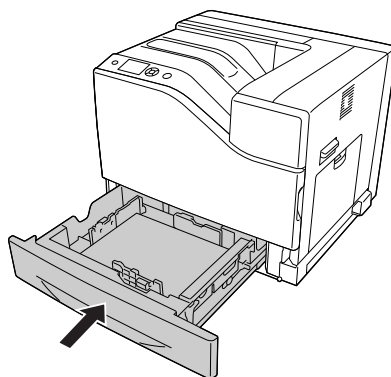
1. Вытащите кассету из принтера.



2. Аккуратно вытащите застрявшую бумагу. Будьте осторожны, не оторвите край от замятой бумаги.



3. Заново вставьте кассету в лоток.



Печать страницы проверки состояния

Чтобы проверить текущее состояние принтера и убедиться в правильности установки дополнительного оборудования, распечатайте лист статуса конфигурации, используя панель управления или драйвер принтера.

О печати листа статуса конфигурации с помощью панели управления принтера см. раздел “Печать страницы проверки состояния” на стр. 124.

О печати листа статуса конфигурации с помощью драйвера принтера в Windows см. раздел “Печать страницы конфигурации” на стр. 207.

Неполадки в работе

Индикатор Ready не загорается при включении принтера

Причина	Что делать
Возможно, шнур питания неправильно подключен к электрической розетке.	Отключите принтер, проверьте подключение шнура питания от принтера к электрической розетке и снова включите принтер.
Возможно, электрическая розетка управляется внешним переключателем или автоматическим таймером.	Удостоверьтесь, что переключатель включен, или подключите к розетке другое электрическое устройство, чтобы убедиться, что она работает правильно.
Принтер находится в спящем режиме (горит кнопка Wake Up/Sleep).	Нажмите на кнопку Wake Up/Sleep , чтобы вернуть принтер в состояние готовности к работе.
Принтер находится в режиме отключенного питания.	Нажмите на выключатель питания. Для того чтобы не входить в режим отключения энергии с панели управления присвойте параметру Power Off Timer (Таймер выключения) значение Off (Выкл.) в меню Energy Saver Menu (Меню энергосбережения).

Принтер не печатает (индикатор Ready погашен)

Причина	Что делать
Принтер находится в автономном режиме (в состоянии offline).	Нажмите на кнопку Start/Stop (Старт/Стоп) один раз, чтобы перевести принтер в состояние готовности. Убедитесь, что индикатор готовности к работе (Ready) горит.
Произошла какая-то ошибка.	Проверьте ЖК-панель, нет ли на ней сообщения об ошибке.
Принтер находится в режиме отключенного питания.	Нажмите на выключатель питания. Для того чтобы не входить в режим отключения энергии с панели управления присвойте параметру Power Off Timer (Таймер выключения) значение Off (Выкл.) в меню Energy Saver Menu (Меню энергосбережения).

Индикатор Ready горит, но принтер ничего не печатает

Причина	Что делать
Возможно, принтер неправильно подключен к компьютеру.	Выполните процедуру, описанную в <i>Руководстве по установке</i> .
Интерфейсный кабель подсоединен не плотно.	Проверьте оба разъема интерфейсного кабеля между принтером и компьютером.
Возможно, используется неподходящий интерфейсный кабель.	Если используется параллельный интерфейс, убедитесь в том, что применяемый интерфейсный кабель экранированный, с витыми парами проводов и длиной не более 1,8 метра. Если подключение осуществляется через USB-интерфейс, используйте кабель, поддерживающий высокоскоростное USB-соединение.
Программное обеспечение неправильно настроено для работы с вашим принтером.	Убедитесь, что в программе, откуда идет печать, выбран нужный принтер.
Объем памяти компьютера слишком мал для хранения объема данных, содержащихся в вашем документе.	Попробуйте понизить разрешение изображения документа в приложении или увеличить объем памяти компьютера.

Остаток ресурса расходных материалов не обновляется (только в Windows)

Причина	Что делать
Установленный интервал между обновлениями информации о расходных материалах слишком велик	Нажмите кнопку Get Information Now (Получить информацию) в диалоговом окне Consumable Info Settings (Настройка сведений о расходных материалах). Кроме того, можно изменить интервал обновления информации о расходных материалах в диалоговом окне Consumable Info Settings (Настройка сведений о расходных материалах).

Невозможно установить ПО или драйверы

Причина	Что делать
Вы не вошли в ОС с административными привилегиями.	Войдите в ОС с административными привилегиями.

Невозможно получить доступ к совместно используемому принтеру

Причина	Что делать
В сетевом имени принтера (Share name) использованы недопустимые символы.	В сетевом имени (Share name) не должно быть пробелов и дефисов.
Дополнительный драйвер не может быть установлен на компьютер-клиент, несмотря на то что ОС на сервере печати и на компьютере-клиенте разные.	Установите драйверы принтера с компакт-диска с ПО.
Проблема вызвана настройкой локальной сети	Обратитесь за помощью к администратору сети.

Примечание:

Для установки дополнительных драйверов обратитесь к следующей таблице.

ОС сервера	ОС клиента	Дополнительный драйвер
Windows XP*	Клиенты Windows XP	Intel Windows 2000 или XP
	Клиенты Windows XP x64	x64 Windows XP
Windows XP x64, Server 2003 или Server 2003 x64*	Клиенты Windows XP	x86 Windows 2000, Windows XP и Windows Server 2003
	Клиенты Windows XP x64	x64 Windows XP и Windows Server 2003
Windows Vista, Vista x64, Server2008 или Server2008 x64	Клиенты Windows Vista или XP	x86 Type 3 - User Mode
	Клиенты Windows Vista x64 или XP x64	x64 Type 3 - User Mode

* Дополнительный драйвер для Windows XP x64 и Server 2003 x64 может использоваться в Windows XP Service Pack 2, Windows 2003 Service Pack 1 и более поздних версиях.

Проблемы с отпечатками

Не печатаются некоторые шрифты

Причина	Что делать
Для пользователей Windows: вы используете внутренние шрифты принтера для печати шрифтов TrueType.	В диалоговом окне Extended Settings (Расширенные параметры) драйвера принтера установите флажок Print TrueType fonts as bitmap (Печатать шрифты True Type как графику) .
Выбранный шрифт не поддерживается принтером.	Убедитесь, что установлен правильный шрифт. Подробнее об этом — в <i>Font Guide (Руководство по шрифтам)</i> .

Отпечаток искажен

Причина	Что делать
Интерфейсный кабель подсоединен не плотно.	Убедитесь, что интерфейсный кабель подключен плотно.

Причина	Что делать
Возможно, используется неподходящий интерфейсный кабель.	Если используется параллельный интерфейс, убедитесь в том, что применяемый интерфейсный кабель экранированный, с витыми парами проводов и длиной не более 1,8 метра. При использовании интерфейса USB кабель должен отвечать стандарту Revision 2.0.
Установлен неверный режим эмуляции порта.	Задайте требуемый режим эмуляции, используя меню панели управления принтера. См. раздел "Меню Emulation (Эмуляция)" на стр. 76.

Примечание:

Если страница конфигурации не распечатывается правильно, принтер, возможно, поврежден. Обратитесь в авторизованный сервисный центр.

Неправильное расположение отпечатка на листе

Причина	Что делать
Длина страницы и поля установлены неправильно в вашем приложении.	Проверьте, правильно ли установлены длина страницы и поля в вашем приложении.
Возможно, неправильная настройка размера бумаги.	Убедитесь, что установили правильный размер бумаги в меню Tray (Лоток) панели управления принтера.
Параметр MP Tray Size (Размер МЦ-лотка) может быть настроен неправильно.	Если для размера загруженной бумаги не задано значение Auto (Авто), задайте правильный размер бумаги для параметра MP Tray Size (Размер МЦ-лотка) в меню Tray Menu (Лоток) панели управления.

Графика печатается неправильно

Причина	Что делать
Установлен неверный режим эмуляции принтера в приложении.	Проверьте, правильно ли установлен режим эмуляции принтера в программном приложении. Например, если используется режим эмуляции ESC/Page, приложение должно быть настроено на использование принтера ESC/Page.
Следует увеличить объем памяти.	Для работы с графикой требуется большой объем памяти. Установите соответствующий модуль памяти. См. раздел "Модуль памяти" на стр. 154.

Проблемы при цветной печати

Цветная печать невозможна

Причина	Что делать
В драйвере принтера в качестве значения параметра Color (Цвет) задано Black (Черный) .	Задайте значение параметра Color (Цветная) .
Настройки цвета в используемой программе не подходят для цветной печати.	Убедитесь, что настройки программы подходят для цветной печати

Цвет отпечатка различается при печати на разных принтерах

Причина	Что делать
Настройки по умолчанию и таблицы цветов из драйвера принтера зависят от модели принтера.	В диалоговом окне More Settings (Дополнительно) драйвера принтера задайте значение параметра Gamma (Гамма) равным 1.8 и повторите печать. Если отпечаток по-прежнему не печатается в нужном цвете, отрегулируйте все цвета с помощью ползунка. Подробную информацию о диалоговом окне More Settings (Дополнительно) см. в интерактивной справке драйвера принтера

Цвет отпечатка отличается от цвета на экране монитора

Причина	Что делать
Цвета на отпечатке не в точности соответствуют цветам на мониторе, так как принтеры и мониторы используют различные цветовые системы: мониторы используют RGB (red, green, blue: красный, зеленый и голубой), а принтеры — CMYK (cyan, magenta, yellow, black: голубой, пурпурный, желтый и черный).	Очень трудно подобрать цвета идеально; выбор ICM в драйвере принтера может улучшить соответствие цветов между устройствами. Подробности см. в интерактивной справке драйвера принтера
В драйвере принтера можно выбрать PhotoEnhance .	Функция PhotoEnhance регулирует контрастность и яркость исходного изображения и поэтому может быть неприемлема для печати ярких изображений.

Проблемы с качеством печати

Фон затемнен или загрязнен

Причина	Что делать
Возможно вы используете бумагу неправильного типа.	Если поверхность бумаги слишком шершавая, напечатанные буквы будут искаженными или рваными. Для получения хороших результатов используйте гладкую бумагу высокого качества для копировальных аппаратов. Подробности о выборе бумаги см. в разделе "Доступные типы бумаги" на стр. 225.
Путь протяжки бумаги внутри принтера может быть загрязнен.	Очистите внутренние компоненты принтера, распечатав три страницы, содержащие только один символ.

На отпечатке появляются белые точки

Причина	Что делать
Путь протяжки бумаги внутри принтера может быть загрязнен.	Очистите внутренние компоненты принтера, распечатав три страницы, содержащие только один символ.

На отпечатке присутствуют вертикальные линии.

Причина	Что делать
Окно экспозиции может быть запылено.	Очистите окно экспозиции. Подробности см. в разделе "Очистка окна экспозиции" на стр. 168.

Неоднородное качество печати на странице

Причина	Что делать
Используемая бумага сырая или промокшая.	Не храните бумагу в сырых помещениях с повышенной влажностью воздуха.

Причина	Что делать
Один из картриджей заканчивается.	<p>Если на ЖК-панели или в приложении EPSON Status Monitor отображается сообщение о том, что ресурс какого-либо картриджа заканчивается, замените его. См. раздел "Замена расходных материалов / элементов обслуживания" на стр. 164.</p> <p>В Windows: проверить остаток ресурса картриджа можно также на вкладке Basic Settings (Основные настройки) драйвера принтера</p>
Возможно, причина в неполадках фотокондуктора.	Замените блок фотокондуктора. См. раздел "Замена расходных материалов / элементов обслуживания" на стр. 164.

Неоднородное качество отпечатка полутонового изображения

Причина	Что делать
Используемая бумага сырая или промокшая.	Не храните бумагу в сырых помещениях с повышенной влажностью воздуха. Используйте бумагу сразу после распаковки.
Один из картриджей заканчивается.	<p>Если на ЖК-панели или в приложении EPSON Status Monitor отображается сообщение о том, что ресурс какого-либо картриджа заканчивается, замените его. См. раздел "Замена расходных материалов / элементов обслуживания" на стр. 164.</p> <p>В Windows: проверить остаток ресурса картриджа можно также на вкладке Basic Settings (Основные настройки) драйвера принтера</p>
Установленный уровень градации слишком низкий для печати графики.	<p>В Windows на вкладке Basic Settings (Основные настройки) драйвера принтера щелкните вкладку Advanced (Расширенные) и щелкните кнопку More Settings (Дополнительно). Затем выберите Halftoning (Тип полутоновой печати).</p> <p>Вышеуказанная настройка доступна только при черно-белой печати с установленным флажком Monochrome Model Compatibility (Режим монохромной совместимости моделей) в драйвере принтера.</p>
Возможно, причина в неполадках фотокондуктора.	Замените блок фотокондуктора. См. раздел "Замена расходных материалов / элементов обслуживания" на стр. 164.

Тонер смазывается

Причина	Что делать
Используемая бумага сырая или промокшая.	Не храните бумагу в сырых помещениях с повышенной влажностью воздуха.
Возможно вы используете бумагу неправильного типа.	Для получения хороших результатов используйте бумагу EPSON Color Laser Paper (Бумага для цветной лазерной печати EPSON) или гладкую бумагу высокого качества для копировальных аппаратов. Подробности о выборе бумаги см. в разделе "Доступные типы бумаги" на стр. 225.
Путь протяжки бумаги внутри принтера может быть загрязнен.	Очистите внутренние компоненты принтера, распечатав три страницы, содержащие только один символ.
Возможно, причина в неполадках фотокондуктора.	Замените блок фотокондуктора. См. раздел "Замена расходных материалов / элементов обслуживания" на стр. 164.

Пропущенные области на отпечатанном изображении

Причина	Что делать
Используемая бумага сырая или промокшая.	Принтер особо чувствителен к влажности бумаги. Чем выше содержание влаги, тем светлее отпечаток. Не храните бумагу в сырых помещениях с повышенной влажностью воздуха.
Возможно вы используете бумагу неправильного типа.	Если поверхность бумаги слишком шершавая, напечатанные буквы будут искаженными или рваными. Для получения хороших результатов используйте гладкую бумагу высокого качества для копировальных аппаратов. Подробности о выборе бумаги см. в разделе "Доступные типы бумаги" на стр. 225.

Выводятся пустые страницы

Причина	Что делать
Принтер загружает несколько листов одновременно.	Извлеките стопку бумаги и встряхните ее. Подбейте ее на плоской поверхности, чтобы подравнять края листов, и загрузите заново.

Причина	Что делать
Проблема может быть связана с приложением или с интерфейсным кабелем.	Напечатайте страницу конфигурации. См. раздел "Печать страницы проверки состояния" на стр. 185. Если чистые листы продолжают выходить, возможно, неполадки в работе принтера. Выключите принтер и обратитесь в сервисный центр
Возможно, неправильная настройка размера бумаги.	Убедитесь, что установили правильный размер бумаги в меню Tray (Лоток) панели управления принтера.
Параметр MP Tray Size (Размер МЦ-лотка) может быть настроен неправильно.	Если для размера загруженной бумаги не задано значение Auto (Авто), задайте правильный размер бумаги для параметра MP Tray Size (Размер МЦ-лотка) в меню Tray Menu (Лоток) панели управления.
Один из картриджей заканчивается.	Если на ЖК-панели или в приложении EPSON Status Monitor отображается сообщение о том, что ресурс какого-либо картриджа заканчивается, замените его. См. раздел "Замена расходных материалов / элементов обслуживания" на стр. 164. В Windows: проверить остаток ресурса картриджа можно также на вкладке Basic Settings (Основные настройки) драйвера принтера
Возможно, причина в неполадках фотокондуктора.	Замените блок фотокондуктора. См. раздел "Замена расходных материалов / элементов обслуживания" на стр. 164.

Отпечатанное изображение светлое или бледное

Причина	Что делать
Используемая бумага сырая или промокшая.	Не храните бумагу в сырых помещениях с повышенной влажностью воздуха.
Активирован режим Toner Save (Экономия тонера).	Отключите режим Toner Save (Экономия тонера), используя драйвер принтера или меню панели управления. В Windows на вкладке Basic Settings (Основные настройки) драйвера принтера выберите Advanced (Расширенные) и щелкните кнопку More Settings (Дополнительно) . Снимите флажок Toner Save (Экономия тонера) .

Причина	Что делать
Один из картриджей заканчивается.	<p>Если на ЖК-панели или в приложении EPSON Status Monitor отображается сообщение о том, что ресурс какого-либо картриджа заканчивается, замените его. См. раздел "Замена расходных материалов / элементов обслуживания" на стр. 164.</p> <p>В Windows: проверить остаток ресурса картриджа можно также на вкладке Basic Settings (Основные настройки) драйвера принтера</p>
Возможно, причина в неполадках фотокондуктора.	Замените блок фотокондуктора. См. раздел "Замена расходных материалов / элементов обслуживания" на стр. 164.

Непечатаемая сторона страницы загрязнена

Причина	Что делать
Вероятно, просыпался тонер на пути протяжки бумаги.	Очистите внутренние компоненты принтера, распечатав три страницы, содержащие только один символ.

Снизилось качество печати

Причина	Что делать
Объем памяти принтера недостаточен для печати необходимого уровня качества, поэтому принтер автоматически снижает уровень качества для продолжения печати.	<p>Если вас не удовлетворяет уровень качества печати, вы можете, в качестве временного решения, снизить насыщенность графики в документе. Впоследствии необходимо увеличить объем памяти принтера.</p> <p>Если на панели управления для параметра RAM Disk (RAM-диск) установлено значение Maximum (Максимум) или Normal (Обычно), можно увеличить доступный объем памяти, установив для этого параметра значение Off (Выкл.)</p>

Проблемы с памятью

Недостаточно памяти для печати текущего задания

Причина	Что делать
Объем памяти принтера недостаточен для печати текущего задания.	<p>Уменьшите объем задания на печать либо увеличьте память принтера. Увеличить память можно, установив дополнительный модуль памяти либо память CompactFlash. Подробности см. в разделе "Установка модуля памяти" на стр. 154 или "Установка модуля памяти CompactFlash" на стр. 160.</p> <p>Если на панели управления для параметра RAM Disk (RAM-диск) установлено значение Maximum (Максимум) или Normal (Обычно), можно увеличить доступный объем памяти, установив для этого параметра значение Off (Выкл.)</p>

Недостаточно памяти для печати всех копий документа

Причина	Что делать
Объем памяти принтера недостаточен для печати всех копий документа.	<p>Уменьшите объем задания на печать либо увеличьте память принтера. Увеличить память можно, установив дополнительный модуль памяти либо память CompactFlash. Подробности см. в разделе "Установка модуля памяти" на стр. 154 или "Установка модуля памяти CompactFlash" на стр. 160.</p> <p>Если на панели управления для параметра RAM Disk (RAM-диск) установлено значение Maximum (Максимум) или Normal (Обычно), можно увеличить доступный объем памяти, установив для этого параметра значение Off (Выкл.)</p>

Проблемы с подачей бумаги

Бумага подается неправильно

Причина	Что делать
Положение направляющих для бумаги установлено неправильно.	Убедитесь, что положение направляющих для бумаги во всех кассетах и в МЦ-лотке соответствует размеру используемой бумаги.
Источник бумаги выбран неправильно.	Проверьте, правильно ли вы выбрали источник бумаги в приложении.
Возможно в кассетном лотке нет бумаги.	Загрузите бумагу в выбранный источник.
Размер загруженной бумаги отличается от размера, установленного в меню на панели управления принтера или в драйвере принтера.	Убедитесь, что на панели управления и в драйвере принтера задан правильный размер бумаги.
Возможно, загружено слишком много листов в МЦ-лоток или кассетный лоток.	Убедитесь, что вы не загрузили слишком много листов бумаги. О вместимости лотков различных источников бумаги см. раздел "Документы общего характера" на стр. 228.
Если бумага не подается из дополнительного кассетного лотка, возможно, устройство установлено неправильно.	Инструкции по установке данного устройства см. в разделе "Дополнительный кассетный лоток" на стр. 144.
Ролик загрузки бумаги загрязнен.	Очистите ролик загрузки бумаги. Подробности см. в разделе "Очистка ролика загрузки бумаги" на стр. 166.
Возможно, дополнительный кассетный лоток для бумаги установлен неправильно.	Инструкции по установке дополнительного кассетного лотка для бумаги см. в разделе "Дополнительный кассетный лоток" на стр. 144.

Проблемы с использованием дополнительного оборудования

Чтобы удостовериться в том, что дополнительное оборудование установлено правильно, напечатайте страницу конфигурации. Подробности см. в разделе "Печать страницы проверки состояния" на стр. 185.

На ЖК-панели принтера появляется сообщение *Invalid AUX I/F Card (Несовместимая плата интерфейса AUX)*

Причина	Что делать
Принтер не может распознать дополнительную интерфейсную плату.	Выключите принтер и выньте плату. Проверьте, поддерживается ли такая модель карты.

Бумага не подается из дополнительного кассетного лотка для бумаги

Причина	Что делать
Положение направляющих для бумаги установлено неправильно.	Убедитесь, что положение направляющих для бумаги в дополнительных кассетах соответствует размеру используемой бумаги.
Возможно, дополнительный кассетный лоток для бумаги установлен неправильно.	Инструкции по установке дополнительного кассетного лотка для бумаги см. в разделе "Дополнительный кассетный лоток" на стр. 144.
Источник бумаги выбран неправильно.	Убедитесь, что в приложении выбран правильный источник бумаги.
В кассетном лотке нет бумаги.	Загрузите бумагу в выбранный источник.
Слишком много листов заложено в кассетный лоток.	Убедитесь, что вы не загрузили слишком много листов бумаги. О вместимости лотков различных источников бумаги см. раздел "Документы общего характера" на стр. 228.
Размер бумаги установлен неправильно.	Убедитесь, что направляющие для бумаги в дополнительной кассете установлены правильно.

Установленное дополнительное оборудование не может быть использовано

Причина	Что делать
Установленное оборудование не определено в драйвере принтера.	В Windows: Следует выполнить необходимые настройки вручную в драйвере принтера. См. раздел "Настройка параметров дополнительного оборудования" на стр. 207.

Установленное дополнительное оборудование недоступно

Причина	Что делать
Принтер не распознал дополнительное устройство.	Напечатайте страницу конфигурации и убедитесь, что принтер распознал дополнительное устройство. Если это не так, переустановите дополнительное устройство.
Настройка распознавания дополнительных устройств может быть выполнена вручную.	См. раздел “Настройка параметров дополнительного оборудования” на стр. 207, чтобы установить драйвер принтера в режим автоматического обновления информации о дополнительных устройствах.

Проблемы при использовании Дополнительного блока укладчика/сшивателя

Подробности см. в разделе “Проблемы при использовании блока укладчика/сшивателя” на стр. 139.

Устранение неполадок USB

Если принтер не работает нормально с USB-кабелем, воспользуйтесь следующими предлагаемыми способами устранения неисправности.

Соединение USB

USB-кабели и соединения могут быть причиной неполадок.

Для получения лучших результатов необходимо подключать устройство напрямую к порту USB компьютера. При использовании нескольких концентраторов USB мы рекомендуем подключать устройство к концентратору первого уровня.

ОС Windows

На вашем компьютере должна быть предварительно установлена одна из операционных систем, поддерживаемых данным принтером, либо обновлена с Windows XP, Vista, Server 2003 или Server 2008 до операционной системы поддерживаемой этим принтером. Установить и использовать драйвер USB-принтера на компьютере, который не соответствует этим требованиям или не оборудован встроенным портом USB, не удастся.

Подробную информацию о вашем компьютере узнайте у поставщика.

Установка ПО принтера

Неправильная или неполная установка ПО может привести к возникновению проблем с USB. Обратите внимание на следующие пункты и выполните рекомендуемую проверку для правильной установки.

Проверка установки ПО принтера

В Windows для установки ПО принтера необходимо выполнять действия, описанные в *Руководстве по установке*, прилагаемом к принтеру. Иначе вместо нужного драйвера будет установлен универсальный драйвер Microsoft. Чтобы проверить, был ли установлен универсальный драйвер, сделайте следующее.

1. Откройте папку **Printers (Принтеры)**, щелкните правой кнопкой значок нужного принтера.
2. Щелкните **Printing Preferences (Настройка печати)** в контекстном меню и щелкните правой кнопкой мыши в любом месте окна драйвера.

Если в появившемся контекстном меню будет пункт **About (О программе)**, выберите его. Если появилось сообщение со словами Unidrv Printer Driver, необходимо переустановить ПО принтера, как описано в *Руководстве по установке*. Если пункт About (Подробности) отсутствует, ПО принтера было установлено правильно.

Примечание:

Для Windows Vista, Vista x64, XP, XP x64, Server 2003 или Server 2003 x64: если в процессе установки программного обеспечения появилось диалоговое окно установки ПО, нажмите **Continue Anyway**. Если щелкнуть **STOP Installation (Прервать установку)**, придется повторно устанавливать ПО принтера.

Сообщения об ошибках и состоянии принтера

Состояние принтера и сообщения об ошибках отображаются на ЖК-дисплее. Подробнее об этом — в разделе “Сообщения об ошибках и состоянии принтера” на стр. 104.

Отмена печати

Нажмите на кнопку  **Pause/Cancel** на панели управления принтера.

Для отмены печати с компьютера до отправления задания на принтер см. раздел “Отмена печати” на стр. 45.

Проблемы печати в режиме PostScript 3

Проблемы, перечисленные в этом разделе, могут встретиться при работе с драйвером PostScript. Все инструкции см. в драйвере принтера PostScript.

Принтер неправильно печатает в режиме PostScript

Причина	Что делать
Установлен неверный режим эмуляции принтера.	По умолчанию установлен режим Auto (Авто), поэтому принтер может автоматически определить кодировку данных при получении задания печати и выбрать соответствующий режим эмуляции. Тем не менее, иногда принтер не может выбрать правильный режим эмуляции. В этом случае необходимо вручную установить режим P ₃ . Установите режим эмуляции в меню SelectType Emulation принтера. См. раздел “Меню Emulation (Эмуляция)” на стр. 76.
Установлен неверный режим эмуляции для используемого интерфейса.	Для каждого интерфейса, на который приходят данные заданий печати, можно настроить свой режим эмуляции. Установите режим эмуляции P ₃ для используемого интерфейса. Установите режим эмуляции в меню SelectType Emulation принтера. См. раздел “Меню Emulation (Эмуляция)” на стр. 76.

Принтер не печатает

Причина	Что делать
Выбран неверный драйвер принтера.	Убедитесь, что выбран драйвер принтера PostScript, который используется для печати.
В меню Emulation (Эмуляция) панели управления принтера задан режим, отличный от Auto (Авто) или PSL, для используемого интерфейса.	Установите режим Auto (Авто) или PSL.

Драйвер принтера или сам принтер отсутствует в соответствующих утилитах (только для Mac OS)

Причина	Что делать
Изменилось имя принтера.	Обратитесь за помощью к администратору сети и выберите нужное имя принтера.
Неправильно задана зона AppleTalk (AppleTalk zone).	Откройте раздел Print & Fax (Принтеры и факсы) и затем укажите зону AppleTalk, с которой соединен принтер.

Шрифт на отпечатках отличается от шрифта на экране

Причина	Что делать
Экранные шрифты PostScript не установлены.	На компьютере необходимо установить экранные шрифты PostScript. В противном случае используемые шрифты будут заменяться какими-либо другими шрифтами при отображении на экране.
Только для пользователей Windows Соответствующие подстановочные шрифты неверно указаны на вкладке Device Settings диалогового окна свойств (Properties) принтера.	Укажите нужные подстановочные шрифты, используя таблицу Font Substitution Table.

Не удается установить шрифты принтера

Причина	Что делать
В меню Emulation Menu (Эмуляция) панели управления принтера не установлен режим P33 для используемого интерфейса.	Выберите значение P33 в меню Emulation (Эмуляция) для используемого интерфейса, а затем попытайтесь заново установить шрифты принтера

Края текста и/или изображений неровные

Причина	Что делать
Для параметра Print Quality (Качество печати) выбрано значение Fast (Быстрая) .	Измените значение параметра Print Quality (Качество печати) на Fine (Качество) .

Принтер неправильно печатает через интерфейс USB

Причина	Что делать
<p>Только для пользователей Windows</p> <p>Параметр Data Format (Формат данных) в диалоговом окне свойств принтера (Properties) не установлен в ASCII или TBCP.</p>	<p>Принтер, подключенный к компьютеру через интерфейс USB, не может печатать двоичные данные. Щелкните кнопку Advanced (Расширенные) на вкладке PostScript диалогового окна свойств принтера (Properties) и выберите ASCII или TBCP в качестве значения параметра Data Format (Формат данных).</p> <p>Если на вашем компьютере установлена ОС Windows Vista, Vista x64, XP, XP x64, щелкните вкладку Device Settings в диалоговом окне свойств принтера (Properties), затем щелкните Output Protocol и выберите значение ASCII или TBCP.</p>
<p>Только для пользователей Mac OS</p> <p>Настройка печати из приложений устанавливается в двоичном кодировании.</p>	<p>Принтер, подключенный к компьютеру через интерфейс USB, не может печатать двоичные данные. Убедитесь, что для настройки печати из приложений выбрано кодирование ASCII.</p>

Принтер неправильно печатает через сетевой интерфейс

Причина	Что делать
<p>Только для пользователей Windows</p> <p>Значение параметра Data Format (Формат данных) не соответствует формату данных, указанному в приложении</p>	<p>Если файл создан в приложении, позволяющем изменять формат данных или кодировку, например в Photoshop, убедитесь, что формат данных приложения совпадает с настройками драйвера принтера.</p>
<p>Только для пользователей Windows</p> <p>Для подключения компьютера к сети используется протокол AppleTalk в среде Windows 2000 и параметрам Send CTRL+D Before Each Job (Отправлять CTRL+D перед каждым заданием) или Send CTRL+D After Each Job (Отправлять CTRL+D после каждого задания) на вкладке Device Settings (Параметры устройства) в диалоговом окне свойств принтера (Properties) присвоено значение Yes (Да).</p>	<p>Убедитесь, что параметрам Send CTRL+D Before Each Job и Send CTRL+D After Each Job присвоено значение No (Нет).</p>
<p>Только для пользователей Windows</p> <p>Объем данных слишком велик.</p>	<p>Щелкните кнопку Advanced (Расширенные) на вкладке PostScript в диалоговом окне свойств принтера (Properties) и измените значение параметра Data Format (Формат данных) с ASCII (используется по умолчанию) на TBCP — Tagged binary communications protocol (Протокол TBCP).</p> <p>Когда параметр Binary (Двоичные данные) имеет значение On (Вкл.), протокол TBCP не доступен. Используйте протокол Binary (Двоичные данные). Подробности см. в разделе "Меню PS3" на стр. 91.</p>
<p>Только для пользователей Windows</p> <p>Не удастся напечатать данные на принтере, подключенном через сетевой интерфейс.</p>	<p>Щелкните кнопку Advanced (Расширенные) на вкладке PostScript в диалоговом окне свойств принтера (Properties) и измените значение параметра Data Format (Формат данных) с ASCII (используется по умолчанию) на TBCP — Tagged binary communications protocol (Протокол TBCP).</p> <p>Когда параметр Binary (Двоичные данные) имеет значение On (Вкл.), протокол TBCP не доступен. Используйте протокол Binary (Двоичные данные). Подробности см. в разделе "Меню PS3" на стр. 91.</p>

Произошла неизвестная ошибка (только в Mac OS)

Причина	Что делать
Версия Mac OS, которая установлена на вашем компьютере, не поддерживается.	С данным драйвером принтера можно работать на компьютерах Mac OS под управлением Mac OS X версии 10.5.8 или выше.

Глава 9

О программном обеспечении принтера

Использование программного обеспечения принтера в Windows

Использование драйвера принтера

Драйвер принтера — это программа для настройки параметров принтера для получения наилучших результатов.

Примечание:

Интерактивная справка драйвера принтера содержит подробные сведения о его настройках.

Примечание для пользователей Windows Vista

Не нажимайте на кнопку выключения компьютера и не переводите компьютер в ждущий режим во время печати.

Доступ к драйверу принтера

Доступ к драйверу принтера можно получить из любого приложения ОС Windows.

Значения параметров приложений для Windows имеют приоритет над значениями, заданными в операционной системе.


Из приложения

В меню File (Файл) щелкните **Print (Печать)**, **Print Setup (Настройка печати)** или **Page Setup (Параметры страницы)**. Кроме того, нужно щелкнуть кнопку **Setup (Настройка)**, **Options (Параметры)**, **Properties (Свойства)** или комбинацию этих кнопок.

Пользователям Windows 7

Щелкните кнопку Пуск и затем **Devices and Printers (Устройства и принтеры)**. Щелкните правой кнопкой значок вашего принтера и выберите **Printing Preferences (Свойства принтера)**.

Для пользователей Windows Vista или Windows Server 2008

Щелкните кнопку  **Start (Пуск)**, выберите **Control Panel (Панель управления)** и затем дважды щелкните **Printers (Принтеры)**. Щелкните значок принтера правой кнопкой мыши и выберите **Printing Preferences (Свойства принтера)**.

Для пользователей Windows XP или Windows Server 2003

Щелкните **Start (Пуск)**, затем — **Printers and Faxes (Принтеры и факсы)**. Щелкните значок принтера правой кнопкой мыши и выберите **Printing Preferences (Свойства принтера)**.

Печать страницы конфигурации

Чтобы проверить текущее состояние принтера, напечатайте страницу конфигурации принтера.

Примечание:

Печатайте лист конфигурации на бумаге формата А4 (альбомная ориентация).

1. Откройте драйвер принтера.
2. Откройте вкладку **Optional Settings (Дополнительные настройки)** и в области Print Status Sheets (Листы состояния принтера) щелкните **Configuration (Конфигурация)**.

Настройка расширенных параметров

Диалоговое окно Extended Settings (Расширенные параметры) служит для настройки различных параметров. Чтобы открыть это окно, щелкните кнопку **Extended Settings (Расширенные параметры)** на вкладке Optional Settings (Дополнительные параметры).

Настройка параметров дополнительного оборудования

Принтер может обновлять информацию об установленном дополнительном оборудовании автоматически, если выбрано **Acquire from Printer (Получать информацию от принтера)**.

1. Откройте драйвер принтера.
2. Откройте вкладку **Optional Settings (Дополнительные настройки)** и щелкните **Status Sheet (Страница состояния)**.
3. Откроется диалоговое окно Optional Settings (Дополнительные параметры).

4. Настройте параметры дополнительного оборудования и щелкните **ОК**.

Отображение информации о расходных материалах

Остаток ресурса расходных материалов отображается на вкладке Basic Settings (Основные настройки).

Примечание:

- Эта функция доступна только если установлена утилита EPSON Status Monitor.
- Эта информация может отличаться от информации, отображаемой в утилите EPSON Status Monitor. Более подробную информацию о расходных материалах отображает EPSON Status Monitor.
- При использовании неоригинальных расходных материалов (не Epson), индикатор уровня и предупредительный значок отображаться не будут.

Заказ расходных материалов и блоков обслуживания

Щелкните кнопку **Order Online (Заказ по Интернету)** на вкладке Basic Settings (Основные настройки). Подробности см. в разделе “Заказ по Интернету” на стр. 216.

Примечание:

Эта функция доступна только если установлена утилита EPSON Status Monitor.


Работа с EPSON Status Monitor

EPSON Status Monitor — это программа, контролирующая поведение принтера и сообщающая его текущее состояние.

Установка EPSON Status Monitor

1. Убедитесь, что принтер выключен и на компьютере установлена ОС Windows.
2. Вставьте компакт-диск с программным обеспечением в привод CD/DVD-привод.

Примечание:

Если окно программы Epson Install Navi не открывается автоматически, щелкните  **Start (Пуск)**, затем — **Computer (Компьютер)** (в Windows 7, Windows Vista и Server 2008) или значок **My Computer (Мой компьютер)** на рабочем столе (в Windows XP или Server 2003). Правой кнопкой щелкните по значку CD/DVD, затем в появившемся меню щелкните **Open (Открыть)** и далее два раза щелкните по **InstallNavi.exe**.

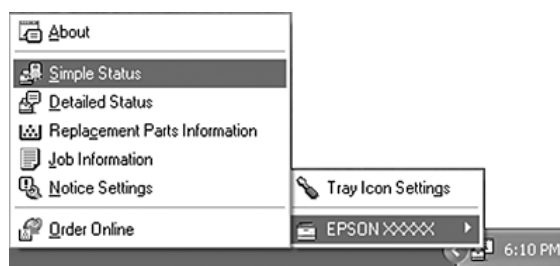
3. Прочтите условия лицензионного соглашения, установите нужный флажок и щелкните **Next (Далее)**.
4. Убедитесь, что установлен флажок **Epson Status Monitor** и затем щелкните **Install (Установить)**.
5. После завершения установки щелкните **Cancel (Отмена)**.

Примечание:

Для использования принтера через сервер печати необходимо установить EPSON Status Monitor с компакт-диска с ПО на каждый компьютер-клиент с привилегиями администратора.

Запуск EPSON Status Monitor

Щелкните значок EPSON Status Monitor на панели задач и выберите имя принтера и меню, к которому вы хотите получить доступ.

**Примечание:**

- Также можно запустить EPSON Status Monitor, щелкнув кнопку **Simple Status (Состояние (кратко))** на вкладке драйвера принтера *Optional Settings (Дополнительные параметры)*.
- Также открыть диалоговое окно *Order Online (Заказ по Интернету)* можно, щелкнув кнопку **Order Online (Заказ по Интернету)** на вкладке *Basic Settings (Основные настройки)* драйвера принтера.

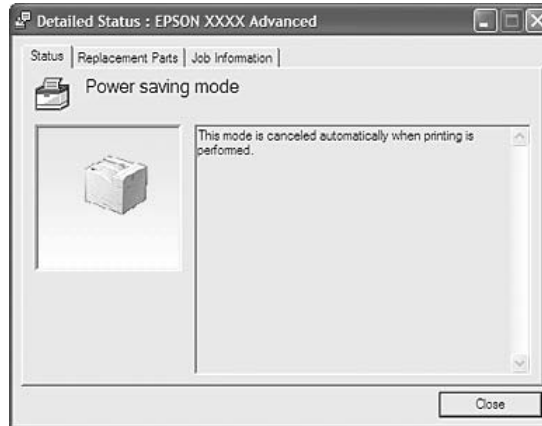
About (Сведения о)	EPSON Status Monitor позволяет просмотреть информацию о версиях принтера и ПО.
Окно Simple Status (Состояние (кратко))	Окно Simple Status (Состояние (кратко)) отображает информацию о состоянии принтера, ошибках и предупреждениях.
Окно Detailed Status (Состояние (подробно))*	Вы можете наблюдать подробную информацию о состоянии принтера. При возникновении проблемы здесь отображается ее возможное решение. См. раздел "Окно Detailed Status (Состояние (подробно))" на стр. 211.
Replacement Parts Information (Информация о расходных материалах)*	Вы можете получить информацию об источниках бумаги и расходных материалах. См. раздел "Replacement Parts Information (Информация о расходных материалах)" на стр. 211.
Job Information (Сведения о заданиях)*	Вы можете просмотреть информацию о задании печати. См. раздел "Сведения о заданиях" на стр. 212.
Окно Notice Settings (Параметры уведомлений)	Вы можете изменить настройки параметров контроля. См. раздел "Окно Notice Settings (Параметры уведомлений)" на стр. 215.
Заказ по Интернету	Вы можете заказать расходные материалы и блоки обслуживания через Интернет. См. раздел "Заказ по Интернету" на стр. 216.
Параметры значка в панели задач	Вы можете настроить информацию, которая будет отображаться при двойном щелчке на значке в панели задач, если в этот момент выполняется печать заданий, отправленных с компьютера.

* Вы можете получить доступ к меню, щелкая соответствующую вкладку в каждом информационном окне.

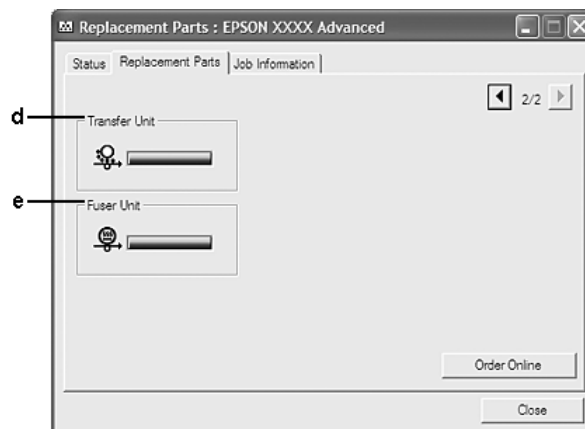
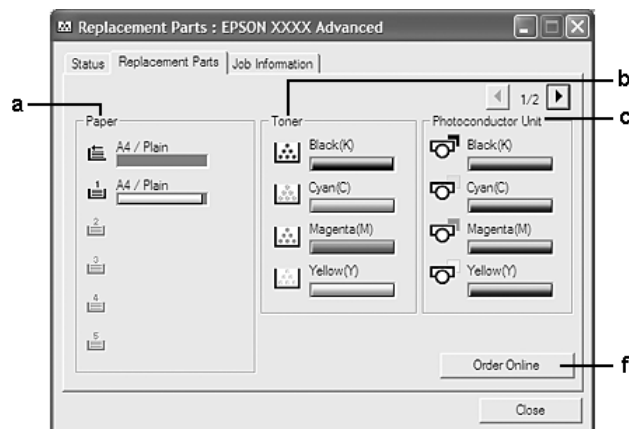
Примечание для пользователей Windows XP

Утилита EPSON Status Monitor не доступна при печати с использованием соединения Remote Desktop (Удаленный рабочий стол).



Окно *Detailed Status* (Состояние (подробно))



Replacement Parts Information (Информация о расходных материалах)



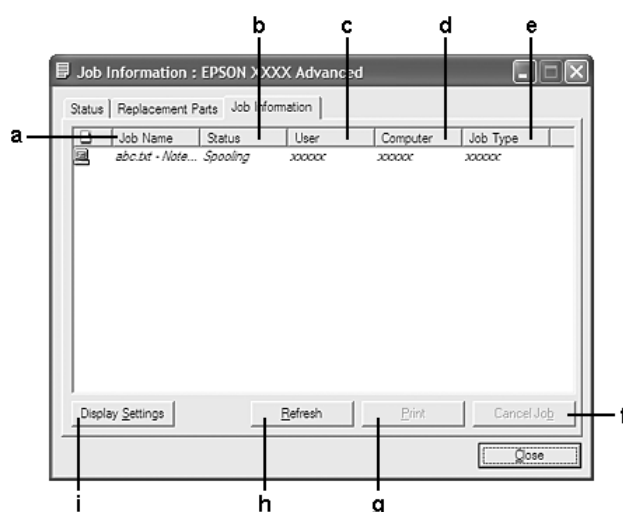
Примечание:

Чтобы выбрать одно из двух окон, щелкните  или .

a.	Paper (Бумага):	Отображает размер и тип бумаги и приблизительное количество листов, оставшихся в источнике бумаги.
b.	Toner (Тонер):	Указывает оставшийся срок службы картриджей с тонером. Значок тонера мигает, когда обнаружены неполадки, связанные с картриджем или ресурс картриджа подходит к концу.
c.	Photoconductor Unit (Блок фотокондуктора):	Указывает оставшийся срок службы блоков фотокондукторов. Значок блока фотокондуктора мигает, когда обнаружены неполадки либо ресурс блока(ов) подходит к концу.
d.	Transfer Unit (Блок переноса):	Указывает оставшийся срок службы блока переноса. Значок блока переноса мигает, когда обнаружены неполадки либо ресурс блока подходит к концу.
e.	Fuser Unit (Блок печки):	Указывает оставшийся срок службы блока печки. Значок блока печки мигает, когда обнаружены неполадки либо ресурс блока печки подходит к концу.
f.	Кнопка Order Online (Заказ по Интернету):	Щелкнув эту кнопку, можно заказать расходные материалы и блоки обслуживания через Интернет. Подробности см. в разделе "Заказ по Интернету" на стр. 216.

Примечание:

Остаток ресурса расходных материалов отображается только при использовании оригинальных материалов Epson.

Сведения о заданиях

a.	Job Name (Имя задания):	Отображает имена файлов заданий печати, которые отправлены пользователем. Задания печати других пользователей отображаются в виде -----.	
b.	Status (Состояние):	Waiting (Ожидание):	Указывает на задание печати, ожидающее своей очереди.
		Spooling (Постановка в очередь):	Указывает на задание печати, которое буферизируется на вашем компьютере.
		Deleting (Удаление):	Указывает на задание печати, которое удаляется.
		Printing (Печать):	Указывает на задание печати, которое печатается.
		Completed (Завершено):	Указывает на выполненное задание.
		Canceled (Отменено):	Указывает на отмененное задание.
		Held (Приостановлено):	Указывает на задание печати, которое приостановлено.
c.	User (Пользователь):	Отображает имя пользователя.	
d.	Computer (Компьютер):	Отображает имя компьютера, с которого задание было отправлено на принтер.	
e.	Job Type (Тип задания):	Отображает тип задания. Подробнее о функции Reserve Job — в разделе “Использование функции Reserve Job (Резервное задание)” на стр. 64.	
f.	Кнопка Cancel Job (Отмена задания):	Отмена выбранного задания печати.	
g.	Кнопка Print (Печать):	Печатает статус работ.	
h.	Кнопка Refresh (Обновить):	Обновляет информацию.	
i.	Кнопка Display settings (Параметры отображения):	Выводит диалоговое окно Display Settings (Параметры отображения) для выбора элементов и порядка из отображения в окне Job Information (Сведения о заданиях) и отбора отображаемых типов заданий.	

Примечание для пользователей Windows XP

Совместно используемые LPR-соединения и стандартные TCP/IP-соединения Windows XP с клиентами Windows не поддерживают функцию Job Management (Управление заданиями).

Функция **Job Information (Сведения о заданиях)** доступна при использовании следующих подключений:

Среда с клиентами и серверами:

- совместно используемое LPR-соединение Windows Server 2008, Server 2008 x64, Server 2003 или Server 2003 x64 с клиентами Windows Vista, Vista x64, XP или XP x64;
- совместно используемое стандартное TCP/IP-соединение Windows Vista, Vista x64, Server 2008, Server 2008 x64, Server 2003 или Server 2003 x64 с клиентами Windows Vista, Vista x64, XP или XP x64;
- совместно используемое EpsonNet Print TCP/IP-соединение Windows Vista, Vista x64, Server 2008, Server 2008 x64, Server 2003 или Server 2003 x64 с клиентами Windows Vista, Vista x64, XP или XP x64.

Среда только с клиентами:

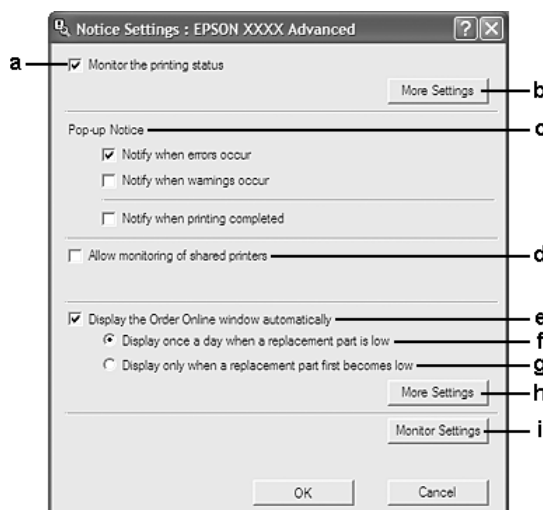
- LPR-соединение (в Windows 7, Vista, Vista x64, XP или XP x64);
- стандартное соединение TCP/IP (в Windows 7, Vista, Vista x64, XP или XP x64);
- стандартное соединение EpsonNet Print TCP/IP (в Windows 7, Vista, Vista x64, XP или XP x64).

Примечание:

Данную функцию нельзя использовать в следующих ситуациях:

- при использовании дополнительной интерфейсной платы Ethernet, которая не поддерживает функцию Job Management (Управление заданиями);*
- Заметьте: если для входа в систему клиента и подключения к серверу используются разные учетные записи, функция Job Management (Управление заданиями) не доступна.*

Окно *Notice Settings* (Параметры уведомлений)



a.	Флажок Monitor the printer status (Наблюдать за состоянием принтера):	Если этот флажок установлен, EPSON Status Monitor контролирует состояние принтера во время выполнения задания печати.
b.	Кнопка More Settings (Дополнительно):	Открывает диалоговое окно More Settings (Дополнительно), в котором можно задать способ отображения значка в панели задач
c.	Параметр Pop-up Notice (Всплывающие уведомления):	Активирует вывод уведомлений.
d.	Флажок Allow monitoring of shared printers (Разрешить контроль общих принтеров):	Если установлен этот флажок, общие принтеры можно контролировать с других компьютеров. При подключении принтера через сервер с Windows Point & Print, когда и сервер, и клиент работают под управлением Windows XP или более поздней версии, принтер взаимодействует с функциями связи ОС. Поэтому можно выполнять мониторинг принтера без установки данного флажка
e.	Флажок Display the Order Online window automatically (Показывать окно для заказа по Интернету автоматически):	Если установлен этот флажок, окно Order Online (Заказ по Интернету) открывается автоматически, когда расходный материал заканчивается или истекает срок его службы.

f.	Флажок Display once a day when a replacement part is low (Показывать один раз в день, когда расходный материал заканчивается):	Если установлен этот переключатель, окно Order Online (Заказ по Интернету) открывается автоматически один раз в день в начале печати, или когда выводится информация о состоянии в EPSON Status Monitor.
g.	Флажок Display only when a replacement part first becomes low (Выводить только один раз, когда расходный материал начинает заканчиваться):	Если установлен этот переключатель, окно Order Online (Заказ по Интернету) открывается один раз, когда расходный материал начинает заканчиваться
h.	Кнопка More Settings (Дополнительно):	Выводит диалоговое окно More Settings (Дополнительно), в котором можно задать URL-адрес для отправки заказов
i.	Кнопка Monitor Settings (Параметры наблюдения):	Выводит диалоговое окно Monitor Settings (Параметры наблюдения), где можно задать интервал наблюдения.

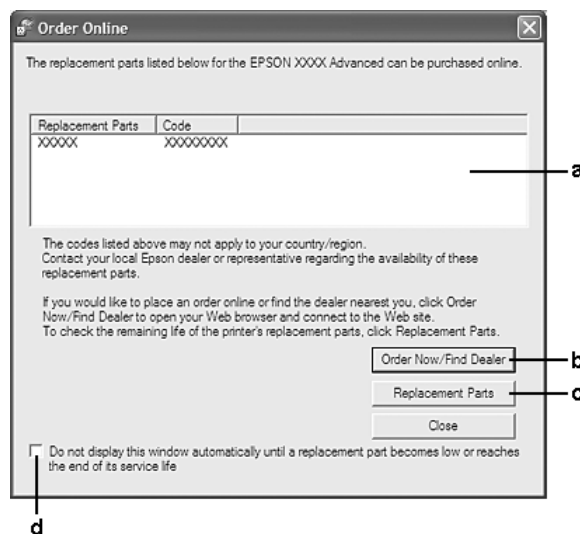
Примечание для пользователей Windows 7 или Vista:

При установке флажка **Allow monitoring of shared printers (Разрешить контроль общих принтеров)** отобразится окно User Account Control (Контроль учетных записей). Для продолжения нажмите **Continue (Продолжить)**.

Примечание:

При совместном использовании принтера обязательно установите EPSON Status Monitor, чтобы сервер печати мог контролировать состояние принтера.

Заказ по Интернету



a.	Текстовое поле:	Содержит список расходных материалов и их коды.
b.	Кнопка Order Now/Find Dealer (Заказать сейчас/Найти дилера):	Соединяется с URL-адресом, где можно разместить заказ, и находит ближайшего к вам поставщика. Если вы не хотите, чтобы подтверждающее сообщение выводилось, установите флажок Do not display the confirmation message before connecting (Не запрашивать подтверждение перед соединением) в диалоговом окне More Settings (Дополнительно). Диалоговое окно More Settings (Дополнительно) открывается щелчком кнопки More Settings (Дополнительно) в диалоговом окне Notice Settings (Параметры уведомлений).
c.	Кнопка Replacement Parts (Расходные материалы):	Отображает информацию о расходных материалах.
d.	Флажок Do not display this window automatically until a replacement part becomes low or reaches the end of its service life (Не отображать это окно автоматически, пока расходный материал или его срок службы не начнут заканчиваться):	Если установлен этот переключатель, окно Order Online (Заказ по Интернету) открывается один раз, когда расходный материал заканчивается или истекает срок его службы.

Удаление ПО принтера

Чтобы удалить ПО принтера, закройте все приложения и затем удалите ПО принтер, воспользовавшись следующим меню в Панели управления (Control Panel).

- Program and Features (Программы и компоненты)** (в Windows 7, Vista, Server 2008)
- Change or Remove Programs (Изменение или удаление программ)** (в Windows XP или Server 2003)

Выберите ПО, которое требуется удалить, и щелкните по одному из нижеследующих пунктов.

- Uninstall/Change (Удалить/Изменить)** (в Windows 7, Vista, Server 2008)
- Change/Remove (Изменить/Удалить)** (в Windows XP, Server 2003)

Примечание:

Вы можете удалить EPSON Network Utility выбрав EPSON Status Monitor в меню. Если с помощью EPSON Status Monitor вы осуществляете сетевой мониторинг более одного принтера, при удалении EPSON Network Utility, вы не сможете получать информацию о состоянии принтеров через утилиту EPSON Status Monitor.

Использование драйвера принтера PostScript

Требования к компьютеру

В Windows

	Рекомендуется
Версия ОС	Windows 7, 7 x64, Vista, Vista x64, XP, XP x64, Server 2008, Server 2008 x64, Server 2003 или Server 2003 x64
Комментарии	В этих ОС ограничений нет.

Mac OS X

	Рекомендуется
Версия ОС	Mac OS X 10.5.8 или более поздняя версия
Компьютер	Power Mac G3, G4, G5, iMac, eMac, PowerBook G3, G4 или iBook

Примечание:

Чтобы использовать двоичные данные, Epson рекомендует для сетевого соединения с принтером применять протокол AppleTalk. Если используется другой протокол, необходимо присвоить параметру Binary (Двоичные данные) значение On (Вкл.) в меню PS3 Menu (Меню PS3) на панели управления. Подробнее об этой настройке — в Руководстве по работе в сети. Если принтер подключен локально, отправлять на принтер двоичные данные нельзя.

Использование драйвера принтера PostScript в Windows

Для печати в режиме PostScript необходимо установить драйвер принтера. Инструкции по установке для каждого интерфейса см. в соответствующем разделе.

Установка драйвера принтера *PostScript* для интерфейса USB или параллельного интерфейса

Примечание:

- Для установки ПО принтера в Windows могут потребоваться права администратора. Если возникли проблемы, обратитесь за помощью к вашему администратору.
 - Перед установкой программного обеспечения принтера отключите все антивирусные программы.
1. Убедитесь, что принтер выключен. Вставьте компакт-диск с программным обеспечением принтера в CD/DVD-привод.
 2. Если подключение принтера осуществляется через USB-интерфейс, подключите принтер к компьютеру USB-кабелем и затем включите принтер. Если принтер подключен через параллельный интерфейс перейдите к шагу 3.

Примечание для пользователей Windows Vista

Если не установлен драйвер для Windows или драйвер Adobe PS, на дисплее отобразится сообщение “Found New Hardware (Найдено новое оборудование).” В этом случае щелкните **Ask me again later (Напомнить позже)**.

3. В Windows 7: щелкните кнопку Пуск, выберите **Devices and Printers (Устройства и принтеры)**, и затем щелкните **Add a printer (Добавить принтер)**.
В Windows Vista, Vista x64, XP, XP x64, Server 2008 или Server 2008 x64: щелкните **Start (Пуск)**, выберите **Printer and Faxes (Принтеры и факсы)** и щелкните **Add a printer (Добавить принтер)** в меню Printer Tasks (Принтеры).
В Windows 2000, Server 2003 или Server 2003 x64: щелкните **Start (Пуск)**, выберите **Settings (Настройка)** и щелкните **Printers (Принтеры)**. Дважды щелкните значок **Add Printer (Добавить принтер)**.
4. Откроется окно Add Printer Wizard (Мастер установки принтеров). Затем щелкните **Next (Далее)**.
5. Выберите **Local printer (Локальный принтер)** и щелкните **Next (Далее)**.

Примечание:

Не устанавливайте флажок **Automatically detect and install my Plug and Play printer (Автоматическое определение и установка принтера "Plug and Play")**.

6. Если принтер подключен через USB-интерфейс выберите **USB** и затем щелкните **Next (Далее)**; если принтер подключен через параллельный интерфейс выберите **LPT1** и затем щелкните **Next (Далее)**.

- Щелкните **Have Disk (Установить с диска)** и укажите следующий путь. Если ваш CD/DVD-привод имеет название D, путь будет выглядеть следующим образом: D:\Driver\PostScript\epsnt.inf. Затем щелкните **ОК**.

Примечание:

Измените букву диска в соответствии с вашей системой.

- Выберите принтер и щелкните кнопку **Next (Далее)**.
- Для продолжения установки выполняйте инструкции на экране.
- После завершения установки щелкните кнопку **Finish (Готово)**.

Установка драйвера принтера PostScript для сетевого интерфейса

Примечание:

- Перед установкой драйвера принтера настройте параметры сети. Подробности см. в Руководстве по работе в сети, прилагаемом к вашему принтеру.*
- Перед установкой программного обеспечения принтера отключите все антивирусные программы.*

- Убедитесь, что питание принтера включено. Вставьте компакт-диск с программным обеспечением принтера в CD/DVD-привод.
- В Windows 7: щелкните кнопку Пуск, выберите **Devices and Printers (Устройства и принтеры)**, и затем щелкните **Add a printer (Добавить принтер)**.
В Windows Vista, Vista x64, XP, XP x64, Server 2008 или Server 2008 x64: щелкните **Start (Пуск)**, далее **Printer and Faxes (Принтеры и факсы)** и затем щелкните **Add a printer (Добавить принтер)** в меню Printer Tasks (Задания принтеров).
В Windows 2000, Server 2003 или Server 2003 x64: щелкните **Start (Пуск)**, далее **Settings (Настройки)** и затем щелкните **Printers (Принтеры)**. Дважды щелкните значок **Add Printer (Добавить принтер)**.
- Откроется окно Add Printer Wizard (Мастер установки принтеров). Затем щелкните **Next (Далее)**.
- Выберите **Local printer (Локальный принтер)** и щелкните **Next (Далее)**.

Примечание:

*Не устанавливайте флажок **Automatically detect and install my Plug and Play printer (Автоматическое определение и установка принтера "Plug and Play")**.*

5. Установите флажок **Create a new port (Создать новый порт)** и выберите Standard TCP/IP Port (Стандартный порт TCP/IP) из раскрывающегося списка. Щелкните **Next (Далее)**.
6. Щелкните **Next (Далее)**.
7. Укажите IP-адрес и имя порта и щелкните кнопку **Next (Далее)**.
8. Щелкните **Finish (Готово)**.
9. Щелкните **Have Disk (Установить с диска)** в окне Add Printer Wizard (Мастер установки принтеров) и укажите следующий путь к компакт-диску. Если ваш CD/DVD-привод имеет название D, путь будет выглядеть следующим образом: D:\Driver\PostScript\epsnt.inf. Затем щелкните **OK**.

Примечание:

Измените букву диска в соответствии с вашей системой.

10. Выберите принтер и щелкните кнопку **Next (Далее)**.
11. Для продолжения установки выполняйте инструкции на экране.
12. После завершения установки щелкните кнопку **Finish (Готово)**.

Доступ к драйверу принтера PostScript

Вы можете изменить параметры принтера PostScript в драйвере принтера PostScript. Для доступа к драйверу принтера см. раздел “Доступ к драйверу принтера” на стр. 206.

Использование драйвера печати PostScript в Mac OS

Установка драйвера печати PostScript

Примечание:

Перед установкой драйвера принтера закройте все приложения в Mac OS.

Для пользователей Mac OS X

Примечание:

*Убедитесь, что папка **Print & Fax** не открыта.*

1. Вставьте компакт-диск с программным обеспечением принтера в CD/DVD-привод.
2. Дважды щелкните значок компакт-диска.
3. Дважды щелкните **PostScript** в папке **Driver** и затем дважды щелкните **PS Installer**.
4. Откроется окно Install EPSON PostScript Software, щелкните **Continue** и выполняйте инструкции на экране.
5. Откроется окно Easy Install (Быстрая установка). Щелкните **Install (Установить)**.
6. После завершения установки щелкните кнопку **Close (Заккрыть)**.

Выбор принтера

После установки драйвера принтера PostScript 3 необходимо выбрать принтер.

В сетевом окружении

Для пользователей Mac OS X

Примечание:

- Хотя пункт **EPSON FireWire** появляется в раскрывающемся списке интерфейсов, FireWire нельзя использовать с драйвером принтера PostScript 3.
 - Если принтер подключен к порту USB, применяется IP-печать или Bonjour, настройку установленного дополнительного оборудования необходимо выполнить вручную. Если для подключения принтера используется протокол AppleTalk, ПО принтера автоматически выполняет все настройки.
 - Убедитесь, что в приложении выбран формат данных ASCII.
1. Откройте System Preferences (Настройки системы) и затем дважды щелкните иконку Print & Fax (Принтеры и факсы). Откроется окно Printer List (Список принтеров).
 2. В окне Printer List (Список принтеров) щелкните кнопку **Add (Добавить)**.
 3. В раскрывающемся списке выберите используемый протокол или интерфейс.

Примечание для пользователей AppleTalk

Выберите протокол **AppleTalk**. Не пытайтесь выбрать протокол **EPSON AppleTalk**, поскольку его нельзя использовать с драйвером принтера PostScript 3.

Примечание для пользователей IP-печати:

- Выберите протокол **IP Printing**. Не пытайтесь выбрать протокол **EPSON TCP/IP**, поскольку его нельзя использовать с драйвером принтера PostScript 3.
- Выбрав протокол **IP Printing**, введите IP-адрес принтера и установите флажок **Use default queue on server (Использовать очередь по умолчанию на сервере)**.

Примечание для пользователей USB:

Выберите интерфейс **USB**. Не пытайтесь выбрать **EPSON USB**, поскольку его нельзя использовать с драйвером принтера PostScript 3.

4. Выполните соответствующие инструкции, чтобы выбрать принтер.

AppleTalk

Выберите имя вашего принтера из списка имен и затем выберите **Auto Select (Автовыбор)** в списке моделей принтеров.

IP Printing

Выберите **Epson** в списке имен и затем ваш принтер из списка моделей принтеров.

USB

Выберите ваш принтер в списке имен и затем в списке моделей принтеров.

Bonjour

Выберите имя вашего принтера, сопровождаемое **(PostScript)** из списка имен. Модель принтера будет автоматически выбрана в списке моделей принтеров.

Примечание для пользователей Bonjour:

Если модель принтера не выбирается в списке *Printer Model* автоматически, необходимо переустановить драйвер принтера PostScript. См. раздел “Установка драйвера печати PostScript” на стр. 221.

5. Щелкните кнопку **Add (Добавить)**.

Примечание для пользователей IP-печати, USB или Bonjour:

Выберите свой принтер в списке *Printer* (Принтер) и в меню *Printers* (Принтеры) выберите команду **Show Info (Показать сведения)**. Откроется диалоговое окно *Printer Info* (Информация о принтере). В раскрывающемся списке выберите значение **Installable Options (Дополнительное оборудование)** и измените нужные параметры.

6. Убедитесь, что название вашего принтера появилось в списке принтеров. Затем откройте **Print & Fax (Принтеры и факсы)**.

Доступ к драйверу принтера PostScript

Вы можете изменить параметры принтера PostScript в драйвере принтера PostScript.

Изменение параметров драйвера принтера, заданных при установке

Вы можете изменить или обновить параметры принтера, заданные при установке, в соответствии с оборудованием, установленным на вашем принтере.

Для пользователей Mac OS X

1. Откройте драйвер принтера. Откроется окно Printer List (Список принтеров).
2. Выберите принтер из списка.
3. Выберите команду **Show Info (Показать сведения)** в меню Printers (Принтеры). Откроется диалоговое окно Printer Info (Информация о принтере).
4. Измените нужные параметры и закройте диалоговое окно.
5. Выйдите из **Print & Fax (Принтеры и факсы)**.

Использование драйвера принтера PCL6

Для печати в режиме PCL необходимо установить драйвер принтера. Проконсультируйтесь с представителем местной службы поддержки пользователей по поводу того как получить принтер драйвера и насчет системных требований, таких как поддерживаемые версии операционных систем.

Приложение А

Технические характеристики

Бумага

Поскольку качество каждого типа бумаги может быть изменено производителем без предварительного уведомления, EPSON не может гарантировать качество любой бумаги. Поэтому перед покупкой большого количества бумаги или перед выполнением больших объемов печатных работ, всегда проводите тестирование образцов этой бумаги.

Доступные типы бумаги

Тип бумаги	Описание
Простая бумага	Вес: от 60 до 90 г/м ² (Допустимо использование вторичной бумаги.* ¹)
Конверты	Без клея и липкой ленты. Без пластиковых окошек (за исключением предназначенных специально для лазерных принтеров).
Labels (Наклейки)	Лист подложки должен быть закрыт полностью, без пробелов между соседними этикетками.
Бумага средней плотности	Вес: 81–105 г/м ²
Плотная бумага	Вес: 106–163 г/м ²
Бумага высокой плотности	Вес: 164–216 г/м ²
Бумага с покрытием	Вес: до 105 г/м ²
Специальные бланки	Бумага и краска специальных бланков должны быть предназначены для печати на лазерных принтерах

* Используйте вторичную бумагу только при обычной температуре и влажности. Плохая бумага снижает качество печати, может застревать в подающем механизме и вызывать другие неполадки.

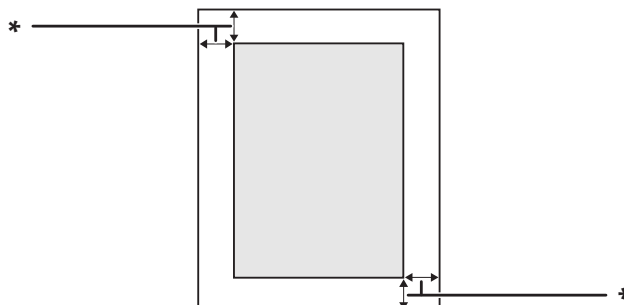
Бумага, которую не следует использовать

В данном принтере нельзя использовать следующие типы бумаги. В противном случае, это может привести к повреждению принтера, замятию бумаги и снижению качества печати:

- Носители, предназначенные для других цветных лазерных принтеров, черно-белых лазерных принтеров, цветных копиров, черно-белых копиров или струйных принтеров
- Бумага, на которой уже производилась печать на цветных лазерных принтерах, монохромных лазерных принтерах, цветных копировальных аппаратах, монохромных копировальных аппаратах струйных принтерах и термопринтерах
- Копировальная бумага, безугольная копировальная бумага, термочувствительная бумага, клейкая бумага, кислотная бумага либо бумага, в которой используются чувствительные к высокой температуре (порядка 175 °С) чернила
- Этикетки, которые легко отклеиваются или этикетки, не закрывающие полностью лист подложки
- Бумага с покрытием или бумага со специальным цветным покрытием
- Бумага с отверстиями для переплета или перфорацией
- Бумага с клеем, скобками, скрепками или лентой
- Бумага, накапливающая статическое электричество
- Сырая или промокшая бумага
- Бумага неровной толщины
- Слишком тонкая или плотная бумага
- Слишком гладкая или неровная бумага
- Бумага с различающейся передней и обратной стороной
- Сложенная, скрученная, смятая или разорванная бумага
- Бумага нестандартной формы либо бумага без углов

Область печати

Гарантированная область печати — 4 мм от краев.



* 4 мм

Примечание:

Область печати может уменьшаться в зависимости от приложения.

Принтер

Документы общего характера

Способ печати	Развертка лазерного луча и сухое электрофотографическое копирование	
Качество печати	4800 RIP* ¹	
Разрешение	300 x 300 dpi, 600 x 600 dpi, 1200 x 1200 dpi	
Скорость непрерывной печати* ²	До 45 страниц в минуту на формате бумаги А4	
Подача бумаги	Автоматическая или ручная подача	
Выравнивание подаваемой бумаги	Выравнивание по центру для всех размеров	
Вместимость источников бумаги		
МЦ-лоток	Простая бумага	Стопка толщиной до 16,2 мм либо до 150 листов (80 г/м ²)
	конверты	До 16,2 мм
	наклейки	До 16,2 мм
	бумага средней плотности	Толщина стопки до 16,2 мм
	плотная бумага	Толщина стопки до 16,2 мм
	бумага высокой плотности	Толщина стопки до 16,2 мм
	бумага с покрытием	1 лист
Стандартный нижний кассетный лоток	Простая бумага	Стопка толщиной до 54,4 мм либо до 550 листов (80 г/м ²)
	наклейки	Толщина стопки до 49,4 мм
	бумага средней плотности	Толщина стопки до 54,4 мм
	плотная бумага	Толщина стопки до 54,4 мм
	бумага высокой плотности	Толщина стопки до 54,4 мм
	бумага с покрытием	1 лист

Дополнительный кассетный лоток	Простая бумага	Стопка толщиной до 54,4 мм либо до 550 листов (80 г/м ²)
	бумага средней плотности	Толщина стопки до 54,4 мм
	плотная бумага	Толщина стопки до 54,4 мм
	бумага высокой плотности	Толщина стопки до 54,4 мм
приемный лоток	Лоток для вывода бумаги отпечатанной стороной вниз	Для всех типов и размеров бумаги
Вместимость приемного лотка	Лоток для вывода бумаги отпечатанной стороной вниз	До 500 листов простой бумаги (80 г/м ²)
Язык принтера	ECP/Page	
	Эмуляция 24-игольчатого принтера ESC/P 2 (режим ESC/P 2)	
	Эмуляция 9-игольчатого принтера ESC/P (режим FX)	
	Эмуляция принтера IBM (режим I239X)	
	Adobe PostScript3 (режим PS3)	
	Эмуляция PCL6/PCL5 (режим PCL)	
Резидентные шрифты	PDF 1.6	
	84 масштабируемых шрифта и 7 растровых шрифтов для ESC/Page 95 масштабируемых шрифтов и 5 растровых шрифтов для PCL5 80 масштабируемых шрифтов и 1 растровый для PCL6 136 масштабируемых шрифтов для PostScript3	
ОЗУ	512 Мб, с возможностью расширения до 1024 Мб (добавлением дополнительного модуля памяти DIMM на 512 Мб)	

*1 Технология улучшения разрешения (Resolution Improvement Technology).

*2 Скорость печати может меняться в зависимости от типа бумаги и других факторов.

Условия окружающей среды

Температура	Рабочая	от 5 до 32°C
	Хранения:	от 0 до 35°C
Влажность	Рабочая	15–85% относит. влажности
	Хранения	5–85% относит. влажности
Высота над уровнем моря	максимум 3100 метров (10 170 футов)	

Механические характеристики

Размеры	Высота:	429 мм
	Ширина:	560 мм (не включая выступы)
	Глубина:	516 мм
Вес	Приблизительно 41,1 кг (исключая расходные материалы и дополнительное оборудование)	

Электрические характеристики

			110-127 В	220-240 В
Номинальное напряжение			110-127 В ± 10%	220-240 В ± 10%
Номинальная частота			50/60 Гц ± 3 Гц	50/60 Гц ± 3 Гц
Номинальный ток			12,0 А	6,0 А
Потребляемая мощность	Во время печати	Средняя	549 Вт (цветной режим)	556 Вт (цветной режим)
			526 Вт (черно-белый режим)	527 Вт (черно-белый режим)
		Максимум	1300 Вт	1380 Вт
	В режиме ожидания		108 Вт	107 Вт
	В режиме прогрева*		67 Вт	70 Вт
	В спящем режиме*		10,59 Вт	13,47 Вт
	В режиме глубокого сна		2,81 Вт	4,38 Вт
	В режиме отключения		0,07 Вт	0,30 Вт

* Значения характеризуют потребление электроэнергии, когда все операции полностью остановлены. Потребление электроэнергии изменяется в зависимости от окружающих условий, а также при установке интерфейсной платы Type B.

Стандарты и допуски

Модель соответствует требованиям нормативных документов ГОСТ Р МЭК 60950-1-2005, ГОСТ Р 51318.22-99 (Класс В), ГОСТ Р 51318.24-99, ГОСТ Р 51317.3.2-2006 (Разд. 6, 7), ГОСТ Р 51317.3.3-2008

Модель для Европы

Директива о низком напряжении 2006/95/ЕС	EN 60950-1 EN 60825-1
Директива об электромагнитной совместимости 2004/108/ЕС	EN 55022 класс В EN 55024 EN 61000-3-2 EN 61000-3-3

Интерфейсы

Интерфейс USB

Высокоскоростной USB - соответствующий спецификациям USB 2.0

Примечание:

- Ваш компьютер должен поддерживать высокоскоростной USB или USB для их использования в качестве интерфейса подключения принтера к компьютеру.
- Так как высокоскоростной USB полностью совместим с USB, USB может использоваться в качестве интерфейса.

Интерфейс Ethernet

Можно использовать прямой экранированный кабель на витой паре IEEE 802.3 1000Base-T/100BASE-TX/10 BASE-T с разъемом RJ45.

Дополнительное оборудование

Кассетный лоток на 550 листов

Код продукта:	C12C802721
Размер бумаги:	A4, A5, B5, Letter (LT), Legal (LGL), Government Legal (GLG), Executive (EXE), User Defined Size (CTM)
Плотность бумаги	60–216 г/м
Подача бумаги	Можно установить до двух дополнительных кассетных лотков. Система автоматической подачи Емкость каждой кассеты – до 550 листов
Типы бумаги	Plain paper (Простая бумага), Preprinted paper (Форма), Letterhead (Фирм. бланк), Recycled paper (Вторичная бумага), Color paper (Цветная бумага), Labels (Наклейки), Thick paper (Толстая бумага), Extra thick paper (Бумага повышенной плотности), Semi thick paper (Бумага средней плотности), Special (Специальная бумага)
Размеры и вес	

Высота	134 мм
Ширина	560 мм
Глубина	516 мм
Вес	10,8 кг включая кассету

Примечание:

Данный продукт удовлетворяет требованиям CE, описанным в директиве ЕС за номером 2004/108/ЕС.

Кассетный лоток на 1100 листов

Код продукта	C12C802731
Размер бумаги	A4, A5, B5, Letter (LT), Legal (LGL), Government Legal (GLG), Executive (EXE), User Defined Size (CTM)
Плотность бумаги	60–216 г/м
Подача бумаги	Данное дополнительное устройство оборудовано двумя кассетными лотками. Может быть установлен один дополнительный кассетный лоток. Автоматическая система подачи Емкость кассетного лотка — до 550 листов
Типы бумаги	Plain paper (Простая бумага), Preprinted paper (Форма), Letterhead (Фирм. бланк), Recycled paper (Вторичная бумага), Color paper (Цветная бумага), Labels (Наклейки), Thick paper (Толстая бумага), Extra thick paper (Бумага повышенной плотности), Semi thick paper (Бумага средней плотности), Special (Специальная бумага)
Размеры и вес	
Высота	351 мм
Ширина	740 мм
Глубина	685 мм
Вес	32 кг включая кассету

Примечание:

Данный продукт удовлетворяет требованиям CE, описанным в директиве ЕС за номером 2004/108/ЕС.

Модули памяти

Убедитесь, что установленный в принтер модуль памяти DIMM совместим с продукцией Epson. За более подробными сведениями обратитесь в магазин, где вы приобрели принтер, или к торговому представителю Epson.

Объем памяти	128, 256 или 512 Мб
--------------	---------------------

Карта параллельного интерфейса

Эта карта позволяет подключить параллельный интерфейс. Вставьте карту параллельного интерфейса в слот для интерфейсной платы Type-B.

Код продукта	C12C824521
--------------	------------

Примечание:

Данный продукт удовлетворяет требованиям CE, описанным в директиве ЕС за номером 2004/108/ЕС.

Модуль памяти CompactFlash

Чтобы получить более подробную информацию, свяжитесь с продавцом продукции Epson.

Блок укладчика/степпера на 1000 листов (1000-Sheet Stapler/Stacker Unit)

Код продукта	C12C802741		
Поддерживаемые размеры бумаги:	A4, A5, A6, B5, Letter (LT), Half Letter (HLT), Legal (LGL), Government Letter (GLT), Government Legal (GLG), Executive (EXE), F4, MON, C10, DL, C5, C6, IB5, User Defined Size (CTM)		
Плотность бумаги	60–216 г/м ²		
Доступные типы бумаги	Plain paper (Простая бумага), Letterhead (Фирм. бланк), Recycled paper (Вторичная бумага), Colored paper (Цветная бумага), Envelope (Конверты), Label (Наклейки), Semi-thick paper (Бумага средней плотности), Thick paper (Толстая бумага), Extra-thick paper (Бумага повышенной плотности), Coated paper (Бумага с покрытием), Special Paper (Специальная бумага)		
Вместимость:			
Plain paper (Простая бумага) (бумага плотностью 80 г/м ²)	Между B5 и A4 или Letter (LT)	До 1000 листов ^{*1}	
	Больше, чем A4 или Letter (LT)	До 750 листов ^{*1}	
	Меньше, чем B5	До 300 листов ^{*1 *2}	
Envelope (Конверт)		До 50 листов ^{*1 *3}	
Прочее		До 300 листов ^{*1 *2}	
Со скобами			

Поддерживаемые размеры бумаги		A4, B5, Letter (LT), Legal (LGL), Government Letter (GLT), Government Legal (GLG), Executive (EXE), F4, User Defined Size (CTM)* ⁴
Плотность бумаги		60–216 г/м ²
Поддерживаемые типы бумаги		Plain paper (Простая бумага), Letterhead (Фирм. бланк), Recycled paper (Вторичная бумага), Colored paper (Цветная бумага), Semi-thick paper (Бумага средней плотности), Thick paper (Толстая бумага), Extra-thick paper (Бумага повышенной плотности), Special paper (Специальная бумага)
Вместимость степлера		До 50 листов для одной копии (при использовании бумаги плотностью 80 г/м ²)
Вместимость приемного лотка	Бумага меньше, чем A4 или Letter (LT)	До 750 отпечатков (при использовании бумаги плотностью 80 г/м ²)* ¹ * ² или 50 наборов копий* ¹ * ²
	Бумага больше, чем A4 или Letter (LT)	До 500 отпечатков (при использовании бумаги плотностью 80 г/м ²)* ¹ * ² или 50 наборов копий* ¹ * ²
Электропитание		110-127В ±10% переменного тока, 50Hz/60Гц ±3% поддерживаемы принтером
Потребляемая мощность		65 ВА поддерживаемы принтером
Размеры и вес		
Высота	525 мм	
Ширина	490 мм включая лоток укладчика (за исключением крышки блока L)	
Глубина	516 мм	
Вес	15,7 кг включая крышку блока L	

*¹ Только когда все сложенные отпечатки имеют одинаковый тип и размер. Когда данные параметры различаются, приемная вместимость уменьшается в соответствии с ситуацией.

*² Если отпечаток имеет больший размер, чем бумага, уже находящаяся в пачке, приемная вместимость может быть снижена до 100 или менее листов.

*³ Конверты некоторых типов могут быть сложены неправильно в лотке укладчика. Вместимость лотка укладчика может быть снижена до 50 или менее конвертов, а также они могут выпасть или их порядок может быть перепутан.

*⁴ Диапазон доступных рамеров бумаги со скобами находится в пределах от 182,0 x 225,0 мм до 215,9 x 355,6 мм.

Стандарты и допуски

Модель соответствует требованиям нормативных документов ГОСТ Р МЭК 60950-1-2005, ГОСТ Р 51318.22-99 (Класс Б), ГОСТ Р 51318.24-99, ГОСТ Р 51317.3.2-2006 (Разд. 6, 7), ГОСТ Р 51317.3.3-2008

Модель для Европы

Директива о низком напряжении 2006/95/ЕС	EN 60950-1
Директива об электромагнитной совместимости 2004/108/ЕС	EN 55022 класс В EN 55024 EN 61000-3-2 EN 61000-3-3

Расходные материалы

Картридж с тонером

Код продукта/Модель	Стандартный картридж с тонером (желтый)	0660*
	Стандартный картридж с тонером (пурпурный)	0661*
	Стандартный картридж с тонером (голубой)	0662*
	Стандартный картридж с тонером (черный)	0663*
	Картридж с тонером большой емкости (желтый)	0656*
	Картридж с тонером большой емкости (пурпурный)	0657*
	Картридж с тонером большой емкости (голубой)	0658*
	Картридж с тонером большой емкости (черный)	0659*
Температура хранения	от 0 до 35°C	
Влажность воздуха при хранении	15–80% относит. влажности	

* Данный продукт удовлетворяет требованиям CE, описанным в директиве EMC за номером 2004/108/ЕС.

Фотокондуктор

Код продукта/Модель	Photoconductor Unit (Yellow) (Блок фотокондуктора (Желтый))	1224*
	Photoconductor Unit (Magenta) (Блок фотокондуктора (Пурпурный))	1225*
	Photoconductor Unit (Cyan) (Блок фотокондуктора (Голубой))	1226*
	Photoconductor Unit (Black) (Блок фотокондуктора (Черный))	1227*
Температура хранения	от 0 до 35°C	
Влажность воздуха при хранении	15–80% относит. влажности	

* Данный продукт удовлетворяет требованиям CE, описанным в директиве EMC за номером 2004/108/ЕС.

Контейнер для отработанного тонера

Код продукта	Контейнер для отработанного тонера	0664
Температура хранения	от 0 до 35°C	
Влажность воздуха при хранении	15–80% относит. влажности	

Картридж степлера

Код продукта	Картридж степлера	4002
Упаковка	5000 единиц на картридж 3	
Температура хранения	от 0 до 35°C	
Влажность воздуха при хранении	15–80% относит. влажности	

Блоки обслуживания

Fuser Unit (Печка)

Код продукта/Модель	3046/3047* ¹ * ²
Температура хранения	от 0 до 35°C
Влажность воздуха при хранении	15–85% относит. влажности

*¹ Данный продукт удовлетворяет требованиям CE, описанным в директиве EMC за номером 2004/108/ЕС.

*² Номера запчастей (партиномеров), относящиеся к блоку печки, могут различаться в зависимости от региона.

Transfer Unit (Блок переноса изображения)

Код продукта/Модель	3048*
Температура хранения	от 0 до 35°C
Влажность воздуха при хранении	15–85% относит. влажности

* Данный продукт удовлетворяет требованиям CE, описанным в директиве EMC за номером 2004/108/ЕС.

Приложение В

Служба поддержки

Обращение в службу поддержки пользователей продукции EPSON

Если ваше устройство EPSON работает неправильно, и вы не можете решить проблему самостоятельно при помощи советов по устранению неполадок в документации, обратитесь в службу поддержки покупателей.

В службе поддержки вам смогут быстрее оказать помощь, если вы предоставите следующую информацию:

Серийный номер устройства.
(Обычно серийный номер находится на этикетке на тыльной стороне устройства).

Модель устройства.

Версию программного обеспечения устройства.
[В ПО устройства в меню **About (О программе)**, выберите команду **Version Info (Версия)** или аналогичную.]

Марку и модель вашего компьютера.

Название и версию операционной системы вашего компьютера.

Названия и версии приложений, с которыми вы обычно используете устройство.

Если вы можете установить связь с Internet и располагаете программой просмотра web, вы сможете получить доступ к нашему web-сайту по адресу <http://support.epson.ru>. Здесь вы найдете информацию о драйверах, оперативные руководства пользователя, а также сможете получить ответы на интересующие вас вопросы.

Также дополнительную информацию по продукту вы сможете найти на нашем сайте <http://www.epson.ru>

Служба поддержки пользователей EPSON

Вы можете написать письмо на web-сайте технической поддержки
<http://support.epson.ru/contact.asp>

Вы можете позвонить по телефону 8 (495) 737-3788 и вам помогут решить любую возникшую проблему специалисты Службы оперативной поддержки пользователей EPSON. Кроме того, вы можете воспользоваться бесплатным телефонным номером для поддержки пользователей EPSON в России 8 (800) 200-37-88. Список городов, в которых доступен сервис бесплатной телефонной поддержки, смотрите на нашем сайте <http://support.epson.ru>.

Сервисные центры

Вы можете получить техническую помощь в авторизованных сервисных центрах EPSON, которые указаны в вашем гарантийном талоне и на нашем сайте в разделе Контактная информация.

Также обратите внимание, что продукту могут потребоваться профилактические работы в авторизованном сервисном центре, которые вы не сможете выполнить самостоятельно.

Предметный указатель

E

Energy Saver menu (Меню энергосбережения), 102
Ethernet, 232

P

Paper Jam B (Cover B) (Замятие в модуле B (Крышка B)), 179
Paper Jam C5, Paper Jam C4, Paper Jam C3, Paper Jam C2, Paper Jam C1, (All paper cassette) (Замятие бумаги C5/C4/C3/C2/C1) (Все лотки), 183
Paper Jam E5, Paper Jam E4, Paper Jam E3, Paper Jam E2 (Cover E) (Замятие бумаги E5/E4/E3/E2 (Крышка E)), 182
Paper Jam L (Cover L) (Замятие в модуле L (Крышка L)), 176
Paper Jam MP (MP tray) (Замятие в модуле MP (МЦ-лоток)), 177
Printer (Принтер)
 блоки обслуживания, 31
 дополнительное оборудование, 29
 механические, 230
 общие сведения, 228
 окружающая среда, 230
 очистка, 166
 очистка (окно экспозиции), 168
 очистка (ролик загрузки бумаги), 166
 расходные материалы, 30
 стандарты и допуски, 231
 транспортировка, 16
 транспортировка (на большие расстояния), 170
 транспортировка (на небольшие расстояния), 171
 электрические, 231
 элементы (вид сзади), 25
 элементы (вид спереди), 24
 элементы (внутренние), 26

T

Toner (Тонер)
 Режим экономии тонера, 50

U

USB, 232

W

Watermark (Водяной знак)
 как использовать, 54
 как создать, 55

B

Быстрый доступ к выбранному меню, 68
Блоки обслуживания
 характеристики (блок переноса), 240
 характеристики (блок печки), 240
Блок переноса
 Характеристики, 240
Блок печки
 Характеристики, 240
Блок укладчика/степпера
 порядок снятия, 138
 порядок установки, 127
 характеристики, 235
Блок фотокондуктора
 Характеристики, 239
Бумага
 доступная бумага, 225
 загрузка в МЦ-лоток, 33
 загрузка в нижнюю кассету для бумаги, 35
 неподходящая бумага, 225
 область печати, 227
 Специальные носители, 38

A

Данные резервного задания, 122
Двусторонняя печать, 51
Дополнительный кассетный лоток
 порядок снятия, 154
 порядок установки, 145
 характеристики, 232, 233
Дополнительное оборудование

- характеристики (CompactFlash), 234
- характеристики (блок укладчика/степлера), 235
- характеристики (дополнительный кассетный лоток для бумаги), 232, 233
- характеристики (модуль памяти), 234
- характеристики (параллельная интерфейсная плата), 234
- Доступная бумага, 225
- Драйвер принтера
 - Доступ к драйверу принтера (Windows), 206
 - Удаление ПО принтера (Windows), 217
- Драйвер принтера PostScript
 - Выбор принтера в сетевом окружении OS X, 222
 - Доступ к драйверу печати PostScript (Mac OS), 224
 - Доступ к драйверу принтера PostScript (Windows), 221
 - Установка драйвера принтера PostScript в Mac OS X, 221

З

- Замятие бумаги
 - порядок удаления, 173
- Замятие в модуле М (Крышка М), 174

И

- Интерфейсы
 - ethernet, 232
 - USB, 232
- Интерфейсные платы
 - порядок снятия, 160
 - порядок установки, 158
- Источник бумаги
 - МЦ-лоток, 33
 - нижняя кассета для бумаги, 35

К

- Картридж степлера
 - характеристики, 239
- Картридж с тонером
 - Характеристики, 238

- Колонтитулы, 56
- Контейнер для отработанного тонера
 - Характеристики, 239

Л

- Лист статуса конфигурации
 - порядок печати, 124, 185

М

- Меню AUX, 89
- Меню Bookmark (Закладки), 104
- Меню Clock (Часы), 85
- Меню Confidential Job (Конфиденциальное задание), 85, 123
- Меню Emulation (Эмуляция), 76
- Меню ESCP2, 93
- Меню FX, 96
- Меню I239X, 98
- Меню Information (Информация), 69
- Меню Network (Сеть), 89
- Меню Parallel (Параллельный), 86
- Меню Password Config (Конфигурация пароля), 101
- Меню PCL, 89
- Меню Printing (Печать), 76
- Меню PS3, 91
- Меню Quick Print Job (Быстрая печать задания), 85, 122
- Меню Reset (Сброс), 84
- Меню Setup (Настройки), 80
- Меню Support (Поддержка), 103
- Меню System Information (Информация о системе), 72
- Меню Tray (Лоток), 74
- Меню USB, 88
- Меню панели управления
 - AUX, 89
 - clock (Часы), 85
 - ESCP2, 93
 - FX, 96
 - I239X, 98

PCL, 89
PS3, 91
USB, 88
быстрая печать задания, 85, 122
данные резервного задания, 122
доступ, 67
закладки, 104
информация, 69
информация о системе, 72
конфиденциальное задание, 85, 123
лоток, 74
настройка, 80
настройки панели управления, 67
описание, 67
параллельный, 86
параметры пароля, 101
печать, 76
поддержка, 103
сброс, 84
сеть, 89
Эмуляция (emulation), 76
энергосбережение, 102
Меры предосторожности
Замена расходных материалов, 164
Замена элементов обслуживания, 164
Модуль памяти
порядок снятия, 158
порядок установки, 154
характеристики, 234
Модуль памяти CompactFlash
порядок снятия, 163
порядок установки, 160
характеристики, 234
МЦ-лоток
Поддерживаемые типы бумаги, 33
Характеристики, 33

Н

Неподходящая бумага, 225

О

Обслуживание
принтер, 166
Принтер (окно экспозиции), 168
Принтер (ролик загрузки бумаги), 166
Отмена печати, 124, 201

П

Панель управления, 124
обзор, 28
Параметры драйвера принтера
Re-Print Job (Повторная печать задания), 65
Reserve Job (Резервное задание), 64
Двусторонняя печать, 51
Использование водяных знаков, 54
Использование колонтитулов, 56
Использование перекрытия, 57
Использование формы перекрытия с устройства хранения, 59
Настройка параметров дополнительного оборудования (Windows), 207
Настройка расширенных параметров (Windows), 207
Печать документа, защищенного от копирования, 62
Печать нескольких заданий одновременно, 63
Печать с данными формы перекрытия из памяти, 61
Печать с использованием перекрытия, 58
порядок печати, 52
Расположение смещения, 138
Режим монохромной совместимости моделей, 50
Создание нового водяного знака, 55
создание перекрытия (Windows), 57
Сохранение данных форм перекрытия на устройство хранения, 60
швигатель, 138
Удаление данных форм перекрытия с устройства хранения, 61
Перекрытие
как использовать (Windows), 57

- как печатать (Windows), 58
- как создать (Windows), 57
- Перемещение принтера, 16
- ПО принтера (Windows)
 - Сведения о, 206
- порядок печати
 - Настройка режима печати, 52
- Проблемы solving, 241
 - связь с Epson, 241

Р

- Расходные материалы
 - Замена, 164
 - характеристики (картридж степлера), 239
 - характеристики (картридж с тонером), 238
 - характеристики (контейнер для отработанного тонера), 239
 - характеристики (фотокондуктор), 239
- Режим монохромной совместимости моделей, 50
- Режим экономии тонера, 50
- Руководства
 - Интерактивное справочное руководство, 31
 - Руководство пользователя, 31
 - Руководство по работе в сети, 31
 - Руководство по установке, 31
 - Руководство по шрифтам, 31

С

- Связь с Epson, 241
- Служба, 241
- Сообщения об ошибках и состоянии принтера, 104
- Сообщения о необходимости замены, 164
- Специальные носители
 - Печать на, 38
- Справка
 - Epson, 241

Т

- Транспортировка принтера (на большие расстояния), 170
- Транспортировка принтера (на небольшие расстояния), 171

У

- Установка дополнительного оборудования
 - извлечение блока укладчика/сшивателя, 138
 - извлечение модуля памяти, 158
 - извлечение модуля памяти CompactFlash, 163
 - снятие дополнительного кассетного лотка, 154
 - удаление интерфейсной платы, 160
 - установка блока укладчика/сшивателя, 127
 - установка дополнительного кассетного лотка, 145
 - установка интерфейсной платы, 158
 - установка модуля памяти, 154
 - установка модуля памяти CompactFlash, 160
- Установка драйвера печати PostScript (Mac OS), 221
- Установка драйвера принтера PostScript для интерфейса USB (Windows), 219
- Установка драйвера принтера PostScript для сетевого интерфейса (Windows), 220
- Устранение неполадок, 104, 124, 173, 185, 201
 - дополнительное оборудование, 197
 - неполадки USB, 199
 - неполадки в работе, 185
 - проблемы при цветной печати, 190
 - проблемы с качеством печати, 191
 - проблемы с отпечатками, 188
 - проблемы с памятью, 196
 - проблемы с подачей бумаги, 197
 - режим PostScript 3, 201
- Утилита EPSON Status Monitor
 - Notice Settings (Параметры уведомлений) (Windows), 215
 - Replacement Parts Information (Информация о расходных материалах) (Windows), 211
 - Вкладка Job Information (Сведения о заданиях) (Windows), 212
 - Заказ по Интернету, 216

Запуск EPSON Status Monitor (Windows), 209
Состояние (Windows), 211
Установка EPSON Status Monitor (Windows), 208

Ф

Форма перекрытия с устройства хранения
как зарегистрировать (Windows), 60
как использовать (Windows), 59
как печатать (Windows), 61
как удалить (Windows), 61
Функция Anti-copу (защита от копирования)
как использовать (Windows), 62
Функция скрытого водяного знака (защита от
копирования), 62
Функция смещения
как использовать, 138
Функция сшивания
как использовать, 138

Э

Элементы обслуживания
Замена, 164