



AL-C500 Series

Kullanım Kılavuzu

NPD4626-00 TR

Telif Hakkı ve Ticari Markalar

Bu belge, Seiko Epson Corporation'ın önceden yazılı izni olmadan kısmen veya tamamen çoğaltılamaz, bilgi erişim sistemlerinde saklanamaz veya elektronik, fotokopi, kayıt yöntemleriyle veya diğer yöntemlerle başka ortamlara aktarılamaz. İşbu belgede bulunan bilgilerin kullanımına ilişkin olarak patent hakkı sorumluluğu üstlenilmemektedir. Yine bu belgedeki bilgilerin kullanımından doğan zarar ve ziyanlar için de sorumluluk kabul edilmemektedir.

Seiko Epson Corporation ve bağlı kuruluşları, bu ürünü satın alanın veya üçüncü kişilerin aşağıdaki nedenlerden ötürü uğradıkları zarar, kayıp, maliyet veya gider konusunda ürünü satın alana veya üçüncü kişilere karşı kesinlikle yükümlü olmayacaktır: kaza, ürünün yanlış veya uygun olmayan amaçlarla kullanılması, ürün üzerinde yetkisiz kişilerce yapılan modifikasyonlar, onarımlar veya değişiklikler veya (ABD hariç olmak üzere) Seiko Epson Corporation'ın işletme ve bakım talimatlarına aykırı hareketler.

Seiko Epson Corporation ve bağlı kuruluşları, Seiko Epson Corporation tarafından Orijinal Epson Ürünleri veya Epson Onaylı Ürünler olarak tanımlanmış ürünler dışındaki herhangi bir isteğe bağlı aygıtın veya sarf malzemesinin kullanılmasından doğacak zararlardan ve sorunlardan sorumlu olmayacaktır.

Yazdırma dili benzetimi için Zoran Corporation Integrated Print System (IPS) özelliğine sahiptir.



Bu ürün içinde yer alan ICC Profile (ICC Profili) parçası Gretag Macbeth ProfileMaker tarafından yaratılmıştır. Gretag Macbeth, Gretag Macbeth Holding AG Logo'nun tescilli ticari markasıdır. ProfileMaker, LOGO GmbH'nin ticari markasıdır.

IBM ve PS/2, International Business Machines Corporation'ın tescilli ticari markalarıdır.

Microsoft®, Windows® ve Windows Vista® Microsoft Corporation'ın tescilli ticari markalarıdır.

Apple®, Macintosh®, Mac®, Mac OS®, AppleTalk® ve Bonjour® Apple, Inc.'in tescilli ticari markalarıdır. Apple Chancery, Chicago, Geneva, Hoefler Text, Monaco, New York ve True Type Apple, Inc. şirketinin ticari markaları veya tescilli ticari markalarıdır.

EPSON ve EPSON ESC/P tescilli ticari markalar, Epson AcuLaser ve Epson ESC/P 2 ise ticari markalar olmak kaydıyla Seiko Epson Corporation'a aittir.

Monotype Monotype Imaging, Inc.'in Amerika Birleşik Devletleri Patent ve Ticari Marka Dairesi'nde kayıtlı ticari markasıdır ve belirli yargı bölgelerinde tescil edilebilir.

Albertus, Arial, Coronet, Gillsans, Times New Roman ve Joanna Monotype Corporation'ın Amerika Birleşik Devletleri Patent ve Ticari Marka Ofisi'nde kayıtlı ticari markalarıdır ve belirli yargı bölgelerinde tescil edilebilir.

ITC Avant Garde Gothic, ITC Bookman, ITC Lubalin, ITC Mona Lisa Recut, ITC Symbol, ITC Zapf-Chancery ve ITC ZapfDingbats International Typeface Corporation'ın Amerika Birleşik Devletleri Patent ve Ticari Marka Dairesi'nde kayıtlı ticari markalarıdır ve belirli yargı bölgelerinde tescil edilebilir.

Clarendon, Helvetica, New Century Schoolbook, Optima, Palatino, Stempel Garamond, Times ve Univers Heidelberger Druckmaschinen AG'ye ait tescilli ticari markalardır ve belirli yargı bölgelerinde tescil edilebilir; tamamı Heidelberger Druckmaschinen AG'ye ait Linotype Library GmbH tarafından lisansı verilmiştir.

Wingdings Microsoft Corporation'ın Amerika Birleşik Devletleri ve diğer ülkelerde tescilli ticari markasıdır.

Marigold, Arthur Baker'ın ticari markasıdır ve belirli yargı bölgelerinde tescil edilebilir.

Antique Olive, Marcel Olive şirketinin tescilli ticari markasıdır ve belirli yargı bölgelerinde tescil edilmiş olabilir.

Carta ve Tekton, Adobe Systems Incorporated şirketinin tescilli ticari markalarıdır.

Marigold ve Oxford, AlphaOmega Typography şirketinin ticari markalarıdır.

Coronet, Ludlow Type Foundry şirketinin tescilli bir ticari markasıdır.

Eurostile, Nebiolo şirketinin bir ticari markasıdır.

HP ve HP LaserJet, Hewlett-Packard Şirketinin tescilli ticari markalarıdır.

PCL, Hewlett-Packard Company şirketinin tescilli ticari markasıdır.

Adobe, Adobe logosu ve PostScript3, Adobe Systems Incorporated'ın ticari markalarıdır ve bazı ülkelerde tescilli olabilir.

Genel Uyarı: Bu belgede kullanılan diğer ürün adları yalnızca ürünü belirtmek amacıyla kullanılmıştır ve ilgili sahiplerinin ticari markaları olabilir. Epson bu markalarla ilgili olarak hiçbir hak talep etmemektedir.

Copyright © 2012 Seiko Epson Corporation. All rights reserved.

İşletim Sistemi Sürümleri

Bu kılavuzda, aşağıdaki kısaltmalar kullanılmaktadır.

Windows ifadesi Windows 7, 7 x64, Vista, Vista x64, XP, XP x64, Server 2008, Server 2008 x64, Server 2008 R2, Server 2003 ve Server 2003 x64 işletim sistemlerini temsil eder.

- ❑ Windows 7 ifadesi Windows 7 Ultimate Edition, Windows 7 Home Premium Edition, Windows 7 Home Basic Edition ve Windows 7 Professional Edition işletim sistemlerini temsil eder.
- ❑ Windows 7 x64 ifadesi Windows 7 Ultimate x64 Edition, Windows 7 Home Premium x64 Edition, Windows 7 Home Basic x64 Edition ve Windows 7 Professional x64 Edition işletim sistemlerini temsil eder.
- ❑ Windows Vista ifadesi, Windows Vista Ultimate Edition, Windows Vista Home Premium Edition, Windows Vista Home Basic Edition, Windows Vista Enterprise Edition ve Windows Vista Business Edition işletim sistemlerini temsil eder.
- ❑ Windows Vista x64 ifadesi, Windows Vista Ultimate x64 Edition, Windows Vista Home Premium x64 Edition, Windows Vista Home Basic x64 Edition, Windows Vista Enterprise x64 Edition ve Windows Vista Business x64 Edition işletim sistemlerini temsil eder.
- ❑ Windows XP ifadesi, Windows XP Home Edition ve Windows XP Professional işletim sistemlerini temsil eder.
- ❑ Windows XP x64, Windows XP Professional x64 Edition işletim sistemini temsil eder.
- ❑ Windows Server 2008 ifadesi, Windows Server 2008 Standard Edition ve Windows Server 2008 Enterprise Edition işletim sistemlerini ifade eder.
- ❑ Windows Server 2008 x64 ifadesi Windows Server 2008 x64 Standard Edition, Windows Server 2008 x64 Enterprise Edition, Windows Server 2008 R2 Standard Edition ve Windows Server 2008 R2 Enterprise Edition işletim sistemlerini temsil eder.
- ❑ Windows Server 2003 ifadesi, Windows Server 2003 Standard Edition ve Windows Server 2003 Enterprise Edition işletim sistemlerini ifade eder.
- ❑ Windows Server 2003 x64 ifadesi, Windows Server 2003 x64 Standard Edition ve Windows Server 2003 x64 Enterprise Edition işletim sistemlerini temsil eder.

Mac OS ifadesi Mac OS X işletim sistemini temsil eder.

- ❑ Mac OS X ifadesi Mac OS X 10.5.8 veya üzeri işletim sistemlerini temsil eder.

İçindekiler

Güvenlik Talimatları

Uyarı, Dikkat, Önemli ve Not.	13
Önemli Güvenlik Talimatları.	13
Yazıcının kurulması.	13
Yazıcı için yer bulma.	15
Yazıcıyı kullanma.	17
Sarf malzemelerinin ve bakım parçalarının kullanılması.	19
Güvenlik Bilgileri.	20
Lazer güvenliği etiketleri.	20
Dahili lazer radyasyonu.	20
Ozon güvenliği.	21

Bölüm 1 Yazıcınızı Tanıma

Yazıcı Parçaları.	22
Önden görünüm.	22
Arkadan görünüm.	23
Yazıcının içi.	23
Kumanda paneli.	25
İsteğe Bağlı Birimler.	26
Sarf Malzemeleri.	27
Bakım Parçaları.	28
Nerede Bilgi Bulunabilir.	28
Yazıcı Özellikleri.	29
Güç tasarrufu performansı.	29
Print Job Arranger.	29
Zımbalama/Ofset işlevi.	29
Büyük kağıt çıkış kapasitesi.	29

Bölüm 2 Yazdırma Görevleri

Yazıcınıza Kağıt Yerleştirme.	30
ÇA (Çok Amaçlı) tepsi.	30
Alt kağıt kaseti.	32

Çıkış tepsisi.	34
Yazdırılabilir Ortam Seçimi ve Kullanımı.	34
Labels.	35
Zarflar.	36
Kalın kağıt.	37
Yarım kalın kağıt.	38
Kaplamalı kağıt.	39
Özel kağıt boyutu.	40
Bir Yazdırma İşini iptal etmek.	41
Yazıcıdan.	41
Bilgisayardan.	41
Baskı Kalitesini ayarlamak.	42
Otomatik ayarı kullanmak.	42
Gelişmiş ayarı kullanma.	43
Baskı ayarlarını özelleştirme.	43
Tonerden tasarruf modu.	45
Monochrome Model Compatibility modu.	45
İnce satırların ağırlığının ayarlanması.	45
Gelişmiş Düzen Ayarları.	46
Çift taraflı yazdırma.	46
Baskı yerleşimini değiştirme.	47
Çıktıları yeniden boyutlandırma.	48
Filigran yazdırma.	49
Başlıklar ve sayfa altlıklarının yazdırılması.	50
Form kalıbı ile yazdırma.	51
Kalıpla yazdırma (hafızadan).	54
Kopya korumalı belgelerin yazdırılması.	56
Bir Defada Birden Çok Yazdırma İşinin Yazdırılması.	57
Kağıt Boyutunuzu Sığdırmak için Web Sayfaları Yazdırma.	58
Reserve Job Function kullanımı.	58
Yazdırma işinin gönderilmesi.	59

Bölüm 3 Kumanda Panelinin Kullanılması

Kumanda Paneli Menülerinin Kullanılması.	61
Kumanda paneli ayarları ne zaman yapılır.	61
Kumanda paneli menülerine erişim.	61
Menülerin yer imi olarak kaydedilmesi.	62
Kumanda Paneli Menüleri.	63

Information Menu (Bilgi Menüsü)	63
System Information (Sistem Bilgisi)	66
Tray Menu (Tepsi Menüsü)	66
Emulation Menu (Emulasyon Menüsü)	68
Printing Menu (Baskı Menüsü)	68
Setup Menu (Ayarlar Menüsü)	71
Reset Menu (Sıfırlama Menüsü)	75
Quick Print JobMenu (Hızlı Baskı Menüsü)	76
ConfidentialJobMenu (Gizli İş Menüsü)	76
Clock Menu (Saat Menüsü)	76
Parallel Menu (Paralel Menüsü)	77
USB Menu (USB Menüsü)	78
Network Menu (Ağ Menüsü)	79
AUX Menu (Harici Menüsü)	79
PCL Menu (PCL Menüsü)	79
PS3 Menu (PS3 Menüsü)	81
ESCP2 Menu (ESCP2 Menüsü)	83
FX Menu (FX Menüsü)	85
I239X Menu (I239X Menüsü)	87
Password Config Menu (Parola Konfig Menüsü)	89
Energy Saver Menu (Enerji Tasarruf Menüsü)	90
Support Menu (Destek Menüsü)	91
Bookmark Menu (Yer İmi Menüsü)	92
Durum ve Hata Mesajları	93
Reserve Job Verisinin Yazdırılması ve Silinmesi	108
Quick Print Job Menu Kullanımı	108
Confidential Job Menu Kullanımı	109
Bir Yapılandırma Durum Sayfası Yazdırma	110
Yazdırmayı İptal Etme	110
Duraklat/Bırak düğmesinin kullanımı	111
Reset menu kullanımı	111
Yazdırmanın Kesilmesi	112

Bölüm 4 İsteğe Bağlı Zımbalayıcı/İstifleyici Biriminin Kullanılması

Zımbalayıcı/İstifleyici Biriminin Takılması/Çıkarılması	113
Zımbalayıcı/istifleyici biriminin takılması	113
Zımbalayıcı/istifleyici biriminin çıkarılması	123
Zımbalayıcı/İstifleyici Birimi ile Yazdırma	124

Zımbalama işlevi.	124
Ofset işlevi.	124
Zımbalayıcı/İstifleyici Biriminin Kullanımıyla İlgili Sorunlar.	125
Zımba yapamıyor.	125
Zımba Sıkışması.	125
İstifleyici biriminden doğru olarak kağıt çıkarılamıyor.	127

Bölüm 5 İsteğe Bağlı Birimleri Takma

İsteğe Bağlı Kağıt Kaseti Birimi.	129
Kullanım önlemleri.	129
İsteğe bağlı kağıt kaseti birimini takma.	130
İsteğe bağlı kağıt kaseti birimini çıkarma.	139
Bellek Modülü.	139
Bellek modülü takma.	139
Bellek modülünü çıkarma.	143
Arabirim Kartı.	143
Arabirim kartının takılması.	143
Arabirim kartının çıkarılması.	145
CompactFlash Bellek.	145
Bir CompactFlash belleğin takılması.	145
Bir CompactFlash belleğin çıkarılması.	147

Bölüm 6 Sarf Malzemelerinin/Bakım Parçalarının Değiştirilmesi

Değiştirme Esnasında Alınacak Önlemler.	149
Değiştirme Mesajları.	149

Bölüm 7 Yazıcıyı Temizleme ve Nakletme

Yazıcıyı Temizleme.	151
İlerletme silindirini temizleme.	151
Poz penceresinin temizlenmesi.	153
Yazıcıyı Nakletme.	155
Uzun mesafeler için.	155
Kısa mesafeler için.	156

Bölüm 8 Sorun Giderme

Sıkışan Kağıdı Çıkarma.	158
Sıkışan kağıdı çıkarmak için önlemler.	158
Kağıt Sıkışması M (M Kapağı).	159
Kağıt Sıkışması L (L Kapağı).	161
Kağıt Sıkışması ÇA (ÇA tepsi).	162
Kağıt Sıkışması B (B Kapağı).	164
Kağıt Sıkışması E5, Kağıt Sıkışması E4, Kağıt Sıkışması E3, Kağıt Sıkışması E2 (E Kapağı).	167
Kağıt Sıkışması C5, Kağıt Sıkışması C4, Kağıt Sıkışması C3, Kağıt Sıkışması C2, Kağıt Sıkışması C1, (Tüm kağıt kasetleri).	168
Bir Yapılandırma Durum Sayfası Yazdırma.	169
Çalışma Sorunları.	170
Hazır ışığı yanmıyor.	170
Yazıcı yazdırmıyor (Hazır ışığı yanmıyor).	170
Hazır ışığı yanıyor ama hiçbir şey yazdırmıyor.	170
Sarf malzemelerinin kalan servis ömrü güncellenmemiştir (Sadece Windows için).	171
Yazılım veya sürücüler yüklenemiyor.	171
Paylaşılan yazıcıya erişilemiyor.	171
Yazılı Çıktı Sorunları.	172
Yazı tipi yazdırılmıyor.	172
Yazılı çıktı bozuk.	173
Çıktı konumu doğru değil.	173
Grafikler doğru yazdırılmıyor.	173
Renkli Yazdırma Sorunları.	174
Renkli yazdıramıyor.	174
Farklı yazıcılardan baskı alındığında çıktı rengi farklılık gösteriyor.	174
Renk, bilgisayar ekranında olduğundan farklı görünüyor.	174
Baskı Kalitesi Sorunları.	175
Arka plan karanlık veya kirli.	175
Yazılı çıktıda beyaz noktalar görünüyor.	175
Çıktıda dikey çizgiler görüntüleniyor.	175
Baskı kalitesi veya ton düzgün değil.	175
Half-tone görüntüler eşit yazdırılmamış.	176
Toner bulaştırıyor.	176
Yazdırılan görüntüde eksik alanlar var.	177
Tamamen boş sayfalar çıkıyor.	177
Yazdırılan görüntünün rengi açık veya soluk.	178
Kağıdın yazdırılmayan tarafı kirli.	178
Baskı kalitesi düştü.	179

Bellek Sorunları.	179
Geçerli görev için bellek yetersiz.	179
Tüm kopyaların yazdırılabilmesi için bellek yetersiz.	179
Kağıt Kullanım Sorunları.	180
Kağıt doğru beslenmiyor.	180
İsteğe Bağlı Birimlerin Kullanımıyla İlgili Sorunlar.	180
LCD panelde Invalid AUX I/F Card (Geçersiz AUX I/F Kartı) mesajı görüntülenir.	180
Kağıt, isteğe bağlı kağıt kasetinden beslenmiyor..	181
Takılı isteğe bağlı birimlerden biri kullanılamıyor.	181
İsteğe bağlı ürün kullanılamıyor.	181
İsteğe Bağlı Zımbalayıcı/İstifleyici Biriminin Kullanımıyla İlgili Sorunlar.	182
USB Sorunlarını Giderme.	182
USB bağlantıları.	182
Windows işletim sistemi.	182
Yazıcı yazılımını yükleme.	182
Durum ve Hata Mesajları.	183
Yazdırmayı İptal Etme.	183
PostScript 3 Modunda Yazdırma Sorunları.	184
Yazıcı PostScript modunda doğru yazdırmıyor.	184
Yazıcı yazdırmıyor.	184
Yazıcı veya sürücüsü yazıcı yapılandırması içerisindeki yardımcı programlarda görünmüyor (yalnızca Mac OS)..	185
Yazılı çıktıdaki yazı tipi ekrandakinden farklı.	185
Yazıcının yazı tipleri yüklenemiyor.	185
Metinlerin kenarları ve/veya görüntüler düzgün değildir.	185
Yazıcı, USB arabirim üzerinde normal yazdırmıyor.	186
Yazıcı, ağ arabirimi üzerinde normal yazdırmıyor.	186
Tanımlanamayan bir hata meydana geldi (Yalnızca Mac OS).	187

Bölüm 9 Yazıcı Yazılımı Hakkında

Windows İçin Yazıcı Yazılımının Kullanılması.	188
Yazıcı sürücüsünün kullanımı.	188
EPSON Status Monitor'ün kullanımı.	190
Yazıcı yazılımının kaldırılması.	198
PostScript Yazıcı Sürücüsünün Kullanımı.	198
Bilgisayar sistem gereksinimleri.	198
PostScript yazıcı sürücüsünü Windows'la kullanma.	199
PostScript yazıcı sürücüsünü Mac OS ile kullanma.	201

PCL6 Yazıcı Sürücüsünün Kullanımı.	204
--	-----

Ek A Teknik Özellikler

Kağıt.	205
Mevcut kağıt türleri.	205
Kullanılmaması gereken kağıtlar.	205
Yazdırılabilir alan.	206
Yazıcı.	207
Genel.	207
Çevre Koşulları.	208
Mekanik Özellikler.	209
Elektrik Özellikleri.	209
Standart ve onaylar.	209
Arabirimler.	210
USB arabirimi.	210
Ethernet arabirimi.	210
İsteğe Bağlı Birimler.	210
550 Yapraklı Kağıt Kaseti Birimi.	210
1100 Yapraklı Kağıt Kaseti Birimi.	211
Bellek modülleri.	212
Paralel Arabirim Kartı.	212
CompactFlash bellek.	212
1000 Yapraklı Zımbalayıcı/İstifleyici Birimi.	212
Sarf Malzemeleri.	215
Toner Kartuşu.	215
Fotoiletken Birim.	215
Atık Toner Toplayıcı.	216
Zimba Kartuşu.	216
Bakım Parçaları.	216
Füzer Birimi.	216
Transfer Birimi.	216

Ek B Nereden Yardım Alabilirsiniz

Epson Desteğine Başvurma.	217
Epson'a Başvurmadan Önce.	217
Avrupa'daki Kullanıcılar için Yardım.	217

Tayvan'daki Kullanıcılar için Yardım.	217
Singapur'daki Kullanıcılar için Yardım.	219
Tayland'daki Kullanıcılar için Yardım.	219
Vietnam'daki Kullanıcılar için Yardım.	220
Endonezya'daki Kullanıcılar için Yardım.	220
Hong Kong'daki Kullanıcılar için Yardım.	222
Malezya'daki Kullanıcılar için Yardım.	222
Hindistan'daki Kullanıcılar için Yardım.	223
Filipinler'deki Kullanıcılar için Yardım.	224

Dizin

Güvenlik Talimatları

Uyarı, Dikkat, Önemli ve Not

**Uyarı**

ciddi bedensel yaralanmaları önlemek için uyulması gerekenlere işaret eder.

**Dikkat**

bedensel yaralanmaları önlemek için uyulması gerekenlere işaret eder.

**Önemli**

donanımınıza zarar gelmesini önlemek için uyulması gerekenlere işaret eder.

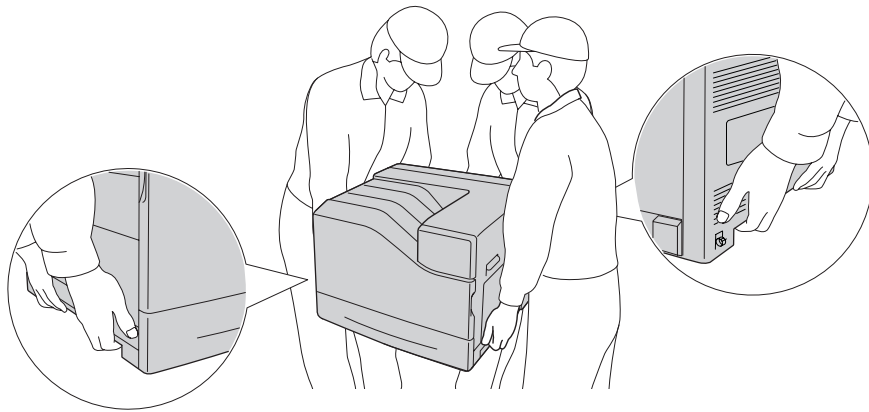
Not

yazıcınızın çalıştırılması hakkında önemli bilgiler ve faydalı ipuçları içerir.

Önemli Güvenlik Talimatları

Yazıcının kurulması

- ❑ Takılı sarf malzemeleri ile birlikte yaklaşık 42,2 kg ağırlığında olan bu yazıcı üç kişi tarafından aşağıda gösterildiği gibi doğru şekilde kaldırılarak taşınmalıdır.



- ❑ Yazıcıyı taşıırken her zaman yatay konumda tutun.

- AC fişini elektrik prizine takamıyorsanız, bir elektrikçiye başvurun.
- AC elektrik kablosunun ilgili yerel güvenlik standartlarına uygun olduğundan emin olun. Sadece bu yazıcı ile birlikte gelen elektrik kablosunu kullanın. Başka bir kablonun kullanılması yangına veya elektrik çarpmasına yol açabilir. Bu yazıcının elektrik kablosu sadece bu yazıcıyla kullanım içindir. Başka donanımlarla kullanılması yangına veya elektrik çarpmasına yol açabilir.
- Fiş kısmında bir hasar oluşması durumunda kablo setini yenisi ile değiştirin ya da kalifiye bir elektrik teknisyeni ile irtibata geçin. Fişte sigorta varsa, doğru ebatta ve sınıfta olan sigortalar ile değiştirdiğinizden emin olun.
- Yazıcının elektrik fişine uygun topraklanmış priz kullanın. Fiş bağdaştırıcısı kullanmayın.
- Duvar şalterleri veya otomatik zamanlayıcılarla kumanda edilen elektrik prizlerini kullanmaktan kaçının. Gücün kazara kesilmesi, bilgisayarınızın ve yazıcınızın belleğindeki değerli bilgileri silebilir.
- Soket üzerinde toz bulunmadığından emin olun.
- Fişi elektrik prizine tamamen yerleştirdiğinizden emin olun.
- Fişi ıslak elle tutmayın.
- Aşağıdaki koşullarda bu yazıcıyı prizden çıkarın ve servis almak için ehliyetli bir servis temsilcisine başvurun:

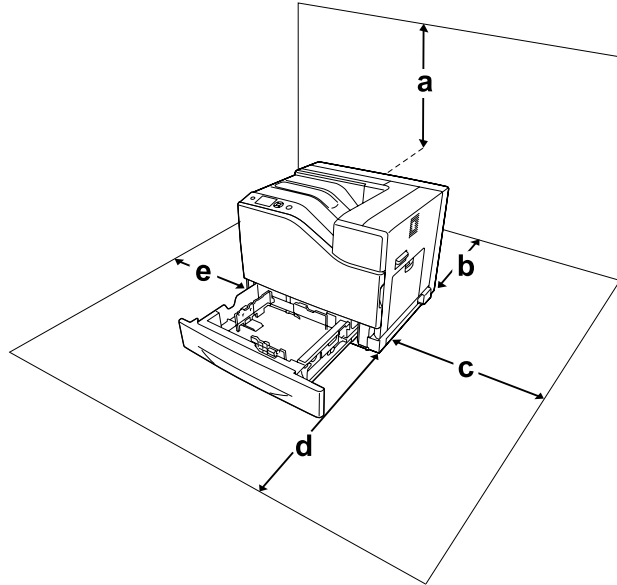
A	Elektrik kablosu veya fişi hasar görmüş veya aşınmışsa.
B	İçine sıvı dökülmüşse.
C	Yağmur veya suya maruz kalmışsa.
D	İşletim talimatlarının izlenmesine rağmen normal çalışmazsa. Kumandaların doğru ayarlanmaması hasara yol açabileceği ve çoğunlukla yazıcıyı normal çalışır duruma getirmek için ehliyetli bir teknisyenin kapsamlı bir çalışma yapmasını gerektireceği için yalnızca çalıştırma talimatlarında yer alan kumandaları ayarlayın.
E	Düşürülmüş veya kabin zarar görmüşse.
F	Performansta, servise ihtiyaç duyduğunu gösterir bir fark sergiliyorsa.

- Prizleri başka aygıtlarla paylaşmayın.
- Tüm ekipmanı gerektiği gibi topraklanmış elektrik prizlerine takın. Düzenli olarak açılıp kapanan fotokopi makineleri veya hava kontrol sistemleri ile aynı devrede bulunan prizleri kullanmaktan kaçının.

- ❑ Yazıcınızı, bu yazıcının güç gereksinimlerine uygun bir elektrik prizine takın. Yazıcınızın güç gereksinimleri, üzerine yapıştırılmış bir etikette belirtilmektedir. Bölgenizdeki güç kaynağı özelliklerini tam olarak bilmiyorsanız, yerel elektrik şirketine veya satıcınıza başvurun.
- ❑ Bir uzatma kablosu kullanıyorsanız, uzatma kablosuna takılan ürünlerin toplam amper değerinin uzatma kablosunun amper değerini aşmadığından emin olun.
- ❑ Bu yazıcıyı bir kablo yardımıyla bir bilgisayara veya başka cihazlara bağlarken bağlayıcıların yönünün doğru olduğundan emin olun. Her bir bağlayıcının yalnızca bir doğru yönü vardır. Bağlayıcının yanlış yönde takılması kabloya bağlanan her iki cihaza da zarar verebilir.
- ❑ Sadece bu ürün için özel olarak üretilmiş olan kağıt kasetleri ve yazıcı sehpası vb. isteğe bağlı ürünleri kullanın. Diğer ürünler için üretilen seçeneklerin kullanılması ürünün düşmesine ve yaralanmalara yol açabilir.
- ❑ Yazıcıyı isteğe bağlı 1100-Yapraklı Kağıt Kaseti Birimi üzerine kaldırırken, tekerlekleri kilitlediğinizden emin olun.

Yazıcı için yer bulma

Yazıcıyı yeniden yerleştirirken, her zaman rahat kullanmaya ve bakım yapmaya olanak tanıyan yeterli alana sahip bir yer seçin. Düzgün çalışmasını sağlamak için yazıcının çevresinde gerekli olan yer konusunda şu çizimi kılavuz olarak kullanın.



a	30 cm
---	-------

b	10 cm
c	40 cm
d	50 cm
e.	13 cm

Aşağıdaki isteğe bağlı birimlerden birini takmak ve kullanmak için, belirtilen genişlikte yer gereklidir.

550 Yapraklı Kağıt Kaseti Birimi yazıcının tabanına 13,4 cm ekler.

1100 Yapraklı Kağıt Kaseti Birimi yazıcının tabanına 35,1 cm ekler.

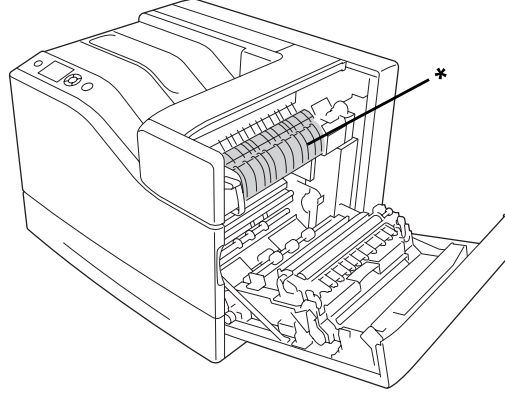
1000 Yapraklı Zımbalayıcı/İstifleyici Birimi yazıcının sol tarafına 47,8 cm ekler.

Yazıcıyı yerleştirmek için bir yer ayarlarken alanla ilgili hususların yanı sıra daima aşağıdaki önlemleri de alın:

- Yazıcıyı elektrik kablosunu kolayca takabileceğiniz ve çıkarabileceğiniz bir elektrik prizinin yakınına yerleştirin.
- Yazıcınızı kablonun üzerine basılabilecek yerlere koymayın.
- Yazıcıyı nemli bir ortamda kullanmayın.
- Doğrudan güneş ışığına, aşırı sıcağa, neme, benzin buharına ve toza maruz kalan yerlerden uzak tutun.
- Yazıcıyı dengesiz bir yüzeye yerleştirmeyin.
- Kabindeki ve arka veya alttaki oyuklar ve açıklıklar havalandırma amaçlı tasarlanmıştır. Bunları engellemeyin veya kapatmayın. Yazıcıyı yatağa, divana, halıya veya benzeri diğer yüzeylere ya da yeterli havalandırma olmadığı sürece dahili bir tesisata yerleştirmeyin.
- Bilgisayar ve yazıcı sisteminin tümünü, hoparlör veya kablosuz telefon ana birimi gibi olası parazit kaynaklarından uzak tutun.
- Yeterli havalandırma sağlanabilmesi için yazıcının etrafında yeterli boşluk bırakın.

Yazıcıyı kullanma

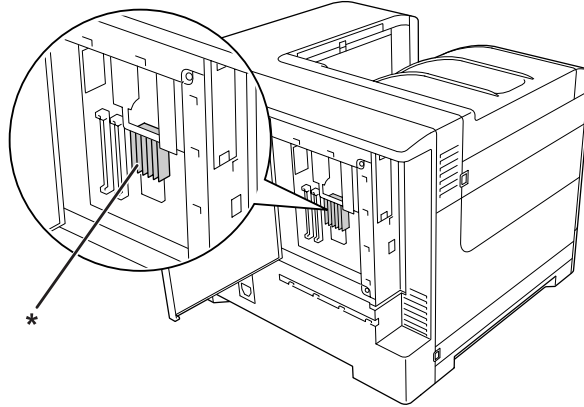
- ❑ ⚠ (DİKKAT) yazısının bulunduğu füzere veya çevresindeki alana dokunmamaya dikkat edin. Yazıcı kullanıldıysa füzere ve çevresindeki alan çok sıcak olabilir. Bu alanlardan birine dokunmanız gerekiyorsa, yazıcıyı kapatın ve öncelikle ısının düşmesi için 30 dakika bekleyin.



* ⚠ (DİKKAT)

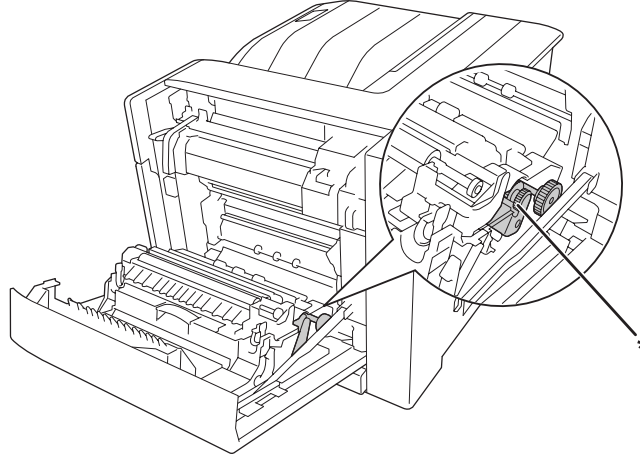
- ❑ Aşağıdaki şekilde gösterildiği gibi ⚠ (DİKKAT) yazısının bulunduğu parçalara dokunmamaya dikkat edin. Yazıcı kullanıldıysa bu parçalar çok sıcak olabilir.

Soğutucu



* ⚠ (DİKKAT)

Kavrama



*⚠ (DİKKAT)

- ❑ Bazı parçaları keskin olup yaralanmalara neden olabileceğinden elinizi füzere biriminin içine sokmayın.
- ❑ Kabindeki oyukluklardan kesinlikle hiçbir şey sokmayın çünkü bunlar, tehlikeli voltaj noktalarına temas edebilir veya yangın ve elektrik çarpması riskine yol açabilecek parça kısa devrelerine neden olabilir.
- ❑ İsteğe bağlı kağıt kaseti birimleri takıldığında, aynı anda iki veya daha fazla kağıt kasetini açmayın. Açık kasetler yazıcının dengesini bozar ve yazıcının arkasına baskı uygulanması durumunda devrilerek yaralanmalara neden olabilir.
- ❑ Yazıcının üstüne oturmeyin veya dayanmayın. Yazıcının üzerine ağır nesnelere koymayın.
- ❑ Yazıcının içinde veya civarında herhangi bir yanıcı gaz içeren aerosol ürün kullanmayın.
- ❑ Yazıcının parçalarını hiçbir zaman zorlayarak yerlerine oturtmayın. Yazıcı dayanıklı olarak tasarlanmış olsa da kaba kullanımdan dolayı zarar görebilir.
- ❑ Yazıcının içinde sıkışmış kağıt bırakmayın. Bu, yazıcının fazla ısınmasına neden olabilir.
- ❑ Yazıcının üzerine kesinlikle hiçbir türden sıvı dökmeyin.
- ❑ Yalnızca işletim talimatlarında belirtilen kumanda ayarlarını yapın. Diğer kumanda ayarlarının yanlış yapılması, hasara neden olabilir ve yetkili servis temsilcisi tarafından onarım yapılmasını gerektirebilir.

- Aşağıdaki durumlarda yazıcıyı kapatmayın:
 - Yazıcı açıldıktan sonra, LCD panelde Ready (Hazır) mesajı çıkıncaya kadar bekleyin.
 - Ready ışığı yanıp sönerken.
 - Data ışığı yanıkken veya yanıp sönerken.
 - Yazdırma sırasında.
- Bu kılavuzda aksi belirtilmediği sürece yazıcının içindeki parçalara dokunmayın.
- Yazıcı üzerinde yer alan tüm uyarı ve talimatları izleyin.
- Yazıcının belgelerinde özel olarak açıklanmadığı sürece bu yazıcıyı kendiniz servise almaya kalkışmayın.
- Fişi düzenli olarak prizden çekerek uçlarını temizleyin.
- Fişi yazıcı açıkken çekmeyin.
- Yazıcı uzun süre boyunca kullanılmayacaksa, fişi elektrik prizinden çekin.
- Yazıcıyı temizlemeden önce fişini prizden çekin.
- Temizlemek için iyice sıkılmış bir bez kullanın ve sıvı veya aerosollü temizlik maddeleri kullanmayın.

Sarf malzemelerinin ve bakım parçalarının kullanılması

- Patlayarak başkalarına zarar verebileceklerinden kullanılmış sarf malzemelerini veya bakım parçalarını yakmayın. Bunları yerel yönetmeliklere uygun olarak atın.
- Sarf malzemelerini ve bakım parçalarını çocukların ulaşamayacağı yerlerde saklamaya dikkat edin.
- Bir toner kartuşunu elinize aldığınızda her zaman temiz ve düz bir yüzeye yerleştirin.
- Sarf malzemelerini veya bakım parçalarını değiştirmeye veya parçalarına ayırmaya çalışmayın.
- Tonere dokunmayın. Toneri her zaman gözlerinizden uzak tutun. Toner gözünüze veya giysilerinize değerse, derhal sabun ve suyla yıkayın.
- Toner dökülürse temizlemek için süpürge ve faraş veya sabun ve suyla nemlendirilmiş bir bez kullanın. Küçük parçacıklar kıvılcım değdiğinde, yangına veya patlamaya neden olabileceğinden elektrikli süpürge kullanmayın.
- Bir toner kartuşunu serin bir ortamdan sıcak bir ortama taşıdığınızda yoğunlaşmadan oluşabilecek zararı önlemek için kullanmadan önce en az bir saat bekleyin.

- ❑ En iyi baskı kalitesini elde etmek için toner kartuşunu veya fotoiletken birimi doğrudan güneş ışığına, toza, tuzlu havaya veya aşındırıcı gazlara (amonyum gibi) maruz kalan yerlerde saklamayın. Aşırı veya hızlı ısı veya nem değişikliklerinin olduğu yerlerden uzak tutun.
- ❑ Fotoiletken birimi çıkarırken, kartuşu asla güneş ışığına maruz bırakmayın ve üç dakikadan fazla oda ışığı altında tutmayın. Fotoiletken birim ışığa duyarlı bir silindir içerir. Bu silindirin ışığa maruz kalması silindire zarar verebilir, yazdırılan sayfa üzerinde koyu veya açık alanlar kalmasına neden olur ve silindirin servis ömrünü kısaltır. Fotoiletken birimi uzun süre yazıcının dışında tutmanız gerektiğinde üzerini ışık geçirmeyen bir kumaşla örtün.
- ❑ Silindir yüzeyini çizmemeye dikkat edin. Fotoiletken birimi yazıcıdan çıkardığınız zaman daima temiz, düz bir yüzey üzerine yerleştirin. Cildinizin yağı silindir yüzeyine kalıcı hasar verebileceği ve baskı kalitesini etkileyebileceğinden, silindire dokunmayın.
- ❑ Kesiklere neden olabileceğinden, kağıdın kenarının cildinize sürtünmesine izin vermeyin.

Güvenlik Bilgileri

Lazer güvenliği etiketleri



Uyarı:

Yazıcı belgelerinde yer alanlar dışında farklı işlem ve ayarlamaların yapılması zararlı ışın yayılmasına neden olabilir. Yazıcımız IEC60825 teknik özelliklerinde tanımlandığı üzere Sınıf 1 lazer üründür. Aşağıda gösterilen etikete benzer bir etiket gerekli ülkelerde yazıcının arkasına yapıştırılır.



Dahili lazer radyasyonu

Yazıcı kafasında, görünmez bir lazer ışınına sahip olan Sınıf III b Lazer Diyot Grubudur. Yazıcı kafası BAKIMI YAPILABİLİR bir birim değildir ve bu nedenle, hiçbir koşulda açılmamalıdır. Yazıcının içine ilave bir lazer uyarı etiketi yapıştırılmıştır.

Ozon güvenliđi

Ozon emisyonu

Lazer yazıcılar tarafından yazdırma işleminin bir yan ürünü olarak ozon gazı açığa çıkartılır. Ozon, yalnızca yazıcı yazdırırken üretilir.

Ozona maruz kalma sınırı

Epson lazer yazıcı kesintisiz çalışma boyunca 3 mg/h'den daha az ozon yayar.

Riski en aza indirin

Ozona maruz kalma riskini en aza indirmek için aşağıdaki durumlardan kaçınmalısınız:

- Dar bir alanda çok sayıda lazer yazıcı kullanılması
- Aşırı derecede düşük nem koşullarında çalıştırılması
- Oda havalandırmasının yetersiz olması
- Yukarıdaki koşullardan herhangi birinde uzun süreli kesintisiz yazdırma

Yazıcının yeri

Yazıcı, açığa çıkan egzoz gazları ve ısı itibarıyla aşağıdaki koşulları karşılayan bir yere yerleştirilmelidir:

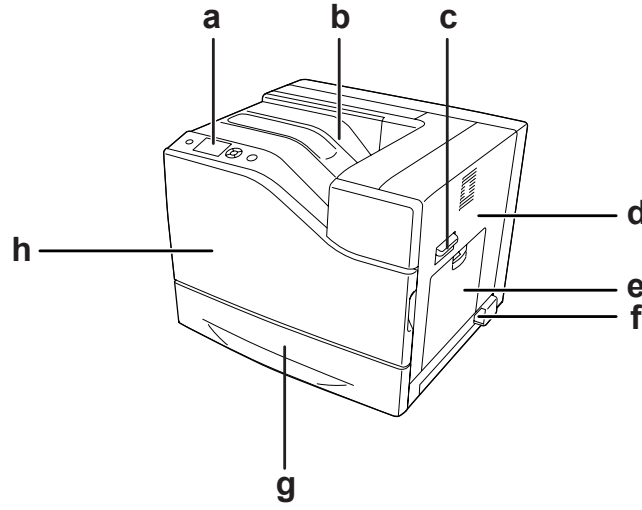
- Doğrudan kullanıcının yüzüne üflememelidir
- Mümkün olan her durumda doğrudan binanın dışına yönlendirilmelidir

Bölüm 1

Yazıcınızı Tanıma

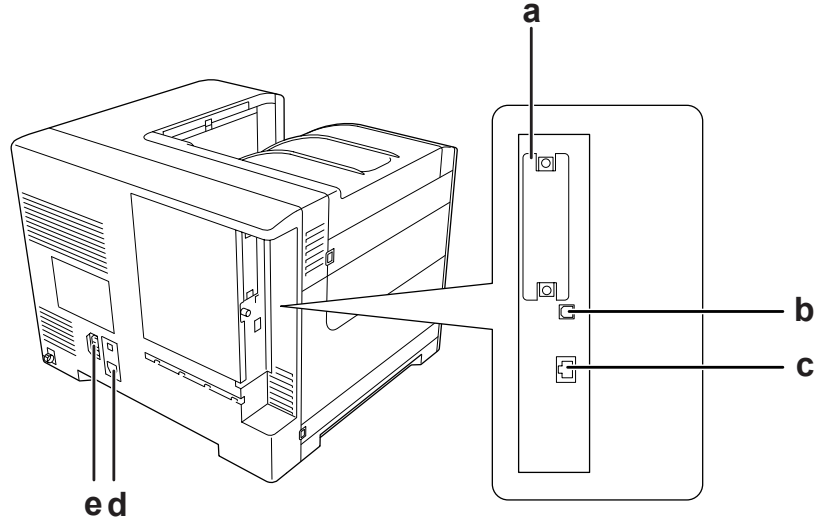
Yazıcı Parçaları

Önden görünüm



a.	kontrol paneli	b.	çıkış tepsisi
c.	B kolu	d.	B kapağı
e.	ÇA tepsi	f.	açma kapama düğmesi
g.	standart alt kağıt kaseti	h.	A kapağı

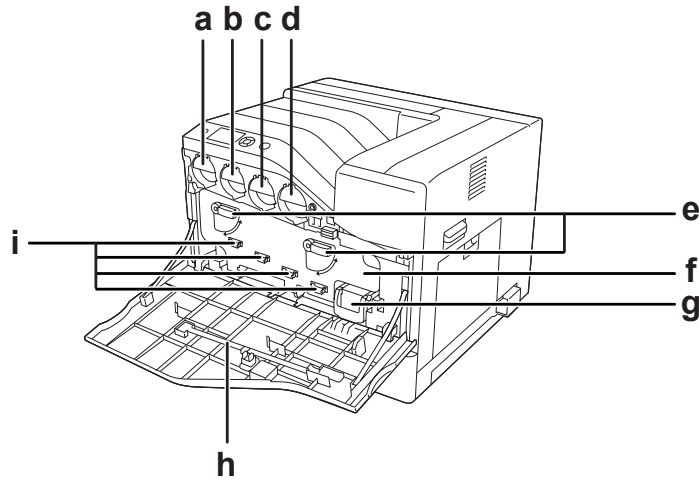
Arkadan görünüm



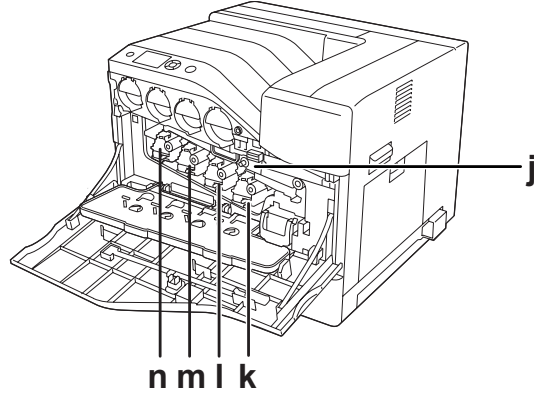
a.	B Tipi arabirim kart yuvası kapağı	b.	USB arabirim konnektörü
c.	Ethernet arabirim konnektörü	d.	AC girişi
e.	1000 Yapraklı Zımbalayıcı/İstifleyici Birimi için güç kaynağı soketi		

Yazıcının içi

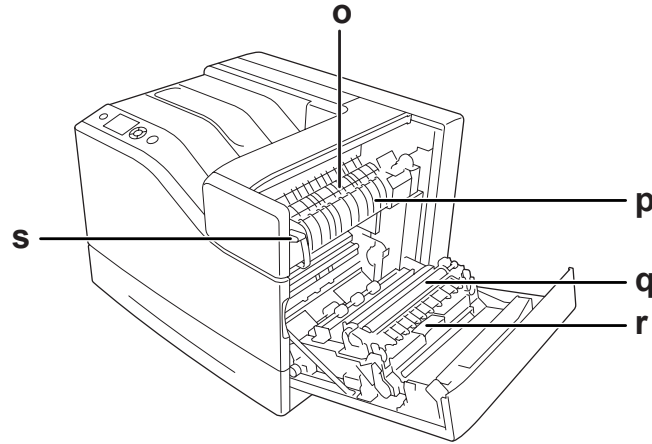
A kapağı açılır



A kapağı ve H kapağı açılır



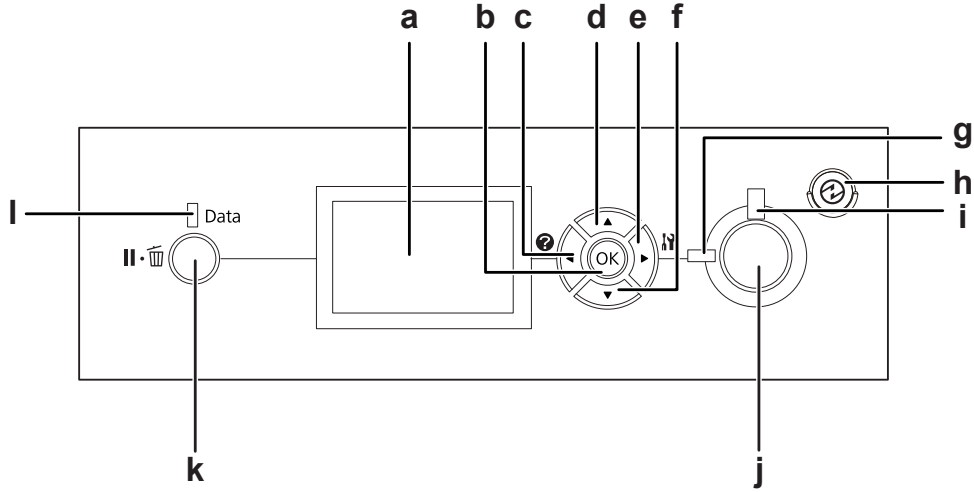
B kapağı açılır



a.	toner kartuşu (Sarı)	b.	toner kartuşu (Eflatun)
c.	toner kartuşu (Camgöbeği)	d.	toner kartuşu (Siyah)
e.	G kolu	f.	H kapağı
g.	atık toner toplayıcı	h.	temizleme çubuğu
i.	poz penceresi	j.	transfer kayışı
k.	fotoiletken birimi (Siyah)	l.	fotoiletken birimi (Camgöbeği)
m.	fotoiletken birimi (Eflatun)	n.	fotoiletken birimi (Sarı)
o.	F kapağı	p.	füzer birimi

q.	transfer rulo birimi	r.	D kapağı
s.	J kolu		

Kumanda paneli



a.	LCD paneli	Yazıcının durum mesajlarını ve kumanda paneli ayarlarını görüntüler.
b.	OK düğmesi	Yazıcı ayarlarını yapabileceğiniz ve sarf malzemelerinin durumunu kontrol edebileceğiniz kumanda paneli menülerine ulaşmak için bu tuşları kullanın. Bu tuşların kullanımı ile ilgili talimatlar için, bkz. "Kumanda Paneli Menülerinin Kullanılması" sayfa 61.
c.	Sol düğmesi	
d.	Yukarı düğmesi	
e.	Sağ düğmesi	
f.	Aşağı düğmesi	
g.	Hazır ışığı (Yeşil)	Yazıcı hazır olduğunda yanar, bu yazıcının veri almaya ve yazdırmaya hazır olduğunu gösterir. Yazıcı hazır olmadığında söner.
h.	Çalıştır / Uyku Moduna Al düğmesi (Yeşil)	'Yazdırma için kullanılabilir' ve 'güç tasarrufu' durumları arasında geçiş yapmak için basın. Yazıcı uyku modundayken bu düğme yanar (derin uyku modu). Uyku modundan (derin uyku modundan) çıkmak için bu düğmeye basın. Enerji tasarrufu menüleri hakkında daha fazla bilgi almak için, bkz. "Energy Saver Menu (Enerji Tasarruf Menü)" sayfa 90.
i.	Hata ışığı (Turuncu)	Bir hata olduğunda yanar veya yanıp söner.
j.	Başlat/Durdur düğmesi	Yazıcı baskı yapıyorken, bu düğmeye basılması baskıyı durdurur. Hata ışığı yanıp sönerken, bu düğmeye basılması hatayı siler ve yazıcıyı hazır konumuna getirir.

k.	Duraklat/İptal düğmesi	Duraklatmak için bir kez basın. Duraklatma durumundan çıkmak için tekrar basın. Duraklatma sırasında, kontrol panelinden aşağıdaki işlemler yapılabilir. - Geçerli yazdırma işini veya depolanan yazdırma işlerini iptal etme. - Depolanan bir yazdırma işini yazdırmak için yazdırma işlerini yarıda kesme. Bu işlemlerle ilgili talimatlar için, bkz. "Yazdırmayı İptal Etme" sayfa 110 ve "Yazdırmanın Kesilmesi" sayfa 112.
l.	Data ışığı (Yeşil)	Yazdırma verisinin yazdırma arabelleğinde (yazıcı belleğinin veri alma kısmı) saklandığı ancak henüz basılmadığı durumlarda yanar. Yazıcı veriyi işlerken yanıp söner. Yazıcı arabelleğinde hiçbir veri kalmadığı zaman söner.

İsteğe Bağlı Birimler

Aşağıdaki isteğe bağlı birimlerden herhangi birini takarak yazıcınızın olanaklarını genişletebilirsiniz.

- 550 Yapraklı Kağıt Kaseti Birimi (C12C802721)
Bu birim kağıt besleme kapasitesini 550 yaprağa kadar çıkarır. İki birime kadar monte edebilirsiniz.
- 1100 Yapraklı Kağıt Kaseti Birimi (C12C802731)
Bu birim kağıt besleme kapasitesini 1100 yaprağa kadar çıkarır. Yazıcınıza sadece bir birim takabilirsiniz.
- 1000 Yapraklı Zımbalayıcı/İstifleyici Birimi (C12C802741)
Bu birim kağıt çıkış kapasitesini maksimum 1000 yaprağa kadar çıkarır. Ayrıca bu birimi kullanarak her bir kopya setini zımbalayabilirsiniz.
- CompactFlash Bellek
Bu seçenek, form kalıplarını saklamanızı, Reserve Job işlevini kullanmanızı ve baskı ortamını harmanlamayı iyileştirmenizi sağlar. Reserve Job işlevini kullanarak, yazdırma işlerini yazıcınızın CompactFlash belleğinde saklayabilir ve bunları daha sonra doğrudan yazıcınızın kumanda panelinden yazdırabilirsiniz. Yazdırmayı harmanla işlevini kullanarak, daha büyük ve daha karmaşık yazdırma işlerini yazdırabilirsiniz.

Not:

CompactFlash bellek en az 4 GB olmalıdır.

- Bellek Modülü
Bu isteğe bağlı birim, yazıcınızın belleğini artırarak karmaşık ve grafik yoğun belgeleri yazdırmanızı sağlar. Yazıcınızın RAM'i 512 MB RAM DIMM eklenerek 1024 MB'a kadar artırılabilir.

Not:

Satın aldığınız DIMM'in Epson ürünleriyle uyumlu olduğundan emin olun. Ayrıntılı bilgi için, bu yazıcıyı satın aldığınız mağazayla veya Epson yetkili servis temsilcisi ile temas kurun.

 Paralel Arabirim Kartı (C12C824521)

Bu seçenek paralel arabirim bağlantısını etkinleştirir. Paralel arabirim kartını B Tipi arabirim kart yuvasına yerleştirin.

Sarf Malzemeleri

Aşağıdaki sarf malzemelerinin ömrü yazıcı tarafından izlenir. Yazıcı ne zaman değiştirmek gerektiğini size bildirir.

Ürün adı	Ürün kodu
Standart Kapasiteli Toner Kartuşu (Sarı)	0660
Standart Kapasiteli Toner Kartuşu (Eflatun)	0661
Standart Kapasiteli Toner Kartuşu (Camgöbeği)	0662
Standart Kapasiteli Toner Kartuşu (Siyah)	0663
Yüksek Kapasiteli Toner Kartuşu (Sarı)	0656
Yüksek Kapasiteli Toner Kartuşu (Eflatun)	0657
Yüksek Kapasiteli Toner Kartuşu (Camgöbeği)	0658
Yüksek Kapasiteli Toner Kartuşu (Siyah)	0659
Fotoiletken Birimi (Sarı)	1224
Fotoiletken Birimi (Eflatun)	1225
Fotoiletken Birimi (Camgöbeği)	1226
Fotoiletken Birimi (Siyah)	1227
Atık Toner Toplayıcı	0664
Zimba Kartuşu	4002

Aşağıdaki sarf malzemelerinin ömrü yazıcı tarafından izlenir. Yazıcı ne zaman değiştirmek gerektiğini size bildirir.

Bakım Parçaları

Ürün adı	Ürün kodu
Füzer Birimi	3046/3047
Transfer Birimi	3048

Not:

Füzer birimi parça numaraları konuma göre değişir.

Nerede Bilgi Bulunabilir

Kurulum Kılavuzu

Yazıcının montajı ve yazıcı yazılımının yüklenmesi hakkında bilgi verir.

Kullanım Kılavuzu (bu kılavuz)

Yazıcının işlevleri, isteğe bağlı ürünler, bakım, sorun giderme ve teknik özellikler hakkında ayrıntılı bilgi verir.

Network Guide

Ağ yöneticilerine hem yazıcı sürücüsü, hem de ağ ayarları hakkında bilgi verir.

Font Guide

Yazıcıda kullanılan yazı tipleri hakkında bilgiler sunar.

Yazıcı yazılımı için Çevrimiçi Yardım

Yazıcınızı denetleyen yazıcı yazılımı hakkında ayrıntılı bilgiler ve talimatlar için **Help** düğmesini tıklatın. Çevrimiçi yardım, yazıcı yazılımını yüklediğinizde otomatik olarak yüklenir.

Yazıcı Özellikleri

Güç tasarrufu performansı

Yazıcı, elektrik tüketimini azaltmanıza yardımcı olan gelişmiş bir güç tasarrufu özelliğine sahiptir. Güç kapalı modunda, yazıcı hemen hemen tüm işlemleri devre dışı bırakarak yaklaşık 0,3 W tüketir. Ayrıntılı bilgi almak için, bkz. “Energy Saver Menu (Enerji Tasarruf Menüsü)” sayfa 90.

Print Job Arranger

Bu işlev, aynı anda farklı uygulamalar tarafından oluşturulan çeşitli belgelere ait yazdırma ayarlarının yapılmasını sağlar. İşlerin yazdırılma sırasını değiştirebilir ve veri düzenini değiştirebilirsiniz.

Zımbalama/Ofset işlevi

Bu yazıcı isteğe bağlı 1000 Yapraklı Zımbalayıcı/İstifleyici Birimi kullanarak her bir kopya setini zımbalamanızı sağlar. Ayrıca, yazıcı bir kopya setini diğerinden tanımlayabileceğiniz şekilde çıktıların konumunu kaydırabilir.

Büyük kağıt çıkış kapasitesi

Kağıt giriş kapasitesi, iki 550 Yapraklı Kağıt Kaseti Birimi ve bir 1100 Yapraklı Kağıt Kaseti Birimi ekleyerek 700 yapraktan (ÇA tepsi: 150 yaprak ve standart alt kağıt kaseti: 550 yaprak) 2900 yaprağa kadar artırılabilir. 1000 Yapraklı Zımbalayıcı/İstifleyici Birimi takarak da kağıt çıkış kapasitesini artırabilirsiniz.

Bölüm 2

Yazdırma Görevleri

Yazıcınıza Kağıt Yerleştirme

Bu bölümde kağıdın nasıl yükleneceği anlatılmaktadır. Zarflar gibi özel ortamlar kullanıyorsanız, ayrıca bkz. “Yazdırılabilir Ortam Seçimi ve Kullanımı” sayfa 34. Kağıt tipleri ve boyutları ile ilgili detaylı bilgi ya da teknik özellikler için bkz. “Kağıt” sayfa 205.

**Önemli:**

Kesiklere neden olabileceğinden, kağıdın kenarının cildinize sürtünmesine izin vermeyin.

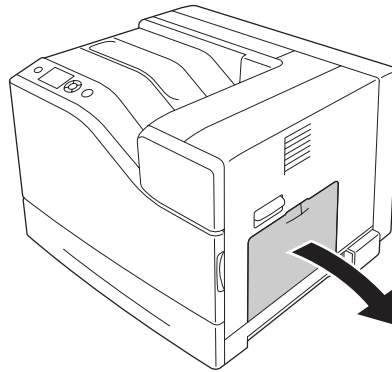
ÇA (Çok Amaçlı) tepsi

ÇA tepsi (Çok amaçlı tepsi) etiketler, zarflar, kalın kağıt ve kaplamalı kağıt gibi çeşitli kağıt türleri için kullanılabilen bir kağıt kaynağıdır.

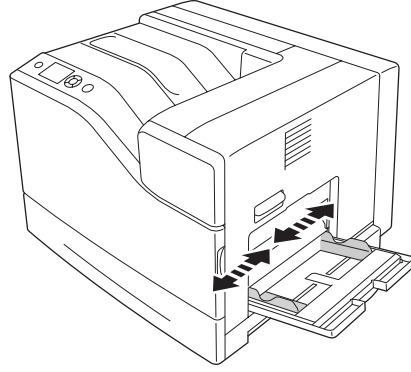
Not:

Zarfları yerleştirmek için, bkz. “Zarflar” sayfa 36.

1. ÇA tepsiyi açın.

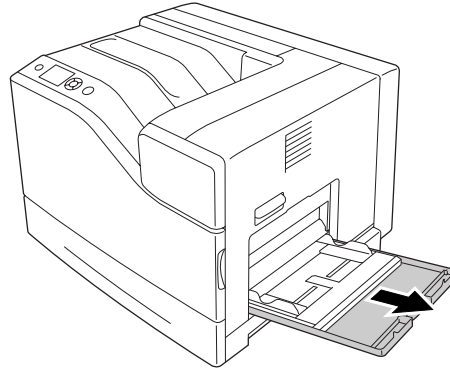


2. Kağıt kılavuzlarını dışa doğru kaydırın.

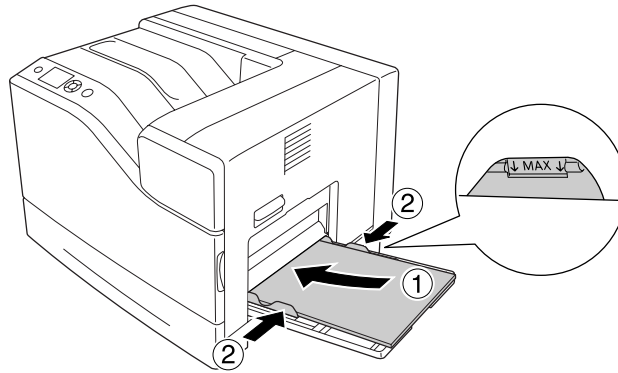


Not:

Yüklenen kağıt boyutu A4'ten büyükse, kağıdı alması için ÇA tepsideki uzatma tepsisini açın.



3. Baskı yüzeyi aşağı bakacak şekilde bir deste kağıdı yerleştirin. Ardından, iyice oturacak şekilde kağıt kılavuzlarını kaydırın.



Not:

- ❑ Kağıdı sınır işaretinin ötesine yerleştirmedenizden emin olun.
- ❑ Kağıdı yükledikten sonra, kontrol paneli üzerinde MP Tray Size (MP Tepsi Boyutu) ve MP Type (MP Tipi) ayarlarını yüklenen kağıt boyutu ile eşleştirecek şekilde ayarlayın. Ayrıntılar için bkz. "Tray Menu (Tepsi Menüsi)" sayfa 66.

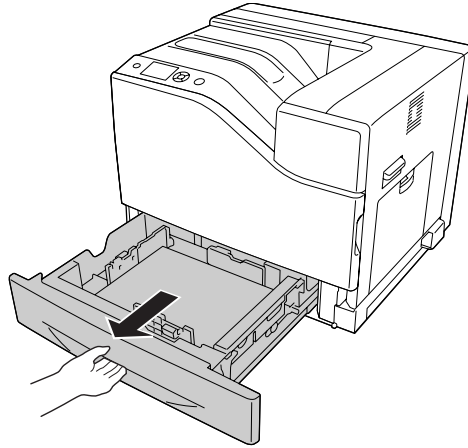
Alt kağıt kaseti

Bu kaset, ÇA tepsiye ilave olarak size ikinci bir kağıt kaynağı sağlar.

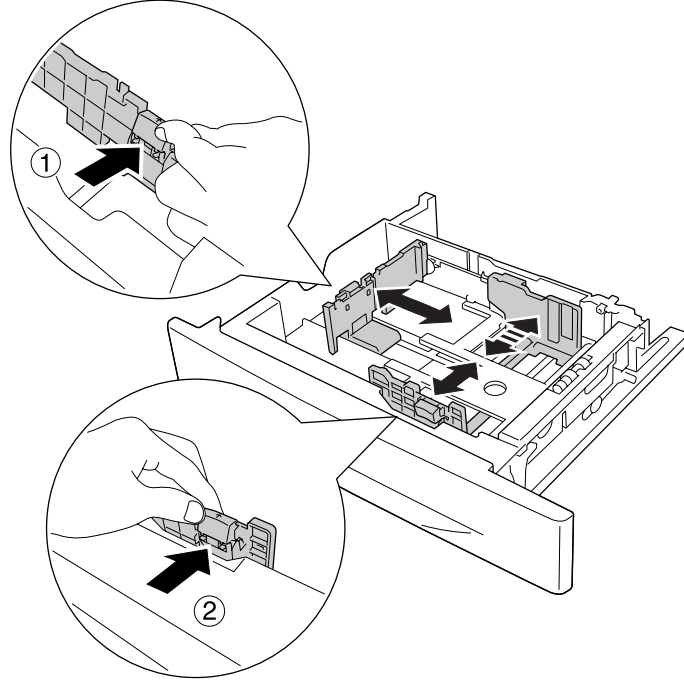
Not:

Aşağıdaki talimatlarda örnek olarak kağıt kaseti 1'e kağıt yükleme işlemi açıklanmıştır.

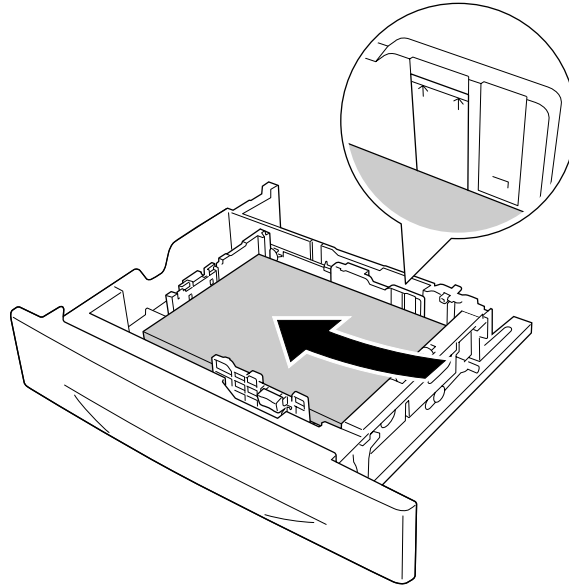
1. Kağıt kasetini çıkarın.



2. Çıkıntıları sıkın ve yerleştirdiğiniz kağıdı alacak şekilde kağıt kılavuzlarını kaydırın.



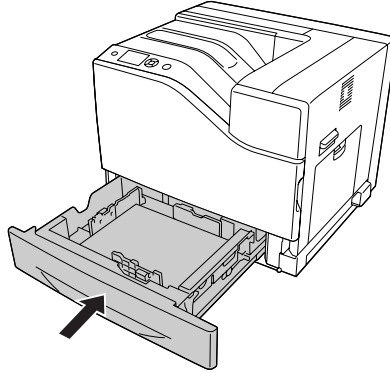
3. Baskı yüzeyi yukarı bakacak şekilde bir deste kağıdı yerleştirin.



Not:

Kağıdı sınır işaretinin ötesine yerleştirmedenizden emin olun.

4. Kağıt kasetini tekrar yazıcıya takın.

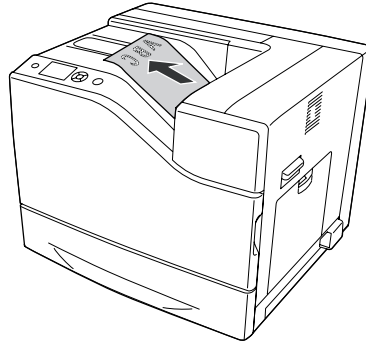


Not:

Kağıdı yükledikten sonra, kontrol paneli üzerinde Cassette1 Size (Kaset1 Boyutu) ve Cassette1 Type (Kaset1 Tipi) ayarlarını yüklenen kağıt boyutu ve kağıt türü ile eşleştirecek şekilde ayarlayın. Ayrıntılar için, bkz. "Tray Menu (Tepsi Menüsü)" sayfa 66.

Çıkış tepsi

Çıkış tepsi yazıcının üst kısmında yer alır. Çıktılar yüzleri aşağı bakacak şekilde alındığı için bu tepsi 'yüzü aşağı tepsi' olarak da anılır. A4 boyutunda düz kağıt kullanıldığında üst üste 500 yaprağa kadar istiflenebilir.



Yazdırılabilir Ortam Seçimi ve Kullanımı

Etiketler, zarflar, kalın kağıt ve kaplamalı kağıt gibi özel ortam tiplerini kullanabilirsiniz.

Özel ortam yüklerken kağıt ayarlarını yapmanız gerekmektedir. Bu ayarları ayrıca kontrol panelinde bulunan Tray Menu (Tepsi Menüsü) içinden de yapabilirsiniz. Bkz. “Tray Menu (Tepsi Menüsü)” sayfa 66.

Not:

Herhangi bir marka veya türdeki medyanın kalitesi üretici tarafından her an değiştirilebileceği için Epson, herhangi bir medyanın kalitesine ilişkin garanti vermez. Büyük miktarlarda ortam satın almadan veya büyük yazdırma işlerinden önce, her zaman ortam örnekleriyle deneme yapın.

Labels

Kullanılabilir etiketler

- Lazer yazıcılar veya düz kağıt fotokopi makineleri için tasarlanmış olan etiketler
- Aralarında boşluk olmayan ve arka yaprağı tamamen kaplayan etiketler

Kullanılabilir kağıt kaynağı

- ÇA tepsi
- Standart alt kağıt kaseti

Yazıcı sürücüsü ayarları

ÇA tepsi

	Yazıcı sürücüsü ayarları
Paper Size	A4, A5, A6, B5, LT, HLT, LGL, GLT, GLG, EXE, F4
Paper Source	MP Tray
Paper Type	Labels

Standart alt kağıt kaseti

	Yazıcı sürücüsü ayarları
Paper Size	A4, A5, B5, LT, LGL, GLG, EXE
Paper Source	Cassette 1
Paper Type	Labels

Not:

- Etiketlerin kalitesine, yazdırma koşullarına veya yazdırma işlemine bağlı olarak, etiketler buruşabilir. Çok sayıda etiket yazdırmadan önce deneme baskısı yapın.
- Etiketler çift taraflı yazdırmada kullanılamaz.
- Deneme amacıyla her etiket yaprağının üstüne bir yaprak kağıt bastırın. Kağıt yapışıyorrsa, bu etiketleri yazıcınızda kullanmayın.

Zarflar**Kullanılabilir zarflar**

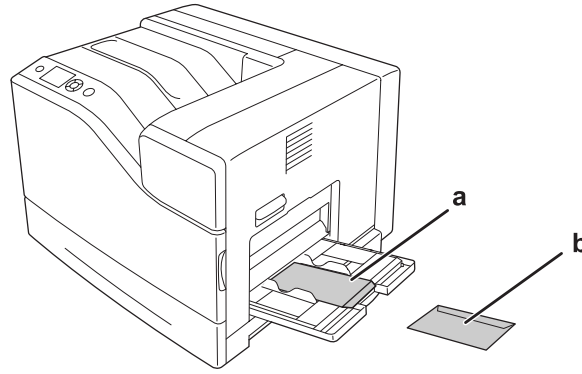
- Yapıştırıcı ya da bantı olmayan zarflar

**Önemli:**

Pencereli zarf kullanmayın. Çoğu pencereli zarfın üzerindeki plastik eriyecektir.

Kullanılabilir kağıt kaynağı

- ÇA tepsi



a. C5, IB5

b. MON, C10, DL, C6

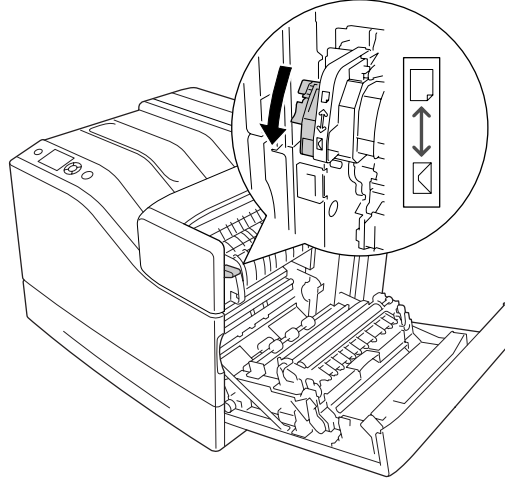
Yazıcı sürücüsü ayarları

ÇA tepsi

	Yazıcı sürücüsü ayarları
Paper Size	MON, C10, DL, C5, C6, IB5
Paper Source	MP Tray
Paper Type	Envelope

Not:

- Zarfların kalitesine, yazdırma koşullarına veya yazdırma işlemine bağlı olarak, zarflar buruşabilir. Çok sayıda zarfa yazdırmadan önce, bir deneme baskısı yapın.
- Zarflar çift taraflı yazdırmada kullanılamaz.
- Çözünürlük, zarflara yazdırırken 600 dpi değerine düşürülür.
- Zarflara yazdırırken B kapağını açın ve ardından J kolunu duruncaya aşağıya itin. Zarflardaki kırışıklıkları azaltabilir. Zarf dışında kağıt kullanırken kolları tekrar yukarı ittiğinizden emin olun.



Kalın kağıt

Kullanılabilir kağıt kaynağı

- ÇA tepsi
- Alt kağıt kasetleri

Yazıcı sürücüsü ayarları

ÇA tepsi

	Yazıcı sürücüsü ayarları
Paper Size	A4, A5, A6, B5, LT, HLT, LGL, GLT, GLG, EXE, F4
Paper Source	MP Tray
Paper Type	Thick (106 ila 163 g/m ² kağıt için), Extra Thick (164 ila 216 g/m ² kağıt için)

Alt kağıt kasetleri

	Yazıcı sürücüsü ayarları
Paper Size	A4, A5, B5, LT, LGL, GLG, EXE, F4
Paper Source	Cassette 1, Cassette 2*, Cassette 3*, Cassette 4*, Cassette 5*
Paper Type	Thick (106 ila 163 g/m ² kağıt için), Extra Thick (164 ila 216 g/m ² kağıt için)

* Sadece isteğe bağlı kağıt kaseti birimi takılı olduğu zaman kullanılabilir.

Not:

Extra Thick çift taraflı yazdırmada kullanılamaz.

Yarım kalın kağıt

Kullanılabilir kağıt kaynağı

- ÇA tepsi
- Alt kağıt kasetleri

Yazıcı sürücüsü ayarları

ÇA tepsi

	Yazıcı sürücüsü ayarları
Paper Size	A4, A5, A6, B5, LT, HLT, LGL, GLT, GLG, EXE, F4
Paper Source	MP Tray
Paper Type	Semi-Thick

Alt kağıt kasetleri

	Yazıcı sürücüsü ayarları
Paper Size	A4, A5, B5, LT, LGL, GLG, EXE
Paper Source	Cassette 1, Cassette 2*, Cassette 3*, Cassette 4*, Cassette 5*
Paper Type	Semi-Thick

* Sadece isteğe bağlı kağıt kaseti takılı olduğu zaman kullanılabilir.

Kaplamalı kağıt**Kullanılabilir kağıt kaynağı**

- ÇA tepsi
- Standart alt kağıt kaseti

Yazıcı sürücüsü ayarları**ÇA tepsi**

	Yazıcı sürücüsü ayarları
Paper Size	A4, A5, A6, B5, LT, HLT, LGL, GLT, GLG, EXE, F4
Paper Source	MP Tray
Paper Type	Coated

Standart alt kağıt kaseti

	Yazıcı sürücüsü ayarları
Paper Size	A4, A5, B5, LT, LGL, GLG, EXE
Paper Source	Cassette 1
Paper Type	Coated

Not:

Kaplamalı kağıt özel malzemelerle kaplı olduğu için, bir seferde bir yaprak yükleyin.

Özel kağıt boyutu

Kullanılabilir kağıt kaynağı

- ÇA tepsi
- Alt kağıt kasetleri

Yazıcı sürücüsü ayarları

ÇA tepsi

	Yazıcı sürücüsü ayarları
Paper Size	User Defined Size*
Paper Source	MP Tray
Paper Type	Plain, Semi-Thick, Preprinted, Recycled, Color, Labels, Thick, Extra Thick, Coated, Envelope, Special

* 76,2 × 127 mm - minimum ve 215,9 × 355,6 mm - maksimum.

Alt kağıt kasetleri

	Yazıcı sürücüsü ayarları
Paper Size	User Defined Size* ¹
Paper Source	Cassette 1, Cassette 2* ² , Cassette 3* ² , Cassette 4* ² , Cassette 5* ²
Paper Type	Plain, Semi-Thick, Preprinted, Recycled, Color, Labels* ³ , Thick, Extra Thick, Coated

*¹ 98,4 × 190,5 mm ila 215,9 × 355,6 mm.

*² Sadece isteğe bağlı kağıt kaseti birimi takılı olduğu zaman kullanılabilir.

*³ Sadece Paper Source olarak Cassette 1 seçildiğinde kullanılabilir.

Not:

- Standart olmayan boyuttaki kağıdın kalitesine, yazdırma koşullarına veya yazdırma işlemine bağlı olarak, zarflar buruşabilir. Çok sayıda standart boyutta olmayan kağıda yazdırmadan önce, bir deneme baskısı yapın.
- Extra Thick çift taraflı yazdırmada kullanılamaz.
- Windows için yazıcı sürücüsüne erişin, ardından Basic Settings sekmesinde Paper Size listesinden **User Defined Size** seçeneğini seçin. User defined Paper Size iletişim kutusunda, Paper Width, Paper Length ve Unit ayarlarını özel kağıdınıza göre ayarlayın. Daha sonra **OK** düğmesini tıklatın; özel kağıt boyutunuz kaydedilir.

- ❑ Kayıtlı kağıt boyutları sadece üzerine kaydını yaptığınız yazıcı sürücüsü ile kullanılabilir. Bir yazıcı sürücüsü için birden fazla yazıcı adı atanmış olsa bile, ayarlar sadece ayarları kaydettiğiniz yazıcı adı için geçerli olacaktır.
- ❑ Yazıcıyı bir ağ üzerinde paylaşırken, istemci üzerinde User Defined Size oluşturamazsınız.
- ❑ Yazıcı sürücüsünü yukarıda açıklanan şekilde kullanamazsanız, kontrol panelinden Printing Menu (Baskı Menüsü)'ye girip Page Size (Sayfa Boyutu) ayarı olarak CTM'yi (özel) seçerek yazıcıda bu ayarı yapın.

Bir Yazdırma İşini iptal etmek

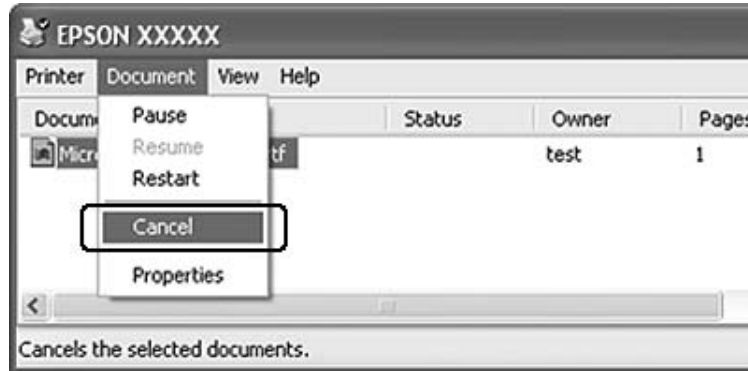
Yazıcıdan

Yazıcının kontrol panelinden bir yazdırma işini iptal etmek için, bkz. “Yazdırmayı İptal Etme” sayfa 110.

Bilgisayardan

Windows kullanıcıları için

Yazıcınızın görev çubuğundaki simgesini çift tıklatın. Listedeki işi seçip Document (Belge) menüsünden **Cancel (İptal)** düğmesini tıklatın.



Baskı Kalitesini ayarlamak

Çıktıların baskı kalitesini yazıcı sürücüsündeki ayarlardan değiştirebilirsiniz.

Automatic ayarında, yazdırma amacınıza göre bir baskı modu seçebilirsiniz. Yazıcı sürücüsü, seçtiğiniz yazdırma moduna göre en uygun ayarları yapar. Advanced ayarında, daha çok ayar seçeneğiniz olur.

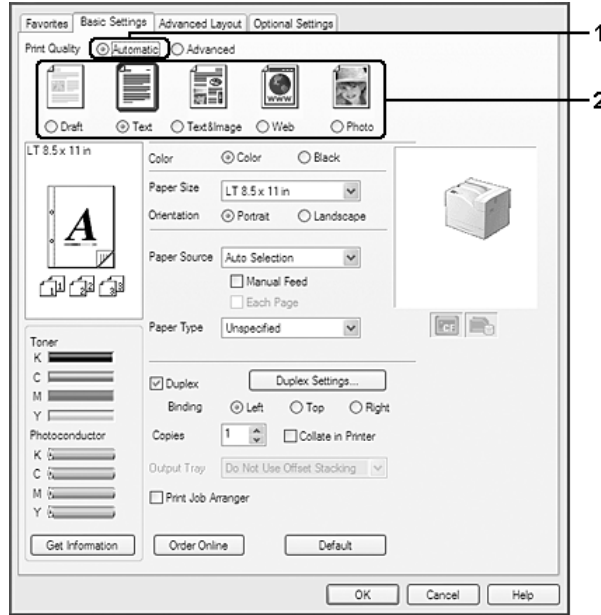
Not:

Yazıcı sürücüsünün çevrimiçi yardımı yazıcı sürücüsü ayarları hakkında ayrıntılar sunmaktadır.

Otomatik ayarı kullanmak

Windows kullanıcıları için

1. **Basic Settings** sekmesini tıklatın.
2. **Automatic** öğesini tıklatıp istediğiniz baskı kalitesini seçin.

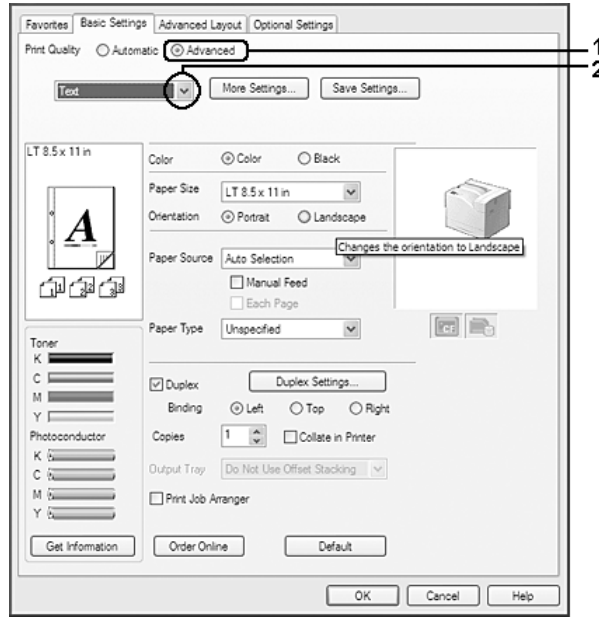


3. **OK** düğmesini tıklatın.

Gelişmiş ayarı kullanma

Windows kullanıcıları için

1. **Basic Settings** sekmesini tıklatın.
2. **Advanced** seçeneğini seçin. Ardından yazdırmak istediğiniz belge veya resim türüne göre, listeden en uygun ayarları seçin.



Önceden tanımlı bir ayar seçtiğinizde, Print Quality ve Color Management gibi diğer ayarlar otomatik olarak yapılır. Değişiklikler, Optional Settings sekmesindeki **Setting Info** düğmesine basarak açılan Setting Information iletişim kutusundaki geçerli ayarlar listesinde gösterilir.

Baskı ayarlarını özelleştirme

Ayrıntılı ayarları değiştirmeniz gerekirse, ayarları elle yapın.

Windows kullanıcıları için

1. **Basic Settings** sekmesini tıklatın.
2. **Advanced** seçeneğini seçin, ardından **More Settings** düğmesini tıklatın.

3. Uygun ayarları yapın. Ayarlarla ilgili ayrıntılar için çevrimiçi yardıma bakın.
4. **OK** düğmesini tıklatın.

Ayarlarınızı kaydetme

Özel ayarlarınızı kaydedebilirsiniz.

Not:

- Özel ayarınız için önceden tanımlanmış bir ayar adı kullanamazsınız.
- Kayıtlı özel ayarlar sadece üzerine kaydı yaptığınız yazıcı sürücüsü ile kullanılabilir. Bir yazıcı sürücüsü için birden fazla yazıcı adı atanmış olsa bile, ayarlar sadece ayarları kaydettiğiniz yazıcı adı için geçerli olacaktır.
- Önceden tanımlı ayarları silemezsiniz.

Windows kullanıcıları için

Not:

Yazıcıyı bir ağ üzerinde paylaştırırken *Save Settings* sönük hale gelir ve istemciden özel bir ayar oluşturamazsınız.

1. **Basic Settings** sekmesini tıklatın.
2. **Advanced** seçeneğini seçin, ardından Custom Settings iletişim kutusunu açmak için **Save Settings** düğmesini tıklatın.
3. Özel ayarlarınız için Name kutusuna bir ad yazın ve daha sonra **Save** düğmesini tıklatın.

Ayarlarınız, Basic Settings sekmesinde Advanced seçildiğinde açılan listede görüntülenecektir.

Not:

Özel bir ayarı silmek için, adım 1 ve 2'yi izleyin, *Custom Settings* iletişim kutusundaki ayarı seçin, ardından **Delete** düğmesini tıklatın.

More Settings iletişim kutusundan yeni ayarlar oluşturabilirsiniz. Yeni ayarlar oluşturduğunuzda, Basic Settings sekmesindeki listede Custom Settings görüntülenir. Bu durumda orijinal ayarın üzerine yazılmaz. Yeni ayarları kaydetmek için, onları yeni bir isimle kaydedin.

Tonerden tasarruf modu

Yazdırılan belgelerde kullanılan toner miktarını azaltmak için, Toner Save modunu kullanarak kaba taslaklar yazdırabilirsiniz.

Windows kullanıcıları için

1. **Basic Settings** sekmesini tıklatın.
2. **Advanced** seçeneğini seçin, ardından More Settings iletişim kutusunu açmak için **More Settings** düğmesini tıklatın.
3. **Toner Save** onay kutusunu seçin, ardından **OK** düğmesini tıklatın.

Monochrome Model Compatibility modu

Siyah beyaz yazdırma sırasında aşağıdakiler oluştuğunda bu işlevi kullanın.

- Metin ve satırlar çok ince.
- Yazdırma verisi boyutu çok büyük.

1. **Basic Settings** sekmesini tıklatın.
2. **Advanced** seçeneğini seçin, ardından More Settings iletişim kutusunu açmak için **More Settings** düğmesini tıklatın.
3. Color olarak **Black** seçeneğini seçin, **Monochrome Model Compatibility** onay kutusunu seçin ve ardından **OK** düğmesini tıklatın.

Not:

Bu modu kullandığınızda toner tüketim miktarı artar.

İnce satırların ağırlığının ayarlanması

İnce çizgiler görünür olacak şekilde daha kalın çizgiler olarak yazdırılabilir.

1. **Basic Settings** sekmesini tıklatın.

2. **Advanced** seçeneğini seçin, ardından More Settings iletişim kutusunu açmak için **More Settings** düğmesini tıklatın.
3. **Dot Correction** onay kutusunu seçin, ardından **OK** düğmesini tıklatın.

Dot Correction için varsayılan ayar on (açık)'tır.

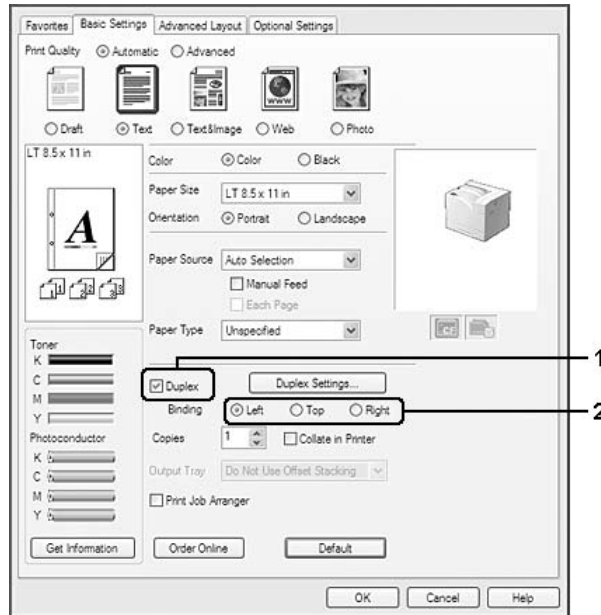
Gelişmiş Düzen Ayarları

Çift taraflı yazdırma

Bu işlev, kağıdın her iki yüzüne otomatik olarak yazdırma yapmanızı sağlar.

Windows kullanıcıları için

1. **Basic Settings** sekmesini tıklatın.
2. **Duplex** onay kutusunu seçin, ardından ciltleme konumu olarak **Left**, **Top** veya **Right** seçeneğini seçin.



3. Ayrıntılı ayarlar yapmak isterseniz, Duplex Settings iletişim kutusunu açmak için **Duplex Settings** düğmesini tıklatın.

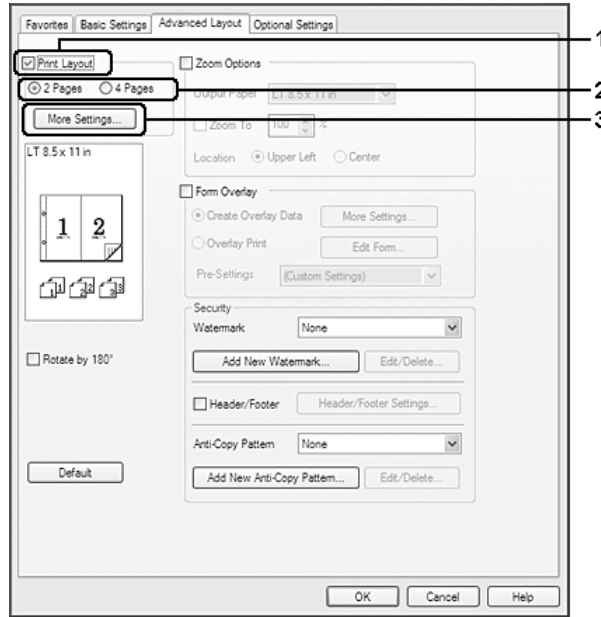
4. Uygun ayarları yapın. Ayarlarla ilgili ayrıntılar için çevrimiçi yardıma bakın.
5. **OK** düğmesini tıkkatın.

Baskı yerleşimini deęiştirme

Bu özellik kağıdın tek bir yaprağına birden fazla sayfa yazdırmanıza imkan verir.

Windows kullanıcıları için

1. **Advanced Layout** sekmesini tıkkatın.
2. **Print Layout** onay kutusunu ve bir kağıt yaprağına yazdırmak istediğiniz sayfa sayısını seçin.
3. Ayrıntılı ayarlar yapmak isterseniz, **More Settings** düğmesini tıkkatın. Print Layout Settings iletişim kutusu görüntülenir.



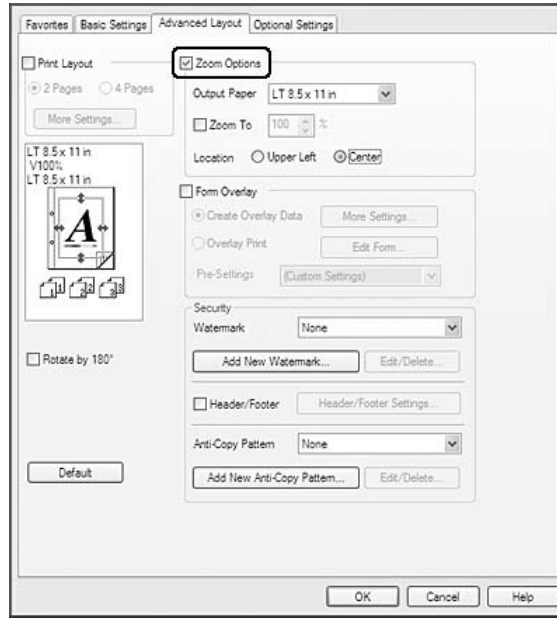
4. Uygun ayarları yapın. Ayarlarla ilgili ayrıntılar için çevrimiçi yardıma bakın.
5. **OK** düğmesini tıkkatın.

Çıktıları yeniden boyutlandırma

Bu özellik belgenizi genişletip küçültmenize imkan verir.

Windows kullanıcıları için

1. **Advanced Layout** sekmesini tıklatın.
2. **Zoom Options** onay kutusunu seçin.



3. Sayfaları çıktı kağıdına uyacak şekilde otomatik olarak boyutlandırmak isterseniz, Output Paper açılır listesinden istenilen kağıt boyutunu seçin. Sayfaları özel bir büyüklükte yeniden boyutlandırmak isterseniz, **Zoom To** onay kutusunu seçin, ardından yüzdeyi belirleyin. Ayrıca çıktı kağıdı boyutunu da seçebilirsiniz.
4. Location ayarı için **Upper Left** (küçültülmüş sayfa görüntüsünü kağıdın sol üst köşesine yazdırmak için) veya **Center** (küçültülmüş sayfa görüntüsünü kağıdın ortasına yazdırmak için) seçeneğini seçin.

Not:

Zoom To onay kutusunu seçtiğinizde bu ayar kullanılamaz.

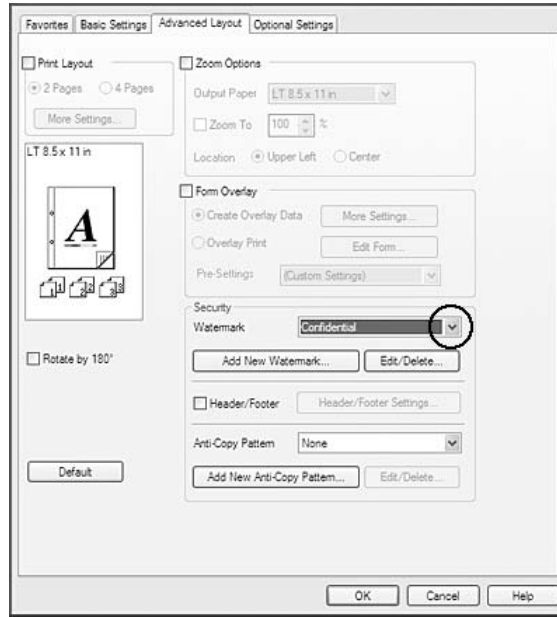
5. **OK** düğmesini tıklatın.

Filigran yazdırma

Bu özellik belgenize metin tabanlı ya da görüntü tabanlı bir filigran yazdırmanıza imkan verir.

Windows kullanıcıları için

1. **Advanced Layout** sekmesini tıklayın.
2. Watermark açılır listesinden kullanmak istediğiniz filigranı seçin.



3. Ayrıntılı ayarlar yapmak isterseniz, **Edit/Delete** düğmesini tıklayın ve uygun ayarları yapın. Ayarlarla ilgili ayrıntılar için çevrimiçi yardıma bakın.
4. **OK** düğmesini tıklayın.

Yeni bir filigran oluşturma

Windows kullanıcıları için

1. **Advanced Layout** sekmesini tıklayın.
2. **Add New Watermark** düğmesini tıklayın.
3. **Text** veya **BMP** seçeneğini seçin ve Name kutusuna yeni filigran için bir ad yazın.

4. **Text** seçeneğini seçerseniz, Text kutusuna filigran metnini yazın. **BMP** seçeneğini seçerseniz, kullanmak istediğiniz BMP dosyasını seçin ve ardından **Open** düğmesini tıkklatın.
5. **OK** düğmesini tıkklatın.

Not:

- 10 taneye kadar orijinal filigran kaydedebilirsiniz.
- Kaydedilen filigranı düzenlemek için, *Advanced Layout* sekmesinde **Edit/Delete** düğmesini tıkklatın, *Name* kutusunda düzenlemek istediğiniz filigranı seçin ve uygun ayarları yapın, ardından **OK** düğmesini tıkklatın.
- Kaydedilen filigranı silmek için, *Advanced Layout* sekmesinde **Edit/Delete** düğmesini tıkklatın, *Name* kutusunda silmek istediğiniz filigranı seçin, ardından **Delete** düğmesini tıkklatın.
- Kayıtlı filigranlar sadece üzerine kaydı yaptıđınız yazıcı sürücüsü ile kullanılabilir. Bir yazıcı sürücüsü için birden fazla yazıcı adı atanmış olsa bile, ayarlar sadece ayarları kaydettiđiniz yazıcı adı için geçerli olacaktır.
- Yazıcıyı bir ağ üzerinde paylaşırken, istemciden kullanıcı tanımlı bir filigran oluşturamazsınız.

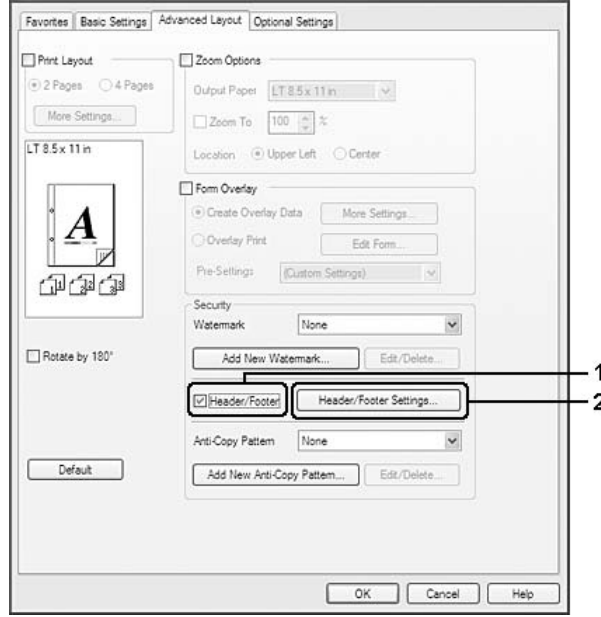
Başlıklar ve sayfa altlıklarının yazdırılması

Bu özellik size, bir belgedeki her sayfanın altına ya da üstüne kullanıcı adı, bilgisayar adı, tarih, saat, ya da harmanlama numarası yazdırmanıza imkan verir.

Windows kullanıcıları için

1. **Advanced Layout** sekmesini tıkklatın.

2. **Header/Footer** onay kutusunu seçin, ardından **Header/Footer Settings** düğmesini tıklatın.



3. Açılan listeden öğeleri seçin.

Not:

- Collate Number** seçeneğini seçerseniz, kopya sayısı yazdırılır.
- Reserve job işlevini kullanırken, Collate Number seçeneğini seçemezsiniz.

4. **OK** düğmesini tıklatın.

Form kalıbı ile yazdırma

Bu fonksiyon orijinal belgeye standart bir form veya antet yazdırmanıza imkan tanır.

Not:

- Bu özellik sadece Windows içindir.
- Overlay işlevi sadece Optional Settings sekmesinden Extended Settings iletişim kutusunda Printing Mode için **High Quality (Printer)** seçildiğinde kullanılabilir.
- Bu işlevle siyah beyaz yazdırma yaparken Monochrome Model Compatibility otomatik olarak etkinleştirilir. Bu işlev, toner tüketim miktarını artırarak metin ve satırları yoğun bir şekilde yazdırır.

Form kalıbı oluşturma

1. **Advanced Layout** sekmesini tıklatın.
2. **Form Overlay** onay kutusunu seçin.



3. **Create Overlay Data** seçeneğini seçin, ardından **More Settings** düğmesini tıklatın. Create Form iletişim kutusu görüntülenir.
4. Form Name kutusuna form adını yazın ve Description kutusuna açıklamasını girin.
5. Overlay'in belgenin ön planı mı veya arka planı mı olarak yazdırılacağını belirlemek için **Foreground Document** veya **Background Document** seçeneğini seçin.
6. Basic Settings sekmesinde yer alan Paper Source açılır listesinde form adını görüntülemek için **Assign to Paper Source** onay kutusunu seçin.
7. **OK** düğmesini tıklatın.

Not:

- ❑ Oluşturduğunuz form kalıbı verisinin ayarlarını değiştirmek için, yazıcı sürücüsüne erişin ve yukarıda yer alan 1. ve 2. adımları izleyin. 3. adımda **Overlay Print** seçeneğini seçin, ardından **Edit Form** düğmesini tıklatın.
- ❑ Aşağıdaki 9 karakter form adları için kullanılamaz: \ / : * ? " < > |.

Form kalıbı oluşturulmuş bir belgeyi yazdırma

Kayıtlı form verisini Basic Settings sekmesindeki Paper Source açılır listesinden seçebilirsiniz. Paper Source içinde yer alan form verisini kaydetmek için, “Form kalıbı oluşturma” sayfa 52 bölümünde bulunan 6. adıma bakın.

Form kalıbı verisi Paper Source içinde kayıtlı değilse veya ayrıntılı ayarlar yapmak isterseniz, aşağıdaki adımları takip edin.

1. **Advanced Layout** sekmesini tıklatın.
2. **Form Overlay** onay kutusunu seçin.
3. **Overlay Print** onay kutusunu seçin, ardından **More Settings** düğmesini tıklatın. Form Selection iletişim kutusu görüntülenir.
4. Uygun ayarları yapın. Ayarlarla ilgili ayrıntılar için çevrimiçi yardıma bakın.

Not:

Uygulamadan formu seçemezseniz, yazıcı sürücüsüne işletim sisteminden erişin. Ayrıntılar için bkz. “Yazıcı sürücüsüne erişme” sayfa 188.

5. **OK** düğmesini tıklatın.

Kalıplı bir formun ön ayarlarını kaydetme

Bu fonksiyon “Form kalıbı oluşturma” sayfa 52'da yaptığınız ayarları kaydetmenize imkan tanır.

1. Form Selection iletişim kutusundan **Save/Delete** düğmesini tıklatın. İletişim kutusunu açmak için, bkz. “Form kalıbı oluşturulmuş bir belgeyi yazdırma” sayfa 53.
2. Form Pre-Settings Name kutusunda yer alan ön ayarların adını yazın, ardından **Save** düğmesini tıklatın. Ön ayarlar adınız Form Selection iletişim kutusundaki Form Pre-Settings açılır listesinde görüntülenecektir.
3. **OK** düğmesini tıklatın. Ön ayarlar adınız Advanced Layout iletişim kutusundaki Pre-Settings açılır listesinde görüntülenecektir.

Not:

*Kalıplı bir formun ön ayarlarını silmek için, 1. adımı izleyin, Form Pre-Settings açılır listesinden silmek istediğiniz ön ayarların adlarını seçin, **Delete** ve ardından **OK** düğmesini tıklatın.*

20 taneye kadar ön ayar kaydedebilirsiniz.

Kalıpla yazdırma (hafızadan)

Bu işlev form kalıbı verisini hafızaya kaydetmenize imkan tanır. Yazıcıya takılı isteğe bağlı CompactFlash bellek bu üründe depolama birimi olarak kullanılır.

Bu işlev sadece aşağıdaki koşulların yerine getirilmesi şartıyla kullanılabilir.

- İsteğe bağlı CompactFlash bellek yazıcıya takılıdır. CompactFlash bellek en az 4 GB olmalıdır.
- Yazıcı sürücüsünde Optional Settings sekmesi altında **Acquire from Printer** seçilir.
- High Quality (Printer) modu ayarlıdır.
- Yazıcı bir ağ üzerinden bağlanmıştır.
- Windows kullanıyorsunuz.
- Bilgisayarda EPSON Status Monitor yüklüdür.
- Bilgisayarda Internet Explorer kullanılmaktadır.

Form kalıbı verisini hafızaya kaydedin

Not:

Form adında sadece aşağıda gösterilen karakterler kullanılmalıdır. A - Z, a - z, 0 - 9 ve ! ') (- _ %

1. Form kalıbı verisini oluşturun. Ayrıntılar için bkz. "Form kalıbı oluşturma" sayfa 52.
2. Windows Vista, Vista x64, XP, XP x64, Server 2003 veya Server 2003 x64'te bir yönetici olarak oturum açın.
3. Yazıcı sürücüsüne işletim sisteminden erişin. Ayrıntılar için, bkz. "Yazıcı sürücüsüne erişme" sayfa 188.
4. **Optional Settings** sekmesini tıklatın.
5. **Register** düğmesini tıklatın. Authentication iletişim kutusu görüntülenir.
6. Parolayı girin ve ardından **OK** düğmesini tıklatın. Register to Storage iletişim kutusu görüntülenir.
7. Form Names listesinden form adını seçin ve ardından **Register** düğmesini tıklatın.

Not:

- Sadece kaydedilebilen form adları *Form Names* listesinde görüntülenir.
 - Yazıcıda kayıtlı form listesini yazdırmak için **Print List** ögesini tıkklatın.
8. Register to Storage iletişim kutusunu kapatmak için **Back** düğmesini tıkklatın.
 9. **OK** düğmesini tıkklatın.

Form kalıbı oluşturulmuş bir belgeyi yazdırma

1. **Advanced Layout** sekmesini tıkklatın.
2. **Form Overlay** onay kutusunu seçin.
3. **Overlay Print** onay kutusunu seçin, ardından **More Settings** düğmesini tıkklatın. Form Selection iletişim kutusu görüntülenir.
4. Current Source açılır listesinden **CompactFlash in Printer** ögesini seçin.
5. Uygun ayarları yapın. Ayarlarla ilgili ayrıntılar için çevrimiçi yardıma bakın.
6. Form Selection iletişim kutusunda **OK** düğmesini tıkklatın.
7. Advanced Layout sekmesinde **OK** düğmesini tıkklatın.

Form kalıbı verisini hafızadan silin

1. “Form kalıbı verisini hafızaya kaydedin” sayfa 54’de bulunan 2-4 arası adımları izleyin.
2. **Delete** düğmesini tıkklatın. Authentication iletişim kutusu görüntülenir.
3. Parolayı girin ve ardından **OK** düğmesini tıkklatın. Delete from Storage iletişim kutusu görüntülenir.
4. Tüm form kalıbı verilerini silerseniz, **All** düğmesini, ardından **Delete** düğmesini tıkklatın. Bazı özel verileri silmek isterseniz, **Selected** düğmesini tıkklatın, Form Name düzenleme kutusuna form adını girin, ardından **Delete** düğmesini tıkklatın.

Not:

- Kayıtlı form kalıbı verisinin listesine ihtiyaç duyarsanız, yazdırmak ve form adını teyit etmek için **Print List**'i tıklatın. Ayrıca form verisinin örnek bir çıktısına ihtiyaç duyarsanız, form adını girin ve **Print Sample** düğmesini tıklatın.
- Yazıcı bir ağ üzerinden bağlanmışsa, **Browse** düğmesini kullanabilirsiniz. Hafızaya kaydedilmiş olan form adları **Browse** düğmesi tıklatılarak görüntülenir.

5. **Back** düğmesini tıklatın.

6. **OK** düğmesini tıklatın.

Kopya korumalı belgelerin yazdırılması

Bu işlev bir belgenin kopya korumalı bir belge olarak yazdırılmasına imkan tanır. Kopya korumalı bir belgeyi kopyalamaya çalıştığınızda, "COPY" yazısı belge üzerinde birkaç defa yazdırılır.

Not:

- Epson bu işlevin kullanmasının beraberinde getireceği bilgi sızması ve diğer her türlü zarara karşı herhangi bir garanti vermemektedir ve gizli harfler her durumda görünür.
- Ekran tonunun çok koyu olması, gizli harflerin tüm baskıda çıkmaması veya gizli harflerin fotokopide görünmemesi fotokopi makineleri, faks makinesi, dijital kamera ve tarayıcı gibi girdi aygıtlarının modellerine, ayarlarına ve kombinasyonlarına, yazıcılar gibi çıktı aygıtlarına, bu ürünün yazıcı sürücüsü ayarlarına; toner ve çıktı kağıt türü gibi sarf malzemelerinin durumuna bağlıdır.

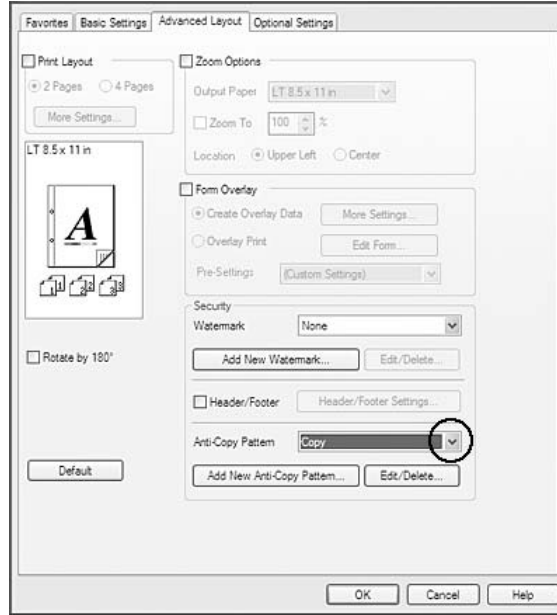
Windows kullanıcıları için

Not:

Bu işlevle, Print Quality ayarı **Fine** olarak değişir ve Toner Save ayarı devre dışı bırakılır. Monochrome Model Compatibility işlevi ve Form Overlay işlevi de devre dışı bırakılır.

1. **Advanced Layout** sekmesini tıklatın.

2. Anti-Copy Pattern açılır listesinden **Copy** ögesini seçin.



3. Ayrıntılı ayarlar yapmak isterseniz, **Edit/Delete** düğmesini tıklatın ve uygun ayarları yapın. Ayarlarla ilgili ayrıntılar için çevrimiçi yardıma bakın.
4. **OK** düğmesini tıklatın.

Bir Defada Birden Çok Yazdırma İşinin Yazdırılması

Bu işlev, yazdırma sırası, dupleks ve yazdırma düzeni gibi ayarları yaparak farklı uygulamalar tarafından oluşturulan çeşitli belgeleri bir defada yazdırmanızı sağlar.

1. **Basic Settings** sekmesini tıklatın.
2. **Print Job Arranger** onay kutusunu seçin.
3. **OK** düğmesini tıklatın.

Bir yazdırma işi yürütüldüğünde Print Job Arranger ekranı görüntülenir. Uygun ayarları yapın. Ayrıntılar için, Print Job Arranger yardımına bakın.

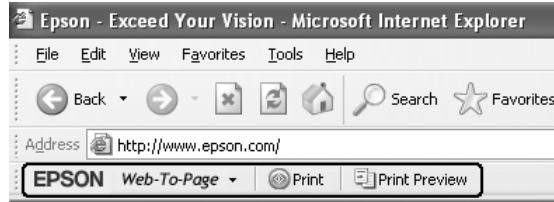
Kağıt Boyutunuzu Sığdırmak için Web Sayfaları Yazdırma

Bu özellik, Web sayfalarını yazdırırken onları kağıt boyutunuza sığdırmanızı sağlar. Yazıcıya ait Software Disc içinden EPSON Web-To-Page uygulamasını yükleyin.

Not:

Bu yazılım Windows 7, Vista, XP x64, Server 2008 ve Server 2003 ile kullanılamaz.

EPSON Web-To-Page uygulamasını yükledikten sonra, Microsoft Internet Explorer Toolbar (Microsoft Internet Explorer Araç Çubuğu) üzerinde menü çubuğu görüntülenir. Görüntülenmezse, Internet Explorer'ın View (Görünüm) menüsünden **Toolbars (Araç çubukları)** öğesini ve ardından **EPSON Web-To-Page** uygulamasını seçin.



Reserve Job Function kullanımı

Bu işlev yazdırma işlerini yazıcı belleğine kaydetmenize ve bunları daha sonra doğrudan yazıcının kumanda panelinden yazdırmanıza imkan tanır. Yazdırma işine bir şifre koyarak yazdırılan belgeyi başkalarının görmesini önleyebilirsiniz.

Bu işlev aşağıdaki yazıcı belleği türlerini kullanır.

Yazıcı Belleği	Açıklama
CompactFlash	Reserve Job işlevinin kullanılabilmesi için yazıcınıza isteğe bağlı CompactFlash belleğinin takılı olması gerekir. Reserve Job işlevini kullanmaya başlamadan önce CompactFlash belleğin yazıcı sürücüsüne doğru tanıtıldığından emin olun. CompactFlash bellek en az 4 GB olmalıdır.
RAM Disk	Reserve Job işlevinin kullanılabilmesi için yazıcınızda ilave bellek takılı olması gerekir. RAM diski etkinleştirmek için, RAM Disk ayarını kontrol paneli üzerinden Normal veya Maximum (Azami) olarak yapmanız gerekmektedir. Yazıcınızın belleğini artırmaya ilişkin talimatlar için bkz. "Bellek modülü takma" sayfa 139. Bellek modülü yüklendikten sonra isteğe bağlı birim bilgisini güncellenmeniz gerekir. Bkz. "İsteğe Bağlı Ayarlar Yapma" sayfa 189. CompactFlash belleği ve bir RAM disk takıldığında, CompactFlash belleği önceliğe sahip olur ve RAM diski kullanılmaz.

Aşağıdaki tablo Reserve Job seçeneklerine genel bir bakış sunmaktadır.

Reserve Job Option	Açıklama
Re-Print Job	İşi hemen yazdırıp yazıcı belleğine kaydetmenize imkan tanır. Aynı işi birkaç defa yazdırabilirsiniz.
Verify Job	İçeriği teyit etmek üzere bir kopyayı hemen yazdırmanıza imkan tanır. Daha sonra çoklu kopyalar yazdırabilirsiniz.
Stored Job*	Yazdırma işini anında yazdırmaksızın yazıcı belleğine kaydetmenize imkan tanır.
Confidential Job	Yazdırma işine şifre koymanıza imkan tanır. Şifreyi yazıcının kumanda paneline girerek işi yazdırabilirsiniz.

* Yazıcı belleği olarak RAM disk kullanıyorsanız bu özelliği kullanamazsınız.

Yazdırma işinin gönderilmesi

Windows kullanıcıları için

1. **Optional Settings** sekmesini tıklatın, ardından **Reserve Jobs Settings**'i tıklatın. Reserve Jobs Settings iletişim kutusu görüntülenir.
2. **Reserve Job On** onay kutusunu seçin, ardından **Re-Print Job**, **Verify Job**, **Stored Job** veya **Confidential Job** seçeneğini seçin.
3. İlgili metin kutularına bir kullanıcı adı ve iş adı girin. **Confidential Job** seçeneğini seçtiyseniz, parola oluşturmak için parola metin kutusuna dört rakamlı bir sayı girin.

Not:

Bir işin ilk sayfasının küçük resmini oluşturmak isterseniz, **Create a thumbnail** onay kutusunu seçin. Küçük resimlere bir Web tarayıcısına <http://> yazıp dahili yazdırma sunucusunun IP adresi eklenerek erişilebilir.

4. **OK** düğmesini tıklatın.

Not:

OK düğmesi kullanıcı adı ve iş adı girildikten sonra kullanılabilir hale gelir.

Re-Print Job seçeneğini seçtiyseniz, yazıcı belgenizi yazdırır. **Verify Job** seçeneğini seçtiyseniz, yazıcı belgenizden bir kopya yazdırır.

Yazıcının kumanda panelini kullanarak bu veriyi yazdırmak veya silmek isterseniz, bkz. “Reserve Job Verisinin Yazdırılması ve Silinmesi” sayfa 108.

Bölüm 3

Kumanda Panelinin Kullanılması

Kumanda Paneli Menülerinin Kullanılması

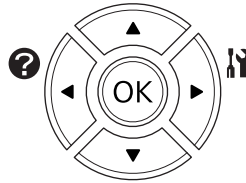
Kumanda paneli ayarları ne zaman yapılır

Genel olarak, yazıcı sürücüsü ayarları kumanda paneli kullanılarak yapılan ayarları geçersiz kılar. Kumanda panelini kullanarak aşağıdaki ayarları yapmanız gerekir, çünkü bu ayarlar yazıcı sürücüsünde yapılamaz.

- Benzetim modları ve IES (Intelligent Emulation Switching) modu seçim ayarları
- Kanal belirleme ve arabirim yapılandırma ayarları
- Veri almak için kullanılan bellek tamponunun boyutunu belirleme ayarları

Kumanda paneli menülerine erişim

1. Kumanda paneli menülerine erişebilmek için ► **Sağ** tuşuna basın.



2. Menülerde kaydırma yapmak için ▲ **Yukarı** ve ▼ **Aşağı** tuşlarını kullanın.
3. Bir menüdeki öğeleri görüntülemek için ► **Sağ** tuşuna basın. Menüye bağlı olarak, LCD paneli bir öğeyi ve mevcut ayarı ayrı ayrı görüntüler (▲YYYY=ZZZZ) veya sadece bir öğeyi görüntüler (▲YYYY).
4. Öğeler arasında dolaşmak için ▲ **Yukarı** ve ▼ **Aşağı** düğmelerini kullanın veya önceki seviyeye dönmek için ◀ **Sol** tuşuna basın.

5. Bir öğenin simgelediği örneğin bir durum sayfasını yazdırma veya yazıcıyı yeniden başlatmak gibi bir işlemi gerçekleştirmek veya bir öğe için mevcut olan kağıt boyutu veya benzetim modları gibi ayarları görüntülemek için ► **Sağ** tuşuna basın.

Mevcut ayarlar arasında geçiş yapmak için ▲ **Yukarı** ve ▼ **Aşağı** tuşlarını kullanın, ardından bir ayar seçerek önceki adıma geri dönmek için ► **Sağ** tuşuna basın. Ayarı değiştirmeden önceki adıma geri dönmek için ◀ **Sol** tuşuna basın.

Not:

- ❑ Bazı ayarları etkinleştirmek için yazıcıyı açıp kapatmanız gerekmektedir. Ayrıntılar için, bkz. “Kumanda Paneli Menüleri” sayfa 63.
- ❑ 3 veya 5. adımda ► **Sağ** tuşu yerine **OK** tuşunu kullanabilirsiniz.

6. Kumanda paneli menülerinden çıkmak için **Başlat/Durdur** düğmesine basın.

Menülerin yer imi olarak kaydedilmesi

Sık kullanılan menüler için yer imleri kaydederek, LCD panelde Ready (Hazır) görüntülenirken sadece **OK** tuşuna basarak kayıtlı menüleri görüntüleyebilirsiniz.

Not:

Yer imi olarak kaydedebileceğiniz maksimum menü sayısı 3'tür.

1. Kaydedeceğiniz menüyü görüntüleyin. Ayrıntılar için bkz. “Kumanda paneli menülerine erişim” sayfa 61.
2. İki saniyeden fazla bir süre **OK** tuşuna basın.

Add Bookmark (Yer İmi Ekle) menüsü görüntülenir.

Not:

Bazı menülere yer imi eklenemez. Bunları kaydetmeyi denerseniz, Bookmark Failed (Yer İmi Başarısız Oldu) mesajı görüntülenir.

3. Silinecek menüyü seçmek için ▲ **Yukarı** ve ▼ **Aşağı** düğmelerine basın, ardından ► **Sağ** düğmesine basın.

Not:

Yeni bir menüyü kaydetmek için yer imlerinden kaydettiğiniz menülerden birini silmeniz gerekir.

Bookmark Resistered (Yer İmi Kaydedildi) mesajı görüntülenirse menüye başarı ile yer imi eklenmiş olur.

Not:

Yer imi menülerini varsayılan değerlere geri yüklemek için, kontrol panelinde Reset Menu (Sıfırlama Menüsü) üzerinden SelectType Init (Seşipi Init) ögesini seçin.

Kumanda Paneli Menüleri

Not:

Bazı menüler ve öğeler sadece ilgili bir isteğe bağlı cihaz takılıyken veya uygun ayarın yapılmış olduğu durumlarda görünür.

Information Menu (Bilgi Menüsü)

Bir öge seçmek için ▼ **Aşağı** veya ▲ **Yukarı** düğmesine basın. Bir sayfa veya yazı tipi örneği yazdırmak için ► **Sağ** tuşuna basın.

Öge	Değerler
Print Configuration Status Sheet (Durum Sayfası)	-
Print Supplies Status Sheet (Sarf Malzemeleri Durumu Formu)	-
Print Usage History Sheet (Yazdırma Kullanım Geçmiş Formu)	-
Reserve Job List (Rezerve İş Listesi)* ¹	-
Form Overlay List (Şablon Form Listesi)* ²	-
Network Status Sheet (Ağ Durum Sayfası)* ³	-
AUX Status Sheet (Harici Durum Sayfası)* ⁴	-
USB Extl/FStatusSht (Harici USB Durum Sayfası)* ⁵	-
PS3 Status Sheet (PS3 Durum Sayfası)	-
PS3 Font List (PS3 Font Listesi)	-
PCL Font Sample (PCL Font Örneği)	-
ESCP2 Font Sample (ESCP2 Font Örneği)	-

Öğe	Değerler
FX Font Sample (FX Font Örneği)	-
I239X Font Sample (I239X Font Örneği)	-
Cyan(C) Toner/Magenta(M) Toner/Yellow(Y) Toner (Sarı(Y) Toner)/Black(K) Toner (Siyah(K) Toner)	E*****F ila E F
Cyan(C) Photocon (Cyan(C) Fotoiletici)/Magenta(M) Photocon (Magenta(M) Fotoiletici)/Yellow(Y) Photocon (Sarı(Y) Fotoiletici)/Black(K) Photocon (Siyah(K) Fotoiletici)	E*****F ila E F
Transfer Unit Life (Transfer Birimi Ömrü)	E*****F ila E F
Fuser Unit Life (Fuser Birimi Ömrü)	E*****F ila E F
Total Pages (Üstlam Sayfa)	0 - 99999999
Color Pages (Renkli Sayfalar)	0 - 99999999
Monochrome Pages (Siyah Beyaz Sayfalar)	0 - 99999999

*1 Sadece işlerin Hızlı İş Yazdırma özelliği kullanılarak saklanması durumunda kullanılabilir.

*2 Bu öğe sadece Form Overlay verisi mevcut olduğunda görüntülenir.

*3 Sadece Network Menu (Ağ Menüsü) içindeki Network I/F (Ağ I/F) ayarı On (Açık) yapıldığında kullanılabilir.

*4 Sadece isteğe bağlı bir arabirim kartı takılıken kullanılabilir.

*5 Sadece yazıcı D4 destekli bir USB aygıtına bağlı olduğunda ve USB I/F ayarı On (Açık) olarak ayarlandığı zaman açıldığında kullanılabilir.

Print Configuration Status Sheet (Durum Sayfası)

Mevcut yazıcı ayarlarını ve kurulan isteğe bağlı birimleri gösteren bir sayfa yazdırır. Bu sayfa, isteğe bağlı birimlerin doğru kurulup kurulmadığının teyit edilmesi bakımından faydalı olabilir.

Print Supplies Status Sheet (Sarf Malzemeleri Durumu Formu)

Sarf malzemeleri hakkında bilgileri içeren bir sayfa yazdırır.

Print Usage History Sheet (Yazdırma Kullanım Geçmişi Formu)

Yazıcı kullanımını geçmişini gösteren bir sayfa yazdırır.

Reserve Job List (Rezerve İş Listesi)

Yazıcının belleğinde saklanan yedek yazdırma işlerini yazdırır.

Form Overlay List (Şablon Form Listesi)

İsteğe bağlı CompactFlash belleğinde saklanan form overlaylerin bir listesini yazdırır.

Network Status Sheet (Ağ Durum Sayfası)

Ağın çalışma statusünü gösteren bir sayfa yazdırır.

AUX Status Sheet (Harici Durum Sayfası)

İsteğe bağlı arabirimin çalışma durumunu gösteren bir sayfa yazdırır.

USB ExtI/FStatusSht (Harici USB Durum Sayfası)

USB arabiriminin çalışma statusünü gösteren bir sayfa yazdırır.

PS3 Status Sheet (PS3 Durum Sayfası)

PS3 sürümü gibi PS3 modu hakkında bilgi içeren bir sayfa yazdırır.

PS3 Font List (PS3 Font Listesi), PCL Font Sample (PCL Font Örneği), ESCP2 Font Sample (ESCP2 Font Örneği), FX Font Sample (FX Font Örneği), I239X Font Sample (I239X Font Örneği)

Seçtiğiniz yazıcı benzetimi için kullanılabilir yazı tipi örneklerini yazdırır.

Cyan(C) Toner/Magenta(M) Toner/Yellow(Y) Toner (Sarı(Y) Toner)/Black(K) Toner (Siyah(K) Toner)/ Cyan(C) Photocon (Cyan(C) Fotoiletici)/Magenta(M) Photocon (Magenta(M) Fotoiletici)/Yellow(Y) Photocon (Sarı(Y) Fotoiletici)/Black(K) Photocon (Siyah(K) Fotoiletici)/ Transfer Unit Life (Transfer Birimi Ömrü)/Fuser Unit Life (Fuser Birimi Ömrü)

“E” ile “F” arasındaki (*) işareti sayısı sarf malzemelerinin kalan servis ömürlerini ifade eder. Orijinal olmayan bir sarf malzemesi kullanıldığında, gösterge yerine “?” işareti görüntülenir.

Total Pages (Üstlam Sayfa)

Yazıcının yazdırdığı toplam sayfa sayısını görüntüler.

Color Pages (Renkli Sayfalar)

Yazıcının renkli olarak yazdırdığı toplam sayfa sayısını görüntüler.

Monochrome Pages (Siyah Beyaz Sayfalar)

Yazıcının siyah beyaz olarak yazdırdığı toplam sayfa sayısını görüntüler.

System Information (Sistem Bilgisi)

Aşağıdaki bilgi görüntülenir.

- Main Version (Ana Sürüm)
- MCU Version (MCU Sürüm)
- Stacker Version (Yığınlayıcı Sürümü)
- Serial No (Seri No)
- Memory (Bellek)
- MAC Address (MAC Adresi)

Tray Menu (Tepsi Menüsü)

Öge	Ayarlar (varsayılanlar koyu renkli)
MP Tray Size (MP Tepsi Boyutu)	A4 , A5, A6, B5, LT, HLT, LGL, GLT, GLG, EXE, F4, MON, C10, DL, C5, C6, IB5, CTM
MP Type (MP Tipi)	Plain (Düz) , SemiThk (Yarı Kalın), Preprinted (Basılı), Letterhead (Antetli), Recycled (Geri Kazanılmış), Color (Renk), Labels (Etiketler), Thick (Kalın), ExtraThk (Ekstra Kalın), Coated (Kaplmalı), Envelope (Zarf), Special (Özel)
Cassette1 Size (Kaset1 Boyutu)	A4, A5, B5, LT, LGL, GLG, EXE, CTM
Cassette2 Size (Kaset2 Boyutu)* / Cassette3 Size (Kaset3 Boyutu)* / Cassette4 Size (Kaset4 Boyutu)* / Cassette5 Size (Kaset5 Boyutu)*	A4, A5, B5, LT, LGL, GLG, EXE, CTM
Cassette1 Type (Kaset1 Tipi)	Plain (Düz) , SemiThk (Yarı Kalın), Preprinted (Basılı), Letterhead (Antetli), Recycled (Geri Kazanılmış), Color (Renk), Labels (Etiketler), Thick (Kalın), ExtraThk (Ekstra Kalın), Coated (Kaplmalı), Special (Özel)
Cassette2 Type (Kaset2 Tipi)* / Cas- sette3 Type (Kaset3 Tipi)* / Casset- te4 Type (Kaset4 Tipi)* / Cassette5 Type (Kaset5 Tipi)*	Plain (Düz) , SemiThk (Yarı Kalın), Preprinted (Basılı), Letterhead (Antetli), Recycled (Geri Kazanılmış), Color (Renk), Thick (Kalın), ExtraThk (Ekstra Kalın), Special (Özel)

Öğe	Ayarlar (varsayılanlar koyu renkli)
Detect Cassette1 Size (Kaset1 Boyutunu Algıla)/Detect Cassette2 Size (Kaset2 Boyutunu Algıla)*/Detect Cassette3 Size (Kaset3 Boyutunu Algıla)*/Detect Cassette4 Size (Kaset4 Boyutunu Algıla)*/Detect Cassette5 Size (Kaset5 Boyutunu Algıla)*	On (Açık) , Off (Kapalı)
MP Tray AutoSel (MP Tepsisi OtoSeç)	On (Açık) , Off (Kapalı)
Cassette1 AutoSel (Kaset1 OtoSeç)/Cassette2 AutoSel (Kaset2 OtoSeç)*/Cassette3 AutoSel (Kaset3 OtoSeç)*/Cassette4 AutoSel (Kaset4 OtoSeç)*/Cassette5 AutoSel (Kaset5 OtoSeç)*	On (Açık) , Off (Kapalı)

* Sadece isteğe bağlı kağıt kaseti birimi takılı olduğu zaman kullanılabilir.

MP Tray Size (MP Tepsi Boyutu)

Bu menüden kağıt boyutunuzu seçin.

MP Type (MP Tipi)

MP tepsisine yüklenen kağıdı ayarlamanıza imkan tanır.

Cassette1 Size (Kaset1 Boyutu)/Cassette2 Size (Kaset2 Boyutu)/Cassette3 Size (Kaset3 Boyutu)/Cassette4 Size (Kaset4 Boyutu)/Cassette5 Size (Kaset5 Boyutu)

Standard ve isteğe bağlı kağıt kasetlerine yüklenen kağıdın boyutunu görüntüler.

Cassette1 Type (Kaset1 Tipi)/Cassette2 Type (Kaset2 Tipi)/Cassette3 Type (Kaset3 Tipi)/Cassette4 Type (Kaset4 Tipi)/Cassette5 Type (Kaset5 Tipi)

Standart ve isteğe bağlı kağıt kasetlerine yüklenen kağıt türünü ayarlamanıza imkan tanır.

Detect Cassette1 Size (Kaset1 Boyutunu Algıla)/Detect Cassette2 Size (Kaset2 Boyutunu Algıla)/Detect Cassette3 Size (Kaset3 Boyutunu Algıla)/Detect Cassette4 Size (Kaset4 Boyutunu Algıla)/Detect Cassette5 Size (Kaset5 Boyutunu Algıla)

Standart ve isteğe bağlı kağıt kasetlerine yüklenen kağıdın boyutunu algılar.

MP Tray AutoSel (MP Tepsisi OtoSeç)/Cassette1 AutoSel (Kaset1 OtoSeç)/Cassette2 AutoSel (Kaset2 OtoSeç)/Cassette3 AutoSel (Kaset3 OtoSeç)/Cassette4 AutoSel (Kaset4 OtoSeç)/Cassette5 AutoSel (Kaset5 OtoSeç)

Yazıcı sürücüsünde Auto Selection için Paper Source seçildiğinde tepsinin yazdırma için seçilip seçilemeyeceğini belirtir.

Emulation Menu (Emulasyon Menüsü)

Not:

Her arabirim için farklı benzetimler belirleyebilirsiniz.

Öğe	Ayarlar (varsayılanlar koyu renkli)
Parallel (Paralel)*	Auto (Oto.) , ESCP2, FX, I239X, PS3, PCL
USB	Auto (Oto.) , ESCP2, FX, I239X, PS3, PCL
Network (Ağ)	Auto (Oto.) , ESCP2, FX, I239X, PS3, PCL
AUX (Harici)*	Auto (Oto.) , ESCP2, FX, I239X, PS3, PCL

* Sadece isteğe bağlı bir B Tipi arabirim kartı takılı olduğunda kullanılabilir.

Printing Menu (Baskı Menüsü)

Not:

Ayarlar yazıcı sürücüsünde yapılan ayarlar tarafından geçersiz kılınır.

Öğe	Ayarlar (varsayılanlar koyu renkli)
Page Size (Sayfa Boyutu)	A4 , A5, A6, B5, LT, HLT, LGL, GLT, GLG, EXE, F4, MON, C10, DL, C5, C6, IB5, CTM* ¹
Wide A4 (Geniş A4)	Off (Kapalı) , On (Açık)
Media Type (Medya Tipi)	Unspecified (Belirtilmemiş) , Plain (Düz), SemiThk (Yarı Kalın), Preprinted (Basılı), Letterhead (Antetli), Recycled (Geri Kazanılmış), Color (Renk), Labels (Etiketler), Thick (Kalın), ExtraThk (Ekstra Kalın), Coated (Kaplama), Envelope (Zarf), Special (Özel)
Page Side (Sayfa Tarafı)	Front (İleri) , Back (Geri)
Paper Source (Kağıt Kaynağı)	Auto (Oto.) , MP, Cassette1 (Kaset1), Cassette2 (Kaset2)* ² , Cassette3 (Kaset3)* ² , Cassette4 (Kaset4)* ² , Cassette5 (Kaset5)* ²

Öge	Ayarlar (varsayılanlar koyu renkli)
Orientation (Yön)	Port (Dikey) , Land (Yatay)
Resolution (Çözünürlük)	300, 600 , 1200
RITech	On (Açık) , Off (Kapalı)
Toner Save (Toner Tasarrufu)	Off (Kapalı) , On (Açık)
Dot Correction (Nokta Düzeltmesi)	Off (Kapalı), On (Açık)
Top Offset (Üst Ofset)	-99,0 ... 0,0 ... 99,0mm - 0,5'lik artışlarla
LeftOffset (SolOfset)	-99,0 ... 0,0 ... 99,0mm - 0,5'lik artışlarla
T Offset B (T Ofset B)	-99,0 ... 0,0 ... 99,0mm - 0,5'lik artışlarla
L Offset B (L Ofset B)	-99,0 ... 0,0 ... 99,0mm - 0,5'lik artışlarla

*1 Minimum ve maksimum özel kağıt boyutları tepsiye bağlı olarak değişiklik gösterir.
76,2 × 127,0 mm ila 215,9 × 355,6 mm (ÇA tepsi için).
98,4 × 190,5 mm ila 215,9 × 355,6 mm (alt kağıt kaseti için).

*2 Sadece isteğe bağlı kağıt kaseti birimi takılı olduğu zaman kullanılabilir.

Page Size (Sayfa Boyutu)

Kağıt boyutunu belirler.

Wide A4 (Geniş A4)

On (Açık) seçildiğinde sol ve sağ kenar boşlukları 3,4 mm'ye düşürülür.

Media Type (Medya Tipi)

Kağıt türünü belirler.

Page Side (Sayfa Tarafı)

Kağıdın ön yüzüne yazdırırken Front (İleri) seçeneğini seçin. Kağıdın arka yüzüne yazdırırken Back (Geri) seçeneğini seçin.

Paper Source (Kağıt Kaynağı)

Kağıdın yazıcıya ÇA (Çok Amaçlı) tepside, standart kağıt kasetinden veya isteğe bağlı kağıt kaseti biriminden mi besleneceğini belirler.

Auto (Oto.) seçeneğini seçerseniz, kağıt Paper Size ayarınıza uygun kağıt içeren kağıt kaynağından beslenir.

Orientation (Yön)

Sayfanın dikey mi yoksa yatay mı yazdırılacağını belirler.

Resolution (Çözünürlük)

Yazdırma çözünürlüğünü belirler.

RITech

RITech'in açılması daha net ve keskin çizgiler, metinler ve grafikler elde edilmesini sağlar.

Toner Save (Toner Tasarrufu)

Bu ayar seçiliyken, karakterlerin siyah iç kısımlarında gri gölge kullanarak tonerden tasarruf eder. Karakterlerin sağ ve alt kenarları tam siyah olarak çıkar.

Dot Correction (Nokta Düzeltmesi)

Net bir şekilde yazdırılacak şekilde ince çizgilerin ağırlığını ayarlar.

Top Offset (Üst Ofset)

Sayfanın dikey yazdırma konumunda ince ayarlar yapar.



Önemli:

Yazdırılan resmin sayfanın kenarını geçmemesine dikkat edin. Aksi takdirde yazıcıya zarar verebilirsiniz.

LeftOffset (SolOfset)

Sayfanın yatay yazdırma konumunda ince ayarlar yapar. Bu ince ayarlar için oldukça kullanışlıdır.



Önemli:

Yazdırılan resmin sayfanın kenarını geçmemesine dikkat edin. Aksi takdirde yazıcıya zarar verebilirsiniz.

T Offset B (T Ofset B)

Çift taraflı yazdırma yaparken sayfanın arkasında dikey yazdırma konumunu ayarlar. Bunu sayfanın arkasındaki çıktının beklediğiniz yerde olmadığı durumlarda kullanın.

L Offset B (L Ofset B)

Çift taraflı yazdırma yaparken sayfanın arkasında yatay yazdırma konumunu ayarlar. Bunu sayfanın arkasındaki çıktının beklediğiniz yerde olmadığı durumlarda kullanın.

Setup Menu (Ayarlar Menüsü)

Öge	Ayarlar (varsayılanlar koyu renkli)
Language (Dil)	English , Français, Deutsch, Italiano, ESPAÑOL, SVENSKA, Dansk, Nederlands, SUOMI, Português, Norsk, CATALÀ, РУССКИЙ, Türkçe, 中文, 繁體中文, 한국어
Time Out	1'lik artışlarla 0, 5'ten 60'a ve 300'e
MP Mode (MP Modu)	Normal , Last (Son)
Manual Feed (Elle Besleme)	Off (Kapalı) , 1st Page (İlk Sayfa), EachPage (Her Sayfa)
Copies (Kopya Sayısı)	1 - 999
Duplex (Dubleks)*1	On (Açık) , Off (Kapalı)
Binding (Ciltleme)*1	Long Edge (Uzun Kenar) , Short Edge (Kısa Kenar)
Start Page (Başla Sayfa)*1	Front (İleri) , Back (Geri)
Offset Stacking (Ofset Yığılma)*2	On (Açık) , Off (Kapalı)
Staple (Zimba)*2	Off (Kapalı) , On (Açık)
Skip Blank Page (Boş Sayfayı Atla)*3	Off (Kapalı) , On (Açık)
Auto Eject Page (Sayfayı Otomatik Çıkar)*4	Off (Kapalı) , On (Açık)
Size Ignore (Boyutu İhmal Et)	Off (Kapalı) , On (Açık)
Auto Cont (Oto. Savaş)	Off (Kapalı) , On (Açık)
Page Protect (Sayfa Koruma)*3	Auto (Oto.) , On (Açık)

Öğe	Ayarlar (varsayılanlar koyu renkli)
A4/LT Auto Switching (A4/LT Oto Geçiş)	On (Açık) , Off (Kapalı)
Convert to Monochrome (Siyah Beyaza Dönüştür)	On (Açık) , Off (Kapalı)
LCD Contrast (LCD Kontrastı)	0 -7 -15
RAM Disk* ² * ⁵	Off (Kapalı) , Normal, Maximum (Azami)
Confirm Media Type (Medya Tipini Onayla)	No (Hayır) , Yes (Evet)
Job Info. (İş Bilgisi)	Display Pattern 1 (Ekran Biçimi 1), Display Pattern 2 (Ekran Biçimi 2), Off (Kapalı)

*1 Sadece A4, A5, B5, LT, HLT, LGL, GLG, EXE, GLT veya F4 boyutunda kağıt kullanıldığında geçerlidir.

*2 Sadece ilgili isteğe bağlı birim takılıyken kullanılabilir.

*3 Sadece ESC/Page, ESC/P2, FX veya I239X modunda kullanılabilir.

*4 PS3 ve PCL modunda kullanılamaz.

*5 Bu öğe değiştikten sonra, ayar değeri yeniden başlatma sonrasında veya güç tekrar açıldıktan sonra devreye girer.

Language (Dil)

LCD panelde gösterilen ve durum sayfasına yazdırılan dili belirtir.

Time Out

Arabirimler otomatik olarak değiştirildiğinde zaman aşımına uğramadan önce geçen süreyi saniye cinsinden belirler. Zaman aşımına uğrayana kadar geçen süre bir arabirimden herhangi bir veri alınmadığı andan arabirimin değiştirildiği ana kadar geçen süredir. Arabirim değiştirilirken yazıcıda bir yazdırma işi varsa, yazıcı yazdırma işini yapar.

MP Mode (MP Modu)

Bu ayar; yazıcı sürücüsünde Paper Source ayarı olarak **Auto** seçildiğinde ÇA tepsinin en yüksek veya en düşük öncelikten hangisine sahip olacağını belirler. MP Mode (MP Modu) olarak **Normal** seçildiği zaman, ÇA tepsi kağıt kaynağı olarak en yüksek önceliğe sahiptir. **Last (Son)** seçilirse ÇA tepsi en düşük önceliğe sahiptir.

Manual Feed (Elle Besleme)

ÇA (Çok Amaçlı) tepsi için elle besleme modunu seçmenizi sağlar.

Copies (Kopya Sayısı)

1 ila 999 arasında yazdırılacak olan kopya sayısını belirler.

Duplex (Dubleks)

Çift taraflı yazdırma özelliğini açar veya kapatır. Bu, kağıdın her iki yüzüne yazdırma yapmanızı sağlar.

Binding (Ciltleme)

Çıktının cilt yönünü belirler.

Start Page (Başla Sayfa)

Dubleks yazdırma işleminin sayfanın önünden veya arkasından başlamasını belirler.

Offset Stacking (Ofset Yığılma)

Her bir kopya seti konumunun kaydırılıp kaydırılmayacağını belirler.

Staple (Zimba)

Her bir kopya setinin zımbalanıp zımbalanmayacağını belirler.

Skip Blank Page (Boş Sayfayı Atla)

Yazdırma esnasında boş sayfaları atlamanızı sağlar. Bu ayar ESC/Page, ESCP2, FX veya I239X modunda yazdırma yaparken kullanılabilir.

Auto Eject Page (Sayfayı Otomatik Çıkar)

Time Out ayarında belirtilen sınıra ulaşıldığında kağıdın çıkarılıp çıkarılmayacağını belirler. Varsayılan ayar Off (Kapalı)'tur, bu da zaman aşımı sınırına ulaşıldığında kağıdın çıkarılmayacağı anlamına gelir.

Size Ignore (Boyutu İhmal Et)

Kağıt boyutu hatasını yok saymak isterseniz, On (Açık) seçeneğini seçin. Bu öğeyi açtığınızda, yazıcı görüntü boyutu belirlenen kağıt boyutunun yazdırılabilir alanını aşsa da yazdırmaya devam eder. Bu; toner kağıda gerektiği gibi aktarılamadığı için tonerin bulaşmasına neden olabilir. Bu öğe kapatıldığında yazıcı bir kağıt boyutu hatası oluşması durumunda durur.

Auto Cont (Oto. Sayaç)

Bu ayarı açtığınızda, yazıcı aşağıdaki hatalardan herhangi biri oluştuğunda belirli bir süre sonra otomatik olarak yazdırmaya devam eder: Paper Set (Kağıt Ayarı), Print Overrun (Baskı Miktarı Aşımı) veya Memory Overflow (Bellek Aşımı). Bu seçenek kapalıyken, yazdırmayı yeniden başlatmak için **Başlat/Durdur** düğmesine basmanız gerekir.

Page Protect (Sayfa Koruma)

Verilerin yazdırılması için yazıcı belleğini almak yerine ilave yazıcı belleği tahsis eder. Çok karmaşık bir sayfayı yazdırırken bu ayarı açmanız gerekebilir. Yazdırma sırasında LCD panelde Print Overrun (Baskı Miktarı Aşımı) hata mesajı çıkarsa, bu ayarı açın ve veriyi yeniden yazdırın. Bu veri işlemek için ayrılmış olan bellek miktarını düşürür ve dolayısıyla bilgisayarınızın bir yazdırma işini göndermesi daha uzun sürebilir ancak bu sayede karmaşık işleri yazdırabilirsiniz. Page Protect (Sayfa Koruma) genellikle en iyi Auto (Oto.) seçiliyken çalışır. Bellek hataları oluşmaya devam ederse yazıcı belleğini artırmanız gerekecektir.

Not:

Page Protect (Sayfa Koruma) ayarının değiştirilmesi yazıcı belleğini yeniden yapılandırır ve bu da karşıdan indirilmiş yazı tiplerinin silinmesine neden olur.

A4/LT Auto Switching (A4/LT Oto Geçiş)

Yazdırma için A4 veya Letter boyutlu kağıt seçildiğinde ve bu boyutta yüklü kağıt olmadığında, çıktı başka bir boyuta yazdırılır.

Convert to Monochrome (Siyah Beyaza Dönüştür)

Renkli toner kartuşları servis ömürlerinin sonuna ulaştığında siyah beyaz yazdırmanızı sağlar.

LCD Contrast (LCD Kontrastı)

LCD panelinin kontrastını ayarlar. Kontrastı 0 (en düşük kontrast) ve 15 (en yüksek kontrast) arasında ayarlamak için **▲ Yukarı** ve **▼ Aşağı** tuşlarını kullanın.

RAM Disk

Reserve Job işlevinde kullanılacak RAM disk boyutunu belirler. Ayrıntılar için aşağıdaki tabloya bakın.

Opsiyonel RAM kapasitesi (Toplam RAM kapasitesi)	RAM Disk ayarı		
	Kapalı	Normal	Maksimum
0 MB (Toplam 512 MB)	Devre dışı	16 MB	16 MB
128 MB (Toplam 640 MB)		64 MB	128 MB
256 MB (Toplam 768 MB)		128 MB	256 MB
512 MB (Toplam 1024 MB)		256 MB	512 MB

Confirm Media Type (Medya Tipini Onayla)

Yazdırma için seçilen tepsideki kağıt türü, yazıcı sürücüsünde Paper Type ile seçilenden farklı olduğunda bir mesaj görüntülenir.

Job Info. (İş Bilgisi)

Kontrol panelinde iş bilgilerini gösterir, bu ayarla yazdırma işlerini atlama ve iptal etme işlemi de yapılabilir. Kontrol panelinde görüntülenen öğelerin deseni Display Pattern 1 (Ekran Bişimi 1) ve Display Pattern 2 (Ekran Bişimi 2)'den seçilebilir. Aşağıdaki diller Setup Menu (Ayarlar Menüsü) içinde Language (Dil) olarak seçildiğinde Display Pattern 1 (Ekran Bişimi 1) öğesini seçmeyin: **Norsk, CATALÀ, Русский, Türkçe, 中文, 繁體中文, 한국어.**

Reset Menu (Sıfırlama Menüsü)

Clear Warning (Uyarıyı Kaldır)

Sarf malzemeleri ve değiştirilmesi zorunlu parçalardan kaynaklananlar dışındaki hataları gösteren uyarı mesajlarını siler.

Clear All Warnings (Tüm Uyarıları Kaldır)

LCD panelinde görünen bütün uyarı mesajlarını siler.

Reset (Sıfırla)

Yazdırmayı durdurur ve aktif arabirimden alınan mevcut işi siler. Yazdırma işinin kendisinde bir sorun olduğunda ve yazıcı işi başarılı bir şekilde tamamlanamayacağında yazıcıyı yeniden başlatmak isteyebilirsiniz.

Reset All (Sıfırla All)

Yazdırma işlemini durdurur, yazıcı belleğini siler. Bütün arabirimlerden alınan yazdırma işleri silinir.

Not:

Reset All (Tümünü Sıfırla) işleminin gerçekleştirilmesi bütün arabirimlerden alınan yazdırma işlerini siler. Bu nedenle başka birinin işini kesintiye uğratmamaya dikkat edin.

SelectType Init (Seçipi Init)

Kumanda paneli ayarlarını varsayılan değerlere getirir.

Quick Print JobMenu (Hızlı Baskı Menüsü)

Bu menü, yazıcı sürücüsünün Reserve Job işlevinin Quick Print Job özelliğini (Re-Print Job, Verify Job, Stored Job) kullanarak yazıcının belleğinde saklanan yazdırma işlerinin yazdırılmasını veya silinmesini sağlar. Bu menünün kullanımına ilişkin talimatlar için, bkz. “Quick Print Job Menu Kullanımı” sayfa 108.

ConfidentialJobMenu (Gizli İş Menüsü)

Bu menü yazıcı sürücüsünün Reserve Job işlevinin Confidential Job özelliğini kullanarak yazıcının belleğinde saklanan yazdırma işlerinin yazdırılmasını veya silinmesini sağlar. Bu veriye erişebilmek için doğru şifreyi girmeniz gerekmektedir. Bu menünün kullanımına ilişkin talimatlar için bkz. “Confidential Job Menu Kullanımı” sayfa 109.

Clock Menu (Saat Menüsü)

Öge	Ayarlar (varsayılanlar koyu renkli)
Local Time Diff. (Yerel Saat Far.)	-13:59 ... 0:00 ... +13:59
Time Setting (Saat Ayarı)	2000/ 01/01 00:00 - 2099/12/31 23:59
Date Format (Tarih Biçimi)	DD/MM/YY , MM/DD/YY, YY/MM/DD

Local Time Diff. (Yerel Saat Far.)

Greenwich Zamanıyla saat farkını girerek geçerli tarih ve saati belirler.

Time Setting (Saat Ayarı)

Doğrudan girmek suretiyle geçerli tarih ve saat belirtilmiş olur.

Date Format (Tarih Biçimi)

Tarih gösterim biçimini belirler.

Parallel Menu (Paralel Menü)

Bu ayarlar paralel arabirim kullanılırken yazıcı ile bilgisayar arasındaki iletişimi kontrol eder.

Öğe	Ayarlar (varsayılanlar koyu renkli)
Parallel I/F (Paralel I/F)*	On (Açık) , Off (Kapalı)
Speed (Hızı)*	Fast (Hızlı) , Normal
Bi-D*	ECP , Off (Kapalı), Nibble (Dişleme)
Buffer Size (Buffer Boyutu)*	Normal , Maximum (Azami), Minimum

* Bu öğe değiştikten sonra, ayar değeri yeniden başlatma sonrasında veya güç tekrar açıldıktan sonra devreye girer. Status Sheet ve EPL geri bildiriminde gösterilmekle birlikte gerçek değişiklik yeniden başlatmadan sonra veya güç tekrar açıldıktan sonra devreye girer.

Parallel I/F (Paralel I/F)

Paralel arabirimi etkinleştirmenizi veya devre dışı bırakmanızı sağlar.

Speed (Hızı)

Compatibility modu veya Nibble modunda veri alırken ACKNLG sinyalinin darbe genişliğini belirler. **Fast (Hızlı)** seçiliyken, darbe genişliği yaklaşık 1 µs'dir. **Normal** seçiliyken, darbe genişliği yaklaşık 10 µs'dir.

Bi-D

İki yönlü iletişim modunu belirlemenizi sağlar. **Off (Kapalı)** seçeneğini seçtiğinizde, iki yönlü iletişim devre dışı bırakılır.

Buffer Size (Buffer Boyutu)

Veri alma ve yazdırma için kullanılan bellek miktarını belirler. **Maximum (Azami)** seçiliyse, veri alma için daha fazla bellek tahsis edilir. **Minimum** seçiliyse, veri yazdırma için daha fazla bellek tahsis edilir.

Not:

- Buffer Size (Buffer Boyutu) ayarlarını etkinleştirmek için, yazıcıyı beş dakikadan fazla kapalı tutmalı, ardından tekrar açmalısınız. Veya “Reset Menu (Sıfırlama Menüsü)” sayfa 75 bölümünde açıklanan şekilde bir Reset All (Tümünü Sıfırla) işlemi gerçekleştirebilirsiniz.
- Yazıcının yeniden başlatılması bütün yazdırma işlerini siler. Yazıcıyı yeniden başlatırken Hazır ışığının yanıp sönmeye başladığından emin olun.

USB Menu (USB Menüsü)

Öge	Ayarlar (varsayılanlar koyu renkli)
USB I/F ^{*1}	On (Açık) , Off (Kapalı)
USB Speed (USB Hızı) ^{*1 *2}	HS , FS
Get IPAddress (IP Adresi AI) ^{*2 *3}	Auto (Oto.), PING, Panel
IP ^{*2 *3 *4 *5}	0.0.0.1 - 255.255.255.254
SM ^{*2 *3}	0.0.0.0 - 255.255.255.255
GW ^{*2 *3}	0.0.0.0 - 255.255.255.255
NetWare ^{*2 *3}	On (Açık), Off (Kapalı)
AppleTalk ^{*2 *3}	On (Açık), Off (Kapalı)
MS Network (MS Ağ) ^{*2 *3}	On (Açık), Off (Kapalı)
Bonjour ^{*2 *3}	On (Açık), Off (Kapalı)
USB Extl/F Init ^{*2 *3}	-
Buffer Size (Buffer Boyutu) ^{*1 *2}	Normal , Maximum (Azami), Minimum

*1 Bu öge değiştikten sonra bu ayar değeri yeniden başlatma sonrasında veya güç tekrar açıldıktan sonra devreye girer. Status Sheet ve EJI geri bildiriminde gösterilmekle birlikte gerçek değişiklik yeniden başlatmadan sonra veya güç tekrar açıldıktan sonra devreye girer.

*2 Sadece USB I/F ayarı On (Açık) yapıldığında kullanılabilir.

*3 Sadece D4 destekli USB harici aygıtı bağlıyken kullanılabilir. Ayarların içerikleri USB harici aygıt ayarlarına göre değişir.

*4 Get IPAddress (IP Adresi AI) ayarı Auto (Oto.) yapılırsa, bu ayar değiştirilemez.

*5 Get IPAddress (IP Adresi AI) ayarı Panel veya PING'den Auto (Oto.)'ya değiştirildiğinde, panel ayar değerleri kaydedilir. Ardından Auto (Oto.) ayarı tekrar Panel veya PING yapıldığında, kaydedilen ayar değerleri görüntülenir. Ayarlar panelden yapılmazsa, değer 192.168.192.168 olarak ayarlanır.

USB I/F

USB arabirimini etkinleştirmenizi veya devre dışı bırakmanızı sağlar.

USB Speed (USB Hızı)

USB arabiriminin çalışma modunu seçmenizi sağlar. HS seçeneğini seçmeniz önerilir. Bilgisayar sisteminizde HS çalışmıyorsa, FS seçeneğini seçin.

Buffer Size (Buffer Boyutu)

Veri alma ve yazdırma için kullanılan bellek miktarını belirler. Maximum (Azami) seçiliyse, veri alma için daha fazla bellek tahsis edilir. Minimum seçiliyse, veri yazdırma için daha fazla bellek tahsis edilir.

Not:

- Buffer Size (Buffer Boyutu) ayarlarını etkinleştirmek için, yazıcıyı beş dakikadan fazla kapalı tutmalı, ardından tekrar açmalısınız. Veya "Reset Menu (Sıfırlama Menüsü)" sayfa 75 bölümünde açıklanan şekilde bir Reset All (Tümünü Sıfırla) işlemi gerçekleştirebilirsiniz.
- Yazıcının yeniden başlatılması bütün yazdırma işlerini siler. Yazıcıyı yeniden başlatırken **Hazır** ışığının yanıp sönmediğinden emin olun.

Network Menu (Ağ Menüsü)

Her bir ayar için bkz. *Network Guide*.

AUX Menu (Harici Menüsü)

Her bir ayar için bkz. *Network Guide*.

PCL Menu (PCL Menüsü)

Bu ayarlar PCL modunda kullanılabilir.

Öğe	Ayarlar (varsayılanlar koyu renkli)
FontSource (Font-Kaynağı)	Resident (Yerleşik) , Download (İndirme)*1
Font Number	0 ... 65535 (ayarlarınıza göre değişir)
Pitch (En)*2	0,44 ... 10,00 ... 99,99cpi (0,01cpi'lik artışlarla)

Öge	Ayarlar (varsayılanlar koyu renkli)
Height (Yükseklik)* ²	4,00 ... 12,00 ... 999,75pt (0,25pt artışlarla)
SymSet	IBM-US , Roman-8, Roman-9, ECM94-1, 8859-2 ISO, 8859-9 ISO, 8859-10ISO, 8859-15ISO, PcBlT775, IBM-DN, PcMultiling, PcE.Europe, PcTk437, PcEur858, Pc1004, WiAnsi, WiE.Europe, WiTurkish, WiBALT, DeskTop, PsText, VeInternati, VeUS, MsPublishin, Math-8, PsMath, VeMath, PiFont, Legal, UK, ANSI ASCII, Swedis2, Italian, Spanish, German, Norweg1, French2, Windows, McText, Hebrew7, 8859-8 ISO, Hebrew8, Arabic8, OCR A, OCR B, Pc866Cyr, Pc866Ukr, WinCyr, ISOCyr, Pc8Grk, Pc851Grk, WinGrk, ISOGrk, Greek8, Pc862Heb, Pc864Ara, HPWARA
Form	5 ... 64 ... 128Lines (Satır)
CR Function (CR İşlevi)	CR , CR+LF
LF Function (LF İşlevi)	LF , CR+LF
Tray Assign (Tepsi Ata)	4K , 5S, 4

*1 Sadece indirilmiş yazı tiplerinin kullanılabildiği durumlarda kullanılabilir.

*2 Seçilen yazı tipine bağlı olarak değişir.

FontSource (FontKaynağı)

Varsayılan yazı tipi kaynağını ayarlar.

Font Number

Varsayılan yazı tipi kaynağının varsayılan yazı tipi numarasını ayarlar. Kullanılabilen numara yaptığınız ayarlara bağlıdır.

Pitch (En)

Yazı tipi ölçeklendirilebilir ve sabit bir aralığa sahipse varsayılan yazı tipi aralığını belirler. 0,01 cpi'lik artışlarla 0.44 ila 99.99 cpi (karakter/inç) arasında bir değer seçebilirsiniz. Bu öge FontSource (FontKaynağı) veya Font Number ayarlarına bağlı olarak görüntülenmeyebilir.

Height (Yükseklik)

Yazı tipi ölçeklenebilir ve orantılı ise varsayılan yazı tipi yüksekliğini belirler. 0,25 puntoluk artışlarla 4.00 ila 999.75 punto arasında bir değer seçebilirsiniz. Bu öge FontSource (FontKaynağı) veya Font Number ayarlarına bağlı olarak görüntülenmeyebilir.

SymSet

Varsayılan simge grubunu seçer. FontSource (FontKaynağı) ve Font Number içinde seçtiğiniz yazı tipi yeni SymSet ayarında yoksa, FontSource (FontKaynağı) ve Font Number ayarları varsayılan değer IBM-US ile otomatik olarak değiştirilir.

Form

Seçilen kağıt boyutu ve yönü için satır sayısını seçer. Bu ayrıca satır arası boşlukları da değiştirir ve yeni VMI değeri yazıcıya kaydedilir. Bu Page Size veya Orientation ayarlarında daha sonra yapılan değişikliklerin kayıtlı VMI'ya bağlı olarak Form değerini değiştireceği anlamına gelir.

CR Function (CR İşlevi), LF Function (LF İşlevi)

Bu işlevler UNIX gibi özel işletim sistemi kullanıcıları için dahil edilmiştir.

Tray Assign (Tepsi Ata)

Kağıt kaynağı seçim komutu için atanan değeri değiştirir. 4 seçiliyken, komutlar HP LaserJet 4 ile uyumlu olarak ayarlanır. 4K seçiliyken, komutlar HP LaserJet 4000, 5000 ve 8000 ile uyumlu olarak ayarlanır. 5S seçiliyken, komutlar HP LaserJet 5S ile uyumlu olarak ayarlanır.

PS3 Menu (PS3 Menüsü)

Öge	Ayarlar (varsayılanlar koyu renkli)
Error Sheet (Hata Sayfası)	Off (Kapalı) , On (Açık)
Coloration (Renkendirme)	Color (Renk) , Mono
Image Protect (Görüntü Koruma)	On (Açık) , Off (Kapalı)
Binary (İkili)	Off (Kapalı) , On (Açık)
Text Detection (Metin Algılama)	Off (Kapalı) , On (Açık)
PDF Page Size (PDF Sayfa Boyutu)	Auto (Oto.), A4 , A5, A6, B5, LT, HLT, LGL, GLT, GLG, EXE, F4, MON, C10, DL, C5, C6, IB5

Error Sheet (Hata Sayfası)

On (Açık) seçeneğini seçtiğinizde, PS3 modunda bir hata oluştuğunda veya yazdırmaya çalıştığınız PDF dosyasının desteklenen bir sürüm olmadığı durumlarda yazıcı bir hata sayfası yazdırır.

Coloration (Renklendirme)

Renkli yazdırma veya siyah beyaz yazdırma modunu seçmenizi sağlar.

Image Protect (Görüntü Koruma)

On (AŞIK) seçildiğinde, yetersiz bir bellekle bile yazdırma kalitesi düşmez. Bu durumda, Memory Overflow (Bellek Aşımı) görüntülenir ve yazdırma durdurulur.

Off (KAPALI) seçildiğinde, yetersiz bellek nedeniyle yazdırma kalitesi düşer. Bu durumda, Image Optimum (Optimum Görüntü) görüntülenir ve yazdırma devam eder.

Binary (İkili)

Veri formatını belirler. Binary verileri için On (AŞIK) ve ASCII verileri için Off (KAPALI) seçeneğini seçin.

Not:

- Binary sadece ağ bağlantısı ile kullanılabilir.
- AppleTalk kullanırken On (AŞIK) seçeneğini seçmek zorunda değilsiniz.

Binary verisini kullanmak için uygulamanızın Binary verisini desteklediğinden ve **SEND CTRL-D Before Each Job (Her İşten Önce CTRL-D GÖNDER)** ve **SEND CTRL-D After Each Job (Her İşten Sonra CTRL-D GÖNDER)** seçeneklerinin **No** olarak ayarlandığından emin olun.

Bu ayar On (AŞIK) olarak ayarlandığında, yazıcı sürücüsü ayarlarında TBCP (İmli ikili iletişim kuralı)'nı kullanamazsınız.

Text Detection (Metin Algılama)

On (AŞIK) seçtiğinizde, metin dosyası yazdırma sırasında bir PostScript dosyasına dönüştürülür. Bu ayar, sadece Emulation Menu (Emulasyon Menü) içinde PS3 ögesini seçtiğinizde kullanılabilir.

PDF Page Size (PDF Sayfa Boyutu)

PDF dosyası dizinini bir bilgisayardan veya başka bir aygıttan gönderdiğiniz zaman kağıt boyutunu belirler. Auto (Oto.) seçilirse, kağıt boyutu yazdırılan ilk sayfanın boyutuna göre belirlenir.

ESCP2 Menu (ESCP2 Menüsü)

Öğe	Ayarlar (varsayılanlar koyu renkli)
Font	Courier , Prestige, Roman, Sans serif, Roman T, Orator S, Sans H, Script, OCR A, OCR B
Pitch (En)	10 , 12, 15cpi, Prop. (Orantılı)
Condensed (Sıkıştırılmış)	Off (Kapalı) , On (Açık)
T.Margin (T.Marj)	0,40 ... 0,50 ... 1,50inch (inç) (0,05 inçlik artışlarla)
Text	1... 66 ... 81Lines (Satır)
CGTable (CGTablosu)	PcUSA , Italic, PcMultilin, PcPortugue, PcCanFrenc, PcNordic, PcTurkish2, Pclcelandic, PcE.Europe, BpBRASCI, BpAbicomp, Roman-8, PcEur858, ISO Latin1, 8859-15ISO, PcSI437, PcTurkish1, 8859-9ISO, Mazowia, CodeMJK, PcGk437, PcGk851, PcGk869, 8859-7ISO, PcCy855, PcCy866, PcUkr866, Pclit771, Bulgarian, Hebrew7, Hebrew8, PcHe862, PcAr864, PcAr864Ara, PcAr720, Pclit774, Estonia, ISO Latin2, PcLat866
Country (Ülke)	USA (ABD) , France (Fransa), Germany (Almanya), UK, Denmark (Danimarka), Sweden (İsveç), Italy (İtalya), Spain1 (İspanya1), Japan (Japonya), Norway (Norveç), Denmark2 (Danimarka2), Spain2 (İspanya2), LatinAmeric (Latin Amerika), Korea (Kore), Legal
Auto CR (Otomatik CR)	On (Açık) , Off (Kapalı)
Auto LF (Otomatik LF)	Off (Kapalı) , On (Açık)
Bit Image (Bit Görüntü)	Dark (Koyu) , Light (Açık), BarCode (Bar Kod)
ZeroChar (SıfırChar)	0 , (veya taksim işaretli bir sıfır karakteri)

Font

Yazı tipini seçer.

Pitch (En)

Cpi (inç/karakter) olarak ölçülmüş olan sabit aralıktaki yazı tipinin aralığını seçer. Ayrıca orantılı boşluklamayı seçebilirsiniz.

Condensed (Sıkıştırılmış)

Sıkıştırılmış yazdırmayı açar veya kapatır.

T.Margin (T.Marj)

Sayfanın üzerinden ilk yazdırılabilir satırın taban çizgisine kadar olan mesafeyi ölçer. Mesafe inç cinsinden ölçülür. Değer ne kadar küçükse, yazdırılabilir satır da o kadar yukarıda olur.

Text

Sayfa uzunluğunu satır cinsinden ayarlar. Bu seçenekte bir satır 1 pica (1/6 inç) olarak kabul edilmektedir. Orientation (Yön), Page Size (Sayfa Boyutu) veya T.Margin (T.Marj) ayarlarını değiştirirseniz, sayfa uzunluğu ayarı her sayfa boyutu için otomatik olarak varsayılan değere döner.

CGTable (CGTablosu)

Grafik karakter tablosunu veya italik tablosunu seçmek için karakter üretici (CG) tablosunu kullanın. Grafik tablosu satırları, köşeleri, gölgeli alanları, uluslararası karakterleri, Yunan karakterlerini ve matematiksel sembolleri yazdırmak için grafik karakterleri içerir. Italic seçeneğini seçerseniz, karakter tablosunun üst yarısı eğik karakterler olarak tanımlanır.

Country (Ülke)

Onbeş uluslararası simge grupları arasından birini seçmek için bu seçeneği kullanın. Her ülkenin simge grubunda yer alan karakterlerden örnekler için bkz. *Font Guide*.

Auto CR (Otomatik CR)

Yazdırma konumu sağ kenar boşluğunun ötesine gittiğinde yazıcının satır başı/satır beslemesi (CR-LF) yapıp yapmayacağını belirler. Off (Kapatılı) seçeneğini seçerseniz, yazıcı sağ kenar boşluğunun dışındaki hiçbir karakteri yazdırmaz ve bir satır başı karakteri algılayıncaya kadar satır kaydırma işlemi gerçekleştirmez. Bu işlev birçok uygulamada otomatik olarak gerçekleşir.

Auto LF (Otomatik LF)

Off (Kapatılı) seçeneğini seçerseniz, yazıcı her satır başında (CR) otomatik satır besleme (LF) komutu göndermez. On (Açık) seçeneği seçilirse, her satır başında bir satır besleme komutu gönderilir. Metin satırlarınız çakışıyor, On (Açık) seçeneğini seçin.

Bit Image (Bit Görüntü)

Yazıcı, yazıcı komutlarıyla ayarlanan grafik yoğunluklarını benzetebilir. Dark (Koyu) seçeneğini seçerseniz, bit resim yoğunluğu yüksek ve Light (Açık) seçeneğini seçerseniz, bit resim yoğunluğu düşük olur.

BarCode (Bar Kod) seçeneğini seçerseniz, yazıcı noktalar arasındaki tüm dikey boşlukları otomatik olarak doldurarak bit resimleri barkoda dönüştürür. Bu bir barkot okuyucu tarafından okunabilen kesiksiz dikey çizgiler oluşturur. Bu mod yazdırılan resmin boyutunu küçültür ve ayrıca bit resim grafiklerini yazdırırken bazı sapmalara neden olabilir.

ZeroChar (SıfırChar)

Yazıcının sıfırları taksim işareti ile mi yoksa taksim işareti olmadan mı yazdıracağını belirler.

FX Menu (FX Menüsü)

Öge	Ayarlar (varsayılanlar koyu renkli)
Font	Courier , Prestige, Roman, Sans serif, Script, Orator S, OCR A, OCR B
Pitch (En)	10 , 12, 15cpi, Prop. (Orantılı)
Condensed (Sıkıştırılmış)	Off (Kapalı) , On (Açık)
T.Margin (T.Marj)	0,40 ... 0,50 ... 1,50inch (inç) (0,05 inçlik artışlarla)
Text	1... 66 ... 81Lines (Satır)
CGTable (CGTablosu)	PcUSA , Italic, PcMultilin, PcPortugue, PcCanFrenc, PcNordic, PcTurkish2, Pclcelandic, PcE.Europe, BpBRASCI, BpAbicomp, Roman-8, PcEur858, ISO Latin1, 8859-15ISO
Country (Ülke)	USA (ABD) , France (Fransa), Germany (Almanya), UK, Denmark (Danimarka), Sweden (İsveç), Italy (İtalya), Spain1 (İspanya1), Japan (Japonya), Norway (Norveç), Denmark2 (Danimarka2), Spain2 (İspanya2), LatinAmeric (Latin Amerika)
Auto CR (Otomatik CR)	On (Açık) , Off (Kapalı)
Auto LF (Otomatik LF)	Off (Kapalı) , On (Açık)
Bit Image (Bit Görüntü)	Dark (Koyu) , Light (Açık), BarCode (Bar Kod)
ZeroChar (SıfırChar)	0 , (veya taksim işaretli bir sıfır karakteri)

Font

Yazı tipini seçer.

Pitch (En)

Cpi (inç/karakter) olarak ölçülmüş olan sabit aralıktaki yazı tipinin aralığını seçer. Ayrıca orantılı boşluklamayı seçebilirsiniz.

Condensed (Sıkıştırılmış)

Sıkıştırılmış yazdırmayı açar veya kapatır.

T.Margin (T.Marj)

Sayfanın üzerinden ilk yazdırılabilir satırın taban çizgisine kadar olan mesafeyi ölçer. Mesafe inç cinsinden ölçülür. Değer ne kadar küçükse, yazdırılabilir satır da o kadar yukarıda olur.

Text

Sayfa uzunluğunu satır cinsinden ayarlar. Bu seçenekte bir satır 1 pica (1/6 inç) olarak kabul edilmektedir. Orientation (Yön), Page Size (Sayfa Boyutu) veya T.Margin (T.Marj) ayarlarını değiştirirseniz, sayfa uzunluğu ayarı her sayfa boyutu için otomatik olarak varsayılan değere döner.

CGTable (CGTablosu)

Grafik karakter tablosunu veya italik tablosunu seçmek için karakter üretici (CG) tablosunu kullanın. Grafik tablosu satırları, köşeleri, gölgeli alanları, uluslararası karakterleri, Yunan karakterlerini ve matematiksel sembolleri yazdırmak için grafik karakterleri içerir. Italic seçeneğini seçerseniz, karakter tablosunun üst yarısı eğik karakterler olarak tanımlanır.

Country (Ülke)

On uluslararası simge grupları arasından birini seçmek için bu seçeneği kullanın. Her ülkenin simge grubunda yer alan karakterlerden örnekler için bkz. *Font Guide*.

Auto CR (Otomatik CR)

Yazdırma konumu sağ kenar boşluğunun ötesine gittiğinde yazıcının satır başı/satır beslemesi (CR-LF) yapıp yapmayacağını belirler. Off (Kapalı) seçeneğini seçerseniz, yazıcı sağ kenar boşluğunun dışındaki hiçbir karakteri yazdırmaz ve bir satır başı karakteri algılayıncaya kadar satır kaydırma işlemi gerçekleştirmez. Bu işlev birçok uygulamada otomatik olarak gerçekleşir.

Auto LF (Otomatik LF)

Off (Kapalı) seçeneğini seçerseniz, yazıcı her satır başında (CR) otomatik satır besleme (LF) komutu göndermez. On (Açık) seçeneği seçilirse, her satır başında bir satır besleme komutu gönderilir. Metin satırlarınız çakışıyorsa, On (Açık) seçeneğini seçin.

Bit Image (Bit Görüntü)

Yazıcı, yazıcı komutlarıyla ayarlanan grafik yoğunluklarını benzetebilir. **Dark (Koyu)** seçeneğini seçerseniz, bit resim yoğunluğu yüksek ve **Light (Açık)** seçeneğini seçerseniz, bit resim yoğunluğu düşük olur.

BarCode (Bar Kod) seçeneğini seçerseniz, yazıcı noktalar arasındaki tüm dikey boşlukları otomatik olarak doldurarak bit resimleri barkoda dönüştürür. Bu bir barkot okuyucu tarafından okunabilen kesiksiz dikey çizgiler oluşturur. Bu mod yazdırılan resmin boyutunu küçültür ve ayrıca bit resim grafiklerini yazdırırken bazı sapmalara neden olabilir.

ZeroChar (SıfırChar)

Yazıcının sıfırları taksim işareti ile mi yoksa taksim işareti olmadan mı yazdıracağını belirler.

I239X Menu (I239X Menüsü)

I239X modu IBM® 2390/2391 Plus komutlarını benzetir.

Bu ayarlar sadece yazıcı I239X modundayken kullanılabilir.

Öge	Ayarlar (varsayılanlar koyu renkli)
Font	Courier , Prestige, Gothic, Orator, Script, Presentor, Sans serif
Pitch (En)	10 , 12, 15, 17, 20, 24cpi, Prop. (Orantılı)
Code Page (Kodu Sayfa)	437 , 850, 858, 860, 863, 865
T.Margin (T.Marj)	0,30 ... 0,40 ... 1,50inch (inç) (0,05 inçlik artışlarla)
Text	1 ... 67 ... 81Lines (Satır)
Auto CR (Otomatik CR)	Off (Kapalı) , On (Açık)
Auto LF (Otomatik LF)	Off (Kapalı) , On (Açık)
Alt. Graphics	Off (Kapalı) , On (Açık)
Bit Image (Bit Görüntü)	Dark (Koyu) , Light (Açık)
ZeroChar (SıfırChar)	0 , (veya taksim işaretli bir sıfır karakteri)
CharacterSet (Karakter Kümesi)	1, 2

Font

Yazı tipini seçer.

Pitch (En)

Cpi (inç/karakter) olarak ölçülmüş olan sabit aralıktaki yazı tipinin aralığını seçer. Ayrıca orantılı boşluklamayı seçebilirsiniz.

Code Page (Kodu Sayfa)

Karakter tablolarını seçer. Karakter tabloları farklı diller tarafından kullanılan karakterleri ve simgeleri içerir. Yazıcı metni seçilen karakter tablosuna göre yazdırır.

T.Margin (T.Marj)

Sayfanın üzerinden ilk yazdırılabilir satırın taban çizgisine kadar olan mesafeyi ölçer. Mesafe inç cinsinden ölçülür. Değer ne kadar küçükse, yazdırılabilir satır da o kadar yukarıda olur.

Text

Sayfa uzunluğunu satır cinsinden ayarlar. Bu seçenekte bir satır 1 pica (1/6 inç) olarak kabul edilmektedir. Orientation (Yön), Page Size (Sayfa Boyutu) veya T.Margin (T.Marj) ayarlarını değiştirirseniz, sayfa uzunluğu ayarı her sayfa boyutu için otomatik olarak varsayılan değere döner.

Auto CR (Otomatik CR)

Yazdırma konumu sağ kenar boşluğunun ötesine gittiğinde yazıcının satır başı/satır beslemesi (CR-LF) yapıp yapmayacağını belirler. Off seçeneği seçilmişse, yazıcı sağ kenar boşluğunun dışındaki hiçbir karakteri yazdırmaz ve bir satır başı karakteri algılayana kadar satır kaydırma işlemi gerçekleştirmez. Bu işlev birçok uygulamada otomatik olarak gerçekleşir.

Auto LF (Otomatik LF)

Off (Kapalı) seçeneğini seçerseniz, yazıcı her satır başında (CR) otomatik satır besleme (LF) komutu göndermez. On (Açık) seçeneği seçilirse, her satır başında bir satır besleme komutu gönderilir. Metin satırlarınız çakışiyorsa, On (Açık) seçeneğini seçin.

Alt. Graphics

Alternatif Grafikler seçeneğini açar veya kapatır.

Bit Image (Bit Görüntü)

Yazıcı, yazıcı komutlarıyla ayarlanan grafik yoğunluklarını benzetebilir. **Dark** (Koyu) seçeneğini seçerseniz, bit resim yoğunluğu yüksek ve **Light** (Açık) seçeneğini seçerseniz, bit resim yoğunluğu düşük olur.

BarCode (Bar Kod) seçeneğini seçerseniz, yazıcı noktalar arasındaki tüm dikey boşlukları otomatik olarak doldurarak bit resimleri barkoda dönüştürür. Bu bir barkot okuyucu tarafından okunabilen kesiksiz dikey çizgiler oluşturur. Bu mod yazdırılan resmin boyutunu küçültür ve ayrıca bit resim grafiklerini yazdırırken bazı sapmalara neden olabilir.

ZeroChar (SıfırChar)

Yazıcının sıfırları taksim işareti ile mi yoksa taksim işareti olmadan mı yazdıracağını belirler.

CharacterSet (Karakter Kümesi)

Karakter tablosu 1 veya 2'yi seçer.

Password Config Menu (Parola Konfig Menüsü)

Öge	Ayarlar (varsayılanlar koyu renkli)
Password Config (Parola Konfig)*	-
Limitation (Sınırlama)	Disable , Interface (Arayüz), Config (Konfig.), All (Tümü)

* Varsayılan şifre boştur. Şifre en fazla 20 karakterden oluşabilir.

Password Config (Parola Konfig)

Şifreyi değiştirir. Önce eski şifreyi ardından iki defa yeni şifreyi girin.

Parolayı girmek için karakter seçmek üzere ▼ **Aşağı** veya ▲ **Yukarı** tuşuna basın ve karakteri belirlemek için ► **Sağ** tuşuna basın. Bütün karakterler belirlendikten sonra **OK** düğmesine basın.

Not:

Parolanızı unutursanız, bayinizle irtibata geçin. Parola sıfırlandığında yazıcıda kayıtlı olan ayar ve verilerin de silindiğini unutmayın. Ortama bağlı olarak ağ bağlantı ayarları vb. ayarların tekrar yapılması gerekebilir. Gerekli verilerin yedeğini almanızı ve ayar bilgilerini not etmenizi öneririz.

Limitation (Sınırlama)

Sınırlama aralığını değiştirir. Interface (Arayüz) seçildiğinde USB ve Ağ menülerindeki ayarları değiştirmek için parola gerekir. Confis (Konfis.) seçildiğinde, Quick Print JobMenu (Hızlı Baskı Menüsü) veya ConfidentialJobMenu (Gizli İş Menüsü) içine girmek veya tüm menülerdeki ayarları değiştirmek için parola gerekir. All (TümÜ) seçildiğinde, Quick Print JobMenu (Hızlı Baskı Menüsü) veya ConfidentialJobMenu (Gizli İş Menüsü) içine girmek veya tüm menülerdeki ayarları değiştirmek ve menü öğelerini gerçekleştirmek için parola gerekir. Ayarı değiştirmeden önce, Password Confis (Parola Konfis) ayarında belirlenmiş olan parolayı girmeniz gerekmektedir.

Energy Saver Menu (Enerji Tasarruf Menüsü)

Öge	Ayarlar (varsayılanlar koyu renkli)
Preheat Mode (Ön Isıtma Modu)	Off (Kapalı) , On (Açık)
Time to Preheat (Ön Isıtma Süresi)	1Min (1Dak.) , 3Min (3Dak.), 5Min (5Dak.), 15Min (15Dak.), 30Min (30Dak.), 60Min (60Dak.), 120Min (120Dak.), 180Min (180Dak.)
Time to Sleep (Uyuma Süresi)	1Min (1Dak.) , 3Min (3Dak.), 5Min (5Dak.), 15Min (15Dak.), 30Min (30Dak.), 60Min (60Dak.), 120Min (120Dak.), 180Min (180Dak.), 240Min (240Dak.)
Deep Sleep Mode (Derin Uyku Modu)*1 *2	On (Açık), Off (Kapalı)
Power Off Timer (Kapanma Zamanlayıcı)*3	On (Açık) , Off (Kapalı)
Time to Off (Kapanma Zamanı)*1	30, 60, 120, 180, 240, 360, 480Min (Dak.)

*1 PS3 modunda kullanılamaz.

*2 USB kablo bağlı olduğunda veya isteğe bağlı bir arabirim kartı takıldığında kullanılamaz.

*3 Başlangıç ayarları için Region Settings (Bölge Ayarı) olarak EU (AB) seçilmezse, varsayılan değer Off (Kapalı) olur.

Preheat Mode (Ön Isıtma Modu)

Bu ayar On (Açık) yapıldığında, yazıcı ön ısıtma moduna girer ve güç tüketimini azaltır. Bu modda, yazıcı 'hazır' durumuna 'uyku' modundan veya 'derin uyku' modundan daha hızlı döner ancak daha fazla güç harcar.

Time to Preheat (Ön Isıtma Süresi)

Preheat Mode (Ön Isıtma Modu) ayarı On (Açık) yapıldığında yazıcının ön ısıtma moduna girinceye kadar geçen süreyi belirtir. Time to Preheat (Ön Isıtma Süresi) içinde belirtilen süre Time to Sleep (Uyuma Süresi) içinde belirtilen süre ile aynı veya bu süreden daha uzun ise yazıcı ön ısıtma moduna girmez.

Time to Sleep (Uyuma Süresi)

Herhangi bir düğme işlemi yapılmadığı ve yazdırılacak iş olmadığı durumlarda yazıcının uyku moduna veya derin uyku moduna geçmesi için geçen süreyi belirtir.

Deep Sleep Mode (Derin Uyku Modu)

Bu ayar On (Açık) yapıldığında, yazıcının çalıştırılmaması veya herhangi bir iş almaması durumunda yazıcı Time to Sleep (Uyuma Süresi) içinde belirtilen sürede derin uyku moduna geçer. Derin uyku modunda, **Çalıştır / Uyku Moduna Al** düğmesi yanar ve uyku moduna göre daha fazla güç tasarrufu yapılır. Yazıcı derin uyku moduna sadece Network Menu (Ağ Menüsü) içinde AppleTalk, WSD, IPv6 ve IPsec ayarları ve Setup Menu (Ayarlar Menüsü) içinde RAM Disk ayarı Off (Kapalı) yapıldığında geçer.

Derin uyku modundan çıkmak için, **Çalıştır / Uyku Moduna Al** düğmesine basın. Yazıcı bir yazdırma işi aldığı anda otomatik olarak bu moddan çıkar.

Power Off Timer (Kapanma Zamanlayıcı) (Güç Kapalı modu)

Bu ayar On (Açık) yapıldığında, yazıcı Time to Off (Kapanma Zamanı) ayarında belirtilen sürede otomatik olarak kapanır. Yazıcı, veri alıyor veya gönderiyorsa güç kapalı moduna girmez.

Açma kapama düğmesi açıldığında yazıcı güç kapalı modundan çıkar.

Time to Off (Kapanma Zamanı)

Herhangi bir düğme işlemi yapılmadığı ve yazdırılacak iş olmadığı durumlarda yazıcının güç kapalı moduna geçmesi için geçen süreyi belirtir.

Support Menu (Destek Menüsü)

Support Menu (Destek Menüsü) ve Printer Adjust Menu (Yazıcı Ayar Menüsü)'nü görüntülemek için yazıcıyı açarken ▼ **Aşağı** düğmesine basarak Support Mode'a girin.

**Önemli:**

- Support Menu (Destek Menü) 'den sadece aşağıdaki öğeleri seçin. Printer Adjust Menu (Yazıcı Ayar Menü) 'den herhangi bir öğeyi seçmeyin.
- CompactFlash'ı formatlarken veya verileri silerken, arabirim kablolarını çıkarın ve dosyaları yazdırmayın.

Format CompactFlash

Bir CompactFlash bellek takılı ise, yazıcıdaki CompactFlash belleği formatlar.

Format PS3 CompactFlash

Bir CompactFlash bellek takılı ise, PostScript bilgisinin saklandığı CompactFlash alanını formatlar.

Delete All CompactFlash Data

Bir CompactFlash bellek takılı ise, CompactFlash bellekteki tüm verileri siler.

Bookmark Menu (Yer İmi Menüsü)

LCD panelde Ready (Hazır) mesajı varken **OK** düğmesine basıldığında yer imi menüsü görüntülenir.

Yer imi menüsünde yer imi eklenen ayar öğeleri listelenir ve bunlardan birini seçebilirsiniz. Aşağıdaki menülere varsayılan olarak yer imi eklenmiştir.

- Reset Menu (Sıfırlama Menüsü)
- MP Tray Size (MP Tepsi Boyutu)
- System Information (Sistem Bilgisi)

Menülere yer imi kaydetmeyle ilgili ayrıntılı bilgi için bkz. "Menülerin yer imi olarak kaydedilmesi" sayfa 62.

Durum ve Hata Mesajları

Bu bölüm LCD panelinde görüntülenen hata mesajlarının bir listesi, her mesaj hakkında kısa bir açıklama ve sorunun giderilmesine ilişkin öneriler içerir. LCD panelinde görüntülenen her mesajın bir sorunu ifade etmediğini unutmayın. Uyarı/hata mesajının sağ tarafında **◆** işareti görüntülendiğinde, birden çok uyarı/hata gerçekleşir. Çıkan tüm uyarıları onaylamak için, **▼ Aşağı** düğmesine basarak **Status Menu** (Durum Menü) 'yü görüntüleyin ve ardından **► Sağ** düğmesine basın. LCD panelinde ayrıca sarf malzemelerinin kalan servis ömrü ve kullanılabilir kağıt boyutları görüntülenir.

Bookmark Failed (Yer İmi Başarısız Oldu)

Seçilen menü yer imi olarak kaydedilemedi. Bazı menüler yer imi olarak kaydedilemez.

Bookmark Registered (Yer İmi Kaydedildi)

Seçilen menü yer imi olarak kaydedildi.

Cancel All Print Job (Tüm Baskı İşlerini İptal Et)

YAZICI, yazıcının halen aldığı veya yazdırdığı işlerle birlikte, yazıcı belleğindeki tüm yazdırma işlerini iptal eder. Bu mesaj, **II·⏏ Duraklat/İptal** düğmesi 2 saniyeden daha uzun süreyle basılı tutulduğunda görüntülenir.

Cancel Print Job (Baskı İşini İptal Et)

Yazıcı geçerli yazdırma işini iptal eder. Bu mesaj, **II·⏏ Duraklat/İptal** düğmesine basılıp 2 saniye içinde bırakıldığı zaman görüntülenir.

Cancel Print Job (Baskı İşini İptal Et) (ana bilgisayar tarafından)

Yazdırma işi yazıcı sürücüsünden iptal edilir.

Cannot Staple. Print without Staple? (Zımbalanamıyor. Zımbasız basılsın mı?)

Yazıcı zımbalama sırasında sorunlarla karşılaşmıştır.

Başlat/Durdur düğmesine basıldığında yazdırma işinin kalan kısmı zımbalama yapılmadan yazdırılır.

Zımba kartuşunu çıkarın ve herhangi bir sorun olup olmadığını kontrol edin. Sadece bir kaç zımba kalmışsa, zımba kartuşunu yenisiyle değiştirin.

Ayrıntılar için, bkz. “Zımbalayıcı/İstifleyici Biriminin Kullanımıyla İlgili Sorunlar” sayfa 125.

Can't Print (Basılamıyor)

Yazdırma verileri yanlış olduğundan silinir.

Doğru kağıt boyutu ve yazıcı sürücüsünün kullanıldığından emin olun.

Can't Print Duplex (Dubleks Baskı Yapılamıyor)

Yazıcı çift taraflı yazdırma sırasında sorunlarla karşılaşmıştır. Çift taraflı yazdırma için uygun bir kağıt türü ve boyutu kullandığınızdan emin olun. Sorun kullandığınız kağıt kaynağında yaptığınız yanlış ayarlardan da kaynaklanabilir. **Başlat/Durdur** tuşuna basıldığında yazdırma işinin kalan kısmı kağıdın sadece bir yüzüne yazdırılır. Yazdırma işini iptal etmek için **II** **Duraklat/İptal** düğmesine basın.

Can't Use Bookmark (Yer İmi Kullanılamıyor)

Kaydedilen menü; yer imi olarak kaydedildikten sonra herhangi bir ayarının değiştirilmesi nedeniyle devre dışı bırakıldığı için kullanılamıyor.

Cassette Error yyy (Kaset Hatası yyy)

Yazıcıya çok fazla sayıda isteğe bağlı kağıt kaseti birimi takılı. En fazla üç birim takılabilir.

CF CHECK

Yazıcı CompactFlash belleği kontrol etmektedir.

Check Paper Size (Kağıt Boyutunu Kontrol Edin)

Kağıt boyutu ayarı yazıcıya yüklenen kağıt boyutundan farklıdır. Belirlenen kağıt kaynağına doğru boyutta kağıt yüklenip yüklenmediğini kontrol edin.

Bu hatayı temizlemek için, kontrol panelinde **Reset Menu (Sıfırlama Menüsü)** üzerinden **Clear Warning (Uyarıyı Kaldır)** ögesini seçin. Talimatlar için, bkz. “Kumanda paneli menülerine erişim” sayfa 61.

Check Paper Type (Kağıt Tipi Kontrol Edin)

Yazıcıya yüklenen kağıt, yazıcı sürücüsündeki kağıt türü ayarı ile eşleşmiyor. Sadece kağıt boyutu ayarına uyan kağıtlar yazdırmada kullanılacak.

Bu hatayı temizlemek için, kontrol panelinde **Reset Menu (Sıfırlama Menüsü)** üzerinden **Clear Warning (Uyarıyı Kaldır)** ögesini seçin. Talimatlar için, bkz. “Kumanda paneli menülerine erişim” sayfa 61.

Check Staple Cartridge (Zimba Kartuşunu kontrol edin)

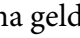
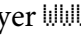
Zimba kartuşu ile ilgili bir sorun vardır veya zimba sıkışmıştır.

Zimba kartuşunu çıkarın ve herhangi bir sorun olup olmadığını kontrol edin, ardından kartuşu yerine takın.

Zimba kartuşunda sıkışan zimba teli varsa, kartuşu takmadan önce telleri çıkarın.

Ayrıntılar için, bkz. “Zımbalayıcı/İstifleyici Biriminin Kullanımıyla İlgili Sorunlar” sayfa 125.

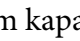
Clear paper jam and then reload www (Kağıt sıkış. giderin ve www'ü yükleyin)

Kağıt sıkışmasının meydana geldiği yer  ile görüntülenir.  hatanın yerini gösterir.

İki veya daha fazla yerde aynı anda kağıt sıkışması meydana gelirse, ilgili yerler görüntülenir.

Kağıt sıkışmasını temizleme ile ilgili ayrıntılar için, bkz. “Sıkışan Kağıdı Çıkarma” sayfa 158.

Close Cover www (www Kapağını Kapatın)

Belirtilen kapak () tam kapanmıyor. Kapağı bir kere açıp kapatın.

Collate Disabled (Biriktirme Aktif Değil)

Bellek (RAM) olmaması nedeniyle belirlenen sayıda kopya yazdırma artık olanaksızdır. Bu hata oluşursa, bir seferde sadece tek bir kopya yazdırın.

Bu hatayı temizlemek için, kontrol panelinde **Reset Menu (Sıfırlama Menüsü)** üzerinden **Clear Warning (Uyarıyı Kaldır)** ögesini seçin. Talimatlar için, bkz. “Kumanda paneli menülerine erişim” sayfa 61.

CompactFlash Error (CompactFlash Hatası)

Takılı olan CompactFlash bellek yazıcı tarafından desteklenmiyor ya da kontrol panelinde **Format Required** mesajı görüntülendiğinde **No (Hayır)**'yu seçtiniz. Yazıcıyı kapatın ve CompactFlash belleği çıkartın. Kontrol panelinde **Format Required** mesajı görüntülenirse, **Yes (Evet)**'i seçin.

CompactFlash Full (CompactFlash Dolu)

İsteğe bağlı CompactFlash belleği doludur ve herhangi bir veriyi saklayamazsınız. CompactFlash belleğinden gereksiz verileri silin. Bu hatayı temizlemek için, kontrol panelinde Reset Menu (Sıfırlama Menü) üzerinden Clear Warning (Uyarıyı Kaldır) öğesini seçin. Kumanda paneli menülerine erişim talimatları için bkz. “Kumanda paneli menülerine erişim” sayfa 61.

Cooling Down (Soğumada)

YAZICI soğuyor. Bu bir hata mesajı değildir ve kendi kendine temizlenecektir.

Correct time using Time Setting (Saat Ayarı ile saati düzeltin)

Elektrik kablosunu uzun süre bağlamadıysanız, geçerli zaman ayarı sıfırlanmaz. Bu hatayı temizlemek için, Clock Menu (Saat Menü) içinden Time Setting (Saat Ayarı) öğesini seçin, geçerli tarih ve saati belirtin.

Duplex Memory Overflow (Dubleks Belleği Aşımı)

Çift taraflı yazdırma için yeterli bellek yoktur. Yazıcı yalnızca bir yüze yazdırır ve kağıdı çıkarır. Bu hatayı ortadan kaldırmak için, aşağıdaki talimatları izleyin.

Kontrol panelinde bulunan Setup Menu (Ayarlar Menü) içinden Auto Cont (Oto. Saya) ayarı olarak Off (Kapalı) seçilirse, sonraki sayfanın arka yüzüne yazdırma yapmak için **Başlat/Durdur** tuşuna veya yazdırma işini iptal etmek için **II·III Duraklat/Iptal** tuşuna basın.

Kontrol panelinde bulunan Setup Menu (Ayarlar Menü) içinden Auto Cont (Oto. Saya) ayarı olarak On (Açık) seçilirse, belirli bir süre sonra yazdırma işlemi otomatik olarak devam eder.

Feed Roller MP Needed Soon (Hemen MP Besleme Silindiri Gerekıyor), Feed Roller C1 Needed Soon (Hemen C1 Besleme Silindiri Gerekıyor), Feed Roller C2 Needed Soon (Hemen C2 Besleme Silindiri Gerekıyor), Feed Roller C3 Needed Soon (Hemen C3 Besleme Silindiri Gerekıyor), Feed Roller C4 Needed Soon (Hemen C4 Besleme Silindiri Gerekıyor), Feed Roller C5 Needed Soon (Hemen C5 Besleme Silindiri Gerekıyor)

Bu mesaj besleme silindiri C2, C3 veya C4'ün servis ömrünün sonuna yaklaştığını gösterir. Replace Feed Roller MP (MP Besleme Silindirini Değiştir), Replace Feed Roller C1 (C1 Besleme Silindirini Değiştir), Replace Feed Roller C2 (C2 Besleme Silindirini Değiştir), Replace Feed Roller C3 (C3 Besleme Silindirini Değiştir) veya Replace Feed Roller C4 (C4 Besleme Silindirini Değiştir) mesajı çıkıncaya kadar yazdırmaya devam edebilirsiniz.

Bu uyarı mesajını temizlemek ve yazdırmaya devam etmek için, kontrol panelinde **Reset Menu** (Sıfırlama Menüsü) üzerinden **Clear All Warnings** (Tüm Uyarıları Kaldır) öğesini seçin. Kontrol paneli menülerine erişim ile ilgili talimatlar için, bkz. “Kumanda paneli menülerine erişim” sayfa 61.

Form Data Canceled (Form Verisi İptal Edildi)

Form kalıbı verisini isteğe bağlı CompactFlash belleğe kaydedemiyor. CompactFlash bellek düzgün takılmamış ya da azami form kalıbı dosya sayısına ulaşıldı. İsteğe bağlı CompactFlash belleğin düzgün takıldığını doğrulayın ya da ihtiyacınız olmayan form kalıbı dosyalarını silin, ardından yeni kalıbı tekrar kaydetmeyi deneyin.

Bu hatayı temizlemek için, kontrol panelinde **Reset Menu** (Sıfırlama Menüsü) üzerinden **Clear Warnings** (Uyarıyı Kaldır) öğesini seçin. Kontrol paneli menülerine erişim ile ilgili talimatlar için, bkz. “Kumanda paneli menülerine erişim” sayfa 61.

Form Feed (Belge Besleme)

Kullanıcının isteği üzerine yazıcı kağıdı çıkartıyordur. Bu uyarı, yazıcıyı çevrimdışı duruma getirmek için **Başlat/Durdur** düğmesine bir kez basılıp, sonra da form besleme komutunu almak için **Başlat/Durdur** düğmesi 2 saniyeden fazla basılı tutulduğunda görüntülenir.

Format Required

Yazıcıyla kullanmak için takılı CompactFlash belleğin formatlanması gerekir.

Belleği biçimlendirmek için **Yes** (Evet)'i ya da biçimlendirmeyi iptal etmek için **No** (Hayır)'yu seçin. **No** (Hayır)'yu seçerseniz, **CompactFlash Error** (CompactFlash Hatası) mesajı görüntülenir ve yazıcı için belleği kullanamazsınız. Bu durumda, yazıcıyı kapatın ve CompactFlash belleği çıkarın.

Formatting CF

CompactFlash bellek formatlanmakta.

Fuser Needed Soon (Hemen Fusere İhtiyaç Var)

Bu mesaj fuser biriminin servis ömrünün sonuna yaklaştığını gösterir. **Replace Fuser** (Fuseri Değiştirin) mesajı çıkıncaya kadar yazdırmaya devam edebilirsiniz.

Bu uyarı mesajını temizlemek ve yazdırmaya devam etmek için, kontrol panelinde **Reset Menu** (Sıfırlama Menüsü) üzerinden **Clear All Warnings** (Tüm Uyarıları Kaldır) öğesini seçin. Kontrol paneli menülerine erişim ile ilgili talimatlar için, bkz. “Kumanda paneli menülerine erişim” sayfa 61.

Fuser Trouble (Fuser Arızası)

Füzer birimiyle ilgili bir sorun vardır. Füzer birimini çıkarın ve tekrar takın. Bu işlem hatayı düzeltmezse, füzer birimini yenisiyle değiştirin. Değiştirme hakkında ayrıntılı bilgi almak için, füzer birimi ile birlikte gelen talimatlara bakın.



Dikkat:

Yazıcı kullanıldıysa füzer ve çevresindeki alan çok sıcak olabilir. Bu alanlardan birine dokunmanız gerekiyorsa, yazıcıyı kapatın ve öncelikle ısının düşmesi için 30 dakika bekleyin.

Image Optimum (Optimum Görüntü)

Sayfanın belirtilen baskı kalitesi ile yazdırılması için yeterli bellek yoktur. Yazıcı yazdırma işini sürdürebilmek için baskı kalitesini otomatik olarak düşürür. Çıktı kalitesi kabul edilemez düzeydeyse, grafiklerin sayısını kısıtlayarak veya yazı tiplerinin sayı ve boyutunu azaltarak sayfayı sadeleştirmeyi deneyin.

Bu hatayı temizlemek için, kontrol panelinde **Reset Menu** (Sıfırlama Menüsü) üzerinden **Clear Warning** (Uyarıyı Kaldır) öğesini seçin. Talimatlar için, bkz. “Kumanda paneli menülerine erişim” sayfa 61.

Belgenizde istenen baskı kalitesini elde edebilmek için, yazıcı belleğinin miktarını artırmanız gerekebilir. Bellek ekleme konusunda daha fazla bilgi için bkz. “Bellek Modülü” sayfa 139.

Install Cassette1 (1.Kaseti Takın)

Alt kağıt kaseti takılı değil. Kaseti takın.

Install Fuser (Fuseri Takın)

Füzer birimi doğru takılmamış. B kapağını açın ve düzgün bir şekilde takın. Değiştirme hakkında ayrıntılı bilgi almak için, füzer birimi ile birlikte gelen talimatlara bakın.



Dikkat:

Yazıcı kullanıldıysa füzer ve çevresindeki alan çok sıcak olabilir. Bu alanlardan birine dokunmanız gerekiyorsa, yazıcıyı kapatın ve öncelikle ısının düşmesi için 30 dakika bekleyin.

Install Photocon uuuu (Fotoiletkeni Takın uuuu)

Yazıcıda gösterilen renk konumuna yanlış fotoiletken birimi takılmış veya konum boş. (UUUU yerine C, M, Y veya K harfleri görüntülenir ve sırasıyla Camgöbeği, Eflatun, Sarı ve Siyah renklerini gösterir.) Belirtilen kartuşları takın. Bkz. “Sarf Malzemelerinin/Bakım Parçalarının Değiştirilmesi” sayfa 149.

Install Transfer Unit (Transfer Birimini Takın)

Transfer kayışı doğru takılmamış. B kapağını açtıktan sonra A kapağını ve H kapağını açın ve ardından doğru şekilde takın.

Install 2nd Transfer Unit (2. Transfer Birimini takın)

Transfer rulo birimi doğru takılmamış. B kapağını açın ve düzgün bir şekilde takın.

Install uuuu Toner Cartridge (uuuu Toner Kartuşu Takın)

Yazıcıda gösterilen renkli toner kartuşu konumuna yanlış toner kartuşu takılmış veya konum boş. (UUUU yerine C, M, Y veya K harfleri görüntülenir ve sırasıyla Camgöbeği, Eflatun, Sarı ve Siyah renklerini gösterir.) Belirtilen kartuşları takın. Bkz. “Sarf Malzemelerinin/Bakım Parçalarının Değiştirilmesi” sayfa 149.

Invalid AUX I/F Card (Geçersiz AUX I/F Kartı)

Bu mesaj yazıcının takılan isteğe bağlı arabirim kartı ile iletişim kuramadığı anlamına gelir. Yazıcıyı kapatın, kartı çıkarın, ardından tekrar takın.

Invalid Data (Geçersiz Veri)

Sürücüdeki kuyruk dosyası, baskı sırasında veya veri normal değilken silinir. Hatayı silmek için **Başlat/Durdur** düğmesine basın.

Invalid N/W Module (Geçersiz N/W Modülü)

Bir ağ programı yok veya ağ programı yazıcınız ile kullanılamıyor. Yetkili bir servis temsilcisine başvurun.

Invalid PS3 (Geçersiz PS3)

ROM modülünde hatalar var. Yazıcıyı kapatın ve satıcınıza başvurun.

Manual Feed ssss

Mevcut yazdırma işi için elle besleme modu belirlenmiştir. ssss ile gösterilen kağıt boyutunun yüklendiğinden emin olun, ardından **Başlat/Durdur** düğmesine basın.

Memory Overflow (Bellek Aşımı)

Yazıcının geçerli işi yerine getirmek için belleği yetersizdir. Yazdırma işini sürdürmek için kontrol panelindeki **Başlat/Durdur** tuşuna veya yazdırma işini iptal etmek için **II·III Duraklat/İptal** tuşuna basın.

Need Memory (Bellek Gerekli)

Yazıcının geçerli yazdırma işini tamamlamak için belleği yetersizdir.

Bu hata mesajını temizlemek için, kontrol panelinde Reset Menu (Sıfırlama Menü) üzerinden Clear Warning (Uyarıyı Kaldır) öğesini seçin. Talimatlar için, bkz. “Kumanda paneli menülerine erişim” sayfa 61.

Bu sorunun tekrar meydana gelmesini önlemek için “Bellek modülleri” sayfa 212 başlığı altında açıklandığı gibi yazıcınıza bellek ekleyin veya yazdırılacak görüntünün çözünürlüğünü düşürün.

No trays available Cancel the job (Hazır tepsi yok işi iptal edin)

Tray Menu (Tepsi Menü) içindeki MP Tray AutoSel (MP Tepsisi OtoSeç), Cassette1 AutoSel (Kaset1 OtoSeç), Cassette2 AutoSel (Kaset2 OtoSeç), Cassette3 AutoSel (Kaset3 OtoSeç) ve Cassette4 AutoSel (Kaset4 OtoSeç) ayarlarının tümü Off (Kapalı) olarak ayarlı, böylece yazıcı kağıt beslemesi yapamıyor. Yazdırma işini iptal etmek için **II·III Duraklat/İptal** düğmesine basın. Yazdırma işlemine devam etmek için yazıcı sürücüsünde kağıt kaynağını belirtin veya Tray Menu (Tepsi Menü) içinde yer alan yukarıdaki ayarları On (Açık) yapın.

Non-Genuine Toner Cartridge (Orijinal Olmayan Toner Kartuşu)

Takılı olan toner kartuşu orijinal Epson ürünü değil. Orijinal bir toner kartuşu takmanız önerilir. Toner kartuşlarının kontrol paneli üzerinde gösterilen çıktı ve kalan servis ömrü orijinal Epson toner kartuşlarını kullanırken gösterilenlerden farklı olabilir. Epson, Epson tarafından üretilmeyen veya onaylanmayan sarf malzemelerinin kullanımından doğacak hasar veya sorunlardan sorumlu değildir.

Orijinal bir Epson ürünü takın veya uyarı mesajını temizlemek için kontrol panelinde yer alan Reset Menu (Sıfırlama Menü) içinde Clear All Warnings (Tüm Uyarıları Kaldır) öğesini seçin. Toner kartuşunun değiştirilmesi ile ilgili talimatlar için bkz. “Sarf Malzemelerinin/Bakım Parçalarının Değiştirilmesi” sayfa 149.

Non-Genuine Toner uuuu (Orijinal Olmayan Toner uuuu)

Takılı olan toner kartuşu orijinal bir Epson toner kartuşu değil. Toner kartuşlarının kontrol paneli üzerinde gösterilen çıktı ve kalan servis ömürleri orijinal Epson toner kartuşlarını kullanırken gösterilenlerden farklı olabilir. Epson, Epson tarafından üretilmeyen veya onaylanmayan sarf malzemelerinin kullanımından doğacak hasar veya sorunlardan sorumlu değildir. Orijinal bir toner kartuşu takmanız önerilir. Yazdırma işlemine devam etmek için kontrol panelinde yer alan **Başlat/Durdur** düğmesine basın.

Offline (Çevrim Dışı)

YAZICI yazdırmaya hazır değil. **Başlat/Durdur** tuşuna basın.

Option Unit Error yyy (Opsiyon Ünitesi Hatası yyy)

YAZICI takılan isteğe bağlı ürünü tanımıyor. İsteğe bağlı ürünü çıkarın ve yeniden takın.

Optional RAM Error

İsteğe bağlı bellek modülü bozuk veya yanlış olabilir. Yenisi ile değiştirin.

Paper Out tttt ssss (Kağıt Bitti tttt ssss)

Belirtilen kağıt kaynağında (tttt) kağıt yoktur. Kağıt kaynağına (sssss) boyutunda kağıt yükleyin.

Paper Set tttt ssss (Kağıt Ayarı tttt ssss)

Belirtilen kağıt kaynağına (tttt) yüklenen kağıt gerekli kağıt boyutu (sssss) ile uyumuyor. Yazdırmayı sürdürmek için yüklenmiş olan kağıdı doğru boyutta kağıtla değiştirin ve **Başlat/Durdur** düğmesine basın veya yazdırma işini iptal etmek için **II·III Duraklat/İptal** düğmesine basın.

Kağıdı değiştirmeden **Başlat/Durdur** tuşuna basarsanız, yazıcı gerekli boyuta uymasa bile yüklenmiş olan kağıda yazdıracaktır.

Password Changed (Parola Değiştirildi)

Şifre başarıyla değiştirilmiştir.

Photocon Trouble uuuu (Fotoiletken Sorun uuuu)

Gösterilen rengin fotoiletken birimiyle ilgili bir sorun vardır. Fotoiletken birimi çıkarın ve tekrar takın. Bu işlem hatayı düzeltmezse, fotoiletken birimi değiştirin. Fotoiletken birimi takmak için, bkz. "Sarf Malzemelerinin/Bakım Parçalarının Değiştirilmesi" sayfa 149.

Photocon uuuu Needed Soon (Yakında uuuu Fotoiletken Gerekecek)

Bu mesaj, gösterilen rengin fotoiletken biriminin servis ömrünün sonuna yaklaştığını gösterir. Replace Photocon (uuuu Fotoiletkeni Değiştirin) mesajı çıkıncaya kadar yazdırmaya devam edebilirsiniz.

Please wait (Lütfen Bekleyin)

Bir kaç saniye bekleyin. Bu mesaj görüntülendiğinde kapakları açmayın veya yazıcıyı kapatın.

Preheat Mode (Ön Isıtma Modu)

Yazıcı ön ısıtma modundadır. Setup Menu (Ayarlar Menüsü) içinde Time to Preheat (Ön Isıtma Süresi) öğesinde moda girmek için süreyi değiştirebilirsiniz.

Print Overrun (Baskı Miktarı Aşımı)

Geçerli sayfa fazla karmaşık olduğundan, yazdırma verilerinin işlenmesi için gereken süre, yazdırma motorunun hızını aşmıştır. Yazdırma işini sürdürmek için **Başlat/Durdur** tuşuna veya yazdırma işini iptal etmek için **II·III Başlat/Durdur** tuşuna basın. Bu mesaj tekrar görüntülenirse, kontrol panelinde yer alan Setup Menu (Ayarlar Menüsü) içinde Page Protect (Sayfa Koruma) ayarı olarak On (AŞIK)'u seçin veya yazıcı sürücüsünde **Avoid Page Error**'ü seçin.

Özel bir sayfa yazdırılırken bu mesajı almaya devam ederseniz, grafiklerin sayısını sınırlayarak veya yazı tipi numarası ve boyutunu düşürerek sayfası sadeleştirmeyi deneyin.

Bu hatayı önlemek için, Page Protect (Sayfa Koruma) ayarını On (AŞIK) yapmanız ve yazıcıya daha fazla bellek eklemeniz önerilir. Ayrıntılar için bkz. "Setup Menu (Ayarlar Menüsü)" sayfa 71 ve "Bellek Modülü" sayfa 139.

PS3 CompactFlash Full (PS3 CompactFlash Dolu)

İsteğe bağlı CompactFlash bellek üzerinde PostScript 3 yazmak için ayrılmış olan bellek dolu.

Bu hatayı temizlemek için, kontrol panelinde Reset Menu (Sıfırlama Menüsü) üzerinden Clear Warning (Uyarıyı Kaldır) öğesini seçin. Kontrol paneli menülerine erişim ile ilgili talimatlar için, bkz. "Kumanda paneli menülerine erişim" sayfa 61.

RAM CHECK

Yazıcı RAM'i denetliyor.

Ready (Hazır)

Yazıcı verileri almak ve yazdırmak için hazır.

Reboot to apply settings (Ayarları uygulamak için yeniden başl.)

Do you want to reboot to apply the settings? (Yeni ayar için tekrar başlatılmı?) görüntülediğinde No (Hayır)'yu seçtiniz.

Bu hatayı temizlemek için, kontrol panelinde Reset Menu (Sıfırlama Menüsü) üzerinden Clear Warning (Uyarıyı Kaldır) öğesini seçin. Talimatlar için, bkz. “Kumanda paneli menülerine erişim” sayfa 61.

Remove paper from output tray (Çıkış tepsisinden kağıt çıkarın)

Çıkış tepsi maksimum kapasiteye ulaştı. Çıktıların alınması yazdırma işinin kalan kısmı yazdırılır.

Remove paper from Staple Stacker (Zımba Yığıncısından kağıt çıkarın)

Zımbalama başarısız. Yazdırma işi için sadece zımbalama ile uyumlu kağıt boyutlarının seçildiğinden emin olun.

Bu hatayı ortadan kaldırmak için, zımbalayıcı/istifleyici birimin kağıt çıkarma bölümünde sıkışan kağıdı çıkarın ve ardından M kapağını açın ve kapatın.

Ayrıntılar için, bkz. “Zımbalayıcı/İstifleyici Biriminin Kullanımıyla İlgili Sorunlar” sayfa 125.

Remove photocon protective tape uuuu (Fotoiletici koruyucu bandını çıkarın uuuu)

Koruyucu bant halen fotoiletken birim üzerindedir. Fotoiletken birimi yazıcıdan çıkarın, koruyucu bandı sökün ve ardından fotoiletken birimi yerine takın.

Ayrıntılı bilgi almak için, fotoiletken birimi ile birlikte gelen talimatlara bakın.

Replace Feed Roller MP (MP Besleme Silindirini Değiştir), Replace Feed Roller C1 (C1 Besleme Silindirini Değiştir), Replace Feed Roller C2 (C2 Besleme Silindirini Değiştir), Replace Feed Roller C3 (C3 Besleme Silindirini Değiştir), Replace Feed Roller C4 (C4 Besleme Silindirini Değiştir), Replace Feed Roller C5 (C5 Besleme Silindirini Değiştir)

Besleme silindirinin hizmet ömrü sona ermiş ve yenisi ile değiştirilmesi gerekiyor. Eğer böyle bir hata oluşursa, satıcınıza başvurun.

Replace Fuser (Fuseri Değiştirin)

Füzerin hizmet ömrü sona ermiş ve yenisi ile değiştirilmesi gerekiyor. Değiştirme hakkında ayrıntılı bilgi almak için, füzer birimi ile birlikte gelen talimatlara bakın.

Replace Photocon uuuu (uuuu Fotoiletkeni Değiştirin)

Belirtilen fotoiletken birimin hizmet ömrü sona ermiş ve yenisi ile değiştirilmesi gerekiyor. Talimatlar için, bkz. “Sarf Malzemelerinin/Bakım Parçalarının Değiştirilmesi” sayfa 149.

Replace Staple Cartridge (Zimba Kartuşunu Değiştirin)

Zimba kartuşunu değiştirin. Talimatlar için 1000 Yapraklı Zımbalayıcı/İstifleyici Birimi üzerindeki etikete bakın.

Replace Toner uuuu (Toneri Değiştirin uuuu)

Belirtilen toner kartuşunun hizmet ömrü sona ermiş ve yenisi ile değiştirilmesi gerekiyor. Talimatlar için, bkz. “Sarf Malzemelerinin/Bakım Parçalarının Değiştirilmesi” sayfa 149.

Replace Toner uuuu Print in monochrome? (uuuu Toneri değiştir Siyah Beyaz yazdır?)

Belirtilen toner kartuşunun hizmet ömrü sona ermiş ve yenisi ile değiştirilmesi gerekiyor. Talimatlar için, bkz. “Sarf Malzemelerinin/Bakım Parçalarının Değiştirilmesi” sayfa 149.

Bu mesaj sadece Convert to Monochrome (Siyah Beyaza Dönüştür) ayarı On (AŞIK) yapıldığında ve siyah toner henüz bitmediğinde görüntülenir. **Başlat/Durdur** düğmesine basarak siyah beyaz yazdırabilirsiniz.

Replace Transfer Unit (Transfer Birimini Değiştirin)

Belirtilen transfer ünitesinin hizmet ömrü sona ermiş ve yenisi ile değiştirilmesi gerekiyor. Eğer böyle bir hata oluşursa, satıcınıza başvurun.

Replace Waste Toner Box (Atık Toner Kutusunu Değiştirin)

Atık toner toplayıcının hizmet ömrü sona ermiş ve yenisi ile değiştirilmesi gerekiyor. Talimatlar için, bkz. “Sarf Malzemelerinin/Bakım Parçalarının Değiştirilmesi” sayfa 149.

Reserve Job Canceled (Rezerve İş İptal Edildi)

Yazıcı Reserve Job işlevini kullanarak yazdırma işinizin verisini kaydedemiyor. Yazıcı belleğine kaydedilebilecek maksimum yazdırma işi sayısına ulaşılmış veya bellekte yeni bir yazdırma işinin kaydedilebileceği yer yok. Yeni bir yazdırma işini kaydetmek için önceden kaydedilmiş bir işi silin. Kaydedilmiş Confidential Jobs varsa, bu işlerin yazdırılması daha fazla boş bellek sağlayacaktır.

RAM Disk ayarını Normal veya Maximum (Azami) olarak değiştirerek de kullanılabilir bellek alanını artırabilirsiniz. Ayrıntılar için bkz. “Setup Menu (Ayarlar Menüsü)” sayfa 71.

Bu hatayı temizlemek için, kontrol panelinde **Reset Menu (Sıfırlama Menüsü)** üzerinden **Clear Warning (Uyarıyı Kaldır)** ögesini seçin. Kontrol paneli menülerine erişim ile ilgili talimatlar için, bkz. “Kumanda paneli menülerine erişim” sayfa 61.

Reset (Sıfırla)

YAZICININ geçerli arabirimi sıfırlanmış ve arabellek temizlenmiştir. Ancak, diğer arabirimler halen etkindir ve ayarlarını ve verilerini korumaktadır.

Reset All (Sıfırla All)

YAZICININ tüm arabirimi sıfırlanmış ve arabellek temizlenmiştir. Yazıcı otomatik olarak yeniden başlatılır.

Reset to Save (Sıfırlamayı Kaydet)

YAZICI yazdırma yaparken bir kumanda paneli menü ayarı değiştirilmiş. Bu mesajı silmek için **Başlat/Durdur** düğmesine basın. Yazdırma bittiğinde ayar etkin duruma gelecektir. Alternatif olarak, kontrol panelinden **Reset (Sıfırla)** veya **Reset All (Tümünü Sıfırla)** işlemini yaparak bu mesajı silabilirsiniz. Ancak yazdırma verisi silinecektir.

ROM CHECK

YAZICI ROM'u denetliyor.

SELF TEST (OTOMATİK TEST)

YAZICI şu anda kendi kendini sına ve başlatma işlemi yapmaktadır.

Service Req Cffff/Service Req Eggg (Servis Ger Cffff/Servis Ger Eggg)

Bir denetleyici hatası veya yazdırma motoru hatası algılanmıştır. Yazıcıyı kapatın. En az 5 saniye bekleyip, daha sonra yeniden açın. Hata mesajı çıkmaya devam ederse, LCD panelde listelenen hata numarasını not edin (Cffff/Exxx), yazıcıyı kapatın, elektrik kablosunun fişini prizden çekin, ardından yetkili bir servis temsilcisi ile irtibat kurun.

Set Lever xx to ppp Position (Kolu xx ppp Konumuna ayarlayın)

J(xx) kolunun konumu gerekli yazdırma işi ile eşleşmiyor. B kapağını açın ve J kolunu ppp konumuna ayarlayın. ppp **Envelope (Zarf)** veya **Normal** seçeneğini gösterir.

Sleep (Uyku)

Yazıcı şu anda enerji tasarrufu modundadır. Yazıcı yazdırma verisini aldığı anda bu mod iptal edilir.

Stacker Error yyy (Yığınlayıcı Hatası yyy)

Zımbalayıcı/istifleyici birimiyle ilgili bir sorun vardır.

Bu hatayı ortadan kaldırmak için, yazıcıyı kapatın ve birimi çıkarın. Ardından birimi yerine takın ve gücü tekrar açın. Talimatlar için 1000 Yapraklı Zımbalayıcı/İstifleyici Birimi üzerindeki etikete bakın.

Bu işlem mesajı ortadan kaldırmazsa, bayinize başvurun.

Toner Cartridge Error uuuu (Toner Kartuşu Hatası uuuu)

Belirtilen toner kartuşları için, bir okuma/yazma hatası oluştu. (uuuu yerine Cyan(C), Magenta(M), Yellow (Sarı)(Y) veya Black (Siyah)(K) rengi görüntülenir.)

Toner kartuşlarını çıkarın ve yeniden takın. Bu işlem hatayı düzeltmezse, toner kartuşlarını değiştirin.

Belirtilen kartuşları takmak için. Bkz. “Sarf Malzemelerinin/Bakım Parçalarının Değiştirilmesi” sayfa 149.

Toner Low (uuuu Toner Low) (Toner Az (uuuu Toner Az))

Bu mesaj, gösterilen renge ait toner kartuşunun servis ömrünün sonuna yaklaştığını gösterir. Yeni bir toner kartuşu hazırlayın.

Transfer Unit Needed Soon (Yakında Transfer Birimi Gerekecek)

Bu mesaj transfer biriminin servis ömrünün sonuna yaklaştığını gösterir. Replace Transfer Unit (Değiştirin Transfer Unit) mesajı çıkıncaya kadar yazdırmaya devam edebilirsiniz.

Transfer Unit Trouble (Transfer Birimi Arızası)

Transfer birimiyle ilgili bir sorun vardır. Transfer birimini çıkarın ve tekrar takın. Bu işlem hatayı düzeltmezse, transfer birimini değiştirin. Değiştirme hakkında ayrıntılı bilgi almak için, transfer birimi ile birlikte gelen talimatlara bakın.

Turning off Please wait (Kapatılıyor Lütfen bekleyin)

Yazıcı güç kapalı moduna giriyor.

Unable Clear Error (Hata Sıfırlanamıyor)

Yazıcı hata durumu ortadan kaldırılamadığı için hata mesajını silemiyor. Sorunu tekrar çözmeyi deneyin.

Warming Up (Isınıyor)

Yazıcı yazdırmaya hazır hale gelmek için füzeri ısıtıyor.

Waste Toner Box Near Full (Atık Toner Kutusu Dolmak Üzere)

Atık toner toplayıcı neredeyse tamamen dolu.

Write Error ROM P (Yazma Hatası ROM P)

Bu mesaj yazıcıda dahili bir hata olduğunu belirtir. Yazıcıyı sıfırlayın. Eğer hata sürerse, satıcınıza başvurun.

Writing ROM P (ROM P Yazılıyor)

Bu mesaj yuvadaki bir ROM modülüne yazıldığını gösterir. Bu mesaj kaybolana kadar bekleyin.

Wrong Fuser (Hatalı Fuser)

Uygun olmayan bir fuser birimi takılı. Sadece “Bakım Parçaları” sayfa 28 ile listelenen fuser birimini takın.



Dikkat:

Yazıcı kullanıldıysa fuser ve çevresindeki alan çok sıcak olabilir. Bu alanlardan birine dokunmanız gerekiyorsa, yazıcıyı kapatın ve öncelikle ısının düşmesi için 30 dakika bekleyin.

Wrong Password (Yanlış Parola)

Girdiğiniz şifre ile herhangi bir yazdırma işi kaydedilmemiştir.

Wrong Photocon uuuu (Yanlış Fotoiletken uuuu)

Uygun olmayan bir fotoiletken birim takılı. Sadece “Sarf Malzemeleri” sayfa 27 ile listelenen fotoiletken birimini takın.

Fotoiletken biriminin değiştirilmesi ile ilgili talimatlar için bkz. “Sarf Malzemelerinin/Bakım Parçalarının Değiştirilmesi” sayfa 149. (uuuu yerine C, M, Y veya K harfleri görüntülenir ve sırasıyla Camgöbeği, Eflatun, Sarı ve Siyah renklerini gösterir.)

Wrong Toner Cartridge uuuu (Yanlış Toner Kartuşu uuuu)

Uygun olmayan bir toner kartuşu takılı. Sadece “Sarf Malzemeleri” sayfa 27 ile listelenen toner kartuşunu takın.

Toner kartuşunun değiştirilmesi ile ilgili talimatlar için bkz. “Sarf Malzemelerinin/Bakım Parçalarının Değiştirilmesi” sayfa 149. (UUUU yerine C, M, Y veya K harfleri görüntülenir ve sırasıyla Camgöbeği, Eflatun, Sarı ve Siyah renklerini gösterir.)

Wrong Transfer Unit (Hatalı Transfer Birimi)

Uygun olmayan bir transfer birimi takılı. Sadece “Bakım Parçaları” sayfa 28 ile listelenen transfer birimini takın.

Reserve Job Verisinin Yazdırılması ve Silinmesi

Reserve Job işlevinin Re-Print Job, Verify Job ve Stored Job seçeneklerini kullanarak yazıcının belleğine kaydedilen yazdırma işleri kontrol panelindeki Quick Print JobMenu (Hızlı Baskı Menüsü) içinden yazdırılabilir ve silinebilir. Confidential Job seçeneği kullanılarak kaydedilen işler ConfidentialJobMenu (Gizli İş Menüsü) içinden yazdırılabilir. Bu bölümde talimatları takip edin.

Not:

- Reserve Job işlevini kullanmak için, kontrol panelindeki RAM Disk ayarı Normal veya Maximum (Azami) yapılmalıdır. Bu işlevi kullanabilmek için isteğe bağlı bir bellek yüklemenizi öneririz. Yazıcınızın belleğini artırmaya ilişkin talimatlar için bkz. “Bellek modülü takma” sayfa 139.
- Yazıcınıza CompactFlash bellek takılması da Reserve Job fonksiyonunu etkinleştirir. Yazıcıya CompactFlash bellek yüklerken RAM diskin bulunmadığından emin olun.

Quick Print Job Menu Kullanımı

Re-Print Job, Verify Job ve Stored Job verilerini yazdırmak veya silmek için aşağıdaki adımları takip edin.

1. LCD panelde Ready (Hazır) veya Sleep (Uyku) ifadesinin görüntülediğinden emin olun, ardından kontrol paneli menülerine erişmek için ► **Sağ** tuşuna basın.
2. LCD panelde Quick Print JobMenu (Hızlı Baskı Menüsü) görüntüleninceye kadar ▼ **Aşağı** tuşuna art arda basın, ardından ► **Sağ** tuşuna basın.

3. Uygun kullanıcı adına geçmek için ▼ **Aşağı** veya ▲ **Yukarı** tuşuna basın, ardından ► **Sağ** tuşuna basın.
4. Uygun iş adına geçmek için ▼ **Aşağı** veya ▲ **Yukarı** tuşuna basın, ardından ► **Sağ** tuşuna basın.
5. Kopya sayısını seçmek için ► **Sağ** tuşuna basın, ardından ▼ **Aşağı** ve ▲ **Yukarı** tuşlarını kullanın.

Herhangi bir kopya yazdırmadan yazdırma işini silmek için, ▼ **Aşağı** tuşuna basarak LCD panelde Delete (Sil) ifadesini görüntüleyin.

6. Yazdırmaya başlamak veya veriyi silmek için ► **Sağ** tuşuna basın.

Confidential Job Menu Kullanımı

Confidential Job verilerini yazdırmak veya silmek için aşağıdaki adımları takip edin.

1. LCD panelde Ready (Hazır) veya Sleep (Uyku) ifadesinin görüntülediğinden emin olun, ardından kontrol paneli menülerine erişmek için ► **Sağ** tuşuna basın.
2. LCD panelde ConfidentialJobMenu (Gizli İş Menüsü) görüntüleninceye kadar ▼ **Aşağı** tuşuna art arda basın, ardından ► **Sağ** tuşuna basın.
3. Uygun kullanıcı adına geçmek için ▼ **Aşağı** veya ▲ **Yukarı** tuşuna basın, ardından ► **Sağ** tuşuna basın.
4. Dört rakamlı şifrenizi girin.

Parolayı girmek için karakter seçmek üzere ▼ **Aşağı** veya ▲ **Yukarı** tuşuna basın ve karakteri belirlemek için ► **Sağ** tuşuna basın. Bütün karakterler belirlendikten sonra ► **Sağ** tuşuna basın.

Not:

Girdiğiniz parola ile herhangi bir yazdırma işi kaydedilmemişse, LCD panelde kısa bir süre Wrong Password (Yanlış Parola) ifadesi görüntülenir, ardından yazıcı kontrol paneli menülerinden çıkar. Şifreyi kontrol edin ve tekrar deneyin.

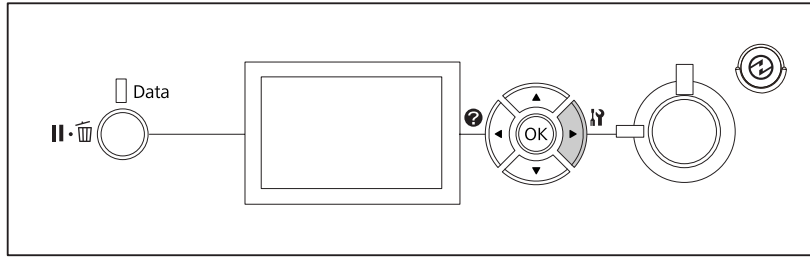
5. Uygun iş adına geçmek için ▼ **Aşağı** veya ▲ **Yukarı** tuşuna basın, ardından ► **Sağ** tuşuna basın.
6. Print (Bas) ifadesini görüntülemek için ▼ **Aşağı** veya ▲ **Yukarı** tuşuna basın.

Yazdırma işini silmek için, ▼ **Aşağı** veya ▲ **Yukarı** tuşuna basarak LCD panelde Delete (Sil) ifadesini görüntüleyin.

7. Yazdırmaya başlamak veya veriyi silmek için ► **Sağ** tuşuna basın.

Bir Yapılandırma Durum Sayfası Yazdırma

1. Yazıcıyı açın. LCD panelde Ready (Hazır) yazısı görüntülenir.
2. Üç defa ► **Sağ** tuşuna basın. Yazıcı bir yapılandırma durum sayfası yazdırır.



3. Takılan isteğe bağlı birim hakkındaki bilgiyi doğrulayın. İsteğe bağlı birimler doğru olarak takılmışsa, bu birimler Hardware Configuration (Donanım Konfigurasyon) altında görüntülenir. İsteğe bağlı birimler listelenmemişse, tekrar takmayı deneyin.

Not:

- ❑ *Yapılandırma durum sayfasında isteğe bağlı birimleriniz doğru olarak listelenmemişse, bunların yazıcıya doğru bir şekilde bağlı olduklarından emin olun.*
- ❑ *Yazıcıdan doğru bir yapılandırma durum sayfası yazdıramıyorsanız, satıcınızla irtibat kurun.*
- ❑ *Yapılandırma durum sayfasını A4 boyutunda kağıda yazdırın.*

Yazdırmayı İptal Etme

Yazıcı sürücüsünü kullanarak bilgisayarınızdan yazdırmayı iptal edebilirsiniz.

Yazdırma işini bilgisayarınızdan gönderilmeden önce iptal etmek için, bkz. “Yazdırmayı İptal Etme” sayfa 183.

Duraklat/Bırak düğmesinin kullanımı

Yazıcınızda bulunan **II·III Duraklat/İptal** tuşu yazdırmayı iptal etmenin en hızlı ve kolay yoludur. Bu düğmeye basıldığında yazdırılmakta olan veya yazıcı belleğinde belirtilen yazdırma işi iptal olur.

İşi iptal etmek için aşağıdaki adımları izleyin.

1. **II·III Duraklat/İptal** düğmesine basın.
2. İptal etmek istediğiniz işi seçmek için **▼ Aşağı** veya **▲ Yukarı** düğmesine basın, ardından **OK** düğmesine basın.
3. **Cancel Job (İşi İptal Et)**'u seçmek için **▼ Aşağı** veya **▲ Yukarı** düğmesine, ardından **OK** düğmesine basın. Yazdırma iptal edilir.

Not:

- Yazıcının belleğinde yer alan tüm yazdırma işlerini iptal etmek için 3. adımda **Cancel All Jobs (Tüm İşleri İptal Et)** seçeneğini seçin.
- İşlem iptal edilir ve yazıcının çalışmamasından bir dakika sonra yazdırma işlemi yeniden başlatılır.
- İşlerin iptal edilmesi tamamlandıktan sonra, yazıcı duraklatma modundan çıkar.

Reset menu kullanımı

Kontrol panelinde bulunan **Reset Menu (Sıfırlama Menüsü)**'den **Reset (Sıfırla)** öğesinin seçilmesi aktif arabirimden alınan yazdırma işini siler ve arabirimde oluşmuş olabilecek hataları temizler.

Reset Menu (Sıfırlama Menüsü) kullanımı için aşağıdaki adımları izleyin.

1. Kumanda paneli menülerine erişebilmek için **► Sağ** tuşuna basın.
2. LCD panelde **Reset Menu (Sıfırlama Menüsü)** görüntüleninceye kadar **▼ Aşağı** tuşuna art arda basın, ardından **► Sağ** tuşuna basın.
3. **Reset (Sıfırla)** görüntüleninceye kadar **▼ Aşağı** tuşuna art arda basın.
4. **► Sağ** tuşuna basın. Yazdırma iptal edilir. Yazıcı yeni bir yazdırma işi almaya hazır.

Yazdırmanın Kesilmesi

Yazıcı paylaştırılmışsa, farklı bir işi yazdırmak için geçerli yazdırma işini yarıda kesmek mümkündür.

Bu işlevi kullanmak için aşağıdaki adımları izleyin.

1. Geçerli yazdırma işini durdurmak için **II·III Duraklat/İptal** düğmesine basın.
2. Yazdırmak istediğiniz işi seçmek için **▼ Aşağı** veya **▲ Yukarı** düğmesine, ardından **OK** düğmesine basın.
3. Interrupt Printing (Baskı Kesintisi)'i seçmek için **▼ Aşağı** veya **▲ Yukarı** düğmesine, ardından **OK** düğmesine basın.

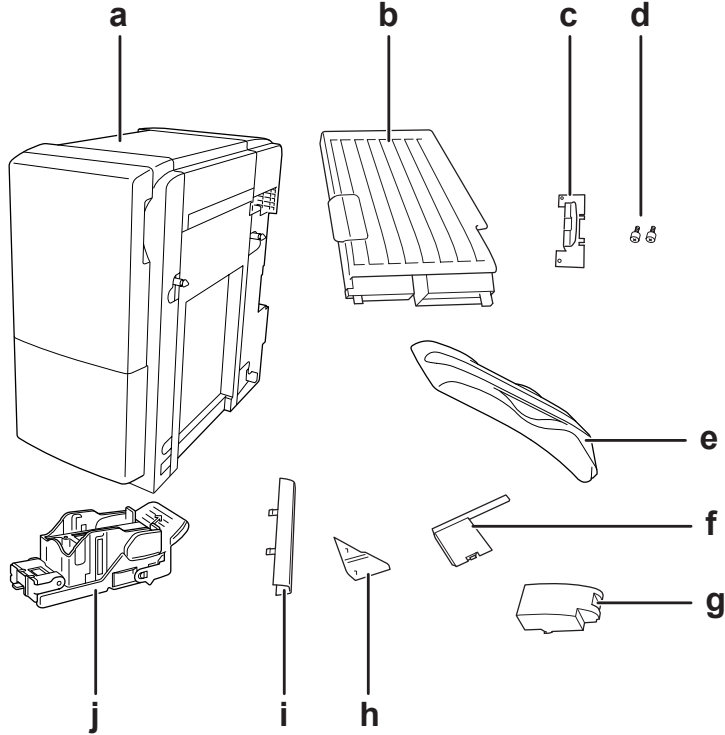
Not:

İşlem iptal edilir ve yazıcının çalışmamasından bir dakika sonra yazdırma işlemi yeniden başlatılır.

Bölüm 4

İsteğe Bağlı Zımbalayıcı/İstifleyici Biriminin Kullanılması**Zımbalayıcı/İstifleyici Biriminin Takılması/Çıkarılması****Zımbalayıcı/İstifleyici biriminin takılması**

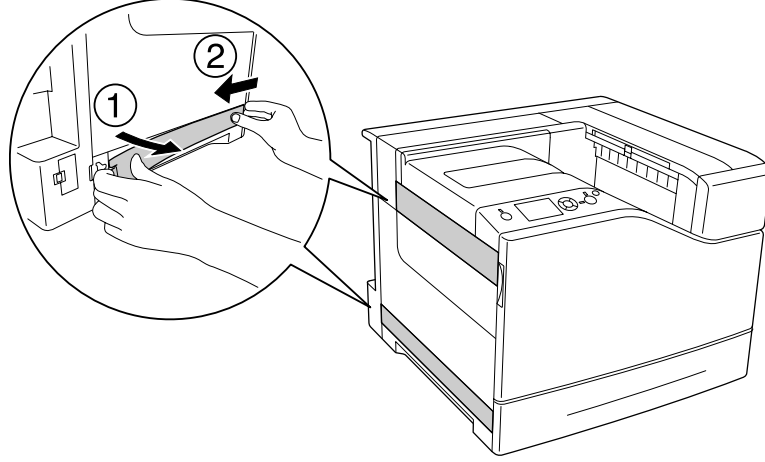
1. Yazıcıyı kapatın ve elektrik kablosunu ve arabirim kablosunu çıkarın.
2. Birlikte gelen parçaları kontrol edin.



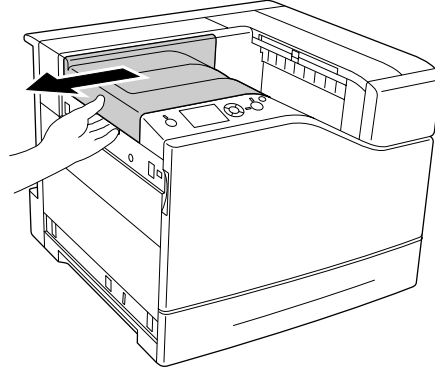
a.	zımbalayıcı/istifleyici birimi	b.	L kapak birimi
c.	destek parçası	d.	vidalar
e.	istifleyici tepsi	f.	üst konnektör kapağı
g.	alt konnektör kapağı	h.	üst kapak

i.	alt kapak	j.	zımba kartuşu
----	-----------	----	---------------

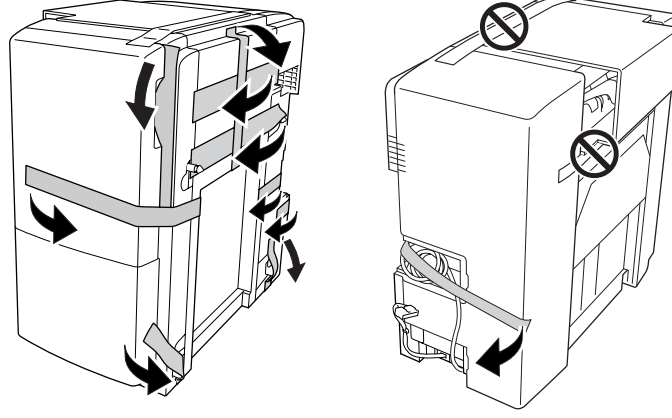
3. İki isteğe bağlı kapağı çıkarın.



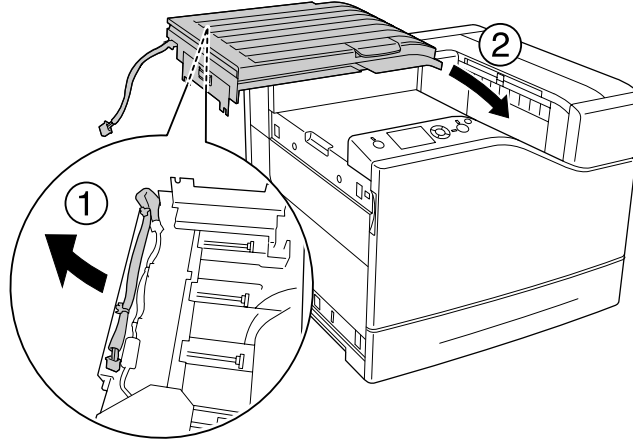
4. Çıkış tepsisini çıkarın.



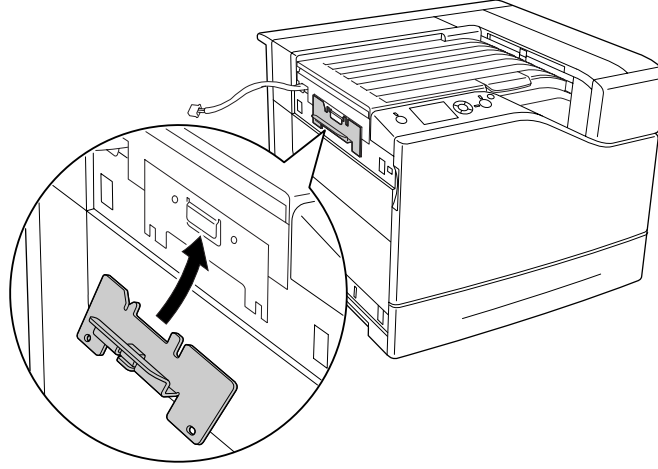
5. Zımbalayıcı/istifleyici birimden ambalaj bantlarını çıkarın. Şekilde gösterildiği gibi üzerinde uyarı işaretleri taşıyan iki parça bantı çıkarmayın.



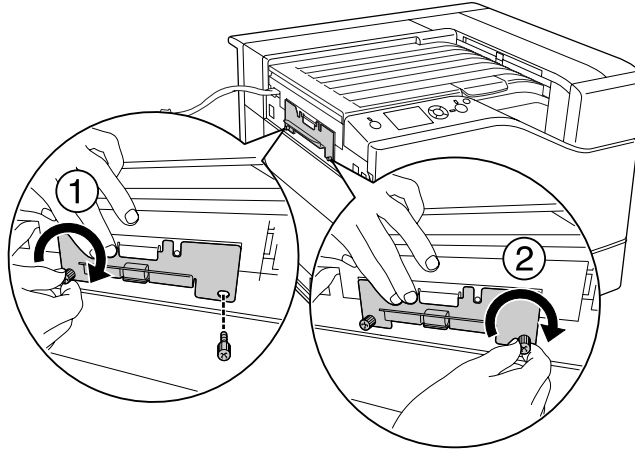
6. L kapağı biriminin kablosunu açın ve yazıcıya monte edin.



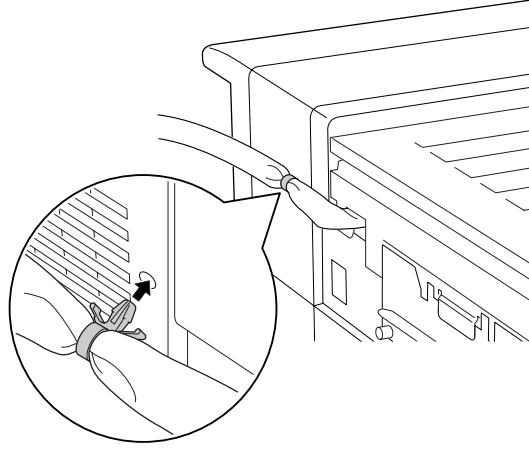
7. Destek parçasını aşağıda gösterildiği gibi yerleştirin ve yerine takın.



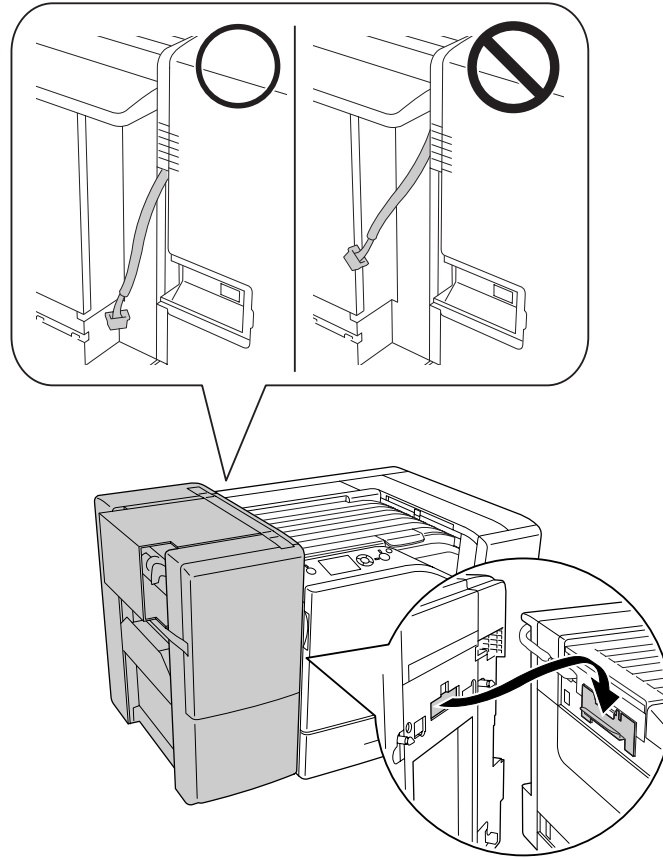
8. Destek parçasını iki adet vida ile sabitleyin.



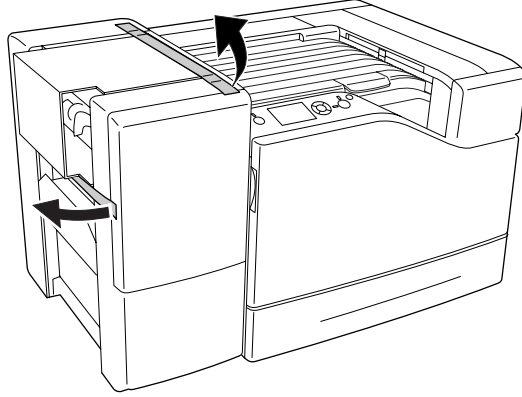
9. Kablo kroşesini takın.



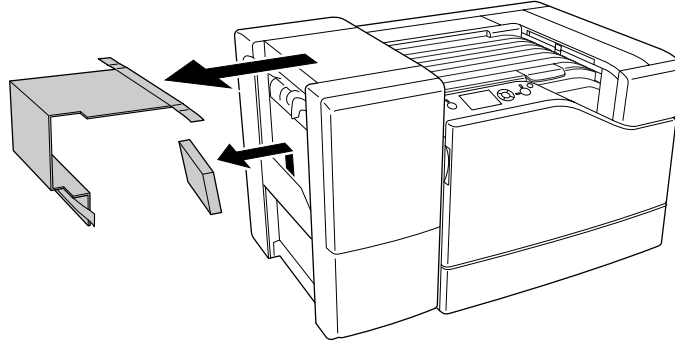
10. Zımbalayıcı/istifleyici birimini takın. Kablonun yazıcı ile birim arasında sıkışmadığından emin olun.



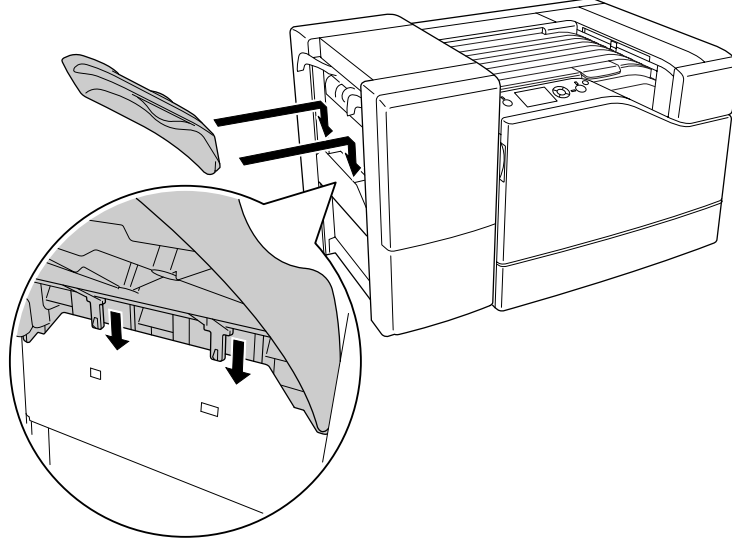
11. 5. adımda yerinde bırakılan iki parça bandı çıkarın.



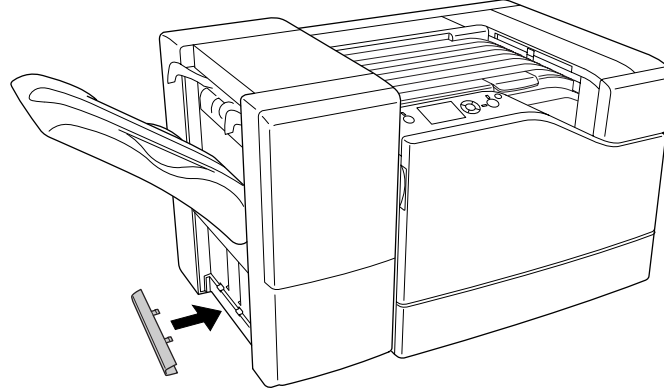
12. Kartonu ve koruyucu malzemeyi çıkarın.



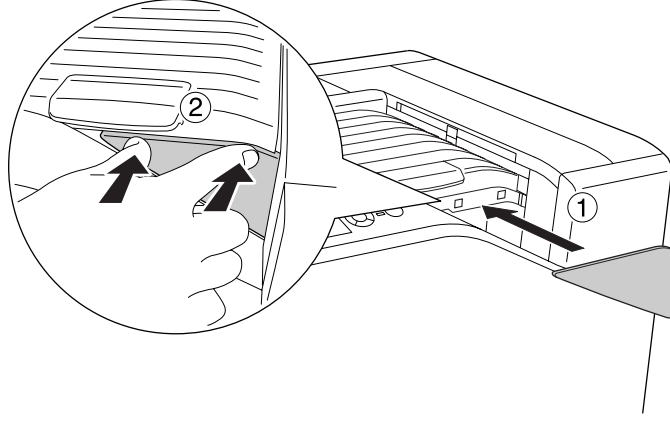
13. İstifleyici tepsiyi takın. İki adet tırnağın şekilde gösterildiği gibi takıldığından emin olun.



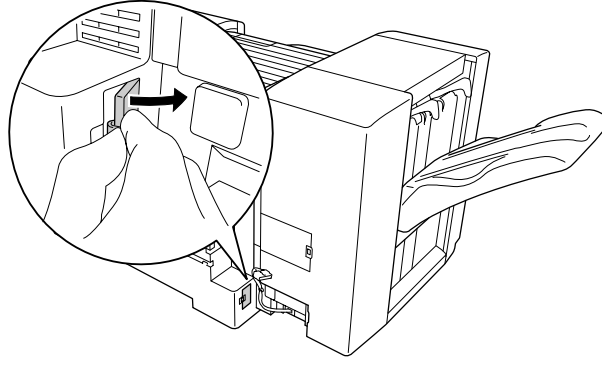
14. Alt kapağı takın.



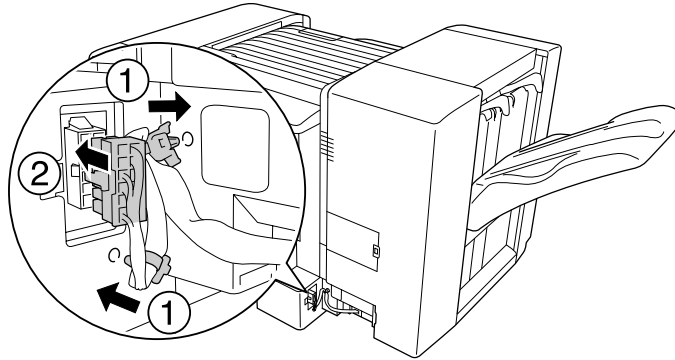
15. Üst kapağı takın.



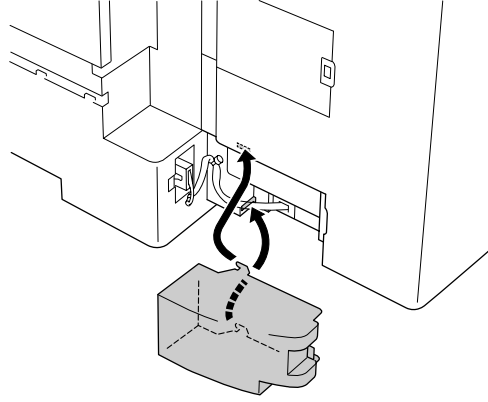
16. Yazıcı üzerindeki kapağı çıkarın.



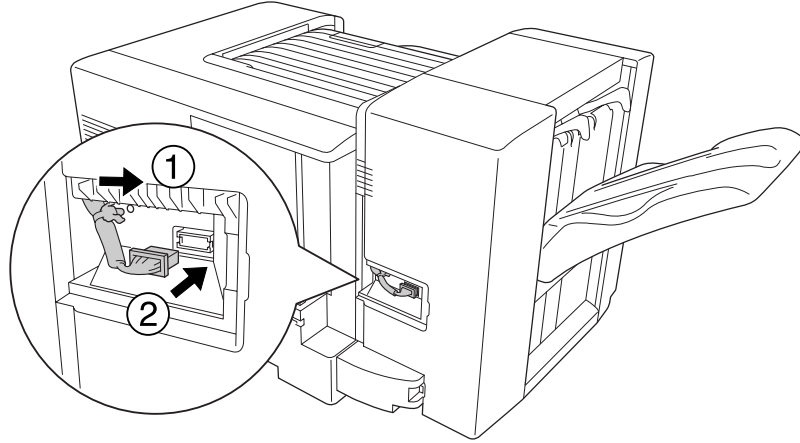
17. Zımbalayıcı/istifleyici biriminin kablo kroşelerini tutturun ve konnektörü yazıcı üzerindeki konnektöre takın.



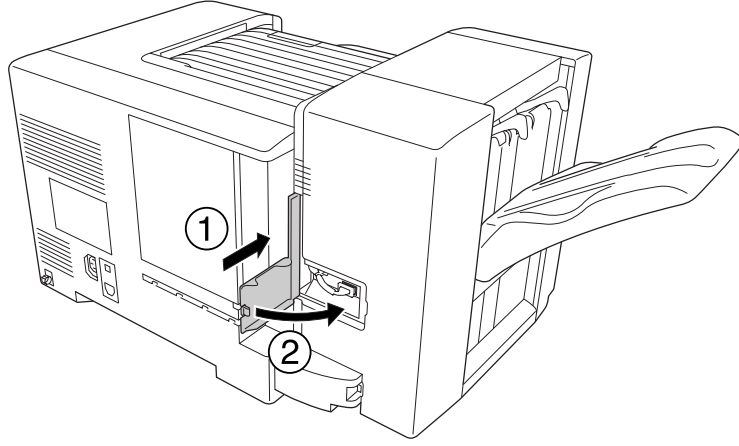
18. Alt konnektör kapağını takın.



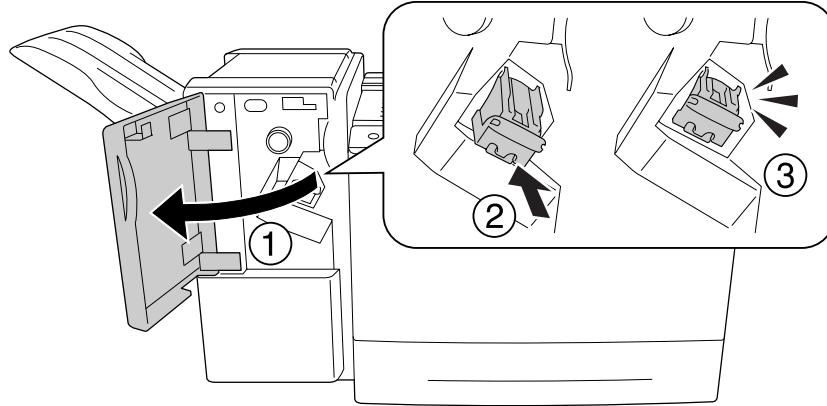
19. L kapak biriminin kablo kroşesini tutturun ve konnektörü yazıcı üzerindeki konnektöre takın.



20. Üst konnektör kapağını aşağıda gösterildiği gibi takın.



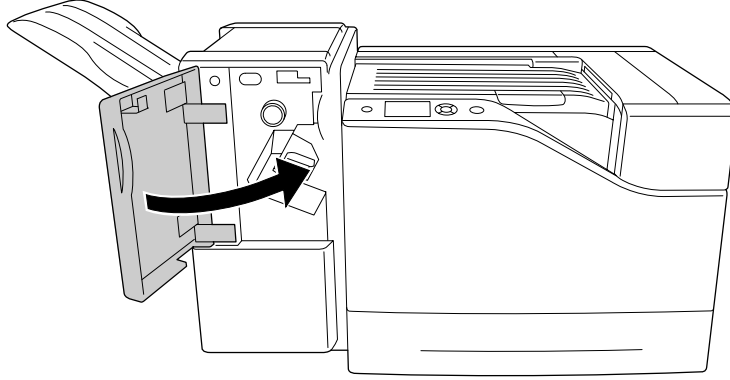
21. M kapağını açın ve zımba kartuşunu duruncaya kadar yerleştirin.



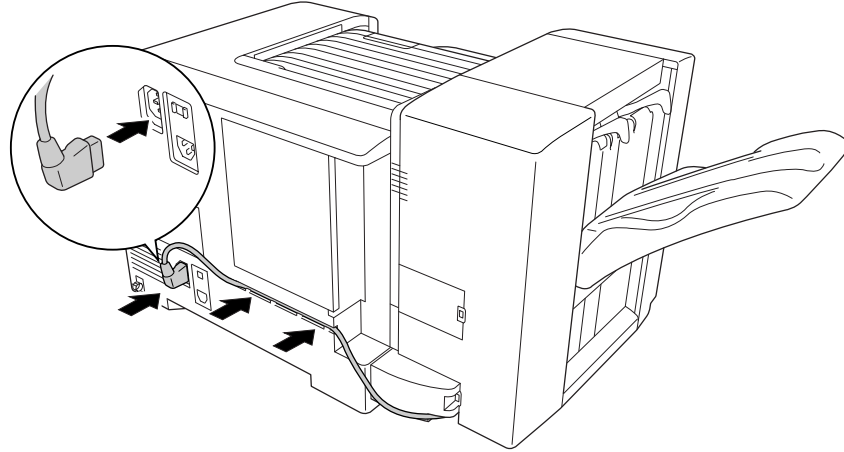
Dikkat:

Zımba yüklü alana elinizi uzatmayın. Bu alanda zımba teli kalmışsa yaralanmaya neden olabilir.

22. M kapağını kapatın.



23. Zımbalayıcı/istifleyici biriminin güç kablosunu yazıcı üzerindeki güç kaynağı soketine takın.



24. Arabirim kablosunu ve elektrik kablosunu yeniden bağlayın ve ardından yazıcıyı açın.

İsteğe bağlı birimin gerektiği gibi takıldığını doğrulamak için bir yapılandırma durum sayfası yazdırın. Bkz. “Bir Yapılandırma Durum Sayfası Yazdırma” sayfa 110.

Windows kullanıcıları için not:

EPSON Status Monitor kurulmamışsa, ayarları yazıcı sürücüsünde manuel olarak yapmanız gerekir.

Zımbalayıcı/istifleyici biriminin çıkarılması

Takma yordamının tersini gerçekleştirin.

Zımbalayıcı/İstifleyici Birimi ile Yazdırma

Zımbalama İşlevi

Bu işlev bir iş belgesini veya her bir kopya setini zımbalamanızı sağlar. Bu işlevi kullanmak için yazıcı sürücüsünde aşağıdaki talimatları izleyerek ayar yapın.

1. **Basic Settings** sekmesini tıklatın.
2. Output Tray açılan listesinden **Staple** öğesini seçin.

Not:

- Watermark üzerindeki Collate Number ayarını ve Header/Footer işlevini kullanmayın.*
- Tüm belge için aynı boyutta kağıt ayarlayın, kağıt boyutu zımbalama işlevi tarafından desteklenmemelidir.*
- Aşağıdaki koşullarda zımbalı yazdırmak üzere Copies için bir ayar seçin:*
 - Yazıcı sürücüsünden bir dosya yazdırdıktan sonra yazdırma yaparken.*
 - Epson tarafından sağlanan yazıcı sürücüsünü kullanmaksızın doğrudan bir uygulamadan yazdırma yaparken.*
- Staple seçildiğinde ofset istifleme kullanılır.*

Ofset İşlevi

Bu işlev, bir kopya setini diğerinden tanımlayabileceğiniz şekilde çıktıların konumunu bir taraftan diğer tarafa kaydırmanızı sağlar. Bu işlevi kullanmak için yazıcı sürücüsünde aşağıdaki talimatları izleyerek ayar yapın.

1. **Basic Settings** sekmesini tıklatın.
2. Output Tray açılan listesinden **Offset Stacking** öğesini seçin.

Zımbalayıcı/İstifleyici Biriminin Kullanımıyla İlgili Sorunlar

Zımba yapamıyor

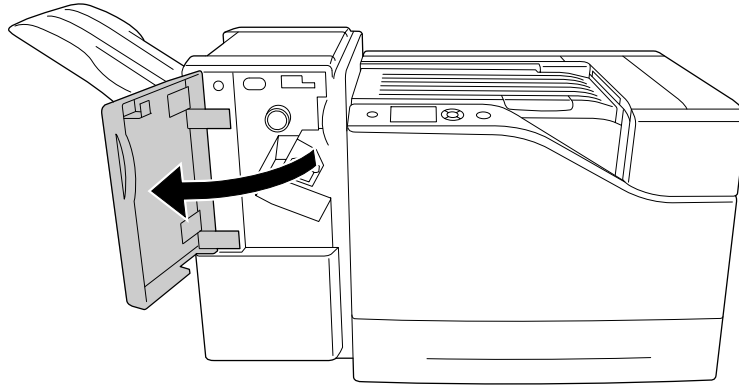
Başlat/Durdur düğmesine basıldığında yazdırma işinin kalan kısmı zımbalama yapılmadan yazdırılır. Zımbalamaya devam etmek için aşağıdaki noktaları kontrol edin.

Nedeni	Ne yapmalı?
Sadece bir kaç zımba teli kaldı.	Zımba kartuşunu değiştirin. Talimatlar için 1000 Yapraklı Zımbalayıcı/İstifleyici Birimi üzerindeki etikete bakın.
Zımba telleri ile ilgili bir sorun olabilir.	Zımba kartuşunu çıkarın ve herhangi bir sorun olup olmadığını kontrol edin, ardından kartuşu yerine takın.
Zımbalama için doğru kağıt kullanmıyor olabilirsiniz.	Zımbalama ile uyumlu kağıt kullanın. Kullanılabilir kağıt türleri hakkında ayrıntılı bilgi almak için, bkz. "1100 Yapraklı Kağıt Kaseti Birimi" sayfa 211.

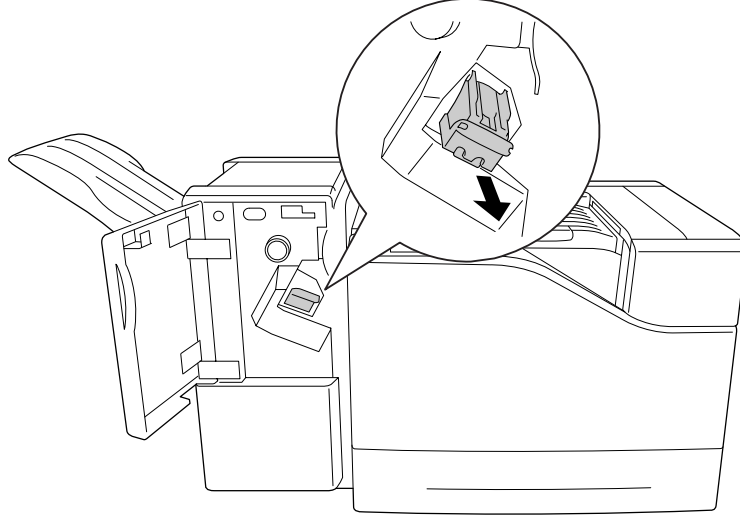
Zımba Sıkışması

Sıkışan zımba tellerini çıkarmak için aşağıdaki talimatları izleyin.

1. M kapağını açın.



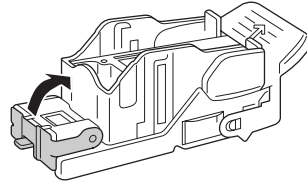
2. Zımba kartuşunu çıkarın.

**Dikkat:**

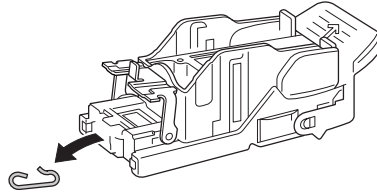
Zımba yüklü alana elinizi uzatmayın.

Bu alanda zımba teli kalmışsa yaralanmaya neden olabilir.

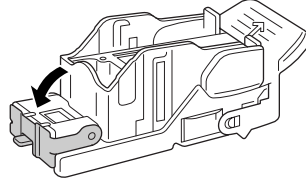
3. Zımba kartuşunun metal parçasını yukarı kaldırın.



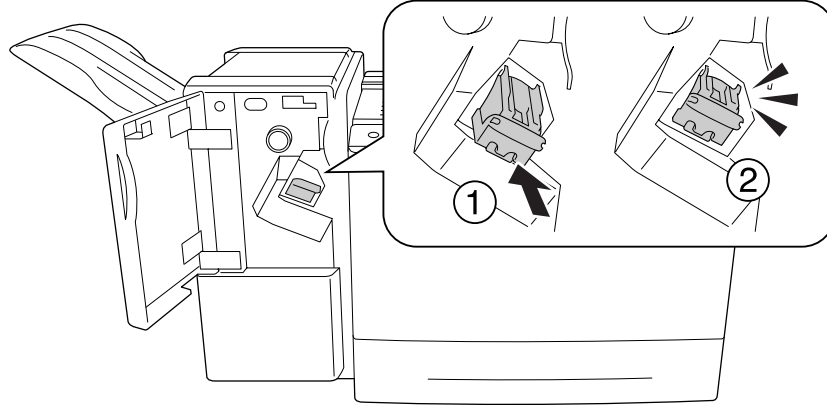
4. Zımba kartuşunda sıkışan zımba tellerini çıkarın.



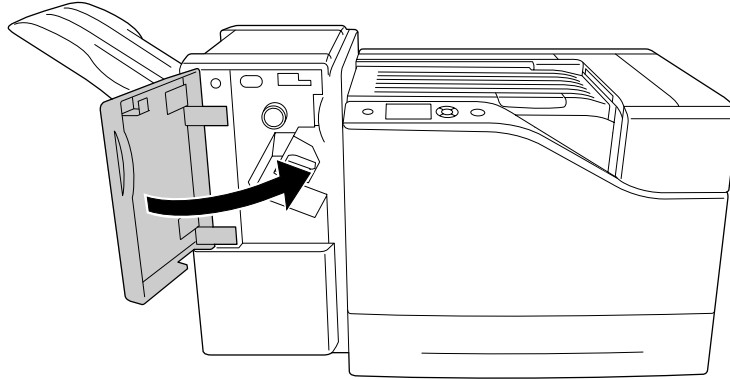
5. Zımba kartuşunun metal parçasını kapatın.



6. Zımba kartuşunu duruncaya kadar yerine takın.



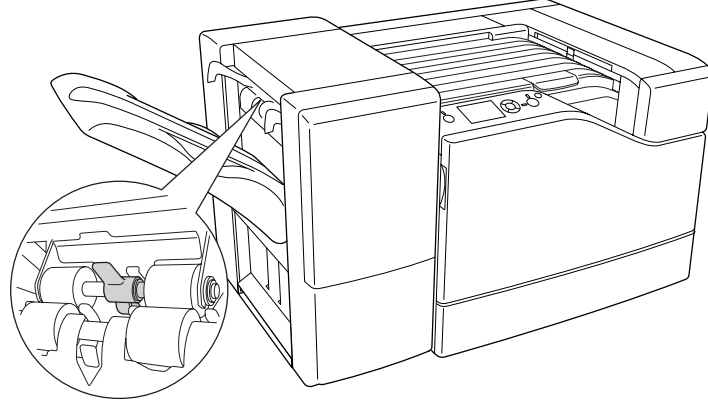
7. M kapağını kapatın.



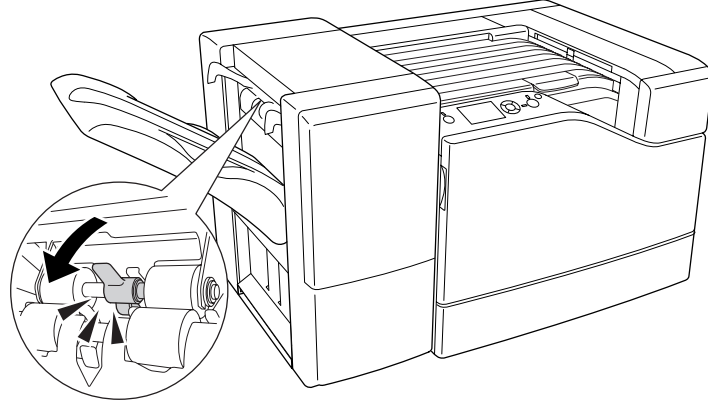
İstifleyici biriminden doğru olarak kağıt çıkarılmıyor

Kağıt çıkarılırken yere düşüyorsa ve doğru olarak kaymıyorsa, öncelikle kağıdın istifleyici birim tarafından desteklendiğini kontrol edin. Desteklenen kağıtla ilgili özellikler hakkında ayrıntılı bilgi almak için bkz. “1000 Yapraklı Zımbalayıcı/İstifleyici Birimi” sayfa 212.

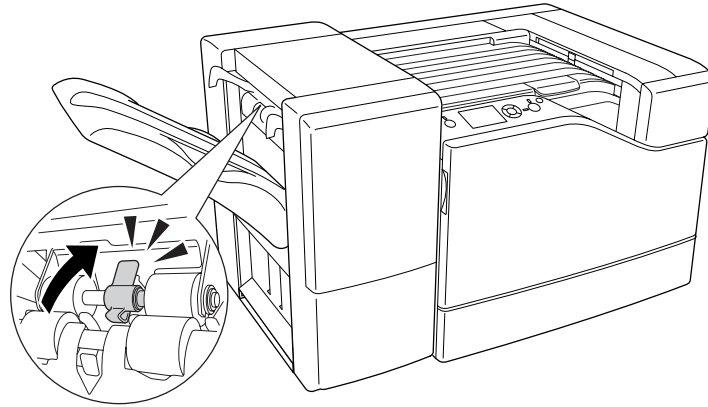
Sorun çözülmezse, aşağıda açıklandığı şekilde kolun konumunu kontrol edin.



Kağıt beslemek için (zarflar hariç) kolu ileriye doğru yatırın.



Zarf beslemek için kolu geriye doğru yatırın.



Bölüm 5

İsteğe Bağlı Birimleri Takma

İsteğe Bağlı Kağıt Kaseti Birimi

İsteğe bağlı kağıt kaseti birimiyle kullanabileceğiniz kağıt türleri ve boyutları hakkında ayrıntılı bilgi için bkz. “Alt kağıt kaseti” sayfa 32. Teknik özellikler için, bkz. “550 Yapraklı Kağıt Kaseti Birimi” sayfa 210 ve “1100 Yapraklı Kağıt Kaseti Birimi” sayfa 211.

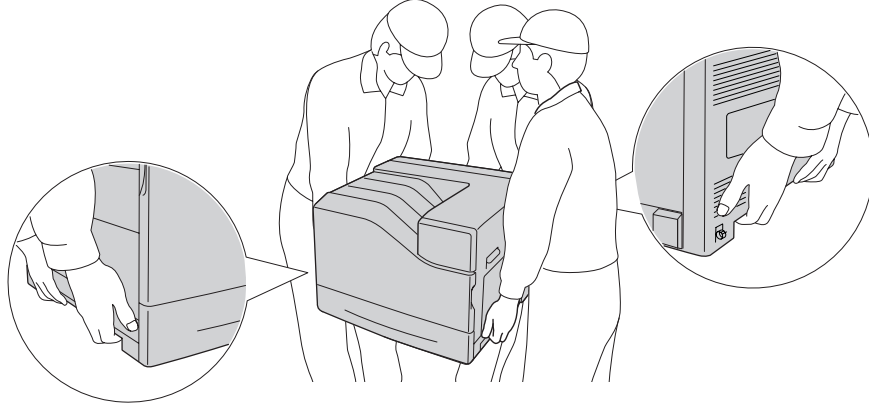
İki 550 Yapraklı Kağıt Kaseti Birimi ve bir 1100 Yapraklı Kağıt Kaseti Birimi takabilirsiniz. İsteğe bağlı kağıt kaset birimlerinin kullanılabilir kombinasyonları aşağıdaki gibidir.

- 550 Yapraklı Kağıt Kaseti Birimi x 1
- 550 Yapraklı Kağıt Kaseti Birimi x 2
- 550 Yapraklı Kağıt Kaseti Birimi x 1 + 1100 Yapraklı Kağıt Kaseti Birimi
- 550 Yapraklı Kağıt Kaseti Birimi x 2 + 1100 Yapraklı Kağıt Kaseti Birimi
- 1100 Yapraklı Kağıt Kaseti Birimi

Kullanım önlemleri

İsteğe bağlı birimleri takmadan önce her zaman aşağıdaki kullanım önlemlerine dikkat edin:

Yazıcı yaklaşık 43 kg ağırlığındadır. Yazıcı tek bir kişi tarafından kaldırılmaya veya taşınmaya çalışılmamalıdır. Yazıcı üç kişi tarafından aşağıda gösterilen şekilde kaldırılarak taşınmalıdır.



Dikkat:

Yazıcıyı yanlış bir şekilde kaldırırsanız, düşürerek yaralanmalara yol açabilirsiniz.

İsteğe bağlı kağıt kaseti birimini takma

550 Yapraklı Kağıt Kaseti Birimi

1. Yazıcıyı kapatın ve elektrik kablosunu ve arabirim kablosunu çıkarın.

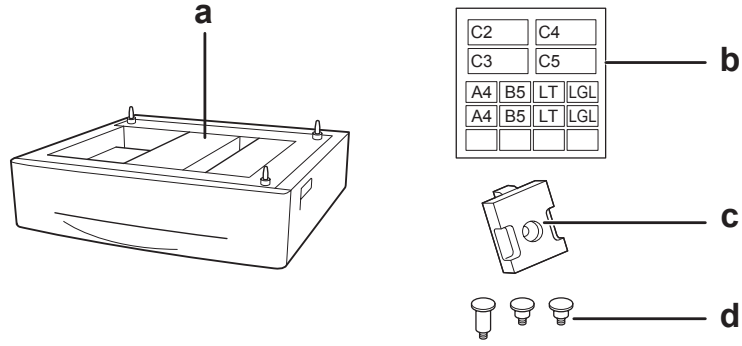


Önemli:

Elektrik çarpmasını önlemek için elektrik kablosunu yazıcıdan çıkarın.

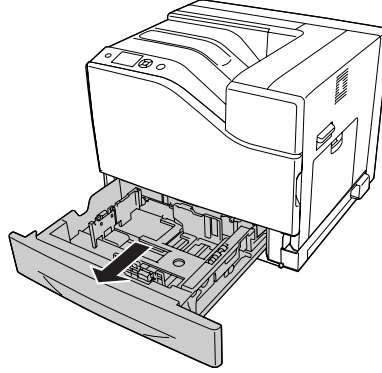
2. İsteğe bağlı kağıt kaseti birimini kartonundan dikkatlice çıkarın ve yazıcıyı kurmayı düşündüğünüz yere bunu yerleştirin.

3. Birlikte gelen parçaları kontrol edin.

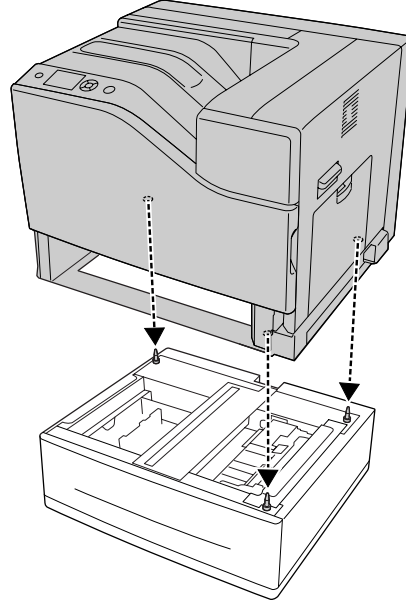


- a. isteğe bağlı kağıt kaseti birimi
- b. etiket
- c. plaka
- d. vidalar

4. Standart alt kağıt kasetini çekerek çıkarın.

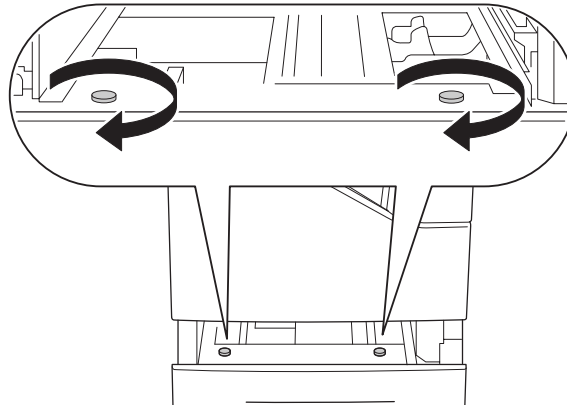


5. Yazıcı üzerindeki delikleri isteğe bağlı kağıt kaseti biriminin kılavuz pimleri ile hizalayın ve ardından yazıcıyı birimin üzerine tam oturuncaya kadar indirin.

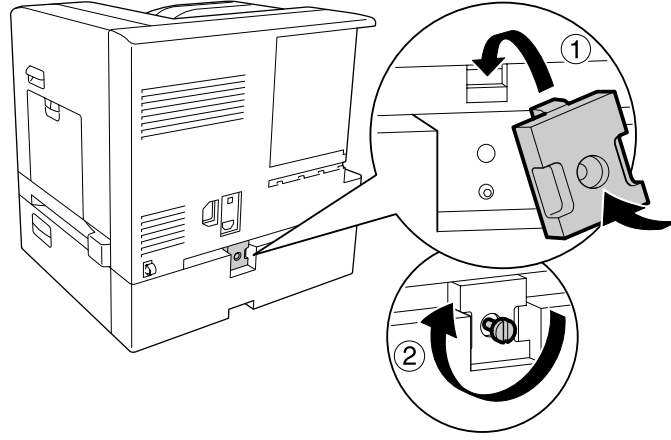


Not:

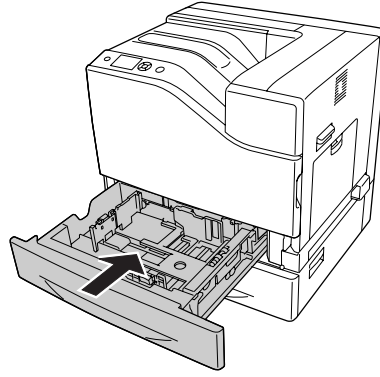
- ❑ Yazıcı üç kişi tarafından taşınmalıdır.
 - ❑ İsteğe bağlı kağıt kaseti birimi üzerindeki üç adet kılavuz pim yazıcının altında yer alan deliklere girecek şekilde yazıcıyı dikkatlice indirin. Yazıcı isteğe bağlı kağıt kaseti birimine dayanırsa, konnektör zarar görebilir.
6. İsteğe bağlı kağıt kaseti birimini iki adet kısa vida ile yazıcıya sabitleyin.



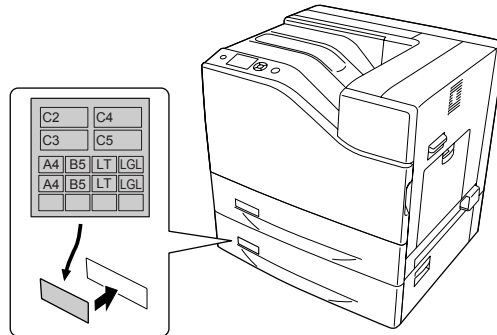
7. Plakayı takın ve yazıcıyı bir vida ile isteğe bağlı kaset birimine sabitleyin.



8. Kağıt kasetini tekrar takın.



9. Etiketleri kağıt kasetlerinin ön kısmına yapıştırın.



10. Baskı yüzeyi yukarı bakacak şekilde bir deste kağıdı yerleştirin.

11. Arabirim kablosu ile elektrik kablosunu tekrar bağlayın ve ardından yazıcıyı açın.

İsteğe bağlı birimin gerektiği gibi takıldığını doğrulamak için bir yapılandırma durum sayfası yazdırın. Bkz. “Bir Yapılandırma Durum Sayfası Yazdırma” sayfa 169.

Windows kullanıcıları için not:

EPSON Status Monitor kurulmamışsa, ayarları yazıcı sürücüsünde el ile yapmanız gerekir. *Optional Settings* sekmesinde **Manual Settings** ögesini seçin. Daha sonra takılı isteğe bağlı birimlere göre *Optional Settings* iletişim kutusunda *Optional Paper Sources* listesinden **Cassette 2** veya **Cassette 3** seçeneğini seçin ve **OK** düğmesini tıklatın.

1100 Yapraklı Kağıt Kaseti Birimi

1. Yazıcıyı kapatın ve elektrik kablosunu ve arabirim kablosunu çıkarın.

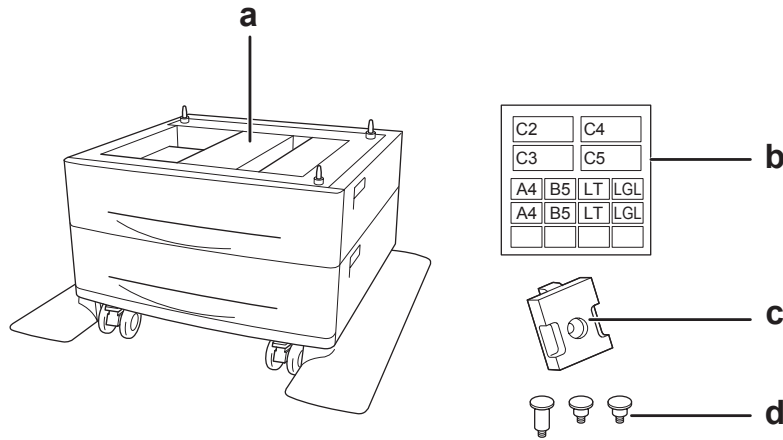


Önemli:

Elektrik çarpmasını önlemek için elektrik kablosunu yazıcıdan çıkarın.

2. İsteğe bağlı kağıt kaseti birimini kartonundan dikkatlice çıkarın ve yazıcıyı kurmayı düşündüğünüz yere bunu yerleştirin.

3. Birlikte gelen parçaları kontrol edin.



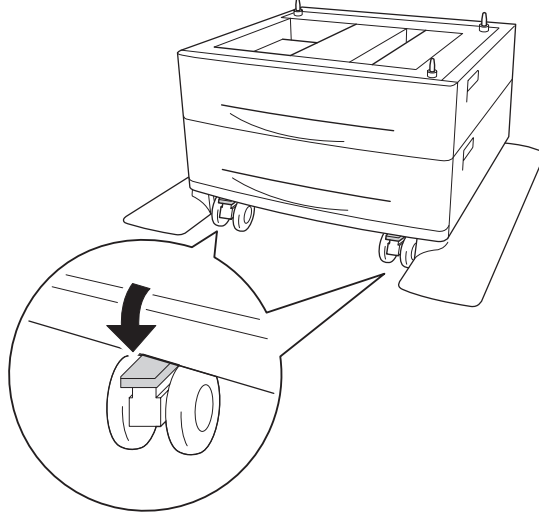
a. isteğe bağlı kağıt kaseti birimi

b. etiket

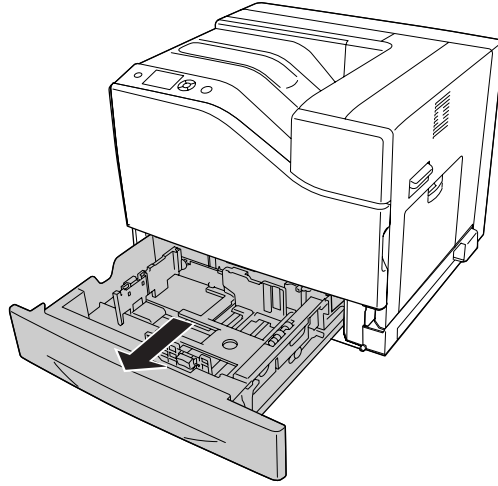
c. plaka

d. vidalar

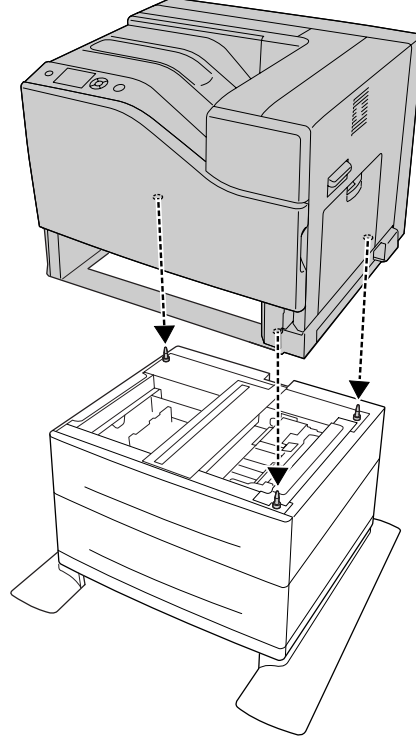
4. Ön tekerlekleri kilitleyin.



5. Standart alt kağıt kasetini çekerek çıkarın.



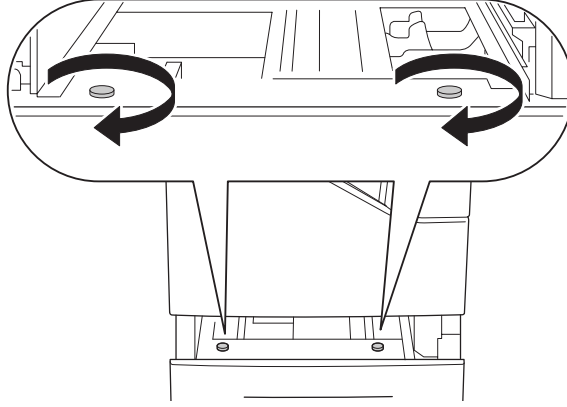
6. Yazıcı üzerindeki delikleri isteğe bağlı kağıt kaseti biriminin kılavuz pimleri ile hizalayın ve ardından yazıcıyı birimin üzerine tam oturuncaya kadar indirin.



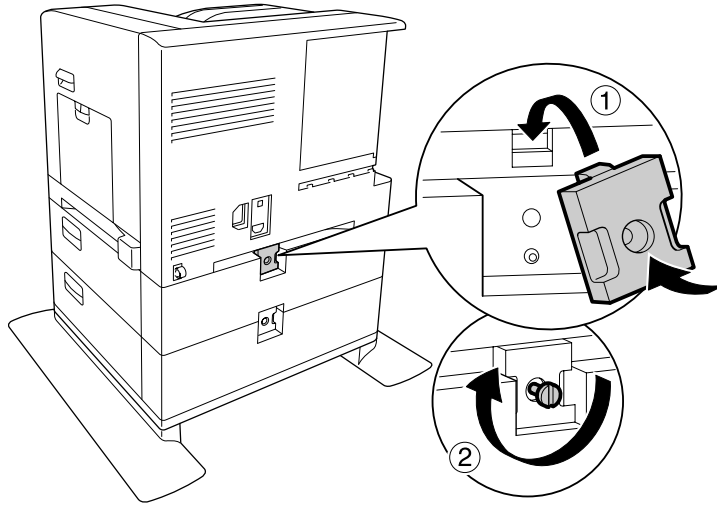
Not:

- Yazıcı üç kişi tarafından taşınmalıdır.
- İsteğe bağlı kağıt kaseti birimi üzerindeki üç adet kılavuz pim yazıcının altında yer alan deliklere girecek şekilde yazıcıyı dikkatlice indirin. Yazıcı isteğe bağlı kağıt kaseti birimine dayanırsa, konnektör zarar görebilir.

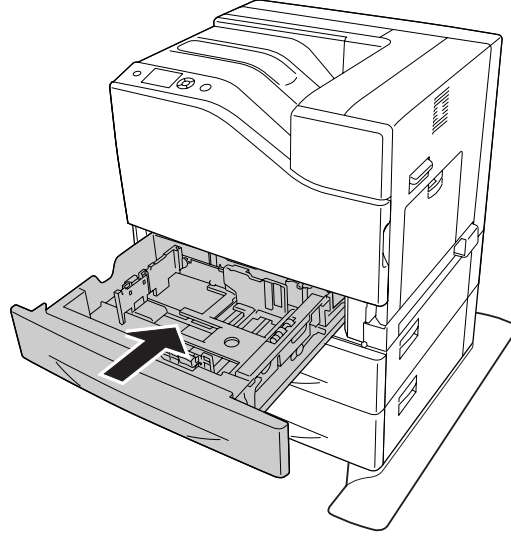
7. İsteğe bağlı kağıt kaseti birimini iki adet kısa vida ile yazıcıya sabitleyin.



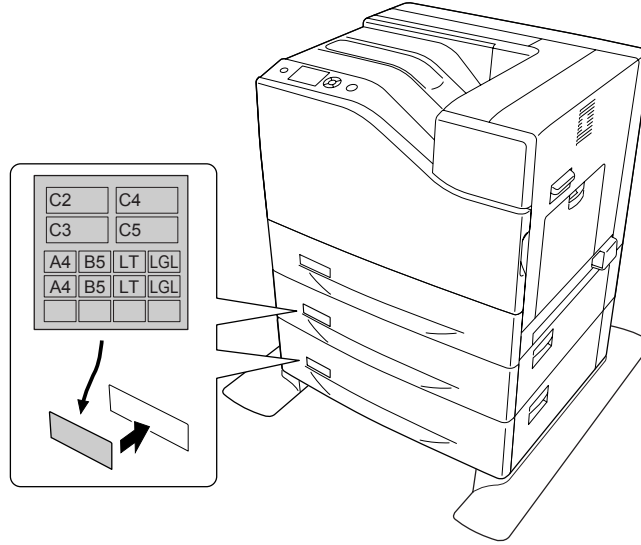
8. Plakayı takın ve yazıcıyı bir vida ile isteğe bağlı kaset birimine sabitleyin.



9. Kağıt kasetini tekrar takın.



10. Etiketleri kağıt kasetlerinin ön kısmına yapıştırın.



11. Baskı yüzeyi yukarı bakacak şekilde bir deste kağıdı yerleştirin.

12. Arabirim kablosu ile elektrik kablosunu tekrar bağlayın ve ardından yazıcıyı açın.

İsteğe bağlı birimin gerektiği gibi takıldığını doğrulamak için bir yapılandırma durum sayfası yazdırın. Bkz. “Bir Yapılandırma Durum Sayfası Yazdırma” sayfa 169.

Windows kullanıcıları için not:

EPSON Status Monitor kurulmamışsa, ayarları yazıcı sürücüsünde manuel olarak yapmanız gerekir. **Optional Settings** sekmesinde **Manual Settings** ögesini seçin. Daha sonra takılı isteğe bağlı birimlere göre **Optional Settings** iletişim kutusunda **Optional Paper Sources** listesinden **Cassette 4** ve **Cassette 5** gibi uygun kasetleri seçin ve **OK** düğmesini tıklatın.

İsteğe bağlı kağıt kaseti birimini çıkarma

Takma yordamının tersini gerçekleştirin.

Bellek Modülü

Dual In-line Memory Module (DIMM) takarak, yazıcı belleğini 1024 MB'a kadar çıkarabilirsiniz. Karmaşık grafikleri yazdırmakta güçlük çekiyorsanız ek bellek eklemeniz gerekebilir.

Bellek modülü takma

**Dikkat:**

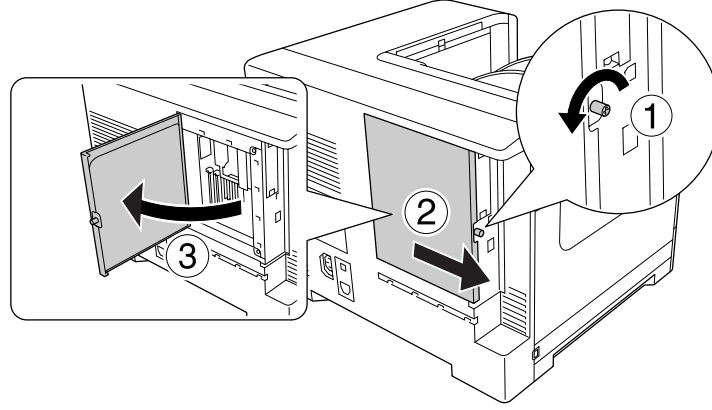
Bazı parçalar keskin oldukları ve yaralanmalara neden olabilecekleri için yazıcının içinde çalışırken dikkatli olun.

**Önemli:**

Bellek modülünü takmadan önce topraklanmış bir metal parçasına dokunarak var olabilecek statik elektriği boşaltmayı unutmayın. Aksi halde statik elektriğe duyarlı parçalara zarar verebilirsiniz.

1. Yazıcıyı kapatın ve elektrik kablosunu ve arabirim kablosunu çıkarın.

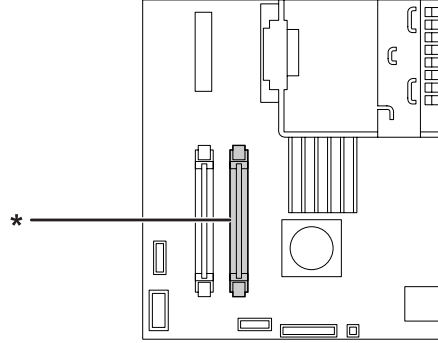
2. Vidayı gevşetin ve ardından arka kapağı dışarı doğru kaydırarak açın.



Dikkat:

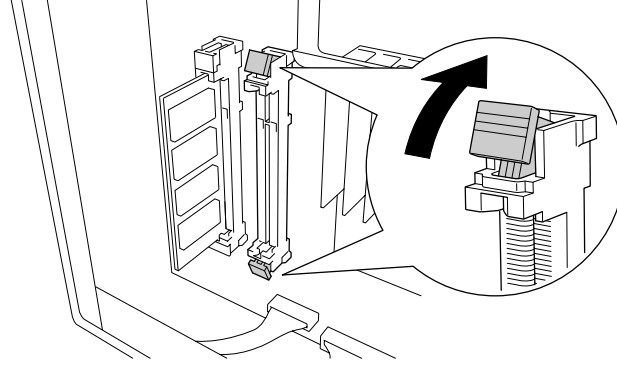
Yazıcı kullanıldıysa arka kapak içindeki soğutucu çok sıcak olabilir. Soğutucuya dokunmamaya dikkat edin. Ayrıntılar için bkz. “Yazıcıyı kullanma” sayfa 17.

3. RAM yuvasını bulun.

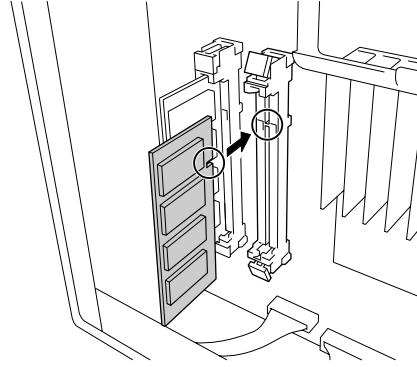


* RAM genişletme yuvası

4. Siyah durdurucuları duruncaya kadar itin.



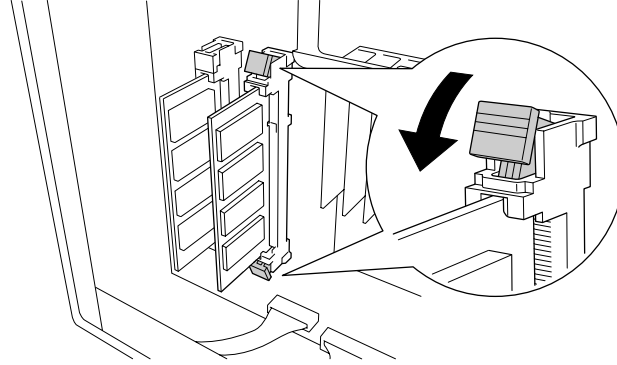
5. Genişletme bellek modülü üzerindeki çentiği yuvadaki çentikle hizalayın ve ardından bellek modülünün üst kenarını sıkıca yuvaya bastırarak yerleştirin.



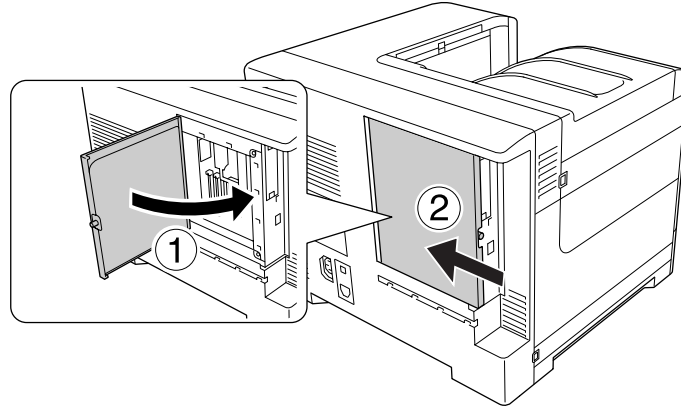
Önemli:

- Bellek modülünü yuvaya zorlayarak yerleştirmeye çalışmayın.
- Bellek modülünü doğru yönde yerleştirdiğinizden emin olun.
- Devre kartından herhangi bir modülü çıkarmayın. Aksi halde yazıcı çalışmaz.

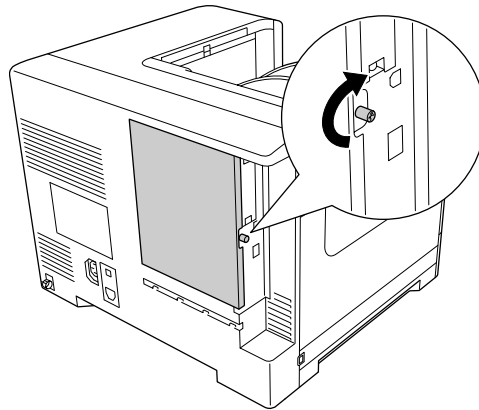
6. Bellek modülünü kilitlemek için siyah durdurucuları kendinize doğru kaydırın.



7. Arka kapağı kendinize doğru çekerek kapatın ve ardından kapağı içeriye doğru kaydırın.



8. Arka kapağı vida ile sabitleyin.



9. Arabirim kablosunu ve elektrik kablosunu yeniden bağlayın ve ardından yazıcıyı açın.

İsteğe bağlı birimin gerektiği gibi takıldığını doğrulamak için bir yapılandırma durum sayfası yazdırın. Bkz. “Bir Yapılandırma Durum Sayfası Yazdırma” sayfa 169.

Windows kullanıcıları için not:

EPSON Status Monitor kurulmamışsa, ayarları yazıcı sürücüsünde manuel olarak yapmanız gerekir. Bkz. “İsteğe Bağlı Ayarlar Yapma” sayfa 189.

Bellek modülünü çıkarma



Dikkat:

Bazı parçalar keskin oldukları ve yaralanmalara neden olabilecekleri için yazıcının içinde çalışırken dikkatli olun.



Önemli:

Bellek modülünü çıkarmadan önce topraklanmış bir metal parçasına dokunarak var olabilecek statik elektriği boşaltmayı unutmayın. Aksi halde statik elektriğe duyarlı parçalara zarar verebilirsiniz.

Takma yordamının tersini gerçekleştirin.

Arabirim Kartı

Yazıcınızla birlikte boş B tipi bir arabirim yuvası gelir. Yazıcınızın arabirim seçeneklerini artırmak üzere çeşitli isteğe bağlı arabirim kartları mevcuttur.

Arabirim kartının takılması

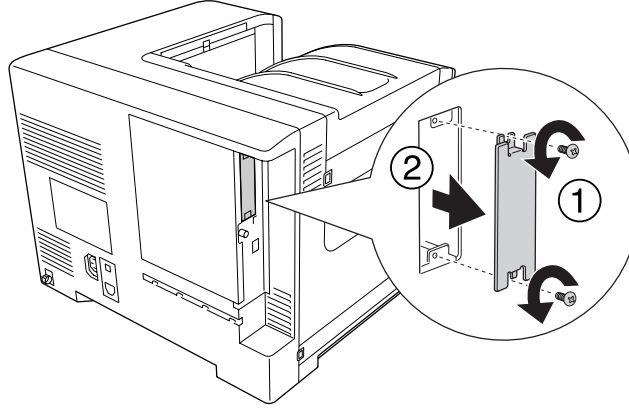


Önemli:

Arabirim kartını takmadan önce topraklanmış bir metal parçasına dokunarak var olabilecek statik elektriği boşaltmayı unutmayın. Aksi halde statik elektriğe duyarlı parçalara zarar verebilirsiniz.

1. Yazıcıyı kapatın ve elektrik kablosunu ve arabirim kablosunu çıkarın.

2. Vidaları ve B Tipi arabirim kart yuvası kapağını aşağıda gösterilen şekilde çıkarın.



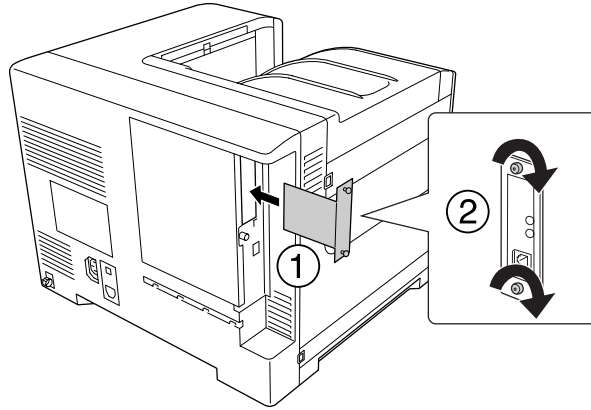
Dikkat:

Aşağıdaki talimatlarda belirtilmemiş vida ve kapakların çıkarılması yüksek voltajlı alanların açığa çıkmasına neden olacaktır.

Not:

Yuva kapağını güvenli bir yerde tutun. Daha sonra arabirim kartını çıkarmanız durumunda bu kapağı yeniden takmanız gerekecektir.

3. Arabirim kartını kaydırın ve yavaşça yuvaya doğru itin, ardından vidayı aşağıda gösterilen şekilde sıkıştırın.



4. Arabirim kablosunu ve elektrik kablosunu yeniden bağlayın ve ardından yazıcıyı açın.

İsteğe bağlı birimin gerektiği gibi takıldığını doğrulamak için bir yapılandırma durum sayfası yazdırın. Bkz. “Bir Yapılandırma Durum Sayfası Yazdırma” sayfa 169.

Arabirim kartının çıkarılması



Önemli:

Arabirim kartını çıkarmadan önce topraklanmış bir metal parçasına dokunarak var olabilecek statik elektriği boşaltmayı unutmayın. Aksi halde statik elektriğe duyarlı parçalara zarar verebilirsiniz.

Takma yordamının tersini gerçekleştirin.

CompactFlash Bellek

Bir CompactFlash belleğin takılması

İsteğe bağlı bir CompactFlash bellek, form kalıplarını saklamanızı, Reserve Job işlevini kullanmanızı ve baskı ortamını harmanlamayı iyileştirmenizi sağlar.



Dikkat:

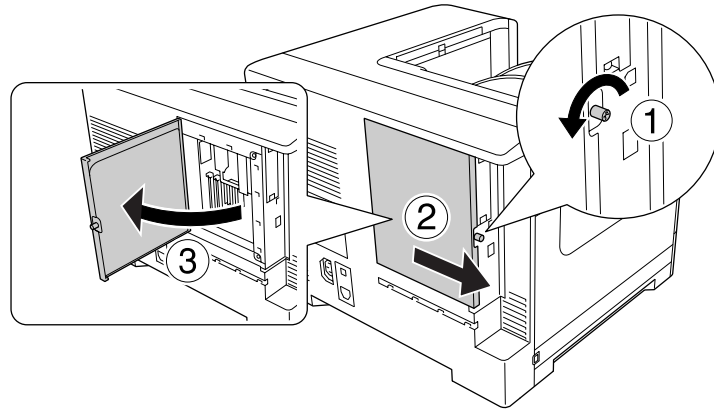
Bazı parçalar keskin oldukları ve yaralanmalara neden olabilecekleri için yazıcının içinde çalışırken dikkatli olun.



Önemli:

Bir CompactFlash belleği takmadan önce topraklanmış bir metal parçasına dokunarak var olabilecek statik elektriği boşaltmayı unutmayın. Aksi halde statik elektriğe duyarlı parçalara zarar verebilirsiniz.

1. Yazıcıyı kapatın ve elektrik kablosunu ve arabirim kablosunu çıkarın.
2. Vidayı gevşetin ve ardından arka kapağı dışarı doğru kaydırarak açın.

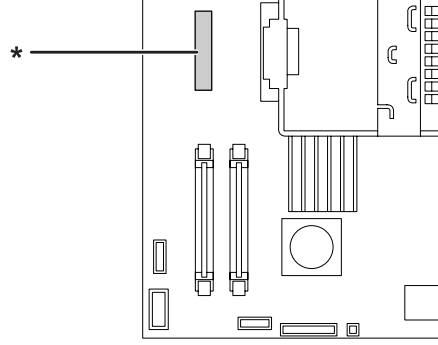




Dikkat:

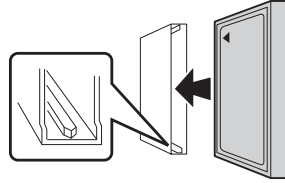
Yazıcı kullanıldıysa arka kapak içindeki soğutucu çok sıcak olabilir. Soğutucuya dokunmamaya dikkat edin. Ayrıntılar için bkz. “Yazıcıyı kullanma” sayfa 17.

3. CompactFlash belleğin takılacağı yuvayı bulun.

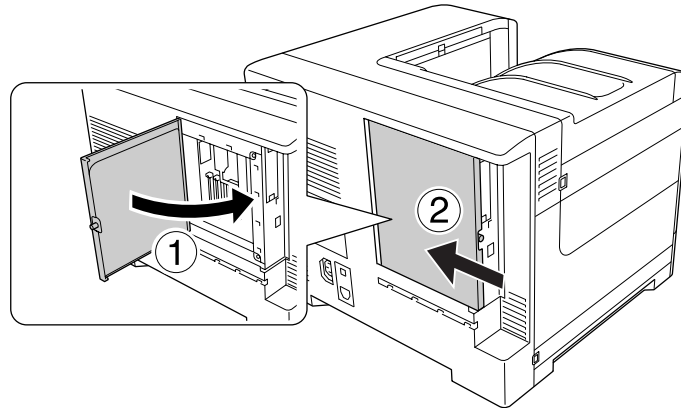


* CompactFlash bellek yuvası

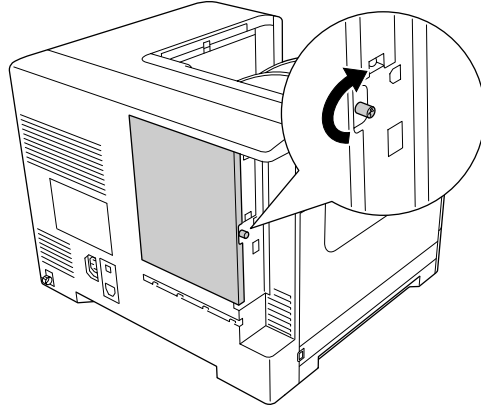
4. Bir CompactFlash belleği yuvasına takın.



5. Arka kapağı kendinize doğru çekerek kapatın ve ardından kapağı içeriye doğru kaydırın.



6. Arka kapağı vida ile sabitleyin.



7. Arabirim kablosunu ve elektrik kablosunu yeniden bağlayın ve ardından yazıcıyı açın.

İsteğe bağlı birimin gerektiği gibi takıldığını doğrulamak için bir yapılandırma durum sayfası yazdırın. Bkz. “Bir Yapılandırma Durum Sayfası Yazdırma” sayfa 169.

Windows kullanıcıları için not:

EPSON Status Monitor kurulmamışsa, ayarları yazıcı sürücüsünde manuel olarak yapmanız gerekir. Bkz. “İsteğe Bağlı Ayarlar Yapma” sayfa 189.

Bir CompactFlash belleğin çıkarılması



Dikkat:

Bazı parçalar keskin oldukları ve yaralanmalara neden olabilecekleri için yazıcının içinde çalışırken dikkatli olun.



Önemli:

Bellek modülünü çıkarmadan önce topraklanmış bir metal parçasına dokunarak var olabilecek statik elektriği boşaltmayı unutmayın. Aksi halde statik elektriğe duyarlı parçalara zarar verebilirsiniz.

Takma yordamının tersini gerçekleştirin.

Not:

- ❑ CompactFlash belleği atmadan veya imha etmeden önce özel yazılımı kullanarak tüm verileri silin veya Support Menu (Destek Menü) üzerinde Delete All CompactFlash Data işlemini gerçekleştirin. Ayrıntılar için bkz. “Support Menu (Destek Menü)” sayfa 91.

- ❑ *Dosyaların silinmesi veya bilgisayardan CompactFlash belleğin formatlanması verileri tam olarak silmeyebilir. CompactFlash belleği bertaraf ederken CompactFlash belleğin fiziksel olarak tahrip edilmesi de önerilir.*

Bölüm 6

Sarf Malzemelerinin/Bakım Parçalarının Değiştirilmesi

Değiştirme Esnasında Alınacak Önlemler

Sarf malzemelerini veya bakım parçalarını değiştirirken, her zaman aşağıdaki önlemlere göre hareket edin:

Değiştirme hakkında ayrıntılı bilgi almak için, sarf malzemeleri veya bakım parçaları ile birlikte gelen talimatlara veya yazıcı veya isteğe bağlı birimlerin üzerindeki etiketlere bakın.



Dikkat:

- ⚠ (DİKKAT)** yazısının bulunduğu füzere veya çevresindeki alana dokunmamaya dikkat edin. Yazıcı kullanıldıysa füzer ve çevresindeki alan çok sıcak olabilir.
- Patlayarak yaralanmaya yol açabilecekleri için, kullanılmış sarf malzemelerini veya bakım parçalarını ateşe atmayın. Bunları yerel yönetmeliklere uygun olarak atın.
- Değiştirme işlemi için yeterli boş alan sağlayın. Sarf malzemelerini veya bakım parçalarını değiştirirken yazıcının bazı parçalarını (yazıcı kapağı gibi) açmak zorunda kalacaksınız.
- Servis ömrünün sonuna ulaşan sarf malzemelerini veya bakım parçalarını yazıcıya takmayın.

Kullanım önlemleri hakkında ayrıntılı bilgi almak için, bkz. “Sarf malzemelerinin ve bakım parçalarının kullanılması” sayfa 19.

Değiştirme Mesajları

Bir sarf malzemesinin veya bakım parçasının kullanım ömrü bittiğinde, yazıcının LCD panelinde veya EPSON Status Monitor penceresinde aşağıdaki mesajlar görüntülenir.

LCD Panel Mesajı	Açıklama
Replace Toner uuuu (Toneri Değiştirin uuuu)*	Belirtilen renk için toner kartuşu servis ömrünün sonuna gelmiştir.
Replace Photocon uuuu (uuuu Fotoiletkeni Değiştirin)*	Belirtilen renk için fotoiletken birimi servis ömrünün sonuna gelmiştir.

LCD Panel Mesajı	Açıklama
Replace Waste Toner Box (Atık Toner Kutusunu Deęiřtirin)	Atık toner toplayıcı servis ömrünün sonuna gelmiştir.
Replace Fuser (Fuseri Deęiřtirin)	Füzer servis ömrünün sonuna gelmiştir.
Replace Transfer Unit (Transfer Birimini Deęiřtirin)	Transfer birimi servis ömrünün sonuna gelmiştir.
Replace Staple Cartridge (Zimba Kartuşunu deęiřtirin)	Zimba kartuşunda tel zimba kalmadı.

* Bu konumda Cyan(C), Magenta(M), Yellow (Sarı)(Y) veya Black (Siyah)(K) rengi görüntülenir ve deęiřtirilecek toner kartuşunun rengini veya fotoiletken birimi gösterir. Örneęin, Replace Toner Yellow (Toneri Deęiřtirin Sarı)(Y) mesajı sarı toner kartuşunun servis ömrünün sonuna geldiđini gösterir.

Not:

Tek bir sarf malzemesine veya bakım parçasına ilişkin mesajlar bir seferde görünür. Sarf malzemesi veya bakım parçası deęiřtirildikten sonra, LCD panelde diđer sarf malzemeleri veya bakım parçalarına ilişkin deęiřtirme mesajları olup olmadıđını kontrol edin.

Bölüm 7

Yazıcıyı Temizleme ve Nakletme

Yazıcıyı Temizleme

Yazıcı çok az bir temizlik gerektirmektedir. Yazıcının dış kasası kirlenmiş veya tozlanmışsa, yazıcıyı kapatın ve hafif bir deterjan katılmış suyla ıslattığınız yumuşak ve temiz bir bezle silin.



Önemli:

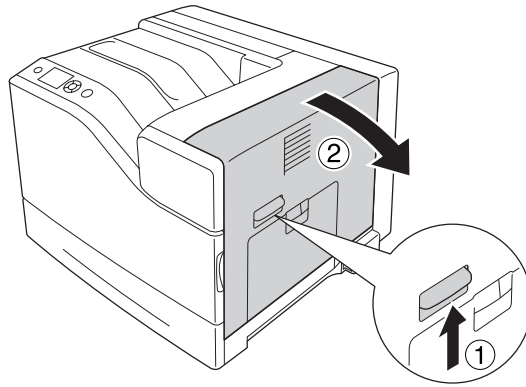
Yazıcı kapağını temizlemek için asla alkol veya boya çözücü kullanmayın. Bu kimyasal maddeler yazıcının parçalarına ve kasasına zarar verebilir. Yazıcının mekanik veya elektronik parçalarına su değdirmemeye dikkat edin.

İlerletme silindirini temizleme

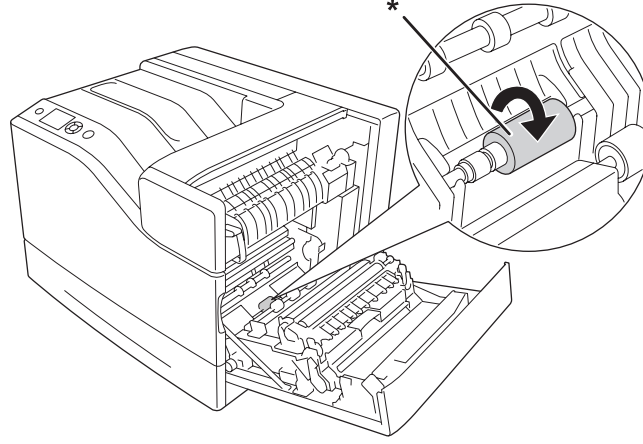
Kağıt beslemesi iyi değilse, ilerletme silindirini temizleyin. ÇA tepsideki ilerletme silindirlerinin kauçuk parçalarını ve standart alt kağıt kasetini iyice sıkılmış ıslak bir bezle hafifçe silin.

ÇA tepsi

1. B kapağını açın.



- İlerletme silindirisinin kauçuk bölümlerini iyice sıkılmış ıslak bir bezle kendinize doğru hafifçe silin.

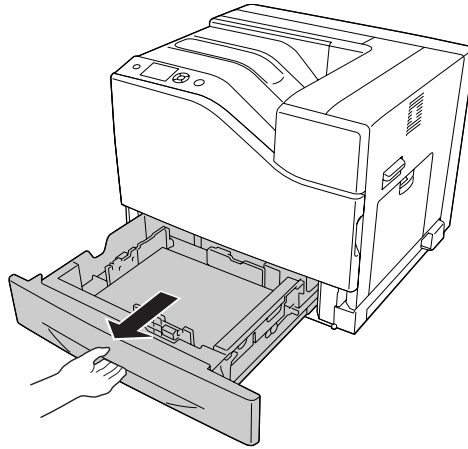


* ilerletme silindiri

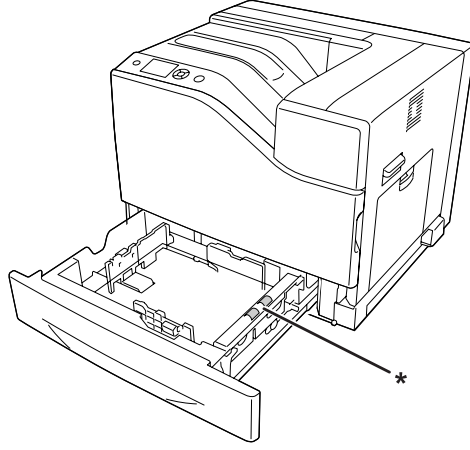
- B kapağını kapatın.

Alt kağıt kaseti

- Alt kağıt kasetini çıkarın.



- İlerletme silindirlerinin kauçuk bölümlerini çevirin ve iyice sıkılmış ıslak bir bezle hafifçe silin.



* ilerletme silindiri

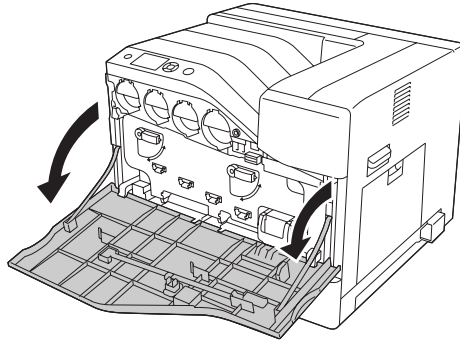
- Alt kağıt kasetini takın.

Poz penceresinin temizlenmesi

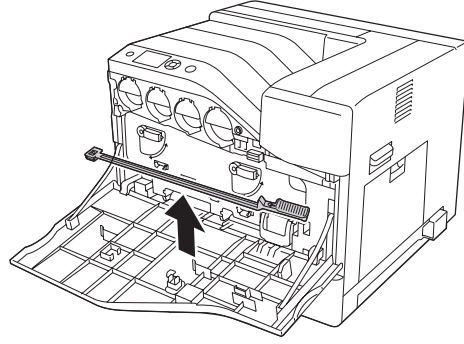
Poz penceresini aşağıdaki durumlarda temizleyin:

- Çıktıda dikey çizgiler görüntülediğinde.
- Fotoiletken birim değiştirildiğinde.

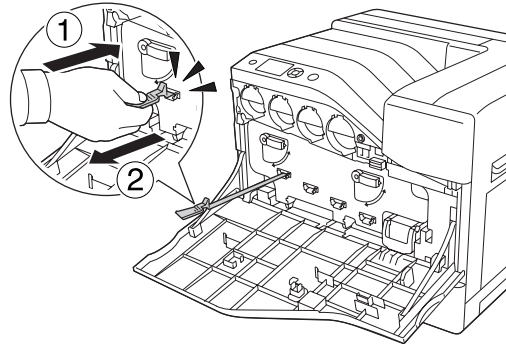
- A kapağını açın.



2. Poz penceresi temizleme çubuğunu çıkarın.



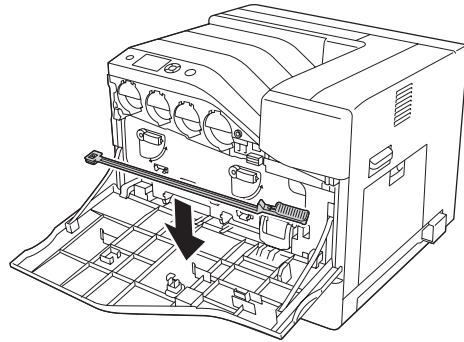
3. Temizleme çubuğunu süngerli kısmı aşağıya bakacak şekilde fotoiletken birimin altındaki deliğe sonuna kadar itin ve ardından çekerek çıkarın.



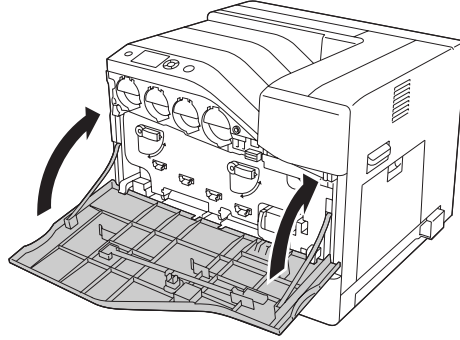
Not:

Diğer fotoiletken birimler için de aynı prosedürü tekrarlayın.

4. Temizleme çubuğunu yerine yerleştirin.



5. A kapağını kapatın.



Yazıcıyı Nakletme

Uzun mesafeler için

Yazıcıyı taşımadan önce, yerleştireceğiniz yeri hazırlayın.
Aşağıdaki bölümlere bakın.

- “Yazıcının kurulması” sayfa 13
- “Yazıcı için yer bulma” sayfa 15

Yazıcıyı tekrar paketlenme

Yazıcınızı uzak bir yere nakletmeniz gerekiyorsa, kendi kutusunu ve ambalaj malzemesini kullanarak özenle paketleyin.

1. Yazıcıyı kapatın ve şu öğeleri çıkartın:

- Elektrik kablosu
- Arabirim kabloları
- Yüklü kağıt
- Takılı isteğe bağlı birimler

2. Koruyucu malzemeleri yazıcıya takın ve yazıcıyı kendi orijinal kutusunda yeniden paketleyin.



Önemli:

Yazıcıyı taşıırken her zaman yatay konumda tutun.

Kısa mesafeler için

Yazıcıyı taşımadan önce, yerleştireceğiniz yeri hazırlayın.
Aşağıdaki bölümlere bakın.

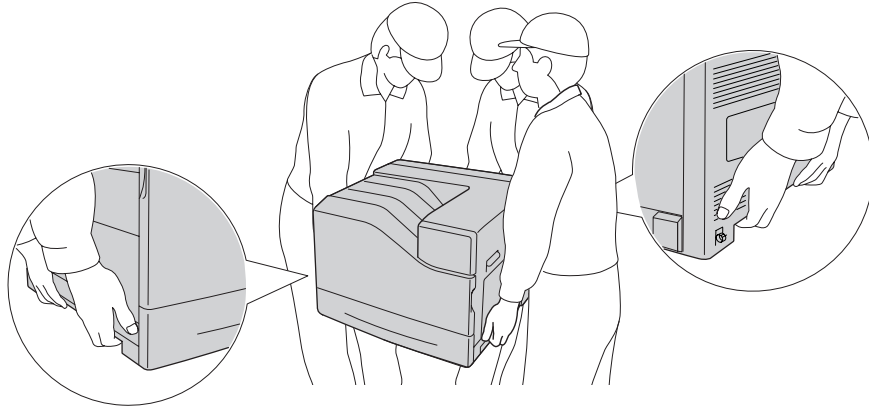
- “Yazıcının kurulması” sayfa 13
- “Yazıcı için yer bulma” sayfa 15

Sadece yazıcıyı oynatacaksanız, yazıcı üç kişi tarafından kaldırılıp taşınmalıdır.

1. Yazıcıyı kapatın ve şu öğeleri çıkartın:

- Elektrik kablosu
- Arabirim kabloları
- Yüklü kağıt
- Takılı isteğe bağlı birimler

2. Yazıcıyı aşağıda gösterildiği gibi doğru biçimde taşımaya dikkat edin.



Önemli:

Yazıcıyı taşıırken her zaman yatay konumda tutun.

Yazıcınız isteğe bağlı 1100-Yapraklı Kağıt Kaseti Birimi üzerine yerleştirilirse aşağıdakileri dikkate alın.

- Yazıcıyı isteğe bağlı 1100-Yapraklı Kağıt Kaseti Biriminden kaldırmanıza gerek yoktur.
- Yazıcıyı kaldırmanız gerekmez.
- Yazıcıyı hareket ettirmeden önce isteğe bağlı 1100-Yapraklı Kağıt Kaseti Birimindeki tekerleklerin kilidini açın.
- Yolunuzun üzerinde bulunabilecek engelleri kaldırın.
- Yazıcıyı hareket ettirdikten sonra isteğe bağlı 1100-Yapraklı Kağıt Kaseti Birimindeki tekerlekleri kilitleyin.

Bölüm 8

Sorun Giderme

Sıkışan Kağıdı Çıkarma

Eğer kağıt yazıcı içinde sıkışırsa, yazıcının LCD paneli ve EPSON Status Monitor uyarı mesajı verir.

Hata Mesajı	Bkz.
Clear paper jam and then reload N M (Kağıt sıkış. giderin ve N M'ü yükleyin)	Bu tip bir kağıt sıkışmasının nasıl giderileceği hakkındaki talimatlar için, bkz. "Kağıt Sıkışması M (M Kapağı)" sayfa 159.
Clear paper jam and then reload L (Kağıt sıkış. giderin ve L'ü yükleyin)	Bu tip bir kağıt sıkışmasının nasıl giderileceği hakkındaki talimatlar için, bkz. "Kağıt Sıkışması L (L Kapağı)" sayfa 161.
Clear paper jam and then reload MP (Kağıt sıkış. giderin ve MP'ü yükleyin)	Bu tip bir kağıt sıkışmasının nasıl giderileceği hakkındaki talimatlar için, bkz. "Kağıt Sıkışması ÇA (ÇA tepsi)" sayfa 162.
Clear paper jam and then reload B (Kağıt sıkış. giderin ve B'ü yükleyin)	Bu tip bir kağıt sıkışmasının nasıl giderileceği hakkındaki talimatlar için, bkz. "Kağıt Sıkışması B (B Kapağı)" sayfa 164.
Clear paper jam and then reload F (Kağıt sıkış. giderin ve F'ü yükleyin)	Bu tip bir kağıt sıkışmasının nasıl giderileceği hakkındaki talimatlar için, bkz. "Kağıt Sıkışması B (B Kapağı)" sayfa 164.
Clear paper jam and then reload D (Kağıt sıkış. giderin ve D'ü yükleyin)	Bu tip bir kağıt sıkışmasının nasıl giderileceği hakkındaki talimatlar için, bkz. "Kağıt Sıkışması B (B Kapağı)" sayfa 164.
Clear paper jam and then reload E2/E3/E4/E5 (Kağıt sıkış. giderin ve E2/E3/E4/E5'ü yükleyin)	Bu tip bir kağıt sıkışmasının nasıl giderileceği hakkındaki talimatlar için, bkz. "Kağıt Sıkışması E5, Kağıt Sıkışması E4, Kağıt Sıkışması E3, Kağıt Sıkışması E2 (E Kapağı)" sayfa 167.
Clear paper jam and then reload C1/C2/C3/C4/C5 (Kağıt sıkış. giderin ve C1/C2/C3/C4/C5'ü yükleyin)	Bu tip bir kağıt sıkışmasının nasıl giderileceği hakkındaki talimatlar için, bkz. "Kağıt Sıkışması C5, Kağıt Sıkışması C4, Kağıt Sıkışması C3, Kağıt Sıkışması C2, Kağıt Sıkışması C1, (Tüm kağıt kasetleri)" sayfa 168.

Sıkışan kağıdı çıkarmak için önlemler

Sıkışan kağıdı çıkarırken aşağıdaki noktalara dikkat edin.

- ❑ Sıkışan kağıdı zorlayarak çıkarmayın. Yırtılan kağıdın çıkarılması zordur ve başka kağıt sıkışmalarına yol açabilir. Cihazın düşerek yaralanmalara neden olmasını önlemek ve kağıdın yırtılmaması için kağıdı yavaşça ve düzgünce çekin.
- ❑ Yırtmamak için, sıkışan kağıdı her zaman iki elinizle çıkarmaya çalışın.
- ❑ Sıkışan kağıt yırtılırsa veya kağıt bu bölümünde söz edilmeyen bir yerde sıkışırsa, satıcınıza başvurun.
- ❑ Yüklenen kağıdın türüyle yazıcı sürücüsündeki Paper Type ayarının aynı olmasına dikkat edin.

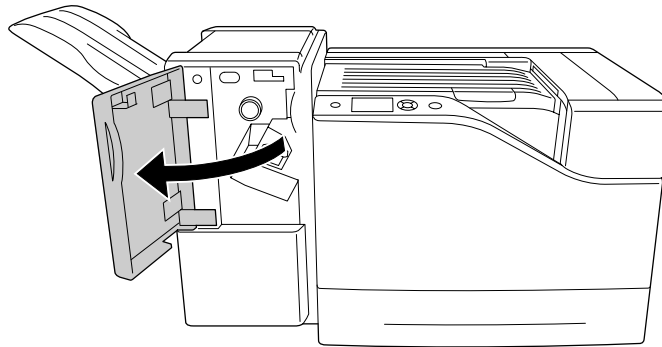


Dikkat:

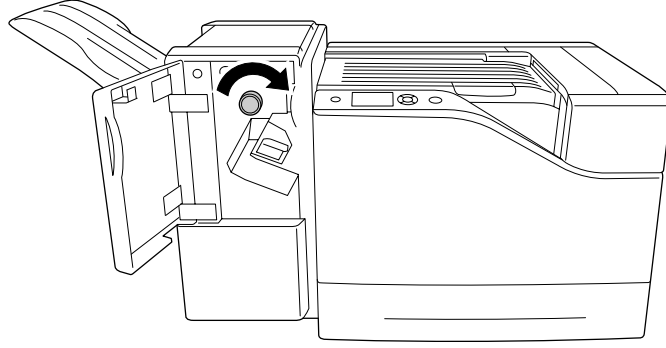
- ❑ Bu kılavuzda özel bir talimat verilmedikçe, ⚠ (**DİKKAT**) yazısının bulunduğu füzere veya çevresindeki alanlara dokunmamaya dikkat edin. Yazıcı kullanıldıysa füzer ve çevresindeki alan çok sıcak olabilir. Bu alanlardan birine dokunmanız gerekiyorsa, öncelikle ısının düşmesi için 30 dakika bekleyin.
- ❑ Bazı parçaları keskin olup yaralanmalara neden olabileceğinden elinizi füzer biriminin içine sokmayın.

Kağıt Sıkışması M (M Kapağı)

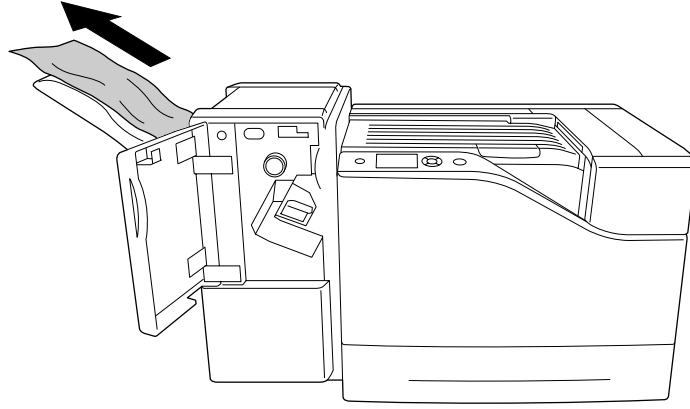
1. M kapağını açın.



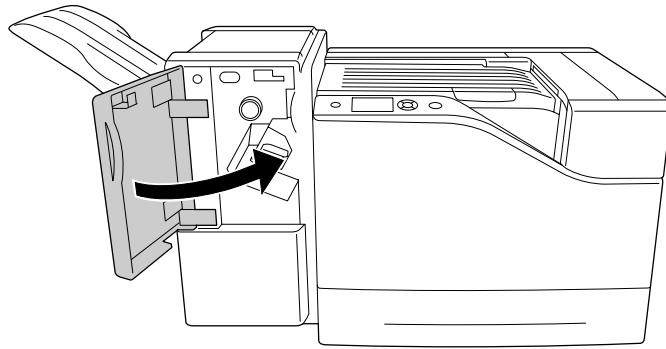
2. N düğmesini saat yönünde çevirin.



3. Sıkışan kağıdı iki elinizle yavaşça çekin. Sıkışmış kağıdı yırtmamaya özen gösterin.

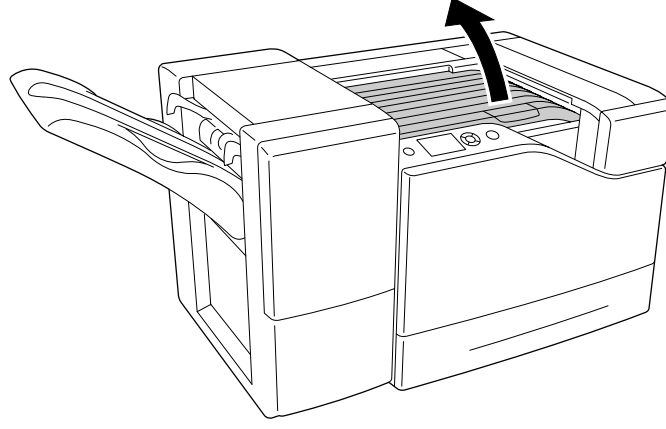


4. M kapağını kapatın.

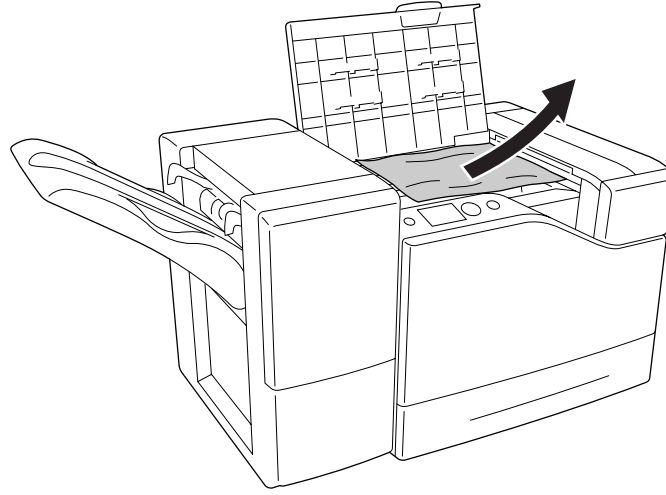


Kağıt Sıkışması L (L Kapağı)

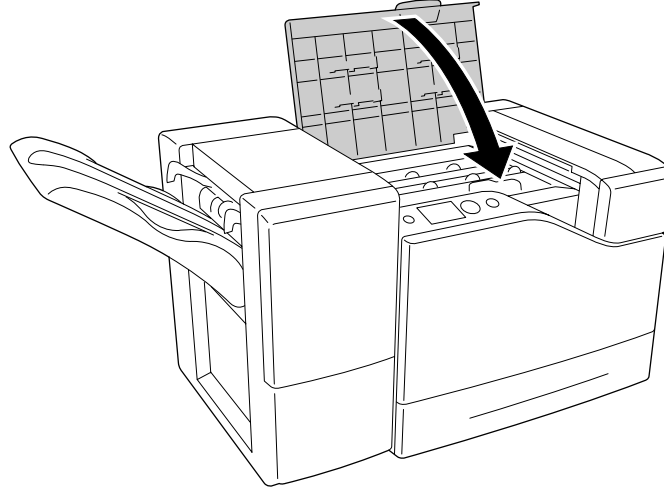
1. L kapağını açın.



2. Sıkışan kağıdı iki elinizle yavaşça çekin. Sıkışmış kağıdı yırtmamaya özen gösterin.

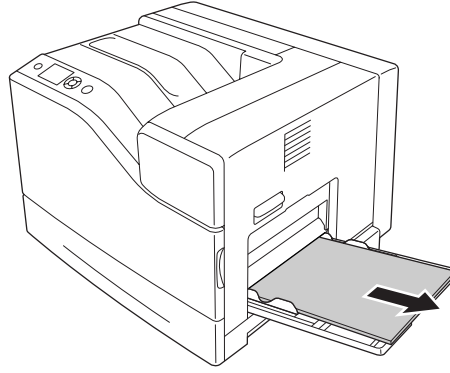


3. L kapağını kapatın.

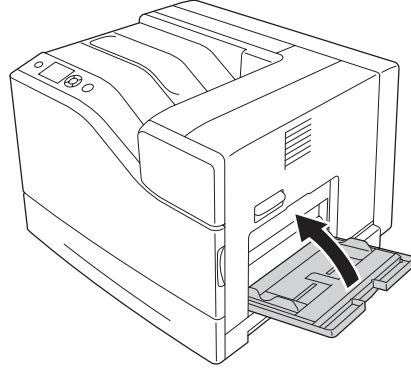


Kağıt Sıkışması ÇA (ÇA tepsi)

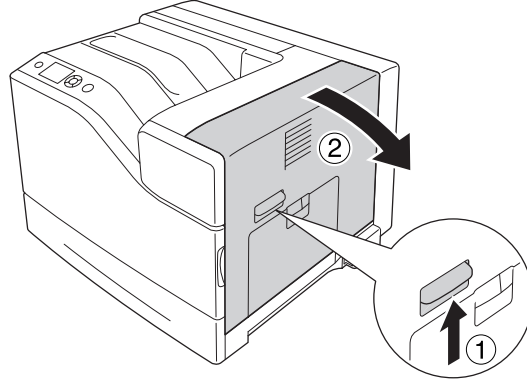
1. Kağıt destesini çıkarın.



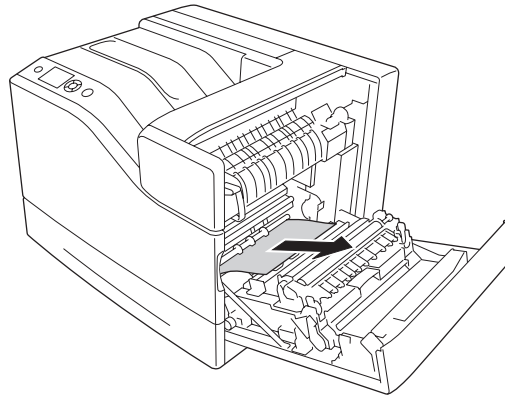
2. A tepsiyi kapatın.



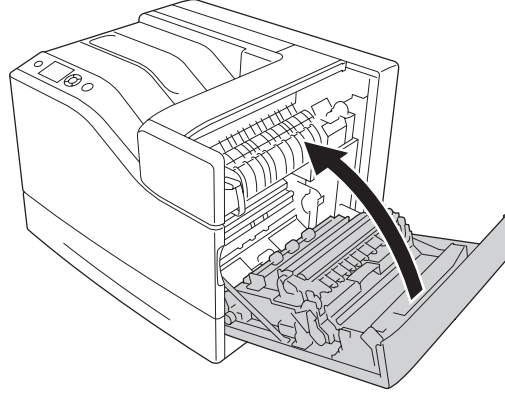
3. B kapađını aın.



4. Sıkıřan kađıdı iki elinizle yavařca ekin. Sıkıřmıř kađıdı yırtmamaya zen gsterin.

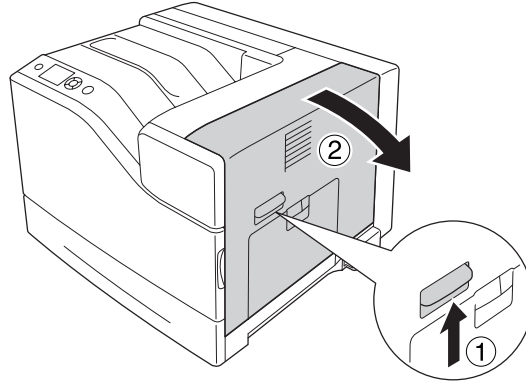


5. B kapağını kapatın.

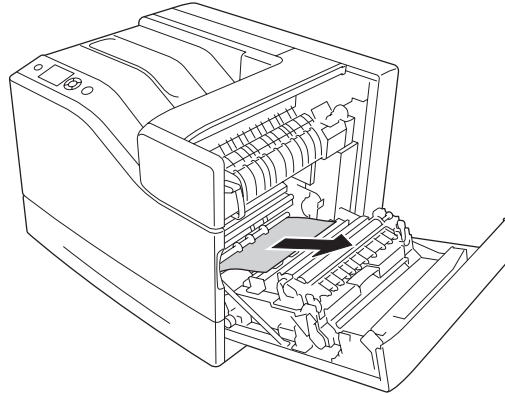


Kağıt Sıkışması B (B Kapağı)

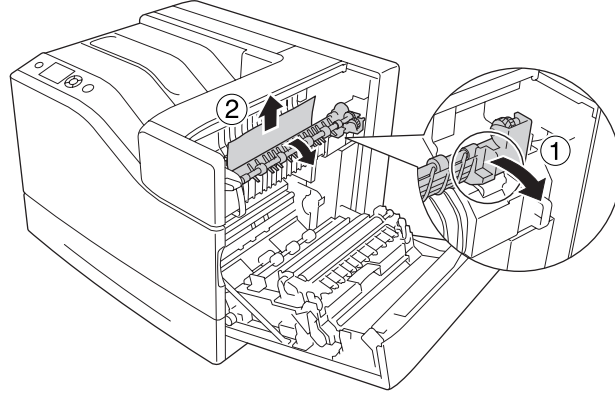
1. B kapağını açın.



2. Sıkışan kağıdı iki elinizle yavaşça çekin. Sıkışmış kağıdı yırtmamaya özen gösterin.

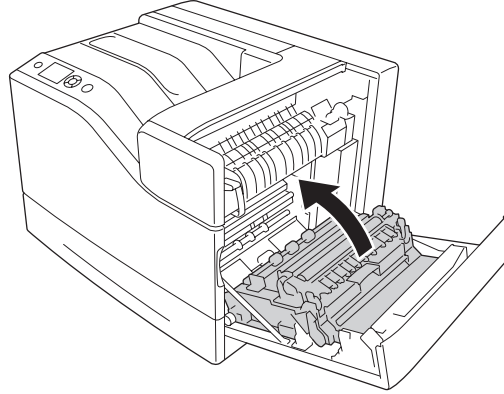


3. Sıkışan kağıt varsa, F kapağını aşağı itin ve kağıt yapraklarını çıkarın.

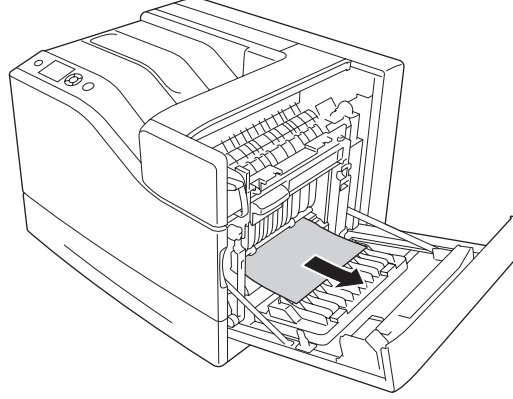
**Dikkat:**

⚠ (**DİKKAT**) yazısının bulunduğu füzere veya çevresindeki alana dokunmamaya dikkat edin. Yazıcı kullanıldıysa füzer ve çevresindeki alan çok sıcak olabilir. Bu alanlardan birine dokunmanız gerekiyorsa, öncelikle ısının düşmesi için 30 dakika bekleyin.

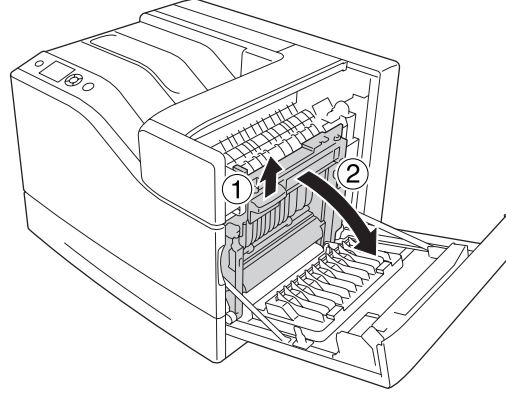
4. D kapağını yukarı kaldırın.



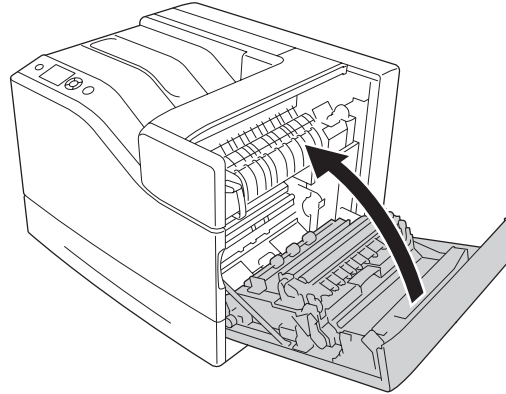
5. Sıkışan kağıdı iki elinizle yavaşça çekin. Sıkışmış kağıdı yırtmamaya özen gösterin.



6. D kapağını indirin.



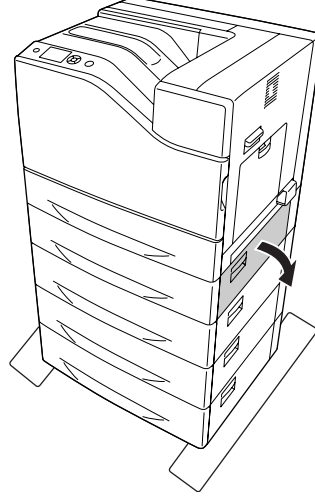
7. B kapağını kapatın.



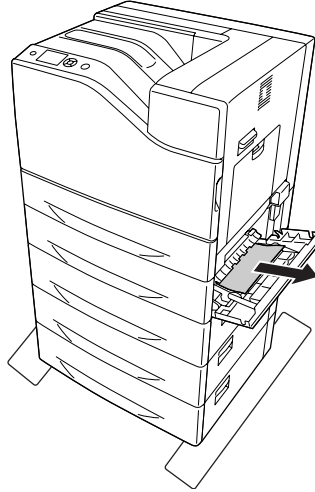
Kağıt Sıkışması E5, Kağıt Sıkışması E4, Kağıt Sıkışması E3, Kağıt Sıkışması E2 (E Kapağı)

Talimatta örnek olarak E2 kapağı açıklanmaktadır. İsteğe bağlı kağıt kasetleri E3, E4 ve E5 için aynı prosedürü kullanın.

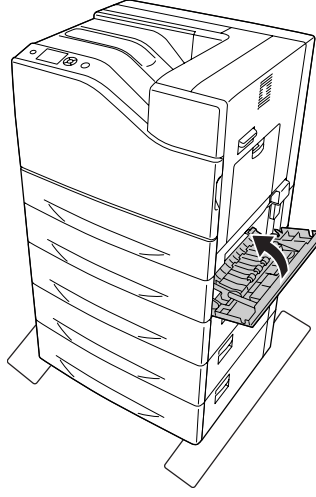
1. E2 kapağını açın.



2. Sıkışan kağıdı iki elinizle yavaşça çekin. Sıkışmış kağıdı yırtmamaya özen gösterin.



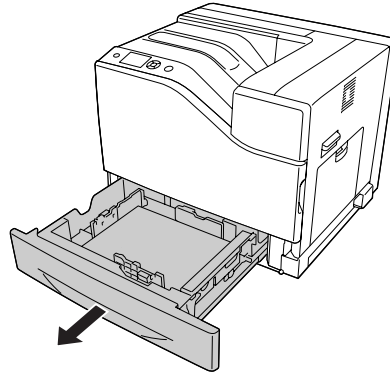
3. E2 kapağını kapatın.



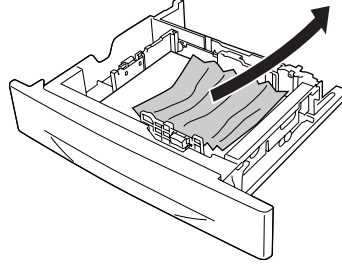
Kağıt Sıkışması C5, Kağıt Sıkışması C4, Kağıt Sıkışması C3, Kağıt Sıkışması C2, Kağıt Sıkışması C1, (Tüm kağıt kasetleri)

Talimatta örnek olarak standart C1 kağıt kaseti açıklanmaktadır. İsteğe bağlı kağıt kasetleri C2, C3, C4 ve C5 için aynı prosedürü kullanın.

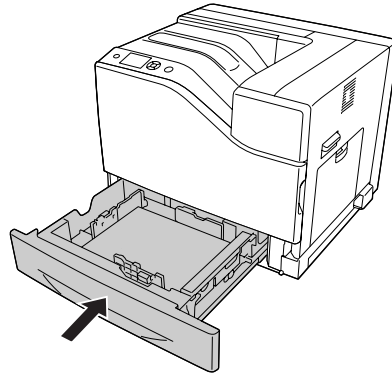
1. Kağıt kasetini yazıcıdan çıkartın.



2. Sıkışan kağıdı iki elinizle yavaşça çekin. Sıkışmış kağıdı yırtmamaya özen gösterin.



3. Kağıt kasetini tekrar takın.



Bir Yapılandırma Durum Sayfası Yazdırma

Yazıcının geçerli durumunu ve isteğe bağlı birimlerin düzgün takıldığını doğrulamak için, yazıcının kumanda panelini veya yazıcı sürücüsünü kullanarak bir durum sayfası yazdırın.

Yazıcının kumanda panelinden bir yapılandırma durum sayfası yazdırmak için bkz. “Bir Yapılandırma Durum Sayfası Yazdırma” sayfa 110.

Yazıcı sürücüsünden bir yapılandırma durum sayfası yazdırmak için, Windows için bkz. “Yapılandırma durum sayfası yazdırma” sayfa 189.

Çalışma Sorunları

Hazır ışığı yanmıyor

Nedeni	Ne yapmalı?
Elektrik kablosu elektrik prizine doğru takılmamış olabilir.	Yazıcıyı kapatın, yazıcıyla elektrik prizi arasındaki elektrik kablosu bağlantılarını kontrol edin ve sonra yazıcıyı tekrar açın.
Elektrik prizi dışarıdan bir şalterle veya otomatik zamanlayıcı ile denetleniyor olabilir.	Şalterin açık olduğundan emin olun veya prizin doğru çalışıp çalışmadığını anlamak için prize başka bir elektrikli cihaz takın.
Yazıcı uyku modundadır (Çalıştır/Uyku Moduna AI düğmesi yanar).	Yazıcıyı hazır durumuna getirmek için Çalıştır / Uyku Moduna AI düğmesine basın.
Yazıcı güç kapalı modundadır.	Açma kapama düğmesini açın. Kontrol panelindeki Enerji Saver Menu (Enerji Tasarruf Menüsü) içinde Power Off Timer (Kapanma Zamanlayıcı) ayarını Off (Kapalı) yaparak güç kapalı moduna girmeyin.

Yazıcı yazdırmıyor (Hazır ışığı yanmıyor)

Nedeni	Ne yapmalı?
Yazıcı çevrimdışıdır.	Yazıcıyı hazır duruma geçirmek için Başlat/Durdur düğmesine bir kez basın. Ready ışığının yandığından emin olun.
Bazı hatalar meydana gelmiş olabilir.	LCD panelinde hata mesajı olup olmadığını kontrol edin.
Yazıcı güç kapalı modundadır.	Açma kapama düğmesini açın. Güç kapalı moduna girmemek için, kontrol panelindeki Enerji Saver Menu (Enerji Tasarruf Menüsü) içinde Power Off Timer (Kapanma Zamanlayıcı) ayarını Off (Kapalı) yapın.

Hazır ışığı yanıyor ama hiçbir şey yazdırmıyor.

Nedeni	Ne yapmalı?
Bilgisayarınız yazıcıya doğru olarak bağlanmamış olabilir.	<i>Kurulum Kılavuzu</i> 'nda gösterilen işlemleri uygulayın.
Arabirim kablosu doğru takılmamış olabilir.	Yazıcı ile bilgisayar arasındaki arabirim kablosunun her iki ucunu kontrol edin.

Nedeni	Ne yapmalı?
Doğru arabirim kablosunu kullanmıyor olabilirsiniz.	Paralel arabirimi kullanıyorsanız, kablunun altı ayak uzunluğunda çift blendajlı, bükümlü çift telli arabirim kablosu olmasına dikkat edin. USB arabirimi kullanıyorsanız, Hi-Speed USB uyumlu bir kablo kullanın.
Uygulama yazılımınız yazıcınız için uygun şekilde ayarlanmamıştır.	Yazıcının, uygulama yazılımında seçili olduğundan emin olun.
Bilgisayar sisteminizin belleği, belgenizdeki verilerin hacmini işleyemeyecek kadar küçüktür.	Uygulama yazılımında belgenizin görüntü çözünürlüğünü azaltmayı deneyin veya mümkünse bilgisayarınıza daha çok bellek yükleyin.

Sarf malzemelerinin kalan servis ömrü güncellenmemiştir (Sadece Windows için)

Nedeni	Ne yapmalı?
Sarf malzemeleri için güncelleme bilgileri arasındaki aralık çok uzundur.	Consumable Info Settings iletişim kutusundaki Get Information Now düğmesine basın. Ayrıca Consumable Info Settings iletişim kutusundan, sarf malzemelerine dair bilgilerin güncellendiği aralıkları da değiştirebilirsiniz.

Yazılım veya sürücüler yüklenemiyor

Nedeni	Ne yapmalı?
İşletim sistemine yönetici önceliği ile erişiyorsunuz.	İşletim sistemine yönetici önceliği ile erişin.

Paylaşılan yazıcıya erişilemiyor

Nedeni	Ne yapmalı?
Paylaşılan yazıcının Share name (Paylaşım adı) için uygun olmayan metinler kullanılıyor.	Share name (Paylaşım adı) için boşluk veya kısa çizgi kullanmayın.
Yazıcı sunucusunun işletim sistemi ile istemcinin işletim sistemi farklı olmasına rağmen, istemci bilgisayara ek sürücü yüklenemiyor.	Yazıcı sürücülerini Software Disc'ten yükleyin.

Nedeni	Ne yapmalı?
Bu soruna ağ sisteminiz neden oluyor.	Yardım almak için ağ yöneticisine başvurun.

Not:

Yüklenecek ek sürücü için, lütfen aşağıdaki tabloya bakın.

Sunucunun İşletim Sistemi	İstemcinin İşletim Sistemi	Ek Sürücü
Windows XP*	Windows XP istemcileri	Intel Windows 2000 veya XP
	Windows XP x64 istemcileri	x64 Windows XP
Windows XP x64, Server 2003 veya Server 2003 x64*	Windows XP istemcileri	x86 Windows 2000, Windows XP ve Windows Server 2003
	Windows XP x64 istemcileri	x64 Windows XP ve Windows Server 2003
Windows Vista, Vista x64, Server2008 veya Server2008 x64	Windows Vista veya XP istemcileri	x86 Type 3 - Kullanıcı Modu
	Windows Vista x64 veya XP x64 istemcileri	x64 Type 3 - Kullanıcı Modu

* Windows XP x64 ve Server 2003 x64 için ek sürücü, Windows XP Service Pack 2'de, Windows 2003 Service Pack 1 veya üst sürümünde kullanılabilir.

Yazılı Çıktı Sorunları

Yazı tipi yazdırılmıyor

Nedeni	Ne yapmalı?
Windows kullanıcıları için belirtilen TrueType yazı tipleri için yazıcının yedek yazı tiplerini kullanabilirsiniz.	Yazıcı sürücüsünden Extended Settings iletişim kutusunda Print TrueType fonts as bitmap onay kutusunu seçin.
Seçilen yazı tipi yazıcınız tarafından desteklenmez.	Doğru yazı tipini seçtiğinizden emin olun. Daha fazla bilgi için bkz. <i>Font Guide</i> .

Yazılı çıktı bozuk

Nedeni	Ne yapmalı?
Arabirim kablosu doğru takılmamış olabilir.	Arabirim kablosunun iki ucunun da sıkıca takılmış olduğundan emin olun.
Doğru arabirim kablosunu kullanmıyor olabilirsiniz.	Paralel arabirimi kullanıyorsanız, kablonun altı ayak uzunluğunda çift blendajlı, bükümlü çift telli arabirim kablosu olmasına dikkat edin. USB arabirimi kullanıyorsanız, Revision 2.0 kablosu kullanın.
Portum benzetim ayarı doğru olmayabilir.	Yazıcının kumanda paneli menülerinden benzetim modunu belirleyin. Bkz. "Emulation Menu (Emulasyon Menü)" sayfa 68.

Not:

Bir yapılandırma durum sayfası düzgün yazdırılmazsa, yazıcınız hasar görmüş olabilir. Satıcınıza veya yetkili bir servis temsilcisine başvurun.

Çıktı konumu doğru değil

Nedeni	Ne yapmalı?
Sayfa uzunluğu ve kenar boşlukları yazıcı uygulamanızda yanlış ayarlanmış olabilir.	Uygulamanızda doğru sayfa uzunluğu ve kenar boşluğu ayarlarını kullandığınızdan emin olun.
Paper size (kağıt boyutu) ayarı yanlış olabilir.	Kontrol paneli üzerinde bulunan Tray Menu (Tepsi Menü- sü)'de kağıt boyutunun doğru ayarlandığından emin olun.
MP Tray Size (MP Tepsi Boyutu) ayarı yanlış olabilir.	Auto (Oto.) ayarı ile belirtilmeyen boyuta sahip kağıt yüklerken, kontrol panelinde Tray Menu (Tepsi Menü- sü) içinde yer alan MP Tray Size (MP Tepsi Boyutu) ayarı ile doğru kağıt boyu- tunu belirtin.

Grafikler doğru yazdırılmıyor

Nedeni	Ne yapmalı?
Uygulamanızdaki yazıcı benzetimi ayarı yanlış olabilir.	Uygulamanızın, kullanmakta olduğunuz yazıcı benzetimine göre ayarlanmış olduğundan emin olun. Örneğin, ESC/Page benzetim modunu kullanıyorsanız uygulamanızın da ESC/Page yazıcıyı kulanacak şekilde ayarlandığından emin olun.

Nedeni	Ne yapmalı?
Daha fazla belleğe ihtiyaç duyabilirsiniz.	Grafikler, büyük miktarlarda bellek gerektirir. Uygun bir bellek modülü takın. Bkz. "Bellek Modülü" sayfa 139.

Renkli Yazdırma Sorunları

Renkli yazdıramıyor

Nedeni	Ne yapmalı?
Yazıcı sürücüsünde Color ayarı olarak Black seçilidir.	Bu ayarı Color olarak değiştirin.
Kullanmakta olduğunuz uygulamadaki renk ayarı renkli yazdırma için uygun değildir.	Uygulamanızdaki ayarların renkli yazdırma için uygun olduğundan emin olun.

Farklı yazıcılardan baskı alındığında çıktı rengi farklılık gösteriyor

Nedeni	Ne yapmalı?
Yazıcı sürücüsü varsayılan ayarları ve renk tabloları yazıcı modeline göre değişir.	Yazıcı sürücüsünde yer alan More Settings iletişim kutusunda Gamma ayarını 1.8 yapın ve tekrar yazdırın. Çıktılar buna rağmen beklentinizin dışında ise, her bir renge ait kaydırma çubuğunu kullanarak renk ayarı yapın. More Settings iletişim kutusu hakkında daha fazla bilgi almak için, yazıcı sürücüsünün çevrimiçi yardımına bakın.

Renk, bilgisayar ekranında olduğundan farklı görünüyor

Nedeni	Ne yapmalı?
Yazıcı ve monitörler farklı renk sistemlerini kullandıkları için yazdırılan renkler monitörünüzdeki renklerle tam olarak uyumsuzdur: yazıcılar CMYK (camgöbeği, eflatun, sarı ve siyah) kullanırken monitörler RGB (kırmızı, yeşil ve mavi) kullanır.	Renk uyumunu mükemmel olarak sağlamak zor olduğundan yazıcı sürücüsünün ICM ayarını seçmek farklı cihazlar arasındaki renk uyumunu artırabilir. Ayrıntılar için, yazıcı sürücüsünün çevrimiçi yardımına bakın.
Yazıcı sürücüsünde PhotoEnhance seçili olabilir.	PhotoEnhance özelliği orijinal resim verilerinin kontrastını ve parlaklığını düzeltir ve canlı resimleri yazdırmak için uygun olmayabilir.

Baskı Kalitesi Sorunları

Arka plan karanlık veya kirli

Nedeni	Ne yapmalı?
Yazıcınız için doğru türde kağıt kullanmıyor olabilirsiniz.	Kağıdınızın yüzeyi çok kabaysa, yazdırılan karakterler bozuk veya kırık görünebilir. En iyi sonucu alabilmeniz için düzgün, yüksek kaliteli fotokopi kağıdı önerilir. Kağıt seçimi hakkında bilgi için bkz. "Mevcut kağıt türleri" sayfa 205.
Yazıcının içindeki kağıt yolu tozlu olabilir.	Her sayfada yalnızca bir karakter olacak şekilde üç sayfa yazdırarak yazıcının içindeki parçaları temizleyin.

Yazılı çıktıda beyaz noktalar görünüyor

Nedeni	Ne yapmalı?
Yazıcının içindeki kağıt yolu tozlu olabilir.	Her sayfada yalnızca bir karakter olacak şekilde üç sayfa yazdırarak yazıcının içindeki parçaları temizleyin.

Çıktıda dikey çizgiler görüntüleniyor

Nedeni	Ne yapmalı?
Poz penceresi tozlu olabilir.	Poz penceresini temizleyin. Ayrıntılar için, bkz. "Poz penceresinin temizlenmesi" sayfa 153.

Baskı kalitesi veya ton düzgün değil

Nedeni	Ne yapmalı?
Kağıdınız yaş veya nemli olabilir.	Kağıtları yaş veya nemli ortamda depolamayın.

Nedeni	Ne yapmalı?
Toner kartuşlarından biri servis ömrünün sonuna yaklaşmış olabilir.	LCD paneldeki veya EPSON Status Monitor içindeki mesajda toner kartuşlarından birinin servis ömrünün sonuna yaklaştığı belirtiliyorsa, toner kartuşunu değiştirin. Bkz. "Sarf Malzemelerinin/Bakım Parçalarının Değiştirilmesi" sayfa 149. Windows kullanıcıları için, ayrıca yazıcı sürücüsünde bulunan Basic Settings sekmesine bakarak da toner kartuşunun kalan servis ömrünü görmek mümkündür.
Fotoiletken birimlerle ilgili bir sorun olabilir.	Fotoiletken birimleri değiştirin. Bkz. "Sarf Malzemelerinin/Bakım Parçalarının Değiştirilmesi" sayfa 149.

Half-tone görüntüler eşit yazdırılmamış

Nedeni	Ne yapmalı?
Kağıdınız yaş veya nemli olabilir.	Kağıtları yaş veya nemli ortamda depolamayın. Paketinden yeni çıkmış kağıt kullanın.
Toner kartuşlarından biri servis ömrünün sonuna yaklaşmış olabilir.	LCD paneldeki veya EPSON Status Monitor içindeki mesajda toner kartuşlarından birinin servis ömrünün sonuna yaklaştığı belirtiliyorsa, toner kartuşunu değiştirin. Bkz. "Sarf Malzemelerinin/Bakım Parçalarının Değiştirilmesi" sayfa 149. Windows kullanıcıları için, ayrıca yazıcı sürücüsünde bulunan Basic Settings sekmesine bakarak da toner kartuşunun kalan servis ömrünü görmek mümkündür.
Grafikler yazdırılırken tonlama ayarı çok düşük.	Windows kullanıcıları için, yazıcı sürücüsünde yer alan Basic Settings sekmesinde Advanced sekmesini tıklayın ve More Settings düğmesini seçin. Ardından Halftoning seçeneğini seçin. Yukarıdaki ayar, sadece siyah beyaz yazdırma yaparken ve yazıcı sürücüsünde Monochrome Model Compatibility onay kutusu seçildiğinde kullanılabilir.
Fotoiletken birimlerle ilgili bir sorun olabilir.	Fotoiletken birimleri değiştirin. Bkz. "Sarf Malzemelerinin/Bakım Parçalarının Değiştirilmesi" sayfa 149.

Toner bulaştırıyor

Nedeni	Ne yapmalı?
Kağıdınız yaş veya nemli olabilir.	Kağıtlarınızı yaş veya nemli ortamda depolamayın.

Nedeni	Ne yapmalı?
Yazıcınız için doğru türde kağıt kullanmıyor olabilirsiniz.	En iyi sonucu almak için EPSON Color Laser Paper veya düz, yüksek kaliteli fotokopi kağıdı önerilir. Kağıt seçimi hakkında bilgi için bkz. "Mevcut kağıt türleri" sayfa 205.
Yazıcının içindeki kağıt yolu tozlu olabilir.	Her sayfada yalnızca bir karakter olacak şekilde üç sayfa yazdırarak yazıcının içindeki parçaları temizleyin.
Fotoiletken birimlerle ilgili bir sorun olabilir.	Fotoiletken birimleri değiştirin. Bkz. "Sarf Malzemelerinin/Bakım Parçalarının Değiştirilmesi" sayfa 149.

Yazdırılan görüntüde eksik alanlar var

Nedeni	Ne yapmalı?
Kağıdınız yaş veya nemli olabilir.	Bu yazıcı, kağıdın emdiği neme karşı duyarlıdır. Kağıdın nem içeriği arttıkça, yazılı çıktının rengi açılır. Kağıtları yaş veya nemli ortamda depolamayın.
Yazıcınız için doğru türde kağıt kullanmıyor olabilirsiniz.	Kağıdınızın yüzeyi çok kabaysa, yazdırılan karakterler bozuk veya kırık görünebilir. En iyi sonucu alabilmeniz için düzgün, yüksek kaliteli fotokopi kağıdı önerilir. Kağıt seçimi hakkında bilgi için bkz. "Mevcut kağıt türleri" sayfa 205.

Tamamen boş sayfalar çıkıyor

Nedeni	Ne yapmalı?
Yazıcıya bir seferde birden fazla kağıt yüklenmiş olabilir.	Kağıt destesini çıkarın ve üfleyip havalandırın. Kenarları eşitlemek için düzgün bir yüzeye hafifçe vurun, sonra kağıdı tekrar yükleyin.
Sorun uygulamanızda veya arabirim kablonuzda olabilir.	Bir yapılandırma durum sayfası yazdırın. Bkz. "Bir Yapılandırma Durum Sayfası Yazdırma" sayfa 169. Boş sayfa çıkıyorsa, sorun yazıcıda olabilir. Yazıcıyı kapatın ve satıcınıza başvurun.
Paper size (kağıt boyutu) ayarı yanlış olabilir.	Kontrol paneli üzerinde bulunan Tray Menu (Tepsi Menü-sü)'de kağıt boyutunun doğru ayarlandığından emin olun.
MP Tray Size (MP Tepsi Boyutu) ayarı yanlış olabilir.	Auto (Oto.) ayarı ile belirtilmeyen boyuta sahip kağıt yüklerken, kontrol panelinde Tray Menu (Tepsi Menü-sü) içinde yer alan MP Tray Size (MP Tepsi Boyutu) ayarı ile doğru kağıt boyutunu belirtin.

Nedeni	Ne yapmalı?
Toner kartuşlarından biri servis ömrünün sonuna yaklaşmış olabilir.	LCD paneldeki veya EPSON Status Monitor içindeki mesajda toner kartuşlarından birinin servis ömrünün sonuna yaklaştığı belirtiliyorsa, toner kartuşunu değiştirin. Bkz. "Sarf Malzemelerinin/Bakım Parçalarının Değiştirilmesi" sayfa 149. Windows kullanıcıları için, ayrıca yazıcı sürücüsünde bulunan Basic Settings sekmesine bakarak da toner kartuşunun kalan servis ömrünü görmek mümkündür.
Fotoiletken birimlerle ilgili bir sorun olabilir.	Fotoiletken birimleri değiştirin. Bkz. "Sarf Malzemelerinin/Bakım Parçalarının Değiştirilmesi" sayfa 149.

Yazdırılan görüntünün rengi açık veya soluk

Nedeni	Ne yapmalı?
Kağıdınız yaş veya nemli olabilir.	Kağıtlarınızı yaş veya nemli ortamda depolamayın.
Toner Save modu açık olabilir.	Yazıcı sürücüsünden veya yazıcının kontrol paneli menülerinden Toner Save modunu kapatın. Windows kullanıcıları için, yazıcı sürücüsünde yer alan Basic Settings sekmesinde Advanced sekmesini tıkkatın ve More Settings düğmesini seçin. Ardından Toner Save onay kutusunun seçimini kaldırın.
Toner kartuşlarından biri servis ömrünün sonuna yaklaşmış olabilir.	LCD paneldeki veya EPSON Status Monitor içindeki mesajda toner kartuşlarından birinin servis ömrünün sonuna yaklaştığı belirtiliyorsa, toner kartuşunu değiştirin. Bkz. "Sarf Malzemelerinin/Bakım Parçalarının Değiştirilmesi" sayfa 149. Windows kullanıcıları için, ayrıca yazıcı sürücüsünde bulunan Basic Settings sekmesine bakarak da toner kartuşunun kalan servis ömrünü görmek mümkündür.
Fotoiletken birimlerle ilgili bir sorun olabilir.	Fotoiletken birimleri değiştirin. Bkz. "Sarf Malzemelerinin/Bakım Parçalarının Değiştirilmesi" sayfa 149.

Kağıdın yazdırılmayan tarafı kirli

Nedeni	Ne yapmalı?
Kağıt besleme yoluna toner dökülmüş olabilir.	Her sayfada yalnızca bir karakter olacak şekilde üç sayfa yazdırarak yazıcının içindeki parçaları temizleyin.

Baskı kalitesi düştü

Nedeni	Ne yapmalı?
Bellek yetersizliği nedeniyle yazıcı istenen kalite düzeyinde yazamıyor ve yazmaya devam edebilmek için kaliteyi otomatik olarak düşürüyordur.	Yazılı çıktının kabul edilebilir olup olmadığını denetleyin. Kabul edilebilir değilse, kalıcı bir çözüm için belleği artırın veya yazıcı sürücüsünde geçici olarak baskı kalitesini düşürün. RAM Disk ayarı kontrol panelinde Maximum (Azami) veya Normal yapılırsa, bu ayarı Off (Kapalı) şeklinde değiştirerek kullanılabilir bellek alanını artırabilirsiniz.

Bellek Sorunları

Geçerli görev için bellek yetersiz

Nedeni	Ne yapmalı?
Yazıcının geçerli görevi yerine getirmek için belleği yetersizdir.	Yazdırma işlerinin içeriğini azaltın veya yazıcının mevcut belleğini artırın. İsteğe bağlı bellek modülü veya CompactFlash bellek takarak mevcut belleği artırabilirsiniz. Ayrıntılar için bkz. "Bellek modülü takma" sayfa 139 veya "Bir CompactFlash belleğin takılması" sayfa 145. RAM Disk ayarı kontrol panelinde Maximum (Azami) veya Normal yapıldığında, bu ayarı Off (Kapalı) şeklinde değiştirerek kullanılabilir bellek alanını artırabilirsiniz.

Tüm kopyaların yazdırılabilmesi için bellek yetersiz

Nedeni	Ne yapmalı?
Yazıcının belleği yazdırma işlerini harmanlamak için yeterli değildir.	Yazdırma işlerinin içeriğini azaltın veya yazıcının mevcut belleğini artırın. İsteğe bağlı bellek modülü veya CompactFlash bellek takarak mevcut belleği artırabilirsiniz. Ayrıntılar için bkz. "Bellek modülü takma" sayfa 139 veya "Bir CompactFlash belleğin takılması" sayfa 145. RAM Disk ayarı kontrol panelinde Maximum (Azami) veya Normal yapıldığında, bu ayarı Off (Kapalı) şeklinde değiştirerek kullanılabilir bellek alanını artırabilirsiniz.

Kağıt Kullanım Sorunları

Kağıt doğru beslenmiyor

Nedeni	Ne yapmalı?
Kağıt kılavuzları doğru ayarlanmamıştır.	Tüm kağıt kasetlerindeki kağıt kılavuzlarının ve çok amaçlı tepsi-lerin doğru kağıt boyutu konumlarına ayarlanmasına dikkat edin.
Kağıt kaynağı ayarı doğru olmayabilir.	Uygulamanızda doğru kağıt kaynağını seçtiğinizden emin olun.
Kağıt kaynağında kağıt olmayabilir.	Seçilen kağıt kaynağına kağıt yükleyin.
Yerleştirilen kağıtların boyutu kumanda paneli veya yazıcı sürücüsü ayarlarından farklı.	Kumanda panelinde veya yazıcı sürücüsünde doğru kağıt boyutu ve türünün ayarlandığından emin olun.
Çok amaçlı tepsiye veya kağıt kasetlerine çok fazla kağıt yüklenmiş olabilir.	Çok fazla kağıt yüklemeye çalışmadığınızdan emin olun. Her bir kağıt kaynağının maksimum kağıt kapasitesi için bkz. "Genel" sayfa 207.
İsteğe bağlı kağıt kaseti biriminden kağıt beslenmiyorsa, birim düzgün takılmamış olabilir.	Birimin takılmasıyla ilgili talimatlar için bkz. "İsteğe Bağlı Kağıt Kaseti Birimi" sayfa 129.
İlerletme silindiri kirli.	İlerletme silindirini temizleyin. Talimatlar için, bkz. "İlerletme silindirini temizleme" sayfa 151.
İsteğe bağlı kağıt kaseti düzgün takılmamış olabilir.	İsteğe bağlı kağıt kaseti birimini takma talimatları için, bkz. "İsteğe Bağlı Kağıt Kaseti Birimi" sayfa 129.

İsteğe Bağlı Birimlerin Kullanımıyla İlgili Sorunlar

İsteğe bağlı birimlerin düzgün takıldığını doğrulamak için yapılandırma durum sayfası yazdırın. Ayrıntılar için bkz. "Bir Yapılandırma Durum Sayfası Yazdırma" sayfa 169.

LCD panelde Invalid AUX I/F Card (Geçersiz AUX I/F Kartı) mesajı görüntülenir

Nedeni	Ne yapmalı?
Yazıcı takılan isteğe bağlı arabirim kartını tanımıyor.	Yazıcıyı kapatın, ardından kartı çıkarın. Arabirim kartının desteklenen bir model olduğundan emin olun.

Kağıt, isteğe bağlı kağıt kasetinden beslenmiyor.

Nedeni	Ne yapmalı?
Kağıt kılavuzları doğru ayarlanmamıştır.	İsteğe bağlı kağıt kasetlerindeki kağıt kılavuzlarının doğru kağıt boyutu konumlarına ayarlanmasına dikkat edin.
İsteğe bağlı kağıt kaseti düzgün takılmamış olabilir.	İsteğe bağlı kağıt kaseti birimini takma talimatları için, bkz. "İsteğe Bağlı Kağıt Kaseti Birimi" sayfa 129.
Kağıt kaynağı ayarı doğru olmayabilir.	Uygulamanızda doğru kağıt kaynağını seçtiğinizden emin olun.
Kağıt kasetinde kağıt olmayabilir.	Seçilen kağıt kaynağına kağıt yükleyin.
Kağıt kasetine çok fazla kağıt yüklenmiş olabilir.	Çok fazla kağıt yüklemeye çalışmadığınızdan emin olun. Her bir kağıt kaynağının maksimum kağıt kapasitesi için bkz. "Genel" sayfa 207.
Kağıt boyutu doğru ayarlanmamıştır.	Kağıt kılavuzlarını isteğe bağlı kağıt kasetlerine düzgün yerleştirdiğinizden emin olun.

Takılı isteğe bağlı birimlerden biri kullanılamıyor

Nedeni	Ne yapmalı?
Takılı isteğe bağlı birim yazıcı sürücüsünde tanımlı değildir.	Windows kullanıcıları için: Yazıcı sürücüsünde ayarları elle yapmanız gerekmektedir. Bkz. "İsteğe Bağlı Ayarlar Yapma" sayfa 189.

İsteğe bağlı ürün kullanılamıyor

Nedeni	Ne yapmalı?
Yazıcı isteğe bağlı ürünü tanımiyor.	Yazıcının isteğe bağlı ürünü tanıyıp tanımadığını görmek için bir yapılandırma durum sayfası yazdırın. Tanımıyorsa, isteğe bağlı ürünü yeniden yükleyin.
Tanım seçenekleri için ayar manuel olarak yapılabilir.	Seçenekler ile ilgili bilgileri otomatik olarak güncelleme hakkında yazıcı sürücüsü ayarları için bkz. "İsteğe Bağlı Ayarlar Yapma" sayfa 189.

İsteğe Bağlı Zımbalayıcı/İstifleyici Biriminin Kullanımıyla İlgili Sorunlar

Ayrıntılar için, bkz. “Zımbalayıcı/İstifleyici Biriminin Kullanımıyla İlgili Sorunlar” sayfa 125.

USB Sorunlarını Giderme

USB bağlantı noktası olan yazıcıyı kullanırken zorluk yaşıyorsanız, sorununuzun aşağıdaki listede bulunup bulunmadığına bakın ve önerilen işlemleri yapın.

USB bağlantıları

USB sorunlarının kaynağı kimi zaman USB kabloları veya bağlantıları olabilir.

En iyi sonuçları elde etmek için, yazıcınızı doğrudan bilgisayarın USB bağlantı noktasına bağlamalısınız. Birden çok USB hub kullanmanız gerekiyorsa, yazıcınızı ilk kademe hub'a bağlamanızı öneririz.

Windows işletim sistemi

Bilgisayarınızda bu yazıcı tarafından desteklenen işletim sistemlerinden biri önceden yüklü olmalı veya bilgisayarınız Windows XP, Vista, Server 2003 veya Server 2008'den bu yazıcı tarafından desteklenen bir işletim sistemine yükseltilmiş bir model olmalıdır. USB bağlantı noktası ile donatılmamış ya da gerekli teknik özellikleri karşılamayan bir bilgisayara USB yazıcı sürücüsünü takamayabilir ya da çalıştıramayabilirsiniz.

Bilgisayarınızla ilgili ayrıntılar için satıcınıza başvurun.

Yazıcı yazılımını yükleme

Yazılımın yanlış veya eksik yüklenmesi USB sorunlarına yol açabilir. Aşağıdakileri not edin ve yüklemenin doğruluğundan emin olmak için önerilen denetimleri yapın.

Yazıcı yazılım kurulumunu kontrol etme

Windows işletim sistemini kullanırken, yazıcı yazılımını yüklemek için yazıcıyla birlikte gelen *Kurulum Kılavuzu* içindeki adımları izlemelisiniz. Aksi halde, onun yerine Microsoft'un Universal (Evrensel) sürücüsü yüklenebilir. Universal (Evrensel) sürücüsünün yüklenmiş olup olmadığını anlamak için aşağıdaki adımları izleyin.

1. **Printers (Yazıcılar)** klasörünü açın ve sonra yazıcınızın simgesini sağ tıklayın.
2. Görüntülenen kısayol menüsünde **Printing Preferences (Yazdırma Tercihleri)** düğmesini tıklayın ve sonra sürücüde herhangi bir yeri sağ tıklayın.

Görüntülenen kısayol menüsünde, **About(Hakkında)** görüntüleniyorsa, tıklayın. “Unidrv Printer Driver (Evrensel Yazıcı Sürücüsü)” sözcüklerini içeren bir mesaj kutusu ekrana gelirse, yazıcı yazılımını *Kurulum Kılavuzu*'nda açıklanan şekilde yeniden yüklemelisiniz. About (Hakkında) görüntülenmiyorsa, yazıcınızın yazılımı düzgün bir şekilde yüklenmiştir.


Not:

*Windows Vista, Vista x64, XP, XP x64, Server 2003 ya da Server 2003 x64 için, kurulum işlemi sırasında yazılım kurulum iletişim kutusu görüntülenirse **Continue Anyway (Devam Et)** seçeneğine tıklayın. **STOP Installation (Yüklemeyi DURDUR)** düğmesini tıklatırsanız, yazıcı yazılımını yeniden yüklemeniz gerekecektir.*

Durum ve Hata Mesajları

Yazıcının durumunu ve hata mesajlarını LCD paneli üzerinde görebilirsiniz. Daha fazla bilgi için bkz. “Durum ve Hata Mesajları” sayfa 93.

Yazdırmayı İptal Etme

Yazıcının kontrol panelinde yer alan  **Duraklat/İptal** düğmesine basın.

Yazdırma işini bilgisayarınızdan gönderilmeden önce iptal etmek için, bkz. “Bir Yazdırma İşini İptal etmek” sayfa 41.

PostScript 3 Modunda Yazdırma Sorunları

Bu bölümde belirtilen sorunlar, PostScript sürücüsüyle yazdırırken karşılaşılabileceğiniz sorunlardır. İşlemlerle ilgili tüm talimatlar PostScript yazıcı sürücüsüne ilişkindir.

Yazıcı PostScript modunda doğru yazdırmıyor

Nedeni	Ne yapmalı?
Yazıcının benzetim modu ayarı doğru değildir.	Yazıcı, varsayılan olarak Auto (Oto.) moduna ayarlıdır ve bu sayede alınan yazdırma işinde kullanılan kodlamayı otomatik olarak belirleyebilir ve uygun benzetim modunu seçebilir. Ancak, yazıcının doğru benzetim modunu seçemediği bazı durumlar vardır. Bu durumda, elle PS3 olarak ayarlanmalıdır. Benzetim modunu, yazıcıdaki SelectType Emulation Menu (Emulasyon Menüsü) içinden ayarlayın. Bkz. "Emulation Menu (Emulasyon Menüsü)" sayfa 68.
Yazıcının kullandığınız arabirime ait benzetim modu ayarı doğru değildir.	Benzetim modu, yazdırma işi verileri alan her bir arabirim için ayrı ayrı ayarlanabilir. Kullandığınız arabirime ait benzetim modunu PS3 olarak ayarlayın. Benzetim modunu, yazıcıdaki SelectType Emulation Menu (Emulasyon Menüsü) içinden ayarlayın. Bkz. "Emulation Menu (Emulasyon Menüsü)" sayfa 68.

Yazıcı yazdırmıyor

Nedeni	Ne yapmalı?
Yanlış bir yazıcı sürücüsü seçilidir.	Yazdırmak için kullandığınız PostScript yazıcı sürücüsünün seçili olduğundan emin olun.
Yazıcının Kontrol Panelindeki Emulation Menu (Emulasyon Menüsü), kullandığınız arabirim için Auto (Oto.) veya PS3 dışındaki bir moda ayarlıdır.	Mod ayarını Auto (Oto.) veya PS3 olarak değiştirin.

Yazıcı veya sürücüsü yazıcı yapılandırması içerisindeki yardımcı programlarda görünmüyor (yalnızca Mac OS).

Nedeni	Ne yapmalı?
Yazıcının adı değiştirilmiştir.	Ağ yöneticisinden gerekli ayrıntıları isteyin ve uygun yazıcı adını seçin.
AppleTalk zone ayarı yanlışdır.	Print & Fax ögesini açın, ardından yazıcının bağlanacağı AppleTalk alanını seçin.

Yazılı çıktıdaki yazı tipi ekrandakinden farklı

Nedeni	Ne yapmalı?
PostScript ekran yazı tipleri yüklü değildir.	PostScript ekran yazı tipleri kullandığınız bilgisayara yüklenmelidir. Aksi takdirde, seçtiğiniz yazı tipi, ekranda görüntülenmek üzere başka bir yazı tipiyle değiştirilir.
Yalnızca Windows kullanıcıları için İlgili yedek yazı tipleri Properties (Özellikler) iletişim kutusunun Device Settings (Aygıt Ayarları) sekmesinde doğru belirlenmemiştir.	Font Substitution Table ile ilgili yedek yazı tiplerini belirtin.

Yazıcının yazı tipleri yüklenemiyor

Nedeni	Ne yapmalı?
Yazıcının Kontrol Panelindeki Emulation Menu (Emülasyon Menü), kullandığınız arabirim için PS3 olarak ayarlanmamıştır.	Emulation Menu (Emülasyon Menü) ayarını kullandığınız arabirim için PS3 olarak değiştirin ve yazıcı yazı tiplerini yeniden yüklemeyi deneyin.

Metinlerin kenarları ve/veya görüntüler düzgün değildir

Nedeni	Ne yapmalı?
Print Quality ayarı Fast yapılmıştır.	Print Quality ayarını Fine olarak değiştirin.

Yazıcı, USB arabirim üzerinde normal yazdırmıyor

Nedeni	Ne yapmalı?
<p>Yalnızca Windows kullanıcıları için</p> <p>Yazıcının Properties (Özellikler) menüsündeki Data Format (Veri Biçimi) ayarı ASCII veya TBCP olarak ayarlanmamıştır.</p>	<p>Yazıcı, bilgisayara USB arabirimi üzerinden bağlı olduğunda ikili verileri yazdıramaz. Yazıcının Properties (Özellikler) menüsünün PostScript sayfasındaki Advanced düğmesi tıklanarak erişilen Data Format (Veri Biçimi) ayarının ASCII veya TBCP olarak ayarlandığından emin olun.</p> <p>Bilgisayarınız Windows Vista, Vista x64, XP, XP x64 sistemlerinde çalışıyorsa, yazıcının Properties (Özellikler) ayarından Device Settings (Aygıt Ayarları) sekmesini tıklatın, ardından Output Protocol (Çıktı İletişim Kuralı) ayarını tıklatın ve ASCII veya TBCP seçeneğini seçin.</p>
<p>Sadece Mac OS kullanıcıları için</p> <p>Uygulamadaki yazdırma ayarı binary kodlama olarak ayarlanmıştır.</p>	<p>Yazıcı, bilgisayara USB arabirimi üzerinden bağlı olduğunda ikili verileri yazdıramaz. Uygulamadaki yazdırma ayarının ASCII kodlama olarak ayarlandığından emin olun.</p>

Yazıcı, ağ arabirimi üzerinde normal yazdırmıyor

Nedeni	Ne yapmalı?
<p>Yalnızca Windows kullanıcıları için</p> <p>Data Format (Veri Biçimi) ayarı, uygulamada belirlenmiş olan veri biçimi ayarından farklıdır.</p>	<p>Dosya, veri biçimi veya kodlamayı değiştirmeye olanak tanıyan Photoshop gibi bir uygulamada oluşturulmuşsa uygulamadaki ayarların yazıcı sürücüsündekiyle aynı olduğundan emin olun.</p>
<p>Yalnızca Windows kullanıcıları için</p> <p>Bilgisayar ağa Windows 2000 ortamında AppleTalk kullanılarak bağlanmaktadır ve yazıcının Properties (Özellikler) iletişim kutusunun Device Settings (Aygıt Ayarları) sayfasındaki Send CTRL+D Before Each Job (Her İşten Önce CTRL+D Gönder) veya Send CTRL+D After Each Job (Her İşten Sonra CTRL+D Gönder) ayarı Yes yapılmıştır.</p>	<p>Send CTRL+D Before Each Job (Her İşten Önce CTRL+D Gönder) ve Send CTRL+D After Each Job (Her İşten Sonra CTRL+D Gönder) ayarlarının No yapıldığından emin olun.</p>
<p>Yalnızca Windows kullanıcıları için</p> <p>Yazıcı verileri çok büyüktür.</p>	<p>Yazıcının Properties (Özellikler) iletişim kutusunda PostScript sayfasındaki Advanced düğmesini tıklatın ve daha sonra Data Format (Veri Biçimi) ayarını ASCII veriden (varsayılan) TBCP (Tagged binary communications protocol) (İmli ikili iletişim protokolü) haline getirin.</p> <p>Binary (İkili) ayarı On (Açık) yapıldığında TBCP kullanılamaz. Binary (İkili) iletişim kuralını kullanın. Ayrıntılar için bkz. "PS3 Menü (PS3 Menüsü)" sayfa 81.</p>

Nedeni	Ne yapmalı?
<p>Yalnızca Windows kullanıcıları için</p> <p>Ağ arabirimi kullanılarak yazdırılmıyor.</p>	<p>Yazıcının Properties (Özellikler) iletişim kutusunda PostScript sayfasındaki Advanced düğmesini tıklatın ve daha sonra Data Format (Veri Biçimi) ayarını ASCII veriden (varsayılan) TBCP (Tagged binary communications protocol) (İmli ikili iletişim protokolü) haline getirin.</p> <p>Binary (İkili) ayarın On (Açık) yapıldığında TBCP kullanılamaz. Binary (İkili) iletişim kuralını kullanın. Ayrıntılar için bkz. "PS3 Menü (PS3 Menüsü)" sayfa 81.</p>

Tanımlanamayan bir hata meydana geldi (Yalnızca Mac OS)

Nedeni	Ne yapmalı?
<p>Kullandığınız Mac OS sürümü desteklenmemektedir.</p>	<p>Yazıcının sürücüsü sadece Mac OS X sürüm 10.5.8 ya da daha üst sürümleri ile çalışan Mac OS bilgisayarlarında kullanılabilir.</p>

Bölüm 9

Yazıcı Yazılımı Hakkında

Windows İçin Yazıcı Yazılımının Kullanılması

Yazıcı sürücüsünün kullanımı

Yazıcı sürücüsü, yazıcı ayarlarını en iyi sonucu alabileceğiniz şekilde ayarlamanızı sağlayan yazılımdır.

Not:

Yazıcı sürücüsünün çevrimiçi yardımı yazıcı sürücüsü ayarları hakkında ayrıntılar sunmaktadır.

Windows Vista kullanıcıları için not:

Yazdırma sırasında güç düğmesine basmayın veya manuel olarak bilgisayarınızı bekleme veya hazırda bekleme moduna almayın.

Yazıcı sürücüsüne erişme

Yazıcı sürücüsüne doğrudan herhangi bir uygulama programından ve Windows işletim sisteminizden erişebilirsiniz.

Herhangi bir Windows uygulamasından yapılan yazıcı ayarları, işletim sisteminden yapılan ayarları geçersiz kılar.


Uygulamadan

File (Dosya) menüsünden **Print (Yazdır)**, **Print Setup (Yazıcı Ayarları)** veya **Page Setup (Sayfa Yapısı)** öğesini tıklayın. Gerekirse, **Setup (Ayarlar)**, **Options (Seçenekler)**, **Properties (Özellikler)** veya bu düğmelerin bir birleşimini tıklayın.

Windows 7 kullanıcıları

Başlat düğmesini tıklayın, **Devices and Printers (Aygıtlar ve Yazıcılar)**'i seçin. Ardından yazıcıyı sağ tıklayın ve **Printing preferences (Yazdırma Tercihleri)**'ni seçin.

Windows Vista, Server 2008 kullanıcıları

 **Start (Başlat), Control Panel (Denetim Masası)** öğesini tıkkatın ve ardından **Printers (Yazıcılar)** öğesini çift tıkkatın. Yazıcınızın simgesini sağ tıkkatın, sonra **Printing Preferences (Yazdırma Tercihleri)** düğmesini tıkkatın.

Windows XP ve Server 2003 kullanıcıları

Start (Başlat) düğmesini ve **Printers and Faxes (Yazıcılar ve Fakslar)** öğesini tıkkatın. Yazıcınızın simgesini sağ tıkkatın, sonra **Printing Preferences (Yazdırma Tercihleri)** düğmesini tıkkatın.

Yapılandırma durum sayfası yazdırma

Yazıcının mevcut durumunu doğrulamak için, yazıcı sürücüsünden bir yapılandırma durum sayfası yazdırın.

Not:

Yapılandırma durum sayfasını A4 boyutunda kağıda (Yatay) yazdırın.

1. Yazıcı sürücüsüne erişin.
2. **Optional Settings** sekmesini tıkkatın, ardından Print Status Sheets içinde **Configuration** öğesini tıkkatın.

Genişletilmiş Ayarlar Yapma

Extended Settings iletişim kutusunda çeşitli ayarlar yapabilirsiniz. İletişim kutusunu açmak için, Optional Settings sekmesinde **Extended Settings** öğesini tıkkatın.

İsteğe Bağlı Ayarlar Yapma

Acquire from Printer seçilirse, yazıcı sürücüsü yüklü seçenek bilgilerini otomatik olarak güncelleyebilir.

1. Yazıcı sürücüsüne erişin.
2. **Optional Settings** sekmesini tıkkatın, ardından **Manual Settings** öğesini seçin.
3. Optional Settings iletişim kutusu görüntülenir.
4. Takılı her seçeneğin ayarlarını yapın ve daha sonra **OK** düğmesini tıkkatın.

Ürün bilgilerini görüntüleme

Sarf malzemelerinin kalan servis ömrü Basic Settings sekmesinde görüntülenir.

Not:

- ❑ Bu işlev sadece EPSON Status Monitor yüklendiğinde kullanılabilir.
- ❑ Bu bilgi EPSON Status Monitor'da görüntülenen bilgilerden farklı olabilir. Sarf malzemeleri hakkında daha ayrıntılı bilgi almak için EPSON Status Monitor uygulamasını kullanın.
- ❑ Orijinal sarf malzemeleri kullanılmazsa, kalan servis ömrünü gösteren seviye göstergesi ve uyarı simgesi görüntülenmez.

Sarf malzemelerinin ve bakım parçalarının sipariş edilmesi

Basic Settings sekmesindeki **Order Online** düğmesini tıklatın. Ayrıntılar için bkz. "Order Online" sayfa 197.

Not:

Bu işlev sadece EPSON Status Monitor yüklendiğinde kullanılabilir.


EPSON Status Monitor'ün kullanımı

EPSON Status Monitor, yazıcınızı izleyip güncel durumu hakkında size bilgi veren bir yardımcı programdır.

EPSON Status Monitor'ün yüklenmesi

1. Yazıcının kapalı ve bilgisayarınızda da Windows'un çalışır durumda olduğundan emin olun.
2. Software Disc'i CD/DVD sürücüsüne yerleştirin.

Not:

Epson Install Navi ekranı otomatik olarak görüntülenmezse,  **Start (Başlat)** düğmesini ve ardından **Computer (Bilgisayar)** simgesini tıklatın (Windows 7, Vista veya Server 2008 için) veya masaüstündeki **My Computer (Bilgisayarım)** simgesini (Windows XP veya Server 2003 için) tıklatın. CD/DVD sürücü simgesini sağ tıklatın ve açılan menüde **Open (Aç)** öğesini tıklatın, ardından **InstallNavi.exe** dosyasını çift tıklatın.

3. Lisans sözleşmesi bildirimini okuyun, ekrandaki onay kutusunu, ardından **Next (İleri)** düğmesini tıklatın.

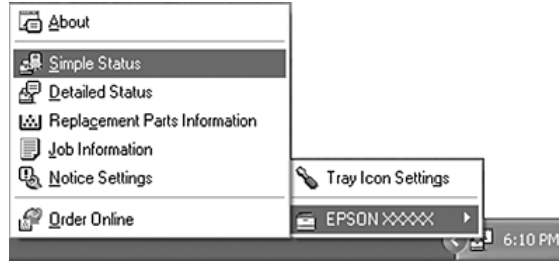
4. **Epson Status Monitor** onay kutusunun seçildiğinden emin olun ve ardından **Install (Kur)** düğmesini tıklatın.
5. Yükleme tamamlandığında, **Cancel (İptal)** düğmesini tıklatın.

Not:

Yazıcıyı yazıcı sunucusu üzerinden kullanmak isterseniz, her bir istemcide yönetici ayrıcalıkları ile EPSON Status Monitor'ü Software Disc'ten yüklemeniz gerekir.

EPSON Status Monitor'e erişim

Görev çubuğundaki EPSON Status Monitor tepsi simgesini tıklatın, ardından erişmek istediğiniz yazıcı adını ve menüyü seçin.

**Not:**

- Yazıcı sürücüsünde yer alan *Optional Settings* sekmesinde **Simple Status** düğmesini tıklatarak da EPSON Status Monitor'e erişebilirsiniz.
- Yazıcı sürücüsünde yer alan *Basic Settings* sekmesindeki **Order Online** düğmesi tıklatıldığında *Order Online* iletişim kutusu da görüntülenir.

About	EPSON Status Monitor hakkında, ürün sürümleri veya arabirim sürümleri gibi, daha fazla bilgi alabilirsiniz.
Simple Status	Yazıcı durumunu, hataları ve uyarıları kontrol edebilirsiniz.
Detailed Status*	Yazıcının durumunu ayrıntılı olarak izleyebilirsiniz. Bir sorun oluştuğunda, en olası çözüm görüntülenir. Bkz. "Detailed Status" sayfa 192.
Replacement Parts Information*	Kağıt kaynakları ve yedek parçalar hakkında bilgi alabilirsiniz. Bkz. "Replacement Parts Bilgileri" sayfa 193.
Job Information*	Yazdırma işi bilgilerini kontrol edebilirsiniz. Bkz. "Job Information" sayfa 194.
Notice Settings	Özel izleme ayarları yapabilirsiniz. Bkz. "Notice Settings" sayfa 196.

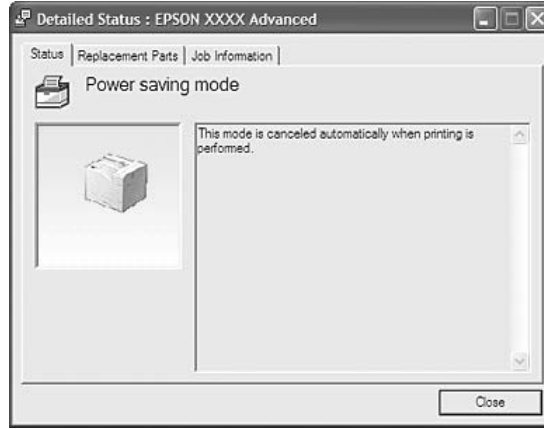
Order Online	Sarf malzemelerini ve bakım parçalarını çevrimiçi sipariş edebilirsiniz. Bkz. "Order Online" sayfa 197.
Tray Icon Settings	Bilgiyi bilgisayardan gönderilen herhangi bir iş olmadığı zamanlarda Tepsiyeye çift tıklanmışken görüntülenecek şekilde ayarlayabilirsiniz.

* Menülere, her bilgi penceresinde bulunan uygun sekmeye tıklayarak da ulaşabilirsiniz.

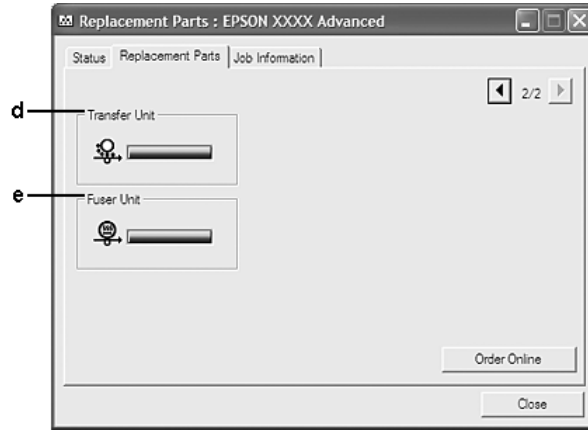
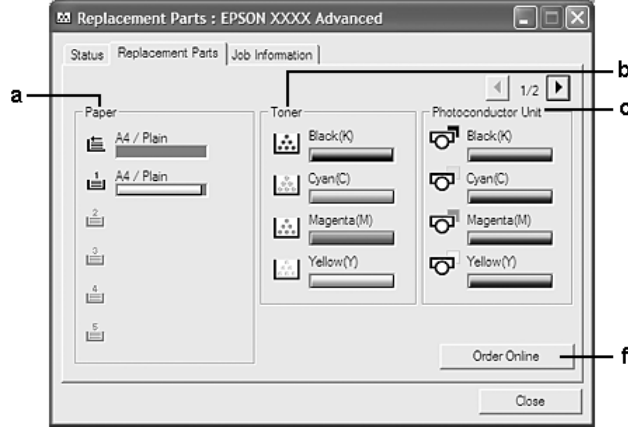
Windows XP kullanıcıları için not:

Bir Uzak Masaüstü bağlantısından yazdırırken EPSON Status Monitor kullanılamaz.



Detailed Status



Replacement Parts Bilgileri



Not:

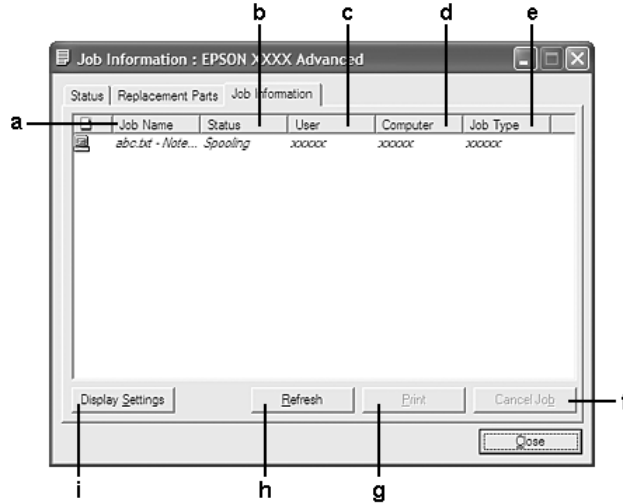
Yukarıdaki iki pencereyi değiştirmek için  veya  tuşlarına tıklayın.

a.	Paper:	Kağıt boyutunu, kağıt türünü ve kağıt kaynağında kalan yaklaşık kağıt miktarını görüntüler.
b.	Toner:	Toner kartuşlarının kalan servis ömrünü gösterir. Toner kartuşunda arıza varsa veya kartuş servis ömrünün sonuna gelmişse toner simgesi yanıp söner.
c.	Photoconductor Unit:	Fotoiletken birimlerinin kalan servis ömrünü gösterir. Fotoiletken biriminde arıza varsa veya fotoiletken birim servis ömrünün sonuna gelmişse fotoiletken birim simgesi yanıp söner.
d.	Transfer Unit:	Transfer ünitesinin kalan servis ömrünü gösterir. Transfer ünitesinde arıza varsa veya transfer ünitesi servis ömrünün sonuna gelmişse servis simgesi yanıp söner.
e.	Fuser Unit:	Füzer biriminin kalan servis ömrünü gösterir. Füzer biriminde arıza varsa veya servis ömrünün sonuna gelmişse servis simgesi yanıp söner.

f.	Order Online düğmesi:	Bu düğmeyi tıklatarak sarf malzemelerini ve bakım parçalarını çevrimiçi sipariş edebilirsiniz. Ayrıntılar için bkz. "Order Online" sayfa 197.
----	-----------------------	---

Not:

Yedek parçaların kalan servis ömürleri ancak orijinal Epson parçaları kullanıldığı takdirde görüntülenir.

Job Information

a.	Job Name:	Kullanıcının yazdırma işi adlarını görüntüler. Diğer kullanıcıların yazdırma işleri ----- olarak görüntülenir.	
b.	Status:	Waiting:	Yazdırma işinin yazdırılmayı beklediğini belirtir.
		Spooling:	Yazdırma işinin bilgisayarınızda kuyrukta olduğunu belirtir.
		Deleting:	Yazdırma işinin silinmekte olduğunu belirtir.
		Printing:	Yazdırma işinin yazdırılmakta olduğunu belirtir.
		Completed:	Yazdırma işinin bittiğini gösterir.
		Canceled:	Yazdırma işinin iptal edildiğini gösterir.
	Held:	Yazdırma işinin bekletilmekte olduğunu belirtir.	
c.	User:	Kullanıcı adını görüntüler.	
d.	Computer:	Yazdırma işini gönderen bilgisayarın adını görüntüler.	
e.	Job Type:	İşin türünü görüntüler. Reserve Job işlevi hakkında bilgi için, bkz. "Reserve Job Function kullanımı" sayfa 58.	

f.	Cancel Job düğmesi:	Seçilen yazdırma işini iptal eder.
g.	Print düğmesi:	Beklemedeki işi yazdırır.
h.	Refresh düğmesi:	Bu menüdeki bilgileri yeniler.
i.	Display Settings düğmesi:	Öğeleri ve bunların Job Information ekranında görüntüleme sırasını seçmek ve görüntülenecek işlerin türünü seçmek için Display Settings iletişim kutusunu gösterir.

Windows XP kullanıcıları için not:

Windows istemcileri ile paylaşılan Windows XP LPR bağlantıları ve paylaşılan Windows XP Standart TCP/IP bağlantıları, Job Management işlevini desteklemez.

Aşağıdaki bağlantılar kullanıldığında, **Job Information** sekmesi kullanılabilir:

Sunucu ve İstemci Ortamları:

- Windows Vista, Vista x64, XP veya XP x64 istemcileri ile paylaşılan Windows Server 2008, Server 2008 x64, Server 2003 veya Server 2003 x64 LPR bağlantısı kullanılırken.
- Windows Vista, Vista x64, XP veya XP x64 ile paylaşılan Windows Vista, Vista x64, Server 2008, Server 2008 x64, Server 2003 veya Server 2003 x64 Standart TCP/IP bağlantısı kullanılırken.
- Windows Vista, Vista x64, XP veya XP x64 istemcileri ile paylaşılan Windows Vista, Vista x64, Server 2008, Server 2008 x64, Server 2003 veya Server 2003 x64 EpsonNet Print TCP/IP bağlantısı kullanılırken.

Yalnız İstemci Ortamları:

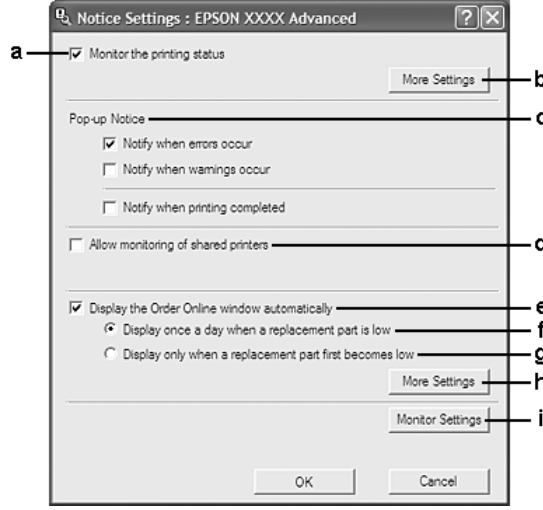
- LPR bağlantısı kullanılırken (Windows 7, Vista, Vista x64, XP veya XP x64'te).
- Standart TCP/IP bağlantısı kullanılırken (Windows 7, Vista, Vista x64, XP veya XP x64'te).
- EpsonNet Print TCP/IP bağlantısı kullanılırken (Windows 7, Vista, Vista x64, XP veya XP x64'te).

Not:

Bu işlevi aşağıdaki durumlarda kullanamazsınız:

- Job management işlevini desteklemeyen isteğe bağlı bir Ethernet arabirim kartı kullanırken.*
- Bir istemcide oturum açmak için kullanılan hesap, sunucuya bağlanmak için kullanılan hesaptan farklıysa, job management işlevinin kullanılamayacağını unutmayın.*

Notice Settings



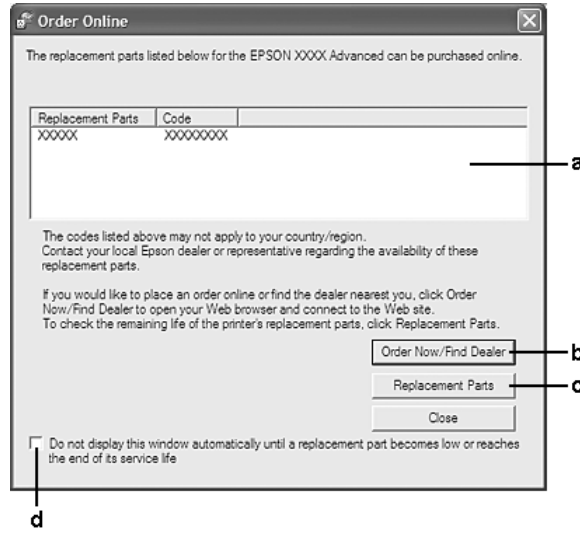
a.	Monitor the printing status onay kutusu:	Bu onay kutusu seçildiğinde EPSON Status Monitor yazdırma işi sırasında yazıcının durumunu izler.
b.	More Settings düğmesi:	Tepsi simgesinin nasıl görüntüleneceğini ayarlamak için More Settings iletişim kutusunu açar.
c.	Pop-up Notice:	Görüntülenecek bildirim ayarlar.
d.	Allow monitoring of shared printers onay kutusu:	Bu onay kutusu seçildiğinde paylaşılan yazıcılar başka bilgisayarlar tarafından izlenebilir. Eğer yazıcıyı Windows Point & Print'li bir sunucu üzerinden bağlıyorsanız ve sunucu ile istemcinin her ikisi de Windows XP ya da sonraki bir sürümse, yazıcı OS iletişim fonksiyonu ile iletişim kurar. Bu nedenle bu onay kutusunu seçmeden yazıcıyı izleyebilirsiniz.
e.	Display the Order Online window automatically onay kutusu:	Bu onay kutusu seçildiğinde, Order Online penceresi bir sarf malzemesi azaldığında veya servis ömrünün sonuna geldiğinde otomatik olarak ekrana gelir.
f.	Display once a day when a replacement part is low onay kutusu:	Bu seçenek düğmesi seçildiğinde, yazdırmaya başladığınız veya EPSON Status Monitor'e erişerek durumu görüntülediğiniz zaman, Order Online penceresi otomatik olarak günde bir kez ekrana gelir.
g.	Display only when a replacement part first becomes low onay kutusu:	Bu seçenek düğmesi seçildiğinde, Order Online penceresi öncelikli bir yedek parça azaldığında otomatik olarak ekrana gelir.
h.	More Settings düğmesi:	Sipariş vermek için ayarladığınız URL'nin görüldüğü More Settings iletişim kutusunu açar.
i.	Monitor Settings düğmesi:	İzleme aralığını ayarlamak için Monitor Settings iletişim kutusunu açar.

Windows 7 veya Vista kullanıcıları için not:

Allow monitoring of shared printers onay kutusu seçildiğinde User Account Control (Kullanıcı Hesabı Denetimi) iletişim kutusu görüntülenir. Ardından, ayarları yapmak için **Continue (Devam)** seçeneğine tıklatın.

Not:

Yazıcıyı paylaşırken, EPSON Status Monitor'ü, paylaşılan yazıcının yazıcı sunucusunda izlenebileceği şekilde ayarlamaya dikkat edin.

Order Online

a.	Metin kutusu:	Yedek parçaları ve parça kodlarını gösterir.
b.	Order Now/Find Dealer düğmesi:	Sipariş verebileceğiniz ve size en yakın satıcıyı bulabileceğiniz URL'ye bağlanır. Onay mesajı istemiyorsanız, More Settings iletişim kutusundaki Do not display the confirmation message before connecting onay kutusunu seçin. Notice Settings iletişim kutusundaki More Settings düğmesini tıklattığınızda More Settings iletişim kutusu görüntülenir.
c.	Replacement Parts düğmesi:	Yedek parça bilgisini görüntüler.
d.	Do not display this window automatically until a replacement part becomes low or reaches the end of its service life onay kutusu:	Bu onay kutusu seçildiğinde, Order Online penceresi sadece bir sarf malzemesi azaldığında veya servis ömrünün sonuna geldiğinde otomatik olarak ekrana gelir.

Yazıcı yazılımının kaldırılması

Yazıcı yazılımını kaldırmak için öncelikle tüm uygulamaları kapatın, ardından Control Panel (Denetim Masası)'nda aşağıdaki menüden yazıcı yazılımını kaldırın.

- Program and Features (Programlar ve Özellikler)** (Windows 7, Vista, Server 2008 için)
- Change or Remove Programs (Programları Değiştir veya Kaldır)** (Windows XP veya Server 2003 için)

Kaldırmak istediğiniz yazıcı yazılımını seçin ve ardından aşağıdaki öğeyi tıklayın.

- Uninstall/Change (Kaldır/Değiştir)** (Windows 7, Vista, Server 2008 için)
- Change/Remove (Değiştir/Kaldır)** (Windows XP, Server 2003 için)

Not:

Menüden EPSON Status Monitor'u seçerek EPSON Network Utility uygulamasını kaldırabilirsiniz. EPSON Status Monitor'ü kullanarak ağ üzerinde birden çok yazıcıyı izliyorsanız ve EPSON Network Utility uygulamasını kaldırırsanız, EPSON Status Monitor'den yazıcı durumunu görüntüleyemezsiniz.

PostScript Yazıcı Sürücüsünün Kullanımı

Bilgisayar sistem gereksinimleri

Windows

	Tavsiye edilen
İşletim Sistemi	Windows 7, 7 x64, Vista, Vista x64, XP, XP x64, Server 2008, Server 2008 x64, Server 2003 veya Server 2003 x64
Açıklamalar	Bu sistemler için kısıtlama yoktur

Mac OS X

	Tavsiye edilen
OS Sürümü	Mac OS X 10.5.8 veya üzeri
Bilgisayar	Power Mac G3, G4, G5, iMac, eMac, PowerBook G3, G4 veya iBook

Not:

Epson, ikili verileri kullanabilmeniz için yazıcının ağ bağlantısına ait AppleTalk'u kullanmanızı tavsiye eder. Ağ bağlantısı için Apple Talk harici bir protokol kullanıyorsanız, kontrol panelinde PS3 Menu (PS3 Menü) içinde yer alan Binary (İkili) seçeneğini On (Açık) olarak ayarlamanız gerekmektedir. Ayarlar hakkında ayrıntılar için, bkz. Network Guide. Yerel bağlantılı bir yazıcı kullanıyorsanız ikili verileri kullanamazsınız.

PostScript yazıcı sürücüsünü Windows'la kullanma

PostScript modunda yazdırmak için yazıcı sürücüsünü yüklemeniz gerekecektir. Yazdırmak için kullandığınız arabirime göre yükleme talimatları için aşağıdaki ilgili bölüme bakın.

PostScript yazıcı sürücüsünün USB arabirimi veya paralel arabirim için yüklenmesi

Not:

Windows için yazıcı yazılımının yüklenmesi yönetici ayrıcalıklarını gerektirebilir. Herhangi bir sorunla karşılaşmanız halinde daha fazla yardım için yöneticinize başvurun.

Yazıcı yazılımını yüklemeyen önce tüm virüs koruma programlarını kapatın.

1. Yazıcının kapalı olduğundan emin olun. CD/DVD sürücünüze yazıcıya ait Software Disc'i yerleştirin.
2. Yazıcı bir USB arabirimine bağlıysa, bilgisayarınızı bir USB kablo ile yazıcıya bağlayın, ardından yazıcıyı açın. Yazıcı bir paralel arabirime bağlanırsa, 3. adıma gidin.

Windows Vista kullanıcıları için not:

Windows sürücüsü veya Adobe PS sürücüsü olmadığında ekranda "Found New Hardware (Yeni Donanım Bulundu)" mesajı görüntülenir. Bu durumda, **Ask me again later (Daha sonra yeniden sor)**'u tıklatın.

3. Windows 7 için başlat düğmesini tıklatın, **Devices and Printers (Aygıtlar ve Yazıcılar)**'i seçin ve **Add a printer (Yazıcı Ekle)** düğmesini tıklatın.
Windows Vista, Vista x64, XP, XP x64, Server 2008 veya Server 2008 x64 için, **Start (Başlat)**'i tıklatın, **Printer and Faxes (Yazıcı ve Faksler)** üzerine gelin ve Printer Tasks (Yazıcı Görevleri) menüsünden **Add a printer (Bir yazıcı ekle)** öğesini tıklatın.
Windows 2000, Server 2003 veya Server 2003 x64 için, **Start (Başlat)**'i tıklatın, **Settings (Ayarlar)** üzerine gelin ve **Printers (Yazıcılar)**'i tıklatın. Sonra, **Add Printer (Yazıcı Ekle)** simgesini çift tıklatın.
4. Add Printer Wizard (Yazıcı Ekleme Sihirbazı) ekrana gelir. Sonra, **Next (İleri)** düğmesini tıklatın.

5. **Local printer (Yerel yazıcı)** seçeneğini seçin ve **Next (İleri)** düğmesini tıklatın.

Not:

Automatically detect and install my Plug and Play printer (Tak ve Kullan yazıcımı otomatik algıla ve yükle) onay kutusunu seçmeyin.

6. Yazıcı bir USB arabirimine bağlanırsa, **USB**'yi seçin, ardından **Next (İleri)**'yi tıklatın veya yazıcı bir paralel arabirime bağlanırsa **LPT1**'i seçin, ardından **Next (İleri)**'yi tıklatın.
7. **Have Disk (Disketi Var)** düğmesini tıklatın ve Software Disc için aşağıdaki yolu gösterin. CD/DVD sürücünüz D: ise, yol D:\Driver\PostScript\eppsnt.inf olacaktır. Daha sonra **OK (Tamam)** düğmesini tıklatın.

Not:

Sürücü harfini kendi sisteminize göre değiştirin.

8. Yazıcıyı seçin ve sonra **Next (İleri)** düğmesini tıklatın.
9. Yükleme işleminin kalan kısmı için ekrandaki talimatları izleyin.
10. Yükleme tamamlandığında **Finish (Son)** düğmesini tıklatın.

Ağ arabirimine ait PostScript yazıcı sürücüsünü yükleme

Not:

- Yazıcı sürücüsünü yüklemeyen önce ağ ayarlarını yapın. Ayrıntılar için yazıcınızla birlikte gelen Network Guide'na başvurun.
 - Yazıcı yazılımını yüklemeyen önce tüm virüs koruma programlarını kapatın.
1. Yazıcının açık olduğundan emin olun. CD/DVD sürücünüze yazıcıya ait Software Disc'i yerleştirin.
 2. Windows 7 için başlat düğmesini tıklatın, **Devices and Printers (Aygıtlar ve Yazıcılar)**'i seçin ve **Add a printer (Yazıcı Ekle)** düğmesini tıklatın.
Windows Vista, Vista x64, XP, XP x64, Server 2008 veya Server 2008 x64 için, **Start (Başlat)**'i tıklatın, **Printer and Faxes (Yazıcı ve Faksler)** üzerine gelin ve Printer Tasks (Yazıcı Görevleri) menüsünden **Add a printer (Bir yazıcı ekle)** öğesini tıklatın.
Windows 2000, Server 2003 veya Server 2003 x64 için, **Start (Başlat)**'i tıklatın, **Settings (Ayarlar)** üzerine gelin ve **Printers (Yazıcılar)**'i tıklatın. Sonra, **Add Printer (Yazıcı Ekle)** simgesini çift tıklatın.

3. Add Printer Wizard (Yazıcı Ekleme Sihirbazı) ekrana gelir. Sonra, **Next (İleri)** düğmesini tıklatın.
4. **Local printer (Yerel yazıcı)** seçeneğini seçin ve **Next (İleri)** düğmesini tıklatın.

Not:

Automatically detect and install my Plug and Play printer (Tak ve Kullan yazıcıyı otomatik algıla ve yükle) onay kutusunu seçmeyin.

5. **Create a new port (Yeni bağlantı noktası oluştur)** onay kutusunu işaretleyin ve açılan listeden Standard TCP/IP Port (Standart TCP/IP Port) seçeneğini seçin. **Next (İleri)** düğmesini tıklatın.
6. **Next (İleri)** düğmesini tıklatın.
7. IP adresini ve bağlantı noktası adını belirleyip **Next (İleri)** düğmesini tıklatın.
8. **Finish (Son)** düğmesini tıklatın.
9. Add Printer Wizard (Yazıcı Ekleme Sihirbazı)'nda **Have Disk (Disketi Var)** düğmesini tıklatın ve Software Disc için aşağıdaki yolu gösterin. CD/DVD sürücünüz D: ise, yol D:\Driver\PostScript\leppsnt.inf olacaktır. Daha sonra **OK (Tamam)** düğmesini tıklatın.

Not:

Sürücü harfini kendi sisteminize göre değiştirin.

10. Yazıcıyı seçin ve **Next (İleri)** düğmesini tıklatın.
11. Yükleme işleminin kalan kısmı için ekrandaki talimatları izleyin.
12. Yükleme tamamlandığında **Finish (Son)** düğmesini tıklatın.

PostScript yazıcı sürücüsüne erişme

PostScript yazıcı sürücüsü ayarlarını PostScript yazıcı sürücüsünden değiştirebilirsiniz. Yazıcı sürücüsüne erişmek için, bkz. "Yazıcı sürücüsüne erişme" sayfa 188.

PostScript yazıcı sürücüsünü Mac OS ile kullanma

PostScript yazıcı sürücüsünü yükleme

Not:

Yazıcı sürücüsünü yüklemeyen önce Mac OS üzerinde hiçbir uygulamanın çalışmadığından emin olun.

Mac OS X kullanıcıları için

Not:

Print & Fax öğesinin açık olmadığından emin olun.

1. CD/DVD sürücünüze yazıcıya ait Software Disc'i yerleştirin.
2. CD/DVD sürücü simgesini çift tıklatın.
3. **Driver** klasöründe **PostScript** öğesini, ardından **PS Installer** öğesini çift tıklatın.
4. Install EPSON PostScript Software ekranı görüntülenir, **Continue (Devam)**'ı tıklatın, ardından ekrandaki talimatları izleyin.
5. Ekranda Easy Install görüntülenir. **Install (Kur)** düğmesini tıklatın.
6. Yükleme tamamlandığında **Close** düğmesini tıklatın.

Yazıcıyı seçme

PostScript 3 yazıcı sürücüsünü yükledikten sonra yazıcıyı seçmeniz gerekir.

Bir ağ ortamında

Mac OS X kullanıcıları için

Not:

- Arabirim açılan listesinde **EPSON FireWire** görünse de, PostScript 3 modunda yazıcı bağlantısı için FireWire kullanamazsınız.
 - Yazıcı, USB, IP Printing (IP ile Yazdırma) veya Bonjour kullanılarak bağlandığında, takılı isteğe bağlı birimleriniz için ayarları elle yapmanız gerekmektedir. Yazıcı AppleTalk kullanılarak bağlandığında, yazıcı yazılımı ayarları otomatik olarak yapar.
 - Uygulamada veri biçimi olarak ASCII'yi seçtiğinizden emin olun.
1. System Preferences öğesini açın ve ardından Print & Fax simgesini çift tıklatın. Printer List (Yazıcı Listesi) penceresi belirir.
 2. Printer List (Yazıcı Listesi) penceresinde **Add (Ekle)** düğmesini tıklatın.
 3. Açılan listeden kullandığınız iletişim kuralını veya arabirimi seçin.

AppleTalk kullanıcıları için not:

AppleTalk seçeneğini seçtiğinizden emin olun. **EPSON AppleTalk** seçeneğini seçmeyin çünkü bu, PostScript 3 yazıcı sürücüsüyle kullanılamaz.

IP Printing (IP ile Yazdırma) kullanıcıları için not:

IP Printing (IP ile Yazdırma) seçeneğini seçtiğinizden emin olun. **EPSON TCP/IP** seçeneğini seçmeyin çünkü bu, PostScript 3 yazıcı sürücüsüyle kullanılamaz.

IP Printing (IP ile Yazdırma) seçeneğini seçtikten sonra yazıcı için IP adresini girin ve sonra, **Use default queue on server (Sunucuda varsayılan kuyruğu kullan)** onay kutusunu seçtiğinizden emin olun.

USB kullanıcıları için not:

USB seçeneğini seçtiğinizden emin olun. **EPSON USB** seçeneğini seçmeyin çünkü bu, PostScript 3 yazıcı sürücüsüyle kullanılamaz.

4. Yazıcınızı seçmek için aşağıdaki adımları gerektiği şekilde izleyin.

AppleTalk

Name (Ad) Listesi'nden yazıcınızı seçin, ardından Printer Model (Yazıcı Modeli) Listesi'nden **Auto Select (Otomatik Seç)**'i seçin.

IP Printing

Name List (Ad Listesi)'nden **Epson**'u seçin, ardından Printer Model (Yazıcı Modeli) Listesi'nden yazıcınızı seçin.

USB

Name List (Ad Listesi)'nden yazıcınızı seçin, ardından Printer Model (Yazıcı Modeli) Listesi'nden yazıcınızı seçin.

Bonjour

Yazıcınızı seçin, yazıcı adının arkasından Name (Ad) Listesinden (**PostScript**) gelir. Yazıcınızın modeli Printer Model (Yazıcı Modeli) Listesinde otomatik olarak seçilir.

Bonjour kullanıcıları için not:

Yazıcı modeliniz Printer Model (Yazıcı Modeli) listesinde otomatik olarak seçilmezse, PostScript yazıcı sürücüsünü yeniden yüklemeniz gerekir. Bkz. "PostScript yazıcı sürücüsünü yükleme" sayfa 201.

5. **Add (Ekle)** düğmesini tıklatın.

IP Printing (IP ile Yazdırma), USB veya Bonjour kullanıcıları için not:

Printer (Yazıcı) listesinden yazıcınızı seçin, ardından Printers (Yazıcılar) menüsünden **Show Info (Bilgileri Göster)** öğesini seçin. Printer Info (Yazıcı Bilgileri) iletişim kutusu görüntülenir. Açılan listeden **Installable Options (Takılabilir İsteğe Bağlı Birimler)** öğesini seçin ve gerekli ayarları yapın.

6. Yazıcınızın adının Printer (Yazıcı) Listesine eklendiğini doğrulayın. Ardından **Print & Fax** uygulamasından çıkın.

PostScript yazıcı sürücüsüne erişme

PostScript yazıcı sürücüsü ayarlarını PostScript yazıcı sürücüsünden değiştirebilirsiniz.

Yazıcı kurulum ayarlarını değiştirme

Yazıcı kurulum ayarlarını, yazıcınıza takılı olan ek parçalara göre değiştirebilir veya güncelleştirebilirsiniz.

Mac OS X kullanıcıları için

1. Yazıcı sürücüsüne erişin. Printer (Yazıcı) Listesi penceresi görüntülenir.
2. Listedeki yazıcıyı seçin.
3. Printers (Yazıcılar) menüsünden **Show Info (Bilgileri Göster)** öğesini seçin. Printer Info (Yazıcı Bilgileri) iletişim kutusu görüntülenir.
4. Ayarlarda gerekli değişiklikleri yapın ve iletişim kutusunu kapatın.
5. **Print & Fax** uygulamasından çıkın.

PCL6 Yazıcı Sürücüsünün Kullanımı

PCL modunda yazdırmak için yazıcı sürücüsünü yüklemeniz gerekecektir. Yazıcı sürücüsünü ve desteklenen işletim sistemlerinin sürümleri gibi sistem gereksinimlerini nasıl temin edeceğinizi öğrenmek için bölgenizdeki müşteri destek hizmetlerine danışın.

Ek A

Teknik Özellikler**Kağıt**

Herhangi bir marka veya türdeki kağıdın kalitesi üretici tarafından her an değiştirilebileceği için, Epson herhangi bir kağıdın kalitesine ilişkin garanti veremez. Büyük miktarlarda kağıt satın almadan veya büyük yazdırma işlerinden önce, her zaman kağıt örnekleriyle deneme yapın.

Mevcut kağıt türleri

Kağıt türü	Açıklama
Düz kağıt	Ağırlık: 60 ila 90 g/m ² (Geri dönüşümlü kağıt kabul edilir. *)
Zarflar	Üzerinde yapıştırıcı veya bant olmamalıdır. Plastik penceresi olmamalıdır. (eğer lazer yazıcılar için özel olarak tasarlanmamışsa.)
Labels	Etiketlerin üzerinde bulunduğu arka yaprak, etiketler arasında hiç boşluk olmayacak şekilde tümüyle kaplı olmalıdır.
Yarım kalın kağıt	Ağırlık: 81 ila 105 g/m ²
Kalın kağıt	Ağırlık: 106 ila 163 g/m ²
Ekstra kalın kağıt	Ağırlık: 164 ila 216 g/m ²
Kaplamalı kağıt	Ağırlık: en çok 105 g/m ²
Antetli kağıt	Kağıt ve antet mürekkebi lazer yazıcılara uygun olmalıdır.

* Geri dönüşümlü kağıdı sadece normal sıcaklık ve nem koşullarında kullanın. Düşük kaliteli kağıtlar baskı kalitesini düşürebilir veya kağıt sıkışmaları ve başka sorunlara yol açabilir.

Kullanılmaması gereken kağıtlar

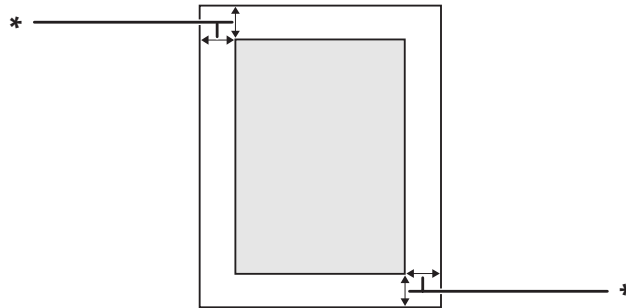
Aşağıdaki kağıtları bu yazıcıda kullanamazsınız. Yazıcının hasar görmesine, kağıt sıkışmalarına ve kötü baskı kalitesine neden olabilirler:

- Diğer renkli lazer yazıcılar, siyah beyaz lazer yazıcılar, renkli fotokopi makineleri, siyah beyaz fotokopi makineleri veya mürekkep püskürtmeli yazıcılar için kullanılması öngörülen ortamlar

- Daha önce diğer renkli lazer yazıcılar, siyah beyaz lazer yazıcılar, renkli fotokopi makineleri, siyah beyaz fotokopi makineleri, mürekkep püskürtmeli yazıcılar veya ısı aktarmalı yazıcılar tarafından baskı yapılmış kağıtlar
- Karbon kağıdı, karbonsuz kağıt, ısıya duyarlı kağıt, basınca duyarlı kağıt, asitli kağıt veya yüksek sıcaklığa (yaklaşık 175 °C) duyarlı mürekkep kullanan kağıt
- Kolayca sıyrılan veya arka yaprağı tümüyle örtmeyen etiketler
- Özel yüzey kaplamalı veya özel yüzeyli renkli kağıt
- Ciltleme delikleri olan kağıt veya delikli kağıt
- Üzerinde zambak, zımba, ataç veya bant bulunan kağıt
- Statik elektrik toplayan kağıt
- Nemli veya ıslak kağıt
- Düzensiz kalınlıkta kağıt
- Aşırı kalın veya ince kağıt
- Aşırı yumuşak veya aşırı sert kağıt
- Ön ve arka yüzü farklı olan kağıt
- Katlanmış, kıvrılmış, buruşuk veya yırtık kağıt
- Düzensiz şekilli veya düzgün açılı köşeleri olmayan kağıt

Yazdırılabilir alan

Kesin olarak yazdırılabilir alan tüm yanlardan 4 mm'lik alandır.



* 4 mm

Not:

Yazdırılabilir alan uygulamaya bağlı olarak daha küçük olabilir.

Yazıcı**Genel**

Yazdırma yöntemi:	Lazer ışınli tarama ve kuru elektrofotografik işlem	
Baskı kalitesi:	4800 RIT*1	
Çözünürlük:	300 × 300 dpi, 600 × 600 dpi, 1200 × 1200 dpi	
Sürekli yazdırma hızı*2:	A4 kağıda dakikada 45 sayfaya kadar	
Kağıt besleme:	Otomatik veya el ile besleme	
Kağıt besleme hizalaması:	Tüm boyutlar için ortada hizalama	
Kağıt giriş birimleri:		
ÇA (Çok Amaçlı) tepsi:	düz kağıt	16,2 mm kalınlıkta desteye veya 150 yaprağa (80 g/m ²) kadar
	zarflar	16,2 mm'ye kadar
	etiketler	16,2 mm'ye kadar
	yarım kalın kağıt	16,2 mm kalınlıkta desteye kadar
	kalın kağıt	16,2 mm kalınlıkta desteye kadar
	ekstra kalın kağıt	16,2 mm kalınlıkta desteye kadar
	kaplamalı kağıt	1 yaprak
Standart alt kağıt kaseti:	düz kağıt	54,4 mm kalınlıkta desteye veya 550 yaprağa (80 g/m ²) kadar
	etiketler	49,4 mm kalınlıkta desteye kadar
	yarım kalın kağıt	54,4 mm kalınlıkta desteye kadar
	kalın kağıt	54,4 mm kalınlıkta desteye kadar
	ekstra kalın kağıt	54,4 mm kalınlıkta desteye kadar
	kaplamalı kağıt	1 yaprak

İsteğe bağlı kağıt kaseti birimi:	düz kağıt	54,4 mm kalınlıkta desteye veya 550 yaprağa (80 g/m ²) kadar
	yarım kalın kağıt	54,4 mm kalınlıkta desteye kadar
	kalın kağıt	54,4 mm kalınlıkta desteye kadar
	ekstra kalın kağıt	54,4 mm kalınlıkta desteye kadar
Kağıt çıkışı:	Yüzü altta tepsi	Tüm kağıt tipleri ve boyutları için
Kağıt çıkış kapasitesi:	Yüzü altta tepsi	500 sayfaya kadar düz kağıt (80 g/m ²)
Yazıcı dili:	ECP/Sayfa	
	ESC/P 2 24-ığneli yazıcı benzetimi (ESC/P 2 modu)	
	ESC/P 9-ığneli yazıcı benzetimi (FX modu)	
	IBM Proprinter benzetimi (I239X modu)	
	Adobe PostScript3 (PS3 modu)	
	PCL6/PCL5 emülasyonu (PCL mode)	
	PDF 1.6	
Yerleşik yazı tipleri:	ESC/Sayfa için 84 ölçeklenebilir yazı tipi ve 7 biteşlem yazı tipi PCL5 için 95 ölçeklenebilir yazı tipi ve 5 biteşlem yazı tipi PCL6 için 80 ölçeklenebilir yazı tipi ve 1 biteşlem yazı tipi PostScript3 için 136 ölçeklenebilir yazı tipi	
RAM:	512 MB, isteğe bağlı 512 MB RAM DIMM eklenerek 1024 MB'a kadar artırılabilir	

*1 Çözünürlük Geliştirme Teknolojisi

*2 Yazdırma hızı kağıt türüne veya diğer koşullara göre değişir.

Çevre Koşulları

Sıcaklık:	Kullanımda:	5 ila 32°C
	Kullanım dışında:	0 ila 35°C
Nem:	Kullanımda:	%15 ila 85 Bağıl Nem
	Kullanım dışında:	%5 ila 85 Bağıl Nem
Rakım:	Maksimum 3.100 metre	

Mekanik Özellikler

Boyutlar	Yükseklik:	429 mm
	Genişlik:	560 mm (çıkıntılar hariç)
	Derinlik:	516 mm
Ağırlık	Yaklaşık 41,1 kg (Sarf malzemeleri ve opsiyonlar hariç)	

Elektrik Özellikleri

			110-127 V	220-240 V
Nominal voltaj			110 V-127 V \pm %10	220 V-240 V \pm %10
Nominal frekans			50/60 Hz \pm 3 Hz	50/60 Hz \pm 3 Hz
Nominal akım			12,0 A	6,0 A
Güç tüketimi	Yazdırma sırasında	Ortalama	549 W (renkli modu)	556 W (renkli modu)
			526 W (siyah beyaz modu)	527 W (siyah beyaz modu)
		MAX	1300 W	1380 W
	Hazır modu sırasında		108 W	107 W
	Ön ısıtma modu sırasında		67 W	70 W
	Uyku modu sırasında*		10,59 W	13,47 W
	Derin uyku modu sırasında		2,81 W	4,38 W
	Güç kapalı modu sırasında		0,07 W	0,30 W

* Değerler, bütün işlemler tamamen askıya alındığındaki güç tüketimini gösterir. Güç tüketimi, çalışma koşullarına ve B tipi bir arabirim kartı takılıp takılmadığına bağlı olarak değişiklik gösterir.

Standart ve onaylar

Avrupa modeli:

Düşük Voltaj Direktifi 2006/95/EC	EN 60950-1 EN 60825-1
-----------------------------------	--------------------------

EMC Direktifi 2004/108/EC	EN 55022 Sınıf B EN 55024 EN 61000-3-2 EN 61000-3-3
---------------------------	--

Arabirimler

USB arabirimi

Hi-Speed USB - USB 2.0 teknik özellikleri ile uyumlu

Not:

- Bilgisayarınız, bilgisayarınızı yazıcınıza bağlamak için arabirim olarak Hi-Speed USB veya USB'yi kullanabilmek amacıyla Hi-Speed USB veya USB'yi desteklemelidir.
- Hi-Speed USB, USB ile tamamen uyumlu olduğundan USB bir arabirim olarak kullanılabilir.

Ethernet arabirimi

Bir RJ45 konnektörlü, düz blendajlı, bükümlü çift telli IEEE 802.3 1000Base-T/100BASE-TX/10 BASE-T arabirim kablosu kullanabilirsiniz.

İsteğe Bağlı Birimler

550 Yapraklı Kağıt Kaseti Birimi

Ürün kodu:	C12C802721
Kağıt boyutu:	A4, A5, B5, Letter (LT), Legal (LGL), Government Legal (GLG), Executive (EXE), User Defined Size (CTM)
Kağıt ağırlığı:	60 ila 216 g/m ²
Kağıt besleme:	En fazla iki isteğe bağlı kağıt kaseti birimi takılabilir. Otomatik besleme sistemi 550 sayfaya kadar kaset kapasitesi

Kağıt türleri:	Düz kağıt, Ön baskılı kağıt, Antetli kağıt, Geri dönüşümlü kağıt, Renkli kağıt, Etiketler, Kalın kağıt, Ekstra kalın kağıt, Yarım kalın kağıt, Özel
Boyutları ve ağırlığı:	
Yükseklik:	134 mm
Genişlik:	560 mm
Derinlik:	516 mm
Ağırlık:	10,8 kg (kaset dahil)

Not:

Bu ürün EC Yönetmeliği 2004/108/EC uyarınca CE işaretleme gereksinimlerini karşılamaktadır.

1100 Yapraklı Kağıt Kaseti Birimi

Ürün kodu:	C12C802731
Kağıt boyutu:	A4, A5, B5, Letter (LT), Legal (LGL), Government Legal (GLG), Executive (EXE), User Defined Size (CTM)
Kağıt ağırlığı:	60 ila 216 g/m ²
Kağıt besleme:	Bu isteğe bağlı birimde iki adet kaset mevcuttur. Bir adet isteğe bağlı kağıt kaseti birimi takılabilir. Otomatik besleme sistemi 550 sayfaya kadar kaset kapasitesi
Kağıt türleri:	Düz kağıt, Ön baskılı kağıt, Antetli kağıt, Geri dönüşümlü kağıt, Renkli kağıt, Etiketler, Kalın kağıt, Ekstra kalın kağıt, Yarım kalın kağıt, Özel
Boyutları ve ağırlığı:	
Yükseklik:	351 mm
Genişlik:	740 mm
Derinlik:	685 mm
Ağırlık:	32 kg (kaset dahil)

Not:

Bu ürün EC Yönetmeliği 2004/108/EC uyarınca CE işaretleme gereksinimlerini karşılamaktadır.

Bellek modülleri

Satın aldığınız DIMM'in Epson ürünleriyle uyumlu olduğundan emin olun. Ayrıntılar için, bu yazıcıyı satın aldığınız mağazayla veya Epson satış firması ile temas kurun.

Bellek boyutu:	128, 256 veya 512 MB
----------------	----------------------

Paralel Arabirim Kartı

Bu seçenek paralel arabirim bağlantısını etkinleştirir. Paralel Arabirim Kartını B Tipi arabirim kart yuvasına takın.

Ürün kodu:	C12C824521
------------	------------

Not:

Bu ürün EC Yönetmeliği 2004/108/EC uyarınca CE işaretleme gereksinimlerini karşılamaktadır.

CompactFlash bellek

Ayrıntılı bilgi için Epson satış şirketini arayın.

1000 Yapraklı Zımbalayıcı/İstifleyici Birimi

Ürün kodu:	C12C802741
Kullanılabilir kağıt boyutu:	A4, A5, A6, B5, Letter (LT), Half Letter (HLT), Legal (LGL), Government Letter (GLT), Government Legal (GLG), Executive (EXE), F4, MON, C10, DL, C5, C6, IB5, User Defined Size (CTM)
Kullanılabilir kağıt ağırlığı:	60 ila 216 g/m ²
Mevcut kağıt türü:	Düz kağıt, Ön baskılı kağıt, Antetli kağıt, Geri dönüşümlü kağıt, Renkli kağıt, Zarf, Etiket, Yarım kalın kağıt, Kalın kağıt, Ekstra kalın kağıt, Kaplamalı kağıt, Özel Kağıt
Çıkış kapasitesi:	

Düz kağıt (80 g/m ² kağıt)	B5 ve A4 veya Letter (LT) arasında	1.000 yaprağa kadar ^{*1}
	A4 veya Letter (LT)'den daha büyük	750 yaprağa kadar ^{*1}
	B5'ten daha küçük	300 yaprağa kadar ^{*1 *2}
Zarf		50 yaprağa kadar ^{*1 *3}
Diğerleri		300 yaprağa kadar ^{*1 *2}
Tel zimbalarla:		
Kullanılabilir kağıt boyutu		A4, B5, Letter (LT), Legal (LGL), Government Letter (GLT), Government Legal (GLG), Executive (EXE), F4, User Defined Size (CTM) ^{*4}
Kullanılabilir kağıt ağırlığı		60 ila 216 g/m ²
Mevcut kağıt türü		Düz kağıt, Ön baskılı kağıt, Antetli kağıt, Geri dönüşümlü kağıt, Renkli kağıt, Yarım kalın kağıt, Kalın kağıt, Ekstra kalın kağıt, Özel kağıt
Zimba kapasitesi		Bir kopya için 50 sayfaya kadar (80 g/m ² kağıt kullanıldığında)
Çıkış kapasitesi	A4 veya Letter (LT)'den daha küçük kağıt	750 çıktıya (80 g/m ² kağıt kullanıldığında) ^{*1 *2} veya 50 kopya setine kadar ^{*1 *2}
	A4 veya Letter (LT)'den daha büyük kağıt	500 çıktıya (80 g/m ² kağıt kullanıldığında) ^{*1 *2} veya 50 kopya setine kadar ^{*1 *2}
Güç kaynağı:		AC 110-127V ±%10, 50Hz/60Hz ±%3 yazıcı tarafından beslenir
Güç tüketimi:		65 VA yazıcı tarafından beslenir
Boyutları ve ağırlığı:		

Yükseklik:	525 mm
Genişlik:	490 mm - istifleyici dahil (L kapak birimi hariç)
Derinlik:	516 mm
Ağırlık:	15,7 kg - L kapak birimi dahil

*1 Bu sadece tüm istiflenen çıktılar aynı türde ve kağıt boyutundayken geçerlidir. Bunlar farklı olduğunda, çıkış kapasitesi duruma göre düşürülür.

*2 Çıktı, istifleyici tepesinde istiflenmiş olan kağıttan daha büyükse, çıkış kapasitesi 100 yaprak veya daha az bir değere düşürülebilir.

*3 Bazı zarf türleri istifleyici tepesinde doğru olarak istiflenmeyebilir. İstifleyici tepesinin kapasitesi 50 zarftan daha aza düşürülebilir ve dışarı düşebilirler veya çıktı sıraları karışabilir.

*4 Kullanılabilir zımbalı özel kağıt boyutları aralığı 182,0 × 225,0 mm ila 215,9 × 355,6 mm'dir.

Standart ve onaylar

Avrupa modeli:

Düşük Voltaj Direktifi 2006/95/EC	EN 60950-1
EMC Direktifi 2004/108/EC	EN 55022 Sınıf B EN 55024 EN 61000-3-2 EN 61000-3-3

Sarf Malzemeleri

Toner Kartuşu

Ürün kodu/Model:	Standart Kapasiteli Toner Kartuşu (Sarı)	0660*
	Standart Kapasiteli Toner Kartuşu (Eflatun)	0661*
	Standart Kapasiteli Toner Kartuşu (Camgöbeği)	0662*
	Standart Kapasiteli Toner Kartuşu (Siyah)	0663*
	Yüksek Kapasiteli Toner Kartuşu (Sarı)	0656*
	Yüksek Kapasiteli Toner Kartuşu (Eflatun)	0657*
	Yüksek Kapasiteli Toner Kartuşu (Camgöbeği)	0658*
	Yüksek Kapasiteli Toner Kartuşu (Siyah)	0659*
Saklama sıcaklığı:	0 ila 35°C	
Saklama nem oranı:	%15 ila 80 Bağıl Nem	

* Bu ürün EMC Yönetmeliği 2004/108/EC uyarınca CE işaretleme gereksinimlerini karşılamaktadır.

Fotoiletken Birim

Ürün kodu/Model:	Fotoiletken Birimi (Sarı)	1224*
	Fotoiletken Birimi (Eflatun)	1225*
	Fotoiletken Birimi (Camgöbeği)	1226*
	Fotoiletken Birimi (Siyah)	1227*
Saklama sıcaklığı:	0 ila 35°C	
Saklama nem oranı:	%15 ila 80 Bağıl Nem	

* Bu ürün EMC Yönetmeliği 2004/108/EC uyarınca CE işaretleme gereksinimlerini karşılamaktadır.

Atık Toner Toplayıcı

Ürün kodu:	Atık Toner Toplayıcı	0664
Saklama sıcaklığı:	0 ila 35°C	
Saklama nem oranı:	%15 ila 80 Bağıl Nem	

Zimba Kartuşu

Ürün kodu:	Zimba Kartuşu	4002
Ambalaj:	5000 parça/kartuş × 3	
Saklama sıcaklığı:	0 ila 35°C	
Saklama nem oranı:	%15 ila 80 Bağıl Nem	

Bakım Parçaları

Füzer Birimi

Ürün kodu/Model:	3046/3047*1*2
Saklama sıcaklığı:	0 ila 35°C
Saklama nem oranı:	%15 ila 85 Bağıl Nem

*1 Bu ürün EMC Yönetmeliği 2004/108/EC uyarınca CE işareti gereksinimlerini karşılamaktadır.

*2 Füzer birimi parça numaraları konuma göre değişir.

Transfer Birimi

Ürün kodu/Model:	3048*
Saklama sıcaklığı:	0 ila 35°C
Saklama nem oranı:	%15 ila 85 Bağıl Nem

* Bu ürün EMC Yönetmeliği 2004/108/EC uyarınca CE işaretleme gereksinimlerini karşılamaktadır.

Ek B

Nereden Yardım Alabilirsiniz

Epson Desteğine Başvurma

Epson'a Başvurmadan Önce

Epson ürününüz doğru çalışmıyorsa ve ürün belgelerindeki sorun giderme bilgilerini kullanarak sorunu çözemiyorsanız, yardım için Epson destek hizmetlerine başvurun. Bulduğunuz bölge için Epson destek hizmetleri aşağıda belirtilmemişse, ürünü satın aldığınız yetkili satıcıya başvurun.

Aşağıdaki bilgileri verirseniz Epson destek hizmetleri size çok daha hızlı yardımcı olabilir:

- Ürün seri numarası
(Seri numarası etiketi genelde ürünün arkasında bulunur.)
- Ürün modeli
- Ürün yazılım sürümü
(Ürün yazılımında **About**, **Version Info** veya benzeri bir düğmeyi tıklayın.)
- Bilgisayarınızın markası ve modeli
- Bilgisayarınızın işletim sistemi adı ve sürümü
- Ürün ile normalde kullandığınız yazılım uygulamalarının adları ve sürümleri

Avrupa'daki Kullanıcılar için Yardım

Epson desteğine nasıl başvurabileceğiniz hakkında bilgi almak için **Pan-European Warranty Document**'i kontrol edin.

Tayvan'daki Kullanıcılar için Yardım

Bilgi için başvuru adresleri, destek ve hizmetler:

Web adresi (<http://www.epson.com.tw>)

Ürün teknik özellikleriyle ilgili bilgiler, indirilecek sürücüler ve ürün arama hizmeti mevcuttur.

Epson Yardım Hattı (Telefon: +0800212873)

Yardım Hattı ekibimiz telefon üzerinden aşağıdaki hususlarda yardımcı olabilir:

- Satış araştırmaları ve ürün bilgileri
- Ürün kullanımıyla ilgili sorular ve sorunlar
- Onarım servisi ve garanti ile ilgili sorular

Onarım servis merkezi:

Telefon numarası	Faks numarası	Adres
02-23416969	02-23417070	No.20, Beiping E. Rd., Zhongzheng Dist., Taipei City 100, Tayvan
02-27491234	02-27495955	1F., No.16, Sec. 5, Nanjing E. Rd., Songshan Dist., Taipei City 105, Tayvan
02-32340688	02-32345299	No.1, Ln. 359, Sec. 2, Zhongshan Rd., Zhonghe City, Taipei County 235, Tayvan
039-605007	039-600969	No.342-1, Guangrong Rd., Luodong Township, Yilan County 265, Tayvan
038-312966	038-312977	No.87, Guolian 2nd Rd., Hualien City, Hualien County 970, Tayvan
03-2810606	03-2810707	No.413, Huannan Rd., Pingzhen City, Taoyuan County 324, Tayvan
03-5325077	03-5320092	1F., No.9, Ln. 379, Sec. 1, Jingguo Rd., North Dist., Hsinchu City 300, Tayvan
04-23291388	04-23291338	3F., No.510, Yingcai Rd., West Dist., Taichung City 403, Tayvan
04-23805000	04-23806000	No.530, Sec. 4, Henan Rd., Nantun Dist., Taichung City 408, Tayvan
05-2784222	05-2784555	No.463, Zhongxiao Rd., East Dist., Chiayi City 600, Tayvan
06-2221666	06-2112555	No.141, Gongyuan N. Rd., North Dist., Tainan City 704, Tayvan
07-5520918	07-5540926	1F., No.337, Minghua Rd., Gushan Dist., Kaohsiung City 804, Tayvan

Telefon numarası	Faks numarası	Adres
07-3222445	07-3218085	No.51, Shandong St., Sanmin Dist., Kaohsiung City 807, Tayvan
08-7344771	08-7344802	1F., No.113, Shengli Rd., Pingtung City, Pingtung County 900, Tayvan

Singapur'daki Kullanıcılar için Yardım

Epson Singapur'un sunduğu bilgi kaynakları, destek ve hizmetler:

Web adresi (<http://www.epson.com.sg>)

Ürün teknik özellikleri ile ilgili bilgiler, indirilecek sürücüler, Sık Sorulan Sorular (FAQ), Satış Araştırmaları ve e-posta üzerinden teknik destek mevcuttur.

Epson Yardım Hattı (Telefon: (65) 6586 3111)

Yardım Hattı ekibimiz telefon üzerinden aşağıdaki hususlarda yardımcı olabilir:

- Satış araştırmaları ve ürün bilgileri
- Ürün kullanımıyla ilgili sorular ve sorunlar
- Onarım servisi ve garanti ile ilgili sorular

Tayland'daki Kullanıcılar için Yardım

Bilgi için başvuru adresleri, destek ve hizmetler:

Web adresi (<http://www.epson.co.th>)

Ürün teknik özellikleri ile ilgili bilgiler, indirilecek sürücüler, Sık Sorulan Sorular (FAQ) ve e-posta mevcuttur.

Epson Yardım Hattı (Telefon: (66)2685 -9899)

Yardım Hattı ekibimiz telefon üzerinden aşağıdaki hususlarda yardımcı olabilir:

- Satış araştırmaları ve ürün bilgileri

- Ürün kullanımıyla ilgili sorular ve sorunlar
- Onarım servisi ve garanti ile ilgili sorular

Vietnam'daki Kullanıcılar için Yardım

Bilgi için başvuru adresleri, destek ve hizmetler:

Epson Yardım Hattı (Telefon): 84-8-823-9239

Hizmet Merkezi: 80 Truong Dinh Street, District 1, Hochiminh City
Vietnam

Endonezya'daki Kullanıcılar için Yardım

Bilgi için başvuru adresleri, destek ve hizmetler:

Web adresi (<http://www.epson.co.id>)

- Ürün teknik özellikleriyle ilgili bilgiler, indirilecek sürücüler
- Sık Sorulan Sorular (FAQ), Satış Talepleri, e-posta yoluyla sorular

Epson Yardım Hattı

- Satış arařtırmaları ve ürün bilgileri
- Teknik destek

Telefon: (62) 21-572 4350

Faks: (62) 21-572 4357

Epson Hizmet Merkezi

Cakarta	Mangga Dua Mall 3rd floor No 3A/B Jl. Arteri Mangga Dua, Jakarta Telefon/Faks: (62) 21-62301104
Bandung	Lippo Center 8th floor Jl. Gatot Subroto No.2 Bandung Telefon/Faks: (62) 22-7303766
Surabaya	Hitech Mall It IIB No. 12 Jl. Kusuma Bangsa 116 – 118 Surabaya Telefon: (62) 31-5355035 Faks: (62)31-5477837
Yogyakarta	Hotel Natour Garuda Jl. Malioboro No. 60 Yogyakarta Telefon: (62) 274-565478
Medan	Wisma HSBC 4th floor Jl. Diponegoro No. 11 Medan Telefon/Faks: (62) 61-4516173
Makassar	MTC Karebosi Lt. III Kav. P7-8 Jl. Ahmad Yani No.49 Makassar Telefon: (62)411-350147/411-350148

Hong Kong'daki Kullanıcılar için Yardım

Teknik destek almak ve ayrıca diğer satış sonrası hizmetlerden faydalanmak için kullanıcılar, Epson Hong Kong Limited ile temas kurabilir.

Internet Ana Sayfası

Epson Hong Kong, kullanıcılara aşağıdaki bilgileri sunmak için Internet ortamında hem Çince hem de İngilizce dillerinde yerel bir ana sayfa hazırlamıştır:

- Ürün bilgileri
- Sık Sorulan Sorulara (FAQ) cevaplar
- Epson ürün sürücülerinin en yeni sürümleri

Kullanıcılar World Wide Web ana sayfamıza şu adresten erişebilir:

<http://www.epson.com.hk>

Teknik Destek Hattı

Ayrıca aşağıdaki telefon ve faks numaralarından teknik destek personelimizle temas kurabilirsiniz:

Telefon: (852) 2827-8911

Faks: (852) 2827-4383

Malezya'daki Kullanıcılar için Yardım

Bilgi için başvuru adresleri, destek ve hizmetler:

Web adresi (<http://www.epson.com.my>)

- Ürün teknik özellikleriyle ilgili bilgiler, indirilecek sürücüler
- Sık Sorulan Sorular (FAQ), Satış Talepleri, e-posta yoluyla sorular

Epson Trading (M) Sdn. Bhd.

Head Office.

Telefon: 603-56288288

Faks: 603-56288388/399

Epson Yardım Hattı

- Satış arařtırmaları ve ürün bilgileri (Bilgi hattı)

Telefon: 603-56288222

- Onarım hizmetleri ve garanti, ürün kullanımı ve teknik destek ile ilgili bilgi talepleri (Teknik Yardım Hattı)

Telefon: 603-56288333

Hindistan'daki Kullanıcılar için Yardım

Bilgi için başvuru adresleri, destek ve hizmetler:

Web adresi (<http://www.epson.co.in>)

Ürün teknik özellikleriyle ilgili bilgiler, indirilecek sürücüler ve ürün arama hizmeti mevcuttur.

Epson India Head Office - Bangalore

Telefon: 080-30515000

Faks: 30515005

Epson India Regional Offices:

Yer	Telefon numarası	Faks numarası
Mumbai	022-28261515 /16/17	022-28257287
Delhi	011-30615000	011-30615005
Chennai	044-30277500	044-30277575
Kolkata	033-22831589 / 90	033-22831591

Yer	Telefon numarası	Faks numarası
Hyderabad	040-66331738/ 39	040-66328633
Cochin	0484-2357950	0484-2357950
Coimbatore	0422-2380002	NA
Pune	020-30286000 /30286001/30286002	020-30286000
Ahmedabad	079-26407176 / 77	079-26407347

Yardım Hattı

Servis, Ürün bilgisi veya bir kartuş sipariş etmek için - 18004250011 (9AM - 9PM) - Bu ücretsiz bir numaradır.

Service için (CDMA & Mobil Kullanıcılar) - 3900 1600 (9AM - 6PM) Ön ek yerel STD kod

Filipinler'deki Kullanıcılar için Yardım

Teknik destek almak ve ayrıca diğer satış sonrası hizmetlerden faydalanmak için kullanıcılar, aşağıdaki telefon ve faks numaraları ve e-posta adresini kullanarak Epson Philippines Corporation ile temas kurabilir.

Ana Hat: (63-2) 706 2609

Faks: (63-2) 706 2665

Yardım Masası Direkt Hat- (63-2) 706 2625
tı:

E-posta: epchelpdesk@epc.epson.com.ph

Web adresi (<http://www.epson.com.ph>)

Ürün teknik özellikleri ile ilgili bilgiler, indirilecek sürücüler, Sık Sorulan Sorular (FAQ) ve E-posta ile Bilgi Talebi hizmeti mevcuttur.

Ücretsiz Arama No. 1800-1069-EPSON(37766)

Yardım Hattı ekibimiz telefon üzerinden aşağıdaki hususlarda yardımcı olabilir:

- ❑ Satış arařtırmaları ve ürün bilgileri
- ❑ Ürün kullanımıyla ilgili sorular ve sorunlar
- ❑ Onarım servisi ve garanti ile ilgili sorular

Dizin

A	Confidential Job menu.....76, 109
Ağ arabirimine ait PostScript yazıcı sürücüsünü yükleme (Windows).....200	
Arabirim kartları	
nasıl çıkarılır.....145	
nasıl takılır.....143	
Arabirimler	
ethernet.....210	
USB.....210	
Atık toner toplayıcı	
Teknik özellikler.....216	
AUX menu.....79	
B	
Bakım	
yazıcı.....151	
Yazıcı (ilerletme silindirir).....151	
Yazıcı (poz penceresi).....153	
Bakım Parçaları	
teknik özellikler (füzer birimi).....216	
teknik özellikler (transfer birimi).....216	
Bakım parçaları	
Değiştirme.....149	
Baskı yerleşimi	
Baskı yerleşimini değiştirme.....47	
Başlıklar ve altlıklar.....50	
Bellek modülü	
nasıl çıkarılır.....143	
nasıl takılır.....139	
teknik özellikler.....212	
Bilgi menüsü.....63	
Bookmark menu.....92	
C	
Clock menu.....76	
CompactFlash bellek	
nasıl çıkarılır.....147	
nasıl takılır.....145	
teknik özellikler.....212	
Ç	
ÇA tepsi	
Desteklenen kağıt.....30	
Teknik Özellikler.....30	
D	
Değiştirme Mesajları.....149	
Destek menüsü.....91	
Dubleks yazdırma.....46	
Durum ve hata mesajları.....93	
E	
Emulation menu.....68	
Enerji tasarrufu menüsü.....90	
EPSON Status Monitor	
Çevrimiçi Sipariş.....197	
Durum (Windows).....192	
EPSON Status Monitor (Windows) Yükleme.....190	
EPSON Status Monitor'e Erişim (Windows).....191	
İş Bilgileri (Windows).....194	
Replacement Parts information (Windows).....193	
Uyarı Ayarları (Windows).....196	
Epson'a Başvurma.....217	
ESCP2 menu.....83	
Ethernet.....210	
F	
Filigran	
nasıl kullanılır.....49	
Form kalıbı	
nasıl kullanılır (Windows).....51	
nasıl oluşturulur (Windows).....52	
nasıl yazdırılır (Windows).....53	
Fotoiletken birim	
Teknik Özellikler.....215	

Füzer birimi		alt kağıt kaseti.....	32
Teknik özellikler.....	216	ÇA tepsi.....	30
FX menu.....	85	Kağıt sıkışmaları	
		nasıl çıkarılır.....	158
G		Kağıt Sıkışması B (B Kapağı).....	164
Gizli Filigran (kopya koruma) işlevi.....	56	Kağıt Sıkışması C5, Kağıt Sıkışması C4, Kağıt Sıkışması C3, Kağıt Sıkışması C2, Kağıt Sıkışması C1, (Tüm kağıt kasetleri).....	168
Guides		Kağıt Sıkışması ÇA (ÇA tepsi).....	162
Font Guide.....	28	Kağıt Sıkışması E5, Kağıt Sıkışması E4, Kağıt Sıkışması E3, Kağıt Sıkışması E2 (E Kapağı).....	167
Network Guide.....	28	Kağıt Sıkışması L (L Kapağı).....	161
Online Help.....	28	Kağıt Sıkışması M (M Kapağı).....	159
Setup Guide.....	28	Kontrol paneli menüleri	
User's Guide.....	28	destek.....	91
I		Kopya önleme (kopya koruma) işlevi	
I239X menu.....	87	nasıl kullanılır (Windows).....	56
İsteğe bağlı birimler		Kullanılabilir kağıt.....	205
bellek modülünü çıkarma.....	143	Kumanda paneli.....	110
İsteğe bağlı birimleri takma		genel bakış.....	25
arabirim kartının çıkarılması.....	145	Kumanda paneli menüleri	
arabirim kartının takılması.....	143	ağ.....	79
bellek modülü takma.....	139	AUX.....	79
bir CompactFlash belleğin çıkarılması.....	147	benzetim.....	68
bir CompactFlash belleğin takılması.....	145	bilgi.....	63
isteğe bağlı kağıt kaseti biriminin çıkarılması.....	139	bookmark.....	92
isteğe bağlı kağıt kaseti biriminin takılması.....	130	confidential job.....	76, 109
İsteğe bağlı birimlerin takılması		enerji tasarrufu.....	90
zımbalayıcı/istifleyici biriminin çıkarılması.....	123	erişim.....	61
zımbalayıcı/istifleyici biriminin takılması.....	113	ESCP2.....	83
İsteğe bağlı kağıt kaset birimi		FX.....	85
teknik özellikler.....	210, 211	hakkında.....	61
İsteğe bağlı kağıt kaseti birimi		hızlı yazdırma işi.....	76, 108
nasıl takılır.....	130, 139	I239X.....	87
K		kurulum.....	71
Kağıt		panel ayarları.....	61
alt kağıt kasetini yerleştirme.....	32	paralel.....	77
ÇA tepsinin yüklenmesi.....	30	password config.....	89
kullanılabilir kağıt.....	205	PCL.....	79
mevcut olmayan kağıt.....	205	PS3.....	81
Özel ortam.....	34	reserve job data.....	108
yazdırılabilir alan.....	206	reset.....	75
Kağıt kaynağı		saat.....	76
		sistem bilgisi.....	66
		tepsi.....	66

USB.....	78
yazdırma.....	68
Kurulum menüsü.....	71

M

Menülerin yer imi olarak kaydedilmesi.....	62
Mevcut olmayan kağıt.....	205
Monochrome Model Compatibility modu.....	45

N

Network menu.....	79
-------------------	----

O

Ofset işlevi	
nasıl kullanılır.....	124
Opsiyonlar	
teknik özellikler (bellek modülü).....	212
teknik özellikler (isteğe bağlı kağıt kaset birimi)	
.....	210, 211

Ö

Önlemler	
Bakım parçalarını değiştirme.....	149
Sarf malzemelerini değiştirme.....	149
Özel ortam	
Yazdırıyor.....	34

P

Paralel menu.....	77
Password config menu.....	89
PCL menu.....	79
PostScript yazıcı sürücüsü	
Mac OS X kullanıcıları için bir ağ ortamında yazıcı	
seçme.....	202
Mac OS X kullanıcıları için PostScript yazıcı	
sürücüsünü yükleme.....	202
PostScript yazıcı sürücüsüne erişim (Mac OS).....	204
PostScript yazıcı sürücüsüne erişim (Windows).....	201
PostScript yazıcı sürücüsünü yükleme (Mac OS).....	201
Printing menu.....	68

PS3 menu.....	81
---------------	----

Q

Quick Print Job menüsü.....	76, 108
-----------------------------	---------

R

Reserve job data.....	108
Reset menüsü.....	75

S

Sarf malzemeleri

Değiştirme.....	149
teknik özellikler (atık toner toplayıcı).....	216
teknik özellikler (fotoiletken birim).....	215
teknik özellikler (toner kartuşu).....	215
teknik özellikler (zımba kartuşu).....	216

Seçenekler

teknik özellikler (CompactFlash).....	212
teknik özellikler (paralel arabirim kartı).....	212
teknik özellikler (zımbalayıcı/istifleyici birimi).....	212

Servis.....	217
-------------	-----

Sistem bilgisi menüsü.....	66
----------------------------	----

Sorun giderme.....	93, 110, 158, 169, 183
--------------------	------------------------

baskı kalitesi sorunları.....	175
bellek sorunları.....	179
çalışma sorunları.....	170
isteğe bağlı birimler.....	180
kağıt kullanım sorunları.....	180
PostScript 3 modu.....	184
renkli yazdırma sorunları.....	174
USB sorunları.....	182
yazılı çıktı sorunları.....	172

Sorunlar

çözüm.....	217
Epson'a başvurma.....	217

Storage form overlay

nasıl kaydedilir (Windows).....	54
nasıl kullanılır (Windows).....	54, 55
nasıl silinir (Windows).....	55

T	
Tepsi menüsü.....	66
Toner	
Tonerden Tasarruf modu.....	45
Toner kartuşu	
Teknik Özellikler.....	215
Tonerden Tasarruf modu.....	45
Transfer birimi	
Teknik özellikler.....	216
U	
USB.....	210
USB arabirimine ait PostScript yazıcı sürücüsünü yükleme (Windows).....	199
USB menu.....	78
Y	
Yapılandırma durum sayfası nasıl yazdırılır.....	110, 169
Yardım	
Epson.....	217
Yazdırmayı iptal etme.....	110, 183
Yazıcı	
bakım parçaları.....	28
çevre koşulları.....	208
elektrik özellikleri.....	209
genel.....	207
isteğe bağlı ürünler.....	26
Mekanik Özellikler.....	209
parçalar (arkadan görünüm).....	23
parçalar (iç).....	23
parçaları (önden görünüm).....	22
sarf malzemeleri.....	27
standart ve onaylar.....	209
taşıma.....	15
taşıma (kısa mesafe).....	156
taşıma (uzun mesafe).....	155
temizleme.....	151
temizleme (ilerletme silindiri).....	151
temizleme (poz penceresi).....	153
Yazıcı sürücüsü	
Yazıcı sürücüsüne erişme (Windows).....	188
Yazıcı Yazılımını Kaldırma (Windows).....	198
Yazıcı sürücüsü ayarları	
baskı yerleşimi.....	47
Başlıklar ve altlıkların kullanımı.....	50
Bir defada birden çok yazdırma işinin yazdırılması...	57
Dubleks yazdırma.....	46
Filigran kullanma.....	49
Form kalıbı ile yazdırma.....	53
Form kalıbı kullanma.....	51
Form kalıbı oluşturma (Windows).....	52
Form kalıbı verisini hafızadan silin.....	55
Geniştirilmiş Ayarlar Yapma (Windows).....	189
İsteğe bağlı ayarlar yapma (Windows).....	189
Kopya korumalı belgelerin yazdırılması.....	56
Monochrome model compatibility modu.....	45
Ofset istifleme.....	124
Re-Print Job.....	59
Reserve Job.....	58
Storage form overlay ile yazdırma.....	55
Storage form overlay kullanımı.....	54
Storage form overlay verisini hafızaya kaydedin.....	54
Yeni bir filigran oluşturma.....	49
zımba.....	124
Yazıcı yazılımı (Windows)	
Hakkında.....	188
Yazıcıyı taşıma (kısa mesafe).....	156
Yazıcıyı taşıma (uzun mesafe).....	155
Yazıcıyı yeniden yerleştirme.....	15
Z	
Zımba kartuşu	
teknik Özellikler.....	216
Zımbalama işlevi	
nasıl kullanılır.....	124
Zımbalayıcı/istifleyici birimi	
nasıl çıkarılır.....	123
nasıl takılır.....	113
teknik özellikler.....	212