

SC 首先阅读

EN Setup Guide

FR Guide d'installation

IT Guida di installazione

DE Installationshandbuch

ES Guía de instalación

PT Manual de instalação

NL Installatiehandleiding

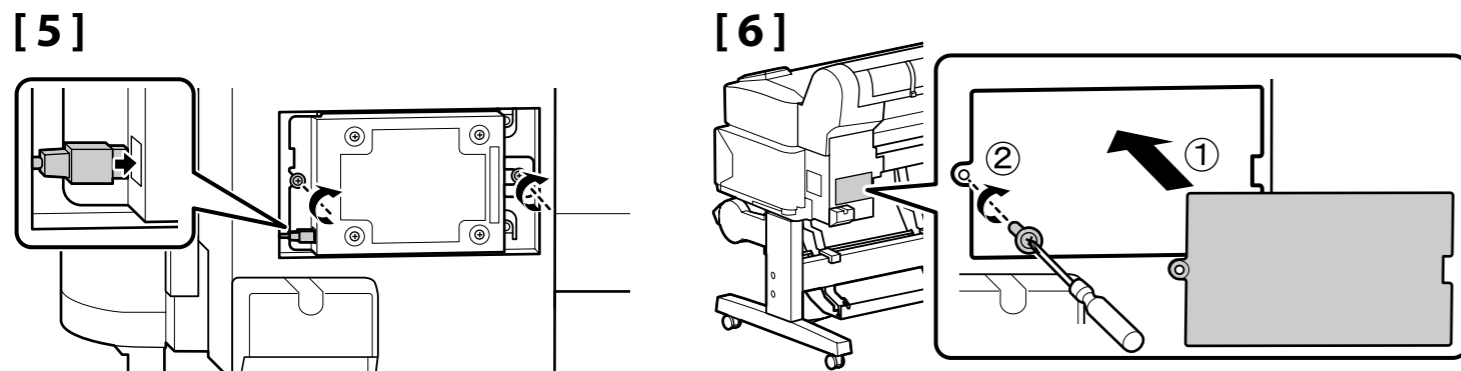
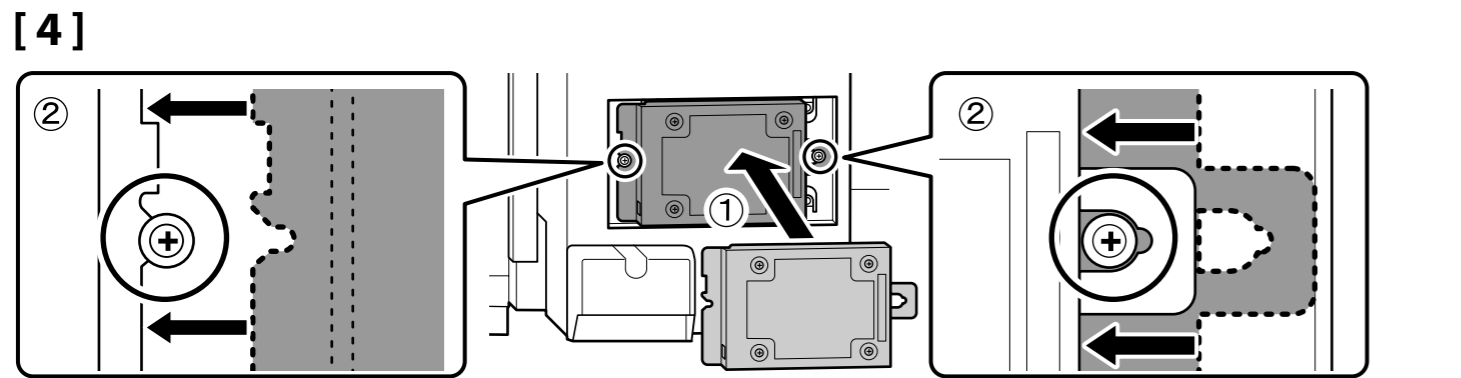
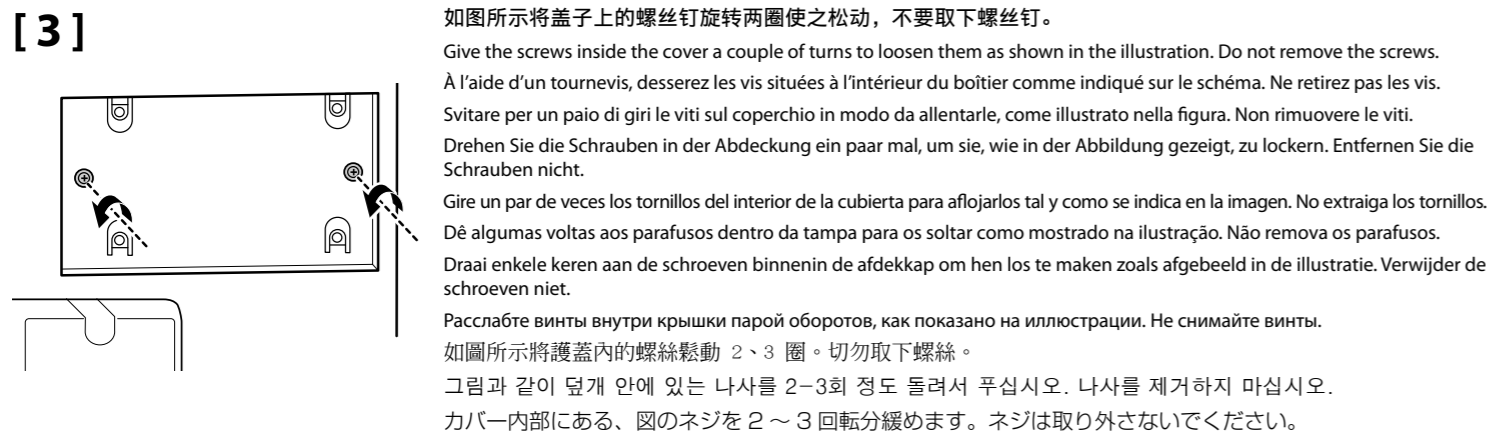
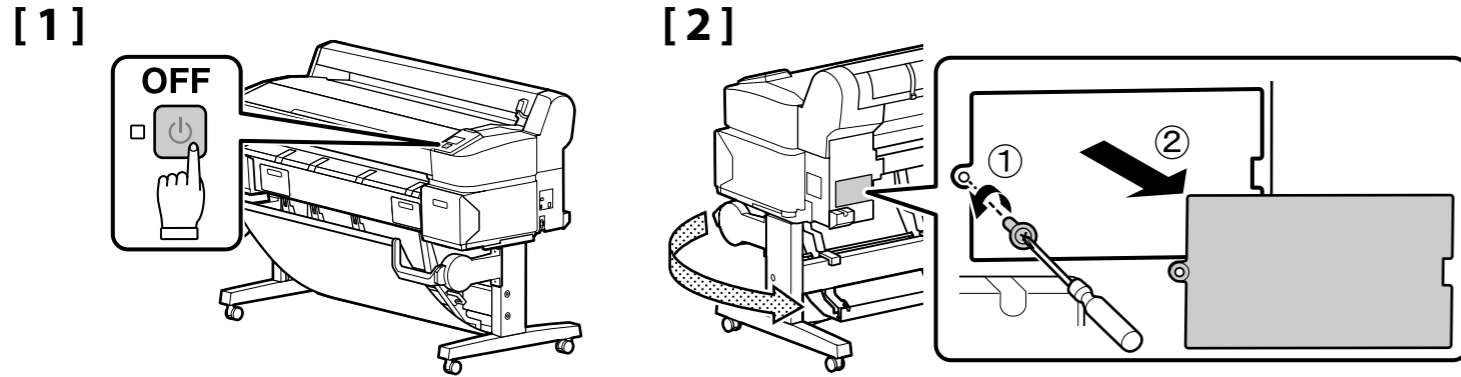
RU Руководство по установке

TC 安裝說明

KO 설치가이드

JA セットアップガイド

SC 組裝 EN Assembly FR Assemblage IT Montaggio DE Montage ES Montaje
PT Montagem NL Montage RU Сборка TC 組裝 KO 조립하기 JA 取り付け



SC 使用时的警告

- ❑ 此设备仅用于打印机，不可用于计算机或其他外部设备。所支持机型的最新信息和产品规格请参见爱普生网页 (<http://www.epson.com.cn>)。
- ❑ 当此设备用于其他支持的打印机时，必须先格式化。
- ❑ 传输到此产品的数据不能拷贝到计算机或其他设备。
- ❑ 即使被格式化，仍可能从此设备恢复数据。我们推荐在处理此设备前彻底破坏。

关于使用此产品的信息，请参见打印机附带的文档。

EN Precautions for Use

- ❑ This device is for use with printers only and cannot be used with computers or other external devices. The latest information on supported printers and product specifications is available from the Epson website (<http://www.epson.com>).
- ❑ This device must be formatted before it can be used with other supported printers.
- ❑ Data transmitted to this product can not be copied to a computer or other device.
- ❑ It may still be possible to recover data from this device after it is formatted. We recommend that you physically destroy this device prior to disposal.

For information on using this product, see the documentation provided with the printer.

FR Précautions d'emploi

- ❑ Cet appareil est destiné à être utilisé exclusivement avec une imprimante et ne doit pas être utilisé avec un ordinateur ou un autre appareil externe. Les dernières informations relatives aux imprimantes compatibles et aux spécificités des produits sont disponibles sur le site internet d'Epson (<http://www.epson.com>).
- ❑ Cet appareil doit être formaté avant de pouvoir être utilisé avec d'autres imprimantes compatibles.
- ❑ Les données transmises à cet appareil ne peuvent être copiées vers un ordinateur ou un autre appareil.
- ❑ Il est possible de récupérer des données de cet appareil après formatage. Nous vous conseillons de détruire physiquement cet appareil avant de vous en débarrasser.

Pour toute information relative à l'utilisation de ce produit, reportez-vous aux documents qui accompagnent l'imprimante.

IT Precauzioni per l'uso

- ❑ Questo dispositivo va utilizzato solo con stampanti e non può essere utilizzato con computer o altre periferiche esterne. Le informazioni più recenti sulle stampanti compatibili e sulle specifiche del prodotto sono disponibili sul sito Epson (<http://www.epson.com>).
- ❑ Questo dispositivo deve essere formattato prima di poter essere utilizzato con altre stampanti compatibili.
- ❑ I dati trasmessi verso questo prodotto non possono essere copiati su computer o su altri dispositivi.
- ❑ Potrebbe essere ancora possibile recuperare i dati contenuti su questo dispositivo dopo la formattazione. Consigliamo di distruggere fisicamente questo dispositivo prima di gettarlo.

Per informazioni sull'utilizzo di questo prodotto, consultare la documentazione fornita con la stampante.

DE Vorsichtsmaßnahmen für die Benutzung

- ❑ Dieses Gerät ist ausschließlich für die Nutzung mit Druckern bestimmt und kann nicht mit Computern oder externen Geräten verwendet werden. Die neuesten Informationen über unterstützte Drucker und Produktspezifikationen sind auf der Epson Website (<http://www.epson.com>) erhältlich.
- ❑ Das Gerät muss formatiert werden, bevor es mit anderen unterstützten Druckern verwendet werden kann.
- ❑ Daten, die auf dieses Produkt transferiert wurden, können nicht auf einen Computer oder ein anderes Gerät kopiert werden.
- ❑ Es kann immer noch möglich sein, Daten wiederherzustellen, nachdem das Gerät formatiert wurde. Wir empfehlen Ihnen das Gerät physikalisch zu zerstören, bevor Sie es entsorgen.

Für Informationen zur Verwendung des Produktes, beachten Sie die Unterlagen, die dem Drucker beiliegen.

ES Precauciones de uso

- ❑ Este dispositivo es de uso exclusivo con impresoras y no puede ser utilizado con ordenadores u otros dispositivos externos. La información más actualizada sobre las impresoras compatibles y las especificaciones del producto está disponible en el sitio web de Epson (<http://www.epson.com>).
- ❑ Este dispositivo debe ser formateado antes de utilizarse con otras impresoras compatibles.
- ❑ Los datos transmitidos a este producto no pueden ser copiados a un ordenador u otro dispositivo.
- ❑ Incluso tras ser formateado, puede aún ser posible recuperar los datos de este dispositivo. Por ello se recomienda la destrucción física del dispositivo antes de desecharlo.

Para más información sobre el uso de este producto, consulte la información suministrada con la impresora.

PT Precauções de Uso

- ❑ Este dispositivo serve apenas para usar com impressoras e não pode ser usado com computadores ou outros dispositivos externos. Estão disponíveis informações atualizadas sobre as impressoras suportadas e especificações do produto no website da Epson (<http://www.epson.com>).
- ❑ Este dispositivo deve ser formatado antes de poder ser usado com outras impressoras suportadas.
- ❑ Os dados transmitidos a este produto não podem ser copiados para um computador ou para outro dispositivo.
- ❑ Pode ser possível recuperar dados deste dispositivo mesmo após este ter sido formatado. Recomendamos que destrua fisicamente este dispositivo antes de o descartar.

Para informações sobre como utilizar este produto, consulte a documentação fornecida com a impressora.



硬盘部件 / Hard Disk Unit (C12C843911) / 하드디스크ユニット (SCHDU1)

NL Voorzorgsmaatregelen voor gebruik

- Dit apparaat dient voor gebruik met enkel printers en kan niet gebruikt worden met computers of andere externe apparaten. De nieuwste informatie over ondersteunde printers en productspecificaties zijn beschikbaar op de Epson website (http://www.epson.com).
- Dit apparaat moet geformatteerd worden vooraleer het gebruikt kan worden met andere ondersteunde printers.
- Gegevens die naar dit product verzonden zijn kunnen niet worden gekopieërd naar een computer of een ander apparaat.
- Het kan evenwel nog mogelijk zijn gegevens van dit apparaat te herwinnen nadat het geformatteerd is. Wij raden aan dit apparaat fysiek te vernietigen vooraleer het weg te werpen.

Voor informatie over het gebruik van dit product, zie de documentatie die met de printer werd meegeleverd.

RU Меры предосторожности при использовании

- Данное устройство предназначено для использования только с принтерами и не может быть использовано с компьютером или другими внешними устройствами. Новейшая информация о поддерживаемых принтерах и технических характеристиках изделия доступна на сайте Epson (http://www.epson.com).
- Данное устройство необходимо отформатировать перед тем, как его можно будет использовать с другими поддерживаемыми принтерами.
- Данные, передаваемые на данное изделие, нельзя скопировать на компьютер или другое устройство. Сохраняется возможность восстановить данные с этого устройства, после того, как оно было отформатировано.
- Мы рекомендуем физически повредить данное устройство перед утилизацией.

Для получения информации об использовании данного продукта, см. документацию, прилагаемую к принтеру.

TC 使用注意事項

- 本裝置僅可用於印表機，不可用於電腦或其他外部裝置。您可從 Epson 網站(http://www.epson.com)獲取關於所支援印表機和產品技術規格的最新資訊。
- 將本裝置用於其他支援的印表機之前，請務必先將其格式化。
- 傳送至此產品的資料無法複製到電腦或其他裝置中。
- 格式化後，仍有可能從本裝置恢復資料。我們建議您在處理前使用物理方式毀壞本裝置。

關於使用此產品的資訊，請查看印表機內附的文件。

KO 사용 시 유의사항

- 이 장치는 프린터가 아닌 컴퓨터나 외부 기기에서 사용할 수 없습니다. 호환되는 프린터의 최신 정보 및 제품 사양은 Epson 웹사이트 (http://www.epson.co.kr)를 통해서 확인할 수 있습니다.
- 호환되는 다른 프린터에 사용하기 전에 장치를 포맷한 후 사용해야 합니다.
- 제품으로 전송된 데이터는 컴퓨터나 다른 장치로 복사할 수 없습니다.
- 장치를 포맷한 후에도 데이터를 복원하는 것이 가능할 수 있습니다. 장치를 폐기하기 전에 물리적으로 파기하는 것이 좋습니다.

제품 사용과 관련된 정보는 프린터와 함께 제공된 사용설명서를 참고하시기 바랍니다.

JA 使用上のご注意

- 本機は、プリンター以外の外部機器（コンピューターなど）では使用できません。対応プリンターおよび本機の仕様に関する最新の情報はエプソンのホームページ（http://www.epson.co.jp）をご覧ください。
- 本機を別の対応プリンターに付け替えて使用するときは、フォーマットが必要です。
- 一度本機に送信したデータは、コンピューターなどにコピーすることはできません。
- 本機をフォーマットしただけでは、データを復元できる可能性があります。廃棄時には、本機を物理的に破壊することをお勧めします。

使用方法はプリンターに付属のマニュアルをご覧ください。

EN FCC Compliance Statement (Information for Users in United States)

This equipment complies with Part 15 of the FCC Rules. Operation is subject to the following two conditions: (1) this device may cause harmful interference, and (2) this device must accept any interference received, including interference that may cause undesired operation.

This equipment has been tested and found to comply with the limits for a Class B digital device, pursuant to Part 15 of the FCC Rules. These limits are designed to provide reasonable protection against harmful interference in a residential installation. This equipment generates, uses, and can radiate radio frequency energy and, if not installed and used in accordance with the instructions, may cause harmful interference to radio or television reception. However, there is no guarantee that interference will not occur in a particular installation. If this equipment does cause interference to radio and television reception, which can be determined by turning the equipment off and on, the user is encouraged to try to correct the interference by one or more of the following measures.

- Reorient of relocate the receiving antenna
- Connect the equipment to an outlet on a circuit different from that to which the receiver is connected
- Increase the separation between the equipment and receiver
- Consult your dealer or an experienced radio/TV technician for help

WARNING

The connection of a non-shielded equipment interface cable to this equipment will invalidate the FCC Certification of this device and may cause interference levels which exceed the limits established by the FCC for this equipment. It is the responsibility of the user to obtain and use a shielded equipment interface cable with this device. If this equipment has more than one interface connector, do not leave cables connected to unused interfaces.

Changes or modifications not expressly approved by the manufacturer could void the user’s authority to operate the equipment.

EN For Users in Canada

FR Pour les utilisateurs du Canada

This Class B digital apparatus complies with Canadian ICES-003.

Cet appareil numérique de la classe B est conforme à la norme NMB-003 du Canada.

SC 简体中文用户信息 (Information for Users in China)

产品信息

产品名称：硬盘部件

功能规格：可选购的打印机硬盘部件

生产标准号：Q/EPSON TP017

中国组装

制造商：精工爱普生株式会社

地址：日本东京都新宿区西新宿 2-4-1

公司名称：爱普生（中国）有限公司

公司地址：中国北京市东城区金宝街 89 号金宝大厦 7 层

请妥善保管此说明书（保留备用）。安装、使用产品前请阅读使用说明。

本产品信息以爱普生网页（http://www.epson.com.cn）为准，如有更改，恕不另行通知。

对其中涉及的描述和图像，以包装箱内实际内容为准，在中国法律法规允许的范围内，爱普生（中国）有限公司保留解释权。

本产品及相关资料以针对在大陆地区销售产品的中文内容为准。英文及其他语种内容针对全球销售产品，仅供用户对照。

本资料仅供参考。除中国现行法律法规规定，爱普生（中国）有限公司不承担任何由于使用本资料而造成的直接或间接损失的责任。

注意：其他信息，可查看产品本身、产品包装和其他形式的资料，包括爱普生（中国）有限公司网站：http://www.epson.com.cn。

对于中国大陆地区的用户

如果您在使用本产品的过程中遇到问题，可通过以下的顺序来寻求帮助：

- 首先可查阅产品的相关使用说明，包括产品的说明书（手册）等，以解决问题；
- 登陆爱普生网页（http://www.epson.com.cn），查询相关信息以解决问题；
- 拨打爱普生（中国）有限公司的客户服务热线：400-810-9977，爱普生专业工程师将指导用户解决问题

本产品中有毒有害物质或元素的名称及含量

部件名称	有毒有害物质或元素					
	铅 (Pb)	汞 (Hg)	镉 (Cd)	六价铬 (Cr(VI))	多溴联苯 (PBB)	多溴二苯醚 (PBDE)
电路板/电子部件	×	○	○	○	○	○
硬盘驱动器	×	○	○	○	○	○

○：表示该有毒有害物质在该部件所有均质材料中的含量均在SJ/T11363-2006标准规定的限量要求以下。

×：表示该有毒有害物质至少在该部件的某一均质材料中的含量超出SJ/T11363-2006标准规定的限量要求。但这只是因为在保证产品性能和功能条件下，现在还没有可替代的材料和技术而被使用。

产品环保使用期限的使用条件

在中国销售的电子信息产品的环保使用期限，表示按照本产品的安全使用注意事项使用的情况下，从生产日期开始，在标志的年限内使用，本产品含有的有毒有害物质或元素不会对环境、人身和财产造成严重影响。

FCC 电磁兼容声明（对于美国、加拿大和韩国用户）

ClassB 产品规则仅适用于美国、加拿大和韩国。

商标

EPSON 和 EXCEED YOUR VISION 是精工爱普生株式会社的注册商标。在这里使用的其他产品名称仅用于进行说明，该产品名称可能是属于各公司自己的商标。

TC 此資訊僅適用於台灣地區 (Information for Users in Taiwan)

商品名稱

製造商：SEIKO EPSON CORPORATION

產品名稱：硬碟

生產國別：見機體標示

功能規格

另購的印表機硬碟

KO 전자파 장애 검정 승인 (Information for Users In Korea)

B급 기기 (가정용 방송통신기자재)

이 기기는 가정용(B급) 전자파적합기로서 주로 가정에서 사용하는 것을 목적으로 하며, 모든 지역에서 사용할 수 있습니다.

JA 商標 (Information for Users in Japan)

EPSON および EXCEED YOUR VISION はセイコーエプソン株式会社の登録商標です。その他の製品名は各社の商標または登録商標です。