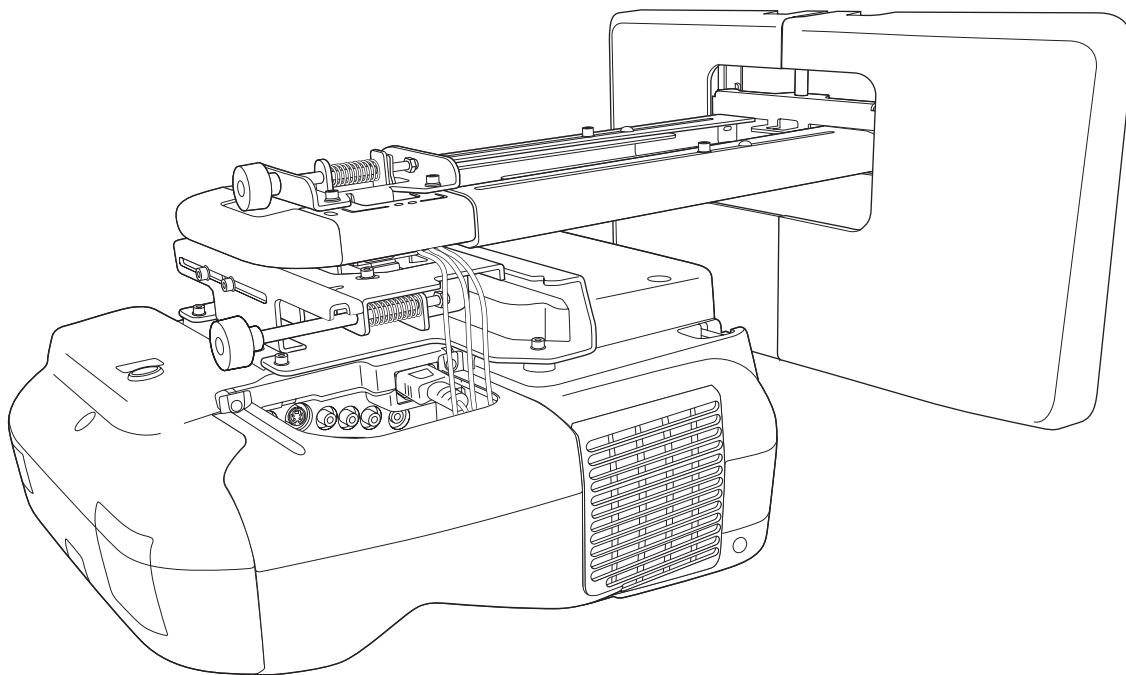


РЪКОВОДСТВО ЗА ИНСТАЛИРАНЕ

Български






Инструкции за безопасност



За вашата безопасност прочете всички инструкции в това ръководство, преди да използвате рамката при монтиране. Неправилната работа, пренебрегваща горепосочените инструкции, може да повреди рамката при монтиране или да доведе до наранявания или повреди на имуществото ви. Запазете това ръководство за инсталиране на удобно място за бъдещи справки.

Прочетете Потребителското ръководство и Инструкциите за безопасност за вашия проектор и следвайте инструкциите в тези документи.







Обяснение на символите









Показаните по-долу знаци за предупреждение се използват в настоящето ръководство за инсталиране, за да се избегнат телесни наранявания и повреди на имуществото ви. Уверете се, че разбирате тези предупреждения, когато четете ръководството.





 Предупреждение	Този символ обозначава информация, чието пренебрегване може евентуално да доведе до телесни наранявания или дори смърт вследствие неправилна работа.
 Внимание	Този символ обозначава информация, чието игнориране може евентуално да доведе до телесни наранявания или физически увреждания вследствие неправилна работа.
	Този символ обозначава свързана или полезна информация.

	Символът обозначава действие, което не трябва да се извършва
	Символът обозначава действие, което трябва да се извърши

Указания за безопасност при инсталиране

 Предупреждение	
Рамката е създадена специално за стенно окачване на проектор. Ако нещо друго бъде окачено, тежестта му може да доведе до повреди. Ако рамката при монтиране падне, тя може да причини телесни наранявания или повреди на имуществото ви.	
Работата по инсталацията (монтирането на стена) трябва да се извърши от специалист с технически познания и способности. Недовършеното или неправилното инсталиране може да доведе до падане на рамката при монтиране и да причини телесни наранявания или повреди на имуществото.	
Следвайте инструкциите в това ръководство при инсталирането на рамката при монтиране. В противен случай тя може да падне и да доведе до телесни наранявания или злополука.	
Работете внимателно със захранващия кабел. Неправилната работа може да причини пожар или токов удар. Спазвайте следните указания: <ul style="list-style-type: none">• Не пипайте щепсела с мокри ръце.• Не използвайте повреден или модифициран захранващ кабел.• Не дърпайте прекалено силно захранващия кабел, когато го прекарвате през рамката при монтиране.	
Не инсталирайте рамката при монтиране на място, където може да бъде подложена на вибрации или удар. Вибрациите или ударите могат да повредят проектора или повърхността за окачване. Те могат също да причинят падането на рамката при монтиране или проектора или до доведат до телесни наранявания или повреди на имуществото ви.	

 Предупреждение	
<p>Инсталирайте рамката за окачване така, че да предлага достатъчна опора за собственото си тегло и това на проектора и да издържа на всякакви хоризонтални вибрации. Използвайте винтове и гайки размер M8.</p> <p>Използването на винтове и гайки, по-малки от M8, може да причини падане на рамката. Epson не поема отговорност за щети или наранявания, причинени от недостатъчна якост на стената или неправилно инсталиране.</p>	
<p>Работата по инсталирането трябва да се извършва от поне двама квалифицирани служители. Ако се наложи да разхлабвате винтове по време на инсталацията, внимавайте да не изпуснете рамката при монтиране.</p> <p>Ако рамката при монтиране или проекторът паднат, това може да причини телесни наранявания или повреди на имуществото ви.</p>	
<p>Когато окачвате проектора на рамката към стената, тя трябва да е с достатъчна якост, за да издържи проектора и рамката при монтиране.</p> <p>Рамката при монтиране трябва да се инсталира върху бетонна стена. Проверете теглото на проектора и рамката при монтиране преди инсталация и подсигурете якостта на стената. Ако тя не е достатъчна, подсилете стената преди инсталацията.</p>	
<p>Проверявайте рамката при монтиране редовно, за да се уверите, че няма счупени части или хлабави винтове.</p> <p>При наличие на счупени части преустановете незабавно използването на рамката. Ако рамката при монтиране или проекторът паднат, това може да причини телесни наранявания или повреди на имуществото ви.</p>	
<p>Никога не променяйте рамката при монтиране.</p>	
<p>Не се увисвайте на рамката при монтиране и не закачвайте тежки предмети на нея.</p> <p>Ако проекторът или рамката при монтиране паднат, това може да причини телесни наранявания или повреди на имуществото ви.</p>	
<p>Ако използвате лепила, за да предотвратите разхлабването на винтовете, или препарати, като масла и лубриканти на прикрепващата проектора плъзгаща пластина, кутията може да се пропука и да доведе до падане на проектора, причинявайки телесни наранявания или повреди на имуществото ви. Не използвайте лепила, лубриканти или масла, за да инсталирате или регулирате рамката при монтиране.</p>	
<p>Затегнете добре всички винтове след регулирането.</p> <p>В противен случай проекторът или рамката при монтиране може да паднат и да нанесат телесни наранявания или повреди на имуществото.</p>	
<p>Никога не разхлабвайте винтовете и гайките след инсталацията.</p> <p>Редовно проверявайте да не се разхлабват винтовете. Ако откриете разхлабили се винтове, затегнете ги добре. В противен случай проекторът или рамката при монтиране може да паднат и да нанесат телесни наранявания или повреди на имуществото.</p>	


 Внимание	
<p>Не инсталирайте рамката при монтиране на места, където работната температура за модела на проектора ви може да бъде надвишена.</p> <p>Такава среда може да повреди проектора ви.</p>	
<p>Инсталирайте рамката при монтиране на места без прекалено много прах и влага, за да предотвратите замърсяването на лещата и оптичните компоненти.</p>	
<p>Не използвайте прекалена сила при регулирането на рамката при монтиране.</p> <p>Тя може да се счупи и да доведе до телесни наранявания.</p>	

Място за инсталиране на рамката при монтиране


- Преди да инсталирате на определеното място рамката при монтиране, приключете с работата по окабеляването.
- Инсталирайте проектора на разстояние от други електрически уреди, като флуоресцентни лампи или климатизатори. Някои видове флуоресцентни лампи могат да възпрепятстват работата на дистанционното управление на проектора.
- Препоръчва се дължината на свързващия кабел да е по-малка от 20 метра, за да се намали външния шум.
- Препоръчваме използването на залепващи се екрани или табла.
- Когато използвате Easy Interactive Function, уверете се, че проекторът е конфигуриран при следните условия.
 - Екранът на проектора е с правоъгълна форма без никакво изкривяване.
 - Проекторът е наклонен под ъгъл не повече от $\pm 3^\circ$ вертикално и хоризонтално във връзка с проектирания екран.
 - Когато използвате Ключ, нивото на корекция на В-ключ и Х-ключ е не повече от ± 6 .

За това "Ръководство за инсталиране"

В това ръководство се описва начинът за стенно окачване на проектора за къси разстояния EB-485Wi/485W/480i/480/475Wi/475W/470 с помощта на специалната рамка.

1 Съдържание на пакета  стр. 7




2 Спецификации  стр. 8




3 Свързване на устройства  стр. 11



4 Таблица на разстоянията за прожектиране  стр. 12



5 Процедура по инсталиране  стр. 21

- (1) Демонтиране на частите
- (2) Монтиране на частите
- (3) Инсталиране на стенната планка на стената
- (4) Определяне на разстоянието за прожектиране и издърпване на плъзгача
- (5) Прокарване на кабелите през рамката при монтиране
- (6) Прикрепване на рамката при монтиране към стенната планка
- (7) Регулиране на вертикалния плъзгач, за да се подравни със стандартната позиция
- (8) Закрепване на проектора към рамката при монтиране
- (9) Свързване на захранващия и другите кабели с проектора



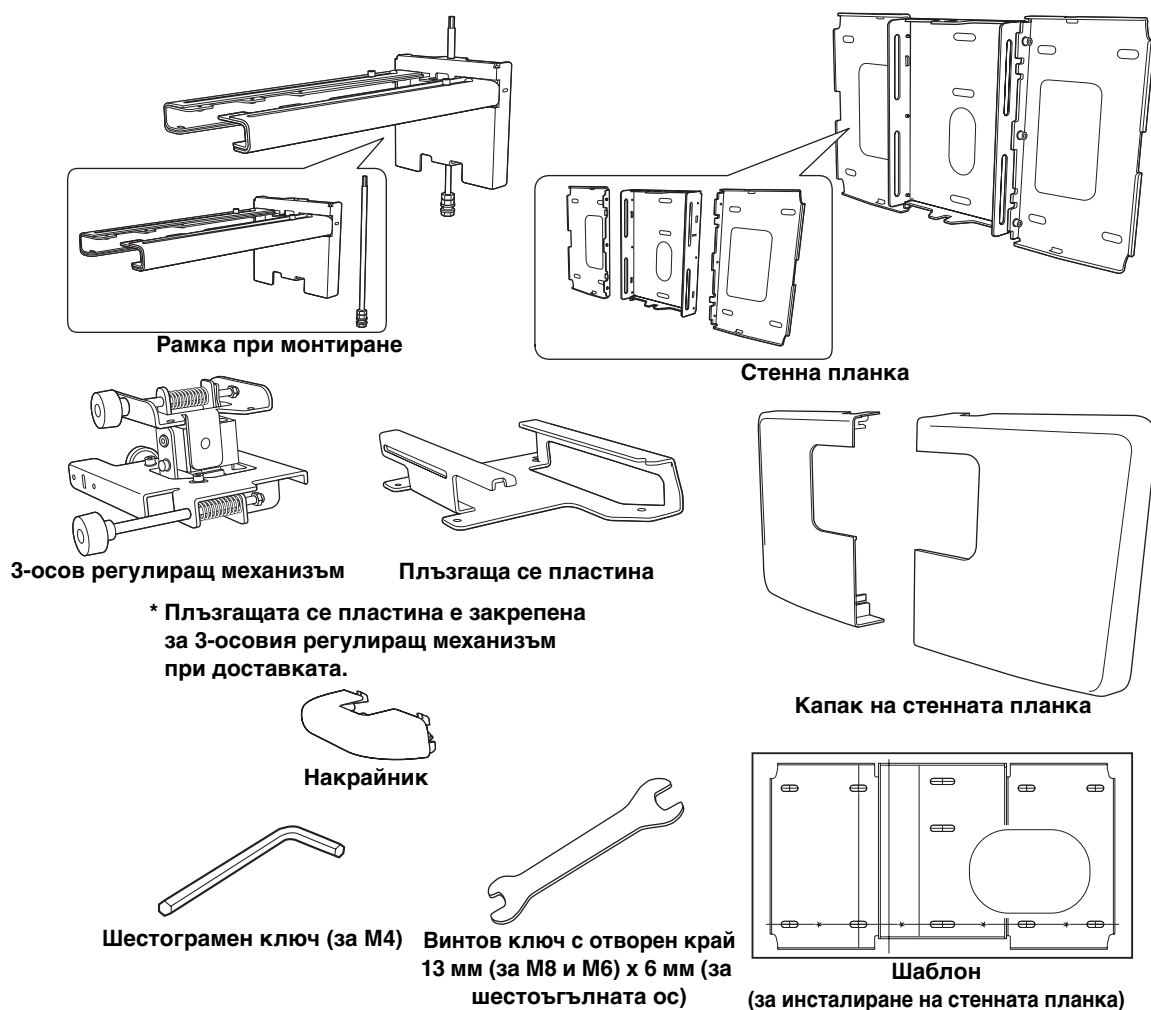
6 Регулиране на прожекционния екран  стр. 32


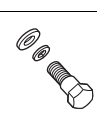

- (1) Включване на проектора
- (2) Промяна на съотношението на картината
- (3) Извеждане на тестов модел
- (4) Регулиране на фокуса
- (5) Използване на лявата ръкохватка за регулиране на завъртането около хоризонталната ос
- (6) Използване на дясната ръкохватка за регулиране на хоризонталната ориентация
- (7) Използване на горната ръкохватка за регулиране на вертикалното наклоняване
- (8) Регулиране на преместването по хоризонтала
- (9) Регулиране на плъзгането напред/назад
- (10) Регулиране на преместването по вертикала
- (11) Изключване на извеждането на тестовия модел



- (1) Прикрепване на капака на стенната планка и накрайника
- (2) Прикрепване на капака на кабела на проектора

1. Съдържание на пакета



Форма	Наименование	Брой	Приложение
	M4 x 12 мм винт с шестограмна глава с шайба/пружинна шайба	6	За монтаж на стенната планка
		4	За монтаж на 3-осовия регулиращ механизъм/рамката при монтиране
		4	За монтаж на плъзгачата се пластина/проектора
		2	За монтаж на плъзгачата се пластина/3-осовия регулиращ механизъм (закрепени при доставката)
	M6 x 20 мм раменен болт с шестограмна глава с шайба/пружинна шайба	1	За монтаж на рамката при монтиране
	M6 x 20 мм раменен винт със скрита глава с кръстовиден шлиц с пластмасова шайба	3	

- Използвайте предоставените с рамката при монтиране болтове или винтове, за да я инсталирате съгласно инструкциите в това ръководство. Не заменяйте тези винтове с други видове.
- Трябва да използвате предлаганите на пазара M8 x 50 мм дюбели (поне 3), за да прикрепите стенната планка към стената.
- Съберете нужните инструменти и части, преди да започнете инсталацията.

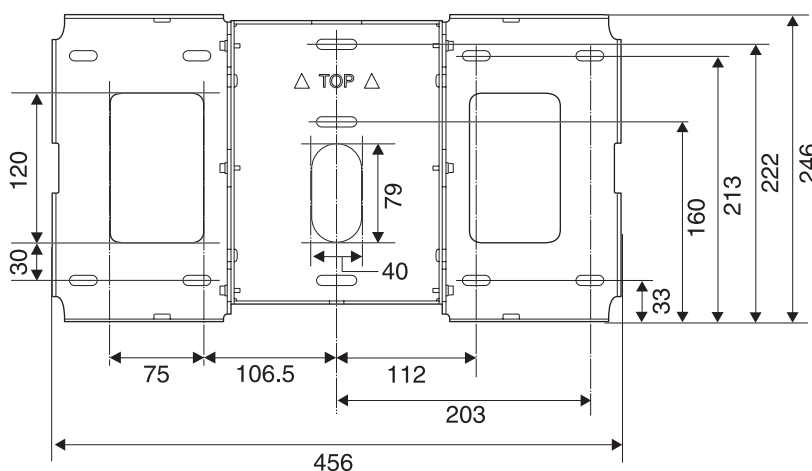
2. Спецификации

Елемент	Спецификация	Забележка	Отправка към страница
Тегло на рамката при монтиране (включително 3-осовия регулиращ механизъм, плъзгачата се пластина, стенната планка, капака на стенната планка и накрайника)	Прибл. 7,4 кг	Рамка при монтиране (2,8 кг), 3-осов регулиращ механизъм (1,1 кг), плъзгача се пластина (0,7 кг), стенна планка (2,5 кг), капак на стенната планка и накрайник (0,3 кг)	
Максимална товароподемност	7 кг		
Диапазон на плъзгане напред/назад	0 до 310 mm	Диапазон на плъзгане на рамото: 0 до 248 mm Регулиране от позицията на монтаж на 3-осовия регулиращ механизъм: 62 mm	Вижте следващата фигура
Диапазон на плъзгане във вертикална равнина	± 38 mm		Вижте следващата фигура
Диапазон на завъртане около хоризонтална ос	± 3°	Възможна е фина настройка посредством ръкохватка	☛ стр. 34
Диапазон на завъртане в хоризонтална равнина	± 3°	Възможна е фина настройка посредством ръкохватка	☛ стр. 35
Диапазон на наклона във вертикална равнина	± 3°	Възможна е фина настройка посредством ръкохватка	☛ стр. 35
Диапазон на плъзгане в хоризонтална равнина	± 45 mm		Вижте следващата фигура

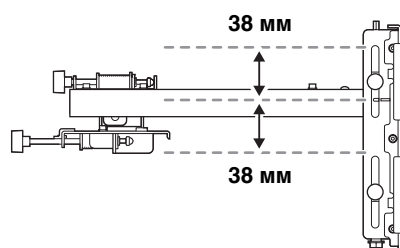
Стенна планка

При доставка продуктът се състои от три части. Използвайте включените в комплекта M4 x 12 mm болтове (x6), за да завиете отделните части една към друга преди употреба.

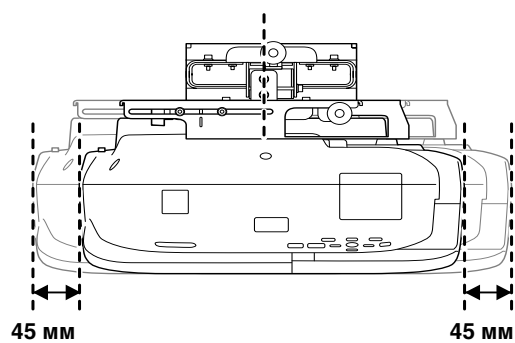
[Мерни единици: mm]



Диапазон на плъзгане във вертикална равнина

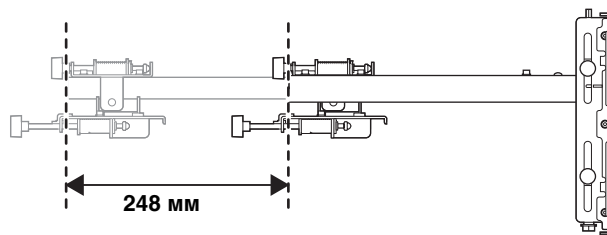


Диапазон на плъзгане в хоризонтална равнина



Диапазон на плъзгане напред/назад

Диапазон на плъзгане на рамото

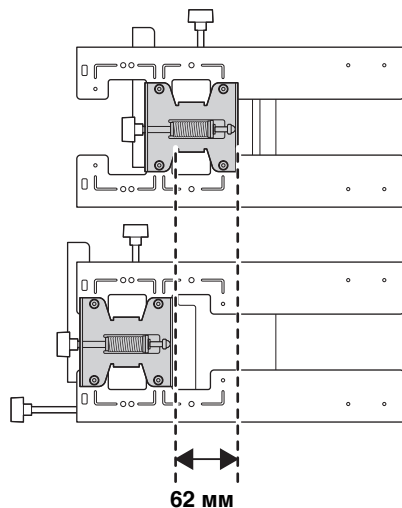


Регулиране от позицията на монтаж на 3-осовия регулиращ механизъм

С промяната на позицията на монтаж на 3-осовия регулиращ механизъм напред или назад можете да регулирате позицията на монтаж на проектора.

Ако размерът на екрана е под 70 инча, монтирайте го на позицията, отбелязана с маркировка ○.

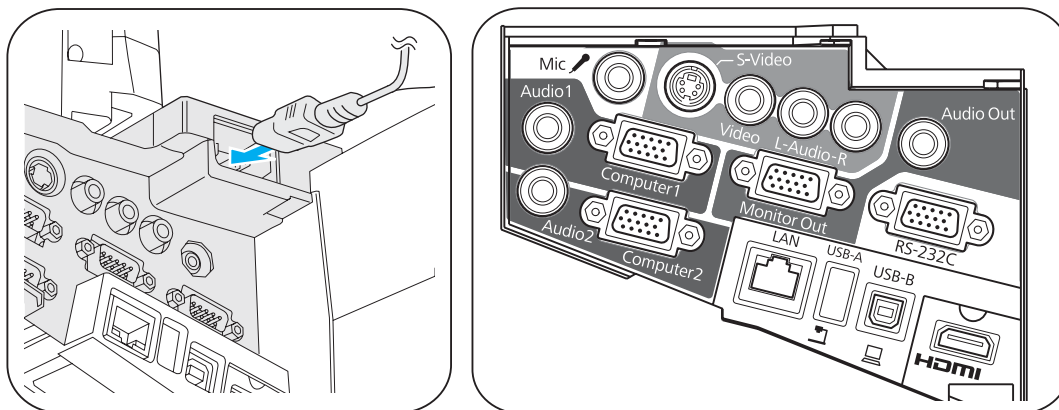
Ако размерът на екрана е 70 инча или повече, монтирайте го на позицията, отбелязана с маркировка ○○.



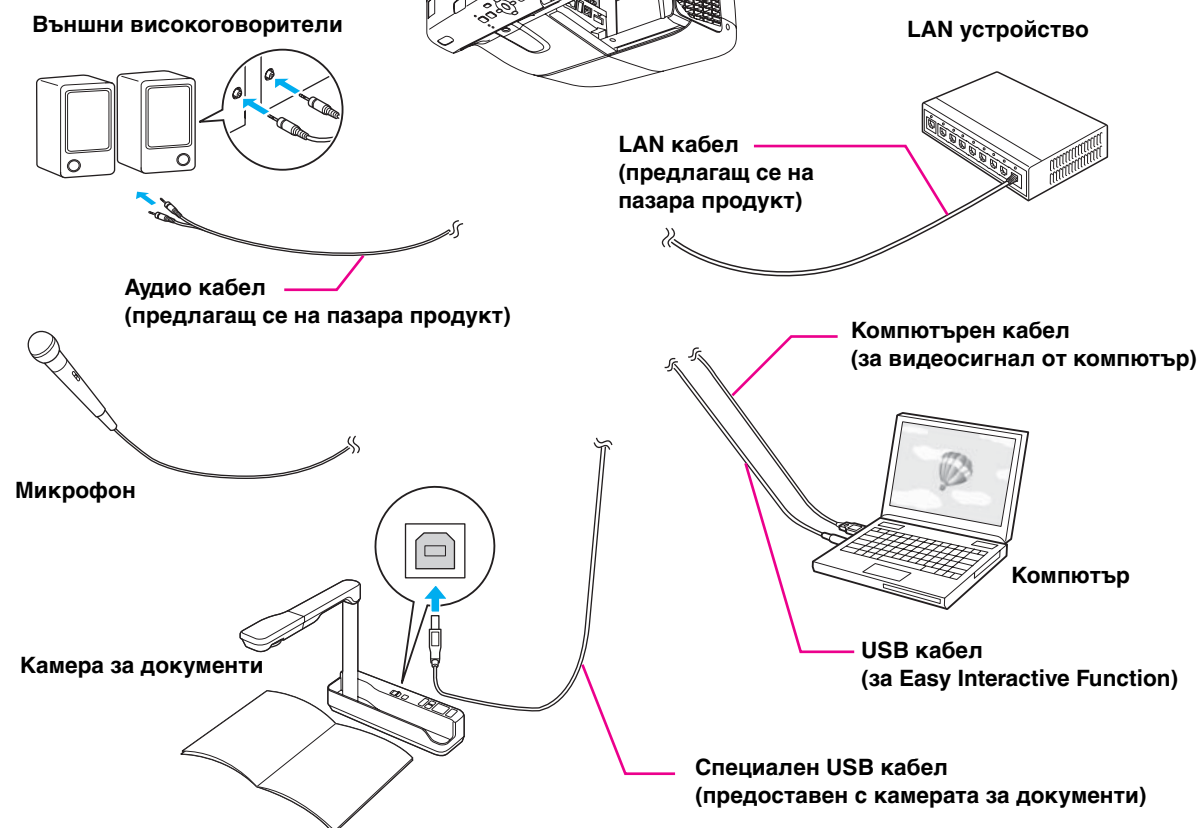
3. Свързване на устройства

Пригответе всички необходими кабели, например захранващ, компютърен и USB кабел, на мястото, където ще се инсталира рамката при монтиране.

Пригответе всички необходими кабели за устройства, като например камера за документи или микрофон, които ще свържете с проектора. За подробности вижте предоставеното Потребителско ръководство в Document CD-ROM



Пример за свързване



При използване на Easy Interactive Function (само за EB-485Wi/480i/475Wi)

При изобразяване чрез връзка с компютър ви трябва USB кабел.

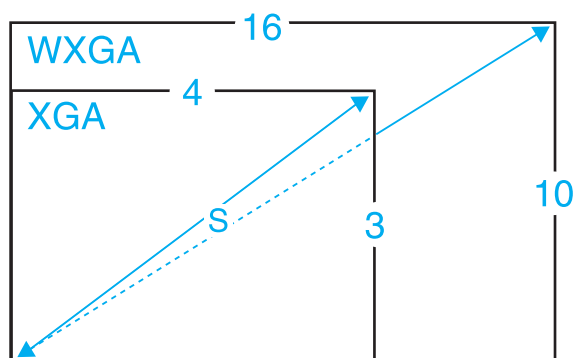
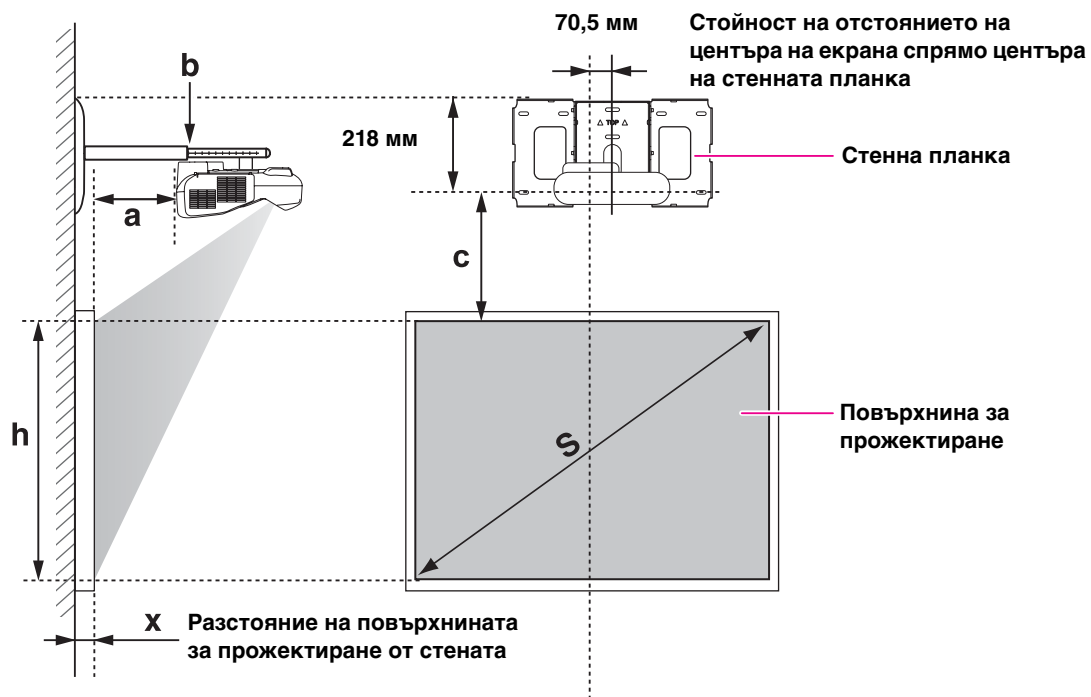
При изобразяване с вградената функция на проектора обаче не ви е необходим USB кабел.

4. Таблица на разстоянията за прожектиране

Прегледайте следващата таблица и инсталирайте рамката при монтиране и проектора така, че изображенията на повърхността за прожектиране да бъдат с подходящ размер. Стойностите са само груби приближения.

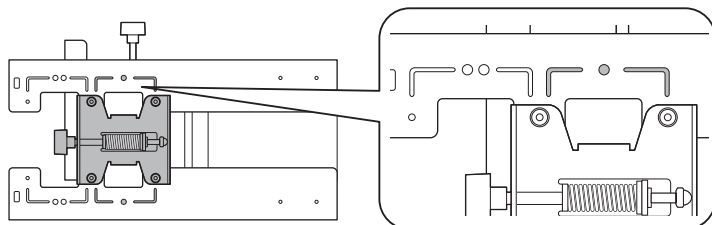
Препоръчаният диапазон за разстоянието за прожектиране (a) е от 62 до 311 мм.

Номерата на делението на плъзгача (b) са същите като разстоянието за прожектиране, (a) когато размерът на екрана (S) е 70 инча или повече. Тъй като позицията за монтаж на проектора се променя, когато S е под 70 инча, номерата за "a" и "b" се различават.



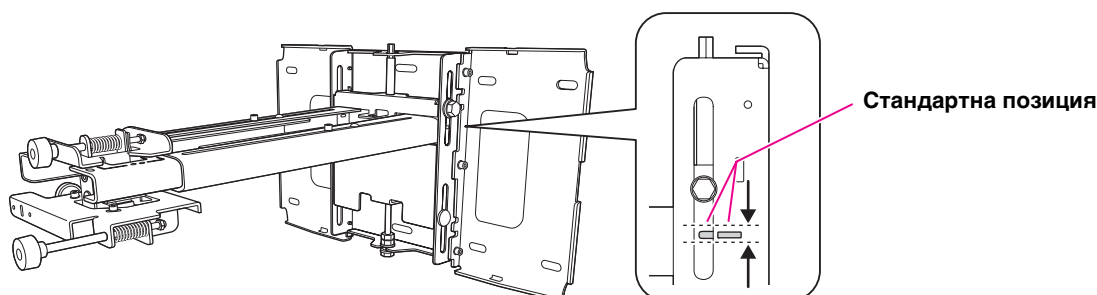
При размер на екрана под 70 инча

Монтирайте 3-осовия регулиращ механизъм на позицията, отбелязана с маркировката ○. В таблицата по-долу са посочени стойностите при монтиране на 3-осовия регулиращ механизъм на позицията, отбелязана с маркировка ○. Номерата на делението на плъзгача (b) се различават от разстоянието за прожектиране (a).



Разстоянието (c) от прожекционния екран до стенната планка е указаното число, когато вертикалният плъзгач е настроен на стандартна позиция.

Вдълбнатината на рамката при монтиране трябва да отговаря на позицията на маркировката върху стенната планка.



ЕВ-485Wi/485W/475Wi/475W (съотношение 4:3)

[Мерни единици: см]

S	a	b	c	h	Интерактивна бяла дъска	
Размер на екрана	Прожекционно разстояние: минимално (Широк) до максимално (Теле)	Номера на делението на плъзгача	Разстояние между повърхнината за прожектиране и стенната планка	Височина на повърхнината за прожектиране		
53"	107,7 x 80,8	6,2 - 19,3	12,4 - 25,5	17,4	80,8	
57"	115,8 x 86,9	9,1 - 23,1	15,3 - 29,3	18,6	86,9	PolyVision TS410
60"	122,0 x 91,4	11,2 - 25,9	17,4 - 32,1	19,5	91,4	HitachiCambridge board60 RM Classboard 60 INTERWRITE® BOARD 1060 INTERWRITE Dual board 1260
63"	128,0 x 96,0	13,3 - 28,8	19,5 - 35,0	20,4	96,0	Hitachi Starboard FX DUO 63
64"	130,0 x 97,5	14,0 - 29,7	20,2 - 35,9	20,7	97,5	SmartBoard660 ActivBoard 164
66"	134,2 x 100,6	15,4 - 30,7	21,6 - 36,9	21,3	100,6	TeamBoard RT TMWM5422CL/EM
69"	140,3 x 105,2	17,5 - 30,7	23,7 - 36,9	22,2	105,2	

Най-малкият размер на екрана е 53".

ЕВ-480i/480/470 (съотношение 4:3)

[Мерни единици: см]

S		a	b	c	h	
Размер на екрана		Проекционно разстояние: минимално (Широк) до максимално (Теле)	Номера на делението на плъзгача	Разстояние между повърхнината за проектиране и стенната планка	Височина на повърхнината за проектиране	Интерактивна бяла дъска
56"	113,9 x 85,3	6,3 - 19,3	12,5 - 25,5	15,2	85,3	
57"	115,8 x 86,9	6,9 - 20,2	13,1 - 26,4	15,4	86,9	PolyVision TS410
60"	122,0 x 91,4	8,9 - 22,9	15,1 - 29,1	16,1	91,4	HitachiCambridge board60 RM Classboard 60 INTERWRITE® BOARD 1060 INTERWRITE Dual board 1260
63"	128,0 x 96,0	10,9 - 25,6	17,1 - 31,8	16,9	96,0	Hitachi Starboard FX DUO 63
64"	130,0 x 97,5	11,6 - 26,5	17,8 - 32,7	17,1	97,5	SmartBoard660 ActivBoard 164
66"	134,2 x 100,6	12,9 - 28,3	19,1 - 34,5	17,6	100,6	TeamBoard RT TMWM5422CL/EM
69"	140,3 x 105,2	14,9 - 30,7	21,1 - 36,9	18,3	105,2	

Най-малкият размер на екрана е 56".

ЕВ-485Wi/485W/475Wi/475W (съотношение 16:10)

[Мерни единици: см]

S		a	b	c	h	
Размер на екрана		Проекционно разстояние: минимално (Широк) до максимално (Теле)	Номера на делението на плъзгача	Разстояние между повърхнината за проектиране и стенната планка	Височина на повърхнината за проектиране	Интерактивна бяла дъска
60"	129,3 x 80,8	6,2 - 19,3	12,4 - 25,5	17,4	80,8	
69"	148,6 x 92,9	11,8 - 26,8	18,0 - 33,0	19,8	92,9	

Най-малкият размер на екрана е 60".

ЕВ-480i/480/470 (съотношение 16:10)

[Мерни единици: см]

S Размер на екрана		a Проекционно разстояние: минимално (Широк) до максимално (Теле)	b Номера на делението на плъзгача	c Разстояние между повърхнината за проектиране и стенната планка	h Височина на повърхнината за проектиране	Интерактивна бяла дъска
53"	114,1 x 71,3	6,4 - 19,5	12,6 - 25,7	22,3	71,3	
60"	129,3 x 80,8	11,3 - 26,1	17,5 - 32,3	25,1	80,8	
69"	148,6 x 92,9	17,7 - 30,7	23,9 - 36,9	28,7	92,9	

Най-малкият размер на екрана е 53".

ЕВ-485Wi/485W/475Wi/475W (съотношение 16:9)

[Мерни единици: см]

S Размер на екрана		a Проекционно разстояние: минимално (Широк) до максимално (Теле)	b Номера на делението на плъзгача	c Разстояние между повърхнината за проектиране и стенната планка	h Височина на повърхнината за проектиране	Интерактивна бяла дъска
59"	130,7 x 73,5	6,6 - 19,8	12,8 - 26,0	21,7	73,5	
60"	132,8 x 74,7	7,3 - 20,7	13,5 - 26,9	22,0	74,7	
69"	152,9 x 85,9	13,0 - 28,4	19,2 - 34,6	25,1	85,9	

Най-малкият размер на екрана е 59".

ЕВ-480i/480/470 (съотношение 16:9)

[Мерни единици: см]

S Размер на екрана		a Проекционно разстояние: минимално (Широк) до максимално (Теле)	b Номера на делението на плъзгача	c Разстояние между повърхнината за проектиране и стенната планка	h Височина на повърхнината за проектиране	Интерактивна бяла дъска
52"	115,2 x 64,8	6,7 - 19,9	12,9 - 26,1	26,1	64,8	
60"	132,8 x 74,7	12,5 - 27,7	18,7 - 33,9	29,9	74,7	
69"	152,9 x 85,9	19,0 - 30,7	25,2 - 36,9	34,2	85,9	

Най-малкият размер на екрана е 52".



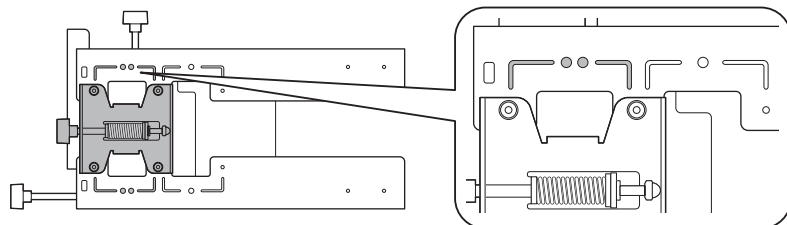
Стойността може да се различава в зависимост от мястото, на което сте поставили принтера.

При проектиране на дължина качеството на изображенията може да се влоши.

При използване на ЕВ-485Wi/485W/475Wi/475W за проектиране на изображения със съотношение 4:3 те се преоразмеряват автоматично и качеството им може да се влоши.

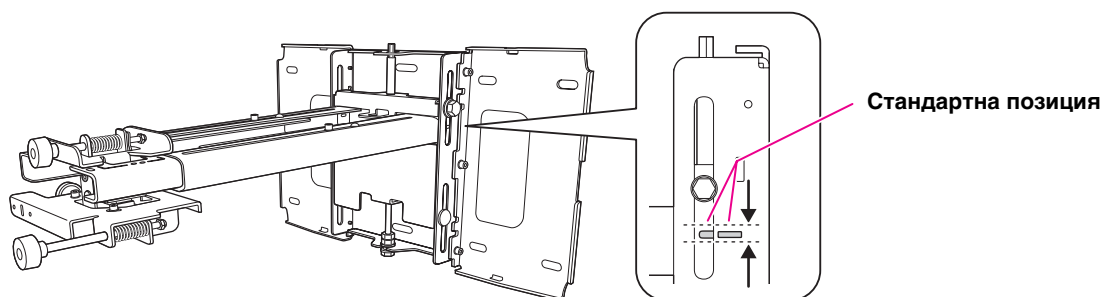
При размер на екрана 70 инча или повече

Монтирайте 3-осовия регулиращ механизъм на позицията, отбелязана с маркировката ○○. В таблицата по-долу са посочени стойностите при монтиране на 3-осовия регулиращ механизъм на позицията, отбелязана с маркировка ○○. Номерата на делението на плъзгача (b) съвпадат с разстоянието за прожектиране (a).



Разстоянието (c) от прожекционния екран до стенната планка е указаното число, когато вертикалният плъзгач е настроен на стандартна позиция.

Вдълбнатината на рамката при монтиране трябва да отговаря на позицията на маркировката върху стенната планка.



ЕВ-485Wi/485W/475Wi/475W (съотношение 4:3)

[Мерни единици: см]

S		a	b	c	h	Интерактивна бяла дъска
Размер на екрана		Прожекционно разстояние: минимално (Широк) до максимално (Теле)	Номера на делението на плъзгача	Разстояние между повърхнината за прожектиране и стенната планка	Височина на повърхнината за прожектиране	
70"	142,2 x 106,7	18,2 - 31,1		22,5	106,7	
77"	156,4 x 117,3	23,1 - 31,1		24,7	117,3	HitachiCambridge board77 Hitachi Starboard FX DUO 77 SmartBoard680 SmartBoardX880 INTERWRITE® BOARD 1077 TeamBoard RT TMWM6250CL/EM
77,5"	157,4 x 118,1	23,5 - 31,1		24,8	118,1	RM Classboard 77.5
78"	158,5 x 118,9	23,8 - 31,1		25,0	118,9	PolyVision eno2610 PolyVision TS610 ActivBoard 178

S Размер на екрана		a Проекционно разстояние: минимално (Широк) до максимално (Теле)	b Номера на делението на плъзгача	c Разстояние между повърхнината за проектиране и стенната планка	h Височина на повърхнината за проектиране	Интерактивна бяла дъска
79"	160,6 x 120,4	24,5 - 31,1		25,3	120,4	INTERWRITE Dual board 1279
80"	162,5 x 121,9	25,2 - 31,1		25,6	121,9	
88"	178,9 x 134,1	30,8 - 31,1		28,0	134,1	

Най-големият размер на екрана е 88".

ЕВ-480i/480/470 (съотношение 4:3)

[Мерни единици: см]

S Размер на екрана		a Проекционно разстояние: минимално (Широк) до максимално (Теле)	b Номера на делението на плъзгача	c Разстояние между повърхнината за проектиране и стенната планка	h Височина на повърхнината за проектиране	Интерактивна бяла дъска
70"	142,2 x 106,7	15,6 - 31,1		18,6	106,7	
77"	156,4 x 117,3	20,2 - 31,1		20,3	117,3	HitachiCambridge board77 Hitachi Starboard FX DUO 77 SmartBoard680 SmartBoardX880 INTERWRITE® BOARD 1077 TeamBoard RT TMWM6250CL/EM
77,5"	157,4 x 118,1	20,6 - 31,1		20,4	118,1	RM Classboard 77.5
78"	158,5 x 118,9	20,9 - 31,1		20,6	118,9	PolyVision eno2610 PolyVision TS610 ActivBoard 178
79"	160,6 x 120,4	21,6 - 31,1		20,8	120,4	INTERWRITE Dual board 1279
80"	162,5 x 121,9	22,2 - 31,1		21,1	121,9	
89"	180,9 x 135,6	28,2 - 31,1		23,3	135,6	INTERWRITE Dual board 1289
90"	182,9 x 137,2	28,9 - 31,1		23,5	137,2	
93"	189,1 x 141,7	30,9 - 31,1		24,2	141,7	

Най-големият размер на екрана е 93".

ЕВ-485Wi/485W/475Wi/475W (съотношение 16:10)

[Мерни единици: см]

S Размер на екрана		a Проекционно разстояние: минимално (Широк) до максимално (Теле)	b Номера на делението на плъзгача	c Разстояние между повърхнината за проектиране и стенната планка	h Височина на повърхнината за проектиране	Интерактивна бяла дъска
70"	150,7 x 94,2	12,4 - 27,6		20,1	94,2	
75"	161,5 x 101,0	15,5 - 31,1		21,4	101,0	PolyVision eno2650
77,8"	167,5 x 104,7	17,3 - 31,1		22,2	104,7	PolyVision TS600/ TS620/TSL620
80"	172,3 x 107,7	18,7 - 31,1		22,7	107,7	
85"	183,1 x 114,4	21,8 - 31,1		24,1	114,4	TeamBoard RT TMWM7450EM
87"	187,3 x 117,1	23,0 - 31,1		24,6	117,1	SmartBoard685 SmartBoardX885 ActivBoard 387 ActivBoard 587 pro
88"	189,5 x 118,5	23,6 - 31,1		24,9	118,5	Hitachi Starboard FX DUO-88W
90"	193,9 x 121,2	24,9 - 31,1		25,4	121,2	
100"	215,4 x 134,6	31,1 *		28,1	134,6	

Най-големият размер на екрана е 100".

* Фигура за показване на ширина (максимално мащабиране).

ЕВ-480i/480/470 (съотношение 16:10)

[Мерни единици: см]

S Размер на екрана		a Проекционно разстояние: минимално (Широк) до максимално (Теле)	b Номера на делението на плъзгача	c Разстояние между повърхнината за проектиране и стенната планка	h Височина на повърхнината за проектиране	Интерактивна бяла дъска
70"	150,7 x 94,2	18,4 - 31,1		29,1	94,2	
75"	161,5 x 101,0	21,9 - 31,1		31,0	101,0	PolyVision eno2650
77,8"	167,5 x 104,7	23,9 - 31,1		32,1	104,7	PolyVision TS600/ TS620/TSL620
80"	172,3 x 107,7	25,4 - 31,1		33,0	107,7	
85"	183,1 x 114,4	28,9 - 31,1		35,0	114,4	TeamBoard RT TMWM7450EM
87"	187,3 x 117,1	30,4 - 31,1		35,8	117,1	SmartBoard685 SmartBoardX885 ActivBoard 387 ActivBoard 587 pro

S Размер на екрана		a Проекционно разстояние: минимално (Широк) до максимално (Теле)	b Номера на делението на плъзгача	c Разстояние между повърхнината за проектиране и стенната планка	h Височина на повърхнината за проектиране	Интерактивна бяла дъска
88"	189,5 x 118,5	31,1 *		36,2	118,5	Hitachi Starboard FX DUO-88W

Най-големият размер на екрана е 88".

* Фигура за показване на ширина (максимално мащабиране).

EB-485Wi/485W/475Wi/475W (съотношение 16:9)

[Мерни единици: см]

S Размер на екрана		a Проекционно разстояние: минимално (Широк) до максимално (Теле)	b Номера на делението на плъзгача	c Разстояние между повърхнината за проектиране и стенната планка	h Височина на повърхнината за проектиране	Интерактивна бяла дъска
70"	155,0 x 87,2	13,7 - 29,3		25,4	87,2	
71"	157,1 x 88,4	14,3 - 30,1		25,8	88,4	INTERWRITE® BOARD 1071
77"	170,6 x 95,9	18,1 - 31,1		27,8	95,9	INTERWRITE Dual board 1277
80"	177,0 x 99,6	20,0 - 31,1		28,9	99,6	RM Classboard 85
82"	181,5 x 102,1	21,3 - 31,1		29,6	102,1	Hitachi Starboard FX-82Wide
85"	188,1 x 105,8	23,2 - 31,1		30,6	105,8	INTERWRITE® BOARD 1085 INTERWRITE Dual board 1285
90"	199,3 x 112,1	26,4 - 31,1		32,3	112,1	
94"	208,2 x 117,1	29,0 - 31,1		33,7	117,1	SmartBoard690
95"	210,4 x 118,3	29,6 - 31,1		34,0	118,3	INTERWRITE® BOARD 1095 INTERWRITE Dual board 1295 ActivBoard 395 ActivBoard 595 pro
97"	214,8 x 120,8	30,9 - 31,1		34,7	120,8	

Най-големият размер на екрана е 97".

EB-480T/480/470 (съотношение 16:9)

[Мерни единици: см]

S Размер на екрана		a Проекционно разстояние: минимално (Широк) до максимално (Теле)	b Номера на делението на плъзгача	c Разстояние между повърхнината за прожектиране и стенната планка	h Височина на повърхнината за прожектиране	Интерактивна бяла дъска
70"	155,0 x 87,2	19,7 - 31,1		34,7	87,2	
71"	157,1 x 88,4	20,5 - 31,1		35,1	88,4	INTERWRITE® BOARD 1071
77"	170,6 x 95,9	24,8 - 31,1		38,0	95,9	INTERWRITE Dual board 1277
80"	177,0 x 99,6	27,0 - 31,1		39,4	99,6	RM Classboard 85
82"	181,5 x 102,1	28,4 - 31,1		40,4	102,1	Hitachi Starboard FX-82Wide
85"	188,1 x 105,8	30,6 - 31,1		41,8	105,8	INTERWRITE® BOARD 1085 INTERWRITE Dual board 1285

Най-големият размер на екрана е 85".



Стойността може да се различава в зависимост от мястото, на което сте поставили принтера.

При прожектиране на дължина качеството на изображенията може да се влоши.

При използване на EB-485Wi/485W/475Wi/475W за прожектиране на изображения със съотношение 4:3 те се преоразмеряват автоматично и качеството им може да се влоши.

5. Процедура по инсталиране

Уверете се, че изпълнявате следващите стъпки, за да инсталирате рамката при монтиране. Ако ги пренебрегнете, тя може да падне и да причини телесни наранявания или повреди на имуществото ви.

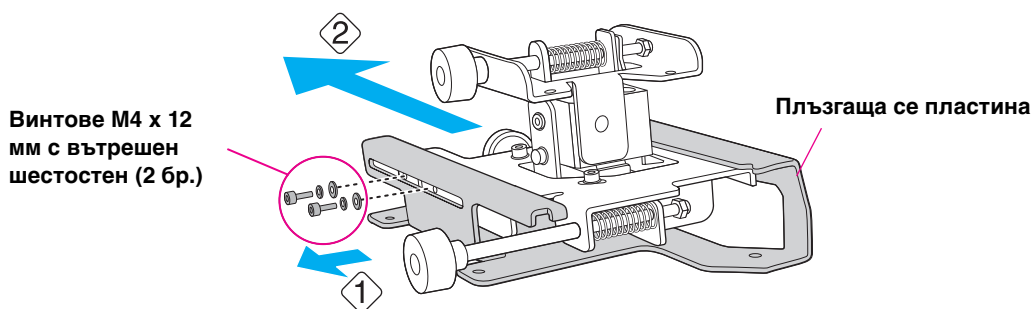
⚠ Предупреждение

- ❑ Когато окачвате проектора на рамката към стената, тя трябва да е с достатъчна якост, за да издържи проектора и рамката при монтиране. Рамката при монтиране трябва да се инсталира върху бетонна стена. Проверете теглото на проектора и рамката при монтиране преди инсталация и подсигурете якостта на стената. Ако тя не е достатъчна, подсилете стената преди инсталацията.
- ❑ Общото тегло на проектора и рамката при монтиране е 14,5 кг.
- ❑ Не увисвайте останалата част от кабела върху рамката.
- ❑ Инсталирайте рамката за окачване така, че да предлага достатъчна опора за собственото си тегло и това на проектора и да издържи на всякакви хоризонтални вибрации. Използвайте винтове и гайки размер M8. Използването на винтове и гайки, по-малки от M8, може да причини падане на рамката.
- ❑ Epson не поема отговорност за щети или наранявания, причинени от недостатъчна якост на стената или неправилно инсталиране.

1 Демонтиране на частите

Извадете плъзгащата се пластина от 3-осовия регулиращ механизъм.

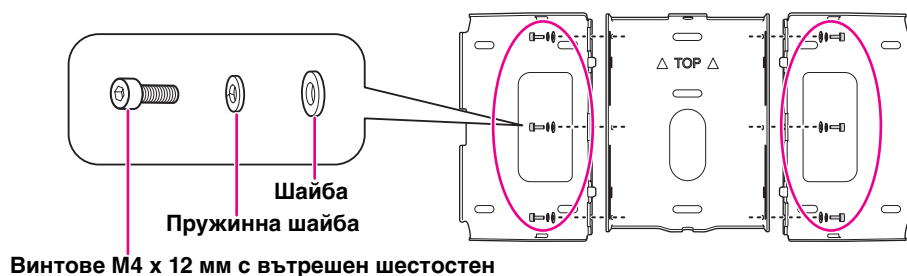
- Извадете винтовете M4 x 12 мм с вътрешен шестостен (2 бр.) (1).
- Извадете плъзгащата се пластина от 3-осовия регулиращ механизъм (2).



2 Монтиране на частите

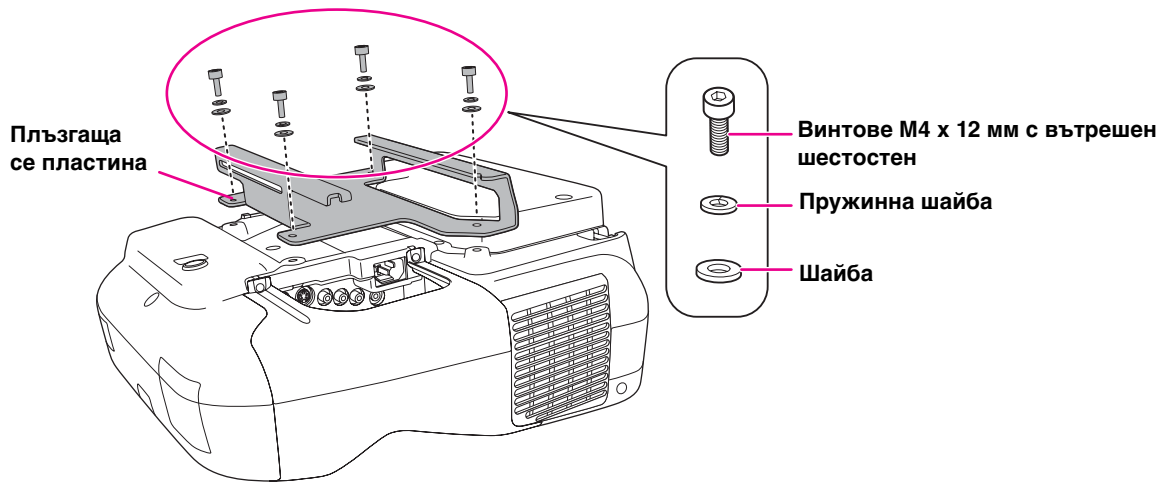
(1) Монтиране на стенната планка

Монтирайте трите пластини в един механизъм и ги закрепете с предоставените винтове M4 x 12 мм с вътрешен шестостен (6 бр.).



(2) Прикрепете плъзгащата се пластина към проектора.

Прикрепете плъзгащата се пластина към проектора с предоставените винтове М4 х 12 мм с вътрешен шестостен (4 бр.).

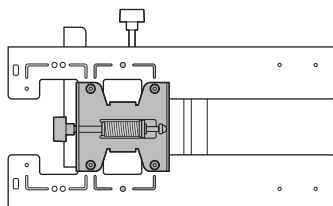


(3) Прикрепете 3-осовия регулиращ механизъм към рамката при монтиране.

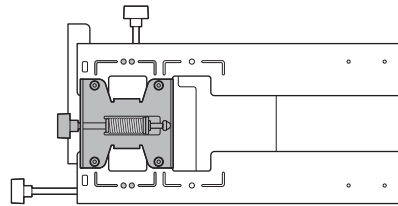
• Изберете позицията, в която искате да инсталирате 3-осовия регулиращ механизъм.

Монтирайте го според маркировката ○, когато прожекционният екран е по-малък от 70 инча, или според маркировката ○○, когато екранът е 70 инча или повече.

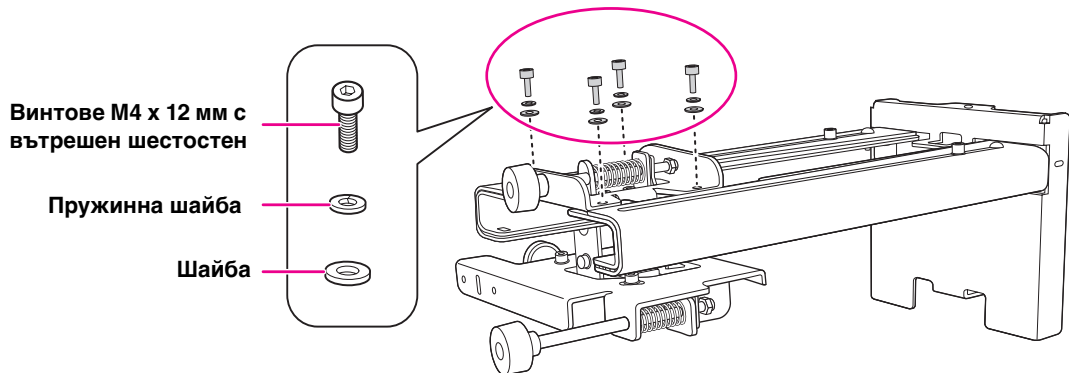
○: под 70 инча



○○: 70 инча или повече

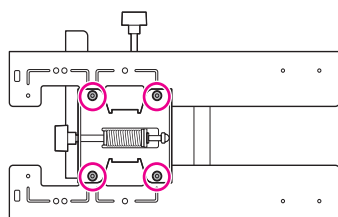


• Затегнете the предоставените винтове М4 х 12 мм с вътрешен шестостен (4 бр.), за да монтирате 3-осовия регулиращ механизъм.

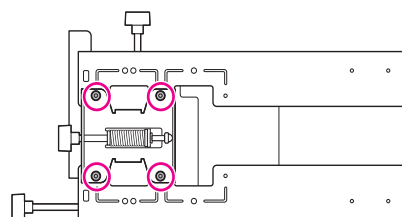


Позиции за поставяне на болтовете

При размер на прожекционния екран под 70 инча



При размер на прожекционния екран 70 инча или повече



3 Инсталиране на стенната планка на стената

(1) Определете позицията на шаблона.

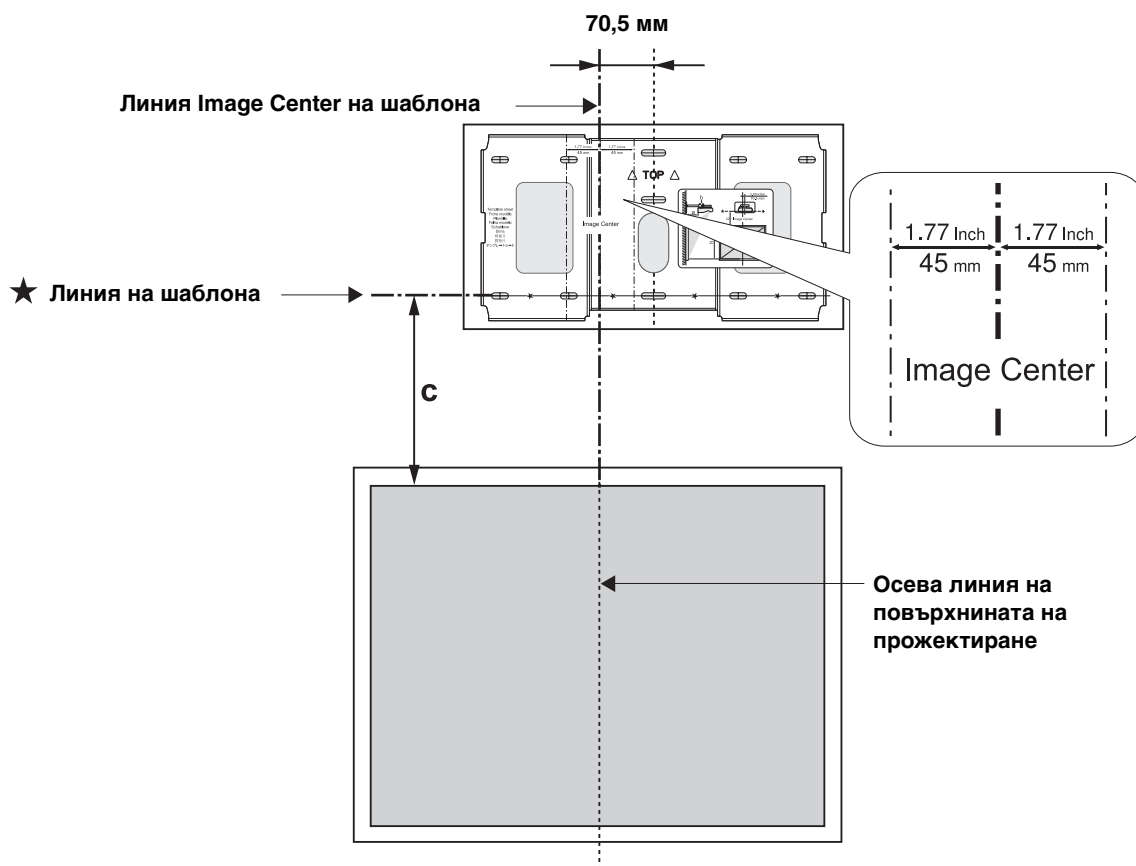
- Потвърдете размера на екрана (S) и разстоянието между повърхнината за прожектиране и стенната планка (c) от таблицата на разстоянията за прожектиране.

- Изравнете линията Image Center (вертикална) с осевата линия на повърхнината за прожектиране (вертикална).

Уверете се в местоположението на гредите в стената (сгради с дървена конструкция) и преместете наляво или надясно при необходимост.

(Позицията може да се придвижи хоризонтално наляво или надясно от осевата линия на повърхнината за прожектиране до 45 мм.)

- Изравнете линията ★ (хоризонтална) на шаблона с височината (c).

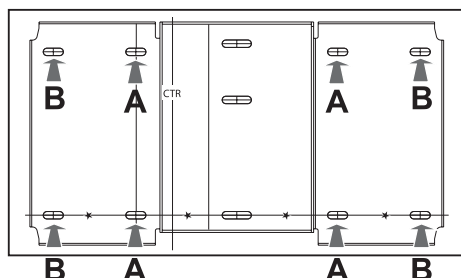


(2) Прикрепете шаблона към стената.

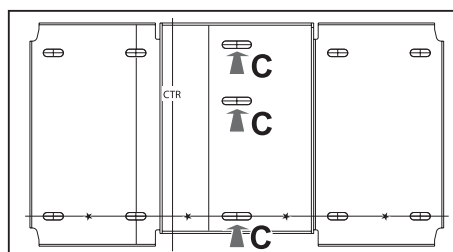
(3) Определете позицията на отворите за окачване на стенната планка.

Използвайте най-малко три отвора за окачване.

- Ако закрепяте стенната планка на четири места, направете отворите, означени с А и В на фигурата.
- Ако закрепяте стенната планка на три места, направете отворите, означени с С на фигурата.



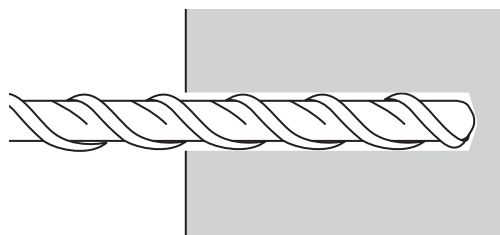
Четири отвора за окачване



Три отвора за окачване

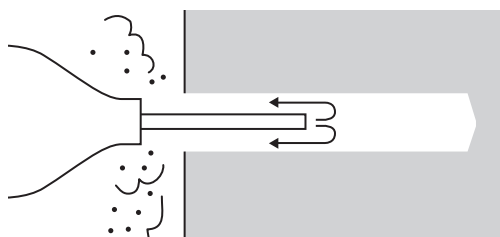
(4) Пробийте отвори със следните диаметри и дълбочини.

Диаметър на свредлото	8,5 мм
Дълбочина на водещия отвор	40 мм
Дълбочина на дюбелния отвор	35 мм

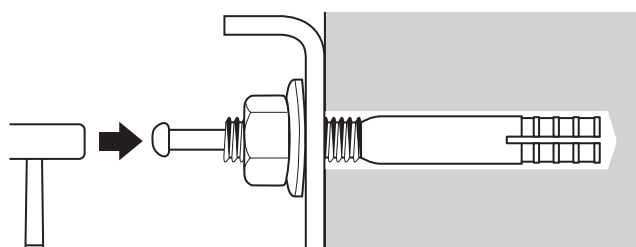


(5) Махнете шаблона.

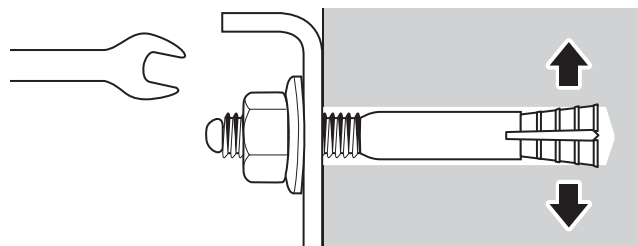
(6) Използвайте инструмент като противопрахова помпа, за да изчистите прахта от отвора.



(7) Поставете стенната планка върху стената и пъхнете в отворите дюбели М8 х 50 мм. Поставете гайката и я забийте с чук, докато достигне върха на дюбела.



(8) Завийте гайката с ключ, за да фиксирате планката към стената.

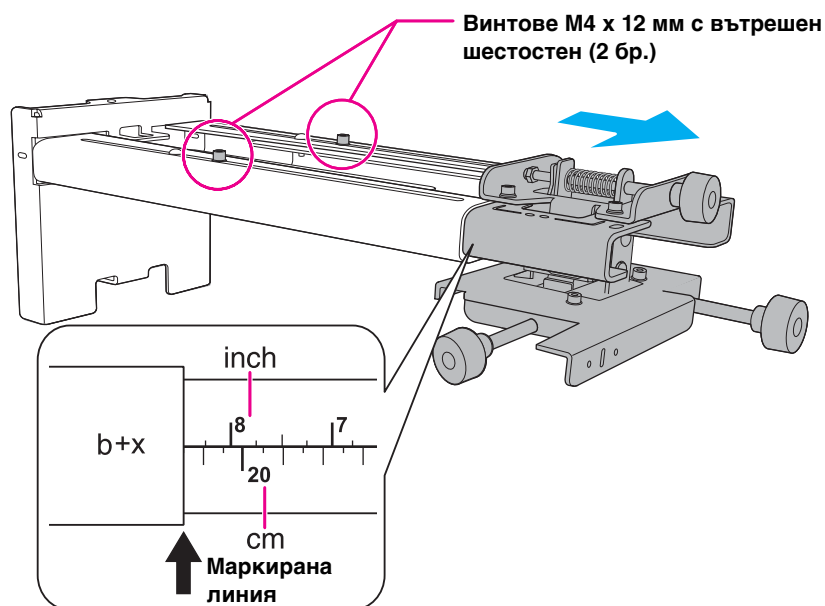


4 Определяне на разстоянието за прожектиране и издърпване на плъзгача

(1) В таблицата за разстоянията за прожектиране проверете номера за делението на плъзгача (b).

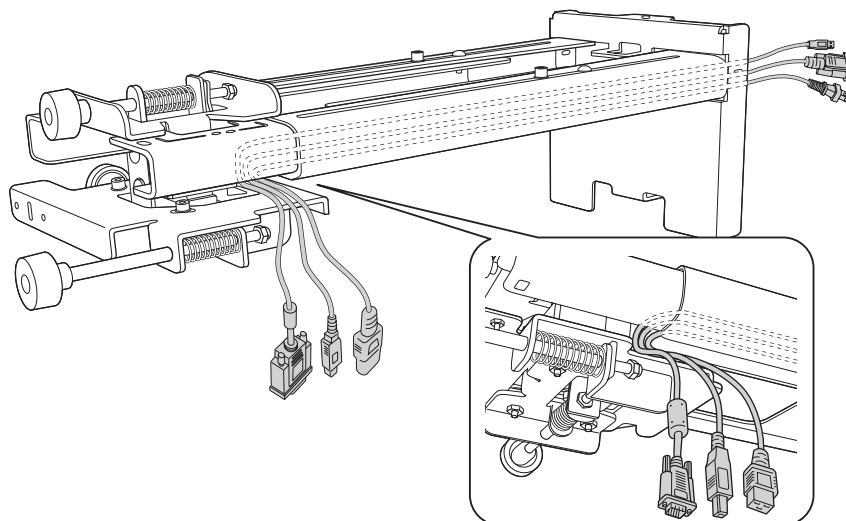
(2) Разхлабете винтове M4 x 12 мм с вътрешен шестостен (2 бр.), след което издърпайте плъзгача навън от рамката при монтиране.

Подравнете плъзгача с делението (b+x), което е равно на делението на плъзгача (b) плюс дебелината на прожекционния екран (x).



5 Прокарване на кабелите през рамката при монтиране

Прокарайте необходимите кабели през рамката при монтиране.

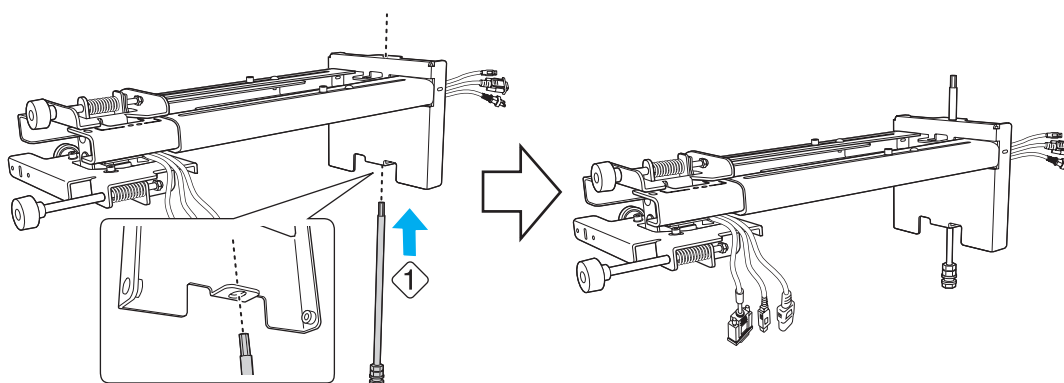


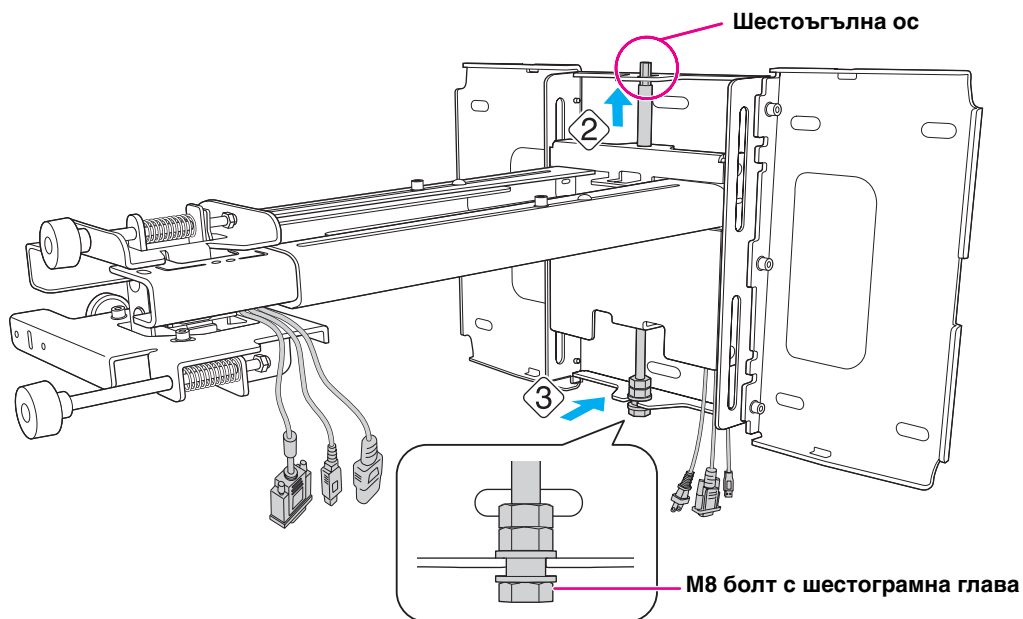
6 Прикрепване на рамката при монтиране към стенната планка

- (1) Вкарайте шестоъгълната ос в горната част на рамката при монтиране в стенната планка (2).
- (2) Вкарайте шестограмния болт М8 в долната част на рамката при монтиране в стенната планка (3).

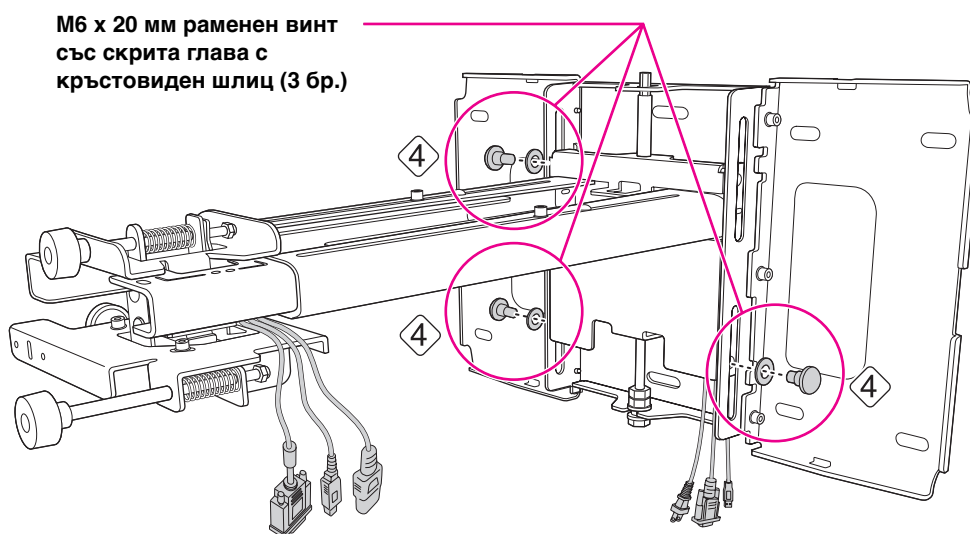


Внимание
Внимавайте да не ги притиснете между рамката при монтиране и стенната планка.

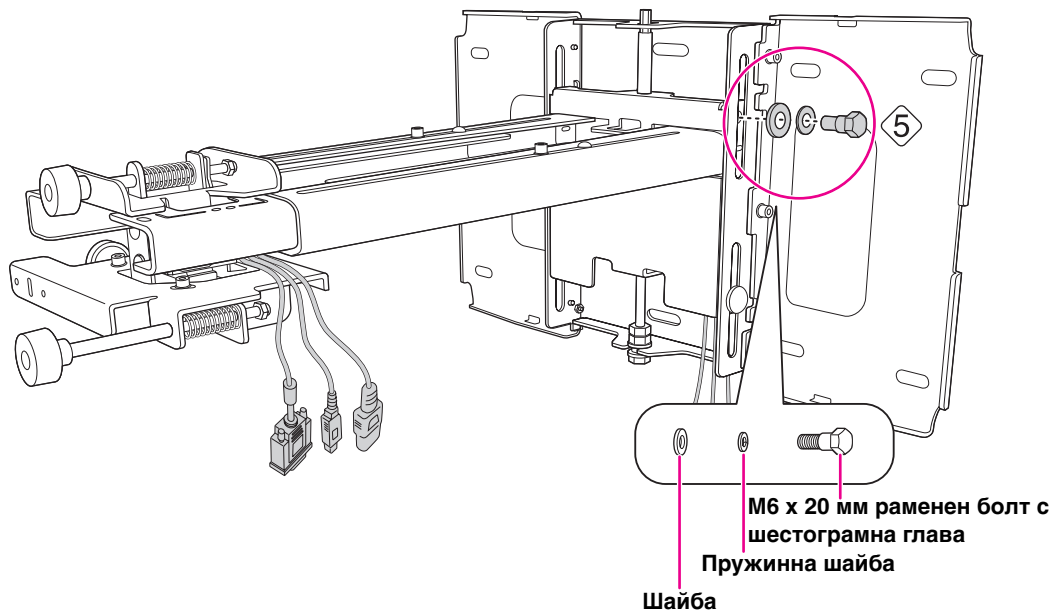




- (3) Закрепете рамката при монтиране към стенната планка, като затегнете предоставените раменни винтове със скрита глава с кръстовиден шлиц M6 x 20 мм (3 бр.) с кръстата отвертка № 3 (4).



(4) Затегнете слабо предоставения раменен болт с шестограмна глава M6 x 20 мм (5).



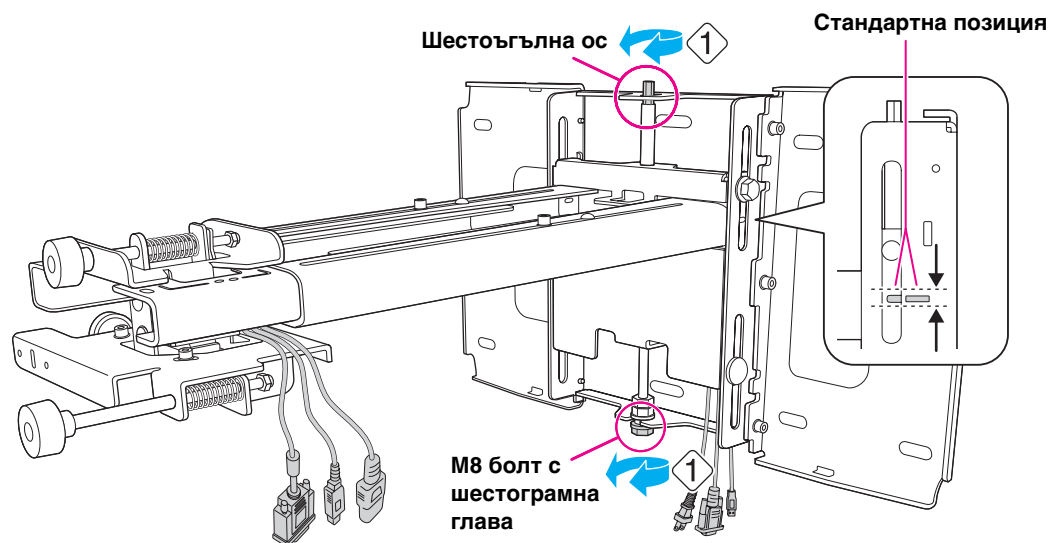
7 Регулиране на вертикалния плъзгач, за да се подравни със стандартната позиция

- (1) Регулирайте вертикалния плъзгач с болта с шестограмна глава М8 в долната част на рамката при монтиране или шестоъгълната ос в горната ѝ част.

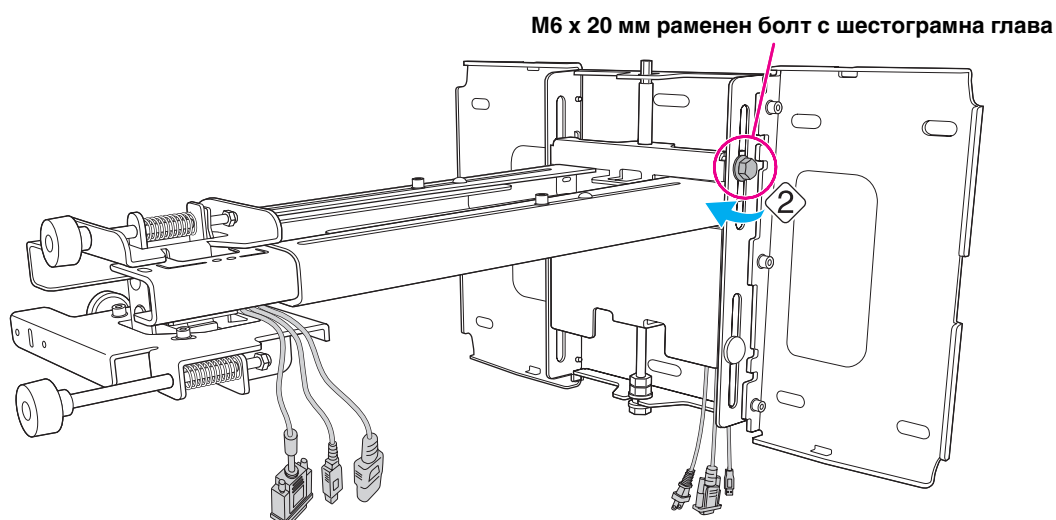
Подравнете със стандартната позиция (1).

Затягането на болта с шестограмна глава М8 смъква рамката при монтиране, а развиването му я повдига.

Затягането на шестоъгълната ос повдига рамката при монтиране, а развиването ѝ я повдига.

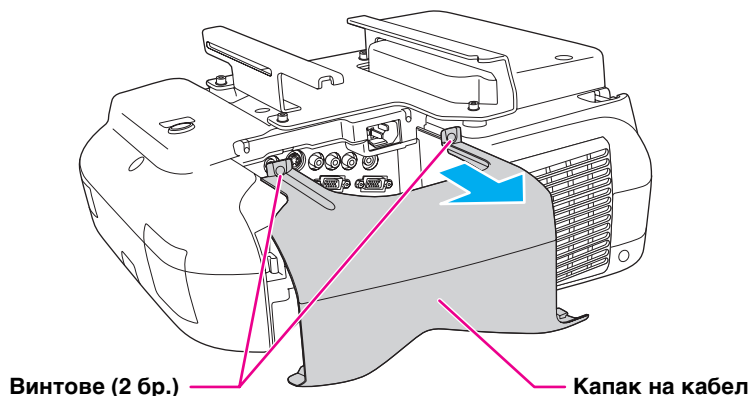


- (2) Затегнете раменния болт с шестограмна глава М6 x 20 мм, за да закрепите рамката при монтиране (2).



8 Закрепване на проектора към рамката при монтиране

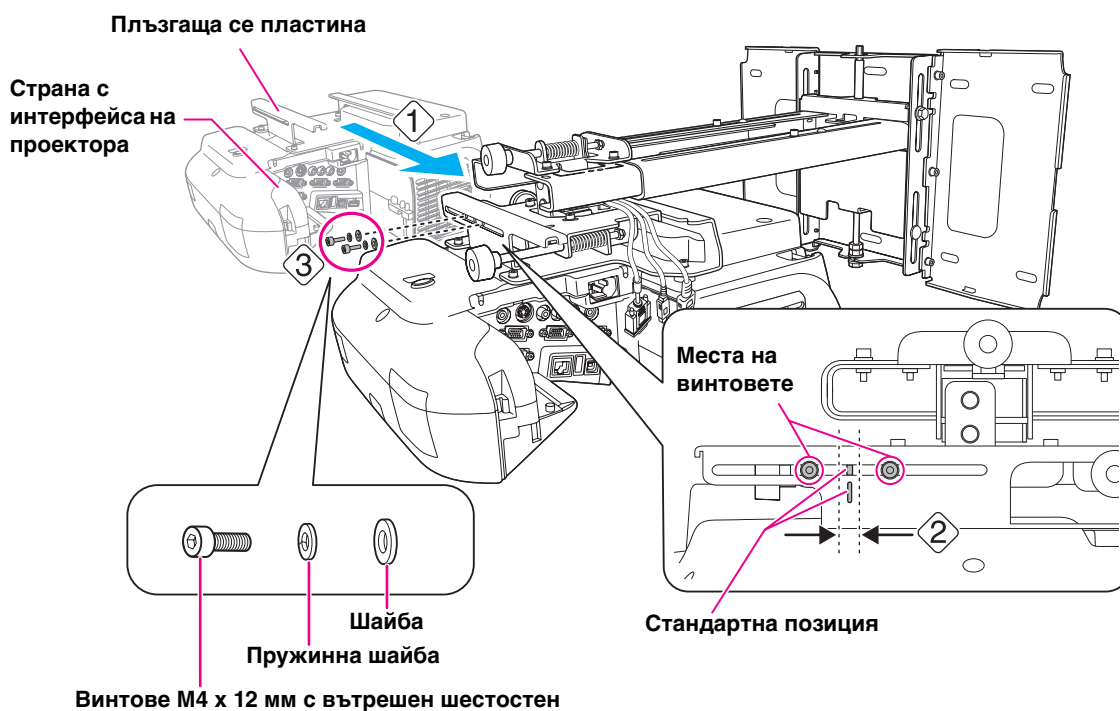
(1) Разхлабете двата винта и махнете капака на кабела от проектора.



(2) Поставете плъзгащата пластина в рамката при монтиране от страната с интерфейса на проектора (1).

Подравнете 3-осовия регулиращ механизъм със стандартната позиция на плъзгащата се пластина (2).

(3) Затегнете винтовете M4 x 12 мм с вътрешен шестстен (2 бр.) (3).

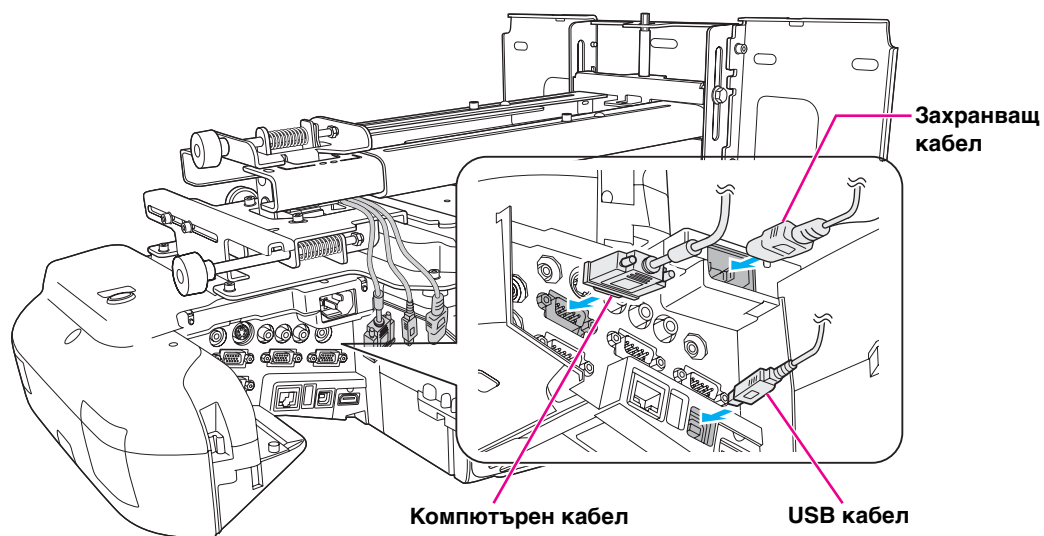


⚠ Предупреждение

Ако използвате лепила, за да предотвратите разхлабването на винтовете, или препарати, като масла и лубриканти на прикрепващата проектора плъзгаща пластина, кутията може да се пропука и да доведе до падане на проектора, причинявайки телесни наранявания или повреди на имуществото ви. Не използвайте лепила, лубриканти или масла, за да инсталирате или регулирате рамката при монтиране.

9 Свързване на захранващия и другите кабели с проектора

Свържете с проектора нужните кабели, като захранващия кабел, компютърния и USB кабела.



6. Регулиране на проекционния екран

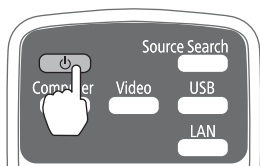
За да осигурите максимално качество на проекционния екран, изпълнете следващите стъпки за неговото регулиране.



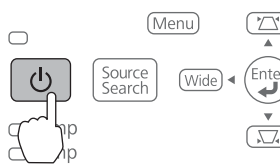
Не използвайте функцията на проектора "Трапецовидно изкривяване". Това може да доведе до влошаване на качеството на изображението.

1 Включване на проектора

Посредством
дистанционното
управление



Посредством контролния
панел

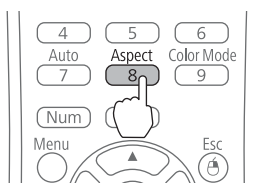


2 Промяна на съотношението на картината

Всеки път, когато натиснете бутона [Aspect] на дистанционното управление, името на пропорцията се извежда на екрана и тя се променя.

Променете настройката в зависимост от сигнала на свързаното оборудване.

Дистанционно
управление



Съотношение на картината



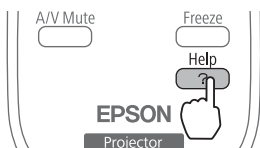
Другият вариант е да зададете съотношението в [Сигнал] – [Аспект] от менюто "Конфигурация".

☛ Потребителско ръководство на проектора "Меню Конфигурация"

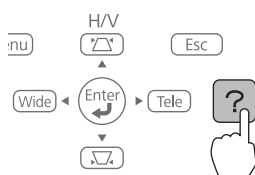
3 Извеждане на тестов модел

(1) Натиснете бутона [Help].

Посредством
дистанционното
управление

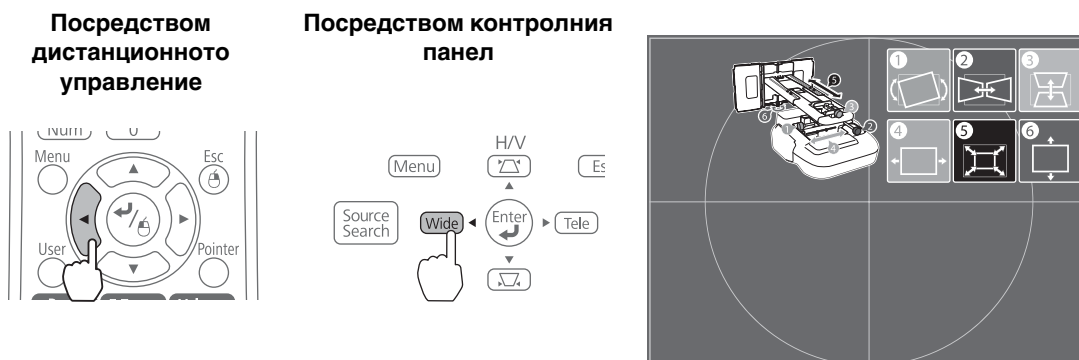


Посредством контролния
панел



(2) Натиснете бутона [↔] на дистанционното управление или [Wide] на контролния панел.

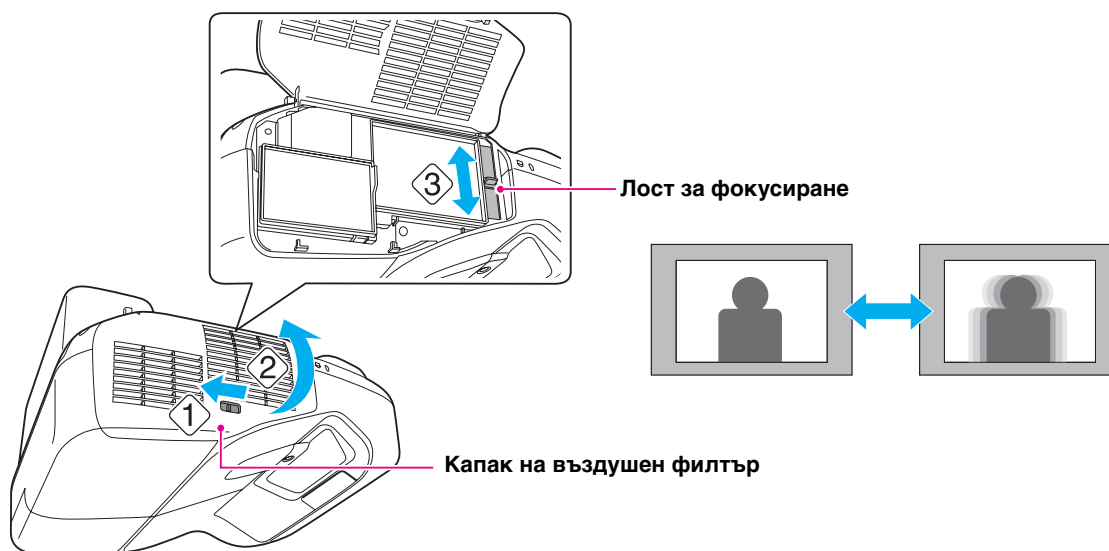
Показва се тестовия модел.



4 Регулиране на фокуса

(1) Преместете лоста на капака на въздушния филтър (1), за да го отворите (2).

(2) Използвайте лоста за фокусиране, за да регулирате фокуса (3).



(3) След като приключите с регулирането, затворете капака на въздушния филтър.

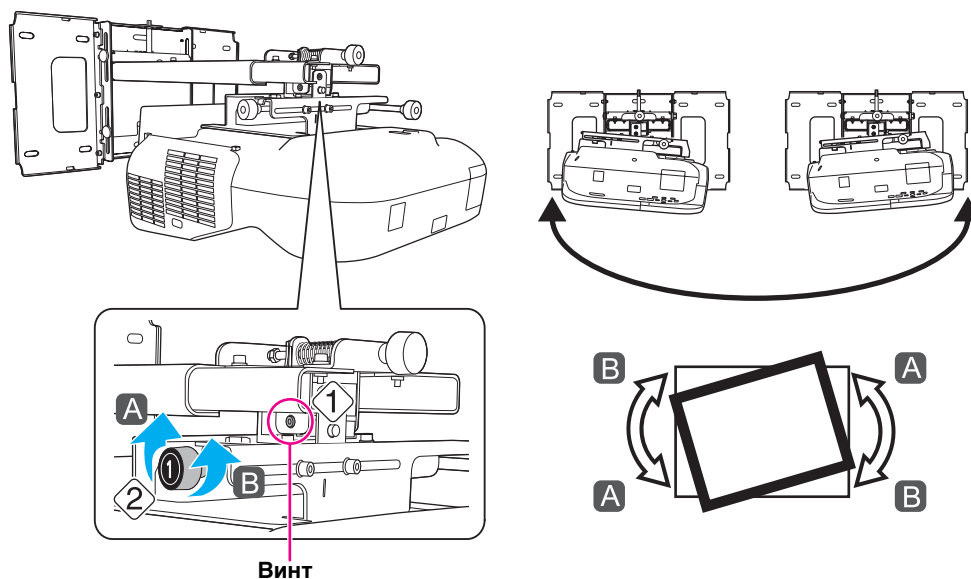
5 Използване на лявата ръкохватка за регулиране на завъртането около хоризонталната ос



Повторете стъпки от 5 до 10 при необходимост.

(1) Разхлабете винта в следната фигура (1).

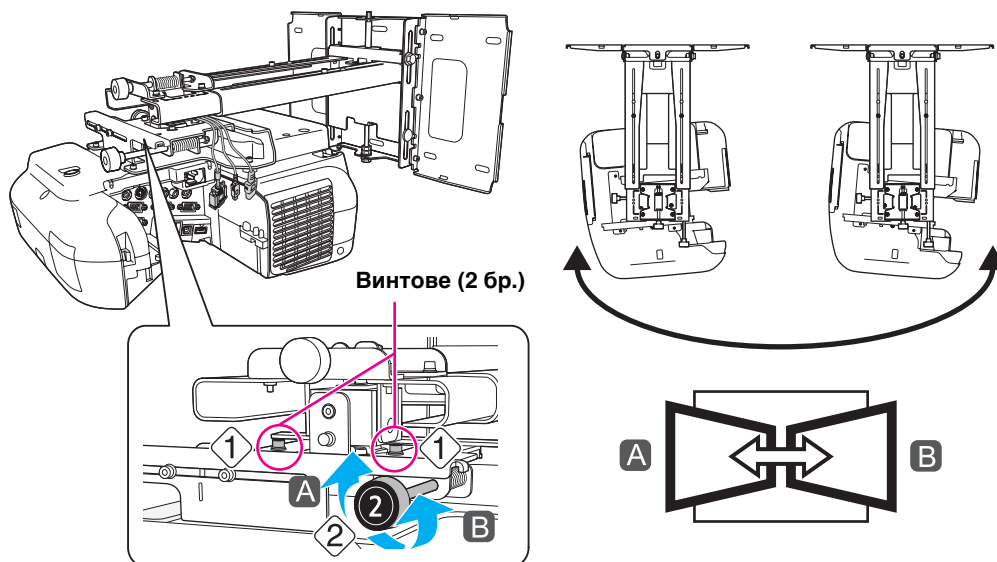
(2) Завъртете ръкохватката (1), за да промените завъртането около хоризонталната ос (2).



(3) След като приключите, направете всички настройки от стъпки 5 до 10, затегнете винта, който сте разхлабили в стъпка 1.

6 Използване на дясната ръкохватка за регулиране на хоризонталната ориентация

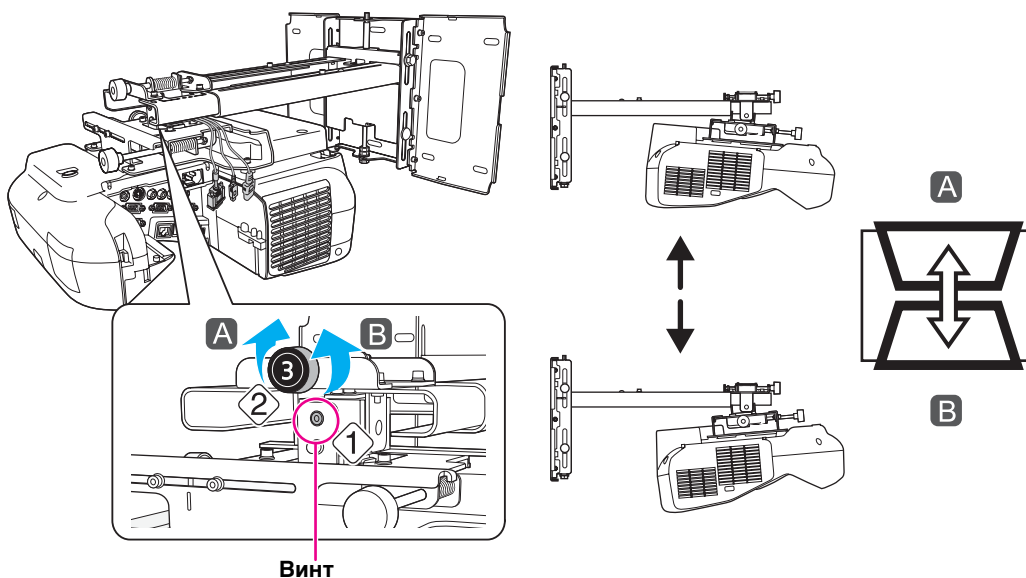
- (1) Разхлабете винтовете (2 бр.) в следната фигура (⊠).
- (2) Завъртете ръкохватката (⊙), за да промените завъртането в хоризонталната равнина (⊠).



- (3) След като приключите, направете всички настройки от стъпки 5 до 10, затегнете винтовете (2 бр.), които сте разхлабили в стъпка ⊠.

7 Използване на горната ръкохватка за регулиране на вертикалното наклоняване

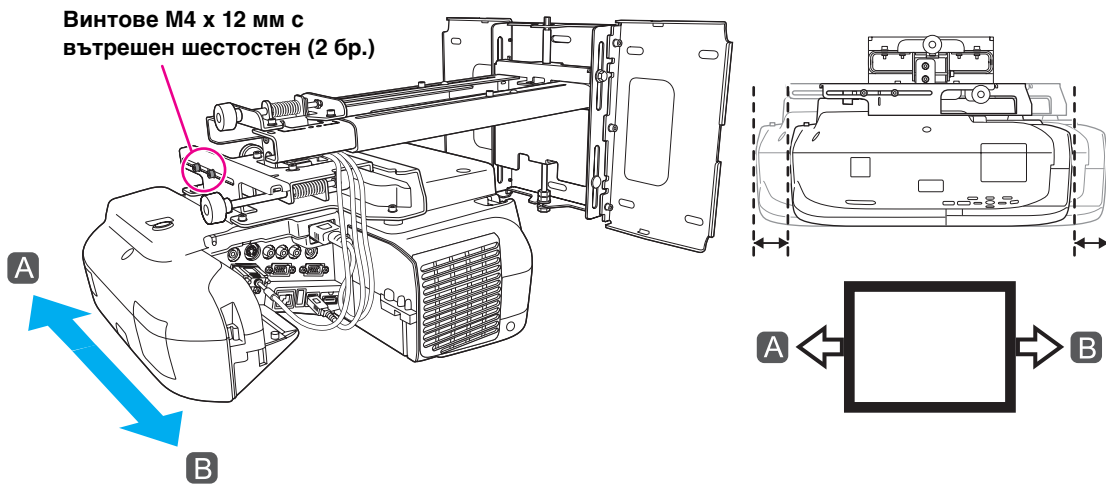
- (1) Разхлабете винта в следната фигура (⊠).
- (2) Завъртете ръкохватката (⊙), за да промените вертикалния наклон (⊠).



- (3) След като приключите, направете всички настройки от стъпки **5** до **10**, затегнете винта, който сте разхлабили в стъпка **1**.

8 Регулиране на преместването по хоризонтала

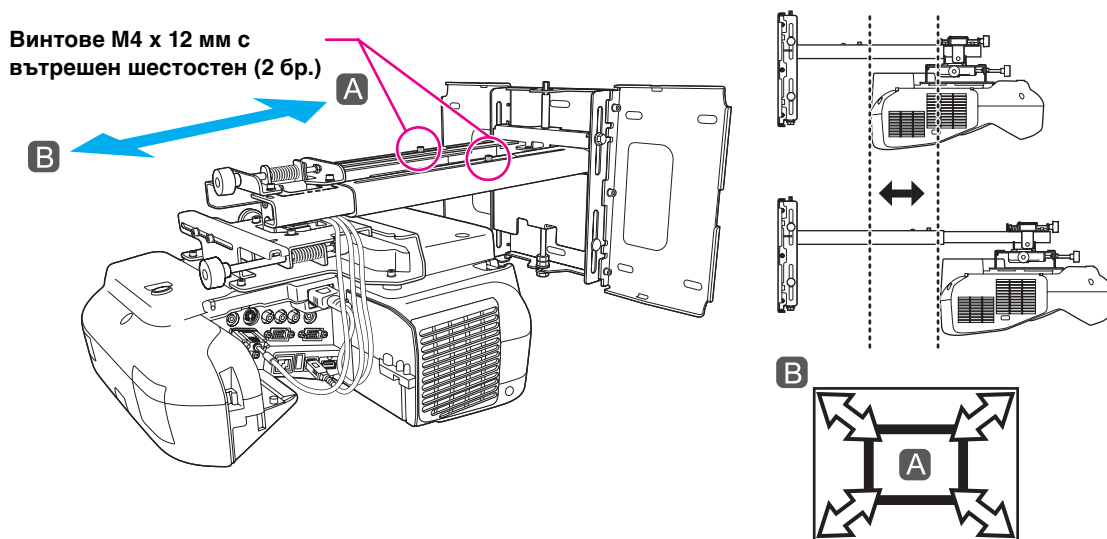
- (1) Разхлабете винтове M4 x 12 мм с вътрешен шестостен (2 бр.), след което регулирайте плъзгача за плъзгащата се пластина.



- (2) След като приключите, направете всички настройки от стъпки **5** до **10**, затегнете винтовете M4 x 12 мм с вътрешен шестостен (2 бр.).

9 Регулиране на плъзгането напред/назад

- (1) Разхлабете винтове M4 x 12 мм с вътрешен шестостен (2 бр.), след което регулирайте плъзгача за рамката при монтиране.



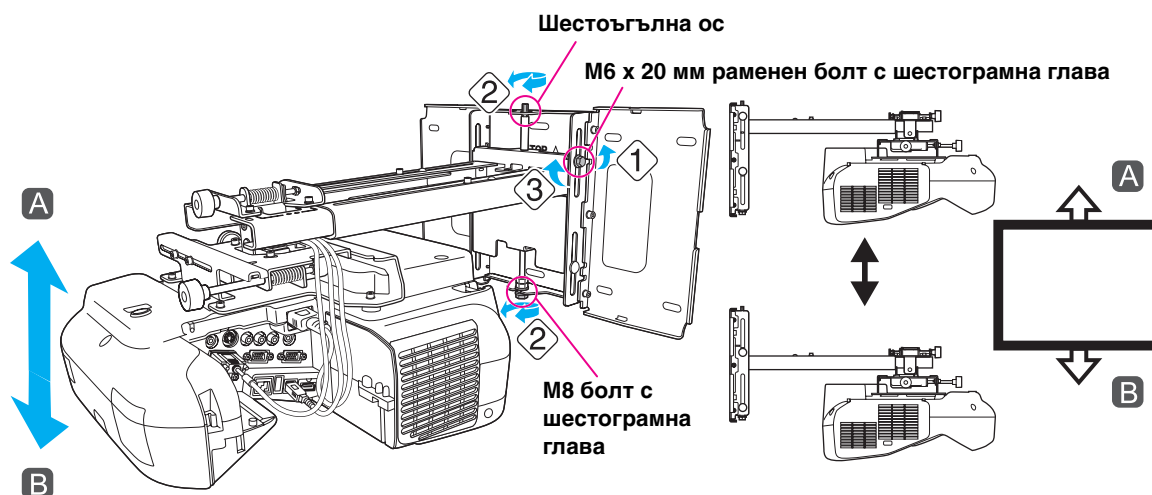
- (2) След като приключите, направете всички настройки от стъпки **5** до **10**, затегнете винтовете M4 x 12 мм с вътрешен шестостен (2 бр.).

10 Регулиране на преместването по вертикала

- (1) Развийте раменния болт с шестограмна глава M6 x 20 мм (Ⓐ).
- (2) Регулирайте вертикалния плъзгач с болта с шестограмна глава M8 в долната част на рамката при монтиране или шестоъгълната ос в горната ѝ част (Ⓑ).

Затягането на болта с шестограмна глава M8 смъква рамката при монтиране, а развиването му я повдига.

Затягането на шестоъгълната ос повдига рамката при монтиране, а развиването ѝ я повдига.



- (3) Затегнете раменен болт M6 x 20 мм с шестограмна глава, който сте разхлабили в стъпка (1) (Ⓒ).

11 Изключване на извеждането на тестовия модел

Натиснете бутона [Esc] на дистанционното управление или контролния панел, за да изключите тестовия модел.

⚠ Предупреждение

Затегнете добре всички винтове. В противен случай проекторът или рамката при монтиране може да паднат и да нанесат телесни наранявания или повреди на имуществото.

7. Закрепване на капаците

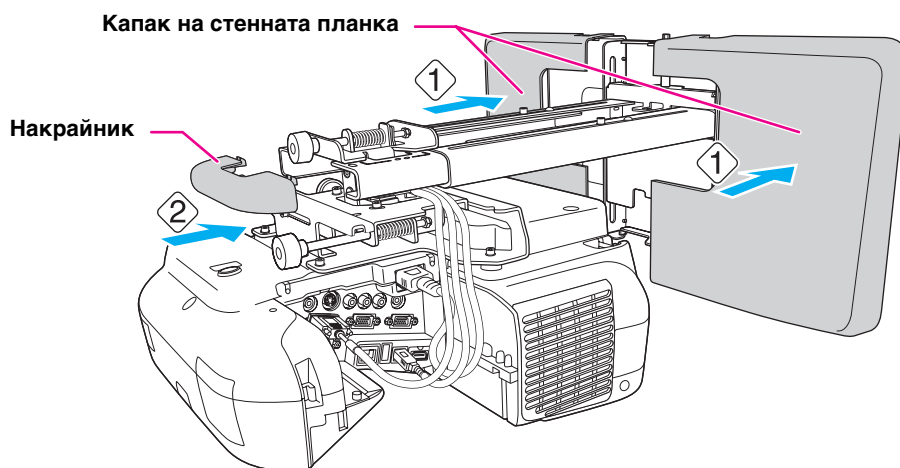
1 Прикрепване на капака на стенната планка и накрайника

(1) Закрепете капака на стенната планка (1).



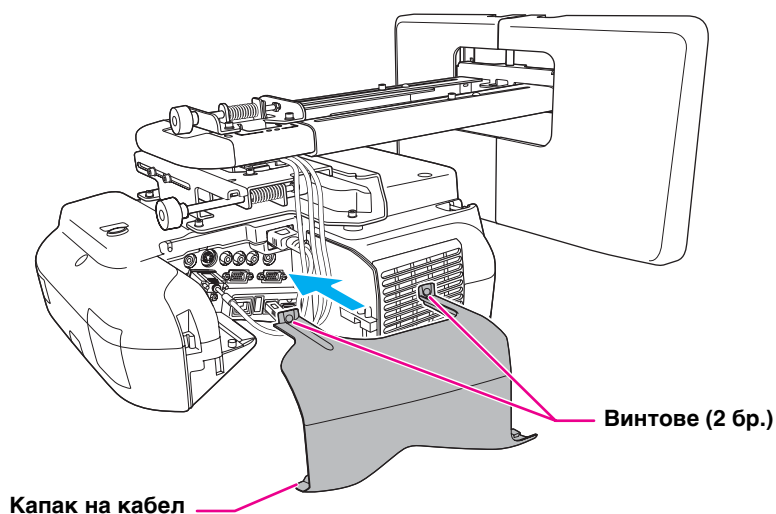
В зависимост от окабеляването може да се наложи да изрежете части от капака на стенната планка за преминаване на кабелите.
Когато режете тънката част от капака на стенната планка и прокарате кабелите през него, не забравяйте да загладите острите ръбове, за да избегнете повреждането на кабелите.
Освен това използвайте режещия инструмент по безопасен начин.

(2) Поставете накрайника с вдлъбнатата част нагоре (2).



2 Прикрепване на капака на кабела на проектора

Прикрепете капака на кабела на проектора и затегнете винтовете (2 бр.), за да го закрепите.



**Внимание**

Само специалист трябва да сваля или да инсталира отново проектора, включително за поддръжка и ремонт. Вижте Потребителското ръководство на вашия проектор за инструкции относно поддръжка и ремонт.

**Предупреждение**

- ❑ Никога не разхлабвайте винтовете и гайките след инсталацията. Редовно проверявайте да не се разхлабват винтовете. Ако откриете разхлабили се винтове, затегнете ги добре. В противен случай проекторът или рамката при монтиране може да паднат и да нанесат телесни наранявания или повреди на имуществото.
- ❑ Не се увисвайте на рамката при монтиране и не закачвайте тежки предмети на нея. Ако проекторът или рамката при монтиране паднат, това може да причини телесни наранявания или повреди на имуществото ви.

8. Приложение

Използване на Easy Interactive Function

След като инсталирате съвместим с Easy Interactive Function модел (EB-485Wi/480i/475Wi), трябва да инсталирате извършите калибриране, за да изравните позициите на курсора и на Easy Interactive Pen.

При използване на Easy Interactive Tools трябва да инсталирате Easy Interactive Tools Ver.2 на компютъра си. Трябва да инсталирате и Easy Interactive Driver Ver.2, когато извършвате действия с мишката или чертане на Mac OS X.

За подробности вижте Ръководството за бърз старт или Потребителското ръководство на Document CD-ROM.

Прикрепване на осигурителен кабел

Ако проекторът ще бъде инсталиран в стая, където ще е без надзор, можете да използвате предлаганите на пазара ключалки от стоманен кабел срещу кражба, за да го закрепите към стълб или друг обект и да попречите на някой да го открадне.

Прекарайте стоманения кабел на ключалката през точката за монтиране на осигурителен кабел.

За подробности относно това, как да заключите тази ключалка, вижте предоставеното с нея Потребителско ръководство.

