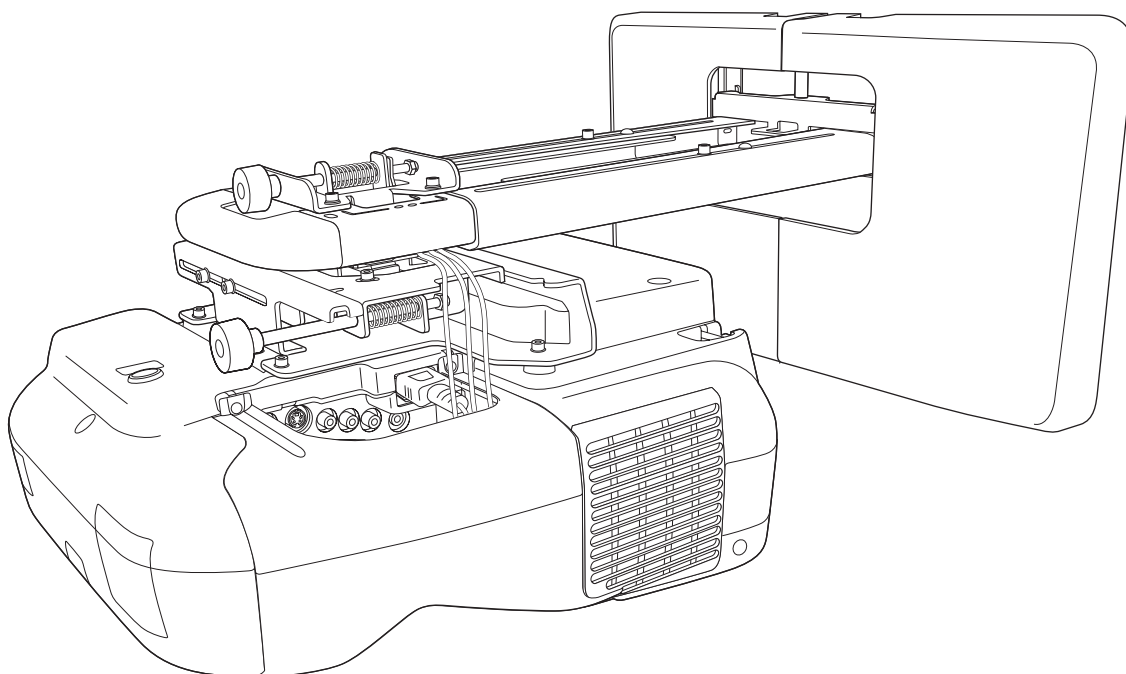


Instalační příručka

Česky






Bezpečnostní pokyny



Pro vaši bezpečnosti si přečtěte veškeré pokyny v této příručce před tím, než začnete upevňovací desku používat. Nesprávnou manipulací, která je v rozporu s pokyny této příručky, může dojít k poškození upevňovací desky, ke zranění osob nebo poškození majetku. Instalační příručku uchovejte pro další použití.

Přečtěte si Uživatelskou příručku a Bezpečnostní pokyny pro projektor a řiďte se pokyny, uvedenými v těchto dokumentech.








Vysvětlení symbolů

Níže uvedené výstražné značky jsou použity v celé této Instalační příručce, aby nedošlo ke zranění osob nebo poškození majetku. Při čtení této Instalační příručky je důležité, abyste tyto výstražné značky chápali.

 Výstraha	Pokud nebudete věnovat pozornost informacím, na které tento symbol poukazuje, může díky nesprávné manipulaci dojít ke zranění osob nebo dokonce smrti.
 Upozornění	Pokud nebudete věnovat pozornost informacím, na které tento symbol poukazuje, může díky nesprávné manipulaci dojít ke zranění osob nebo hmotné škodě.
	Tento symbol poukazuje na související nebo užitečné informace.

	Symbol indikující činnost, kterou není povoleno provádět
	Symbol indikující činnost, kterou je nutné provést

Bezpečnostní opatření pro instalaci

 Výstraha	
Upevňovací deska je určena výhradně pro upevnění projektoru na zeď. Pokud se na konzolu připevní cokoli jiného, zatížením může dojít k poškození. Pokud upevňovací deska spadne, může dojít ke zranění osob nebo poškození majetku.	
Instalační práci (montáž na zeď) by měli provádět odborníci s technickými znalostmi a schopnostmi. Pokud se montáž provede neúplně nebo nesprávně, může dojít ke spadnutí upevňovací desky a následnému zranění osob nebo poškození majetku.	
Při instalaci upevňovací desky postupujte podle pokynů, uvedených v této příručce. Pokud se těmito pokyny nebudete řídit, upevňovací deska může spadnout a může zapříčinit zranění osob nebo nehodu.	
S napájecím kabelem zacházejte opatrně. Nevhodným zacházením hrozí nebezpečí vzniku požáru nebo úrazu elektrickým proudem. Při manipulaci se řiďte následujícími bezpečnostními opatřeními: <ul style="list-style-type: none">• Na elektrickou zásuvku nesahejte mokřými rukama.• Nepoužívejte takový napájecí kabel, který je poškozený nebo jinak upravený.• Při protahování kabelu upevňovací deskou netahejte za napájecí kabel příliš velkou silou.	
Upevňovací desku neinstalujte do míst, která jsou vystavena vibracím nebo nárazům. Vibrace nebo nárazy mohou zapříčinit poškození projektoru nebo montážní plochy. Mohou také zapříčinit spadnutí upevňovací desky nebo projektoru a následné zranění osob nebo poškození majetku.	
Upevňovací desku instalujte tak, aby bezpečně unesla hmotnost projektoru a vlastní hmotnost a odolávala jakýmkoli vodorovným vibracím. Použijte matice a šrouby M8. Matice a šrouby, které jsou menší než M8, mohou zapříčinit pád upevňovací desky. Společnost Epson nepřebírá žádnou zodpovědnost za poškození nebo zranění způsobené nedostatečnou pevností stěny nebo nesprávnou montáží.	

⚠ Výstraha

<p>Instalační práce by měly provádět minimálně dvě kvalifikované servisní osoby. Jestliže potřebujete při instalaci povolit nějaké šrouby, počínejte si opatrně, abyste neupustili upevňovací desku. Pokud upevňovací deska nebo projektor spadne, může dojít ke zranění osob nebo poškození majetku.</p>	⚠
<p>Pokud instalujete projektor na zeď s upevňovací deskou, zeď musí být dostatečně silná, aby udržela projektor a upevňovací desku. Tuto upevňovací desku je nutné připevňovat na betonovou zeď. Před instalací zkontrolujte hmotnost projektoru a upevňovací desky a zachovejte sílu zdi. Jestliže není zeď dostatečně silná, před instalací proveďte její posílení.</p>	⚠
<p>Upevňovací desku pravidelně kontrolujte, aby bylo zaručeno, že nejsou poškozené nějaké součásti nebo povolené šrouby. Pokud jsou nějaké součásti poškozeny, neprodleně přestaňte upevňovací desku používat. Pokud upevňovací deska nebo projektor spadne, může dojít ke zranění osob nebo poškození majetku.</p>	⊘
<p>Upevňovací desku nikdy neupravujte.</p>	⊘
<p>Na upevňovací desku projektoru se nezavěšujte, ani na ni nevěšete těžké předměty. Pokud projektor nebo upevňovací deska spadne, může dojít ke zranění osob nebo poškození majetku.</p>	⊘
<p>Jestliže použijete lepidla pro zajištění šroubů proti povolení nebo prostředky, jako jsou maziva nebo oleje na upevňovací část kluzné desky projektoru, kostra může prasknout a zapříčinit pád projektoru s následkem zranění osob nebo poškození majetku. Pro instalaci nebo nastavení upevňovací desky nepoužívejte lepidla, maziva nebo oleje.</p>	⊘
<p>Po seřízení pevně dotáhněte všechny šrouby. V opačném případě může projektor nebo upevňovací deska spadnout a způsobit zranění osob nebo poškození majetku.</p>	⚠
<p>Po instalaci nikdy nepovolujte šrouby a matice. Pravidelně kontrolujte, zda se šrouby nepovolily. Pokud naleznete nějaké povolené šrouby, pevně je dotáhněte. V opačném případě může projektor nebo upevňovací deska spadnout a způsobit zranění osob nebo poškození majetku.</p>	⊘

⚠ Upozornění


<p>Upevňovací desku projektoru neinstalujte do míst, kde může dojít k přesažení provozní teploty vašeho projektoru. Takové prostředí může projektor poškodit.</p>	⊘
<p>Upevňovací desku instalujte do místa s nízkou prašností a vlhkostí, aby nedocházelo ke znečištění čoček a optických komponentů.</p>	⚠
<p>Při seřizování upevňovací desky nepoužívejte nadměrnou sílu. Upevňovací deska se může zlomit a zapříčinit zranění osob.</p>	⊘

Místo instalace upevňovací desky

- Nejdříve proved'te elektroinstalační práce pro přivedení napájení do místa instalace upevňovací desky.
- Projektor instaluje mimo jiná elektrická zařízení, jako jsou například zářivková světla nebo klimatizace. Některé druhy zářivkových světel mohou rušit dálkový ovladač projektoru.
- Aby se snížil vnější hluk, je doporučeno zachovat délku připojovacího kabelu pod 20 metrů.
- Doporučujeme použít nalepovací nebo deskové projekční plochy.
- Při použití funkce Easy Interactive Function se přesvědčte, zda je projektor nastavený podle následujících kritérií.
 - Projekční plocha má obdélníkový tvar a není nijak pokrivená.
 - Projektor je sklopený pod úhlem menším než $\pm 3^\circ$ ve svislém a vodorovném směru vzhledem k projekční ploše.
 - Při použití funkce Lichoběžník není korekce Lichoběžník - S a Lichoběžník - V větší než ± 6 .

Informace o této Instalační příručce

Tato příručka popisuje způsob připevnění projektoru s krátkou projekční vzdáleností EB-485Wi/485W/480i/480/475Wi/475W/470 ke zdi použitím upevňovací desky.

1 Obsah balení  s. 6**2 Technické údaje**  s. 7**3 Připojení zařízení**  s. 9**4 Tabulka projekčních vzdáleností**  s. 10**5 Montážní postup**  s. 18

- (1) Demontujte části
- (2) Sestavte části
- (3) Připevněte nástěnnou desku ke zdi
- (4) Určete projekční vzdálenost a vytáhněte posuvnou část
- (5) Protáhněte kabely upevňovací deskou
- (6) Připevněte upevňovací desku k nástěnné desce
- (7) Nastavte svislé posunutí tak, aby došlo k vyrovnání se standardní polohou
- (8) Připevněte projektor k upevňovací desce
- (9) K projektoru připojte napájecí kabel a ostatní kabely

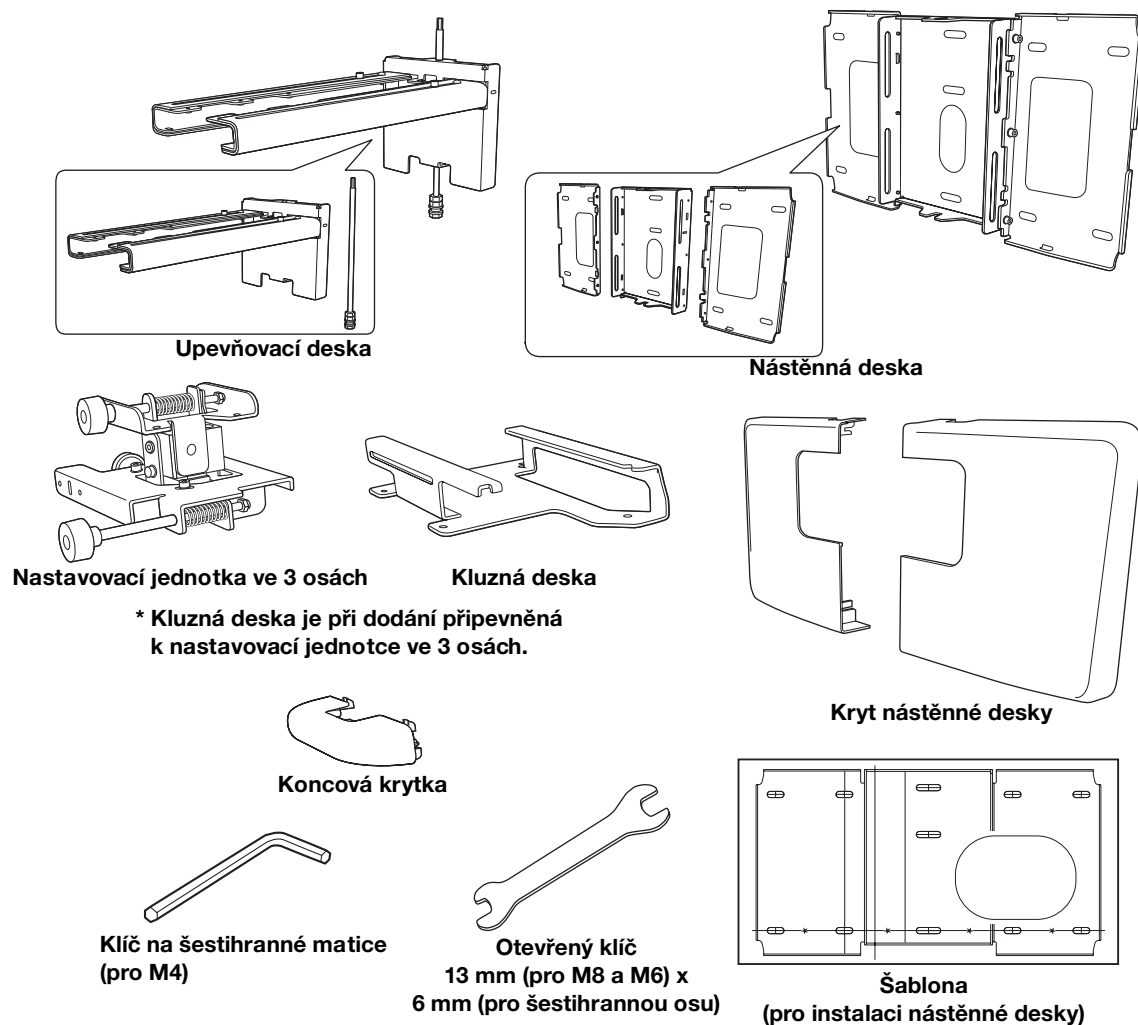
**6 Nastavení projekční plochy**  s. 28



- (1) Zapněte projektor
- (2) Změňte poměr stran
- (3) Zobrazte zkušební vzor
- (4) Nastavte zaostření
- (5) Pro seřízení vodorovného naklopení použijte seřizovací kolečko vlevo
- (6) Pro seřízení vodorovného otočení použijte seřizovací kolečko vpravo
- (7) Pro seřízení svislého naklopení použijte horní seřizovací kolečko
- (8) Nastavte posunutí ve vodorovném směru
- (9) Nastavte posunutí vpřed / vzad
- (10) Nastavte posunutí ve svislém směru
- (11) Vypněte zobrazení zkušební vzoru

**7 Připevnění krytů**  s. 34

- (1) Připevněte kryt nástěnné desky a koncovou krytku
- (2) Připevněte kryt kabelů k projektoru



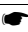
1. Obsah balení



Tvar	Název	Ks	Použití
	Šroub M4 x 12 mm s hlavou s vnitřním šestihranem s podložkou a pružnou podložkou	6	Pro sestavu nástěnné desky
		4	Pro instalaci nastavovací jednotky ve 3 osách a upevňovací desku
		4	Pro instalaci kluzné desky a projektoru
		2	Pro instalaci kluzné desky a nastavovací jednotky ve 3 osách (při dodání jsou utažené)
	Osazený šroub se šestihrannou hlavou M6 x 20 mm s podložkou a pružnou podložkou	1	Pro instalaci upevňovací desky a nástěnné desky
	Osazený šroub s křížovou hlavou M6 x 20 mm s plastovou podložkou	3	

- Pro instalaci upevňovací desky použijte šrouby dodávané s konzolou, jak je uvedeno v této příručce. Tyto šrouby nenahrazujte šrouby jiného typu.
- K upevnění nástěnné desky na zeď je třeba použít běžně dostupné kotvy M8 x 50 mm (minimálně 3).
- Před instalací si přichystejte potřebné nástroje a součásti.

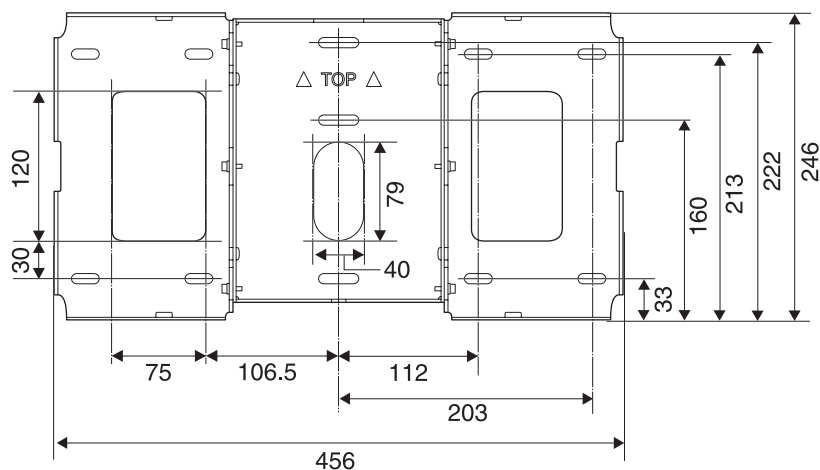
2. Technické údaje

Položka	Specifikace	Poznámka	Referenční strana
Hmotnost upevňovací desky (včetně nastavovací jednotky ve 3 osách, kluzné desky, nástěnné desky, krytu nástěnné desky a koncové krytky)	přibližně 7,4 kg	Upevňovací deska (2,8 kg), nastavovací jednotka ve 3 osách (1,1 kg), kluzná deska (0,7 kg), nástěnná deska (2,5 kg), kryt nástěnné desky a koncová krytka (0,3 kg)	
Maximální nosnost	7 kg		
Rozsah nastavení posunutí vpřed / vzad	0 až 310 mm	Rozsah nastavení posunutí ramene: 0 až 248 mm Nastavení z instalačního místa nastavovací jednotky ve 3 osách: 62 mm	Viz obrázek níže
Rozsah nastavení posunutí ve svislém směru	± 38 mm		Viz obrázek níže
Rozsah nastavení vodorovného naklápění	± 3°	Jemné nastavení lze provést seřizovacím kolečkem	 s. 30
Rozsah nastavení vodorovného otočení	± 3°	Jemné nastavení lze provést seřizovacím kolečkem	 s. 31
Rozsah nastavení svislého naklopení	± 3°	Jemné nastavení lze provést seřizovacím kolečkem	 s. 31
Rozsah nastavení vodorovného posunutí	± 45 mm		Viz obrázek níže

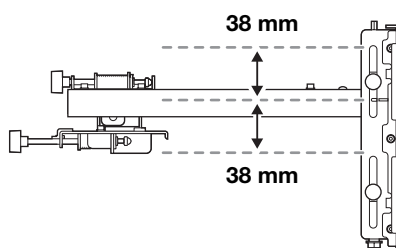
Nástěnná deska

Při dodání je produkt rozdělený do tří dílů. Před použitím samostatné díly sešroubujte do sebe použitím dodaných šroubů M4 x 12 mm (6 ks).

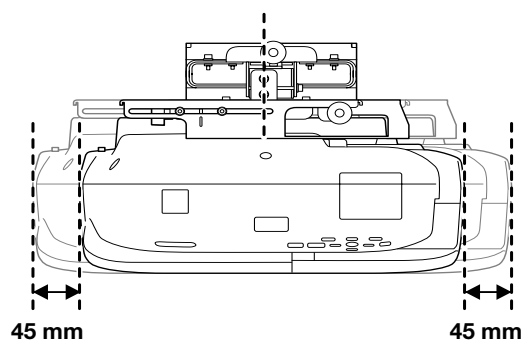
[Jednotky: mm]



Rozsah nastavení posunutí ve svislém směru

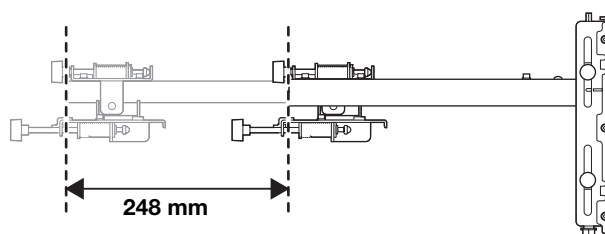


Rozsah nastavení vodorovného posunutí



Rozsah nastavení posunutí vpřed / vzad

Rozsah nastavení posunutí ramene

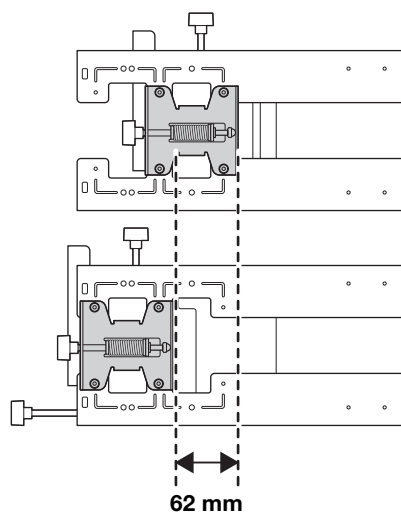


Nastavení z instalačního místa nastavovací jednotky ve 3 osách

Je možné změnit instalační polohu projektoru změnou instalační polohy nastavovací jednotky ve 3 osách směrem dopředu nebo dozadu.

Je-li velikost projekční plochy menší než 70 palců, nainstalujte jednotku do polohy se značkou ○.

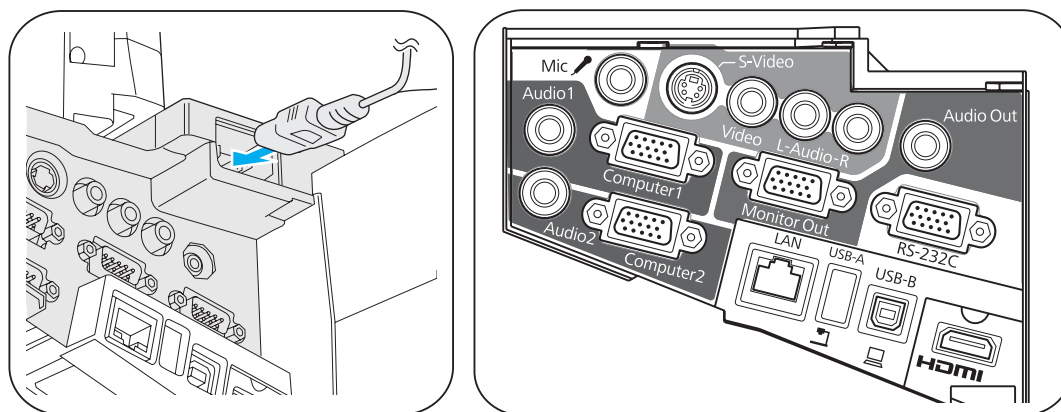
Je-li velikost projekční plochy 70 palců nebo větší, nainstalujte jednotku do polohy se značkou ○○.



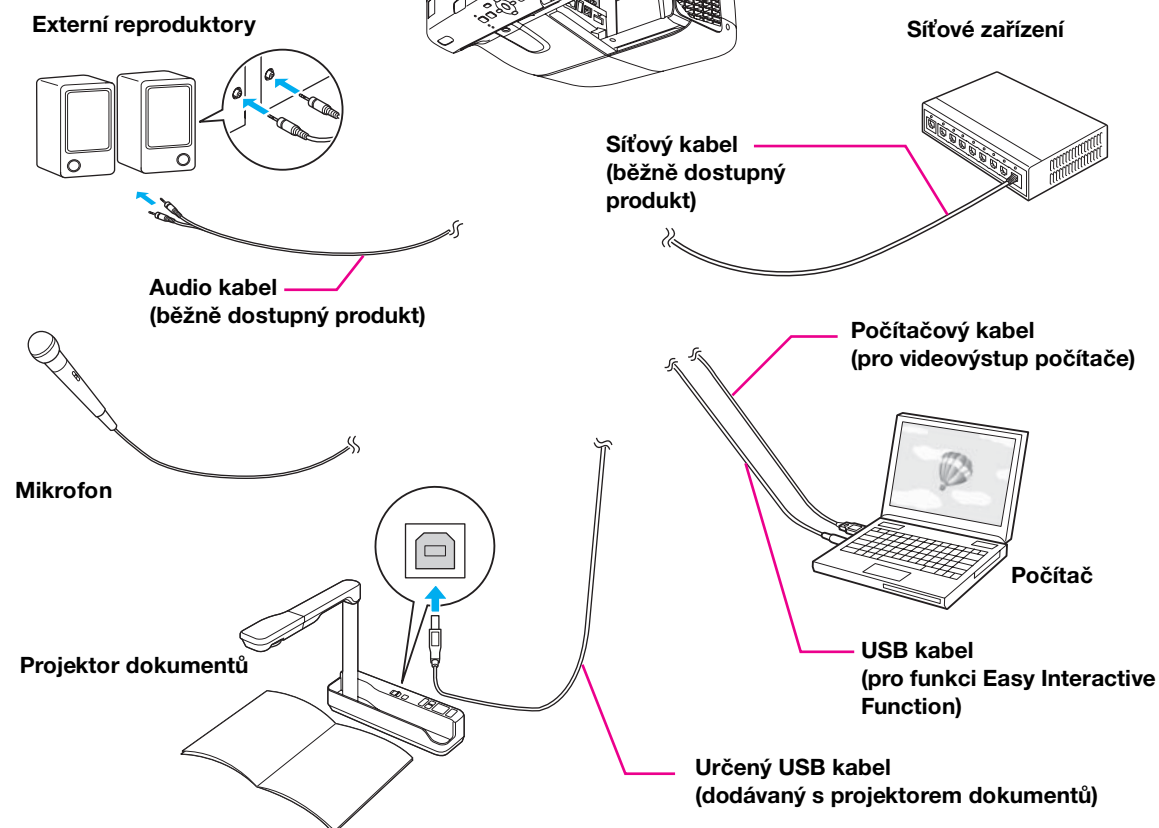
3. Připojení zařízení

K místu instalace upevňovací desky si přiveďte všechny potřebné kabely, jako jsou napájecí kabel, počítačový kabel a USB kabel.

Připravte si všechny nezbytné kabely pro zařízení, jako jsou například projektor dokumentů nebo mikrofon, které budete připojovat k projektoru. Podrobné informace naleznete v dodávané Uživatelské příručce a na disku Document CD-ROM.



Příklad připojení



Při použití funkce Easy Interactive Function (jen EB-485Wi/480i/475Wi)

Pro kreslení pomocí připojení k počítači je nutný USB kabel.

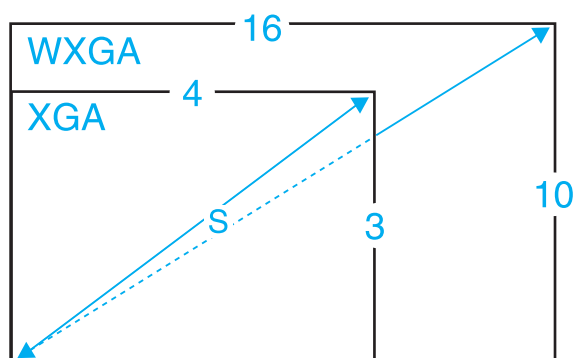
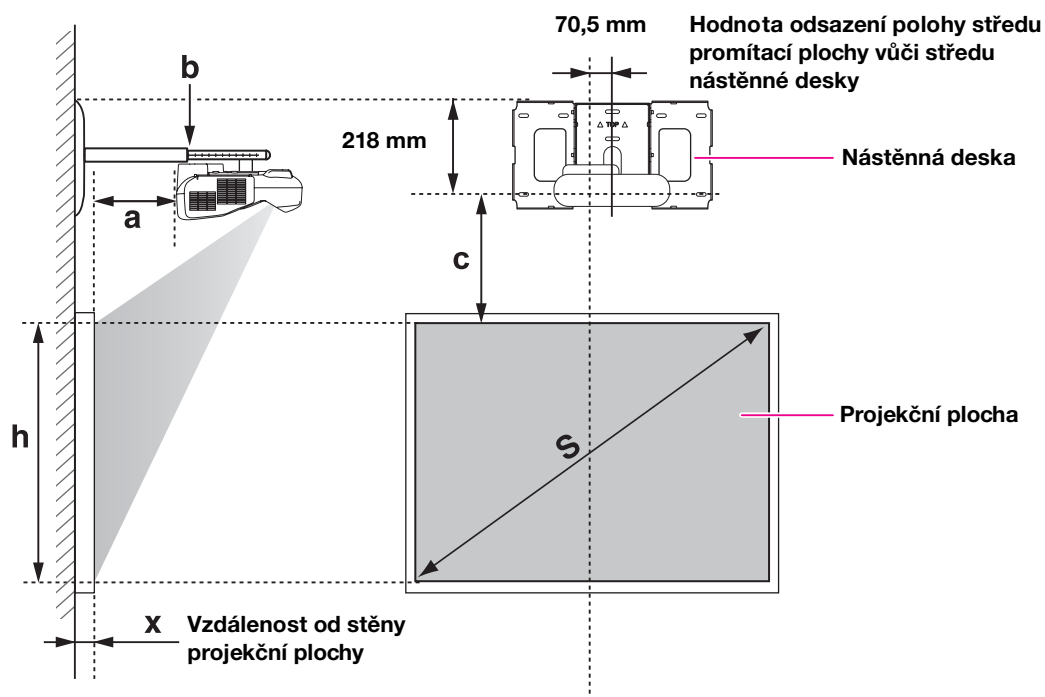
Pro kreslení pomocí integrované funkce v projektoru však USB kabel není potřebný.

4. Tabulka projekčních vzdáleností

Podle níže uvedené tabulky nainstalujte upevňovací desku a projektor pro promítání obrazů na projekční plochu o vhodné velikosti. Hodnoty jsou jen odhadnuté.

Doporučený rozsah pro projekční vzdálenost (a) je 62 až 311 mm.

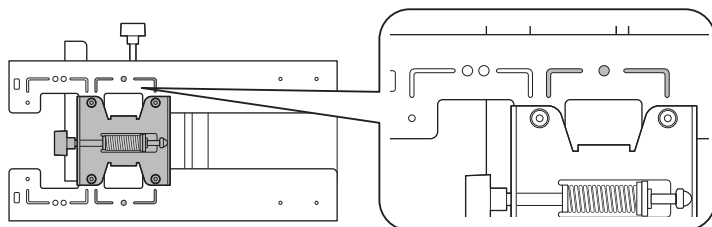
Čísla na posuvném měřítku (b) odpovídají projekční vzdálenosti (a), je-li použita projekční plocha (S) o velikosti 70 palců nebo větší. Protože se instalační poloha projektoru změní, je-li (S) menší než 70 palců, čísla pro (a) a (b) budou odlišná.



Je-li velikost projekční plochy menší než 70 palců

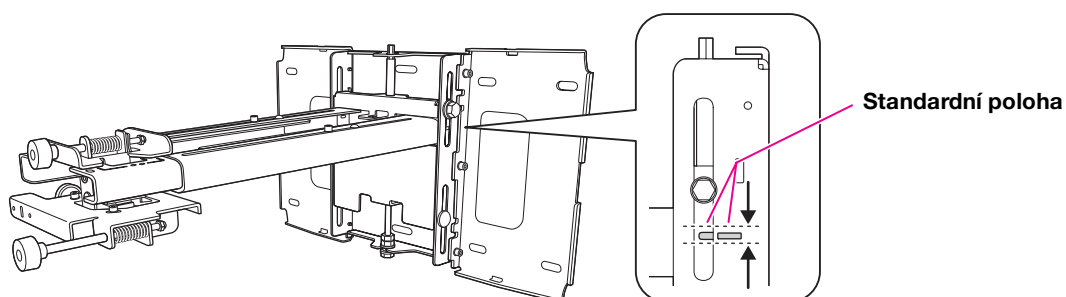
Upevněte nastavovací jednotku ve 3 osách v poloze se značkou ○.

V tabulce níže jsou uvedené hodnoty pro montáž nastavovací jednotky ve 3 osách do polohy se značkou ○. Čísla na posuvném měřítku (b) nesouhlasí s projekční vzdáleností (a).



Vzdálenost (c) od projekční plochy k nástěnné desce odpovídá uvedenému číslu, je-li svislé posunutí nastavené ve standardní poloze.

Vyrovnejte zářez na montážní desce se značkou na nástěnné desce.



EB-485Wi/485W/475Wi/475W (poměr stran 4:3)

[Jednotky: cm]

S	a	b	c	h		
Velikost projekční plochy	Projekční vzdálenost Minimální (Široká) až maximální (Tele)	Čísla na posuvném měřítku	Vzdálenost mezi projekční plochou a nástěnnou deskou	Výška projekční plochy	Interaktivní bílá tabule	
53"	107,7 x 80,8	6,2 - 19,3	12,4 - 25,5	17,4	80,8	
57"	115,8 x 86,9	9,1 - 23,1	15,3 - 29,3	18,6	86,9	PolyVision TS410
60"	122,0 x 91,4	11,2 - 25,9	17,4 - 32,1	19,5	91,4	HitachiCambridge board60 RM Classboard 60 INTERWRITE® BOARD 1060 INTERWRITE Dual board 1260
63"	128,0 x 96,0	13,3 - 28,8	19,5 - 35,0	20,4	96,0	Hitachi Starboard FX DUO 63
64"	130,0 x 97,5	14,0 - 29,7	20,2 - 35,9	20,7	97,5	SmartBoard660 ActivBoard 164
66"	134,2 x 100,6	15,4 - 30,7	21,6 - 36,9	21,3	100,6	TeamBoard RT TMWM5422CL/EM
69"	140,3 x 105,2	17,5 - 30,7	23,7 - 36,9	22,2	105,2	

Nejmenší velikost promítací plochy je 53".

EB-480i/480/470 (poměr stran 4:3)

[Jednotky: cm]

S		a	b	c	h	
Velikost projekční plochy		Projekční vzdálenost Minimální (Široká) až maximální (Tele)	Čísla na posuvném měřítku	Vzdálenost mezi projekční plochou a nástěnnou deskou	Výška projekční plochy	Interaktivní bílá tabule
56"	113,9 x 85,3	6,3 - 19,3	12,5 - 25,5	15,2	85,3	
57"	115,8 x 86,9	6,9 - 20,2	13,1 - 26,4	15,4	86,9	PolyVision TS410
60"	122,0 x 91,4	8,9 - 22,9	15,1 - 29,1	16,1	91,4	HitachiCambridge board60 RM Classboard 60 INTERWRITE [®] BOARD 1060 INTERWRITE Dual board 1260
63"	128,0 x 96,0	10,9 - 25,6	17,1 - 31,8	16,9	96,0	Hitachi Starboard FX DUO 63
64"	130,0 x 97,5	11,6 - 26,5	17,8 - 32,7	17,1	97,5	SmartBoard660 ActivBoard 164
66"	134,2 x 100,6	12,9 - 28,3	19,1 - 34,5	17,6	100,6	TeamBoard RT TMWM5422CL/EM
69"	140,3 x 105,2	14,9 - 30,7	21,1 - 36,9	18,3	105,2	

Nejmenší velikost promítací plochy je 56".

EB-485Wi/485W/475Wi/475W (poměr stran 16:10)

[Jednotky: cm]

S		a	b	c	h	
Velikost projekční plochy		Projekční vzdálenost Minimální (Široká) až maximální (Tele)	Čísla na posuvném měřítku	Vzdálenost mezi projekční plochou a nástěnnou deskou	Výška projekční plochy	Interaktivní bílá tabule
60"	129,3 x 80,8	6,2 - 19,3	12,4 - 25,5	17,4	80,8	
69"	148,6 x 92,9	11,8 - 26,8	18,0 - 33,0	19,8	92,9	

Nejmenší velikost promítací plochy je 60".

EB-480i/480/470 (poměr stran 16:10)

[Jednotky: cm]

S		a	b	c	h	
Velikost projekční plochy		Projekční vzdálenost Minimální (Široká) až maximální (Tele)	Čísla na posuvném měřítku	Vzdálenost mezi projekční plochou a nástěnnou deskou	Výška projekční plochy	Interaktivní bílá tabule
53"	114,1 x 71,3	6,4 - 19,5	12,6 - 25,7	22,3	71,3	
60"	129,3 x 80,8	11,3 - 26,1	17,5 - 32,3	25,1	80,8	
69"	148,6 x 92,9	17,7 - 30,7	23,9 - 36,9	28,7	92,9	

Nejmenší velikost promítací plochy je 53".

EB-485Wi/485W/475Wi/475W (poměr stran 16:9)

[Jednotky: cm]

S		a	b	c	h	Interaktivní bílá tabule
Velikost projekční plochy		Projekční vzdálenost Minimální (Široká) až maximální (Tele)	Čísla na posuvném měřítku	Vzdálenost mezi projekční plochou a nástěnnou deskou	Výška projekční plochy	
59"	130,7 x 73,5	6,6 - 19,8	12,8 - 26,0	21,7	73,5	
60"	132,8 x 74,7	7,3 - 20,7	13,5 - 26,9	22,0	74,7	
69"	152,9 x 85,9	13,0 - 28,4	19,2 - 34,6	25,1	85,9	

Nejmenší velikost promítací plochy je 59".

EB-480i/480/470 (poměr stran 16:9)

[Jednotky: cm]

S		a	b	c	h	Interaktivní bílá tabule
Velikost projekční plochy		Projekční vzdálenost Minimální (Široká) až maximální (Tele)	Čísla na posuvném měřítku	Vzdálenost mezi projekční plochou a nástěnnou deskou	Výška projekční plochy	
52"	115,2 x 64,8	6,7 - 19,9	12,9 - 26,1	26,1	64,8	
60"	132,8 x 74,7	12,5 - 27,7	18,7 - 33,9	29,9	74,7	
69"	152,9 x 85,9	19,0 - 30,7	25,2 - 36,9	34,2	85,9	

Nejmenší velikost promítací plochy je 52".

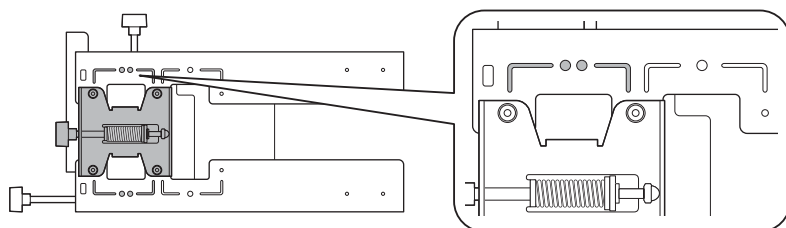


Tato hodnota se může lišit v závislosti na tom, kde je tiskárna umístěna.
 Při promítání ve velikosti Tele se může snížit kvalita promítaného obrazu.
 Při použití projektoru EB-485Wi/485W/475Wi/475W k promítání obrazu s poměrem stran 4:3 dojde k automatické úpravě jeho velikosti a možnému snížení kvality promítaného obrazu.

Je-li velikost projekční plochy 70 palců a větší

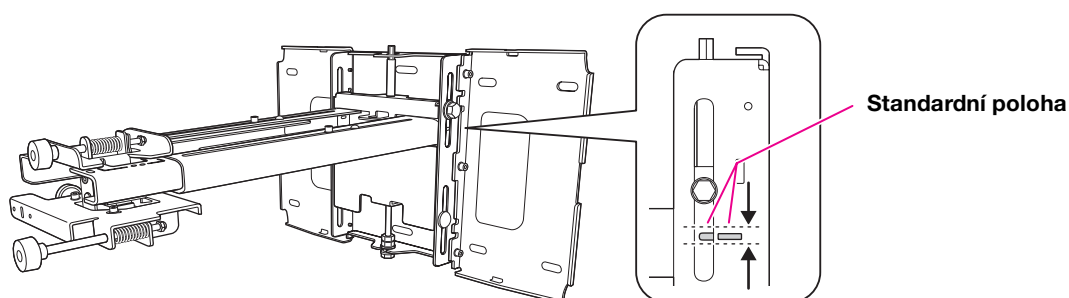
Upevněte nastavovací jednotku ve 3 osách v poloze se značkou ○○.

V tabulce níže jsou uvedené hodnoty pro montáž nastavovací jednotky ve 3 osách do polohy se značkou ○○. Čísla na posuvném měřítku (b) se shodují s projekční vzdáleností (a).



Vzdálenost (c) od projekční plochy k nástěnné desce odpovídá uvedenému číslu, je-li svislé posunutí nastavené ve standardní poloze.

Vyrovnejte zářez na montážní desce se značkou na nástěnné desce.



EB-485Wi/485W/475Wi/475W (poměr stran 4:3)

[Jednotky: cm]

S		a	b	c	h	Interaktivní bílá tabule
Velikost projekční plochy		Projekční vzdálenost Minimální (Široká) až maximální (Tele)	Čísla na posuvném měřítku	Vzdálenost mezi projekční plochou a nástěnnou deskou	Výška projekční plochy	
70"	142,2 x 106,7	18,2 - 31,1		22,5	106,7	
77"	156,4 x 117,3	23,1 - 31,1		24,7	117,3	HitachiCambridge board 77 Hitachi Starboard FX DUO 77 SmartBoard680 SmartBoardX880 INTERWRITE® BOARD 1077 TeamBoard RT TMWM6250CL/EM
77,5"	157,4 x 118,1	23,5 - 31,1		24,8	118,1	RM Classboard77.5
78"	158,5 x 118,9	23,8 - 31,1		25,0	118,9	PolyVision eno2610 PolyVision TS610 ActivBoard 178
79"	160,6 x 120,4	24,5 - 31,1		25,3	120,4	INTERWRITE Dual board 1279
80"	162,5 x 121,9	25,2 - 31,1		25,6	121,9	
88"	178,9 x 134,1	30,8 - 31,1		28,0	134,1	

Největší velikost promítací plochy je 88".

EB-480i/480/470 (poměr stran 4:3)

[Jednotky: cm]

S Velikost projekční plochy		a Projekční vzdálenost Minimální (Široká) až maximální (Tele)	b Čísla na posuvném měřítku	c Vzdálenost mezi projekční plochou a nástěnnou deskou	h Výška projekční plochy	Interaktivní bílá tabule
70"	142,2 x 106,7	15,6 - 31,1		18,6	106,7	
77"	156,4 x 117,3	20,2 - 31,1		20,3	117,3	HitachiCambridge board 77 Hitachi Starboard FX DUO 77 SmartBoard680 SmartBoardX880 INTERWRITE® BOARD 1077 TeamBoard RT TMWM6250CL/EM
77,5"	157,4 x 118,1	20,6 - 31,1		20,4	118,1	RM Classboard77.5
78"	158,5 x 118,9	20,9 - 31,1		20,6	118,9	PolyVision eno2610 PolyVision TS610 ActivBoard 178
79"	160,6 x 120,4	21,6 - 31,1		20,8	120,4	INTERWRITE Dual board 1279
80"	162,5 x 121,9	22,2 - 31,1		21,1	121,9	
89"	180,9 x 135,6	28,2 - 31,1		23,3	135,6	INTERWRITE Dual board 1289
90"	182,9 x 137,2	28,9 - 31,1		23,5	137,2	
93"	189,1 x 141,7	30,9 - 31,1		24,2	141,7	

Největší velikost promítací plochy je 93".

EB-485Wi/485W/475Wi/475W (poměr stran 16:10)

[Jednotky: cm]

S Velikost projekční plochy		a Projekční vzdálenost Minimální (Široká) až maximální (Tele)	b Čísla na posuvném měřítku	c Vzdálenost mezi projekční plochou a nástěnnou deskou	h Výška projekční plochy	Interaktivní bílá tabule
70"	150,7 x 94,2	12,4 - 27,6		20,1	94,2	
75"	161,5 x 101,0	15,5 - 31,1		21,4	101,0	PolyVision eno2650
77,8"	167,5 x 104,7	17,3 - 31,1		22,2	104,7	PolyVision TS600/TS620/ TSL620
80"	172,3 x 107,7	18,7 - 31,1		22,7	107,7	
85"	183,1 x 114,4	21,8 - 31,1		24,1	114,4	TeamBoard RT TMWM7450EM
87"	187,3 x 117,1	23,0 - 31,1		24,6	117,1	SmartBoard685 SmartBoardX885 ActivBoard 387 ActivBoard 587 pro

S Velikost projekční plochy		a Projekční vzdálenost Minimální (Široká) až maximální (Tele)	b Čísla na posuvném měřítku	c Vzdálenost mezi projekční plochou a nástěnnou deskou	h Výška projekční plochy	Interaktivní bílá tabule
88"	189,5 x 118,5	23,6 - 31,1		24,9	118,5	Hitachi Starboard FX DUO-88W
90"	193,9 x 121,2	24,9 - 31,1		25,4	121,2	
100"	215,4 x 134,6	31,1 *		28,1	134,6	

Největší velikost promítací plochy je 100".

* Číslo pro zobrazení Široká (maximální přiblížení).

EB-480i/480/470 (poměr stran 16:10)

[Jednotky: cm]

S Velikost projekční plochy		a Projekční vzdálenost Minimální (Široká) až maximální (Tele)	b Čísla na posuvném měřítku	c Vzdálenost mezi projekční plochou a nástěnnou deskou	h Výška projekční plochy	Interaktivní bílá tabule
70"	150,7 x 94,2	18,4 - 31,1		29,1	94,2	
75"	161,5 x 101,0	21,9 - 31,1		31,0	101,0	PolyVision eno2650
77,8"	167,5 x 104,7	23,9 - 31,1		32,1	104,7	PolyVision TS600/TS620/TSL620
80"	172,3 x 107,7	25,4 - 31,1		33,0	107,7	
85"	183,1 x 114,4	28,9 - 31,1		35,0	114,4	TeamBoard RT TMWM7450EM
87"	187,3 x 117,1	30,4 - 31,1		35,8	117,1	SmartBoard685 SmartBoardX885 ActivBoard 387 ActivBoard 587 pro
88"	189,5 x 118,5	31,1 *		36,2	118,5	Hitachi Starboard FX DUO-88W

Největší velikost promítací plochy je 88".

* Číslo pro zobrazení Široká (maximální přiblížení).

EB-485Wi/485W/475Wi/475W (poměr stran 16:9)

[Jednotky: cm]

S Velikost projekční plochy		a Projekční vzdálenost Minimální (Široká) až maximální (Tele)	b Čísla na posuvném měřítku	c Vzdálenost mezi projekční plochou a nástěnnou deskou	h Výška projekční plochy	Interaktivní bílá tabule
70"	155,0 x 87,2	13,7 - 29,3		25,4	87,2	
71"	157,1 x 88,4	14,3 - 30,1		25,8	88,4	INTERWRITE® BOARD 1071

S		a	b	c	h	Interaktivní bílá tabule
Velikost projekční plochy		Projekční vzdálenost Minimální (Široká) až maximální (Tele)	Čísla na posuvném měřítku	Vzdálenost mezi projekční plochou a nástěnnou deskou	Výška projekční plochy	
77"	170,6 x 95,9	18,1 - 31,1		27,8	95,9	INTERWRITE Dual board 1277
80"	177,0 x 99,6	20,0 - 31,1		28,9	99,6	RM Classboard 85
82"	181,5 x 102,1	21,3 - 31,1		29,6	102,1	Hitachi Starboard FX-82Wide
85"	188,1 x 105,8	23,2 - 31,1		30,6	105,8	INTERWRITE [®] BOARD 1085 INTERWRITE Dual board 1285
90"	199,3 x 112,1	26,4 - 31,1		32,3	112,1	
94"	208,2 x 117,1	29,0 - 31,1		33,7	117,1	SmartBoard690
95"	210,4 x 118,3	29,6 - 31,1		34,0	118,3	INTERWRITE [®] BOARD 1095 INTERWRITE Dual board 1295 ActivBoard 395 ActivBoard 595 pro
97"	214,8 x 120,8	30,9 - 31,1		34,7	120,8	

Největší velikost promítací plochy je 97".

EB-480T/480/470 (poměr stran 16:9)

[Jednotky: cm]

S		a	b	c	h	Interaktivní bílá tabule
Velikost projekční plochy		Projekční vzdálenost Minimální (Široká) až maximální (Tele)	Čísla na posuvném měřítku	Vzdálenost mezi projekční plochou a nástěnnou deskou	Výška projekční plochy	
70"	155,0 x 87,2	19,7 - 31,1		34,7	87,2	
71"	157,1 x 88,4	20,5 - 31,1		35,1	88,4	INTERWRITE [®] BOARD 1071
77"	170,6 x 95,9	24,8 - 31,1		38,0	95,9	INTERWRITE Dual board 1277
80"	177,0 x 99,6	27,0 - 31,1		39,4	99,6	RM Classboard 85
82"	181,5 x 102,1	28,4 - 31,1		40,4	102,1	Hitachi Starboard FX-82Wide
85"	188,1 x 105,8	30,6 - 31,1		41,8	105,8	INTERWRITE [®] BOARD 1085 INTERWRITE Dual board 1285

Největší velikost promítací plochy je 85".



Tato hodnota se může lišit v závislosti na tom, kde je tiskárna umístěna.
Při promítání ve velikosti Tele se může snížit kvalita promítaného obrazu.
Při použití projektoru EB-485Wi/485W/475Wi/475W k promítání obrazu s poměrem stran 4:3 dojde k automatické úpravě jeho velikosti a možnému snížení kvality promítaného obrazu.

5. Montážní postup

Při instalaci upevňovací desky je nutné postupovat dle níže uvedených kroků. Pokud nebudete postupovat dle těchto kroků, upevňovací deska může spadnout a zapříčinit zranění osob nebo poškození majetku.

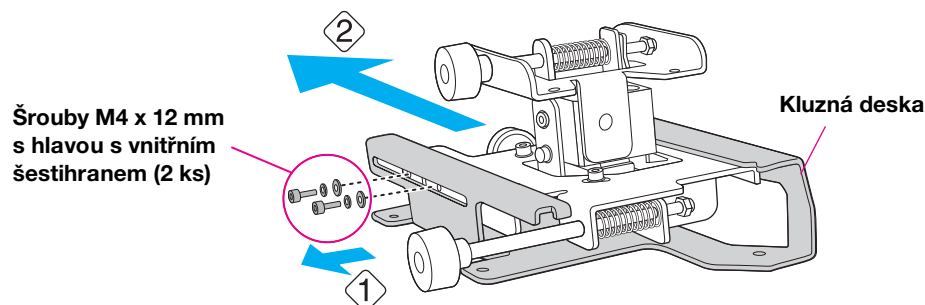
⚠ Výstraha

- ❑ Pokud instalujete projektor na zeď s upevňovací deskou, zeď musí být dostatečně silná, aby udržela projektor a upevňovací desku.
Tuto upevňovací desku je nutné připevňovat na betonovou zeď. Před instalací zkontrolujte hmotnost projektoru a upevňovací desky a zachovejte sílu zdi. Jestliže není zeď dostatečně silná, před instalací proveďte její posílení.
- ❑ Společná hmotnost projektoru a upevňovací desky je 14,5 kg.
- ❑ Na upevňovací desku nezavěšujte zbývající kabel.
- ❑ Upevňovací desku instalujte tak, aby bezpečně unesla hmotnost projektoru a vlastní hmotnost a odolávala jakýmkoli vodorovným vibracím. Použijte matice a šrouby M8. Matice a šrouby, které jsou menší než M8, mohou zapříčinit pád upevňovací desky.
- ❑ Společnost Epson nepřebírá žádnou zodpovědnost za poškození nebo zranění způsobené nedostatečnou pevností stěny nebo nesprávnou montáží.

1 Demontujte části

Vyjměte kluznou desku z nastavovací jednotky ve 3 osách.

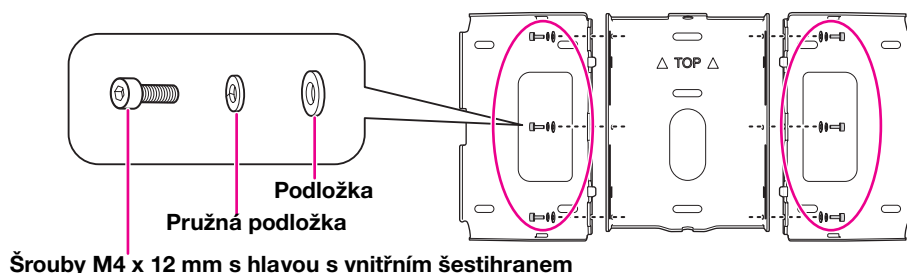
- Vyšroubujte šrouby M4 x 12 mm s hlavou s vnitřním šestihranem (2 ks) (1).
- Vyjměte kluznou desku z nastavovací jednotky ve 3 osách (2).



2 Sestavte části

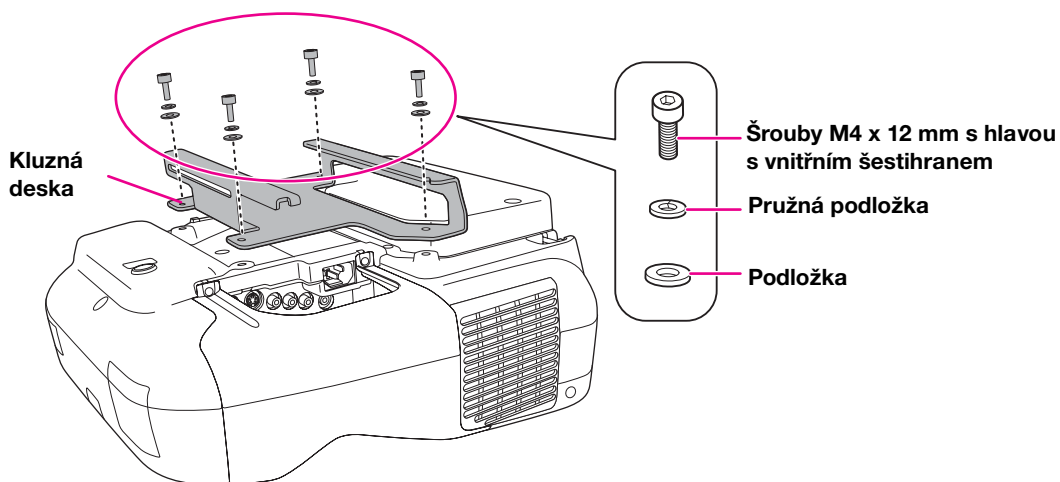
(1) Sestavte nástěnnou desku.

Sestavte tři desky do jedné části a zajistěte dodávanými šrouby s hlavou s vnitřním šestihranem M4 x 12 mm (6 ks).



(2) Připevnění montážní desky k projektoru.

Připevněte kluznou desku k projektoru pomocí dodávaných šroubů s hlavou s vnitřním šestihranem M4 x 12 mm (4 ks).

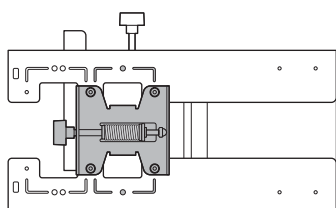


(3) Připevněte nastavovací jednotku ve 3 osách k upevňovací desce.

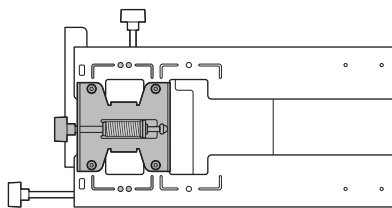
- Rozhodněte se, do které polohy namontujete nastavovací jednotku ve 3 osách.

Upevněte ke značce ○, je-li projekční plocha menší než 70 palců, nebo ke značce ○○, je-li velikost projekční plochy 70 palců nebo větší.

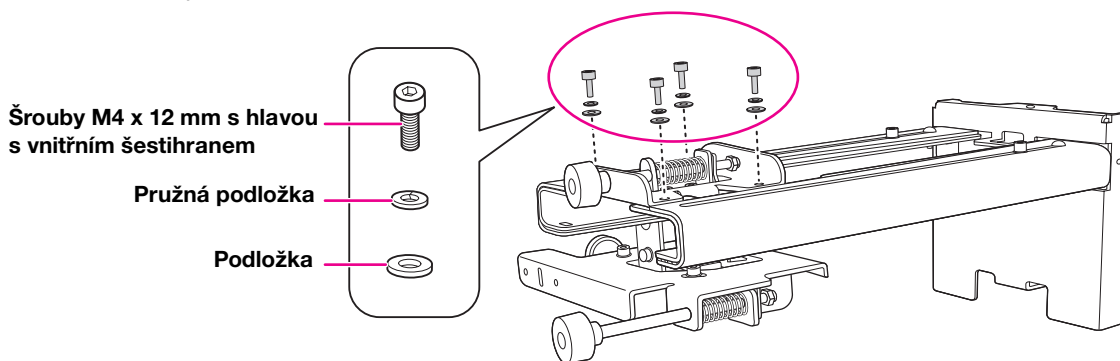
○: Méně než 70 palců



○○ : 70 palců nebo větší

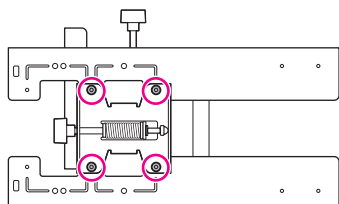


- Dotážením dodávaných šroubů s hlavou s vnitřním šestihranem M4 x 12 mm (4 ks) zajistěte nastavovací jednotku ve 3 osách.

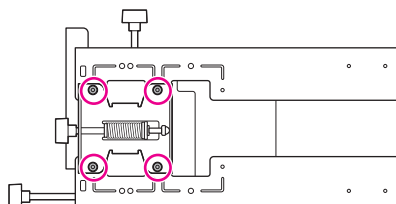


Instalační polohy šroubů

Je-li velikost projekční plochy menší než 70 palců



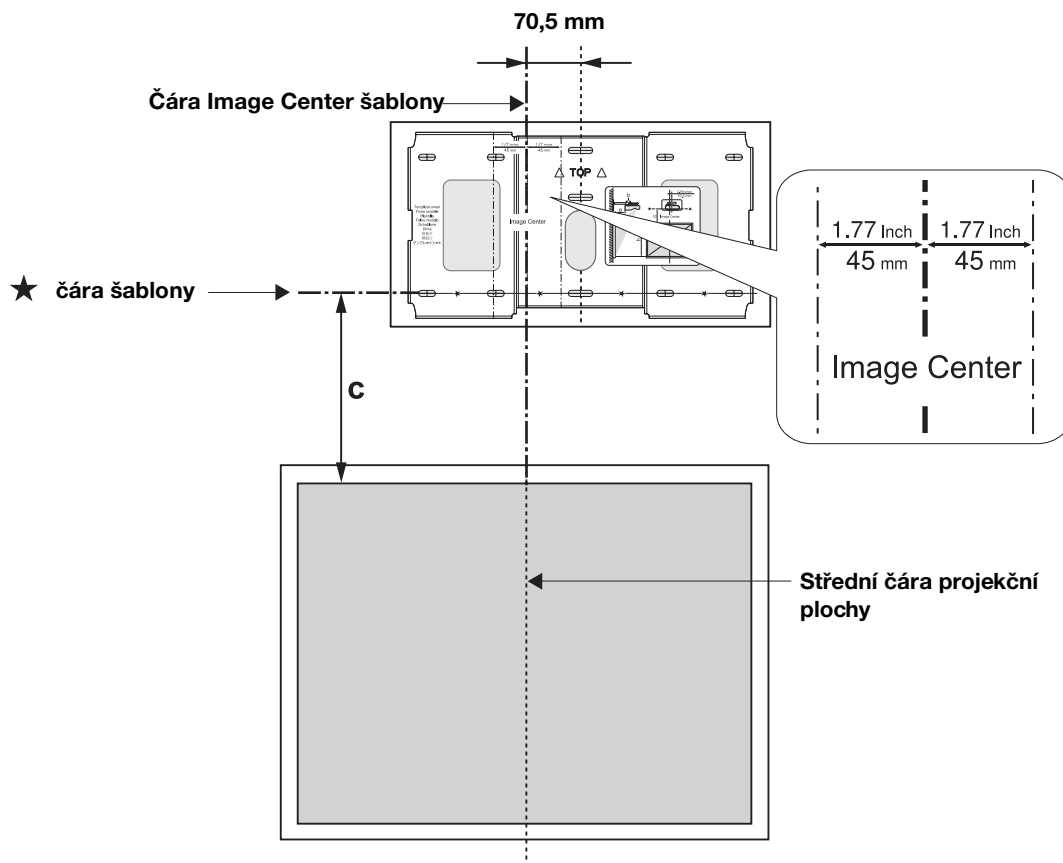
Je-li velikost projekční plochy 70 palců a větší



3 Připevněte nástěnnou desku ke zdi

(1) Určete polohu šablony.

- Podle tabulky projekčních vzdáleností určete velikost plochy (S) a vzdálenost mezi projekční plochou a nástěnnou deskou (c).
- Vyrovnajte čáru Image Center (svislá) šablony se střední čarou (svislá) projekční plochy. Zkontrolujte, kde jsou paprsky na stěně a dle potřeby posuňte polohu doleva nebo doprava. (Polohu lze posunout vodorovně doleva nebo doprava od střední čáry projekční plochy maximálně o 45 mm.)
- Vyrovnajte čáru ★ (vodorovná) šablony s výškou (c).

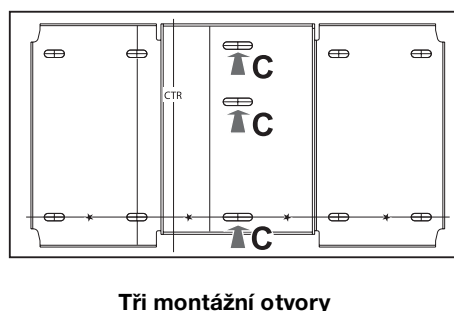
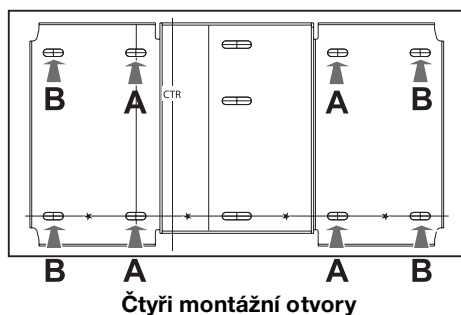


(2) Připevněte šablonu ke zdi.

(3) Určete polohu montážních otvorů nástěnné desky.

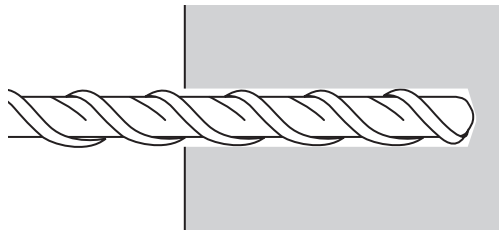
Použijte minimálně tři montážní otvory.

- Pokud připevňujete desku ve čtyřech místech, vytvořte otvory v místech označených na obrázku písmeny A nebo B.
- Pokud připevňujete desku ve třech místech, vytvořte otvory v místech označených na obrázku písmenem C.



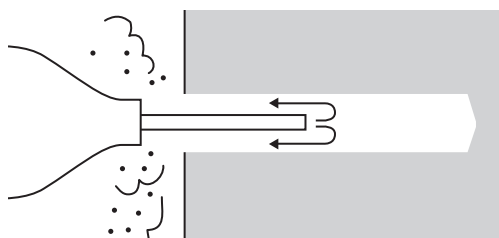
(4) Vyvrtejte otvory o následujících průměrech a hloubkách.

Průměr vrtáku	8,5 mm
Hloubka vodícího otvoru	40 mm
Hloubka otvoru pro kotvu	35 mm

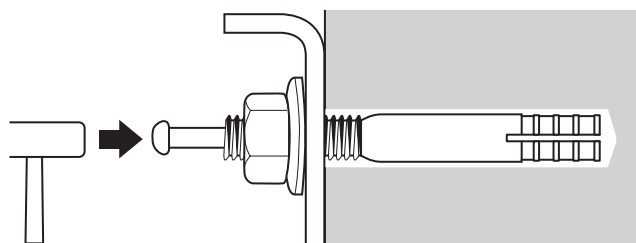


(5) Sejměte šablonu.

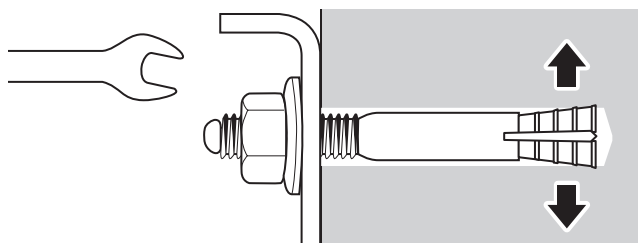
(6) Použitím zařízení, jako je například prachová pumpa, odstraňte prach z otvoru.



(7) Umístěte nástěnnou desku na zeď a do otvorů zasuňte kotvy s rozpínacím kuželem M8 x 50 mm. Našroubujte matici a použitím kladiva zatlučte střed tak, aby se dotýkal horní části kotvy.

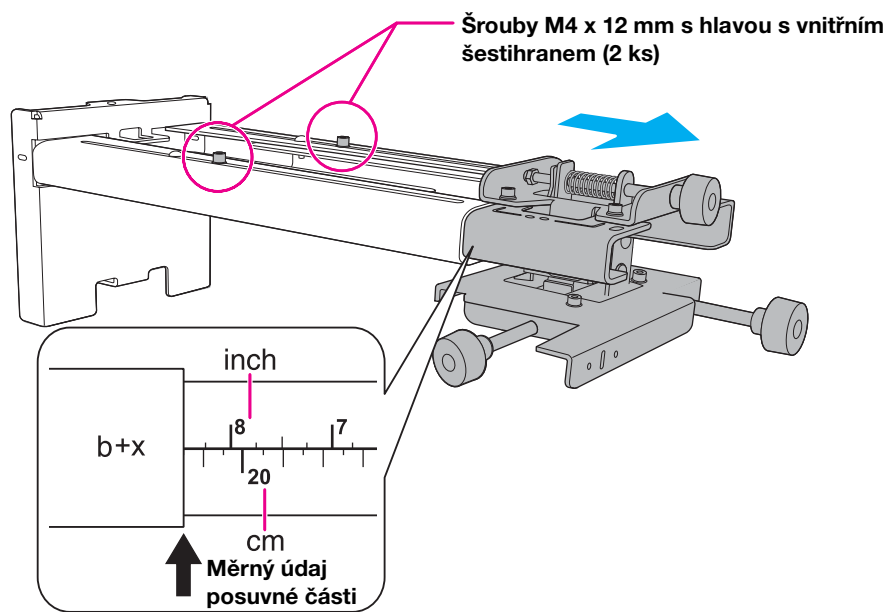


(8) Použitím klíče dotáhněte matici tak, aby byla nástěnná deska bezpečně připevněná ke zdi.



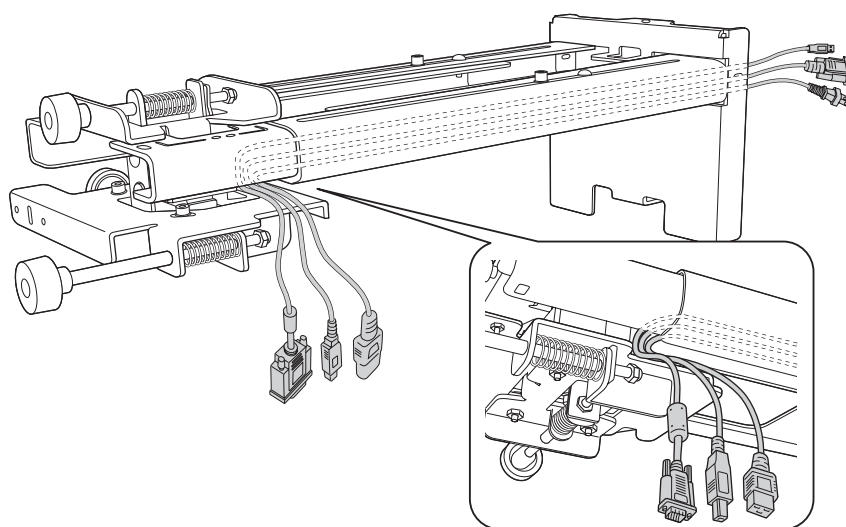
4 Určete projekční vzdálenost a vytáhněte posuvnou část

- (1) Podle tabulky projekčních vzdáleností určete číslo pro posuvné měřítko (b).
- (2) Povolte šrouby s hlavou s vnitřním šestihranem M4 x 12 mm (2 ks) a vytáhněte posuvnou část na upevňovací desce.
Vyrovnejte posuvnou část s rozměrem (b+x), který odpovídá posuvnému měřítku (b) plus tloušťka projekční plochy (x).



5 Protáhněte kabely upevňovací deskou

Protáhněte potřebné kabely upevňovací deskou.



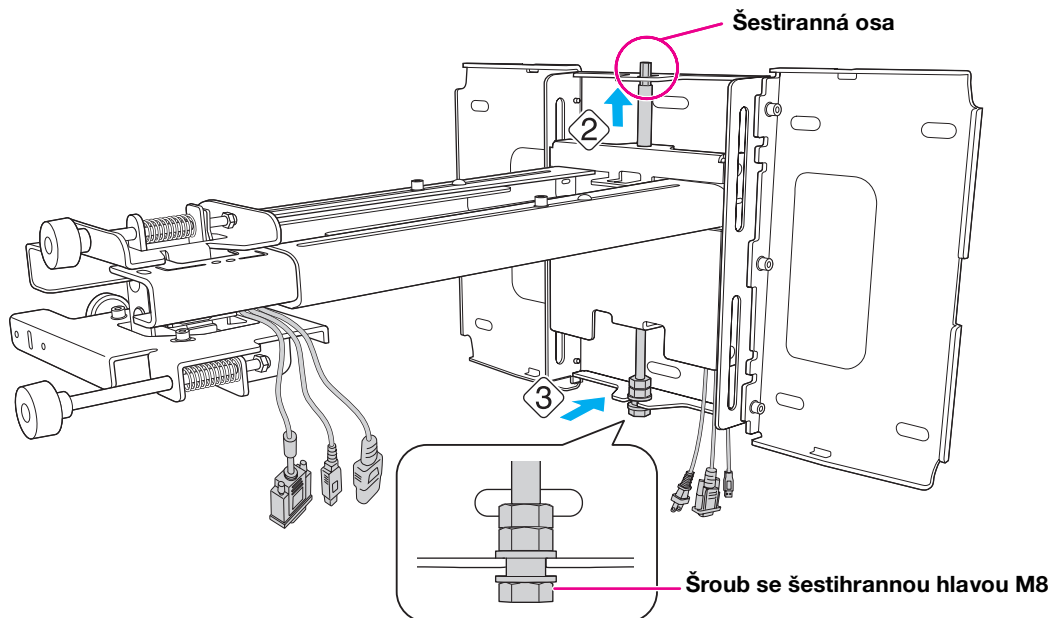
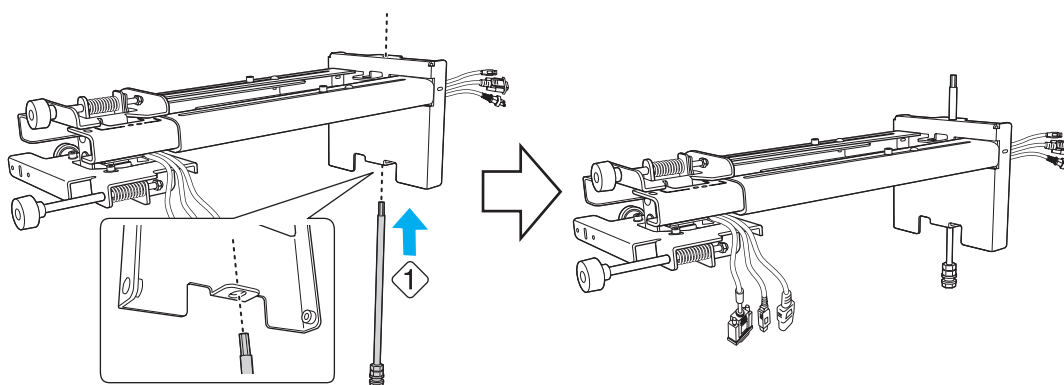
6 Připevněte upevňovací desku k nástěnné desce

- (1) Vložte šestihrannou osu z horní části upevňovací desky do nástěnné desky (2).
- (2) Všroubujte šroub se šestihrannou hlavou M8 ze spodní části upevňovací desky do nástěnné desky (3).

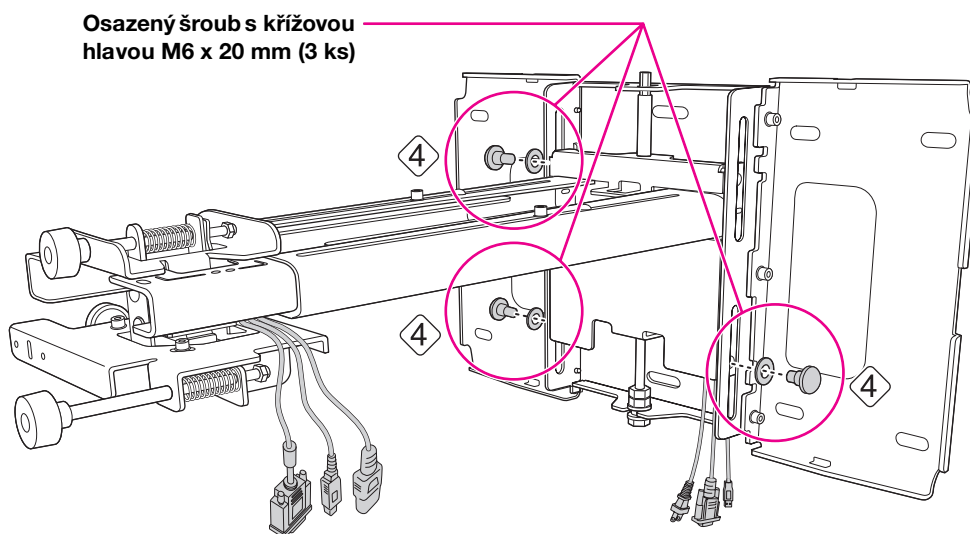


Upozornění

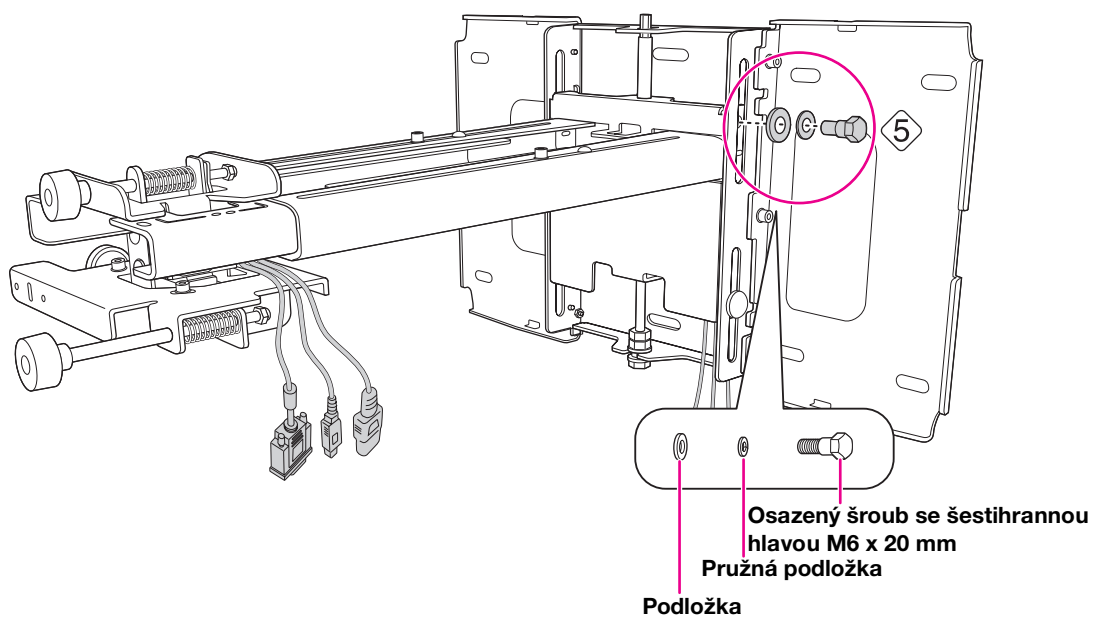
Dávejte pozor, abyste nepřivřeli kabely mezi upevňovací desku a nástěnnou desku.



- (3) Připevněte upevňovací desku k nástěnné desce utažením dodávaných osazených šroubů s křížovou hlavou M6 x 20 mm (3 ks) pomocí křížového šroubováku č. 3 (4).



- (4) Zlehka utáhněte dodávaný osazený šroub se šestihrannou hlavou M6 x 20 mm (5).

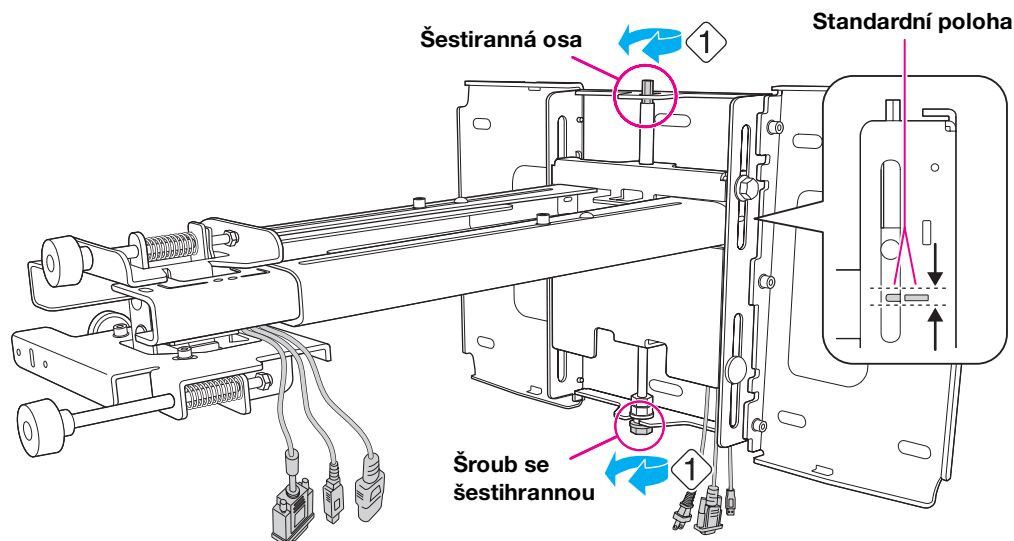


7 Nastavte svislé posunutí tak, aby došlo k vyrovnání se standardní polohou

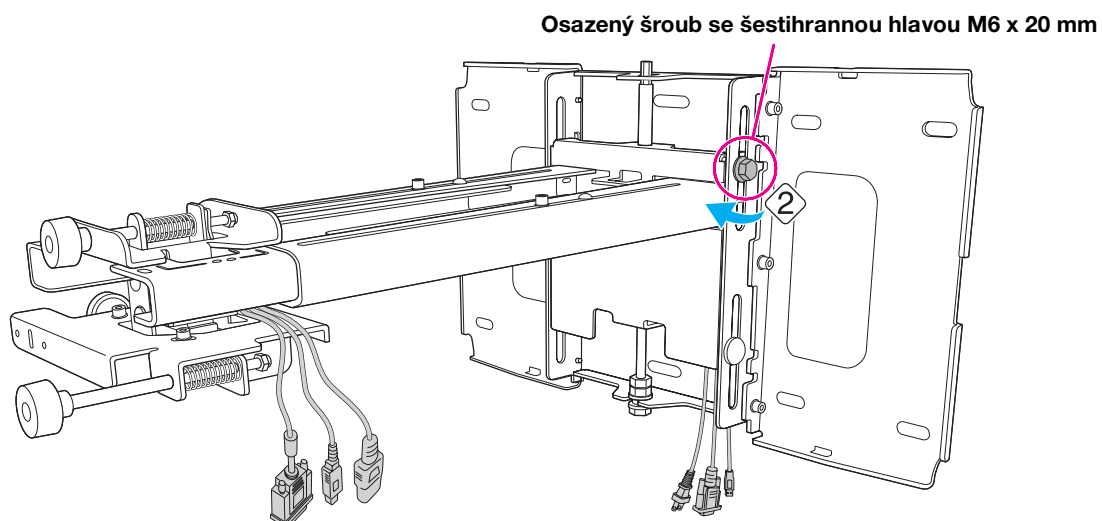
- (1) Posun ve svislém směru nastavte pomocí šroubu se šestihrannou hlavou M8 ve spodní části nastavovací desky, nebo šestihranné osy na upevňovací desce. Vyrovnajte se standardní polohou (1).

Při dotahování šroubu se šestihrannou hlavou M8 upevňovací deska klesá, při povolování deska stoupá.

Při dotahování šestihranné osy upevňovací deska stoupá, při povolování deska klesá.

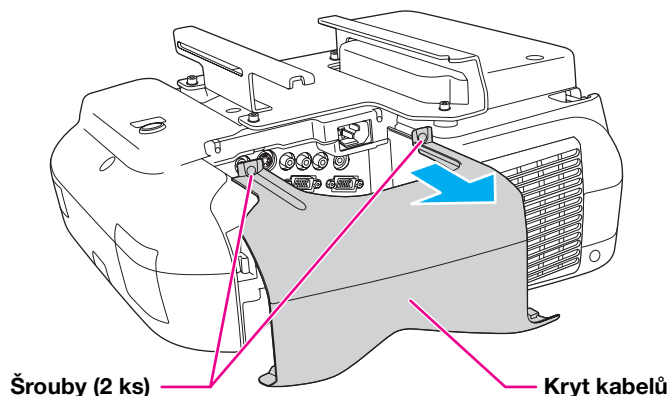


- (2) Dotahováním osazeného šroubu se šestihrannou hlavou M6 x 20 mm se zajistí upevňovací deska (2).



8 Připevněte projektor k upevňovací desce

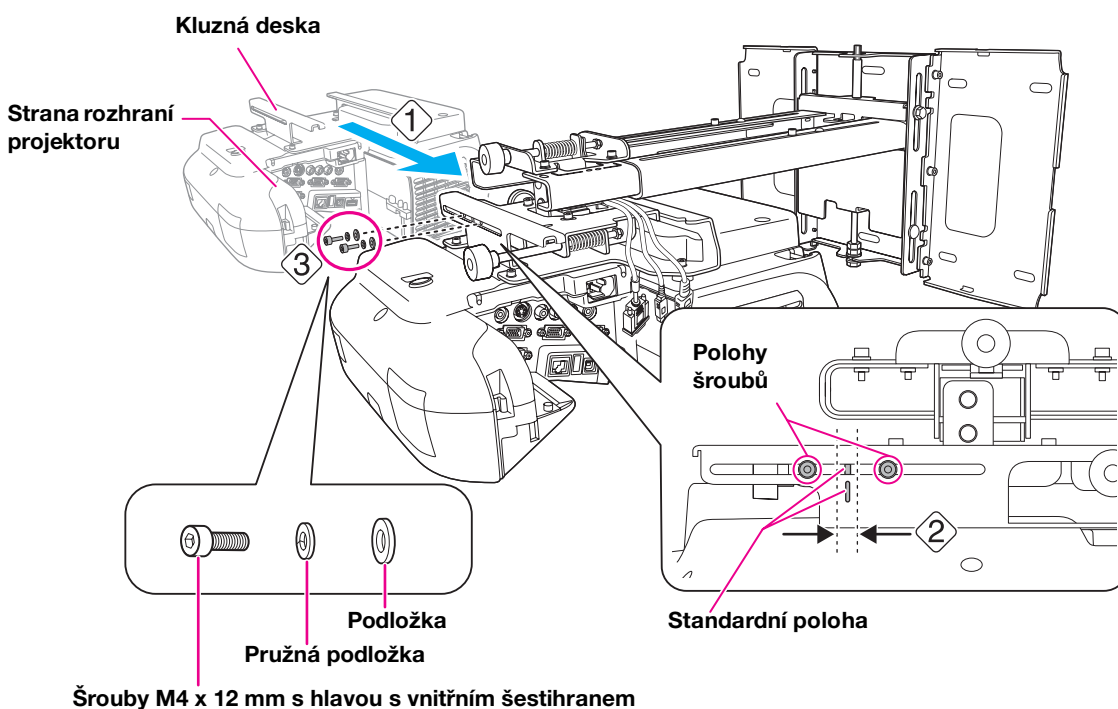
(1) Povolte dva šrouby a sejměte kryt kabelů z projektoru.



(2) Ze strany rozhraní projektoru zasuňte kluznou desku do upevňovací desky (1).

Vyrovnejte nastavovací jednotku ve 3 osách se standardní polohou kluzné desky (2).

(3) Utáhněte šrouby M4 x 12 mm s hlavou s vnitřním šestihranem (2 ks) (3).

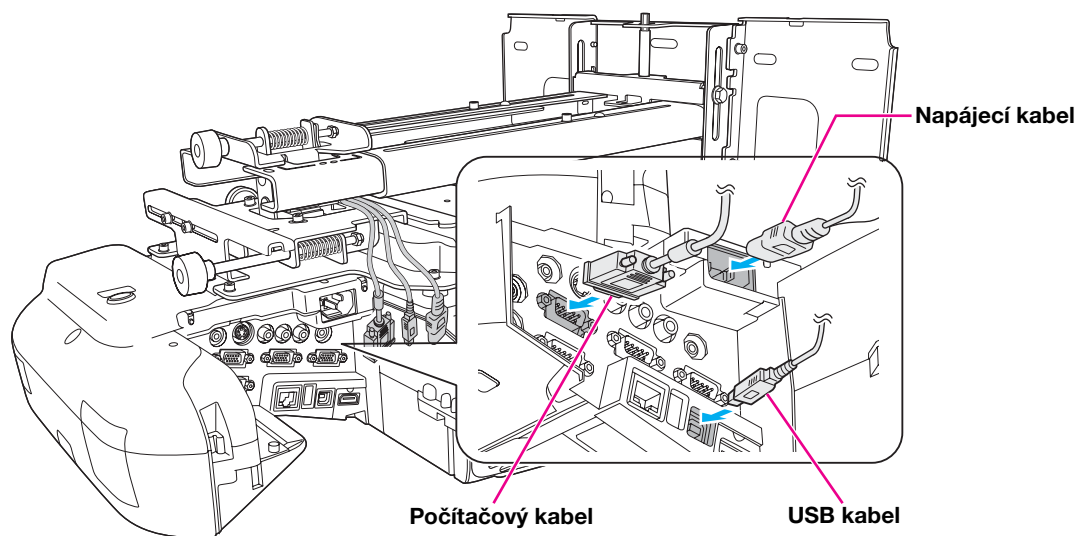


⚠ Výstraha

Jestliže použijete lepidla pro zajištění šroubů proti povolení nebo prostředky, jako jsou maziva nebo oleje na upevňovací část kluzné desky projektoru, kostra může prasknout a zapříčinit pád projektoru s následkem zranění osob nebo poškození majetku. Pro instalaci nebo nastavení upevňovací desky nepoužívejte lepidla, maziva nebo oleje.

9 K projektoru připojte napájecí kabel a ostatní kabely

Připojte všechny nutné kabely k projektoru, jako jsou například napájecí kabel, počítačový kabel a USB kabel.



6. Nastavení projekční plochy

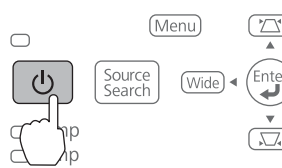
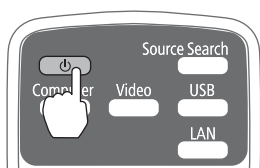
Nastavte projekční plochu podle níže uvedených kroků tak, aby byla zaručena maximální kvalita projekční plochy.



Neprovádějte nastavení použitím funkce Lichoběžník projektoru. Pokud tak učiníte, může dojít ke snížení kvality obrazu.

1 Zapněte projektor

Použití dálkového ovladače Použití ovládacího panelu

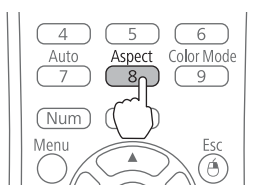


2 Změňte poměr stran

Každým stisknutím tlačítka [Aspect] na dálkovém ovladači se na ploše zobrazí název poměru stran a poměr stran se změní.

Nastavení upravte podle signálu pro připojené zařízení.

Dálkový ovladač



Poměr stran



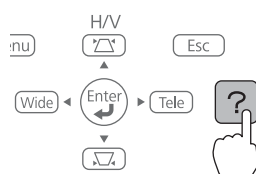
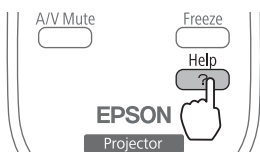
Nebo poměr stran nastavte v nabídce [Signál] - [Poměr stran] v nabídce Konfigurace.

➔ „Nabídka Konfigurace“ v Uživatelská příručka projektoru.

3 Zobrazte zkušební vzor

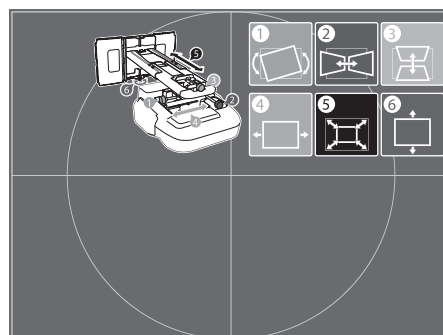
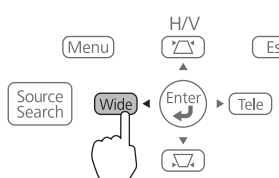
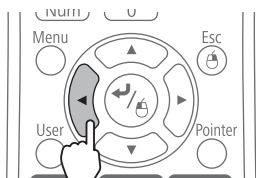
(1) Stiskněte tlačítko [Help].

Použití dálkového ovladače Použití ovládacího panelu



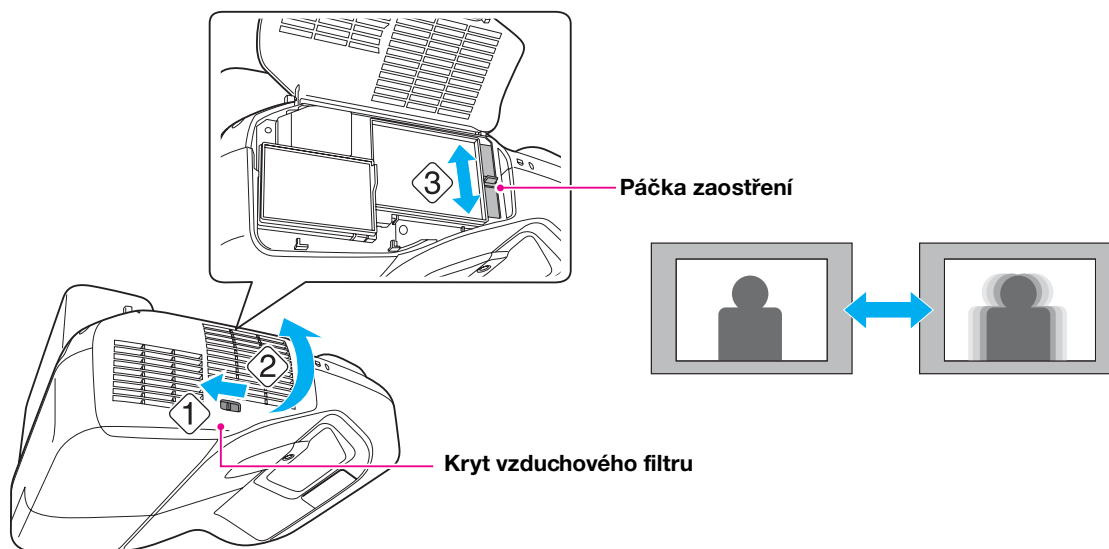
- (2) Stiskněte tlačítko [↵] na dálkovém ovladači, nebo tlačítko [Wide] na ovládacím panelu.
Zobrazí se zkušební vzor.

Použití dálkového ovladače Použití ovládacího panelu



4 Nastavte zaostření

- (1) Posunutím páčky krytu vzduchového filtru (1) otevřete kryt vzduchového filtru (2).
(2) Použitím páčky zaostření upravte zaostření (3).



- (3) Po dokončení seřízení uzavřete kryt vzduchového filtru.

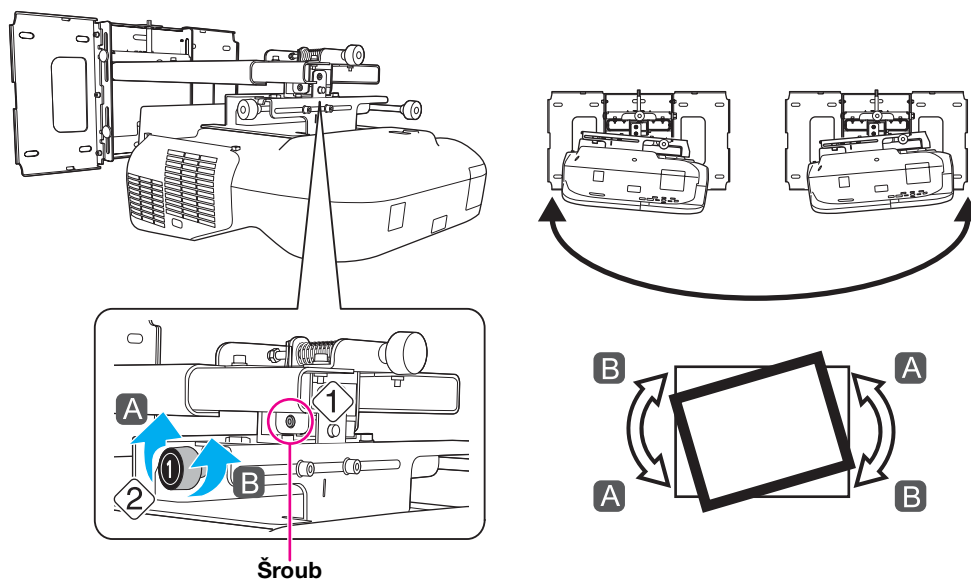
5 Pro seřízení vodorovného naklopení použijte seřizovací kolečko vlevo



Dle potřeby zopakujte kroky 5 až 10.

(1) Povolte šroub na následujícím obrázku (1).

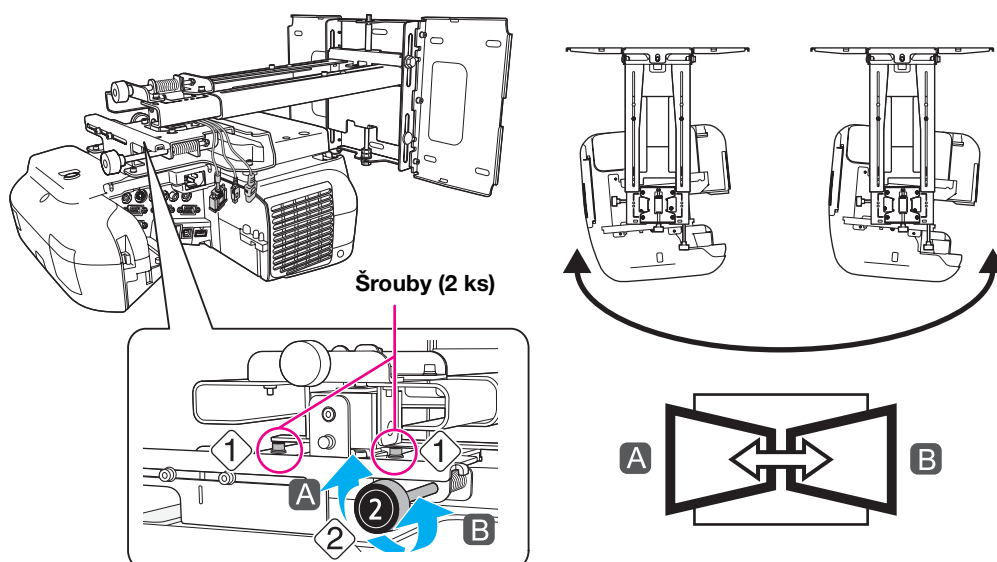
(2) Otáčením seřizovacího kolečka (2) nastavte vodorovné naklopení (2).



(3) Po dokončení všech nastavení v krocích 5 až 10 dotáhněte šroub, který jste povolili v kroku 1.

6 Pro seřízení vodorovného otočení použijte seřizovací kolečko vpravo

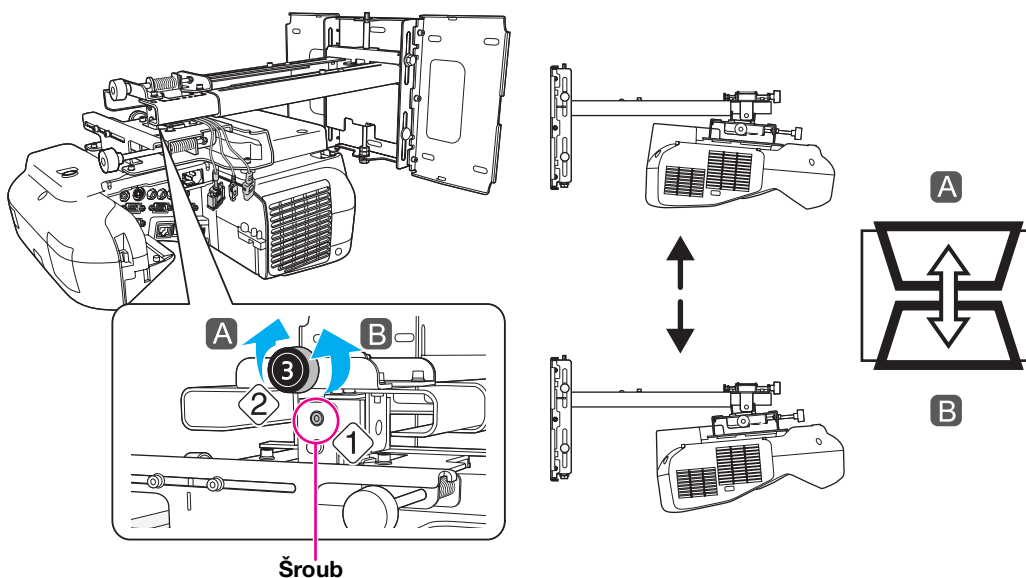
- (1) Povolte šrouby (2 ks) na následujícím obrázku (1).
- (2) Otáčením seřizovacího kolečka (2) nastavte vodorovné otočení (2).



- (3) Po dokončení všech nastavení v krocích 5 až 10 dotáhněte šrouby (2 ks), které jste povolili v kroku 1.

7 Pro seřízení svislého naklopení použijte horní seřizovací kolečko

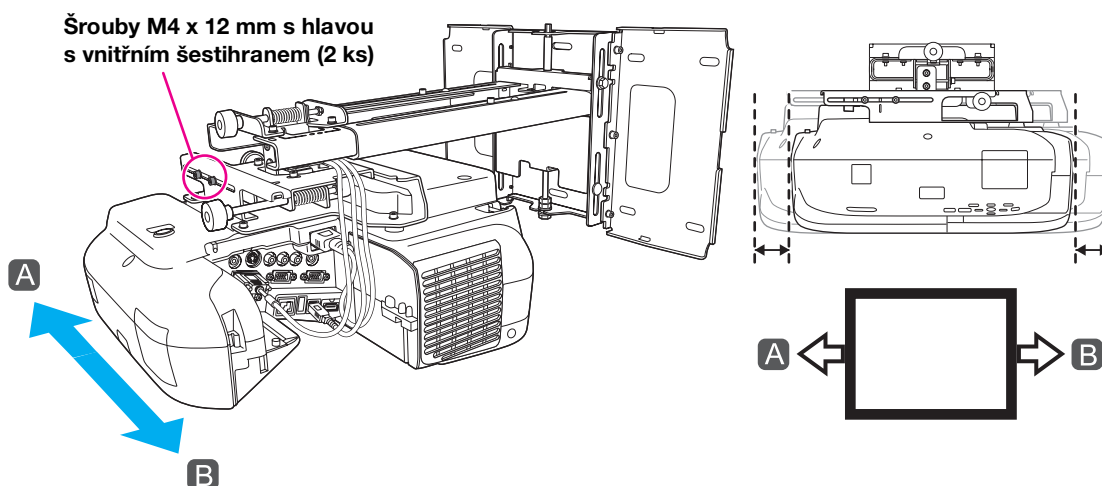
- (1) Povolte šroub na následujícím obrázku (1).
- (2) Otáčením seřizovacího kolečka (3) nastavte svislé naklopení (2).



- (3) Po dokončení všech nastavení v krocích **5** až **10** dotáhněte šroub, který jste povolili v kroku **1**.

8 Nastavte posunutí ve vodorovném směru

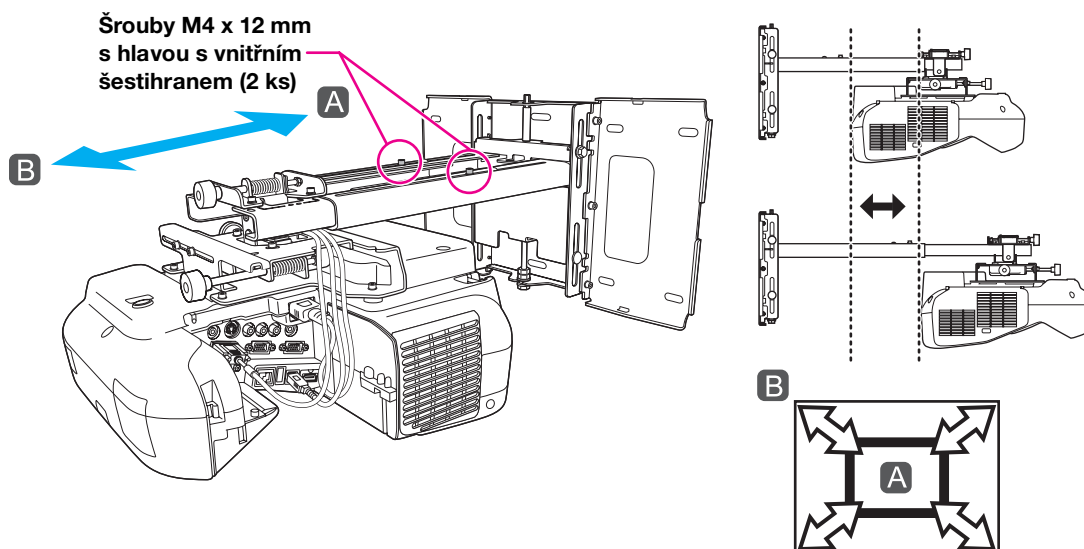
- (1) Povolte šrouby s hlavou s vnitřním šestihranem M4 x 12 mm (2 ks) a poté nastavte posuvnou část pro kluznou desku.



- (2) Po dokončení všech nastavení v krocích **5** až **10** dotáhněte šrouby s hlavou s vnitřním šestihranem M4 x 12 mm (2 ks).

9 Nastavte posunutí vpřed / vzad

- (1) Povolte šrouby s hlavou s vnitřním šestihranem M4 x 12 mm (2 ks) a poté nastavte posuvnou část pro upevňovací desku.



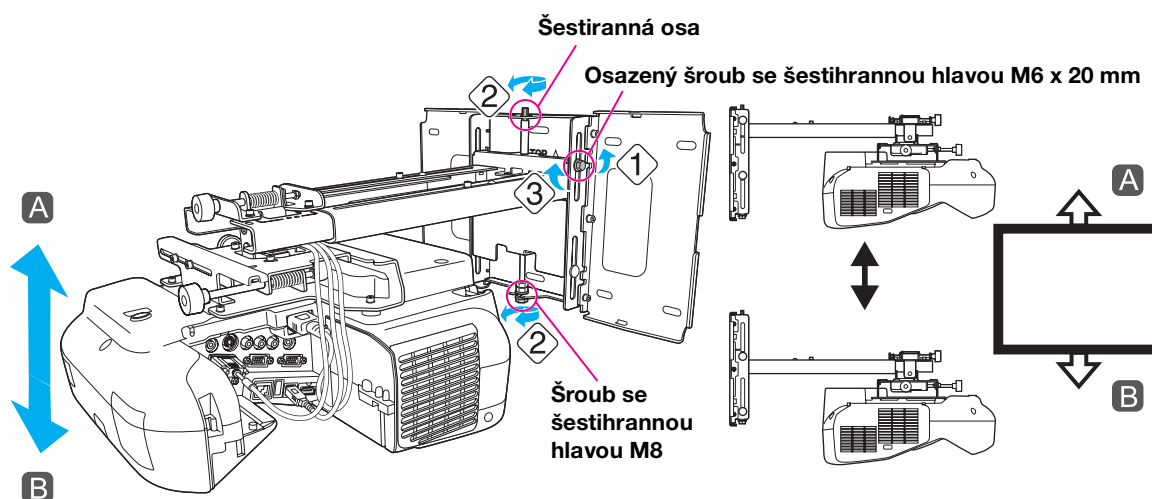
- (2) Po dokončení všech nastavení v krocích **5** až **10** dotáhněte šrouby s hlavou s vnitřním šestihranem M4 x 12 mm (2 ks).

10 Nastavte posunutí ve svislém směru

- (1) Povolte osazený šroub se šestihrannou hlavou M6 x 20 mm (1).
- (2) Posun ve svislém směru nastavte pomocí šroubu se šestihrannou hlavou M8 ve spodní části nastavovací desky, nebo šestihranné osy na upevňovací desce (2).

Při dotahování šroubu se šestihrannou hlavou M8 upevňovací deska klesá, při povolování deska stoupá.

Při dotahování šestihranné osy upevňovací deska stoupá, při povolování deska klesá.



- (3) Utáhněte osazený šroub se šestihrannou hlavou M6 x 20 mm, jenž jste povolili v kroku (1) (3).

11 Vypněte zobrazení zkušební vzoru

Stisknutím tlačítka [Esc] na dálkovém ovladači nebo ovládacím panelu vypněte zkušební vzor.

⚠ Výstraha

Pevně dotáhněte všechny šrouby. V opačném případě může projektor nebo upevňovací deska spadnout a způsobit zranění osob nebo poškození majetku.

7. Připevnění krytů

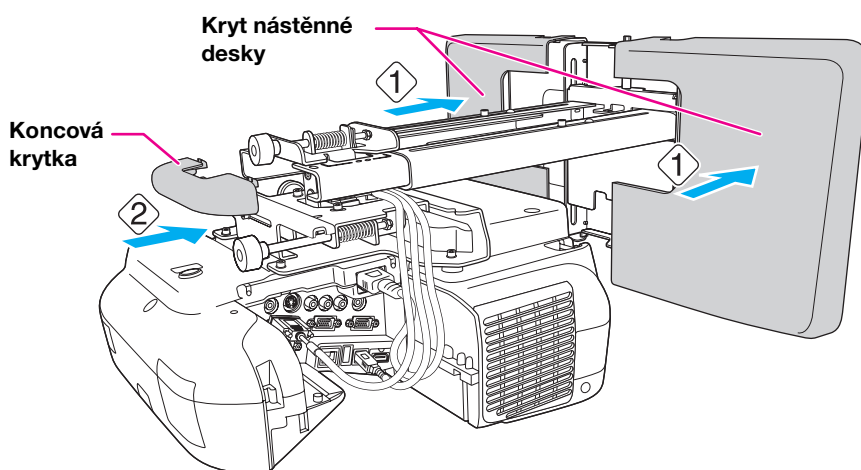
1 Připevněte kryt nástěnné desky a koncovou krytku

(1) Nasad'te kryt nástěnné desky (1).



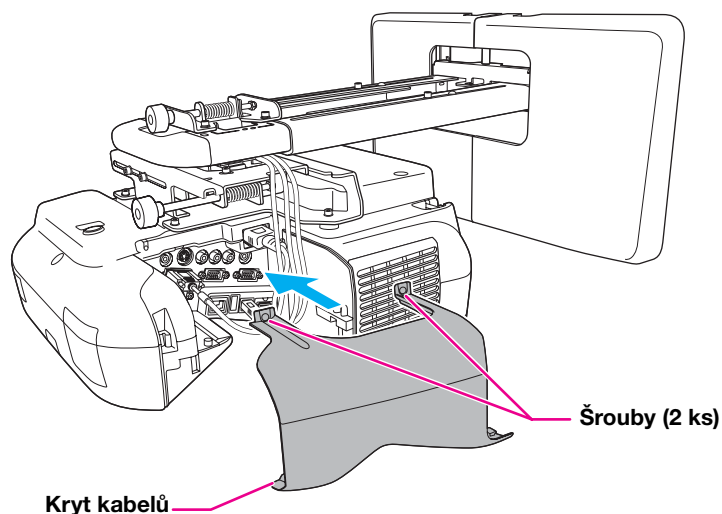
V závislosti na způsobu vedení kabelů možná bude zapotřebí vyříznout částí krytu nástěnné desky, aby mohly kabely krytem procházet. Jakmile zhotovíte otvor v tenké části krytu nástěnné desky pro protažení kabelů, přesvědčte se, že jste odstranili všechny ostré hrany, aby nedošlo k poškození kabelů. Zároveň pracujte velice opatrně s řezným nástrojem.

(2) Nasad'te koncovou krytku vyklenutou částí nahoru (2).



2 Připevněte kryt kabelů k projektoru

Připevněte kryt kabelů a dotažením šroubů (2 ks) kryt kabelů zajistěte.



 Upozornění

Demontáž, opětovnou instalaci, údržbu i opravy může provádět jen odborník. Informace o údržbě a opravách naleznete v Uživatelské příručce projektoru.

 Výstraha

- Po instalaci nikdy nepovolujte šrouby a matice. Pravidelně kontrolujte, zda se šrouby nepovolily. Pokud naleznete nějaké povolené šrouby, pevně je dotáhněte. V opačném případě může projektor nebo upevňovací deska spadnout a způsobit zranění osob nebo poškození majetku.
- Na upevňovací desku projektoru se nezavěšujte, ani na ni nevěšete těžké předměty. Pokud projektor nebo upevňovací deska spadne, může dojít ke zranění osob nebo poškození majetku.

8. Dodatek

Použití funkce Easy Interactive Function

Jakmile nainstalujete model kompatibilní s funkcí Easy Interactive Function (EB-485Wi/480i/475Wi), je nutné provést kalibraci pro sjednocení poloh kurzoru a pera Easy Interactive Pen.

Pokud používáte aplikaci Easy Interactive Tools, je nutné do počítače nainstalovat aplikaci Easy Interactive Tools Ver.2. Pokud provádíte operace pomocí myši v prostředí Mac OS X, je nutné také nainstalovat aplikaci Easy Interactive Driver Ver.2.

Podrobné informace naleznete v příložené Úvodní příručce nebo Uživatelské příručce na disku Document CD-ROM.

Přípevnění bezpečnostního lanka

Pokud bude projektor nainstalovaný v místnosti, kde bude ponechán bez dozoru, lze použít běžně dostupnou drátěnou pojistku proti zcizení pro zajištění projektoru k podstavci nebo jinému předmětu, aby nedošlo k odcizení projektoru.

Drát pro pojistku proti zcizení protáhněte instalačním místem pro bezpečnostní lanko.

Informace o způsobu uzamčení drátěné pojistky naleznete v Uživatelské příručce, dodávané s drátěnou pojistkou.

