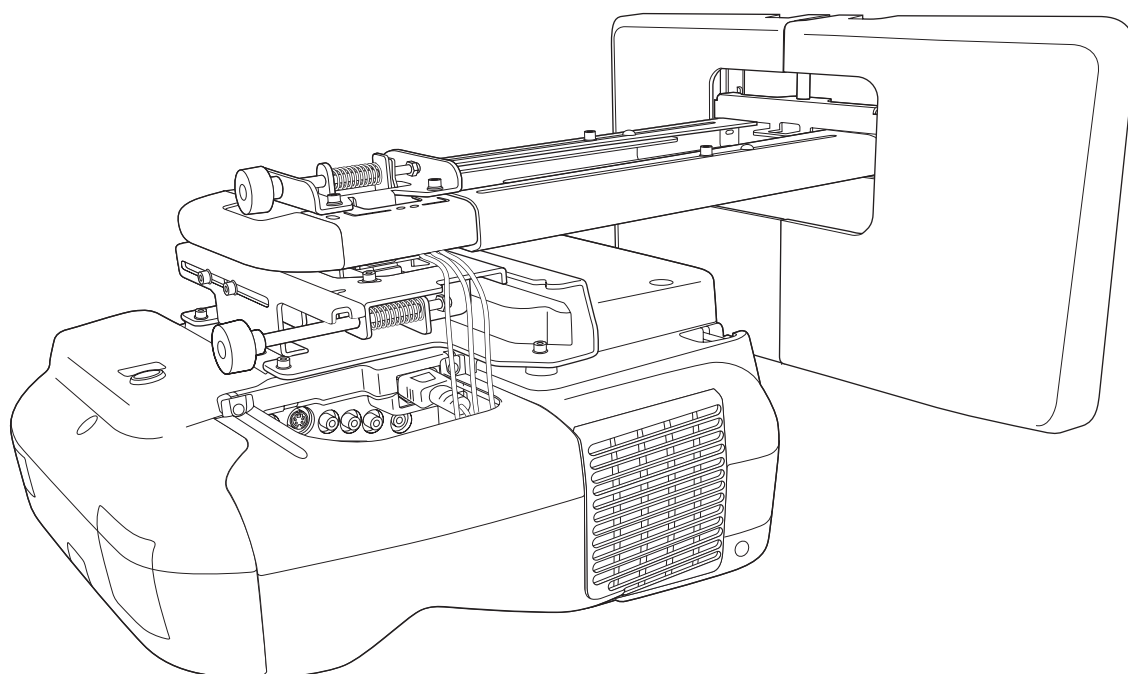


# Guía de instalación

Español






# Instrucciones de seguridad



Para su seguridad, lea todas las instrucciones de esta guía antes de usar la placa de fijación. Un manejo incorrecto sin seguir las instrucciones de esta guía podría dañar la placa de fijación o causar daños personales o materiales. Guarde a mano esta guía de instalación para futuras consultas.

Lea el Manual de usuario y las Instrucciones de seguridad del proyector y siga las instrucciones de estos documentos.









## Explicación de los símbolos

Las señales de advertencia que se muestran a continuación aparecen en esta guía de instalación para evitar daños personales o materiales. Asegúrese de que entiende estas advertencias al leer la guía de instalación.








 <b>Advertencia</b>	Este símbolo hace referencia a información que, si se ignora, podría causar daños personales e incluso la muerte debido a un manejo incorrecto.
 <b>Precaución</b>	Este símbolo hace referencia a información que, si se ignora, podría causar daños personales y materiales debido a un manejo incorrecto.
	Este símbolo indica información relacionada o útil.

	Este símbolo indica una acción que no se debe realizar
	Este símbolo indica una acción que sí se debe realizar




## Precauciones de seguridad para la instalación

 <b>Advertencia</b>	
<b>La placa ha sido diseñada específicamente para montar un proyector en la pared. Si se monta cualquier otro objeto que no sea un proyector, la diferencia de peso podría provocar daños.</b> Si la placa de fijación cae, podría provocar daños personales o materiales.	
<b>La instalación (en la pared) la deben realizar personas especializadas con conocimientos y destrezas técnicas. Una instalación incompleta o incorrecta podría hacer que la placa de fijación caiga, causando daños personales o materiales.</b>	
<b>Siga las instrucciones de esta guía para instalar la placa de fijación.</b> Si no sigue las instrucciones, la placa de fijación puede caer y provocar daños personales o accidentes.	
<b>Maneje el cable de alimentación con cuidado.</b> Un uso indebido puede provocar un incendio o una descarga eléctrica. Al manejarlo, tome las siguientes precauciones: • No maneje el enchufe con las manos mojadas. • No use un cable de alimentación dañado o modificado. • No tire demasiado fuerte del cable de alimentación cuando lo dirija a través de la placa de fijación.	
<b>No instale la placa de fijación en un lugar donde pueda sufrir vibraciones o golpes.</b> Las vibraciones o golpes podrían dañar el proyector o la superficie de montaje. También podrían hacer que la placa de fijación o el proyector caigan, causando daños personales o materiales.	
<b>Instale la placa de fijación de manera que aguante bien el peso del proyector y resistir cualquier vibración horizontal. Utilice tuercas y tornillos M8.</b> Los tornillos y las tuercas con un tamaño menor a M8 pueden provocar que la placa de fijación caiga. Epson no se hace responsable de cualquier daño o lesión derivante de una pared poco resistente o una instalación inadecuada.	
<b>La instalación la deberían llevar a cabo al menos dos técnicos cualificados. Si tiene que aflojar los tornillos durante la instalación, tenga cuidado de que no se caiga la placa de fijación.</b> Si la placa de fijación o el proyector caen, podrían provocar daños personales o materiales.	

## Advertencia

<p><b>Al montar el proyector en la pared con la placa de fijación, la pared deberá ser lo suficientemente resistente para aguantar el proyector y la placa de fijación.</b>  <b>La placa de fijación deberá instalarse en una pared de cemento. Verifique el peso del proyector y de la placa de fijación antes de su instalación y compruebe la resistencia de la pared. Si la pared no fuese lo suficientemente resistente, refuércela antes de la instalación.</b></p>	
<p><b>Compruebe regularmente la placa de fijación para garantizar que no haya piezas rotas o tornillos flojos.</b>          Si hay piezas rotas, deje de utilizar la placa de fijación de manera inmediata. Si la placa de fijación o el proyector caen, podrían provocar daños personales o materiales.</p>	
<p><b>No cambie nunca la placa de fijación.</b></p>	
<p><b>No se cuelgue de la placa de fijación ni cuelgue de ella ningún objeto pesado.</b>          Si la placa de fijación o el proyector caen, podrían provocar daños personales o materiales.</p>	
<p><b>Si usa adhesivos para evitar que los tornillos se aflojen, o lubricantes o aceites en la placa deslizante de la parte de fijación del proyector, la caja se podría romper, haciendo que caiga el proyector y causando daños personales o materiales. No use adhesivos, lubricantes o aceites para instalar o ajustar la placa de fijación.</b></p>	
<p><b>Apriete firmemente todos los tornillos.</b>          Si no, el proyector o la placa de fijación podrían caer, provocando daños personales o materiales.</p>	
<p><b>No afloje nunca las tuercas y tornillos después de la instalación.</b>          Compruebe regularmente que los tornillos no se han aflojado. Si encuentra algún tornillo flojo, apriételo firmemente. Si no, el proyector o la placa de fijación podrían caer, provocando daños personales o materiales.</p>	

## Precaución

<p><b>No instale la placa de fijación en un lugar donde la temperatura de funcionamiento del proyector pueda ser excesiva.</b>  <b>El proyector podría dañarse en tal situación.</b></p>	
<p><b>Instale la placa de fijación en un lugar sin demasiado polvo y humedad, para evitar que la lente y los componentes ópticos se ensucien.</b></p>	
<p><b>No aplique una fuerza excesiva al ajustar la placa de fijación.</b>          Ésta podría romperse, causando daños personales.</p>	

## Lugar donde instalar la placa de fijación


---

- Antes de instalar la placa de fijación, realice primero el trabajo eléctrico en el lugar de la instalación.
- Instale el proyector en un sitio lejos de dispositivos eléctricos como luces fluorescentes o sistemas de aire acondicionado. Algunos fluorescentes pueden interferir con el mando a distancia del proyector.
- Se recomienda que el cable de conexión sea inferior a 20 metros, para minimizar el ruido externo.
- Le recomendamos que utilice pantallas adhesivas o pizarras.
- Al usar Easy Interactive Function, asegúrese de que el proyector está configurado de la siguiente manera.
  - La pantalla de proyección es rectangular sin ninguna distorsión.
  - El proyector tiene una inclinación inferior a  $\pm 3^\circ$  vertical y horizontalmente en comparación con la pantalla proyectada.
  - Al usar Keystone, el grado de corrección V-Keystone y H-Keystone no es superior al  $\pm 6$ .

## Acercas de esta Guía de instalación

---

Esta guía describe cómo montar el proyector de tiro corto EB-485Wi/485W/480i/480/475Wi/475W/470 en una pared usando la placa de fijación exclusiva.

**1** **Contenidos del paquete**  **pág. 6****2** **Especificaciones**  **pág. 7****3** **Dispositivos de conexión**  **pág. 9****4** **Tabla de distancias de proyección**  **pág. 10****5** **Procedimiento de instalación**  **pág. 18**

- (1) Desmonte las piezas
- (2) Monte las piezas
- (3) Instale la placa de la pared en la pared
- (4) Determine la distancia de proyección y saque el dispositivo deslizante
- (5) Dirija los cables a través de la placa de fijación
- (6) Acople la placa de fijación a la placa de la pared
- (7) Ajuste el deslizamiento vertical para alinearlo con la posición estándar
- (8) Fije el proyector a la placa de fijación
- (9) Conecte el cable de corriente y los otros cables al proyector

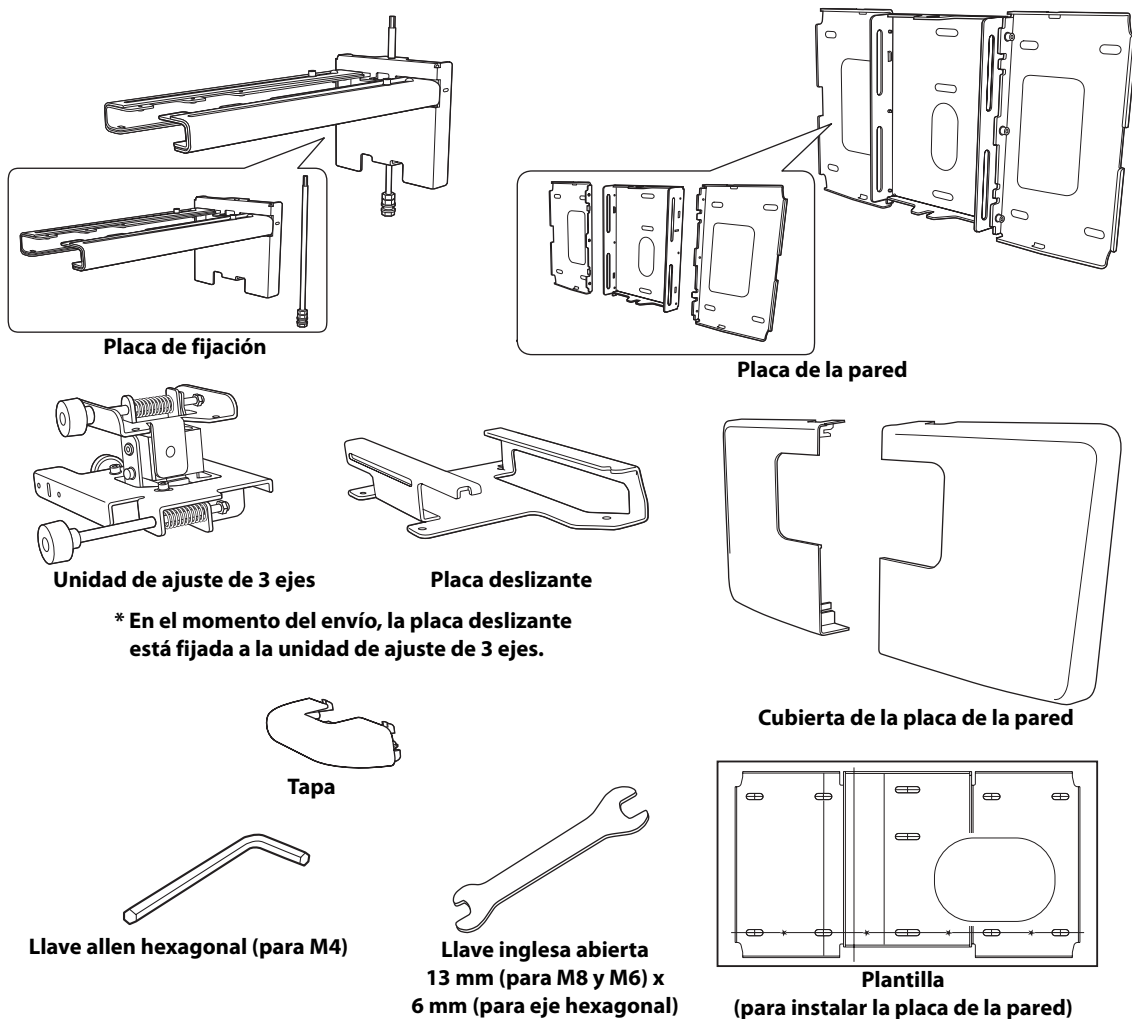
**6** **Ajuste de la pantalla de proyección**  **pág. 28**


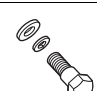

- (1) Encienda el proyector
- (2) Cambie el tamaño
- (3) Despliegue el patrón de prueba
- (4) Ajuste el enfoque
- (5) Use la rosca de ajuste izquierda para ajustar el giro horizontal
- (6) Use la rosca de ajuste derecha para ajustar la rotación horizontal
- (7) Use la rosca de ajuste superior para ajustar la inclinación vertical
- (8) Ajuste el deslizamiento horizontal
- (9) Ajuste el deslizamiento hacia adelante/atrás
- (10) Ajuste el deslizamiento vertical
- (11) Apague el patrón de prueba

**7** **Acople de las cubiertas**  **pág. 34**

- (1) Acople la cubierta de la placa de la pared y la tapa
- (2) Acople la cubierta del cable al proyector

# 1. Contenidos del paquete



Forma	Nombre	Cantidad	Uso
	Tornillo de cabeza allen M4 x 12 mm con arandela/ arandela de presión	6	Para montar la placa de la pared
		4	Para instalar la unidad de ajuste de 3 ejes/placa de fijación
		4	Para instalar de la placa deslizante/ proyector
		2	Para instalar la placa deslizante/ unidad de ajuste de 3 ejes (fijas en el momento del envío)
	Tornillo hexagonal con cuello M6 x 20 mm con arandela/arandela de presión	1	Para instalar la placa de fijación/placa de la pared
	Tornillo con cuello de cabeza en estrella Phillips M6 x 20 mm con arandela de plástico	3	

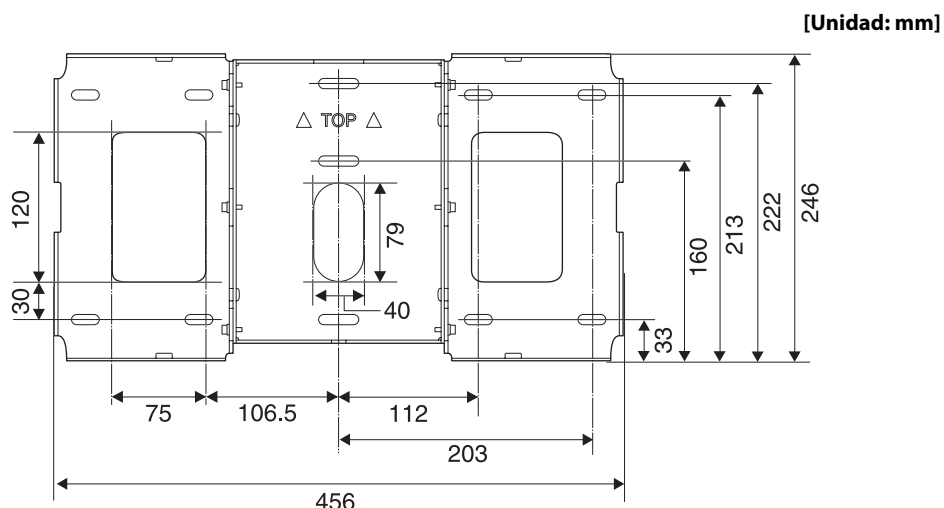
- Utilice los tornillos que se entregan con la placa de fijación para instalarla, tal y como se indica en esta guía. No sustituya estos tornillos por otros.
- Necesita utilizar tornillos de anclaje M8 x 50 mm (al menos 3), disponibles en el mercado, para fijar la placa a la pared.
- Antes de comenzar la instalación, asegúrese de tener todas las piezas y herramientas.

## 2. Especificaciones

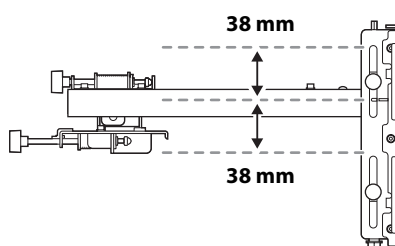
Elemento	Especificación	Observación	Página de referencia
Peso de la placa de fijación (incluida la unidad de ajuste de 3 ejes, la placa deslizante, la placa de la pared, la cubierta de la placa de la pared y la tapa)	Aprox. 7,4 kg	Placa de fijación (2,8 kg), unidad de ajuste de 3 ejes (1,1 kg), placa deslizante (0,7 kg), placa de la pared (2,5 kg), cubierta de la placa de la pared y tapa (0,3 kg)	
Capacidad máxima de carga	7 kg		
Márgenes de ajuste de deslizamiento hacia adelante/atrás	0 a 310 mm	Márgenes de ajuste de deslizamiento del brazo: 0 a 248 mm Ajuste desde la posición de instalación de la unidad de ajuste de 3 ejes: 62 mm	Consulte el dibujo más abajo
Márgenes de ajuste de deslizamiento vertical	$\pm 38$ mm		Consulte el dibujo más abajo
Márgenes de ajuste de giro horizontal	$\pm 3^\circ$	Con la rosca de ajuste podrá realizar ajustes precisos	☛ pág. 30
Márgenes de ajuste de rotación horizontal	$\pm 3^\circ$	Con la rosca de ajuste podrá realizar ajustes precisos	☛ pág. 31
Márgenes de ajuste al inclinar verticalmente	$\pm 3^\circ$	Con la rosca de ajuste podrá realizar ajustes precisos	☛ pág. 31
Márgenes de ajuste de deslizamiento horizontal	$\pm 45$ mm		Consulte el dibujo más abajo

### Placa de la pared

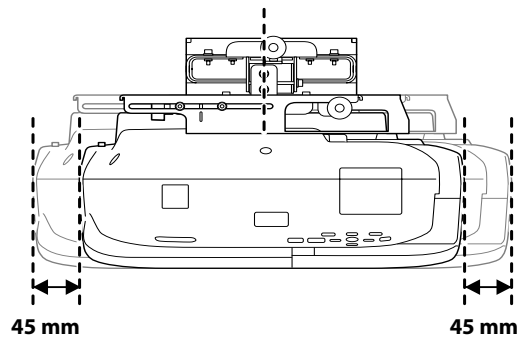
En el momento del envío, el producto está formado por tres piezas. Utilice los pernos M4 x 12 mm (x6) que se entregan para unir las diferentes piezas antes de usarlas.



### Intervalo de ajuste de deslizamiento vertical

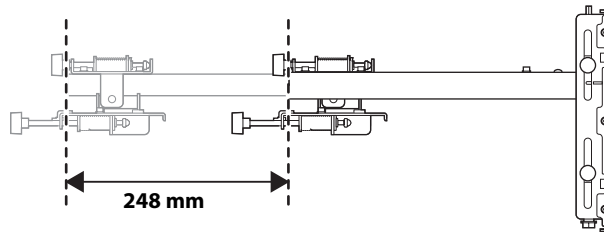


## Intervalo de ajuste de deslizamiento horizontal



## Márgenes de ajuste de deslizamiento hacia adelante/atrás

### Márgenes de ajuste de deslizamiento del brazo

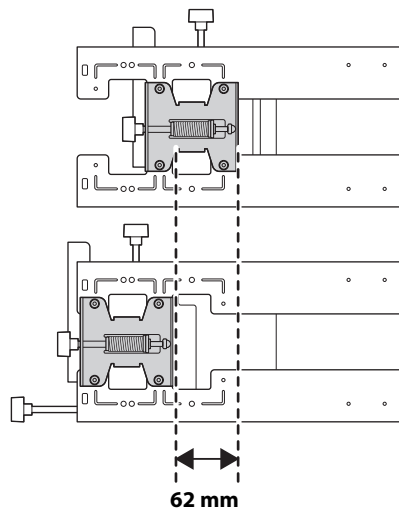


## Ajuste desde la posición de instalación de la unidad de ajuste de 3 ejes

Moviendo hacia delante o hacia atrás la posición de instalación de la unidad de ajuste de 3 ejes, puede ajustar también la posición de instalación del proyector.

Cuando el tamaño de la pantalla sea inferior a 70 pulgadas, instálela en la posición donde aparece la marca ○.

Cuando el tamaño de la pantalla sea superior a 70 pulgadas, instálela en la posición donde aparece la marca ○○.

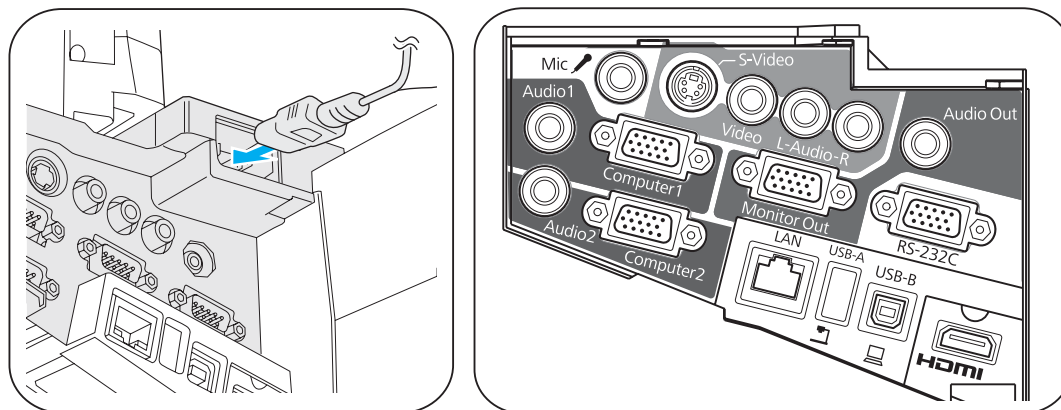




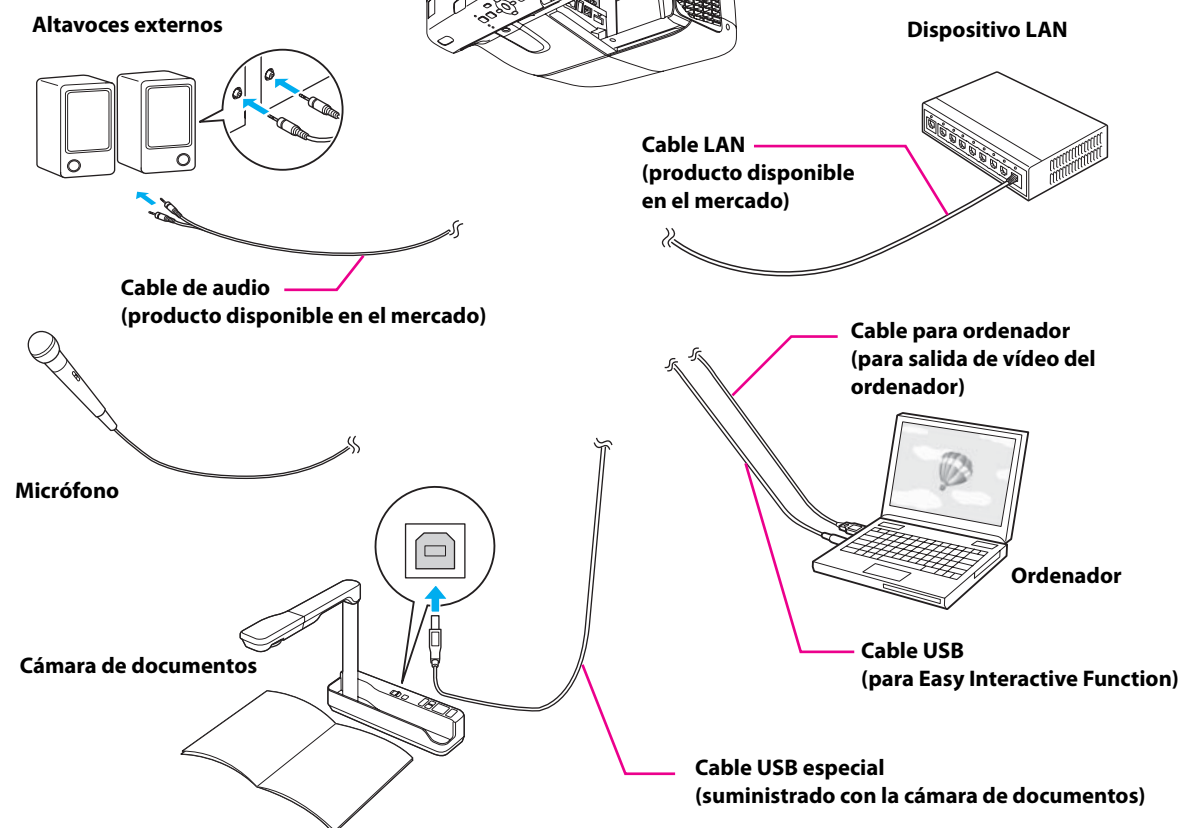
### 3. Dispositivos de conexión

Prepare en el lugar donde instalará la placa de fijación todos los cables necesarios, como el cable de corriente, del ordenador y un cable USB.

Prepare todos los cables necesarios para dispositivos como un cámara de documentos o un micrófono, que conectará al proyector. Para más información, consulte el Manual de usuario que figura en el Document CD-ROM.



#### Ejemplo de conexión



#### Uso de la Easy Interactive Function (sólo EB-485Wi/480i/475Wi)

Si dibuja conectado a un ordenador, necesitará un cable USB.

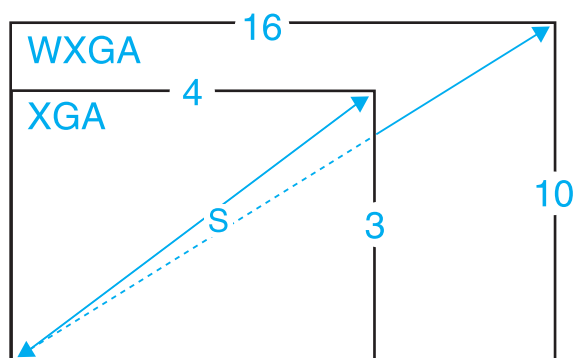
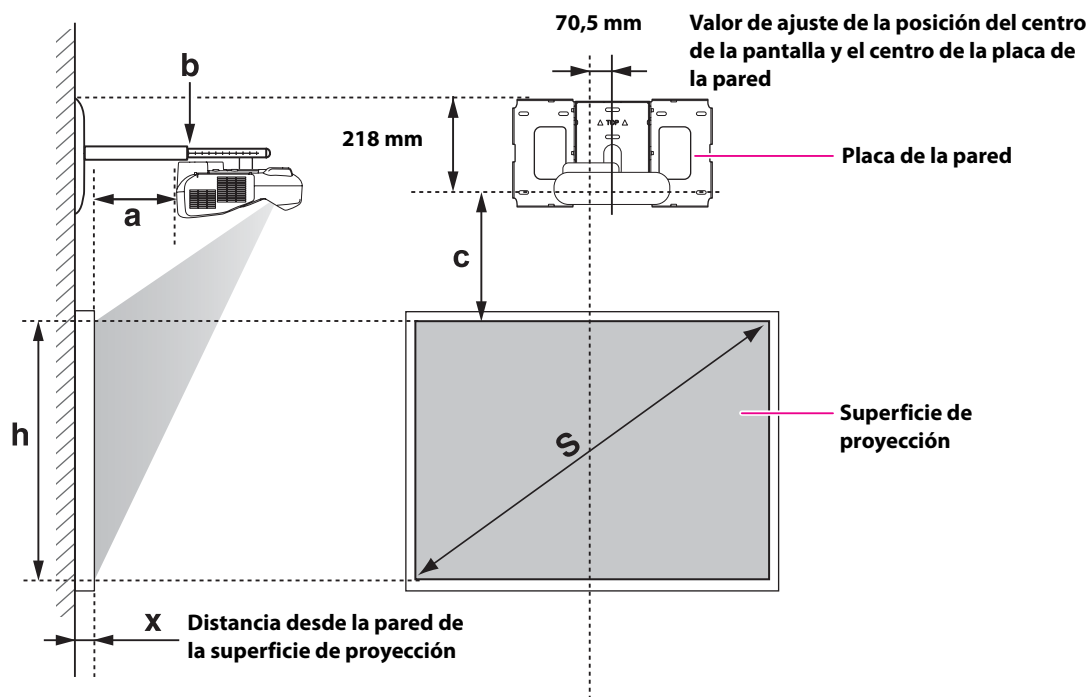
Sin embargo, si dibuja a través de la función incorporada del proyector, no necesitará dicho cable.

## 4. Tabla de distancias de proyección

Consulte la siguiente tabla e instale la placa de fijación y el proyector de manera que pueda proyectar imágenes de un tamaño adecuado en la superficie de proyección. Estos valores son sólo cálculos aproximativos.

Se recomienda una distancia de proyección (a) de entre 62 y 311 mm.

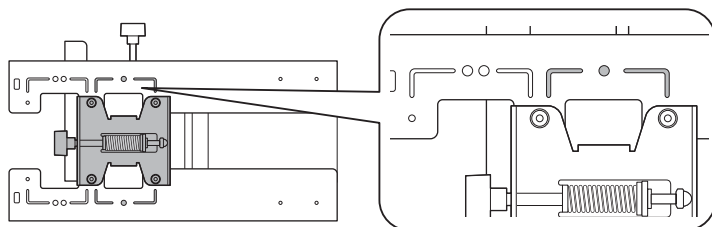
Los valores en la regla (b) son los mismos a la distancia de proyección (a) cuando el tamaño de la pantalla (S) es de 70 pulgadas o superior. Como la posición de instalación del proyector cambia cuando S es inferior a 70 pulgadas, los valores de a y b son diferentes.



## Cuando el tamaño de la pantalla es inferior a 70 pulgadas

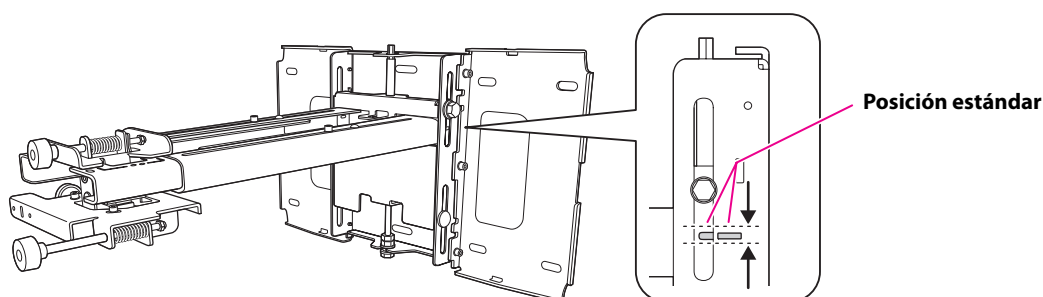
Monte la unidad de ajuste de 3 ejes en la posición donde aparece la marca ○.

La siguiente tabla indica los valores cuando se monta la unidad de ajuste de 3 ejes en la posición donde aparece la marca ○. Los valores en la regla (b) son diferentes a la distancia de proyección (a).



La distancia (c) desde la pantalla de proyección a la placa de la pared es el valor que aparece cuando el deslizamiento vertical está en la posición estándar.

Haga coincidir la muesca en la placa de fijación con la posición de la marca en la placa de la pared.



### EB-485Wi/485W/475Wi/475W (tamaño 4:3)

[Unidad: cm]

S		a	b	c	h	Pizarra interactiva
Tamaño de la pantalla		Distancia de proyección Mínimo (Ancho) a máximo (Tele)	Valores en la regla	Distancia entre la superficie de proyección y la placa de la pared	Altura de la superficie de proyección	
53"	107,7 x 80,8	6,2 - 19,3	12,4 - 25,5	17,4	80,8	
57"	115,8 x 86,9	9,1 - 23,1	15,3 - 29,3	18,6	86,9	PolyVision TS410
60"	122,0 x 91,4	11,2 - 25,9	17,4 - 32,1	19,5	91,4	HitachiCambridge board60 RM Classboard 60 INTERWRITE® BOARD 1060 INTERWRITE Dual board 1260
63"	128,0 x 96,0	13,3 - 28,8	19,5 - 35,0	20,4	96,0	Hitachi Starboard FX DUO 63
64"	130,0 x 97,5	14,0 - 29,7	20,2 - 35,9	20,7	97,5	SmartBoard660 ActivBoard 164
66"	134,2 x 100,6	15,4 - 30,7	21,6 - 36,9	21,3	100,6	TeamBoard RT TMWM5422CL/EM
69"	140,3 x 105,2	17,5 - 30,7	23,7 - 36,9	22,2	105,2	

El tamaño más pequeño de pantalla es 53".

**EB-480i/480/470 (tamaño 4:3)**

[Unidad: cm]

<b>S</b>		<b>a</b>	<b>b</b>	<b>c</b>	<b>h</b>	<b>Pizarra interactiva</b>
<b>Tamaño de la pantalla</b>		<b>Distancia de proyección Mínimo (Ancho) a máximo (Tele)</b>	<b>Valores en la regla</b>	<b>Distancia entre la superficie de proyección y la placa de la pared</b>	<b>Altura de la superficie de proyección</b>	
56"	113,9 x 85,3	6,3 - 19,3	12,5 - 25,5	15,2	85,3	
57"	115,8 x 86,9	6,9 - 20,2	13,1 - 26,4	15,4	86,9	PolyVision TS410
60"	122,0 x 91,4	8,9 - 22,9	15,1 - 29,1	16,1	91,4	HitachiCambridge board60 RM Classboard 60 INTERWRITE® BOARD 1060 INTERWRITE Dual board 1260
63"	128,0 x 96,0	10,9 - 25,6	17,1 - 31,8	16,9	96,0	Hitachi Starboard FX DUO 63
64"	130,0 x 97,5	11,6 - 26,5	17,8 - 32,7	17,1	97,5	SmartBoard660 ActivBoard 164
66"	134,2 x 100,6	12,9 - 28,3	19,1 - 34,5	17,6	100,6	TeamBoard RT TMWM5422CL/EM
69"	140,3 x 105,2	14,9 - 30,7	21,1 - 36,9	18,3	105,2	

El tamaño más pequeño de pantalla es 56".

**EB-485Wi/485W/475Wi/475W (tamaño 16:10)**

[Unidad: cm]

<b>S</b>		<b>a</b>	<b>b</b>	<b>c</b>	<b>h</b>	<b>Pizarra interactiva</b>
<b>Tamaño de la pantalla</b>		<b>Distancia de proyección Mínimo (Ancho) a máximo (Tele)</b>	<b>Valores en la regla</b>	<b>Distancia entre la superficie de proyección y la placa de la pared</b>	<b>Altura de la superficie de proyección</b>	
60"	129,3 x 80,8	6,2 - 19,3	12,4 - 25,5	17,4	80,8	
69"	148,6 x 92,9	11,8 - 26,8	18,0 - 33,0	19,8	92,9	

El tamaño más pequeño de pantalla es 60".

**EB-480i/480/470 (tamaño 16:10)**

[Unidad: cm]

<b>S</b>		<b>a</b>	<b>b</b>	<b>c</b>	<b>h</b>	<b>Pizarra interactiva</b>
<b>Tamaño de la pantalla</b>		<b>Distancia de proyección Mínimo (Ancho) a máximo (Tele)</b>	<b>Valores en la regla</b>	<b>Distancia entre la superficie de proyección y la placa de la pared</b>	<b>Altura de la superficie de proyección</b>	
53"	114,1 x 71,3	6,4 - 19,5	12,6 - 25,7	22,3	71,3	
60"	129,3 x 80,8	11,3 - 26,1	17,5 - 32,3	25,1	80,8	
69"	148,6 x 92,9	17,7 - 30,7	23,9 - 36,9	28,7	92,9	

El tamaño más pequeño de pantalla es 53".

**EB-485Wi/485W/475Wi/475W (tamaño 16:9)**

[Unidad: cm]

<b>S</b> Tamaño de la pantalla		<b>a</b> Distancia de proyección Mínimo (Ancho) a máximo (Tele)	<b>b</b> Valores en la regla	<b>c</b> Distancia entre la superficie de proyección y la placa de la pared	<b>h</b> Altura de la superficie de proyección	Pizarra interactiva
59"	130,7 x 73,5	6,6 - 19,8	12,8 - 26,0	21,7	73,5	
60"	132,8 x 74,7	7,3 - 20,7	13,5 - 26,9	22,0	74,7	
69"	152,9 x 85,9	13,0 - 28,4	19,2 - 34,6	25,1	85,9	

El tamaño más pequeño de pantalla es 59".

**EB-480i/480/470 (tamaño 16:9)**

[Unidad: cm]

<b>S</b> Tamaño de la pantalla		<b>a</b> Distancia de proyección Mínimo (Ancho) a máximo (Tele)	<b>b</b> Valores en la regla	<b>c</b> Distancia entre la superficie de proyección y la placa de la pared	<b>h</b> Altura de la superficie de proyección	Pizarra interactiva
52"	115,2 x 64,8	6,7 - 19,9	12,9 - 26,1	26,1	64,8	
60"	132,8 x 74,7	12,5 - 27,7	18,7 - 33,9	29,9	74,7	
69"	152,9 x 85,9	19,0 - 30,7	25,2 - 36,9	34,2	85,9	

El tamaño más pequeño de pantalla es 52".

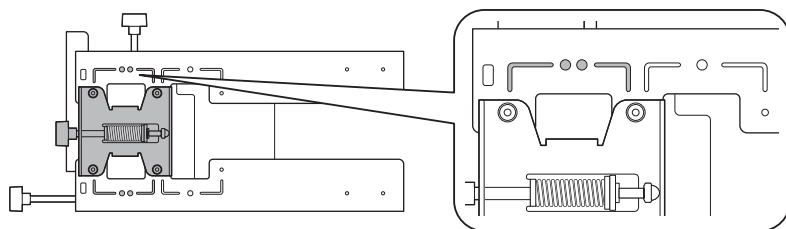


**El valor puede diferir dependiendo de lugar en el que haya colocado la impresora.  
Al proyectar en tele, la calidad de las imágenes puede verse mermada.  
Cuando utilice EB-485Wi/485W/475Wi/475W para proyectar imágenes que posean relación de aspecto de 4:3, el tamaño de las imágenes cambiará automáticamente y la calidad de las imágenes proyectadas puede disminuir.**

## Cuando el tamaño de la pantalla es de 70 pulgadas o superior

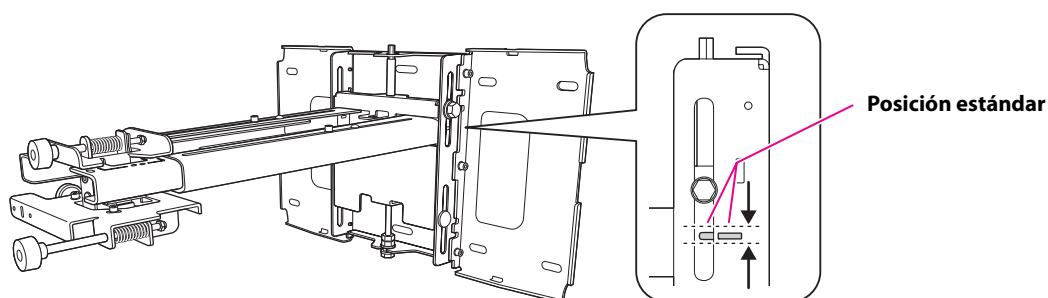
Monte la unidad de ajuste de 3 ejes en la posición donde aparece la marca ○ ○.

La siguiente tabla indica los valores cuando se monta la unidad de ajuste de 3 ejes en la posición donde aparece la marca ○ ○. Los valores en la regla (b) son iguales a la distancia de proyección (a).



La distancia (c) desde la pantalla de proyección a la placa de la pared es el valor que aparece cuando el deslizamiento vertical está en la posición estándar.

Haga coincidir la muesca en la placa de fijación con la posición de la marca en la placa de la pared.



### EB-485Wi/485W/475Wi/475W (tamaño 4:3)

[Unidad: cm]

S	a	b	c	h	Pizarra interactiva
Tamaño de la pantalla	Distancia de proyección Mínimo (Ancho) a máximo (Tele)	Valores en la regla	Distancia entre la superficie de proyección y la placa de la pared	Altura de la superficie de proyección	
70"	142,2 x 106,7	18,2 - 31,1	22,5	106,7	
77"	156,4 x 117,3	23,1 - 31,1	24,7	117,3	HitachiCambridge board77 Hitachi Starboard FX DUO 77 SmartBoard680 SmartBoardX880 INTERWRITE® BOARD 1077 TeamBoard RT TMWM6250CL/EM
77,5"	157,4 x 118,1	23,5 - 31,1	24,8	118,1	RM Classboard 77.5
78"	158,5 x 118,9	23,8 - 31,1	25,0	118,9	PolyVision eno2610 PolyVision TS610 ActivBoard 178
79"	160,6 x 120,4	24,5 - 31,1	25,3	120,4	INTERWRITE Dual board 1279
80"	162,5 x 121,9	25,2 - 31,1	25,6	121,9	
88"	178,9 x 134,1	30,8 - 31,1	28,0	134,1	

El tamaño más grande de pantalla es 88".

**EB-480i/480/470 (tamaño 4:3)****[Unidad: cm]**

<b>S</b> Tamaño de la pantalla		<b>a</b> Distancia de proyección Mínimo (Ancho) a máximo (Tele)	<b>b</b> Valores en la regla	<b>c</b> Distancia entre la superficie de proyección y la placa de la pared	<b>h</b> Altura de la superficie de proyección	<b>Pizarra interactiva</b>
70"	142,2 x 106,7	15,6 - 31,1		18,6	106,7	
77"	156,4 x 117,3	20,2 - 31,1		20,3	117,3	HitachiCambridge board77 Hitachi Starboard FX DUO 77 SmartBoard680 SmartBoardX880 INTERWRITE® BOARD 1077 TeamBoard RT TMWM6250CL/EM
77,5"	157,4 x 118,1	20,6 - 31,1		20,4	118,1	RM Classboard 77.5
78"	158,5 x 118,9	20,9 - 31,1		20,6	118,9	PolyVision eno2610 PolyVision TS610 ActivBoard 178
79"	160,6 x 120,4	21,6 - 31,1		20,8	120,4	INTERWRITE Dual board 1279
80"	162,5 x 121,9	22,2 - 31,1		21,1	121,9	
89"	180,9 x 135,6	28,2 - 31,1		23,3	135,6	INTERWRITE Dual board 1289
90"	182,9 x 137,2	28,9 - 31,1		23,5	137,2	
93"	189,1 x 141,7	30,9 - 31,1		24,2	141,7	

El tamaño más grande de pantalla es 93".

**EB-485Wi/485W/475Wi/475W (tamaño 16:10)****[Unidad: cm]**

<b>S</b> Tamaño de la pantalla		<b>a</b> Distancia de proyección Mínimo (Ancho) a máximo (Tele)	<b>b</b> Valores en la regla	<b>c</b> Distancia entre la superficie de proyección y la placa de la pared	<b>h</b> Altura de la superficie de proyección	<b>Pizarra interactiva</b>
70"	150,7 x 94,2	12,4 - 27,6		20,1	94,2	
75"	161,5 x 101,0	15,5 - 31,1		21,4	101,0	PolyVision eno2650
77,8"	167,5 x 104,7	17,3 - 31,1		22,2	104,7	PolyVision TS600/TS620/ TSL620
80"	172,3 x 107,7	18,7 - 31,1		22,7	107,7	
85"	183,1 x 114,4	21,8 - 31,1		24,1	114,4	TeamBoard RT TMWM7450EM
87"	187,3 x 117,1	23,0 - 31,1		24,6	117,1	SmartBoard685 SmartBoardX885 ActivBoard 387 ActivBoard 587 pro
88"	189,5 x 118,5	23,6 - 31,1		24,9	118,5	Hitachi Starboard FX DUO-88W

<b>S</b> Tamaño de la pantalla		<b>a</b> Distancia de proyección Mínimo (Ancho) a máximo (Tele)	<b>b</b> Valores en la regla	<b>c</b> Distancia entre la superficie de proyección y la placa de la pared	<b>h</b> Altura de la superficie de proyección	Pizarra interactiva
90"	193,9 x 121,2	24,9 - 31,1		25,4	121,2	
100"	215,4 x 134,6	31,1 *		28,1	134,6	

El tamaño más grande de pantalla es 100".

\* Valor para ancho (zoom máximo).

### EB-480i/480/470 (tamaño 16:10)

[Unidad: cm]

<b>S</b> Tamaño de la pantalla		<b>a</b> Distancia de proyección Mínimo (Ancho) a máximo (Tele)	<b>b</b> Valores en la regla	<b>c</b> Distancia entre la superficie de proyección y la placa de la pared	<b>h</b> Altura de la superficie de proyección	Pizarra interactiva
70"	150,7 x 94,2	18,4 - 31,1		29,1	94,2	
75"	161,5 x 101,0	21,9 - 31,1		31,0	101,0	PolyVision eno2650
77,8"	167,5 x 104,7	23,9 - 31,1		32,1	104,7	PolyVision TS600/TS620/TSL620
80"	172,3 x 107,7	25,4 - 31,1		33,0	107,7	
85"	183,1 x 114,4	28,9 - 31,1		35,0	114,4	TeamBoard RT TMWM7450EM
87"	187,3 x 117,1	30,4 - 31,1		35,8	117,1	SmartBoard685 SmartBoardX885 ActivBoard 387 ActivBoard 587 pro
88"	189,5 x 118,5	31,1 *		36,2	118,5	Hitachi Starboard FX DUO-88W

El tamaño más grande de pantalla es 88".

\* Valor para ancho (zoom máximo).

### EB-485Wi/485W/475Wi/475W (tamaño 16:9)

[Unidad: cm]

<b>S</b> Tamaño de la pantalla		<b>a</b> Distancia de proyección Mínimo (Ancho) a máximo (Tele)	<b>b</b> Valores en la regla	<b>c</b> Distancia entre la superficie de proyección y la placa de la pared	<b>h</b> Altura de la superficie de proyección	Pizarra interactiva
70"	155,0 x 87,2	13,7 - 29,3		25,4	87,2	
71"	157,1 x 88,4	14,3 - 30,1		25,8	88,4	INTERWRITE® BOARD 1071
77"	170,6 x 95,9	18,1 - 31,1		27,8	95,9	INTERWRITE Dual board 1277
80"	177,0 x 99,6	20,0 - 31,1		28,9	99,6	RM Classboard 85



S Tamaño de la pantalla		a Distancia de proyección Mínimo (Ancho) a máximo (Tele)	b Valores en la regla	c Distancia entre la superficie de proyección y la placa de la pared	h Altura de la superficie de proyección	Pizarra interactiva
82"	181,5 x 102,1	21,3 - 31,1		29,6	102,1	Hitachi Starboard FX-82Wide
85"	188,1 x 105,8	23,2 - 31,1		30,6	105,8	INTERWRITE® BOARD 1085 INTERWRITE Dual board 1285
90"	199,3 x 112,1	26,4 - 31,1		32,3	112,1	
94"	208,2 x 117,1	29,0 - 31,1		33,7	117,1	SmartBoard690
95"	210,4 x 118,3	29,6 - 31,1		34,0	118,3	INTERWRITE® BOARD 1095 INTERWRITE Dual board 1295 ActivBoard 395 ActivBoard 595 pro
97"	214,8 x 120,8	30,9 - 31,1		34,7	120,8	

El tamaño más grande de pantalla es 97".

#### EB-480T/480/470 (tamaño 16:9)

[Unidad: cm]

S Tamaño de la pantalla		a Distancia de proyección Mínimo (Ancho) a máximo (Tele)	b Valores en la regla	c Distancia entre la superficie de proyección y la placa de la pared	h Altura de la superficie de proyección	Pizarra interactiva
70"	155,0 x 87,2	19,7 - 31,1		34,7	87,2	
71"	157,1 x 88,4	20,5 - 31,1		35,1	88,4	INTERWRITE® BOARD 1071
77"	170,6 x 95,9	24,8 - 31,1		38,0	95,9	INTERWRITE Dual board 1277
80"	177,0 x 99,6	27,0 - 31,1		39,4	99,6	RM Classboard 85
82"	181,5 x 102,1	28,4 - 31,1		40,4	102,1	Hitachi Starboard FX-82Wide
85"	188,1 x 105,8	30,6 - 31,1		41,8	105,8	INTERWRITE® BOARD 1085 INTERWRITE Dual board 1285

El tamaño más grande de pantalla es 85".



**El valor puede diferir dependiendo de lugar en el que haya colocado la impresora.  
Al proyectar en tele, la calidad de las imágenes puede verse mermada.  
Cuando utilice EB-485Wi/485W/475Wi/475W para proyectar imágenes que posean relación de aspecto de 4:3, el tamaño de las imágenes cambiará automáticamente y la calidad de las imágenes proyectadas puede disminuir.**

## 5. Procedimiento de instalación

Asegúrese de seguir estos pasos para instalar la placa de fijación. Si los ignora, la placa de fijación podría caer y provocar daños personales o materiales.

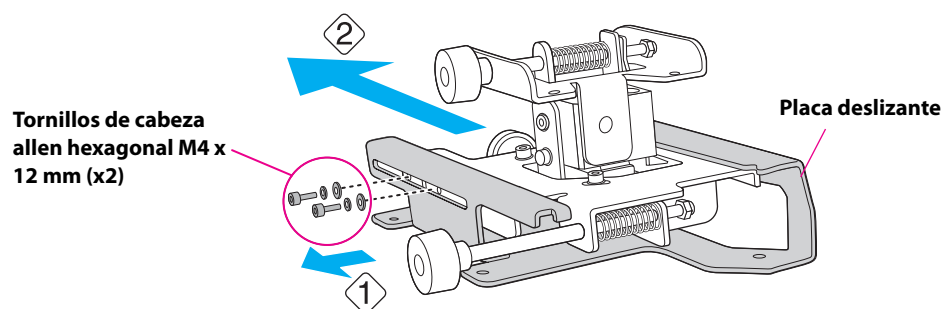
### ⚠ Advertencia

- ❑ Al montar el proyector en la pared con la placa de fijación, la pared deberá ser lo suficientemente resistente para aguantar el proyector y la placa de fijación. La placa de fijación deberá instalarse en una pared de cemento. Verifique el peso del proyector y de la placa de fijación antes de su instalación y compruebe la resistencia de la pared. Si la pared no fuese lo suficientemente resistente, refuércela antes de la instalación.
- ❑ El peso del proyector y de la placa de fijación es de 14,5 kg.
- ❑ No cuelgue el resto del cable en la placa de fijación.
- ❑ Instale la placa de fijación de manera que aguante bien el peso del proyector y resistir cualquier vibración horizontal. Utilice tuercas y tornillos M8. Los tornillos y las tuercas con un tamaño menor a M8 pueden provocar que la placa de fijación caiga.
- ❑ Epson no se hace responsable de cualquier daño o lesión derivante de una pared poco resistente o una instalación inadecuada.

### 1 Desmonte las piezas

Quite la placa deslizante de la unidad de ajuste de 3 ejes.

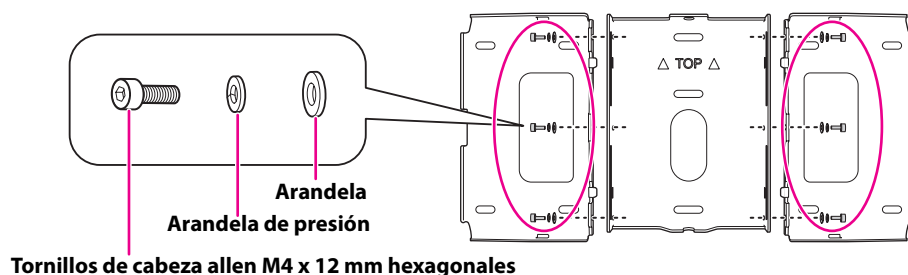
- Quite los tornillos de cabeza allen M4 x 12 mm (x2) (1).
- Quite la placa deslizante de la unidad de ajuste de 3 ejes (2).



### 2 Monte las piezas

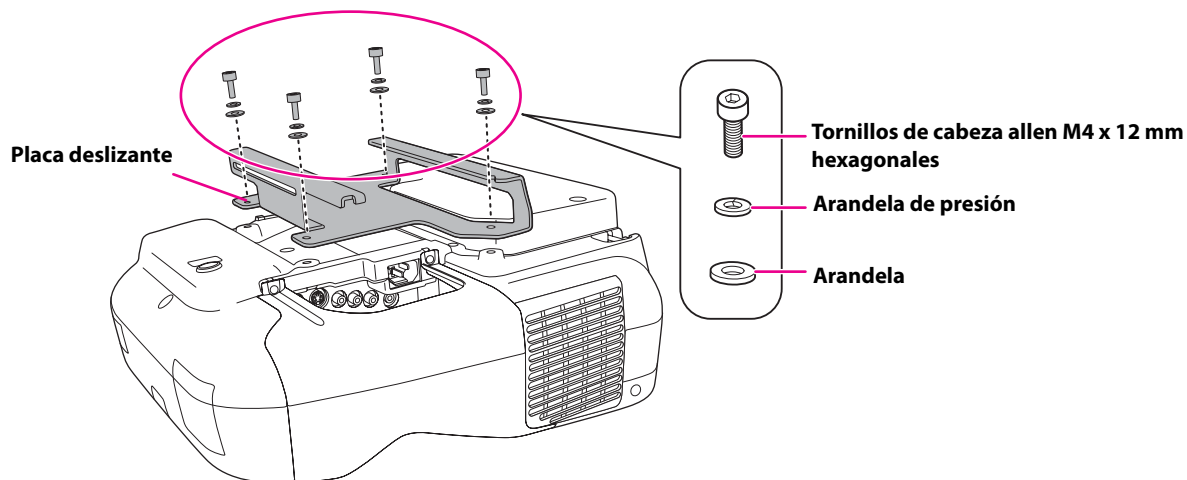
(1) Monte la placa de la pared.

Monte las tres placas en una sola unidad y fíjelas con los tornillos de cabeza allen hexagonal M4 x 12 mm (x6) que se suministran.



(2) Coloque la placa deslizante en el proyector.

Acople la placa deslizante al proyector con ayuda de los tornillos de cabeza allen hexagonal M4 x 12 mm (x4) que se suministran.

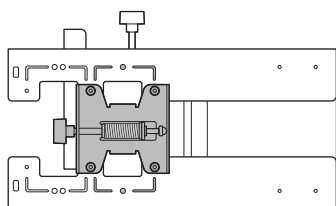


(3) Acople la unidad de ajuste de 3 ejes a la placa de fijación.

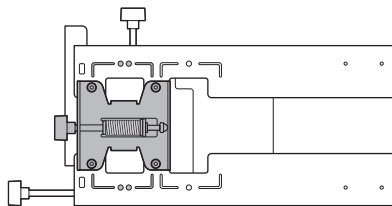
- Decida dónde colocará la unidad de ajuste de 3 ejes.

Móntela en la marca cuando la pantalla de proyección sea inferior a 70 pulgadas, o en la marca cuando sea de 70 pulgadas o más.

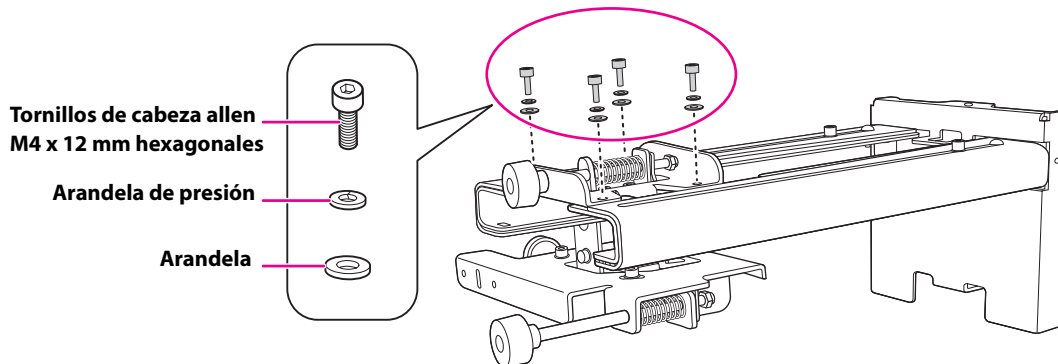
: Menos de 70 pulgadas



: 70 pulgadas o más

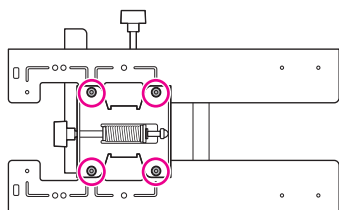


- Apriete los tornillos de cabeza allen hexagonal M4 x 12 mm (x4) que se suministran para instalar la unidad de ajuste de 3 ejes.

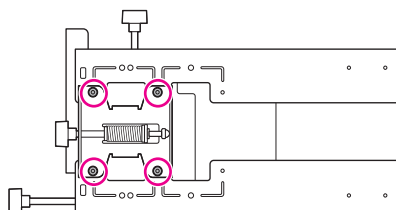


### Posiciones de instalación del perno

Cuando la pantalla de proyección es inferior a 70 pulgadas



Cuando la pantalla de proyección es de 70 pulgadas o superior



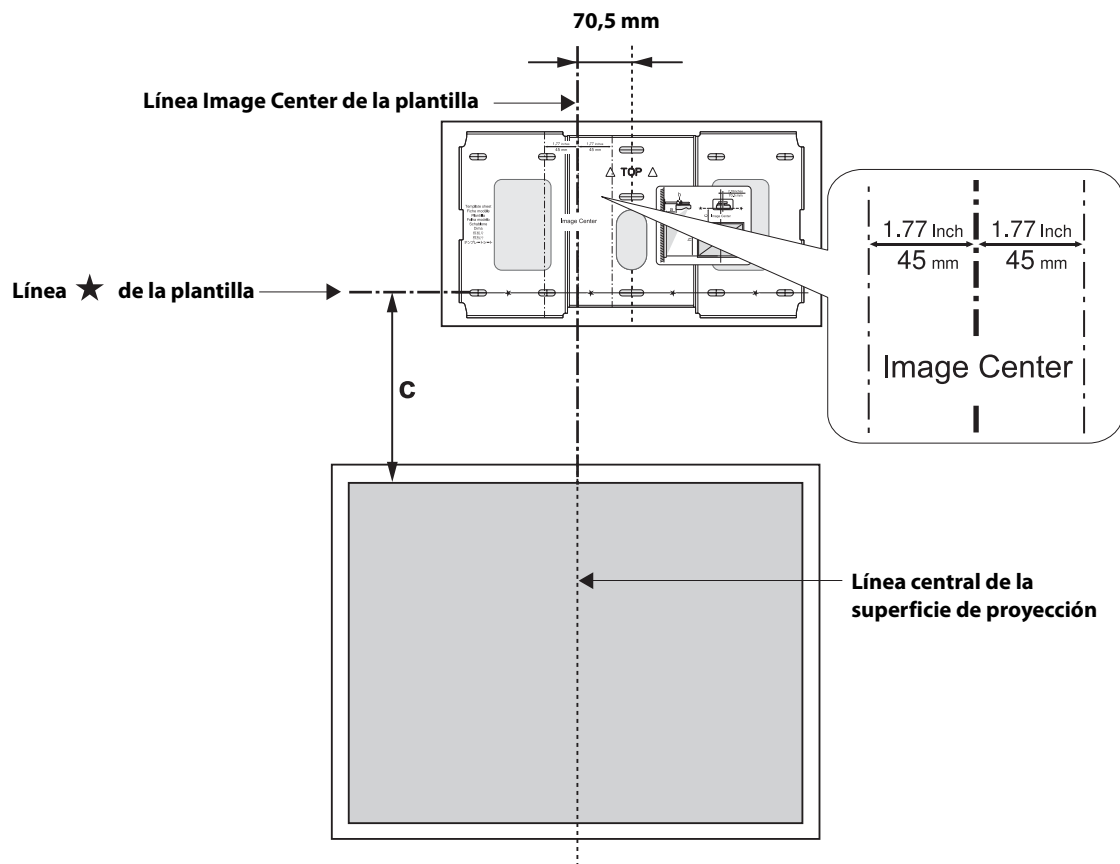
### 3 Instale la placa de la pared en la pared

(1) Determine la posición de la plantilla.

- A partir de la tabla de distancias de proyección, confirme el tamaño de la pantalla (S) y la distancia entre la superficie de proyección y la placa de la pared (c).
- Ajuste la línea Image Center (vertical) de la plantilla con la línea central (vertical) de la superficie de proyección.

Verifique dónde están las vigas de la pared y cambie la posición a la izquierda o la derecha, según sea necesario. (La posición se puede mover horizontalmente hacia la izquierda o la derecha desde la línea central de la superficie de proyección, hasta 45 mm).

- Ajuste la línea ★ (horizontal) de la plantilla con la altura de (c).

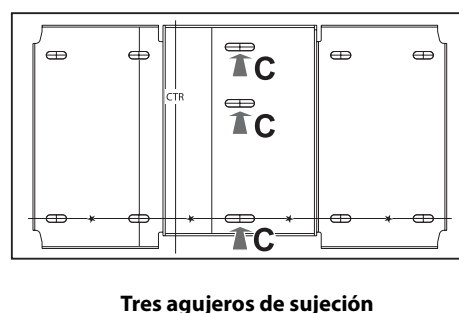
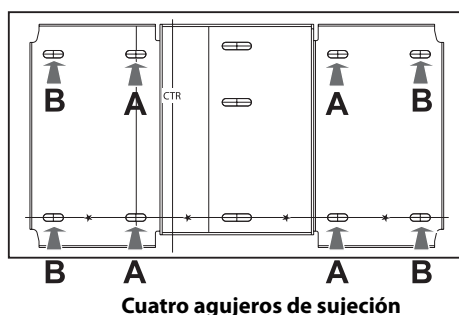


(2) Fije la plantilla a la pared.

(3) Determine la posición de los orificios de montaje de la placa de la pared.

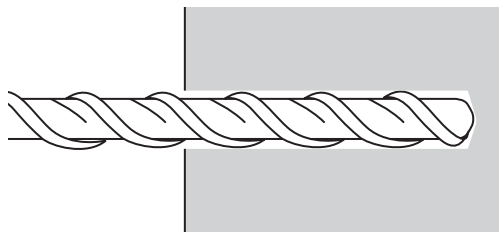
Utilice al menos tres orificios.

- Si se sujeta la placa de la pared por cuatro puntos, haga los agujeros señalados con A o B en el dibujo.
- Si se sujeta la placa de la pared por tres puntos, haga los agujeros señalados con una C en el dibujo.



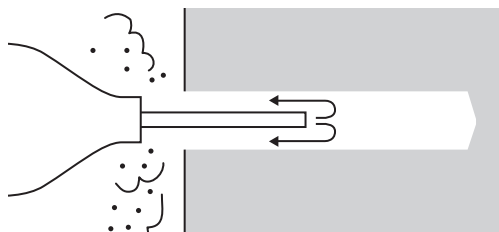
(4) Taladre orificios de los siguientes diámetros y profundidades.

Diámetro del taladro	8,5 mm
Profundidad agujero guía	40 mm
Profundidad agujero anclaje	35 mm

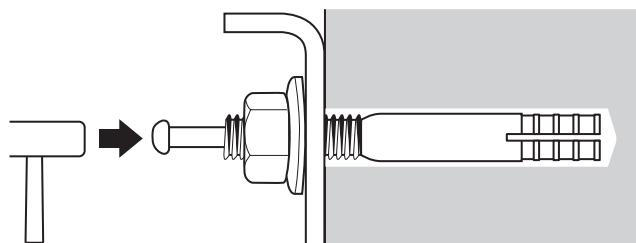


(5) Quite la plantilla.

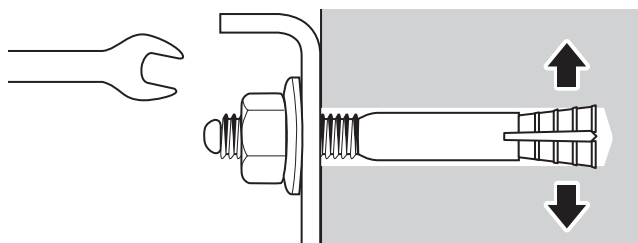
(6) Utilice un dispositivo como una bomba de polvo para limpiar el polvo de cemento del agujero.



(7) Coloque la placa de la pared en la pared e introduzca pernos de expansión M8 x 50 mm en los agujeros. Coloque la tuerca y golpéela con un martillo hasta que el centro toque a parte superior del perno de anclaje.

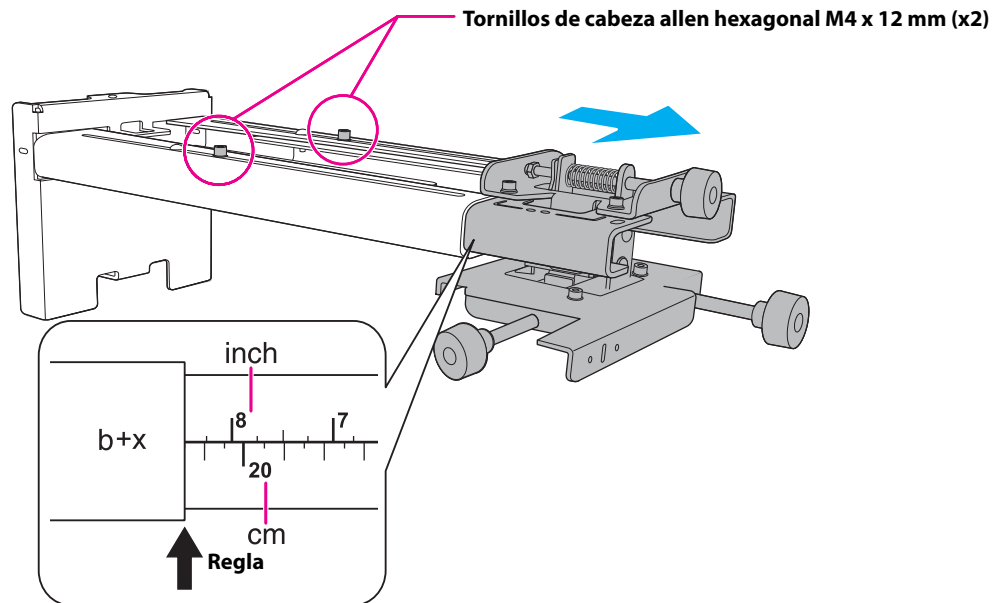


(8) Apriete la tuerca con una llave inglesa para fijar la placa a la pared.



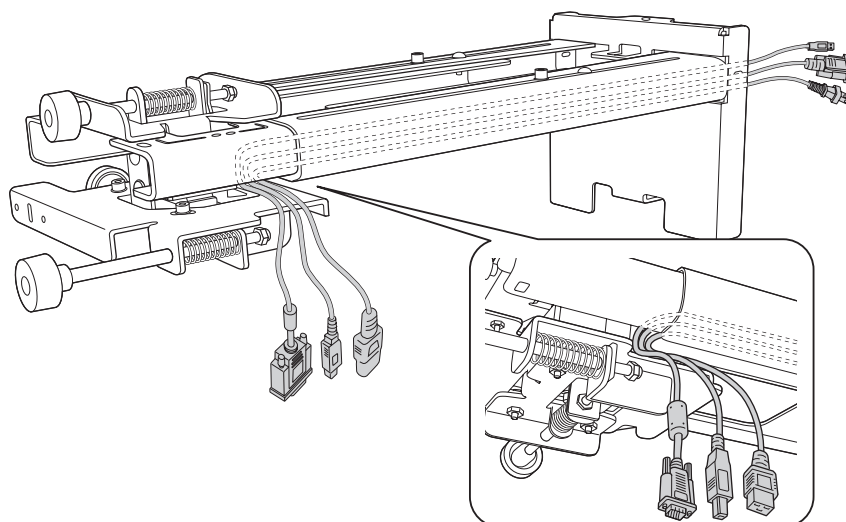
#### **4** Determine la distancia de proyección y saque el dispositivo deslizante

- (1) En la tabla de distancia de proyección, compruebe el valor de la regla (b).
- (2) Afloje los tornillos de cabeza allen hexagonal M4 x 12 mm (x2) y a continuación tire del dispositivo deslizante en la placa de fijación.  
Alinee el dispositivo deslizante con el valor (b+x) que sea igual al de la regla (b) más el grosor de la pantalla de proyección (x).



#### **5** Dirija los cables a través de la placa de fijación

Dirija los cables necesarios a través de la placa de fijación.



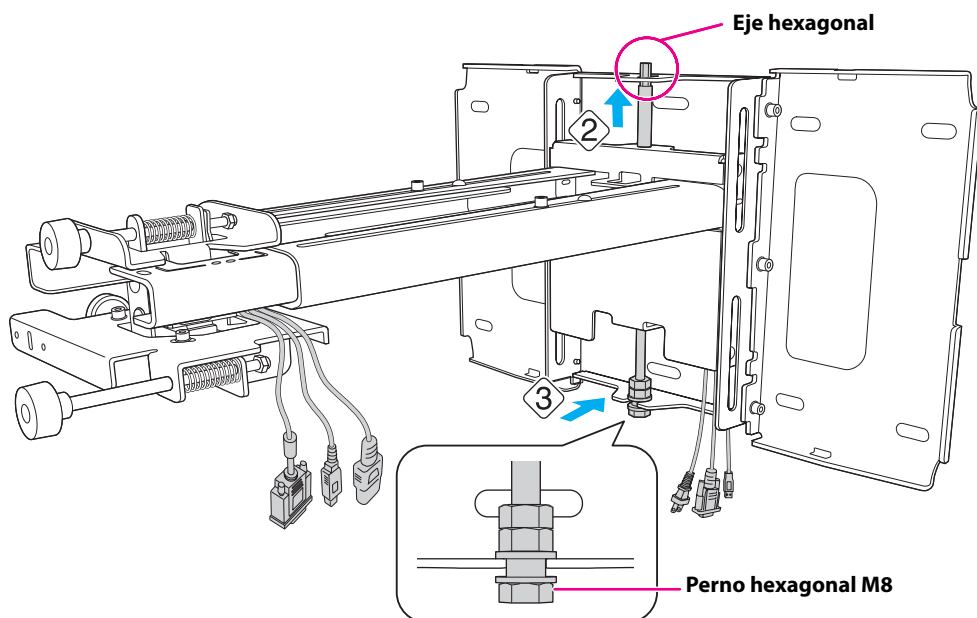
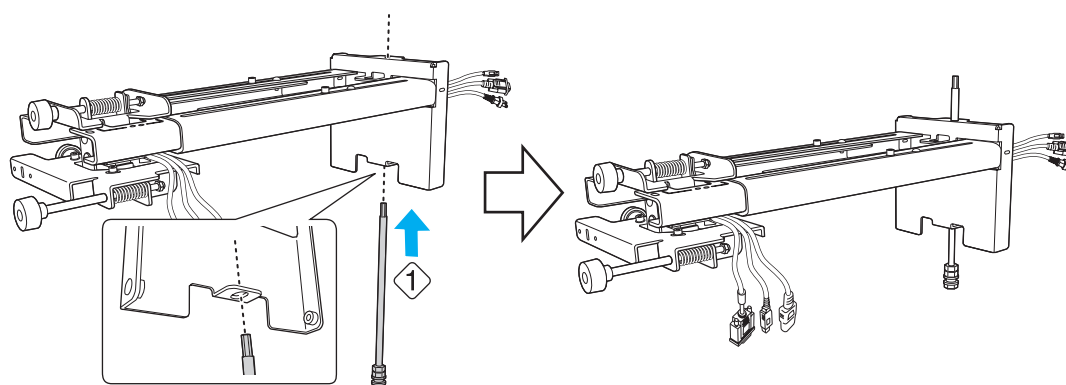
## 6 Acople la placa de fijación a la placa de la pared

- (1) Introduzca el eje hexagonal en la parte superior de la placa de fijación a la placa de la pared (2).
- (2) Introduzca el perno hexagonal M8 en la parte inferior de la placa de fijación en la placa de la pared (3).



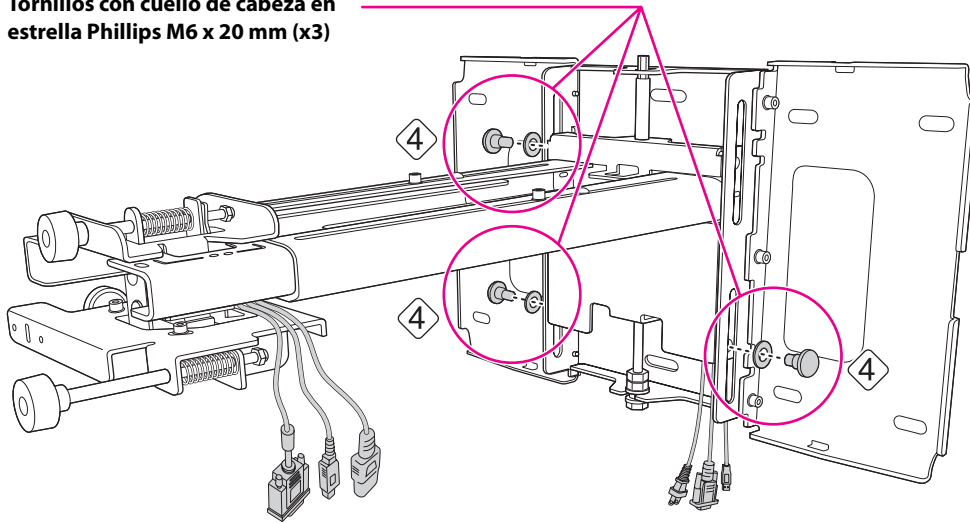
### Precaución

Tenga cuidado de no atrapar los cables entre la placa de fijación y la placa de la pared.

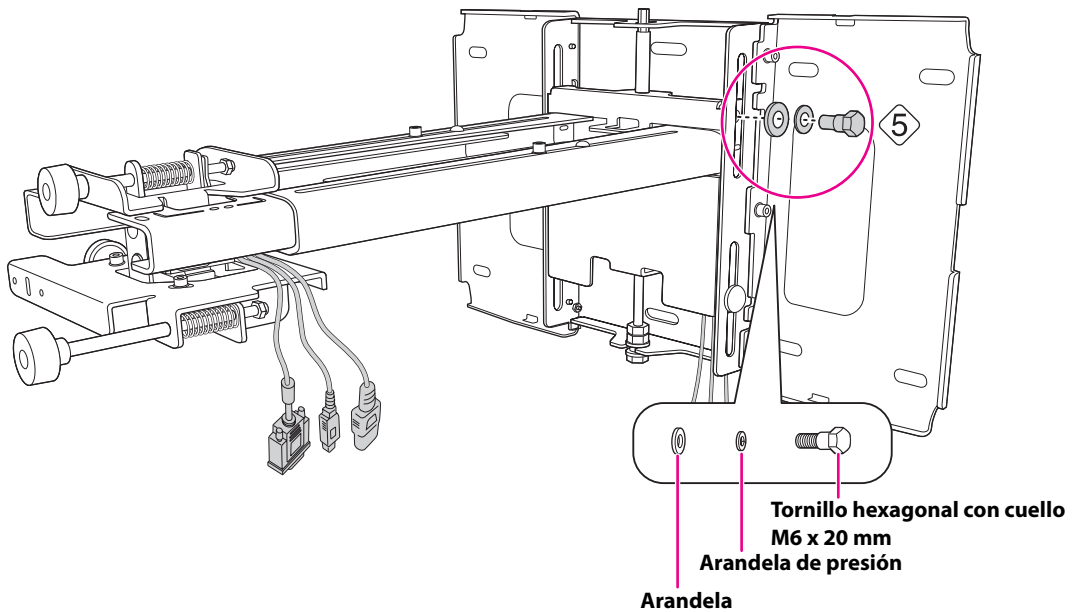


- (3) Fije la placa de fijación en la placa de la pared apretando los tornillos con cuello de cabeza en estrella Phillips M6 x 20 mm (x3) que se suministran con el desatornillador con ranura en estrella nº 3 (4).

**Tornillos con cuello de cabeza en estrella Phillips M6 x 20 mm (x3)**



- (4) Apriete ligeramente el tornillo hexagonal con cuello M6 x 20 mm (5).

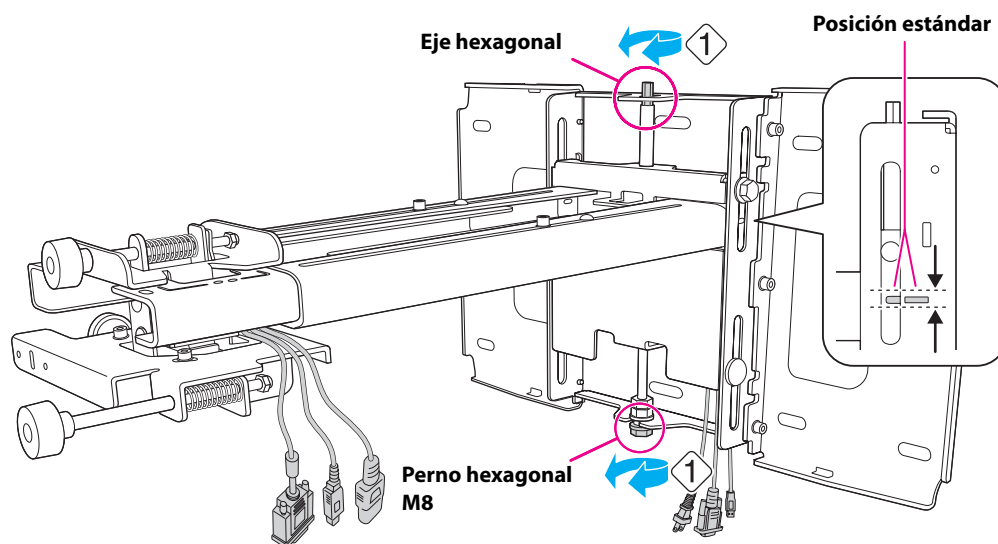




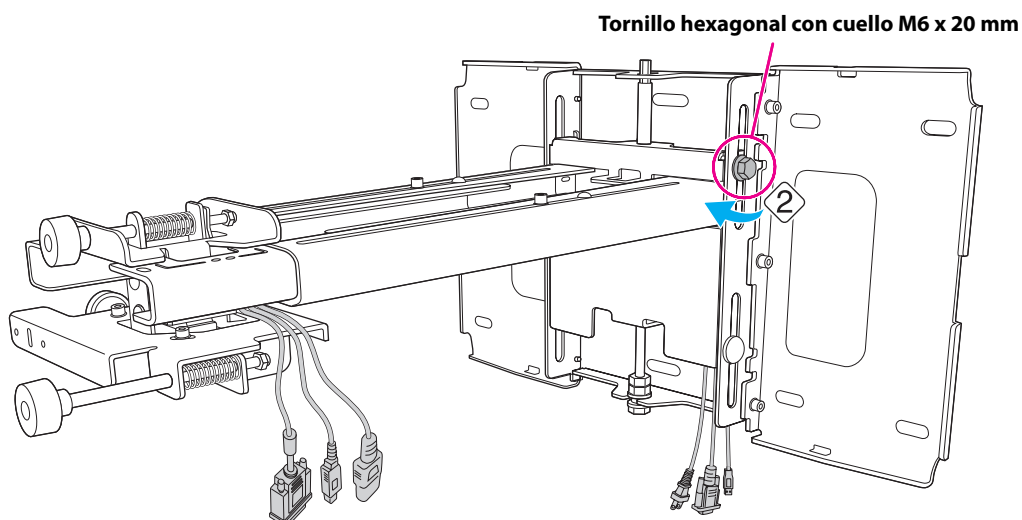
## 7 Ajuste el deslizamiento vertical para alinearlo con la posición estándar

- (1) Ajuste el deslizamiento vertical con el perno hexagonal M8 en la parte inferior de la placa de fijación o con el eje hexagonal en la parte superior de la placa de fijación. Alinéelo con la posición estándar (1).

Al apretar el perno hexagonal M8, la placa de fijación baja; si afloja el perno, la placa sube.  
Al apretar el eje hexagonal, la placa de fijación sube; si afloja el eje, la placa baja.

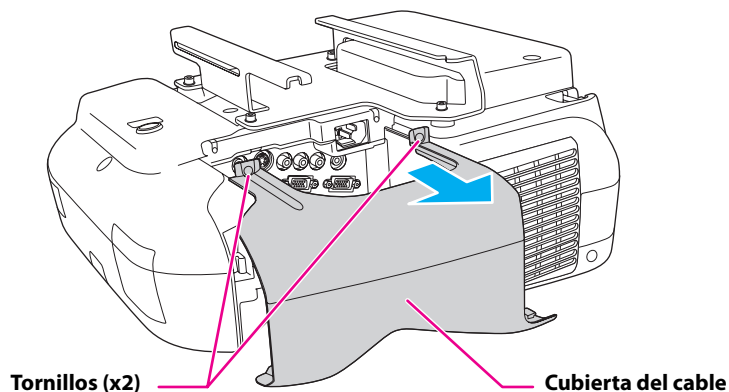


- (2) Apriete el tornillo hexagonal con cuello M6 x 20 mm para fijar la placa de fijación (2).



## 8 Fije el proyector a la placa de fijación

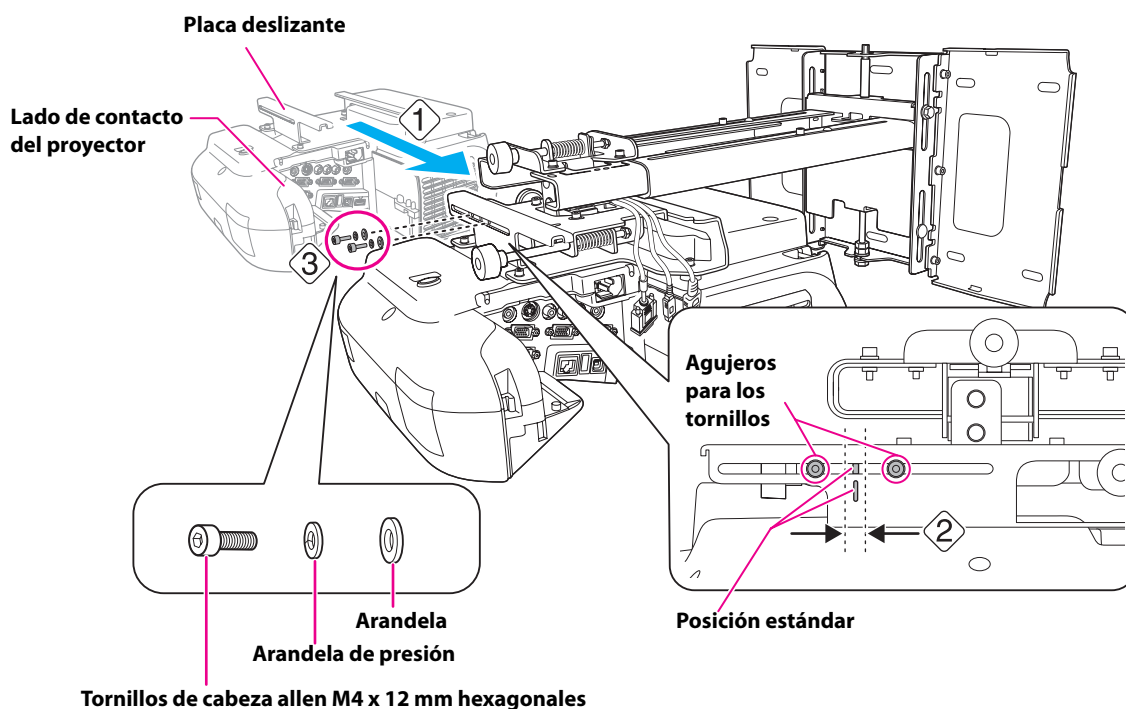
(1) Afloje los dos tornillos y quite la cubierta del cable del proyector.



(2) Introduzca la placa deslizante en la placa de fijación por el lado de contacto del proyector (1).

Alinee la unidad de ajuste de 3 ejes con la posición estándar de la placa deslizante (2).

(3) Apriete los tornillos de cabeza allen M4 x 12 mm (x2) (3).

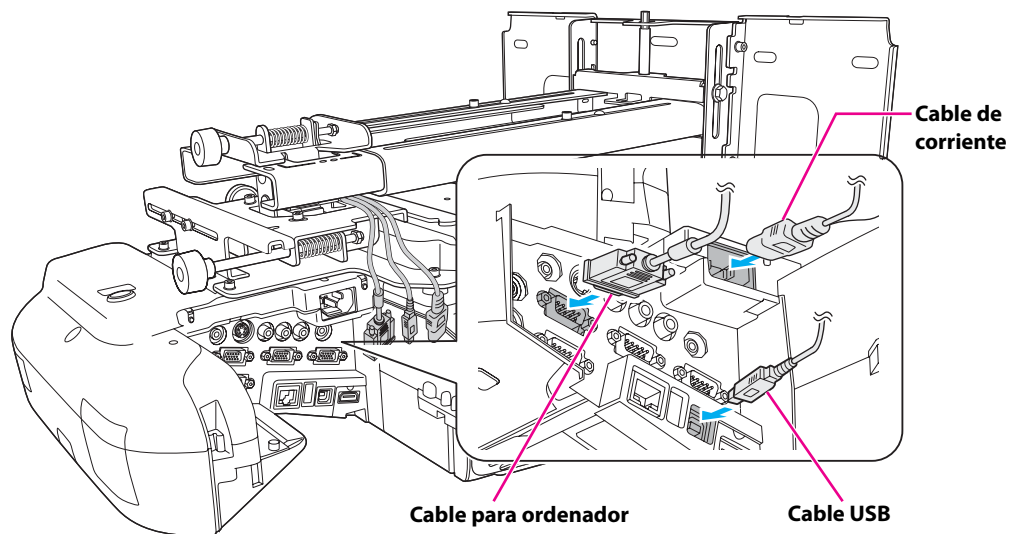


### Advertencia

Si usa adhesivos para evitar que los tornillos se aflojen, o lubricantes o aceites en la placa deslizante de la parte de fijación del proyector, la caja se podría romper, haciendo que caiga el proyector y causando daños personales o materiales. No use adhesivos, lubricantes o aceites para instalar o ajustar la placa de fijación.

## 9 Conecte el cable de corriente y los otros cables al proyector

Conecte cualquier cable que sea necesario, como el de corriente, el del ordenador y el cable USB, al proyector.



## 6. Ajuste de la pantalla de proyección

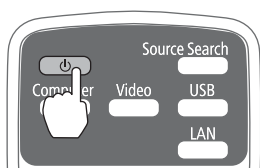
Para garantizar la máxima calidad en la pantalla de proyección, siga estos pasos para ajustarla.



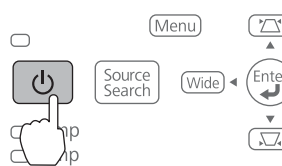
**No realice ajustes con la función Keystone del proyector. Si lo hace, la calidad de la imagen podría verse mermada.**

### 1 Encienda el proyector

Con el mando a distancia



Con el panel de control

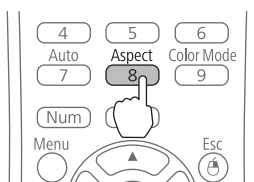


### 2 Cambie el tamaño

Cada vez que pulse el botón [Aspect] del mando a distancia, aparecerá en la pantalla el tamaño de la proyección y cambiará.

Cambie los ajustes según la señal del equipo conectado.

Mando a distancia



Tamaño



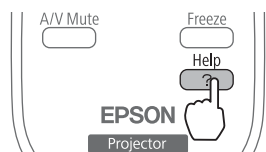
Si no, también puede ajustar el tamaño en el menú [Señal] - [Aspecto] en el menú Configuración.

👉 **"Menú Configuración" del Manual de usuario del proyector**

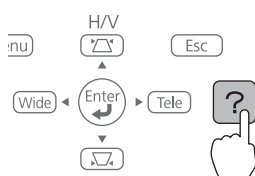
### 3 Despliegue el patrón de prueba

(1) Pulse el botón [Help].

Con el mando a distancia



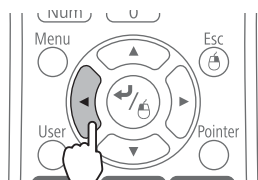
Con el panel de control



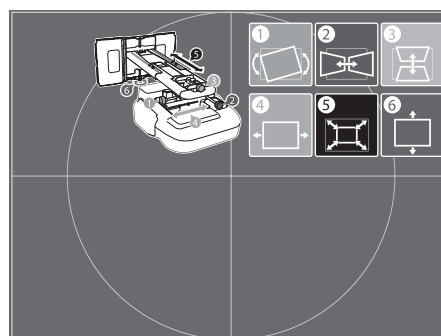
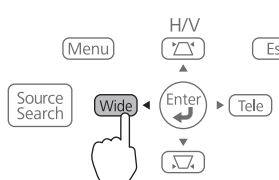
(2) Pulse el botón [Wide] en el mando a distancia o el botón [Wide] en el panel de control.

Aparece el patrón de prueba.

Con el mando a distancia



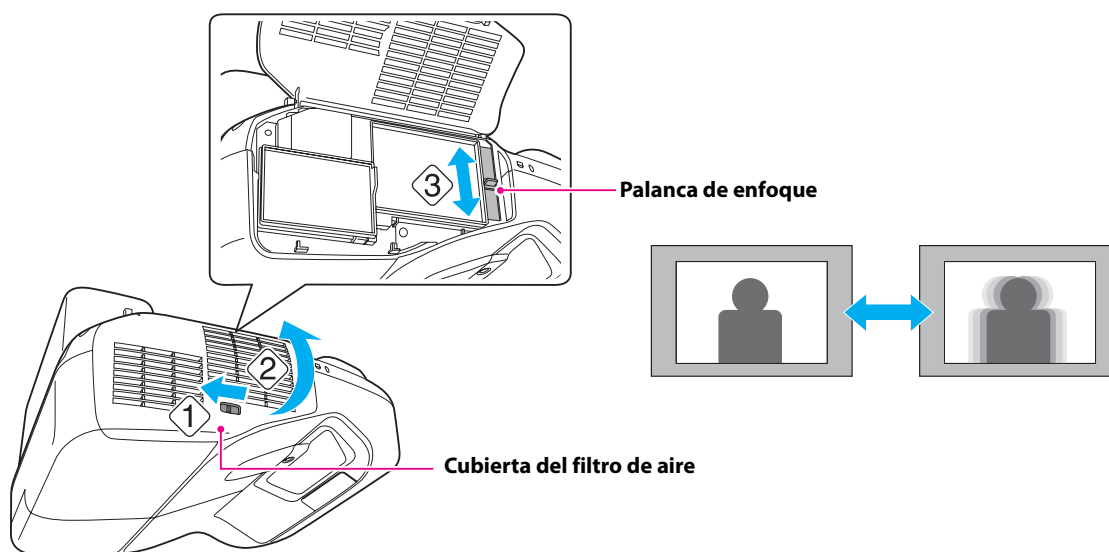
Con el panel de control



### 4 Ajuste el enfoque

(1) Mueva la palanca de la cubierta del filtro de aire (1) para abrirla (2).

(2) Use la palanca de enfoque para ajustarlo (3).



(3) Cuando haya finalizado el ajuste, cierre la cubierta del filtro de aire.

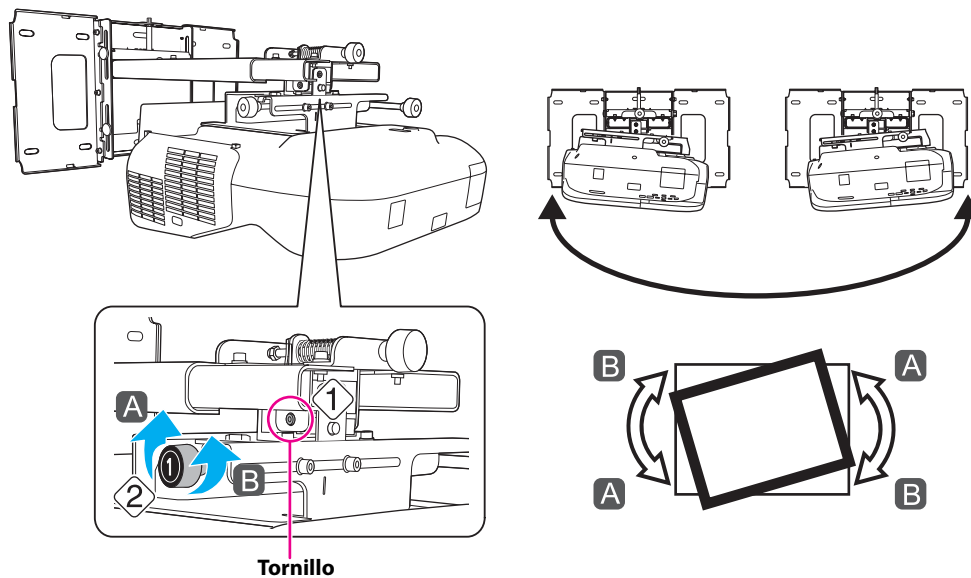
## 5 Use la rosca de ajuste izquierda para ajustar el giro horizontal



Repita los pasos 5 a 10 según sea necesario.

(1) Afloje el tornillo de la siguiente imagen (1).

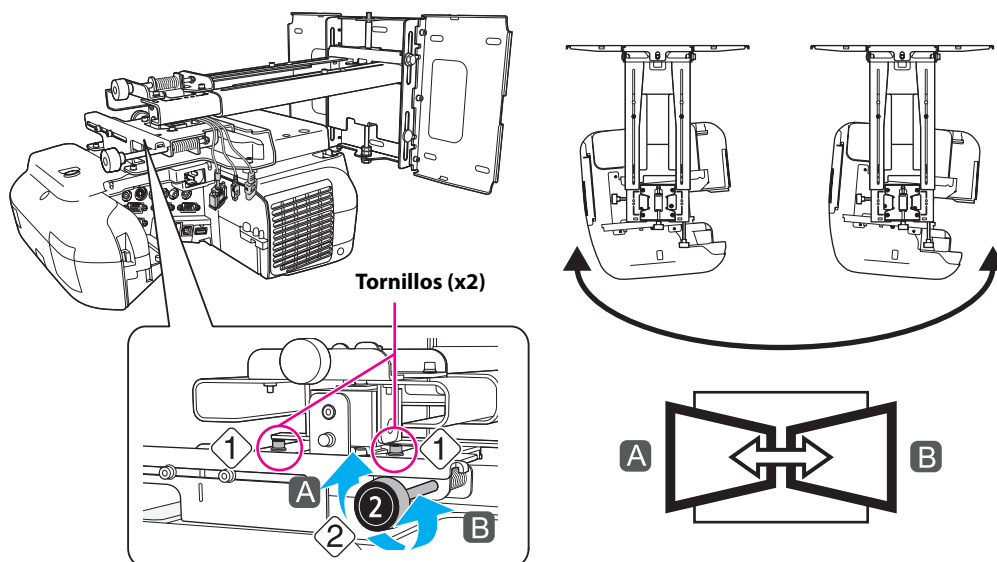
(2) Gire la rosca de ajuste (1) para ajustar el giro horizontal (2).



(3) Una vez realizados los ajustes de los pasos 5 a 10, apriete el tornillo que aflojó en (1).

## 6 Use la rosca de ajuste derecha para ajustar la rotación horizontal

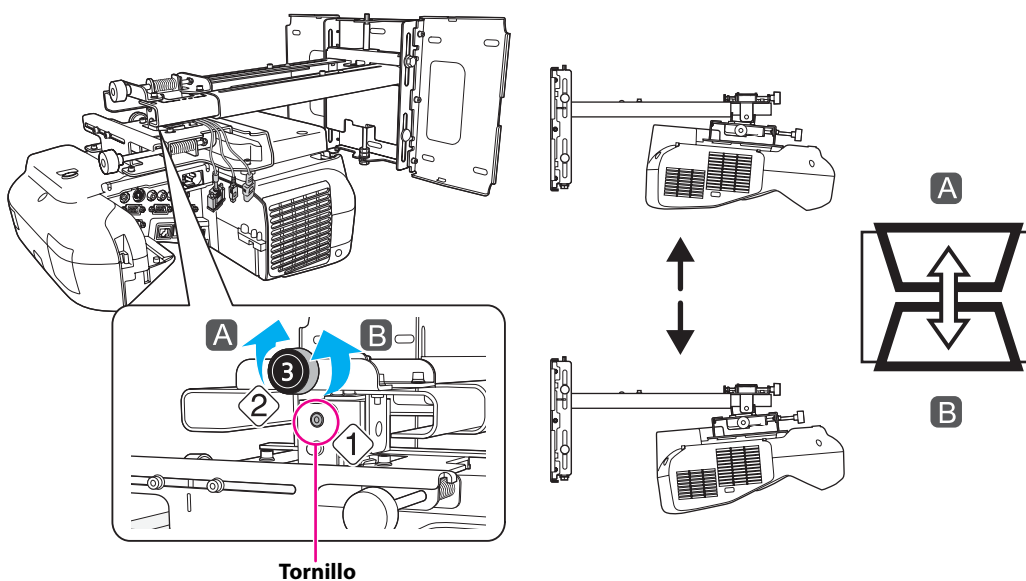
- (1) Afloje los tornillos (x2) de la siguiente imagen (1).
- (2) Gire la rosca de ajuste (2) para ajustar la rotación horizontal (2).



- (3) Una vez realizados los ajustes de los pasos 5 a 10, apriete los tornillos (x2) que aflojó en 1.

## 7 Use la rosca de ajuste superior para ajustar la inclinación vertical

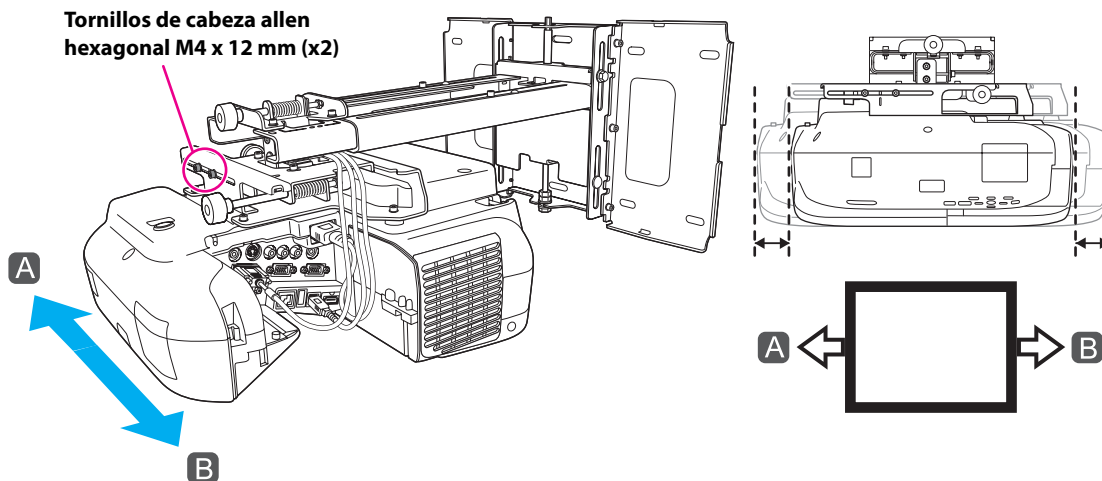
- (1) Afloje el tornillo de la siguiente imagen (1).
- (2) Gire la rosca de ajuste (3) para ajustar la inclinación vertical (2).



- (3) Una vez realizados los ajustes de los pasos 5 a 10, apriete el tornillo que aflojó en 1.

## 8 Ajuste el deslizamiento horizontal

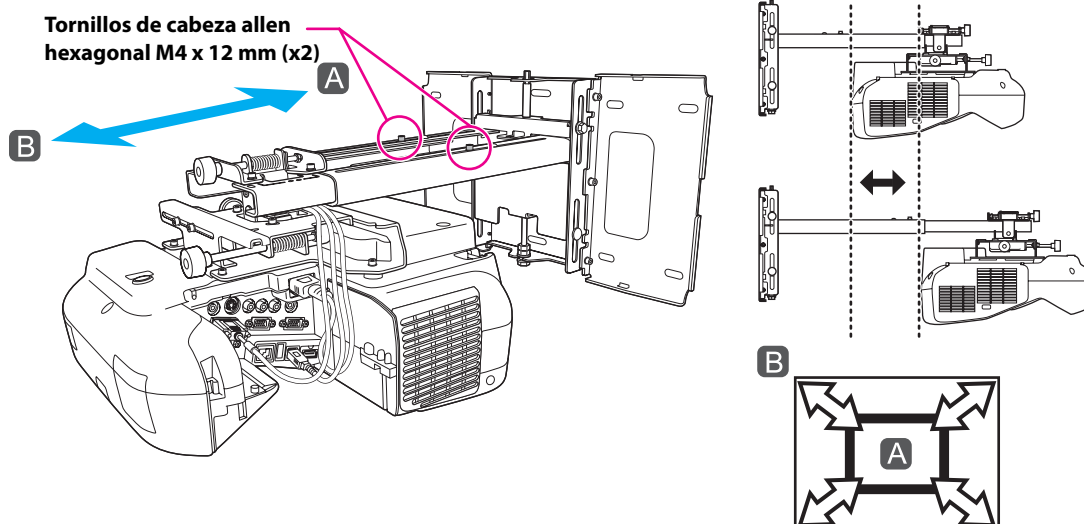
- (1) Afloje los tornillos de cabeza allen hexagonal M4 x 12 mm (x2) y a continuación ajuste el dispositivo deslizante de la placa deslizante.



- (2) Una vez realizados los ajustes de los pasos **5** a **10**, apriete los tornillos de cabeza allen hexagonales M4 x 12 mm (x2).

## 9 Ajuste el deslizamiento hacia adelante/atrás

- (1) Afloje los tornillos de cabeza allen hexagonal M4 x 12 mm (x2) y a continuación ajuste el dispositivo deslizante de la placa de fijación.



- (2) Una vez realizados los ajustes de los pasos **5** a **10**, apriete los tornillos de cabeza allen hexagonales M4 x 12 mm (x2).

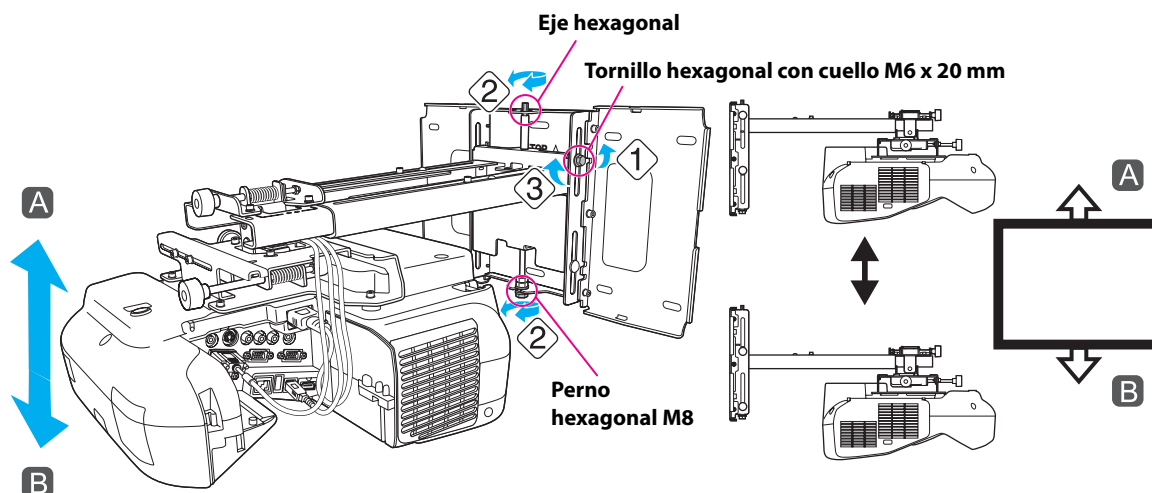


## 10 Ajuste el deslizamiento vertical

- (1) Afloje el tornillo hexagonal con cuello M6 x 20 mm (1).
- (2) Ajuste el deslizamiento vertical con el perno hexagonal M8 en la parte inferior de la placa de fijación o con el eje hexagonal en la parte superior de la placa de fijación (2).

Al apretar el perno hexagonal M8, la placa de fijación baja; si afloja el perno, la placa sube.

Al apretar el eje hexagonal, la placa de fijación sube; si afloja el eje, la placa baja.



- (3) Apriete el tornillo hexagonal con cuello M6 x 20 mm que aflojó en (1) (3).

## 11 Apague el patrón de prueba

Pulse el botón [Esc] del mando a distancia o del panel de control para apagar el patrón de prueba.



### Advertencia

Apriete firmemente todos los tornillos. Si no, el proyector o la placa de fijación podrían caer, provocando daños personales o materiales.

## 7. Acople las cubiertas

### 1 Acople la cubierta de la placa de la pared y la tapa

(1) Coloque la cubierta de la placa de la pared (1).

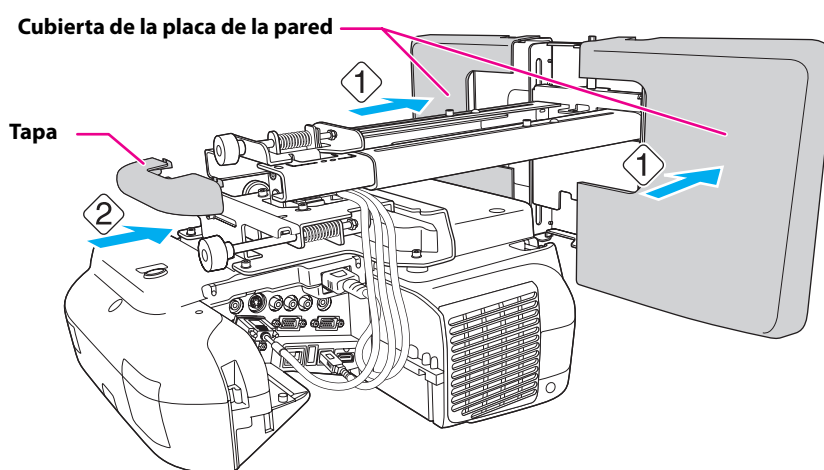


Según las características de los cables, tal vez tenga que cortar partes de la cubierta de la placa de la pared para que los cables pasen por ella.

Al cortar la sección más delgada de la cubierta de la placa de la pared y pasar por ella los cables, asegúrese de quitar la rebaba para quitar los bordes cortantes y evitar así dañar los cables.

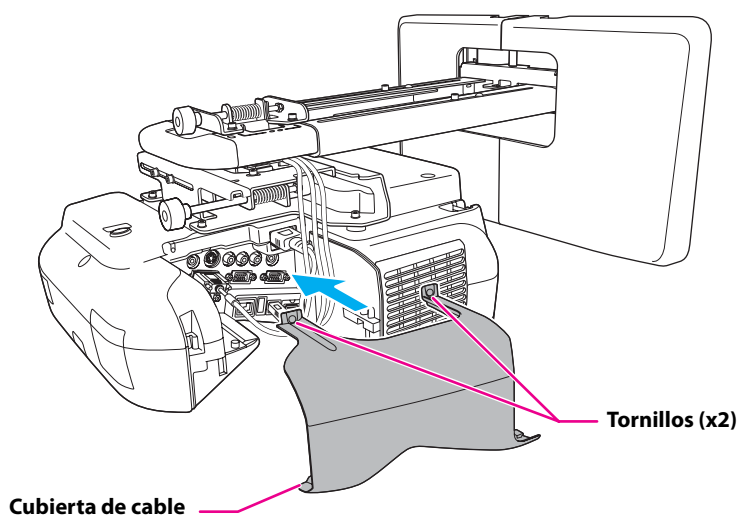
Asegúrese también de que utiliza la cuchilla de manera segura.

(2) Coloque la tapa con la parte cóncava hacia arriba (2).



### 2 Acople la cubierta del cable al proyector

Acople la cubierta del cable y apriete los tornillos (x2) para fijarla.





### **Precaución**

Sólo un especialista debería quitar o reinstalar el proyector, también para labores de mantenimiento y reparación. Consulte el Manual de usuario del proyector para más información sobre tareas de mantenimiento y reparación.



### **Advertencia**

- No afloje nunca las tuercas y tornillos después de la instalación. Compruebe regularmente que los tornillos no se han aflojado. Si encuentra algún tornillo flojo, apriételo firmemente. Si no, el proyector o la placa de fijación podrían caer, provocando daños personales o materiales.
- No se cuelgue de la placa de fijación ni cuelgue de ella ningún objeto pesado. Si la placa de fijación o el proyector caen, podrían provocar daños personales o materiales.

## 8. Apéndice

---

### Uso de la Easy Interactive Function

Una vez instalado un modelo compatible con Easy Interactive Function (EB-485Wi/480i/475Wi), deberá realizar la calibración para alinear las posiciones del cursor y el Easy Interactive Pen.

Si utiliza Easy Interactive Tools, necesitará instalar Easy Interactive Tools Ver.2 en su ordenador. También necesitará instalar Easy Interactive Driver Ver.2 al utilizar el ratón o dibujar con Mac OS X.

Para más información, consulte la Guía de inicio rápido o el Manual de usuario del Document CD-ROM.

### Acople del cable de seguridad

Si el proyector se va a instalar en una sala donde quedará sin vigilancia, puede usar un candado antirrobo disponible en el mercado, con el fin de sujetar el proyector y evitar que alguien lo pueda robar.

Pase un extremo del candado por el punto de instalación del cable de seguridad.

Para más información sobre cómo bloquear el candado, consulte el Manual de usuario que se entrega con el mismo.

