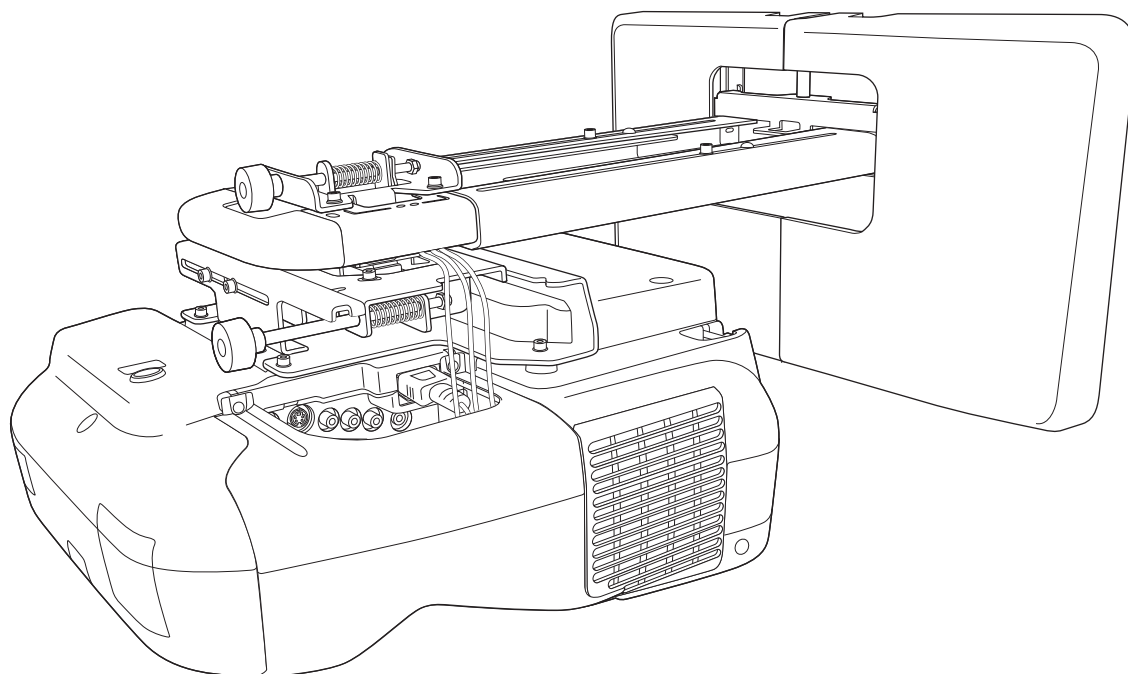


Asennusopas

Suomi



EPSON
EXCEED YOUR VISION




Turvaohjeet



Lue kaikki tämän oppaan ohjeet oman turvallisuutesi vuoksi, ennen kuin käytät kiinnityslevyä. Vääränlainen laitteen käyttö, joka ei huomioi tämän oppaan ohjeita, voi vahingoittaa kiinnityslevyä tai voi aiheuttaa henkilö- tai omaisuusvahinkoja. Säilytä tämä asennusopas tulevaisuutta varten.

Lue videoprojektorisi Käyttäjän opas sekä Turvaohjeet, ja seuraa ohjeita näissä dokumenteissa.









Symbolien selitykset

Alla olevia varoitusmerkkejä käytetään tässä asennusoppaassa estämään henkilö- ja omaisuusvahinkoja. Varmistu siitä että ymmärrät nämä varoitukset lukiessasi asennusopasta.

 Varoitus	Jos tätä symbolia ei huomioida, voi tästä aiheutua henkilövahinko tai jopa kuolema vääränlaisesta käytöstä johtuen.
 Huomio	Jos tätä symbolia ei huomioida, voi tästä aiheutua henkilövahinko tai fyysinen vaurio, vääränlaisesta käytöstä johtuen.
	Tämä symboli osoittaa asiaan liittyviä tai hyödyllisiä tietoja.

	Tämä symboli merkitsee että toimintoa ei pidä tehdä
	Tämä symboli merkitsee, että toiminto kuuluu tehdä.

Asennuksen turvaohjeet

 Varoitus	
Kiinnityslevy on tarkoitettu videoprojektorin kiinnittämiseen seinälle. Jos kiinnitetään muuta kuin videoprojektori, paino saattaa aiheuttaa vahingon. Jos kiinnityslevy putoaa, tämä saattaa aiheuttaa henkilö- tai omaisuusvahinkoja.	
Asennustyön (seinäkiinnityksen) tulisi tehdä asiantuntija, jolla on tekninen tietämys ja kyky tähän. Vajavainen tai väärän asennus saattaa aiheuttaa kiinnityslevyn putoamisen sekä aiheuttaa henkilö- tai omaisuusvahinkoja.	
Seuraa oppaan ohjeita, kun asennat kiinnityslevyn. Jos ohjeita ei noudateta, kiinnityslevy saattaa pudota ja aiheuttaa henkilö- tai omaisuusvahinkoja.	
Käsittele sähköjohtoa varoen. Vääränlainen käsittely saattaa aiheuttaa sähköiskun. Huomioi seuraavat varoimenpiteet käsittelyn aikana: • Älä käsittele virtapistoketta märin käsin. • Älä käytä sähköjohtoa joka on vahingoittunut tai muunneltu. • Älä vedä sähköjohtoa liian voimakkaasti viedessäsi johtoa kiinnityslevyn läpi.	
Älä asenna kiinnityslevyä paikkaan, jossa se altistuu tärinälle tai iskuille. Tärinä tai isku saattaa vahingoittaa videoprojektorin tai kiinnityselineen pintaa. Se voi myös aiheuttaa kiinnityslevyn tai videoprojektorin putoamisen ja aiheuttaa henkilö- tai omaisuusvahinkoja.	
Asenna kiinnityslevy niin, että se tukee riittävästi videoprojektorin painoa sekä kiinnityslevyä ja vastustaa vaakatasoista tärinää. Käytä M8 muttereita ja pultteja. Pienempien kuin M8 mutterien ja pulttien käyttäminen saattaa aiheuttaa levyn putoamisen. Epson ei ota vastuuta seinän riittämättömän lujuuden tai virheellisen asennuksen aiheuttamista vahingoista tai vammoista.	
Vähintään kahden pätevän huoltohenkilön tulisi huolehtia asennuksesta. Jos löysäät ruuveja asennuksen aikana, ole varovainen että et pudota kiinnityslevyä. Jos kiinnityslevy tai projektori putoaa, tämä saattaa aiheuttaa henkilö- tai omaisuusvahinkoja.	

! Varoitus

<p>Kun kiinnität videoprojektorin seinälle kiinnityslevyllä, seinän tulee olla riittävän vahva kantaakseen videoprojektorin ja kiinnityslevyn. Tämä kiinnityslevy tulee kiinnittää betoniseinään. Varmistu videoprojektorin ja kiinnityslevyn painosta ennen asennusta ja säilytä seinän vahvuus. Jos seinä ei ole riittävän vahva, vahvista seinä ennen asennusta.</p>	!
<p>Tarkista kiinnityslevy säännöllisin väliajoin varmistuaksesi, että siinä ei ole rikkoutuneita osia tai löysiä ruuveja. Jos havaitset rikkoutuneita osia, älä käytä kiinnityslevyä. Jos kiinnityslevy tai projektori putoaa, tämä saattaa aiheuttaa henkilö- tai omaisuusvahinkoja.</p>	/
<p>Älä koskaan muokkaa kiinnityslevyä.</p>	/
<p>Älä roiku kiinnityslevystä tai ripusta raskaita esineitä kiinnityselineeseen. Jos projektori tai kiinnityslevy putoaa, tämä saattaa aiheuttaa henkilö- tai omaisuusvahinkoja.</p>	/
<p>Jos käytät liimaa estämään ruuvien löystymisen tai liukastusaineita tai öljyjä videoprojektorin liukulevyssä, kotelo saattaa murtua ja videoprojektori pudota aiheuttaen henkilö- tai omaisuusvahinkoja. Älä käytä liimaa, liukasteita tai öljyjä, kun asennat tai säädät kiinnityslevyä.</p>	/
<p>Kiristä ruuvit tiukalle säädön jälkeen. Muuten projektori tai kiinnityslevy voi pudota ja aiheuttaa henkilö- tai omaisuusvahinkoja.</p>	!
<p>Älä koskaan löysää pultteja ja muttereita asennuksen jälkeen. Varmistu säännöllisesti, että ruuvit eivät ole löystyneet. Jos löydät löystyneitä ruuveja, kiristä ne lujasti. Muuten projektori tai kiinnityslevy voi pudota ja aiheuttaa henkilö- tai omaisuusvahinkoja.</p>	/

! Huomio


<p>Älä asenna kiinnityslevyä paikkaan, jossa videoprojektorimallisi toimintalämpötila saattaa ylittyä. Tällainen ympäristö saattaa vahingoittaa videoprojektorin.</p>	/
<p>Asenna kiinnityslevy paikkaan, jossa ei ole kohtuuttoman paljon pölyä ja kosteutta estääksesi linssin ja optisten osien likaantumisen.</p>	!
<p>Älä käytä kohtuuttomasti voimaa, kun säädät kiinnityslevyä. Kiinnityslevy saattaa hajota ja aiheuttaa henkilövahingon.</p>	/

Kiinnityslevyn asennuspaikka


- Suorita virransyötön johdotustyöt kiinnityslevyn asennuspaikassa etukäteen.
- Asenna videoprojektori kauas sähkölaitteista, kuten loistelampuista ja ilmastointilaitteista. Jotkin loistelamput saattavat häiritä videoprojektorin kaukosäädintä.
- On suositeltavaa pitää kiinnityskaapeli alle 20 metrin mittaisena ulkoisen kohinan vähentämiseksi.
- On suositeltavaa käyttää päälle liimattavia näyttöjä tai taulunäyttöjä.
- Varmista käyttäessäsi Easy Interactive Function -toimintoa, että projektori on asetettu seuraavien ehtojen mukaisesti.
 - Projisointinäyttö on muodoltaan nelikulmainen ilman vääristymiä.
 - Projektori on kallistettu enintään $\pm 3^\circ$ pystysuuntaan ja vaakasuuntaan suhteessa projisoituun näyttöön.
 - Kun käytetään trapetsia, vaakatrapetsin ja pystytrapetsin korjaus ei ole enempää kuin ± 6 .

Tietoja Asennusoppaasta

Tämä opas kuvaa, kuinka EB-485Wi/485W/480i/480/475Wi/475W/470 videoprojektori kiinnitetään seinälle erillisellä kiinnityslevyllä.

1 Pakkauksen sisältö  s. 6**2 Tekniset tiedot**  s. 7**3 Laitteiden liittäminen**  s. 9**4 Projisoinnin etäisyystaulukko**  s. 10**5 Asennustoimenpiteet**  s. 18

- (1) Osien irrottaminen
- (2) Osien kokoaminen
- (3) Asenna seinälevy seinään
- (4) Määritä projisointietäisyys ja vedä liukukappale ulos
- (5) Vedä kaapelit kiinnityslevyn läpi
- (6) Liitä kiinnityslevy seinälevyyn
- (7) Säädä pystysuora liukulaite ja linjaa se vakiopaikan kanssa
- (8) Kiinnitä videoprojektori kiinnityslevyyn
- (9) Liitä virtajohto ja muut kaapelit projektoriin

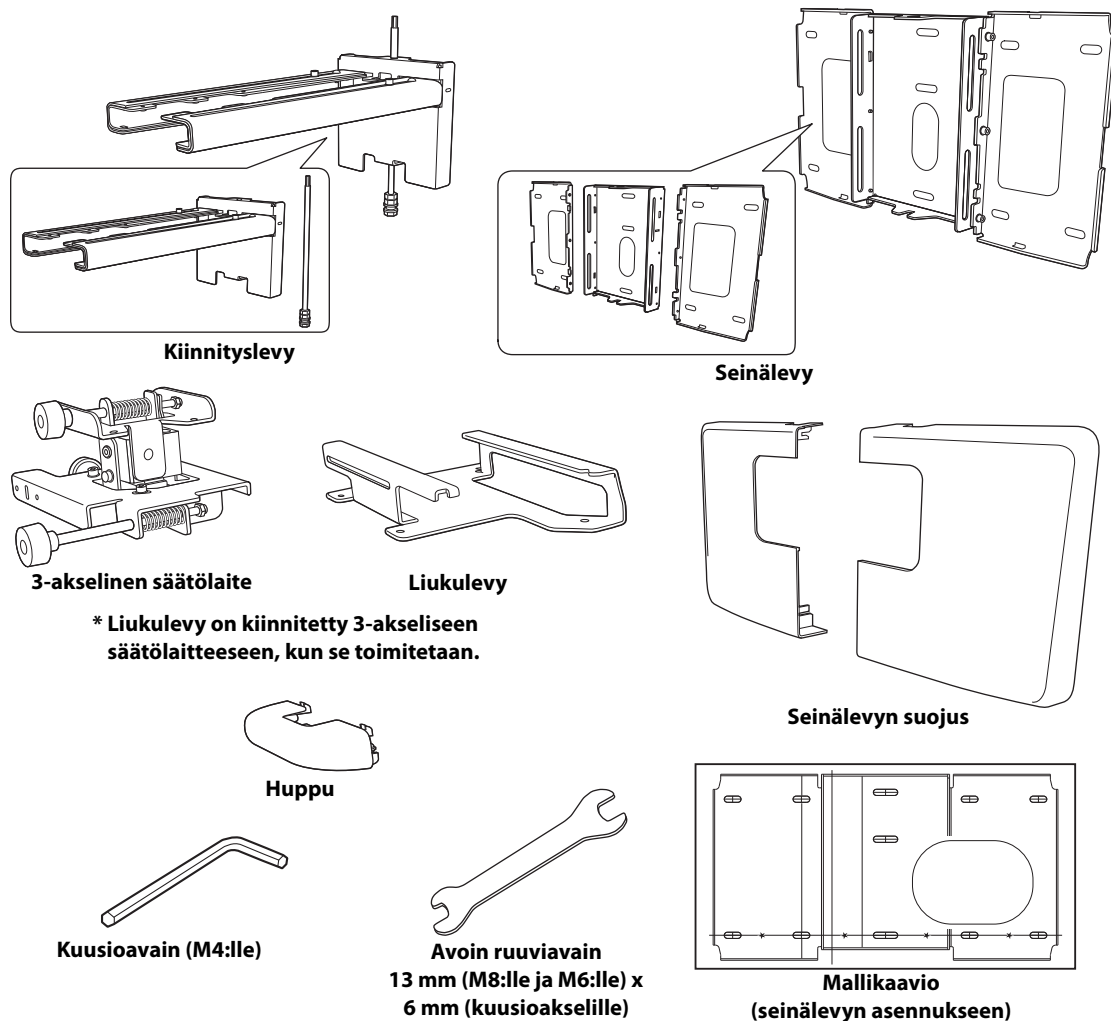
**6 Projisointiruudun säätö**  s. 28

- (1) Kytke videoprojektori päälle
- (2) Kuvasuhteen muuttaminen
- (3) Näytä testikuva
- (4) Tarkennuksen säätö
- (5) Käytä vasemmanpuoleista asetinta säätääksesi vaakakallistusta
- (6) Käytä oikeanpuoleista asetinta säätääksesi vaakakiertoa
- (7) Käytä ylimmäistä asetinta säätääksesi pystykallistusta
- (8) Vaakakannattimen säätö
- (9) Säädä eteen/taakse liuku
- (10) Pystykannattimen säätö
- (11) Kytke testikuva pois

**7 Suojusten asettaminen**  s. 34

- (1) Kiinnitä seinälevyn suojus ja huppu
- (2) Kiinnitä kaapelisuojaus videoprojektoriin




1. Pakkauksen sisältö



Muoto	Nimi	Määrä	Käyttö
	M4 x 12 mm kuusiokolomutteri tiivistysrenkaalla/jousiprikalla	6	Seinälevyasennukseen
		4	3-akselinen säätölaite/kiinnityslevyn asennus
		4	Liukulevyn/projektorin asennukseen
		2	Liukulevyn/3-akselisen säätölaitteen asennukseen (kiinnitetty toimitettaessa)
	M6 x 20 mm kuusiotarkkuuspultti tiivistysrenkaalla/jousiprikalla	1	Kiinnityslevyn/seinälevyn asennukseen
	M6 x 20 mm upotettu ristipäinen tarkkuusruuvi muovisella tiivistysrenkaalla	3	

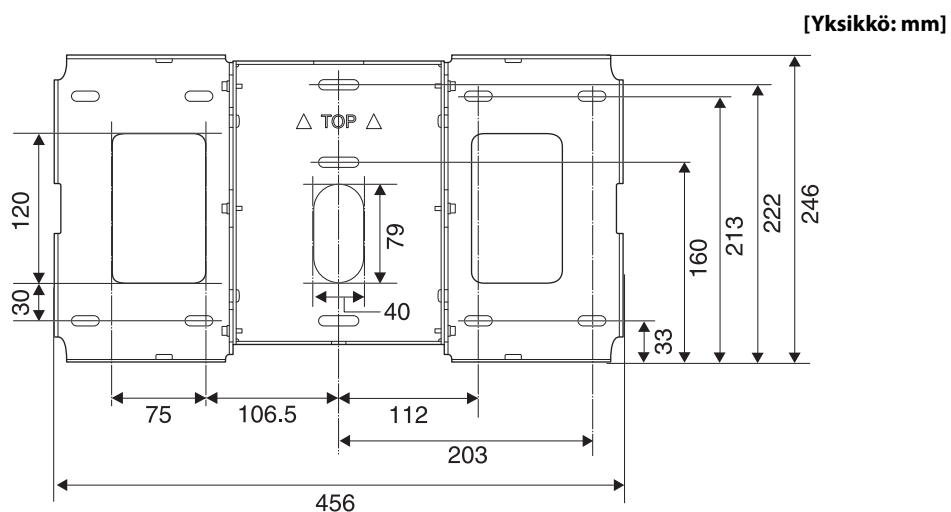
- Käytä asennukseen kiinnityslevyn mukana tulleita pultteja tai ruuveja, kuten ohjeessa on esitetty. Älä korvaa näitä erityyppisillä pulteilla.
- Käytä kaupallisesti tarjolla olevia M8 x 50 mm ankkureita (vähintään 3) seinälevyn kiinnittämiseen seinään.
- Kokoa tarvitsemasi työkalut ja osat ennen kuin aloitat asennuksen.

2. Tekniset tiedot

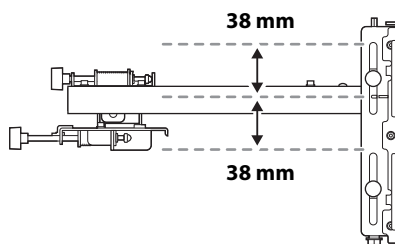
Kohta	Määritelmä	Huomio	Viitesivu
Kiinnityslevyn paino (mukaan lukien 3-akselinen säätölaite, liukulevy, seinälevy, seinälevyn suoja ja pään suoja)	Noin 7,4kg	Kiinnityslevy (2,8 kg), 3-akselinen säätölaite (1,1 kg), liukulevy (0,7 kg), seinälevy (2,5 kg), seinälevyn suoja ja pään suoja (0,3 kg)	
Maksimikuormitus	7 kg		
Eteen/taakse liu'un säätöalue	0 – 310 mm	Varren liu'un säätöalue: 0 – 248 mm Säätö 3 akselisen säätölaitteen asennuspaikasta: 62 mm	Katso alla olevaa kuvaa
Pystykannattimen säätöalue	± 38 mm		Katso alla olevaa kuvaa
Vaakakallistuksen säätöalue	± 3°	Hienosäätö on mahdollista asettimella	 s. 30
Vaakakierron säätöalue	± 3°	Hienosäätö on mahdollista asettimella	 s. 31
Pystykallistuksen säätöalue	± 3°	Hienosäätö on mahdollista asettimella	 s. 31
Vaakaliu'un säätöalue	± 45 mm		Katso alla olevaa kuvaa

Seinälevy

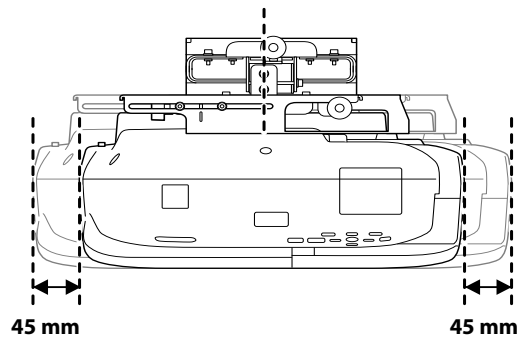
Tuote lähetetään kolmeen osaan irrotettuna. Ruuvaa osa yhteen ennen käyttöä mukana toimitetuilla M4 x 12 mm pulteilla (x6).



Pystykannattimen säätöalue

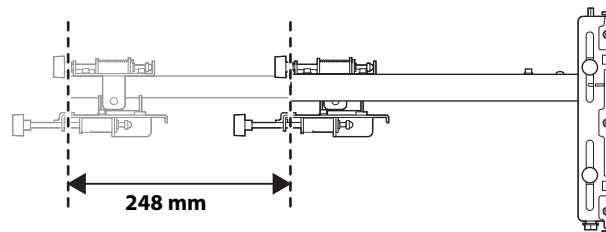


Vaakaliu'un säätöalue



Eteen/taakse liu'un säätöalue

Varren liu'un säätöalue

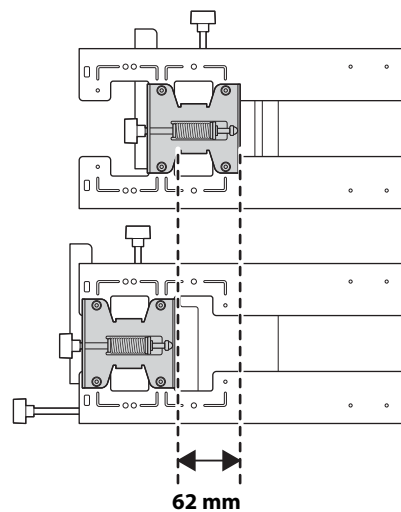


Säätö 3 akselisen säätölaitteen asennuspaikasta

Vaihtamalla 3-akselisen säätölaitteen asennuspaikan edestä taakse voit säätää projektorin asennuspaikkaa.

Kun näytön koko on alle 70 tuumaa, asenna se leimalla ○ merkittyyn kohtaan.

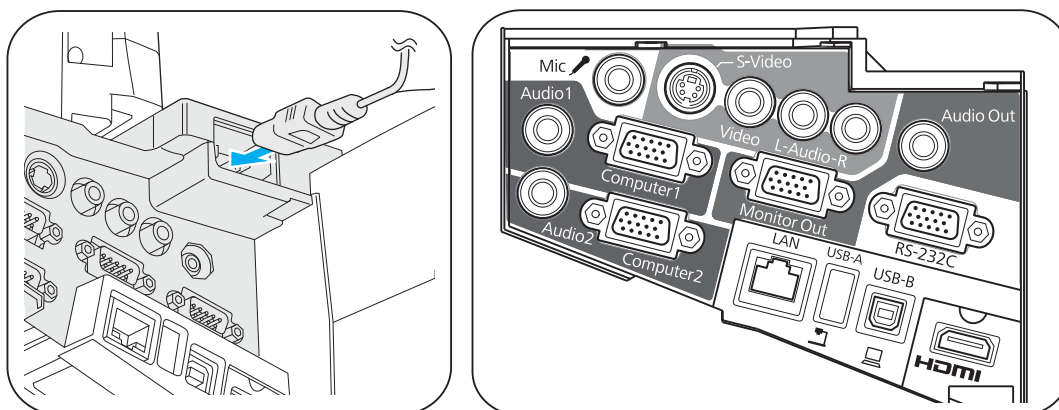
Kun näytön koko on 70 tuumaa tai enemmän, asenna se leimalla ○○ merkittyyn kohtaan.



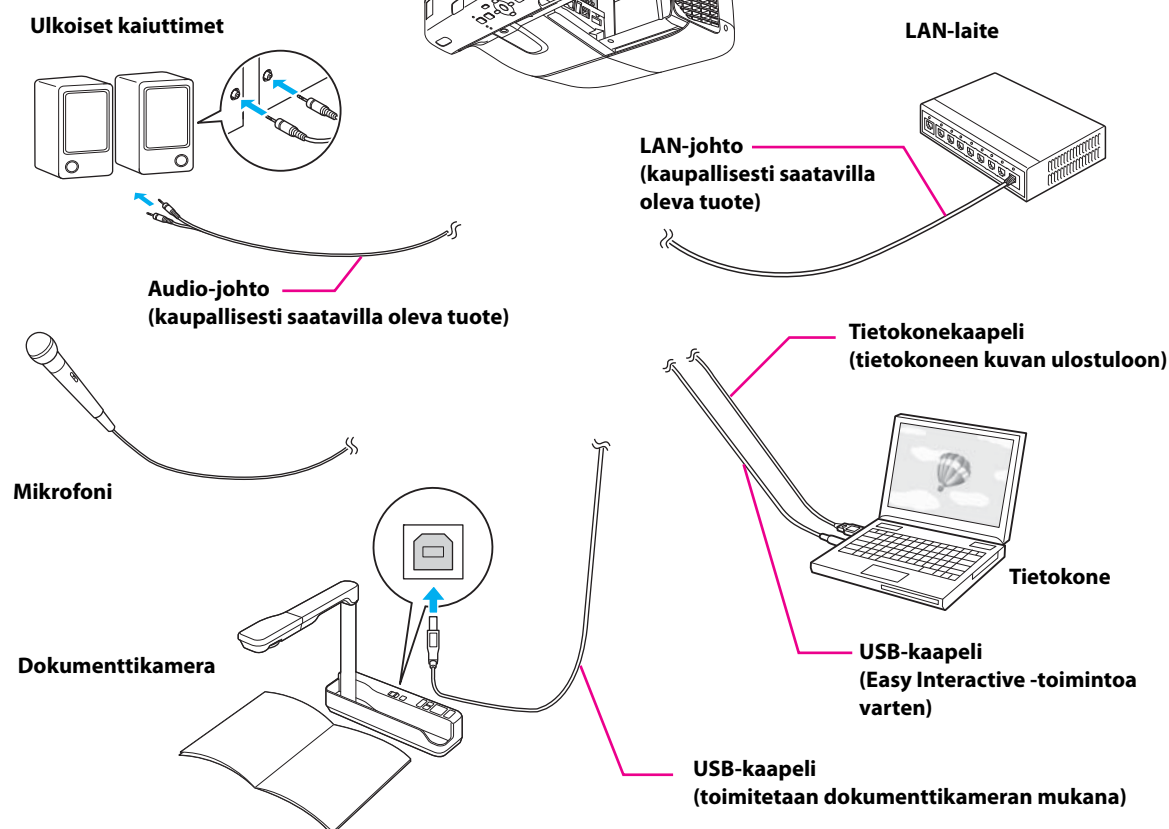
3. Laitteiden liittäminen

Ota esille sähköjohto, tietokoneen johto, USB-johto ja muut tarvittavat kaapelit paikkaan, johon kiinnityslevy asennetaan.

Valmistele kaikki tarvittavat johdot laitteille, kuten dokumenttikamera tai mikrofoni, jotka yhdistät videoprojektoriin. Tarkemmat yksityiskohdat löydät käyttäjän oppaasta Document CD-ROM:illa.



Kytchentäesimerkki



Easy Interactive Function -toimintoa käytettäessä (vain EB-485Wi/480i/475Wi)

Kun piirrit yhdistettynä tietokoneeseen, tarvitset USB-kaapelin.

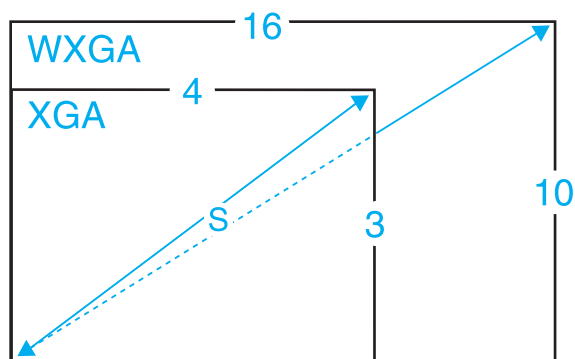
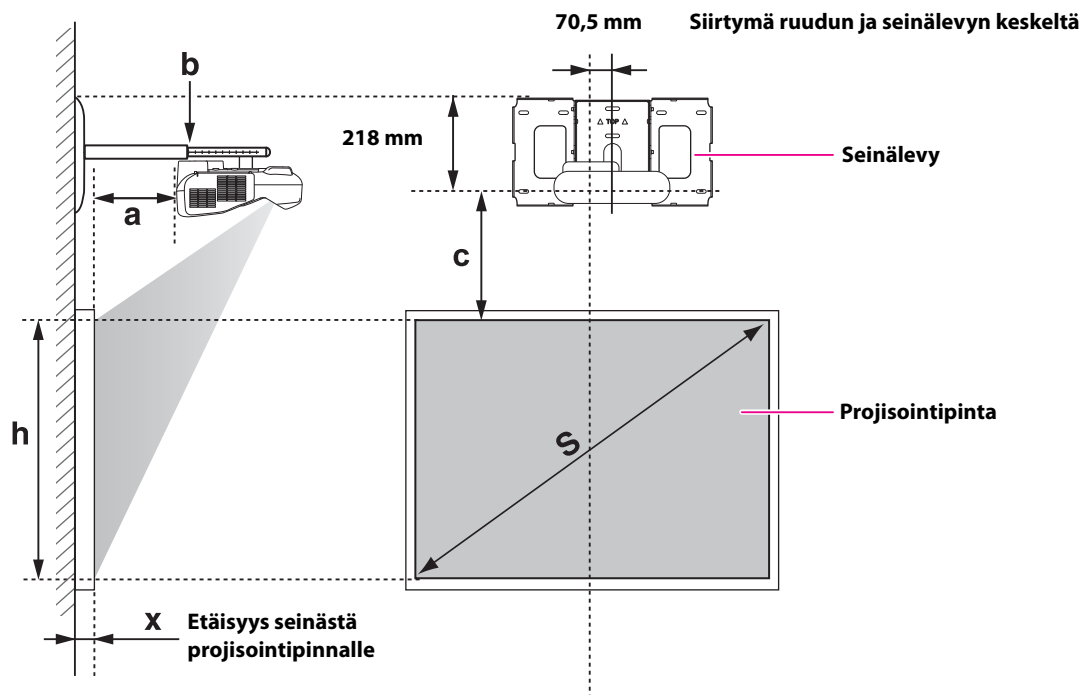
Kun piirrit projektorin sisäarakennetulla toiminnolla, et tarvitse USB-kaapelia.

4. Projisoinnin etäisyystaulukko

Katso alla olevaa taulukkoa ja asenna kiinnityslevy ja videoprojektori projisoimaan sopivan kokoinen kuva projisointipinnalle. Arvot ovat vain karkeita arvioita.

Suosittelava projisointietäisyys (a) on 62 – 311 mm.

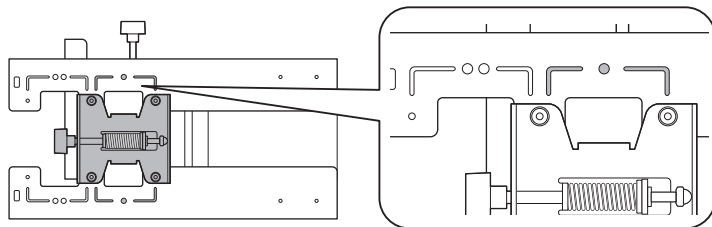
Liukukappaleen mitan (b) numerot ovat samat kuin projisointietäisyys (a), kun näytön koko (S) on vähintään 70 tuumaa. Koska projektorin asennuspaikka muuttuu, kun S on alle 70 tuumaa, numerot a ja b eroavat.



Kun näytön koko on alle 70 tuumaa

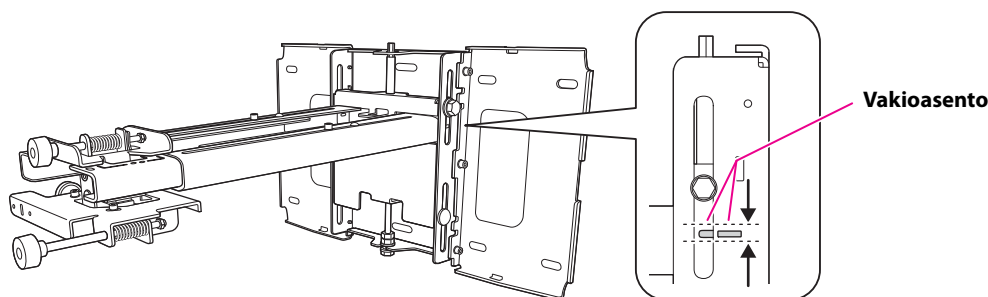
Kiinnitä 3-akselinen säätölaite kohtaan, joka on merkitty ○ -leimalla.

Alla olevassa kuvassa esitetään 3-akselisen säätölaitteen kiinnittäminen ○-leimalla merkittyyn kohtaan. Liukukappaleen mitan (b) numerot eroavat projisointietäisyydestä (a).



Etäisyys (c) projisointinäytöstä seinälevyyn on numero, joka annetaan, kun pysyvä liuku asetetaan vakioasentoon.

Täsmää kiinnityslevyn lovi seinälevyn leiman kohtaan.



EB-485Wi/485W/475Wi/475W (4:3 kuvasuhde)

[Yksikkö: cm]

S		a	b	c	h	Interaktiivinen Valkokangas
Näytön koko		Projisointietäisyys Minimistä (Suur.) maksimiin (Pien.)	Numerot liukulaitteen mitassa	Etäisyys projisointipinnan ja seinälevyn välillä	Projisointipinnan korkeus	
53"	107,7 x 80,8	6,2 - 19,3	12,4 - 25,5	17,4	80,8	
57"	115,8 x 86,9	9,1 - 23,1	15,3 - 29,3	18,6	86,9	PolyVision TS410
60"	122,0 x 91,4	11,2 - 25,9	17,4 - 32,1	19,5	91,4	HitachiCambridge board60 RM Classboard 60 INTERWRITE® BOARD 1060 INTERWRITE Dual board 1260
63"	128,0 x 96,0	13,3 - 28,8	19,5 - 35,0	20,4	96,0	Hitachi Starboard FX DUO 63
64"	130,0 x 97,5	14,0 - 29,7	20,2 - 35,9	20,7	97,5	SmartBoard660 ActivBoard 164
66"	134,2 x 100,6	15,4 - 30,7	21,6 - 36,9	21,3	100,6	TeamBoard RT TMWM5422CL/EM
69"	140,3 x 105,2	17,5 - 30,7	23,7 - 36,9	22,2	105,2	

Pienin näytön koko on 53".

EB-480i/480/470 (4:3 kuvasuhde)

[Yksikkö: cm]

S		a	b	c	h	Interaktiivinen Valkokangas
Näytön koko		Projisointie- täisyys Minimistä (Suur.) mak- simiin (Pien.)	Numerot liu- kulaiteen mitassa	Etäisyys projisointi- pinnan ja sei- nälevyn välillä	Projisointi- pinnan kor- keus	
56"	113,9 x 85,3	6,3 - 19,3	12,5 - 25,5	15,2	85,3	
57"	115,8 x 86,9	6,9 - 20,2	13,1 - 26,4	15,4	86,9	PolyVision TS410
60"	122,0 x 91,4	8,9 - 22,9	15,1 - 29,1	16,1	91,4	HitachiCambridge board60 RM Classboard 60 INTERWRITE® BOARD 1060 INTERWRITE Dual board 1260
63"	128,0 x 96,0	10,9 - 25,6	17,1 - 31,8	16,9	96,0	Hitachi Starboard FX DUO 63
64"	130,0 x 97,5	11,6 - 26,5	17,8 - 32,7	17,1	97,5	SmartBoard660 ActivBoard 164
66"	134,2 x 100,6	12,9 - 28,3	19,1 - 34,5	17,6	100,6	TeamBoard RT TMWM5422CL/EM
69"	140,3 x 105,2	14,9 - 30,7	21,1 - 36,9	18,3	105,2	

Pienin näytön koko on 56".

EB-485Wi/485W/475Wi/475W (16:10 kuvasuhde)

[Yksikkö: cm]

S		a	b	c	h	Interaktiivinen Valkokangas
Näytön koko		Projisointie- täisyys Minimistä (Suur.) mak- simiin (Pien.)	Numerot liu- kulaiteen mitassa	Etäisyys projisointi- pinnan ja sei- nälevyn välillä	Projisointi- pinnan kor- keus	
60"	129,3 x 80,8	6,2 - 19,3	12,4 - 25,5	17,4	80,8	
69"	148,6 x 92,9	11,8 - 26,8	18,0 - 33,0	19,8	92,9	

Pienin näytön koko on 60".

EB-480i/480/470 (16:10 kuvasuhde)

[Yksikkö: cm]

S		a	b	c	h	Interaktiivinen Valkokangas
Näytön koko		Projisointie- täisyys Minimistä (Suur.) mak- simiin (Pien.)	Numerot liu- kulaiteen mitassa	Etäisyys projisointi- pinnan ja sei- nälevyn välillä	Projisointi- pinnan kor- keus	
53"	114,1 x 71,3	6,4 - 19,5	12,6 - 25,7	22,3	71,3	
60"	129,3 x 80,8	11,3 - 26,1	17,5 - 32,3	25,1	80,8	
69"	148,6 x 92,9	17,7 - 30,7	23,9 - 36,9	28,7	92,9	

Pienin näytön koko on 53".

EB-485Wi/485W/475Wi/475W (16:9 kuvasuhde)

[Yksikkö: cm]

S Näytön koko		a Projisointietäisyys Minimistä (Suur.) maksimiin (Pien.)	b Numerot liukulaitteen mitassa	c Etäisyys projisointipinnan ja seinälevyn välillä	h Projisointipinnan korkeus	Interaktiivinen Valkokangas
59"	130,7 x 73,5	6,6 - 19,8	12,8 - 26,0	21,7	73,5	
60"	132,8 x 74,7	7,3 - 20,7	13,5 - 26,9	22,0	74,7	
69"	152,9 x 85,9	13,0 - 28,4	19,2 - 34,6	25,1	85,9	

Pienin näytön koko on 59".

EB-480i/480/470 (16:9 kuvasuhde)

[Yksikkö: cm]

S Näytön koko		a Projisointietäisyys Minimistä (Suur.) maksimiin (Pien.)	b Numerot liukulaitteen mitassa	c Etäisyys projisointipinnan ja seinälevyn välillä	h Projisointipinnan korkeus	Interaktiivinen Valkokangas
52"	115,2 x 64,8	6,7 - 19,9	12,9 - 26,1	26,1	64,8	
60"	132,8 x 74,7	12,5 - 27,7	18,7 - 33,9	29,9	74,7	
69"	152,9 x 85,9	19,0 - 30,7	25,2 - 36,9	34,2	85,9	

Pienin näytön koko on 52".

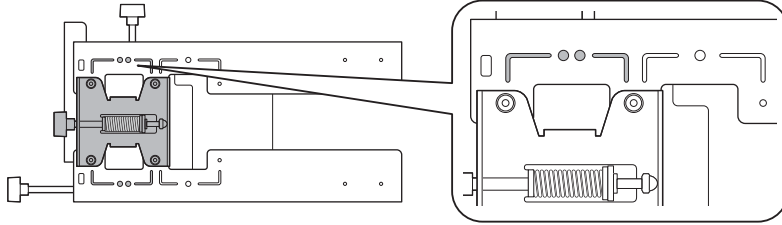


Arvo saattaa olla erilainen riippuen tulostimen sijoituspaikasta.
Kun projisoit Teleä, projisoitujen kuvien laatu saattaa laskea.
Kun käytetään mallia EB-485Wi/485W/475Wi/475W 4:3 kuvasuhteen omaavien kuvien heijastukseen, kuvien koko muutetaan automaattisesti ja heijastuneiden kuvien laatu saattaa heiketä.

Kun näytön koko on 70 tuumaa tai enemmän

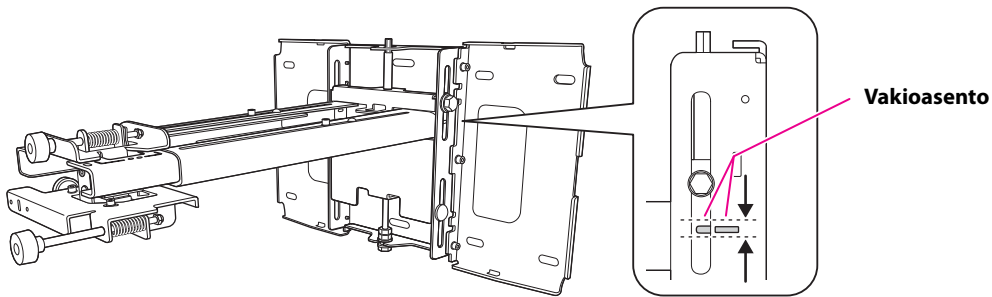
Kiinnitä 3-akselinen säätölaite kohtaan, joka on merkitty ○○ -leimalla.

Alla olevassa kuvassa esitetään 3-akselisen säätölaitteen kiinnittäminen ○○-leimalla merkittyyn kohtaan. Liukukappaleen mitan (b) numerot ovat sama kuin projisointietäisyys (a).



Etäisyys (c) projisointinäytöstä seinälevyyn on numero, joka annetaan, kun pysyvä liuku asetetaan vakioasentoon.

Täsmää kiinnityslevyn lovi seinälevyn leiman kohtaan.



EB-485Wi/485W/475Wi/475W (4:3 kuvasuhde)

[Yksikkö: cm]

S		a	b	c	h	Interaktiivinen Valkokangas
Näytön koko		Projisointietäisyys Minimistä (Suur.) maksimiin (Pien.)	Numerot liukulaitteen mitassa	Etäisyys projisointipinnan ja seinälevyn välillä	Projisointipinnan korkeus	
70"	142,2 x 106,7	18,2 - 31,1		22,5	106,7	
77"	156,4 x 117,3	23,1 - 31,1		24,7	117,3	HitachiCambridge board77 Hitachi Starboard FX DUO 77 SmartBoard680 SmartBoardX880 INTERWRITE® BOARD 1077 TeamBoard RT TMWM6250CL/EM
77,5"	157,4 x 118,1	23,5 - 31,1		24,8	118,1	RM Classboard 77.5
78"	158,5 x 118,9	23,8 - 31,1		25,0	118,9	PolyVision eno2610 PolyVision TS610 ActivBoard 178
79"	160,6 x 120,4	24,5 - 31,1		25,3	120,4	INTERWRITE Dual board 1279
80"	162,5 x 121,9	25,2 - 31,1		25,6	121,9	
88"	178,9 x 134,1	30,8 - 31,1		28,0	134,1	

Suurin näytön koko on 88".

EB-480i/480/470 (4:3 kuvasuhde)

[Yksikkö: cm]

S		a	b	c	h	Interaktiivinen Valkokangas
Näytön koko		Projisointi- täisyys Minimistä (Suur.) mak- simiin (Pien.)	Numerot liu- kulaiteen mitassa	Etäisyys projisointi- pinnan ja sei- nälevyn välillä	Projisointi- pinnan kor- keus	
70"	142,2 x 106,7	15,6 - 31,1		18,6	106,7	
77"	156,4 x 117,3	20,2 - 31,1		20,3	117,3	HitachiCambridge board77 Hitachi Starboard FX DUO 77 SmartBoard680 SmartBoardX880 INTERWRITE® BOARD 1077 TeamBoard RT TMWM6250CL/EM
77,5"	157,4 x 118,1	20,6 - 31,1		20,4	118,1	RM Classboard 77.5
78"	158,5 x 118,9	20,9 - 31,1		20,6	118,9	PolyVision eno2610 PolyVision TS610 ActivBoard 178
79"	160,6 x 120,4	21,6 - 31,1		20,8	120,4	INTERWRITE Dual board 1279
80"	162,5 x 121,9	22,2 - 31,1		21,1	121,9	
89"	180,9 x 135,6	28,2 - 31,1		23,3	135,6	INTERWRITE Dual board 1289
90"	182,9 x 137,2	28,9 - 31,1		23,5	137,2	
93"	189,1 x 141,7	30,9 - 31,1		24,2	141,7	

Suurin näytön koko on 93".

EB-485Wi/485W/475Wi/475W (16:10 kuvasuhde)

[Yksikkö: cm]

S		a	b	c	h	Interaktiivinen Valkokangas
Näytön koko		Projisointi- täisyys Minimistä (Suur.) mak- simiin (Pien.)	Numerot liu- kulaiteen mitassa	Etäisyys projisointi- pinnan ja sei- nälevyn välillä	Projisointi- pinnan kor- keus	
70"	150,7 x 94,2	12,4 - 27,6		20,1	94,2	
75"	161,5 x 101,0	15,5 - 31,1		21,4	101,0	PolyVision eno2650
77,8"	167,5 x 104,7	17,3 - 31,1		22,2	104,7	PolyVision TS600/TS620/ TSL620
80"	172,3 x 107,7	18,7 - 31,1		22,7	107,7	
85"	183,1 x 114,4	21,8 - 31,1		24,1	114,4	TeamBoard RT TMWM7450EM
87"	187,3 x 117,1	23,0 - 31,1		24,6	117,1	SmartBoard685 SmartBoardX885 ActivBoard 387 ActivBoard 587 pro
88"	189,5 x 118,5	23,6 - 31,1		24,9	118,5	Hitachi Starboard FX DUO-88W
90"	193,9 x 121,2	24,9 - 31,1		25,4	121,2	

S Näytön koko		a Projisointietäisyys Minimistä (Suur.) maksimiin (Pien.)	b Numerot liukulaitteen mitassa	c Etäisyys projisointipinnan ja seinälevyn välillä	h Projisointipinnan korkeus	Interaktiivinen Valkokangas
100"	215,4 x 134,6	31,1 *		28,1	134,6	

Suurin näytön koko on 100".

* Numero leveälle (maksimi zoomi).

EB-480i/480/470 (16:10 kuvasuhde)

[Yksikkö: cm]

S Näytön koko		a Projisointietäisyys Minimistä (Suur.) maksimiin (Pien.)	b Numerot liukulaitteen mitassa	c Etäisyys projisointipinnan ja seinälevyn välillä	h Projisointipinnan korkeus	Interaktiivinen Valkokangas
70"	150,7 x 94,2	18,4 - 31,1		29,1	94,2	
75"	161,5 x 101,0	21,9 - 31,1		31,0	101,0	PolyVision eno2650
77,8"	167,5 x 104,7	23,9 - 31,1		32,1	104,7	PolyVision TS600/TS620/ TSL620
80"	172,3 x 107,7	25,4 - 31,1		33,0	107,7	
85"	183,1 x 114,4	28,9 - 31,1		35,0	114,4	TeamBoard RT TMWM7450EM
87"	187,3 x 117,1	30,4 - 31,1		35,8	117,1	SmartBoard685 SmartBoardX885 ActivBoard 387 ActivBoard 587 pro
88"	189,5 x 118,5	31,1 *		36,2	118,5	Hitachi Starboard FX DUO-88W

Suurin näytön koko on 88".

* Numero leveälle (maksimi zoomi).

EB-485Wi/485W/475Wi/475W (16:9 kuvasuhde)

[Yksikkö: cm]

S Näytön koko		a Projisointietäisyys Minimistä (Suur.) maksimiin (Pien.)	b Numerot liukulaitteen mitassa	c Etäisyys projisointipinnan ja seinälevyn välillä	h Projisointipinnan korkeus	Interaktiivinen Valkokangas
70"	155,0 x 87,2	13,7 - 29,3		25,4	87,2	
71"	157,1 x 88,4	14,3 - 30,1		25,8	88,4	INTERWRITE® BOARD 1071
77"	170,6 x 95,9	18,1 - 31,1		27,8	95,9	INTERWRITE Dual board 1277
80"	177,0 x 99,6	20,0 - 31,1		28,9	99,6	RM Classboard 85
82"	181,5 x 102,1	21,3 - 31,1		29,6	102,1	Hitachi Starboard FX-82Wide
85"	188,1 x 105,8	23,2 - 31,1		30,6	105,8	INTERWRITE® BOARD 1085 INTERWRITE Dual board 1285

S Näytön koko		a Projisointie- täisyys Minimistä (Suur.) mak- simiin (Pien.)	b Numerot liu- kulaitteen mitassa	c Etäisyys projisointi- pinnan ja sei- nälevyn välillä	h Projisointi- pinnan kor- keus	Interaktiivinen Valkokangas
90"	199,3 x 112,1	26,4 - 31,1		32,3	112,1	
94"	208,2 x 117,1	29,0 - 31,1		33,7	117,1	SmartBoard690
95"	210,4 x 118,3	29,6 - 31,1		34,0	118,3	INTERWRITE® BOARD 1095 INTERWRITE Dual board 1295 ActivBoard 395 ActivBoard 595 pro
97"	214,8 x 120,8	30,9 - 31,1		34,7	120,8	

Suurin näytön koko on 97".

EB-480T/480/470 (16:9 kuvasuhde)

[Yksikkö: cm]

S Näytön koko		a Projisointie- täisyys Minimistä (Suur.) mak- simiin (Pien.)	b Numerot liu- kulaitteen mitassa	c Etäisyys pro- jisointipin- nan ja sei- nälevyn välillä	h Projisointi- pinnan kor- keus	Interaktiivinen Valkokangas
70"	155,0 x 87,2	19,7 - 31,1		34,7	87,2	
71"	157,1 x 88,4	20,5 - 31,1		35,1	88,4	INTERWRITE® BOARD 1071
77"	170,6 x 95,9	24,8 - 31,1		38,0	95,9	INTERWRITE Dual board 1277
80"	177,0 x 99,6	27,0 - 31,1		39,4	99,6	RM Classboard 85
82"	181,5 x 102,1	28,4 - 31,1		40,4	102,1	Hitachi Starboard FX-82Wide
85"	188,1 x 105,8	30,6 - 31,1		41,8	105,8	INTERWRITE® BOARD 1085 INTERWRITE Dual board 1285

Suurin näytön koko on 85".



Arvo saattaa olla erilainen riippuen tulostimen sijoituspaikasta.

Kun projisoit Teleä, projisoitujen kuvien laatu saattaa laskea.

Kun käytetään mallia EB-485Wi/485W/475Wi/475W 4:3 kuvasuhteen omaavien kuvien heijastukseen, kuvien koko muutetaan automaattisesti ja heijastuneiden kuvien laatu saattaa heiketä.

5. Asennustoimenpiteet

Asenna kiinnityslevy seuraamalla alla olevia ohjeita. Jos vaiheita ei noudateta, kiinnityslevy saattaa pudota ja aiheuttaa henkilö- tai omaisuusvahinkoja.

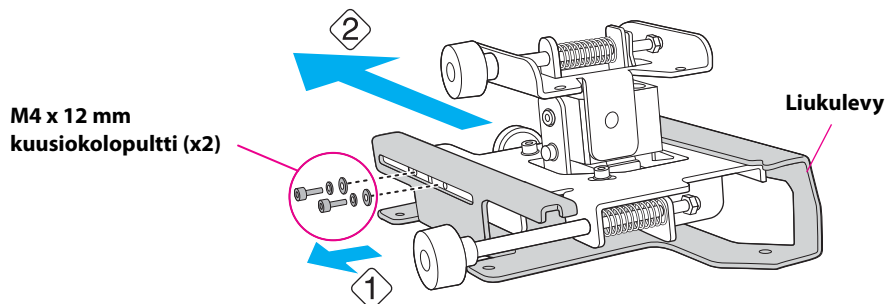
! Varoitus

- ❑ Kun kiinnität videoprojektorin seinälle kiinnityslevyllä, seinän tulee olla riittävän vahva kantaakseen videoprojektorin ja kiinnityslevyn.
Tämä kiinnityslevy tulee kiinnittää betoniseinään. Varmistu videoprojektorin ja kiinnityslevyn painosta ennen asennusta ja säilytä seinän vahvuus. Jos seinä ei ole riittävän vahva, vahvista seinä ennen asennusta.
- ❑ Projektorin ja kiinnityslevyn yhteispaino on 14,5 kg.
- ❑ Älä ripusta ylimääräistä kaapelia kiinnityslevyn yli.
- ❑ Asenna kiinnityslevy niin, että se tukee riittävästi videoprojektorin painoa sekä kiinnityslevyä ja vastustaa vaakatasoista tärinää. Käytä M8 muttereita ja pultteja. Pienempien kuin M8 mutterien ja pulttien käyttäminen saattaa aiheuttaa levyn putoamisen.
- ❑ Epson ei ota vastuuta seinän riittämättömän lujuuden tai virheellisen asennuksen aiheuttamista vahingoista tai vammoista.

1 Osien irrottaminen

Irrota liukulevy 3-akselisesta säätölaitteesta.

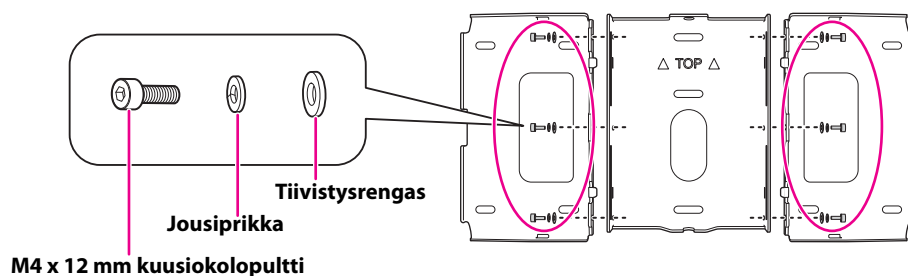
- Irrota M4 x 12 mm kuusiokolopultit (x2) (1).
- Irrota liukulevy 3-akselisesta säätölaitteesta (2).



2 Osien kokoaminen

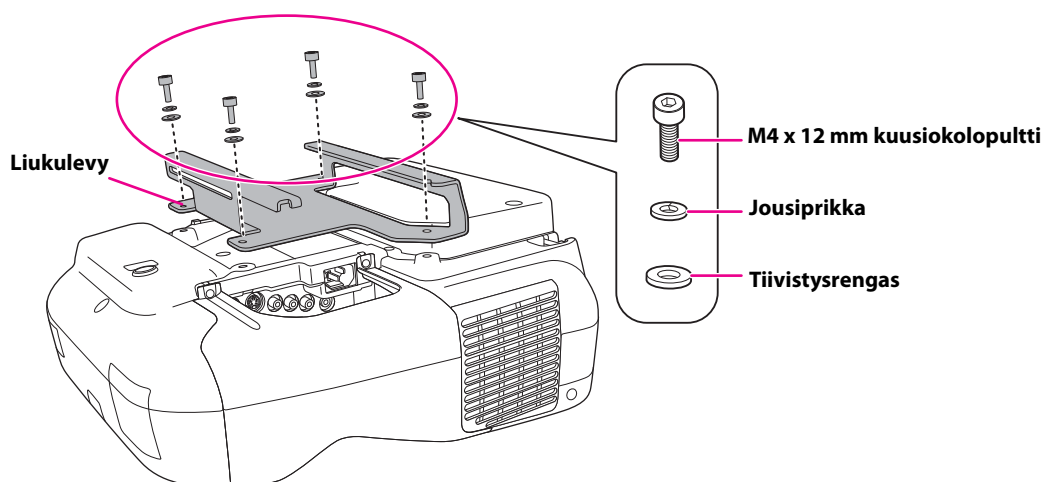
(1) Kiinnitä seinälevy.

Kokoa kolme levyä yhdeksi yksiköksi ja kiinnitä ne mukana toimitetuilla M4 x 12 mm kuusiokolopulteilla (x6).



(2) Kiinnitä kiinnityslevy projektoriin.

Kiinnitä liukulevy projektoriin mukana toimitetuilla M4 x 12 mm kuusiokolopulteilla (x4).

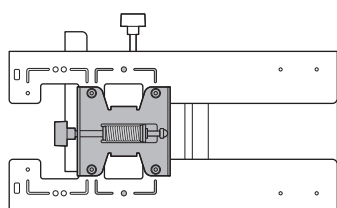


(3) Liitä 3-akselinen säätölaite kiinnityslevyyn.

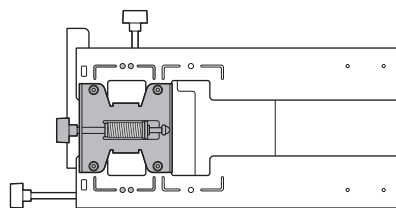
- Päätä, mihin paikakan haluat asentaa 3-akselisen säätölaitteen.

Kiinnitä se ○-leiman kohtaan, kun projektorin näyttö on alle 70 tuumaa tai ○○-leiman kohtaan, kun näyttö on 70 tuumaa tai enemmän.

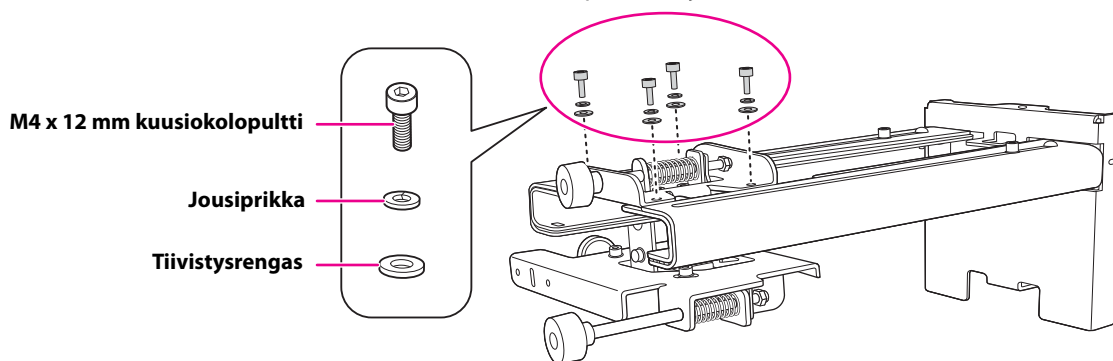
○: 70 tuumaa tai vähemmän



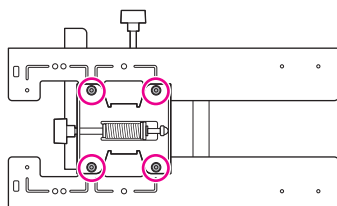
○○: 70 tuumaa tai enemmän



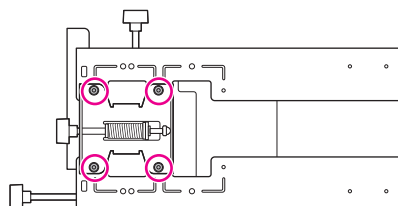
- Kiristä mukana toimitetut M4 x 12 mm kuusiokolopultit (x4) ja asenna 3-akselinen säätölaite.

**Pultin asennuskohdat**

Kun näytön koko on alle 70 tuumaa



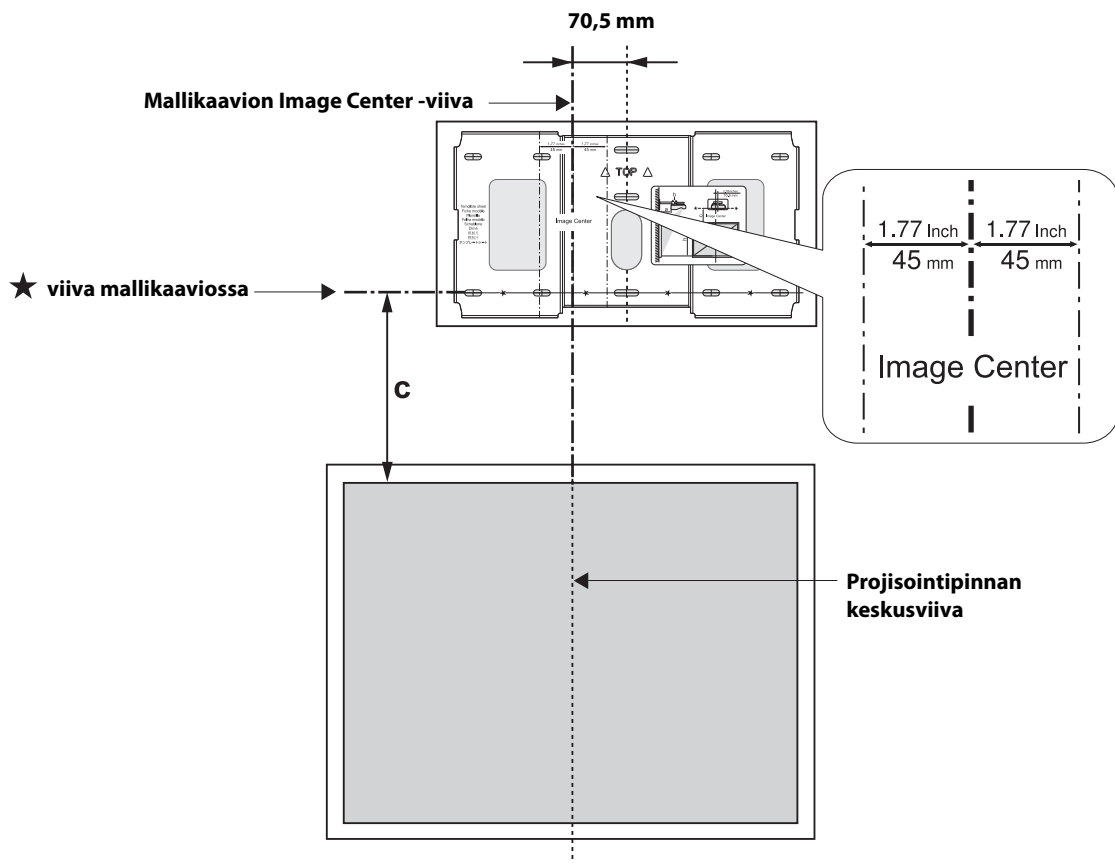
Kun näytön koko on 70 tuumaa tai enemmän



3 Asenna seinälevy seinään

(1) Määritä mallikaavion sijainti.

- Vahvasta taulukosta projisointietäisyys, ruudun koko (S) ja etäisyys projisointipinnan ja seinälevyn välillä (c).
- Kohdista Image Center -viiva (pystysuora) mallikaaviosta projisointipinnan keskusviivan (pystysuora) kanssa.
Varmistu heijastuksen sijainnista seinällä ja siirrä sijaintia vasemmalle tai oikealle tarpeen mukaan. (Sijaintia voidaan muuttaa vaakatasossa vasemmalle tai oikealle projisointipinnan keskuslinjasta aina 45 mm:n verran.)
- Kohdista ★ viiva (vaakasuora) korkeuden (c) kanssa.

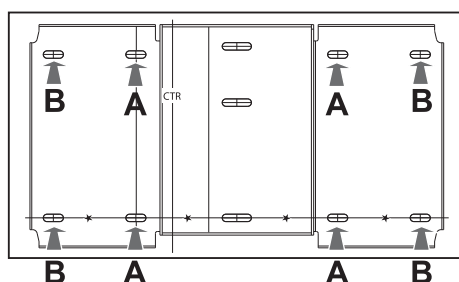


(2) Kiinnitä mallikaavio seinälle.

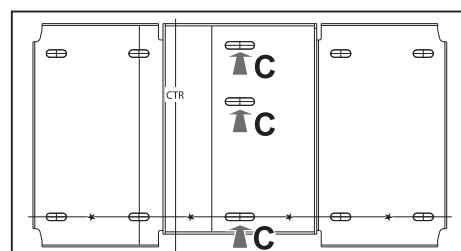
(3) Määritä seinälevyn kiinnitysreikien paikka.

Käytä vähintään kolmea kiinnitysreikää.

- Jos seinälevy varmistetaan neljästä kohdasta, tee reiät kuvan kohtien A ja B mukaan.
- Jos seinälevy varmistetaan kolmesta kohdasta, tee reiät kuvan kohdan C mukaan.



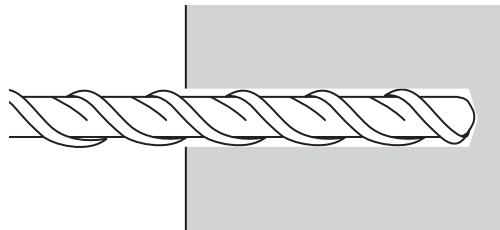
Neljä kiinnitysreikää



Kolme kiinnitysreikää

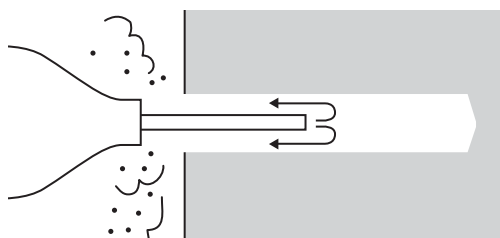
(4) Pora reiät seuraavien halkaisijoiden ja syvyyksien mukaisiksi.

Poran läpimitta	8,5 mm
Pilottireiän syvyys	40 mm
Ankkurireiän syvyys	35 mm

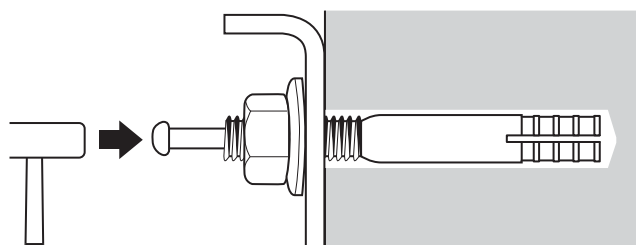


(5) Poista mallikaavio.

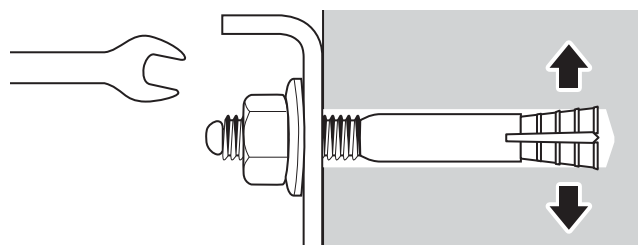
(6) Käytä pölypumpua tai vastaavaa betonipölyn puhdistamiseen reiästä.



(7) Aseta seinälevy seinälle ja aseta M8 x 50 mm:n laajennusankkurit reikiin. Kiinnitä mutteri ja napauta sitä vasaralla, kunnes ydin koskettaa ankkurin yläpäätä.

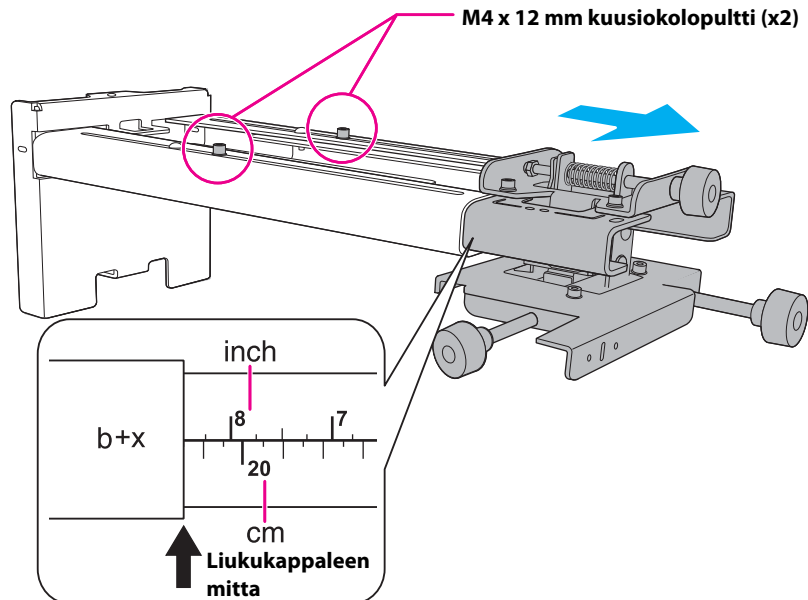


(8) Kiristä mutteri kiintoavaimelle seinälevyn kiinnittämiseksi seinään.



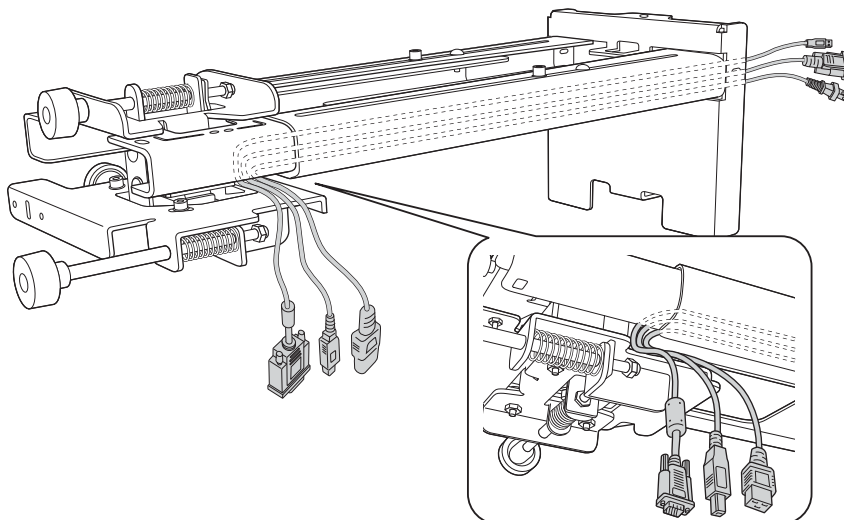
4 Määritä projisointietäisyys ja vedä liukukappale ulos

- (1) Tarkasta liukulaitteen mitan (b) numero projisoinnin etäisyyspöydässä.
- (2) Löystytä M4 x 12 mm kuusiokolopultit (x2) ja vedä liukukappale ulos kiinnityslevyssä.
Linjaa liukulaite mittaan (b+x), joka on yhtä suuri kuin liukulaitteen mitta (b) plus projisointinäytön paksuus (x).



5 Vedä kaapelit kiinnityslevyn läpi

Vedä tarvittavat kaapelit kiinnityslevyn läpi.

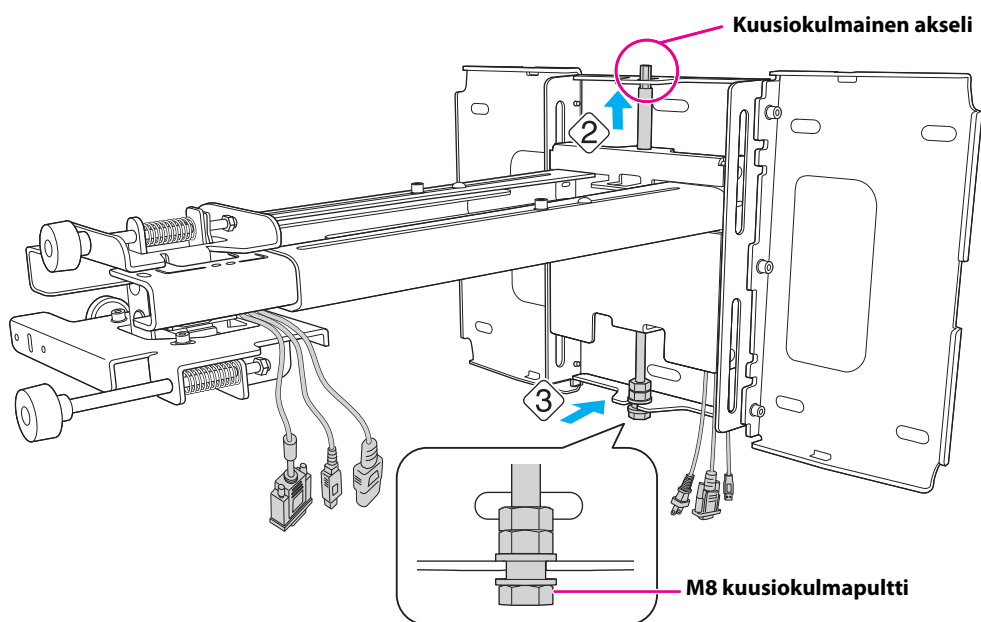
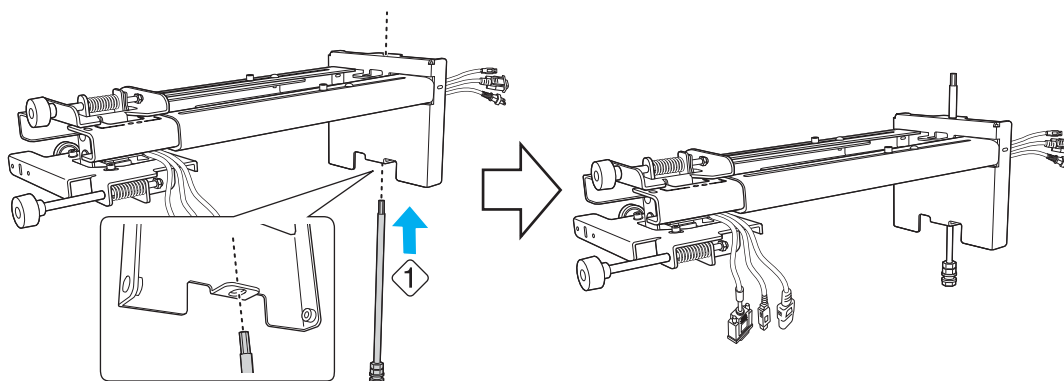


6 Liitä kiinnityslevy seinälevyyn

- (1) Aseta kuusiokulmainen akseli kiinnityslevyn yläosasta seinälevystä (2).
- (2) Aseta M8-kuusiokulmapultti kiinnityslevyn alaosaan seinälevyssä (3).

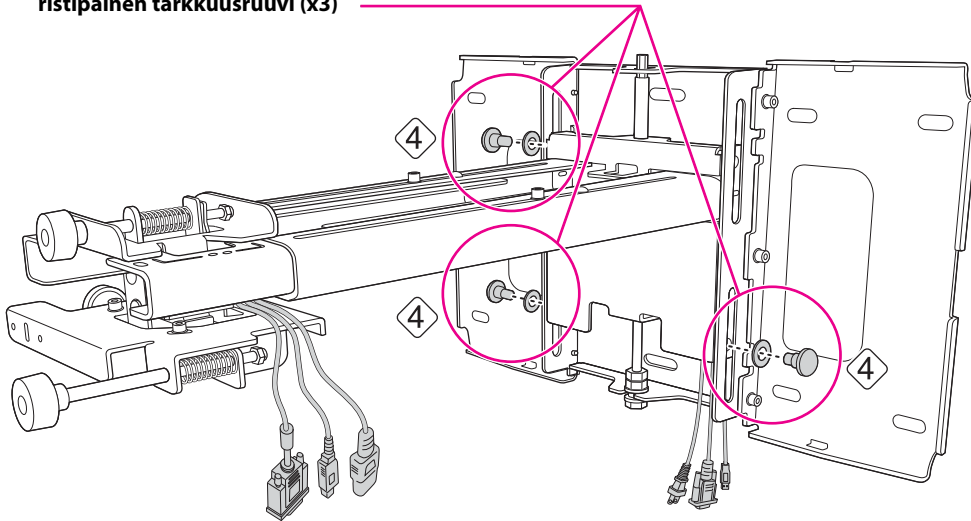
! Huomio

Varo jättämästä johtoja kiinnityslevyn ja seinälevyn väliin.

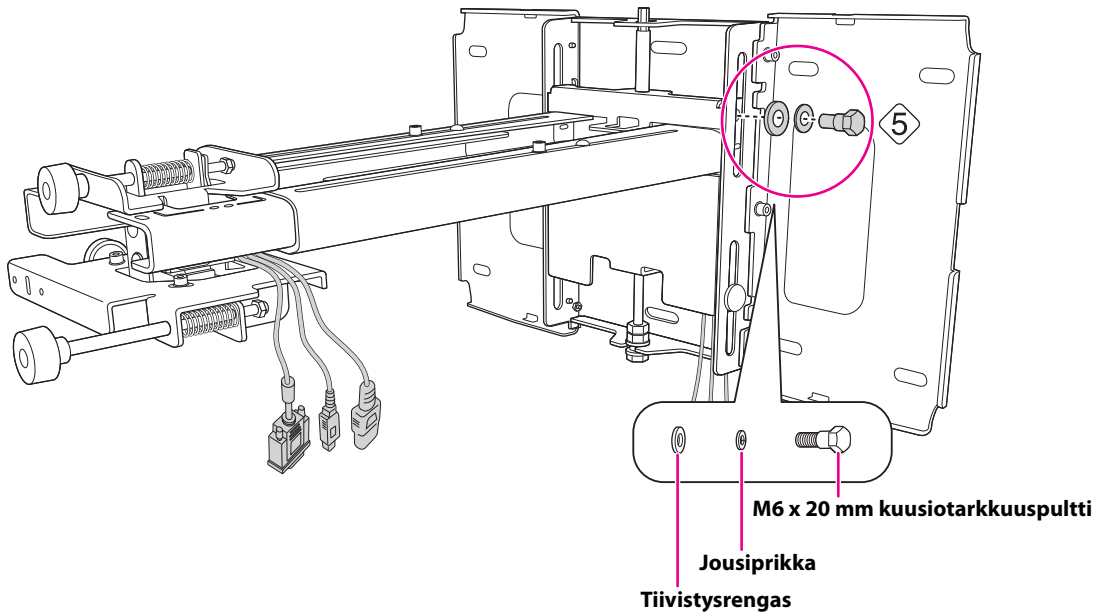


- (3) Kiinnitä mukana toimitetut M6 x 20 mm upotetut ristipäiset tarkkuusruuvit (x3) nro 3 ristipäisellä ruuvimeisselillä (4).

**M6 x 20 mm upotettu
ristipäinen tarkkuusruuvi (x3)**

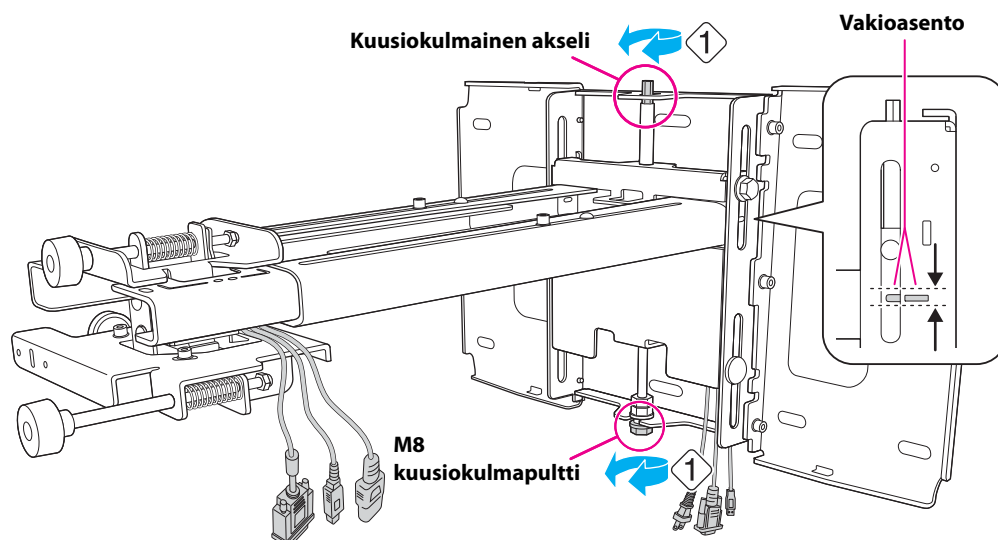


- (4) Kiristä löysästi mukana toimitettu M6 x 20 mm kuusiotarkkuuspultti (5).

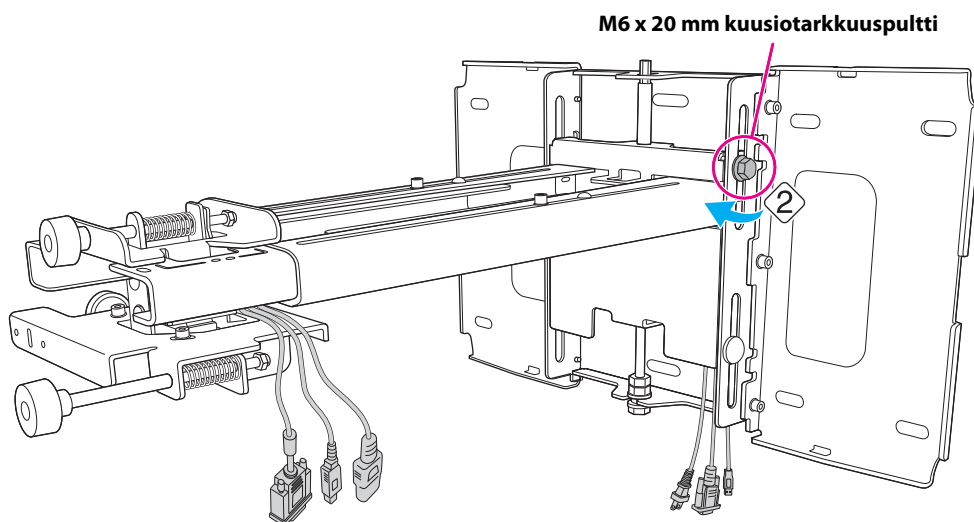


7 Säädä pystysuora liukulaite ja linjaa se vakiopaikan kanssa

- (1) Säädä pystysuora liukulaite M8-kuusiokulmapultin kanssa kiinnityslevyn alaosassa tai kuusiokulmaisen akselin kanssa kiinnityslevyn yläosassa. Linjaa vakiopaikan kanssa (1).
M8-kuusiokulmapulttien kiristäminen alentaa kiinnityslevyä ja pultin löystyttäminen nostaa sitä. Kuusiokulmaisten akselien kiristäminen nostaa kiinnityslevyä ja pultin löystyttäminen laskee sitä.

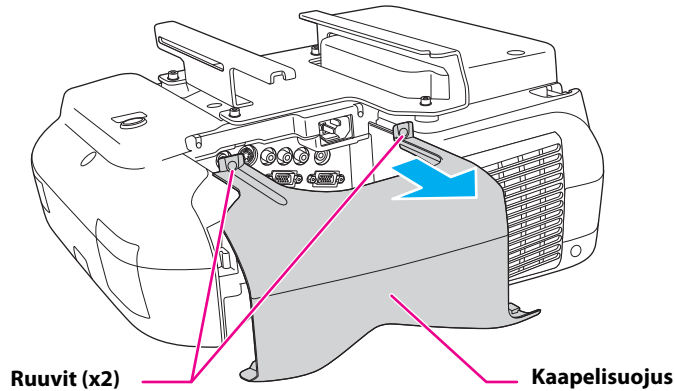


- (2) Kiinnitä kiinnityslevy kiristämällä M6 x 20 mm kuusiotarkkuuspultti (2).



8 Kiinnitä videoprojektori kiinnityslevyyn

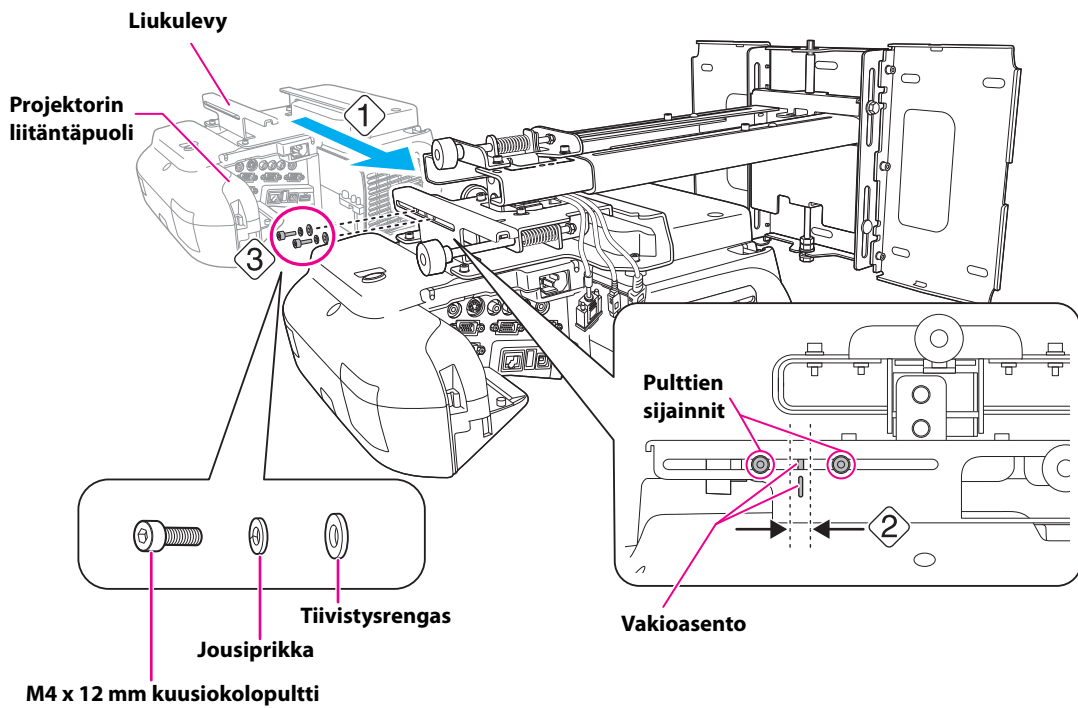
(1) Irrota kaksi ruuvia ja poista kaapelisuojaus videoprojektorista.



(2) Aseta liukulevy kiinnityslevyyn videoprojektorin liitântäpuolelta (1).

Linjaa 3-akselinen säätölaite liukulevyn vakiopaikan kanssa (2).

(3) Kiristä M4 x 12 mm kuusiokolopultit (x2) (3).

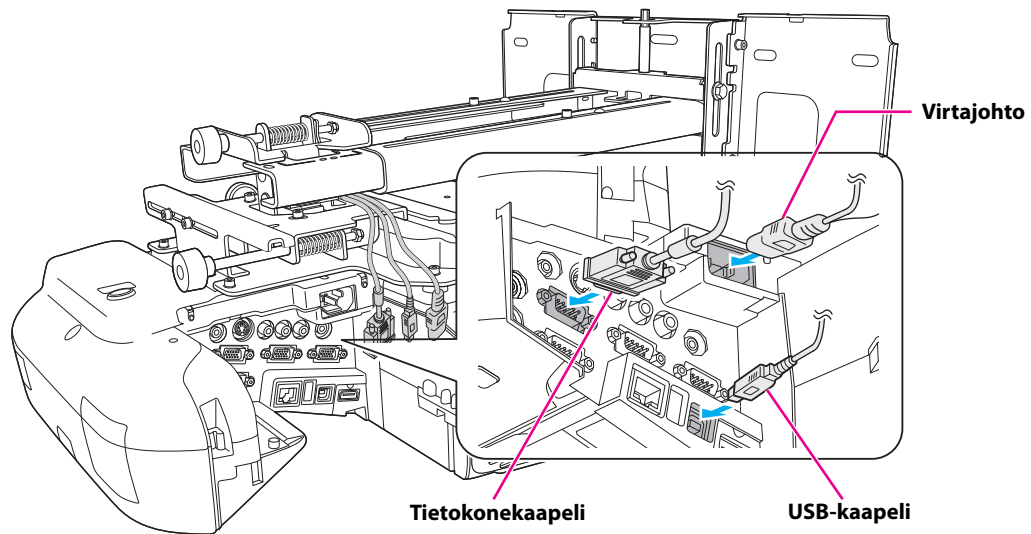


! Varoitus

Jos käytät liimaa estämään ruuvien löystymisen tai liukastusaineita tai öljyjä videoprojektorin liukulevyssä, kotelo saattaa murtua ja videoprojektori pudota aiheuttaen henkilö- tai omaisuusvahinkoja. Älä käytä liimaa, liukasteita tai öljyjä, kun asennat tai säädät kiinnityslevyä.

9 Liitä virtajohto ja muut kaapelit projektoriin

Kytke kaikki tarvittavat johdot kuten virtajohto, tietokonejohto ja USB-kaapeli videoprojektoriin.



6. Projisointiruudun säätö

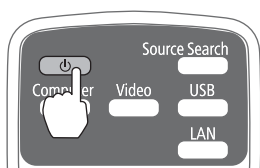
Parhaimman mahdollisen projisoinnin laadun takaamiseksi, seuraa alla olevia vaiheita projisointiruudun säätämiseksi.



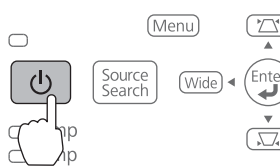
Älä säädä trapetsiasetusta videoprojektorissa. Tämä saattaa heikentää kuvanlaatua.

1 Kytke videoprojektori päälle

Kaukosäätimen käyttö



Ohjauspaneelin käyttö

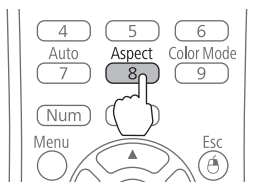


2 Kuvasuhteen muuttaminen

Aina kun painat [Aspect] -painiketta kaukosäätimessä, kuvasuhteen nimi näkyy ruudulla ja kuvasuhde muuttuu.

Muuta asetus vastaamaan liitetyn laitteen signaalia.

Kaukosäädin



Kuvasuhde



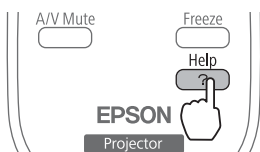
Vaihtoehtoisesti, aseta kuvasuhde kohdassa [Signaali] - [Kuvasuhde] konfigurointivalikosta.

👉 **Projektorin Käyttäjän opas "Konfigurointi-valikko"**

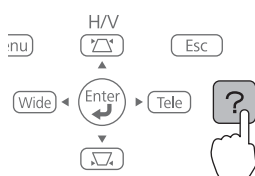
3 Näytä testikuva

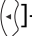
(1) Paina [Help]-painiketta.

Kaukosäätimen käyttö



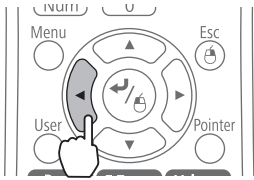
Ohjauspaneelin käyttö



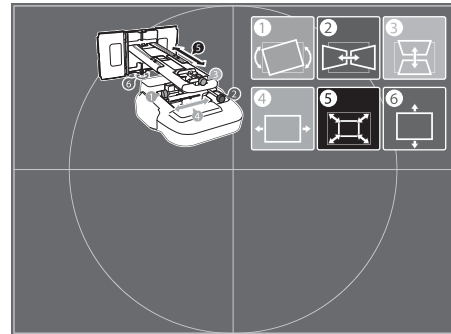
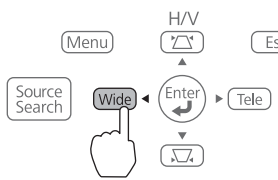
(2) Paina kaukosäätimen []-painiketta tai ohjauspaneelin [Wide]-painiketta.

Testikuva tulee näkyviin.



Kaukosäätimen käyttö




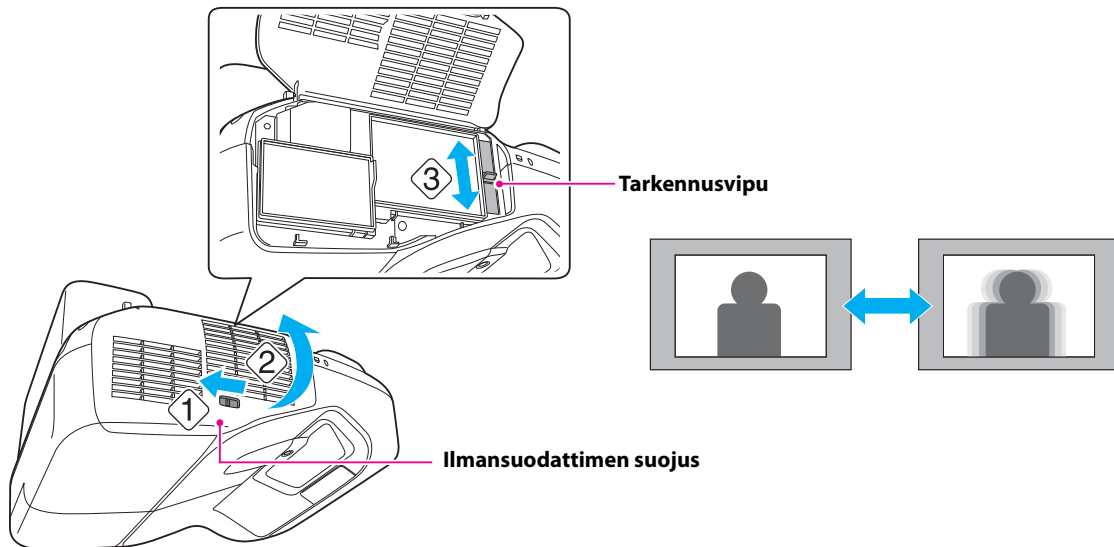
Ohjauspaneelin käyttö



4 Tarkennuksen säätö

(1) Siirrä ilmansuodattimen suojusvipua () avataksesi ilmansuodattimen suojuksen (.

(2) Käytä tarkennusvipua säätääksesi tarkennuksen (.



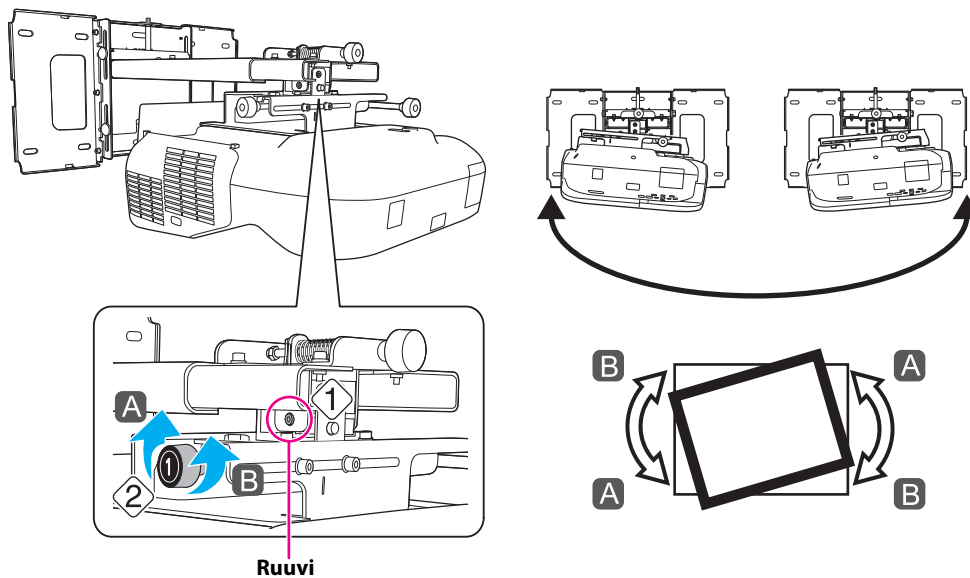
(3) Kun säätö on valmis, sulje ilmansuodattimen suojus.

5 Käytä vasemmanpuoleista asetinta säätääksesi vaakakallistusta



Toista vaiheet 5 – 10 tarpeen vaatiessa.

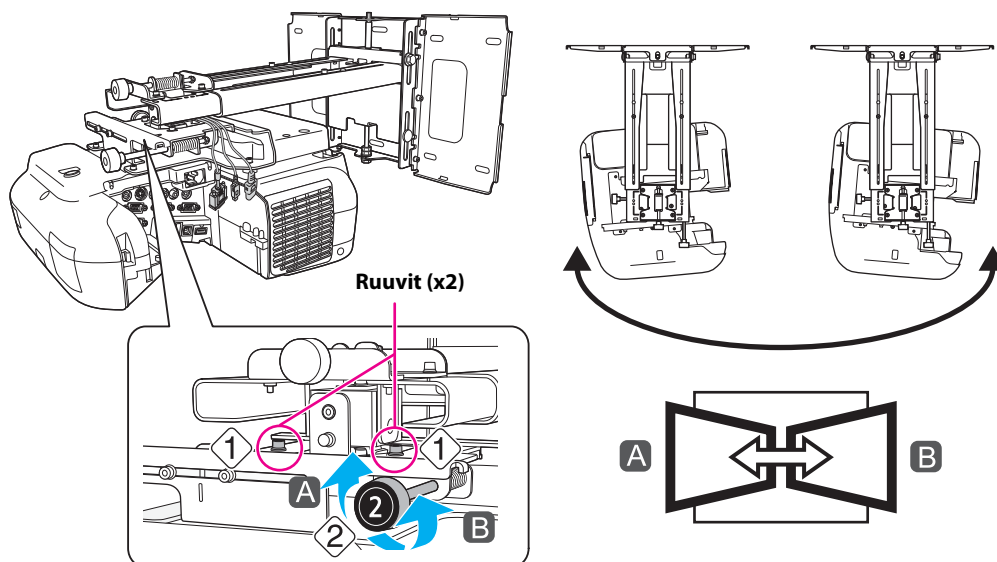
- (1) Löystytä ruuvia seuraavassa kuvassa (1).
- (2) Käännä asetinta (1) säätääksesi vaakakallistusta (2).



- (3) Kun olet tehnyt kaikki säädöt vaiheissa 5 – 10, kiristä ruuvi jonka löystytit kohdassa (1).

6 Käytä oikeanpuoleista asetinta säätääksesi vaakakiertoa

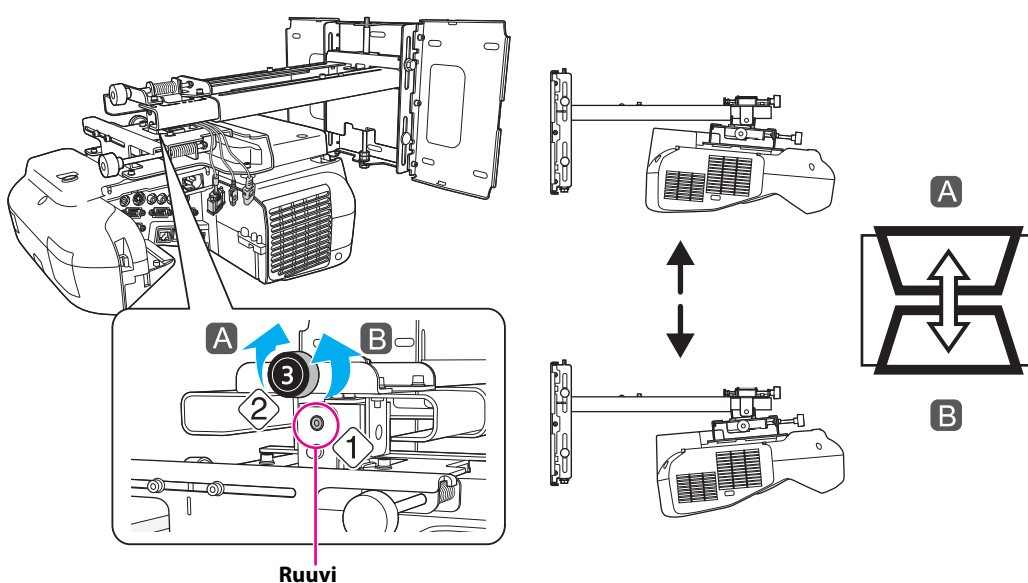
- (1) Löystytä ruuvit (x2) seuraavassa kuvassa (1).
- (2) Käännä asetinta (2) säätääksesi vaakakiertoa (2).



- (3) Kun olet tehnyt kaikki säädöt vaiheissa 5 – 10, kiristä ruuvit (x2), jonka löystytit kohdassa 1.

7 Käytä ylimmäistä asetinta säätääksesi pystykallistusta

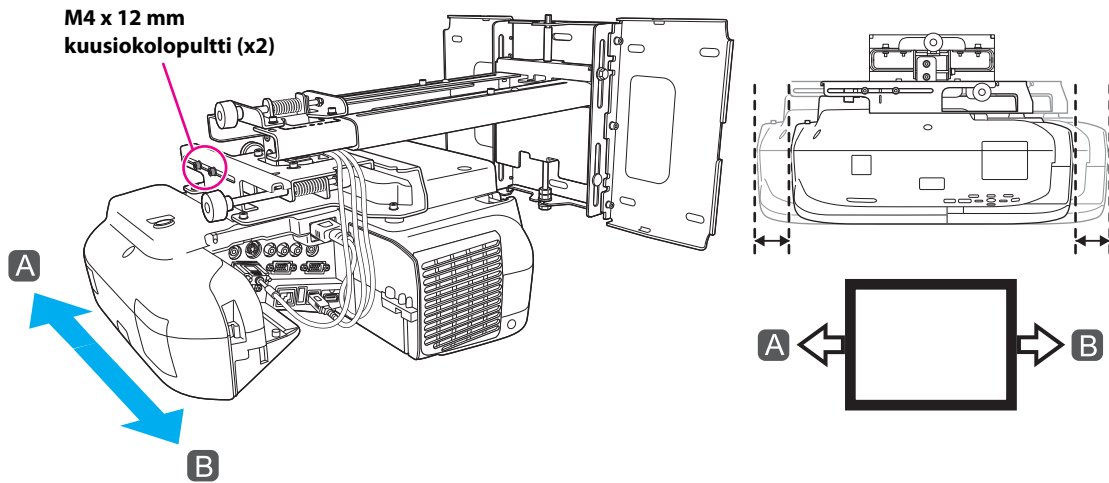
- (1) Löystytä ruuvia seuraavassa kuvassa (1).
- (2) Käännä asetinta (3) säätääksesi pystykallistusta (2).



- (3) Kun olet tehnyt kaikki säädöt vaiheissa 5 – 10, kiristä ruuvi jonka löystytit kohdassa 1.

8 Vaakakannattimen säätö

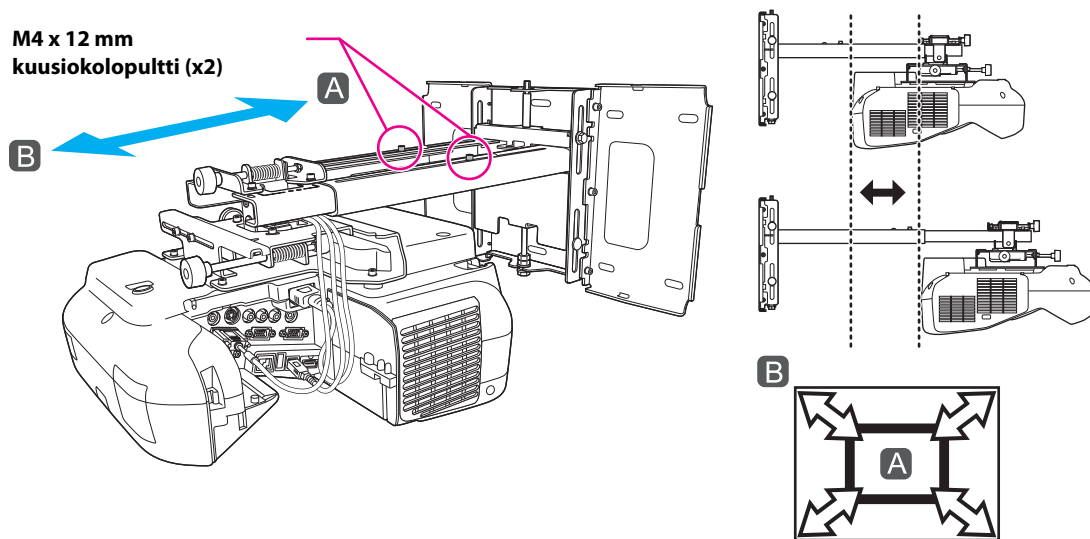
(1) Löystytä M4 x 12 mm kuusiokolopulttit (x2) ja säädä sitten liukukappaletta kiinnityslevyssä.



(2) Kun olet tehnyt kaikki säädöt vaiheissa 5 – 10, kiristä M4 x 12 kuusiokolopultti (x2).

9 Säädä eteen/taakse liuku

(1) Löystytä M4 x 12 mm kuusiokolopulttit (x2) ja säädä sitten liukukappaletta asetuslevyssä.

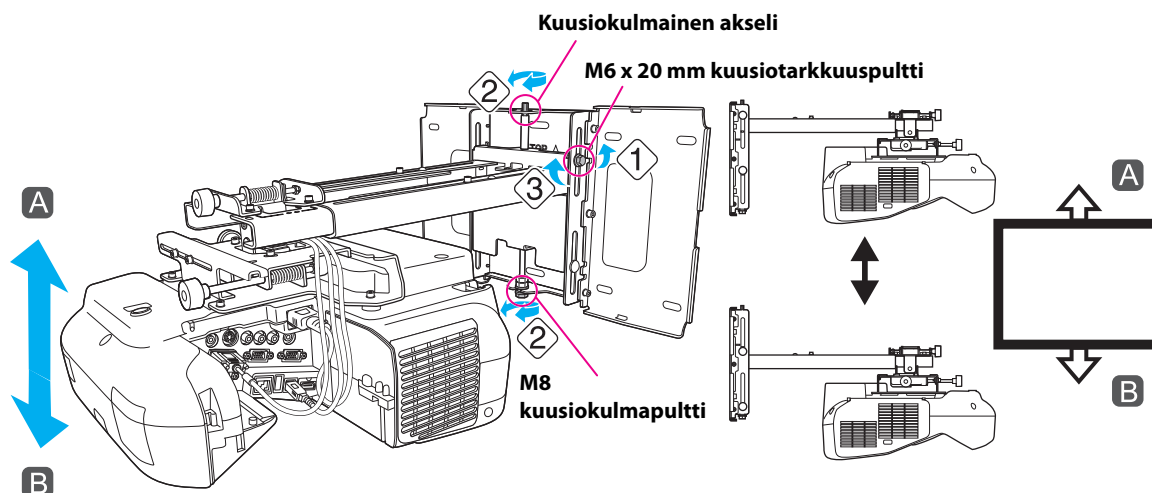


(2) Kun olet tehnyt kaikki säädöt vaiheissa 5 – 10, kiristä M4 x 12 kuusiokolopultti (x2).

10 Pystykannattimen säätö

- (1) Löystytä M6 x 20 mm kuusiotarkkuuspultti (1).
- (2) Säädä pystysuora liukulaite M8-kuusiokulmapultin kanssa kiinnityslevyn alaosassa tai kuusiokulmaisen akselin kanssa kiinnityslevyn yläosassa (2).

M8-kuusiokulmapulttien kiristäminen alentaa kiinnityslevyä ja pultin löystyttäminen nostaa sitä. Kuusiokulmaisten akselien kiristäminen nostaa kiinnityslevyä ja pultin löystyttäminen laskee sitä.



- (3) Kiristä M6 x 20 mm kuusiotarkkuuspultti, jonka löystytit kohdassa (1) (3).

11 Kytke testikuva pois

Kytke testikuva pois painamalla [Esc] -painiketta kaukosäätimessä tai ohjauspaneelissa.



Varoitus

Kiristä ruuvit tiukalle. Muuten projektori tai kiinnityslevy voi pudota ja aiheuttaa henkilö- tai omaisuusvahinkoja.

7. Suojusten asettaminen

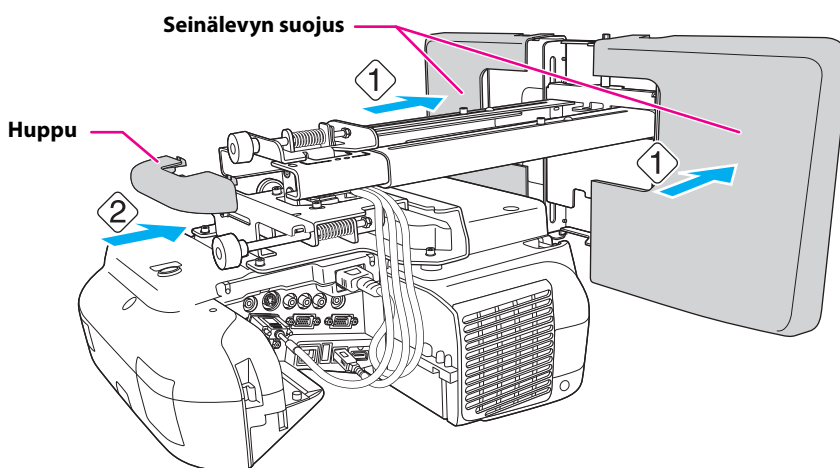
1 Kiinnitä seinälevyn suojuks ja huppu

(1) Kiinnitä seinälevyn suojuks (1).



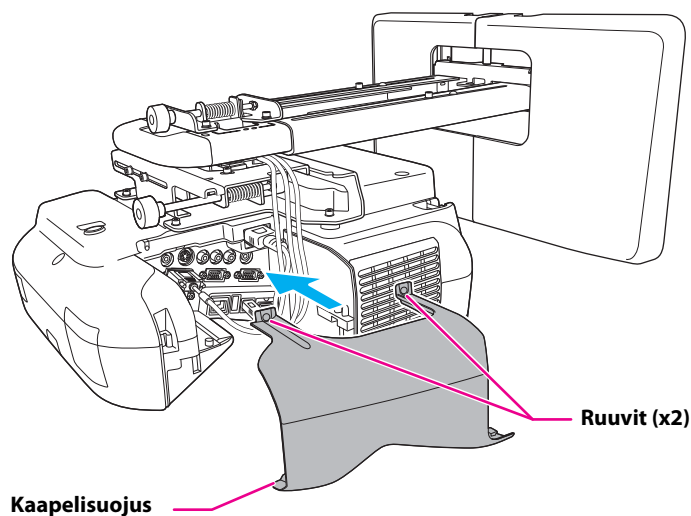
Riippuen siitä kuinka johdot on vedetty, voit joutua leikkaamaan osia seinälevyn suojusta saadaksesi johdot kulkemaan läpi. Kun leikkaat ohuen osan seinälevyn suojusta viedessäsi kaapeleita läpi, varmista, että poistat jäysteet ja tasoitat kaikki terävät reunat estääksesi vaurioimasta kaapeleista. Varmista, että käytät leikkuria turvallisesti.

(2) Aseta huppu kovera puoli ylöspäin (2).



2 Kiinnitä kaapelisuojuks videoprojektoriin

Kiinnitä kaapelisuojuks ja varmista kaapelisuojuks kahdella ruuvilla (x2).





Huomio

Ainoastaan asiantuntijan tulisi uudelleenasettaa videoprojektori, mukaanlukien huolto ja korjaustoimenpiteet. Käyttäjän oppaasta löydät lisätietoja videoprojektorin huollosta ja korjauksesta.



Varoitus

- Älä koskaan löysää pultteja ja muttereita asennuksen jälkeen. Varmistu säännöllisesti, että ruuvit eivät ole löystyneet. Jos löydät löystyneitä ruuveja, kiristä ne lujasti. Muuten projektori tai kiinnityslevy voi pudota ja aiheuttaa henkilö- tai omaisuusvahinkoja.
- Älä roiku kiinnityslevystä tai ripusta raskaita esineitä kiinnitystelineeseen. Jos projektori tai kiinnityslevy putoaa, tämä saattaa aiheuttaa henkilö- tai omaisuusvahinkoja.

8. Liite

Easy Interactive Function -toiminnon käyttö

Kun olet asentanut Easy Interactive Function -toiminnon kanssa yhteensopivan mallin (EB-485Wi/480i/475Wi), tulee sinun asentaa Easy Interactive Driver ja tehdä kalibrointi (tasataksesi kursori ja Easy Interactive Pen).

Kun käytät Easy Interactive Tools -toimintoa, sinun täytyy asentaa Easy Interactive Tools Ver.2 -ohjelmisto tietokoneellesi. Sinun täytyy myös asentaa Easy Interactive Driver Ver.2 -ohjelmisto, kun käytät hiirtä tai piirrä Mac OS X -käyttöjärjestelmässä.

Tarkemmat yksityiskohdat löydät Pika-aloitusoppaasta tai Käyttäjän oppaasta Document CD-ROM:illa.

Turvakaapelin kiinnittäminen

Jos videoprojektori asennetaan huoneeseen, jossa sitä ei valvota, voit käyttää kaupallisesti saatavilla olevaa varkaudenestolukkoa kiinnittääksesi videoprojektorin tankoon tai muuhun esineeseen, jotta sitä ei voi viedä.

Vie varkaudenestolukon vaijeri turvakaapelin asennuspisteen läpi.

Turvalukon mukana tulevasta Käyttäjän oppaasta löydät lisätietoja lukitsemisesta.

