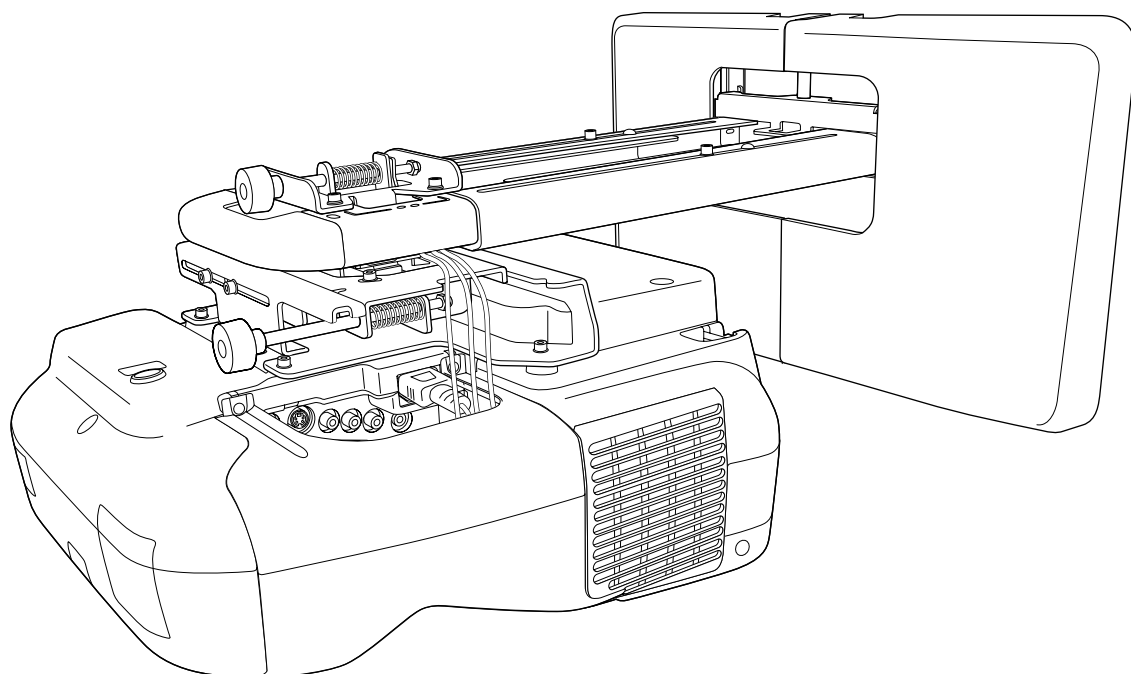


# מדריך התקנה

עברית






## הוראות בטיחות



למען בטיחותך, קרא בעיון את ההוראות במדריך זה, לפני שתתקין את לוח החיבור. טיפול לא נכון, תוך התעלמות מהוראות הבטיחות המופיעות במדריך זה עלול לגרום נזק ללוח החיבור ואף לגרום לפציעה או לנזק לרכוש. מומלץ לשמור את מדריך ההתקנה במקום נגיש לצורך שימוש בעתיד.

קרא בעיון את המדריך למשתמש ואת הוראות בטיחות של המקרן, ועקוב אחר ההוראות במסמכים אלה.












### סמלים ופירושים

סימני האזהרה המוצגים להלן מופיעים לכל אורך מדריך ההתקנה, ומטרתם להזהיר כאשר קיימת סכנה לפציעה או לנזק לרכוש. ודא שאתה מבין את האזהרות הללו בעת הקריאה של מדריך ההתקנה.





	סמל זה מציין מידע שאם תתעלם ממנו, עלול לגרום לפציעה או אפילו למוות עקב טיפול לא נכון.
	סמל זה מציין מידע שאם תתעלם ממנו, עלול לגרום לפציעה או לפגיעה גופנית עקב טיפול לא נכון.
	סמל זה מציין מידע קשור או שימושי.

	סמל זה מציין פעולה שאסור לבצע
	סמל זה מציין פעולה שיש לבצע




### אמצעי זהירות להתקנה

 אזהרה	
	לוח החיבור נועד ספציפית לתלייה של מקרן על הקיר. שימוש במתקן התלייה לכל מכשיר אחר עלול להסתיים בגרימת נזק. נפילה של לוח החיבור עלולה לגרום לפציעה או לנזק לרכוש.
	יש להקפיד כי עבודת ההתקנה (התלייה על הקיר) תבצע על-ידי אנשי מקצוע בעלי ידע ויכולת טכנית. התקנה חלקית או לא נכונה עלולה לגרום לנפילת לוח החיבור וכתוצאה מכך לפציעה או לנזק לרכוש.
	פעל על פי ההוראות במדריך זה בעת ההתקנה של לוח החיבור. אם לא תפעל לפי ההוראות, לוח החיבור עלול ליפול וכתוצאה מכך לגרום לפציעה או לתאונה.
	יש לטפל בכבל החשמל בזהירות. טיפול לא נכון עלול לגרום לשריפה או למכת חשמל. בעת הטיפול, הקפד על אמצעי הזהירות שלהלן: <ul style="list-style-type: none"> <li>אל תיגע בכבל החשמל בידיים רטובות.</li> <li>אל תשתמש בכבל חשמל שניזוק או שבוצע בו שינויים.</li> <li>בעת העברת כבל החשמל דרך לוח החיבור, הקפד לא למשוך בו בכוח רב מדי.</li> </ul>
	אל תתקין את לוח החיבור במקום שבו הוא עלול להיפגע מזעזועים או מכות. זעזועים או מכות עלולים לגרום נזק למקרן או למשטח התלייה. הדבר גם עלול לגרום לנפילה של לוח החיבור או של מקרן, וכתוצאה מכך לפציעה או לנזק לרכוש.
	התקן את לוח החיבור כך שיוכל לשאת את משקלו העצמי ואת משקל המקרן, וכן לעמוד בפני כל זעזוע אופקי. השתמש בברגים ואומים מסוג M8. ברגים ואומים קטנים מ-M8 עלולים לגרום לנפילת לוח החיבור. Epson אינה נושאת באחריות לאף נזק או פציעה שייגרמו כתוצאה מחזק קיר לא מספק או מהתקנה לקייה.
	עבודת ההתקנה צריכה להתבצע על-ידי שני אנשים מוסמכים לפחות. אם עליך לשחרר אומים בזמן ההתקנה, היזהר שלא להפיל את לוח החיבור. נפילה של לוח החיבור או של המקרן עלולה לגרום לפציעה או לנזק לרכוש.
	בעת תליית המקרן על הקיר באמצעות לוח החיבור, יש לוודא שהקיר חזק דיו כדי להחזיק את המקרן ואת לוח החיבור. יש להתקין לוח חיבור זה על קיר בטון. לפני ההתקנה, בדוק שהקיר יכול להחזיק את משקל המקרן ולוח החיבור, ודאג שחוזק הקיר לא ייפגע. אם הקיר לא חזק דיו, יש לחזק אותו לפני ההתקנה.
	בדוק את לוח החיבור מעת לעת כדי לוודא שאין בו חלקים שבורים או ברגים רופפים. אם גילית חלק שבור כלשהו, הפסק מיד להשתמש בלוח החיבור. נפילה של לוח החיבור או של המקרן עלולה לגרום לפציעה או לנזק לרכוש.
	אין לבצע שינויים בלוח החיבור.

## אזהרה

	אין להיתלות על לוח החיבור או לתלות עליו חפץ כבד כלשהו. נפילה של לוח החיבור או של המקרן עלולה לגרום לפציעה או לנזק לרכוש.
	שימוש בדבק לקיבוע הברגים או בחומרי סיכה או שמנים להקלת התנועה של לוח ההחלקה המחבר את המקרן אל זרוע המתקן, עלול לגרום לסדקים במארז המקרן, וכתוצאה מכך לנפילת המקרן. הדבר עלול לגרום לפציעה או לנזק לרכוש. אין להשתמש בחומרי דבק, חומרי סיכה או שמנים כדי להתקין או לכוונן את לוח החיבור.
	לאחר כוונן מתקן התלייה, הקפד להדק היטב את כל הברגים. אחרת, המקרן או לוח החיבור עלולים ליפול ולגרום לפציעה או לנזק לרכוש.
	אין לשחרר את הברגים או האומים לאחר ההתקנה. בדוק מעת לעת שהברגים לא התרופפו. אם גילית ברגים רופפים, הדק אותם בחוזקה. אחרת, המקרן או לוח החיבור עלולים ליפול ולגרום לפציעה או לנזק לרכוש.

## זהירות

	אל תתקין את לוח החיבור במקום שבו עלולה לשרור טמפרטורה החורגת מטמפרטורת הפעולה המומלצת לדגם המקרן שברשותך. הדבר עלול לגרום נזק למקרן.
	התקן את לוח החיבור במקום שבו אין רמות חריגות של אבק או לחות כדי למנוע הצטברות של לכלוך על העדשה או על הרכיבים האופטיים.
	אל תשתמש בכוח מוגזם בעת כוונן לוח החיבור. הדבר עלול לגרום לשבר של לוח החיבור, וכתוצאה מכך לפציעה אישית.

## מקום להתקנת לוח החיבור

- יש לבצע את עבודות החיווט במקום התקנת לוח החיבור, לפני שמתחילים בעבודת ההתקנה.
- אל תתקין את המקרן בקרבת התקנים חשמליים אחרים כגון נורות פלורסנטיות או מזגנים. סוגים מסוימים של נורות פלורסנטיות עלולים לשבש את התקשורת בין יחידת השלט רחוק למקרן.
- מומלץ שאורך כבל החיבור לא יעלה על 20 מטר, כדי למנוע היווצרות רעש חיצוני.
- מומלץ להשתמש במסכים נתלים או במסכי לוח.
- בעת השימוש ב-Easy Interactive Function, ודא כי המקרן מותקן ומוגדר בתנאים הבאים.
  - מסך המקרן הוא מלבני, ללא כל עיוות.
  - המקרן מוטה בזווית של לא יותר מ- $3^{\circ}$  אנכית ואופקית ביחד למסך המוקרן.
  - בעת השימוש ב-Keystone, תיקון ה-V-Keystone וה-H-Keystone לא עולה על  $\pm 6$ .

## אודות מדריך התקנה זה

המדריך מפרט את שלבי ההתקנה על הקיר של מקרנים בעלי טווח הקרנה קצר (short-throw projector) מדגמים EB-485Wi/485W/480i/480/475Wi/475W/470, באמצעות לוח החיבור הייחודי.

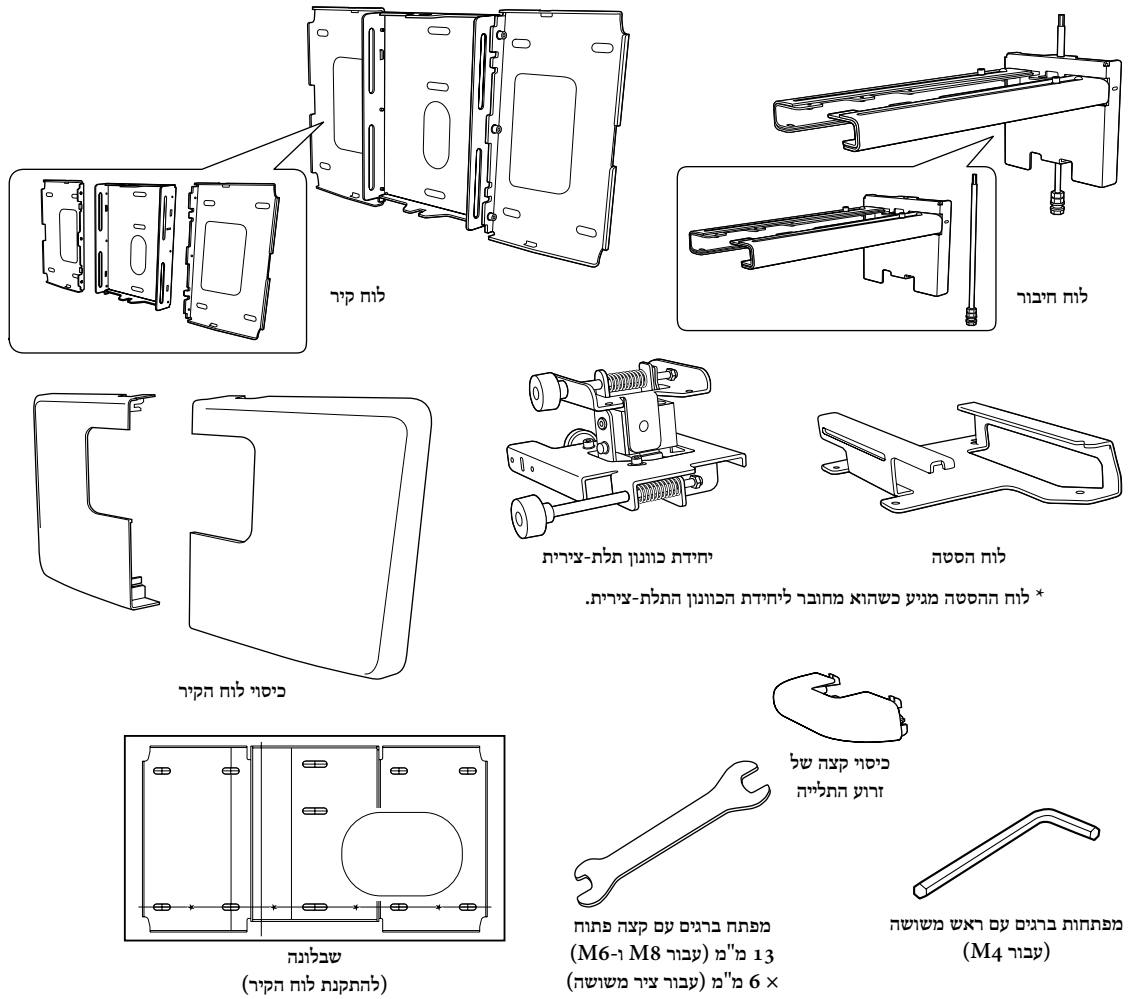
1	תכולת האריזה	עמ' 5
↓		
2	מפרט	עמ' 6
↓		
3	חיבור התקנים	עמ' 8
↓		
4	טבלת מרחקי הקרנה	עמ' 9
↓		
5	תהליך ההתקנה	עמ' 17
↓		
6	כוונון התמונה המוקרנת	עמ' 28
↓		
7	חיבור הכיסויים	עמ' 33

- (1) פרק את החלקים
- (2) הרכב את החלקים
- (3) התקן את לוח הקיר
- (4) חשב את מרחק ההקרנה ומשוך החוצה את הלוח הנושא
- (5) העבר את הכבלים דרך לוח החיבור
- (6) חבר את לוח החיבור ללוח הקיר
- (7) כוונן את ההיסט האנכי בהתאם למיקום הסטנדרטי
- (8) חבר את המקרן ללוח החיבור
- (9) חבר את כבל החשמל וכבלים אחרים אל המקרן

- (1) הפעל את המקרן
- (2) שנה יחס גובה-רוחב
- (3) הצג את תבנית הבדיקה
- (4) כוונן את הפוקוס
- (5) השתמש בחוגת הכוונן השמאלית לכוונון זווית הנטייה קדימה או אחורה
- (6) השתמש בחוגת הכוונן הימנית לכוונון זווית הנטייה לימין או לשמאל
- (7) השתמש בחוגת הכוונן העליונה לכוונון ההטיה האנכית
- (8) כוונן את ההיסט האופקי
- (9) כוונן את מרחק המקרן ממשטח ההקרנה
- (10) כוונן את זווית הנטייה של זרוע התלייה
- (11) כבה את תצוגת תבנית הבדיקה

- (1) חבר את כיסוי לוח הקיר ואת כיסוי זרוע התלייה
- (2) חבר את כיסוי הכבלים אל המקרן

# 1. תכולת האריזה



שימוש	כמות	שם	צורה
להרכבת לוח הקיר	6	בורג $M4 \times 12$ מ"מ עם ראש משושה עם דסקית/דסקית קפיץ	
להתקנת יחידת הכוונן התלת-צירית/לוח החיבור	4		
להתקנת לוח ההסטה/המקרן	4		
להתקנת לוח ההסטה/יחידת הכוונן התלת-צירית (מגיעים כשהם מחוברים)	2		
להתקנת לוח החיבור/לוח הקיר	1	בורג $M6 \times 20$ מ"מ עם ראש משושה עם דסקית/דסקית קפיץ	
	3	בורג $M6 \times 20$ מ"מ בעל ראש עם חריץ בצורת צלב ודסקית פלסטיק	

- השתמש בברגים המסופקים להתקנת לוח החיבור, בהתאם להוראות במדריך זה. אין להשתמש בברגים מסוג אחר.
- השתמש בעוגנים מסוג  $M8 \times 50$  מ"מ (לפחות 3) הזמינים באופן מסחרי כדי לחבר את לוח הקיר אל הקיר.
- לפני שתתחיל בהתקנה, ודא שיש ברשותך את כל הכלים והחלקים הדרושים.

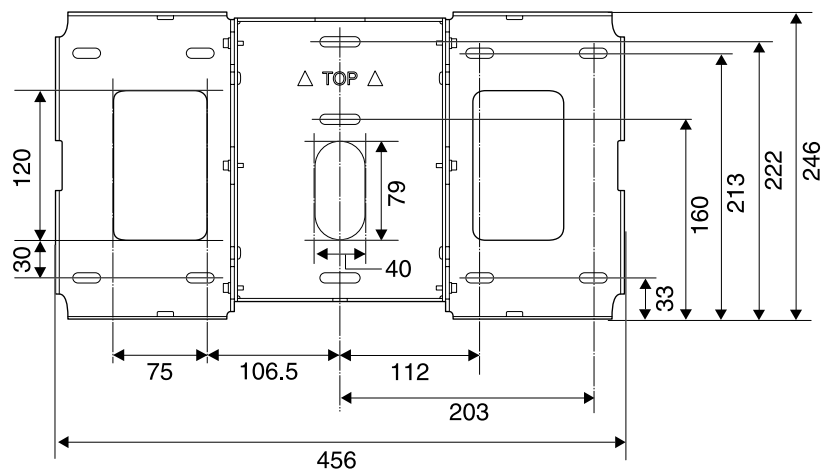
## 2. מפרט

עמוד במדריך זה	הערה	מפרט	פריט
	לוח חיבור (2.8 ק"ג), יחידת כוונן תלת-צירית (1.1 ק"ג), לוח הסטה (0.7 ק"ג), לוח קיר (2.5 ק"ג), כיסוי לוח קיר וכיסוי קצה (0.3 ק"ג)	כ-7.4 ק"ג	משקל לוח החיבור (כולל את יחידת הכוונן התלת-צירית, לוח ההסטה, לוח הקיר, כיסוי לוח הקיר וכיסוי הקצה)
		7 ק"ג	קיבולת עומס מרבית
ראה שרטוט להלן	טווח כוונן ההסטה של הזרוע: 0 עד 248 מ"מ כוונן ממיקום ההתקנה של יחידת הכוונן התלת-צירית: 62 מ"מ	0 עד 310 מ"מ	טווח כוונן של הלוח הנושא
ראה שרטוט להלן		$\pm 38$ מ"מ	טווח כוונן אנכי
עמ' 30	ניתן לבצע כוונן עדין בעזרת חוגת הכוונן	$\pm 3^\circ$	טווח הכוונן של הנטייה לימין ולשמאל
עמ' 31	ניתן לבצע כוונן עדין בעזרת חוגת הכוונן	$\pm 3^\circ$	טווח הכוונן של הנטייה לימין-לשמאל
עמ' 31	ניתן לבצע כוונן עדין בעזרת חוגת הכוונן	$\pm 3^\circ$	טווח כוונן הטיה אנכית
ראה שרטוט להלן		$\pm 45$ מ"מ	טווח הכוונן של התזוזה האופקית לימין ולשמאל

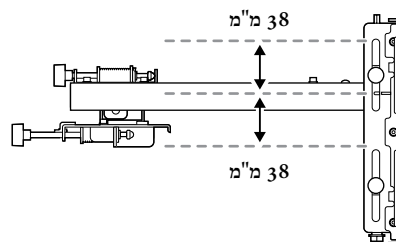
### לוח קיר

המוצר מגיע בשלושה חלקים. השתמש בבורגי  $M4 \times 12$  מ"מ (6x) המסופקים להברגת החלקים הנפרדים יחד לפני השימוש.

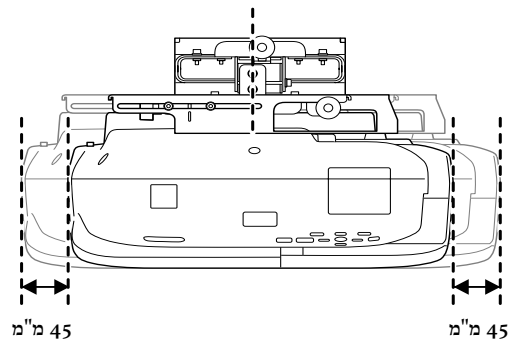
[יחידה: מ"מ]



### טווח כוונן אנכי

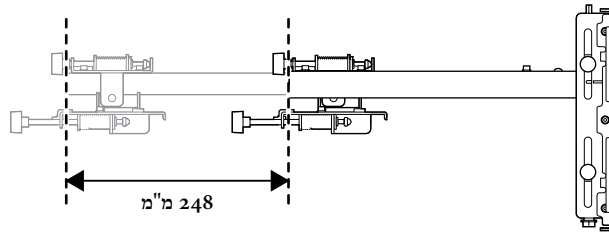


## טווח הכוונון של התזוזה האופקית לימין ולשמאל



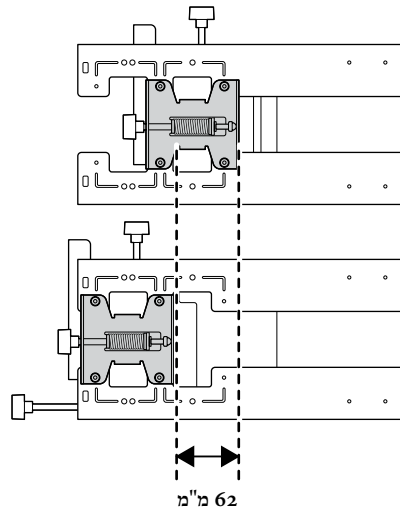
## טווח כוונון של הלוח הנושא

טווח כוונון ההסטה של הזרוע



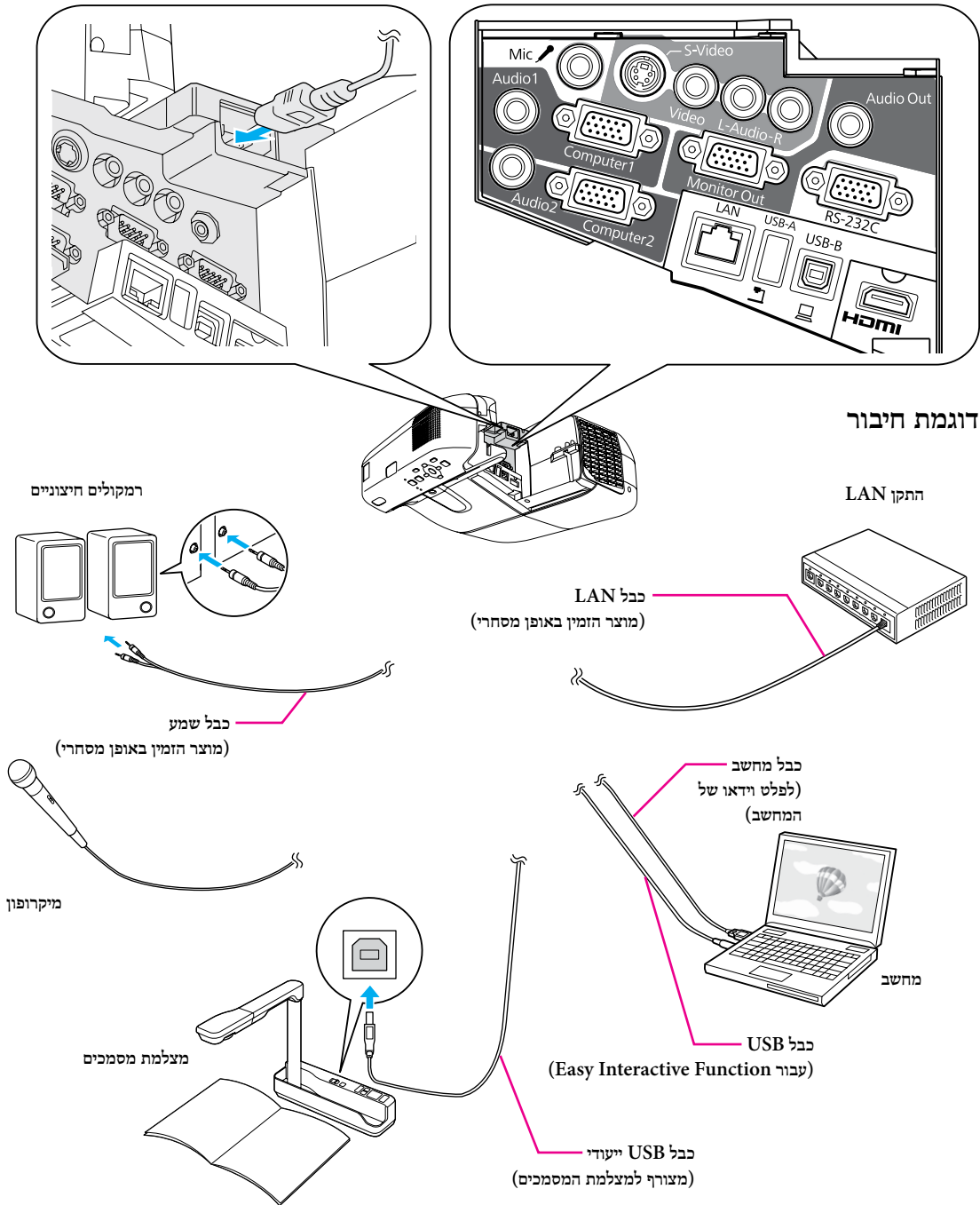
## כוונון ממיקום ההתקנה של יחידת הכוונון התלת-צירית

על-ידי שינוי מיקום ההתקנה של יחידת הכוונון התלת-צירית לחלק הקדמי או האחורי, תוכל לכוון את מיקום ההתקנה של המקרן. כאשר גודל המסך קטן מ-70 אינץ', התקן אותו במיקום המסומן בחותמת . כאשר גודל המסך הוא 70 אינץ' או יותר, התקן אותו במיקום המסומן בחותמת .



### 3. חיבור התקנים

הכן את כל הכבלים הדרושים, כגון כבל חשמל, כבל מחשב וכבל USB, במיקום שבו יותרן לוח החיבור.  
 הכן את כל הכבלים הנחוצים להתקנים השונים שבכוונתך לחבר למקרן, כגון מצלמת מסמכים או מיקרופון. לקבלת פרטים, עיין במדריך למשתמש המצורף ב-Document CD-ROM.



בעת שימוש ב-Easy Interactive Function (EB-485Wi/480i/475Wi בלבד)

בעת ציור על-ידי חיבור למחשב, תודקק לכבל USB.  
 אך בעת ציור באמצעות הפונקציה המובנית של המקרן, אין צורך בכבל USB.

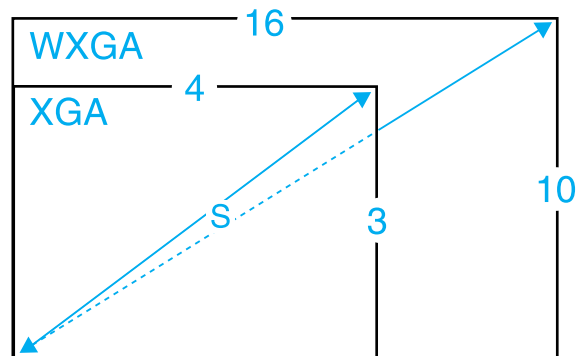
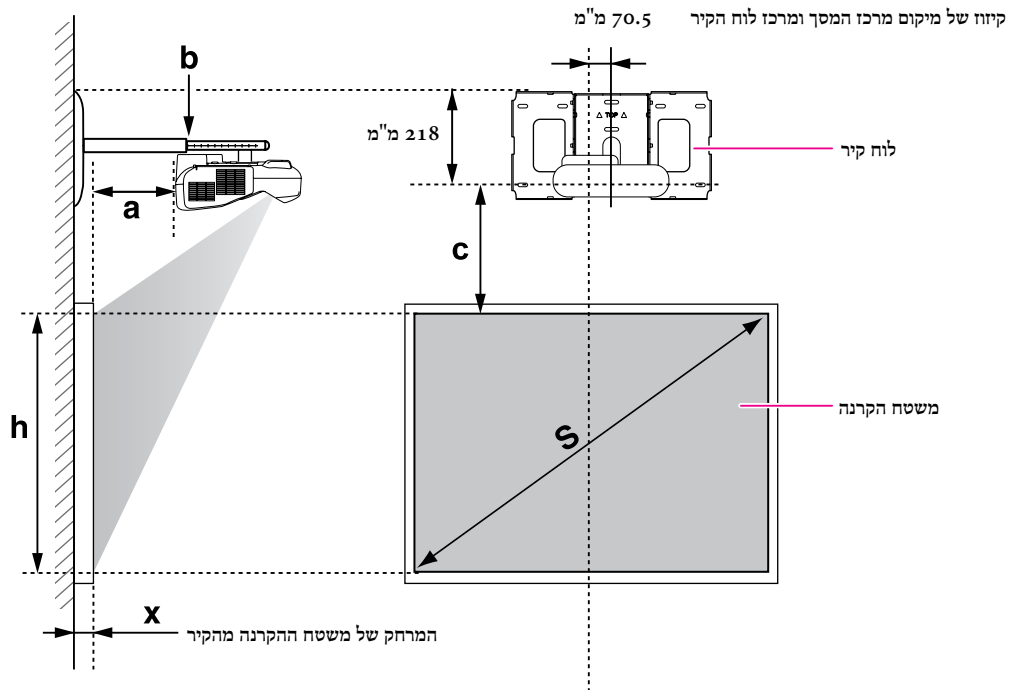


## 4. טבלת מרחקי הקרנה

עיין בטבלה שלהלן והתקן את לוח החיבור ואת המקרן כך שהתמונה על משטח ההקרנה תהיה בגודל המתאים. הערכים המוצגים הם אומדנים מקורבים.

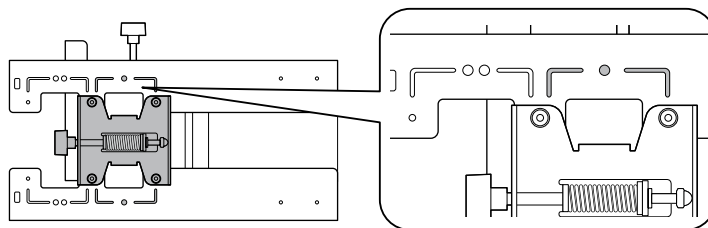
הטווח המומלץ למרחק ההקרנה (a) הוא 62 עד 311 מ"מ.

המספרים על-גבי מד המרחק של הלוח הנושא (b) זהים למרחק ההקרנה (a) כאשר גודל המסך (S) הוא 70 אינץ' או יותר. מאחר שמיקום ההתקנה של המקרן משתנה כאשר S קטן מ-70 אינץ', המספרים עבור a ו-b שונים.

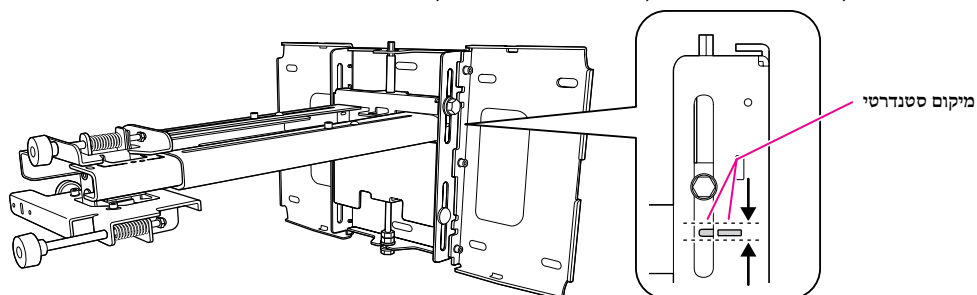


## כאשר גודל המסך קטן מ-70 אינץ'

התקן את יחידת הכוונון התלת-צירית במיקום המסומן בחותמת  $\odot$ . הטבלה שלהלן מספקת את הנתונים בעת התקנת יחידת הכוונון התלת-צירית במיקום המסומן בחותמת  $\odot$ . המספרים על-גבי מד המרחק של הלוח הנושא (b) שונים ממרחק ההקרנה (a).



המרחק (c) ממסך ההקרנה אל לוח הקיר הוא המספר המסופק כאשר ההיסט האנכי נקבע במיקום הסטנדרטי. התאם את החריץ שעל לוח החיבור למיקום החותמת שעל לוח הקיר.



[יחידה: ס"מ]

(יחס גובה-רוחב של 4:3) EB-485Wi/485W/475Wi/475W

לוח אינטראקטיבי	h גובה משטח ההקרנה	c מרחק בין משטח ההקרנה לבין לוח הקיר	b מספרים על-גבי מד המרחק של הלוח הנושא	a מינימום (רחב) עד למקסימום (Tele)	S גודל מסך	
	80.8	17.4	25.5 - 12.4	19.3 - 6.2	80.8 × 107.7	"53
PolyVision TS410	86.9	18.6	29.3 - 15.3	23.1 - 9.1	86.9 × 115.8	"57
HitachiCambridge board60 RM Classboard 60 INTERWRITE® BOARD 1060 INTERWRITE Dual board 1260	91.4	19.5	32.1 - 17.4	25.9 - 11.2	91.4 × 122.0	"60
Hitachi Starboard FX DUO 63	96.0	20.4	35.0 - 19.5	28.8 - 13.3	96.0 × 128.0	"63
SmartBoard660 ActivBoard 164	97.5	20.7	35.9 - 20.2	29.7 - 14.0	97.5 × 130.0	"64
TeamBoard RT TMWM5422CL/EM	100.6	21.3	36.9 - 21.6	30.7 - 15.4	100.6 × 134.2	"66
	105.2	22.2	36.9 - 23.7	30.7 - 17.5	105.2 × 140.3	"69

גודל המסך הקטן ביותר הוא 53 אינץ'.

[יחידה: ס"מ]

EB-48oi/48o/47o (יחס גובה-רוחב של 4:3)

לוח אינטראקטיבי	h גובה משטח ההקרנה	c מרחק בין משטח ההקרנה לבין לוח הקיר	b מספרים על-גבי מד המרחק של הלוח הנושא	a מינימום (רחב) עד למקסימום (Tele)	S גודל מסך	
	85.3	15.2	25.5 - 12.5	19.3 - 6.3	85.3 × 113.9	"56
PolyVision TS410	86.9	15.4	26.4 - 13.1	20.2 - 6.9	86.9 × 115.8	"57
HitachiCambridge board60 RM Classboard 60 INTERWRITE® BOARD 1060 INTERWRITE Dual board 1260	91.4	16.1	29.1 - 15.1	22.9 - 8.9	91.4 × 122.0	"60
Hitachi Starboard FX DUO 63	96.0	16.9	31.8 - 17.1	25.6 - 10.9	96.0 × 128.0	"63
SmartBoard660 ActivBoard 164	97.5	17.1	32.7 - 17.8	26.5 - 11.6	97.5 × 130.0	"64
TeamBoard RT TMWM5422CL/EM	100.6	17.6	34.5 - 19.1	28.3 - 12.9	100.6 × 134.2	"66
	105.2	18.3	36.9 - 21.1	30.7 - 14.9	105.2 × 140.3	"69

גודל המסך הקטן ביותר הוא 56 אינץ'.

[יחידה: ס"מ]

EB-485Wi/485W/475Wi/475W (יחס גובה-רוחב של 16:10)

לוח אינטראקטיבי	h גובה משטח ההקרנה	c מרחק בין משטח ההקרנה לבין לוח הקיר	b מספרים על-גבי מד המרחק של הלוח הנושא	a מינימום (רחב) עד למקסימום (Tele)	S גודל מסך	
	80.8	17.4	25.5 - 12.4	19.3 - 6.2	80.8 × 129.3	"60
	92.9	19.8	33.0 - 18.0	26.8 - 11.8	92.9 × 148.6	"69

גודל המסך הקטן ביותר הוא 60 אינץ'.

[יחידה: ס"מ]

EB-48oi/48o/47o (יחס גובה-רוחב של 16:10)

לוח אינטראקטיבי	h גובה משטח ההקרנה	c מרחק בין משטח ההקרנה לבין לוח הקיר	b מספרים על-גבי מד המרחק של הלוח הנושא	a מינימום (רחב) עד למקסימום (Tele)	S גודל מסך	
	71.3	22.3	25.7 - 12.6	19.5 - 6.4	71.3 × 114.1	"53
	80.8	25.1	32.3 - 17.5	26.1 - 11.3	80.8 × 129.3	"60
	92.9	28.7	36.9 - 23.9	30.7 - 17.7	92.9 × 148.6	"69

גודל המסך הקטן ביותר הוא 53 אינץ'.

[יחידה: ס"מ]

(יחס גובה-רוחב של 16:9) EB-485Wi/485W/475Wi/475W

לוח אינטראקטיבי	h גובה משטח ההקרנה	c מרחק בין משטח ההקרנה לבין לוח הקיר	b מספרים על-גבי מוד המרחק של הלוח הנושא	a מינימום (רחב) עד למקסימום (Tele)	S גודל מסך	
					גודל מסך	סדר
	73.5	21.7	26.0 - 12.8	19.8 - 6.6	73.5 × 130.7	"59
	74.7	22.0	26.9 - 13.5	20.7 - 7.3	74.7 × 132.8	"60
	85.9	25.1	34.6 - 19.2	28.4 - 13.0	85.9 × 152.9	"69

גודל המסך הקטן ביותר הוא 59 אינץ'.


[יחידה: ס"מ]

(יחס גובה-רוחב של 16:9) EB-480i/480/470

לוח אינטראקטיבי	h גובה משטח ההקרנה	c מרחק בין משטח ההקרנה לבין לוח הקיר	b מספרים על-גבי מוד המרחק של הלוח הנושא	a מינימום (רחב) עד למקסימום (Tele)	S גודל מסך	
					גודל מסך	סדר
	64.8	26.1	26.1 - 12.9	19.9 - 6.7	64.8 × 115.2	"52
	74.7	29.9	33.9 - 18.7	27.7 - 12.5	74.7 × 132.8	"60
	85.9	34.2	36.9 - 25.2	30.7 - 19.0	85.9 × 152.9	"69

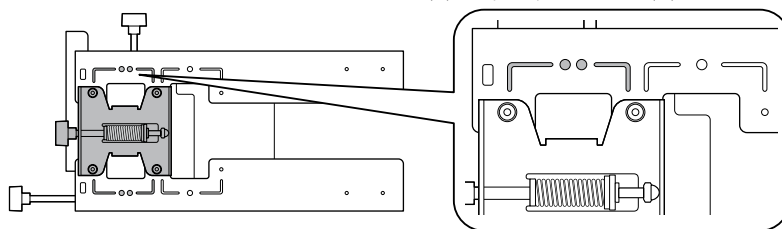
גודל המסך הקטן ביותר הוא 52 אינץ'.

הערך עשוי להשתנות בתלות במיקום בו אתה מניח את המקרן.  
 בעת הקרנה ב-Tele, איכות התמונות המוקרנות עשויה להיות נמוכה יותר.  
 בעת השימוש ב-EB-485Wi/485W/475Wi/475W על מנת להקרין תמונות ביחס גובה-רוחב של 4:3, התמונות  
 יותאמו בגודלן באופן אוטומטי ואיכות התמונות המוקרנות עשויה להיות נמוכה יותר.

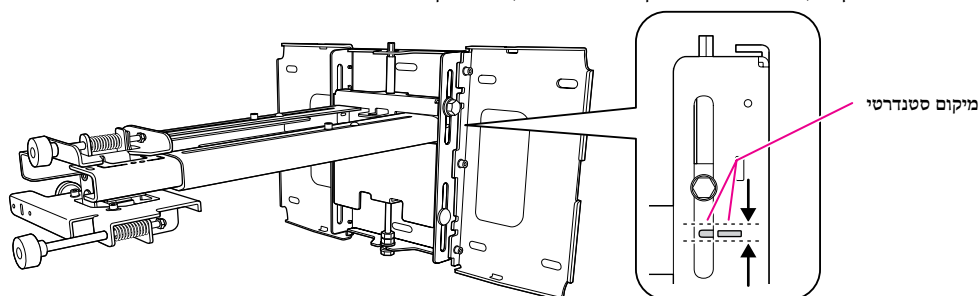


## כאשר גודל המסך הוא 70 אינץ' או יותר

התקן את יחידת הכוונון התלת-צירית במיקום המסומן בחותמת (a).  
 הטבלה שלהלן מספקת את הנתונים בעת התקנת יחידת הכוונון התלת-צירית במיקום המסומן בחותמת (b). המספרים על-גבי מד המרחק של הלוח הנושא (b) זהים למרחק ההקרנה (a).



המרחק (c) ממסך ההקרנה אל לוח הקיר הוא המספר המסופק כאשר ההיסט האנכי נקבע במיקום הסטנדרטי. התאם את החריץ שעל לוח החיבור למיקום החותמת שעל לוח הקיר.



[יחידה: ס"מ]

EB-485Wi/485W/475Wi/475W (יחס גובה-רוחב של 4:3)

לוח אינטראקטיבי	h גובה משטח ההקרנה	c מרחק בין משטח ההקרנה לבין לוח הקיר	b מספרים על-גבי מד המרחק של הלוח הנושא	a מינימום (רחב) עד למקסימום (Tele)	S גודל מסך
	106.7	22.5	31.1 - 18.2		106.7 × 142.2 "70"
HitachiCambridge board77 Hitachi Starboard FX DUO 77 SmartBoard680 SmartBoardX880 INTERWRITE® BOARD 1077 TeamBoard RT TMWM6250CL/EM	117.3	24.7	31.1 - 23.1		117.3 × 156.4 "77"
RM Classboard 77.5	118.1	24.8	31.1 - 23.5		118.1 × 157.4 "77.5"
PolyVision eno2610 PolyVision TS610 ActivBoard 178	118.9	25.0	31.1 - 23.8		118.9 × 158.5 "78"
INTERWRITE Dual board 1279	120.4	25.3	31.1 - 24.5		120.4 × 160.6 "79"
	121.9	25.6	31.1 - 25.2		121.9 × 162.5 "80"
	134.1	28.0	31.1 - 30.8		134.1 × 178.9 "88"

גודל המסך הגדול ביותר הוא 88 אינץ'.

[יחידה: ס"מ]

## EB-480i/480/470 (יחס גובה-רוחב של 4:3)

לוח אינטראקטיבי	h גובה משטח ההקרנה	c מרחק בין משטח ההקרנה לבין לוח הקיר	b מספרים על-גבי מד המרחק של הלוח הנושא	a מינימום (רחב) עד למקסימום (Tele)	S גודל מסך	
	106.7	18.6	31.1 - 15.6		106.7 × 142.2	"70
HitachiCambridge board77 Hitachi Starboard FX DUO 77 SmartBoard680 SmartBoardX880 INTERWRITE® BOARD 1077 TeamBoard RT TMWM6250CL/EM	117.3	20.3	31.1 - 20.2		117.3 × 156.4	"77
RM Classboard 77.5	118.1	20.4	31.1 - 20.6		118.1 × 157.4	"77.5
PolyVision eno2610 PolyVision TS610 ActivBoard 178	118.9	20.6	31.1 - 20.9		118.9 × 158.5	"78
INTERWRITE Dual board 1279	120.4	20.8	31.1 - 21.6		120.4 × 160.6	"79
	121.9	21.1	31.1 - 22.2		121.9 × 162.5	"80
INTERWRITE Dual board 1289	135.6	23.3	31.1 - 28.2		135.6 × 180.9	"89
	137.2	23.5	31.1 - 28.9		137.2 × 182.9	"90
	141.7	24.2	31.1 - 30.9		141.7 × 189.1	"93

גודל המסך הגדול ביותר הוא 93 אינץ'.

[יחידה: ס"מ]

## EB-485Wi/485W/475Wi/475W (יחס גובה-רוחב של 16:10)

לוח אינטראקטיבי	h גובה משטח ההקרנה	c מרחק בין משטח ההקרנה לבין לוח הקיר	b מספרים על-גבי מד המרחק של הלוח הנושא	a מינימום (רחב) עד למקסימום (Tele)	S גודל מסך	
	94.2	20.1	27.6 - 12.4		94.2 × 150.7	"70
PolyVision eno2650	101.0	21.4	31.1 - 15.5		101.0 × 161.5	"75
PolyVision TS600/TS620/TSL620	104.7	22.2	31.1 - 17.3		104.7 × 167.5	"77.8
	107.7	22.7	31.1 - 18.7		107.7 × 172.3	"80
TeamBoard RT TMWM7450EM	114.4	24.1	31.1 - 21.8		114.4 × 183.1	"85
SmartBoard685 SmartBoardX885 ActivBoard 387 ActivBoard 587 pro	117.1	24.6	31.1 - 23.0		117.1 × 187.3	"87
Hitachi Starboard FX DUO-88W	118.5	24.9	31.1 - 23.6		118.5 × 189.5	"88
	121.2	25.4	31.1 - 24.9		121.2 × 193.9	"90
	134.6	28.1	* 31.1		134.6 × 215.4	"100

גודל המסך הגדול ביותר הוא 100 אינץ'.

\* נתון עבור 'Wide' (זום מקסימלי).

[יחידה: ס"מ]

## EB-480i/480/470 (יחס גובה-רוחב של 16:10)

לוח אינטראקטיבי	h גובה משטח ההקרנה	c מרחק בין משטח ההקרנה לבין לוח הקיר	b מספרים על-גבי מוד המרחק של הלוח הנושא	a מינימום (רחב) עד למקסימום (Tele)	S גודל מסך	
	94.2	29.1	31.1 - 18.4		94.2 × 150.7	"70
PolyVision eno2650	101.0	31.0	31.1 - 21.9		101.0 × 161.5	"75
PolyVision TS600/TS620/TSL620	104.7	32.1	31.1 - 23.9		104.7 × 167.5	"77.8
	107.7	33.0	31.1 - 25.4		107.7 × 172.3	"80
TeamBoard RT TMWM7450EM	114.4	35.0	31.1 - 28.9		114.4 × 183.1	"85
SmartBoard685 SmartBoardX885 ActivBoard 387 ActivBoard 587 pro	117.1	35.8	31.1 - 30.4		117.1 × 187.3	"87
Hitachi Starboard FX DUO-88W	118.5	36.2	* 31.1		118.5 × 189.5	"88

גודל המסך הגדול ביותר הוא 88 אינץ'.  
\* נתון עבור 'Wide' (זום מקסימלי).

[יחידה: ס"מ]

## EB-485Wi/485W/475Wi/475W (יחס גובה-רוחב של 16:9)

לוח אינטראקטיבי	h גובה משטח ההקרנה	c מרחק בין משטח ההקרנה לבין לוח הקיר	b מספרים על-גבי מוד המרחק של הלוח הנושא	a מינימום (רחב) עד למקסימום (Tele)	S גודל מסך	
	87.2	25.4	29.3 - 13.7		87.2 × 155.0	"70
INTERWRITE® BOARD 1071	88.4	25.8	30.1 - 14.3		88.4 × 157.1	"71
INTERWRITE Dual board 1277	95.9	27.8	31.1 - 18.1		95.9 × 170.6	"77
RM Classboard 85	99.6	28.9	31.1 - 20.0		99.6 × 177.0	"80
Hitachi Starboard FX-82Wide	102.1	29.6	31.1 - 21.3		102.1 × 181.5	"82
INTERWRITE® BOARD 1085 INTERWRITE Dual board 1285	105.8	30.6	31.1 - 23.2		105.8 × 188.1	"85
	112.1	32.3	31.1 - 26.4		112.1 × 199.3	"90
SmartBoard690	117.1	33.7	31.1 - 29.0		117.1 × 208.2	"94
INTERWRITE® BOARD 1095 INTERWRITE Dual board 1295 ActivBoard 395 ActivBoard 595 pro	118.3	34.0	31.1 - 29.6		118.3 × 210.4	"95
	120.8	34.7	31.1 - 30.9		120.8 × 214.8	"97

גודל המסך הגדול ביותר הוא 97 אינץ'.


[יחידה: ס"מ]

EB-480T/480/470 (יחס גובה-רוחב של 16:9)

לוח אינטראקטיבי	h גובה משטח ההקרנה	c מרחק בין משטח ההקרנה לבין לוח הקיר	b מספרים על-גבי מד המרחק של הלוח הנושא	a מינימום (רחב) עד למקסימום (Tele)	S גודל מסך	
	87.2	34.7	31.1 - 19.7		87.2 × 155.0	"70
INTERWRITE® BOARD 1071	88.4	35.1	31.1 - 20.5		88.4 × 157.1	"71
INTERWRITE Dual board 1277	95.9	38.0	31.1 - 24.8		95.9 × 170.6	"77
RM Classboard 85	99.6	39.4	31.1 - 27.0		99.6 × 177.0	"80
Hitachi Starboard FX-82Wide	102.1	40.4	31.1 - 28.4		102.1 × 181.5	"82
INTERWRITE® BOARD 1085 INTERWRITE Dual board 1285	105.8	41.8	31.1 - 30.6		105.8 × 188.1	"85

גודל המסך הגדול ביותר הוא 85 אינץ'.

הערך עשוי להשתנות בתלות במיקום בו אתה מניח את המקרן.  
 בעת הקרנה ב-Tele, איכות התמונות המוקרנות עשויה להיות נמוכה יותר.  
 בעת השימוש ב-EB-485Wi/485W/475Wi/475W על מנת להקרין תמונות ביחס גובה-רוחב של 4:3, התמונות  
 יותאמו בגודלן באופן אוטומטי ואיכות התמונות המוקרנות עשויה להיות נמוכה יותר.





## 5. תהליך ההתקנה

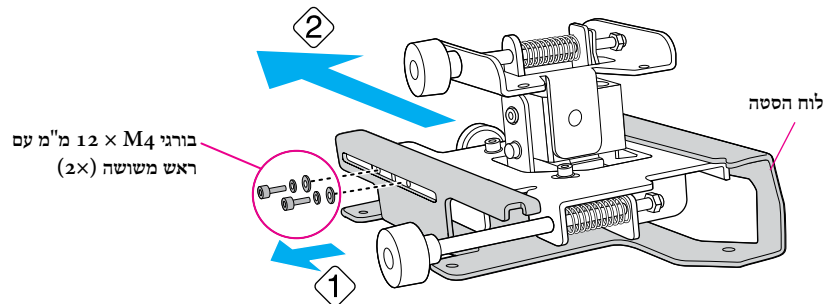
הקפד להתקין את לוח החיבור בהתאם לשלבים המפורטים להלן. אי-הקפדה על ההוראות עלולה לגרום לנפילה של לוח החיבור וכתוצאה מכך לפציעה או לנזק לרכוש.

### ⚠ אזהרה

- בעת תליית המקרן על הקיר באמצעות לוח החיבור, יש לוודא שהקיר חזק דיו כדי להחזיק את המקרן ואת לוח החיבור. יש להתקין לוח חיבור זה על קיר בטון. לפני ההתקנה, בדוק שהקיר יכול להחזיק את משקל המקרן ולוח החיבור, ודאג שחוזק הקיר לא ייפגע. אם הקיר לא חזק דיו, יש לחזק אותו לפני ההתקנה.
- המשקל המשולב של המקרן ושל לוח החיבור הוא 14.5 ק"ג.
- אל תתלה את יתרת הכבל מעל ללוח החיבור.
- התקן את לוח החיבור כך שיוכל לשאת את משקלו העצמי ואת משקל המקרן, וכן לעמוד בפני כל זעזוע אופקי. השתמש בברגים ואומים מסוג M8. ברגים ואומים קטנים מ-M8 עלולים לגרום לנפילת לוח החיבור.
- Epson אינה נושאת באחריות לאף נזק או פציעה שייגרמו כתוצאה מחוזק קיר לא מספק או מהתקנה לקויה.

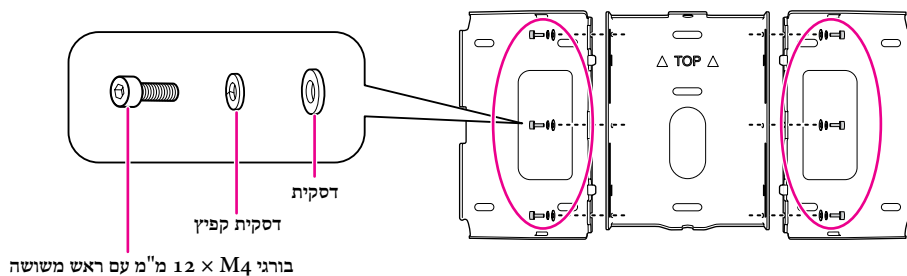
### 1 פרק את החלקים

- הסר את לוח ההסטה מיחידת הכוונון התלת-צירית.
- הסר את בורגי ה-M4 × 12 מ"מ עם הראש המשושה (2×) (1).
- הסר את לוח ההסטה מיחידת הכוונון התלת-צירית (2).



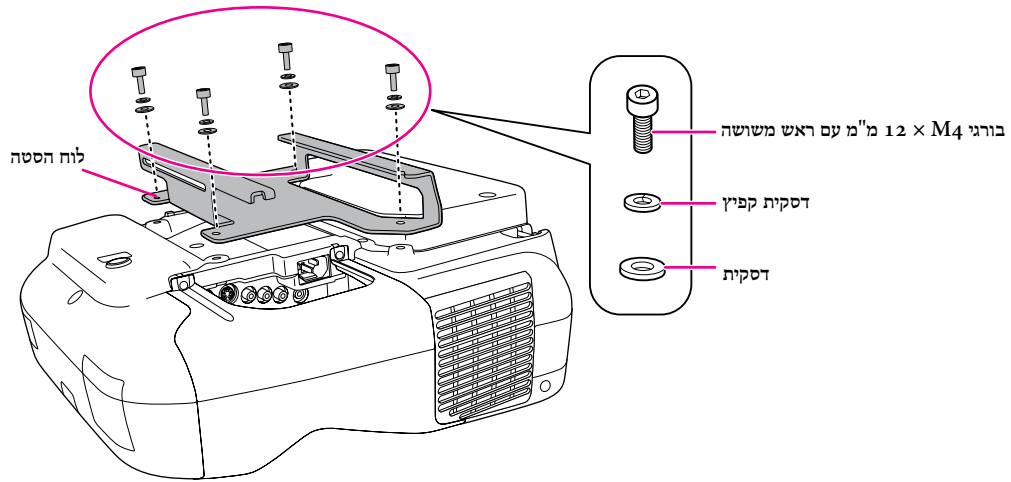
### 2 הרכב את החלקים

- (1) הרכב את לוח הקיר.
- הרכב את שלושת הלוחות ליחידה אחת והדק אותם באמצעות בורגי ה-M4 × 12 מ"מ עם הראש המשושה (6×) המצורפים.



(2) חבר את לוח ההסטה למקרן.

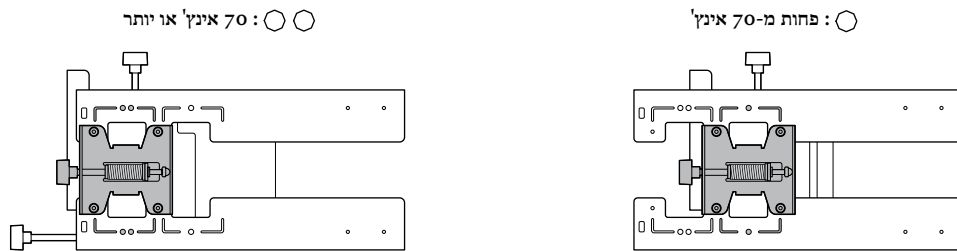
חבר את לוח ההסטה למקרן באמצעות בורגי ה- $M4 \times 12$  מ"מ עם הראש המשושה (4x) המצורפים.



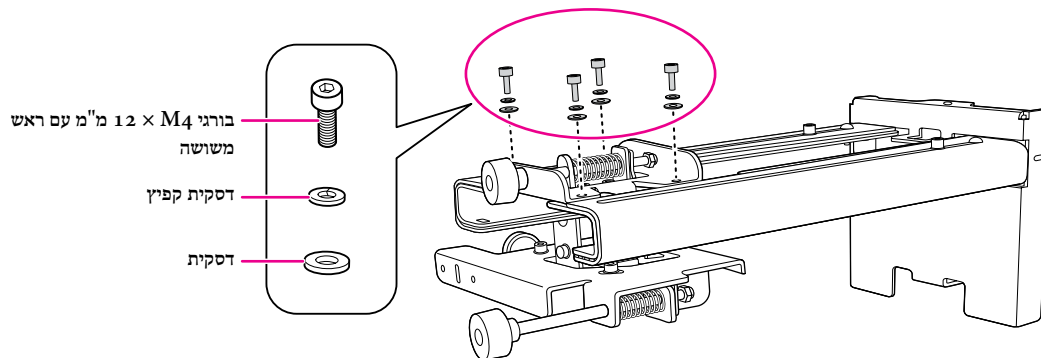
(3) חבר את יחידת הכוונון התלת-צירית ללוח החיבור.

• החלט באיזה מיקום ברצונך להתקין את יחידת הכוונון התלת-צירית.

התקן אותה במיקום החותמת ○ כאשר מסך ההקרנה קטן מ-70 אינץ', או התקן אותה במיקום החותמת ○○ כאשר המסך הוא בגודל 70 אינץ' או יותר.



• הדק את בורגי ה- $M4 \times 12$  מ"מ עם הראש המשושה (4x) המצורפים כדי להתקין את יחידת הכוונון התלת-צירית.



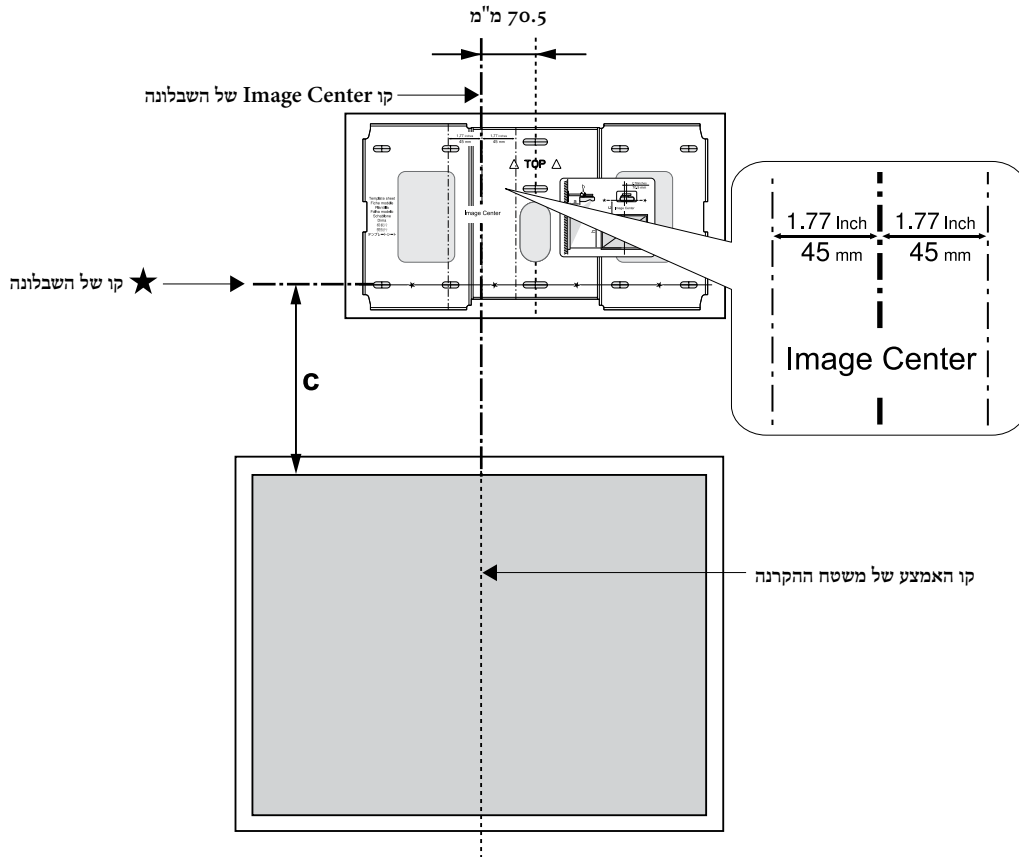
מיקומי התקנת הברגים



### 3 התקן את לוח הקיר

(1) מקם תחילה את השבלונה על הקיר.

- עיין בטבלת מרחקי ההקרנה, ואמת את גודל המסך (S) ואת המרחק שבין משטח ההקרנה ללוח הקיר (c).
- מרכז את הקו המסומן באותיות Image Center (קו אנכי) בשבלונה עם קו האמצע (אנכי) של משטח ההקרנה. בדוק את מיקום קורות הבטון בתוך הקיר, ותקן את מקום ההתקנה כנדרש.
- הסטייה האופקית המקסימלית המותרת, ימינה או שמאלה מקו האמצע של משטח ההקרנה היא 45 מ"מ.
- ישר את הקו (האופקי) המסומן ב-★ שעל השבלונה עם קו הגובה (c).

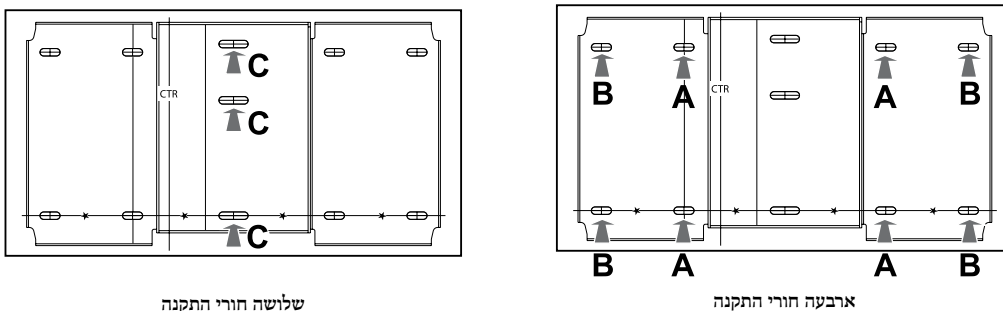


(2) הצמד את השבלונה אל הקיר.

(3) קבע את מיקומם של החורים להרכבת לוח הקיר.

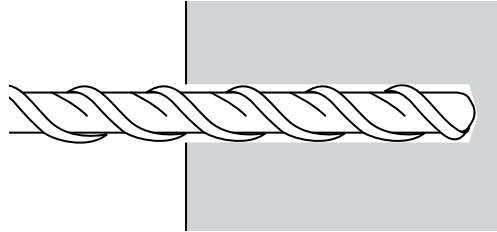
השתמש בשלושה חורים לפחות.

- אם אתה מחבר את הלוח אל הקיר בארבעה מקומות, קדח את החורים במקומות המסומנים באותיות A או B באיור שלהלן.
- אם אתה מחבר את הלוח אל הקיר בשלושה מקומות, קדח את החורים במקומות המסומנים באות C באיור שלהלן.



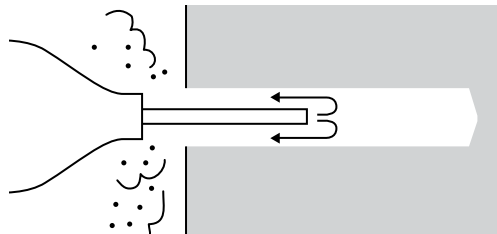
(4) קדח חורים בקטרים ובעומקים הבאים.

קוטר קידוח	8.5 מ"מ
עומק חור ראשי	40 מ"מ
עומק חור לעוגן	35 מ"מ

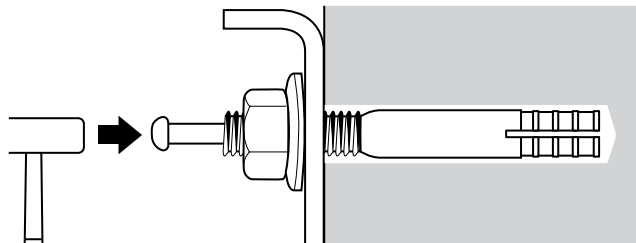


(5) הסר את השבלונה.

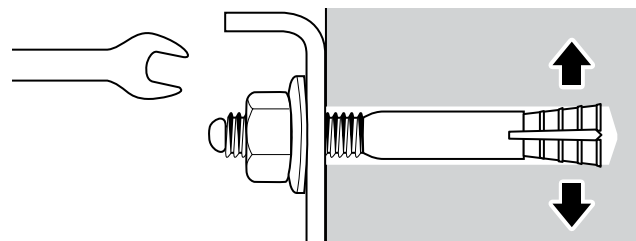
(6) השתמש בהתקן כגון משאבת אבק לניקוי אבק הבטון מהחור.



(7) מקם את לוח הקיר על הקיר והכנס עוגני הרחבה מסוג  $M8 \times 50$  מ"מ לחורים. חבר את הבורג ודפוק עליו עם פטיש עד שראשו ייגע בחלקו העליון של העוגן.



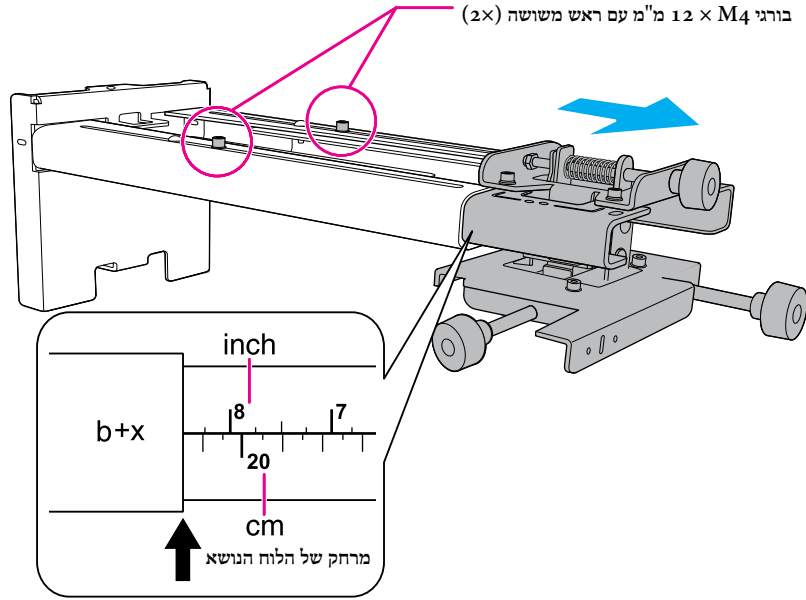
(8) הדק את הבורג בעזרת מפתח ברגים כדי להדק את לוח הקיר אל הקיר.



4

חשב את מרחק ההקרנה ומשוך החוצה את הלוח הנושא

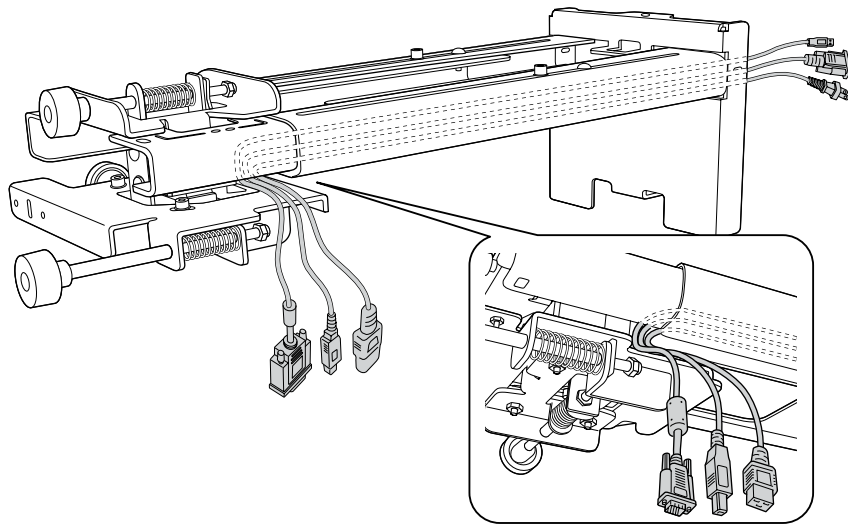
- (1) בטבלת מרחקי ההקרנה, בדוק את המספר עבור מד המרחק של הלוח הנושא (b).
  - (2) שחרר רת בורגי ה- $12 \times M4$  מ"מ עם הראש המשושה ( $2 \times$ ), ולאחר מכן משוך את הלוח הנושא כלפי חוץ על לוח החיבור.
- ישר את הלוח הנושא עם המידה ( $b+x$ ) השווה לסכום של המספר שעל-גבי מד המרחק של הלוח הנושא (b) ועוד העובי של מסך ההקרנה (x).



5

העבר את הכבלים דרך לוח החיבור

העבר את הכבלים הדרושים דרך לוח החיבור.

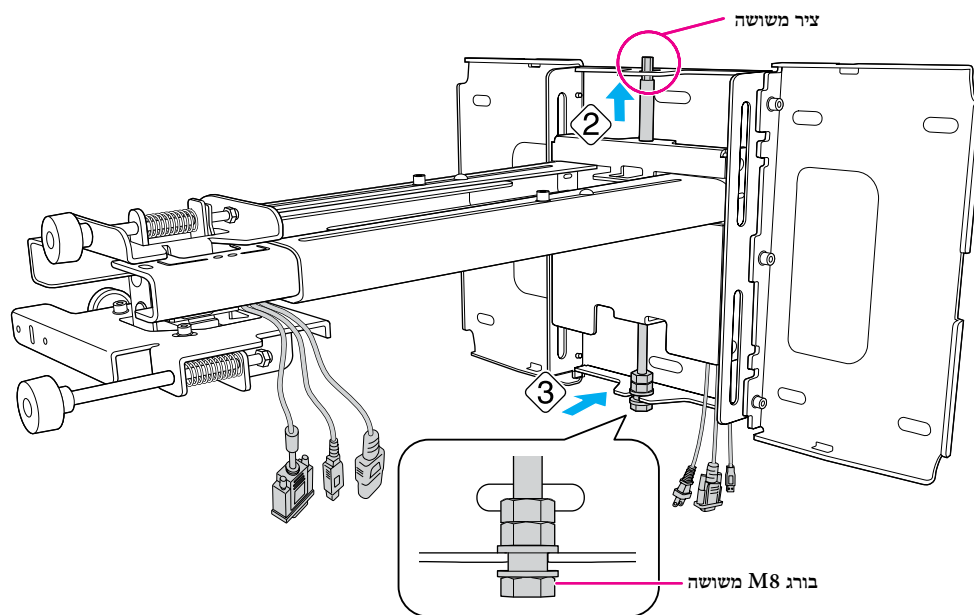
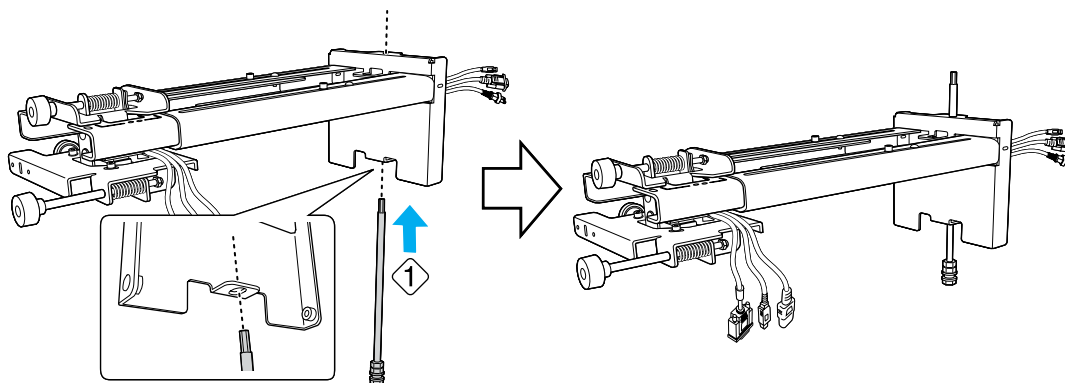


## 6 חבר את לוח החיבור ללוח הקיר

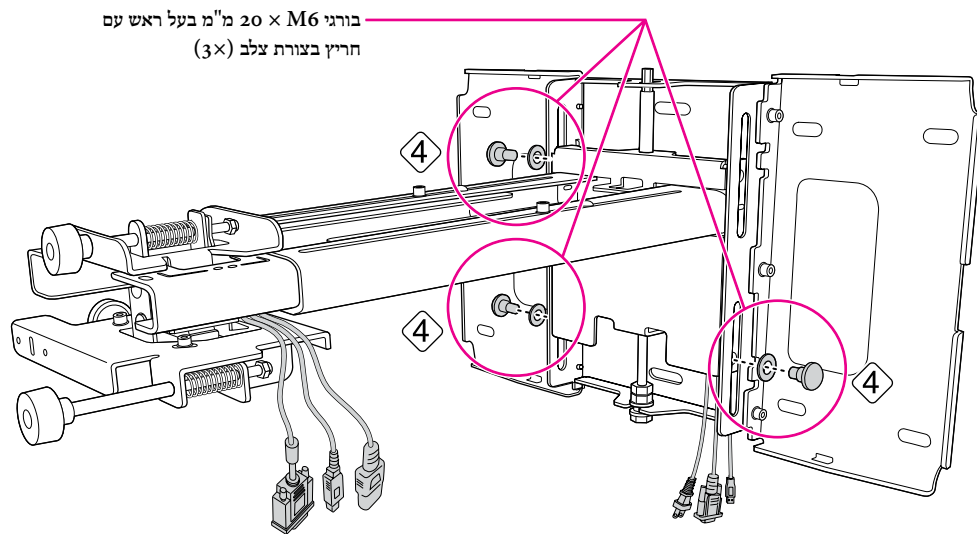
- (1) הכנס את הצייר המשושה שבחלקו העליון של לוח החיבור ללוח הקיר (2).
- (2) הכנס את בורג ה-M8 עם הראש בצורת משושה שבתחתית לוח החיבור ללוח הקיר (3).

### ⚠️ זהירות

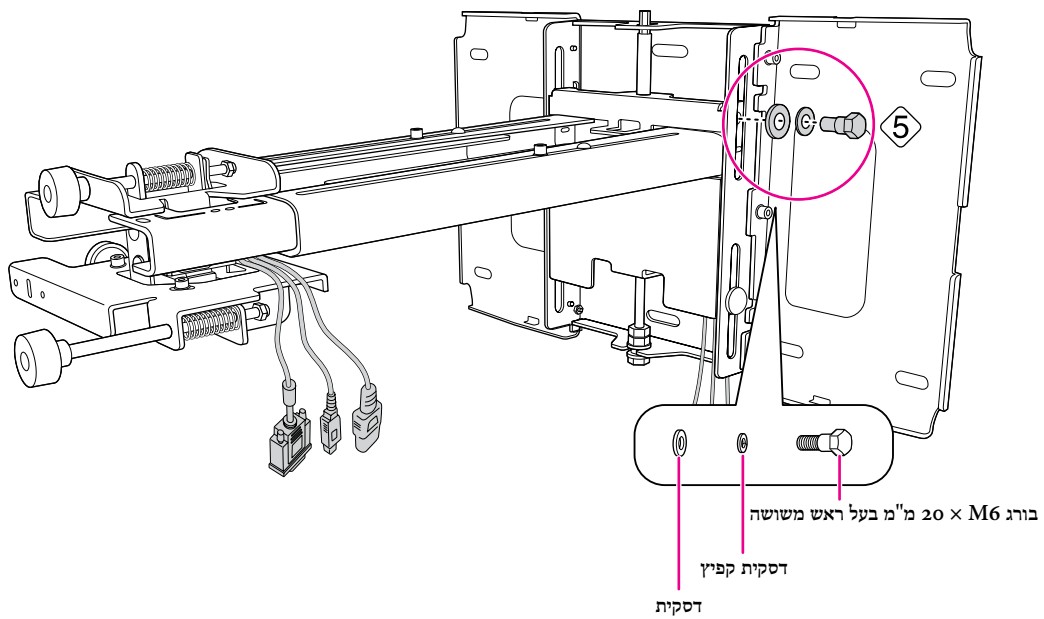
היזהר לא לתפוס את הכבלים בין לוח החיבור ללוח הקיר.



(3) חבר את לוח החיבור ללוח הקיר על ידי הידוק בורגי ה- $M6 \times 20$  מ"מ בעלי הראש עם החרוץ בצורת צלב (3x) בעזרת מברג פיליפס מס' 3 (4).

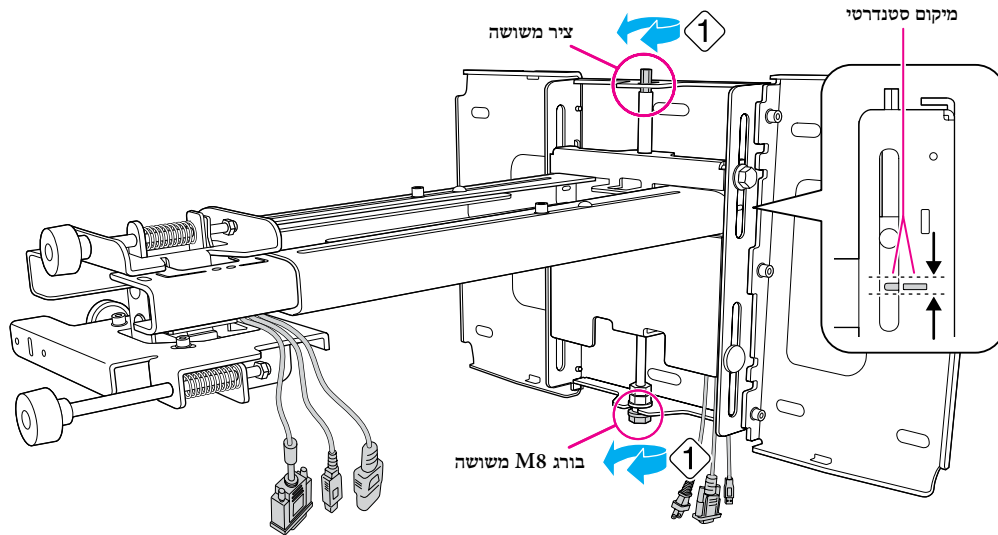


(4) הדק קלות את בורג ה- $M6 \times 20$  מ"מ בעל הראש המשושה המצורף (5).

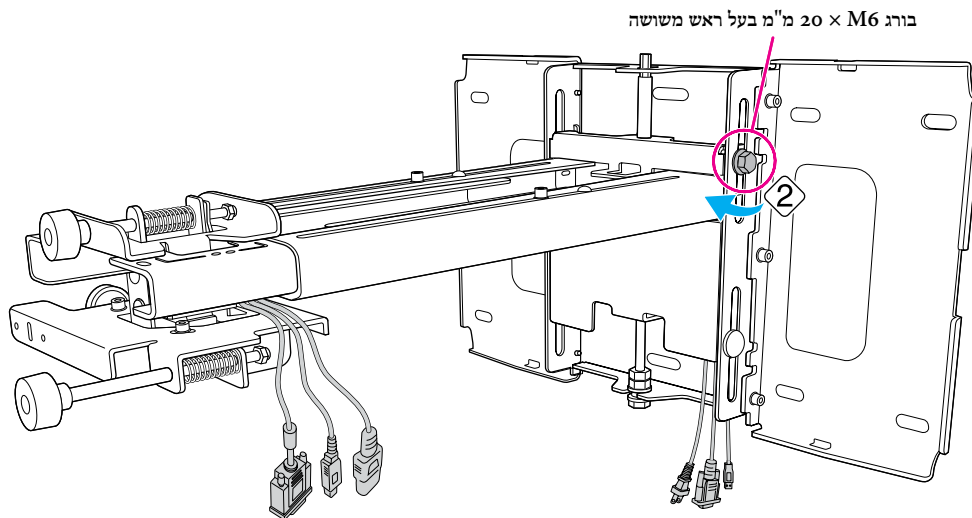


## 7 כוונן את ההיסט האנכי בהתאם למיקום הסטנדרטי

- (1) כוונן את ההיסט האנכי באמצעות בורג ה-M8 המשושה שבתחתית לוח החיבור, או הציר המשושה שבחלקו העליון של לוח החיבור. ישר בהתאם למיקום הסטנדרטי (1).
- הידוק בורג ה-M8 המשושה מנמיך את לוח החיבור, ושחרור הבורג מגביה אותו. הידוק הציר המשושה מגביה את לוח החיבור, ושחרור הציר מנמיך אותו.



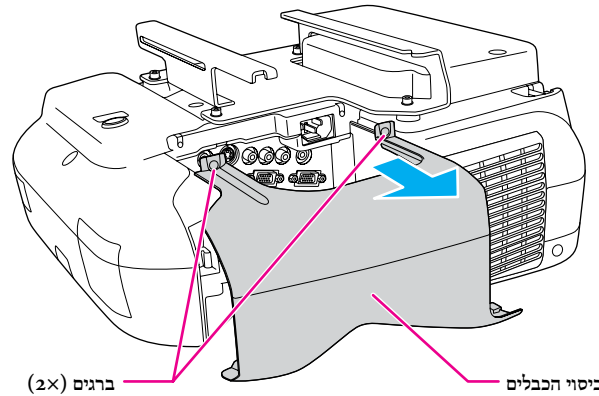
- (2) הדק את בורג ה-M6 × 20 מ"מ בעל הראש המשושה כדי לקבע את לוח החיבור (2).



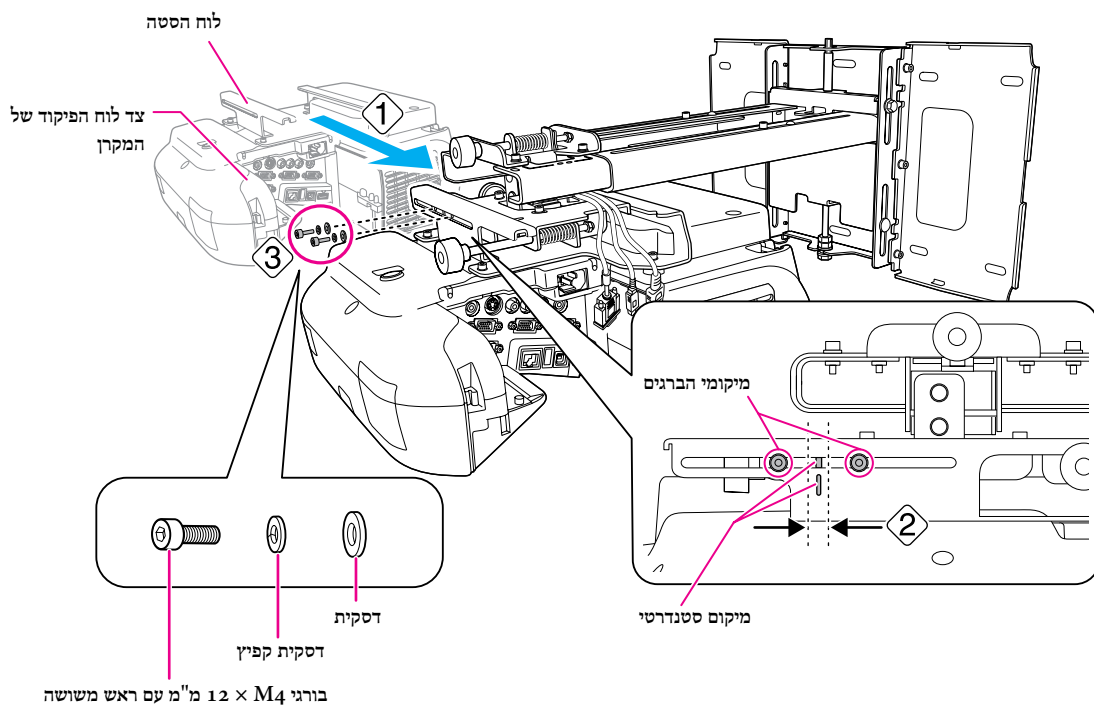


## 8 חבר את המקרן ללוח החיבור

(1) שחרר את שני הברגים והסר את כיסוי הכבלים מהמקרן.



- (2) הכנס את לוח ההסטה ללוח החיבור מהצד של לוח הפיקוד של המקרן (1).  
 ישר את יחידת הכוונון התלת-צירית בהתאם למיקום הסטנדרטי של לוח ההסטה (2).  
 (3) הדק את בורגי ה-M4  $12 \times$  מ"מ עם ראש המשושה (2x) (3).

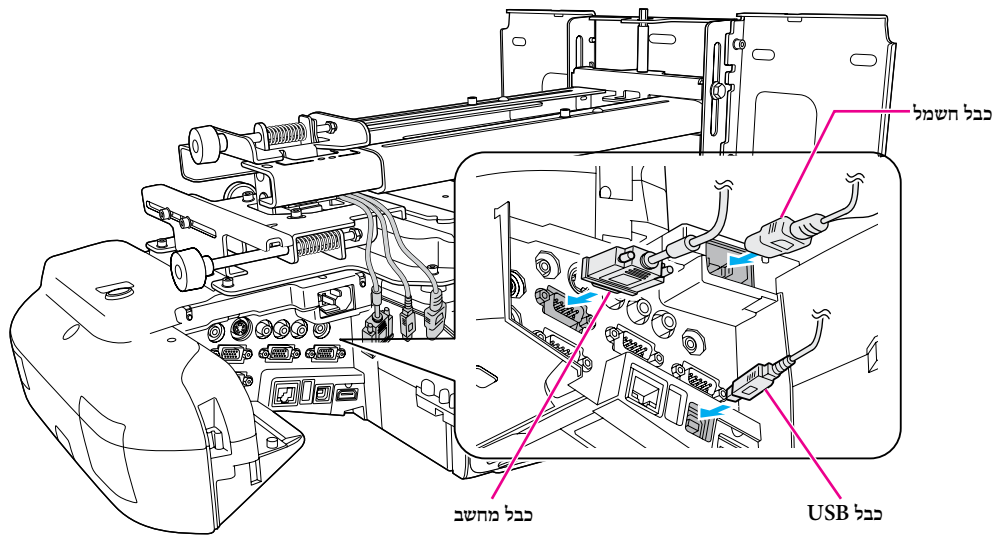


### ⚠ אזהרה

שימוש בדבק לקיבוע הברגים או בחומרי סיכה או שמנים להקלת התנועה של לוח ההחלקה המחבר את המקרן אל זרוע המתקן, עלול לגרום לסדקים במארז המקרן, וכתוצאה מכך לנפילת המקרן. הדבר עלול לגרום לפגיעה או לנזק לרכוש. אין להשתמש בחומרי דבק, חומרי סיכה או שמנים כדי להתקין או לכוונן את לוח החיבור.

## חבר את כבל החשמל וכבלים אחרים אל המקרן

חבר למקרן את כל הכבלים הדרושים, כגון כבל חשמל, כבל חיבור למחשב, וכבל USB.



## 6. כוונון התמונה המוקרנת

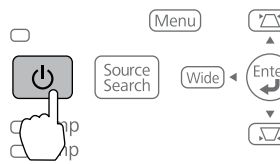
כדי להבטיח איכות הקרנה מיטבית, בצע את הפעולות שלהלן כדי לכוונן את התמונה המוקרנת.

אל תבצע התאמות באמצעות פונקציית ה-Keystone של המקרן. אם תעשה כך, הדבר עלול לפגוע באיכות התמונה.

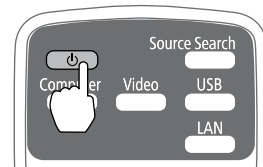


### 1 הפעל את המקרן

באמצעות לוח הבקרה



באמצעות השלט הרחוק



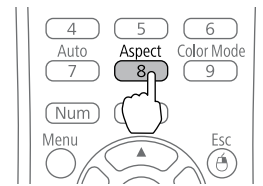
### 2 שנה יחס גובה-רוחב

בכל פעם שתלחץ על הכפתור [Aspect] בשלט, ישתנה יחס הגובה-רוחב והוא יוצג על המסך. שנה את ההגדרות בהתאם לאות המתאים להתקן המחובר.

יחס גובה-רוחב



שלט רחוק

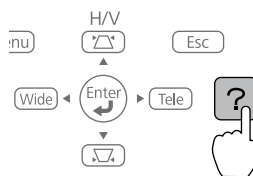


לחלופין, קבע את יחס הגובה-רוחב מהתפריט [אות] - [גובה-רוחב] מהתפריט 'תצורה'.  
👉 "תפריט תצורה" במדריך למשתמש של המקרן

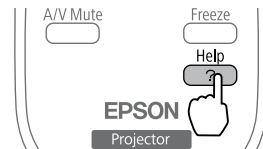
### 3 הצג את תבנית הבדיקה

(1) לחץ על הלחצן [Help].

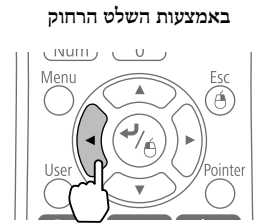
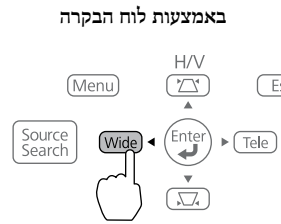
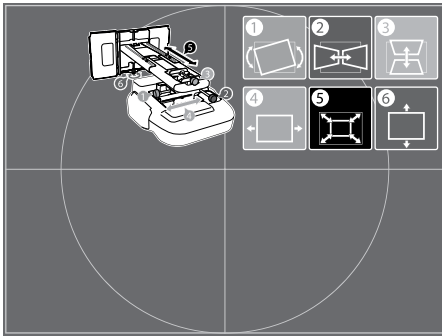
באמצעות לוח הבקרה



באמצעות השלט הרחוק

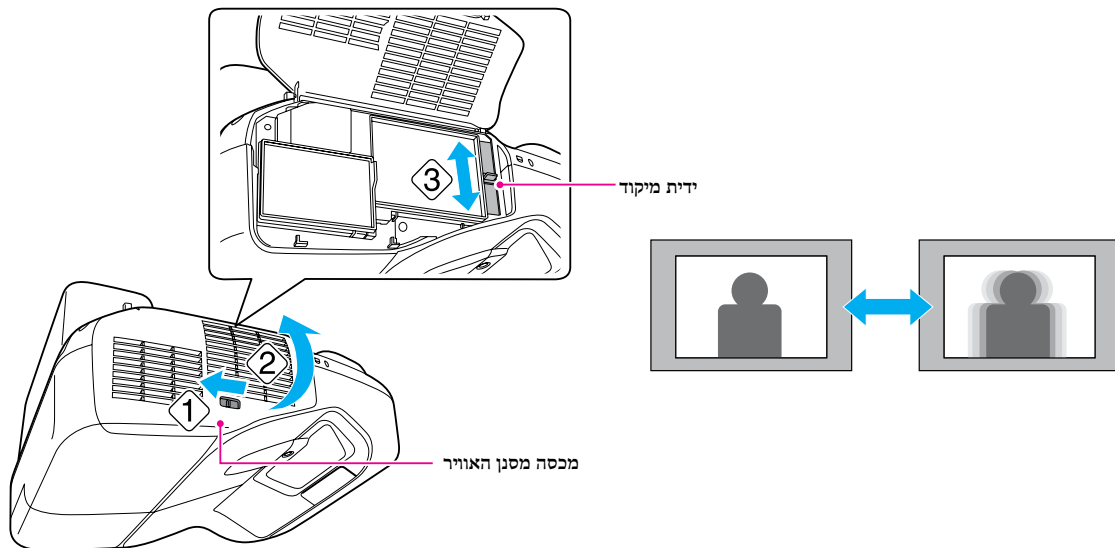


(2) לחץ על הלחצן [0] בשלט הרחוק, או על הלחצן [Wide] בלוח הבקרה. תבנית הבדיקה תוצג.



#### 4 כוונן את הפוקוס

- (1) הזז את ידית הפתיחה/סגירה של מכסה מסנן האוויר (1) כדי לפתוח המכסה (2).
- (2) הזז את ידית המיקוד כדי לכוונן את הפוקוס (3).



(3) לאחר כוונן הפוקוס, סגור את מכסה מסנן האוויר.

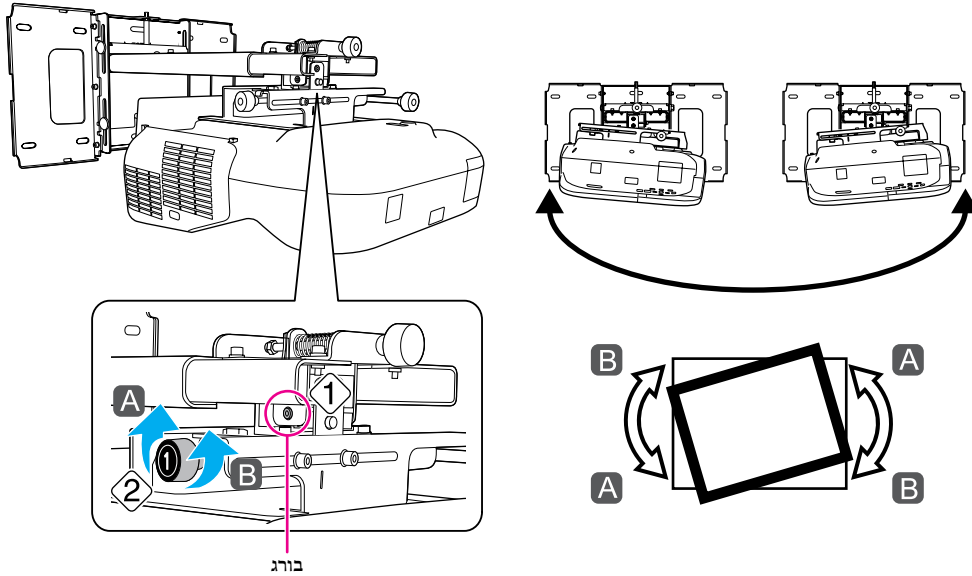
## השתמש בחוגת הכוונון השמאלית לכוונן זווית הנטייה קדימה או אחורה

חזור על שלבים 5 עד 10 לפי הצורך.



(1) שחרר את הבורג שבאיור הבא (1).

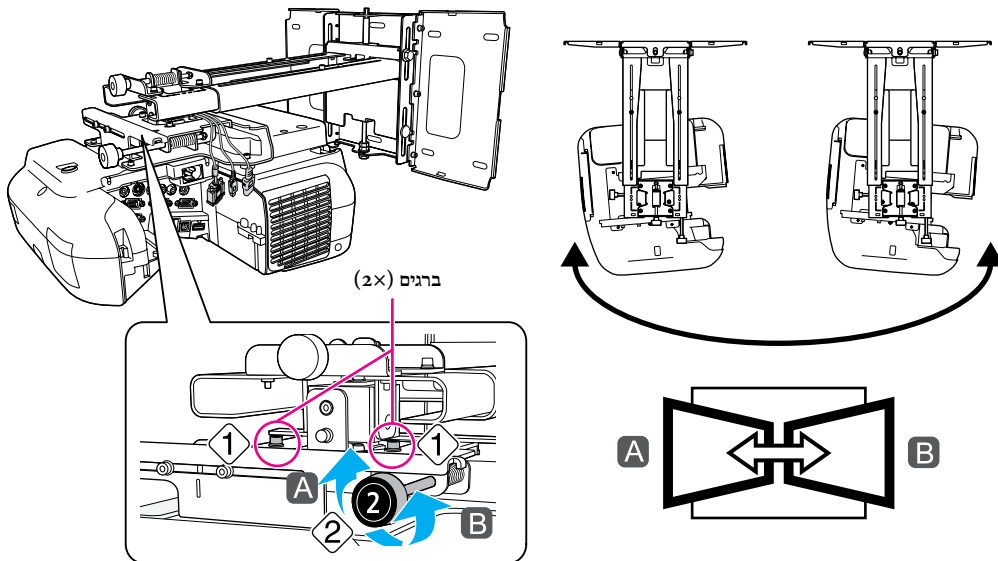
(2) סובב את חוגת הכוונון (1) כדי לכוונן את זווית הנטייה קדימה או אחורה (2).



(3) לאחר סיום כל פעולות הכוונון בשלבים 5 עד 10, הדק את הבורג ששחררת ב-1.

## 6 השתמש בחוגת הכוונון הימנית לכוונון זווית הנטייה לימין או לשמאל

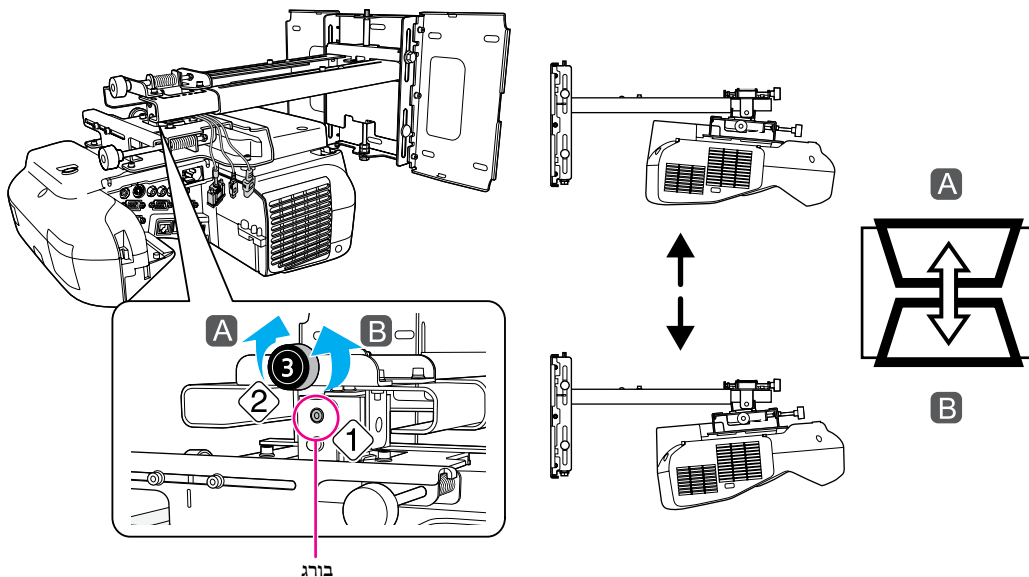
- (1) שחרר את הברגים (2x) שבאיור הבא (1).
- (2) סובב את חוגת הכוונון (2) כדי לכוונן את זווית הנטייה לימין או לשמאל (2).



- (3) לאחר סיום כל פעולות הכוונון בשלבים 5 עד 10, הדק את הברגים (2x) ששחררת ב-1.

## 7 השתמש בחוגת הכוונון העליונה לכוונון ההטיה האנכית

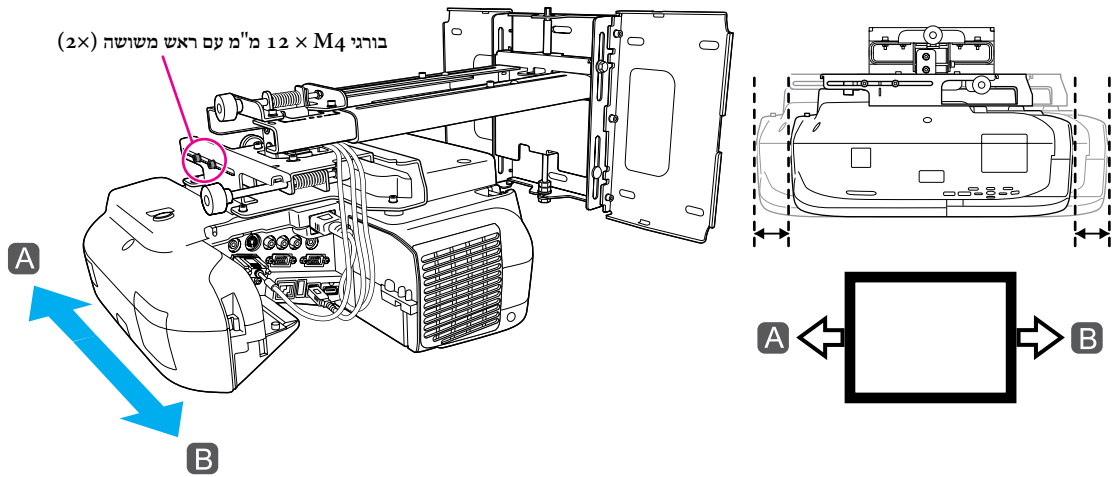
- (1) שחרר את הבורג שבאיור הבא (1).
- (2) סובב את חוגת הכוונון (3) כדי לכוונן את ההטיה האנכית (2).



(3) לאחר סיום כל פעולות הכוונון בשלבים 5 עד 10, הדק את הבורג ששחררת ב-1.

### 8 כוונן את ההיסט האופקי

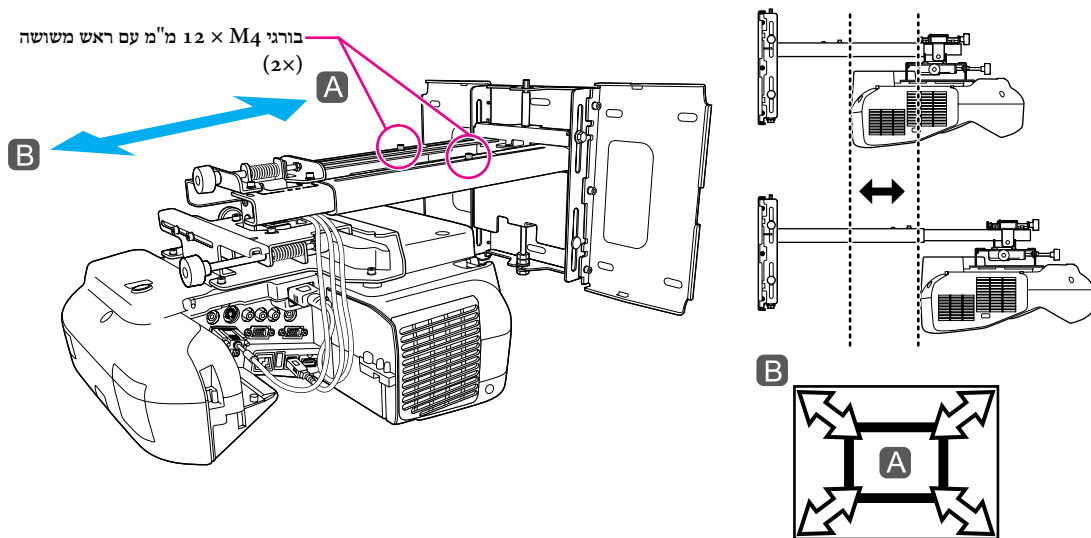
(1) שחרר רת בורגי ה- $M4 \times 12$  מ"מ עם הראש המשושה ( $2 \times$ ), ולאחר מכן כוונן את הלוח הנושא של לוח ההסטה.



(2) לאחר סיום כל פעולות הכוונון בשלבים 5 עד 10, הדק את בורגי ה- $M4 \times 12$  מ"מ עם הראש המשושה ( $2 \times$ ).

### 9 כוונן את מרחק המקרן ממשטח ההקרנה

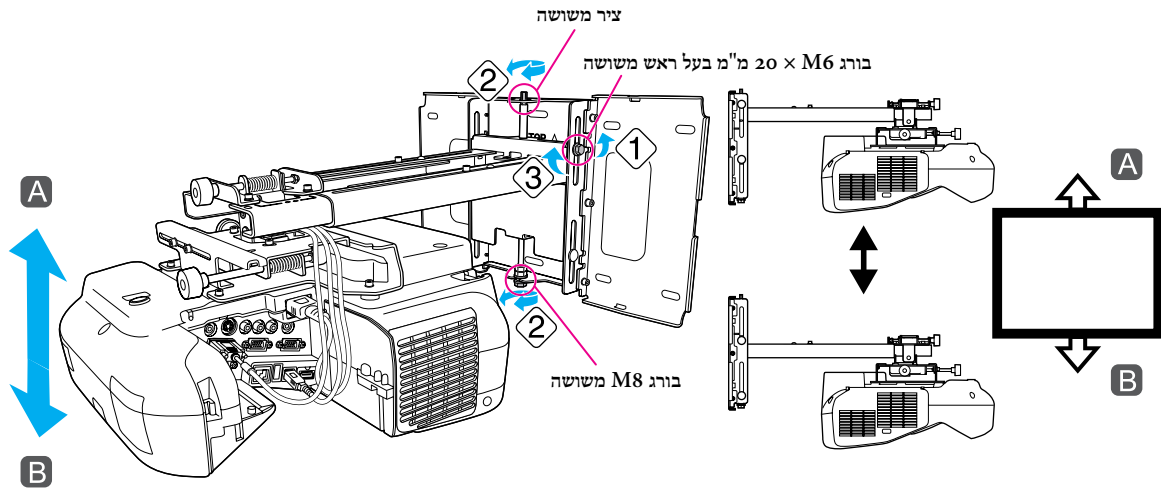
(1) שחרר רת בורגי ה- $M4 \times 12$  מ"מ עם הראש המשושה ( $2 \times$ ), ולאחר מכן כוונן את הלוח הנושא של לוח החיבור.



(2) לאחר סיום כל פעולות הכוונון בשלבים 5 עד 10, הדק את בורגי ה- $M4 \times 12$  מ"מ עם הראש המשושה ( $2 \times$ ).

## 10 כוונן את זווית הנטייה של זרוע התלייה

- (1) שחרר את בורג ה-M6  $20 \times$  ממ בעל הראש המשושה (1).
  - (2) כוונן את זווית הנטייה האנכית באמצעות בורג ה-M8 המשושה שבתחתית לוח החיבור, או הציר המשושה שבחלקו העליון של לוח החיבור (2).
- הידוק בורג ה-M8 המשושה מנמיך את לוח החיבור, ושחרור הבורג מגביה אותו.  
הידוק הציר המשושה מגביה את לוח החיבור, ושחרור הציר מנמיך אותו.



- (3) הדק את בורג ה-M6  $20 \times$  מ"מ עם הראש המשושה ששחררת בשלב (1) (3).

## 11 כבה את תצוגת תבנית הבדיקה

לחץ על לחצן [Esc] בשלט או בלוח הבקרה של המקרן כדי לכבות את תבנית הבדיקה.

### ⚠ אזהרה

הדק היטב את כל הברגים. אחרת, המקרן או לוח החיבור עלולים ליפול ולגרום לפציעה או לנזק לרכוש.



## 7. חיבור הכיסויים

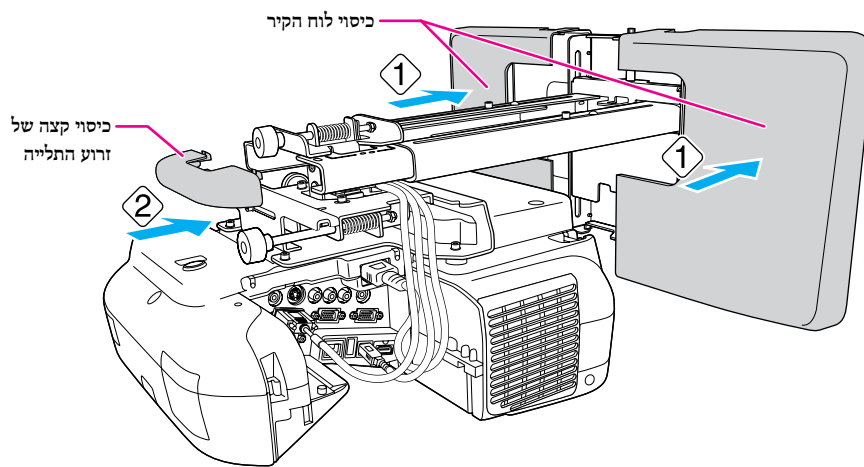
### 1 חבר את כיסוי לוח הקיר ואת כיסוי זרוע התלייה

(1) חבר את כיסוי לוח הקיר (1).

בהתאם לצורת החיווט של הכבלים, ייתכן ותצטרך לחתוך חלקים של מכסה לוח הקיר כדי לאפשר לכבלים השונים לעבור דרכו.  
בעת חיתוך הדק של כיסוי לוח הקיר והעברת הכבלים דרכו, הקפד לשייף קצוות חדים כדי למנוע נזק לכבלים.  
כמו כן, הקפד להפעיל את סכין החיתוך באופן בטוח.

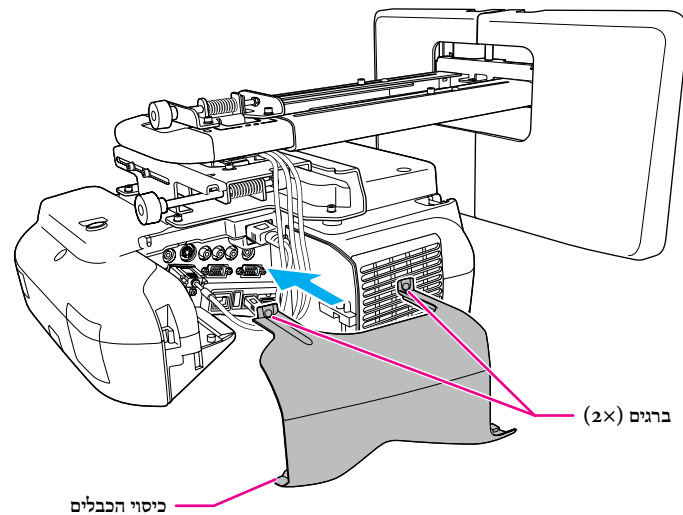


(2) התקן את כיסוי הקצה עם החלק הקעור כלפי מעלה (2).



### 2 חבר את כיסוי הכבלים אל המקרן

חבר את כיסוי הכבלים והדק את הברגים (2x) כדי לקבע אותו.



## זהירות

ההתקנה או ההסרה של המקרן ממתקן התלייה תיעשה אך ורק על-ידי איש מקצוע, גם אם מדובר בהסרה לצורך תחזוקה. להוראות תחזוקה ותיקון, עיין במדריך למשתמש של המקרן.

## אזהרה

- אין לשחרר את הברגים או האומים לאחר ההתקנה. בדוק מעת לעת שהברגים לא התרופפו. אם גילית ברגים רופפים, הדק אותם בחוזקה. אחרת, המקרן או לוח החיבור עלולים ליפול ולגרום לפציעה או לנזק לרכוש.
- אין להיתלות על לוח החיבור או לתלות עליו חפץ כבד כלשהו. נפילה של לוח החיבור או של המקרן עלולה לגרום לפציעה או לנזק לרכוש.

## שימוש ב-Easy Interactive Function

לאחר התקנה של מקרן מדגם התואם ל-Easy Interactive Function (EB-485Wi/480i/475Wi), עליך לבצע כיוול כדי ליישר את המיקומים של הסמן ושל ה-Easy Interactive Pen. בעת השימוש ב-Easy Interactive Tools, עליך להתקין במחשב את Easy Interactive Tools Ver.2. כמו כן, עליך להתקין את Easy Interactive Driver Ver.2 בעת ביצוע פעולות עכבר או ציור ב-Mac OS X. לקבלת פרטים נוספים, עיין במדריך להפעלה מהירה או במדריך למשתמש ב-Document CD-ROM.

## חיבור כבל אבטחה

כאשר מתקינים את המקרן בחדר שבו הוא יישאר ללא השגחה, ניתן להשתמש בכבל אבטוח למניעת גניבה, כדי לאבטח את המקרן לעמוד או חפץ קבוע אחר. העבר את הכבל למניעת גניבה דרך נקודת ההתקנה של כבל האבטחה. למידע על אופן נעילת הכבל, עיין מדריך למשתמש המסופקות עם כבל האבטוח.

