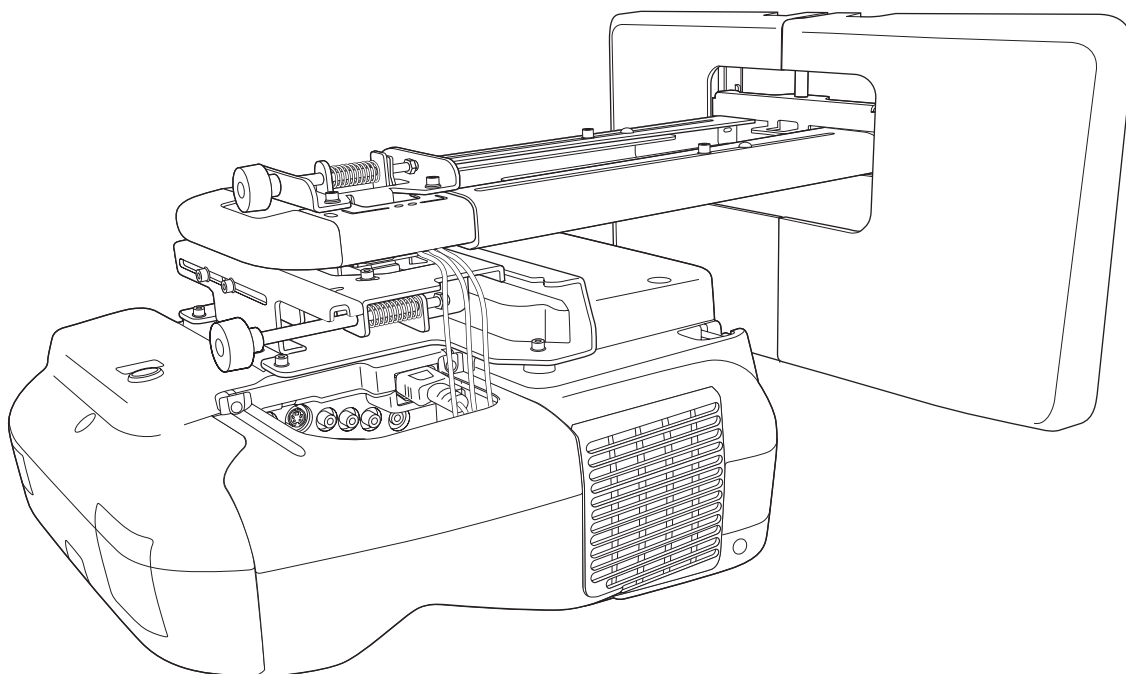


Priručnik za instalaciju

Hrvatski








Sigurnosne upute

Radi vlastite sigurnosti, prije korištenja ploče za namještanje pažljivo pročitajte ove upute. Nepravilno rukovanje i nepridržavanje ovih uputa može prouzročiti oštećenja ploče za namještanje, tjelesne ozljede ili oštećenja imovine. Držite ovaj priručnik za instalaciju pri ruci za buduću referencu. Pročitajte Priručnik za uporabu i Sigurnosne upute za projektor te slijedite upute u tim dokumentima.









Objašnjenja simbola

U priručniku za instalaciju koriste se oznake upozorenja prikazane u nastavku kako bi se spriječile tjelesne ozljede ili oštećenja imovine. Dobro proučite ova upozorenja prilikom čitanja ovog priručnika za instalaciju.








 Upozorenje	Ovaj simbol označava informaciju koja u slučaju nepridržavanja može dovesti do tjelesnih ozljeda ili čak smrti uslijed nepravilnog rukovanja.
 Oprez	Ovaj simbol označava informaciju koja u slučaju nepridržavanja može dovesti do tjelesnih ozljeda ili fizičkih oštećenja uslijed nepravilnog rukovanja.
	Ovaj simbol označava povezane ili korisne informacije.

	Simbol koji označava nedopuštenu radnju
	Simbol koji označava potrebnu radnju




Mjere opreza prilikom instalacije

 Upozorenje	
Ploča za namještanje posebno je namijenjena za montiranje projektor na zid. Ako se koristi u bilo koje druge svrhe osim za montiranje projektor, neodgovarajuća težina može prouzročiti oštećenja. Pad ploče za namještanje može prouzročiti tjelesne ozljede ili oštećenja imovine.	
Instalacijske radove (montiranje na zid) trebaju obaviti stručne osobe s odgovarajućim tehničkim znanjem i sposobnostima. Nepotpuna ili neispravna instalacija može prouzrokovati pad ploče za namještanje te dovesti do tjelesnih ozljeda ili oštećenja imovine.	
Prilikom instalacije ploče za namještanje slijedite upute u ovom priručniku. U slučaju nepridržavanja uputa ploča za namještanje može pasti i prouzročiti tjelesne ozljede ili nezgodu.	
Pažljivo rukujte kablom za napajanje. Nepravilno rukovanje može prouzročiti požar ili strujni udar. Obratite pozornost na sljedeće mjere opreza prilikom rukovanja: <ul style="list-style-type: none">• Ne dirajte utikač napajanja vlažnim rukama.• Ne koristite kabl za napajanje koji je oštećen ili na kojem su vršene izmjene.• Prilikom provlačenja kabela za napajanje kroz ploču za namještanje pazite da kabl ne povučete prevelikom silom.	
Ne instalirajte ploču za namještanje na mjesto gdje može biti izložena vibracijama ili udarcima. Vibracije ili udarci mogu prouzročiti oštećenja projektor ili površine na koju se obavlja montiranje. Ovo također može prouzročiti pad ploče za namještanje ili projektor te izazvati tjelesne ozljede ili oštećenja imovine.	
Instalirajte ploču za namještanje tako da može podnijeti vlastitu masu i masu projektor te da bude otporna na vodoravne vibracije. Koristite matice i vijke M8. Matice i vijci manji od M8 mogu prouzrokovati pad ploče za namještanje. Epson ne preuzima odgovornost za bilo kakva oštećenja ili ozljede prouzrokovane nedovoljnom čvrstoćom zida ili nepravilnom instalacijom.	
Instalacijske radove trebaju obaviti najmanje dvije stručno osposobljene servisne osobe. Ukoliko je tijekom instalacije potrebno odviti vijke, pazite da vam ploča za namještanje ne padne. Pad ploče za namještanje ili projektor može prouzročiti tjelesne ozljede ili oštećenja imovine.	

⚠ Upozorenje

<p>Prilikom montiranja projektor na zid uz pomoć ploče za namještanje zid mora biti dovoljno čvrst kako bi mogao nositi projektor i ploču za namještanje. Ovu ploču za namještanje potrebno je instalirati na betonski zid. Prije instalacije provjerite težinu projektor i ploče za namještanje te čvrstoću zida. Ako zid nije dovoljno čvrst, potrebno ga je ojačati prije instalacije ploče.</p>	
<p>Redovito vršite pregled ploče za namještanje kako biste osigurali da nema slomljenih dijelova ili odvijenih vijaka. Ako ima slomljenih dijelova, odmah prestanite koristiti ploču za namještanje. Pad ploče za namještanje ili projektor može prouzročiti tjelesne ozljede ili oštećenja imovine.</p>	
<p>Nikada ne vršite izmjene na ploči za namještanje.</p>	
<p>Na ploču za namještanje nije se dopušteno oslanjati ili vješati teške predmete. Pad projektor ili ploče za namještanje može prouzročiti tjelesne ozljede ili oštećenja imovine.</p>	
<p>Ako koristite ljepila kako biste spriječili odvijanje vijaka, odnosno maziva ili ulja na pričvrstnom dijelu klizne ploče projektor, kućište može napuknuti i projektor može pasti, što može prouzročiti tjelesne ozljede ili oštećenja imovine. Ne koristite ljepila, maziva ili ulja za instalaciju ili prilagođavanje ploče za namještanje.</p>	
<p>Čvrsto zategnite sve vijke nakon prilagođavanja. U protivnom, projektor ili ploča za namještanje bi mogli pasti i prouzrokovati tjelesne ozljede ili oštećenja imovine.</p>	
<p>Nakon instalacije nikada ne odvijajte vijke i matice. Redovito provjeravajte da nije došlo do odvijanja vijaka. Ako pronađete odvinute vijke, čvrsto ih zategnite. U protivnom, projektor ili ploča za namještanje bi mogli pasti i prouzrokovati tjelesne ozljede ili oštećenja imovine.</p>	

⚠ Oprez



<p>Ne instalirajte ploču za namještanje na mjesto gdje može doći do pretjerane radne temperature za vaš model projektor. Takvo okruženje može prouzročiti oštećenja projektor.</p>	
<p>Instalirajte ploču za namještanje na mjesto bez prevelike prašine ili vlage kako biste spriječili onečišćenje objektiva ili optičkih dijelova.</p>	
<p>Prilikom prilagođavanja ploče za namještanje ne primjenjujte silu. Ploča za namještanje može se slomiti i prouzročiti tjelesne ozljede.</p>	

Mjesto za instalaciju ploče za namještanje

- Unaprijed provedite radove na ožičenju kabela za napajanje za mjesto instalacije ploče za namještanje.
- Instalirajte projektor podalje od električnih uređaja poput fluorescentnih svjetala ili klimatizacijskih uređaja. Neke vrste fluorescentnih svjetala mogu prouzročiti smetnje u radu daljinskog upravljača za projektor.
- Preporučujemo da duljina kabela za priključivanje ne bude veća od 20 metara kako bi se smanjio vanjski šum.
- Preporučujemo uporabu informacijskih zaslona ili zaslonskih ploča.
- Prilikom uporabe Easy Interactive Function vodite računa da projektor bude postavljen prema sljedećim uvjetima.
 - Zaslona za projiciranje mora biti pravokutnog oblika bez iskrivljenja.
 - Projektor ne smije biti nagnut pod kutom većim od $\pm 3^\circ$ okomito i vodoravno u odnosu na projicirani zaslon.
 - Prilikom uporabe Geometrije slike korekcija V-geometrije i H-geometrije ne smije iznositi više od ± 6 .

O ovom Priručniku za instalaciju

Ovaj priručnik za instalaciju opisuje postupak montiranja projektora kratkog dosega EB-485Wi/485W/480i/480/475Wi/475W/470 na zid uz pomoć posebno namijenjene ploče za namještanje.

1 Sadržaj pakiranja  **str. 7****2 Tehnički podaci**  **str. 8****3 Uređaji za priključivanje**  **str. 10****4 Tablica s daljinama projekcije**  **str. 11****5 Instalacijski postupak**  **str. 20**

- (1) Rastavljanje dijelova
- (2) Sastavljanje dijelova
- (3) Instalirajte zidnu ploču na zid
- (4) Utvrdite daljinu projekcije i izvucite klizač
- (5) Provucite kabele kroz ploču za namještanje
- (6) Pričvrstite ploču za namještanje na zidnu ploču
- (7) Prilagodite vertikalno klizanje kako biste ga poravnali sa standardnim položajem
- (8) Pričvrstite projektor na ploču za namještanje
- (9) Spojite kabel za napajanje i druge kabele na projektor

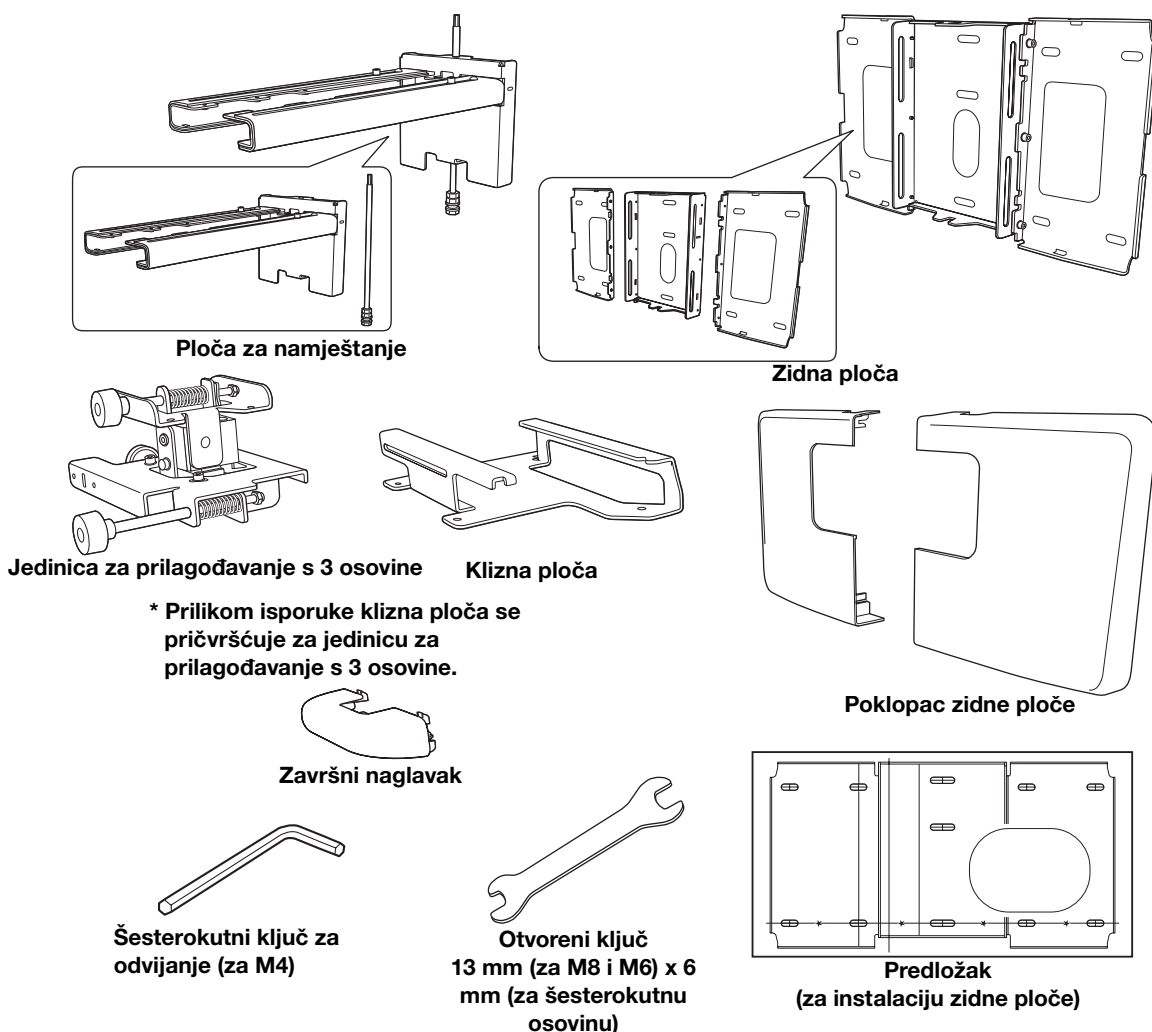
**6 Prilagođavanje zaslona za projiciranje**  **str. 30**




- (1) Uključite projektor
- (2) Promijenite format zaslona
- (3) Prikaz testnog uzorka
- (4) Prilagodite fokus
- (5) Koristite lijevi gumb za prilagođavanje kako biste prilagodili vodoravno okretanje
- (6) Koristite desni gumb za prilagođavanje kako biste prilagodili vodoravno rotiranje
- (7) Koristite gornji gumb za prilagođavanje kako biste prilagodili okomiti nagib
- (8) Prilagodite vodoravno klizanje
- (9) Prilagodite klizanje prema naprijed/natrag
- (10) Prilagodite okomito klizanje
- (11) Isključite prikaz testnog uzorka



- (1) Pričvrstite poklopac zidne ploče i završni naglavak
- (2) Pričvrstite poklopac kabela na projektor




1. Sadržaj pakiranja



Oblik	Naziv	Količina	Primjena
	Vijak s valjkastom glavom i šesterokutnim utorom M4 x 12 mm s podloškom/opružnom podloškom	6	Za sklapanje zidne ploče
		4	Za instalaciju jedinice za prilagođavanje s 3 osovine/ploče za namještanje
		4	Za instalaciju klizne ploče/projektora
		2	Za instalaciju klizne ploče/jedinice za prilagođavanje s 3 osovine (pričvršćene prilikom isporuke)
	Vijak sa šesterokutnom glavom s podloškom/opružnom podloškom M6 x 20 mm	1	Za instalaciju ploče za namještanje/zidne ploče
	Vijak s križnim upuštanjem i upuštenom glavom s plastičnom podloškom M6 x 20 mm	3	

- Za instalaciju ploče za namještanje u skladu s ovim priručnikom koristite priložene vijke. Za ovu svrhu ne koristite druge vrste vijaka.
- Za pričvršćivanje zidne ploče na zid koristite sidrene vijke M8 x 50 mm (najmanje 3) dostupne u prodaji.
- Prije početka instalacije prikupite sve potrebne alate i dijelove.

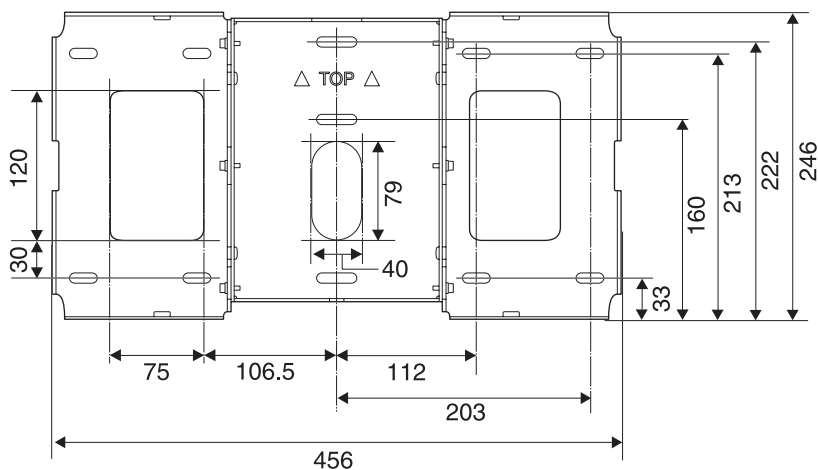
2. Tehnički podaci

Stavka	Tehnički podatak	Primjedba	Referentna stranica
Masa ploče za namještanje (uključujući jedinicu za prilagođavanje s 3 osovine, kliznu ploču, zidnu ploču, poklopac zidne ploče i završni naglavak)	Približno 7,4 kg	Ploča za namještanje (2,8 kg), jedinica za prilagođavanje s 3 osovine (1,1 kg), klizna ploča (0,7 kg), zidna ploča (2,5 kg), poklopac zidne ploče i završni naglavak (0,3 kg)	
Maksimalna nosivost	7 kg		
Raspon za prilagođavanje klizanja prema naprijed/natrag	0 do 310 mm	Raspon za prilagođavanje klizanja kraka: 0 do 248 mm Prilagođavanje s položaja instalacije jedinice za prilagođavanje s 3 osovine: 62 mm	Pogledajte donju sliku
Raspon za okomito prilagođavanje klizanja	± 38 mm		Pogledajte donju sliku
Raspon za prilagođavanje vodoravnog okretanja	± 3°	Kružni gumb za prilagođavanje omogućava precizno prilagođavanje	 str. 32
Raspon za prilagođavanje vodoravnog rotiranja	± 3°	Kružni gumb za prilagođavanje omogućava precizno prilagođavanje	 str. 33
Raspon za okomito prilagođavanje nagiba	± 3°	Kružni gumb za prilagođavanje omogućava precizno prilagođavanje	 str. 33
Raspon za prilagođavanje vodoravnog klizanja	± 45 mm		Pogledajte donju sliku

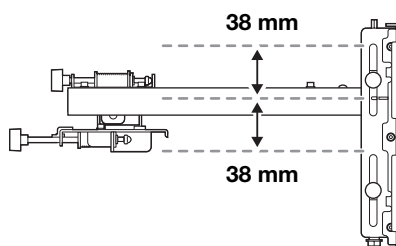
Zidna ploča

Proizvod se isporučuje rastavljen na tri dijela. Prije uporabe spojite zasebne dijelove zajedno uz pomoć isporučених vijaka M4 x 12 mm (x6).

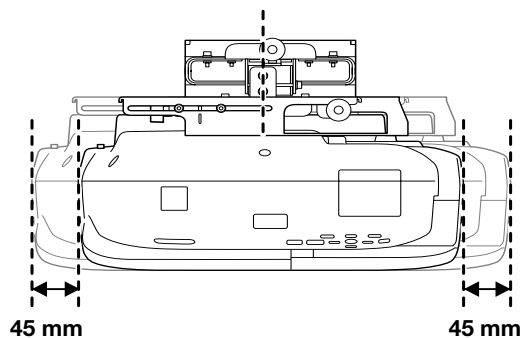
[Jedinica: mm]



Raspon za okomito prilagođavanje klizanja

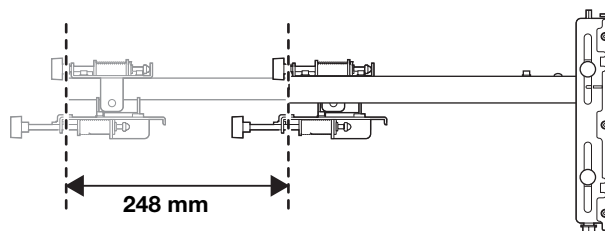


Raspon za prilagođavanje vodoravnog klizanja



Raspon za prilagođavanje klizanja prema naprijed/natrag

Raspon za prilagođavanje klizanja kraka

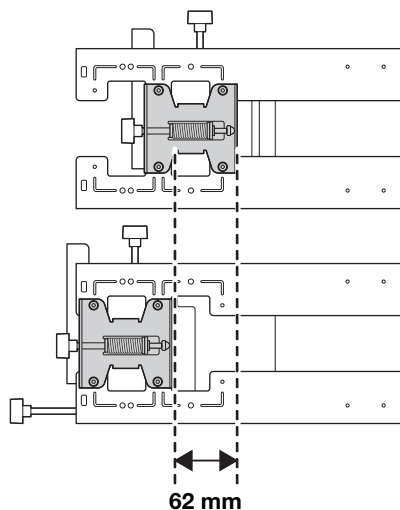


Prilagođavanje s položaja instalacije jedinice za prilagođavanje s 3 osovine

Promjenom položaja instalacije jedinice za prilagođavanje s 3 osovine prema naprijed ili natrag možete prilagoditi položaj instalacije projektora.

Ako veličina zaslona iznosi manje od 70 inča, instalirajte ga na položaju obilježenom oznakom ○.

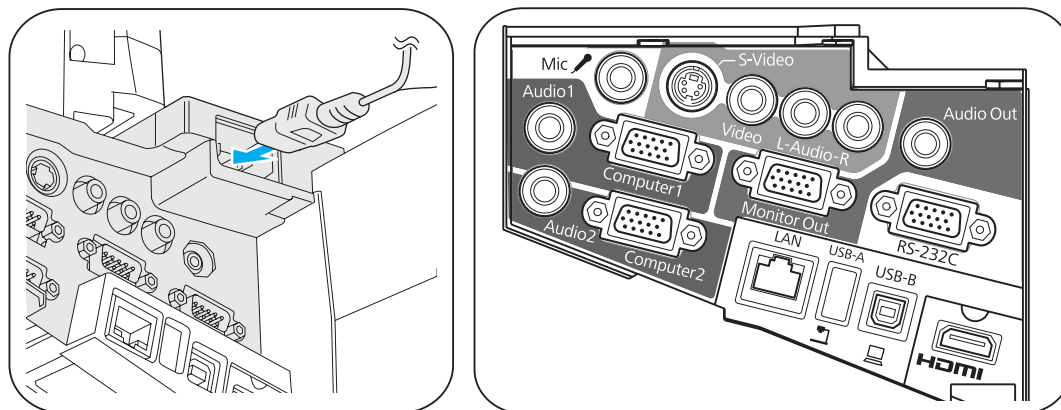
Ako veličina zaslona iznosi 70 inča ili više, instalirajte ga na položaju obilježenom oznakom ○○.



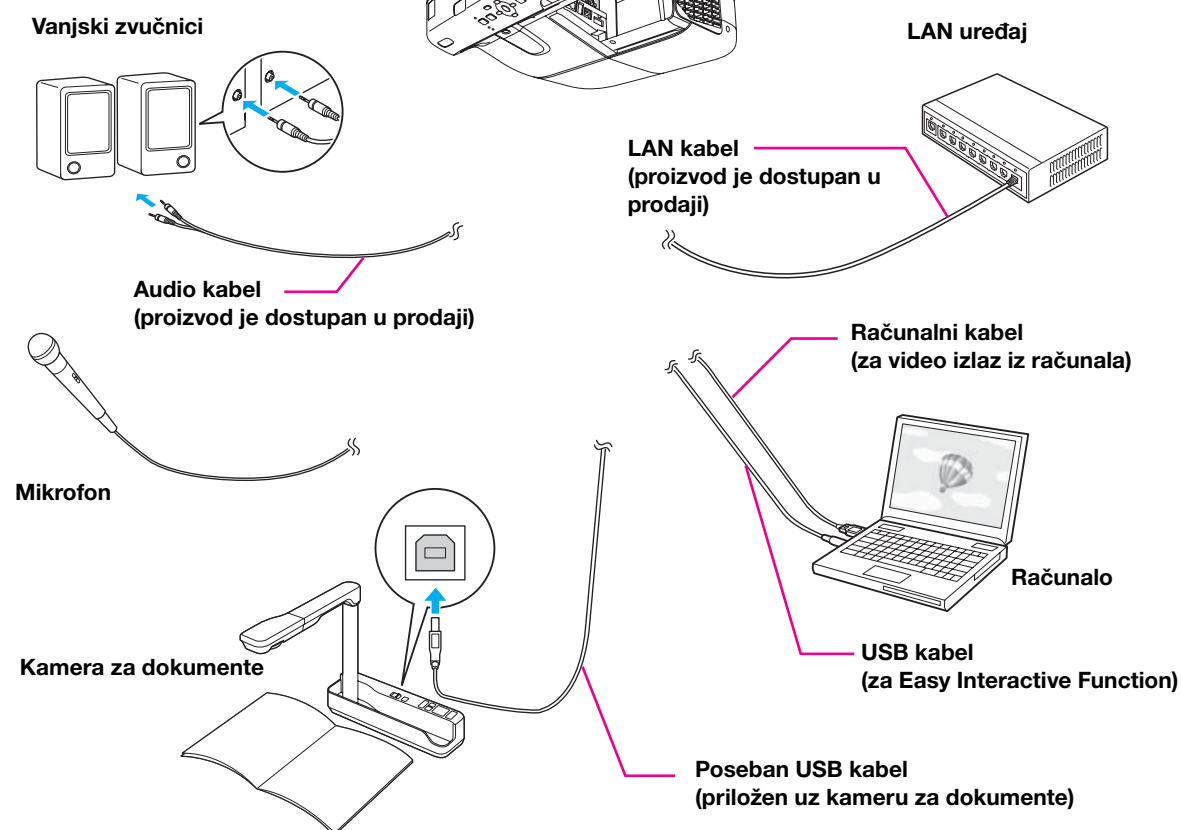
3. Uređaji za priključivanje

Pripremite sve potrebne kabele poput kabela za napajanje, računalnog kabela i USB kabela na mjestu na kojem treba instalirati ploču za namještanje.

Pripremite sve potrebne kabele za uređaje, primjerice kameru za dokumente ili mikrofonski uređaj, koje ćete spojiti na projektor. Pojedinih potražite u isporučenom Priručniku za uporabu na Document CD-ROM-u.



Primjer priključivanja



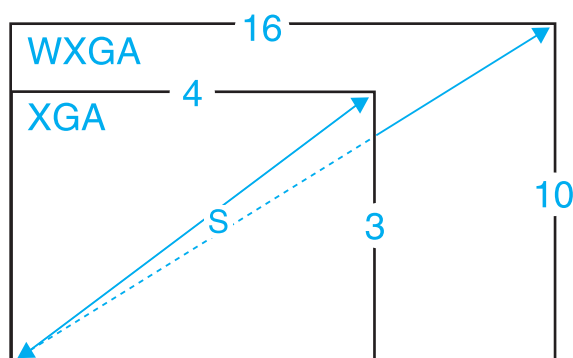
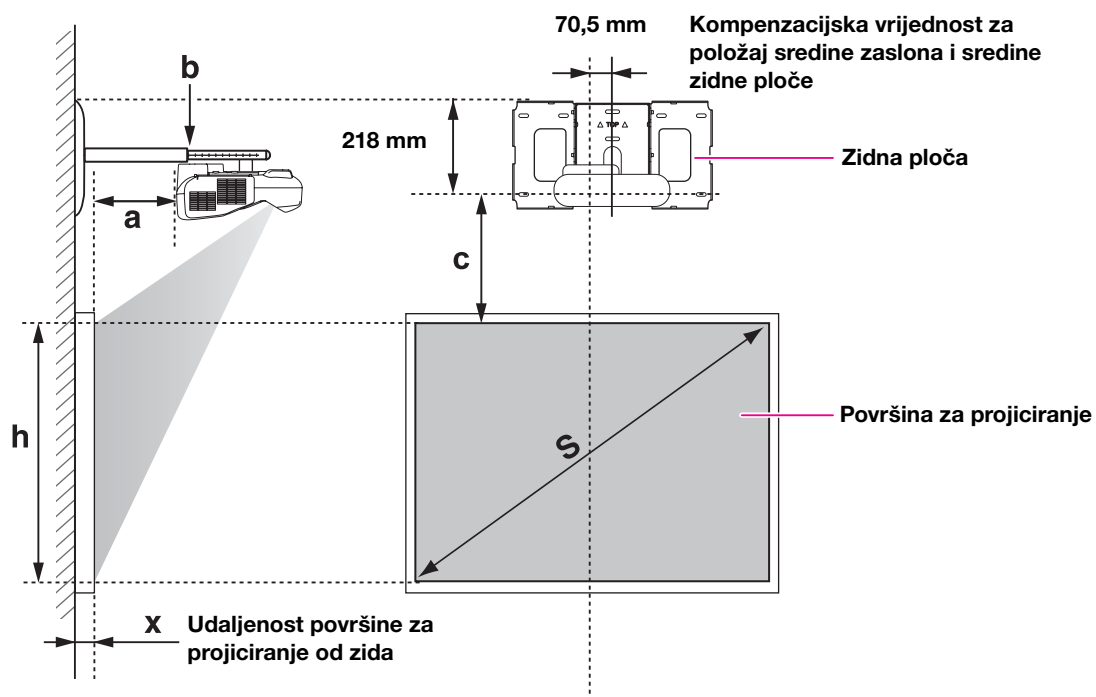
Pri upotrebi značajke Easy Interactive Function (samo EB-485Wi/480i/475Wi)

Prilikom crtanja uz pomoć veze s računalom potreban vam je USB kabel.
Za crtanje uz pomoć ugrađene funkcije projektor USB kabel vam nije potreban.

4. Tablica s daljinama projekcije

Pogledajte donju tablicu i instalirajte ploču za namještanje i projektor tako da na površinu za projiciranje možete projicirati slike odgovarajuće veličine. Navedene su samo približne vrijednosti. Preporučeni raspon za daljinu projekcije (a) je od 62 do 311 mm.

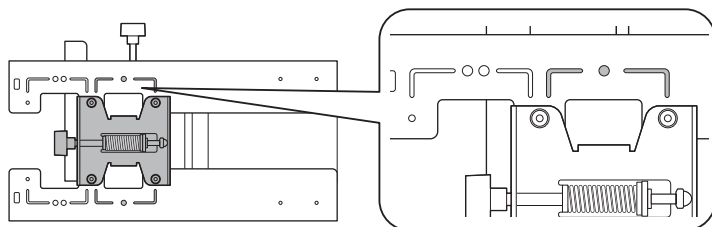
Brojevi na mjerilu klizača (b) su isti kao daljina projiciranja (a) kada veličina zaslona (S) iznosi 70 inča ili više. Budući da se položaj instalacije projektor mijenja kada S iznosi manje od 70 inča, brojevi za a i b se razlikuju.



Kada veličina zaslona iznosi manje od 70 inča

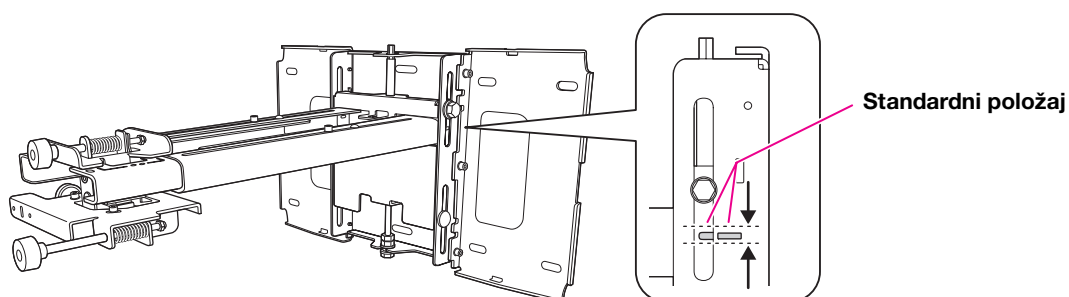
Montirajte jedinicu za prilagođavanje s 3 osovine na položaj obilježen oznakom ○.

U donjoj tablici navedeni su podaci za montiranje jedinice za prilagođavanje s 3 osovine na položaju obilježenom oznakom ○. Brojevi na mjerilu klizača (b) razlikuju se od daljine projiciranja (a).



Daljina (c) od zaslona za projiciranje do zidne ploče je broj dobiven kada se vertikalno klizanje postavi na standardni položaj.

Poravnajte utor na ploči za namještanje s položajem oznake na zidnoj ploči.



EB-485Wi/485W/475Wi/475W (format slike 4:3)

[Jedinica: cm]

S		a	b	c	h	
Veličina zaslona		Minimalna daljina Minimalna (Široki) do maksimalna (Tele)	Brojevi na mjerilu klizača	Udaljenost između površine za projiciranje i zidne ploče	Visina površine za projiciranje	Interaktivna bijela ploča
53"	107,7 x 80,8	6,2 - 19,3	12,4 - 25,5	17,4	80,8	
57"	115,8 x 86,9	9,1 - 23,1	15,3 - 29,3	18,6	86,9	PolyVision TS410
60"	122,0 x 91,4	11,2 - 25,9	17,4 - 32,1	19,5	91,4	HitachiCambridge board60 RM Classboard 60 INTERWRITE® BOARD 1060 INTERWRITE Dual board 1260
63"	128,0 x 96,0	13,3 - 28,8	19,5 - 35,0	20,4	96,0	Hitachi Starboard FX DUO 63
64"	130,0 x 97,5	14,0 - 29,7	20,2 - 35,9	20,7	97,5	SmartBoard660 ActivBoard 164
66"	134,2 x 100,6	15,4 - 30,7	21,6 - 36,9	21,3	100,6	TeamBoard RT TMWM5422CL/EM
69"	140,3 x 105,2	17,5 - 30,7	23,7 - 36,9	22,2	105,2	

Najmanja veličina zaslona je 53".

EB-480i/480/470 (format slike 4:3)

[Jedinica: cm]

S Veličina zaslona		a Minimalna daljina Minimalna (Široki) do maksimalna (Tele)	b Brojevi na mjerilu klizača	c Udaljenost između površine za projiciranje i zidne ploče	h Visina površine za projiciranje	Interaktivna bijela ploča
56"	113,9 x 85,3	6,3 - 19,3	12,5 - 25,5	15,2	85,3	
57"	115,8 x 86,9	6,9 - 20,2	13,1 - 26,4	15,4	86,9	PolyVision TS410
60"	122,0 x 91,4	8,9 - 22,9	15,1 - 29,1	16,1	91,4	HitachiCambridge board60 RM Classboard 60 INTERWRITE® BOARD 1060 INTERWRITE Dual board 1260
63"	128,0 x 96,0	10,9 - 25,6	17,1 - 31,8	16,9	96,0	Hitachi Starboard FX DUO 63
64"	130,0 x 97,5	11,6 - 26,5	17,8 - 32,7	17,1	97,5	SmartBoard660 ActivBoard 164
66"	134,2 x 100,6	12,9 - 28,3	19,1 - 34,5	17,6	100,6	TeamBoard RT TMWM5422CL/EM
69"	140,3 x 105,2	14,9 - 30,7	21,1 - 36,9	18,3	105,2	

Najmanja veličina zaslona je 56".

EB-485Wi/485W/475Wi/475W (format slike 16:10)

[Jedinica: cm]

S Veličina zaslona		a Minimalna daljina Minimalna (Široki) do maksimalna (Tele)	b Brojevi na mjerilu klizača	c Udaljenost između površine za projiciranje i zidne ploče	h Visina površine za projiciranje	Interaktivna bijela ploča
60"	129,3 x 80,8	6,2 - 19,3	12,4 - 25,5	17,4	80,8	
69"	148,6 x 92,9	11,8 - 26,8	18,0 - 33,0	19,8	92,9	

Najmanja veličina zaslona je 60".

EB-480i/480/470 (format slike 16:10)

[Jedinica: cm]

S Veličina zaslona		a Minimalna daljina Minimalna (Široki) do maksimalna (Tele)	b Brojevi na mjerilu klizača	c Udaljenost između površine za projiciranje i zidne ploče	h Visina površine za projiciranje	Interaktivna bijela ploča
53"	114,1 x 71,3	6,4 - 19,5	12,6 - 25,7	22,3	71,3	
60"	129,3 x 80,8	11,3 - 26,1	17,5 - 32,3	25,1	80,8	
69"	148,6 x 92,9	17,7 - 30,7	23,9 - 36,9	28,7	92,9	

Najmanja veličina zaslona je 53".

EB-485Wi/485W/475Wi/475W (format slike 16:9)

[Jedinica: cm]

S Veličina zaslona		a Minimalna daljina Minimalna (Široki) do maksimalna (Tele)	b Brojevi na mjerilu klizača	c Udaljenost između površine za projiciranje i zidne ploče	h Visina površine za projiciranje	Interaktivna bijela ploča
59"	130,7 x 73,5	6,6 - 19,8	12,8 - 26,0	21,7	73,5	
60"	132,8 x 74,7	7,3 - 20,7	13,5 - 26,9	22,0	74,7	
69"	152,9 x 85,9	13,0 - 28,4	19,2 - 34,6	25,1	85,9	

Najmanja veličina zaslona je 59".

EB-480i/480/470 (format slike 16:9)

[Jedinica: cm]

S Veličina zaslona		a Minimalna daljina Minimalna (Široki) do maksimalna (Tele)	b Brojevi na mjerilu klizača	c Udaljenost između površine za projiciranje i zidne ploče	h Visina površine za projiciranje	Interaktivna bijela ploča
52"	115,2 x 64,8	6,7 - 19,9	12,9 - 26,1	26,1	64,8	
60"	132,8 x 74,7	12,5 - 27,7	18,7 - 33,9	29,9	74,7	
69"	152,9 x 85,9	19,0 - 30,7	25,2 - 36,9	34,2	85,9	

Najmanja veličina zaslona je 52".

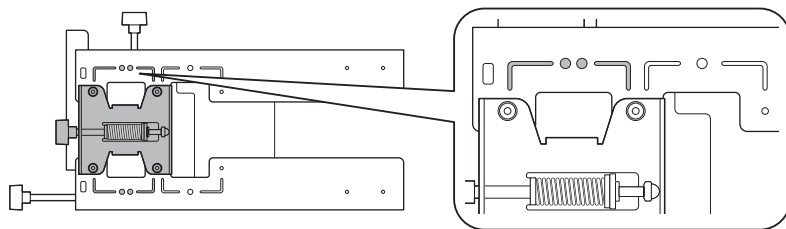


Vrijednost se može razlikovati u ovisnosti o lokaciji gdje ste postavili pisač. Prilikom projiciranja u veličini tele kvaliteta projiciranih slika mogla bi se smanjiti. Dok koristite EB-485Wi/485W/475Wi/475W za projekciju slika u formatu 4:3, slike će automatski promijeniti veličinu, a kvaliteta projiciranih slika mogla bi se smanjiti.

Kada veličina zaslona iznosi 70 inča ili više

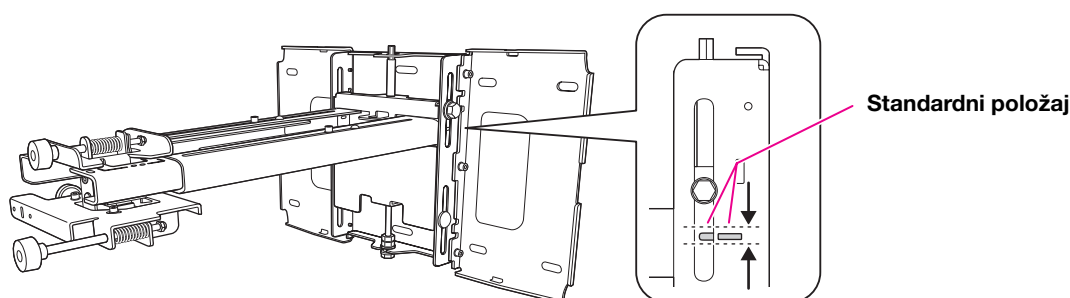
Montirajte jedinicu za prilagođavanje s 3 osovine na položaj obilježen oznakom ○○.

U donjoj tablici navedeni su podaci za montiranje jedinice za prilagođavanje s 3 osovine na položaju obilježenom oznakom ○○. Brojevi na mjerilu klizača (b) su isti kao daljina projiciranja (a).



Daljina (c) od zaslona za projiciranje do zidne ploče je broj dobiven kada se vertikalno klizanje postavi na standardni položaj.

Poravnajte utor na ploči za namještanje s položajem oznake na zidnoj ploči.



EB-485Wi/485W/475Wi/475W (format slike 4:3)

[Jedinica: cm]

S		a	b	c	h	Interaktivna bijela ploča
Veličina zaslona		Minimalna daljina Minimalna (Široki) do maksimalna (Tele)	Brojevi na mjerilu klizača	Udaljenost između površine za projiciranje i zidne ploče	Visina površine za projiciranje	
70"	142,2 x 106,7	18,2 - 31,1		22,5	106,7	
77"	156,4 x 117,3	23,1 - 31,1		24,7	117,3	HitachiCambridge board77 Hitachi Starboard FX DUO 77 SmartBoard680 SmartBoardX880 INTERWRITE® BOARD 1077 TeamBoard RT TMWM6250CL/EM
77,5"	157,4 x 118,1	23,5 - 31,1		24,8	118,1	RM Classboard 77.5
78"	158,5 x 118,9	23,8 - 31,1		25,0	118,9	PolyVision eno2610 PolyVision TS610 ActivBoard 178
79"	160,6 x 120,4	24,5 - 31,1		25,3	120,4	INTERWRITE Dual board 1279
80"	162,5 x 121,9	25,2 - 31,1		25,6	121,9	
88"	178,9 x 134,1	30,8 - 31,1		28,0	134,1	

Najveća veličina zaslona je 88".

EB-480i/480/470 (format slike 4:3)

[Jedinica: cm]

S Veličina zaslona		a Minimalna daljina Minimalna (Široki) do maksimalna (Tele)	b Brojevi na mjerilu klizača	c Udaljenost između površine za projiciranje i zidne ploče	h Visina površine za projiciranje	Interaktivna bijela ploča
70"	142,2 x 106,7	15,6 - 31,1		18,6	106,7	
77"	156,4 x 117,3	20,2 - 31,1		20,3	117,3	HitachiCambridge board77 Hitachi Starboard FX DUO 77 SmartBoard680 SmartBoardX880 INTERWRITE® BOARD 1077 TeamBoard RT TMWM6250CL/EM
77,5"	157,4 x 118,1	20,6 - 31,1		20,4	118,1	RM Classboard 77.5
78"	158,5 x 118,9	20,9 - 31,1		20,6	118,9	PolyVision eno2610 PolyVision TS610 ActivBoard 178
79"	160,6 x 120,4	21,6 - 31,1		20,8	120,4	INTERWRITE Dual board 1279
80"	162,5 x 121,9	22,2 - 31,1		21,1	121,9	
89"	180,9 x 135,6	28,2 - 31,1		23,3	135,6	INTERWRITE Dual board 1289
90"	182,9 x 137,2	28,9 - 31,1		23,5	137,2	
93"	189,1 x 141,7	30,9 - 31,1		24,2	141,7	

Najveća veličina zaslona je 93".

EB-485Wi/485W/475Wi/475W (format slike 16:10)

[Jedinica: cm]

S Veličina zaslona		a Minimalna daljina Minimalna (Široki) do maksimalna (Tele)	b Brojevi na mjerilu klizača	c Udaljenost između površine za projiciranje i zidne ploče	h Visina površine za projiciranje	Interaktivna bijela ploča
70"	150,7 x 94,2	12,4 - 27,6		20,1	94,2	
75"	161,5 x 101,0	15,5 - 31,1		21,4	101,0	PolyVision eno2650
77,8"	167,5 x 104,7	17,3 - 31,1		22,2	104,7	PolyVision TS600/TS620/ TSL620
80"	172,3 x 107,7	18,7 - 31,1		22,7	107,7	
85"	183,1 x 114,4	21,8 - 31,1		24,1	114,4	TeamBoard RT TMWM7450EM
87"	187,3 x 117,1	23,0 - 31,1		24,6	117,1	SmartBoard685 SmartBoardX885 ActivBoard 387 ActivBoard 587 pro

S Veličina zaslona		a Minimalna daljina Minimalna (Široki) do maksimalna (Tele)	b Brojevi na mjerilu klizača	c Udaljenost između površine za projiciranje i zidne ploče	h Visina površine za projiciranje	Interaktivna bijela ploča
88"	189,5 x 118,5	23,6 - 31,1		24,9	118,5	Hitachi Starboard FX DUO-88W
90"	193,9 x 121,2	24,9 - 31,1		25,4	121,2	
100"	215,4 x 134,6	31,1 *		28,1	134,6	

Najveća veličina zaslona je 100".

* brojka za Širinu (maksimalno povećanje).

EB-480i/480/470 (format slike 16:10)

[Jedinica: cm]

S Veličina zaslona		a Minimalna daljina Minimalna (Široki) do maksimalna (Tele)	b Brojevi na mjerilu klizača	c Udaljenost između površine za projiciranje i zidne ploče	h Visina površine za projiciranje	Interaktivna bijela ploča
70"	150,7 x 94,2	18,4 - 31,1		29,1	94,2	
75"	161,5 x 101,0	21,9 - 31,1		31,0	101,0	PolyVision eno2650
77,8"	167,5 x 104,7	23,9 - 31,1		32,1	104,7	PolyVision TS600/TS620/TSL620
80"	172,3 x 107,7	25,4 - 31,1		33,0	107,7	
85"	183,1 x 114,4	28,9 - 31,1		35,0	114,4	TeamBoard RT TMWM7450EM
87"	187,3 x 117,1	30,4 - 31,1		35,8	117,1	SmartBoard685 SmartBoardX885 ActivBoard 387 ActivBoard 587 pro
88"	189,5 x 118,5	31,1 *		36,2	118,5	Hitachi Starboard FX DUO-88W

Najveća veličina zaslona je 88".

* brojka za Širinu (maksimalno povećanje).

EB-485Wi/485W/475Wi/475W (format slike 16:9)

[Jedinica: cm]

S Veličina zaslona		a Minimalna daljina Minimalna (Široki) do maksimalna (Tele)	b Brojevi na mjerilu klizača	c Udaljenost između površine za projiciranje i zidne ploče	h Visina površine za projiciranje	Interaktivna bijela ploča
70"	155,0 x 87,2	13,7 - 29,3		25,4	87,2	
71"	157,1 x 88,4	14,3 - 30,1		25,8	88,4	INTERWRITE® BOARD 1071
77"	170,6 x 95,9	18,1 - 31,1		27,8	95,9	INTERWRITE Dual board 1277
80"	177,0 x 99,6	20,0 - 31,1		28,9	99,6	RM Classboard 85
82"	181,5 x 102,1	21,3 - 31,1		29,6	102,1	Hitachi Starboard FX-82Wide
85"	188,1 x 105,8	23,2 - 31,1		30,6	105,8	INTERWRITE® BOARD 1085 INTERWRITE Dual board 1285
90"	199,3 x 112,1	26,4 - 31,1		32,3	112,1	
94"	208,2 x 117,1	29,0 - 31,1		33,7	117,1	SmartBoard690
95"	210,4 x 118,3	29,6 - 31,1		34,0	118,3	INTERWRITE® BOARD 1095 INTERWRITE Dual board 1295 ActivBoard 395 ActivBoard 595 pro
97"	214,8 x 120,8	30,9 - 31,1		34,7	120,8	

Najveća veličina zaslona je 97".

EB-480T/480/470 (format slike 16:9)

[Jedinica: cm]

S Veličina zaslona		a Minimalna daljina Minimalna (Široki) do maksimalna (Tele)	b Brojevi na mjerilu klizača	c Udaljenost između površine za projiciranje i zidne ploče	h Visina površine za projiciranje	Interaktivna bijela ploča
70"	155,0 x 87,2	19,7 - 31,1		34,7	87,2	
71"	157,1 x 88,4	20,5 - 31,1		35,1	88,4	INTERWRITE® BOARD 1071
77"	170,6 x 95,9	24,8 - 31,1		38,0	95,9	INTERWRITE Dual board 1277
80"	177,0 x 99,6	27,0 - 31,1		39,4	99,6	RM Classboard 85
82"	181,5 x 102,1	28,4 - 31,1		40,4	102,1	Hitachi Starboard FX-82Wide
85"	188,1 x 105,8	30,6 - 31,1		41,8	105,8	INTERWRITE® BOARD 1085 INTERWRITE Dual board 1285

Najveća veličina zaslona je 85".



**Vrijednost se može razlikovati u ovisnosti o lokaciji gdje ste postavili pisač.
Prilikom projiciranja u veličini tele kvaliteta projiciranih slika mogla bi se smanjiti.**

Dok koristite EB-485Wi/485W/475Wi/475W za projekciju slika u formatu 4:3, slike će automatski promijeniti veličinu, a kvaliteta projiciranih slika mogla bi se smanjiti.

5. Instalacijski postupak

Obvezno slijedite daljnje korake za instalaciju ploče za namještanje. Nepridržavanje ovih uputa može prouzročiti pad ploče za namještanje te izazvati tjelesne ozljede ili oštećenja imovine.

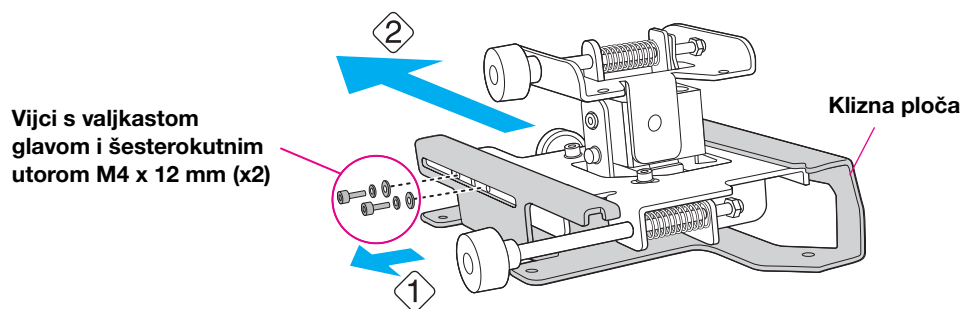
⚠ Upozorenje

- ❑ Prilikom montiranja projektor na zid uz pomoć ploče za namještanje zid mora biti dovoljno čvrst kako bi mogao nositi projektor i ploču za namještanje.
Ovu ploču za namještanje potrebno je instalirati na betonski zid. Prije instalacije provjerite težinu projektor i ploče za namještanje te čvrstoću zida. Ako zid nije dovoljno čvrst, potrebno ga je ojačati prije instalacije ploče.
- ❑ Kombinirana masa projektor i ploče za namještanje iznosi 14,5 kg.
- ❑ Ostatak kabela nemojte vješati preko ploče za namještanje.
- ❑ Instalirajte ploču za namještanje tako da može podnijeti vlastitu masu i masu projektor te da bude otporna na vodoravne vibracije. Koristite matice i vijke M8. Matice i vijci manji od M8 mogu prouzrokovati pad ploče za namještanje.
- ❑ Epson ne preuzima odgovornost za bilo kakva oštećenja ili ozljede prouzrokovane nedovoljnom čvrstoćom zida ili nepravilnom instalacijom.

1 Rastavljanje dijelova

Uklonite kliznu ploču s jedinice za prilagođavanje s 3 osovine.

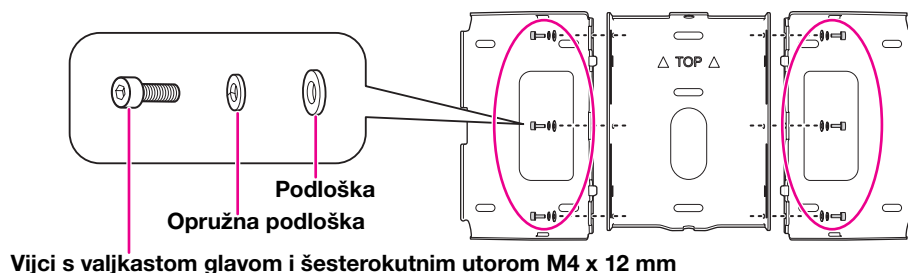
- Uklonite vijke s valjkastom glavom i šesterokutnim utorom M4 x 12 mm (x2) (1).
- Uklonite kliznu ploču s jedinice za prilagođavanje s 3 osovine (2).



2 Sastavljanje dijelova

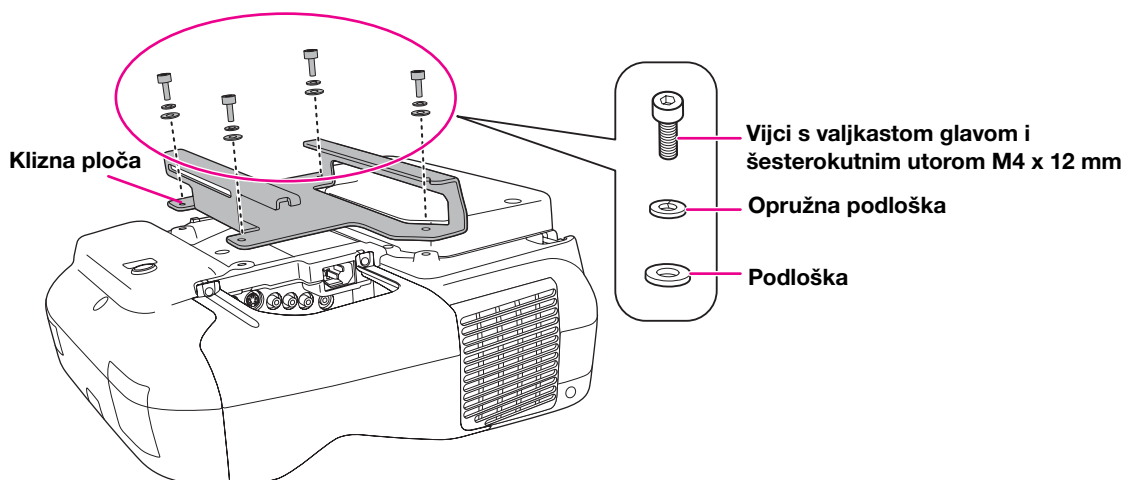
(1) Sastavite zidnu ploču.

Sastavite tri ploče u jednu jedinicu i pričvrstite ih uz pomoć isporučених vijaka s valjkastom glavom i šesterokutnim utorom M4 x 12 mm (x6).



(2) Pričvrstite kliznu ploču na projektor.

Pričvrstite kliznu ploču na projektor uz pomoć isporučених vijaka s valjkastom glavom i šesterokutnim utorom M4 x 12 mm (x4).



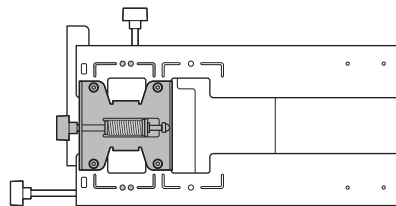
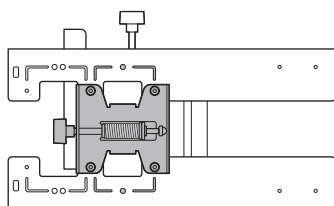
(3) Pričvrstite jedinicu za prilagođavanje s 3 osovine na ploču za namještanje.

- Odlučite na kojem položaju želite instalirati jedinicu za prilagođavanje s 3 osovine.

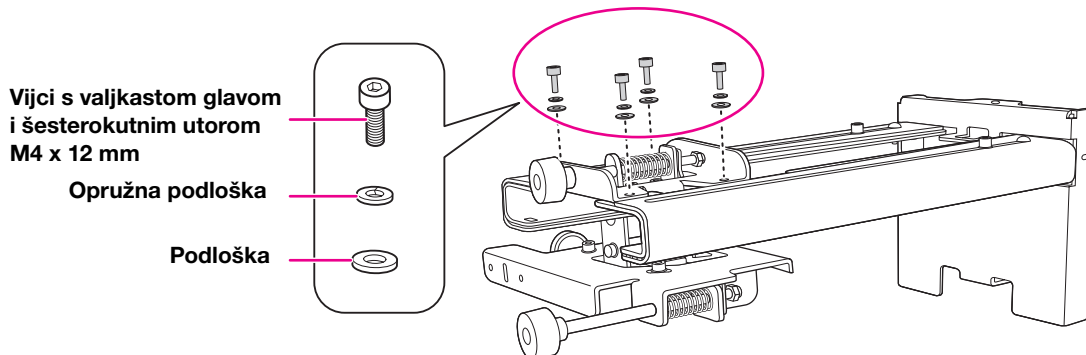
Montirajte je kod oznake ○ ako je zaslon za projiciranje manji od 70 inča ili je montirajte kod oznake ○○ ako zaslon iznosi 70 inča ili više.

○: Manje od 70 inča

○○ : 70 inča ili više

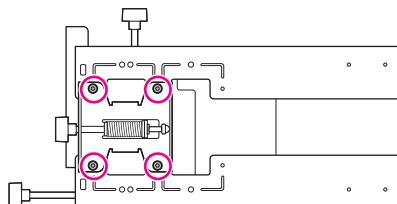
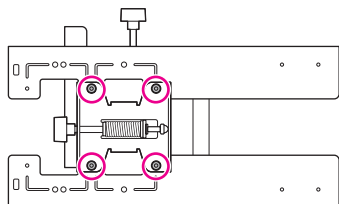


- Zategnite isporučene vijke s valjkastom glavom i šesterokutnim utorom M4 x 12 mm (x4) kako biste instalirali jedinicu za prilagođavanje s 3 osovine.

**Položaji za instalaciju vijaka**

Kada veličina projiciranja iznosi manje od 70 inča

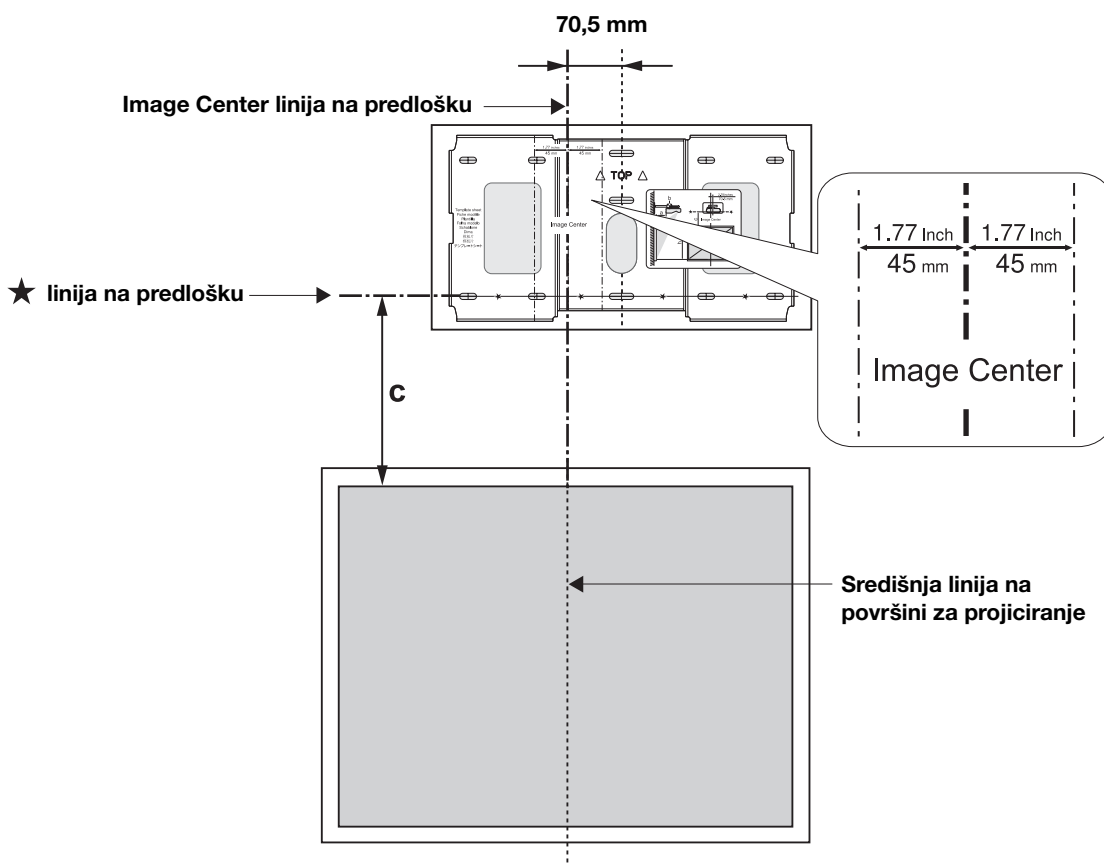
Kada veličina projiciranja iznosi 70 inča ili više



3 Instalirajte zidnu ploču na zid

(1) Odredite položaj predloška.

- Uz pomoć tablice s daljinama projekcije provjerite veličinu zaslona (S) te udaljenost između površine za projiciranje i zidne ploče (c).
- Poravnajte okomitu Image Center liniju na predlošku sa središnjom okomitom linijom na površini za projiciranje.
Provjerite gdje se u zidu nalaze grede te prema potrebi pomaknite položaj ulijevo ili udesno. (Položaj se od središnje linije površine za projiciranje može pomaknuti vodoravno ulijevo ili udesno za najviše 45 mm.)
- Poravnajte ★ vodoravnu liniju predloška s visinom (c).

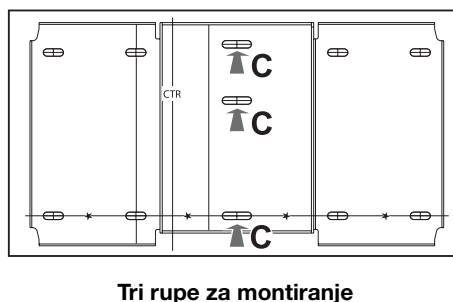
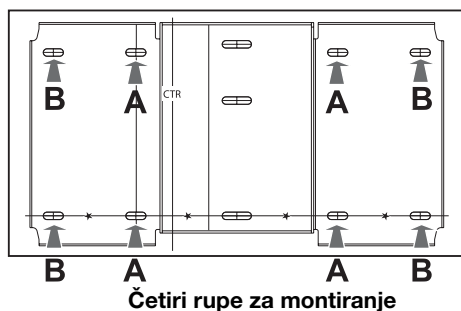


(2) Pričvrstite predložak na zid.

(3) Odredite položaj rupa za montiranje zidne ploče.

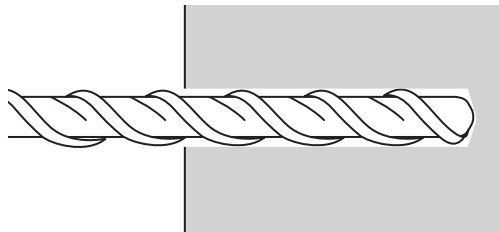
Upotrijebite najmanje tri rupe za montiranje.

- Ako ploču želite učvrstiti na četiri mjesta, izbušite rupe A i B kako je prikazano na slici.
- Ako ploču želite učvrstiti na tri mjesta, izbušite rupu C kako je prikazano na slici.



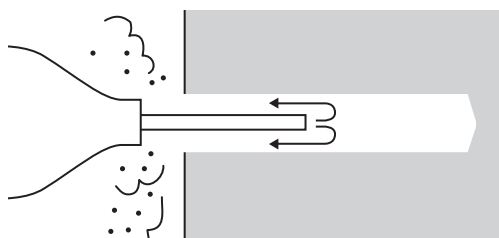
(4) Izbušite rupe sljedećih promjera i dubina.

Promjer rupe	8,5 mm
Dubina početne rupe	40 mm
Dubina rupe za sidreni vijak	35 mm

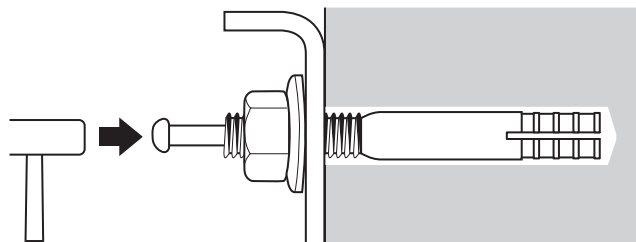


(5) Uklonite predložak.

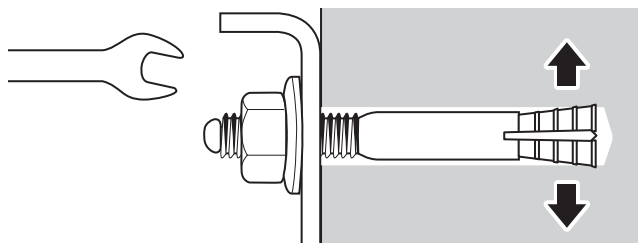
(6) Očistite betonsku prašinu iz rupe uz pomoć uređaja poput pumpe za prašinu.



(7) Postavite zidnu ploču na zid i umetnite proširujuće sidrene vijke M8 x 50 mm u rupe. Pričvrstite matice i udarajte ih čekićem sve dok jezgro ne dodirne vrh vijka.

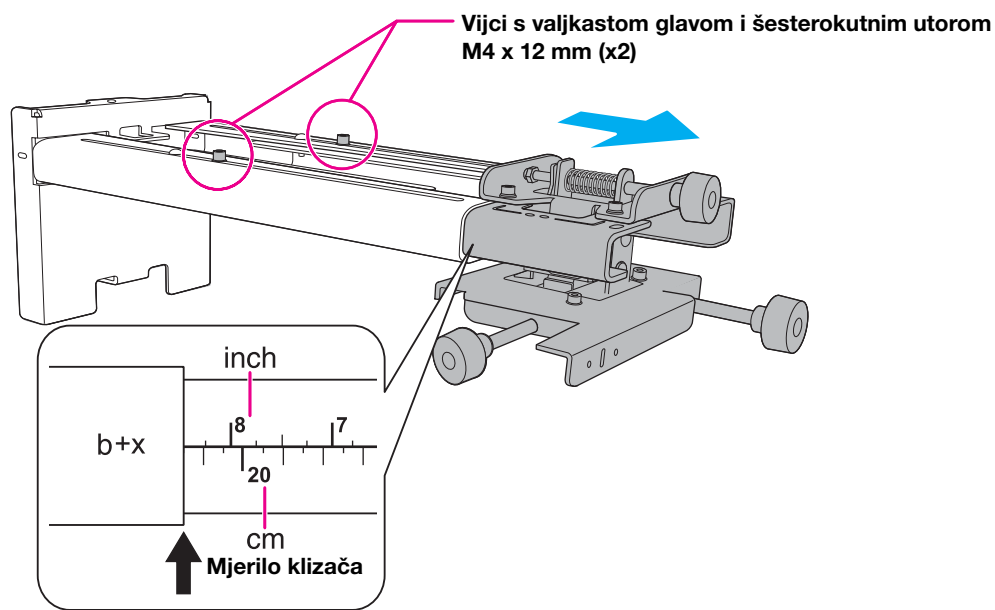


(8) Zategnite maticu ključem kako biste pričvrstili zidnu ploču na zid.



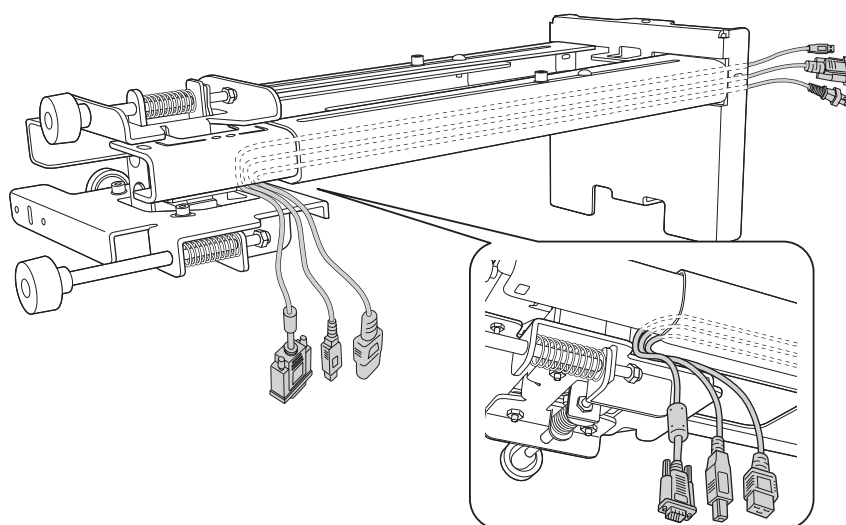
4 Utvrdite daljinu projekcije i izvucite klizač

- (1) U tablici s daljinama projekcije provjerite broj za mjerilo klizača (b).
- (2) Odvijte vijke s valjkastom glavom i šesterokutnim utorom M4 x 12 mm (x2), a zatim izvucite klizač na ploči za namještanje.
Poravnajte klizač s mjerilom (b+x), što je jednako mjerilu klizača (b) plus debljina zaslona za projiciranje (x).



5 Provucite kabele kroz ploču za namještanje

Provucite neophodne kabele kroz ploču za namještanje.

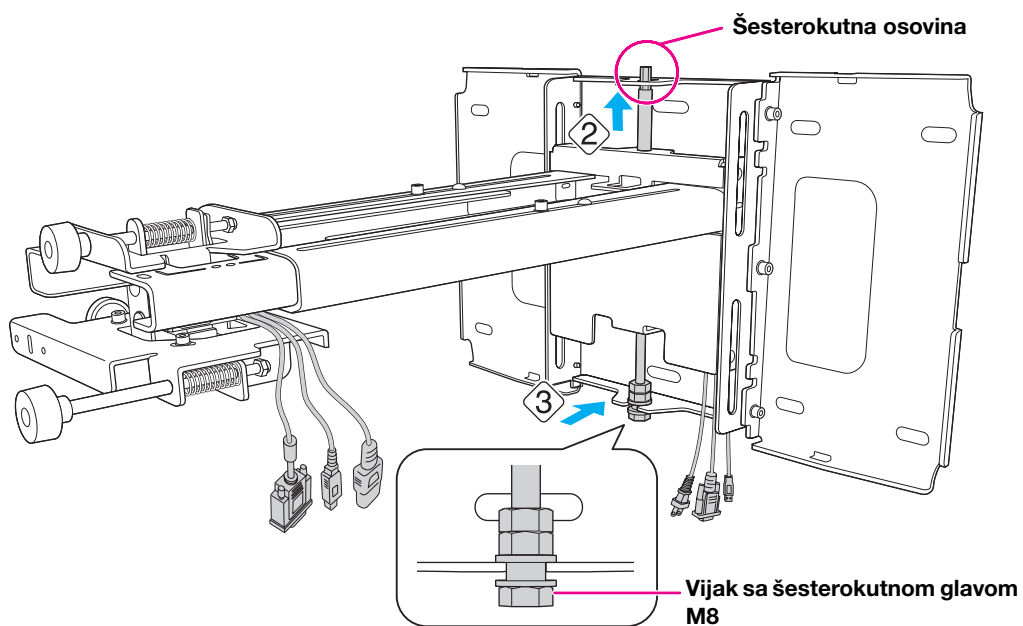
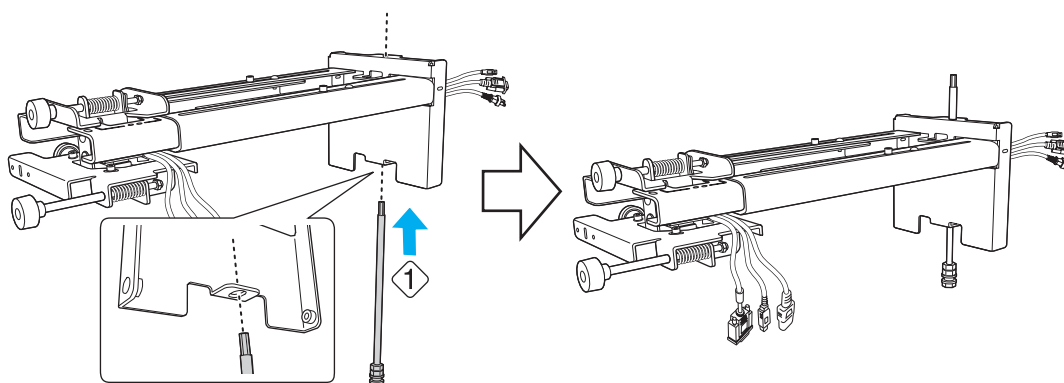


6 Pričvrstite ploču za namještanje na zidnu ploču

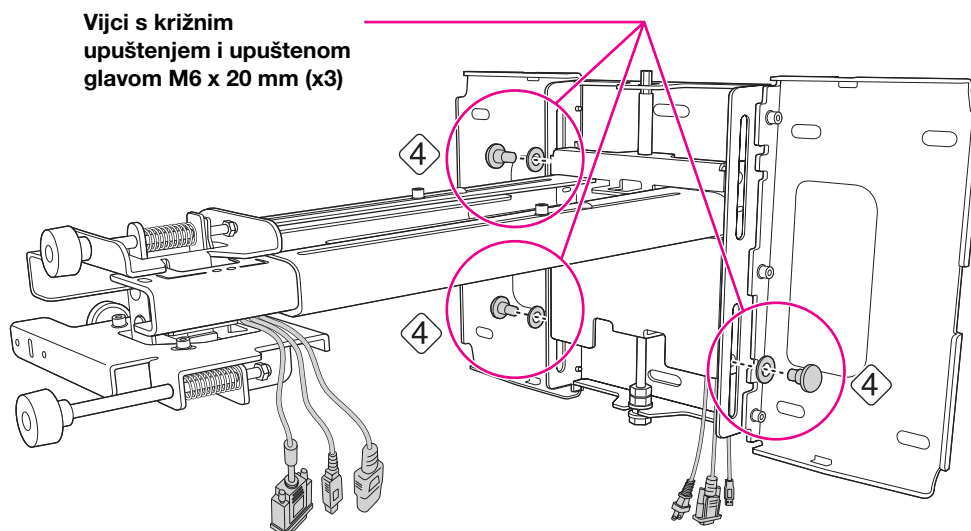
- (1) Umetnite šesterokutnu osovinu na vrhu ploče za namještanje u zidnu ploču (2).
- (2) Umetnite vijak sa šesterokutnom glavom M8 na dnu ploče za namještanje u zidnu ploču (3).

⚠ Oprez

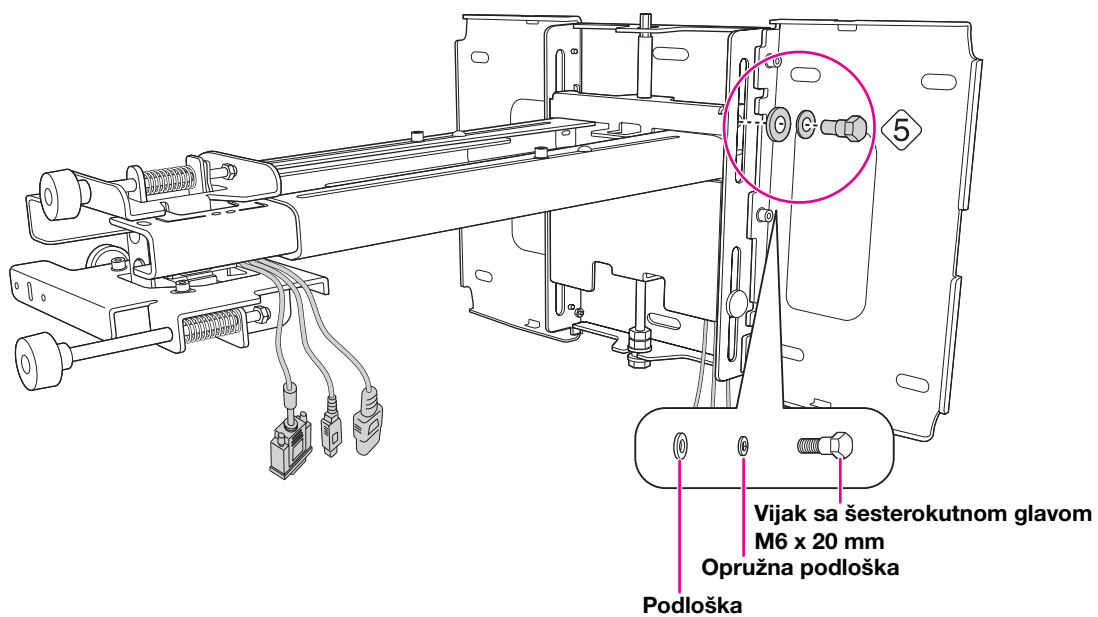
Pazite da ne uklješтите kabele između ploče za namještanje i zidne ploče.



- (3) Pričvrstite ploču za namještanje na zidnu ploču tako što ćete zategnuti isporučene vijke s križnim upuštanjem i upuštenom glavom M6 x 20 mm (x3) uz pomoć križnog odvijača br. 3 (4).



- (4) Lagano pritegnite isporučeni vijak sa šesterokutnom glavom M6 x 20 mm (5).

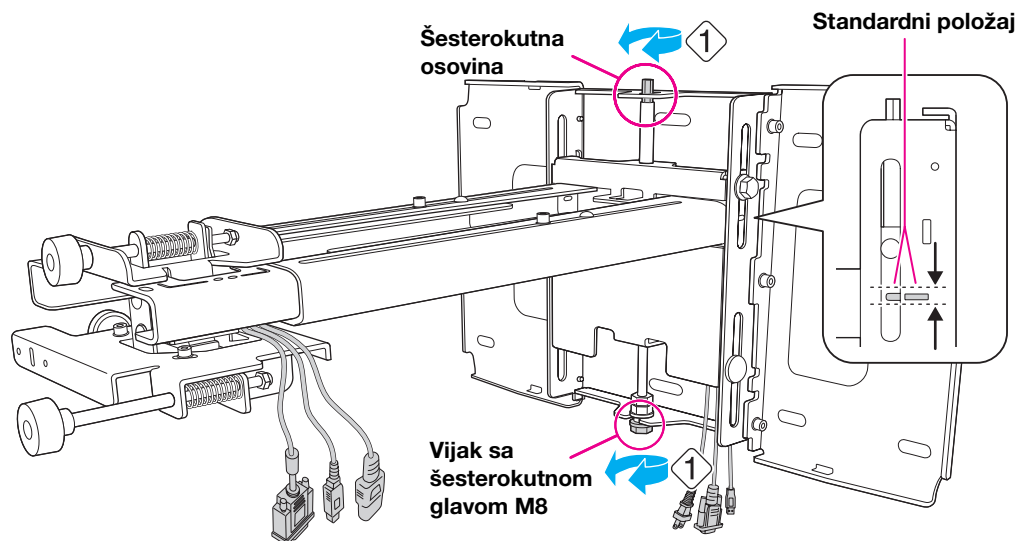


7 Prilagodite vertikalno klizanje kako biste ga poravnali sa standardnim položajem

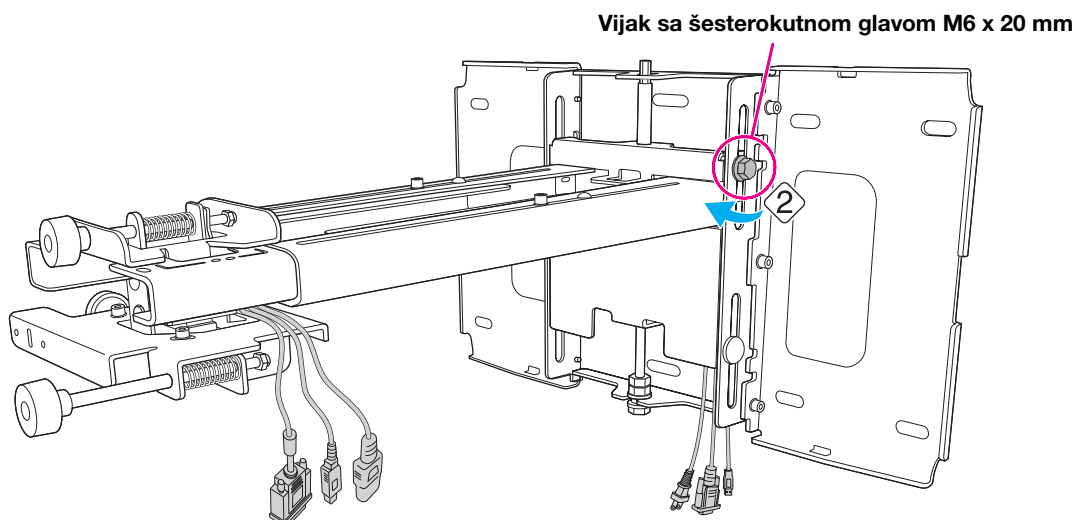
- (1) Prilagodite vertikalno klizanje uz pomoć vijka sa šesterokutnom glavom M8 na donjem dijelu ploče za namještanje ili uz pomoć šesterokutne osovine na vrhu ploče za namještanje. Poravnajte sa standardnim položajem (1).

Zatezanjem vijka sa šesterokutnom glavom M8 ploča za namještanje se spušta, a odvijanjem vijka ona se podiže.

Zatezanjem šesterokutne osovine ploča za namještanje se podiže, a odvijanjem osovine ona se spušta.

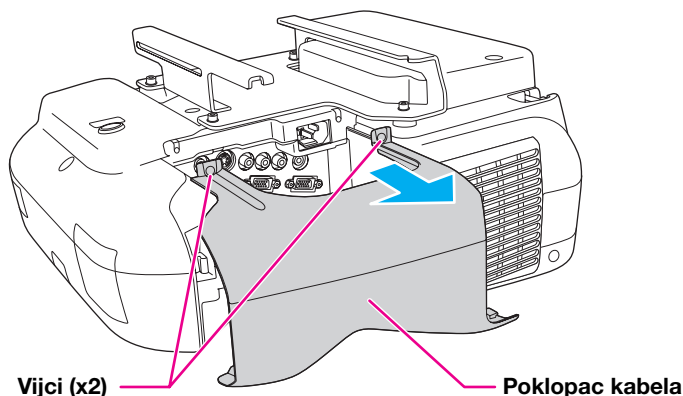


- (2) Zategnite vijak sa šesterokutnom glavom M6 x 20 mm kako biste pričvrstili ploču za namještanje (2).



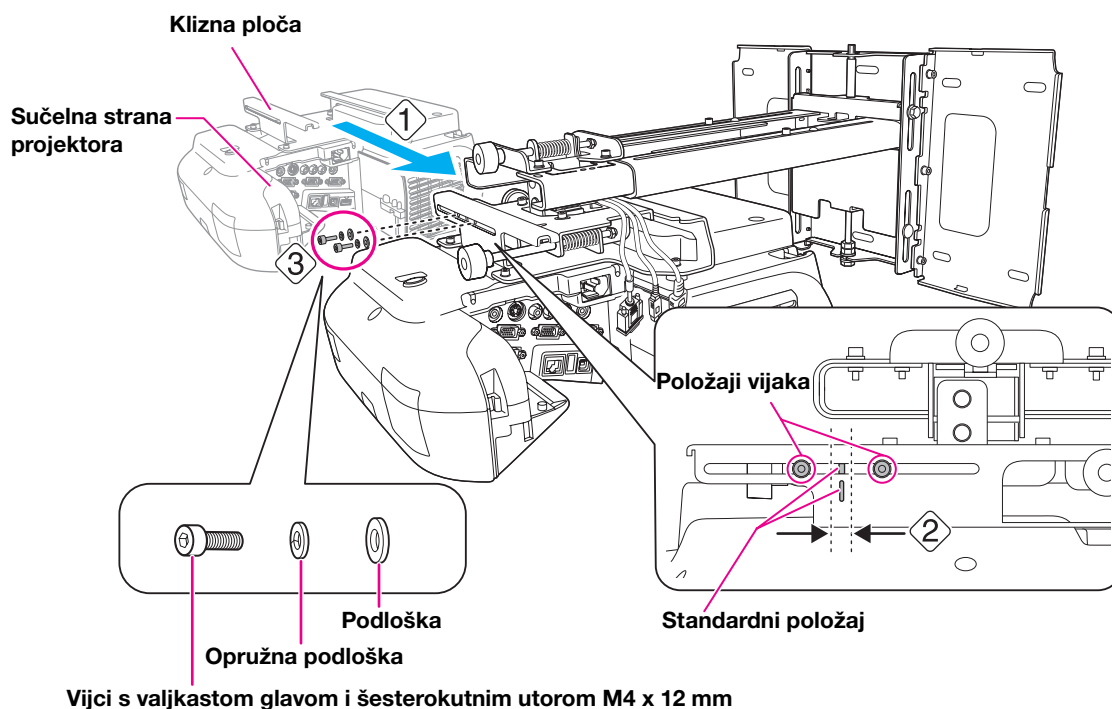
8 Pričvrstite projektor na ploču za namještanje

(1) Odvijte dva vijka i uklonite poklopac kabela s projektor.



(2) Umetnite kliznu ploču u ploču za namještanje sa sučelne strane projektor (1). Poravnajte jedinicu za prilagođavanje s 3 osovine sa standardnim položajem klizne ploče (2).

(3) Zategnite vijke s valjkastom glavom i šesterokutnim utorom M4 x 12 mm (x2) (3).

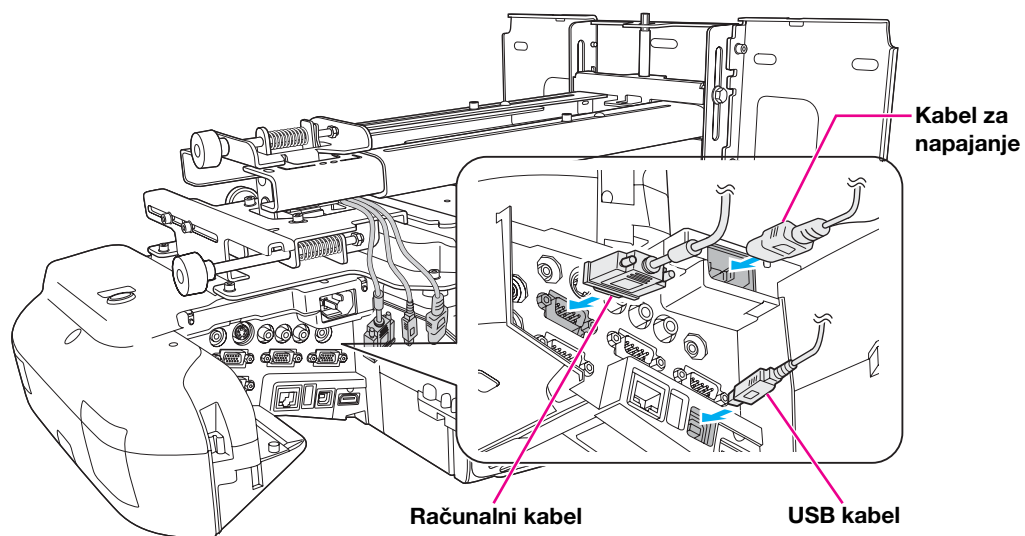


⚠ Upozorenje

Ako koristite ljepila kako biste spriječili odvijanje vijaka, odnosno maziva ili ulja na pričvrstnom dijelu klizne ploče projektor, kućište može napuknuti i projektor može pasti, što može prouzročiti tjelesne ozljede ili oštećenja imovine. Ne koristite ljepila, maziva ili ulja za instalaciju ili prilagođavanje ploče za namještanje.

9 Spojite kabel za napajanje i druge kabele na projektor

Na projektor priključite sve potrebne kabele poput kabela za napajanje, računalnog kabela i USB kabela.



6. Prilagođavanje zaslona za projiciranje

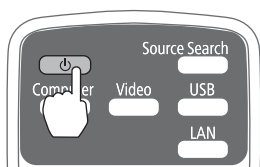
Da biste osigurali maksimalnu kvalitetu zaslona za projiciranje, slijedite daljnje korake za prilagođavanje zaslona za projiciranje.



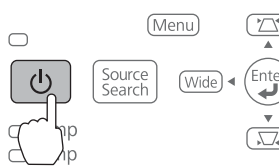
Ne obavljajte prilagođavanje s pomoću funkcije Keystone na projektoru. To bi moglo prouzročiti smanjenje kvalitete slike.

1 Uključite projektor

Uz pomoć daljinskog upravljača



Uz pomoć upravljačke ploče

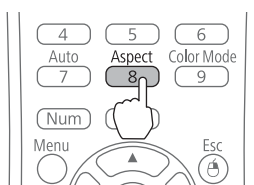


2 Promijenite format zaslona

Svakim pritiskom na gumb [Aspect] na daljinskom upravljaču na zaslonu se prikazuje naziv formata zaslona i format zaslona se mijenja.

Promijenite postavku prema signalu priključene opreme.

Daljinski upravljač



Format zaslona



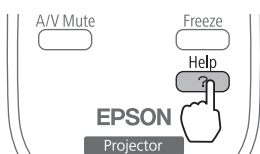
Ili, postavite format zaslona u izborniku [Signal] - [Dimenzija] u izborniku za konfiguriranje.

➡ Priručnik za uporabu projektor, "Izbornik Konfiguriranje"

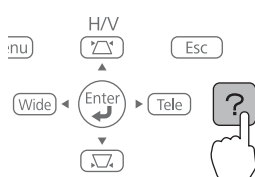
3 Prikaz testnog uzorka


(1) Pritisnite gumb [Help].

Uz pomoć daljinskog upravljača

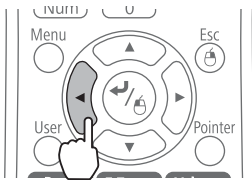


Uz pomoć upravljačke ploče

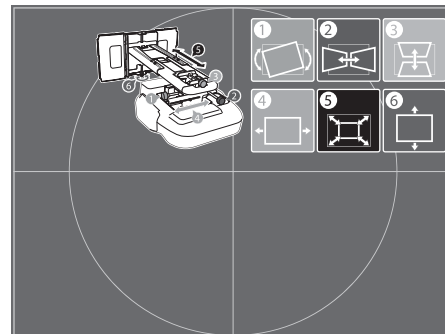
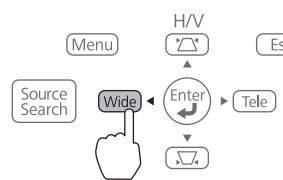


- (2) Pritisnite gumb [] na daljinskom upravljaču ili gumb [Wide] na upravljačkoj ploči.
Testni uzorak se prikazuje.

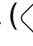

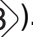
Uz pomoć daljinskog upravljača

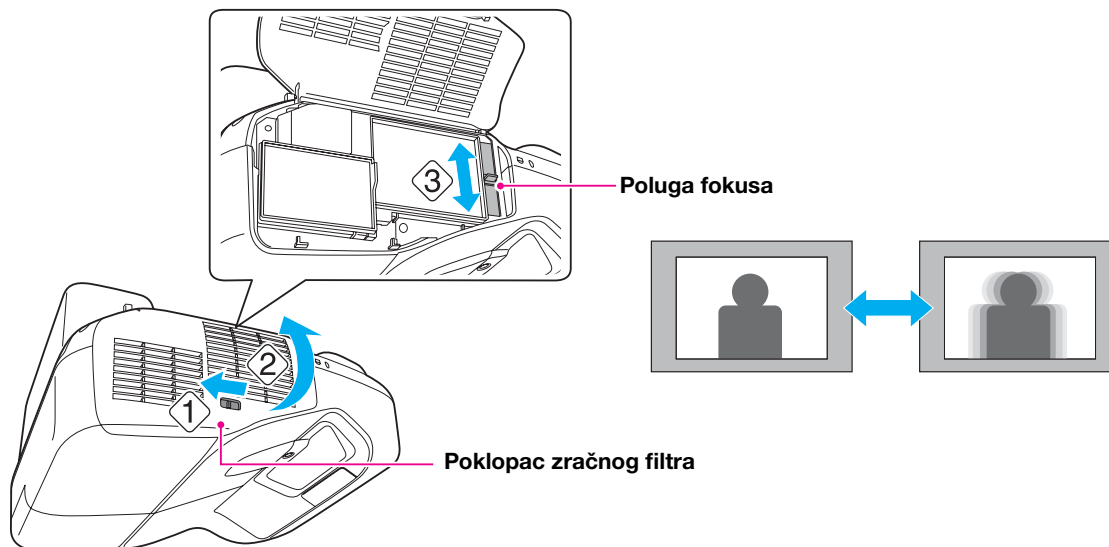


Uz pomoć upravljačke ploče



4 Prilagodite fokus

- (1) Pomaknite polugu poklopca zračnog filtra () i otvorite ga ().
(2) Koristite polugu fokusa da biste prilagodili fokus ().
(3) Nakon dovršetka prilagođavanja zatvorite poklopac zračnog filtra.



- (3) Nakon dovršetka prilagođavanja zatvorite poklopac zračnog filtra.

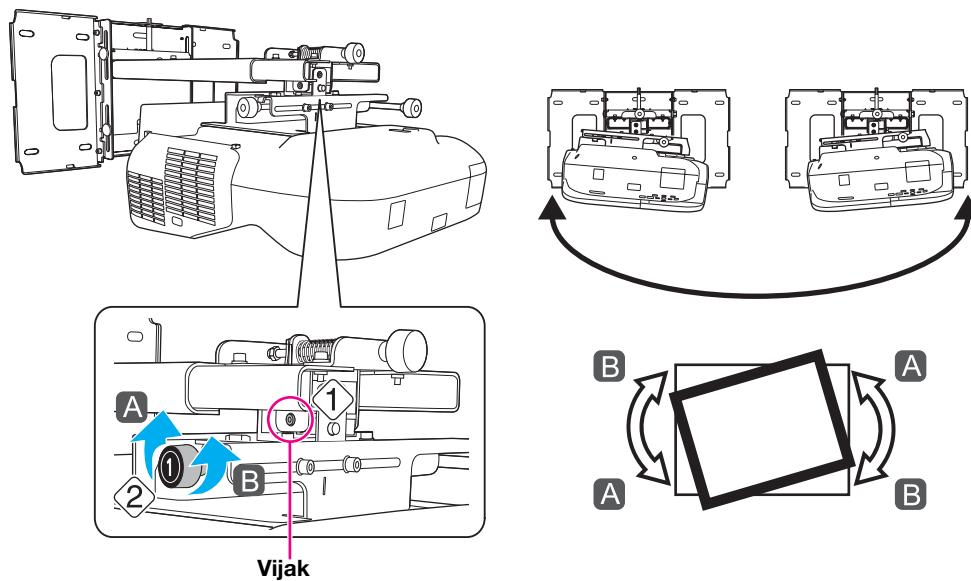
5 Koristite lijevi gumb za prilagođavanje kako biste prilagodili vodoravno okretanje



Prema potrebi ponovite korake od 5 do 10 .

(1) Odvijte vijak prikazan na sljedećoj slici (1).

(2) Okrenite gumb za prilagođavanje (1) kako biste prilagodili vodoravno okretanje (2).



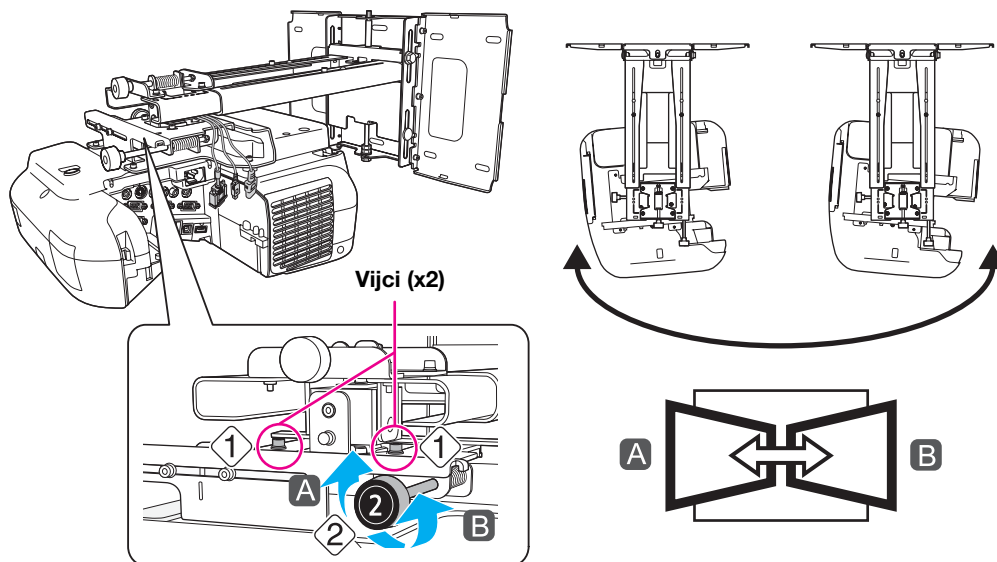
Vijak

(3) Po završetku prilagođavanja u koracima od 5 do 10 zategnite vijak koji ste odvili pod

1.

6 Koristite desni gumb za prilagođavanje kako biste prilagodili vodoravno rotiranje

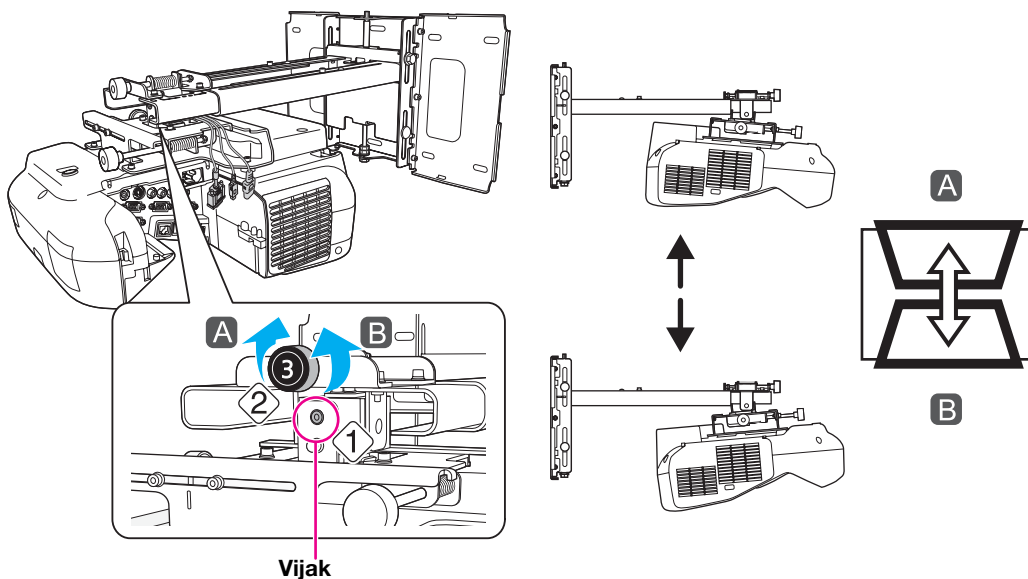
- (1) Odvijte vijke (x2) prikazane na sljedećoj slici (1).
- (2) Okrenite gumb za prilagođavanje (2) kako biste prilagodili vodoravno rotiranje (2).



- (3) Po završetku prilagođavanja u koracima od 5 do 10 zategnite vijke (x2) koje ste odvili pod 1.

7 Koristite gornji gumb za prilagođavanje kako biste prilagodili okomiti nagib

- (1) Odvijte vijak prikazan na sljedećoj slici (1).
- (2) Okrenite gumb za prilagođavanje (3) kako biste prilagodili vertikalni nagib (2).

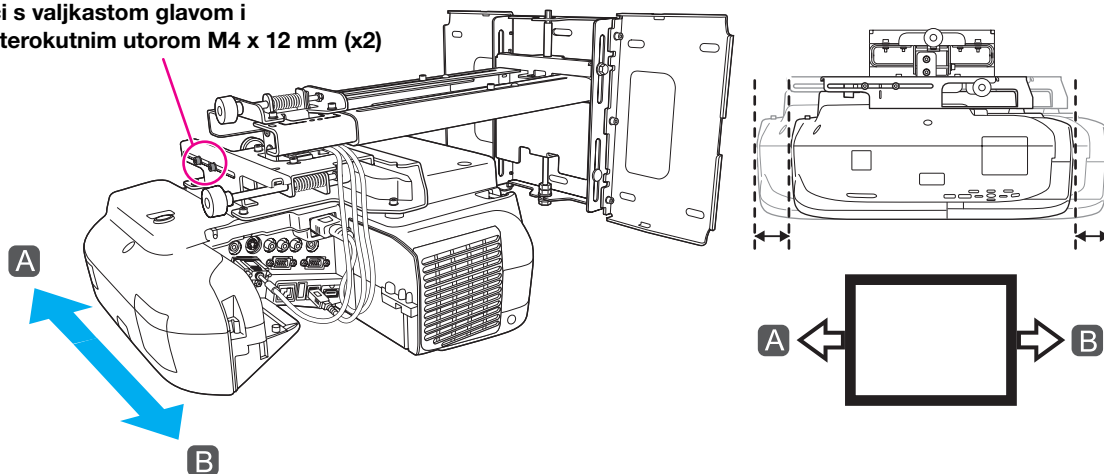


- (3) Po završetku prilagođavanja u koracima od 5 do 10 zategnite vijak koji ste odvili pod 1.

8 Prilagodite vodoravno klizanje

- (1) Odvijte vijke s valjkastom glavom i šesterokutnim utorom M4 x 12 mm (x2), a zatim prilagodite klizač za kliznu ploču.

Vijci s valjkastom glavom i šesterokutnim utorom M4 x 12 mm (x2)

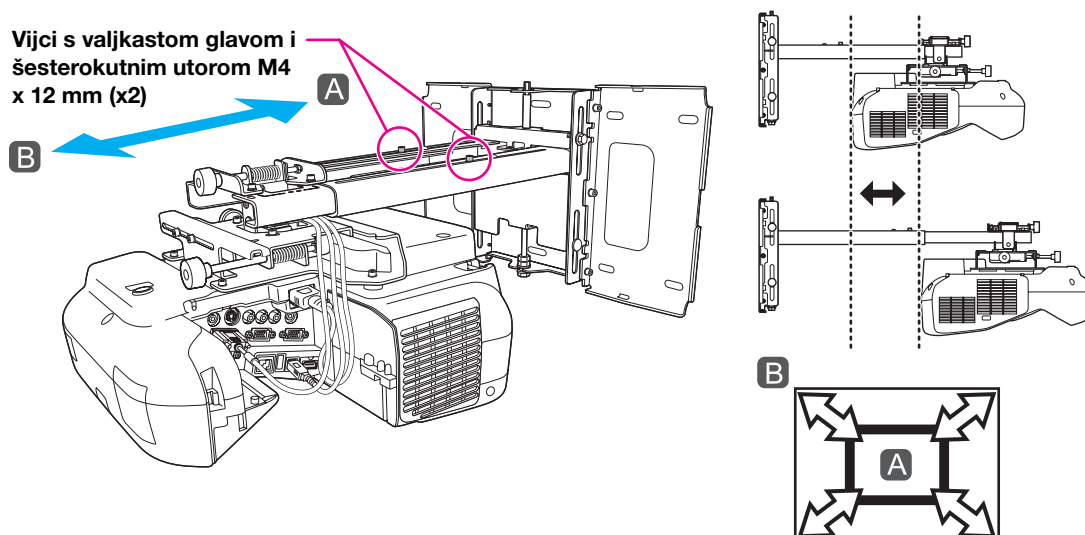


- (2) Po završetku prilagođavanja u koracima od **5** do **10** zategnite vijke s valjkastom glavom i šesterokutnim utorom M4 x 12 mm (x2).

9 Prilagodite klizanje prema naprijed/natrag

- (1) Odvijte vijke s valjkastom glavom i šesterokutnim utorom M4 x 12 mm (x2), a zatim prilagodite klizač za ploču za namještanje.

Vijci s valjkastom glavom i šesterokutnim utorom M4 x 12 mm (x2)



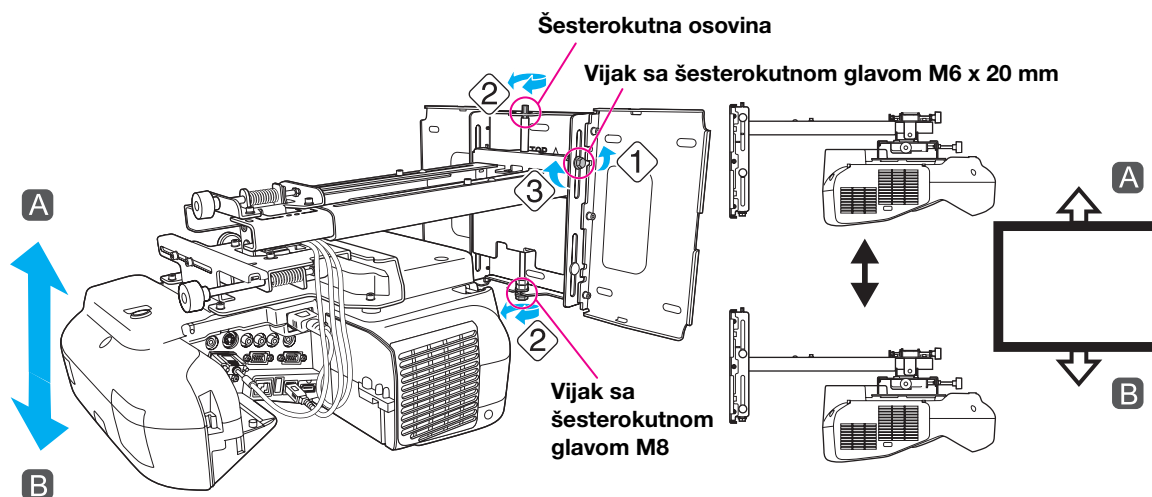
- (2) Po završetku prilagođavanja u koracima od **5** do **10** zategnite vijke s valjkastom glavom i šesterokutnim utorom M4 x 12 mm (x2).

10 Prilagodite okomito klizanje

- (1) Odvijte vijak sa šesterokutnom glavom M6 x 20 mm (1).
- (2) Prilagodite vertikalno klizanje uz pomoć vijka sa šesterokutnom glavom M8 na donjem dijelu ploče za namještanje ili uz pomoć šesterokutne osovine na vrhu ploče za namještanje (2).

Zatezanjem vijka sa šesterokutnom glavom M8 ploča za namještanje se spušta, a odvijanjem vijka ona se podiže.

Zatezanjem šesterokutne osovine ploča za namještanje se podiže, a odvijanjem osovine ona se spušta.



- (3) Zategnite vijak sa šesterokutnom glavom M6 x 20 mm koji ste odvili u koraku (1) (3).

11 Isključite prikaz testnog uzorka

Pritisnite gumb [Esc] na daljinskom upravljaču ili upravljačkoj ploči kako biste isključili testni uzorak.

⚠ Upozorenje

Čvrsto zategnite sve vijke. U protivnom, projektor ili ploča za namještanje bi mogli pasti i prouzrokovati tjelesne ozljede ili oštećenja imovine.

7. Pričvršćivanje poklopaca

1 Pričvrstite poklopac zidne ploče i završni naglavak

(1) Pričvrstite poklopac zidne ploče (1).

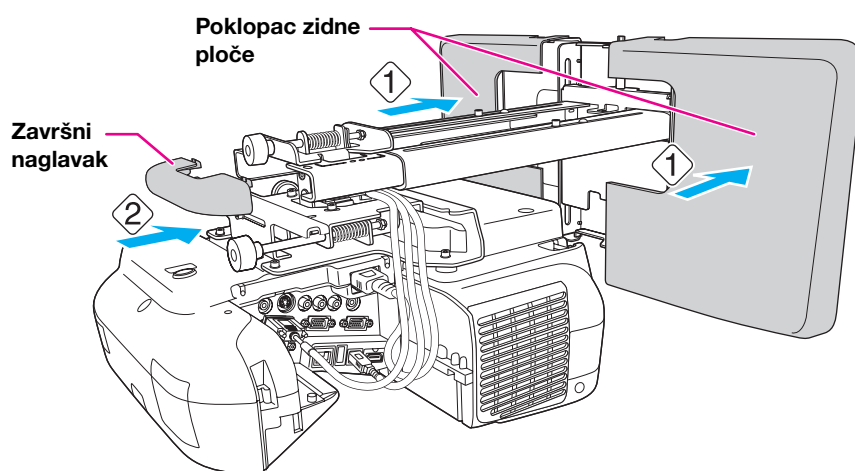


Ovisno o ožičenju kabela možda ćete morati izrezati dijelove poklopca zidne ploče kako biste omogućili provlačenje kabela.

Prilikom rezanja tankog dijela poklopca zidne ploče i provlačenja kabela obvezno izbrusite oštre rubove kako biste spriječili oštećivanje kabela.

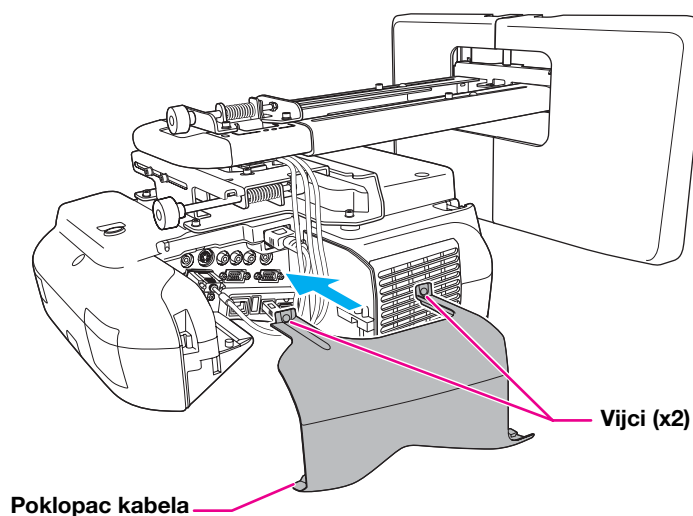
Pazite da rezač koristite na siguran način.

(2) Postavite završni naglavak tako da uleknuti dio bude okrenut prema gore (2).



2 Pričvrstite poklopac kabela na projektor

Pričvrstite poklopac kabela i zategnite vijke (x2) kako biste učvrstili poklopac kabela.



⚠ Oprez

Uklanjanje ili ponovno instaliranje projektora, uključujući održavanje i popravke, smiju obavljati samo stručne osobe. Upute o održavanju i popravcima pronađite u Priručniku za uporabu vašeg projektora.

⚠ Upozorenje

- ❑ Nakon instalacije nikada ne odvijajte vijke i matice. Redovito provjeravajte da nije došlo do odvijanja vijaka. Ako pronađete odvinute vijke, čvrsto ih zategnite. U protivnom, projektor ili ploča za namještanje bi mogli pasti i prouzrokovati tjelesne ozljede ili oštećenja imovine.
- ❑ Na ploču za namještanje nije se dopušteno oslanjati ili vješati teške predmete. Pad projektora ili ploče za namještanje može prouzročiti tjelesne ozljede ili oštećenja imovine.

8. Dodatak

Korištenje značajke Easy Interactive Function

Nakon instalacije modela kompatibilnog sa značajkom Easy Interactive Function (EB-485Wi/480i/475Wi) potrebno je obaviti kalibriranje za poravnanje položaja pokazivača i olovke Easy Interactive Pen.

Da biste koristili Easy Interactive Tools, na računalo trebate instalirati Easy Interactive Tools Ver.2. Za obavljanje operacija mišem ili crtanje u sustavu Mac OS X potrebno je instalirati i Easy Interactive Driver Ver.2.

Pojedinosti potražite u priloženim Kratkim uputama ili Priručniku za uporabu na Document CD-ROM-u.

Priključivanje sigurnosnog kabela

Ako se projektor instalira u prostoriji gdje će biti bez nadzora, možete koristiti bravu za zaštitu od krađe dostupnu u prodaji s pomoću koje projektor možete pričvrstiti uz stup ili neki drugi predmet i na taj način spriječiti krađu.

Provucite žicu brave za zaštitu od krađe kroz instalacijsku točku sigurnosnog kabela.

Pojedinosti o korištenju brave za zaštitu od krađe pogledajte u Priručniku za uporabu priloženom uz bravu.

