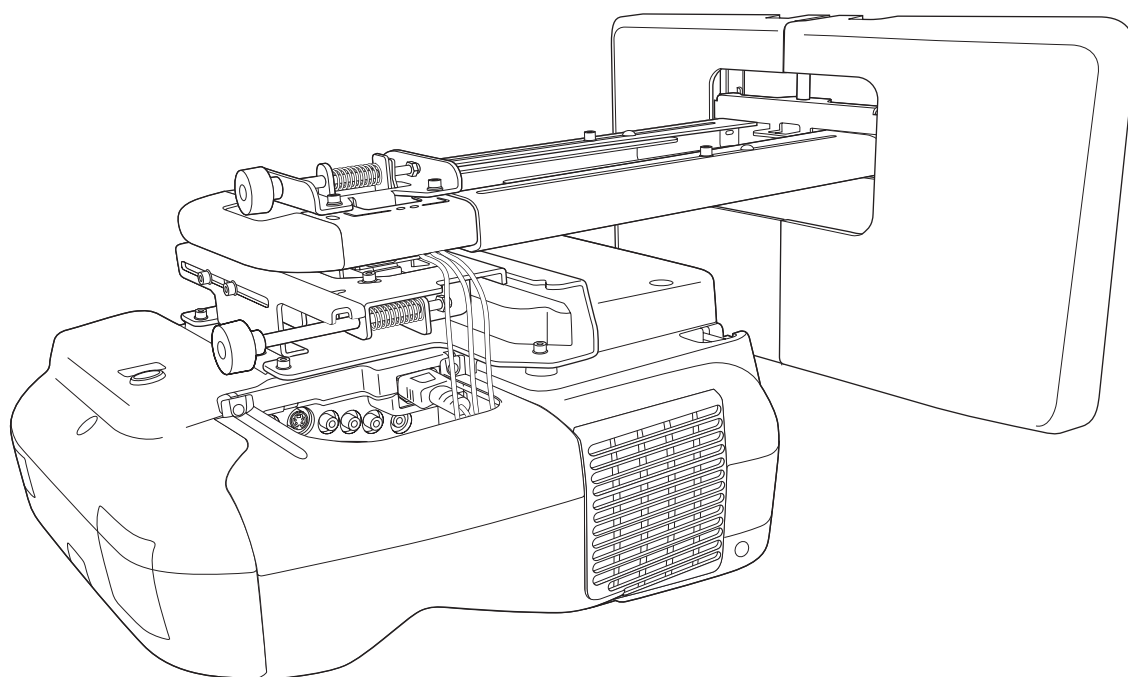


Telepítési útmutató

Magyar






Biztonsági előírások



A biztonsága érdekében olvassa el az útmutatóban található összes utasítást a beállító elem használata előtt. Az útmutató utasításait figyelmen kívül hagyó, nem megfelelő eljárás kárt tehet a beállító elemben, és személyi sérülést vagy anyagi kárt okozhat. A Telepítési útmutatót tartsa kéznél, mert később is szüksége lehet rá.

Olvassa el a kivetítő Használati útmutatóját és Biztonsági előírásait, és kövesse a dokumentumok utasításait.








A szimbólumok értelmezése










Az alábbi figyelmeztető jelek a Telepítési útmutató számos pontján megtalálhatók a személyi sérülés vagy anyagi kár elkerülése érdekében. Fokozottan figyeljen a jelekre a Telepítési útmutató olvasása közben.





 Figyelmeztetés	Ez a jel olyan információra utal, amelynek figyelmen kívül hagyása személyi sérüléshez vagy figyelmetlenségből okozott halálesethez vezethet.
 Vigyázat	Ez a jel olyan információra utal, amelynek figyelmen kívül hagyása személyi sérüléshez vagy figyelmetlenségből okozott anyagi kárhoz vezethet.
	Ez a jel fontos vagy kapcsolódó információkat jelöl.

	Ez a jel olyan műveletet jelöl, amit nem szabad végrehajtani.
	Ez a jel olyan műveletet jelöl, amit végre kell hajtani.

A telepítésre vonatkozó biztonsági előírások

 Figyelmeztetés	
A beállító elemet kifejezetten a kivetítő falra történő szereléséhez tervezték. Ha a konzollal a kivetítőn kívül bármi mást rögzítenek, a tárgy súlya sérülést okozhat. A leeső beállító elem személyi sérülést vagy anyagi kárt okozhat.	
A telepítési munkát (falra szerelést) a megfelelő szaktudással és képességgel rendelkező szakemberek végezzék el. A hiányos vagy nem megfelelő telepítés a beállító elem leeséséhez vezethet, ami személyi sérülést vagy anyagi kárt okozhat.	
A beállító elem telepítésekor kövesse az útmutatóban leírt utasításokat. Ha nem követi az utasításokat, a beállító elem leeshet és személyi sérülést vagy balesetet okozhat.	
Körültekintően bánjon a tápkábelrel. A figyelmetlenség tüzet vagy áramütést okozhat. A tápkábelrel végzett műveletek közben tartsa be a következő előírásokat: <ul style="list-style-type: none">• Ne érjen a tápcsatlakozóhoz nedves kézzel.• Ne használjon sérült vagy módosított tápkábelt.• Ne húzza a tápkábelt túl nagy erővel, amikor a beállító elemen átvezeti.	
Ne helyezze a beállító elemet olyan helyre, ahol rezgésnek vagy rázkódásnak lehet kitéve. A rezgés vagy rázkódás kárt okozhat a kivetítőben vagy a rögzítési felületben. Továbbá a beállító elem vagy a kivetítő leeséséhez vezethet, ami személyi sérülést vagy anyagi kárt okozhat.	
Úgy helyezze el a beállító elemet, hogy biztonságosan elbírja a kivetítő és a beállító elem súlyát, valamint az esetleges vízszintes rezgéseket. M8-as anyákat és csavarokat használjon. Az M8-as méretnél kisebb anyák és csavarok használata esetén a beállító elem leeshet. Az Epson nem vállal felelősséget a nem megfelelő erősségű falra telepítésből vagy nem megfelelő telepítésből eredő sérülésekről vagy károkról.	

 Figyelmeztetés	
<p>A telepítést legalább kettő képzett szakembernek kell végeznie. Ha a telepítés közben csavarokat kell meglazítania, ügyeljen rá, hogy nem ejtse le a beállító elemet.</p> <p>A leeső beállító elem vagy kivetítő személyi sérülést vagy anyagi kárt okozhat.</p>	
<p>Ha a kivetítőt a beállító elemmel a falra szereli, a falnak elég erősnek kell lennie a kivetítő és a beállító elem együttes súlyának megtartásához.</p> <p>A beállító elemet betonfalra kell felszerelni. A telepítés előtt mérje meg a kivetítő és a beállító elem súlyát, illetve ellenőrizze a fal teherbírását. A telepítés előtt erősítse meg a falat, ha az nem bizonyul elég erősnek.</p>	
<p>Rendszeresen vizsgálja meg a beállító elemet, hogy nincsenek-e törött alkatrészek vagy meglazult csavarok.</p> <p>Ha törött alkatrészeket talál, ne használja tovább a beállító elemet. A leeső beállító elem vagy kivetítő személyi sérülést vagy anyagi kárt okozhat.</p>	
<p>Soha ne módosítsa a beállító elemet.</p>	
<p>Ne függeszkedjen a beállító elemen, és nem akasszon nehéz tárgyakat az elemre.</p> <p>A leeső beállító elem vagy kivetítő személyi sérülést vagy anyagi kárt okozhat.</p>	
<p>Ha a csavarok meglazulásának megakadályozására ragasztót, vagy a kivetítő rögzítő elemén kenőanyagot, olajat használ, megrepedhet a burkolat és leeshet a kivetítő, ami személyi sérülést vagy anyagi kárt okozhat. A beállító elem felszereléséhez vagy beállításához ne használjon ragasztót, kenőanyagot vagy olajat.</p>	
<p>A beállítást követően minden csavart erősen húzzon meg.</p> <p>Ellenkező esetben a kivetítő vagy a beállító elem leeshet, ami személyi sérülést vagy anyagi kárt okozhat.</p>	
<p>A telepítést követően soha ne lazítsa meg az anyákat és csavarokat.</p> <p>Rendszeresen ellenőrizze, hogy a csavarok nem lazultak-e meg. A meglazult csavarokat erősen húzza meg. Ellenkező esetben a kivetítő vagy a beállító elem leeshet, ami személyi sérülést vagy anyagi kárt okozhat.</p>	

 Vigyázat	
<p>Ne helyezze a beállító elemet olyan helyre, ahol a kivetítő túllépheti megengedett működési hőmérsékletet.</p> <p>Ez a kivetítő sérülésével járhat.</p>	
<p>A beállító elemet olyan helyre szerelje fel, ahol a kivetítőt nem éri túlzott por és pára, hogy megóvja a lencsét vagy az optikai alkatrészeket a bekoszolódástól.</p>	
<p>Ne használjon túlzott erőt a beállító elem beállításakor.</p> <p>A beállító elem eltörhet, ami személyi sérülést okozhat.</p>	

A beállító elem felszerelési helye

- Előre végezze el a beállító elem felszerelési helyén a tápellátáshoz kapcsolódó elektromos munkákat.
- A kivetítőt más elektromos készülékektől (például fluoreszkáló lámpáktól vagy légkondicionáló berendezésektől) távol helyezze el. Egyes fluoreszkáló lámpák zavarhatják a kivetítő távirányítójának működését.
- A külső zaj csökkentése érdekében ajánlott a csatlakozókábel hosszát 20 méter alatt tartani.
- Felragasztható vagy merev vetítívászon használatát javasoljuk.
- Az Easy Interactive Function használatakor bizonyosodjon meg a következőkről:
 - A kivetítési felület négyzetes és torzításmentes.
 - A kivetítő vízszintes és függőleges dőlésszöge nem haladja meg a $\pm 3^\circ$ -ot a kivetítési felülethez viszonyítva.
 - Trapézkorrekció használata esetén a Vízsz. trapézkorr. és a Függ. trapézkorr. értéke nem haladja meg a ± 6 -ot.

A Telepítési útmutatóról

Az útmutató a rövid vetítőtávolságú EB-485Wi/485W/480i/480/475Wi/475W/470 kivetítőknek a különleges beállító elem segítségével történő falra szerelését írja le.

1 A csomag tartalma  **6. o.****2 Műszaki adatok**  **7. o.****3 Eszközök csatlakoztatása**  **9. o.****4 Kivetítési távolság táblázat**  **10. o.****5 A telepítés lépései**  **19. o.**

- (1) Az alkatrészek szétszerelése
- (2) Az alkatrészek összeszerelése
- (3) A falı lemez felszerelése
- (4) A kivetítési távolság meghatározása és a csúszó elem kihúzása
- (5) A kábelek átvezetése a beállító elemen
- (6) A beállító elem rögzítése a falı lemezre
- (7) A függőleges lejtés beállítása normál helyzetbe
- (8) A kivetítő rögzítése a beállító elemhez
- (9) A tápkábel és más kábelek csatlakoztatása a kivetítőhöz

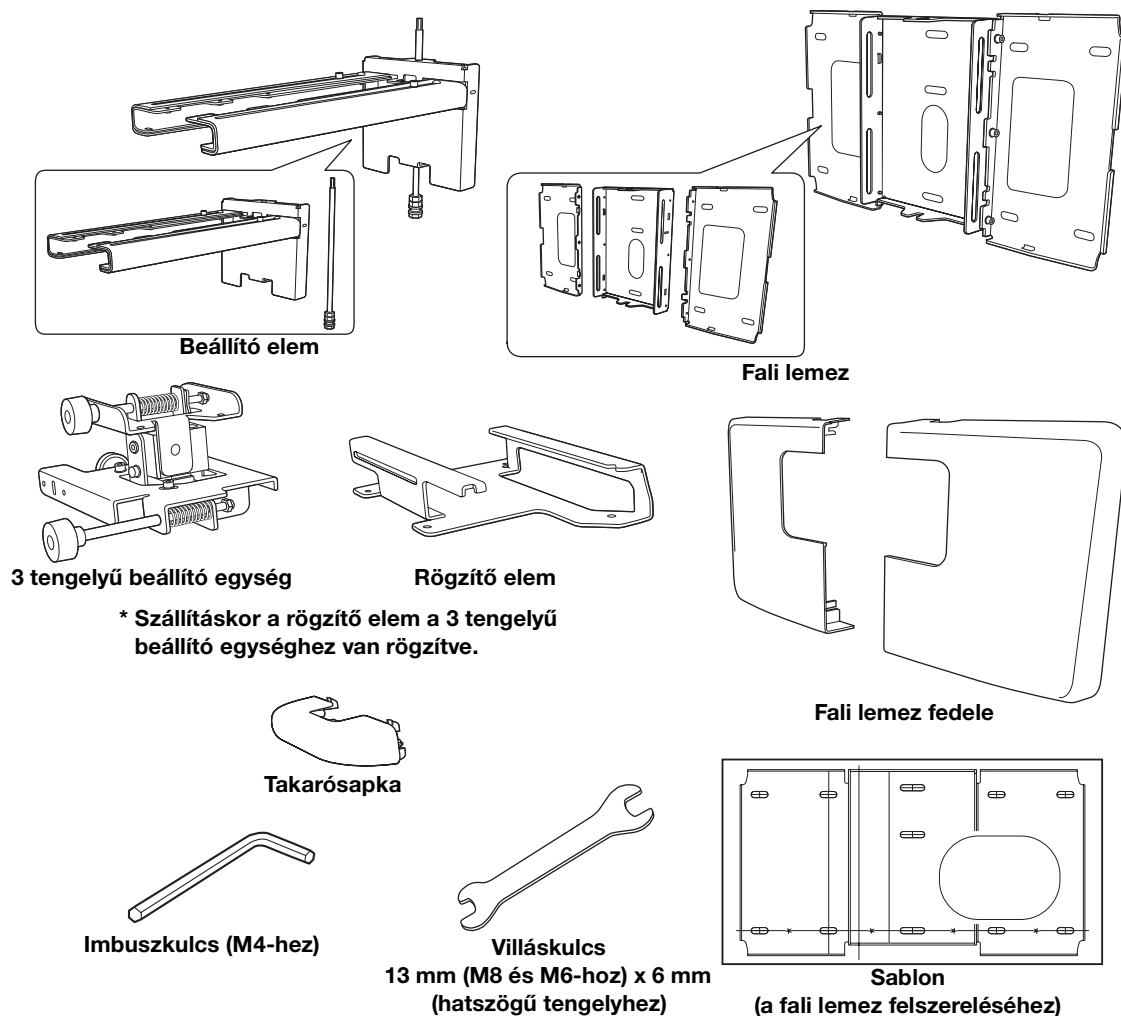
**6 A kivetítési kép beállítása**  **29. o.**




- (1) A kivetítő bekapcsolása
- (2) A képarány módosítása
- (3) A tesztábra megjelenítése
- (4) A fókuszmódosítása
- (5) A vízszintes döntés beállítása a bal oldali állítótárcsával
- (6) A vízszintes elforgatás beállítása a jobb oldali állítótárcsával
- (7) A függőleges döntés beállítása a felső állítótárcsával
- (8) Oldalirányú mozgatás
- (9) Előre/hátra mozgatás
- (10) A függőleges lejtés beállítása
- (11) A tesztábra kikapcsolása

**7 A fedelek felhelyezése**  **35. o.**

- (1) A falı lemez fedelének és a takarósapkának felhelyezése
- (2) A kábelburkolat felhelyezése a kivetítőre

1. A csomag tartalma



Forma	Név	Mennyiség	Alkalmazás
	M4 x 12 mm-es imbuszcsavar alátéttel/rugós alátéttel	6	A fali lemez összeszereléséhez
		4	A 3 tengelyű beállító egység/ beállító elem rögzítéséhez
		4	A rögzítő elem/kivetítő rögzítéséhez
		2	A rögzítő elem/3 tengelyű beállító egység rögzítéshez (szállításkor rögzítve)
	M6 x 20 mm-es hatszögletű vállas csapszeg alátéttel/rugós alátéttel.	1	A beállító elem/fali lemez rögzítéshez
	M6 x 20 mm-es keresztornyos vállas csavar műanyag alátéttel.	3	

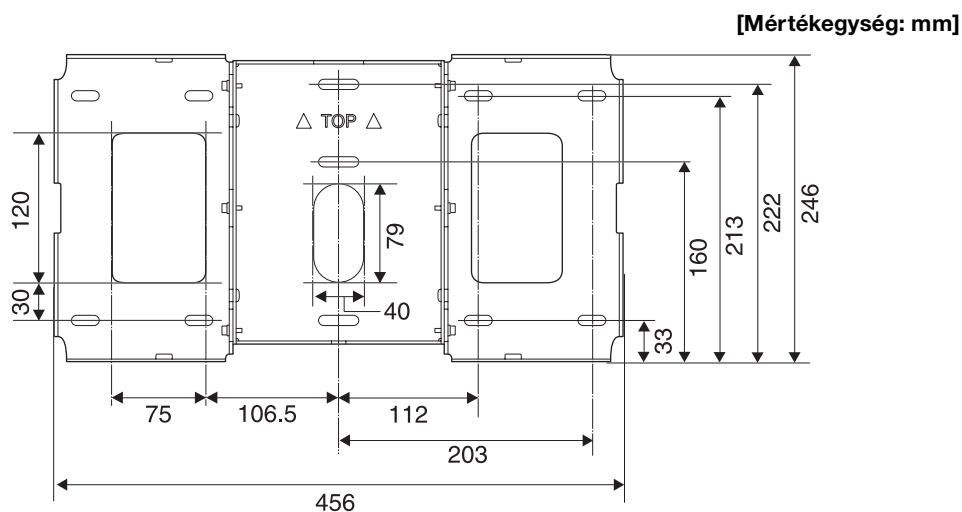
- A beállító elem felszereléséhez használja a mellékelt csavarokat, az útmutatóban leírtak alapján. Ne használjon más csavarokat a felszereléshez.
- A fali lemez felszereléséhez használjon a kereskedelmi forgalomban kapható M8 x 50 mm-es horgonycsavarokat (legalább hármat).
- A felszerelés előtt gyűjtse össze a szükséges szerszámokat és alkatrészeket.

2. Műszaki adatok

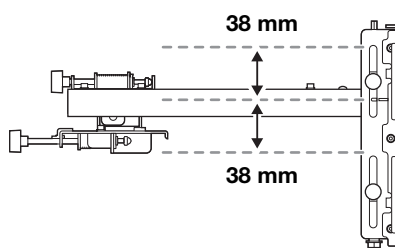
Elem	Műszaki adatok	Megjegyzés	Oldalhivatkozás
Beállító elem súlya (a 3 tengelyű beállító egységgel, a rögzítő elemmel, a fali lemezzel, a fali lemez fedelével és a takarósapkával)	Kb. 7,4 kg	Beállító elem (2,8 kg), a 3 tengelyű beállító egység (1,1 kg), rögzítő elem (0,7 kg), fali lemez (2,5 kg), fali lemez fedele és takarósapka (0,3 kg)	
Maximális terhelhetőség	7 kg		
Állítási tartomány (előre, hátra)	0 és 310 mm között	A kar állítási tartománya: 0 és 248 mm között Beállítás a 3 tengelyű beállító egység rögzítési helyzetétől: 62 mm	Lásd az alábbi ábrát.
Állítási tartomány (függőleges)	± 38 mm		Lásd az alábbi ábrát.
Állítási tartomány (vízszintes döntés)	± 3°	Az állítótárcsa finom beállítást tesz lehetővé.	☛ 31. o.
Állítási tartomány (vízszintes elforgatás)	± 3°	Az állítótárcsa finom beállítást tesz lehetővé.	☛ 32. o.
Állítási tartomány (függőleges döntés)	± 3°	Az állítótárcsa finom beállítást tesz lehetővé.	☛ 32. o.
Állítási tartomány (vízszintes)	± 45 mm		Lásd az alábbi ábrát.

Fali lemez

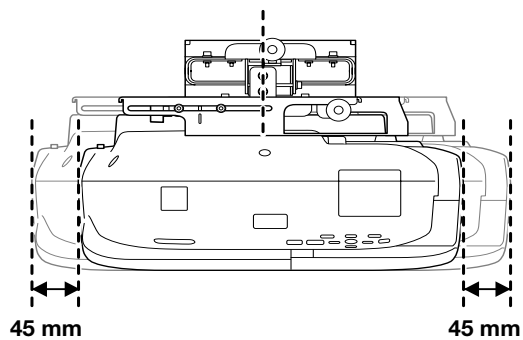
Szállításkor a termék három darabban van. Használat előtt szerelje össze a különálló darabokat, a mellékelt 6 darab, M4 x 12 mm-es csavarral.



Állítási tartomány (függőleges)

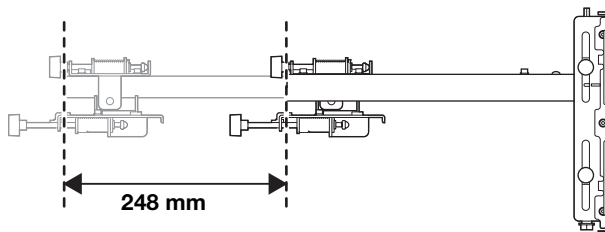


Állítási tartomány (vízszintes)



Állítási tartomány (előre, hátra)

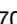
A kar állítási tartománya:

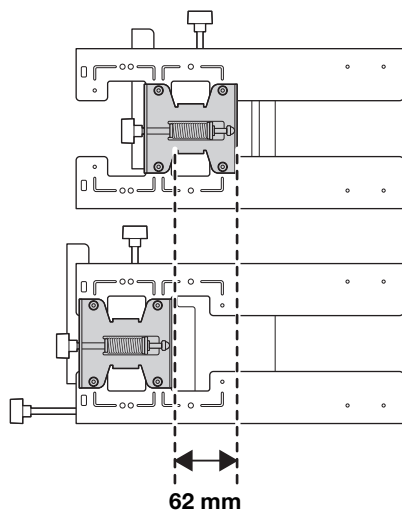


Beállítás a 3 tengelyű beállító egység rögzítési helyzetétől:

A 3 tengelyű beállító egység rögzítési helyzetének előre-hátra mozgásával változtatható a kivetítő rögzítési helyzete.

Ha a vászonméret 70 hüvelyknél kisebb, a  bélyeggel jelölt pozícióban rögzítse a készüléket.

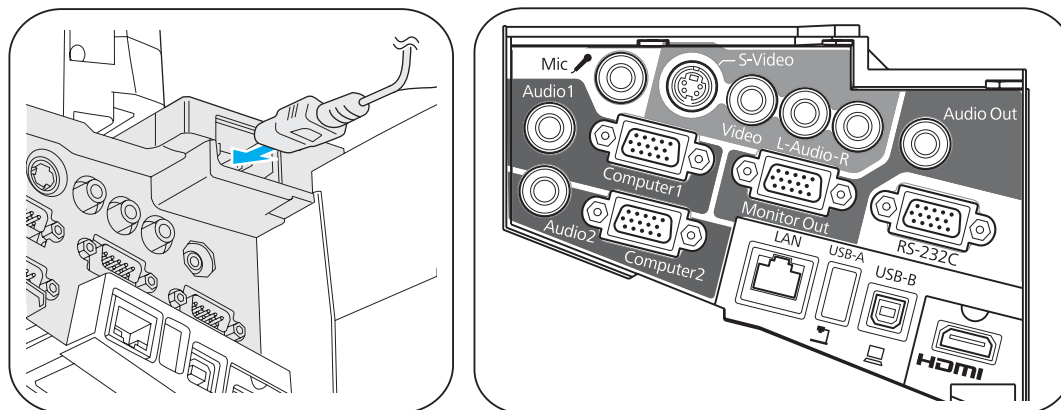
Ha a vászonméret 70 hüvelyk vagy annál nagyobb, a  bélyeggel jelölt pozícióban rögzítse a készüléket.



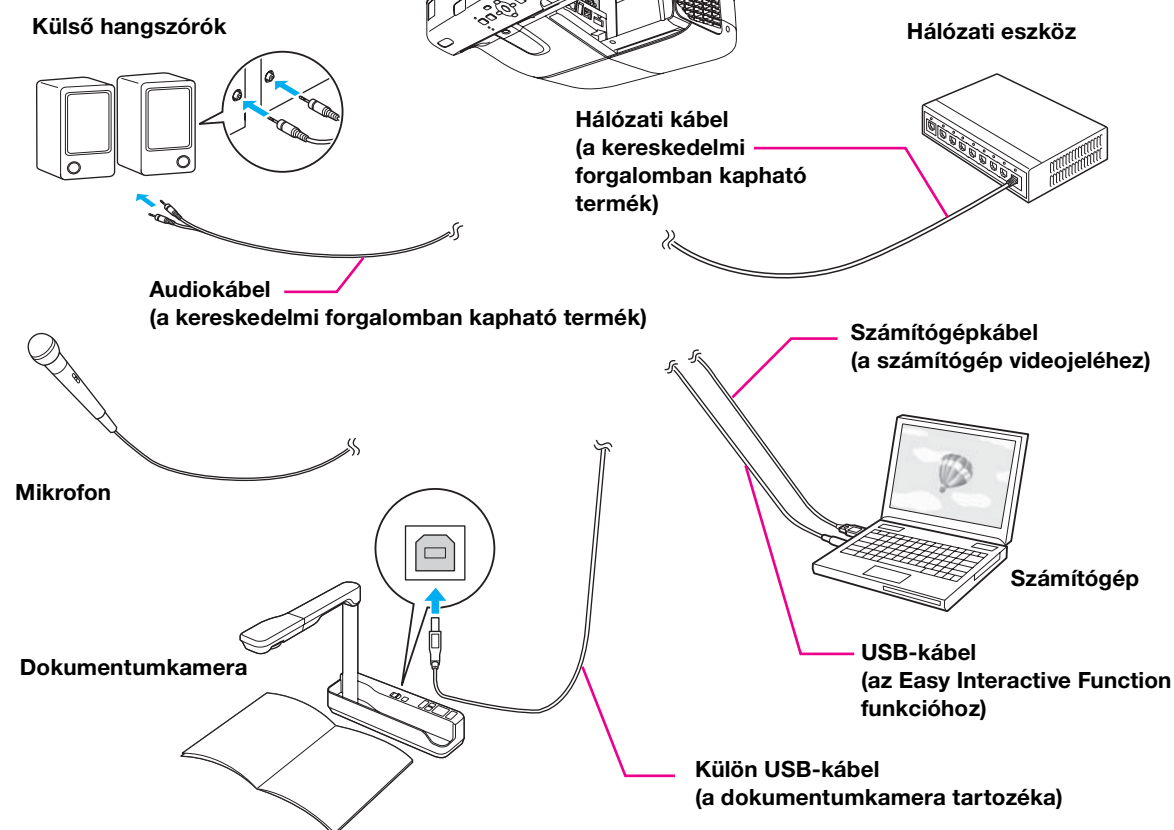
3. Eszközök csatlakoztatása

Készítsen elő minden szükséges kábelt (tápkábelt, számítógépkábelt és USB-kábelt) a beállító elem rögzítési helyén.

Készítse elő a kivetítőhöz csatlakoztatni kívánt eszközökhöz (például dokumentumkamera vagy mikrofon) szükséges összes kábelt. A témával kapcsolatban további tudnivalókat a Document CD-ROM-on található Használati útmutatóban olvashat.



Csatlakoztatási példa



Az Easy Interactive Function használata esetén (csak EB-485Wi/480i/475Wi)

Ha a számítógéphez csatlakozva rajzol, USB-kábel szükséges.

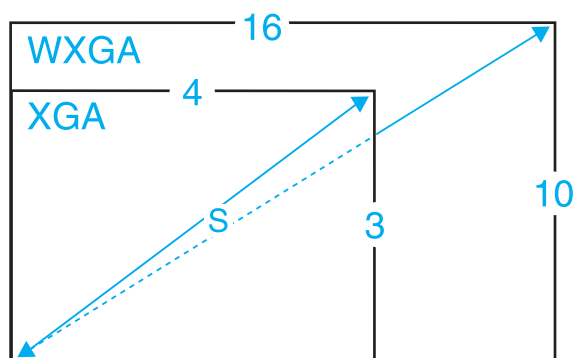
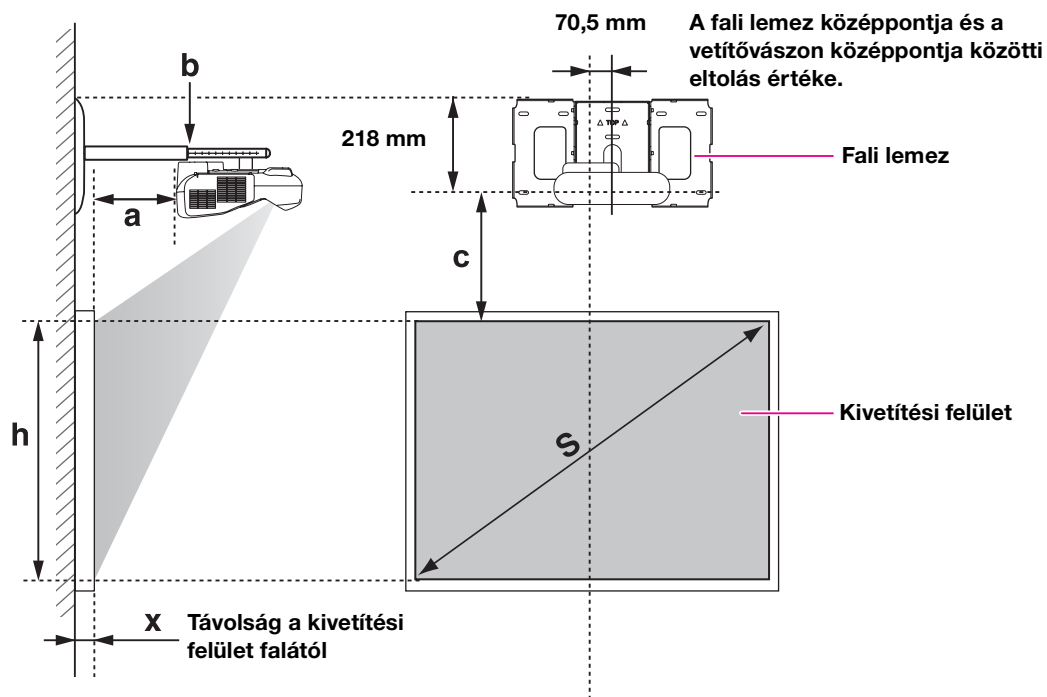
Azonban, ha a kivetítő beépített funkciójával rajzol, nem szükséges USB-kábel.

4. Kivetítési távolság táblázat

A kivetítési felületen megjelenő képek megfelelő méretű kivetítéséhez szükséges a beállító elem és a kivetítő megfelelő rögzítése, melyhez az alábbi táblázatban talál segítséget. A megadott értékek megközelítő becslések.

A javasolt kivetítési távolság (a) 62 - 311 mm.

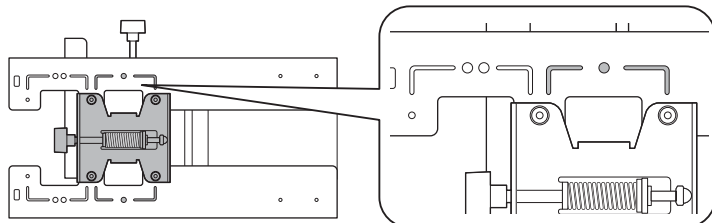
A csúszó elemen a számozás (b) megegyezik a kivetítési távolsággal (a), amikor a vászonméret (S) 70 hüvelyk vagy több. Mivel a kivetítő telepítési helyzete változik, ha S kevesebb 70 hüvelyknél, az a és b értéke változhat.



70 hüvelyknél kisebb vászonméretnél

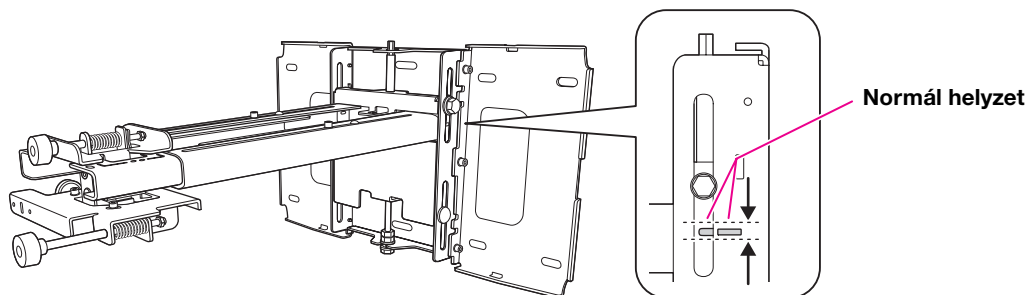
Rögzítse a 3 tengelyes beállító egységet a ○ bélyeggel jelölt pozícióban.

Az alábbi táblázatban megtalálja a 3 tengelyes beállító egység ○ bélyeggel jelölt pozícióban történő rögzítéséhez szükséges számokat. A csúszó elemen jelzett számok (b) eltérnek a kivetítési távolságtól (a).



A vetítívászon és a fali lemez közötti távolság értékét (c) akkor kapja meg, ha a függőleges lejtést normál beállításra állítja.

Illessze a beállító lemezen a hornyot a fali lemezen található bélyeg helyzetéhez.



EB-485Wi/485W/475Wi/475W (4:3 képarány)

[Mértékegység: cm]

S		a	b	c	h	Interaktív felület
Vászon mérete		Kivetítési távolság Minimum (Széles) - maximum (Tele)	Számok a csúszó elemen	Távolság a kivetítési felület és a fali lemez között	Kivetítési magasság	
53"	107,7 x 80,8	6,2 - 19,3	12,4 - 25,5	17,4	80,8	
57"	115,8 x 86,9	9,1 - 23,1	15,3 - 29,3	18,6	86,9	PolyVision TS410
60"	122,0 x 91,4	11,2 - 25,9	17,4 - 32,1	19,5	91,4	HitachiCambridge board60 RM Classboard 60 INTERWRITE [®] BOARD 1060 INTERWRITE Dual board 1260
63"	128,0 x 96,0	13,3 - 28,8	19,5 - 35,0	20,4	96,0	Hitachi Starboard FX DUO 63
64"	130,0 x 97,5	14,0 - 29,7	20,2 - 35,9	20,7	97,5	SmartBoard660 ActivBoard 164
66"	134,2 x 100,6	15,4 - 30,7	21,6 - 36,9	21,3	100,6	TeamBoard RT TMWM5422CL/EM
69"	140,3 x 105,2	17,5 - 30,7	23,7 - 36,9	22,2	105,2	

A legkisebb vászonméret 53 hüvelyk.

EB-480i/480/470 (4:3 képarány)**[Mértékegység: cm]**

S Vászon mérete		a Kivetítési távolság Minimum (Széles) - maximum (Tele)	b Számok a csúszó elemen	c Távolság a kivetítési felület és a fali lemez között	h Kivetítési magasság	Interaktív felület
56"	113,9 x 85,3	6,3 - 19,3	12,5 - 25,5	15,2	85,3	
57"	115,8 x 86,9	6,9 - 20,2	13,1 - 26,4	15,4	86,9	PolyVision TS410
60"	122,0 x 91,4	8,9 - 22,9	15,1 - 29,1	16,1	91,4	HitachiCambridge board60 RM Classboard 60 INTERWRITE® BOARD 1060 INTERWRITE Dual board 1260
63"	128,0 x 96,0	10,9 - 25,6	17,1 - 31,8	16,9	96,0	Hitachi Starboard FX DUO 63
64"	130,0 x 97,5	11,6 - 26,5	17,8 - 32,7	17,1	97,5	SmartBoard660 ActivBoard 164
66"	134,2 x 100,6	12,9 - 28,3	19,1 - 34,5	17,6	100,6	TeamBoard RT TMWM5422CL/EM
69"	140,3 x 105,2	14,9 - 30,7	21,1 - 36,9	18,3	105,2	

A legkisebb vászonméret 56 hüvelyk.

EB-485Wi/485W/475Wi/475W (16:10 képarány)**[Mértékegység: cm]**

S Vászon mérete		a Kivetítési távolság Minimum (Széles) - maximum (Tele)	b Számok a csúszó elemen	c Távolság a kivetítési felület és a fali lemez között	h Kivetítési magasság	Interaktív felület
60"	129,3 x 80,8	6,2 - 19,3	12,4 - 25,5	17,4	80,8	
69"	148,6 x 92,9	11,8 - 26,8	18,0 - 33,0	19,8	92,9	

A legkisebb vászonméret 60 hüvelyk.

EB-480i/480/470 (16:10 képarány)**[Mértékegység: cm]**

S Vászon mérete		a Kivetítési távolság Minimum (széles) - maximum (tele)	b Számok a csúszó elemen	c Távolság a kivetítési felület és a fali lemez között	h Kivetítési magasság	Interaktív felület
53"	114,1 x 71,3	6,4 - 19,5	12,6 - 25,7	22,3	71,3	
60"	129,3 x 80,8	11,3 - 26,1	17,5 - 32,3	25,1	80,8	
69"	148,6 x 92,9	17,7 - 30,7	23,9 - 36,9	28,7	92,9	

A legkisebb vászonméret 53 hüvelyk.

EB-485Wi/485W/475Wi/475W (16:9 képarány)

[Mértékegység: cm]

S Vászon mérete		a Kivetítési távolság Minimum (Széles) - maximum (Tele)	b Számok a csúszó elemen	c Távolság a kivetítési felület és a fali lemez között	h Kivetítési magasság	Interaktív felület
59"	130,7 x 73,5	6,6 - 19,8	12,8 - 26,0	21,7	73,5	
60"	132,8 x 74,7	7,3 - 20,7	13,5 - 26,9	22,0	74,7	
69"	152,9 x 85,9	13,0 - 28,4	19,2 - 34,6	25,1	85,9	

A legkisebb vászonméret 59 hüvelyk.

EB-480i/480/470 (16:9 képarány)

[Mértékegység: cm]

S Vászon mérete		a Kivetítési távolság Minimum (Széles) - maximum (Tele)	b Számok a csúszó elemen	c Távolság a kivetítési felület és a fali lemez között	h Kivetítési magasság	Interaktív felület
52"	115,2 x 64,8	6,7 - 19,9	12,9 - 26,1	26,1	64,8	
60"	132,8 x 74,7	12,5 - 27,7	18,7 - 33,9	29,9	74,7	
69"	152,9 x 85,9	19,0 - 30,7	25,2 - 36,9	34,2	85,9	

A legkisebb vászonméret 52 hüvelyk.



Az érték a nyomtató helyének megválasztástól függhet.

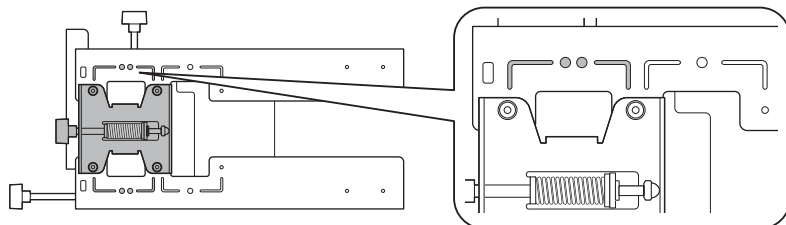
Tele beállítással történő kivetítés esetén a kivetített kép minősége csökkenhet.

Amikor az EB-485Wi/485W/475Wi/475W egységet 4:3 képarányú képek vetítésére használja, az egység automatikusan végrehajtja a képek átméretezését, és ezáltal a vetített képek minősége romolhat.

70 hüvelykes vagy nagyobb vászonméretnél

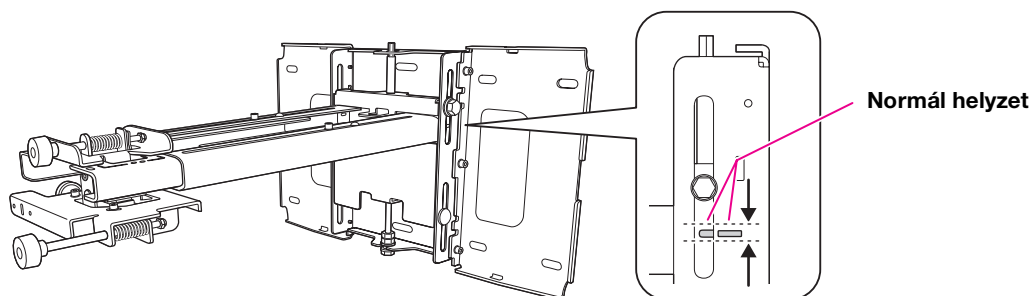
Rögzítse a 3 tengelyes beállító egységet a ○○ bélyeggel jelölt pozícióban.

Az alábbi táblázatban megtalálja a 3 tengelyes beállító egység ○○ bélyeggel jelölt pozícióban történő rögzítéséhez szükséges számokat. A csúszó elemen jelzett számok (b) megegyeznek a kivetítési távolságtól (a).



A vetítívászon és a fali lemez közötti távolság értékét (c) akkor kapja meg, ha a függőleges lejtést normál beállításra állítja.

Illeszze a beállító lemezen a hornyot a fali lemezen található bélyeg helyzetéhez.



EB-485Wi/485W/475Wi/475W (4:3 képarány)

[Mértékegység: cm]

S		a	b	c	h	Interaktív felület
Vászon mérete		Kivetítési távolság Minimum (Széles) - maximum (Tele)	Számok a csúszó elemen	Távolság a kivetítési felület és a fali lemez között	Kivetítési magasság	
70"	142,2 x 106,7	18,2 - 31,1		22,5	106,7	
77"	156,4 x 117,3	23,1 - 31,1		24,7	117,3	HitachiCambridge board77 Hitachi Starboard FX DUO 77 SmartBoard680 SmartBoardX880 INTERWRITE® BOARD 1077 TeamBoard RT TMWM6250CL/EM
77,5"	157,4 x 118,1	23,5 - 31,1		24,8	118,1	RM Classboard 77.5
78"	158,5 x 118,9	23,8 - 31,1		25,0	118,9	PolyVision eno2610 PolyVision TS610 ActivBoard 178
79"	160,6 x 120,4	24,5 - 31,1		25,3	120,4	INTERWRITE Dual board 1279
80"	162,5 x 121,9	25,2 - 31,1		25,6	121,9	
88"	178,9 x 134,1	30,8 - 31,1		28,0	134,1	

A legnagyobb vászonméret 88 hüvelyk.

EB-480i/480/470 (4:3 képarány)**[Mértékegység: cm]**

S Vászon mérete		a Kivetítési távolság Minimum (Széles) - maximum (Tele)	b Számok a csúszó elemen	c Távolság a kivetítési felület és a fali lemez között	h Kivetítési magasság	Interaktív felület
70"	142,2 x 106,7	15,6 - 31,1		18,6	106,7	
77"	156,4 x 117,3	20,2 - 31,1		20,3	117,3	HitachiCambridge board77 Hitachi Starboard FX DUO 77 SmartBoard680 SmartBoardX880 INTERWRITE [®] BOARD 1077 TeamBoard RT TMWM6250CL/EM
77,5"	157,4 x 118,1	20,6 - 31,1		20,4	118,1	RM Classboard 77.5
78"	158,5 x 118,9	20,9 - 31,1		20,6	118,9	PolyVision eno2610 PolyVision TS610 ActivBoard 178
79"	160,6 x 120,4	21,6 - 31,1		20,8	120,4	INTERWRITE Dual board 1279
80"	162,5 x 121,9	22,2 - 31,1		21,1	121,9	
89"	180,9 x 135,6	28,2 - 31,1		23,3	135,6	INTERWRITE Dual board 1289
90"	182,9 x 137,2	28,9 - 31,1		23,5	137,2	
93"	189,1 x 141,7	30,9 - 31,1		24,2	141,7	

A legnagyobb vászonméret 93 hüvelyk.

EB-485Wi/485W/475Wi/475W (16:10 képarány)**[Mértékegység: cm]**

S Vászon mérete		a Kivetítési távolság Minimum (Széles) - maximum (Tele)	b Számok a csúszó elemen	c Távolság a kivetítési felület és a fali lemez között	h Kivetítési magasság	Interaktív felület
70"	150,7 x 94,2	12,4 - 27,6		20,1	94,2	
75"	161,5 x 101,0	15,5 - 31,1		21,4	101,0	PolyVision eno2650
77,8"	167,5 x 104,7	17,3 - 31,1		22,2	104,7	PolyVision TS600/TS620/ TSL620
80"	172,3 x 107,7	18,7 - 31,1		22,7	107,7	
85"	183,1 x 114,4	21,8 - 31,1		24,1	114,4	TeamBoard RT TMWM7450EM

S Vászon mérete		a Kivetítési távolság Minimum (Széles) - maximum (Tele)	b Számok a csúszó elemen	c Távolság a kivetítési felület és a fali lemez között	h Kivetítési magasság	Interaktív felület
87"	187,3 x 117,1	23,0 - 31,1		24,6	117,1	SmartBoard685 SmartBoardX885 ActivBoard 387 ActivBoard 587 pro
88"	189,5 x 118,5	23,6 - 31,1		24,9	118,5	Hitachi Starboard FX DUO- 88W
90"	193,9 x 121,2	24,9 - 31,1		25,4	121,2	
100"	215,4 x 134,6	31,1 *		28,1	134,6	

A legnagyobb vászonméret 100 hüvelyk.

* Széles beállítás esetén (maximális nagyítás).

EB-480i/480/470 (16:10 képarány)

[Mértékegység: cm]

S Vászon mérete		a Kivetítési távolság Minimum (Széles) - maximum (Tele)	b Számok a csúszó elemen	c Távolság a kivetítési felület és a fali lemez között	h Kivetítési magasság	Interaktív felület
70"	150,7 x 94,2	18,4 - 31,1		29,1	94,2	
75"	161,5 x 101,0	21,9 - 31,1		31,0	101,0	PolyVision eno2650
77,8"	167,5 x 104,7	23,9 - 31,1		32,1	104,7	PolyVision TS600/TS620/ TSL620
80"	172,3 x 107,7	25,4 - 31,1		33,0	107,7	
85"	183,1 x 114,4	28,9 - 31,1		35,0	114,4	TeamBoard RT TMWM7450EM
87"	187,3 x 117,1	30,4 - 31,1		35,8	117,1	SmartBoard685 SmartBoardX885 ActivBoard 387 ActivBoard 587 pro
88"	189,5 x 118,5	31,1 *		36,2	118,5	Hitachi Starboard FX DUO- 88W

A legnagyobb vászonméret 88 hüvelyk.

* Széles beállítás esetén (maximális nagyítás).

EB-485Wi/485W/475Wi/475W (16:9 képarány)**[Mértékegység: cm]**

S Vászon mérete		a Kivetítési távolság Minimum (Széles) - maximum (Tele)	b Számok a csúszó elemen	c Távolság a kivetítési felület és a fali lemez között	h Kivetítési magasság	Interaktív felület
70"	155,0 x 87,2	13,7 - 29,3		25,4	87,2	
71"	157,1 x 88,4	14,3 - 30,1		25,8	88,4	INTERWRITE® BOARD 1071
77"	170,6 x 95,9	18,1 - 31,1		27,8	95,9	INTERWRITE Dual board 1277
80"	177,0 x 99,6	20,0 - 31,1		28,9	99,6	RM Classboard 85
82"	181,5 x 102,1	21,3 - 31,1		29,6	102,1	Hitachi Starboard FX-82Wide
85"	188,1 x 105,8	23,2 - 31,1		30,6	105,8	INTERWRITE® BOARD 1085 INTERWRITE Dual board 1285
90"	199,3 x 112,1	26,4 - 31,1		32,3	112,1	
94"	208,2 x 117,1	29,0 - 31,1		33,7	117,1	SmartBoard690
95"	210,4 x 118,3	29,6 - 31,1		34,0	118,3	INTERWRITE® BOARD 1095 INTERWRITE Dual board 1295 ActivBoard 395 ActivBoard 595 pro
97"	214,8 x 120,8	30,9 - 31,1		34,7	120,8	

A legnagyobb vászonméret 97 hüvelyk.

EB-480T/480/470 (16:9 képarány)**[Mértékegység: cm]**

S Vászon mérete		a Kivetítési távolság Minimum (Széles) - maximum (Tele)	b Számok a csúszó elemen	c Távolság a kivetítési felület és a fali lemez között	h Kivetítési magasság	Interaktív felület
70"	155,0 x 87,2	19,7 - 31,1		34,7	87,2	
71"	157,1 x 88,4	20,5 - 31,1		35,1	88,4	INTERWRITE® BOARD 1071
77"	170,6 x 95,9	24,8 - 31,1		38,0	95,9	INTERWRITE Dual board 1277
80"	177,0 x 99,6	27,0 - 31,1		39,4	99,6	RM Classboard 85
82"	181,5 x 102,1	28,4 - 31,1		40,4	102,1	Hitachi Starboard FX-82Wide
85"	188,1 x 105,8	30,6 - 31,1		41,8	105,8	INTERWRITE® BOARD 1085 INTERWRITE Dual board 1285

A legnagyobb vászonméret 85 hüvelyk.



**Az érték a nyomtató helyének megválasztástól függhet.
Tele beállítással történő kivetítés esetén a kivetített kép minősége csökkenhet.
Amikor az EB-485Wi/485W/475Wi/475W egységet 4:3 képarányú képek
vetítésére használja, az egység automatikusan végrehajtja a képek
átméretezését, és ezáltal a vetített képek minősége romolhat.**

5. A telepítés lépései

A beállító elem rögzítésekor szigorúan kövesse az alábbi lépéseket. Ha figyelmen kívül hagyja a lépéseket, a beállító elem leeshet, ami személyi sérülést vagy anyagi kárt okozhat.

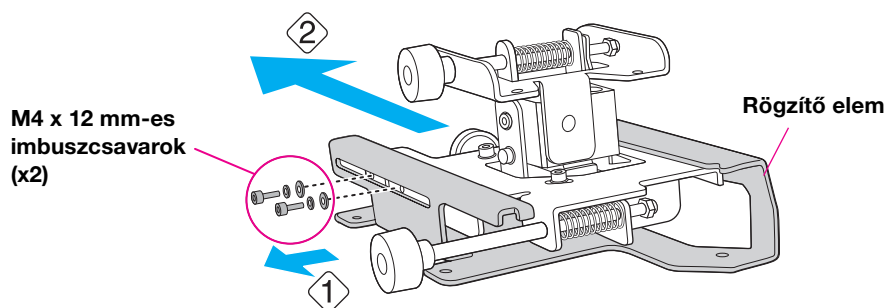
⚠ Figyelmeztetés

- ❑ Ha a kivetítőt a beállító elemmel a falra szereli, a falnak elég erősnek kell lennie a kivetítő és a beállító elem együttes súlyának megtartásához.
A beállító elemet betonfalra kell felszerelni. A telepítés előtt mérje meg a kivetítő és a beállító elem súlyát, illetve ellenőrizze a fal teherbírását. A telepítés előtt erősítse meg a falat, ha az nem bizonyul elég erősnek.
- ❑ A kivetítő és a beállító elem együttes súlya 14,5 kg.
- ❑ Ne helyezze a maradék kábelt a beállító elemre.
- ❑ Úgy helyezze el a beállító elemet, hogy biztonságosan elbírja a kivetítő és a beállító elem súlyát, valamint az esetleges vízszintes rezgéseket. M8-as anyákat és csavarokat használjon. Az M8-as méretnél kisebb anyák és csavarok használata esetén a beállító elem leeshet.
- ❑ Az Epson nem vállal felelősséget a nem megfelelő erősségű falra telepítésből vagy nem megfelelő telepítésből eredő sérülésekért vagy károkért.

1 Az alkatrészek szétszerelése

Távolítsa el a rögzítő elemet a 3 tengelyes beállító egységről.

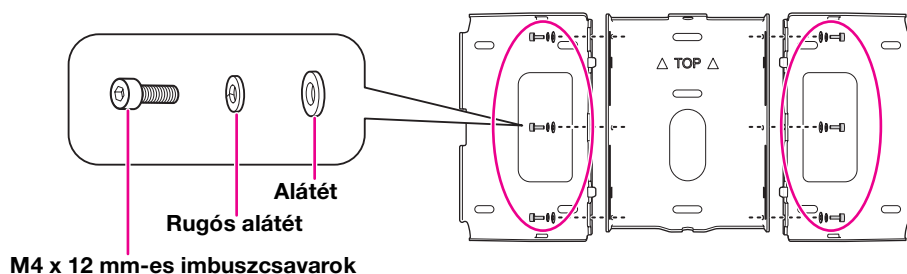
- Távolítsa el az M4 x 12 mm-es imbuszcsavarokat (x2) (1).
- Távolítsa el a rögzítő elemet a 3 tengelyes beállító egységről (2).



2 Az alkatrészek összeszerelése

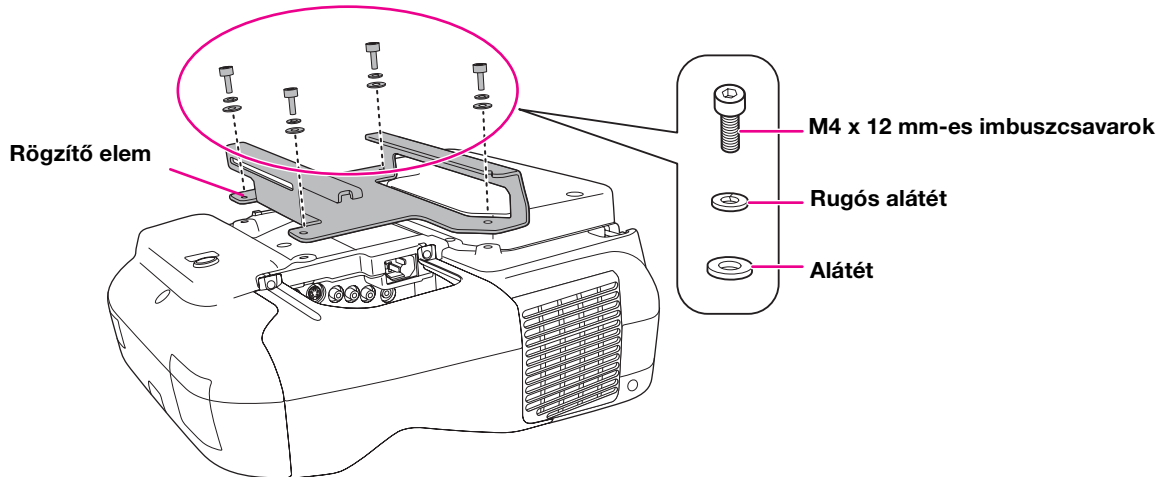
(1) Szerelje össze a fali lemezt.

Szerelje össze a három részt egy elemmé, és rögzítse a mellékelt M4 x 12 mm-es imbuszcsavarokkal (x6).



(2) Szerelje a rögzítő elemet a kivetítőre.

Szerelje a rögzítő elemet a kivetítőhöz a mellékelt M4 x 12 mm-es imbuszcsavarokkal (x4).

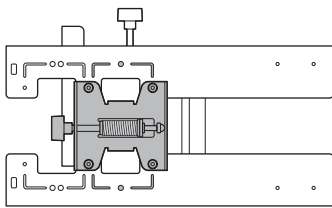


(3) Szerelje a 3 tengelyes beállító egységet a beállító elemre.

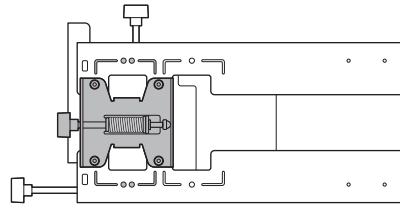
- Döntse el, melyik helyzetben rögzíti a 3 tengelyes beállító egységet.

Ha a vetítívászon mérete kevesebb 70 hüvelyknél, akkor a ○ bélyegnél rögzítse, ha a vászon mérete 70 hüvelyk vagy több, akkor a ○○ bélyegnél rögzítse.

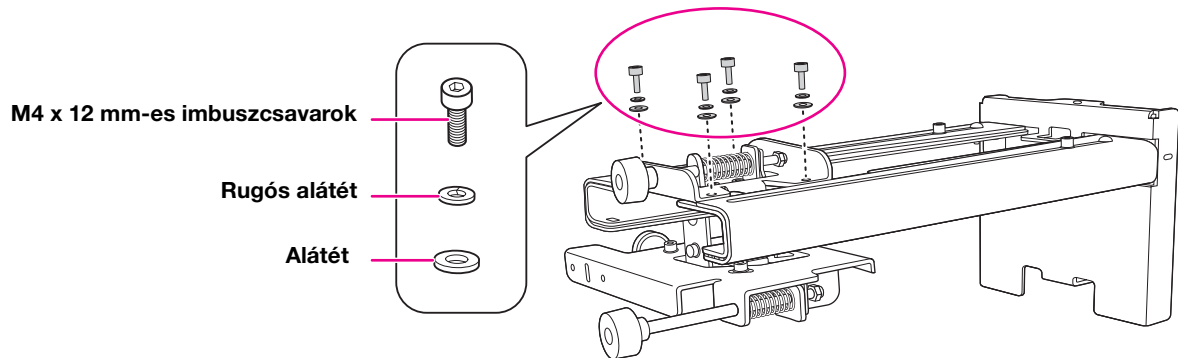
○ : 70 hüvelyknél kevesebb



○○ : 70 hüvelyk vagy több

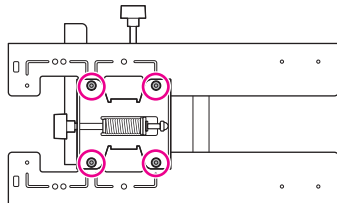


- A 3 tengelyes beállító egység rögzítéséhez húzza meg a mellékelt M4 x 12 mm-es imbuszcsavarokat (x4).

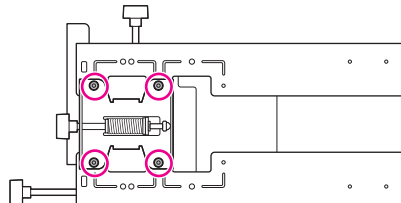


Csavarok helye

70 hüvelyknél kisebb vászonméretnél



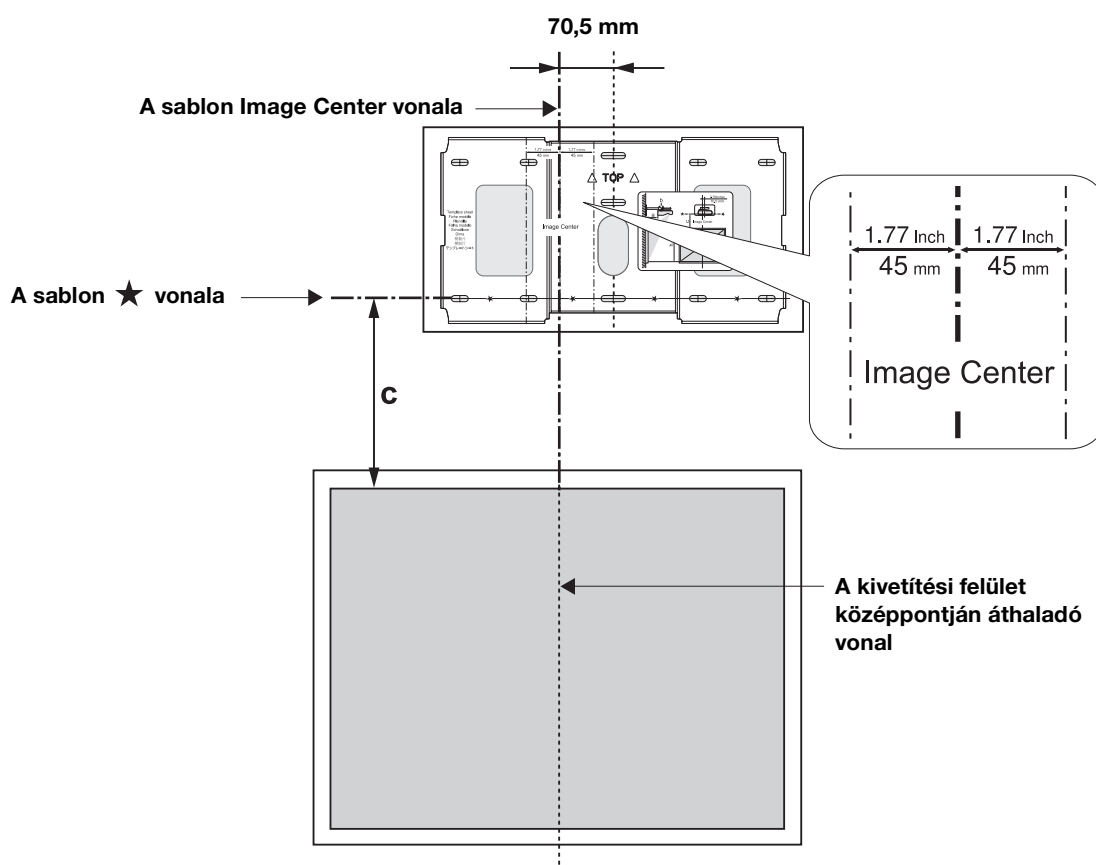
70 hüvelykes vagy nagyobb vászonméretnél



3 A falilemez felszerelése

(1) A sablon helyének meghatározása.

- A kivetítési távolság táblázatból határozza meg az vetítővásznon méretét (S), valamint a kivetítési felület és a falilemez közötti távolságot (c).
 - Igazítsa a sablonon az Image Center vonalat (függőleges) a kivetítési felület középpontján áthaladó vonallal (függőleges).
- Ellenőrizze a falban a gerendák helyét, és szükség szerint mozgassa a sablont jobbra vagy balra. (A sablon helyzetét a kivetítési felület középpontjához képest vízszintes irányba, jobbra vagy balra maximum 45 mm-rel mozdíthatja el.)
- Igazítsa a sablon ★ vonalát (vízszintes) a (c) magassághoz.

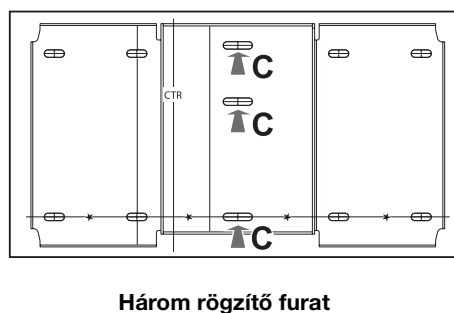
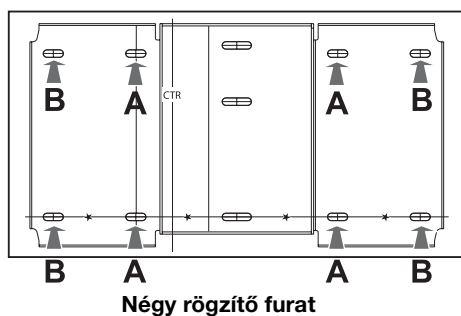


(2) Rögzítse a sablont a falhoz.

(3) A falilemez helyzetének meghatározása.

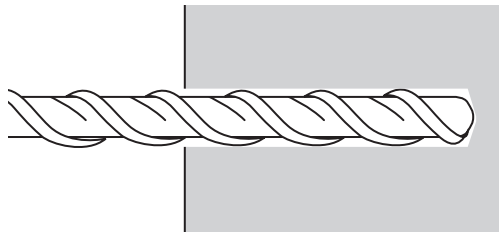
Legalább három rögzítési pontot használjon.

- Ha négy ponton rögzíti a falilemezt, az ábrán jelzett A vagy B pontokon készítse el a furatokat.
- Ha a falilemezt három ponton rögzíti, az ábrán jelzett C ponton készítse el a furatokat.



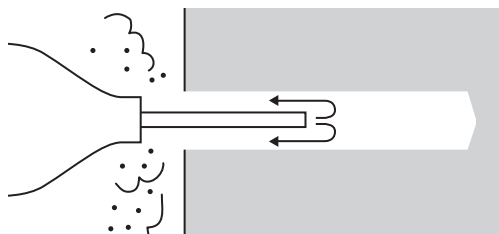
(4) A következő átmérővel és mélységgel rendelkező lyukakat fúrjon.

Fúrési átmérő	8,5 mm
Fúrési mélység	40 mm
Horgonycsavarok furatainak mélysége	35 mm

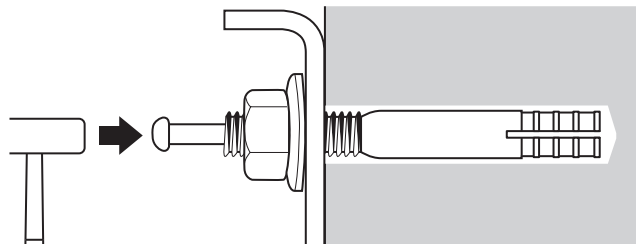


(5) Távolítsa el a sablont.

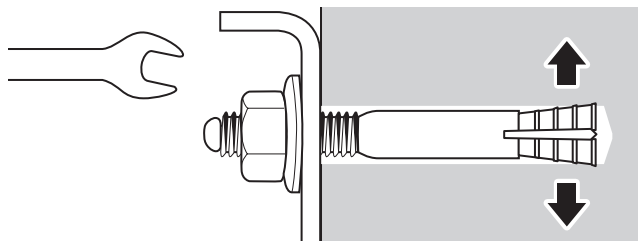
(6) Használjon porszívó eszközt, mint például a porszívattyút, hogy eltávolítsa a port a furatból.



(7) Helyezze a fali lemezt a falra és helyezze be M8 x 50 mm-es horgonycsavarokat a lyukakba. Helyezze fel az anyát, és kalapács segítségével üsse be úgy, hogy a belseje elérje a horgonycsavar tetejét.



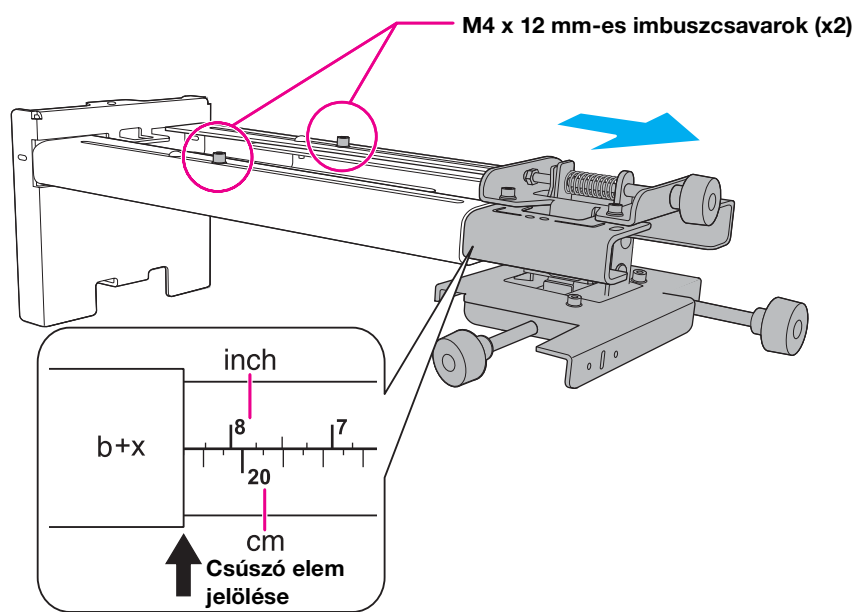
(8) Húzza meg az anyát egy csavarkulcs segítségével, hogy a lemezt a falhoz rögzítse.



4 A kivetítési távolság meghatározása és a csúszó elem kihúzása

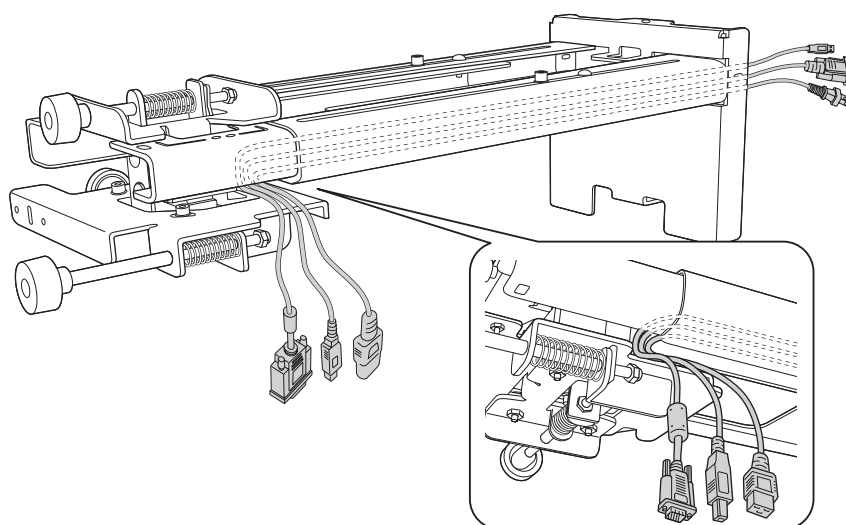
- (1) A kivetítési távolság táblázatban ellenőrizze a csúszó elemen található számot (b).
- (2) Lazítsa meg az M4 x 12 mm-es imbuszcsoncsavarokat (x2), majd húzza ki a csúszó elemet a beállító elemen.

Igazítsa a csúszó elemet a jelölés alapján (b+x) távolságra, amely a csúszó elem (b) és a vetítívászton vastagságának (x) összegének felel meg.



5 A kábelek átvezetése a beállító elemen

Vezetése át a szükséges kábeleket a beállító elemen.

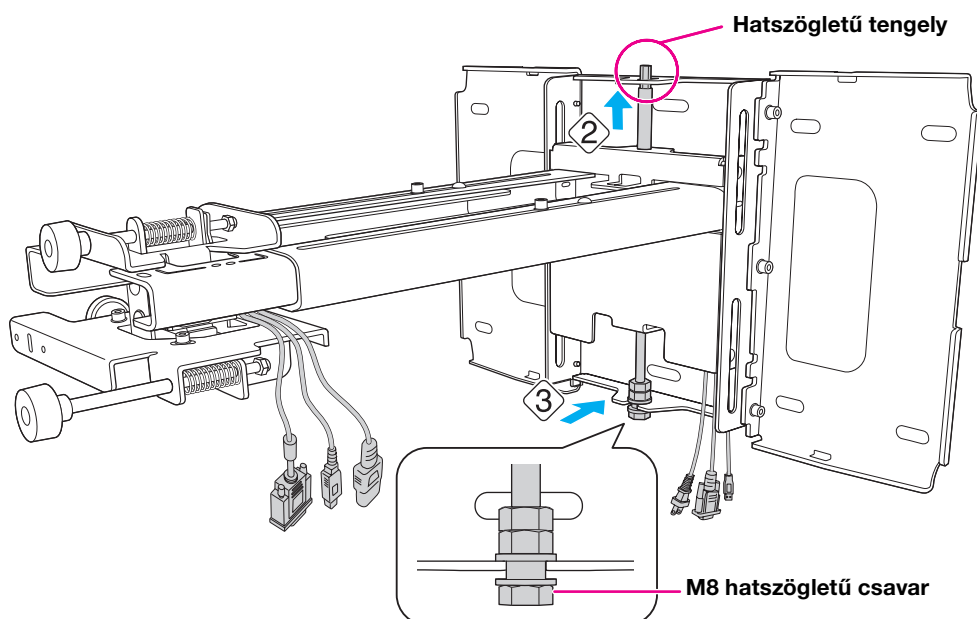
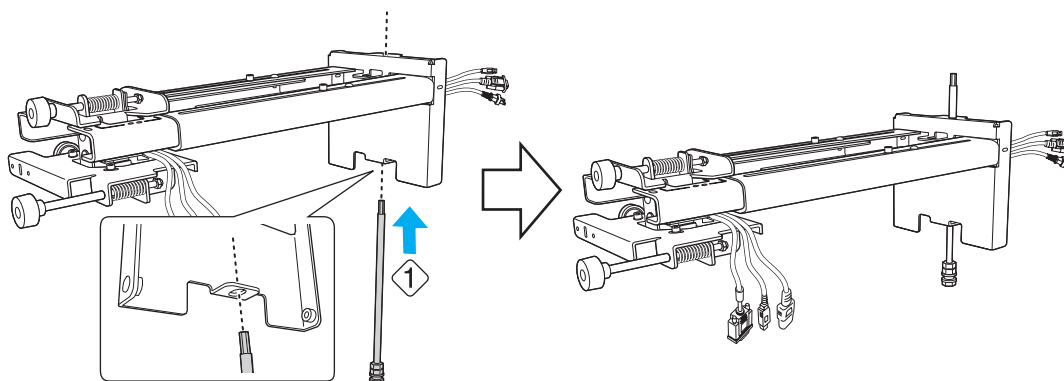


6 A beállító elem rögzítése a falilemezre

- (1) Helyezze a hatszögletű tengelyt a falilemezbe a beállító elem tetején (2).
- (2) Helyezze az M8 hatszögletű csavart a falilemezbe a beállító elem alján (3).

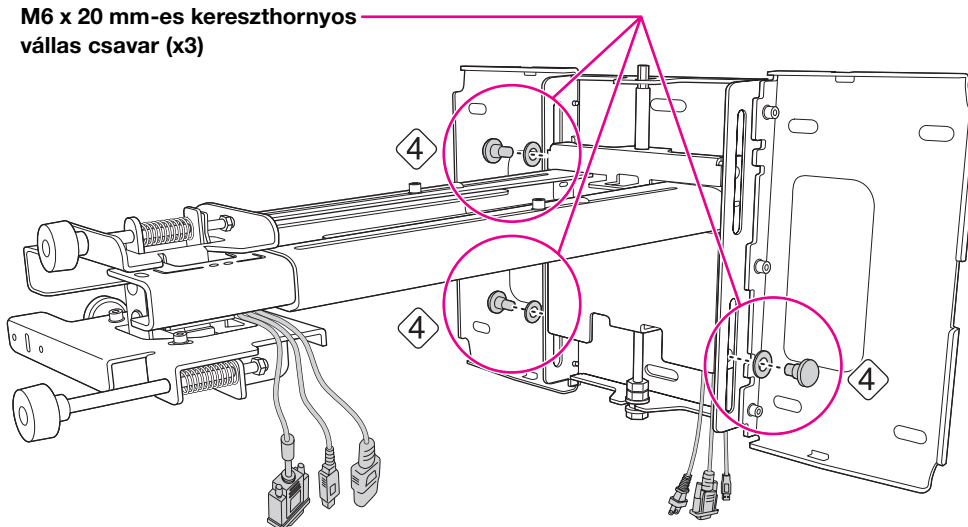
⚠ Vigyázat

Ügyeljen rá, hogy a kábelek ne szoruljanak a beállító elem és a falilemez közé.

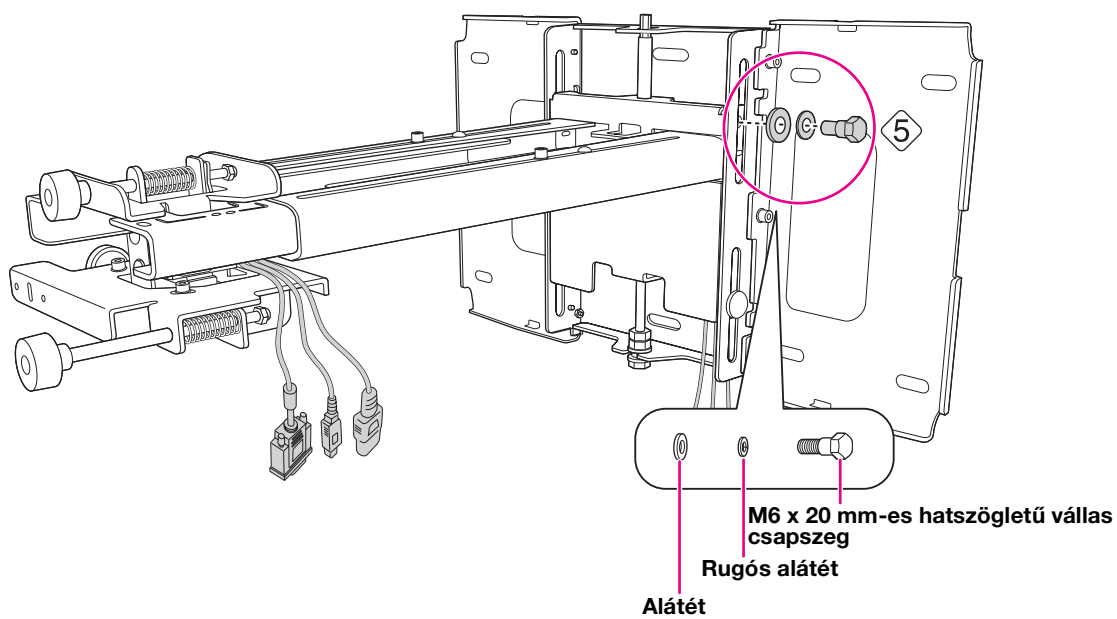


- (3) Rögzítse a beállító elemet a fali lemezhez az M6 x 20 mm-es keresztornyos vállas csavarokkal (x3) a 3-as számú csillagfejű csavarhúzó segítségével (4).

**M6 x 20 mm-es keresztornyos
vállas csavar (x3)**



- (4) Enyhén szorítsa meg az M6 x 20 mm-es hatszögletű vállas csapszeget (5).

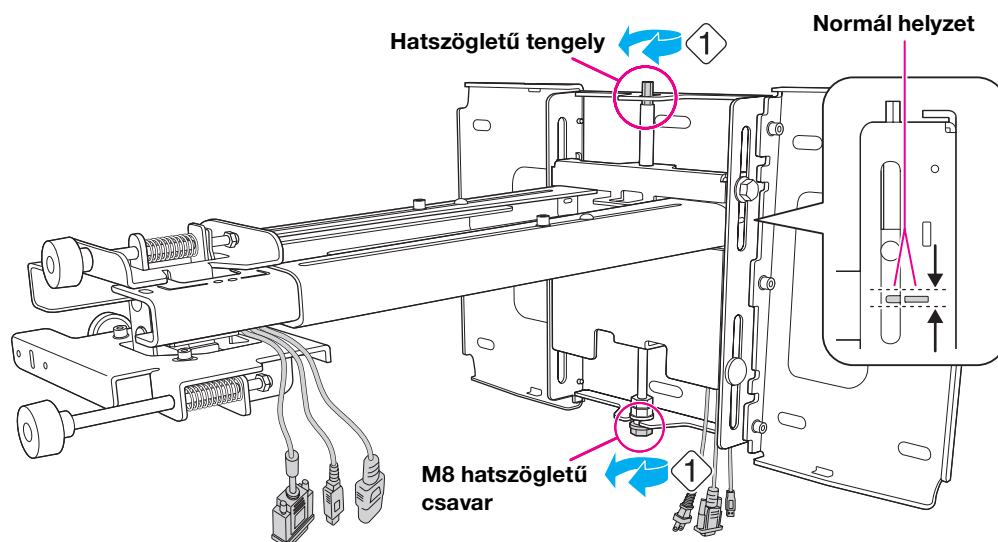


7 A függőleges lejtés beállítása normál helyzetbe (1)

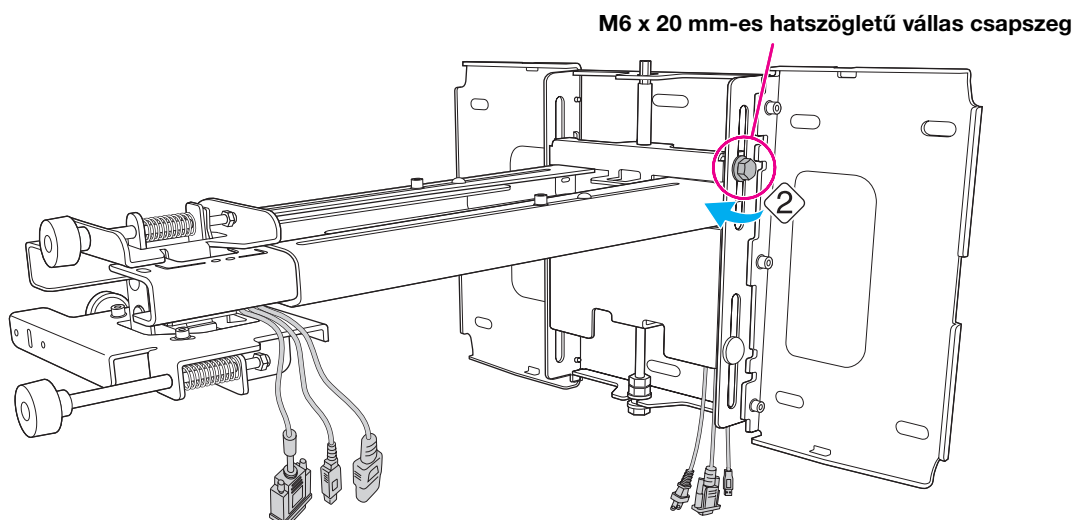
(1) Állítsa be a függőleges lejtést az M8 hatszögletű csavarral a beállító elem alján, vagy a hatszögletű tengellyel a beállító elem tetején. Állítsa be normál helyzetbe (1).

Az M8 hatszögletű csavar meghúzásával leengedheti, a csavar meglazításával megemelheti a beállító elemet.

A hatszögletű tengely meghúzásával megemelheti, a tengely meglazításával leengedheti az elemet.

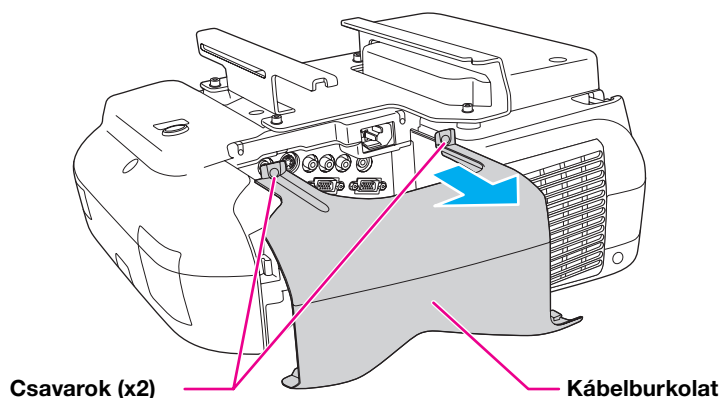


(2) Húzza meg az M6 x 20 mm-es hatszögletű vállas csapszeget a beállító elem rögzítéséhez (2).



8 A kivetítő rögzítése a beállító elemhez

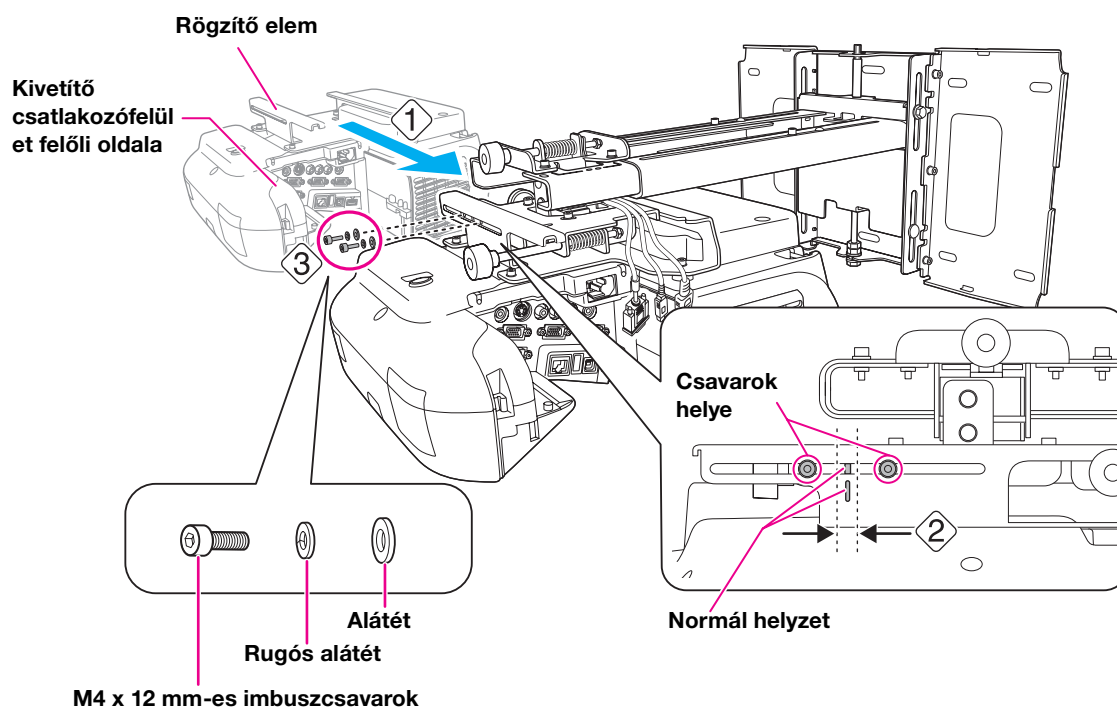
(1) Lazítsa meg a két csavart és távolítsa el a kábelburkolatot a kivetítőről.



(2) Helyezze a kivetítő rögzítő elemét a beállító elemre a kivetítőnek arról az oldaláról, amelyen a csatlakozófelület található (1).

Állítsa be a 3 tengelyes beállító egységet a rögzítő elem normál helyzetére (2).

(3) Húzza meg az M4 x 12 mm-es imbuszcsoncsavarokat (x2) (3).

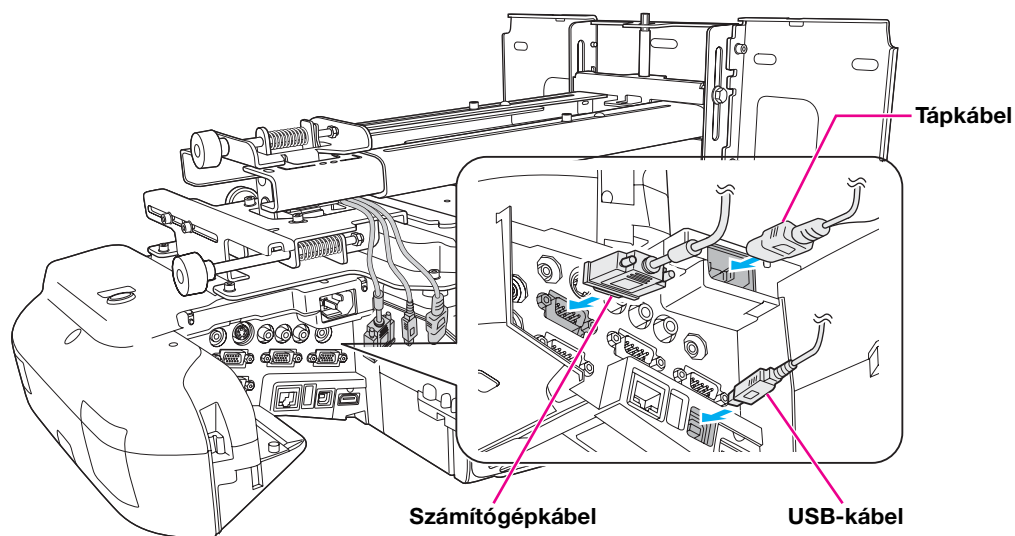


⚠ Figyelmeztetés

Ha a csavarok meglazulásának megakadályozására ragasztót, vagy a kivetítő rögzítő elemén kenőanyagot, olajat használ, megrepedhet a burkolat és leeshet a kivetítő, ami személyi sérülést vagy anyagi kárt okozhat. A beállító elem felszereléséhez vagy beállításához ne használjon ragasztót, kenőanyagot vagy olajat.

9 A tápkábel és más kábelek csatlakoztatása a kivetítőhöz

Csatlakoztassa a kivetítőhöz a szükséges kábeleket, például tápkábel, számítógépkábel és USB-kábel.



6. A kivetítési kép beállítása

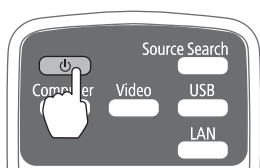
A lehető legjobb kivetítési képminőség eléréséhez kövesse a kivetítési kép beállítására vonatkozó alábbi utasításokat.



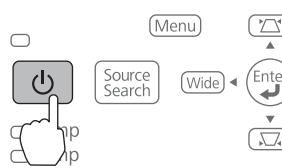
A kivetítő trapézkorrekció funkciójával ne végezzen beállításokat. Ellenkező esetben romolhat a képminőség.

1 A kivetítő bekapcsolása

Távírányítóval



Vezérlőpanellel

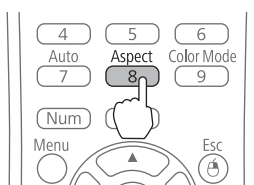


2 A képarány módosítása

A távirányító [Aspect] gombjának minden egyes lenyomásával megjelenik a képarány neve a képernyőn és megváltozik a képarány.

Módosítsa a beállítást a csatlakoztatott készülék jelének megfelelően.

Távírányító



Képarány



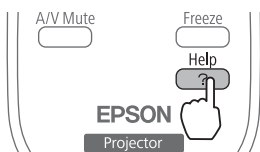
Másik megoldásként válassza ki a képarányt a Konfiguráció menüben található [Jel] menü - [Képarány] lehetőséggel.

☛ **Kivetítő Használati útmutatója, Konfiguráció menü**

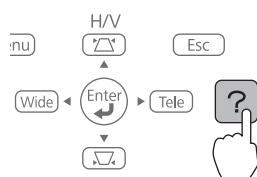
3 A tesztábra megjelenítése

(1) Nyomja meg a [Help] gombot.

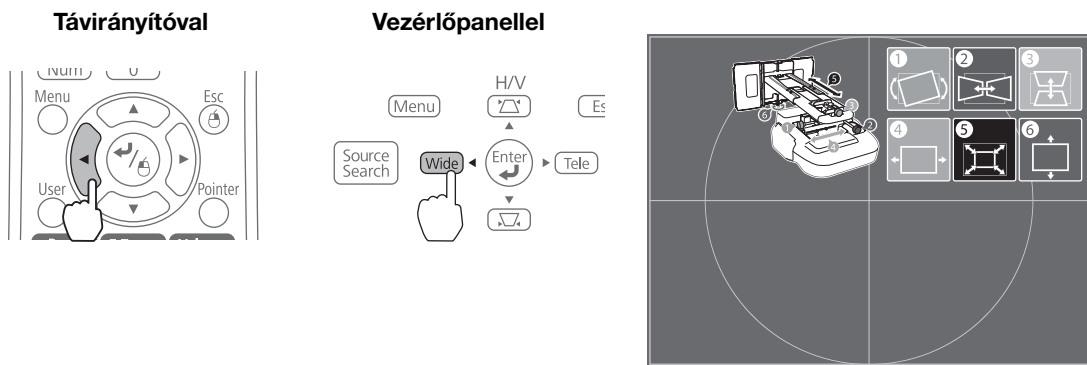
Távírányítóval



Vezérlőpanellel

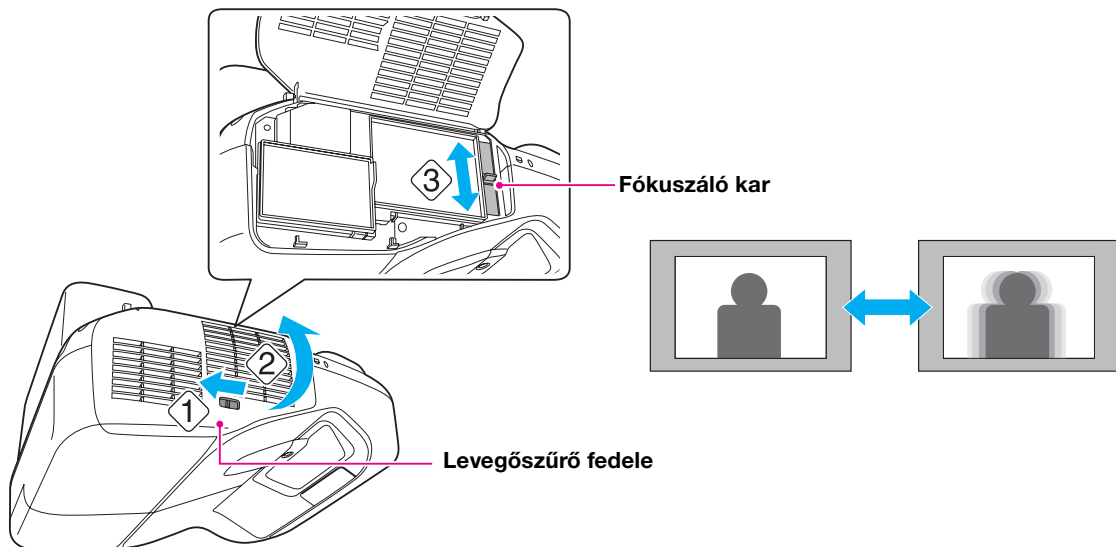


- (2) Nyomja meg a [↵] gombot s távirányítón vagy a [Wide] gombot a vezérlőpanelen.
Megjelenik a tesztábra.



4 A fókusz módosítása

- (1) Tolja el a levegőszűrő fedélének karját (1) a levegőszűrő fedélének (2) kinyitásához.
(2) A fókuszáló karral állítsa be a fókuszt (3).



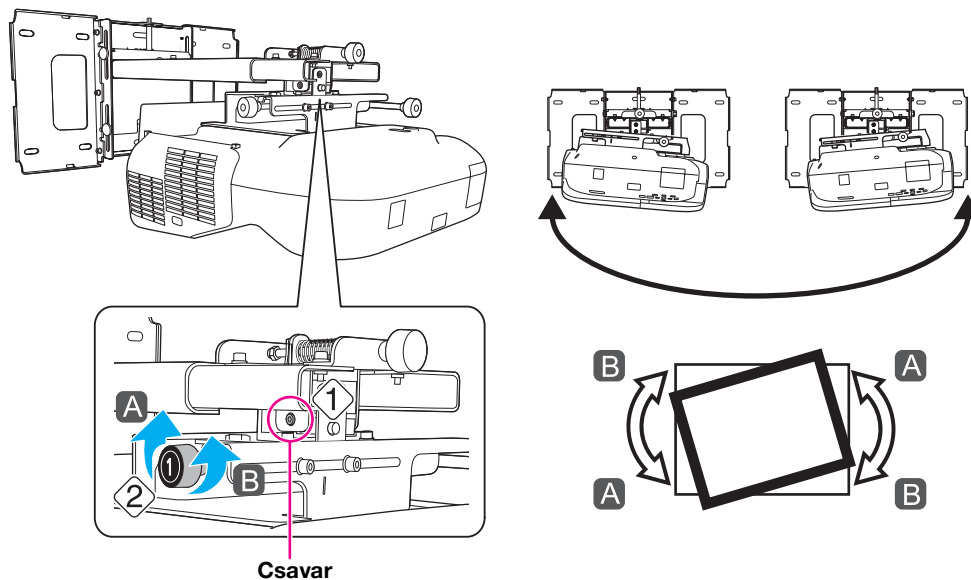
- (3) A beállítást követően csukja be a levegőszűrő fedelét.

5 A vízszintes döntés beállítása a bal oldali állítótárcsával



Szükség szerint ismételje meg az **5** - **10** lépéseket.

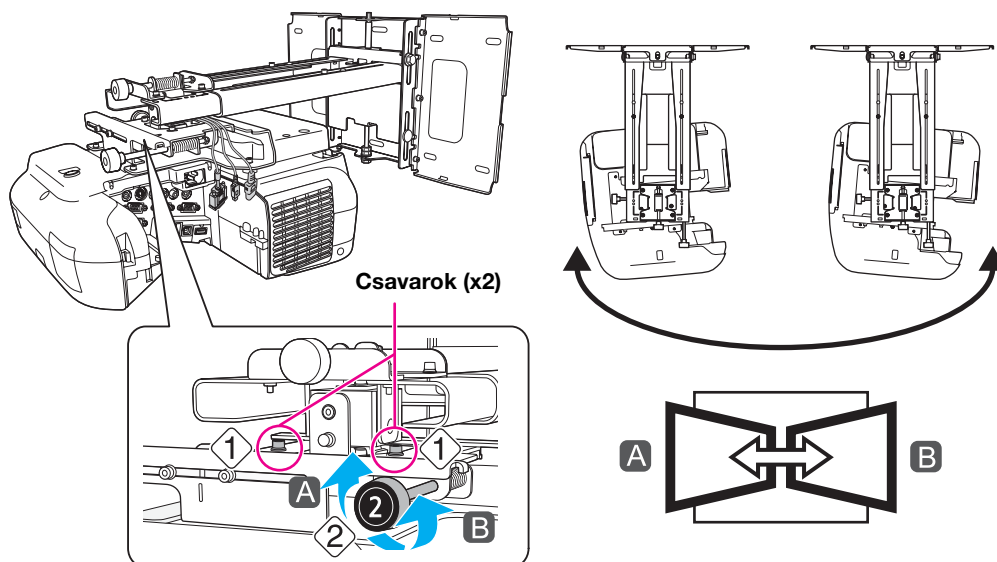
- (1) Lazítsa meg csavart a következő ábrán (1).
- (2) Állítsa be a vízszintes döntés (2) mértékét az állítótárcsa (1) elfordításával.



- (3) Miután végzett az **5** - **10** lépésekben leírt összes beállítással, húzza meg az 1 ábrán meglazított csavart.

6 A vízszintes elforgatás beállítása a jobb oldali állítótárcsával

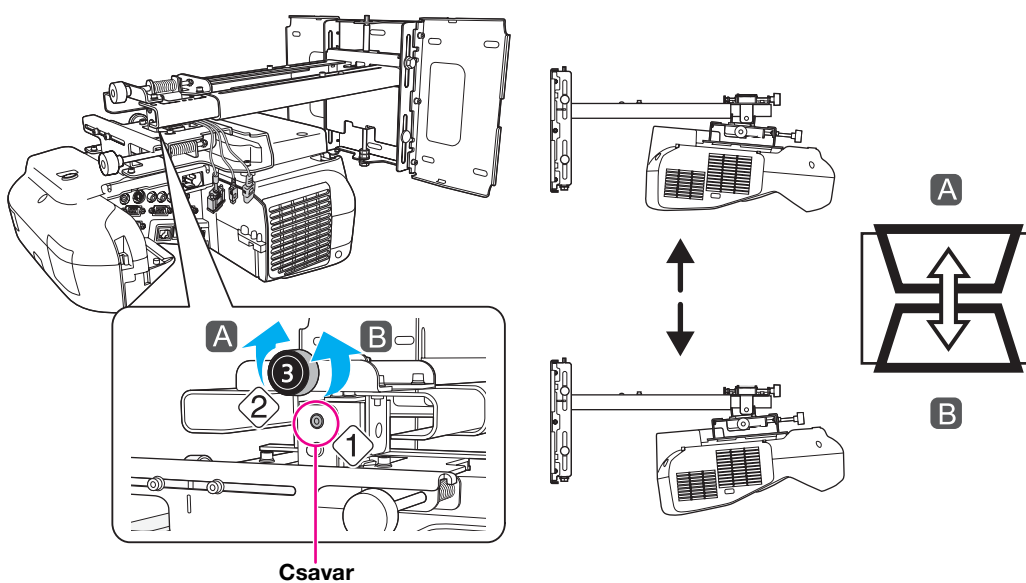
- (1) Lazítsa meg csavarokat (x2) a következő ábrán (1).
- (2) Állítsa be a vízszintes elforgatás (2) mértékét az állítótárcsa (2) elfordításával.



- (3) Miután végzett az 5 - 10 lépésekben leírt összes beállítással, húzza meg az 1 ábrán meglazított csavarokat (x2).

7 A függőleges döntés beállítása a felső állítótárcsával

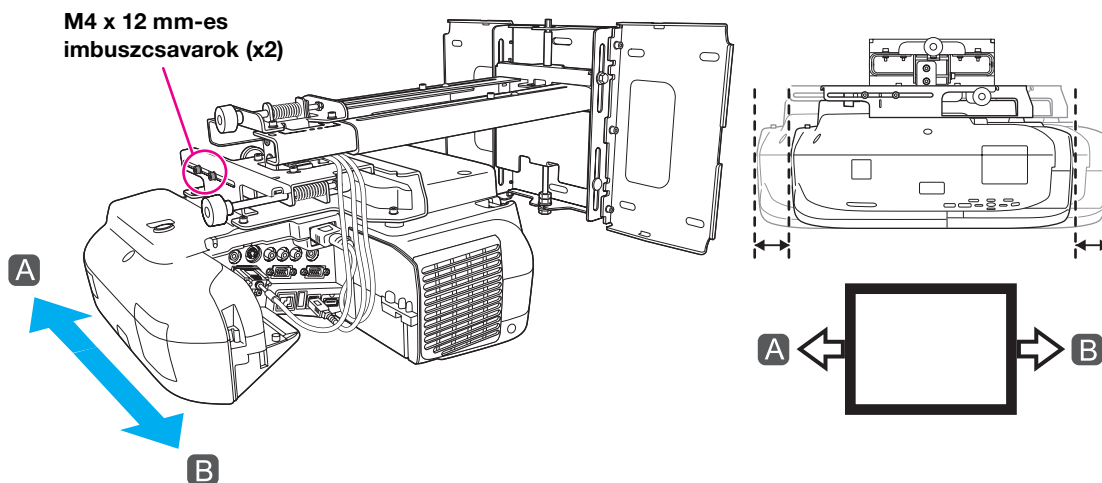
- (1) Lazítsa meg csavart a következő ábrán (1).
- (2) Állítsa be a függőleges döntés (2) mértékét az állítótárcsa (3) elfordításával.



- (3) Miután végzett az 5 - 10 lépésekben leírt összes beállítással, húzza meg az 1 ábrán meglazított csavart.

8 Oldalirányú mozgás

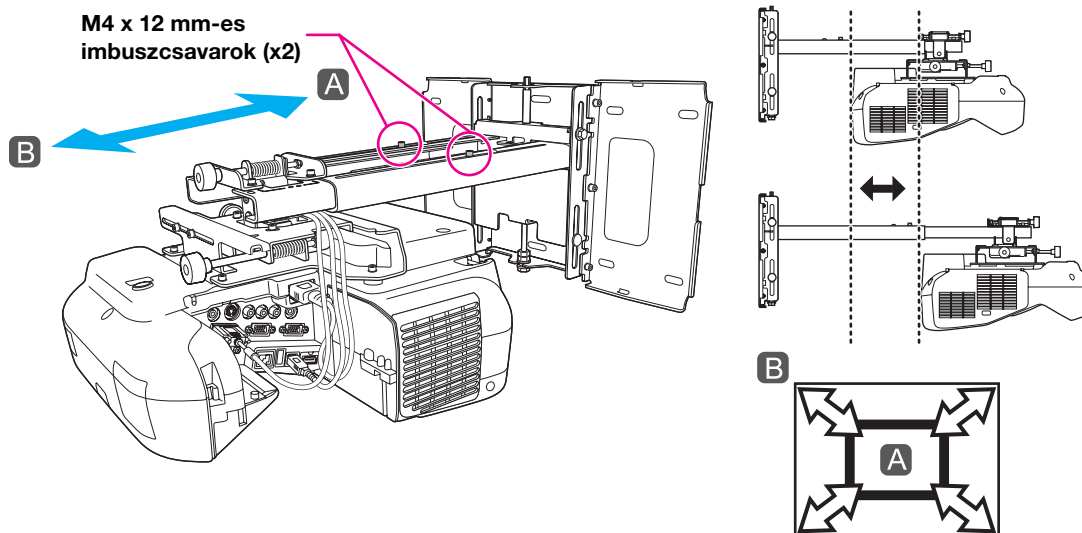
- (1) Lazítsa meg az M4 x 12 mm-es imbuszcavarokat (x2), majd állítsa be a csúszó elemet a rögzítő elemen.



- (2) Miután végzett az **5** - **10** lépésekben leírt összes beállítással, húzza meg az M4 x 12 mm-es imbuszcavarokat (x2).

9 Előre/hátra mozgás

- (1) Lazítsa meg az M4 x 12 mm-es imbuszcavarokat (x2), majd állítsa be a csúszó elemet a beállító elemen.



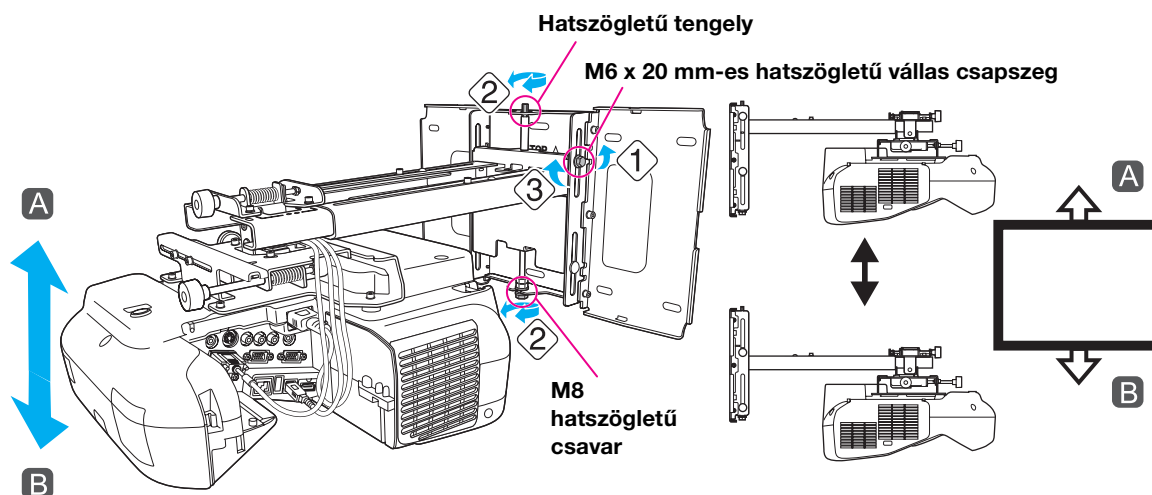
- (2) Miután végzett az **5** - **10** lépésekben leírt összes beállítással, húzza meg az M4 x 12 mm-es imbuszcavarokat (x2).

10 A függőleges lejtés beállítása

- (1) Lazítsa meg az M6 x 20 mm-es hatszögletű vállas csapszeget (1).
- (2) Állítsa be a függőleges lejtést az M8 hatszögletű csavarral a beállító elem alján, vagy a hatszögletű tengellyel a beállító elem tetején (2).

Az M8 hatszögletű csavar meghúzásával leengedheti, a csavar meglazításával megemelheti a beállító elemet.

A hatszögletű tengely meghúzásával megemelheti, a tengely meglazításával leengedheti az elemet.



- (3) Húzza meg az (1) (3) lépésben meglazított M6 x 20 mm-es hatszögletű vállas csapszeget.

11 A tesztábra kikapcsolása

A tesztábra kikapcsolásához nyomja meg a távirányítón vagy a vezérlőpanelen az [Esc] gombot.

⚠ Figyelmeztetés

Minden csavart erősen húzzon meg. Ellenkező esetben a kivetítő vagy a beállító elem leeshet, ami személyi sérülést vagy anyagi kárt okozhat.

7. A fedelek felhelyezése

1 A fali lemez fedelének és a takarósapkának felhelyezése

(1) Helyezze fel a fali lemez fedelét (1).

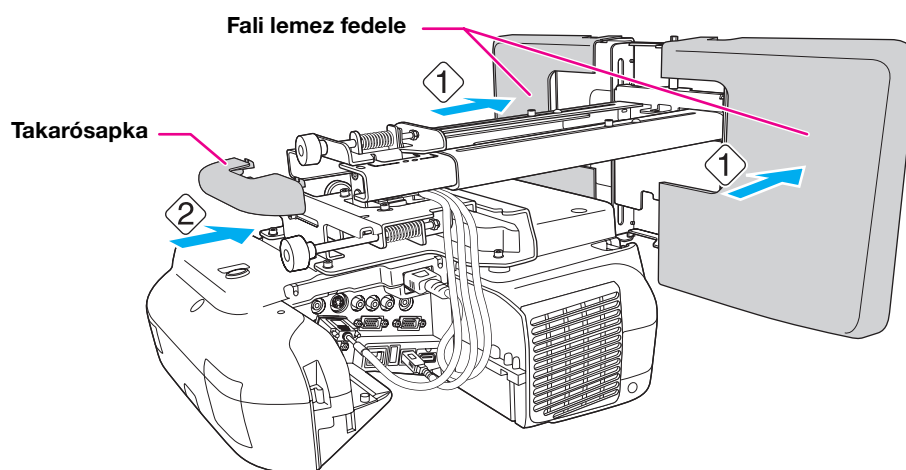
A kábelek elvezetésétől függően, előfordulhat, hogy a kábelek átvezetéséhez a fali lemez fedeléből ki kell vágni részeket.



A fedél keskeny részének kivágásakor és a kábelek átvezetése előtt ne feledje eltávolítani a sorját és az éles széleket lesimítani, hogy elkerülje a kábelek sérülését.

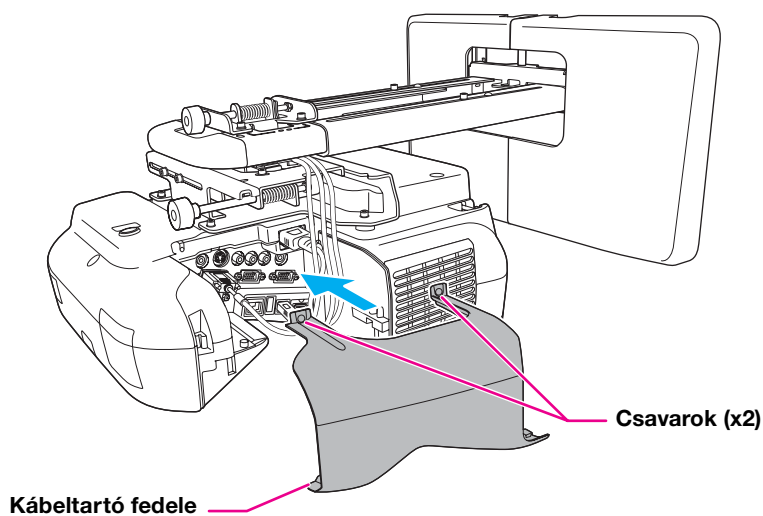
Továbbá a vágóeszközt a biztonsági előírásokat figyelembe véve használja.

(2) Helyezze fel a takarósapkát a homorú felével felfelé (2).



2 A kábelburkolat felhelyezése a kivetítőre

Helyezze fel a kábelburkolatot a kivetítőre és húzza meg a csavarokat (x2) a burkolat rögzítéséhez.





Vigyázat

A kivetítő eltávolítását vagy ismételt telepítését (akár karbantartás vagy javítás céljából) csak szakember végezheti. A karbantartással és javítással kapcsolatban tekintse meg a kivetítő Használati útmutatóját.



Figyelmeztetés

- A telepítést követően soha ne lazítsa meg az anyákat és csavarokat. Rendszeresen ellenőrizze, hogy a csavarok nem lazultak-e meg. A meglazult csavarokat erősen húzza meg. Ellenkező esetben a kivetítő vagy a beállító elem leeshet, ami személyi sérülést vagy anyagi kárt okozhat.
- Ne függeszkedjen a beállító elemen, és ne akasszon nehéz tárgyakat az elemre. A leeső beállító elem vagy kivetítő személyi sérülést vagy anyagi kárt okozhat.

8. Függelék

Az Easy Interactive Function használata

Az Easy Interactive Function funkcióval kompatibilis modell (EB-485Wi/480i/475Wi) felszerelését követően kalibrálást kell elvégeznie a számítógép kurzorának és az Easy Interactive Pen pozíciójának egyeztetéséhez.

Az Easy Interactive Tools használatakor a számítógépre az Easy Interactive Tools Ver.2 programot kell telepítenie. Egérműveletekhez vagy Mac OS X rendszeren történő rajzoláshoz is szükséges az Easy Interactive Driver Ver.2 telepítése.

A témával kapcsolatban a Document CD-ROM-on található Bevezetés és Használati útmutató című dokumentumokban olvashat további tudnivalókat.

Biztonsági kábel felszerelése

Ha a kivetítőt olyan teremben telepíti, ahol őrizetlenül marad, a kivetítő eltulajdonításának elkerülése érdekében a készüléket a kereskedelmi forgalomban kapható lopásgátló biztonsági kábellel egy oszlophoz vagy más tárgyhoz rögzítheti.

Vezesse át a lopásgátló biztonsági kábelt a biztonsági kábel rögzítési pontján.

A biztonsági kábel lezárásával kapcsolatban tekintse meg a kábel használati útmutatóját.

