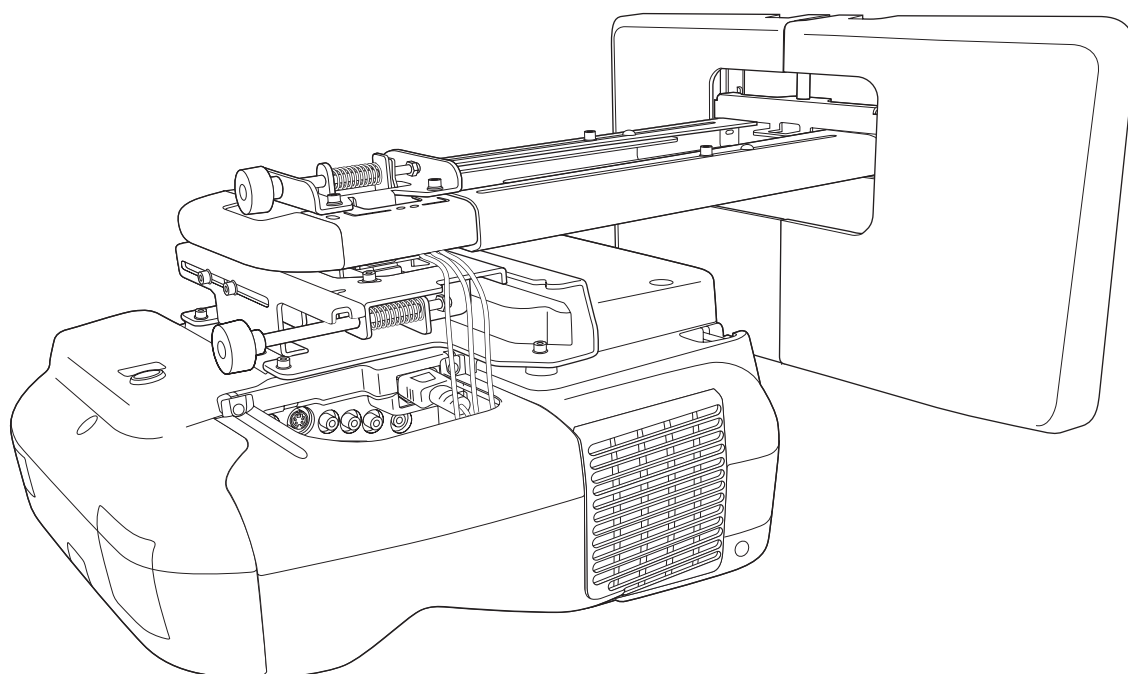


Guida di installazione

Italiano






Istruzioni sulla sicurezza



Per la vostra sicurezza, vi preghiamo di leggere tutte le istruzioni della presente guida prima di utilizzare la piastra di installazione. Una manipolazione scorretta, che ignora le istruzioni della presente guida, può danneggiare la piastra di installazione e provocare infortuni o danni materiali. Tenere la presente guida di installazione a portata di mano per consultazioni future.

Leggere il Manuale dell'utente e le Istruzioni sulla sicurezza del proiettore e seguire quanto prescritto da questi documenti.









Descrizione dei simboli

Nella guida di installazione vengono utilizzati i simboli di avvertenza illustrati di seguito per prevenire infortuni o danni materiali. Leggendo la guida di installazione, assicurarsi di aver compreso tutte le avvertenze.








 Avvertenza	Questo simbolo segnala informazioni che, se ignorate, possono causare infortuni o il decesso in caso di manipolazione scorretta.
 Attenzione	Questo simbolo segnala informazioni che, se ignorate, possono causare infortuni o danni fisici in caso di manipolazione scorretta.
	Questo simbolo segnala informazioni utili o integrative.

	Simbolo che indica un'azione da non eseguire
	Simbolo che indica un'azione da eseguire




Norme di sicurezza per l'installazione

 Avvertenza	
La piastra di installazione è progettata specificamente per il montaggio a parete di un proiettore. Se si monta un apparecchio diverso da un proiettore, il peso potrebbe causare danni. In caso di caduta della piastra di installazione, potrebbero verificarsi infortuni o danni materiali.	
I lavori di installazione (montaggio a parete) devono essere eseguiti da uno specialista con nozioni e competenze tecniche adeguate. Se l'installazione è incompleta o errata, la piastra di installazione potrebbe cadere e con conseguenti infortuni o danni materiali.	
Per installare la piastra di installazione, seguire le istruzioni della presente guida. Se le istruzioni non vengono rispettate, la piastra di installazione potrebbe cadere e provocare infortuni o incidenti.	
Maneggiare il cavo di alimentazione con cautela. Una manipolazione scorretta potrebbe causare incendi o scosse elettriche. Osservare le seguenti precauzioni per la manipolazione: <ul style="list-style-type: none">• Non maneggiare la spina di alimentazione con le mani bagnate.• Non usare un cavo di alimentazione danneggiato o modificato.• Quando il cavo di alimentazione viene fatto passare attraverso la piastra di installazione, non tirarlo con forza eccessiva.	
Non installare la piastra di installazione in luoghi soggetti a vibrazioni o urti. Le vibrazioni o gli urti possono danneggiare il proiettore o la superficie di montaggio. Inoltre, possono provocare la caduta della piastra di installazione o del proiettore e causare infortuni o danni materiali.	
Installare la piastra di installazione in modo che possa reggere il proprio peso e quello del proiettore e resistere a eventuali vibrazioni orizzontali. Utilizzare dadi e bulloni M8. Se si utilizzano viti e bulloni di dimensioni più piccole, la piastra di installazione potrebbe cadere. Epson non è responsabile per eventuali danni o infortuni causati dalla poca resistenza della parete o da un'installazione errata.	
I lavori di installazione devono essere eseguiti da almeno due tecnici qualificati. Se occorre allentare viti durante l'installazione, prestare attenzione a non far cadere la piastra di installazione. In caso di caduta della piastra di installazione o del proiettore, potrebbero verificarsi infortuni o danni materiali.	

Avvertenza

<p>Per montare il proiettore a parete con la piastra di installazione, la parete deve avere una resistenza sufficiente da reggere il peso del proiettore e della piastra di installazione. Questa deve essere installata su una parete in cemento. Verificare il peso del proiettore e della piastra di installazione prima dell'installazione e assicurare una resistenza adeguata della parete. Se la parete non ha una resistenza sufficiente, rinforzarla prima dell'installazione.</p>	
<p>Ispezionare regolarmente la piastra di installazione per verificare che non presenti parti danneggiate o viti allentate. In presenza di parti danneggiate, interrompere immediatamente l'uso della piastra di installazione. In caso di caduta della piastra di installazione o del proiettore, potrebbero verificarsi infortuni o danni materiali.</p>	
<p>Non modificare mai la piastra di installazione.</p>	
<p>Non appendersi alla piastra di installazione o appendervi oggetti pesanti. In caso di caduta della piastra di installazione o del proiettore, potrebbero verificarsi infortuni o danni materiali.</p>	
<p>Se si utilizzano sostanze adesive per prevenire l'allentamento delle viti, oppure si applicano sostanze quali lubrificanti od oli sulla parte di fissaggio della piastra scorrevole del proiettore, la struttura potrebbe incrinarsi e provocare la caduta del proiettore, con il rischio di infortuni o danni materiali. Non utilizzare sostanze adesive, lubrificanti o oli per installare o regolare la piastra di installazione.</p>	
<p>Serrare saldamente tutte le viti dopo la regolazione. In caso contrario, il proiettore o la piastra di installazione potrebbero cadere e causare infortuni o danni materiali.</p>	
<p>Non allentare mai i bulloni e i dadi dopo l'installazione. Verificare regolarmente che le viti non siano allentate. Se le viti sono allentate, serrarle saldamente. In caso contrario, il proiettore o la piastra di installazione potrebbero cadere e causare infortuni o danni materiali.</p>	

Attenzione



<p>Non installare la piastra di installazione in luoghi dove la temperatura di esercizio per il modello di proiettore in uso potrebbe essere superata. Ambienti simili potrebbero danneggiare il proiettore.</p>	
<p>Installare la piastra di installazione in luoghi privi di polvere e umidità eccessive per evitare che l'obiettivo o i componenti ottici si sporchino.</p>	
<p>Non applicare una forza eccessiva per regolare piastra di installazione. La piastra di installazione potrebbe rompersi e causare infortuni.</p>	

Posizione di montaggio della piastra di installazione

- Eseguire preventivamente i cablaggi per l'alimentazione elettrica nella posizione di montaggio della piastra di installazione.
- Installare il proiettore lontano da dispositivi elettrici quali luci fluorescenti o condizionatori d'aria. Alcuni tipi di luci fluorescenti possono interferire con il telecomando del proiettore.
- Si consiglia di tenere la lunghezza del cavo di collegamento al di sotto dei 20 metri per ridurre i disturbi esterni.
- Si consiglia di utilizzare uno schermo a lavagna o con supporti adesivi.
- Quando si utilizza Easy Interactive Function, assicurarsi che il proiettore sia configurato come di seguito indicato.
 - Lo schermo di proiezione è un rettangolo senza nessuna distorsione.
 - Il proiettore ha un'inclinazione inferiore a $\pm 3^\circ$ in verticale e in orizzontale in base allo schermo di proiezione.
 - Quando si utilizza Keystone, il grado di correzione di V-Keystone e H-Keystone non supera ± 6 .

Informazioni sulla presente Guida di installazione

La guida descrive il montaggio a parete del proiettore a corto raggio EB-485Wi/485W/480i/480/475Wi/475W/470 con la piastra di installazione dedicata.

1 **Contenuto della confezione**  **pag. 6****2** **Specifiche tecniche**  **pag. 7****3** **Collegamento dei dispositivi**  **pag. 9****4** **Tabella della distanza di proiezione**  **pag. 10****5** **Procedura di installazione**  **pag. 18**

- (1) Smontare i componenti
- (2) Montare i componenti
- (3) Installare la piastra a parete sul muro
- (4) Determinare la distanza di proiezione ed estrarre la guida scorrevole
- (5) Instradare i cavi attraverso la piastra di installazione
- (6) Fissare la piastra di installazione alla piastra a parete
- (7) Regolare lo scorrimento verticale in modo da allinearlo alla posizione standard
- (8) Fissare il proiettore alla piastra di installazione
- (9) Collegare il cavo di alimentazione e gli altri cavi al proiettore

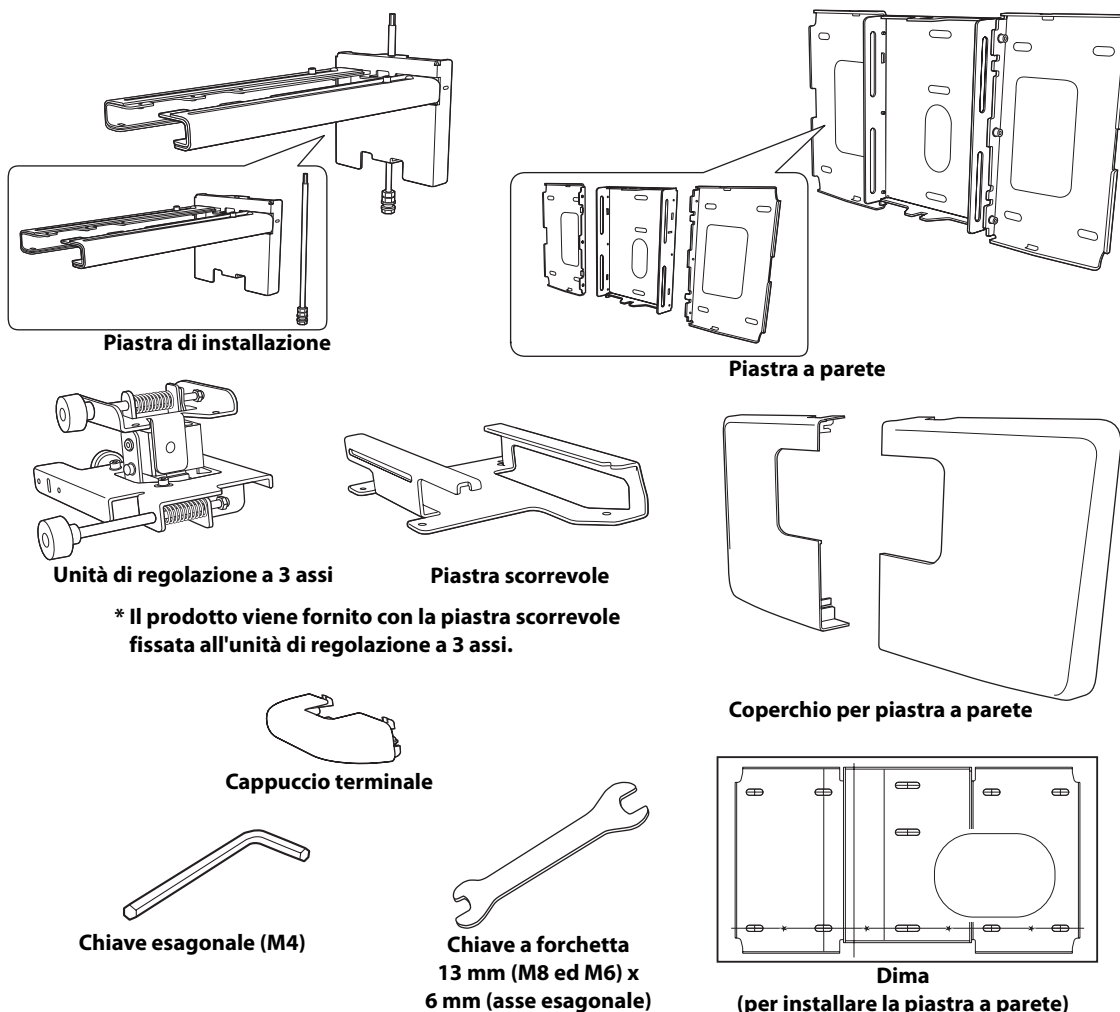
**6** **Regolazione dello schermo di proiezione**  **pag. 28**




- (1) Accendere il proiettore
- (2) Cambiare le dimensioni delle immagini (rapporto aspetto)
- (3) Visualizzare il monoscopio
- (4) Regolare la messa a fuoco
- (5) Utilizzare la ghiera di regolazione sinistra per regolare l'oscillazione orizzontale
- (6) Utilizzare la ghiera di regolazione destra per regolare la rotazione orizzontale
- (7) Utilizzare la ghiera di regolazione superiore per regolare l'inclinazione verticale
- (8) Regolare lo scorrimento orizzontale
- (9) Regolare lo scorrimento in avanti/indietro
- (10) Regolare lo scorrimento verticale
- (11) Disattivare la visualizzazione del monoscopio

**7** **Montaggio dei coperchi**  **pag. 34**

- (1) Montare il coperchio della piastra a parete e il cappuccio terminale
- (2) Montare il copricavo sul proiettore

1. Contenuto della confezione



Forma	Nome	Quantità	Applicazione
	Bullone M4 x 12 mm con testa cilindrica ad esagono incassato con rondella/rondella a molla	6	Per il montaggio della piastra a parete
		4	Per l'installazione dell'unità di regolazione a 3 assi/piastra di installazione
		4	Per l'installazione della piastra scorrevole/proiettore
		2	Per l'installazione della piastra scorrevole/unità di regolazione a 3 assi (il prodotto viene fornito con i componenti già fissati)
	Bullone M6 x 20 mm a perno esagonale con rondella/rondella a molla	1	Per l'installazione della piastra di installazione/piastra a parete
	Vite M6 x 20 mm a perno con testa incassata a croce e rondella in plastica	3	

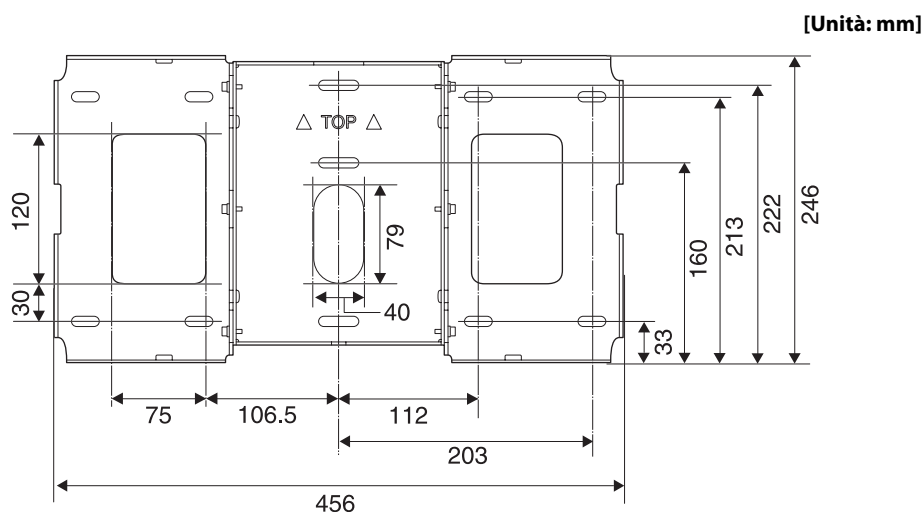
- Utilizzare i bulloni o le viti in dotazione per installare la piastra di installazione come indicato nella presente guida. Non sostituire i bulloni con bulloni di altro tipo.
- Utilizzare degli stop M8 x 50 mm (almeno 3) disponibili in commercio per fissare la piastra a parete.
- Procurarsi tutti gli attrezzi e i componenti necessari prima dell'installazione.

2. Specifiche tecniche

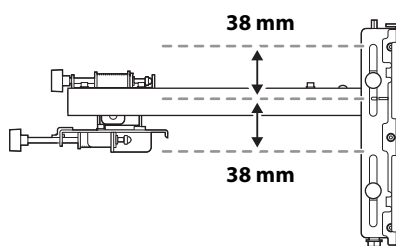
Elemento	Specifiche tecniche	Osservazioni	Pagina di riferimento
Peso della piastra di installazione (inclusa l'unità di regolazione a 3 assi, la piastra scorrevole, la piastra a parete, il coperchio della piastra a parete e il cappuccio terminale)	7,4 kg circa	Piastra di installazione (2,8 kg), unità di regolazione a 3 assi (1,1 kg), piastra scorrevole (0,7kg), piastra a parete (2,5 kg), coperchio della piastra a parete e cappuccio terminale (0,3 kg)	
Capacità massima di carico	7 kg		
Intervallo di regolazione dello scorrimento in avanti/indietro	da 0 a 310 mm	Intervallo di regolazione dello scorrimento del braccio: da 0 a 248 mm Regolazione dalla posizione di installazione dell'unità di regolazione a 3 assi: 62 mm	Vedere la seguente figura
Intervallo di regolazione dello scorrimento verticale	± 38 mm		Vedere la seguente figura
Intervallo di regolazione dell'oscillazione orizzontale	$\pm 3^\circ$	È possibile apportare regolazioni di precisione con la ghiera di regolazione	☛ pag. 30
Intervallo di regolazione della rotazione orizzontale	$\pm 3^\circ$	È possibile apportare regolazioni di precisione con la ghiera di regolazione	☛ pag. 31
Intervallo di regolazione dell'inclinazione verticale	$\pm 3^\circ$	È possibile apportare regolazioni di precisione con la ghiera di regolazione	☛ pag. 31
Intervallo di regolazione dello scorrimento orizzontale	± 45 mm		Vedere la seguente figura

Piastra a parete

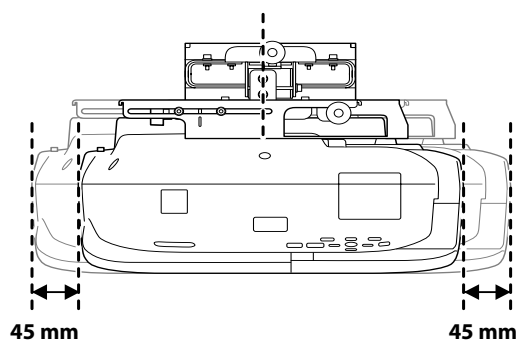
Il prodotto viene fornito separato in tre componenti. Prima di utilizzarlo, avvitare i tre componenti separati con i bulloni M4 x 12 mm (x6) in dotazione.



Ampiezza di regolazione dello scorrimento verticale

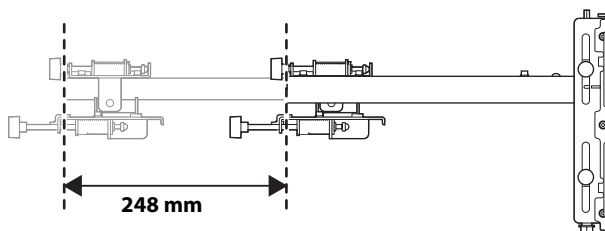


Ampiezza di regolazione dello scorrimento orizzontale



Intervallo di regolazione dello scorrimento in avanti/indietro

Intervallo di regolazione dello scorrimento del braccio

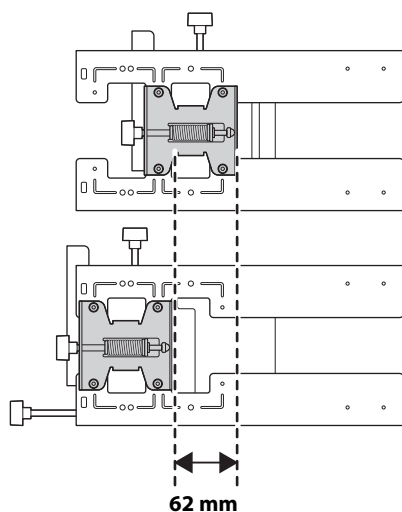


Regolazione dalla posizione di installazione dell'unità di regolazione a 3 assi

Modificando la posizione di installazione dell'unità di regolazione a 3 assi avanti o indietro, è possibile regolare la posizione di installazione del proiettore.

Se lo schermo è di dimensioni inferiori a 70 pollici, installarlo nella posizione contrassegnata col segno ○.

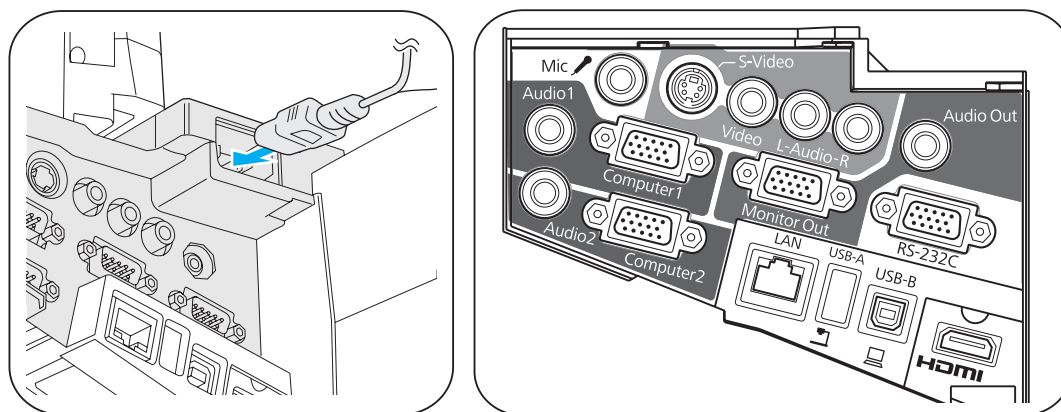
Se lo schermo è di dimensioni uguali a 70 pollici o superiori, installarlo nella posizione contrassegnata col segno ○○.



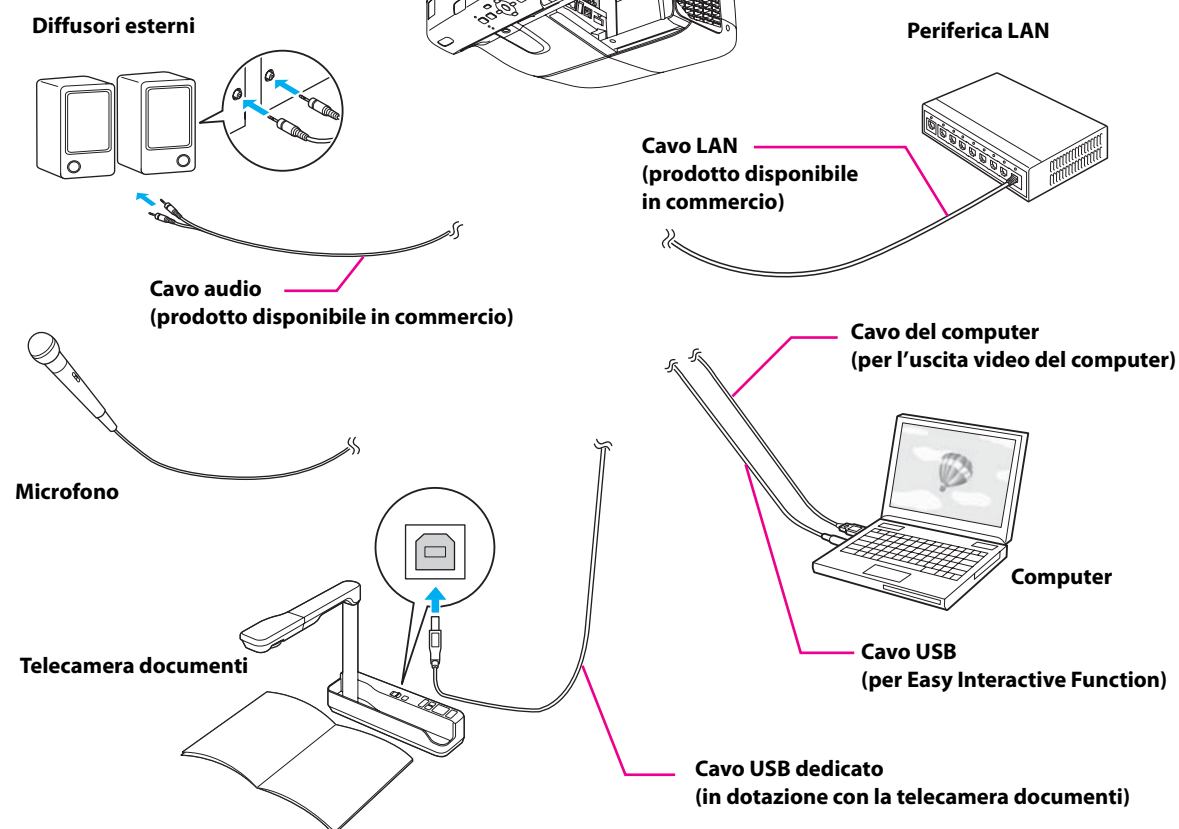
3. Collegamento dei dispositivi

Preparare tutti i cavi necessari, come il cavo di alimentazione, il cavo del computer e il cavo USB nella posizione dove deve essere montata la piastra di installazione.

Preparare tutti i cavi necessari per i dispositivi da collegare successivamente al proiettore, come la telecamera documenti o il microfono. Per dettagli, vedere il Manuale dell'utente fornito sul Document CD-ROM.



Esempio di collegamento



Quando si utilizza Easy Interactive Function (solo modelli EB-485Wi/480i/475Wi)

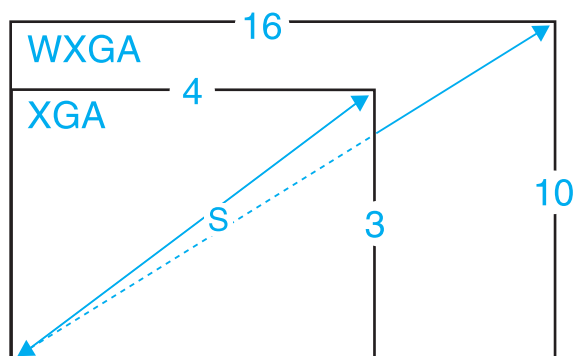
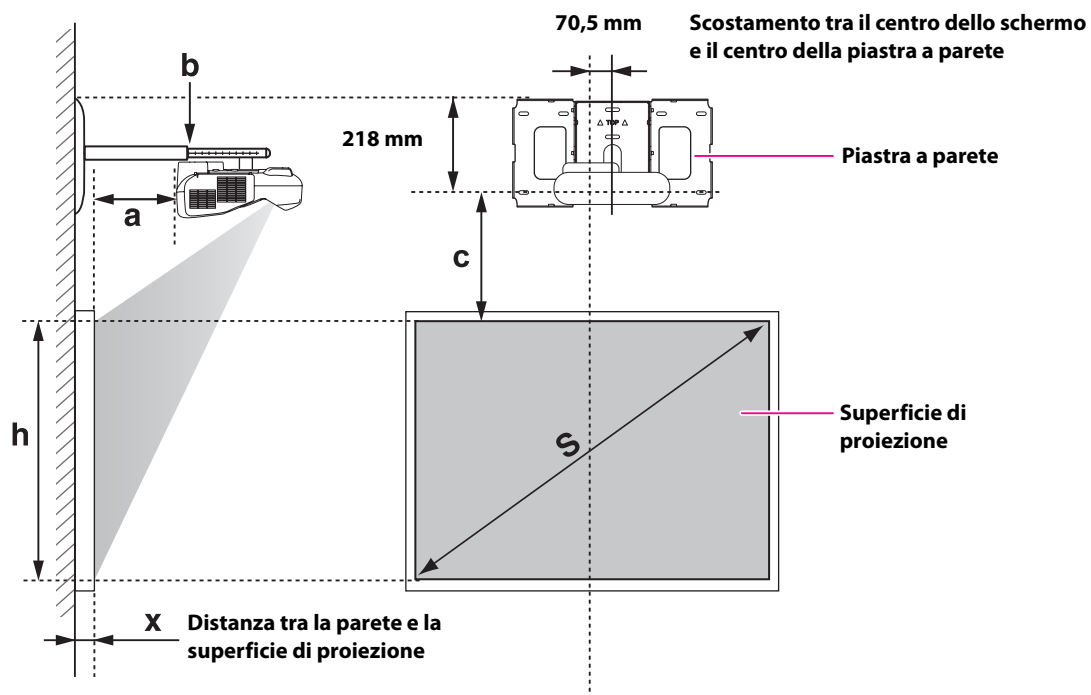
Se per i disegni viene utilizzato il collegamento a un computer, è necessario un cavo USB. Tuttavia, se per i disegni viene utilizzata la funzione integrata nel proiettore, non è necessario il cavo USB.

4. Tabella della distanza di proiezione

Consultare la seguente tabella e installare la piastra di installazione e il proiettore per proiettare le immagini con una dimensione adeguata sulla superficie di proiezione. I valori sono solo approssimativi.

L'intervallo consigliato per la distanza di proiezione (a) è 62-311 mm.

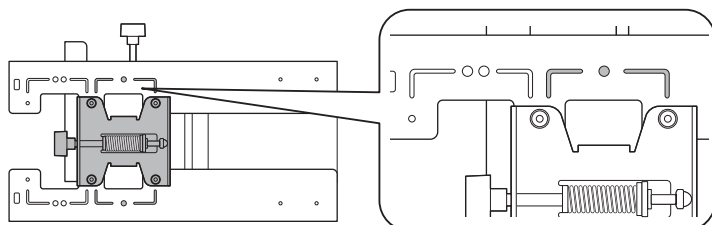
I numeri sulla misura della guida scorrevole (b) sono equivalenti alla distanza di proiezione (a) se le dimensioni dello schermo (S) sono pari o superiori a 70 pollici. Poiché la posizione di installazione del proiettore cambia quando le dimensioni S sono inferiori a 70 pollici, i numeri per i valori a e b risultano differenti.



Se lo schermo è di dimensioni inferiori a 70 pollici

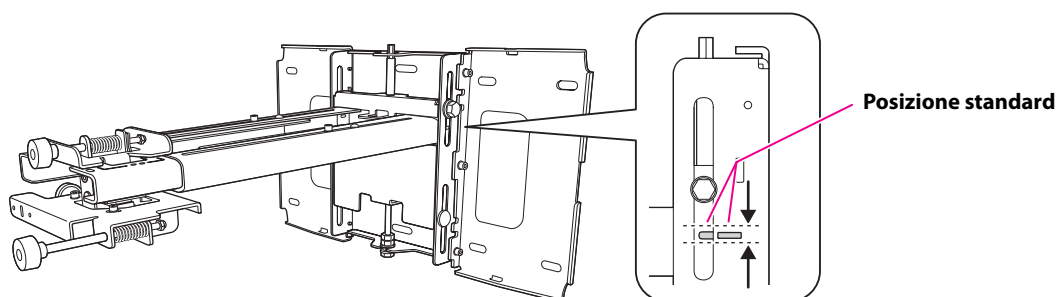
Montare l'unità di regolazione a 3 assi nella posizione contrassegnata con il segno ○.

Nella tabella in basso sono riportati i valori corretti per quando l'unità di regolazione a 3 assi viene installata nella posizione contrassegnata con il segno ○. I numeri sulla misura della guida scorrevole (b) sono diversi dalla distanza di proiezione (a).



La distanza (c) tra lo schermo di proiezione e la piastra a parete è il numero corrispondente quando lo scorrimento verticale è installato in posizione standard.

La tacca sulla piastra di installazione deve corrispondere alla posizione del segno sulla piastra a parete.



EB-485Wi/485W/475Wi/475W (rapporto aspetto 4:3)

[Unità: cm]

S		a	b	c	h	Lavagna interattiva
Dimensioni schermo		Distanza di proiezione Da minima (Wide) a massima (Tele)	Numeri sulla misura della guida scorrevole	Distanza tra la superficie di proiezione e la piastra a parete	Altezza della superficie di proiezione	
53"	107,7 x 80,8	6,2 - 19,3	12,4 - 25,5	17,4	80,8	
57"	115,8 x 86,9	9,1 - 23,1	15,3 - 29,3	18,6	86,9	PolyVision TS410
60"	122,0 x 91,4	11,2 - 25,9	17,4 - 32,1	19,5	91,4	HitachiCambridge board60 RM Classboard 60 INTERWRITE® BOARD 1060 INTERWRITE Dual board 1260
63"	128,0 x 96,0	13,3 - 28,8	19,5 - 35,0	20,4	96,0	Hitachi Starboard FX DUO 63
64"	130,0 x 97,5	14,0 - 29,7	20,2 - 35,9	20,7	97,5	SmartBoard660 ActivBoard 164
66"	134,2 x 100,6	15,4 - 30,7	21,6 - 36,9	21,3	100,6	TeamBoard RT TMWM5422CL/EM
69"	140,3 x 105,2	17,5 - 30,7	23,7 - 36,9	22,2	105,2	

Le dimensioni minime dello schermo sono pari a 53".

EB-480i/480/470 (rapporto aspetto 4:3)

[Unità: cm]

S		a	b	c	h	Lavagna interattiva
Dimensioni schermo		Distanza di proiezione Da minima (Wide) a massima (Tele)	Numeri sulla misura della guida scorrevole	Distanza tra la superficie di proiezione e la piastra a parete	Altezza della superficie di proiezione	
56"	113,9 x 85,3	6,3 - 19,3	12,5 - 25,5	15,2	85,3	
57"	115,8 x 86,9	6,9 - 20,2	13,1 - 26,4	15,4	86,9	PolyVision TS410
60"	122,0 x 91,4	8,9 - 22,9	15,1 - 29,1	16,1	91,4	HitachiCambridge board60 RM Classboard 60 INTERWRITE® BOARD 1060 INTERWRITE Dual board 1260
63"	128,0 x 96,0	10,9 - 25,6	17,1 - 31,8	16,9	96,0	Hitachi Starboard FX DUO 63
64"	130,0 x 97,5	11,6 - 26,5	17,8 - 32,7	17,1	97,5	SmartBoard660 ActivBoard 164
66"	134,2 x 100,6	12,9 - 28,3	19,1 - 34,5	17,6	100,6	TeamBoard RT TMWM5422CL/EM
69"	140,3 x 105,2	14,9 - 30,7	21,1 - 36,9	18,3	105,2	

Le dimensioni minime dello schermo sono pari a 56".

EB-485Wi/485W/475Wi/475W (rapporto aspetto 16:10)

[Unità: cm]

S		a	b	c	h	Lavagna interattiva
Dimensioni schermo		Distanza di proiezione Da minima (Wide) a massima (Tele)	Numeri sulla misura della guida scorrevole	Distanza tra la superficie di proiezione e la piastra a parete	Altezza della superficie di proiezione	
60"	129,3 x 80,8	6,2 - 19,3	12,4 - 25,5	17,4	80,8	
69"	148,6 x 92,9	11,8 - 26,8	18,0 - 33,0	19,8	92,9	

Le dimensioni minime dello schermo sono pari a 60".

EB-480i/480/470 (rapporto aspetto 16:10)

[Unità: cm]

S		a	b	c	h	Lavagna interattiva
Dimensioni schermo		Distanza di proiezione Da minima (Wide) a massima (Tele)	Numeri sulla misura della guida scorrevole	Distanza tra la superficie di proiezione e la piastra a parete	Altezza della superficie di proiezione	
53"	114,1 x 71,3	6,4 - 19,5	12,6 - 25,7	22,3	71,3	
60"	129,3 x 80,8	11,3 - 26,1	17,5 - 32,3	25,1	80,8	
69"	148,6 x 92,9	17,7 - 30,7	23,9 - 36,9	28,7	92,9	

Le dimensioni minime dello schermo sono pari a 53".

EB-485Wi/485W/475Wi/475W (rapporto aspetto 16:9)

[Unità: cm]

S		a	b	c	h	Lavagna interattiva
Dimensioni schermo		Distanza di proiezione Da minima (Wide) a massima (Tele)	Numeri sulla misura della guida scorrevole	Distanza tra la superficie di proiezione e la piastra a parete	Altezza della superficie di proiezione	
59"	130,7 x 73,5	6,6 - 19,8	12,8 - 26,0	21,7	73,5	
60"	132,8 x 74,7	7,3 - 20,7	13,5 - 26,9	22,0	74,7	
69"	152,9 x 85,9	13,0 - 28,4	19,2 - 34,6	25,1	85,9	

Le dimensioni minime dello schermo sono pari a 59".

EB-480i/480/470 (rapporto aspetto 16:9)

[Unità: cm]

S		a	b	c	h	Lavagna interattiva
Dimensioni schermo		Distanza di proiezione Da minima (Wide) a massima (Tele)	Numeri sulla misura della guida scorrevole	Distanza tra la superficie di proiezione e la piastra a parete	Altezza della superficie di proiezione	
52"	115,2 x 64,8	6,7 - 19,9	12,9 - 26,1	26,1	64,8	
60"	132,8 x 74,7	12,5 - 27,7	18,7 - 33,9	29,9	74,7	
69"	152,9 x 85,9	19,0 - 30,7	25,2 - 36,9	34,2	85,9	

Le dimensioni minime dello schermo sono pari a 52".

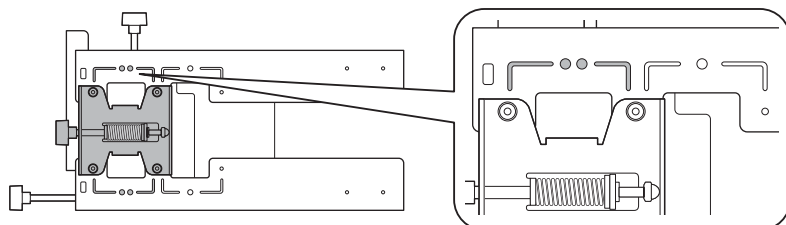


Il valore può essere diverso in base alla postazione in cui viene collocata la stampante. Se la proiezione avviene in modalità Tele, la qualità delle immagini proiettate potrebbe risultare inferiore. Se si utilizza un proiettore EB-485Wi/485W/475Wi/475W per proiettare immagini con rapporto aspetto 4:3, le immagini vengono ridimensionate automaticamente e la qualità delle immagini proiettate potrebbe risultare inferiore.

Se lo schermo è di dimensioni pari o superiori a 70 pollici

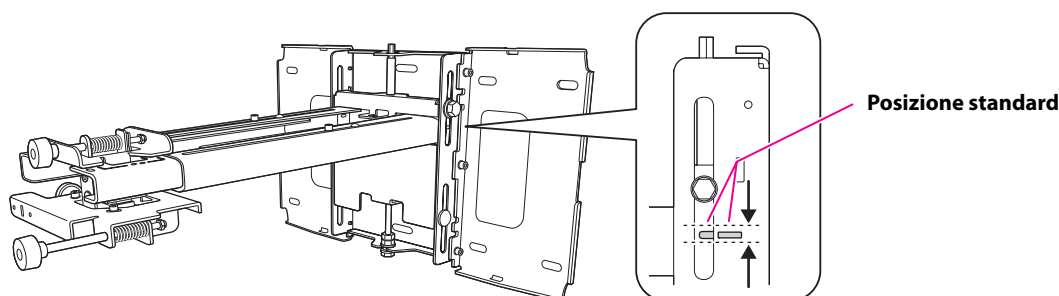
Montare l'unità di regolazione a 3 assi nella posizione contrassegnata con il segno ○○.

Nella tabella in basso sono riportati i valori corretti per quando l'unità di regolazione a 3 assi viene installata nella posizione contrassegnata con il segno ○○. I numeri sulla misura della guida scorrevole (b) sono uguali alla distanza di proiezione (a).



La distanza (c) tra lo schermo di proiezione e la piastra a parete è il numero corrispondente quando lo scorrimento verticale è installato in posizione standard.

La tacca sulla piastra di installazione deve corrispondere alla posizione del segno sulla piastra a parete.



EB-485Wi/485W/475Wi/475W (rapporto aspetto 4:3)

[Unità: cm]

S		a	b	c	h	Lavagna interattiva
Dimensioni schermo		Distanza di proiezione Da minima (Wide) a massima (Tele)	Numeri sulla misura della guida scorrevole	Distanza tra la superficie di proiezione e la piastra a parete	Altezza della superficie di proiezione	
70"	142,2 x 106,7	18,2 - 31,1		22,5	106,7	
77"	156,4 x 117,3	23,1 - 31,1		24,7	117,3	HitachiCambridge board77 Hitachi Starboard FX DUO 77 SmartBoard680 SmartBoardX880 INTERWRITE® BOARD 1077 TeamBoard RT TMWM6250CL/EM
77,5"	157,4 x 118,1	23,5 - 31,1		24,8	118,1	RM Classboard 77.5
78"	158,5 x 118,9	23,8 - 31,1		25,0	118,9	PolyVision eno2610 PolyVision TS610 ActivBoard 178
79"	160,6 x 120,4	24,5 - 31,1		25,3	120,4	INTERWRITE Dual board 1279
80"	162,5 x 121,9	25,2 - 31,1		25,6	121,9	
88"	178,9 x 134,1	30,8 - 31,1		28,0	134,1	

Le dimensioni massime dello schermo sono pari a 88".

EB-480i/480/470 (rapporto aspetto 4:3)

[Unità: cm]

S		a	b	c	h	Lavagna interattiva
Dimensioni schermo		Distanza di proiezione Da minima (Wide) a massima (Tele)	Numeri sulla misura della guida scorrevole	Distanza tra la superficie di proiezione e la piastra a parete	Altezza della superficie di proiezione	
70"	142,2 x 106,7	15,6 - 31,1		18,6	106,7	
77"	156,4 x 117,3	20,2 - 31,1		20,3	117,3	HitachiCambridge board77 Hitachi Starboard FX DUO 77 SmartBoard680 SmartBoardX880 INTERWRITE® BOARD 1077 TeamBoard RT TMWM6250CL/EM
77,5"	157,4 x 118,1	20,6 - 31,1		20,4	118,1	RM Classboard 77.5
78"	158,5 x 118,9	20,9 - 31,1		20,6	118,9	PolyVision eno2610 PolyVision TS610 ActivBoard 178
79"	160,6 x 120,4	21,6 - 31,1		20,8	120,4	INTERWRITE Dual board 1279
80"	162,5 x 121,9	22,2 - 31,1		21,1	121,9	
89"	180,9 x 135,6	28,2 - 31,1		23,3	135,6	INTERWRITE Dual board 1289
90"	182,9 x 137,2	28,9 - 31,1		23,5	137,2	
93"	189,1 x 141,7	30,9 - 31,1		24,2	141,7	

Le dimensioni massime dello schermo sono pari a 93".

EB-485Wi/485W/475Wi/475W (rapporto aspetto 16:10)

[Unità: cm]

S		a	b	c	h	Lavagna interattiva
Dimensioni schermo		Distanza di proiezione Da minima (Wide) a massima (Tele)	Numeri sulla misura della guida scorrevole	Distanza tra la superficie di proiezione e la piastra a parete	Altezza della superficie di proiezione	
70"	150,7 x 94,2	12,4 - 27,6		20,1	94,2	
75"	161,5 x 101,0	15,5 - 31,1		21,4	101,0	PolyVision eno2650
77,8"	167,5 x 104,7	17,3 - 31,1		22,2	104,7	PolyVision TS600/TS620/ TSL620
80"	172,3 x 107,7	18,7 - 31,1		22,7	107,7	
85"	183,1 x 114,4	21,8 - 31,1		24,1	114,4	TeamBoard RT TMWM7450EM
87"	187,3 x 117,1	23,0 - 31,1		24,6	117,1	SmartBoard685 SmartBoardX885 ActivBoard 387 ActivBoard 587 pro
88"	189,5 x 118,5	23,6 - 31,1		24,9	118,5	Hitachi Starboard FX DUO-88W
90"	193,9 x 121,2	24,9 - 31,1		25,4	121,2	

S Dimensioni schermo		a Distanza di proiezione Da minima (Wide) a massima (Tele)	b Numeri sulla misura della guida scorrevole	c Distanza tra la superficie di proiezione e la piastra a parete	h Altezza della superficie di proiezione	Lavagna interattiva
100"	215,4 x 134,6	31,1 *		28,1	134,6	

Le dimensioni massime dello schermo sono pari a 100".

* Valore per la modalità Wide (zoom massimo).

EB-480i/480/470 (rapporto aspetto 16:10)

[Unità: cm]

S Dimensioni schermo		a Distanza di proiezione Da minima (Wide) a massima (Tele)	b Numeri sulla misura della guida scorrevole	c Distanza tra la superficie di proiezione e la piastra a parete	h Altezza della superficie di proiezione	Lavagna interattiva
70"	150,7 x 94,2	18,4 - 31,1		29,1	94,2	
75"	161,5 x 101,0	21,9 - 31,1		31,0	101,0	PolyVision eno2650
77,8"	167,5 x 104,7	23,9 - 31,1		32,1	104,7	PolyVision TS600/TS620/ TSL620
80"	172,3 x 107,7	25,4 - 31,1		33,0	107,7	
85"	183,1 x 114,4	28,9 - 31,1		35,0	114,4	TeamBoard RT TMWM7450EM
87"	187,3 x 117,1	30,4 - 31,1		35,8	117,1	SmartBoard685 SmartBoardX885 ActivBoard 387 ActivBoard 587 pro
88"	189,5 x 118,5	31,1 *		36,2	118,5	Hitachi Starboard FX DUO-88W

Le dimensioni massime dello schermo sono pari a 88".

* Valore per la modalità Wide (zoom massimo).

EB-485Wi/485W/475Wi/475W (rapporto aspetto 16:9)

[Unità: cm]

S Dimensioni schermo		a Distanza di proiezione Da minima (Wide) a massima (Tele)	b Numeri sulla misura della guida scorrevole	c Distanza tra la superficie di proiezione e la piastra a parete	h Altezza della superficie di proiezione	Lavagna interattiva
70"	155,0 x 87,2	13,7 - 29,3		25,4	87,2	
71"	157,1 x 88,4	14,3 - 30,1		25,8	88,4	INTERWRITE® BOARD 1071
77"	170,6 x 95,9	18,1 - 31,1		27,8	95,9	INTERWRITE Dual board 1277
80"	177,0 x 99,6	20,0 - 31,1		28,9	99,6	RM Classboard 85
82"	181,5 x 102,1	21,3 - 31,1		29,6	102,1	Hitachi Starboard FX-82Wide

S Dimensioni schermo		a Distanza di proiezione Da minima (Wide) a massima (Tele)	b Numeri sulla misura della guida scorrevole	c Distanza tra la superficie di proiezione e la piastra a parete	h Altezza della superficie di proiezione	Lavagna interattiva
85"	188,1 x 105,8	23,2 - 31,1		30,6	105,8	INTERWRITE® BOARD 1085 INTERWRITE Dual board 1285
90"	199,3 x 112,1	26,4 - 31,1		32,3	112,1	
94"	208,2 x 117,1	29,0 - 31,1		33,7	117,1	SmartBoard690
95"	210,4 x 118,3	29,6 - 31,1		34,0	118,3	INTERWRITE® BOARD 1095 INTERWRITE Dual board 1295 ActivBoard 395 ActivBoard 595 pro
97"	214,8 x 120,8	30,9 - 31,1		34,7	120,8	

Le dimensioni massime dello schermo sono pari a 97".

EB-480T/480/470 (rapporto aspetto 16:9)

[Unità: cm]

S Dimensioni schermo		a Distanza di proiezione Da minima (Wide) a massima (Tele)	b Numeri sulla misura della guida scorrevole	c Distanza tra la superficie di proiezione e la piastra a parete	h Altezza della superficie di proiezione	Lavagna interattiva
70"	155,0 x 87,2	19,7 - 31,1		34,7	87,2	
71"	157,1 x 88,4	20,5 - 31,1		35,1	88,4	INTERWRITE® BOARD 1071
77"	170,6 x 95,9	24,8 - 31,1		38,0	95,9	INTERWRITE Dual board 1277
80"	177,0 x 99,6	27,0 - 31,1		39,4	99,6	RM Classboard 85
82"	181,5 x 102,1	28,4 - 31,1		40,4	102,1	Hitachi Starboard FX-82Wide
85"	188,1 x 105,8	30,6 - 31,1		41,8	105,8	INTERWRITE® BOARD 1085 INTERWRITE Dual board 1285

Le dimensioni massime dello schermo sono pari a 85".



Il valore può essere diverso in base alla postazione in cui viene collocata la stampante. Se la proiezione avviene in modalità Tele, la qualità delle immagini proiettate potrebbe risultare inferiore. Se si utilizza un proiettore EB-485Wi/485W/475Wi/475W per proiettare immagini con rapporto aspetto 4:3, le immagini vengono ridimensionate automaticamente e la qualità delle immagini proiettate potrebbe risultare inferiore.

5. Procedura di installazione

Per installare la piastra di installazione, osservare i seguenti passaggi. Se i passaggi vengono ignorati, la piastra di installazione potrebbe cadere e provocare infortuni o danni materiali.

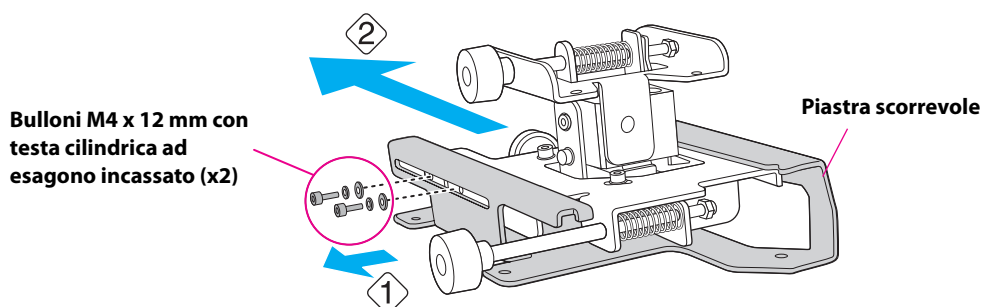
Avvertenza

- ❑ **Per montare il proiettore a parete con la piastra di installazione, la parete deve avere una resistenza sufficiente da reggere il peso del proiettore e della piastra di installazione. Questa deve essere installata su una parete in cemento. Verificare il peso del proiettore e della piastra di installazione prima dell'installazione e assicurare una resistenza adeguata della parete. Se la parete non ha una resistenza sufficiente, rinforzarla prima dell'installazione.**
- ❑ **Il peso combinato del proiettore e della piastra di installazione è di 14,5 kg.**
- ❑ **Non appendere il cablaggio in eccesso sulla piastra di installazione.**
- ❑ **Installare la piastra di installazione in modo che possa reggere il proprio peso e quello del proiettore e resistere a eventuali vibrazioni orizzontali. Utilizzare dadi e bulloni M8. Se si utilizzano viti e bulloni di dimensioni più piccole, la piastra di installazione potrebbe cadere.**
- ❑ **Epson non è responsabile per eventuali danni o infortuni causati dalla poca resistenza della parete o da un'installazione errata.**

1 Smontare i componenti

Rimuovere la piastra scorrevole dall'unità di regolazione a 3 assi.

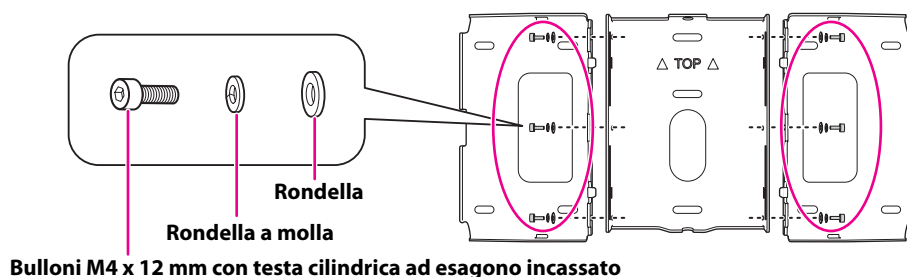
- Rimuovere i bulloni M4 x 12 mm con testa cilindrica ad esagono incassato (x2) (1).
- Rimuovere la piastra scorrevole dall'unità di regolazione a 3 assi (2).



2 Montare i componenti

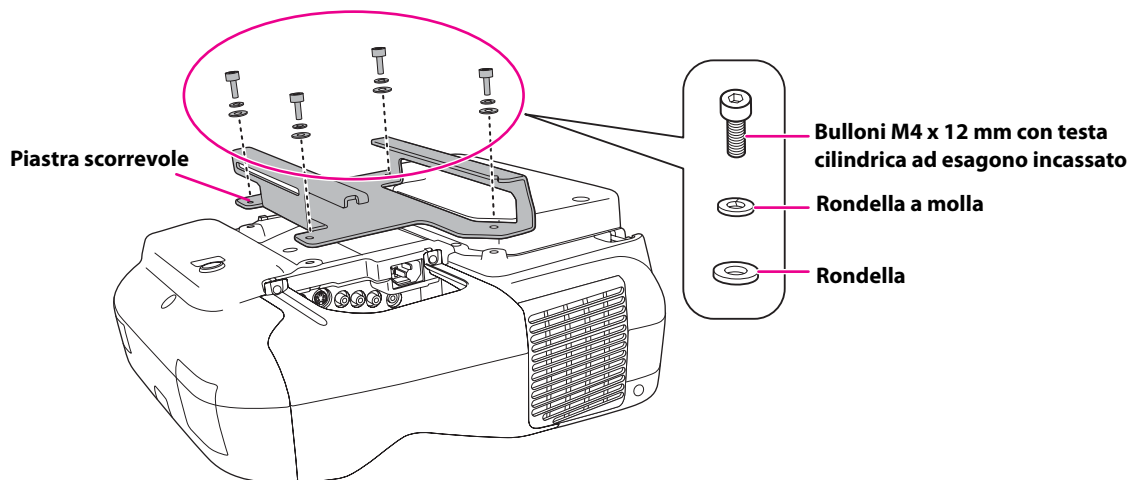
(1) Montare la piastra a parete.

Montare insieme i tre componenti della piastra e fissarli con i bulloni M4 x 12 mm con testa cilindrica ad esagono incassato (x6) in dotazione.



(2) Fissare la piastra scorrevole al proiettore.

Fissare la piastra scorrevole al proiettore utilizzando i bulloni M4 x 12 mm con testa cilindrica ad esagono incassato (x4) in dotazione.

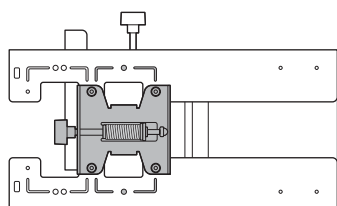


(3) Fissare l'unità di regolazione a 3 assi alla piastra di installazione.

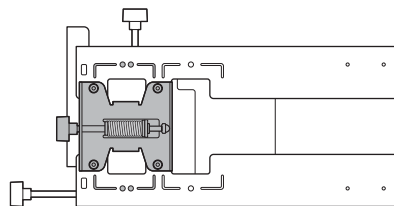
- Definire la posizione nella quale si desidera installare l'unità di regolazione a 3 assi.

Montarla come indicato nella figura con il segno ○ se le dimensioni dello schermo di proiezione sono inferiori a 70 pollici oppure montarla come indicato nella figura con il segno ○○ se le dimensioni dello schermo sono pari o superiori a 70 pollici.

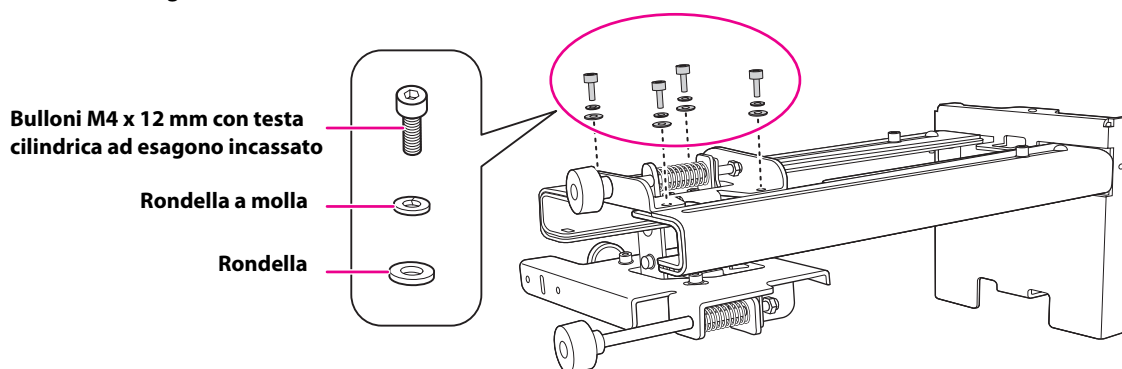
○: Inferiori a 70 pollici



○○: Pari o superiori a 70 pollici

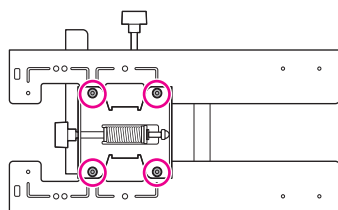


- Serrare i bulloni M4 x 12 mm con testa cilindrica ad esagono incassato (x4) in dotazione per installare l'unità di regolazione a 3 assi.

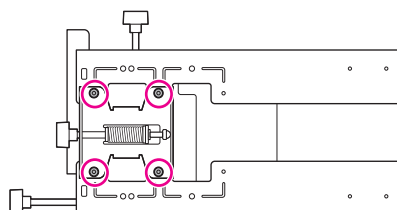


Posizioni di installazione dei bulloni

Se lo schermo di proiezione è di dimensioni inferiori a 70 pollici



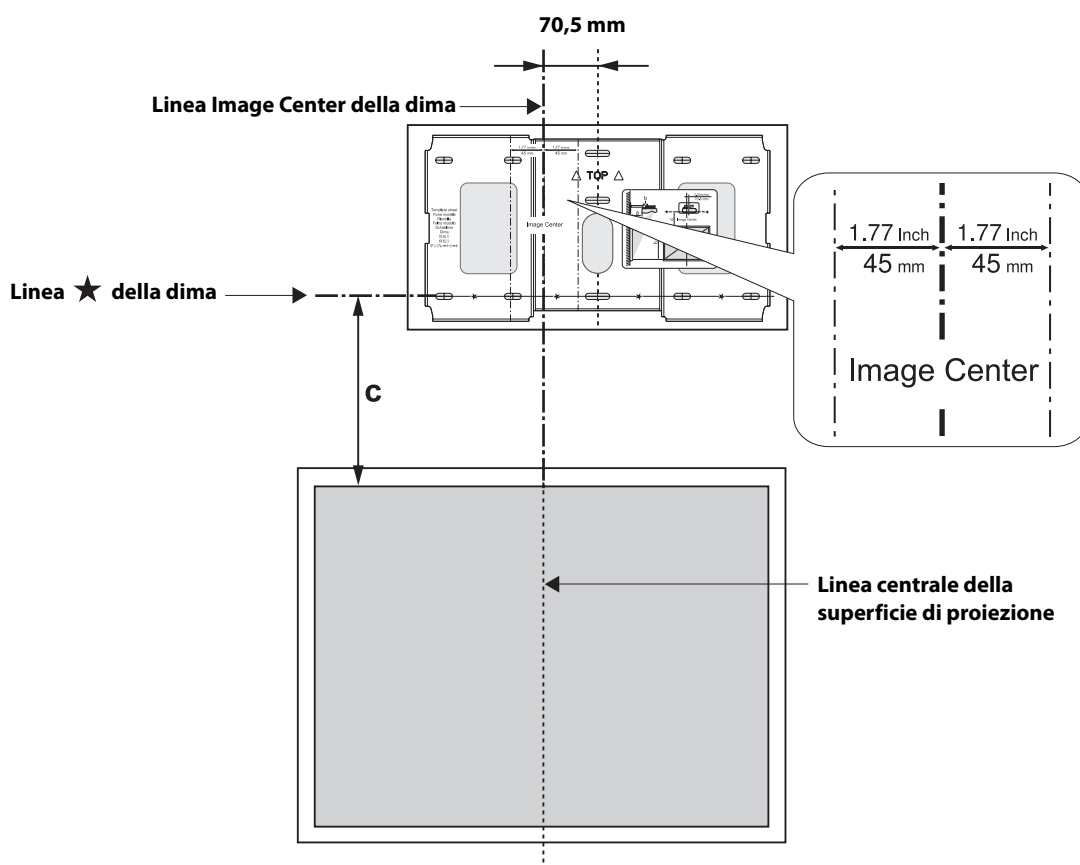
Se lo schermo di proiezione è di dimensioni pari o superiori a 70 pollici



3 Installare la piastra a parete sul muro

(1) Determinare la posizione della dima.

- Dalla tabella della distanza di proiezione, verificare le dimensioni dello schermo (S) e la distanza tra la superficie di proiezione e la piastra a parete (c).
- Allineare la linea Image Center (verticale) della dima alla linea centrale (verticale) della superficie di proiezione.
Rilevare l'ubicazione delle travi nel muro e spostare la posizione a destra o sinistra secondo necessità.
(La posizione può essere spostata orizzontalmente a destra o sinistra della linea centrale della superficie di proiezione fino a un massimo di 45 mm.)
- Allineare la ★ linea (orizzontale) della dima all'altezza (c).

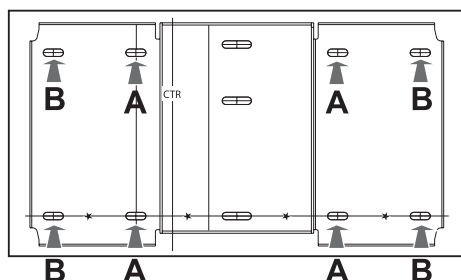


(2) Fissare la dima alla parete.

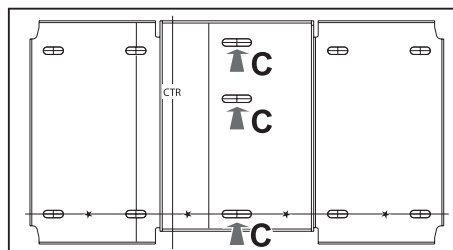
(3) Definire la posizione dei fori di montaggio della piastra a parete.

Utilizzare almeno tre fori di montaggio.

- Se la piastra a parete viene fissata in quattro punti, eseguire i fori indicati con A o B nella figura.
- Se la piastra a parete viene fissata in tre punti, eseguire i fori indicati con C nella figura.



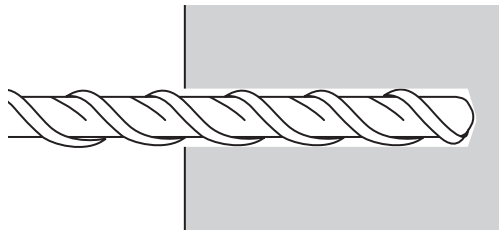
Quattro fori di montaggio



Tre fori di montaggio

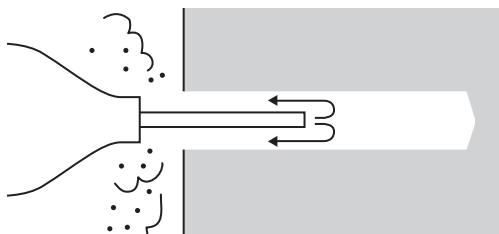
(4) Praticare fori di diametro e profondità indicati di seguito.

Diametro foro	8,5 mm
Profondità foro pilota	40 mm
Profondità foro per stop	35 mm

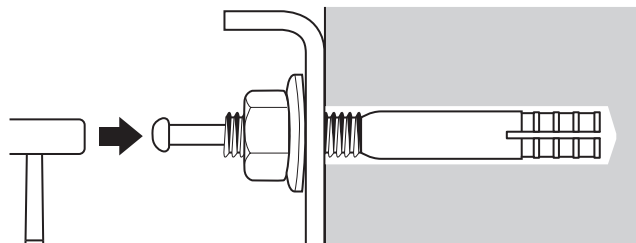


(5) Rimuovere la dima.

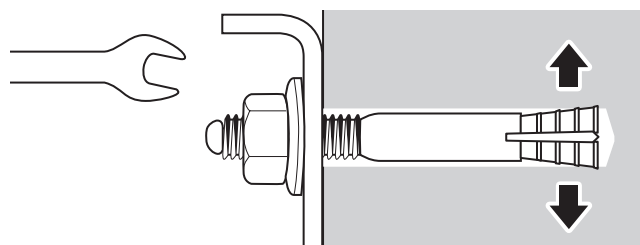
(6) Usare un aspiratore di polvere o un utensile simile per rimuovere la polvere di cemento dal foro.



(7) Posizionare la piastra sulla parete e inserire gli stop M8 x 50 mm nei fori. Fissare il dado e inserirlo delicatamente con un martello finché non tocca la parte superiore dello stop.



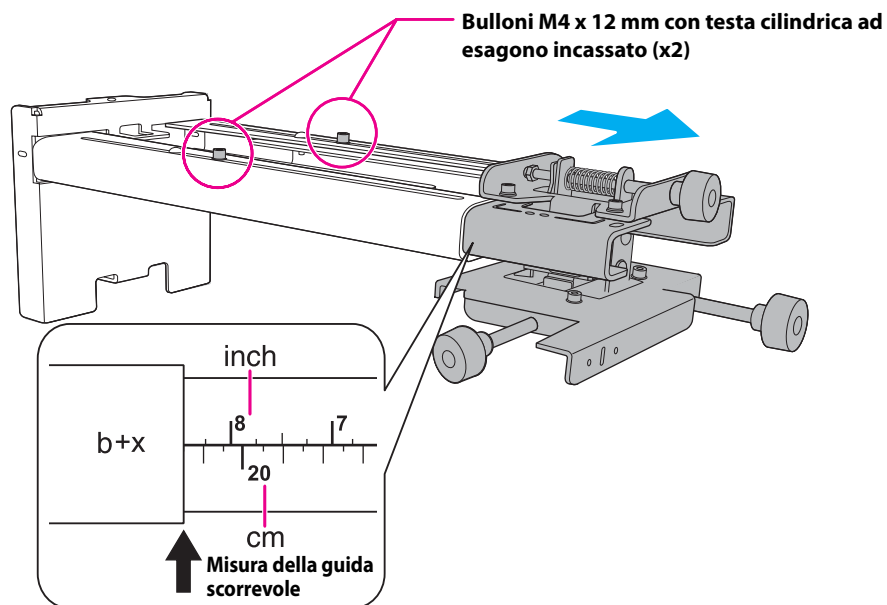
(8) Stringere il dado con una chiave inglese per fissare la piastra alla parete.



4 Determinare la distanza di proiezione ed estrarre la guida scorrevole

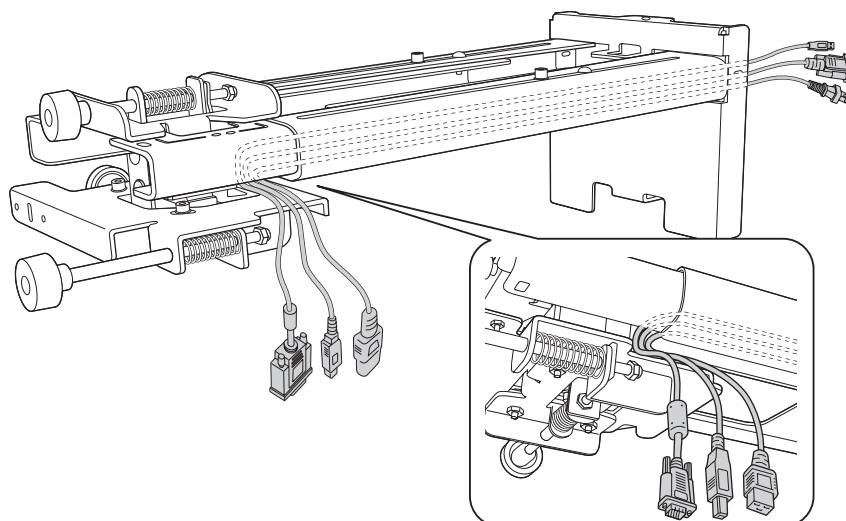
- (1) Nella tabella delle distanze di proiezione, controllare il numero per la misura della guida scorrevole (b).
- (2) Allentare i bulloni M4 x 12 mm con testa cilindrica ad esagono incassato (x2), e quindi estrarre la guida scorrevole sulla piastra di installazione.

Allineare la guida scorrevole alla misura (b+x), equivalente alla misura della guida scorrevole (b) più lo spessore dello schermo di proiezione (x).



5 Instradare i cavi attraverso la piastra di installazione

Instradare i cavi necessari attraverso la piastra di installazione.

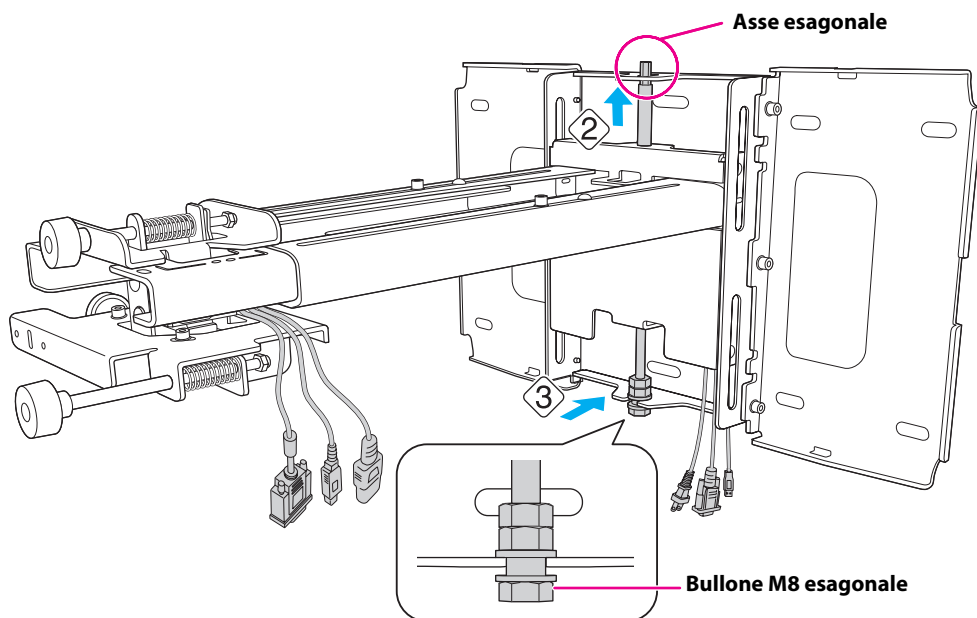
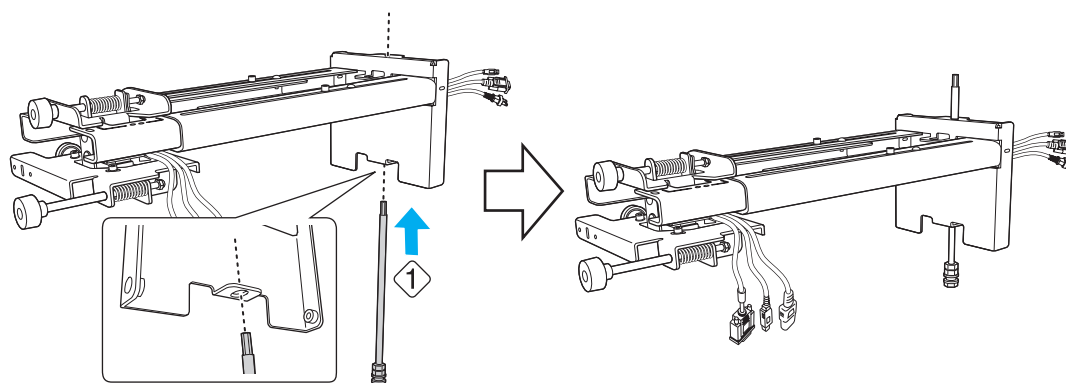


6 Fissare la piastra di installazione alla piastra a parete

- (1) Inserire nella piastra a parete l'asse esagonale, in corrispondenza della parte superiore della piastra di installazione (②).
- (2) Inserire il bullone M8 esagonale nella piastra a parete, in corrispondenza della parte inferiore della piastra di installazione (③).

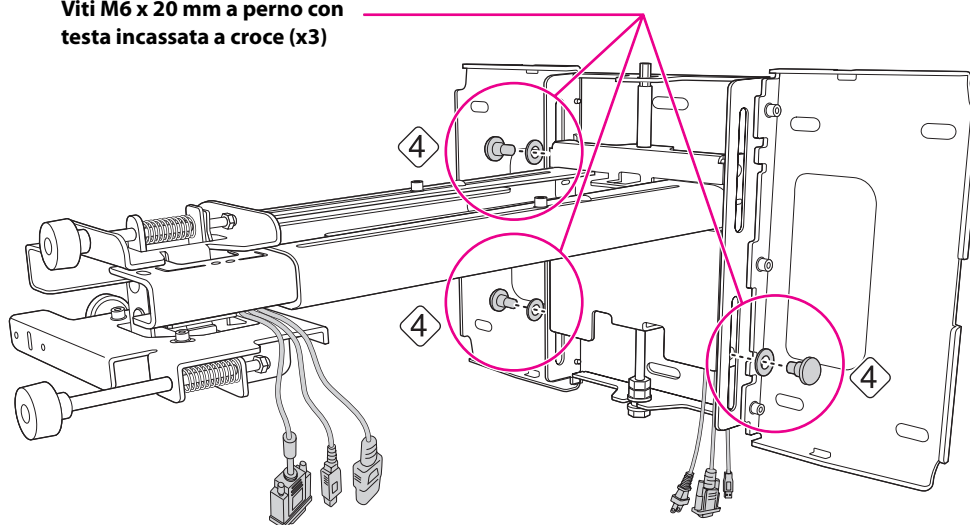
⚠ **Attenzione**

Prestare attenzione a non intrappolare i cavi tra la piastra di installazione e la piastra a parete.

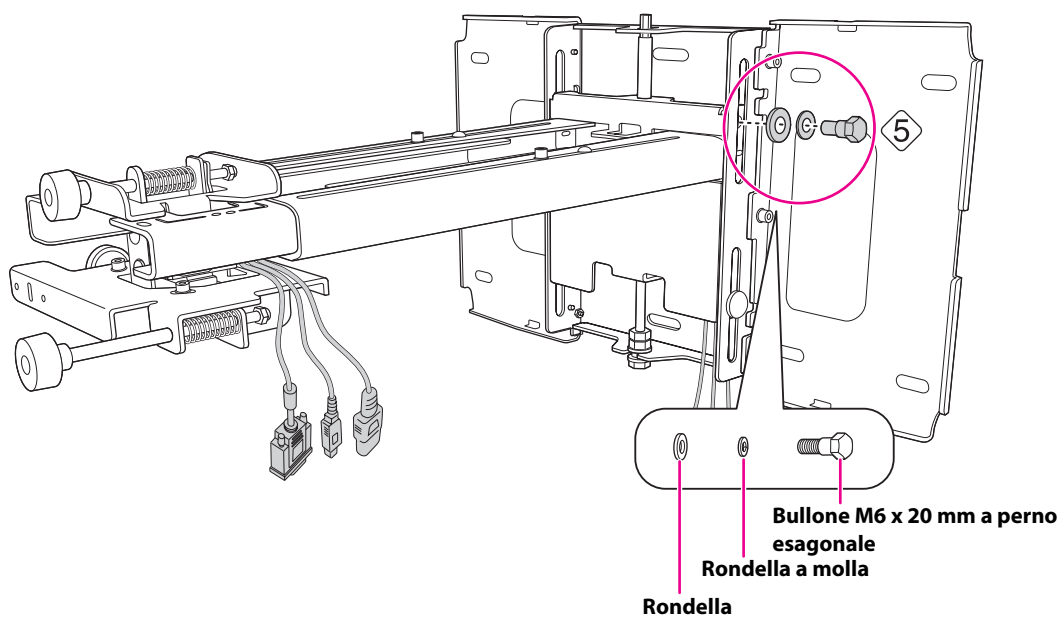


- (3) Fissare la piastra di installazione alla piastra a parete serrando le viti M6 x 20 mm a perno con testa incassata a croce (x3) in dotazione con il cacciavite a croce n. 3 (4).

Viti M6 x 20 mm a perno con testa incassata a croce (x3)



- (4) Avvitare il bullone M6 x 20 mm a perno esagonale in dotazione senza serrarlo a fondo (5).

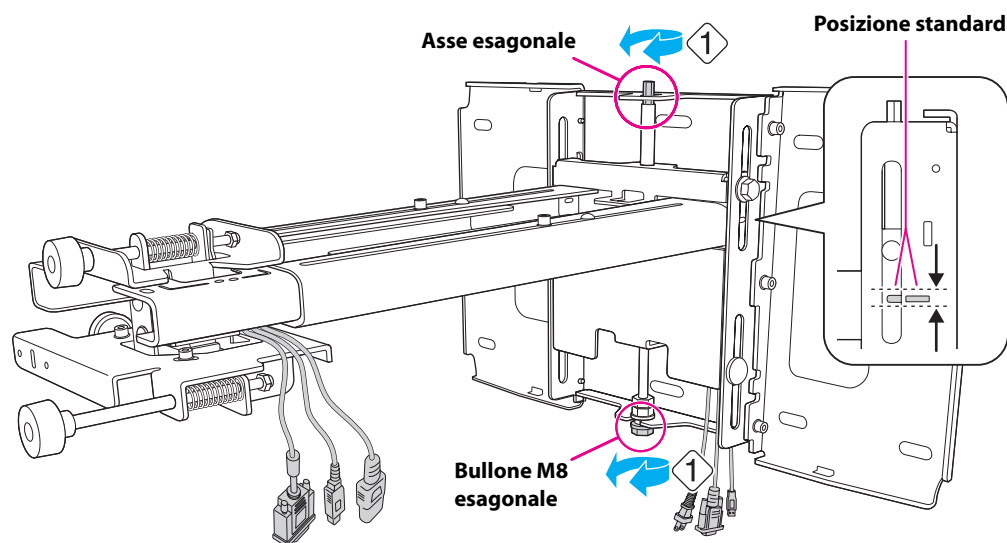


7 Regolare lo scorrimento verticale in modo da allinearlo alla posizione standard

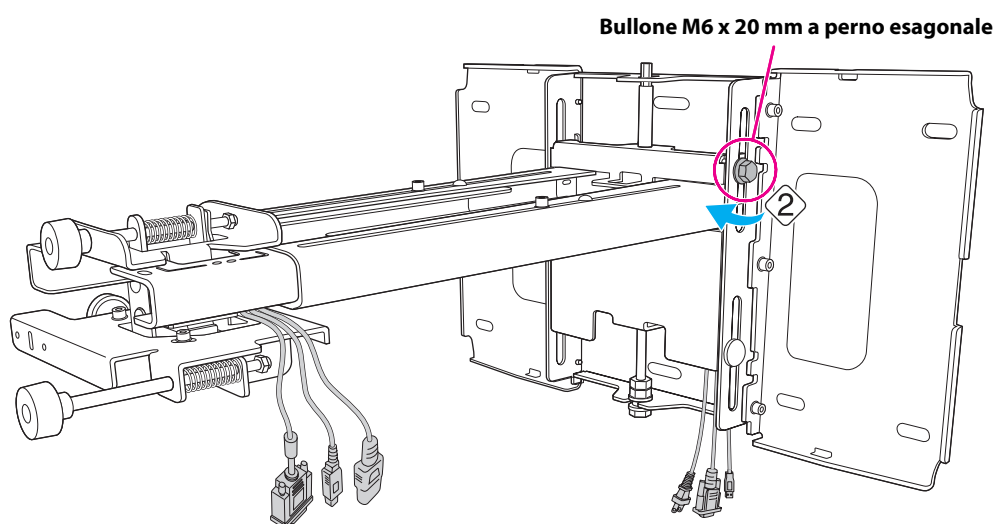
- (1) Regolare lo scorrimento verticale con il bullone M8 esagonale nella parte inferiore della piastra di installazione o con l'asse esagonale nella parte superiore della piastra di installazione. Allinearli alla posizione standard (1).

Se si serra il bullone M8 esagonale, la piastra di installazione si abbassa, mentre se si allenta il bullone, la piastra si alza.

Se si serra l'asse esagonale, la piastra di installazione si alza, mentre se si allenta l'asse, la piastra si abbassa.

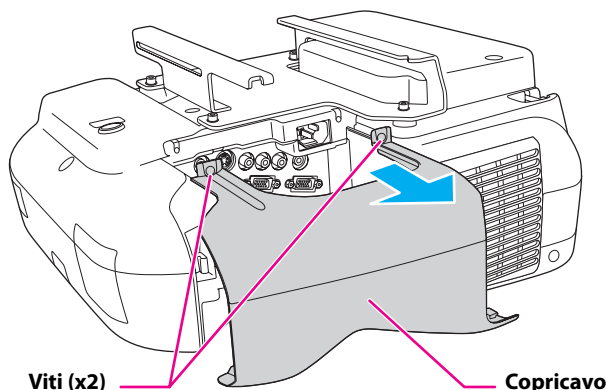


- (2) Serrare il bullone M6 x 20 mm a perno esagonale per fissare la piastra di installazione (2).



8 Fissare il proiettore alla piastra di installazione

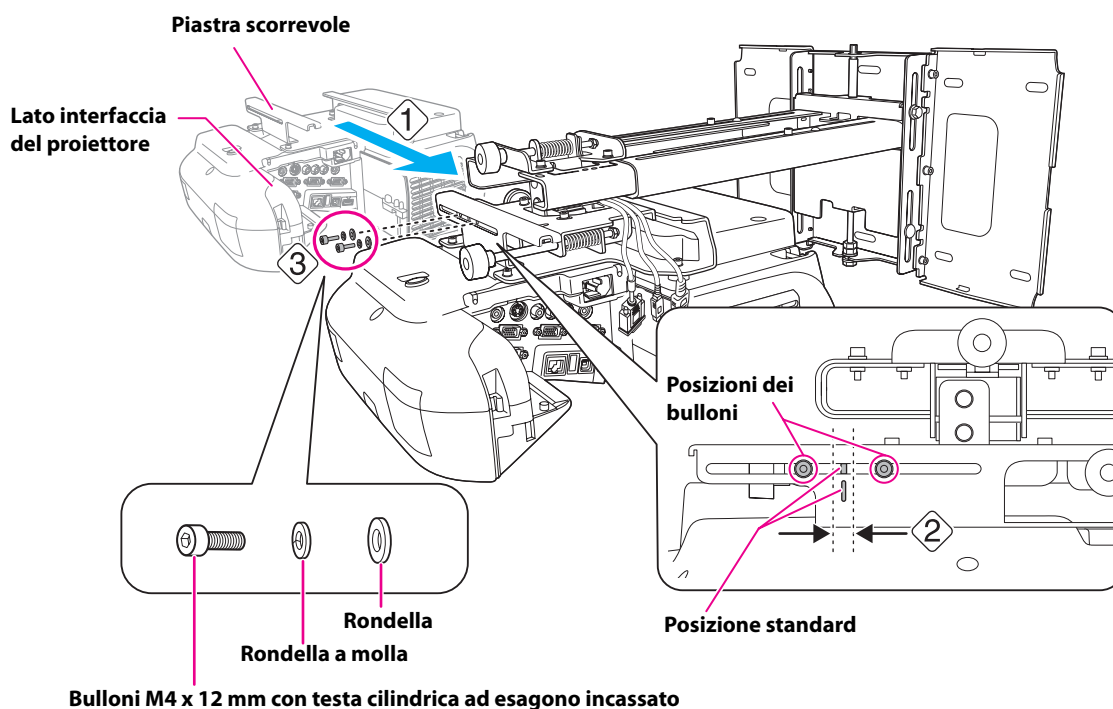
(1) Allentare le due viti e rimuovere il copricavo dal proiettore.



(2) Inserire la piastra scorrevole sulla piastra di installazione dal lato interfaccia del proiettore (1).

Allineare l'unità di regolazione a 3 assi alla posizione standard della piastra scorrevole (2).

(3) Serrare i bulloni M4 x 12 mm con testa cilindrica ad esagono incassato (x2) (3).

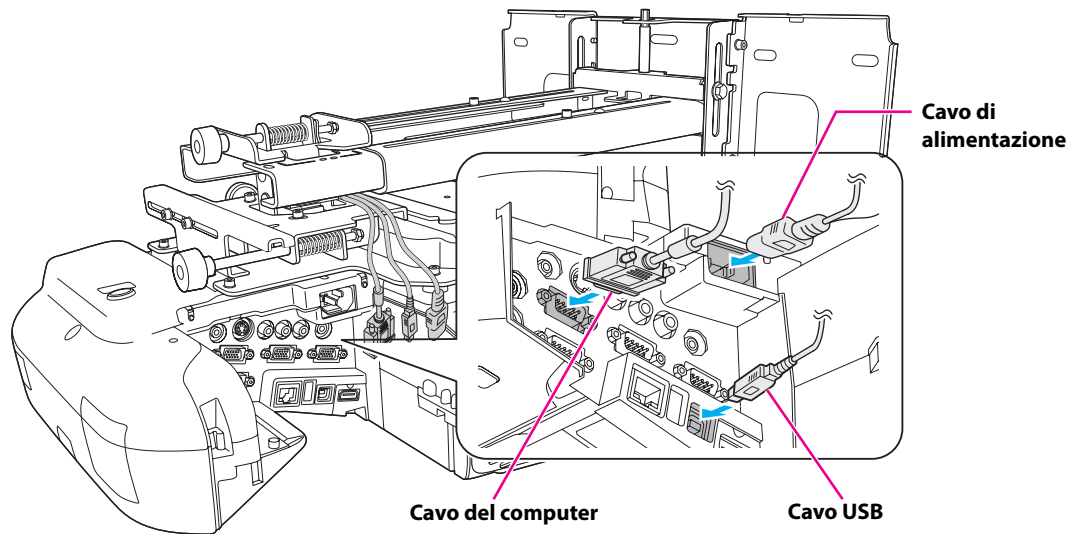


Avvertenza

Se si utilizzano sostanze adesive per prevenire l'allentamento delle viti, oppure si applicano sostanze quali lubrificanti od oli sulla parte di fissaggio della piastra scorrevole del proiettore, la struttura potrebbe incrinarsi e provocare la caduta del proiettore, con il rischio di infortuni o danni materiali. Non utilizzare sostanze adesive, lubrificanti o oli per installare o regolare la piastra di installazione.

9 Collegare il cavo di alimentazione e gli altri cavi al proiettore

Collegare al proiettore tutti i cavi necessari, come il cavo di alimentazione, il cavo del computer e il cavo USB.



6. Regolazione dello schermo di proiezione

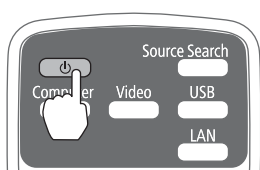
Per garantire la massima qualità di proiezione sullo schermo, osservare i seguenti passaggi per regolare lo schermo di proiezione.



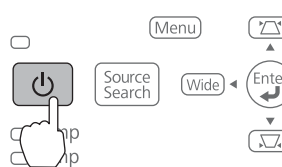
Non apportare regolazioni con la funzione Keystone del proiettore. In caso contrario, la qualità dell'immagine potrebbe diminuire.

1 Accendere il proiettore

Con il telecomando



Con il pannello di controllo

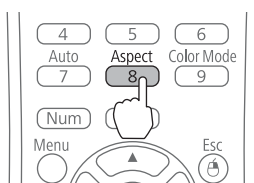


2 Cambiare le dimensioni delle immagini (rapporto aspetto)

A ogni pressione del tasto [Aspect], vengono cambiate le dimensioni delle immagini (rapporto aspetto) e il nome corrispondente viene visualizzato sullo schermo.

Modificare l'impostazione in base al segnale dell'apparecchiatura collegata.

Telecomando



Rapporto aspetto

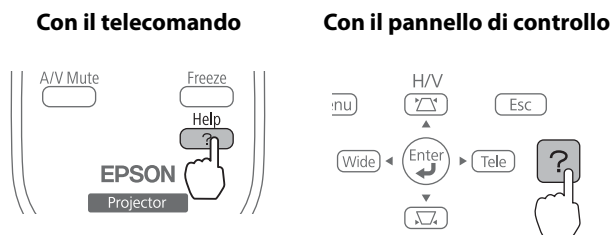


In alternativa, impostare il rapporto aspetto dal menu [Segnale] - [Formato] del menu Configurazione.

➔ **Manuale dell'utente del proiettore "Menu Configurazione"**

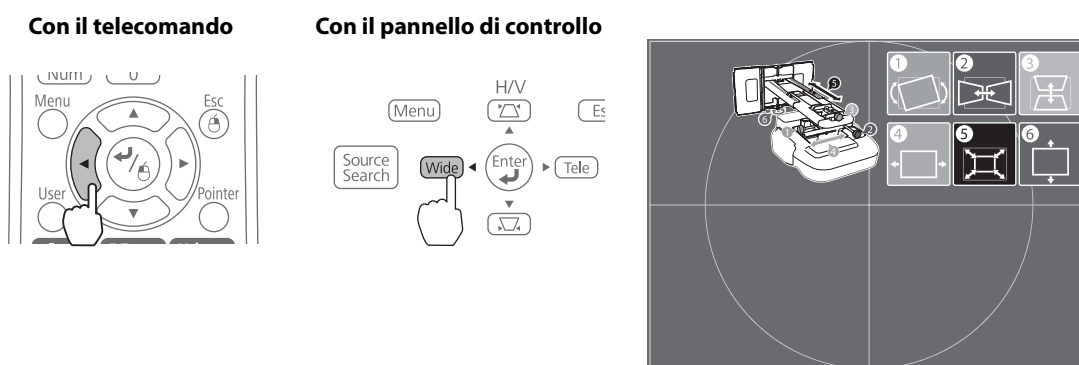
3 Visualizzare il monoscopio

(1) Premere il tasto [Help].



(2) Premere il tasto [Wide] sul telecomando o il tasto [Wide] sul pannello di controllo.

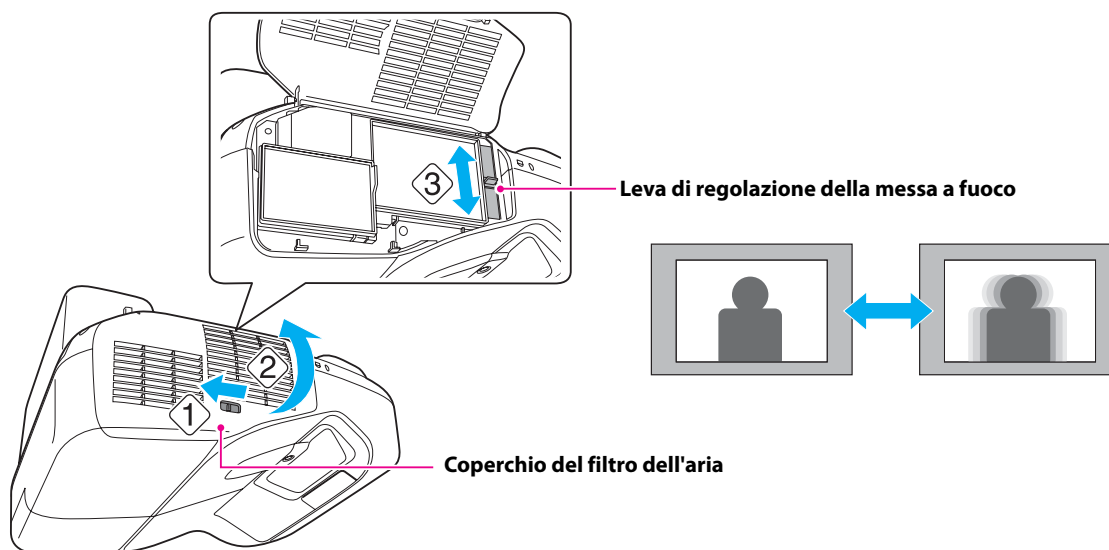
Viene visualizzato il monoscopio.



4 Regolare la messa a fuoco

(1) Spostare la leva del coperchio del filtro dell'aria (1) per aprire il coperchio del filtro dell'aria (2).

(2) Utilizzare la leva di regolazione della messa a fuoco (3) per regolare la messa a fuoco (3).



(3) Dopo la regolazione, chiudere il coperchio del filtro dell'aria.

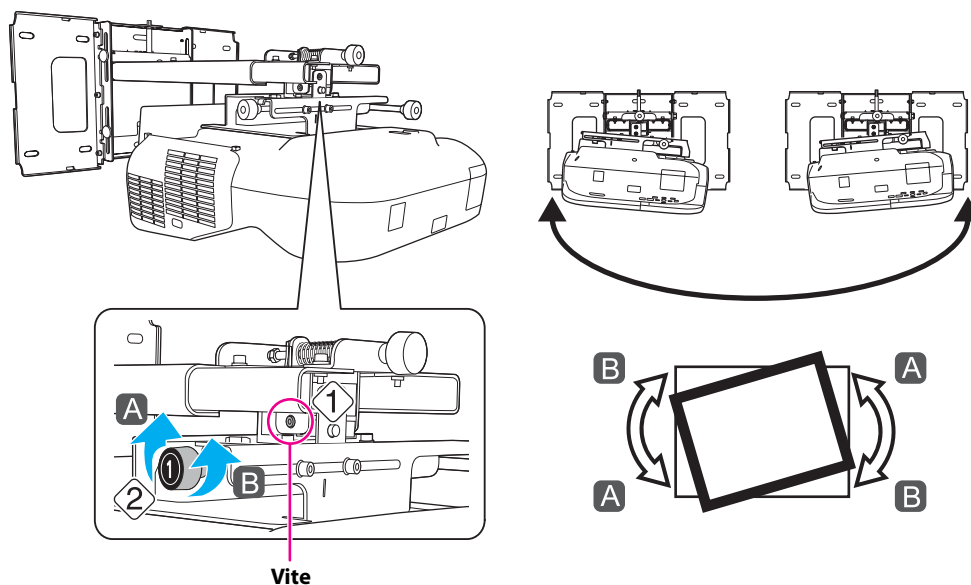
5 Utilizzare la ghiera di regolazione sinistra per regolare l'oscillazione orizzontale



Ripetere i punti da 5 a 10 secondo necessità.

(1) Allentare la vite come indicato nella figura (1) in basso.

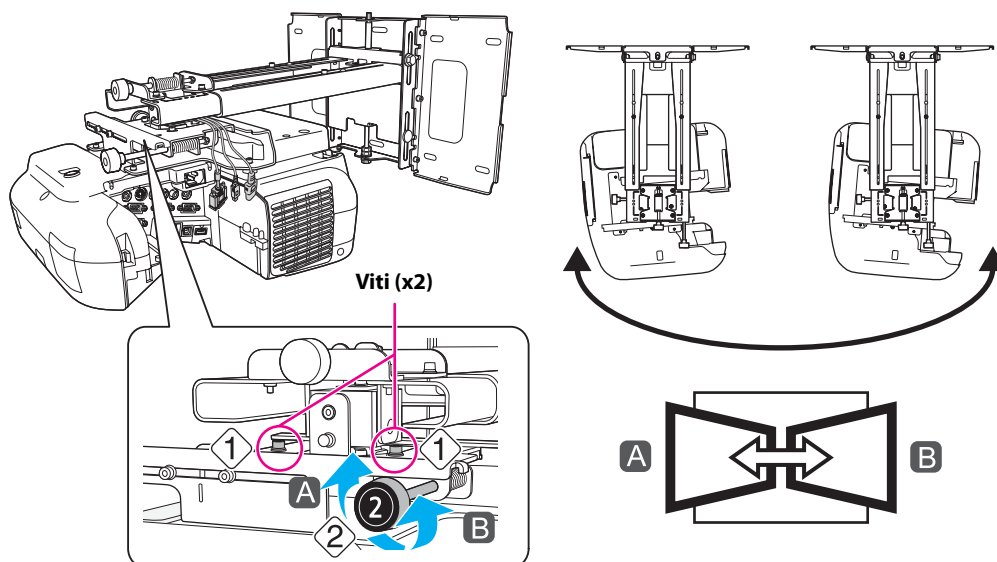
(2) Ruotare la ghiera di regolazione (1) per regolare l'oscillazione orizzontale (2).



(3) Dopo aver eseguito tutte le regolazioni ai punti da 5 a 10, serrare la vite allentata in (1).

6 Utilizzare la ghiera di regolazione destra per regolare la rotazione orizzontale

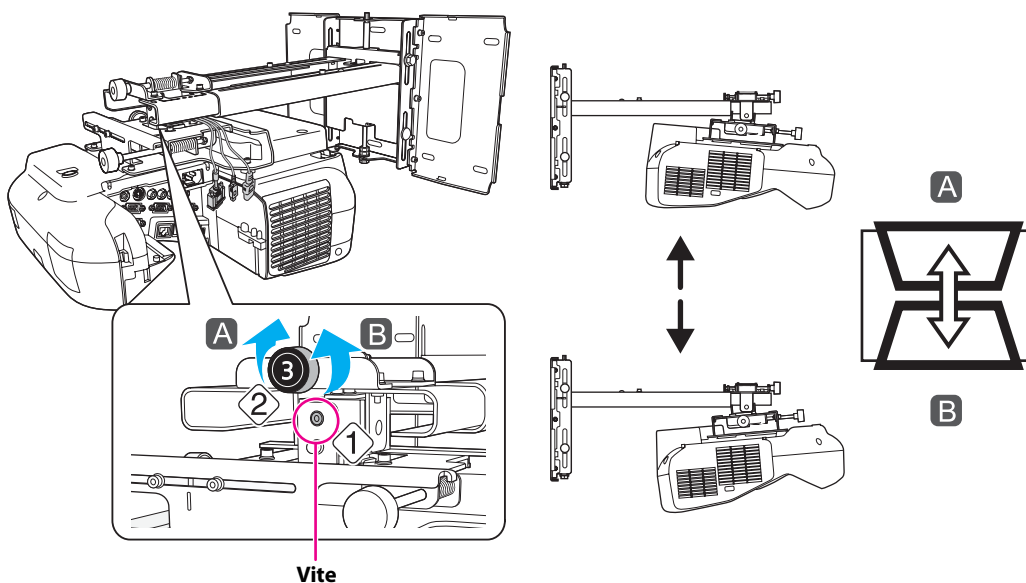
- (1) Allentare le viti (x2) come indicato nella figura (1) in basso.
- (2) Ruotare la ghiera di regolazione (2) per regolare la rotazione orizzontale (2).



- (3) Dopo aver eseguito tutte le regolazioni ai punti da 5 a 10, serrare le viti (x2) allentate in (1).

7 Utilizzare la ghiera di regolazione superiore per regolare l'inclinazione verticale

- (1) Allentare la vite come indicato nella figura (1) in basso.
- (2) Ruotare la ghiera di regolazione (3) per regolare l'inclinazione verticale (2).

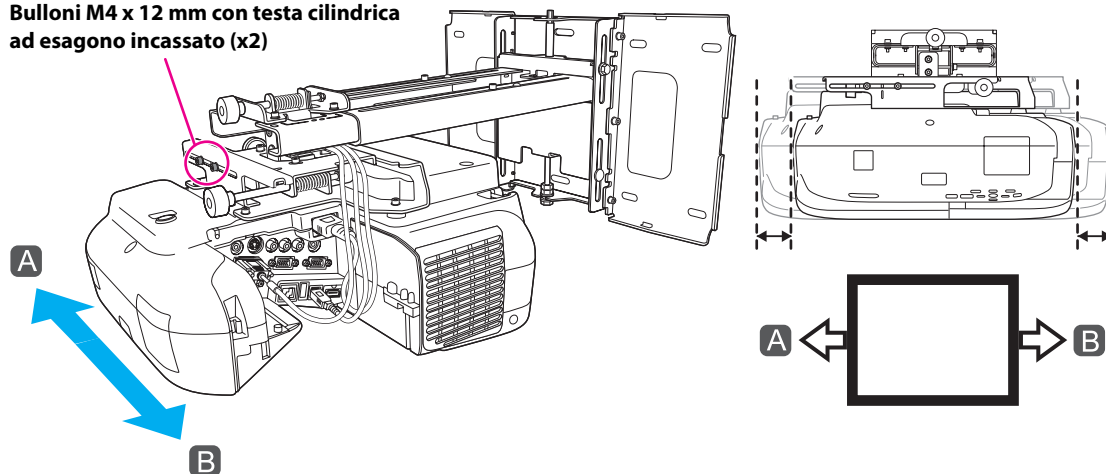


- (3) Dopo aver eseguito tutte le regolazioni ai punti da 5 a 10, serrare la vite allentata in (1).

8 Regolare lo scorrimento orizzontale

- (1) Allentare i bulloni M4 x 12 mm con testa cilindrica ad esagono incassato (x2), e quindi regolare la guida scorrevole per la piastra scorrevole.

Bulloni M4 x 12 mm con testa cilindrica ad esagono incassato (x2)

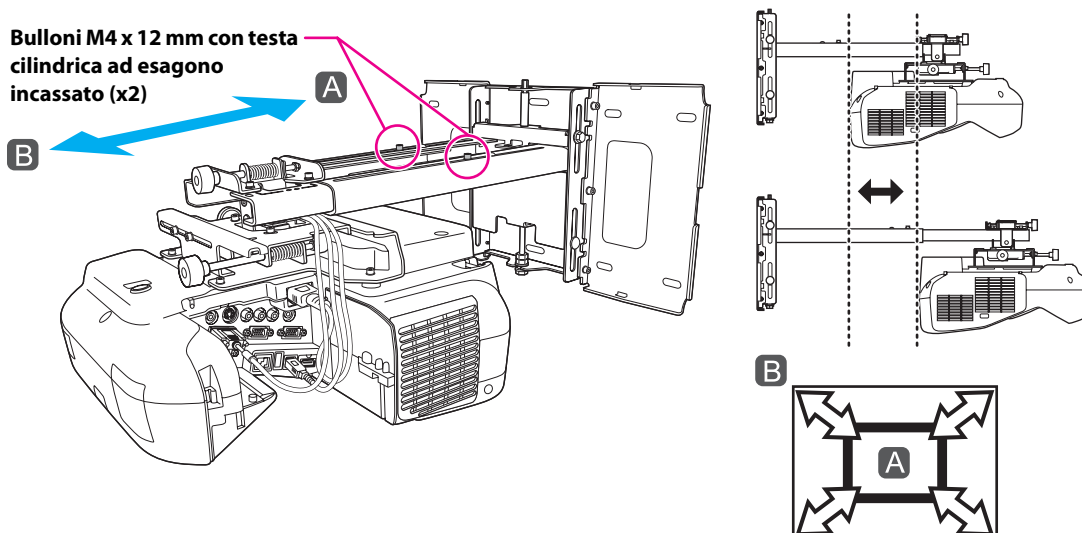


- (2) Dopo aver eseguito tutte le regolazioni ai punti da **5** a **10**, serrare i bulloni M4 x 12 mm con testa cilindrica ad esagono incassato (x2).

9 Regolare lo scorrimento in avanti/indietro

- (1) Allentare i bulloni M4 x 12 mm con testa cilindrica ad esagono incassato (x2), e quindi regolare la guida scorrevole per la piastra di installazione.

Bulloni M4 x 12 mm con testa cilindrica ad esagono incassato (x2)



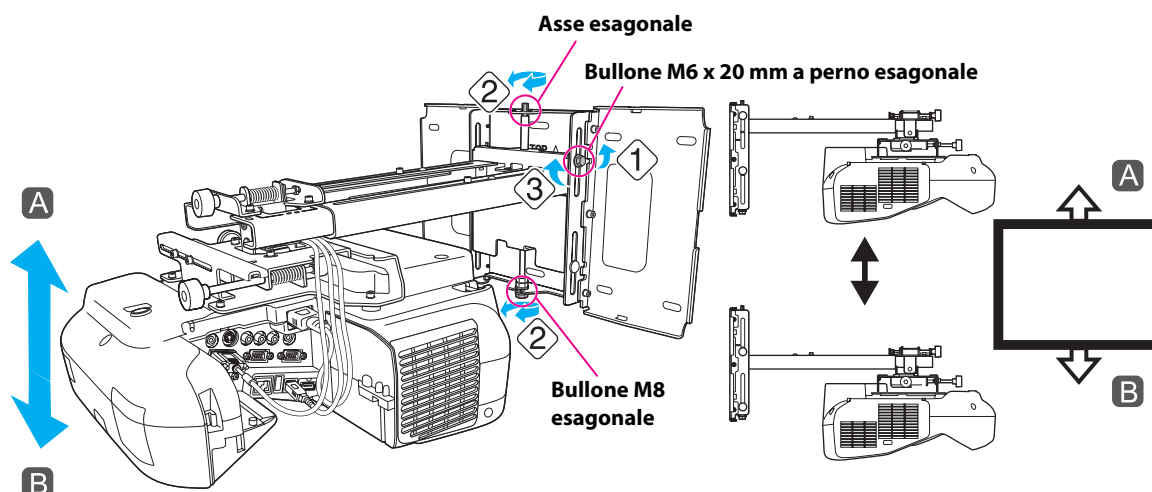
- (2) Dopo aver eseguito tutte le regolazioni ai punti da **5** a **10**, serrare i bulloni M4 x 12 mm con testa cilindrica ad esagono incassato (x2).

10 Regolare lo scorrimento verticale

- (1) Allentare il bullone M6 x 20 mm a perno esagonale (①).
- (2) Regolare lo scorrimento verticale con il bullone M8 esagonale nella parte inferiore della piastra di installazione o con l'asse esagonale nella parte superiore della piastra di installazione (②).

Se si serra il bullone M8 esagonale, la piastra di installazione si abbassa, mentre se si allenta il bullone, la piastra si alza.

Se si serra l'asse esagonale, la piastra di installazione si alza, mentre se si allenta l'asse, la piastra si abbassa.



- (3) Serrare il bullone M6 x 20 mm a perno esagonale allentato in (1) (③).

11 Disattivare la visualizzazione del monoscopio

Premere il tasto [Esc] sul telecomando o sul pannello di controllo per disattivare il monoscopio.

⚠ Avvertenza

Stringere saldamente tutte le viti. In caso contrario, il proiettore o la piastra di installazione potrebbero cadere e causare infortuni o danni materiali.

7. Montaggio dei coperchi

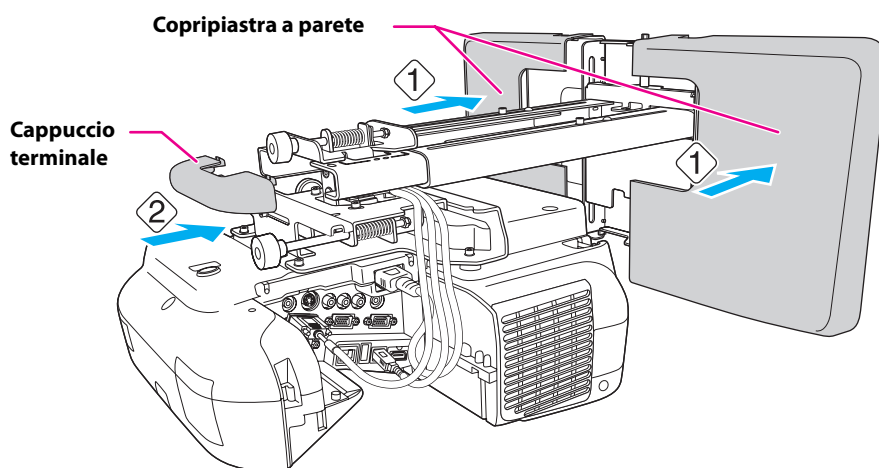
1 Montare il coperchio della piastra a parete e il cappuccio terminale

(1) Fissare il coperchio della piastra a parete (1).



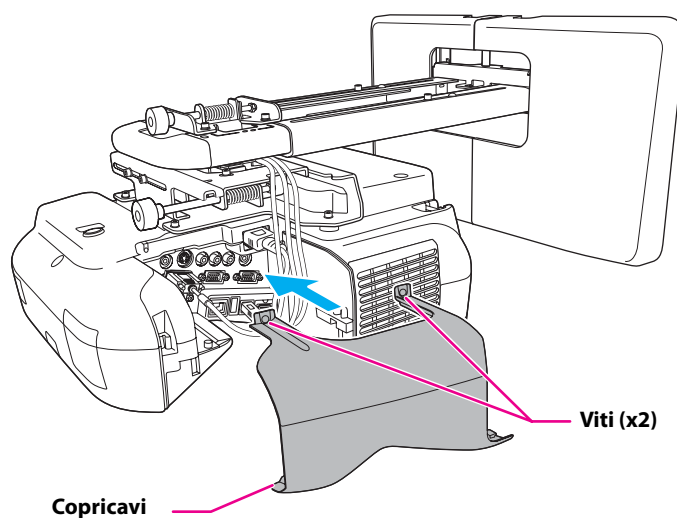
A seconda dei cablaggi, potrebbe essere necessario tagliare una parte del coperchio della piastra a parete per consentire il passaggio dei cavi.
Se è necessario tagliare una sezione del coperchio della piastra a parete per il passaggio dei cavi, accertarsi di rimuovere le sbavature e gli eventuali bordi taglienti per evitare di danneggiare i cavi.
Inoltre, fare attenzione quando si maneggia l'attrezzo di taglio.

(2) Montare il cappuccio terminale con la sezione concava rivolta verso l'alto (2).



2 Montare il copricavo sul proiettore

Montare il copricavo e stringere le viti per fissarlo (x2).



**Attenzione**

Il proiettore deve essere rimosso o reinstallato esclusivamente da un tecnico specializzato, anche per la manutenzione e le riparazioni. Per istruzioni sulla manutenzione e sulle riparazioni, vedere il Manuale dell'utente.

**Avvertenza**

- Non allentare mai i bulloni e i dadi dopo l'installazione. Verificare regolarmente che le viti non siano allentate. Se le viti sono allentate, serrarle saldamente. In caso contrario, il proiettore o la piastra di installazione potrebbero cadere e causare infortuni o danni materiali.**
- Non appendersi alla piastra di installazione o appendervi oggetti pesanti. In caso di caduta della piastra di installazione o del proiettore, potrebbero verificarsi infortuni o danni materiali.**

8. Appendice

Uso di Easy Interactive Function

Dopo aver installato un modello compatibile con Easy Interactive Function (EB-485Wi/480i/475Wi), è necessario eseguire la calibrazione per allineare le posizioni del cursore e della Easy Interactive Pen.

Se si utilizza Easy Interactive Tools, è necessario installare sul computer Easy Interactive Tools Ver.2. È inoltre necessario installare Easy Interactive Driver Ver.2 se si eseguono operazioni di emulazione del mouse o si disegna utilizzando Mac OS X.

Per informazioni, vedere la Guida di avvio rapido in dotazione o il Manuale dell'utente sul Document CD-ROM.

Montaggio di un cavo di sicurezza

Se il proiettore deve essere installato in un locale dove rimarrà incustodito, è possibile utilizzare un cavo con blocco di sicurezza disponibile in commercio, da legare a una trave o a un altro oggetto per prevenire eventuali furti.

Far passare il cavo del blocco antifurto attraverso il punto di installazione del cavo di sicurezza.

Per informazioni su come bloccare il cavo antifurto, vedere il Manuale dell'utente in dotazione con il cavo antifurto.

