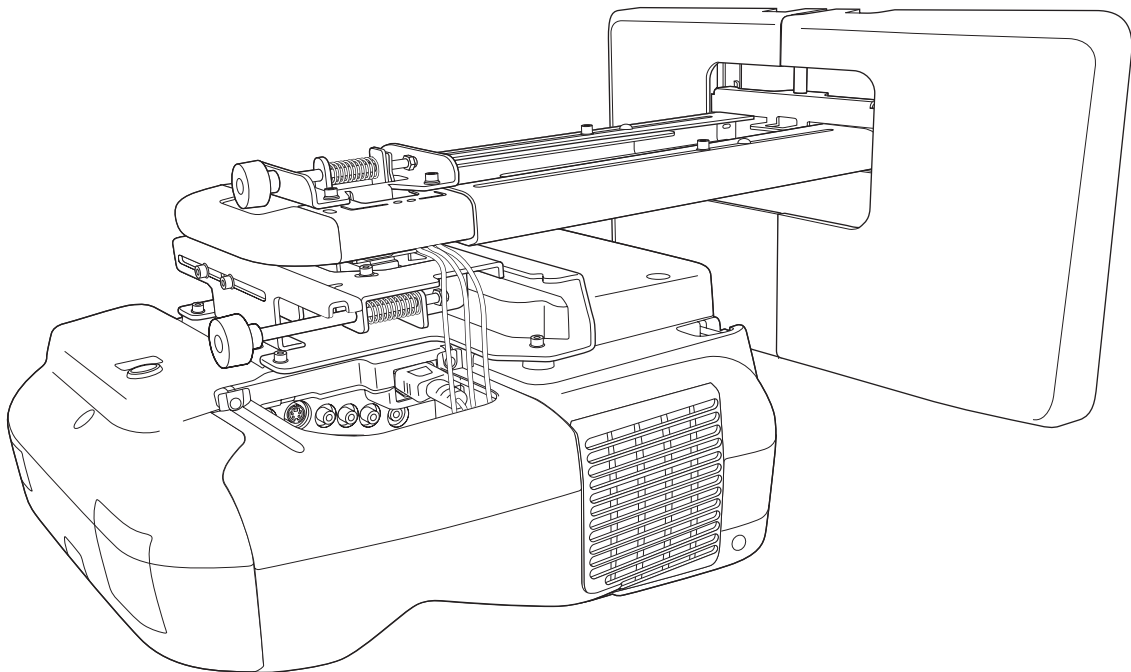


Installasjonsveiledning

Norsk








Sikkerhetsinstruksjoner

For din egen sikkerhet, les alle instruksjonene i denne veiledningen før du bruker festeplaten. Feil håndtering som ikke er i henhold til instruksjonene i denne veiledningen, kan skade festeplaten eller føre til personskader eller skader på eiendom. Oppbevar denne installasjonsveiledningen lett tilgjengelig for framtidig referanse. Les Brukerhåndboken og Sikkerhetsinstruksjonene for projektoren din og følg instruksjonene i disse dokumentene.









Forklaring av symboler

Varselsymbolene nedenfor brukes gjennom hele denne installasjonsveiledningen for å hindre personskader eller skader på eiendom. Sørg for at du forstår disse advarslene når du leser denne installasjonsveiledningen.








 Advarsel	Dette symbolet signaliserer informasjon som, dersom den overses, potensielt kan føre til personskader eller til og med dødsfall grunnet feil håndtering.
 Forsiktig	Dette symbolet signaliserer informasjon som, dersom den overses, potensielt kan føre til personskader eller materielle skader grunnet feil håndtering.
	Dette symbolet viser til relatert eller nyttig informasjon.

	Dette symbolet signaliserer en handling som ikke må utføres
	Dette symbolet signaliserer en handling som må utføres




Forholdsregler for installasjon

 Advarsel	
Festeplaten er spesifikt designet for å montere en projektor på en vegg. Hvis noe annet enn en projektor monteres, kan vekten medføre skader. Hvis festeplaten faller ned, kan det føre til personskader eller skader på eiendom.	
Installasjonsarbeidet (veggmonteringen) skal utføres av spesialister som har tekniske kunnskaper og ferdigheter. Ufullstendig eller feil montering kan føre til at festeplaten faller ned, noe som kan føre til personskader eller skader på eiendom.	
Følg instruksjonene i denne veiledningen når du installerer festeplaten. Hvis instruksjonene ikke følges, kan festeplaten falle ned og føre til personskader eller en ulykke.	
Håndter strømledningen med forsiktighet. Feil håndtering kan føre til brann eller elektrisk støt. Følg disse forholdsreglene ved håndtering: <ul style="list-style-type: none">• Ikke ta i strømledningen med våte hender.• Ikke bruk en strømledning som er skadet eller modifisert.• Ikke dra for hardt i strømledningen når du fører ledningen gjennom festeplaten.	
Ikke installer festeplaten på et sted der den kan utsettes for vibrasjoner eller støt. Vibrasjoner eller støt kan påføre skader på projektoren eller monteringsoverflaten. Det kan også føre til at festeplaten eller projektoren faller ned og påfører personskader eller skader på eiendom.	
Installer festeplaten slik at den støtter tilstrekkelig opp om vekten av projektoren og festeplaten og kan motstå vannrette vibrasjoner. Bruk muttere og bolter i M8-størrelse. Muttere og bolter som er mindre enn M8, kan føre til at festeplaten faller ned. Epson påtar seg ikke ansvar for materielle skader eller personskader som måtte oppstå på grunn av at veggen er for svak eller at installasjonen ikke er tilfredsstillende.	
Installasjonsarbeidet skal utføres av minst to kvalifiserte servicepersoner. Hvis du må løsne på skruer under installasjonen, må du passe på å ikke slippe festeplaten. Hvis festeplaten eller projektoren faller ned, kan det føre til personskader eller skader på eiendom.	

⚠ Advarsel

<p>Når du monterer projektoren på veggen med festeplaten, må veggen være sterk nok til å holde projektoren og festeplaten. Denne festeplaten skal monteres på betongvegg. Bekreft vekten av projektoren og festeplaten før installering, og fastslå hvor solid veggen er. Hvis veggen ikke er sterk nok, må den forsterkes før installasjonen.</p>	
<p>Inspiser festeplaten med jevne mellomrom for å sikre at det ikke finnes brukne deler eller løse skruer. Hvis det finnes brukne deler, slutt å bruke festeplaten umiddelbart. Hvis festeplaten eller projektoren faller ned, kan det føre til personskader eller skader på eiendom.</p>	
<p>Du må aldri modifisere festeplaten.</p>	
<p>Ikke heng i festeplaten eller heng en tung gjenstand på den. Hvis festeplaten eller projektoren faller ned, kan det føre til personskader eller skader på eiendom.</p>	
<p>Hvis du bruker klebestoff for å hindre skruene i å løsne, eller smøremiddel, olje eller lignende på projektorens glideplate, kan det oppstå sprekker i hylsteret slik at projektoren faller ned og påfører personskader eller skader på eiendom. Ikke bruk klebestoff, smøremiddel eller olje for å installere eller justere festeplaten.</p>	
<p>Trekk alle skruene stramt til etter justering. Ellers kan projektoren eller festeplaten falle ned, og dermed forårsake personskade eller skade på eiendom.</p>	
<p>Du må aldri løsne boltene og mutterne etter installasjon. Kontroller med jevne mellomrom at skruene ikke har løsnet. Hvis du finner løse skruer, må du trekke dem stramt til. Ellers kan projektoren eller festeplaten falle ned, og dermed forårsake personskade eller skade på eiendom.</p>	

⚠ Forsiktig



<p>Ikke installer festeplaten på et sted der det er fare for at driftstemperaturen for projektormodellen din kan overstiges. Et slikt miljø kan skade projektoren.</p>	
<p>Installer festeplaten på et sted der det ikke er for mye støv og fuktighet for å hindre at linsen eller de optiske komponentene blir skitne.</p>	
<p>Ikke bruk overdreven makt når du justerer festeplaten. Festeplaten kan knekke, noe som kan føre til personskade.</p>	

Sted for installasjon av festeplaten

- Legg inn strømledningsnett på installasjonsstedet før du henger opp festeplaten.
- Installer projektoren på avstand fra andre elektriske apparater slik som fluorescerende lys eller klimaanlegg. Enkelte typer fluorescerende lys kan forstyrre projektorens fjernkontroll.
- Tilkoblingsledninger bør være under 20 meter lang for å redusere ekstern støy.
- Vi anbefaler bruk av klebelerret eller tavler.
- Når du bruker Easy Interactive Function, må du sørge for at projektoren er satt opp under følgende forhold:
 - Projektorskjermen er rektangulær uten forvridning.
 - Projektoren er vinklet opptil $\pm 3^\circ$ vertikalt og horisontalt i forhold til projektorskjermen.
 - Ved bruk av Keystone er mengden korleksjon for L-Keystone og V-Keystone maksimalt ± 6 .

Mer om denne Installasjonsveiledningen

Denne veiledningen beskriver fremgangsmåten for montering av projektoren for korte avstander, EB-485Wi/485W/480i/480/475Wi/475W/470, til en vegg ved hjelp av den eksklusive festeplaten.

1 Pakkens innhold  s. 6**2 Spesifikasjoner**  s. 7**3 Koble til enhetene**  s. 9**4 Tabell for projiseringsavstand**  s. 10**5 Installasjonsprosedyre**  s. 18

- (1) Demonter delene
- (2) Monter delene
- (3) Installer veggplaten på veggen
- (4) Fastsett projiseringsavstanden og dra ut glidestykket
- (5) Trekk kablene gjennom festeplaten
- (6) Fest festeplaten til veggplaten
- (7) Juster det loddrette glidestykket slik at det er i standardposisjon
- (8) Fest projektoren til festeplaten
- (9) Koble strømledningen og de andre kablene til projektoren

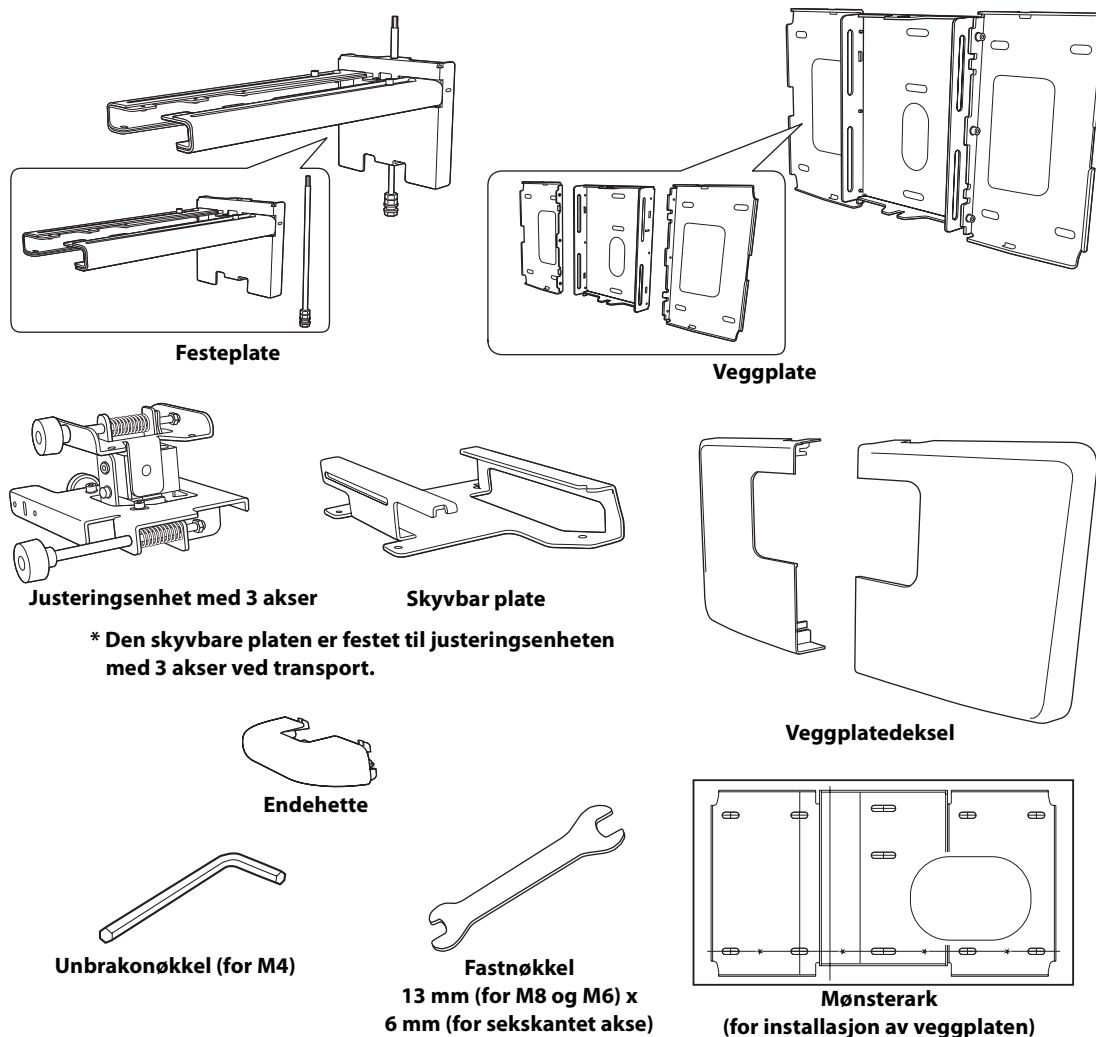
**6 Justere projiseringsskjermen**  s. 28


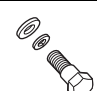

- (1) Slå på projektoren
- (2) Endre bredde/høyde-forholdet
- (3) Vis prøvemønsteret
- (4) Juster fokuset
- (5) Bruk den venstre justeringsskruen til å justere vannrett rulling
- (6) Bruk den høyre justeringsskruen til å justere vannrett rotasjon
- (7) Bruk den øverste justeringsskruen for å justere loddrett helling
- (8) Juster den vannrette skyvelengden
- (9) Juster skyvelengden forover/bakover
- (10) Juster den loddrette skyvelengden
- (11) Slå av visningen av prøvemønsteret

**7 Feste dekslene**  s. 34

- (1) Fest veggplatedekselet og endehetten
- (2) Fest kabeldekselet til projektoren

1. Pakkens innhold



Form	Navn	Antall	Bruksområde
	M4 x 12 mm hodeskrue med innvendig sekskant, med skive/sprengskive	6	For installasjon av veggplate
		4	For installasjon av justeringsenheten med 3 akser
		4	For installasjon av skyvbar plate/projektor
		2	For installasjon av skyvbar plate/justeringsenhet med 3 akser (festet ved transport)
	M6 x 20 mm sekskantsbolt med skive/sprengskive	1	For installasjon av festeplate/veggplate
	M6 x 20 mm stjerneskrue med plastskive	3	

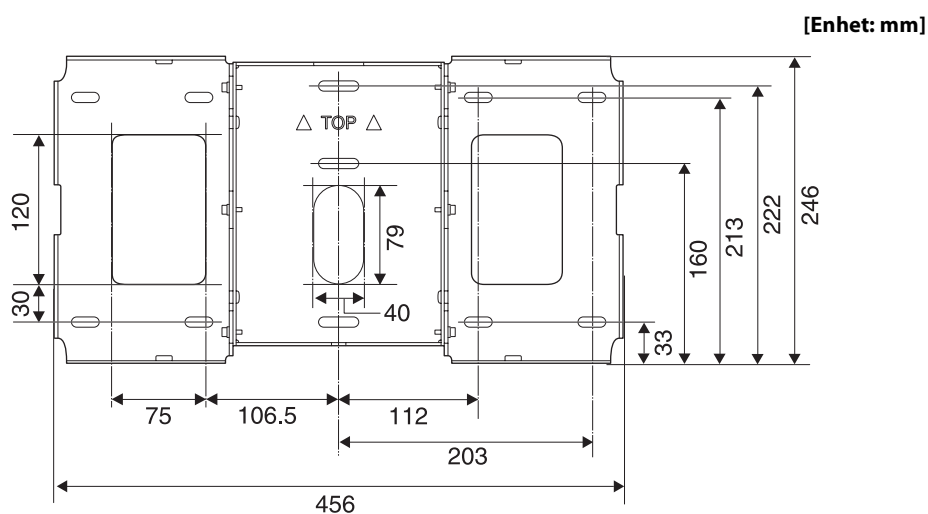
- Bruk boltene eller skruene som følger med festeplaten for å installere den, som anvist i denne veiledningen. Ikke bytt disse boltene ut med andre typer.
- Bruk kommersielt tilgjengelige M8 x 50 mm ankre (minst 3) til å feste veggplaten til veggen.
- Få tak i verktøyene og delene du trenger før du begynner installasjonen.

2. Spesifikasjoner

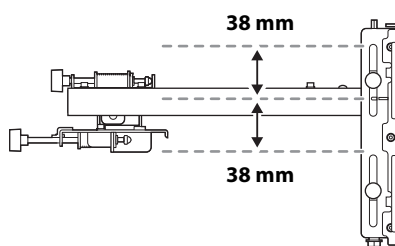
Artikkel	Spesifikasjon	Bemerkning	Referanseside
Vekt på festeplate (inkluderer justeringsenhet med 3 akser, skyvbar plate, veggplate, veggplatedeksel og endehette)	Ca. 7,4 kg	Festeplate (2,8 kg), justeringsenhet med 3 akser (1,1 kg), skyvbar plate (0,7 kg), veggplate (2,5 kg), veggplatedeksel og endehette (0,3 kg)	
Maksimal belastningskapasitet	7 kg		
Justeringsrekkevidde, skyvelengde forover/bakover	0 til 310 mm	Justeringsrekkevidde, skyvearm: 0 til 248 mm Justeringsrekkevidde fra posisjonen til justeringsenheten med 3 akser: 62 mm	Se illustrasjonen nedenfor
Justeringsrekkevidde, loddrett skyvelengde	± 38 mm		Se illustrasjonen nedenfor
Justeringsrekkevidde, vannrett rulling	± 3°	Finjusteringer er mulig med justeringsskruen	☛ s. 30
Justeringsrekkevidde, vannrett rotasjon	± 3°	Finjusteringer er mulig med justeringsskruen	☛ s. 31
Justeringsrekkevidde, loddrett helling	± 3°	Finjusteringer er mulig med justeringsskruen	☛ s. 31
Justeringsrekkevidde, vannrett skyvelengde	± 45 mm		Se illustrasjonen nedenfor

Veggplate

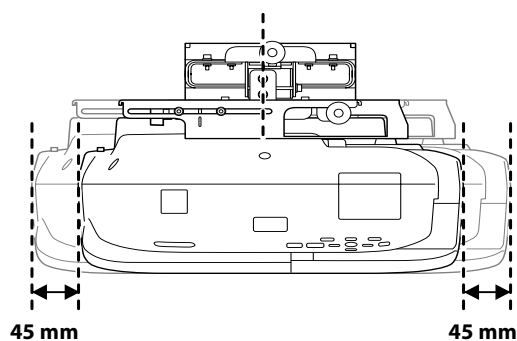
Produktet sendes i tre deler. Bruk boltene M4 x 12 mm (x6) som følger med for å skru de separate delene sammen før bruk.



Justeringsrekkevidde, loddrett skyvelengde

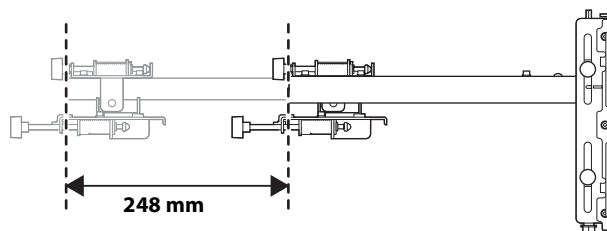


Justeringsrekkevidde, vannrett skyvelengde



Justeringsrekkevidde, skyvelengde forover/bakover

Justeringsrekkevidde, skyvearm

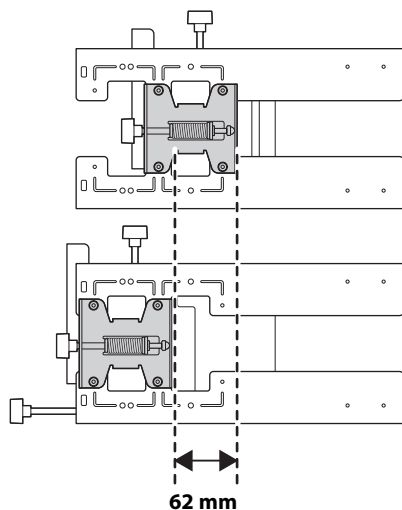


Justering fra posisjonen til justeringsenheten med 3 akser

Ved å endre installasjonsposisjonen for justeringsenheten med 3 akser fra foran til bak, kan du justere installasjonsposisjonen til projektoren.

Hvis skjermstørrelsen er mindre enn 70 tommer, installer den i stillingen som er merket med et ○-merke.

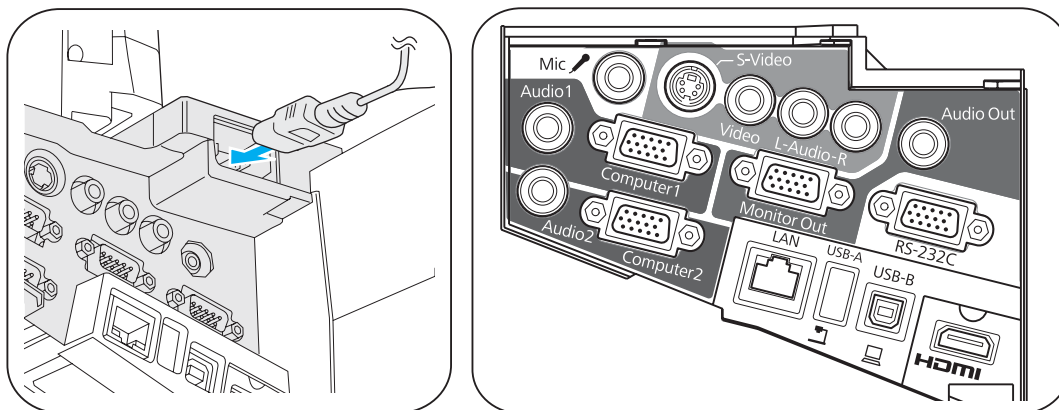
Hvis skjermstørrelsen er mer enn 70 tommer, installer den i stillingen som er merket med et ○○-merke.



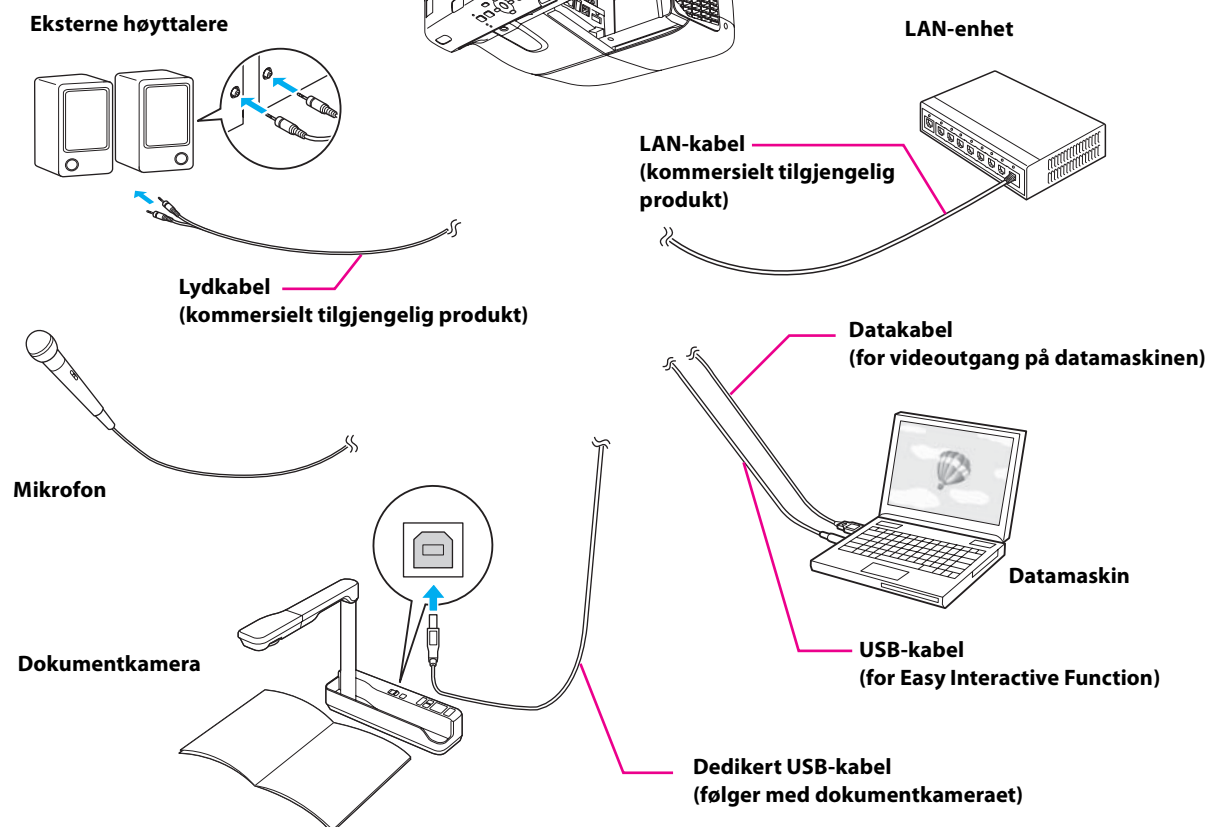
3. Koble til enhetene

Klargjør en alle nødvendige ledninger som f.eks. en strømledning, datakabel og USB-kabel på stedet der festeplaten skal installeres.

Klargjør alle nødvendige kabler for enhetene du skal koble til projektoren, slik som et dokumentkamera eller en mikrofon. For ytterligere opplysninger, se den medfølgende Brukerhåndboken på Document CD-ROM-en.



Eksempel på tilkobling



Ved bruk av Easy Interactive Function (kun EB-485Wi/480i/475Wi)

Hvis du skal tegne ved å koble til en datamaskin, trenger du en USB-kabel.

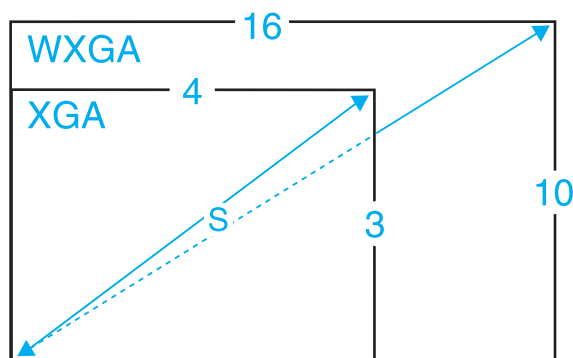
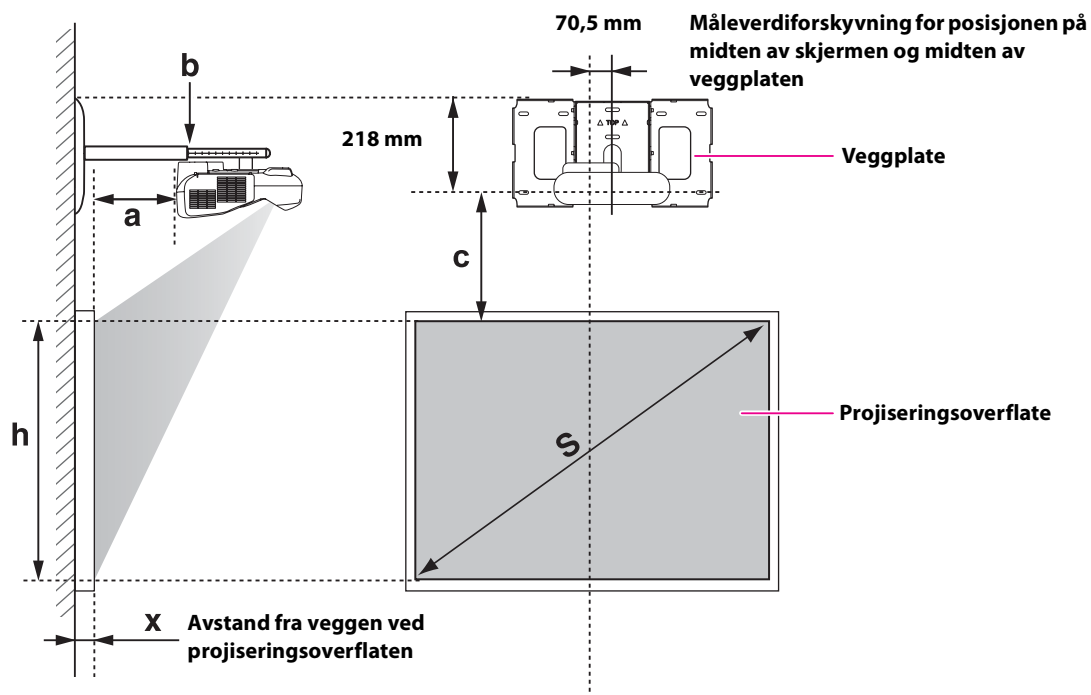
Imidlertid hvis du bruker projektorens innebygde funksjon for å tegne, trenger du ikke en USB-kabel.

4. Tabell for projiseringsavstand

Se tabellen nedenfor og installer festeplaten og projektoren for å projisere bilder i passende størrelse på projiseringsoverflaten. Tallene er kun røffe overslag.

Anbefalt rekkevidde for projiseringsavstand (a) er 62 til 311 mm.

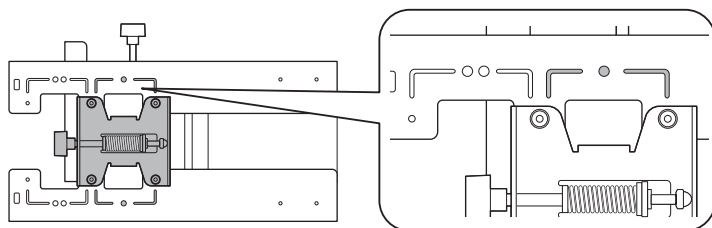
Tallene på skyvemålet (b) er de samme som projeksjonsavstanden (a) når skjermstørrelsen (S) er 70 tommer eller mer. Fordi installasjonsposisjonen til projektoren endres når S er mindre enn 70 tommer, er tallene for a og b forskjellige.



Hvis skjermstørrelsen er mindre enn 70 tommer

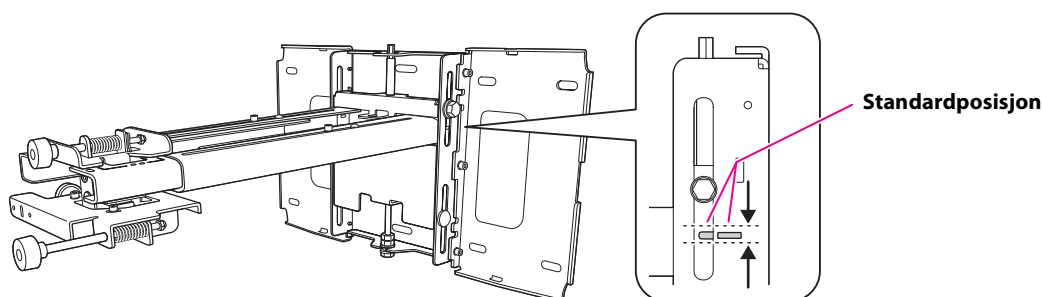
Monter justeringsenheten med 3 akser i posisjonen som er merket med et ○-merke.

Tabellen nedenfor inneholder tall ved montering av justeringsenheten med 3 akser i posisjonen som er merket med et ○-merke. Tallene på skyvemålet (b) er forskjellige fra projeksjonsavstanden (a).



Avstanden (c) fra projeksjonsskjermen til veggplaten er tallet som gis når den loddrette skyvelengden er satt til standardposisjonen.

Sørg for at hakket på festeplaten er i posisjonen til merket på veggplaten.



EB-485Wi/485W/475Wi/475W (4:3-sideforhold)

[Enhet: cm]

S		a	b	c	h	Interaktiv tavle
Lerretsstørrelse		Projiseringsavstand, Kortest (Vidvinkel) til lengst (Tele)	Tall på skyvemålet	Avstand mellom projiseringsoverflaten og veggplaten	Høyden på projiseringsoverflaten	
53"	107,7 x 80,8	6,2 - 19,3	12,4 - 25,5	17,4	80,8	
57"	115,8 x 86,9	9,1 - 23,1	15,3 - 29,3	18,6	86,9	PolyVision TS410
60"	122,0 x 91,4	11,2 - 25,9	17,4 - 32,1	19,5	91,4	HitachiCambridge board60 RM Classboard 60 INTERWRITE® BOARD 1060 INTERWRITE Dual board 1260
63"	128,0 x 96,0	13,3 - 28,8	19,5 - 35,0	20,4	96,0	Hitachi Starboard FX DUO 63
64"	130,0 x 97,5	14,0 - 29,7	20,2 - 35,9	20,7	97,5	SmartBoard660 ActivBoard 164
66"	134,2 x 100,6	15,4 - 30,7	21,6 - 36,9	21,3	100,6	TeamBoard RT TMWM5422CL/EM
69"	140,3 x 105,2	17,5 - 30,7	23,7 - 36,9	22,2	105,2	

Den minste skjermstørrelsen er 53".

EB-480i/480/470 (4:3-sideforhold)

[Enhet: cm]

S		a	b	c	h	Interaktiv tavle
Lerretsstørrelse		Projiserings-avstand, Kortest (Vidvinkel) til lengst (Tele)	Tall på skyvemålet	Avstand mellom projiserings-overflaten og veggplaten	Høyden på projiserings-overflaten	
56"	113,9 x 85,3	6,3 - 19,3	12,5 - 25,5	15,2	85,3	
57"	115,8 x 86,9	6,9 - 20,2	13,1 - 26,4	15,4	86,9	PolyVision TS410
60"	122,0 x 91,4	8,9 - 22,9	15,1 - 29,1	16,1	91,4	HitachiCambridge board60 RM Classboard 60 INTERWRITE® BOARD 1060 INTERWRITE Dual board 1260
63"	128,0 x 96,0	10,9 - 25,6	17,1 - 31,8	16,9	96,0	Hitachi Starboard FX DUO 63
64"	130,0 x 97,5	11,6 - 26,5	17,8 - 32,7	17,1	97,5	SmartBoard660 ActivBoard 164
66"	134,2 x 100,6	12,9 - 28,3	19,1 - 34,5	17,6	100,6	TeamBoard RT TMWM5422CL/EM
69"	140,3 x 105,2	14,9 - 30,7	21,1 - 36,9	18,3	105,2	

Den minste skjermstørrelsen er 56".

EB-485Wi/485W/475Wi/475W (16:10-sideforhold)

[Enhet: cm]

S		a	b	c	h	Interaktiv tavle
Lerretsstørrelse		Projiserings-avstand, Kortest (Vidvinkel) til lengst (Tele)	Tall på skyvemålet	Avstand mellom projiserings-overflaten og veggplaten	Høyden på projiserings-overflaten	
60"	129,3 x 80,8	6,2 - 19,3	12,4 - 25,5	17,4	80,8	
69"	148,6 x 92,9	11,8 - 26,8	18,0 - 33,0	19,8	92,9	

Den minste skjermstørrelsen er 60".

EB-480i/480/470 (16:10-sideforhold)

[Enhet: cm]

S		a	b	c	h	Interaktiv tavle
Lerretsstørrelse		Projiserings-avstand, Kortest (Vidvinkel) til lengst (Tele)	Tall på skyvemålet	Avstand mellom projiserings-overflaten og veggplaten	Høyden på projiserings-overflaten	
53"	114,1 x 71,3	6,4 - 19,5	12,6 - 25,7	22,3	71,3	
60"	129,3 x 80,8	11,3 - 26,1	17,5 - 32,3	25,1	80,8	
69"	148,6 x 92,9	17,7 - 30,7	23,9 - 36,9	28,7	92,9	

Den minste skjermstørrelsen er 53".

EB-485Wi/485W/475Wi/475W (16:9-sideforhold)

[Enhet: cm]

S		a	b	c	h	Interaktiv tavle
Lerretsstørrelse		Projiserings-avstand, Kortest (Vidvinkel) til lengst (Tele)	Tall på skyvemålet	Avstand mellom projiserings-overflaten og veggplaten	Høyden på projiserings-overflaten	
59"	130,7 x 73,5	6,6 - 19,8	12,8 - 26,0	21,7	73,5	
60"	132,8 x 74,7	7,3 - 20,7	13,5 - 26,9	22,0	74,7	
69"	152,9 x 85,9	13,0 - 28,4	19,2 - 34,6	25,1	85,9	

Den minste skjermstørrelsen er 59".

EB-480i/480/470 (16:9-sideforhold)

[Enhet: cm]

S		a	b	c	h	Interaktiv tavle
Lerretsstørrelse		Projiserings-avstand, Kortest (Vidvinkel) til lengst (Tele)	Tall på skyvemålet	Avstand mellom projiserings-overflaten og veggplaten	Høyden på projiserings-overflaten	
52"	115,2 x 64,8	6,7 - 19,9	12,9 - 26,1	26,1	64,8	
60"	132,8 x 74,7	12,5 - 27,7	18,7 - 33,9	29,9	74,7	
69"	152,9 x 85,9	19,0 - 30,7	25,2 - 36,9	34,2	85,9	

Den minste skjermstørrelsen er 52".



Verdien kan variere avhenging av hvor du plasserer skriveren.

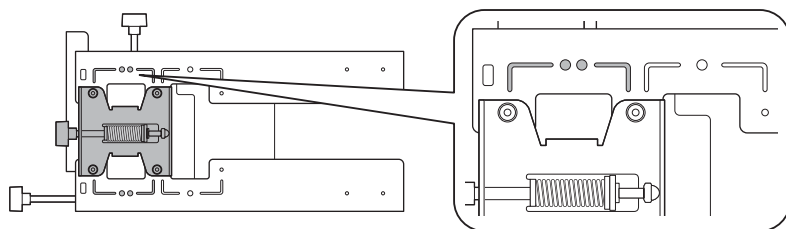
Hvis du projiserer i tele, kan kvaliteten på de projiserte bildene reduseres.

Når du bruker EB-485Wi/485W/475Wi/475W til å projisere bilder med sideforhold på 4:3, blir størrelsen på bildene endret automatisk og kvaliteten på de projiserte bildene kan minske.

Hvis skjermstørrelsen er på 70 tommer eller mer

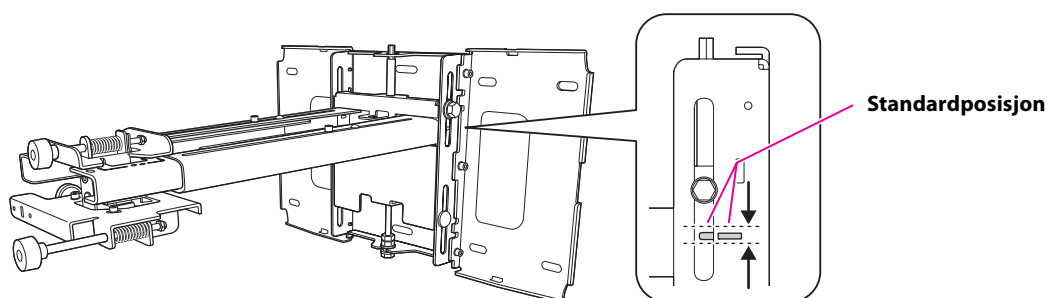
Monter justeringsenheten med 3 akser i posisjonen som er merket med et ○ ○-merke.

Tabellen nedenfor inneholder tall ved montering av justeringsenheten med 3 akser i posisjonen som er merket med et ○ ○-merke. Tallene på skyvemålet (b) er de samme som projeksjonsavstanden (a).



Avstanden (c) fra projeksjonsskjermen til veggplaten er tallet som gis når den loddrette skyvelengden er satt til standardposisjonen.

Sørg for at hakket på festeplaten er i posisjonen til merket på veggplaten.



EB-485Wi/485W/475Wi/475W (4:3-sideforhold)

[Enhet: cm]

S		a	b	c	h	Interaktiv tavle
Lerretsstørrelse		Projiseringsavstand, Kortest (Vidvinkel) til lengst (Tele)	Tall på skyvemålet	Avstand mellom projiseringsoverflaten og veggplaten	Høyden på projiseringsoverflaten	
70"	142,2 x 106,7	18,2 - 31,1		22,5	106,7	
77"	156,4 x 117,3	23,1 - 31,1		24,7	117,3	HitachiCambridge board77 Hitachi Starboard FX DUO 77 SmartBoard680 SmartBoardX880 INTERWRITE® BOARD 1077 TeamBoard RT TMWM6250CL/EM
77,5"	157,4 x 118,1	23,5 - 31,1		24,8	118,1	RM Classboard 77.5
78"	158,5 x 118,9	23,8 - 31,1		25,0	118,9	PolyVision eno2610 PolyVision TS610 ActivBoard 178
79"	160,6 x 120,4	24,5 - 31,1		25,3	120,4	INTERWRITE Dual board 1279
80"	162,5 x 121,9	25,2 - 31,1		25,6	121,9	
88"	178,9 x 134,1	30,8 - 31,1		28,0	134,1	

Den største skjermstørrelsen er 88".

EB-480i/480/470 (4:3-sideforhold)

[Enhet: cm]

S		a	b	c	h	Interaktiv tavle
Lerretsstørrelse		Projiserings-avstand, Kortest (Vidvinkel) til lengst (Tele)	Tall på skyvemålet	Avstand mellom projiserings-overflaten og veggplaten	Høyden på projiserings-overflaten	
70"	142,2 x 106,7	15,6 - 31,1		18,6	106,7	
77"	156,4 x 117,3	20,2 - 31,1		20,3	117,3	HitachiCambridge board77 Hitachi Starboard FX DUO 77 SmartBoard680 SmartBoardX880 INTERWRITE® BOARD 1077 TeamBoard RT TMWM6250CL/EM
77,5"	157,4 x 118,1	20,6 - 31,1		20,4	118,1	RM Classboard 77.5
78"	158,5 x 118,9	20,9 - 31,1		20,6	118,9	PolyVision eno2610 PolyVision TS610 ActivBoard 178
79"	160,6 x 120,4	21,6 - 31,1		20,8	120,4	INTERWRITE Dual board 1279
80"	162,5 x 121,9	22,2 - 31,1		21,1	121,9	
89"	180,9 x 135,6	28,2 - 31,1		23,3	135,6	INTERWRITE Dual board 1289
90"	182,9 x 137,2	28,9 - 31,1		23,5	137,2	
93"	189,1 x 141,7	30,9 - 31,1		24,2	141,7	

Den største skjermstørrelsen er 93".

EB-485Wi/485W/475Wi/475W (16:10-sideforhold)

[Enhet: cm]

S		a	b	c	h	Interaktiv tavle
Lerretsstørrelse		Projiserings-avstand, Kortest (Vidvinkel) til lengst (Tele)	Tall på skyvemålet	Avstand mellom projiserings-overflaten og veggplaten	Høyden på projiserings-overflaten	
70"	150,7 x 94,2	12,4 - 27,6		20,1	94,2	
75"	161,5 x 101,0	15,5 - 31,1		21,4	101,0	PolyVision eno2650
77,8"	167,5 x 104,7	17,3 - 31,1		22,2	104,7	PolyVision TS600/TS620/ TSL620
80"	172,3 x 107,7	18,7 - 31,1		22,7	107,7	
85"	183,1 x 114,4	21,8 - 31,1		24,1	114,4	TeamBoard RT TMWM7450EM
87"	187,3 x 117,1	23,0 - 31,1		24,6	117,1	SmartBoard685 SmartBoardX885 ActivBoard 387 ActivBoard 587 pro
88"	189,5 x 118,5	23,6 - 31,1		24,9	118,5	Hitachi Starboard FX DUO-88W
90"	193,9 x 121,2	24,9 - 31,1		25,4	121,2	

S Lerretsstørrelse		a Projiserings- avstand, Kortest (Vidvinkel) til lengst (Tele)	b Tall på skyvemålet	c Avstand mellom projiserings- overflaten og veggplaten	h Høyden på projiserings- overflaten	Interaktiv tavle
100"	215,4 x 134,6	31,1 *		28,1	134,6	

Den største skjermstørrelsen er 100".

* Tall for vidvinkel (maksimal zoom).

EB-480i/480/470 (16:10-sideforhold)

[Enhet: cm]

S Lerretsstørrelse		a Projiserings- avstand, Kortest (Vidvinkel) til lengst (Tele)	b Tall på skyvemålet	c Avstand mellom projiserings- overflaten og veggplaten	h Høyden på projiserings- overflaten	Interaktiv tavle
70"	150,7 x 94,2	18,4 - 31,1		29,1	94,2	
75"	161,5 x 101,0	21,9 - 31,1		31,0	101,0	PolyVision eno2650
77,8"	167,5 x 104,7	23,9 - 31,1		32,1	104,7	PolyVision TS600/TS620/ TSL620
80"	172,3 x 107,7	25,4 - 31,1		33,0	107,7	
85"	183,1 x 114,4	28,9 - 31,1		35,0	114,4	TeamBoard RT TMWM7450EM
87"	187,3 x 117,1	30,4 - 31,1		35,8	117,1	SmartBoard685 SmartBoardX885 ActivBoard 387 ActivBoard 587 pro
88"	189,5 x 118,5	31,1 *		36,2	118,5	Hitachi Starboard FX DUO-88W

Den største skjermstørrelsen er 88".

* Tall for vidvinkel (maksimal zoom).

EB-485Wi/485W/475Wi/475W (16:9-sideforhold)

[Enhet: cm]

S Lerretsstørrelse		a Projiserings- avstand, Kortest (Vidvinkel) til lengst (Tele)	b Tall på skyvemålet	c Avstand mellom projiserings- overflaten og veggplaten	h Høyden på projiserings- overflaten	Interaktiv tavle
70"	155,0 x 87,2	13,7 - 29,3		25,4	87,2	
71"	157,1 x 88,4	14,3 - 30,1		25,8	88,4	INTERWRITE® BOARD 1071
77"	170,6 x 95,9	18,1 - 31,1		27,8	95,9	INTERWRITE Dual board 1277
80"	177,0 x 99,6	20,0 - 31,1		28,9	99,6	RM Classboard 85
82"	181,5 x 102,1	21,3 - 31,1		29,6	102,1	Hitachi Starboard FX-82Wide
85"	188,1 x 105,8	23,2 - 31,1		30,6	105,8	INTERWRITE® BOARD 1085 INTERWRITE Dual board 1285

S Lerretsstørrelse		a Projiserings- avstand, Kortest (Vidvinkel) til lengst (Tele)	b Tall på skyvemålet	c Avstand mellom projiserings- overflaten og veggplaten	h Høyden på projiserings- overflaten	Interaktiv tavle
90"	199,3 x 112,1	26,4 - 31,1		32,3	112,1	
94"	208,2 x 117,1	29,0 - 31,1		33,7	117,1	SmartBoard690
95"	210,4 x 118,3	29,6 - 31,1		34,0	118,3	INTERWRITE® BOARD 1095 INTERWRITE Dual board 1295 ActivBoard 395 ActivBoard 595 pro
97"	214,8 x 120,8	30,9 - 31,1		34,7	120,8	

Den største skjermstørrelsen er 97".

EB-480T/480/470 (16:9-sideforhold)

[Enhet: cm]

S Lerretsstørrelse		a Projiserings- avstand, Kortest (Vidvinkel) til lengst (Tele)	b Tall på skyvemålet	c Avstand mellom projiserings- overflaten og veggplaten	h Høyden på projiserings- overflaten	Interaktiv tavle
70"	155,0 x 87,2	19,7 - 31,1		34,7	87,2	
71"	157,1 x 88,4	20,5 - 31,1		35,1	88,4	INTERWRITE® BOARD 1071
77"	170,6 x 95,9	24,8 - 31,1		38,0	95,9	INTERWRITE Dual board 1277
80"	177,0 x 99,6	27,0 - 31,1		39,4	99,6	RM Classboard 85
82"	181,5 x 102,1	28,4 - 31,1		40,4	102,1	Hitachi Starboard FX-82Wide
85"	188,1 x 105,8	30,6 - 31,1		41,8	105,8	INTERWRITE® BOARD 1085 INTERWRITE Dual board 1285

Den største skjermstørrelsen er 85".



Verdien kan variere avhengig av hvor du plasserer skriveren.

Hvis du projiserer i tele, kan kvaliteten på de projiserte bildene reduseres.

Når du bruker EB-485Wi/485W/475Wi/475W til å projisere bilder med sideforhold på 4:3, blir størrelsen på bildene endret automatisk og kvaliteten på de projiserte bildene kan minske.

5. Installasjonsprosedyre

Pass på å følge trinnene nedenfor for å installere festeplaten. Hvis du overser disse trinnene, kan festeplaten falle ned og påføre personskader eller skader på eiendom.

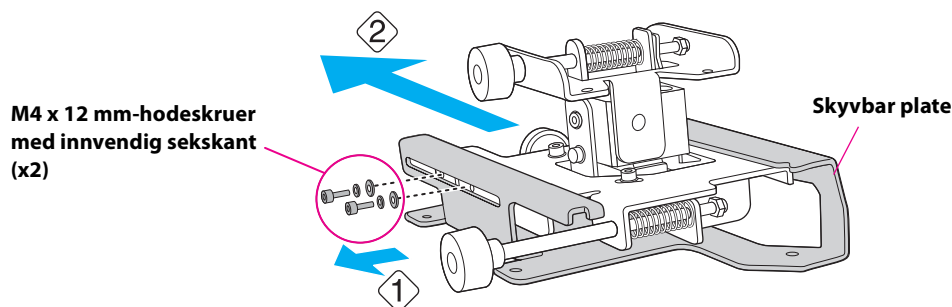
⚠ Advarsel

- ❑ Når du monterer projektoren på veggen med festeplaten, må veggen være sterk nok til å holde projektoren og festeplaten.
Denne festeplaten skal monteres på betongvegg. Bekreft vekten av projektoren og festeplaten før installering, og fastslå hvor solid veggen er. Hvis veggen ikke er sterk nok, må den forsterkes før installasjonen.
- ❑ Den samlede vekten på projektoren og festeplaten er 14,5 kg.
- ❑ Ikke heng resten av ledningen over festeplaten.
- ❑ Installer festeplaten slik at den støtter tilstrekkelig opp om vekten av projektoren og festeplaten og kan motstå vannrette vibrasjoner. Bruk muttere og bolter i M8-størrelse. Muttere og bolter som er mindre enn M8, kan føre til at festeplaten faller ned.
- ❑ Epson påtar seg ikke ansvar for materielle skader eller personskader som måtte oppstå på grunn av at veggen er for svak eller at installasjonen ikke er tilfredsstillende.

1 Demonter delene

Fjern den skyvbare platen fra justeringsenheten med 3 akser.

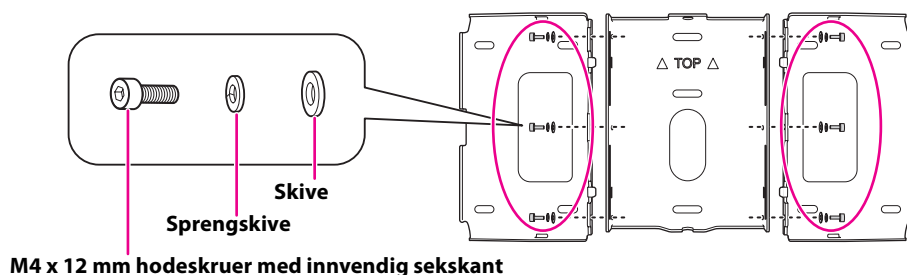
- Fjern M4 x 12 mm-hodeskruene med innvendig sekskant (x2) (1).
- Fjern den skyvbare platen fra justeringsenheten med 3 akser (2).



2 Monter delene

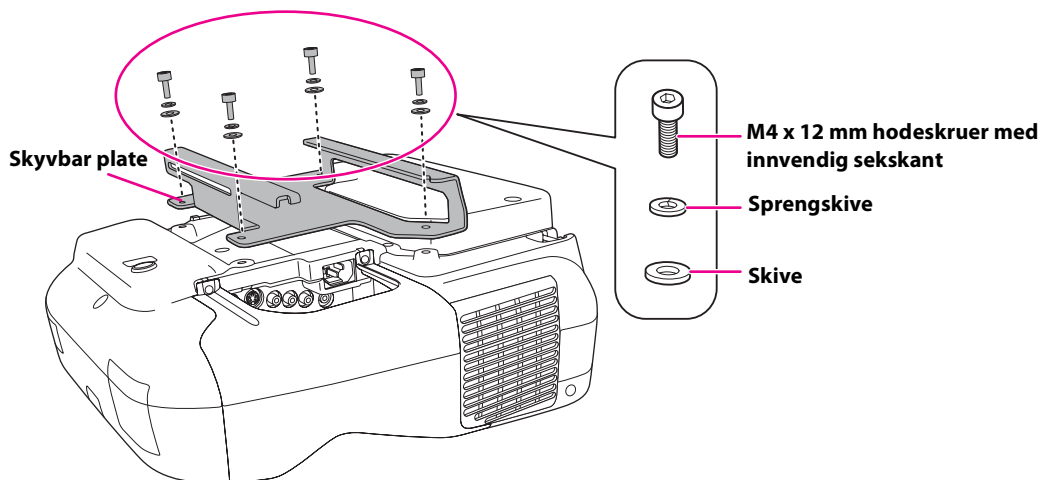
(1) Monter veggplaten.

Monter de tre platene til én enhet og fest dem med M4 x 12 mm-hodeskruene med innvendig sekskant (x6) som følger med.



(2) Fest den skyvbare platen til projektoren.

Fest den skyvbare platen til projektoren med M4 x 12 mm-hodeskruene med innvendig sekskant (x4) som følger med.

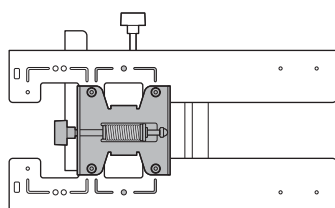


(3) Fest justeringsenheten med 3 akser til festeplaten.

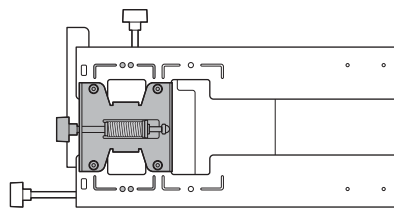
- Bestem i hvilken posisjon du vil installere justeringsenheten med 3 akser.

Monter den ved ○-merket hvis projeksjonslerretet er mindre enn 70 tommer, eller ved ○○-merket hvis det er 70 tommer eller større.

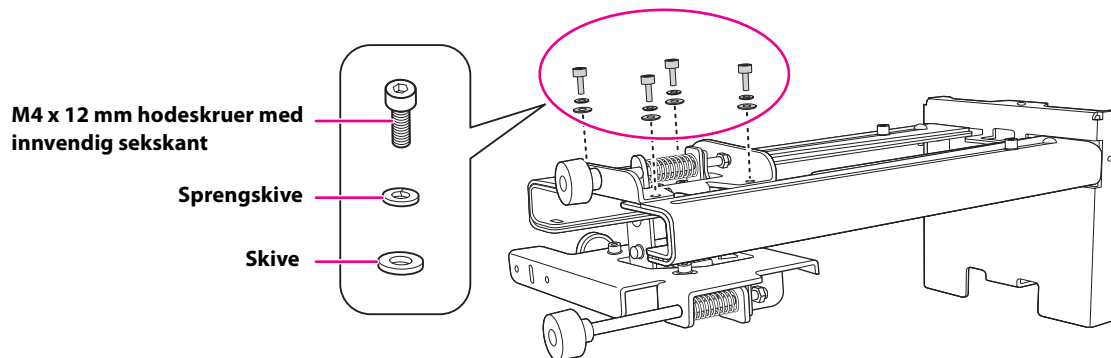
○: Mindre enn 70 tommer



○○: 70 tommer eller mer

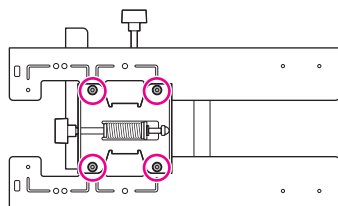


- Stram M4 x 12 mm-hodeskruene med innvendig sekskant (x4) som følger med for å installere justeringsenheten med 3 akser.

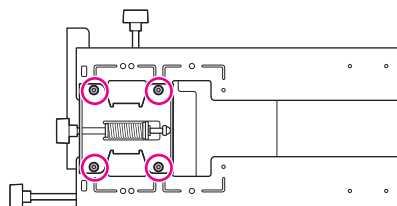


Boltens monteringsposisjon

Hvis projeksjonslerretet er mindre enn 70 tommer



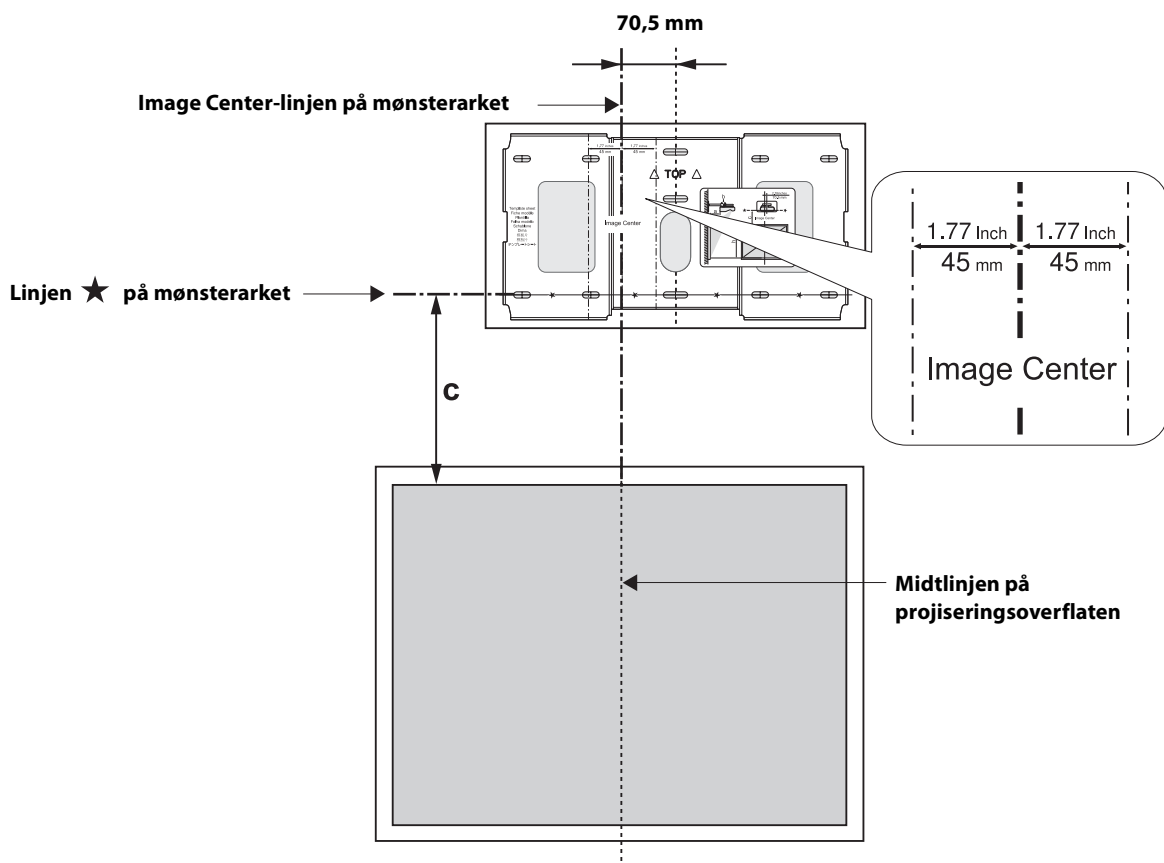
Hvis projeksjonslerretet er på 70 tommer eller mer



3 Installer veggplaten på veggen

(1) Fastsett mønsterarkets posisjon.

- Ut fra tabellen for projiseringsavstand, bekreft skjermstørrelsen (S) og avstanden mellom projiseringsoverflaten og veggplaten (c).
- Tilpass Image Center-linjen (loddrett) på mønsterarket med midtlinjen (loddrett) på projiseringsoverflaten.
Bekreft hvor lysstrålene befinner seg på veggen, og juster posisjonen mot venstre eller høyre hvis nødvendig. (Posisjonen kan flyttes vannrett mot venstre eller høyre fra midtlinjen på projiseringsoverflaten med opptil 45 mm.)
- Tilpass linjen ★ (vannrett) på mønsterarket med høyden av (c).

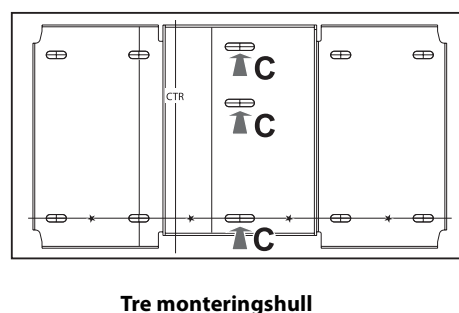
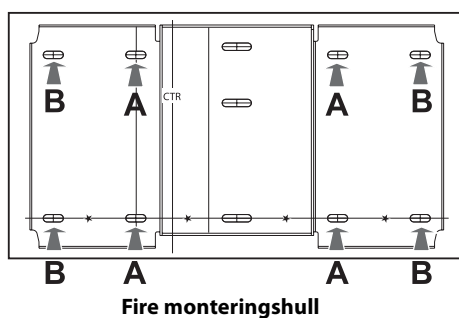


(2) Fest mønsterarket på veggen.

(3) Bestem posisjonene for festehullene til veggplaten.

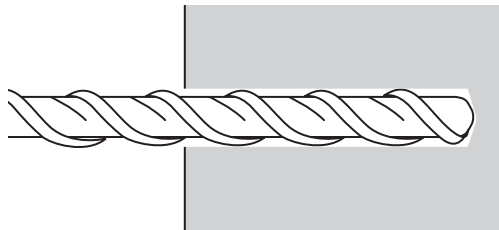
Bruk minst tre festehull.

- Hvis du fester veggplaten på fire steder, lag hullene som indikeres av A eller B i illustrasjonen.
- Hvis du fester veggplaten på tre steder, lag hullene som indikeres av C i illustrasjonen.



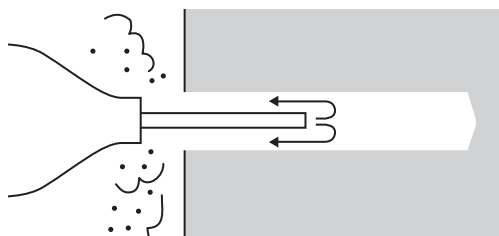
(4) Bor hull i følgende diametere og dybder.

Drilldiameter	8,5 mm
Pilohulldybde	40 mm
Ankerhulldybde	35 mm

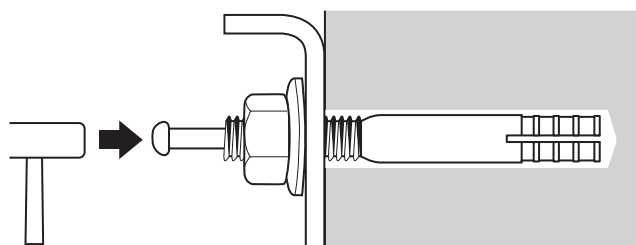


(5) Fjern mønsterarket.

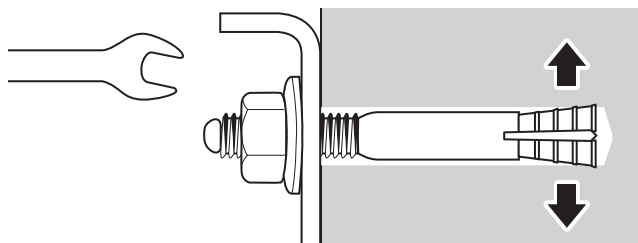
(6) Bruk en støvpumpe eller lignende til å fjerne betongstøv fra hullet.



(7) Plasser veggplaten på veggen, og sett inn M8 x 50 mm ekspansjonsankre i hullene. Fest mutteren og slå med en hammer til bunnen treffer toppen av ankeret.

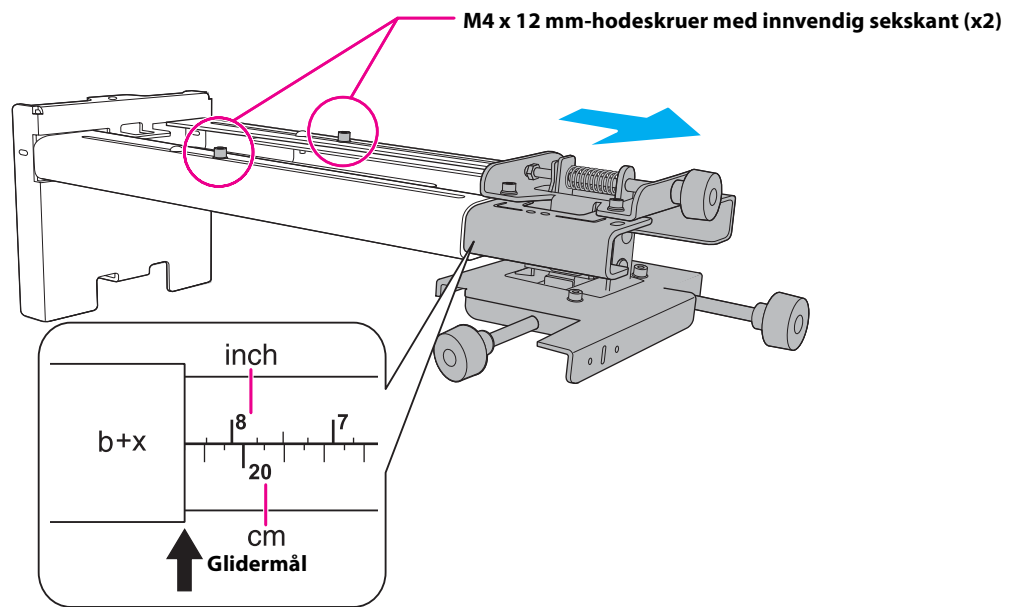


(8) Stram mutteren med en skiftenøkkel for å feste veggplaten til veggen.



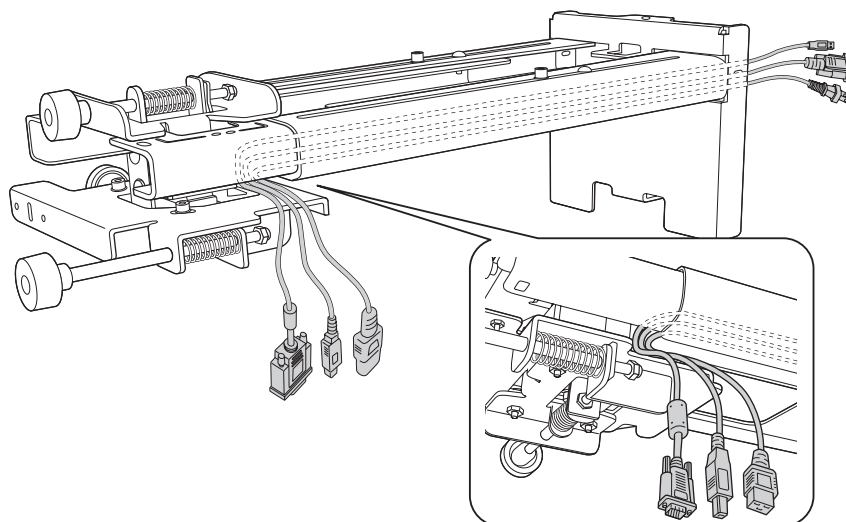
4 Fastsett projiseringsavstanden og dra ut glidestykket

- (1) Kontroller tallet for skyvemålet (b) i tabellen for projiseringsavstand.
- (2) Løsne M4 x 12 mm-hodeskruene med innvendig sekskant (x2), og trekk deretter ut glidestykket på festeplaten.
Tilpass glidestykket til målet (b+x) som er lik skyvemålet (b) pluss tykkelsen av projiseringskjermen (x).



5 Trekk kablene gjennom festeplaten

Trekk de nødvendig kablene gjennom festeplaten.

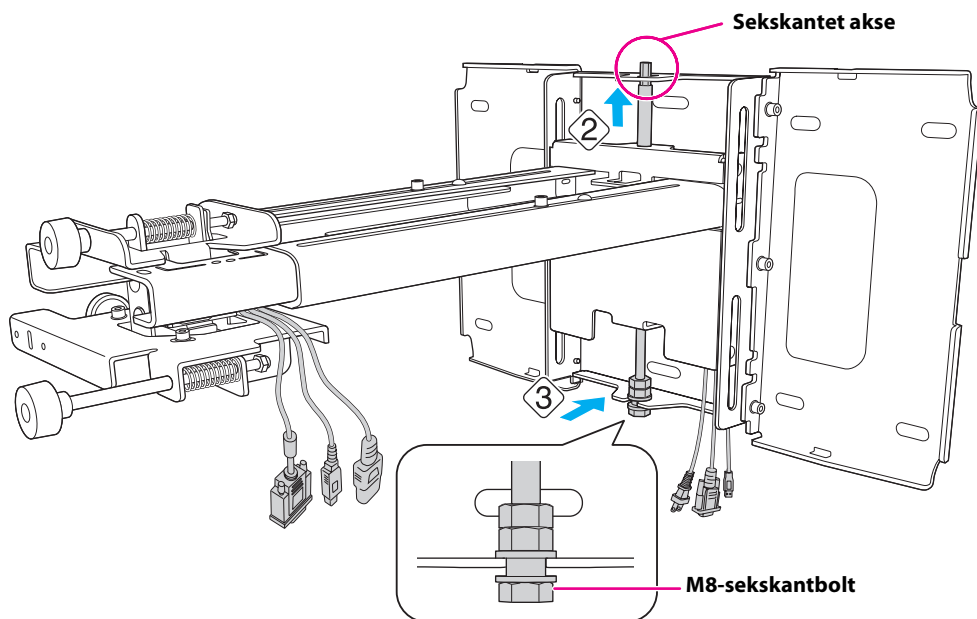
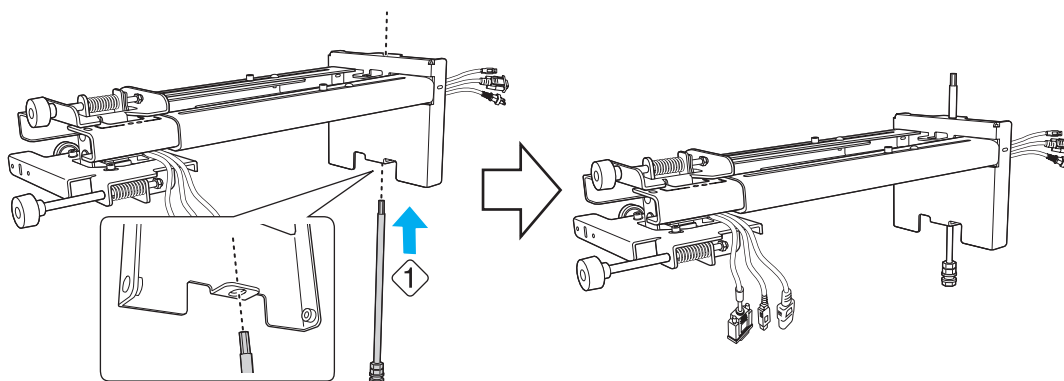


6 Fest festeplaten til veggplaten

- (1) Sett den sekskantede aksen ved toppen av festeplaten inn i veggplaten (②).
- (2) Sett inn M8-sekskantbolten nederst på festeplaten i veggplaten (③).

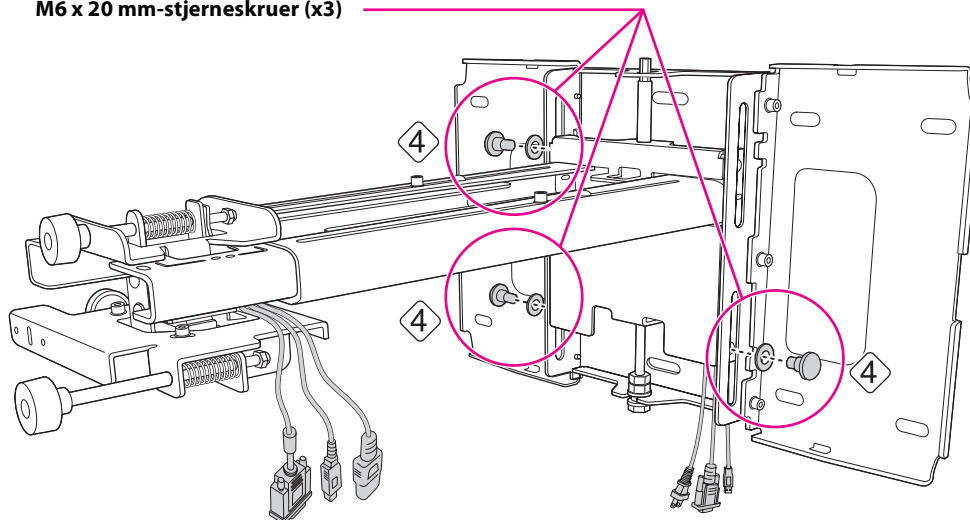
⚠ Forsiktig

Pass på at kablene ikke setter seg fast mellom festeplaten og veggplaten.

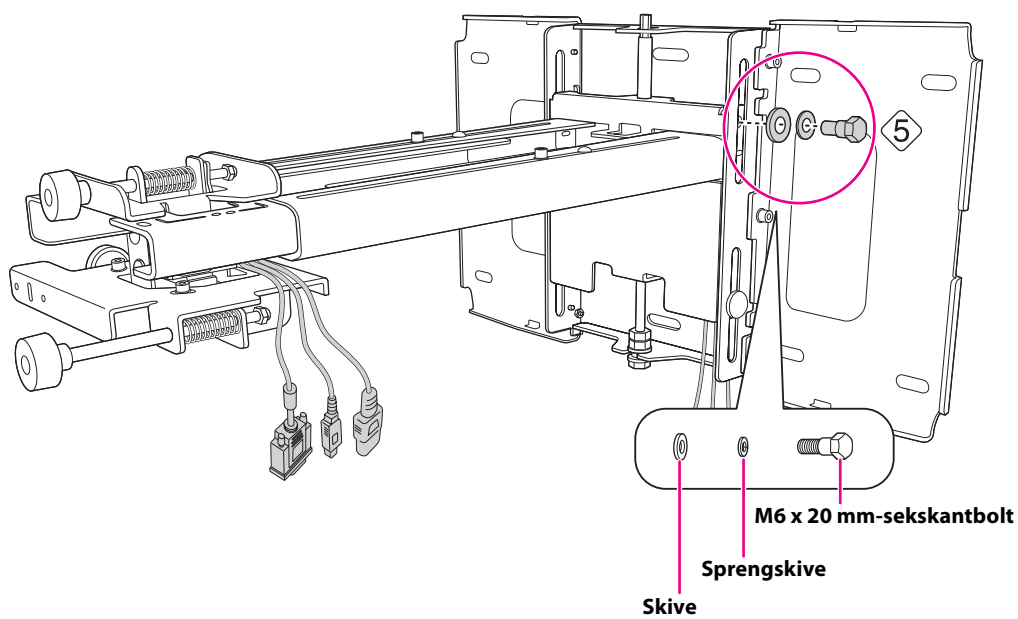


- (3) Fest festeplaten til veggplaten ved å stramme de medfølgende M6 x 20 mm-stjerneskrueene (x3) med stjerneskrutrekker nr. 3 (4).

M6 x 20 mm-stjerneskruer (x3)



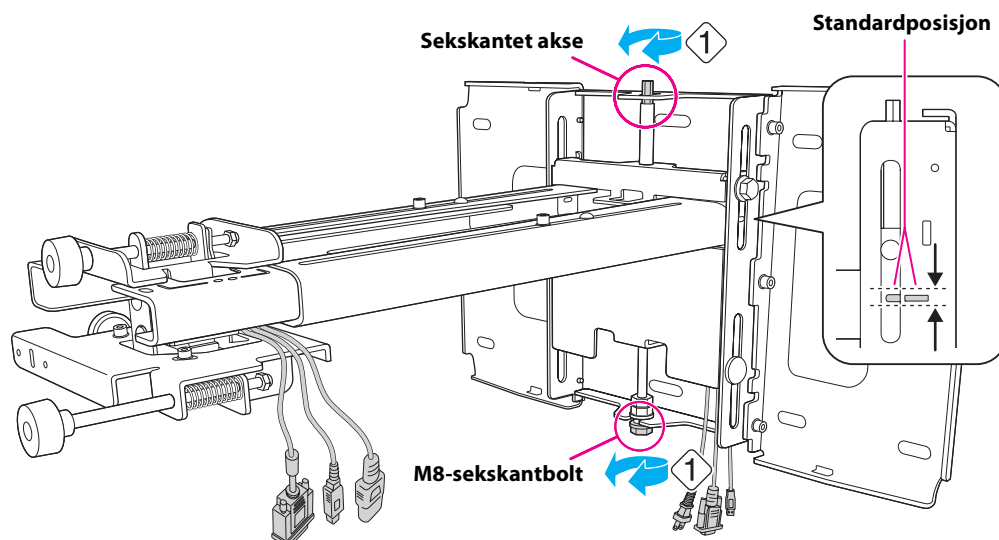
- (4) Stram løst M6 x 20 mm-sekskantbolten som følger med (5).



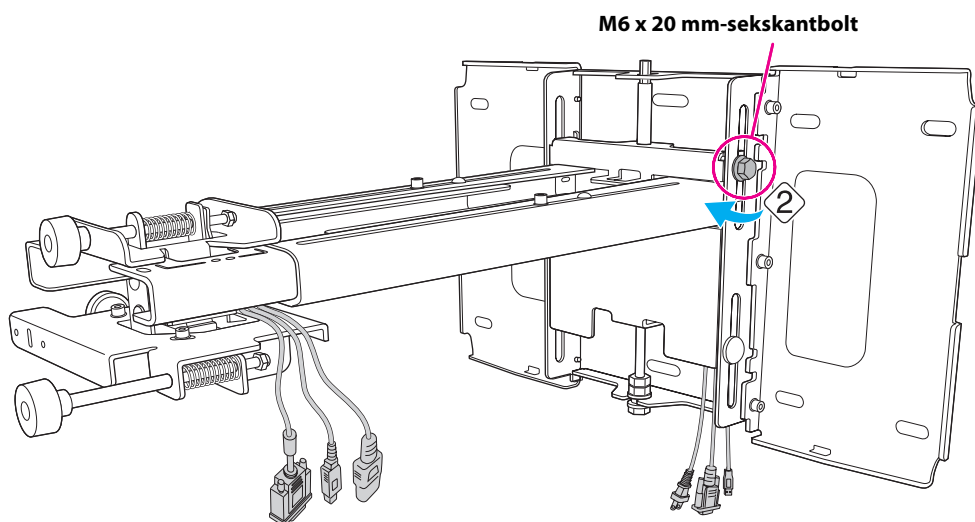
7 Juster det loddrette glidestykket slik at det er i standardposisjon

- (1) Juster det loddrette glidestykket med M8-sekskantskruen nederst på festeplaten, eller den sekskantede aksen øverst på festeplaten. Juster til standardposisjon (1).

Stramming av M8-sekskantbolten senker festeplaten, og du kan løsne den for å heve festeplaten. Stramming av den sekskantede aksen hever festeplaten, og du kan løsne den for å senke festeplaten.

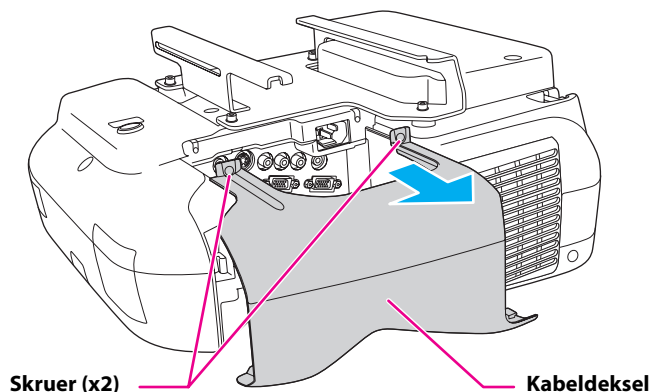


- (2) Stram M6 x 20 mm-sekskantbolten for å feste festeplaten (2).



8 Fest projektoren til festeplaten

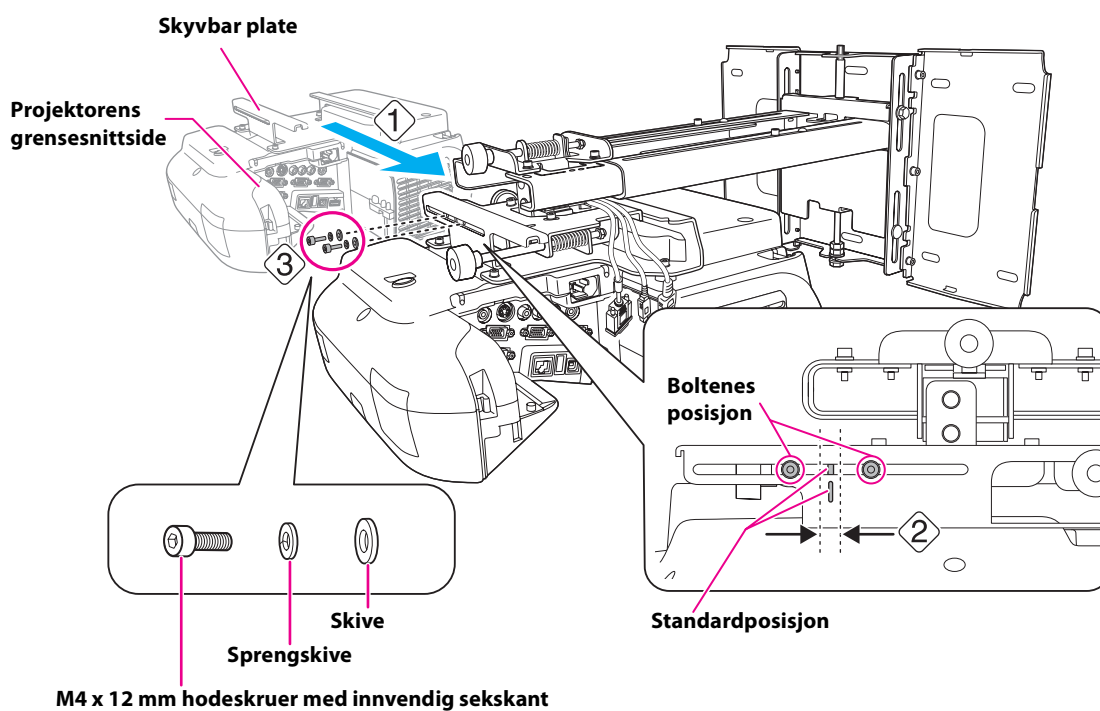
(1) Løsne de to skruene og fjern kabeldekslet fra projektoren.



(2) Sett den skyvbare platen inn i festeplaten fra kontaktflatesiden på projektoren (1).

Juster justeringsenheten med 3 akser til den skyvbare platens standardposisjon (2).

(3) Stram M4 x 12 mm-hodeskruene med innvendig sekskant (x2) (3).

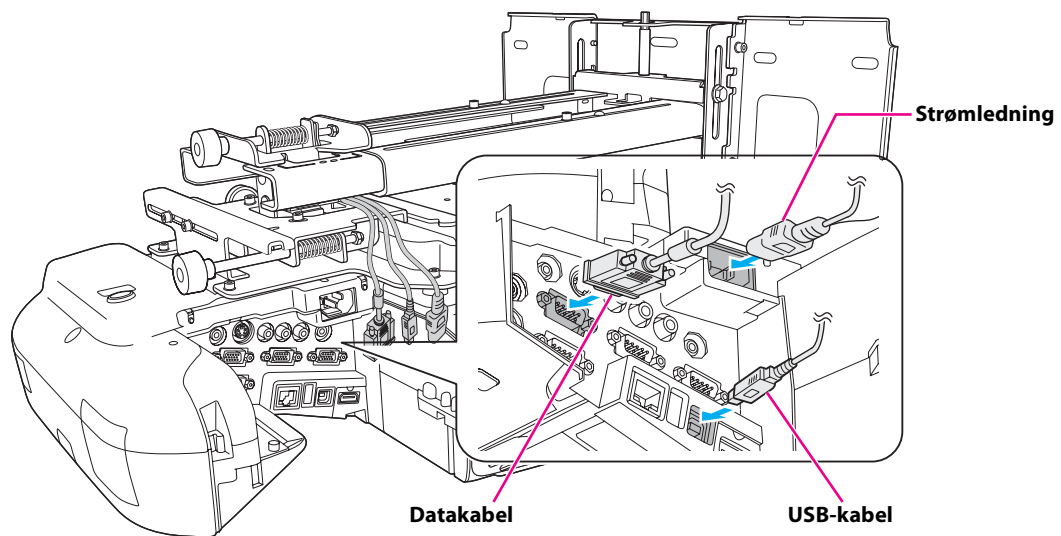


⚠ Advarsel

Hvis du bruker klebestoff for å hindre skruene i å løsne, eller smøremiddel, olje eller lignende på projektorens glideplate, kan det oppstå sprekker i hylsteret slik at projektoren faller ned og påfører personskader eller skader på eiendom. Ikke bruk klebestoff, smøremiddel eller olje for å installere eller justere festeplaten.

9 Koble strømledningen og de andre kablene til projektoren

Koble alle nødvendige kabler, slik som strømledning, datakabel og USB-kabel, til projektoren.



6. Justere projiseringsskjermen

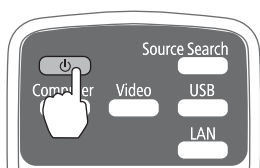
For å sikre maksimal kvalitet på projiseringsskjermen, følg trinnene nedenfor for å justere projiseringsskjermen.



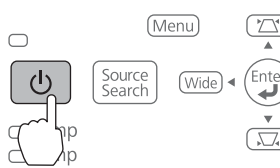
Ikke foreta justeringer med Keystone-funksjonen på projektoren. Dette kan føre til redusert bildekvalitet.

1 Slå på projektoren

Bruke fjernkontrollen



Bruke kontrollpanelet

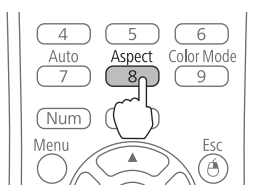


2 Endre bredde/høyde-forholdet

Hver gang du trykker på [Aspect]-knappen på fjernkontrollen, vises navnet på bildeforholdet på skjermen, og bildeforholdet endres.

Endre innstillingene i henhold til signalet for det tilkoblede utstyret.

Fjernkontroll



Bredde/høyde-forhold



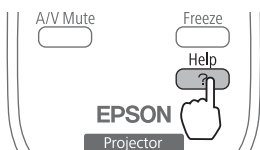
Eventuelt kan du stille inn bredde/høyde-forholdet i [Signal] - [Bildeforhold] fra menyen Konfigurasjon.

☛ **Projektorens Brukerhåndbok "Konfigurasjon-meny"**

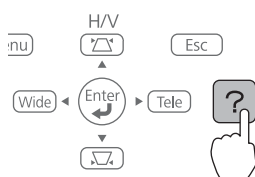
3 Vis prøvemønstret


(1) Trykk på [Help]-knappen.

Bruke fjernkontrollen



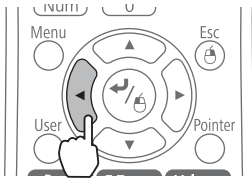
Bruke kontrollpanelet



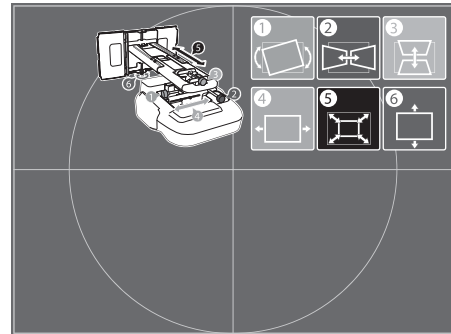
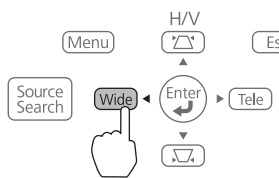
(2) Trykk [] på fjernkontrollen eller [Wide]-knappen på kontrollpanelet.

Testmønsteret vises.



Bruke fjernkontrollen




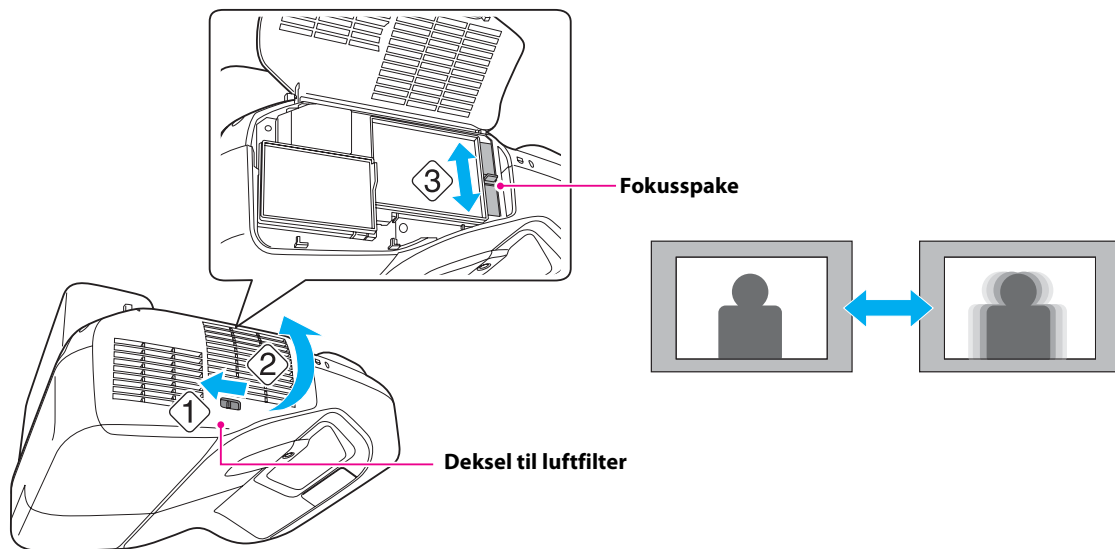
Bruke kontrollpanelet



4 Juster fokuset

(1) Skyv på spaken for dekselet til luftfilteret () for å åpne dekselet til luftfilteret ().

(2) Bruk fokusspaken for å justere fokuset ().



(3) Når du har foretatt justeringen, lukker du dekselet til luftfilteret.

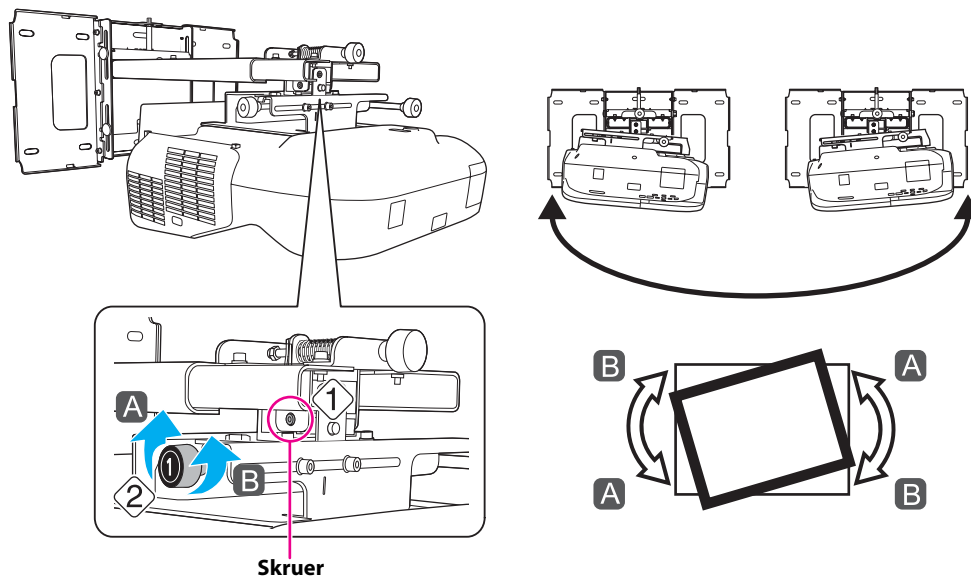
5 Bruk den venstre justeringskruen til å justere vannrett rulling



Gjenta trinn 5 til 10 hvis nødvendig.

(1) Løsne på skruen i følgende figur (1).

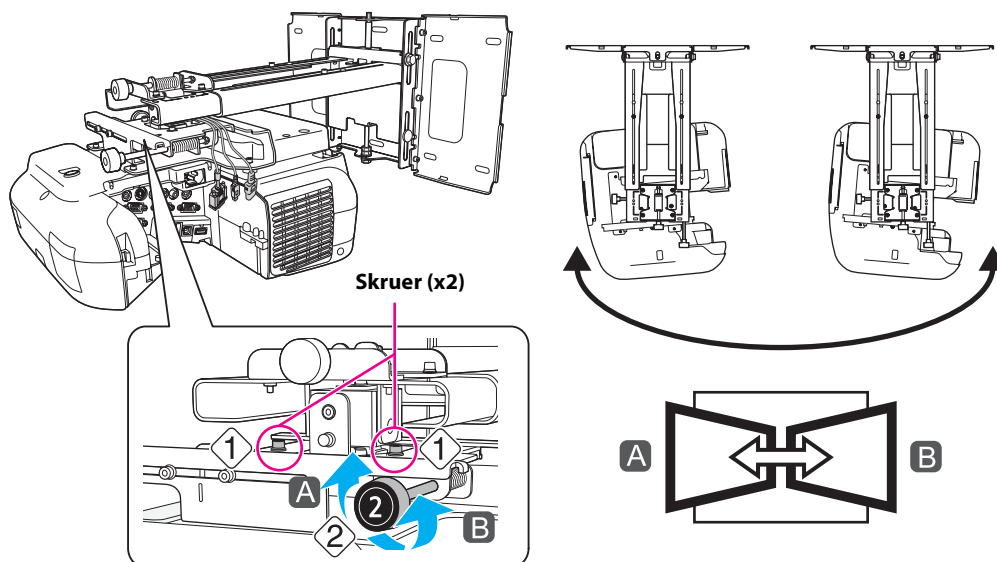
(2) Vri justeringskruen (1) for å justere den vannrette rulling (2).



(3) Når du har gjort alle justeringene i trinnene 5 til 10, trekk til skruene du løsnet i (1).

6 Bruk den høyre justeringskruen til å justere vannrett rotasjon

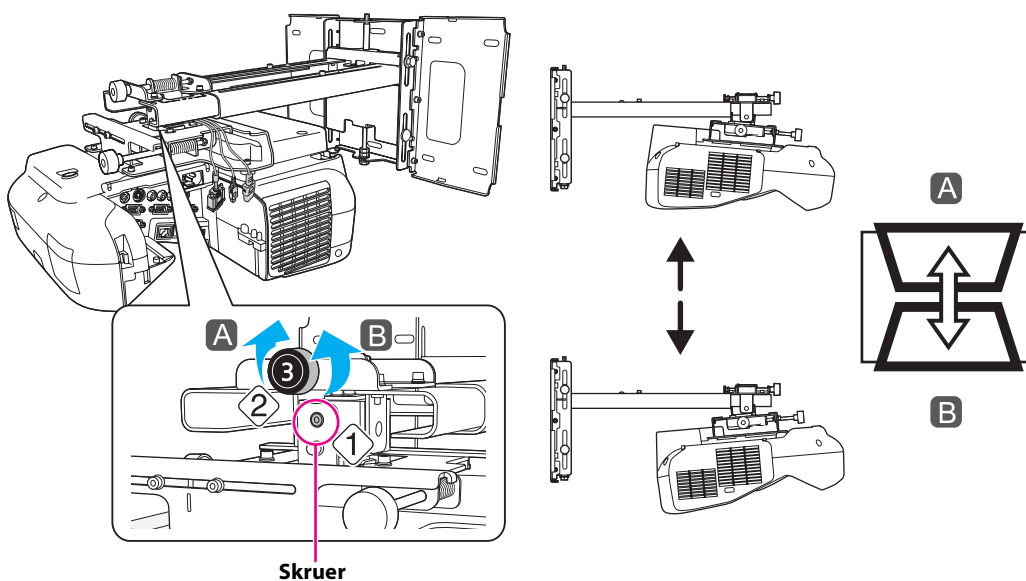
- (1) Løsne på skruene (x2) i følgende figur (1).
- (2) Vri justeringskruen (2) for å justere den vannrette rotasjonen (2).



- (3) Når du har gjort alle justeringene i trinnene 5 til 10, trekk til skruene (x2) du løsnet i (1).

7 Bruk den øverste justeringskruen for å justere loddrett helling

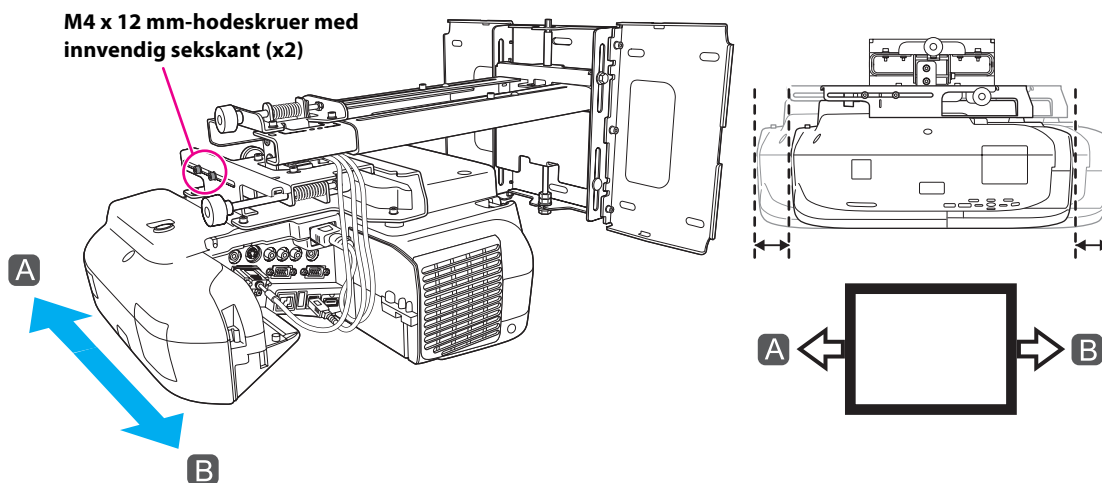
- (1) Løsne på skruen i følgende figur (1).
- (2) Vri justeringskruen (3) for å justere den loddrette vinkelen (2).



- (3) Når du har gjort alle justeringene i trinnene 5 til 10, trekk til skruene du løsnet i (1).

8 Juster den vannrette skyvelengden

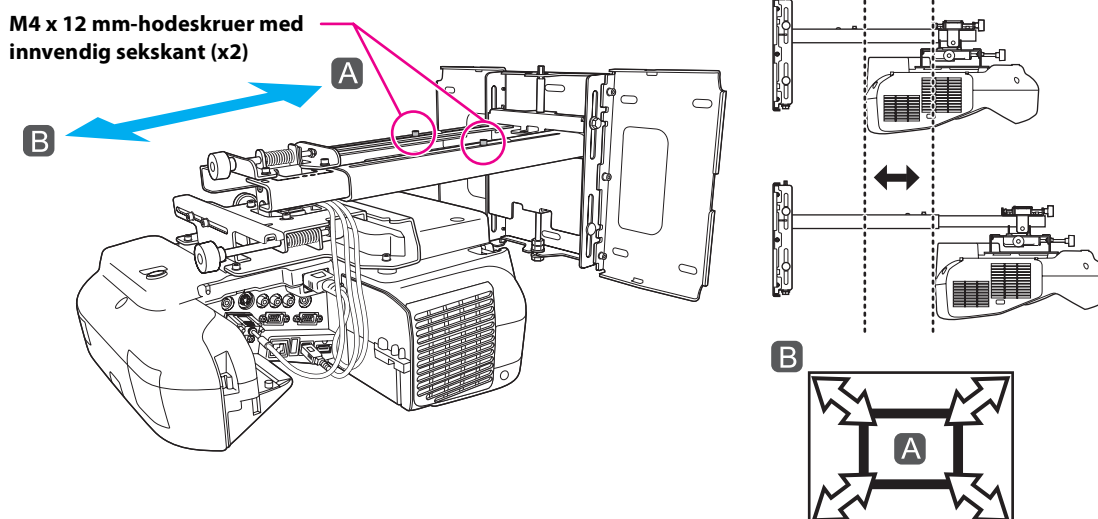
- (1) Løsne M4 x 12 mm-hodeskruene med innvendig sekskant (x2), og juster deretter glidestykket for den skyvbare platen.



- (2) Når du har gjort alle justeringene i trinnene **5** til **10**, trekk til M4 x 12 mm-hodeskruene med innvendig sekskant (x2).

9 Juster skyvelengden forover/bakover

- (1) Løsne M4 x 12 mm-hodeskruene med innvendig sekskant (x2), og juster deretter glidestykket for den festeplaten.

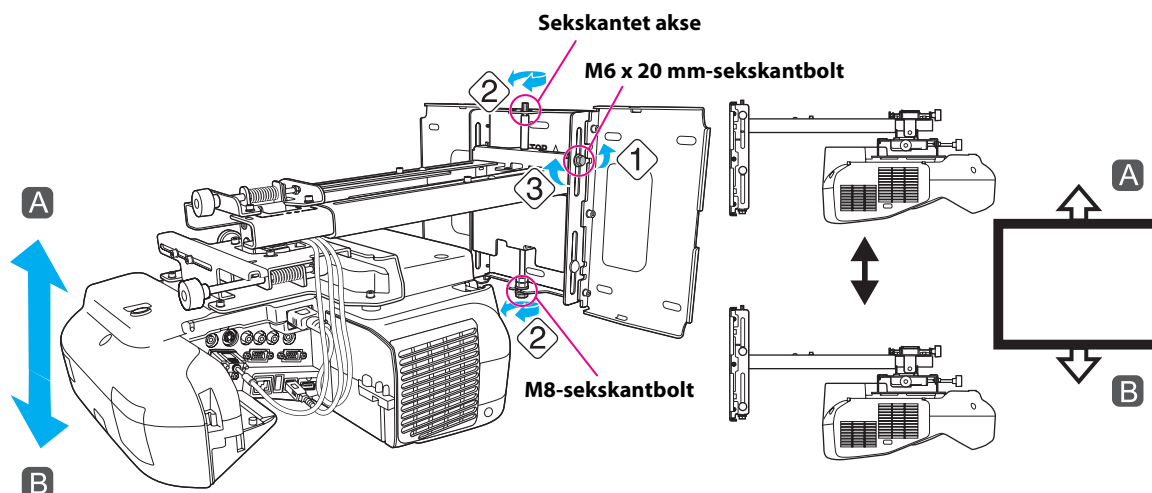


- (2) Når du har gjort alle justeringene i trinnene **5** til **10**, trekk til M4 x 12 mm-hodeskruene med innvendig sekskant (x2).

10 Juster den loddrette skyvelengden

- (1) Løsne M6 x 20 mm-sekskantbolten (1).
- (2) Juster det loddrette glidestykket med M8-sekskantskruen nederst på festeplaten, eller den sekskantede akse øverst på festeplaten (2).

Stramming av M8-sekskantbolten senker festeplaten, og du kan løsne den for å heve festeplaten.
Stramming av den sekskantede akse hever festeplaten, og du kan løsne den for å senke festeplaten.



- (3) Stram M6 x 20 mm-sekskantbolten du løsnet i (1) (3).

11 Slå av visningen av prøvemønstret

Trykk på [Esc]-knappen på fjernkontrollen eller kontrollpanelet for å slå av prøvemønstret.

Advarsel

Trekk alle skruene godt til. Ellers kan projektoren eller festeplaten falle ned, og dermed forårsake personskade eller skade på eiendom.

7. Feste dekslene

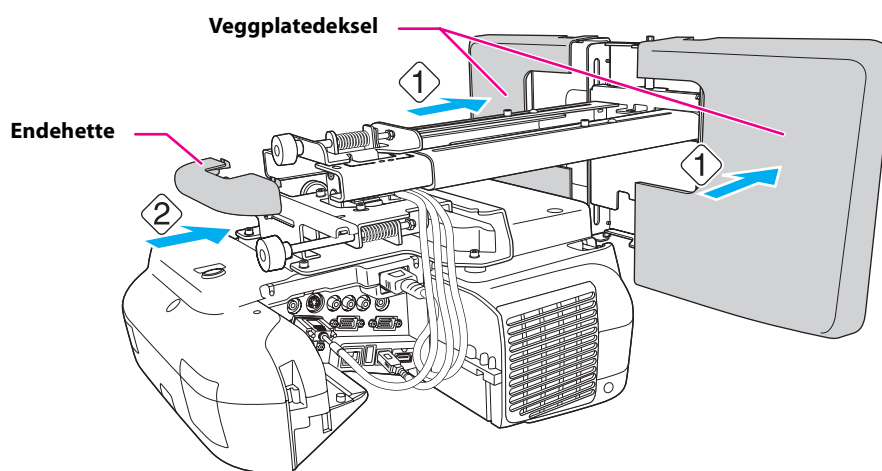
1 Fest veggplatedekselet og endeheten

(1) Fest veggplatedekselet (1).



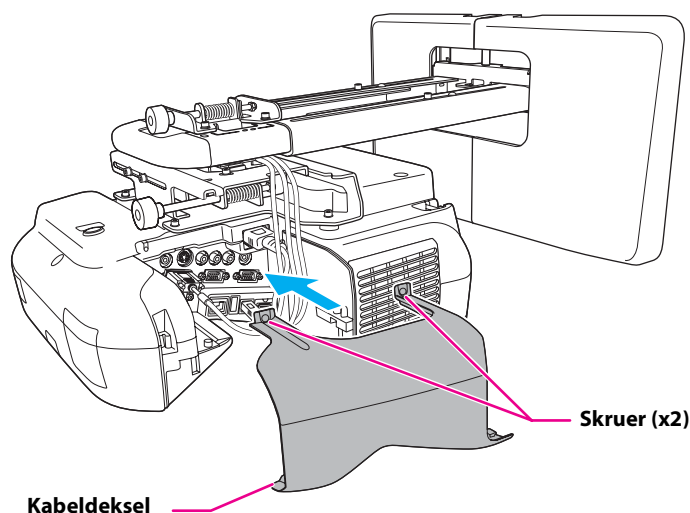
**Avhengig av hvordan kablene er montert, kan det hende at du må skjære ut deler av veggplatedekselet for å få kablene gjennom det.
Hvis du kutter den tynne delen av veggplatedekselet og fører kablene gjennom, pass på at du sliper bort skarpe kanter for å forhindre skade på kablene.
Pass også på at du betjener kutteren på en sikker måte.**

(2) Plasser endeheten med den konkave delen pekende oppover (2).



2 Fest kabeldekselet til projektoren

Fest kabeldekselet og trekk til skruene (x2) for å sikre kabeldekselet.



**Forsiktig**

Kun en spesialist kan fjerne eller gjeninstallere projektoren, også ved vedlikehold og reparasjoner. Se Brukerhåndboken for projektoren din for instruksjoner om vedlikehold og reparasjoner.

**Advarsel**

- Du må aldri løsne boltene og mutterne etter installasjon. Kontroller med jevne mellomrom at skruene ikke har løsnet. Hvis du finner løse skruer, må du trekke dem stramt til. Ellers kan projektoren eller festeplaten falle ned, og dermed forårsake personskade eller skade på eiendom.
- Ikke heng i festeplaten eller heng en tung gjenstand på den. Hvis festeplaten eller projektoren faller ned, kan det føre til personskader eller skader på eiendom.

8. Vedlegg

Bruke Easy Interactive Function

Når du har installert en Easy Interactive Function-kompatibel modell (EB-485Wi/480i/475Wi), må du utføre kalibrering for å justere posisjonen til markøren og Easy Interactive Pen.

Ved bruk av Easy Interactive Tools, må du installere Easy Interactive Tools versjon 2 på datamaskinen. Du må også installere Easy Interactive Driver versjon 2 når du betjener musen eller tegner på Mac OS X.

For detaljer, se den medfølgende Hurtigveiledningen eller Brukerhåndboken på Document CD-ROM-en.

Feste en sikkerhetskabel

Hvis projektoren skal installeres i et rom der den vil stå uten oppsyn, kan du bruke en kommersielt tilgjengelig tyverisikker kabellås. Da kan du sikre projektoren til en søyle eller et annet objekt for å hindre at noen tar den. Før kablen for kabellåsen gjennom installasjonspunktet for sikkerhetskabelen.

For ytterligere opplysninger om hvordan du låser kabellåsen, se Brukerhåndboken som følger med kabellåsen.

