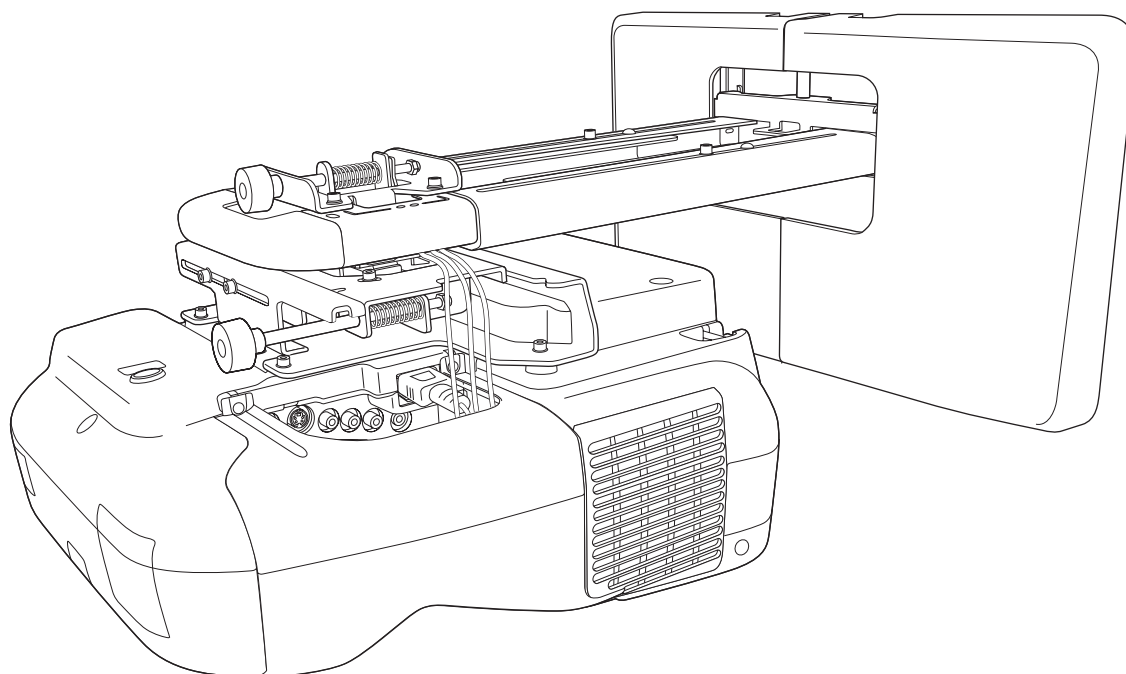


# Inštallačná príručka

---

## Slovenčina






# Bezpečnostné pokyny



Pred použitím nastavovacej platne si kvôli vlastnej bezpečnosti prečítajte všetky pokyny v tejto príručke. Nesprávna manipulácia v dôsledku nedodržania pokynov v tejto príručke môže viesť k poškodeniu nastavovacej platne alebo zraneniam osôb či škodám na majetku. Túto inštaláciu príručku uchovajte na účely budúceho použitia.

Prečítajte si Používateľskú príručku a Bezpečnostné pokyny k svojmu projektoru a dodržujte pokyny v týchto dokumentoch.








## Vysvetlivky k symbolom

Nasledujúce výstražné značky sa v tejto inštaláčnej príručke používajú preto, aby pomohli zabrániť zraneniam osôb alebo poškodeniam majetku. Uistite sa, že rozumiete týmto značkám pri čítaní tejto inštaláčnej príručky.

 <b>Varovanie</b>	Tento symbol označuje informácie, ignorovanie ktorých môže zapríčiniť zranenie osôb alebo dokonca smrť v dôsledku nesprávnej manipulácie.
 <b>Upozornenie</b>	Tento symbol označuje informácie, ignorovanie ktorých môže zapríčiniť zranenie osôb alebo poškodenie majetku v dôsledku nesprávnej manipulácie.
	Tento symbol označuje súvisiace alebo iné užitočné informácie.

	Symbol označuje činnosť, ktorú nesmiete robiť
	Symbol označuje činnosť, ktorú musíte urobiť

## Bezpečnostné pokyny pre inštaláciu

 <b>Varovanie</b>	
<b>Nastavovacia platňa je špeciálne určená na montáž projektoru na stenu. Ak sa na ňu inštaluje čokoľvek iné ako projektor, jeho hmotnosť môže spôsobiť poškodenia.</b> Ak nastavovacia platňa spadne, môže spôsobiť zranenie osôb alebo poškodenie majetku.	
<b>Inštaláčne práce (montáž na stenu) musia vykonávať odborníci s technickými skúsenosťami a schopnosťami. V dôsledku neúplnej alebo nesprávnej inštalácie môže nastavovacia platňa spadnúť a spôsobiť zranenie osôb alebo poškodenie majetku.</b>	
<b>Počas inštalácie nastavovacej platne postupujte podľa pokynov v tejto príručke.</b> Ak nedodržíte pokyny, nastavovacia platňa môže spadnúť a spôsobiť zranenia osôb alebo nehodu.	
<b>S napájacím káblom manipulujte opatrne.</b> V dôsledku nesprávnej manipulácie môže dôjsť k požiaru alebo úrazu elektrickým prúdom. Počas manipulácie dodržujte nasledujúce opatrenia: <ul style="list-style-type: none"><li>• Nedotýkajte sa konektora napájacieho kábla mokrou rukou.</li><li>• Nepoužívajte poškodený alebo upravený napájací kábel.</li><li>• Keď vediete napájací kábel cez nastavovaciu platňu, nepoužívajte nadmernú silu.</li></ul>	
<b>Neinštalujte nastavovaciu platňu na také miesto, kde môže byť vystavená vibráciám alebo nárazom.</b> Vibrácie alebo nárazy môže spôsobiť poškodenie projektoru alebo montážnej plochy. Môže to spôsobiť aj pád nastavovacej platne alebo projektoru a spôsobiť zranenie osôb alebo poškodenie majetku.	
<b>Inštalujte nastavovaciu platňu tak, aby bezpečne udržala hmotnosť projektoru a nastavovacej platne a odolala akýmkoľvek horizontálnym vibráciám. Používajte skrutky a matice M8.</b> Použitie matíc a skrutiek menších ako M8 môže viesť k pádu nastavovacej platne. Epson nenesie zodpovednosť za poškodenia vzniknuté v dôsledku nedostatočnej pevnosti steny alebo nesprávnej inštalácie.	

## ! Varovanie

<p><b>Inštalračné práce by mali vykonávať aspoň dvaja kvalifikovaní technici. Ak počas inštalácie musíte povoliť niektoré skrutky, dávajte pozor, aby nastavovacia platňa nespadla.</b></p> <p>Ak nastavovacia platňa alebo projektor spadne, môže spôsobiť zranenie osôb alebo poškodenie majetku.</p>	!
<p><b>Ak montujete projektor na stenu pomocou nastavovacej platne, stena musí mať dostatočnú silu na udržanie projektora a nastavovacej platne.</b></p> <p>Táto nastavovacia platňa sa musí inštalovať na betónovú stenu. Pred inštaláciou si overte si hmotnosť projektora a nastavovacej platne a zabezpečte dostatočne silnú stenu. Ak stena nie je dostatočne silná, pred inštaláciou ju spevnite.</p>	!
<p><b>Nastavovaciu platňu pravidelne kontrolujte a presvedčte sa, že neobsahuje zlomené časti alebo povolené skrutky.</b></p> <p>Ak objavíte zlomené časti, ihneď prestaňte používať nastavovaciu platňu. Ak nastavovacia platňa alebo projektor spadne, môže spôsobiť zranenie osôb alebo poškodenie majetku.</p>	/
<p><b>Nikdy neupravujte nastavovaciu platňu.</b></p>	/
<p><b>Nikdy sa nevešajte na nastavovaciu platňu a nevešajte na ňu ťažké predmety.</b></p> <p>Ak projektor alebo nastavovacia platňa spadne, môže to spôsobiť zranenie osôb alebo poškodenie majetku.</p>	/
<p><b>Ak použijete lepidlo proti povoleniu skrutiek alebo mazivo či olej na súčiastku držiacu posuvnú platňu projektora, skrinka môže prasknúť a projektor môže spadnúť, čo môže viesť k zraneniam osôb alebo poškodeniu majetku. Počas inštalácie alebo nastavovania nastavovacej platne nepoužívajte lepidlá, mazivá alebo oleje.</b></p>	/
<p><b>Po nastavení pevne utiahnite všetky skrutky.</b></p> <p>V opačnom prípade môže projektor alebo nastavovacia platňa spadnúť a spôsobiť zranenie osôb alebo poškodenie majetku.</p>	!
<p><b>Po inštalácii nikdy nepovoľujte skrutky a matice.</b></p> <p>Pravidelne kontrolujte, či skrutky nie sú voľné. Ak objavíte voľné skrutky, pevne ich utiahnite. V opačnom prípade môže projektor alebo nastavovacia platňa spadnúť a spôsobiť zranenie osôb alebo poškodenie majetku.</p>	/

## ! Upozornenie

<p><b>Neinštalujte nastavovaciu platňu na také miesto, kde môže byť prekročený rozsah prevádzkových teplôt vášho projektora.</b></p> <p>Takéto prostredie môže poškodiť projektor.</p>	/
<p><b>Nastavovaciu platňu inštalujte na také miesto, kde nie je nadmerný prach a vlhkosť, aby ste zabránili znečisteniu šošoviek alebo optických komponentov.</b></p>	!
<p><b>Pri naprávaní nastavovacej platne nepoužívajte nadmernú silu.</b></p> <p>Nastavovacia platňa sa môže zlomiť a spôsobiť zranenie osôb.</p>	/

## Miesta pre inštaláciu nastavovacej platne



---

- Napájacie káble na mieste inštalácie nastavovacej platne pripravte vopred.
- Projektor inštalujte ďalej od iných elektrických zariadení ako sú napríklad fluorescenčné osvetlenie alebo klimatizácia. Niektoré typy fluorescenčných svetiel môžu interferovať s diaľkovým ovládačom projektoru.
- Kvôli zníženiu rušenia prenosu vonkajšími vplyvmi sa odporúča používať pripájací kábel kratší ako 20 m.
- Odporúčame používať nalepovacie alebo tabuľové plátna.
- Počas použitia funkcie Easy Interactive Function sa uistite, že inštalácia projektoru spĺňa nasledujúce podmienky.
  - Projekčné plátno má obdĺžnikový tvar bez akéhokoľvek skreslenia.
  - Horizontálny a vertikálny sklon projektoru nie je väčší, ako  $\pm 3^\circ$  vzhľadom na premietanú obrazovku.
  - Ak používate funkciu Lichobež. korekcia, veľkosť korekcií Lichob. korekcia - V a Lichob. korekcia - H nie je väčšia, ako  $\pm 6$ .

## O tejto Inštalačnej príručke

---

Táto príručka predstavuje postup pri montáži projektoru na krátku vzdialenosť EB-485Wi/485W/480i/480/475Wi/475W/470 na stenu použitím exkluzívnej nastavovacej platne.

**1 Obsah balenia**  **str. 6****2 Technické údaje**  **str. 7****3 Pripojenie zariadení**  **str. 9****4 Tabuľka projekčných vzdialeností**  **str. 10****5 Postup pri inštalácii**  **str. 18**

- (1) Rozoberte súčasti
- (2) Zmontujte súčasti
- (3) Nainštalujte nástenný panel na stenu
- (4) Určite projekčnú vzdialenosť a vytiahnite posuvné rameno
- (5) Nasmerujte káble cez nastavovaciu platňu
- (6) Pripevnite nastavovaciu platňu k nástennému panelu
- (7) Zvislým posúvačom nastavte polohu do štandardnej pozície
- (8) Pripevnite projektor k nastavovacej platni
- (9) Pripojte napájací kábel a ostatné káble k projektoru

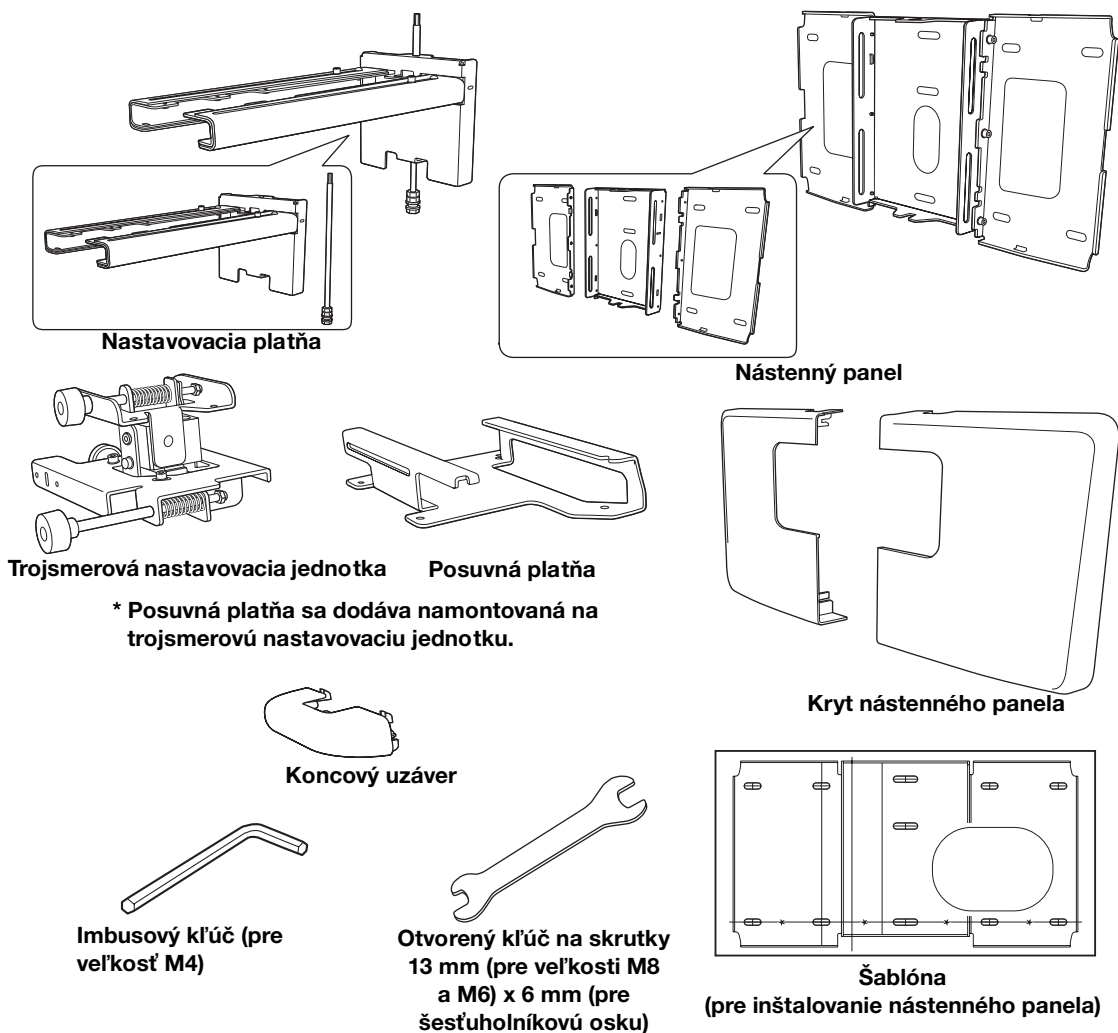
**6 Nastavenie premietacieho plátna**  **str. 28**




- (1) Zapnite projektor
- (2) Zmeňte pomer strán obrazu
- (3) Zobrazte testovaciu vzorku
- (4) Nastavte zaostrenie
- (5) Ľavým nastavovacím kolieskom upravte horizontálny uhol
- (6) Pravým nastavovacím kolieskom upravte horizontálnu rotáciu
- (7) Horným nastavovacím kolieskom upravte vertikálny sklon
- (8) Upravte horizontálny posun
- (9) Upravte posun dopredu/dozadu
- (10) Upravte vertikálny posun
- (11) Vypnite zobrazenie testovacej vzorky

**7 Nasadenie krytov**  **str. 34**

- (1) Nasadíte kryt nástenného panela a koncový uzáver
- (2) Nasadíte kryt káblov na projektor

# 1. Obsah balenia



Tvar	Názov	Množstvo	Aplikácia
	Skrutka M4 x 12 mm so šesťuholníkovou imbusovou hlavou s podložkou/pružnou podložkou	6	Pre zostavu nástenného panela
		4	Pre inštaláciu trojsmerovej nastavovacej jednotky/nastavovacej platne
		4	Pre inštaláciu posuvnej platne/projektora
		2	Pre inštaláciu posuvnej platne/trojsmerovej nastavovacej jednotky (dodáva sa namontovaná)
	Osadená skrutka M6 x 20 mm so šesťuholníkovou hlavou s podložkou/pružnou podložkou	1	Pre inštaláciu nastavovacej platne/nástenného panela
	Osadená krížová skrutka M6 x 20 mm s plastovou podložkou	3	

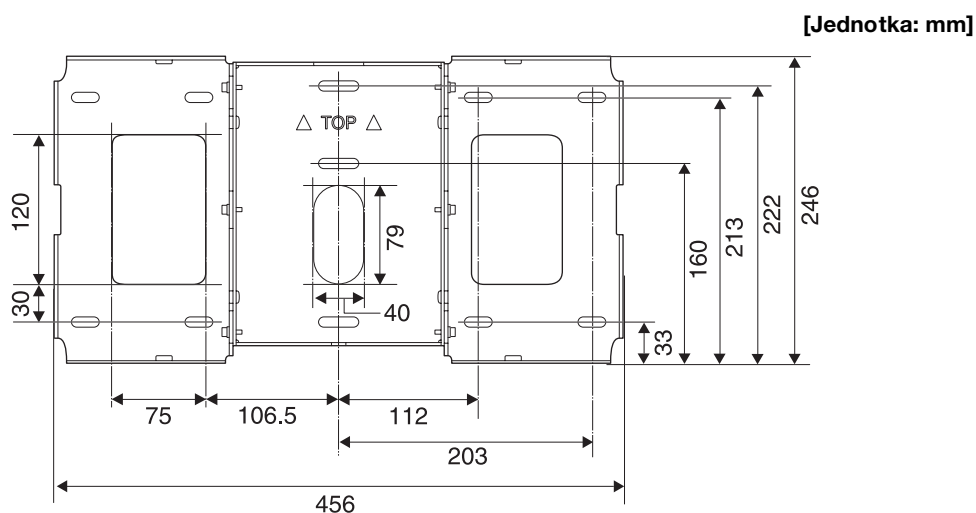
- Pre inštaláciu použite skrutky priložené k nastavovacej platni, ako je to uvedené v tejto príručke. Nenahrádzajte tieto skrutky skrutkami iného typu.
- Na pripavenie nástenného panela na stenu musíte použiť komerčne dostupné kotevné skrutky typu M8 x 50 mm (aspoň 3).
- Pred inštaláciou si pripravte všetky potrebné nástroje a súčiastky.

## 2. Technické údaje

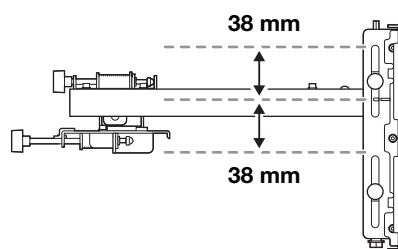
Položka	Parameter	Poznámka	Odkaz na stranu
Hmotnosť nastavovacej platne (vrátane trojsmerovej nastavovacej jednotky, posuvnej platne, nástennej platne, krytu nástennej platne a koncového uzáveru)	cca. 7,4 kg	Nastavovacia platňa (2,8 kg), trojsmerová nastavovacia jednotka (1,1 kg), posuvná platňa (0,7 kg), nástenná platňa (2,5 kg), kryt nástennej platne a koncový uzáver (0,3 kg)	
Maximálna nosnosť	7 kg		
Rozsah nastavenia posunu dopredu/dozadu	0 až 310 mm	Rozsah nastavenia posunu ramena: 0 až 248 mm Nastavenie z inštalačnej pozície trojsmerovej nastavovacej jednotky: 62 mm	Pozrite si nasledujúci obrázok
Rozsah nastavenia vertikálneho posunu	± 38 mm		Pozrite si nasledujúci obrázok
Rozsah nastavenia vertikálneho otáčania	± 3°	Jemné nastavovanie je možné nastavovacím kolieskom	☛ str. 30
Rozsah nastavenia horizontálnej rotácie	± 3°	Jemné nastavovanie je možné nastavovacím kolieskom	☛ str. 31
Rozsah nastavenia vertikálneho sklonu	± 3°	Jemné nastavovanie je možné nastavovacím kolieskom	☛ str. 31
Rozsah nastavenia horizontálneho posunu	± 45 mm		Pozrite si nasledujúci obrázok

### Nástenný panel

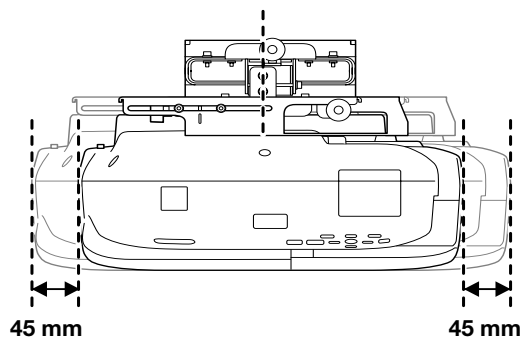
Výrobok sa dodáva v troch kusoch. Pred použitím zmontujte jednotlivé kusy použitím priložených skrutiek M4 x 12 mm (x6).



## Rozsah nastavenia vertikálneho posunu

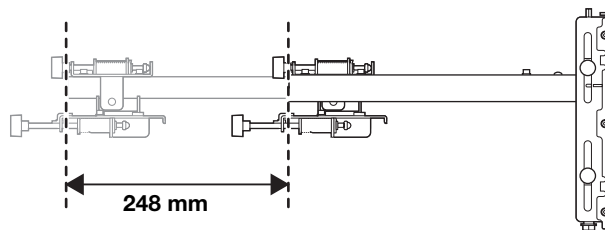


## Rozsah nastavenia horizontálneho posunu



## Rozsah nastavenia posunu dopredu/dozadu

### Rozsah nastavenia posunu ramena

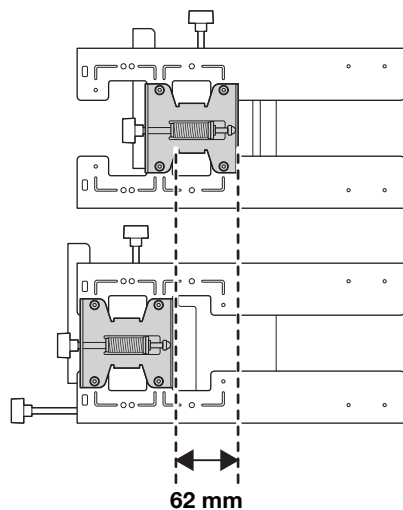


## Nastavenie z inštalačnej pozície trojsmerovej nastavovacej jednotky

Zmenou inštalačnej pozície trojsmerovej nastavovacej jednotky dopredu alebo dozadu môžete upravovať inštalačnú pozíciu projektora.

Ak je veľkosť plátna menšia než 70 palcov, nainštalujte ju na pozíciu s označením ○.

Ak je veľkosť plátna 70 palcov alebo viac, nainštalujte ju na pozíciu s označením ○○.

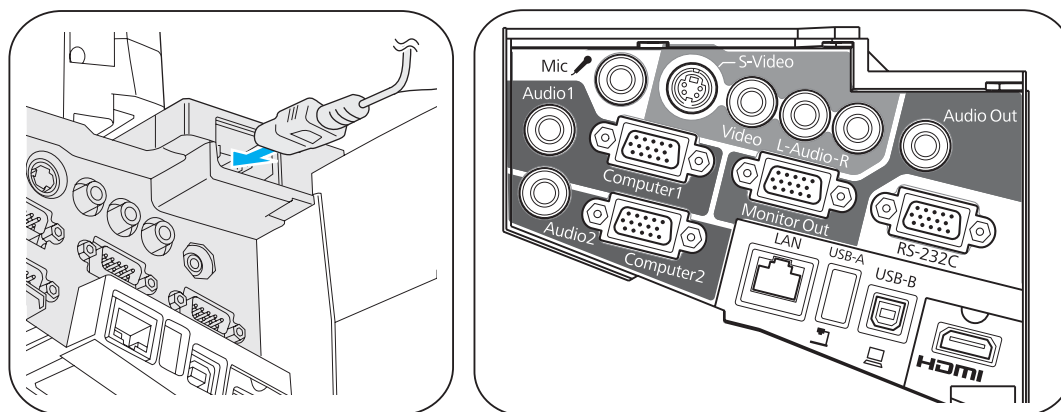




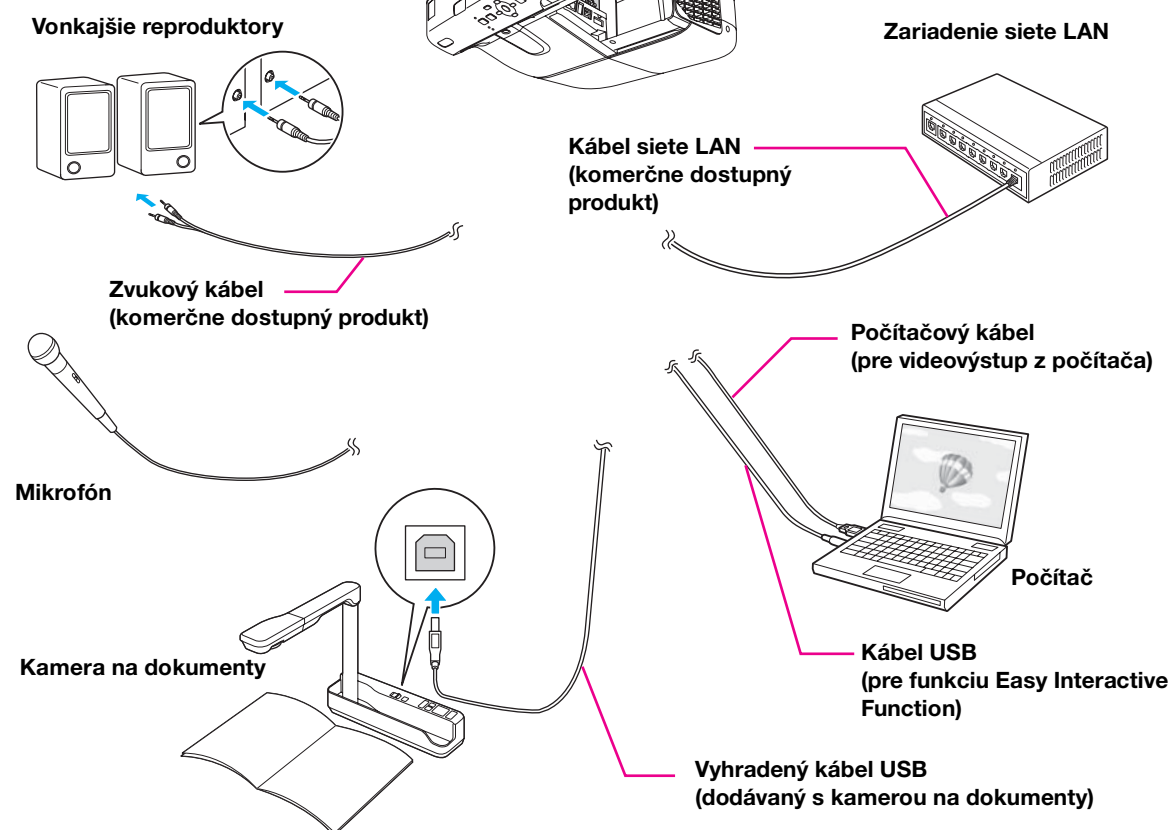
### 3. Pripojenie zariadení

Na mieste inštalácie nastavovacej platne si pripravte všetky potrebné káble ako sú napájací kábel, kábel od počítača a kábel USB.

Pripravte si všetky káble od zariadení ako sú napríklad kamera na dokumenty alebo mikrofón, ktoré budete chcieť pripojiť k projektoru. Podrobnosti nájdete v Používateľskej príručke na disku Document CD-ROM.



#### Príklad pripojenia



#### Použitie funkcie Easy Interactive Function (len pre EB-485Wi/480i/475Wi)

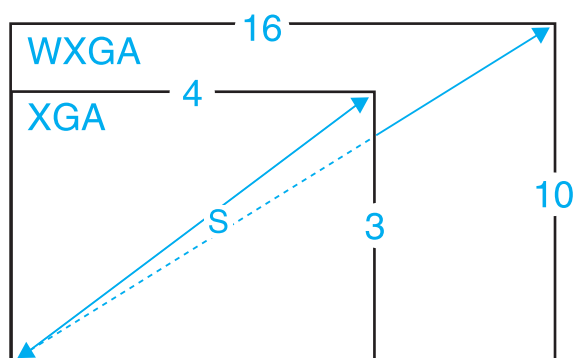
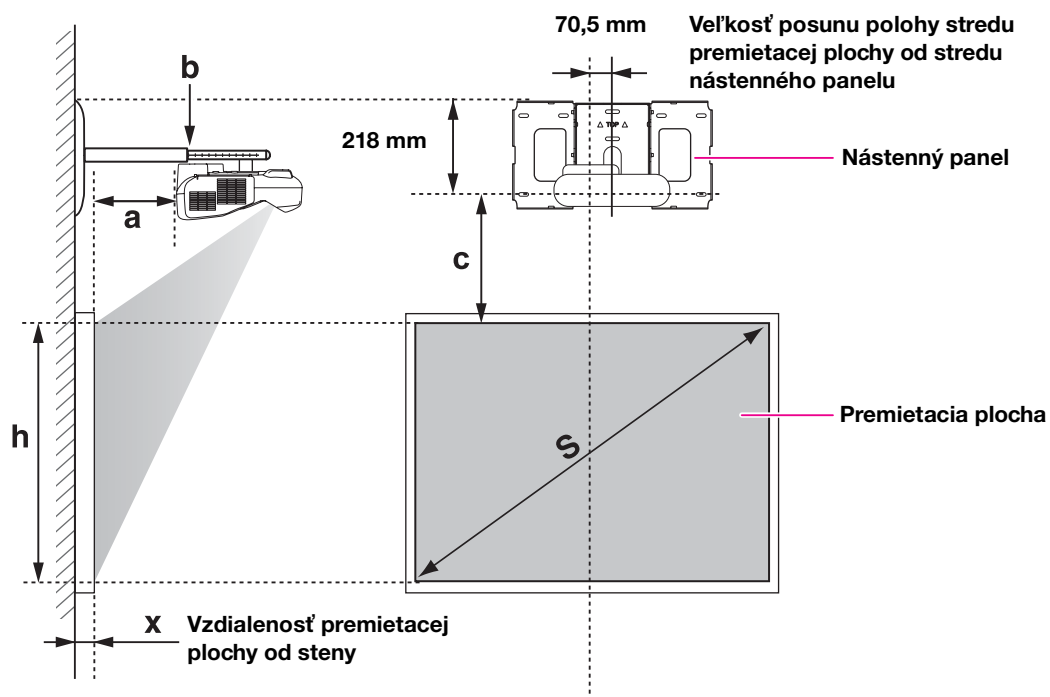
Ak kreslíte s pripojeným počítačom, potrebujete kábel USB.

Ak však kreslíte pomocou vstavanej funkcie projektoru, kábel USB nepotrebujete.

## 4. Tabuľka projekčných vzdialeností

Preštudujte si nasledujúcu tabuľku a nainštalujte nastavovaciu platňu a projektor tak, aby mal premietaný obraz na premietacej ploche vhodnú veľkosť. Uvedené hodnoty sú len približné. Odporúčaná rozsah premietacích vzdialeností (a) je 62 – 311 mm.

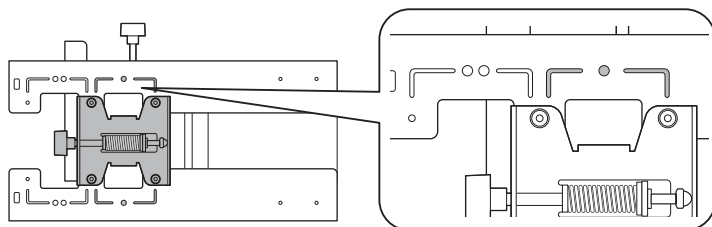
Čísla na stupnici posuvného meradla (b) zodpovedajú projekčným vzdialenostiam (a), ak je veľkosť plátna (S) 70 palcov alebo viac. Vzhľadom na to, že sa inštalácia pozícia projektor zmení, ak je hodnota S menšia ako 70 palcov, čísla a a b budú odlišné.



## Ak je veľkosť plátna menšia ako 70 palcov

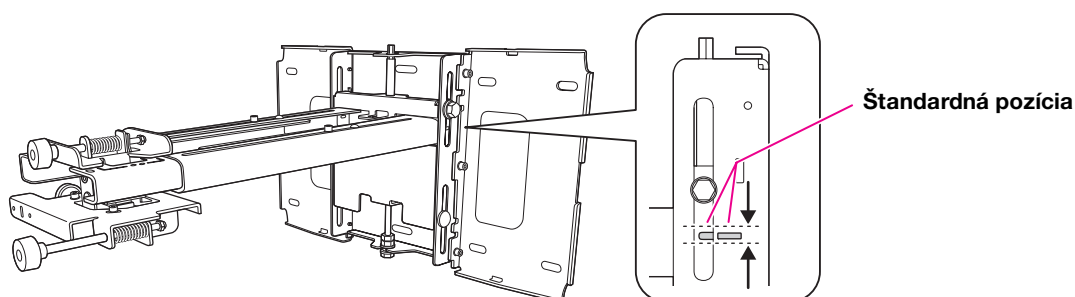
Trojsmerovú nastavovaciu jednotku namontujte na pozíciu s označením ○.

Nasledujúca tabuľka obsahuje hodnoty pre montáž trojsmerovej nastavovacej jednotky na pozíciu s označením ○. Čísla na stupnici posuvného meradla (b) sa líšia od projekčnej vzdialenosti (a).



Vzdialenosť (c) premietacej plochy od nástenného panela zodpovedá číslu, keď je zvislý posúvač v štandardnej pozícii.

Nastavte značku na nastavovacej platni na pozíciu značky na nástennom paneli.



### EB-485Wi/485W/475Wi/475W (pomer strán 4:3)

[Jednotka: cm]

S Veľkosť plátna		a Projekčná vzdialenosť Minimálna (Široký) až maximálna (Tele)	b Čísla na stupnici posuvného meradla	c Vzdialenosť medzi premietacou plochou a nástenným panelom	h Výška premietacej plochy	Interaktívna biela tabuľa
53"	107,7 x 80,8	6,2 - 19,3	12,4 - 25,5	17,4	80,8	
57"	115,8 x 86,9	9,1 - 23,1	15,3 - 29,3	18,6	86,9	PolyVision TS410
60"	122,0 x 91,4	11,2 - 25,9	17,4 - 32,1	19,5	91,4	HitachiCambridge board60 RM Classboard 60 INTERWRITE® BOARD 1060 INTERWRITE Dual board 1260
63"	128,0 x 96,0	13,3 - 28,8	19,5 - 35,0	20,4	96,0	Hitachi Starboard FX DUO 63
64"	130,0 x 97,5	14,0 - 29,7	20,2 - 35,9	20,7	97,5	SmartBoard660 ActivBoard 164
66"	134,2 x 100,6	15,4 - 30,7	21,6 - 36,9	21,3	100,6	TeamBoard RT TMWM5422CL/EM
69"	140,3 x 105,2	17,5 - 30,7	23,7 - 36,9	22,2	105,2	

Najmenšia veľkosť plátna je 53".

**EB-480i/480/470 (pomer strán 4:3)**

[Jednotka: cm]

<b>S</b> Veľkosť plátna		<b>a</b> Projekčná vzdialenosť Minimálna (Široký) až maximálna (Tele)	<b>b</b> Čísla na stupnici posuvného meradla	<b>c</b> Vzdialenosť medzi premietacou plochou a nástenným panelom	<b>h</b> Výška premietacej plochy	Interaktívna biela tabuľa
56"	113,9 x 85,3	6,3 - 19,3	12,5 - 25,5	15,2	85,3	
57"	115,8 x 86,9	6,9 - 20,2	13,1 - 26,4	15,4	86,9	PolyVision TS410
60"	122,0 x 91,4	8,9 - 22,9	15,1 - 29,1	16,1	91,4	HitachiCambridge board60 RM Classboard 60 INTERWRITE <sup>®</sup> BOARD 1060 INTERWRITE Dual board 1260
63"	128,0 x 96,0	10,9 - 25,6	17,1 - 31,8	16,9	96,0	Hitachi Starboard FX DUO 63
64"	130,0 x 97,5	11,6 - 26,5	17,8 - 32,7	17,1	97,5	SmartBoard660 ActivBoard 164
66"	134,2 x 100,6	12,9 - 28,3	19,1 - 34,5	17,6	100,6	TeamBoard RT TMWM5422CL/EM
69"	140,3 x 105,2	14,9 - 30,7	21,1 - 36,9	18,3	105,2	

Najmenšia veľkosť plátna je 56".

**EB-485Wi/485W/475Wi/475W (pomer strán 16:10)**

[Jednotka: cm]

<b>S</b> Veľkosť plátna		<b>a</b> Projekčná vzdialenosť Minimálna (Široký) až maximálna (Tele)	<b>b</b> Čísla na stupnici posuvného meradla	<b>c</b> Vzdialenosť medzi premietacou plochou a nástenným panelom	<b>h</b> Výška premietacej plochy	Interaktívna biela tabuľa
60"	129,3 x 80,8	6,2 - 19,3	12,4 - 25,5	17,4	80,8	
69"	148,6 x 92,9	11,8 - 26,8	18,0 - 33,0	19,8	92,9	

Najmenšia veľkosť plátna je 60".

**EB-480i/480/470 (pomer strán 16:10)**

[Jednotka: cm]

<b>S</b> Veľkosť plátna		<b>a</b> Projekčná vzdialenosť Minimálna (Široký) až maximálna (Tele)	<b>b</b> Čísla na stupnici posuvného meradla	<b>c</b> Vzdialenosť medzi premietacou plochou a nástenným panelom	<b>h</b> Výška premietacej plochy	Interaktívna biela tabuľa
53"	114,1 x 71,3	6,4 - 19,5	12,6 - 25,7	22,3	71,3	
60"	129,3 x 80,8	11,3 - 26,1	17,5 - 32,3	25,1	80,8	
69"	148,6 x 92,9	17,7 - 30,7	23,9 - 36,9	28,7	92,9	

Najmenšia veľkosť plátna je 53".

**EB-485Wi/485W/475Wi/475W (pomer strán 16:9)**

[Jednotka: cm]

<b>S</b> Veľkosť plátna		<b>a</b> Projekčná vzdialenosť Minimálna (Široký) až maximálna (Tele)	<b>b</b> Čísla na stupnici posuvného meradla	<b>c</b> Vzdialenosť medzi premietacou plochou a nástenným panelom	<b>h</b> Výška premietacej plochy	Interaktívna biela tabuľa
59"	130,7 x 73,5	6,6 - 19,8	12,8 - 26,0	21,7	73,5	
60"	132,8 x 74,7	7,3 - 20,7	13,5 - 26,9	22,0	74,7	
69"	152,9 x 85,9	13,0 - 28,4	19,2 - 34,6	25,1	85,9	

Najmenšia veľkosť plátna je 59".

**EB-480i/480/470 (pomer strán 16:9)**

[Jednotka: cm]

<b>S</b> Veľkosť plátna		<b>a</b> Projekčná vzdialenosť Minimálna (Široký) až maximálna (Tele)	<b>b</b> Čísla na stupnici posuvného meradla	<b>c</b> Vzdialenosť medzi premietacou plochou a nástenným panelom	<b>h</b> Výška premietacej plochy	Interaktívna biela tabuľa
52"	115,2 x 64,8	6,7 - 19,9	12,9 - 26,1	26,1	64,8	
60"	132,8 x 74,7	12,5 - 27,7	18,7 - 33,9	29,9	74,7	
69"	152,9 x 85,9	19,0 - 30,7	25,2 - 36,9	34,2	85,9	

Najmenšia veľkosť plátna je 52".



**Hodnota sa môže odlišovať v závislosti na mieste umiestnenia tlačiarne.**

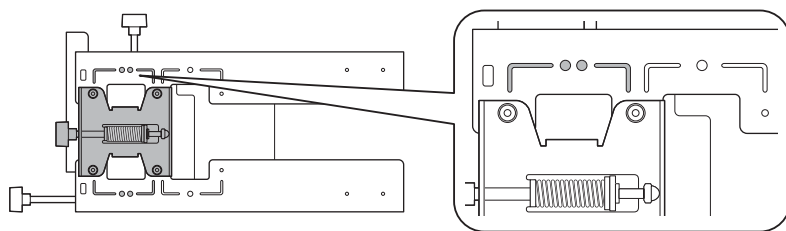
**Pri projekcii v režime Tele sa môže znížiť kvalita premietaného obrazu.**

**Ak používate EB-485Wi/485W/475Wi/475W na zobrazovanie obrazu s pomerom strán 4:3, veľkosť obrazu sa zmení automaticky a kvalita zobrazeného obrazu sa môže znížiť.**

## Ak je veľkosť plátna 70 palcov alebo viac

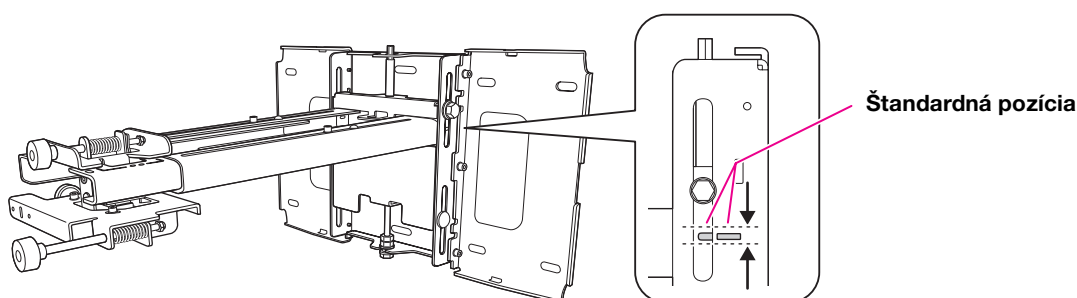
Trojsmerovú nastavovaciu jednotku namontujte na pozíciu s označením ○○.

Nasledujúca tabuľka obsahuje hodnoty pre montáž trojsmerovej nastavovacej jednotky na pozíciu s označením ○○. Čísla na stupnici posuvného meradla (b) zodpovedajú projekčnej vzdialenosti (a).



Vzdialenosť (c) premietacej plochy od nástenného panela zodpovedá číslu, keď je zvislý posúvač v štandardnej pozícii.

Nastavte značku na nastavovacej platni na pozíciu značky na nástennom paneli.



### EB-485Wi/485W/475Wi/475W (pomer strán 4:3)

[Jednotka: cm]

S		a	b	c	h	Interaktívna biela tabuľka
Veľkosť plátna		Projekčná vzdialenosť Minimálna (Široký) až maximálna (Tele)	Čísla na stupnici posuvného meradla	Vzdialenosť medzi premietacou plochou a nástenným panelom	Výška premietacej plochy	
70"	142,2 x 106,7	18,2 - 31,1		22,5	106,7	
77"	156,4 x 117,3	23,1 - 31,1		24,7	117,3	HitachiCambridge board77 Hitachi Starboard FX DUO 77 SmartBoard680 SmartBoardX880 INTERWRITE® BOARD 1077 TeamBoard RT TMWM6250CL/EM
77,5"	157,4 x 118,1	23,5 - 31,1		24,8	118,1	RM Classboard 77.5
78"	158,5 x 118,9	23,8 - 31,1		25,0	118,9	PolyVision eno2610 PolyVision TS610 ActivBoard 178
79"	160,6 x 120,4	24,5 - 31,1		25,3	120,4	INTERWRITE Dual board 1279
80"	162,5 x 121,9	25,2 - 31,1		25,6	121,9	
88"	178,9 x 134,1	30,8 - 31,1		28,0	134,1	

Najväčšia veľkosť plátna je 88".

**EB-480i/480/470 (pomer strán 4:3)**
**[Jednotka: cm]**

<b>S</b> Veľkosť plátna		<b>a</b> Projekčná vzdialenosť Minimálna (Široký) až maximálna (Tele)	<b>b</b> Čísla na stupnici posuvného meradla	<b>c</b> Vzdialenosť medzi premietacou plochou a nástenným panelom	<b>h</b> Výška premietacej plochy	Interaktívna biela tabuľa
70"	142,2 x 106,7	15,6 - 31,1		18,6	106,7	
77"	156,4 x 117,3	20,2 - 31,1		20,3	117,3	HitachiCambridge board77 Hitachi Starboard FX DUO 77 SmartBoard680 SmartBoardX880 INTERWRITE® BOARD 1077 TeamBoard RT TMWM6250CL/EM
77,5"	157,4 x 118,1	20,6 - 31,1		20,4	118,1	RM Classboard 77.5
78"	158,5 x 118,9	20,9 - 31,1		20,6	118,9	PolyVision eno2610 PolyVision TS610 ActivBoard 178
79"	160,6 x 120,4	21,6 - 31,1		20,8	120,4	INTERWRITE Dual board 1279
80"	162,5 x 121,9	22,2 - 31,1		21,1	121,9	
89"	180,9 x 135,6	28,2 - 31,1		23,3	135,6	INTERWRITE Dual board 1289
90"	182,9 x 137,2	28,9 - 31,1		23,5	137,2	
93"	189,1 x 141,7	30,9 - 31,1		24,2	141,7	

Najväčšia veľkosť plátna je 93".

**EB-485Wi/485W/475Wi/475W (pomer strán 16:10)**
**[Jednotka: cm]**

<b>S</b> Veľkosť plátna		<b>a</b> Projekčná vzdialenosť Minimálna (Široký) až maximálna (Tele)	<b>b</b> Čísla na stupnici posuvného meradla	<b>c</b> Vzdialenosť medzi premietacou plochou a nástenným panelom	<b>h</b> Výška premietacej plochy	Interaktívna biela tabuľa
70"	150,7 x 94,2	12,4 - 27,6		20,1	94,2	
75"	161,5 x 101,0	15,5 - 31,1		21,4	101,0	PolyVision eno2650
77,8"	167,5 x 104,7	17,3 - 31,1		22,2	104,7	PolyVision TS600/TS620/ TSL620
80"	172,3 x 107,7	18,7 - 31,1		22,7	107,7	
85"	183,1 x 114,4	21,8 - 31,1		24,1	114,4	TeamBoard RT TMWM7450EM
87"	187,3 x 117,1	23,0 - 31,1		24,6	117,1	SmartBoard685 SmartBoardX885 ActivBoard 387 ActivBoard 587 pro

<b>S</b> Veľkosť plátna		<b>a</b> Projekčná vzdialenosť Minimálna (Široký) až maximálna (Tele)	<b>b</b> Čísla na stupnici posuvného meradla	<b>c</b> Vzdialenosť medzi premietacou plochou a nástenným panelom	<b>h</b> Výška premietacej plochy	Interaktívna biela tabuľa
88"	189,5 x 118,5	23,6 - 31,1		24,9	118,5	Hitachi Starboard FX DUO-88W
90"	193,9 x 121,2	24,9 - 31,1		25,4	121,2	
100"	215,4 x 134,6	31,1 *		28,1	134,6	

Najväčšia veľkosť plátna je 100".

\* Hodnota pre režim Široký (maximálne zväčšenie).

### EB-480i/480/470 (pomer strán 16:10)

[Jednotka: cm]

<b>S</b> Veľkosť plátna		<b>a</b> Projekčná vzdialenosť Minimálna (Široký) až maximálna (Tele)	<b>b</b> Čísla na stupnici posuvného meradla	<b>c</b> Vzdialenosť medzi premietacou plochou a nástenným panelom	<b>h</b> Výška premietacej plochy	Interaktívna biela tabuľa
70"	150,7 x 94,2	18,4 - 31,1		29,1	94,2	
75"	161,5 x 101,0	21,9 - 31,1		31,0	101,0	PolyVision eno2650
77,8"	167,5 x 104,7	23,9 - 31,1		32,1	104,7	PolyVision TS600/TS620/TSL620
80"	172,3 x 107,7	25,4 - 31,1		33,0	107,7	
85"	183,1 x 114,4	28,9 - 31,1		35,0	114,4	TeamBoard RT TMWM7450EM
87"	187,3 x 117,1	30,4 - 31,1		35,8	117,1	SmartBoard685 SmartBoardX885 ActivBoard 387 ActivBoard 587 pro
88"	189,5 x 118,5	31,1 *		36,2	118,5	Hitachi Starboard FX DUO-88W

Najväčšia veľkosť plátna je 88".

\* Hodnota pre režim Široký (maximálne zväčšenie).

### EB-485Wi/485W/475Wi/475W (pomer strán 16:9)

[Jednotka: cm]

<b>S</b> Veľkosť plátna		<b>a</b> Projekčná vzdialenosť Minimálna (Široký) až maximálna (Tele)	<b>b</b> Čísla na stupnici posuvného meradla	<b>c</b> Vzdialenosť medzi premietacou plochou a nástenným panelom	<b>h</b> Výška premietacej plochy	Interaktívna biela tabuľa
70"	155,0 x 87,2	13,7 - 29,3		25,4	87,2	
71"	157,1 x 88,4	14,3 - 30,1		25,8	88,4	INTERWRITE® BOARD 1071



<b>S</b> Veľkosť plátna		<b>a</b> Projekčná vzdialenosť Minimálna (Široký) až maximálna (Tele)	<b>b</b> Čísla na stupnici posuvného meradla	<b>c</b> Vzdialenosť medzi premietacou plochou a nástenným panelom	<b>h</b> Výška premietacej plochy	Interaktívna biela tabuľa
77"	170,6 x 95,9	18,1 - 31,1		27,8	95,9	INTERWRITE Dual board 1277
80"	177,0 x 99,6	20,0 - 31,1		28,9	99,6	RM Classboard 85
82"	181,5 x 102,1	21,3 - 31,1		29,6	102,1	Hitachi Starboard FX-82Wide
85"	188,1 x 105,8	23,2 - 31,1		30,6	105,8	INTERWRITE <sup>®</sup> BOARD 1085 INTERWRITE Dual board 1285
90"	199,3 x 112,1	26,4 - 31,1		32,3	112,1	
94"	208,2 x 117,1	29,0 - 31,1		33,7	117,1	SmartBoard690
95"	210,4 x 118,3	29,6 - 31,1		34,0	118,3	INTERWRITE <sup>®</sup> BOARD 1095 INTERWRITE Dual board 1295 ActivBoard 395 ActivBoard 595 pro
97"	214,8 x 120,8	30,9 - 31,1		34,7	120,8	

Najväčšia veľkosť plátna je 97".

#### EB-480T/480/470 (pomer strán 16:9)

[Jednotka: cm]

<b>S</b> Veľkosť plátna		<b>a</b> Projekčná vzdialenosť Minimálna (Široký) až maximálna (Tele)	<b>b</b> Čísla na stupnici posuvného meradla	<b>c</b> Vzdialenosť medzi premietacou plochou a nástenným panelom	<b>h</b> Výška premietacej plochy	Interaktívna biela tabuľa
70"	155,0 x 87,2	19,7 - 31,1		34,7	87,2	
71"	157,1 x 88,4	20,5 - 31,1		35,1	88,4	INTERWRITE <sup>®</sup> BOARD 1071
77"	170,6 x 95,9	24,8 - 31,1		38,0	95,9	INTERWRITE Dual board 1277
80"	177,0 x 99,6	27,0 - 31,1		39,4	99,6	RM Classboard 85
82"	181,5 x 102,1	28,4 - 31,1		40,4	102,1	Hitachi Starboard FX-82Wide
85"	188,1 x 105,8	30,6 - 31,1		41,8	105,8	INTERWRITE <sup>®</sup> BOARD 1085 INTERWRITE Dual board 1285

Najväčšia veľkosť plátna je 85".



**Hodnota sa môže odlišovať v závislosti na mieste umiestnenia tlačiarne.**

**Pri projekcii v režime Tele sa môže znížiť kvalita premietaného obrazu.**

**Ak používate EB-485Wi/485W/475Wi/475W na zobrazovanie obrazu s pomerom strán 4:3, veľkosť obrazu sa zmení automaticky a kvalita zobrazeného obrazu sa môže znížiť.**

## 5. Postup pri inštalácii

Počas inštalácie nastavovacej platne vždy dodržujte nasledujúci postup. Ak nedodržíte tieto kroky, nastavovacia platňa môže spadnúť a spôsobiť zranenie osôb alebo poškodenie majetku.

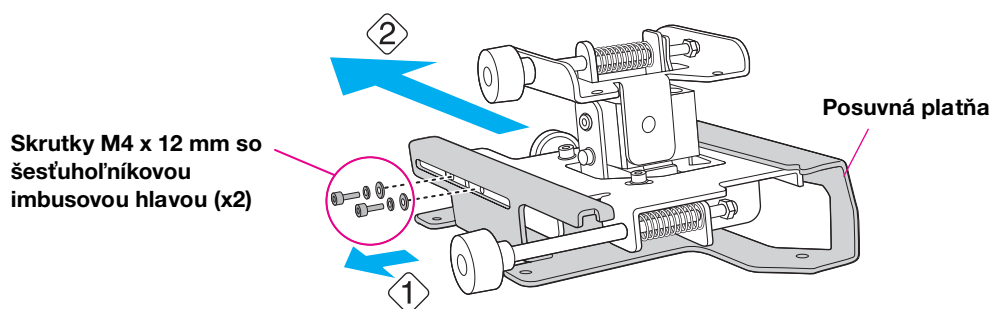
### ⚠ Varovanie

- ❑ Ak montujete projektor na stenu pomocou nastavovacej platne, stena musí mať dostatočnú silu na udržanie projektoru a nastavovacej platne.  
Táto nastavovacia platňa sa musí inštalovať na betónovú stenu. Pred inštaláciou si overte si hmotnosť projektoru a nastavovacej platne a zabezpečte dostatočne silnú stenu. Ak stena nie je dostatočne silná, pred inštaláciou ju spevnite.
- ❑ Spoločná hmotnosť projektoru a nastavovacej platne je 14,5 kg.
- ❑ Nevešajte zvyšok kábla na nastavovaciu platňu.
- ❑ Inštalujte nastavovaciu platňu tak, aby bezpečne udržala hmotnosť projektoru a nastavovacej platne a odolala akýmkoľvek horizontálnym vibráciám. Používajte skrutky a matice M8. Použitie matíc a skrutiek menších ako M8 môže viesť k pádu nastavovacej platne.
- ❑ Epson nenesie zodpovednosť za poškodenia vzniknuté v dôsledku nedostatočnej pevnosti steny alebo nesprávnej inštalácie.

### 1 Rozoberte súčasti

Odmontujte posuvnú platňu z trojsmerovej nastavovacej jednotky.

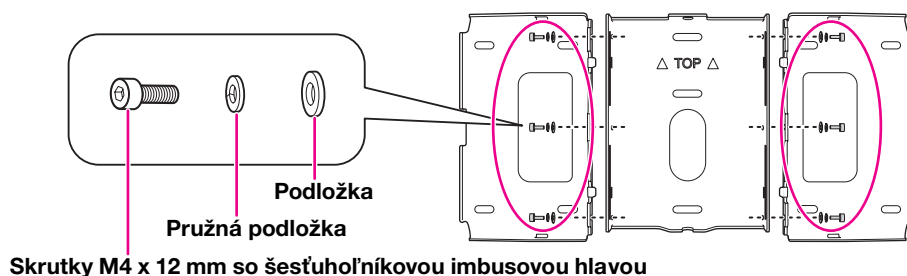
- Odskrutkujte skrutky M4 x 12 mm so šesťuholníkovou imbusovou hlavou (x2) (1).
- Odmontujte posuvnú platňu z trojsmerovej nastavovacej jednotky (2).



### 2 Zmontujte súčasti

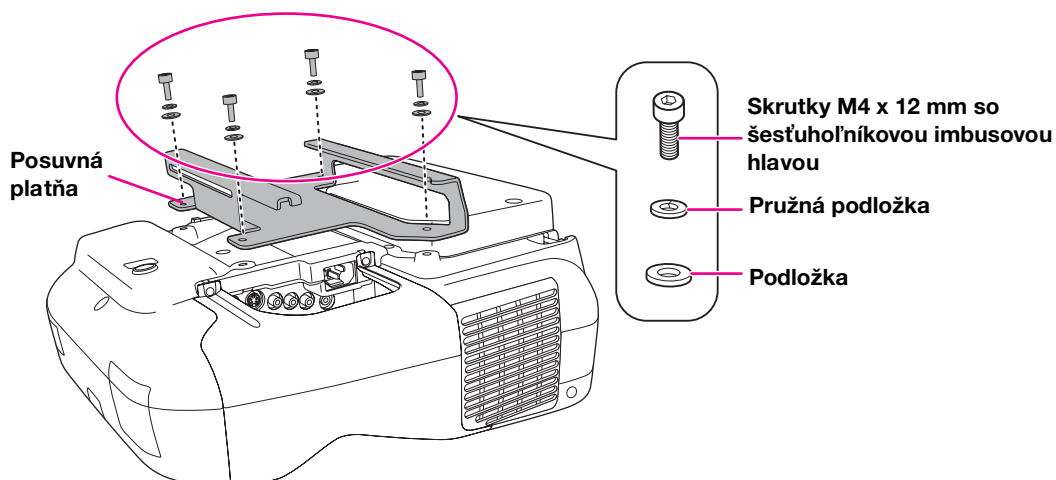
(1) Zmontujte nástenný panel.

Zmontujte tri platne do jednej zostavy a zabezpečte ich priloženými skrutkami M4 x 12 mm so šesťuholníkovou imbusovou hlavou (x6).



## (2) Pripevnite posuvnú platňu k projektoru.

Skrutkami M4 x 12 mm so šesťuholníkovou imbusovou hlavou (x4) prichyťte posuvnú platňu k projektoru.

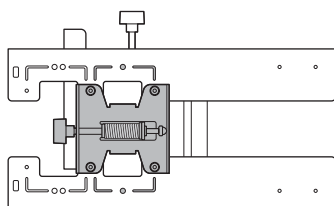


## (3) Pripevnite trojsmerovú nastavovaciu jednotku k nastavovacej platni.

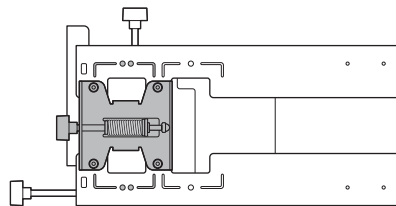
- Rozhodnite, na ktorú pozíciu chcete inštalovať trojsmerovú nastavovaciu jednotku.

Namontujte ju na značku ○, ak je premietacie plátno menšie ako 70 palcov, alebo ju namontujte na značku ○○, ak má plátno veľkosť 70 palcov alebo viac.

○: Menej ako 70 palcov



○○: 70 palcov alebo viac

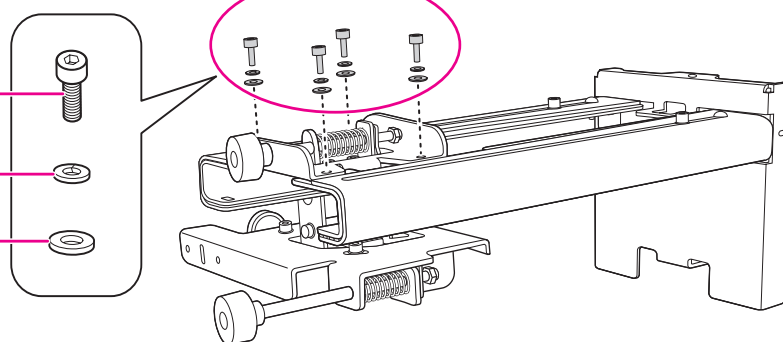


- Utiahnutím priložených skrutiek M4 x 12 mm so šesťuholníkovou imbusovou hlavou (x4) nainštalujte trojsmerovú nastavovaciu jednotku.

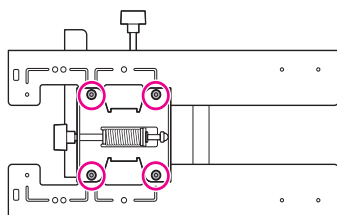
Skrutky M4 x 12 mm so šesťuholníkovou imbusovou hlavou

Pružná podložka

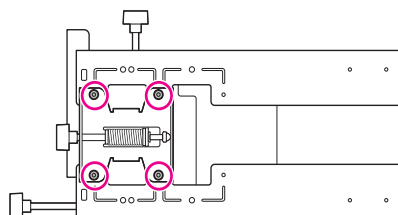
Podložka

**Polohy inštalácie skrutiek**

Ak je veľkosť premietacieho plátna menšia ako 70 palcov



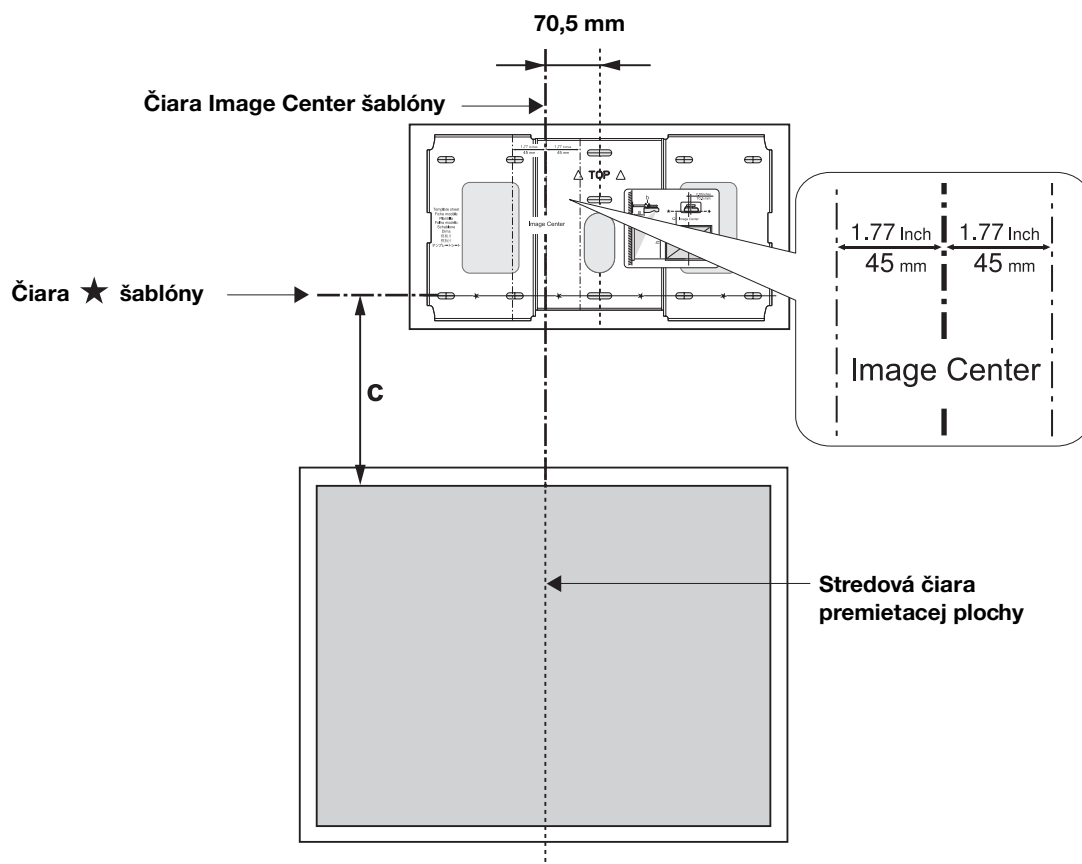
Ak je veľkosť premietacieho plátna 70 palcov alebo viac



### 3 Nainštalujte nástenný panel na stenu

(1) Určite miesto pre šablónu.

- Na základe tabuľky projekčných vzdialeností zistíte veľkosť premietacej plochy (S) a vzdialenosť medzi premietacou plochou a nástenným panelom (c).
- Zarovnajte vertikálnu čiaru Image Center šablóny s vertikálnou strednou čiarou premietacej plochy. Skontrolujte, kde sú nosníky v stene a upravte polohu podľa potreby doprava alebo doľava. (Polohu môžete upraviť horizontálne doprava alebo doľava od stredovej čiaru premietacej plochy maximálne o 45 mm.)
- Nastavte horizontálnu čiaru ★ šablóny podľa výšky (c).

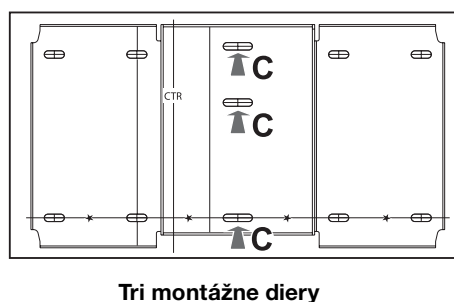
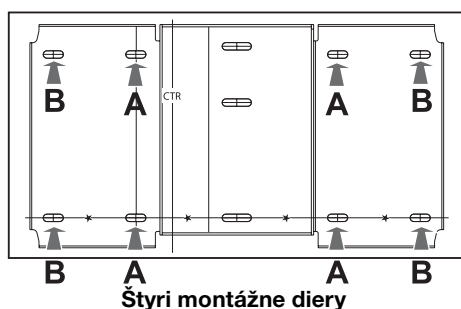


(2) Pripevnite šablónu na stenu.

(3) Určite pozície montážnych dier nástenného panela.

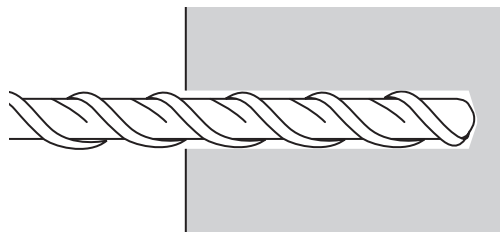
Použite aspoň tri montážne diery.

- Ak nástenný panel pripevňujete na štyroch miestach, urobte diery v bodoch s označením A alebo B na obrázku.
- Ak nástenný panel pripevňujete na troch miestach, urobte diery v bodoch s označením C na obrázku.



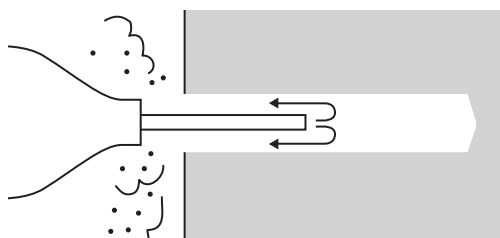
(4) Navrtajte diery s nasledujúcimi priermi a hĺbkami.

Priemer vrtania	8,5 mm
Hĺbka pilotnej diery	40 mm
Hĺbka diery pre kotvy	35 mm

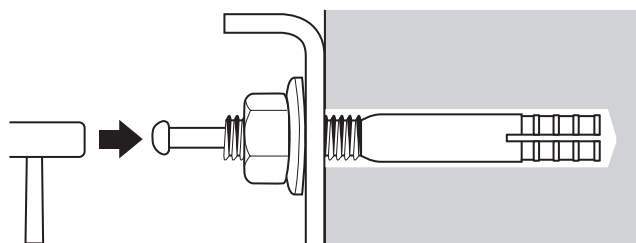


(5) Odložte šablónu.

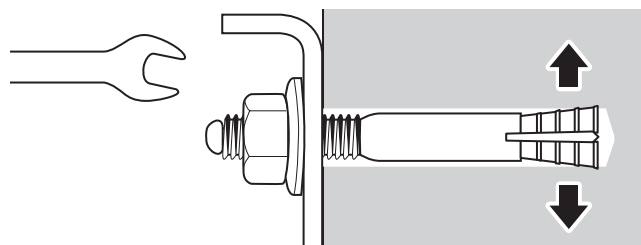
(6) Z diery vyčistite prach z betónu odsávačom prachu alebo podobným nástrojom.



(7) Umiestnite nástenný panel na stenu a vložte do diery rozpínacie kotvy M8 x 50 mm. Nasadte maticu kladivom búchajte na ňu kladivom, kým sa jadro nedotkne hornej časti kotvy.

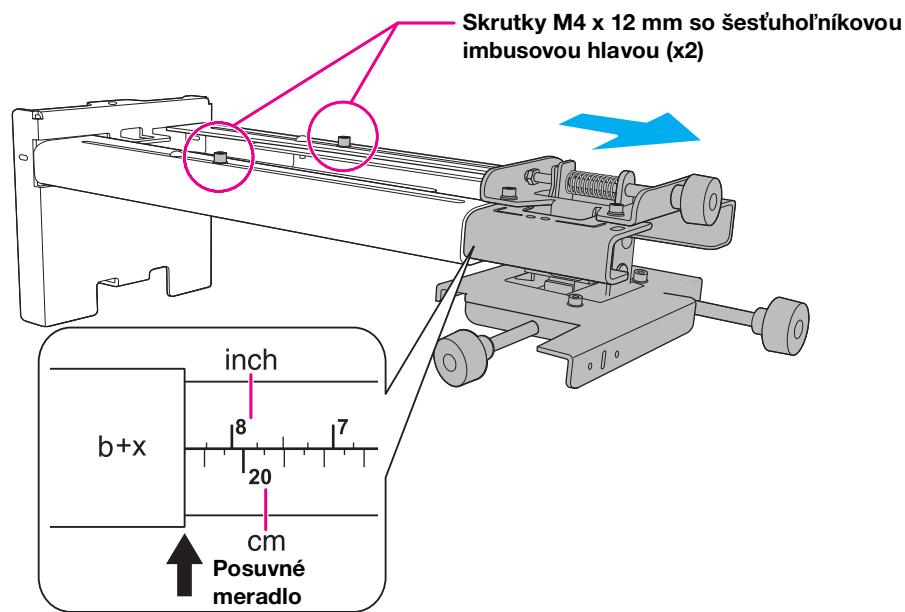


(8) Dotiahnutím matice kľúčom pripevnite nástenný panel k stene.



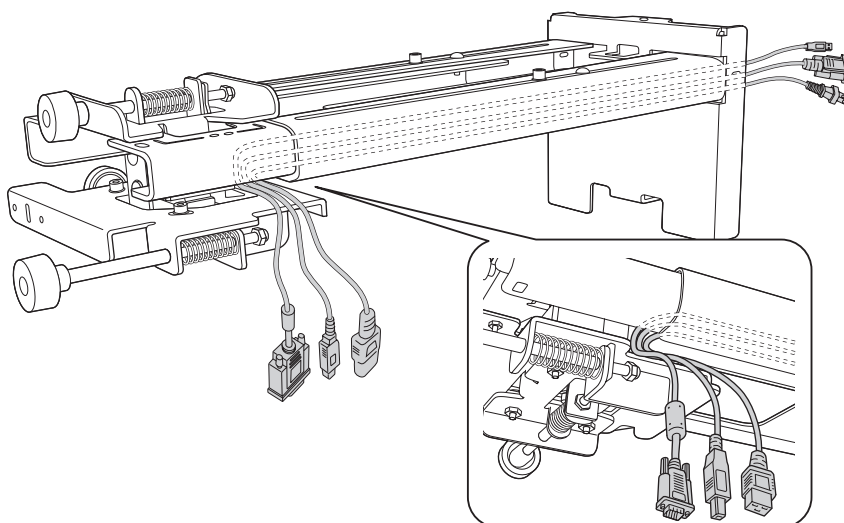
## 4 Určite projekčnú vzdialenosť a vyťahnite posuvné rameno

- (1) V tabuľke projekčných vzdialeností si pozrite číslo na stupnici posuvného meradla (b).
- (2) Povoľte skrutky M4 x 12 mm so šesťuholníkovou imbusovou hlavou (x2) a vyťahnite posuvné rameno na nastavovaciu platňu.  
Posuvné rameno vyťahnite až po hodnotu (b+x) rovnajúcej sa súčtu hodnoty na posuvnom meradle (b) a hrúbky premietacej plochy (x).



## 5 Nasmerujte káble cez nastavovaciu platňu

Nasmerujte potrebné káble cez nastavovaciu platňu.

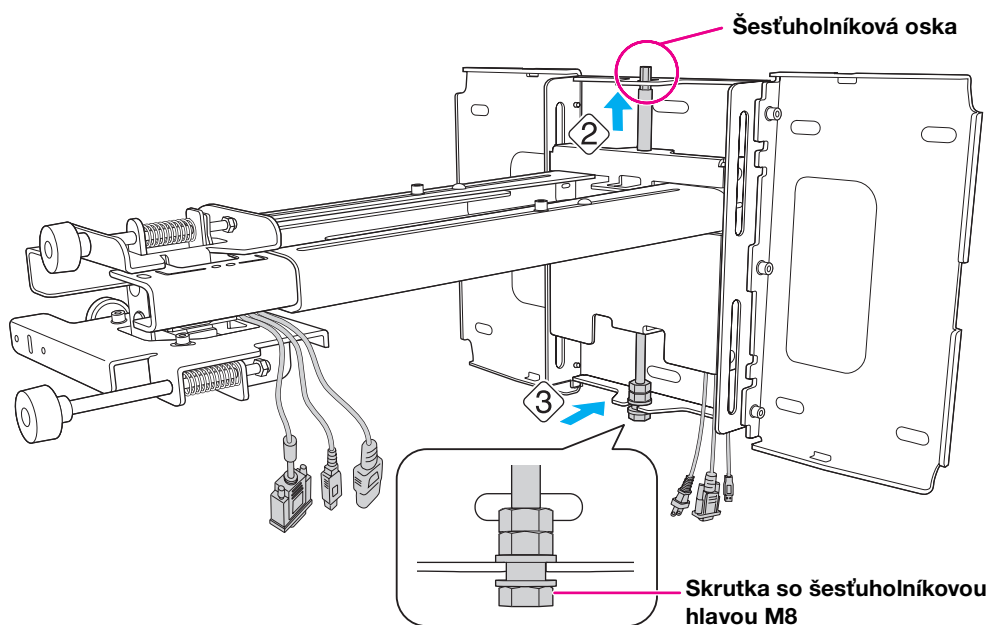
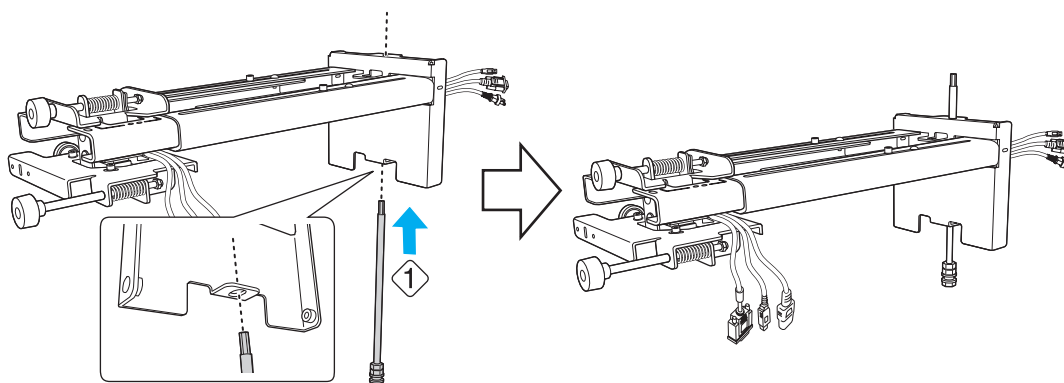


## 6 Pripevnite nastavovaciu platňu k nástennému panelu

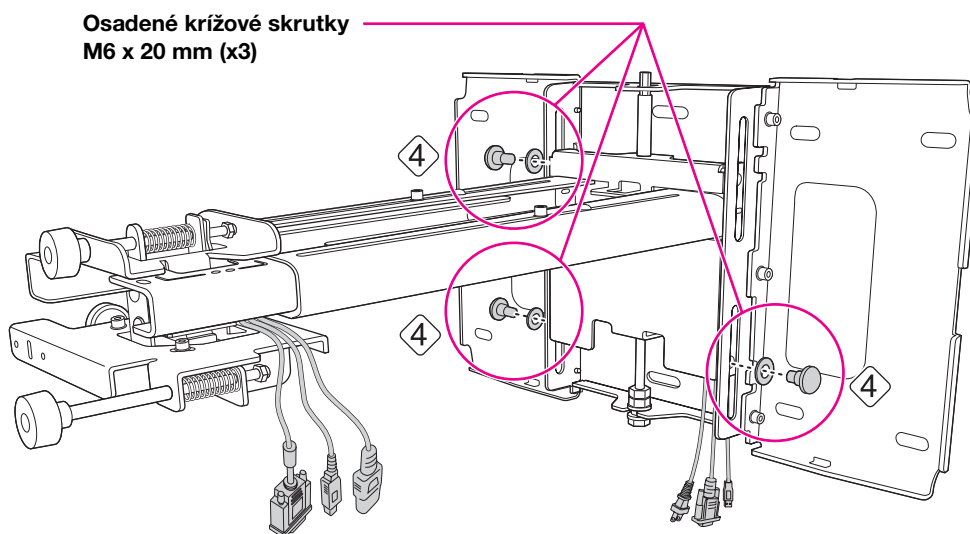
- (1) Vložte šesťuholníkovú osku na hornej strane nastavovacej platne do nástenného panela (2).
- (2) Zaskrutkujte skrutku M8 so šesťuholníkovou hlavou na spodku nastavovacej platne do nástenného panela (3).

### ⚠ Upozornenie

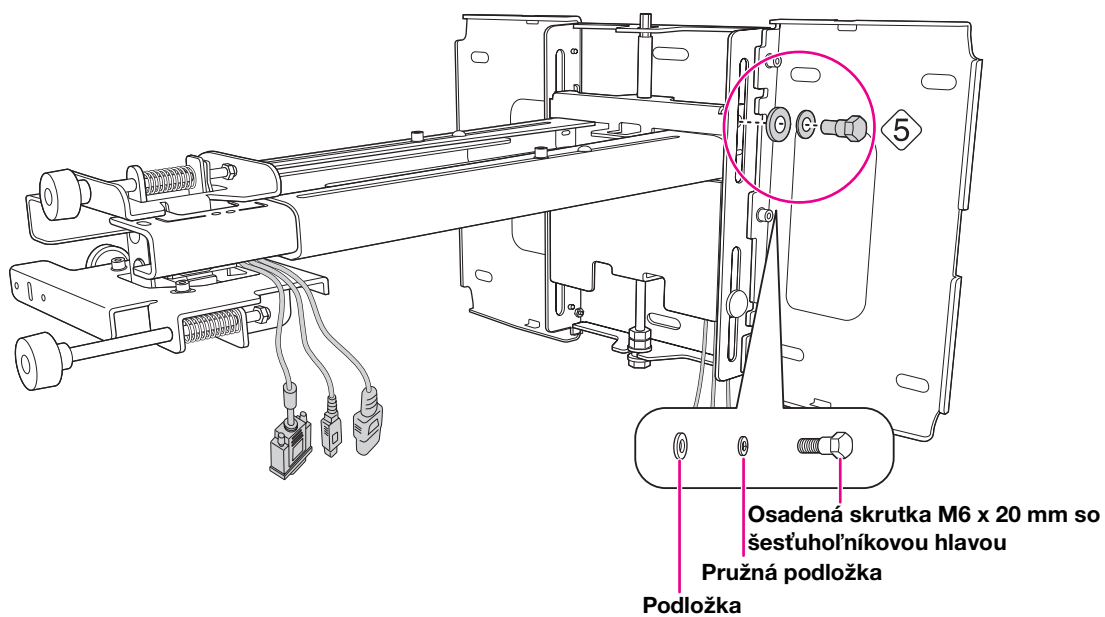
Dávajte pozor, aby sa káble nezachytili medzi nastavovaciu platňu a nástenný panel.



- (3) Pripevnite nastavovaciu platňu k nástennému panelu utiahnutím priložených osadených krížových skrutiek M6 x 20 mm (x3) krížovým skrutkovačom č. 3 (4).



- (4) Voľne zaskrutkujte priloženú osadenú skrutku M6 x 20 mm so šesťuholníkovou hlavou (5).



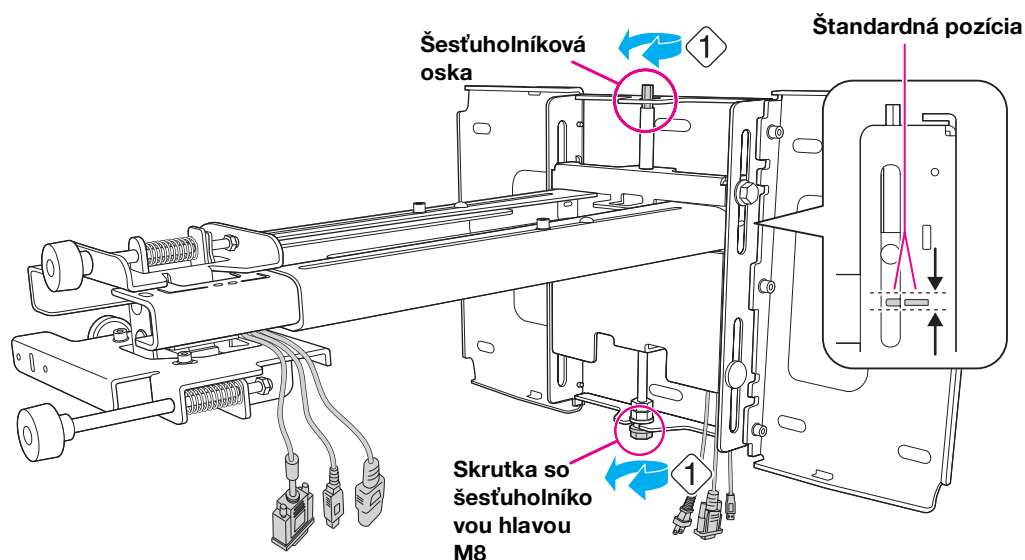


## 7 Zvislým posúvačom nastavte polohu do štandardnej pozície

- (1) Nastavte zvislý posúvač skrutkou M8 so šesťuholníkovou hlavou na spodku nastavovacej platne alebo šesťuholníkovou oskou v hornej časti nastavovacej platne. Zarovnajte polohu so štandardnou pozíciou (1).

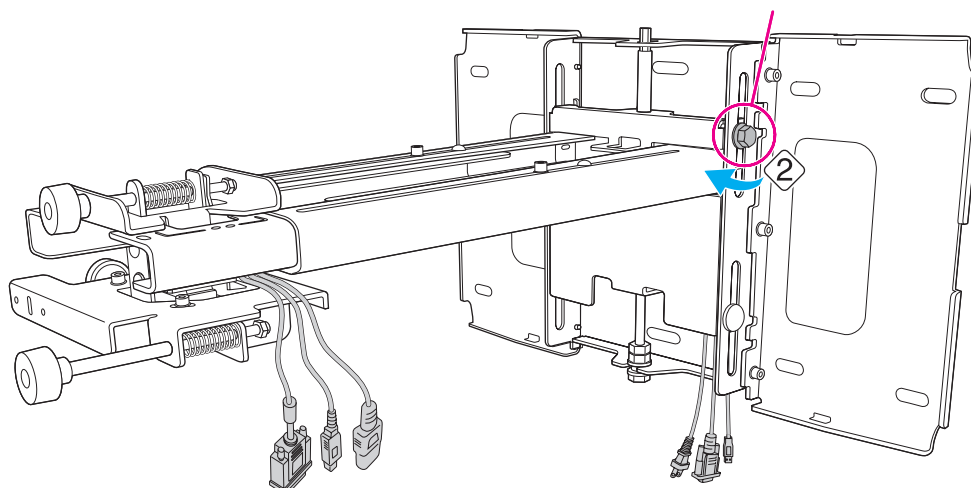
Nastavovacia platňa sa utiahnutím skrutky so šesťuholníkovou hlavou M8 zníži, povolením zvýši.

Nastavovacia platňa sa utiahnutím šesťuholníkovvej osky zvýši, povolením zníži.



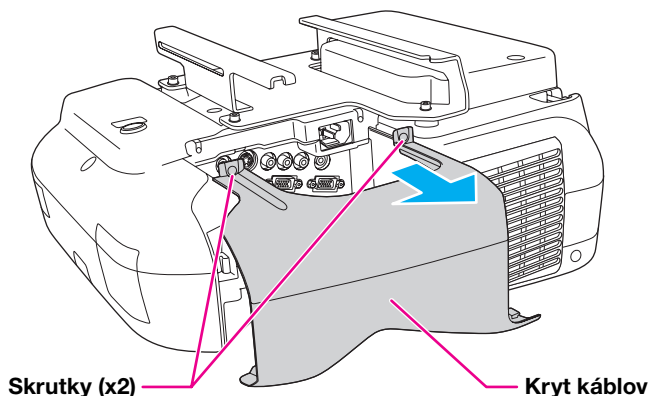
- (2) Zaskrutkovaním osadenej skrutky M6 x 20 mm so šesťuholníkovou hlavou upevnite nastavovaciu platňu (2).

Osadená skrutka M6 x 20 mm so šesťuholníkovou hlavou



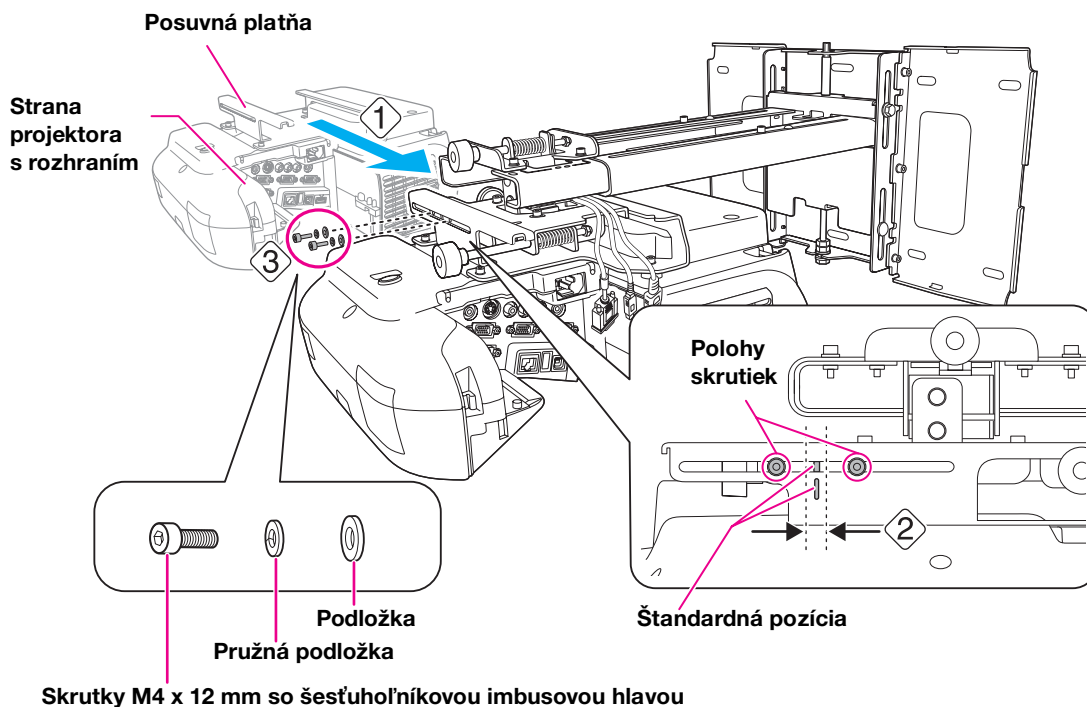
## 8 Pripevnite projektor k nastavovacej platni

(1) Povoľte dve skrutky a odstráňte kryt káblov z projektoru.



(2) Vložte posuvnú platňu do nastavovacej platne zo strany rozhrania projektoru (1). Zarovnajte trojsmerovú nastavovaciu jednotku so štandardnou pozíciou posuvnej platne (2).

(3) Zaskrutkujte skrutky M4 x 12 mm so šesťuholníkovou imbusovou hlavou (x2) (3).

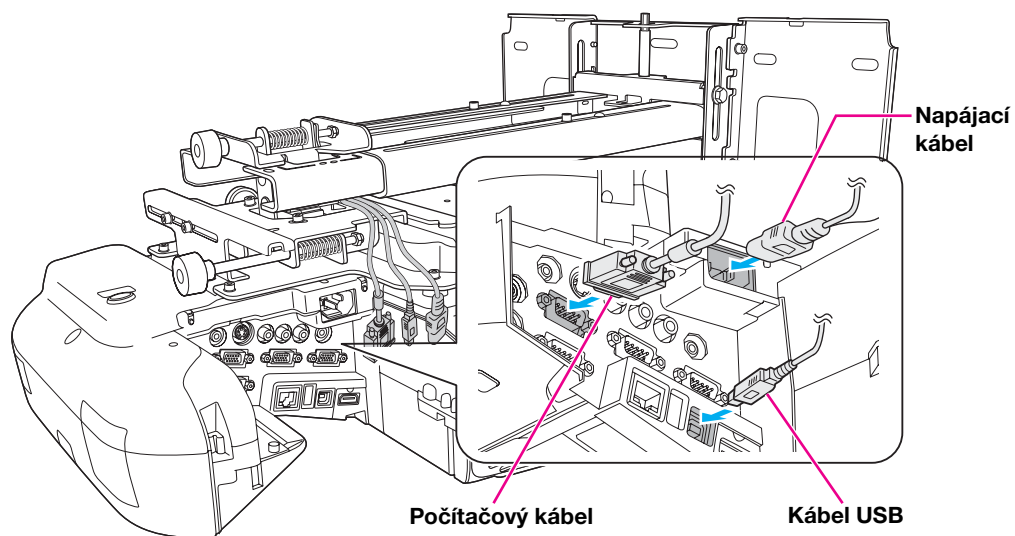


### ⚠ Varovanie

Ak použijete lepidlo proti povoleniu skrutiek alebo mazivo či olej na súčiastku držiacu posuvnú platňu projektoru, skrinka môže prasknúť a projektor môže spadnúť, čo môže viesť k zraneniam osôb alebo poškodeniu majetku. Počas inštalácie alebo nastavovania nastavovacej platne nepoužívajte lepidlá, mazivá alebo oleje.

## 9 Pripojte napájací kábel a ostatné káble k projektoru

Pripojte k projektoru všetky potrebné káble ako sú napájací kábel, kábel počítača a kábel USB.



## 6. Nastavenie premietacieho plátna

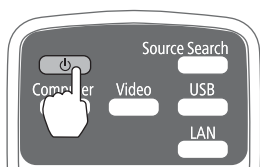
Pri nastavovaní premietacej plochy postupujte podľa nasledujúcich krokov, aby ste zabezpečili jej maximálnu kvalitu.



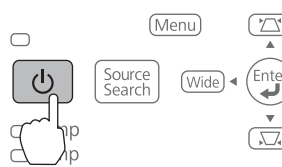
**Neupravujte nastavenia pomocou funkcie projektora Lichobežníková korekcia. Môže to spôsobiť zníženie kvality obrazu.**

### 1 Zapnite projektor

Použitie diaľkového ovládania



Použitie ovládacieho panela

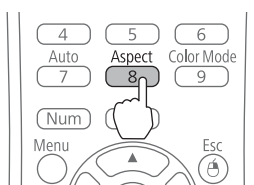


### 2 Zmeňte pomer strán obrazu

Na každé stlačenie tlačidla [Aspect] na diaľkovom ovládači sa zobrazí názov pomeru strán na obrazovke a sa zmení pomer strán.

Zmeňte nastavenie podľa signálu pripojeného zariadenia.

Diaľkové ovládanie



Pomer strán obrazu



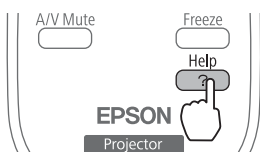
Pomer strán môžete nastaviť aj z ponuky [Signál] – [Pomer] z ponuky Konfigurácia.

➔ **Používateľská príručka projektora, „Ponuka Konfigurácia“**

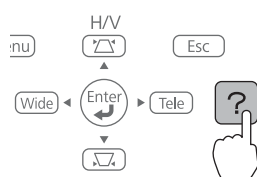
### 3 Zobrazte testovaciu vzorku


(1) Stlačte tlačidlo [Help].

Použitie diaľkového ovládania

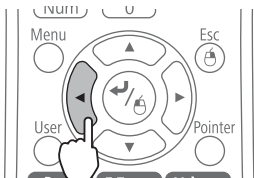


Použitie ovládacieho panela

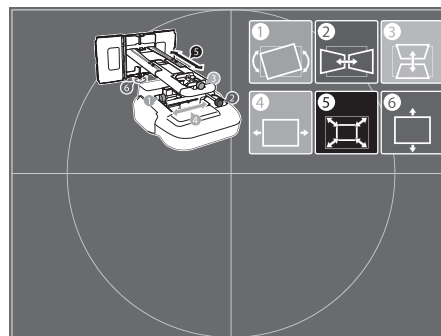
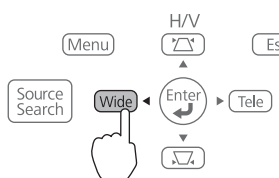


- (2) Stlačte tlačidlo [] na diaľkovom ovládači alebo tlačidlo [Wide] na ovládacom paneli.  
Zobrazí sa testovacia vzorka.




#### Použitie diaľkového ovládania

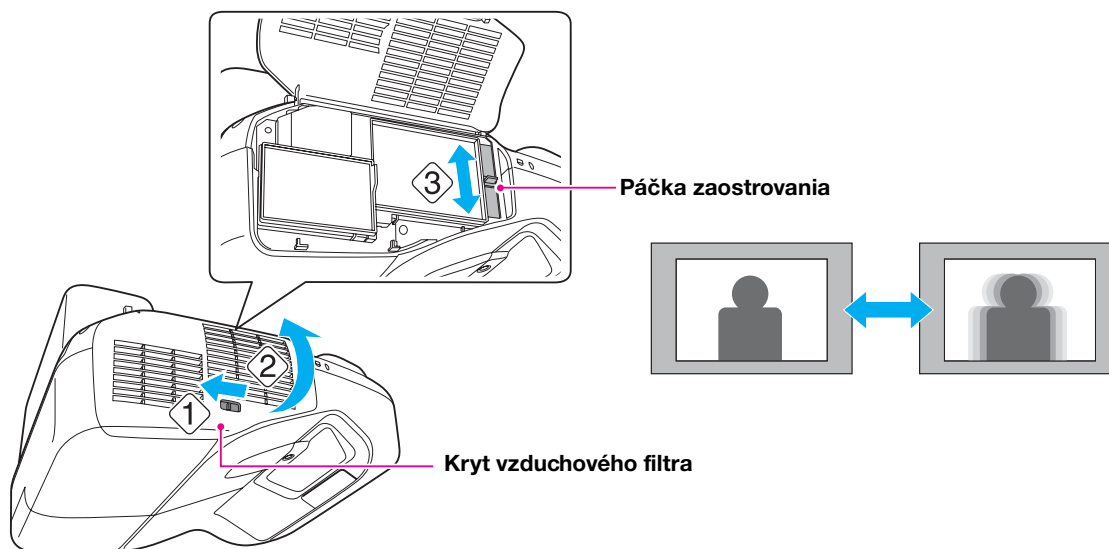


#### Použitie ovládacieho panela



## 4 Nastavte zaostrenie

- (1) Posunutím páčky vzduchového filtra () otvorte kryt vzduchového filtra ().  
(2) Páčkou zaostrovania zaostríte ().  
(3) Po ukončení nastavovania zatvorte kryt vzduchového filtra.



- (3) Po ukončení nastavovania zatvorte kryt vzduchového filtra.

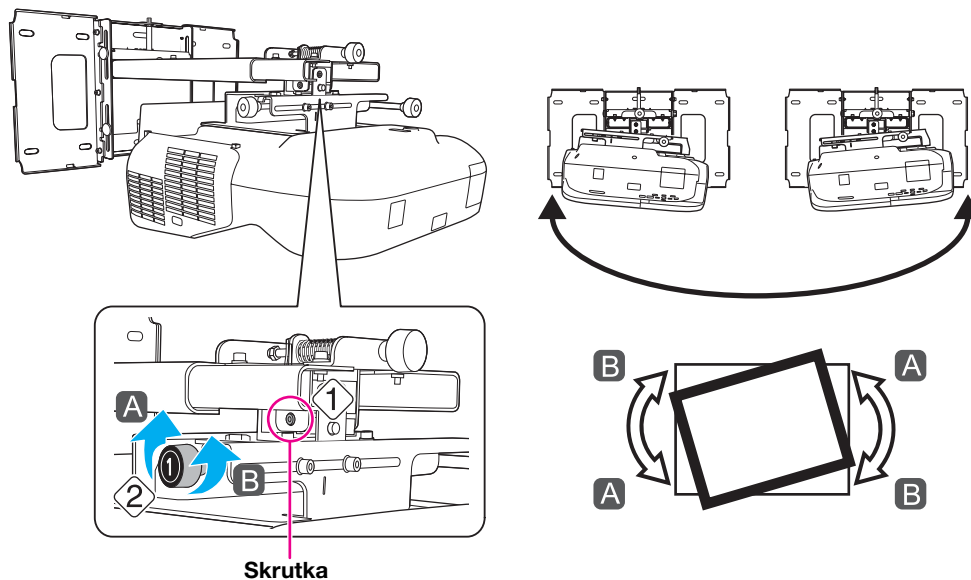
## 5 Ľavým nastavovacím kolieskom upravte horizontálny uhol



Podľa potreby opakujte kroky 5 až 10.

(1) Povoľte skrutku podľa nasledujúceho obrázka (1).

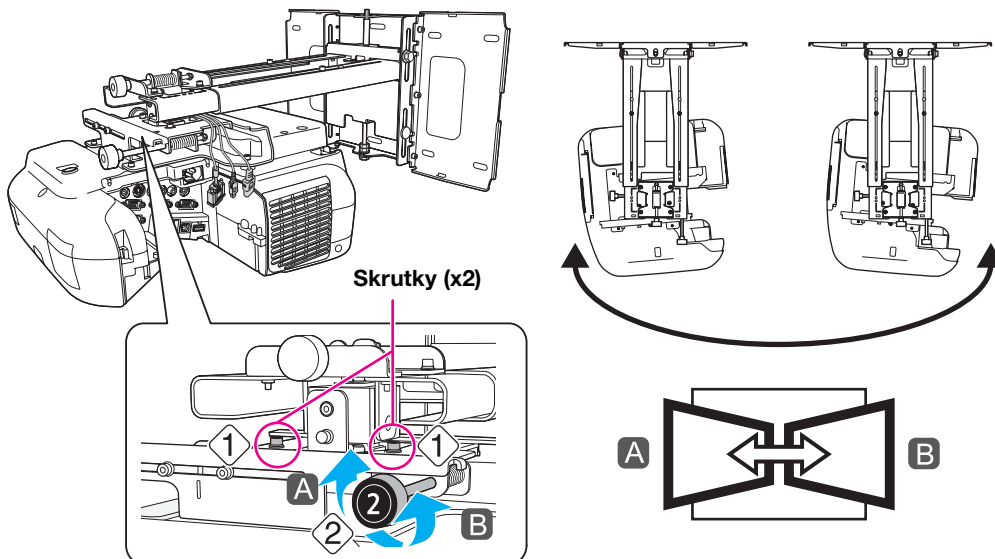
(2) Otáčaním nastavovacieho kolieska (2) upravte horizontálny uhol (2).



(3) Po dokončení všetkých nastavení v krokoch 5 až 10 utiahnite skrutku, ktorú ste povolili v kroku 1.

## 6 Pravým nastavovacím kolieskom upravte horizontálnu rotáciu

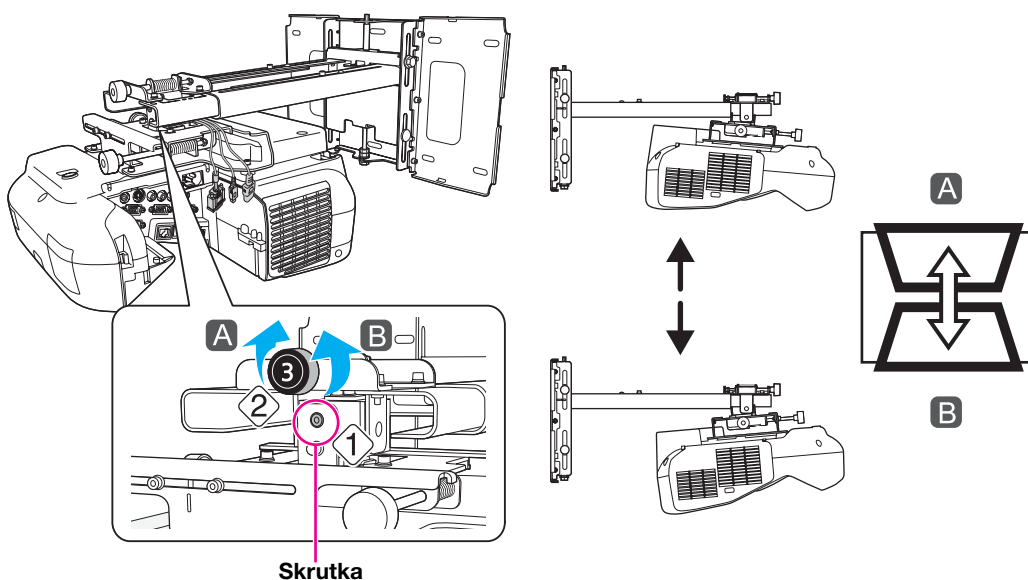
- (1) Povoľte skrutky (x2) podľa nasledujúceho obrázka (1).
- (2) Otáčaním nastavovacieho kolieska (2) upravte horizontálnu rotáciu (2).



- (3) Po dokončení všetkých nastavení v krokoch 5 až 10 utiahnite skrutky (x2), ktoré ste povolili v kroku 1.

## 7 Horným nastavovacím kolieskom upravte vertikálny sklon

- (1) Povoľte skrutku podľa nasledujúceho obrázka (1).
- (2) Otáčaním nastavovacieho kolieska (3) upravte vertikálny sklon (2).

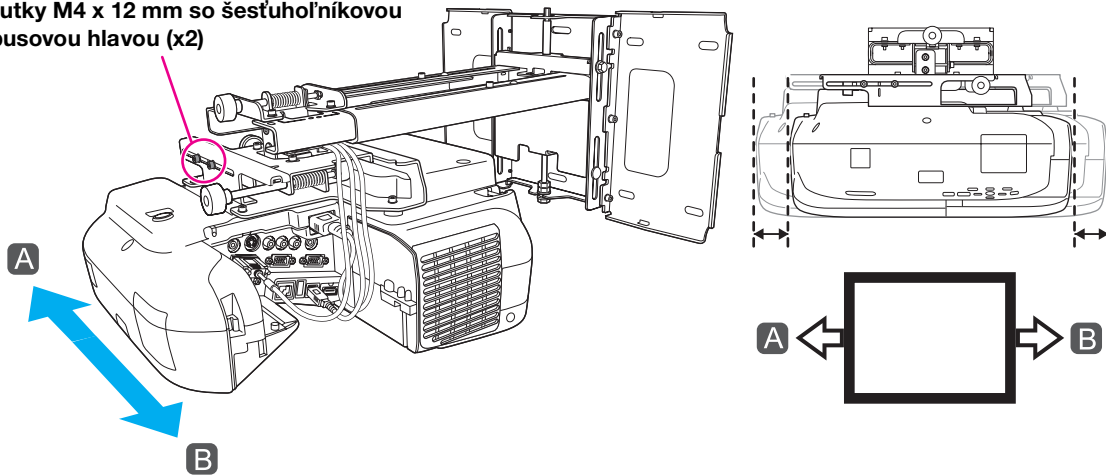


- (3) Po dokončení všetkých nastavení v krokoch **5** až **10** utiahnite skrutku, ktorú ste povolili v kroku **1**.

## **8** Upravte horizontálny posun

- (1) Povoľte skrutky M4 x 12 mm so šesťuholníkovou imbusovou hlavou (x2) a nastavte posuvné rameno podľa posuvnej platni.

Skrutky M4 x 12 mm so šesťuholníkovou imbusovou hlavou (x2)

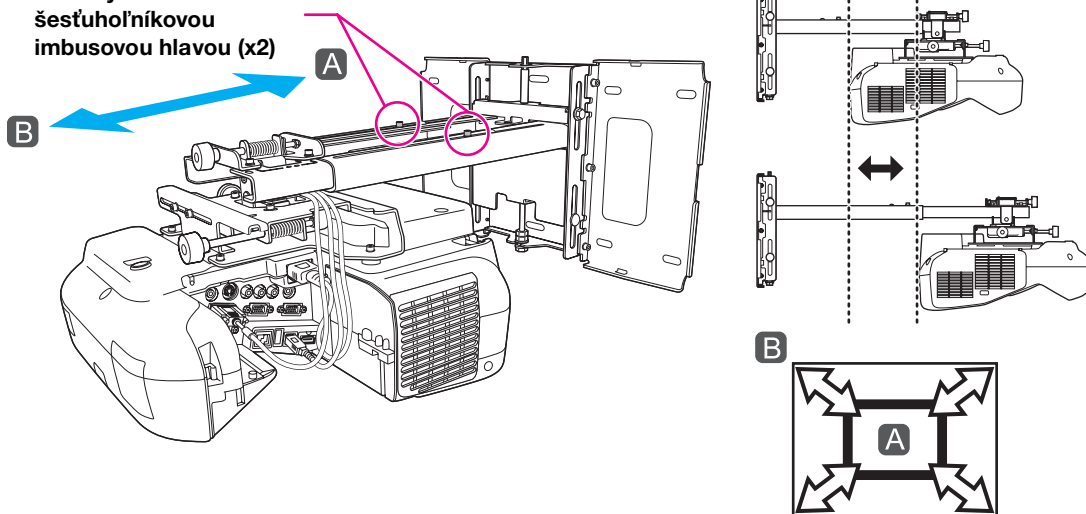


- (2) Po dokončení všetkých nastavení v krokoch **5** až **10** utiahnite skrutky M4 x 12 mm so šesťuholníkovou imbusovou hlavou (x2).

## **9** Upravte posun dopredu/dozadu

- (1) Povoľte skrutky M4 x 12 mm so šesťuholníkovou imbusovou hlavou (x2) a nastavte posuvné rameno podľa nastavovacej platni.

Skrutky M4 x 12 mm so šesťuholníkovou imbusovou hlavou (x2)



- (2) Po dokončení všetkých nastavení v krokoch **5** až **10** utiahnite skrutky M4 x 12 mm so šesťuholníkovou imbusovou hlavou (x2).

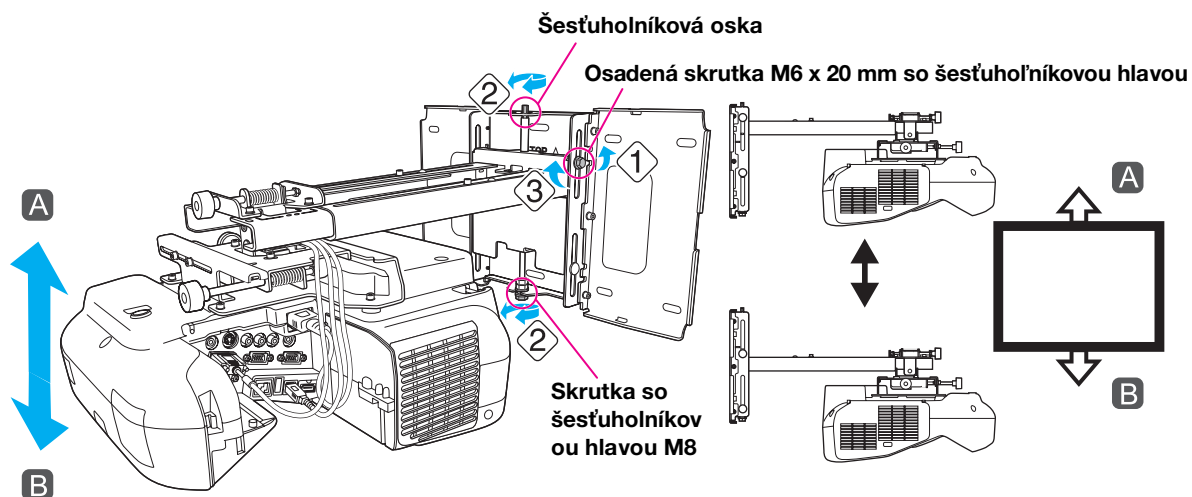


## 10 Upravte vertikálny posun

- (1) Povoľte osadenú skrutku M6 x 20 mm so šesťuholníkovou hlavou (1).
- (2) Nastavte zvislý posúvač skrutkou M8 so šesťuholníkovou hlavou na spodku nastavovacej platne alebo šesťuholníkovou oskou v hornej časti nastavovacej platne (2).

Nastavovacia platňa sa utiahnutím skrutky so šesťuholníkovou hlavou M8 zníži, povolením zvýši.

Nastavovacia platňa sa utiahnutím šesťuholníkovej osky zvýši, povolením zníži.



- (3) Utiahnite osadenú skrutku M6 x 20 mm so šesťuholníkovou hlavou, ktorú ste povolili v kroku (1) (3).

## 11 Vypnite zobrazenie testovacej vzorky

Stlačením tlačidla [Esc] na diaľkovom ovládači alebo na ovládacom paneli vypnite testovaciu vzorku.

### **!** Varovanie

Pevne utiahnite všetky skrutky. V opačnom prípade môže projektor alebo nastavovacia platňa spadnúť a spôsobiť zranenie osôb alebo poškodenie majetku.

## 7. Nasadenie krytov

### 1 Nasadíte kryt nástenného panela a koncový uzáver

(1) Nasadíte kryt nástenného panela (1).

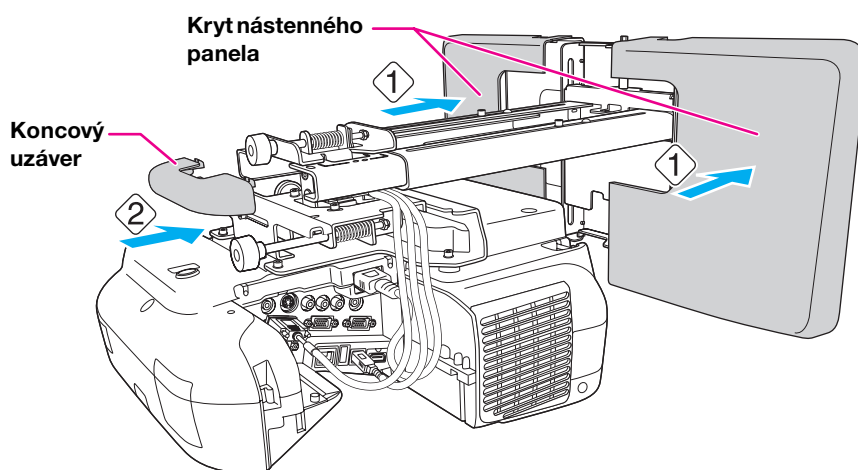


Podľa spôsobu vedenia káblov je možné, že budete musieť vyrezať časti krytu nástenného panela, aby ste mohli prevliecť káble cez kryt.

Keď vyrezávate tenkú časť krytu nástenného panela a presúvate káble cez otvor, začistite okraje otvoru, aby ste odstránili všetky ostré hrany a zabránili poškodeniu káblov.

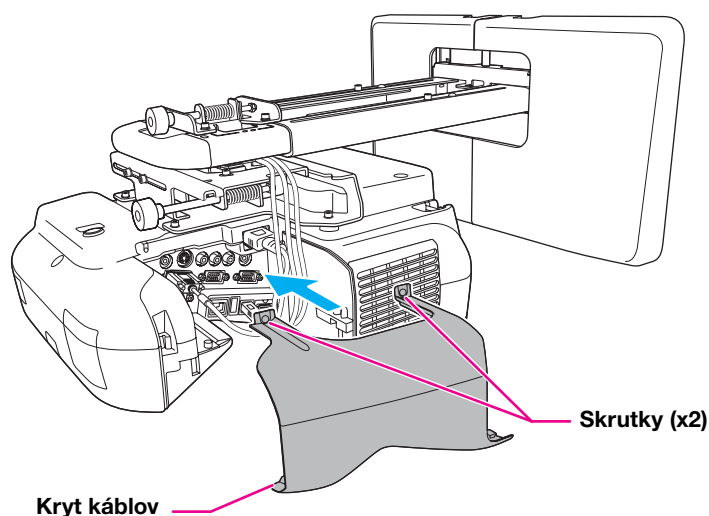
S čepel'ou manipulujte opatrne.

(2) Nasadíte koncový uzáver s konkávnou stranou nahor (2).



### 2 Nasadíte kryt káblov na projektor

Nasadíte kryt káblov a skrutkami (x2) ho prichyťte.





### **Upozornenie**

**Demontovať a opätovne nainštalovať, vykonávať údržbu a opravovať projektor musí odborník. Pokyny pre údržbu a opravy nájdete v Používateľskej príručke projektoru.**



### **Varovanie**

- Po inštalácii nikdy nepovoľujte skrutky a matice. Pravidelne kontrolujte, či skrutky nie sú voľné. Ak objavíte voľné skrutky, pevne ich utiahnite. V opačnom prípade môže projektor alebo nastavovacia platňa spadnúť a spôsobiť zranenie osôb alebo poškodenie majetku.**
- Nikdy sa nevešajte na nastavovaciu platňu a nevešajte na ňu ťažké predmety. Ak projektor alebo nastavovacia platňa spadne, môže to spôsobiť zranenie osôb alebo poškodenie majetku.**

## 8. Príloha

---

### Použitie funkcie Easy Interactive Function

Po nainštalovaní modelu kompatibilného s funkciou Easy Interactive Function (EB-485Wi/480i/475Wi) musíte vykonať kalibráciu, aby sa zarovnali polohy kurzora a pera Easy Interactive Pen.

Pre používanie nástrojov Easy Interactive Tools musíte nainštalovať aplikáciu Easy Interactive Tools Ver.2 do svojho počítača. Ak vykonávate operácie s myšou alebo kreslíte z počítača Mac OS X, musíte nainštalovať aj ovládač Easy Interactive Driver Ver.2.

Podrobnosti nájdete v priloženej Stručnej príručke alebo v Používateľskej príručke na disku Document CD-ROM.

### Inštalácia bezpečnostného kábla

Ak bude projektor inštalovaný v nestráženej miestnosti, môžete použiť komerčne dostupný bezpečnostný kábel so zámkom na zabezpečenie projektora pred krádežou priviazaním k stĺpu alebo inému objektu.

Uzamykateľný bezpečnostný kábel proti krádeži presuňte cez inštalčný bod bezpečnostného kábla. Podrobnosti o uzamykaní bezpečnostného kábla nájdete v Používateľskej príručke priloženej k bezpečnostnému káblu.

