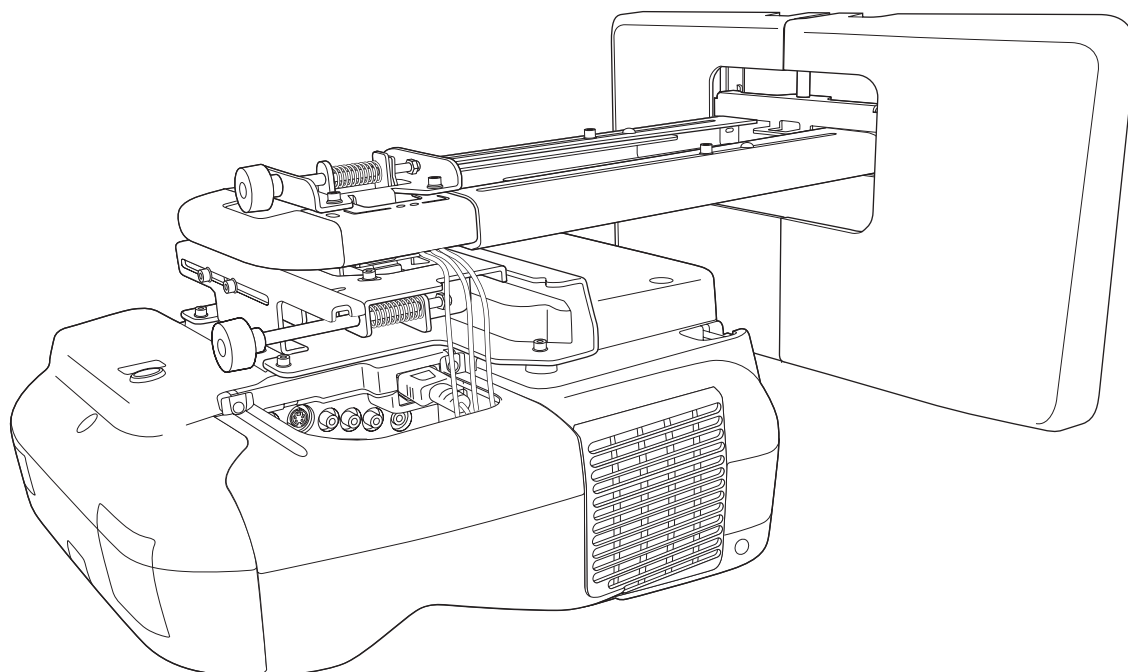


Navodila za namestitev

Slovenščina



EPSON
EXCEED YOUR VISION




Varnostna opozorila



Zaradi lastne varnosti pred uporabo nastavitvene plošče v celoti preberite navodila v tem priročniku. Z nepravilnim ravnanjem z opremo in neupoštevanjem navodil v tem priročniku lahko poškodujete nastavitveno ploščo in povzročite telesne poškodbe ali poškodbe lastnine. Navodila za namestitev hranite pri roki za kasnejšo referenco.

Preberite Priročnik za uporabnika in Varnostna opozorila za vaš projektor in upoštevajte navodila v teh dokumentih.









Obrazložitev simbolov

Spodaj navedena opozorila, uporabljena v teh navodilih za namestitev, so namenjena za preprečitev telesne poškodbe ali poškodovanje lastnine. Pri prebiranju teh navodil za namestitev se dodobra seznanite s temi opozorili.








 Opozorilo	Ta simbol označuje informacije, ki lahko povzročijo telesno poškodbo ali celo smrt zaradi nepravilnega ravnanja in neupoštevanja.
 Previdno	Ta simbol označuje informacije, ki lahko povzročijo telesno poškodbo ali fizično škodo zaradi nepravilnega ravnanja in neupoštevanja.
	Ta simbol označuje povezane ali koristne informacije.

	Simbol označuje dejanje, ki ga ne smete izvršiti
	Simbol označuje dejanje, ki ga je potrebno izvršiti




Varnostni ukrepi pri nameščanju

 Opozorilo	
Nastavitvena plošča je posebej zasnovana za namestitev projektorja na steno. Če nanj namestite kaj drugega, lahko teža povzroči škodo. Če nastavitvena plošča pade, lahko povzroči telesne poškodbe ali poškodbe lastnine.	
Inštalacijo (namestitev na steno) mora opraviti strokovna oseba, ki ima tehnično znanje in zmožnost. Nepopolna ali nepravilna namestitev lahko povzroči padec nastavitvene plošče, kar lahko privede do telesnih poškodb ali poškodb lastnine.	
Pri nameščanju nastavitvene plošče ravnajte po navodilih v tem priročniku. Če navodil ne upoštevate, lahko nastavitvena plošča pade in povzroči telesne poškodbe ali nezgodo.	
Z napajalnim kablom ravnajte pazljivo. Nepravilno ravnanje lahko povzroči požar ali električni šok. Pri ravnanju bodi pozorni na naslednje ukrepe: <ul style="list-style-type: none">• Napajalnega kabla se ne dotikajte z mokrimi rokami.• Ne uporabljajte napajalnega kabla, ki je poškodovan ali spremenjen.• Pri napeljevanju kabla skozi nastavitveno ploščo ne vlecite kabla premočno.	
Nastavitvene plošče ne nameščajte na mestu, kjer je lahko izpostavljena vibracijam ali udarcem. Vibracija ali udar lahko poškoduje projektor ali namestitveno površino. Prav tako lahko povzroči padec nastavitvene plošče ali projektorja, kar lahko privede do telesnih poškodb ali poškodb lastnine.	
Nastavitveno ploščo namestite tako, da lahko nosi lastno težo in težo projektorja ter prenese kakršne koli vibracije v vodoravni smeri. Uporabite matice in vijake M8. Matice in vijaki, ki so manjši od M8, lahko povzročijo padec nastavitvene plošče. Epson ne odgovarja za kakršno koli škodo ali telesno poškodbo, ki jo je povzročila šibka stena ali neprimerna namestitev.	
Namestitev morata opraviti vsaj dva usposobljena serviserja. Če morate med nameščanjem popustiti katerega od vijakov, pazite, da nastavitvena plošča ne pade. Če nastavitvena plošča ali projektor padeta, lahko povzročita telesne poškodbe ali poškodbe lastnine.	

⚠ Opozorilo

<p>Pri nameščanju projektorja na steno s pomočjo nastavitvene plošče mora biti stena dovolj močna, da lahko nosi skupno težo projektorja in nastavitvene plošče. To nastavitveno ploščo morate namestiti na betonsko steno. Pred namestitvijo preverite težo projektorja in nastavitvene plošče ter nosilnost stene. Če stena ni dovolj trdna, jo ojačajte.</p>	
<p>Redno pregledujte stanje nastavitvene plošče in se prepričajte, da noben del ni zlomljen ter da so vsi vijaki pritegnjeni. Če je kateri koli del zlomljen, nemudoma prenehajte uporabljati nastavitveno ploščo. Če nastavitvena plošča ali projektor padeta, lahko povzročita telesne poškodbe ali poškodbe lastnine.</p>	
<p>Nastavitvene plošče na noben način ne spreminjajte.</p>	
<p>Ne obešajte se na namestitveno ploščo ali nanjo obešajte težkih predmetov. Če projektor ali nastavitvena plošča padeta, lahko povzročita telesne poškodbe ali poškodbe lastnine.</p>	
<p>Če ste odtegnitev vijakov preprečili z lepilom ali ste na stransko ploščo za pritrditev projektorja nanesli maziva ali olja, lahko ohišje počni in povzroči padec projektorja, kar lahko privede do telesne poškodbe ali poškoduje lastnino. Pri nameščanju ali prilagajanju nastavitvene plošče ne uporabljajte lepil, maziv ali olj.</p>	
<p>Po prilagoditvi ustrezno zategnite vijake. V nasprotnem primeru lahko projektor ali nastavitvena plošča padeta in povzročita telesne poškodbe ali poškodbe lastnine.</p>	
<p>Nikoli ne odvijte vijakov in matic po namestitvi. Redno preverjajte ali so vijaki ustrezno zategnjeni. Če je kateri koli od vijakov odvit, ga zategnite. V nasprotnem primeru lahko projektor ali nastavitvena plošča padeta in povzročita telesne poškodbe ali poškodbe lastnine.</p>	

⚠ Previdno




<p>Nastavitvene plošče ne nameščajte na mestu, kjer lahko temperatura preseže dovoljeno obratovalno temperaturo projektorja. Takšno okolje lahko poškoduje projektor.</p>	
<p>Nastavitveno ploščo namestite na mestu, ki ni izpostavljeno prekomernemu prahu in vlagi, s čimer preprečite nabiranje nečistoč na objektivu ali optičnih komponentah.</p>	
<p>Pri prilagajanju nastavitvene plošče ne uporabljajte prekomerne sile. Nastavitvena plošča se lahko zlomi in povzroči telesne poškodbe.</p>	

Mesto namestitve nastavitvene plošče

- Vnaprej napeljite električno inštalacijo na mestu, kjer boste namestili nastavitveno ploščo.
- Projektor namestite stran od drugih električnih naprav, kot so fluorescenčna svetila ali klimatske naprave. Nekaterе vrste fluorescenčnih svetil lahko vplivajo na daljinski upravljalnik projektorja.
- Priporočamo vam, da je povezovalni kabel krajši od 20 metrov, da s tem zmanjšate zunanji šum.
- Priporočamo uporabo projekcijskih zaslonov, ki jih prilepite, ali tabelnih projekcijskih zaslonov.
- Pri uporabi funkcije Easy Interactive Function pripravite projektor za uporabo tako, da bodo izpolnjeni spodaj navedeni pogoji.
 - Projekcijski zaslon je pravokotne oblike brez popačenj.
 - Nagib projektorja glede na projekcijski zaslon znaša največ $\pm 3^\circ$ v navpični in vodoravni smeri.
 - Če uporabljate funkcijo Keystone, je velikost popravka Keystone - navpič. in Keystone - vodor. največ ± 6 .

O teh Navodilih za namestitvev

Ta navodila opisujejo namestitvev projektorja s kratko projekcijsko razdaljo EB-485Wi/485W/480i/480/475Wi/475W/470 na steno s pomočjo ekskluzivne nastavitvene plošče.

1 Vsebina paketa  **str. 7****2 Tehnični podatki**  **str. 8****3 Priključitev naprav**  **str. 11****4 Tabela projekcijske razdalje**  **str. 12****5 Postopek namestitve**  **str. 21**

- (1) Razstavite dele
- (2) Sestavite dele
- (3) Namestite stensko ploščo na steno
- (4) Določite projekcijsko razdaljo in izvlecite drsnik
- (5) Napeljite kable skozi nastavitveno ploščo
- (6) Pritrdite nastavitveno ploščo na stensko ploščo
- (7) Poravnajte navpično drsno prilagoditev s standardnim položajem
- (8) Pritrdite projektor na nastavitveno ploščo
- (9) V projektor priključite napajalni kabel in druge kable

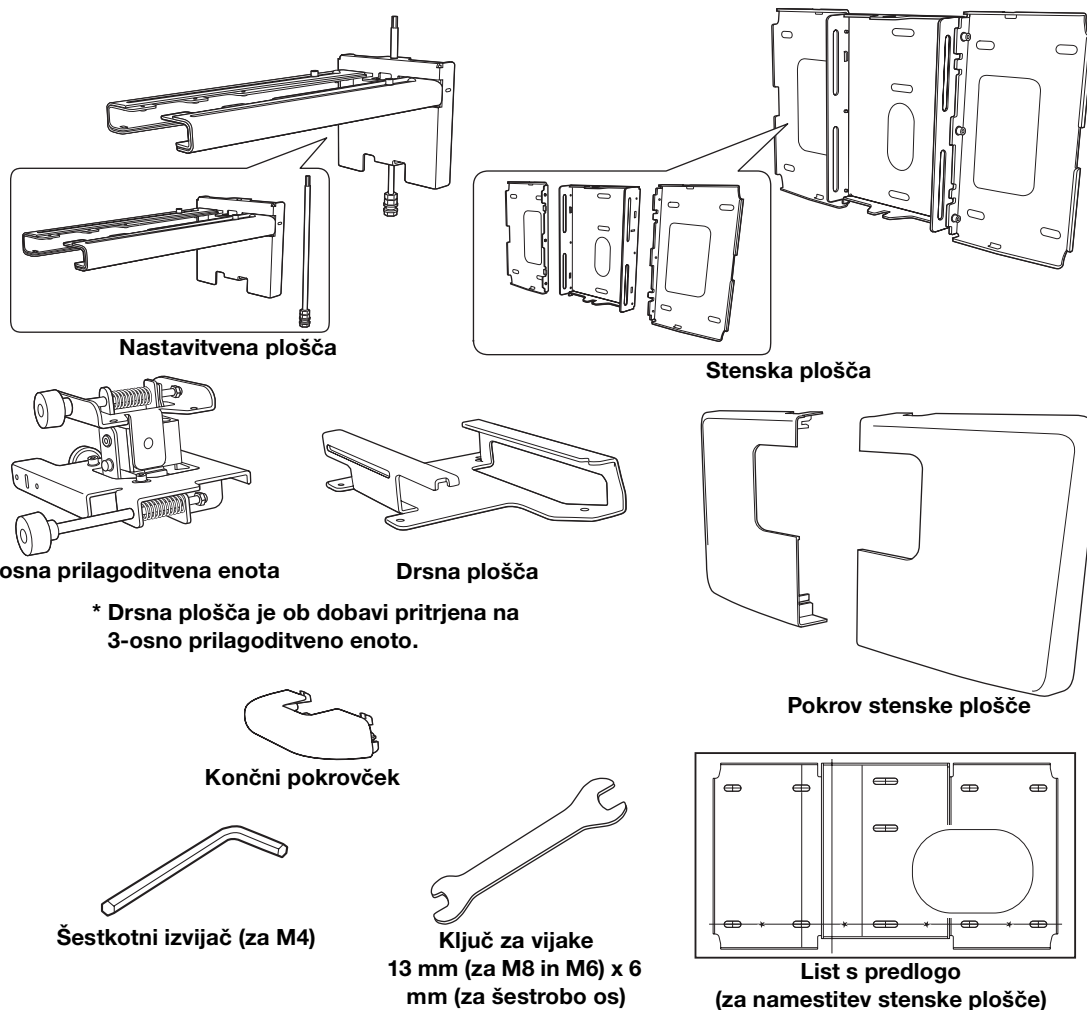
**6 Nastavitev projekcijskega zaslona**  **str. 31**




- (1) Vklon projektorja
- (2) Sprememba razmerja stranic slike
- (3) Prikaz preizkusnega vzorca
- (4) Nastavitev ostrenja slike
- (5) Uporaba levega prilagoditvenega vrtljivega gumba za nastavitev vodoravnega zasuka
- (6) Uporaba desnega prilagoditvenega vrtljivega gumba za nastavitev vodoravnega nagiba
- (7) Uporaba zgornjega nastavitvenega vrtljivega gumba za nastavitev navpičnega nagiba
- (8) Drsna vodoravna prilagoditev položaja
- (9) Drsna prilagoditev položaja v smeri naprej in nazaj
- (10) Drsna navpična prilagoditev položaja
- (11) Izklop prikaza preizkusnega vzorca



- (1) Pritrdite pokrov stenske plošče in končni pokrovček
- (2) Na projektor pritrdite pokrov kabla




1. Vsebina paketa



Oblika	Ime	Količina	Uporaba
	Imbus vijaki s šestrobim utorom M4 x 12 mm s podložko in vzmetno podložko	6	Za sestavljanje stenske plošče
		4	Za montažo 3-osne prilagoditvene enote in nastavitvene plošče
		4	Za montažo drsne plošče in projektorja
		2	Za montažo drsne plošče in 3-osne prilagoditvene enote (varnostno pritrjeno ob dobavi)
	Šestrobi vijak M6 x 20 mm s podložko in vzmetno podložko	1	Za montažo nastavitvene plošče in stenske plošče
	Križni vijak M6 x 20 mm s plastično podložko	3	

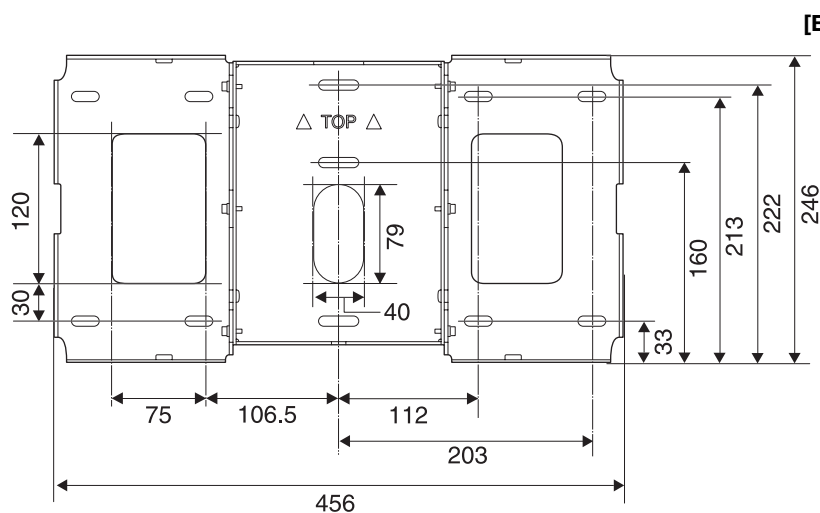
- Za namestitev nastavitvene plošče uporabite priložene vijake v skladu s temi navodili. Te vrste vijakov ne zamenjajte z drugo.
- Uporabite v prosti prodaji dobavljiva M8 x 50 mm sidrišča (vsaj 3) pritrditev stenske plošče na steno.
- Pred namestitvijo pripravite potrebno orodje in dele.

2. Tehnični podatki

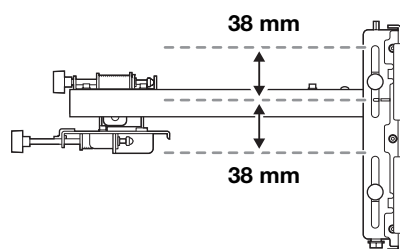
Predmet	Tehnični podatki	Opomba	Referenčna stran
Masa nastavitvene plošče (vključno s 3-osno prilagoditveno enoto, drsno ploščo, stensko ploščo, pokrovom stenske plošče in končnim pokrovčkom)	Pribl. 7,4 kg	Nastavitvena plošča (2,8 kg), 3-osna prilagoditvena enota (1,1 kg), drsna plošča (0,7 kg), stenska plošča (2,5 kg), pokrov stenske plošče in končni pokrovček (0,3 kg)	
Največja obremenitev	7 kg		
Območje drsnega prilagajanja naprej/nazaj	od 0 do 310 mm	Območje drsne prilagoditve ročice: od 0 do 248 mm Prilagoditev namestitvenega položaja 3-osne prilagoditvene enote: 62 mm	Glejte spodnjo skico
Območje navpične drsne prilagoditve	± 38 mm		Glejte spodnjo skico
Območje vodoravnega obračanja	± 3°	Natančna prilagoditev je možna s prilagoditvenim gumbom	 str. 33
Območje vodoravnega zasuka	± 3°	Natančna prilagoditev je možna s prilagoditvenim gumbom	 str. 34
Območje navpičnega nagiba	± 3°	Natančna prilagoditev je možna s prilagoditvenim gumbom	 str. 34
Območje vodoravne drsne prilagoditve	± 45 mm		Glejte spodnjo skico

Stenska plošča

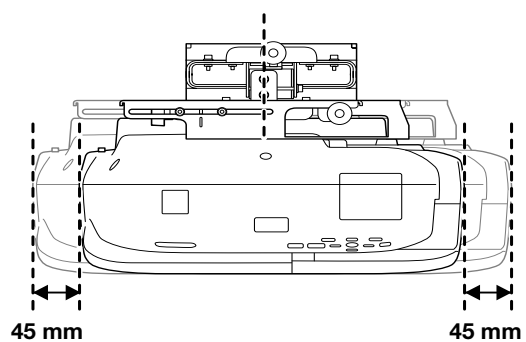
Izdelek je ob dobavi v treh delih. Pred uporabo sestavite ločene dele s priloženimi vijaki M4 x 12 mm (x 6).



Območje navpične drsne prilagoditve

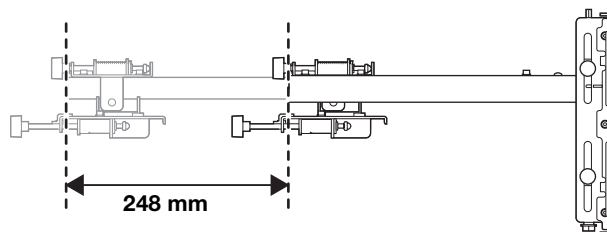


Območje vodoravne drsne prilagoditve



Območje drsnega prilagajanja naprej/nazaj

Območje drsne prilagoditve ročice

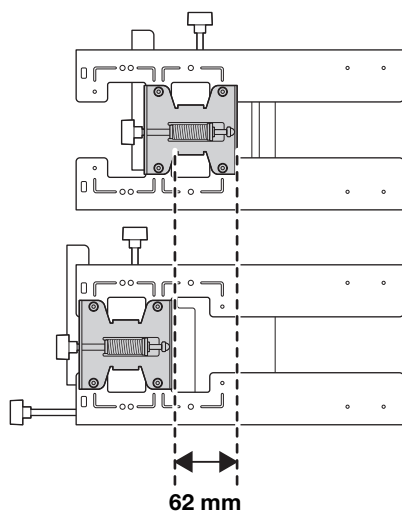


Prilagoditev namestitvenega položaja 3-osne prilagoditvene enote

S prilagajanjem namestitvenega položaja 3-osne prilagoditvene enote v smeri naprej ali nazaj lahko spreminjate namestitveni položaj projektorja.

Če je velikost zaslona manjša od 70 palcev, namestite na položaj, označen s simbolom ○.

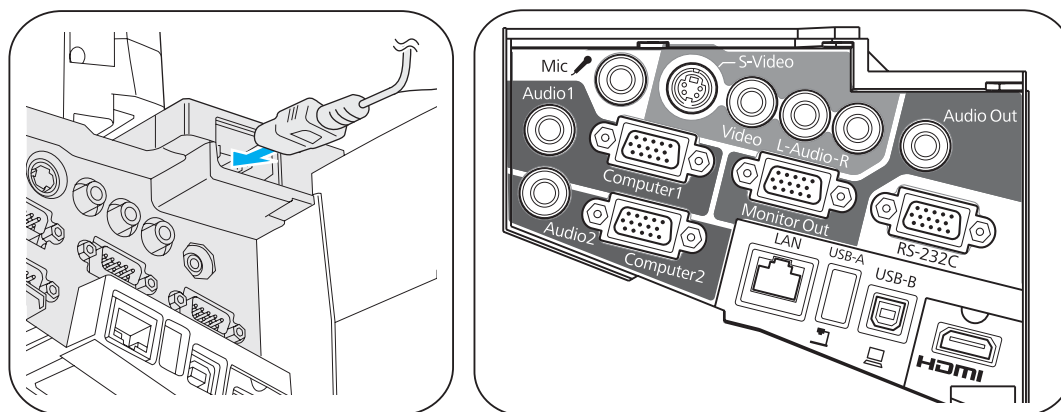
Če je velikost zaslona 70 palcev ali več, namestite na položaj, označen s simbolom ○○.



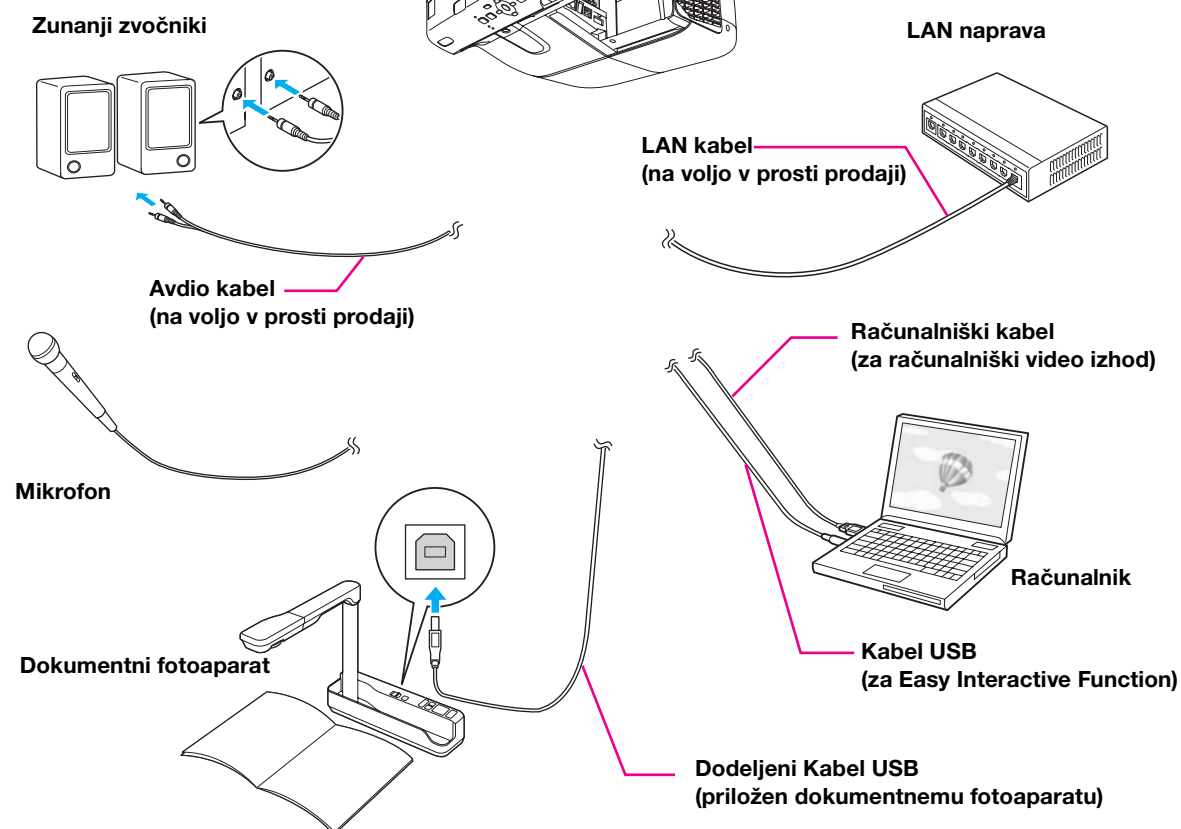
3. Priklučitev naprav

Na mestu, kjer boste namestili nastavitveno ploščo, pripravite vse potrebne kable, kot so napajalni kabel, računalniški kabel in kable USB.

Pripravite vse potrebne kable za naprave, kot so dokumentni fotoaparati ali mikrofoni, ki jih boste povezali s projektorjem. Več podrobnosti preberite v Priročniku za uporabnika na Document CD-ROM.



Primer povezave



Če uporabljate funkcijo Easy Interactive (samo modeli EB-485Wi/480i/475Wi)

Če rišete s priklučitvijo na računalnik, potrebujete kabel USB.

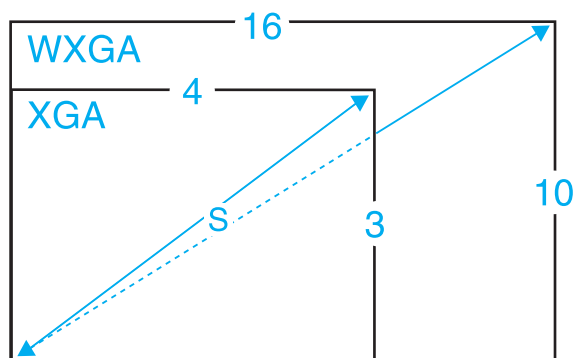
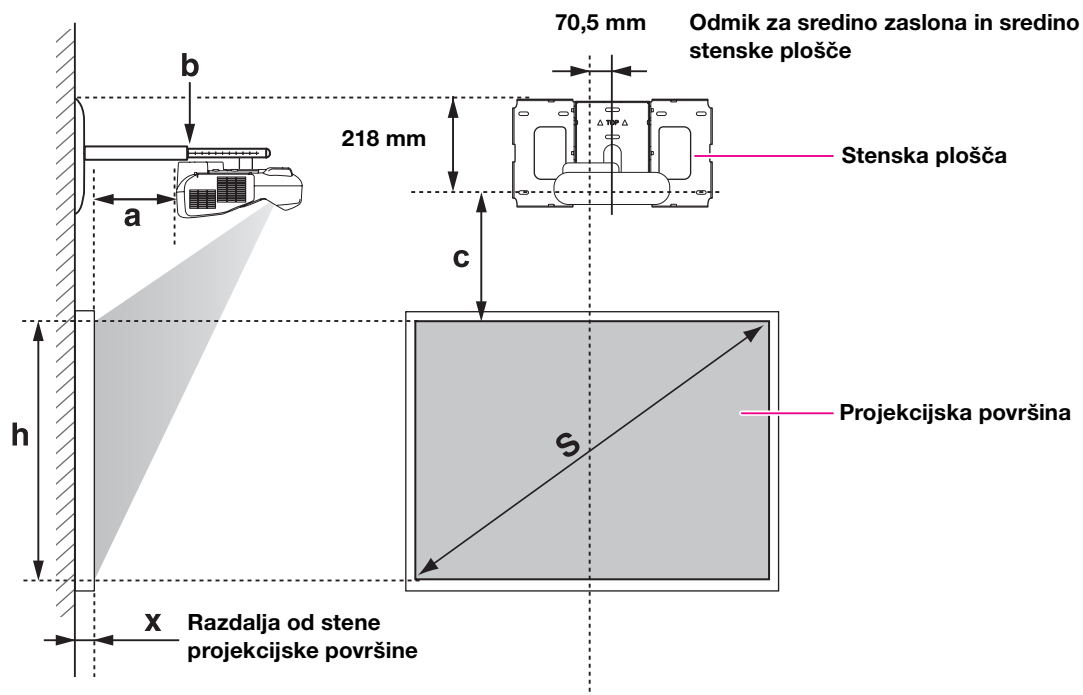
Če pa rišete z vgrajeno funkcijo projektorja, kabla USB ne potrebujete.

4. Tabela projekcijske razdalje

Nastavitveno ploščo in projektor namestite v skladu s spodnjo tabelo tako, da bo projektor projiciral sliko ustrezne velikosti na projekcijsko površino. Vrednosti so približki.

Priporočen razpon projekcijske razdalje (a) je od 62 do 311 mm.

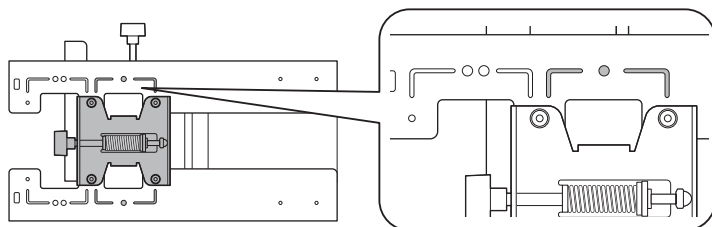
Če velikost zaslona (S) znaša 70 palcev ali več, so številke na merilu drsnika (b) enake projekcijski razdalji (a). Če je S manjši od 70 palcev, je namestitveni položaj projektorja drugačen, zato se vrednosti a in b razlikujeta.



Če je velikost zaslona manjša od 70 palcev

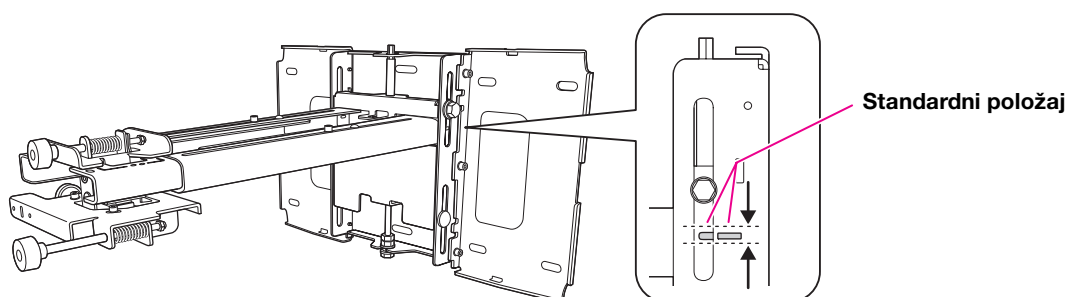
Namestite 3-osno prilagoditveno enoto na položaj, označen s simbolom ○.

V spodnji tabeli so navedene vrednosti za montažo 3-osne prilagoditvene enote na položaj, označen s simbolom ○. Vrednosti na merilu drsnika (b) se razlikujejo od projekcijske razdalje (a).



Razdalja (c) od projekcijskega zaslona do stenske plošče je številka, ki jo dobite, ko je navpična drsna prilagoditev v standardnem položaju.

Poravnajte zarezo v nastavitveni plošči s položajem simbola na stenski plošči.



EB-485Wi/485W/475Wi/475W (razmerje stranic 4:3)

[Enota: cm]

S		a	b	c	h	Interaktivna bela tabla
Velikost zaslona		Najmanjša projekcijska razdalja od minimalne (Široko) do maksimalne (Tele)	Številke na merilu drsnika	Razdalja med projekcijsko površino in stensko ploščo	Višina projekcijske površine	
53 palcev	107,7 x 80,8	6,2 – 19,3	12,4 – 25,5	17,4	80,8	
57 palcev	115,8 x 86,9	9,1 – 23,1	15,3 – 29,3	18,6	86,9	PolyVision TS410
60 palcev	122,0 x 91,4	11,2 – 25,9	17,4 – 32,1	19,5	91,4	HitachiCambridge board60 RM Classboard 60 INTERWRITE® BOARD 1060 INTERWRITE Dual board 1260
63 palcev	128,0 x 96,0	13,3 – 28,8	19,5 – 35,0	20,4	96,0	Hitachi Starboard FX DUO 63
64 palcev	130,0 x 97,5	14,0 – 29,7	20,2 – 35,9	20,7	97,5	SmartBoard660 ActivBoard 164
66 palcev	134,2 x 100,6	15,4 – 30,7	21,6 – 36,9	21,3	100,6	TeamBoard RT TMWM5422CL/EM
69 palcev	140,3 x 105,2	17,5 – 30,7	23,7 – 36,9	22,2	105,2	

Najmanjša velikost zaslona je 53 palcev.

EB-480i/480/470 (razmerje stranic 4:3)

[Enota: cm]

S Velikost zaslona		a Najmanjša projekcijska razdalja od minimalne (Široko) do maksimalne (Tele)	b Številke na merilu drsnika	c Razdalja med projekcijsko površino in stensko ploščo	h Višina projekcijske površine	Interaktivna bela tabla
56 palcev	113,9 x 85,3	6,3 – 19,3	12,5 – 25,5	15,2	85,3	
57 palcev	115,8 x 86,9	6,9 – 20,2	13,1 – 26,4	15,4	86,9	PolyVision TS410
60 palcev	122,0 x 91,4	8,9 – 22,9	15,1 – 29,1	16,1	91,4	HitachiCambridge board60 RM Classboard 60 INTERWRITE® BOARD 1060 INTERWRITE Dual board 1260
63 palcev	128,0 x 96,0	10,9 – 25,6	17,1 – 31,8	16,9	96,0	Hitachi Starboard FX DUO 63
64 palcev	130,0 x 97,5	11,6 – 26,5	17,8 – 32,7	17,1	97,5	SmartBoard660 ActivBoard 164
66 palcev	134,2 x 100,6	12,9 – 28,3	19,1 – 34,5	17,6	100,6	TeamBoard RT TMWM5422CL/EM
69 palcev	140,3 x 105,2	14,9 – 30,7	21,1 – 36,9	18,3	105,2	

Najmanjša velikost zaslona je 56 palcev.

EB-485Wi/485W/475Wi/475W (razmerje stranic 16:10)

[Enota: cm]

S Velikost zaslona		a Najmanjša projekcijska razdalja od minimalne (Široko) do maksimalne (Tele)	b Številke na merilu drsnika	c Razdalja med projekcijsko površino in stensko ploščo	h Višina projekcijske površine	Interaktivna bela tabla
60 palcev	129,3 x 80,8	6,2 – 19,3	12,4 – 25,5	17,4	80,8	
69 palcev	148,6 x 92,9	11,8 – 26,8	18,0 – 33,0	19,8	92,9	

Najmanjša velikost zaslona je 60 palcev.

EB-480i/480/470 (razmerje stranic 16:10)

[Enota: cm]

S Velikost zaslona		a Najmanjša projekcijska razdalja od minimalne (Široko) do maksimalne (Tele)	b Številke na merilu drsnika	c Razdalja med projekcijsko površino in stensko ploščo	h Višina projekcijske površine	Interaktivna bela tabla
53 palcev	114,1 x 71,3	6,4 – 19,5	12,6 – 25,7	22,3	71,3	
60 palcev	129,3 x 80,8	11,3 – 26,1	17,5 – 32,3	25,1	80,8	
69 palcev	148,6 x 92,9	17,7 – 30,7	23,9 – 36,9	28,7	92,9	

Najmanjša velikost zaslona je 53 palcev.

EB-485Wi/485W/475Wi/475W (razmerje stranic 16:9)

[Enota: cm]

S Velikost zaslona		a Najmanjša projekcijska razdalja od minimalne (Široko) do maksimalne (Tele)	b Številke na merilu drsnika	c Razdalja med projekcijsko površino in stensko ploščo	h Višina projekcijske površine	Interaktivna bela tabla
59 palcev	130,7 x 73,5	6,6 – 19,8	12,8 – 26,0	21,7	73,5	
60 palcev	132,8 x 74,7	7,3 – 20,7	13,5 – 26,9	22,0	74,7	
69 palcev	152,9 x 85,9	13,0 – 28,4	19,2 – 34,6	25,1	85,9	

Najmanjša velikost zaslona je 59 palcev.

EB-480i/480/470 (razmerje stranic 16:9)

[Enota: cm]

S Velikost zaslona		a Najmanjša projekcijska razdalja od minimalne (Široko) do maksimalne (Tele)	b Številke na merilu drsnika	c Razdalja med projekcijsko površino in stensko ploščo	h Višina projekcijske površine	Interaktivna bela tabla
52 palcev	115,2 x 64,8	6,7 – 19,9	12,9 – 26,1	26,1	64,8	
60 palcev	132,8 x 74,7	12,5 – 27,7	18,7 – 33,9	29,9	74,7	
69 palcev	152,9 x 85,9	19,0 – 30,7	25,2 – 36,9	34,2	85,9	

Najmanjša velikost zaslona je 52 palcev.

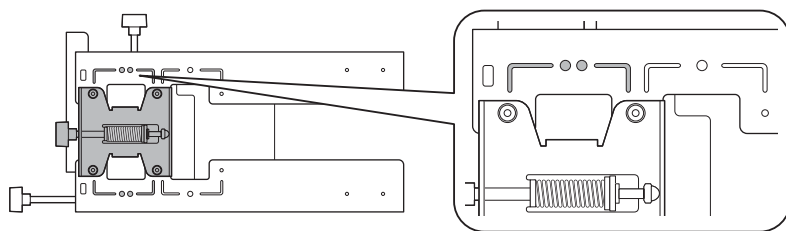


Ta vrednost se lahko razlikuje, odvisno od mesta, kamor ste postavili tiskalnik. Pri projiciranju v načinu telefoto se lahko kakovost projicirane slike zmanjša. Če uporabljate modele EB-485Wi/485W/475Wi/475W za projiciranje slike z razmerjem stranic 4:3, se velikost slike samodejno prilagodi, zato se lahko poslabša kakovost projicirane slike.

Če je velikost zaslona 70 palcev ali več

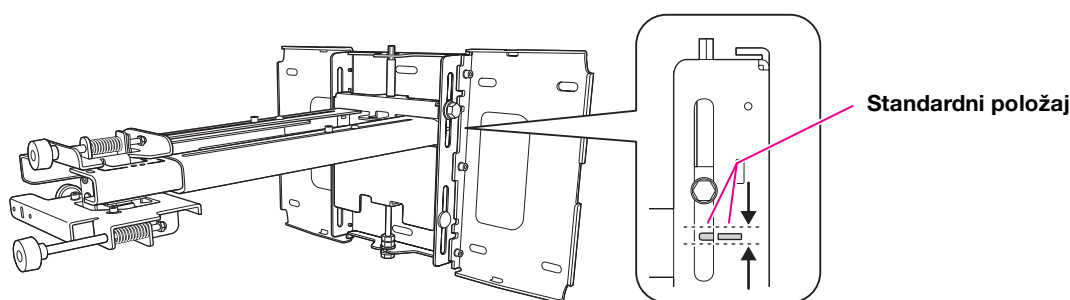
Namestite 3-osno prilagoditveno enoto na položaj, označen s simbolom ○○.

V spodnji tabeli so navedene vrednosti za montažo 3-osne prilagoditvene enote na položaj, označen s simbolom ○○. Vrednosti na merilu drsnika (b) so enake projekcijski razdalji (a).



Razdalja (c) od projekcijskega zaslona do stenske plošče je številka, ki jo dobite, ko je navpična drsna prilagoditev v standardnem položaju.

Poravnajte zarez v nastavitveni plošči s položajem simbola na stenski plošči.



EB-485Wi/485W/475Wi/475W (razmerje stranic 4:3)

[Enota: cm]

S		a	b	c	h	Interaktivna bela tabla
Velikost zaslona		Najmanjša projekcijska razdalja od minimalne (Široko) do maksimalne (Tele)	Številke na merilu drsnika	Razdalja med projekcijsko površino in stensko ploščo	Višina projekcijske površine	
70 palcev	142,2 x 106,7	18,2 – 31,1	22,5	106,7		
77 palcev	156,4 x 117,3	23,1 – 31,1	24,7	117,3	HitachiCambridge board77 Hitachi Starboard FX DUO 77 SmartBoard680 SmartBoardX880 INTERWRITE® BOARD 1077 TeamBoard RT TMWM6250CL/EM	
77,5 palcev	157,4 x 118,1	23,5 – 31,1	24,8	118,1	RM Classboard 77.5	
78 palcev	158,5 x 118,9	23,8 – 31,1	25,0	118,9	PolyVision eno2610 PolyVision TS610 ActivBoard 178	
79 palcev	160,6 x 120,4	24,5 – 31,1	25,3	120,4	INTERWRITE Dual board 1279	
80 palcev	162,5 x 121,9	25,2 – 31,1	25,6	121,9		
88 palcev	178,9 x 134,1	30,8 – 31,1	28,0	134,1		

Največja velikost zaslona je 88 palcev.

EB-480i/480/470 (razmerje stranic 4:3)

[Enota: cm]

S Velikost zaslona		a Najmanjša projekcijska razdalja od minimalne (Široko) do maksimalne (Tele)	b Številke na merilu drsnika	c Razdalja med projekcijsko površino in stensko ploščo	h Višina projekcijske površine	Interaktivna bela tabla
70 palcev	142,2 x 106,7	15,6 – 31,1		18,6	106,7	
77 palcev	156,4 x 117,3	20,2 – 31,1		20,3	117,3	HitachiCambridge board77 Hitachi Starboard FX DUO 77 SmartBoard680 SmartBoardX880 INTERWRITE® BOARD 1077 TeamBoard RT TMWM6250CL/EM
77,5 palcev	157,4 x 118,1	20,6 – 31,1		20,4	118,1	RM Classboard 77.5
78 palcev	158,5 x 118,9	20,9 – 31,1		20,6	118,9	PolyVision eno2610 PolyVision TS610 ActivBoard 178
79 palcev	160,6 x 120,4	21,6 – 31,1		20,8	120,4	INTERWRITE Dual board 1279
80 palcev	162,5 x 121,9	22,2 – 31,1		21,1	121,9	
89 palcev	180,9 x 135,6	28,2 – 31,1		23,3	135,6	INTERWRITE Dual board 1289
90 palcev	182,9 x 137,2	28,9 – 31,1		23,5	137,2	
93 palcev	189,1 x 141,7	30,9 – 31,1		24,2	141,7	

Največja velikost zaslona je 93 palcev.

EB-485Wi/485W/475Wi/475W (razmerje stranic 16:10)

[Enota: cm]

S Velikost zaslona		a Najmanjša projekcijska razdalja od minimalne (Široko) do maksimalne (Tele)	b Številke na merilu drsnika	c Razdalja med projekcijsko površino in stensko ploščo	h Višina projekcijske površine	Interaktivna bela tabla
70 palcev	150,7 x 94,2	12,4 – 27,6		20,1	94,2	
75 palcev	161,5 x 101,0	15,5 – 31,1		21,4	101,0	PolyVision eno2650
77,8 palcev	167,5 x 104,7	17,3 – 31,1		22,2	104,7	PolyVision TS600/TS620/ TSL620
80 palcev	172,3 x 107,7	18,7 – 31,1		22,7	107,7	
85 palcev	183,1 x 114,4	21,8 – 31,1		24,1	114,4	TeamBoard RT TMWM7450EM

S Velikost zaslona		a Najmanjša projekcijska razdalja od minimalne (Široko) do maksimalne (Tele)	b Številke na merilu drsnika	c Razdalja med projekcijsko površino in stensko ploščo	h Višina projekcijske površine	Interaktivna bela tabla
87 palcev	187,3 x 117,1	23,0 – 31,1		24,6	117,1	SmartBoard685 SmartBoardX885 ActivBoard 387 ActivBoard 587 pro
88 palcev	189,5 x 118,5	23,6 – 31,1		24,9	118,5	Hitachi Starboard FX DUO-88W
90 palcev	193,9 x 121,2	24,9 – 31,1		25,4	121,2	
100 palcev	215,4 x 134,6	31,1 *		28,1	134,6	

Največja velikost zaslona je 100 palcev.

* Vrednost za širokokotni način delovanja (največja povečava).

EB-480i/480/470 (razmerje stranic 16:10)

[Enota: cm]

S Velikost zaslona		a Najmanjša projekcijska razdalja od minimalne (Široko) do maksimalne (Tele)	b Številke na merilu drsnika	c Razdalja med projekcijsko površino in stensko ploščo	h Višina projekcijske površine	Interaktivna bela tabla
70 palcev	150,7 x 94,2	18,4 – 31,1		29,1	94,2	
75 palcev	161,5 x 101,0	21,9 – 31,1		31,0	101,0	PolyVision eno2650
77,8 palcev	167,5 x 104,7	23,9 – 31,1		32,1	104,7	PolyVision TS600/TS620/ TSL620
80 palcev	172,3 x 107,7	25,4 – 31,1		33,0	107,7	
85 palcev	183,1 x 114,4	28,9 – 31,1		35,0	114,4	TeamBoard RT TMWM7450EM
87 palcev	187,3 x 117,1	30,4 – 31,1		35,8	117,1	SmartBoard685 SmartBoardX885 ActivBoard 387 ActivBoard 587 pro
88 palcev	189,5 x 118,5	31,1 *		36,2	118,5	Hitachi Starboard FX DUO-88W

Največja velikost zaslona je 88 palcev.

* Vrednost za širokokotni način delovanja (največja povečava).

EB-485Wi/485W/475Wi/475W (razmerje stranic 16:9)

[Enota: cm]

S Velikost zaslona		a Najmanjša projekcijska razdalja od minimalne (Široko) do maksimalne (Tele)	b Številke na merilu drsnika	c Razdalja med projekcijsko površino in stensko ploščo	h Višina projekcijske površine	Interaktivna bela tabla
70 palcev	155,0 x 87,2	13,7 – 29,3		25,4	87,2	
71 palcev	157,1 x 88,4	14,3 – 30,1		25,8	88,4	INTERWRITE® BOARD 1071
77 palcev	170,6 x 95,9	18,1 – 31,1		27,8	95,9	INTERWRITE Dual board 1277
80 palcev	177,0 x 99,6	20,0 – 31,1		28,9	99,6	RM Classboard 85
82 palcev	181,5 x 102,1	21,3 – 31,1		29,6	102,1	Hitachi Starboard FX-82Wide
85 palcev	188,1 x 105,8	23,2 – 31,1		30,6	105,8	INTERWRITE® BOARD 1085 INTERWRITE Dual board 1285
90 palcev	199,3 x 112,1	26,4 – 31,1		32,3	112,1	
94 palcev	208,2 x 117,1	29,0 – 31,1		33,7	117,1	SmartBoard690
95 palcev	210,4 x 118,3	29,6 – 31,1		34,0	118,3	INTERWRITE® BOARD 1095 INTERWRITE Dual board 1295 ActivBoard 395 ActivBoard 595 pro
97 palcev	214,8 x 120,8	30,9 – 31,1		34,7	120,8	

Največja velikost zaslona je 97 palcev.

EB-480T/480/470 (razmerje stranic 16:9)

[Enota: cm]

S Velikost zaslona		a Najmanjša projekcijska razdalja od minimalne (Široko) do maksimalne (Tele)	b Številke na merilu drsnika	c Razdalja med projekcijsko površino in stensko ploščo	h Višina projekcijske površine	Interaktivna bela tabla
70 palcev	155,0 x 87,2	19,7 – 31,1		34,7	87,2	
71 palcev	157,1 x 88,4	20,5 – 31,1		35,1	88,4	INTERWRITE® BOARD 1071
77 palcev	170,6 x 95,9	24,8 – 31,1		38,0	95,9	INTERWRITE Dual board 1277
80 palcev	177,0 x 99,6	27,0 – 31,1		39,4	99,6	RM Classboard 85
82 palcev	181,5 x 102,1	28,4 – 31,1		40,4	102,1	Hitachi Starboard FX-82Wide
85 palcev	188,1 x 105,8	30,6 – 31,1		41,8	105,8	INTERWRITE® BOARD 1085 INTERWRITE Dual board 1285

Največja velikost zaslona je 85 palcev.



Ta vrednost se lahko razlikuje, odvisno od mesta, kamor ste postavili tiskalnik. Pri projiciranju v načinu telefoto se lahko kakovost projicirane slike zmanjša. Če uporabljate modele EB-485Wi/485W/475Wi/475W za projiciranje slike z razmerjem stranic 4:3, se velikost slike samodejno prilagodi, zato se lahko poslabša kakovost projicirane slike.

5. Postopek namestitve

Pri nameščanju nastavitvene plošče ravnajte v skladu s koraki v nadaljevanju. Če teh korakov ne upoštevate, lahko nastavitvena plošča pade in povzroči telesne poškodbe ali poškodbe lastnine.

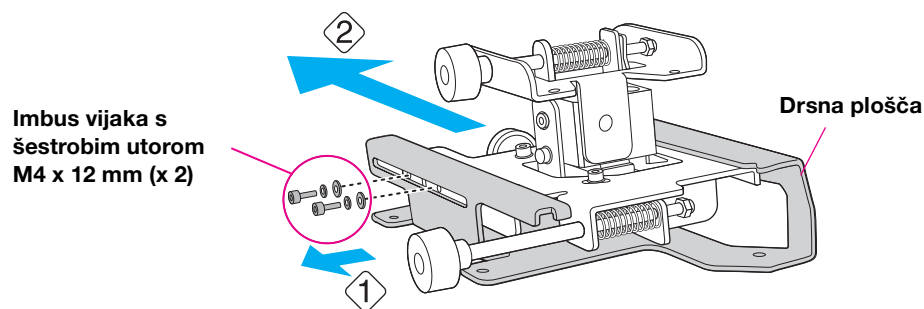
⚠ Opozorilo

- ❑ Pri nameščanju projektorja na steno s pomočjo nastavitvene plošče mora biti stena dovolj močna, da lahko nosi skupno težo projektorja in nastavitvene plošče. To nastavitveno ploščo morate namestiti na betonsko steno. Pred namestitvijo preverite težo projektorja in nastavitvene plošče ter nosilnost stene. Če stena ni dovolj trdna, jo ojačajte.
- ❑ Skupna masa projektorja in nastavitvene plošče znaša 14,5 kg.
- ❑ Preostanka kabla ne obesite prek nastavitvene plošče.
- ❑ Nastavitveno ploščo namestite tako, da lahko nosi lastno težo in težo projektorja ter prenese kakršne koli vibracije v vodoravni smeri. Uporabite matice in vijake M8. Matice in vijaki, ki so manjši od M8, lahko povzročijo padec nastavitvene plošče.
- ❑ Epson ne odgovarja za kakršno koli škodo ali telesno poškodbo, ki jo je povzročila šibka stena ali neprimerna namestitev.

1 Razstavite dele

Snemite drsno ploščo s 3-osne prilagoditvene enote.

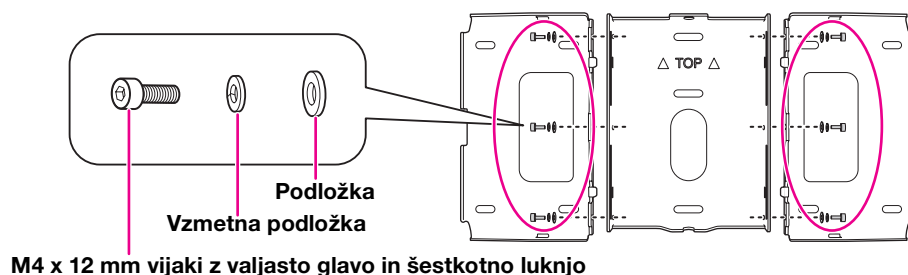
- Odstranite imbus vijaka s šestrobim utorom M4 x 12 mm (x 2) (1).
- Snemite drsno ploščo s 3-osne prilagoditvene enote (2).



2 Sestavite dele

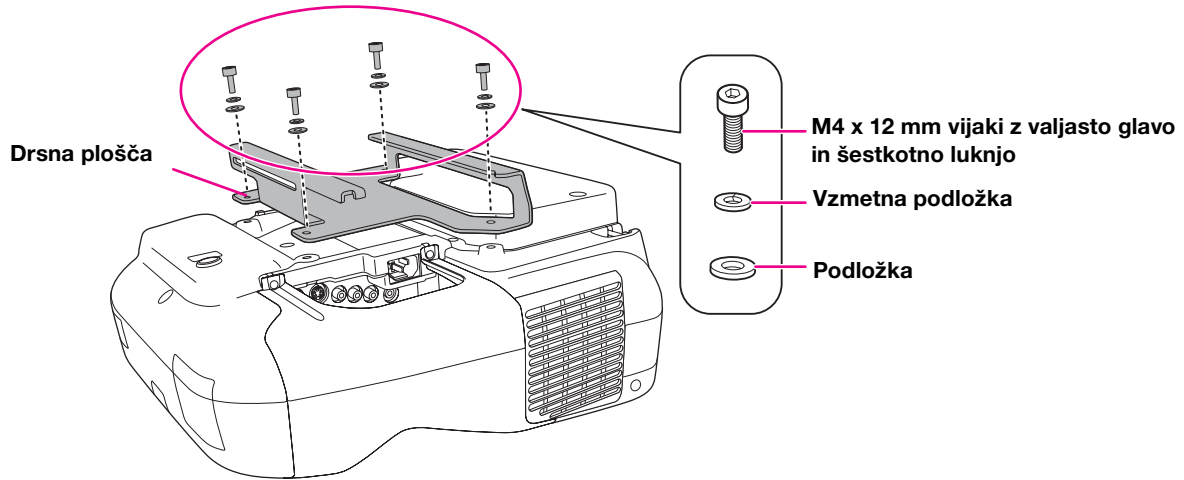
(1) Sestavite stensko ploščo.

Sestavite tri plošče v en sklop in jih pritrdite s priloženimi imbus vijaki s šestrobim utorom M4 x 12 mm (x 6).



(2) Pritrdite drsno ploščo na projektor.

Pritrdite drsno ploščo na projektor s priloženimi imbus vijaki s šestrobim utorom M4 x 12 mm (x 4).

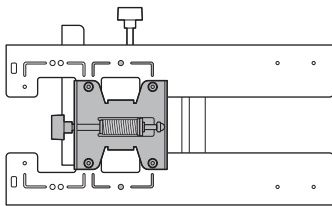


(3) Pritrdite 3-osno prilagoditveno enoto na nastavitveno ploščo.

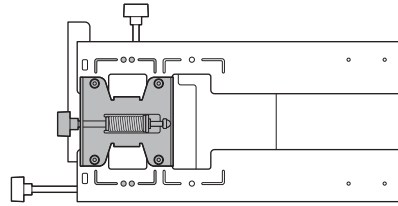
- Določite položaj namestitve 3-osne prilagoditvene enote.

Če je projekcijski zaslon manjši od 70 palcev, jo namestite na položaj, označen s simbolom ○, če pa je projekcijski zaslon velik 70 palcev ali več, jo namestite na položaj, označen s simbolom ○○.

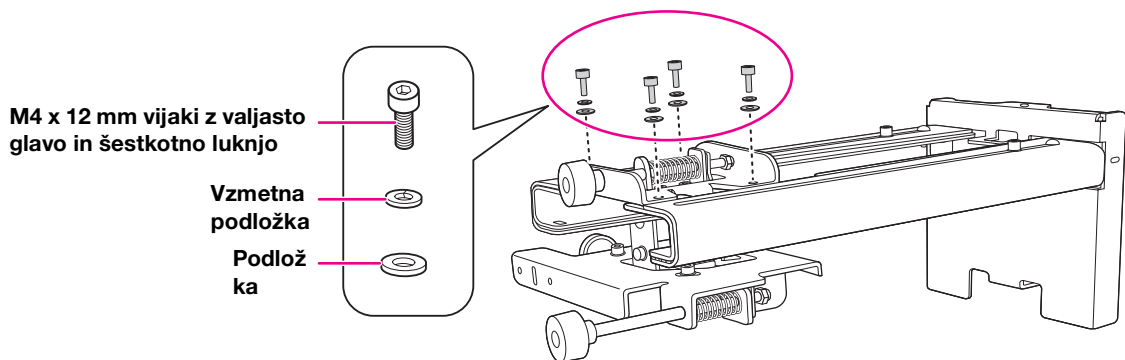
○ : Manj kot 70 palcev



○○ : 70 palcev ali več

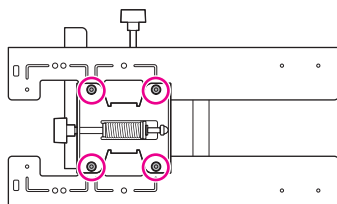


- Pritegnite priložene imbus vijake s šestrobim utorom M4 x 12 mm (x 4), da pričvrstite 3-osno prilagoditveno enoto.

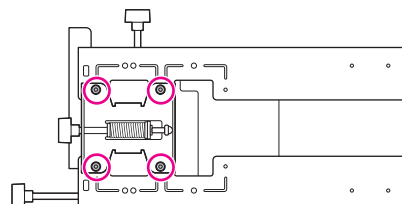


Montažni položaji vijakov

Če je projekcijski zaslon manjši od 70 palcev



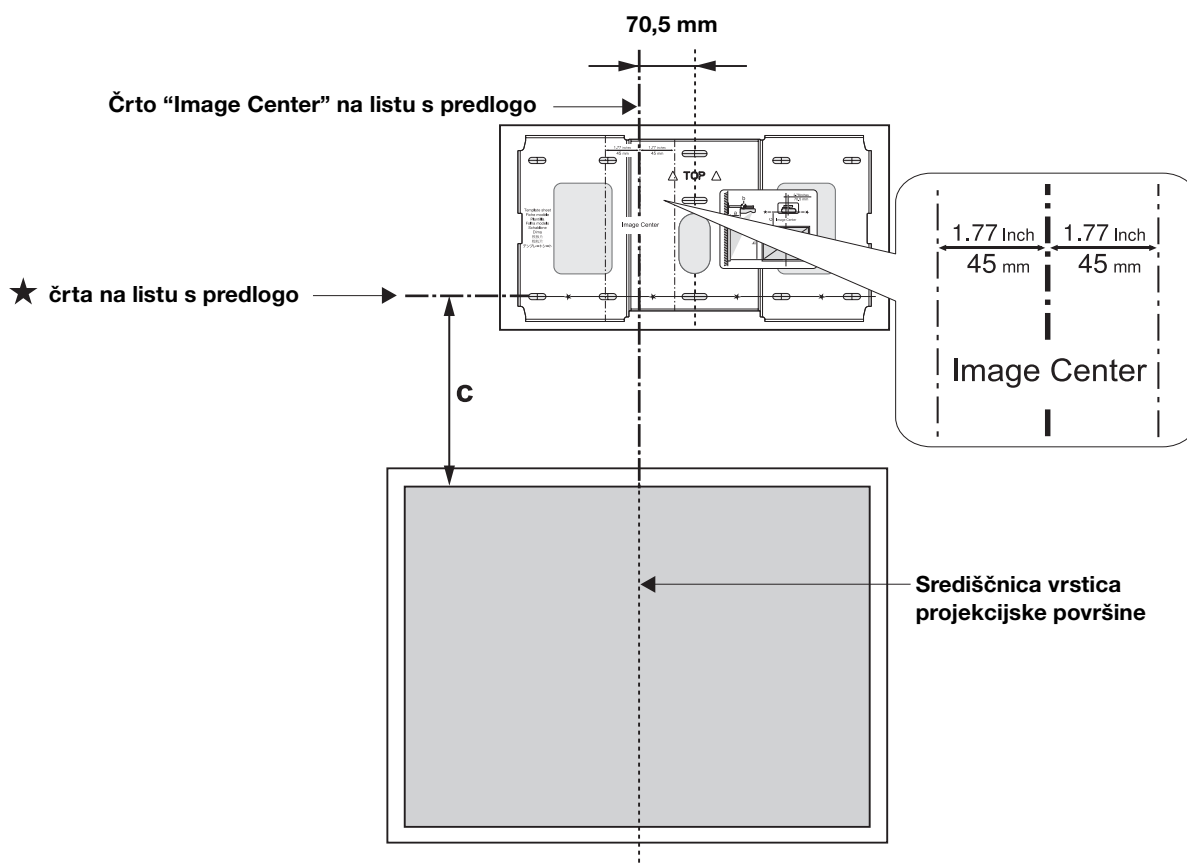
Če je projekcijski zaslon velik 70 palcev ali več



3 Namestite stensko ploščo na steno

(1) Določite položaj lista s predlogo.

- V tabeli projekcijske razdalje poiščite velikost zaslona (S) in razdaljo med projekcijsko površino in stensko ploščo (c).
- Poravnajte črto "Image Center" (navpično) lista s predlogo s središčnico vrstice (navpično) projekcijske površine.
Potrdite, da so žarki na steni in po potrebi prilagodite položaj levo ali desno. (Položaj lahko vodoravno prestavite od središčnice projekcijske površine največ 45 mm v levo ali desno.)
- Poravnajte črto ★ (vodoravno) na predlogo z višino (c).

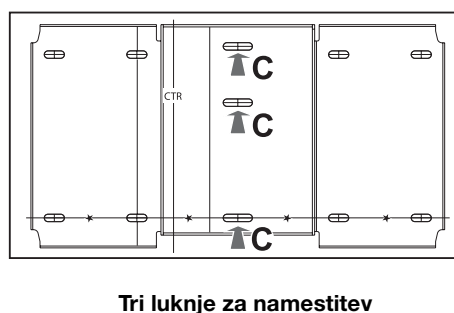


(2) Pritrdite list s predlogo na steno.

(3) Določite položaj montažnih lukenj stenske plošče.

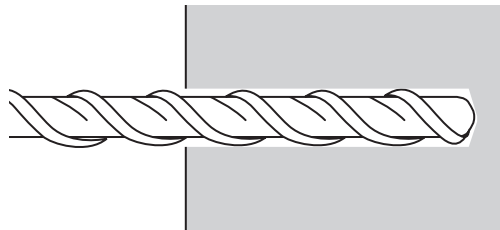
Uporabite vsaj tri montažne luknje.

- Če boste stensko ploščo pritrdili na štirih mestih, izvrtajte luknje na mestih A in B.
- Če boste stensko ploščo pritrdili na treh mestih, izvrtajte luknje na mestih C.



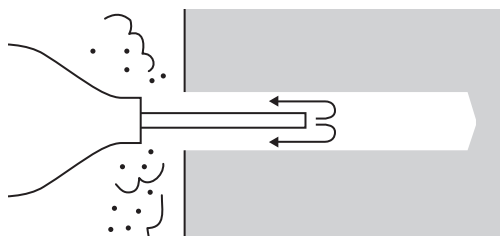
(4) Izvrtajte luknje naslednjih premerov in globin.

Premer vrtanja	8,5 mm
Globina prvotne luknje	40 mm
Globina luknje za sidrišče	35 mm

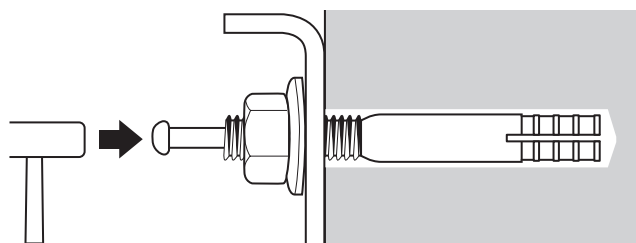


(5) Odstranite list s predlogo.

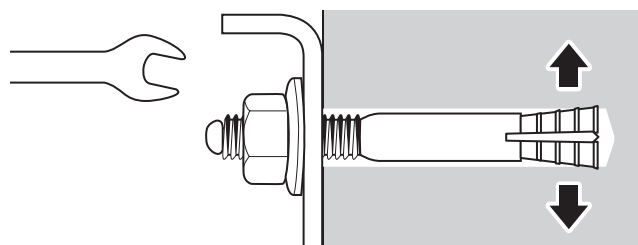
(6) S pomočjo naprave, kot je sesalec, posesajte betonski prah iz luknje.



(7) Namestite stensko ploščo na steno in vstavite M8 x 50 mm razširitvena sidrišča v luknje. Z udarci kladiva matico nastavite tako, da se bo jedro dotikalo zgornjega dela sidrišča.

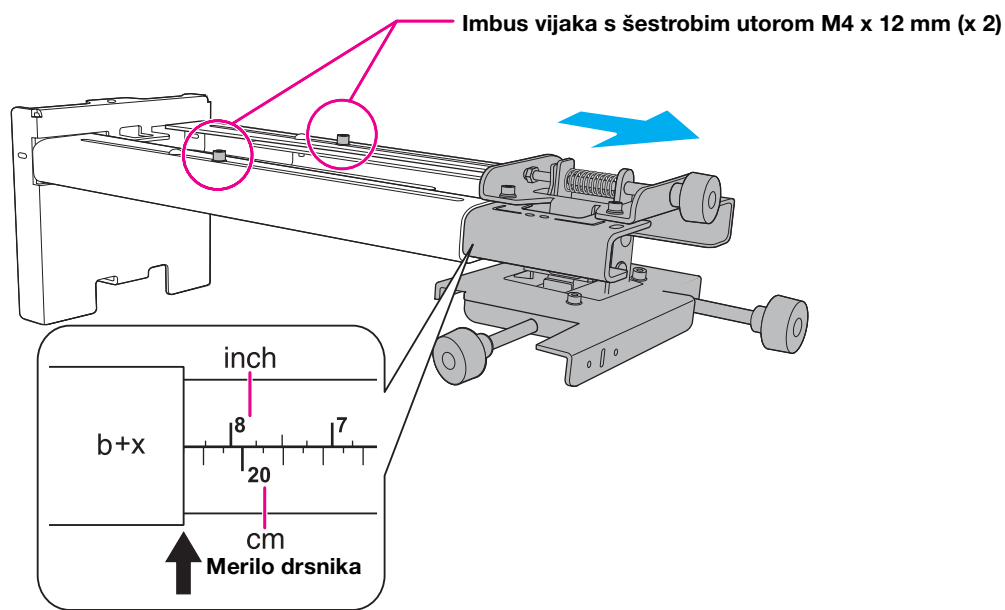


(8) S ključem zategnite stensko ploščo na steno.



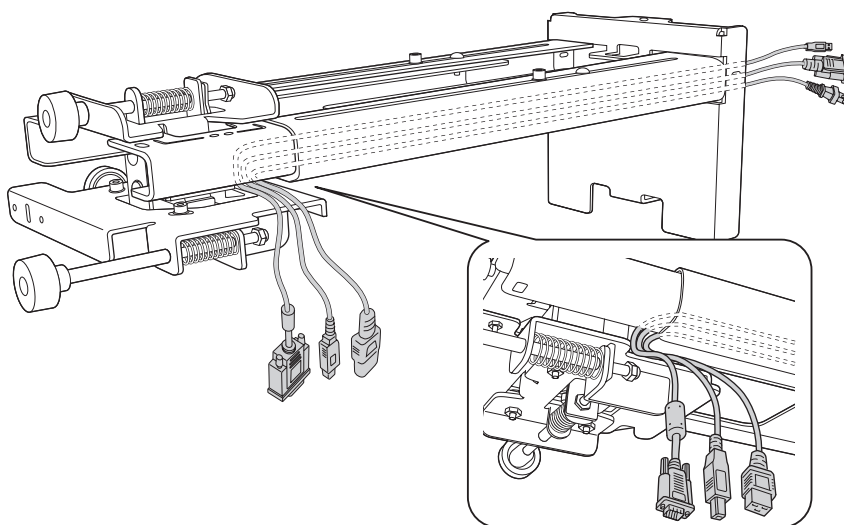
4 Določite projekcijsko razdaljo in izvlecite drsnik

- (1) V tabeli projekcijske razdalje poiščite vrednost na merilu drsnika (b).
- (2) Nekoliko popustite imbus vijaka s šestrobim utorom M4 x 12 mm (x 2) in nato izvlecite drsnik na nastavitveni plošči.
Poravnajte drsnik z vrednostjo (b+x), ki je vsota vrednosti merila drsnika (b) in debeline projekcijskega zaslona (x).



5 Napeljite kable skozi nastavitveno ploščo

Napeljite vse potrebne kable skozi nastavitveno ploščo.

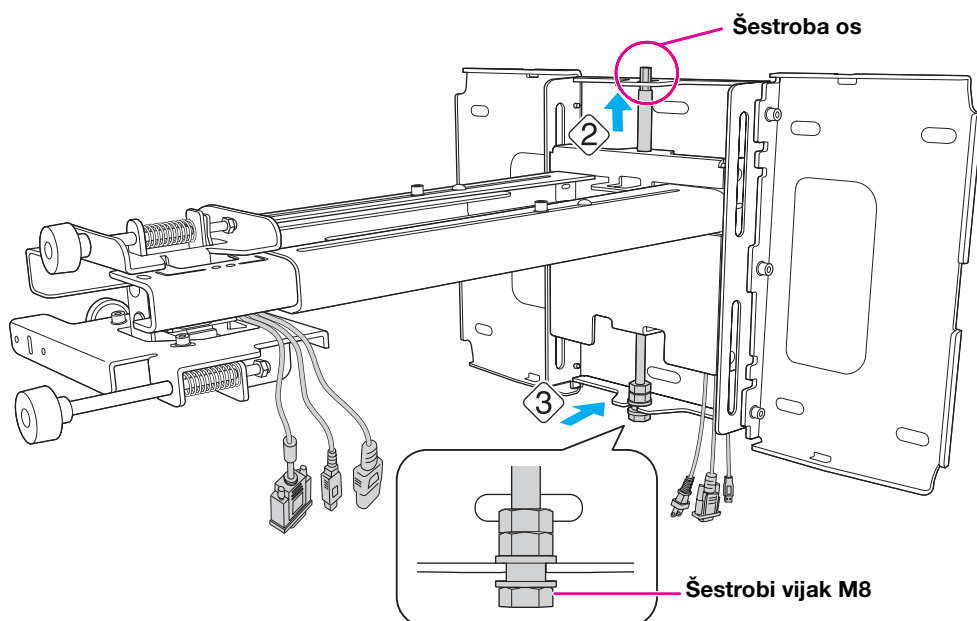
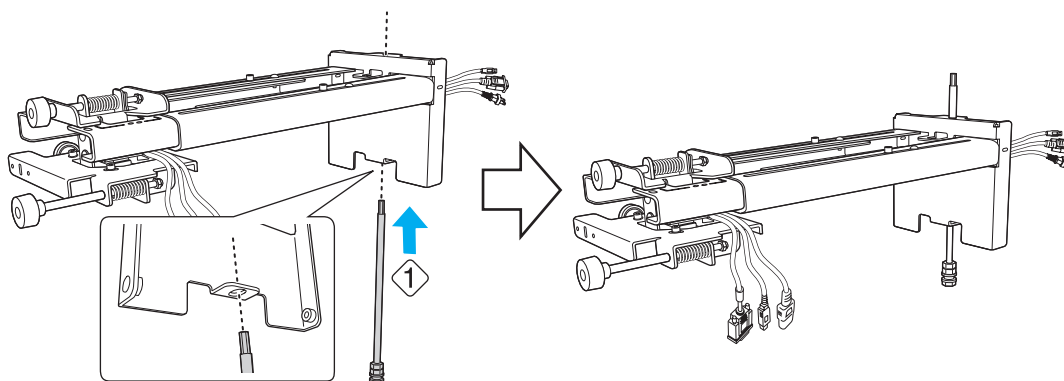


6 Pritrdite nastavitveno ploščo na stensko ploščo

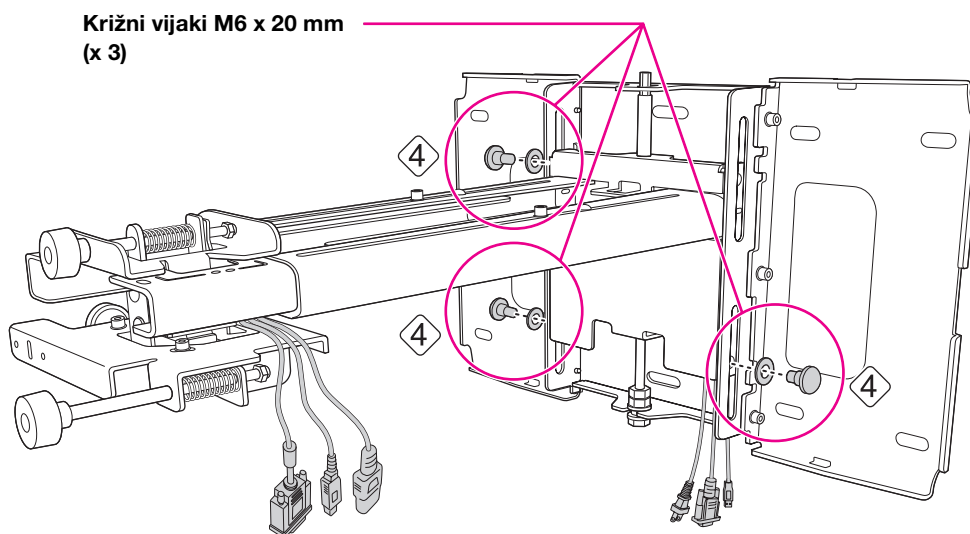
- (1) Vstavite šestrobo os na vrhu nastavitvene plošče v stensko ploščo (2).
- (2) Vstavite šestrobi vijak M8 na dnu nastavitvene plošče v stensko ploščo (3).

⚠ Previdno

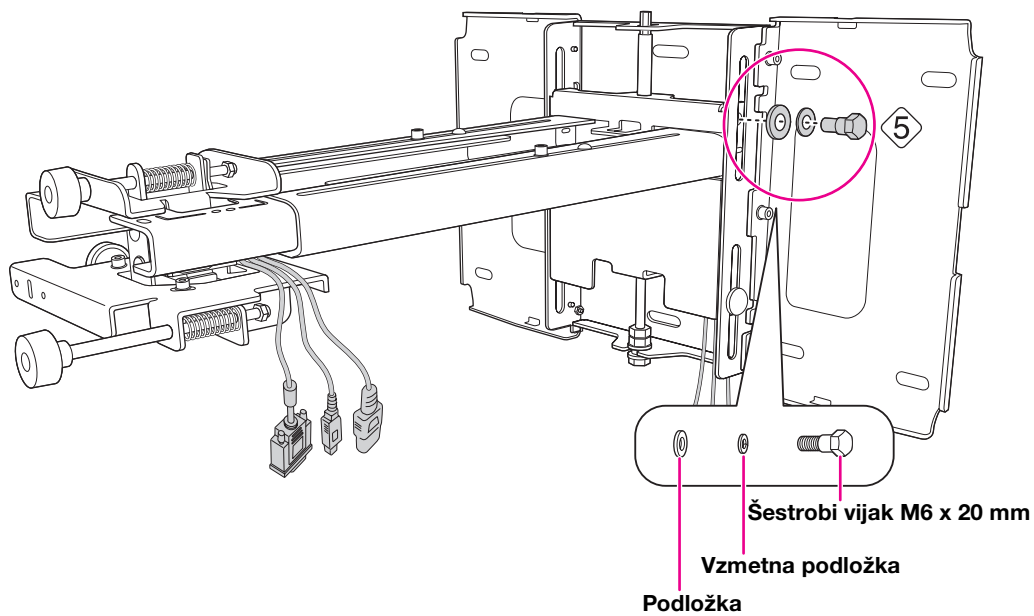
Pazite, da ne boste ukleščili kablov med nastavitveno ploščo in stensko ploščo.



(3) Pritrdite nastavitveno ploščo na stensko ploščo s priloženimi križnimi vijaki M6 x 20 mm (x 3); uporabite križni izvijač št. 3. (4).



(4) Ohlapno pritegnite priloženi šestrobi vijak M6 x 20 mm (5).

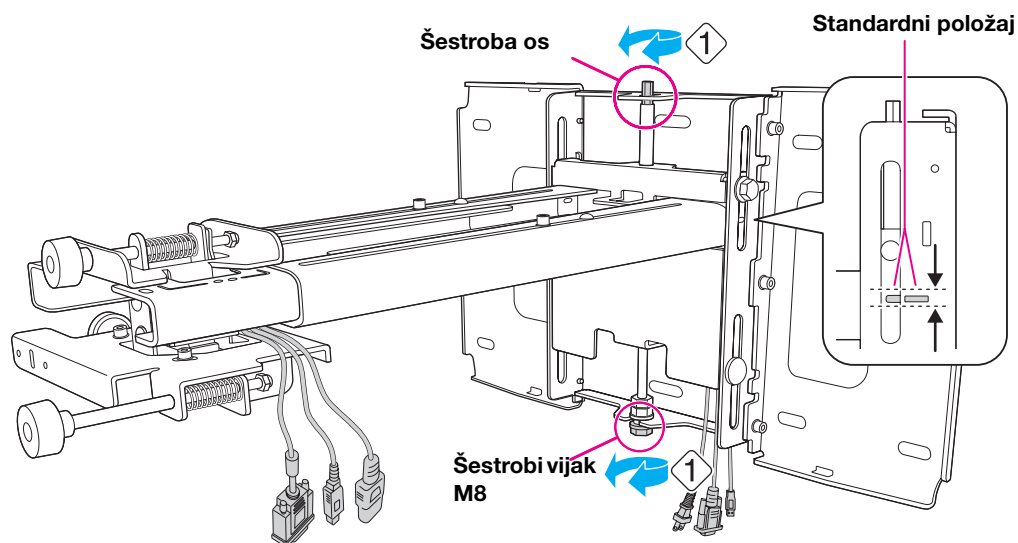


7 Poravnajte navpično drsno prilagoditev s standardnim položajem

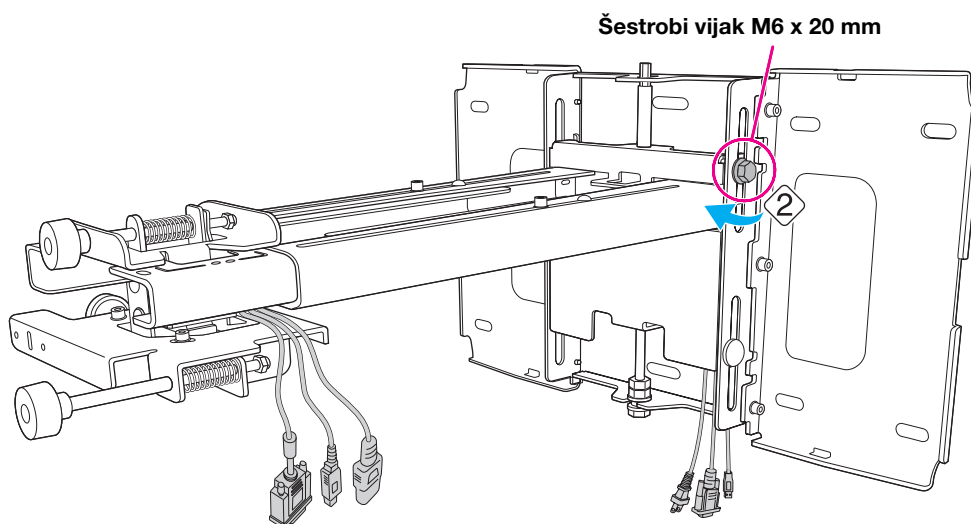
- (1) Nastavite navpično drsno prilagoditev s šestrobim vijakom M8 na dnu nastavitvene plošče ali šestrobo osjo na vrhu nastavitvene plošče. Poravnajte s standardnim položajem (1).

Če šestrobi vijak M8 pritegujete, nastavitveno ploščo spuščate, če pa vijak popuščate, nastavitveno ploščo dvigate.

Če šestrobo os pritegujete, nastavitveno ploščo dvigate, če pa os popuščate, nastavitveno ploščo spuščate.

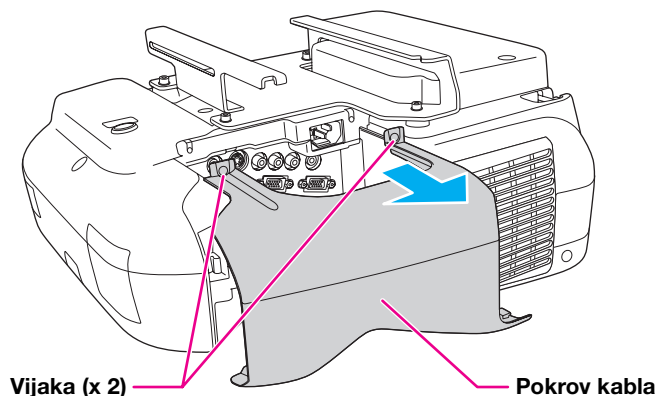


- (2) Pritegnite šestrobi vijak M6 x 20 mm, da pričvrstite nastavitveno ploščo (2).



8 Pritrdite projektor na nastavitveno ploščo

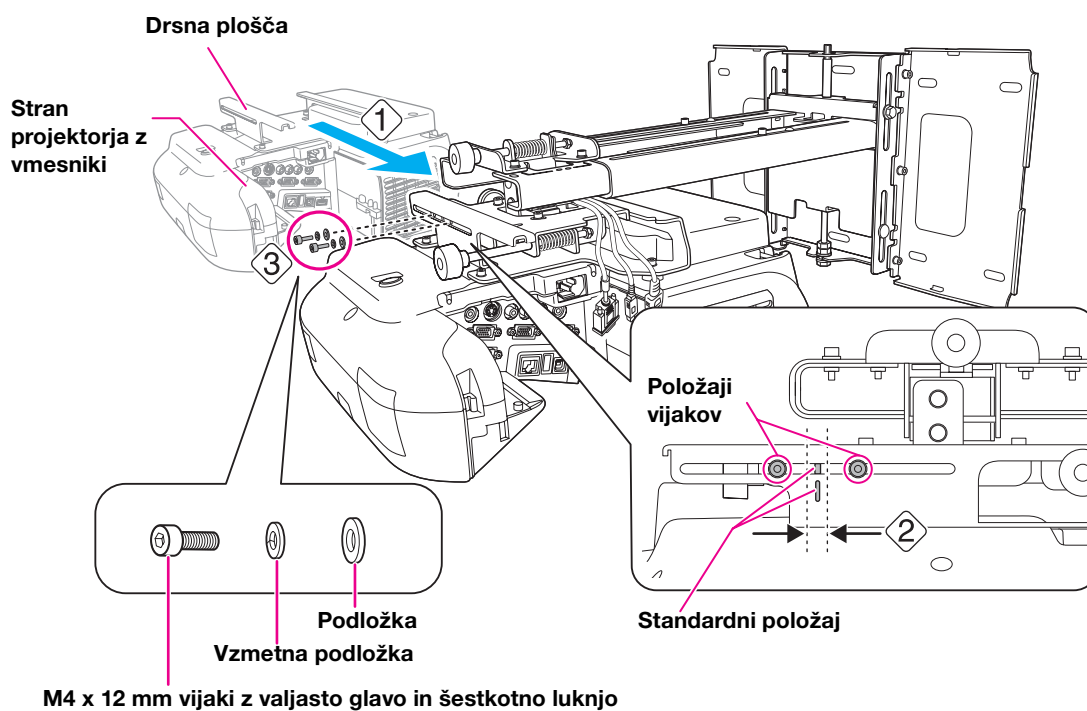
(1) Odvijte vijaka in odstranite pokrov kabla s projektorja



(2) Vstavite drsno ploščo v nastavitveno ploščo s tiste strani projektorja, kjer so vmesniki (1).

Poravnajte 3-osno prilagoditveno enoto s standardnim položajem drsne plošče (2).

(3) Pritegnite imbus vijaka s šestrobim utorom M4 x 12 mm (x 2) (3).



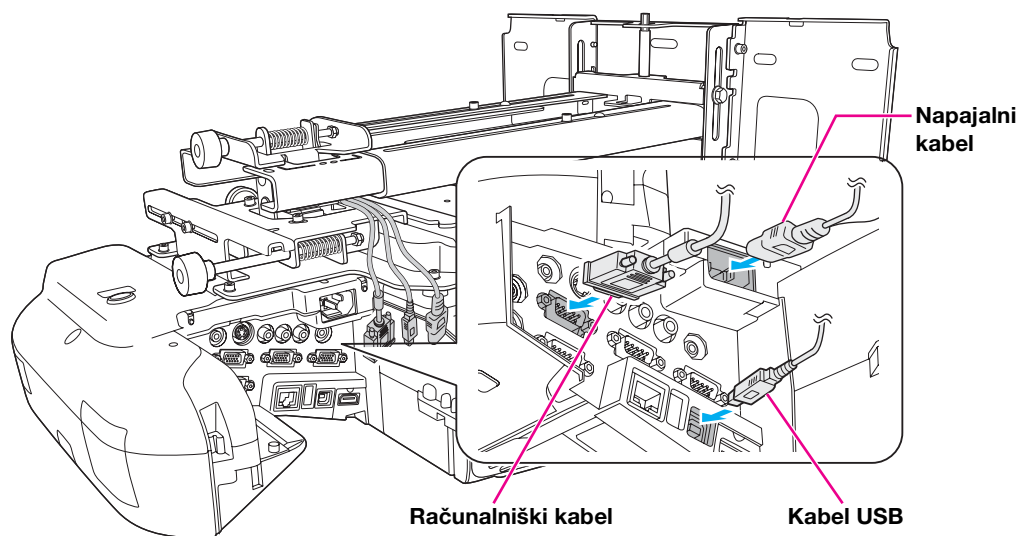
M4 x 12 mm vijaki z valjasto glavo in šestkotno luknjo

⚠ Opozorilo

Če ste odtegnitev vijakov preprečili z lepilom ali ste na stransko ploščo za pritrditev projektorja nanесли maziva ali olja, lahko ohišje počí in povzroči padec projektorja, kar lahko privede do telesne poškodbe ali poškoduje lastnine. Pri nameščanju ali prilagajanju nastavitvene plošče ne uporabljajte lepil, maziv ali olj.

9 V projektor priklučite napajalni kabel in druge kable

V projektor priklučite vse potrebne kable, kot so napajalni kabel, računalniški kabel in kabel USB.



6. Nastavitev projekcijskega zaslona

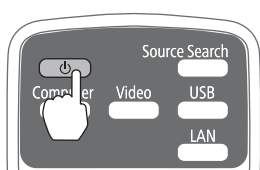
Za najvišjo kakovost projekcijskega zaslona, prilagodite zaslon po spodnjem postopku.



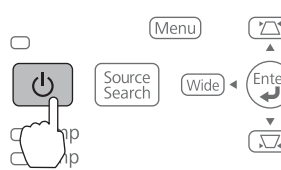
Projektor ne prilagajajte s funkcijo Keystone. S tem lahko zmanjšate kakovost slike.

1 Vklop projektorja

Na daljinskem
upravljalniku



Na nadzorni plošči

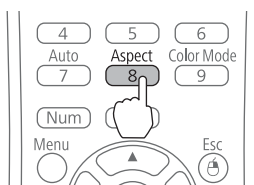


2 Sprememba razmerja stranic slike

Ob vsakem pritisku gumba [Aspect] na daljinskem upravljalniku se na zaslonu izpiše naziv razmerja stranic slike in se ustrezno spremeni razmerje stranic slike.

Spremenite nastavitev v skladu s signalom povezane opreme.

Daljinski upravljalnik



Razmerje stranic slike



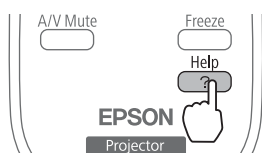
Razmerje stranic slike lahko spremenite tudi z možnostjo [Signal] – [Pogled] v meniju Konfiguracija.

☛ »Meni Konfiguracija« v Priročnik za uporabnika projektorja

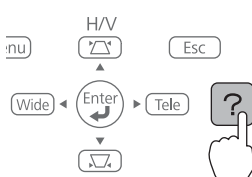
3 Prikaz preizkusnega vzorca

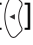
(1) Pritisnite tipko [Help].

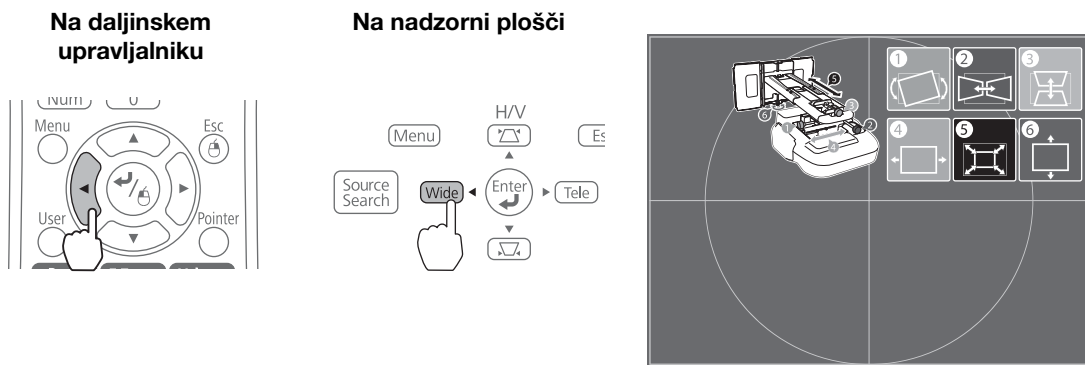
Na daljinskem
upravljalniku






Na nadzorni plošči

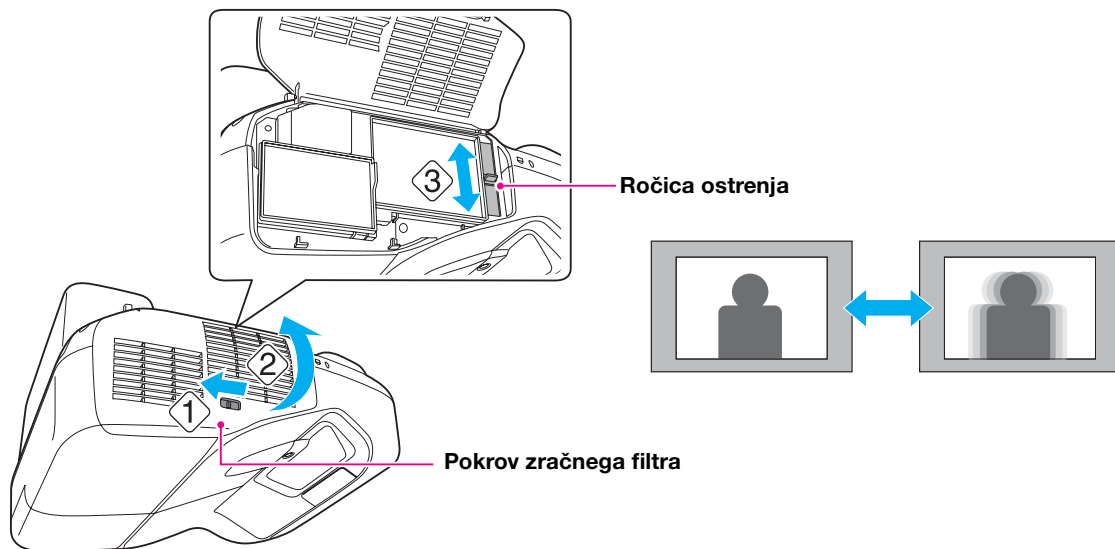


- (2) Pritisnite tipko [] na daljinskem upravljalniku ali tipko [Wide] na nadzorni plošči.
Prikaže se preizkusni vzorec.



4 Nastavitev ostrenja slike

- (1) Premaknite ročico pokrova zračnega filtra () in odprite pokrov zračnega filtra ().
(2) Prilagodite ostrenje slike z ročico za ostrenje ().
(3) Po prilagoditvi zaprite pokrov zračnega filtra.



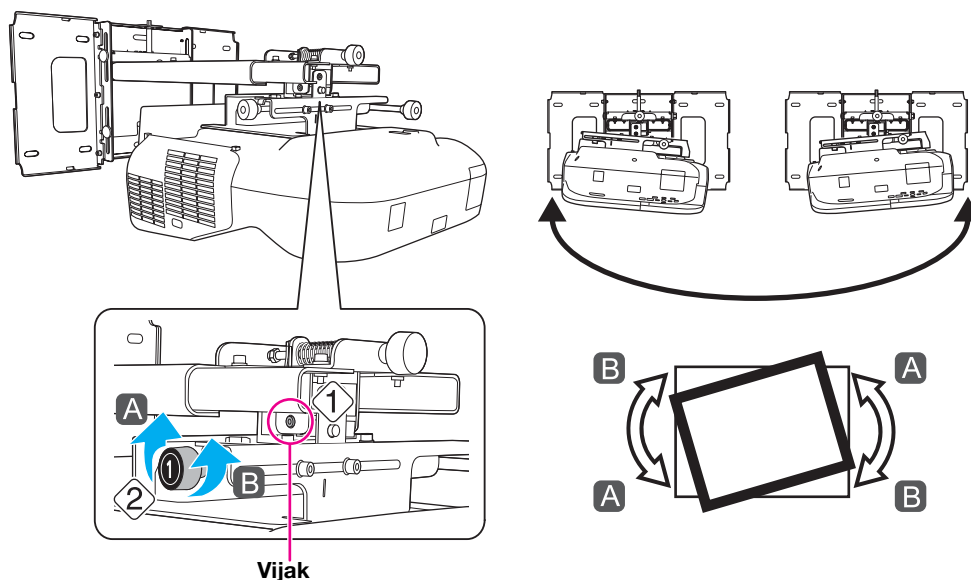
- (3) Po prilagoditvi zaprite pokrov zračnega filtra.

5 Uporaba levega prilagoditvenega vrtljivega gumba za nastavitve vodoravnega zasuka



Po potrebi ponovite korake od **5** do **10**.

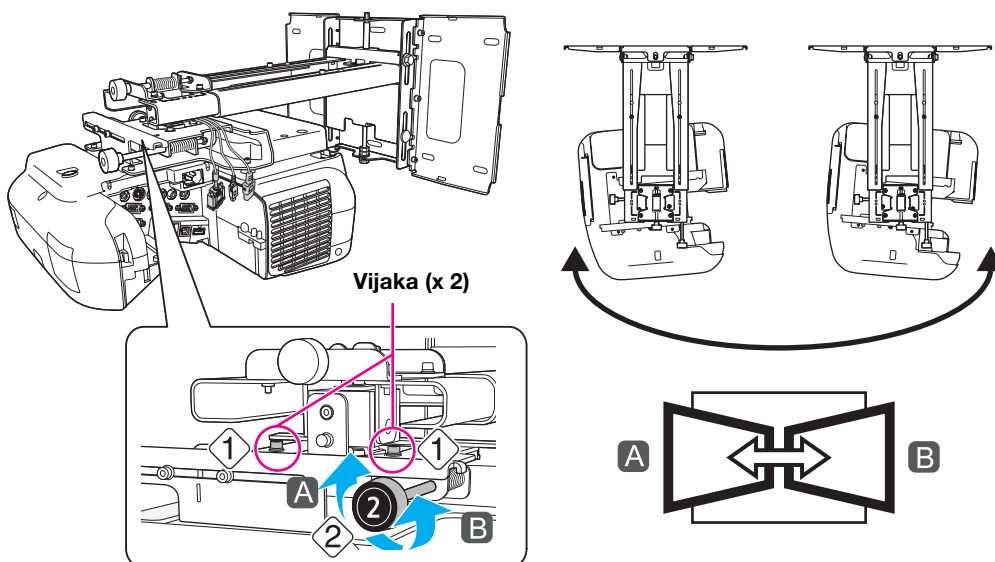
- (1) Nekoliko popustite vijak, prikazan na naslednji sliki (1).
- (2) Z obračanjem prilagoditvenega vrtljivega gumba (2) nastavite vodoravni zasuk (2).



- (3) Ko opravite vse nastavitve v korakih od **5** do **10**, znova pritegnite vijak, ki ste ga popustili v koraku 1.

6 Uporaba desnega prilagoditvenega vrtljivega gumba za nastavitve vodoravnega nagiba

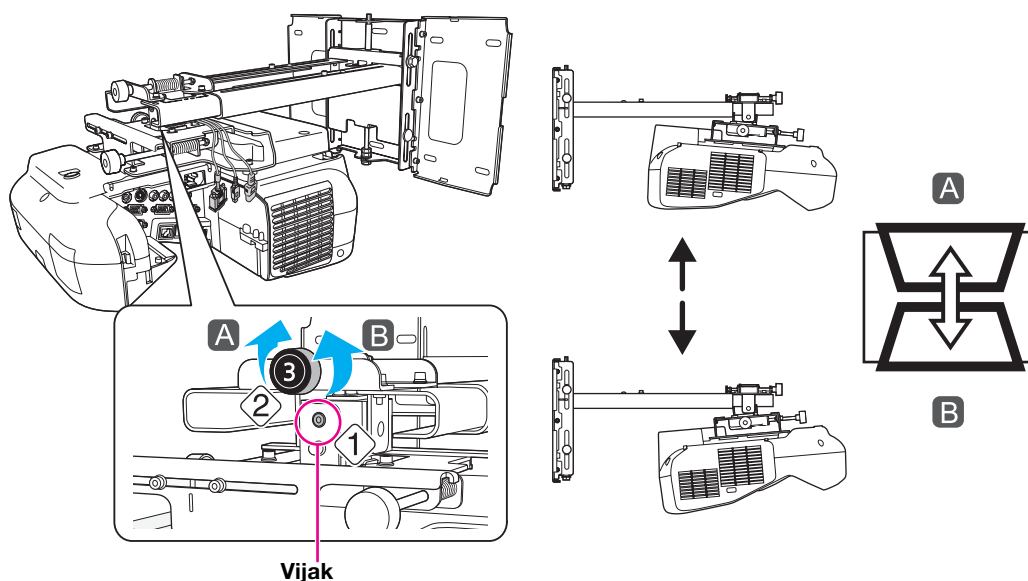
- (1) Nekoliko popustite vijaka (x 2), prikazana na spodnji sliki (1).
- (2) Z obračanjem prilagoditvenega vrtljivega gumba (2) nastavite vodoravni nagib (2).



- (3) Ko opravite vse nastavitve v korakih od 5 do 10, znova pritegnite vijaka (x 2), ki ste ju popustili v koraku 1.

7 Uporaba zgornjega nastavitvenega vrtljivega gumba za nastavitve navpičnega nagiba

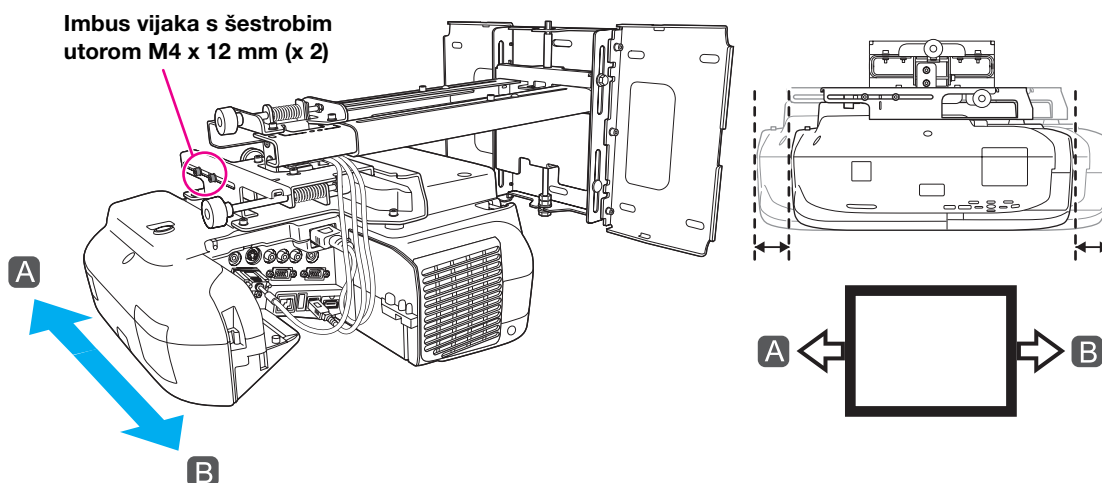
- (1) Nekoliko popustite vijak, prikazan na naslednji sliki (1).
- (2) Z obračanjem prilagoditvenega vrtljivega gumba (3) nastavite navpični nagib (2).



- (3) Ko opravite vse nastavitve v korakih od **5** do **10**, znova pritegnite vijak, ki ste ga popustili v koraku **1**.

8 Drсна vodoravna prilagoditev položaja

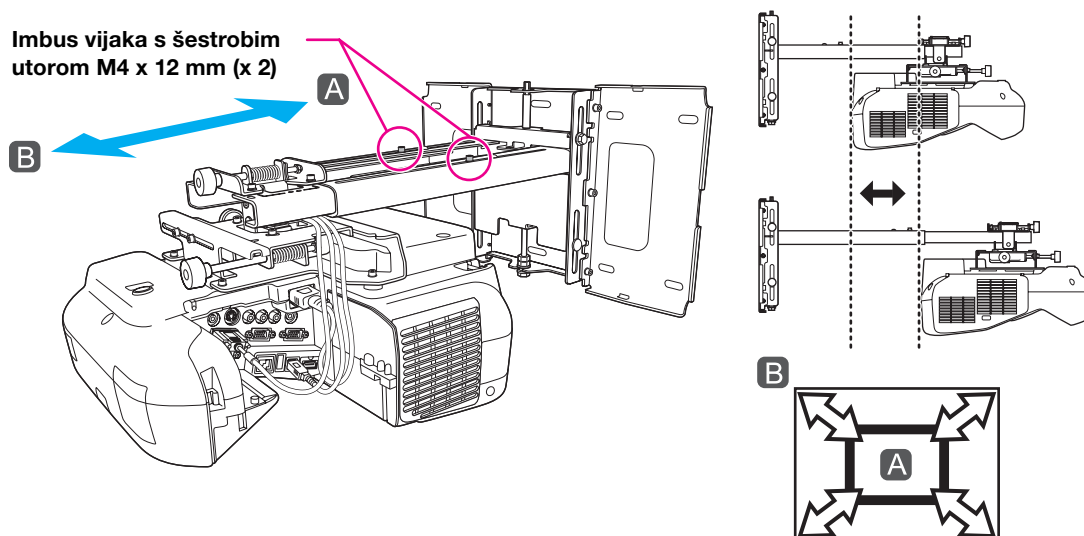
- (1) Nekoliko popustite imbus vijaka s šestrobim utorom M4 x 12 mm (x 2) in spremenite položaj drsnika na drsni plošči.



- (2) Ko opravite vse nastavitve v korakih od **5** do **10**, znova pritegnite imbus vijaka s šestrobim utorom M4 x 12 mm (x 2).

9 Drсна prilagoditev položaja v smeri naprej in nazaj

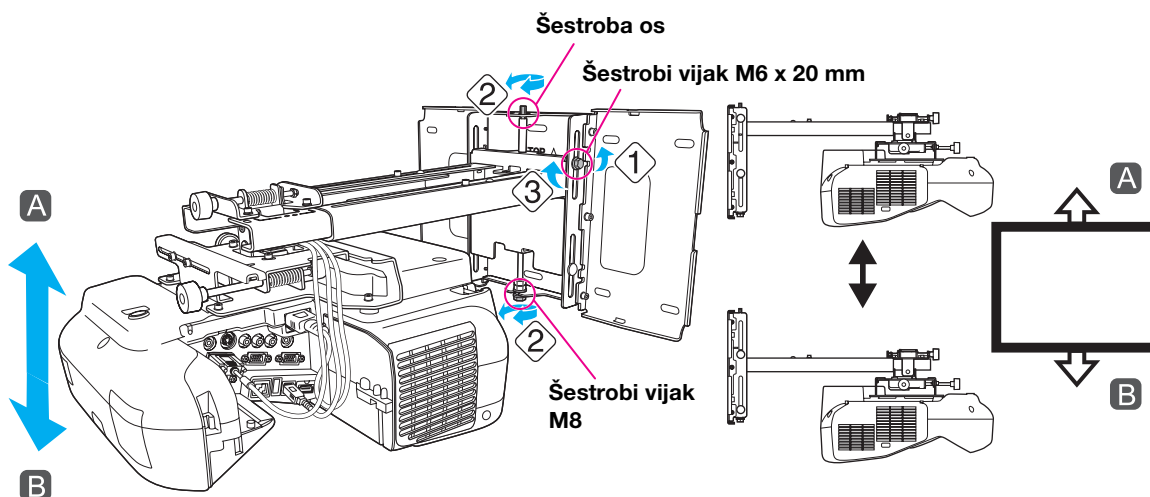
- (1) Nekoliko popustite imbus vijaka s šestrobim utorom M4 x 12 mm (x 2) in spremenite položaj drsnika na nastavitveni plošči.



- (2) Ko opravite vse nastavitve v korakih od **5** do **10**, znova pritegnite imbus vijaka s šestrobim utorom M4 x 12 mm (x 2).

10 Drсна navpična prilagoditev položaja

- (1) Nekoliko popustite šestrobi vijak M6 x 20 mm (1).
- (2) Nastavite navpično drsno prilagoditev položaja s šestrobim vijakom M8 na dnu nastavitvene plošče ali šestrobo osjo na vrhu nastavitvene plošče (2).
Če šestrobi vijak M8 pritegujete, nastavitveno ploščo spuščate, če pa vijak popuščate, nastavitveno ploščo dvigate.
Če šestrobo os pritegujete, nastavitveno ploščo dvigate, če pa os popuščate, nastavitveno ploščo spuščate.



- (3) Pritegnite šestrobi vijak M6 x 20 mm, ki ste ga popustili v koraku (1) (3).

11 Izklop prikaza preizkusnega vzorca

Za izklop preskusnega vzorca, pritisnite gumb [Esc] na daljinskem upravljalniku ali nadzorni plošči.

⚠ Opozorilo

Čvrsto zategnite vse vijake. V nasprotnem primeru lahko projektor ali nastavitvena plošča padeta in povzročita telesne poškodbe ali poškodbe lastnine.

7. Pritrdite pokrove

1 Pritrdite pokrov stenske plošče in končni pokrovček

(1) Pritrdite pokrov stenske plošče (1).

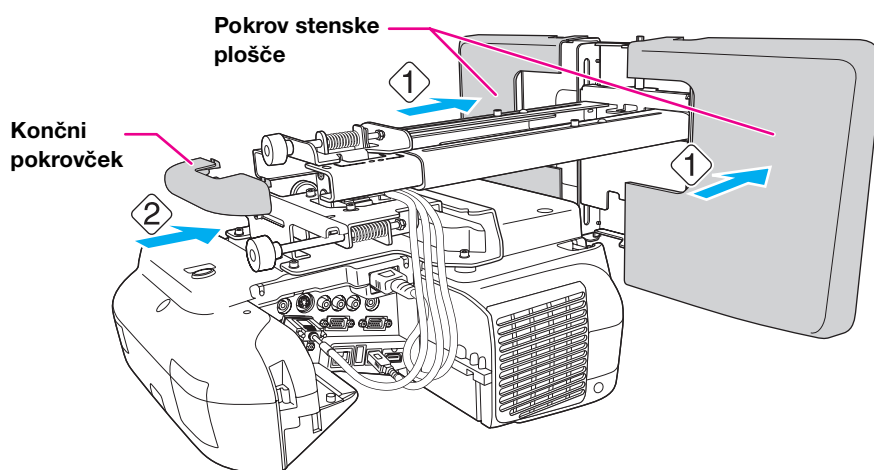


Ovisno od napeljave kablov, boste morda morali izrezati dele pokrova stenske plošče in s tem omogočiti napeljavo kablov skozi pokrov.

Pri izrezovanju odprtine v pokrovu stenske plošče in napeljevanju kablov skozi odprtino gladko pobrusite morebitne ostre robove, da ne bo prišlo do poškodbe kablov.

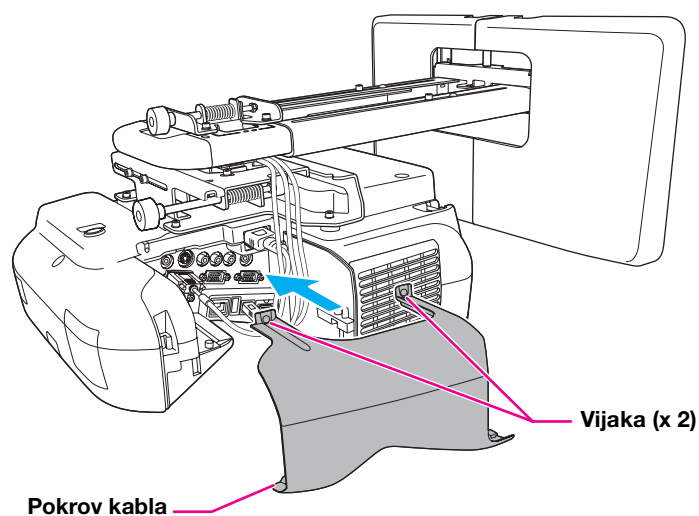
Rezalnik uporabljajte na varen način.

(2) Namestite končni pokrovček z vbočenim delom obrnjenim navzgor (2).



2 Na projektor pritrdite pokrov kabla

Namestite pokrov kabla in pritegnite vijaka (x 2), da pokrov pritrdite.





Previdno

Projektor lahko odstrani ali namesti samo strokovnjak, vključno z vzdrževanjem in popravilom. Navodila za vzdrževanje in popravilo preberite v Priročniku za uporabo projektorja.



Opozorilo

- ❑ **Nikoli ne odvijte vijakov in matic po namestitvi. Redno preverjajte ali so vijaki ustrezno zategnjeni. Če je kateri koli od vijakov odvit, ga zategnite. V nasprotnem primeru lahko projektor ali nastavitvena plošča padeta in povzročita telesne poškodbe ali poškodbe lastnine.**
- ❑ **Ne obešajte se na namestitveno ploščo ali nanjo obešajte težkih predmetov. Če projektor ali nastavitvena plošča padeta, lahko povzročita telesne poškodbe ali poškodbe lastnine.**

8. Dodatek

Uporaba Easy Interactive Function

Po namestitvi projektorja, ki je združljiv s Easy Interactive Function (modeli EB-485Wi/480i/475Wi), morate opraviti umerjanje, da poravnate položaja kazalca in peresa Easy Interactive Pen.

Pred uporabo Easy Interactive Tools morate v računalnik namestiti programsko opremo Easy Interactive Tools Ver.2. Če v operacijskem sistemu Mac OS X uporabljate miško ali rišete, morate namestiti tudi Easy Interactive Driver Ver.2.

Več informacij najdete v priloženem Priročniku za hitri zagon ali v Priročniku za uporabnika na Document CD-ROM.

Pritrditev varnostnega kabla

Če boste projektor namestili v prostoru, kjer ne bo pod nadzorom, lahko dokupite ključavnico proti kraji, s katero zaklenete projektor na steber ali drugi predmet in s tem preprečite krajo.

Žico ključavnice za zaščito pred krajo napeljite skozi odprtino za varnostni kabel.

Dodatne informacije o zaklepanju ključavnice preberite v Priročniku za uporabnika, ki ste ga prejeli s ključavnico.

