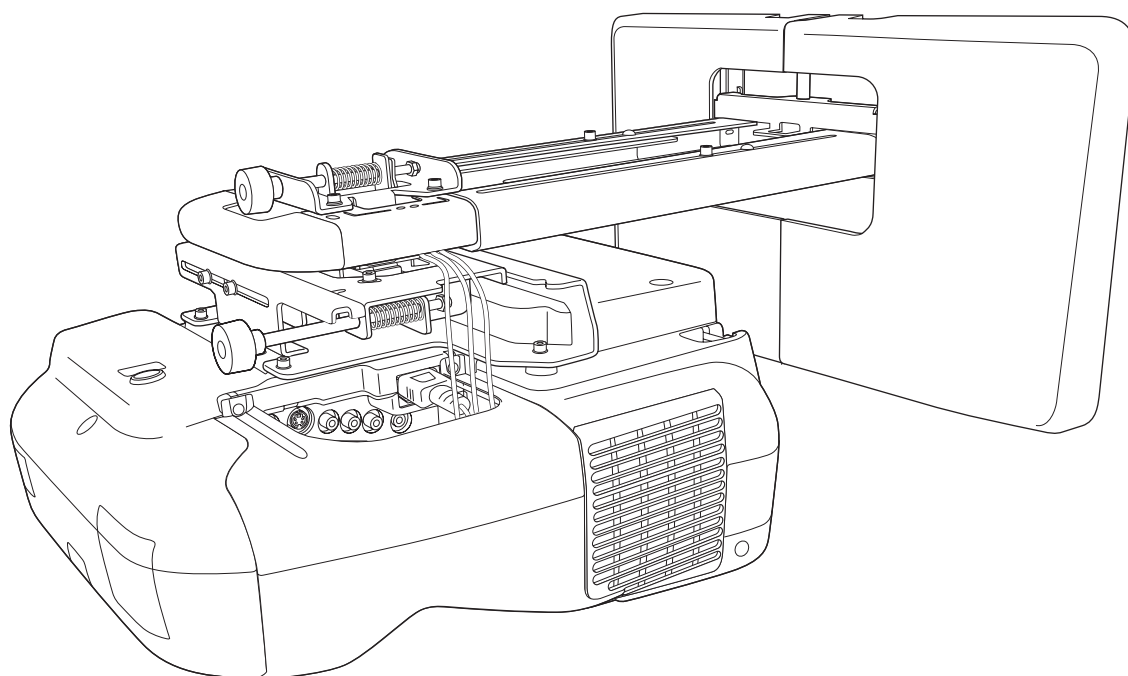


Посібник з встановлення

Українська






Інструкції з техніки безпеки



Задля власної безпеки перед використанням монтажної рейки слід ознайомитися з усіма інструкціями, наведеними у цьому посібнику. Неналежне поводження з пристроєм всупереч інструкціям, наведеним в цьому посібнику, може призвести до травмування людей, пошкодження монтажної рейки або іншого майна. Збережіть цей посібник з встановлення, він може знадобитися вам в майбутньому.

Прочитайте Посібник користувача та Інструкції з техніки безпеки для вашої моделі проектора і дотримуйтесь вказівок, що наведені в цих документах.






Умовні позначки












Для запобігання травм або пошкодження майна в цьому посібнику з встановлення використовуються наступні умовні позначки, що попереджають про можливу небезпеку. Користуючись цим посібником з встановлення, необхідно чітко розуміти, що означають ці умовні позначки.





 Увага	Цим символом позначається інформація, ігнорування якої може призвести до травмування або навіть загибелі людей через неправильне поводження з пристроєм.
 Обережно	Цим символом позначається інформація, ігнорування якої може призвести до травмування людей або пошкодження матеріальних цінностей через неправильне поводження з пристроєм.
	Цим символом позначається корисна інформація.

	Цим символом позначаються дії, які не можна виконувати
	Цим символом позначаються дії, які слід виконувати

Застереження щодо встановлення

 Увага	
Ця монтажна рейка спеціально призначена для кріплення проектора на стіні. Якщо використовувати цей кронштейн для монтажу не проектора, а іншого обладнання, невідповідність ваги може призвести до ушкодження кронштейна. Падіння монтажної рейки може призвести до травмування людей або пошкодження майна.	
Роботи з встановлення (монтажу кронштейна на стіні) повинні виконуватися фахівцями з належними технічними навичками та знаннями. Неправильне або неповне виконання процедури встановлення може призвести до падіння монтажної рейки і, як наслідок, до травмування людей чи пошкодження майна.	
Встановлення монтажної рейки слід виконувати згідно з інструкціями, наведеними у цьому посібнику. Недотримання цих інструкцій може призвести до падіння монтажної рейки і, як наслідок, до травмування людей або нещасливого випадку.	
Дотримуйтесь техніки безпеки під час роботи з кабелем живлення. Неналежне поводження з кабелем живлення може призвести до пожежі або враження електричним струмом. Виконуючи операції з кабелем живлення, дотримуйтеся наступних заходів безпеки. <ul style="list-style-type: none">• Не торкайтеся штепселя живлення мокрими руками.• Не користуйтеся пошкодженим або переробленим кабелем живлення.• Прокладаючи кабель живлення у монтажній рейці, не тягніть його занадто сильно.	

 Увага	
<p>Не слід встановлювати монтажну рейку у місцях, де вона може піддаватися вібрації або ударам. Вібрація або удари можуть спричинити пошкодження проектора або носійної поверхні. Це може також призвести до падіння монтажної рейки чи проектора і, як наслідок, до травмування людей або пошкодження майна.</p>	
<p>Монтажну рейку слід встановлювати таким чином, щоб вона могла витримати вагу проектора і власну вагу, а також витримувати вібрацію у горизонтальній площині. Для монтажу необхідно використовувати гвинти діаметром 8 мм та відповідні гайки. Використання гвинтів номінальним діаметром менше М8 може спричинити падіння монтажної рейки. Компанія Epson не несе відповідальності за будь-які травми або пошкодження майна, що можуть трапитися внаслідок недостатньої міцності стіни чи неналежно виконаного монтажу.</p>	
<p>Роботи з встановлення повинні виконуватися щонайменше двома кваліфікованими технічними спеціалістами. Якщо під час встановлення необхідно послабити якийсь гвинт, слід вжити заходи для запобігання падінню монтажної рейки. Падіння монтажної рейки чи проектора може призвести до травмування людей або пошкодження майна.</p>	
<p>Стіна, до якої кріпиться проектор за допомогою монтажної рейки, має бути достатньо міцною, щоб витримати вагу проектора і монтажної рейки. Ця монтажна рейка призначена для кріплення на бетонні стіни. Перед встановленням перевірте вагу проектора і монтажної рейки і переконайтеся, що стіна має достатню міцність. Якщо стіна недостатньо міцна, перед встановленням її необхідно зміцнити.</p>	
<p>Встановлену монтажну рейку слід регулярно перевіряти, щоб вчасно помітити полумки або послаблені гвинти. В разі виявлення полумки будь-якого компонента слід негайно припинити використання проектора. Падіння монтажної рейки чи проектора може призвести до травмування людей або пошкодження майна.</p>	
<p>Забороняється вносити будь-які зміни в конструкцію монтажної рейки.</p>	
<p>Не спирайтеся на монтажну рейку і не підвішуйте до неї важкі предмети. Падіння проектора чи монтажної рейки може призвести до травмування людей або пошкодження майна.</p>	
<p>Якщо використовувати клей, щоб не послабилася затяжка гвинтів, або наносити на проектор змазку або мастила, то корпус проектора може тріснути, спричинивши падіння з кронштейна і травми чи пошкодження майна. Забороняється використовувати клей, змазку або мастила для встановлення або регулювання монтажної рейки.</p>	
<p>Після встановлення кронштейна в належному положенні необхідно міцно затягти всі гвинти. Недотримання цієї інструкції може призвести до падіння проектора або монтажної рейки і, як наслідок, до травмування людей або пошкодження майна.</p>	
<p>Після встановлення проектора не можна послаблювати закручені гвинти та гайки. Необхідно регулярно перевіряти, чи не ослабли закручені гвинти. Якщо гвинти ослабли, міцно закрутіть їх знову. Недотримання цієї інструкції може призвести до падіння проектора або монтажної рейки і, як наслідок, до травмування людей або пошкодження майна.</p>	

 Обережно	
<p>Цю монтажну рейку не слід встановлювати у місцях, де температура може виходити за межі діапазону робочої температури для конкретної моделі проектора. Використання проектора в такому середовищі може призвести до його пошкодження.</p>	
<p>Не слід встановлювати монтажну рейку у місцях, де через надмірну вологу або пил об'єктив чи оптика проектора можуть забруднитися.</p>	
<p>Не слід докладати надмірних зусиль під час регулювання монтажної рейки. Монтажна рейка може зламатися і спричинити травмування людей.</p>	

Місце встановлення монтажної рейки

- Прокладку кабелів живлення до місця встановлення монтажної рейки слід виконувати заздалегідь.
- Не слід встановлювати проектор поблизу іншого електрообладнання, зокрема ламп денного світла або кондиціонерів. Деякі види ламп денного світла можуть перешкоджати роботі пульта дистанційного керування проектора.
- Рекомендується встановлювати проектор таким чином, щоб довжина кабелю підключення не перевищувала 20 метрів, інакше може зростати рівень шумів у зображенні.
- Рекомендується використовувати проекційні плівки або дошки.
- Використовуючи Easy Interactive Function, обов'язково дотримуйтесь таких правил встановлення проектора.
 - Зображення на екрані проекції має прямокутну форму без спотворень.
 - Нахил проектора відносно екрану проекції у вертикальній і горизонтальній площині не перевищує $\pm 3^\circ$.
 - При виправленні спотворень за допомогою функції Корекція трапец. поправки Верт. трапец. спотв. і Гориз. трапец спотв. не повинні перевищувати ± 6 .

Інформація про цей Посібник з встановлення

У цьому посібнику наведена інформація про встановлення на стіну короткофокусних проекторів моделей EB-485Wi/485W/480i/480/475Wi/475W/470 за допомогою монтажної рейки особливої конструкції.

1 Комплектація  стор. 7



2 Технічні характеристики  стор. 9



3 Підключення пристроїв  стор. 12



4 Таблиця відстаней проєкції  стор. 13



5 Процедура встановлення  стор. 22

- (1) Роз'єднайте з'єднані деталі
- (2) Змонтуйте деталі
- (3) Встановіть настінний кронштейн на стіну
- (4) Визначте відстань проєкції і зсуньте рухому частину рейки кронштейна
- (5) Прокладіть кабелі через монтажну рейку
- (6) Приєднайте монтажну рейку до настінного кронштейна
- (7) Відрегулюйте положення рейки по вертикалі таким чином, щоб воно відповідало стандартному
- (8) Закріпіть проектор на монтажній рейці
- (9) Приєднайте до проектора шнур живлення та інші кабелі



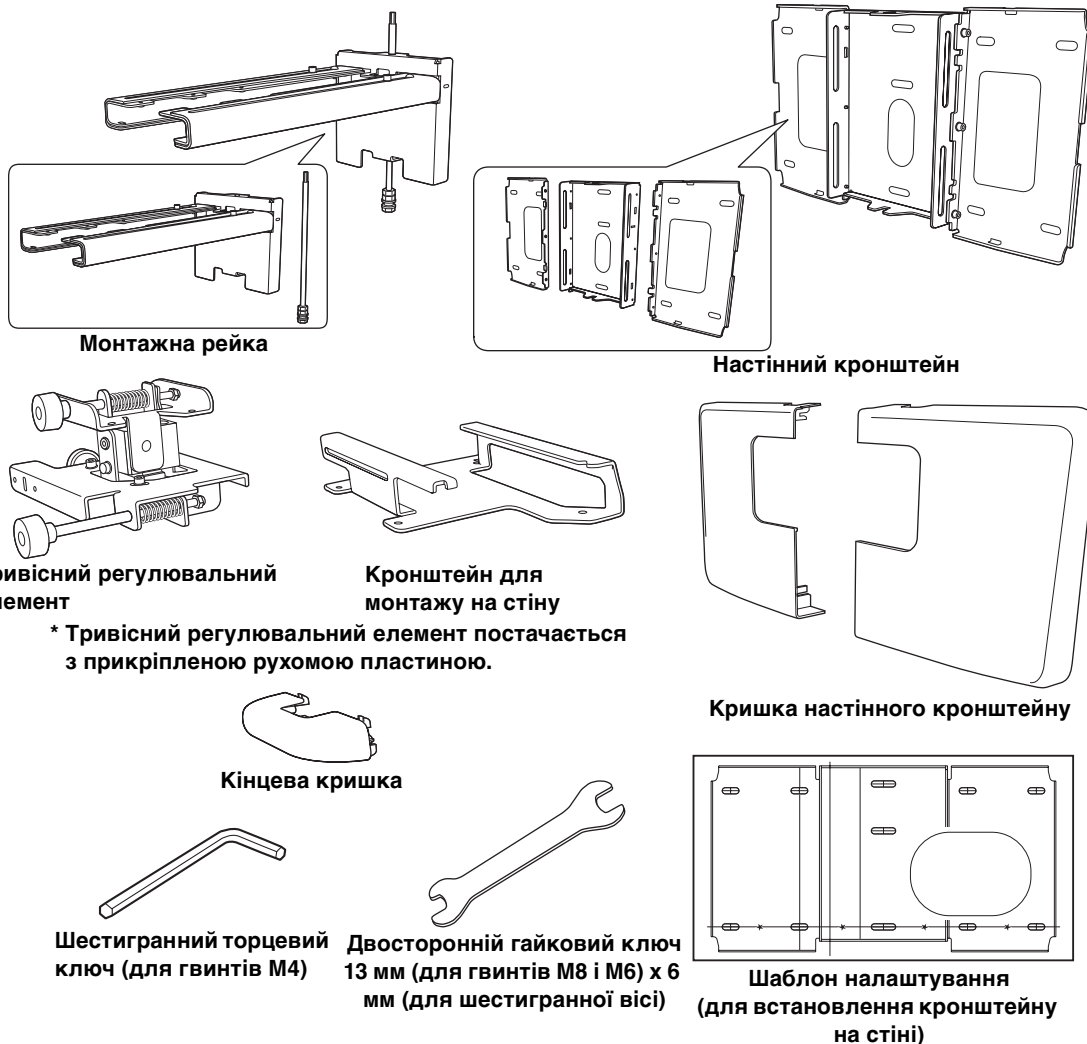
6 Налаштування екрана проєкції  стор. 34


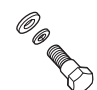

- (1) Увімкніть проектор
- (2) Зміна формату зображення
- (3) Виведіть на екран тестовий шаблон
- (4) Налаштуйте фокус
- (5) Відрегулюйте нахил по горизонталі за допомогою лівої регулювальної ручки
- (6) Відрегулюйте поворот по горизонталі за допомогою правої регулювальної ручки
- (7) Відрегулюйте нахил по вертикалі за допомогою верхньої регулювальної ручки
- (8) Відрегулюйте положення по горизонталі
- (9) Відрегулюйте положення на рейці (вперед-назад)
- (10) Відрегулюйте положення по вертикалі
- (11) Вимкніть показ тестового шаблону



- (1) Встановіть кришку настінного кронштейна і кінцеву кришку рейки
- (2) Встановіть кришку відсіку кабельних підключень на проектор

1. Комплектація



Форма	Найменування	Кількість	Застосування
	Гвинт M4 x 12 мм з головкою під шестигранний торцевий ключ з шайбою/пружинною шайбою	6	Для з'єднання пластин настінного кронштейна
		4	Для кріплення тривісного регулювального елемента/монтажної рейки
		4	Для кріплення рухомої пластини/проектора
		2	Для кріплення рухомої пластини/тривісного регулювального елемента (кріплення виконується виробником)
	Гвинт M6 x 20 мм з буртиком з шестигранною головкою з шайбою/пружинною шайбою	1	Для кріплення монтажної рейки/настінного кронштейна
	Гвинт M6 x 20 мм з буртиком з головкою під хрестоподібну викрутку з пластиковою шайбою	3	

- Гвинти й болти, які додаються до монтажної рейки, слід використовувати для встановлення монтажної рейки згідно з інструкціями, наведеними в цьому посібнику. Забороняється замінити ці гвинти гвинтами інших типів.
- Для кріплення опорної пластини на стіні слід використовувати стандартні анкерні болти M8 x 50 мм (щонайменше 3 шт.).
- Всі необхідні інструменти та компоненти необхідно зібрати заздалегідь, до початку встановлення.

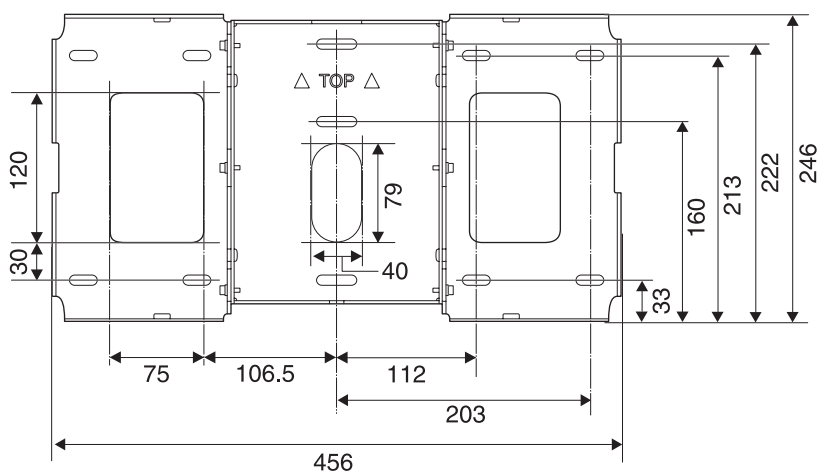
2. Технічні характеристики

Елемент	Технічні характеристики	Примітка	Інформація на стор.
Монтажна рейка (разом з тривісним регулювальним елементом, рухомою пластиною, настінним кронштейном, декоративною накладкою до настінного кронштейна і кінцевою декоративною накладкою)	Прибл. 7,4 кг	Монтажна рейка (2,8 кг), тривісний регулювальний елемент (1,1 кг), рухома пластина (0,7 кг), настінний кронштейн (2,5 кг), декоративна накладка до настінного кронштейна і кінцева декоративна накладка (0,3 кг)	
Максимальна допустима навантага	7 кг		
Діапазон налаштування на рейці, вперед/назад	від 0 до 310 мм	Діапазон регулювання за допомогою рухомої пластини: від 0 до 248 мм Діапазон регулювання за допомогою тривісного регулювального елемента: 62 мм	Див. малюнок нижче
Діапазон налаштування на рейці, по вертикалі	± 38 мм		Див. малюнок нижче
Діапазон нахилу на рейці, по горизонталі	± 3°	Можливе тонке налаштування за допомогою ручки налаштування	☛ стор. 36
Діапазон обертання на рейці, по горизонталі	± 3°	Можливе тонке налаштування за допомогою ручки налаштування	☛ стор. 37
Діапазон нахилу на рейці, по вертикалі	± 3°	Можливе тонке налаштування за допомогою ручки налаштування	☛ стор. 37
Діапазон налаштування на рейці, по горизонталі	± 45 мм		Див. малюнок нижче

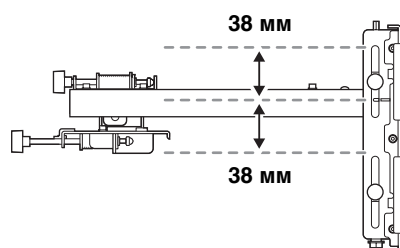
Настінний кронштейн

Цей пристрій складається з трьох частин. Перед встановленням слід з'єднати окремі частини гвинтами M4 x 12 мм (6 шт.).

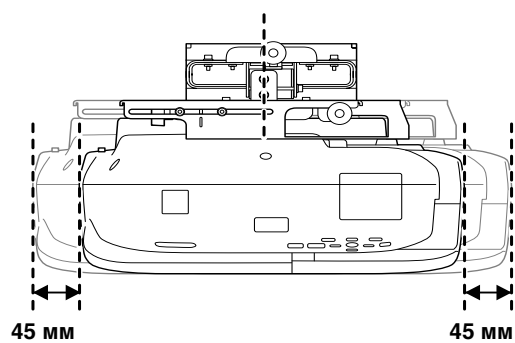
[Од. вим.: мм]



Діапазон налаштування на рейці, по вертикалі

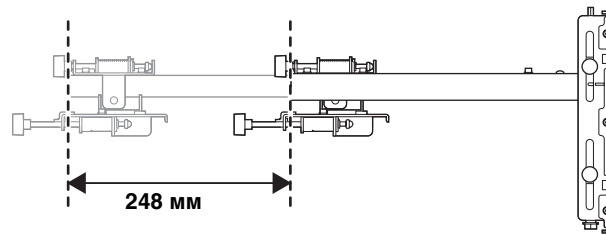


Діапазон налаштування на рейці, по горизонталі



Діапазон налаштування на рейці, вперед/назад

Діапазон регулювання за допомогою рухомої пластини

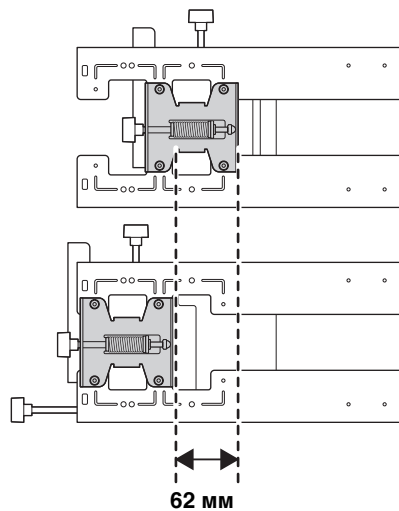


Діапазон регулювання за допомогою тривісного регулювального елемента

Переміщаючи тривісний регулювальний елемент вперед чи назад, можна змінити положення проектора.

Якщо розмір екрана менше 70 дюймів, регулювальний елемент слід встановити на позначку ○.

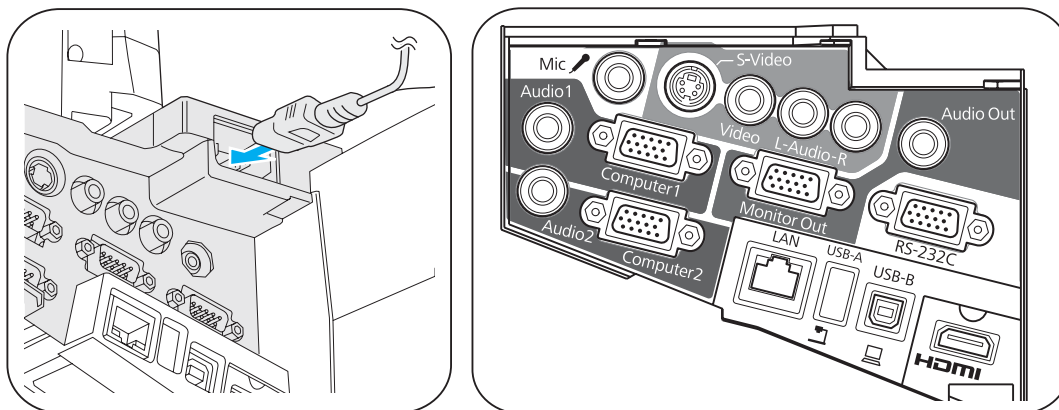
Якщо розмір екрана становить 70 дюймів чи більше, регулювальний елемент слід встановити на позначку ○○.



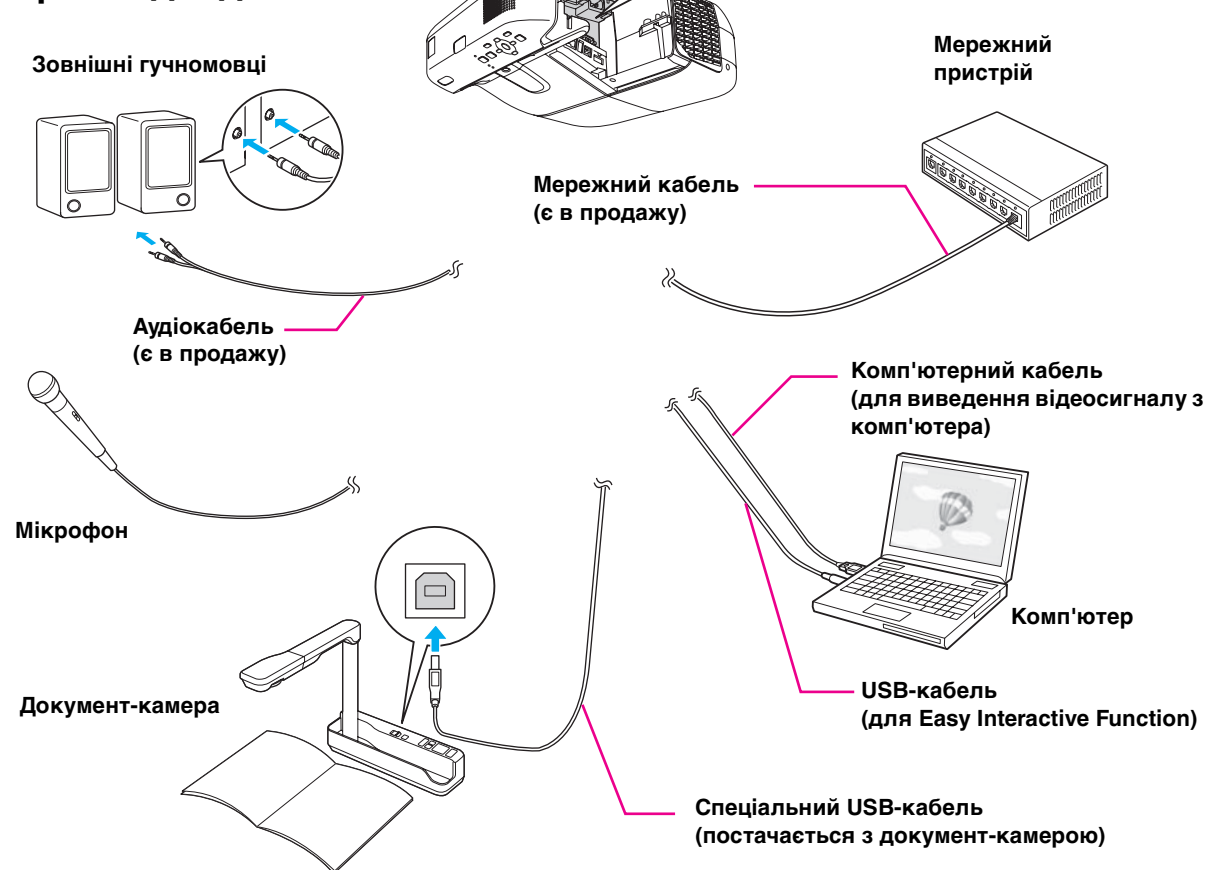
3. Підключення пристроїв

Підготуйте всі необхідні кабелі (шнур живлення, комп'ютерний кабель, USB-кабель тощо) і покладіть їх поблизу місця встановлення монтажної рейки.

Підготуйте всі необхідні кабелі для підключення пристроїв (наприклад документ-камери чи мікрофона), які необхідно буде під'єднати до проектора. Детальні відомості див. у Посібнику користувача, який знаходиться на Document CD-ROM.



Приклад підключення



Примітка щодо використання засобу Easy Interactive Function (лише для моделей EB-485Wi/480i/475Wi)

Для малювання за допомогою підключеного комп'ютера необхідно приєднати USB-кабель.

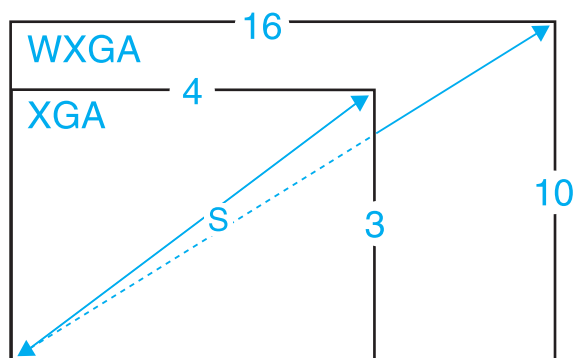
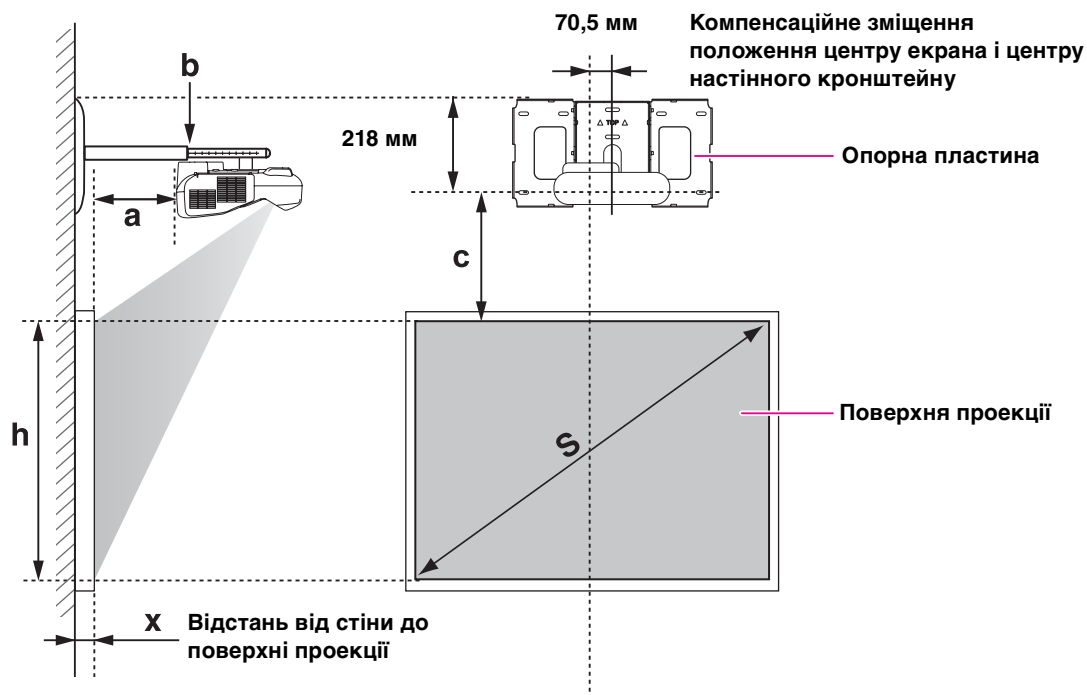
Проте, якщо для малювання використовується стандартна функція проектора, USB-кабель не потрібний.

4. Таблиця відстаней проєкції

Для проєціювання на екран зображень потрібного розміру слід встановлювати монтажну рейку і проєктор згідно даних у таблиці. Наведені дані є приблизними.

Рекомендована відстань проєкції (a) становить від 62 до 311 мм.

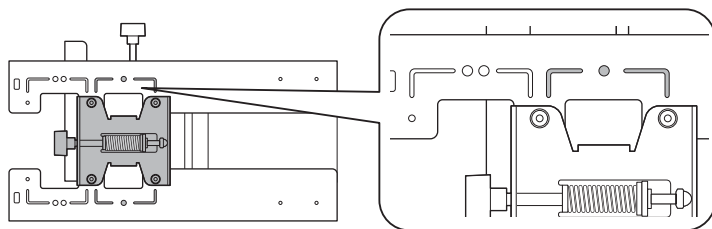
Для екранів розміром (S) від 70 дюймів і більше цифри на шкалі рейки (b) співпадають з відстанню проєкції (a). Проте для екранів розміром (S) менше 70 дюймів значення a і b не співпадають через те, що проєктор встановлюється в інше положення.



Проеціювання на екран розміром менше 70 дюймів

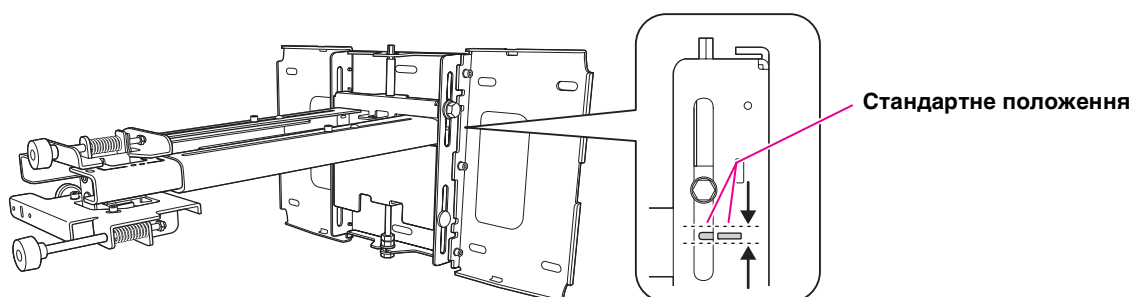
Встановіть тривісний регулювальний елемент на позначку ○.

У таблиці вказані значення, які відповідають положенню тривісного регулювального елемента на позначці ○. Цифри, вказані на шкалі рейки (b), не співпадають з відстанню проєкції (a).



Відстань (c) від екрана до настінного кронштейна вказана для випадку, коли регулювальний елемент встановлений у стандартне положення по вертикалі.

Проріз на монтажній рейці слід сумістити з позначкою на настінному кронштейні.



Моделі EB-485Wi/485W/475Wi/475W (формат екрана 4:3)

[Од. вим.: см]

S		a	b	c	h	Інтерактивна біла дошка
Розмір екрана		Відстань проєкції, мінімальна (Широк.) - максимальна (Теле)	Цифри на шкалі рейки	Відстань від поверхні проєкції до настінного кронштейна	Висота поверхні проєкції	
53"	107,7 x 80,8	6,2 - 19,3	12,4 - 25,5	17,4	80,8	
57"	115,8 x 86,9	9,1 - 23,1	15,3 - 29,3	18,6	86,9	PolyVision TS410
60"	122,0 x 91,4	11,2 - 25,9	17,4 - 32,1	19,5	91,4	HitachiCambridge board60 RM Classboard 60 INTERWRITE® BOARD 1060 INTERWRITE Dual board 1260
63"	128,0 x 96,0	13,3 - 28,8	19,5 - 35,0	20,4	96,0	Hitachi Starboard FX DUO 63
64"	130,0 x 97,5	14,0 - 29,7	20,2 - 35,9	20,7	97,5	SmartBoard660 ActivBoard 164
66"	134,2 x 100,6	15,4 - 30,7	21,6 - 36,9	21,3	100,6	TeamBoard RT TMWM5422CL/EM
69"	140,3 x 105,2	17,5 - 30,7	23,7 - 36,9	22,2	105,2	

Найменший розмір екрана становить 53 дюйми.

Моделі EB-480i/480/470 (формат екрана 4:3)

[Од. вим.: см]

S		a	b	c	h	Інтерактивна біла дошка
Розмір екрана		Відстань проєкції, мінімальна (Широк.) - максимальна (Теле)	Цифри на шкалі рейки	Відстань від поверхні проєкції до настінного кронштейна	Висота поверхні проєкції	
56"	113,9 x 85,3	6,3 - 19,3	12,5 - 25,5	15,2	85,3	
57"	115,8 x 86,9	6,9 - 20,2	13,1 - 26,4	15,4	86,9	PolyVision TS410
60"	122,0 x 91,4	8,9 - 22,9	15,1 - 29,1	16,1	91,4	HitachiCambridge board60 RM Classboard 60 INTERWRITE® BOARD 1060 INTERWRITE Dual board 1260
63"	128,0 x 96,0	10,9 - 25,6	17,1 - 31,8	16,9	96,0	Hitachi Starboard FX DUO 63
64"	130,0 x 97,5	11,6 - 26,5	17,8 - 32,7	17,1	97,5	SmartBoard660 ActivBoard 164
66"	134,2 x 100,6	12,9 - 28,3	19,1 - 34,5	17,6	100,6	TeamBoard RT TMWM5422CL/EM
69"	140,3 x 105,2	14,9 - 30,7	21,1 - 36,9	18,3	105,2	

Найменший розмір екрана становить 56 дюймів.

Моделі EB-485Wi/485W/475Wi/475W (формат екрана 16:10)

[Од. вим.: см]

S		a	b	c	h	Інтерактивна біла дошка
Розмір екрана		Відстань проєкції, мінімальна (Широк.) - максимальна (Теле)	Цифри на шкалі рейки	Відстань від поверхні проєкції до настінного кронштейна	Висота поверхні проєкції	
60"	129,3 x 80,8	6,2 - 19,3	12,4 - 25,5	17,4	80,8	
69"	148,6 x 92,9	11,8 - 26,8	18,0 - 33,0	19,8	92,9	

Найменший розмір екрана становить 60 дюймів.

Моделі EB-480i/480/470 (формат екрана 16:10)

[Од. вим.: см]

S		a	b	c	h	Інтерактивна біла дошка
Розмір екрана		Відстань проєкції, мінімальна (Широк.) - максимальна (Теле)	Цифри на шкалі рейки	Відстань від поверхні проєкції до настінного кронштейна	Висота поверхні проєкції	
53"	114,1 x 71,3	6,4 - 19,5	12,6 - 25,7	22,3	71,3	
60"	129,3 x 80,8	11,3 - 26,1	17,5 - 32,3	25,1	80,8	
69"	148,6 x 92,9	17,7 - 30,7	23,9 - 36,9	28,7	92,9	

Найменший розмір екрана становить 53 дюйми.

Моделі EB-485Wi/485W/475Wi/475W (формат екрана 16:9)

[Од. вим.: см]

S		a	b	c	h	
Розмір екрана		Відстань проєкції, мінімальна (Широк.) - максимальна (Теле)	Цифри на шкалі рейки	Відстань від поверхні проєкції до настінного кронштейна	Висота поверхні проєкції	Інтерактивна біла дошка
59"	130,7 x 73,5	6,6 - 19,8	12,8 - 26,0	21,7	73,5	
60"	132,8 x 74,7	7,3 - 20,7	13,5 - 26,9	22,0	74,7	
69"	152,9 x 85,9	13,0 - 28,4	19,2 - 34,6	25,1	85,9	

Найменший розмір екрана становить 59 дюймів.

Моделі EB-480i/480/470 (формат екрана 16:9)

[Од. вим.: см]

S		a	b	c	h	
Розмір екрана		Відстань проєкції, мінімальна (Широк.) - максимальна (Теле)	Цифри на шкалі рейки	Відстань від поверхні проєкції до настінного кронштейна	Висота поверхні проєкції	Інтерактивна біла дошка
52"	115,2 x 64,8	6,7 - 19,9	12,9 - 26,1	26,1	64,8	
60"	132,8 x 74,7	12,5 - 27,7	18,7 - 33,9	29,9	74,7	
69"	152,9 x 85,9	19,0 - 30,7	25,2 - 36,9	34,2	85,9	

Найменший розмір екрана становить 52 дюйми.



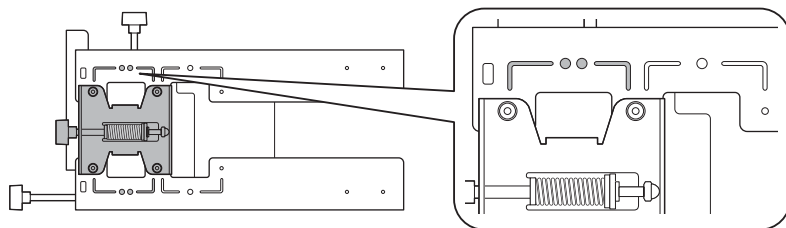
Значення може відрізнитися залежно від місця розташування принтера. Під час проєціювання у режимі "теле" якість зображення може погіршуватися.

В разі використання моделей EB-485Wi/485W/475Wi/475W для проєціювання зображень в форматі 4:3 розмір зображення змінюється автоматично і якість проєційованого зображення може погіршуватися.

Проєцювання на екран розміром від 70 дюймів і більше

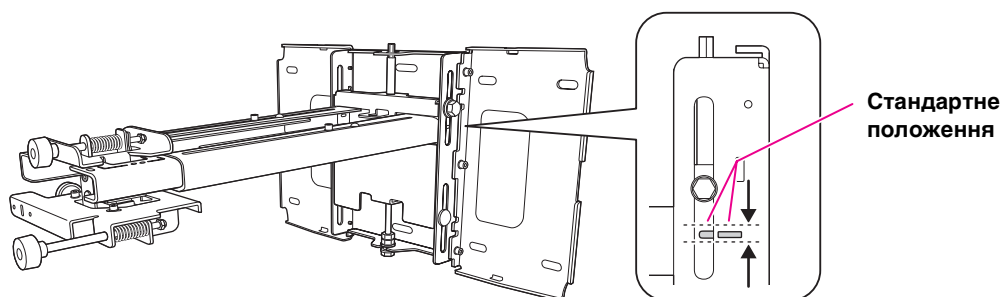
Встановіть тривісний регулювальний елемент на позначку ○○.

У таблиці вказані значення, які відповідають положенню тривісного регулювального елемента на позначці ○○. Цифри, вказані на шкалі рейки (b), співпадають з відстанню проєкції (a).



Відстань (c) від екрана до настінного кронштейна вказана для випадку, коли регулювальний елемент встановлений у стандартне положення по вертикалі.

Проріз на монтажній рейці слід сумістити з позначкою на настінному кронштейні.



Моделі EB-485Wi/485W/475Wi/475W (формат екрана 4:3)

[Од. вим.: см]

S	a	b	c	h	Інтерактивна біла дошка
Розмір екрана	Відстань проєкції, мінімальна (Широк.) - максимальна (Теле)	Цифри на шкалі рейки	Відстань від поверхні проєкції до настінного кронштейна	Висота поверхні проєкції	
70"	142,2 x 106,7	18,2 - 31,1	22,5	106,7	
77"	156,4 x 117,3	23,1 - 31,1	24,7	117,3	HitachiCambridge board77 Hitachi Starboard FX DUO 77 SmartBoard680 SmartBoardX880 INTERWRITE® BOARD 1077 TeamBoard RT TMWM6250CL/EM
77,5"	157,4 x 118,1	23,5 - 31,1	24,8	118,1	RM Classboard 77.5
78"	158,5 x 118,9	23,8 - 31,1	25,0	118,9	PolyVision eno2610 PolyVision TS610 ActivBoard 178
79"	160,6 x 120,4	24,5 - 31,1	25,3	120,4	INTERWRITE Dual board 1279
80"	162,5 x 121,9	25,2 - 31,1	25,6	121,9	
88"	178,9 x 134,1	30,8 - 31,1	28,0	134,1	

Найменший розмір екрана становить 88 дюймів.

Моделі EB-480i/480/470 (формат екрана 4:3)
[Од. вим.: см]

S Розмір екрана		a Відстань проєкції, мінімальна (Широк.) - максимальна (Теле)	b Цифри на шкалі рейки	c Відстань від поверхні проєкції до настінного кронштейна	h Висота поверхні проєкції	Інтерактивна біла дошка
70"	142,2 x 106,7	15,6 - 31,1		18,6	106,7	
77"	156,4 x 117,3	20,2 - 31,1		20,3	117,3	HitachiCambridge board77 Hitachi Starboard FX DUO 77 SmartBoard680 SmartBoardX880 INTERWRITE® BOARD 1077 TeamBoard RT TMWM6250CL/EM
77,5"	157,4 x 118,1	20,6 - 31,1		20,4	118,1	RM Classboard 77.5
78"	158,5 x 118,9	20,9 - 31,1		20,6	118,9	PolyVision eno2610 PolyVision TS610 ActivBoard 178
79"	160,6 x 120,4	21,6 - 31,1		20,8	120,4	INTERWRITE Dual board 1279
80"	162,5 x 121,9	22,2 - 31,1		21,1	121,9	
89"	180,9 x 135,6	28,2 - 31,1		23,3	135,6	INTERWRITE Dual board 1289
90"	182,9 x 137,2	28,9 - 31,1		23,5	137,2	
93"	189,1 x 141,7	30,9 - 31,1		24,2	141,7	

Найменший розмір екрана становить 93 дюйми.

Моделі EB-485Wi/485W/475Wi/475W (формат екрана 16:10)
[Од. вим.: см]

S Розмір екрана		a Відстань проєкції, мінімальна (Широк.) - максимальна (Теле)	b Цифри на шкалі рейки	c Відстань від поверхні проєкції до настінного кронштейна	h Висота поверхні проєкції	Інтерактивна біла дошка
70"	150,7 x 94,2	12,4 - 27,6		20,1	94,2	
75"	161,5 x 101,0	15,5 - 31,1		21,4	101,0	PolyVision eno2650
77,8"	167,5 x 104,7	17,3 - 31,1		22,2	104,7	PolyVision TS600/TS620/ TSL620
80"	172,3 x 107,7	18,7 - 31,1		22,7	107,7	
85"	183,1 x 114,4	21,8 - 31,1		24,1	114,4	TeamBoard RT TMWM7450EM
87"	187,3 x 117,1	23,0 - 31,1		24,6	117,1	SmartBoard685 SmartBoardX885 ActivBoard 387 ActivBoard 587 pro

S Розмір екрана		a Відстань проєкції, мінімальна (Широк.) - максимальна (Теле)	b Цифри на шкалі рейки	c Відстань від поверхні проєкції до настінного кронштейна	h Висота поверхні проєкції	Інтерактивна біла дошка
88"	189,5 x 118,5	23,6 - 31,1		24,9	118,5	Hitachi Starboard FX DUO-88W
90"	193,9 x 121,2	24,9 - 31,1		25,4	121,2	
100"	215,4 x 134,6	31,1 *		28,1	134,6	

Найменший розмір екрана становить 100 дюймів.

* Значення для широкоекранного режиму (максимальне збільшення).

Моделі EB-480i/480/470 (формат екрана 16:10)

[Од. вим.: см]

S Розмір екрана		a Відстань проєкції, мінімальна (Широк.) - максимальна (Теле)	b Цифри на шкалі рейки	c Відстань від поверхні проєкції до настінного кронштейна	h Висота поверхні проєкції	Інтерактивна біла дошка
70"	150,7 x 94,2	18,4 - 31,1		29,1	94,2	
75"	161,5 x 101,0	21,9 - 31,1		31,0	101,0	PolyVision eno2650
77,8"	167,5 x 104,7	23,9 - 31,1		32,1	104,7	PolyVision TS600/TS620/TSL620
80"	172,3 x 107,7	25,4 - 31,1		33,0	107,7	
85"	183,1 x 114,4	28,9 - 31,1		35,0	114,4	TeamBoard RT TMWM7450EM
87"	187,3 x 117,1	30,4 - 31,1		35,8	117,1	SmartBoard685 SmartBoardX885 ActivBoard 387 ActivBoard 587 pro
88"	189,5 x 118,5	31,1 *		36,2	118,5	Hitachi Starboard FX DUO-88W

Найменший розмір екрана становить 88 дюймів.

* Значення для широкоекранного режиму (максимальне збільшення).

Моделі EB-485Wi/485W/475Wi/475W (формат екрана 16:9)
[Од. вим.: см]

S Розмір екрана		a Відстань проєкції, мінімальна (Широк.) - максимальна (Теле)	b Цифри на шкалі рейки	c Відстань від поверхні проєкції до настінного кронштейна	h Висота поверхні проєкції	Інтерактивна біла дошка
70"	155,0 x 87,2	13,7 - 29,3		25,4	87,2	
71"	157,1 x 88,4	14,3 - 30,1		25,8	88,4	INTERWRITE® BOARD 1071
77"	170,6 x 95,9	18,1 - 31,1		27,8	95,9	INTERWRITE Dual board 1277
80"	177,0 x 99,6	20,0 - 31,1		28,9	99,6	RM Classboard 85
82"	181,5 x 102,1	21,3 - 31,1		29,6	102,1	Hitachi Starboard FX-82Wide
85"	188,1 x 105,8	23,2 - 31,1		30,6	105,8	INTERWRITE® BOARD 1085 INTERWRITE Dual board 1285
90"	199,3 x 112,1	26,4 - 31,1		32,3	112,1	
94"	208,2 x 117,1	29,0 - 31,1		33,7	117,1	SmartBoard690
95"	210,4 x 118,3	29,6 - 31,1		34,0	118,3	INTERWRITE® BOARD 1095 INTERWRITE Dual board 1295 ActivBoard 395 ActivBoard 595 pro
97"	214,8 x 120,8	30,9 - 31,1		34,7	120,8	

Найменший розмір екрана становить 97 дюймів.

Моделі EB-480T/480/470 (формат екрана 16:9)
[Од. вим.: см]

S Розмір екрана		a Відстань проєкції, мінімальна (Широк.) - максимальна (Теле)	b Цифри на шкалі рейки	c Відстань від поверхні проєкції до настінного кронштейна	h Висота поверхні проєкції	Інтерактивна біла дошка
70"	155,0 x 87,2	19,7 - 31,1		34,7	87,2	
71"	157,1 x 88,4	20,5 - 31,1		35,1	88,4	INTERWRITE® BOARD 1071
77"	170,6 x 95,9	24,8 - 31,1		38,0	95,9	INTERWRITE Dual board 1277
80"	177,0 x 99,6	27,0 - 31,1		39,4	99,6	RM Classboard 85
82"	181,5 x 102,1	28,4 - 31,1		40,4	102,1	Hitachi Starboard FX-82Wide
85"	188,1 x 105,8	30,6 - 31,1		41,8	105,8	INTERWRITE® BOARD 1085 INTERWRITE Dual board 1285

Найменший розмір екрана становить 85 дюймів.



Значення може відрізнятись залежно від місця розташування принтера.
Під час проєціювання у режимі "теле" якість зображення може погіршуватися.

В разі використання моделей EB-485Wi/485W/475Wi/475W для проєціювання зображень в форматі 4:3 розмір зображення змінюється автоматично і якість проєційованого зображення може погіршуватися.

5. Процедура встановлення

Встановлення монтажної рейки слід виконувати згідно з наведеними нижче інструкціями. Недотримання інструкцій може призвести до падіння монтажної рейки і, як наслідок, до травмування або пошкодження майна.

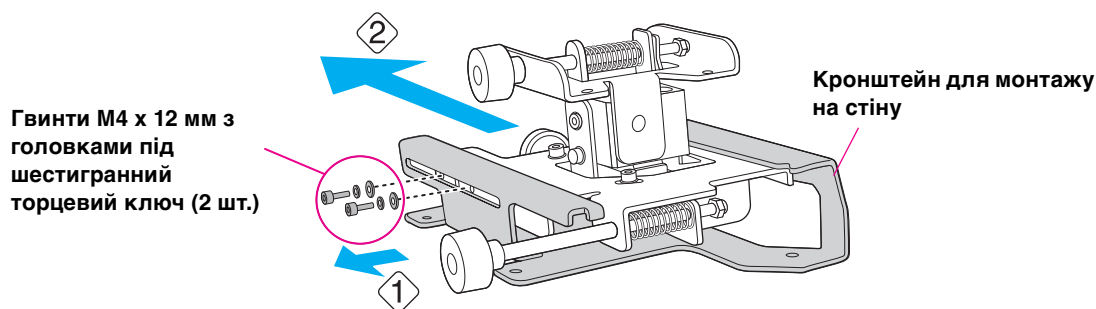
Увага

- ❑ Стіна, до якої кріпиться проектор за допомогою монтажної рейки, має бути достатньо міцною, щоб витримати вагу проектора і монтажної рейки. Ця монтажна рейка призначена для кріплення на бетонні стіни. Перед встановленням перевірте вагу проектора і монтажної рейки і переконайтеся, що стіна має достатню міцність. Якщо стіна недостатньо міцна, перед встановленням її необхідно зміцнити.
- ❑ Загальна вага проектора і монтажної рейки становить 14,5 кг.
- ❑ Не підвішуйте до монтажної рейки зайву частину кабелю.
- ❑ Монтажну рейку слід встановлювати таким чином, щоб вона могла витримати вагу проектора і власну вагу, а також витримувати вібрацію у горизонтальній площині. Для монтажу необхідно використовувати гвинти діаметром 8 мм та відповідні гайки. Використання гвинтів номінальним діаметром менше М8 може спричинити падіння монтажної рейки.
- ❑ Компанія Epson не несе відповідальності за будь-які травми або пошкодження майна, що можуть трапитися внаслідок недостатньої міцності стіни чи неналежно виконаного монтажу.

1 Роз'єднайте з'єднані деталі

Зніміть рухому пластину з тривісного регульовального елемента.

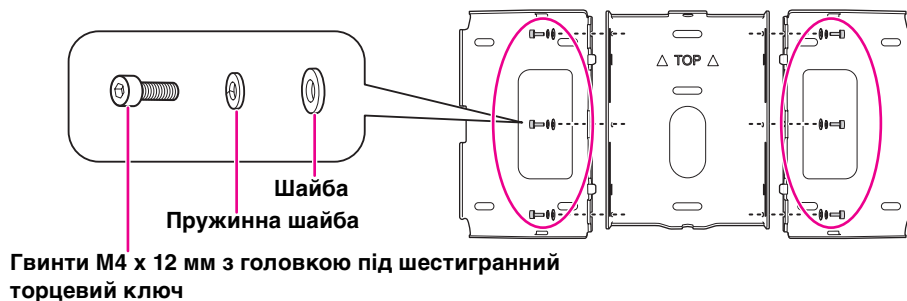
- Викрутіть шестигранним торцевим ключем два гвинти М4 x 12 мм (1).
- Зніміть рухому пластину з тривісного регульовального елемента (2).



2 Змонтуйте деталі

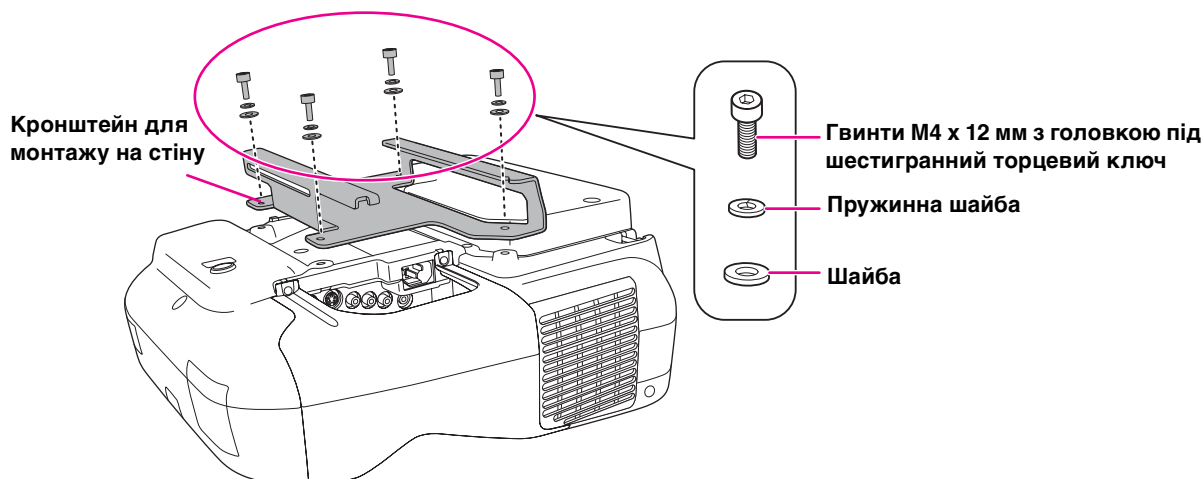
(1) Монтаж настінного кронштейна.

З'єднайте разом три пластини і закріпіть їх гвинтами М4 х 12 мм з головкою під шестигранний торцевий ключ (6 шт.), які додаються до пристрою.



(2) Приєднання рухомої пластини до проектора.

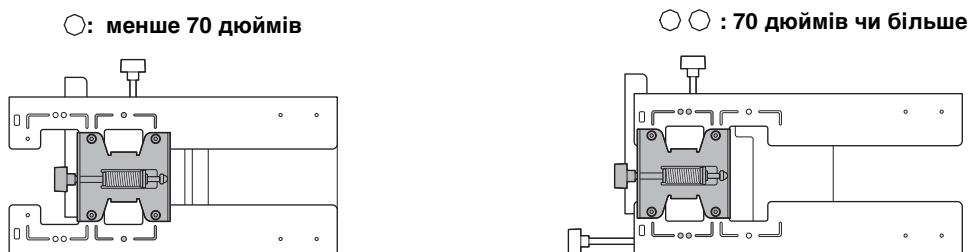
Приєднайте рухому пластину до проектора гвинтами М4 х 12 мм з головкою під шестигранний торцевий ключ (4 шт.), які додаються до пристрою.



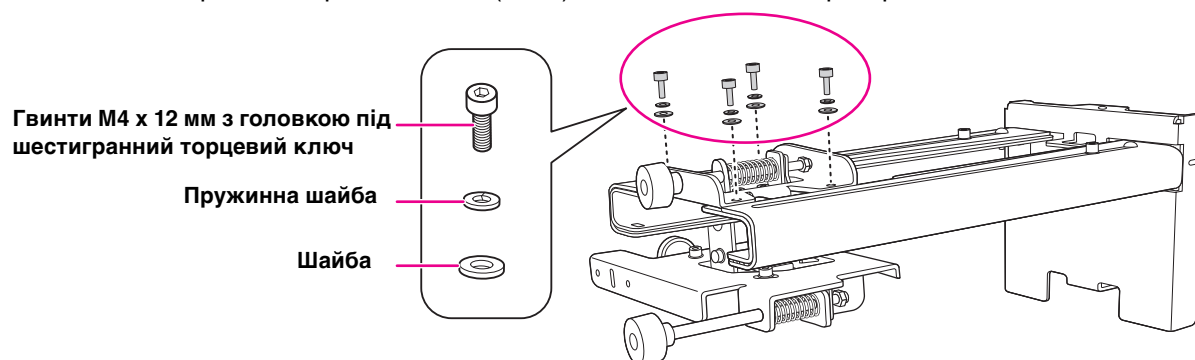
(3) Приєднайте тривісний регульовальний елемент до рухомої пластини.

- Визначте, у яке положення слід встановити тривісний регульовальний елемент.

Якщо використовуватиметься екран розміром менше 70 дюймів, встановіть цей компонент на позначку ○, а якщо розмір екрану становитиме 70 дюймів чи більше, встановіть його на позначку ○○.

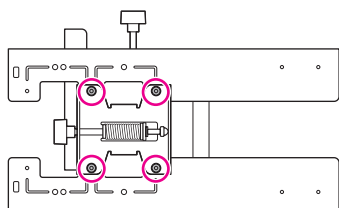


- Прикріпіть тривісний регулювальний елемент гвинтами М4 х 12 мм з головкою під шестигранний торцевий ключ (4 шт.), які додаються до пристрою.

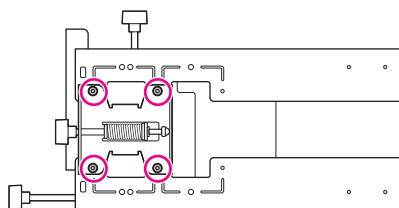


Місця кріплення гвинтів

Розмір екрана менше 70 дюймів



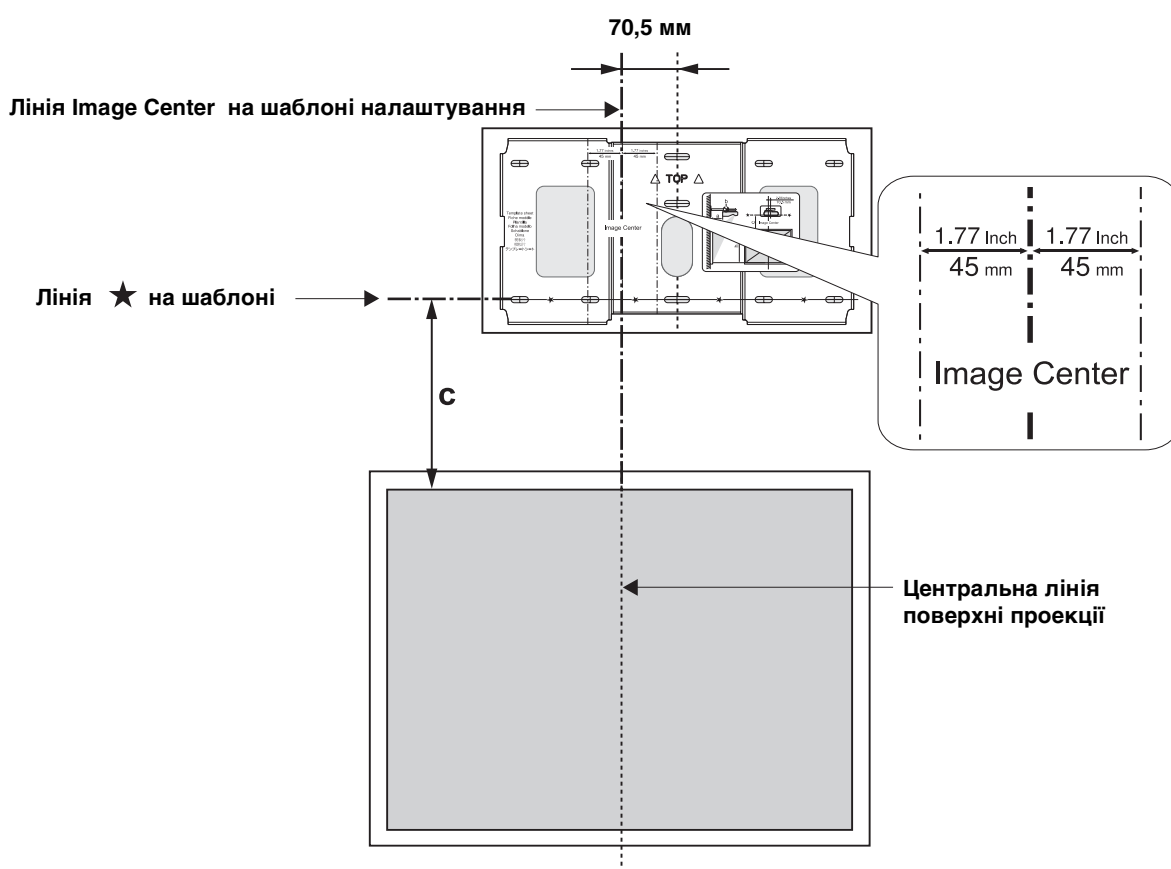
Розмір екрана 70 дюймів чи більше



3 Встановіть настінний кронштейн на стіну

(1) Визначте положення шаблону.

- Користуючись даними таблиці відстаней проєкції, визначте відповідну відстань від поверхні проєкції до настінного кронштейна (с) для розміру екрана (S), що використовується.
- Вирівняйте вертикальну лінію Image Center на шаблоні налаштування з вертикальною центральною лінією поверхні проєкції.
Визначте розташування балок в стіні і в разі необхідності змістіть положення вліво чи вправо.
(Дозволяється зміщення положення по горизонталі вліво чи вправо від центральної лінії поверхні проєкції на відстань до 45 мм).
- ★ Вирівняйте лінію (горизонтальну) на шаблоні відповідно до висоти (с).

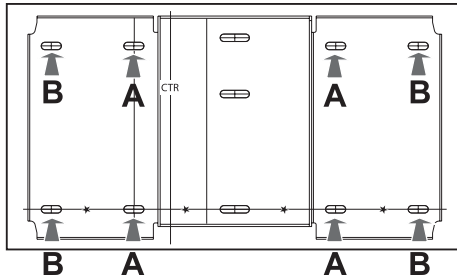


(2) Прикладіть шаблон налаштування до стіни.

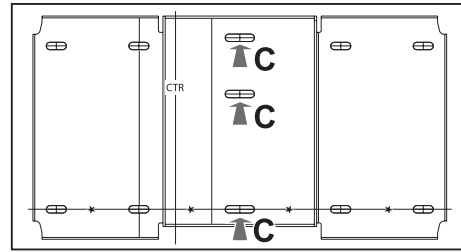
(3) Визначте місця розташування отворів настінного кронштейна.

Для кріплення слід зробити щонайменше три отвори.

- Якщо кронштейн кріпиться до стіни в чотирьох місцях, зробіть отвори в місцях, позначених на малюнку точками А або В.
- Якщо кронштейн кріпиться до стіни в трьох місцях, зробіть отвори в місцях, позначених на малюнку точками С.



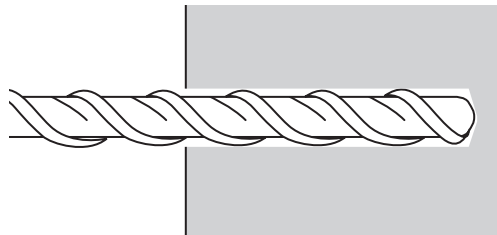
Чотири монтажних отвори



Три монтажних отвори

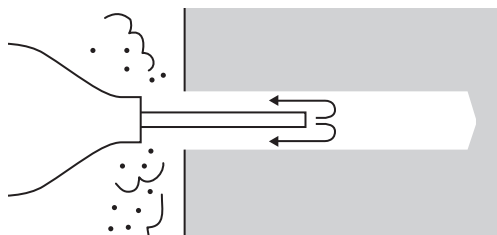
(4) Просвердліть отвори вказаного діаметру і глибини.

Діаметр свердла	8,5 мм
Глибина напрямного отвору	40 мм
Глибина отвору для анкерного болта	35 мм

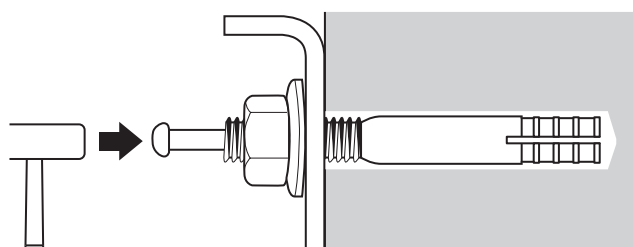


(5) Зніміть шаблон налаштування.

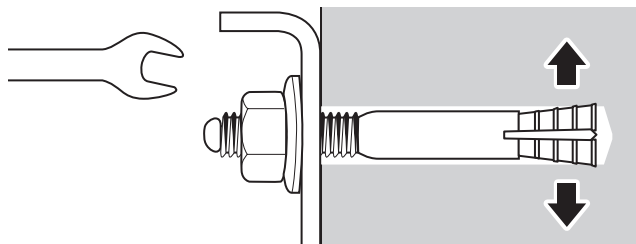
(6) Очистіть отвори від бетонного пилу за допомогою продувального насоса або іншого подібного пристрою.



(7) Розташуйте опорну пластину на стіні і вставте в отвори розпірні анкерні болти М8 х 50 мм. Накиньте гайку і забийте стрижень анкера молотком до упору.

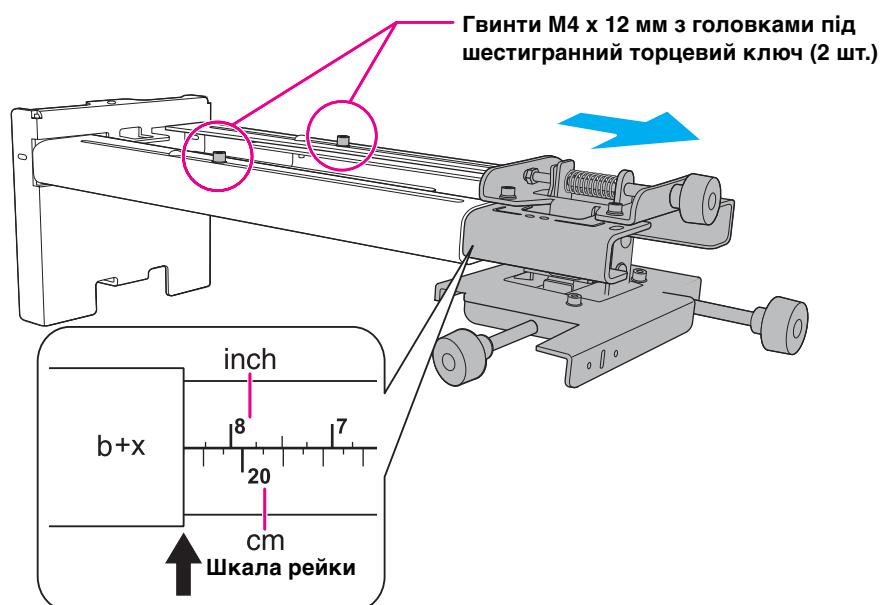


- (8) Щоб остаточно закріпити опорну пластину на стіні, затягніть гайку гайковим ключем.



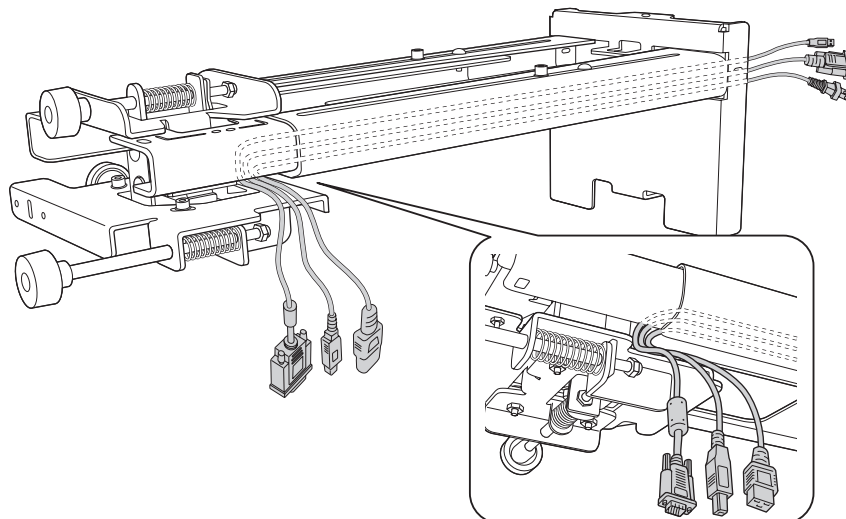
4 Визначте відстань проєкції і зсуньте рухому частину рейки кронштейна

- (1) Знайдіть у таблиці відстаней проєкції відповідне значення для визначення положення на шкалі рейки (b).
- (2) Ослабте гвинти М4 х 12 мм з головкою під шестигранний торцевий ключ (2 шт.) і потягніть повзун монтажної рейки.
Вирівняйте повзун рейки з позначкою на шкалі рейки, яка відповідає значенню (b+x), тобто сумі відстані (b) і товщини екрана проєкції (x).



5 Прокладіть кабелі через монтажну рейку

Прокладіть через монтажну рейку потрібні кабелі.

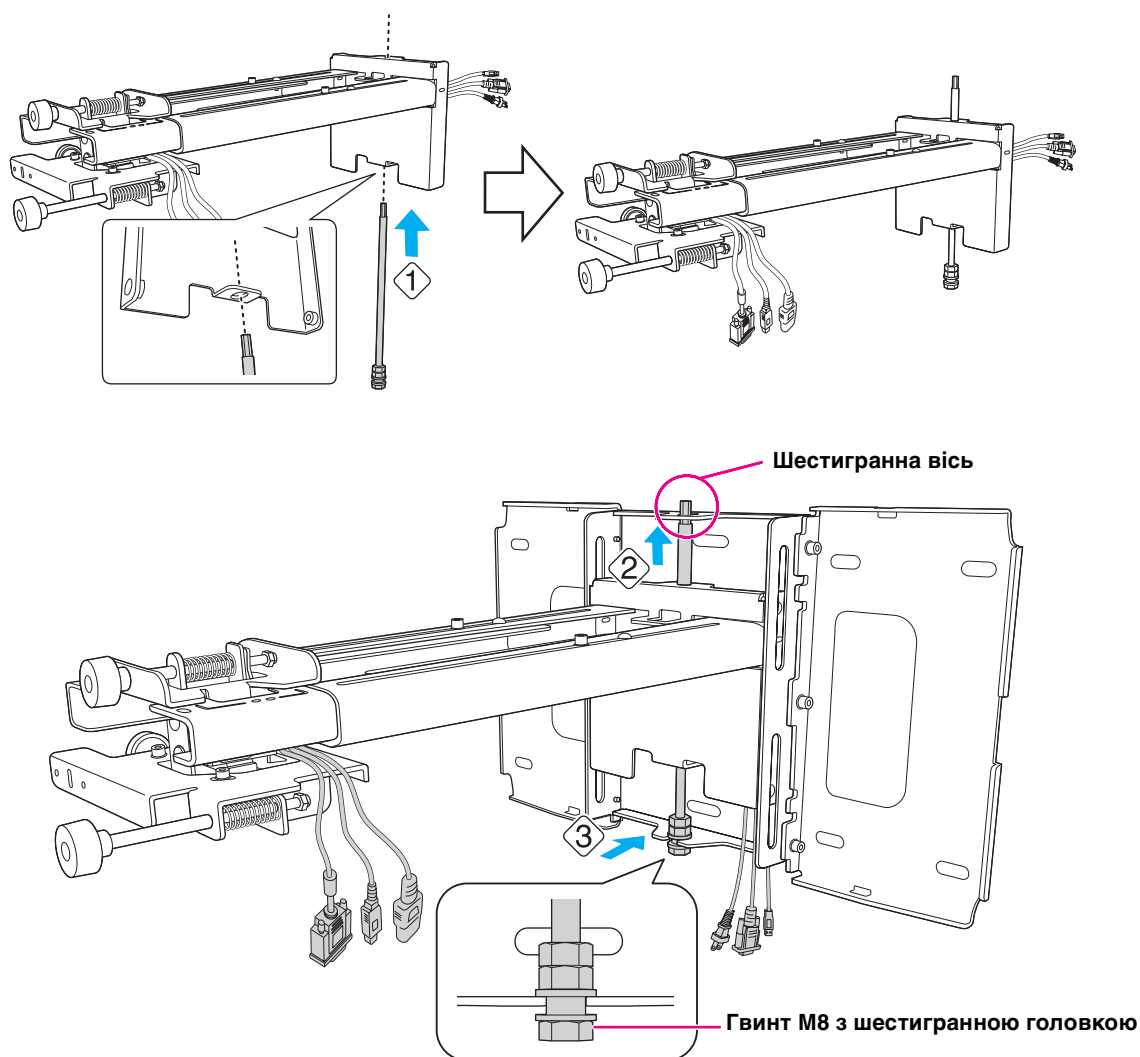


6 Приєднайте монтажну рейку до настінного кронштейна

- (1) Вставте у настінний кронштейн шестигранну вісь, яка знаходиться зверху монтажної рейки (2).
- (2) Вставте у настінний кронштейн гвинт М8 з шестигранною головкою, який знаходиться знизу монтажної рейки (3).

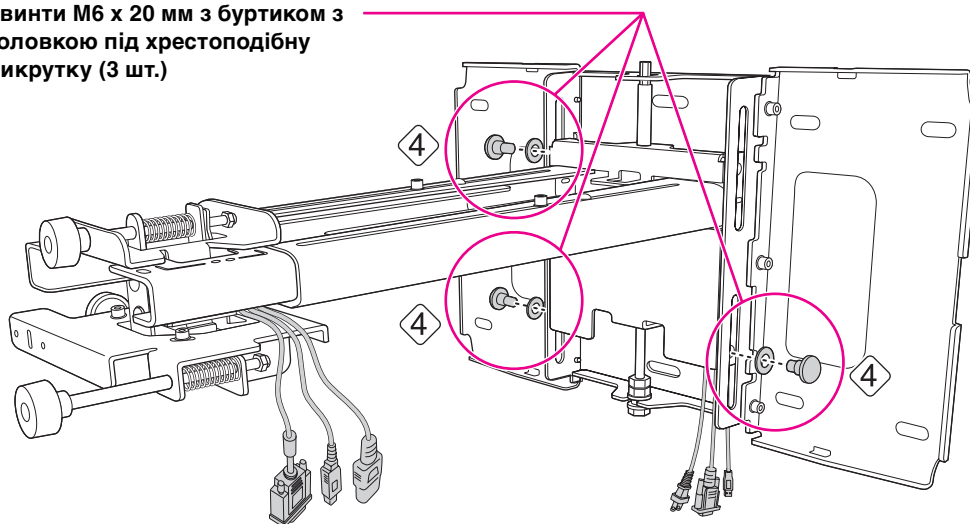
⚠ Обережно

Слідкуйте за тим, щоб кабелі не були затиснуті між монтажною рейкою і настінним кронштейном.

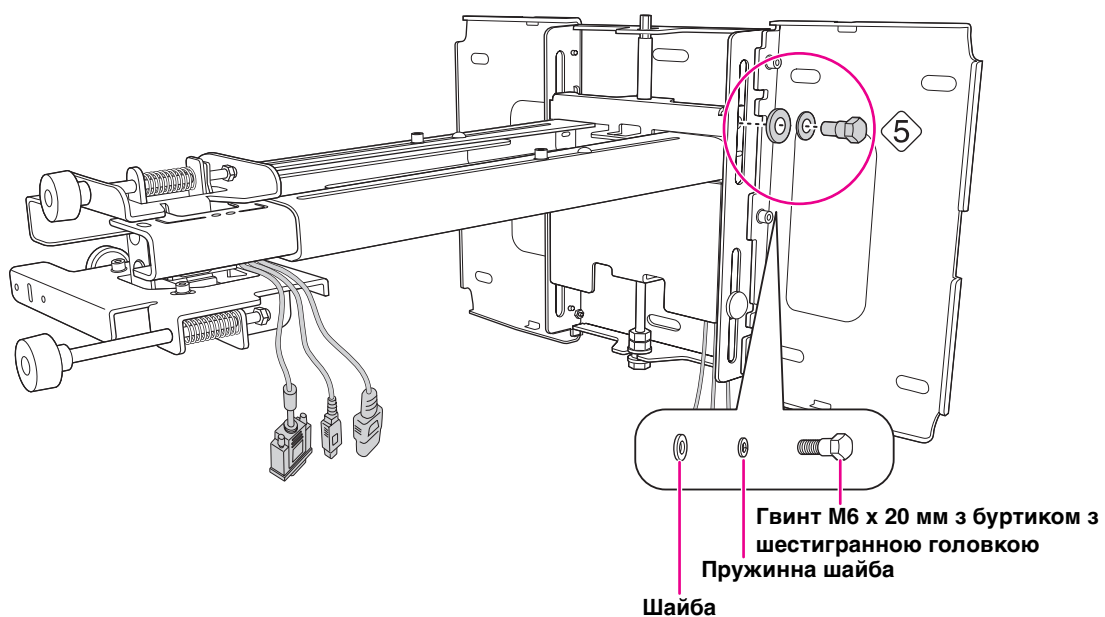


- (3) Прикріпіть монтажну рейку до настінного кронштейна гвинтами М6 х 20 мм з буртиком з головкою під хрестоподібну викрутку (3 шт.) за допомогою хрестоподібної викрутки № 3 (4).

Гвинти М6 х 20 мм з буртиком з головкою під хрестоподібну викрутку (3 шт.)



- (4) Наживіть гвинт М6 х 20 мм з буртиком з шестигранною головкою (5), який додається до пристрою.



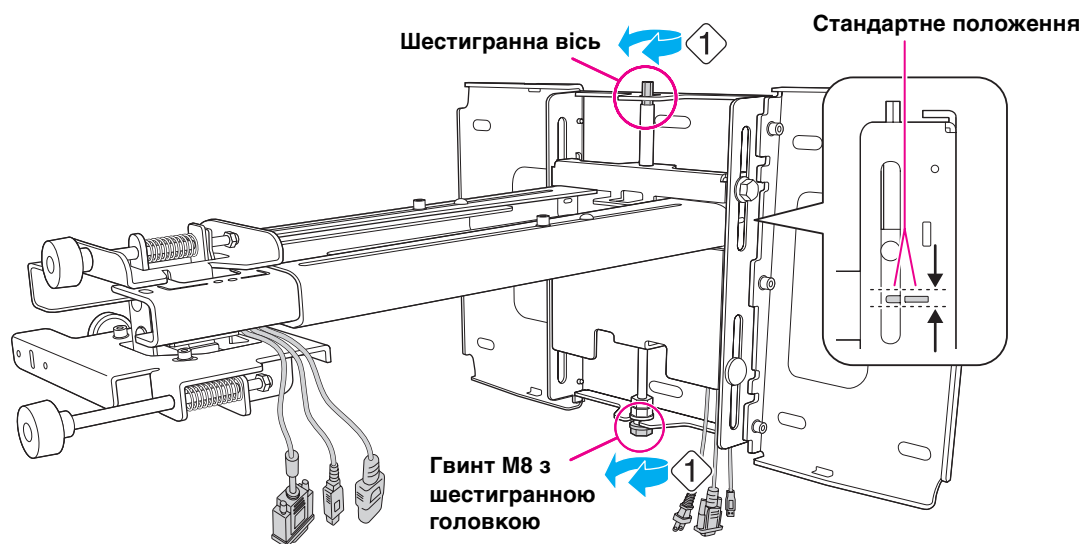
7 Відрегулюйте положення рейки по вертикалі таким чином, щоб воно відповідало стандартному

- (1) Відрегулюйте положення рейки по вертикалі за допомогою гвинта М8 з шестигранною головкою, який знаходиться знизу монтажної рейки, або за допомогою шестигранної вісі, яка знаходиться зверху монтажної рейки.

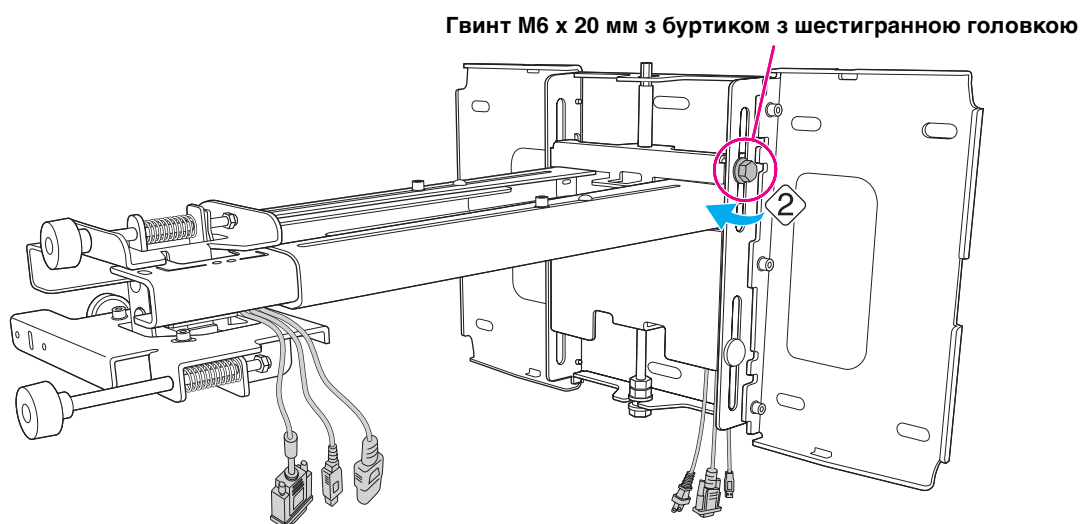
Встановіть рейку у стандартне положення (1).

Затягуючи гвинт М8, можна опустити монтажну рейку, а послаблюючи — підняти.

Затягуючи шестигранну вісь, можна підняти монтажну рейку, а послаблюючи — опустити.

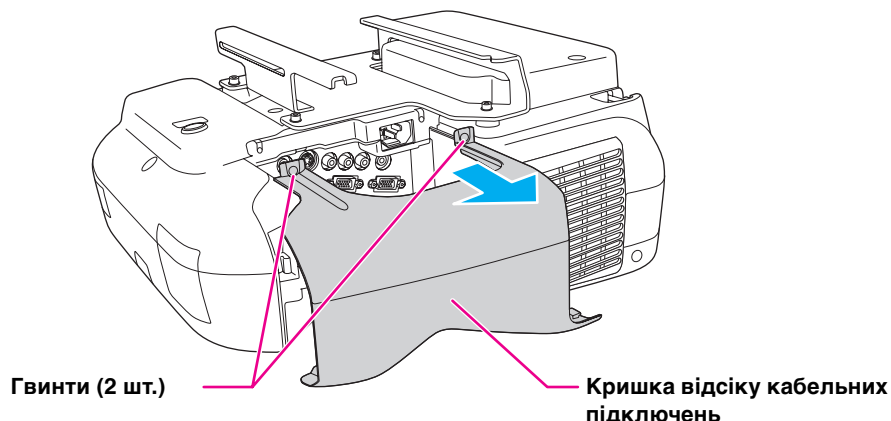


- (2) Закріпіть монтажну рейку гвинтом М6 x 20 мм з буртиком з шестигранною головкою (2).



8 Закріпіть проектор на монтажній рейці

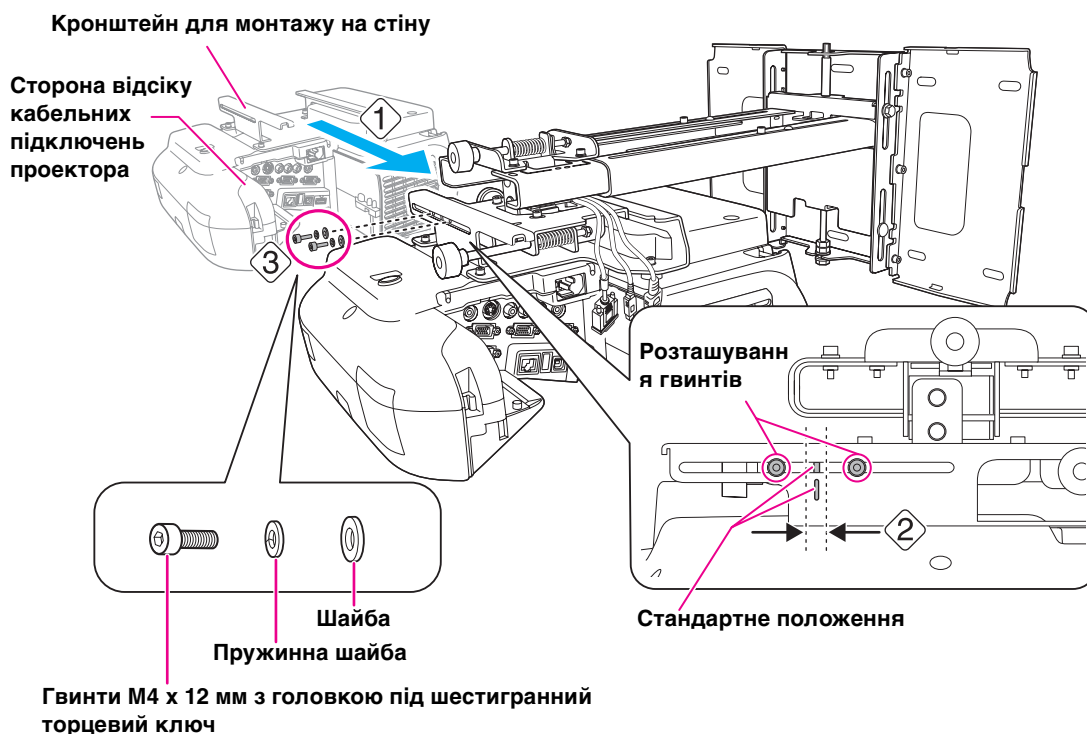
(1) Відкрутіть два гвинти і зніміть кришку відсіку кабельних підключень з проектора.



(2) Вставте рухому пластину в монтажну рейку з того боку, де розташований відсік кабельних підключень проектора (①).

Посуньте тривісний регулювальний елемент вздовж рухомої пластини таким чином, щоб його положення відповідало стандартному (②).

(3) Закрутіть торцевим ключем два гвинти M4 x 12 мм з шестигранною головкою (2 шт.) (③).

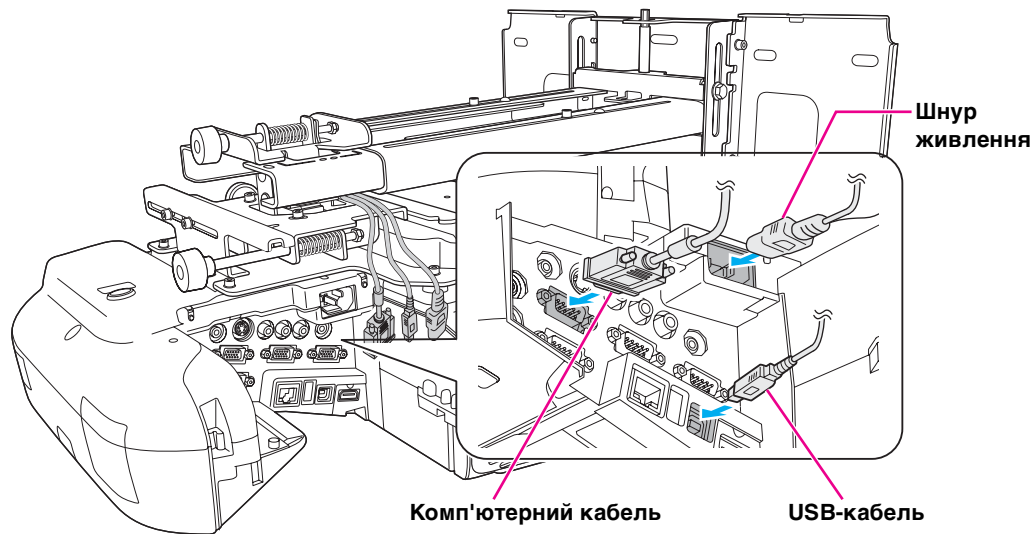


⚠ Увага

Якщо використовувати клей, щоб не послабилася затяжка гвинтів, або наносити на проектор змазку або мастило, то корпус проектора може тріснути, спричинивши падіння з кронштейна і травми чи пошкодження майна. Забороняється використовувати клей, змазку або мастило для встановлення або регулювання монтажної рейки.

9 Приєднайте до проектора шнур живлення та інші кабелі

Приєднайте до проектора всі необхідні кабелі, такі як шнур живлення, комп'ютерний кабель та USB-кабель.



6. Налаштування екрана проєкції

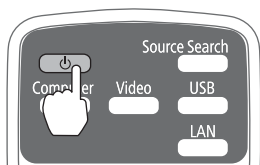
Щоб забезпечити максимальну якість екрана проєкції, налаштуйте екран проєкції, дотримуючись наступних вказівок.



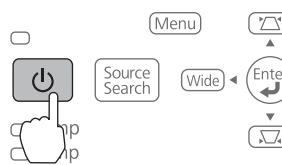
Не налаштовуйте екран за допомогою функції проєктора Корекція трапець. Це може призвести до погіршення якості зображення.

1 Увімкніть проєктор

Використання пульта дистанційного керування



Використання панелі керування

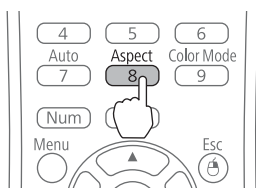


2 Зміна формату зображення

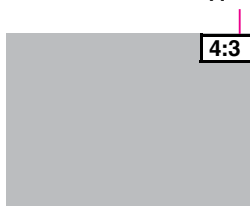
Щоразу при натисканні кнопки [Aspect] на пульті дистанційного керування на екрані з'являтиметься назва формату і співвідношення сторін зображення змінюватиметься.

Змініть параметри відповідно до сигналу з підключеного обладнання.

Пульт дистанційного керування



Співвідношення сторін



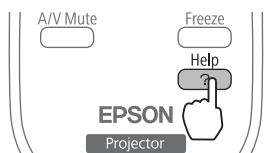
Крім того, формат зображення можна встановити за допомогою меню проєктора "Конфігурація" — пункти [Сигнал] – [Співвідн. сторін].

👉 **Посібнику користувача проєктора, розділ "Меню Конфігурація"**

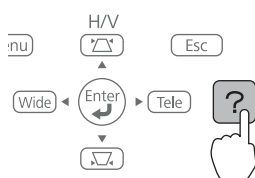
3 Виведіть на екран тестовий шаблон


(1) Натисніть кнопку [Help].

Використання пульта дистанційного керування



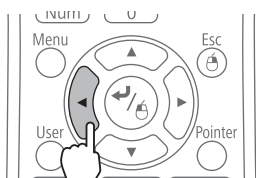
Використання панелі керування



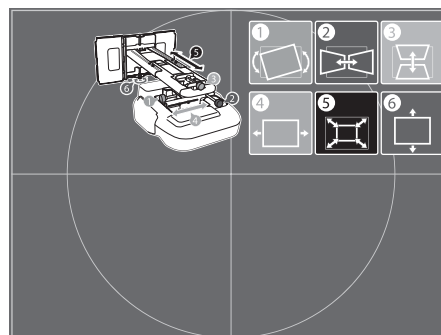
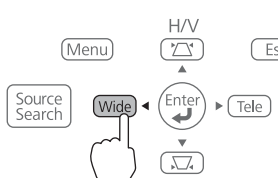
(2) Натисніть кнопку [,] пульта дистанційного керування або кнопку [Wide] на панелі керування.

На екрані буде показано тестовий шаблон.

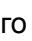

Використання пульта дистанційного керування



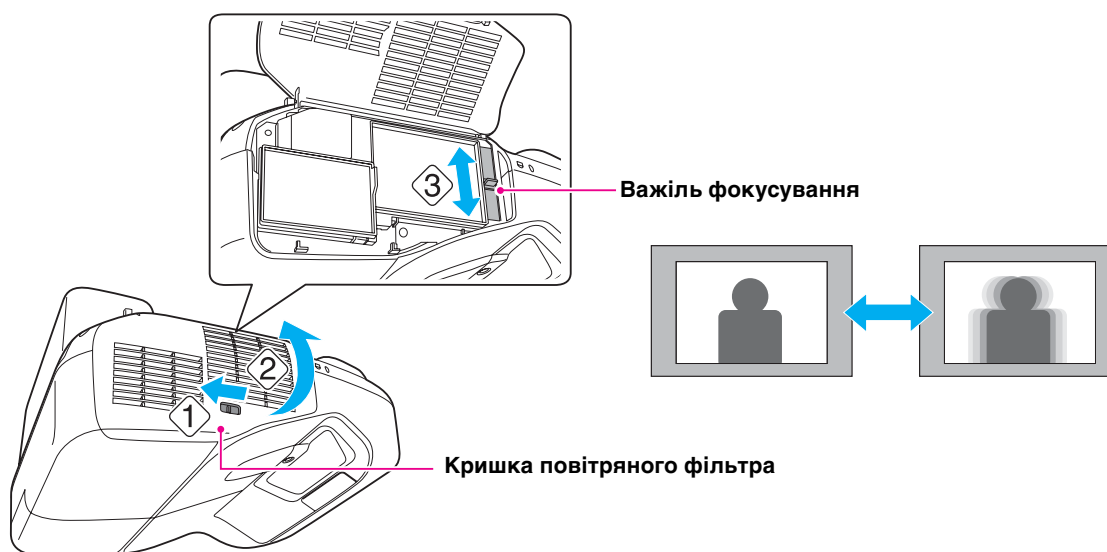
Використання панелі керування



4 Налаштуйте фокус

(1) Зсуньте важіль кришки повітряного фільтра () і відкрийте кришку ().

(2) Налаштуйте фокус за допомогою важеля фокусування ().



(3) Завершивши налаштування, закрийте кришку повітряного фільтра.

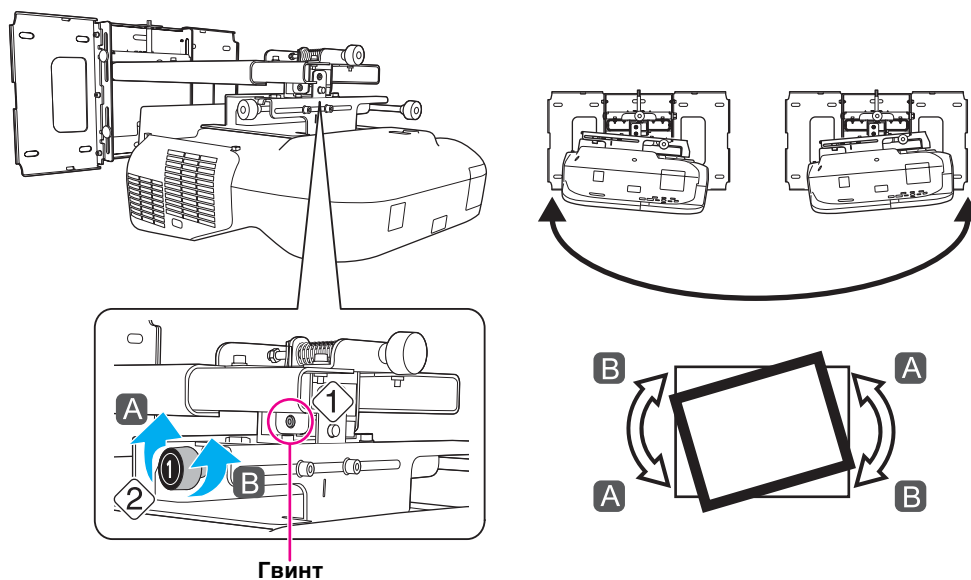
5 Відрегулюйте нахил по горизонталі за допомогою лівої регулювальної ручки



В разі необхідності повторіть дії 5 - 10 .

(1) Ослабте позначений на малюнку гвинт (1).

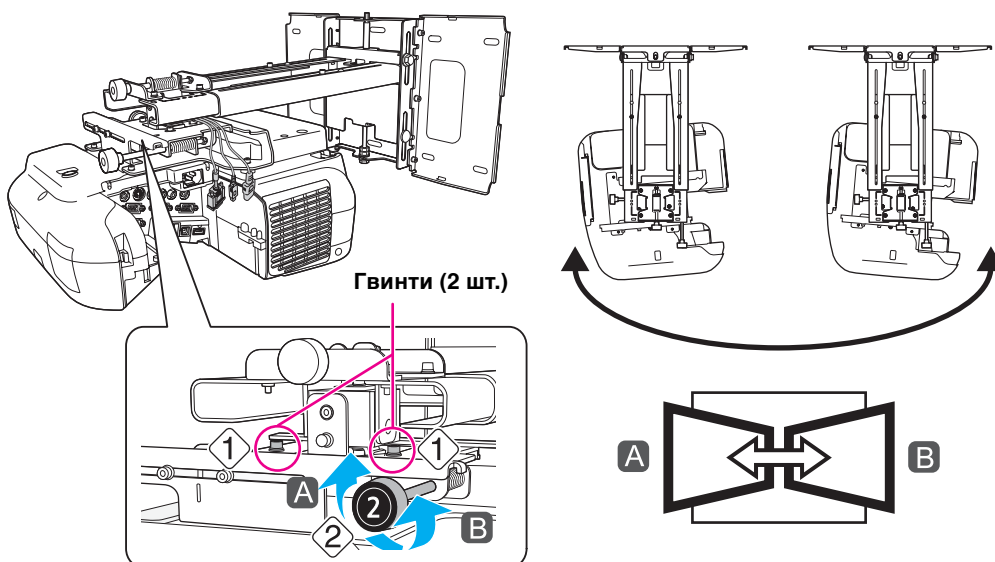
(2) Відрегулюйте нахил по горизонталі поворотом регулювальної ручки (1) (2).



(3) Після закінчення регулювання (пункти 5 - 10) закрутіть гвинт, послаблений на виконання пункту 1.

6 Відрегулюйте поворот по горизонталі за допомогою правої регулювальної ручки

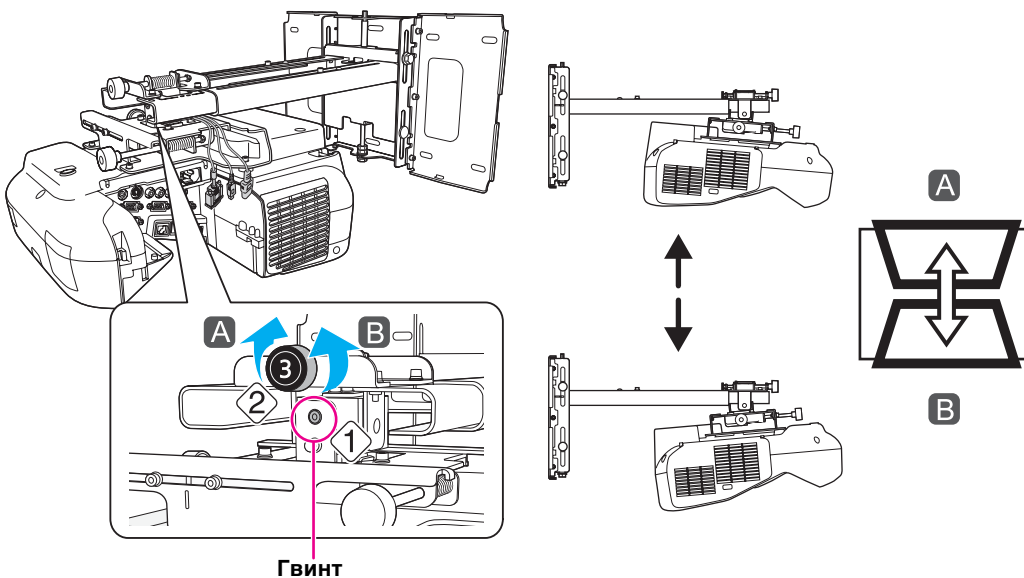
- (1) Ослабте 2 гвинти, позначені на малюнку (1).
- (2) Відрегулюйте поворот по горизонталі поворотом регулювальної ручки (2) (2).



- (3) Після закінчення регулювання (пункти 5 - 10) закрутіть 2 гвинти, послаблені на виконання пункту 1.

7 Відрегулюйте нахил по вертикалі за допомогою верхньої регулювальної ручки

- (1) Ослабте позначений на малюнку гвинт (1).
- (2) Відрегулюйте нахил по вертикалі поворотом регулювальної ручки (3) (2).

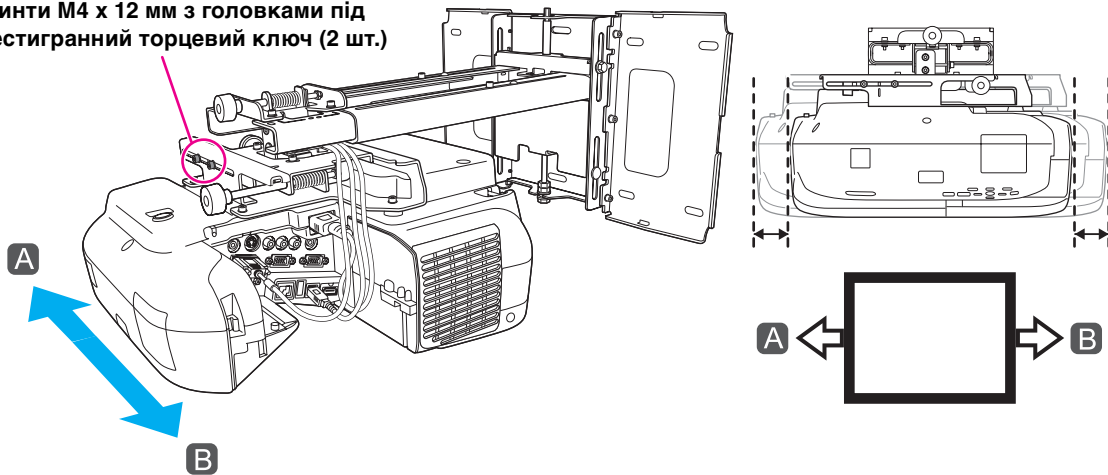


- (3) Після закінчення регулювання (пункти **5** - **10**) закрутіть гвинт, послаблений на виконання пункту **1**.

8 Відрегулюйте положення по горизонталі

- (1) Ослабте гвинти М4 х 12 мм з головкою під шестигранний торцевий ключ (2 шт.) і відрегулюйте положення повзуна відносно рухомої пластини.

Гвинти М4 х 12 мм з головками під шестигранний торцевий ключ (2 шт.)

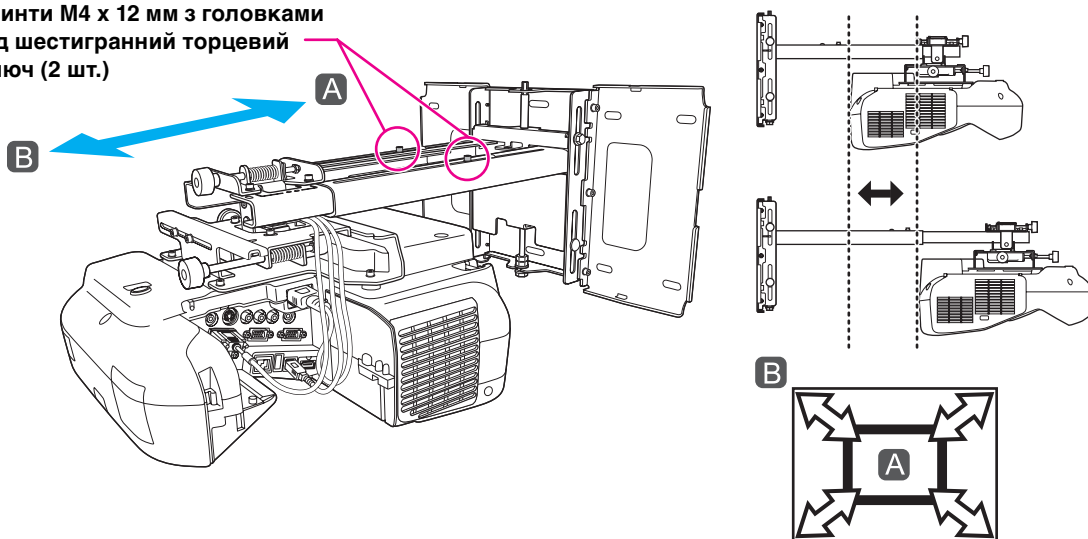


- (2) Після закінчення регулювання (пункти **5** - **10**) закрутіть гвинти М4 х 12 мм з головками під шестигранний торцевий ключ (2 шт.).

9 Відрегулюйте положення на рейці (вперед-назад)

- (1) Ослабте гвинти М4 х 12 мм з головкою під шестигранний торцевий ключ (2 шт.) і відрегулюйте положення повзуна відносно монтажної рейки.

Гвинти М4 х 12 мм з головками під шестигранний торцевий ключ (2 шт.)



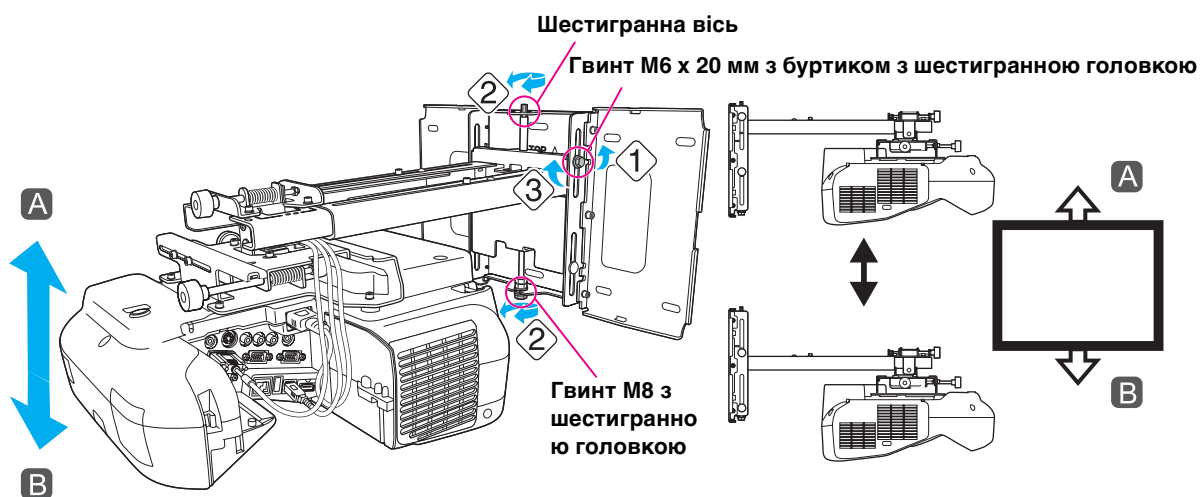
- (2) Після закінчення регулювання (пункти **5** - **10**) закрутіть гвинти М4 х 12 мм з головками під шестигранний торцевий ключ (2 шт.).

10 Відрегулюйте положення по вертикалі

- (1) Ослабте гвинт М6 х 20 мм з буртиком з шестигранною головкою (1).
- (2) Відрегулюйте положення по вертикалі за допомогою гвинта М8 з шестигранною головкою, який знаходиться знизу монтажної рейки, або за допомогою шестигранної вісі, яка знаходиться зверху монтажної рейки (2).

Затягуючи гвинт М8, можна опустити монтажну рейку, а послаблюючи — підняти.

Затягуючи шестигранну вісь, можна підняти монтажну рейку, а послаблюючи — опустити.



- (3) Закрутіть гвинт М6 х 20 мм з буртиком з шестигранною головкою, послаблений на виконання пункту (1) (3).

11 Вимкніть показ тестового шаблону

Щоб вимкнути тестовий шаблон, натисніть кнопку [Esc] на пульті дистанційного керування або на панелі керування.

⚠ Увага

Міцно закрутіть всі гвинти. Недотримання цієї інструкції може призвести до падіння проектора або монтажної рейки і, як наслідок, до травмування людей або пошкодження майна.

7. Встановлення кришок

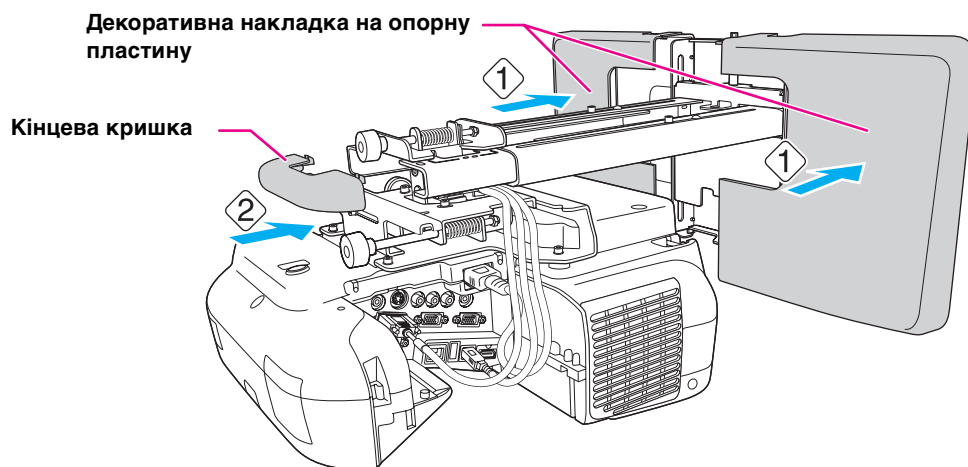
1 Встановіть кришку настінного кронштейна і кінцеву кришку рейки

(1) Приєднайте декоративну накладку до настінного кронштейна (1).



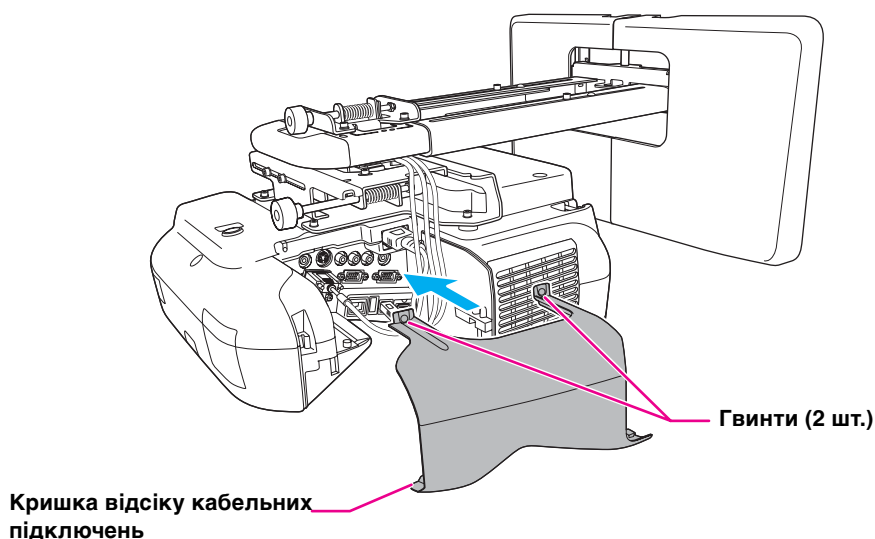
В залежності від способу прокладення кабелів може знадобитися відрізати частину кришки настінного кронштейну, щоб полегшити проведення кабелів.
Вирізаючи тонку ділянку декоративної накладки до настінного кронштейна для прокладання кабелів, обов'язково зачистіть гострі краї, щоб запобігти пошкодженню кабелів.
Будьте обережні, користуючись різак.

(2) Встановіть кінцеву накладку угнутою стороною догори (2).



2 Встановіть кришку відсіку кабельних підключень на проектор

Встановіть кришку відсіку кабельних підключень і закріпіть її двома гвинтами (2 шт.).



⚠ Обережно

Всі процедури встановлення та зняття проектора, а також ремонт та сервісне обслуговування, повинні виконуватися кваліфікованими фахівцями. Вказівки щодо обслуговування та ремонту проектора див. у Посібнику користувача.

⚠ Увага

- ❑ Після встановлення проектора не можна послаблювати закручені гвинти та гайки. Необхідно регулярно перевіряти, чи не ослабли закручені гвинти. Якщо гвинти ослабли, міцно закрутіть їх знову. Недотримання цієї інструкції може призвести до падіння проектора або монтажної рейки і, як наслідок, до травмування людей або пошкодження майна.
- ❑ Не спирайтеся на монтажну рейку і не підвішуйте до неї важкі предмети. Падіння проектора чи монтажної рейки може призвести до травмування людей або пошкодження майна.

8. Додаток

Використання Easy Interactive Function

Після встановлення проектора, сумісного з Easy Interactive Function (моделі EB-485Wi/480i/475Wi), необхідно виконати процедуру калібрування для суміщення положень курсору та ручки Easy Interactive Pen.

В разі використання програми Easy Interactive Tools необхідно встановити на комп'ютер програмне забезпечення Easy Interactive Tools Ver.2. На комп'ютері з ОС Mac OS X для використання миші або малювання необхідно також встановити драйвер Easy Interactive Driver Ver.2.

Докладні відомості див. у Короткій інструкції "Початок роботи" або у Посібнику користувача, які знаходяться на Document CD-ROM.

Під'єднання захисного кабелю

Якщо проектор встановлюється в приміщенні, де він залишатиметься без нагляду, його можна надійно прикріпити до колони, стійки або іншого предмету за допомогою наявного в продажу пружинного фіксатора для захисту від крадіжки. Закріплений таким чином проектор не можна буде зняти.

Просуньте тросик замка для захисту від крадіжки в призначений для нього отвір.

Докладні відомості про спосіб замикання захисного замка з тросиком див. у Посібнику користувача, який додається до замка.

