

دليل المستخدم

حقوق النشر والعلامات التجارية

حقوق النشر والعلامات التجارية

يُحظر إعادة إنتاج أي جزء من هذا الدليل أو تخزينه في نظام استرجاع أو نقله بأي شكل أو طريقة، إلكترونيًا أو ميكانيكيًا أو نُسخ مصورة أو تسجيل أو خلاف ذلك، بدون تصريح مسبق مكتوب من شركة Seiko Epson Corporation. لا توجد مسؤولية قانونية تجاه براءة الاختراع فيما يخص استخدام المعلومات الواردة هنا. كما لا توجد أي مسؤولية قانونية تجاه التلفيات الناجمة عن استخدام المعلومات الواردة هنا. المعلومات المذكورة هنا معدة للاستخدام مع هذا المنتج من Epson. لا تعتبر Epson مسؤولة عن أي استخدام لهذه المعلومات مع منتجات أخرى.

لن تتحمل Seiko Epson Corporation أو أي من الشركات التابعة لها تجاه مشتري هذا المنتج أو أطراف أخرى المسؤولية عن الأضرار أو الخسائر أو التكاليف أو النفقات التي يتعرض لها المشتري أو أطراف أخرى كنتيجة لحادث أو سوء استخدام أو العبث بهذا المنتج أو التعديلات أو الإصلاحات أو التغييرات غير المصرح بها لهذا المنتج، أو (باستثناء الولايات المتحدة) الفشل في الالتزام الكامل بإرشادات الصيانة والتشغيل الخاصة بشركة Seiko Epson Corporation.

لن تتحمل شركة Seiko Epson Corporation والشركات التابعة لها مسؤولية أي أضرار أو مشاكل تنجم عن استخدام أية وحدات اختيارية أو أية منتجات استهلاكية غير تلك المعينة كمنتجات Epson الأصلية أو المنتجات المعتمدة من Epson بواسطة شركة Seiko Epson Corporation.

لن تتحمل شركة Seiko Epson Corporation مسؤولية أي ضرر ناجم عن التشويش الكهرومغناطيسي الذي يحدث نتيجة استخدام أي كابلات توصيل غير تلك المعينة كمنتجات معتمدة من Epson بواسطة شركة Seiko Epson Corporation.

تعد EPSON® علامة تجارية مسجلة، بينما تعد EPSON EXCEED YOUR VISION أو EXCEED YOUR VISION علامة تجارية لصالح شركة Seiko Epson Corporation.

تعد Intel® علامة تجارية مسجلة لشركة Intel Corporation.

تعد PowerPC® علامة تجارية مسجلة لشركة International Business Machines Corporation.

Microsoft®, Windows®, and Windows Vista® are registered trademarks of Microsoft Corporation.

Apple®, Macintosh®, Mac OS®, and OS X® are registered trademarks of Apple Inc.

Adobe, Adobe Reader, Acrobat, and Photoshop are trademarks of Adobe systems Incorporated, which may be registered in certain jurisdictions.

ملاحظة عامة: أسماء المنتجات الأخرى المستخدمة في هذا الدليل هي لأغراض التعريف فقط وقد تكون علامات تجارية تخص مالكيها. تخلي Epson مسؤوليتها تجاه كافة الحقوق في هذه العلامات.

.Copyright © 2012 Seiko Epson Corporation. All rights reserved

المحتويات

حقوق النشر والعلامات التجارية

2 حقوق النشر والعلامات التجارية.

مقدمة

5 أين يمكن العثور على المعلومات.
5 تنبيه، ومهم، وملاحظة.
5 إصدارات نظم التشغيل.

إرشادات هامة

7 إرشادات السلامة.
7 النصائح والتحذيرات الخاصة بالمنتج.
7 إعداد/استخدام المنتج.
9 استخدام المنتج عن طريق الاتصال اللاسلكي.
9 التعامل مع الحبر.

التعرف على المنتج

10 أجزاء المنتج.
11 دليل للوحة التحكم.
11 الأزرار.
12 المصابيح.

التعامل مع الورق والوسائط

13 مقدمة إلى استخدام الوسائط وتحميلها وتخزينها.
13 تخزين الورق.
13 تحديد الورق.
14 إعدادات نوع الورق من برنامج تشغيل الطابعة.
15 تحميل الورق والأطرف.

الطباعة

17 برنامج تشغيل الطابعة وبرنامج Status Monitor.
الوصول إلى برنامج تشغيل الطابعة في نظام Windows
17
الوصول إلى برنامج تشغيل الطابعة بنظام Mac OS X
18
19 العمليات الأساسية.
19 عملية الطباعة الأساسية.
22 إلغاء الطباعة.
23 خيارات أخرى.
الإعدادات المسبقة للمنتج (لنظام التشغيل Windows فقط).
23

الطباعة على الوجهين (لنظام التشغيل Windows فقط)

24
25 الطباعة الملائمة للصفحة.
26 عدد الصفحات لكل ورقة طباعة.
27 مشاركة المنتج للطباعة.
27 الإعداد لنظام التشغيل Windows.
29 الإعداد لنظام التشغيل Mac OS X.

إعادة تعبئة الحبر

30 إرشادات سلامة زجاجة الحبر والاحتياطات والمواصفات.
30 إرشادات السلامة.
30 احتياطات حول إعادة تعبئة الحبر.
31 مواصفات زجاجة الحبر.
31 التحقق من مستوى الحبر.
31 إعادة تعبئة خزان الحبر.

الحفاظ على المنتج والبرنامج

34 فحص فوهات رأس الطباعة.
استخدام البرنامج المساعد فحص رأس الطباعة مع
34 Windows
استخدام البرنامج المساعد فحص رأس الطباعة مع Mac
34 OS X
35 استخدام أزرار المنتج.
36 تنظيف رأس الطباعة.
استخدام البرنامج المساعد تنظيف الرأس مع Windows
36
استخدام البرنامج المساعد تنظيف الرأس مع Mac OS X
37
37 استخدام أزرار المنتج.
38 محاذاة رأس الطباعة.
استخدام البرنامج المساعد محاذاة رأس الطباعة مع
38 Windows
استخدام البرنامج المساعد محاذاة رأس الطباعة مع Mac
39 OS X
39 تنظيف دليل الورق.
استخدام البرنامج المساعد تنظيف موجه الورق مع
39 Windows
استخدام البرنامج المساعد تنظيف موجه الورق مع Mac
40 OS X
40 استبدال الحبر داخل أنبوب الحبر.
استخدام البرنامج المساعد التنظيف الكهربائي للحبر مع
40 Windows
استخدام البرنامج المساعد التنظيف الكهربائي للحبر مع Mac
41 OS X
41 توفير الطاقة.
41 لنظام التشغيل Windows.

المحتويات

معلومات المنتج

61	زجاجات الحبر.
61	متطلبات النظام.
61	نظام التشغيل Windows.
61	نظام التشغيل Mac OS X.
62	المواصفات الفنية.
62	مواصفات الطابعة.
64	مواصفة واجهة الشبكة.
64	المواصفات الميكانيكية.
64	كهربائية.
65	بيئية.
65	المقاييس والاعتمادات.
66	واجهة التوصيل.

أين تجد المساعدة

67	موقع الويب للدعم الفني.
67	الاتصال بدعم شركة Epson.
67	قبل الاتصال بشركة Epson.
68	تعليمات للمستخدمين في أوروبا.
68	تعليمات للمستخدمين في تايلاند.
68	تعليمات للمستخدمين في فيتنام.
68	تعليمات للمستخدمين في إندونيسيا.
69	تعليمات للمستخدمين في ماليزيا.
70	تعليمات للمستخدمين في الهند.
71	تعليمات للمستخدمين في الفلبين.

الفهرس

42	نظام التشغيل Mac OS X.
42	التحقق من عدد الأوراق التي تمت تغذيتها.
42	تنظيف المنتج.
42	تنظيف السطح الخارجي للمنتج.
43	تنظيف السطح الداخلي للمنتج.
43	نقل المنتج.
45	فحص البرنامج وتثبيته.
45	التحقق من البرنامج المثبت على الكمبيوتر.
45	تثبيت برنامج.
46	إلغاء تثبيت البرنامج.
46	نظام التشغيل Windows.
47	نظام التشغيل Mac OS X.

استكشاف مشكلات الطباعة وإصلاحها

48	تشخيص المشكلة.
48	مؤشرات الأخطاء.
49	فحص حالة المنتج.
50	انحسار الورق.
51	إخراج الورق المحسور من داخل المنتج.
51	منع انحسار الورق.
52	إعادة الطباعة بعد انحسار الورق (في نظام التشغيل Windows فقط).
52	تعليمات جودة الطباعة.
53	أشرطة أفقية.
53	أشرطة رأسية أو عدم محاذاة.
54	المطبوعات ضبابية أو متلخخة أو متلاشية أو يوجد ضعف في إمداد الحبر.
55	مشكلات متنوعة للمطبوعات.
55	حروف غير صحيحة أو مشوهة.
55	هوامش غير صحيحة.
55	يوجد ميل خفيف في النسخة المطبوعة.
55	صورة مقلوبة.
56	طباعة صفحات فارغة.
56	الوجه المطبوع ملطخ أو متلاش.
56	الطباعة بطيئة للغاية.
57	لا تتم تغذية الورق على النحو الصحيح.
57	لا تتم تغذية الورق.
57	تغذية صفحات متعددة.
57	تحميل الورق بطريقة غير صحيحة.
57	لا يتم إخراج الورق بالكامل أو أن الورق مجمد.
58	المنتج لا يطبع.
58	جميع المصاييح مطفأة.
58	مصباح الطاقة فقط يضيء.
59	زيادة سرعة الطباعة (في نظام التشغيل Windows فقط).
60	مشكلات أخرى.
60	طباعة الورق العادي بهدوء.

مقدمة

أين يمكن العثور على المعلومات

يتوفر الإصدار الأخير للأدلة التالية على موقع الويب لدعم Epson.
<http://www.epson.eu/Support> (أوروبا)
<http://support.epson.net/> (غير أوروبا)

□ ابدأ من هنا (ورق):

يزودك بمعلومات حول إعداد المنتج وتثبيت البرنامج.

□ دليل المستخدم (PDF):

توفر لك إرشادات التشغيل والسلامة واستكشاف المشكلات وإصلاحها التفصيلية. انظر هذا الدليل عند استخدام هذا المنتج مع كمبيوتر.

لعرض الدليل بصيغة PDF، أنت بحاجة إلى إصدار Adobe Acrobat Reader 5.0 أو أحدث، أو Adobe Reader.

□ دليل شبكة الاتصال (HTML):

يزود مسؤولي الشبكة بمعلومات حول برنامج تشغيل الطابعة وإعدادات الشبكة.

تنبيه، ومهم، وملاحظة

تتم الإشارة إلى التنبيهات والأشياء المهمة والملاحظات الواردة في هذا الدليل كما يلي وتتطوي على المعنى التالي.



تنبيه
يتعين اتباعها بعناية لتجنب الإصابة.



مهم
يتعين مراعاتها لتجنب تلف الجهاز.

ملاحظة

تحتوي على تلميحات مفيدة حول تشغيل المنتج.

إصدارات نظم التشغيل

تم استخدام الاختصارات التالية في هذا الدليل.

□ يشير Windows 7 إلى Windows 7 Home Basic و Windows 7 Home Premium و Windows 7 Professional و Windows و Windows 7 Ultimate.

□ يشير Windows Vista إلى Windows Vista Home Basic Edition و Windows Vista Home Premium Edition و Windows Vista Business Edition و Windows Vista Enterprise Edition و Windows Vista Ultimate Edition.

مقدمة

يشير Windows XP إلى Windows XP Home Edition و Windows XP Professional x64 Edition و Windows XP Professional

Mac OS X يشير إلى Mac OS X 10.5.8 أو أحدث.

إرشادات هامة

إرشادات السلامة

اقرأ هذه الإرشادات واتبعها لضمان استخدام آمن لهذا المنتج. تأكد من الاحتفاظ بهذا الدليل للرجوع إليه مستقبلاً. تأكد أيضاً من اتباع جميع التحذيرات والإرشادات الموضحة على المنتج.

- ❑ استخدم فقط سلك الطاقة المزود مع المنتج ولا تستخدم السلك المزود مع أي أجهزة أخرى. قد يسبب استخدام الأسلاك الأخرى المزودة مع هذا المنتج أو استخدام سلك الطاقة المزود مع أجهزة أخرى إلى نشوب حريق أو حدوث صدمة كهربية.
- ❑ تأكد من توافق سلك التيار الكهربائي المتردد مع مقاييس السلامة المحلية.
- ❑ لا تقم مطلقاً بفك سلك الطاقة أو تعديله أو محاولة إصلاحه، هو أو القابس أو وحدة الطابعة أو أو الخيارات بنفسك، إلا وفق ما هو وارد في أدلة المنتجات.
- ❑ افصل المنتج واستشر فني صيانة مؤهلاً وفقاً للشروط التالية:
تلف سلك أو قابس التيار الكهربائي أو انسكاب سائل في المنتج أو سقوط المنتج أو تحطم جسمه الخارجي أو عمل المنتج بشكل غير طبيعي أو ظهور تغير واضح في أدائه. لا تقم بضبط عناصر التحكم التي لم يتم تناولها في إرشادات التشغيل.
- ❑ ضع المنتج بالقرب من منفذ تيار كهربائي بالجدار بحيث يسهل فصل القابس.
- ❑ لا تضع المنتج أو تخزنه بالخارج أو بالقرب من مصادر الحرارة أو الماء أو الأتربة أو الأوساخ، أو في مواضع يكون فيها المنتج عُرضة للصدمات أو الاهتزازات أو درجات الحرارة أو الرطوبة العالية.
- ❑ احرص على عدم سكب أي سائل على المنتج وعدم التعامل معه بيدين مبللتين.
- ❑ يجب حفظ هذا المنتج بعيداً عن أجهزة تنظيم ضربات القلب بمسافة 22 سم على الأقل. قد تؤثر موجات الراديو الصادرة عن هذا المنتج سلباً على عمل أجهزة تنظيم ضربات القلب.

ملاحظة:

يوفر ما يلي تعليمات السلامة الخاصة بالجر.
← "إعادة تعبئة الجر" في الصفحة 30

النصائح والتحذيرات الخاصة بالمنتج

اقرأ هذه الإرشادات واتبعها لتجنب تلف المنتج أو عقارك. تأكد من الاحتفاظ بهذا الدليل للرجوع إليه مستقبلاً.

إعداد/استخدام المنتج

- ❑ لا تقم بسد أو تغطية الثقوب والفتحات الموجودة بالمنتج.
- ❑ استخدم نوع مصدر التيار الكهربائي الموضح على ملصق المنتج فقط.
- ❑ تجنب استخدام مآخذ التيار الكهربائي الموجودة على نفس الدائرة الكهربائية مثل آلات النسخ الفوتوغرافي أو أنظمة التحكم في الهواء التي يتم تشغيلها وإيقافها باستمرار.
- ❑ تجنب مآخذ التيار الكهربائي التي يتم التحكم فيها عن طريق مفاتيح الحائط أو الموقتات التلقائية.

إرشادات هامة

- ❑ احتفظ بنظام الكمبيوتر بالكامل بعيداً عن المصادر المحتملة للتشويش الكهرومغناطيسي، مثل مكبرات الصوت أو وحدات القواعد في الهواتف اللاسلكية.
- ❑ يجب وضع أسلاك مصدر الإمداد بالتيار بطريقة تحميها من الكشط والقطع والبلى والثني والالتواء. لا تضع أشياء على أسلاك مصدر الإمداد بالتيار ولا تسمح بالسير على أسلاك مصدر الإمداد بالتيار أو الجري فوقها. احرص بشكل خاص على المحافظة على كافة أسلاك مصدر الإمداد بالتيار مستقيمة في الأطراف وفي مواضع اتصالها بالمحول وإخراجها منه.
- ❑ إذا كنت تستخدم سلك توصيل فرعياً مع المنتج، فتأكد من أن إجمالي معدل التيار بالأمبير للأجهزة المتصلة بسلك التوصيل الفرعي لا يتجاوز معدل التيار بالأمبير للسلك. تأكد أيضاً من أن إجمالي معدل الأمبير لكافة الأجهزة الموصلة بمأخذ الحائط لا يتجاوز معدل أمبير مأخذ الحائط.
- ❑ إذا كنت تعتزم استخدام المنتج في ألمانيا، يجب حماية التوصيلات الكهربائية للمبنى بواسطة استخدام دائرة قاطع تيار بقوة 10 إلى 16 أمبير لتوفير الحماية الكافية لهذا المنتج من دوائر القصر وزيادة التيار الكهربائي.
- ❑ عند توصيل المنتج بكمبيوتر أو جهاز آخر باستخدام كابل، تأكد من التوجيه الصحيح للموصلات. وذلك لأن كل موصل له اتجاه صحيح واحد فقط. وقد يؤدي إدخال الموصل في الاتجاه الخطأ إلى تلف كلا الجهازين المتصلين بالكابل.
- ❑ ضع المنتج على سطح مستو وثابت تتجاوز مساحته قاعدة المنتج في كل الاتجاهات. في حالة وضع المنتج بجوار حائط، اترك مسافة تزيد عن 10 سم بين الجزء الخلفي من المنتج والحائط. ولن يعمل المنتج على نحو صحيح إذا كان مائلاً بزاوية معينة.
- ❑ عند تخزين المنتج أو نقله، تجنب إمالاته أو وضعه بشكل رأسي أو قلبه رأساً على عقب، وإلا فقد يتسرب الحبر.
- ❑ اترك مساحات خلف المنتج للكابلات ومساحات فوق المنتج بحيث يمكنك رفع غطاء الطابعة بالكامل.
- ❑ اترك مساحة خالية كافية أمام المنتج لإخراج الورق بالكامل.
- ❑ تجنب الأماكن المعرضة لتغيرات شديدة في درجة الحرارة والرطوبة. أيضاً، ضع المنتج بعيداً عن أشعة الشمس المباشرة أو الضوء الشديد أو أي مصدر حرارة.
- ❑ لا تدخل أي شيء في فتحات المنتج.
- ❑ لا تضع يدك داخل المنتج أثناء الطباعة.
- ❑ لا تلمس الكبل الأبيض المسطح وأنبوب الحبر الموجود داخل المنتج.
- ❑ لا تستخدم منتجات الهباء الجوي التي تشتمل على غازات قابلة للاشتعال داخل هذا المنتج أو حوله. قد ينتج عن ذلك نشوب حريق.
- ❑ لا تحرك رأس الطابعة يدوياً، فقد يؤدي القيام بذلك إلى تلف المنتج.
- ❑ قم دوماً بإيقاف تشغيل المنتج باستخدام الزر ⏻. لا تفصل المنتج أو توقف التيار الكهربائي عند المأخذ حتى يتوقف مصباح ⏻ عن الوميض.
- ❑ قبل نقل المنتج، تأكد من وجود رأس الطابعة في وضعها الأصلي (أقصى اليمين).
- ❑ إذا كان مستوى الحبر أدنى من الحد السفلي الموجود على خزان الحبر، فأعد تعبئة الحبر في أقرب وقت. قد يؤدي استخدام المنتج بشكل مستمر عندما يكون مستوى الحبر دون الحد السفلي الموجود على الخزان إلى تلف المنتج.
- ❑ إذا كنت تنوي عدم استخدام المنتج لفترة طويلة، فتأكد من فصل سلك التيار عن مأخذ التيار الكهربائي.

إرشادات هامة

- خلال عمر منتجك، قد يكون من الضروري استبدال لبادات امتصاص الحبر المهترء عند امتلائها. تختلف الحاجة لذلك ومدى تكراره باختلاف عدد الصفحات التي تطبعها، ونوع المواد التي تطبعها وعدد دورات التنظيف التي يجريها المنتج. مراقبة حالة Epson، أو أو المصابيح الموجودة على لوحة التحكم سترشدك بموعد الحاجة إلى استبدال هذا الجزء. لا تعني الحاجة إلى استبدال لباد الحبر أن منتجك قد توقف عن التشغيل وفقاً لمواصفاته. يعد استبدال هذا الجزء نشاط صيانة روتيني للمنتج في إطار مواصفات المنتج ولا يعد ذلك مشكلة تتطلب الإصلاح. وعلى هذا لا يغطي ضمان Epson تكلفة هذا الاستبدال. إذا كان منتجك بحاجة إلى استبدال لباده، فيمكن إجراء ذلك من قبل أي موفر خدمة معتمد لدى Epson. فهذا الجزء ليس جزءاً قابلاً للصيانة من قبل المستخدم.

استخدام المنتج عن طريق الاتصال اللاسلكي

ملاحظة:

يختلف توفر هذه الميزة حسب المنتج.

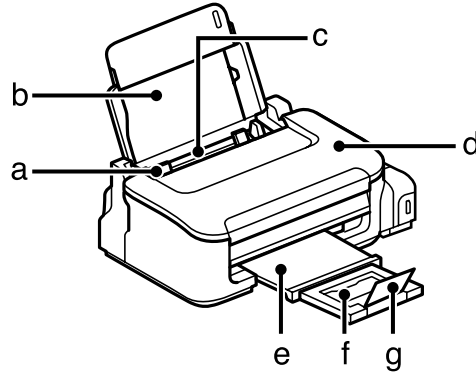
- لا تستخدم هذا المنتج داخل المراكز الطبية أو بالقرب من الأجهزة الطبية. قد تؤثر موجات الراديو الصادرة عن هذا المنتج سلباً على عمل الأجهزة الطبية الكهربائية.
- لا تستخدم هذا المنتج بالقرب من الأجهزة التي يتم التحكم فيها أوتوماتيكياً مثل الأبواب الأوتوماتيكية أو أجهزة إنذار الحريق. قد تؤثر موجات الراديو الصادرة عن هذا المنتج سلباً على تلك الأجهزة، وقد يؤدي عملها بصورة غير صحيحة إلى وقوع حوادث.

التعامل مع الحبر

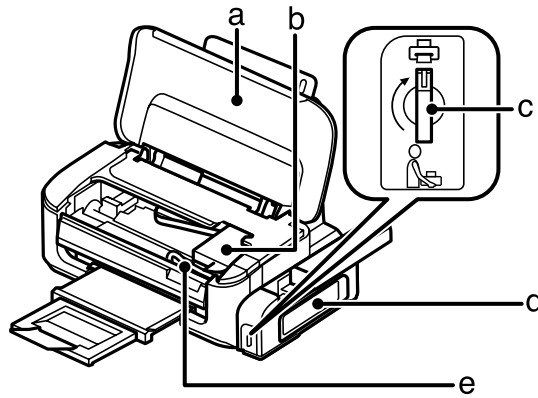
← "إعادة تعبئة الحبر" في الصفحة 30

التعرف على المنتج

أجزاء المنتج

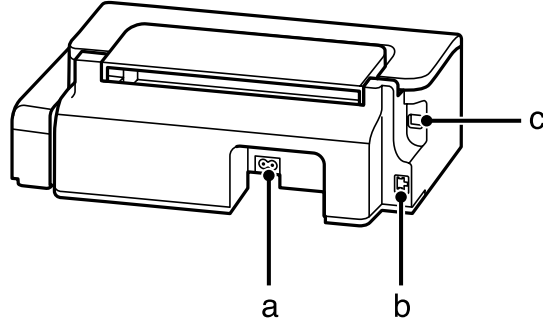


a.	موجه الحافة
b.	دعامة الورق
c.	وحدة تغذية الورق الخلفية
d.	غطاء الطابعة
e.	درج الإخراج
f.	امتداد درج الإخراج
g.	الحاجز



a.	غطاء الطابعة
b.	رأس الطابعة (أسفل هذا القسم)
c.	قفل النقل
d.	خزان احتياطي للحبر (خزان حبر)
e.	أنبوب حبر

التعرف على المنتج



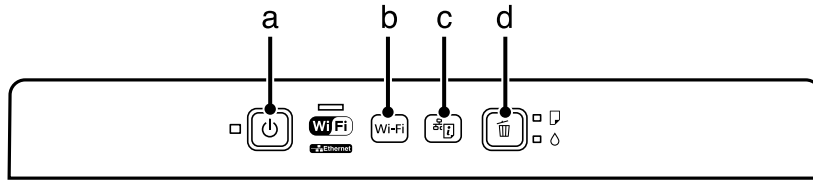
a.	مدخل التيار المتردد
b.	منفذ LAN*
c.	موصل USB

* يختلف توفر هذه الميزة حسب المنتج.

دليل للوحة التحكم

ملاحظة:

بالرغم من أن تصميم لوحة التحكم قد يكون مختلفاً بشكل طفيف عن المنتج الفعلي، إلا أن طريقة التشغيل مماثلة.



الأزرار

الوظيفة	الأزرار	
يقوم بتشغيل المنتج أو يوقف تشغيله.	⏻ ^{*3 *4}	a
اضغط مع الاستمرار لمدة 3 ثوانٍ لتشغيل إعداد Wi-Fi. اضغط لمسح مؤشر أخطاء الشبكة. انظر دليل شبكة الاتصال للتعرف على التفاصيل.	Wi-Fi ^{*1 *2}	b
يطبع ورقة حالة الشبكة.	📄 ^{*2 *3}	c
يلغي الطباعة أثناء مهمة طباعة. يستأنف الطباعة عقب خطأ نفاذ الورق أو انحصاره أو خطأ التغذية المتعددة، أو خطأ اقتراب لبادات الحبر من دورة الصيانة. اضغط عليه لمدة 3 ثوانٍ لإجراء تنظيف لرأس الطباعة.	🗑️ ^{*4}	d

*1 يختلف توفر هذا الجزء حسب المنتج.






*2 اضغط على Wi-Fi وأزرار 📄 في نفس الوقت لضبط باستخدام رمز PIN. انظر دليل شبكة الاتصال للتعرف على التفاصيل.

*3 أثناء الضغط على 📄، شغل المنتج لإعادة إعدادات الشبكة إلى الإعدادات الافتراضية.

*4 أثناء الضغط على 🗑️، شغل المنتج لطباعة فحص رأس الطباعة. ◀️ "فحص فوهات رأس الطباعة" في الصفحة 34.

التعرف على المنتج

المصابيح

المصابيح	الوظيفة
	يضيء عندما يكون المنتج قيد التشغيل. يومض عندما يستقبل المنتج بيانات أو يقوم بالطباعة أو تنظيف رأس الطباعة.
	يظل مضيئاً أثناء توصيل المنتج بإحدى الشبكات. يومض أثناء تعديل إعدادات الشبكة.
	
	← "مؤشرات الأخطاء" في الصفحة 48
	← "مؤشرات الأخطاء" في الصفحة 48

* يختلف توفر هذه الميزة حسب المنتج.

التعامل مع الورق والوسائط

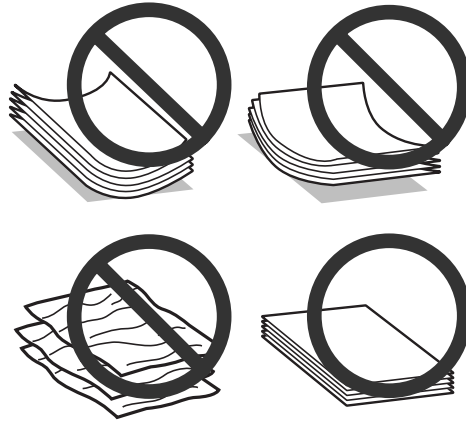
مقدمة إلى استخدام الوسائط وتحميلها وتخزينها

يمكنك الحصول على نتائج جيدة مع معظم أنواع الورق العادي. إلا أن Epson توفر أنواعاً خاصة من الورق تم إعدادها للحبر المستخدم في منتجات نفث الحبر من Epson، وتوصي Epson باستخدام هذا الورق لضمان الحصول على نتائج عالية الجودة.

عند تحميل الورق الخاص الموزع بواسطة Epson، اقرأ صفحات الإرشادات المرفقة مع الورق أولاً وضع النقاط التالية في حسابك.

ملاحظة:

- ❑ حمل الورق في وحدة تغذية الورق الخلفية بحيث يكون الوجه القابل للطباعة لأعلى. عادةً ما يكون الوجه القابل للطباعة أبيضاً. انظر صفحات الإرشادات المرفقة مع الورق للحصول على المزيد من المعلومات. تشمل بعض أنواع الورق على أركان مقصوفة للمساعدة في تحديد اتجاه التحميل الصحيح.
- ❑ إذا كان الورق مجعداً، فقم بتسويته أو لفه برفق في الاتجاه المعاكس قبل التحميل. قد ينتج عن الطباعة على ورق مجعد تلوخ الحبر على المطبوعات. لا تستخدم الورق المطوي، أو المتموج أو الممزق.



تخزين الورق

أعد الورق غير المستخدم إلى العبوة الأصلية بعد الانتهاء من الطباعة. احتفظ بالمطبوعات والورق غير المستخدم بعيداً عن درجة الحرارة العالية والرطوبة العالية وأشعة الشمس المباشرة.

تحديد الورق

راجع الجدول التالي للتعرف على ساعات تحميل الورق والوسائط الأخرى.

التعامل مع الورق والوسائط

سعة التحميل (ورق)	الحجم	نوع الوسائط
حتى 11 مم	Letter ^{*2}	ورق عادي ^{1*}
حتى 11 مم	A4 ^{*2}	
حتى 11 مم	B5 ^{*2}	
حتى 11 مم	A5 ^{*2}	
حتى 11 مم	A6 ^{*2}	
1	قانوني	
1	معرف من قبل المستخدم	
10	#10	ظرف
10	DL	
10	C6	
80	A4 ^{*2}	Epson Bright White Ink Jet Paper (ورق ناصع البياض للطابعات النافثة للحبر)
80	A4	Epson Photo Quality Ink Jet Paper (ورق بجودة عالية للصور للطابعات النافثة للحبر)
1	A4	Epson Matte Paper — Heavyweight (ورق غير لامع — ثقيل الوزن)

^{1*} ورق يتراوح وزنه من 64 جم/متر² (17 رطل) إلى 90 جم/متر² (24 رطل).

^{2*} تبلغ سعة تحميل الطباعة اليدوية على الوجهين 30 ورقة.

ملاحظة:

يختلف توفر الورق حسب الموقع.

إعدادات نوع الورق من برنامج تشغيل الطباعة

يقوم المنتج بالضبط الذاتي تلقائياً حسب نوع الورق الذي تحدده في إعدادات الطباعة. ولهذا تُعزى أهمية إعداد نوع الورق. حيث إنه يُخطر المنتج بنوع الورق الذي تستخدمه ويضبط تغطية الحبر وفقاً لذلك. يعرض الجدول التالي الإعدادات التي يجب اختيارها للورق.

نوع ورق برنامج تشغيل الطباعة	لهذا الورق
plain papers (ورق عادي)	ورق عادي
	Epson Bright White Ink Jet Paper (ورق ناصع البياض للطابعات النافثة للحبر)
Epson Matte	Epson Matte Paper — Heavyweight (ورق غير لامع — ثقيل الوزن)
	Epson Photo Quality Ink Jet Paper (ورق بجودة عالية للصور للطابعات النافثة للحبر)
Envelope (ظرف)	الأظرف

التعامل مع الورق والوسائط

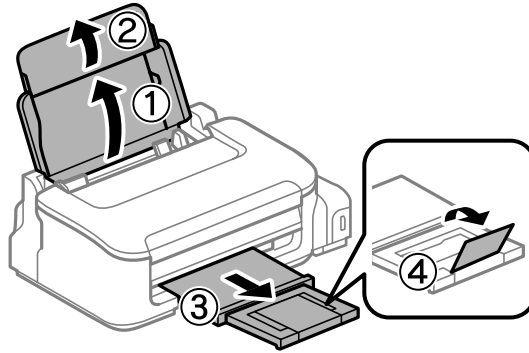
ملاحظة:

يختلف توفر الوسائط الخاصة حسب الموقع. للحصول على أحدث المعلومات حول الوسائط المتاحة في المنطقة، اتصل بدعم Epson. [← "موقع الويب للدعم الفني" في الصفحة 67](#)

تحميل الورق والأظرف

اتبع الخطوات التالية لتحميل الورق:

1 افتح دعامة الورق وكذلك درج الإخراج ثم ارفع الحاجز.

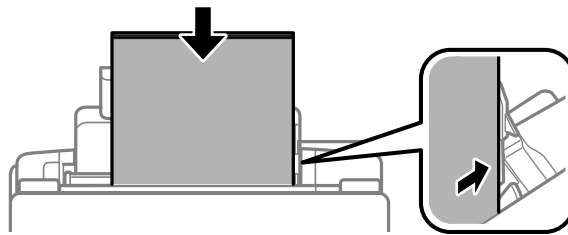


ملاحظة:

اترك مساحة خالية كافية أمام المنتج لإخراج الورق بالكامل.

2 حرك موجه الحافة للييسار.

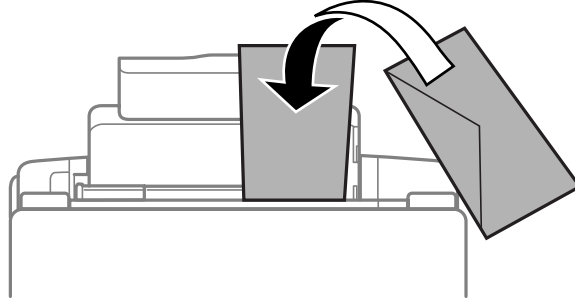
3 حمل الورق مع وجود الجانب القابل للطباعة لأعلى، عكس الجانب الأيمن لوحدة تغذية الورق الخلفية.



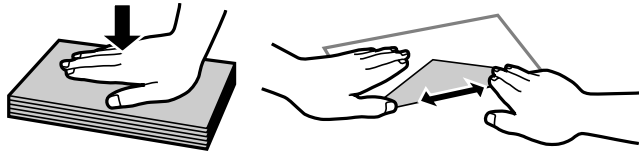
التعامل مع الورق والوسائط

ملاحظة:

- قم بتذرية ومحاذاة حواف الورق قبل التحميل.
- عادة ما يكون الجانب القابل للطباعة أكثر بيضاء من الجانب الآخر.
- حمل دائماً الورق في الحافة القصيرة لوحدة تغذية الورق الخلفية أولاً، حتى عند طباعة الصور الموجهة بالوضع *landscape* (عرضي).
- يمكنك استخدام الأحجام التالية للورق ذات فتحات ربط: *A4, A5, A6, Legal, Letter*. حمل ورقة واحدة فقط في كل مرة.
- عند تحميل الأطراف، حمل الحافة القصيرة أولاً مع ضبط ألسنة الأطراف لأسفل.



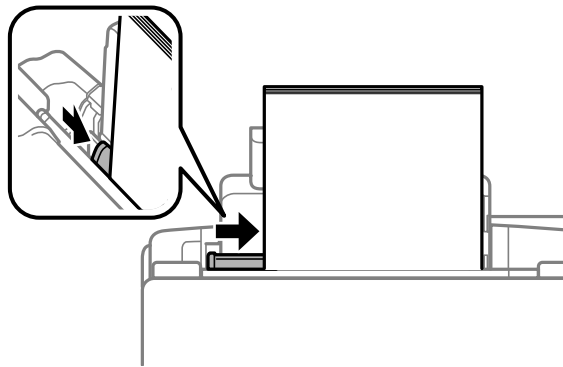
- لا تستخدم الأطراف المجددة أو المطوية أو المزودة بالغراء أو تلك التي تحتوي على إطارات بلاستيكية.
- قم بتسوية الطرف وألسنة الطرف قبل التحميل.



- قم بتسوية الحافة الأمامية للطرف قبل التحميل.
- تجنب استخدام الأطراف الرقيقة جداً، حيث قد تتجدد أثناء الطباعة.

حرك دليل الحافة عكس الحافة اليسرى للورق، ولكن ليس بإحكام شديد.

4



ملاحظة:

بالنسبة للورق العادي، لا تقم بتحميل الورق أعلى علامة السهم ▼ داخل موجه الحواف. بالنسبة لوسائط Epson الخاصة، تأكد من أن عدد الأوراق لا يتجاوز الحد المعين لنوع الوسائط.

← "تحديد الورق" في الصفحة 13

الطابعة

برنامج تشغيل الطابعة وبرنامج Status Monitor

يسمح برنامج تشغيل الطابعة بالاختيار من مجموعة كبيرة من الإعدادات للحصول على أفضل نتائج الطابعة. تساعد مراقبة الحالة والأدوات المساعدة الخاصة بالطابعة في فحص المنتج والحفاظ عليها في أفضل حالات التشغيل.

ملاحظة لمستخدمي نظام التشغيل Windows:

- يبحث برنامج تشغيل الطابعة تلقائياً عن آخر إصدار لبرنامج تشغيل الطابعة من موقع الويب الخاص بشركة Epson ويقوم بتثبيته. انقر على **Software Update** (تحديث البرنامج) في إطار **Maintenance** (الصيانة) لبرنامج تشغيل الطابعة، ثم اتبع الإرشادات الموضحة على الشاشة. إذا لم يظهر الزر في الإطار **Maintenance** (الصيانة)، فانقل بمؤشر الماوس إلى **All Programs** (كافة البرامج) أو **Programs** (البرامج) في القائمة **Start** (البدء) في **Windows**، وابحث في المجلد **EPSON**.
- إذا كنت ترغب في تغيير لغة برنامج التشغيل، فحدد اللغة التي تريد استخدامها من إعداد **Language** (اللغة) في إطار **Maintenance** (الصيانة). قد لا تتوافر هذه الوظيفة وفقاً للموقع.

الوصول إلى برنامج تشغيل الطابعة في نظام Windows

يمكنك الوصول إلى برنامج تشغيل الطابعة من أغلب تطبيقات Windows، Windows أو قائمة Start (بدء تنفيذ) أو taskbar (شريط المهام).

ضبط الإعدادات التي تنطبق فقط على التطبيق الذي تستخدمه، قم بالوصول إلى برنامج تشغيل الطابعة من هذا التطبيق.

ضبط الإعدادات التي تنطبق على كل تطبيقات Windows، وقم بالوصول إلى برنامج تشغيل الطابعة من القائمة Start (بدء تنفيذ) أو taskbar (شريط المهام).

ارجع إلى الأقسام التالية للوصول إلى برنامج تشغيل الطابعة.

ملاحظة:

لقطات الشاشة الخاصة بإطارات برنامج تشغيل الطابعة الواردة في دليل المستخدم مأخوذة من نظام Windows 7.

من تطبيقات Windows

1 انقر على **Print** (طباعة) أو **Print Setup** (إعداد الطابعة) على قائمة **File** (ملف).

2 في الإطار الذي يظهر، انقر على **Printer** (طابعة)، **Setup** (إعداد)، **Options** (خيارات)، **Preferences** (تفضيلات)، أو **Properties** (خصائص). (وفقاً للتطبيق، قد تحتاج إلى النقر فوق زر أو مجموعة من هذه الأزرار).

من القائمة بدء تنفيذ

□ Windows 7:

انقر فوق زرابداً، وحدد **Devices and Printers** (الأجهزة والطابعات). ثم انقر بزر الماوس الأيمن فوق المنتج وحدد **Printing preferences** (تفضيلات الطباعة).

الطباعة

Windows Vista

انقر فوق زر ابدأ، وحدد Control Panel (لوحة التحكم)، ثم حدد Printer (طابعة) من الفئة Hardware and Sound (الأجهزة والصوت). ثم حدد المنتج وانقر فوق Select printing preferences (تحديد تفضيلات الطباعة).

Windows XP

انقر على Start (بدء تنفيذ)، Control Panel (لوحة التحكم)، Printers and Other Hardware (طابعات وأجهزة أخرى)، ثم انقر فوق Printers and Faxes (الطابعات والفاكسات). حدد المنتج، ثم انقر فوق Printing Preferences (تفضيلات الطباعة) على قائمة File (ملف).

من رمز الاختصار على شريط المهام


انقر بزر الماوس الأيمن فوق رمز المنتج على taskbar (شريط المهام)، ثم حدد Printer Settings (إعدادات الطباعة).

لإضافة رمز اختصار إلى Windows (شريط المهام) taskbar، قم بالوصول أولاً إلى برنامج تشغيل الطباعة من قائمة Start (بدء تنفيذ) كما هو مبين أعلاه. ثم انقر فوق علامة التبويب Maintenance (الصيانة) ثم الزر Monitoring Preferences (تفضيلات المراقبة). في الإطار Monitoring Preferences (تفضيلات المراقبة)، حدد مربع الاختيار Select Shortcut Icon (اختيار رمز الاختصار).

الحصول على معلومات من خلال التعليمات عبر الإنترنت

في إطار برنامج تشغيل الطباعة، حاول استخدام أحد الإجراءات التالية.

انقر بزر الماوس الأيمن فوق العنصر ثم انقر فوق Help (تعليمات).


انقر فوق زر  في أعلى يمين الإطار، ثم انقر فوق العنصر بنظام التشغيل (فقط Windows XP).

الوصول إلى برنامج تشغيل الطباعة بنظام Mac OS X

يوضح الجدول أدناه طريقة الوصول إلى مربع حوار برنامج تشغيل الطباعة.

مربع الحوار	طريقة الوصول إليه
Page Setup	انقر فوق Page Setup على قائمة ملف لتطبيقك. ملاحظة: وفقاً لبرنامجك، فإن قائمة Page Setup (إعداد الصفحة) قد لا تظهر في قائمة ملف.
Print	انقر فوق Print على قائمة ملف لتطبيقك.
Epson Printer Utility 4	بالنسبة لنظام التشغيل Mac OS X 10.7، انقر فوق System Preferences على قائمة Apple ثم انقر فوق Print & Scan. حدد منتجك من مربع قائمة Printers، وانقر فوق Options & Supplies. Utility، ثم انقر فوق Open Printer Utility.
	بالنسبة لنظام التشغيل Mac OS X 10.6، انقر فوق System Preferences في القائمة Apple ثم انقر فوق Print & Fax. حدد منتجك من مربع قائمة Printers، وانقر فوق Options & Supplies. Utility، ثم انقر فوق Open Printer Utility.
	بالنسبة لنظام التشغيل Mac OS X 10.5، انقر فوق System Preferences في القائمة Apple ثم انقر فوق Print & Fax. حدد منتجك من مربع قائمة Printers، ثم انقر فوق Open Print Queue ثم انقر فوق Utility.

الحصول على معلومات من خلال التعليمات عبر الإنترنت

انقر على الزر  Help (تعليمات) في مربع الحوار Print (طباعة).

العمليات الأساسية

عملية الطباعة الأساسية

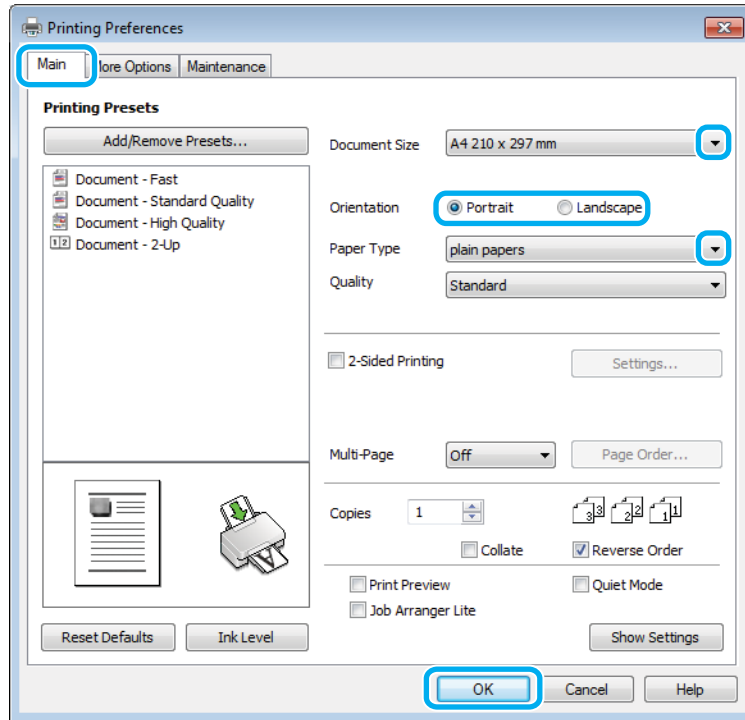
ملاحظة:

- قد تختلف لقطات الشاشة الموجودة بهذا القسم حسب الطراز.
- قبل الطباعة، حمل الورق بشكل صحيح.
← "تحميل الورق والأظرف" في الصفحة 15
- ارجع إلى القسم التالي للتعرف على المنطقة القابلة للطباعة.
← "المنطقة القابلة للطباعة" في الصفحة 63
- بعد إكمال الإعدادات، اطبع نسخة اختبار واحدة وافحص النتائج قبل طباعة مهمة كاملة.

إعدادات المنتج الأساسية لـ Windows

1 افتح الملف الذي تريد طباعته.

2 قم بالوصول إلى إعدادات الطابعة.
← "الوصول إلى برنامج تشغيل الطابعة في نظام Windows" في الصفحة 17



3 انقر فوق علامة التبويب **Main** (رئيسي).

4 حدد إعداد **Document Size** (حجم المستند) المناسب. يمكنك أيضاً تحديد حجم ورق مخصص. لمزيد من التفاصيل، انظر التعليقات عبر الإنترنت.

الطباعة

5 حدد **Portrait** (طولي) أو **Landscape** (طبيعية) (عريض) لتغيير اتجاه المطبوعات.

ملاحظة:

حدد **Landscape** (طبيعية) عند الطباعة على أظرف.

6 حدد إعداد **Paper Type** (نوع الورق) المناسب.
 ← "إعدادات نوع الورق من برنامج تشغيل الطابعة" في الصفحة 14

ملاحظة:

يتم ضبط جودة الطباعة تلقائياً لـ **Paper Type** (نوع الورق) المحدد.

7 انقر فوق **OK** (موافق) لإغلاق إطار إعدادات الطابعة.

ملاحظة:

لإجراء تغييرات على الإعدادات المتقدمة، ارجع إلى القسم ذي الصلة.

8 اطبع الملف.

إعدادات المنتج الأساسية لـ Mac OS X

ملاحظة:

لقطات الشاشة لإطارات برنامج تشغيل الطابعة بهذا القسم من نظام التشغيل **Mac OS X 10.7**.

1 افتح الملف الذي تريد طباعته.

الطباعة

2 قم بالوصول إلى مربع الحوار Print (طباعة).
 ← "الوصول إلى برنامج تشغيل الطابعة بنظام Mac OS X" في الصفحة 18

Printer: EPSON XXXXX
 Presets: Default Settings
 Copies: 1
 Pages: All
 From: 1 to: 1
 Selected Page in Sidebar
 Paper Size: A4 8.27 by 11.69 inches
 Orientation: Portrait Landscape
 Preview
 Auto Rotate
 Scale: 90 %
 Scale to Fit: Print Entire Image Fill Entire Paper
 Copies per page: 1
 Cancel Print

ملاحظة:
 عند عرض مربع الحوار المبسط، انقر فوق زر *Show Details* الخاص (بنظام التشغيل Mac OS X 10.7) أو زر ▼ الخاص (بنظام التشغيل Mac OS X 10.6 أو 10.5) لتوسيع مربع الحوار هذا.

3 حدد المنتج الذي تستخدمه كإعدادات Printer.

ملاحظة:
 قد لا يمكنك تحديد بعض العناصر في مربع الحوار هذا وفقاً للتطبيق الذي تستخدمه. إذا كان الأمر كذلك، فانقر فوق *Page Setup* (إعدادات الصفحة) على قائمة ملف بتطبيقك، ثم حدد الإعدادات المناسبة.

4 حدد إعدادات Paper Size (حجم الورق) المناسب.

5 حدد الإعدادات المناسبة الخاص بـ Orientation.

ملاحظة:
 حدد اتجاه *landscape* (عرضي) عند طباعة الأطراف.

الطباعة

6 حدد **Print Settings** (إعدادات الطباعة) من القائمة المنبثقة.

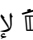
7 حدد الإعداد المناسب الخاص بـ **Media Type** (نوع الوسائط).
 ← "إعدادات نوع الورق من برنامج تشغيل الطباعة" في الصفحة 14

8 انقر فوق **Print** (طباعة) لبدء الطباعة.

إلغاء الطباعة

إذا رغبت في إلغاء الطباعة، فاتبع إرشادات القسم المناسب أدناه.

استخدام أزرار المنتج

اضغط على الزر  لإلغاء مهمة طباعة قيد التقدم.

لنظام التشغيل Windows

ملاحظة:
 لا يمكنك إلغاء مهمة طباعة تم إرسالها بالكامل إلى المنتج. في تلك الحالة، قم بإلغاء مهمة الطباعة باستخدام المنتج.

1 قم بالوصول إلى **EPSON Status Monitor 3** في
 ← "لنظام التشغيل Windows" في الصفحة 49

الطباعة

2 انقر فوق زر **Print Queue** (قائمة الطباعة). يظهر Windows Spooler.

3 انقر بزر الماوس الأيمن فوق المهمة التي تريد إلغاؤها ثم حدد **Cancel** (إلغاء الأمر).

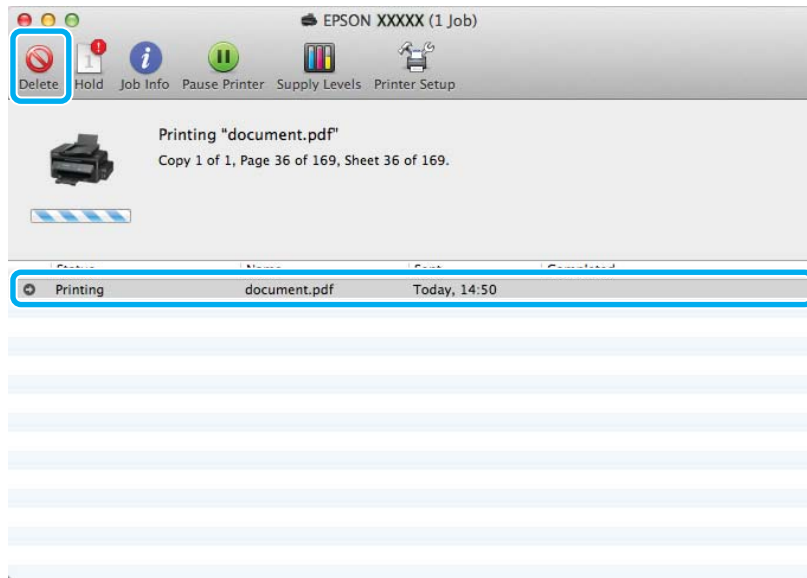
لنظام التشغيل Mac OS X

اتبع الخطوات التالية لإلغاء مهمة طباعة.

1 انقر فوق رمز المنتج في Dock.

2 في قائمة اسم المستند، حدد المستند الذي تقوم بطباعته.

3 انقر فوق الزر **Delete** لإلغاء مهمة الطباعة.



خيارات أخرى

الإعدادات المسبقة للمنتج (لنظام التشغيل Windows فقط)

الإعدادات المسبقة لبرنامج تشغيل الطابعة تجعل من الطباعة مهمة يسيرة. يمكنك أيضاً إنشاء إعدادات مسبقة تخصك.

إعدادات المنتج الخاصة بـ Windows

1 قم بالوصول إلى إعدادات الطابعة.

← "الوصول إلى برنامج تشغيل الطابعة في نظام Windows" في الصفحة 17

2 حدد Printing Presets (إعدادات طباعة مسبقة الضبط) في علامة التبويب Main (رئيسي). يتم ضبط إعدادات المنتج تلقائياً على القيم المعروضة في الإطار المنبثق.

الطباعة

الطباعة على الوجهين (لنظام التشغيل Windows فقط)

استخدم برنامج تشغيل الطابعة للطباعة على وجهي الورقة.



يتوفر نوعين من الطباعة على الوجهين: قياسي ومجلد مطوي.

تتوفر الطباعة على الوجهين للأوراق والأحجام التالية فقط.

الورق	الحجم
ورق عادي	Legal، Letter، A4، B5، A5، وA6
Epson Bright White Ink Jet Paper (ورق ناصع البياض للطابعات النافثة للحبر)	A4

ملاحظة:

- هذه الميزة غير متوفرة بنظام التشغيل *Mac OS X*.
- قد لا تتوفر هذه الميزة في بعض الإعدادات.
- قد لا تتوفر هذه الميزة عند الوصول إلى المنتج عبر الشبكة أو عند استخدامه كطابعة مشتركة.
- تختلف سعة التحميل أثناء الطباعة على الوجهين. ← "تحديد الورق" في الصفحة 13
- استخدم فقط الورق المناسب للطباعة على الوجهين. وإلا، فقد تفسد جودة المطبوعات.
- حسب الورق وكمية الحبر المستخدمة لطباعة نص وصور، قد يفيض الحبر إلى الوجه الآخر من الورق.
- قد يتلخخ سطح الورق أثناء الطباعة على الوجهين.
- تتوفر هذه الميزة عند تمكين *EPSON Status Monitor 3*. لتمكين *status monitor*، قم بالوصول إلى برنامج تشغيل الطابعة وانقر فوق علامة التبويب *Maintenance* (الصيانة) متبوعة بالزر *Extended Settings* (إعدادات موسعة). في نافذة *Extended Settings* (إعدادات موسعة)، تحقق من مربع الحوار *Enable EPSON Status Monitor 3* (تمكين *EPSON Status Monitor 3*).

إعدادات المنتج الخاصة بـ Windows

1 قم بالوصول إلى إعدادات الطابعة. ← "الوصول إلى برنامج تشغيل الطابعة في نظام Windows" في الصفحة 17

2 حدد مربع الاختيار **2-Sided Printing** (الطباعة على الوجهين).

الطباعة

3 انقر فوق **Settings** (إعدادات)، وحدد الإعدادات المناسبة.

ملاحظة:

إذا كنت ترغب في طباعة كتيب مطوي، حدد **Booklet** (كتيب).

4 افحص الإعدادات الأخرى والطباعة.

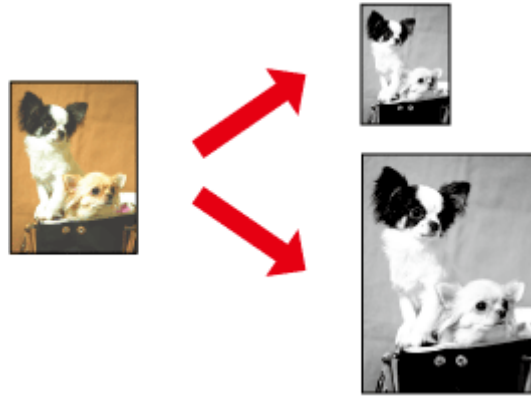
ملاحظة:

قد يختلف هامش الربط الفعلي عن الإعدادات المحددة حسب التطبيق. قم بالتجريب باستخدام عدد قليل من الورق للتحقق من النتائج الفعلية قبل طباعة المهمة الكاملة.

تأكد من جفاف الحبر تماماً قبل إعادة تحميل الورقة.

الطباعة الملائمة للصفحة

تتيح تكبير حجم المستند أو تصغيره تلقائياً لكي يلائم حجم الورق المحدد في برنامج تشغيل الطابعة.



ملاحظة:

قد لا تتوافر هذه الميزة في بعض الإعدادات.

إعدادات المنتج الخاصة بـ Windows

1 قم بالوصول إلى إعدادات الطابعة.

← "الوصول إلى برنامج تشغيل الطابعة في نظام Windows" في الصفحة 17

2 حدد **Reduce/Enlarge Document** (تصغير/تكبير المستند) و **Fit to Page** (ملاءمة الصفحة) في علامة التبويب **More Options** (مزيد من الخيارات)، ثم حدد حجم الورقة التي تستخدمها من **Output Paper** (ورق الإخراج).

3 افحص الإعدادات الأخرى والطباعة.

إعدادات المنتج الخاصة بنظام التشغيل Mac OS X

1 قم بالوصول إلى مربع الحوار **Print** (طباعة).

← "الوصول إلى برنامج تشغيل الطابعة في نظام Mac OS X" في الصفحة 18

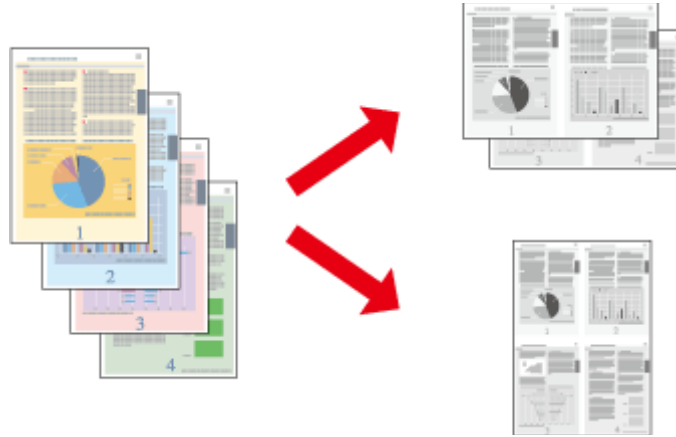
الطباعة

2 اختر **Scale to fit paper size** لأجل **Destination Paper Size** في جزء **Paper Handling** وحدد حجم الورقة المرغوب من القائمة المنبثقة.

3 افحص الإعدادات الأخرى والطباعة.

عدد الصفحات لكل ورقة طباعة

تتيح لك استخدام برنامج تشغيل الطابعة لطباعة صفحتين أو أربع صفحات على ورقة واحدة.



ملاحظة:

قد لا تتوافر هذه الميزة في بعض الإعدادات.

إعدادات المنتج الخاصة بـ Windows

1 قم بالوصول إلى إعدادات الطابعة. [← "الوصول إلى برنامج تشغيل الطابعة في نظام Windows" في الصفحة 17](#)

2 حدد **Up-2** (صفحتان على ورقة) أو **Up-4** (4 صفحات في ورقة) كـ **Multi-Page** (متعدد الصفحات) في علامة التبويب **Main** (رئيسي).

3 انقر فوق **Page Order** (ترتيب الصفحات)، وقم بالإعدادات الملائمة.

4 افحص الإعدادات الأخرى والطباعة.

إعدادات المنتج الخاصة بنظام التشغيل Mac OS X

1 قم بالوصول إلى مربع الحوار **Print** (طباعة). [← "الوصول إلى برنامج تشغيل الطابعة بنظام Mac OS X" في الصفحة 18](#)

2 حدد العدد المرغوب من **Pages per Sheet** و **Layout Direction** في الجزء **Layout**.

3 افحص الإعدادات الأخرى والطباعة.

مشاركة المنتج للطباعة

الإعداد لنظام التشغيل Windows

توضح هذه الإرشادات كيفية إعداد المنتج بحيث يستطيع المستخدمون الآخرون على الشبكة مشاركتها.

أولاً، ستقوم بإعداد المنتج كطابعة مشتركة من الكمبيوتر المتصل مباشرةً بها. ثم، ستضيف المنتج إلى كل كمبيوتر متصل بالشبكة وسيعمل على الوصول إليها.

ملاحظة:

- هذه الإرشادات للشبكات الصغيرة فقط. لمشاركة المنتج عبر شبكة كبيرة، استشر مسئول الشبكة.
- تعد لقطات الشاشة في القسم التالي من Windows 7.

إعداد المنتج كطابعة مشتركة

ملاحظة:

- لإعداد المنتج كطابعة مشتركة في Windows 7 أو Vista، ستحتاج إلى حساب مع مزايا المسؤول وكلمة المرور إذا سجلت الدخول كمستخدم قياسي.
- لإعداد المنتج كطابعة مشتركة في Windows XP، يجب تسجيل الدخول إلى حساب *Computer Administrator* (مسؤول كمبيوتر).

اتبع الخطوات أدناه في الكمبيوتر المتصل بالمنتج مباشرةً:

1

Windows 7:

انقر فوق زرابدأ، وحدد **Devices and Printers** (الأجهزة والطابعات).

Windows Vista:

انقر فوق زرابدأ، وحدد **Control Panel** (لوحة التحكم)، ثم حدد **Printer** (طابعة) من الفئة **Hardware and Sound** (الأجهزة والصوت).

Windows XP:

انقر فوق القائمة **Start** (البدء) وحدد **Control Panel** (لوحة التحكم)، ثم حدد **Printers and Faxes** (الطابعات والفاكسات)، من الفئة **Printers and Other Hardware** (طابعات وأجهزة أخرى).

2

Windows 7:

انقر بزر الماوس الأيمن على رمز المنتج، ثم انقر فوق **Printer properties** (خصائص الطابعة)، ثم انقر فوق زر **Sharing** (المشاركة). ثم انقر فوق زر **Change Sharing Options** (تغيير خيارات المشاركة).

Windows Vista:

انقر بزر الماوس الأيمن على رمز المنتج، ثم انقر فوق **Sharing** (المشاركة). انقر فوق الزر **Change sharing options** (تغيير خيارات المشاركة) ثم انقر فوق **Continue** (متابعة).

Windows XP:

انقر بزر الماوس الأيمن على رمز المنتج، ثم انقر فوق **Sharing** (المشاركة).

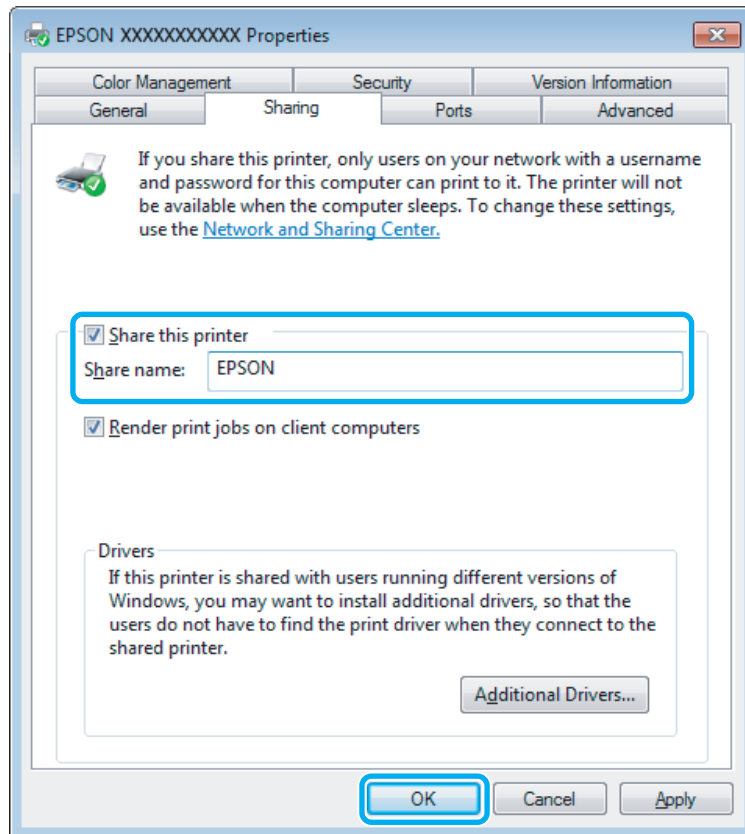
الطباعة

حدد **Share this printer** (مشاركة هذه الطابعة) ثم اكتب اسم (مشاركة) Share (مشاركة).

3

ملاحظة:

لا تستخدم مسافات أو وصلات في اسم المشاركة.



إذا أردت تنزيل برامج تشغيل الطابعة تلقائياً لأجهزة كمبيوتر تعمل بإصدارات مختلفة من أنظمة التشغيل Windows، فانقر فوق **Additional Drivers** (برامج تشغيل إضافية) وحدد البيئة وأنظمة التشغيل الخاصة بأجهزة الكمبيوتر الأخرى. انقر فوق **OK** (موافق)، ثم أدخل قرص برنامج المنتج.

انقر فوق **OK** (موافق) أو **Close** (إغلاق) (إذا كنت قد قمت بتثبيت برامج تشغيل إضافية).

4

إضافة المنتج إلى أجهزة الكمبيوتر الأخرى المتصلة بالشبكة

اتبع هذه الخطوات لإضافة المنتج إلى كل كمبيوتر متصل بالشبكة وسيعمل على الوصول إليه.

ملاحظة:

يجب إعداد الطابعة كطابعة مشتركة في الكمبيوتر المتصل بها قبل أن يمكنك الوصول إليها من كمبيوتر آخر. → "إعداد المنتج كطابعة مشتركة" في الصفحة 27.

:Windows 7

انقر فوق زر **Devices and Printers** (الأجهزة والطابعات).

1

:Windows Vista

انقر فوق زر **Control Panel** (لوحة التحكم)، ثم حدد **Printer** (طابعة) من الفئة **Hardware and Sound** (الأجهزة والصوت).

الطباعة

:Windows XP

انقر فوق القائمة Start (البداء) وحدد Control Panel (لوحة التحكم)، ثم حدد Printers and Faxes (الطابعات والفاكسات)، من الفئة Printers and Other Hardware (طابعات وأجهزة أخرى).

2

:Windows 7 و Vista

انقر فوق الزر Add a printer (إضافة طابعة).

:Windows XP

انقر فوق الزر Add a printer (إضافة طابعة). يظهر Add Printer Wizard (معالج إضافة طابعة). انقر فوق الزر Next (التالي).

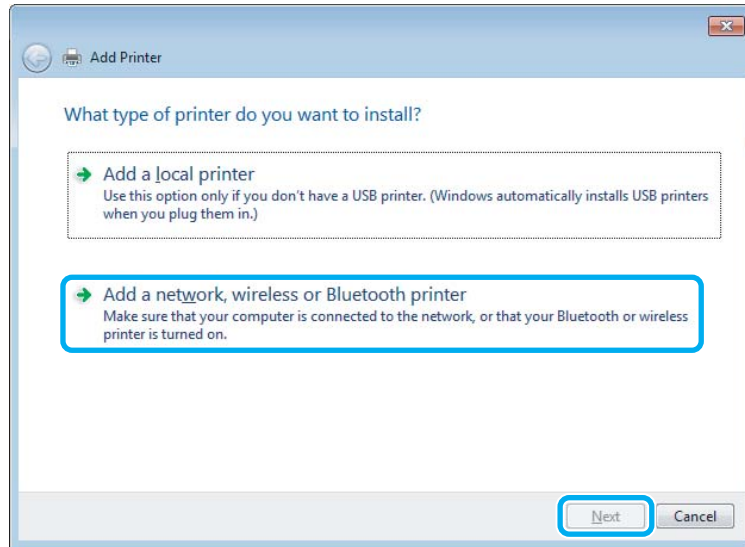
3

:Windows 7 و Vista

انقر فوق Add a network, wireless or Bluetooth printer (إضافة طابعة شبكة، أو طابعة لاسلكية، أو طابعة Bluetooth). ثم انقر فوق Next (التالي).

:Windows XP

حدد A network printer, or a printer attached to another computer (طابعة شبكة، أو أي طابعة موصولة إلى كمبيوتر آخر)، ثم انقر فوق Next (التالي).



4

اتبع الإرشادات المعروضة على الشاشة لتحديد المنتج الذي تريد استخدامه.

ملاحظة:

وفقاً لنظام التشغيل وتهيئة الكمبيوتر المتصلة به المنتج، قد يطلب Add Printer Wizard (معالج إضافة طابعة) منك تثبيت برنامج تشغيل الطابعة من القرص المضغوط الخاص ببرنامج المنتج. انقر فوق الزر Have Disk (قرص خاص) واتبع الإرشادات المعروضة على الشاشة.

الإعداد لنظام التشغيل Mac OS X

لإعداد منتجك على شبكة Mac OS X استخدم إعداد Printer Sharing. انظر الوثائق الخاصة بنظام التشغيل Macintosh للتعرف على التفاصيل.

إعادة تعبئة الحبر

إرشادات سلامة زجاجة الحبر والاحتياطات والمواصفات

إرشادات السلامة

لاحظ ما يلي عند التعامل مع الحبر:

- ❑ احفظ زجاجات الحبر ووحدة خزان الحبر بعيداً عن متناول الأطفال. لا تسمح للأطفال بالشرب من زجاجات الحبر وأغطية زجاجات الحبر أو التعامل معها.
- ❑ لا تقم بإمالة زجاجة الحبر أو رجها بعد إزالة سداتها؛ فقد يتسبب ذلك في تسرب الحبر.
- ❑ احرص على عدم لمس الحبر أثناء التعامل مع خزان الحبر وغطاء خزان الحبر وزجاجات الحبر المفتوحة أو أغطية زجاجات الحبر. وإذا لامس الحبر جلدك، فعليك غسله جيداً بالماء والصابون.
- ❑ وإذا لامس الحبر عينيك، فعليك غسلها فوراً بالماء. وفي حالة استمرار الشعور بعدم الارتياح أو الشعور بمشكلات في الرؤية بعد غسل العينين جيداً بالماء، سارع بزيارة الطبيب.
- ❑ إذا وصل الحبر إلى فمك، أبصقه فوراً وأذهب إلى الطبيب في الحال.

احتياطات حول إعادة تعبئة الحبر

اقرأ جميع الإرشادات الواردة في هذا القسم قبل إعادة تعبئة الحبر.

- ❑ استخدم زجاجات الحبر التي تحمل رقم الجزء المناسب لهذا المنتج. [← "زجاجات الحبر" في الصفحة 61](#)
- ❑ توصي Epson باستخدام زجاجات أحبار Epson الأصلية. لا يمكن لشركة Epson أن تضمن جودة أو موثوقية الحبر غير الأصلي. قد يحدث بالطباعة أضراراً نتيجة استخدام حبر غير أصلي وهذه الإضرار لا تدرج تحت ضمان شركة Epson، وفي بعض الحالات، قد تسبب سلوكاً خاطئاً بالطابعة.
- ❑ قد تتسبب المنتجات الأخرى غير المصنعة من قبل Epson في إحداث ضرر لا تغطيه ضمانات Epson، بل وقد تتسبب في عمل المنتج بشكل غير طبيعي في ظل ظروف معينة.
- ❑ يتطلب هذا المنتج التعامل بحذر مع الحبر. قد تتناثر قطرات من الحبر عند تعبئة خزان الحبر أو إعادة تعبئته بالحبر. إذا لامس الحبر ملابسك أو أمتعتك، فقد لا تتمكن من إزالته.
- ❑ للحفاظ على أفضل أداء لرأس الطباعة، يُستهلك بعض الحبر ليس فقط أثناء الطباعة ولكن أيضاً أثناء عملية الصيانة مثل تنظيف رأس الطباعة.
- ❑ لا تفتح عبوة زجاجة الحبر إلا إذا كنت مستعداً لملء خزان الحبر. يتم إحكام غلق زجاجة الحبر بتفريغها من الهواء للحفاظ على موثوقيتها. إذا تركت زجاجة الحبر بعد إخراجها من العبوة لفترة طويلة قبل استخدامها، فقد يتعذر إجراء الطباعة العادية.
- ❑ إذا كان مستوى الحبر أدنى من الحد السفلي الموجود على خزان الحبر، فأعد تعبئة الحبر في أقرب وقت. قد يؤدي استخدام المنتج بشكل مستمر عندما يكون مستوى الحبر دون الحد السفلي الموجود على الخزان إلى تلف المنتج.
- ❑ بعد جلب زجاجة حبر من موضع تخزين بارد، اترك الزجاجة لمدة ثلاث ساعات على الأقل لتدفأ وحتى تصل إلى درجة حرارة الغرفة قبل استخدامها.

إعادة تعبئة الحبر

- ❑ قم بتخزين زجاجات الحبر في مكان بارد ومظلم.
- ❑ قم بتخزين زجاجات الحبر في نفس بيئة حفظ المنتج. عند تخزين أو نقل زجاجة الحبر بعد فتح الزجاجاة المختومة، تجنب التغيرات في درجة الحرارة والتصادمات ورج الزجاجاة أو قلبها وإلا فقد يتسرب الحبر حتى وإن أحكمت غلق الغطاء الموجود على الزجاجاة. تأكد من حفظ زجاجة الحبر في وضع عمودي عند إحكام غلق الغطاء، واتبع الإجراءات لمنع تسرب الحبر أثناء نقل الزجاجاة.

مواصفات زجاجة الحبر

- ❑ توصي Epson باستخدام زجاجة الحبر قبل التاريخ المطبوع على العبوة.
- ❑ يُستهلك بعض الحبر في الشحن الأولي. للحصول على نسخ مطبوعة عالية الجودة، سيتم شحن رأس الطباعة كاملاً بالحبر.
- ❑ قد تختلف نسب الإنتاجية حسب الصور التي تطبعها ونوع الورق الذي تستخدمه وتكرار المطبوعات والظروف البيئية مثل درجة الحرارة.
- ❑ على الرغم من إمكانية احتواء زجاجات الحبر على مواد مُعاد تصنيعها، إلا أن ذلك ليس له تأثير على وظيفة المنتج أو أدائه.

التحقق من مستوى الحبر

للتأكد من الحبر الفعلي المتبقي، افحص بعينيك مستوى الحبر الموجود في خزان الحبر الموجود بالمنتج.

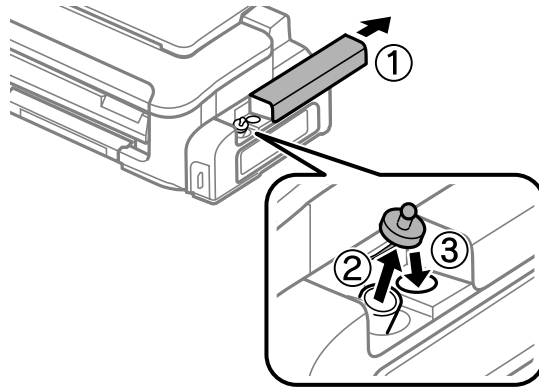
مهم!

إذا كان مستوى الحبر أدنى من الحد السفلي الموجود على خزان الحبر، فاملأه إلى الخط العلوي الموجود على خزان الحبر. قد يؤدي استخدام المنتج بشكل مستمر عندما يكون مستوى الحبر دون الحد السفلي الموجود على الخزان إلى تلف المنتج.

إعادة تعبئة خزان الحبر

يمكن إعادة تعبئة الحبر في أي وقت.

1 افتح غطاء وحدة خزان الحبر، ثم أزل غطاء خزان الحبر. بعد فك الغطاء، ضعه كما هو موضح في الرسم التوضيحي الموجود أدناه.



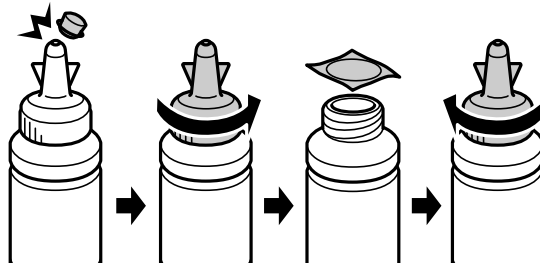
ملاحظة:

احرص على عدم سكب أي كمية من الحبر.

إعادة تعبئة الحبر

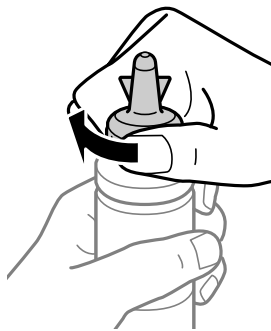
2

انزع الجزء العلوي من الغطاء وأزل غطاء زجاجة الحبر وأزل السدادة من الزجاجة ثم ركب الغطاء.



مهم!

قم بتركيب غطاء زجاجة الحبر بإحكام؛ وإلا فقد يتسرب الحبر.

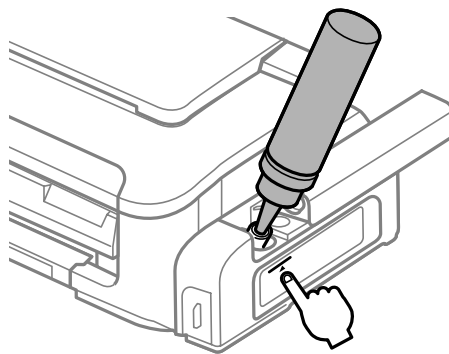


ملاحظة:

لا تتخلص من الجزء العلوي للغطاء. إذا تبقى أي حبر في زجاجة الحبر بعد ملء الخزان، فاستخدم الجزء العلوي من الغطاء لإحكام غلق غطاء زجاجة الحبر.

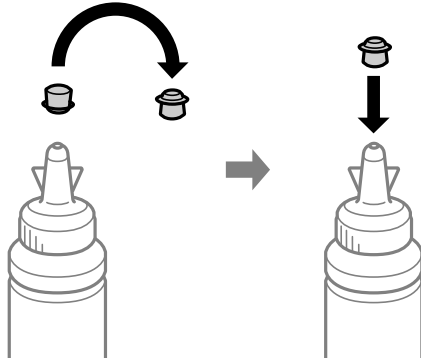
3

أعد تعبئة خزان الحبر إلى أن تصل إلى الخط العلوي الموجود على خزان الحبر.

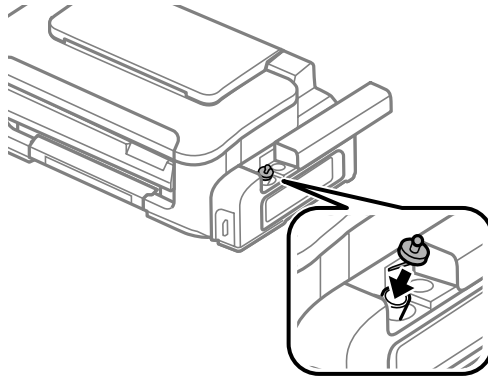


إعادة تعبئة الحبر

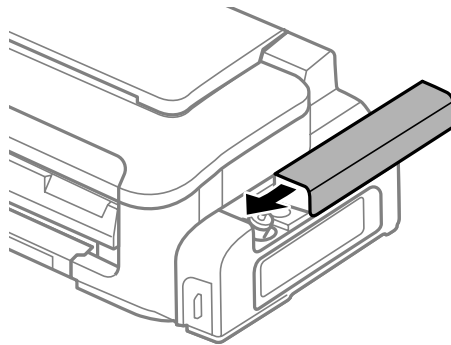
ملاحظة: إذا تبقى أي حبر في زجاجة الحبر بعد ملء خزان الحبر إلى الخط العلوي، فقم بتركيب الغطاء بإحكام وخرّن زجاجة الحبر في وضع عمودي لاستخدامها لاحقاً.



4 ركب الغطاء في خزان الحبر بإحكام.



5 أغلق غطاء وحدة خزان الحبر.



الحفاظ على المنتج والبرنامج

فحص فوهات رأس الطباعة

إذا لاحظت أن المطبوعات باهتة بشكل غير متوقع أو أن هناك نقاطاً مفقودة، فربما يمكنك تحديد المشكلة عن طريق فحص فوهات رأس الطباعة.

يمكنك التحقق من فوهات رأس الطباعة من الكمبيوتر عن طريق استخدام البرنامج المساعد Nozzle Check (فحص رأس الطباعة) أو من المنتج عن طريق استخدام الأزرار.

استخدام البرنامج المساعد فحص رأس الطباعة مع Windows

اتبع الخطوات التالية لاستخدام البرنامج المساعد Nozzle Check (فحص رأس الطباعة).

- 1 تأكد من عدم الإشارة إلى تحذيرات أو أخطاء على لوحة التحكم.
- 2 تأكد من تحميل ورق بحجم A4 في وحدة تغذية الورق الخلفية.
- 3 انقر بزر الماوس الأيمن فوق رمز المنتج في taskbar (شريط المهام)، ثم حدد Nozzle Check (فحص رأس الطباعة).
إذا لم يظهر رمز المنتج، فارجع إلى القسم التالي لإضافة الرمز.
← "من رمز الاختصار على شريط المهام" في الصفحة 18
- 4 اتبع الإرشادات المعروضة على الشاشة.

استخدام البرنامج المساعد فحص رأس الطباعة مع Mac OS X

اتبع الخطوات التالية لاستخدام البرنامج المساعد Nozzle Check (فحص رأس الطباعة).

- 1 تأكد من عدم الإشارة إلى تحذيرات أو أخطاء على لوحة التحكم.
- 2 تأكد من تحميل ورق بحجم A4 في وحدة تغذية الورق الخلفية.
- 3 قم بالوصول إلى Epson Printer Utility 4.
← "الوصول إلى برنامج تشغيل الطابعة بنظام Mac OS X" في الصفحة 18
- 4 انقر فوق رمز Nozzle Check (فحص رأس الطباعة).
- 5 اتبع الإرشادات المعروضة على الشاشة.

استخدام أزرار المنتج

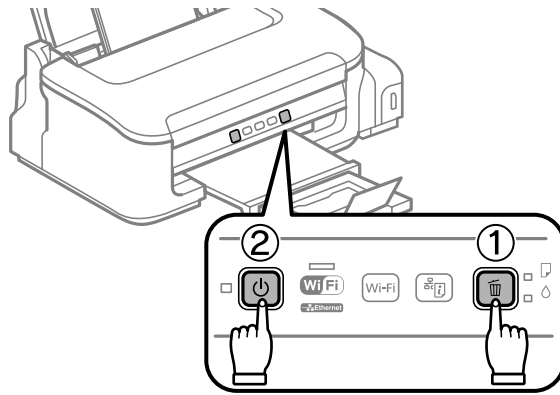
اتبع الخطوات التالية لفحص فوهات رأس الطباعة باستخدام أزرار المنتج.

1 تأكد من عدم الإشارة إلى تحذيرات أو أخطاء على لوحة التحكم.

2 قم بإيقاف تشغيل المنتج.

3 تأكد من تحميل ورق بحجم A4 في وحدة تغذية الورق الخلفية.

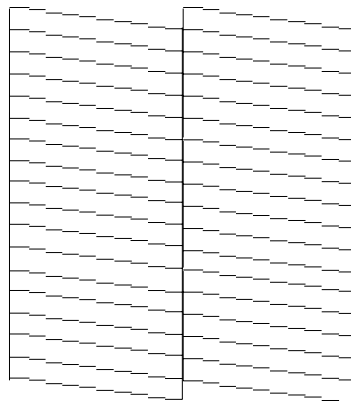
4 أثناء الضغط مع الاستمرار على زر  ، اضغط على زر  لتشغيل المنتج.



5 عند تشغيل المنتج، حرر كلا الزرين. يطبع المنتج نمط فحص رأس الطباعة.

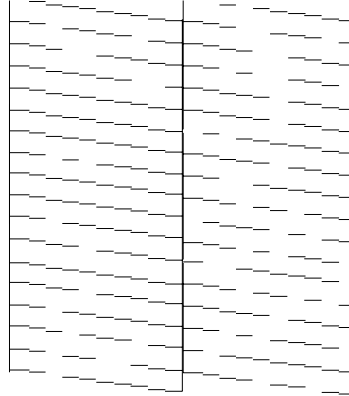
يوجد أدناه عينتين لأنماط فحص رأس الطباعة.

قارن جودة صفحة الفحص المطبوعة مع العينة المعروضة أدناه. في حالة عدم وجود مشاكل في جودة الطباعة، مثل فجوات أو مقاطع ناقصة في خطوط الاختبار، فيعني هذا أن رأس الطباعة جيدة.



الحفاظ على المنتج والبرنامج

في حالة فقدان أي مقطع من الخطوط المطبوعة، كما هو موضح أدناه، قد يعني ذلك وجود فوهة حبر مسدودة أو رأس الطباعة غير متحاذاة.



← "تنظيف رأس الطباعة" في الصفحة 36

← "محاذاة رأس الطباعة" في الصفحة 38

تنظيف رأس الطباعة

إذا لاحظت أن المطبوعات باهتة بشكل غير متوقع أو أن هناك نقاطاً مفقودة، فربما يمكنك حل هاتين المشكلتين عن طريق تنظيف رأس الطباعة، بما يضمن تزويد الحبر عن طريق الفوهات بشكل صحيح.

يمكنك تنظيف رأس الطباعة من الكمبيوتر باستخدام البرنامج المساعد Head Cleaning (تنظيف الرأس) في برنامج تشغيل الطباعة أو من المنتج عن طريق استخدام الأزرار.

مهم!

لا تفتح غطاء الطباعة أو توقف المنتج أثناء تنظيف الرأس. في حال عدم اكتمال تنظيف الرأس، فقد يتعذر عليك الطباعة.

ملاحظة:

- ❑ نظراً لأن تنظيف رأس الطباعة يستخدم بعض الحبر، لا تقوم بتنظيف رأس الطباعة إلا إذا انخفضت جودة الطباعة؛ على سبيل المثال، إذا كانت المطبوعات ضبابية أو متلاشية.
- ❑ استخدم البرنامج المساعد *Nozzle Check* (فحص رأس الطباعة) أولاً لتأكد من حاجة رأس الطباعة إلى التنظيف. يؤدي ذلك إلى توفير الحبر.
- ❑ عند انخفاض مستوى الحبر، قد لا تتمكن من تنظيف رأس الطباعة. أعد تعبئة خزان الحبر أولاً.
- ❑ إذا لم تتحسن جودة الطباعة بعد تكرار هذه الإجراءات ثلاث مرات، فاستخدم البرنامج المساعد التنظيف الكهربائي للحبر.
- ❑ ← "استبدال الحبر داخل أنبوب الحبر" في الصفحة 40
- ❑ للحفاظ على جودة الطباعة، نوصي بطباعة صفحات قليلة بشكل منتظم.

استخدام البرنامج المساعد تنظيف الرأس مع Windows

اتباع الخطوات التالية لتنظيف رأس الطباعة باستخدام البرنامج المساعد Head Cleaning (تنظيف الرأس).

1 تأكد من وجود قفل النقل في وضع (الطباعة) غير المقفل.

الحفاظ على المنتج والبرنامج

- 2 تأكد من عدم الإشارة إلى تحذيرات أو أخطاء على لوحة التحكم.
- 3 انقر بزر الماوس الأيمن فوق رمز المنتج في taskbar (شريط المهام)، ثم حدد **Head Cleaning (تنظيف الرأس)**.
إذا لم يظهر رمز المنتج، فارجع إلى القسم التالي لإضافة الرمز.
← "من رمز الاختصار على شريط المهام" في الصفحة 18
- 4 اتبع الإرشادات المعروضة على الشاشة.

استخدام البرنامج المساعد لتنظيف الرأس مع Mac OS X

اتبع الخطوات التالية لتنظيف رأس الطباعة باستخدام البرنامج المساعد Head Cleaning (تنظيف الرأس).

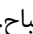
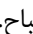
- 1 تأكد من وجود قفل النقل في وضع (الطباعة) غير المقفل.
- 2 تأكد من عدم الإشارة إلى تحذيرات أو أخطاء على لوحة التحكم.
- 3 قم بالوصول إلى Epson Printer Utility 4. ← "الوصول إلى برنامج تشغيل الطباعة بنظام Mac OS X" في الصفحة 18
- 4 انقر فوق رمز **Head Cleaning (تنظيف الرأس)**.
- 5 اتبع الإرشادات المعروضة على الشاشة.

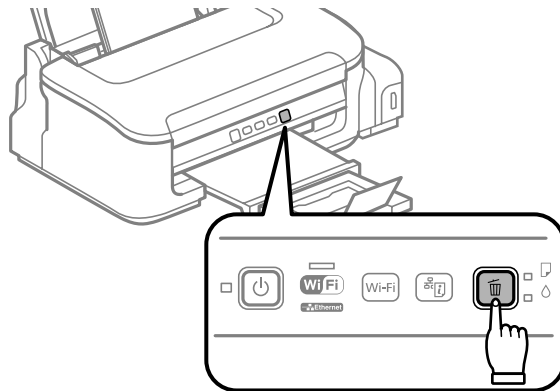
استخدام أزرار المنتج

اتبع الخطوات التالية لتنظيف رأس الطباعة باستخدام أزرار المنتج.

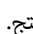
- 1 تأكد من وجود قفل النقل في وضع (الطباعة) غير المقفل.
- 2 تأكد من عدم الإشارة إلى تحذيرات أو أخطاء على لوحة التحكم.

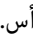
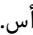

الحفاظ على المنتج والبرنامج

3 اضغط مع الاستمرار على زر  لمدة ثلاث ثواني إلى أن  يومض المصباح.



يبدأ المنتج في تنظيف رأس الطباعة.

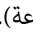
مهم: لا تقم مطلقاً بإيقاف تشغيل المنتج أثناء  وميض المصباح. قد ينجم عن ذلك تلف المنتج.

4 عند توقف المصباح  عن الوميض، اطبع  فط التحقق من الفوهة للتأكد من نظافة الرأس.  "فحص فوهات رأس الطباعة" في الصفحة 34

محاذاة رأس الطباعة


إذا لاحظت ظهور خطوط رأسية أو أشرطة أفقية غير محاذاة، فيمكنك حل هذه المشكلة عن طريق استخدام البرنامج المساعد Print Head Alignment (محاذاة رأس الطباعة) في برنامج تشغيل الطابعة.

ارجع إلى القسم المناسب أدناه.

ملاحظة: لا تضغط على  لإلغاء الطباعة أثناء طباعة نموذج اختبار باستخدام البرنامج المساعد Print Head Alignment (محاذاة رأس الطباعة).

استخدام البرنامج المساعد محاذاة رأس الطباعة مع Windows

اتبع الخطوات التالية لمحاذاة رأس الطباعة باستخدام البرنامج المساعد Print Head Alignment (محاذاة رأس الطباعة).

- 1 تأكد من عدم الإشارة إلى تحذيرات أو أخطاء على لوحة التحكم.
- 2 تأكد من تحميل ورق بحجم A4 في وحدة تغذية الورق الخلفية.
- 3 انقر بزر الماوس الأيمن فوق رمز المنتج في taskbar (شريط المهام)، ثم حدد Print Head Alignment (محاذاة رأس الطباعة).
إذا لم يظهر رمز المنتج، فارجع إلى القسم التالي لإضافة الرمز.
 "من رمز الاختصار على شريط المهام" في الصفحة 18

الحفاظ على المنتج والبرنامج

4 اتبع الإرشادات المعروضة على الشاشة لمحاذاة رأس الطباعة.

استخدام البرنامج المساعد محاذاة رأس الطباعة مع Mac OS X

اتبع الخطوات التالية لمحاذاة رأس الطباعة باستخدام البرنامج المساعد Print Head Alignment (محاذاة رأس الطباعة).

1 تأكد من عدم الإشارة إلى تحذيرات أو أخطاء على لوحة التحكم.

2 تأكد من تحميل ورق بحجم A4 في وحدة تغذية الورق الخلفية.

3 قم بالوصول إلى Epson Printer Utility 4. ["الوصول إلى برنامج تشغيل الطابعة بنظام Mac OS X" في الصفحة 18](#)

4 انقر فوق رمز Print Head Alignment (محاذاة رأس الطباعة).

5 اتبع الإرشادات المعروضة على الشاشة لمحاذاة رأس الطباعة.

تنظيف دليل الورق

قد ترى بعض التلخّطات خلف المطبوعات عند بقاء الكثير من الحبر على دليل الورق. دليل الورق عبارة عن شريط بلاستيكي غامق داخل المنتج. في هذه الحالة، يمكنك حل المشكلة باستخدام البرنامج المساعد Paper Guide Cleaning (تنظيف موجه الورق) في برنامج تشغيل الطابعة.

ارجع إلى القسم المناسب أدناه.

ملاحظة:

كرر الإجراء حتى يتم تنظيف المنتج من الداخل.

استخدام البرنامج المساعد تنظيف موجه الورق مع Windows

اتبع الخطوات التالية لتنظيف دليل الورق باستخدام البرنامج المساعد Paper Guide Cleaning (تنظيف موجه الورق).

1 تأكد من عدم الإشارة إلى تحذيرات أو أخطاء على لوحة التحكم.

2 تأكد من تحميل ورق بحجم A4 في وحدة تغذية الورق الخلفية.

3 افتح برنامج تشغيل الطابعة، انقر فوق علامة تبويب Maintenance (الصيانة)، ثم انقر فوق زر Paper Guide Cleaning (تنظيف موجه الورق).

4 ["الوصول إلى برنامج تشغيل الطابعة في نظام Windows" في الصفحة 17.](#)

4 اتبع الإرشادات المعروضة على الشاشة لتنظيف دليل الورق.

استخدام البرنامج المساعد تنظيف موجه الورق مع Mac OS X

اتبع الخطوات التالية لتنظيف دليل الورق باستخدام البرنامج المساعد Paper Guide Cleaning (تنظيف موجه الورق).

1 تأكد من عدم الإشارة إلى تحذيرات أو أخطاء على لوحة التحكم.

2 تأكد من تحميل ورق بحجم A4 في وحدة تغذية الورق الخلفية.

3 قم بالوصول إلى مربع الحوار Epson Printer Utility 4. ["الوصول إلى برنامج تشغيل الطابعة بنظام Mac OS X" في الصفحة 18.](#)

4 انقر فوق الرمز Paper Guide Cleaning (تنظيف موجه الورق).

5 اتبع الإرشادات المعروضة على الشاشة لتنظيف دليل الورق.

استبدال الحبر داخل أنبوب الحبر

إن لم تتحسن جودة الطباعة بعد تشغيل تنظيف الرأس عدة مرات، قد تحتاج إلى استبدال الحبر الموجود داخل خزان الحبر لحل المشكلة.

يسمح لك البرنامج المساعد التنظيف الكهربائي للحبر باستبدال كل الحبر الموجود داخل أنابيب الحبر.

مهم!

تستهلك هذه الوظيفة كمية كبيرة من الحبر. قبل استخدام هذه الوظيفة، تأكد من وجود حبر كافٍ في خزان الحبر الموجود بالمنتج. إذا لم يوجد حبر كافٍ، فأعد تعبئة خزان الحبر.

ملاحظة:

❑ تستهلك هذه الوظيفة كمية كبيرة من الحبر. نوصي باستخدام هذه الوظيفة فقط بعد إجراء *Head Cleaning* (تنظيف الرأس) عدة مرات.

❑ تؤثر هذه الوظيفة على العمر الافتراضي للبادات الحبر. تصل لبادات الحبر إلى قدرتها التشغيلية مبكراً من خلال تشغيل هذه الوظيفة. اتصل بدعم شركة Epson لطلب استبدال اللبادات قبل انتهاء عمرها الافتراضي. عندما تصل اللبادات إلى نهاية عمرها الافتراضي، يتوقف المنتج ويصبح دعم شركة Epson مطلوباً لمتابعة الطباعة.

❑ بعد استخدام البرنامج المساعد *Power Ink Flushing* (التنظيف الكهربائي للحبر)، قم بفحص رأس الطباعة مرة أخرى وتكرار تنظيف رأس الطباعة عند الضرورة. عند استمرار عدم تحسن جودة الطباعة، قم بإيقاف تشغيل المنتج وانتظر لمدة ست ساعات على الأقل. إذا كنت ما زلت غير قادر على حل المشكلة بعد تجربة جميع الطرق أعلاه، فاتصل بدعم Epson.

استخدام البرنامج المساعد التنظيف الكهربائي للحبر مع Windows

اتبع الخطوات التالية لاستخدام البرنامج المساعد Power Ink Flushing (التنظيف الكهربائي للحبر).

1 تأكد من وجود قفل النقل في وضع (الطباعة) غير المقفل.

2 تأكد من عدم الإشارة إلى تحذيرات أو أخطاء على لوحة التحكم.

الحفاظ على المنتج والبرنامج

- 3 الوصول إلى برنامج تشغيل الطابعة.
← "الوصول إلى برنامج تشغيل الطابعة في نظام" في صفحة 29
- 4 انقر فوق علامة التبويب Maintenance (الصيانة)، ثم انقر فوق الزر Power Ink Flushing (التنظيف الكهربائي للحبر).
- 5 اتبع الإرشادات المعروضة على الشاشة.

استخدام البرنامج المساعد التنظيف الكهربائي للحبر مع Mac OS X

اتبع الخطوات التالية لاستخدام البرنامج المساعد Power Ink Flushing (التنظيف الكهربائي للحبر).

- 1 تأكد من وجود قفل النقل في وضع (الطابعة) غير المقفل.
- 2 تأكد من عدم الإشارة إلى تحذيرات أو أخطاء على لوحة التحكم.
- 3 قم بالوصول إلى Epson Printer Utility 4. الوصول إلى برنامج تشغيل الطابعة في نظام Mac OS X "صفحة 30
←
- 4 انقر فوق الرمز Power Ink Flushing (التنظيف الكهربائي للحبر).
- 5 اتبع الإرشادات المعروضة على الشاشة.

توفير الطاقة

يدخل المنتج في وضع السكون أو يتوقف عن العمل تلقائياً في حال عدم إجراء عمليات لفترة من الزمن. يمكنك ضبط الوقت قبل تطبيق إدارة الطاقة. ستؤثر أي زيادة على فعالية طاقة المنتج. يرجى أخذ البيئة في الاعتبار قبل إجراء أي تغيير. اتبع الخطوات أدناه لضبط الوقت.

لنظام التشغيل Windows

- 1 قم بالوصول إلى إعدادات الطابعة.
← "الوصول إلى برنامج تشغيل الطابعة في نظام Windows" في الصفحة 17
- 2 انقر على علامة التبويب Maintenance (الصيانة)، ثم انقر فوق زر Printer and Option Information (معلومات الطابعة والأجهزة الاختيارية).
- 3 حدد Off (إيقاف تشغيل) أو 30 minutes (دقيقة 30) أو 1 hour (ساعة واحدة) أو 2 hours (ساعتان) أو 4 hours (ساعات 4) أو 8 hours (ساعات 8) أو 12 hours (ساعات 12) من إعداد Power Off Timer (موقت إيقاف التشغيل). عندئذ انقر فوق زر Send (إرسال).

الحفاظ على المنتج والبرنامج

4 حدد 3 minutes (دقيقة 3) أو 5 minutes (دقيقة 5) أو 10 minutes (دقيقة 10) من إعداد Sleep Timer (عداد وقت السكون). عندئذ انقر فوق زر Send (إرسال).

5 انقر فوق زر OK (موافق).

لنظام التشغيل Mac OS X

1 قم بالوصول إلى Epson Printer Utility 4. ["الوصول إلى برنامج تشغيل الطابعة بنظام Mac OS X" في الصفحة 18](#)

2 انقر فوق الزر Printer Settings (إعدادات الطابعة). تظهر شاشة Printer Settings (إعدادات الطابعة).

3 حدد Off (إيقاف تشغيل) أو 30 minutes (دقيقة 30) أو 1 hour (ساعة واحدة) أو 2 hours (ساعتان) أو 4 hours (ساعات 4) أو 8 hours (ساعات 8) أو 12 hours (ساعات 12) من إعداد Power Off Timer (موقت إيقاف التشغيل).

4 حدد 3 minutes (دقيقة 3) أو 5 minutes (دقيقة 5) أو 10 minutes (دقيقة 10) من إعداد Sleep Timer (عداد وقت السكون).

5 انقر فوق الزر Apply (تطبيق).

التحقق من عدد الأوراق التي تمت تغذيتها

يمكنك التحقق من عدد الأوراق التي تمت تغذيتها من برنامج تشغيل الطابعة.

انقر فوق الزر Printer and Option Information (معلومات الطابعة والأجهزة الاختيارية) على نافذ Maintenance (الصيانة) لبرنامج تشغيل الطابعة (لنظام التشغيل Windows) أو على Epson Printer Utility 4 (لنظام التشغيل Mac OS X).

تنظيف المنتج

تنظيف السطح الخارجي للمنتج

للحفاظ على تشغيل المنتج بأفضل أداء له، قم بتنظيفه بالكامل عدة مرات في السنة، باتباع الإرشادات التالية.

مهم!

لا تستخدم الكحول أو التتر في تنظيف المنتج. فقد تتسبب هذه المواد الكيميائية في تلف المنتج.

ملاحظة:

أغلق دعامة الورق ودرج الإخراج عند عدم استخدام المنتج لحمايته من الأتربة.

تنظيف السطح الداخلي للمنتج

للحفاظ على جودة نتائج الطباعة، نظف البكرة الداخلية بالقيام بالإجراء التالي.



تنبيه: احرص على عدم لمس الأجزاء الموجودة داخل المنتج.



- احرص على إبعاد الماء عن المكونات الكهربائية.
- لا ترش الجزء الداخلي في المنتج باستخدام زيوت التزليق.
- قد تتلف الزيوت غير المناسبة آلية الطباعة. اتصل بالموزع أو مختص صيانة مؤهل في حالة الحاجة إلى التزيت.

للحفاظ على جودة المطبوعات، نظف البكرة الداخلية باستخدام البرنامج المساعد Paper Guide Cleaning (تنظيف موجه الورق).
 ← "تنظيف دليل الورق" في الصفحة 39

نقل المنتج

عند نقل المنتج لمسافة ما، فستحتاج إلى إعدادها للنقل في صندوقها الأصلي أو صندوق من نفس الحجم.

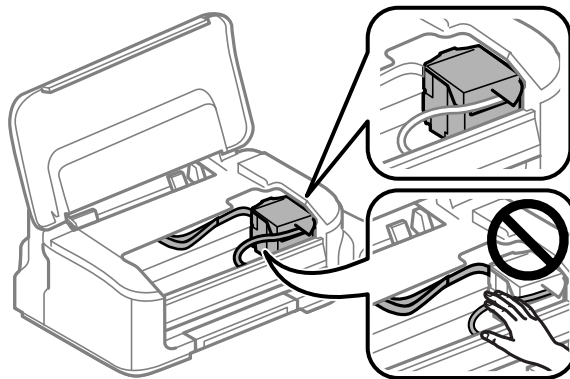


- عند تخزين المنتج أو نقله، تجنب إمالته أو وضعه بشكل رأسي أو قلبه رأساً على عقب، وإلا فقد يتسرب الحبر.
- عند تخزين أو نقل زجاجة الحبر بعد فتح الزجاجة المختومة، تجنب التغيرات في درجة الحرارة والتصادمات ورج الزجاجة أو قلبها وإلا فقد يتسرب الحبر حتى وإن أحكمت غلق الغطاء الموجود على الزجاجة. تأكد من حفظ زجاجة الحبر في وضع عمودي عند إحكام غلق الغطاء، واتبع الإجراءات لمنع تسرب الحبر أثناء نقل الزجاجة.

1 أخرج جميع الأوراق من وحدة تغذية الورق الخلفية وتأكد من إيقاف تشغيل المنتج.

2 أغلق دعامة الورق ودرج الإخراج.

3 افتح غطاء الطباعة وتأكد من وجود رأس الطباعة في موضعه الأصلي على اليمين.



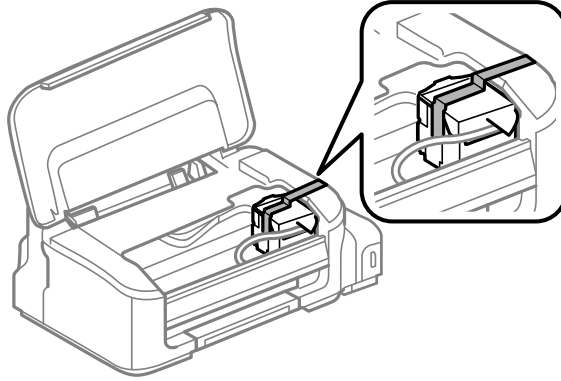
الحفاظ على المنتج والبرنامج

ملاحظة:

إذا لم يكن رأس الطباعة في موضعه الأصلي على اليمين، فقم بتشغيل المنتج وانتظر حتى يستقر رأس الطباعة في أقصى اليمين. ثم قم بإيقاف تشغيل المنتج.

4 افصل سلك الطاقة عن مأخذ التيار الكهربائي، ثم افصل جميع الكابلات من المنتج.

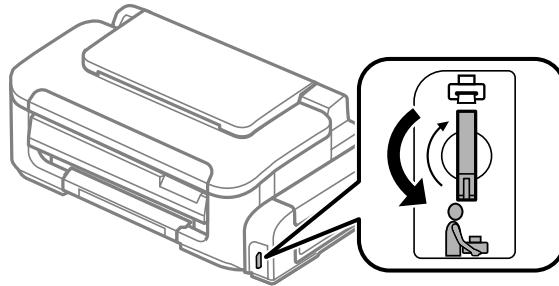
5 ثبت رأس الطباعة على العلبة مستخدماً شريط كما هو موضح، ثم أغلق غطاء الطباعة.



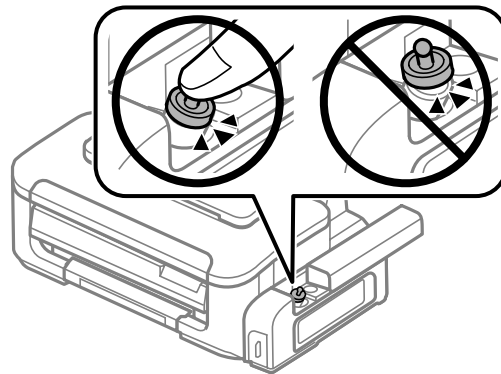
ملاحظة:

لا تضع شريطاً على الكابل الأبيض المسطح الموجود داخل المنتج.

6 قم بتعيين قفل النقل على وضع (النقل) المقفل.



7 تأكد من تركيب الغطاء في خزان الحبر بإحكام.



8 أعد تعبئة المنتج في الصندوق باستخدام المواد الوقائية المرفقة معه.

الحفاظ على المنتج والبرنامج



- حافظ على مستوى المنتج أثناء النقل. وإلا، فقد يتسرب الحبر.
- بعد نقله، قم بإزالة الشريط المثبت لرأس الطباعة، ثم قم بتعيين قفل النقل إلى وضع (الطباعة) غير المقفل. إذا لاحظت انخفاضاً في جودة الطباعة، فابدأ دورة التنظيف أو قم بمحاذاة رأس الطباعة.
- لا تضع زجاجات حبر مفتوحة في العبوة مع المنتج.

فحص البرنامج وتثبيته

التحقق من البرنامج المثبت على الكمبيوتر

لاستخدام الوظائف الموضحة في دليل المستخدم هذا، تحتاج إلى تثبيت البرنامج التالي.

- Epson Driver and Utilities (البرامج المساعدة وبرنامج تشغيل Epson)

اتبع الخطوات أدناه للتحقق من تثبيت البرنامج على الكمبيوتر.

نظام التشغيل Windows

1 **Windows 7 و Vista:** انقر فوق زر ابدأ وحدد **Control Panel** (لوحة التحكم).

Windows XP: انقر فوق زر **Start** (ابدأ) وحدد **Control Panel** (لوحة التحكم).

2 **Windows 7 و Vista:** انقر فوق **Uninstall a program** (إزالة تثبيت برنامج) من فئة **Programs** (البرامج).

Windows XP: انقر نقرًا مزدوجًا فوق الرمز **Add or Remove Programs** (إضافة أو إزالة البرامج).

3 تحقق من قائمة البرامج المثبتة حالياً.

نظام التشغيل Mac OS X

1 انقر نقرًا مزدوجًا فوق **Macintosh HD**.

2 انقر نقرًا مزدوجًا فوق المجلد **Epson Software** في المجلد **Applications** وتحقق من المحتويات.

ملاحظة:

- يشتمل مجلد **Applications** على برنامج موفر من أطراف أخرى.
- للتحقق من تثبيت برنامج تشغيل الطباعة، انقر فوق **System Preferences** في قائمة **Apple** ثم انقر فوق **Print & Scan** (في **Mac OS X 10.7**) أو **Print & Fax** (في **Mac OS X 10.6** أو **10.5**). ثم حدد موقع المنتج الخاص بك في مربع قائمة **Printers**.

تثبيت برنامج

أدخل قرص برنامج المنتج المرفق معه وحدد البرنامج الذي تريد تثبيته في شاشة **Software Select** (تحديد البرنامج).

إلغاء تثبيت البرنامج

قد تحتاج إلى إزالة تثبيت برنامجك ثم إعادة تثبيته لحل مشكلات معينة أو عند القيام بترقية نظام التشغيل.

انظر القسم التالي للحصول على معلومات عن تحديد التطبيقات التي يتم تثبيتها.
 ← "التحقق من البرنامج المثبت على الكمبيوتر" في الصفحة 45

لنظام التشغيل Windows

ملاحظة:

- بالنسبة لنظامي التشغيل Windows 7 و Vista، تحتاج إلى حساب مسؤول وكلمة مرور في حالة تسجيل الدخول كمستخدم قياسي.
- بالنسبة لنظام التشغيل Windows XP و يجب تسجيل الدخول إلى حساب *Computer Administrator* (مسؤول كمبيوتر).

1 قم بإيقاف تشغيل المنتج.

2 افصل كابل الواجهة الخاص بالمنتج عن الكمبيوتر.

3 قم بإجراء أي مما يلي.

Windows 7 و Vista: انقر فوق زر ابدأ وحدد **Control Panel** (لوحة التحكم).

Windows XP: انقر فوق زر **Start** (ابدأ) وحدد **Control Panel** (لوحة التحكم).

4 قم بإجراء أي مما يلي.

Windows 7 و Vista: انقر فوق **Uninstall a program** (إزالة تثبيت برنامج) من فئة **Programs** (البرامج).

Windows XP: انقر نقرًا مزدوجًا فوق الرمز **Add or Remove Programs** (إضافة أو إزالة البرامج).

5 حدد البرنامج الذي ترغب في إلغاء تثبيته مثل برنامج تشغيل المنتج والتطبيق من القائمة المعروضة.

6 قم بإجراء أي مما يلي.

Windows 7: انقر فوق **Uninstall/Change** (إزالة التثبيت/التغيير) أو **Uninstall** (إزالة التثبيت).

Windows Vista: انقر فوق **Uninstall/Change** (إلغاء التثبيت/التغيير) أو **Uninstall** (إلغاء التثبيت). ثم انقر فوق **Continue** (متابعة) في إطار **User Account Control** (التحكم في حساب المستخدم).

Windows XP: انقر فوق **Change/Remove** (تغيير/إزالة) أو **Remove** (إزالة).

ملاحظة:

إذا اخترت إلغاء تثبيت برنامج تشغيل الطابعة الخاصة بالمنتج في الخطوة 5، فحدد الرمز للمنتج ثم انقر فوق **OK** (موافق).

7 عند ظهور إطار التأكيد، انقر فوق **Yes** (نعم) أو **Next** (التالي).

8 اتبع الإرشادات المعروضة على الشاشة.

في بعض الحالات، قد تظهر رسالة تطالبك بإعادة تشغيل الكمبيوتر. عند وجود ذلك، تأكد من تحديد **I want to restart my computer** **now** (أريد إعادة تشغيل الكمبيوتر الآن) وانقر فوق **Finish** (إنهاء).

لنظام التشغيل Mac OS X

ملاحظة:

- لإلغاء تثبيت برنامجك، تحتاج إلى تنزيل *Uninstaller*. الوصول على الموقع في: <http://www.epson.com> ثم حدد قسم الدعم في موقع الويب المحلي الخاص بشركة EPSON.
- لإلغاء تثبيت التطبيقات، يجب تسجيل الدخول إلى حساب *Computer Administrator*. لا يمكنك إزالة تثبيت البرامج إذا قمت بتسجيل الدخول إلى حساب مستخدم محدود.
- حسب التطبيق، قد يكون المثبت منفصلاً عن برنامج إلغاء التثبيت.

1 قم بإنهاء كل التطبيقات الجاري تشغيلها.

2 انقر نقرًا مزدوجًا فوق الرمز **Uninstaller** في محرك Mac OS X الصلب.

3 من القائمة المعروضة، حدد مربعات الاختيار الخاصة بالبرنامج الذي ترغب في إلغاء تثبيته مثل برنامج تشغيل الطابعة والتطبيق.

4 انقر فوق **Uninstall**.

5 اتبع الإرشادات المعروضة على الشاشة.

إذا تعذر عليك العثور على البرنامج الذي تريد إلغاء تثبيته في إطار *Uninstaller*، فانقر نقرًا مزدوجًا فوق المجلد **Applications** في المحرك الصلب Mac OS X، ثم حدد التطبيق الذي تريد إلغاء تثبيته ثم اسحبه إلى الرمز **Trash**.

ملاحظة:

إذا قمت بإلغاء تثبيت برنامج تشغيل الطابعة وظل اسم المنتج في الإطار *Print & Scan* (في Mac OS X 10.7) أو *Print & Fax* (في Mac OS X 10.6 أو 10.5)، فحدد اسم المنتج وانقر فوق الزر — إزالة.

استكشاف مشكلات الطباعة وإصلاحها

تشخيص المشكلة

تتم المعالجة الأمثل لاستكشاف مشكلات المنتج وإصلاحها في خطوتين: تشخيص المشكلة أولاً ثم تطبيق الحلول المحتملة إلى أن يتم إصلاح المشكلة.

تتوفر المعلومات التي تحتاجها لتشخيص أكثر المشكلات شيوعاً وحلها في حل المشكلات عبر الإنترنت أو بلوحة التحكم أو status monitor (مراقبة الحالة). ارجع إلى القسم المناسب أدناه.

إذا كانت لديك مشكلة معينة مرتبطة بجودة الطباعة أو مشكلة الطباعة غير مرتبطة بجودة الطباعة أو مشكلة في تغذية الورق أو إذا كان المنتج لا تقوم بالطباعة على الإطلاق، فارجع إلى القسم المناسب.

لحل مشكلة، قد تحتاج إلى إلغاء الطباعة.

← "إلغاء الطباعة" في الصفحة 22



مؤشرات الأخطاء

يمكنك التعرف على العديد من المشكلات الشائعة للطباعة باستخدام المصابيح على المنتج. إذا توقف المنتج عن العمل ومازالت المصابيح تومض، فاستخدم الجدول التالي في تشخيص المشكلة، ثم اتبع مقاييس التصحيح الموصى بها.

المصابيح	مشكلة وحل
	خروج الورق
	لا يتم تحميل ورق. حمل الورق في وحدة تغذية الورق الخلفية ثم اضغط على الزر  . يواصل المنتج الطباعة وينطفئ المصباح.
	تغذية متعددة للورق
	تم تغذية أكثر من ورقة في المرة الواحدة. اضغط على الزر  لتغذية الورق وإخراجه. إذا ظل الورق في المنتج، فانظر "انحشار الورق" في الصفحة 50.
	انحشار الورق
	حدث انحشار للورق في المنتج. ← "انحشار الورق" في الصفحة 50
	الصيانة
	ليادات امتصاص الحبر الخاصة بالمنتج تقترب من عمر خدمتها أو في نهايته. اتصل بدعم Epson لاستبدال لبادات امتصاص الحبر. إذا كانت حشوات الحبر الخاصة بالمنتج تقترب من نهاية عمرها الافتراضي، يمكن استئناف الطباعة بالضغط على الزر  .
	يومض بالتناوب
	خطأ عام
	حدث خطأ غير معروف في المنتج. قم بإيقاف تشغيل المنتج. عندئذ أخرج الورق المحشور. ← "انحشار الورق" في الصفحة 50 ثم قم بإعادة تشغيل المنتج. إذا لم يُعالج الخطأ، اتصل بالوكيل.

استكشاف مشكلات الطباعة وإصلاحها

المصايح	مشكلة وحل
وضع الاستعادة	وضع الاستعادة
فشل تحديث البرنامج، والمنتج في وضع الاستعادة.	ستحتاج إلى إعادة محاولة تحديث البرنامج. قم بتجهيز كابل USB وتفضل بزيارة موقع ويب Epson المحلي للحصول على المزيد من التعليمات.

تشغيل، =  = وميض ببطء،  = وميض بسرعة

فحص حالة المنتج

إذا حدثت مشكلة أثناء الطباعة، فستظهر رسالة خطأ في إطار Status Monitor.

إذا ظهرت رسالة خطأ تشير إلى اقتراب لبادات امتصاص حبر المنتج من نهاية عمرها الافتراضي، فاتصل بدعم Epson لاستبدالها. تظل هذه الرسالة على فترات زمنية متساوية إلى أن يتم استبدال لبادات امتصاص الحبر. عند تشبع لبادات امتصاص الحبر، يتوقف المنتج ويصبح دعم Epson مطلوباً لمتابعة الطباعة.

لنظام التشغيل Windows

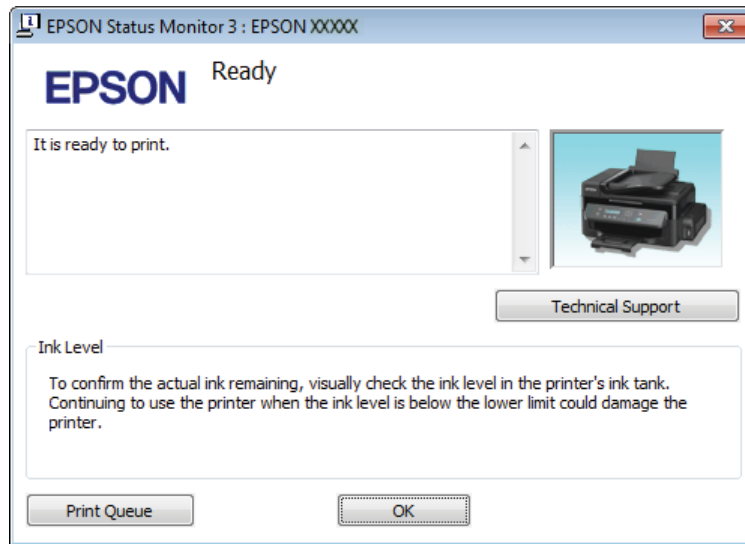
توجد طريقتان للوصول إلى EPSON Status Monitor 3:

انقر نقرًا مزدوجًا على رمز اختصار المنتج في شريط مهام Windows. لإضافة رمز اختصار إلى taskbar (شريط المهام)، انظر القسم التالي:

← "من رمز الاختصار على شريط المهام" في الصفحة 18

افتح برنامج تشغيل الطباعة، وانقر فوق علامة تبويب Maintenance (الصيانة)، ثم انقر فوق زر EPSON Status Monitor 3.

عند الوصول إلى EPSON Status Monitor 3، يظهر الإطار التالي:



ملاحظة:

إذا لم يظهر EPSON Status Monitor 3، فقم بالوصول إلى برنامج تشغيل الطباعة وانقر فوق علامة التبويب Maintenance (الصيانة)، ثم انقر الزر Extended Settings (إعدادات موسعة). في نافذة Extended Settings (إعدادات موسعة)، تحقق من مربع الحوار Enable EPSON Status Monitor 3 (تمكين EPSON Status Monitor 3).

يوفر EPSON Status Monitor 3 المعلومات التالية:

استكشاف مشكلات الطباعة وإصلاحها

□ **Technical Support (الدعم الفني):** انقر فوق **Technical Support (الدعم الفني)** للوصول إلى موقع دعم Epson الفني.

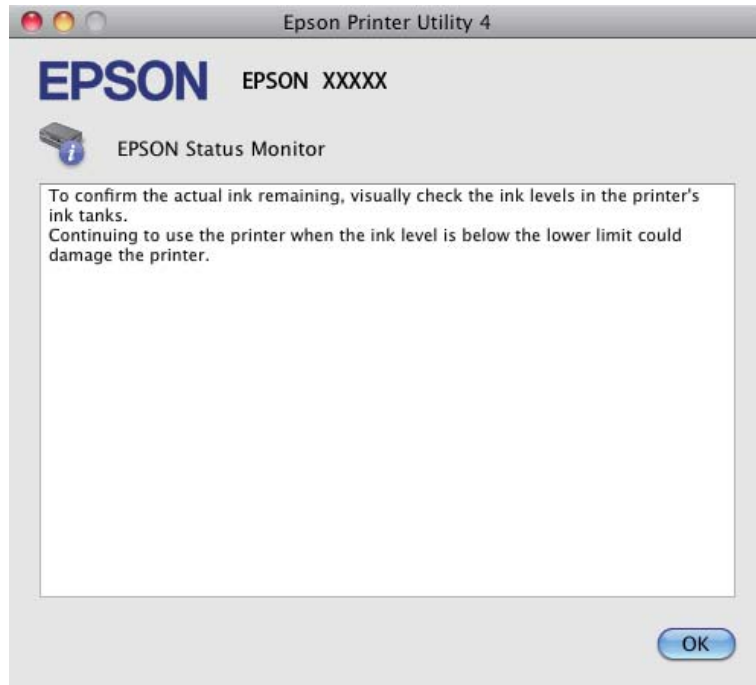
□ **Print Queue (قائمة الطباعة):** يمكنك عرض Windows Spooler بالنقر فوق **Print Queue (قائمة الطباعة)**.

لنظام التشغيل Mac OS X

اتبع الخطوات التالية للوصول إلى EPSON Status Monitor.

1 قم بالوصول إلى Epson Printer Utility 4. انقر على "الوصول إلى برنامج تشغيل الطابعة بنظام Mac OS X" في الصفحة 18

2 انقر فوق رمز EPSON Status Monitor. يظهر EPSON Status Monitor.



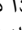


انحشار الورق

⚠ **تنبيه:** لا تلمس أبدًا الأزرار الموجودة على لوحة التحكم ويدك داخل المنتج.

⚠ **مهم:** احرص على عدم سحب الكيبات أو أنابيب الحبر، أو لمس المكونات الأخرى الموجودة داخل المنتج لغير الضرورة. وإلا، فقد يتسرب الحبر أو قد يتلف المنتج.

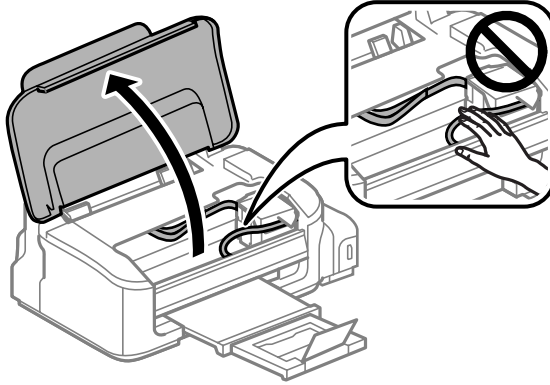
استكشاف مشكلات الطباعة وإصلاحها

ملاحظة:

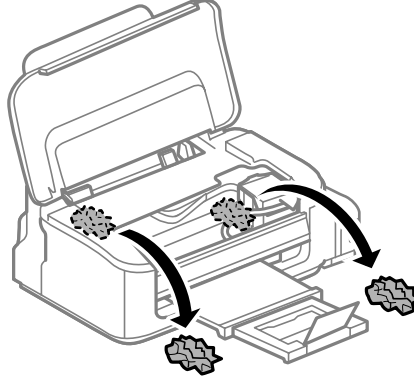
- ❑ قم بإلغاء مهمة الطباعة إذا طلب منك ذلك من خلال رسالة من برنامج تشغيل الطابع.
- ❑ إذا كانت جميع المصاييح الموجودة على لوحة التحكم تومض، فاضغط على الزر لإيقاف تشغيل المنتج ثم قم بتشغيله مرة أخرى. إذا كانت المصاييح  و  هي التي تومض فقط، فاضغط على الزر .

إخراج الورق المحشور من داخل المنتج

1 افتح غطاء الطباعة.



2 قم بإزالة كل الورق الموجود بالداخل، بما في ذلك أي أجزاء مقطوعة.



3 أغلق غطاء الطباعة.

منع انحشار الورق

إذا كان الورق ينحشر باستمرار، قم بفحص ما يلي.

- ❑ الورق أملس وغير مجعد أو مثني.
- ❑ أنت تستخدم ورقًا عالي الجودة.
- ❑ الجانب القابل للطباعة من الورق موجهًا لأعلى في وحدة تغذية الورق الخلفية.
- ❑ تمت تزرية مجموعة الورق قبل التحميل.

استكشاف مشكلات الطباعة وإصلاحها

- ❑ بالنسبة للورق العادي، لا تقم بتحميل الورق أعلى الخط تحت علامة السهم ▼ مباشرة داخل موجه الحواف. بالنسبة لوسائط Epson الخاصة، تأكد من أن عدد الأوراق لا يتجاوز الحد المعين لنوع الوسائط. ← "تحديد الورق" في الصفحة 13
- ❑ موجّهات الحافة منضبطة مع حواف الورق.
- ❑ المنتج موجود على سطح مستوٍ وثابت تتجاوز مساحته قاعدة الطباعة في جميع الاتجاهات. لن يتم تشغيل المنتج بشكل صحيح في حالة إمالتها.

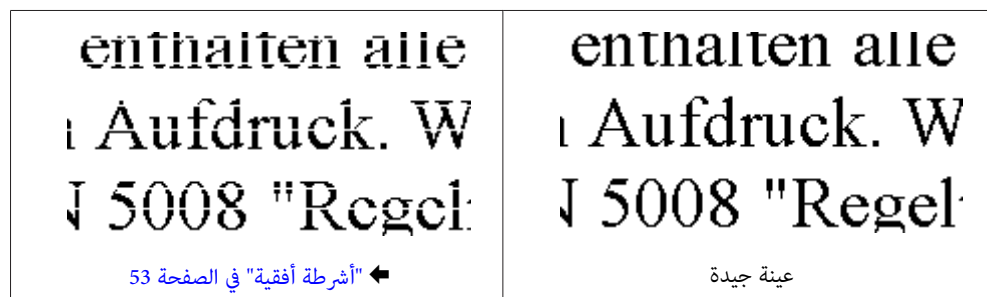
إعادة الطباعة بعد انحشار الورق (في نظام التشغيل Windows فقط)

بعد إلغاء مهمة الطباعة بسبب انحشار الورق، يمكنك إعادة طباعة الورق بدون إعادة طباعة الصفحات التي تمت طباعتها بالفعل.

- 1 قم بحل مشكلة انحشار الورق. ← "انحشار الورق" في الصفحة 50
- 2 قم بالوصول إلى إعدادات الطباعة. ← "الوصول إلى برنامج تشغيل الطباعة في نظام Windows" في الصفحة 17
- 3 حدد مربع الاختيار **Print Preview (معاينة قبل الطباعة)** في الإطار Main (رئيسي) لبرنامج تشغيل الطباعة.
- 4 أدخل الإعدادات التي تريد استخدامها للطباعة.
- 5 انقر **OK (موافق)** لغلاق نافذة إعدادات الطباعة، ثم قم بطباعة الملف. افتح نافذة Print Preview (معاينة قبل الطباعة).
- 6 حدد الصفحات التي تمت طباعتها بالفعل في مربع قائمة الصفحة في الجانب الأيسر، ثم حدد **Remove Page (إزالة الصفحة)** من القائمة Print Options (خيارات الطباعة). كرر هذه الخطوة لكافة الصفحات التي تمت طباعتها بالفعل.
- 7 انقر فوق **Print (طباعة)** في إطار Print Preview (معاينة قبل الطباعة).

تعليمات جودة الطباعة

إذا واجهت مشكلات تتعلق بجودة الطباعة، فقارن بينها وبين الرسوم التوضيحية التالية. انقر فوق العنوان الذي يظهر تحت الشكل الأكثر تشابهاً مع مطبوعاتك.



استكشاف مشكلات الطباعة وإصلاحها

<p>enthalten alle Aufdruck. W 5008 "Regel"</p> <p>← "المطبوعات ضبابية أو متلطخة أو متلاشية أو يوجد ضعف في إمداد الحبر" في الصفحة 54</p>	<p>enthalten alle Aufdruck. W 5008 "Regel"</p> <p>← "أشرطة رأسية أو عدم محاذاة" في الصفحة 53</p>
---	--

أشرطة أفقية

- تأكد من وجود الجانب القابل للطباعة (الجانب الأكثر بياضاً) من الورق موجهاً لأعلى في وحدة تغذية الورق الخلفية.
- قم بتشغيل البرنامج المساعد Head Cleaning (تنظيف الرأس) لتنظيف أية فوهات مسدودة. ← "تنظيف رأس الطباعة" في الصفحة 36
- تأكد من أنك تستخدم زجاجات الحبر التي تحمل رقم الجزء الصحيح بالنسبة لهذا المنتج. ← "زجاجات الحبر" في الصفحة 61
- جرب استخدام زجاجات الحبر الأصلية من Epson.
- تأكد من أن نوع الورق المحدد في برنامج تشغيل الطباعة مناسب لنوع الورق المحمل في المنتج. ← "تحديد الورق" في الصفحة 13
- إذا ظهرت أشرطة في فواصل تبلغ 2.5 سم، فقم بتشغيل البرنامج المساعد Print Head Alignment (محاذاة رأس الطباعة). ← "محاذاة رأس الطباعة" في الصفحة 38

أشرطة رأسية أو عدم محاذاة

- تأكد من وجود الجانب القابل للطباعة (الجانب الأكثر بياضاً) من الورق موجهاً لأعلى في وحدة تغذية الورق الخلفية.
- قم بتشغيل البرنامج المساعد Head Cleaning (تنظيف الرأس) لتنظيف أية فوهات مسدودة. ← "تنظيف رأس الطباعة" في الصفحة 36
- قم بتشغيل البرنامج المساعد Print Head Alignment (محاذاة رأس الطباعة). ← "محاذاة رأس الطباعة" في الصفحة 38
- في نظام التشغيل Windows، قم بإلغاء تحديد مربع الاختيار **High Speed** (سرعة عالية) من الإطار **More Options** (مزيد من الخيارات) في برنامج تشغيل الطباعة في نظام التشغيل Windows. انظر التعليمات الفورية للتعرف على التفاصيل. لنظام التشغيل Mac OS X، حدد **Off** (إيقاف تشغيل) من **High Speed Printing** (الطباعة بسرعة عالية). لعرض **High Speed Printing** (الطباعة بسرعة عالية)، انقر خلال القوائم التالية: **System Preferences, Print & Scan** (بالنسبة لنظام التشغيل Mac OS X 10.7) أو **Print & Fax** (بالنسبة لنظام التشغيل Mac OS X 10.6 أو 10.5)، ثم منتجك في مربع القائمة **Options, Printers, & Supplies**، ثم **Driver**.
- تأكد من أن نوع الورق المحدد في برنامج تشغيل الطباعة مناسب لنوع الورق المحمل في المنتج. ← "تحديد الورق" في الصفحة 13

المطبوعات ضبابية أو متلخخة أو متلاشية أو يوجد ضعف في إمداد الحبر

- ❑ تأكد من اكتمال الشحن الأولي للحبر.
- ❑ تأكد من أنك تستخدم زجاجات الحبر التي تحمل رقم الجزء الصحيح بالنسبة لهذا المنتج. [← "زجاجات الحبر" في الصفحة 61](#)
- ❑ جرب استخدام زجاجات حبر Epson الأصلية والورق الموصى به من Epson.
- ❑ تأكد من وجود المنتج على سطح مستو وثابت تتجاوز مساحته القاعدة في جميع الاتجاهات. لن يتم تشغيل المنتج بشكل صحيح في حالة إمالتها.
- ❑ تحقق من قفل النقل. إذا كان قفل النقل في وضع (النقل) المقفل، فقم بتحويله إلى وضع (الطباعة) غير المقفل. إن لم تتحسن جودة الطباعة، فقم بتشغيل البرنامج المساعد Head Cleaning (تنظيف الرأس). [← "تنظيف رأس الطباعة" في الصفحة 36](#)
- ❑ تحقق من خزان الحبر. إذا كان الخزان فارغاً، فأعد تعبئة الحبر على الفور وقم بتشغيل البرنامج المساعد Head Cleaning (تنظيف الرأس). [← "تنظيف رأس الطباعة" في الصفحة 36](#)
- ❑ بمجرد استنفاد الخزان، قد لا تُحل المشكلة من خلال تنظيف الرأس وقد تضطر إلى البرنامج المساعد التنظيف الكهربائي للحبر. [← "استبدال الحبر داخل أنبوب الحبر" في الصفحة 40](#)
- ❑ تأكد أن الورق غير تالف أو متسخ أو قديم جداً.
- ❑ تأكد من جفاف الورق ومن وجود الجانب القابل للطباعة (الجانب الأكثر بياضاً) من الورق موجهاً لأعلى في وحدة تغذية الورق الخلفية.
- ❑ إذا كان الورق مجعداً تجاه الوجه القابل للطباعة، فقم بتسويته أو لفه برفق في الاتجاه المعاكس.
- ❑ تأكد من أن نوع الورق المحدد في برنامج تشغيل الطابعة مناسب لنوع الورق المحمل في المنتج. [← "تحديد الورق" في الصفحة 13](#)
- ❑ أزل كل ورقة من درج الإخراج فور طباعتها.
- ❑ لا تلمس أو تسمح لأي شيء أن يلامس الوجه المطبوع من الورق ذي النهاية اللامعة. للتعامل مع المطبوعات، اتبع التعليمات الخاصة بالورق.
- ❑ قم بتشغيل البرنامج المساعد Head Cleaning (تنظيف الرأس) لتنظيف أية فوهات مسدودة. [← "تنظيف رأس الطباعة" في الصفحة 36](#)
- ❑ قم بتشغيل البرنامج المساعد Print Head Alignment (محاذاة رأس الطباعة). [← "محاذاة رأس الطباعة" في الصفحة 38](#)
- ❑ إذا تلخخ الورق بالحبر بعد الطباعة، فنظف الجزء الداخلي للمنتج. [← "تنظيف السطح الداخلي للمنتج" في الصفحة 43](#)
- ❑ في حالة عدم استخدام المنتج لفترة طويلة، استخدم البرنامج المساعد التنظيف الكهربائي للحبر. [← "استبدال الحبر داخل أنبوب الحبر" في الصفحة 40](#)

مشكلات متنوعة للمطبوعات

حروف غير صحيحة أو مشوهة

- قم بمسح أي مهام طباعة متوقفة. [← "إلغاء الطباعة" في الصفحة 22](#)
- قم بإيقاف تشغيل المنتج والكمبيوتر. تأكد من توصيل كابل توصيل المنتج بإحكام.
- قم بإلغاء تثبيت برنامج تشغيل الطابعة ثم أعد تثبيته مرةً أخرى. [← "إلغاء تثبيت البرنامج" في الصفحة 46](#)

هوامش غير صحيحة

- تأكد من تحميل الورق بشكل صحيح في وحدة تغذية الورق الخلفية. [← "تحميل الورق والأطرف" في الصفحة 15](#)
- افحص إعدادات الهامش في التطبيق. تأكد من وجود الهوامش في المنطقة القابلة للطباعة بالصفحة. [← "المنطقة القابلة للطباعة" في الصفحة 63](#)
- تأكد من أن إعدادات برنامج تشغيل الطابعة مناسبة لحجم الورق الذي تستخدمه. في نظام التشغيل، Windows تحقق من الإطار Main (رئيسي). بالنسبة لنظام التشغيل Mac OS X، ضع علامة في مربع الحوار Page Setup (إعداد الصفحة) أو مربع الحوار Print (طباعة).
- قم بإلغاء تثبيت برنامج تشغيل الطابعة ثم أعد تثبيته مرةً أخرى. [← "إلغاء تثبيت البرنامج" في الصفحة 46](#)

يوجد ميل خفيف في النسخة المطبوعة

- تأكد من تحميل الورق بشكل صحيح في وحدة تغذية الورق الخلفية. [← "تحميل الورق والأطرف" في الصفحة 15](#)
- عند تحديد **Draft** (مسودة) في Quality (الجودة) في النافذة Main (رئيسي) في برنامج تشغيل الطابعة (في نظام التشغيل Windows)، أو عند تحديد **Draft** (مسودة) في Print Quality (جودة الطباعة) في Print Settings (إعدادات الطباعة) (في نظام التشغيل Mac OS X)، حدد إعداد آخر.

صورة مقلوبة

- في نظام التشغيل Windows، امسح تحديد مربع الاختيار **Mirror Image** (نسخة مطابقة للصورة) من الإطار More Options (مزيد من الخيارات) ببرنامج تشغيل الطابعة أو أوقف تشغيل الإعدادات Mirror Image (نسخة مطابقة للصورة) في التطبيق. لتتعرف على الإرشادات، انظر التعليمات الفورية لبرنامج تشغيل الطابعة أو للتطبيق.
- قم بإلغاء تثبيت برنامج تشغيل الطابعة ثم أعد تثبيته مرةً أخرى. [← "إلغاء تثبيت البرنامج" في الصفحة 46](#)

طباعة صفحات فارغة

- ❑ تأكد من أن إعدادات برنامج تشغيل الطباعة مناسبة لحجم الورق الذي تستخدمه. في نظام التشغيل، Windows تحقق من الإطار Main (رئيسي). بالنسبة لنظام التشغيل Mac OS X، ضع علامة في مربع الحوار Page Setup (إعداد الصفحة) أو مربع الحوار Print (طباعة).
- ❑ في نظام التشغيل Windows، حدد الإعداد Skip Blank Page (تجاوز الصفحة الفارغة) بالنقر فوق الزر Extended Settings (إعدادات موسعة) في إطار Maintenance (الصيانة) ببرنامج تشغيل الطباعة. في نظام التشغيل Mac OS X، حدد On (تشغيل) من Skip Blank Page (تجاوز الصفحة الفارغة). لعرض Skip Blank Page (تجاوز الصفحة الفارغة)، انقر خلال القوائم التالية: System Preferences, Print & Scan (بالنسبة لنظام التشغيل Mac OS X 10.7) أو Print & Fax (بالنسبة لنظام التشغيل Mac OS X 10.6 أو 10.5)، ثم منتجك في (مربع القائمة Printers, Options & Supplies, ثم Driver.
- ❑ قم بإلغاء تثبيت برنامج تشغيل الطباعة ثم أعد تثبيته مرةً أخرى. [← "إلغاء تثبيت البرنامج" في الصفحة 46](#)

الوجه المطبوع ملطخ أو متلاش

- ❑ إذا كان الورق مجعداً تجاه الوجه القابل للطباعة، فقم بتسويته أو لفه برفق في الاتجاه المعاكس.
- ❑ قم بتحميل ورق عادي وإخراجه عدة مرات. [← "تنظيف السطح الداخلي للمنتج" في الصفحة 43](#)
- ❑ قم بإلغاء تثبيت برنامج تشغيل الطباعة ثم أعد تثبيته مرةً أخرى. [← "إلغاء تثبيت البرنامج" في الصفحة 46](#)

الطباعة بطيئة للغاية

- ❑ تأكد من أن نوع الورق المحدد في برنامج تشغيل الطباعة مناسب لنوع الورق المحمل في المنتج. [← "تحديد الورق" في الصفحة 13](#)
- ❑ في نظام التشغيل Windows، اختر Quality (الجودة) أقل في الإطار Main (رئيسي) ببرنامج تشغيل الطباعة. في نظام التشغيل Mac OS X، اختر Print Quality (جودة الطباعة) أقل في مربع حوار Print Settings (إعدادات الطباعة) من مربع حوار Print (طباعة) الموجود ببرنامج تشغيل الطباعة. [← "الوصول إلى برنامج تشغيل الطباعة في نظام Windows" في الصفحة 17](#) [← "الوصول إلى برنامج تشغيل الطباعة بنظام Mac OS X" في الصفحة 18](#)
- ❑ أغلق كافة التطبيقات غير الضرورية.
- ❑ في حالة الطباعة باستمرار لفترة طويلة، قد تكون الطباعة بطيئة للغاية. ويكون هذا الأمر بغرض إبطاء سرعة الطباعة ومنع الارتفاع المفرط لدرجة حرارة وتعرضها للتلف. إذا حدث ذلك، فيمكنك متابعة الطباعة ولكننا نوصي بإيقاف المنتج وتركه 30 دقيقة على الأقل مع تشغيل الطاقة. (لن يسترد المنتج أداءه مع إيقاف الطاقة). بعد إعادة التشغيل، سيطبع المنتج بالسرعة العادية.
- ❑ قم بإلغاء تثبيت برنامج تشغيل الطباعة ثم أعد تثبيته مرةً أخرى. [→ "إلغاء تثبيت البرنامج" في الصفحة 46](#)

إذا جربت كل الطرق أعلاه ولم تستطع حل المشكلة، فانظر التالي: [← "زيادة سرعة الطباعة \(في نظام التشغيل Windows فقط\)" في الصفحة 59](#)

لا تتم تغذية الورق على النحو الصحيح

لا تتم تغذية الورق

أزل مجموعة الورق وتأكد مما يلي:

- ❑ الورق غير ملفوف أو مجعد.
- ❑ الورق ليس قديماً جداً. انظر الإرشادات المرفقة مع الورق للحصول على المزيد من المعلومات.
- ❑ بالنسبة للورق العادي، لا تتم بتحميل الورق أعلى الخط تحت علامة السهم ▼ مباشرة داخل موجه الحواف. بالنسبة لوسائط Epson الخاصة، تأكد من أن عدد الأوراق لا يتجاوز الحد المعين لنوع الوسائط. [← "تحديد الورق" في الصفحة 13](#)
- ❑ الورق غير محشور داخل المنتج. إذا كان الورق محشوراً، فأزل الورق المحشور. [← "انحشار الورق" في الصفحة 50](#)
- ❑ لقد قمت باتباع إرشادات تحميل خاصة مرافقة للورق.

تغذية صفحات متعددة

- ❑ بالنسبة للورق العادي، لا تتم بتحميل الورق أعلى الخط تحت علامة السهم ▼ مباشرة داخل موجه الحواف. بالنسبة لوسائط Epson الخاصة، تأكد من أن عدد الأوراق لا يتجاوز الحد المعين لنوع الوسائط. [← "تحديد الورق" في الصفحة 13](#)
- ❑ تأكد من أن موجهات الحافة منضبطة مع حواف الورق.
- ❑ تأكد أن الورق غير مجعد أو مطوي. إذا كان كذلك، فقم بتسويته أو طيه قليلاً في اتجاه الوجه المعاكس قبل التحميل.
- ❑ أزل مجموعة الورق وتأكد أن الورق ليس رقيقاً للغاية. [← "الورق" في الصفحة 62](#)
- ❑ قم بتزرية حواف المجموعة لفصل الورق، ثم أعد تحميل الورق.
- ❑ في حالة طباعة العديد من النسخ لملف، افحص الإعدادات (نسخ) في برنامج تشغيل الطباعة كالتالي وتحقق من التطبيق. في نظام التشغيل Windows، افحص إعدادات (نسخ) في الإطار Main (رئيسي). في Mac OS X، تحقق من الإعدادات (نسخ) في مربع حوار Print (طباعة).

تحميل الورق بطريقة غير صحيحة

إذا تم تحميل الورق إلى داخل المنتج بشدة، فلن يستطيع المنتج تغذية الورق بشكل صحيح. قم بإيقاف تشغيل المنتج وأخرج الورق برفق. ثم قم بتشغيل المنتج وأعد تحميل الورق بشكل صحيح.

لا يتم إخراج الورق بالكامل أو أن الورق مجعد

- ❑ إذا كان الورق لا يخرج بالكامل، فاضغط على الزر ⏏ لإخراج الورق. في حالة انحشار الورق داخل المنتج، قم بإخراجه بالرجوع إلى القسم التالي. [← "انحشار الورق" في الصفحة 50](#)

استكشاف مشكلات الطباعة وإصلاحها

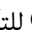
- إذا كان الورق مجعداً عند خروجه، فقد يكون رطباً أو ربيعاً للغاية. قم بتحميل مجموعة ورق جديدة.

ملاحظة:

قم بتخزين أي ورق غير مستخدم في العبوة الأصلية الخاصة به في مكان جاف.

المنتج لا يطبع

جميع المصايح مطفاة

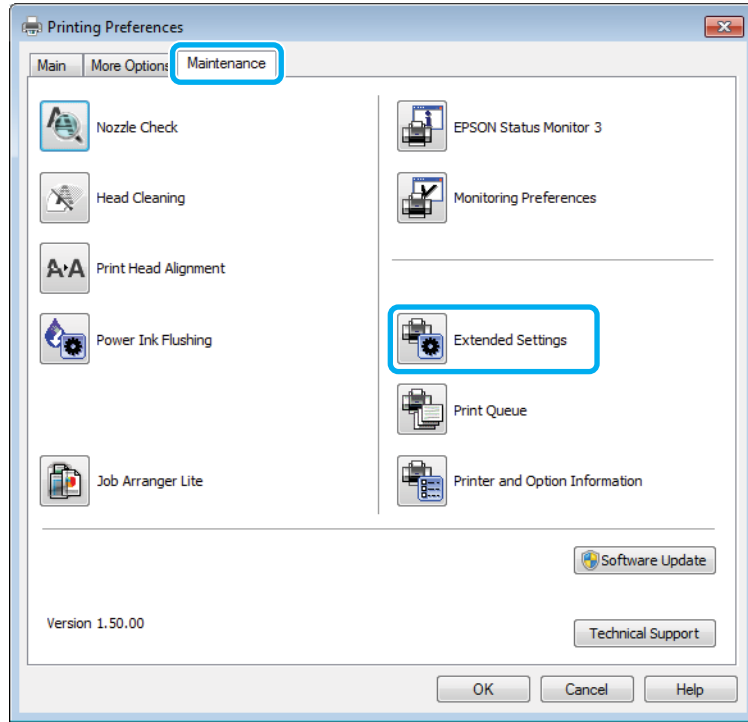
- اضغط على الزر  للتأكد من تشغيل المنتج.
- تأكد من توصيل سلك الطاقة بإحكام.
- تأكد من عمل مأخذ التيار الكهربائي وعدم التحكم فيه بواسطة مؤقت أو مفتاح حائط.

مصباح الطاقة فقط يضيء

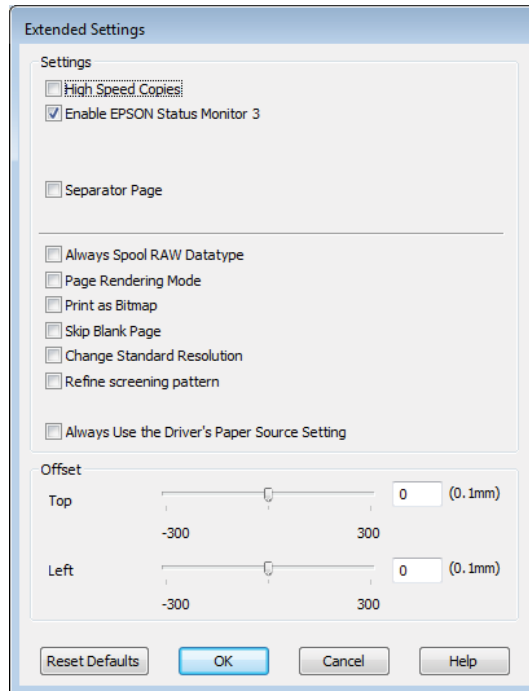
- قم بإيقاف تشغيل المنتج والكمبيوتر. تأكد من توصيل كابل توصيل المنتج بإحكام.
- إذا كنت تستخدم واجهة توصيل USB، فتأكد من توافق الكابل مع مقاييس USB أو Hi-Speed USB.
- إذا كنت تصل المنتج بالكمبيوتر عن طريق لوحة وصل USB، فوصل المنتج بلوحة وصل الطبقة الأولى من الكمبيوتر لديك. وإذا لم يتعرف الكمبيوتر على برنامج تشغيل الطابعة، فحاول ربط المنتج مباشرة بالكمبيوتر من غير الحاجة إلى لوحة وصل USB.
- إذا كنت توصل المنتج بالكمبيوتر عن طريق لوحة وصل USB، تأكد من أن الكمبيوتر تعرف على لوحة وصل جهاز USB.
- إذا كنت تحاول طباعة صورة كبيرة، فقد يكون الكمبيوتر لا يشتمل على مساحة الذاكرة الكافية. حاول تقليل دقة الصورة أو طباعة الصورة بحجم أصغر. قد تحتاج إلى تثبيت مساحة ذاكرة أكبر في الكمبيوتر.
- بإمكان مستخدم نظام التشغيل Windows إلغاء أية مهام طباعة متوقفة من Windows Spooler. [← "إلغاء الطباعة" في الصفحة 22](#)
- قم بإلغاء تثبيت برنامج تشغيل الطابعة ثم أعد تثبيته مرةً أخرى. [← "إلغاء تثبيت البرنامج" في الصفحة 46](#)

زيادة سرعة الطباعة (في نظام التشغيل Windows فقط)

يمكن زيادة سرعة الطباعة من خلال تحديد إعدادات معينة في الإطار Extended Settings (إعدادات موسعة) عندما تكون سرعة الطباعة منخفضة. انقر فوق الزر Extended Settings (إعدادات موسعة) في الإطار Maintenance (الصيانة) في برنامج تشغيل الطابعة.



يظهر مربع الحوار التالي.



حدد خانة الاختيار التالية وقد تزداد سرعة الطباعة.

High Speed Copies (نسخ عالية السرعة)

استكشاف مشكلات الطباعة وإصلاحها

Always spool RAW datatype (قم دائماً بالتخزين المؤقت لنوع البيانات RAW)

Page Rendering Mode (وضع معالجة الصفحة)

Print as Bitmap (طباعة كصورة نقطية)

لمزيد من التفاصيل حول كل عنصر، انظر التعليمات الفورية.

مشكلات أخرى

طباعة الورق العادي بهدوء

عند تحديد الورق العادي بالنسبة لنوع الورق وتحديد Standard (قياسي) (Windows) أو Normal (عادي) (Mac OS X) بالنسبة لمستوى الجودة في برنامج تشغيل الطابعة، يقوم المنتج بالطباعة بسرعة عالية. حاول اختيار Quiet Mode (وضع الهدوء) للتشغيل الهادئ، وسيؤدي ذلك إلى خفض سرعة الطباعة.

في نظام التشغيل Windows، حدد مربع الاختيار Quiet Mode (وضع الهدوء) في Main (رئيسي) في برنامج تشغيل الطابعة. في Mac OS X، حدد **On** (تشغيل) من Quiet Mode (وضع الهدوء). لعرض Quiet Mode (وضع الهدوء)، انقر خلال القوائم التالية: **System Preferences, Print & Scan** (بالنسبة لنظام التشغيل Mac OS X 10.7) أو **Print & Fax** (بالنسبة لنظام التشغيل Mac OS X 10.6 أو 10.5)، ثم منتجك في مربع القائمة **Printers, Options & Supplies**, ثم **Driver**.

معلومات المنتج

زجاجات الحبر

يمكنك استخدام زجاجات الحبر التالية مع هذا المنتج:

زجاجات الحبر	أرقام الأجزاء
Black (أسود)	T7741



مهم: قد يتسبب حبر *Epson ink* الأصلي، باستثناء الأحبار المحددة هنا، في ضرر لا تغطيه ضمانات *Epson*.

اللون	Black (أسود)
عمر زجاجة الحبر	للحصول على أفضل النتائج، استخدم الحبر في غضون ستة أشهر من إزالة سدادة زجاجة الحبر.
درجة الحرارة	التخزين: -20 إلى 40 درجة مئوية (-4 إلى 104 فهرنهايت) شهر واحد بدرجة حرارة تصل إلى 40 درجة مئوية (104 فهرنهايت) التجميد: -15 درجة مئوية (5.0 درجات فهرنهايت)

* يذوب الحبر ويصبح قابلاً للاستخدام بعد حوالي 3 ساعات عند درجة حرارة 25 ° مئوية (77 ° فهرنهايت).

متطلبات النظام

لنظام التشغيل Windows

النظام	واجهة توصيل الكمبيوتر
نظام التشغيل Windows 7 (32 بت، 64 بت)، نظام التشغيل Vista (32 بت، 64 بت)، نظام التشغيل XP SP1 أو أعلى (32 بت)، أو نظام التشغيل XP Professional x64 Edition	USB عالي السرعة

لنظام التشغيل Mac OS X

النظام	واجهة توصيل الكمبيوتر
Mac OS X 10.5.8 أو أحدث	USB عالي السرعة

ملاحظة:

نظام الملفات (UNIX File System) UFS) لنظام التشغيل Mac OS X غير معتمد.

معلومات المنتج

المواصفات الفنية

ملاحظة: تكون المواصفات عرضة للتغيير دون إشعار.

مواصفات الطباعة

مسار الورق	وحدة تغذية الورق الخلفية، إدخال علوي
السعة	11 ملم (0.4 بوصة)

الورق

ملاحظة: <input type="checkbox"/> نظراً لأن جودة نوع أو صنف معين من الورق قد تتغير بواسطة الجهة المصنعة في أي وقت، فإن Epson لا تستطيع ضمان جودة أي نوع أو صنف ورق خلاف الذي توفره Epson. اختبر دوماً عينات من مجموعة الورق قبل شراء كميات كبيرة أو طباعة مهام كبيرة. <input type="checkbox"/> قد يقلل الورق منخفض الجودة من جودة الطباعة ويسبب انحشار الورق أو مشكلات أخرى. إذا واجهت مشكلات، فقم بالتغيير إلى درجة أعلى من الورق.
--

الورق الفردي:

الحجم	A4 297 x 210 مم 15 x 10 سم (4 بوصات) 18 x 13 سم (5 بوصات) A6 148 x 105 ملم A5 210 x 148 ملم B5 257 x 182 ملم 13 x 9 سم (3,5 بوصات) 20 x 13 سم (8 بوصات) 25 x 20 سم (10 بوصات) 9:16 حجم عريض (181 x 102 ملم) 148 x 100 ملم Letter 8 1/2 x 11 بوصة Legal 8 1/2 x 14 بوصة
أنواع الورق	Plain paper (الورق العادي) أو الورق الخاص الموزع بواسطة Epson
السمك (لورق العادي)	0.08 إلى 0.11 ملم (0.003 إلى 0.004 بوصة)
الوزن (لورق العادي)	64 جم/م ² (17 رطلاً) إلى 90 جم/م ² (24 رطلاً)

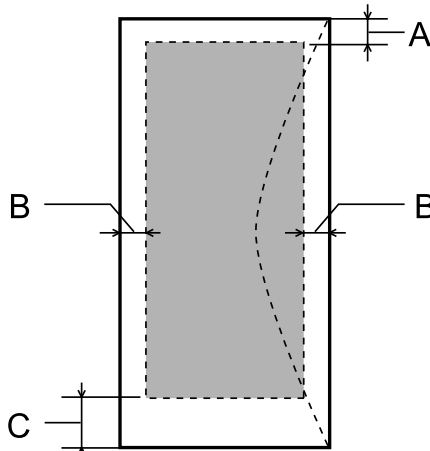
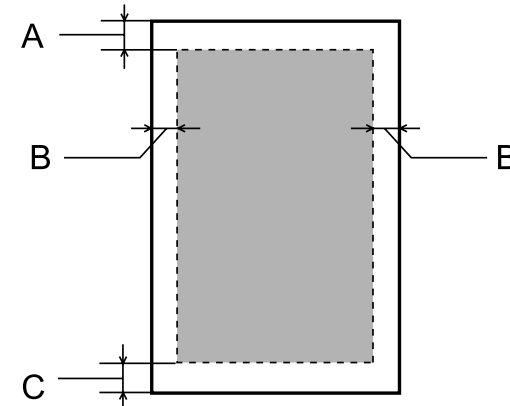
الأظرف:

معلومات المنتج

الحجم	مغلف 4 1/8 x 9 1/2 بوصة مغلف DL 220 x 110 ملم مغاف C6 162 x 114 ملم
أنواع الورق	ورق عادي
الوزن	75 جم/م ² (20 رطلاً) إلى 90 جم/م ² (24 رطلاً)

المنطقة القابلة للطباعة

توضح الأجزاء التي تم تمييزها بالمنطقة القابلة للطباعة.

الأطراف	الورق الفردي
	

الحد الأدنى للهامش		نوع الوسائط
الأطراف	الورق الفردي	
3.0 ملم (0.12 بوصة)	3.0 ملم (0.12 بوصة)	A
5.0 ملم (0.20 بوصة)	3.0 ملم (0.12 بوصة)	B
21.0 ملم (0.83 بوصة)	3.0 ملم (0.12 بوصة)	C

ملاحظة:

حسب نوع الورق، قد تنخفض جودة الطباعة في المناطق العلوية والسفلية من المطبوعات، أو قد تتعرض المنطقة للتلطيخ.

معلومات المنتج

مواصفة واجهة الشبكة

IEEE 802.11b/g/n ^{*2}	المقياس:	Wi-Fi ^{*1}
WEP (128/64بت) WPA-PSK (TKIP/AES) ^{*3}	الأمان:	
2.4 جيجا هرتز	نطاق التردد:	
البنية التحتية، مخصص	وضع الاتصال:	
IEEE802.3i/u, IEEE802.3az ^{*4}	المقياس:	إيثرنت ^{*1}
Ethernet 100BASE-TX/10BASE-T	وضع الاتصال:	

*1 يختلف توفر هذه الميزة حسب المنتج.

*2 متوافق مع معيار IEEE 802.11b/g/n أو معيار IEEE 802.11b/g تبعاً لمكان الشراء.

*3 متوافق مع WPA2 مع دعم WPA/WPA2 Personal.

*4 يجب أن يتوافق الجهاز المتصل مع IEEE802.3az.

المواصفات الميكانيكية

M105	M100	
	التخزين	الأبعاد
	العرض: 435 ملم (17.1 بوصة) العمق: 267 ملم (10.5 بوصة) الارتفاع: 148 ملم (5.8 بوصة)	
	طباعة ^{*1}	
	العرض: 435 ملم (17.1 بوصة) العمق: 530 ملم (20.9 بوصة) الارتفاع: 296 ملم (11.7 بوصة)	
حوالي، 3.4 كجم (7.5 رطل) ^{*2}	حوالي، 3.4 كجم (7.5 رطل) ^{*2}	الوزن

*1 مع امتداد ملحق درج الإخراج.

*2 بدون الحبر وسلك الطاقة.

كهربائية

M100

طراز 100-240 فولت	
من 90 إلى 264 فولت	نطاق جهد الإدخال
50 إلى 60 هرتز	نطاق التردد المحدد
49.5 إلى 60.5 هرتز	نطاق تردد الإدخال

معلومات المنتج

التيار المحدد	0.3 إلى 0.5 أمبير
استهلاك الطاقة	طباعة
	وضع الاستعداد
	وضع السكن
	وضع إيقاف الطاقة
حوالي، 12 واط (ISO/IEC24712)	حوالي، 0.3 واط
حوالي، 2.5 واط	حوالي، 1.7 واط
حوالي، 0.3 واط	حوالي، 0.3 واط

M105

طراز 100-240 فولت	
نطاق جهد الإدخال	من 90 إلى 264 فولت
نطاق التردد المحدد	50 إلى 60 هرتز
نطاق تردد الإدخال	49.5 إلى 60.5 هرتز
التيار المحدد	0.3 إلى 0.5 أمبير
استهلاك الطاقة	طباعة
	وضع الاستعداد
	وضع السكن
	وضع إيقاف الطاقة
حوالي، 13 واط (ISO/IEC24712)	حوالي، 3.0 واط
حوالي، 2.0 واط	حوالي، 0.3 واط

ملاحظة:

افحص الملصق الموجود في الجزء الخلفي من المنتج للتعرف على الجهد الخاص بالطابعة.

بيئة

درجة الحرارة	التشغيل: 10 إلى 35 درجة مئوية (50 إلى 95 فهرنهايت) التخزين: -20 إلى 40 درجة مئوية (-4 إلى 104 فهرنهايت) شهر واحد بدرجة حرارة تصل إلى 40 درجة مئوية (104 فهرنهايت)
الرطوبة	التشغيل*: 20 إلى 80% رطوبة نسبية التخزين*: 5 إلى 85% رطوبة نسبية

* بدون تكاثف

المقاييس والاعتمادات

الطراز الأوروبي:

EN60950-1	توجيهات الجهد المنخفض EC/2006/95
-----------	----------------------------------

معلومات المنتج

EN55022 الفئة ب EN61000-3-2 EN61000-3-3 EN55024	توجيهات التوافق الكهرومغناطيسي EC/2004/108
EN300 328 EN301 489-1 EN301 489-17 EN60950-1	توجيه R&TTE 1999/5/EC*

* ينطبق ذلك فقط على M105.

بالنسبة إلى M105

للمستخدم الأوروبي:
 تقرر شركة Seiko Epson Corporation، بموجب هذا المستند أن الجهاز طراز B531C، يتوافق مع المتطلبات الأساسية والقوانين ذات الصلة في توجيه EC/1999/5.

ويستخدم فقط في أيرلندا والمملكة المتحدة والنمسا وألمانيا وليختنشتاين وسويسرا وفرنسا وبلجيكا ولوكسمبرج وهولندا وإيطاليا والبرتغال وإسبانيا والدنمارك وفنلندا والنرويج والسويد وأيسلندا وقبرص واليونان وسلوفينيا ومالطا وبلغاريا والتشيك وإستونيا والمجر ولاتفيا وليتوانيا وبولندا ورومانيا وسلوفاكيا.

ومسموح باستخدام الجهاز داخل المنشآت والمنازل في فرنسا فقط.
 وفي إيطاليا يتطلب استخدام هذا الجهاز خارج المباني الخاصة، تصريحاً عاماً.

لن تتحمل شركة Epson مسؤولية أي فشل في تحقيق متطلبات الحماية نتيجة إجراء أية تعديلات غير موصى بها على المنتجات.



واجهة التوصيل

Hi-Speed USB (فئة الجهاز لأجهزة الكمبيوتر)

أين تجد المساعدة

موقع الويب للدعم الفني

يقدم موقع الويب للدعم الفني الخاص بشركة Epson تعليمات حول المشكلات مستعصية الحل باستخدام معلومات استكشاف الأخطاء وإصلاحها في وثائق المنتج. إذا كان لديك مستعرض ويب ويمكنك الاتصال بالإنترنت، فقم بالوصول إلى الموقع على العنوان:

<http://support.epson.net/>
(أوروبا) <http://www.epson.eu/Support>

إذا كنت تحتاج إلى أحدث برامج التشغيل أو الأسئلة الشائعة أو الأدلة أو مواد التنزيل الأخرى، فقم بالوصول إلى الموقع على العنوان:

<http://www.epson.com>
(أوروبا) <http://www.epson.eu/Support>

ثم حدد قسم الدعم في موقع الويب المحلي الخاص بشركة EPSON.

الاتصال بدعم شركة Epson

قبل الاتصال بشركة Epson

إذا كان منتج Epson لديك لا يعمل بشكل صحيح ولا يمكنك حل المشكلة باستخدام معلومات استكشاف الأخطاء وإصلاحها الموجودة في وثائق المنتج، فاتصل بخدمات دعم شركة Epson للحصول على المساعدة. إذا كان دعم شركة Epson في منطقتك غير مضمن في القائمة التالية، فاتصل بالموزع حيث اشترت المنتج.

سيكون دعم شركة Epson قادرًا على المساعدة بسرعة أكبر في حالة توفير المعلومات التالية:

- الرقم التسلسلي للمنتج
(عادةً ما يوجد ملصق الرقم التسلسلي على الجزء الخلفي من المنتج.)
- طراز المنتج
- إصدار برنامج المنتج
(انقر فوق **About** (حول) أو **Version Info** (معلومات الإصدار) أو الزر المماثل في برنامج المنتج.)
- ماركة الكمبيوتر ونوعه
- اسم نظام تشغيل الكمبيوتر وإصداره
- أسماء وإصدارات تطبيقات البرامج التي تستخدمها عادةً مع المنتج
- عدد صفحات تغذية الورق
← "التحقق من عدد الأوراق التي تمت تغذيتها" في الصفحة 42

أين تجد المساعدة

ملاحظة:

استناداً إلى المنتج، قد يتم تخزين بيانات قائمة الاتصال للفاكس و/أو إعدادات الشبكة في ذاكرة المنتج. قد يتم فقد البيانات و/أو الإعدادات، بسبب عطل المنتج أو إصلاحه. لن تتحمل Epson المسؤولية عند فقدان البيانات، لعمل نسخة احتياطية أو استعادة البيانات و/أو الإعدادات حتى أثناء فترة الضمان. نوصي بإجراء نسخ احتياطي للبيانات أو تدوين ملاحظات.

تعليمات للمستخدمين في أوروبا

راجع مستند الضمان في أوروبا للحصول على معلومات حول طريقة الاتصال بدعم شركة Epson.

تعليمات للمستخدمين في تايلاند

اتصل للحصول على المعلومات والدعم والخدمات التالية:

صفحة الويب العالمية (<http://www.epson.co.th>)

تتوفر معلومات حول مواصفات المنتج وبرامج التشغيل للتنزيل والأسئلة الشائعة والبريد الإلكتروني.

الخط الساخن لشركة Epson (الهاتف: 9899-2685 (66))

يستطيع فريق الخط الساخن لدينا مساعدتك فيما يلي عبر الهاتف:

استعلامات المبيعات ومعلومات المنتج

مشكلات استخدام المنتج أو الأسئلة الخاصة بذلك

استعلامات حول خدمة الإصلاح والضمان

تعليمات للمستخدمين في فيتنام

اتصل للحصول على المعلومات والدعم والخدمات التالية:

الخط الساخن لشركة Epson 84-8-823-9239

(الهاتف):

80 Truong Dinh Street, District 1, Hochiminh City
Vietnam

مركز الخدمة:

تعليمات للمستخدمين في إندونيسيا

اتصل للحصول على المعلومات والدعم والخدمات التالية:

صفحة الويب العالمية (<http://www.epson.co.id>)

معلومات حول مواصفات المنتج وبرامج التشغيل للتنزيل

الأسئلة الشائعة واستعلامات المبيعات والأسئلة عبر البريد الإلكتروني

أين تجد المساعدة

الخط الساخن لشركة Epson

□ استعلامات المبيعات ومعلومات المنتج

□ الدعم الفني

هاتف (62) 21-572 4350

فاكس (62) 21-572 4357

مركز خدمة شركة Epson

Mangga Dua Mall 3rd floor No. 3A/B Jakarta
 Jl. Arteri Mangga Dua,
 Jakarta

هاتف/فاكس: (62) 62301104-21

Lippo Center 8th floor Bandung
 Jl. Gatot Subroto No. 2
 Bandung

هاتف/فاكس: (62) 7303766-22

Hitech Mall It IIB No. 12 Surabaya
 Jl. Kusuma Bangsa 116 – 118
 Surabaya

هاتف: (62) 5355035-31

فاكس: (62) 5477837-31

Hotel Natour Garuda Yogyakarta
 Jl. Malioboro No. 60
 Yogyakarta

هاتف: (62) 565478-274

Wisma HSBC 4th floor Medan
 Jl. Diponegoro No. 11
 Medan

هاتف/فاكس: (62) 4516173-61

MTC Karebosi Lt. Ill Kav. P7-8 Makassar
 Jl. Ahmad Yani No. 49
 Makassar

هاتف: (62) 411-350147/411-350148

تعليمات للمستخدمين في ماليزيا

اتصل للحصول على المعلومات والدعم والخدمات التالية:

أين تجد المساعدة

صفحة الويب العالمية (<http://www.epson.com.my>)

□ معلومات حول مواصفات المنتج وبرامج التشغيل للتنزيل

□ الأسئلة الشائعة واستعلامات المبيعات والأسئلة عبر البريد الإلكتروني

.Sdn. Bhd (M) Epson Trading

المكتب الرئيسي.

هاتف: 603-56288288

فاكس: 603-56288388/399

مكتب الدعم الفني بشركة Epson

□ استعلامات المبيعات ومعلومات المنتج (خط المعلومات)

هاتف: 603-56288222

□ استعلامات حول خدمة الإصلاح والضمان، واستخدام المنتج والدعم الفني (الخط الفني)

هاتف: 603-56288333

تعليمات للمستخدمين في الهند

اتصل للحصول على المعلومات والدعم والخدمات التالية:

صفحة الويب العالمية (<http://www.epson.co.in>)

تتوفر معلومات حول مواصفات المنتج وبرامج التشغيل للتنزيل والاستعلام عن المنتجات.

أين تجد المساعدة

المكتب الرئيسي لشركة Epson في الهند — بنجالور

هاتف: 080-30515000

فاكس: 30515005

المكاتب الإقليمية لشركة Epson في الهند:

الموقع	رقم الهاتف	رقم الفاكس
Mumbai	022-28261515 / 16/17	022-28257287
Delhi	011-30615000	011-30615005
Chennai	044-30277500	044-30277575
Kolkata	033-22831589 / 90	033-22831591
Hyderabad	040-66331738/ 39	040-66328633
Cochin	0484-2357950	0484-2357950
Coimbatore	0422-2380002	غير متاح
Pune	020-30286000 / 30286001/30286002	020-30286000
Ahmedabad	079-26407176 / 77	079-26407347

خط المساعدة

للحصول على معلومات حول المنتج والخدمة أو لطلب إحدى الخراطيش — 18004250011 (من 9 ص حتى 9 م) — هذا الرقم مجاني.

للخدمة (مستخدمو CDMA والهواتف المحمولة) — 1600 3900 (من 9 ص حتى 6 م) رمز البادئة المحلي القياسي لـ STD

تعليمات للمستخدمين في الفلبين

للحصول على الدعم الفني بالإضافة إلى خدمات ما بعد البيع، نرحب باتصال المستخدمين بشركة Epson Philippines Corporation في أي وقت من خلال الهاتف أو الفاكس ومن خلال عنوان البريد الإلكتروني أدناه:

خط الاتصال الرئيسي: 706 2609 (63-2)

فاكس: 706 2665 (63-2)

خط مباشر للاتصال بالدعم الفني: 706 2625 (63-2)

البريد الإلكتروني: epchelpdesk@epc.epson.com.ph

صفحة الويب العالمية (<http://www.epson.com.ph>)

تتوفر معلومات حول مواصفات المنتج وبرامج التشغيل للتنزيل والأسئلة الشائعة واستعلامات البريد الإلكتروني.

الرقم المجاني 1800-1069-EPSON (37766)

أين تجد المساعدة

يستطيع فريق الخط الساخن لدينا مساعدتك فيما يلي عبر الهاتف:

- استعلامات المبيعات ومعلومات المنتج
- مشكلات استخدام المنتج أو الأسئلة الخاصة بذلك
- استعلامات حول خدمة الإصلاح والضمان

الفهرس

63.....	المنطقة القابلة للطباعة.....
34.....	التحقق من الفوهات..... التحقق من الفوهة
35.....	أزرار المنتج..... التنظيف
39.....	دليل الورق..... الحبر
30.....	الاحتياطات.....
67.....	الخدمة.....
67.....	الدعم الفني..... السرعة
59, 56.....	زيادة..... الطباعة
23.....	اختصار.....
23.....	الإعداد المسبق.....
22.....	إلغاء.....
24.....	على الوجهين.....
25.....	ملائمة للصفحة.....
25.....	الطباعة الملائمة للصفحة.....
2.....	العلامات التجارية.....

إ

22.....	إلغاء الطباعة.....
23.....	Mac OS X.....
22.....	Windows.....

ا

19.....	المستندات..... طباعة..... المنتج
10.....	أجزاء.....
42.....	تنظيف.....
49.....	فحص الحالة.....
43.....	نقل..... المواصفات
62.....	الطابعة.....
65.....	المقاييس والاعتمادات.....
64.....	الميكانيكية.....
62.....	الورق.....
61.....	زجاجات الحبر..... الورق
57.....	التجعد.....
63.....	المنطقة القابلة للطباعة.....
62.....	المواصفات.....
50.....	انحشار.....
13.....	سعة التحميل.....
57.....	مشكلات التغذية.....
50.....	انحشار الورق.....

ب

46.....	برنامج..... إلغاء تثبيت.....
46.....	برنامج التشغيل..... إلغاء تثبيت.....

E

13.....	Epson..... ورق.....
---------	------------------------

M

50.....	Mac OS X..... فحص حالة المنتج.....
---------	---------------------------------------

U

66.....	USB..... موصل.....
---------	-----------------------

W

49.....	Windows..... إدارة مهام الطباعة.....
17.....	الوصول إلى إعدادات الطباعة.....
49.....	فحص حالة المنتج.....

أ

48.....	أخطاء..... طباعة.....
---------	--------------------------

إ

49.....	إدارة مهام الطباعة..... Windows.....
---------	---

أ

53.....	أشرطة.....
53.....	أشرطة أفقية.....

إ

31.....	إعادة تعبئة خزان الحبر.....
25.....	إعادة ضبط حجم الصفحات..... إعدادات الطباعة
17.....	الوصول في نظام التشغيل Windows.....
18.....	الوصول بنظام التشغيل Mac OS X.....
41.....	موقت السكون.....
41.....	موقت إيقاف الطاقة.....

ا

67.....	الاتصال بشركة Epson..... الأظرف
---------	------------------------------------

الفهرس

ط

- طباعة
 عدة صفحات على ورقة واحدة.....26
 نص.....19
 طباعة عدد الصفحات لكل ورقة.....26
 طباعة على الوجهين.....24

ع

- عدة صفحات على ورقة واحدة.....26

ف

- فحص الفوهة
 Mac OS X.....34
 Windows.....34

ك

- كابلات الواجهة.....66

م

- متطلبات النظام.....61
 محاذاة خاطئة.....53
 محاذاة رأس الطباعة.....38
 مراقبة الحالة
 Mac OS X.....50
 مشاركة الطابعة
 Mac OS X.....29
 Windows.....27

مشكلات

- أشرطة.....53
 الاتصال بشركة Epson.....67
 المنتج لا يطبع.....58
 انحشار الورق.....50
 تشخيص.....48
 تغذية الورق.....57
 حروف غير صحيحة.....55
 حل.....67
 سرعة الطباعة.....56
 صفحات فارغة.....56
 صورة معكوسة.....55
 طباعة.....48
 مطبوعات باهتة.....54
 مطبوعات ملطخة.....56, 54
 هوامش.....55

مصايح

- مصايح الحالة.....48
 مطبوعات باهتة.....54
 مطبوعات ملطخة.....56, 54
 معلومات السلامة.....7
 مواصفات المنطقة القابلة للطباعة.....63

ن

نص

- الوصول بنظام التشغيل Mac OS X.....18
 الوصول في Windows.....17

ت

- تحميل
 الورق.....13
 تصغير حجم الصفحة.....25
 تعليمات
 Epson.....67
 تكبير الصفحات.....25
 تنظيف
 المنتج.....42
 رأس الطباعة.....36
 تنظيف الرأس
 Mac OS X.....37
 Windows.....36
 أزرار المنتج.....37
 توفير الطاقة.....41

ج

- جودة الطباعة
 تحسين.....52

ح

- حروف غير صحيحة.....55
 حقوق النشر.....2

د

- دليل الورق
 التنظيف.....39

ر

- رأس الطباعة
 التحقق.....34
 تنظيف.....36
 محاذاة.....38

ز

- زجاجات الحبر
 أرقام الأجزاء.....61

س

- سرعة الطباعة
 زيادة.....59, 56

ص

- صفحات فارغة.....56
 صورة معكوسة.....55

الفهرس

- 19..... طباعة المستندات
نظام التشغيل Mac OS X
18..... الوصول إلى إعدادات الطابعة
43..... نقل المنتج

هـ

- هوامش
55..... مشكلات

و

- ورق
15..... تحميل، تحميل: ورق، أطرف: تحميل
13..... ورق Epson الخاص