

Használati útmutató

Szerzői jogok és védjegyek

Szerzői jogok és védjegyek

A jelen kiadvány semmiféle része sem reprodukálható, tárolható visszakereső-rendszerben vagy vihető át bármiféle eszközzel, elektronikusan, mechanikusan, fénymásolással, felvétellel vagy bármilyen más módszerrel a Seiko Epson Corporation előzetes írásbeli engedélye nélkül. A dokumentum tartalmának felhasználására vonatkozóan nem vállalunk felelősséget. A dokumentum tartalmának felhasználásából származó károkért sem vállalunk semmiféle felelősséget. A jelen dokumentumban lévő információk csak az ezzel az Epson termékkel történő felhasználásra vonatkoznak. Az Epson nem felelős az olyan esetekért, amikor ezeket az információkat más termékekre alkalmazzák.

Sem a Seiko Epson Corporation, sem bármely leányvállalata nem vállal felelősséget a termék megvásárlójának vagy harmadik félnek olyan káráért, veszteségéért, költségéért vagy kiadásáért, amely a következőkből származik: baleset, a termék nem rendeltetésszerű vagy helytelen használata, a termék jogosulatlan módosítása, javítása vagy megváltoztatása, illetve (az Egyesült Államok kivételével) a Seiko Epson Corporation üzemeltetési és karbantartási utasításainak nem pontos betartása.

A Seiko Epson Corporation nem vállal felelősséget az olyan károkért és problémákért, amelyek a Seiko Epson Corporation által Eredeti Epson terméknek, vagy az Epson által jóváhagyott terméknek nem minősített kiegészítők vagy fogyóeszközök használatából származnak.

A Seiko Epson Corporation nem tehető felelőssé az olyan károkért, amelyek a Seiko Epson Corporation által EPSON jóváhagyott terméknek nem minősített bármely csatlakozókábel használatából következő elektromágneses interferenciából származnak.

Az EPSON® bejegyzett védjegy, és az EPSON EXCEED YOUR VISION vagy az EXCEED YOUR VISION a Seiko Epson Corporation védjegyei.

Az Intel® az Intel Corporation bejegyzett védjegye.

A PowerPC® az International Business Machines Corporation bejegyzett védjegye.

Microsoft®, Windows®, and Windows Vista® are registered trademarks of Microsoft Corporation.

Apple®, Macintosh®, Mac OS®, and OS X® are registered trademarks of Apple Inc.

Adobe, Adobe Reader, Acrobat, and Photoshop are trademarks of Adobe systems Incorporated, which may be registered in certain jurisdictions.

Általános jellegű megjegyzés: Az itt használt egyéb terméknevek kizárólag az azonosítás célját szolgálják, és előfordulhat, hogy tulajdonosaik védjeggyel védték azokat. Az Epson ezekkel a védjegyekkel kapcsolatban semmiféle jogra nem tart igényt.

Copyright © 2012 Seiko Epson Corporation. All rights reserved.

Tartalomjegyzék

Szerzői jogok és védjegyek

Szerzői jogok és védjegyek. 2

Bevezetés

Hol találja meg a tudnivalókat. 5

„Figyelem!”, „Fontos” és „Megjegyzés”. 5

Az operációs rendszer verziói. 5

Fontos előírások

Biztonsági előírások. 7

A termékkel kapcsolatos tanácsok és figyelmeztetések. 7

A termék üzembe helyezése és használata. 7

A termék használata vezeték nélküli kapcsolattal. 9

A festék kezelése. 9

Ismerkedés a termékkel

A termék részei. 10

Útmutató a kezelőpanel használatához. 11

Gombok. 11

Jelzőfény. 12

Papír- és hordozókezelés

Bevezetés nyomathordozó használatába, betöltésébe és tárolásába. 13

Papír tárolása. 13

Papír kiválasztása. 13

A nyomtató-illesztőprogramban megadandó papírtípus-beállítások. 14

Papír és boríték betöltése. 15

Nyomtatás

A nyomtató-illesztőprogram és a Status Monitor 17

Az illesztőprogram elérése Windows operációs rendszeren. 17

Az illesztőprogram elérése Mac OS X operációs rendszeren. 18

Alapvető műveletek. 19

Alapvető nyomtatási feladatok. 19

A nyomtatás megszakítása. 22

Egyéb lehetőségek. 23

A készülék előzetes beállításai (csak Windows) 23

Kétoldalas nyomtatás (csak Windows). 24

Nyomtatás a laphoz való igazítással. 25

Nyomtatás a Oldal laponként beállítással. 26

A készülék megosztása nyomtatáshoz. 28

Beállítás Windows esetében. 28

Beállítás Mac OS X esetében. 31

Tinta feltöltése

Tintapatronokra vonatkozó biztonsági előírások, óvintézkedések és műszaki adatok. 32

Biztonsági előírások. 32

Óvintézkedések a tinta feltöltése során. 32

A tintapatron műszaki adatait. 33

A tintaszint ellenőrzése. 33

A tintatartály feltöltése. 33

A készülék és a hozzá tartozó szoftverek karbantartása

A nyomtatófej fűvókáinak ellenőrzése. 37

A Fűvókák ellenőrzése segédprogram használatával Windows rendszeren. 37

A Fűvókák ellenőrzése segédprogram használatával Mac OS X rendszeren. 37

A készüléken található gombok segítségével. 38

A nyomtatófej tisztítása. 39

A Fejtisztítás segédprogram használatával Windows rendszeren. 39

A Fejtisztítás segédprogram használatával Mac OS X rendszeren. 40

A készüléken található gombok segítségével. 40

Nyomtatófej igazítása. 41

A Nyomtatófej beigazítása segédprogram használatával Windows rendszeren. 41

A Nyomtatófej beigazítása segédprogram használatával Mac OS X rendszeren. 42

A papírvezető tisztítása. 42

A Papírvezető megtisztítása segédprogram használatával Windows rendszeren. 42

A Papírvezető megtisztítása segédprogram használatával Mac OS X rendszeren. 43

Tartalomjegyzék

A tinta cseréje a tintaszállító rendszerben.	43
Az Erőteljes tinta öblítés segédprogram használata Windows rendszeren.	44
Az Erőteljes tinta öblítés segédprogram használata Mac OS X rendszeren.	44
Energiamegtakarítás.	45
Windows rendszeren.	45
Mac OS X rendszeren.	45
A behúzott papírlapok számának ellenőrzése.	46
A készülék tisztítása.	46
A készülék külsejének tisztítása.	46
A készülék belsejének tisztítása.	46
A készülék szállítása.	46
A szoftver ellenőrzése és telepítése.	48
A számítógépre telepített szoftver ellenőrzése	48
A szoftver telepítése.	49
A szoftver eltávolítása.	49
Windows rendszeren.	49
Mac OS X rendszeren.	50

Hibaelhárítás nyomtatás

A probléma diagnosztizálása.	52
Hibajelzők.	52
A készülék állapotának ellenőrzése.	53
Papírelakadás.	55
Elakadt papír eltávolítása a készülék belsejéből	55
Papírelakadások megelőzése.	56
Újranyomtatás papírelakadás után (csak Windows esetében).	56
A nyomtatási minőséggel kapcsolatos súgó.	57
Vízszintes csíkozódás.	57
Függőleges csíkozódás vagy vonalak eltolódása	57
A nyomat homályos, elmaszatolódott vagy kopott, vagy a tintakészlet nem megfelelő.	58
A nyomtatással kapcsolatos különböző problémák.	59
Helytelen vagy olvashatatlan karakterek.	59
Hibás margók.	59
A nyomat kissé ferde.	59
Tükrözött kép.	60
A nyomtató üres lapokat nyomtat.	60
A nyomtatott oldal elkenődött vagy kopott.	60
A nyomtatás túl lassú.	60
Nem megfelelő a papíradagolás.	61
Nem töltődik be a papír az adagolóból.	61

Több lap töltődik be az adagolóból.	62
A papír nem töltődik be rendesen.	62
A papír nem jön ki teljesen, vagy gyűrődik.	62
A készülék nem nyomtat.	62
A fények nem világítanak.	62
Csak a táp világít.	63
A nyomtatási sebesség növelése (csak Windows)	64
Más probléma.	65
Normál papírlapok csendes nyomtatása.	65

Termékinformációk

Tintapatronok.	66
Rendszerkövetelmények.	66
Windows rendszeren.	66
Mac OS X rendszeren.	66
Műszaki adatok.	67
A nyomtató műszaki adatai.	67
A hálózati interfész műszaki adatai.	69
Fizikai.	69
Elektromos adatok.	69
Környezeti adatok.	70
Szabványok és minősítések.	70
Interfész.	71

Segítségkérés

Terméktámogatási webhely.	72
Kapcsolatfelvétel az Epson ügyfélszolgálatl.	72
Az Epsonnal való kapcsolatfelvétel előtt.	72
Segítség európai felhasználók számára.	73
Segítségnyújtás thaiföldi felhasználók számára	73
Segítségnyújtás vietnami felhasználók számára	73
Segítségnyújtás indonéziai felhasználók számára.	73
Segítségnyújtás malajziai felhasználók számára.	75
Segítségnyújtás indiai felhasználók számára.	75
Segítségnyújtás a Fülöp-szigeteken élő felhasználók számára.	76

Tárgymutató

Bevezetés

Hol találja meg a tudnivalókat

Az alábbi kézikönyvek legfrissebb verziója elérhető az Epson támogatási webhelyén.

<http://www.epson.eu/Support> (Európa)

<http://support.epson.net/> (Európán kívül)

Itt kezdje (nyomtatott):

A termék üzembe helyezésével és a szoftver telepítésével kapcsolatos tudnivalók.

Használati útmutató (PDF):

A használatra, a biztonságra és a hibaelhárításra vonatkozó részletes útmutatást tartalmazza. Ha számítógéppel együtt használja a terméket, ebből az útmutatóból tájékozódhat.

A PDF formátumú kézikönyv megtekintéséhez Adobe Acrobat Reader 5.0 vagy újabb vagy Adobe Reader alkalmazás szükséges.

Hálózati útmutató (HTML):

A hálózati rendszergazdák számára tartalmaz információkat a nyomtatómeghajtóról és a hálózati beállításokról.

„Figyelem!”, „Fontos” és „Megjegyzés”

A kézikönyvben szereplő „Figyelem!”, „Fontos” és „Megjegyzés” címkével megjelölt utasítások jelentése a következő.



Figyelem!

Az ilyen utasításokat a testi sérülések elkerülése érdekében gondosan be kell tartani.



Fontos

Az ilyen utasításokat a berendezés sérüléseinek elkerülése végett kell betartani.

Megjegyzés

az ilyen részek a készülék használatára vonatkozó hasznos tanácsokat és korlátozásokat tartalmaznak.

Az operációs rendszer verziói

Ebben az útmutatóban a következő rövidítéseket használjuk.

- A Windows 7 a Windows 7 Home Basic, Windows 7 Home Premium, Windows 7 Professional és Windows 7 Ultimate verziókat jelenti.

Bevezetés

- ❑ A Windows Vista a Windows Vista Home Basic Edition, a Windows Vista Home Premium Edition, a Windows Vista Business Edition, a Windows Vista Enterprise Edition és a Windows Vista Ultimate Edition verziókat jelenti.
- ❑ A Windows XP a Windows XP Home Edition, a Windows XP Professional x64 Edition és a Windows XP Professional verziókat jelenti.
- ❑ A Mac OS X elnevezés a Mac OS X 10.5.8 vagy újabb verzióra vonatkozik.

Fontos előírások

Biztonsági előírások

A készülék biztonságos használata érdekében olvassa el és kövesse az ebben a részben található utasításokat. Őrizze meg ezt az útmutatót, hogy a jövőben is el tudja érni. Tartsa be a terméken feltüntetett összes figyelmeztetést és előírást.

- Csak a készülékhez kapott tápkábelt használja, és ezt a tápkábelt ne használja más készülékkel. Ha más kábellel használja a készüléket, vagy más készülékkel használja a mellékelt tápkábelt, az tüzet és áramütést okozhat.
- Győződjön meg róla, hogy a váltóáramú tápkábel megfelel a helyi biztonsági szabványoknak.
- Semmilyen körülmények között se szedje szét, alakítsa át, vagy próbálja meg megjavítani a tápkábelt, a kábelcsatlakozót, a nyomtató egységet, a vagy valamely kiegészítőjét, kivéve ha az eljárások részletesen le vannak írva a készülék használati útmutatóiban.
- Ha a következő helyzetek bármelyike előállna, húzza ki a terméket a konnektorból, majd forduljon a szakképzett szakemberhez:
A tápvezeték vagy csatlakozója megsérült; folyadék került a termékbe; a terméket leejtették, vagy borítása megsérült; a termék nem a megszokott módon működik, vagy feltűnően megváltozott a teljesítménye. Ne módosítsa olyan vezérlőeszközök beállításait, amelyeket a használati utasítások nem ismertetnek.
- A terméket olyan fali konnektor közelébe helyezze, ahonnan könnyen ki lehet húzni a tápkábelt.
- Ne helyezze vagy tárolja a terméket szabadban, szennyezett vagy poros területen, víz közelében, hőforrás mellett, illetve ütés-, és rázkódásveszélyes, túl meleg vagy magas páratartalmú helyeken.
- Ügyeljen rá, nehogy folyadék ömöljön a termékre, és ne használja a terméket nedves kézzel.
- Szívritmus-szabályozók és a készülék között legalább 22 cm távolságot kell tartani. A készülék által kibocsátott rádióhullámok zavarhatják a szívritmus-szabályozók működését.

Megjegyzés:

A tintára vonatkozó biztonsági előírások az alábbi részben találhatóak.

➔ „Tinta feltöltése“ 32. oldal


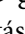
A termékkel kapcsolatos tanácsok és figyelmeztetések

A termék és környezete sérülésének elkerülése érdekében olvassa el és kövesse az ebben a részben található utasításokat. Őrizze meg ezt az útmutatót, hogy a jövőben is el tudja érni.

A termék üzembe helyezése és használata

- Ne zárja el és ne fedje le a termék nyílásait.
- Csak a terméken feltüntetett paraméterekkel rendelkező hálózati feszültséget használjon.

Fontos előírások

- Ne használjon olyan konnektort, amely gyakran ki- és bekapcsolódó készülékekkel (például fénymásolókkal vagy légkondicionáló rendszerekkel) azonos áramkörön van.
- Ne használjon fali kapcsolóról vagy automatikus időzítőről vezérelt konnektorokat.
- Az egész számítógépes rendszert tartsa távol olyan készülékektől, amelyek elektromágneses interferenciát okozhatnak.
- A tápkábeleket úgy kell elhelyezni, hogy elkerüljük dörzsölődésüket, elvágásukat, kopásukat, összetekeredésüket és gubancolódásukat. Ne tegyen rá semmit a tápkábelekre, helyezze el őket úgy, hogy ne lehessen rájuk lépni vagy beléjük botlani. Különösen ügyeljen rá, hogy a tápkábelek ne törjenek meg azon a ponton, ahol csatlakoznak a transzformátorra.
- Ha hosszabbító kábellel használja a terméket, ügyeljen rá, hogy az összes csatlakoztatott berendezés amperben mért áramfelvétele ne haladja meg a hosszabbító kábelének engedélyezett áramerősségét. Arra is ügyeljen, hogy a fali konnektorba csatlakozó összes készülék együttes áramfelvétele ne haladja meg a konnektor engedélyezett áramleadását.
- Ha a terméket Németországban kívánja használni, a rövidzárlat és túláram elleni megfelelő védelem érdekében az áramkört 10 vagy 16 amperes kismegszakítóval kell ellátni.
- Ha ezt a terméket a kábellel számítógéphez vagy más eszközhöz csatlakoztatja, ügyeljen a csatlakozók helyes irányára. Minden csatlakozó csak egyféleképpen dugható be helyesen. Ha egy csatlakozót rossz irányban dug be, a kábellel összekötött mindkét eszköz megsérülhet.
- Helyezze stabil, sík felületre, amely minden oldalról szélesebb a terméknél. Ha fal mellé teszi, hagyjon legalább 10 cm-t a termék hátulja és a fal között. A termék döntött helyzetben nem működik megfelelően.
- Tároláskor vagy szállításkor ne döntse meg, ne tárolja függőlegesen vagy fejjel lefelé a terméket, mert így tinta szivároghat ki.
- Hagyjon helyet a termék mögött a kábeleknek, és felette is, hogy teljesen ki tudja nyitni a nyomtató fedelét.
- A készülék előtt hagyjon elég helyet a papírlapok teljes kiadásához.
- Kerülje az olyan helyet, ahol gyors változások következhetnek be a hőmérsékletben vagy a páratartalomban. Ne tegye a terméket olyan helyre, ahol közvetlen napsugárzásnak, erős fénynek vagy magas hőmérsékletnek lehet kitéve.
- Ne helyezzen tárgyakat a termék nyílásaiba.
- Ne dugja be a kezét a termékbe nyomtatás közben.
- Ne érintse meg a fehér lapos kábelt és a tintaszállító rendszert a termék belsejében.
- Ne használjon a gép belsejében vagy annak közelében gyúlékony gázokat tartalmazó aeroszolos termékeket. Az ilyen termékek használata tüzet idézhet elő.
- Ne mozgassa kézzel a nyomtatófejet; különben károsodhat a termék.
- A készüléket mindig a  gomb megnyomásával kapcsolja ki. Addig ne húzza ki a készülék tápkábelét, illetve ne kapcsolja le a tápellátást, amíg a  gomb jelzőfénye abba nem hagyja a villogást.
- A termék szállítása előtt figyeljen arra, hogy a nyomtatófej alaphelyzetben (a jobb szélén) legyen.

Fontos előírások

- ❑ Ha a festékszint a festéktartályon található alsó szintjelzés alá süllyed, töltsse fel tintával. Ha továbbra is használja a terméket, amikor a tintaszint már a tintatartály alsó szintjelzése alatt van, a termék károsodhat.
- ❑ Ha hosszabb ideig nem szándékozik használni a terméket, húzza ki a tápkábelt a konnektorból.
- ❑ A készülék működése során szükség lehet a hulladékfesték-párna cseréjére, ha megtelik. Az, hogy erre szükség van-e, illetve hogy milyen gyakran van rá szükség, függ a kinyomtatott oldalak számától, a kinyomtatott anyagok típusától és a készülék által elvégzett tisztítási műveletek számától. Az Epson Status Monitor vagy a kezelőpanelen található jelzőfények jelzik, ha szükség van ennek az alkatrésznek a cseréjére. A párna cseréjének szükségessége nem jelenti azt, hogy a termék meghibásodott. Ennek az alkatrésznek a cseréje egy karbantartási rutinművelet, amely a termék használatának normál része, és nem egy javítást igénylő probléma. Az Epson által vállalt garancia ezért nem terjed ki a csere költségére. Ha ki kell cserélni a párnát a termékben, ezt csak az Epson hivatalos szervizszolgáltatója végezheti el. A felhasználó nem cserélheti ki ezt az alkatrészt.

A termék használata vezeték nélküli kapcsolattal

Megjegyzés:

Ez a funkció nem mindegyik készülék esetében érhető el.

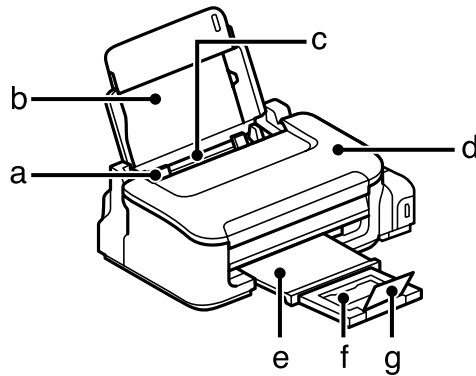
- ❑ Ne használja a készüléket egészségügyi intézményekben vagy orvosi berendezések közelében. A készülék által kibocsátott rádióhullámok zavarhatják az elektromos orvosi berendezések működését.
- ❑ Ne használja a készüléket automatikus vezérlésű eszközök, például automata kapuk vagy tűzjelző készülékek közelében. A készülék által kibocsátott rádióhullámok zavarhatják ezeket az eszközöket, amelyek esetleges meghibásodása balesetet okozhat.

A festék kezelése

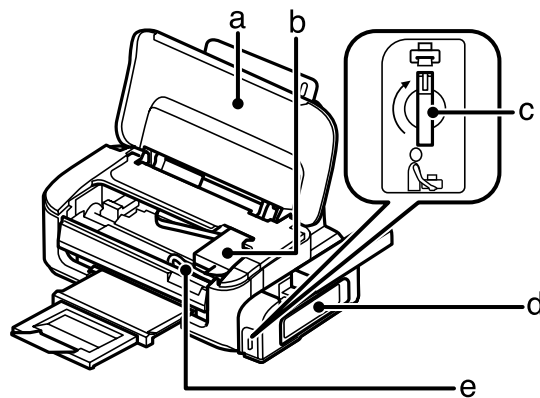
➔ „Tinta feltöltése“ 32. oldal

Ismerkedés a termékkel

A termék részei

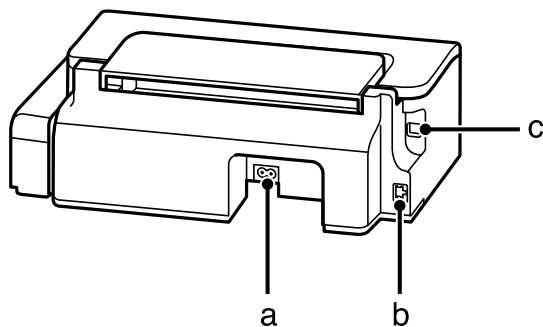


a.	Élvezető
b.	Papírtámasz
c.	Hátsó papíradagoló
d.	Nyomtató fedele
e.	Kiadó tálca
f.	Kiadó tálca hosszabbító
g.	Ütköző



a.	Nyomtató fedele
b.	Nyomtatófej (ebben a részben)
c.	Szállítási zár
d.	Tintatároló tartály (Tintatartály)
e.	Tintaszállító rendszer

Ismerkedés a termékkel



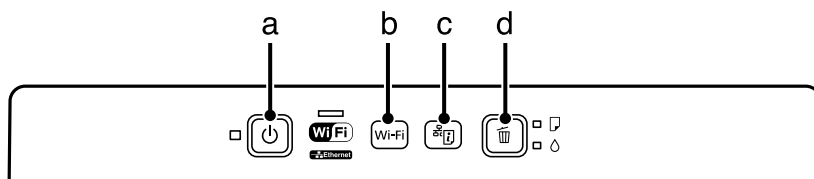
a.	AC (váltóáramú) bemenet
b.	LAN-port*
c.	USB-csatlakozó

* Ez az alkatrész nem mindegyik készülék esetében érhető el.

Útmutató a kezelőpanel használatához

Megjegyzés:


Bár a kezelőpanel megjelenése eltérhet az aktuális készüléken láthatótól, a használat módja megegyezik.




Gombok


	Gombok	Funkció
a	☰ *3 *4	A készülék ki- és bekapcsoló gombja.
b	Wi-Fi*1 *2	A Wi-Fi beállításokhoz tartsa lenyomva ezt a gombot 3 másodpercig. Megnyomásával törölhető a hálózati hibajelzés. Részletek a Hálózati útmutatóban találhatóak.
c	☰*2 *3	Segítségével kinyomtatható egy hálózati állapotlap.


Ismerkedés a termékkel

	Gombok	Funkció
d	 *4	Nyomtatás leállítása nyomtatás alatt. Segítségével folytatható a nyomtatás papírkifogyás, papírelakadás vagy több lap behúzása miatti hiba után, illetve ha a festékpárnák használati ideje hamarosan lejár. A nyomtatófej tisztításához nyomja le ezt a gombot, és tartsa lenyomva 3 másodpercen keresztül.






*1 Ez az alkatrész nem mindegyik készülék esetében érhető el.

*2 A Wi-Fi PIN-kóddal történő beállításához nyomja meg egyidejűleg a **Wi-Fi** és  gombokat. Részletek a Hálózati útmutatóban találhatóak.

*3 Ha a  gomb lenyomása közben bekapcsolja a készüléket, a hálózati beállítások visszaállnak az alapértelmezett értékre.

*4 Ha a  gomb lenyomása közben bekapcsolja a készüléket, a készülék fűvóka-ellenőrző mintát nyomtat. ➔ „A nyomtatófej fűvókáinak ellenőrzése” 37. oldal.

Jelzőfény

Jelzőfény	Funkció
	Világít, ha a készülék be van kapcsolva. Villog, ha a készülék adatot fogad vagy nyomtat, továbbá a nyomtatófej tisztításánál.
 *	Folyamatosan világít, miközben a készülék csatlakozik egy hálózathoz. Villog a hálózati beállítások módosítása közben.
 *	
	➔ „Hibajelzők” 52. oldal
	➔ „Hibajelzők” 52. oldal

* Ez az alkatrész nem mindegyik készülék esetében érhető el.

Papír- és hordozókezelés

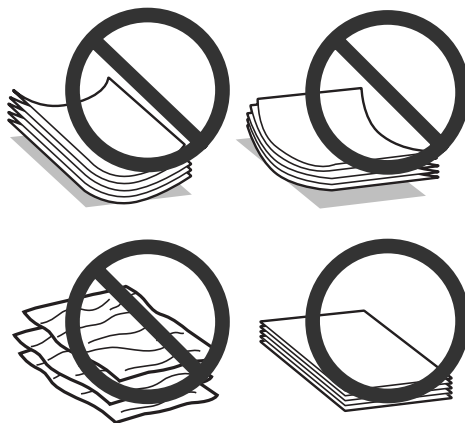
Bevezetés nyomathordozó használatába, betöltésébe és tárolásába

A legtöbb normál írópapír használatával jó eredményt lehet elérni. Mindazonáltal az Epson olyan speciális papírtípust szállít, amelyek összetétele megfelel az Epson tintasugaras készülékeiben használt tintának, és a legjobb minőségű eredmények eléréséhez ezt a papírt ajánlja.

Az Epson által forgalmazott speciális papírok betöltése előtt először olvassa el a papír csomagolásában található útmutatót, valamint tartsa szem előtt a következőket.

Megjegyzés:

- ❑ *A papírt mindig a nyomtatandó oldalával felfelé helyezze a hátsó papíradagolóba. A nyomtatandó oldal általában fehérebb. További tudnivalók a papír csomagolásában található útmutatóban olvashatók. Annak érdekében, hogy könnyebben meg lehessen állapítani a helyes betöltési irányt, némely speciális papír sarka le van vágva.*
- ❑ *Ha a papír meghajlott, betöltés előtt egyenesítse ki, vagy hajlítsa meg óvatosan az ellenkező irányban. Ha gyűrött papírra nyomtat, elmaszatolódhat a tinta a nyomtatványon. Ne használjon összehajtott, hullámos vagy szakadt papírt.*



Papír tárolása

A fel nem használt papírt a nyomtatás befejezése után haladéktalanul tegye vissza az eredeti csomagolásba. A nem használatos papírokat és nyomtatásokat ne tegye ki magas hőmérsékletnek vagy páratartalomnak, illetve közvetlen napfénynek.

Papír kiválasztása

Lásd a lenti táblázatot az egyes papírok és egyéb hordozók betöltési kapacitásához.

Papír- és hordozókezelés

Hordozótípus	Méret	Betöltési kapacitás (lapok száma)
Normál papír*1	Letter*2	legfeljebb 11 mm
	A4*2	legfeljebb 11 mm
	B5*2	legfeljebb 11 mm
	A5*2	legfeljebb 11 mm
	A6*2	legfeljebb 11 mm
	Legal	1
	Egyéni méret	1
Boríték	#10	10
	DL	10
	C6	10
Epson Bright White Ink Jet Paper (Hófehér tintasugaras papír)	A4*2	80
Epson Photo Quality Ink Jet Paper (Fényképminőségű tintasugaras papír)	A4	80
Epson Matte Paper — Heavyweight (Nehéz matt papír)	A4	1

*1 64 g/m² (17 font) – 90 g/m² (24 font) súlyú papír.

*2 A betölthető mennyiség kézi, kétoldalas nyomtatás esetén 30 lap.

Megjegyzés:

Nem mindegyik papír érhető el minden országban.

A nyomtató-illesztőprogramban megadandó papírtípus-beállítások

A készülék automatikusan a nyomtatási beállításoknál megadott papírtípushoz állítja be magát. Ezért olyan fontos a papírtípus-beállítás. Innen tudja a készülék, hogy milyen papírt használ, és a tintalefedettséget ennek megfelelően korrigálja. Az alábbi táblázat mutatja, hogy melyik papírhoz milyen beállítást érdemes használni.

Papír	Illesztőprogramban megadandó papírtípus
Normál papír	plain papers (normál papírok)
Epson Bright White Ink Jet Paper (Hófehér tintasugaras papír)	
Epson Matte Paper — Heavyweight (Nehéz matt papír)	Epson Matte
Epson Photo Quality Ink Jet Paper (Fényképminőségű tintasugaras papír)	
Borítékok	Envelope (Boríték)

Papír- és hordozókezelés

Megjegyzés:

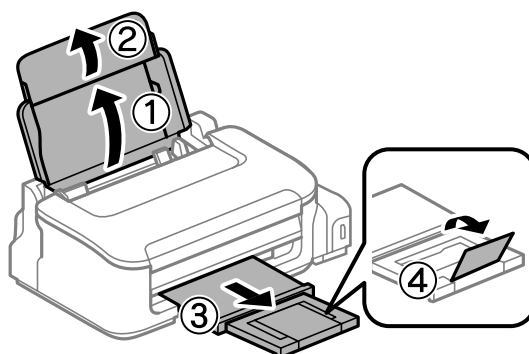
Nem mindegyik speciális hordozó érhető el minden országban. Az Ön területén kapható hordozókról a legfrissebb információk az Epson ügyfélszolgálatánál érhetők el.

➔ „Terméktámogatási webhely“ 72. oldal

Papír és boríték betöltése

A következő lépések szerint töltheti be a papírt:

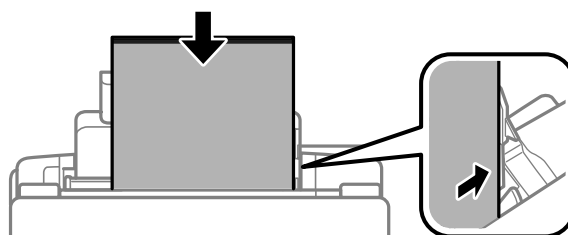
- 1 Nyissa ki a papírtámaszt és a kimeneti tálcát, és emelje fel az ütközőt.



Megjegyzés:

A készülék előtt hagyjon elég helyet a papírlapok teljes kiadásához.

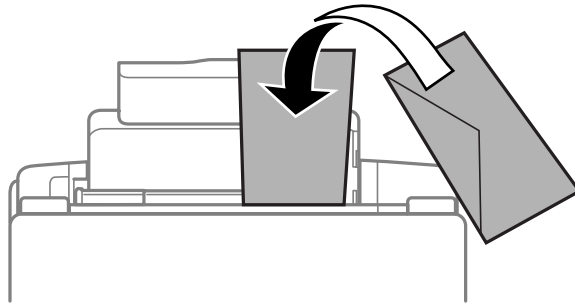
- 2 Csúsztassa balra az élvezetőt.
- 3 Töltse be a papírt a nyomtatható oldalával felfelé, a hátsó papíradagoló jobb oldalához illesztve.



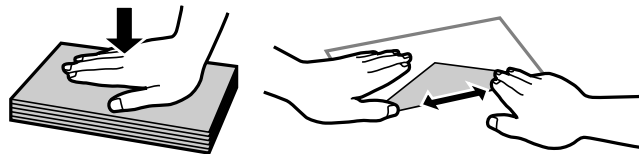
Papír- és hordozókezelés

Megjegyzés:

- Pörgesse végig és igazítsa pontosan egymásra a papírköteget a betöltés előtt.
- A nyomtatható oldal sokszor fehérebb, mint a másik.
- A hátsó papíradagolóba mindig a rövid oldalával előrefelé töltsse be a papírt, még fekvő tájolású képek nyomtatása esetén is.
- Kötési lyukak esetén a következő méretű papírok használhatók: A4, A5, A6, Legal, Letter. Egyszerre csak egy papírlapot helyezzen be.
- A borítékokat a rövid oldalukkal előrefelé, a zárható oldalukkal lefelé töltsse be.



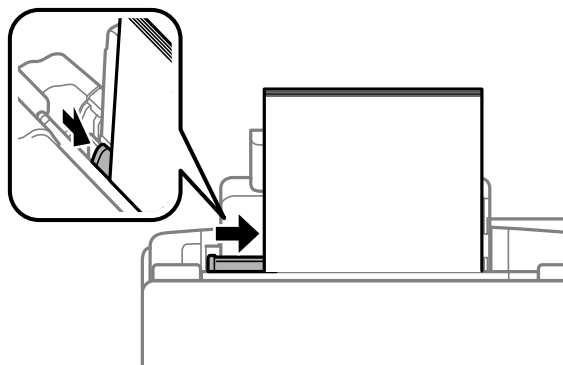
- Ne használjon gyűrött, összehajtott, ragasztós és műanyag ablakot tartalmazó borítékot.
- Betöltés előtt simítsa le a borítékot és annak fülét.



- Betöltés előtt simítsa le a boríték elejét.
- Lehetőleg ne használjon nagyon vékony borítékot, mert az nyomtatás közben összegyűrődhet.

4

Csúsztassa az élvezetőt a papír bal széléhez, de nem túl szorosan.



Megjegyzés:

Sima papír esetében ne töltsön papírt a ▼ nyíl fölé, amit az élvezető belsején talál.

Speciális Epson hordozó esetében ügyeljen arra, hogy kevesebb lapot helyezzen be, mint az adott hordozóra előírt maximum.

➔ „Papír kiválasztása“ 13. oldal

Nyomtatás

A nyomtató-illesztőprogram és a Status Monitor

A nyomtató-illesztőprogram a beállítások széles körét teszi elérhetővé, amelyekkel optimalizálható a nyomtatás minősége. Az állapotfigyelő és a nyomtatóhoz mellékelt segédprogramok használatával könnyebben ellenőrizheti a készüléket, és azt kiváló állapotban tarthatja.

Megjegyzés Windows-felhasználók számára:

- ❑ A nyomtató automatikusan megkeresi, és telepíti a nyomtató-illesztőprogram legújabb verzióját az Epson's weboldalaról. Kattintson a **Software Update (Szoftver frissítés)** gombra a nyomtató-illesztőprogram **Maintenance (Karbantartás)** ablakában, és kövesse a képernyőn megjelenő utasításokat. Ha a gomb nem jelenik meg a **Maintenance (Karbantartás)** ablakban, húzza az egeret az **All Programs (Minden program)** vagy **Programs (Programok)** menü fölé a Windows Start menüben, és ellenőrizze az **EPSON** mappát.
- ❑ Ha szeretné megváltoztatni az illesztőprogram nyelvét, jelölje ki a használni kívánt nyelvet a nyomtató-illesztőprogram **Maintenance (Karbantartás)** ablakában lévő **Language (Nyelv)** beállítás alatt. Földrajzi helytől függően ez a funkció nem biztos, hogy elérhető.

Az illesztőprogram elérése Windows operációs rendszeren

A nyomtató-illesztőprogram elérhető a legtöbb Windows-alkalmazásból, a Windows Start menüjéből vagy a taskbar (tálca) segítségével.

Ha csak a használt alkalmazásra vonatkozó beállításokat kíván megadni, a nyomtatóillesztőt az adott alkalmazásból nyissa meg.

Ha minden Windows-alkalmazásra érvényes módon kívánja megadni a beállításokat, a Start menüből vagy a taskbar (tálca) segítségével nyissa meg a nyomtatóillesztőt.

A következő részek a nyomtatóillesztő megjelenítésének módját ismertetik.

Megjegyzés:

A jelen Használati útmutató példaként használt képernyőfotói Windows 7 rendszerről származnak.

Elérés Windows-alkalmazásokból

- 1 Kattintson a **Print (Nyomtatás)** vagy a **Print Setup (Nyomtatóbeállítás)** pontra a File (Fájl) menüben.
- 2 Kattintson a megjelenő ablakban a **Printer (Nyomtató)**, **Setup (Telepítés)**, **Options (Beállítások)**, **Preferences (Egyéni beállítások)** vagy **Properties (Tulajdonságok)** elemre. (Az alkalmazástól függően lehetséges, hogy a fenti gombok valamilyen kombinációjára kell kattintani.)

Nyomtatás

Elérés a Start menüből

- ❑ **Windows 7:**
Kattintson a start gombra, és válassza a **Devices and Printers (Eszközök és nyomtatók)** elemet. Kattintson a jobb egérgombbal a készülékre, majd a **Printing preferences (Nyomtatási beállítások)** parancsra.
- ❑ **Windows Vista:**
Kattintson a start gombra, válassza a **Control Panel (Vezérlőpult)** elemet, majd a **Hardware and Sound (Hardver és hang)** kategória **Printer (Nyomtató)** elemét. Válassza ki a készüléket, és kattintson a **Select printing preferences (Nyomtatási beállítások megadása)** parancsra.
- ❑ **Windows XP:**
Kattintson a **Start, Control Panel (Vezérlőpult) (Printers and Other Hardware (Nyomtatók és más hardverek)), Printers and Faxes (Nyomtatók és faxok)** elemre. Válassza ki a készüléket, majd kattintson a **File (Fájl)** menü **Printing Preferences (Nyomtatási beállítások)** pontjára.


Elérés a tálca területen látható parancsikkal

Kattintson a jobb gombbal a készülék ikonjára a taskbar (tálca) területen, majd válassza a **Printer Settings (Nyomtatóbeállítások)** elemet.

Ha hozzá szeretne adni egy parancsikont a Windows taskbar (tálca) területéhez, akkor először nyissa meg a nyomtató illesztőprogramját a Start menüből a fent ismertetett módon. Ezután kattintson a **Maintenance (Karbantartás)** fülre, majd a **Monitoring Preferences (Figyelési beállítások)** gombra. A Monitoring Preferences (Figyelési beállítások) ablakban jelölje be a **Shortcut Icon (Parancsikon)** jelölőnégyzetet.

Információszerzés az online súgóból

A nyomtatóillesztőben próbálkozzon a következők valamelyikével.

- ❑ Kattintson a jobb gombbal az elemre, majd kattintson a **Help (Súgó)** pontra.
- ❑ Kattintson a  gombra az ablak jobb felső részén, majd kattintson az elemre (csak Windows XP).

Az illesztőprogram elérése Mac OS X operációs rendszeren

Az alábbi táblázat ismerteti, hogyan érhető el a nyomtatóillesztő párbeszédpanele.

Párbeszédpanel	Elérhetőség
Page Setup	Kattintson az alkalmazás File (Fájl) menüjének Page Setup parancsára. <i>Megjegyzés:</i> <i>Az alkalmazástól függően nem biztos, hogy a Page Setup menü megjelenik a File (Fájl) menüben.</i>
Print	Kattintson az alkalmazás File (Fájl) menüjének Print parancsára.

Nyomtatás

<p>Epson Printer Utility 4</p>	<p>Mac OS X 10.7 rendszer esetén kattintson a System Preferences elemre az Apple menüben, majd kattintson a Print & Scan elemre. Válassza ki a készüléket a Printers listából, kattintson az Options & Supplies, Utility, majd az Open Printer Utility elemre.</p> <p>Ha Mac OS X 10.6 operációs rendszert használ, kattintson az Apple menüben a System Preferences, majd a Print & Fax lehetőségre. Válassza ki a készüléket a Printers listából, kattintson az Options & Supplies, Utility, majd az Open Printer Utility elemre.</p> <p>Ha Mac OS X 10.5 operációs rendszert használ, kattintson az Apple menüben a System Preferences, majd a Print & Fax lehetőségre. Válassza ki a készüléket a Printers listából, kattintson az Open Print Queue elemre, majd a Utility gombra.</p>
--------------------------------	--

Információszerzés az online sűgóból

Kattintson a  **Help (Sűgő)** gombra a Print (Nyomtatás) párbeszédablakban.

Alapvető műveletek

Alapvető nyomtatási feladatok

Megjegyzés:

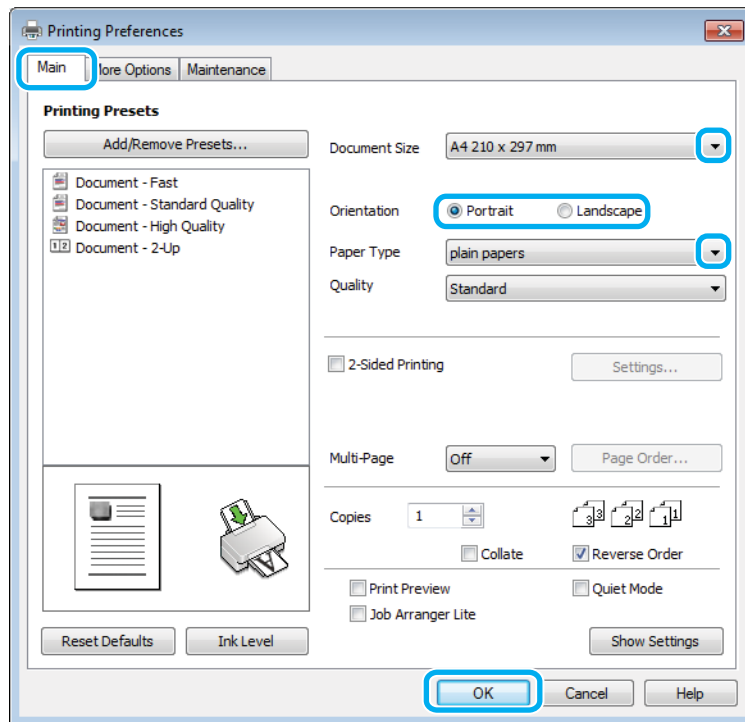
- Az ebben a részben található képernyőképek a modelltől függően eltérőek lehetnek.
- Nyomtatás előtt ügyeljen a papír megfelelő betöltésére.
 - ➔ „Papír és boríték betöltése“ 15. oldal
- Az alábbi rész ismerteti részletesen a nyomtatható területet.
 - ➔ „Nyomtatható terület“ 68. oldal
- A beállítások megadása után, a teljes feladat végrehajtása előtt nyomtasson egy próbapéldányt, és nézze meg az eredményt.

Alapvető készülékbeállítások Windows rendszeren

- 1** Nyissa meg a kinyomtatni kívánt fájlt.

Nyomtatás

- 2 Nyissa meg a nyomtatóbeállításokat.
 ➔ „Az illesztőprogram elérése Windows operációs rendszeren“ 17. oldal



- 3 Kattintson a **Main (Fő)** fülre.

- 4 A Document Size (Papírméret) lehetőségnél adja meg a megfelelő beállítást. Egyedi papírméretet is megadhat. Részletesebb ismertetést a program online súgója tartalmaz.

- 5 A nyomtatás írásirányának módosításához válassza a **Portrait (Álló)** vagy a **Landscape (Tájkép)** beállítást.

Megjegyzés:
 Ha borítékra nyomtat, válassza a **Landscape (Tájkép)** lehetőséget.

- 6 A Paper Type (Papírtípus) lehetőségnél adja meg a megfelelő beállítást.
 ➔ „A nyomtató-illesztőprogramban megadandó papírtípus-beállítások“ 14. oldal

Megjegyzés:
 A nyomtatási minőséget automatikusan beállítja, miután kiválasztotta a megfelelő Paper Type (Papírtípus) lehetőséget.

- 7 A nyomtatási beállítások ablakának bezárásához kattintson az **OK** gombra.

Megjegyzés:
 Ha változtatni kíván a speciális beállításokon, olvassa el a megfelelő részeket.

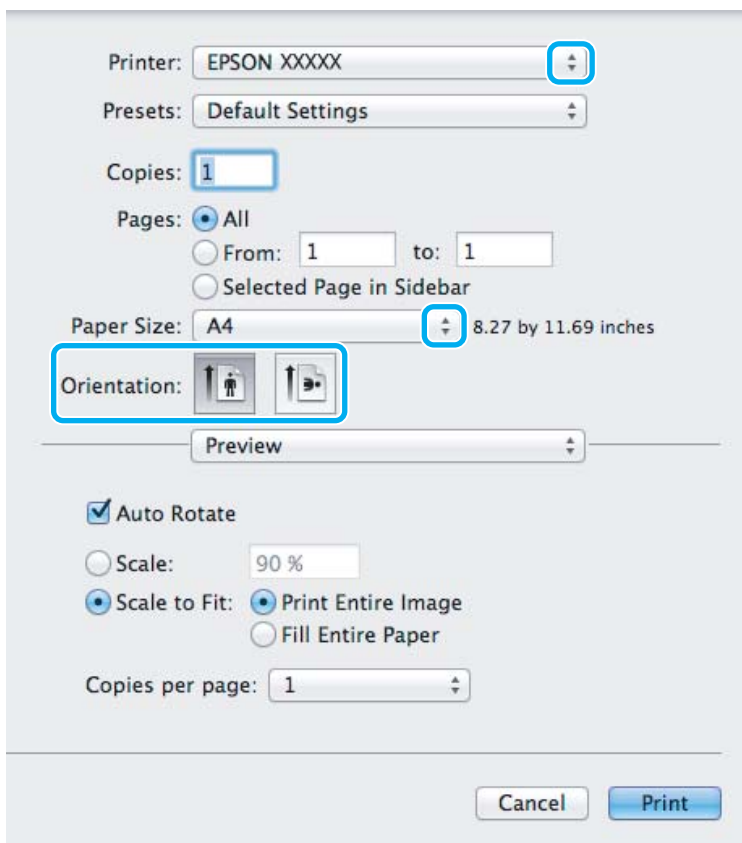
- 8 Nyomtassa ki a fájlt.

Alapvető készülékbeállítások Mac OS X rendszeren

Megjegyzés:

Az illesztőprogram ablakainak ebben a részben szereplő képernyőképei Mac OS X 10.7 rendszerből származnak.

- 1 Nyissa meg a kinyomtatni kívánt fájlt.
- 2 Nyissa meg a Print (Nyomtatás) párbeszédpanelt.
 ➔ „Az illesztőprogram elérése Mac OS X operációs rendszeren“ 18. oldal



Megjegyzés:

Ha az egyszerű párbeszédpanel látható, a **Show Details** gombra (Mac OS X 10.7) vagy a ▼ gombra (Mac OS X 10.6 vagy 10.5) kattintva kibővítheti a párbeszédpanelt.

- 3 Válassza ki azt a készüléket, amelyet a Printer beállításához használ.

Megjegyzés:

Az alkalmazástól függően lehet, hogy a párbeszédpanel bizonyos elemeit nem tudja majd kiválasztani. Ilyen esetben, kattintson az alkalmazás File (Fájl) menüjének **Page Setup** elemére, és adja meg a megfelelő beállításokat.

- 4 Adja meg a Paper Size (Papírméret) megfelelő beállítását.

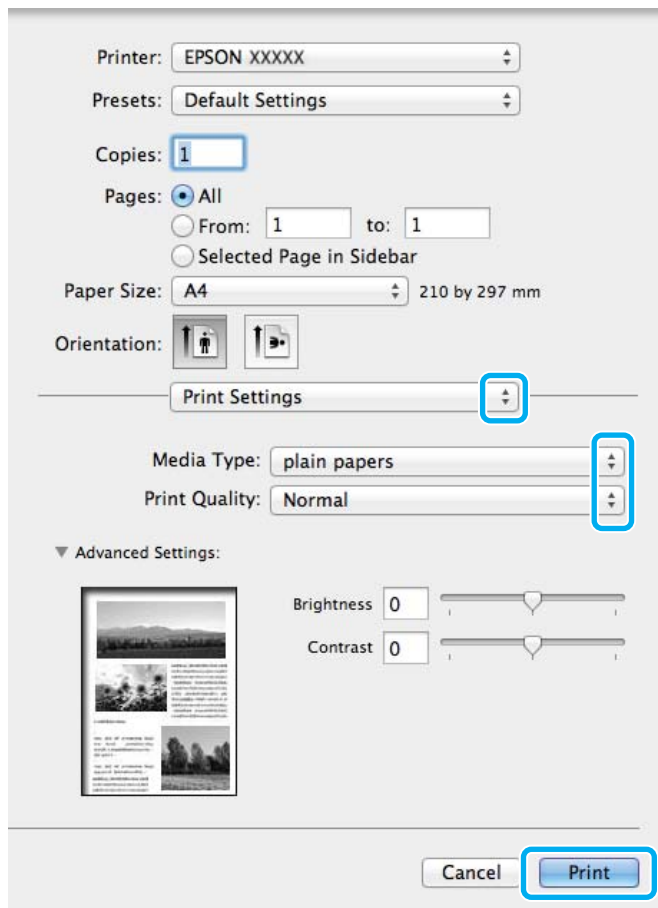
Nyomtatás

- 5** Adja meg a megfelelő beállítást az Orientation lehetőségnél.

Megjegyzés:

Ha borítékra nyomtat, válassza a fekvő tájolást.

- 6** Válassza az előugró menü **Print Settings (Nyomtatási beállítások)** elemét.



- 7** Adja meg a megfelelő beállítást a Media Type (Hordozótípus) lehetőségnél.
 ➔ [„A nyomtató-illesztőprogramban megadandó papírtípus-beállítások“ 14. oldal](#)

- 8** A nyomtatás megkezdéséhez kattintson a **Print (Nyomtatás)** parancsra.

A nyomtatás megszakítása

A nyomtatás megszakításához kövesse a megfelelő részben megadott utasításokat.

A készüléken található gomb segítségével

Folyamatban lévő nyomtatás leállításához nyomja meg a  gombot.

Windows rendszeren

Megjegyzés:

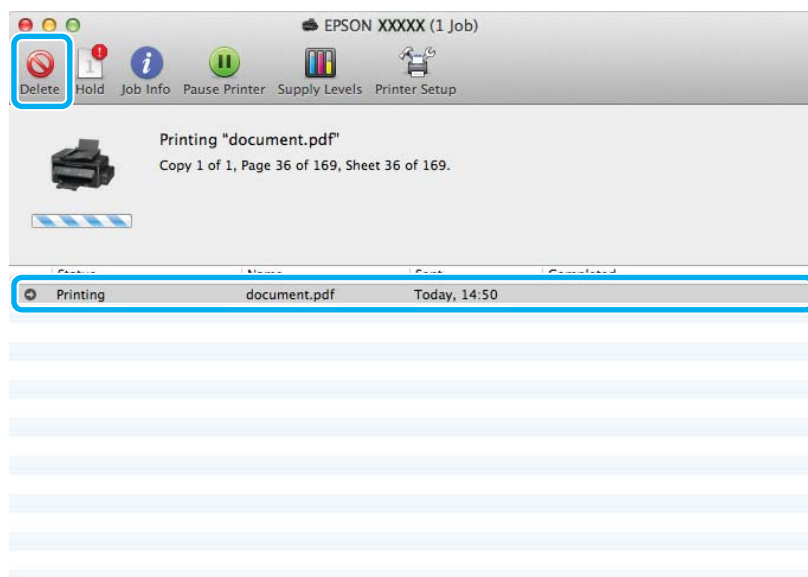
A készüléknek már elküldött nyomtatási feladatokat nem lehet megszakítani. Ebben az esetben a készülék segítségével kell megszakítani a nyomtatási feladatot.

- 1 Nyissa meg az EPSON Status Monitor 3 programot.
➔ „Windows rendszeren“ 53. oldal
- 2 Kattintson a **Print Queue (Nyomtatási sor)** gombra. Megjelenik a Windows Spooler (Windows sorkezelő).
- 3 Kattintson jobb gombbal a megszakítani kívánt feladatra, majd válassza a **Cancel (Mégse)** lehetőséget.

Mac OS X rendszeren

Az alábbi lépések végrehajtásával tudja törölni a nyomtatási feladatot.

- 1 Kattintson a készülék ikonjára a Dock területen.
- 2 A Document Name (Dokumentum neve) listában válassza ki a nyomtatás alatt lévő dokumentumot.
- 3 A nyomtatási feladat törléséhez kattintson a **Delete** gombra.



Egyéb lehetőségek

A készülék előzetes beállításai (csak Windows)

A nyomtató-illesztőprogram előzetes beállításai segítségével a nyomtatás egyetlen mozdulat. Emellett lehetőség van saját előzetes beállítások létrehozására is.

Készülékbeállítások Windows rendszer esetén

- 1 Nyissa meg a nyomtatóbeállításokat.
➔ „Az illesztőprogram elérése Windows operációs rendszeren“ 17. oldal
- 2 Válassza a Printing Presets (Nyomtatási beállítások) elemet a Main (Fő) fülön. A készülék beállításai automatikusan az előugró ablakban megjelenő értékekre állnak be.

Kétoldalas nyomtatás (csak Windows)

A nyomtató-illesztőprogram segítségével a papír mindkét oldalára nyomtathat.



Kétféle kétoldalas nyomtatásra van lehetőség: normál és kettéhajtott brosúra.

A kétoldalas nyomtatás csak a következő papírok és méretek esetén érhető el.

Papír	Méret
Normál papír	Legal, Letter, A4, B5, A5, A6
Epson Bright White Ink Jet Paper (Hófehér tintasugaras papír)	A4

Megjegyzés:

- Ez a funkció nem használható Mac OS X rendszeren.
- Lehet, hogy ez a funkció nem minden beállításnál működik.
- Lehet, hogy ez a funkció nem használható, ha a készüléket hálózaton keresztül érik el, illetve megosztott nyomtatóként használják.
- Kétoldalas nyomtatás esetén a betölthető papír mennyisége más.
➔ „Papír kiválasztása“ 13. oldal
- Csak kétoldalas nyomtatásra alkalmas papírt használjon. Ellenkező esetben a nyomtatás minősége gyengébb lehet.
- A papírtól, illetve a szöveg és a képek nyomtatásához felhasznált tinta mennyiségétől függően előfordulhat, hogy a tinta átüt a papír másik oldalára.
- A kétoldalas nyomtatás során a papír felülete elmaszatólódhat.
- Ez a funkció csak akkor érhető el, ha az EPSON Status Monitor 3 engedélyezve van. Az állapotjelző bekapcsolásához nyissa meg a nyomtatóillesztőt és kattintson a **Maintenance (Karbantartás)** fülre majd az **Extended Settings (Kiegészítő beállítások)** gombra. Az Extended Settings (Kiegészítő beállítások) ablakban jelölje be az **Enable EPSON Status Monitor 3 (Az EPSON Status Monitor 3 engedélyezése)** négyzetet.

Nyomtatás

Készülékbeállítások Windows rendszer esetén

1 Nyissa meg a nyomtatóbeállításokat.
➔ „Az illesztőprogram elérése Windows operációs rendszeren“ 17. oldal

2 Válassza ki a **2-Sided Printing (Kétoldalas nyomtatás)** jelölőnégyzetet.

3 Kattintson a **Settings (Beállítások)** elemre, és adja meg a megfelelő beállításokat.

Megjegyzés:

Ha kettéhajtott brosrát szeretne nyomtatni, válassza a **Booklet (Brosúra)** lehetőséget.

4 Ellenőrizze a többi beállítást, és indítsa el a nyomtatást.

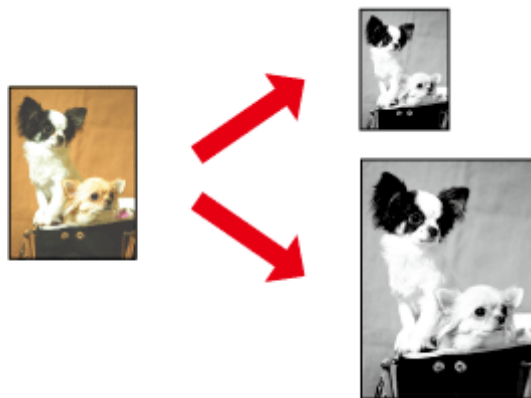
Megjegyzés:

Az alkalmazástól függően a tényleges kötési margó eltérhet a megadott értékektől. A tényleges eredményt próbálja ki néhány lappal, mielőtt nekifogna a teljes feladat kinyomtatásának.

A papír újbóli betöltése előtt győződjön meg arról, hogy a tinta teljesen megszáradt.

Nyomtatás a laphoz való igazítással

A dokumentum méretét automatikusan növelheti vagy csökkentheti, hogy megfeleljen a nyomtatóillesztőben megadott méretű papírnak.



Megjegyzés:

Lehet, hogy ez a funkció nem minden beállításnál működik.

Készülékbeállítások Windows rendszer esetén

1 Nyissa meg a nyomtatóbeállításokat.
➔ „Az illesztőprogram elérése Windows operációs rendszeren“ 17. oldal

Nyomtatás

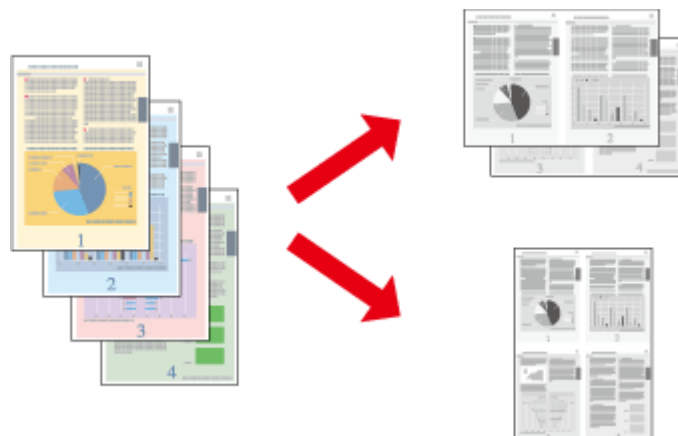
- 2 Válassza a **Reduce/Enlarge Document (Kicsinyítés/Nagyítás)** és a **Fit to Page (Igazítás laphoz)** elemet a **More Options (További beállítások)** lapon, majd válassza ki a használt papír méretét az **Output Paper (Kimeneti papír)** beállításnál.
- 3 Ellenőrizze a többi beállítást, és indítsa el a nyomtatást.

Készülékbeállítások Mac OS X rendszer esetén

- 1 Nyissa meg a **Print (Nyomtatás)** párbeszédpanelt.
➔ [„Az illesztőprogram elérése Mac OS X operációs rendszeren“ 18. oldal](#)
- 2 Válassza a **Scale to fit paper size** elemet a **Paper Handling** panellap **Destination Paper Size** beállításánál, és válassza ki a kívánt papírméretet az előugró menüben.
- 3 Ellenőrizze a többi beállítást, és indítsa el a nyomtatást.

Nyomtatás a Oldal laponként beállítással

Ezzel a beállítással egyetlen lapra két vagy négy oldal nyomtatható a nyomtató-illesztőprogram segítségével.



Megjegyzés:

Lehet, hogy ez a funkció nem minden beállításnál működik.

Készülékbeállítások Windows rendszer esetén

- 1 Nyissa meg a nyomtatóbeállításokat.
➔ [„Az illesztőprogram elérése Windows operációs rendszeren“ 17. oldal](#)
- 2 Válassza a **2-Up (2 oldal / lap)** vagy a **4-Up (4 oldal / lap)** lehetőséget a **Main (Fő) lap Multi-Page (Több oldal)** beállításánál.
- 3 Kattintson a **Page Order (Oldalak sorrendje)** elemre, és adja meg a megfelelő beállításokat.

Nyomtatás

- 4 Ellenőrizze a többi beállítást, és indítsa el a nyomtatást.

Készülékbeállítások Mac OS X rendszer esetén

- 1 Nyissa meg a Print (Nyomtatás) párbeszédpanelt.
➔ [„Az illesztőprogram elérése Mac OS X operációs rendszeren“ 18. oldal](#)
- 2 Válassza ki a lapok számát a Pages per Sheet beállításnál, valamint adja meg a Layout Direction beállítást (lapsorrend) a Layout panellapon.
- 3 Ellenőrizze a többi beállítást, és indítsa el a nyomtatást.

A készülék megosztása nyomtatáshoz

Beállítás Windows esetében

Az alábbi útmutatás alapján be tudja úgy állítani a készüléket, hogy a hálózat többi felhasználója is hozzá tudjon férni.

A készüléket először azon a számítógépen kell beállítani megosztott nyomtatóként, amelyik közvetlenül csatlakozik hozzá. Eztán minden olyan hálózati számítógéphez hozzá kell adni a készüléket, amelyről azt használni fogják.

Megjegyzés:

- Ez az útmutatás csak kis hálózatokra érvényes. Ha a készüléket nagy méretű hálózaton kívánja megosztani, forduljon a hálózati rendszergazdához.
- A következő részben látható képernyőképek Windows 7 rendszeren készültek.

A készülék beállítása megosztott nyomtatóként

Megjegyzés:

- Ha Windows 7 vagy Vista rendszeren szeretné beállítani a készüléket megosztott nyomtatóként, és normál felhasználóként jelentkezik be, rendszergazdai fiókra és jelszóra van szükség.
- Ha Windows XP rendszeren szeretné beállítani a készüléket megosztott nyomtatóként, Computer Administrator (A számítógép rendszergazdája) fiókkal kell bejelentkeznie.

Hajtsa végre az alábbi lépéseket azon a számítógépen, amelyik közvetlenül csatlakozik a készülékhez:

1

Windows 7:

Kattintson a start gombra, és válassza a **Devices and Printers (Eszközök és nyomtatók)** elemet.

Windows Vista:

Kattintson a start gombra, válassza a **Control Panel (Vezérlőpult)** elemet, majd a **Hardware and Sound (Hardver és hang)** kategória **Printer (Nyomtató)** elemét.

Windows XP:

Kattintson a **Start** menüben a **Control Panel (Vezérlőpult)** sorra, majd pedig a **Printers and Other Hardware (Nyomtatók és más hardverek)** kategóriában a **Printers and Faxes (Nyomtatók és faxok)** elemre.

2

Windows 7:

Kattintson jobb gombbal a készülék ikonjára, és kattintson a **Printer properties (Nyomtató tulajdonságai)**, majd a **Sharing (Megosztás)** parancsra. Kattintson a **Change Sharing Options (Megosztási beállítások módosítása)** gombra.

Windows Vista:

Kattintson jobb gombbal a készülék ikonjára, majd kattintson a **Sharing (Megosztás)** elemre. Kattintson a **Change sharing options (Megosztási beállítások módosítása)**, majd a **Continue (Folytatás)** gombra.

Windows XP:

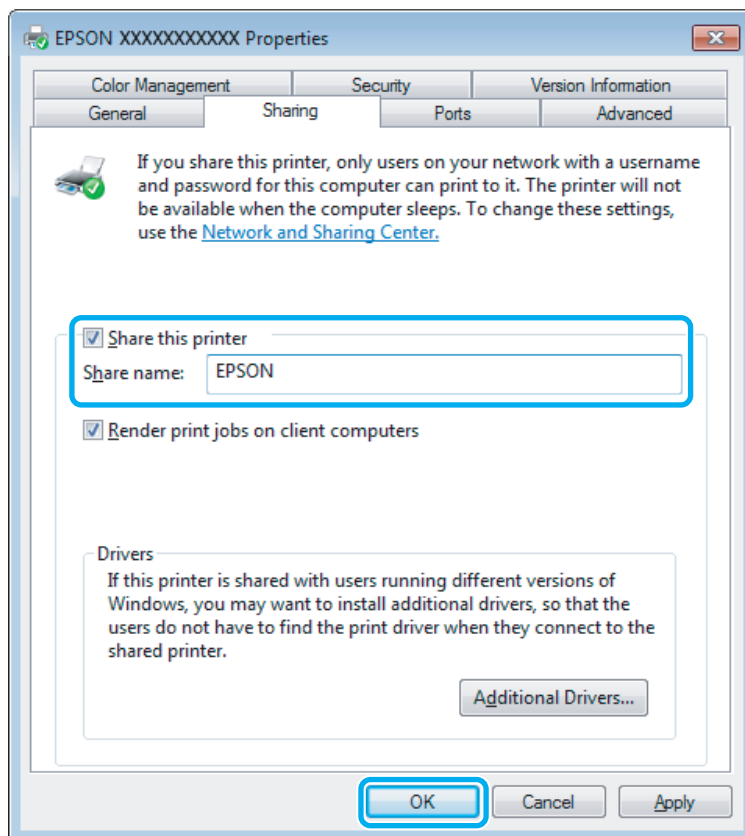
Kattintson jobb gombbal a készülék ikonjára, majd kattintson a **Sharing (Megosztás)** elemre.

Nyomtatás

- 3** Válassza ki a **Share this printer (A nyomtató megosztása)** gombot, majd adja meg a megosztott nyomtató nevét.

Megjegyzés:

A megosztási névben ne használjon szóközt vagy kötőjelet.



Ha automatikusan szeretne nyomtató-illesztőprogramokat letölteni azokra a számítógépekre, amelyek a Windows más verzióit használják, kattintson az **Additional Drivers (További illesztőprogramok)** gombra, majd adja meg a többi számítógép által használt hálózatot és operációs rendszert. Kattintson az **OK** gombra, és helyezze be a készülék szoftverlemezét.

- 4** Kattintson az **OK** gombra, illetve a **Close (Bezárás)** gombra (ha telepített további illesztőprogramokat).

A készülék hozzáadása a hálózat más számítógépeihez

Az alábbi lépések végrehajtásával felveheti a készüléket a hálózat mindegyik számítógépre, amely el fogja érni.

Megjegyzés:

Ahhoz, hogy a készüléket másik számítógépről is el lehessen érni, előbb be kell állítani megosztott nyomtatóként azon a számítógépen, amelyhez csatlakozik.

➔ „A készülék beállítása megosztott nyomtatóként“ 28. oldal.

Nyomtatás

1

Windows 7:

Kattintson a start gombra, és válassza a **Devices and Printers (Eszközök és nyomtatók)** elemet.

Windows Vista:

Kattintson a start gombra, válassza a **Control Panel (Vezérlőpult)** elemet, majd a **Hardware and Sound (Hardver és hang)** kategória **Printer (Nyomtató)** elemét.

Windows XP:

Kattintson a **Start** menüben a **Control Panel (Vezérlőpult)** sorra, majd pedig a **Printers and Other Hardware (Nyomtatók és más hardverek)** kategóriában a **Printers and Faxes (Nyomtatók és faxok)** elemre.

2

Windows 7 és Vista alatt:

Kattintson az **Add a printer (Nyomtató hozzáadása)** gombra.

Windows XP:

Kattintson az **Add a printer (Nyomtató hozzáadása)** gombra. Megjelenik az Add Printer Wizard (Nyomtató hozzáadása varázsló) ablaka. Kattintson a **Next (Tovább)** gombra.

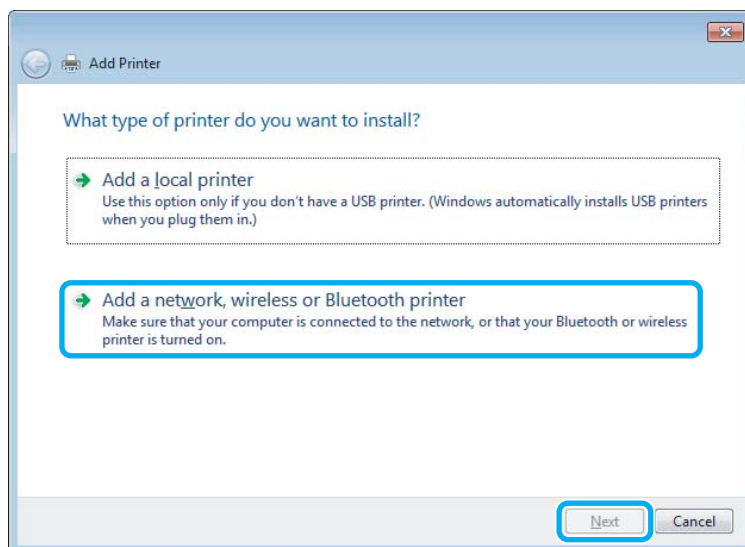
3

Windows 7 és Vista alatt:

Kattintson az **Add a network, wireless or Bluetooth printer (Hálózati, vezeték nélküli vagy Bluetooth rendszerű nyomtató hozzáadása)**, majd a **Next (Tovább)** gombra.

Windows XP:

Jelölje be az **A network printer, or a printer attached to another computer (Hálózati nyomtató, vagy másik számítógéphez csatlakozó nyomtató)** elemet, majd kattintson a **Next (Tovább)** gombra.



4

A használni kívánt készülék kiválasztásához kövesse a képernyőn megjelenő utasításokat.

Megjegyzés:

Attól függően, hogy milyen operációs rendszer fut azon a számítógépen, amelyhez a készülék csatlakozik, illetve hogy hogyan van beállítva a számítógép, bizonyos esetekben az Add Printer Wizard (Nyomtató hozzáadása varázsló) felkéri a felhasználót, hogy telepítse a nyomtató illesztőprogramját a hozzá kapott szoftverlemezről. Kattintson a **Have Disk (Saját lemez)** gombra, majd hajtsa végre a képernyőn megjelenő utasításokat.

Beállítás Mac OS X esetében

Ha Mac OS X-hálózaton szeretné beállítani a készüléket, a Printer Sharing beállításra lesz szüksége. További utasításokat a Macintosh dokumentációjában talál.

Tinta feltöltése

Tintapatronokra vonatkozó biztonsági előírások, óvintézkedések és műszaki adatok

Biztonsági előírások

A tinta kezelésénél tartsa szem előtt az alábbiakat:

- A festékpatronot és a festéktartály egységet ne tartsa gyerekek által is elérhető helyen. Ne engedje a gyerekeknek, hogy igranak a tintából vagy hozzányúljanak a festékpatronhoz és a festékpatron kupakjához.
- A lezáróelem eltávolítása után ne döntse meg és ne rázza a festékpatronot; mert a tinta kifolyhat.
- Ügyeljen arra, hogy ne érjen hozzá a tintához, amikor a tintatartályt, a tintatartály kupakját és a kinyitott tintapatronokat vagy azok kupakjait használja.
Ha festék kerül a bőrére, szappannal és vízzel azonnal mossa le.
Ha a tinta a szemébe kerül, azonnal öblítse ki bő vízzel. Ha továbbra is bántó érzés marad a szemében, vagy rosszul lát, azonnal forduljon orvoshoz.
Ha tinta kerül a szájába, azonnal köpje ki, és haladéktalanul forduljon orvoshoz.

Óvintézkedések a tinta feltöltése során

A tinta feltöltése előtt olvasson el minden utasítást, amely ebben a részben található.

- A termékhez való, a megfelelő alkatrész számokkal ellátott tintapatronokat használja.
➔ „Tintapatronok“ 66. oldal
- Az Epson eredeti Epson tintapatronok használatát javasolja. Az Epson nem garantálhatja a nem eredeti tintapatronok minőségét és megbízhatóságát. A nem eredeti tintapatronok olyan károkat okozhatnak, amelyekre az Epson garanciája nem vonatkozik. Bizonyos körülmények között a készülék működése kiszámíthatatlanná válhat.
- A nem az Epson által gyártott termékek olyan károkat okozhatnak, amelyekre az Epson garanciája nem vonatkozik, és bizonyos körülmények között a készülék működése kiszámíthatatlanná válhat.
- A készülék használata során a festékekkel való bánásmód igényel némi óvatosságot. Kifröccsenhet a tinta, amikor a festéktartályt tölti fel vele. Ha a tinta rákerül a ruhájára vagy egyéb tárgyaira, lehet, hogy nem fog kijönni.
- A nyomtatófej optimális működése érdekében a készülék nem csak nyomtatás közben használ tintát, hanem a karbantartási műveletek, például a nyomtatófej-tisztítás során is.
- A tintapatron csomagolását csak akkor nyissa fel, ha már be akarja önteni a festéket a festéktartályba. A patron vákuumcsomagolású, hogy megbízható maradjon. Ha használat előtt sokáig kicsomagolva hagyja a tintapatronot, előfordulhat, hogy nem használható normál nyomtatásra.
- Ha a festékszint a festéktartályon található alsó szintjelzés alá süllyed, tölts fel tintával. Ha továbbra is használja a terméket, amikor a tintaszint már a tintatartály alsó szintjelzése alatt van, a termék károsodhat.

Tinta feltöltése

- ❑ Ha hideg tárolóhelyről hozza be a tintapatront, felhasználás előtt hagyja szobahőmérsékletre melegedni legalább három órán át.
- ❑ A tintapatronokat hűvös, sötét helyen tárolja.
- ❑ A készülékkel megegyező környezetben tárolja a tintapatront is. Ha a tintapatront a lezáróelem felnyitása után tárolja vagy szállítja, ne tegye ki hőmérséklet-ingadozásnak, külső behatásnak, ne rázza és ne döntse meg; különben a tinta még akkor is kifolyhat, ha a kupak szorosan rá van csavarva. Ügyeljen arra, hogy a tintapatron egyenesen álljon, amikor rászorítja a kupakot, és próbálja megelőzni a tinta kifolyását a szállítás során is.

A tintapatron műszaki adatait

- ❑ Az Epson azt ajánlja, hogy a tintapatront a csomagolásán feltüntetett lejárati idő előtt használja fel.
- ❑ A kezdeti feltöltés során némi tinta felhasználásra kerül. Ahhoz, hogy a készülék jó minőségben tudjon nyomtatni, a nyomtatófejnek tele kell lennie tintával.
- ❑ A kinyomtatható lapok száma függ a nyomtatandó képektől, a használt papírtípustól, a nyomtatás gyakoriságától és a környezeti feltételektől, például a hőmérséklettől.
- ❑ A termék funkcionalitását és teljesítményét nem befolyásolja az a tény, hogy a tintapatronok újrahasznosított alkotóelemeket is tartalmazhatnak.

A tintaszint ellenőrzése

A megmaradt tinta mennyiségének ellenőrzéséhez nézze meg a tintaszintet a termék tintatartályán.



Fontos:

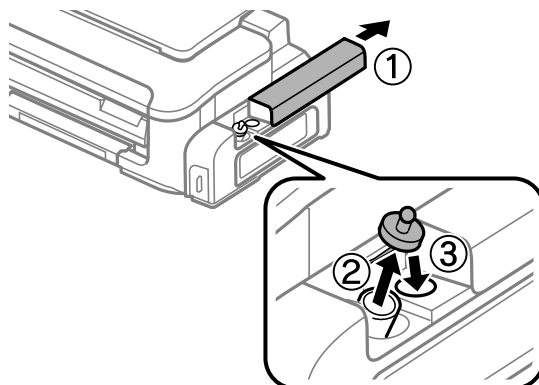
Ha a tintaszint a tintatartályon látható alsó szintjelzés alá süllyedt, töltsse fel tintával a felső vonalig. Ha továbbra is használja a terméket, amikor a tintaszint már a tintatartály alsó szintjelzése alatt van, a termék károsodhat.

A tintatartály feltöltése

A tinta bármikor újratölthető.

Tinta feltöltése

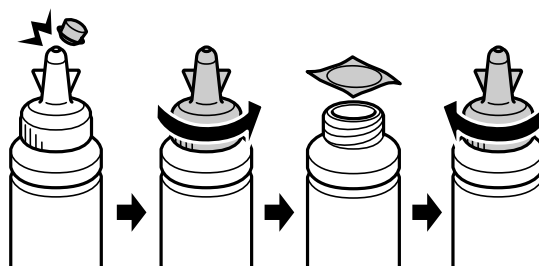
- 1 Nyissa fel a tartály fedelét és vegye le a festéktartály kupakját. A kupakot eltávolítása után az alábbi ábra szerint helyezze el.



Megjegyzés:

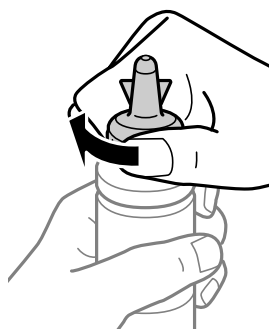
Ügyeljen arra, hogy ne öntse mellé a tintát.

- 2 Vegye le a kupak tetejét, csavarja le a festékpátron kupakját, távolítsa el a lezáróelemet a festékpátronnól, majd csavarja vissza a kupakot.



Fontos:

Szorosan húzza meg a festékpátron kupakját; különben a tinta szivároghat.

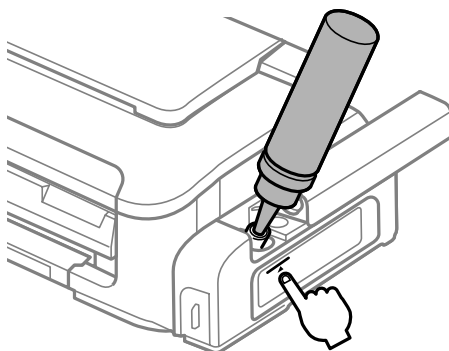


Megjegyzés:

A kupak tetejét ne dobja ki. Ha marad még tinta a tintapátronnban a tartály feltöltése után, a kupak tetejét majd lezárhatja vele.

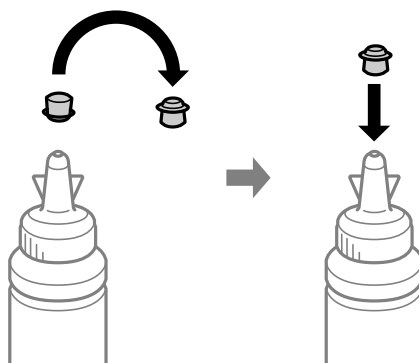
Tinta feltöltése

- 3** Töltse fel a tintatartályt a tartályon látható felső vonalig.

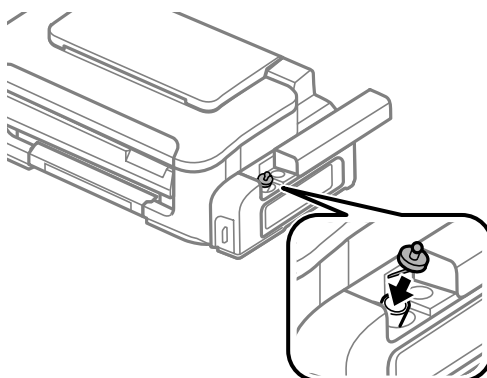


Megjegyzés:

Ha marad mg némi festék a tintapatronban a tartály felső vonalig történő feltöltése után, helyezze vissza a kupakot és tegye el a tintapatron függőleges helyzetben későbbi felhasználásra céljából.

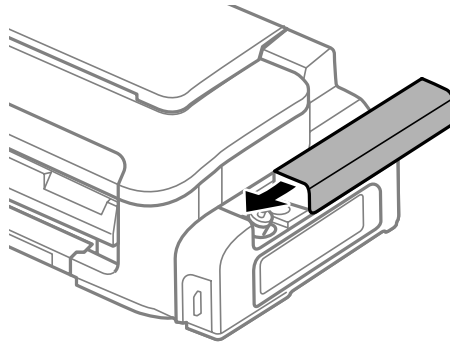


- 4** Jó stabilan helyezze vissza a kupakot a festéktartályra.



Tinta feltöltése

- 5** Zárja le a festéktartály fedelét.



A készülék és a hozzá tartozó szoftverek karbantartása

A nyomtatófej fúvókáinak ellenőrzése

Ha a nyomatot halványnak találja, vagy bizonyos képpontok hiányoznak róla, a nyomtatófej fúvókáit megvizsgálva lehet, hogy megállapíthatja a hibát.

A fúvókák ellenőrzése elindítható a számítógépről a Nozzle Check (Fúvókák ellenőrzése) segédprogrammal vagy a készülékről a gombok használatával.

A Fúvókák ellenőrzése segédprogram használatával Windows rendszeren

A Nozzle Check (Fúvókák ellenőrzése) segédprogram használatához hajtsa végre az alábbi lépéseket.

- 1 Ellenőrizze, hogy nem jelentek-e meg figyelmeztető vagy hibaüzenetek a kezelőpanelen.
- 2 Győződjön meg arról, hogy be van töltve A4-es papír a hátsó papíradagolóba.
- 3 Kattintson a jobb gombbal a készülék ikonjára a taskbar (tálca) területen, majd válassza a **Nozzle Check (Fúvókák ellenőrzése)** elemet.

Ha nem jelenik meg a készülék ikonja, a következő témakörben leírtak szerint adja hozzá az ikont.

➔ [„Elérés a tálca területen látható parancsikonnal“ 18. oldal](#)

- 4 Kövesse a képernyőn megjelenő utasításokat.

A Fúvókák ellenőrzése segédprogram használatával Mac OS X rendszeren

A Nozzle Check (Fúvókák ellenőrzése) segédprogram használatához hajtsa végre az alábbi lépéseket.



- 1 Ellenőrizze, hogy nem jelentek-e meg figyelmeztető vagy hibaüzenetek a kezelőpanelen.
- 2 Győződjön meg arról, hogy be van töltve A4-es papír a hátsó papíradagolóba.
- 3 Nyissa meg a Epson Printer Utility 4 programot.
➔ [„Az illesztőprogram elérése Mac OS X operációs rendszeren“ 18. oldal](#)
- 4 Kattintson a **Nozzle Check (Fúvókák ellenőrzése)** ikonjára.

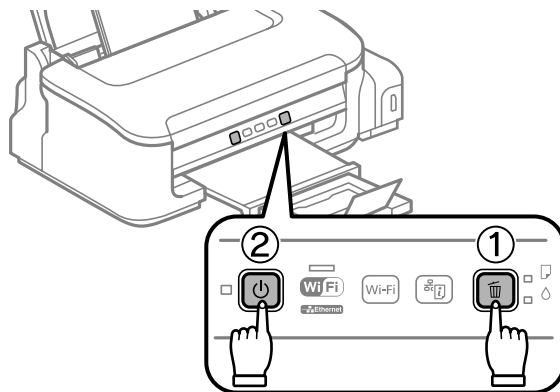
A készülék és a hozzá tartozó szoftverek karbantartása

- 5 Kövesse a képernyőn megjelenő utasításokat.

A készüléken található gombok segítségével

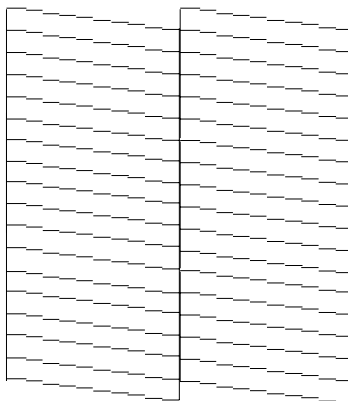
A nyomtatófej-fúvókákat az alábbi lépéseket követve ellenőrizheti a készülék gombjainak használatával.

- 1 Ellenőrizze, hogy nem jelentek-e meg figyelmeztető vagy hibaüzenetek a kezelőpanelen.
- 2 Kapcsolja ki a készüléket.
- 3 Győződjön meg arról, hogy be van töltve A4-es papír a hátsó papíradagolóba.
- 4 A  gombot nyomva tartva nyomja meg a  gombot a készülék bekapcsolásához.



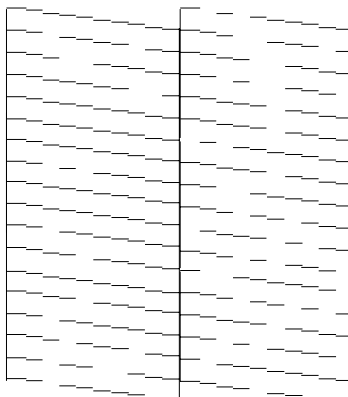
- 5 Amikor a készülék bekapcsol, engedje fel mindkét gombot. A készülék kinyomtatja a fúvóka-ellenőrző mintát. Alább két fúvókaellenőrző minta látható.

Hasonlítsa össze a kinyomtatott ellenőrző oldalt az alábbi mintával. Ha nincs probléma a nyomtatási minőséggel, például hézagok vagy hiányzó szakaszok a vonalakban, akkor a nyomtatófej megfelelő.



A készülék és a hozzá tartozó szoftverek karbantartása

Ha az alábbi példához hasonlóan hiányosak a vonalak, akkor előfordulhat, hogy eltömődött a fúvóka vagy elállítódott a nyomtatófej.



➔ „A nyomtatófej tisztítása“ 39. oldal

➔ „Nyomtatófej igazítása“ 41. oldal

A nyomtatófej tisztítása

Ha a nyomtatot halványnak találja, vagy képpontok hiányoznak róla, a nyomtatófejet megtisztítva — és ezzel biztosítva a megfelelő tintamennyiség szállítását — lehet, hogy elháríthatja a hibát.

A fejtisztítás elindítható a számítógépről a nyomtatóillesztő Head Cleaning (Fejtisztítás) segédprogramjával vagy a készülékről a gombok használatával.



Fontos:

A fejtisztítás alatt ne nyissa fel és ne kapcsolja ki a nyomtató fedelét. Előfordulhat, hogy nem tud nyomtatni, ha a fejtisztítás nem fejeződik be.

Megjegyzés:

- A nyomtatófej-tisztítás fogyaszt némi tintát, ezért csak akkor végezzen nyomtatófej-tisztítást, ha romlik a minőség, például a nyomtatás elmosódott vagy kopott.
 - Először a Nozzle Check (Fúvókák ellenőrzése) funkció segítségével ellenőrizze, hogy valóban szükség van-e a nyomtatófej tisztítására. Így tintát takaríthat meg.
 - Ha kevés a tinta, a nyomtatófej nem tisztítható. Először a tintatartályt töltsse fel.
 - Ha a nyomtatási minőség nem javult ezen művelet háromszori elvégzése után sem, használja az Erőteljes tinta öblítés segédprogramot.
- ➔ „A tinta cseréje a tintaszállító rendszerben“ 43. oldal
- A nyomtatási minőség fenntartásához javasoljuk, hogy rendszeres időközönként nyomtasson néhány oldalt.

A Fejtisztítás segédprogram használatával Windows rendszeren

A nyomtatófejet az alábbi lépéseket követve tisztíthatja meg a Head Cleaning (Fejtisztítás) segédprogram használatával.

A készülék és a hozzá tartozó szoftverek karbantartása

- 1 Ügyeljen arra, hogy a szállítási zár nyitott (Nyomtatás) állásban legyen.
- 2 Ellenőrizze, hogy nem jelentek-e meg figyelmeztető vagy hibaüzenetek a kezelőpanelen.
- 3 Kattintson a jobb gombbal a készülék ikonjára a taskbar (tálca) területen, majd válassza a **Head Cleaning (Fejtisztítás)** elemet.

Ha nem jelenik meg a készülék ikonja, a következő témakörben leírtak szerint adja hozzá az ikont.
➔ „Elérés a tálca területen látható parancsikonnal“ 18. oldal
- 4 Kövesse a képernyőn megjelenő utasításokat.

A Fejtisztítás segédprogram használatával Mac OS X rendszeren

A nyomtatófejet az alábbi lépéseket követve tisztíthatja meg a Head Cleaning (Fejtisztítás) segédprogram használatával.



- 1 Ügyeljen arra, hogy a szállítási zár nyitott (Nyomtatás) állásban legyen.
- 2 Ellenőrizze, hogy nem jelentek-e meg figyelmeztető vagy hibaüzenetek a kezelőpanelen.
- 3 Nyissa meg a Epson Printer Utility 4 programot.
➔ „Az illesztőprogram elérése Mac OS X operációs rendszeren“ 18. oldal
- 4 Kattintson a **Head Cleaning (Fejtisztítás)** ikonjára.
- 5 Kövesse a képernyőn megjelenő utasításokat.

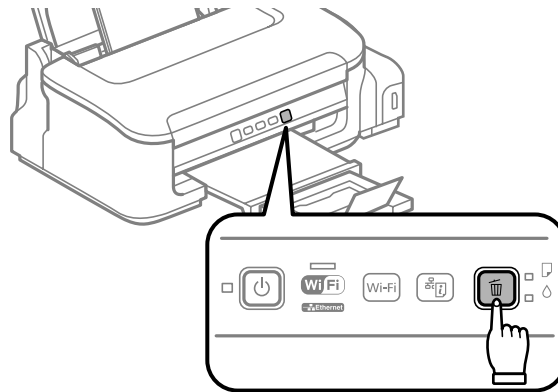
A készüléken található gombok segítségével

A nyomtatófejet az alábbi lépéseket követve tisztíthatja meg a készülék gombjainak használatával.

- 1 Ügyeljen arra, hogy a szállítási zár nyitott (Nyomtatás) állásban legyen.
- 2 Ellenőrizze, hogy nem jelentek-e meg figyelmeztető vagy hibaüzenetek a kezelőpanelen.

A készülék és a hozzá tartozó szoftverek karbantartása


- 3** Tartsa lenyomva a  gombot három másodpercig, amíg a  gomb el nem kezd villogni.




A készülék elindítja a nyomtatófej-tisztítást.



Fontos:

A  jelzőfény villogása közben soha ne kapcsolja ki a készüléket. Ellenkező esetben a készülék károsodhat.


- 4** Miután a  fény abbahagyta a villogást, nyomtasson fűvókaellenőrző mintát a nyomtatófej ellenőrzésére.
➔ „A nyomtatófej fűvókáinak ellenőrzése“ 37. oldal

Nyomtatófej igazítása

Ha a függőleges vonalak vagy a vízszintes sávok elcsúszását észleli, megoldhatja a problémát a nyomtatóillesztő Print Head Alignment (Nyomtatófej beigazítása) segédprogramjával.

További információ az alábbi témakörökben található.

Megjegyzés:

Ne szakítsa meg a nyomtatást a  gomb megnyomásával, miközben a Print Head Alignment (Nyomtatófej beigazítása) segédprogrammal igazítási mintát nyomtat.

A Nyomtatófej beigazítása segédprogram használatával Windows rendszeren

A nyomtatófejet az alábbi lépéseket követve igazíthatja be a Print Head Alignment (Nyomtatófej beigazítása) segédprogram használatával.

- 1** Ellenőrizze, hogy nem jelentek-e meg figyelmeztető vagy hibaüzenetek a kezelőpanelen.
- 2** Győződjön meg arról, hogy be van töltve A4-es papír a hátsó papíradagolóba.

A készülék és a hozzá tartozó szoftverek karbantartása

- 3 Kattintson a jobb gombbal a készülék ikonjára a taskbar (tálca) területen, majd válassza a **Print Head Alignment (Nyomtatófej beigazítása)** elemet.

Ha nem jelenik meg a készülék ikonja, a következő témakörben leírtak szerint adja hozzá az ikont.

➔ „Elérés a tálca területen látható parancsikonnal“ 18. oldal

- 4 A képernyőn megjelenő utasítások alapján hajtsa végre a nyomtatófej beigazítását.

A Nyomtatófej beigazítása segédprogram használatával Mac OS X rendszeren

A nyomtatófejet az alábbi lépéseket követve igazíthatja be a Print Head Alignment (Nyomtatófej beigazítása) segédprogram használatával.

- 1 Ellenőrizze, hogy nem jelentek-e meg figyelmeztető vagy hibaüzenetek a kezelőpanelen.
- 2 Győződjön meg arról, hogy be van töltve A4-es papír a hátsó papíradagolóba.
- 3 Nyissa meg a Epson Printer Utility 4 programot.
➔ „Az illesztőprogram elérése Mac OS X operációs rendszeren“ 18. oldal
- 4 Kattintson a **Print Head Alignment (Nyomtatófej beigazítása)** ikonjára.
- 5 A képernyőn megjelenő utasítások alapján hajtsa végre a nyomtatófej beigazítását.

A papírvezető tisztítása

Ha tinta marad a papírvezetőn, elkenődött tinta kerülhet a nyomtatás hátuljára. A papírvezető egy a készülék belsejében található sötét műanyag szalag. Ez a probléma a nyomtatóillesztő Paper Guide Cleaning (Papírvezető megtisztítása) segédprogramjával oldható meg.

További információ az alábbi témakörökben található.

Megjegyzés:

Addig ismétélje a műveletet, amíg a készülék belseje tiszta nem lesz.

A Papírvezető megtisztítása segédprogram használatával Windows rendszeren

A papírvezetőt az alábbi lépéseket követve tisztíthatja meg a Paper Guide Cleaning (Papírvezető megtisztítása) segédprogram használatával.

- 1 Ellenőrizze, hogy nem jelentek-e meg figyelmeztető vagy hibaüzenetek a kezelőpanelen.

A készülék és a hozzá tartozó szoftverek karbantartása

- 2 Győződjön meg arról, hogy be van töltve A4-es papír a hátsó papíradagolóba.
- 3 Nyissa meg a nyomtatóillesztőt, kattintson a **Maintenance (Karbantartás)** fülre, majd az **Paper Guide Cleaning (Papírvezető megtisztítása)** gombra.
➔ „Az illesztőprogram elérése Windows operációs rendszeren“ 17. oldal.
- 4 Tisztítsa meg a papírvezetőt a képernyőn megjelenő utasításokat követve.

A Papírvezető megtisztítása segédprogram használatával Mac OS X rendszeren

A papírvezetőt az alábbi lépéseket követve tisztíthatja meg a Paper Guide Cleaning segédprogram használatával.

- 1 Ellenőrizze, hogy nem jelentek-e meg figyelmeztető vagy hibaüzenetek a kezelőpanelen.
- 2 Győződjön meg arról, hogy be van töltve A4-es papír a hátsó papíradagolóba.
- 3 Nyissa meg az Epson Printer Utility 4 párbeszédpanelét.
➔ „Az illesztőprogram elérése Mac OS X operációs rendszeren“ 18. oldal.
- 4 Kattintson a **Paper Guide Cleaning (Papírvezető megtisztítása)** ikonra.
- 5 Tisztítsa meg a papírvezetőt a képernyőn megjelenő utasításokat követve.

A tinta cseréje a tintaszállító rendszerben

Ha a nyomtatási minőség a Fejtisztítás többszöri futtatása ellenére sem javult, akkor a probléma megoldásához lehet, hogy ki kell cserélnie a tintaszállító rendszerben levő tintát.

Az Power Ink Flushing (Erőteljes tinta öblítés) segédprogram segítségével lecserélheti a tintaszállító rendszerben lévő összes tintát.



Fontos:

Ez a funkció nagyon sok tinta felhasználásával jár. Ezen funkció használata előtt ellenőrizze, hogy van-e elég tinta a készülék tintatartályában. Ha nincs bennük elég tinta, akkor töltsse fel a tartályokat.

A készülék és a hozzá tartozó szoftverek karbantartása

Megjegyzés:

- ❑ Ez a funkció nagyon sok tinta felhasználásával jár. Csak akkor ajánljuk használni ezt a funkciót, ha a Head Cleaning (Fejtisztítás) programot már többször lefuttatta.
- ❑ Ez a funkció befolyásolja a készülék használtfesték-párnáinak élettartamát. Ezen funkció használatával a készülék használtfesték-párnái hamarabb telítődnek. Ha az élettartam vége előtt szeretne festékpárnát cserélni, forduljon az Epson ügyfélszolgálatához. Amikor a festékpárnák elérkeztek élettartamuk végéhez, a készülék leáll és a nyomtatás folytatásához az Epson ügyfélszolgálathoz kell fordulnia.
- ❑ Az Power Ink Flushing (Erőteljes tinta öblítés) segédprogram használat után futtassa újra a fúvókák ellenőrzését és szükség esetén ismétlje meg a fejtisztítást. Ha nem javult a nyomtatási minőség, kapcsolja ki a készüléket és várjon legalább hat órát. Ha továbbra sem tudja megoldani a problémát az összes fenti módszer kipróbálása ellenére, vegye fel a kapcsolatot az Epson ügyfélszolgálatával.

Az Erőteljes tinta öblítés segédprogram használata Windows rendszeren

Az Power Ink Flushing (Erőteljes tinta öblítés) segédprogram használatához kövesse az alábbi lépéseket.

- 1 Ügyeljen arra, hogy a szállítási zár nyitott (Nyomtatás) állásban legyen.
- 2 Ellenőrizze, hogy nem jelentek-e meg figyelmeztető vagy hibüzenetek a kezelőpanelen.
- 3 Nyissa meg a nyomtató-illesztőprogramot.
➔ „A nyomtató-illesztőprogram elérése Windows operációs rendszerhez” a 29. oldalon
- 4 Kattintson a **Maintenance (Karbantartás)** fülre, majd az **Power Ink Flushing (Erőteljes tinta öblítés)** gombra.
- 5 Kövesse a képernyőn megjelenő utasításokat.

Az Erőteljes tinta öblítés segédprogram használata Mac OS X rendszeren

Az Power Ink Flushing (Erőteljes tinta öblítés) segédprogram használatához kövesse az alábbi lépéseket.

- 1 Ügyeljen arra, hogy a szállítási zár nyitott (Nyomtatás) állásban legyen.
- 2 Ellenőrizze, hogy nem jelentek-e meg figyelmeztető vagy hibüzenetek a kezelőpanelen.
- 3 Nyissa meg a Epson Printer Utility 4 programot.
➔ „A nyomtató-illesztőprogram elérése Mac OS X operációs rendszerhez” a 30. oldalon
- 4 Kattintson az **Power Ink Flushing (Erőteljes tinta öblítés)** ikonra.

A készülék és a hozzá tartozó szoftverek karbantartása

- 5 Kövesse a képernyőn megjelenő utasításokat.

Energiamegtakarítás

A készülék automatikusan alvó módba lép, vagy kikapcsol, ha a megadott ideig nem végez műveleteket.

Beállíthatja a készülék kikapcsolásához szükséges időt. A kikapcsoláshoz szükséges idő növelése befolyásolja a nyomtató energiafelhasználását. Az időzítő módosítása előtt vegye figyelembe a környezetet.

Az idő beállításához kövesse az alábbi lépéseket.

Windows rendszeren

- 1 Nyissa meg a nyomtatóbeállításokat.
➔ [„Az illesztőprogram elérése Windows operációs rendszeren“ 17. oldal](#)
- 2 Kattintson a **Maintenance (Karbantartás)** fülre, majd a **Printer and Option Information (A nyomtató és a beállítások adatai)** gombra.
- 3 Válassza a **Off (Ki)**, **30 minutes (30 perc)**, **1 hour (1 óra)**, **2 hours (2 óra)**, **4 hours (4 óra)**, **8 hours (8 óra)** vagy **12 hours (12 óra)** lehetőséget a Power Off Timer (Kikapcsolási időzítő) beállításnál. Majd kattintson a **Küldés** gombra.
- 4 Válassza a **3 minutes (3 perc)**, **5 minutes (5 perc)** vagy **10 minutes (10 perc)** lehetőséget a Sleep Timer (Elalvás időzítő) beállításnál. Majd kattintson a **Küldés** gombra.
- 5 Kattintson az **OK** gombra.

Mac OS X rendszeren

- 1 Nyissa meg a Epson Printer Utility 4 programot.
➔ [„Az illesztőprogram elérése Mac OS X operációs rendszeren“ 18. oldal](#)
- 2 Kattintson a **Printer Settings (Nyomtatóbeállítások)** gombra. Megjelenik a Printer Settings (Nyomtatóbeállítások) képernyő.
- 3 Válassza a **Off (Ki)**, **30 minutes (30 perc)**, **1 hour (1 óra)**, **2 hours (2 óra)**, **4 hours (4 óra)**, **8 hours (8 óra)** vagy **12 hours (12 óra)** lehetőséget a Power Off Timer (Kikapcsolási időzítő) beállításnál.
- 4 Válassza a **3 minutes (3 perc)**, **5 minutes (5 perc)** vagy **10 minutes (10 perc)** lehetőséget a Sleep Timer (Elalvás időzítő) beállításnál.
- 5 Kattintson az **Apply (Alkalmaz)** gombra.

A behúzott papírlapok számának ellenőrzése

Ellenőrizheti a nyomtató-illesztőprogramból a behúzott papírlapok számát.

Kattintson **Printer and Option Information (A nyomtató és a beállítások adatai)** gombra a nyomtató-illesztőprogram Maintenance (Karbantartás) ablakában (Windows esetén) vagy a Epson Printer Utility 4 lehetőségre (Mac OS X esetén).

A készülék tisztítása

A készülék külsejének tisztítása

Ahhoz hogy a készülék a lehető legjobban működjön, évente többször alaposan tisztítsa meg az alábbi utasításoknak megfelelően.



Fontos:

A készülék tisztításához soha ne használjon alkoholt vagy oldószert. Ezek a vegyszerek károsíthatják a készüléket.

Megjegyzés:

Hogy a készüléket megvédje a portól, csukja be a papírtámaszt és a kimeneti tálcát, ha a készülék nincs használatban.

A készülék belsejének tisztítása

Nyomatásai minőségének megőrzése érdekében tisztítsa meg belül a hengert a következő eljárással.



Figyelem!

Vigyázzon, nehogy hozzáérjen a készülék belsejében található alkatrészekhez.



Fontos:

- Ügyeljen rá, hogy ne kerüljön víz az elektromos alkatrészekre.
- Ne porlasszon kenőanyagot a készülék belsejébe.
- A nem megfelelő olajok ronthatják a működést. Ha kenésre van szükség, lépjen kapcsolatba a forgalmazóval vagy szakképzett szerelővel.

Nyomatásai minőségének megőrzése érdekében tisztítsa meg belül a hengert a Paper Guide Cleaning (Papírvezető megtisztítása) segédprogrammal.

➔ „A papírvezető tisztítása“ 42. oldal

A készülék szállítása

Ha szállítani szeretné a készüléket, először az eredeti dobozába vagy egy hasonló méretű dobozba helyezve készítse elő a mozgatásra.

A készülék és a hozzá tartozó szoftverek karbantartása



Fontos:

- ❑ Tároláskor vagy szállításkor ne döntse meg, ne tárolja függőlegesen vagy fejjel lefelé a terméket, mert így tinta szivároghat ki.
- ❑ Ha a tintapatront a lezáróelem felnyitása után tárolja vagy szállítja, ne tegye ki hőmérséklet-ingadozásnak, külső behatásnak, ne rázza és ne döntse meg; különben a tinta még akkor is kifolyhat, ha a kupak szorosan rá van csavarva. Ügyeljen arra, hogy a tintapatron egyenesen álljon, amikor rászorítja a kupakot, és próbálja megelőzni a tinta kifolyását a szállítás során is.

1

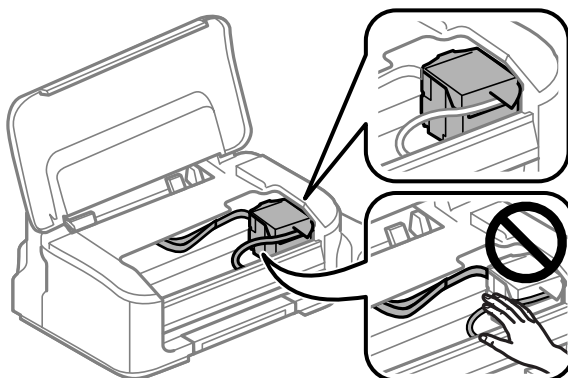
Vegyen ki minden papírt a hátsó papíradagolóból, és győződjön meg róla, hogy a készülék ki van kapcsolva.

2

Csukja be a papírtámaszt és a kimeneti tálcát.

3

Nyissa fel a nyomtató fedelét és ellenőrizze, hogy a nyomtatófej alaphelyzetben van-e, a jobb oldalon.



Megjegyzés:

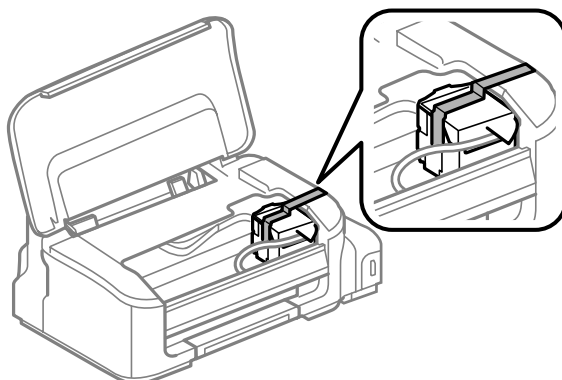
Ha a nyomtatófej nem a jobb oldali alaphelyzetben van, akkor kapcsolja be a készüléket és várja meg, amíg a nyomtatófej a jobb szélső helyzetben rögzül. Ezután kapcsolja ki a készüléket.

4

Húzza ki a tápkábelt a konnektorból, majd húzzon ki minden kábelt a készülékből.

5

Rögzítse a nyomtatófejet ragasztószalaggal a házhoz az ábra szerint, majd csukja le a nyomtató fedelét.

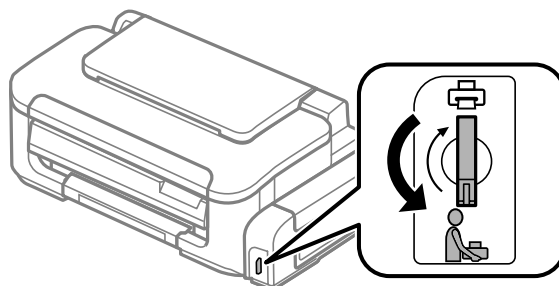


Megjegyzés:

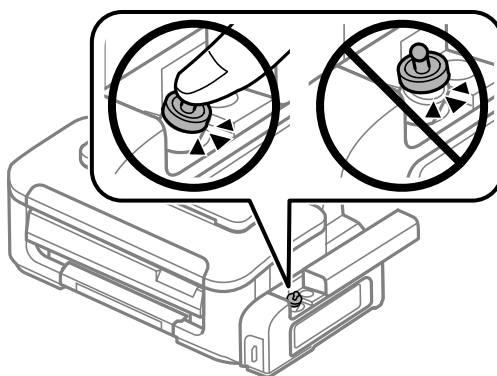
Ne tegyen ragasztószalagot a termék belsejében található fehér, lapos kábelre.

A készülék és a hozzá tartozó szoftverek karbantartása

- 6** Állítsa a szállítási zárat zárt (Szállítás) állásba.



- 7** Jó stabilan helyezze vissza a kupakot a tintatartályra.



- 8** Csomagolja vissza a készüléket a dobozába a hozzá tartozó védőanyagokkal együtt.



Fontos:

- Szállítás közben ne döntse meg a készüléket. Különben a tinta szivároghat.
- A szállítás befejeztével távolítsa el a nyomtatófejet rögzítő ragasztószalagot, majd állítsa a szállítási zárat nyitott (Nyomtatás) állásba. Ha a nyomtatási minőség romlását tapasztalja, futtasson le egy tisztítási ciklust vagy igazítsa be a nyomtatófejet.
- Ne tegyen nyitott tintapatronokat a dobozba a készülék mellé.

A szoftver ellenőrzése és telepítése

A számítógépre telepített szoftver ellenőrzése

Az ebben a Használati útmutatóban szereplő funkciók használatához az alábbi szoftvereket kell telepíteni.

- Epson Driver and Utilities (Epson illesztőprogram és segédprogramok)

Kövesse az alábbi lépéseket, hogy ellenőrizze telepítve van-e a számítógépre a szoftver.

Windows rendszeren

- 1** **Windows 7 és Vista:** Kattintson a start gombra, és válassza a **Control Panel (Vezérlőpult)** elemet.
Windows XP: Kattintson a **Start** gombra, és válassza a **Control Panel (Vezérlőpult)** parancsot.

A készülék és a hozzá tartozó szoftverek karbantartása

- 2** **Windows 7 és Vista:** Kattintson a **Uninstall a program (Program eltávolítása)** elemre a Programs (Programok) kategóriában.

Windows XP: Kattintson duplán az **Add or Remove Programs (Programok telepítése és törlése)** ikonra.

- 3** Ellenőrizze a telepített programok listáját.

Mac OS X rendszeren

- 1** Kattintson a **Macintosh HD** elemre.
- 2** Kattintson kétszer az **Epson Software** mappára az Applications mappában, és ellenőrizze a tartalmát.

Megjegyzés:

- Az Applications mappa a harmadik féltől származó szoftvereket tartalmazza.
- A nyomtatóillesztő telepítésének ellenőrzéséhez kattintson a **System Preferences** elemre az Apple menüben, majd kattintson a **Print & Scan** (Mac OS X 10.7) vagy a **Print & Fax** (Mac OS X 10.6 vagy 10.5) elemre. Majd keresse meg a készüléket a Printers mezőben.

A szoftver telepítése

Helyezze be a készülékhez mellékelt szoftverlemezt, majd válassza ki a telepíteni kívánt szoftvert a Software Select (Szoftver kiválasztása) képernyőn.

A szoftver eltávolítása

Bizonyos problémák megoldása végett, illetve az operációs rendszer frissítése után szükség lehet a szoftverek eltávolítására és újratelepítésére.

Az alábbi részben leírtak szerint megállapíthatja, hogy mely alkalmazások vannak telepítve.

➔ [„A számítógépre telepített szoftver ellenőrzése“ 48. oldal](#)

Windows rendszeren

Megjegyzés:

- Windows 7 és Vista rendszerben szüksége lesz egy rendszergazdai azonosítóra és jelszóra, ha normál felhasználóként jelentkezik be.
- Windows XP rendszerben Computer Administrator (Helyi rendszergazda) fiókba kell bejelentkezni.

- 1** Kapcsolja ki a készüléket.
- 2** Húzza ki a készülék csatlakozókábelét a számítógépből.

A készülék és a hozzá tartozó szoftverek karbantartása

3 Tegye az alábbiak valamelyikét.

Windows 7 és Vista: Kattintson a start gombra, és válassza a **Control Panel (Vezérlőpult)** elemet.

Windows XP: Kattintson a **Start** gombra, és válassza a **Control Panel (Vezérlőpult)** parancsot.

4 Tegye az alábbiak valamelyikét.

Windows 7 és Vista: Kattintson a **Uninstall a program (Program eltávolítása)** elemre a Programs (Programok) kategóriában.

Windows XP: Kattintson duplán az **Add or Remove Programs (Programok telepítése és törlése)** ikonra.

5 Jelölje ki az eltávolítani kívánt programot, például a készülék illesztőprogramját, és az alkalmazást a megjelenő listán.

6 Tegye az alábbiak valamelyikét.

Windows 7: Kattintson az **Uninstall/Change (Eltávolítás/módosítás)** vagy az **Uninstall (Eltávolítás)** gombra.

Windows Vista: Kattintson az **Uninstall/Change (Eltávolítás/módosítás)** vagy az **Uninstall (Eltávolítás)** elemre, majd a **Continue (Tovább)** gombra a User Account Control (Felhasználói fiókok felügyelete) ablakban.

Windows XP: Kattintson a **Change/Remove (Módosítás/eltávolítás)** vagy a **Remove (Eltávolítás)** gombra.

Megjegyzés:

Ha az 5. lépésben a nyomtatóillesztő eltávolítását választja, jelölje ki a készülék ikonját, és kattintson az **OK** gombra.

7 A megerősítést kérő ablakban kattintson a **Yes (Igen)** vagy **Next (Tovább)** gombra.

8 Kövesse a képernyőn megjelenő utasításokat.

Egyes esetekben a számítógép újraindítására felszólító üzenet is megjelenhet. Ez esetben válassza az **I want to restart my computer now (Újraindítom a számítógépet)** lehetőséget, és kattintson a **Finish (Befejezés)** gombra.

Mac OS X rendszeren

Megjegyzés:

- A szoftverek eltávolításához le kell töltenie az Uninstaller alkalmazást.
Keresse fel a következő weboldalt:
<http://www.epson.com>
Ezután válassza ki a helyi Epson webhely támogatási részét.
- Csak Computer Administrator jogokkal bejelentkezve lehet alkalmazásokat eltávolítani.
Korlátozott jogokkal rendelkező felhasználói fiókkal nem lehet programokat eltávolítani.
- Az alkalmazástól függően előfordulhat, hogy a telepítőprogram és az eltávolítóprogram nem ugyanaz.

A készülék és a hozzá tartozó szoftverek karbantartása

- 1 Zárjon be minden futó alkalmazást.
- 2 Kattintson duplán a Mac OS X merevlemezen az **Uninstaller** ikonra.
- 3 Jelölje be a megjelenő listában az eltávolítani kívánt programok, például a nyomtató-illesztőprogram és az alkalmazás jelölőnégyzetét.
- 4 Kattintson az **Uninstall (Eltávolít)** gombra.
- 5 Kövesse a képernyőn megjelenő utasításokat.

Ha az Uninstaller ablakban nem találja az eltávolítandó programot, kattintson kétszer az **Applications** mappára a Mac OS X merevlemezen, jelölje ki az eltávolítani kívánt alkalmazást, majd húzza a **Trash** ikonra.

Megjegyzés:

*Ha eltávolítja a nyomtatóillesztőt, és a készülék neve megmarad a **Print & Scan** (Mac OS X 10.7) vagy **Print & Fax** (Mac OS X 10.6 vagy 10.5) ablakban, akkor jelölje ki a készülék nevét, majd kattintson az - **eltávolítás** gombra.*

Hibaelhárítás nyomtatás

A probléma diagnosztizálása

A készülék problémáinak elhárítását legjobban két lépésben lehet elvégezni: először diagnosztizálni kell a problémát, majd alkalmazni kell a szóba jöhető megoldásokat, amíg a probléma meg nem szűnik.

A leggyakoribb hibák diagnosztizálásához és kijavításához szükséges információk elérhetők az on-line hibakereséssel, a kezelőpanelen, illetve az állapotjelző programban. További információ az alábbi témakörökben található.



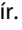


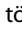







Ha a nyomtatási minőséggel van baj, ha a probléma nem a minőséggel kapcsolatos, ha a papír begyűrődik, vagy ha a készülék egyáltalán nem nyomtat, tanulmányozza az útmutató megfelelő részét.

Lehet, hogy a hiba kijavításához a nyomtatást meg kell szakítania.

➔ „A nyomtatás megszakítása“ 22. oldal

Hibajelzők

A fényjelzések használatával számos gyakori nyomtatási problémát tud azonosítani. Ha a készülék leáll, és egy jelzőfény világít vagy villog, használja az alábbi táblázatot a hibameghatározáshoz, majd kövesse az ajánlott javítási eljárást.

Jelzőfény	Probléma és megoldás	
 	Papír kifogyott	
	Nem töltődik be papír.	Töltsön papírt a hátsó papíradagolóba, majd nyomja meg a  gombot. A készülék folytatja a nyomtatást, és a fényjelzés kialszik.
 	Több papír betöltése egyszerre	
	A készülék egyszerre több papírt is behúz.	Nyomja meg a  gombot papírlap betöltése/kidobásához. Ha a papír bennmarad a készülékben, olvassa el a következő részt: „Papírelakadás“ 55. oldal.
  	Papírelakadás	
	A papír elakadt a készülékben.	➔ „Papírelakadás“ 55. oldal
   Felváltva villog	Karbantartás	
	A készülékben lévő festékpárnák élettartama a végéhez közeledik, vagy lejárt.	A festékpárnák cseréjével kapcsolatban forduljon az Epson ügyfélszolgálatához. Ha a készülékben lévő festékpárnák élettartama a végéhez közeledik, a nyomtatás folytatható a  gombbal.

Hibaelhárítás nyomtatás

Jelzőfény	Probléma és megoldás	
	Általános hiba	
	Ismeretlen készülékhiba történt.	Kapcsolja ki a készüléket. Távolítsa el az elakadt papírt. ➔ „Papírelakadás” 55. oldal Ezt követően ismét kapcsolja be a készüléket. Ha a hiba nem tűnik el, forduljon a forgalmazóhoz.
	Helyreállítási mód	
	A firmware frissítése nem sikerült, a készülék helyreállítási módban van.	Ismét meg kell próbálnia a firmware frissítést. Készítsen elő USB-kábelt, és további útmutatásért látogasson el a helyi Epson webhelyre.

= világít = lassan villog = gyorsan villog

A készülék állapotának ellenőrzése

Ha nyomtatás közben hiba következik be, megjelenik egy hibaüzenet a Status Monitor (Állapotellenőrzés) ablakban.

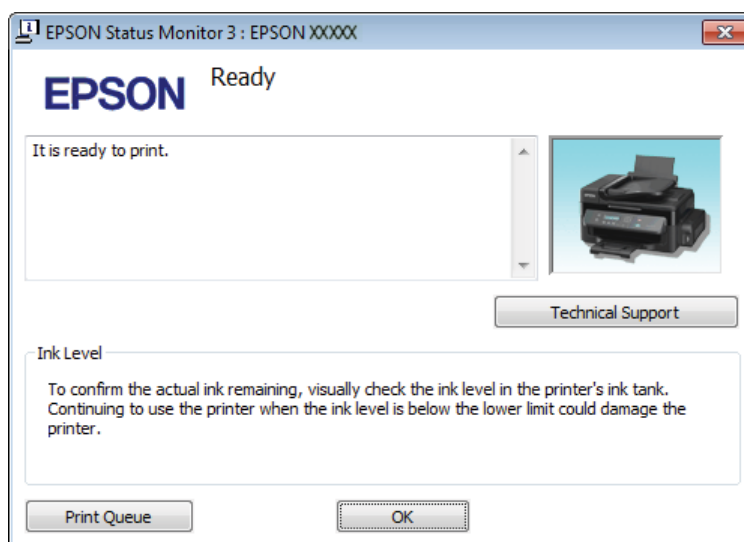
Ha azt jelző hibaüzenet jelenik meg, hogy a készülékben lévő festékpárnák élettartama a végéhez közeledik, akkor a csere érdekében forduljon az Epson ügyfélszolgálatához. Az üzenet mindaddig rendszeresen megjelenik, amíg ki nem cseréli a festékpárnákat. A festékpárnák telítődésekor a készülék leáll; a nyomtatás folytatásához az Epson ügyfélszolgálathoz kell fordulni.

Windows rendszeren

Az EPSON Status Monitor 3 kétféle módon érhető el:

- Kattintson duplán a Windows tálcán a készülék parancsikonyjára. A parancsikonok tálcháoz való hozzáadásával kapcsolatos tudnivalókat lásd:
➔ „Elérés a tálca területen látható parancsikonnal” 18. oldal
- Nyissa meg a nyomtatóillesztőt, kattintson a **Maintenance (Karbantartás)** fülre, majd az **EPSON Status Monitor 3** gombra.

Az EPSON Status Monitor 3 megnyitásakor a következő ablak jelenik meg:



Hibaelhárítás nyomtatás

Megjegyzés:

Ha az EPSON Status Monitor 3 nem jelenik meg, nyissa meg a nyomtatóillesztőt, kattintson a **Maintenance (Karbantartás)** fülre, majd az **Extended Settings (Kiegészítő beállítások)** gombra. Az **Extended Settings (Kiegészítő beállítások)** ablakban jelölje be az **Enable EPSON Status Monitor 3 (Az EPSON Status Monitor 3 engedélyezése)** négyzetet.

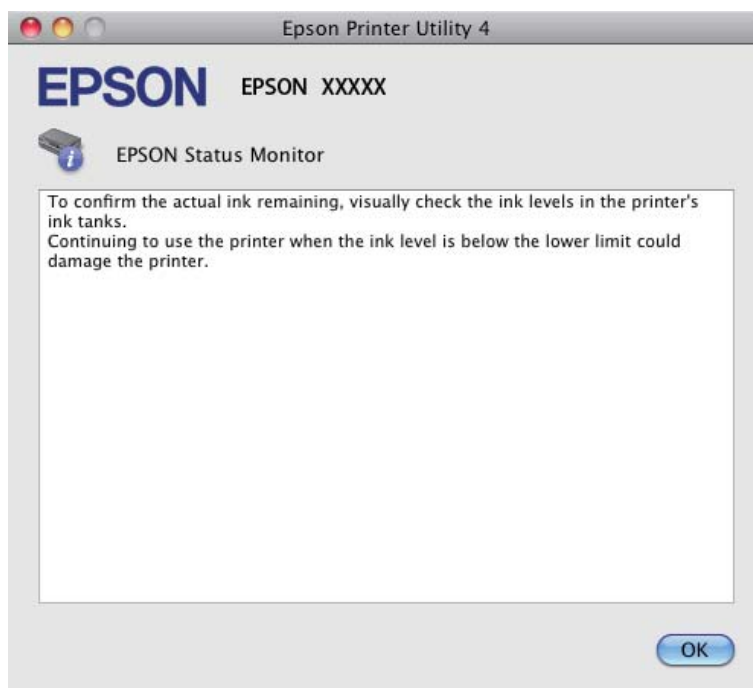
Az EPSON Status Monitor 3 segédprogram a következő adatokat jeleníti meg:

- Technical Support (Terméktámogatás):**
A **Technical Support (Terméktámogatás)** gombra kattintva megnyithatja az Epson műszaki támogatási webhelyét.
- Print Queue (Nyomtatási sor):**
A **Print Queue (Nyomtatási sor)** gombra kattintva megjelenítheti a Windows Spooler (Windows sorkezelő) ablakot.

Mac OS X rendszeren

Nyissa meg az EPSON Status Monitor alkalmazást az alábbi lépéseket követve.

- 1** Nyissa meg a Epson Printer Utility 4 programot.
➔ [„Az illesztőprogram elérése Mac OS X operációs rendszeren“ 18. oldal](#)
- 2** Kattintson az **EPSON Status Monitor** ikonjára. Megjelenik az EPSON Status Monitor.



Papírelakadás



Figyelem!

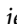
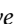
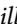

Soha ne érjen a kezelőpanel gombjaihoz, amíg a keze a készülék belsejében van.



Fontos:

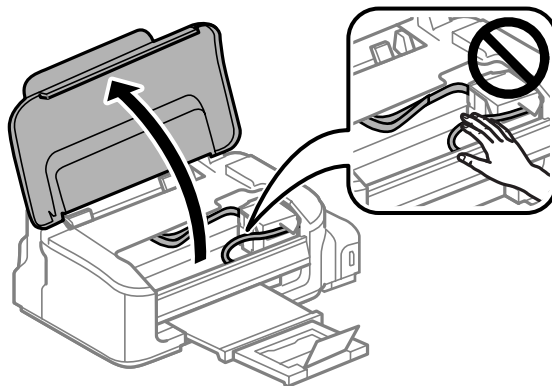
Ne húzza meg a vezetékeket vagy a tintaszállító rendszert, és ne is érintse meg a szükségesen túl a készülék belsejében található alkatrészeket. Különben a tinta szivároghat vagy a készülék károsodhat.

Megjegyzés:

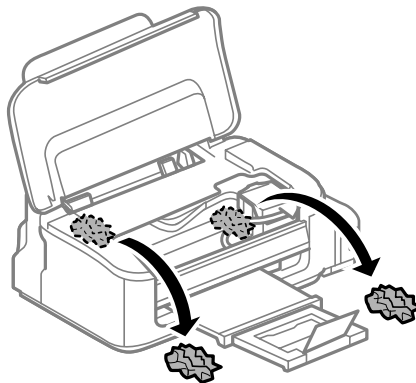
- Szakítsa meg a nyomtatási feladatot, ha megjelenik a nyomtatóillesztőben egy erre felszólító üzenet.
- Ha a kezelőpanel minden jelzőfénye villog, kapcsolja ki a készüléket a  gombbal, majd ismét kapcsolja be. Ha csak a  és a  jelzőfény villog, nyomja meg a  gombot.

Elakadt papír eltávolítása a készülék belsejéből

- 1** Nyissa ki a nyomtató fedelét.



- 2** Távolítson el minden papírt a készülék belsejéből, az esetlegesen leszakadt darabokat is.



- 3** Csukja be a nyomtatófedelelet.

Papírelakadások megelőzése

Ha a papír gyakran akad el, ellenőrizze a következőket.

- A papír sima, nem pöndörödött vagy gyűrött.
- Minőségi papírt használ.
- A papír a nyomtatható felével felfelé helyezkedik el a hátsó papíradagolóban.
- A papírköteget átpörgette betöltés előtt.
- Sima papír esetében ne töltsön papírt a vonal fölé, mely közvetlen a ▼ nyíl alatt található az élvezető belsejében.
Speciális Epson hordozó esetében ügyeljen arra, hogy kevesebb lapot helyezzen be, mint az adott hordozóra előírt maximum.
➔ „Papír kiválasztása“ 13. oldal
- Az oldalvezető pontosan illeszkedjen a papír széléhez.
- A készülék olyan sík, stabil felületen legyen, amely minden irányban túlnyúlik a nyomtató talpán. A készülék döntött helyzetben nem működik megfelelően.

Újranyomtatás papírelakadás után (csak Windows esetében)

Miután papírelakadás miatt visszavont egy nyomtatási feladatot, anélkül nyomtathatja újra, hogy a már kinyomtatott oldalakat újra kellene nyomtatnia.

- 1** A papírelakadás elhárítása.
➔ „Papírelakadás“ 55. oldal
- 2** Nyissa meg a nyomtatóbeállításokat.
➔ „Az illesztőprogram elérése Windows operációs rendszeren“ 17. oldal
- 3** Jelölje be a **Print Preview (Nyomtatási kép)** kijelölőnégyzetet a nyomtató illesztőprogramjának Main (Fő) ablakában.
- 4** Adja meg a beállításokat a nyomtatáshoz.
- 5** A nyomtatási beállítások ablakának bezárásához kattintson az **OK** gombra, majd nyomtassa ki a fájlt. Megjelenik a Print Preview (Nyomtatási kép) ablak.
- 6** Válasszon ki egy már kinyomtatott oldalt a bal oldalon lévő oldalkijelölő listáról, majd válassza a **Remove Page (Oldal eltávolítása)** lehetőséget a Print Options (Nyomtatási beállítások) menüből. Ismétlje meg ezt a lépést az összes kinyomtatott oldalra.
- 7** Kattintson a **Print (Nyomtatás)** gombra a Print Preview (Nyomtatási kép) ablakban.

A nyomtatási minőséggel kapcsolatos súgó

Ha probléma van a nyomtatási minőséggel, vesse össze a problémát az alábbi illusztrációkkal. Kattintson annak az illusztrációnak az aláírására, amelyik a leginkább hasonlít a nyomtatványokra.

<p>enthalten alle Aufdruck. W ↓ 5008 "Regel"</p> <p>Hibátlan nyomatminta</p>	<p>enthalten alle Aufdruck. W ↓ 5008 "Regel"</p> <p>→ „Vízszintes csíkozódás“ 57. oldal</p>
<p>enthalten alle Aufdruck. W ↓ 5008 "Regel"</p> <p>→ „Függőleges csíkozódás vagy vonalak eltolódása“ 57. oldal</p>	<p>enthalten alle Aufdruck. W ↓ 5008 "Regel"</p> <p>→ „A nyomat homályos, elmaszatóldott vagy kopott, vagy a tintakészlet nem megfelelő“ 58. oldal</p>

Vízszintes csíkozódás

- Győződjön meg róla, hogy a papír nyomtatható oldala (a fehérebb oldal) felfelé néz a hátsó papíradagolóban.
- Futtassa a Fejtisztítás segédprogramot az esetlegesen eltömődött fúvókák kitisztítása érdekében.
→ „A nyomtatófej tisztítása“ 39. oldal
- A termékhez való, a megfelelő cikkszámokkal ellátott tintapatronokat használja.
→ „Tintapatronok“ 66. oldal
- Próbáljon eredeti Epson tintapatronokat használni.
- Győződjön meg róla, hogy a nyomtatóillesztőben kiválasztott papírtípus-beállítás megfelel a készülékbe betöltött papír típusának.
→ „Papír kiválasztása“ 13. oldal
- Ha 2,5 cm-nél sűrűbb a csíkozódást, futtassa le a Print Head Alignment (Nyomtatófej beigazítása) segédprogramot.
→ „Nyomtatófej igazítása“ 41. oldal

Függőleges csíkozódás vagy vonalak eltolódása

- Győződjön meg róla, hogy a papír nyomtatható oldala (a fehérebb oldal) felfelé néz a hátsó papíradagolóban.
- Futtassa a Fejtisztítás segédprogramot az esetlegesen eltömődött fúvókák kitisztítása érdekében.
→ „A nyomtatófej tisztítása“ 39. oldal

Hibaelhárítás nyomtatás

- ❑ Futtassa a Print Head Alignment (Nyomtatófej beigazítása) segédprogramot.
➔ „Nyomtatófej igazítása“ 41. oldal
- ❑ Windows esetén, törölje a nyomtatóillesztőn a **High Speed (Gyors)** jelölőnégyzetet a More Options (További beállítások) ablakban. További részleteket az on-line súgóban talál.
Mac OS X rendszer esetén válassza a **Off (Ki)** elemet a High Speed Printing beállításnál. A High Speed Printing beállítás megjelenítéséhez kattintson a következő menüpontokra: **System Preferences, Print & Scan** (Mac OS X 10.7) vagy **Print & Fax** (Mac OS X 10.6 vagy 10.5), a készülék (a Printers listamezőben), **Options & Supplies**, majd **Driver**.
- ❑ Győződjön meg róla, hogy a nyomtatóillesztőben kiválasztott papírtípus-beállítás megfelel a készülékbe betöltött papír típusának.
➔ „Papír kiválasztása“ 13. oldal

A nyomtatás homályos, elmaszatolódott vagy kopott, vagy a tintakészlet nem megfelelő

- ❑ Ellenőrizze, hogy a kezdeti tintafeltöltés befejeződött-e.
- ❑ A termékhez való, a megfelelő cikkszámokkal ellátott tintapatronokat használja.
➔ „Tintapatronok“ 66. oldal
- ❑ Próbáljon eredeti Epson tintapatronokat és az Epson által javasolt papírt használni.
- ❑ A készüléket olyan sík, stabil felületre helyezze, amely minden irányban túlnyúlik a nyomtató talpán. A készülék döntött helyzetben nem működik megfelelően.
- ❑ Ellenőrizze a szállítási zárat. Ha a szállítási zár zárt (Szállítás) állásban van, állítsa át nyitott (Nyomtatás) állásba. Ha a nyomtatási minőség nem javul, futtassa a Fejlesztítés segédprogramot.
➔ „A nyomtatófej tisztítása“ 39. oldal
- ❑ Ellenőrizze a tintatartályt. Ha a tartály üres, azonnal töltsse újra, majd futtassa a Fejlesztítés segédprogramot.
➔ „A nyomtatófej tisztítása“ 39. oldal

Ha a tartály elhasználódott, akkor lehet, hogy a probléma a fejlesztéssel nem oldható meg, és a Power Ink Flushing (Erőteljes tinta öblítés) segédprogram futtatására lesz szüksége.
➔ „A tinta cseréje a tintaszállító rendszerben“ 43. oldal
- ❑ Ellenőrizze, hogy a papír nem sérült, piszkos, vagy nagyon régi-e.
- ❑ Győződjön meg róla, hogy a papír száraz, és a nyomtatható oldala (a fehérebb oldal) felfelé néz a hátsó papíradagolóban.
- ❑ Ha a papír a nyomtatható oldala felé pöndörödik, egyenesítse ki, vagy hajlítsa meg óvatosan az ellenkező irányban.
- ❑ Győződjön meg róla, hogy a nyomtatóillesztőben kiválasztott papírtípus-beállítás megfelel a készülékbe betöltött papír típusának.
➔ „Papír kiválasztása“ 13. oldal
- ❑ Vegye el az egyes lapokat a kimeneti tálcáról nyomtatás után közvetlenül.
- ❑ A fényes felületű papír nyomtatott oldalához ne nyúljon hozzá, illetve azt ne engedje semmihez hozzáérni. A nyomtatok kezeléséhez kövesse a papírral kapcsolatos utasításokat.

Hibaelhárítás nyomtatás

- Futtassa a Fejlesztés segédprogramot az esetlegesen eltömődött fúvókák kitisztítása érdekében.
➔ „A nyomtatófej tisztítása“ 39. oldal
- Futtassa a Nyomtatófej beigazítása segédprogramot.
➔ „Nyomtatófej igazítása“ 41. oldal
- Ha nyomtatás után a papíron elmaszatólodott a tinta, tisztítsa meg a készülék belsejét.
➔ „A készülék belsejének tisztítása“ 46. oldal
- Ha hosszabb ideig nem használta a készüléket, használja az Erőteljes tinta öblítés segédprogramot.
➔ „A tinta cseréje a tintaszállító rendszerben“ 43. oldal

A nyomtatással kapcsolatos különböző problémák

Helytelen vagy olvashatatlan karakterek

- Elakadt nyomtatási feladatok törlése.
➔ „A nyomtatás megszakítása“ 22. oldal
- Kapcsolja ki a készüléket és a számítógépet. Győződjön meg róla, hogy a készülék kábele megfelelően csatlakoztatva van.
- Távolítsa el, majd telepítse újra a nyomtatóillesztőt.
➔ „A szoftver eltávolítása“ 49. oldal

Hibás margók

- Győződjön meg arról, hogy a papír megfelelően van betöltve a hátsó papíradagolóba.
➔ „Papír és boríték betöltése“ 15. oldal
- Törölje a margóbeállításokat az alkalmazásban. Ellenőrizze, hogy a margók az oldal nyomtatható területén belülre esnek-e.
➔ „Nyomtatható terület“ 68. oldal
- Ellenőrizze, hogy a beállítások megfelelnek-e a használt papírméretnek.
Windows rendszer esetén ellenőrizze a Main (Fő) ablakot.
Mac OS X esetében ellenőrizze a Page Setup vagy a Print (Nyomtatás) párbeszédpanelét.
- Távolítsa el, majd telepítse újra a nyomtatóillesztőt.
➔ „A szoftver eltávolítása“ 49. oldal

A nyomtatás kissé ferde

- Győződjön meg arról, hogy a papír megfelelően van betöltve a hátsó papíradagolóba.
➔ „Papír és boríték betöltése“ 15. oldal

Hibaelhárítás nyomtatás

- Ha a **Draft (Piszkozat)** lehetőség van kiválasztva a Quality (Minőség) beállításnál, a nyomtató-illesztőprogram Main (Fő) ablakában (Windows), vagy a **Draft (Vázlat)** lehetőség van kiválasztva a Print Settings (Nyomtatási beállítások), ezen belül a Print Quality (Nyomt. min.) beállításnál (Mac OS X), válasszon egy másik beállítást.

Tükrözött kép

- Windows esetében törölje a **Mirror Image (Tükörkép)** jelölőnégyzetet a nyomtató illesztőprogramjának More Options (További beállítások) ablakából, vagy kapcsolja ki a Mirror Image (Tükörkép) beállítást az alkalmazásban.
Útmutatást a nyomtatóillesztő vagy az alkalmazás on-line súgójában talál.
- Távolítsa el, majd telepítse újra a nyomtatóillesztőt.
➔ „A szoftver eltávolítása“ 49. oldal

A nyomtató üres lapokat nyomtat

- Ellenőrizze, hogy a beállítások megfelelnek-e a használt papírméretnek.
Windows rendszer esetén ellenőrizze a Main (Fő) ablakot.
Mac OS X esetében ellenőrizze a Page Setup vagy a Print (Nyomtatás) párbeszédpanelt.
- Windows esetén jelölje be a **Skip Blank Page (Üres oldal kihagyása)** beállítást az **Extended Settings (Kiegészítő beállítások)** gombra kattintva a nyomtatóillesztő program Maintenance (Karbantartás) képernyőjén.
Mac OS X rendszer esetén válassza az **On (Be)** elemet a Skip Blank Page (Üres oldal kihagyása) beállításnál. A Skip Blank Page (Üres oldal kihagyása) beállítás megjelenítéséhez kattintson a következő menüpontokra: **System Preferences, Print & Scan** (Mac OS X 10.7) vagy **Print & Fax** (Mac OS X 10.6 vagy 10.5), a készülék (a Printers listamezőben), **Options & Supplies**, majd **Driver**.
- Távolítsa el, majd telepítse újra a nyomtatóillesztőt.
➔ „A szoftver eltávolítása“ 49. oldal

A nyomtatott oldal elkenődött vagy kopott

- Ha a papír a nyomtatható oldala felé pöndörödik, egyenesítse ki, vagy hajlítsa meg óvatosan az ellenkező irányban.
- Töltse be és hagyja kijönni a papírt néhányszor.
➔ „A készülék belsejének tisztítása“ 46. oldal
- Távolítsa el, majd telepítse újra a nyomtatóillesztőt.
➔ „A szoftver eltávolítása“ 49. oldal

A nyomtatás túl lassú

- Győződjön meg róla, hogy a nyomtatóillesztőben kiválasztott papírtípus-beállítás megfelel a készülékbe betöltött papír típusának.
➔ „Papír kiválasztása“ 13. oldal

Hibaelhárítás nyomtatás

- ❑ Windows esetében válasszon a nyomtatóillesztő Main (Fő) ablakából egy alacsonyabb **Quality (Minőség)** beállítást.
Mac OS X rendszer esetén válasszon kisebb értéket a Print Quality (Nyomt. min.) beállításnál, a Print Settings (Nyomtatási beállítások) párbeszédpanelen, amely a nyomtatóillesztő Print (Nyomtatás) párbeszédpaneljéről érhető el.
➔ „Az illesztőprogram elérése Windows operációs rendszeren“ 17. oldal
➔ „Az illesztőprogram elérése Mac OS X operációs rendszeren“ 18. oldal
- ❑ Zárjon be minden felesleges alkalmazást.
- ❑ Ha hosszabb ideig folyamatosan nyomtat, előfordulhat, hogy a nyomtatás rendkívüli mértékben lelassul. Ez azért van, hogy lelassuljon a nyomtatás, és hogy ne melegedjen túl, illetve ne károsodjon a készülék mechanikája. Ilyen esetben folytathatja a nyomtatást, de inkább azt ajánljuk, hogy tartson szünetet, és hagyja pihenni a készüléket legalább 30 percig úgy, hogy közben be van kapcsolva. (Ha ki van kapcsolva a készülék, nem áll vissza az alapállapotába.) A folytatás után ismét normál sebességgel fog zajlani a nyomtatás.
- ❑ Távolítsa el, majd telepítse újra a nyomtatóillesztőt.
➔ „A szoftver eltávolítása“ 49. oldal

Ha mindegyik fenti módszert kipróbálta, és nem sikerült megoldani a problémát, tanulmányozza át a következő részt:

- ➔ „A nyomtatási sebesség növelése (csak Windows)“ 64. oldal

Nem megfelelő a papíradagolás

Nem töltődik be a papír az adagolóból

Távolítsa el a papírköteget, és ellenőrizze a következőket:

- ❑ A papír nem pöndörödött vagy gyűrött.
- ❑ A papír nem túl régi. További tudnivalók a papírhoz kapott útmutatóban találhatók.
- ❑ Sima papír esetében ne töltsön papírt a vonal fölé, mely közvetlen a ▼ nyíl alatt található az élvezető belsejében.
Speciális Epson hordozó esetében ügyeljen arra, hogy kevesebb lapot helyezzen be, mint az adott hordozóra előírt maximum.
➔ „Papír kiválasztása“ 13. oldal
- ❑ A papír nem akadt el a készülék belsejében. Ha igen, távolítsa el a begyűrődött papírt.
➔ „Papírelakadás“ 55. oldal
- ❑ Figyelembe vette a papírhoz tartozó különleges betöltési utasításokat.

Több lap töltődik be az adagolóból

- Sima papír esetében ne töltsön papírt a vonal fölé, mely közvetlen a ▼ nyíl alatt található az élvezető belsejében.
Speciális Epson hordozó esetében ügyeljen arra, hogy kevesebb lapot helyezzen be, mint az adott hordozóra előírt maximum.
➔ „Papír kiválasztása“ 13. oldal
- Ügyeljen arra, hogy az oldalvezetők pontosan illeszkedjenek a papír széléhez.
- Győződjön meg arról, hogy a papír nincs-e felpöndörödve vagy összehajtódva. Ha igen, betöltés előtt egyenesítse ki, vagy hajlítsa meg óvatosan az ellenkező irányban.
- Távolítsa el a papírköteget, és ellenőrizze, hogy nem túl vékony-e a papír.
➔ „Papír“ 67. oldal
- Pörgesse végig a köteg szélét, hogy elváljanak egymástól a lapok, majd töltsse be újra a papírt.
- Ha túl sok példányt nyomtat egy fájlból, az alábbiak szerint ellenőrizze a Copies (Példányszám) beállítást a nyomtató-illesztőprogramban és az alkalmazásban is.
Windows esetében ellenőrizze a Copies (Példányszám) beállítást a Main (Fő) ablakban.
Mac OS X rendszer esetén ellenőrizze a Copies beállítást a Print (Nyomtatás) párbeszédpanelen.

A papír nem töltődik be rendesen

Ha túlságosan mélyre helyezte a papírt a készülékben, az nem tudja rendesen adagolni a papírt. Kapcsolja ki a készüléket, és óvatosan távolítsa el a papírt. Kapcsolja vissza a készüléket, majd töltsse be helyesen újra a papírt.

A papír nem jön ki teljesen, vagy gyűrődik

- Ha a papír nem jön ki teljesen, nyomja meg a ⏏ gombot a papír kiadásához. Ha a papír elakadt a készülékben, akkor távolítsa el azt a következő részben leírtak alapján.
➔ „Papírelakadás“ 55. oldal
- Ha a papír kiadáskor gyűrődik, elképzelhető, hogy nedves, vagy túl vékony. Helyezzen be új papírköteget.

Megjegyzés:

A nem használt papírt tartsa száraz helyen, az eredeti csomagolásban.

A készülék nem nyomtat

A fények nem világítanak.

- Nyomja meg a ⏻ gombot annak ellenőrzéséhez, hogy be van-e kapcsolva a készülék.
- Győződjön meg arról, hogy a tápkábel megfelelően csatlakoztatva van.

Hibaelhárítás nyomtatás

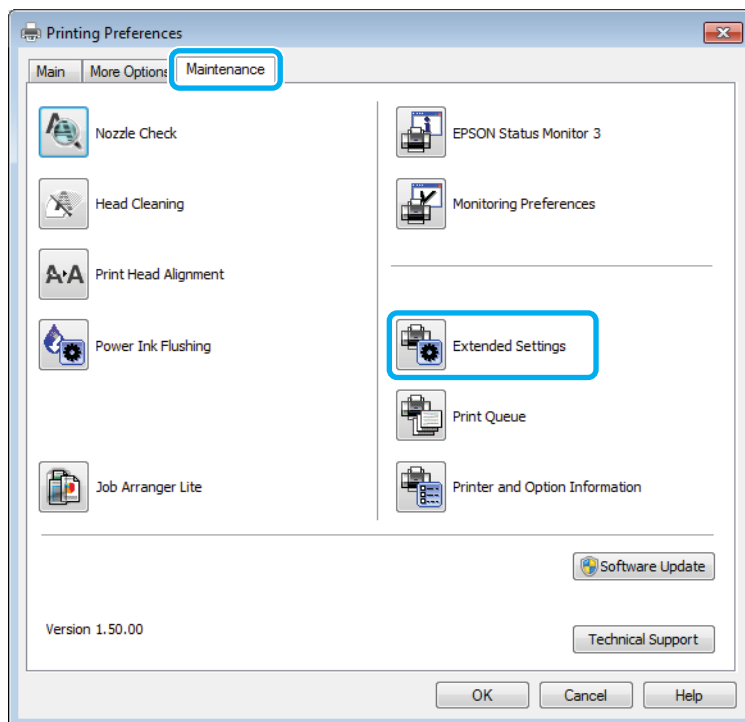
- Ellenőrizze, hogy a konnektor működőképes, és hogy működését nem fali kapcsoló vagy időzítő készülék szabályozza.

Csak a táp világít

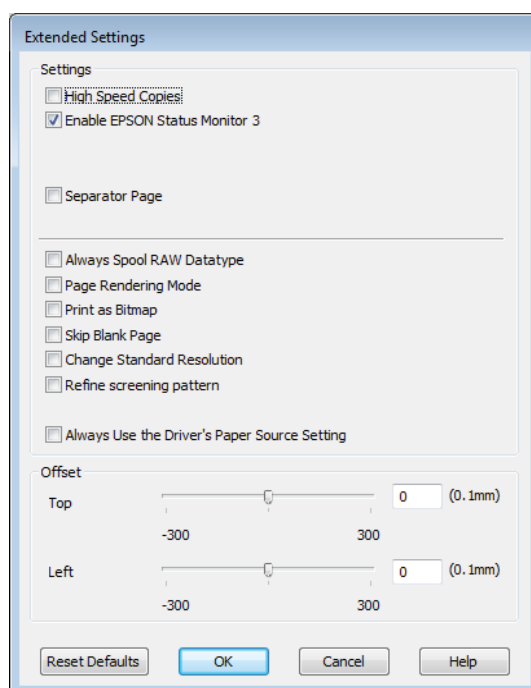
- Kapcsolja ki a készüléket és a számítógépet. Győződjön meg róla, hogy a készülék kábele megfelelően csatlakoztatva van.
- Ha USB-kábelt használ, ellenőrizze, hogy a kábel teljesíti-e az USB vagy a Hi-Speed szabvány követelményeit.
- Ha a készüléket és a számítógépet USB-hub segítségével köti össze, akkor a készüléket a számítógéphez közvetlenül kapcsolódó elosztó hub-hoz csatlakoztassa. Ha a nyomtató-illesztőprogram ezek után sem képes a megfelelő működésre a számítógépen, akkor a készüléket és a számítógépet közvetlenül, USB-hub használata nélkül csatlakoztassa egymáshoz.
- Ha a készüléket és a számítógépet USB-hub segítségével köti össze, akkor mindig ellenőrizze, hogy a számítógép felismerte-e az USB-hubot.
- Ha nagyméretű képet próbál nyomtatni, előfordulhat, hogy a számítógép nem rendelkezik elegendő memóriával. Próbálja csökkenteni a kép felbontását, vagy kisebb méretben nyomtatni a képet. Lehet, hogy több memóriát kell beszerezni a számítógépbe.
- Windows rendszer esetén törölheti a leállt nyomtatási feladatokat a Windows Spooler (Windows sorkezelő) segítségével.
 - ➔ [„A nyomtatás megszakítása“ 22. oldal](#)
- Távolítsa el, majd telepítse újra a nyomtatóillesztőt.
 - ➔ [„A szoftver eltávolítása“ 49. oldal](#)

A nyomtatási sebesség növelése (csak Windows)

Ha lassú a nyomtatás, növelni lehet a sebességét bizonyos beállítások kiválasztásával a Extended Settings (Kiegészítő beállítások) ablakban. Kattintson a nyomtatóillesztő Maintenance (Karbantartás) ablakában a **Extended Settings (Kiegészítő beállítások)** gombra.



A következő párbeszédpanel jelenik meg.



Jelölje be a következő négyzeteket és a nyomtatás sebessége növekedhet.

Hibaelhárítás nyomtatás

- High Speed Copies (Gyors nyomtatás)
- Always spool RAW datatype (Mindig RAW adattípus)
- Page Rendering Mode (Oldalleképezési mód)
- Print as Bitmap (Nyomtatás bitképként)

Az egyes elemek részletes ismertetését az on-line súgó tartalmazza.

Más probléma

Normál papírlapok csendes nyomtatása

Ha a nyomtatóillesztőben normál papír van beállítva papírtípusként, és a Standard (Szokásos) (Windows) vagy a Normal (Normál) (Mac OS X) minőség van kiválasztva, a készülék nagy sebességgel nyomtat. Próbálja meg a Quiet Mode (Csendes mód) beállítást bekapcsolni, ha csendesebb működést szeretne elérni; ez esetben lassabb lesz a nyomtatás.

Windows esetén jelölje be a Quiet Mode (Csendes mód) jelölőnégyzetet a nyomtató-illesztőprogram Main (Fő) ablakában.

Mac OS X rendszer esetén válassza az **On (Be)** elemet a Quiet Mode (Csendes mód) beállításnál. A Quiet Mode (Csendes mód) beállítás megjelenítéséhez kattintson a következő menüpontokra: **System Preferences, Print & Scan** (Mac OS X 10.7) vagy **Print & Fax** (Mac OS X 10.6 vagy 10.5), a készülék (a Printers listamezőben), **Options & Supplies**, majd **Driver**.

Termékinformációk

Tintapatronok

A következő tintapatronok használhatók a készülékkel:

Tintapatronok	Alkatrész számok
Black (Fekete)	T7741



Fontos:

Az itt megadottól eltérő eredeti Epson tinta is olyan károkat okozhat a készülékben, amire az Epson garancia nem vonatkozik.

Color (Színes)	Black (Fekete)
Tintapatron élettartam	A legjobb eredmények elérése érdekében a tintapatront a lezáróelem eltávolítása után hat hónapon belül használja fel.
Hőmérséklet	Tárolási: -20–40 °C (-4–104 °F) 1 hónap 40 °C-on (104 °F) Fagyás: * -15 °C (5,0 °F)

* 25 °C-on (77 °F) a tinta kb. 3 óra alatt enged fel és válik használhatóvá.

Rendszerkövetelmények

Windows rendszeren

Rendszer	PC interfész
Windows 7 (32 bites, 64 bites), Vista (32 bites, 64 bites), XP SP1 vagy újabb (32 bites) vagy XP Professional x64 Edition	Nagysebességű USB

Mac OS X rendszeren

Rendszer	PC interfész
Mac OS X 10.5.8 vagy újabb	Nagysebességű USB

Termékinformációk

Megjegyzés:

A UNIX File System (UFS) a Mac OS X esetében nem támogatott.

Műszaki adatok

Megjegyzés:

A műszaki adatok előzetes értesítés nélkül módosulhatnak.

A nyomtató műszaki adatai

Papírvezetési út	Hátsó papíradagoló, felső bemenet
Kapacitás	11 mm (0,4 hüvelyk)

Papír

Megjegyzés:

- Mivel a gyártó bármilyen márkájú vagy típusú papír minőségét bármikor megváltoztathatja, az Epson semelyik más gyártó által előállított papírra sem vállal garanciát. Mielőtt nagyobb mennyiségben vásárol papírt, vagy nagy mennyiségben nyomtatni kezd, mindig nyomtasson tesztoldalakat.
- A rossz minőségű papírok begyűrődhetnek, rosszabb nyomtatási minőséget vagy más problémát eredményezhetnek. Ha problémái vannak a nyomtatással, használjon jobb minőségű papírt.

Különálló lapok:

Méret	<p>A4 210 x 297 mm</p> <p>10 x 15 cm (4 x 6 hüvelyk)</p> <p>13 x 18 cm (5 x 7 hüvelyk)</p> <p>A6 105 x 148 mm</p> <p>A5 148 x 210 mm</p> <p>B5 182 x 257 mm</p> <p>9 x 13 cm (3,5 x 5 hüvelyk)</p> <p>13 x 20 cm (5 x 8 hüvelyk)</p> <p>20 x 25 cm (8 x 10 hüvelyk)</p> <p>16:9 szélesvásznú (102 x 181 mm)</p> <p>100 x 148 mm</p> <p>Letter 8 1/2 x 11 hüvelyk</p> <p>Legal 8 1/2 x 14 hüvelyk</p>
Papírtípusok	Sima papír vagy az Epson által forgalmazott speciális papír
Vastagság (normál papír esetében)	0,08 – 0,11 mm (0,003 – 0,004 hüvelyk)

Termékinformációk

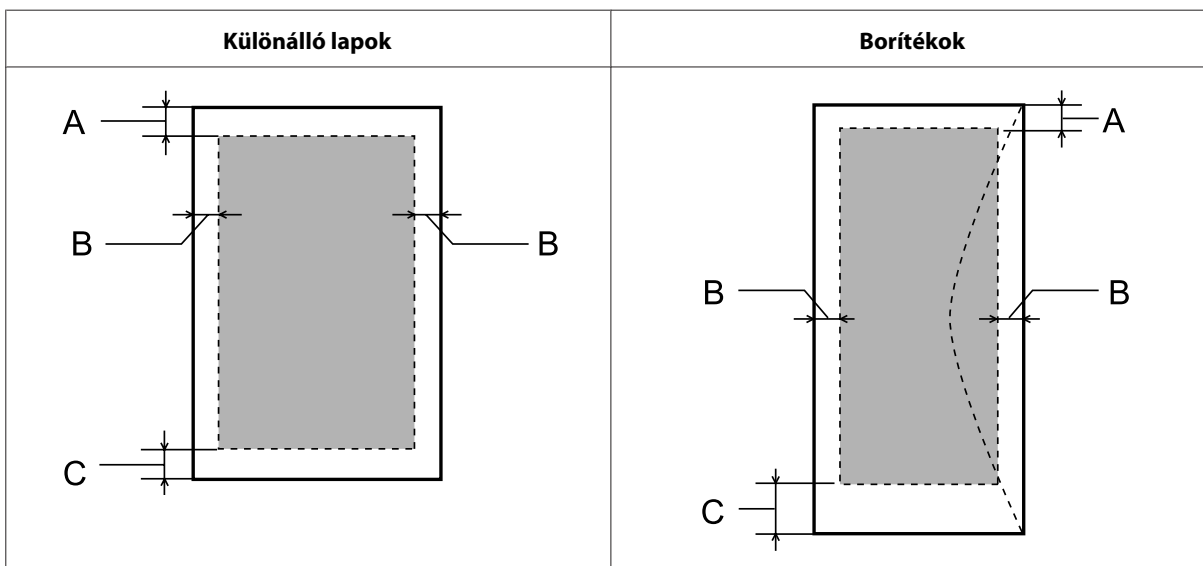
Tömeg (normál papír esetében)	64 g/m ² (17 font) – 90 g/m ² (24 font)
--------------------------------------	---

Borítékok:

Méret	Boríték #10 4 1/8 x 9 1/2 hüvelyk Boríték DL 110 x 220 mm Boríték C6 114 x 162 mm
Papírtípusok	Normál papír
Tömeg	75 g/m ² (20 font) – 90 g/m ² (24 font)

Nyomtatható terület

A kiemelt részek mutatják a nyomtatható területet.



Hordozótípus	Minimális margó	
	Különálló lapok	Borítékok
A	3,0 mm (0,12 hüvelyk)	3,0 mm (0,12 hüvelyk)
B	3,0 mm (0,12 hüvelyk)	5,0 mm (0,20 hüvelyk)
C	3,0 mm (0,12 hüvelyk)	21,0 mm (0,83 hüvelyk)

Megjegyzés:
A papírtípustól függően a lap tetején és alján romolhat a másolás minősége, illetve elkenődhet a nyomat.

A hálózati interfész műszaki adatai

Wi-Fi* ¹	Szabvány:	IEEE 802.11b/g/n* ²
	Biztonság:	WEP (64/128 bit) WPA-PSK (TKIP/AES) * ³
	Frekvenciasáv:	2,4 GHz
	Kommunikációs mód:	Infrastruktúra, Ad hoc
Ethernet* ¹	Szabvány:	IEEE802.3i/u, IEEE802.3az* ⁴
	Kommunikációs mód:	Ethernet 100BASE-TX/10BASE-T

*1 Ez az funkció nem mindegyik készülék esetében érhető el.

*2 Megfelel az IEEE 802.11b/g/n vagy IEEE 802.11b/g szabványnak a vásárlás helyétől függően.

*3 Megfelel a WPA2 szabványnak WPA/WPA2 Personal támogatással.

*4 A csatlakoztatott eszköznek kompatibilisnek kell lennie az IEEE802.3az szabvánnyal.

Fizikai

	M100	M105
Méret	Tárolási	
	Szélesség: 435 mm (17,1 hüvelyk) Mélység: 267 mm (10,5 hüvelyk) Magasság: 148 mm (5,8 hüvelyk)	
Tömeg	Nyomtatás* ¹	
	Szélesség: 435 mm (17,1 hüvelyk) Mélység: 530 mm (20,9 hüvelyk) Magasság: 296 mm (11,7 hüvelyk)	
Tömeg	Közelítőleg 3,4 kg * ²	Közelítőleg 3,4 kg * ²

*1 Kiadó tálca hosszabbítóval.

*2 Tinta és tápkábel nélkül.

Elektromos adatok

M100

	100-240 V-os modell
Bemenő feszültségtartomány	90 és 264 V között
Névleges frekvenciatartomány	50-60 Hz
Bemenő frekvenciatartomány	49,5-60,5 Hz

Termékinformációk

Névleges áramfelvétel		0,5–0,3 A
Teljesítményfelvétel	Nyomatás	Körülbelül 12 W (ISO/IEC24712)
	Készenléti üzemmód	Körülbelül 2,5 W
	Készenléti mód	Körülbelül 1,7 W
	Kikapcsolás	Körülbelül 0,3 W

M105

		100–240 V-os modell
Bemenő feszültségtartomány		90 és 264 V között
Névleges frekvenciatartomány		50–60 Hz
Bemenő frekvenciatartomány		49,5–60,5 Hz
Névleges áramfelvétel		0,5–0,3 A
Teljesítményfelvétel	Nyomatás	Körülbelül 13 W (ISO/IEC24712)
	Készenléti üzemmód	Körülbelül 3,0 W
	Készenléti mód	Körülbelül 2,0 W
	Kikapcsolás	Körülbelül 0,3 W

Megjegyzés:

A feszültségadatokat a készülék hátoldalán lévő címkén ellenőrizheti.

Környezeti adatok

Hőmérséklet	<p>Üzemi: 10–35 °C (50–95 °F)</p> <p>Tárolási: -20–40 °C (-4–104 °F)</p> <p>1 hónap 40 °C-on (104 °F)</p>
Páratartalom	<p>Működési:* 20–80% relatív páratartalom</p> <p>Tárolás: * 5–85% relatív páratartalom</p>

* Kondenzáció nélkül

Szabványok és minősítések

Európai modell:

Termékinformációk

2006/95/EK számú, kifestő- ségű berendezésekről szóló irányelv	EN60950-1
2004/108/EK irányelv az elekt- romágneses összeférhetőség- ről	EN55022 B-osztály EN61000-3-2 EN61000-3-3 EN55024
R&TTE irányelv 1999/5/EK*	EN300 328 EN301 489-1 EN301 489-17 EN60950-1

* Ez csak a M105 termékre vonatkozik.

A M105 esetén

Európai felhasználók esetén:

A Seiko Epson Corporation ezennel igazolja, hogy a készülék B531C típusa megfelel az 1999/5/EK irányelv alapvető követelményeinek és egyéb vonatkozó rendelkezéseinek.

Csak a következő országokban használható: Írország, EK, Ausztria, Németország, Liechtenstein, Svájc, Franciaország, Belgium, Luxemburg, Hollandia, Olaszország, Portugália, Spanyolország, Dánia, Finnország, Norvégia, Svédország, Izland, Ciprus, Görögország, Szlovénia, Málta, Bulgária, Cseh Köztársaság, Észtország, Magyarország, Lettország, Litvánia, Lengyelország, Románia és Szlovákia.

Franciaországban csak beltéri működtetés engedélyezett.

Saját telephelyen kívül való használat esetében általános engedélyeztetésre van szükség Olaszországban.

Az Epson nem vállal felelősséget a készülék engedély nélküli módosításából eredő védelmi hibákért.



Interfész

Nagysebességű USB (számítástechnikai eszköz kategória)

Segítségkérés

Terméktámogatási webhely

Az Epson terméktámogatási webhelye az olyan problémák megoldásában segít, amelyeket a nyomtató dokumentációjában lévő hibaelhárítás információk alapján nem sikerült megoldani. A webhely címe:

<http://support.epson.net/>
<http://www.epson.eu/Support> (Európa)

Ha a legfrissebb meghajtókra, GYIK-ra vagy egyéb letölthető anyagokra van szüksége, látogasson el a következő webhelyre:

<http://www.epson.com>
<http://www.epson.eu/Support> (Európa)

Ezután válassza ki a helyi Epson webhely támogatási részét.

Kapcsolatfelvétel az Epson ügyfélszolgálattal

Az Epsonnal való kapcsolatfelvétel előtt

Ha az Epson termék nem működik megfelelően és a termék dokumentációjához adott hibaelhárítási információkkal nem tudja megoldani a problémát, kérjen segítséget az Epson ügyfélszolgálatától. Ha az Ön lakóhelyének Epson ügyfélszolgálat nem szerepel a következő listán, forduljon ahhoz a kereskedőhöz, akitől a terméket megvásárolta.

Az Epson ügyfélszolgálat sokkal gyorsabban tud segíteni, ha a következő adatokat megadja számukra:

- A termék gyári száma
(A gyári szám címkéje általában a termék hátoldalán található.)
- Termékmodell
- A termék szoftververziója
(Kattintson a termék szoftverében az **About (Névjegy)**, a **Version Info (Verzióinformáció)** vagy más ehhez hasonló gombra.)
- A számítógép márkája és modellje
- A számítógép operációs rendszerének neve és verziószáma
- A termékkel általában használt szoftverek neve és verziószáma
- Behúzott papírlapok száma
➔ „A behúzott papírlapok számának ellenőrzése“ 46. oldal

Segítségkérés

Megjegyzés:

A terméktől függően a fax tárcsázási adatait és/vagy a hálózati beállításokat a készülék a memóriában tárolhatja. A készülék meghibásodása vagy javítása esetén az adatok és/vagy beállítások elveszhetnek. Az Epson nem felelős az adatvesztésért, az adatok és/vagy beállítások biztonsági mentéséért és helyreállításáért még a garanciális időszakon belül sem. Javasoljuk, hogy készítsen biztonsági mentést vagy jegyzetet adatairól.

Segítség európai felhasználók számára

Az Epson ügyfélszolgálatának eléréséről bővebb tájékoztatás a **Páneurópai jótállási dokumentumban** található.

Segítségnyújtás thaiföldi felhasználók számára

Információforrások, segítségnyújtás és szolgáltatások elérhetősége:

World Wide Web (<http://www.epson.co.th>)

Termékspecifikációkra vonatkozó információk, letölthető illesztőprogramok, gyakori kérdésekre adott válaszok, értékesítési tájékoztatás, valamint e-mailen keresztül adott műszaki támogatás állnak rendelkezésre.

Epson forródrót (telefonszám: (66) 2685-9899)

A forródrót a következőkben tud segíteni:

- Vásárlási tanácsok és termékinformációk
- A termék használatával kapcsolatos kérdések vagy gondok
- A javításokra és a jótállásra vonatkozó információk

Segítségnyújtás vietnami felhasználók számára

Információforrások, segítségnyújtás és szolgáltatások elérhetősége:

Epson forródrót (telefon-
szám): 84-8-823-9239

Szolgáltatóközpont: 80 Truong Dinh Street, District 1, Hochiminh City
Vietnam

Segítségnyújtás indonéziai felhasználók számára

Információforrások, segítségnyújtás és szolgáltatások elérhetősége:

World Wide Web (<http://www.epson.co.id>)

- Termékspecifikációk, letölthető illesztőprogramok

Segítségkérés

- ☐ Gyakori kérdések (FAQ), vásárlási tanácsok, e-mailes tudakozó

Epson forródrót

- ☐ Vásárlási tanácsok és termékinformációk
- ☐ Terméktámogatás

Telefon (62) 21-572 4350

Fax (62) 21-572 4357

Epson Szolgáltatóközpont

Jakarta Mangga Dua Mall 3rd floor No. 3A/B
Jl. Arteri Mangga Dua,
Jakarta

Telefon/fax: (+62) 21-62301104

Bandung Lippo Center 8th floor
Jl. Gatot Subroto No. 2
Bandung

Telefon/fax: (+62) 22-7303766

Surabaya Hitech Mall It IIB No. 12
Jl. Kusuma Bangsa 116 – 118
Surabaya

Telefon: (62) 31-5355035

Fax: (62) 31-5477837

Yogyakarta Hotel Natour Garuda
Jl. Malioboro No. 60
Yogyakarta

Telefon: (62) 274-565478

Medan Wisma HSBC 4th floor
Jl. Diponegoro No. 11
Medan

Telefon/fax: (+62) 61-4516173

Makassar MTC Karebosi Lt. III Kav. P7-8
Jl. Ahmad Yani No. 49
Makassar

Telefon: (+62) 411-350147 / 411-350148

Segítségnyújtás malajziai felhasználók számára

Információforrások, segítségnyújtás és szolgáltatások elérhetősége:

World Wide Web (<http://www.epson.com.my>)

- Termékspecifikációk, letölthető illesztőprogramok
- Gyakori kérdések (FAQ), vásárlási tanácsok, e-mailes tudakozó

Epson Trading (M) Sdn. Bhd.

Központi iroda.

Telefon: 603-56288288

Fax: 603-56288388/399

Epson Helpdesk

- Vásárlási tanácsok és termékinformációk (infóvonal)

Telefon: 603-56288222

- A szervizeléssel, a jótállással, a készülék használatával és a műszaki jellemzőkkel kapcsolatos kérdések (techvonal)

Telefon: 603-56288333

Segítségnyújtás indiai felhasználók számára

Információforrások, segítségnyújtás és szolgáltatások elérhetősége:

World Wide Web (<http://www.epson.co.in>)

Termékspecifikációk, letölthető illesztőprogramok és termékinformációk kérése e-mailben.

Segítségkérés

Az Epson India központja — Bangalore

Telefon: 080-30515000

Fax: 30515005

Epson India — regionális irodák:

Hely	Telefonszám	Fax szám
Mumbai	022-28261515 /16/17	022-28257287
Delhi	011-30615000	011-30615005
Chennai	044-30277500	044-30277575
Kolkata	033-22831589 / 90	033-22831591
Hyderabad	040-66331738/ 39	040-66328633
Cochin	0484-2357950	0484-2357950
Coimbatore	0422-2380002	NA
Pune	020-30286000 /30286001/30286002	020-30286000
Ahmedabad	079-26407176 / 77	079-26407347

Segélyvonal

Szerviz, termékinformáció vagy patronrendelés — 18004250011 (9AM – 9PM) — Ingyenes hívószám.

Szerviz (CDMA és mobil felhasználók) — 3900 1600 (9AM – 6PM) Előhívó helyi STD kód

Segítségnyújtás a Fülöp-szigeteken élő felhasználók számára

Ha technikai tanácsokra vagy egyéb szolgáltatásokra van szüksége, forduljon bizalommal az Epson Philippines Corporation céghez az alábbi telefon- és faxszámokon:

Fővonal: (63-2) 706 2609

Fax: (63-2) 706 2665

Technikai segítségnyújtás közvetlen vonala: (63-2) 706 2625

E-mail: epchelpdesk@epc.epson.com.ph

World Wide Web (<http://www.epson.com.ph>)

Termékspecifikációk, letölthető illesztőprogramok, gyakori kérdések (FAQ) és e-mailes tudakozó.

Ingyenes hívószám: 1800-1069-EPSON(37766)

Segítségkérés

A forródrót a következőkben tud segíteni:

- Vásárlási tanácsok és termékinformációk
- A termék használatával kapcsolatos kérdések vagy gondok
- A javításokra és a jótállásra vonatkozó információk

Tárgymutató

A

A nyomtató megosztása	
Mac OS X.....	31
A termék részei.....	10
A tintatartály feltöltése.....	33

B

Betöltés	
papír.....	13, 15
Biztonsági előírások.....	7
Boríték	
betöltés.....	15
Borítékok	
nyomtatható terület.....	68

C

Csíkozódás.....	57
-----------------	----

D

Dokumentumok	
nyomtatás.....	19

E

Energiatakarékosság.....	45
Epson	
papír.....	13

F

Fejlesztítés	
készülék gombjai.....	40
Mac OS X.....	40
Windows.....	39
Fények	
állapotjelző fények.....	52
Fűvókák ellenőrzése.....	37
készülék gombjai.....	38
Mac OS X.....	37
Windows.....	37

H

Helytelen karakterek.....	59
Hiba	
nyomtatás.....	52
Homályos nyomat.....	58

I

Igazítási hiba.....	57
Illesztőprogram	
elérés Windows rendszeren.....	17
eltávolítás.....	49
hozzáférés Mac OS X rendszeren.....	18
Interfész kábelek.....	71

J

Jellemzők	
fizikai.....	69
szabványok és minősítések.....	70

K

Kapcsolatfelvétel az Epsonnal.....	72
Készülék	
állapot ellenőrzése.....	53
tisztítás.....	46
Készülék szállítása.....	46
Készülékbeállítások	
alvó mód időzítője.....	45
elérés Windows rendszeren.....	17
hozzáférés Mac OS X rendszeren.....	18
kikapcsolási időzítő.....	45
Kétoldalas nyomtatás.....	24

L

Laphoz igazított nyomtatás.....	25
---------------------------------	----

M

Mac OS X	
hozzáférés a nyomtatóbeállításokhoz.....	18
készülékállapot ellenőrzése.....	54
Margók	
problémák.....	59
Maszatos nyomat.....	58, 60
Műszaki adatok	
nyomtató.....	67

N

Nyomtatás	
előzetes beállítások.....	23
kétoldalas.....	24
laphoz igazítva.....	25
parancsikon.....	23
szöveg.....	19
több oldal laponként.....	26
visszavonás.....	22

Tárgymutató

Nyomtatás megszakítása
 Windows.....23
 Nyomtatás visszavonása.....22
 Mac OS X.....23
 Nyomtatási feladatok kezelése
 Windows.....53
 Nyomtatási minőség
 javítás.....57
 Nyomtatási sebesség
 növelés.....60, 64
 Nyomtatható terület specifikációi.....68
 Nyomtató megosztása
 Windows.....28
 Nyomtatófej
 ellenőrzés.....37
 igazítás.....41
 tisztítás.....39
 Nyomtatófej igazítása.....41

O

Oldalak átméretezése.....25
 Oldalak nagyítása.....25
 Oldalméret csökkentése.....25

P

Papír
 adagolási problémák.....61
 betöltés.....15
 betöltési kapacitás.....13
 elakadás.....55
 gyűrődés.....62
 nyomtatható terület.....68
 speciális Epson papír.....13
 specifikációk.....67
 Papírelakadás.....55
 Papírvezető
 tisztítás.....42
 Problémák
 a készülék nem nyomtat.....62
 csikozódás.....57
 diagnosztika.....52
 helytelen karakterek.....59
 homályos nyomat.....58
 kapcsolatfelvétel az Epsonnal.....72
 margók.....59
 maszatos nyomat.....58, 60
 megoldás.....72
 nyomtatás.....52
 nyomtatási sebesség.....60
 papíradagolás.....61
 papírelakadás.....55
 tükrözött kép.....60
 üres oldalak.....60

R

Rendszerkövetelmények.....66

S

Sebesség
 növelés.....60, 64
 Segítség
 Epson.....72
 Specifikációk
 papír.....67
 tintapatronok.....66
 Status Monitor
 Mac OS X.....54
 Szállítás
 készülék.....46
 Szervíz.....72
 Szerzői jogok.....2
 Szoftver
 eltávolítás.....49
 Szöveg
 dokumentumok nyomtatása.....19

T

Terméktámogatás.....72
 Tinta
 óvintézkedések.....32
 Tintapatronok
 alkatrészszámok.....66
 Tisztítás
 készülék.....46
 nyomtatófej.....39
 papírvezető.....42
 Több oldal laponként.....26
 Több oldal nyomtatása egy lapra.....26
 Tükrözött kép.....60

U

USB
 csatlakozó.....71

Ü

Üres oldalak.....60

V

Védjegyek.....2
 Vízszintes csikozódás.....57

W

Windows
 készülékállapot ellenőrzése.....53
 nyomtatási feladatok kezelése.....53
 nyomtatóbeállítások elérése.....17