

Пайдаланушы нұсқаулығы

Авторлық құқық және сауда белгілері

Авторлық құқық және сауда белгілері

Осы жарияланымның ешбір бөлігін Seiko Epson корпорациясының алдын-ала жазбаша рұқсатынсыз көбейтуге, ақпаратты алу жүйесінде сақтауға немесе қандай да бір пішінде немесе қандай да бір жолмен, электронды, механикалық, фотокошірме ретінде, жазуға немесе басқаша таратуға болмайды. Осы жерде қамтылған ақпаратты пайдалануға қатысты ешқандай патенттік жауапкершілік қарастырылмаған. Осы жерде қамтылған ақпаратты пайдалану нәтижесінде болған зақым үшін де қандай да бір жауапкершілік қарастырылмаған. Осы жерде қамтылған ақпарат осы Epson өнімімен бірге қолданылуға арналған. Epson компаниясы осы ақпараттың басқа өнімдерге қатысты қолданылуына жауап бермейді.

Seiko Epson корпорациясы немесе оның еншілес кәсіпорындары осы өнімді сатып алушы адам немесе үшінші тараптар алдында оқыс оқиға, дұрыс пайдаланбау немесе осы өнімді теріс пайдалану немесе рұқсатсыз модификациялар, жөндеу немесе осы өнімге жасалған өзгертулер немесе (АҚШ-ты есептемегенде) Seiko Epson корпорациясының пайдалану және жөндеу нұсқауларын қатаң ұстанбау нәтижесінде сатып алушы адам немесе үшінші тараптар шеккен зақым, залал, шығысы немесе шығындарға жауап бермейді.

Seiko Epson корпорациясы және оның еншілес кәсіпорындары қандай да бір опцияларды немесе Seiko Epson корпорациясы тарапынан түпнұсқадағы Epson өнімдері немесе Epson тарапынан құпталған өнімдер ретінде анықталған өнімдерден басқа тұтынушылық өнімдерді пайдаланудан болған зақымдарға немесе ақауларға жауап бермейді.

Seiko Epson корпорациясы Seiko Epson корпорациясы тарапынан Epson тарапынан құпталған өнімдер ретінде анықталған өнімдерден басқа интерфейстік кабельдерді пайдаланудан болатын электромагнитті кедергі салдарынан келетін зақым үшін жауапқа тартылмауы тиіс.

EPSON® тіркелген сауда белгісі және EPSON EXCEED YOUR VISION немесе EXCEED YOUR VISION сөздері Seiko Epson корпорациясының сауда белгісі болып табылады.

Intel® сөзі Intel корпорациясының тіркелген сауда белгісі болып табылады.

PowerPC® International Business Machines корпорациясының тіркелген сауда белгісі болып табылады.

Microsoft®, Windows®, and Windows Vista® are registered trademarks of Microsoft Corporation.

Apple®, Macintosh®, Mac OS®, and OS X® are registered trademarks of Apple Inc.

Adobe, Adobe Reader, Acrobat, and Photoshop are trademarks of Adobe systems Incorporated, which may be registered in certain jurisdictions.

Жалпы хабарландыру: Осында қолданылған өзге өнім аттары тек айыру мақсатында ғана берілген және өздерінің тиісті иелерінің сауда белгілері болуы мүмкін. Epson компаниясы сол таңбалардағы қандай да бір және барлық құқықтардан бас тартады.

Copyright © 2012 Seiko Epson Corporation. All rights reserved.

Мазмұны

Авторлық құқық және сауда белгілері

Авторлық құқық және сауда белгілері. 2

Кіріспе

Ақпаратты қайдан табуға болады. 6

Абай болыңыз, маңызды және ескертпе

. 6

Амалдық жүйе нұсқалары. 6

Маңызды нұсқаулар

Қауіпсіздік нұсқаулары. 8

Өнімге қатысты кеңестер және ескертулер. 8

Өнімді баптау/пайдалану. 9

Өнімді сымсыз байланыс арқылы пайдалану. 10

Сияны пайдалану. 10

Өніммен танысу

Өнім бөлшектері. 11

Басқару панелінің нұсқаулығы. 12

Түймешіктер. 12

Шамдар. 13

Қағаз және медианы өңдеу

Ақпарат тасығыштарды пайдалану, салу және сақтау тақырыбына кіріспе. 14

Қағазды сақтау. 14

Қағазды таңдау. 14

Принтер драйверінен алынған қағаз түрінің орнатымдары. 15

Қағазды салу және Хатқалталар. 16

Басып шығару

Принтер драйвері мен күйді бақылау. 19

Windows жүйесіне арналған принтер драйверіне қатынасу. 19

Mac OS X жүйесіне арналған принтер драйверіне қатынасу. 20

Негізгі амалдар. 21

Негізгі басып шығару әрекеті. 21

Басып шығаруды тоқтату. 24

Өзге параметрлер. 25

Өнімнің алдын ала орнатылуы (Тек Windows үшін). 25

2-жақты басып шығару (Windows үшін ғана). 26

Бетке сыйдыра басып шығару. 28

Беттерді әр парақ үстіне басып шығару 29

Өнімді басып шығару мақсатында ортақтасу. 30

Windows жүйесіне арналған баптау. 30

Mac OS X жүйесіне арналған баптау. 33

Сияны толтыру

Сия шишасына қатысты қауіпсіздік нұсқаулары, сақтық шаралары және техникалық сипаттамалар. 34

Қауіпсіздік нұсқаулары. 34

Сияны толтыруға қатысты сақтық шаралары. 34

Сия шишасының техникалық сипаттамалары. 35

Сия деңгейін тексеру. 35

Сия құтысын толтыру. 35

Өнімді және бағдарламаны күтіп ұстау

Басып шығарғыш бас инелерін тексеру. 39

Windows жүйесіне арналған Инені тексеру утилитасын пайдалану. 39

Mac OS X жүйесіне арналған Саңылауды тексеру утилитасын пайдалану. 39

Өнімнің түймешіктерін пайдалану арқылы. 40

Басып шығарғыш басты тазалау. 41

Windows жүйесіне арналған Басып шығару басын тазалау утилитасын пайдалану. 42

Mac OS X жүйесіне арналған Басып шығару басын тазалау утилитасын пайдалану. 42

Өнімнің түймешіктерін пайдалану арқылы. 42

Мазмұны

Басып шығарғыш басты сәйкестендіру.	43	Басып шығару сапасына қатысты анықтама.	60
Windows жүйесіне арналған Басып шығару басын калибрлеу утилитасын пайдалану.	43	Көлденең жолақтану.	61
Mac OS X жүйесіне арналған Басып шығару басын калибрлеу утилитасын пайдалану.	44	Тік жолақтану немесе сәйкессіздік.	61
Қағаз бағыттағышты тазалау.	44	Баспа бұлыңғыр, бояуы жағылған немесе сырылған немесе сиямен қамтамасыз етілуі нашар.	62
Windows жүйесіне арналған Бағыттауыш қағазды тазалау утилитасын пайдалану.	44	Әртүрлі басып шығарылған қағаз ақаулары.	63
Mac OS X жүйесіне арналған Бағыттауыш қағазды тазалау утилитасын пайдалану.	45	Қате немесе бұзылған таңбалар.	63
Сия түтігіндегі сияны ауыстыру.	45	Қате шекаралар.	63
Windows жүйесіне арналған Сияларды технологиялық тазалау утилитасын пайдалану.	46	Басылып шыққан қағаз сәл қисық.	64
Mac OS X жүйесіне арналған Сияларды технологиялық тазалау утилитасын пайдалану.	46	Ауыстырылған сурет.	64
Қуатты үнемдеу.	47	Бос беттерді басып шығару.	64
Windows жүйесі үшін.	47	Басылып шығатын жағы ластанған немесе сызылған.	64
Mac OS X жүйесі үшін.	47	Тым баяу басып шығару.	65
Берілген қағаз парақтарының санын тексеру.	48	Қағаз дұрыс берілмейді.	65
Өнімді тазалау.	48	Қағаз берілмейді.	65
Өнімнің сыртын тазалау.	48	Бірнеше бетті беру механизмі.	66
Өнімнің ішін тазалау.	48	Қағаз дұрыс салынбаған.	66
Өнімді тасымалдау.	49	Қағаз толық алынбаған немесе мыжырылып қалған.	66
Бағдарламаны тексеру және орнату.	51	Өнім басып шығармайды.	66
Компьютерде орнатылған бағдарламаны тексеру.	51	Барлық шамдар өшірулі.	66
Бағдарламаны орнату.	52	Қуат шамы ғана қосулы.	67
Бағдарламаны алып тастау.	52	Басып шығару жылдамдығын көбейту (тек Windows үшін).	68
Windows жүйесі үшін.	52	Өзге ақау.	69
Mac OS X жүйесі үшін.	53	Қарапайым қағаздарды дыбыссыз басып шығару.	69
Басып шығару ақауларын анықтау		Өнім туралы мәлімет	
Ақауды анықтау.	55	Сия шишалары.	70
Қате көрсеткіштері.	55	Жүйелік талаптар.	70
Өнім күйін тексеру.	56	Windows жүйесі үшін.	70
Қағаз кептелістері.	58	Mac OS X жүйесі үшін.	70
Өнімнің ішінен кептелілген қағазды алып тастау.	59	Техникалық сипаттамалар.	71
Қағаз кептелістерінің алдын алу.	59	Принтердің техникалық сипаттамалары	71
(Тек Windows үшін) қағаз кептелісінен кейін қайта басып шығару.	60	Желілік интерфейс сипаттары.	73
		Механикалық.	73
		Электрлі.	73
		Қоршаған ортаға қатысты тұстар.	74
		Стандарттар мен құптаулар.	74
		Интерфейс.	75

Анықтама алу көздері

Техникалық қолдау қызметінің веб сайты	76
Еpson қолдау көрсету қызметіне хабарласу.	76
Еpson компаниясына хабарласудан бұрын.	76
Еуропадағы қолданушыларға арналған анықтама.	77
Тайландтағы қолданушыларға арналған анықтама.	77
Вьетнамдағы қолданушыларға арналған анықтама.	77
Индонезиядағы қолданушыларға арналған анықтама.	77
Малайзиядағы қолданушыларға арналған анықтама.	79
Индиядағы қолданушыларға арналған анықтама.	79
Филиппиндегі қолданушыларға арналған анықтама.	80

Көрсеткіш

Кіріспе

Ақпаратты қайдан табуға болады

Келесі нұсқаулықтардың ең соңғы нұсқаларын Epson қолдау көрсету веб сайтынан алуға болады.
<http://www.epson.eu/Support> (Еуропа)
<http://support.epson.net/> (Еуропадан басқа)

Осы жерден бастаңыз (қағаз):

Өнімді баптауға және бағдарламаны орнатуға қатысты мәліметті ұсынады.

Пайдаланушы нұсқаулығы (PDF):

Пайдалануға, қауіпсіздікті сақтауға және ақауларды жоюға қатысты егжей-тегжейлі нұсқауларды ұсынады. Осы өнімді компьютер көмегімен пайдаланған кезде осы нұсқаулықты қарап шығыңыз.

PDF пішіміндегі нұсқаулықты қарау үшін Adobe Acrobat Reader 5.0 немесе одан кейінгі нұсқасы немесе Adobe Reader бағдарламасы қажет.

Желімен жұмыс істеуге арналған нұсқау (HTML):

Желі әкімшілеріне принтер драйверіне және желі баптауларына қатысты мәлімет ұсынады.

Абай болыңыз, маңызды және ескертпе

Осы нұсқаулықтағы абай болыңыз, маңызды және ескертпе төмендегідей көрсетілген және келесі мағынаға ие.



Абай болыңыз

дене жарақатын алмау үшін мұқият сақталуы тиіс.



Маңызды

жабдығыңызға зиян келмеуі үшін сақталуы тиіс.

Ескертпе

өнімнің жұмысына қатысты пайдалы кеңестер мен шектеулерді қамтиды.

Амалдық жүйе нұсқалары

Осы нұсқаулықта келесі қысқартулар қолданылады.

- Windows 7 жазуы Windows 7 Home Basic, Windows 7 Home Premium, Windows 7 Professional және Windows 7 Ultimate нұсқаларын меңзейді.

Кіріспе

- ❑ Windows Vista жазуы Windows Vista Home Basic Edition, Windows Vista Home Premium Edition, Windows Vista Business Edition, Windows Vista Enterprise Edition және Windows Vista Ultimate Edition нұсқаларын меңзейді.
- ❑ Windows XP жазуы Windows XP Home Edition, Windows XP Professional x64 Edition және Windows XP Professional нұсқаларын меңзейді.
- ❑ Mac OS X сілтейді Mac OS X 10.5.8 немесе кейінірек.

Маңызды нұсқаулар

Қауіпсіздік нұсқаулары

Осы өнімнің қауіпсіз қолданылуын қамтамасыз ету үшін осы нұсқауларды оқып, орындаңыз. Осы нұсқаулықты алдағы уақытта қарау мақсатында сақтап қойғаныңыз жөн. Сонымен қатар, өнімде таңбаланған барлық ескертулерді және нұсқауларды орындауды ұмытпаңыз.

- ❑ Өніммен бірге келген қуат сымын ғана пайдаланыңыз және сымды өзге жабдықпен бірге пайдаланбаңыз. Осы өніммен бірге басқа сымдарды пайдалану немесе сымды өзге жабдықпен бірге пайдалану өрттің шығуына немесе электр тогының соғуына әкелуі мүмкін.
- ❑ Айнымалы ток қуаты сымның тиісті жергілікті қауіпсіздік стандартына сай екеніне көз жеткізіңіз.
- ❑ Өнімнің нұсқаулықтарында нақты түсіндірілген жағдайлардан басқа кезде, қуат сымын, принтер бөлігін, немесе параметрлерін өздігіңізден ешқашан бөлшектемеңіз, өзгертпеңіз немесе жөндеуге тырыспаңыз.
- ❑ Келесі жағдайлар орын алса, өнімді суырып, жөндеу жағын білікті қызмет көрсету мамандарына тапсырыңыз:
Қуат сымы немесе аша зақымданса; өнімге сұйықтық кірсе; өнімді түсіріп алсаңыз немесе сырты зақымданса; өнімді қалыпты жұмыс жасамаса немесе жұмысында айқын бір өзгеріс байқалса. Пайдалану нұсқауларының шеңберіне кірмейтін басқару тетіктерін өзгертпеңіз.
- ❑ Өнімді ашасын оңай суырып алуға болатын жардағы ток көзінің жанына қойыңыз.
- ❑ Өнімді сырт жаққа, өте лас немесе шаң-тозаңды жер, су, ыстық көздері немесе соққы, діріл, жоғары температура немесе ылғалдылық әсеріне ұшырауы мүмкін жерлердің маңайына қоймаңыз немесе сақтамаңыз.
- ❑ Өнімге сұйықтық төгіп алмауға және өнімді ылғал қолмен ұстамауға тырысыңыз.
- ❑ Бұл өнімді кардиостимуляторы бар адамдардан кем дегенде 22 см ұзақ ұстаңыз. Осы өнім шығаратын радио толқындар кардиостимуляторлардың жұмысына кері әсер етуі мүмкін.

Ескертпе:

Төмендегілер сиямен жұмыс істеу үшін техникалық қауіпсіздік нұсқауларын қамтамасыз етеді.

➔ "Сияны толтыру" бетте 34

Өнімге қатысты кеңестер және ескертулер

Өнімді немесе меншігіңізді зақымдап алмау үшін осы нұсқауларды оқып, оларды орындаңыз. Осы нұсқаулықты алдағы уақытта қарау мақсатында сақтап қойғаныңыз жөн.

Маңызды нұсқаулар

Өнімді баптау/пайдалану

- ❑ Өнімдегі ауа шығатын тесіктерді және ашық жерлерді жауып тастамаңыз немесе оларға тосқауыл жасамаңыз.
- ❑ Өнімнің жапсырмасында көрсетілген қуат көзінің түрін ғана пайдаланыңыз.
- ❑ Жиі қосылып, сөніп тұратын фотокөшіргіштер немесе ауаны бақылау жүйелері орналасқан тізбектегі розеткаларды пайдаланбауға тырысыңыз.
- ❑ Жардағы ажыратқыштар немесе автоматты таймерлер басқаратын электр розеткаларын пайдаланбаңыз.
- ❑ Тұтас компьютер жүйесін дауыс зорайтқыштар немесе сымсыз телефондардың базалық бөліктері сияқты электромагнитті кедергінің потенциалды көздерінен алыс ұстаңыз.
- ❑ Қуатты жеткізу сымдары желіну, кесілу, тозу, жапырылу және ширатылу болмайтындай тартылуы тиіс. Қуатты жеткізу сымдарының үстеріне заттарды қоймаңыз және қуатты жеткізу сымдарының үстін біреудің басуына немесе езіп кетуіне жол бермеңіз. Барлық қуатты жеткізу сымдарының ұштарын және трансформаторға кіретін және шығатын тұстарын түзу ұстауға тырысыңыз.
- ❑ Өніммен бірге ұзартқыш сымды пайдалансаңыз, ұзартқыш сымға қосылған құрылғылардың жалпы амперлік қуатының сымда көрсетілген амперлік қуаттан аспайтынына көз жеткізіңіз. Сонымен қатар, жардағы розеткаға тығылған барлық құрылғылардың жалпы амперлік қуатының жардағы розеткада көрсетілген амперлік қуаттан аспайтынына көз жеткізіңіз.
- ❑ Егер өнімді Германияда пайдалануды жоспарласаңыз, тиісті қысқа тұйықталу қорғанысының немесе шамадан тыс ток қорғанысының болуы үшін ғимарат 10 немесе 16 амперлі тізбек ажыратқышымен қорғалуы тиіс.
- ❑ Өнімді компьютерге немесе өзге құрылғыға кабель арқылы жалғаған кезде, жалғағыштардың дұрыс бағытта тұрғанына көз жеткізіңіз. Әр жалғағыштың бір ғана дұрыс бағыты бар. Жалғағышты бұрыс бағытта салу кабельмен жалғанған екі құрылғына да зақымдауы мүмкін.
- ❑ Өнімді өнімнің астынан барлық бағытта біршама қашықтыққа созылып жатқан түзу, әрі орнықты жерге қойыңыз. Өнімді жардың жанына қойсаңыз, өнімнің артқы жағы мен жар арасында 10 см асатын аралық қалдырыңыз. Өнім белгілі бір бұрышпен қисайып тұрса дұрыс жұмыс жасамайды.
- ❑ Өнімді сақтаған немесе тасымалдаған кезде, оны қисайтпаңыз, тігінен қоймаңыз немесе төңкермеңіз; әйтпесе сиясы ағып кетуі мүмкін.
- ❑ Өнімнің артқы жағында кабельдерге арналған орын және өнімнің жоғарғы жағында принтер қақпағын толық көтере алуыңыз үшін орын қалдырыңыз.
- ❑ Қағазды толық шығарып алу үшін өнімнің алдында жеткілікті орын қалдырыңыз.
- ❑ Температурасы және ылғалдылығы тез өзгеріп тұратын жерлерге қоймаңыз. Сонымен қатар, өнімді күннің тік сәулелерінен, қатты жарық немесе ыстық көздерінен алшақта ұстаңыз.
- ❑ Өнімдегі тесіктер арқылы ішіне бөгде заттарды салмаңыз.
- ❑ Басылу кезінде өнімнің ішіне қолыңызды салмаңыз.

Маңызды нұсқаулар

- ❑ Өнімнің ішіндегі ақ түсті тұзу қабельді және сия түтіктерін ұстамаңыз.
- ❑ Өнімнің ішінде немесе айналасында жанғыш газдарды қамтитын аэрозольды өнімдерді пайдаланбаңыз. Бұлай ету өрттің шығуына әкелуі мүмкін.
- ❑ Өнімнің басып шығарғыш басын қолмен қозғалтпаңыз; әйтпесе, өнімді зақымдауыңыз мүмкін.
- ❑ Өнімді әрдайым ☹ түймешігінің көмегімен өшіріп отырыңыз. ☹ шамы жыпылықтауды тоқтатпайынша, өнімді өшірмеңіз және қуат көзінен ажыратпаңыз.
- ❑ Өнімді тасымалдаудан бұрын басып шығарғыш басының бастапқы (алыс оң жақтағы) күйінде тұрғанына көз жеткізіңіз.
- ❑ Сия деңгейі сия құтысындағы төменгі шегінен төмен болса, көп ұзатпай сияны толтырыңыз. Сия деңгейі құтыдағы төменгі шегінен төмендеген кезде өнімді пайдалануды жалғастыру оны зақымдауы мүмкін.
- ❑ Өнімді ұзақ уақыт бойы пайдаланбайтын болсаңыз, электр розеткасынан қуат сымын суыруды ұмытпаңыз.
- ❑ Өнімді пайдалану барысында қалдық сия төсемесі толған кезде оны ауыстыру қажет болуы мүмкін. Ауыстыру және қаншалықты жиі ауыстыру қажеттілігі басып шығарған беттер санына, басып шығаратын материал түріне және өнімнің өзі орындайтын тазалау циклдарының санына қарай өзгеріп тұрады. Epson Status Monitor немесе басқару панеліндегі шамдар осы бөлшектің қай кезде ауыстырылуы тиістігі туралы хабар береді. Төсемені ауыстыру қажеттілігі өнімнің өзінің техникалық сипаттамаларына сай жұмыс жасауын тоқтатқанын білдірмейді. Осы бөлшектің ауыстырылуы өнімнің техникалық сипаттамаларында қарастырылған әдеттегі өнімді тексеру әрекеті болып табылады және жөндеуді қажет ететін ақау емес. Сондықтан, Epson кепілдігі осы ауыстыру шығынын қамтымайды. Егер өнім төсемені ауыстыруды қажет етсе, мұны сіз үшін кез-келген өкілетті Epson қызмет көрсетушісі жасай алады. Ол қолданушы тарапынан ауыстырылатын бөлшек емес.

Өнімді сымсыз байланыс арқылы пайдалану

Ескертпе:

Бұл мүмкіндіктің қол жетімділігі өнімге байланысты өзгереді.

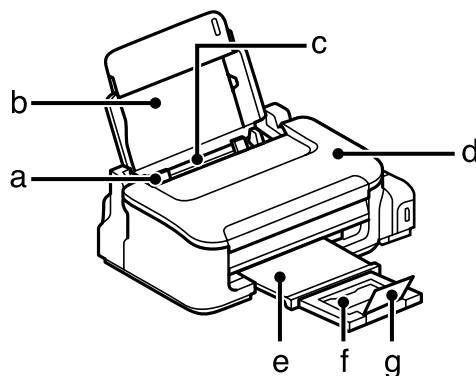
- ❑ Осы өнімді медициналық ғимараттар ішінде немесе медициналық жабдық маңында пайдаланбаңыз. Осы өнім шығаратын радио толқындар электрлі медициналық жабдықтың жұмысына кері әсер етуі мүмкін.
- ❑ Осы өнімді автоматты есіктер немесе өрт дабылдары сияқты автоматты түрде басқарылатын құрылғылар жанында пайдаланбаңыз. Осы өнімнен шығатын радио толқындар құрылғыларға кері әсерін тигізуі және ақауына байланысты қайғылы жағдайларға әкелуі мүмкін.

Сияны пайдалану

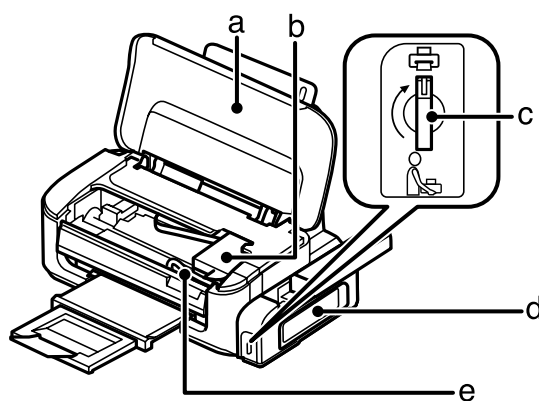
➔ [“Сияны толтыру” бетте 34](#)

Өніммен танысу

Өнім бөлшектері

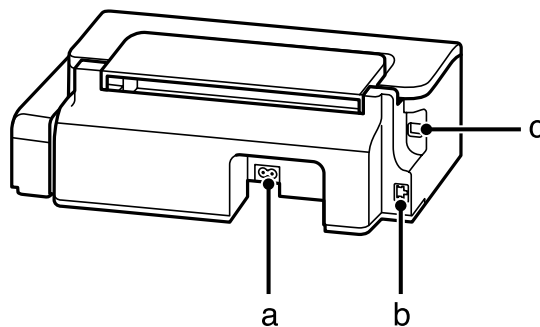


a.	Шеткі бағыттағыш
b.	Қағаз ұстағыш
c.	Артқы қағаз фидері
d.	Принтер қақпағы
e.	Шығасын науа
f.	Шығасын науа ұзартылымы
g.	Стопор



a.	Принтер қақпағы
b.	Басып шығарғыш бас (осы тарау ішінде)
c.	Тасымал құлпы
d.	Сия резервуар құтысы (Сия құтысы)
e.	Сия түтігі

Өніммен танысу



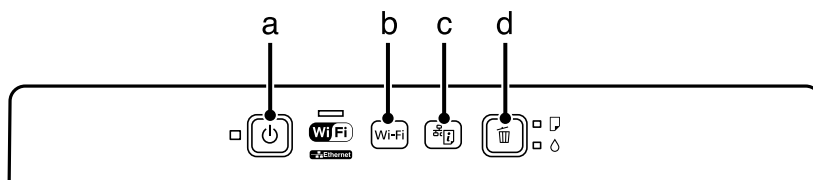
a.	Айнымалы ток розеткасы
b.	LAN порты*
c.	USB жалғағыш

* Бұл бөлшектің қол жетімділігі өнімге байланысты өзгереді.

Басқару панелінің нұсқаулығы

Ескертпе:


Басқару панелінің үлгісі нақты өнімнен аздаған айырмашылықтары болуы мүмкін, бірақ жұмыс істеу әдістері бірдей.



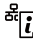
Түймешіктер

	Түймешіктер	Функциясы
a	*3 *4	Өнімді қосады немесе ажыратады.
b	Wi-Fi*1 *2	Wi-Fi орнатуды іске қосу үшін оларды 3 секунд басып тұрыңыз. Жүйе қатесі көрсеткішін алып тастау үшін басыңыз. Мәліметтер алу үшін Желімен жұмыс істеуге арналған нұсқаулығы ішінен қараңыз.
c	*2 *3	Желі күйі туралы парақты басып шығарады.


Өніммен танысу

	Түймешіктер	Функциясы
d	 *4	Басып шығару жұмысы кезінде басып шығаруды болдырмайды. Қағаз болмау қатесі, қағаз кептелісі қатесі, бірнеше қағаз берілу немесе сия төсемелерінің жарамдылық мерзімінің аяқталуы жақындау қателері жойылғаннан кейін басып шығаруды жалғастырады. Басып шығарғыш басын тазалауды іске қосу үшін 3 секунд басып тұрыңыз.






*1 Бұл бөліктің қол жетімділігі өнімге байланысты өзгереді.

*2 PIN кодын пайдалану арқылы Wi-Fi орнату үшін бір уақытта **Wi-Fi** және  түймешіктерін басыңыз. Мәліметтер алу үшін Желімен жұмыс істеуге арналған нұсқаулығы ішінен қараңыз.

*3  түймешігін басу кезінде, желі параметрлерін әдепкі күйіне келтіру үшін өнімді қосыңыз.

*4  түймешігін басу кезінде, саңылауларды тексеруге үлгі басып шығару үшін өнімді қосыңыз. ➔ [“Басып шығарғыш бас инелерін тексеру” бетте 39.](#)

Шамдар

Шамдар	Функциясы
	Өнім қосылған кезде жанады. Өнім деректерді қабылдап, басып шығарып немесе басып шығарғыш басын тазалап жатқан кезде жыпылықтайды.
 *	Өнім желімен байланысқан кезде қосулы күйде қалады. Желі реттеулері өзгертілуі кезінде жыпылықтайды.
 *	
	➔ “Қате көрсеткіштері” бетте 55
	➔ “Қате көрсеткіштері” бетте 55

* Бұл бөлшектің қол жетімділігі өнімге байланысты өзгереді.

Қағаз және медианы өңдеу

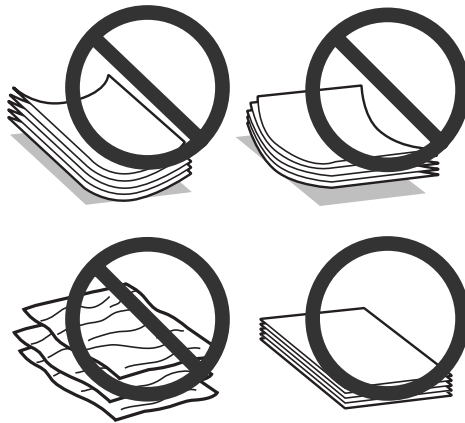
Ақпарат тасығыштарды пайдалану, салу және сақтау тақырыбына кіріспе

Әдеттегі қағаздың басым бөлігін пайдаланып жақсы нәтижелерге қол жеткізуге болады. Дегенмен, Epson компаниясы Epson сия бүріккіш өнімдерінде пайдаланылатын сия үшін жасалған арнайы қағаз түрлерін қамтамасыз еткенімен, жоғары сапалы нәтижелерге қол жеткізу үшін осы қағаз түрлерін пайдалануды ұсынамыз.

Epson таратқан арнайы қағазды салған кезде, алдымен қағазбен бірге салынған нұсқау парақтарын оқыңыз және келесі тұстарды есте тұтыңыз.

Ескертпе:

- ❑ *Қағазды артқы қағаз беріс механизмінің ішіне басылып шығатын жағын жоғары қарата салыңыз. Басылып шығатын жағы әдетте ақшылдау болып келеді. Қосымша мәлімет алу үшін қағазбен бірге салынған нұсқау парақтарын қараңыз. Дұрыс салу бағытын анықтауға көмектесу үшін қағаздың кейбір түрлерінің ұштары кесілген күйде болады.*
- ❑ *Егер қағаз бүктелген қалса, салудан бұрын оны жазыңыз немесе оны сәл ғана қарсы бағытта бүктеңіз. Бүктелген қағаз бетіне басып шығару сияның көшірмелерге жағылып шығуына әкелуі мүмкін. Бүктелген, бұдырлы немесе жыртық қағазды пайдаланбаңыз.*



Қағазды сақтау

Басып шығаруды аяқтағаннан кейін, қолданылмаған қағазды бастапқы қаптамасының ішіне қайтарыңыз. Қолданылмаған қағаз бен көшірмелерді жоғары температура, ылғалдылық және күннің тік сәулелерінен алшақ ұстаңыз.

Қағазды таңдау

Қағаз бен өзге ақпарат тасығыштардың салған кездегі сыйымдылығын төмендегі кестеден қараңыз.

Қағаз және медианы өңдеу

Ақпарат тасығыштар түрі	Өлшемі	Салу сыйымдылығы (парақтар)
Қарапайым қағаз*1	Letter*2	11 мм-ге дейін
	A4*2	11 мм-ге дейін
	B5*2	11 мм-ге дейін
	A5*2	11 мм-ге дейін
	A6*2	11 мм-ге дейін
	Legal	1
	Қолданушы таңдайтын пішім	1
Хаттар	#10	10
	DL	10
	C6	10
Epson Bright White Ink Jet Paper (Сиялы принтерге арналған ақшаңқан фотоқағаз)	A4*2	80
Epson Photo Quality Ink Jet Paper (Сиялы принтерге арналған фотоқағаз)	A4	80
Epson Matte Paper — Heavyweight (Құңгірт қағаз — ауыр)	A4	1

*1 64 гр/м² (17 фунт) пен 90 гр/м² (24 фунт) аралығындағы салмағы бар қағаз.

*2 Қолмен 2-жақты басып шығару сыйымдылығы 30 бет.

Ескертпе:

Қағаз қол жетімділігі орынға байланысты өзгереді.

Принтер драйверінен алынған қағаз түрінің орнатымдары

Бұл өнім басып шығару орнатымдары ішінен таңдалған қағаз түріне автоматты түрде бейімделеді. Осылайша, қағаз түрінің баптауы соншалықты маңызды. Ол сізге өнімде қандай қағаз түрі қолданылып жатқанын айтып, сияның жағылу деңгейі сәйкесінше реттейді. Төмендегі кестеде қағазыңыз үшін таңдау қажет орнатымдардың тізімі берілген.

Осы қағаз үшін	Принтер драйверінің қағаз түрі
Қарапайым қағаз	plain papers (қарапайым қағаздар)
Epson Bright White Ink Jet Paper (Сиялы принтерге арналған ақшаңқан фотоқағаз)	

Қағаз және медианы өңдеу

Осы қағаз үшін	Принтер драйверінің қағаз түрі
Epson Matte Paper — Heavyweight (Күңгірт қағаз — Ауыр)	Epson Matte
Epson Photo Quality Ink Jet Paper (Сиялы принтерге арналған фотоқағаз)	
Хаттар	Envelope (Хатқалта)

Ескертпе:

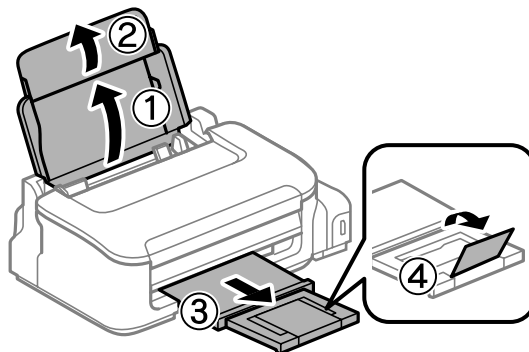
Арнайы ақпарат тасығыштардың бар болуы белгілі бір жерге байланыс өзгеріп отырады. Сіздің аумақтағы ақпарат тасығыштарға қатысты ең соңғы мәлімет алу үшін Epson қолдау көрсету қызметіне хабарласыңыз.

➔ ["Техникалық қолдау қызметінің веб сайты" бетте 76](#)

Қағазды салу және Хатқалталар

Қағазды салу үшін келесі әрекеттерді орындаңыз:

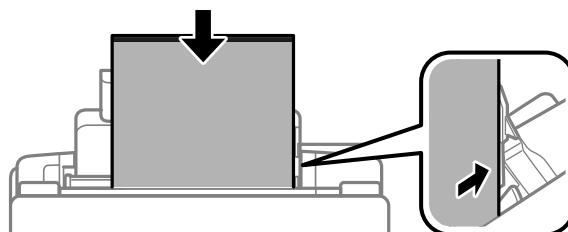
- 1 Қағаз ұстағыш және шығыс науасын ашып, кейін стопорды көтеріңіз.



Ескертпе:

Қағазды толық шығарып алу үшін өнімнің алдында жеткілікті орын қалдырыңыз.

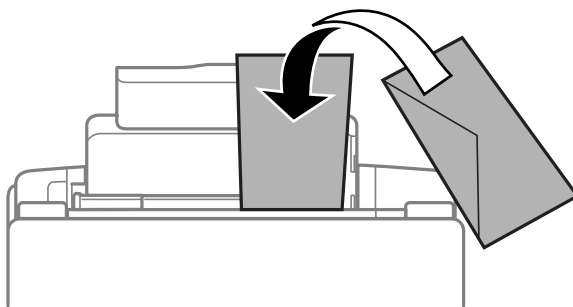
- 2 Шеткі бағыттағышты солға қарай сырғытыңыз.
- 3 Қағазды басылып шығатын жағын жоғары қарата, артқы қағаз беру механизмінің оң жағына қарсы салыңыз.



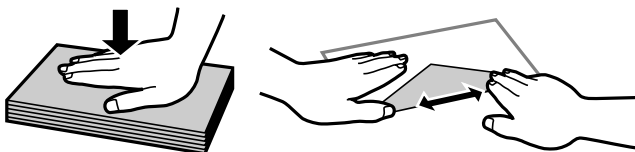
Қағаз және медианы өңдеу

Ескертпе:

- ❑ Салу алдында қағаздың арасына үрлеңіз және шеттерін түзетіңіз.
- ❑ Басылып шығатын жағы әдетте басқа жағынан ақшылдау болып келеді.
- ❑ Пейзаждық, яғни көлденең бағыттағы суреттерді басып шығарып жатсаңыз да, қағазды артқы қағаз беру механизмінің ішіне әрдайым қысқа жағынан бастап салыңыз.
- ❑ Байланыстырушы тесіктері бар келесі өлшемдердегі қағазды пайдалана аласыз: A4, A5, A6, Legal, Letter өлшемді қағаздар. Бір рет тек 1 бет қағаз жүктеңіз.
- ❑ Хатқалталарды салған кезде, қайырылатын жағын төмен қаратып бірінші қысқа жағын салыңыз.



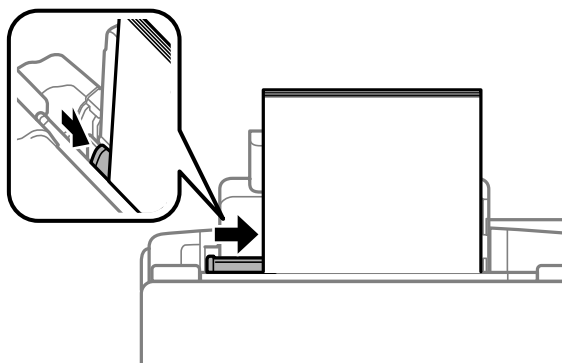
- ❑ Пластмасса терезелері бар, желімденген, бүктелген немесе бұралған хатқалталарды пайдаланбаңыз.
- ❑ Хатты салудан бұрын оны және жабысатын жағын жазып алыңыз.



- ❑ Хатты салудан бұрын жетелейтін жағын жазып алыңыз.
- ❑ Тым жұқа хаттарды пайдаланбауға тырысыңыз, себебі олар басылу кезінде жиырылып қалуы мүмкін.

4

Шеткі бағыттағышты қағазды сол жақ шетіне қарай өте қатты етпей сырғытыңыз.



Қағаз және медианы өңдеу

Ескертпе:

Қарапайым қағазға келсек, қағазды шеткі бағыттағыштың ішіндегі ▼ көрсеткі таңбасынан асыра салмаңыз.

Ерson арнайы ақпарат тасығыштарына келсек, парақтар санының ақпарат тасығыш үшін бекітілген шектен аз екеніне көз жеткізіңіз.

➔ ["Қағазды таңдау" бетте 14](#)

Басып шығару

Принтер драйвері мен күйді бақылау

Принтер драйвері ең жақсы басып шығару нәтижесіне қол жеткізуіңіз үшін алуан түрлі орнатымдар арасынан таңдау жасауға мүмкіндік береді. Күйді бақылау және принтердің пайдалы қолданбалары өнімді тексеруге және оның жұмыс жағдайын жақсы деңгейде ұстап тұруға көмектеседі.

Windows қолданушыларына арналған ескертпе:

- ❑ Сіз сатып алған принтер драйвері принтер драйверінің ең соңғы нұсқасын Epson веб сайтынан автоматты түрде тауып, орнатып отырады. Принтер драйверінің **Maintenance (Қызмет көрсету)** терезесіндегі **Software Update (Бағдарламаны жаңарту)** түймешігін нұқыңыз, содан кейін экрандағы нұсқауларды орындаңыз. Егер ол түймешік **Maintenance (Қызмет көрсету)** терезесінде жоқ болса, Windows Бастау мәзіріндегі **All Programs (Барлық бағдарламалар)** немесе **Programs (Бағдарламалар)** дегенге бағыттаңыз және **EPSON** қалтасының ішіне қараңыз.
- ❑ Драйвер тілін өзгерткіңіз келсе, қолданғыңыз келетін тілді принтер драйверінің **Maintenance (Қызмет көрсету)** терезесіндегі **Language (Тіл)** орнатымы ішінен таңдаңыз. Орналасқан жеріңізге қарай, бұл функция табылмауы мүмкін.

Windows жүйесіне арналған принтер драйверіне қатынасу

Принтер драйверіне Windows қолданбаларының басым бөлігі, Windows Start (Бастау) мәзірі немесе taskbar (тапсырмалар тақтасы) арқылы қатынасуға болады.

Қолданып отырған қолданбаға ғана қатысты орнатымдарды жасау үшін принтер драйверіне сол қолданба арқылы қатынасыңыз.

Windows қолданбаларының барлығына қолданылатын орнатымдарды жасау үшін принтер драйверіне Start (Бастау) мәзірі немесе taskbar (тапсырмалар тақтасы) арқылы қатынасыңыз.

Принтер драйверіне қатынасу үшін келесі тарауларды қараңыз.

Ескертпе:

Осы Пайдаланушы нұсқаулығы ішінде берілген принтер драйверінің экрандық суреттері Windows 7 жүйесінен алынған.

Windows қолданбаларынан

- 1 File (Файл) мәзіріндегі **Print (Басып шығару)** немесе **Print Setup (Басып шығаруды баптау)** дегенді нұқыңыз.

Басып шығару

- 2** Пайда болған терезеде, **Printer (Басып шығарғыш), Setup (Орнату), Options (Параметрлер), Preferences (Теңшелімдер)** немесе **Properties (Сипаттар)** дегенді нұқыңыз. (Қолданба түріне қарай, осы түймешіктердің біреуін немесе бірнешеуін нұқу қажет болуы мүмкін.)

Бастау мәзірінен

- ❑ **Windows 7:**
Бастау түймешігін нұқып, **Devices and Printers (Құрылғылар мен принтерлер)** дегенді таңдаңыз. Содан кейін, өнімді оң жақ түймешікпен нұқып, **Printing preferences (Басып шығару теңшелімдері)** дегенді таңдаңыз.
- ❑ **Windows Vista:**
Бастау түймешігін нұқып, **Control Panel (Басқару тақтасы)** дегенді таңдаңыз, содан кейін **Hardware and Sound (Жабдық және дыбыс)** санатынан **Printer (Басып шығарғыш)** параметрін таңдаңыз. Содан кейін, өнімді таңдап, **Select printing preferences (Басып шығару параметрлерін таңдау)** дегенді нұқыңыз.
- ❑ **Windows XP:**
Start (Бастау), Control Panel (Басқару тақтасы), (Printers and Other Hardware (Принтерлерді және басқа да жабдықтарды)), одан кейін **Printers and Faxes (Принтерлер мен факстар)** дегенді нұқыңыз. Өнімді таңдап, сосын File (Файл) мәзіріндегі **Printing Preferences (Басып шығару теңшелімдері)** дегенді нұқыңыз.


Тапсырмалар тақтасы орналасқан таңбаша белгішесінен

Taskbar (тапсырмалар тақтасы) орналасқан өнім белгішесін оң жақ түймешікпен нұқыңыз, содан кейін **Printer Settings (Принтер параметрлері)** таңдаңыз.

Windows taskbar (тапсырмалар тақтасы) таңбаша белгішесін қою үшін алдымен жоғарыда сипатталғандай Start (Бастау) мәзірінен принтер драйверіне қатынасыңыз. Осыдан кейін, **Maintenance (Қызмет көрсету)** қойындысын, сосын **Monitoring Preferences (Басқарылатын теңшелімдер)** түймешігін нұқыңыз. Monitoring Preferences (Басқарылатын теңшелімдер) терезесінде, **Shortcut Icon (Пернелер белгісі)** құсбелгі қою шаршысын таңдаңыз.

Желілік анықтама көмегімен ақпарат алу

Принтер драйверінің терезесінде, келесі іс реттерінің біреуін қолданып көріңіз.

- ❑ Элементті тінтуірдің оң жақ түймешігімен нұқып, сосын **Help (Анықтама)** дегенді нұқыңыз.
- ❑ Терезенің жоғарғы оң жақ бөлігіндегі  түймешігін нұқыңыз, сосын (тек Windows XP үшін) элементті нұқыңыз.

Mac OS X жүйесіне арналған принтер драйверіне қатынасу


Төмендегі кесте принтер драйверімен тілқатысу терезесіне қалай қатынасуға болатынын сипаттайды.

Тілқатысу терезесі	Қатынасу жолдары
--------------------	------------------

Басып шығару

Page Setup	Қолданбаның файл мәзіріндегі Page Setup дегенді нұқыңыз. Ескертпе: <i>Қолданба түріне қарай, файл мәзірінде Page Setup мәзірі көрінбеуі мүмкін.</i>
Print	Қолданбаның файл мәзіріндегі Print дегенді нұқыңыз.
Epson Printer Utility 4	Mac OS X 10.7 үшін Apple мәзіріндегі System Preferences нұқыңыз, сосын Print & Scan нұқыңыз. Өнімді Printers тізімінің терезесінен таңдап, Options & Supplies, Utility нұқыңыз, сосын Open Printer Utility нұқыңыз. Mac OS X 10.6 үшін Apple мәзіріндегі System Preferences нұқыңыз, сосын Print & Fax нұқыңыз. Өнімді Printers тізімінің терезесінен таңдап, Options & Supplies, Utility нұқыңыз, сосын Open Printer Utility нұқыңыз. Mac OS X 10.5 үшін Apple мәзіріндегі System Preferences нұқыңыз, сосын Print & Fax нұқыңыз. Өнімді Printers тізімінің терезесінен таңдап, Open Print Queue нұқыңыз, сосын Utility түймешігін нұқыңыз.

Желілік анықтама көмегімен ақпарат алу

Print (Бас. шығ-у) тілқатысу терезесіндегі  **Help (Анықтама)** түймешігін нұқыңыз.

Негізгі амалдар

Негізгі басып шығару әрекеті

Ескертпе:

- Осы тараудағы экрандық суреттер модельге қарай әртүрлі болуы мүмкін.
- Басып шығарудан бұрын, қағазды дұрыстап салыңыз.
➔ ["Қағазды салу және Хатқалталар" бетте 16](#)
- Басылып шығатын аумақ туралы білу үшін төмендегі тарауды қараңыз.
➔ ["Басылып шығатын аумақ" бетте 72](#)
- Орнатымдарды реттеп болғаннан кейін, бір сынақ ретіндегі көшірмені басып шығарып, жұмысты түгел басып шығарудан бұрын нәтижелерін тексеріңіз.

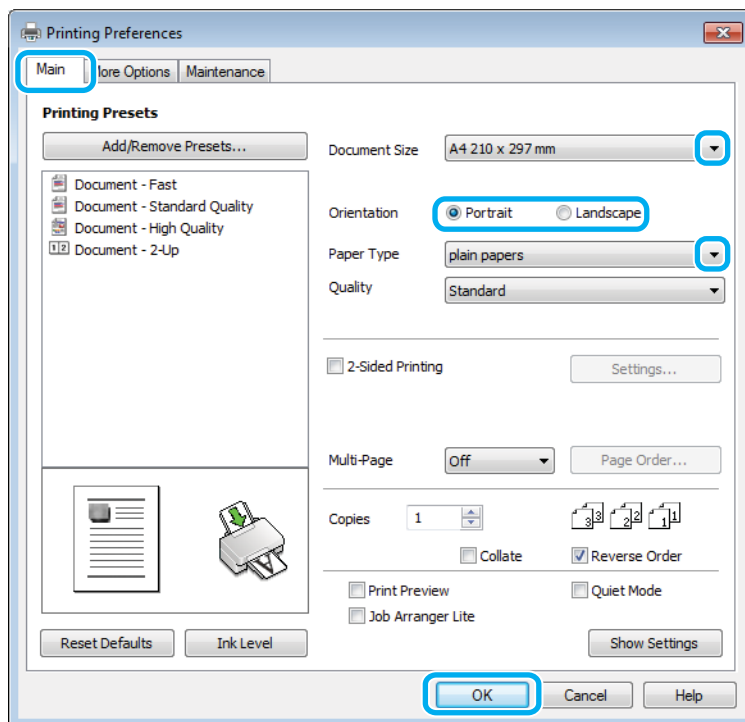
Windows жүйесіне негізгі өнім орнатымдары

1

Басып шығарғыңыз келетін файлды ашыңыз.

Басып шығару

- 2 Принтер орнатымдарына қатынасыңыз.
 ➔ “Windows жүйесіне арналған принтер драйверіне қатынасу” бетте 19



- 3 **Main (Басты)** қойындысын нұқыңыз.

- 4 Сәйкес Document Size (Құжат өлшемі) орнатымын таңдаңыз. Өзіңіз қалаған қағаз өлшемін де көрсетуге болады. Мәлімет алу үшін желідегі анықтаманы қараңыз.

- 5 Басылып шығатын көшірме бағытын өзгерту үшін **Portrait (Кітаптық)** (ұзын) немесе **Landscape (Альбомдық)** (кең) таңдаңыз.

Ескертпе:

Хаттардың үстіне басып шығарған кезде **Landscape (Альбомдық)** таңдаңыз.

- 6 Сәйкес Paper Type (Қағаз түрі) орнатымын таңдаңыз.
 ➔ “Принтер драйверінен алынған қағаз түрінің орнатымдары” бетте 15

Ескертпе:

Басып шығару сапасы таңдалған Paper Type (Қағаз түрі) үшін автоматты түрде өзгертіледі.

- 7 Принтер орнатымдарының терезесін жабу үшін **OK** дегенді нұқыңыз.

Ескертпе:

Жақсартылған орнатымдарға өзгертулер жасау үшін тиісті тарауды қараңыз.

- 8 Файлды басып шығарыңыз.

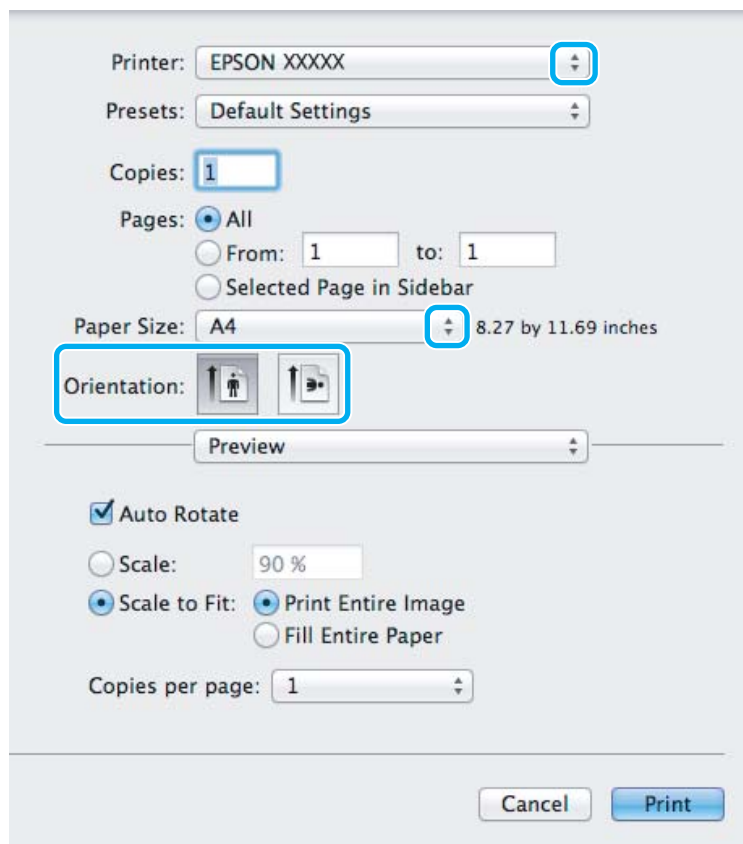
Басып шығару

Mac OS X жүйесіне арналған негізгі өнім орнатымдары

Ескертпе:

Осы тарауда берілген принтер драйвері терезелерінің экрандық суреттері Mac OS X 10.7 жүйесінен алынған.

- 1 Басып шығарғыңыз келетін файлды ашыңыз.
- 2 Print (Бас. шығ-у) тілқатысу терезесіне қатынасыңыз.
 ➔ "Mac OS X жүйесіне арналған принтер драйверіне қатынасу" бетте 20



Ескертпе:

Егер оңайлатылған тіл қатысу терезесі көрсетілсе **Show Details** түймешігін басыңыз (Mac OS X 10.7 үшін) немесе ▼ түймесін (Mac OS X 10.6 немесе 10.5 үшін) тіл қатысу терезесін кеңейту үшін басыңыз.

- 3 Printer орнатымы ретінде пайдаланып отырған өнімді таңдаңыз.

Ескертпе:

Қолданба түріне қарай, осы тілқатысу терезесінде кейбір элементтерді таңдау мүмкіндігінің болуы екіталай. Шынымен де солай болса, қолданбаның Файл мәзіріндегі **Page Setup** нұқыңыз, қалаған орнатымдарды жасаңыз.

Басып шығару

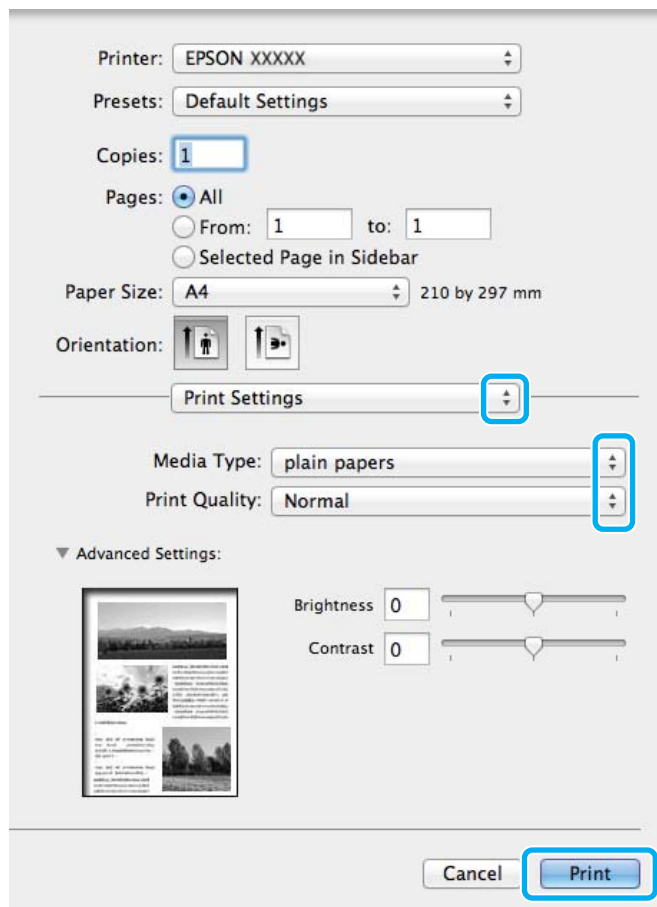
4 Сәйкес Paper Size (Қағаз өлшемі) орнатымын таңдаңыз.

5 Сәйкес Orientation орнатымын таңдаңыз.

Ескертпе:

Хаттарды басып шығарған кезде пейзажды бағытты таңдаңыз.

6 Қалқымалы мәзірден **Print Settings** таңдаңыз.




7 Сәйкес Media Type (Тасушы түрі) орнатымын таңдаңыз.
➔ ["Принтер драйверінен алынған қағаз түрінің орнатымдары" бетте 15](#)

8 Басып шығаруды бастау үшін **Print (Бас. шығ-у)** нұқыңыз.

Басып шығаруды тоқтату

Басып шығаруды тоқтату қажет болса, төмендегі сәйкес тарауда берілген нұсқауларды орындаңыз.

Өнім түймешігін пайдалану

Әрекеттегі басып шығару жұмысынан бас тарту үшін  түймешігін басыңыз.

Басып шығару

Windows жүйесі үшін

Ескертпе:

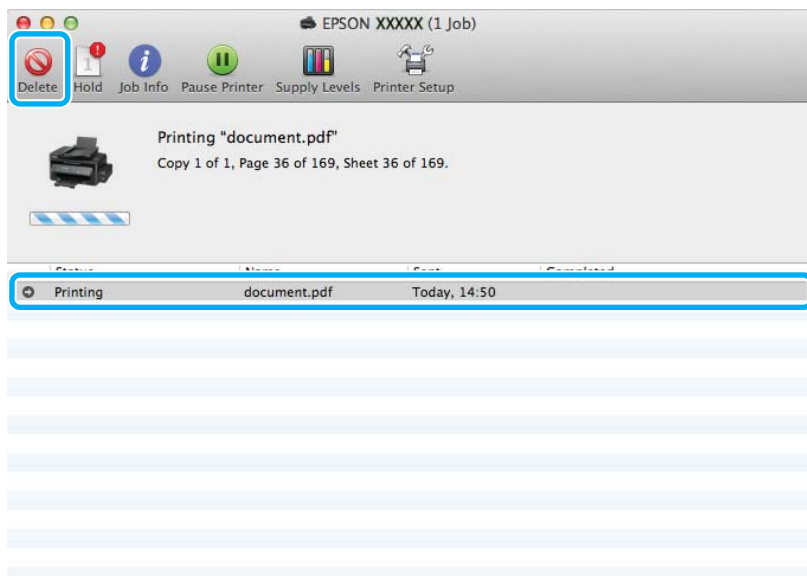
Өнімге толықтай жіберілген басып шығару жұмысын тоқтатуға болмайды. Мұндай жағдайда, басып шығару жұмысын өнім арқылы тоқтатыңыз.

- 1 EPSON Status Monitor 3 дегенге қатынасыңыз.
➔ ["Windows жүйесі үшін" бетте 56](#)
- 2 **Print Queue (Бас. шығ-у кезегі)** түймешігін нұқыңыз. Windows Spooler (Windows Спулер) пайда болады.
- 3 Тоқтатқыңыз келетін жұмысты оң жақ түймешікпен нұқып, **Cancel (Болдырмау)** таңдаңыз.

Mac OS X жүйесі үшін

Басып шығару жұмысын тоқтату үшін төмендегі әрекеттерді орындаңыз.

- 1 Dock ішіндегі өнім белгішесін нұқыңыз.
- 2 Құжат атауы тізімінен басылып жатқан құжатты таңдаңыз.
- 3 Басып шығару жұмысын тоқтату үшін **Delete** түймешігін нұқыңыз.



Өзге параметрлер

Өнімнің алдын ала орнатылуы (Тек Windows үшін)

Принтер драйверінің алдын-ала орнатылған орнатымдары лезде басып шығаруға мүмкіндік береді. Алдын-ала орнатылған жеке орнатымдарыңызды да жасай аласыз.

Басып шығару

Windows жүйесіне арналған өнім орнатымдары

- 1 Принтер орнатымдарына қатынасыңыз.
→ [“Windows жүйесіне арналған принтер драйверіне қатынасу” бетте 19](#)
- 2 Main (Басты) қойындысындағы Printing Presets (Бәрін басып шығару) таңдаңыз. Өнім орнатымдары қалқымалы терезеде көрінетін мәндерге автоматты түрде қойылады.

2-жақты басып шығару (Windows үшін ғана)

Қағаздың екі жағына да басып шығару үшін принтер драйверін пайдаланыңыз.



2-жақты басып шығарудың екі түрі қол жетімді: стандартты және жиналмалы брошюра.

2-жақты басып шығару мүмкіндігі келесі қағаз түрлері мен өлшемдерін пайдаланған кезде ғана болады.

Қағаз	Өлшемі
Қарапайым қағаз	Legal, Letter, A4, B5, A5, A6
Epson Bright White Ink Jet Paper (Сиялы принтерге арналған ақшаңқан фотоқағаз)	A4

Басып шығару

Ескертпе:

- ❑ Бұл мүмкіндік Mac OS X жүйесінде жоқ.
- ❑ Бұл мүмкіндік кейбір орнатымдарда болмауы мүмкін.
- ❑ Бұл мүмкіндік өнімге желі арқылы қатынасқан немесе ортақ принтер ретінде пайдаланған кезде болмауы мүмкін.
- ❑ 2-жақты басып шығару барысында қағаз салу сыйымдылығы өзгереді.
➔ ["Қағазды таңдау" бетте 14](#)
- ❑ 2-жақты басып шығаруға лайықты қағаздарды ғана пайдаланыңыз. Бұлай етпесеңіз, басылып шыққан қағаз сапасы нашарлауы мүмкін.
- ❑ Қағаз түріне және мәтін мен суреттерді басып шығару үшін қолданылған сия мөлшеріне қарай, сия қағаздың екінші жағына өтіп кететіндей деңгейде ағуы мүмкін.
- ❑ 2-жақты басып шығару барысында қағаз бетінде бояу жағылып қалуы мүмкін.
- ❑ Бұл мүмкіндік EPSON Status Monitor 3 қосылған кезде ғана пайда болады. Күй мониторын қосу үшін принтер драйверіне қатынасып, **Maintenance (Қызмет көрсету)** қойындысын, сосын **Extended Settings (Кеңейтілген параметрлер)** түймешігін нұқыңыз. **Extended Settings (Кеңейтілген параметрлер)** терезесінде, **Enable EPSON Status Monitor 3 (EPSON Status Monitor 3 қосу)** құсбелгі шаршысын таңдаңыз.

Windows жүйесіне арналған өнім орнатымдары

- 1** Принтер орнатымдарына қатынасыңыз.
➔ ["Windows жүйесіне арналған принтер драйверіне қатынасу" бетте 19](#)
- 2** **2-Sided Printing (Екі жақты басып шығару)** құсбелгі шаршысын таңдаңыз.
- 3** **Settings (Параметрлер)** нұқып, тиісті орнатымдарды жасаңыз.

Ескертпе:

Жиналмалы брошюраны басып шығарғыңыз келсе, **Booklet (Кітапша)** дегенді таңдаңыз.

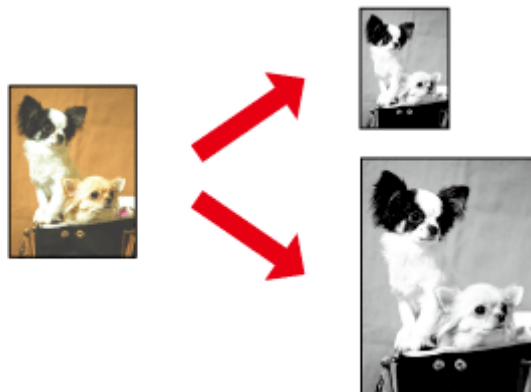
- 4** Өзге орнатымдарды тексеріп, басып шығарыңыз.

Ескертпе:

- ❑ Қолданба түріне қарай нақты біріктіру жиегі көрсетілген орнатымдарды өзгеше болуы мүмкін. Жұмысты түгелдей басып шығарудан бұрын нақты нәтижелерді байқау үшін бірнеше парақты сынап көріңіз.
- ❑ Қағазды қайта салудан бұрын сияның толық құрғағанына көз жеткізіңіз.

Бетке сыйдыра басып шығару

Принтер драйверінде таңдалған бет өлшеміне сыйдыру үшін құжаттың өлшемін автоматты түрде үлкейтуге немесе азайтуға мүмкіндік береді.

**Ескертпе:**

Бұл мүмкіндік кейбір орнатымдарда болмауы мүмкін.

Windows жүйесіне арналған өнім орнатымдары

- 1 Принтер орнатымдарына қатынасыңыз.
➔ [“Windows жүйесіне арналған принтер драйверіне қатынасу” бетте 19](#)
- 2 More Options (Қосымша опциялар) қойындысынан **Reduce/Enlarge Document (Құжатты кішірейту/үлкейту)** және **Fit to Page (Бетке қиыстыру)** таңдаңыз, сосын Output Paper (Шығыс қағазы) ішінен пайдаланып отырған қағаз өлшемін таңдаңыз.
- 3 Өзге орнатымдарды тексеріп, басып шығарыңыз.

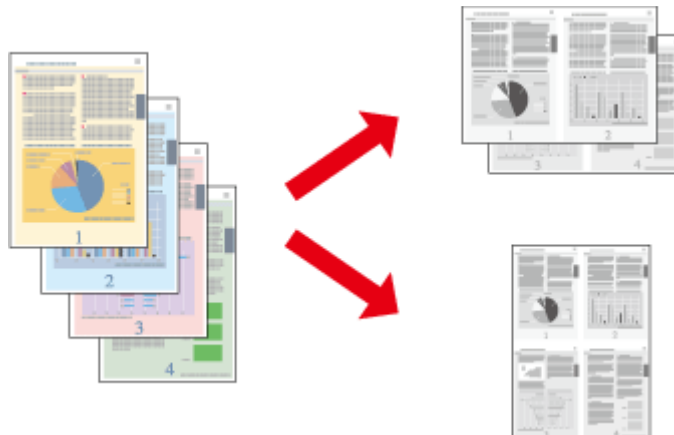
Mac OS X жүйесіне арналған өнім орнатымдары

- 1 Print (Бас. шығ-у) тілқатысу терезесіне қатынасыңыз.
➔ [“Mac OS X жүйесіне арналған принтер драйверіне қатынасу” бетте 20](#)
- 2 Paper Handling жақтауындағы Destination Paper Size үшін **Scale to fit paper size** таңдаңыз және қалқымалы мәзірден қажетті қағаз өлшемін таңдаңыз.
- 3 Өзге орнатымдарды тексеріп, басып шығарыңыз.

Басып шығару

Беттерді әр парақ үстіне басып шығару

Принтер драйверін бір қағаз парағында екі немесе төрт бетті басып шығару үшін пайдалануға мүмкіндік береді.



Ескертпе:

Бұл мүмкіндік кейбір орнатымдарда болмауы мүмкін.

Windows жүйесіне арналған өнім орнатымдары

- 1 Принтер орнатымдарына қатынасыңыз.
➔ [“Windows жүйесіне арналған принтер драйверіне қатынасу” бетте 19](#)
- 2 Main (Басты) қойындысынан Multi-Page (Көп бетті) ретінде **2-Up (Бұрылыс)** немесе **4-Up (1-ге 4)** таңдаңыз.
- 3 **Page Order (Басып шығару реті)** нұқып, тиісті орнатымдарды жасаңыз.
- 4 Өзге орнатымдарды тексеріп, басып шығарыңыз.

Mac OS X жүйесіне арналған өнім орнатымдары

- 1 Print (Бас. шығ-у) тілқатысу терезесіне қатынасыңыз.
➔ [“Mac OS X жүйесіне арналған принтер драйверіне қатынасу” бетте 20](#)
- 2 Layout жақтауынан Pages per Sheet және Layout Direction (қағаз реті) дегеннің қажетті санын таңдаңыз.
- 3 Өзге орнатымдарды тексеріп, басып шығарыңыз.

Өнімді басып шығару мақсатында ортақтасу

Windows жүйесіне арналған баптау

Бұл нұсқаулар желідегі басқа қолданушылардың пайдалана алуы үшін өнімді қалай баптау керектігін түсіндіреді.

Алдымен, өнімді оған тікелей жалғанып тұрған компьютер арқылы ортақ принтер ретінде баптаңыз. Содан кейін, өнімді қатынасу мүмкіндігін алатын желідегі әрбір компьютерге қосасыз.

Ескертпе:

- Бұл нұсқаулар кішігірім желілерге ғана арналған. Өнімді үлкен желі ішінде бөлісу үшін желі әкімшісіне хабарласыңыз.
- Келесі тараудағы экрандық суреттер Windows 7 жүйесінен алынған.

Өнімді ортақ принтер ретінде бекіту

Ескертпе:

- Өнімді Windows 7 немесе Vista жүйелерінде ортақ принтер ретінде бекіту үшін әкімші құқықтары бар тіркелгі және стандартты қолданушы ретінде кіретін болсаңыз құпиясөз қажет.
- Өнімді Windows XP жүйесінде ортақ принтер ретінде бекіту үшін Computer Administrator (Компьютер әкімшісі) тіркелгісімен кіру қажет.

Өнімге тікелей жалғанған компьютерде төмендегі әрекеттерді орындаңыз:

1**Windows 7:**

Бастау түймешігін нұқып, **Devices and Printers (Құрылғылар мен принтерлер)** дегенді таңдаңыз.

Windows Vista:

Бастау түймешігін нұқып, **Control Panel (Басқару тақтасы)** дегенді таңдаңыз, содан кейін **Hardware and Sound (Жабдық және дыбыс)** санатынан **Printer (Басып шығарғыш)** параметрін таңдаңыз.

Windows XP:

Start (Бастау) нұқыңыз және **Control Panel (Басқару тақтасы)** таңдаңыз, сосын **Printers and Other Hardware (Принтерлерді және басқа да жабдықтарды)** санатынан **Printers and Faxes (Принтерлер мен факстар)** таңдаңыз.

2**Windows 7:**

Өнімнің белгішесін оң жақ түймешікпен нұқып, **Printer properties (Принтердің сипаттары)** нұқыңыз, сосын **Sharing (Ортақтасу)** нұқыңыз. Сосын, **Change Sharing Options (Ортақтасу параметрлерін өзгерту)** түймешігін нұқыңыз.

Windows Vista:

Өнімнің белгішесін оң жақ түймешікпен нұқып, сосын **Sharing (Ортақтасу)** нұқыңыз. **Change Sharing Options (Ортақтасу параметрлерін өзгерту)** түймешігін нұқып, сосын **Continue (Жалғастыру)** нұқыңыз.

Басып шығару

Windows XP:

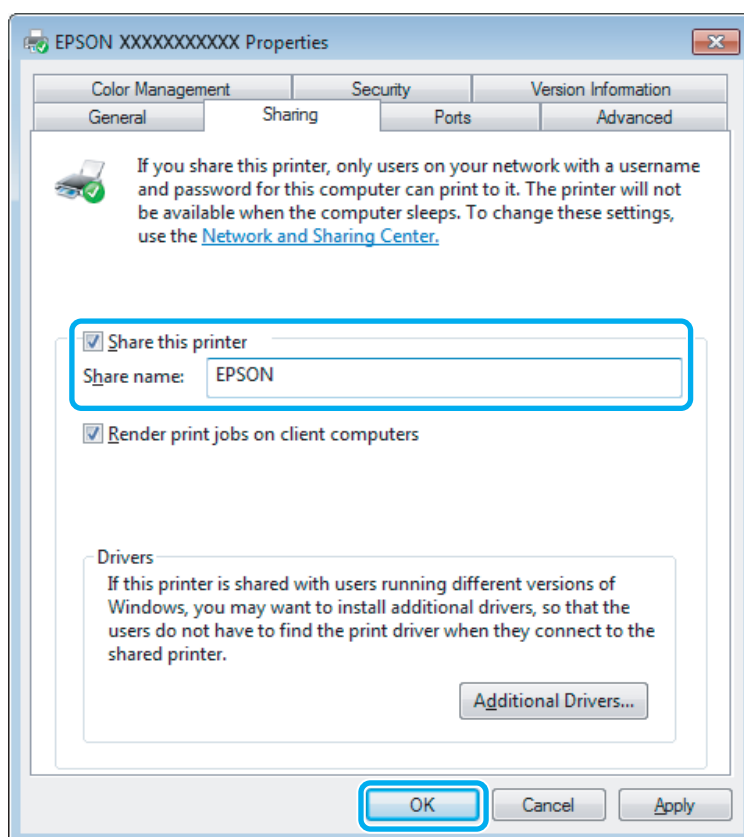
Өнімнің белгішесін оң жақ түймешікпен нұқып, сосын **Sharing (Ортақтасу)** нұқыңыз.

3

Share this printer (Осы принтерге ортақ қатынасу) таңдап, сосын Ортақ атауды теріңіз.

Ескертпе:

Ортақ атау ішінде бос орындарды немесе дефистерді пайдаланбаңыз.



Windows жүйелерінің әртүрлі нұсқаларымен жұмыс жасап тұрған компьютерлер үшін принтер драйверлерін автоматты түрде жүктеп алғыңыз келсе, **Additional Drivers (Қосымша драйверлер)** нұқыңыз және өзге компьютерлердің жұмыс жасау ортасы мен амалдық жүйелерін таңдаңыз. **OK** дегенді нұқыңыз, сосын өнімнің бағдарламалық дискін салыңыз.

4

OK немесе **Close (Жабу)** дегенді нұқыңыз (қосымша драйверлер орнатылған болса).

Өнімді желідегі өзге компьютерлерге қосу

Өнімді қатынасу мүмкіндігін алатын желідегі әрбір компьютерге қосу үшін осы әрекеттерді орындаңыз.

Ескертпе:

Өнімге басқа компьютерден қатынасу үшін алдымен оны қосылған компьютер арқылы ортақ принтер ретінде бекіту қажет.

➔ "Өнімді ортақ принтер ретінде бекіту" бетте 30.

Басып шығару

- 1 Windows 7:**
Бастау түймешігін нұқып, **Devices and Printers (Құрылғылар мен принтерлер)** дегенді таңдаңыз.

Windows Vista:

Бастау түймешігін нұқып, **Control Panel (Басқару тақтасы)** дегенді таңдаңыз, содан кейін **Hardware and Sound (Жабдық және дыбыс)** санатынан **Printer (Басып шығарғыш)** параметрін таңдаңыз.

Windows XP:

Start (Бастау) нұқыңыз және **Control Panel (Басқару тақтасы)** таңдаңыз, сосын **Printers and Other Hardware (Принтерлерді және басқа да жабдықтарды)** санатынан **Printers and Faxes (Принтерлер мен факстар)** таңдаңыз.

- 2 Windows 7 және Vista жүйелері:**
Add a printer (Принтер қосу) түймешігін нұқыңыз.

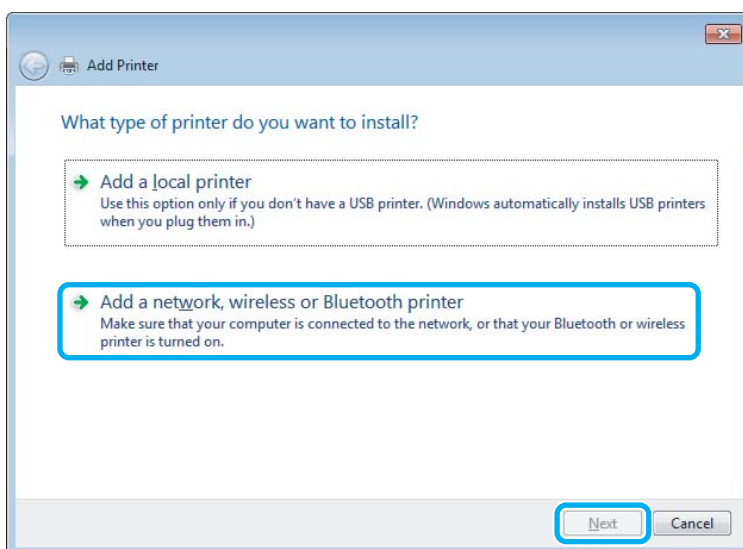
Windows XP:

Add a printer (Принтер қосу) түймешігін нұқыңыз. Add Printer Wizard (Басып шығарғыш орнату шебері) пайда болады. **Next (Келесі)** түймешігін нұқыңыз.

- 3 Windows 7 және Vista жүйелері:**
Add a network, wireless or Bluetooth printer (Желілік, сымсыз немесе Bluetooth басып шығарғышын қосу) нұқып, сосын **Next (Келесі)** нұқыңыз.

Windows XP:

A network printer, or a printer attached to another computer (Желілік принтер немесе басқа компьютерге жалғанған принтер) таңдап, сосын **Next (Келесі)** нұқыңыз.



- 4** Пайдаланғыңыз келетін өнімді таңдау үшін экрандағы нұсқауларды орындаңыз.

Ескертпе:

Өнім қосылған компьютердің амалдық жүйесіне және конфигурациясына қарай, Add Printer Wizard (Басып шығарғыш орнату шебері) параметрі принтер драйверін өнімнің бағдарламалық дискінен орнатуды сұрауы мүмкін. **Have Disk (Диск қажет)** түймешігін нұқып, экрандағы нұсқауларды орындаңыз.

Mac OS X жүйесіне арналған баптау

Өнімді Mac OS X желісінде баптау үшін Printer Sharing орнатымын пайдаланыңыз. Мәлімет алу үшін Macintosh құжатын қараңыз.

Сияны толтыру

Сия шишасына қатысты қауіпсіздік нұсқаулары, сақтық шаралары және техникалық сипаттамалар

Қауіпсіздік нұсқаулары

Сиямен жұмыс жасаған кезде келесіні орындаңыз:

- ❑ Сия шишаларын және сия құтысы бөлігін балалардың қолы жетпейтін жерде сақтаңыз. Балаларға сия шишаларынан және сия шишасының қақпағынан ішуге немесе оларды ұстауға рұқсат бермеңіз.
- ❑ Сия шишасының нығыздағышын алып тастағаннан кейін оны қисайтпаңыз немесе шайқамаңыз; олай ету сияның ағуына әкелуі мүмкін.
- ❑ Сия құтыларын, сия құтыларының қақпақтарын және ашылған сия шишаларын немесе сия шишасы қақпақтарын ұстаған кезде сияны ұстамауға тырысыңыз. Сия теріге тиіп кетсе, тиген аумақты сабын және сумен мұқият жуыңыз. Сия көздеріңізге тиіп кетсе, оларды бірден сумен шайыңыз. Мұқият шайғаннан кейін ыңғайсыздық немесе көруге қатысты шағымдарыңыз болса, бірден дәрігерге көрініңіз. Сия аузыңыздың ішіне құйылып кетсе, оны бірден түкіріп тастап, дәрігерге көрініңіз.

Сияны толтыруға қатысты сақтық шаралары

Сияны толтырудан бұрын осы тараудағы нұсқаулардың барлығын оқыңыз.

- ❑ Осы өнімге сәйкес келетін дұрыс бөлшек нөмірлері бар сия шишаларын пайдаланыңыз.
➔ [“Сия шишалары” бетте 70](#)
- ❑ Epson компаниясы түпнұсқадағы Epson сия шишаларын пайдалануға кеңес береді. Epson компаниясы түпнұсқадан басқа сияның сапасы немесе сенімділігіне кепілдік бере алмайды. Түпнұсқадан басқа сияны пайдалану Epson кепілдіктерімен қамтылмайтын зақымға әкелуі және, белгілі бір жағдайларда, өнімнің тұрақсыз жұмыс жасауына әкелуі мүмкін.
- ❑ Epson өндірімеген басқа өнімдер Epson кепілдіктерімен қамтылмайтын зақымға әкелуі және, белгілі бір жағдайларда, өнімнің тұрақсыз жұмыс жасауына әкелуі мүмкін.
- ❑ Бұл өнім сияның мұқият қолданылуын талап етеді. Сия құтылары толық немесе сиямен қайта толтырылған кезде сия шашырауы мүмкін. Сия киімге немесе басқа бұйымдарыңызға төгіліп кетсе, ол кетпеуі мүмкін.
- ❑ Басып шығарғыш бастың оңтайлы жұмысын қамтамасыз ету үшін сияның аздаған мөлшері басып шығару барысында ғана емес, сондай-ақ, басып шығарғыш басты тазалау сияқты жөндеу әрекеті барысында да алынып, жұмсалады.

Сияны толтыру

- ❑ Сия құтысын толтыруға дайын болмайынша сия шишасының қаптамасын ашпаңыз. Сия шишасының тұтастығын қамтамасыз ету үшін ол вакуумды түрде қапталады. Сия шишасын пайдаланудан бұрын оны ұзақ уақыт бойы ашық қалдырсаңыз, қалыпты түрде басып шығару қиынға соғуы мүмкін.
- ❑ Сия деңгейі сия құтысындағы төменгі шегінен төмен болса, көп ұзатпай сияны толтырыңыз. Сия деңгейі құтыдағы төменгі шегінен төмендеген кезде өнімді пайдалануды жалғастыру оны зақымдауы мүмкін.
- ❑ Сия шишасын сақтауға арналған салқын жерден ішке әкелгеннен кейін, оны қолданудан бұрын, кем дегенде, үш сағат бойы үй температурасы деңгейіне дейін жылуына жол беріңіз.
- ❑ Сия шишаларын салқын, әрі қараңғы жерде сақтаңыз.
- ❑ Сия шишаларын өніммен бірдей ортада сақтаңыз. Сия шишасы ашылғаннан кейін нығайдалған шишаны сақтаған немесе тасымалдаған кезде, температура өзгерістерінен, шайқаудан және қисайтудан сақ болыңыз; әйтпесе, қақпағы нығыздап жабылса да сия төгілуі мүмкін. Қақпақты бұраған кезде сия шишасын жоғары қарата ұстауды ұмытпаңыз және шишаны тасыған кезде сияның төгілмеуі үшін шаралар қолданыңыз.

Сия шишасының техникалық сипаттамалары

- ❑ Epson компаниясы сия шишасын қаптамасында көрсетілген күннен бұрын пайдалануға кеңес береді.
- ❑ Бастапқы толтыру кезінде аздаған сия мөлшері пайдаланылды. Жоғары сапалы басылып шыққан көшірмелерге қол жеткізу үшін өнім ішіндегі басып шығарғыш бас сиямен толық толтырылады.
- ❑ Берілген өнімділік көрсеткіштері басып шығарып жатқан суреттерге, пайдаланылған қағаз түріне, басып шығару әрекетінің жиілігіне және температура сияқты қоршаған орта жағдайларына қарай әртүрлі болуы мүмкін.
- ❑ Сия шишаларында қайта өңделген материалдардың болуы мүмкіндігіне қарамастан, бұл өнімнің жұмысына немесе көрсеткіштеріне әсер етпейді.

Сия деңгейін тексеру

Нақты қалған сия көлемін растау үшін, өнімнің сия құтысындағы сия деңгейін көзбен тексеріңіз.



Маңызды:

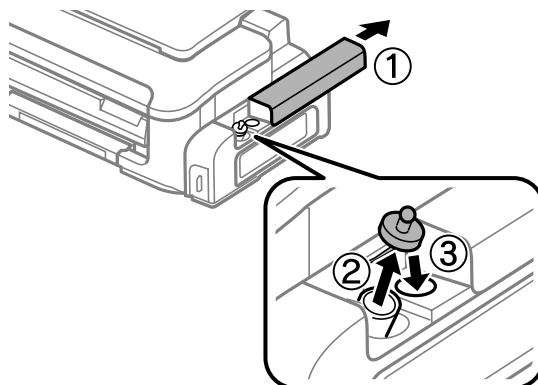
Сия деңгейі сия құтысындағы төменгі шегінен төмен болса, оны сия құтысындағы жоғарғы сызыққа дейін толтырыңыз. Сия деңгейі құтыдағы төменгі шегінен төмендеген кезде өнімді пайдалануды жалғастыру оны зақымдауы мүмкін.

Сия құтысын толтыру

Сия кез келген уақытта толтырылады.

Сияны толтыру

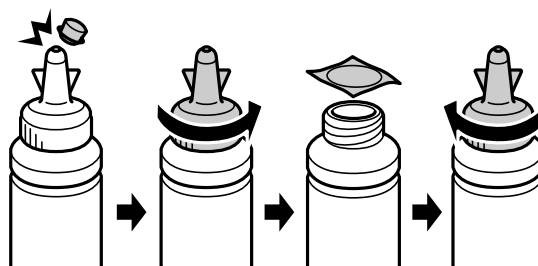
- 1** Сия құтысы бөлімінің қақпағын ашып, сия құтысының қақпағын бұрап алыңыз. Қақпағын ашқаннан кейін, оны төмендегі суретте көрсетілгендей етіп қойыңыз.



Ескертпе:

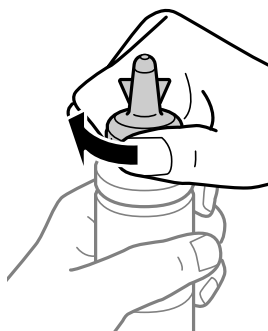
Сияны төгіп алмауға тырысыңыз.

- 2** Қақпақтың жоғарғы жағын жұлып тастап, сия шишасының қақпағын алыңыз, шишаның нығыздағышын алыңыз, содан кейін қақпағын қайта жабыңыз.



Маңызды:

Сия шишасының қақпағын мықтап бұраңыз; әйтпесе сия ағуы мүмкін.

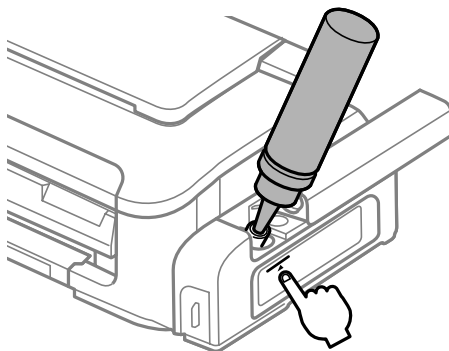


Ескертпе:

Қақпақтың жоғарғы жағын лақтырып тастамаңыз. Құтыны толтырғаннан кейін сия шишасындағы сия таусылмаса, сия шишасының қақпағын тығыз жабу үшін қақпақтың жоғарғы жағын пайдаланыңыз.

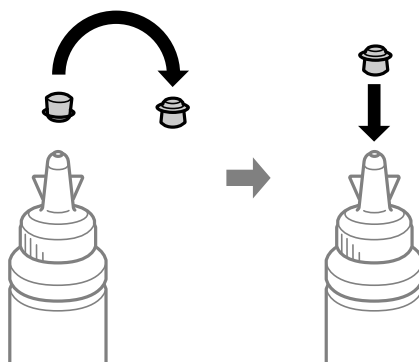
Сияны толтыру

- 3** Сия құтысын көрсетілген сызықтан жоғары толтырыңыз.

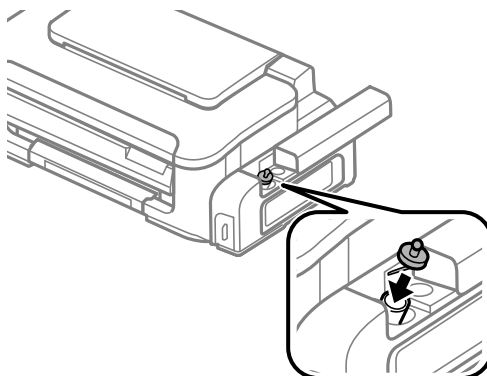


Ескертпе:

Сия құтысын жоғарғы сызыққа дейін толтырғаннан кейін сия шишасындағы сия таусылмаса, қақпақты мықтап жауып, сия шишасын кейін пайдалану үшін жоғары қарата сақтап қойыңыз.

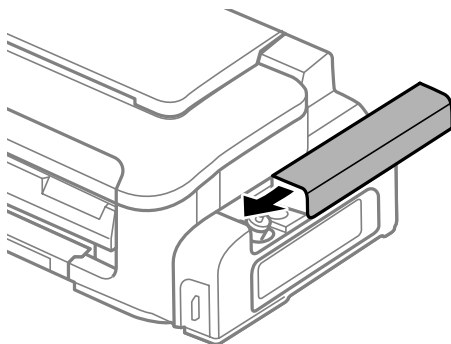


- 4** Қақпақты сия құтысына мықтап жабыңыз.



Сияны толтыру

- 5** Сия құтысы бөлімінің қақпағын жабыңыз.



Өнімді және бағдарламаны күтіп ұстау

Басып шығарғыш бас инелерін тексеру

Егер басылып шыққан қағаздың аяқасты солғын түске ие болғанын немесе нүктелердің жоқтығын байқасаңыз, басып шығарғыш бастың инелерін тексеру арқылы ақауды анықтауға болады.

Басып шығарғыш бастың инелерін компьютерден Nozzle Check (Саңылауды тексеру) утилитасын немесе өнімнің өзіндегі түймешіктерді пайдалану арқылы тексеруге болады.

Windows жүйесіне арналған Инені тексеру утилитасын пайдалану

Nozzle Check (Саңылауды тексеру) утилитасын пайдалану үшін төмендегі әрекеттерді орындаңыз.

- 1 Басқару панелінде ешқандай ескертудің немесе қатенің көрініп тұрмағанына көз жеткізіңіз.
- 2 Артқы қағаз беріс механизміне А4-өлшемді қағаздың салынғанына көз жеткізіңіз.
- 3 Taskbar (тапсырмалар тақтасы) орналасқан өнім белгішесін оң жақ түймешікпен нұқыңыз, содан кейін **Nozzle Check (Саңылауды тексеру)** таңдаңыз.

Өнім белгішесі пайда болмаса, белгішені қосу үшін келесі тарауды қараңыз.
➔ ["Тапсырмалар тақтасы орналасқан таңбаша белгішесінен" бетте 20](#)
- 4 Экрандағы нұсқауларды орындаңыз.

Mac OS X жүйесіне арналған Саңылауды тексеру утилитасын пайдалану

Nozzle Check (Саңылауды тексеру) утилитасын пайдалану үшін төмендегі әрекеттерді орындаңыз.



- 1 Басқару панелінде ешқандай ескертудің немесе қатенің көрініп тұрмағанына көз жеткізіңіз.
- 2 Артқы қағаз беріс механизміне А4-өлшемді қағаздың салынғанына көз жеткізіңіз.
- 3 Epson Printer Utility 4 қатынасыңыз.
➔ ["Mac OS X жүйесіне арналған принтер драйверіне қатынасу" бетте 20](#)
- 4 **Nozzle Check (Саңылауды тексеру)** белгішесін нұқыңыз.

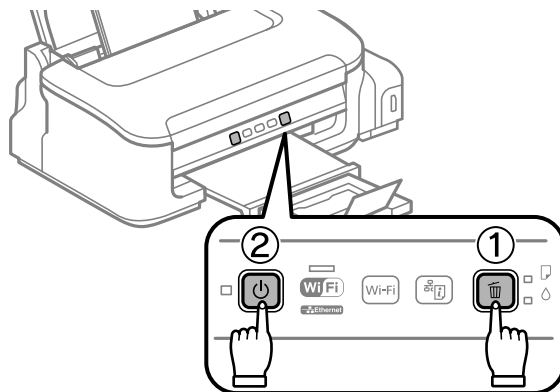
Өнімді және бағдарламаны күтіп ұстау

- 5 Экрандағы нұсқауларды орындаңыз.

Өнімнің түймешіктерін пайдалану арқылы

Өнім түймелерімен басып шығарғыш бастың саңылауларын тексеру үшін төмендегі қадамдарды орныдаңыз.

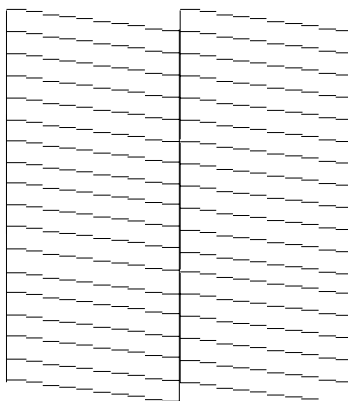
- 1 Басқару панелінде ешқандай ескертудің немесе қатенің көрініп тұрмағанына көз жеткізіңіз.
- 2 Өнімді сөндіріңіз.
- 3 Артқы қағаз беріс механизміне A4-өлшемді қағаздың салынғанына көз жеткізіңіз.
- 4  түймесін басып тұрған кезде, өнімді қосу үшін  түймесін басыңыз.



- 5 Өнім қосылған кезде, екі түймешікті де жіберіңіз. Өнім саңылауларды тексеру үлгісін басып шығарады.

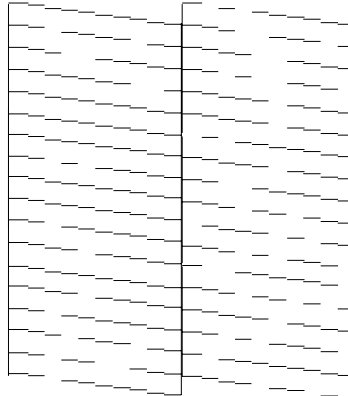
Төменде саңылауларды тексеру үлгілерінің екі өрнегі берілген.

Басып шығарылған тексеру парағының сапасын төмендегілермен салыстырыңыз. Егер басып шығару сапасында үзілу немесе жолдар кемшілігі сияқты ақаулар болмаса, басып шығарғыш бас жақсы жұмыс істейді.



Өнімді және бағдарламаны күтіп ұстау

Төменде көрсетілгендей басып шығарылған жолдардың сегменттері кем болса, саңылаулардың бітелгенін немесе басып шығарғыш бастың дұрыс калибрленбегенін білдіреді.



- ➔ “Басып шығарғыш басты тазалау” бетте 41
- ➔ “Басып шығарғыш басты сәйкестендіру” бетте 43

Басып шығарғыш басты тазалау

Егер басылып шыққан қағаздың аяқасты солғын түске ие болғанын немесе нүктелердің жоқтығын байқасаңыз, осы мәселелерді инелердің сияны дұрыс беріп тұруын қамтамасыз ететін басып шығарғыш басты тазалау арқылы шешуге болады.

Басып шығарғыш басты компьютерден принтер драйверіндегі Head Cleaning (Басып шығару басын тазалау) утилитасын немесе өнімнің өзіндегі түймешіктерді пайдалану арқылы тазалауға болады.

! **Маңызды:**

Басып шығарғыш бас тазаланып жатқан кезде, принтер қақпағын ашпаңыз немесе өнімді өшіріңіз. Басты тазалау толық жасалмаса, басып шығару мүмкіндігінің болмауы ықтимал.

Ескертпе:

- ❑ *Басып шығарғыш басты тазалау сия мөлшерін пайдаланғандықтан, басып шығарғыш басты тек сапасы төмендеген кезде тазалаңыз; мысалы, егер басып шығару бұлдыр немесе сырылған болған жағдайда.*
- ❑ *Басып шығарғыш бастың тазалануы қажеттігін анықтау үшін алдымен *Nozzle Check* (Саңылауды тексеру) утилитасын пайдаланыңыз. Бұл сияны үнемдейді.*
- ❑ *Сия аз қалған кезде басып шығарғыш басты тазалаудың ыңғайы келмеуі мүмкін. Бірінші сия құтысын толтырыңыз.*
- ❑ *Егер басып шығару сапасы бұл әрекетті қайталағаннан кейін 3 минут ішінде жақсармаса, *Power Ink Flushing* (Сияларды технологиялық тазалау) утилитасын пайдаланыңыз.*
 - ➔ *“Сия түтігіндегі сияны ауыстыру” бетте 45*
- ❑ *Басып шығару сапасын нашарлатып алмау үшін аракідік бірнеше қағаздан шығарып тұруға кеңес береміз.*

Өнімді және бағдарламаны күтіп ұстау

Windows жүйесіне арналған Басып шығару басын тазалау утилитасын пайдалану

Head Cleaning (Басып шығару басын тазалау) утилитасы арқылы басып шығарғыш басты тазалау үшін төмендегі әрекеттерді орындаңыз.

- 1 Тасымал құлпының ашылған күйге (Басып шығару) қойылғанына көз жеткізіңіз.
- 2 Басқару панелінде ешқандай ескертудің немесе қатенің көрініп тұрмағанына көз жеткізіңіз.
- 3 Taskbar (тапсырмалар тақтасы) орналасқан өнім белгішесін оң жақ түймешікпен нұқыңыз, содан кейін **Head Cleaning (Басып шығару басын тазалау)** таңдаңыз.

Өнім белгішесі пайда болмаса, белгішені қосу үшін келесі тарауды қараңыз.
➔ [“Тапсырмалар тақтасы орналасқан таңбаша белгішесінен” бетте 20](#)
- 4 Экрандағы нұсқауларды орындаңыз.

Mac OS X жүйесіне арналған Басып шығару басын тазалау утилитасын пайдалану

Head Cleaning (Басып шығару басын тазалау) утилитасы арқылы басып шығарғыш басты тазалау үшін төмендегі әрекеттерді орындаңыз.



- 1 Тасымал құлпының ашылған күйге (Басып шығару) қойылғанына көз жеткізіңіз.
- 2 Басқару панелінде ешқандай ескертудің немесе қатенің көрініп тұрмағанына көз жеткізіңіз.
- 3 Epson Printer Utility 4 қатынасыңыз.
➔ [“Mac OS X жүйесіне арналған принтер драйверіне қатынасу” бетте 20](#)
- 4 **Head Cleaning (Басып шығару басын тазалау)** белгішесін нұқыңыз.
- 5 Экрандағы нұсқауларды орындаңыз.

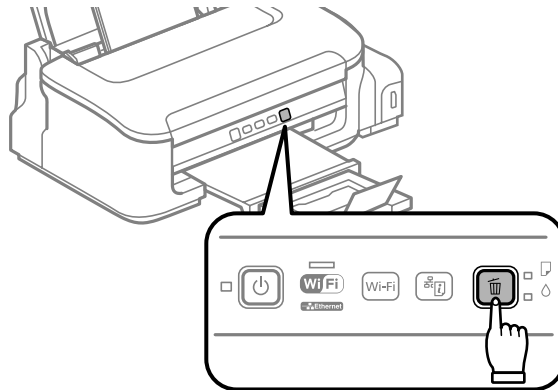
Өнімнің түймешіктерін пайдалану арқылы

Өнім түймелерін пайдалану арқылы басып шығарғыш басты тазалау үшін төмендегі әрекеттерді орындаңыз.

- 1 Тасымал құлпының ашылған күйге (Басып шығару) қойылғанына көз жеткізіңіз.
- 2 Басқару панелінде ешқандай ескертудің немесе қатенің көрініп тұрмағанына көз жеткізіңіз.

Өнімді және бағдарламаны күтіп ұстау

- 3**  түймешігін 3 секунд бойы  шамдары жыпылықтағанша басып тұрыңыз.




Өнім басып шығарғыш басты тазалауды бастайды.



Маңызды:

 шамдары жыпылықтап тұрған кезде ешқашан өнімді өшірмеңіз. Олай жасау өнімді зақымдауы мүмкін.


- 4**  шамдарының жыпылықтауы тоқтаған кезде, басып шығарғыш бастың тазаланғанын растау үшін саңылауларды тексеру үлгісін басып шығарыңыз.
➔ [“Басып шығарғыш бас инелерін тексеру” бетте 39](#)

Басып шығарғыш басты сәйкестендіру

Тік сызықтар немесе көлденең жолақтанудың сәйкес келмейтінін байқасаңыз, бұл ақауды принтер драйверіндегі Print Head Alignment (Басып шығару басын калибрлеу) утилитасын пайдалану арқылы шеше алуыңыз мүмкін.

Төмендегі сәйкес тарауды қараңыз.

Ескертпе:

Print Head Alignment (Басып шығару басын калибрлеу) утилитасы арқылы сынақ ретінде үлгі басып шығарылып жатқан кезде, басып шығарудан бас тарту үшін  түймешігін баспаңыз.

Windows жүйесіне арналған Басып шығару басын калибрлеу утилитасын пайдалану

Print Head Alignment (Басып шығару басын калибрлеу) утилитасы арқылы басып шығарғыш басты сәйкестендіру үшін төмендегі әрекеттерді орындаңыз.

- 1** Басқару панелінде ешқандай ескертудің немесе қатенің көрініп тұрмағанына көз жеткізіңіз.
- 2** Артқы қағаз беріс механизміне А4-өлшемді қағаздың салынғанына көз жеткізіңіз.

Өнімді және бағдарламаны күтіп ұстау

- 3 Taskbar (тапсырмалар тақтасы) орналасқан өнім белгішесін оң жақ түймешікпен нұқыңыз, содан кейін **Print Head Alignment (Басып шығару басын калибрлеу)** таңдаңыз.
Өнім белгішесі пайда болмаса, белгішені қосу үшін келесі тарауды қараңыз.
→ [“Тапсырмалар тақтасы орналасқан таңбаша белгішесінен” бетте 20](#)
- 4 Басып шығарғыш басты сәйкестендіру үшін экрандағы нұсқауларды орындаңыз.

Mac OS X жүйесіне арналған Басып шығару басын калибрлеу утилитасын пайдалану

Print Head Alignment (Басып шығару басын калибрлеу) утилитасы арқылы басып шығарғыш басты сәйкестендіру үшін төмендегі әрекеттерді орындаңыз.

- 1 Басқару панелінде ешқандай ескертудің немесе қатенің көрініп тұрмағанына көз жеткізіңіз.
- 2 Артқы қағаз беріс механизміне А4-өлшемді қағаздың салынғанына көз жеткізіңіз.
- 3 Epson Printer Utility 4 қатынасыңыз.
→ [“Mac OS X жүйесіне арналған принтер драйверіне қатынасу” бетте 20](#)
- 4 **Print Head Alignment (Басып шығару басын калибрлеу)** белгішесін нұқыңыз.
- 5 Басып шығарғыш басты сәйкестендіру үшін экрандағы нұсқауларды орындаңыз.

Қағаз бағыттағышты тазалау

Қағаз бағыттағышта сия шамадан тыс көп болған кезде басылып шыққан қағаздың артқы жағында дақты көруге болады. Қағаз бағыттағыш өнім ішіндегі қара пластикалық жолақ болып табылады. Мұндай жағдайда, ақауды принтер драйверінің ішіндегі Paper Guide Cleaning (Бағыттауыш қағазды тазалау) утилитасы арқылы шешуге болады.

Төмендегі сәйкес тарауды қараңыз.

Ескертпе:

Әрекетті өнімнің ішкі жағы тазарғанша қайталаңыз.

Windows жүйесіне арналған Бағыттауыш қағазды тазалау утилитасын пайдалану

Paper Guide Cleaning (Бағыттауыш қағазды тазалау) утилитасы арқылы қағаз бағыттағышты тазалау үшін төмендегі әрекеттерді орындаңыз.

Өнімді және бағдарламаны күтіп ұстау

- 1 Басқару панелінде ешқандай ескертудің немесе қатенің көрініп тұрмағанына көз жеткізіңіз.
- 2 Артқы қағаз беріс механизміне А4-өлшемді қағаздың салынғанына көз жеткізіңіз.
- 3 Принтер драйверін ашып, **Maintenance (Қызмет көрсету)** қойындысын нұқыңыз, сосын **Paper Guide Cleaning (Бағыттауыш қағазды тазалау)** түймешігін нұқыңыз.
➔ [“Windows жүйесіне арналған принтер драйверіне қатынасу” бетте 19.](#)
- 4 Қағаз бағыттағышты тазалау үшін экрандағы нұсқауларды орындаңыз.

Mac OS X жүйесіне арналған Бағыттауыш қағазды тазалау утилитасын пайдалану

Paper Guide Cleaning (Бағыттауыш қағазды тазалау) утилитасы арқылы қағаз бағыттағышты тазалау үшін төмендегі әрекеттерді орындаңыз.

- 1 Басқару панелінде ешқандай ескертудің немесе қатенің көрініп тұрмағанына көз жеткізіңіз.
- 2 Артқы қағаз беріс механизміне А4-өлшемді қағаздың салынғанына көз жеткізіңіз.
- 3 Epson Printer Utility 4 тілқатысу терезесіне қатынасыңыз.
➔ [“Mac OS X жүйесіне арналған принтер драйверіне қатынасу” бетте 20.](#)
- 4 **Paper Guide Cleaning (Бағыттауыш қағазды тазалау)** белгішесін нұқыңыз.
- 5 Қағаз бағыттағышты тазалау үшін экрандағы нұсқауларды орындаңыз.

Сия түтігіндегі сияны ауыстыру

Егер басып шығару сапасы Head Cleaning (Басып шығарғыш басты тазалау) параметрін бірнеше рет іске қосқаннан кейін жақсармаса, мәселені шешу үшін сия түтігіндегі сияны ауыстыру керек болады.

Power Ink Flushing (Сияларды технологиялық тазалау) утилитасы сия түтігіндегі барлық сияны ауыстыруға мүмкіндік береді.



Маңызды:

Бұл функцияны сияны көп мөлшерді жұмсайды. Бұл функцияны пайдаланудан бұрын, өнімнің сия құтысында сияның жеткілікті екеніне көз жеткізіңіз. Сия мөлшері жеткіліксіз болса, сия құтысын толтырыңыз.

Өнімді және бағдарламаны күтіп ұстау

Ескертпе:

- ❑ Бұл функцияны сияны көп мөлшерді жұмсайды. Бұл функцияны *Head Cleaning (Басып шығару басын тазалау)* бірнеше рет қосқаннан кейін ғана пайдалануға кеңес береміз.
- ❑ Бұл функция сия төсемелерінің жарамды мерзіміне әсер етеді. Осы функцияны қосылған кезде сия төсемелері өз ресурстарының шегіне ертерек жетеді. Олардың жарамды мерзімінің аяқталуынан бұрын ауыстыруды сұрату үшін *Epson қолдау көрсету қызметіне* хабарласыңыз. Сия төсемелері өздерінің жарамды мерзіміне жеткен кезде, өнім тоқтайды және басып шығаруды жалғастыру үшін *Epson қолдау көрсету қызметінің* көмегі қажет.
- ❑ *Power Ink Flushing (Сияларды технологиялық тазалау)* утилитасын пайдаланғаннан кейін, ине тексерісін қайта жасап, қажет болса, басты тазалауды қайталаңыз. Басып шығару сапасы әлі жақсармаса, өнімді өшіріп, кем дегенде алты сағатқа дейін күтіңіз. Жоғарыдағы әдістердің барлығын қолданып көргеннен кейін ақауды шеше алмасаңыз, *Epson қолдау көрсету қызметіне* хабарласыңыз.

Windows жүйесіне арналған Сияларды технологиялық тазалау утилитасын пайдалану

Power Ink Flushing (Сияларды технологиялық тазалау) утилитасын пайдалану үшін төмендегі әрекеттерді орындаңыз.

- 1 Тасымал құлпының ашылған күйге (Басып шығару) қойылғанына көз жеткізіңіз.
- 2 Басқару панелінде ешқандай ескертудің немесе қатенің көрініп тұрмағанына көз жеткізіңіз.
- 3 Принтер драйверіне қатынасыңыз.
➔ «Windows жүйесі үшін принтер драйверіне кіру» 29 бетте көрсетілген
- 4 **Maintenance (Қызмет көрсету)** қойындысын нұқып, содан кейін **Power Ink Flushing (Сияларды технологиялық тазалау)** түймешігін нұқыңыз.
- 5 Экрандағы нұсқауларды орындаңыз.

Mac OS X жүйесіне арналған Сияларды технологиялық тазалау утилитасын пайдалану

Power Ink Flushing (Сияларды технологиялық тазалау) утилитасын пайдалану үшін төмендегі әрекеттерді орындаңыз.

- 1 Тасымал құлпының ашылған күйге (Басып шығару) қойылғанына көз жеткізіңіз.
- 2 Басқару панелінде ешқандай ескертудің немесе қатенің көрініп тұрмағанына көз жеткізіңіз.
- 3 Epson Printer Utility 4 қатынасыңыз.
➔ «Mac OS X үшін принтер драйверіне кіру» 30 бетте көрсетілген

Өнімді және бағдарламаны күтіп ұстау

- 4 Power Ink Flushing (Сияларды технологиялық тазалау)** белгішесін нұқыңыз.
- 5** Экрандағы нұсқауларды орындаңыз.

Қуатты үнемдеу

Орнату кезінде ешқандай әрекеттер орындалмаса өнім ұйқы режимін енгізеді немесе автоматты түрде өшеді.

Қуатты басқару мүмкіндігі қосылғанға дейінгі уақытты өзгертуге болады. Оны көтеру өнімнің қуат тиімділігіне әсер етеді. Қандай да бір өзгеріс жасаудан бұрын қоршаған ортаны ескеріңіз.

Уақытты өзгерту үшін төмендегі әрекеттерді орындаңыз.

Windows жүйесі үшін

- 1** Принтер орнатымдарына қатынасыңыз.
➔ [“Windows жүйесіне арналған принтер драйверіне қатынасу” бетте 19](#)
- 2** **Maintenance (Қызмет көрсету)** қойындысын нұқып, содан кейін **Printer and Option Information (Принтер және опция туралы ақпарат)** түймешігін нұқыңыз.
- 3** Power Off Timer (Өшіру таймері) орнатымы ретінде **Off (Өшіру), 30 minutes (30 минут), 1 hour (1 сағат), 2 hours (2 сағат), 4 hours (4 сағат), 8 hours (8 сағат)** немесе **12 hours (12 сағат)** таңдаңыз. Кейін **Send (Жібериу)** түймесін басыңыз.
- 4** Sleep Timer (Ұйқы таймері) параметрі сияқты **3 minutes (3 минут), 5 minutes (5 минут)** немесе **10 minutes (10 минут)** параметрлерін таңдаңыз. Кейін **Send (Жібериу)** түймесін басыңыз.
- 5** **OK** түймешігін нұқыңыз.

Mac OS X жүйесі үшін

- 1** Epson Printer Utility 4 қатынасыңыз.
➔ [“Mac OS X жүйесіне арналған принтер драйверіне қатынасу” бетте 20](#)
- 2** **Printer Settings (Принтер параметрлері)** түймешігін нұқыңыз. Printer Settings (Принтер параметрлері) экраны пайда болады.
- 3** Power Off Timer (Өшіру таймері) орнатымы ретінде **Off (Өшіру), 30 minutes (30 минут), 1 hour (1 сағат), 2 hours (2 сағат), 4 hours (4 сағат), 8 hours (8 сағат)** немесе **12 hours (12 сағат)** таңдаңыз.
- 4** Sleep Timer (Ұйқы таймері) параметрі сияқты **3 minutes (3 минут), 5 minutes (5 минут)** немесе **10 minutes (10 минут)** параметрлерін таңдаңыз.

Өнімді және бағдарламаны күтіп ұстау

5 Apply түймешігін нұқыңыз.

Берілген қағаз парақтарының санын тексеру

Принтер драйверінен берілген қағаз парақтарының санын тексеруге болады.

Maintenance (Қызмет көрсету) терезесіндегі (Windows үшін) немесе Epson Printer Utility 4 (Mac OS X үшін) ішіндегі принтер драйверінің **Printer and Option Information (Принтер және опция туралы ақпарат)** түймешігін нұқыңыз.

Өнімді тазалау

Өнімнің сыртын тазалау

Өнімнің ең жақсы күйде жұмыс жасауы үшін оны келесі нұсқауларды пайдаланып жылына бірнеше рет мұқият тазалаңыз.



Маңызды:

Өнімді тазалау үшін ешқашан алкогольді немесе сұйылтқышты пайдаланбаңыз. Бұл химикаттар өнімді зақымдауы мүмкін.

Ескертпе:

Өнімді шаңнан қорғау үшін өнімді пайдаланбаған кезде қағаз ұстағыш пен қағаз шығатын науаны жабыңыз.

Өнімнің ішін тазалау

Басып шығару нәтижелерін жақсы деңгейде ұстау үшін келесі іс ретін пайдалана отырып ішінде роликті тазалаңыз.



Абай болыңыз:

Өнімнің ішіндегі бөлшектерді ұстамауға тырысыңыз.



Маңызды:

- Электронды құрамдас бөліктеріне су тигізіп алмауға тырысыңыз.
- Өнімнің ішкі жағына майлағыш майларды бүрікпеңіз.
- Сәйкес келмейтін майлар механизмді зақымдауы мүмкін. Майлағыш май қажет болса, дилерге немесе білікті қызмет көрсету маманынан хабарласыңыз.

Басып шығару нәтижелерін жақсы деңгейде ұстау үшін Paper Guide Cleaning (Бағыттауыш қағазды тазалау) утилитасын пайдалана отырып ішінде роликті тазалаңыз.

➔ ["Қағаз бағыттағышты тазалау" бетте 44](#)

Өнімді және бағдарламаны күтіп ұстау

Өнімді тасымалдау

Өнімді белгілі бір қашықтыққа қозғасаңыз, оны тасымалдау үшін бастапқы қорабына немесе дәл сондай өлшемі бар басқа біреуіне салып, дайындау қажет.

! *Маңызды:*

- ❑ *Өнімді сақтаған немесе тасымалдаған кезде, оны қисайтпаңыз, тігінен қоймаңыз немесе төңкермеңіз; әйтпесе сиясы ағып кетуі мүмкін.*
- ❑ *Сия шишасы ашылғаннан кейін нығаыздалған шишаны сақтаған немесе тасымалдаған кезде, температура өзгерістерінен, шайқаудан және қисайтудан сақ болыңыз; әйтпесе, қақпағы нығыздап жабылса да сия төгілуі мүмкін. Қақпақты бұраған кезде сия шишасын жоғары қарата ұстауды ұмытпаңыз және шишаны тасыған кезде сияның төгілмеуі үшін шаралар қолданыңыз.*

1

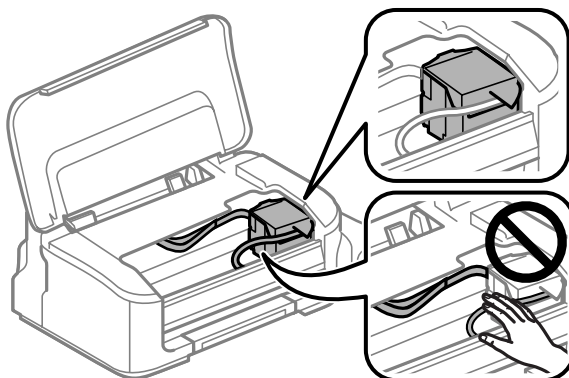
Артқы қағаз беру механизмінен барлық қағаздарды алып тастаңыз және өнімнің өшірілгеніне көз жеткізіңіз.

2

Қағаз ұстағышты және қағаз шығатын науаны жабыңыз.

3

Принтер қақпағын ашып, басып шығарғыш басы оң жақта бастапқы күйде болғанына көз жеткізіңіз.



Ескертпе:

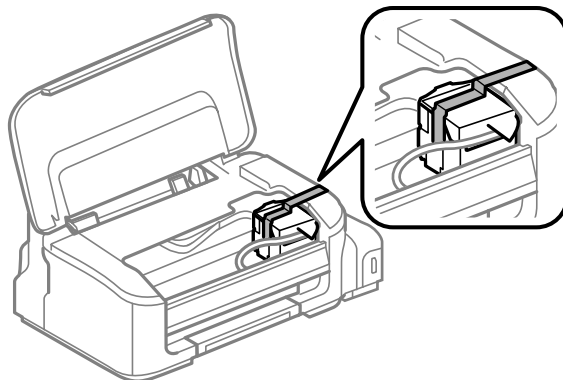
Егер басып шығарғыш басы оң жақта бастапқы күйде болмаса, өнімді қосып, басып шығарғыш басы оң жақ позициямен байланысқанша күтіңіз. Өнімді сөндіріңіз.

4

Қуат сымын розеткадан шығарыңыз, кейін барлық кабельдерді өнімнен ажыратыңыз.

Өнімді және бағдарламаны күтіп ұстау

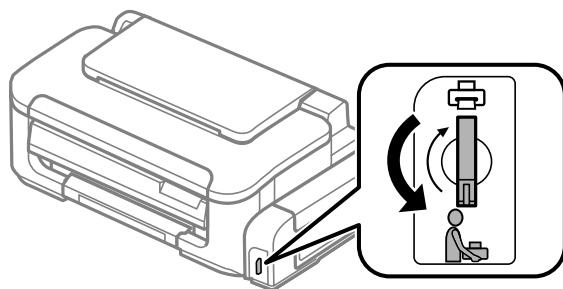
- 5 Басып шығарғыш басты көрсетілгендей етіп қорабына лентамен бекітіңіз, кейін принтер қақпағын жабыңыз.



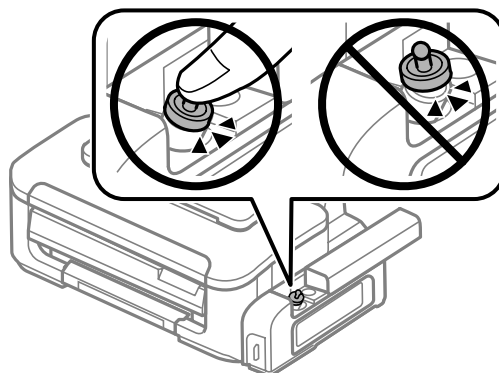
Ескертпе:

Лентаны өнімнің ішіндегі ақ тегіс кабельге қоймаңыз.

- 6 Тасымалдау құлпын құлыптаулы (Тасымалдау) күйіне қойыңыз.



- 7 Қақпақты сия құтысына мықтап жапқаныңызға көз жеткізіңіз.



- 8 Бірге келген қорғағыш материалдарды пайдаланып, өнімді өз қорабына қайта жинаңыз.

Өнімді және бағдарламаны күтіп ұстау



Маңызды:

- ❑ Тасымалдау кезінде өнімді түзу ұстаңыз. Әйтпесе, сия ағуы мүмкін.
- ❑ Қозғағаннан кейін, басып шығарғыш басты ұстап тұрған лентаны алып тастаңыз, кейін тасымалдау құлпын ашылған күйге (Басып шығару) қойыңыз. Басып шығару сапасының нашарлағанын байқасаңыз, тазалық циклын жүргізіңіз немесе басып шығарғыш басты сәйкестендіріңіз.
- ❑ Ашылған сия шишаларын өнім салынған қорап ішіне салмаңыз.

Бағдарламаны тексеру және орнату

Компьютерде орнатылған бағдарламаны тексеру

Осы Пайдаланушы нұсқаулығында сипатталған функцияларды пайдалану үшін келесі бағдарламаны орнату қажет.

- ❑ Epson Driver and Utilities (Epson драйвері және қосымша тетіктері)

Бағдарламаның компьютерде орнатылғанын тексеру үшін төмендегі әрекеттерді орындаңыз.

Windows жүйесі үшін

- 1 **Windows 7 және Vista жүйелері:** Бастау түймешігін нұқып, **Control Panel (Басқару тақтасы)** таңдаңыз.

Windows XP: Start (Бастау) нұқып, **Control Panel (Басқару тақтасы)** таңдаңыз.

- 2 **Windows 7 және Vista жүйелері:** Programs (Бағдарламалар) санатынан **Uninstall a program (Бағдарламаны жою)** дегенді нұқыңыз.

Windows XP: Add or Remove Programs (Бағдарламаларды қосу және жою) белгішесін екі рет нұқыңыз.

- 3 Ағымдағы орнатылған бағдарламалардың тізімін қараңыз.

Mac OS X жүйесі үшін

- 1 **Macintosh HD** дегенді екі рет нұқыңыз.

- 2 Applications қалтасындағы **Epson Software** қалтасын екі рет нұқыңыз және ішіндегілерді тексеріңіз.

Өнімді және бағдарламаны күтіп ұстау

Ескертпе:

- ❑ *Applications қалтасы үшінші тараптар ұсынған бағдарламаны қамтиды.*
- ❑ *Принтер драйверінің орнатылғанын тексеру үшін, Apple мәзірінде **System Preferences** параметрін басыңыз одан кейін (Mac OS X 10.7 үшін) **Print & Scan** немесе (Mac OS X 10.6 немесе 10.5 үшін) **Print & Fax** параметрлерін басыңыз. Содан кейін, өнімді Printers тізімінің терезесінен тауып алыңыз.*

Бағдарламаны орнату

Өніммен бірге келген өнім бағдарламасының дискін салып, Software Select (Бағдарламалық жабдықтаманы таңдау) экранынан орнатқыңыз келетін бағдарламаны таңдаңыз.

Бағдарламаны алып тастау

Кейбір ақауларды шешу үшін немесе амалдық жүйені жаңартып жатсаңыз, бағдарламаны алып тастап, қайта орнату қажет болуы мүмкін.

Қандай қолданбалардың орнатылғанын анықтау үшін келесі тарауды қараңыз.

➔ [“Компьютерде орнатылған бағдарламаны тексеру” бетте 51](#)

Windows жүйесі үшін

Ескертпе:

- ❑ *Windows 7 және Vista жүйелерінде, стандартты қолданушы ретінде кірсеңіз әкімші тіркелгісі және құпиясөз қажет.*
- ❑ *Windows XP жүйесінде, Computer Administrator (Компьютер әкімшісі) тіркелгісіне кіру қажет.*

1

Өнімді сөндіріңіз.

2

Өнімнің интерфейстік кабелін компьютерден ажыратыңыз.

3

Келесінің біреуін орындаңыз.

Windows 7 және Vista жүйелері: Бастау түймешігін нұқып, **Control Panel (Басқару тақтасы)** таңдаңыз.

Windows XP: Start (Бастау) нұқып, **Control Panel (Басқару тақтасы)** таңдаңыз.

4

Келесінің біреуін орындаңыз.

Windows 7 және Vista жүйелері: Programs (Бағдарламалар) санатынан **Uninstall a program (Бағдарламаны жою)** дегенді нұқыңыз.

Windows XP: Add or Remove Programs (Бағдарламаларды қосу және жою) белгішесін екі рет нұқыңыз.

Өнімді және бағдарламаны күтіп ұстау

5 Өнімнің драйвері және қолданба сияқты алып тастағыңыз келетін бағдарламаны пайда болған тізімнен таңдаңыз.

6 Келесінің біреуін орындаңыз.

Windows 7: Uninstall/Change (Жою/Өзгерту) немесе **Uninstall (Жою)** нұқыңыз.

Windows Vista: Uninstall/Change (Жою/Өзгерту) немесе **Uninstall (Жою)** нұқыңыз, сосын User Account Control (Пайдаланушы тіркелгілерін бақылау) терезесіндегі **Continue (Жалғастыру)** дегенді нұқыңыз.

Windows XP: Change/Remove (Өзгерту/Жою) немесе **Remove (Жою)** нұқыңыз.

Ескертпе:

Өнімнің принтер драйверін 5-ші әрекетте алып тастауды таңдасаңыз, өнімнің белгішесін таңдап, **OK** нұқыңыз.

7 Растау терезесі пайда болған кезде, **Yes (Иә)** немесе **Next (Келесі)** нұқыңыз.

8 Экрандағы нұсқауларды орындаңыз.

Кейбір жағдайларда, компьютерді қайта жегуді сұрайтын хабар пайда болуы мүмкін. Солай болса, **I want to restart my computer now (Мен компьютерімді дәл қазір сөндіріп, қайта қосқым келеді)** дегеннің таңдалғанына көз жеткізіп, **Finish (Дайын)** нұқыңыз.

Mac OS X жүйесі үшін

Ескертпе:

- Бағдарламаны алып тастау үшін *Uninstaller* жүктеп алу қажет. Бұл сайтқа мына жерден қатынасыңыз:
<http://www.epson.com>
Одан кейін, жергілікті *Epson* веб сайтының қолдау көрсету бөлімін таңдаңыз.
- Қолданбаларды алып тастау үшін *Computer Administrator* тіркелгісіне кіру қажет. Шектеулі тіркелгі қолданушысы ретінде кірсеңіз, бағдарламаларды алып тастай алмайсыз.
- Қолданба түріне қарай, *Installer* бағдарламасы *Uninstaller* бағдарламасынан бөлек болуы мүмкін.

1 Барлық қосулы қолданбаларды жабыңыз.

2 Mac OS X қатты дискіндегі **Uninstaller** белгішесін екі рет нұқыңыз.

3 Принтер драйвері және қолданба сияқты алып тастағыңыз келетін бағдарламаға арналған құсбелгі шаршыларын пайда болған тізімнен таңдаңыз.

4 **Uninstall** нұқыңыз.

Өнімді және бағдарламаны күтіп ұстау

5 Экрандағы нұсқауларды орындаңыз.

Алып тастағыңыз келетін бағдарламаны Uninstaller терезесінен таба алмасаңыз, Mac OS X қатты дискіндегі **Applications** қалтасын екі рет нұқып, алып тастағыңыз келетін қолданбаны таңдаңыз, сосын оны **Trash** белгішесіне сүйреңіз.

Ескертпе:

*Принтер драйверін алып тастасаңыз және өнімнің аты (Mac OS X 10.7 үшін) Print & Scan немесе (Mac OS X 10.6 немесе 10.5 үшін) Print & Fax терезесінде қала берсе, өнімнің атауын таңдап, - **ЖОЮ** түймесін басыңыз.*

Басып шығару ақауларын анықтау

Ақауды анықтау

Өнімнің ақауларын анықтауды екі жолмен жасауға болады: алдымен ақауды анықтаңыз, содан кейін ақау жойылғанша дұрыс деген шешімдерді қолданыңыз.

Анықтауды қажет ететін мәліметті және ең жиі ұшырасатын ақаулардың шешімін желілік ақауды жою қызметі, басқару панелі немесе күй мониторы арқылы алуға болады. Төмендегі сәйкес тарауды қараңыз.



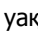






Басып шығару сапасына қатысты белгілі бір ақау, басып шығару сапасына қатысы жоқ басып шығару ақауы немесе қағазды беру ақауы бар болса немесе өнім тіптен басып шығармайтын болса, сәйкес тарауды қараңыз.

Ақауды шешу үшін басып шығару әрекетін тоқтату қажет болуы мүмкін.

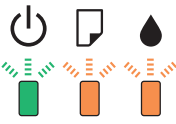

➔ ["Басып шығаруды тоқтату" бетте 24](#)

Қате көрсеткіштері

Өнімнің шамдарын пайдалану арқылы бірнеше жалпы ақауларды анықтай аласыз. Егер өнім жұмысын тоқтатып, шамдар жанып немесе жыпылықтап тұрса, ақауды анықтау үшін келесі кестені пайдаланыңыз, одан кейін ұсынылған түзету шараларын орындаңыз.

Шамдар	Ақау және шешімі	
 	Қағаз болмауы	
	Қағаз салынбаған.	Артқы қағаз беру механизміне қағаз салып,  түймесін басыңыз. Өнім басып шығаруды жалғастырады, шам өшеді.
	Қағазды бірнеше рет беру	
	Бір уақытта бірден көп қағаз берілді.	Қағазды беру және шығару үшін  түймешігін басыңыз. Егер қағаз өнімнің ішінде қалып қойса, "Қағаз кептелістері" бетте 58 қараңыз.
 	Қағаз кептелісі	
	Қағаз өнімнің ішінде кептеліп қалды.	➔ "Қағаз кептелістері" бетте 58
    Кезекпен жыпылықтау	Қызмет көрсету	
	Өнімнің сия төсемелерінің жарамдылық мерзімі аяқталуына жақын қалды.	Сия төсемелерін ауыстыру үшін Epson техникалық қолдау көрсету қызметіне хабарласыңыз. Егер өнімдегі сия төсемелерінің жарамдылық мерзімі аяқталуға жақындаса, басып шығаруды жалғастыру үшін  түймешігін басыңыз.

Басып шығару ақауларын анықтау

Шамдар	Ақау және шешімі	
	Жалпы қате	
	Белгісіз өнім қатесі орын алды.	<p>Өнімді сөндіріңіз. Кейін кептелген қағазды алып тастау.</p> <p>➔ “Қағаз кептелістері” бетте 58</p> <p>Одан кейін өнімді өшіріп, қайта қосыңыз. Егер қате жойылмаса, дилерге хабарласыңыз.</p>
	Қалпына келтіру режимі	
	Микробағдарламаны жаңарту сәтсіз болды және өнім қалпына келтіру режимінде.	Микробағдарламаны жаңартуды тағы да байқап көру керек. USB кабелін дайындап, кейінгі нұсқаулар үшін жергілікті Epson веб-сайтына кіріңіз.

 = қосулы,  = баяу жыпылықтау,  = тез жыпылықтау

Өнім күйін тексеру

Ақау басып шығару барысында орын алса, күй монитормының терезесінде қате туралы хабар пайда болады.

Өнімнің сия төсемелерінің жарамды мерзімінің соңына жақындап келе жатқанын білдіретін қате туралы хабар пайда болса, оларды ауыстыру үшін Epson қолдау көрсету қызметіне хабарласыңыз. Сия төсемелері ауыстырылмайынша хабар арақідік пайда болып тұрады. Өнімнің сия төсемелері қаныққан кезде, өнім тоқтайды және басып шығаруды жалғастыру үшін Epson қолдау көрсету қызметі қажет.

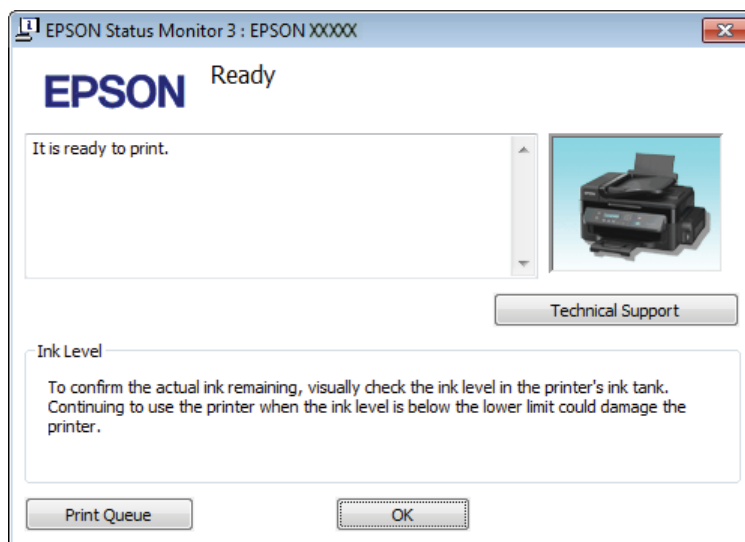
Windows жүйесі үшін

EPSON Status Monitor 3 қатынасудың екі жолы бар:

- Windows тапсырмалар жолағындағы өнімнің таңбаша белгішесін екі рет нұқыңыз. Тапсырмалар жолағына таңбаша белгішесін қою үшін келесі тарауды қараңыз: ➔ [“Тапсырмалар тақтасы орналасқан таңбаша белгішесінен” бетте 20](#)
- Принтер драйверін ашып, **Maintenance (Қызмет көрсету)** қойындысын, сосын **EPSON Status Monitor 3** түймешігін нұқыңыз.

Басып шығару ақауларын анықтау

EPSON Status Monitor 3 қатынасқан кезде, келесі терезе пайда болады:



Ескертпе:

EPSON Status Monitor 3 пайда болмаса, принтер драйверіне кіріп, **Maintenance (Қызмет көрсету)** қойындысын, сосын **Extended Settings (Кеңейтілген параметрлер)** түймешігін нұқыңыз. **Extended Settings (Кеңейтілген параметрлер)** терезесінде, **Enable EPSON Status Monitor 3 (EPSON Status Monitor 3 қосу)** құсбелгі шаршысын таңдаңыз.

EPSON Status Monitor 3 келесі ақпаратты береді:

- Technical Support (Техникалық қолдау):**
Epson техникалық қолдау веб торабына қатынасу үшін **Technical Support (Техникалық қолдау)** дегенді нұқыңыз.
- Print Queue (Бас. шығ-у кезегі):**
Windows Spooler (Windows Спулер) дегенді **Print Queue (Бас. шығ-у кезегі)** нұқу арқылы қарауға болады.

Mac OS X жүйесі үшін

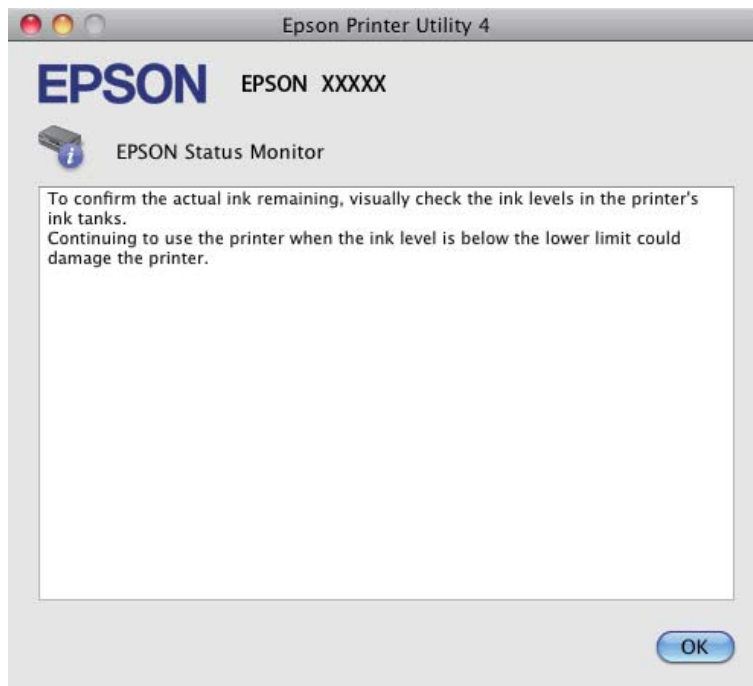
EPSON Status Monitor қатынасу үшін осы әрекеттерді орындаңыз.

- 1** Epson Printer Utility 4 қатынасыңыз.
➔ ["Mac OS X жүйесіне арналған принтер драйверіне қатынасу"](#) бетте 20

Басып шығару ақауларын анықтау

2

EPSON Status Monitor белгішесін нұқыңыз. EPSON Status Monitor пайда болады.



Қағаз кептелістері



Абай болыңыз:


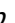


Қолыңыз өнім ішінде тұрған кезде басқару панеліндегі түймешіктерді ешқашан баспаңыз.



Маңызды:

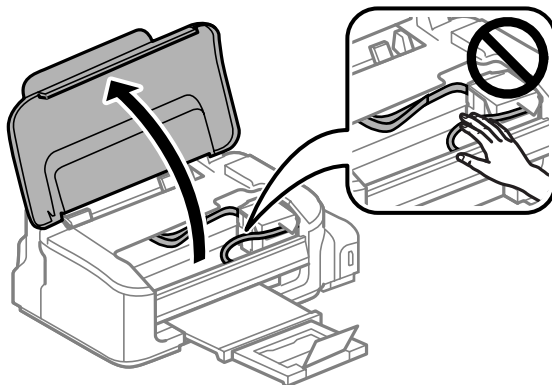
Кабельдерді немесе сия түтікшелерін тартпауға немесе өнімнің ішіндегі өзге құрамдас бөліктерді қажетсіз ұстамауға тырысыңыз. Әйтпесе, сия ағуы немесе өнім зақымдалуы мүмкін.

Ескертпе:

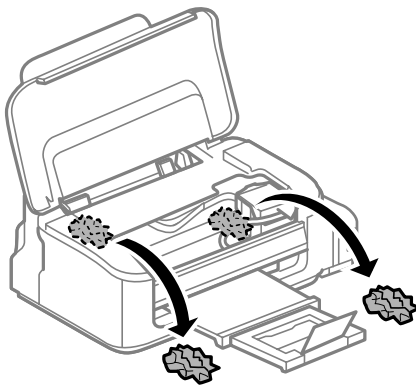
- Принтер драйверінен хабар шыға келсе, басып шығару жұмысын тоқтатыңыз.
- Басқару панеліндегі барлық шамдар жыпылықтаса, өнімді өшіріп, қайта қосу үшін  түймешігін басыңыз. Егер тек  және  шамдары жыпылықтаса,  түймешігін басыңыз.

Өнімнің ішінен кептетілген қағазды алып тастау

- 1 Принтер қақпағын ашыңыз.



- 2 Ішіндегі барлық қағазды, жыртылған қағаздармен қоса, алып тастаңыз.



- 3 Принтер қақпағын жабыңыз.

Қағаз кептелістерінің алдын алу

Қағаз жиі кептетіліп қалатын болса, келесіні тексеріңіз.

- Қағаздың түзу екенін, оралып немесе жиырылып қалмағанын.
- Жоғары сапалы қағазды пайдаланылғанын.
- Қағаздың басылатын жағы артқы қағаз беріс механизмінде жоғары қарап тұрғанын.
- Салудан бұрын бума қағаздың желпінтіліп, қағылғанын.
- Қарапайым қағазға келсек, қағазды шеткі бағыттағыштың ішіндегі ▼ көрсеткі таңбасының дәл астындағы сызықтан асыра салмаңыз.
Epson арнайы ақпарат тасығыштарына келсек, парақтар санының ақпарат тасығыш үшін бекітілген шектен аз екеніне көз жеткізіңіз.
➔ ["Қағазды таңдау" бетте 14](#)
- Шеткі бағыттағыштар қағаздың шет жағына қарсы ыңғайлы орналасқан.

Басып шығару ақауларын анықтау

- ❑ Өнім барлық бағытта біршама қашықтыққа созылып жатқан түзу, әрі орнықты жерге қойылған. Өнім қисайтылса дұрыс жұмыс жасамайды.

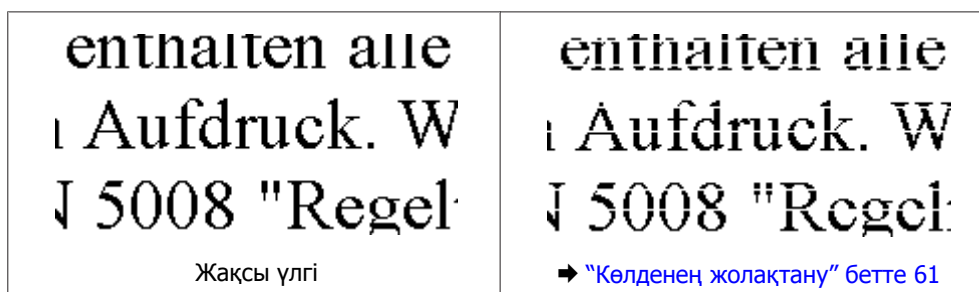
(Тек Windows үшін) қағаз кептелісінен кейін қайта басып шығару

Қағаз кептелісіне бола басып шығаруды тоқтатқаннан кейін, әлдеқашан басып шығарылған парақтарды қайта басып шығармастан басып шығара аласыз.

- 1 Қағаз кептелісін шешу.
➔ ["Қағаз кептелістері" бетте 58](#)
- 2 Принтер орнатымдарына қатынасыңыз.
➔ ["Windows жүйесіне арналған принтер драйверіне қатынасу" бетте 19](#)
- 3 Принтер драйверінің Main (Басты) терезесінде **Print Preview (Алдын ала қарау)** белгісін қойыңыз.
- 4 Басып шығару үшін пайдаланатын реттеулерді жасаңыз.
- 5 Принтер параметрлерінің терезесін жабу үшін **OK** түймешігін басып, кейін файлыңызды басып шығарыңыз. Print Preview (Алдын ала қарау) терезесі ашылады.
- 6 Сол жақта бет тізімі өрісінде әлдеқашан басып шығарылған бетті таңдаңыз, одан кейін Print Options (Басып шығару опциялары) мәзірінде **Remove Page (Бетті жою)** параметрін таңдаңыз. Бұл әрекетті басып шығарылған барлық беттер үшін қайталаңыз.
- 7 Print Preview (Алдын ала қарау) терезесінде **Print (Бас. шығ-у)** параметрін басыңыз.

Басып шығару сапасына қатысты анықтама

Басып шығару сапасына қатысты ақаулар бар болса, оларды төмендегі суреттермен салыстырыңыз. Басылып шыққан қағазға дәлірек ұқсайтын сурет астындағы жазуды нұқыңыз.



Басып шығару ақауларын анықтау

<p>enthalten alle Aufdruck. W ↓ 5008 "Regel"</p> <p>➔ "Тік жолақтану немесе сәйкессіздік" бетте 61</p>	<p>enthalten alle Aufdruck. W ↓ 5008 "Regel"</p> <p>➔ "Баспа бұлыңғыр, бояуы жағылған немесе сырылған немесе сиямен қамтамасыз етілуі нашар" бетте 62</p>
--	---

Көлденең жолақтану

- Қағаздың басылатын жағы (ақшылдау жағы) артқы қағаз беру механизмінде жоғары қарап тұрғанына көз жеткізіңіз.
- Бітеліп қалған сия инелерін тазалау үшін Head Cleaning (Басып шығару басын тазалау) утилитасын іске қосыңыз.
➔ "Басып шығарғыш басты тазалау" бетте 41
- Осы өнімге сәйкес келетін дұрыс бөлшек нөмірлері бар сия шишаларын пайдаланғаныңызға көз жеткізіңіз.
➔ "Сия шишалары" бетте 70
- Түпнұсқадағы Epson сия шишаларын пайдалануға тырысыңыз.
- Принтер драйвері ішінде таңдалған қағаз түрінің өнім ішіне салынған қағаз түріне сәйкес келетініне көз жеткізіңіз.
➔ "Қағазды таңдау" бетте 14
- Егер жолақтану 2,5 см аралықпен пайда болса, Print Head Alignment (Басып шығарғыш басын калибрлеу) утилитасын іске қосыңыз.
➔ "Басып шығарғыш басты сәйкестендіру" бетте 43

Тік жолақтану немесе сәйкессіздік

- Қағаздың басылатын жағы (ақшылдау жағы) артқы қағаз беру механизмінде жоғары қарап тұрғанына көз жеткізіңіз.
- Бітеліп қалған сия инелерін тазалау үшін Head Cleaning (Басып шығару басын тазалау) утилитасын іске қосыңыз.
➔ "Басып шығарғыш басты тазалау" бетте 41
- Print Head Alignment (Басып шығару басын калибрлеу) утилитасын жегіңіз.
➔ "Басып шығарғыш басты сәйкестендіру" бетте 43

Басып шығару ақауларын анықтау

- ❑ Windows жүйесінде, принтер драйверінің More Options (Қосымша опциялар) терезесіндегі **High Speed (Жоғары жылдамдық)** шаршысынан құсбелгі таңбасын алып тастаңыз. Мәлімет алу үшін желідегі анықтаманы қараңыз.
Mac OS X жүйесінде, High Speed Printing ішінен **Off (Өшіру)** дегенді таңдаңыз. High Speed Printing шығару үшін келесі мәзірлерді нұқып шығыңыз: **System Preferences, Print & Scan** (Mac OS X 10.7 үшін) немесе **Print & Fax** (Mac OS X 10.6 немесе 10.5 үшін), өніміңіз (Printers тізімі терезесінде), **Options & Supplies**, одан кейін **Driver**.
- ❑ Принтер драйвері ішінде таңдалған қағаз түрінің өнім ішіне салынған қағаз түріне сәйкес келетініне көз жеткізіңіз.
➔ [“Қағазды таңдау” бетте 14](#)

Баспа бұлыңғыр, бояуы жағылған немесе сырылған немесе сиямен қамтамасыз етілуі нашар

- ❑ Бастапқы сия көлемінің толық екеніне көз жеткізіңіз.
- ❑ Осы өнімге сәйкес келетін дұрыс бөлшек нөмірлері бар сия шишаларын пайдаланғаныңызға көз жеткізіңіз.
➔ [“Сия шишалары” бетте 70](#)
- ❑ Түпнұсқадағы Epson сия шишаларын және Epson ұсынған қағазды пайдалануға тырысыңыз.
- ❑ Өнімнің барлық бағытта біршама қашықтыққа созылып жатқан түзу, әрі орнықты жерге қойылғанына көз жеткізіңіз. Өнім қисайтылса дұрыс жұмыс жасамайды.
- ❑ Тасымалдау құлпын тексеріңіз. Егер тасымалдау құлпы құлыптанған (Тасымалдау) күйінде болса, оны құлпы ашылған (Басып шығару) күйіне ауыстырыңыз. Егер басып шығару сапасы жақсармаса, Head Cleaning (Басып шығарғыш басты тазалау) утилитасын іске қосыңыз.
➔ [“Басып шығарғыш басты тазалау” бетте 41](#)
- ❑ Сия құтысын тексеру. Құты бос болса, дереу сияны толтырыңыз және Head Cleaning (Басып шығарғыш басты тазалау) утилитасын іске қосыңыз.
➔ [“Басып шығарғыш басты тазалау” бетте 41](#)

Құтыда сия таусылған болса, мәселе басып шығарғыш басты тазалаумен шешілмейді, Power Ink Flushing (Сияларды технологиялық тазалау) утилитасын пайдаланыңыз.
➔ [“Сия түтігіндегі сияны ауыстыру” бетте 45](#)
- ❑ Қағаздың зақымданбағанына, лас немесе тым ескі еместігіне көз жеткізіңіз.
- ❑ Қағаздың құрғақ және басып шығарылатын жағы (ақшылдау жағы) артқы қағаз беру механизмінде жоғары қарап тұрғанына көз жеткізіңіз.
- ❑ Егер қағаз басылып шығатын жағына қарай бүктелген қалса, салудан бұрын оны жазыңыз немесе оны сәл ғана қарсы бағытта бүктеңіз.
- ❑ Принтер драйвері ішінде таңдалған қағаз түрінің өнім ішіне салынған қағаз түріне сәйкес келетініне көз жеткізіңіз.
➔ [“Қағазды таңдау” бетте 14](#)
- ❑ Басылып шығу барысында қағаз шығатын науадан әрбір парақты алып тұрыңыз.

Басып шығару ақауларын анықтау

- ❑ Басылып шыққан қағаздың жылтыраңқы қабаты бар жағын ұстамаңыз немесе басқа бір нәрсенің тиюіне жол бермеңіз. Басылып шыққан қағаздарды ұстау үшін қағаздың нұсқауларын орындаңыз.
- ❑ Бітеліп қалған сия инелерін тазалау үшін Head Cleaning (Басып шығару басын тазалау) утилитасын іске қосыңыз.
➔ [“Басып шығарғыш басты тазалау” бетте 41](#)
- ❑ Print Head Alignment (Басып шығару басын калибрлеу) утилитасын жегіңіз.
➔ [“Басып шығарғыш басты сәйкестендіру” бетте 43](#)
- ❑ Басылып шыққаннан кейін қағазға сия жағылып қалған болса, өнімнің ішкі жағын тазалаңыз.
➔ [“Өнімнің ішін тазалау” бетте 48](#)
- ❑ Өнімді ұзақ уақыт бойы пайдаланбасаңыз, Power Ink Flushing (Сияларды технологиялық тазалау) утилитасын пайдаланыңыз.
➔ [“Сия түтігіндегі сияны ауыстыру” бетте 45](#)

Әртүрлі басып шығарылған қағаз ақаулары

Қате немесе бұзылған таңбалар

- ❑ Тоқтап қалған басып шығару жұмыстарын жойыңыз.
➔ [“Басып шығаруды тоқтату” бетте 24](#)
- ❑ Өнімді және компьютерді өшіріңіз. Өнімнің интерфейстік кабелінің мықтап тығылғанына көз жеткізіңіз.
- ❑ Принтер драйверін алып тастап, қайта орнатыңыз.
➔ [“Бағдарламаны алып тастау” бетте 52](#)

Қате шекаралар

- ❑ Артқы қағаз беріс механизміне қағаздың дұрыс салынғанына көз жеткізіңіз.
➔ [“Қағазды салу және Хатқалталар” бетте 16](#)
- ❑ Қолданбадағы шекара орнатымдарын тексеріңіз. Шекаралардың беттің басылып шығатын аумағының ішінде тұрғанына көз жеткізіңіз.
➔ [“Басылып шығатын аумақ” бетте 72](#)
- ❑ Принтер драйвері орнатымдарының қолданыстағы қағаз өлшеміне сәйкес келетініне көз жеткізіңіз.
Windows жүйесінде, Main (Басты) терезесін тексеріңіз.
Mac OS X жүйесінде, Page Setup тілқатысу терезесін немесе Print (Бас. шығ-у) тілқатысу терезесін таңдаңыз.
- ❑ Принтер драйверін алып тастап, қайта орнатыңыз.
➔ [“Бағдарламаны алып тастау” бетте 52](#)

Басып шығару ақауларын анықтау

Басылып шыққан қағаз сәл қисық

- ❑ Артқы қағаз беріс механизміне қағаздың дұрыс салынғанына көз жеткізіңіз.
➔ [“Қағазды салу және Хатқалталар” бетте 16](#)
- ❑ Егер принтер драйверінде (Windows үшін) Main (Басты) терезеде Quality (Сапасы) параметрі ішінде **Draft (Жоба жазба)** таңдалған болса немесе (Mac OS X үшін) Print Settings ішінде Print Quality ішінде **Draft (Жоба жазба)** таңдалған болса, басқа параметрлерді таңдаңыз.

Ауыстырылған сурет

- ❑ Windows жүйесінде, принтер драйверінің More Options (Қосымша опциялар) терезесіндегі **Mirror Image (Айна)** шаршысынан құсбелгі таңбасын алып тастаңыз немесе қолданбадағы Mirror Image (Айна) орнатымын ажыратыңыз.
Нұсқауларды табу үшін принтер драйверіне немесе қолданбаға арналған желідегі анықтаманы қараңыз.
- ❑ Принтер драйверін алып тастап, қайта орнатыңыз.
➔ [“Бағдарламаны алып тастау” бетте 52](#)

Бос беттерді басып шығару

- ❑ Принтер драйвері орнатымдарының қолданыстағы қағаз өлшеміне сәйкес келетініне көз жеткізіңіз.
Windows жүйесінде, Main (Басты) терезесін тексеріңіз.
Mac OS X жүйесінде, Page Setup тілқатысу терезесін немесе Print (Бас. шығ-у) тілқатысу терезесін таңдаңыз.
- ❑ Windows жүйесінде, принтер драйверінің Maintenance (Қызмет көрсету) терезесіндегі **Extended Settings (Кеңейтілген параметрлер)** түймешігін нұқу арқылы **Skip Blank Page (Бос бетті өткізіп жіберу)** орнатымына құсбелгі таңбасын қойыңыз.
Mac OS X жүйесінде, Skip Blank Page (Бос бетті өткізіп жіберу) ішінен **On (Қосы)** дегенді таңдаңыз. Skip Blank Page (Бос бетті өткізіп жіберу) шығару үшін келесі мәзірлерді нұқып шығыңыз: **System Preferences, Print & Scan** (Mac OS X 10.7 үшін) немесе **Print & Fax** (Mac OS X 10.6 немесе 10.5 үшін), өніміңіз (Printers тізімі терезесінде), **Options & Supplies**, одан кейін **Driver**.
- ❑ Принтер драйверін алып тастап, қайта орнатыңыз.
➔ [“Бағдарламаны алып тастау” бетте 52](#)

Басылып шығатын жағы ластанған немесе сызылған

- ❑ Егер қағаз басылып шығатын жағына қарай бүктелген қалса, салудан бұрын оны жазыңыз немесе оны сәл ғана қарсы бағытта бүктеңіз.
- ❑ Қарапайым қағазды бірнеше рет салып, кері шығарыңыз.
➔ [“Өнімнің ішін тазалау” бетте 48](#)
- ❑ Принтер драйверін алып тастап, қайта орнатыңыз.
➔ [“Бағдарламаны алып тастау” бетте 52](#)

Тым баяу басып шығару

- ❑ Принтер драйвері ішінде таңдалған қағаз түрінің өнім ішіне салынған қағаз түріне сәйкес келетініне көз жеткізіңіз.
➔ [“Қағазды таңдау” бетте 14](#)
- ❑ Windows жүйесінде, принтер драйверінің Main (Басты) терезесінде төмендеу **Quality (Сапасы)** мәнін таңдаңыз.
Mac OS X жүйесінде, принтер драйверінің Print (Бас. шығ-у) тілқатысу терезесінен Print Settings тілқатысу терезесіндегі төмендеу Print Quality мәнін таңдаңыз.
➔ [“Windows жүйесіне арналған принтер драйверіне қатынасу” бетте 19](#)
➔ [“Mac OS X жүйесіне арналған принтер драйверіне қатынасу” бетте 20](#)
- ❑ Қажеті жоқ қолданбаларды жабыңыз.
- ❑ Ұзақ уақыт бойы үздіксіз басып шығарып отырсаңыз, басып шығару әрекеті өте баяулауы мүмкін. Бұл басып шығару жылдамдығын түсіру және өнім механизмінің қызып кетуіне және зақымдануына жол бермеу үшін жасалады. Осындай жағдай орын алса, басып шығаруды жалғастыра беруге болады, бірақ біз тоқтап, өнімді қосылған қалпы тыныш күйде, кем дегенде, 30 минутқа қалдыруға кеңес береміз. (Өнім өшірілгеннен кейін қалпына келмейді.) Сөндіріп, қосқаннан кейін, өнім қалыпты жылдамдықпен басып шығарады.
- ❑ Принтер драйверін алып тастап, қайта орнатыңыз.
➔ [“Бағдарламаны алып тастау” бетте 52](#)

Жоғарыдағы барлық әдістерді қолданып көрген болсаңыз және ақауды жоя алмасаңыз, келесіні қараңыз:

- ➔ [“Басып шығару жылдамдығын көбейту \(тек Windows үшін\)” бетте 68](#)

Қағаз дұрыс берілмейді

Қағаз берілмейді

Салынған қағаздар бумасын алып, келесіге көз жеткізіңіз:

- ❑ Қағаз оралмаған немесе жұмарланбаған.
- ❑ Қағаз тым ескі емес. Қосымша мәлімет алу үшін қағазбен бірге келген нұсқауларды қараңыз.
- ❑ Қарапайым қағазға келсек, қағазды шеткі бағыттағыштың ішіндегі ▼ көрсеткі таңбасының дәл астындағы сызықтан асыра салмаңыз.
Erson арнайы ақпарат тасығыштарына келсек, парақтар санының ақпарат тасығыш үшін бекітілген шектен аз екеніне көз жеткізіңіз.
➔ [“Қағазды таңдау” бетте 14](#)
- ❑ Өнімнің ішінде кептетілген қағаз жоқ. Бар болса, кептетілген қағазды алып тастаңыз.
➔ [“Қағаз кептелістері” бетте 58](#)
- ❑ Қағазбен бірге келген салуға қатысты арнайы нұсқауларды орындаңыз.

Бірнеше бетті беру механизмі

- Қарапайым қағазға келсек, қағазды шеткі бағыттағыштың ішіндегі ▼ көрсеткі таңбасының дәл астындағы сызықтан асыра салмаңыз.
Erson арнайы ақпарат тасығыштарына келсек, парақтар санының ақпарат тасығыш үшін бекітілген шектен аз екеніне көз жеткізіңіз.
➔ ["Қағазды таңдау" бетте 14](#)
- Шеткі бағыттағыштар қағаздың шет жағына қарсы ыңғайлы орналасқан.
- Қағаздың оралмағанына немесе бүктелмегеніне көз жеткізіңіз. Солай болса, салудан бұрын оны жазыңыз немесе оны сәл ғана қарсы жағына қарай бүктеңіз.
- Салынған қағаз бумасын алып тастап, қағаздың тым жұқа еместігіне көз жеткізіңіз.
➔ ["Қағаз" бетте 71](#)
- Парақтардың арасын ашу үшін қағаз шеттерін желпінтіп шығып, қағазды қайта салыңыз.
- Бір файлдың тым көп көшірмесі басылып шығып жатса, принтер драйверіндегі Copies (Көшірмелер) орнатымын төмендегідей тексеріп, қолданбаны да қарап шығыңыз.
Windows жүйесінде, Main (Басты) терезесіндегі Copies (Көшірмелер) орнатымын таңдаңыз.
Mac OS X жүйесінде, Print (Бас. шығ-у) тілқатысу терезесіндегі Copies орнатымын таңдаңыз.

Қағаз дұрыс салынбаған

Қағазды өнім ішіне тым алыстау салып жіберсеңіз, өнім қағазды дұрыс бере алмай қалады. Өнімді өшіріп, қағазды ақырын ғана алыңыз. Сосын, өнімді қосып, қағазды дұрыстап салыңыз.

Қағаз толық алынбаған немесе мыжырылып қалған

- Қағаз толық шықпаса, қағазды шығару үшін ☒ түймесіңізін басыңыз. Өнімнің ішінде қағаз кептетіліп қалса, оны келесі тараудағыдай алып тастаңыз.
➔ ["Қағаз кептелістері" бетте 58](#)
- Қағаз шығып жатқан кезде мыжырылып қалса, оның дымқыл немесе тым жұқа екенін білуге болады. Жаңа қағаз бумасын салыңыз.

Ескертпе:

Пайдаланылмаған қағазды өзінің қабына салып, құрғақ жерде сақтаңыз.

Өнім басып шығармайды

Барлық шамдар өшірулі

- Өнімнің қосылғанына көз жеткізу үшін ⏻ түймесіңізін басыңыз.
- Қуат сымының тығыз тығылғанына көз жеткізіңіз.

Басып шығару ақауларын анықтау

- ❑ Розетканың жұмыс істеп тұрғанына және жардағы ажыратқыш немесе таймер арқылы бақылауға алынғанына көз жеткізіңіз.

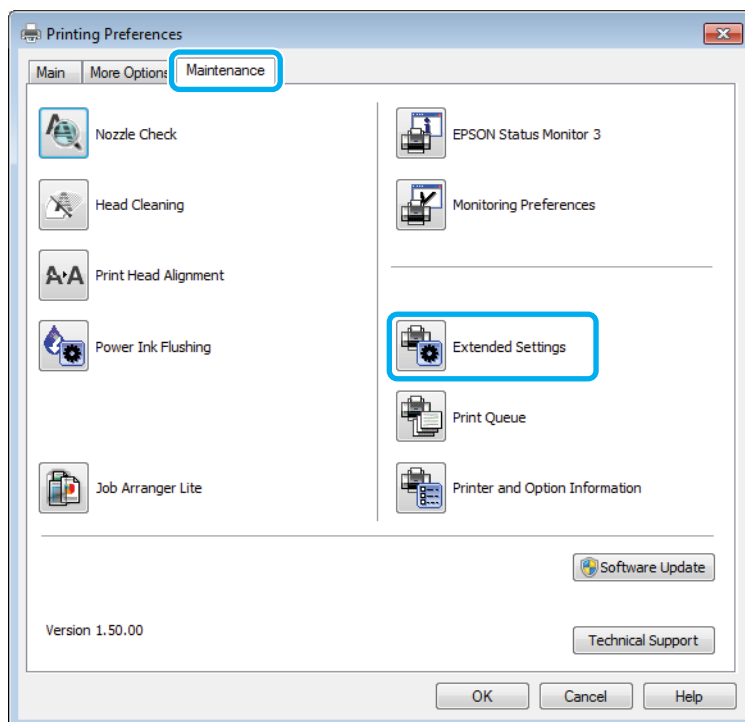
Қуат шамы ғана қосулы

- ❑ Өнімді және компьютерді өшіріңіз. Өнімнің интерфейстік кабелінің мықтап тығылғанына көз жеткізіңіз.
- ❑ Егер USB интерфейсін пайдалансаңыз, кабельдің USB немесе жоғары жылдамдықты USB стандарттарға сәйкестігіне көз жеткізіңіз.
- ❑ Өнімді компьютерге USB маршрутизатор арқылы жалғасаңыз, өнімді компьютерден келетін бірінші деңгейлі маршрутизаторға жалғаңыз. Принтер драйвері компьютер арқылы әлі де танылмай тұрса, өнімді компьютерге USB маршрутизаторсыз тікелей жалғап көріңіз.
- ❑ Өнімді компьютерге USB маршрутизатор арқылы жалғасаңыз, USB маршрутизатор құрылғысының компьютер тарапынан танылғанына көз жеткізіңіз.
- ❑ Үлкен суретті басып шығаруға тырыссаңыз, компьютерде жеткілікті көлемдегі жад болмауы мүмкін. Суреттің ажыратымдылығын азайтуға немесе суретті кішілеу өлшеммен басып шығаруға тырысыңыз. Компьютерге қосымша жад орнату қажет болуы мүмкін.
- ❑ Windows жүйесінің қолданушылары тоқтап қалған басып шығару жұмыстарын Windows Spooler (Windows Спулер) арқылы жоя алады.
 - ➔ [“Басып шығаруды тоқтату” бетте 24](#)
- ❑ Принтер драйверін алып тастап, қайта орнатыңыз.
 - ➔ [“Бағдарламаны алып тастау” бетте 52](#)

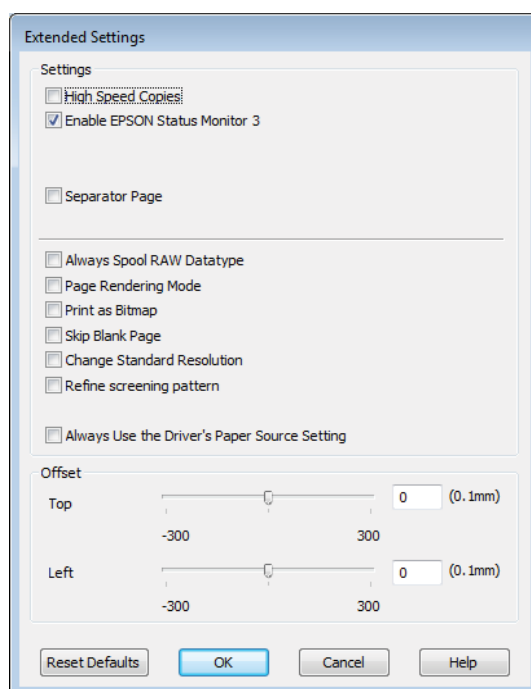
Басып шығару ақауларын анықтау

Басып шығару жылдамдығын көбейту (тек Windows үшін)

Басып шығару жылдамдығы баяу кезде басып шығару жылдамдығын Extended Settings (Кеңейтілген параметрлер) терезесіндегі кейбір орнатымдарды таңдау арқылы көбейтуге болады. Принтер драйверінің Maintenance (Қызмет көрсету) терезесіндегі **Extended Settings (Кеңейтілген параметрлер)** түймешігін нұқыңыз.



Келесі тілқатысу терезесі пайда болады.



Басып шығару ақауларын анықтау

Келесі құсбелгі шаршыларын таңдап, басып шығару жылдамдығын көбейтуге болады.

- High Speed Copies (Жылдам көшіру)
- Always spool RAW datatype (RAW деректер түрін әрқашан пайдалану)
- Page Rendering Mode (Бетті өңдеу режимі)
- Print as Bitmap (Растрлық сурет түрінде басып шығару)

Әр элементке қатысты қосымша мәлімет алу үшін желідегі анықтаманы қараңыз.

Өзге ақау

Қарапайым қағаздарды дыбыссыз басып шығару

Қағаз түрі үшін қарапайым қағаз таңдалған және принтер драйверіндегі сапа үшін Standard (Стандартты) (Windows) немесе Normal (Қалыпты) (Mac OS X) таңдалған кезде, өнім жоғары жылдамдықта басып шығарады. Басып шығару жылдамдығын баяулататын тыныштау күйдегі жұмыс үшін Quiet Mode (Дыбыссыз режим) дегенді таңдап көріңіз.

Windows жүйесінде, принтер драйверінің Main (Басты) терезесіндегі Quiet Mode (Дыбыссыз режим) құсбелгі қойылатын шаршыны таңдаңыз.

Mac OS X жүйесінде, Quiet Mode (Дыбыссыз режим) ішінен **On (Қосы)** таңдаңыз. Quiet Mode (Дыбыссыз режим) шығару үшін келесі мәзірлерді нұқып шығыңыз: **System Preferences, Print & Scan** (Mac OS X 10.7 үшін) немесе **Print & Fax** (Mac OS X 10.6 немесе 10.5 үшін), өніміңіз (Printers тізімі терезесінде), **Options & Supplies**, одан кейін **Driver**.

Өнім туралы мәлімет

Сия шишалары

Осы өніммен бірге келесі сия шишаларын пайдалануға болады:

Сия шишалары	Бөлшек нөмірлері
Black (Қара)	T7741



Маңызды:

Осында айтылғаннан басқа түпнұсқадағы Epson сиясы Epson кепілдіктерімен қарастырылмаған зақымға әкелуі мүмкін.

Түс	Black (Қара)
Сия шишасының жарамды мерзімі	Ең жақсы нәтижелерге қол жеткізу үшін сияны сия шишасынан нығыздағыш алынғаннан кейінгі алты ай ішінде пайдаланыңыз.
Температура	Сақтау: -20 пен 40 °C (-4 пен 104 °F) 40 °C (104 °F) деңгейінде 1 ай Қатыру: * -15 °C (5.0 °F)

* Сия ериді және шамамен 3 сағаттан кейін 25 °C (77 °F) деңгейінде қолданысқа жарамды болады.

Жүйелік талаптар

Windows жүйесі үшін

Жүйе	Компьютер интерфейсі
Windows 7 (32 битті, 64 битті), Vista (32 битті, 64 битті), XP SP1 немесе одан жоғарылау (32 битті) немесе XP Professional x64 Edition	Жоғары жылдамдықты USB

Mac OS X жүйесі үшін

Жүйе	Компьютер интерфейсі
Mac OS X 10.5.8 немесе кейінірек	Жоғары жылдамдықты USB

Ескертпе:

Mac OS X жүйесіне арналған UNIX File System (UFS) файл жүйесіне қолдау көрсетілмейді.

Техникалық сипаттамалар

Ескертпе:

Техникалық сипаттамалары еш ескертусіз өзгертілуі мүмкін.

Принтердің техникалық сипаттамалары

Қағаз жолы	Артқы қағаз фидері, жоғарғы қағаз енгізу бөлігі
Сыйымдылық	11 мм (0,4 дюйм)

Қағаз

Ескертпе:

- ❑ Белгілі қағаз брендінің немесе түрінің сапасы өндіруші тарапынан кез-келген уақытта өзгертілуі мүмкіндігіне байланысты, Epson компаниясы Epson брендіне немесе түріне жатпайтын басқа қағаздың сапасына жауап бере алмайды. Көп қылып сатып алардан немесе ауқымды жұмыстарды басып шығарудан бұрын әрдайым қағаз үлгілерін сынап көріңіз.
- ❑ Сапасы нашар қағаз басып шығару сапасын төмендетуі және қағаз кептелістеріне немесе өзге ақауларға әкелуі мүмкін. Ақауларға кезіксеңіз, сапасы жоғарылау қағазға көшіңіз.

Жалғыз парақтар:

Өлшемі	A4 210 × 297 мм 10 × 15 см (4 × 6 дюйм) 13 × 18 см (5 × 7 дюйм) A6 105 × 148 мм A5 148 × 210 мм B5 182 × 257 мм 9 13 см (3,5 × 5 дюйм) 13 × 20 см (5 × 8 дюйм) 20 × 25 см (8 × 10 дюйм) 16:9 кең өлшемді (102 × 181 мм) 100 × 148 мм Letter 8 1/2 × 11 дюйм Legal 8 1/2 × 14 дюйм
Қағаз түрлері	Epson тарататын қарапайым қағаз немесе арнайы қағаз
Қалыңдығы (қарапайым қағаз үшін)	0,08 бен 0,11 мм (0,003 пен 0,004 дюйм)
Салмағы (қарапайым қағаз үшін)	64 гр/м ² (17 фунт) пен 90 гр/м ² (24 фунт)

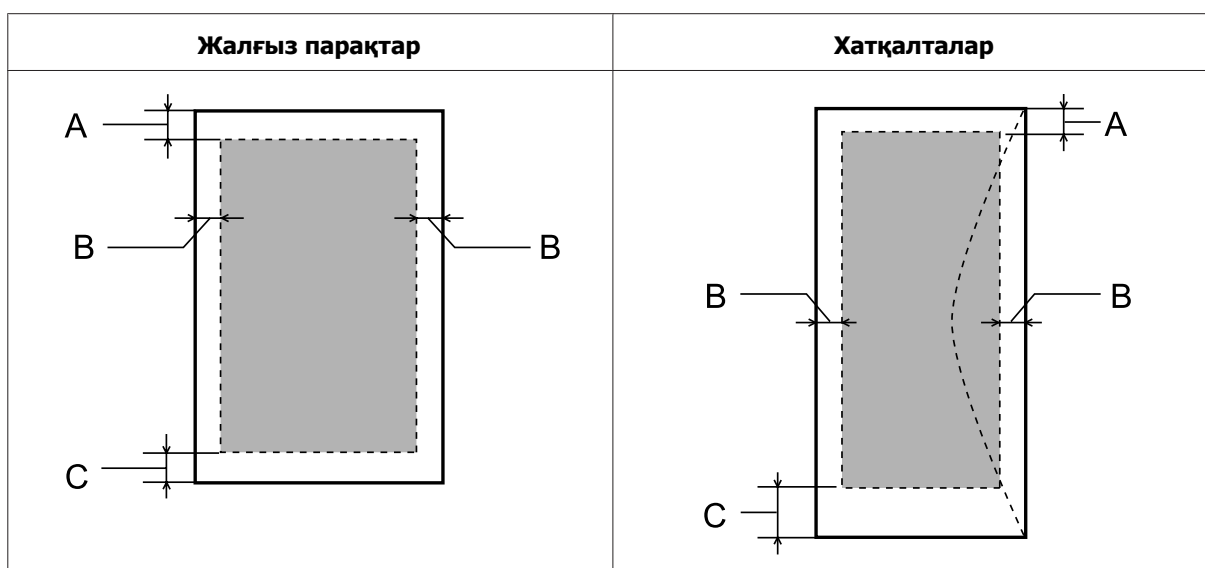
Өнім туралы мәлімет

Хаттар:

Өлшемі	Envelope #10 4 1/8 × 9 1/2 дюйм Envelope DL 110 × 220 мм Envelope C6 114 × 162 мм
Қағаз түрлері	Қарапайым қағаз
Салмағы	75 гр/м ² (20 фунт) пен 90 гр/м ² (24 фунт)

Басылып шығатын аумақ

Белгіленген бөліктер басылып шығатын аумақты көрсетеді



Ақпарат тасығыштар түрі	Минималды шекара	
	Жалғыз парақтар	Хаттар
A	3,0 мм (0,12 дюйм)	3,0 мм (0,12 дюйм)
B	3,0 мм (0,12 дюйм)	5,0 мм (0,20 дюйм)
C	3,0 мм (0,12 дюйм)	21,0 мм (0,83 дюйм)

Ескертпе:

Қағаз түріне қарай, басып шығару сапасы қағаздың жоғарғы және төменгі аумақтарында нашар болуы немесе аумақ бояумен ластануы мүмкін.

Өнім туралы мәлімет

Желілік интерфейс сипаттары

Wi-Fi*1	Стандарт:	IEEE 802.11b/g/n*2
	Қауіпсіздік:	WEP (64/128 бит) WPA-PSK (TKIP/AES) *3
	Жиілік жолағы:	2,4 Гц
	Байланыс режимі:	Инфраструктура, Уақытша қосылу
Ethernet*1	Стандарт:	IEEE802.3i/u, IEEE802.3az*4
	Байланыс режимі:	Ethernet 100BASE-TX/10BASE-T

*1 Бұл мүмкіндіктің қол жетімділігі өнімге байланысты өзгереді.

*2 Сатылып алынған жерге қарай IEEE 802.11b/g/n немесе IEEE 802.11b/g сәйкес келеді.

*3 WPA/WPA2 Personal дегенге қолдауы бар WPA2 сәйкес келеді.

*4 Қосылған құрылғыға IEEE802.3az сәйкес келуі керек.

Механикалық

	M100	M105
Өлшемдері	Сақтау Ені: 435 мм (17,1 дюйм) Тереңдігі: 267 мм (10,5 дюйм) Биіктігі: 148 мм (5,8 дюйм)	
	Басып шығару*1 Ені: 435 мм (17,1 дюйм) Тереңдігі: 530 мм (20,9 дюйм) Биіктігі: 296 мм (11,7 дюйм)	
Салмағы	Шамамен 3,4 кг (7,5 фунт) *2	Шамамен 3,4 кг (7,5 фунт) *2

*1 Шығыс науасының ұзартылған ұзартқышымен.

*2 Сиясыз және қуат сымынсыз.

Электрлі

M100

	100–240 В модель
Кіресін кернеу ауқымы	90–264 В
Номиналды жиіліктер ауқымы	50–60 Гц
Кіресін жиіліктер ауқымы	49,5–60,5 Гц

Өнім туралы мәлімет

Номиналды ток		0,5–0,3 А
Қуаттың тұтынылуы	Басып шығару	Шамамен 12 Вт (ISO/IEC24712)
	Дайын режим	Шамамен 2,5 Вт
	Ұйқы режимі	Шамамен 1,7 Вт
	Қуатты өшіру	Шамамен 0,3 Вт

M105

		100–240 В модель
Кіресін кернеу ауқымы		90–264 В
Номиналды жиіліктер ауқымы		50–60 Гц
Кіресін жиіліктер ауқымы		49,5–60,5 Гц
Номиналды ток		0,5–0,3 А
Қуаттың тұтынылуы	Басып шығару	Шамамен 13 Вт (ISO/IEC24712)
	Дайын режим	Шамамен 3,0 Вт
	Ұйқы режимі	Шамамен 2,0 Вт
	Қуатты өшіру	Шамамен 0,3 Вт

Ескертпе:

Кернеуін білу үшін өнімнің артқы жағындағы жапсырманы қараңыз.

Қоршаған ортаға қатысты тұстар

Температура	Жұмысы: 10 пен 35 °C (50 пен 95 °F) Сақтау: -20 пен 40 °C (-4 пен 104 °F) 40 °C (104 °F) деңгейінде 1 ай
Ылғалдылық	Жұмысы:* 20–80 % RH Сақтау:* 5–85 % RH

* Конденсациясыз

Стандарттар мен құптаулар

Еуропалық модель:

Өнім туралы мәлімет

2006/95/EC санды төмен қуатты құрылғыларға қатысты директива	EN60950-1
2004/108/EC санды EMC директивасы	EN55022 Class B EN61000-3-2 EN61000-3-3 EN55024
1999/5/EC санды R&TTE директивасы*	EN300 328 EN301 489-1 EN301 489-17 EN60950-1

* Бұл тек M105 моделіне қатысты қолданады.

М105 үшін

Еуропадағы пайдаланушылар үшін:

Біз, Seiko Epson корпорациясы, B531C модельді жабдықтың 1999/5/EC директивасының негізгі талаптарына және өзге де сәйкес қағидаларына сай екенін жариялаймыз.

Ирландия, Біріккен Корольдік, Австрия, Германия, Лихтенштейн, Швейцария, Франция, Бельгия, Люксембург, Нидерландтар, Италия, Португалия, Испания, Дания, Финляндия, Норвегия, Швеция, Исландия, Кипр, Грекия, Словения, Мальта, Болгария, Чехия, Эстония, Венгрия, Латвия, Литва, Польша, Румыния және Словакия елдерінде қолдануға ғана арналған.

Францияда тек ғимарат ішінде пайдалануға рұқсат етілген.

Жеке ғимараттардан тыс жерде қолданылса, Италияда жалпы рұқсат алу қажет.

Epson компаниясы өнімдерді басқаша модификациялау салдарынан қорғаныс талаптарының сақталмағаны үшін жауап бермейді.



Интерфейс

Жоғары жылдамдықты USB (компьютерлерге арналған құрылғы класы)

Анықтама алу көздері

Техникалық қолдау қызметінің веб сайты

Epson компаниясының техникалық қолдау көрсету қызметінің веб сайты өнімнің құжатындағы ақауды жоюға қатысты мәлімет арқылы шешуге болмайтын ақауларға қатысы бар анықтама береді. Веб браузер бар болса және интернетке шыға алсаңыз, сайтқа келесідей кіріңіз:

<http://support.epson.net/>
<http://www.epson.eu/Support> (Еуропа)

Ең соңғы драйверлер, ЖҚС, нұсқаулықтар немесе өзге де жүктеп алуға болатын дүниелер қажет болса, сайтқа келесідей кіріңіз:

<http://www.epson.com>
<http://www.epson.eu/Support> (Еуропа)

Одан кейін, жергілікті Epson веб сайтының қолдау көрсету бөлімін таңдаңыз.

Epson қолдау көрсету қызметіне хабарласу

Epson компаниясына хабарласудан бұрын

Epson өнімі дұрыс жұмыс жасамаса және өнім құжатындағы ақауды жоюға қатысты мәлімет арқылы ақауды шеше алмасаңыз, көмек алу үшін Epson қолдау көрсету қызметтеріне хабарласыңыз. Төменде сіздің аумағыңызға арналған Epson қолдау көрсету қызметі көрсетілмеген болса, өнімді сатып алған дилерге хабарласыңыз.

Келесі мәліметті берсеңіз, Epson қолдау көрсету қызметі сізге анағұрлым тез көмектесе алады:

- Өнімнің сериялық нөмірі
(Сериялық нөмір жапсырмасы әдетте өнімнің артқы жағында болады.)
- Өнім моделі
- Өнімдегі бағдарлама нұсқасы
(Өнімдегі бағдарлама ішіндегі **About (Бағдарлама туралы)**, **Version Info (Нұсқа туралы ақпарат)** немесе соған ұқсас түймешікті нұқыңыз.)
- Компьютердің бренді және моделі
- Компьютердің амалдық жүйесінің аты мен нұсқасы
- Әдетте өніммен бірге қолданатын бағдарлама қолданбаларының аттары мен нұсқалары
- Берілген қағаз парақтарының саны
➔ ["Берілген қағаз парақтарының санын тексеру" бетте 48](#)

Анықтама алу көздері

Ескертпе:

Өнімге байланысты, факс үшін теру тізімінің деректері және/немесе желілік реттеулер өнімнің жадында сақталады. Өнімнің бұзылуына немесе жөнделуіне байланысты, деректер және кейбір реттеулер жоғалуы мүмкін. Epson компаниясы деректердің жоғалуына, сақтық көшірме немесе деректердің және/немесе реттеулердің қалпына келтірілуіне кепілдік мерзімінде де жауапкершілік алмайды. Жеке сақтық көшірме және жазбалардың жасалуын ұсынамыз.

Еуропадағы қолданушыларға арналған анықтама

Epson қолдау көрсету қызметіне қалай қатынасуды айтатын мәліметті алу үшін **Жалпы еуропалық кепілдеме құжаты** қараңыз.

Тайландтағы қолданушыларға арналған анықтама

Ақпарат, қолдау және қызметтер алуға қатысты байланыс мәліметі:

Дүниежүзілік топ (<http://www.epson.co.th>)

Өнімнің техникалық сипаттамаларына қатысты мәліметті, жүктеуге болатын драйверлерді, жиі қойылатын сұрақтарды және электрондық поштаны алуға болады.

Epson жедел желісі (Телефон: (66)2685-9899)

Жедел желі ұжымы телефон арқылы келесі сұрақтар бойынша көмек бере алады:

- Сату мәселесіне қатысты сұраулар және өнім туралы мәлімет
- Өнімді қолдануға қатысты сұрақтар немесе ақаулар
- Жөндеу қызметі және кепілдікке қатысты сұрақтар

Вьетнамдағы қолданушыларға арналған анықтама

Ақпарат, қолдау және қызметтер алуға қатысты байланыс мәліметі:

Epson жедел желісі
(Телефон): 84-8-823-9239

Қызмет көрсету
орталығы: 80 Truong Dinh Street, District 1, Hochiminh City
Vietnam

Индонезиядағы қолданушыларға арналған анықтама

Ақпарат, қолдау және қызметтер алуға қатысты байланыс мәліметі:

Анықтама алу көздері

Дүниежүзілік тор (<http://www.epson.co.id>)

- Өнімнің техникалық сипаттамаларына қатысты мәлімет, жүктеуге болатын драйверлер
- Жиі қойылатын сұрақтар, сатуға қатысты сұрақтар, электрондық пошта арқылы жіберілген сұрақтар

Еpson жедел желісі

- Сату мәселесіне қатысты сұраулар және өнім туралы мәлімет
- Техникалық қолдау

Телефон (62) 21-572 4350

Факс (62) 21-572 4357

Еpson қызмет көрсету орталығы

Jakarta Mangga Dua Mall 3rd floor No. 3A/B
Jl. Arteri Mangga Dua,
Jakarta

Телефон/факс: (62) 21-62301104

Bandung Lippo Center 8th floor
Jl. Gatot Subroto No. 2
Bandung

Телефон/факс: (62) 22-7303766

Surabaya Hitech Mall It IIB No. 12
Jl. Kusuma Bangsa 116 – 118
Surabaya

Телефон: (62) 31-5355035
Факс: (62)31-5477837

Yogyakarta Hotel Natour Garuda
Jl. Malioboro No. 60
Yogyakarta

Телефон: (62) 274-565478

Medan Wisma HSBC 4th floor
Jl. Diponegoro No. 11
Medan

Телефон/факс: (62) 61-4516173

Анықтама алу көздері

Makassar MTC Karebosi Lt. III Kav. P7-8
Jl. Ahmad Yani No. 49
Makassar

Телефон: (62)411-350147/411-350148

Малайзиядағы қолданушыларға арналған анықтама

Ақпарат, қолдау және қызметтер алуға қатысты байланыс мәліметі:

Дүниежүзілік топ (<http://www.epson.com.my>)

- Өнімнің техникалық сипаттамаларына қатысты мәлімет, жүктеуге болатын драйверлер
- Жиі қойылатын сұрақтар, сатуға қатысты сұрақтар, электрондық пошта арқылы жіберілген сұрақтар

Epson Trading (M) Sdn. Bhd.

Бас кеңсе.

Телефон: 603-56288288

Факс: 603-56288388/399

Epson анықтама үстелі

- Сату мәселесіне қатысты сұраулар және өнім туралы мәлімет (ақпараттық желі)

Телефон: 603-56288222

- Жөндеу қызметтері мен кепілдікке қатысты сұраулар, өнімді пайдалану және техникалық қолдау (техникалық желі)

Телефон: 603-56288333

Индиядағы қолданушыларға арналған анықтама

Ақпарат, қолдау және қызметтер алуға қатысты байланыс мәліметі:

Дүниежүзілік топ (<http://www.epson.co.in>)

Өнімнің техникалық сипаттамаларына қатысты мәліметті, жүктеп алуға болатын драйверлерді және өнімдерге қатысты сұрауларды табуға болады.

Анықтама алу көздері

Epson India бас кеңсесі — Бангалор

Телефон: 080-30515000

Факс: 30515005

Epson компаниясының Индиядағы аймақтық кеңселері:

Орналасқан жері	Телефон нөмірі	Факс нөмірі
Mumbai	022-28261515 /16/17	022-28257287
Delhi	011-30615000	011-30615005
Chennai	044-30277500	044-30277575
Kolkata	033-22831589 / 90	033-22831591
Hyderabad	040-66331738/ 39	040-66328633
Cochin	0484-2357950	0484-2357950
Coimbatore	0422-2380002	ҰА
Pune	020-30286000 /30286001/30286002	020-30286000
Ahmedabad	079-26407176 / 77	079-26407347

Анықтама желісі

Қызмет түрі бойынша, өнім туралы мәлімет алу және картриджге тапсырыс беру үшін — 18004250011 (таңғы 9 — кешкі 9) — Бұл ақысыз нөмір.

Қызмет түрі бойынша (CDMA және ұялы телефонды қолданушылар) — 3900 1600 (таңғы 9 — кешкі 6) Префиксінде жергілікті STD код

Филиппиндегі қолданушыларға арналған анықтама

Техникалық қолдау қызметін және өзге де сатылымнан кейінгі қызметтерді алу үшін қолданушыларды Epson Philippines корпорациясымен төмендегі телефон және факс нөмірлері және электрондық пошта мекенжайы арқылы хабарласуға шақырамыз:

Транктік радио желі: (63-2) 706 2609

Факс: (63-2) 706 2665

Анықтама үстелінің тікелей желісі: (63-2) 706 2625

Электрондық пошта: epchelpdesk@epc.epson.com.ph

Дүниежүзілік топ (<http://www.epson.com.ph>)

Анықтама алу көздері

Өнімнің техникалық сипаттамаларына қатысты мәліметті, жүктеуге болатын драйверлерді, жиі қойылатын сұрақтарды және электрондық пошта арқылы жіберілген сұрауларды алуға болады.

Ақысыз телефон № 1800-1069-EPSON(37766)

Жедел желі ұжымы телефон арқылы келесі сұрақтар бойынша көмек бере алады:

- Сату мәселесіне қатысты сұраулар және өнім туралы мәлімет
- Өнімді қолдануға қатысты сұрақтар немесе ақаулар
- Жөндеу қызметі және кепілдікке қатысты сұрақтар

Көрсеткіш

2

2-жақты басып шығару.....26

Е

Epson
қағаз.....14
Epson компаниясымен хабарласу.....76

М

Mac OS X
өнім күйін тексеру.....57
принтер реттеулеріне кіру.....20

U

USB
күрнектор.....75

W

Windows
басып шығару жұмыстарын басқару.....56
өнім күйін тексеру.....56
принтер реттеулеріне кіру.....19

A

Авторлық құқық.....2
Айналы сурет.....64
Ақаулар
Epson компаниясымен хабарласу.....76
айналы сурет.....64
анықтау.....55
басып шығару.....55
басып шығару жылдамдығы.....65
бос беттер.....64
бояуы жағылып басылып шыққан қағаздар.....62
бұлдыраңқы басылып шыққан қағаздар.....62
жолақтану.....61
қағаз кептелістері.....58
қағазды беру.....65
қате таңбалар.....63
ластанған басылып шыққан көшірмелер.....64
өнім басып шығармайды.....66
шекаралар.....63
шешу.....76
Анықтама
Epson.....76

Ә

Әр парақта бірнеше бет.....29

Б

Бағдарлама
алып тастау.....52
Басты тазалау
Windows жүйесі.....42
Басылып шығатын аумақтың сипаттамалары.....72
Басып шығарғыш бас
сәйкестендіру.....43
тазалау.....41
тексеру.....39
Басып шығарғыш басты сәйкестендіру.....43
Басып шығарғыш басты тазалау
өнім түймелері.....42
Басып шығару
2-жақты.....26
алдын-ала орнатылған орнатым.....25
әр парақта бірнеше бет.....29
бетке сыйдыру.....28
мәтін.....21
таңбаша.....25
тоқтату.....24
Басып шығару басын тазалау
Mac OS X жүйесі.....42
Басып шығару жұмыстарын басқару
Windows.....56
Басып шығару жылдамдығы
көбейту.....65, 68
Басып шығару сапасы
жақсарту.....60
Басып шығаруды тоқтату.....24
Mac OS X жүйесі.....25
Windows жүйесі.....25
Бет өлшемін азайту.....28
Бетке сыйдыра басып шығару.....28
Беттерді әр парақ үстіне басып шығару.....29
Беттерді үлкейту.....28
Беттердің өлшемдерін өзгерту.....28
Бос беттер.....64
Бояуы жағылып басылып шыққан қағаздар.....62
Бұлдыраңқы басылып шыққан қағаздар.....62

Д

Драйвер
Mac OS X жүйесіне кіру.....20
Windows жүйесіне кіру.....19
алып тастау.....52

Ж

Жолақтану.....61

Көрсеткіш

Жүйелік талаптар.....	70
Жылдамдық көбейту.....	65, 68

И

Инені тексеру.....	39
Windows жүйесі.....	39
Интерфейстік кабельдер.....	75

К

Көлденең жолақтану.....	61
Күй мониторы Mac OS X.....	57

Қ

Қағаз Epson арнайы қағазы.....	14
басылып шығатын аумақ.....	72
кептелістері.....	58
қағаз беру ақаулары.....	65
мыжырылу.....	66
салу.....	16
салу сыйымдылығы.....	14
техникалық сипаттамалары.....	71
Қағаз бағыттағыш тазалау.....	44
Қағаз кептелісі.....	58
Қағазды салу.....	14
Қате таңбалар.....	63
Қателер басып шығару.....	55
Қауіпсіздік мәліметі.....	8
Қуатты үнемдеу.....	47
Құжаттар басып шығару.....	21
Қызмет.....	76

Л

Ластанған басылып шыққан көшірмелер.....	64
--	----

М

Мәтін құжаттарды басып шығару.....	21
---------------------------------------	----

Ө

Өнім күйді тексеру.....	56
тазалау.....	48
тасымалдау.....	49
Өнім бөлшектері.....	11
Өнім реттеулері OS X жүйесіне кіру.....	20

Windows жүйесіне кіру.....	19
Таймерді өшіру.....	47
Ұйқы таймері.....	47
Өнімді тасымалдау.....	49

П

Принтерді ортақтасу Mac OS X жүйесі.....	33
Windows жүйесі.....	30

С

Салу қағаз.....	16
Саңылауды тексеру Mac OS X жүйесі.....	39
Саңылауларды тексеру өнім түймелері.....	40
Сауда белгілері.....	2
Сәйкессіздік.....	61
Сия сақтық шарасы.....	34
Сия құтысын толтыру.....	35
Сия шишалары бөлшек нөмірлері.....	70

Т

Тазалау басып шығарғыш бас.....	41
қағаз бағыттағыш.....	44
өнім.....	48
Техникалық қолдау.....	76
Техникалық сипаттамалар принтер.....	71
Техникалық сипаттамалары қағаз.....	71
механикалық.....	73
сия шишалары.....	70
стандарттар мен құптаулар.....	74

Х

Хатқалталар басылып шығатын аумақ.....	72
салу.....	16

Ш

Шамдар күй шамдары.....	55
Шекаралар ақаулар.....	63