

Vartotojo vadovas

Autorių teisė ir prekių ženklai

Autorių teisė ir prekių ženklai

Nė viena šio leidinio dalis negali būti atkuriamą, išsaugoma atsarginėje sistemoje ar perduodama kokia nors forma ar bet kokiomis elektroninėmis ar mechaninėmis priemonėmis, fotokopijavimo, įrašymo ar kitu būdu negavus išankstinio „Seiko Epson Corporation“ sutikimo. Čia laikomos informacijos naudojimui patentinė atsakomybė netaikoma. Taip pat jokia atsakomybė netaikoma nuostoliams, susijusiems su čia pateikiamos informacijos naudojimui. Šiame dokumente pateikta informacija skirta naudoti tik su šiuo „Epson“ gaminiu. „Epson“ nebus laikoma atsakinga, jei ši informacija naudojama bet koku kitu būdu taikant ją kitiems gaminiams.

„Seiko Epson Corporation“ ir jos filialai nebus laikomi atsakingais šio gaminio pirkėjo ar trečiųjų šalių atžvilgiu dėl nuostolių, praradimų, kaštų ar išlaidų, kuriuos pirkėjas ar trečiosios šalys patiria dėl šio gaminio gedimo, netinkamo ar perteklinio naudojimo arba jo pakeitimų, remonto darbų ar technologinių tobulinimų neturint tam leidimo, arba (išskyrus JAV) griežtai nesilaikant „Seiko Epson Corporation“ naudojimo ir priežiūros instrukcijų.

„Seiko Epson Corporation“ ir jos filialai nebus laikomi atsakingais dėl bet kokių nuostolių ar problemų, kurios atsirado naudojant bet kokius papildomai pasirenkamus priedus ar sunaudojamas medžiagas, kurių „Seiko Epson Corporation“ nenurodė esant originaliais „Epson“ gaminiams arba „Epson“ patvirtintais gaminiams.

„Seiko Epson Corporation“ nebus atsakinga dėl bet kokių nuostolių, patiriamų dėl elektromagnetinių trukdžių, kurie atsiranda naudojant bet kokius sąsajos kabelius, kurių „Seiko Epson Corporation“ nenurodė esant „Epson“ patvirtintais gaminiams.

EPSON® yra registruotasis prekės ženklas, o EPSON EXCEED YOUR VISION ir EPSON EXCEED YOUR VISION arba EXCEED YOUR VISION yra prekių ženklai, priklausantys „Seiko Epson Corporation“.

„Intel®“ yra registruotasis „Intel Corporation“ prekės ženklas.

„PowerPC®“ yra registruotasis „International Business Machines Corporation“ prekės ženklas.

Microsoft®, Windows®, and Windows Vista® are registered trademarks of Microsoft Corporation.

Apple®, Macintosh®, Mac OS®, and OS X® are registered trademarks of Apple Inc.

Adobe, Adobe Reader, Acrobat, and Photoshop are trademarks of Adobe systems Incorporated, which may be registered in certain jurisdictions.

Bendroji pastaba: kiti čia naudojami pavadinimai skirti tik identifikacijai ir gali būti atitinkamų savininkų prekių ženklai. „Epson“ nepriklauso jokios teisės į šiuos ženklus.

Copyright © 2012 Seiko Epson Corporation. All rights reserved.

Turinys

Autorių teisė ir prekių ženklai

Autorių teisė ir prekių ženklai. 2

Įvadas

Kur rasti informaciją. 5

Simboliai „perspėjimas“, „svarbu“ ir „pastaba“. 5

Operacinės sistemos versijos. 5

Svarbūs nurodymai

Saugos instrukcijos. 7

Patarimai ir įspėjimai dėl gaminio. 7

Gaminio paruošimas / naudojimas. 7

Gaminio naudojimas su belaidžiu ryšiu. 9

Rašalo naudojimas. 9

Susipažinimas su įsigytu gaminiu

Gaminio dalys. 10

Valdymo skydelio vadovas. 11

Mygtukai. 11

Lemputės. 12

Popieriaus ir laikmenų naudojimas

Aprašymas, kaip naudoti, įdėti ir laikyti spausdinimo laikmenas. 13

Popieriaus laikymas. 13

Popieriaus pasirinkimas. 13

Popieriaus tipo nustatymai spausdintuvo tvarkyklėje. 14

Popieriaus ir vokų įdėjimas. 15

Spausdinimas

Spausdintuvo tvarkyklė ir būsenos stebėjimas. 17

Prieiga prie spausdintuvo tvarkyklės „Windows“ sistemoje. 17

Prieiga prie spausdintuvo tvarkyklės „Mac OS X“ sistemoje. 18

Pagrindiniai veiksmai. 19

Paprastas spausdinimas. 19

Spausdinimo atšaukimas. 22

Kitos parinktys. 23

Iš anksto nustatyti gaminio nustatymai (skirta tik „Windows“ sistemai). 23

2-pusis spausdinimas (skirta tik „Windows“ sistemai). 24

Spausdinimas pritaikius puslapiui. 25

Spausdinimas puslapių lape. 26

Bendras gaminio naudojimas spausdinti. 28

Nustatymai Windows sistemoje. 28

Nustatymas Mac OS X sistemoje. 31

Pakartotinis rašalo užpildymas

Rašalo buteliuko saugos instrukcijos, atsargumo priemonės ir techniniai duomenys. 32

Saugos instrukcijos. 32

Atsargumo priemonės pakartotinai užpildant rašalu. 32

Rašalo buteliuko techniniai duomenys. 33

Rašalo lygio patikrinimas. 33

Pakartotinis rašalo bakelio užpildymas. 33

Gaminio ir programinės įrangos priežiūra

Spausdinimo galvutės purkštukų patikrinimas. 36

Priežiūros priemonės „Purkštukų patikrinimas“ naudojimas „Windows“ sistemoje. 36

Priežiūros priemonės „Purkštukų patikrinimas“ naudojimas „Mac OS X“ sistemoje. 36

Gaminio mygtukų naudojimas. 37

Spausdinimo galvutės valymas. 38

Priežiūros priemonės „Galvutės valymas“ naudojimas „Windows“ sistemoje. 39

Priežiūros priemonės „Galvutės valymas“ naudojimas „Mac OS X“ sistemoje. 39

Gaminio mygtukų naudojimas. 39

Spausdinimo galvutės išlygiavimas. 40

Priežiūros priemonės „Spausdinimo galvutės išlygiavimas“ naudojimas „Windows“ sistemoje. 40

Priežiūros priemonės „Spausdinimo galvutės išlygiavimas“ naudojimas „Mac OS X“ sistemoje. 41

Popieriaus kreiptuvo valymas. 41

Priežiūros priemonės „Popieriaus kreiptuvo valymas“ naudojimas „Windows“ sistemoje. 41

Turinys

Priežiūros priemonės „Popieriaus kreipiklio valymas“ naudojimas „Mac OS X“ sistemoje.	42
Rašalo pakeitimas rašalo tūbelėje.	42
Priežiūros priemonės Stiprus rašalo plovimas naudojimas Windows sistemoje.	43
Priežiūros priemonės Stiprus rašalo plovimas naudojimas Mac OS X sistemoje.	43
Energijos taupymas.	44
Skirta „Windows“ sistemai.	44
Skirta „Mac OS X“ sistemai.	44
Paduodamų popieriaus lapų skaičiaus patikrinimas.	45
Gaminio valymas.	45
Gaminio išorės valymas.	45
Gaminio vidaus valymas.	45
Gaminio gabenimas.	45
Programinės įrangos tikrinimas ir diegimas.	47
Kompiuteryje įdiegtos programinės įrangos patikrinimas.	47
Programinės įrangos diegimas.	48
Programinės įrangos šalinimas.	48
Skirta „Windows“ sistemai.	49
Skirta „Mac OS X“ sistemai.	50
Spausdinimo trikčių šalinimas	
Problemų sprendimas.	51
Klaidų indikatoriai.	51
Gaminio būsenos patikrinimas.	52
Popieriaus strigtys.	54
Gaminio viduje įstrigusio popieriaus išėmimas	55
Kaip išvengti popieriaus strigčių.	55
Pakartotinis spausdinimas po popieriaus strigties (tik Windows).	56
Spausdinimo kokybės žinynas.	56
Horizontalios juostos.	57
Vertikalios linijos arba nelygumas.	57
Spaudinys neryškus, išsitemęs, nusitrynęs arba blogai paduodamas rašalas.	58
Įvairios spausdinimo triktys.	59
Neteisingi arba iškraipyti simboliai.	59
Neteisingos paraštės.	59
Spaudinyje simboliai spausdinami šiek tiek nuožulniai.	59
Atvirkščias atvaizdas.	60
Spausdinami tušti puslapiai.	60
Atspausdinta pusė ištepta arba nusitrynusi.	60
Spausdina pernelyg lėtai.	60

Popierius netinkamai tiekiamas.	61
Popierius nepaduodamas.	61
Daugybinis puslapių padavimas.	61
Popierius įkrautas neteisingai.	62
Popierius išlenda ne visiškai arba sulankstytas	62
Gaminys nespausdina.	62
Nė viena lemputė nešviečia.	62
Šviečia tik maitinimo lemputė.	62
Spausdinimo spartos padidinimas (tik „Windows“ sistemoje).	63
Kita problema.	64
Tylus spausdinimas ant paprasto popieriaus.	64

Informacija apie gaminį

Rašalo buteliukai.	65
Reikalavimai sistemai.	65
Skirta „Windows“ sistemai.	65
Skirta „Mac OS X“ sistemai.	65
Techniniai duomenys.	66
Spausdintuvo techniniai duomenys.	66
Tinklo sąsajos techniniai duomenys.	68
Mechaninė dalis.	68
Elektrinė dalis.	68
Aplinkos apsauga.	69
Standartai ir patvirtinimai.	69
Sąsaja.	70

Kur gauti pagalbą

Techninės pagalbos svetainė.	71
Kreipimasis į „Epson“ pagalbos skyrių.	71
Prieš kreipiantis į „Epson“.	71
Pagalba naudotojams Europoje.	72
Pagalba naudotojams Tailande.	72
Pagalba naudotojams Vietname.	72
Pagalba naudotojams Indonezijoje.	72
Pagalba naudotojams Malaizijoje.	74
Pagalba naudotojams Indijoje.	74
Pagalba naudotojams Filipinuose.	75

Indeksas

Įvadas

Kur rasti informaciją

Naujausias toliau nurodytų instrukcijų versijas rasite „Epson“ pagalbos interneto svetainėje.

<http://www.epson.eu/Support> (Europai)

<http://support.epson.net/> (kitur, ne Europai)

Pradėkite čia (popierinė):

Pateikia informaciją apie gaminio sąranką ir programinės įrangos diegimą.

Vartotojo vadovas (PDF):

Pateikia išsamias eksploataavimo, saugos ir trikčių šalinimo instrukcijas. Šį vadovą skaitykite, kai gaminį naudojate su kompiuteriu.

Norint skaityti PDF instrukciją, reikalinga „Adobe Acrobat Reader 5.0“ ar naujesnė versija arba „Adobe Reader“.

Tinklo vadovas (HTML):

Tinklo administratoriams pateikia informaciją apie spausdintuvo tvarkyklės ir tinklo nustatymus.

Simboliai „perspėjimas“, „svarbu“ ir „pastaba“

Perspėjimai, svarbi informacija ir pastabos šiame dokumente nurodomi kaip pavaizduota ir paaiškinta žemiau.



Perspėjimas

turi būti kruopščiai laikomasi, kad būtų išvengta fizinio sužalojimo.



Svarbu

turi būti laikomasi, kad būtų išvengta įrangos sugadinimo.

Pastaba

pateikiami naudingi patarimai ir apribojimai dėl gaminio naudojimo.

Operacinės sistemos versijos

Šioje instrukcijoje naudojami toliau pateikiami sutrumpinimai.

Windows 7 reiškia Windows 7 Home Basic, Windows 7 Home Premium, Windows 7 Professional ir Windows 7 Ultimate.

„Windows Vista“ reiškia „Windows Vista Home Basic Edition“, „Windows Vista Home Premium Edition“, „Windows Vista Business Edition“, „Windows Vista Enterprise Edition“ ir „Windows Vista Ultimate Edition“.

Įvadas

- ❑ „Windows XP“ reiškia „Windows XP Home Edition“, „Windows XP Professional x64 Edition“ ir „Windows XP Professional“.
- ❑ „Mac OS X“ reiškia „Mac OS X“ 10.5.8 ar naujesnę versiją.

Svarbūs nurodymai

Saugos instrukcijos

Perskaitykite ir laikykitės šių nurodymų, kad užtikrintumėte saugų šio gaminio naudojimą. Būtinai pasilikite šį vadovą, kad prireikus, vėliau galėtumėte paskaityti. Be to, būtinai laikykitės visų įspėjimų ir instrukcijų, pateiktų ant gaminio.

- Naudokite tik su gaminiu patiektą maitinimo laidą. Šio laido nenaudokite su jokių kitu gaminiu. Su šiuo gaminiu naudojant kitus laidus arba naudojant šį laidą su kitais įrenginiais, gali kilti gaisras arba trenkti elektros smūgis.
- Įsitikinkite, kad jūsų kintamosios srovės elektros laidas atitinka taikomus vietinius saugos standartus.
- Niekada neišrinkite, nekeiskite ir nemėginkite remontuoti elektros laido, spausdintuvo, ar jų priedų patys, išskyrus atvejus, atskirai išaiškintus gaminio instrukcijose.
- Atjunkite gaminį ir patikėkite jo remonto darbus atitinkamos kvalifikacijos remonto darbuotojams šiais atvejais:
Elektros laidas arba kištukas yra pažeisti; į gaminį pateko skysčio; gaminys buvo numestas arba jo korpusas yra pažeistas; gaminys neveikia įprastai arba jo darbo savybės aiškiai pasikeitė. Nereguliuokite valdiklių, jei tai nenurodyta naudojimo instrukcijose.
- Pastatykite gaminį šalia sieninio lizdo, iš kurio kištukas gali būti lengvai ištrauktas.
- Nestatykite ir nelaikykite gaminio lauke, vietose, kur yra didelis užterštumas ar dulkės, netoli vandens ir kaitinimo šaltinių, taip pat vietose, kuriose jį veiks smūgiai, vibracijos, aukšta temperatūra ar drėgmė.
- Saugokitės, kad ant gaminio neužpiltumėte skysčių ir nesilieskite prie jo šlapiomis rankomis.
- Šis gaminys turi būti laikomas ne mažesniu kaip 22 cm atstumu nuo širdies stimuliatorių. Šio gaminio sklaidžiamos radijo bangos gali pakenkti širdies stimuliatorių veikimui.

Pastaba:

Rašalui taikomos saugos instrukcijos pateiktos nurodytame skyriuje.

➔ „Pakartotinis rašalo užpildymas” puslapyje 32

Patarimai ir įspėjimai dėl gaminio

Perskaitykite ir laikykitės šių nurodymų, kad nesugadintumėte gaminio ar nuosavybės. Būtinai pasilikite šį vadovą, kad prireikus, vėliau galėtumėte paskaityti.

Gaminio paruošimas / naudojimas

- Neuždenkite ir neužblokuokite gaminio aušinimo ir kitų angų.
- Naudokite tik gaminio etiketėje nurodyto tipo maitinimo šaltinį.

Svarbūs nurodymai

- ❑ Nejunkite prie lizdų, esančių elektros grandinėje, prie kurios prijungti kopijavimo aparatai arba oro kondicionavimo sistemos, kurie reguliariai įjungiami ir išjungiami.
- ❑ Nejunkite prie elektros lizdų, valdomų sieniniais jungikliais arba automatiniais laikmačiais.
- ❑ Laikykite visą kompiuterio sistemą atokiau nuo galimų elektromagnetinių trikdžių šaltinių, tokių kaip garsiakalbiai ar baziniai belaidžių telefonų įrenginiai.
- ❑ Elektros tiekimo laidai turi būti ištiesti taip, kad būtų išvengta trynimosi, įpjovų, dilimo, susukimo ir užsimazgymo. Ant elektros laidų nestatykite jokių daiktų, ant jų taip pat neturi būti vaikštoma ar bėgiojama. Itin svarbu, kad tose vietose, kur elektros laidai yra prijungti prie transformatoriaus (įvadai ir išvadai) jų galai būtų tiesūs.
- ❑ Jei gaminį naudojate su ilgintuvu, įsitikinkite, kad bendra prie ilgintuvo prijungtų prietaisų galia neviršytų leistinos laido galios. Taip pat įsitikinkite, kad bendra visų prietaisų, įjungtų į sieninį elektros lizdą, galia neviršytų sieninio lizdo galios.
- ❑ Jei planuojate naudoti gaminį Vokietijoje, pastato instaliacija turi būti apsaugota 10 arba 16 amperų grandinės pertraukikliu, užtikrinant tinkamą apsaugą nuo trumpojo jungimosi ir gaminio apsaugą nuo srovės perkrovų.
- ❑ Kai produktą kabeliu jungiate prie kompiuterio arba kito prietaiso, įsitikinkite, kad jungtys yra nukreiptos tinkama kryptimi. Kiekviena jungtis gali būti nukreipta tik vienu būdu. Įkišus jungtį netinkama kryptimi, gali būti sugadinti abu prietaisai, kuriuos jungia kabelis.
- ❑ Statykite gaminį ant lygaus, stabilaus paviršiaus, kuris būtų tokio dydžio, kad išsikištų iš po gaminio visomis kryptimis. Jei statote gaminį netoli sienos, palikite didesnę kaip 10 cm atstumą nuo galinės gaminio plokštės iki sienos. Kampu pakeltas gaminys tinkamai neveiks.
- ❑ Sandėliuodami arba transportuodami gaminį, jo nepaverskite, nepastatykite vertikaliai ar neapverskite, nes gali ištekėti rašalas.
- ❑ Už gaminio palikite vietos laidams, o virš jo turi būti tiek erdvės, kad galėtumėte iki galo pakelti spausdintuvo dangtį.
- ❑ Palikite užtektinai vietos gaminio priekyje, kad popierius galėtų visiškai išlįsti.
- ❑ Venkite laikyti gaminį vietose, kuriose greitai keičiasi temperatūra ir drėgmė. Be to, saugokite jį nuo tiesioginių saulės spindulių, stiprių šviesos ar šildymo šaltinių.
- ❑ Nekiškite į gaminio angas daiktų.
- ❑ Nekiškite rankų į gaminį spausdinimo metu.
- ❑ Nelieskite balto plokščio kabelio ir rašalo tūbelės, esančios gaminio viduje.
- ❑ Gaminio viduje arba šalia jo nenaudokite purškiamų produktų, kurių sudėtyje yra degių dujų. Dėl to gali kilti gaisras.
- ❑ Nejudinkite spausdintuvo galvutės ranka; galite sugadinti gaminį.
- ❑ Visada išjunkite gaminį, naudodami mygtuką ⏻. Neatjunkite gaminio ir neišjunkite elektros tinklo lizdo srovės iki nenustos mirksėti ⏻ lemputė.
- ❑ Prieš gabendami gaminį įsitikinkite, ar jo galvutė yra pagrindinėje (iki galo dešinėje) padėtyje.

Svarbūs nurodymai

- Jei rašalo lygis yra žemiau apatinės rašalo bakelio ribos, nedelskite ir pakartotinai užpildykite rašalu. Gaminį naudojant, kai rašalo lygis yra žemiau apatinės bakelio ribos, gaminys gali sugesti.
- Jei gaminio nenaudosite ilgą laiką, ištraukite elektros laido kištuką iš sieninio lizdo.
- Jūsų gaminio gyvavimo laikotarpiu gali tekti pakeisti rašalo pagalvėles, kai jos užsipildo. Ar reikia keisti ir kaip dažnai reikia jas keisti, priklauso nuo spausdinamų lapų kiekio, spausdinamos medžiagos tipo ir gaminio atliktų valymo ciklų. Kada šią dalį reikia keisti, nurodo „Epson Status Monitor“ arba valdymo skydelio lemputės. Tai, kad reikia pakeisti pagalvėlę, nereiškia, kad gaminio veikimas nebeatitinka techninių duomenų. Šios dalies keitimas yra įprastinė gaminio priežiūros veikla gaminio techninių duomenų ribose ir tai nėra remonto reikalaujanti problema. Todėl šio pakeitimo kaštų „Epson“ garantija nepadengia. Jei reikia pakeisti gaminio pagalvėlę, tai gali atlikti įgaliotasis „Epson“ techninės pagalbos teikėjas. Šios dalies techninės priežiūros negali atlikti vartotojas.

Gaminio naudojimas su belaidžiu ryšiu

Pastaba:

Ar ši funkcija yra, priklauso nuo gaminio.

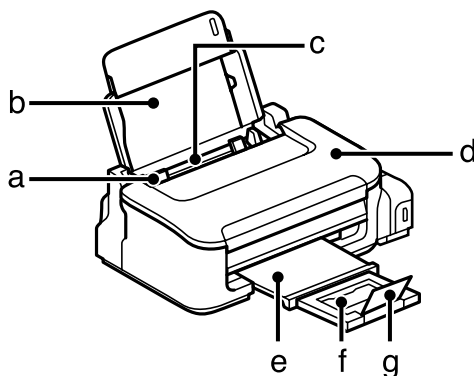
- Nenaudokite šio gaminio medicinos įstaigose arba šalia medicininės įrangos. Šio aparato skleidžiamos radijo bangos gali pakenkti elektrinių medicinos prietaisų veikimui.
- Nenaudokite šio gaminio šalia automatiškai valdomų prietaisų, tokių kaip automatinės durys arba gaisro signalizacija. Šio gaminio skleidžiamos radijo bangos gali pakenkti šių prietaisų veikimui ir dėl netinkamo jų veikimo gali įvykti nelaimingi atsitikimai.

Rašalo naudojimas

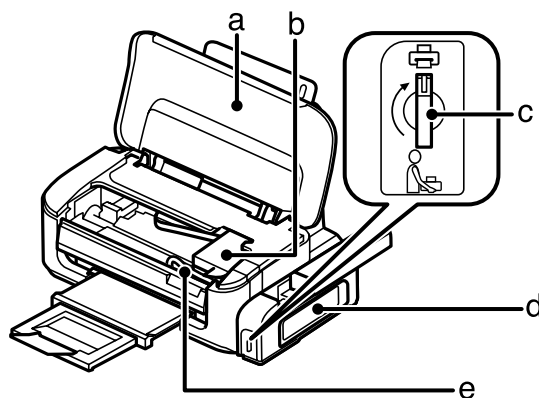
- ➔ „Pakartotinis rašalo užpildymas“ puslapyje 32

Susipažinimas su įsigytu gaminiu

Gaminio dalys

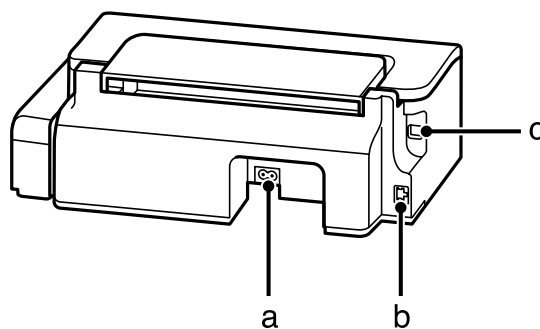


a.	Krašty kreiptuvas
b.	Popieriaus laikiklis
c.	Galinis popieriaus tiekтуvas
d.	Spausdintuvo dangtis
e.	Išvesties dėklas
f.	Išvesties dėklo pailginimas
g.	Stabdiklis



a.	Spausdintuvo dangtis
b.	Spausdinimo galvutė (po šia dalimi)
c.	Gabenimo užraktas
d.	Rašalo rezervuaras (rašalo bakelis)
e.	Rašalo tūbelė

Susipažinimas su įsigytu gaminiu



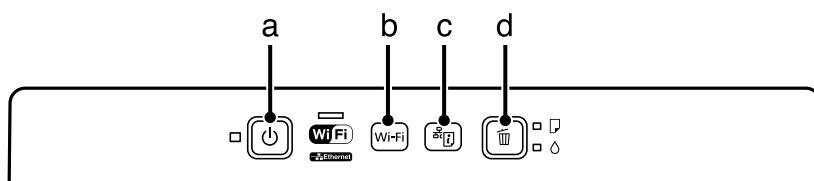
a.	Kintamosios srovės įvadas
b.	LAN prievadas*
c.	USB jungtis

* Ar ši funkcija yra, priklauso nuo gaminio.

Valdymo skydelio vadovas

Pastaba:


Nors valdymo skydelio dizainas gali šiek tiek skirtis nuo turimo gaminio, veikimo būdas yra toks pat.



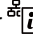
Mygtukai


	Mygtukai	Funkcija
a	☰ *3 *4	Įjungiamas arba išjungiamas gaminy.
b	Wi-Fi*1 *2	Laikykite paspaudę 3 sekundes, kad paleistų Wi-Fi sąranką. Paspauskite, kad būtų panaikintas tinklo klaidos indikatorius. Dėl išsamesnės informacijos žr. instrukciją Tinklo vadovas.
c	🗑️*2 *3	Atspausdinamas tinklo būsenos lapas.


Susipažinimas su įsigytu gaminiu

	Mygtukai	Funkcija
d	 *4	Atšaukiamas spausdinimas spausdinimo užduoties metu. Tęsiamas spausdinimas po klaidos, įvykusios dėl to, kad nebuvo popieriaus arba buvo paduoti keli lapai, arba besibaigiančio rašalo pagalvėlių eksploatavimo laikotarpio klaidos. Laikykite paspaudę 3 sekundes, kad pradėtų valyti spausdinimo galvutę.






*1 Ar ši dalis yra, priklauso nuo gaminio.

*2 Jei norite nustatyti Wi-Fi naudodami PIN kodą, vienu metu spauskite mygtukus **Wi-Fi** ir . Dėl išsamesnės informacijos žr. instrukciją Tinklo vadovas.

*3 Spausdami , įjunkite gaminį, kad būtų nustatytos numatytosios tinklo nustatymų reikšmės.

*4 Spausdami , įjunkite gaminį, kad atspausdintų purkštukų patikrinimo šabloną. ➔ „Spausdinimo galvutės purkštukų patikrinimas“ puslapyje 36.

Lemputės

Lemputės	Funkcija
	Įsižiebia, kai gaminys įjungiamas. Mirksi, kai gaminys gauna duomenis, spausdina arba valo spausdinimo galvutę.
 *	Šviečia nemirksėdama, kai gaminys prijungtas prie tinklo. Mirksi, kol reguliuojami tinklo nustatymai.
 *	
	➔ „Klaidų indikatoriai“ puslapyje 51
	➔ „Klaidų indikatoriai“ puslapyje 51

* Ar ši funkcija yra, priklauso nuo gaminio.

Popieriaus ir laikmenų naudojimas

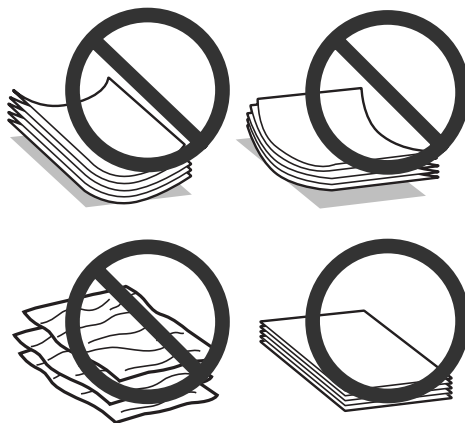
Aprašymas, kaip naudoti, įdėti ir laikyti spausdinimo laikmenas

Galite pasiekti gerų rezultatų su daugumos tipų paprastu popieriumi. Tačiau „Epson“ siūlo įsigyti specialių tipų popieriaus, pagaminto atsižvelgiant į „Epson“ rašaliniuose gaminiuose naudojamą rašalą; rekomenduojame naudoti šį popierių, kad būtų užtikrinta itin kokybiška spauda.

Prieš naudodami specialų „Epson“ platinamą popierių perskaitykite kartu su juo supakuotus naudojimo instrukcijų lapus ir atsižvelkite į šiuos dalykus.

Pastaba:

- ❑ Popierių į galinį popieriaus tiekėjų dėkite spausdinimui skirta puse aukštyn. Spausdinimui skirta pusė paprastai būna baltesnė. Dėl išsamesnės informacijos skaitykite instrukciją, pakuojamą kartu su popieriumi. Kai kurių tipų popieriaus kampai yra nukirpti, kad būtų lengviau nustatyti tinkamą įdėjimo į spausdintuvą kryptį.
- ❑ Jei popierius susisukęs, prieš kišdami į spausdintuvą išlyginkite jį arba lengvai užsukite priešinga kryptimi. Spausdinant ant susisukusio popieriaus spaudinyje gali susilieti rašalas. Nenaudokite sulankstyto, susibangavusio ar perplėšto popieriaus.



Popieriaus laikymas

Baigę spausdinti nepanaudotą popierių kuo greičiau įdėkite atgal į gamintojo pakuotę. Nepanaudotą popierių ir spaudinius laikykite atokiau nuo aukštos temperatūros, drėgmės ir tiesioginių saulės spindulių.

Popieriaus pasirinkimas

Dėl įkrovimo talpos ir kitų laikmenų, žr. žemiau pateiktą lentelę.

Popieriaus ir laikmenų naudojimas

Laikmenos tipas	Dydis	Įkrovimo talpa (lapai)
Paprastas popierius* ¹	„Letter“* ²	iki 11 mm
	A4* ²	iki 11 mm
	B5* ²	iki 11 mm
	A5* ²	iki 11 mm
	A6* ²	iki 11 mm
	Legal	1
	Nustatytas vartotojo	1
Vokas	#10	10
	DL	10
	C6	10
„Epson“ Bright White Ink Jet Paper (Poliruotas baltas popierius rašaliniams spausdintuvams)	A4* ²	80
„Epson“ Photo Quality Ink Jet Paper (Kokybiškas fotografinis popierius rašaliniams spausdintuvams)	A4	80
„Epson“ Matte Paper — Heavyweight (Matinis popierius — sunkus)	A4	1

*¹ Popierius, sveriantis nuo 64 g/m² (17 sv) iki 90 g/m² (24 sv).

*² Rankiniam 2-pusiam spausdinimui galima įdėti 30 lapų.

Pastaba:

popieriaus pasiūla priklauso nuo vietovės.

Popieriaus tipo nustatymai spausdintuvo tvarkyklėje

Gaminys automatiškai prisitaiko prie jūsų spausdinimo nustatymuose pasirinkto popieriaus tipo. Todėl popieriaus tipo nustatymas toks svarbus. Taip nurodote gaminiui, kokį naudojate popierių, ir atitinkamai nustatomas rašalo kiekis. Tolesnėje lentelėje pateikti nustatymai, kuriuos turėtumėte pasirinkti savo popieriui.

Šiam popieriui	Popieriaus tipas spausdintuvo tvarkyklėje
Paprastas popierius	plain papers (paprastas popierius)
„Epson“ Bright White Ink Jet Paper (Poliruotas baltas popierius rašaliniams spausdintuvams)	
„Epson“ Matte Paper — Heavyweight (Matinis popierius — sunkus)	Epson Matte
„Epson“ Photo Quality Ink Jet Paper (Kokybiškas fotografinis popierius rašaliniams spausdintuvams)	
Vokai	Envelope (Vokas)

Popieriaus ir laikmenų naudojimas

Pastaba:

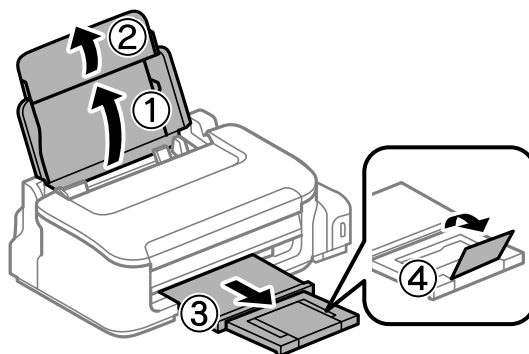
specialios spausdinimo laikmenos pasiūla priklauso nuo vietovės. Dėl išsamesnės informacijos apie jūsų regione parduodamas spausdinimo laikmenas kreipkitės į „Epson“ klientų aptarnavimo skyrių.

➔ „Techninės pagalbos svetainė“ puslapyje 71

Popieriaus ir vokų įdėjimas

Norėdami įdėti popieriaus atlikite šiuos veiksmus:

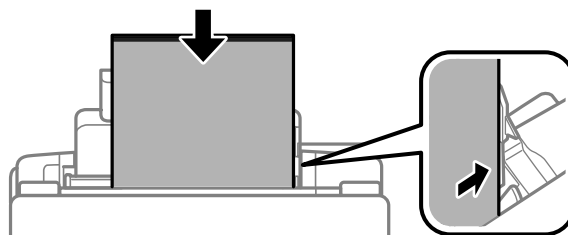
- 1 Atidarykite popieriaus laikiklį ir išvesties dėklą, pakelkite stabdiklį.



Pastaba:

Palikite užtektinai vietos gaminio priekyje, kad popierius galėtų visiškai išlįsti.

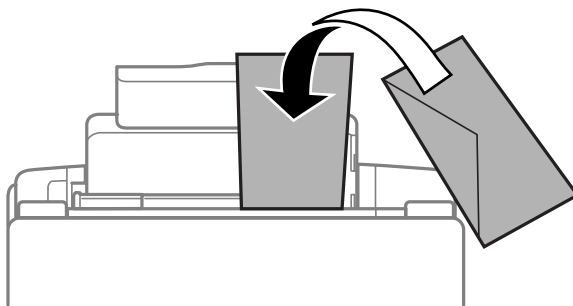
- 2 Paslinkite kraštų kreiptuvą į kairę.
- 3 Įdėkite popierių spausdinama puse į viršų, priglaudami prie galinio popieriaus tiektuvo dešinio krašto.



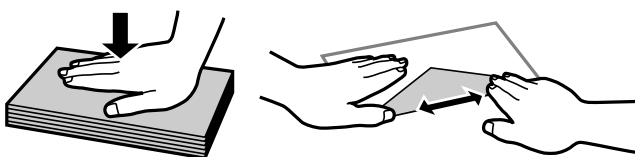
Popieriaus ir laikmenų naudojimas

Pastaba:

- Prieš įdėdami pakratykite ir išlygiuokite popieriaus kraštus.
- Spausdinamoji pusė dažnai būna baltesnė už kitą pusę.
- Popierių į galinį popieriaus tiektuvą pirmiau dėkite trumpuoju kraštu, net jei spausdinate gulsčiai orientuotas nuotraukas.
- Galite naudoti šių formatų popierių su įrišimo skylėmis: A4, A5, A6, „Legal“, „Letter“. Vienu metu dėkite tik 1 popieriaus lapą.
- Vokus dėkite pirma trumpuoju kraštu taip, kad atlankas būtų apačioje.



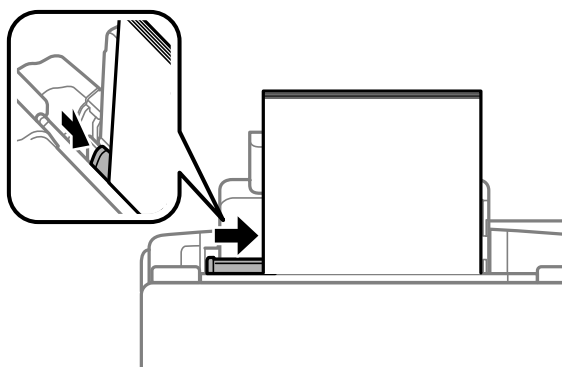
- Nenaudokite susisukusių, sulankstytų, pateptų klėjais arba vokų su langeliais.
- Prieš kišdami į spausdintuvą palyginkite vokus ir atlankus.



- Prieš kišdami į spausdintuvą palyginkite viršutinę voko dalį.
- Nenaudokite pernelyg plonų vokų, nes spausdinant jie gali susisukti.

4

Prislinkite kraštų kreiptuvą prie popieriaus kairiojo krašto, bet jo neprispauskite.



Pastaba:

Jei naudojate paprastą popierių, nedėkite popieriaus virš kraštų kreiptuvo viduje esančios rodyklės žymos ▼. Jei naudojate „Epson“ specialų popierių, įsitikinkite, kad lakštų skaičius yra mažesnis už atitinkamai terpei nurodytą limitą.

➔ [„Popieriaus pasirinkimas“ puslapyje 13](#)

Spausdinimas

Spausdintuvo tvarkyklė ir būsenos stebėjimas

Spausdintuvo tvarkyklė leidžia pasirinkti iš daugybės nustatymų, siekiant užtikrinti geriausius įmanomus spausdinimo rezultatus. Būsenos stebėjimas ir spausdintuvo paslaugų priemonės padeda patikrinti gaminį ir palaikyti tinkamiausią darbo būseną.

Pastaba „Windows“ naudotojams:

- ❑ Jūsų spausdintuvas automatiškai randa ir įdiegia naujausią spausdintuvo tvarkyklės versiją iš „Epson“ svetainės. Paspauskite mygtuką **Software Update (Programinės įrangos naujinimas)**, esantį jūsų spausdintuvo tvarkyklės **Maintenance (Tech. priežiūra)** lange, ir vykdykite ekrane pateiktas instrukcijas. Jei lange **Maintenance (Tech. priežiūra)** šis mygtukas nerodomas, Windows „Start“ (Pradžia) meniu nurodykite **All Programs (Visos programos)** arba **Programs (Programos)** ir pažymėkite **EPSON** aplanką.
- ❑ Jei norite pakeisti tvarkyklės kalbą, pasirinkite pageidaujamą kalbą spausdintuvo tvarkyklės lango **Maintenance (Tech. priežiūra)** nustatyme **Language (Kalba)**. Priklausomai nuo vietovės, ši funkcija gali būti neteikiama.

Prieiga prie spausdintuvo tvarkyklės „Windows“ sistemoje

Spausdintuvo tvarkyklę galite pasiekti iš daugumos „Windows“ programų, „Windows“ „Start (Pradėti)“ meniu arba „taskbar (užduočių juosta)“.

Norint, kad nustatymai būtų taikomi tik jūsų naudojamose programose, pasiekite spausdintuvo tvarkyklę iš šios programos.

Tam, kad tvarkyklės nustatymai būtų taikomi visose „Windows“ programose, pasiekite spausdintuvo tvarkyklę iš meniu „Start (Pradėti)“ arba „taskbar (užduočių juosta)“.

Dėl informacijos apie prieigą prie spausdintuvo tvarkyklės žr. tolesnius skyrius.

Pastaba:

Šiame Vartotojo vadove pateiktos Windows 7 momentinės ekrano nuotraukos.

Iš „Windows“ programų

- 1 Meniu File (Failas) spustelėkite **Print (Spausdinti)** arba **Print Setup (Spausdinimo nustatymas)**.
- 2 Atsiradusiame lange spustelėkite **Printer (Spausdintuvas)**, **Setup (Sąranka)**, **Options (Parinktys)**, **Preferences (Nuostatos)** arba **Properties (Ypatybės)**. (Priklausomai nuo naudojamos programos, jums gali tekti paspausti vieną iš šių mygtukų arba jų derinį.)

Iš meniu „Pradėti“

- ❑ **Windows 7**
Spustelėkite mygtuką „Start“, pasirinkite **Devices and Printers (Įrenginiai ir spausdintuvai)**. Tada dešiniuoju pelės klavišu spustelėkite gaminį ir pasirinkite **Printing preferences (Spausdinimo nuostatos)**.

Spausdinimas

❑ Windows Vista

Spustelėkite mygtuką „Start“, pasirinkite **Control Panel (Valdymo skydas)**, po to kategorijoje **Hardware and Sound (Aparatūra ir garsas)** pasirinkite **Printer (Spausdintuvas)**. Pasirinkite gaminio pavadinimą ir spustelėkite **Select printing preferences (Pasirinkti spausdinimo nuostatas)**.

❑ Windows XP:

Spustelėkite **Start (Pradėti)**, **Control Panel (Valdymo skydas)**, (**Printers and Other Hardware (Spausdintuvai ir kita techninė įranga)**), po to **Printers and Faxes (Spausdintuvai ir faksai)**. Pasirinkite gaminį, po to spustelėkite **Printing Preferences (Spausdinimo nuostatos)**, esantį meniu File (Failas).


Iš užduočių juosta nuorodos piktogramos

Dešiniuoju pelės klavišu spustelėkite gaminio piktogramą, esančią taskbar (užduočių juosta), po to pasirinkite **Printer Settings (Spausdintuvo nustatymai)**.

Jei norite pridėti nuorodos piktogramą prie „Windows“ taskbar (užduočių juosta), pirmiausia iš meniu „Start (Pradėti)“ pasiekite spausdintuvo tvarkyklę (taip, kaip aprašyta anksčiau). Toliau spustelėkite skirtuką **Maintenance (Tech. priežiūra)** ir mygtuką **Monitoring Preferences (Stebėjimo pasirinktys)**. Lange Monitoring Preferences (Stebėjimo pasirinktys) pažymėkite žymimąjį langelį **Shortcut Icon (Sparčiosios nuorodos piktograma)**.

Informacijos paieška žiniatinklio pagalbos sistemoje

Spausdintuvo tvarkyklės lange atlikite vieną iš toliau pateiktų veiksmų sekų.


- ❑ Spustelėkite dešinįjį pelės klavišą ties pageidaujamu elementu, tada spustelėkite **Help (Žinynas)**.
- ❑ Spustelėkite  mygtuką lango viršutiniame dešiniajame kampe, po to spustelėkite elementą (tik „Windows XP“).

Prieiga prie spausdintuvo tvarkyklės „Mac OS X“ sistemoje

Toliau pateiktoje lentelėje aprašoma, kaip pasiekti spausdintuvo tvarkyklės dialogo langą.

Dialogo langas	Kaip jį pasiekti
Page Setup	Programos failo meniu spustelėkite Page Setup . <i>Pastaba:</i> <i>Priklausomai nuo naudojamos programos, failo meniu gali nebūti parodytas meniu Page Setup.</i>
Print	Programos failo meniu spustelėkite Print .
Epson Printer Utility 4	„Mac OS X 10.7“ atveju, spustelėkite System Preferences , esantį meniu Apple, po to spustelėkite Print & Scan . Sąrašo langelyje Printers pasirinkite savo gaminį, spustelėkite Options & Supplies, Utility , po to spustelėkite Open Printer Utility . Mac OS X 10.6 sistemoje spustelėkite System Preferences Apple meniu, o paskui Print & Fax . Sąrašo langelyje Printers pasirinkite savo gaminį, spustelėkite Options & Supplies, Utility , po to spustelėkite Open Printer Utility . Mac OS X 10.5 sistemoje spustelėkite System Preferences Apple meniu, o paskui Print & Fax . Sąrašo langelyje Printers pasirinkite savo gaminį, spustelėkite Open Print Queue , po to spustelėkite Utility .

Informacijos paieška žiniatinklio pagalbos sistemoje

Spustelėkite  **Help (Žinynas)** mygtuką, esantį dialogo lange Print (Spausd.).

Pagrindiniai veiksmai

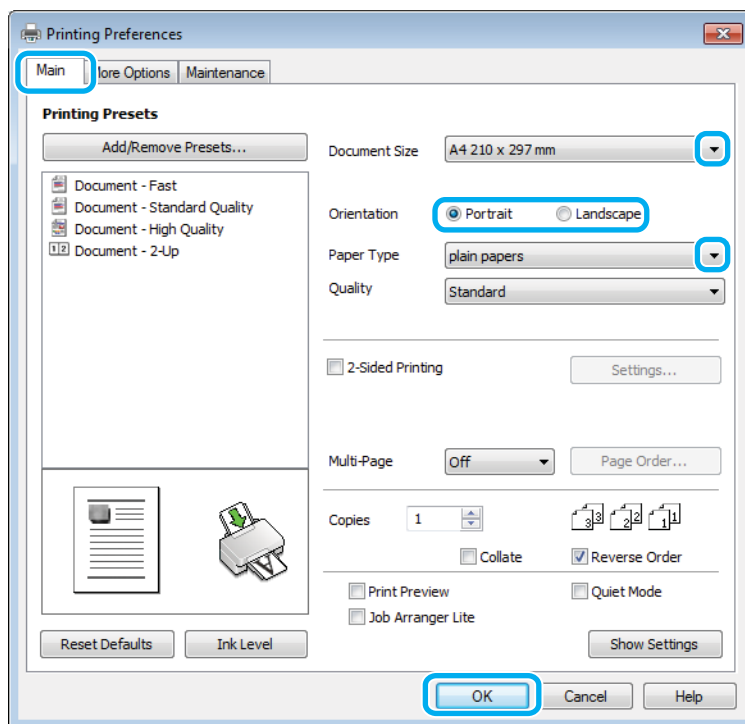
Paprastas spausdinimas

Pastaba:

- Šio skyriaus momentinės ekrano nuotraukos gali skirtis priklausomai nuo modelio.
- Prieš spausdindami, tinkamai įdėkite popieriaus.
➔ „Popieriaus ir vokų įdėjimas“ puslapyje 15
- Dėl spausdinamos srities žr. tolesnį skyrių.
➔ „Spausdinama sritis“ puslapyje 67
- Atlikę aukščiau nurodytus nustatymus, atspausdinkite bandomąją spausdinimo kopiją ir įvertinkite rezultatus, prieš atlikdami visą užduotį.

Pagrindiniai gaminio nustatymai, skirti „Windows“

- 1 Atidarykite failą, kurį norite spausdinti.
- 2 Nueikite į spausdintuvo nustatymus.
➔ „Prieiga prie spausdintuvo tvarkyklės „Windows“ sistemoje“ puslapyje 17



- 3 Spustelėkite skirtuką **Main (Pagrindinis)**.

Spausdinimas

4 Pasirinkite reikiamą nustatymą Document Size (Dokumento dydis). Taip pat galite nurodyti individualų popieriaus formatą. Dėl išsamesnės informacijos žr. žiniatinklio pagalbą.

5 Pasirinkite **Portrait (Stačias)** (aukštas) arba **Landscape (Kraštov.)** (platus), kad pakeistumėte savo spaudinio padėtį.

Pastaba:

Pasirinkite **Landscape (Kraštov.)**, kai spausdinate ant vokų.

6 Pasirinkite reikiamą nustatymą Paper Type (Popier. tipas).
➔ „Popieriaus tipo nustatymai spausdintuvo tvarkyklėje” puslapyje 14

Pastaba:

Spausdinimo kokybė automatiškai sureguliuojama pagal pasirinktą Paper Type (Popier. tipas).

7 Spustelėkite **OK**, kad uždarytumėte spausdintuvo nustatymų langą.

Pastaba:

Norėdami pakeisti patobulintus nustatymus, žr. atitinkamą skyrių.

8 Atspausdinkite savo failą.

Pagrindiniai gaminio nustatymai, skirti „Mac OS X”

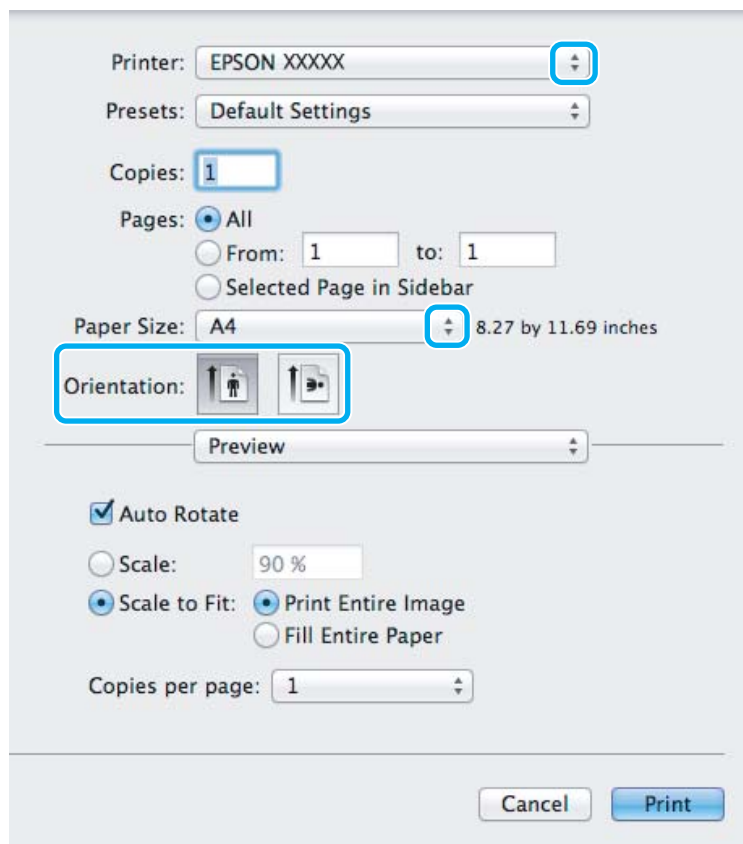
Pastaba:

Šiame skyriuje pateiktos Mac OS X“ 10.7 spausdintuvo tvarkyklės lango momentinės nuotraukos.

1 Atidarykite failą, kurį norite spausdinti.

Spausdinimas

- 2 Nueikite į dialogo langą Print (Spausd.).
 ➔ „Prieiga prie spausdintuvo tvarkyklės „Mac OS X“ sistemoje” puslapyje 18



Pastaba:

*Jei rodomas supaprastintas dialogo langas, spustelėkite mygtuką **Show Details** („Mac OS X“ 10.7 atveju) arba mygtuką ▼ („Mac OS X“ 10.6 arba 10.5 atveju), kad išdidintumėte šį dialogo langą.*

- 3 Nustatyme Printer pasirinkite naudojamą gaminį.

Pastaba:

*Priklausomai nuo naudojamos programos, gali nepavykti pasirinkti kai kurių šio dialogo lango elementų. Jei taip atsitiko, programos failo meniu spustelėkite **Page Setup**, tada atlikite reikiamus nustatymus.*

- 4 Pasirinkite reikiamą nustatymą Paper Size (Popier. dydis).

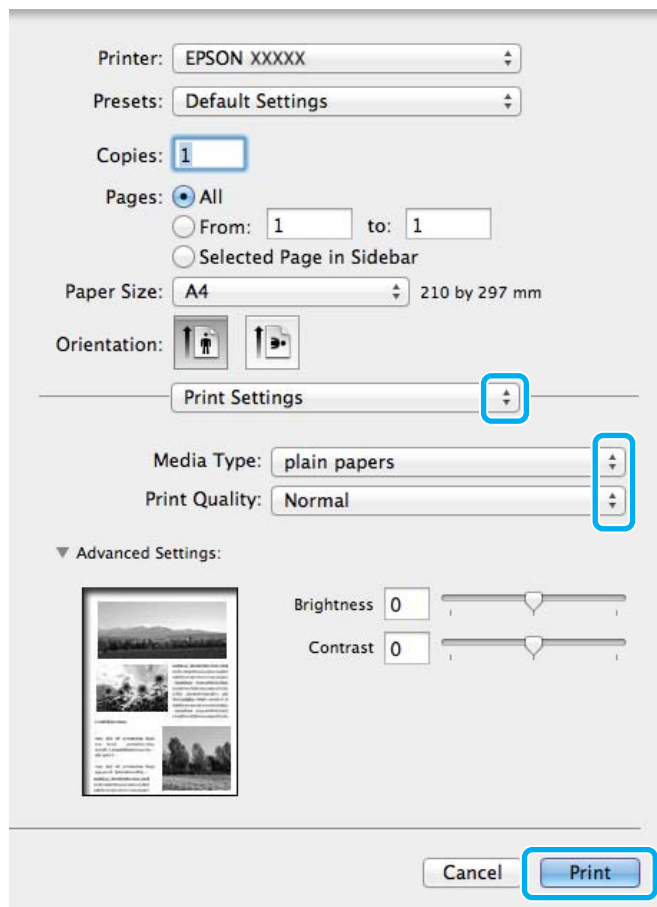
- 5 Pasirinkite reikiamą Orientation nustatymą.

Pastaba:

Kai spausdinate ant vokų, pasirinkite gulsčiai orientuoto spaudinio nustatymą.

Spausdinimas

- 6** Išskleidžiamajame meniu pasirinkite **Print Settings (Spausdinimo nustatymai)**.




- 7** Pasirinkite reikiamą Media Type (Laikmenos tipas) nustatymą.
➔ „Popieriaus tipo nustatymai spausdintuvo tvarkyklėje” puslapyje 14

- 8** Spustelėkite **Print (Spausd.)**, kad būtų pradėta spausdinti.

Spausdinimo atšaukimas

Jei jums reikia atšaukti spausdinimą, atlikite toliau atitinkamame skyriuje pateiktus veiksmus.

Gaminio mygtuko naudojimas

Paspauskite  mygtuką, kad būtų atšaukta vykdoma spausdinimo užduotis.

Skirta „Windows“ sistemai

Pastaba:

Jau visiškai išsiųsto į gaminį darbo atšaukti neįmanoma. Tokiu atveju atšaukite spausdinimo užduotį naudodami gaminį.

- 1** Nueikite į EPSON Status Monitor 3.
➔ „Skirta „Windows“ sistemai” puslapyje 52

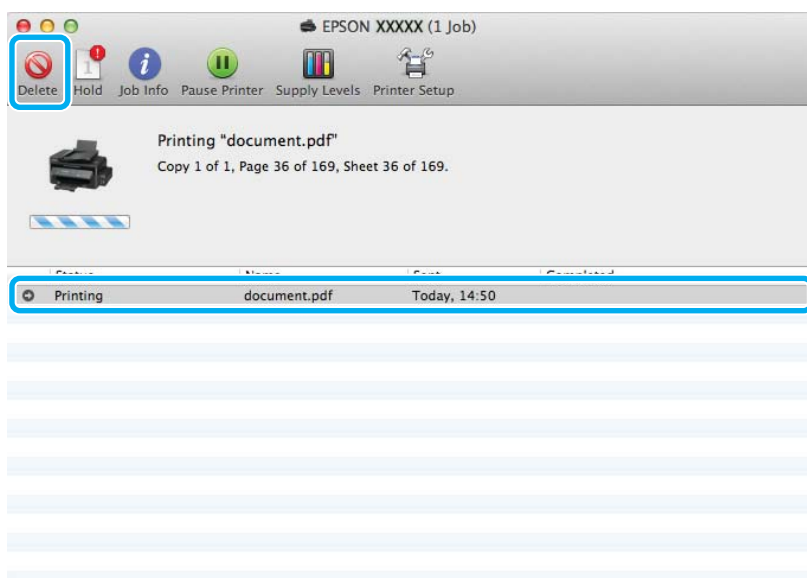
Spausdinimas

- 2 Spustelėkite mygtuką **Print Queue (Spausdinimo eilė)**. Atsiranda „Windows Spooler (Windows kaupos)“.
- 3 Spustelėkite dešiniąjį pelės klavišą ties užduotimi, kurią norite atšaukti, po to pasirinkite **Cancel (Atšaukti)**.

Skirta „Mac OS X“ sistemai

Atlikite toliau pateiktus veiksmus, jei norite atšaukti spausdinimo darbą.

- 1 Spustelėkite savo gaminio piktogramą, esančią „Dock“.
- 2 Dokumentų pavadinimų sąrašą pasirinkite spausdinamą dokumentą.
- 3 Spustelėkite mygtuką **Delete**, kad būtų atšaukta spausdinimo užduotis.



Kitos parinktys

Iš anksto nustatyti gaminio nustatymai (skirta tik „Windows“ sistemai)

Su spausdintuvo tvarkyklės iš anksto nustatytais nustatymais spausdinkite ypač lengvai ir greitai. Galite sukurti ir savo iš anksto nustatytus nustatymus.

Gaminio nustatymai, skirti „Windows“ sistemai

- 1 Atsidarykite spausdintuvo nustatymus.
➔ [„Prieiga prie spausdintuvo tvarkyklės „Windows“ sistemoje“ puslapyje 17](#)
- 2 Skirtuke Main (Pagrindinis) pasirinkite Printing Presets (Išankst. spausd. nustat.). Automatiškai nustatomos gaminio nustatymų reikšmės, nurodytos išskleidžiamajame lange.

2-pusis spausdinimas (skirta tik „Windows“ sistemai)

Spausdintuvo tvarkyklę naudokite spausdinti ant abiejų lapo pusių.



Galimi du 2-pusio spausdinimo tipai: standartinis ir sulenkiamos brošiūros.

2-pusis spausdinimas galimas tik naudojant toliau nurodytą popierių ir formatus.

Popierius	Dydis
Paprastas popierius	„Legal“, „Letter“, A4, B5, A5, A6
„Epson“ Bright White Ink Jet Paper (Poliruotas baltas popierius rašaliniams spausdintuvams)	A4

Pastaba:

- Ši funkcija negalima Mac OS X sistemoje.
- Ši funkcija negalima kai kurių nustatymų atvejais.
- Ši funkcija gali būti neprieinama, kai prie gaminio prisijungiama per tinklą arba jei spausdintuvas yra bendrai naudojamas.
- 2-pusio spausdinimo metu įkrovimo talpa yra kitokia.
➔ „Popieriaus pasirinkimas“ puslapyje 13
- Naudokite tik 2-pusiam spausdinimui tinkamą popierių. Priešingu atveju gali pablogėti spaudos kokybė.
- Priklausomai nuo popieriaus ir rašalo kiekio, naudojamo teksto ir paveikslėlių spausdinimui, rašalas gali susigerti ir matytis kitoje puslapio pusėje.
- 2-pusio spausdinimo metu popieriaus paviršius gali išsitemti.
- Ši funkcija galima, kai įjungta „EPSON Status Monitor 3“. Norėdami įjungti būsenos stebėjimą, atidarykite spausdintuvo tvarkyklę ir spustelėkite skirtuką **Maintenance (Tech. priežiūra)**, paskui mygtuką **Extended Settings (Išplėstinės nuostatos)**. Lange **Extended Settings (Išplėstinės nuostatos)** pažymėkite žymimąjį langelį **Enable EPSON Status Monitor 3 (Įgalinti „EPSON Status Monitor 3“)**.

Gaminio nustatymai, skirti „Windows“ sistemai

- 1** Atsidarykite spausdintuvo nustatymus.
➔ „Prieiga prie spausdintuvo tvarkyklės „Windows“ sistemoje“ puslapyje 17
- 2** Pasirinkite žymimąjį langelį **2-Sided Printing (2-pusis spausdinimas)**.

Spausdinimas

- 3** Spustelėkite **Settings (Nustatymai)** ir atlikite reikiamus nustatymus.

Pastaba:

*Jei norite spausdinti sulenktą brošiūrą, pasirinkite **Booklet (Brošiūra)**.*

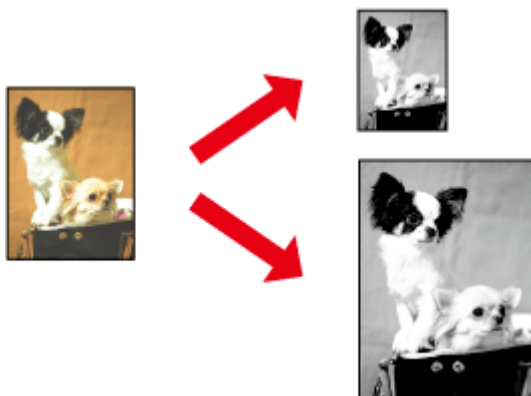
- 4** Patikrinkite kitus nustatymus ir spausdinkite.

Pastaba:

- Priklausomai nuo jūsų naudojamos programos, faktinė įrašymo paraštė gali skirtis nuo nurodytų nustatymų. Prieš spausdindami visą partiją išbandykite nustatymus su keliais bandomaisiais lapais, kad pamatytumėte rezultatus.*
- Prieš pakartotinai įdėdami popierių, įsitikinkite, kad rašalas visiškai išdžiūvo.*

Spausdinimas pritaikius puslapiui

Leidžia automatiškai padidinti ir sumažinti jūsų dokumento dydį, pritaikant jį spausdintuvo tvarkyklėje pasirinktam popieriaus dydžiui.



Pastaba:

Ši funkcija negalima kai kurių nustatymų atvejais.

Gaminio nustatymai, skirti „Windows“ sistemai

- 1** Atsidarykite spausdintuvo nustatymus.
➔ [„Prieiga prie spausdintuvo tvarkyklės „Windows“ sistemoje“ puslapyje 17](#)
- 2** Skirtuke **More Options (Daugiau pasirinkčių)** pasirinkite **Reduce/Enlarge Document (Mažinti / didinti dokumentą)** ir **Fit to Page (Talpinti į puslapį)**, po to nustatyme **Output Paper (Išvesties popierius)** pasirinkite naudojamo popieriaus formatą.
- 3** Patikrinkite kitus nustatymus ir spausdinkite.

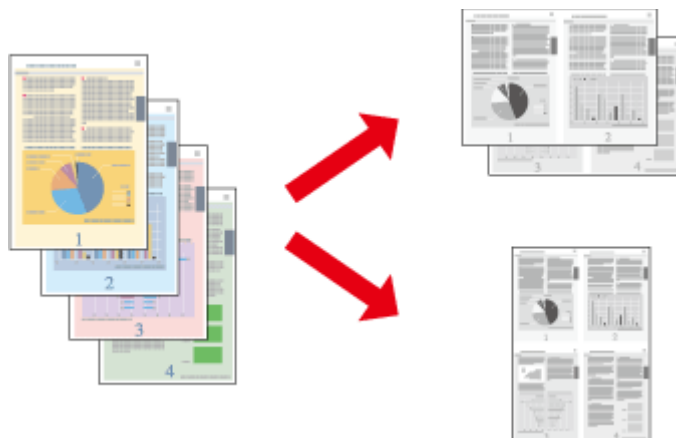
Spausdinimas

Gaminio nustatymai, skirti „Mac OS X“ sistemai

- 1 Nueikite į dialogo langą Print (Spausd.).
➔ „Prieiga prie spausdintuvo tvarkyklės „Mac OS X“ sistemoje“ puslapyje 18
- 2 Srityje Paper Handling pasirinkite nustatymo Destination Paper Size parinktį **Scale to fit paper size** ir išskleidžiamajame meniu pasirinkite pageidaujama popieriaus formatą.
- 3 Patikrinkite kitus nustatymus ir spausdinkite.

Spausdinimas puslapių lape

Šis nustatymas leidžia naudojant spausdintuvo tvarkyklę spausdinti du arba keturis puslapius viename popieriaus lape.



Pastaba:

Ši funkcija negalima kai kurių nustatymų atvejais.

Gaminio nustatymai, skirti „Windows“ sistemai

- 1 Atsidarykite spausdintuvo nustatymus.
➔ „Prieiga prie spausdintuvo tvarkyklės „Windows“ sistemoje“ puslapyje 17
- 2 Skirtuke Main (Pagrindinis) pasirinkite **2-Up (2 puslapiai)** arba **4-Up (4 puslapiai)** kaip nustatymo Multi-Page (Keli puslapiai) reikšmę.
- 3 Spustelėkite **Page Order (Puslapių tvarka)** ir atlikite reikiamus nustatymus.
- 4 Patikrinkite kitus nustatymus ir spausdinkite.

Gaminio nustatymai, skirti „Mac OS X“ sistemai

- 1 Nueikite į dialogo langą Print (Spausd.).
➔ „Prieiga prie spausdintuvo tvarkyklės „Mac OS X“ sistemoje“ puslapyje 18

Spausdinimas

- 2 Srityje Layout pasirinkite norimą Pages per Sheet skaičių ir Layout Direction (puslapių tvarka).
- 3 Patikrinkite kitus nustatymus ir spausdinkite.

Bendras gaminio naudojimas spausdinti

Nustatymai Windows sistemoje

Šiose instrukcijose aprašoma, kaip nustatyti savo gaminį, kad juo galėtų naudotis kiti tinklo vartotojai.

Pirmiausia nustatysite gaminį kaip bendrą spausdintuvą tiesiogiai prie jo prijungtame kompiuteryje. Tada pridėsite gaminį prie visų tinklo kompiuterių, kurie turės prie jo prieigą.

Pastaba:

- Šios instrukcijos skirtos tik nedideliems tinklams. Jei norite bendrai naudoti gaminį dideliame tinkle, kreipkitės į savo tinklo administratorių.
- Šiame skyriuje pateiktos „Windows 7“ ekrano momentinės nuotraukos.

Gaminio nustatymas bendro naudojimo spausdintuvu

Pastaba:

- Norint nustatyti gaminį bendrai naudojamu spausdintuvu „Windows 7“ arba „Vista“ sistemoje, reikia paskyros su administratoriaus teisėmis ir slaptažodžio, jei jungiatės kaip standartinis vartotojas.
- Norint nustatyti gaminį bendrai naudojamu spausdintuvu „Windows XP“ sistemoje, reikia prisijungti prie paskyros Computer Administrator (Kompiuterio administratorius).

Toliau pateiktus veiksmus atlikite tiesiogiai prie gaminio prijungtame kompiuteryje:

1

Windows 7

Spustelėkite mygtuką „Start“, pasirinkite **Devices and Printers (Įrenginiai ir spausdintuvai)**.

Windows Vista

Spustelėkite mygtuką „Start“, pasirinkite **Control Panel (Valdymo skydas)**, po to kategorijoje **Hardware and Sound (Aparatūra ir garsas)** pasirinkite **Printer (Spausdintuvas)**.

Windows XP:

Spustelėkite **Start (Pradžia)**, pasirinkite **Control Panel (Valdymo skydas)**, tada kategorijoje **Printers and Other Hardware (Spausdintuvai ir kita techninė įranga)** pasirinkite **Printers and Faxes (Spausdintuvai ir faksai)**.

2

Windows 7

Dešiniu juoju pelės klavišu spustelėkite savo gaminio piktogramą, spustelėkite **Printer properties (Spausdintuvo ypatybės)**, po to spustelėkite **Sharing (Bendrinimas)**. Spustelėkite mygtuką **Change Sharing Options (Keisti bendrinimo parinktį)**.

Windows Vista

Dešiniu juoju pelės klavišu spustelėkite savo gaminio piktogramą, po to spustelėkite **Sharing (Bendrinimas)**. Spustelėkite mygtuką **Change sharing options (Keisti bendro naudojimo parinktį)**, tada spustelėkite **Continue (Tęsti)**.

Windows XP:

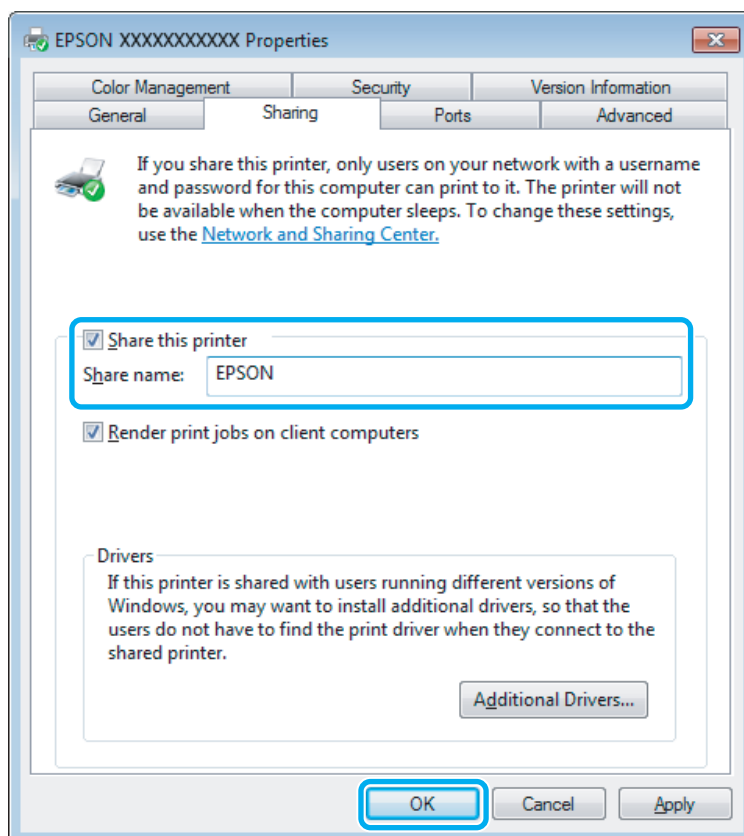
Dešiniu juoju pelės klavišu spustelėkite savo gaminio piktogramą, po to spustelėkite **Sharing (Bendrinimas)**.

Spausdinimas

- 3** Pasirinkite **Share this printer (Bendro naudojimo spausdintuvas)**, tada įveskite Bendro naudojimo pavadinimą.

Pastaba:

bendro naudojimo pavadinime nenaudokite tarpų ir brūkšnelių.



Jei norite automatiškai įkelti spausdintuvo tvarkykles kompiuteriams, kuriuose naudojamos skirtingos Windows versijos, spustelėkite **Additional Drivers (Papildomos tvarkyklės)**, pasirinkite kitų kompiuterių terpę ir operacines sistemas. Spustelėkite **OK**, po to įdėkite gaminio programinės įrangos diską.

- 4** Paspauskite **OK** arba **Close (Uždaryti)** (jei įdiegėte papildomų tvarkyklių).

Gaminio pridėjimas prie kitų tinklo kompiuterių

Atlikite šiuos veiksmus, jei norite pridėti gaminį prie visų tinklo kompiuterių, kurie turės prie jo prieigą.

Pastaba:

Jūsų gaminys turi būti nustatytas kaip bendrai naudojamas spausdintuvas tiesiogiai prie jo prijungtame kompiuteryje, prieš tai, kai prie jo bus galima nustatyti prieigą iš kito kompiuterio.

➔ „Gaminio nustatymas bendro naudojimo spausdintuvu“ puslapyje 28.

Spausdinimas

1

Windows 7

Spustelėkite mygtuką „Start“, pasirinkite **Devices and Printers (Įrenginiai ir spausdintuvai)**.

Windows Vista

Spustelėkite mygtuką „Start“, pasirinkite **Control Panel (Valdymo skydas)**, po to kategorijoje **Hardware and Sound (Aparatūra ir garsas)** pasirinkite **Printer (Spausdintuvas)**.

Windows XP:

Spustelėkite **Start (Pradžia)**, pasirinkite **Control Panel (Valdymo skydas)**, tada kategorijoje **Printers and Other Hardware (Spausdintuvai ir kita techninė įranga)** pasirinkite **Printers and Faxes (Spausdintuvai ir faksai)**.

2

Windows 7 ir Vista:

Paspauskite mygtuką **Add a printer (Įtraukti spausdintuvą)**.

Windows XP:

Paspauskite mygtuką **Add a printer (Įtraukti spausdintuvą)**. Parodoma funkcija **Add Printer Wizard (Įtraukti spausdintuvo vedlį)**. Spustelėkite mygtuką **Next (Toliau)**.

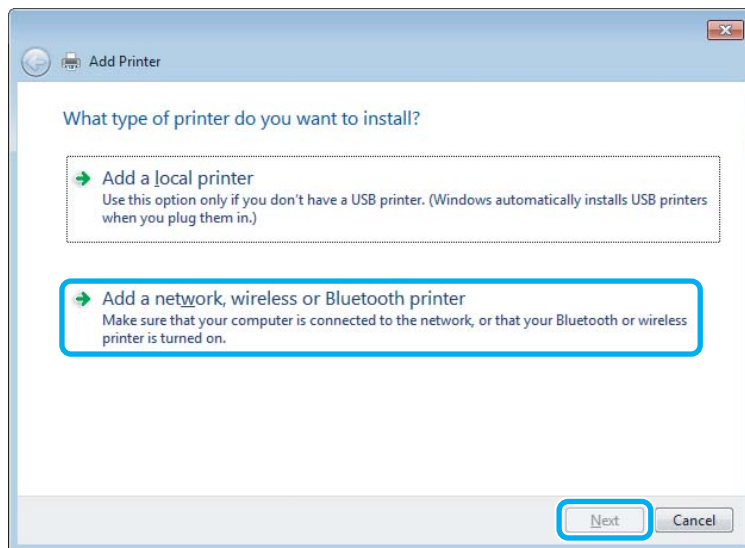
3

Windows 7 ir Vista:

Paspauskite **Add a network, wireless or Bluetooth printer (Įtraukti tinklo, belaidį ar „Bluetooth“ spausdintuvą)**, tada paspauskite **Next (Toliau)**.

Windows XP:

Pasirinkite **A network printer, or a printer attached to another computer (Tinklo spausdintuvas, arba prie kito kompiuterio prijungtas spausdintuvas)**, tada paspauskite **Next (Toliau)**.



4

Įvykdyskite ekrane pateiktas instrukcijas, kad pasirinktumėte pageidaujimą naudoti gaminį.

Pastaba:

Priklausomai nuo operacinės sistemos ir kompiuterio, prie kurio prijungtas spausdintuvas, konfigūracijos, **Add Printer Wizard (Spausdintuvo diegimo vedlys)** gali paraginti įdiegti spausdintuvo tvarkyklę iš gaminio programinės įrangos disko. Spustelėkite mygtuką **Have Disk (Naudoti diską)** ir vykdyskite ekrane pateiktas instrukcijas.

Nustatymas Mac OS X sistemoje

Norėdami nustatyti gaminį „Mac OS X“ tinkle, naudokite nustatymą Printer Sharing. Dėl išsamesnės informacijos žr. savo Macintosh sistemos dokumentaciją.

Pakartotinis rašalo užpildymas

Rašalo buteliuko saugos instrukcijos, atsargumo priemonės ir techniniai duomenys

Saugos instrukcijos

Naudodami rašalą laikykitės šių nurodymų:

- rašalo buteliukus ir rašalo bakelį laikykite vaikams nepasiekiamoje vietoje. Neleiskite vaikams gerti iš buteliukų ar žaisti su rašalo buteliukais ir rašalo buteliukų dangteliais.
- Rašalo buteliuko nepaverskite ar jo nekratykite, jei jis išpakuotas; rašalas gali išbėgti.
- Saugokitės, kad nepaliestumėte rašalo, kai liečiate rankomis rašalo bakelį, rašalo bakelio dangtelį ir atidarytus rašalo buteliukus ar rašalo buteliukų dangtelius.
Jei rašalo patenka jums ant odos, kruopščiai nuplaukite suteptą sritį muilu ir vandeniu.
Jei rašalo patenka į akis, nedelsdami praplaukite vandeniu. Jei kruopščiai praplovus akis vis tiek jaučiamas diskomfortas ar regėjimo sutrikimai, nedelsdami kreipkitės į gydytoją.
Jei rašalo patenka į burną, nedelsdami išspjaukite ir iškart kreipkitės į gydytoją.

Atsargumo priemonės pakartotinai užpildant rašalu

Perskaitykite visas šiame skyriuje pateikiamas instrukcijas prieš pakartotinai užpildydami rašalu.

- Naudokite rašalo buteliukus su tinkamu šio gaminio dalies numeriu.
➔ [„Rašalo buteliukai“ puslapyje 65](#)
- „Epson“ rekomenduoja naudoti originalius „Epson“ rašalo buteliukus. „Epson“ negali garantuoti neoriginalaus rašalo kokybės arba patikimumo. Ne gamintojo pagaminto rašalo naudojimas gali sukelti pažeidimus, kuriems netaikoma „Epson“ garantija, ir, tam tikromis sąlygomis, įrenginys gali veikti netinkamai.
- Naudojant ne „Epson“ gaminius gali būti padaryti nuostoliai, kuriems netaikoma „Epson“ garantija, ir, tam tikromis sąlygomis, įrenginys gali veikti netinkamai.
- Su šio gaminio rašalu reikia elgtis atsargiai. Pildant ar pakartotinai užpildant rašalu rašalo bakelį gali pritikšti rašalo. Jei rašalo aptiško ant drabužių ar kitų daiktų, jis gali nenusiplauti.
- Siekiant užtikrinti optimalų spausdinimo galvutės našumą, šiek tiek rašalo sunaudojama ne tik spausdinant, bet ir atliekant priežiūros veiksmus, pavyzdžiui, valant spausdinimo galvutę.
- Neatidarykite rašalo buteliuko įpakavimo, kol nesate pasirengę užpildyti bakelio. Siekiant užtikrinti patikimumą rašalo buteliukas supakuotas vakuume. Jei išpakuotą rašalo buteliuką paliksite ilgą laiką nenaudojamą, nebebus galima užtikrinti normalaus spausdinimo.
- Jei rašalo lygis yra žemiau apatinės rašalo bakelio ribos, nedelskite ir pakartotinai užpildykite rašalu. Gaminį naudojant, kai rašalo lygis yra žemiau apatinės bakelio ribos, gaminys gali sugesti.

Pakartotinis rašalo užpildymas

- ❑ Jei rašalo buteliukas buvo laikomas vėsioje patalpoje, prieš naudodami palaukite, kol jis sušils iki kambario temperatūros (ne trumpiau kaip tris valandas).
- ❑ Laikykite rašalo buteliukus vėsioje, tamsioje vietoje.
- ❑ Rašalo buteliukus laikykite toje pačioje aplinkoje, kurioje laikote gaminį. Jei laikote ar gabenate atidarytą rašalo buteliuką, saugokite jį nuo temperatūros pokyčių, nesutrenkite, nekratykite ir neapverskite; jei nesilaikysite šio nurodymo, rašalas gali išbėgti net jei užsuksite buteliuko dangtelį. Būtinai rašalo buteliuką laikykite stačią, kai užsukate jo dangtelį, ir saugokite, kad jį gabenant būtų išvengta rašalo išsiliejimo.

Rašalo buteliuko techniniai duomenys

- ❑ „Epson“ pataria rašalo buteliuką panaudoti iki datos, kuri nurodyta ant pakuotės.
- ❑ Šiek tiek rašalo sunaudojama sistemos pradinio užpildymo rašalu metu. Tam, kad būtų užtikrinta aukšta spaudinių kokybė, jūsų gaminio spausdinimo galvutė bus pilnai pripildyta rašalu.
- ❑ Įvertinta išeiga gali skirtis, priklausomai nuo spausdinamų vaizdų, naudojamo popieriaus rūšies, spausdinimo dažnumo ir aplinkos sąlygų, pvz., temperatūros.
- ❑ Nors rašalo buteliukuose gali būti perdirbtų medžiagų, tai nedaro įtakos gaminio veikimui ar savybėms.

Rašalo lygio patikrinimas

Norėdami tiksliai sužinoti, kiek yra likę rašalo, pažiūrėkite, kiek jo yra likę gaminio rašalo bakelyje.



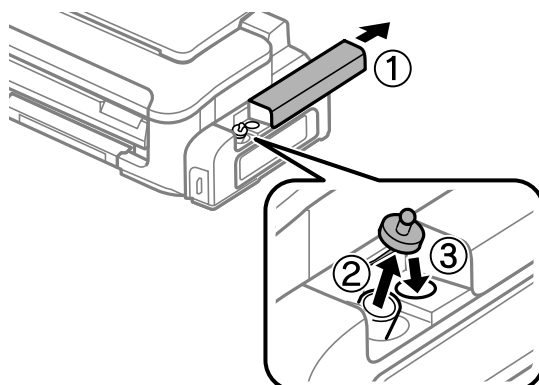
Svarbu:

Jei rašalo lygis yra žemiau apatinės rašalo bakelio ribos, rašalo bakelį užpildykite rašalu iki viršutinės linijos. Gaminį naudojant, kai rašalo lygis yra žemiau apatinės bakelio ribos, gaminys gali sugesti.

Pakartotinis rašalo bakelio užpildymas

Rašalu papildyti galima bet kuriuo metu.

- 1 Atidarykite rašalo bakelio dangtį ir nuimkite jo dangtelį. Nuėmę dangtelį, padėkite jį kaip pavaizduota pateiktoje iliustracijoje.



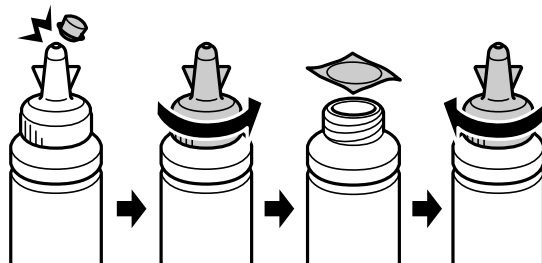
Pakartotinis rašalo užpildymas

Pastaba:

saugokitės, kad neišlietumėte rašalo.

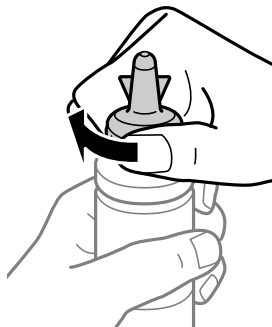
2

Nulaužkite dangtelio viršų, nuimkite rašalo buteliuko dangtelį, buteliuką išpakuokite ir tada uždėkite dangtelį.



Svarbu:

Rašalo buteliuko dangtelį saugiai užsukite; kitaip rašalas gali bėgti.

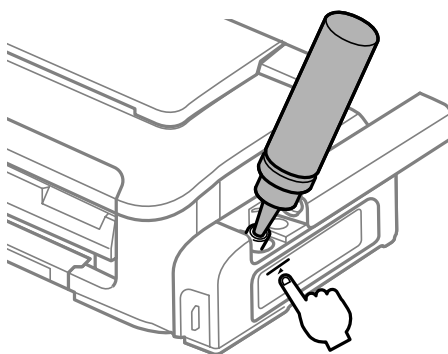


Pastaba:

neišmeskite dangtelio viršaus. Jei pakartotinai užpildžius rašalu buteliuke lieka rašalo, buteliuko dangtelį uždarykite dangtelio viršumi.

3

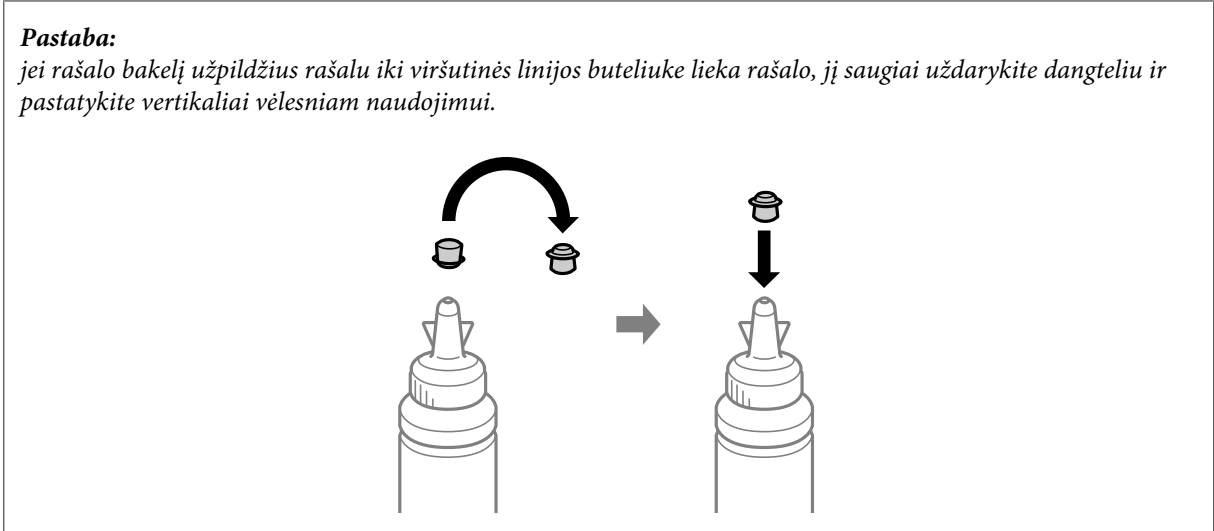
Rašalo bakelį užpildykite iki rašalo bakelio viršutinės linijos.



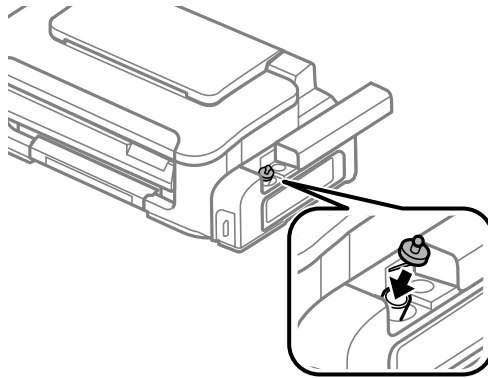
Pakartotinis rašalo užpildymas

Pastaba:

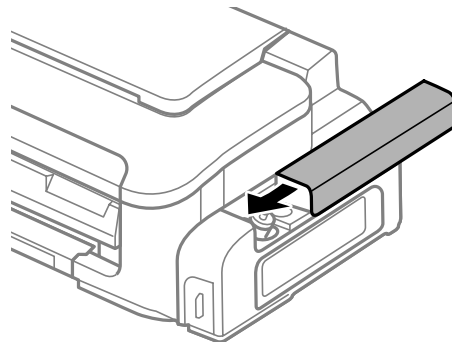
jei rašalo bakelį užpildžius rašalu iki viršutinės linijos buteliuke lieka rašalo, jį saugiai uždarykite dangteliu ir pastatykite vertikaliai vėlesniam naudojimui.



- 4** Rašalo bakelį saugiai uždarykite dangteliu.



- 5** Uždarykite rašalo bakelio dangtį.



Gaminio ir programinės įrangos priežiūra

Spausdinimo galvutės purkštukų patikrinimas

Jei pastebite, kad spauda tapo neryški arba kad trūksta taškų, triktį galbūt galėsite nustatyti patikrinę spausdinimo galvučių purkštukus.

Patikrinti spausdinimo galvučių purkštukus galite savo kompiuteryje naudodami priežiūros priemonę Nozzle Check (Purkštukų patikrinimas) arba naudodami gaminio mygtukus.

Priežiūros priemonės „Purkštukų patikrinimas“ naudojimas „Windows“ sistemoje

Atlikite toliau pateiktus veiksmus, kad galėtumėte naudoti priežiūros priemonę Nozzle Check (Purkštukų patikrinimas).

- 1 Patikrinkite, ar valdymo skydelyje nerodoma įspėjimų ar klaidų.
- 2 Patikrinkite, ar galiniame popieriaus tiektove įdėta A4 formato popieriaus.
- 3 Dešiniuoju pelės klavišu spustelėkite gaminio piktogramą, esančią taskbar (užduočių juosta), po to pasirinkite **Nozzle Check (Purkštukų patikrinimas)**.

Jei gaminio piktograma neatsiranda, perskaitykite nurodytą skyrių apie tai, kaip pridėti piktogramą.
➔ „Iš užduočių juosta nuorodos piktogramos“ puslapyje 18
- 4 Įvykdyskite ekrane pateiktas instrukcijas.

Priežiūros priemonės „Purkštukų patikrinimas“ naudojimas „Mac OS X“ sistemoje

Atlikite toliau pateiktus veiksmus, kad galėtumėte naudoti priežiūros priemonę Nozzle Check (Purkštukų patikrinimas).

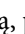
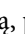
- 1 Patikrinkite, ar valdymo skydelyje nerodoma įspėjimų ar klaidų.
- 2 Patikrinkite, ar galiniame popieriaus tiektove įdėta A4 formato popieriaus.
- 3 Nueikite į Epson Printer Utility 4.
➔ „Prieiga prie spausdintuvo tvarkyklės „Mac OS X“ sistemoje“ puslapyje 18
- 4 Spustelėkite piktogramą **Nozzle Check (Purkštukų patikrinimas)**.

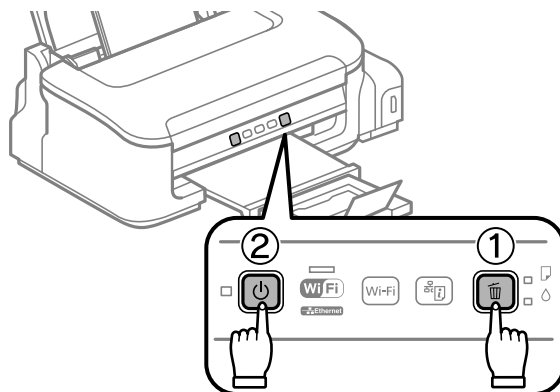
Gaminio ir programinės įrangos priežiūra

- 5 Įvykdyskite ekrane pateiktas instrukcijas.

Gaminio mygtukų naudojimas

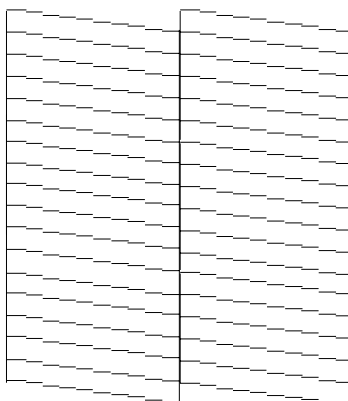
Atlikite toliau pateiktus veiksmus, kad patikrintumėte spausdinimo galvutės purkštukus, naudodami gaminio mygtukus.

- 1 Patikrinkite, ar valdymo skydelyje nerodoma įspėjimų ar klaidų.
- 2 Išjunkite gaminį.
- 3 Patikrinkite, ar galiniame popieriaus tiektyve įdėta A4 formato popieriaus.
- 4 Laikydami paspaustą  mygtuką, paspauskite  mygtuką, kad įjungtumėte gaminį.



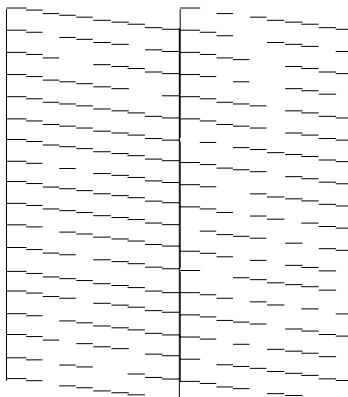
- 5 Kai gaminys įsijungia, abu mygtukus atleiskite. Gaminys atspausdina purkštukų patikrinimo šabloną.
Žemiau pateikti du purkštukų patikrinimo šablonų pavyzdžiai.

Palyginkite atspausdinto patikrinimo puslapio kokybę su žemiau pateiktu pavyzdžiu. Jei nėra jokių spausdinimo kokybės problemų, pavyzdžiui, tarpų ar trūkstančių segmentų bandymo linijose, spausdinimo galvutė nepriekaištinga.



Gaminio ir programinės įrangos priežiūra

Jei trūksta kurio nors atspausdintų linijų segmento, kaip pavaizduota žemiau, tai gali reikšti, kad rašalo purkštukas užsikimšęs arba spausdinimo galvutė neišlygiuota.



- ➔ „Spausdinimo galvutės valymas” puslapyje 38
- ➔ „Spausdinimo galvutės išlygiavimas” puslapyje 40

Spausdinimo galvutės valymas

Jei pastebite, kad spauda tapo neryški arba kad trūksta taškų, triktis galbūt galėsite pašalinti išvalę spausdinimo galvutę ir užtikrindami, kad spausdinimo galvučių purkštukai tinkamai tiekia dažus.

Jūs galite išvalyti spausdinimo galvutę savo kompiuteryje naudodami spausdintuvo tvarkyklėje esančią priežiūros priemonę Head Cleaning (Galvutės valymas) arba naudodami gaminio mygtukus.



Svarbu:

Neatidarykite spausdintuvo dangčio ir neišjunkite gaminio, kai valoma galvutė. Jei nebaigs valyti galvutės, negalėsite spausdinti.

Pastaba:

- Kadangi valant spausdinimo galvutę sunaudojama šiek tiek rašalo, ją valykite tik pablogėjus spaudos kokybei, pavyzdžiui, kai spaudinys neryškus arba nusitrynęs.
- Pirmiausia su Nozzle Check (Purkštukų patikrinimas) priemone patvirtinkite, kad spausdinimo galvutes reikia valyti. Taip sutaupysite rašalo.
- Jei rašalo kiekis labai mažas, jums gali nepavykti išvalyti spausdintuvo galvutės. Pirmiausia užpildykite rašalo bakelį rašalu.
- Jei atlikus šią procedūrą tris kartus spaudinio kokybė nepagerėjo, pasinaudokite stipraus rašalo plovimo funkcija Power Ink Flushing (Stiprus rašalo plovimas).
 - ➔ „Rašalo pakeitimas rašalo tūbelėje” puslapyje 42
- Siekiant palaikyti spaudos kokybę, siūlome reguliariai atspausdinti po kelis puslapius.

Priežiūros priemonės „Galvutės valymas“ naudojimas „Windows“ sistemoje

Atlikite toliau pateiktus veiksmus, kad išvalytumėte spausdinimo galvutę, naudodami priemonę Head Cleaning (Galvutės valymas).

- 1 Įsitikinkite, ar gabenimo užraktas yra neužrakintas (perjungtas į spausdinimo padėtį).
- 2 Patikrinkite, ar valdymo skydelyje nerodoma išpėjimų ar klaidų.
- 3 Dešiniuoju pelės klavišu spustelėkite gaminio piktogramą, esančią taskbar (užduočių juosta), po to pasirinkite **Head Cleaning (Galvutės valymas)**.

Jei gaminio piktograma neatsiranda, perskaitykite nurodytą skyrių apie tai, kaip pridėti piktogramą.
➔ [„Iš užduočių juosta nuorodos piktogramos“ puslapyje 18](#)
- 4 Įvykdyskite ekrane pateiktas instrukcijas.

Priežiūros priemonės „Galvutės valymas“ naudojimas „Mac OS X“ sistemoje

Atlikite toliau pateiktus veiksmus, kad išvalytumėte spausdinimo galvutę, naudodami priemonę Head Cleaning (Galvutės valymas).



- 1 Įsitikinkite, ar gabenimo užraktas yra neužrakintas (perjungtas į spausdinimo padėtį).
- 2 Patikrinkite, ar valdymo skydelyje nerodoma išpėjimų ar klaidų.
- 3 Nueikite į Epson Printer Utility 4.
➔ [„Prieiga prie spausdintuvo tvarkyklės „Mac OS X“ sistemoje“ puslapyje 18](#)
- 4 Spustelėkite piktogramą **Head Cleaning (Galvutės valymas)**.
- 5 Įvykdyskite ekrane pateiktas instrukcijas.

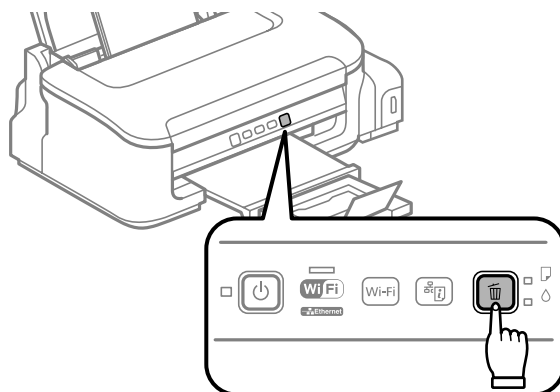
Gaminio mygtukų naudojimas

Atlikite toliau pateiktus veiksmus, kad išvalytumėte spausdinimo galvutę, naudodami gaminio mygtukus.

- 1 Įsitikinkite, ar gabenimo užraktas yra neužrakintas (perjungtas į spausdinimo padėtį).
- 2 Patikrinkite, ar valdymo skydelyje nerodoma išpėjimų ar klaidų.

Gaminio ir programinės įrangos priežiūra


- 3** Spauskite  mygtuką tris sekundes iki pradės mirksėti  lemputė.




Gaminys pradeda valyti galvutę.



Svarbu:

Niekada neišjunkite gaminio mirksint  lemputei. Taip galite sugadinti gaminį.

- 4** Kai  lemputė nustoja mirksėti, atspausdinkite purkštukų patikrinimo šabloną ir patikrinkite, ar galvutė švari.


➔ „Spausdinimo galvutės purkštukų patikrinimas” puslapyje 36

Spausdinimo galvutės išlygiavimas

Jei pastebėsite, kad vertikalios linijos nėra lygios arba pastebėsite horizontalias juostas, šią problemą galbūt pavyks išspręsti naudojant spausdintuvo tvarkyklės priežiūros priemonę „Print Head Alignment (Spausdinimo galvučių išlygiavimas)“.

Žr. toliau pateiktą atitinkamą skyrių.

Pastaba:

Neatšaukite spausdinimo paspausdami mygtuką , kai spausdinate bandomąjį šabloną su paslaugų programa Print Head Alignment (Spausdinimo galvučių išlygiavimas).

Priežiūros priemonės „Spausdinimo galvučių išlygiavimas“ naudojimas „Windows“ sistemoje

Atlikite toliau pateiktus veiksmus, kad išlygiuotumėte spausdinimo galvutę, naudodami priežiūros priemonę „Print Head Alignment (Spausdinimo galvučių išlygiavimas)“.

- 1** Patikrinkite, ar valdymo skydelyje nerodoma įspėjimų ar klaidų.
- 2** Patikrinkite, ar galiniame popieriaus tiektyve įdėta A4 formato popieriaus.

Gaminio ir programinės įrangos priežiūra

- Dešiniuoju pelės klavišu spustelėkite gaminio piktogramą, esančią taskbar (užduočių juosta), po to pasirinkite **Print Head Alignment (Spausdinimo galvučių išlygiavimas)**.

Jei gaminio piktograma neatsiranda, perskaitykite nurodytą skyrių apie tai, kaip pridėti piktogramą.
➔ „Iš užduočių juosta nuorodos piktogramos“ puslapyje 18
- Įvykdyskite ekrane pateiktas instrukcijas, kad išlygiuotumėte spausdinimo galvutę.

Priežiūros priemonės „Spausdinimo galvučių išlygiavimas“ naudojimas „Mac OS X“ sistemoje

Atlikite toliau pateiktus veiksmus, kad išlygiuotumėte spausdinimo galvutę, naudodami priežiūros priemonę „Print Head Alignment (Spausdinimo galvučių išlygiavimas)“.

- Patikrinkite, ar valdymo skydelyje nerodoma įspėjimų ar klaidų.
- Patikrinkite, ar galiniame popieriaus tiektove įdėta A4 formato popieriaus.
- Nueikite į Epson Printer Utility 4.
➔ „Prieiga prie spausdintuvo tvarkyklės „Mac OS X“ sistemoje“ puslapyje 18
- Spustelėkite piktogramą **Print Head Alignment (Spausdinimo galvučių išlygiavimas)**.
- Įvykdyskite ekrane pateiktas instrukcijas, kad išlygiuotumėte spausdinimo galvutę.

Popieriaus kreiptuvo valymas

Kai ant popieriaus kreiptuvo lieka perteklinio rašalo, gali atsirasti sutepimų kitoje spaudinio pusėje. Popieriaus kreiptuvas yra gaminio viduje esanti tamsi plastikinė juosta. Tokiu atveju, problemą galite pašalinti naudodami spausdintuvo tvarkyklėje esančią priežiūros priemonę „Paper Guide Cleaning (Popieriaus kreipiklio valymas)“.

Žr. toliau pateiktą atitinkamą skyrių.

Pastaba:

Procedūrą kartokite iki išvalysite gaminio vidų.

Priežiūros priemonės „Popieriaus kreipiklio valymas“ naudojimas „Windows“ sistemoje

Atlikite toliau pateiktus veiksmus, kad išvalytumėte popieriaus kreiptuvą, naudodami priežiūros priemonę Paper Guide Cleaning (Popieriaus kreipiklio valymas).

- Patikrinkite, ar valdymo skydelyje nerodoma įspėjimų ar klaidų.

Gaminio ir programinės įrangos priežiūra

- 2 Patikrinkite, ar galiniame popieriaus tiektuvo įdėta A4 formato popieriaus.
- 3 Atidarykite spausdintuvo tvarkyklę, spustelėkite skirtuką **Maintenance (Tech. priežiūra)**, po to spustelėkite **Paper Guide Cleaning (Popieriaus kreipiklio valymas)** mygtuką.
➔ „Prieiga prie spausdintuvo tvarkyklės „Windows“ sistemoje” puslapyje 17.
- 4 Popieriaus kreiptuvą išvalykite, kaip aprašyta ekrane pateiktose instrukcijose.

Priežiūros priemonės „Popieriaus kreipiklio valymas“ naudojimas „Mac OS X“ sistemoje

Atlikite toliau pateiktus veiksmus, kad išvalytumėte popieriaus kreiptuvą, naudodami priežiūros priemonę Paper Guide Cleaning (Popieriaus kreipiklio valymas).

- 1 Patikrinkite, ar valdymo skydelyje nerodoma įspėjimų ar klaidų.
- 2 Patikrinkite, ar galiniame popieriaus tiektuvo įdėta A4 formato popieriaus.
- 3 Nueikite į dialogo langą Epson Printer Utility 4.
➔ „Prieiga prie spausdintuvo tvarkyklės „Mac OS X“ sistemoje” puslapyje 18.
- 4 Spustelėkite piktogramą **Paper Guide Cleaning (Popieriaus kreipiklio valymas)**.
- 5 Popieriaus kreiptuvą išvalykite, kaip aprašyta ekrane pateiktose instrukcijose.

Rašalo pakeitimas rašalo tūbelėje

Jei spausdinimo kokybė nepagerėjo net ir kelis kartus paleidus funkciją Head Cleaning (Galvutės valymas), norint pašalinti problemą, gali tekti pakeisti rašalo buteliuke esantį rašalą.

Priežiūros priemonė Power Ink Flushing (Stiprus rašalo plovimas) leidžia pakeisti visą rašalo tūbelėje esantį rašalą.



Svarbu:

ši funkcija sunaudoja daug rašalo. Prieš naudodami šią funkciją įsitikinkite, ar rašalo bakelyje yra pakankamai rašalo. Jei rašalo neužtenka, pakartotinai užpildykite rašalo bakelį.

Gaminio ir programinės įrangos priežiūra

Pastaba:

- ❑ Ši funkcija sunaudoja daug rašalo. Mes šią funkciją rekomenduojame naudoti tik tada, jei keletą kartų paleidote funkciją Head Cleaning (Galvutės valymas).
- ❑ Ši funkcija atsilieps rašalo pagalvėlių naudojimo laikui. Rašalo pagalvėlės susidėvės anksčiau naudojant šią funkciją. Kreipkitės į „Epson“ aptarnavimo skyrių, kad pakeistų rašalo pagalvėles iki baigsis jų naudojimo laikas. Pasibaigus rašalo pagalvėlių naudojimo laikui, gaminys nustoja spausdinti ir, kad galėtumėte toliau spausdinti, reikia kreiptis į „Epson“ aptarnavimo skyrių.
- ❑ Po priežiūros priemonės Power Ink Flushing (Stiprus rašalo plovimas) vėl paleiskite purkštukų patikrinimą ir, jei reikia, pakartokite galvutės valymą. Jei spaudos kokybė vis tiek nepagerėjo, išjunkite gaminį ir palaukite bent šešias valandas. Jei išbandžius visus aukščiau pateiktus metodus vis tiek nepavyksta pašalinti trikties, susisiekite su „Epson“ aptarnavimo skyriumi.

Priežiūros priemonės Stiprus rašalo plovimas naudojimas Windows sistemoje

Atlikite toliau pateiktus veiksmus, kad galėtumėte naudoti priežiūros priemonę Power Ink Flushing (Stiprus rašalo plovimas).

- 1 Įsitikinkite, ar gabenimo užraktas yra neužrakintas (perjungtas į spausdinimo padėtį).
- 2 Patikrinkite, ar valdymo skydelyje nerodoma įspėjimų ar klaidų.
- 3 Nueikite į spausdintuvo tvarkyklę.
➔ „Prieiga prie spausdintuvo tvarkyklės „Windows“ sistemoje“ 29 psl.
- 4 Spustelėkite skirtuką **Maintenance (Tech. priežiūra)**, po to spustelėkite mygtuką **Power Ink Flushing (Stiprus rašalo plovimas)**.
- 5 Įvykdyskite ekrane pateiktas instrukcijas.

Priežiūros priemonės Stiprus rašalo plovimas naudojimas Mac OS X sistemoje

Atlikite toliau pateiktus veiksmus, kad galėtumėte naudoti priežiūros priemonę Power Ink Flushing (Stiprus rašalo plovimas).

- 1 Įsitikinkite, ar gabenimo užraktas yra neužrakintas (perjungtas į spausdinimo padėtį).
- 2 Patikrinkite, ar valdymo skydelyje nerodoma įspėjimų ar klaidų.
- 3 Nueikite į Epson Printer Utility 4.
➔ „Prieiga prie spausdintuvo tvarkyklės „Mac OS X“ sistemoje“ 30 psl.
- 4 Spustelėkite piktogramą **Power Ink Flushing (Stiprus rašalo plovimas)**.

Gaminio ir programinės įrangos priežiūra

- 5 Įvykdyskite ekrane pateiktas instrukcijas.

Energijos taupymas

Jei per nustatytą laikotarpį neatliekami jokie veiksmai, įsijungia miego režimas arba gaminys automatiškai išsijungia.

Laiką galite pakoreguoti prieš taikant maitinimo valdymo funkciją. Bent kiek padidinus laiko nustatymą, tai turės įtakos gaminio energiniam naudingumui. Prieš atlikdami kokį nors pakeitimą, atsižvelkite į aplinką.

Atlikite toliau pateiktus veiksmus, kad pakoreguotumėte laiką.

Skirta „Windows“ sistemai

- 1 Atsidarykite spausdintuvo nustatymus.
➔ „Prieiga prie spausdintuvo tvarkyklės „Windows“ sistemoje” puslapyje 17
- 2 Spustelėkite skirtuką **Maintenance (Tech. priežiūra)**, po to spustelėkite mygtuką **Printer and Option Information (Spausdintuvo ir funkcijų informacija)**.
- 3 Pasirinkite **Off (Išjungtas)**, **30 minutes (30 minučių)**, **1 hour (1 valanda)**, **2 hours (2 valandos)**, **4 hours (4 valandos)**, **8 hours (8 valandos)** arba **12 hours (12 valandų)** kaip nustatymo Power Off Timer (Maitinimo išjungimo laikmatis) reikšmę. Tada spustelėkite mygtuką **Send (Siųsti)**.
- 4 Pasirinkite **3 minutes (3 minutės)**, **5 minutes (5 minutės)** arba **10 minutes (10 minučių)** kaip nustatymo Sleep Timer (Išjungimo laikmatis) reikšmę. Tada spustelėkite mygtuką **Send (Siųsti)**.
- 5 Spustelėkite mygtuką **OK**.

Skirta „Mac OS X“ sistemai

- 1 Nueikite į Epson Printer Utility 4.
➔ „Prieiga prie spausdintuvo tvarkyklės „Mac OS X“ sistemoje” puslapyje 18
- 2 Spustelėkite mygtuką **Printer Settings (Spausdintuvo nustatymai)**. Parodomas ekranas Printer Settings (Spausdintuvo nustatymai).
- 3 Pasirinkite **Off (Išjungtas)**, **30 minutes (30 minučių)**, **1 hour (1 valanda)**, **2 hours (2 valandos)**, **4 hours (4 valandos)**, **8 hours (8 valandos)** arba **12 hours (12 valandų)** kaip nustatymo Power Off Timer (Maitinimo išjungimo laikmatis) reikšmę.
- 4 Pasirinkite **3 minutes (3 minutės)**, **5 minutes (5 minutės)** arba **10 minutes (10 minučių)** kaip nustatymo Sleep Timer (Išjungimo laikmatis) reikšmę.
- 5 Spustelėkite mygtuką **Apply (Taikyti)**.

Paduodamų popieriaus lapų skaičiaus patikrinimas

Spausdintuvo tvarkyklėje galite patikrinti paduodamų lapų skaičių.

Spustelėkite mygtuką **Printer and Option Information (Spausdintuvo ir funkcijų informacija)** spausdintuvo tvarkyklės Maintenance (Tech. priežiūra) lange (naudojant Windows) arba Epson Printer Utility 4 (naudojant Mac OS X).

Gaminio valymas

Gaminio išorės valymas

Kad gaminys geriausiai veiktų, kelis kartus per metus kruopščiai jį išvalykite, laikydamiesi pateikiamų instrukcijų.



Svarbu:

Gaminiui valyti niekada nenaudokite alkoholio ar skiediklio. Šie chemikalai gali sugadinti gaminį.

Pastaba:

Kai gaminio nenaudojate, uždarykite popieriaus laikiklį ir išvesties dėklą, kad apsaugotumėte gaminį nuo dulkių.

Gaminio vidaus valymas

Tam, kad spausdinimo rezultatai būtų aukščiausios kokybės, valykite viduje esantį veleną, atlikdami nurodytus veiksmus.



Perspėjimas:

Atsargiai, nelieskite gaminio viduje esančių dalių.



Svarbu:

- Saugokitės, kad ant elektroninių komponentų nepatektų vandens.
- Nepurškite gaminio vidaus tepamosiomis medžiagomis.
- Netinkama alyva gali pažeisti mechanizmą. Jei reikia sutepti, kreipkitės į pardavėją arba tinkamos kvalifikacijos aptarnavimo skyriaus specialistą.

Tam, kad spaudiniai būtų aukščiausios kokybės, valykite viduje esantį veleną, naudodami priežiūros priemonę „Paper Guide Cleaning (Popieriaus kreipiklio valymas)“.

➔ „Popieriaus kreiptuvo valymas“ puslapyje 41

Gaminio gabenimas

Jei perkeliate gaminį tam tikru atstumu, jį reikia paruošti gabenimui, įdedant į originalią ar panašaus dydžio dėžę.

Gaminio ir programinės įrangos priežiūra



Svarbu:

- ❑ Sandėliuodami arba transportuodami gaminį, jo nepaverskite, nepastatykite vertikaliai ar neapverskite, nes gali ištekti rašalas.
- ❑ Jei laikote ar gabenate atidarytą rašalo buteliuką, saugokite jį nuo temperatūros pokyčių, nesutrenkite, nekratykite ir neapverskite; jei nesilaikysite šio nurodymo, rašalas gali išbėgti net jei užsuksite buteliuko dangtelį. Būtinai rašalo buteliuką laikykite stačią, kai užsukate jo dangtelį, ir saugokite, kad jį gabenant būtų išvengta rašalo išsiliejimo.

1

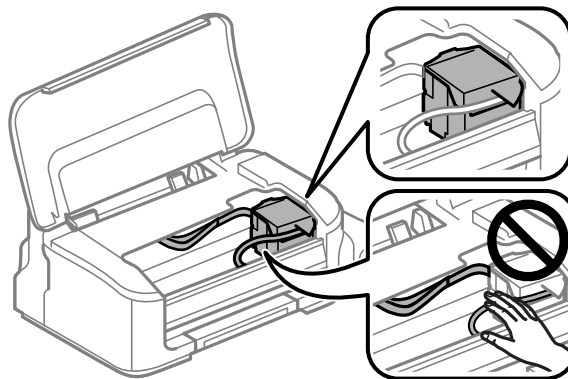
Iš galinio popieriaus tiektuvo išimkite visą popierių ir būtinai išjunkite gaminį.

2

Uždarykite popieriaus laikiklį ir įstumkite išvesties dėklą.

3

Atidarykite spausdintuvo dangtį ir įsitikinkite, kad spausdinimo galvutė yra pagrindinėje padėtyje dešinėje.



Pastaba:

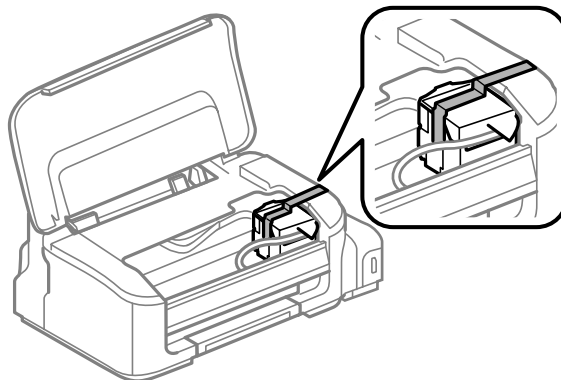
Jei spausdinimo galvutė yra ne pagrindinėje padėtyje dešinėje, įjunkite gaminį ir palaukite, kol spausdinimo galvutė užsifikuos kraštinėje padėtyje dešinėje. Tada išjunkite gaminį.

4

Atjunkite elektros laidą nuo lizdo, po to atjunkite visus laidus nuo gaminio.

5

Kaip pavaizduota, juosta pritvirtinkite spausdinimo galvutę prie korpuso, po to uždarykite spausdintuvo dangtį.



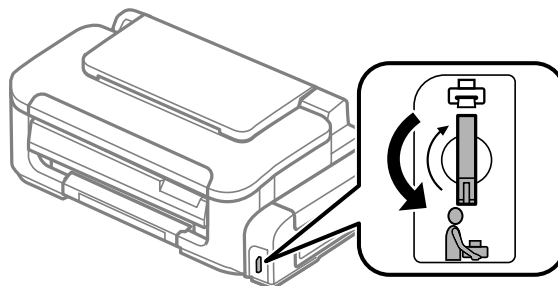
Gaminio ir programinės įrangos priežiūra

Pastaba:

Juostos neužklijuokite ant balto plokščio kabelio, esančio gaminio viduje.

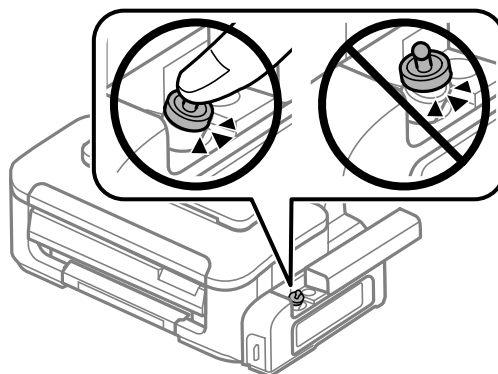
6

Užrakinkite gabenimo užraktą (perjunkite į gabenimo padėtį).



7

Rašalo bakelį būtina saugiai uždarykite dangteliu.



8

Supakuokite gaminį į dėžę naudodami kartu pateiktas apsaugines medžiagas.



Svarbu:

- Transportuodami žiūrėkite, kad gaminys būtų horizontalioje padėtyje. Kitaip rašalas gali bėgti.
- Gaminį perkėlę, nuimkite juostelę, kuria buvo pritvirtinta spausdinimo galvutė, ir atrakinkite gabenimo užraktą (perjunkite į spausdinimo padėtį). Jei pastebėjote, kad spausdinių kokybė suprastėjo, paleiskite valymo ciklą arba išlygiuokite spausdinimo galvutę.
- Atidarytų rašalo buteliukų nedėkite į dėžę kartu su gaminiumi.

Programinės įrangos tikrinimas ir diegimas

Kompiuteryje įdiegtos programinės įrangos patikrinimas

Norėdami naudoti šiame Vartotojo vadove aprašytas funkcijas, turite įdiegti toliau nurodytą programinę įrangą.

- „Epson“ tvarkyklė ir pagalbinės programos

Atlikite toliau nurodytus veiksmus patikrindami, kad kompiuteryje yra įdiegta programinė įranga.

Gaminio ir programinės įrangos priežiūra

Skirta „Windows“ sistemai

1 Naudodami **Windows 7 ir Vista**: spustelėkite pradžios mygtuką ir pasirinkite **Control Panel (Valdymo skydas)**.

Windows XP: spustelėkite **Start (Pradėti)** ir pasirinkite **Control Panel (Valdymo skydas)**.

2 Naudodami **Windows 7 ir Vista**: spustelėkite **Uninstall a program (Pašalinti programą)** Programs (Programos) kategorijoje.

Windows XP: dukart spustelėkite piktogramą **Add or Remove Programs (Pridėti arba šalinti programas)**.

3 Patikrinkite šiuo metu įdiegtų programų sąrašą.

Skirta „Mac OS X“ sistemai

1 Dukart spustelėkite **Macintosh HD**.

2 Dukart spustelėkite **Epson Software** aplanką Applications aplanke ir patikrinkite turinį.

Pastaba:

- Aplanke Applications yra trečiųjų šalių pateikta programinė įranga.
- Jei norite patikrinti, ar įdiegta spausdintuvo tvarkyklė, „Apple“ meniu spustelėkite **System Preferences**, po to spustelėkite **Print & Scan** („Mac OS X“ 10.7 atveju) arba **Print & Fax** („Mac OS X“ 10.6 ar 10.5 atveju). Tada susiraskite gaminį sąrašo langelyje Printers.

Programinės įrangos diegimas

Įdėkite gaminio programinės įrangos diską, kuris buvo pateiktas kartu su gaminiu, ir ekrane Software Select (Programinės įrangos pasirinkimas) pasirinkite norimą įdiegti programinę įrangą.

Programinės įrangos šalinimas

Jums gali tekti pašalinti ir vėl įdiegti programinę įrangą, kai sprendžiate tam tikras problemas arba kai atnaujinate operacinę sistemą.

Informacija, padedanti nustatyti, kokia programinė įranga įdiegta, pateikta toliau nurodytame skyriuje.

➔ „Kompiuteryje įdiegtos programinės įrangos patikrinimas“ puslapyje 47

Skirta „Windows“ sistemai

Pastaba:

- Windows 7 ir Vista sistemose jums reikės administratoriaus paskyros ir slaptažodžio, jei prisijungiate kaip standartinis naudotojas.
- Windows XP sistemoje turite prisijungti prie paskyros Computer Administrator (Kompiuterio administratorius).

1 Išjunkite gaminį.

2 Atjunkite gaminio sąsajos laidą nuo kompiuterio.

3 Atlikite vieną iš toliau nurodytų veiksmų.

Naudodami **Windows 7 ir Vista**: spustelėkite pradžios mygtuką ir pasirinkite **Control Panel (Valdymo skydas)**.

Windows XP: spustelėkite **Start (Pradėti)** ir pasirinkite **Control Panel (Valdymo skydas)**.

4 Atlikite vieną iš toliau nurodytų veiksmų.

Naudodami **Windows 7 ir Vista**: spustelėkite **Uninstall a program (Pašalinti programą)** Programs (Programos) kategorijoje.

Windows XP: dukart spustelėkite piktogramą **Add or Remove Programs (Pridėti arba šalinti programas)**.

5 Rodomame sąraše pasirinkite programinę įrangą, kurią norite pašalinti, pavyzdžiui, gaminio tvarkyklę ir taikomąją programą.

6 Atlikite vieną iš toliau nurodytų veiksmų.

Windows 7: spustelėkite **Uninstall/Change (Pašalinti / keisti)** arba **Uninstall (Išdiegti)**.

Windows Vista: spustelėkite **Uninstall/Change (Pašalinti / keisti)** arba **Uninstall (Išdiegti)**, po to lange User Account Control (Vartotojo abonento valdiklis) spustelėkite **Continue (Tęsti)**.

Windows XP: spustelėkite **Change/Remove (Keisti/Šalinti)** arba **Remove (Šalinti)**.

Pastaba:

Jei 5 veiksmu pasirinkote šalinti gaminio spausdintuvo tvarkyklę, pasirinkite gaminio piktogramą ir spustelėkite OK.

7 Pasirodžius patvirtinimo langui spustelėkite **Yes (Taip)** arba **Next (Toliau)**.

8 Įvykdykite ekrane pateiktas instrukcijas.

Kai kuriais atvejais gali pasirodyti pranešimas, siūlantis iš naujo paleisti kompiuterį. Jei taip ir yra, įsitikinkite, kad pasirinkote **I want to restart my computer now (Noriu perkrauti kompiuterį dabar)** ir spustelėkite **Finish (Baigti)**.

Skirta „Mac OS X“ sistemai

Pastaba:

- Norėdami pašalinti programinę įrangą, turite atsisiųsti Uninstaller.
Nueikite į svetainę:
<http://www.epson.com>
Tada pasirinkite vietinio „Epson“ svetainės pagalbos skyrių.
- Jei norite šalinti programas, privalote prisijungti prie paskyros Computer Administrator.
Jūs negalėsite pašalinti programų prisijungęs kaip apribotos paskyros naudotojas.
- Priklausomai nuo programos, diegimo priemonė gali būti atskirta nuo jos šalinimo priemonės.

- 1 Uždarykite visas atidarytas programas.
- 2 Dukart spustelėkite **Uninstaller** piktogramą, esančią „Mac OS X“ standžiajame diske.
- 3 Rodomame sąrašė pasirinkite norimos pašalinti programinės įrangos, pavyzdžiui, gaminio tvarkyklės ir taikomosios programos, žymimuosius langelius.
- 4 Spustelėkite **Uninstall (Pašalin.)**.
- 5 Įvykdyskite ekrane pateiktas instrukcijas.

Jei lange Uninstaller negalite rasti programinės įrangos, kurią norite pašalinti, dukart spustelėkite aplanką **Applications** Mac OS X standžiajame diske, pasirinkite taikomąją programą, kurią norite pašalinti, ir nutempkite ją ant piktogramos **Trash**.

Pastaba:

Jei pašalinate spausdintuvo tvarkyklę, bet gaminio pavadinimas lieka lange *Print & Scan* („Mac OS X“ 10.7 atveju) arba *Print & Fax* („Mac OS X“ 10.6 ar 10.5 atveju), pasirinkite gaminio pavadinimą ir spustelėkite - **pašalinti** mygtuką.

Spausdinimo trikčių šalinimas

Problemų sprendimas

Gaminio trikčių diagnostiką geriausia vykdyti dviem etapais: pirmiausia nustatyti triktį, po to atlikti galimus jos šalinimo būdus.

Informacija, kurios jums gali prireikti diagnozuojant ir šalinant dažniausiai pasitaikančias triktis, pateikta žiniatinklio trikčių šalinime, valdymo skydelyje arba būsenos stebėjimo priemonėje. Žr. toliau pateiktą atitinkamą skyrių.












Jei susiduriate su specifine problema, susijusia su spausdinimo kokybe, spausdinimo problema, nesusijusia su spausdinimo kokybe arba popieriaus padavimo problema, arba jei gaminys apskritai nespausdina, žr. atitinkamą skyrių.

Tam, kad pašalintumėte triktį, jums gali tekti atšaukti spausdinimą.

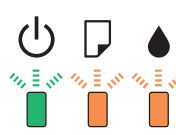

➔ „Spausdinimo atšaukimas” puslapyje 22




Klaidų indikatoriai

Daug įprastų gaminio problemų galite atpažinti pagal gaminio lemputes. Jei gaminys nustoja veikti, o lemputės šviečia arba mirksi, vadovaudamiesi toliau pateikta lentele, nustatykite problemą, ir imkitės rekomenduojamų pataisomųjų veiksmų.

Lemputės	Problema ir sprendimas	
 	Nėra popieriaus	
	Neįdėtas popierius.	Įdėkite popieriaus į galinį popieriaus tiektuvą ir paspauskite  mygtuką. Gaminys vėl ima spausdinti ir lemputė užgęsta.
	Kelių popieriaus lapų tiekimas	
	Vienu metu buvo paduotas daugiau nei vienas popieriaus lapas.	Paspauskite  mygtuką, kad popierius būtų tiekiamas ir išstumiamas. Jei popierius lieka gaminyje, žr. „Popieriaus strigtys” puslapyje 54.
 	Popieriaus strigtis	
	Gaminyje įstrigo popierius.	➔ „Popieriaus strigtys” puslapyje 54
    Mirksi pakaitomis	Techninė priežiūra	
	Gaminio rašalo pagalvėlių tarnavimo laikas eina į pabaigą arba baigėsi.	Kreipkitės į „Epson” aptarnavimo skyrių, kad pakeistų rašalo pagalvėles. Jei gaminio rašalo pagalvėlių tarnavimo laikas eina į pabaigą, spausdinimą galima tęsti paspaudžiant  mygtuką.

Spausdinimo trikčių šalinimas

Lemputės	Problema ir sprendimas	
	Bendroji klaida	
	Įvyko nenustatyta gaminio klaida.	<p>Išjunkite gaminį. Tada išimkite įstrigusį popierių.</p> <p>➔ „Popieriaus strigtys“ puslapyje 54</p> <p>Tada vėl įjunkite gaminį. Jei klaida nepanaikinama, kreipkitės į pardavėją.</p>
	Atkūrimo režimas	
	Nepavyko atnaujinti gaminio programinės aparatinės įrangos ir įjungtas atkūrimo režimas.	<p>Jums reikės iš naujo pamėginti atnaujinti programinę aparatinę įrangą. Paruoškite USB kabelį ir tolesnių instrukcijų ieškokite apsilankę vietoje „Epson“ interneto svetainėje.</p>

 = šviečia,  = retai mirksi,  = greitai mirksi

Gaminio būsenos patikrinimas

Jei spausdinant įvyks triktis, būsenos stebėjimo lange bus parodytas klaidos pranešimas.

Jei parodomas klaidos pranešimas, kuriame pranešama, kad gaminio rašalo pagalvėlės beveik sunaudotos, kreipkitės į „Epson“ aptarnavimo skyrių ir pakeiskite jas. Pranešimas rodomas reguliariai iki pakeičiamos rašalo pagalvėlės. Kai gaminio rašalo pagalvėlės permirksta, gaminys nustoja spausdinti ir, kad galėtumėte toliau spausdinti, reikia kreiptis į „Epson“ aptarnavimo skyrių.

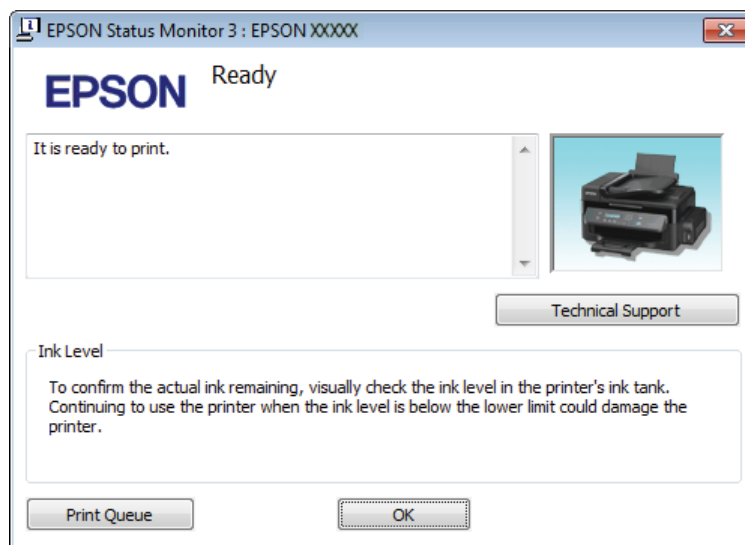
Skirta „Windows“ sistemai

EPSON Status Monitor 3 galima pasiekti dviem būdais:

- Dukart spustelėkite gaminio nuorodos piktogramą, esančią „Windows“ užduočių juostoje. Norėdami įtraukti nuorodos piktogramą į užduočių juostą, žr. nurodytą skyrių:
 - ➔ „[Iš užduočių juosta nuorodos piktogramos](#)“ puslapyje 18
- Atidarykite spausdintuvo tvarkyklę, spustelėkite skirtuką **Maintenance (Tech. priežiūra)**, po to spustelėkite **EPSON Status Monitor 3** mygtuką.

Spausdinimo trikčių šalinimas

Jums pasiekus EPSON Status Monitor 3 funkciją, parodomas toks langas:



Pastaba:

Jei EPSON Status Monitor 3 funkcija nerodoma, nueikite į spausdintuvo tvarkyklę ir spustelėkite skirtuką **Maintenance (Tech. priežiūra)**, o paskui — mygtuką **Extended Settings (Išplėstinės nuostatos)**. Lango Extended Settings (Išplėstinės nuostatos) pažymėkite žymimąjį langelį **Enable EPSON Status Monitor 3 (Įgalinti „EPSON Status Monitor 3“)**.

EPSON Status Monitor 3 pateikia tokią informaciją:

- Technical Support (Techninis palaikymas):**
Spustelėkite **Technical Support (Techninis palaikymas)**, jei norite pasiekti „Epson“ techninės pagalbos svetainę.
- Print Queue (Spausdinimo eilė)**
Spustelėję **Print Queue (Spausdinimo eilė)**, galite peržiūrėti „Windows Spooler (Windows kaupos)“.

Skirta „Mac OS X“ sistemai

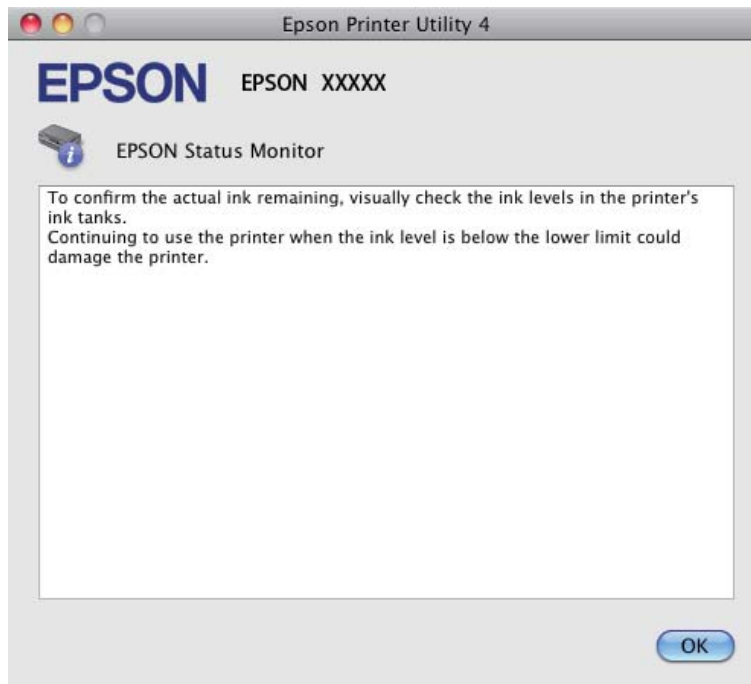
Atlikite nurodytus veiksmus, kad pasiektumėte „EPSON Status Monitor“.

- 1** Nueikite į Epson Printer Utility 4.
➔ „Prieiga prie spausdintuvo tvarkyklės „Mac OS X“ sistemoje“ puslapyje 18

Spausdinimo trikčių šalinimas

2

Spustelėkite piktogramą **EPSON Status Monitor**. Atsiranda „EPSON Status Monitor“.



Popieriaus strigtys



Perspėjimas:

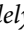
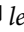
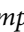

Niekada nelieskite valdymo skydelio mygtukų, kai ranka yra gaminio viduje.



Svarbu:

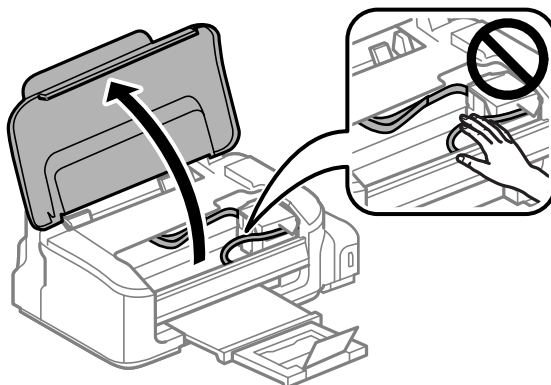
Saugokitės, kad be reikalo neištrauktumėte laidų, rašalo tūbelės ar nepaliestumėte kitų gaminio vidinių dalių. Priešingu atveju rašalas gali išbėgti arba gaminys gali sugesti.

Pastaba:

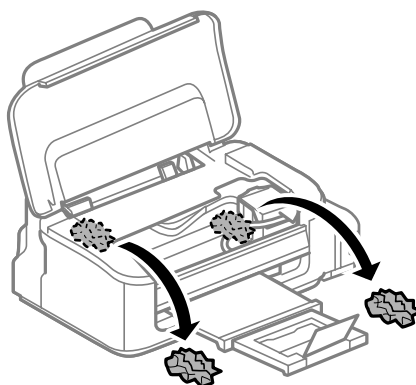
- Jei spausdintuvo tvarkyklės pranešimas nurodo, atšaukite spausdinimo užduotį.
- Jei valdymo skydelyje mirksi visos lemputės, paspausdami  mygtuką, išjunkite gaminį, po to vėl jį įjunkite. Jei mirksi tik  ir  lemputės, paspauskite  mygtuką.

Gaminio viduje įstrigusio popieriaus išėmimas

- 1 Atidarykite spausdintuvo dangtį.



- 2 Pašalinkite visą viduje esantį popierių, įskaitant suplėšytas dalis.



- 3 Uždarykite spausdintuvo dangtį.

Kaip išvengti popieriaus strigčių

Jei popierius stringa dažnai, patikrinkite žemiau nurodytus dalykus.

- Naudojate švelnų nesusisukusį ir nesuglamžytą popierių.
- Naudojate kokybišką popierių.
- Spausdinama popieriaus pusė yra nukreipta aukštyn galiniame popieriaus tiektove.
- Popieriaus šūsnis prieš įkraunant buvo išskleistas.
- Jei naudojate paprastą popierių, nedėkite popieriaus virš linijos, esančios žemiau kraštų kreiptuvo viduje esančios rodyklės žymos ▼.
Jei naudojate „Epson“ specialų popierių, įsitinkinkite, kad lakštų skaičius yra mažesnis už atitinkamai terpei nurodytą limitą.
➔ „Popieriaus pasirinkimas“ puslapyje 13
- Kraštų kreiptuvai pristumti prie popieriaus kraštų.

Spausdinimo trikčių šalinimas

- ❑ Gaminys stovi ant lygaus, stabilaus paviršiaus, kuris išsikiša iš po gaminio pagrindo visomis kryptimis. Kampu pakreiptas gaminys tinkamai neveiks.

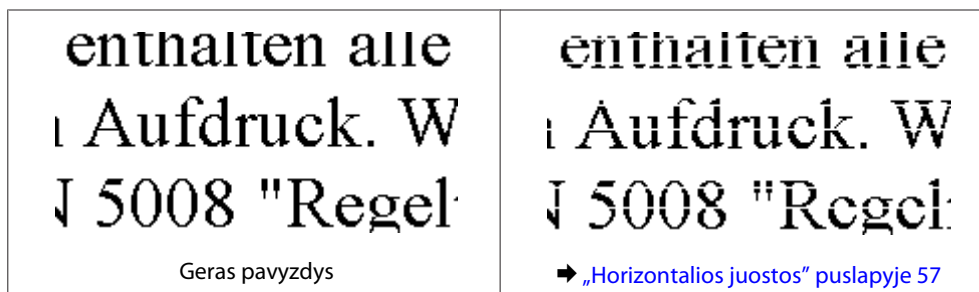
Pakartotinis spausdinimas po popieriaus strigties (tik Windows)

Kai dėl popieriaus strigties nutraukėte spausdinimo užduotį, galite išspausdinti likusius lapus, nespausdindami pakartotinai tų, kurie jau buvo išspausdinti.

- 1 Pašalinkite popieriaus strigtį.
➔ „Popieriaus strigtys” puslapyje 54
- 2 Atsidarykite spausdintuvo nustatymus.
➔ „Prieiga prie spausdintuvo tvarkyklės „Windows“ sistemoje” puslapyje 17
- 3 Pasirinkite žymimąjį langelį **Print Preview (Spausdinimo peržiūra)**, esantį spausdintuvo tvarkyklės lange Main (Pagrindinis).
- 4 Pasirinkite reikiamas spausdinimo nuostatas.
- 5 Spustelėkite **OK**, kad uždarytumėte spausdintuvo nustatymų langą, tada spausdinkite failą. Atsidaro langas Print Preview (Spausdinimo peržiūra).
- 6 Kairėje pusėje esančiame puslapių sąrašo langelyje pasirinkite jau atspausdintą lapą, tada pasirinkite **Remove Page (Šalinti puslapį)** iš meniu Print Options (Spausdinimo variantai). Kartokite šį veiksmą visiems jau išspausdintiems lapams.
- 7 Spustelėkite parinktį **Print (Spausd.)**, esančią lange Print Preview (Spausdinimo peržiūra).

Spausdinimo kokybės žinynas

Jei turite spausdinimo kokybės problemų, palyginkite jas su toliau pateiktomis iliustracijomis. Paspauskite iliustracijos antraštę, kuri labiausiai perteikia jūsų spaudinius.



Spausdinimo trikčių šalinimas

<p>enthalten alle Aufdruck. W 5008 "Regel"</p> <p>➔ „Vertikalios linijos arba nelygumas“ puslapyje 57</p>	<p>enthalten alle Aufdruck. W 5008 "Regel"</p> <p>➔ „Spausdinys neryškus, išsitepęs, nusitrynęs arba blogai paduodamas rašalas“ puslapyje 58</p>
---	--

Horizontalios juostos

- Įsitikinkite, kad į galinį popieriaus tiektuvą įdėto popieriaus spausdinama popieriaus pusė (baltesnė pusė) yra nukreipta į viršų.
- Paleiskite galvutės valymo priemonę, kad išvalytumėte užsikimšusius rašalo purkštukus.
➔ „Spausdinimo galvutės valymas“ puslapyje 38
- Su šiuo gaminiu būtina naudokite tinkamo dalies numerio rašalo buteliukus.
➔ „Rašalo buteliukai“ puslapyje 65
- Pabandykite naudoti originalius „Epson“ rašalo buteliukus.
- Įsitikinkite, kad spausdintuvo tvarkyklėje pasirinktas popieriaus tipas sutampa su į gaminį įdėto popieriaus tipu.
➔ „Popieriaus pasirinkimas“ puslapyje 13
- Jei 2,5 cm intervalais pasirodo juostos, paleiskite paslaugų programą Print Head Alignment (Spausdinimo galvučių išlygiavimas).
➔ „Spausdinimo galvutės išlygiavimas“ puslapyje 40

Vertikalios linijos arba nelygumas

- Įsitikinkite, kad į galinį popieriaus tiektuvą įdėto popieriaus spausdinama popieriaus pusė (baltesnė pusė) yra nukreipta į viršų.
- Paleiskite galvutės valymo priemonę, kad išvalytumėte užsikimšusius rašalo purkštukus.
➔ „Spausdinimo galvutės valymas“ puslapyje 38
- Paleiskite priežiūros priemonę „Print Head Alignment (Spausdinimo galvučių išlygiavimas)“.
➔ „Spausdinimo galvutės išlygiavimas“ puslapyje 40
- Windows sistemoje nuimkite žymą nuo žymimojo langelio **High Speed (Dideliu greičiu)**, esančio spausdintuvo tvarkyklės lange More Options (Daugiau pasirinkčių). Dėl išsamesnės informacijos žr. žiniatinklio pagalbą.
„Mac OS X“ sistemoje pasirinkite nustatymo High Speed Printing reikšmę **Off (Išjungtas)**. Kad iškvietumėte High Speed Printing, spustelėkite šiuos meniu: **System Preferences, Print & Scan** („Mac OS X“ 10.7 atveju) arba **Print & Fax** („Mac OS X“ 10.6 arba 10.5 atveju), gaminį (sąrašė Printers), **Options & Supplies**, po to **Driver**.

Spausdinimo trikčių šalinimas

- ❑ Įsitikinkite, kad spausdintuvo tvarkyklėje pasirinktas popieriaus tipas sutampa su į gaminį įdėto popieriaus tipu.
➔ „Popieriaus pasirinkimas” puslapyje 13

Spaudinys neryškus, išsitemęs, nusitrynęs arba blogai paduodamas rašalas

- ❑ Įsitikinkite, ar pradinis užpildymas rašalu yra baigtas.
- ❑ Su šiuo gaminiu būtinai naudokite tinkamo dalies numerio rašalo buteliukus.
➔ „Rašalo buteliukai” puslapyje 65
- ❑ Pamėginkite naudoti originalius „Epson“ rašalo buteliukus ir „Epson“ rekomenduojamą popierių.
- ❑ Įsitikinkite, kad gaminys stovi ant lygaus, stabilaus paviršiaus, kuris išsikiša iš po gaminio pagrindo visomis kryptimis. Kampu pakreiptas gaminys tinkamai neveiks.
- ❑ Patikrinkite į kurią padėtį perjungtas gabenimo užraktas. Jei gabenimo užraktas užrakintas (perjungtas į gabenimo padėtį), atrakinkite jį (perjunkite į spausdinimo padėtį). Jei spaudos kokybė nepagerėjo, paleiskite priemonę Head Cleaning (Galvutės valymas).
➔ „Spausdinimo galvutės valymas” puslapyje 38
- ❑ Patikrinkite rašalo bakelį. Jei bakelis tuščias, nedelsdami užpildykite rašalu ir paleiskite priemonę Head Cleaning (Galvutės valymas).
➔ „Spausdinimo galvutės valymas” puslapyje 38
- ➔ Rašalui pasibaigus, gali nepavykti pašalinti problemos valant galvutę; gali tekti paleisti priemonę Power Ink Flushing (Stiprus rašalo plovimas).
➔ „Rašalo pakeitimas rašalo tūbelėje” puslapyje 42
- ❑ Įsitikinkite, kad jūsų popierius nėra pažeistas, suteptas ar pernelyg senas.
- ❑ Įsitikinkite, kad popierius sausas ir kad į galinį popieriaus tiektuvą įdėto popieriaus spausdinama popieriaus pusė (baltesnė pusė) yra nukreipta į viršų.
- ❑ Jei popierius susisukęs spausdinimo pusės kryptimi, prieš kišdami į spausdintuvą išlyginkite jį arba lengvai užsukite priešinga kryptimi.
- ❑ Įsitikinkite, kad spausdintuvo tvarkyklėje pasirinktas popieriaus tipas sutampa su į gaminį įdėto popieriaus tipu.
➔ „Popieriaus pasirinkimas” puslapyje 13
- ❑ Atspausdinę ištraukite lapus po vieną iš išvesties dėklo.
- ❑ Nieko nelieskite ir neleiskite liestis su atspausdinta blizgaus popieriaus puse. Atsižvelkite į popieriaus laikymo ir naudojimo instrukcijas.
- ❑ Paleiskite galvutės valymo priemonę, kad išvalytumėte užsikimšusius rašalo purkštukus.
➔ „Spausdinimo galvutės valymas” puslapyje 38
- ❑ Paleiskite priežiūros priemonę „Print Head Alignment“.
➔ „Spausdinimo galvutės išlygiavimas” puslapyje 40

Spausdinimo trikčių šalinimas

- Jei išspausdinus popierius išteptas rašalu, išvalykite gaminio vidų.
➔ „Gaminio vidaus valymas” puslapyje 45
- Jei gaminio nenaudojote ilgą laiką, pasinaudokite priemone Power Ink Flushing (Stiprus rašalo plovimas).
➔ „Rašalo pakeitimas rašalo tūbelėje” puslapyje 42

Įvairios spausdinimo triktys

Neteisingi arba iškraipyti simboliai

- Išvalykite pristabdytus spausdinimo darbus.
➔ „Spausdinimo atšaukimas” puslapyje 22
- Išjunkite gaminį ir kompiuterį. Įsitikinkite, kad tinkamai prijungtas gaminio sąsajos kabelis.
- Pašalinkite spausdintuvo tvarkyklę ir pakartotinai įdiekite.
➔ „Programinės įrangos šalinimas” puslapyje 48

Neteisingos paraštės

- Patikrinkite, ar į galinį popieriaus tiektuvą tinkamai įdėtas A4 formato popierius.
➔ „Popieriaus ir vokų įdėjimas” puslapyje 15
- Patikrinkite savo programoje paraščių nustatymus. Įsitikinkite, kad paraštės neviršija puslapio spausdinimo srities.
➔ „Spausdinama sritis” puslapyje 67
- Įsitikinkite, spausdintuvo tvarkyklės nustatymai atitinka jūsų naudojamą popieriaus dydį.
„Windows“ sistemoje patikrinkite langą „Main (Pagrindinis)“.
Mac OS X sistemoje: dialogo lange Page Setup pažymėkite dialogo langą Print (Spausd.).
- Pašalinkite spausdintuvo tvarkyklę ir pakartotinai įdiekite.
➔ „Programinės įrangos šalinimas” puslapyje 48

Spaudinyje simboliai spausdinami šiek tiek nuožulniai

- Patikrinkite, ar į galinį popieriaus tiektuvą tinkamai įdėtas A4 formato popierius.
➔ „Popieriaus ir vokų įdėjimas” puslapyje 15
- Jei spausdintuvo tvarkyklės lange Main (Pagrindinis) pasirinkta nustatymo Quality (Kokybė) reikšmė **Draft (Juodraštis)**(„Windows“) arba Print Settings (Spausdinimo nustatymai) pasirinkta nustatymo Print Quality (Spausdinimo kokybė) reikšmė **Draft (Juodraštis)** („Mac OS X“), pasirinkite kitą nustatymą.

Atvirkščias atvaizdas

- ❑ Windows sistemoje: nuimkite žymą nuo žymimojo langelio **Mirror Image (Veidrodinis atvaizdas)**, esančio spausdintuvo tvarkyklės lange More Options (Daugiau pasirinkčių), arba panaikinkite Mirror Image (Veidrodinis atvaizdas) nustatymą programoje.
Dėl išsamesnės informacijos žr. spausdintuvo tvarkyklės arba naudojamos programos žiniatinklio pagalbą.
- ❑ Pašalinkite spausdintuvo tvarkyklę ir pakartotinai įdiekite.
➔ „Programinės įrangos šalinimas” puslapyje 48

Spausdinami tušti puslapiai

- ❑ Įsitikinkite, spausdintuvo tvarkyklės nustatymai atitinka jūsų naudojamo popieriaus dydį.
„Windows“ sistemoje patikrinkite langą „Main (Pagrindinis)“.
Mac OS X sistemoje: dialogo lange Page Setup pažymėkite dialogo langą Print (Spausd.).
- ❑ Windows sistemoje: pažymėkite nustatymą **Skip Blank Page (Praleisti tuščią puslapį)** spustelėję mygtuką **Extended Settings (Išplėstinės nuostatos)** spausdintuvo tvarkyklės lange Maintenance (Tech. priežiūra).
„Mac OS X“ sistemoje pasirinkite nustatymo Skip Blank Page (Praleisti tuščią puslapį) reikšmę **On (Įjungtas)**.
Kad iškvietumėte Skip Blank Page (Praleisti tuščią puslapį), spustelėkite šiuos meniu: **System Preferences, Print & Scan** („Mac OS X“ 10.7 atveju) arba **Print & Fax** („Mac OS X“ 10.6 arba 10.5 atveju), gaminį (sąrašė Printers), **Options & Supplies**, po to **Driver**.
- ❑ Pašalinkite spausdintuvo tvarkyklę ir pakartotinai įdiekite.
➔ „Programinės įrangos šalinimas” puslapyje 48

Atspausdinta pusė ištepta arba nusitrynusi

- ❑ Jei popierius susisukęs spausdinimo pusės kryptimi, prieš kišdami į spausdintuvą išlyginkite jį arba lengvai užsukite priešinga kryptimi.
- ❑ Keletą kartų įdėkite ir išimkite paprastą popierių.
➔ „Gaminio vidaus valymas” puslapyje 45
- ❑ Pašalinkite spausdintuvo tvarkyklę ir pakartotinai įdiekite.
➔ „Programinės įrangos šalinimas” puslapyje 48

Spausdina pernelyg lėtai

- ❑ Įsitikinkite, kad spausdintuvo tvarkyklėje pasirinktas popieriaus tipas sutampa su į gaminį įdėto popieriaus tipu.
➔ „Popieriaus pasirinkimas” puslapyje 13
- ❑ Windows sistemoje: pasirinkite žemesnę vertę **Quality (Kokybė)** spausdintuvo tvarkyklės lange Main (Pagrindinis).
Mac OS X sistemoje: pasirinkite žemesnę nustatymo Print Quality (Spausdinimo kokybė) vertę spausdintuvo tvarkyklės dialogo lango Print (Spausd.) dialogo lange Print Settings (Spausdinimo nustatymai).
➔ „Prieiga prie spausdintuvo tvarkyklės „Windows“ sistemoje” puslapyje 17
➔ „Prieiga prie spausdintuvo tvarkyklės „Mac OS X“ sistemoje” puslapyje 18

Spausdinimo trikčių šalinimas

- Uždarykite visas nereikalingas programas.
- Jei ilgesnį laiką nenutrūkstamai spausdinate, spausdinimas gali labai sulėtėti. Tuo siekiama sumažinti spausdinimo greitį, kad būtų išvengta gaminio mechanizmo perkaitimo ir pažeidimų. Jei taip atsitinka, jūs galite tęsti spausdinimą, tačiau mes patariame sustoti ir bent 30 minučių palaikyti gaminį įjungtą nespausdinant. (Esant išjungtam maitinimui gaminys neatsistato). Vėl pradėjus spausdinti, gaminys spausdins normaliu greičiu.
- Pašalinkite spausdintuvo tvarkyklę ir pakartotinai įdiekite.
 - ➔ [„Programinės įrangos šalinimas” puslapyje 48](#)

Jei išbandę visus ką tik nurodytus metodus nepašalinsite trikties, žr. šį skyrelį:

- ➔ [„Spausdinimo spartos padidinimas \(tik „Windows“ sistemoje\)” puslapyje 63](#)

Popierius netinkamai tiekiamas

Popierius nepaduodamas

Ištraukite popierių ir įsitikinkite, kad:

- Popierius nesusisukęs ir nesusiglamžęs.
- Popierius nėra pernelyg senas. Dėl išsamesnės informacijos skaitykite instrukciją, kuri buvo supakuota kartu su popieriumi.
- Jei naudojate paprastą popierių, nedėkite popieriaus virš linijos, esančios žemiau kraštų kreiptuvo viduje esančios rodyklės žymos ▼.
Jei naudojate „Epson“ specialų popierių, įsitikinkite, kad lakštų skaičius yra mažesnis už atitinkamai terpei nurodytą limitą.
 - ➔ [„Popieriaus pasirinkimas” puslapyje 13](#)
- Popierius neužstrigo gaminyje. Jei užstrigo — ištraukite užstrigusį popierių.
 - ➔ [„Popieriaus strigtys” puslapyje 54](#)
- Jūs vykdėte visas specialias instrukcijas, kurios buvo supakuotos su įsigytu popieriumi.

Daugybinis puslapių padavimas

- Jei naudojate paprastą popierių, nedėkite popieriaus virš linijos, esančios žemiau kraštų kreiptuvo viduje esančios rodyklės žymos ▼.
Jei naudojate „Epson“ specialų popierių, įsitikinkite, kad lakštų skaičius yra mažesnis už atitinkamai terpei nurodytą limitą.
 - ➔ [„Popieriaus pasirinkimas” puslapyje 13](#)
- Kraštų kreiptuvai turi būti pristumti prie popieriaus kraštų.
- Įsitikinkite, kad popierius nesusisukęs ir susilankstęs. Jei popierius susisukęs ar susilankstęs, prieš kišdami į spausdintuvą išlyginkite jį arba lengvai užsukite priešinga kryptimi.
- Ištraukite popierių ir įsitikinkite, kad jis nėra pernelyg plonas.
 - ➔ [„Popierius” puslapyje 66](#)


Spausdinimo trikčių šalinimas

- Išskleiskite popieriaus šūsnį, kad atskirtumėte popieriaus lapus, tada vėl įkraukite popierių.
- Jei spausdinama per daug failo kopijų, patikrinkite spausdintuvo tvarkyklės nustatymą Copies (Kopijos) taip kaip nurodyta, be to, patikrinkite savo programos nustatymą.
Windows sistemoje: patikrinkite nustatymą Copies (Kopijos) lange Main (Pagrindinis).
Mac OS X sistemoje: patikrinkite nustatymą Copies dialogo lange Print (Spausd.).

Popierius įkrautas neteisingai

Jei popierių į gaminį įkišote per giliai, gaminys negali tinkamai jo paduoti. Išjunkite gaminį ir atsargiai išimkite popierių. Po to įjunkite gaminį ir tinkamai įdėkite popierių.

Popierius išlenda ne visiškai arba sulankstytas

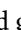
- Jei popierius išstumiamas ne iki galo, paspauskite  mygtuką, kad popierius būtų išstumtas. Jei popierius įstrigo gaminyje, ištraukite jį, laikydamiesi nurodytame skyriuje pateikiamų instrukcijų.
➔ „Popieriaus strigtys“ puslapyje 54
- Jei popierius išstumiamas sulankstytas, jis gali būti drėgnas arba pernelyg plonas. Įkraukite naują popieriaus šūsnį.

Pastaba:

nepanaudotą popierių laikykite originalioje pakuotėje sausoje aplinkoje.

Gaminys nespausdina

Nė viena lemputė nešviečia

- Paspauskite  mygtuką ir įsitikinkite, kad gaminys įjungtas.
- Įsitikinkite, kad maitinimo laidas tinkamai prijungtas.
- Įsitikinkite, kad veikia jūsų elektros lizdas, ir kad elektros srovė nėra kontroliuojama sieniniu jungikliu arba laikmačio.

Šviečia tik maitinimo lemputė

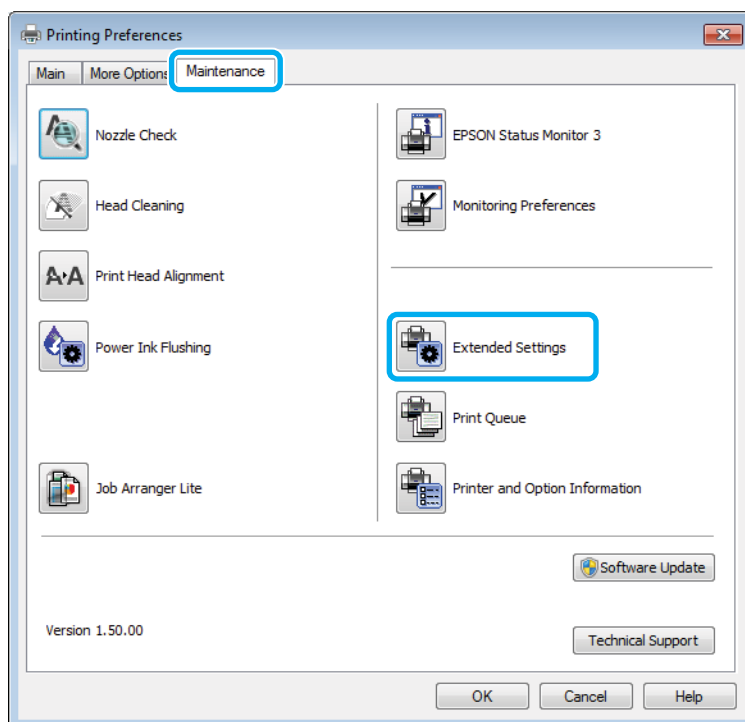
- Išjunkite gaminį ir kompiuterį. Įsitikinkite, kad tinkamai prijungtas gaminio sąsajos kabelis.
- Jei naudojate USB sąsają, įsitikinkite, kad naudojamas kabelis atitinka USB arba „Hi-Speed“ USB standartus.
- Jei gaminį prie kompiuterio jungiate per USB šakotuvą, gaminį junkite prie pirmos pakopos šakotuvo nuo kompiuterio. Jei kompiuteris vis dar neatpažįsta spausdintuvo tvarkyklės, pabandykite gaminį prie kompiuterio prijungti tiesiogiai, ne per USB šakotuvą.
- Jei gaminį prie kompiuterio jungiate per USB šakotuvą, įsitikinkite, kad kompiuteris atpažįsta USB šakotuvą.

Spausdinimo trikčių šalinimas

- ❑ Jei bandote spausdinti didelį paveikslėlį, gali neužtekti jūsų kompiuterio atminties. Pabandykite sumažinti paveikslėlio rezoliuciją arba atspausdinti mažesnio dydžio paveikslėlį. Jums gali tekti įdiegti kompiuteryje daugiau operatyviosios atminties.
- ❑ „Windows“ sistemos naudotojai bet kokius pristabdytus spausdinimo darbus gali išvalyti programoje „Windows Spooler (Windows kaupos)“.
 - ➔ „Spausdinimo atšaukimas“ puslapyje 22
- ❑ Pašalinkite spausdintuvo tvarkyklę ir pakartotinai įdiekite.
 - ➔ „Programinės įrangos šalinimas“ puslapyje 48

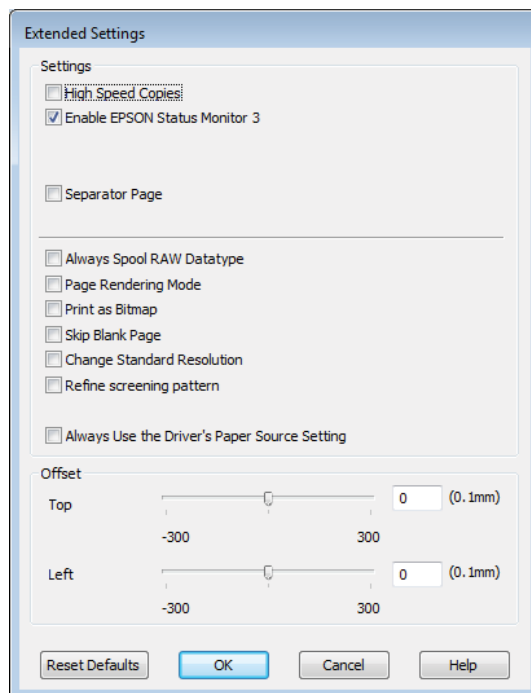
Spausdinimo spartos padidinimas (tik „Windows“ sistemoje)

Jei spausdinimas vyksta lėtai, spausdinimo spartą galima padidinti lange Extended Settings (Išplėstinės nuostatos) pasirinkus tam tikras nuostatas. Spustelėkite **Extended Settings (Išplėstinės nuostatos)** mygtuką spausdintuvo tvarkyklės lange Maintenance (Tech. priežiūra).



Spausdinimo trikčių šalinimas

Parodomas toks dialogo langas.



Pasirinkite žemiau išvardintus žymimuosius langelius ir spausdinimo sparta gali padidėti.

- High Speed Copies (Kopijos dideliu greičiu)
- Always spool RAW datatype (Visada talpinti RAW duomenų tipą)
- Page Rendering Mode (Puslapio perteikimo režimas)
- Print as Bitmap (Spausdinti kaip rastrą)

Dėl išsamesnės informacijos apie kiekvieną elementą žr. žiniatinklio pagalbą.

Kita problema

Tylus spausdinimas ant paprasto popieriaus

Kai pasirinktas popieriaus tipas yra paprastas popierius ir spausdintuvo tvarkyklėje pasirinkta kokybė Standard (Standartin.) („Windows“) arba Normal (Įprasta k.) („Mac OS X“), gaminys spausdina dideliu greičiu. Pabandykite pasirinkti Quiet Mode (Tylusis režimas), kad būtų spausdinama tyliau, sumažinus spausdinimo greitį.

Windows sistemoje: pasirinkite žymimąjį langelį Quiet Mode (Tylusis režimas) spausdintuvo tvarkyklės lange Main (Pagrindinis).

„Mac OS X“ sistemoje pasirinkite nustatymo Quiet Mode (Tylusis režimas) reikšmę **On (Įjungtas)**. Kad iškvietumėte Quiet Mode (Tylusis režimas), spustelėkite šiuos meniu: **System Preferences, Print & Scan** („Mac OS X“ 10.7 atveju) arba **Print & Fax** („Mac OS X“ 10.6 arba 10.5 atveju), gaminį (sąrašė Printers), **Options & Supplies**, po to **Driver**.

Informacija apie gaminį

Rašalo buteliukai

Su šiuo gaminiu galite naudoti šiuos rašalo buteliukus:

Rašalo buteliukai	Dalių numeriai
Black (Juoda)	T7741



Svarbu:

Naudojant kitus originalius „Epson“ rašalus, kurie čia nenurodyti, gali būti padaryti nuostoliai, kuriems netaikoma „Epson“ garantija.

Spalvinis	Black (Juoda)
Rašalo buteliuko galiojimas	Kad išgautumėte geriausias rezultatus, rašalą sunaudokite per šešis mėnesius nuo rašalo buteliuko išpakavimo datos.
Temperatūra	Laikymas: nuo -20 iki 40 °C (nuo -4 iki 104 °F) 1 mėnuo esant 40 °C (104 °F) temperatūrai Užšalimas: * -15 °C (5,0 °F)

* Esant 25 °C (77 °F) temperatūrai, rašalas atitirpsta ir jį galima naudoti maždaug po 3 valandų.

Reikalavimai sistemai

Skirta „Windows“ sistemai

Sistema	Kompiuterio sąsaja
Windows 7 (32-bit, 64-bit), Vista (32 bitų, 64 bitų), XP SP1 ar naujesnė (32 bitų) arba XP Professional x64 Edition	„Hi-Speed USB“

Skirta „Mac OS X“ sistemai

Sistema	Kompiuterio sąsaja
„Mac OS X“ 10.5.8 ar naujesnė versija	„Hi-Speed USB“

Pastaba:

„UNIX File System“ (UFS), skirta Mac OS X, naudoti su šia sistema netinka.

Techniniai duomenys

Pastaba:

Techniniai duomenys gali būti keičiami be įspėjimo.

Spausdintuvo techniniai duomenys

Popieriaus kelias	Galinis popieriaus tiektuvas, įdėjimo vieta iš viršaus
Talpa	11 mm (0,4 col.)

Popierius

Pastaba:

- Kadangi gamintojas gali bet kuriuo metu pakeisti tam tikros markės ar rūšies popieriaus kokybę, „Epson“ negali patvirtinti ne „Epson“ gamybos ar rūšies popieriaus kokybės. Prieš pirkdami didelį kiekį arba prieš spausdindami didelius darbus visada išbandykite pakuotėse esantį popierių.
- Dėl netinkamos kokybės popieriaus gali suprastėti spaudos kokybė, popierius gali užstrigti arba kilti kitų problemų. Jei susiduriate su problemomis, pereikite prie aukštesnio lygio popieriaus.

Pavieniai lakštai:

Dydis	A4 210 x 297 mm 10 x 15 cm (4 x 6 col.) 13 x 18 cm (5 x 7 col.) A6 105 x 148 mm A5 148 x 210 mm B5 182 x 257 mm 9 x 13 cm (3,5 x 5 col.) 13 x 20 cm (5 x 8 col.) 20 x 25 cm (8 x 10 col.) 16:9 plataus kampo (102 x 181 mm) 100 x 148 mm Letter 8 1/2 x 11 col. Legal 8 1/2 x 14 col.
Popieriaus tipai	Paprastas popierius arba specialus „Epson“ platinamas popierius
Storis (paprasto popieriaus)	nuo 0,08 iki 0,11 mm (nuo 0,003 iki 0,004 col.)
Svoris (paprasto popieriaus)	nuo 64 g/m ² (17 lb) iki 90 g/m ² (24 lb)

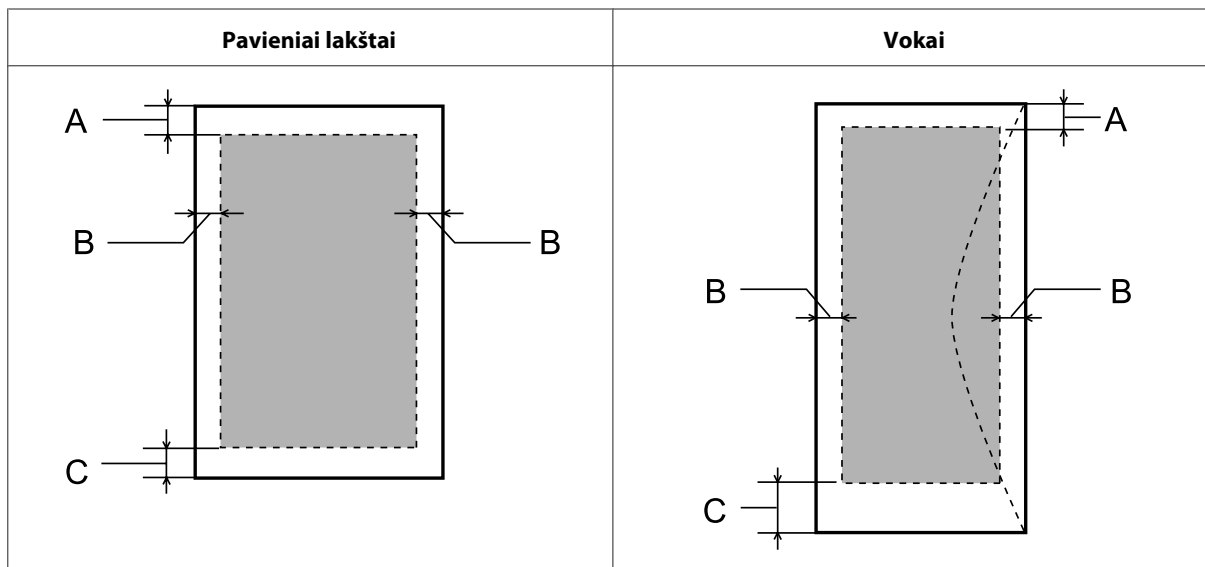
Vokai:

Informacija apie gaminį

Dydis	Vokas #10 4 1/8 x 9 1/2 col. Vokas DL 110 x 220 mm Vokas C6 114 x 162 mm
Popieriaus tipai	Paprastas popierius
Svoris	nuo 75 g/m ² (20 lb) iki 90 g/m ² (24 lb)

Spausdinama sritis

Pažymėtos dalys rodo spausdinamą sritį.



Terpės tipas	Minimali paraštė	
	Pavieniai lakštai	Vokai
A	3,0 mm (0,12 col.)	3,0 mm (0,12 col.)
B	3,0 mm (0,12 col.)	5,0 mm (0,20 col.)
C	3,0 mm (0,12 col.)	21,0 mm (0,83 col.)

Pastaba:

Priklausomai nuo popieriaus tipo, spaudos kokybė suprastėti viršutinėje ir apatinėje spaudinio dalyse, arba tos sritys gali būti suteptos.

Informacija apie gaminį

Tinklo sąsajos techniniai duomenys

Wi-Fi* ¹	Standartinis:	IEEE 802.11b/g/n* ²
	Sauga:	WEP (64 / 128 bitų) WPA-PSK (TKIP/AES) * ³
	Dažnio juosta:	2,4 GHz
	Ryšio režimas:	Infrastruktūra, momentinis
Eternetas* ¹	Standartinis:	IEEE802.3i/u, IEEE802.3az* ⁴
	Ryšio režimas:	Eternetas 100BASE-TX/10BASE-T

*1 Ar ši funkcija yra, priklauso nuo gaminio.

*2 Priklausomai nuo pirkimo vietos atitinka IEEE 802.11b/g/n arba IEEE 802.11b/g.

*3 Atitinka WPA2 ir suderinamas su WPA/WPA2 Personal.

*4 Prijungtas įrenginys turi atitikti IEEE802.3az standartą.

Mechaninė dalis

	M100	M105
Matmenys	Laikymas Plotis: 435 mm (17,1 colių) Storis: 267 mm (10,5 colių) Aukštis: 148 mm (5,8 colių)	
	Spausdinimas* ¹ Plotis: 435 mm (17,1 colių) Storis: 530 mm (20,9 colių) Aukštis: 296 mm (11,7 colių)	
Svoris	Maždaug 3,4 kg (7,5 lb) * ²	Maždaug 3,4 kg (7,5 lb) * ²

*1 Ištraukus išvesties dėklo pailginimą.

*2 Be rašalo ir maitinimo laido.

Elektrinė dalis

M100

	100-240 V modelis
Naudojamos įtamos intervalas	Nuo 90 iki 264 V
Vardinio dažnio intervalas	Nuo 50 iki 60 Hz
Įvesties dažnio intervalas	Nuo 49,5 iki 60,5 Hz

Informacija apie gaminį

Vardinė srovė		Nuo 0,5 iki 0,3 A
Naudojama energija	Spausdinimas	Maždaug 12 W (ISO/IEC24712)
	Parengties režimas	Maždaug 2,5 W
	Miego režimas	Maždaug 1,7 W
	Išjungus	Maždaug 0,3 W

M105

		100–240 V modelis
Naudojamos įtampos intervalas		Nuo 90 iki 264 V
Vardinio dažnio intervalas		Nuo 50 iki 60 Hz
Įvesties dažnio intervalas		Nuo 49,5 iki 60,5 Hz
Vardinė srovė		Nuo 0,5 iki 0,3 A
Naudojama energija	Spausdinimas	Maždaug 13 W (ISO/IEC24712)
	Parengties režimas	Maždaug 3,0 W
	Miego režimas	Maždaug 2,0 W
	Išjungus	Maždaug 0,3 W

Pastaba:

Spausdintuvo įtampa nurodyta etiketėje, esančioje kitoje gaminio pusėje.

Aplinkos apsauga

Temperatūra	Veikimas: nuo 10 iki 35 °C (nuo 50 iki 95 °F) Laikymas: nuo -20 iki 40 °C (nuo -4 iki 104 °F) 1 mėnuo esant 40 °C (104 °F) temperatūrai
Drėgmė	Veikimas:* nuo 20 iki 80 % RH Laikymas:* nuo 5 iki 85 % RH

* Be kondensacijos

Standartai ir patvirtinimai

Europai skirtas modelis:

Informacija apie gaminį

Žemų įtampų direktyva 2006/95/EB	EN60950-1
EMS direktyva 2004/108/EB	EN55022 B klasė EN61000-3-2 EN61000-3-3 EN55024
R&TTE direktyva 1999/5/EB*	EN300 328 EN301 489-1 EN301 489-17 EN60950-1

* Taikoma tik M105.

Skirta M105

Naudotojams Europoje:

Mes, „Seiko Epson Corporation“, šiuo pareiškiame, kad B531C modelio įrenginiai atitinka esminius Direktyvos 1999/5/EB reikalavimus ir kitas susijusias nuostatas.

Naudoti tik Airijoje, JK, Austrijoje, Vokietijoje, Lichtenšteine, Šveicarijoje, Prancūzijoje, Belgijoje, Liuksemburge, Nyderlanduose, Italijoje, Portugalijoje, Ispanijoje, Danijoje, Suomijoje, Norvegijoje, Švedijoje, Islandijoje, Kipre, Graikijoje, Slovėnijoje, Maltoje, Bulgarijoje, Čekijoje, Estijoje, Vengrijoje, Latvijoje, Lietuvoje, Lenkijoje, Rumunijoje ir Slovakijoje.

Prancūzijoje leidžiamanaudoti tik patalpų viduje.

Jei naudojama ne savo patalpose, Italijoje reikia gauti bendrąjį leidimą.

„Epson“ nepriima jokios atsakomybės dėl aplinkosaugos reikalavimų nesilaikymo, susijusio su nerekomenduotu gaminio pakeitimu.



Sąsaja

„Hi-Speed“ USB (kompiuteriams skirta prietaiso klasė)

Kur gauti pagalbos

Techninės pagalbos svetainė

„Epson“ techninės pagalbos svetainėje pateikiama pagalba, kai kyla problemų, kurių negalima išspręsti naudojantis trikčių šalinimo informacija, pateikiama jūsų gaminio dokumentuose. Jei turite žiniatinklio naršyklę ir galite prisijungti prie žiniatinklio, atsidarykite svetainę, esančią adresu:

<http://support.epson.net/>
<http://www.epson.eu/Support> (Europai)

Jei jums reikia naujausių tvarkyklių, DUK, instrukcijų ir kitos parsisiunčiamos medžiagos, prisijunkite prie svetainės adresu:

<http://www.epson.com>
<http://www.epson.eu/Support> (Europai)

Tada pasirinkite vietinio „Epson“ svetainės pagalbos skyrių.

Kreipimasis į „Epson“ pagalbos skyrių

Prieš kreipiantis į „Epson“

Jei jūsų „Epson“ gaminys veikia netinkamai ir negalite išspręsti problemos naudodamiesi trikčių šalinimo informacija, pateikiama jūsų gaminio dokumentuose, kreipkitės į „Epson“ techninės pagalbos tarnybas. Jei pateikiamame sąrašo „Epson“ pagalbos skyrius jūsų regionui nenurodytas, kreipkitės į pardavėją, iš kurio įsigijote gaminį.

„Epson“ pagalbos skyrius padės jums daug greičiau, jei jiems pateiksite šią informaciją:

- Gaminio serijos numerį
(Paprastai serijos numeris yra nurodytas kitoje gaminio pusėje.)
- Gaminio modelį
- Gaminio programinės įrangos versiją
(Spustelėkite **About (Apie)**, **Version Info (Informacija apie versiją)** arba panašų mygtuką gaminio programinėje įrangoje.)
- Savo kompiuterio gamintoją ir modelį
- Savo kompiuterio operacinės sistemos pavadinimą ir versiją
- Programinės įrangos programų, kurias paprastai naudojate su savo gaminiu, pavadinimus ir versijas
- Paduodamų popieriaus lapų skaičius
➔ „Paduodamų popieriaus lapų skaičiaus patikrinimas“ puslapyje 45

Kur gauti pagalbą

Pastaba:

Priklausomai nuo gaminio, rinkimo sąrašo duomenys fakso ir (arba) tinklo nustatymams gali būti saugomi gaminio atmintyje. Gaminiiui sugedus arba jį remontuojant, duomenys ir (arba) nustatymai gali dingti. „Epson“ neturi būti laikoma atsakinga už bet kokių duomenų praradimą, už duomenų atsarginių kopijų darymą arba duomenų ir (arba) nustatymų atkūrimą net garantijos galiojimo laikotarpiu. Rekomenduojame jums paties pasidaryti atsargines duomenų kopijas arba užsirašyti.

Pagalba naudotojams Europoje

Informacijos apie tai, kaip susisiekti su „Epson“ techninės pagalbos skyriumi, ieškokite visos Europos garantijos dokumente.

Pagalba naudotojams Tailande

Kontaktiniai duomenys informacijai, techninei pagalbai ir paslaugoms teikti yra šie:

Žiniatinklis (<http://www.epson.co.th>)

Galima gauti informacijos apie gaminio techninius duomenis, tvarkykles parsisiųsti, dažnai užduodamus klausimus (DUK) ir el. pašta.

„Epson“ „karštoji linija“ (tel.: (66) 2685-9899)

Mūsų „karštosios linijos“ komanda gali padėti jums telefonu šiais klausimais:

- Dėl parduodamų gaminių ir gaminio informacijos
- Dėl gaminio naudojimo ar problemų
- Dėl remonto paslaugų ir garantijos

Pagalba naudotojams Vietname

Kontaktiniai duomenys informacijai, techninei pagalbai ir paslaugoms teikti yra šie:

„Epson“ „karštoji linija“ (tel. 84-8-823-9239 lefonas):

Paslaugų centras: 80 Truong Dinh Street, District 1, Hochiminh City
Vietnamas

Pagalba naudotojams Indonezijoje

Kontaktiniai duomenys informacijai, techninei pagalbai ir paslaugoms teikti yra šie:

Kur gauti pagalbos

Žiniatinklis (<http://www.epson.co.id>)

- Informacija apie gaminio techninius duomenis, tvarkyklės parsisiųsti
- Dažnai užduodami klausimai (DUK), parduodamų gaminių informacija, el., paštu pateikiami klausimai

„Epson“ „karštoji linija“

- Dėl parduodamų gaminių ir gaminio informacijos
- Techninis palaikymas

Telefonas (62) 21-572 4350

Faksas (62) 21-572 4357

„Epson“ paslaugų centras

Jakarta Mangga Dua Mall 3rd floor No. 3A/B
Jl. Arteri Mangga Dua,
Jakarta

Tel./faks.: (62) 21-62301104

Bandung Lippo Center 8th floor
Jl. Gatot Subroto No. 2
Bandung

Tel./faks.: (62) 22-7303766

Surabaya Hitech Mall It IIB No. 12
Jl. Kusuma Bangsa 116 – 118
Surabaya

Tel.: (62) 31-5355035

Faks: (62) 31-5477837

Yogyakarta Hotel Natour Garuda
Jl. Malioboro No. 60
Yogyakarta

Tel.: (62) 274-565478

Medan Wisma HSBC 4th floor
Jl. Diponegoro No. 11
Medan

Tel./faks.: (62) 61-4516173

Kur gauti pagalbą

Makassar MTC Karebosi Lt. III Kav. P7-8
Jl. Ahmad Yani No. 49
Makassar

Tel.: (62) 411-350147/411-350148

Pagalba naudotojams Malaizijoje

Kontaktiniai duomenys informacijai, techninei pagalbai ir paslaugoms teikti yra šie:

Žiniatinklis (<http://www.epson.com.my>)

- Informacija apie gaminio techninius duomenis, tvarkyklės parsiųsti
- Dažnai užduodami klausimai (DUK), parduodamų gaminių informacija, el., paštu pateikiami klausimai

Epson Trading (M) Sdn. Bhd.

Pagrindinė būstinė.

Tel.: 603-56288288

Faksas: 603-56288388/399

„Epson“ pagalbą skyrius

- Dėl parduodamų gaminių ir gaminio informacijos (infolinija)

Tel.: 603-56288222

- Užklauskos apie remonto paslaugas ir garantijas, gaminių naudojimą ir techninę pagalbą („Techline“)

Tel.: 603-56288333

Pagalba naudotojams Indijoje

Kontaktiniai duomenys informacijai, techninei pagalbai ir paslaugoms teikti yra šie:

Žiniatinklis (<http://www.epson.co.in>)

Galima gauti informaciją apie gaminio techninius duomenis, parsiųsti tvarkykles ir rasti atsakymus į pardavimo užklauskas.

Kur gauti pagalbos**„Epson India“ pagrindinis biuras – Bangalore**

Tel.: 080-30515000

Faksas: 30515005

„Epson India“ regioniniai biurai:

Vieta	Telefono numeris	Fakso numeris
Mumbai	022-28261515 /16/17	022-28257287
Delhi	011-30615000	011-30615005
Chennai	044-30277500	044-30277575
Kolkata	033-22831589 / 90	033-22831591
Hyderabad	040-66331738/ 39	040-66328633
Cochin	0484-2357950	0484-2357950
Coimbatore	0422-2380002	Nėra
Pune	020-30286000 /30286001/30286002	020-30286000
Ahmedabad	079-26407176 / 77	079-26407347

Pagalbos linija

Dėl paslaugų, informacijos apie gaminius arba kasetės užsakymo — 18004250011 (9 – 21 val.) — Tai nemokamas telefono numeris.

Dėl aptarnavimo (CDMA ir mobilieji naudotojai) — 3900 1600 (9 – 18 val.) Vietinis prefiksas STD kodas

Pagalba naudotojams Filipinuose

Norintys gauti techninės pagalbos ir kitų garantinių ir negarantinių paslaugų, naudotojai kviečiami kreiptis į „Epson Philippines Corporation“ žemiau nurodytu telefono ir fakso numeriais ir el. pašto adresu:

Pagrindinė linija: (63-2) 706 2609

Faksas: (63-2) 706 2665

Tiesioginė pagalbos skyriaus linija: (63-2) 706 2625

El. paštas: epchelpdesk@epc.epson.com.ph

Žiniatinklis (<http://www.epson.com.ph>)

Galima gauti informacijos apie gaminio techninius duomenis, parsisiųsti tvarkykles, rasti atsakymus į dažnai užduodamus klausimus (DUK) ir pateikti užklausas el. paštu.

Kur gauti pagalbos

Nemokamas tel. nr. 1800-1069-EPSON(37766)

Mūsų „karštosios linijos“ komanda gali padėti jums telefonu šiais klausimais:

- Dėl parduodamų gaminių ir gaminio informacijos
- Dėl gaminio naudojimo ar problemų
- Dėl remonto paslaugų ir garantijos

Indeksas**„**

„Mac OS X“	
gaminio būsenos tikrinimas.....	53
prieiga prie spausdintuvo nustatymų.....	18
„Windows“	
gaminio būsenos tikrinimas.....	52
prieiga prie spausdintuvo nustatymų.....	17
spausdinimo užduočių valdymas.....	52

2

2-pusis spausdinimas.....	24
---------------------------	----

A

Aptarnavimas.....	71
Autorių teisė.....	2

B

Bendras spausdintuvo naudojimas	
„Mac OS X“	31
„Windows“	28
Būsenos stebėjimas	
„Mac OS X“	53

D

Dokumentai	
spausdinimas.....	19

E

Energijos taupymas.....	44
Epson	
popierius.....	13

G

Galvutės valymas	
„Mac OS X“	39
„Windows“	39
gaminio mygtukai.....	39
Gaminio gabenimas.....	45
Gaminio nustatymai	
maitinimo išjungimo laikmatis.....	44
miego laikmatis.....	44
prieiga „Mac OS X“ sistemoje.....	18
prieiga „Windows“ sistemoje.....	17
Gaminys	
būsenos tikrinimas.....	52
dalys.....	10
gabenimas.....	45

valymas.....	45
--------------	----

H

Horizontalios juostos.....	57
----------------------------	----

I

Įdėjimas	
popieriaus.....	15
Įkrovimas	
popierius.....	13
Ištepti spaudiniai.....	58, 60

J

Juostos.....	57
--------------	----

K

Keletas puslapių viename lape.....	26
Klaidos	
spausdinimas.....	51
Kreipimasis į „Epson“	71

L

Lemputės	
būsenos lemputės.....	51

N

Nelygumas.....	57
Neryškūs spaudiniai.....	58
Neteisingi simboliai.....	59

P

Pagalba	
„Epson“	71
Pakartotinis rašalo bakelio užpildymas.....	33
Paraštės	
problemos.....	59
Popieriaus kreiptuvas	
valymas.....	41
Popieriaus strigtis.....	54
Popierius	
įdėjimas.....	15
įkrovimo talpa.....	13
spausdinama sritis.....	67
specialus Epson popierius.....	13
strigtys.....	54
sulankstytas.....	62

Indeksas

techniniai duomenys.....66
 tiekimo problemos.....61
 Prekių ženklai.....2
 Pritaikymo puslapiui spausdinimas.....25
 Problemos
 diagnostika.....51
 gaminys nespausdina.....62
 ištepti spaudiniai.....58, 60
 juostos.....57
 kreipimasis į „Epson“.....71
 neryškūs spaudiniai.....58
 neteisingi simboliai.....59
 paraštės.....59
 popieriaus strigtys.....54
 popieriaus tiekimas.....61
 spausdinimas.....51
 spausdinimo sparta.....60
 sprendimas.....71
 tušti puslapiai.....60
 veidrodinis atvaizdas.....60
 Programinė įranga
 šalinimas.....48
 Purkštukų patikrinimas.....36
 „Mac OS X“.....36
 „Windows“.....36
 gaminio mygtukai.....37
 Puslapių dydžio keitimas.....25
 Puslapių dydžio sumažinimas.....25
 Puslapių padidinimas.....25

R

Rašalas
 atsargumo priemonės.....32
 Rašalo buteliukai
 dalių numeriai.....65
 Reikalavimai sistemai.....65

S

Sąsajos kabeliai.....70
 Saugos informacija.....7
 Sparta
 padidinimas.....60, 63
 Spausdinamos srities specifikacijos.....67
 Spausdinimas
 2-pusis.....24
 atšaukimas.....22
 iš anksto nustatytas nustatymas.....23
 keletas puslapių lape.....26
 nuoroda.....23
 pritaikymas puslapiui.....25
 tekstas.....19
 Spausdinimas su funkcija „Puslapių lape“.....26
 Spausdinimo atšaukimas.....22
 „Mac OS X“.....23
 „Windows“.....22
 Spausdinimo galvutė
 išlygiavimas.....40
 patikrinimas.....36
 valymas.....38

Spausdinimo galvutės išlygiavimas.....40
 Spausdinimo kokybė
 pagerinimas.....56
 Spausdinimo sparta
 padidinimas.....60, 63
 Spausdinimo užduočių valdymas
 „Windows“.....52

T

Techniniai duomenys
 mechaninė dalis.....68
 popierius.....66
 rašalo buteliukai.....65
 spausdintuvas.....66
 standartai ir patvirtinimai.....69
 Techninis palaikymas.....71
 Tekstas
 dokumentų spausdinimas.....19
 Tušti puslapiai.....60
 Tvarkyklė
 prieiga „Mac OS X“ sistemoje.....18
 prieiga „Windows“ sistemoje.....17
 šalinimas.....48

U

USB
 jungtis.....70

V

Valymas
 gaminys.....45
 popieriaus kreiptuvas.....41
 spausdinimo galvutė.....38
 Veidrodinis atvaizdas.....60
 Vokai
 įdėjimas.....15
 spausdinama sritis.....67