

# Посібник користувача

---

---

---

## Авторське право і торгові марки

# Авторське право і торгові марки

Без попереднього письмового дозволу корпорації Seiko Epson жодну частину цього документа не можна відтворювати, зберігати в пошуковій системі або передавати в будь-якому вигляді й будь-якими засобами: електронними, механічними, фотографічними, шляхом відеозапису або іншим способом. Використання інформації, яка тут міститься не пов'язане з жодними патентними зобов'язаннями. Крім того, не передбачається жодна відповідальність за шкоду, завдану в результаті використання цієї інформації. Інформація, що міститься у даному документі, стосується тільки виробу EPSON. Корпорація Epson не несе відповідальності за будь-які наслідки застосування цієї інформації до інших виробів.

Корпорація Seiko Epson та її філії не несуть відповідальності за шкоду, збитки, витрати або видатки покупця цього виробу чи третіх осіб внаслідок нещасного випадку, неправильного або неналежного використання цього виробу, його несанкціонованої модифікації, ремонту чи внесення змін, або ж (за винятком США) недотримання інструкцій з експлуатації й технічного обслуговування, наданих корпорацією Seiko Epson.

Ані корпорація Seiko Epson, ані її філії не несуть відповідальності за будь-яку шкоду або проблеми, що виникнуть у результаті використання будь-яких параметрів або будь-яких продуктів споживання, відмінних від тих, які призначені корпорацією Seiko Epson як Original Epson Products (оригінальні продукти Epson) або Epson Approved Products (продукти, затверджені корпорацією Epson).

Корпорація Seiko Epson не несе відповідальності за будь-яку шкоду, завдану електромагнітним впливом будь-якого інтерфейсного кабелю, використаного у будь-який спосіб, якщо цей кабель не є продуктом, затвердженим корпорацією Seiko Epson.

EPSON® — зареєстрована торгова марка, а EPSON EXCEED YOUR VISION або EXCEED YOUR VISION — торгові марки корпорації Seiko Epson.

Intel® — це зареєстрована торгова марка корпорації Intel.

PowerPC® — це зареєстрована торгова марка корпорації International Business Machines.

Microsoft®, Windows®, and Windows Vista® are registered trademarks of Microsoft Corporation.

Apple®, Macintosh®, Mac OS®, and OS X® are registered trademarks of Apple Inc.

Adobe, Adobe Reader, Acrobat, and Photoshop are trademarks of Adobe systems Incorporated, which may be registered in certain jurisdictions.

*Загальне зауваження: інші назви продуктів, використані тут, призначені лише для ідентифікації і можуть бути торговими марками відповідних власників. Корпорація Epson відмовляється від будь-яких або всіх прав на ці торгові марки.*

Copyright © 2012 Seiko Epson Corporation. All rights reserved.

## Зміст

### Авторське право і торгові марки

Авторське право і торгові марки. . . . . 2

### Вступ

Зміст супровідної документації. . . . . 6

Застереження, Важливо та Примітка. . . . . 6

Версії операційної системи. . . . . 6

### Важливі вказівки

Вказівки з безпеки. . . . . 8

Попередження і застереження щодо продукту  
. . . . . 8

Встановлення/використання пристрою. . . . . 8

Експлуатація приладу з використанням  
бездротового з'єднання. . . . . 10

Поводження з чорнилом. . . . . 10

### Знайомство із приладом

Компоненти приладу. . . . . 11

Опис панелі керування. . . . . 12

Кнопки. . . . . 12

Індикатори. . . . . 13

### Робота з папером та носіями

Загальна інформація щодо використання,  
завантаження та зберігання носіїв інформації  
. . . . . 14

Зберігання паперу. . . . . 14

Вибір паперу. . . . . 14

Налаштування типу паперу з драйвера  
принтера. . . . . 15

Завантаження паперу і конвертів. . . . . 16

### Друкування

Драйвер принтера і службова програма Status  
Monitor. . . . . 18

Доступ до драйвера принтера у Windows. . . . . 18

Доступ до драйвера принтера у Mac OS X. . . . . 19

Основні функції. . . . . 20

Основи друку. . . . . 20

Скасування друку. . . . . 23

Інші функції. . . . . 24

Попередні налаштування пристрою (лише  
для Windows). . . . . 24

2-сторонній друк (лише для Windows). . . . . 25

Друкування з масштабуванням за розміром  
сторінки. . . . . 26

Друк сторінок на аркуші. . . . . 27

Спільний друк на пристрої. . . . . 29

Налаштування у Windows. . . . . 29

Налаштування у Mac OS X. . . . . 32

### Доливання чорнил

Пляшки з чорнилами: вказівки з безпечного  
використання, застереження та технічні  
характеристики. . . . . 33

Вказівки з безпеки. . . . . 33

Застереження щодо доливання чорнил. . . . . 33

Технічні характеристики пляшок із  
чорнилами. . . . . 34

Перевірка рівнів чорнил. . . . . 34

Доливання чорнила в чорнильний контейнер  
. . . . . 34

### Обслуговування пристрою і програмне забезпечення

Перевірка сопел друкувальної голівки. . . . . 38

Використання утиліти Перевірка сопел для  
Windows. . . . . 38

Використання утиліти Перевірка сопел для  
Mac OS X. . . . . 38

Використання кнопок пристрою. . . . . 39

Очищення друкувальної голівки. . . . . 40

Використання утиліти Прочищення  
голівки для Windows. . . . . 41

Використання утиліти Прочищення  
голівки для Mac OS X. . . . . 41

Використання кнопок пристрою. . . . . 41

Вирівнювання друкувальної голівки. . . . . 42

Використання утиліти Калібрування  
друкувальної голівки для Windows. . . . . 42

Використання утиліти Калібрування  
друкувальної голівки для Mac OS X. . . . . 43

Очищення напрямних для паперу. . . . . 43

Використання утиліти Очищення  
напрямної для паперу для Windows. . . . . 43

Використання утиліти Очищення напрямної для паперу для Mac OS X. . . . .	44
Заміна чорнил усередині чорнильної трубки . . . . .	44
Використання утиліти Технологічне очищення чорнил в ОС Windows. . . . .	45
Використання утиліти Технологічне очищення чорнил в ОС Mac OS X. . . . .	45
Економія електроенергії. . . . .	46
Для ОС Windows. . . . .	46
Для ОС Mac OS X. . . . .	46
Перевірка кількості поданих аркушів паперу . . . . .	47
Очищення пристрою. . . . .	47
Очищення пристрою ззовні. . . . .	47
Очищення пристрою всередині. . . . .	47
Транспортування пристрою. . . . .	48
Перевірка та встановлення програмного забезпечення. . . . .	50
Перевірка комп'ютера на наявність встановленого програмного забезпечення . . . . .	50
Інсталяція програмного забезпечення. . . . .	50
Видалення програмного забезпечення. . . . .	51
Для ОС Windows. . . . .	51
Для ОС Mac OS X. . . . .	52

## **Усунення проблем, пов'язаних із друкуванням**

Діагностика неполадки. . . . .	53
Індикатори помилок. . . . .	53
Перевірка стану пристрою. . . . .	54
Зім'ятий папір. . . . .	56
Видалення зім'ятого паперу зсередини пристрою. . . . .	57
Запобігання зминанню паперу. . . . .	57
Повторний друк в разі зминання паперу (лише в ОС Windows). . . . .	58
Довідка з якості друку. . . . .	58
Горизонтальні смуги. . . . .	59
Вертикальні смуги або відхилення. . . . .	59
Роздруківки розмазані, з плямами, або подряпані, чи погана подача чорнил. . . . .	60
Різні проблеми друку. . . . .	61
Неприпустимі чи неправильні символи. . . . .	61
Неправильні поля. . . . .	61
Роздруківки мають невеликий нахил. . . . .	61
Перевернуте зображення. . . . .	62

Друк пустих сторінок. . . . .	62
Надрукований бік розмазався чи подряпався. . . . .	62
Друк надто повільний. . . . .	62
Папір неправильно подається. . . . .	63
Папір не подається. . . . .	63
Подається декілька аркушів одночасно. . . . .	63
Папір подається неправильно. . . . .	64
Папір не виходить із принтера повністю або виходить зім'ятим. . . . .	64
Пристрій не друкує. . . . .	64
Усі індикатори вимкнені. . . . .	64
Світиться лише індикатор живлення. . . . .	64
Збільшення швидкості друку (лише для Windows). . . . .	65
Інші проблеми. . . . .	66
Тихий друк на звичайному папері. . . . .	66

## **Інформація про продукт**

Пляшки з чорнилами. . . . .	67
Системні вимоги. . . . .	67
Для ОС Windows. . . . .	67
Для ОС Mac OS X. . . . .	67
Технічні характеристики. . . . .	68
Технічні характеристики принтера. . . . .	68
Технічні характеристики мережевого інтерфейсу. . . . .	70
Механічні характеристики. . . . .	70
Електричні характеристики. . . . .	70
Умови навколишнього середовища. . . . .	71
Стандарти й санкції. . . . .	71
Інтерфейс. . . . .	72

## **Джерела довідкової інформації**

Веб-сайт технічної підтримки. . . . .	73
Звернення у відділ підтримки компанії Epson . . . . .	73
Перед зверненням до компанії Epson. . . . .	73
Підтримка користувачів у Європі. . . . .	74
Підтримка користувачів у Таїланді. . . . .	74
Підтримка користувачів у В'єтнамі. . . . .	74
Підтримка користувачів в Індонезії. . . . .	74
Підтримка користувачів у Малайзії. . . . .	76
Підтримка користувачів в Індії. . . . .	76
Підтримка користувачів у Філіппінах. . . . .	77

***Показчик***

---

## Вступ

# Зміст супровідної документації

Останні версії вказаних нижче посібників доступні на веб-сайті підтримки компанії Epson.

<http://www.epson.eu/Support> (Європа)

<http://support.epson.net/> (інші країни)

**Встановлення (друкований документ):**

містить відомості щодо налаштування приладу і встановлення програмного забезпечення.

**Посібник користувача (файл PDF):**

у ньому надано детальні вказівки з користування, безпеки та усунення несправностей. Звертайтеся до цього посібника у разі використання продукту з комп'ютером.

Щоб відкрити посібник у форматі PDF, потрібно мати Adobe Acrobat Reader 5.0 або пізнішої версії чи Adobe Reader.

**Посібник по роботі в мережі (файл HTML):**

містить відомості для адміністраторів мережі про драйвер принтера і настройки мережі.

## Застереження, Важливо та Примітка

«Застереження», «Важливо» та «Примітка» мають у цьому посібнику вказані нижче позначки та значення.



**Застереження**

*необхідно ретельно дотримуватися, щоб уникнути тілесних ушкоджень.*



**Важливо**

*треба дотримуватись, щоб уникнути пошкодження устаткування.*

**Примітка**

*містить важливі підказки та обмеження щодо використання продукту.*

## Версії операційної системи

У цьому посібнику використовуються наступні скорочення.

Windows 7 стосується Windows 7 Home Basic, Windows 7 Home Premium, Windows 7 Professional та Windows 7 Ultimate.

Windows Vista стосується Windows Vista Home Basic Edition, Windows Vista Home Premium Edition, Windows Vista Business Edition, Windows Vista Enterprise Edition та Windows Vista Ultimate Edition.

## Вступ

- Windows XP стосується Windows XP Home Edition, Windows XP Professional x64 Edition та Windows XP Professional.
- Mac OS X стосується Mac OS X 10.5.8 або пізніша версія.

## Важливі вказівки

### Вказівки з безпеки

Для безпечного використання цього продукту ознайомтеся і дотримуйтеся цих вказівок. Обов'язково збережіть цей посібник для майбутніх потреб. Також слід обов'язково дотримуватися всіх указівок і попереджень на маркуванні принтера.

- Використовуйте лише той шнур живлення, який постачався з продуктом, і не використовуйте цей шнур з будь-яким іншим обладнанням. Використання інших шнурів з цим продуктом або шнура із цього комплекту з іншими пристроями може спричинити пожежу чи ураження електричним струмом.
- Переконайтеся, що шнур живлення відповідає місцевим стандартам безпеки.
- Не розбирайте, не вносьте жодних змін і не намагайтеся самостійно відремонтувати шнур живлення, принтер, або додаткові пристрої за винятком випадків, описаних у супровідній документації до приладу.
- У разі виникнення описаних нижче проблем відключіть прилад від електричної мережі й зверніться за допомогою до кваліфікованих спеціалістів:  
пошкодження шнура живлення або штепселя; потрапляння рідини у прилад; падіння приладу або пошкодження корпусу; неналежна робота приладу або суттєва зміна його експлуатаційних характеристик. Не користуйтеся засобами керування, які не описані в інструкції з експлуатації.
- Прилад слід розмішувати біля розетки, щоб його було легко відключити від електричної мережі.
- Не розміщуйте і не зберігайте прилад надворі, у брудних, курних чи вологих місцях, біля джерел опалення, у місцях, які піддаються струсам або вібрації, а також у місцях з високою температурою або вологістю.
- Слідкуйте, щоб на продукт не потрапила рідина та не користуйтеся пристроєм з мокрими руками.
- Використовуйте цей пристрій на відстані щонайменше 22 см від кардіостимуляторів. Радіохвилі, які випромінює цей пристрій, можуть негативно впливати на роботу кардіостимуляторів.

**Примітка.**

Із вказівками щодо безпеки використання чорнильних картриджів можна ознайомитися у вказаному нижче розділі.

➔ [«Доливання чорнил» на сторінці 33](#)

### Попередження і застереження щодо продукту

Щоб уникнути пошкодження продукту чи власного майна, ознайомтеся і дотримуйтеся перелічених нижче вказівок. Обов'язково збережіть цей посібник для майбутніх потреб.

### Встановлення/використання пристрою

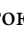

- Не перекривайте та не закривайте вентиляційні та інші отвори приладу.



### Важливі вказівки

- ❑ Використовуйте джерело живлення лише того типу, який вказаний на маркуванні приладу.
- ❑ Уникайте використання розеток мережі, до якої підключені фотокопіювальні пристрої або кондиціонери, які постійно вмикаються й вимикаються.
- ❑ Уникайте використання розеток, керованих настінними вимикачами або автоматичними таймерами.
- ❑ Тримайте комп'ютерну систему на безпечній відстані від можливих джерел електромагнітних полів, таких як динаміки або бази бездротових телефонів.
- ❑ Шнури живлення слід розташовувати так, щоб уникати їх стирання, порізів, зношування, стискання й утворення вузлів. Не ставте на шнур живлення предмети, не згинайте його й не наступайте на нього. З особливою обережністю слідкуйте за тим, щоб усі шнури живлення були прямими на кінцях і в точках входу в трансформатор і виходу з нього.
- ❑ Якщо для підключення приладу використовується подовжувач, переконайтеся, що загальний номінальний струм пристроїв, увімкнутих у цей подовжувач, не перевищує номінальні характеристики подовжувача. Також переконайтеся, що загальний номінальний струм пристроїв, увімкнутих у розетку, не перевищує номінальні характеристики розетки.
- ❑ Якщо прилад використовується у Німеччині, мережа живлення у приміщенні повинна бути захищена автоматичним вимикачем на 10 А або 16 А в якості запобіжного заходу на випадок короткого замикання або надмірного струму.
- ❑ Під час підключення приладу до комп'ютера або іншого пристрою за допомогою кабелю дотримуйтеся правильної орієнтації роз'ємів. Кожен роз'єм має лише одну правильну орієнтацію. Неправильне підключення роз'єму може призвести до пошкодження обох пристроїв, підключених до кабелю.
- ❑ Прилад слід встановлювати посередині рівної стійкої поверхні, розміри якої перевищують габарити пристрою. Якщо прилад встановлюється біля стіни, відстань між його задньою поверхнею й стіною повинна бути щонайменше 10 см. Прилад не буде працювати нормально, якщо він установлений на похилій поверхні.
- ❑ При зберіганні або транспортуванні приладу не нахиляйте його, не ставте на бік і не перевертайте — це може призвести до витікання чорнила.
- ❑ Слідкуйте за тим, щоб за приладом було достатньо місця для кабелів, а над ним — достатньо місця, щоб повністю підняти кришку принтера.
- ❑ Перед приладом має бути достатньо місця, щоб аркуші могли вільно виходити після друкування.
- ❑ Уникайте місць зі швидкими змінами температури та вологості. Не піддавайте принтер впливу прямого сонячного проміння, потужних джерел світла або тепла.
- ❑ Не встромляйте сторонні предмети в отвори приладу.
- ❑ Не вставляйте руки у прилад під час друку.
- ❑ Не торкайтеся плаского білого кабелю та чорнильної трубки всередині приладу.
- ❑ Не застосовуйте всередині приладу або біля нього аерозолі, які містять легкозаймисті гази. Це може призвести до пожежі.
- ❑ Не переміщуйте друкувальну голівку руками, інакше існує ризик пошкодити прилад.

### Важливі вказівки

- ❑ Обов'язково вимикайте принтер за допомогою вимикача . Не витягайте штепсель живлення та не вимикайте живлення розетки, доки індикатори  не перестануть блимати.
- ❑ Перед перевезенням приладу переконайтеся, що друкувальна голівка перебуває у вихідному (крайньому правому) положенні.
- ❑ Якщо рівень чорнила є нижчим за нижню лінію на чорнильному контейнері, приготуйтеся долити чорнило. Якщо продовжити користуватися приладом, коли рівень чорнила є нижчим за нижню лінію, це може призвести до пошкодження приладу.
- ❑ Якщо планується тривала перерва у використанні приладу, відключіть його від розетки електричної мережі.
- ❑ За час експлуатації пристрою буде потрібно замінити повні прокладки, які вбирають надлишки чорнила. Частота заміни цих прокладок залежатиме від кількості надрукованих сторінок, типу матеріалу, який використовується та кількості циклів очищення, здійснених пристроєм. Програма Epson Status Monitor або світло на панелі керування повідомлять, коли буде потреба в заміні цієї частини. Потреба у заміні прокладок не означає, що ресурс пристрою вже вичерпано відповідно до його технічних характеристик. Заміна цієї частини пристрою — це лише частина систематичного обслуговування обладнання відповідно до його технічних характеристик, а не проблема, через яку потрібно ремонтувати пристрій. У зв'язку з цим гарантія Epson не покриває витрати на таку заміну. Якщо на пристрої потрібно замінити прокладки, то це може зробити уповноважений сервісний центр компанії Epson. Цю частину повинен замінити кваліфікований спеціаліст.

---

## Експлуатація приладу з використанням бездротового з'єднання

**Примітка.**

Доступність цієї функції залежить від пристрою.

- ❑ Не користуйтеся цим пристроєм в медичних закладах і коло медичного обладнання. Радіохвилі, які випромінює цей пристрій, можуть негативно впливати на роботу електричного медичного обладнання.
- ❑ Не використовуйте цей пристрій коло пристроїв з автоматичним керуванням, наприклад, коло автоматичних дверей або пристроїв пожежної сигналізації. Радіохвилі, які випромінює цей пристрій, можуть негативно впливати на роботу цих пристроїв, що може призвести до нещасного випадку.

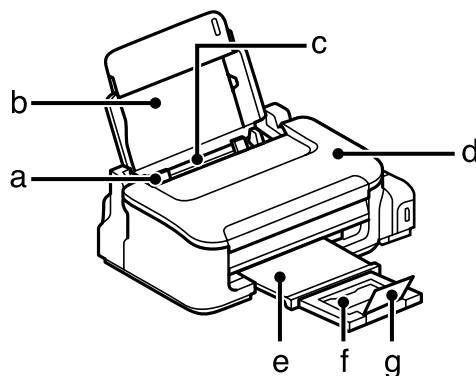
---

## Поводження з чорнилом

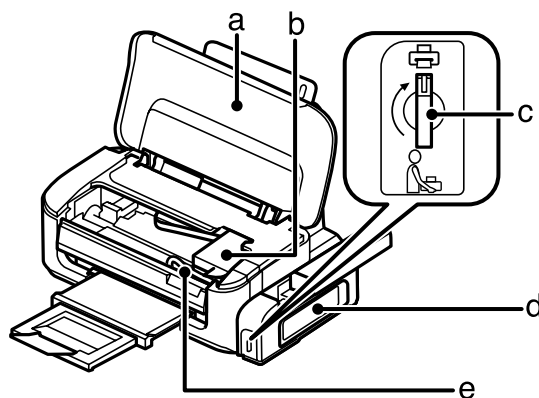
- ➔ [«Доливання чорнил» на сторінці 33](#)

# Знайомство із приладом

## Компоненти приладу

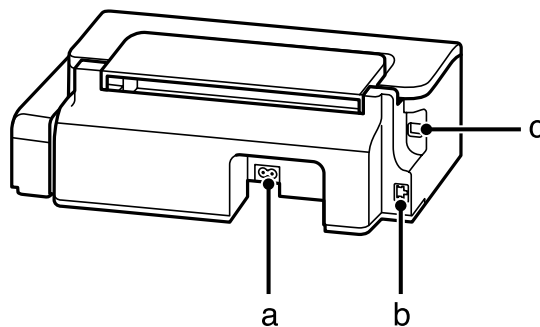


a.	Напрямна
b.	Пюпітр
c.	Пристрій задньої подачі паперу
d.	Кришка принтера
e.	Вихідний лоток
f.	Надставка вихідного лотка
g.	Обмежувач



a.	Кришка принтера
b.	Друкувальна голівка (під цією частиною)
c.	Транспортний фіксатор
d.	Чорнильний резервуар (чорнильний контейнер)
e.	Чорнильний картридж

## Знайомство із приладом



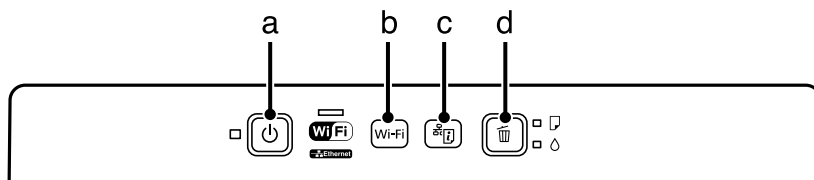
a.	Гніздо для шнура живлення змінного струму
b.	Роз'єм для підключення до локальної мережі*
c.	USB-роз'єм

\* Доступність цього приладдя залежить від пристрою.

## Опис панелі керування

### Примітка.


Зовнішній вигляд панелі керування може незначно відрізнятися від зображення на малюнках, однак спосіб його експлуатації такий самий.




## Кнопки

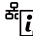
	Кнопки	Функція
a	⏻ *3 *4	Вмикає чи вимикає пристрій.
b	Wi-Fi*1 *2	Натисніть та утримуйте упродовж 3 секунд, щоб запустити налаштування Wi-Fi. Натисніть, щоб зняти індикатор помилок мережі. Докладнішу інформацію див. у Посібнику по роботі в мережі.
c	🖨️*2 *3	Друкує аркуш зі станом мережі.


## Знайомство із приладом

	Кнопки	Функція
d	 *4	Скасування завдання на друк, яке наразі виконується. Відновлює друк після помилок через відсутній папір, замінання паперу, подавання кількох аркушів чи наближення кінцевого терміну експлуатації чорнильних прокладок. Натисніть та утримуйте упродовж 3 секунд, щоб запустити очищення друкувальної голівки.






\*1 Доступність цього приладдя залежить від пристрою.

\*2 Натисніть **Wi-Fi** та  кнопки одночасно, для того щоб за допомогою PIN коду налаштувати Wi-Fi. Докладнішу інформацію див. у Посібнику по роботі в мережі.

\*3 Натиснувши , увімкніть пристрій, щоб повернути стандартні налаштування мережі.

\*4 Натиснувши , увімкніть пристрій, щоб видрукувати аркуш перевірки сопел. ➔ [«Перевірка сопел друкувальної голівки» на сторінці 38.](#)

## Індикатори

Індикатори	Функція
	Світиться, коли прилад увімкнений. Блимає під час отримання даних, друку або очищення друкувальної голівки.
 	Світиться, коли пристрій підключено до мережі. Блимає під час налаштування мережі.
	➔ <a href="#">«Індикатори помилок» на сторінці 53</a>
	➔ <a href="#">«Індикатори помилок» на сторінці 53</a>

\* Доступність цього приладдя залежить від пристрою.

---

## Робота з папером та носіями

---

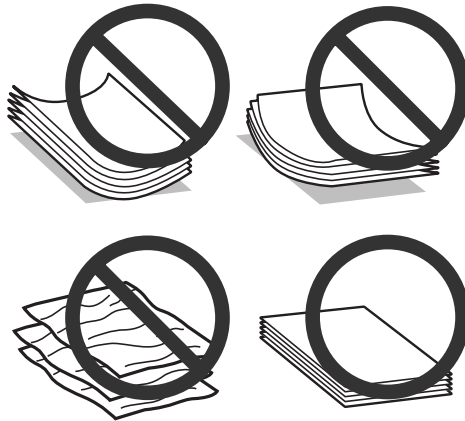
### Загальна інформація щодо використання, завантаження та зберігання носіїв інформації

Хороших результатів можна досягнути з переважною більшістю типів простого паперу. Компанія Epson випускає особливий папір, розроблений спеціально для чорнил, які використовуються в струменевих пристроях Epson, і рекомендує застосовувати цей папір для забезпечення високої якості друку.

Завантажуючи спеціальний папір, який розповсюджується компанією Epson, ознайомтеся з інструкціями на вкладених у пачку аркушах, і майте на увазі наведені нижче положення.

**Примітка.**

- ❑ Завантажте папір у задній пристрій подачі паперу лицьовою стороною догори. Ця сторона зазвичай біліша. Докладнішу інформацію див. на аркушах з інструкціями, які містяться в пачці. На папері деяких типів для полегшення орієнтації аркушів під час їхнього завантаження отримуються кути.
- ❑ Якщо аркуші зігнуті, вирівняйте їх перед завантаженням або обережно вигніть у протилежному напрямку. Відбитки на деформованому папері можуть вийти розмазаними. Не використовуйте зігнутий, нерівний або надірваний папір.



---

### Зберігання паперу

Одразу після завершення друку поверніть невикористаний папір у вихідну упаковку. Чистий папір і відбитки слід зберігати у сухому місці подалі від джерел тепла і прямих сонячних променів.

### Вибір паперу

Інформацію про ресурс завантаження паперу та інших носіїв див. у наведеній нижче таблиці.

## Робота з папером та носіями

Тип матеріалу	Розмір	Місткість завантаження (аркуші)
Стандартний папір* <sup>1</sup>	Letter* <sup>2</sup>	до 11 мм
	A4* <sup>2</sup>	до 11 мм
	B5* <sup>2</sup>	до 11 мм
	A5* <sup>2</sup>	до 11 мм
	A6* <sup>2</sup>	до 11 мм
	Legal	1
	Визначений користувачем	1
Конверти	#10	10
	DL	10
	C6	10
Epson Bright White Ink Jet Paper (Яскраво-білий папір для струменевого друку)	A4* <sup>2</sup>	80
Epson Photo Quality Ink Jet Paper (Фотопапір для струменевого друку)	A4	80
Epson Matte Paper — Heavyweight (Матовий папір підвищеної щільності)	A4	1

\*1 Папір вагою від 64 г/м<sup>2</sup> (17 фунтів) до 90 г/м<sup>2</sup> (24 фунти).

\*2 Для ручного двостороннього друку норма завантаження становить 30 аркушів.

**Примітка.**

Наявність паперу залежить від місця розташування.

## Налаштування типу паперу з драйвера принтера

Пристрій автоматично прилаштовується до типу паперу, вибраного в параметрах друку. Саме тому настройки типу паперу є такими важливими. Вони дають змогу передати пристрою інформацію про тип паперу, який використовується, і налаштувати інтенсивність витрати чорнил. У таблиці нижче наведено перелік параметрів, які слід вибрати для паперу.

Для цього паперу	Тип паперу у драйвері принтера
Звичайний папір	plain papers (Простий папір)
Epson Bright White Ink Jet Paper (Яскраво-білий папір для струменевого друку)	
Epson Matte Paper — Heavyweight (Матовий папір підвищеної щільності)	Epson Matte
Epson Photo Quality Ink Jet Paper (Фотопапір для струменевого друку)	

## Робота з папером та носіями

Для цього паперу	Тип паперу у драйвері принтера
Конверти	Envelope (Конверти)

**Примітка.**

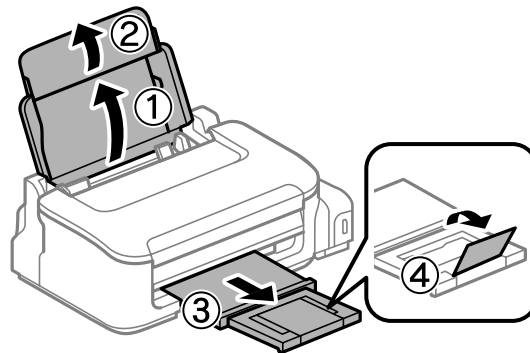
Наявність особливих носіїв залежить від країни. Щодо останньої інформації про наявність носіїв інформації у вашій країні звертайтеся у відділ підтримки компанії Epson.

➔ «Веб-сайт технічної підтримки» на сторінці 73

## Завантаження паперу і конвертів

Завантажуйте папір, дотримуючись описаної нижче процедури.

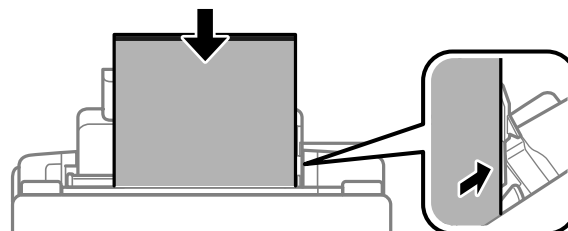
- 1 Відкрийте пюпітр та вихідний лоток, а тоді підніміть обмежувач.



**Примітка.**

Перед приладом має бути достатньо місця, щоб аркуші могли вільно виходити після друкування.

- 2 Зсуньте бічну напрямну вліво.
- 3 Покладіть папір лицьовою стороною догори впритул до правої сторони пристрою задньої подачі паперу.

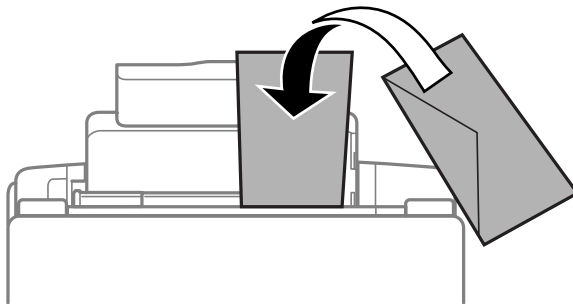




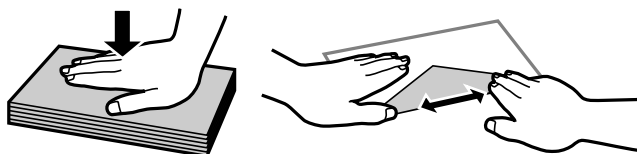
## Робота з папером та носіями

### Примітка.

- ❑ Перед завантаженням потрусіть папір і вирівняйте його краї.
- ❑ Той бік паперу, який призначений для друку, зазвичай виглядає білішим за інший.
- ❑ Завжди завантажуйте папір у пристрій задньої подачі вузьким краєм вперед, навіть коли друкуєте зображення з альбомною орієнтацією.
- ❑ Можна використовувати такі формати паперу із перфорацією для зшивання: A4, A5, A6, Legal, Letter. Одночасно слід завантажувати лише один аркуш.
- ❑ У разі друкування на конвертах, завантажуйте їх вузькою стороною вперед і клапаном донизу.



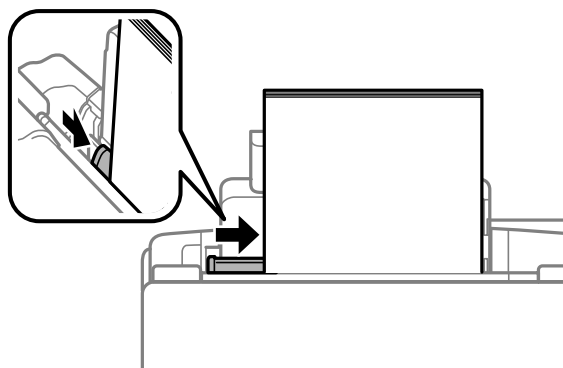
- ❑ Не використовуйте зім'яті чи складені конверти або ті, що містять наліпки чи пластикові кишені.
- ❑ Перед завантаженням вирівняйте конверти і їхні клапани.



- ❑ Перед завантаженням конвертів вирівнюйте їхні передні краї.
- ❑ Не використовуйте занадто тонкі конверти, тому що в процесі друку вони можуть закрутитися.

4

Присуньте бічну напрямну до лівого краю паперу, але не впритул.



### Примітка.

Не слід завантажувати звичайний папір вище мітки зі стрілкою ▼ на внутрішній поверхні рамки. У разі використання спеціальних носіїв Epson переконайтеся, що кількість аркушів менша за граничне значення, визначене для носія.

➔ [«Вибір паперу» на сторінці 14](#)

---

# Друкування

---

## Драйвер принтера і службова програма Status Monitor

Драйвер принтера дає змогу робити вибір із великого набору параметрів і досягати найкращої якості друку. Монітор стану і службові програми принтера дають змогу перевіряти роботу пристрою і підтримувати його в найкращому робочому стані.

### **Примітка для користувачів ОС Windows:**

- ❑ Ваш драйвер принтера автоматично знаходить і встановлює останню версію драйвера принтера з веб-сайту Epson. Натисніть кнопку **Software Update (Оновлення програмного забезпечення)** у вікні **Maintenance (Сервіс)** драйвера принтера та дотримуйтесь подальших вказівок на екрані. Якщо у вікні **Maintenance (Сервіс)** цієї кнопки немає, виберіть в ОС Windows пункт **All Programs (Усі програми)** чи **Programs (Програми)** у меню «Пуск» і перегляньте папку **EPSON**.
- ❑ Щоб змінити мову драйвера, оберіть бажану мову зі списку **Language (Мова)** у вікні **Maintenance (Сервіс)** драйвера принтера. Ця функція може бути недоступна в залежності від вашого місцезнаходження.

---

## Доступ до драйвера принтера у Windows

До драйвера принтера можна увійти через з більшість програм Windows, із меню Windows Start (Пуск) чи taskbar (панель завдань).

Для налаштування параметрів, які будуть застосовуватися лише до програми, яка використовується, отримайте доступ до драйвера принтера з цієї програми.

Для налаштування параметрів, які будуть застосовуватися до всіх прикладних програм Windows відкрийте драйвер принтера через меню Start (Пуск) або taskbar (панель завдань).

Зверніться до відповідних розділів для доступу до драйвера принтера.

### **Примітка.**

У цьому Посібник користувача наведені знімки вікон драйвера принтера з ОС Windows 7.

## Із програм Windows

**1**

Натисніть **Print (Друк)** або **Print Setup (Настроювання друку)** у меню File (Файл).

**2**

У вікні, яке з'явиться, натисніть **Printer (Принтер)**, **Setup (Інсталяція)**, **Options (Параметри)**, **Preferences (Настройки)** або **Properties (Властивості)**. (Залежно від програми знадобиться натиснути одну кнопку або їх послідовність).

## Друкування

## Із меню Пуск

- ❑ **Windows 7:**  
Натисніть кнопку «Пуск» та оберіть **Devices and Printers (Пристрої та принтери)**. Після цього клацніть на пристрої правою кнопкою миші і виберіть у контекстному меню пункт **Printing preferences (Настройки друку)**.
- ❑ **Windows Vista:**  
Натисніть кнопку «Пуск», тоді **Control Panel (Панель керування)** та виберіть **Printer (Принтер)** із категорії **Hardware and Sound (Устаткування та звук)**. Виберіть пристрій і натисніть **Select printing preferences (Настройка параметрів друку)**.
- ❑ **Windows XP:**  
Натисніть **Start (Пуск)**, **Control Panel (Панель керування)**, (**Printers and Other Hardware (Принтери та інші пристрої)**), а тоді **Printers and Faxes (Принтери й факси)**. Виберіть пристрій, а тоді натисніть **Printing Preferences (Настройки друку)** у меню **File (Файл)**.


## Доступ до драйвера за допомогою піктограми на панель завдань

Клацніть правою кнопкою миші на піктограмі пристрою на taskbar (панель завдань), а тоді виберіть **Printer Settings (Параметри принтера)**.

Щоб додати піктограму на Windows taskbar (панель завдань), спочатку увійдіть до драйвера принтера через меню **Start (Пуск)**, як вказано вище. Потім перейдіть на вкладку **Maintenance (Сервіс)** і натисніть кнопку **Monitoring Preferences (Контрольовані параметри)**. У вікні **Monitoring Preferences (Контрольовані параметри)** встановіть прапорець **Shortcut Icon (Значок ярлика)**.

## Отримання інформації в електронній довідковій системі

У вікні драйвера принтера спробуйте виконати одну з наступних процедур.

- ❑ Натисніть правою кнопкою миші елемент та оберіть **Help (Довідка)**.
- ❑ У верхньому правому куті вікна наатисніть кнопку , а тоді клацніть потрібний елемент (лише для Windows XP).

## Доступ до драйвера принтера у Mac OS X

У наведеній нижче таблиці описані способи відкриття діалогового вікна драйвера принтера.

Діалогове вікно	Спосіб доступу
Page Setup	У меню програми виберіть «Файл» та натисніть <b>Page Setup</b> . <i>Примітка.</i> Залежно від програми пункт <i>Page Setup</i> може бути недоступний через меню «Файл».
Print	У меню програми виберіть «Файл» та натисніть <b>Print</b> .

## Друкування

Epson Printer Utility 4	<p>У Mac OS X 10.7, натисніть <b>System Preferences</b> у меню Apple, а тоді клацніть <b>Print &amp; Scan</b>. Виберіть свій пристрій зі списку Printers, натисніть <b>Options &amp; Supplies, Utility</b>, а тоді клацніть <b>Open Printer Utility</b>.</p> <p>У Mac OS X 10.6 виберіть пункт <b>System Preferences</b> у меню Apple, а потім виберіть <b>Print &amp; Fax</b>. Виберіть свій пристрій зі списку Printers, натисніть <b>Options &amp; Supplies, Utility</b>, а тоді клацніть <b>Open Printer Utility</b>.</p> <p>У Mac OS X 10.5 виберіть пункт <b>System Preferences</b> у меню Apple, а потім виберіть <b>Print &amp; Fax</b>. Виберіть свій пристрій зі списку Printers, натисніть <b>Open Print Queue</b>, а тоді клацніть кнопку <b>Utility</b>.</p>
-------------------------	---

## Отримання інформації в електронній довідковій системі

Натисніть кнопку  **Help (Довідка)** у діалоговому вікні Print (Друк).

## Основні функції

### Основи друку

#### Примітка.

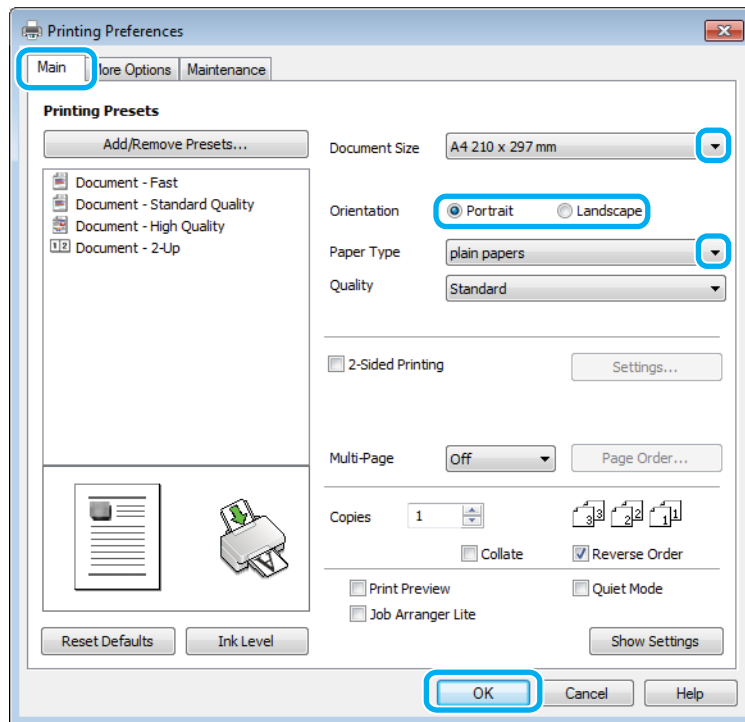
- У залежності від моделі наведені у цьому розділі знімки екрана можуть дещо відрізнятися.
- Перш ніж почати друк, завантажте як слід папір.
  - ➔ [«Завантаження паперу і конвертів» на сторінці 16](#)
- Відомості про область для друку див. у цьому розділі:
  - ➔ [«Область друку» на сторінці 69](#)
- Після встановлення параметрів перед друком усього матеріалу надрукуйте один пробний відбиток і перевірте результат.

### Основні параметри пристрою для Windows

- 1** Відкрийте файл, який потрібно надрукувати.

## Друкування

- 2 Відкрийте настройки принтера.  
 ➔ «Доступ до драйвера принтера у Windows» на сторінці 18



- 3 Перейдіть на вкладку **Main (Головне)**.
- 4 Виберіть потрібне значення параметра Document Size (Розмір документа). Можна також вибрати нестандартний формат паперу. Докладніші відомості з цього питання див. у електронній довідці.
- 5 Виберіть потрібну орієнтацію відбитка — **Portrait (Книжкова)** (вузький відбиток) або **Landscape (Ландшафт)** (широкий відбиток).

**Примітка.**

Для друкування на конвертах слід вибрати орієнтацію **Landscape (Ландшафт)**.

- 6 Виберіть потрібне значення параметра Paper Type (Тип паперу).  
 ➔ «Налаштування типу паперу з драйвера принтера» на сторінці 15

**Примітка.**

Якість друку автоматично налаштовується відповідно до вибраного значення параметра Paper Type (Тип паперу).

- 7 Закрийте вікно з параметрами друку, натиснувши кнопку **ОК**.

**Примітка.**

Вказівки щодо налаштування спеціальних параметрів див. у відповідних розділах.

## Друкування

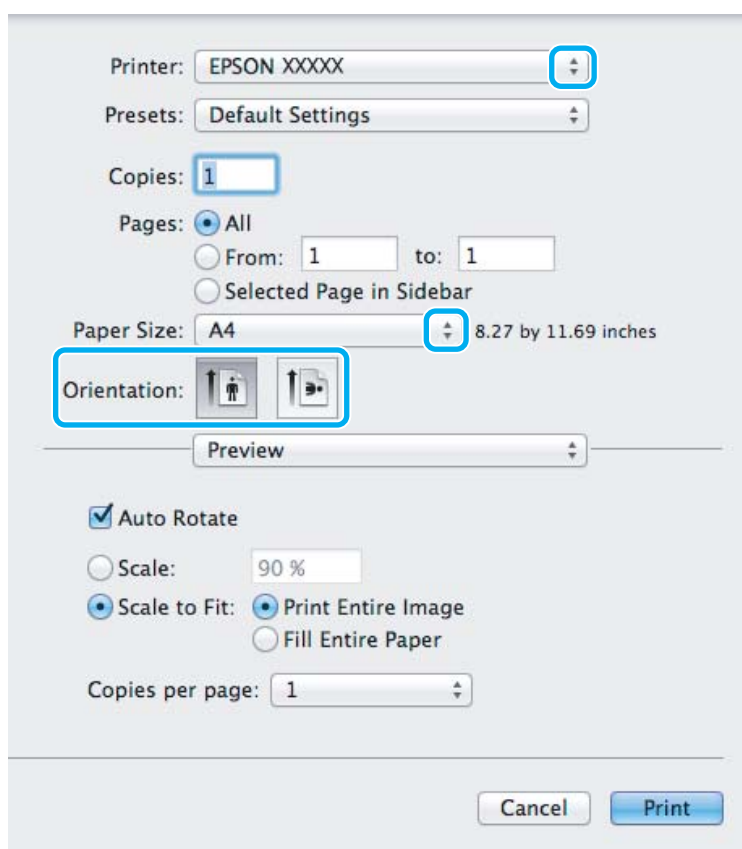
- 8 Роздрукуйте файл.

## Основні параметри пристрою для Mac OS X

**Примітка.**

У цьому розділі подано знімки екрана із вікон драйвера принтера в ОС Mac OS X 10.7.

- 1 Відкрийте файл, який потрібно надрукувати.
- 2 Відкрийте діалогове вікно Print (Друк).  
 ➔ «Доступ до драйвера принтера у Mac OS X» на сторінці 19

**Примітка.**

У разі відображення спрощеного діалогового вікна, натисніть кнопку **Show Details** (для Mac OS X 10.7) або ▼ (для Mac OS X 10.6 або 10.5), щоб розгорнути діалогове вікно.

- 3 Оберіть пристрій, що використовується як параметр Printer.

**Примітка.**

Залежно від програми деякі елементи у цьому діалоговому вікні можуть бути недоступні. У такому випадку оберіть **Page Setup** у меню «Файл» програми та зробіть потрібні налаштування.

## Друкування

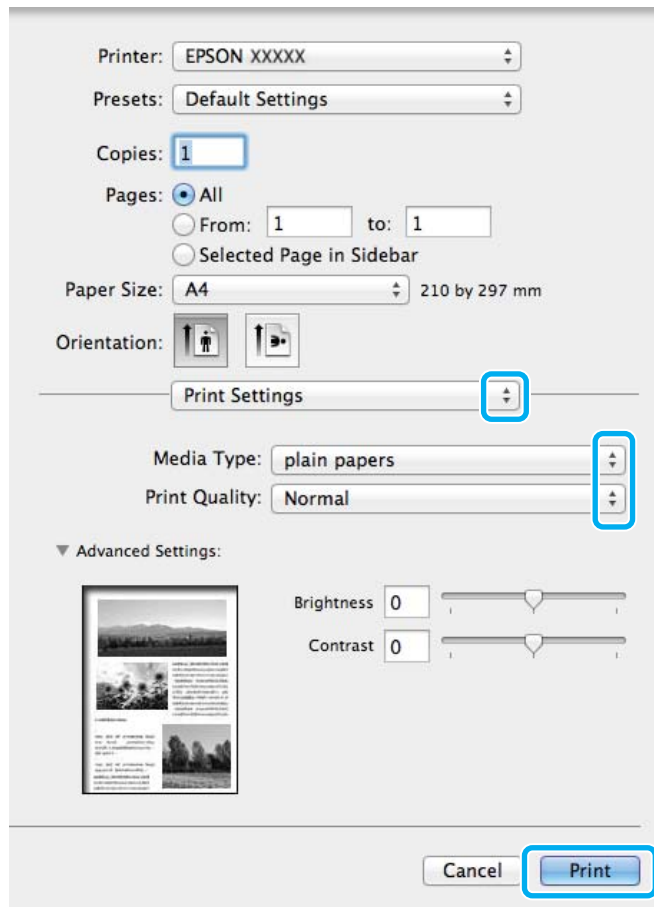
**4** Оберіть потрібне значення параметра Paper Size (Розмір паперу).

**5** Виберіть потрібне значення параметра Orientation.

**Примітка.**

У разі друку на конвертах вибирайте альбомну орієнтацію.

**6** Оберіть у спливаючому меню **Print Settings (Настройки друку)**.



**7** Виберіть потрібне значення параметра Media Type (Тип носія).  
 ➔ [«Налаштування типу паперу з драйвера принтера» на сторінці 15](#)

**8** Розпочніть друк, натиснувши кнопку **Print (Друк)**.

## Скасування друку

Якщо потрібно відмовитися від друку, виконайте дії, описані у відповідному розділі нижче.

### Використання кнопки пристрою

Завдання на друк, яке вже виконується, можна скасувати кнопкою .

## Друкування

### Для ОС Windows

**Примітка.**

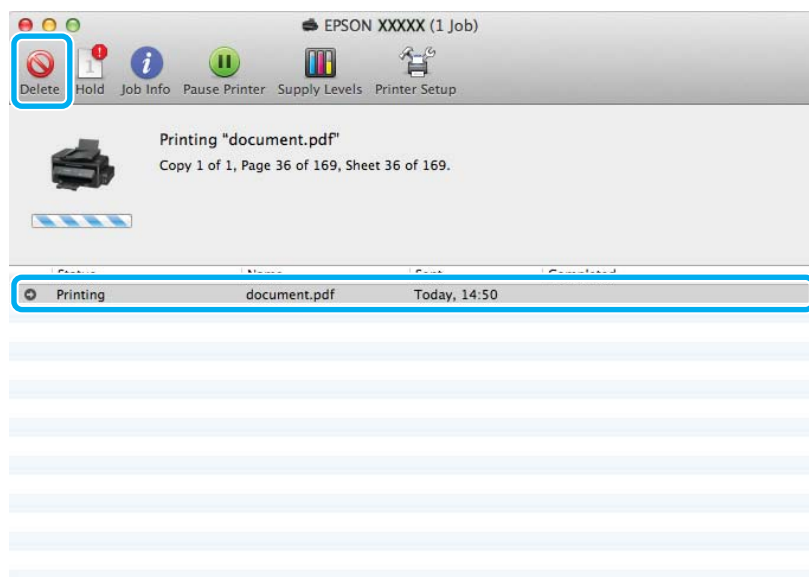
Неможливо скасувати завдання друку, повністю надіслане на пристрій. У такому разі завдання на друк можна скасувати засобами пристрою.

- 1 Відкрийте вікно EPSON Status Monitor 3.  
➔ «Для ОС Windows» на сторінці 54
- 2 Натисніть кнопку **Print Queue (Черга друку)**. З'явиться Windows Spooler (Спулер Windows).
- 3 Натисніть правою кнопкою миші на завдання друку, яке потрібно скасувати, а потім виберіть **Cancel (Скасувати)**.

### Для ОС Mac OS X

Для того, щоб скасувати завдання на друк, виконайте наступні дії.

- 1 Натисніть на піктограму вашого пристрою у вікні Dock.
- 2 У списку Назва документа виберіть документ, який друкується.
- 3 Щоб скасувати друк, натисніть кнопку **Delete**.



## Інші функції

---

### Попередні налаштування пристрою (лише для Windows)

Попередні налаштування драйвера принтера надзвичайно спрощують друк. Можна внести свої попередні налаштування.



## Друкування

## Налаштування пристрою для Windows

- 1 Відкрийте настройки принтера.  
➔ «Доступ до драйвера принтера у Windows» на сторінці 18
- 2 Виберіть Printing Presets (Попередні настройки друку) у вкладці Main (Головне). У спливаючому вікні буде відображено автоматичні налаштування пристрою.

## 2-сторонній друк (лише для Windows)

За допомогою драйвера принтера можна друкувати на обох сторонах аркуша.



Передбачені два типи двостороннього друку: стандартний і буклет.

Двосторонній друк можливий лише з використанням наступних типів і форматів паперу.

Папір	Розмір
Звичайний папір	Legal, Letter, A4, B5, A5, A6
Epson Bright White Ink Jet Paper (Яскраво-білий папір для струменевого друку)	A4

**Примітка.**

- Ця функція недоступна для Mac OS X.
- Ця функція може бути недоступна за певних налаштувань.
- Ця функція може бути недоступна у разі спільного користування принтером або доступу до нього через мережу.
- Норми завантаження для двостороннього друку відрізняються від звичайних.  
➔ «Вибір паперу» на сторінці 14
- Використовуйте лише папір, придатний для двостороннього друку. Інакше може погіршитися якість друку.
- Залежно від типу паперу й кількості чорнила, яке використовується на друку тексту й зображень, чорнило може проступати на іншу сторону паперу.
- У процесі двостороннього друку зображення на папері може бути розмитим.
- Ця функція доступна лише тоді, коли увімкнено EPSON Status Monitor 3. Щоб увімкнути функцію контролю стану, відкрийте вікно драйвера принтера, перейдіть на вкладку **Maintenance (Сервіс)** і натисніть кнопку **Extended Settings (Розширені параметри)**. У вікні **Extended Settings (Розширені параметри)** встановіть прапорець **Enable EPSON Status Monitor 3 (Увімкнути EPSON Status Monitor 3)**.

## Друкування

## Налаштування пристрою для Windows

- 1 Відкрийте настройки принтера.  
➔ «Доступ до драйвера принтера у Windows» на сторінці 18
- 2 Встановіть прапорець **2-Sided Printing** (Двосторонній друк).
- 3 Натисніть **Settings** (Настройки) і задайте потрібні параметри.

**Примітка.**

Якщо потрібно надрукувати буклет, натисніть **Booklet** (Буклет).

- 4 Перевірте інші параметри та розпочніть друк.

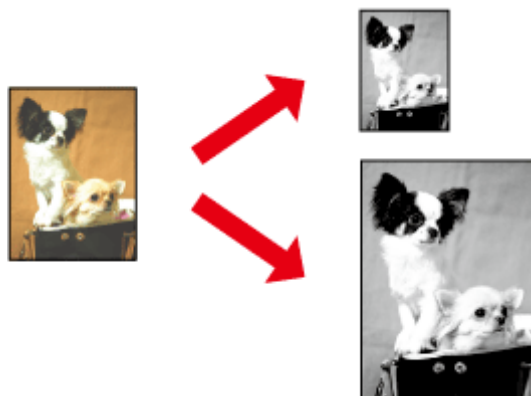
**Примітка.**

У залежності від програми, фактична ширина поля для переплетення може відрізнятися від заданої. Перед тим як виконувати друк у повному обсязі, проекспериментуйте на декількох аркушах, щоб перевірити, якими насправді будуть результати.

Перевірте, чи повністю висохло чорнило, перш ніж перезавантажувати папір.

## Друкування з масштабуванням за розміром сторінки

Дає змогу автоматично збільшувати або зменшувати розмір документа, щоб припасувати його до розміру паперу, вибраного для драйвера принтера.

**Примітка.**

Ця функція може бути недоступна за певних налаштувань.

## Налаштування пристрою для Windows

- 1 Відкрийте настройки принтера.  
➔ «Доступ до драйвера принтера у Windows» на сторінці 18

## Друкування

- 2 Виберіть **Reduce/Enlarge Document** (Зменшити/Збільшити документ) та **Fit to Page** (За розміром сторінки) у вкладці **More Options** (Додаткові настройки), а тоді із меню **Output Paper** (Вихідний папір) виберіть потрібний формат паперу.
- 3 Перевірте інші параметри та розпочніть друк.

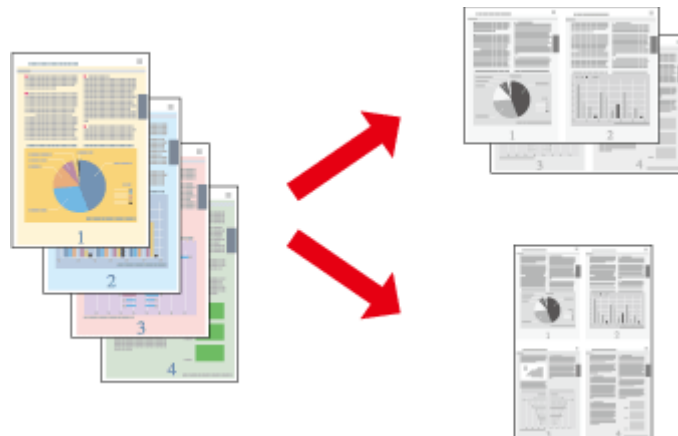
### Налаштування пристрою для Mac OS X

- 1 Відкрийте діалогове вікно **Print** (Друк).  
➔ [«Доступ до драйвера принтера у Mac OS X» на сторінці 19](#)
- 2 На панелі **Paper Handling** виберіть **Scale to fit paper size** для **Destination Paper Size** та виберіть зі спадного меню потрібний формат паперу.
- 3 Перевірте інші параметри та розпочніть друк.

---

### Друк сторінок на аркуші

Дає змогу за допомогою драйвера принтера друкувати по дві або по чотири сторінки на одному аркуші паперу.



**Примітка.**

Ця функція може бути недоступна за певних налаштувань.

### Налаштування пристрою для Windows

- 1 Відкрийте настройки принтера.  
➔ [«Доступ до драйвера принтера у Windows» на сторінці 18](#)
- 2 У вкладці **Main** (Головне) виберіть **2-Up** (2 на сторінці) або **4-Up** (4 на сторінці) для друку **Multi-Page** (Багато сторінок).
- 3 Натисніть **Page Order** (Порядок сторінок) і задайте потрібні параметри.

## Друкування

- 4 Перевірте інші параметри та розпочніть друк.

### Налаштування пристрою для Mac OS X

- 1 Відкрийте діалогове вікно Print (Друк).  
➔ [«Доступ до драйвера принтера у Mac OS X» на сторінці 19](#)
- 2 Виберіть потрібну кількість Pages per Sheet та Layout Direction (порядок сторінок) на панелі Layout.
- 3 Перевірте інші параметри та розпочніть друк.

# Спільний друк на пристрої

## Налаштування у Windows

Нижче описується налаштування пристрою для його спільного використання в мережі.

Спочатку налаштуйте пристрій як спільний у комп'ютері, до якого він безпосередньо підключений. Потім додайте пристрій до кожного комп'ютера в мережі, з якого повинен бути доступ до принтера.

**Примітка.**

- Ці вказівки придатні лише для малих мереж. Щоб налаштувати спільне використання пристрою у великій мережі, зверніться до мережевого адміністратора.
- У цьому розділі подано знімки екрана з Windows 7.

## Налаштування пристрою як сумісного ресурсу

**Примітка.**

- Якщо ви увійшли до системи як звичайний користувач, то щоб у Windows 7 або Vista налаштувати пристрій для спільного друку, вам будуть потрібні права адміністратора.
- Щоб налаштувати пристрій для спільного друку в ОС Windows XP, потрібно увійти до облікового запису Computer Administrator (Адміністратор комп'ютера).

Виконайте наступні дії на комп'ютері, безпосередньо підключеному до пристрою.

**1****Windows 7:**

Натисніть кнопку «Пуск» та оберіть **Devices and Printers (Пристрої та принтери)**.

**Windows Vista:**

Натисніть кнопку «Пуск», тоді **Control Panel (Панель керування)** та виберіть **Printer (Принтер)** із категорії **Hardware and Sound (Устаткування та звук)**.

**Windows XP:**

Натисніть кнопку **Start (Пуск)** та оберіть **Control Panel (Панель керування)**, а потім натисніть **Printers and Faxes (Принтери й факси)** у категорії **Printers and Other Hardware (Принтери та інші пристрої)**.

**2****Windows 7:**

Натисніть правою кнопкою миші піктограму пристрою та оберіть пункт **Printer properties (Властивості принтера)**, а тоді **Sharing (Спільний доступ)**. Тоді натисніть кнопку **Change Sharing Options (Змінення параметрів спільного доступу)**.

**Windows Vista:**

Натисніть правою кнопкою миші піктограму пристрою та оберіть пункт **Sharing (Спільний доступ)**. Натисніть кнопку **Change sharing options (Змінення параметрів спільного доступу)**, а потім — **Continue (Продовжити)**.

**Windows XP:**

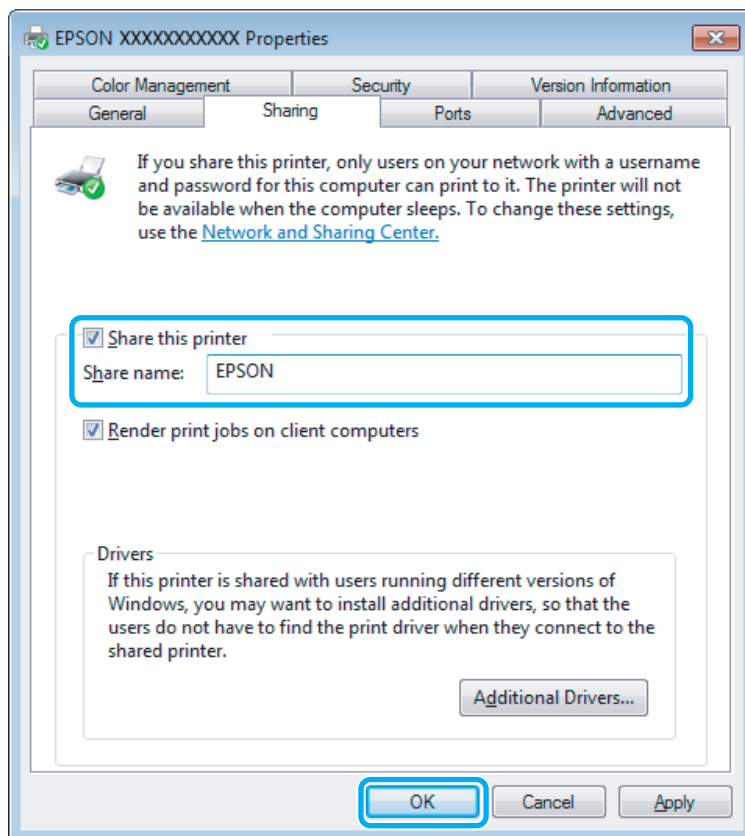
Натисніть правою кнопкою миші піктограму пристрою та оберіть пункт **Sharing (Спільний доступ)**.

## Друкування

- 3** Оберіть команду **Share this printer (Спільний доступ до цього принтера)**, а потім введіть ім'я загального ресурсу.

**Примітка.**

Не використовуйте в назві спільного ресурсу пробіли і дефіси.



Якщо потрібно, щоб драйвери принтера автоматично завантажувалися на комп'ютери з різними версіями Windows, натисніть **Additional Drivers (Додаткові драйвери)** й виберіть середовище та операційні системи інших комп'ютерів. Клацніть **OK** і вставте диск з програмним забезпеченням до пристрою.

- 4** Натисніть кнопку **OK** або **Close (Закрити)** (після установки додаткових драйверів).

## Додавання пристрою на інші комп'ютери в мережі

Додайте пристрій на кожний комп'ютер у мережі, який матиме до нього доступ.

**Примітка.**

Щоб до пристрою можна було отримати доступ з іншого комп'ютера, він повинен бути налаштований для спільного використання на комп'ютері, до якого він підключений.

➔ «Налаштування пристрою як сумісного ресурсу» на сторінці 29.

## Друкування

1

**Windows 7:**

Натисніть кнопку «Пуск» та оберіть **Devices and Printers (Пристрої та принтери)**.

**Windows Vista:**

Натисніть кнопку «Пуск», тоді **Control Panel (Панель керування)** та виберіть **Printer (Принтер)** із категорії **Hardware and Sound (Устаткування та звук)**.

**Windows XP:**

Натисніть кнопку **Start (Пуск)** та оберіть **Control Panel (Панель керування)**, а потім натисніть **Printers and Faxes (Принтери й факси)** у категорії **Printers and Other Hardware (Принтери та інші пристрої)**.

2

**Windows 7 та Vista:**

Натисніть кнопку **Add a printer (Додати принтер)**.

**Windows XP:**

Натисніть кнопку **Add a printer (Додати принтер)**. З'явиться Add Printer Wizard (Майстер встановлення принтерів). Натисніть кнопку **Next (Далі)**.

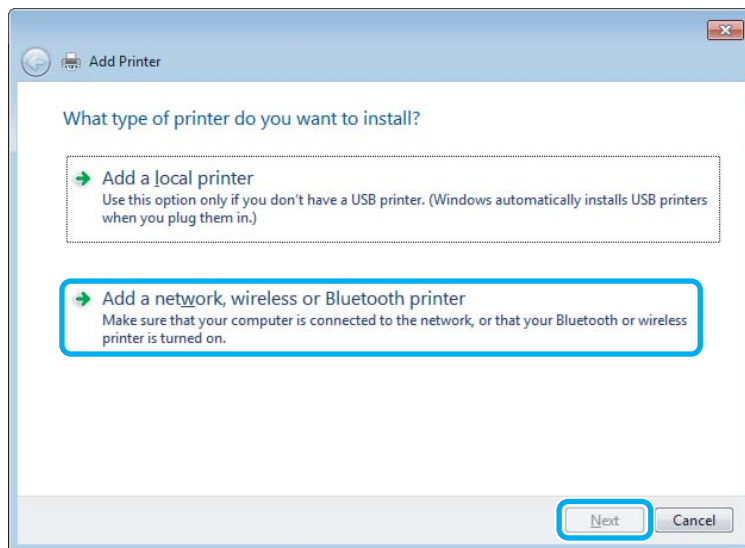
3

**Windows 7 та Vista:**

Оберіть пункт **Add a network, wireless or Bluetooth printer (Додати мережний, бездротовий або Bluetooth-принтер)**, а потім — натисніть кнопку **Next (Далі)**.

**Windows XP:**

Оберіть варіант **A network printer, or a printer attached to another computer (Мережний принтер або принтер, підключений до іншого комп'ютера)**, а потім натисніть кнопку **Next (Далі)**.



4

Виконуйте вказівки на екрані, щоб вибрати пристрій, який хочете використовувати.

**Примітка.**

Залежно від операційної системи й конфігурації комп'ютера, до якого підключений пристрій, Add Printer Wizard (Майстер встановлення принтерів) може запропонувати встановити драйвер принтера з компакт-диска з програмного забезпечення принтера. Натисніть кнопку **Have Disk (Установити з диска)** й дотримуйтеся вказівок на екрані.

---

## Налаштування у Mac OS X

Щоб налаштувати пристрій для мережі Mac OS X, використовуйте параметри Printer Sharing. Докладнішу інформацію з цього питання див. у документації до комп'ютера Macintosh.



---

## Доливання чорнил

---

### Пляшки з чорнилами: вказівки з безпечного використання, застереження та технічні характеристики

---

#### Вказівки з безпеки

Під час роботи з чорнилами слід дотримуватися таких рекомендацій.

- Тримайте пляшки з чорнилами та блок чорнильних контейнерів поза досяжністю дітей. Не дозволяйте дітям пити із пляшок із чорнилами або робити будь-що з ними та їхніми кришками.
- Не нахилийте або не струшуйте пляшку з чорнилом після зняття захисної плівки, оскільки це може призвести до протікання.
- Будьте обережні, щоб не торкнутися чорнила під час будь-яких операцій із чорнильними контейнерами та їхніми заглушками або з відкритими пляшками з чорнилами та їхніми кришками. У разі потрапляння чорнила на шкіру ретельно змийте його водою з милом. У разі потрапляння чорнила в очі негайно змийте його водою. Якщо після ретельного промивання залишаються неприємні відчуття або погіршиться зір, негайно зверніться до лікаря. У разі потрапляння чорнил до рота їх потрібно негайно виплюнути й одразу звернутися до лікаря.

---

#### Застереження щодо доливання чорнил

Перед доливанням чорнил ознайомтеся з усіма інструкціями, які містяться в цьому розділі.

- Використовуйте на цьому приладі пляшки з чорнилами із правильним номером деталі.  
➔ [«Пляшки з чорнилами» на сторінці 67](#)
- Компанія Epson рекомендує використовувати фірмові пляшки з чорнилами Epson. Компанія Epson не гарантує якість і надійність чорнила інших виробників. Використання чорнил інших виробників може призвести до поломки, що виходить за межі гарантій, які надаються компанією Epson, і за певних обставин — до непередбачуваної поведінки пристрою.
- Використання продуктів виробництва інших компаній може призвести до пошкоджень, на які гарантії компанії Epson не розповсюджуються; за певних обставин це може призвести до нестабільної роботи приладу.
- Цей прилад вимагає обережного поводження з чорнилом. Чорнило може розлитися під час наповнення чорнильних контейнерів або доливання. Якщо чорнило потрапить на одяг або особисті речі, можливо, його не вдасться вивести.
- Щоб забезпечити оптимальну ефективність роботи друкувальної голівки, прилад споживає певну кількість чорнил не лише під час друку, але й під час обслуговування, наприклад під час чищення друкувальної голівки.

## Доливання чорнил

- ❑ Відкривайте упаковку пляшок із чорнилами лише безпосередньо перед наповненням чорнильних контейнерів. Пляшка з чорнилом запакована в герметичну упаковку, що дає змогу підтримувати її надійність на належному рівні. Якщо довго не використовувати розпаковану пляшку з чорнилами, це може унеможливити нормальний друк.
- ❑ Якщо рівень чорнила є нижчим за нижню лінію на чорнильному контейнері, приготуйтеся долити чорнило. Якщо продовжити користуватися приладом, коли рівень чорнила є нижчим за нижню лінію, це може призвести до пошкодження приладу.
- ❑ Якщо пляшка з чорнилом принесена в тепле приміщення з холодного місця зберігання, не використовуйте її, доки вона не нагріється до кімнатної температури протягом трьох годин (щонайменше).
- ❑ Зберігайте пляшки з чорнилами у прохолодному темному місці.
- ❑ Зберігайте пляшки з чорнилами в тих самих умовах, що і прилад. Під час зберігання або перевезення пляшки з чорнилом після зняття з неї захисної плівки, оберігайте її змінення температури і від ударів, не трясіть та не нахиляйте пляшку; інакше чорнило може протекти, навіть якщо кришка на пляшці з чорнилом туго затягнута. Під час затягування кришки пляшка з чорнилом має перебувати у вертикальному положенні. У разі перевезення пляшки слід обов'язково вжити заходів для попередження протікання чорнила.

---

## Технічні характеристики пляшок із чорнилами

- ❑ Компанія Epson рекомендує використати пляшку з чорнилом до дати, указаної на упаковці.
- ❑ Прилад споживає певну кількість чорнил при початковому наповненні системи чорнилом. Для отримання високоякісних роздруківок друкувальна головка буде повністю наповнена чорнилами.
- ❑ Витрати чорнила залежать від зображень, які ви роздруковуєте, типу паперу, частоти використання та умов довкілля, наприклад, температури.
- ❑ Хоча до складу пляшок із чорнилами можуть входити перероблені матеріали, це не впливає на функціональність або ефективність продукту.

## Перевірка рівнів чорнил

Щоб визначити фактичний залишок чорнила, погляньте на рівні чорнил у чорнильних контейнерах приладу.



### **Важливо**

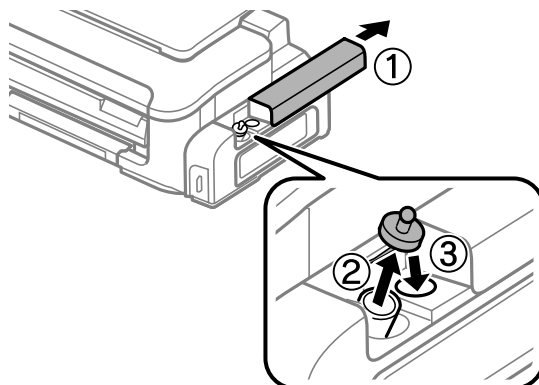
*Якщо рівень чорнила є нижчим за нижню лінію на чорнильному контейнері, долийте чорнило до верхньої лінії на ньому. Якщо продовжити користуватися приладом, коли рівень чорнила є нижчим за нижню лінію, це може призвести до пошкодження приладу.*

## Доливання чорнила в чорнильний контейнер

Чорнило можна доливати у будь-який час.

## Доливання чорнил

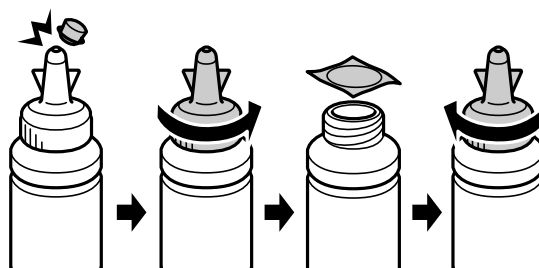
- 1 Відкрийте кришку блока чорнильних контейнерів і зніміть із чорнильного контейнера заглушку. Після зняття заглушки, встановіть її як зображено нижче.



**Примітка.**

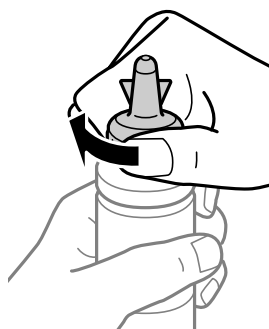
Будьте обережні, щоб не допустити розливання чорнила.

- 2 Від'єднайте ковпачок кришки, зніміть із пляшки з чорнилом кришку та захисну плівку, а потім затягніть кришку.



**Важливо**

Затягуйте кришку на пляшці з чорнилом щільно, інакше чорнило може протекти.



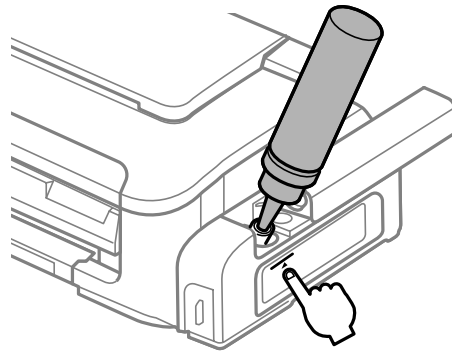
**Примітка.**

Не викидайте ковпачок кришки. Якщо після заповнення контейнера у пляшці з чорнилом залишилася деяка кількість чорнила, закрийте кришку пляшки ковпачком.

### Доливання чорнил

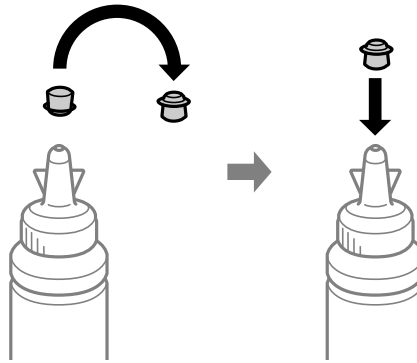
3

Долейте в чорнильний контейнер чорнило до верхньої лінії на контейнері.



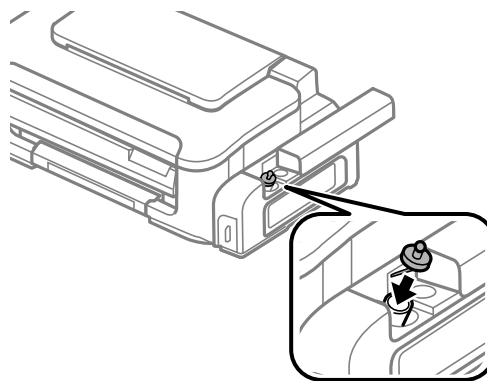
**Примітка.**

Якщо після заповнення чорнильного контейнера до верхньої лінії у пляшці з чорнилом залишилася деяка кількість чорнила, для можливості її використання в майбутньому щільно закрийте її кришкою та поставте на зберігання у вертикальному положенні.



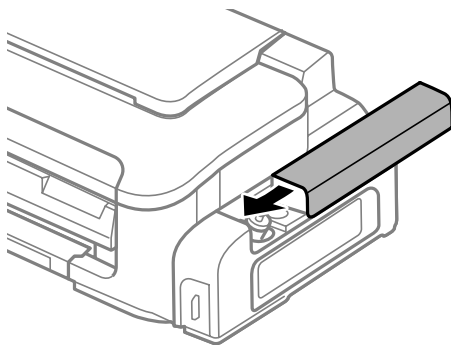
4

Надійно закрийте чорнильний контейнер заглушкою.



## Доливання чорнил

- 5 Закрийте кришку блока чорнильних контейнерів.



---

# Обслуговування пристрою і програмне забезпечення

---

## Перевірка сопел друкувальної голівки

Якщо роздруківка несподівано виявиться тьмяною, або якщо на ній відсутні певні фрагменти, можливо, причину проблеми можна буде з'ясувати, перевіривши сопла друкувальної голівки.

Це можна зробити з комп'ютера за допомогою утиліти Nozzle Check (Перевірка сопел) або за допомогою кнопок принтера.

---

## Використання утиліти Перевірка сопел для Windows

Щоб скористатися утилітою Nozzle Check (Перевірка сопел) виконайте вказані нижче дії.

- 1 Перевірте, чи на панелі керування немає попереджень чи повідомлень про помилку.
- 2 Переконайтеся, що в пристрій задньої подачі завантажено папір формату A4.
- 3 Клацніть правою кнопкою миші на піктограмі пристрою на taskbar (панель завдань), а тоді виберіть **Nozzle Check (Перевірка сопел)**.

Якщо піктограма пристрою не з'являється, прочитайте вказівки про додавання піктограми у відповідному розділі.

➔ [«Доступ до драйвера за допомогою піктограми на панель завдань» на сторінці 19](#)

- 4 Дотримуйтеся вказівок на екрані.

---

## Використання утиліти Перевірка сопел для Mac OS X



Щоб скористатися утилітою Nozzle Check (Перевірка сопел) виконайте вказані нижче дії.

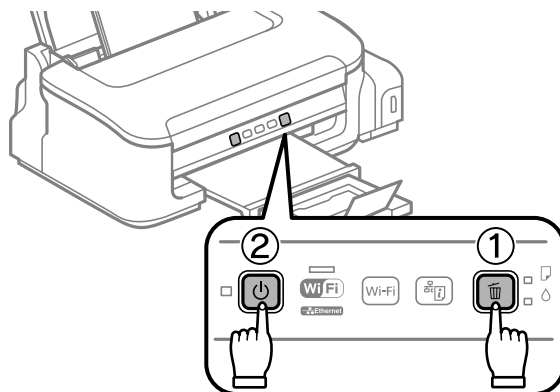
- 1 Перевірте, чи на панелі керування немає попереджень чи повідомлень про помилку.
- 2 Переконайтеся, що в пристрій задньої подачі завантажено папір формату A4.
- 3 Відкрийте вікно Epson Printer Utility 4.  
➔ [«Доступ до драйвера принтера у Mac OS X» на сторінці 19](#)
- 4 Клацніть піктограму **Nozzle Check (Перевірка сопел)**.

- 5 Дотримуйтеся вказівок на екрані.

## Використання кнопок пристрою

Щоб перевірити сопла друкувальної головки, виконайте за допомогою кнопок на пристрої перелічені нижче дії.

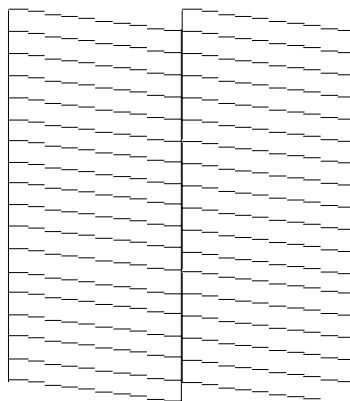
- 1 Перевірте, чи на панелі керування немає попереджень чи повідомлень про помилку.
- 2 Вимкніть прилад.
- 3 Переконайтеся, що в пристрій задньої подачі завантажено папір формату А4.
- 4 Натисніть кнопку  і, не відпускаючи її, увімкніть пристрій кнопкою .



- 5 Коли пристрій увімкнеться, відпустіть обидві кнопки. Пристрій розпочне друк шаблону перевірки сопел.

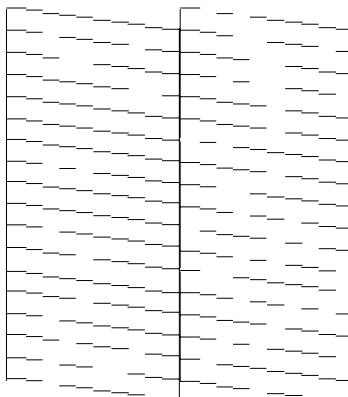
Нижче показано два зразки шаблонів перевірки сопел.

Порівняйте якість відбитку тестової сторінки з наведеним нижче зразком. Якщо немає таких дефектів друку, як розриви або відсутні фрагменти тестових ліній, це означає, що друкувальна головка в нормальному стані.



## Обслуговування пристрою і програмне забезпечення

Якщо у надрукованих лініях є такі розриви, як на малюнку, це може свідчити про те, що сопло забруднене або друкувальна голівка неправильно відкалібрована.



- ➔ «Очищення друкувальної гоівки» на сторінці 40
- ➔ «Вирівнювання друкувальної голівки» на сторінці 42

## Очищення друкувальної гоівки

Якщо роздруківка несподівано виявиться тьмяною, або якщо на ній відсутні певні фрагменти, можливо, причину проблеми можна буде усунути, прочистивши сопла друкувальної голівки.

Це можна зробити з комп'ютера за допомогою утиліти Head Cleaning (Прочищення голівки), яка є складовою частиною драйвера принтера, або за допомогою кнопок на пристрої.



### **Важливо**

*Під час очищення голівки не можна відкривати блок принтера або вимикати пристрій. Доки не завершиться очищення голівки, друкувати на принтері буде неможливо.*

### **Примітка.**

- Під час чищення друкувальної голівки з усіх чорнильних контейнерів витрачається невелика кількість чорнила, тому очищайте друкувальну голівку лише в разі погіршення якості друку, наприклад якщо роздруківки розмазані або подряпані.
- Спочатку скористайтеся утилітою Nozzle Check (Перевірка сопел), щоб дізнатися, чи потребує очищення друкувальна голівка. Це дає змогу заощадити чорнила.
- Якщо бракує чорнила, можливо, прочистити друкувальну голівку не вдасться. Спочатку долийте чорнила в чорнильний контейнер.
- Якщо якість друку не поліпшилася після того, як цю процедуру було повторено приблизно тричі, скористайтеся утилітою Power Ink Flushing (Технологічне проčiщення чорнил).
  - ➔ «Заміна чорнил усередині чорнильної трубки» на сторінці 44
- Для забезпечення якісного друку радимо регулярно друкувати по декілька сторінок.



---

## Використання утиліти Прочищення голівки для Windows

Щоб очистити друкувальну голівку, виконайте за допомогою утиліти Head Cleaning (Прочищення голівки) вказані нижче дії.

- 1 Переконайтеся, що транспортний фіксатор переведено в положення розблокування (Друкування).
- 2 Перевірте, чи на панелі керування немає попереджень чи повідомлень про помилку.
- 3 Клацніть правою кнопкою миші на піктограмі пристрою на taskbar (панель завдань), а тоді виберіть **Head Cleaning (Прочищення голівки)**.

Якщо піктограма пристрою не з'являється, прочитайте вказівки про додавання піктограми у відповідному розділі.

➔ [«Доступ до драйвера за допомогою піктограми на панель завдань» на сторінці 19](#)

- 4 Дотримуйтеся вказівок на екрані.

---

## Використання утиліти Прочищення голівки для Mac OS X

Щоб очистити друкувальну голівку, виконайте за допомогою утиліти Head Cleaning (Прочищення голівки) вказані нижче дії.

- 1 Переконайтеся, що транспортний фіксатор переведено в положення розблокування (Друкування).
- 2 Перевірте, чи на панелі керування немає попереджень чи повідомлень про помилку.
- 3 Відкрийте вікно Epson Printer Utility 4.  
➔ [«Доступ до драйвера принтера у Mac OS X» на сторінці 19](#)

- 4 Клацніть піктограму **Head Cleaning (Прочищення голівки)**.

- 5 Дотримуйтеся вказівок на екрані.



---

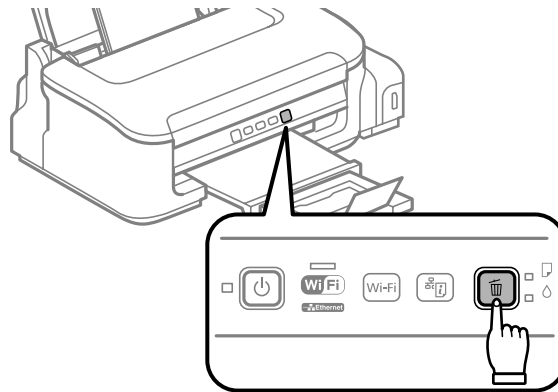
## Використання кнопок пристрою

Щоб очистити друкувальну голівку, виконайте за допомогою кнопок пристрою вказані нижче дії.

- 1 Переконайтеся, що транспортний фіксатор переведено в положення розблокування (Друкування).
- 2 Перевірте, чи на панелі керування немає попереджень чи повідомлень про помилку.

## Обслуговування пристрою і програмне забезпечення

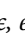
- 3** Утримуйте кнопку  впродовж трьох секунд кнопку  доки не почне блимати індикатор.

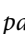


Пристрій розпочне очищення друкувальної голівки.



**Важливо**

Поки індикатор  блимає, в жодному разі не вимикайте пристрій. Це може спричинити пошкодження пристрою.

- 4** Коли індикатор  припинить блимати, надрукуйте шаблон перевірки сопел, щоб упевнитися в чистоті друкувальної голівки.

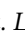
➔ [«Перевірка сопел друкувальної голівки» на сторінці 38](#)

## Вирівнювання друкувальної голівки

Якщо на відбитках помітне неточне суміщення вертикальних ліній або горизонтальні смуги, спробуйте виконати калібрування друкувальної голівки за допомогою утиліти Print Head Alignment (Калібрування друкувальної голівки) у драйвері принтера.

Див. відповідний розділ нижче.

**Примітка.**

Ні в якому разі не скасовуйте друк кнопкою  під час друкування тестового зразка за допомогою функції Print Head Alignment (Калібрування друкувальної голівки) у драйвері принтера.

---

## Використання утиліти Калібрування друкувальної голівки для Windows

Щоб відкалібрувати друкувальну голівку, виконайте за допомогою утиліти Print Head Alignment (Калібрування друкувальної голівки) вказані нижче дії.

- 1** Перевірте, чи на панелі керування немає попереджень чи повідомлень про помилку.

- 2** Переконайтеся, що в пристрій задньої подачі завантажено папір формату A4.

## Обслуговування пристрою і програмне забезпечення

- 3 Клацніть правою кнопкою миші на піктограмі пристрою на taskbar (панель завдань), а тоді виберіть **Print Head Alignment (Калібрування друкувальної голівки)**.

Якщо піктограма пристрою не з'являється, прочитайте вказівки про додавання піктограми у відповідному розділі.

➔ [«Доступ до драйвера за допомогою піктограми на панель завдань» на сторінці 19](#)

- 4 Відкалібруйте друкувальну голівку, дотримуючись вказівок на екрані.

---

## Використання утиліти Калібрування друкувальної голівки для Mac OS X

Щоб відкалібрувати друкувальну голівку, виконайте за допомогою утиліти Print Head Alignment (Калібрування друкувальної голівки) вказані нижче дії.

- 1 Перевірте, чи на панелі керування немає попереджень чи повідомлень про помилку.
- 2 Переконайтеся, що в пристрій задньої подачі завантажено папір формату A4.
- 3 Відкрийте вікно Epson Printer Utility 4.  
➔ [«Доступ до драйвера принтера у Mac OS X» на сторінці 19](#)
- 4 Клацніть піктограму **Print Head Alignment (Калібрування друкувальної голівки)**.
- 5 Відкалібруйте друкувальну голівку, дотримуючись вказівок на екрані.

## Очищення напрямних для паперу

Зворотна сторона роздруківки може бути брудною, якщо на напрямній для паперу міститимуться залишки чорнила. Напрямна для паперу — це темна пластикова смужка всередині пристрою. У такому випадку можна вирішити проблему, скориставшись утилітою Paper Guide Cleaning (Очищення напрямної для паперу) драйвера принтера.

Див. відповідний розділ нижче.

**Примітка.**

*Повторіть процедуру, доки пристрій не буде чистим всередині.*

---

## Використання утиліти Очищення напрямної для паперу для Windows

Щоб очистити напрямну для паперу, виконайте за допомогою утиліти Paper Guide Cleaning (Очищення напрямної для паперу) вказані нижче дії.

## Обслуговування пристрою і програмне забезпечення

- 1 Перевірте, чи на панелі керування немає попереджень чи повідомлень про помилку.
- 2 Переконайтеся, що в пристрій задньої подачі завантажено папір формату А4.
- 3 Відкрийте драйвер принтера, перейдіть на вкладку **Maintenance (Сервіс)** та натисніть кнопку **Paper Guide Cleaning (Очищення напрямної для паперу)**.  
➔ «Доступ до драйвера принтера у Windows» на сторінці 18.
- 4 Очистіть напрямну для паперу, дотримуючись вказівок на екрані.

---

## Використання утиліти Очищення напрямної для паперу для Mac OS X

Щоб очистити напрямну для паперу, виконайте за допомогою утиліти Очищення напрямної для паперу вказані нижче дії.

- 1 Перевірте, чи на панелі керування немає попереджень чи повідомлень про помилку.
- 2 Переконайтеся, що в пристрій задньої подачі завантажено папір формату А4.
- 3 Відкрийте діалогове вікно Epson Printer Utility 4.  
➔ «Доступ до драйвера принтера у Mac OS X» на сторінці 19.
- 4 Клацніть піктограму утиліти **Paper Guide Cleaning (Очищення напрямної для паперу)**.
- 5 Очистіть напрямну для паперу, дотримуючись вказівок на екрані.

## Заміна чорнил усередині чорнильної трубки

Якщо якість друку не покращиться, навіть, після неодноразового виконання операції Head Cleaning (Прочищення голівки) можливо, для усунення проблеми знадобиться замінити чорнила всередині чорнильних трубок.

Утиліта Power Ink Flushing (Технологічне проčiщення чорнил) дає змогу замінити всі чорнила всередині чорнильної трубки.



### **Важливо**

*Під час використання цієї функції витрачається велика кількість чорнил. Перш ніж використовувати цю функцію, переконайтеся, що чорнильний контейнер приладу містить достатню кількість чорнила. Якщо чорнила недостатньо, долийте його в чорнильний контейнер.*

## Обслуговування пристрою і програмне забезпечення

**Примітка.**

- ❑ Під час використання цієї функції витрачається велика кількість чорнил. Рекомендуємо використовувати її лише після неодноразового виконання операції *Head Cleaning* (Прочищення голівки).
- ❑ Ця функція впливає на термін служби чорнильних прокладок. У разі використання цієї функції ресурс чорнильних прокладок вичерпується раніше. Щоб замінити чорнильні прокладки до завершення їхнього терміну служби, зверніться до служби підтримки компанії Epson. Коли термін служби чорнильних прокладок завершується, прилад зупиняється. Щоб продовжити друк, потрібно звернутися до служби підтримки компанії Epson.
- ❑ Після використання утиліти *Power Ink Flushing* (Технологічне очищення чорнил) повторно виконайте перевірку сопел і очищення голівки (у разі необхідності). Якщо якість друку не поліпшиться, вимкніть прилад і зачекайте принаймні шість годин. Якщо проблему не вдається усунути жодним з описаних вище способів, зверніться до служби підтримки компанії Epson.

## Використання утиліти Технологічне очищення чорнил в ОС Windows

Щоб скористатися утилітою *Power Ink Flushing* (Технологічне очищення чорнил), виконайте наведені нижче дії.

- 1 Переконайтеся, що транспортний фіксатор переведено в положення розблокування (Друкування).
- 2 Перевірте, чи на панелі керування немає попереджень чи повідомлень про помилку.
- 3 Відкрийте драйвер принтера.  
➔ “Доступ до драйвера принтера у ОС Windows” на стор. 29
- 4 Перейдіть на вкладку **Maintenance (Сервіс)** і натисніть кнопку **Power Ink Flushing (Технологічне очищення чорнил)**.
- 5 Дотримуйтеся вказівок на екрані.

## Використання утиліти Технологічне очищення чорнил в ОС Mac OS X

Щоб скористатися утилітою *Power Ink Flushing* (Технологічне очищення чорнил), виконайте наведені нижче дії.

- 1 Переконайтеся, що транспортний фіксатор переведено в положення розблокування (Друкування).
- 2 Перевірте, чи на панелі керування немає попереджень чи повідомлень про помилку.
- 3 Відкрийте вікно *Epson Printer Utility 4*.  
➔ “Доступ до драйвера принтера до Mac OS X” на стор. 30

## Обслуговування пристрою і програмне забезпечення

- 4 Клацніть піктограму утиліти **Power Ink Flushing** (Технологічне прочищення чорнил).
- 5 Дотримуйтеся вказівок на екрані.

## Економія електроенергії

Пристрій автоматично переходить у режим очікування або вимикається, якщо упродовж вказаного часу не виконуються жодні дії.

Проміжок часу, після якого починає діяти функція керування живленням, можна змінювати. Збільшення цього проміжку може призвести до підвищення енергоспоживання приладу. Перед внесенням змін у ці настройки подумайте про вплив на навколишнє середовище.

Порядок настройки таймера.

---

### Для ОС Windows

- 1 Відкрийте настройки принтера.  
➔ [«Доступ до драйвера принтера у Windows» на сторінці 18](#)
- 2 Натисніть вкладку **Maintenance (Сервіс)**, а тоді клацніть кнопку **Printer and Option Information (Інформація про принтер та опції)**.
- 3 Виберіть значення **Off (Викл.)**, **30 minutes (30 хвилин)**, **1 hour (1 година)**, **2 hours (2 год.)**, **4 hours (4 год.)**, **8 hours (8 год.)** або **12 hours (12 год.)** як параметр для **Power Off Timer (Таймер вимкнення)**. Натисніть кнопку **Send (Надіслати)**.
- 4 Виберіть значення **3 minutes (3 хвилини)**, **5 minutes (5 хвилин)** або **10 minutes (10 хвилин)** як параметр для **Sleep Timer (Таймер сну)**. Натисніть кнопку **Send (Надіслати)**.
- 5 Клацніть **ОК**.

---

### Для ОС Mac OS X

- 1 Відкрийте вікно **Epson Printer Utility 4**.  
➔ [«Доступ до драйвера принтера у Mac OS X» на сторінці 19](#)
- 2 Натисніть кнопку **Printer Settings (Параметри принтера)**. Відкриється вікно **Printer Settings (Параметри принтера)**.
- 3 Виберіть значення **Off (Викл.)**, **30 minutes (30 хвилин)**, **1 hour (1 година)**, **2 hours (2 год.)**, **4 hours (4 год.)**, **8 hours (8 год.)** або **12 hours (12 год.)** як параметр для **Power Off Timer (Таймер вимкнення)**.
- 4 Виберіть значення **3 minutes (3 хвилини)**, **5 minutes (5 хвилин)** або **10 minutes (10 хвилин)** як параметр для **Sleep Timer (Таймер сну)**.

**5** Натисніть кнопку **Apply** (Застосувати).

## Перевірка кількості поданих аркушів паперу

Кількість поданих аркушів паперу можна перевірити у драйвері принтера.

Натисніть кнопку **Printer and Option Information** (Інформація про принтер та опції) у вікні драйвера принтера Maintenance (Сервіс) (в ОС Windows) або у програмі Epson Printer Utility 4 (в ОС Mac OS X).

## Очищення пристрою

### Очищення пристрою ззовні

Щоб підтримувати пристрій у робочому стані, ретельно очищайте його декілька разів на рік, дотримуючись вказівок нижче.



**Важливо**

Не застосовуйте для очищення пристрою спирт або розчинник. Ці хімічні речовини можуть призвести до його пошкодження.

**Примітка.**

Коли пристрій не використовується, закривайте пюпітр і вихідний лоток, щоб у пристрій не потрапляв пил.

### Очищення пристрою всередині

Щоб відбитки завжди були якісними, необхідно чистити валик всередині. Порядок чищення описаний нижче.



**Застереження.**

Будьте обережними й не торкайтеся внутрішніх частин пристрою.



**Важливо**

- Не допускайте потрапляння води на електронні компоненти пристрою.
- Не розпилюйте змащувальні речовини всередині пристрою.
- Невідповідні оливи можуть пошкодити механізм. Якщо виникне потреба в змащуванні, зверніться до дилера або до кваліфікованого технічного спеціаліста.

Щоб зберегти найвищу якість друку, очищайте ролик за допомогою утиліти Paper Guide Cleaning (Очищення напрямної для паперу).

➔ [«Очищення напрямних для паперу» на сторінці 43](#)

## Транспортування пристрою

Перед переміщенням пристрою на значні відстані його потрібно підготувати, упакувавши в оригінальну або приблизно таку ж за розміром коробку.

### **!** Важливо

- ❑ При зберіганні або транспортуванні приладу не нахилийте його, не ставте на бік і не перевертайте — це може призвести до витікання чорнила.
- ❑ Під час зберігання або перевезення пляшки з чорнилом після зняття з неї захисної плівки, оберігайте її змінення температури і від ударів, не трясіть та не нахилийте пляшку; інакше чорнило може протекти, навіть якщо кришка на пляшці з чорнилом туго затягнута. Під час затягування кришки пляшка з чорнилом має перебувати у вертикальному положенні. У разі перевезення пляшки слід обов'язково взяти заходів для попередження протікання чорнила.

**1**

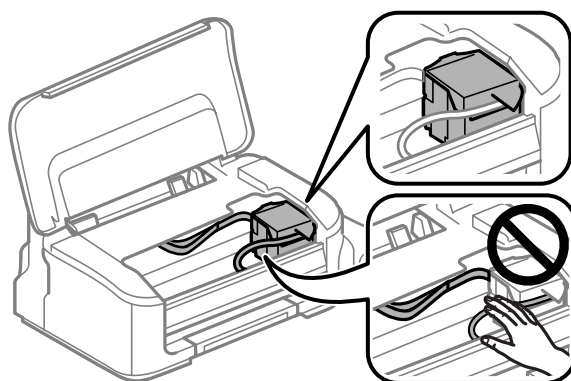
Витягніть папір із пристрою задньої подачі та перевірте, чи апарат вимкнено.

**2**

Закрийте люк і вихідних лоток.

**3**

Відкрийте блок принтера і перевірте, чи друкувальна голівка знаходиться у вихідному положенні (праворуч).



### **Примітка.**

Якщо друкувальна голівка не знаходиться в початковій позиції праворуч, включіть пристрій і зачекайте, доки друкувальна голівка не закріпиться у крайньому правому положенні. Тоді вимкніть пристрій.

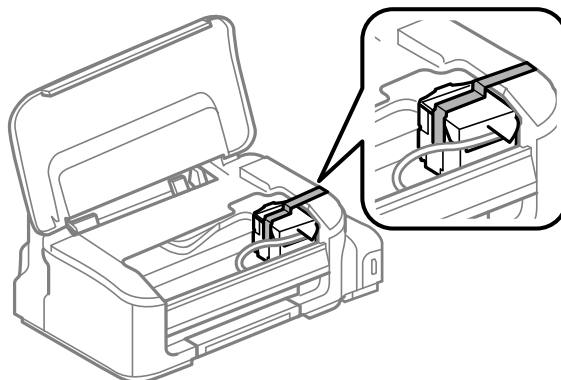
**4**

Витягніть шнур живлення з розетки, а потім від'єднайте всі кабелі від пристрою.



## Обслуговування пристрою і програмне забезпечення

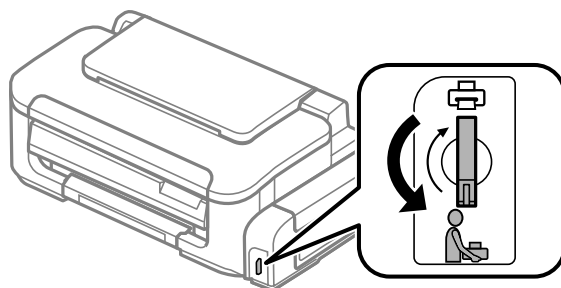
- 5** Прикріпіть друкувальну голівку до корпусу за допомогою клейкої стрічки (див. зображення), а тоді закрийте кришку принтера.



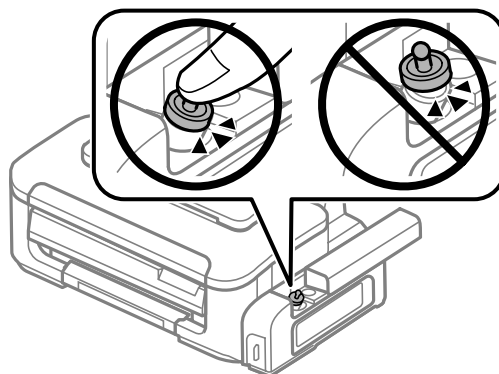
**Примітка.**

Не торкайтесь стрічкою плоского білого кабелю всередині пристрою.

- 6** Переведіть транспортний фіксатор у положення блокування (Транспортування).



- 7** Переконайтеся, що чорнильний контейнер надійно закритий заглушкою.



- 8** Спакуйте пристрій у коробку, використовуючи пакувальні матеріали, з якими він продавався.



**Важливо**

- ❑ Під час транспортування не нахилийте і не перевертайте принтер. Інакше може протекти чорнило.
- ❑ Після перевезення пристрою зніміть стрічку, що закріплює друкувальну голівку, а потім переведіть транспортний фіксатор у положення розблокування (Друкування). Якщо ви помітите погіршення якості друку, виконайте цикл очищення або вирівняйте друкувальну голівку.
- ❑ Не кладіть у коробку із пристроєм відкриті пляшки з чорнилами.

## Перевірка та встановлення програмного забезпечення

### Перевірка комп'ютера на наявність встановленого програмного забезпечення

Щоб скористатись функціями, описаними в цьому Посібнику користувача, вам потрібно встановити вказане нижче програмне забезпечення.

- Epson Driver and Utilities (Драйвер та утиліти Epson)

Щоб з'ясувати, чи встановлене це програмне забезпечення на комп'ютері, виконайте описані нижче дії.

#### Для ОС Windows

- 1** **Windows 7 і Vista:** натисніть кнопку «Пуск» і виберіть пункт **Control Panel (Панель керування)**.  
**Windows XP:** клацніть **Start (Пуск)** і виберіть **Control Panel (Панель керування)**.
- 2** **Windows 7 і Vista:** виберіть пункт **Uninstall a program (Видалити програму)** у категорії Programs (Програми).  
**Windows XP:** Двічі клацніть піктограму **Add or Remove Programs (Інсталяція та видалення програм)**.
- 3** Перегляньте список встановлених програм.

#### Для ОС Mac OS X

- 1** Двічі клацніть том **Macintosh HD**.
- 2** Двічі клацніть папку **Epson Software** всередині папки Applications і перегляньте її вміст.

**Примітка.**

- У папці Applications знаходиться програмне забезпечення сторонніх розробників.
- Щоб перевірити, чи встановлено драйвер принтера, натисніть **System Preferences** у меню Apple, а тоді натисніть **Print & Scan** (для Mac OS X 10.7) або **Print & Fax** (для Mac OS X 10.6 або 10.5). Перевірте, чи є даний прилад у списку Printers.

### Інсталяція програмного забезпечення

Вставте у дисковод диск з програмним забезпеченням для пристрою з комплекту постачання і виберіть у вікні Software Select (Вибір програмного забезпечення) програми, які потрібно встановити.

## Видалення програмного забезпечення

При вирішенні певних проблем або оновленні операційної системи може знадобитися видалити програмне забезпечення, а потім знову його встановити.

Щоб дізнатися, як виявити встановлені програми, див. вказаний розділ.

➔ [«Перевірка комп'ютера на наявність встановленого програмного забезпечення» на сторінці 50](#)

---

### Для ОС Windows

**Примітка.**

- В ОС Windows 7 і Windows Vista користувачам, які входять у систему як звичайні користувачі, необхідно мати обліковий запис та пароль адміністратора.
- Для входу в ОС Windows XP слід використовувати дані облікового запису *Computer Administrator* (Адміністратор комп'ютера).

**1** Вимкніть прилад.

**2** Від'єднайте інтерфейсний кабель приладу від комп'ютера.

**3** Виконайте одну з наведених нижче дій.

**Windows 7 і Vista:** натисніть кнопку «Пуск» і виберіть пункт **Control Panel (Панель керування)**.

**Windows XP:** клацніть **Start (Пуск)** і виберіть **Control Panel (Панель керування)**.

**4** Виконайте одну з наведених нижче дій.

**Windows 7 і Vista:** виберіть пункт **Uninstall a program (Видалити програму)** у категорії Programs (Програми).

**Windows XP:** двічі клацніть піктограму **Add or Remove Programs (Інсталяція та видалення програм)**.

**5** Виберіть у списку на екрані програмне забезпечення, яке потрібно видалити, наприклад, драйвер чи іншу програму.

**6** Виконайте одну з наведених нижче дій.

**Windows 7:** клацніть **Uninstall/Change (Видалити/змінити)** або **Uninstall (Видалити)**.

**Windows Vista:** натисніть **Uninstall/Change (Видалити/змінити)** або **Uninstall (Видалити)**, а тоді клацніть **Continue (Продовжити)** у вікні User Account Control (Керування обліковими записами користувачів).

**Windows XP:** клацніть **Change/Remove (Видалити/змінити)** або **Remove (Видалити)**.

## Обслуговування пристрою і програмне забезпечення

**Примітка.**

Якщо потрібно видалити драйвер принтера з програмного забезпечення приладу (див. дію 5), виберіть піктограму приладу і натисніть кнопку **ОК**.

- 7** У вікні підтвердження, яке з'явиться, натисніть кнопку **Yes (Так)** або кнопку **Next (Далі)**.
- 8** Дотримуйтеся вказівок на екрані.

У деяких випадках з'являється повідомлення, в якому пропонується перезавантажити комп'ютер. Якщо так, перевірте, чи стоїть позначка навпроти **I want to restart my computer now (Перезапустити комп'ютер зараз)**, та натисніть **Finish (Готово)**.

---

## Для ОС Mac OS X

**Примітка.**

- Щоб видалити програмне забезпечення пристрою, необхідно спочатку завантажити програму *Uninstaller*.  
Адреса веб-сайта:  
<http://www.epson.com>  
Виберіть розділ служби підтримки на регіональному веб-сайті компанії Epson.
- Для видалення прикладних програм необхідно увійти до системи під обліковим записом *Computer Administrator*.  
Користувач з обмеженими правами доступу не може видаляти програми.
- Установка й видалення деяких програм здійснюється різними додатками.

- 1** Закрийте всі програми, які виконуються.
- 2** Двічі клацніть піктограму **Uninstaller** на жорсткому диску Mac OS X.
- 3** Встановіть прапорці поруч з програмним забезпеченням, яке потрібно видалити, наприклад, драйвером чи іншою програмою.
- 4** Клацніть **Uninstall**.
- 5** Дотримуйтеся вказівок на екрані.

Якщо у вікні *Uninstaller* не вдається знайти програмне забезпечення, яке потрібно видалити, двічі клацніть на папці **Applications**, яка знаходиться на жорсткому диску ОС Mac OS X, виберіть програму, яку потрібно видалити, і перетягніть її на піктограму **Trash**.

**Примітка.**

Якщо після видалення драйвера принтера ім'я приладу все ще відображається у вікні *Print & Scan* (для Mac OS X 10.7) або *Print & Fax* (для Mac OS X 10.6 або 10.5), виберіть ім'я свого пристрою і натисніть кнопку - **видалити**.

# Усунення проблем, пов'язаних із друкуванням

## Діагностика неполадки

Усунення несправностей пристрою найкраще здійснювати у два етапи: спочатку діагностика проблеми, а потім — реалізація можливих способів її вирішення до усунення проблеми.

Інформацію, потрібну для виявлення причин найрозповсюдженіших проблем і їх вирішення, можна знайти, відкривши інтерактивний засіб усунення проблем, панель керування або монітор стану. Див. відповідний розділ нижче.



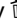

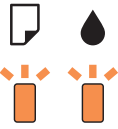

У разі виникнення проблем, пов'язаних та не пов'язаних з якістю друку, з подачею паперу, а також у разі несправності пристрою, див. відповідний розділ.

Для вирішення проблеми, можливо, доведеться скасувати друк.

➔ [«Скасування друку» на сторінці 23](#)

## Індикатори помилок

Більшість типових проблем з пристроєм можна виявити за допомогою його індикаторів. Якщо пристрій не працює, а індикатори світяться або блимають, визначте проблему за допомогою наведеної нижче таблиці, а потім виконайте рекомендовані заходи.

Індикатори	Проблеми і способи їх усунення	
	<b>Немає паперу</b>	
	Папір не завантажений.	Завантажте папір у пристрій задньої подачі та натисніть кнопку  . Пристрій поновить друк, а індикатор згасне.
	<b>Подача кількох аркушів</b>	
	У пристрій було подано кілька аркушів одночасно.	Натисніть кнопку  , щоб виконати подачу і виведення паперу. Якщо папір не виходить з пристрою, див. розділ <a href="#">«Зім'ятий папір» на сторінці 56</a> .
	<b>Папір зім'явся</b>	
	У пристрої зім'явся папір.	➔ <a href="#">«Зім'ятий папір» на сторінці 56</a>
 Почергове блимання	<b>Обслуговування</b>	
	Наближається або вже настав кінцевий термін експлуатації чорнильних прокладок.	Зверніться до служби технічної підтримки Epson, щоб замінити чорнильні прокладки. Якщо кінцевий термін експлуатації чорнильних прокладок лише наближається, відновити друк можна натиснувши кнопку  .

## Усунення проблем, пов'язаних із друкуванням

Індикатори	Проблеми і способи їх усунення	
	<b>Помилка загального характеру</b>	
	У пристрої сталася невідома помилка.	Вимкніть прилад. Тоді витягніть зім'ятий папір. <b>➔ «Зім'ятий папір» на сторінці 56</b> А потім знову увімкніть пристрій. Якщо проблему усунути не вдається, зверніться до продавця.
	<b>Режим відновлення</b>	
	Не вдалося виконати оновлення мікропрограми, пристрій знаходиться у режимі відновлення.	Необхідно повторити спробу оновлення мікропрограми. Підготуйте кабель USB і відвідайте веб-сайт компанії Epson, щоб отримати вказівки про подальші дії.

= світиться, 
 = блимає з малою частотою, 
 = блимає з великою частотою

## Перевірка стану пристрою

Якщо під час друку виникає проблема, у вікні монітора стану з'являється повідомлення про помилку.

Якщо відображається помилка про завершення терміну експлуатації чорнильних прокладок, зверніться до служби технічної підтримки Epson для їх заміни. Це повідомлення систематично відображатиметься, доки не буде замінено чорнильні прокладки. Коли чорнильні прокладки переповнюються, пристрій зупиняється, а щоб продовжити друк, потрібно звернутися до служби технічної підтримки Epson.

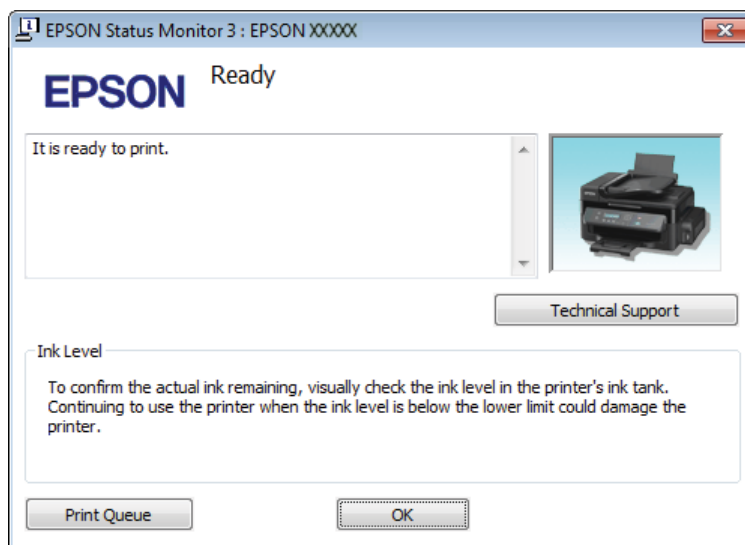
### Для ОС Windows

Відкрити вікно програми EPSON Status Monitor 3 можна отримати двома способами.

- Двічі натисніть піктограму пристрою на панелі завдань Windows. Опис процесу додавання піктограми на панель завдань див. у розділі:
  - ➔ [«Доступ до драйвера за допомогою піктограми на панель завдань» на сторінці 19](#)
- Відкрийте драйвер принтера, перейдіть на вкладку **Maintenance (Сервіс)** та натисніть кнопку **EPSON Status Monitor 3**.

## Усунення проблем, пов'язаних із друкуванням

Після відкриття програми EPSON Status Monitor 3 відобразиться таке вікно:



**Примітка.**

Якщо вікно EPSON Status Monitor 3 не відображається, відкрийте вікно драйвера принтера, перейдіть на вкладку **Maintenance (Сервіс)** і натисніть кнопку **Extended Settings (Розширені параметри)**. У вікні **Extended Settings (Розширені параметри)** встановіть прапорець **Enable EPSON Status Monitor 3 (Увімкнути EPSON Status Monitor 3)**.

У вікні програми EPSON Status Monitor 3 відображається така інформація.

- Technical Support (Технічна підтримка):**  
Натисніть **Technical Support (Технічна підтримка)**, що перейти на веб-сторінку технічної підтримки Epson.
- Print Queue (Черга друку):**  
Відкрити Windows Spooler (Спулер Windows) можна натиснувши **Print Queue (Черга друку)**.

## Для ОС Mac OS X

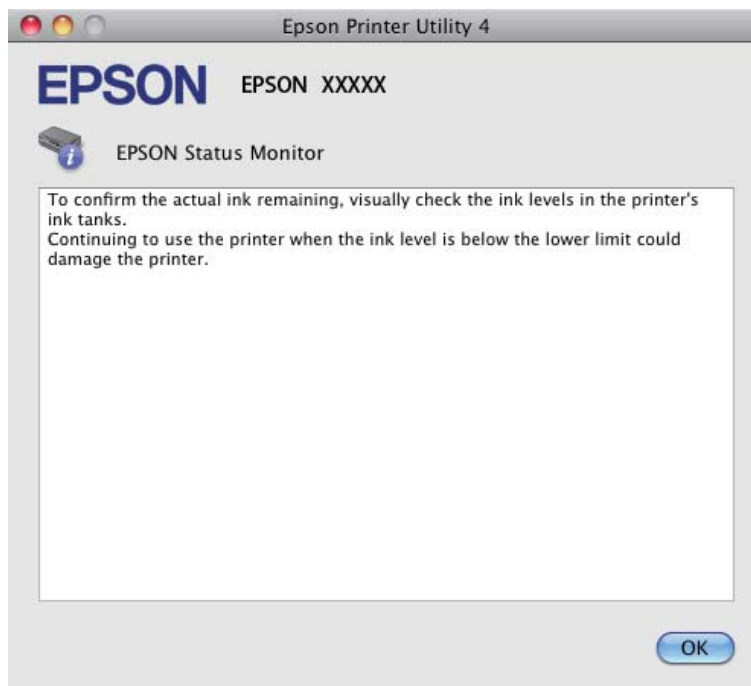
Щоб відкрити EPSON Status Monitor виконайте вказані дії.

- 1** Відкрийте вікно Epson Printer Utility 4.  
➔ «Доступ до драйвера принтера у Mac OS X» на сторінці 19

## Усунення проблем, пов'язаних із друкуванням

2

Клацніть піктограму **EPSON Status Monitor**. З'явиться EPSON Status Monitor.



## Зім'ятий папір



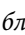

### **Застереження.**

Ніколи не торкайтесь кнопок на панелі керування, коли ваша рука перебуває всередині пристрою.

### **Важливо**

Будьте обережні, щоб випадково не потягнути кабелі або чорнильну трубку чи не торкнутись інших компонентів усередині приладу. Інакше може протекти чорнило, або прилад може бути пошкоджений.

### **Примітка.**

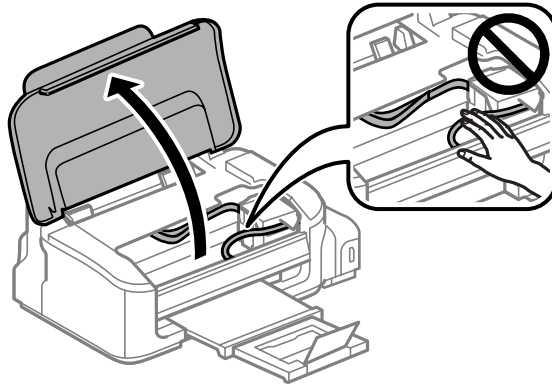
- Скасуйте завдання друку, якщо у драйвері принтера з'явилося відповідне повідомлення.
- Якщо на панелі керування блимають всі індикатори, натисніть кнопку , щоб вимкнути пристрій, а тоді увімкніть його знову. Якщо блимають лише індикатори  та , натисніть кнопку .



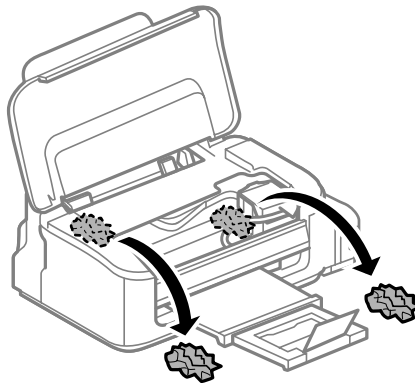
---

## Видалення зім'ятого паперу зсередини пристрою

- 1** Відкрийте кришку принтера.



- 2** Витягніть увесь папір, порвані шматки, тоді закрийте кришку принтера.



- 3** Закрийте кришку принтера.

---

## Запобігання змінанню паперу

Якщо папір часто зминається, перевірте наступне.

- Папір гладкий, не деформований і не зігнутий.
- Використовується папір високої якості.
- Папір у пристрої задньої подачі лежить лицьовою стороною догори.
- Аркуші паперу в стопці розділені один від одного шляхом продування.
- При завантаженні звичайного паперу стопка не повинна перекривати лінію під стрілкою ▼ на внутрішній поверхні бічної напрямної.  
У разі використання спеціальних носіїв Epson переконайтеся, що кількість аркушів менша за граничне значення, визначене для носія.  
➔ [«Вибір паперу» на сторінці 14](#)
- Бічні напрямні щільно прилягають до країв паперу.

## Усунення проблем, пов'язаних із друкуванням

- ❑ Пристрій встановлено на плоскій стабільній поверхні та він не виступає за її межі в жодному напрямку. Пристрій не буде працювати як слід, якщо він нахилений.

---

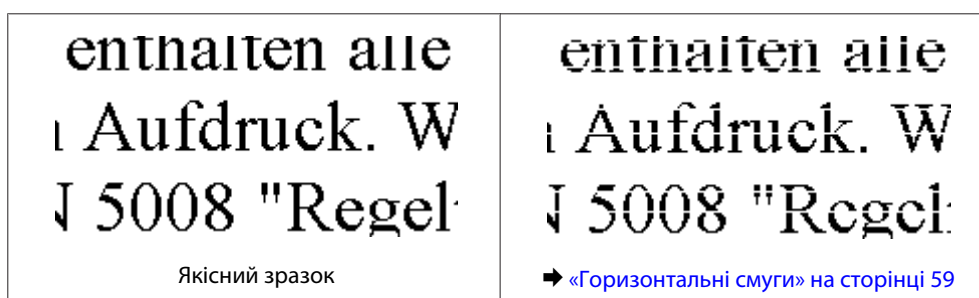
## Повторний друк в разі змінання паперу (лише в ОС Windows)

Після скасування завдання друку через застрягання паперу можна виконати повторний друк без передруковування сторінок, які вже було надруковано.

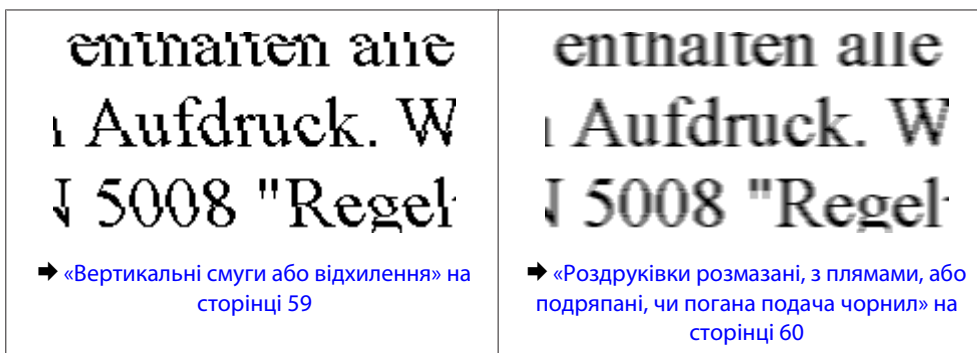
1. Вирішення проблеми застрягання паперу.  
➔ [«Зім'ятий папір» на сторінці 56](#)
2. Відкрийте настройки принтера.  
➔ [«Доступ до драйвера принтера у Windows» на сторінці 18](#)
3. Встановіть прапорець **Print Preview (Перегляд)** у вікні Main (Головне) драйвера принтера.
4. Виконайте настройки, потрібні для друку.
5. Закрийте вікно з параметрами друку, натиснувши кнопку **ОК**, а потім роздрукуйте файл. Відкривається вікно Print Preview (Перегляд).
6. Виберіть надруковану сторінку у списку ліворуч, а потім виберіть пункт **Remove Page (Видалити сторінку)** у меню Print Options (Настройки друку). Повторіть цей крок для всіх надрукованих сторінок.
7. Натисніть **Print (Друк)** у вікні Print Preview (Перегляд).

## Довідка з якості друку

Якщо виникла проблема, пов'язана з якістю друку, порівняйте її з наведеними нижче малюнками. Натисніть підпис під малюнком, який найбільше схожий на отримані вами відбитки.



## Усунення проблем, пов'язаних із друкуванням



### Горизонтальні смуги

- ❑ Перевірте, чи у пристрої задньої подачі папір покладено лицьовою стороною (біліша) вгору.
- ❑ Запустіть утиліту Head Cleaning (Прочищення головки), щоб очистити забиті чорнильні сопла.  
➔ «Очищення друкувальної гоівки» на сторінці 40
- ❑ Переконайтеся, що використовуєте на цьому приладі пляшки з чорнилами із правильним номером деталі.  
➔ «Пляшки з чорнилами» на сторінці 67
- ❑ Намагайтеся користуватися фірмовими пляшками з чорнилами Epson.
- ❑ Перевірте, що вибраний у драйвері принтера тип паперу відповідає типу паперу, завантаженому в пристрій.  
➔ «Вибір паперу» на сторінці 14
- ❑ Якщо проміжки між горизонтальними смугами становлять 2,5 см, запустіть утиліту Print Head Alignment (Калібрування друкувальної голівки).  
➔ «Вирівнювання друкувальної голівки» на сторінці 42

### Вертикальні смуги або відхилення

- ❑ Перевірте, чи у пристрої задньої подачі папір покладено лицьовою стороною (біліша) вгору.
- ❑ Запустіть утиліту Head Cleaning (Прочищення головки), щоб очистити забиті чорнильні сопла.  
➔ «Очищення друкувальної гоівки» на сторінці 40
- ❑ Запустіть утиліту Print Head Alignment (Калібрування друкувальної голівки).  
➔ «Вирівнювання друкувальної голівки» на сторінці 42
- ❑ В ОС Windows зніміть прапорець **High Speed (Всока швидкість)** у вікні More Options (Додаткові настройки) драйвера принтера. Докладнішу інформацію див. у електронній довідці. В Mac OS X виберіть **Off (Викл.)** із High Speed Printing. Щоб відобразити High Speed Printing, вибирайте такі пункти меню: **System Preferences, Print & Scan** (для Mac OS X 10.7) або **Print & Fax** (для Mac OS X 10.6 або 10.5), свій пристрій (у списку Printers), **Options & Supplies**, а тоді натисніть **Driver**.
- ❑ Перевірте, що вибраний у драйвері принтера тип паперу відповідає типу паперу, завантаженому в пристрій.  
➔ «Вибір паперу» на сторінці 14

---

## Роздруківки розмазані, з плямами, або подряпані, чи погана подача чорнил

- Переконайтеся, що початкове наповнення системи чорнилом завершилося.
- Переконайтеся, що використовуєте на цьому приладі пляшки з чорнилами із правильним номером деталі.
  - ➔ [«Пляшки з чорнилами» на сторінці 67](#)
- Намагайтеся користуватися фірмовими пляшками з чорнилами Epson і папером, рекомендованим компанією Epson.
- Перевірте, чи пристрій встановлено на плоскій стабільній поверхні та він не виступає за її межі в жодному напрямку. Пристрій не буде працювати як слід, якщо він нахилений.
- Перевірте транспортний фіксатор. Якщо транспортний фіксатор у положення блокування (Транспортування), переведіть його у положення розблокування (Друкування). Якщо якість друку не покращиться, скористайтеся утилітою Head Cleaning (Прочищення голівки).
  - ➔ [«Очищення друкувальної гоівки» на сторінці 40](#)
- Перевірте чорнильний контейнер. Якщо контейнер порожній, негайно додайте чорнил та запустіть утиліту Head Cleaning (Прочищення голівки).
  - ➔ [«Очищення друкувальної гоівки» на сторінці 40](#)

Коли контейнер порожній, проблему не вирішити лише чищенням голівки, необхідно запустити утиліту Power Ink Flushing (Технологічне прочищення чорнил).

  - ➔ [«Заміна чорнил усередині чорнильної трубки» на сторінці 44](#)
- Переконайтеся, що папір не пошкоджений, не брудний і не занадто старий.
- Перевірте, чи папір сухий та розташований у пристрої задньої подачі лицьовою стороною (біліша) вгору.
- Якщо папір вигнутий у сторону, придатну для друку, вирівняйте його або обережно вигніть у протилежному напрямку.
- Перевірте, що вибраний у драйвері принтера тип паперу відповідає типу паперу, завантаженому в пристрій.
  - ➔ [«Вибір паперу» на сторінці 14](#)
- Виймайте кожен аркуш із вихідного лотка після завершення друку.
- Друкуючи на глянцевому папері, не торкайтеся придатної для друку сторони й не допускайте її контакту з якимись предметами. Поводьтеся з відбитками відповідно до вказівок щодо поводження з папером, на якому вони надруковані.
- Запустіть утиліту Head Cleaning (Прочищення голівки), щоб очистити забиті чорнильні сопла.
  - ➔ [«Очищення друкувальної гоівки» на сторінці 40](#)
- Запустіть утиліту Print Head Alignment (Калібрування друкувальної голівки).
  - ➔ [«Вирівнювання друкувальної голівки» на сторінці 42](#)
- Якщо папір забруднений чорнилами після друку, почистіть його зсередини.
  - ➔ [«Очищення пристрою всередині» на сторінці 47](#)

## Усунення проблем, пов'язаних із друкуванням

- ❑ Якщо прилад не використовувався тривалий час, скористайтесь утилітою Power Ink Flushing (Технологічне очищення чорнил).
  - ➔ [«Заміна чорнил усередині чорнильної трубки» на сторінці 44](#)

## Різні проблеми друку

---

### Неприпустимі чи неправильні символи

- ❑ Скасуйте всі призупинені завдання на друк.
  - ➔ [«Скасування друку» на сторінці 23](#)
- ❑ Вимкніть пристрій і комп'ютер. Переконайтеся у надійності підключення інтерфейсного кабелю пристрою.
- ❑ Видаліть драйвер принтера, а потім повторно його встановіть.
  - ➔ [«Видалення програмного забезпечення» на сторінці 51](#)

### Неправильні поля

---

- ❑ Переконайтеся, що в пристрій задньої подачі правильно завантажено папір.
  - ➔ [«Завантаження паперу і конвертів» на сторінці 16](#)
- ❑ Перевірте параметри полів, налаштовані в програмі. Переконайтеся, що поля не виходять за межі області аркуша, придатної для друку.
  - ➔ [«Область друку» на сторінці 69](#)
- ❑ Переконайтеся, що параметри драйвера принтера відповідають розмірові паперу, який використовується.  
Для Windows перевірте вікно Main (Головне).  
У Mac OS X перевірте діалогові вікна Page Setup або Print (Друк).
- ❑ Видаліть драйвер принтера, а потім повторно його встановіть.
  - ➔ [«Видалення програмного забезпечення» на сторінці 51](#)

### Роздруківки мають невеликий нахил

---

- ❑ Переконайтеся, що в пристрій задньої подачі правильно завантажено папір.
  - ➔ [«Завантаження паперу і конвертів» на сторінці 16](#)
- ❑ Якщо у вікні Main (Головне) драйвера принтера для параметра Quality (Якість) вибрано значення **Draft (Чернетка)** (для Windows) або у Print Settings (Настройки друку) для параметра Print Quality (Якість друку) вибрано значення **Fast Economy (Швидка економія)** (для Mac OS X), то вкажіть інші значення.

---

## Перевернуте зображення

- ❑ В ОС Windows зніміть прапорець **Mirror Image (Дзеркальне зображення)** у вікні More Options (Додаткові настройки) драйвера принтера або вимкніть настройку Mirror Image (Дзеркальне зображення) у прикладній програмі.  
Опис цього процесу див. в електронній довідці з драйвера принтера або програми.
- ❑ Видаліть драйвер принтера, а потім повторно його встановіть.
  - ➔ [«Видалення програмного забезпечення» на сторінці 51](#)

---

## Друк пустих сторінок

- ❑ Переконайтеся, що параметри драйвера принтера відповідають розмірові паперу, який використовується.  
Для Windows перевірте вікно Main (Головне).  
У Mac OS X перевірте діалогові вікна Page Setup або Print (Друк).
- ❑ В ОС Windows встановіть прапорець **Skip Blank Page (Пропустити чисту сторінку)**, натиснувши кнопку **Extended Settings (Розширені параметри)** у вікні Maintenance (Сервіс) драйвера принтера. В Mac OS X виберіть **On (Вкл.)** із Skip Blank Page (Пропустити чисту сторінку). Щоб відобразити Skip Blank Page (Пропустити чисту сторінку), вибирайте такі пункти меню: **System Preferences, Print & Scan** (для Mac OS X 10.7) або **Print & Fax** (для Mac OS X 10.6 або 10.5), свій пристрій (у списку Printers), **Options & Supplies**, а тоді натисніть **Driver**.
- ❑ Видаліть драйвер принтера, а потім повторно його встановіть.
  - ➔ [«Видалення програмного забезпечення» на сторінці 51](#)

---

## Надрукований бік розмазався чи подряпався

- ❑ Якщо папір вигнутий у сторону, придатну для друку, вирівняйте його або обережно вигніть у протилежному напрямку.
- ❑ Кілька разів завантажте і витягніть звичайний папір.
  - ➔ [«Очищення пристрою всередині» на сторінці 47](#)
- ❑ Видаліть драйвер принтера, а потім повторно його встановіть.
  - ➔ [«Видалення програмного забезпечення» на сторінці 51](#)

---

## Друк надто повільний

- ❑ Перевірте, що вибраний у драйвері принтера тип паперу відповідає типу паперу, завантаженому в пристрій.
  - ➔ [«Вибір паперу» на сторінці 14](#)
- ❑ В ОС Windows виберіть нижчий рівень для параметра **Quality (Якість)** у вікні Main (Головне) драйвера принтера.  
В Mac OS X виберіть нижчу Print Quality (Якість друку) у діалоговому вікні Print Settings (Настройки друку), що відкривається з вікна Print (Друк) драйвера принтера.
  - ➔ [«Доступ до драйвера принтера у Windows» на сторінці 18](#)
  - ➔ [«Доступ до драйвера принтера у Mac OS X» на сторінці 19](#)

## Усунення проблем, пов'язаних із друкуванням

- Закрийте всі непотрібні програми.
- Якщо безперервно друкувати протягом тривалого часу, друк може дуже сповільнитися. Це робиться, щоб уповільнити друк і запобігти перегріванню механізму пристрою або пошкодженню головки. Якщо це станеться, можна продовжити друкування, але рекомендується його зупинити, і не користуватися пристроєм принаймні 30 хвилин, але не вимикати. (Увімкнутий пристрій не відновлюється.) Після повторного увімкнення пристрій почне друкувати зі звичайною швидкістю.
- Видаліть драйвер принтера, а потім повторно його встановіть.
  - ➔ [«Видалення програмного забезпечення» на сторінці 51](#)

Якщо всі описані вище методи не допомогли вирішити проблему, див. розділ

- ➔ [«Збільшення швидкості друку \(лише для Windows\)» на сторінці 65](#)

## Папір неправильно подається

---

### Папір не подається

Вийміть стопку паперу й переконайтеся в наступному.

- Папір не деформований і не зігнутий.
- Папір не занадто старий. Докладнішу інформацію див. у інструкціях, які додаються до паперу.
- При завантаженні звичайного паперу стопка не повинна перекривати лінію під стрілкою ▼ на внутрішній поверхні бічної напрямної.  
У разі використання спеціальних носіїв Epson переконайтеся, що кількість аркушів менша за граничне значення, визначене для носія.
  - ➔ [«Вибір паперу» на сторінці 14](#)
- Папір не зім'явся всередині пристрою. Якщо це сталося, вийміть зім'ятий папір.
  - ➔ [«Зім'ятий папір» на сторінці 56](#)
- Під час завантаження паперу виконувалися всі інструкції, які додаються до цього паперу.

### Подається декілька аркушів одночасно

---

- При завантаженні звичайного паперу стопка не повинна перекривати лінію під стрілкою ▼ на внутрішній поверхні бічної напрямної.  
У разі використання спеціальних носіїв Epson переконайтеся, що кількість аркушів менша за граничне значення, визначене для носія.
  - ➔ [«Вибір паперу» на сторінці 14](#)
- Переконайтеся, що бічні напрямні щільно прилягають до країв паперу.
- Переконайтеся, що папір не деформований і не зігнутий. Якщо це так, перед завантаженням розігніть його або обережно вигніть у протилежному напрямку.
- Вийміть стопку паперу й переконайтеся, що папір не занадто тонкий.
  - ➔ [«Папір» на сторінці 68](#)

## Усунення проблем, пов'язаних із друкуванням

- ❑ Потрусіть краї аркушів, щоб відділити їх один від одного, а потім повторно завантажте папір у лоток.
- ❑ Якщо друкується занадто багато копій, перевірте параметр Copies (Копії) у вікні драйвера принтера, а також у програмі, з якої здійснюється друк.  
Для Windows перевірте параметр Copies (Копії) у вікні Main (Головне).  
Для Mac OS X поставте позначку біля параметра Copies у вікні Print (Друк).


---

## Папір подається неправильно

Якщо папір завантажений у пристрій занадто далеко, він не зможе подаватися правильно. Вимкніть пристрій та обережно вийміть папір. Потім увімкніть пристрій і знову завантажте папір.

---

## Папір не виходить із принтера повністю або виходить зім'ятим

- ❑ Якщо папір не видаляється повністю, щоб видалити папір, натисніть кнопку . Якщо папір зім'яло всередині пристрою, видаліть його згідно з інструкцією, яку подано у наступному розділі.  
➔ [«Зім'ятий папір» на сторінці 56](#)
- ❑ Якщо папір виходить зім'ятим, можливо, він вологий або занадто тонкий. Завантажте нову стопку паперу.

**Примітка.**


Зберігайте папір, який не використовується, у вихідній упаковці в сухому місці.

---

## Пристрій не друкує

---

### Усі індикатори вимкнені

- ❑ Перевірте, чи ввімкнутий пристрій, натиснувши кнопку .
- ❑ Перевірте, чи шнур живлення правильно увімкнутий в розетку.
- ❑ Переконайтеся у справності розетки електроживлення й у тому, що вона не вимкнута настінним вимикачем або таймером.

---

### Світиться лише індикатор живлення

- ❑ Вимкніть пристрій і комп'ютер. Переконайтеся у надійності підключення інтерфейсного кабелю пристрою.
- ❑ Якщо використовується USB-інтерфейс, переконайтеся, що кабель відповідає стандартам USB або Hi-Speed USB.
- ❑ Якщо потрібно під'єднати пристрій до комп'ютера через USB-концентратор, то підключіть його до концентратора першого рівня з вашого комп'ютера. Якщо драйвер принтера не розпізнаватиметься на комп'ютері, спробуйте підключити пристрій безпосередньо до комп'ютера, без USB-концентратора.

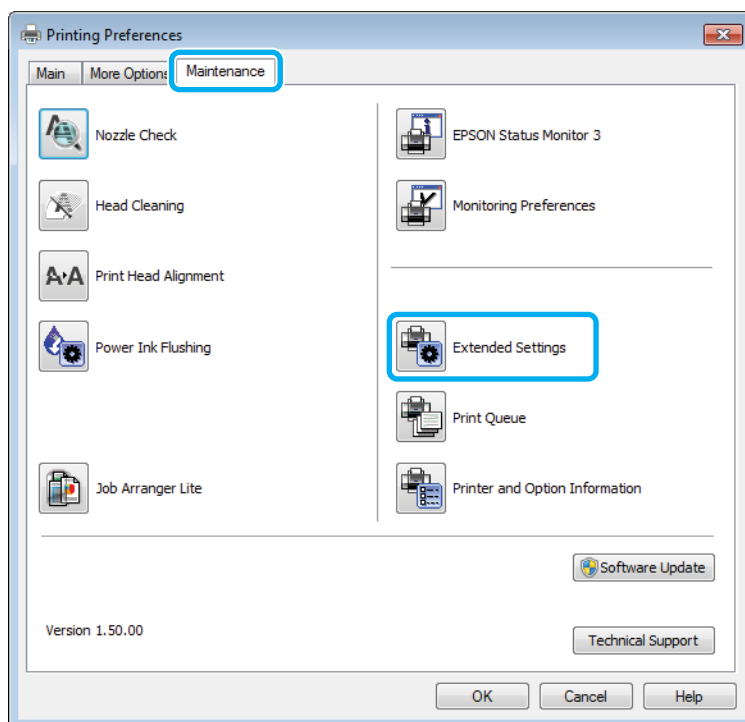


## Усунення проблем, пов'язаних із друкуванням

- ❑ Якщо ви під'єднуєте пристрій до комп'ютера через USB-концентратор, переконайтеся, що ваш комп'ютер розпізнає цей концентратор.
- ❑ Під час спроби надрукувати велике зображення у принтера може не вистачити пам'яті. Спробуйте зменшити роздільну здатність зображення або надрукувати зображення меншого розміру. Можливо, доведеться установити в комп'ютер додаткову пам'ять.
- ❑ Користувачі Windows мають змогу очистити будь-яке громіздке завдання принтера за допомогою Windows Spooler (Спулер Windows).
  - ➔ «Скасування друку» на сторінці 23
- ❑ Видаліть драйвер принтера, а потім повторно його встановіть.
  - ➔ «Видалення програмного забезпечення» на сторінці 51

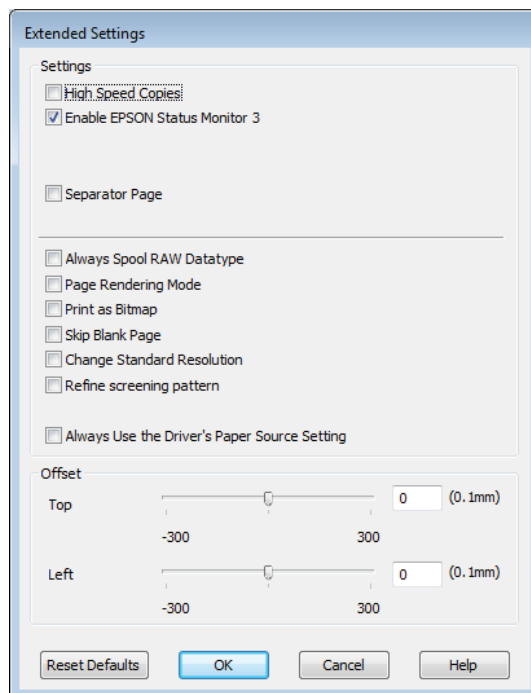
## Збільшення швидкості друку (лише для Windows)

Якщо швидкість друку низька, її можна підвищити за допомогою певних настройок у вікні Extended Settings (Розширені параметри). Натисніть кнопку **Extended Settings (Розширені параметри)** у вікні Maintenance (Сервіс) драйвера принтера.



## Усунення проблем, пов'язаних із друкуванням

Відкриється наступне діалогове вікно.



Установіть такі прапорці для збільшення швидкості друку.

- High Speed Copies (Висока швидкість копіювання)
- Always spool RAW datatype (Завжди використовувати RAW)
- Page Rendering Mode (Режим обробки сторінки)
- Print as Bitmap (Друкувати як растр)

Для докладнішої інформації з кожного пункту див. електронну довідку.

## Інші проблеми

### Тихий друк на звичайному папері

Пристрій друкує з високою швидкістю, якщо у драйвері принтера для типу паперу вказано значення звичайного паперу, а для параметрів якості вибрано значення Standard (Стандартний) (для Windows) або Normal (Нормальна) (для Mac OS X). Спробуйте Quiet Mode (Реж. без пов-нь) для тихої роботи, що зменшить швидкість друку.

Для Windows встановіть прапорець Quiet Mode (Реж. без пов-нь) у вікні Main (Головне) драйвера принтера.

Для Mac OS X виберіть **On (Вкл.)** із Quiet Mode (Реж. без пов-нь). Щоб відобразити Quiet Mode (Реж. без пов-нь), вибирайте такі пункти меню: **System Preferences, Print & Scan** (для Mac OS X 10.7) або **Print & Fax** (для Mac OS X 10.6 або 10.5), свій пристрій (у списку Printers), **Options & Supplies**, а тоді натисніть **Driver**.

# Інформація про продукт

## Пляшки з чорнилами

Із цим приладом можна використовувати такі пляшки з чорнилами.

Пляшки з чорнилами	Номери деталей
Black (Чорний)	T7741



### **Важливо**

Використання фірмових чорнил Epson, які відрізняються від указаних у цьому посібнику чорнил, може призвести до пошкоджень, на які гарантії від компанії Epson не розповсюджуються.

<b>Колір</b>	Black (Чорний)
<b>Термін зберігання пляшки з чорнилом</b>	Для отримання найкращих результатів використовуйте чорнило повністю впродовж шести місяців після зняття із пляшки захисної плівки.
<b>Температура</b>	Зберігання: Від -20 до 40 °C (від -4 до 104 °F) 1 місяць за температури 40 °C (104 °F) Замерзання:* -15 °C (5,0 °F)

\* Чорнило буде придатним до використання після розморожування протягом 3 годин за температур 25 °C (77 °F).

## Системні вимоги

### Для ОС Windows

Система	Інтерфейс ПК
Windows 7 (32 біти, 64 біти), Vista (32 біти, 64 біти), XP SP1 або пізнішої версії (32 біти) чи XP Professional x64 Edition	Hi-Speed USB

### Для ОС Mac OS X

Система	Інтерфейс ПК
Mac OS X 10.5.8 або пізніша версія	Hi-Speed USB

### **Примітка.**

Не підтримується файлова система UNIX File System (UFS) для операційної системи Mac OS X.

## Технічні характеристики

**Примітка.**

Характеристики можуть змінюватися без попередження.

### Технічні характеристики принтера

<b>Паперопровідний тракт</b>	Задня подача паперу, верхнє завантаження
<b>Ємність</b>	11 мм (0,4 дюйма)

### Папір

**Примітка.**

- Оскільки виробники будь-коли можуть змінити якість своєї продукції або певного типу цієї продукції, компанія Epson не може засвідчити якість будь-якої марки або типу паперу, що не виробляється компанією Epson. Перед тим як придбати багато паперу або надрукувати великий об'єм матеріалу, завжди проводьте тести на зразках.
- Папір низької якості може призвести до погіршення якості друку, до змінання паперу й інших проблем. У разі виникнення таких проблем, перейдіть до використання паперу вищої якості.

Звичайні аркуші:

<b>Розмір</b>	A4 210 x 297 мм 10 x 15 см (4 x 6 дюймів) 13 x 18 см (5 x 7 дюймів) A6 105 x 148 мм A5 148 x 210 мм B5 182 x 257 мм 9 x 13 см (3.5 x 5 дюймів) 13 x 20 см (5 x 8 дюймів) 20 x 25 см (8 x 10 дюймів) Широкий формат 16:9 (102 x 181 мм) 100 x 148 мм Letter 8 1/2 x 11 дюймів Legal 8 1/2 x 14 дюймів
<b>Типи паперу</b>	Звичайний високосортний папір або спеціальний папір, який розповсюджується компанією Epson
<b>Товщина (для звичайного паперу)</b>	Від 0,08 до 0,11 мм (від 0,003 до 0,004 дюйма)
<b>Вага (для звичайного паперу)</b>	Від 64 г/м <sup>2</sup> (17 фунтів) до 90 г/м <sup>2</sup> (24 фунти)

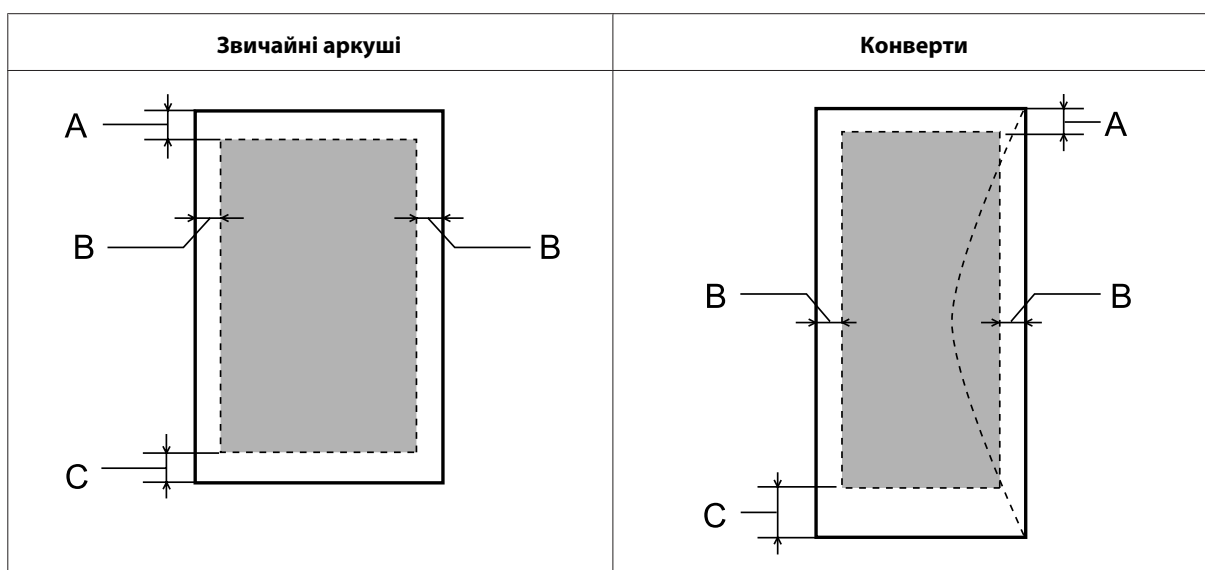
## Інформація про продукт

Конверти:

<b>Розмір</b>	Конверти #10 4 1/8 x 9 1/2 дюймів Конверти DL 110 x 220 мм Конверти С6 114 x 162 мм
<b>Типи паперу</b>	Звичайний папір
<b>Вага</b>	Від 75 г/м <sup>2</sup> (20 фунтів) до 90 г/м <sup>2</sup> (24 фунти)

## Область друку

Область друку виділена кольором.



Тип матеріалу	Мінімальні поля	
	Звичайні аркуші	Конверти
A	3,0 мм (0,12 дюйма)	3,0 мм (0,12 дюйма)
B	3,0 мм (0,12 дюйма)	5,0 мм (0,20 дюйма)
C	3,0 мм (0,12 дюйма)	21,0 мм (0,83 дюйма)

**Примітка.**

При друкуванні на папері деяких типів верхня та нижня ділянки відбитку можуть бути неякісними або розмазаними.

## Інформація про продукт

## Технічні характеристики мережевого інтерфейсу

Wi-Fi* <sup>1</sup>	Стандартний режим:	IEEE 802.11b/g/n* <sup>2</sup>
	Захищений режим:	WEP (64/128 біт) WPA-PSK (TKIP/AES) * <sup>3</sup>
	Діапазон частот:	2,4 ГГц
	Режим зв'язку:	Інфраструктура, «Точка-точка»
Ethernet* <sup>1</sup>	Стандартний режим:	IEEE802.3i/u, IEEE802.3az* <sup>4</sup>
	Режим зв'язку:	Ethernet 100BASE-TX/10BASE-T

\*1 Доступність цієї функції залежить від пристрою.

\*2 Залежно від місця придбання, відповідає стандарту IEEE 802.11b/g/n або стандарту IEEE 802.11b/g.

\*3 Сумісний з протоколом WPA2, підтримка протоколів WPA/WPA2 Personal.

\*4 Підключений пристрій має бути сумісний з IEEE802.3az.

## Механічні характеристики

	M100	M105
<b>Габарити</b>	Зберігання Ширина: 435 мм (17,1 дюйма) Довжина: 267 мм (10,5 дюйма) Висота: 148 мм (5,8 дюйма)	
	Друкування* <sup>1</sup> Ширина: 435 мм (17,1 дюйма) Довжина: 530 мм (20,9 дюйма) Висота: 296 мм (11,7 дюйма)	
<b>Вага</b>	Прибл. 3,4 кг (7,5 фунти) * <sup>2</sup>	Прибл. 3,4 кг (7,5 фунти) * <sup>2</sup>

\*1 Із висунутим подовжувачем вихідного лотка.

\*2 Без чорнил та шнура живлення.

## Електричні характеристики

M100

	Модель 100–240 В
<b>Діапазон напруги живлення</b>	Від 90 до 264 В
<b>Діапазон номінальної частоти</b>	Від 50 до 60 Гц
<b>Діапазон вхідної частоти</b>	Від 49,5 до 60,5 Гц

## Інформація про продукт

<b>Номінальний струм</b>		Від 0,5 до 0,3 А
<b>Потужність, яка споживається</b>	<b>Друкування</b>	Прибл. 12 Вт (ISO/IEC24712)
	<b>Режим готовності</b>	Прибл. 2,5 Вт
	<b>Режим очікування</b>	Прибл. 1,7 Вт
	<b>У вимкненому стані</b>	Прибл. 0,3 Вт

M105

		<b>Модель 100–240 В</b>
<b>Діапазон напруги живлення</b>		Від 90 до 264 В
<b>Діапазон номінальної частоти</b>		Від 50 до 60 Гц
<b>Діапазон вхідної частоти</b>		Від 49,5 до 60,5 Гц
<b>Номінальний струм</b>		Від 0,5 до 0,3 А
<b>Потужність, яка споживається</b>	<b>Друкування</b>	Прибл. 13 Вт (ISO/IEC24712)
	<b>Режим готовності</b>	Прибл. 3,0 Вт
	<b>Режим очікування</b>	Прибл. 2,0 Вт
	<b>У вимкненому стані</b>	Прибл. 0,3 Вт

**Примітка.**

Напруга живлення пристрою вказана на етикетці на задній панелі.

---

**Умови навколишнього середовища**

<b>Температура</b>	Експлуатація: Від 10 до 35 °C (від 50 до 95 °F); Зберігання: Від -20 до 40 °C (від -4 до 104 °F) 1 місяць за температури 40 °C (104 °F)
<b>Відносна вологість</b>	Експлуатація:* Від 20 до 80% відносної вологості Зберігання:* Від 5 до 85% відносної вологості

\* Без конденсації

---

**Стандарти й санкції**

Модель для Європи:

## Інформація про продукт

<b>Директива про низький струм 2006/95/ЕС</b>	EN60950-1
<b>Директива EMC 2004/108/ЕС</b>	EN55022 клас B EN61000-3-2 EN61000-3-3 EN55024
<b>Директива R&amp;TTE 1999/5/ЕС*</b>	EN300 328 EN301 489-1 EN301 489-17 EN60950-1

\* Це стосується лише M105.

**Для M105**

Заява для користувачів у ЄС:

Цим корпорація Seiko Epson засвідчує, що обладнання моделей V531C відповідає основним вимогам та іншим відповідним положенням Директиви 1999/5/ЕС.

Лише для використання у країнах: Ірландія, Великобританія, Австрія, Німеччина, Ліхтенштейн, Швейцарія, Франція, Бельгія, Люксембург, Нідерланди, Італія, Португалія, Іспанія, Данія, Фінляндія, Норвегія, Швеція, Ісландія, Кіпр, Греція, Словенія, Мальта, Болгарія, Чехія, Естонія, Угорщина, Латвія, Литва, Польща, Румунія та Словаччина.

У Франції дозволена експлуатація лише в приміщеннях.

В Італії на експлуатацію приладу поза територією власника необхідно отримати генеральний дозвіл.

Корпорація Epson не несе відповідальності за порушення правил безпеки внаслідок внесення несанкціонованих змін до цього виробу.




---

**Інтерфейс**

Hi-Speed USB (клас пристроїв для комп'ютерів)
---



---

# Джерела довідкової інформації

---

## Веб-сайт технічної підтримки

Веб-сайт технічної підтримки компанії Epson надає допомогу в разі виникнення проблем, які не вдається вирішити за допомогою інформації, яка міститься у супровідній документації до виробу. За наявності веб-браузера й з'єднання з Інтернетом відвідайте веб-сайт за адресою:

<http://support.epson.net/>  
<http://www.epson.eu/Support> (Європа)

Останні драйвери, відповіді на запитання, які часто задаються, посібники та інші доступні для завантаження матеріали можна знайти на веб-сайті за адресою:

<http://www.epson.com>  
<http://www.epson.eu/Support> (Європа)

Зайдіть на сайт, виберіть розділ відділу підтримки свого місцевого веб-сайту Epson.

## Звернення у відділ підтримки компанії Epson

---

### Перед зверненням до компанії Epson

Якщо виріб компанії Epson не працює належним чином, а вирішити проблему за допомогою інформації, що міститься в супровідній документації до виробу не вдається, зверніться за допомогою у службу підтримки користувачів. Якщо у місці вашого перебування немає відділу підтримки компанії Epson, зверніться до дилера, в якого було придбано цей продукт.

Відділ підтримки компанії Epson надасть допомогу значно швидше за умови надання наступної інформації:

- Серійний номер продукту  
(Етикетка із серійним номером продукту розташована на задній стороні продукту.)
- Модель продукту
- Версія програмного забезпечення продукту  
(Натисніть **About (Про)**, **Version Info (Інформація про версію)** або подібну кнопку в програмі до пристрою.)
- Марка й модель комп'ютера
- Операційна система комп'ютера і її версія
- Назви й версії програм, які за звичай використовуються з продуктом
- Кількість поданих аркушів паперу  
➔ «Перевірка кількості поданих аркушів паперу» на сторінці 47

## Джерела довідкової інформації

### **Примітка.**

У деяких моделях списки номерів факсів і (або) настройки мережі можна зберігати у пам'яті приладу. Ці дані можуть бути втрачені внаслідок поломки приладу або під час його ремонту. Компанія Epson не несе відповідальності за втрату будь-яких даних, а також не зобов'язана виконувати резервне копіювання чи відновлення даних і настройок навіть під час гарантійного строку. Компанія Epson рекомендує користувачам самостійно робити резервні копії або нотатки.

---

## Підтримка користувачів у Європі

Контактні дані відділу підтримки компанії Epson див. у документі **Загальноєвропейська гарантія**.

---

## Підтримка користувачів у Таїланді

За підтримкою й послугами можна звертатися за наведеними нижче контактами:

### **Веб-сайт (<http://www.epson.co.th>)**

Тут можна знайти інформацію про технічні характеристики, драйвери для завантаження, відповіді на запитання, які часто задаються, або звернутися із запитаннями по електронній пошті.

### **Гаряча лінія Epson (телефон: (66) 2685-9899)**

Персонал гарячої лінії допоможе вирішити по телефону такі питання:

- зробити замовлення продуктів і отримати інформацію про них;
- отримати відповіді на запитання про використання продуктів або проблеми, які виникають;
- замовити послуги, пов'язані з ремонтом і гарантійним обслуговуванням.

---

## Підтримка користувачів у В'єтнамі

За підтримкою й послугами можна звертатися за наведеними нижче контактами:

Гаряча лінія Epson (телефон): 84-8-823-9239

Сервісний центр: 80 Truong Dinh Street, District 1, Hochiminh City  
Vietnam

---

## Підтримка користувачів в Індонезії

За підтримкою й послугами можна звертатися за наведеними нижче контактами:

### **Веб-сайт (<http://www.epson.co.id>)**

- Тут можна знайти інформацію про технічні характеристики, драйвери для завантаження,

## Джерела довідкової інформації

- отримати відповіді на запитання, які часто задаються, зробити замовлення або задати запитання електронною поштою.

### Гаряча лінія Epson

- Зробити замовлення продуктів і отримати інформацію про них;
- Технічна підтримка

Телефон (62) 21-572 4350

Факс (62) 21-572 4357

### Сервісний центр Epson

Jakarta Mangga Dua Mall 3rd floor No 3A/B  
Jl. Arteri Mangga Dua,  
Jakarta

Телефон/факс: (62) 21-62301104

Bandung Lippo Center 8th floor  
Jl. Gatot Subroto No. 2  
Bandung

Телефон/факс: (62) 22-7303766

Surabaya Hitech Mall lt IIB No. 12  
Jl. Kusuma Bangsa 116 – 118  
Surabaya

Телефон: (62) 31-5355035  
Факс: (62)31-5477837

Yogyakarta Hotel Natour Garuda  
Jl. Malioboro No. 60  
Yogyakarta

Телефон: (62) 274-565478

Medan Wisma HSBC 4th floor  
Jl. Diponegoro No. 11  
Medan

Телефон/факс: (62) 61-4516173

Makassar MTC Karebosi Lt. III Kav. P7-8  
Jl. Ahmad Yani No. 49  
Makassar

Телефон: (62)411-350147/411-350148

---

## Підтримка користувачів у Малайзії

За підтримкою й послугами можна звертатися за наведеними нижче контактами:

### Веб-сайт (<http://www.epson.com.my>)

- Тут можна знайти інформацію про технічні характеристики, драйвери для завантаження,
- отримати відповіді на запитання, які часто задаються, зробити замовлення або задати запитання електронною поштою.

### Epson Trading (M) Sdn. Bhd.

Головний офіс.

Телефон: 603-56288288

Факс: 603-56288388/399

### Відділ допомоги Epson

- Зробити замовлення продуктів і отримати інформацію про них (інформаційна лінія)

Телефон: 603-56288222

- Замовлення послуг із ремонту й гарантійного обслуговування, консультацій з користування продуктами й отримання технічної підтримки (технічна лінія)

Телефон: 603-56288333

---

## Підтримка користувачів в Індії

За підтримкою й послугами можна звертатися за наведеними нижче контактами:

### Веб-сайт (<http://www.epson.co.in>)

Тут можна знайти інформацію про технічні характеристики продуктів, драйвери для завантаження, а також замовити продукти.

## Джерела довідкової інформації

**Головний офіс Epson India — Бангалор**

Телефон: 080-30515000

Факс: 30515005

**Регіональні офіси Epson:**

Розміщення	Номер телефону	Номер факсу
Mumbai	022-28261515 /16/17	022-28257287
Delhi	011-30615000	011-30615005
Chennai	044-30277500	044-30277575
Kolkata	033-22831589 / 90	033-22831591
Hyderabad	040-66331738/ 39	040-66328633
Cochin	0484-2357950	0484-2357950
Coimbatore	0422-2380002	Немає
Pune	020-30286000 /30286001/30286002	020-30286000
Ahmedabad	079-26407176 / 77	079-26407347

**Лінія допомоги**

Для обслуговування, інформації про продукти чи для замовлення картриджа — 18004250011 (9.00–21.00) — це безкоштовний номер.

Для обслуговування (CDMA і мобільні користувачі) — 3900 1600 (9.00–18.00) додати місцевий код STD

**Підтримка користувачів у Філіппінах**

У компанії Epson Philippines Corporation будуть раді користувачам, які звернуться за технічною підтримкою, а також за іншими послугами, які надаються після продажу. Звертайтеся за наведеними нижче телефонами, факсами й адресами електронної пошти.

Міжміська лінія: (63-2) 706 2609

Факс: (63-2) 706 2665

Пряма лінія довідково-го столу: (63-2) 706 2625

Електронна адреса: epchelpdesk@epc.epson.com.ph

Веб-сайт (<http://www.epson.com.ph>)

## Джерела довідкової інформації

Тут можна знайти інформацію про технічні характеристики, драйвери для завантаження, відповіді на запитання, які часто задаються, або звернутися із запитаннями по електронній пошті.

### Безкоштовний номер 1800-1069-EPSON(37766)

Персонал гарячої лінії допоможе вирішити по телефону такі питання:

- зробити замовлення продуктів і отримати інформацію про них;
- отримати відповіді на запитання про використання продуктів або проблеми, які виникають;
- замовити послуги, пов'язані з ремонтом і гарантійним обслуговуванням.

**Показчик****Е**

Epson	
папір.....	14

**М**

Mac OS X	
доступ до параметрів принтера.....	19
перевірка стану пристрою.....	55

**U**

USB	
роз'єм.....	72

**W**

Windows	
доступ до параметрів принтера.....	18
керування завданнями друку.....	54
перевірка стану пристрою.....	54

**А**

Авторське право.....	2
----------------------	---

**Б**

Багато сторінок на одному аркуші.....	27
---------------------------------------	----

**В**

Відхилення.....	59
Вказівки з безпеки.....	8

**Г**

Горизонтальні смуги.....	59
--------------------------	----

**Д**

Двосторонній друк.....	25
Дзеркальне зображення.....	62
Документи	
друк.....	20
Доливання чорнила в чорнильний контейнер.....	34
Допомога	
Epson.....	73
Драйвер	
видалення.....	51
доступ у Mac OS X.....	19

доступ у Windows.....	18
Друк	
2-сторонній.....	25
багато сторінок на одному аркуші.....	27
за форматом паперу.....	26
попередні налаштування.....	24
скасування.....	23
текст.....	20
ярлик.....	24
Друк за форматом паперу.....	26
Друк кількох сторінок на одному аркуші.....	27
Друкувальна голівка	
калібрування.....	42
очищення.....	40
перевірка.....	38

**Е**

Економія електроенергії.....	46
------------------------------	----

**З**

Завантаження	
папір.....	14, 16
Збільшення сторінок.....	26
Зв'язок із компанією Epson.....	73
Зім'ятий папір.....	56
Зменшення розміру сторінки.....	26
Зміна розмірів сторінок.....	26

**І**

Індикатори	
індикатори стану.....	53
Інтерфейсні кабелі.....	72

**К**

Калібрування друкувальної голівки.....	42
Керування завданнями друку	
Windows.....	54
Конверти	
завантаження.....	16
область друку.....	69

**Н**

Налаштування пристрою	
таймер вимкнення живлення.....	46
таймер режиму очікування.....	46
Напрямна для паперу	
очищення.....	43
Настройка пристрою	
доступ у Mac OS X.....	19
Неприпустимі символи.....	61

## Показчик

## О

Обслуговування.....	73
Очищення	
друкувальна голівка.....	40
напрямна для паперу.....	43
пристрій.....	47
Очищення головки	
кнопки пристрою.....	41
Очищення друкувальної голівки	
Mac OS X.....	41
Windows.....	41

## П

Папір	
завантаження.....	16
змінання.....	56, 64
область друку.....	69
проблеми подачі.....	63
ресурс завантаження.....	14
спеціальний папір Epson.....	14
технічні характеристики.....	68
Параметри пристрою	
доступ у Windows.....	18
Перевірка сопел.....	38
Mac OS X.....	38
Windows.....	38
кнопки пристрою.....	39
Пляшки з чорнилами	
номери деталей.....	67
Поля	
проблеми.....	61
Помилки	
друк.....	53
Порожні сторінки.....	62
Прилад	
компоненти.....	11
Пристрій	
очищення.....	47
перевірка стану.....	54
транспортування.....	48
Проблеми	
дзеркальне зображення.....	62
діагностика.....	53
друк.....	53
зв'язок із компанією Epson.....	73
змінання паперу.....	56
неприпустимі символи.....	61
подача паперу.....	63
поля.....	61
порожні сторінки.....	62
пристрій не друкує.....	64
розмазані роздруківки.....	60, 62
розпливчасті роздруківки.....	60
смуги.....	59
усунення проблем.....	73
швидкість друку.....	62
Програма Status Monitor	
Mac OS X.....	55
Програмне забезпечення	
видалення.....	51

## Р

Розмазані роздруківки.....	60, 62
Розпливчасті роздруківки.....	60

## С

Системні вимоги.....	67
Скасування друку.....	23
Mac OS X.....	24
Windows.....	24
Смуги.....	59
Спільне використання принтера	
Mac OS X.....	32
Windows.....	29

## Т

Текст	
друк документів.....	20
Технічна підтримка.....	73
Технічні характеристики	
механічні характеристики.....	70
папір.....	68
пляшки з чорнилами.....	67
принтер.....	68
стандарти й санкції.....	71
Технічні характеристики області друку.....	69
Торгові марки.....	2
Транспортування пристрою.....	48

## Ч

Чорнило	
застереження.....	33

## Ш

Швидкість	
збільшення.....	62, 65
Швидкість друку	
збільшення.....	62, 65

## Я

Якість друку	
поліпшення.....	58