

Kasutusjuhend

Autoriõigus ja kaubamärgid

Autoriõigus ja kaubamärgid

Käesoleva trükise ühtegi osa ei tohi paljundada, salvestada otsingusüsteemi ega edastada üheski vormis ega ühelgi viisil elektrooniliselt, mehaaniliselt, kopeerimise, salvestamise ega muul teel ilma ettevõtte Seiko Epson Corporation eelneva kirjaliku loata. Käesolevas trükises esitatud teabe kasutamise suhtes ei võeta vastutust patendiõiguste rikkumise eest. Samuti ei võeta vastutust käesolevas trükises esitatud teabe kasutamisest tuleneva kahju eest. Käesolevas trükises esitatud teave on mõeldud ainult käesoleva Epsoni tootega kasutamiseks. Epson ei vastuta selle teabe kasutamise eest teiste toodetega.

Seiko Epson Corporation ega selle sidusettevõtted ei vastuta käesoleva toote ostja ega kolmanda osapoole ees ostjal või kolmandal osapoolel käesoleva tootega juhtunud õnnetuse, vääramatuse kasutamisest või kuritarvitamisest või loata tehtud muudatustest või remondist või (v.a USA-s) ettevõtte Seiko Epson Corporation kasutus- ja hooldusjuhiste mittejärgmise tagajärjel tekkinud kahju või kulude eest.

Seiko Epson Corporation ega selle sidusettevõtted ei vastuta kahjude ega probleemide eest, mis tulenevad lisaseadmete või kulumaterjalide kasutamisest, mis ei ole Epsoni originaaltooted või ei ole heaks kiidetud ettevõtte Seiko Epson Corporation poolt.

Seiko Epson Corporation ei vastuta tema poolt mitte heaks kiidetud liideskaablite kasutamisest tulenevate elektromagnetiliste häiringute põhjustatud kahju eest.

EPSON® on registreeritud kaubamärk ja EPSON EXCEED YOUR VISION või EXCEED YOUR VISION on ettevõtte Seiko Epson Corporation kaubamärk.

Intel® on ettevõtte Intel Corporation registreeritud kaubamärk.

PowerPC® on ettevõtte International Business Machines Corporation registreeritud kaubamärk.

Epson Scani tarkvara põhineb osaliselt töögrupi Independent JPEG Group töö.

libtiff

Copyright © 1988–1997 Sam Leffler
Copyright © 1991–1997 Silicon Graphics, Inc.

Permission to use, copy, modify, distribute, and sell this software and its documentation for any purpose is hereby granted without fee, provided that (i) the above copyright notices and this permission notice appear in all copies of the software and related documentation, and (ii) the names of Sam Leffler and Silicon Graphics may not be used in any advertising or publicity relating to the software without the specific, prior written permission of Sam Leffler and Silicon Graphics.

THE SOFTWARE IS PROVIDED “AS-IS” AND WITHOUT WARRANTY OF ANY KIND, EXPRESS, IMPLIED OR OTHERWISE, INCLUDING WITHOUT LIMITATION, ANY WARRANTY OF MERCHANTABILITY OR FITNESS FOR A PARTICULAR PURPOSE.

Autoriõigus ja kaubamärgid

IN NO EVENT SHALL SAM LEFFLER OR SILICON GRAPHICS BE LIABLE FOR ANY SPECIAL, INCIDENTAL, INDIRECT OR CONSEQUENTIAL DAMAGES OF ANY KIND, OR ANY DAMAGES WHATSOEVER RESULTING FROM LOSS OF USE, DATA OR PROFITS, WHETHER OR NOT ADVISED OF THE POSSIBILITY OF DAMAGE, AND ON ANY THEORY OF LIABILITY, ARISING OUT OF OR IN CONNECTION WITH THE USE OR PERFORMANCE OF THIS SOFTWARE.

Microsoft®, Windows®, and Windows Vista® are registered trademarks of Microsoft Corporation.

Apple®, Macintosh®, Mac OS®, and OS X® are registered trademarks of Apple Inc.

ABBYY® and ABBYY FineReader® names and logos are registered trademarks of ABBYY Software House.

Adobe, Adobe Reader, Acrobat, and Photoshop are trademarks of Adobe systems Incorporated, which may be registered in certain jurisdictions.

Üldine märkus. Muid tootenimesid on käesolevas trükises kasutatud ainult tuvastamise eesmärgil ning need võivad olla nende omanike kaubamärgid. Epson ei pretendeeri õigustele nende märkide suhtes.

Copyright © 2012 Seiko Epson Corporation. All rights reserved.

Sisukord

Autoriõigus ja kaubamärgid

Autoriõigus ja kaubamärgid. 2

Sissejuhatus

Kust leida teavet. 7

Ettevaatust, oluline teave ja märkus. 7

Operatsioonisüsteemide versioonid. 7

Olulised juhised

Ohutusalsed juhised. 9

Toote soovitusel ja hoiatused. 9

Toote häälestamine/kasutamine. 10

Toote kasutamine juhtmevaba ühenduse abil
. 11

Vedelkristallekraani kasutamine. 11

Tindi käitlemine. 11

Piirangud kopeerimisel. 12

Tootega tutvumine

Toote osad. 13

Juhtpaneeli juhend. 15

Nupud ja LCD. 15

Tuled. 16

Paberi ja meediumite käsitlemine

Prindikandjate kasutamise, laadimise ja säilitamise tutvustus. 17

Paberi hoiustamine. 17

Paberi valimine. 17

Paberitüübi sätted LCD-paneelil. 18

Paberitüübi sätted printeridraiverist. 19

Paberi ja ümbrikute laadimine. 19

Originaalide paigutamine. 22

Automaatne dokumendisöötur (ADF). 22

Skanneriklaas. 24

Kopeerimine

Dokumentide kopeerimine. 26

Tavaline kopeerimine. 26

Kopeerimisrežiimi menüüloend. 26

Printimine

Printeridraiver ja olekumonitor. 27

Printeridraiveri avamine
operatsioonisüsteemis Windows. 27

Printeridraiveri avamine
operatsioonisüsteemis Mac OS X. 28

Põhitoimingud. 29

Tavaline printimine. 29

Printimise tühistamine. 32

Muud valikud. 33

Toote eelsätted (ainult Windows). 33

2-poolne printimine (ainult Windows). 34

Leheküljega sobitamise printimine. 35

Printimine suvandiga Lehekülgi lehe kohta. 36

Toote jagamine printimiseks. 38

Seadistamine operatsioonisüsteemis
Windows. 38

Seadistamine operatsioonisüsteemis Mac OS
X. 41

Skannimine

Proovigem skaneerimist. 42

Skaneerimise käivitamine. 42

Pildi seadistamise funktsioonid. 44

Tavaline skannimine juhtpaneelilt. 46

Skannimisrežiimi menüüloend. 47

Tavaline skannimine arvutist. 47

Skannimine režiimis Tavarežiim. 47

Skannimine režiimis Kontorirežiim. 49

Skannimine režiimis Professionaalne režiim. 51

Skaneerimisala eelvaate kuvamine ja
kohandamine. 53

Skaneerimine tüübid. 56

Ajakirja skaneerimine. 56

Mitme dokumendi skaneerimine PDF-faili. 57

Foto skaneerimine. 61

Teave tarkvara kohta. 62

Epson Scan i draiveri käivitamine. 62

Teise skaneerimistarkvara käivitamine. 63

Juhtpaneeli menüüloend

Kopeerimisrežiim. 64

Skannimisrežiim. 65

Tindi täitmine

Tindipudeli ohutusjuhised, ettevaatusabinõud ja spetsifikatsioonid.	66
Ohutusalsed juhised.	66
Ettevaatusabinõud tindi juurdelisamisel.	66
Tindipudeli spetsifikatsioonid.	67
Tinditaseme kontrollimine.	67
Tindimahuti taastäitmine.	67

Toote ja tarkvara hooldamine

Prindipea puhustite kontrollimine.	71
Utiliidi Pihustik kontroll kasutamine operatsioonisüsteemis Windows.	71
Utiliidi Pihustik kontroll kasutamine operatsioonisüsteemis Mac OS X.	71
Juhtpaneeli kasutades.	72
Prindipea puhastamine.	73
Utiliidi Prindipea puhastus kasutamine operatsioonisüsteemis Windows.	73
Utiliidi Prindipea puhastus kasutamine operatsioonisüsteemis Mac OS X.	74
Juhtpaneeli kasutades.	74
Prindipea joondamine.	74
Utiliidi Prindipea reguleerimine kasutamine operatsioonisüsteemis Windows.	75
Utiliidi Prindipea reguleerimine kasutamine operatsioonisüsteemis Mac OS X.	75
Juhtpaneeli kasutades.	75
Tindi vahetamine tinditorus.	76
Utiliidi Survega tindiloputus kasutamine operatsioonisüsteemis Windows.	77
Utiliidi Survega tindiloputus kasutamine operatsioonisüsteemis Mac OS X.	77
Juhtpaneeli kasutades.	77
Energiasääst.	78
Operatsioonisüsteemis Windows.	78
Operatsioonisüsteemis Mac OS X.	78
Juhtpaneeli kasutades.	79
Söödetud lehtede arvu kontrollimine.	79
Toote puhastamine.	79
Toote puhastamine väljast.	79
Toote puhastamine seest.	80
Toote transportimine.	81
Tarkvara kontrollimine ja installimine.	83
Arvutisse installitud tarkvara kontrollimine.	83
Tarkvara installimine.	84
Printeri tarkvara desinstallimine.	84
Operatsioonisüsteemis Windows.	84

Operatsioonisüsteemis Mac OS X.	85
---	----

Törke indikaatorid

Törketeated juhtpaneelil.	87
-----------------------------------	----

Printimise/kopeerimise tõrkeotsing

Probleemi diagnoosimine.	88
Toote oleku kontrollimine.	88
Paberiummistused.	90
Kinnijäänud paberi eemaldamine toote seest.	91
Kinnijäänud paberi eemaldamine automaatselt dokumendisööturist (ADF).	92
Paberiummistuste vältimine.	93
Paberiummistuse järel uuesti printimine (ainult Windowsis).	94
Printimiskvaliteedi spikker.	94
Horisontaalne triipefekt.	95
Vertikaalsed triibud või joondumatus.	95
Väljaprint on udune, määrdund, kulunud või on tinti liiga vähe.	96
Erinevad väljaprintiprobleemid.	97
Valed või moonutatud tähemärgid.	97
Valed veerised.	97
Väljaprint on kerge kaldega.	97
Kopeeritud kujutise suurus või paigutus on vale.	98
Pööratud pilt.	98
Prinditakse tühi leht.	98
Prinditud pool on plekiline või hõõrdunud.	98
Printimine on liiga aeglane.	99
Paberit ei söödeta korralikult.	99
Paberit ei söödeta.	99
Mitme lehe söötmine.	99
Paber on valesti laaditud.	100
Paberit ei väljutata täielikult või see on kortsus.	100
Toode ei prindi.	100
Ükski tuli ei põle.	100
Põleb ainult toitituli.	100
Printimiskiiruse tõstmine (ainult Windows).	101
Muud probleemid.	102
Tavapaberi printimine vaikselt.	102
Skannimise tõrkeotsing	
Probleemid, millest teavitatakse LCD-paneelil kuvatud teadetega või olekutulega.	103
Probleemid skaneerimise käivitamisel.	103

Automaatse dokumendisööteri (ADF) kasutamine.	104
Nupu kasutamine.	104
Muu tarkvara kasutamine peale Epsoni skaneerimisdraiveri.	105
Probleemid paberi söötmisega.	105
Paber määrdub.	105
Söödetud on mitu paberilehte.	105
Paberiummistused automaatses dokumendisööturis (ADF)	106
Skaneerimise kestusega seotud probleemid.	106
Probleemid skaneeritud piltidega.	106
Skaneerimise kvaliteet on ebarahuldav.	106
Skaneerimisala või skaneerimise suund on vale	107
Probleemid püsivad ka pärast kõigi lahenduste proovimist.	108

Indeks**Tooteteave**

Tindipudelid.	110
Süsteeminõuded.	110
Operatsioonisüsteemis Windows.	110
Operatsioonisüsteemis Mac OS X.	110
Tehnilised andmed.	111
Printeri tehnilised andmed.	111
Skanneri tehnilised andmed.	113
Automaatse dokumendisööteri (ADF) tehnilised andmed.	113
Võrguliidese tehnilised andmed.	113
Mehhaanilised andmed.	114
Elektriandmed.	114
Keskkonnatingimused.	115
Nõuetele vastavus.	115
Liides.	116

Kust saada abi?

Tehnilise toe veebisait.	117
Epsoni klienditoega kontakteerumine.	117
Enne Epsoni klienditoe poole pöördumist.	117
Kasutajad Euroopas.	118
Kasutajad Tais.	118
Kasutajad Vietnamis.	118
Kasutajad Indoneesias.	118
Kasutajad Hongkongis.	119
Kasutajad Malaisias.	120
Kasutajad Indias.	121
Kasutajad Filipiinidel.	122

Sissejuhatus

Kust leida teavet

Järgnevate juhendite uusimad versioonid on saadaval Epsoni kasutajatoe veebisaidilt.

<http://www.epson.eu/Support> (Euroopa)

<http://support.epson.net/> (väljaspool Euroopat)

Alusta siit (paber):

Pakub teavet toote seadistamise ja tarkvara installimise kohta.

Kasutusjuhend (PDF):

Pakub üksikasjalikke juhiseid kasutamise, ohutuse ja tõrkeotsingu kohta. Lugege seda juhendit, kui te kasutate toodet koos arvutiga.

PDF-juhendi lugemiseks läheb teil vaja rakendust Adobe Acrobat Reader 5.0 või uuemat või rakendust Adobe Reader.

Võrgujuhend (HTML):

Pakub võrguadministraatoritele teavet nii printeridraiveri kui ka võrgusätete kohta.

Ettevaatust, oluline teave ja märkus

Hoiatus, oluline teave ja märkus on selles juhendis viidatud allnäidatud moel ning need omavad järgnevat tähendust.



Ettevaatust!

tuleb hoolikalt järgida kehavigastuste vältimiseks.



Oluline teave

tuleb järgida seadme kahjustamise vältimiseks.

Märkus

sisaldab kasulikke nõuandeid ja kitsendusi toote töö kohta.

Operatsioonisüsteemide versioonid

Käesolevas kasutusjuhendis on kasutusel järgmised lühendid.

- Windows 7 viitab operatsioonisüsteemidele Windows 7 Home Basic, Windows 7 Home Premium, Windows 7 Professional ja Windows 7 Ultimate.

Sissejuhatus

- ❑ Windows Vista tähistab operatsioonisüsteeme Windows Vista Home Basic Edition, Windows Vista Home Premium Edition, Windows Vista Business Edition, Windows Vista Enterprise Edition ja Windows Vista Ultimate Edition.
- ❑ Windows XP tähistab operatsioonisüsteeme Windows XP Home Edition, Windows XP Professional x64 Edition ja Windows XP Professional.
- ❑ Mac OS X tähistab versioone Mac OS X 10.5.8 ja hilisemad.

Olulised juhised

Ohutusalased juhised

Toote ohutu kasutuse tagamiseks lugege ja järgige neid juhiseid. Hoidke see juhend tuleviku tarbeks kindlasti alles. Lisaks järgige ka tootele märgitud hoiatusi ja juhiseid.

- Kasutage ainult tootega kaasa pandud toitejuhet ja ärge kasutage seda juhet muudeks otstarveteks. Muude juhete kasutamine tootega või kaasa pandud toitejuhtme kasutamine teiste seadmetega võib põhjustada tulekahju või elektrilöögi.
- Veenduge, et teie vahelduvvoolu toitejuhe vastaks kehtivatele kohalikele ohutusnormidele.
- Ärge proovige toitejuhet, pistikut, printerit, skannerit ega lisaseadmeid ise lahti võtta, muuta või parandada, välja arvatud juhul, kui selleks on toodud täpsed juhised toote juhendites.
- Eemaldage toode vooluvõrgust ja toimetage teenindustöödeks kvalifitseeritud tehniku kätte, kui: toitejuhe või pistik on saanud viga; tootesse on sattunud vedelikku; toode on maha kukkunud või selle korpus vigastatud; toode ei tööta normaalselt või selle tööomadused on märgatavalt muutunud. Ärge kasutage nuppe, mida käesolev kasutusjuhend ei käsitle.
- Paigutage toode pistikupesa lähedale, et pistikut oleks võimalik kerge vaevaga vooluvõrgust eemaldada.
- Ärge kasutage ega hoidke toodet välistingimustes ja kohtades, kus see võib kokku puutuda mustuse või tolmu, vee või ülemäärase kuumusega. Ärge paigutage toodet kohtadesse, kus see võib saada lööke, puutuda kokku vibratsiooniga, kõrge temperatuuri või niiskusega.
- Hoiduge tootele vedelike ajamisest ja ärge kasutage toodet märgade kätega.
- Hoidke käesolev seade südamestimulaatoritest vähemalt 22 cm kaugusel. Käesolevast seadmest lähtuvad raadiolained võivad südamestimulaatorite tööle ebasoodsalt mõjuda.
- Kui vedelkristallekraan on vigastatud, pöörduge printeri müüja poole. Kui vedelkristallekraanist lekib vedelkristallilahust ja see satub kätele, peske käsi hoolikalt vee ja seebiga. Kui vedelkristallilahus satub silma, loputage silmi kohe veega. Kui ebamugavustunne ja nägemisprobleemid püsivad ka pärast põhjalikku loputamist, pöörduge kohe arsti poole.

Märkus.

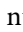
Järgnevalt on ära toodud ohutusjuhised tindi kohta.

➔ „Tindi täitmine” lk 66

Toote soovitusel ja hoiatusel

Lugege ja järgige neid juhiseid, et ennetada kahjustusi tootele ja teie varale. Hoidke see juhend tuleviku tarbeks kindlasti alles.

Toote häälestamine/kasutamine

- Ärge sulgege ega katke kinni toote ventilaatoreid ega muid avasid.
- Kasutage ainult toote tagaküljel olevale sildile märgitud toiteallikatüüpi.
- Ühendage seade pistikupessa, mis kasutab regulaarselt välja ja sisse lülituvatest paljundusmasinatest või ventilatsioonisüsteemidest erinevat vooluahelat.
- Vältige seinalülitite või aegreleede kontrollitavate pistikupesade kasutamist.
- Paigutage kogu arvutisüsteem eemale võimalikest elektromagnetiliste häiringute allikatest, nagu kõlarid ja juhtmeta telefonide alused.
- Paigutage toitejuhtmed nii, et nende vigastamine, keerdumine ja sõlme minek oleks vähetõenäoline. Ärge asetage toitejuhtmete peale esemeid ning vältige toitejuhtmete peal kõndimist ja nendest üle sõitmist. Eriti suure hoolega jälgige seda, toitejuhtmete otsad oleksid sirged, k.a. trafosse sisenevate ja sealt väljuvate toitejuhtmete otsad.
- Kui toode on ühendatud pikendusjuhtmega, veenduge, et pikendusjuhtmega ühendatud seadmete koguvoolutugevus ei ületa pikendusjuhtme nimivoolutugevust. Samuti veenduge, et pistikupessa ühendatud seadmete koguvoolutugevus ei ületa seinapistikupesa nimivoolutugevust.
- Kui kasutate toodet Saksamaal, peavad kõik vooluringid olema kaitstud 10- või 16-ampriste kaitselülititega, et toode oleks piisavalt kaitstud lühiühenduste ja liigvoolu eest.
- Kui ühendate selle toote arvuti või muu seadmega kaabli abil, veenduge pistikute õiges asendis. Igal pistikul on ainult üks õige asend. Pistiku valesti ühendamise võib kahjustada mõlemat juhtmega ühendatud seadet.
- Paigutage toode tasasele kindlale pinnale, mis on igas suunas toote põhjast laiem. Kui paigutate toote seina äärde, jätke seina ja toote tagakülje vahele vähemalt 10 cm vaba ruumi. Kaldasendis olev toode ei tööta korralikult.
- Vältige toodet hoiustades ja transportides selle kallutamist, küljele asetamist ja tagurpidi pööramist, sest vastasel juhul võib kassetidest tinti lekkida.
- Jätke toote taha ruumi juhtmetele ja toote kohale ruumi dokumendikaane täielikuks avamiseks.
- Jätke toote ette piisavalt vaba ruumi, et paber saaks täielikult välja tulla.
- Vältige kohti, kus temperatuuri või õhuniiskuse kõikumine on liiga suur. Samuti paigutage toode eemale otsesest päikesevalgusest ning tugevatest valgus- ja soojusallikatest.
- Ärge pange esemeid toote piludesse.
- Printimise ajal ärge pange kätt tootesse.
- Ärge puudutage toote sees olevat valget lintkaablit ega tinditoru.
- Ärge kasutage toote sees ega ümbruses aerosooltooteid, mis sisaldavad kergestisüttivaid gaase. Vastasel juhul võib tekkida tuleoht.
- Ärge liigutage prindipead käega, see võib toodet kahjustada.
- Lülitage toode alati välja nupust . Ärge ühendage toodet vooluvõrgust lahti ega lülitage pistikupesast voolu välja, enne kui LCD-ekraan on täielikult väljalülitunud.

Olulised juhised

- Enne toote transportimist veenduge, et prindipea on algasendis (paremas servas).
- Skanneri sulgemisel ärge jätke selle vahele oma sõrmi.
- Kui tinditase on allpool tindimahuti madalamat piiret, täitke mahuti peatselt tindiga. Toote jätkuv kasutamine, kui tinditase on allpool mahuti madalamat piiret, võib toodet kahjustada.
- Kui te ei kasuta toodet pikema aja jooksul, eemaldage toitejuhe pistikupesast.
- Originaaldokumentide asetamisel skanneriklaasile ärge vajutage liiga tugevasti.
- Toote kestuse ajal võib osutuda vajalikuks jääktindipadja välja vahetamine, kuis see täis saab. Kas ja kui tihti see vajalikuks osutub, sõltub prinditavate lehekülgede arvust, materjalist, millele te prindite ja toote teostatud puhastustsüklite arvust. Epson Status Monitor, LCD-paneel, või tuled juhtpaneelil annavad teile teada, kui see detail vahetamist vajab. Padja vahetamisvajadus ei tähenda, et toode ei tööta enam vastavalt oma spetsifikatsioonidele. Selle detaili vahetamine on osa spetsifikatsioonides ettenähtud rutiinsest toote hooldusest ja ei ole parandamist nõudev probleem. Seetõttu ei kata Epsoni garantii selle detaili vahetamise kulusid. Kui toode vajab padja vahetust, saab seda teha volitatud Epsoni teenindus. Tegemist ei ole kasutaja poolt hooldatava detailiga.

Toote kasutamine juhtmevaba ühenduse abil

Märkus.

Selle funktsiooni saadavus on tooteti erinev.

- Ärge kasutage käesolevat seadet meditsiinasutustes või meditsiiniseadmete läheduses. Käesolevast seadmest lähtuvad raadiolained võivad elektriseadmete tööle ebasoodsalt mõjuda.
- Ärge kasutage seadet automaatjuhitavate seadmete, nagu automaatuste või tulehäireseadmete, läheduses. Käesolevast seadmest lähtuvad raadiolained võivad põhjustada eelmainitud seadmete töös tõrkeid, mis võivad kaasa tuua õnnetusi.

Vedelkristallekraani kasutamine

- Vedelkristallekraanil võib olla üksikuid väikesi heledaid või tumedaid laike ning oma omaduste tõttu võib see olla ebaühtlase heledusega. See on normaalne ning ei tähenda, et ekraan oleks vigastatud.
- Puhastage vedelkristallekraani ainult kuiva pehme lapiga. Ärge kasutage puhastamiseks vedelikke või keemilisi puhastusvahendeid.
- LCD-paneeli väline kate võib tugeva löögi korral puruneda. Kui paneelipinnale tekib täkkeid või mõrasid, pöörduge oma diileri poole ja ärge puudutage seda ega püüdke katkisi osasid eemaldada.

Tindi käitlemine

➔ „Tindi täitmine” lk 66

Piirangud kopeerimisel

Toote vastutustundlikuks ja õiguspäraseks kasutamiseks lähtuge järgmistest juhistest.

Seadusega on keelatud koopiategemine:

- pangatähtedest, müntidest, riigiväärtpaberitest, riigivõlakirjadest ja munitsipaalväärtpaberitest
- kasutamata postmarkidest, eelnevalt tembeldatud postkaartidest ja muudest ametlikest postisaadetistest, millel on kehtiv postmark
- riiklikest maksumärkidest ja õiguslikul alusel välja antud väärtpaberitest

Eriti ettevaatlik olge koopiategemisel:

- likviidsetest väärtpaberitest (aktsiatähed, müüdavad vekslid, tšekid jne), kuupiletitest, sooduspiletitest jne
- passidest, juhilubadest, sõidukite tehnilise ülevaatusetõenditest, teekasutuslubadest, toidutalongidest, piletitest jne

Märkus.

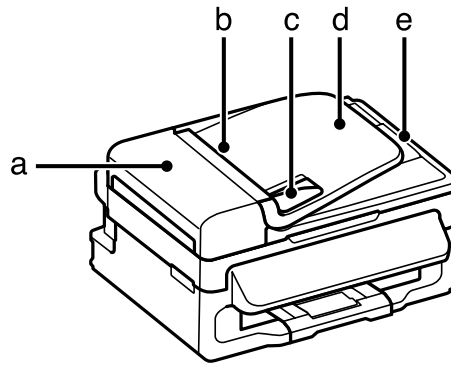
Eelmainitud esemete kopeerimine võib samuti olla seadusega keelatud.

Autoriõigusega kaitstud materjalide vastutustundlik kasutamine.

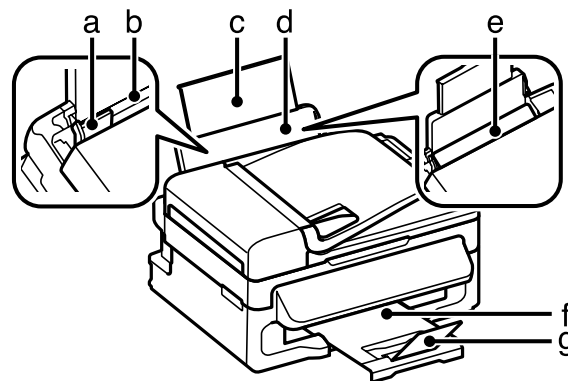
- Tooteid võidakse kasutada valel eesmärgil, kopeerides autoriõigusega materjale. Kui te ei tegutse just asjatundliku juristi nõuannete kohaselt, olge vastutustundlik ja lugupidav ning hankige enne avaldatud materjali kopeerimist autoriõiguse valdaja luba.

Tootega tutvumine

Toote osad

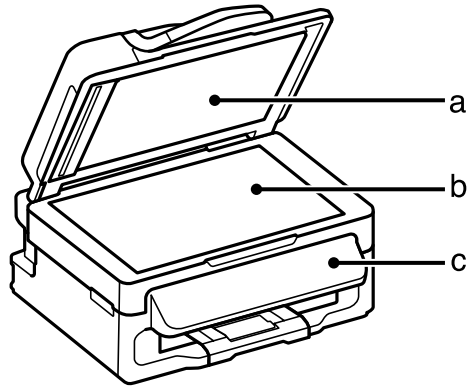


a.	Automaatse dokumendisööteri kaas
b.	Automaatne dokumendisöötur (ADF)
c.	Külgjuhik
d.	Automaatse dokumendisööteri sisestussalv (asetage sellele kopeeritavad dokumendid)
e.	Automaatse dokumendisööteri väljastussalv (süü väljastatakse originaaldokumendid pärast kopeerimist)

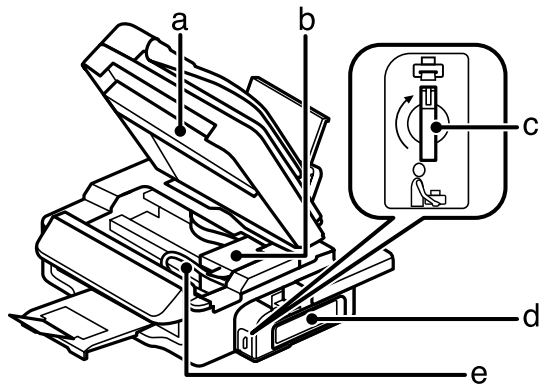


a.	Külgjuhik
b.	Tagumine paberisöötja
c.	Paberitoe pikendus
d.	Paberitugi
e.	Sööturiipiirik
f.	Väljastussalv
g.	Paberitöke

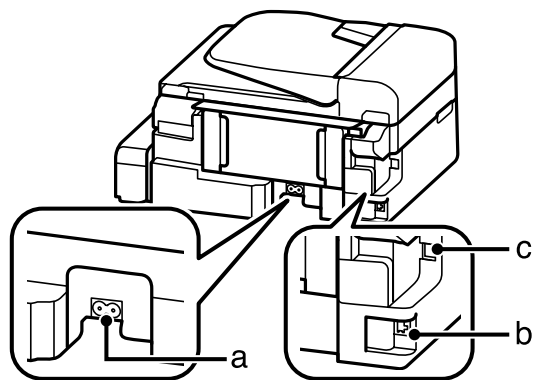
Tootega tutvumine



a.	Dokumendikaas
b.	Skanneriklaas
c.	Juhtpaneel



a.	Skanner
b.	Prindipea (selle osa all)
c.	Transpordilukk
d.	Tindi reservmahuti (tindimahuti)
e.	Tinditoru



a.	Vahelduvvoolu-sisend
----	----------------------

Tootega tutvumine

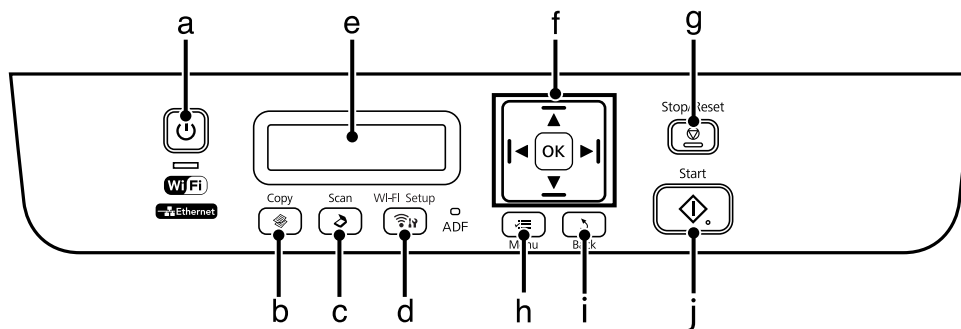
b.	LAN-port*
c.	USB-pistmik

*Selle osa saadavus on tooteti erinev.

Juhtpaneeli juhend

Märkus.


Ehkki juhtpaneeli kujundus, menüü, suvandite ja muude kirjete nimed LCD-paneelil võivad tegelikust tootest olla pisut erinevad, on nende tööpõhimõte sama.



Nupud ja LCD



	Nupud	Funktsioon
a		Lülitab toote sisse või välja
b		Kopeerimisrežiimi sisenemine.
c		Skannimisrežiimi sisenemine.
d		Ainult Wi-Fi-võimalusega mudelitel. Kuvab menüü Wi-Fi Setup , mis võimaldab toote juhtmevaba häälestamist. Juhiseid menüüde kasutamise kohta vaadake Võrgujuhendist.*
e	—	LCD-paneel (2-realine mustvalge ekraan)
f		Menüüde valimiseks vajutage , , , . Vajutage OK , et kinnitada valitud säte ja minna järgmisele ekraanile.
g		Peatab poolelioleva toimingu või lähtestab hetkesätteid. Selle nupu vajutamisel kopeerimise või skannimise tühistamiseks ajal, mil automaatne dokumendisöötur on kasutusel, söödetakse kõik automaatses dokumendisööturis olevad originaalid välja.
h		Iga režiimi üksikasjalike sätete kuvamine.
i		Valiku tühistamine / eelmisse menüüsse naasemine.

Tootega tutvumine

	Nupud	Funktsioon
j		Kopeerimise alustamine.

*Selle osa saadavus on tooteti erinev.

Tuled

Tuled	Funktsioon
	Põleb, kui toode on sisse lülitatud. Vilgub, kui toode võtab andmeid vastu, prindib/kopeerib/skannib või puhastab prindipead.
	Jääb põlema, kui toode on ühendatud Wi-Fi-võrku. Vilgub Wi-Fi-võrgusätete häälestamise ajal. See tuli lülitub puhkerežiimis välja.*
Automaatne dokumendi-söötur	Põleb, kui automaatses dokumendisööturis on originaalid.

*Selle osa saadavus on tooteti erinev.

Paberi ja meediumite käsitlemine

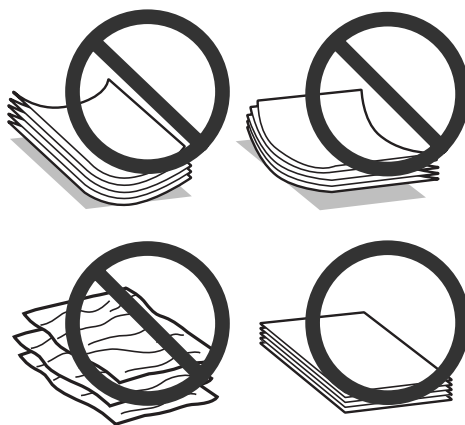
Prindikandjate kasutamise, laadimise ja säilitamise tutvustus

Te saavutate hea tulemuse enamike tavaliste paberitüüpidega. Epson pakub spetsiaalset tüüpi paberit, mis on loodud Epsoni tindipriks-toodetes kasutatavate tintide jaoks ning soovib neid kvaliteetse tulemuse saavutamiseks.

Epsoni poolt tarnitud eripaberi laadimisel lugege esmalt koos paberiga pakitud juhiseid ning pidage järgmised punktid meeles.

Märkus.

- ❑ Laadige paber tagumisse paberisööjtasse, prinditav pool üleval. Prinditav pool on tavaliselt valgem. Lisateabe saamiseks vaadake koos paberiga pakitud juhiseid. Mõned paberitüübid on lõigatud nurkadega, mis aitab määrata laadimissuunda.
- ❑ Kui paber on kooldunud, siis siluge või koolutage seda enne laadimist kergelt vastassuunas. Kooldunud paberile printides võib tint teie väljaprindi määrada. Ärge kasutage kokkumurtud, lainelist ega rebenenud paberit.



Paberi hoiustamine

Pange kasutamata paber kohe pärast printimise lõpetamist tagasi originaalpakendisse. Hoidke kasutamata paberit ja väljaprinte kõrge temperatuuri, niiskuse ja otsese päikesevalguse eest.

Paberi valimine

Vaadake allolevast tabelist paberi ja muude meediumite laadimismahte.

Paberi ja meediumite käsitlemine

Meediumi tüüp	Formaat	Laadimismaht (lehtedes)
Tavapaber* ¹	Letter* ²	kuni 11 mm
	A4* ²	kuni 11 mm
	B5* ²	kuni 11 mm
	A5* ²	kuni 11 mm
	A6* ²	kuni 11 mm
	Legal	1
	Kasutaja määratud	1
Ümbrik	#10	10
	DL	10
	C6	10
Epsoni Bright White Ink Jet Paper (Helevalge tindiprinteri paber)	A4* ²	80
Epsoni Photo Quality Ink Jet Paper (Fotokvaliteediga tindiprinteri paber)	A4	80
Epsoni Matte Paper — Heavyweight (Matt paber — paks)	A4	1

*1 Paber kaaluga 64 g/m² (17 naela) kuni 90 g/m² (24 naela).

*2 Laadimismaht käsitsi 2-poolsel printimisel on 30 lehte.

Märkus.

Paberivaliku suurus sõltub asukohast.

Paberitüübi sätted LCD-paneelil

Toode reguleerib ennast ise automaatselt vastavalt teie poolt valitud paberitüübile. See on põhjus, miks paberi tüüp nii oluline on. See ütleb teie tootele, millist paberit te kasutate, ning reguleerib vastavalt tindi kattekihti. Allolev tabel toob välja nimekirja määrangutest, mida te peate oma paberi jaoks valima.

Selle paberi korral	LCD paberitüüp
Tavapaber	Plain Paper
Epsoni Bright White Ink Jet Paper (Helevalge tindiprinteri paber)	
Epsoni Matte Paper — Heavyweight (Matt paber — paks)	Matte

Paberitüübi sätted printeridraiverist

Toode reguleerib ennast ise automaatselt vastavalt teie poolt valitud paberitüübile. See on põhjus, miks paberi tüüp nii oluline on. See ütleb teie tootele, millist paberi te kasutate, ning reguleerib vastavalt tindi kattekihti. Allolev tabel toob välja nimekirja määrangutest, mida te peate oma paberi jaoks valima.

Selle paberi korral	Printeridraiveri paberitüüp
Tavapaber	plain papers (tavapaberid)
Epsoni Bright White Ink Jet Paper (Helevalge tindiprinteri paber)	
Epsoni Matte Paper — Heavyweight (Matt paber — paks)	Epson Matte
Epsoni Photo Quality Ink Jet Paper (Fotokvaliteediga tindiprinteri paber)	
Ümbrikud	Envelope (Ümbrik)

Märkus.

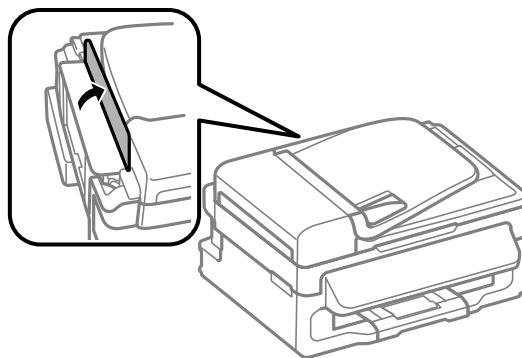
Eripaberite kättesaadavus on eri piirkondades erinev. Värskeima teabe saamiseks saadavalolevate paberitüüpide kohta võtke ühendust Epsoni klienditoega.

➔ „Tehnilise toe veebisait” lk 117

Paberi ja ümbrikute laadimine

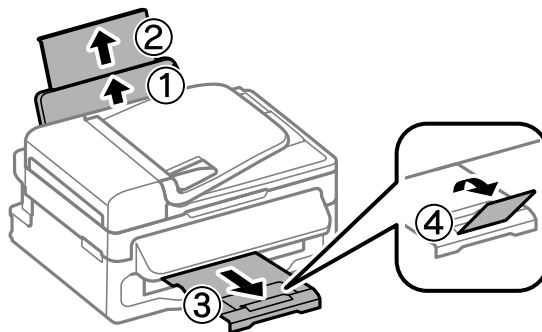
Paberi laadimisel järgige neid samme.

1 Pöörake söoturipiirik ette.



Paberi ja meediumite käsitsemine

- 2 Libistage paberitugi ja väljastussalv välja ning tõstke paberitõke üles.

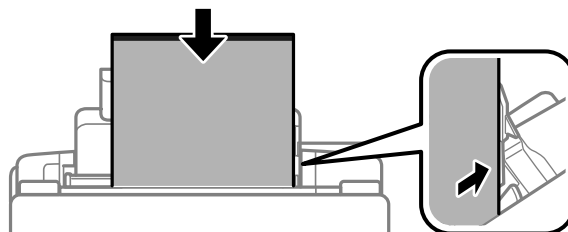


Märkus.

Jätke toote ette piisavalt vaba ruumi, et paber saaks täielikult välja tulla.

- 3 Libistage küljjuhik vasakule.

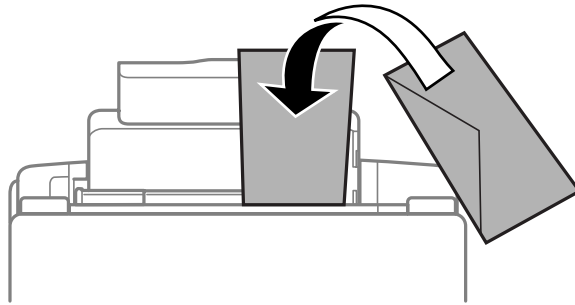
- 4 Laadige paber prinditava poolega üleval tagumise paberisöötja parema külje vastu.



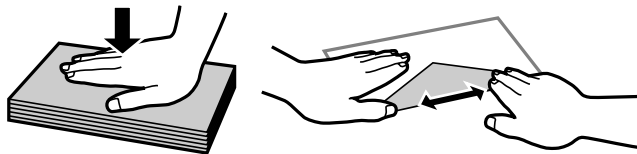
Paberi ja meediumite käsitlemine

Märkus.

- ❑ Lehvitage enne laadimist paberit ja tasandage selle servad.
- ❑ Prinditav pool on sageli valgem kui teine pool.
- ❑ Laadige paber tagumisse paberisöötjasse alati lühem serv ees, isegi kui te printite horisontaalpaigutusega kujutisi.
- ❑ Saate kasutada järgnevaid kõiteavadega paberi formaate: A4, A5, A6, Legal, Letter. Laadige korraga ainult üks paberileht.
- ❑ Ümbrikute laadimisel laadige neid lühem külge ees ja suletav pool all.



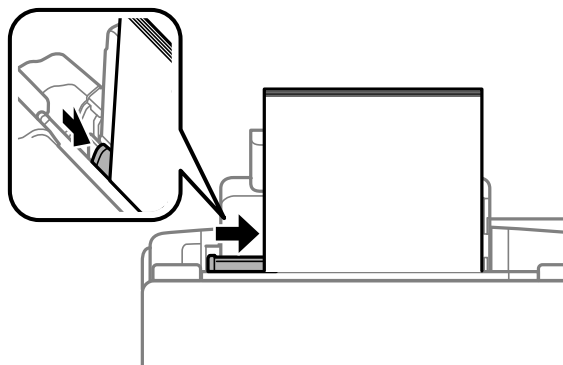
- ❑ Ärge kasutage ümbrike, mis on kooldunud, volditud, liimitud või millel on kileaken.
- ❑ Enne laadimist suruge ümbrikud ja nende klapid kokku.



- ❑ Enne laadimist tasandage ümbrikute esiserv.
- ❑ Vältige liiga õhukeste ümbrikute kasutamist, sest need võivad printimise käigus kortsuda.

5

Libistage küljuhik vastu paberi vasakut külge, kuid mitte liiga tihedalt.



Märkus.

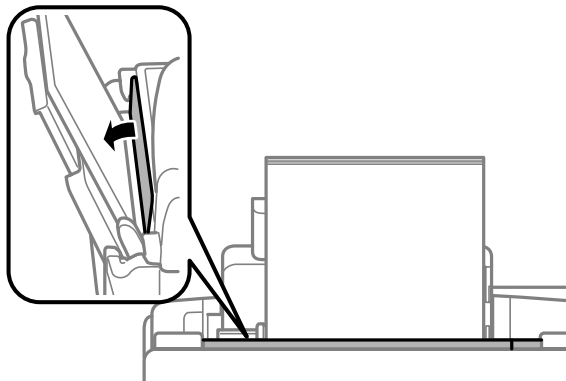
Ärge laadige tavapaberit küljuhiku siseküljel olevast ▼ noolemärgist kõrgemale. Veenduge Epsoni eripaberi korral, et lehtede arv on väiksem kui kandjate jaoks kindlaksmääratud piir.

➔ „Paberi valimine” lk 17

Paberi ja meediumite käsitlemine

6

Pöörake söturiipiirik tagasi.



Originaalide paigutamine

Automaatne dokumendisöötur (ADF)

Te saate oma originaaldokumendid laadida automaatsesse dokumendisööturisse, et kopeerida või skannida korraga kiiresti mitmeid lehti. Automaatses dokumendisööturis saate kasutada järgmisi originaale.

Formaat	A4/Letter/Legal
Tüüp	Tavapaber
Kaal	64 g/m ² kuni 95 g/m ²
Mahutavus	Kuni 30 lehte (Letter, A4) või 10 lehte (Legal), mille kogupaksuseks on 3 mm


Oluline teave:

Paberiummistuste vältimiseks ärge kasutage järgmisi dokumente. Nende tüüpide puhul kasutage skanneriklaasi.

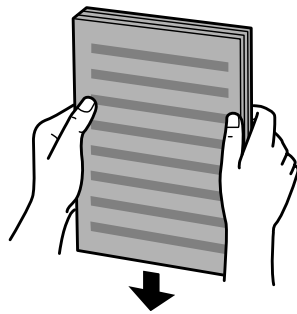
- Kirjaklambrite, klambrite vms kooshoitavad paberid.
- Kleplindi või külgekleepunud paberiga dokumendid.
- Fotod, kiled, termoülekanedega paber.
- Rebenenud, kortsus või aukudega paber.

1

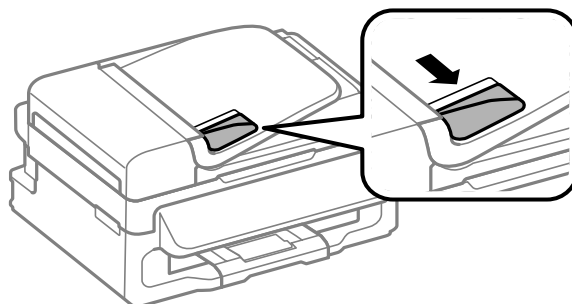
Veenduge, et skanneriklaasil ei ole originaaldokumente. Automaatne dokumendisöötur ei pruugi söturis olevaid dokumente tuvastada, kui skanneriklaasil on originaale.

Paberi ja meediumite käsitlemine

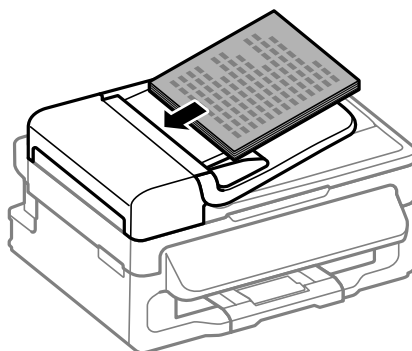
- 2** Koputage originaalide servad tasasel pinnal ühtlaseks.



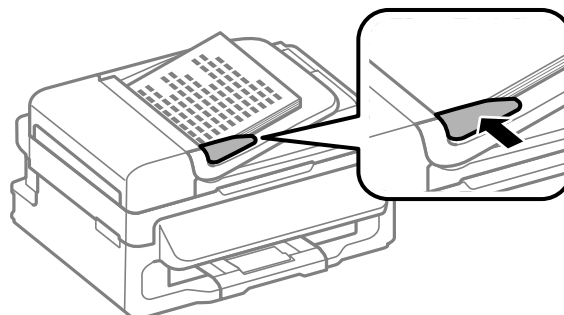
- 3** Libistage küljuhik automaatsesse dokumendisööturisse.



- 4** Sisestage originaalid esiküljega üleval ja lühike serv eespool automaatsesse dokumendisööturisse.



- 5** Libistage küljuhikut, kuni see on originaalidega ühetasane.


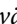


Paberi ja meediumite käsitlemine

6

Kontrollige, kas automaatse dokumendisööteri tuli juhtpaneelil põleb.

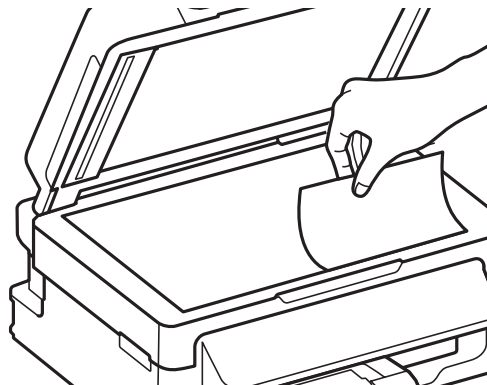
Märkus.

- ❑ *Automaatse dokumendisööteri tuli ei pruugi süttida, kui skanneriklaasil on teisi originaale. Kui te sel juhul vajutate nuppu , siis kopeeritakse või skannitakse automaatses dokumendisööturis olevate originaaldokumentide asemel skanneriklaasil olev originaal.*
- ❑ *Automaatse dokumendisööteri tuli ei sütti, kui toode on puhkereziiimis. Vajutage ükskõik millist nuppu välja arvatud , et toode puhkereziiimist äratada. Pärast puhkereziiimist väljumist võib tule süttimiseni minna pisut aega.*
- ❑ *Olge ettevaatlik, et te ei laseks ühtegi võõrkeha augu sisse skanneriklaasi vasakus eesmises nurgas. See võib takistada automaatse dokumendisööteri tööd.*
- ❑ *Kui te kasutate automaatse dokumendisööturiga kopeerimisfunktsiooni, siis on printimissätted fikseeritud väärtusele Reduce/Enlarge — **Actual Size**, Paper Type — **Plain Paper** ja Paper Size — **A4/Legal**. Suurema kui A4-/Legal-formaadis originaali kopeerimisel kärbitakse väljaprinti.*

Skanneriklaas

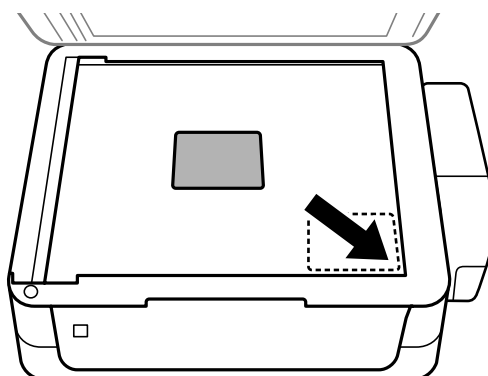
1

Avage dokumendikaas ja asetage originaal esiküljega allpool skanneriklaasile.



2

Lükake originaal nurka.



Paberi ja meediumite käsitlemine

Märkus.

Kui funktsiooni EPSON Scan kasutamisel ilmnevad probleemid skannimisala või skannimissuunaga, vaadake järgmisi peatükke.

- ➔ „Originaaldokumendi servad jäävad skaneerimata” lk 107
- ➔ „Mitu dokumenti skaneeritakse ühte faili” lk 108

3





Sulgege kaas õrnalt.

Kopeerimine

Dokumentide kopeerimine

Tavaline kopeerimine

Dokumentide kopeerimiseks järgige alltoodud samme.

- 1 Laadige paber.
➔ „Paberi ja ümbrikute laadimine” lk 19
- 2 Asetage originaal(id) automaatsesse dokumendisööturisse või skanneriklaasile.
➔ „Originaalide paigutamine” lk 22
- 3 Vajutage nuppu , et minna kopeerimisrežiimi.
- 4 Vajutage koopiate arvu määramiseks nuppu ▲ või ▼.
- 5 Kopeerimissätete menüüde kuvamiseks vajutage .
- 6 Valige asjakohased kopeerimissätted nagu küljendus, paberi formaat, paberitüüp ja kvaliteet. Sätte valimiseks kasutage nuppu ▲ või ▼ ja seejärel vajutage **OK**. Kui te olete lõpetanud, vajutage uuesti , et naasta kopeerimisrežiimi peaekraanile.
- 7 Kopeerimise alustamiseks vajutage .

Kopeerimisrežiimi menüüloend

Kopeerimisrežiimi menüüloendi leiate allpool toodud peatükist.

➔ „Kopeerimisrežiim” lk 64

Printimine

Printeridraiver ja olekumonitor

Printeridraiver võimaldab teil parima printimistulemuse saamiseks valida suure hulga määrangute vahel. Olekumonitor ja printeri utiliidid aitavad teil toodet kontrollida ning hoida see parimas töökorras.

Märkus operatsioonisüsteemi Windows kasutajatele:

- Teie printeridraiver leiab ja installib Epsoni veebilehelt automaatselt printeridraiveri uusima versiooni. Klõpsake nuppu **Software Update (Tarkvara uuendamine)** printeridraiveri aknas **Maintenance (Hooldus)** ja järgige ekraanile ilmuvaid juhiseid. Kui nuppu ei kuvata aknas **Maintenance (Hooldus)**, valige Windowsi menüüst Start suvand **All Programs (Kõik programmid)** või **Programs (Programmid)** ja kontrollige kausta **EPSON**.
- Kui te soovite muuta draiveri keelt, valige keel, mida te kasutada soovite sättest **Language (Keel)** printeridraiveri aknas **Maintenance (Hooldus)**. Olenevalt asukohast ei pruugi see funktsioon saadaval olla.

Printeridraiveri avamine operatsioonisüsteemis Windows

Te saate printeridraiverit avada enamikus operatsioonisüsteemi Windows rakendustes, operatsioonisüsteemi Windows Start-menüüst ning samuti sobib selleks taskbar (tegumiriba).

Ainult kasutataval programmil rakenduvate määrangute tegemiseks avage printeridraiver antud programmist.

Kõigile operatsioonisüsteemi Windows rakendustele rakenduvate sätete tegemiseks avage printeridraiver menüüst Start, samuti sobib selleks taskbar (tegumiriba).

Printeridraiveri avamiseks vaadake järgmisi peatükke.

Märkus.

Selles kasutusjuhendis esitatud printeridraiveri kuvatõmmised on võetud operatsioonisüsteemist Windows 7.

Operatsioonisüsteemi Windows rakendustest

- 1** Klõpsake **Print (Prindi)** või **Print Setup (Prindihäälestus)** menüüs File (Fail).
- 2** Ilmuvas uues aknas klõpsake **Printer, Setup (Seadistus), Options (Suvandid), Preferences (Eelistused)** või **Properties (Atribuudid)**. (Olenevalt programmist peate te klõpsama kas ühte või mitut nuppu.)

Menüüst Start

- Windows 7**
Vajutage nupule Start ning valige **Devices and Printers (Seadmed ja printerid)**. Seejärel paremklõpsake tootel ja valige **Printing preferences (Prindieelistused)**.
- Windows Vista:**
Klõpsake nuppu Start ja valige **Control Panel (Juhtpaneel)**, seejärel valige **Printer** kategooria **Hardware and Sound (Riistvara ja heli)** alt. Valige toode ja klõpsake **Select printing preferences (Vali prindieelistused)**.

Printimine

❑ Windows XP:

Klõpsake **Start, Control Panel (Juhtpaneel) (Printers and Other Hardware (Printerid ja muu riistvara))**, seejärel **Printers and Faxes (Printerid ja faksid)**. Valige toode ja klõpsake kirjel **Printing Preferences (Prindieelistused)** menüüs **File (Fail)**.


Otseteeikoonilt, mille asukohaks on tegumiriba

Paremklõpsake toote ikoonil, mille asukohaks on taskbar (tegumiriba), seejärel valige **Printer Settings (Printeri sätted)**.

Otseteeikooni lisamiseks asukohta Windows taskbar (tegumiriba): avage esmalt ülaltoodud kirjelduse järgi menüüst Start printeridraiver. Järgmiseks klõpsake vahekaardil **Maintenance (Hooldus)** ja seejärel nupul **Monitoring Preferences (Seire-eelistused)**. Aknas Monitoring Preferences (Seire-eelistused) valige märkeruut **Shortcut Icon (Otseteeikoon)**.

Teabe saamine võrguspikrist

Printeridraiveri aknas proovige ühte järgmistest protseduuridest.

- ❑ Paremklõpsake valikul ja klõpsake **Help (Spikker)**.
- ❑ Klõpsake nuppu  akna ülemises paremas nurgas ja seejärel klõpsake kirjel (ainult Windows XP).

Printeridraiveri avamine operatsioonisüsteemis Mac OS X

Allolev tabel kirjeldab printeridraiveri dialoogi avamist.

Dialoogiaken	Kuidas seda avada
Page Setup	Klõpsake rakenduse menüüs File (Fail) suvandit Page Setup . <i>Märkus.</i> <i>Olenevalt rakendusest ei pruugi menüüd Page Setup seal olla.</i>
Print	Klõpsake rakenduse menüüs File (Fail) suvandit Print .
Epson Printer Utility 4	Mac OS X 10.7 puhul klõpsake System Preferences menüüs Apple ja seejärel klõpsake Print & Scan . Valige loendiaknast Printers oma toode, klõpsake Options & Supplies, Utility ja seejärel Open Printer Utility . Operatsioonisüsteemis Mac OS X 10.6 klõpsake menüüs Apple suvandil System Preferences ja seejärel suvandil Print & Fax . Valige loendiaknast Printers oma toode, klõpsake Options & Supplies, Utility ja seejärel Open Printer Utility . Operatsioonisüsteemis Mac OS X 10.5 klõpsake menüüs Apple suvandil System Preferences ja seejärel suvandil Print & Fax . Valige loendiaknast Printers oma toode, klõpsake Open Print Queue ja seejärel nuppu Utility .

Teabe saamine võrguspikrist

Klõpsake nuppu  **Help (Spikker)** dialoogiaknas **Print (Prindi)**.

Põhitoimingud

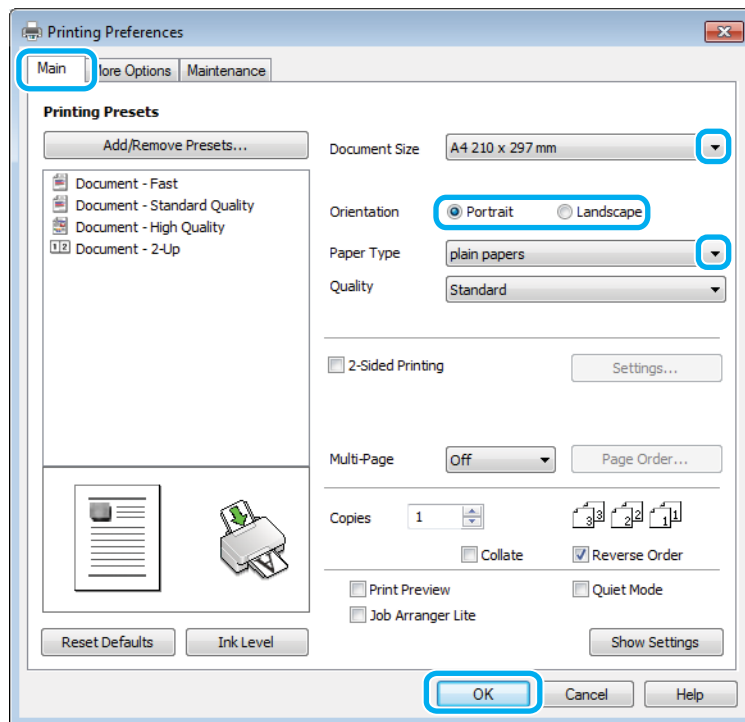
Tavaline printimine

Märkus.

- Kuvatõmmised võivad selles jaotises sõltuvalt mudelist erineda.
- Enne printima hakkamist laadige korralikult paber.
 - ➔ „Paberi ja ümbrikute laadimine” lk 19
- Teabe saamiseks prindiala kohta vaadake allpool olevat peatükki.
 - ➔ „Prindiala” lk 112
- Pärast sätete tegemise lõpetamist printige enne kogu töö printimist välja üks testkoopia ning uurige tulemust.

Toote tavasätted operatsioonisüsteemis Windows

- 1 Avage fail, mida soovite printida.
- 2 Avage printerisätteid.
 - ➔ „Printeridraiveri avamine operatsioonisüsteemis Windows” lk 27



- 3 Klõpsake vahekaardil **Main (Pealeht)**.
- 4 Valige sobiv suvandi Document Size (Dokumendi formaat) säte. Te saate määrata ka kohandatud paberiformaadi. Täpsema teabe saamiseks vaadake võrguspikrit.

Printimine

- 5** Väljaprindi orientatsiooni muutmiseks valige suvand **Portrait (Püstpaigut.)** (kõrge) või **Landscape (Röhtsalt)** (lai).

Märkus.

Ümbrikele printimisel valige suvand **Landscape (Röhtsalt)**.

- 6** Valige sobiv suvandi Paper Type (Paberitüüp) säte.
➔ „Paberitüübi sätted printeridraiverist” lk 19

Märkus.

Prindikvaliteeti reguleeritakse automaatselt vastavalt valitud suvandi Paper Type (Paberitüüp) sättele.

- 7** Printerisätete akna sulgemiseks klõpsake nuppu **OK**.

Märkus.

Täpsemate suvandite muutmiseks vaadake vastavat peatükki.

- 8** Printige fail.

Toote tavasätted operatsioonisüsteemis Mac OS X

Märkus.

Selle jaotise printeridraiveri akende kuvatõmmised pärinevad operatsioonisüsteemist Mac OS X 10.7.

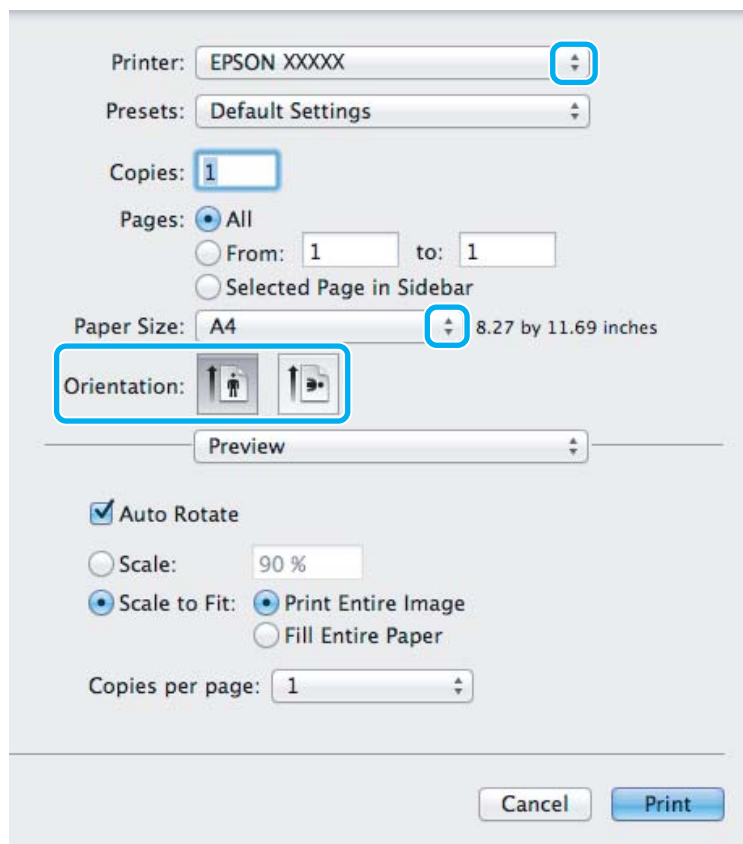
- 1** Avage fail, mida soovite printida.

Printimine

2

Avage dialoogiaken Print (Prindi).

➔ „Printeridraiveri avamine operatsioonisüsteemis Mac OS X” lk 28

**Märkus.**

Kui kuvatud on lihtsustatud dialoogiaken, klõpsake nuppu **Show Details** (Mac OS X 10.7) või nuppu ▼ (Mac OS X 10.6 või 10.5), et seda dialoogiakent laiendada.

3

Valige sätteks Printer toode, mida te kasutate.

Märkus.

Olenevalt programmist ei saa te võib-olla kõiki dialoogiaknas olevaid elemente valida. Kui see on nii, klõpsake rakenduse menüüs File (Fail) suvandit **Page Setup** ja määrake sobivad sätted.

4

Valige sobiv Paper Size (Paberiformaat) säte.

5

Valige sobiv suvandi Orientation säte.

Märkus.

Ümbrike printimisel valige horisontaalpaigutus.

Printimine

- 6 Valige hüpikmenüüst **Print Settings (Printeri sätted)**.

Printer: EPSON XXXXX

Presets: Default Settings

Copies: 1

Pages: All
 From: 1 to: 1
 Selected Page in Sidebar

Paper Size: A4 210 by 297 mm

Orientation: Portrait Landscape

Print Settings

Media Type: plain papers

Print Quality: Normal

▼ Advanced Settings:

Brightness 0

Contrast 0

Cancel Print

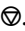
- 7 Valige sobiv suvandi Media Type (Meediumitüüp) säte.
 ➔ „Paberitüübi sätted printeridraiverist” lk 19

- 8 Printimise alustamiseks klõpsake nuppu **Print (Prindi)**.

Printimise tühistamine

Kui te peate printimise katkestama, siis järgige alltoodud sobivas peatükis olevaid juhiseid.

Toote nupu kasutamine

Käimasoleva printitöö tühistamiseks vajutage nuppu .

Operatsioonisüsteemis Windows

Märkus.

Te ei saa katkestada printimistööd, mis on täielikult tootele saadetud. Sel juhul katkestage printimistöö toote abil.

- 1 Avage EPSON Status Monitor 3.
 ➔ „Operatsioonisüsteemis Windows” lk 88

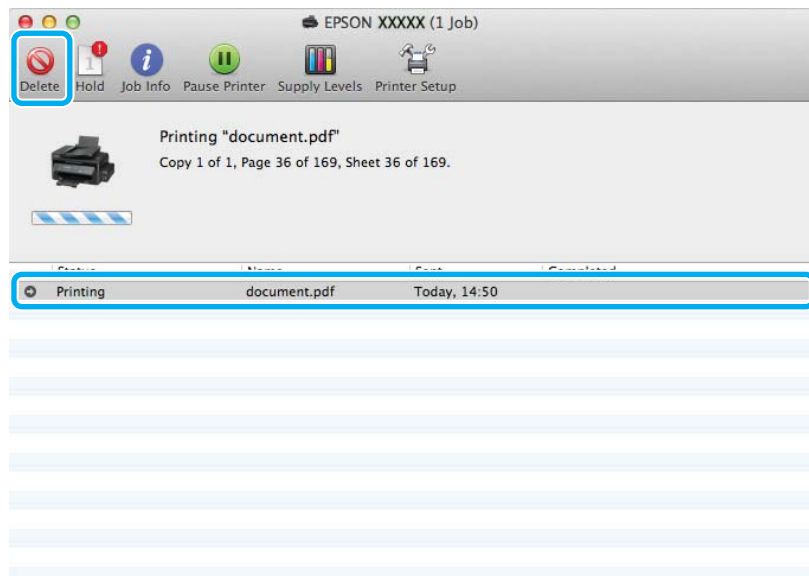
Printimine

- 2 Klõpsake nuppu **Print Queue (Printimisjärjek.)**. Nähtavale tuleb Windows Spooler (Windowsi spuleri).
- 3 Paremklõpsake tööle, mida soovite katkestada, ning seejärel valige käsk **Cancel (Loobu)**.

Operatsioonisüsteemis Mac OS X

Printimistöö katkestamiseks järgige allolevaid samme.

- 1 Klõpsake tooteikooni, mille asukohaks on Dock.
- 2 Nimekirjas Document Name (Dokumendi nimi) valige dokument, mida prinditakse.
- 3 Printimistöö katkestamiseks klõpsake nuppu **Delete**.



Muud valikud

Toote eelsätted (ainult Windows)

Printeridraiveri eelsätted muudavad printimise kiireks. Samuti saate luua isiklike eelsätteid.

Toote sätted operatsioonisüsteemis Windows

- 1 Avage printerisätteid.
➔ „Printeridraiveri avamine operatsioonisüsteemis Windows” lk 27
- 2 Valige vahekaardilt Main (Pealeht) Printing Presets (Printimise eelmäärangud). Toote sätted muudetakse automaatselt hüplikaknas kuvatud väärtustele.

2-poolne printimine (ainult Windows)

Printige printeridraiveri abil paberi mõlemale poolele.



Saadaval on kahte tüüpi kahepoolset printimist: standardne ja voldik.

2-poolne printimine on võimalik ainult järgmiste paberitüüpide ja paberi formaatidega.

Paber	Formaat
Tavapaber	Legal, Letter, A4, B5, A5, A6
Epsoni Bright White Ink Jet Paper (Helevalge tindiprinteri paber)	A4

Märkus.

- See funktsioon ei ole kasutatav operatsioonisüsteemis Mac OS X.
- Funktsioon ei pruugi olla mõnede sätetega kasutatav.
- See funktsioon ei pruugi olla kasutatav, kui toodet kasutatakse üle võrgu või jagatud printerina.
- Laadimismaht on 2-poolse printimise puhul erinev.
➔ „Paberi valimine” lk 17
- Kasutage ainult 2-poolse printimise jaoks sobilikku paberit. Vastasel juhul võib printimiskvaliteet halveneda.
- Olenevalt paberist ja teksti ning piltide printimiseks kuluva tindi kogusest võib tint läbi paberi imbuda.
- Paberi pind võib 2-poolse printimise ajal plekiliseks muutuda.
- See funktsioon on saadaval vaid siis, kui EPSON Status Monitor 3 on aktiveeritud. Olekumonitori lubamiseks avage printeridraiver ja klõpsake vahekaardil **Maintenance (Hooldus)**, mille järel on nupp **Extended Settings (Lisasätted)**. Aknas Extended Settings (Lisasätted) valige märkeruut **Enable EPSON Status Monitor 3 (Lubage EPSON Status Monitor 3)**.

Toote sätted operatsioonisüsteemis Windows

- 1** Avage printerisätted.
➔ „Printeridraiveri avamine operatsioonisüsteemis Windows” lk 27
- 2** Valige märkeruut **2-Sided Printing (2-poolne printimine)**.

Printimine

- 3** Klõpsake **Settings (Sätted)** ja tehke asjakohased sätted.

Märkus.

*Kui te soovite printida voldikut, valige **Booklet (Voldik)**.*

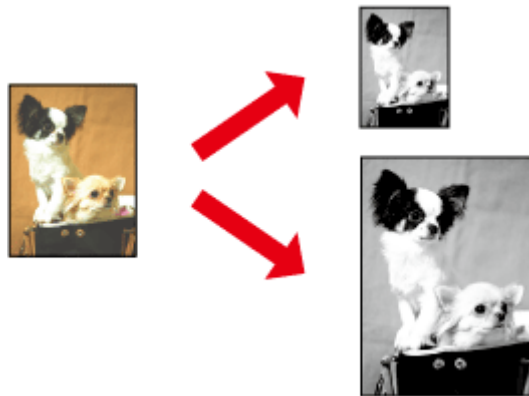
- 4** Kontrollige ülejäänud sätteid ja printige.

Märkus.

- Olenevalt teie programmist võib tegelik kõiteveeris erineda määratud sätetest. Enne kogu töö printimist katsetage paari lehega, et näha tegelikku tulemust.
- Veenduge enne paberi uuesti laadimist, et tint on täielikult kuivanud.

Leheküljega sobitamisega printimine

Võimaldab dokumendi formaati automaatselt suurendada või vähendada, et see sobiks printeridraiveris valitud paberi formaadiga.

**Märkus.**

Funktsioon ei pruugi olla mõnede sätetega kasutatav.

Toote sätted operatsioonisüsteemis Windows

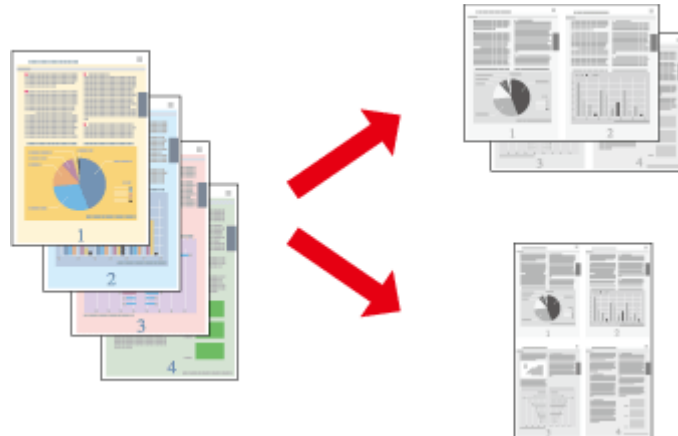
- 1** Avage printerisätteid.
➔ „[Printeridraiveri avamine operatsioonisüsteemis Windows](#)” lk 27
- 2** Valige **Reduce/Enlarge Document (Vähenda/suurenda dokumenti)** ja **Fit to Page (Mahuta lehele)** vahekaardilt **More Options (Veel suvandeid)** ning seejärel valige suvandist **Output Paper (Väljastatav paber)** kasutatava paberi formaat.
- 3** Kontrollige ülejäänud sätteid ja printige.

Toote sätted operatsioonisüsteemis Mac OS X

- 1 Avage dialoogiaken Print (Prindi).
➔ „Printeridraiveri avamine operatsioonisüsteemis Mac OS X” lk 28
- 2 Valige paanilt Paper Handling suvandi Destination Paper Size sätteks **Scale to fit paper size** ja valige seejärel hüpikmenüüst soovitud paberi formaat.
- 3 Kontrollige ülejäänud sätteid ja printige.

Printimine suvandiga Lehekülgi lehe kohta

Võimaldab teil printeridraiveri abil ühele paberilehele printida kaks või neli lehekülge.



Märkus.

Funktsioon ei pruugi olla mõnede sätetega kasutatav.

Toote sätted operatsioonisüsteemis Windows

- 1 Avage printerisätted.
➔ „Printeridraiveri avamine operatsioonisüsteemis Windows” lk 27
- 2 Valige vahekaardilt Main (Pealeht) suvandi Multi-Page (Mitu lehekülge) sätteks **2-Up (2 lehte lehel)** või **4-Up (4 lehte lehel)**.
- 3 Klõpsake **Page Order (Lehek. järjestus)** ja tehke asjakohased sätted.
- 4 Kontrollige ülejäänud sätteid ja printige.

Toote sätted operatsioonisüsteemis Mac OS X

- 1 Avage dialoogiaken Print (Prindi).
➔ „Printeridraiveri avamine operatsioonisüsteemis Mac OS X” lk 28

Printimine

- 2 Valige paanilt Layout suvandile Pages per Sheet soovitud number ja Layout Direction (lehekülgede järjestus).
- 3 Kontrollige ülejäänud sätteid ja printige.

Toote jagamine printimiseks

Seadistamine operatsioonisüsteemis Windows

Need juhised annavad teile teavet selle kohta, kuidas häälestada toodet nii, et teised võrgus olevad kasutajad saaksid seda jagada.

Esmalt seadke toode jagatud printeriks arvutis, millega see on otse ühendatud. Seejärel lisage toode kõikidele võrguarvutitele, mis sellele ligi pääsevad.

Märkus.

- Need juhised on ainult väikestele võrkudele. Toote jagamiseks suures võrgus peate konsulteerima võrgu administraatoriga.
- Kuvatõmmised järgnevas jaotises pärinevad operatsioonisüsteemist Windows 7.

Toote häälestamine jagatud printeriks

Märkus.

- Toote häälestamiseks jagatud printeriks operatsioonisüsteemis Windows 7 või Vista peab teil olema ülemakonto õigustega konto ja parool, kui te logite sisse tavakasutajana.
- Toote häälestamiseks jagatud printeriks operatsioonisüsteemis Windows XP peate logima sisse kontoga Computer Administrator (Arvuti administraator).

Järgige alltoodud samme arvutis, mis on tootega otse ühendatud:

1

Windows 7

Vajutage nupule Start ning valige **Devices and Printers (Seadmed ja printerid)**.

Windows Vista:

Klõpsake nuppu Start ja valige **Control Panel (Juhtpaneel)**, seejärel valige **Printer** kategooria **Hardware and Sound (Riistvara ja heli)** alt.

Windows XP:

Klõpsake **Start** ja valige **Control Panel (Juhtpaneel)**, seejärel valige **Printers and Other Hardware (Printerid ja muu riistvara)** alt **Printers and Faxes (Printerid ja faksid)**.

2

Windows 7

Paremklõpsake oma toote ikooni, klõpsake **Printer properties (Printeri atribuudid)** ja seejärel **Sharing (Ühiskasutus)**. Seejärel klõpsake nuppu **Change Sharing Options (Muuda ühiskasutuse suvandeid)**.

Windows Vista:

Paremklõpsake oma toote ikooni ja seejärel klõpsake **Sharing (Ühiskasutus)**. Klõpsake nuppu **Change sharing options (Muuda ühiskasutuse suvandeid)** ning seejärel klõpsake **Continue (Jätka)**.

Windows XP:

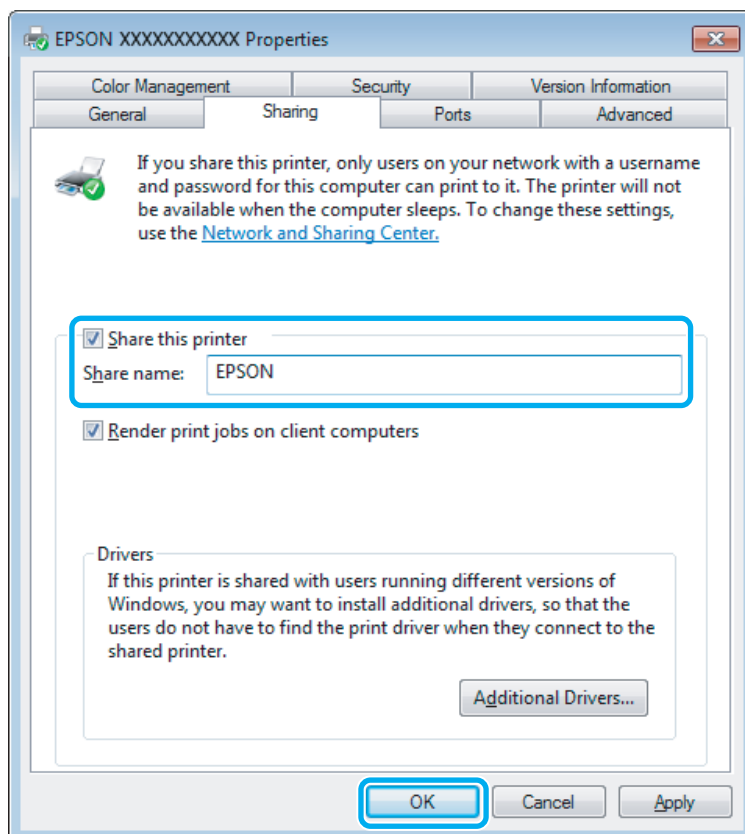
Paremklõpsake oma toote ikooni ja seejärel klõpsake **Sharing (Ühiskasutus)**.

Printimine

- 3** Valige **Share this printer (Luba printeri ühiskasutus)** ning sisestage printeri ühiskasutusnimi.

Märkus.

Ärge kasutage ühiskasutuse nimes tühikuid ja sidekriipse.



Kui soovite automaatselt laadida alla printeridraivereid arvutite jaoks, mis kasutavad erinevat Windowsi versiooni, siis klõpsake **Additional Drivers (Täiendavad draiverid)** ning valige teiste arvutite süsteemikeskkond ja operatsioonisüsteem. Klõpsake **OK** ning sisestage toote tarkvaraplaat.

- 4** Klõpsake nuppu **OK** või **Close (Sule)** (kui installisite lisadraivereid).

Toote lisamine teistele võrguarvutitele

Järgige neid samme, et lisada toode igale võrguarvutile, mis sellele ligi pääseb.

Märkus.

Teie toode peab olema sellega otse ühendatud arvutis häälestatud jagatud printeriks, enne kui te saate sellele ligipääsu teisest arvutist.

➔ „Toote häälestamine jagatud printeriks” lk 38.

Printimine

1

Windows 7:

Vajutage nupule Start ning valige **Devices and Printers (Seadmed ja printerid)**.

Windows Vista:

Klõpsake nuppu Start ja valige **Control Panel (Juhtpaneel)**, seejärel valige **Printer** kategooria **Hardware and Sound (Riistvara ja heli)** alt.

Windows XP:

Klõpsake **Start** ja valige **Control Panel (Juhtpaneel)**, seejärel valige **Printers and Other Hardware (Printerid ja muu riistvara)** alt **Printers and Faxes (Printerid ja faksid)**.

2

Windows 7 ja Vista:

Klõpsake nuppu **Add a printer (Lisa printer)**.

Windows XP:

Klõpsake nuppu **Add a printer (Lisa printer)**. Kuvatakse Add Printer Wizard (Printerilisamisviisard). Klõpsake nuppu **Next (Edasi)**.

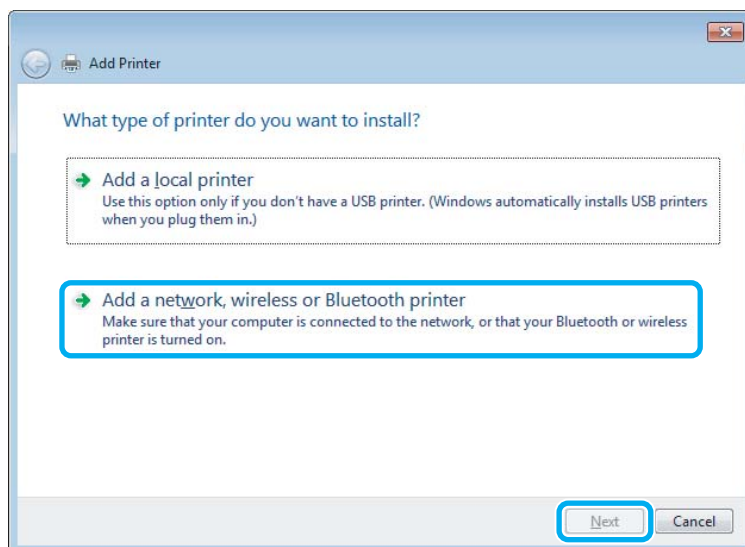
3

Windows 7 ja Vista:

Klõpsake **Add a network, wireless or Bluetooth printer (Lisa võrguprinter, juhtmeta printer või Bluetoothi printer)** ning seejärel klõpsake **Next (Edasi)**.

Windows XP:

Klõpsake **A network printer, or a printer attached to another computer (Võrguprinter või teise arvutiga ühendatud printer)**, seejärel klõpsake **Next (Edasi)**.



4

Järgige ekraanile ilmuvaid juhiseid, et valida toode, mida te kasutada soovite.

Märkus.

Olenevalt tootega ühendatud arvuti operatsioonisüsteemist ja konfiguratsioonist, võib Add Printer Wizard (Printerilisamisviisard) nõuda teilt printeridraiveri installimist toote tarkvaraplaadilt. Klõpsake nuppu **Have Disk (Võta ketas)** ning järgige ekraanilolevaid juhiseid.

Seadistamine operatsioonisüsteemis Mac OS X

Toote häälestamiseks operatsioonisüsteemi Mac OS X võrgus kasutage sätet Printer Sharing. Lisateabe saamiseks vaadake Macintosh i dokumentatsiooni.

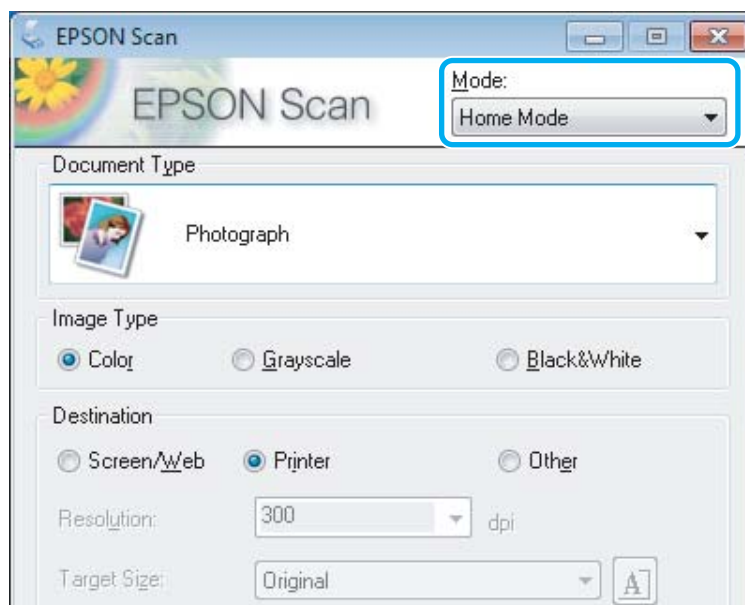
Skannimine

Proovigem skaneerimist

Skaneerimise käivitamine

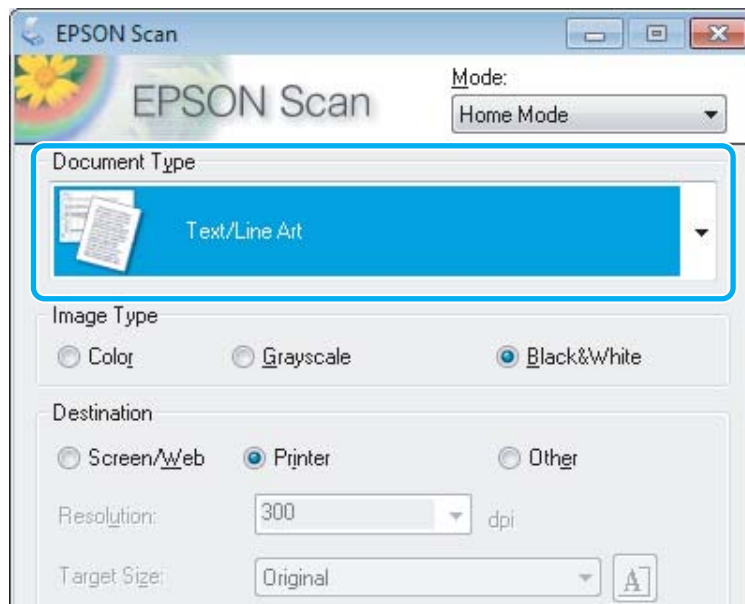
Skaneerime dokumenti, et protsessiga harjuda.

- 1 Asetage originaal(id) skanneriklaasile.
➔ „[Originaalide paigutamine](#)” lk 22
- 2 Käivitage Epson Scan.
 - Windows
Topeltklõpsake töölaual ikoonil **Epson Scan**.
 - Mac OS X.
Valige **Applications > Epson Software > EPSON Scan**.
- 3 Valige **Home Mode (Tavarežiim)**.

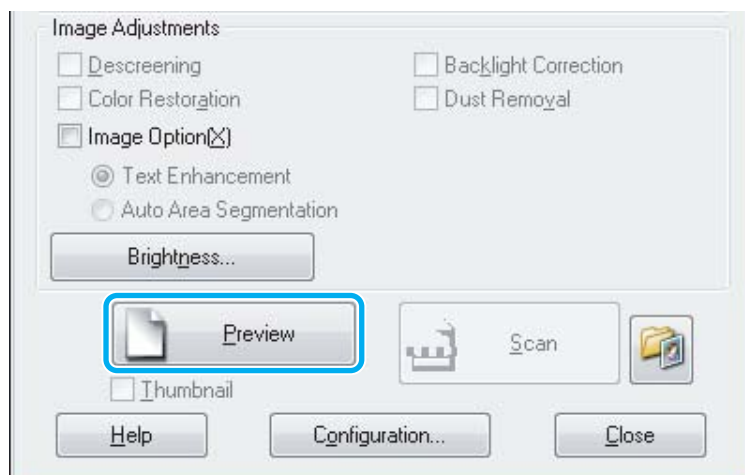


Skannimine

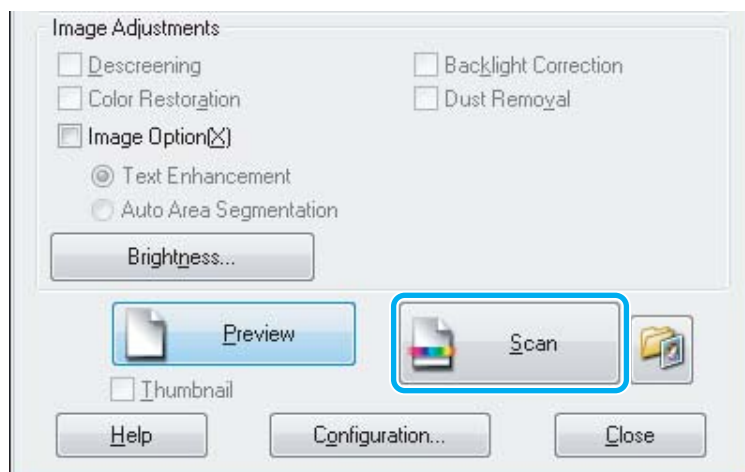
- 4 Valige suvandi **Document Type (Dokumendi tüüp)** sätteks **Text/Line Art (Tekst/joongraafika)**.



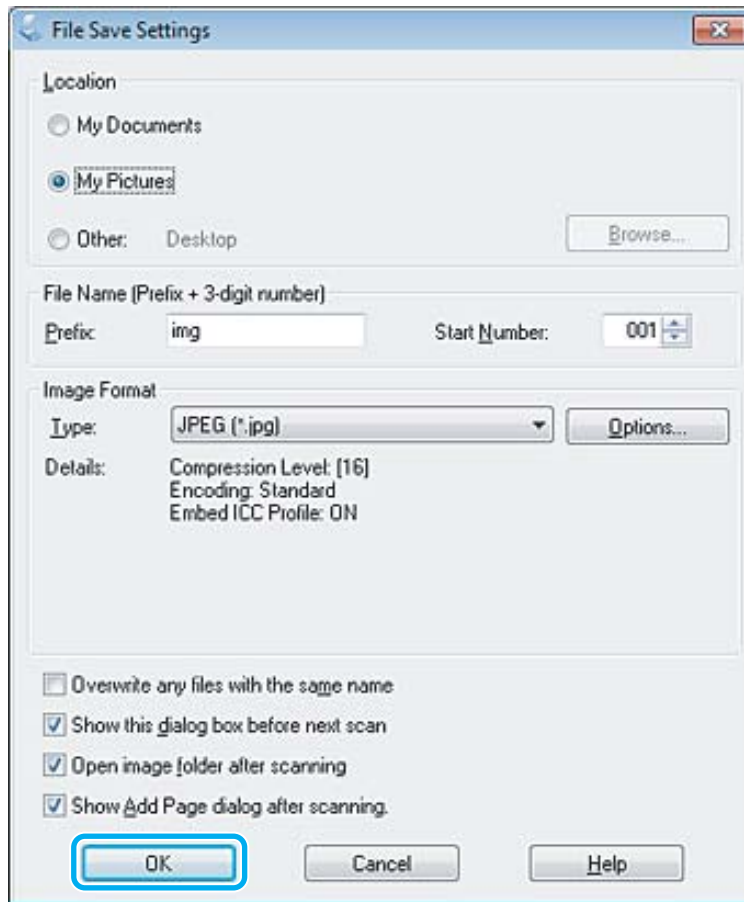
- 5 Klõpsake **Preview (Eelvaade)**.



- 6 Klõpsake **Scan (Skanni)**.



7 Klõpsake OK.



Skaneeritud pilt salvestatakse.







Pildi seadistamise funktsioonid

Epson Scan pakub hulgaliselt sätteid, millega värvi, teravust, kontrasti ja muid kujutise kvaliteeti mõjutavaid aspekte parandada.




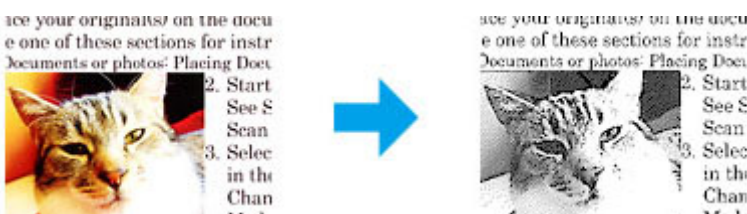

Lisateavet rakenduse Epson Scan kohta lugege spikrist.

Histogram (Histogramm)	<p>Võimaldab graafilise liidese abil nii esiletõstu, varju kui ka gamma tasemeid eraldi muuta.</p> 
------------------------	---

Skannimine

<p>Tone Correction (Tooni parandus)</p>	<p>Võimaldab graafilise liidese abil toonide tasemeid eraldi muuta.</p> 
<p>Image Adjustment (Pildi seadistamine)</p>	<p>Võimaldab muuta kogu pildi heledust, kontrasti ning punase, rohelise ja sinise värvi tasakaalu.</p> 
<p>Color Palette (Värvipalett)</p>	<p>Võimaldab graafilise liidese abil muuta pooltoonide (nt nahatoonid) tasemeid, ilma et see mõjutaks kujutise esiletõstetud ja varjutatud alasid.</p> 
<p>Unsharp Mask (Ebaterav maskeerimine)</p>	<p>Võimaldab teravdada pildialade ääri, nii et kogu pilt oleks selgem.</p> 
<p>Descreening (Mahendus)</p>	<p>Võimaldab eemaldada virvendava mustrit (nn muaree), mis võib ilmnedä õrnalt varjutatud pildialadel (nt nahatoonid).</p> 
<p>Color Restoration (Värvi taastamine)</p>	<p>Taastab automaatselt tuhmunud fotode värvid.</p> 

Skannimine

<p>Backlight Correction (Taustavalguse parandus)</p>	<p>Võimaldab liigse taustavalgusega fotodelt varjud eemaldada.</p> 
<p>Dust Removal (Tolmu eemaldamine)</p>	<p>Võimaldab originaaldokumentidelt automaatselt tolmu jäljed eemaldada.</p> 
<p>Text Enhancement (Teksti täiustamine)</p>	<p>Võimaldab tekstidokumentide skannimisel teksti tuvastust parandada.</p> 
<p>Auto Area Segmentation (Autom. ala lõikudeks jaotamine)</p>	<p>Võimaldab teksti illustatsioonidest eraldades muuta mustvalged pildid selgemaks ja teksti tuvastuse täpsemaks.</p> 
<p>Color Enhance (Värviparandus)</p>	<p>Võimaldab teatud värvi parandada. Võite valida punase, sinise või rohelse vahel.</p> 

Tavaline skannimine juhtpaneelilt


Te saate skannida dokumente ja saata skannitud kujutise tootest ühendatud arvutisse. Veenduge, et olete oma arvutisse toote jaoks tarkvara installinud ja selle arvutiga ühendanud.

1

Asetage originaal(id) automaatsesse dokumendisööturisse või skanneriklaasile.

➔ „Originaalide paigutamine” lk 22

Skannimine

- 2 Vajutage skannimisrežiimi minekuks nuppu .
- 3 Valige skannismenüü kirje. Kasutage menüü valimiseks nuppu ▲ või ▼ ja vajutage OK.
➔ „Skannimisrežiim” lk 65
- 4 Valige oma arvuti.

Märkus.

 - Kui toode on võrku ühendatud, võite valida arvuti, millesse skannitud pilt salvestada.
 - Juhtpaneelil kuvatud arvuti nime muutmiseks kasutage rakendust Epson Event Manager.
- 5 Skannimise alustamiseks vajutage OK.

Skaneeritud pilt salvestatakse.

Skannimisrežiimi menüüloend

Skannimisrežiimi menüüloendi leiate allpool toodud jaotisest.

➔ „Skannimisrežiim” lk 65

Tavaline skannimine arvutist

Skannimine režiimis Tavarežiim

Režiim Home Mode (Tavarežiim) võimaldab kohandada mõningaid skannimissätteid ja kontrollida tehtud muutusi eelvaatepildis. See režiim on kasulik tavalisel fotode ja graafika skaneerimisel.

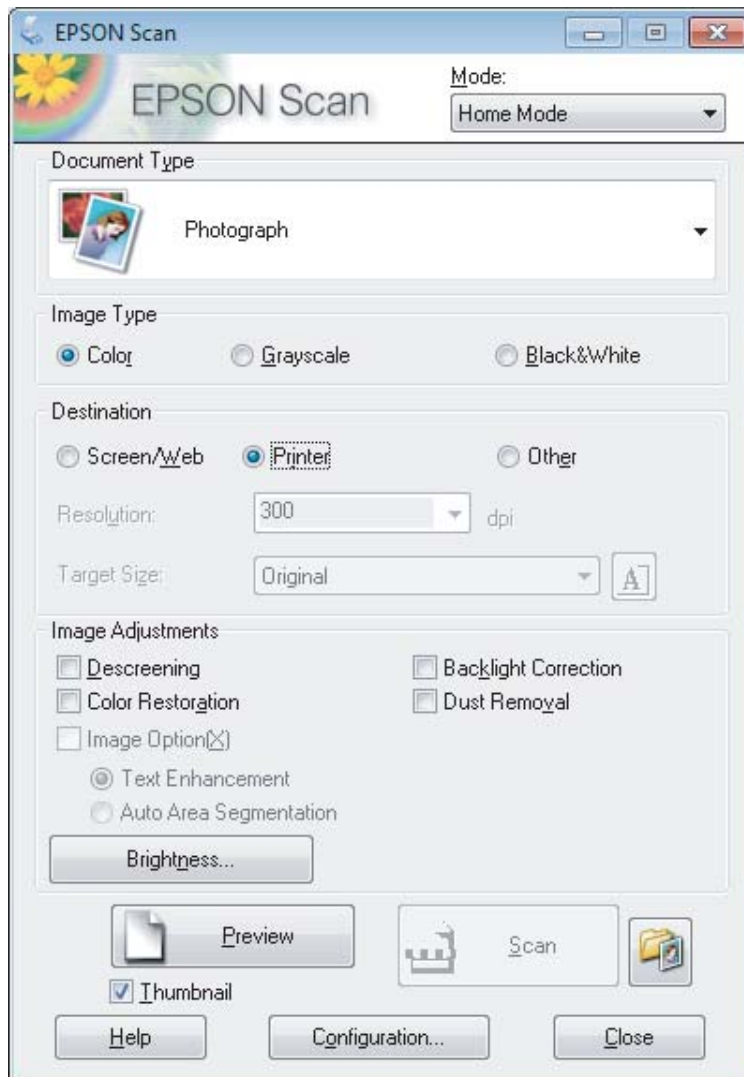
Märkus.

- Režiimis Home Mode (Tavarežiim) saate te skannida ainult skanneriklaasilt.
- Lisateavet rakenduse Epson Scan kohta lugege spikrist.

- 1 Paigutage dokument (dokumendid).
➔ „Skanneriklaas” lk 24
- 2 Käivitage Epson Scan.
➔ „Epson Scan i draiveri käivitamine” lk 62

Skannimine

- 3 Valige loendist Mode (Režiim) **Home Mode (Tavarežiim)**.



- 4 Valige suvandi Document Type (Dokumendi tüüp) säte.
- 5 Valige suvandi Image Type (Pildi tüüp) säte.
- 6 Klõpsake **Preview (Eelvaade)**.
 ➔ „Skaneerimisala eelvaate kuvamine ja kohandamine” lk 53
- 7 Reguleerige säritust, heledust ja teisi pildi kvaliteedi sätteid.
- 8 Klõpsake **Scan (Skanni)**.

Skannimine

- 9 Valige aknast File Save Settings (Faili salvestusseaded) suvandi Type (Tüüp) säte ja klõpsake **OK**.

Märkus.

Kui märkeruut *Show this dialog box before next scan* (Näita seda dialoogiboksi enne järgmist skannimist) on tühi, siis hakkab rakendus Epson Scan skannima kohe ilma akent File Save Settings (Faili salvestusseaded) kuvamata.

Skaneeritud pilt salvestatakse.

Skannimine režiimis Kontorirežiim

Režiim Office Mode (Kontorirežiim) võimaldab dokumente kiirelt ilma kujutise eelvaadet kuvamata skannida.

Märkus.

Lisateavet rakenduse Epson Scan kohta lugege spikrist.

- 1 Paigutage dokument (dokumendid).
➔ „[Originaalide paigutamine](#)” lk 22

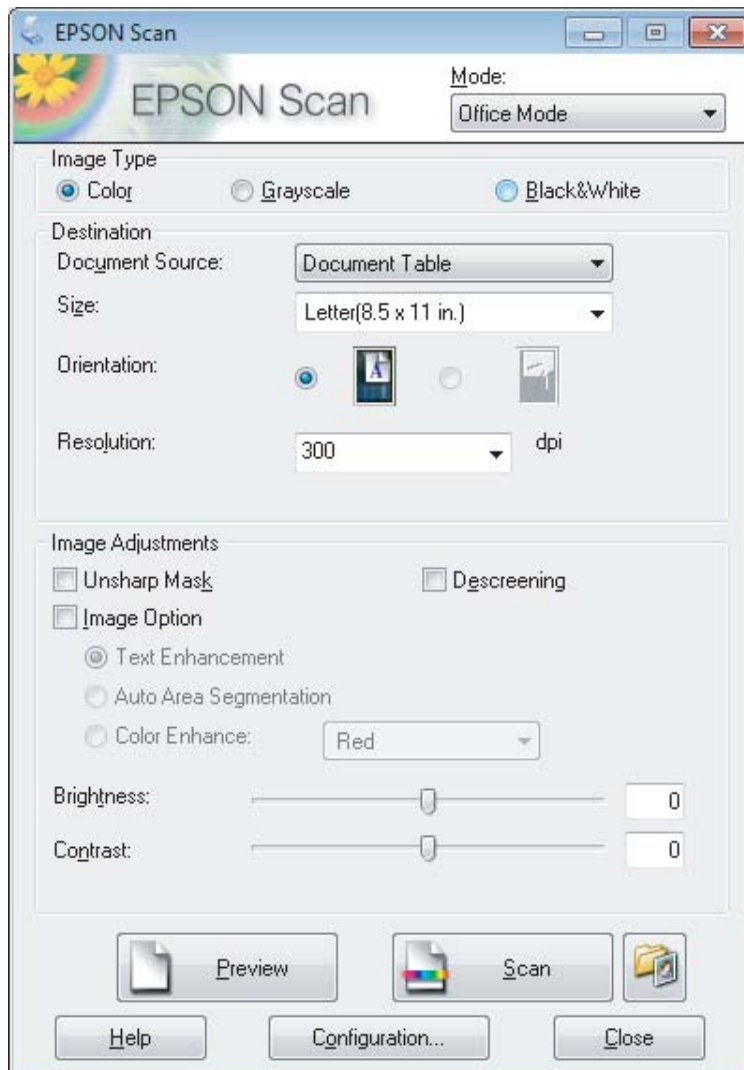
Märkus automaatse dokumendisööturi (ADF) kasutamise kohta:

- Kui te kasutate eelvaate funktsiooni, laadige ainult esimene leht.
- Ärge laadige paberit automaatsel dokumendisööturil oleva noolemärgi ▼ all olevast joonest kõrgemale.

- 2 Käivitage Epson Scan.
➔ „[Epson Scan i draiveri käivitamine](#)” lk 62

Skannimine

- 3 Valige loendist Mode (Režiim) **Office Mode (Kontorirežiim)**.



- 4 Valige suvandi Image Type (Pildi tüüp) säte.
- 5 Valige suvandi Document Source (Dokumendi allikas) säte.
- 6 Valige suvandi Size (Suurus) sätteks originaali formaat.
- 7 Valige suvandi Resolution (Resolutsioon) sätteks originaalile sobilik eraldusvõime.
- 8 Klõpsake **Scan (Skanni)**.

Skannimine

- 9 Valige aknast File Save Settings (Faili salvestusseaded) suvandi Type (Tüüp) säte ja klõpsake OK.

Märkus.

Kui märkeruut *Show this dialog box before next scan* (Näita seda dialoogiboksi enne järgmist skannimist) on tühi, siis hakkab rakendus Epson Scan skannima kohe ilma akent File Save Settings (Faili salvestusseaded) kuvamata.

Skaneeritud pilt salvestatakse.

Skannimine režiimis Professionaalne režiim

Režiim Professional Mode (Professionaalne režiim) võimaldab kontrollida kõiki skannimissätteid ja kontrollida tehtud muudatusi eelvaatepildis. See režiim sobib vilunud kasutajatele.

Märkus.

Lisateavet rakenduse Epson Scan kohta lugege spikrist.

- 1 Paigutage dokument (dokumendid).
➔ „[Originaalide paigutamine](#)” lk 22

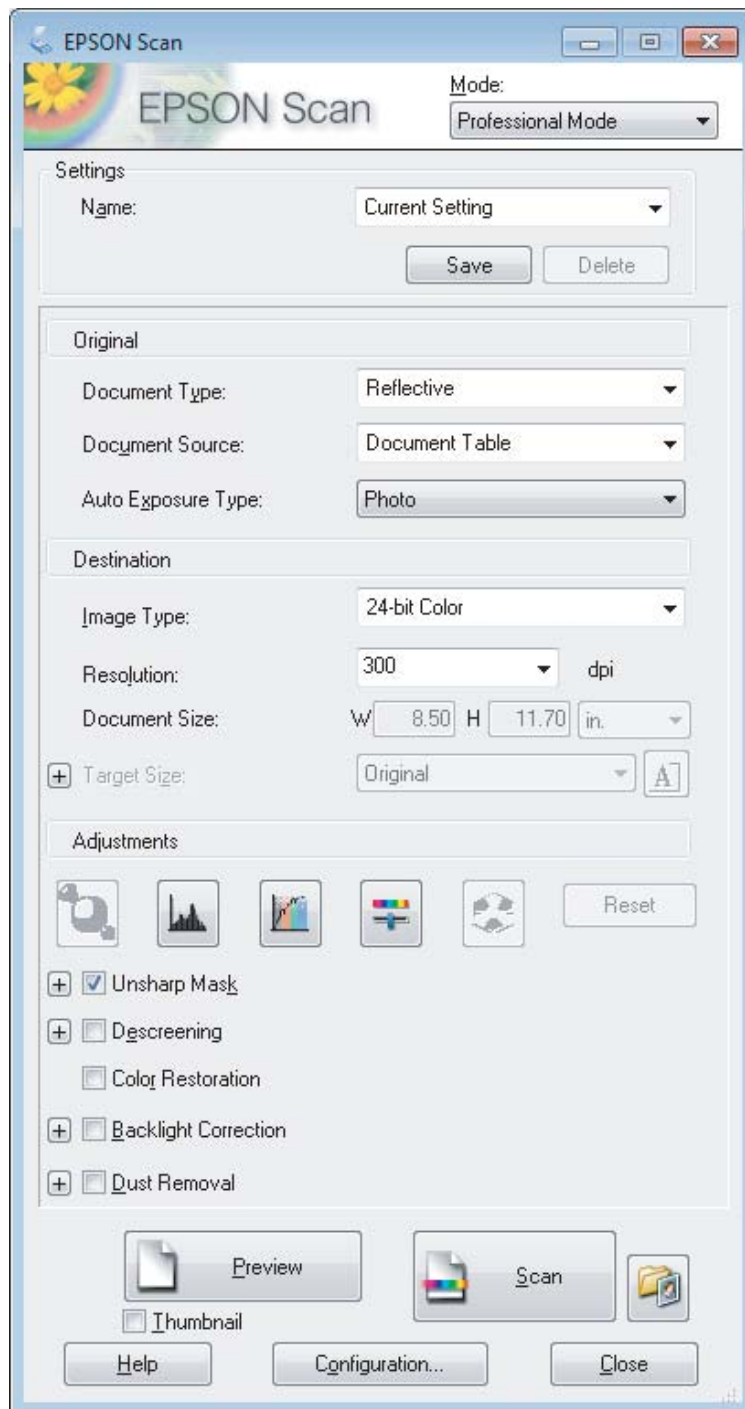
Märkus automaatse dokumendisööturi (ADF) kasutamise kohta:

Kui te kasutate eelvaate funktsiooni, laadige ainult esimene leht.

- 2 Käivitage Epson Scan.
➔ „[Epson Scan i draiveri käivitamine](#)” lk 62

Skannimine

- 3 Valige loendist Mode (Režiim) **Professional Mode (Professionaalne režiim)**.



- 4 Valige suvandi Document Type (Dokumendi tüüp) sätteks skannitavate originaalide tüüp.

- 5 Valige suvandi Document Source (Dokumendi allikas) säte.

- 6 Kui te valite **Reflective (Peegelduv)** suvandi Document Type (Dokumendi tüüp) sätteks, valige **Photo (Foto)** või **Document (Dokument)** suvandi Auto Exposure Type (Automaatne särituse tüüp) sätteks.

Skannimine

- 7** Valige suvandi Image Type (Pildi tüüp) säte.
- 8** Valige suvandi Resolution (Resolutsioon) sätteks originaalile sobilik eraldusvõime.
- 9** Klõpsake piltide eelvaateks **Preview (Eelvaade)**. Avaneb aken Preview (Eelvaade), milles kuvatakse teie kujutis(ed).
➔ „Skaneerimisala eelvaate kuvamine ja kohandamine” lk 53

Märkus automaatse dokumendisööteri (ADF) kasutamise kohta:

- Automaatne dokumendisöötur laadib dokumendi esimese lehe ja seejärel teostab Epson Scan eelskaneerimise ja kuvab selle aknas Preview (Eelvaade). Seejärel väljastab automaatne dokumendisöötur (ADF) esimese lehekülje.
Paigutage dokumendi esimene leht ülejäänud lehtedele ja seejärel laadige kogu dokument automaatsesse dokumendisööturisse (ADF).
- Ärge laadige paberit automaatsel dokumendisööturil oleva noolemärgi ▼ all olevast joonest kõrgemale.

- 10** Vajadusel valige suvandi Target Size (Objekti formaat) sätteks skannitud kujutis(t)e formaat. Teil on võimalik kujutisi skannida originaalmõõtmetes või nende mõõtmeid vähendada/suurendada suvandi Target Size (Objekti formaat) abil.
- 11** Vajadusel muutke pildi kvaliteeti.
➔ „Pildi seadistamise funktsioonid” lk 44

Märkus.

Saate tehtud sätted salvestada kohandatud sätete rühmana, kasutades funktsiooni **Name (Nimi)**, ja rakendada hiljem skannimisel kohandatud sätteid. Teie kohandatud sätted on ühtlasi saadaval rakenduses Epson Event Manager.

Lisateavet rakenduse Epson Event Manager kohta lugege spikrist.

- 12** Klõpsake **Scan (Skanni)**.
- 13** Valige aknast File Save Settings (Faili salvestusseaded) suvandi Type (Tüüp) säte ja klõpsake **OK**.

Märkus.

Kui märkeruut **Show this dialog box before next scan (Näita seda dialoogiboksi enne järgmist skannimist)** on tühi, siis hakkab rakendus Epson Scan skannima kohe ilma akent File Save Settings (Faili salvestusseaded) kuvamata.

Skaneeritud pilt salvestatakse.

Skaneerimisala eelvaate kuvamine ja kohandamine

Eelvaaterežiimi valimine

Pärast põhisätete ja eraldusvõime valimist on teil võimalik kuvada kujutise eelvaade ja valida või kohandada pildiala aknas Preview (Eelvaade). Eelvaateid on kahte tüüpi.

Skannimine

- Eelvaade Normal (Tavaline) kuvab kujutise(d) eelvaates tervenisti. Teil tuleb valida skaneerimisala ning teha kujutise kvaliteedi seadistamine käsitsi.
- Eelvaade Thumbnail (Pisipilt) kuvab kujutisi eelvaates pisipiltidena. Epson Scan leiab automaatselt skannimisala servad, rakendab kujutistele automaatse särituse sätteid ning vajadusel pöörab neid.

Märkus.

- Mõned eelvaaterežiimi sätted, mida te muudate pärast eelvaate kuvamist, lähtestatakse.
- Sõltuvalt dokumendi tüübist ja kasutatavast rakenduse Epson Scan režiimist on võimalik, et te ei saa eelvaate tüüpi muuta.
- Kui kasutate eelvaadet ilma dialoogi Preview (Eelvaade) kuvamata, kuvatakse kujutisi eelvaate vaikerežiimis. Kui kasutate eelvaadet koos dialoogi Preview (Eelvaade) kuvamisega, kuvatakse kujutisi enne eelvaadet kuvatud eelvaaterežiimis.
- Akna Preview (Eelvaade) suuruse muutmiseks klõpsake ja lohistage akna Preview (Eelvaade) nurka.
- Lisateavet rakenduse Epson Scan kohta lugege spikrist.


Valikuraami loomine

Valikuraam on liikuv punktiirjoon, mis tähistab eelvaatepildi skannimisala.

Valikuraami joonistamiseks tehke ühte järgmistest.

- Valikuraami käsitsi joonistamiseks viige kursor kohta, kuhu soovite panna valikuraami nurga, ja klõpsake. Lohistage sihikujoonestik üle kujutise soovitud skaneerimisala, vastasnurka.


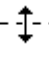


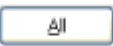


- Valikuraami automaatseks joonistamiseks klõpsake asukoha automaatse määramise ikooni . Saate seda ikooni kasutada ainult tavalise eelvaate kuvamisel, kui skanneriklaasil on ainult üks dokument.
- Konkreetse suurusega valikuraami joonistamiseks tippige suvandi Document Size (Dokumendi formaat) sätteks uus laius ja kõrgus.
- Parimate tulemuste saavutamiseks veenduge, et valikuraami kõik küljed asetsevad eelvaatepildi peal. Ärge võtke valikuraami sisse eelvaatepilti ümbritsevaid alasid.

Valikuraami reguleerimine

Valikuraami on võimalik liigutada ja selle suurust muuta. Tavalise eelvaate korral on teil võimalik luua igale kujutisele mitu valikuraami (kuni 50), mis võimaldavad erinevaid pildialasid eraldi failidesse skaneerida.

Skannimine

	Valikuraami liigutamiseks viige kursor valikuraami sisse. Kursor omandab käe kuju. Klõpsake ja lohistage valikuraam soovitud kohta.
	Valikuraami suuruse muutmiseks viige kursor valikuraami serva või nurga kohale. Kursor muutub vertikaalseks, horisontaalseks või diagonaalseks kaksiknooleks. Klõpsake ja lohistage serv või nurk soovitud kohta.
	Sama suurusega täiendavate valikuraamide loomiseks klõpsake seda ikooni.
	Valikuraami kustutamiseks klõpsake selle sees ja klõpsake seda ikooni.
	Kõigi valikuraamide aktiveerimiseks klõpsake seda ikooni.

Märkus.

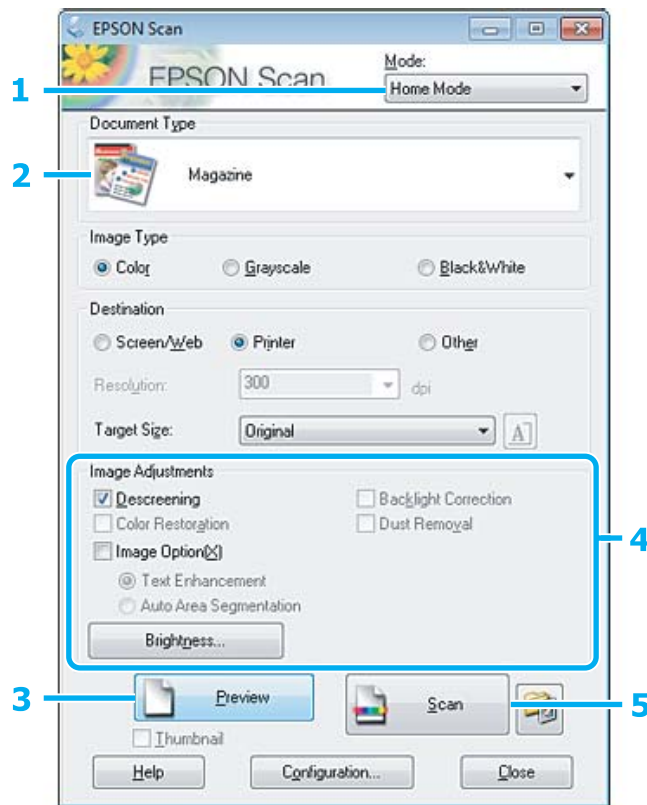
- Valikuraami liikumise piiramiseks ainult vertikaal- või horisontaalsuunas hoidke valikuraami liigutamisel all klahvi **Shift**.
- Valikuraami proportsioonide säilitamiseks hoidke valikuraami suuruse muutmisel all klahvi **Shift**.
- Kui te joonistate mitu valikuraami, klõpsake kindlasti enne skannima hakkamist aknas Preview (Eelvaade) valikul **All (Kõik)**. Vastasel juhul skannitakse ainult viimasena joonistatud valikuraami sisse jääv ala.

Skaneerimine tüübid

Ajakirja skaneerimine

Esmalt asetage paika ajakiri ja käivitage Epson Scan.

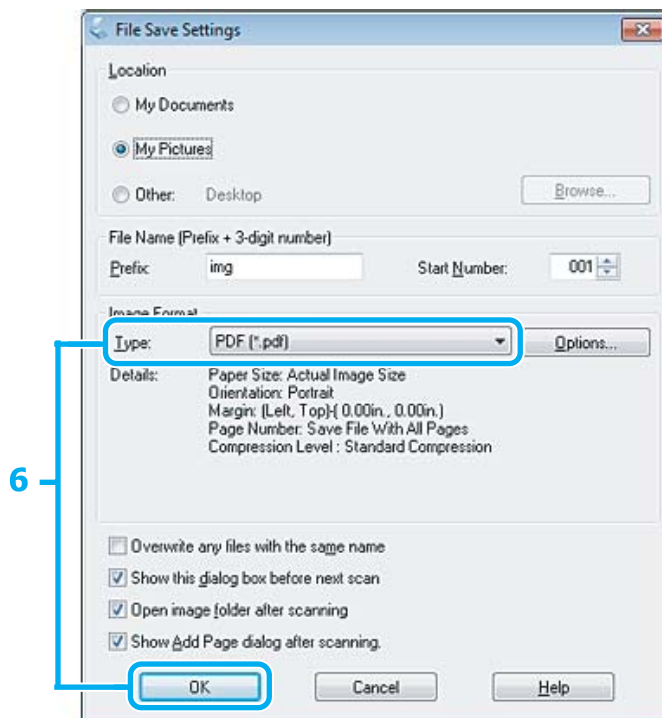
➔ „Skaneerimise käivitamine” lk 42



- 1 Valige loendist Mode (Režiim) **Home Mode (Tavarežiim)**.
- 2 Valige suvandi Document Type (Dokumendi tüüp) sätteks **Magazine (Ajakiri)**.
- 3 Klõpsake **Preview (Eelvaade)**.
- 4 Reguleerige säritust, heledust ja teisi pildi kvaliteedi sätteid.
Lisateavet rakenduse Epson Scan kohta lugege spikrist.

5

Klõpsake Scan (Skanni).



6

Valige PDF suvandi Type (Tüüp) sätteks ja klõpsake seejärel OK.

Skaneeritud pilt salvestatakse.

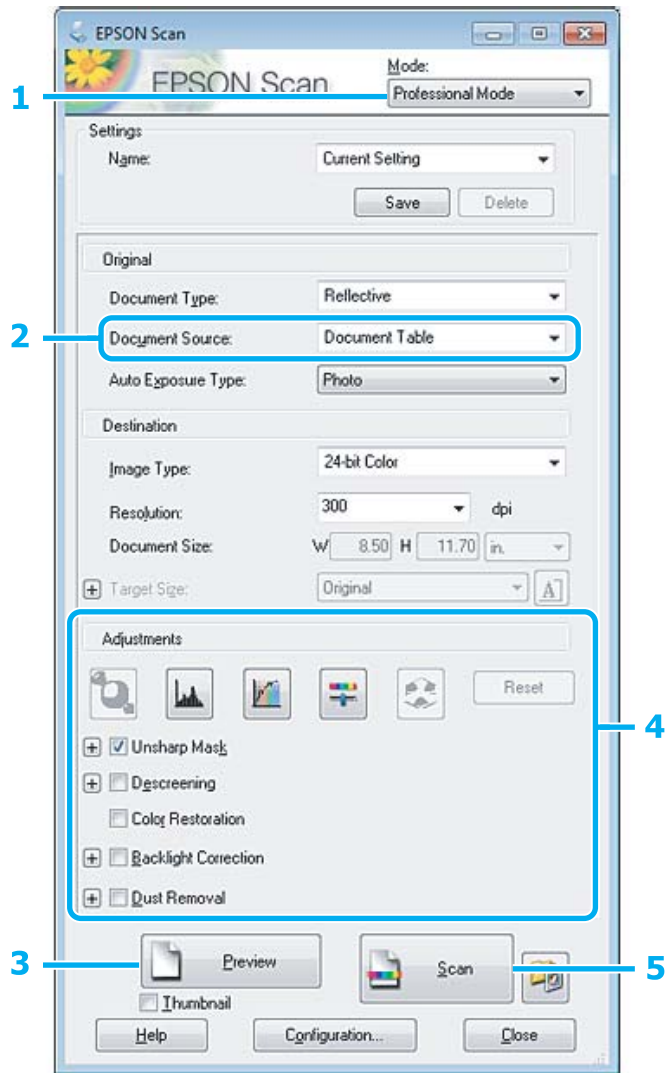
Mitme dokumendi skaneerimine PDF-faili

Esmalt asetage paika dokument ja käivitage Epson Scan.

➔ „Skaneerimise käivitamine” lk 42

Märkus automaatse dokumendisööteri (ADF) kasutamise kohta:
Kui te kasutate eelvaate funktsiooni, laadige ainult esimene leht.

Skannimine



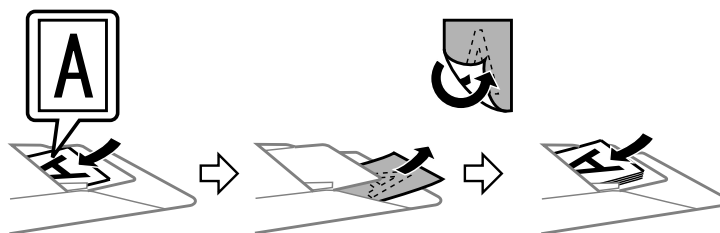
1 Valige loendist Mode (Režiim) **Professional Mode (Professionaalne režiim)**.

2 Valige suvandi Document Source (Dokumendi allikas) säte.

3 Klõpsake **Preview (Eelvaade)**.

Märkus automaatse dokumendisõoturi (ADF) kasutamise kohta:

- Automaatse dokumendisõoturi (ADF) poolt väljastatud dokumendi lehte ei ole veel skaneeritud. Laadige kogu dokument uuesti automaatsesse dokumendisõoturisse (ADF).

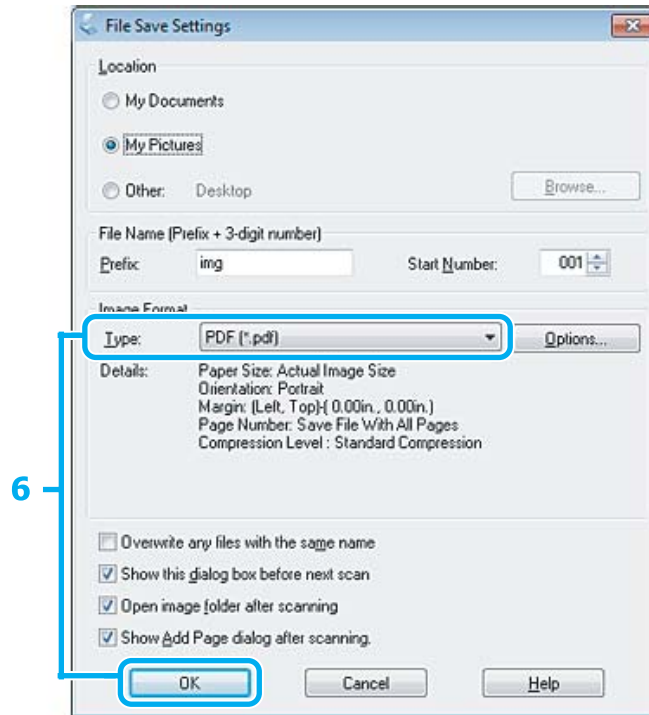


- Ärge laadige paberit automaatsel dokumendisõoturul oleva noolemärgi ▼ all olevast joonest kõrgemale.

Skannimine

- 4 Reguleerige säritust, heledust ja teisi pildi kvaliteedi sätteid.
Lisateavet rakenduse Epson Scan kohta lugege spikrist.

- 5 Klõpsake **Scan (Skanni)**.

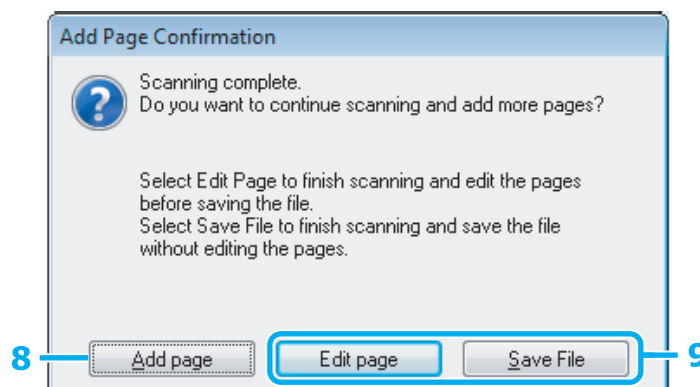


- 6 Valige **PDF** suvandi Type (Tüüp) sätteks ja klõpsake seejärel **OK**.

Märkus.

Kui tühjendate märkeruudu **Show Add Page dialog after scanning (Näita pärast skannimist dialoogiboksi Lisa leht)**, salvestab Epson Scan automaatselt teie dokumendi, kuvamata akent Add Page Confirmation (Lehe lisamise kinnitus).

- 7 Epson Scan alustab dokumendi skannimist.



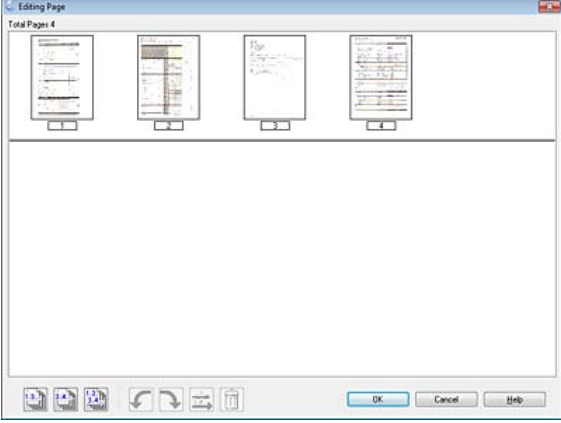
- 8 Kui soovite skannida rohkem lehti, klõpsake **Add page (Lisa leht)**.
Laadige dokument ja skaneerige uuesti, vajadusel korrake toimingut iga lehe puhul.

Kui skaneerite üksikut lehte, jätkake 9. sammuga.

Skannimine

9

Klõpsake **Edit page (Redigeeri lehte)** või **Save File (Salvesta fail)**.

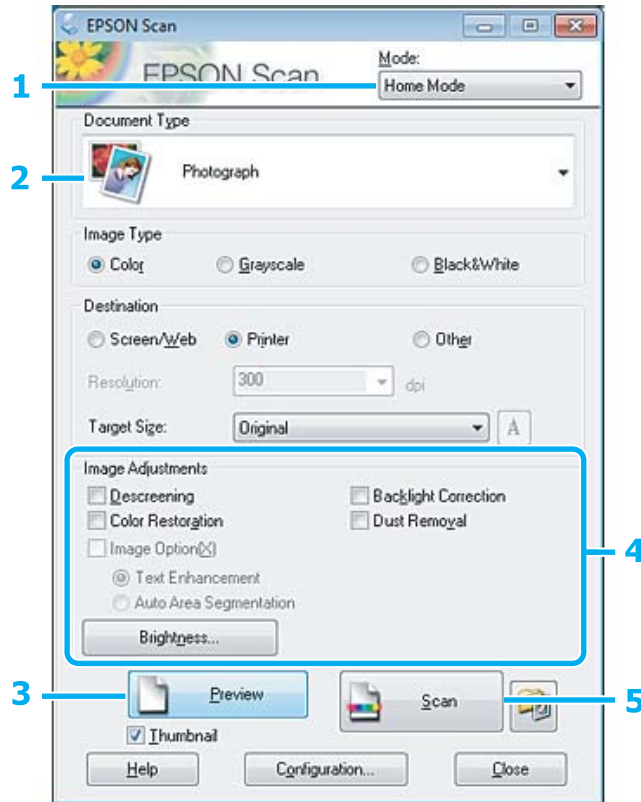
<p>Edit page (Redigeeri lehte)</p>	<p>Valige see nupp, kui soovite mõnda lehte kustutada või lehtede järjekorda muuta. Seejärel kasutage ikooni akna Editing Page (Lehe redigeerimine) all, et lehti valida, pöörata, ümberjärjestada ja kustutada.</p> <p>Lisateavet rakenduse Epson Scan kohta lugege spikrist.</p>  <p>Kui lõpetate lehekülgede redigeerimise, klõpsake OK.</p>
<p>Save File (Salvesta fail)</p>	<p>Valige see nupp, kui olete lõpetanud.</p>

Leheküljed salvestatakse ühte PDF-faili.

Foto skaneerimine

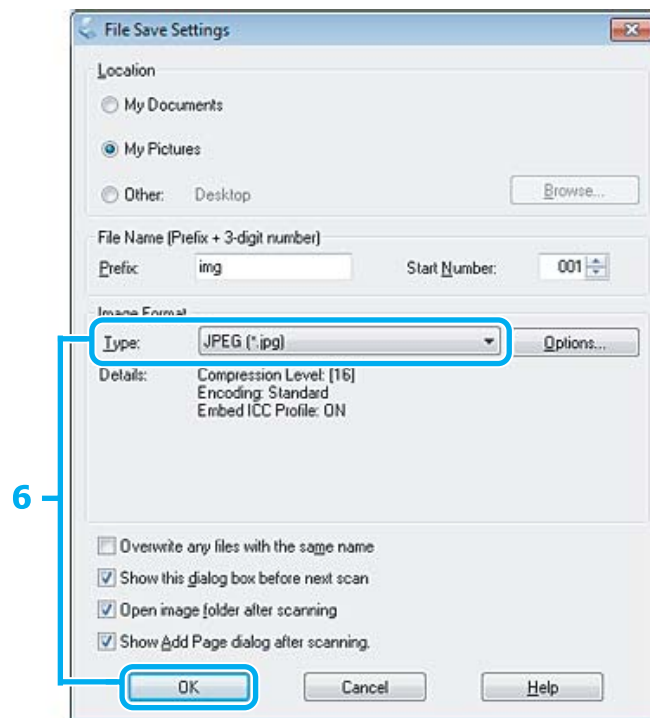
Esmalt asetage foto skanneriklaasile ja käivitage Epson Scan.

➔ „Skaneerimise käivitamine” lk 42



- 1 Valige loendist Mode (Režiim) **Home Mode (Tavarežiim)**.
- 2 Valige suvandi Document Type (Dokumendi tüüp) sätteks **Photograph (Foto)**.
- 3 Klõpsake **Preview (Eelvaade)**.
- 4 Reguleerige säritust, heledust ja teisi pildi kvaliteedi sätteid.
Lisateavet rakenduse Epson Scan kohta lugege spikrist.

5 Klõpsake Scan (Skanni).



6 Valige JPEG suvandi Type (Tüüp) sätteks ja klõpsake seejärel OK.

Skaneeritud pilt salvestatakse.

Teave tarkvara kohta

Epson Scan i draiveri käivitamine

See tarkvara võimaldab teil kontrollida kõik skaneerimise aspekte. Saate kasutada seda autonoomse skaneerimisprogrammina või TWAIN-ühilduva skaneerimisprogrammina.

Kuidas alustada

- Windows
Topeltklõpsake töölaual ikoonil **EPSON Scan**.
Või valige nupp Start või **Start > All Programs (Kõik programmid)** või **Programs (Programmid) > EPSON > EPSON Scan > EPSON Scan**.
- Mac OS X.
Valige **Applications > Epson Software > EPSON Scan**.

Kuidas avada spikrit

Klõpsake nuppu **Help (Spikker)** Epsoni Scani draiveris.

Teise skaneerimistarkvara käivitamine

Märkus.

Võimalik, et mõned skaneerimistarkvarad ei ole teatud riikides saadaval.


Epson Event Manager

See võimaldab määrata toote funktsiooninupud skaneerimisprogrammi avamiseks. Saate ka sagedamini kasutatavad skaneerimissätted salvestada, et skaneerimistöid kiiremini teostada.

Kuidas alustada

- Windows
Valige nupp Start või **Start > All Programs (Kõik programmid)** või **Programs (Programmid) > Epson Software > Event Manager (Sündmusehalduri)**.
- Mac OS X.
Valige **Applications > Epson Software** ja seejärel topeltklõpsake ikoonil **Launch Event Manager**.

Kuidas avada spikrit

- Windows
Klõpsake ikooni  ekraani paremas ülanurgas.
- Mac OS X.
Klõpsake **menu > Help > Epson Event Manager Help**.

Juhtpaneeli menüüloend


Seda toodet saate kasutada printeri, koopiamasina ja skannerina. Nende funktsioonide (välja arvatud printerifunktsiooni) kasutamiseks valige soovitud funktsioon juhtpaneelil vastavat režiiminuppu vajutades. Režiimi valimisel kuvatakse kohe selle režiimi peaekraan.

Kopeerimisrežiim

Märkus.

Olenevalt mudelist ei pruugi mõned funktsioonid saadaval olla.

Menüü nägemiseks vajutage ☰.

Seadistusüksus	Säte ja kirjeldus.	
Layout	With Border, ID Card Copy	
Reduce/Enlarge	Actual Size, Auto Fit Page, Custom	
Paper Size	A4, Legal	
Paper Type	Plain Paper, Matte	
Quality	Draft, Standard Quality, Best	
Copy Density	-4 kuni +4	
Restore Default Settings	Reset Network Settings	Lähtestab võrgusätteid tehase vaikesätetele.
	Reset Wi-Fi Settings	Lähtestab Wi-Fi-sätteid tehase vaikesätetele.
	Reset All except Network Settings	Lähtestab kõik sätteid, välja arvatud võrgusätteid, tehase vaikesätetele.
	Reset All except Wi-Fi Settings	Lähtestab kõik sätteid, välja arvatud Wi-Fi-sätteid, tehase vaikesätetele.
	Reset All Settings	Lähtestab kõik sätteid tehase vaikesätetele.
Wi-Fi Settings (Ainult Wi-Fi-võimalusega mudelid.)	Wi-Fi Setup	Vaadake võrgus olevat Võrgujuhendit. Te pääsete otse menüü Wi-Fi Setup kirjete juurde, kui vajutate nuppu  .
	Check Wi-Fi Connection	Saate kontrollida võrguühenduse olekut ja printida aruande. Kui ühendusega on probleeme, aitab aruanne seda lahendada.
	Confirm Wi-Fi Settings	Saate vaadata hetkel valitud võrgusätteid.
	Print Wi-Fi Status Sheet	Saate printida võrgu olekulehe.
Network Settings (Ainult Etherneti võimalusega mudelid.)	Check Network Connection	Saate kontrollida võrguühenduse olekut ja printida aruande. Kui ühendusega on probleeme, aitab aruanne seda lahendada.
	Confirm Network Settings	Saate vaadata hetkel valitud võrgusätteid.
	Print Network Status Sheet	Saate printida võrgu olekulehe.

Juhtpaneeli menüüloend

Seadistusüksus	Säte ja kirjeldus.	
Maintenance	Nozzle Check	Prindib pihusti kontrollmusteri, et kontrollida prindipea olukorda.
	Head Cleaning	Puhastab prindipea, et parandada prindipea seisukorda.
	Head Alignment	Reguleerib prindipea joondust.
	LCD Contrast	+1 kuni +16
	Scroll Speed	Fast, Standard, Slow
	Power Off Timer	Off, 30minutes, 1h, 2h, 4h, 8h, 12h
	Sleep Timer	3minutes, 5minutes, 10minutes
	Language	—

Skannimisrežiim

Märkus.

Olenevalt mudelist ei pruugi mõned funktsioonid saadaval olla.

Menüü	Sätted ja suvandid
Scan to PC	→ „Tavaline skannimine juhtpaneelilt“ lk 46
Scan to PC (PDF)	
Scan to PC (Email)	
Scan to PC (WSD)	See funktsioon on saadaval ainult Windows 7 / Vista ingliskeelses versioonis.

Menüü nägemiseks vajutage ☰.

Menüü	Kirjeldus
Restore Default Settings	→ „Kopeerimisrežiim“ lk 64.
Wi-Fi Settings	
Network Settings	
Maintenance	

Tindi täitmine

Tindipudeli ohutusjuhised, ettevaatusabinõud ja spetsifikatsioonid

Ohutusalsed juhised

Tindi käitlemise ajal lähtuge järgmistest juhtnõõridest.

- Hoidke tindipudelit ja tindimahuti lastele kättesaamatus kohas. Ärge lubage lastel tindipudelist juua ega tindipudeleid ja nende korke puudutada.
- Ärge kallutage ega raputage tindipudelit pärast pitseri eemaldamist, see võib põhjustada lekke.
- Tindimahutit, tindimahuti korki, avatud tindipudeleid ja tindipudelikorke käideldes ärge puudutage tinti. Kui tinti satub nahale, peske seda kohta põhjalikult vee ja seebiga. Kui tinti satub silma, loputage silmi kohe veega. Kui ebamugavustunne ja nägemisprobleemid püsivad ka pärast põhjalikku loputamist, pöörduge kohe arsti poole. Kui tint satub teile suhu, sülitage see kohe välja ja pöörduge arsti poole.

Ettevaatusabinõud tindi juurdelisamisel

Enne tindi juurdelisamist lugege läbi kõik selles peatükis olevad juhtnõõrid.

- Kasutage tindipudeleid, mille detaili number vastab selle tootele.
➔ „Tindipudelit“ lk 110
- Epson soovib kasutada Epsoni originaaltindipudeleid. Epson ei garanteeri mitteoriginaalse tindi kvaliteeti ega töökindlust. Mitteoriginaalsete tindikassettide kasutamine võib tekitada kahju, mida ei kata Epsoni garantiid ning mis mõningatel juhtudel võivad põhjustada toote töös tõrkeid.
- Muud tooted, mille valmistajaks ei ole Epson, võivad põhjustada kahjustusi, mida Epsoni garantiid ei kata, ja teatud oludes talitlushäireid toote töös.
- Selle toote puhul tuleb tindi käitlemisel olla hoolikas. Tint võib pritsida, kui tindimahutit täidetakse või taastäidetakse tindiga. Kui tint läheb teie riidele või asjadele, ei pruugi see maha tulla.
- Et säilitada prindipea töö kvaliteeti, kulutatakse natuke tinti mitte ainult printimise ajal, vaid ka hooldustoiminguteks nagu prindipea puhastamine.
- Ärge avage tindipudeli pakendit, kui te ei ole valmis tindimahutit täitma. Tindipudel on töökindluse tagamiseks paigaldatud vaakumpakendisse. Kui te ei paigalda pakendist välja võetud tindipudelit kohe, võib normaalne printimine olla hiljem võimatu.
- Kui tinditase on allpool tindimahuti madalamat piiret, täitke mahuti peatselt tindiga. Toote jätkuv kasutamine, kui tinditase on allpool mahuti madalamat piiret, võib toodet kahjustada.

Tindi täitmine

- Kui olete hoidnud tindipudelit külmas, laske sel vähemalt kolm tundi enne kasutamist toatemperatuurini soojeneda.
- Hoiundage tindikassette jahedas ja pimedas.
- Hoiundage tindipudeleid tootega samas keskkonnas. Kui tindipudelit pärast pitseri avamist hoiundatakse või transportitakse, tuleb vältida temperatuurimutusi, lööke, pudeli rappumist või kallutamist; vastasel juhul võib tindi lekkida, isegi kui kork on tugevalt kinni keeratud. Veenduge, et tindipudel on korki peale pannes püstises asendis, ja ärge laske tindil lekkida, kui transportite pudelit.

Tindipudeli spetsifikatsioonid

- Epson soovib tindipudelit kasutada enne pakendile märgitud kuupäeva.
- Esmasel laadimisel kulub pisut tinti. Printide kõrge kvaliteedi tagamiseks täidetakse teie toote printipea täielikult tindiga.
- Toodud kogused võivad varieeruda sõltuvalt printitavatest kujutistest, kasutatava paberi tüübist, printimise sagedusest ning keskkonnatingimustest, näiteks temperatuurist.
- Kuigi tindipudelid võivad sisaldada ringlussevõetud materjale, ei mõjuta see kuidagi seadme talitlust ega tehnilisi omadusi.

Tinditaseme kontrollimine

Tegeliku allesoleva tindikoguse kontrollimiseks vaadake visuaalselt tinditaset toote tindimahutis.



Oluline teave:

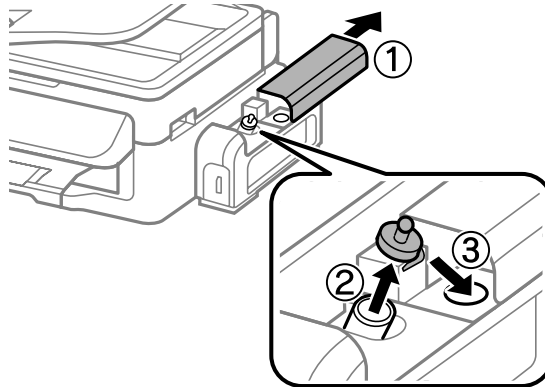
Kui tinditase on madalam kui tindimahuti alumine piire, täitke see tindimahuti ülemise jooneni. Toote jätkuv kasutamine, kui tinditase on allpool mahuti madalamat piiret, võib toodet kahjustada.

Tindimahuti taastäitmine

Tinti saab lisada igal ajal.

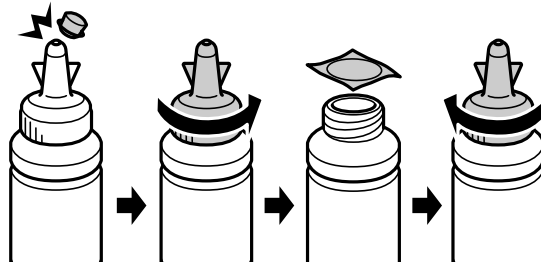
Tindi täitmine

- 1 Avage tindimahuti seadme kaas ja eemaldage tindimahutilt kork. Pärast korki eemaldamist paigutage see joonisel näidatud viisil.



Märkus.
Hoiduge tindi mahaajamisest.

- 2 Võtke korki pealis maha, eemaldage tindipudelilt kork, pudelilt pitser ja pange kork uuesti peale.



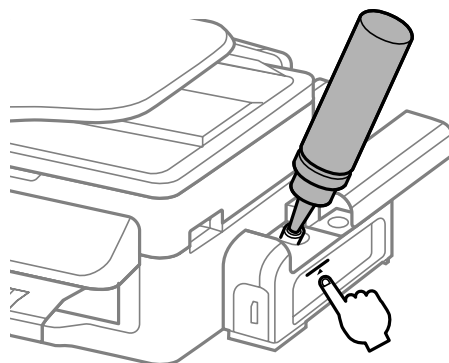
! Oluline teave:
Paigaldage tindipudeli kork tugevalt; muidu võib tint hakata lekkima.



Märkus.
Ärge visake korki pealist ära. Kui pärast täitmist jääb tindipudelis tinti, sulgege tindipudeli kork korgipealisega.

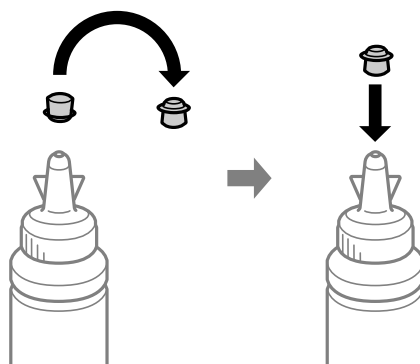
Tindi täitmine

- 3 Täitke tindimahuti kuni mahutil oleva ülemise jooneni.

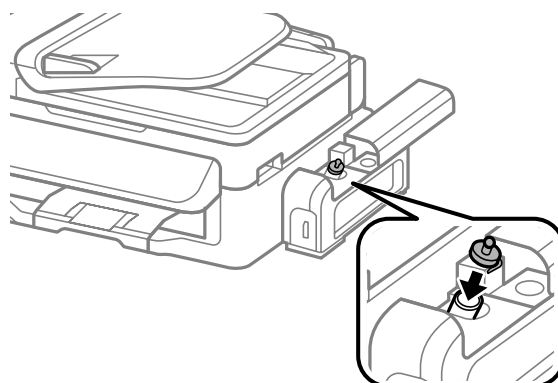


Märkus.

Kui pärast tindi lisamist kuni tindimahuti ülemise jooneni jääb tindipudelisse tinti, paigaldage kork kindlalt ja hoiundage tindipudelit püstises asendis.

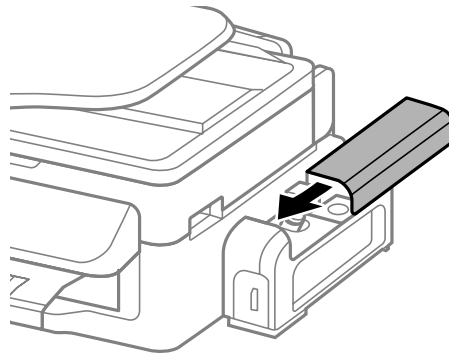


- 4 Paigaldage kork tindimahutile kindlalt.



Tindi täitmine

- 5 Sulgege tindimahuti seadme kaas.



Toote ja tarkvara hooldamine

Prindipea pihustite kontrollimine

Kui te avastate, et väljaprint on ootamatult kahvatu või mõned täpid on puudu, siis võib-olla tuvastate probleemi prindipea pihustite kontrollimisega.

Te saate kontrollida prindipea pihusteid oma arvutist, kasutades selleks utiliiti Nozzle Check (Pihustikontroll), või toote nuppude abil.

Utiliidi Pihustikontroll kasutamine operatsioonisüsteemis Windows

Utiliidi Nozzle Check (Pihustikontroll) kasutamiseks järgige allolevaid juhiseid.

- 1 Veenduge, et juhtpaneelil ei ole hoiatusi ega veateateid.
- 2 Veenduge, et tagumises paberisöötjas on A4-formaadis paber.
- 3 Paremklõpsake toote ikoonil, mille asukohaks on taskbar (tegumiriba), seejärel valige **Nozzle Check (Pihustikontroll)**.

Kui toote ikoon ei ilmu, siis vaadake ikooni lisamiseks järgmist jaotist.

➔ „[Otseteeikoonilt, mille asukohaks on tegumiriba](#)” lk 28

- 4 Järgige ekraanil olevaid juhiseid.

Utiliidi Pihustikontroll kasutamine operatsioonisüsteemis Mac OS X

Utiliidi Nozzle Check (Pihustikontroll) kasutamiseks järgige allolevaid juhiseid.

- 1 Veenduge, et juhtpaneelil ei ole hoiatusi ega veateateid.
- 2 Veenduge, et tagumises paberisöötjas on A4-formaadis paber.
- 3 Avage Epson Printer Utility 4.
➔ „[Printeridraiveri avamine operatsioonisüsteemis Mac OS X](#)” lk 28
- 4 Klõpsake rakenduse **Nozzle Check (Pihustikontroll)** ikoonil.
- 5 Järgige ekraanil olevaid juhiseid.

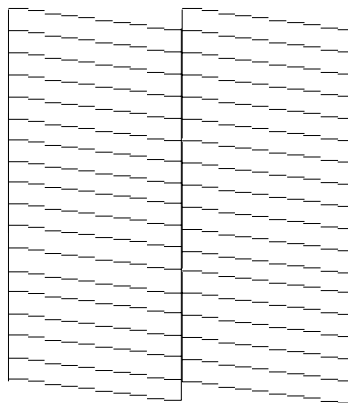
Juhtpaneeli kasutades

Prindipea pihustite kontrollimiseks toote juhtpaneeli abil järgige allolevaid samme.

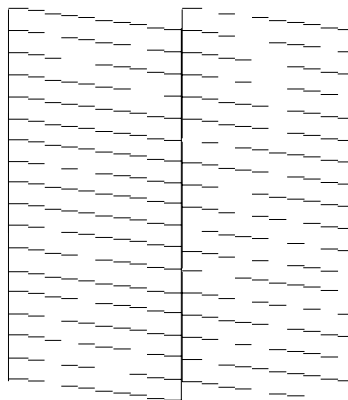
- 1 Veenduge, et juhtpaneelil ei ole hoiatusi ega veateateid.
- 2 Veenduge, et tagumises paberisöötjas on A4-formaadis paber.
- 3 Menüüde kuvamiseks vajutage ☰.
- 4 Valige suvand **Maintenance**.
- 5 Valige **Nozzle Check** ja järgige juhiseid LCD-paneelil, et printida pihusti kontrollmuster.

Järgnevalt on toodud kaks pihusti kontrollmusterite näidet.

Võrrelge prinditud kontroll-lehe kvaliteeti allpool kujutatud näidisega. Prindikvaliteedi probleemide (augud või puuduvad lõigud testjoontel) puudumisel on prindipea korras.



Kui mõni osa prinditud joontest puudub, nagu näidatud allpool, võib see tähendada ummistunud tindipihustit või joondamata prindipead.



- ➔ „Prindipea puhastamine” lk 73
- ➔ „Prindipea joondamine” lk 74

Prindipea puhastamine

Kui te avastate, et väljaprint on ootamatult kahvatu või mõned täpid on puudu, siis võib teil õnnestuda probleem lahendada prindipea puhastamisega, mis tagab selle, et pihustid korralikult tinti edastavad.

Te saate puhastada prindipead oma arvutist, kasutades printeridraiveri utiliiti Head Cleaning (Prindipea puhastus), või tootest, kasutades nuppe.



Oluline teave:

Ärge prindipea puhastamise ajal avage skannerit ega lülitage toodet välja. Kui prindipea puhastamine pole lõppenud, ei pruugi printimine olla võimalik.

Märkus.

- Kuna prindipea puhastamiseks kulub pisut tinti, puhastage prindipead ainult siis, kui kvaliteet halveneb; näiteks, kui väljaprint on udune või kulunud välimusega.
 - Kasutage esmalt utiliiti Nozzle Check (Pihustikontroll), et kontrollida prindipea puhastamise vajadust. See säästab tinti.
 - Kui tindi tase on väga madal, ei pruugi teil prindipea puhastamine õnnestuda. Täitke esmalt tindimahuti.
 - Kui printimiskvaliteet ei parane pärast selle protseduuri kordamist umbes kolm korda, kasutage utiliiti Power Ink Flushing (Survega tindiloputus).
- ➔ „Tindi vahetamine tinditorus” lk 76
- Prindikvaliteedi säilitamiseks soovitame me regulaarselt printida paar lehekülge.

Utiliidi Prindipea puhastus kasutamine operatsioonisüsteemis Windows

Järgige allolevaid samme, et puhastada prindipea utiliidiga Head Cleaning (Prindipea puhastus).

1

Veenduge, et transpordilukk on lukustamata (printimise) asendis.

2

Veenduge, et juhtpaneelil ei ole hoiatusi ega veateateid.

3

Paremklõpsake toote ikoonil, mille asukohaks on taskbar (tegumiriba), seejärel valige **Head Cleaning (Prindipea puhastus)**.

Kui toote ikoon ei ilmu, siis vaadake ikooni lisamiseks järgmist jaotist.

➔ „Otseteekoonilt, mille asukohaks on tegumiriba” lk 28

4

Järgige ekraanil olevaid juhiseid.


Utiliidi Prindipea puhastus kasutamine operatsioonisüsteemis Mac OS X

Järgige allolevaid samme, et puhastada prindipea utiliidiga Head Cleaning (Prindipea puhastus).

- 1 Veenduge, et transpordilukk on lukustamata (printimise) asendis.
- 2 Veenduge, et juhtpaneelil ei ole hoiatusi ega veateateid.
- 3 Avage Epson Printer Utility 4.
➔ „Printeridraiveri avamine operatsioonisüsteemis Mac OS X” lk 28
- 4 Klõpsake rakenduse **Head Cleaning (Prindipea puhastus)** ikoonil.
- 5 Järgige ekraanil olevaid juhiseid.

Juhtpaneeli kasutades

Prindipea puhastamiseks toote juhtpaneeli abil järgige allolevaid samme.

- 1 Veenduge, et transpordilukk on lukustamata (printimise) asendis.
- 2 Veenduge, et juhtpaneelil ei ole hoiatusi ega veateateid.
- 3 Menüüde kuvamiseks vajutage .
- 4 Valige suvand **Maintenance**.
- 5 Valige suvand **Head Cleaning**.
- 6 Jätkamiseks järgige LCD-paneelile ilmuvaid juhiseid.

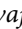
Prindipea joondamine

Kui avastate vertikaaljoonte joondumatuset või horisontaalse triipefekti, õnnestub teil probleem võibolla lahendada printeridraiveris oleva utiliidi Print Head Alignment (Prindipea reguleerimine) või toote nuppude abil.

Vaadake all vastavat peatükki.

Toote ja tarkvara hooldamine

Märkus.

Ärge vajutage printimise katkestamiseks nuppu , kui utiliidiga Print Head Alignment (Prindipea reguleerimine) prinditakse testmustrit.

Utiliidi Prindipea reguleerimine kasutamine operatsioonisüsteemis Windows

Järgige allolevaid samme, et joondada prindipea utiliidiga Print Head Alignment (Prindipea reguleerimine).

- 1 Veenduge, et juhtpaneelil ei ole hoiatusi ega veateateid.
- 2 Veenduge, et tagumises paberisöötjas on A4-formaadis paber.
- 3 Paremklõpsake toote ikoonil, mille asukohaks on taskbar (tegumiriba), seejärel valige **Print Head Alignment (Prindipea reguleerimine)**.

Kui toote ikoon ei ilmu, siis vaadake ikooni lisamiseks järgmist jaotist.
➔ „[Otseteeikoonilt, mille asukohaks on tegumiriba](#)” lk 28
- 4 Prindipea joondamiseks järgige ekraanil toodud juhiseid.

Utiliidi Prindipea reguleerimine kasutamine operatsioonisüsteemis Mac OS X

Järgige allolevaid samme, et joondada prindipea utiliidiga Print Head Alignment.

- 1 Veenduge, et juhtpaneelil ei ole hoiatusi ega veateateid.
- 2 Veenduge, et tagumises paberisöötjas on A4-formaadis paber.
- 3 Avage Epson Printer Utility 4.
➔ „[Printeridraiveri avamine operatsioonisüsteemis Mac OS X](#)” lk 28
- 4 Klõpsake rakenduse **Print Head Alignment** ikoonil.
- 5 Prindipea joondamiseks järgige ekraanil toodud juhiseid.

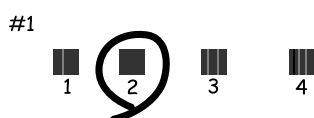
Juhtpaneeli kasutades

Prindipea joondamiseks toote juhtpaneeli abil järgige allolevaid samme.

- 1 Veenduge, et juhtpaneelil ei ole hoiatusi ega veateateid.

Toote ja tarkvara hooldamine

- 2 Veenduge, et tagumises paberisöötjas on A4-formaadis paber.
- 3 Menüüde kuvamiseks vajutage ☰.
- 4 Valige suvand **Maintenance**.
- 5 Valige **Head Alignment** ja järgige mustrite printimiseks juhiseid LCD-paneelil.
- 6 Leidke gruppidest #1 kuni #4 igast kõige selgem muster.



- 7 Sisestage kõige selgema mustri number grupist #1.
- 8 Korrake sammu 7 ka teiste gruppidega (#2 kuni #4).
- 9 Lõpetage prindipea joondamine.

Tindi vahetamine tinditorus

Kui printimiskvaliteet ei parane isegi pärast mitmekordset toimingut Head Cleaning (Prindipea puhastus) kasutamist, võib probleemi lahendamiseks olla vajalik tindi vahetamine tinditorus.

Utiliit Power Ink Flushing (Survega tindiloputus) võimaldab teil vahetada tinditorus kogu tindi.



Oluline teave:

See toiming kulutab palju tinti. Enne selle funktsiooni kasutamist veenduge, et toote tindimahuti on piisavalt tindi. Kui tinti ei ole piisavalt, täitke tindimahuti.

Märkus.

- ❑ See toiming kulutab palju tinti. Soovitame kasutada seda funktsiooni vaid pärast funktsiooni Head Cleaning (Prindipea puhastus) mitmekordset kasutamist.
- ❑ See funktsioon mõjutab tindipatjade kasutusega. Tindipadjad saavad seda funktsiooni kasutades kiiremini täis. Võtke ühendust Epsoni toega, et vahetada need enne kasutuse lõppu välja. Kui tindipadjad on jõudnud kasutuse lõppu, toode seiskub ning printimise jätkamiseks on vaja Epsoni tuge.
- ❑ Pärast utiliidi Power Ink Flushing (Survega tindiloputus) kasutamist tehke uuesti pihustikontroll ja vajaduse korral korrake prindipea puhastust. Kui printimiskvaliteet ei parane, lülitage toode välja ja oodake vähemalt kuus tundi. Kui olete kõiki ülalkirjeldatud meetodeid proovinud, aga probleem ei lahene, võtke ühendust Epsoni toega.

Utiliidi Survega tindiloputus kasutamine operatsioonisüsteemis Windows

Utiliidi Power Ink Flushing (Survega tindiloputus) kasutamiseks järgige allolevaid juhtnööre.

- 1 Veenduge, et transpordilukk on lukustamata (printimise) asendis.
- 2 Veenduge, et juhtpaneelil ei ole hoiatusi ega veateateid.
- 3 Avage printeridraiver.
➔ „Printeridraiveri avamine operatsioonisüsteemis Windows”, lk 29
- 4 Klõpsake vahekaardil **Maintenance (Hooldus)** ja seejärel nuppu **Power Ink Flushing (Survega tindiloputus)**.
- 5 Järgige ekraanil olevaid juhiseid.

Utiliidi Survega tindiloputus kasutamine operatsioonisüsteemis Mac OS X

Utiliidi Power Ink Flushing (Survega tindiloputus) kasutamiseks järgige allolevaid juhtnööre.


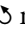

- 1 Veenduge, et transpordilukk on lukustamata (printimise) asendis.
- 2 Veenduge, et juhtpaneelil ei ole hoiatusi ega veateateid.
- 3 Avage Epson Printer Utility 4.
➔ „Printeridraiveri avamine operatsioonisüsteemis Mac OS X”, lk 30
- 4 Klõpsake ikooni **Power Ink Flushing (Survega tindiloputus)**.
- 5 Järgige ekraanil olevaid juhiseid.

Juhtpaneeli kasutades

Funktsiooni Power Ink Flushing kasutamiseks järgige allolevaid juhtnööre.

- 1 Veenduge, et transpordilukk on lukustamata (printimise) asendis.
- 2 Veenduge, et juhtpaneelil ei ole hoiatusi ega veateateid.

Toote ja tarkvara hooldamine

- 3 Lülitage toode välja.
- 4 Hoidke all nuppe  ja  ning vajutage toote sisselülitamiseks .
- 5 Kui toode lülitub sisse, vabastage mõlemad nupud.
- 6 Järgige LCD-paneelile kuvatud juhiseid.

Energiasääst

Kui kindlaksmääratud aja jooksul ei tehta ühtegi toimingut, LCD-paneel kustub või lülitub välja.

Saate reguleerida aega enne toitehalduse rakendumist. Iga suurendus mõjutab toote energiatõhusust. Enne muudatuste tegemist võtke arvesse keskkonda.

Aja reguleerimiseks järgige alltoodud samme.

Operatsioonisüsteemis Windows

- 1 Avage printerisätteid.
➔ „[Printeridraiveri avamine operatsioonisüsteemis Windows](#)” lk 27
- 2 Klõpsake vahekaarti **Maintenance (Hooldus)** ja seejärel nuppu **Printer and Option Information (Printeri ja suvandi teave)**.
- 3 Valige **Off (Väljas)**, **30 minutes (30 minutit)**, **1 hour (1 tund)**, **2 hours (2 tundi)**, **4 hours (4 tundi)**, **8 hours (8 tundi)** või **12 hours (12 tundi)** suvandi **Power Off Timer (Toite väljalülitamise aeg)** sätteks. Klõpsake seejärel nuppu **Send (Saada)**.
- 4 Valige **3 minutes (3 minutit)**, **5 minutes (5 minutit)** või **10 minutes (10 minutit)** suvandi **Sleep Timer (Unetaimer)** sätteks. Klõpsake seejärel nuppu **Send (Saada)**.
- 5 Klõpsake nuppu **OK**.

Operatsioonisüsteemis Mac OS X

- 1 Avage Epson Printer Utility 4.
➔ „[Printeridraiveri avamine operatsioonisüsteemis Mac OS X](#)” lk 28
- 2 Klõpsake nupul **Printer Settings (Printeri sätted)**. Kuvatakse ekraan **Printer Settings (Printeri sätted)**.

Toote ja tarkvara hooldamine

- 3 Valige **Off (Väljas)**, **30 minutes (30 minutit)**, **1 hour (1 tund)**, **2 hours (2 tundi)**, **4 hours (4 tundi)**, **8 hours (8 tundi)** või **12 hours (12 tundi)** suvandi **Power Off Timer (Toite väljalülitamise aeg)** sätteks.
- 4 Valige **3 minutes (3 minutit)**, **5 minutes (5 minutit)** või **10 minutes (10 minutit)** suvandi **Sleep Timer (Unetaimer)** sätteks.
- 5 Klõpsake nupul **Apply (Rakenda)**.

Juhtpaneeli kasutades

- 1 Menüüde kuvamiseks vajutage ☰.
- 2 Valige suvand **Maintenance**.
- 3 Valige **Power Off Timer**.
- 4 Valige **Off**, **30minutes**, **1h**, **2h**, **4h**, **8h** või **12h**.
- 5 Valige **Sleep Timer**.
- 6 Valige **3minutes**, **5minutes** või **10minutes**.

Söödetud lehtede arvu kontrollimine

Söödetud lehtede arvu saate kontrollida printeridraiverist.

Klõpsake nuppu **Printer and Option Information (Printeri ja suvandi teave)** printeridraiveri aknas **Maintenance (Hooldus)** (Windows) või utiliidis **Epson Printer Utility 4** (Mac OS X).

Toote puhastamine

Toote puhastamine väljast

Selleks, et toode töötaks ilma tõrgeteta, puhastage seda hoolikalt mitu korda aastas, lähtudes järgmistest juhistest.



Oluline teave:

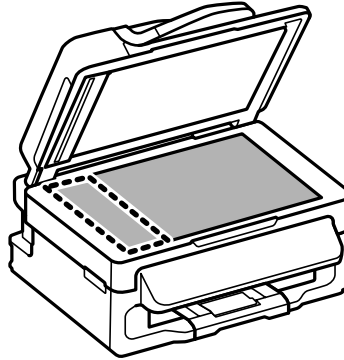
Ärge kunagi kasutage toote puhastamiseks alkoholi või lahustit. Mainitud kemikaalid võivad toodet kahjustada.

Märkus.

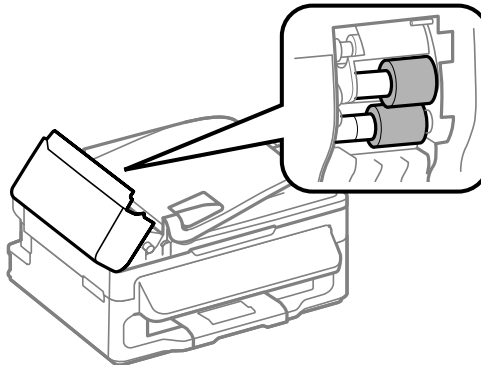
Kui te toodet ei kasuta, sulgege toote tolmu eest kaitsmiseks paberitugi ja väljastussalv.

Toote ja tarkvara hooldamine

- ❑ Puhastage vedelkristallekraani puhta kuiva pehme lapiga. Ärge kasutage vedelikke ega keemilisi puhastusvahendeid.
- ❑ Puhastage skanneriklaasi pinda puhta kuiva pehme lapiga. Kui väljaprintidile või skannitud andmetele ilmuvad sirged jooned, puhastage ettevaatlikult skanneriklaasi vasakut külge.



- ❑ Kui klaaspind on muutunud rasvaseks või sellele on sattunud mõni muu raskesti eemaldatav aine, kasutage puhastamiseks väikeses koguses klaasipuhastusvahendit ja pehmet lappi. Kuivatage klaaspind.
- ❑ Avage automaatse dokumendisööturi kaas ning kasutage rulliku ja automaatse dokumendisööturi sisemuse puhastamiseks kuiva, pehmet ja puhast riidelappi.



- ❑ Ärge suruge skanneriklaasi pinnale.
- ❑ Vältige skanneriklaasi pinna kriimustamist või vigastamist ja ärge kasutage selle puhastamiseks kõva või abrasiivset harja. Klaaspinna kahjustamine võib vähendada skannimise kvaliteeti.

Toote puhastamine seest

Vältimaks prindikvaliteedi halvenemist, puhastage printeri sees asuvat rullikut, toimides alljärgnevalt.



Ettevaatust!

Ärge puudutage toote sees olevaid osi.

Toote ja tarkvara hooldamine



Oluline teave:

- Vältige vee sattumist elektroonikakomponentidele.
- Ärge piserdage toote sisemusse määrdeaineid.
- Sobimatud määrdeained võivad mehhanismi kahjustada. Õlitamiseks pöörduge printeri müüja või kvalifitseeritud hooldustöötaja poole.


1

Veenduge, et juhtpaneelil ei ole hoiatusi ega veateateid.


2

Laadige tagumisse paberisöötjasse mõned A4-formaadis tavapaberid.

3

Vajutage nuppu , et minna kopeerimisrežiimi.

4

Vajutage , et teha koopia ilma dokumenti skanneriklaasile asetamata.

5

Korrake 4. sammu, kuni tint enam paberit ei määri.

Toote transportimine

Kui transpordite toodet pikema vahemaa taha, kasutage transportimiseks toote originaalkasti või kasti, mis on sama suur.



Oluline teave:

- Vältige toodet hoiustades ja transportides selle kallutamist, küljele asetamist ja tagurpidi pööramist, sest vastasel juhul võib kassetidest tinti lekkida.
- Kui tindipudelit pärast pitseri avamist hoiundatakse või transporditakse, tuleb vältida temperatuurimutusi, lööke, pudeli rappumist või kallutamist; vastasel juhul võib tinti lekkida, isegi kui kork on tugevalt kinni keeratud. Veenduge, et tindipudel on korki peale pannes püstises asendis, ja ärge laske tindil lekkida, kui transpordite pudelit.

1

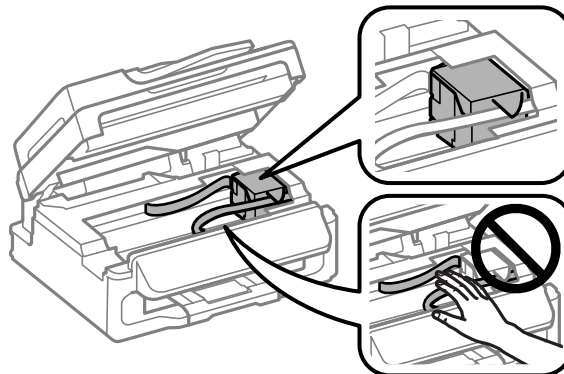
Eemaldage tagumisest paberisöötjast kogu paber ja kontrollige, et toode oleks välja lülitatud.

2

Sulgege paberitugi ja väljastussalv.

Toote ja tarkvara hooldamine

- 3 Avage skanner ja kontrollige, kas prindipea on algasendis paremas servas.

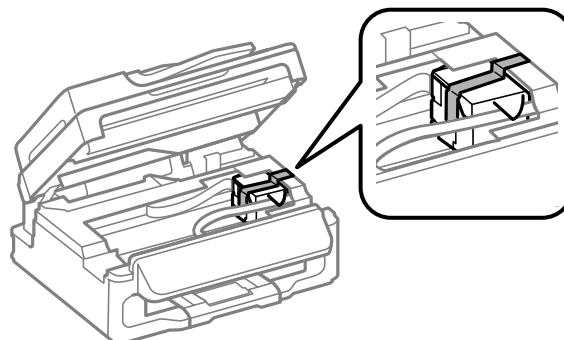


Märkus.

Kui prindipea ei ole algasendis paremas servas, lülitage toode sisse ja oodake kuni prindipea lukustub paremasse serva. Seejärel lülitage toode välja.

- 4 Eemaldage toitejuhe pistikupesast, seejärel ühendage toote küljest lahti kõik kaablid.

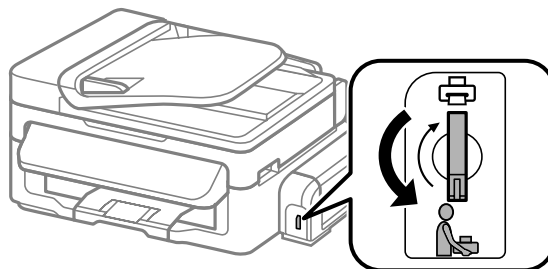
- 5 Kinnitage prindipea näidatud viisil teibiga korpuse külge ja sulgege skanner.



Märkus.

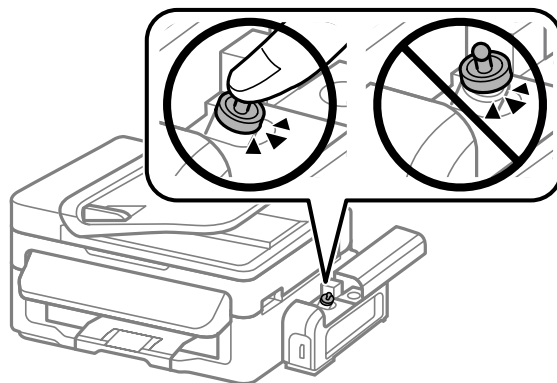
Ärge pange teipi toote sees olevale valgele lintkaablile.

- 6 Seadke transpordilukk lukustatud (transportimise) asendisse.



Toote ja tarkvara hooldamine

- 7** Paigaldage kindlasti kork tindimahutile kindlalt.



- 8** Pakkige toode kasti, kasutades selleks tootega kaasas olnud kaitsematerjale.



Oluline teave:

- Hoidke toodet transportimise ajal püstiasendis. Muidu võib tint lekkida.
- Pärast liigutamist eemaldage teip, mis hoiab prindipead, ja seadke transpordilukk lukustamata (printimise) asendisse. Kui te märkate printimiskvaliteedi halvenemist, käivitage puhastussükkel või joondage prindipea.
- Ärge pange avatud tindipudeleid koos tootega kasti.

Tarkvara kontrollimine ja installimine

Arvutisse installitud tarkvara kontrollimine

Selles Kasutusjuhendis kirjeldatud funktsioonide kasutamiseks peate te installima järgneva tarkvara.

- Epson Driver and Utilities (Epsoni draiver ja utiliidid)
- Epson Event Manager

Kontrollimaks, et tarkvara on arvutisse installitud, järgige alltoodud samme.

Operatsioonisüsteemis Windows

- 1** Windows 7 ja Vista: klõpsake nupul Start ja valige **Control Panel (Juhtpaneel)**.

Windows XP: klõpsake nuppu **Start** ja valige **Control Panel (Juhtpaneel)**.

- 2** Windows 7 ja Vista: klõpsake **Uninstall a program (Programmide desinstall)** kategoorias Programs (Programmide).

Windows XP: topeltklõpsake ikoonil **Add or Remove Programs (Programmide lisamine või eemaldamine)**.

- 3** Vaadake praegu installitud programmide loendit.

Toote ja tarkvara hooldamine

Operatsioonisüsteemis Mac OS X

- 1 Topeltklõpsake ikoonil **Macintosh HD**.
- 2 Topeltklõpsake kaustas Applications oleval kaustal **Epson Software** ja kontrollige selle sisu.

Märkus.

- Kaust Applications sisaldab kolmanda osapoole tarkvara.
- Et kontrollida, kas printeridraiver on installitud, klõpsake **System Preferences** menüüs Apple ja seejärel klõpsake **Print & Scan** (Mac OS X 10.7) või **Print & Fax** (Mac OS X 10.6 või 10.5). Seejärel leidke loendiaknas Printers oma printer.

Tarkvara installimine

Sisestage tootega kaasa pandud tarkvaraplaat ja valige ekraanilt Software Select (Tarkvara valik) tarkvara, mida te installida soovite.

Printeri tarkvara desinstallimine

Teatud probleemide lahendamiseks, või juhul kui olete täiendanud oma operatsioonisüsteemi, tuleb teil oma tarkvara desinstallida ja uuesti installida.

Installitud rakenduste tuvastamise kohta saate teavet järgnevast jaotisest.

➔ „Arvutisse installitud tarkvara kontrollimine” lk 83

Operatsioonisüsteemis Windows

Märkus.

- Windows 7 ja Windows Vista puhul on teil tavakasutajana sisse logides vaja ülemakontot ja salasõna.
- Windows XP puhul peate konto Computer Administrator (Arvutiülem) kaudu sisse logima.

- 1 Lülitage toode välja.
- 2 Ühendage toote liidesekaabel arvuti küljest lahti.
- 3 Tehke ühte järgmistest.

Windows 7 ja Vista: klõpsake nupul Start ja valige **Control Panel (Juhtpaneel)**.

Windows XP: klõpsake nuppu Start ja valige **Control Panel (Juhtpaneel)**.

Toote ja tarkvara hooldamine

4 Tehke ühte järgmistest.

Windows 7 ja Vista: klõpsake **Uninstall a program (Programmide desinstall)** kategoorias Programs (Programmid).

Windows XP: topeltklõpsake ikoonil **Add or Remove Programs (Programmide lisamine või eemaldamine)**.

5 Valige kuvatavast loendist desinstallitav tarkvara, nt toote draiver ja rakendus.

6 Tehke ühte järgmistest.

Windows 7: klõpsake **Uninstall/Change (Desinstalli/muuda)** või **Uninstall (Desinstalli)**.

Windows Vista: klõpsake suvandil **Uninstall/Change (Desinstalli/muuda)** või **Uninstall (Desinstalli)**, seejärel klõpsake aknas User Account Control (Kasutajakonto juhtimine) nupul **Continue (Jätka)**.

Windows XP: klõpsake **Change/Remove (Muuda/eemalda)** või **Remove (Eemalda)**.

Märkus.

Kui valisite 5. sammus toote printeridraiveri desinstallimise, valige oma toote ikoon ja klõpsake **OK**.

7 Kinnitusakna kuvamisel klõpsake **Yes (Jah)** või **Next (Edasi)**.

8 Järgige ekraanil olevaid juhiseid.

Mõnedel juhtudel võidakse kuvada teade, mis palub teil arvuti taaskäivitada. Kui see on nii, siis veenduge, et valitud on **I want to restart my computer now (Ma soovin oma arvuti kohe taaskäivitada)** ja klõpsake **Finish (Valmis)**.

Operatsioonisüsteemis Mac OS X

Märkus.

- Tarkvara desinstallimiseks peate alla laadima rakenduse Uninstaller.
Minge veebisaidile
<http://www.epson.com>
Edasi valige oma kohaliku Epsoni veebisaidi kasutajatugi.
- Programmide desinstallimiseks peate sisse logima kontolt Computer Administrator.
Te ei saa programme desinstallida, kui logite sisse piiratud kasutajakontoga.
- Olenevalt rakendusest võib installer desinstallerist eraldiseisev olla.

1 Sulgege kõik töötavad programmid.

2 Topeltklõpsake rakenduse **Uninstaller** ikoonil oma operatsioonisüsteemi Mac OS X kõvakettal.

Toote ja tarkvara hooldamine

- 3 Valige kuvatavast loendist desinstallitava tarkvara (nt printeridraiver ja rakendus) märkeruudud.
- 4 Klõpsake **Uninstall (Desinst.)**.
- 5 Järgige ekraanil olevaid juhiseid.

Kui te ei leia aknast Uninstaller desinstallitavat tarkvara, topeltklõpsake Mac OS X-i kõvaketta kaustal **Applications**, valige desinstallitav rakendus ja seejärel lohistage see ikoonile **Trash**.

Märkus.

*Kui te desinstallite printeridraiveri ja teie toote nimi jääb endiselt aknasse **Print & Scan** (Mac OS X 10.7) või **Print & Fax** (Mac OS X 10.6 või 10.5), valige toote nimi ja klõpsake nuppu - **eemalda**.*

Tõrke indikaatorid

Tõrketeated juhtpaneelil

Selles jaotises kirjeldatakse LCD-paneelile kuvatavate teadete tähendusi.

Tõrketeated	Lahendused
Paper jam Press OK. If the error does not clear, remove the paper by hand.	Eemaldage ummistunud paber. ➔ „Paberiummistused“ lk 90
Paper jam in the ADF. Remove the jammed paper.	
Communication error. Make sure the cable is connected, then try again.	Veenduge, et arvuti on õigesti ühendatud. Tõrketeate uuesti kuvamisel veenduge, et arvutisse on installitud skannimistarkvara ja et tarkvarasätted on õiged.
Printer error Paper jam. Open the scanner unit and remove the paper, then turn off the printer. See your documentation.	Lülitage toode välja ja seejärel uuesti sisse. Veenduge, et tootesse pole paberit jäänud. Tõrketeate uuesti kuvamisel võtke ühendust Epsoni toega.
ADF Error. Remove any objects or documents inside ADF. Turn power off. See documentation.	
Printer error See your documentation.	
Scanner error See your documentation.	Lülitage toode välja ja seejärel uuesti sisse. Tõrketeate uuesti kuvamisel võtke ühendust Epsoni toega.
A printer's ink pad is nearing the end of its service life. Please contact Epson Support.	Printimise jätkamiseks vajutage nuppu OK . Teadet kuvatakse kuni tindipadja asendamiseni. Tindipatjade vahetamiseks enne nende kestuse lõppemist võtke ühendust Epsoni toega. Kui tindipadjad on küllastunud, siis toode seiskub ning printimise jätkamiseks on vaja Epsoni tuge.
A printer's ink pad is at the end of its service life. Please contact Epson Support.	Tindipadja vahetamiseks võtke ühendust Epsoni toega.
Recovery Mode	Püsivara värskendamine nurjus. Peate proovima püsivara uuesti värskendada. Pange USB-kaabel valmis ja külastage edasiste juhiste saamiseks Epsoni kohalikku veebisaiti.

Printimise/kopeerimise tõrkeotsing

Probleemi diagnoosimine

Toote probleemide tõrkeotsingut on kõige parem käsitseda kahes etapis: esmalt probleemi diagnoosimine ning seejärel tõenäoliste lahenduste rakendamine, kuni probleem on lahendatud.

Teavet, mida vajate kõige tavalisemate probleemide diagnoosimiseks ja lahendamiseks, pakub probleemilahendamise võrgus, juhtpaneel või olekumonitor. Vaadake all vastavat peatükki.

Kui teil on prindikvaliteediga seotud spetsiifiline probleem, prindikvaliteediga mitteseotud probleem printimisega või paberisöötmise probleem või kui toode üldse ei prindi, siis vaadake vastavat jaotist.

Võimalik, et probleemi lahendamiseks peate te printimise katkestama.

➔ „Printimise tühistamine” lk 32

Toote oleku kontrollimine

Kui tõrge tekib printimise ajal, siis ilmub olekumonitori aknasse veateade.

Kui ilmub tõrketeade, mis näitab, et toote tindipatjade kestus lõppemas, siis võtke nende vahetamiseks ühendust Epsoni toega. Teadet kuvatakse kuni tindipatjade asendamiseni regulaarse ajavahemiku tagant. Kui toote tindipadjad on küllastunud, siis toode seiskub ning printimise jätkamiseks on vaja Epsoni tuge.

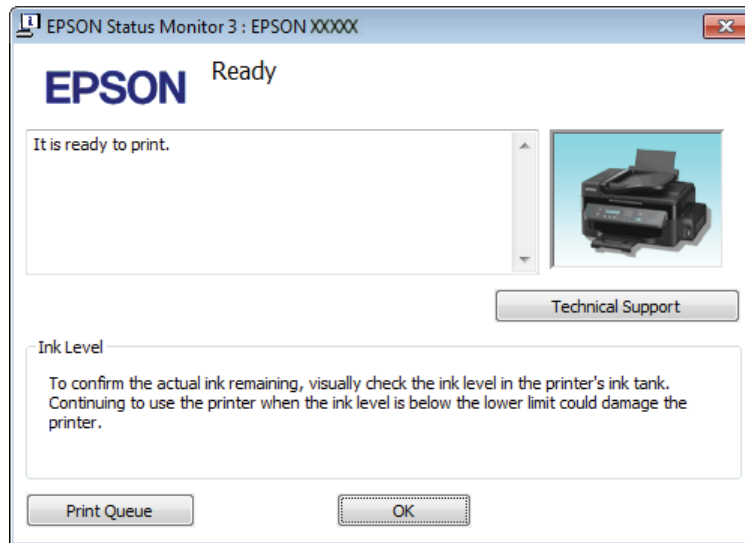
Operatsioonisüsteemis Windows

EPSON Status Monitor 3 avamiseks on kaks viisi.

- Topeltklõpsake tegumiribal toote otseteeikoonil Windows. Otseteeikooni lisamiseks tegumiribale vaadake järgmist jaotist:
 - ➔ „Otseteeikoonilt, mille asukohaks on tegumiriba” lk 28
- Avage printeridraiver, klõpsake vahekaardil **Maintenance (Hooldus)** ja seejärel nupul **EPSON Status Monitor 3**.

Printimise/kopeerimise tõrkeotsing

EPSON Status Monitor 3 avamisel kuvatakse järgmine aken:



Märkus.

Kui suvandit EPSON Status Monitor 3 ei kuvata, avage printeridraiver ja klõpsake vahekaardil **Maintenance (Hooldus)** ning seejärel nupul **Extended Settings (Lisasätted)**. Aknas **Extended Settings (Lisasätted)** valige märkeruut **Enable EPSON Status Monitor 3 (Lubage EPSON Status Monitor 3)**.

EPSON Status Monitor 3 annab järgmist teavet.

- Technical Support (Tehniline tugi):**
Klõpsake **Technical Support (Tehniline tugi)**, et minna Epsoni tehnilise toe veebisaidile.
- Print Queue (Printimisjärjek.)**
Windows Spooler (Windowsi spuuleri) kuvatakse, kui te klõpsate nuppu **Print Queue (Printimisjärjek.)**.

Operatsioonisüsteemis Mac OS X

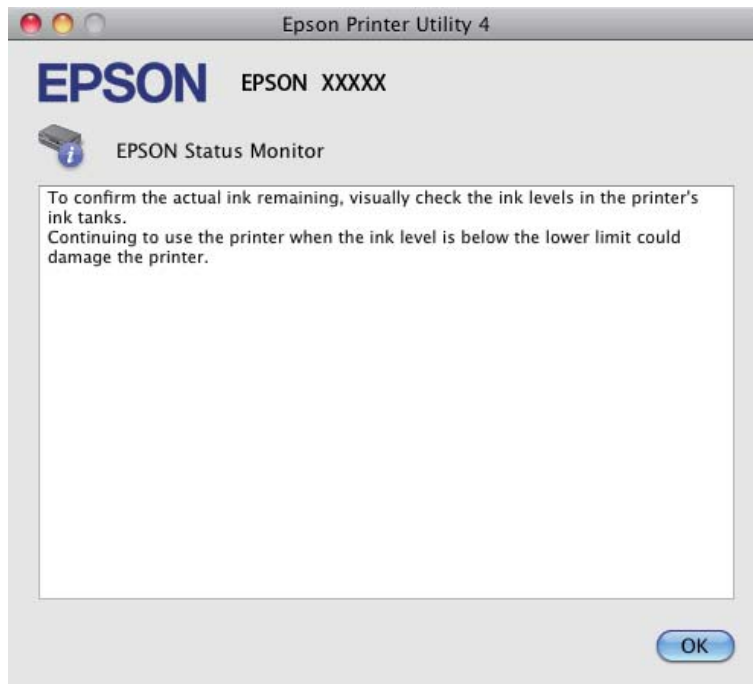
Rakenduse EPSON Status Monitor avamiseks järgige järgnevaid samme.

- 1** Avage Epson Printer Utility 4.
➔ „Printeridraiveri avamine operatsioonisüsteemis Mac OS X” lk 28

Printimise/kopeerimise tõrkeotsing

2

Klõpsake rakenduse **EPSON Status Monitor** ikoonil. Nähtavale tuleb EPSON Status Monitor.



Paberiummistused

Ettevaatust!

Ärge kunagi puudutage juhtpaneelil olevaid nuppe, kui teie käsi on toote sees.

Oluline teave:

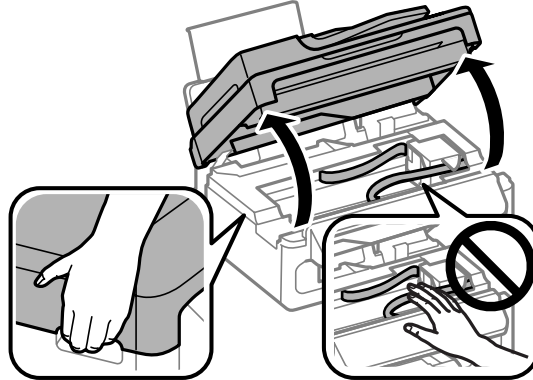
Ärge tõmmake kaableid või tinditoru ega puudutage asjatult muid toote sees olevaid komponente. Muidu võib tint lekkida või toode viga saada.

Märkus.

- Tühistage printimistöö, kui seda nõutakse teates LCD-paneelil või printeridraiveris.
- Kui te olete kinnijäänud paberi eemaldanud, vajutage LCD-paneelil viidatud nuppu.

Kinnijäänud paberi eemaldamine toote seest

1 Avage skanner.

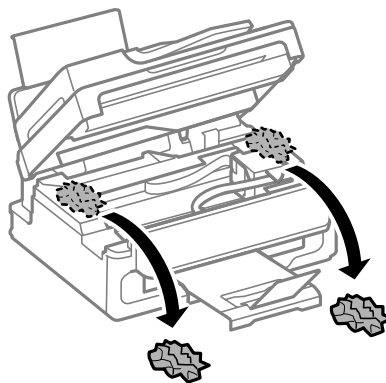


! Oluline teave:

Ärge tõstke skannerit üles, kui dokumendikaas on avatud.



2 Eemaldage seest kogu paber, kaasa arvatud kõik rebenenud tükid.

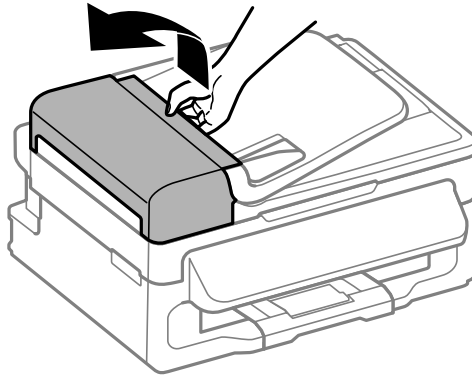


3 Sulgege skanner aeglaselt.

Kinnijäänud paberi eemaldamine automaatsest dokumendisööturist (ADF)

1 Eemaldage automaatse dokumendisööturi sisendsalvest paberipakk.

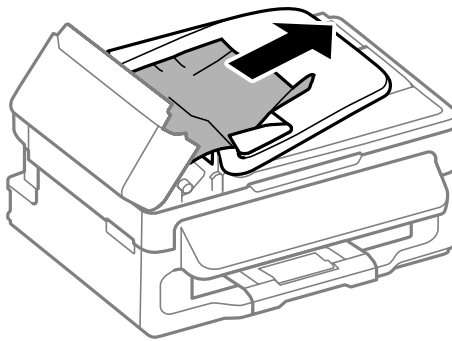
2 Avage automaatse dokumendisööturi kaas.



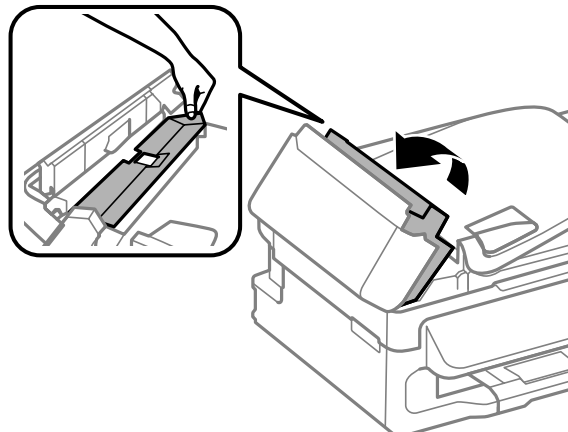
! *Oluline teave:*

Avage automaatse dokumendisööturi kaas kindlasti enne ummistunud paberi eemaldamist. Kui te kaant ei ava, võib toode kahjustada saada.

3 Eemaldage ummistunud paber ettevaatlikult.

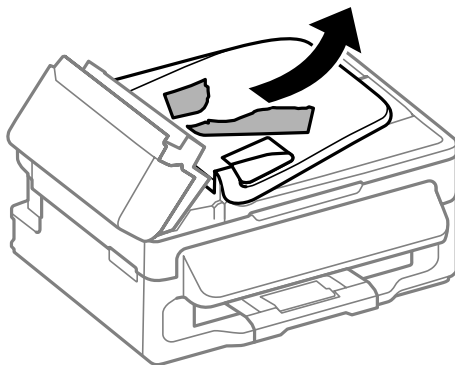


4 Avage automaatne dokumendisöötur (ADF).



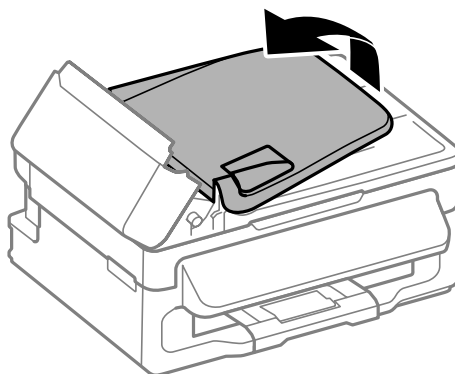
Printimise/kopeerimise tõrkeotsing

- 5 Eemaldage seest kogu paber, kaasa arvatud kõik rebenenud tükid.

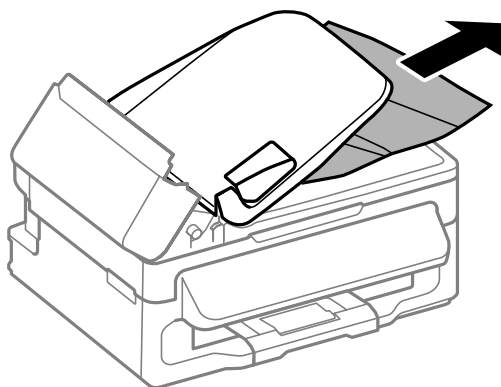


- 6 Sulgege automaatne dokumendisöötur (ADF).

- 7 Tõstke automaatse dokumendisöötuuri sisendsalv üles.



- 8 Eemaldage ummistunud paber ettevaatlikult.



- 9 Viige automaatse dokumendisöötuuri sisendsalv algasendisse ja sulgege automaatse dokumendisöötuuri kaas.

Paberiummistuste vältimine

Kui teil esineb pidevalt paberiummistusi, kontrollige järgmist.

- Paber on sile, mitte kooldunud ega kortsus.

Printimise/kopeerimise tõrkeotsing

- Kasutate kõrgekvaliteedilist paberit.
- Paberi prinditav pool on tagumises paberisöötjas suunatud ülespoole.
- Paberipakki tuulutati enne laadimist.
- Ärge laadige tavapaberit küljühiku siseküljel oleva noolemärgi ▼ all olevast joonest kõrgemale. Veenduge Epsoni eripaberi korral, et lehtede arv on väiksem kui kandjate jaoks kindlaksmääratud piir.
➔ „Paberi valimine” lk 17
- Küljühikud on tihedalt vastu paberi servasid.
- Toode on tasasel ja stabiilsel pinnal, mis on igas suunas printeri alusest laiem. Toode ei tööta korralikult, kui see on kaldus.

Paberiummistuse järel uuesti printimine (ainult Windowsis)

Pärast paberiummistuse tõttu printimise katkestamist saate te lehed uuesti välja printida ilma juba välja printitud lehti uuesti printimata.

- 1** Lahendage paberiummistus.
➔ „Paberiummistused” lk 90
- 2** Avage printerisätteid.
➔ „Printeridraiveri avamine operatsioonisüsteemis Windows” lk 27
- 3** Valige oma printeridraiveri dialoogiaknas Main (Pealeht) märkeruut **Print Preview (Prindivaade)**.
- 4** Määrake sätteid, mida te soovite printides kasutada.
- 5** Klõpsake printerisätete akna sulgemiseks **OK** ja printige fail. Avaneb aken Print Preview (Prindivaade).
- 6** Valige vasakul olevast lehekülge loendikastist juba printitud leht ja seejärel valige menüüst Print Options (Prindisuvandid) suvand **Remove Page (Eemalda lehekülg)**. Korrake seda sammu kõikide juba printitud lehtede juures.
- 7** Klõpsake aknas Print Preview (Prindivaade) **Print (Prindi)**.

Printimiskvaliteedi spikker

Kui teil esineb printimiskvaliteedi probleeme, siis võrrelge seda alltoodud illustratsioonidega. Klõpsake selle illustratsiooni all oleval pildiallkirjal, mis sarnaneb kõige rohkem teie omaga.

Printimise/kopeerimise tõrkeotsing

<p>enthalten alle Aufdruck. W 5008 "Regel"</p> <p>Hea näidis</p>	<p>enthalten alle Aufdruck. W 5008 "Regel"</p> <p>→ „Horisontaalne triipefekt” lk 95</p>
<p>enthalten alle Aufdruck. W 5008 "Regel"</p> <p>→ „Vertikaalsed triibud või joondumatus” lk 95</p>	<p>enthalten alle Aufdruck. W 5008 "Regel"</p> <p>→ „Väljaprint on udune, määrdunud, kulu- nud või on tinti liiga vähe” lk 96</p>

Horisontaalne triipefekt

- Veenduge, et paberi prinditav pool (valgem) on tagumises paberisöötjas suunatud üles.
- Käivitage prindipea puhastamise utiliit, et puhastada ummistunud tindipihustid.
→ „Prindipea puhastamine” lk 73
- Kasutage tingimata tindipudeleid, mille detaili number vastab sellele tootele.
→ „Tindipudolid” lk 110
- Kasutage originaalseid Epsoni tindipudeleid.
- Veenduge, et LCD-menüüst või printeridraiverist valitud paberitüüp vastaks tootesse laaditud paberitüübile.
→ „Paberi valimine” lk 17
- Kui triibud on vahedega 2,5 cm, käivitage utiliit Print Head Alignment (Prindipea reguleerimine).
→ „Prindipea joondamine” lk 74
- Kui koopial ilmneb muaree-efekt (viirutatud muster), muutke suvandi **Reduce/Enlarge** sätet LCD-menüüs või muutke originaali paigutust.
- Kui kopeerimiskvaliteediga esineb probleeme, puhastage skanneriklaasi pinda.
→ „Toote puhastamine väljast” lk 79

Vertikaalsed triibud või joondumatus

- Veenduge, et paberi prinditav pool (valgem) on tagumises paberisöötjas suunatud üles.
- Käivitage prindipea puhastamise utiliit, et puhastada ummistunud tindipihustid.
→ „Prindipea puhastamine” lk 73
- Käivitage utiliit Print Head Alignment (Prindipea reguleerimine).
→ „Prindipea joondamine” lk 74

Printimise/kopeerimise tõrkeotsing

- ❑ Windowsi puhul tühjendage printeridraiveri aknas More Options (Veel suvandeid) märkeruut **High Speed (Kiire)**. Lisateabe saamiseks vaadake võrguspikrit. Operatsioonisüsteemis Mac OS X valige **Off (Väljas)** suvandi High Speed Printing sätteks. Et kuvada High Speed Printing, klõpsake läbi järgnevatel menüüdel: **System Preferences, Print & Scan** (Mac OS X 10.7) või **Print & Fax** (Mac OS X 10.6 või 10.5), teie toode (loendiaknas Printers), **Options & Supplies** ja seejärel **Driver**.
- ❑ Veenduge, et LCD-menüüst või printeridraiverist valitud paberitüüp vastaks tootesse laaditud paberitüübile. ➔ „Paberi valimine” lk 17
- ❑ Kui kopeerimiskvaliteediga esineb probleeme, puhastage skanneriklaasi pinda. ➔ „Toote puhastamine väljast” lk 79

Väljaprint on udune, määrdunud, kulunud või on tinti liiga vähe

- ❑ Veenduge, et esmane tindilaadimine on lõppenud.
 - ❑ Kasutage tingimata tindipudeleid, mille detaili number vastab sellele tootele. ➔ „Tindipudelid” lk 110
 - ❑ Püüdke kasutada ehtsaid Epsoni tindipudeleid ja soovitatud paberit.
 - ❑ Veenduge, et toode on tasasel ja stabiilsel pinnal, mis on igas suunas printeri alusest laiem. Toode ei tööta korralikult, kui see on kaldus.
 - ❑ Kontrollige transpordilukku. Kui transpordilukk on lukustatud (transportimise) asendis, pöörake see lukustamata (printimise) asendisse. Kui printimiskvaliteet ei parane, kasutage utiliiti Head Cleaning (Prindipea puhastus). ➔ „Prindipea puhastamine” lk 73
 - ❑ Kontrollige tindimahutit. Kui mahuti on tühi, täitke tindimahuti kohe ja käivitage utiliit Head Cleaning (Prindipea puhastus). ➔ „Prindipea puhastamine” lk 73
- Kui mahuti on tühjaks saanud, ei pruugi probleem laheneda, kui te teostate prindipea puhastuse, vaid vajalik võib olla utiliidi Power Ink Flushing (Survega tindiloputus) kasutamine.
- ➔ „Tindi vahetamine tinditorus” lk 76
- ❑ Veenduge, et teie paber ei oleks kahjustatud, määrdunud ega liiga vana.
 - ❑ Veenduge, et paber on kuiv ja selle prinditav pool (valgem) on tagumises paberisöötjas suunatud üles.
 - ❑ Kui paber on prinditava poole suunas kooldunud, siis siluge seda või koolutage kergelt vastassuunas.
 - ❑ Veenduge, et LCD-menüüst või printeridraiverist valitud paberitüüp vastaks tootesse laaditud paberitüübile. ➔ „Paberi valimine” lk 17
 - ❑ Eemaldage väljastussalvest kõik lehed pärast printimist.
 - ❑ Ärge puutuge ega laske teistel puutuda paberi prinditud poolt, millel on läikiv lõpptulemus. Väljaprintide käsitlemisel järgige paberi juhiseid.

Printimise/kopeerimise tõrkeotsing

- Käivitage prindipea puhastamise utiliit, et puhastada ummistunud tindipihustid.
➔ „Prindipea puhastamine” lk 73
- Käivitage utiliit Print Head Alignment (Prindipea reguleerimine).
➔ „Prindipea joondamine” lk 74
- Kui paber on pärast printimist tindiga määrdunud, siis puhastage toote sisemust.
➔ „Toote puhastamine seest” lk 80
- Kui kopeerimiskvaliteediga esineb probleeme, puhastage skanneriklaasi pinda.
➔ „Toote puhastamine väljast” lk 79
- Kui te ei ole toodet pikka aega kasutanud, kasutage utiliiti Power Ink Flushing (Survega tindiloputus).
➔ „Tindi vahetamine tinditorus” lk 76

Erinevad väljaprintiprobleemid

Valed või moonutatud tähemärgid

- Tühistage kõik seismajäänud printimistööd.
➔ „Printimise tühistamine” lk 32
- Lülitage toode ja arvuti välja. Veenduge, et toote liideskaabel on kindlalt ühendatud.
- Desinstallige printeridraiver ning installige see jälle uuesti.
➔ „Printeri tarkvara desinstallimine” lk 84

Valed veerised

- Veenduge, et paber on tagumisse paberisöötjasse õigesti laaditud.
➔ „Paberi ja ümbrikute laadimine” lk 19
- Kontrollige oma programmi veeriste sätteid. Veenduge, et veerised asuksid lehekülje printitava ala sees.
➔ „Prindiala” lk 112
- Veenduge, et printeridraiveri sätted vastavad teie kasutatavale paberiformaadile.
Operatsioonisüsteemis Windows kontrollige akent Main (Pealeht).
Mac OS X puhul kontrollige dialoogiakent Page Setup või dialoogiakent Print (Prindi).
- Desinstallige printeridraiver ning installige see jälle uuesti.
➔ „Printeri tarkvara desinstallimine” lk 84

Väljaprint on kerge kaldega

- Veenduge, et paber on tagumisse paberisöötjasse õigesti laaditud.
➔ „Paberi ja ümbrikute laadimine” lk 19

Printimise/kopeerimise tõrkeotsing

- Kui **Draft (Mustand)** on valitud suvandi Quality (Kvaliteet) sätteks printeridraiveri aknast Main (Pealeht) (Windows) või **Draft (Mustand)** on valitud Print Quality (Prindikvaliteet) sätteks suvandis Print Settings (Printeri sätted) (Mac OS X), valige mõni muu säte.

Kopeeritud kujutise suurus või paigutus on vale

- Veenduge, et paberi formaadi, küljenduse ja suurendamise/vähendamise sätted juhtpaneelil vastavad kasutatavale paberile.
- Kui koopiat või ääred on kärbitud, liigutage originaali veidi nurgast eemale.
- Puhastage skanneriklaasi.
➔ „Toote puhastamine väljast” lk 79

Pööratud pilt

- Windowsi puhul tühjendage oma printeridraiveri aknas More Options (Veel suvandeid) märkeruut **Mirror Image (Peegelpilt)** või lülitage oma rakenduses säte Mirror Image (Peegelpilt) välja. Juhiste saamiseks vaadake oma printeridraiveri või programmi võrguspikrit.
- Desinstallige printeridraiver ning installige see jälle uuesti.
➔ „Printeri tarkvara desinstallimine” lk 84

Prinditakse tühi leht

- Veenduge, et printeridraiveri sätted vastavad teie kasutatavale paberiformaadile. Operatsioonisüsteemis Windows kontrollige akent Main (Pealeht). Mac OS X puhul kontrollige dialoogiakent Page Setup või dialoogiakent Print (Prindi).
- Windowsi puhul kontrollige sätet **Skip Blank Page (Jäta tühi leht vahele)**, klõpsates printeridraiveri dialoogiaknas Maintenance (Hooldus) nupul **Extended Settings (Lisasätted)**. Operatsioonisüsteemis Mac OS X valige **On (Sees)** suvandi Skip Blank Page (Jäta tühi leht vahele) sätteks. Et kuvada Skip Blank Page (Jäta tühi leht vahele), klõpsake läbi järgnevate menüüde: **System Preferences, Print & Scan** (Mac OS X 10.7) või **Print & Fax** (Mac OS X 10.6 või 10.5), teie toode (loendiaknas Printers), **Options & Supplies** ja seejärel **Driver**.
- Desinstallige printeridraiver ning installige see jälle uuesti.
➔ „Printeri tarkvara desinstallimine” lk 84

Prinditud pool on plekiline või hõõrdunud

- Kui paber on prinditava poole suunas kooldunud, siis siluge seda või koolutage kergelt vastassuunas.
- Tehke mitu koopiat, asetamata dokumenti skanneriklaasile.
➔ „Toote puhastamine seest” lk 80
- Desinstallige printeridraiver ning installige see jälle uuesti.
➔ „Printeri tarkvara desinstallimine” lk 84

Printimine on liiga aeglane

- Veenduge, et LCD-menüüst või printeridraiverist valitud paberitüüp vastaks tootesse laaditud paberitüübile.
➔ „Paberi valimine” lk 17
- Windowsi puhul valige printeridraiveri aknas Main (Pealeht) madalam suvandi **Quality (Kvaliteet)** väärtus. Operatsioonisüsteemis Mac OS X valige madalam Print Quality (Prindikvaliteet) säte dialoogiaknast Print Settings (Printeri sätted) printeridraiveri dialoogiaknas Print (Prindi).
➔ „Printeridraiveri avamine operatsioonisüsteemis Windows” lk 27
➔ „Printeridraiveri avamine operatsioonisüsteemis Mac OS X” lk 28
- Sulgege mittevajalikud programmid.
- Kui printite pidevalt pikema perioodi jooksul, võib printimine olla äärmiselt aeglane. Selle eesmärgiks on printimiskiiruse aeglustamine ning toote mehhanismide ülekuumenemise ning kahjustamise vältimine. Sellisel juhul võite printimist jätkata, kuid soovitatav on printimine peatada ja jätta toode vähemalt 30 minutiks sisselülitatud toitega seisma. (Toode ei taastu, kui toode on väljas.) Pärast taaskäivitamist töötab toode normaalse kiirusega.
- Desinstallige printeridraiver ning installige see jälle uuesti.
➔ „Printeri tarkvara desinstallimine” lk 84

Kui te proovisite kõiki ülaltoodud meetodeid ning teil ei õnnestunud probleemi lahendada, siis vaadake järgmist.
➔ „Printimiskiiruse tõstmine (ainult Windows)” lk 101

Paberit ei söödeta korralikult

Paberit ei söödeta

Eemaldage paberivirn ning veenduge järgmises.

- Paber ei ole kooldunud ega kortsus.
- Paber ei ole liiga vana. Lisateabe saamiseks vaadake koos paberiga pakitud juhiseid.
- Ärge laadige tavapaberit küljjuhiku siseküljel oleva noolemärgi ▼ all olevast joonest kõrgemale. Veenduge Epsoni eripaberi korral, et lehtede arv on väiksem kui kandjate jaoks kindlaksmääratud piir.
➔ „Paberi valimine” lk 17
- Paber ei ole toote sees kinni. Kui see on, siis eemaldage ummistunud paber.
➔ „Paberiummistused” lk 90
- Te olete järginud spetsiaalseid laadimisjuhiseid, mis olid paberiga kaasas.

Mitme lehe söötmine

- Ärge laadige tavapaberit küljjuhiku siseküljel oleva noolemärgi ▼ all olevast joonest kõrgemale. Veenduge Epsoni eripaberi korral, et lehtede arv on väiksem kui kandjate jaoks kindlaksmääratud piir.
➔ „Paberi valimine” lk 17


Printimise/kopeerimise tõrkeotsing

- Jälgige, et külghühikud oleksid tihedalt vastu paberi servasid.
- Veenduge, et paber ei ole kooldunud ega murtud. Kui on, siis enne laadimist siluge seda või koolutage kergelt vastassuunas.
- Eemaldage paberivirn ning veenduge, et paber ei oleks liiga õhuke.
➔ „Paber” lk 111
- Lehvitage virna serva, et lehed eraldada ning laadige paber uuesti.
- Kui failist printitakse liiga palju koopiaid, kontrollige printeridraiveri sätet Copies (Koopiad) järgneval viisil ning kontrollige ka oma rakendust.
Windowsi puhul kontrollige dialoogiaknas Main (Pealeht) sätet Copies (Koopiad).
Mac OS X, kontrollige sätet Copies dialoogiaknas Print (Prindi).

Paber on valesti laaditud

Kui te olete paberi laadinud liiga sügavale tootesse, siis toode ei saa paberit korralikult sööta. Lülitage toode välja ning eemaldage ettevaatlikult paber. Seejärel lülitage toode sisse ning laadige paber korralikult uuesti.

Paberit ei väljutata täielikult või see on kortsus


- Kui paberit ei väljastata täielikult, vajutage paberi väljastamiseks nuppu . Kui paber on tootes kinni, eemaldage see vastavalt kirjeldusele järgnevas jaotises.
➔ „Paberiummistused” lk 90
- Kui paber on väljudes kortsus, siis võib see olla niiske või liiga õhuke. Laadige uus paberipakk.

Märkus.

Hoidke kasutamata paberit selle originaalpakendis kuivas kohas.

Toode ei prindi

Ükski tuli ei põle

- Kontrollige, kas toode on sisse lülitatud, vajutades nuppu .
- Veenduge, et toitejuhe on kindlalt pistikupesas.
- Veenduge, et teie seinakontakt töötaks ning seda ei juhiks lüliti ega taimer.

Põleb ainult toitetuli

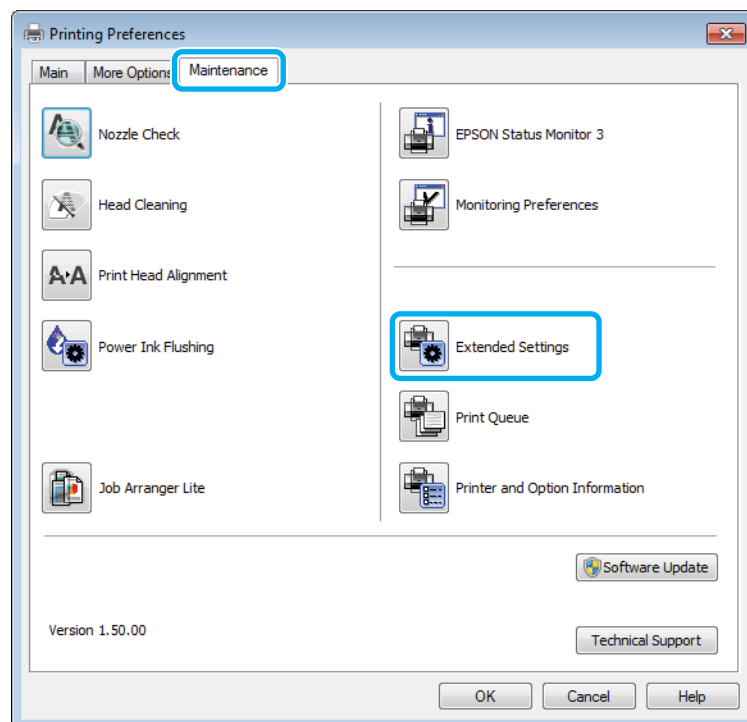
- Lülitage toode ja arvuti välja. Veenduge, et toote liideskaabel on kindlalt ühendatud.
- Kui kasutate USB-liidest, veenduge, et teie kaabel vastab USB või Hi-Speed USB standarditele.

Printimise/kopeerimise tõrkeotsing

- ❑ Kui te ühendate toote oma arvutiga USB-jaoturit kasutades, siis ühendage toode arvutist tuleva jaoturi esimese haruga. Kui teie arvuti ei tunne endiselt printeridraiverit ära, siis püüdke toode ilma USB-jaoturita otse oma arvutiga ühendada.
- ❑ Kui te ühendate toote arvutiga USB-jaoturi kaudu, siis veenduge, et arvuti tunneb USB-jaoturi ära.
- ❑ Kui te üritate printida suurt pilti, siis ei pruugi teie arvutil olla piisavalt mälu. Proovige vähendada pildi lahutusvõimet või printida pilt väiksemas formaadis. Võimalik, et peate oma arvutile rohkem mälu paigaldama.
- ❑ Operatsioonisüsteemi Windows kasutajad saavad kustutada kõik seiskunud printimistööd teenusega Windows Spooler (Windowsi spuuleri).
 - ➔ „Printimise tühistamine” lk 32
- ❑ Desinstallige printeridraiver ning installige see jälle uuesti.
 - ➔ „Printeri tarkvara desinstallimine” lk 84

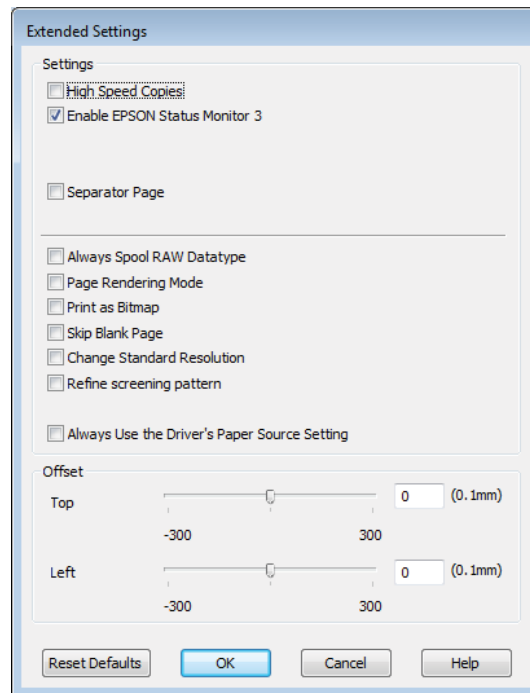
Printimiskiiruse tõstmine (ainult Windows)

Kui printimise kiirus on aeglane, saab seda aknast Extended Settings (Lisasätted) teatud sätteid valides tõsta. Klõpsake oma printeridraiveri aknas Maintenance (Hooldus) nupul **Extended Settings (Lisasätted)**.



Printimise/kopeerimise tõrkeotsing

Ilmub järgmine dialoogiaken.



Valige järgmised märkeruudud ning printimise kiirus võib tõusta.

- High Speed Copies (Kiirkoopiad)
- Always spool RAW datatype (Spuuli alati RAW andmetüüpi)
- Page Rendering Mode (Lehekülje renderdusrežiim)
- Print as Bitmap (Prindi rasterpildina)

Iga elemendi kohta lisateabe saamiseks vaadake võrguspikrit.

Muud probleemid

Tavapaberi printimine vaikselt

Kui paberitüübiks on valitud tavapaber ja printeridraiverist on kvaliteediks valitud Standard (Windows) või Normal (Tavaline) (Mac OS X), siis printib toode suure kiirusega. Vaiksemaks tööks proovige kasutada sätet Quiet Mode (Vaikne režiim), mis langetab printimiskiirust.

Windowsi puhul valige oma printeridraiveri aknas Main (Pealeht) märkeruut Quiet Mode (Vaikne režiim). Operatsioonisüsteemis Mac OS X valige **On (Sees)** suvandi Quiet Mode (Vaikne režiim) sätteks. Et kuvada Quiet Mode (Vaikne režiim), klõpsake läbi järgnevate menüüde: **System Preferences, Print & Scan** (Mac OS X 10.7) või **Print & Fax** (Mac OS X 10.6 või 10.5), teie toode (loendiaknas Printers), **Options & Supplies** ja seejärel **Driver**.

Skannimise tõrkeotsing

Probleemid, millest teavitatakse LCD-paneelil kuvatud teadetega või olekutulega

- Veenduge, et toode on arvutiga õigesti ühendatud.
- Lülitage skanner välja ja uuesti sisse. Kui probleem ei lahene, võib skanneri töös esineda tõrkeid või tuleks asendada skanneri valgusallikas. Võtke ühendust edasimüüjaga.
- Veenduge, et skanneri tarkvara on täielikult installitud. Skanneri tarkvara installimiseks lugege paberkandjal kasutusjuhendit.

Probleemid skaneerimise käivitamisel

- Kontrollige oleku indikaatorit ja veenduge, et seade on skaneerimiseks valmis.
- Veenduge, et skanneri kaablid on kindlalt seadmega ja toimiva pistikupesaga ühendatud. Vajadusel kontrollige skanneri vahelduvvooluadapterit, ühendades selle mõne teise elektriseadmega ja lülitades selle sisse.
- Lülitage skanner ja arvuti välja ning kontrollige, kas nendevaheline liideskaabliühendus on kindel.
- Kui skaneerimise alguses kuvatakse skannerite loend, siis veenduge, et valisite õige skanneri.

Windows

Kui käivitate rakenduse Epson Scan ikooni EPSON Scan abil ja kuvatakse loend Select Scanner (Vali skanner), siis veenduge, et valisite oma toote mudeli.

Mac OS X

Kui te käivitate rakenduse Epson Scan kaustast Applications ja kuvatakse loend Select Scanner (Vali skanner), valige kindlasti oma toote mudel.

- Ühendage skanner otse arvuti USB-pordiga või ainult ühe USB-jaoturi kaudu. Skanner ei pruugi korralikult töötada, kui see on arvutiga ühendatud rohkem kui ühe USB-jaoturi kaudu. Probleemi püsimisel proovige skanner ühendada otse arvutiga.
- Kui arvutiga on ühendatud rohkem kui üks toode, ei pruugi see töötada. Ühendage ainult skanner, mida tahate kasutada, ja seejärel proovige uuesti skaneerida.
- Kui skaneerimistarkvara ei tööta korralikult, siis desinstallige esmalt tarkvara ja seejärel installige see uuesti, lähtudes paberkandjal kasutusjuhendis toodud soovitudest.
 - ➔ „Printeri tarkvara desinstallimine” lk 84

Automaatse dokumendisööteri (ADF) kasutamine

- Kontrollige automaatse dokumendisööteri tuld ja veenduge, et automaatne dokumendisöötur on skannimiseks valmis.
- Veenduge, et skanneriklaasil ei ole originaaldokumente.
- Kui dokumendi kate või automaatse dokumendisööteri (ADF) kate on avatud, siis sulgege see ja proovige uuesti skaneerida.
- Veenduge, et te olete rakendusest Epson Scan teinud valiku **Office Mode (Kontorirežiim)** või **Professional Mode (Professionaalne režiim)**.
- Veenduge, et skanneri kaablid on kindlalt seadmega ja toimiva pistikupesaga ühendatud.
- Kui automaatse dokumendisööteri tuli põleb ja originaale ei söödeta, kontrollige ega augus skanneriklaasi vasakus eesmisel nurgas ei ole võõrkehaid.

Nupu kasutamine

Märkus.

Olenevalt tootest on võimalik, et skaneerimisfunktsioon ei ole selle nupu kasutamisel saadaval.

- Kontrollige, kas olete nupule programmi määranud.
➔ „Epson Event Manager” lk 63
- Veenduge, et rakendused Epson Scan ja Epson Event Manager on korralikult installitud.
- Kui te olete Epsoni tarkvara installimise ajal või pärast seda klõpsanud nuppu **Keep Blocking (Jätka blokeerimist)** aknas Windows Security Alert (Windowsi turvahoiautus), deblokeerige rakendus Epson Event Manager.
➔ „Kuidas deblokeerida rakendus Epson Event Manager” lk 104
- Mac OS X.
Veenduge, et olete sisse loginud kasutajana, kes installis skaneerimistarkvara. Teised kasutajad peavad esmalt käivitama rakenduse Epson Scanner Monitor, mis asub kaustas Applications, ja seejärel vajutama skannimiseks nupule.

Kuidas deblokeerida rakendus Epson Event Manager

1 Klõpsake **Start** ja valige **Control Panel (Juhtpaneel)**.

2 Tehke ühte järgmistest.

- Windows 7.
Valige **System and Security (Süsteem ja turve)**.
- Windows Vista.
Valige **Security (Turvalisus)**.

Skannimise tõrkeotsing

- Windows XP.
Valige **Security Center (Turvakeskus)**.

3 Tehke ühte järgmistest.

- Windows 7 ja Windows Vista:
Valige **Allow a program through Windows Firewall (Luba programm läbi Windowsi tulemüüri)**.
- Windows XP.
Valige **Windows Firewall (Windowsi tulemüür)**.

4 Tehke ühte järgmistest.

- Windows 7.
Veenduge, et märkeruut **EEventManager Application** on loendis Allowed programs and features (Lubatud programmid ja funktsioonid) valitud.
- Windows Vista.
Klõpsake vahekaardil **Exceptions (Erandid)** ja kontrollige seejärel, kas märkeruut **EEventManager Application** on loendis Program or port (Programm või port) valitud.
- Windows XP.
Klõpsake vahekaardil **Exceptions (Erandid)** ja kontrollige seejärel, kas märkeruut **EEventManager Application** on loendis Programs and Services (Programmid ja teenused) valitud.

5 Klõpsake OK.

Muu tarkvara kasutamine peale Epsoni skaneerimisdraiveri

- Kui kasutate mõnda TWAIN-ühilduvusega programmi nagu Adobe Photoshop Elements, siis veenduge, et suvandi Scanner (Skanner) või Source (Allikas) sätteks on valitud õige skanner.
- Kui te ei saa skannida TWAIN-ühilduvusega skannimisprogrammiga nagu Adobe Photoshop Elements, siis desinstallige TWAIN-ühilduvusega skannimisprogramm ja seejärel installige see uuesti.
➔ „[Printeri tarkvara desinstallimine](#)” lk 84

Probleemid paberi söötmisega

Paber märdub

Võimalik, et peate skannerit puhastama.

- ➔ „[Toote puhastamine](#)” lk 79

Söödetud on mitu paberilehte

- Kui te laadite paberi, mida ei toetata, võib skanner sööta rohkem kui ühe paberilehe korraga.
➔ „[Automaatse dokumentisööturi \(ADF\) tehnilised andmed](#)” lk 113

Skannimise tõrkeotsing

- Võimalik, et peate skannerit puhastama.
➔ „Toote puhastamine” lk 79

Paberiummistused automaatses dokumendisööturis (ADF)

Eemaldage paberid automaatse dokumendisööturi sisemusest.

- ➔ „Kinnijäänud paberi eemaldamine automaatsest dokumendisööturist (ADF)” lk 92

Skaneerimise kestusega seotud probleemid

- Suure kiirusega väliste USB portidega varustatud arvutid suudavad skaneerida kiiremini kui väliste USB portidega arvutid. Kui te kasutate skanneriga koos suure kiirusega välist USB porti, siis veenduge, et see vastab süsteeminõuetele.
➔ „Süsteeminõuded” lk 110
- Kõrge resolutsiooniga skaneerimine kestab kauem.

Probleemid skaneeritud piltidega

Skaneerimise kvaliteet on ebarahuldav

Skaneerimise kvaliteeti saab parandada, muutes praegusi sätteid või reguleerides skaneeritud pilti.

- ➔ „Pildi seadistamise funktsioonid” lk 44

Originaaldokumendi tagaküljel olev kujutis on skaneeritud kujutisel näha

Kui originaaldokument on trükitud õhukesele paberile, võivad lehe teisel pool olevad kujutised skannerile nähtavad olla ja ka skaneeritud kujutisele ilmuda. Proovige originaaldokumenti skannida nii, et panete selle taha musta paberi. Ühtlasi veenduge, et suvandite Document Type (Dokumendi tüüp) ja Image Type (Pildi tüüp) sätted sobivad teie originaaliga.

Tähemärgid on moondunud või hägused

- Suvandist Office Mode (Kontorirežiim) või Home Mode (Tavarežiim) valige märkeruut **Text Enhancement** (Teksti täiustamine).
- Reguleerige suvandi Threshold (Künnis) sätet.

Home Mode (Tavarežiim)

Valige **Black&White (Mustvalge)** suvandi Image Type (Pildi tüüp) sätteks, klõpsake nuppu **Brightness** (Heledus) ja proovige reguleerida suvandi Threshold (Künnis) sätet.

Office Mode (Kontorirežiim)

Valige **Black&White (Mustvalge)** suvandi Image Type (Pildi tüüp) sätteks ja proovige siis reguleerida suvandi Threshold (Künnis) sätet.

Professional Mode (Professionaalne režiim)

Valige **Black & White (Mustvalge)** suvandi Image Type (Pildi tüüp) sätteks ja klõpsake nuppu + (Windows)

Skannimise tõrkeotsing

või ► (Mac OS X), mis asub suvandi **Image Type (Pildi tüüp)** kõrval. Valige sobiv Image Option (Pildi suvandi) säte ja seejärel proovige reguleerida suvandi Threshold (Künnis) sätet.

- Suurendage eraldusvõimet.

Redigeeritavaks tekstiks (OCR) teisendamisel ei tuvastata tähemärke õigesti

Paigutage dokument nii, et see on skanneriklaasil otse. Kui dokument on viltu, siis on võimalik, et seda ei tuvastata korralikult.

Skaneeritud kujutistel on virvendavad mustrid

Virvendav või viirutatud muster (nn muaree) võib ilmnedä printitud dokumendi skaneeritud kujutisel.



- Pöörake originaaldokument ringi.
- Pöörake skaneeritud kujutist, kasutades pärast skaneerimist rakendustarkvara.
- Valige märkeruut **Descreening (Mahendus)**.
- Muutke režiimis Professional Mode (Professionaalne režiim) eraldusvõimet ja skannige uuesti.

Ebaühtlane värv, märdunud kohad või sirged jooned pildil

Võimalik, et peate puhastama skanneri sisemust.

➔ „Toote puhastamine” lk 79

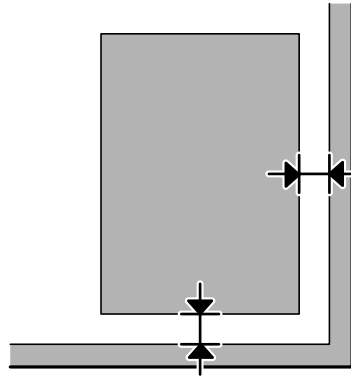
Skaneerimisala või skaneerimise suund on vale

Originaaldokumendi servad jäävad skaneerimata

- Kui kasutate skannimiseks pisipiltide eelvaadet režiimis Home Mode (Tavarežiim) või Professional Mode (Professionaalne režiim), liigutage dokumenti või fotot 6 mm (0,2 tolli) horisontaalsest ja vertikaalsest skanneriklaasi servast eemale, et hoida ära kärpimist.

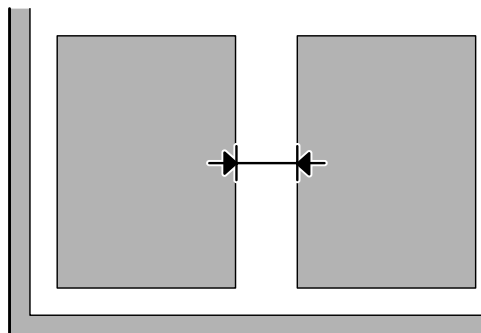
Skannimise tõrkeotsing

- ❑ Kui kasutate skannimiseks nuppu või tavalist eelvaadet režiimis Office Mode (Kontorirežiim), Home Mode (Tavarežiim) või Professional Mode (Professionaalne režiim), liigutage dokumenti või fotot umbes 3 mm (0,12 tolli) horisontaalsest ja vertikaalsest skanneriklaasi servast eemale, et hoida ära kärpimist.



Mitu dokumenti skaneeritakse ühte faili

Asetage dokumendid skanneriklaasil üksteisest vähemalt 20 mm (0,8 tolli) kaugusele.



Ei saa skaneerida soovitud ala

Olenevalt dokumentidest on võimalik, et te ei saa skaneerida soovitud ala. Kasutage režiimides Office Mode (Kontorirežiim), Home Mode (Tavarežiim) või Professional Mode (Professionaalne režiim) tavalist eelvaadet ja looge valikuraame alale, mida soovite skannida.

Ei saa skaneerida soovitud suunas

Klõpsake **Configuration (Konfigurats.)**, valige vahekaart **Preview (Eelvaade)** ja tühjendage märkeruut **Auto Photo Orientation (Automaatne foto suund)**. Seejärel paigutage dokument õigesti.

Probleemid püsivad ka pärast kõigi lahenduste proovimist

Kui olete proovinud kõiki lahendusi, kuid pole suutnud probleemi kõrvaldada, siis lähtestage rakenduse Epson Scan sätted.

Skannimise tõrkeotsing

Klõpsake **Configuration (Konfigurats.)**, valige vahekaart **Other (Veel)** ja seejärel klõpsake **Reset All (Lähtesta kõik)**.

Tooteteave

Tindipudelid

Selle tootega on võimalik kasutada järgnevaid tindipudeleid:

Tindipudelid	Osanumbrid
Black (Must)	T7741



Oluline teave:

Epsoni originaaltindid, mida ei ole siin kirjas, võivad põhjustada Epsoni garantiidega mittekaetud kahjustusi.

Värviline	Black (Must)
Tindipudeli kasutusiga	Parimate tulemuste saavutamiseks kasutage tint ära kuue kuu jooksul pärast seda, kui olete pitseri pudelilt eemaldanud.
Temperatuur	Hoiustamisel: -20 kuni 40 °C (-4 kuni 104 °F) 1 kuu temperatuuril 40 °C (104 °F) Külmumine: * -15 °C (5,0 °F)

* Tint vedeldub ja on kasutatav umbes 3 tunni möödudes temperatuuril 25 °C (77 °F).

Süsteeminõuded

Operatsioonisüsteemis Windows

Süsteem	Liides
Windows 7 (32-bit, 64-bit), Vista (32-bit, 64-bit), XP SP1 või uuem (32-bit) või XP Professional x64 Edition	Hi-Speed USB

Operatsioonisüsteemis Mac OS X

Süsteem	Liides
Mac OS X 10.5.8 või hilisem	Hi-Speed USB

Tooteteave

Märkus.

UNIXi failisüsteem (UFS) operatsioonisüsteemile Mac OS X ei ole toetatud.

Tehnilised andmed

Märkus.

Tehnilised andmed võivad etteteatamata muutuda.

Printeri tehnilised andmed

Paberi tee	Tagumine paberisöötja, pealtlaaditav
Mahutavus	11 mm (0,4 tolli)

Paber

Märkus.

- Kuna teiste paberimarkide toojad võivad oma paberi kvaliteeti alati muuta, ei ole Epsonil võimalik vastutada teiste tootjate paberi kvaliteedi eest. Kontrollige alati paberi sobivust, enne kui hakkate suuri koguseid ostma või suuri printimistöid tegema.
- Madala kvaliteediga paber võib vähendada printimiskvaliteeti ja põhjustada paberiummistusi või muid probleeme. Probleemide ilmnemisel hakake kasutama kvaliteetsemat paberit.

Paberilehed:

Formaat	A4 210 x 297 mm 10 x 15 cm (4 x 6 tolli) 13 x 18 cm (5 x 7 tolli) A6 105 x 148 mm A5 148 x 210 mm B5 182 x 257 mm 9 x 13 cm (3,5 x 5 tolli) 13 x 20 cm (5 x 8 tolli) 20 x 25 cm (8 x 10 tolli) 16:9 laiformaat (102 x 181 mm) 100 x 148 mm Letter 8 1/2 x 11 tolli Legal 8 1/2 x 14 tolli
Paberi tüübid	Tavapaber või Epsoni müüdav eripaber
Paksus (tavapaber)	0,08 kuni 0,11 mm (0,003 kuni 0,004 tolli)

Tooteteave

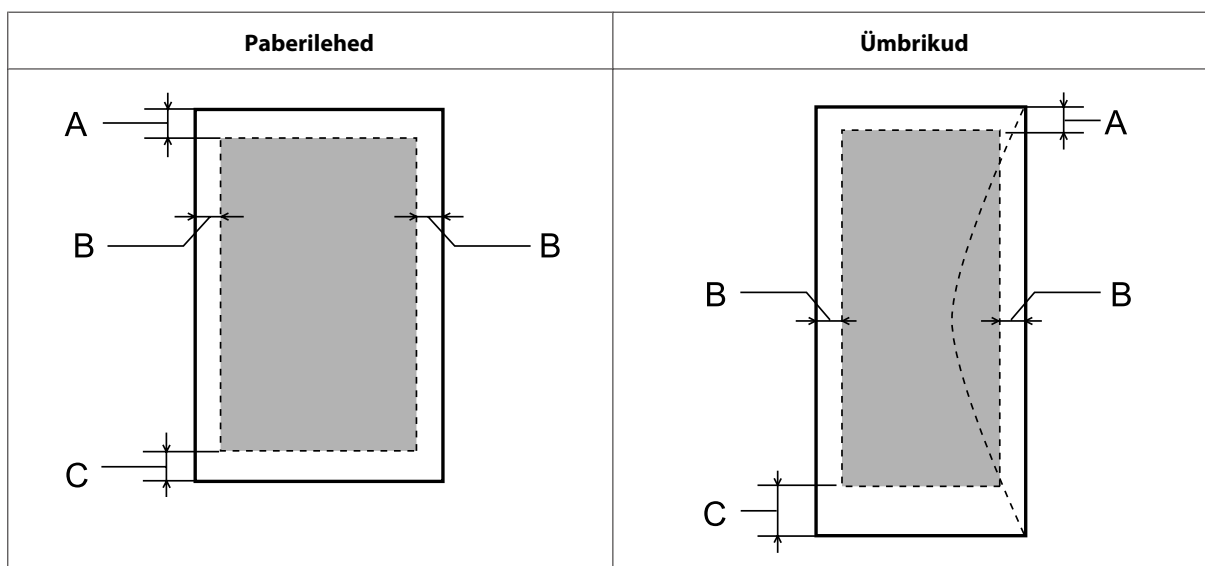
Kaal (tavapaber)	64 g/m ² (17 naela) kuni 90 g/m ² (24 naela)
-------------------------	--

Ümbrikud:

Formaat	Ümbrik #10 4 1/8 x 9 1/2 tolli Ümbrik DL 110 x 220 mm Ümbrik C6 114 x 162 mm
Paberi tüübid	Tavapaber
Kaal	75 g/m ² (20 naela) kuni 90 g/m ² (24 naela)

Prindiala

Prindiala on värviga tähistatud.



Meediumi tüüp	Minimaalne veeris	
	Paberilehed	Ümbrikud
A	3,0 mm (0,12 tolli)	3,0 mm (0,12 tolli)
B	3,0 mm (0,12 tolli)	5,0 mm (0,20 tolli)
C	3,0 mm (0,12 tolli)	21,0 mm (0,83 tolli)

Märkus.

Sõltuvalt paberi tüübist võib väljaprindi ülemiste ja alumiste osade prindikvaliteet langeda või need alad võivad olla määrdunud.

Skanneri tehnilised andmed

Skanneri tüüp	Värvi-lameskanner
Fotoelektriline seade	CIS
Efekttiivne eraldusvõime	10 200 × 14 040 pikslit (eraldusvõimega 1200 punkti tolli kohta) Suurendatud eraldusvõime puhul võidakse skannimisala piirata.
Dokumendi formaat	216 × 297 mm (8,5 × 11,7 tolli) A4 või US Letter formaat
Eraldusvõime skannimisel	1200 punkti tolli kohta (põhiskannimine) 2400 punkti tolli kohta (abilaotus)
Väljunderaldusvõime	50 kuni 4800, 7200 ja 9600 dpi (50 kuni 4800 punkti tolli kohta inkrementidena 1 punkt tolli kohta)
Kujutise andmed	16-bitine värvisend 8-bitine värviväljund (maksimum)
Valgusallikas	LED

Automaatse dokumendisööturi (ADF) tehnilised andmed

Paberi sisestus	Trükitud pool üleval
Paberi väljutamine	Trükitud pool all
Paberi formaat	A4, Letter, Legal
Paberi tüübid	Tavapaber
Paberi kaal	64 kuni 95 g/m ²
Mahutavus	Kuni 30 lehte (Letter, A4) või 10 lehte (Legal), mille kogupaksuseks on 3 mm

Võrguliidese tehnilised andmed

Wi-Fi*1	Standard:	IEEE 802.11b/g/n*2
	Turvalisus:	WEP (64/128 bit) WPA-PSK (TKIP/AES) *3
	Sagedusriba:	2,4 GHz
	Ühendusviis:	Infrastruktuur, Ad hoc

Tooteteave

Ethernet* ¹	Standard:	IEEE802.3i/u, IEEE802.3az* ⁴
	Ühendusviis:	Ethernet 100BASE-TX/10BASE-T

*1 Selle funktsiooni saadavus on tooteti erinev.

*2 Vastab sõltuvalt printeri ostmiskohast standardile IEEE 802.11b/g/n või IEEE 802.11b/g.

*3 Vastab WPA2-le koos WPA/WPA2 Personali toega.

*4 Ühendatud seade peaks ühilduma standardiga IEEE802.3az.

Mehhaanilised andmed

	M200	M205
Mõõtmed	Hoiustamisel Laius: 435 mm (17,1 tolli) Sügavus: 377 mm (14,8 tolli) Kõrgus: 226 mm (8,9 tolli)	
	Printimine* ¹ Laius: 435 mm (17,1 tolli) Sügavus: 540 mm (21,3 tolli) Kõrgus: 291 mm (11,5 tolli)	
Kaal	Ligik. 6,0 kg (13,2 naela) * ²	Ligik. 6,0 kg (13,2 naela) * ²

*1 Väljastussalve pikendus väljatõmmatud asendis.

*2 Ilma tindi ja toitejuhtmeta.

Elektriandmed

M200

		100–240 V mudel
Sisendpinge vahemik		90 kuni 264 V
Nimisageduse vahemik		50 kuni 60 Hz
Sisendsageduse vahemik		49,5 kuni 60,5 Hz
Nimivool		0,5 kuni 0,3 A
Voolutarve	Kopeerimine	Umbes 10 W (ISO/IEC24712)
	Valmisoleku režiim	Umbes 4,0 W
	Puhkerežiim	Umbes 1,8 W
	Väljalülitatud olekus	Umbes 0,3 W

M205

Tooteteave

		100–240 V mudel
Sisendpinge vahemik		90 kuni 264 V
Nimisageduse vahemik		50 kuni 60 Hz
Sisendsageduse vahemik		49,5 kuni 60,5 Hz
Nimivool		0,5 kuni 0,3 A
Voolutarve	Kopeerimine	Umbes 10 W (ISO/IEC24712)
	Valmisoleku režiim	Umbes 4,5 W
	Puhkerežiim	Umbes 2,2 W
	Väljalülitatud olekus	Umbes 0,3 W

Märkus.

Toote jaoks sobiva pinge kohta saate teavet printeri tagaküljel olevalt sildilt.

Keskkonnatingimused

Temperatuur	Töötamisel: 10 kuni 35 °C (50 kuni 95 °F) Hoiustamisel: -20 kuni 40 °C (-4 kuni 104 °F) 1 kuu temperatuuril 40 °C (104 °F)
Õhuniiskus	Töötamisel: * suhteline õhuniiskus 20 kuni 80% Hoiustamisel: * suhteline õhuniiskus 5 kuni 85%

* Kondensatsioonita

Nõuetele vastavus

Euroopa mudel:

M200

Madalpinge direktiiv 2006/95/ EÜ	EN60950-1
Elektromagnetilise ühilduvuse (EMC) direktiiv 2004/108/EÜ	EN55022 klass B EN61000-3-2 EN61000-3-3 EN55024

Liides

Hi-Speed USB (seadmeklass arvutitele)

Kust saada abi?

Tehnilise toe veebisait

Epsoni tehnilise toe veebisait aitab teid probleemide korral, millele ei ole võimalik lahendust leida teie seadmega kaasas olnud dokumentatsioonist. Veebilehitseja ja internetiühenduse olemasolu korral on teil võimalik saiti külastada aadressil:

<http://support.epson.net/>
<http://www.epson.eu/Support> (Euroopa)

Kõige uuemad draiverid, KKK, kasutusjuhendid ning muu allalaaditav tarkvara on saadaval veebisaidil:

<http://www.epson.com>
<http://www.epson.eu/Support> (Euroopa)

Seejärel valige oma kohaliku Epsoni veebisaidi kasutajatugi.

Epsoni klienditoe kontaktetrumine

Enne Epsoni klienditoe poole pöördumist

Kui teie Epsoni seade ei tööta korralikult ja teil ei õnnestu probleemi lahendada seadme dokumentatsioonis sisalduva tõrkeotsinguteabe abil, pöörduge abi saamiseks Epsoni tugiteenuste poole. Kui allpool ei ole toodud teie piirkonna Epsoni klienditoe kontaktandmeid, pöörduge edasimüüja poole, kelle käest te seadme ostsite.

Epsoni klienditugi saab teid aidata palju kiiremini, kui saate neile anda alljärgneva informatsiooni.

- Seadme seerianumber
(seerianumber asub tavaliselt seadme taga)
- Seadme mudel
- Seadme tarkvara versioon
(Klõpsake **About (Teave)**, **Version Info (Versiooniteave)** või muud sarnast nuppu toote tarkvaras.)
- Teie arvuti mark ja mudel
- Teie arvuti operatsioonisüsteemi nimi ja versioon
- Koos seadmega tavaliselt kasutatavate programmide nimed ja versioonid
- Söödetud lehtede arv
➔ „Söödetud lehtede arvu kontrollimine” lk 79

Kust saada abi?

Märkus.

Olenevalt tootest võidakse faksi valimisloendi andmed ja/või võrgusätted salvestada toote mällu. Seadmerikke või toote parandamise tagajärjel võivad andmed ja/või sätted kaotsi minna. Epson ei vastuta mingisuguste andmete kadumise, andmete ja/või sätete varundamise ega taastamise eest isegi garantiiajal. Soovitame andmed ise varundada või teha vajalikud märkmed.

Kasutajad Euroopas

Te leiate teavet Epsoni klienditoega ühenduse võtmise kohta oma **üleeuroopalisest garantiidokumendist**.

Kasutajad Tais

Teave, kasutajatugi ja teenused.

Veebis (<http://www.epson.co.th>)

Saadaval tootekirjeldused, draiverid, korduma kippuvad küsimused (KKK) ja e-post.

Epsoni tugiliin (telefon: (66) 2685-9899)

Meie tugiliini meeskond suudab teid aidata telefoni teel järgmistes küsimustes.

- Hinnapäringud ja tooteteave
- Küsimused toodete kasutamise või probleemide kohta
- Päringud remondi ja garantii kohta

Kasutajad Vietnamis

Teave, kasutajatugi ja teenused.

Epsoni tugiliin (telefon): 84-8-823-9239

Teeninduskeskus: 80 Truong Dinh Street, District 1, Hochiminh City
Vietnam

Kasutajad Indoneesias

Teave, kasutajatugi ja teenused.

Veebis (<http://www.epson.co.id>)

- Saadaval tootekirjeldused, draiverid,
- korduma kippuvad küsimused (KKK), hinnapäringud, küsimuste esitamine e-posti teel.

Epsoni tugiliin

Hinnapäringud ja tooteteave

Tehniline tugi

Telefon (62) 21-572 4350

Faks (62) 21-572 4357

Epsoni teeninduskeskus

Jakarta Mangga Dua Mall 3rd floor No. 3A/B
Jl. Arteri Mangga Dua,
Jakarta

Telefon/faks: (62) 21-62301104

Bandung Lippo Center 8th floor
Jl. Gatot Subroto No. 2
Bandung

Telefon/faks: (62) 22-7303766

Surabaya Hitech Mall lt IIB No. 12
Jl. Kusuma Bangsa 116-118
Surabaya

Telefon: (62) 31-5355035
Faks: (62) 31-5477837

Yogyakarta Hotel Natour Garuda
Jl. Malioboro No. 60
Yogyakarta

Telefon: (62) 274-565478

Medan Wisma HSBC 4th floor
Jl. Diponegoro No. 11
Medan

Telefon/faks: (62) 61-4516173

Makassar MTC Karebosi Lt. III Kav. P7-8
Jl. Ahmad Yani No. 49
Makassar

Telefon: (62) 411-350147/411-350148

Kasutajad Hongkongis

Tehnilise toe ja muude müügiärgsete teenuste jaoks võtke ühendust ettevõttega Epson Hong Kong Limited.

Kust saada abi?

Koduleht internetis

Epson Hong Kong on loonud kohaliku kodulehe (nii hiina kui ka inglise keeles), et pakkuda kasutajatele alljärgnevat teavet.

- Tooteteave
- Vastused korduma kippuvatele küsimustele
- Uusimad draiverid Epsoni toodetele

Kodulehte on võimalik külastada aadressil:

<http://www.epson.com.hk>

Tehnilise toe tugiliin

Meie tehnilise toe personaliga on teil võimalik ühendust võtta alljärgnevatel telefoni- ja faksinumbritel:

Telefon: (852) 2827-8911

Faks: (852) 2827-4383

Kasutajad Malaisias

Teave, kasutajatugi ja teenused.

Veebis (<http://www.epson.com.my>)

- Saadaval tootekirjeldused, draiverid,
- korduma kippuvad küsimused (KKK), hinnapäringud, küsimuste esitamine e-posti teel.

Epson Trading (M) Sdn. Bhd.

Peakontor

Telefon: 603-56288288

Faks: 603-56288388/399

Epsoni klienditugi

- Hinnapäringud ja tooteteave (infoiin)

Telefon: 603-56288222

Kust saada abi?

- Pääringud remondi- ja garantiiteenuste kohta, toodete kasutusteave ja tehniline tugi (tehnilise toe liin)

Telefon: 603-56288333

Kasutajad Indias

Teave, kasutajatugi ja teenused.

Veebis (<http://www.epson.co.in>)

Saadaval tootekirjeldused, draiverid ja tootepääringud.

Kust saada abi?**Epson India peakorter (Bangalore)**

Telefon: 080-30515000

Faks: 30515005

Epson India piirkondlikud kontorid:

Asukoht	Telefoninumber	Faksinumber
Mumbai	022-28261515 /16/17	022-28257287
Delhi	011-30615000	011-30615005
Chennai	044-30277500	044-30277575
Kolkata	033-22831589 / 90	033-22831591
Hyderabad	040-66331738/ 39	040-66328633
Cochin	0484-2357950	0484-2357950
Coimbatore	0422-2380002	NA
Pune	020-30286000 /30286001/30286002	020-30286000
Ahmedabad	079-26407176 / 77	079-26407347

Klienditoe liin

Hooldus, tooteteave ning kassettide tellimine — (tasuta number) 18004250011 (9.00–21.00).

Hooldus (CDMA- ja mobiilikasutajad) — 3900 1600 (9.00–18.00). Ette valida kohalik suunakood.

Kasutajad Filipiinidel

Tehnilise toe ja muude müügiärgsete teenuste jaoks võtke ühendust ettevõttega Epson Philippines Corporation alljärgnevatel telefoni- ja faksinumbritel:

Pealiin: (63-2) 706 2609

Faks: (63-2) 706 2665

Klienditoe otseliin: (63-2) 706 2625

E-post: epchelpdesk@epc.epson.com.ph

Veebis (<http://www.epson.com.ph>)

Saadaval tootekirjedused, draiverid, korduma kippuvad küsimused (KKK) ja e-posti teel päringute tegemise võimalus.

Tasuta number 1800-1069-EPSON(37766)

Kust saada abi?

Meie tugiliini meeskond suudab teid aidata telefoni teel järgmistes küsimustes.

- Hinnapäringud ja tooteteave
- Küsimused toodete kasutamise või probleemide kohta
- Päringud remondi ja garantii kohta

Indeks**2**

2-poolne printimine.....34

A

Abi

Epson.....117

Automaatne dokumendisöötur (ADF).....22

paberiummistused.....92, 106

probleemid.....105

Autoriõigus.....2

D

Dokumendid

printimine.....29

Draiver.....62

avamine Mac OS X-s.....28

avamine Windowsis.....27

desinstallimine.....84

E

Eelvaade.....53

Energiasääst.....78

Epson

paber.....17

Epson Event Manager.....63

Epsoniga ühenduse võtmine.....117

F

Formaadi muutmine.....35

H

Horisontaalne triipefekt.....95

Hägused väljaprindid.....96

J

Joondumatus.....95

K

Kahepoolne.....57

Kaubamärgid.....2

Kiirus

suurendamine.....99, 101

Kontorirežiim.....49

Kopeerimine

põhifunktsioonid.....26

L

Laadimine

paber.....17, 19

Lehekülgi lehe kohta printimine.....36

Lehekülje formaadi vähendamine.....35

Lehele sobitatud printimine.....35

Lehtede suurendamine.....35

Liideskaablid.....116

Lähtestamine.....108

M

Mac OS X

printeri sätete avamine.....28

toote oleku kontrollimine.....89

Mitu lehekülge lehe kohta.....36

O

Ohutusteave.....9

Olekumonitor

Mac OS X.....89

Olekutuled.....103

P

Paber

Epsoni eripaber.....17

kortsumine.....100

laadimine.....19

laadimismaht.....17

prindiala.....112

söötmissprobleemid.....99

tehnilised andmed.....111

ummistused.....90

Paberiummistus.....90, 105

PDF.....57

Peegelpilt.....98

Pihustik kontroll.....71

juhtpaneel.....72

Mac OS X.....71

Windows.....71

Piirangud kopeerimisel.....12

Pildi seadistamine.....44

Plekilised väljaprindid.....96, 98

Prindiala andmed.....112

Prindikvaliteet

tõstmine.....94

Prindipea

joondamine.....74

kontrollimine.....71

puhastamine.....73

Prindipea joondamine.....74

Prindipea puhastamine

Mac OS X.....74

Indeks

Windows.....	73	Tavarežiim.....	47
Prindipea puhastus		Teenindus.....	117
juhtpaneel.....	74	Tehniline tugi.....	117
Printeri jagamine		Tehnilised andmed	
Mac OS X.....	41	automaatne dokumendisöötur.....	113
Printeri ühiskasutus		mehhaanilised.....	114
Windows.....	38	nõuetele vastavus.....	115
Printimine		paber.....	111
2-poolne.....	34	printer.....	111
eelsäte.....	33	skanner.....	113
lehele sobitatud.....	35	Tekst	
mitu lehekülge lehe kohta.....	36	dokumentide printimine.....	29
otsetee.....	33	Tindimahuti taastäitmine.....	67
tekst.....	29	Tindipudelid	
tühistamine.....	32	osanumbrid.....	110
Printimise tühistamine.....	32	Tint	
Mac OS X.....	33	ettevaatusabinõu.....	66
Windows.....	32	Toode	
Printimiskiirus		oleku kontrollimine.....	88
suurendamine.....	99, 101	osad.....	13
Printimistööde haldamine		puhastamine.....	79
Windows.....	88	transportimine.....	81
Probleemid		Toote sätted	
diagnoosimine.....	88	avamine Mac OS X-s.....	28
Epsoniga ühenduse võtmine.....	117	avamine Windowsis.....	27
hägused väljaprindid.....	96	puhkerežiimi taimer.....	78
lahendamine.....	117	toite väljalülitamise aeg.....	78
paberi söötmine.....	99	Toote transportimine.....	81
paberiummistused.....	90	Triibud.....	95
peegelpilt.....	98	Tuled	
plekilised väljaprindid.....	96, 98	olekutuled.....	103
printimine.....	88	Tõrked	
printimiskiirus.....	99	kopeerimine.....	98
skannimine.....	103	printimine.....	88
toode ei prindi.....	100	skannimine.....	103
triibud.....	95	Tõrketeated.....	87
tühjad lehed.....	98	Tühjad lehed.....	98
valed tähemärgid.....	97		
veerised.....	97	U	
Probleemid skaneerimise kvaliteediga.....	106	USB	
Professionaalne režiim.....	51	pistmik.....	116
Puhastamine		V	
prindipea.....	73	Valed tähemärgid.....	97
toode.....	79	Valikuraam.....	54
S		Veerised	
Skaneerimistarkvara		probleemid.....	97
tarkvarapakett.....	63	W	
Skanneriklaas.....	24	Windows	
Spetsifikatsioonid		printeri sätete avamine.....	27
tindipudelid.....	110	printimistööde haldamine.....	88
Spikker		toote oleku kontrollimine.....	88
Epson Event Manager.....	63	Ü	
Epsoni Scan.....	62	Ümbrikud	
Süsteeminõuded.....	110		
T			
Tarkvara			
desinstallimine.....	84		

Indeks

laadimine.....	19
prindiala.....	112