

Пайдаланушы нұсқаулығы

Авторлық құқық және сауда белгілері

Авторлық құқық және сауда белгілері

Осы жарияланымның ешбір бөлігін Seiko Epson корпорациясының алдын-ала жазбаша рұқсатынсыз көбейтуге, ақпаратты алу жүйесінде сақтауға немесе қандай да бір пішінде немесе қандай да бір жолмен, электронды, механикалық, фотокошірме ретінде, жазуға немесе басқаша таратуға болмайды. Осы жерде қамтылған ақпаратты пайдалануға қатысты ешқандай патенттік жауапкершілік қарастырылмаған. Осы жерде қамтылған ақпаратты пайдалану нәтижесінде болған зақым үшін де қандай да бір жауапкершілік қарастырылмаған. Осы жерде қамтылған ақпарат осы Epson өнімімен бірге қолданылуға арналған. Epson компаниясы осы ақпараттың басқа өнімдерге қатысты қолданылуына жауап бермейді.

Seiko Epson корпорациясы немесе оның еншілес кәсіпорындары осы өнімді сатып алушы адам немесе үшінші тараптар алдында оқыс оқиға, дұрыс пайдаланбау немесе осы өнімді теріс пайдалану немесе рұқсатсыз модификациялар, жөндеу немесе осы өнімге жасалған өзгертулер немесе (АҚШ-ты есептемегенде) Seiko Epson корпорациясының пайдалану және жөндеу нұсқауларын қатаң ұстанбау нәтижесінде сатып алушы адам немесе үшінші тараптар шеккен зақым, залал, шығысы немесе шығындарға жауап бермейді.

Seiko Epson корпорациясы және оның еншілес кәсіпорындары қандай да бір опцияларды немесе Seiko Epson корпорациясы тарапынан түпнұсқадағы Epson өнімдері немесе Epson тарапынан құпталған өнімдер ретінде анықталған өнімдерден басқа тұтынушылық өнімдерді пайдаланудан болған зақымдарға немесе ақауларға жауап бермейді.

Seiko Epson корпорациясы Seiko Epson корпорациясы тарапынан Epson тарапынан құпталған өнімдер ретінде анықталған өнімдерден басқа интерфейстік кабельдерді пайдаланудан болатын электромагнитті кедергі салдарынан келетін зақым үшін жауапқа тартылмауы тиіс.

EPSON® тіркелген сауда белгісі және EPSON EXCEED YOUR VISION немесе EXCEED YOUR VISION сөздері Seiko Epson корпорациясының сауда белгісі болып табылады.

Intel® сөзі Intel корпорациясының тіркелген сауда белгісі болып табылады.

PowerPC® International Business Machines корпорациясының тіркелген сауда белгісі болып табылады.

Epson Scan бағдарламасы бір жағынан тәуелсіз JPEG тобының жұмысына негізделеді.

libtiff

Copyright © 1988-1997 Sam Leffler

Copyright © 1991-1997 Silicon Graphics, Inc.

Permission to use, copy, modify, distribute, and sell this software and its documentation for any purpose is hereby granted without fee, provided that (i) the above copyright notices and this permission notice appear in all copies of the software and related documentation, and (ii) the names of Sam Leffler and Silicon Graphics may not be used in any advertising or publicity relating to the software without the specific, prior written permission of Sam Leffler and Silicon Graphics.

Авторлық құқық және сауда белгілері

THE SOFTWARE IS PROVIDED "AS-IS" AND WITHOUT WARRANTY OF ANY KIND, EXPRESS, IMPLIED OR OTHERWISE, INCLUDING WITHOUT LIMITATION, ANY WARRANTY OF MERCHANTABILITY OR FITNESS FOR A PARTICULAR PURPOSE.

IN NO EVENT SHALL SAM LEFFLER OR SILICON GRAPHICS BE LIABLE FOR ANY SPECIAL, INCIDENTAL, INDIRECT OR CONSEQUENTIAL DAMAGES OF ANY KIND, OR ANY DAMAGES WHATSOEVER RESULTING FROM LOSS OF USE, DATA OR PROFITS, WHETHER OR NOT ADVISED OF THE POSSIBILITY OF DAMAGE, AND ON ANY THEORY OF LIABILITY, ARISING OUT OF OR IN CONNECTION WITH THE USE OR PERFORMANCE OF THIS SOFTWARE.

Microsoft®, Windows®, and Windows Vista® are registered trademarks of Microsoft Corporation.

Apple®, Macintosh®, Mac OS®, and OS X® are registered trademarks of Apple Inc.

ABBYY® and ABBYY FineReader® names and logos are registered trademarks of ABBYY Software House.

Adobe, Adobe Reader, Acrobat, and Photoshop are trademarks of Adobe systems Incorporated, which may be registered in certain jurisdictions.

Жалпы хабарландыру: Осында қолданылған өзге өнім аттары тек айыру мақсатында ғана берілген және өздерінің тиісті иелерінің сауда белгілері болуы мүмкін. Epson компаниясы сол таңбалардағы қандай да бір және барлық құқықтардан бас тартады.

Copyright © 2012 Seiko Epson Corporation. All rights reserved.

Мазмұны

Авторлық құқық және сауда белгілері

Авторлық құқық және сауда белгілері. 2

Кіріспе

Ақпаратты қайдан табуға болады. 7

Абай болыңыз, маңызды және ескертпе 7

Амалдық жүйе нұсқалары. 7

Маңызды нұсқаулар

Қауіпсіздік нұсқаулары. 9

Өнімге қатысты кеңестер және ескертулер. 10

Өнімді баптау/пайдалану. 10

Өнімді сымсыз байланыс арқылы пайдалану. 11

СКД экранды пайдалану. 12

Сияны пайдалану. 12

Көшіруге қатысты шектеулер. 12

Өніммен танысу

Өнім бөлшектері. 14

Басқару панелінің нұсқаулығы. 16

Түймешіктер және СКД. 16

Шамдар. 17

Қағаз және медианы өңдеу

Ақпарат тасығыштарды пайдалану, салу және сақтау тақырыбына кіріспе. 18

Қағазды сақтау. 18

Қағазды таңдау. 18

Қағаз түрі параметрлері СК экранда көрсетіледі. 19

Принтер драйверінен алынған қағаз түрінің орнатымдары. 20

Қағазды салу және Хатқалталар. 20

Түпнұсқаларды салу. 23

Автоматты қағаз беру механизмі. 23

Сканер әйнегі. 25

Көшіру

Құжаттарды көшіру. 27

Негізгі көшіру. 27

Көшіру режимінің мәзір тізімі. 27

Басып шығару

Принтер драйвері мен күйді бақылау. 28

Windows жүйесіне арналған принтер драйверіне қатынасу. 28

Mac OS X жүйесіне арналған принтер драйверіне қатынасу. 29

Негізгі амалдар. 30

Негізгі басып шығару әрекеті. 30

Басып шығаруды тоқтату. 33

Өзге параметрлер. 34

Өнімнің алдын ала орнатылуы (Тек Windows үшін). 34

2-жақты басып шығару (Windows үшін ғана). 35

Бетке сыйдыра басып шығару. 37

Беттерді әр парақ үстіне басып шығару 38

Өнімді басып шығару мақсатында ортақтасу. 39

Windows жүйесіне арналған баптау. 39

Mac OS X жүйесіне арналған баптау. 42

Сканерлеу

Сканерлеп көрейік. 43

Сканерлеуді бастау. 43

Суретті өзгерту мүмкіндіктері. 45

Басқару панелінен Негізгі сканерлеу. 47

Сканерлеу режимі мәзірінің тізімі. 48

Компьютер арқылы негізгі сканерлеу әрекеттерін жасау. 48

Home Mode ішінде сканерлеу. 48

Office Mode ішінде сканерлеу. 50

Professional Mode ішінде сканерлеу. 52

Сканерлеу аумағын алдын-ала қарау және өзгерту. 55

Әртүрлі сканерлеу түрі. 57

Журналды сканерлеу. 57

Бірнеше құжатты PDF файлға сканерлеу. 58

Фотосуретті сканерлеу. 62

Бағдарламаға қатысты мәлімет.	63
Epson Scan драйверін бастау.	63
Өзге сканерлеу бағдарламасын бастау	64

Бақару панелінің мәзір тізімі

Көшіру режимі.	65
Сканерлеу режимі.	66

Сияны толтыру

Сия шишасына қатысты қауіпсіздік нұсқаулары, сақтық шаралары және техникалық сипаттамалар.	68
Қауіпсіздік нұсқаулары.	68
Сияны толтыруға қатысты сақтық шаралары.	68
Сия шишасының техникалық сипаттамалары.	69
Сия деңгейін тексеру.	69
Сия құтысын толтыру.	69

Өнімді және бағдарламаны күтіп ұстау

Басып шығарғыш бас инелерін тексеру.	73
Windows жүйесіне арналған Инені тексеру утилитасын пайдалану.	73
Mac OS X жүйесіне арналған Саңылауды тексеру утилитасын пайдалану.	73
Бақару панелін пайдалану арқылы.	74
Басып шығарғыш басты тазалау.	75
Windows жүйесіне арналған Басып шығару басын тазалау утилитасын пайдалану.	76
Mac OS X жүйесіне арналған Басып шығару басын тазалау утилитасын пайдалану.	76
Бақару панелін пайдалану арқылы.	76
Басып шығарғыш басты сәйкестендіру.	77
Windows жүйесіне арналған Басып шығару басын калибрлеу утилитасын пайдалану.	77
Mac OS X жүйесіне арналған Басып шығару басын калибрлеу утилитасын пайдалану.	78
Бақару панелін пайдалану арқылы.	78
Сия түтігіндегі сияны ауыстыру.	79

Windows жүйесіне арналған Сияларды технологиялық тазалау утилитасын пайдалану.	79
Mac OS X жүйесіне арналған Сияларды технологиялық тазалау утилитасын пайдалану.	80
Бақару панелін пайдалану арқылы.	80
Қуатты үнемдеу.	81
Windows жүйесі үшін.	81
Mac OS X жүйесі үшін.	81
Бақару панелін пайдалану арқылы.	81
Берілген қағаз парақтарының санын тексеру.	82
Өнімді тазалау.	82
Өнімнің сыртын тазалау.	82
Өнімнің ішін тазалау.	83
Өнімді тасымалдау.	84
Бағдарламаны тексеру және орнату.	86
Компьютерде орнатылған бағдарламаны тексеру.	86
Бағдарламаны орнату.	87
Бағдарламаны алып тастау.	87
Windows жүйесі үшін.	87
Mac OS X жүйесі үшін.	89

Қате көрсеткіштері

Бақару панелінде қате туралы хабарлар	90
--	----

Басып шығару/Көшіру ақауларын анықтау

Ақауды анықтау.	91
Өнім күйін тексеру.	91
Қағаз кептелістері.	93
Өнімнің ішінен кептелілген қағазды алып тастау.	94
Автоматты қағаз беру механизмінен кептелген қағазды алып тастау	95
Қағаз кептелістерінің алдын алу.	96
(Тек Windows үшін) қағаз кептелісінен кейін қайта басып шығару.	97
Басып шығару сапасына қатысты анықтама.	97
Көлденең жолақтану.	98
Тік жолақтану немесе сәйкессіздік.	98
Баспа бұлыңғыр, бояуы жағылған немесе сырылған немесе сиямен қамтамасыз етілуі нашар.	99

Мазмұны

Әртүрлі басып шығарылған қағаз ақаулары.	100
Қате немесе бұзылған таңбалар.	100
Қате шекаралар.	100
Басылып шыққан қағаз сәл қисық.	101
Көшірілген суреттің өлшемі және позициясы дұрыс емес.	101
Ауыстырылған сурет.	101
Бос беттерді басып шығару.	101
Басылып шығатын жағы ластанған немесе сызылған.	102
Тым баяу басып шығару.	102
Қағаз дұрыс берілмейді.	103
Қағаз берілмейді.	103
Бірнеше бетті беру механизмі.	103
Қағаз дұрыс салынбаған.	103
Қағаз толық алынбаған немесе мыжырылып қалған.	104
Өнім басып шығармайды.	104
Барлық шамдар өшірулі.	104
Қуат шамы ғана қосұлы.	104
Басып шығару жылдамдығын көбейту (тек Windows үшін).	105
Өзге ақау.	106
Қарапайым қағаздарды дыбыссыз басып шығару.	106

Сканерлеуге қатысты ақауларды жою

СКД экрандағы хабарлар немесе күй шамы білдіретін ақаулар.	107
Сканерді қосқан кездегі ақаулар.	107
Автоматты қағаз беру механизмін пайдаланыңыз.	108
Түймешікті пайдалану.	108
Epson Scan драйверінен басқа сканерлеу бағдарламасын пайдалану.	109
Қағаз салу кезінде ақаулар.	109
Қағаз кірленуі.	109
Бірнеше парақтар саны салынды.	110
Автоматты қағаз беру механизмінде қағаз кептелісі	110
Сканерлеу уақытына қатысты ақаулар.	110
Сканерленген суреттерге қатысты ақаулар.	110
Сканер сапасы қанағаттанарлықсыз.	110
Сканерлеу аумағы немесе бағыты қанағаттанарлықсыз.	112

Барлық шешімдерді қолданып көргеннен кейін ақаулар жойылған жоқ.	113
--	-----

Өнім туралы мәлімет

Сия шишалары.	114
Жүйелік талаптар.	114
Windows жүйесі үшін.	114
Mac OS X жүйесі үшін.	114
Техникалық сипаттамалар.	115
Принтердің техникалық сипаттамалары	115
Сканердің техникалық сипаттамалары	116
Автоматты қағаз беру механизмінің техникалық сипаттары.	117
Желілік интерфейс сипаттары.	117
Механикалық.	118
Электрлі.	118
Қоршаған ортаға қатысты тұстар.	119
Стандарттар мен құптаулар.	119
Интерфейс.	119

Анықтама алу көздері

Техникалық қолдау қызметінің веб сайты	120
Epson қолдау көрсету қызметіне хабарласу.	120
Epson компаниясына хабарласудан бұрын.	120
Еуропадағы қолданушыларға арналған анықтама.	121
Тайландтағы қолданушыларға арналған анықтама.	121
Вьетнамдағы қолданушыларға арналған анықтама.	121
Индонезиядағы қолданушыларға арналған анықтама.	121
Гонконгтағы қолданушыларға арналған анықтама.	123
Малайзиядағы қолданушыларға арналған анықтама.	123
Индиядағы қолданушыларға арналған анықтама.	124
Филиппиндегі қолданушыларға арналған анықтама.	125

Көрсеткіш

Кіріспе

Ақпаратты қайдан табуға болады

Келесі нұсқаулықтардың ең соңғы нұсқаларын Epson қолдау көрсету веб сайтынан алуға болады.
<http://www.epson.eu/Support> (Еуропа)
<http://support.epson.net/> (Еуропадан басқа)

Осы жерден бастаңыз (қағаз):

Өнімді баптауға және бағдарламаны орнатуға қатысты мәліметті ұсынады.

Пайдаланушы нұсқаулығы (PDF):

Пайдалануға, қауіпсіздікті сақтауға және ақауларды жоюға қатысты егжей-тегжейлі нұсқауларды ұсынады. Осы өнімді компьютер көмегімен пайдаланған кезде осы нұсқаулықты қарап шығыңыз.
PDF пішіміндегі нұсқаулықты қарау үшін Adobe Acrobat Reader 5.0 немесе одан кейінгі нұсқасы немесе Adobe Reader бағдарламасы қажет.

Желімен жұмыс істеуге арналған нұсқау (HTML):

Желі әкімшілеріне принтер драйверіне және желі баптауларына қатысты мәлімет ұсынады.

Абай болыңыз, маңызды және ескертпе

Осы нұсқаулықтағы абай болыңыз, маңызды және ескертпе төмендегідей көрсетілген және келесі мағынаға ие.



Абай болыңыз

дене жарақатын алмау үшін мұқият сақталуы тиіс.



Маңызды

жабдығыңызға зиян келмеуі үшін сақталуы тиіс.

Ескертпе

өнімнің жұмысына қатысты пайдалы кеңестер мен шектеулерді қамтиды.

Амалдық жүйе нұсқалары

Осы нұсқаулықта келесі қысқартулар қолданылады.

- Windows 7 жазуы Windows 7 Home Basic, Windows 7 Home Premium, Windows 7 Professional және Windows 7 Ultimate нұсқаларын меңзейді.

Кіріспе

- ❑ Windows Vista жазуы Windows Vista Home Basic Edition, Windows Vista Home Premium Edition, Windows Vista Business Edition, Windows Vista Enterprise Edition және Windows Vista Ultimate Edition нұсқаларын меңзейді.
- ❑ Windows XP жазуы Windows XP Home Edition, Windows XP Professional x64 Edition және Windows XP Professional нұсқаларын меңзейді.
- ❑ Mac OS X сілтейді Mac OS X 10.5.8 немесе кейінірек.

Маңызды нұсқаулар

Қауіпсіздік нұсқаулары

Осы өнімнің қауіпсіз қолданылуын қамтамасыз ету үшін осы нұсқауларды оқып, орындаңыз. Осы нұсқаулықты алдағы уақытта қарау мақсатында сақтап қойғаныңыз жөн. Сонымен қатар, өнімде таңбаланған барлық ескертулерді және нұсқауларды орындауды ұмытпаңыз.

- ❑ Өніммен бірге келген қуат сымын ғана пайдаланыңыз және сымды өзге жабдықпен бірге пайдаланбаңыз. Осы өніммен бірге басқа сымдарды пайдалану немесе сымды өзге жабдықпен бірге пайдалану өрттің шығуына немесе электр тогының соғуына әкелуі мүмкін.
- ❑ Айнымалы ток қуаты сымның тиісті жергілікті қауіпсіздік стандартына сай екеніне көз жеткізіңіз.
- ❑ Өнімнің нұсқаулықтарында нақты түсіндірілген жағдайлардан басқа кезде, қуат сымын, принтер бөлігін, сканер бөлігін, немесе параметрлерін өздігіңізден ешқашан бөлшектемеңіз, өзгертпеңіз немесе жөндеуге тырыспаңыз.
- ❑ Келесі жағдайлар орын алса, өнімді суырып, жөндеу жағын білікті қызмет көрсету мамандарына тапсырыңыз:
Қуат сымы немесе аша зақымданса; өнімге сұйықтық кірсе; өнімді түсіріп алсаңыз немесе сырты зақымданса; өнімді қалыпты жұмыс жасамаса немесе жұмысында айқын бір өзгеріс байқалса. Пайдалану нұсқауларының шеңберіне кірмейтін басқару тетіктерін өзгертпеңіз.
- ❑ Өнімді ашасын оңай суырып алуға болатын жардағы ток көзінің жанына қойыңыз.
- ❑ Өнімді сырт жаққа, өте лас немесе шаң-тозаңды жер, су, ыстық көздері немесе соққы, діріл, жоғары температура немесе ылғалдылық әсеріне ұшырауы мүмкін жерлердің маңайына қоймаңыз немесе сақтамаңыз.
- ❑ Өнімге сұйықтық төгіп алмауға және өнімді ылғал қолмен ұстамауға тырысыңыз.
- ❑ Бұл өнімді кардиостимуляторы бар адамдардан кем дегенде 22 см ұзақ ұстаңыз. Осы өнім шығаратын радио толқындар кардиостимуляторлардың жұмысына кері әсер етуі мүмкін.
- ❑ Сұйық кристалды экран зақымданған болса, дилерге хабарласыңыз. Егер сұйық кристалды ерітінді қолыңызға тиіп кетсе, тиген аумақты сабын және сумен жақсылап жуыңыз. Егер сұйық кристалды ерітінді көзіңізге тиіп кетсе, оларды бірден сумен шайыңыз. Сумен шайғаннан кейін көру қабілетінің әлсіреуі және ыңғайсыздық қала берсе, бірден дәрігердің көмегіне жүгініңіз.

Ескертпе:

Төмендегілер сиямен жұмыс істеу үшін техникалық қауіпсіздік нұсқауларын қамтамасыз етеді.

➔ ["Сияны толтыру" бетте 68](#)

Өнімге қатысты кеңестер және ескертулер

Өнімді немесе меншігіңізді зақымдап алмау үшін осы нұсқауларды оқып, оларды орындаңыз. Осы нұсқаулықты алдағы уақытта қарау мақсатында сақтап қойғаныңыз жөн.

Өнімді баптау/пайдалану

- ❑ Өнімдегі ауа шығатын тесіктерді және ашық жерлерді жауып тастамаңыз немесе оларға тосқауыл жасамаңыз.
- ❑ Өнімнің жапсырмасында көрсетілген қуат көзінің түрін ғана пайдаланыңыз.
- ❑ Жиі қосылып, сөніп тұратын фотокөшіргіштер немесе ауаны бақылау жүйелері орналасқан тізбектегі розеткаларды пайдаланбауға тырысыңыз.
- ❑ Жардағы ажыратқыштар немесе автоматты таймерлер басқаратын электр розеткаларын пайдаланбаңыз.
- ❑ Тұтас компьютер жүйесін дауыс зорайтқыштар немесе сымсыз телефондардың базалық бөліктері сияқты электромагнитті кедергінің потенциалды көздерінен алыс ұстаңыз.
- ❑ Қуатты жеткізу сымдары желіну, кесілу, тозу, жапырылу және ширатылу болмайтындай тартылуы тиіс. Қуатты жеткізу сымдарының үстеріне заттарды қоймаңыз және қуатты жеткізу сымдарының үстін біреудің басуына немесе езіп кетуіне жол бермеңіз. Барлық қуатты жеткізу сымдарының ұштарын және трансформаторға кіретін және шығатын тұстарын түзу ұстауға тырысыңыз.
- ❑ Өніммен бірге ұзартқыш сымды пайдалансаңыз, ұзартқыш сымға қосылған құрылғылардың жалпы амперлік қуатының сымда көрсетілген амперлік қуаттан аспайтынына көз жеткізіңіз. Сонымен қатар, жардағы розеткаға тығылған барлық құрылғылардың жалпы амперлік қуатының жардағы розеткада көрсетілген амперлік қуаттан аспайтынына көз жеткізіңіз.
- ❑ Егер өнімді Германияда пайдалануды жоспарласаңыз, тиісті қысқа тұйықталу қорғанысының немесе шамадан тыс ток қорғанысының болуы үшін ғимарат 10 немесе 16 амперлі тізбек ажыратқышымен қорғалуы тиіс.
- ❑ Өнімді компьютерге немесе өзге құрылғыға кабель арқылы жалғаған кезде, жалғағыштардың дұрыс бағытта тұрғанына көз жеткізіңіз. Әр жалғағыштың бір ғана дұрыс бағыты бар. Жалғағышты бұрыс бағытта салу кабельмен жалғанған екі құрылғына да зақымдауы мүмкін.
- ❑ Өнімді өнімнің астынан барлық бағытта біршама қашықтыққа созылып жатқан түзу, әрі орнықты жерге қойыңыз. Өнімді жардың жанына қойсаңыз, өнімнің артқы жағы мен жар арасында 10 см асатын аралық қалдырыңыз. Өнім белгілі бір бұрышпен қисайып тұрса дұрыс жұмыс жасамайды.
- ❑ Өнімді сақтаған немесе тасымалдаған кезде, оны қисайтпаңыз, тігінен қоймаңыз немесе төңкермеңіз; әйтпесе сиясы ағып кетуі мүмкін.
- ❑ Өнімнің артқы жағында кабельдерге арналған орын және өнімнің жоғарғы жағында құжат қақпағын толық көтере алуыңыз үшін орын қалдырыңыз.
- ❑ Қағазды толық шығарып алу үшін өнімнің алдында жеткілікті орын қалдырыңыз.

Маңызды нұсқаулар

- ❑ Температурасы және ылғалдылығы тез өзгеріп тұратын жерлерге қоймаңыз. Сонымен қатар, өнімді күннің тік сәулелерінен, қатты жарық немесе ыстық көздерінен алшақта ұстаңыз.
- ❑ Өнімдегі тесіктер арқылы ішіне бөгде заттарды салмаңыз.
- ❑ Басылу кезінде өнімнің ішіне қолыңызды салмаңыз.
- ❑ Өнімнің ішіндегі ақ түсті тұзу кабельді және сия түтіктерін ұстамаңыз.
- ❑ Өнімнің ішінде немесе айналасында жанғыш газдарды қамтитын аэрозольды өнімдерді пайдаланбаңыз. Бұлай ету өрттің шығуына әкелуі мүмкін.
- ❑ Өнімнің басып шығарғыш басын қолмен қозғалтпаңыз; әйтпесе, өнімді зақымдауыңыз мүмкін.
- ❑ Өнімді әрдайым \odot түймешігінің көмегімен өшіріп отырыңыз. Сұйық кристалды экран толығымен өшірілгенше, өнімді өшірмеңіз немесе қуат көзінен ажыратпаңыз.
- ❑ Өнімді тасымалдаудан бұрын басып шығарғыш басының бастапқы (алыс оң жақтағы) күйінде тұрғанына көз жеткізіңіз.
- ❑ Сканер бөлігін жабар кезде саусағыңыздың қысып қалмауына көңіл бөліңіз.
- ❑ Сия деңгейі сия құтысындағы төменгі шегінен төмен болса, көп ұзатпай сияны толтырыңыз. Сия деңгейі құтыдағы төменгі шегінен төмендеген кезде өнімді пайдалануды жалғастыру оны зақымдауы мүмкін.
- ❑ Өнімді ұзақ уақыт бойы пайдаланбайтын болсаңыз, электр розеткасынан қуат сымын суыруды ұмытпаңыз.
- ❑ Тұпнұсқаларды қойып жатқан кезде сканер әйнегін тым қатты баспаңыз.
- ❑ Өнімді пайдалану барысында қалдық сия төсемесі толған кезде оны ауыстыру қажет болуы мүмкін. Ауыстыру және қаншалықты жиі ауыстыру қажеттілігі басып шығарған беттер санына, басып шығаратын материал түріне және өнімнің өзі орындайтын тазалау циклдарының санына қарай өзгеріп тұрады. Epson Status Monitor, сіздің СКД, немесе басқару панеліндегі шамдар осы бөлшектің қай кезде ауыстырылуы тиістігі туралы хабар береді. Төсемені ауыстыру қажеттілігі өнімнің өзінің техникалық сипаттамаларына сай жұмыс жасауын тоқтатқанын білдірмейді. Осы бөлшектің ауыстырылуы өнімнің техникалық сипаттамаларында қарастырылған әдеттегі өнімді тексеру әрекеті болып табылады және жөндеуді қажет ететін ақау емес. Сондықтан, Epson кепілдігі осы ауыстыру шығынын қамтымайды. Егер өнім төсемені ауыстыруды қажет етсе, мұны сіз үшін кез-келген өкілетті Epson қызмет көрсетушісі жасай алады. Ол қолданушы тарапынан ауыстырылатын бөлшек емес.

Өнімді сымсыз байланыс арқылы пайдалану

Ескертпе:

Бұл мүмкіндіктің қол жетімділігі өнімге байланысты өзгереді.

- ❑ Осы өнімді медициналық ғимараттар ішінде немесе медициналық жабдық маңында пайдаланбаңыз. Осы өнім шығаратын радио толқындар электрлі медициналық жабдықтың жұмысына кері әсер етуі мүмкін.

Маңызды нұсқаулар

- ❑ Осы өнімді автоматты есіктер немесе өрт дабылдары сияқты автоматты түрде басқарылатын құрылғылар жанында пайдаланбаңыз. Осы өнімнен шығатын радио толқындар құрылғыларға кері әсерін тигізуі және ақауына байланысты қайғылы жағдайларға әкелуі мүмкін.

СКД экранды пайдалану

- ❑ СК экранның бірнеше ұсақ ашық және қара түсті дақтары бар және осы мүмкіндіктер себебінен жарықтық біркелкі болмауы мүмкін. Бұл қалыпты жайт және оны әрқашан бүлінген деп көрсету қажет емес.
- ❑ СК экранды тазалау үшін тек құрғақ және жұмсақ шүберекті пайдаланыңыз. Сұйық немесе химиялық тазартқыш құралдарды пайдаланбаңыз.
- ❑ СК экранның сыртқы қабаты қатты соққы алған кезде бүлінуі мүмкін. Панель бетінде сынықтар немесе жарықтар болса дилерге хабарласыңыз, тиіспеңіз және бүлінген бөлшектерді жөндеуге әрекет жасамаңыз.

Сияны пайдалану

→ ["Сияны толтыру" бетте 68](#)

Көшіруге қатысты шектеулер

Өнімнің жауапты түрде және заң шеңберінде пайдаланылуын қамтамасыз ету келесі шектеулерді бұзбаңыз.

Келесі нәрселерді көшіру заңмен тыйым салынған:

- ❑ Банкноталар, нарықта өтімді үкіметті құнды қағаздар, үкіметтік облигациялық қағаздар және қалалық құнды қағаздар
- ❑ Пайдаланылмаған пошта маркалары, алдын-ала марка жапсырылған ашық хаттар және жарамды пошта белгілері бар өзге пошта бұйымдары
- ❑ Үкімет тарапынан шығарылған кіріс штамптары және заңға сай шығарылған құнды қағаздар

Келесі нәрселерді көшірген кезде сақ болыңыз:

- ❑ Жеке нарықта сатуға болатын құнды қағаздар (биржалық сертификаттар, бағасы келісімді ноталар, чектер және т.б.), айлық рұқсат қағаздары, жеңілдіктері бар билеттер және т.б.
- ❑ Паспорттар, жүргізуші куәліктері, жарамдылық кепілдіктері, жол жүру рұқсаттары, тағам штамптары, билеттер және т.б.

Ескертпе:

Келесі нәрселерді де көшіру заңмен тыйым салынуы мүмкін.

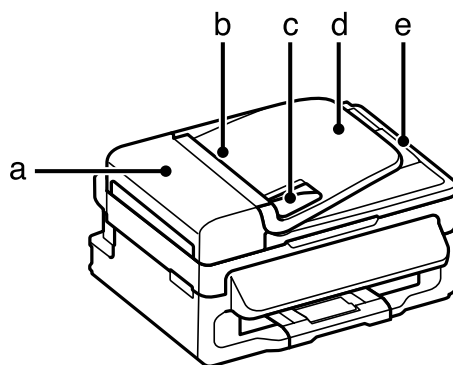
Авторлық құқығы бар материалдарды жауапты пайдалану:

Маңызды нұсқаулар

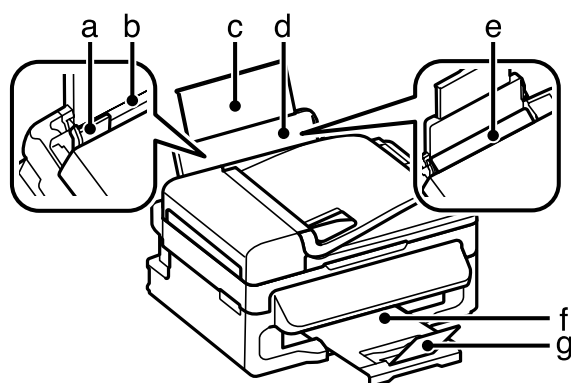
- ❑ Авторлық құқығы бар материалдарды дұрыс көшірмеу арқылы өнімдер бұрыс пайдаланылуы мүмкін. Білімпаз заңгердің кеңесіне сүйене отырып әрекет жасап жүрмесеңіз, жарияланған материалды көшіруден бұрын авторлық құқық иегерінің рұқсатын алу арқылы жауапкершілік және құрмет белгілерін көрсетіңіз.

Өніммен танысу

Өнім бөлшектері

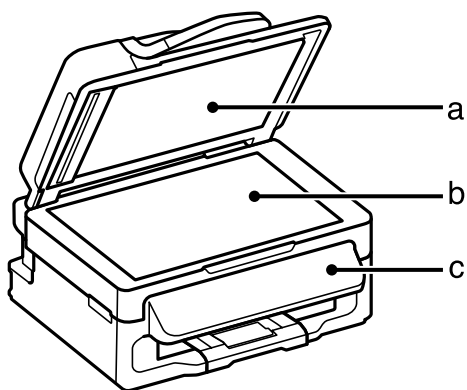


a.	Автоматты қағаз беру механизмінің қақпағы
b.	Автоматты қағаз беру механизмі
c.	Шеткі бағыттағыш
d.	Автоматты қағаз беру механизмінің кіріс науасы (түпнұсқалар көшірілетін орын)
e.	Автоматты қағаз беру механизмінің шығыс науасы (көшірілген түпнұсқалар осы жерге шығарылады)

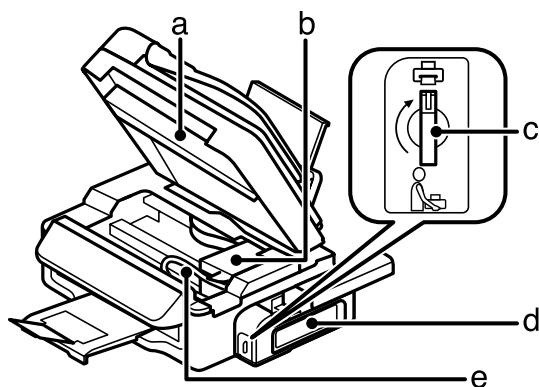


a.	Шеткі бағыттағыш
b.	Артқы қағаз фидері
c.	Қағаз ұстағыш ұзартқышы
d.	Қағаз ұстағыш
e.	Фидер шектегіші
f.	Шығасын науа
g.	Стопор

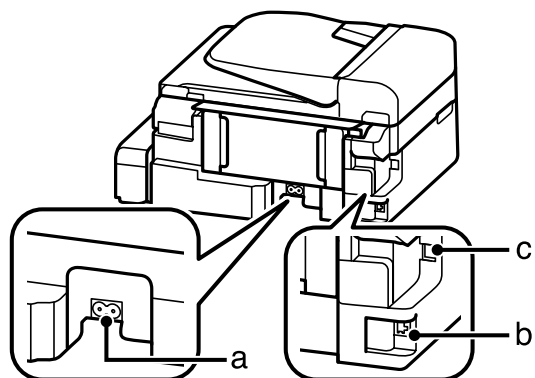
Өніммен танысу



a.	Құжат қақпағы
b.	Сканер әйнегі
c.	Басқару панелі



a.	Сканер бөлігі
b.	Басып шығарғыш бас (осы тарау ішінде)
c.	Тасымал құлпы
d.	Сия резервуар құтысы (Сия құтысы)
e.	Сия түтігі



a.	Айнымалы ток розеткасы
----	------------------------

Өніммен танысу

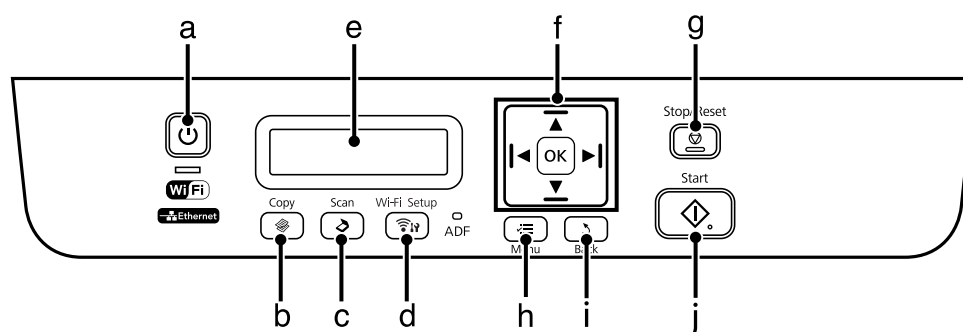
b.	LAN порты*
c.	USB жалғағыш

* Бұл бөлшектің қол жетімділігі өнімге байланысты өзгереді.

Басқару панелінің нұсқаулығы

Ескертпе:


СК дисплейінің басқару панелінің үлгісі, мәзір және параметр атаулары және басқа элементтерінде нақты өнімнен аздаған айырмашылықтары болуы мүмкін, бірақ жұмыс істеу әдістері бірдей.



Түймешіктер және СКД



	Түймешіктер	Функциясы
a		Өнімді қосады және өшіреді
b		Көшіру режимін енгізу.
c		Сканерлеу режимін енгізу.
d		Тек Wi-Fi-қолдау көрсетілетін үлгілермен қамтамасыз етеді. Өнімді сымсыз байланыс арқылы орнатуға мүмкіндік беретін Wi-Fi Setup мәзірлерін көрсетеді. Бұл мәзірлерді пайдалану туралы нұсқаулар алу үшін, Желімен жұмыс істеуге арналған нұсқаулық ішінен қараңыз.*
e	—	СК экран (2-жолды монохромды дисплей)
f		Мәзірлерді таңдау үшін түймешіктерін басыңыз. Таңдалған параметрлерді растау және келесі экранға өту үшін OK түймешігін басыңыз.
g		Жүріп жатқан әрекетті тоқтатады немесе ағымдағы параметрлерді бастайды. Автоматты қағаз беру құралы пайдаланылған кезде көшіру немесе сканерлеу әрекеттерінен бас тартылса, Автоматты қағаз беру механизміндегі барлық түпнұсқалар шығарылады.
h		Әр режимге арналған егжей-тегжейлі параметрлерді көрсетеді.
i		Алдыңғы мәзірге қайтады/бас тартады.

Өніммен танысу

	Түймешіктер	Функциясы
j		Көшіруді бастау.

* Бұл бөлшектің қол жетімділігі өнімге байланысты өзгереді.

Шамдар

Шамдар	Функциясы
	Өнім қосылған кезде жанады. Өнім деректерді қабылдап, басып шығарып/көшіріп/сканерлеп немесе басып шығарғыш басын тазалап жатқан кезде жыпылықтайды.
	Өнім Wi-Fi желісімен байланысқан кезде қосулы күйінде қалады. Wi-Fi желі параметрлері жасалған кезде жыпылықтайды. Шамдар ұйқы режимінде өшіріледі*.
Автоматты қағаз беру механизмі	Түпнұсқалар Автоматты қағаз беру механизмінен табылған кезде қосылады.

* Бұл бөлшектің қол жетімділігі өнімге байланысты өзгереді.

Қағаз және медианы өңдеу

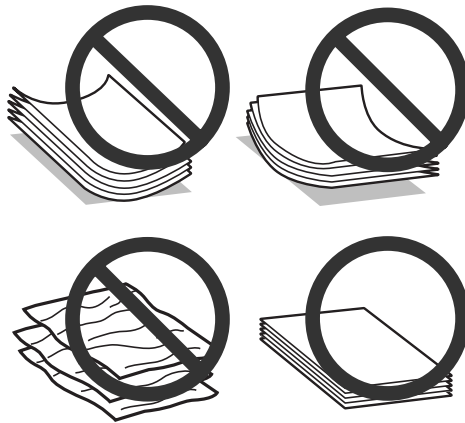
Ақпарат тасығыштарды пайдалану, салу және сақтау тақырыбына кіріспе

Әдеттегі қағаздың басым бөлігін пайдаланып жақсы нәтижелерге қол жеткізуге болады. Дегенмен, Epson компаниясы Epson сия бүріккіш өнімдерінде пайдаланылатын сия үшін жасалған арнайы қағаз түрлерін қамтамасыз еткенімен, жоғары сапалы нәтижелерге қол жеткізу үшін осы қағаз түрлерін пайдалануды ұсынамыз.

Epson таратқан арнайы қағазды салған кезде, алдымен қағазбен бірге салынған нұсқау парақтарын оқыңыз және келесі тұстарды есте тұтыңыз.

Ескертпе:

- ❑ Қағазды артқы қағаз беріс механизмінің ішіне басылып шығатын жағын жоғары қарата салыңыз. Басылып шығатын жағы әдетте ақшылдау болып келеді. Қосымша мәлімет алу үшін қағазбен бірге салынған нұсқау парақтарын қараңыз. Дұрыс салу бағытын анықтауға көмектесу үшін қағаздың кейбір түрлерінің ұштары кесілген күйде болады.
- ❑ Егер қағаз бүктелген қалса, салудан бұрын оны жазыңыз немесе оны сәл ғана қарсы бағытта бүктеңіз. Бүктелген қағаз бетіне басып шығару сияның көшірмелерге жағылып шығуына әкелуі мүмкін. Бүктелген, бұдырлы немесе жыртық қағазды пайдаланбаңыз.



Қағазды сақтау

Басып шығаруды аяқтағаннан кейін, қолданылмаған қағазды бастапқы қаптамасының ішіне қайтарыңыз. Қолданылмаған қағаз бен көшірмелерді жоғары температура, ылғалдылық және күннің тік сәулелерінен алшақ ұстаңыз.

Қағазды таңдау

Қағаз бен өзге ақпарат тасығыштардың салған кездегі сыйымдылығын төмендегі кестеден қараңыз.

Қағаз және медианы өңдеу

Ақпарат тасығыштар түрі	Өлшемі	Салу сыйымдылығы (парақтар)
Қарапайым қағаз*1	Letter*2	11 мм-ге дейін
	A4*2	11 мм-ге дейін
	B5*2	11 мм-ге дейін
	A5*2	11 мм-ге дейін
	A6*2	11 мм-ге дейін
	Legal	1
	Қолданушы таңдайтын пішім	1
Хаттар	#10	10
	DL	10
	C6	10
Epson Bright White Ink Jet Paper (Сиялы принтерге арналған ақшаңқан фотоқағаз)	A4*2	80
Epson Photo Quality Ink Jet Paper (Сиялы принтерге арналған фотоқағаз)	A4	80
Epson Matte Paper — Heavyweight (Құңгірт қағаз — ауыр)	A4	1

*1 64 гр/м² (17 фунт) пен 90 гр/м² (24 фунт) аралығындағы салмағы бар қағаз.

*2 Қолмен 2-жақты басып шығару сыйымдылығы 30 бет.

Ескертпе:

Қағаз қол жетімділігі орынға байланысты өзгереді.

Қағаз түрі параметрлері СК экранда көрсетіледі

Бұл өнім басып шығару орнатымдары ішінен таңдалған қағаз түріне автоматты түрде бейімделеді. Осылайша, қағаз түрінің баптауы соншалықты маңызды. Ол сізге өнімде қандай қағаз түрі қолданылып жатқанын айтып, сияның жағылу деңгейі сәйкесінше реттейді. Төмендегі кестеде қағазыңыз үшін таңдау қажет орнатымдардың тізімі берілген.

Осы қағаз үшін	СКД қағаз түрі
Қарапайым қағаз	Plain Paper
Epson Bright White Ink Jet Paper (Сиялы принтерге арналған ақшаңқан фотоқағаз)	
Epson Matte Paper — Heavyweight (Құңгірт қағаз — Ауыр)	Matte

Принтер драйверінен алынған қағаз түрінің орнатымдары

Бұл өнім басып шығару орнатымдары ішінен таңдалған қағаз түріне автоматты түрде бейімделеді. Осылайша, қағаз түрінің баптауы соншалықты маңызды. Ол сізге өнімде қандай қағаз түрі қолданылып жатқанын айтып, сияның жағылу деңгейі сәйкесінше реттейді. Төмендегі кестеде қағазыңыз үшін таңдау қажет орнатымдардың тізімі берілген.

Осы қағаз үшін	Принтер драйверінің қағаз түрі
Қарапайым қағаз	plain papers (қарапайым қағаздар)
Epson Bright White Ink Jet Paper (Сиялы принтерге арналған ақшанқан фотоқағаз)	
Epson Matte Paper — Heavyweight (Құңгірт қағаз — Ауыр)	Epson Matte
Epson Photo Quality Ink Jet Paper (Сиялы принтерге арналған фотоқағаз)	
Хаттар	Envelope (Хатқалта)

Ескертпе:

Арнайы ақпарат тасығыштардың бар болуы белгілі бір жерге байланыс өзгеріп отырады. Сіздің аумақтағы ақпарат тасығыштарға қатысты ең соңғы мәлімет алу үшін Epson қолдау көрсету қызметіне хабарласыңыз.

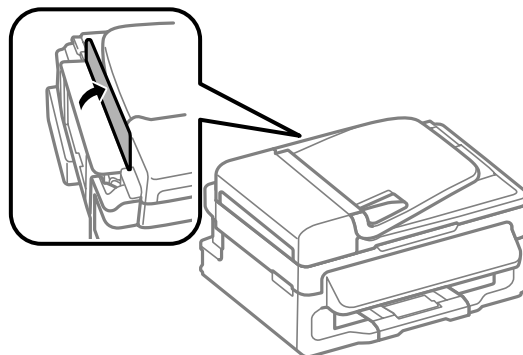
➔ ["Техникалық қолдау қызметінің веб сайты" бетте 120](#)

Қағазды салу және Хатқалталар

Қағазды салу үшін келесі әрекеттерді орындаңыз:

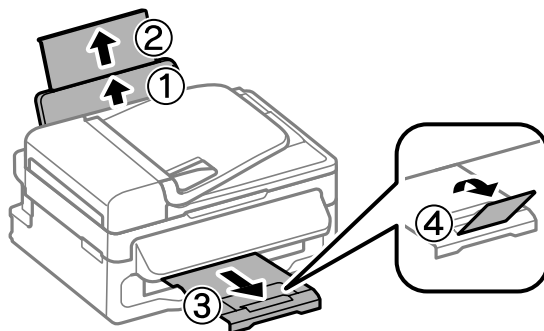
1

Фидердің шектегішін алға қарай аударыңыз.



Қағаз және медианы өңдеу

- 2** Қағаз ұстағыш пен қағаз шығару наусын сыртқа сырғытып шығарып, стопорды көтеріңіз.

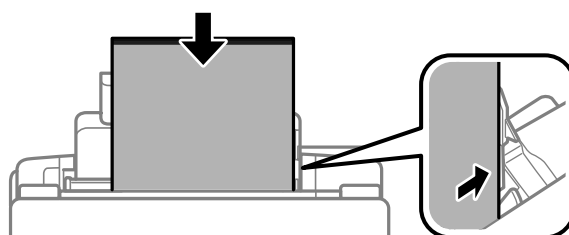


Ескертпе:

Қағазды толық шығарып алу үшін өнімнің алдында жеткілікті орын қалдырыңыз.

- 3** Шеткі бағыттағышты солға қарай сырғытыңыз.

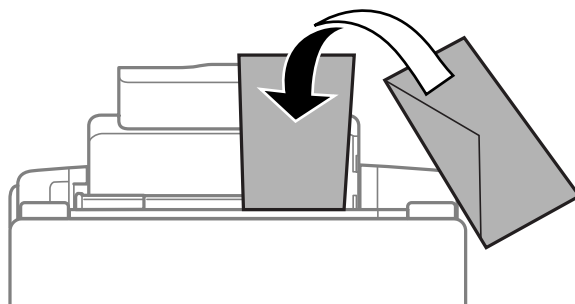
- 4** Қағазды басылып шығатын жағын жоғары қарата, артқы қағаз беру механизмінің оң жағына қарсы салыңыз.



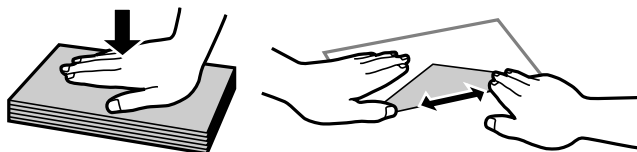
Қағаз және медианы өңдеу

Ескертпе:

- ❑ Салу алдында қағаздың арасына үрлеңіз және шеттерін түзетіңіз.
- ❑ Басылып шығатын жағы әдетте басқа жағынан ақшылдау болып келеді.
- ❑ Пейзаждық, яғни көлденең бағыттағы суреттерді басып шығарып жатсаңыз да, қағазды артқы қағаз беру механизмінің ішіне әрдайым қысқа жағынан бастап салыңыз.
- ❑ Байланыстырушы тесіктері бар келесі өлшемдердегі қағазды пайдалана аласыз: A4, A5, A6, Legal, Letter өлшемді қағаздар. Бір рет тек 1 бет қағаз жүктеңіз.
- ❑ Хатқалталарды салған кезде, қайырылатын жағын төмен қаратып бірінші қысқа жағын салыңыз.



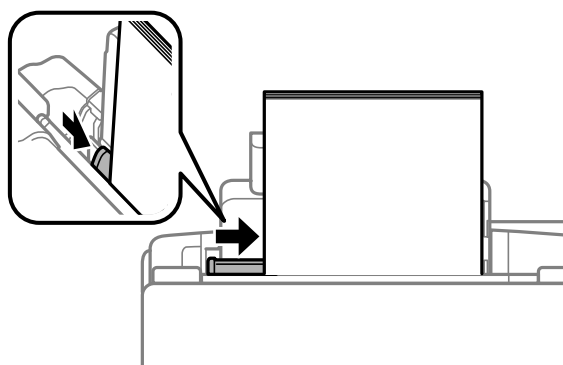
- ❑ Пластмасса терезелері бар, желімденген, бүктелген немесе бұралған хатқалталарды пайдаланбаңыз.
- ❑ Хатты салудан бұрын оны және жабысатын жағын жазып алыңыз.



- ❑ Хатты салудан бұрын жетелейтін жағын жазып алыңыз.
- ❑ Тым жұқа хаттарды пайдаланбауға тырысыңыз, себебі олар басылу кезінде жиырылып қалуы мүмкін.

5

Шеткі бағыттағышты қағазды сол жақ шетіне қарай өте қатты етпей сырғытыңыз.



Қағаз және медианы өңдеу

Ескертпе:

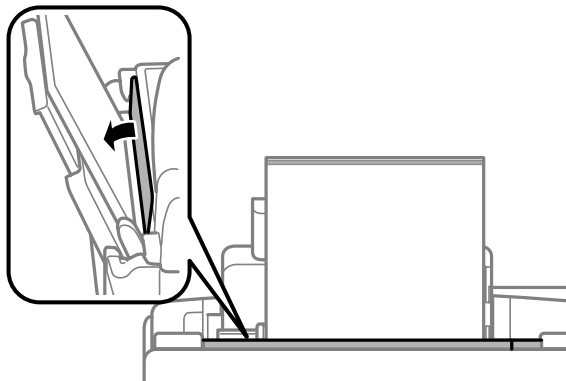
Қарапайым қағазға келсек, қағазды шеткі бағыттағыштың ішіндегі ▼ көрсеткі таңбасынан асыра салмаңыз.

Erson арнайы ақпарат тасығыштарына келсек, парақтар санының ақпарат тасығыш үшін бекітілген шектен аз екеніне көз жеткізіңіз.

➔ "Қағазды таңдау" бетте 18

6

Фидердің шектегішін артқы қарай аударыңыз.



Түпнұсқаларды салу

Автоматты қағаз беру механизмі

Бірнеше беттерді тез көшіру немесе сканерлеу үшін Автоматты қағаз беру механизміне құжаттардың түпнұсқасын салыңыз. Автоматты қағаз беру механизмінде келесі түпнұсқаларды пайдалана аласыз.

Өлшемі	A4/Letter/Legal қағаз өлшемдері
Түрі	Қарапайым қағаз
Салмағы	64 гр/м ² — 95 гр/м ²
Сыйымдылық	Жалпы қалыңдық 3 мм, 30 бетке дейін (Letter, A4) 10 бет (Legal)



Маңызды:

Қағаз кептелісін болдырмау үшін, келесі құжаттардан сақ болыңыз. Бұл түрлер үшін сканер әйнегін пайдаланыңыз.

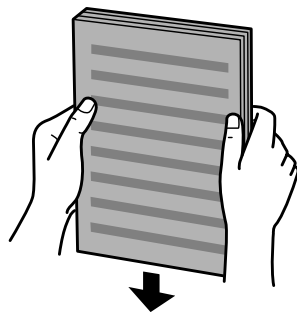
- Қағаз біріктіргіштері, қысқыштармен бекітілген құжаттар т.б.
- Бау және қағазбен бекітілген құжаттар.
- Фотосуреттер, ОНР немесе термальды көшіру қағазы.
- Жыртылған, бүктелген немесе тесіктері бар қағаз.

1

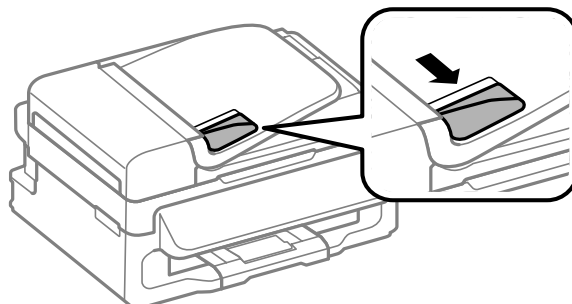
Сканер әйнегінде түпнұсқа құжаттар болмағанына көз жеткізіңіз. Сканер әйнегінде түпнұсқа құжаттар болса, Автоматты қағаз беру механизмі құжаттарды анықтай алмайды.

Қағаз және медианы өңдеу

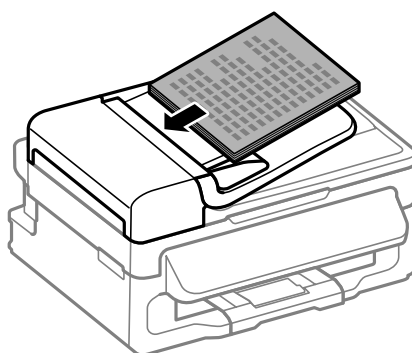
- 2** Түпнұсқа құжаттарды тегіс бетте шетіне қарай тегістеңіз.



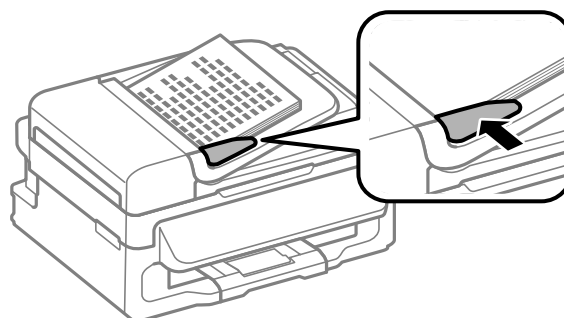
- 3** Автоматты қағаз беру механизмінде шеткі бағыттағышты жылжытыңыз.



- 4** Құжаттарды Автоматты қағаз беру механизмiне бiрiншi қысқа шетiн және бет жағын қаратып енгiзiңiз.



- 5** Шеткі бағыттағышты түпнұсқа құжаттармен бір деңгейде болғанша жылжытыңыз.



Қағаз және медианы өңдеу

6

Басқару панелінде Автоматты қағаз беру механизмінің шамы жанғанын тексеріңіз.

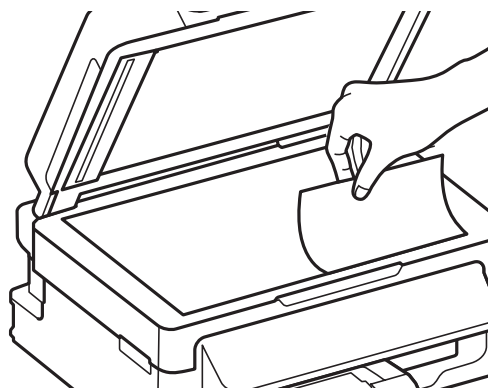
Ескертпе:

- ❑ Егер сканеру әйнегінде басқа түпнұсқа құжаттар болса, Автоматты қағаз беру механизмінің шамы өшірулі қалуы мүмкін. Егер \diamond түймешігін басқан жағдайда, сканер әйнегіндегі түпнұсқа құжаттардың көшірмесі жасалады немесе Автоматты қағаз беру механизміндегілердің орнына сканерленеді.
- ❑ Өнім ұйқы режимінде болған кезде Автоматты қағаз беру механизмінің шамы жанбайды. Ұйқы режимінен қайта қалпына келтіру үшін \odot түймешігінен басқа кез келген түймешікті басыңыз. Ұйқы режимінен қалпына келгеннен кейін, шамның жануы біраз уақыт алуы мүмкін.
- ❑ Сканер әйнегінің сол жақ бұрышындағы тесікке кез келген белгісіз нысанның кіруінен сақ болыңыз. Олай болуы Автоматты қағаз беру механизмінің жұмысына кедергі жасауы мүмкін.
- ❑ Көшіру функциясын Автоматты қағаз беру құралымен пайдаланғанда, басып шығару параметрлері Reduce/Enlarge — **Actual Size**, Paper Type — **Plain Paper** және Paper Size — **A4/Legal** болып бекітілген. Егер түпнұсқаны A4/Legal өлшемінен үлкен өлшемде көшірсеңіз басып шығару тоқтатылады.

Сканер әйнегі

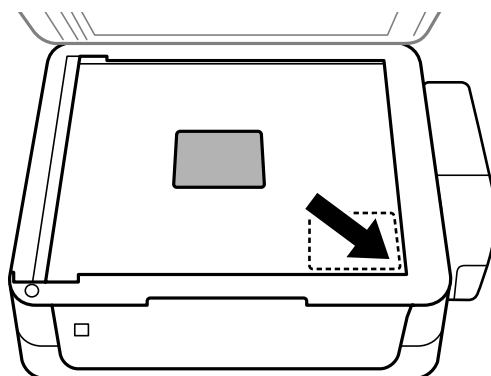
1

Құжат қақпағын ашыңыз және түпнұсқаларды сканер әйнегіне бетімен төмен қаратып қойыңыз.



2

Түпнұсқаны бұрышқа қарай сырғытыңыз.



Қағаз және медианы өңдеу

Ескертпе:

EPSON Scan пайдалану барысында сканерлеу аумағына немесе сканерлеу бағытына қатысты қандай да бір ақау орын алса, келесі тарауларды қараңыз.

- ➔ ["Түпнұсқаның шеттері сканерленбеген" бетте 112](#)
- ➔ ["Бірнеше құжатты жалғыз файл ішіне сканерлеу" бетте 112](#)

3





Қақпақты ақырын жабыңыз.

Көшіру

Құжаттарды көшіру

Негізгі көшіру

Құжаттарды көшіру үшін төмендегі әрекеттерді орындаңыз.

- 1 Қағаз салу.
➔ [“Қағазды салу және Хатқалталар” бетте 20](#)
- 2 Түпнұсқаларды Автоматты қағаз беру механизміне немесе сканер әйнегіне қойыңыз.
➔ [“Түпнұсқаларды салу” бетте 23](#)
- 3 Көшіру режимін енгізу үшін  түймешігін басыңыз.
- 4 Көшірме санын реттеу үшін ▲ немесе ▼ түймешіктерін басыңыз.
- 5 Көшіру параметрлері мәзірін көрсету үшін  түймешігін басыңыз.
- 6 Орналасу, қағаз өлшемі, қағаз түрі және сапасы сияқты сәйкес келетін көшіру параметрлерін таңдаңыз. Реттеу элементін таңдау үшін ▲ немесе ▼ түймешіктерін, кейін **OK** түймешігін басыңыз. Аяқталған кезде, жоғарғы экрандағы көшіру режиміне қайту үшін  түймешігін қайта басыңыз.
- 7 Көшіруді бастау үшін  түймешігін басыңыз.

Көшіру режимінің мәзір тізімі

Көшіру режимінің мәзір тізімі туралы білу үшін төмендегі тарауды қараңыз.

➔ [“Көшіру режимі” бетте 65](#)

Басып шығару

Принтер драйвері мен күйді бақылау

Принтер драйвері ең жақсы басып шығару нәтижесіне қол жеткізуіңіз үшін алуан түрлі орнатымдар арасынан таңдау жасауға мүмкіндік береді. Күйді бақылау және принтердің пайдалы қолданбалары өнімді тексеруге және оның жұмыс жағдайын жақсы деңгейде ұстап тұруға көмектеседі.

Windows қолданушыларына арналған ескертпе:

- ❑ Сіз сатып алған принтер драйвері принтер драйверінің ең соңғы нұсқасын Epson веб сайтынан автоматты түрде тауып, орнатып отырады. Принтер драйверінің **Maintenance (Қызмет көрсету)** терезесіндегі **Software Update (Бағдарламаны жаңарту)** түймешігін нұқыңыз, содан кейін экрандағы нұсқауларды орындаңыз. Егер ол түймешік **Maintenance (Қызмет көрсету)** терезесінде жоқ болса, Windows Бастау мәзіріндегі **All Programs (Барлық бағдарламалар)** немесе **Programs (Бағдарламалар)** дегенге бағыттаңыз және **EPSON** қалтасының ішіне қараңыз.
- ❑ Драйвер тілін өзгерткіңіз келсе, қолданғыңыз келетін тілді принтер драйверінің **Maintenance (Қызмет көрсету)** терезесіндегі **Language (Тіл)** орнатымы ішінен таңдаңыз. Орналасқан жеріңізге қарай, бұл функция табылмауы мүмкін.

Windows жүйесіне арналған принтер драйверіне қатынасу

Принтер драйверіне Windows қолданбаларының басым бөлігі, Windows Start (Бастау) мәзірі немесе taskbar (тапсырмалар тақтасы) арқылы қатынасуға болады.

Қолданып отырған қолданбаға ғана қатысты орнатымдарды жасау үшін принтер драйверіне сол қолданба арқылы қатынасыңыз.

Windows қолданбаларының барлығына қолданылатын орнатымдарды жасау үшін принтер драйверіне Start (Бастау) мәзірі немесе taskbar (тапсырмалар тақтасы) арқылы қатынасыңыз.

Принтер драйверіне қатынасу үшін келесі тарауларды қараңыз.

Ескертпе:

Осы Пайдаланушы нұсқаулығы ішінде берілген принтер драйверінің экрандық суреттері Windows 7 жүйесінен алынған.

Windows қолданбаларынан

- 1 File (Файл) мәзіріндегі **Print (Басып шығару)** немесе **Print Setup (Басып шығаруды баптау)** дегенді нұқыңыз.

Басып шығару

- 2** Пайда болған терезеде, **Printer (Басып шығарғыш), Setup (Орнату), Options (Параметрлер), Preferences (Теңшелімдер)** немесе **Properties (Сипаттар)** дегенді нұқыңыз. (Қолданба түріне қарай, осы түймешіктердің біреуін немесе бірнешеуін нұқу қажет болуы мүмкін.)

Бастау мәзірінен

- ❑ **Windows 7:**
Бастау түймешігін нұқып, **Devices and Printers (Құрылғылар мен принтерлер)** дегенді таңдаңыз. Содан кейін, өнімді оң жақ түймешікпен нұқып, **Printing preferences (Басып шығару теңшелімдері)** дегенді таңдаңыз.
- ❑ **Windows Vista:**
Бастау түймешігін нұқып, **Control Panel (Басқару тақтасы)** дегенді таңдаңыз, содан кейін **Hardware and Sound (Жабдық және дыбыс)** санатынан **Printer (Басып шығарғыш)** параметрін таңдаңыз. Содан кейін, өнімді таңдап, **Select printing preferences (Басып шығару параметрлерін таңдау)** дегенді нұқыңыз.
- ❑ **Windows XP:**
Start (Бастау), Control Panel (Басқару тақтасы), (Printers and Other Hardware (Принтерлерді және басқа да жабдықтарды)), одан кейін **Printers and Faxes (Принтерлер мен факстар)** дегенді нұқыңыз. Өнімді таңдап, сосын File (Файл) мәзіріндегі **Printing Preferences (Басып шығару теңшелімдері)** дегенді нұқыңыз.


Тапсырмалар тақтасы орналасқан таңбаша белгішесінен

Taskbar (тапсырмалар тақтасы) орналасқан өнім белгішесін оң жақ түймешікпен нұқыңыз, содан кейін **Printer Settings (Принтер параметрлері)** таңдаңыз.

Windows taskbar (тапсырмалар тақтасы) таңбаша белгішесін қою үшін алдымен жоғарыда сипатталғандай Start (Бастау) мәзірінен принтер драйверіне қатынасыңыз. Осыдан кейін, **Maintenance (Қызмет көрсету)** қойындысын, сосын **Monitoring Preferences (Басқарылатын теңшелімдер)** түймешігін нұқыңыз. Monitoring Preferences (Басқарылатын теңшелімдер) терезесінде, **Shortcut Icon (Пернелер белгісі)** құсбелгі қою шаршысын таңдаңыз.

Желілік анықтама көмегімен ақпарат алу

Принтер драйверінің терезесінде, келесі іс реттерінің біреуін қолданып көріңіз.

- ❑ Элементті тінтуірдің оң жақ түймешігімен нұқып, сосын **Help (Анықтама)** дегенді нұқыңыз.
- ❑ Терезенің жоғарғы оң жақ бөлігіндегі  түймешігін нұқыңыз, сосын (тек Windows XP үшін) элементті нұқыңыз.

Mac OS X жүйесіне арналған принтер драйверіне қатынасу

Төмендегі кесте принтер драйверімен тілқатысу терезесіне қалай қатынасуға болатынын сипаттайды.

Тілқатысу терезесі	Қатынасу жолдары
--------------------	------------------

Басып шығару

Page Setup	Қолданбаның файл мәзіріндегі Page Setup дегенді нұқыңыз. Ескертпе: <i>Қолданба түріне қарай, файл мәзірінде Page Setup мәзірі көрінбеуі мүмкін.</i>
Print	Қолданбаның файл мәзіріндегі Print дегенді нұқыңыз.
Epson Printer Utility 4	Mac OS X 10.7 үшін Apple мәзіріндегі System Preferences нұқыңыз, сосын Print & Scan нұқыңыз. Өнімді Printers тізімінің терезесінен таңдап, Options & Supplies, Utility нұқыңыз, сосын Open Printer Utility нұқыңыз. Mac OS X 10.6 үшін Apple мәзіріндегі System Preferences нұқыңыз, сосын Print & Fax нұқыңыз. Өнімді Printers тізімінің терезесінен таңдап, Options & Supplies, Utility нұқыңыз, сосын Open Printer Utility нұқыңыз. Mac OS X 10.5 үшін Apple мәзіріндегі System Preferences нұқыңыз, сосын Print & Fax нұқыңыз. Өнімді Printers тізімінің терезесінен таңдап, Open Print Queue нұқыңыз, сосын Utility түймешігін нұқыңыз.

Желілік анықтама көмегімен ақпарат алу

Print (Бас. шығ-у) тілқатысу терезесіндегі  **Help (Анықтама)** түймешігін нұқыңыз.

Негізгі амалдар

Негізгі басып шығару әрекеті

Ескертпе:

- Осы тараудағы экрандық суреттер модельге қарай әртүрлі болуы мүмкін.
- Басып шығарудан бұрын, қағазды дұрыстап салыңыз.
➔ ["Қағазды салу және Хатқалталар" бетте 20](#)
- Басылып шығатын аумақ туралы білу үшін төмендегі тарауды қараңыз.
➔ ["Басылып шығатын аумақ" бетте 116](#)
- Орнатымдарды реттеп болғаннан кейін, бір сынақ ретіндегі көшірмені басып шығарып, жұмысты түгел басып шығарудан бұрын нәтижелерін тексеріңіз.

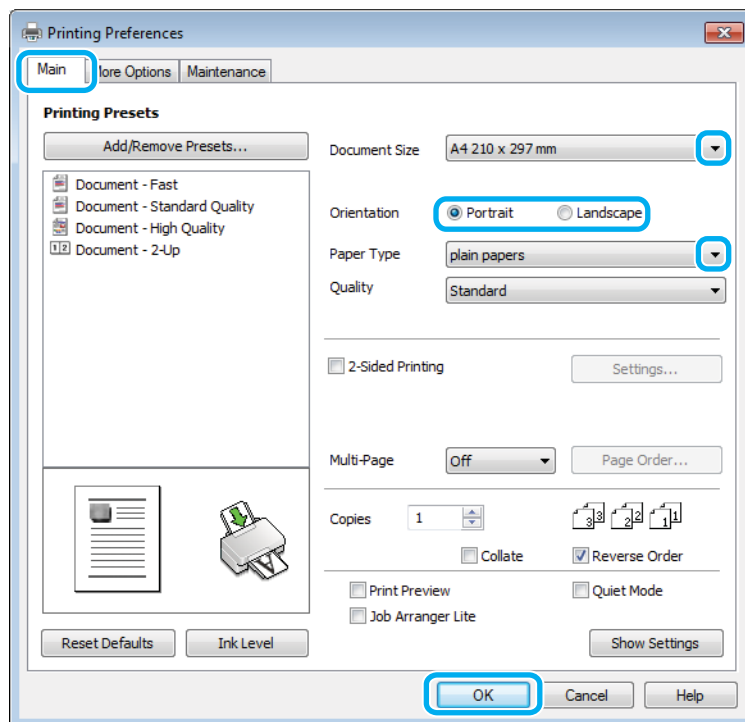
Windows жүйесіне негізгі өнім орнатымдары

1

Басып шығарғыңыз келетін файлды ашыңыз.

Басып шығару

- 2 Принтер орнатымдарына қатынасыңыз.
 ➔ “Windows жүйесіне арналған принтер драйверіне қатынасу” бетте 28



- 3 **Main (Басты)** қойындысын нұқыңыз.

- 4 Сәйкес Document Size (Құжат өлшемі) орнатымын таңдаңыз. Өзіңіз қалаған қағаз өлшемін де көрсетуге болады. Мәлімет алу үшін желідегі анықтаманы қараңыз.

- 5 Басылып шығатын көшірме бағытын өзгерту үшін **Portrait (Кітаптық)** (ұзын) немесе **Landscape (Альбомдық)** (кең) таңдаңыз.

Ескертпе:

Хаттардың үстіне басып шығарған кезде **Landscape (Альбомдық)** таңдаңыз.

- 6 Сәйкес Paper Type (Қағаз түрі) орнатымын таңдаңыз.
 ➔ “Принтер драйверінен алынған қағаз түрінің орнатымдары” бетте 20

Ескертпе:

Басып шығару сапасы таңдалған Paper Type (Қағаз түрі) үшін автоматты түрде өзгертіледі.

- 7 Принтер орнатымдарының терезесін жабу үшін **OK** дегенді нұқыңыз.

Ескертпе:

Жақсартылған орнатымдарға өзгертулер жасау үшін тиісті тарауды қараңыз.

- 8 Файлды басып шығарыңыз.

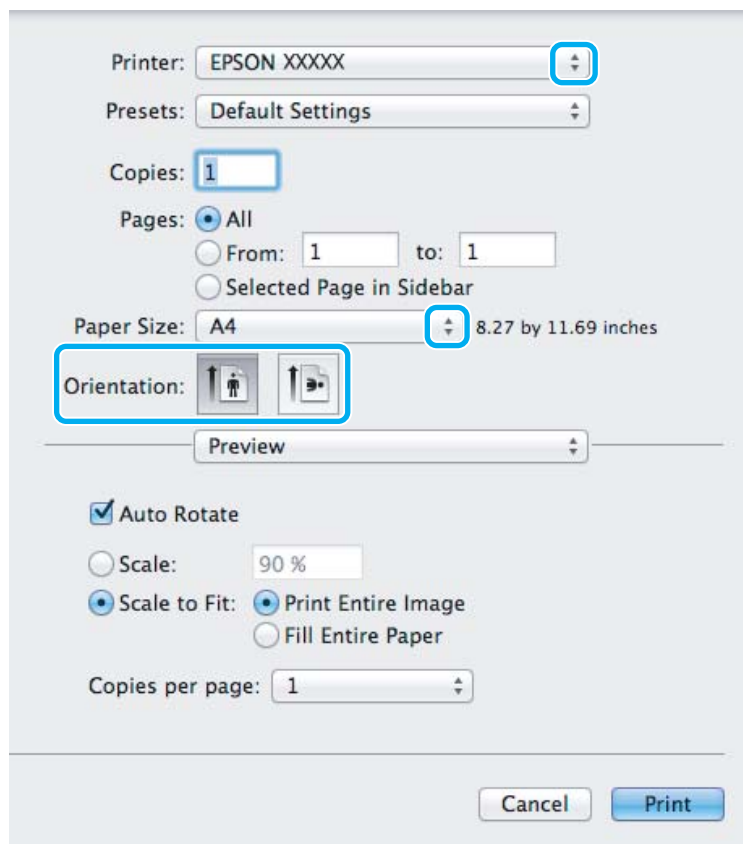
Басып шығару

Mac OS X жүйесіне арналған негізгі өнім орнатымдары

Ескертпе:

Осы тарауда берілген принтер драйвері терезелерінің экрандық суреттері Mac OS X 10.7 жүйесінен алынған.

- 1 Басып шығарғыңыз келетін файлды ашыңыз.
- 2 Print (Бас. шығ-у) тілқатысу терезесіне қатынасыңыз.
 ➔ "Mac OS X жүйесіне арналған принтер драйверіне қатынасу" бетте 29



Ескертпе:

Егер оңайлатылған тіл қатысу терезесі көрсетілсе **Show Details** түймешігін басыңыз (Mac OS X 10.7 үшін) немесе ▼ түймесін (Mac OS X 10.6 немесе 10.5 үшін) тіл қатысу терезесін кеңейту үшін басыңыз.

- 3 Printer орнатымы ретінде пайдаланып отырған өнімді таңдаңыз.

Ескертпе:

Қолданба түріне қарай, осы тілқатысу терезесінде кейбір элементтерді таңдау мүмкіндігінің болуы екіталай. Шынымен де солай болса, қолданбаның Файл мәзіріндегі **Page Setup** нұқыңыз, қалаған орнатымдарды жасаңыз.

Басып шығару

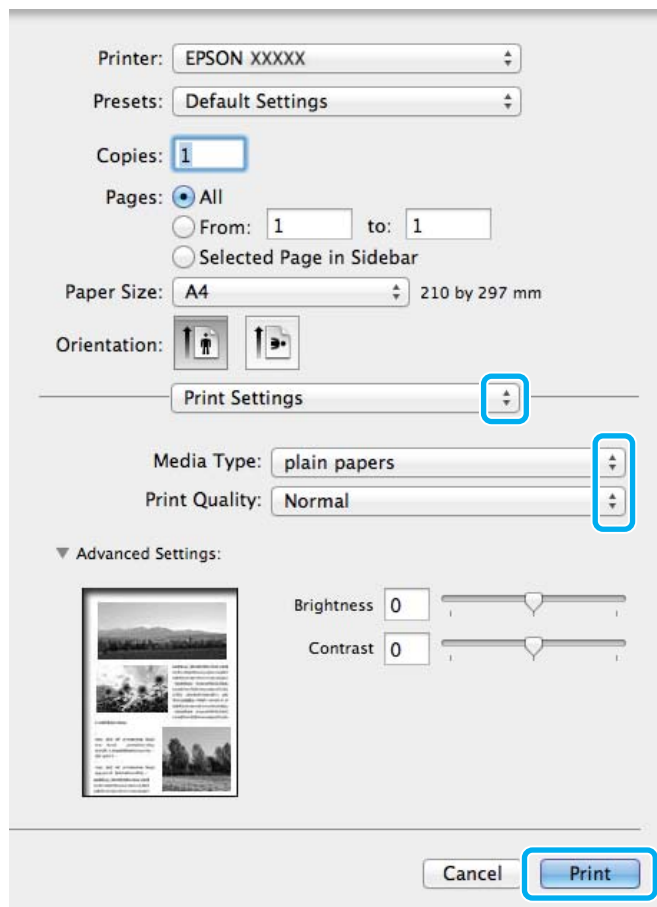
4 Сәйкес Paper Size (Қағаз өлшемі) орнатымын таңдаңыз.

5 Сәйкес Orientation орнатымын таңдаңыз.

Ескертпе:

Хаттарды басып шығарған кезде пейзажды бағытты таңдаңыз.

6 Қалқымалы мәзірден **Print Settings** таңдаңыз.



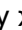
7 Сәйкес Media Type (Тасушы түрі) орнатымын таңдаңыз.
➔ ["Принтер драйверінен алынған қағаз түрінің орнатымдары" бетте 20](#)

8 Басып шығаруды бастау үшін **Print (Бас. шығ-у)** нұқыңыз.

Басып шығаруды тоқтату

Басып шығаруды тоқтату қажет болса, төмендегі сәйкес тарауда берілген нұсқауларды орындаңыз.

Өнім түймешігін пайдалану

Әрекеттегі басып шығару жұмысынан бас тарту үшін  түймешігін басыңыз.

Басып шығару

Windows жүйесі үшін

Ескертпе:

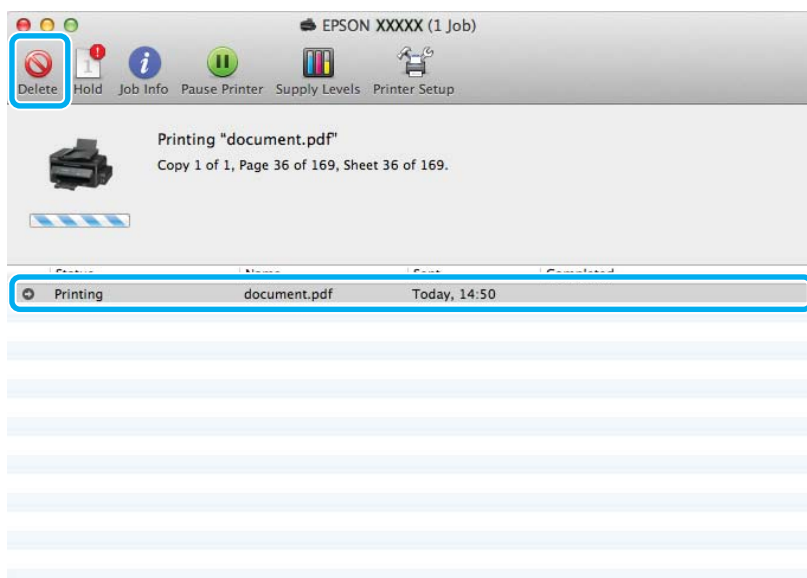
Өнімге толықтай жіберілген басып шығару жұмысын тоқтатуға болмайды. Мұндай жағдайда, басып шығару жұмысын өнім арқылы тоқтатыңыз.

- 1 EPSON Status Monitor 3 дегенге қатынасыңыз.
➔ ["Windows жүйесі үшін" бетте 91](#)
- 2 **Print Queue (Бас. шығ-у кезегі)** түймешігін нұқыңыз. Windows Spooler (Windows Спулер) пайда болады.
- 3 Тоқтатқыңыз келетін жұмысты оң жақ түймешікпен нұқып, **Cancel (Болдырмау)** таңдаңыз.

Mac OS X жүйесі үшін

Басып шығару жұмысын тоқтату үшін төмендегі әрекеттерді орындаңыз.

- 1 Dock ішіндегі өнім белгішесін нұқыңыз.
- 2 Құжат атауы тізімінен басылып жатқан құжатты таңдаңыз.
- 3 Басып шығару жұмысын тоқтату үшін **Delete** түймешігін нұқыңыз.



Өзге параметрлер

Өнімнің алдын ала орнатылуы (Тек Windows үшін)

Принтер драйверінің алдын-ала орнатылған орнатымдары лезде басып шығаруға мүмкіндік береді. Алдын-ала орнатылған жеке орнатымдарыңызды да жасай аласыз.

Басып шығару

Windows жүйесіне арналған өнім орнатымдары

- 1 Принтер орнатымдарына қатынасыңыз.
→ [“Windows жүйесіне арналған принтер драйверіне қатынасу” бетте 28](#)
- 2 Main (Басты) қойындысындағы Printing Presets (Бәрін басып шығару) таңдаңыз. Өнім орнатымдары қалқымалы терезеде көрінетін мәндерге автоматты түрде қойылады.

2-жақты басып шығару (Windows үшін ғана)

Қағаздың екі жағына да басып шығару үшін принтер драйверін пайдаланыңыз.



2-жақты басып шығарудың екі түрі қол жетімді: стандартты және жиналмалы брошюра.

2-жақты басып шығару мүмкіндігі келесі қағаз түрлері мен өлшемдерін пайдаланған кезде ғана болады.

Қағаз	Өлшемі
Қарапайым қағаз	Legal, Letter, A4, B5, A5, A6
Epson Bright White Ink Jet Paper (Сиялы принтерге арналған ақшаңқан фотоқағаз)	A4

Басып шығару

Ескертпе:

- ❑ Бұл мүмкіндік Mac OS X жүйесінде жоқ.
- ❑ Бұл мүмкіндік кейбір орнатымдарда болмауы мүмкін.
- ❑ Бұл мүмкіндік өнімге желі арқылы қатынасқан немесе ортақ принтер ретінде пайдаланған кезде болмауы мүмкін.
- ❑ 2-жақты басып шығару барысында қағаз салу сыйымдылығы өзгереді.
➔ ["Қағазды таңдау" бетте 18](#)
- ❑ 2-жақты басып шығаруға лайықты қағаздарды ғана пайдаланыңыз. Бұлай етпесеңіз, басылып шыққан қағаз сапасы нашарлауы мүмкін.
- ❑ Қағаз түріне және мәтін мен суреттерді басып шығару үшін қолданылған сия мөлшеріне қарай, сия қағаздың екінші жағына өтіп кететіндей деңгейде ағуы мүмкін.
- ❑ 2-жақты басып шығару барысында қағаз бетінде бояу жағылып қалуы мүмкін.
- ❑ Бұл мүмкіндік EPSON Status Monitor 3 қосылған кезде ғана пайда болады. Күй мониторын қосу үшін принтер драйверіне қатынасып, **Maintenance (Қызмет көрсету)** қойындысын, сосын **Extended Settings (Кеңейтілген параметрлер)** түймешігін нұқыңыз. **Extended Settings (Кеңейтілген параметрлер)** терезесінде, **Enable EPSON Status Monitor 3 (EPSON Status Monitor 3 қосу)** құсбелгі шаршысын таңдаңыз.

Windows жүйесіне арналған өнім орнатымдары

- 1** Принтер орнатымдарына қатынасыңыз.
➔ ["Windows жүйесіне арналған принтер драйверіне қатынасу" бетте 28](#)
- 2** **2-Sided Printing (Екі жақты басып шығару)** құсбелгі шаршысын таңдаңыз.
- 3** **Settings (Параметрлер)** нұқып, тиісті орнатымдарды жасаңыз.

Ескертпе:

Жиналмалы брошюраны басып шығарғыңыз келсе, **Booklet (Кітапша)** дегенді таңдаңыз.

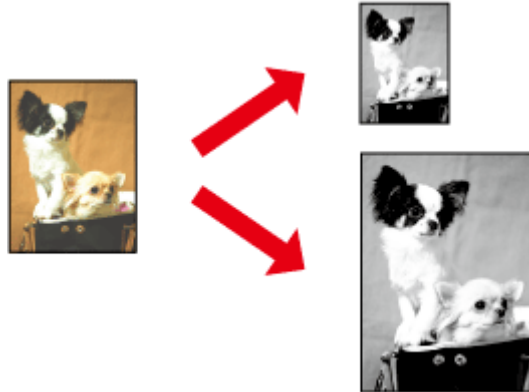
- 4** Өзге орнатымдарды тексеріп, басып шығарыңыз.

Ескертпе:

- ❑ Қолданба түріне қарай нақты біріктіру жиегі көрсетілген орнатымдарды өзгеше болуы мүмкін. Жұмысты түгелдей басып шығарудан бұрын нақты нәтижелерді байқау үшін бірнеше парақты сынап көріңіз.
- ❑ Қағазды қайта салудан бұрын сияның толық құрғағанына көз жеткізіңіз.

Бетке сыйдыра басып шығару

Принтер драйверінде таңдалған бет өлшеміне сыйдыру үшін құжаттың өлшемін автоматты түрде үлкейтуге немесе азайтуға мүмкіндік береді.



Ескертпе:

Бұл мүмкіндік кейбір орнатымдарда болмауы мүмкін.

Windows жүйесіне арналған өнім орнатымдары

- 1 Принтер орнатымдарына қатынасыңыз.
➔ [“Windows жүйесіне арналған принтер драйверіне қатынасу” бетте 28](#)
- 2 More Options (Қосымша опциялар) қойындысынан **Reduce/Enlarge Document (Құжатты кішірейту/үлкейту)** және **Fit to Page (Бетке қиыстыру)** таңдаңыз, сосын Output Paper (Шығыс қағазы) ішінен пайдаланып отырған қағаз өлшемін таңдаңыз.
- 3 Өзге орнатымдарды тексеріп, басып шығарыңыз.

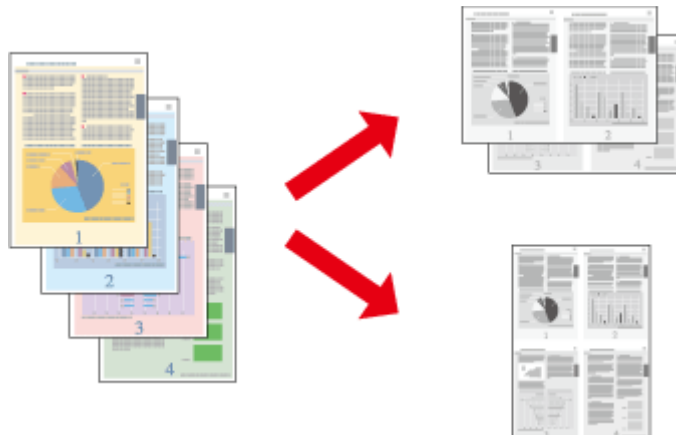
Mac OS X жүйесіне арналған өнім орнатымдары

- 1 Print (Бас. шығ-у) тілқатысу терезесіне қатынасыңыз.
➔ [“Mac OS X жүйесіне арналған принтер драйверіне қатынасу” бетте 29](#)
- 2 Paper Handling жақтауындағы Destination Paper Size үшін **Scale to fit paper size** таңдаңыз және қалқымалы мәзірден қажетті қағаз өлшемін таңдаңыз.
- 3 Өзге орнатымдарды тексеріп, басып шығарыңыз.

Басып шығару

Беттерді әр парақ үстіне басып шығару

Принтер драйверін бір қағаз парағында екі немесе төрт бетті басып шығару үшін пайдалануға мүмкіндік береді.



Ескертпе:

Бұл мүмкіндік кейбір орнатымдарда болмауы мүмкін.

Windows жүйесіне арналған өнім орнатымдары

- 1 Принтер орнатымдарына қатынасыңыз.
➔ [“Windows жүйесіне арналған принтер драйверіне қатынасу” бетте 28](#)
- 2 Main (Басты) қойындысынан Multi-Page (Көп бетті) ретінде **2-Up (Бұрылыс)** немесе **4-Up (1-ге 4)** таңдаңыз.
- 3 **Page Order (Басып шығару реті)** нұқып, тиісті орнатымдарды жасаңыз.
- 4 Өзге орнатымдарды тексеріп, басып шығарыңыз.

Mac OS X жүйесіне арналған өнім орнатымдары

- 1 Print (Бас. шығ-у) тілқатысу терезесіне қатынасыңыз.
➔ [“Mac OS X жүйесіне арналған принтер драйверіне қатынасу” бетте 29](#)
- 2 Layout жақтауынан Pages per Sheet және Layout Direction (қағаз реті) дегеннің қажетті санын таңдаңыз.
- 3 Өзге орнатымдарды тексеріп, басып шығарыңыз.

Өнімді басып шығару мақсатында ортақтасу

Windows жүйесіне арналған баптау

Бұл нұсқаулар желідегі басқа қолданушылардың пайдалана алуы үшін өнімді қалай баптау керектігін түсіндіреді.

Алдымен, өнімді оған тікелей жалғанып тұрған компьютер арқылы ортақ принтер ретінде баптаңыз. Содан кейін, өнімді қатынасу мүмкіндігін алатын желідегі әрбір компьютерге қосасыз.

Ескертпе:

- Бұл нұсқаулар кішігірім желілерге ғана арналған. Өнімді үлкен желі ішінде бөлісу үшін желі әкімшісіне хабарласыңыз.
- Келесі тараудағы экрандық суреттер Windows 7 жүйесінен алынған.

Өнімді ортақ принтер ретінде бекіту

Ескертпе:

- Өнімді Windows 7 немесе Vista жүйелерінде ортақ принтер ретінде бекіту үшін әкімші құқықтары бар тіркелгі және стандартты қолданушы ретінде кіретін болсаңыз құпиясөз қажет.
- Өнімді Windows XP жүйесінде ортақ принтер ретінде бекіту үшін Computer Administrator (Компьютер әкімшісі) тіркелгісімен кіру қажет.

Өнімге тікелей жалғанған компьютерде төмендегі әрекеттерді орындаңыз:

1

Windows 7:

Бастау түймешігін нұқып, **Devices and Printers (Құрылғылар мен принтерлер)** дегенді таңдаңыз.

Windows Vista:

Бастау түймешігін нұқып, **Control Panel (Басқару тақтасы)** дегенді таңдаңыз, содан кейін **Hardware and Sound (Жабдық және дыбыс)** санатынан **Printer (Басып шығарғыш)** параметрін таңдаңыз.

Windows XP:

Start (Бастау) нұқыңыз және **Control Panel (Басқару тақтасы)** таңдаңыз, сосын **Printers and Other Hardware (Принтерлерді және басқа да жабдықтарды)** санатынан **Printers and Faxes (Принтерлер мен факстар)** таңдаңыз.

2

Windows 7:

Өнімнің белгішесін оң жақ түймешікпен нұқып, **Printer properties (Принтердің сипаттары)** нұқыңыз, сосын **Sharing (Ортақтасу)** нұқыңыз. Сосын, **Change Sharing Options (Ортақтасу параметрлерін өзгерту)** түймешігін нұқыңыз.

Windows Vista:

Өнімнің белгішесін оң жақ түймешікпен нұқып, сосын **Sharing (Ортақтасу)** нұқыңыз. **Change Sharing Options (Ортақтасу параметрлерін өзгерту)** түймешігін нұқып, сосын **Continue (Жалғастыру)** нұқыңыз.

Басып шығару

Windows XP:

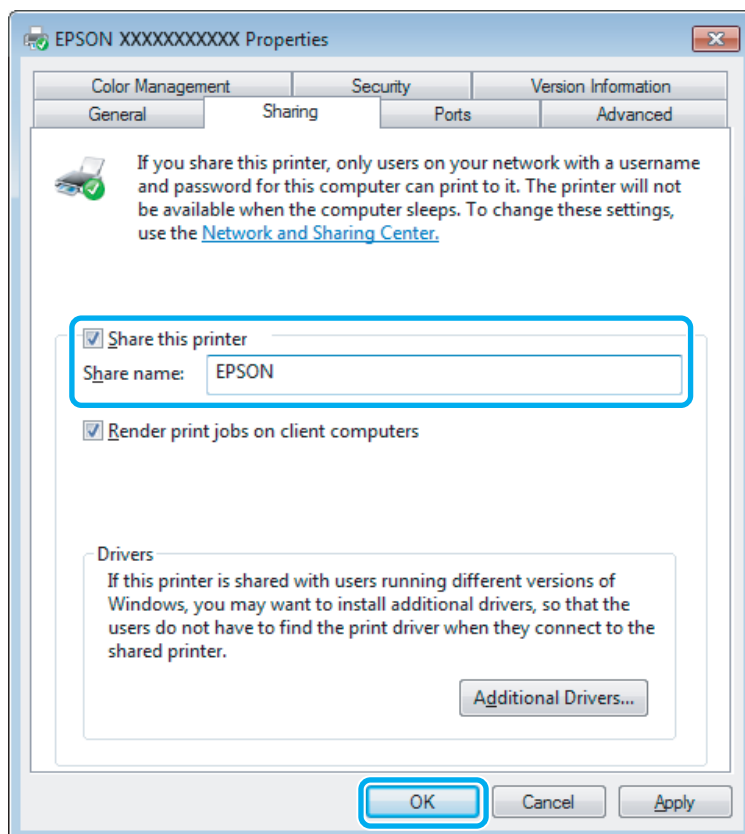
Өнімнің белгішесін оң жақ түймешікпен нұқып, сосын **Sharing (Ортақтасу)** нұқыңыз.

3

Share this printer (Осы принтерге ортақ қатынасу) таңдап, сосын Ортақ атауды теріңіз.

Ескертпе:

Ортақ атау ішінде бос орындарды немесе дефистерді пайдаланбаңыз.



Windows жүйелерінің әртүрлі нұсқаларымен жұмыс жасап тұрған компьютерлер үшін принтер драйверлерін автоматты түрде жүктеп алғыңыз келсе, **Additional Drivers (Қосымша драйверлер)** нұқыңыз және өзге компьютерлердің жұмыс жасау ортасы мен амалдық жүйелерін таңдаңыз. **OK** дегенді нұқыңыз, сосын өнімнің бағдарламалық дискін салыңыз.

4

OK немесе **Close (Жабу)** дегенді нұқыңыз (қосымша драйверлер орнатылған болса).

Өнімді желідегі өзге компьютерлерге қосу

Өнімді қатынасу мүмкіндігін алатын желідегі әрбір компьютерге қосу үшін осы әрекеттерді орындаңыз.

Ескертпе:

Өнімге басқа компьютерден қатынасу үшін алдымен оны қосылған компьютер арқылы ортақ принтер ретінде бекіту қажет.

➔ "Өнімді ортақ принтер ретінде бекіту" бетте 39.

Басып шығару

- 1 Windows 7:**
Бастау түймешігін нұқып, **Devices and Printers (Құрылғылар мен принтерлер)** дегенді таңдаңыз.

Windows Vista:

Бастау түймешігін нұқып, **Control Panel (Басқару тақтасы)** дегенді таңдаңыз, содан кейін **Hardware and Sound (Жабдық және дыбыс)** санатынан **Printer (Басып шығарғыш)** параметрін таңдаңыз.

Windows XP:

Start (Бастау) нұқыңыз және **Control Panel (Басқару тақтасы)** таңдаңыз, сосын **Printers and Other Hardware (Принтерлерді және басқа да жабдықтарды)** санатынан **Printers and Faxes (Принтерлер мен факстар)** таңдаңыз.

- 2 Windows 7 және Vista жүйелері:**
Add a printer (Принтер қосу) түймешігін нұқыңыз.

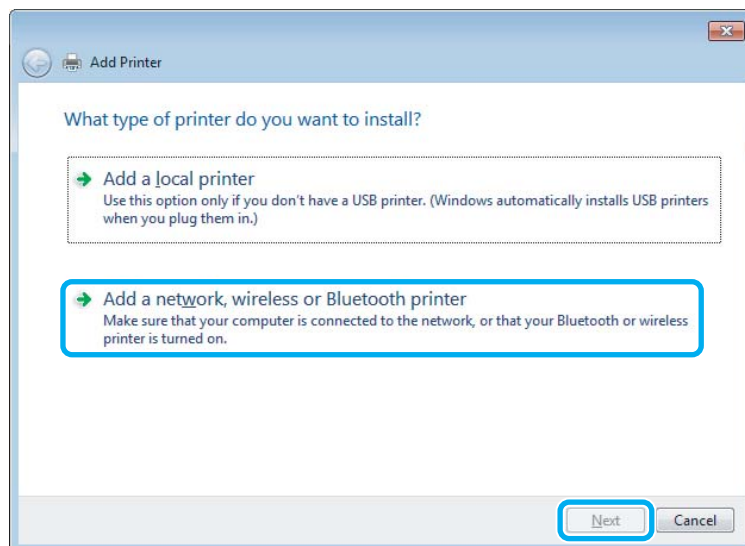
Windows XP:

Add a printer (Принтер қосу) түймешігін нұқыңыз. Add Printer Wizard (Басып шығарғыш орнату шебері) пайда болады. **Next (Келесі)** түймешігін нұқыңыз.

- 3 Windows 7 және Vista жүйелері:**
Add a network, wireless or Bluetooth printer (Желілік, сымсыз немесе Bluetooth басып шығарғышын қосу) нұқып, сосын **Next (Келесі)** нұқыңыз.

Windows XP:

A network printer, or a printer attached to another computer (Желілік принтер немесе басқа компьютерге жалғанған принтер) таңдап, сосын **Next (Келесі)** нұқыңыз.



- 4** Пайдаланғыңыз келетін өнімді таңдау үшін экрандағы нұсқауларды орындаңыз.

Ескертпе:

Өнім қосылған компьютердің амалдық жүйесіне және конфигурациясына қарай, Add Printer Wizard (Басып шығарғыш орнату шебері) параметрі принтер драйверін өнімнің бағдарламалық дискінен орнатуды сұрауы мүмкін. **Have Disk (Диск қажет)** түймешігін нұқып, экрандағы нұсқауларды орындаңыз.

Mac OS X жүйесіне арналған баптау

Өнімді Mac OS X желісінде баптау үшін Printer Sharing орнатымын пайдаланыңыз. Мәлімет алу үшін Macintosh құжатын қараңыз.

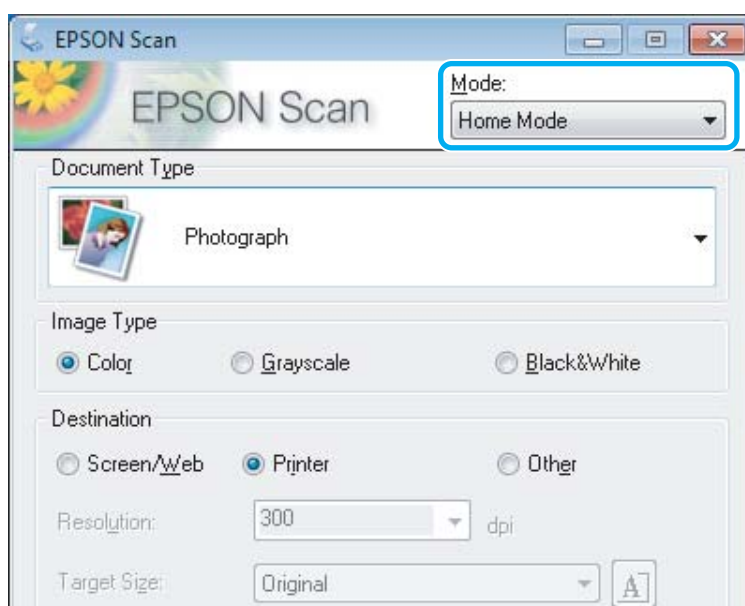
Сканерлеу

Сканерлеп көрейік

Сканерлеуді бастау

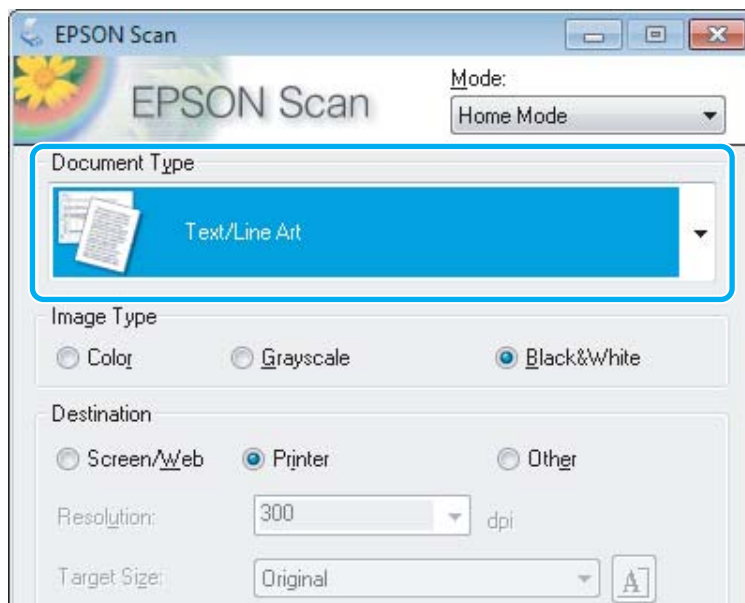
Бұл әрекетке үйрену үшін құжатты сканерлеп көрейік.

- 1 Құжаттардың түпнұсқасын сканер әйнегіне қойыңыз.
➔ [“Түпнұсқаларды салу” бетте 23](#)
- 2 Epson Scan іске қосыңыз.
 - Windows:
Жұмыс үстеліндегі **Epson Scan** белгішесін екі рет нұқыңыз.
 - Mac OS X:
Applications > Epson Software > EPSON Scan таңдаңыз.
- 3 **Home Mode** таңдаңыз.

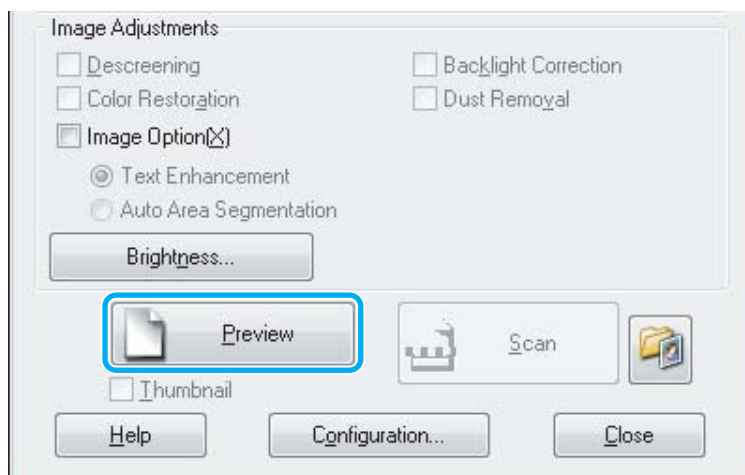


Сканерлеу

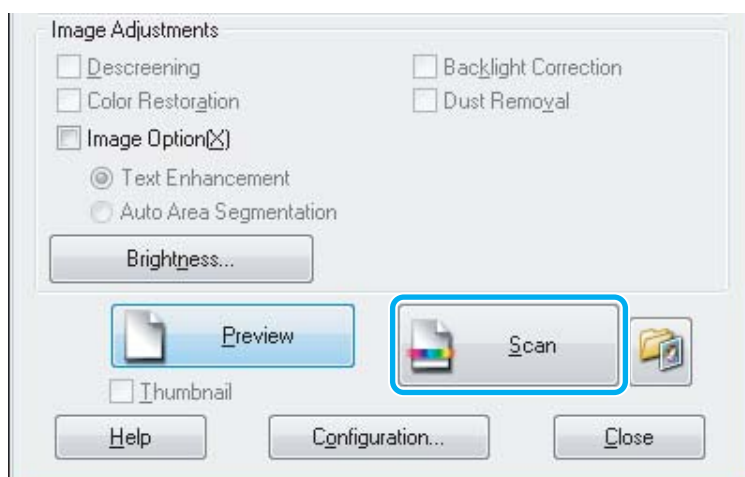
- 4** **Document Type** орнатымы ретінде **Text/Line Art** дегенді таңдаңыз.



- 5** **Preview** нұқыңыз.

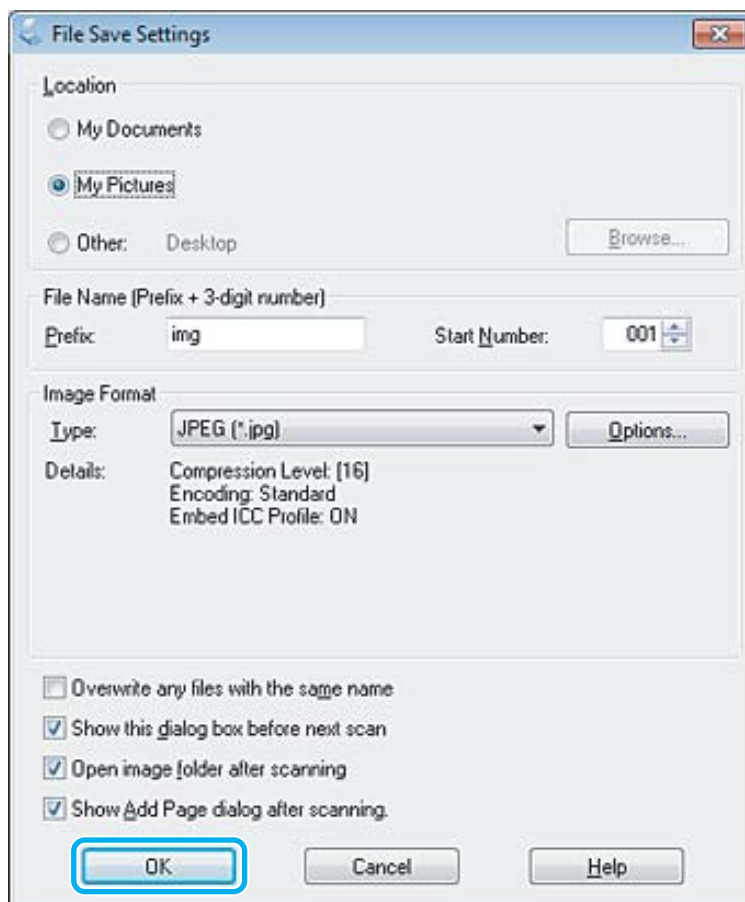


- 6** **Scan** нұқыңыз.



Сканерлеу

7 **OK** нұқыңыз.




Сканерленген сурет сақталады.







Суретті өзгерту мүмкіндіктері

түсті, анықтықты, контрастты және сурет сапасына әсер ететін өзге аспектілерді жақсартуға арналған әртүрлі орнатымдарды ұсынады.






Epson Scan қатысты қосымша мәлімет алу үшін Анықтама тарауын қараңыз.

<p>Histogram</p>	<p>Жарық аумақ, көлеңке және гамма деңгейлерін бөлек өзгертуге арналған графикалық интерфейсті ұсынады.</p> 
------------------	--

Сканерлеу

<p>Tone Correction</p>	<p>Реңк деңгейлерін бөлек өзгертуге арналған графикалық интерфейсті ұсынады.</p> 
<p>Image Adjustment</p>	<p>Суреттегі жарықтықты және контрастты және қызыл, жасыл және көк түстердің балансын өзгертеді.</p> 
<p>Color Palette</p>	<p>Суреттің жарық аумағы мен көлеңкелі аумақтарына әсер етпестен тері реңктері сияқты орташа реңкті деңгейлерді өзгертуге арналған графикалық интерфейсті ұсынады.</p> 
<p>Unsharp Mask</p>	<p>Жалпы анығырақ суретке қол жеткізу үшін сурет аумақтарының шеттерін анығырақ етеді.</p> 
<p>Descreening</p>	<p>Тері реңктері сияқты сәл ғана көлеңкеленген сурет аумақтарында пайда болуы мүмкін қабыршақты үлгілерді (муар ретінде белгілі) кетіреді.</p> 
<p>Color Restoration</p>	<p>Түсі оңалған фотосуреттердің түстерін автоматты түрде қалпына келтіреді.</p> 


Сканерлеу

<p>Backlight Correction</p>	<p>Шамадан тыс артқы жарығы бар фотосуреттерден көлеңкелерді алып тастайды.</p> 
<p>Dust Removal</p>	<p>Түпнұсқалардағы шаң дақтарын автоматты түрде кетіреді.</p> 
<p>Text Enhancement</p>	<p>Мәтінді құжаттарды сканерлеген кезде мәтінді тану мүмкіндігін жақсартады.</p> 
<p>Auto Area Segmentation</p>	<p>Қара және ақ түсті суреттерді анығырақ және мәтінді графикалық суреттерден бөлу арқылы мәтінді тануды бұрынғыдан дұрысырақ етеді.</p> 
<p>Color Enhance</p>	<p>Белгілі бір түсті жақсартыңыз. Қызыл, көк немесе жасыл түстерін таңдауға болады.</p> 

Басқару панелінен Негізгі сканерлеу

Құжаттарды сканерлеп, сканерленген суреттерді өнімнен қосылған компьютерге жібере аласыз. Өнімге қатысты бағдарламаның компьютерде орнатылғанына және компьютерге қосылғанына көз жеткізіңіз.

Сканерлеу

- 1 Түпнұсқаларды Автоматты қағаз беру механизміне немесе сканер әйнегіне қойыңыз.
➔ [“Түпнұсқаларды салу” бетте 23](#)
- 2 Сканерлеу режимін енгізу үшін  түймешігін басыңыз.
- 3 Сканерлеу мәзірінің элементін таңдаңыз. Мәзірді таңдау үшін ▲ немесе ▼ түймешіктерін, кейін **OK** түймешігін басыңыз.
➔ [“Сканерлеу режимі” бетте 66](#)
- 4 Компьютерді таңдаңыз.

Ескертпе:

- Егер өнім желімен байланысқан болса, сканерленген суретті сақтағыңыз келетін компьютерді таңдауға болады.
- Epson Event Manager түймешігін пайдалану арқылы басқару панелінде көрсетілген компьютер атауын өзгерте аласыз.

- 5 Сканерлеуді бастау үшін **OK** түймешігін басыңыз.

Сканерленген сурет сақталады.

Сканерлеу режимі мәзірінің тізімі

Сканерлеу режимі мәзірінің тізімін білу үшін төмендегі тараудан қараңыз.

➔ [“Сканерлеу режимі” бетте 66](#)

Компьютер арқылы негізгі сканерлеу әрекеттерін жасау

Home Mode ішінде сканерлеу

Home Mode кейбір сканерлеу орнатымдарын қалауыңызша өзгертуге және алдын-ала қаралған суретте жасалған өзгерістерді тексеруге мүмкіндік береді. Бұл режим фотосуреттерді және графикалық суреттерді бастапқы деңгейде сканерлеуге ыңғайлы.

Ескертпе:

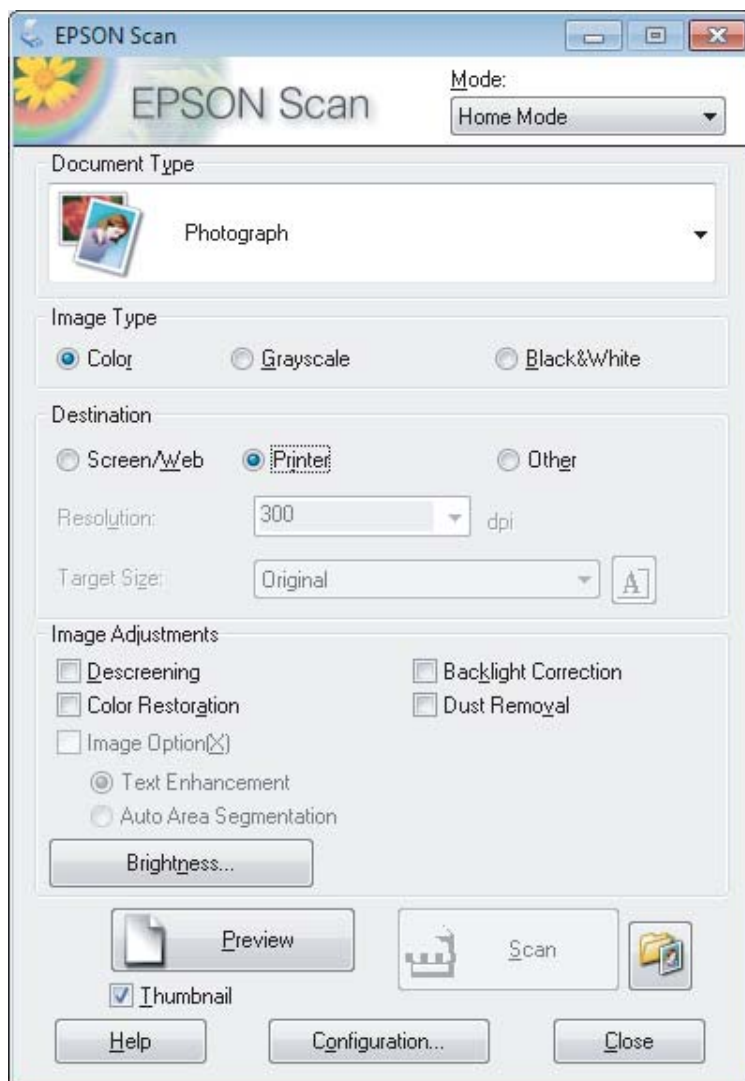
- Home Mode тармағында, тек сканер әйнегінен сканерлей аласыз.
- Epson Scan қатысты қосымша мәлімет алу үшін Анықтама тарауын қараңыз.

- 1 Түпнұсқа(ларды)ны салыңыз.
➔ [“Сканер әйнегі” бетте 25](#)

Сканерлеу

2 Epson Scan іске қосыңыз.
➔ “Epson Scan драйверін бастау” бетте 63

3 Mode тізімінен **Home Mode** таңдаңыз.



4 Document Type орнатымын таңдаңыз.

5 Image Type орнатымын таңдаңыз.

6 **Preview** нұқыңыз.
➔ “Сканерлеу аумағын алдын-ала қарау және өзгерту” бетте 55

7 Экспозицияны, жарықтықты және сурет сапасының өзге орнатымдарын өзгертіңіз.

8 **Scan** нұқыңыз.

Сканерлеу

- 9 File Save Settings терезесінде, Type орнатымын таңдап, сосын **OK** дегенді нұқыңыз.

Ескертпе:

Show this dialog box before next scan құсбелгі шаршысы таңдалмаған болса, Epson Scan параметрі File Save Settings терезесін көрсетпестен бірден сканерлей бастайды.

Сканерленген сурет сақталады.

Office Mode ішінде сканерлеу

Office Mode мәтіні бар құжаттарды суретті алдын-ала қарамастан жылдам сканерлеуге мүмкіндік береді.

Ескертпе:

Epson Scan қатысты қосымша мәлімет алу үшін Анықтама тарауын қараңыз.

- 1 Түпнұсқа(ларды)ны салыңыз.
➔ [“Түпнұсқаларды салу” бетте 23](#)

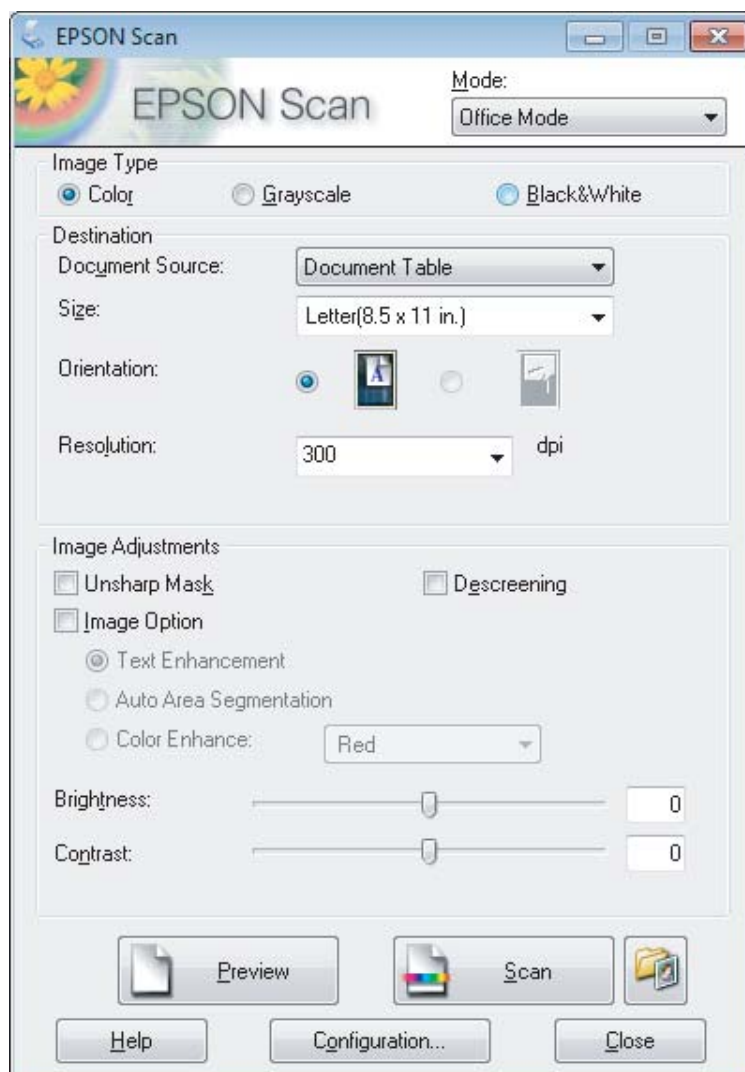
Автоматты қағаз беру механизмі үшін ескертпе:

- Егер алдын ала қарау функциясын пайдалансаңыз, тек бірінші бетті салыңыз.
- Қағазды сызықтан жоғары салмаңыз, тек Автоматты қағаз беру механизмінде ▼ көрсеткі астынан салыңыз.

- 2 Epson Scan іске қосыңыз.
➔ [“Epson Scan драйверін бастау” бетте 63](#)

Сканерлеу

- 3 Mode тізімінен **Office Mode** таңдаңыз.



- 4 Image Type орнатымын таңдаңыз.
- 5 Document Source параметрін таңдаңыз.
- 6 Size орнатымы ретінде түпнұсқаның өлшемін таңдаңыз.
- 7 Resolution орнатымы түпнұсқа(лар)ға арналған тиісті ажыратымдылықты таңдаңыз.
- 8 **Scan** нұқыңыз.
- 9 File Save Settings терезесінде, Type орнатымын таңдап, сосын **OK** дегенді нұқыңыз.

Ескертпе:

Show this dialog box before next scan құсбелгі шаршысы таңдалмаған болса, Epson Scan параметрі File Save Settings терезесін көрсетпестен бірден сканерлей бастайды.

Сканерлеу

Сканерленген сурет сақталады.

Professional Mode ішінде сканерлеу

Professional Mode сканерлеу орнатымдарын толық бақылауға және алдын-ала қаралған суретте жасалған өзгерістерді тексеруге мүмкіндік береді. Бұл режим тәжірибелі қолданушылар үшін ұсынылады.

Ескертпе:

Epson Scan қатысты қосымша мәлімет алу үшін Анықтама тарауын қараңыз.

- 1 Түпнұсқа(ларды)ны салыңыз.
➔ [“Түпнұсқаларды салу” бетте 23](#)

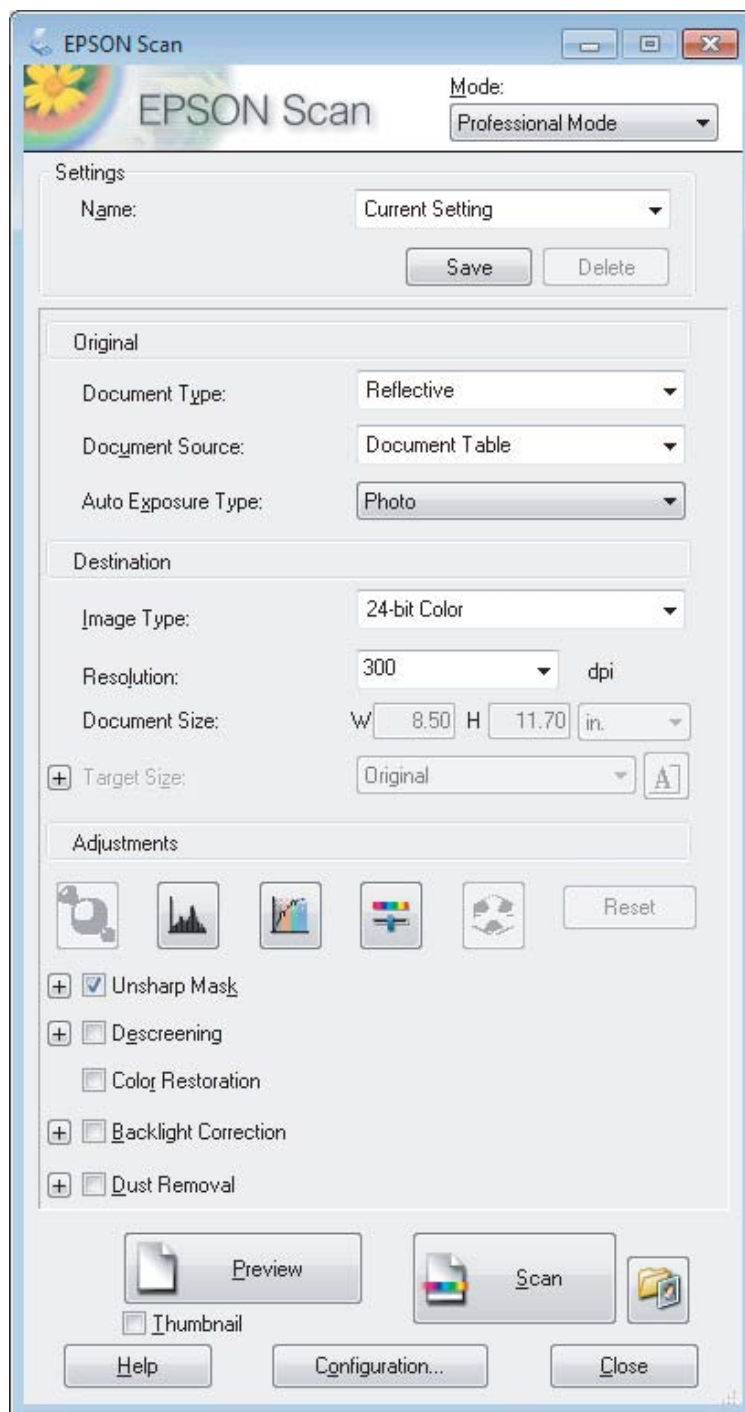
Автоматты қағаз беру механизмі үшін ескертпе:

Егер алдын ала қарау функциясын пайдалансаңыз, тек бірінші бетті салыңыз.

- 2 Epson Scan іске қосыңыз.
➔ [“Epson Scan драйверін бастау” бетте 63](#)

Сканерлеу

3 Mode тізімінен **Professional Mode** таңдаңыз.



4 Document Type орнатымы ретінде сканерленіп жатқан түпнұсқа(лар) түрін таңдаңыз.

5 Document Source параметрін таңдаңыз.

6 Document Type орнатымы ретінде **Reflective** таңдасаңыз, Auto Exposure Type орнатымы ретінде **Photo** немесе **Document** таңдаңыз.

Сканерлеу

- 7 Image Type орнатымын таңдаңыз.
- 8 Resolution орнатымы түпнұсқа(лар)ға арналған тиісті ажыратымдылықты таңдаңыз.
- 9 Суретті(терді) алдын-ала қарау үшін **Preview** дегенді нұқыңыз. Preview терезесі ашылып, суретті(терді) көрсетеді.
➔ “Сканерлеу аумағын алдын-ала қарау және өзгерту” бетте 55

Автоматты қағаз беру механизмі үшін ескертпе:

- Автоматты қағаз беру механизмі құжаттың бірінші бетін салады, одан кейін Epson Scan оны алдын ала сканерлейді және Preview терезесінде көрсетеді. Автоматы қағаз беру механизмі бірінші бетті шығарады.
Құжаттың бірінші бетін қалған беттердің жоғарғы жағына қойыңыз, одан кейін бүкіл құжаттарды Автоматты қағаз беру механизміне салыңыз.
- Қағазды сызықтан жоғары салмаңыз, тек Автоматты қағаз беру механизмінде ▼ көрсеткі астынан салыңыз.

- 10 Қажет болса, Target Size орнатымы ретінде сканерленген суреттің(тердің) өлшемін таңдаңыз. Суреттерді өздерінің бастапқы өлшемінде сканерлеуге немесе Target Size дегенді таңдау арқылы олардың өлшемін кішірейтуге немесе үлкейтуге болады.
- 11 Қажет болса, сурет сапасын өзгертіңіз.
➔ “Суретті өзгерту мүмкіндіктері” бетте 45

Ескертпе:

You can save the settings you make as a group of custom settings with a **Name** арқылы жасаған орнатымдарды өз қалауыңызша жасаған орнатымдар тобы ретінде сақтауға және осы өз қалауыңызша жасаған орнатымдарды кейін сканерлеген кезде қолдана аласыз. Өз қалауыңызша жасаған орнатымдарды Epson Event Manager ішінде де табуға болады.
Epson Event Manager қатысты қосымша мәлімет алу үшін Анықтама тарауын қараңыз.

- 12 **Scan** нұқыңыз.
- 13 File Save Settings терезесінде, Type орнатымын таңдап, сосын **OK** дегенді нұқыңыз.

Ескертпе:

Show this dialog box before next scan құсбелгі шаршысы таңдалмаған болса, Epson Scan параметрі File Save Settings терезесін көрсетпестен бірден сканерлей бастайды.

Сканерленген сурет сақталады.

Сканерлеу аумағын алдын-ала қарау және өзгерту

Алдын-ала қарау режимін таңдау

Негізгі орнатымдарды және ажыратымдылықты таңдап болғаннан кейін, суретті алдын-ала қарауға және сурет аумағын Preview терезесінде таңдауға немесе өзгертуге болады. Алдын-ала қараудың екі түрі бар.

- Normal алдын ала қарау, алдын ала қаралған суреттерді толығымен көрсетеді. Сканерлеу аумағын таңдауға және сурет сапасына қатысты қандай да бір өзгертулерді қолмен жасауға болады.
- Thumbnail алдын ала қарау нобай ретінде алдын ала қаралған суреттерді көрсетеді. Epson Scan сканерлеу аумағының шеттерін автоматты түрде анықтап, суреттерге әсер ететін реттеулерді автоматты түрде қолданып, керек болса суреттерді бұрады.

Ескертпе:

- Суретті алдын-ала қарағаннан кейін өзгертуге болатын орнатымдардың кейбіреуі алдын-ала қарау режимі өзгертілсе бастапқы қалпына келеді.
- Құжат түріне және пайдаланып отырған Epson Scan режиміне қарау, алдын-ала қарау түрін өзгерте алмауыңыз мүмкін.
- Суретті(терді) Preview тілқатысу терезесін шығармастан алдын-ала қарасаңыз, сурет(тер) әдепкі алдын-ала қарау режимінде көрінеді. Preview тілқатысу терезесін шығарып алдын-ала қарасаңыз, сурет(тер) алдын-ала қараудың дәл алдында болған алдын-ала қарау режимінде көрінеді.
- Preview терезесінің өлшемін өзгерту үшін Preview терезесін нұқып, бұрышын сүйреңіз.
- Epson Scan қатысты қосымша мәлімет алу үшін Анықтама тарауын қараңыз.

Марке жасау


Марке дегеніміз сканерлеу аумағын білдіру үшін алдын-ала қаралған суреттің шеттерінде пайда болатын жылжымалы пунктирленген сызық.

Маркені сызу үшін келесінің біреуін жасаңыз.

- Маркені қолмен сызу үшін меңзерді маркенің бұрышын қойғыңыз келетін аумаққа орналастырып, нұқыңыз. Сызықтары айқасқан тұсты суреттің үстімен қажетті сканерлеу аумағының қарсы бұрышына сүйреңіз.


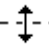


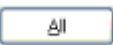


Сканерлеу

- ❑ Маркені автоматты түрде сызу үшін  автоматты табу белгішесін нұқыңыз. Бұл белгішені қалыпты алдын-ала қарау түрі арқылы қараған кезде ғана пайдалануға және сканер әйнегіне тек бір құжатты салуға болады.
- ❑ Маркені белгілі бір өлшемге сай сызу үшін Document Size орнатымында жаңа енді және биіктікті енгізіңіз.
- ❑ Жақсы нәтижелерге және сурет экспозициясына қол жеткізу үшін маркенің барлық жақтары алдын-ала қарау суретінің ішінде орналасқанына көз жеткізіңіз. Маркенің ішіндегі алдын-ала қаралатын суреттің айналасына қандай да бір аумақтарды қоймаңыз.

Маркені өзгерту

Маркені қозғауға және оның өлшемін өзгертуге болады. Егер қалыпты түрде алдын-ала қарап отырсаңыз, суреттің әртүрлі бөліктерін бөлек сканерленген файлдар ретінде сканерлеу үшін әр суретте бірнеше маркені (50-ге дейін) жасауға болады.

	Маркені қозғау үшін меңзерді маркені ішіне қойыңыз. Меңзер қол болып өзгереді. Маркені нұқып, қажетті жерге сүйреңіз.
	Маркенің өлшемін өзгерту үшін меңзерді марке шетінің немесе бұрышының үстіне қойыңыз. Меңзер түзу немесе бұрышты қос көрсеткіге айналады. Шетін немесе бұрышын нұқып, қажетті өлшемге дейін сүйреңіз.
	Бірдей өлшемі бар қосымша маркелерді жасау үшін осы белгішені нұқыңыз.
	Маркені өшіру үшін маркенің ішін нұқып, осы белгішені нұқыңыз.
	Барлық маркелерді іске қосу үшін осы белгішені нұқыңыз.

Ескертпе:

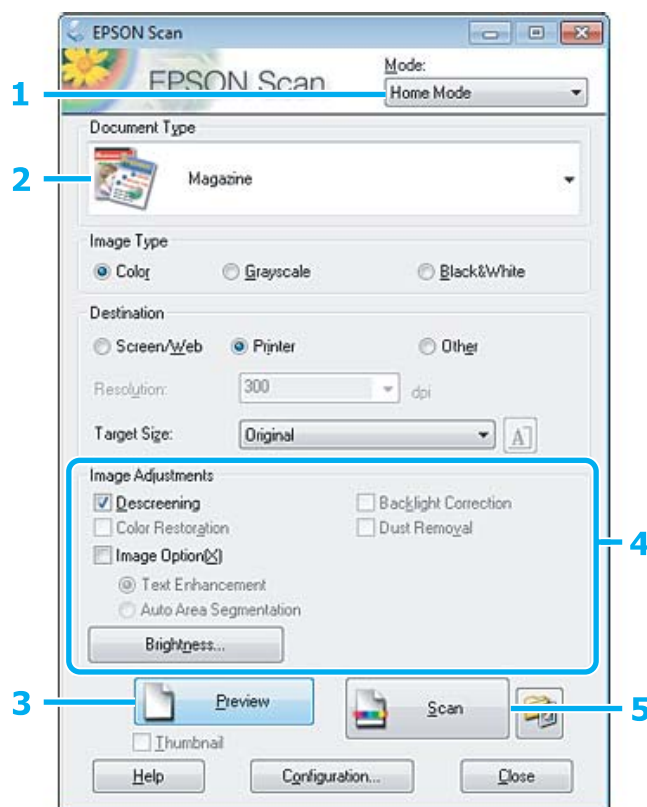
- ❑ *Маркенің қозғалысын тік немесе көлденең күймен шектеу үшін маркені қозғау барысында **Shift** пернесін төмен басып тұрыңыз.*
- ❑ *Маркенің өлшемін ағымдағы пропорциялармен шектеу үшін маркенің өлшемін өзгерту барысында **Shift** пернесін төмен басып тұрыңыз.*
- ❑ *Бірнеше марке сызсаңыз, сканерлеуден бұрын Preview терезесіндегі **All** дегенді нұқуды ұмытпаңыз. Әйтпесе, соңғы сызылған марке ішіндегі аумақ қана сканерленеді.*

Әртүрлі сканерлеу түрі

Журналды сканерлеу

Ең алдымен, журналды қойып, Epson Scan бастаңыз.

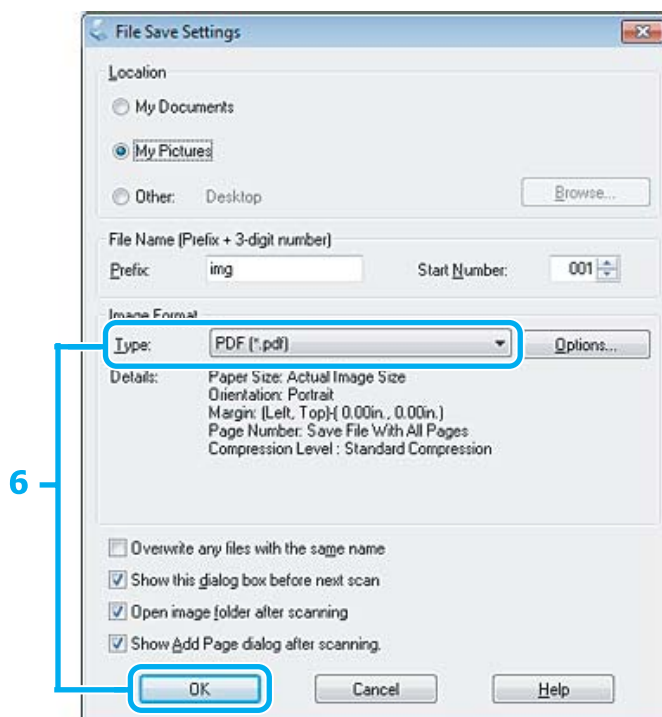
➔ "Сканерлеуді бастау" бетте 43



- 1 Mode тізімінен **Home Mode** таңдаңыз.
- 2 Document Type орнатымы ретінде **Magazine** таңдаңыз.
- 3 **Preview** нұқыңыз.
- 4 Экспозицияны, жарықтықты және сурет сапасының өзге орнатымдарын өзгертіңіз.
Epson Scan қатысты қосымша мәлімет алу үшін Анықтама тарауын қараңыз.

Сканерлеу

5 Scan нұқыңыз.



6 Type орнатымы ретінде **PDF** таңдаңыз, сосын **OK** нұқыңыз.

Сканерленген сурет сақталады.

Бірнеше құжатты PDF файлға сканерлеу

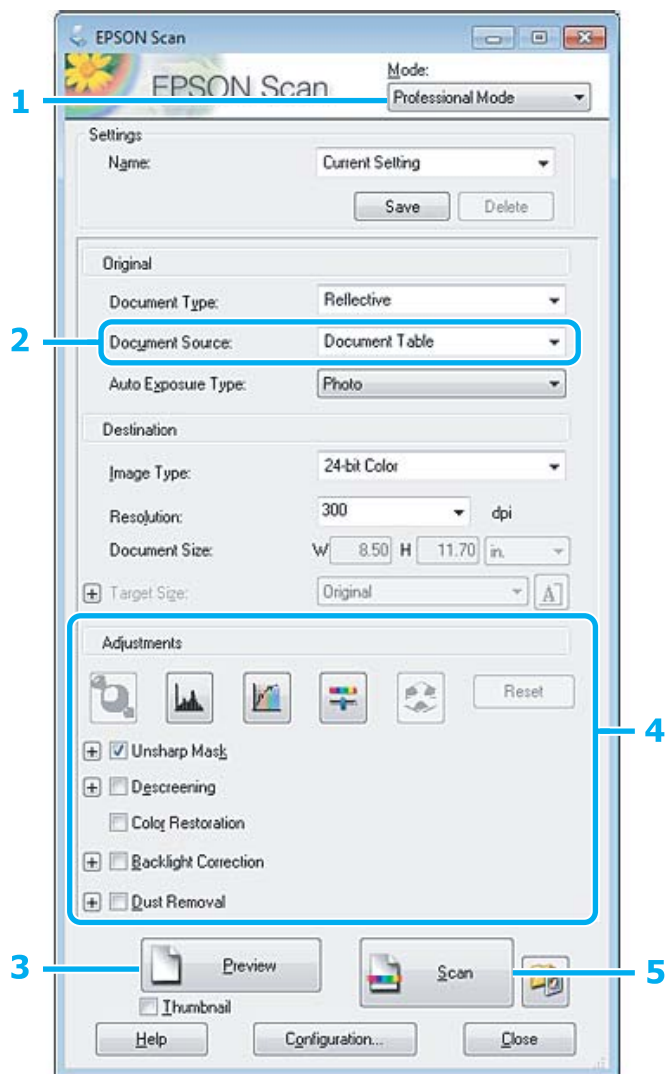
Ең алдымен, құжатты қойып, Epson Scan бастаңыз.

➔ ["Сканерлеуді бастау" бетте 43](#)

Автоматты қағаз беру механизмі үшін ескертпе:

Егер алдын ала қарау функциясын пайдалансаңыз, тек бірінші бетті салыңыз.

Сканерлеу



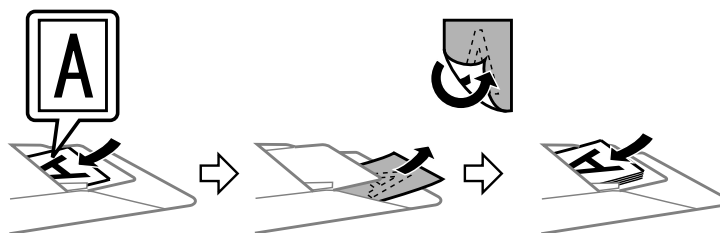
1 Mode тізімінен **Professional Mode** таңдаңыз.

2 Document Source параметрін таңдаңыз.

3 **Preview** нұқыңыз.

Автоматты қағаз беру механизмі үшін ескертпе:

- Автоматты қағаз беру механизмімен шығарылған құжат беті әлі сканерленбеген. Бүкіл құжаттарды Автоматты қағаз беру механизміне қайта салыңыз.

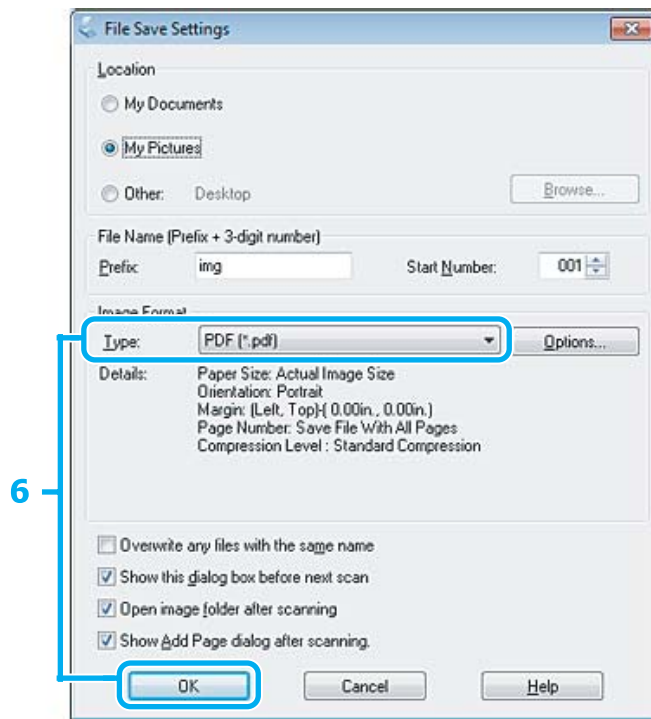


- Қағазды сызықтан жоғары салмаңыз, тек Автоматты қағаз беру механизмінде ▼ көрсеткі астынан салыңыз.

Сканерлеу

- 4 Экспозицияны, жарықтықты және сурет сапасының өзге орнатымдарын өзгертіңіз.
Epson Scan қатысты қосымша мәлімет алу үшін Анықтама тарауын қараңыз.

- 5 **Scan** нұқыңыз.

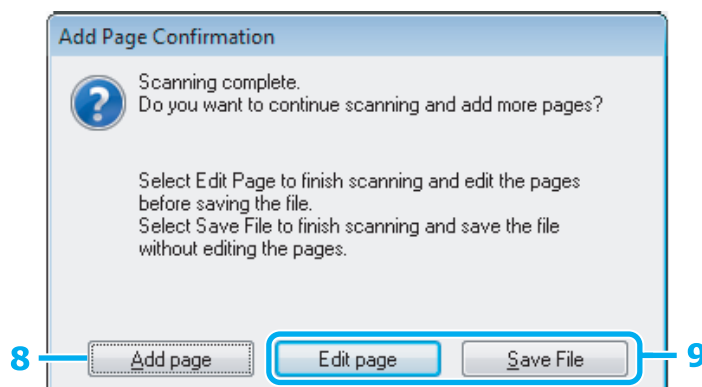


- 6 Type орнатымы ретінде **PDF** таңдаңыз, сосын **OK** нұқыңыз.

Ескертпе:

Егер **Show Add Page dialog after scanning** белгісі жойылған, Epson Scan түймешігі Add Page Confirmation терезесінде көрсетпестен құжатты автоматты түрде сақтайды.

- 7 Epson Scan құжатты сканерлеуді бастайды.

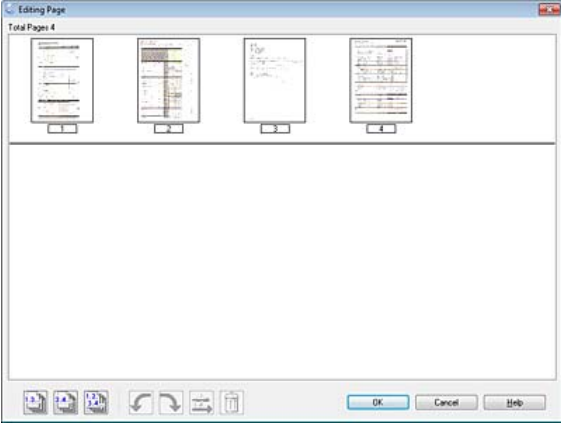


- 8 Қосымша беттерді сканерлегіңіз келсе, **Add page** нұқыңыз.
Құжатты салып, қайта сканерлеңіз, әр бет үшін қажетінше қайталаңыз.

Сканерлеуді аяқтасаңыз, 9-шы әрекетке өтіңіз.

Сканерлеу

9 **Edit page** немесе **Save File** нұқыңыз.

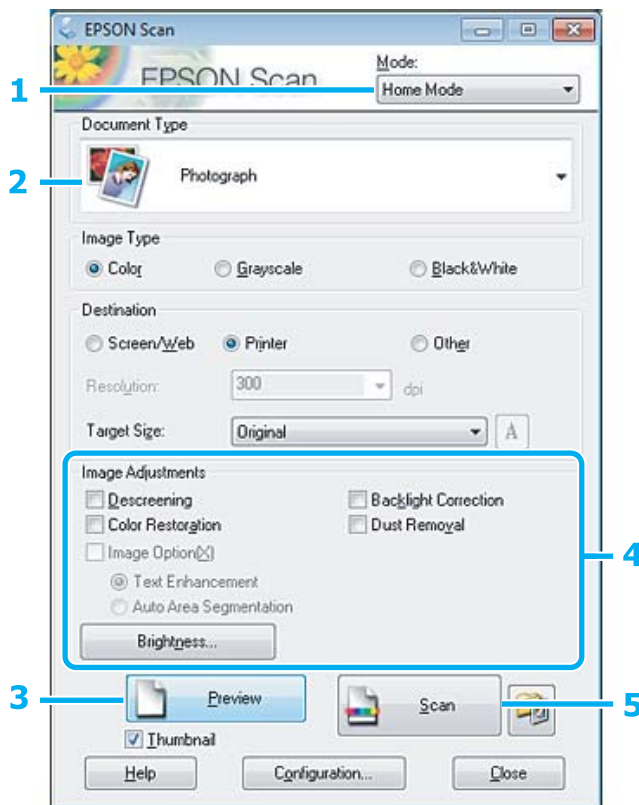
<p>Edit page</p>	<p>Қандай да бір бетті өшіргізіңіз немесе қайта реттегіңіз келсе осы түймешікті таңдаңыз. Содан кейін, беттерді таңдау, айналдыру, қайта реттеу және өшіру үшін Editing Page терезесінің астыңғы жағындағы белгішелерді пайдаланыңыз. Epson Scan қатысты қосымша мәлімет алу үшін Анықтама тарауын қараңыз.</p>  <p>Беттерді өңдеуді аяқтаған кезде ОК нұқыңыз.</p>
<p>Save File</p>	<p>Болған кезде осы түймешікті таңдаңыз.</p>

Беттер бір PDF файл ішінде сақталады.

Фотосуретті сканерлеу

Ең алдымен, фотосуретті сканер әйнегіне қойыңыз және Epson Scan бастаңыз.

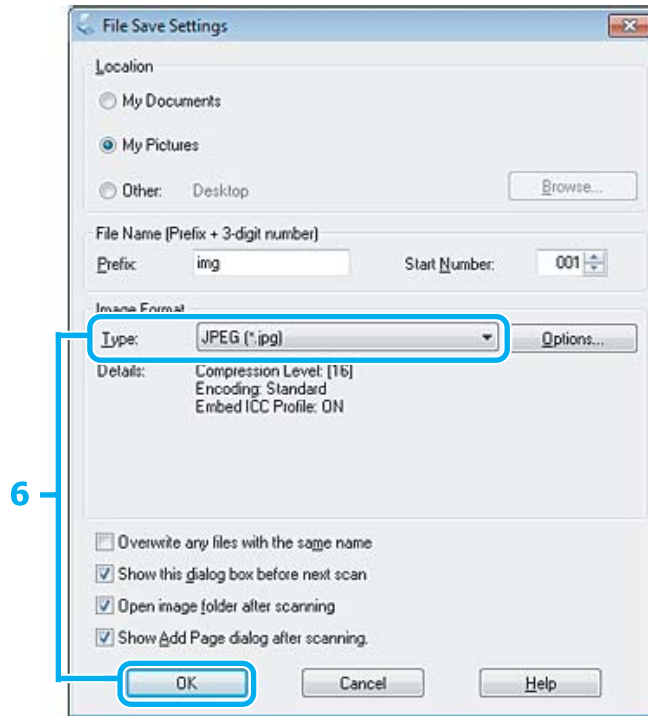
➔ “Сканерлеуді бастау” бетте 43



- 1 Mode тізімінен **Home Mode** таңдаңыз.
- 2 Document Type орнатымы ретінде **Photograph** таңдаңыз.
- 3 **Preview** нұқыңыз.
- 4 Экспозицияны, жарықтықты және сурет сапасының өзге орнатымдарын өзгертіңіз.
Epson Scan қатысты қосымша мәлімет алу үшін Анықтама тарауын қараңыз.

Сканерлеу

5 Scan нұқыңыз.



6 Type орнатымы ретінде **JPEG** таңдаңыз, сосын **OK** нұқыңыз.

Сканерленген сурет сақталады.

Бағдарламаға қатысты мәлімет

Epson Scan драйверін бастау

Бұл бағдарлама сканерлеудің барлық аспектерін бақылауға мүмкіндік береді. Осыны бөлек сканерлеу бағдарламасы ретінде немесе басқа TWAIN-үйлесімді сканерлеу бағдарламасымен бірге пайдалануға болады.

Жұмысты бастау жолы

- ❑ Windows:
Жұмыс үстеліндегі **EPSON Scan** белгішесін екі рет нұқыңыз.
Немесе, бастау түймешігінің белгішесін немесе **Start (Бастау) > All Programs (Барлық бағдарламалар)** немесе **Programs (Бағдарламалар) > EPSON > EPSON Scan > EPSON Scan** таңдаңыз.
- ❑ Mac OS X:
Applications > Epson Software > EPSON Scan таңдаңыз.

Анықтамаға қатынасу жолы

Epson Scan драйверіндегі **Help** түймешігін нұқыңыз.

Өзге сканерлеу бағдарламасын бастау

Ескертпе:

Кейбір елдерде кейбір сканерлеу бағдарламалары болмауы мүмкін.


Epson Event Manager

Бұл өнім түймешіктерінің кез-келгенін сканерлеу бағдарламасын ашатындай етіп тағайындауға мүмкіндік береді. Сканерлеу жобаларын кәдімгідей жылдамдата алатын жиі қолданылатын сканерлеу орнатымдарын да сақтай аласыз.

Жұмысты бастау жолы

- ❑ Windows:
Бастау түймешігін немесе **Start (Бастау) > All Programs (Барлық бағдарламалар)** немесе **Programs (Бағдарламалар) > Epson Software > Event Manager (Оқиғаларды реттеушінің)** таңдаңыз.
- ❑ Mac OS X:
Applications > Epson Software тармақтарын таңдаңыз, кейін **Launch Event Manager** таңбасына екі рет басыңыз.

Анықтамаға қатынасу жолы

- ❑ Windows:
Экранның жоғарғы оң жақ бұрышындағы  белгішесін нұқыңыз.
- ❑ Mac OS X:
menu > Help > Epson Event Manager Help нұқыңыз.

Басқару панелінің мәзір тізімі


Өнімді принтер, көшірме құралы және сканер ретінде пайдалана аласыз. Осы функциялардың бірін пайдаланған кезде, басқару панелінде сәйкес «Режим» түймешігін басу арқылы қажетті функцияны таңдаңыз. Әрбір режимнің басты экраны режимді таңдаған кезде шығады.

Көшіру режимі

Ескертпе:

Модельге байланысты кейбір функциялар қол жетімді болмайды.

Мәзірді көру үшін ☰ түймешігін басыңыз.

Реттеу элементі	Реттеу элементі және сипаттамасы.	
Layout	With Border, ID Card Copy	
Reduce/Enlarge	Actual Size, Auto Fit Page, Custom	
Paper Size	A4, Legal	
Paper Type	Plain Paper, Matte	
Quality	Draft, Standard Quality, Best	
Copy Density	-4 -тен +4 -ке	
Restore Default Settings	Reset Network Settings	Желі реттеулерін бастапқы өндіруші реттеулеріне өзгерту.
	Reset Wi-Fi Settings	Wi-Fi реттеулерін бастапқы өндіруші реттеулеріне өзгерту.
	Reset All except Network Settings	Желі реттеулерінен басқа реттеулердің барлығын бастапқы өндіруші реттеулеріне өзгерту.
	Reset All except Wi-Fi Settings	Wi-Fi реттеулерінен басқаның барлығын бастапқы өндіруші реттеулеріне өзгерту.
	Reset All Settings	Барлық реттеулерді бастапқы өндіруші реттеулеріне өзгертеді.
Wi-Fi Settings (Wi-Fi тек қолдау көрсетілетін үлгілер)	Wi-Fi Setup	Онлайн режимінде Желімен жұмыс істеуге арналған нұсқаулық қараңыз. Wi-Fi Setup мәзірлеріне тікелей  түймешігін басу арқылы кіре аласыз.
	Check Wi-Fi Connection	Желілік байланысты тексере және оның есебін басып шығара аласыз. Егер байланыста ақаулар болса, есеп шешімін табуға көмектеседі.
	Confirm Wi-Fi Settings	Ағымдағы желілік байланысты көре аласыз.
	Print Wi-Fi Status Sheet	Желі күйі парағын басып шығара аласыз.

Басқару панелінің мәзір тізімі

Реттеу элементі	Реттеу элементі және сипаттамасы.	
Network Settings (тек Ethernet қолдау көрсететін модельдер)	Check Network Connection	Желілік байланысты тексере және оның есебін басып шығара аласыз. Егер байланыста ақаулар болса, есеп шешімін табуға көмектеседі.
	Confirm Network Settings	Ағымдағы желілік байланысты көре аласыз.
	Print Network Status Sheet	Желі күйі парағын басып шығара аласыз.
Maintenance	Nozzle Check	Басып шығарғыш басының күйін тексеру үшін саңылауларды тексеруге үлгі басып шығару.
	Head Cleaning	Басып шығарғыш бастың күйін жақсарту үшін басып шығарғыш басты тазартады.
	Head Alignment	Басып шығарғыш басты калибрлеуді реттеу.
	LCD Contrast	+1 -ден +16 -ға
	Scroll Speed	Fast, Standard, Slow
	Power Off Timer	Off, 30minutes, 1h, 2h, 4h, 8h, 12h
	Sleep Timer	3minutes, 5minutes, 10minutes
	Language	—

Сканерлеу режимі

Ескертпе:

Модельге байланысты кейбір функциялар қол жетімді болмайды.

Мәзір	Параметр және Опциялар
Scan to PC	➔ "Басқару панелінен Негізгі сканерлеу" бетте 47
Scan to PC (PDF)	
Scan to PC (Email)	
Scan to PC (WSD)	Бұл мүмкіндік тек Windows 7/Vista операциялық жүйелерінің ағылшын тіліндегі нұсқаларында қол жетімді.

Мәзірді көру үшін ☰ түймешігін басыңыз.

Басқару панелінің мәзір тізімі

Мәзір	Сипаттама
Restore Default Settings	→ “Көшіру режимі” бетте 65.
Wi-Fi Settings	
Network Settings	
Maintenance	

Сияны толтыру

Сия шишасына қатысты қауіпсіздік нұсқаулары, сақтық шаралары және техникалық сипаттамалар

Қауіпсіздік нұсқаулары

Сиямен жұмыс жасаған кезде келесіні орындаңыз:

- ❑ Сия шишаларын және сия құтысы бөлігін балалардың қолы жетпейтін жерде сақтаңыз. Балаларға сия шишаларынан және сия шишасының қақпағынан ішуге немесе оларды ұстауға рұқсат бермеңіз.
- ❑ Сия шишасының нығыздағышын алып тастағаннан кейін оны қисайтпаңыз немесе шайқамаңыз; олай ету сияның ағуына әкелуі мүмкін.
- ❑ Сия құтыларын, сия құтыларының қақпақтарын және ашылған сия шишаларын немесе сия шишасы қақпақтарын ұстаған кезде сияны ұстамауға тырысыңыз. Сия теріге тиіп кетсе, тиген аумақты сабын және сумен мұқият жуыңыз. Сия көздеріңізге тиіп кетсе, оларды бірден сумен шайыңыз. Мұқият шайғаннан кейін ыңғайсыздық немесе көруге қатысты шағымдарыңыз болса, бірден дәрігерге көрініңіз. Сия аузыңыздың ішіне құйылып кетсе, оны бірден түкіріп тастап, дәрігерге көрініңіз.

Сияны толтыруға қатысты сақтық шаралары

Сияны толтырудан бұрын осы тараудағы нұсқаулардың барлығын оқыңыз.

- ❑ Осы өнімге сәйкес келетін дұрыс бөлшек нөмірлері бар сия шишаларын пайдаланыңыз.
➔ ["Сия шишалары" бетте 114](#)
- ❑ Epson компаниясы түпнұсқадағы Epson сия шишаларын пайдалануға кеңес береді. Epson компаниясы түпнұсқадан басқа сияның сапасы немесе сенімділігіне кепілдік бере алмайды. Түпнұсқадан басқа сияны пайдалану Epson кепілдіктерімен қамтылмайтын зақымға әкелуі және, белгілі бір жағдайларда, өнімнің тұрақсыз жұмыс жасауына әкелуі мүмкін.
- ❑ Epson өндірімеген басқа өнімдер Epson кепілдіктерімен қамтылмайтын зақымға әкелуі және, белгілі бір жағдайларда, өнімнің тұрақсыз жұмыс жасауына әкелуі мүмкін.
- ❑ Бұл өнім сияның мұқият қолданылуын талап етеді. Сия құтылары толық немесе сиямен қайта толтырылған кезде сия шашырауы мүмкін. Сия киімге немесе басқа бұйымдарыңызға төгіліп кетсе, ол кетпеуі мүмкін.
- ❑ Басып шығарғыш бастың оңтайлы жұмысын қамтамасыз ету үшін сияның аздаған мөлшері басып шығару барысында ғана емес, сондай-ақ, басып шығарғыш басты тазалау сияқты жөндеу әрекеті барысында да алынып, жұмсалады.

Сияны толтыру

- ❑ Сия құтысын толтыруға дайын болмайынша сия шишасының қаптамасын ашпаңыз. Сия шишасының тұтастығын қамтамасыз ету үшін ол вакуумды түрде қапталады. Сия шишасын пайдаланудан бұрын оны ұзақ уақыт бойы ашық қалдырсаңыз, қалыпты түрде басып шығару қиынға соғуы мүмкін.
- ❑ Сия деңгейі сия құтысындағы төменгі шегінен төмен болса, көп ұзатпай сияны толтырыңыз. Сия деңгейі құтыдағы төменгі шегінен төмендеген кезде өнімді пайдалануды жалғастыру оны зақымдауы мүмкін.
- ❑ Сия шишасын сақтауға арналған салқын жерден ішке әкелгеннен кейін, оны қолданудан бұрын, кем дегенде, үш сағат бойы үй температурасы деңгейіне дейін жылуына жол беріңіз.
- ❑ Сия шишаларын салқын, әрі қараңғы жерде сақтаңыз.
- ❑ Сия шишаларын өніммен бірдей ортада сақтаңыз. Сия шишасы ашылғаннан кейін нығайдалған шишаны сақтаған немесе тасымалдаған кезде, температура өзгерістерінен, шайқаудан және қисайтудан сақ болыңыз; әйтпесе, қақпағы нығыздап жабылса да сия төгілуі мүмкін. Қақпақты бұраған кезде сия шишасын жоғары қарата ұстауды ұмытпаңыз және шишаны тасыған кезде сияның төгілмеуі үшін шаралар қолданыңыз.

Сия шишасының техникалық сипаттамалары

- ❑ Epson компаниясы сия шишасын қаптамасында көрсетілген күннен бұрын пайдалануға кеңес береді.
- ❑ Бастапқы толтыру кезінде аздаған сия мөлшері пайдаланылды. Жоғары сапалы басылып шыққан көшірмелерге қол жеткізу үшін өнім ішіндегі басып шығарғыш бас сиямен толық толтырылады.
- ❑ Берілген өнімділік көрсеткіштері басып шығарып жатқан суреттерге, пайдаланылған қағаз түріне, басып шығару әрекетінің жиілігіне және температура сияқты қоршаған орта жағдайларына қарай әртүрлі болуы мүмкін.
- ❑ Сия шишаларында қайта өңделген материалдардың болуы мүмкіндігіне қарамастан, бұл өнімнің жұмысына немесе көрсеткіштеріне әсер етпейді.

Сия деңгейін тексеру

Нақты қалған сия көлемін растау үшін, өнімнің сия құтысындағы сия деңгейін көзбен тексеріңіз.



Маңызды:

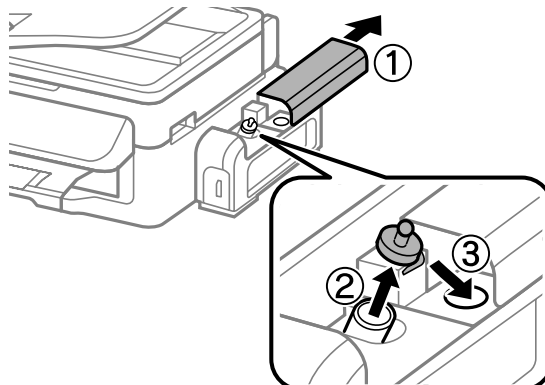
Сия деңгейі сия құтысындағы төменгі шегінен төмен болса, оны сия құтысындағы жоғарғы сызыққа дейін толтырыңыз. Сия деңгейі құтыдағы төменгі шегінен төмендеген кезде өнімді пайдалануды жалғастыру оны зақымдауы мүмкін.

Сия құтысын толтыру

Сия кез келген уақытта толтырылады.

Сияны толтыру

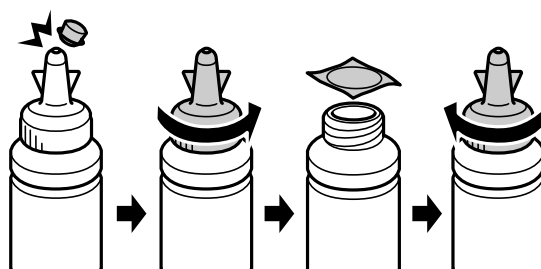
- 1 Сия құтысы бөлімінің қақпағын ашып, сия құтысының қақпағын бұрап алыңыз. Қақпағын ашқаннан кейін, оны төмендегі суретте көрсетілгендей етіп қойыңыз.



Ескертпе:

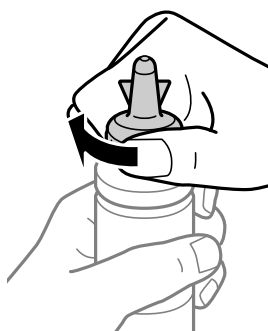
Сияны төгіп алмауға тырысыңыз.

- 2 Қақпақтың жоғарғы жағын жұлып тастап, сия шишасының қақпағын алыңыз, шишаның нығыздағышын алыңыз, содан кейін қақпағын қайта жабыңыз.



Маңызды:

Сия шишасының қақпағын мықтап бұраңыз; әйтпесе сия ағуы мүмкін.

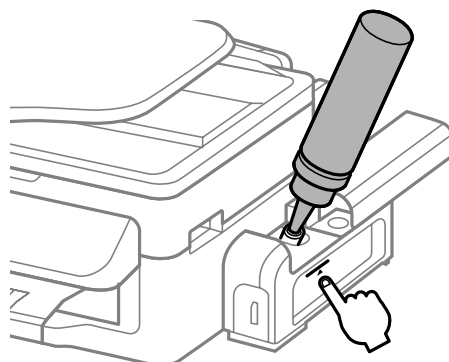


Ескертпе:

Қақпақтың жоғарғы жағын лақтырып тастамаңыз. Құтыны толтырғаннан кейін сия шишасындағы сия таусылмаса, сия шишасының қақпағын тығыз жабу үшін қақпақтың жоғарғы жағын пайдаланыңыз.

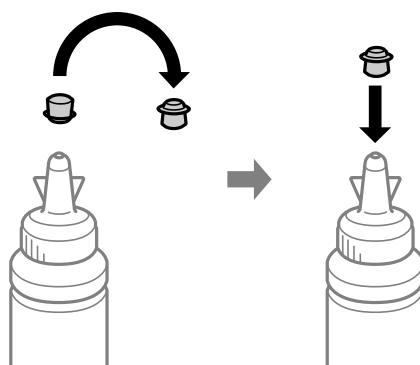
Сияны толтыру

- 3 Сия құтысын көрсетілген сызықтан жоғары толтырыңыз.

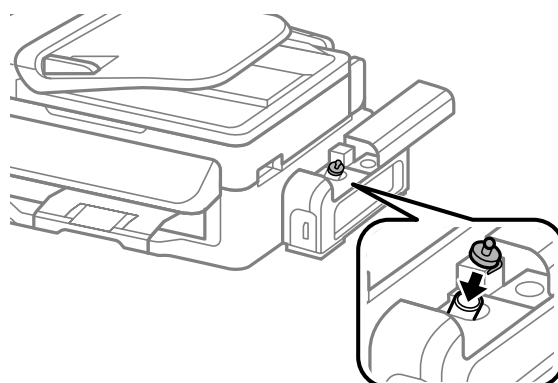


Ескертпе:

Сия құтысын жоғарғы сызыққа дейін толтырғаннан кейін сия шишасындағы сия таусылмаса, қақпақты мықтап жауып, сия шишасын кейін пайдалану үшін жоғары қарата сақтап қойыңыз.

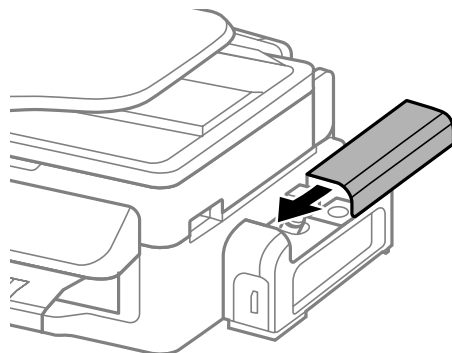


- 4 Қақпақты сия құтысына мықтап жабыңыз.



Сияны толтыру

- 5 Сия құтысы бөлімінің қақпағын жабыңыз.



Өнімді және бағдарламаны күтіп ұстау

Басып шығарғыш бас инелерін тексеру

Егер басылып шыққан қағаздың аяқасты солғын түске ие болғанын немесе нүктелердің жоқтығын байқасаңыз, басып шығарғыш бастың инелерін тексеру арқылы ақауды анықтауға болады.

Басып шығарғыш бастың инелерін компьютерден Nozzle Check (Саңылауды тексеру) утилитасын немесе өнімнің өзіндегі түймешіктерді пайдалану арқылы тексеруге болады.

Windows жүйесіне арналған Инені тексеру утилитасын пайдалану

Nozzle Check (Саңылауды тексеру) утилитасын пайдалану үшін төмендегі әрекеттерді орындаңыз.

- 1 Басқару панелінде ешқандай ескертудің немесе қатенің көрініп тұрмағанына көз жеткізіңіз.
- 2 Артқы қағаз беріс механизміне А4-өлшемді қағаздың салынғанына көз жеткізіңіз.
- 3 Taskbar (тапсырмалар тақтасы) орналасқан өнім белгішесін оң жақ түймешікпен нұқыңыз, содан кейін **Nozzle Check (Саңылауды тексеру)** таңдаңыз.

Өнім белгішесі пайда болмаса, белгішені қосу үшін келесі тарауды қараңыз.
➔ [“Тапсырмалар тақтасы орналасқан таңбаша белгішесінен” бетте 29](#)
- 4 Экрандағы нұсқауларды орындаңыз.

Mac OS X жүйесіне арналған Саңылауды тексеру утилитасын пайдалану

Nozzle Check (Саңылауды тексеру) утилитасын пайдалану үшін төмендегі әрекеттерді орындаңыз.

- 1 Басқару панелінде ешқандай ескертудің немесе қатенің көрініп тұрмағанына көз жеткізіңіз.
- 2 Артқы қағаз беріс механизміне А4-өлшемді қағаздың салынғанына көз жеткізіңіз.
- 3 Epson Printer Utility 4 қатынасыңыз.
➔ [“Mac OS X жүйесіне арналған принтер драйверіне қатынасу” бетте 29](#)
- 4 **Nozzle Check (Саңылауды тексеру)** белгішесін нұқыңыз.

Өнімді және бағдарламаны күтіп ұстау

- 5 Экрандағы нұсқауларды орындаңыз.

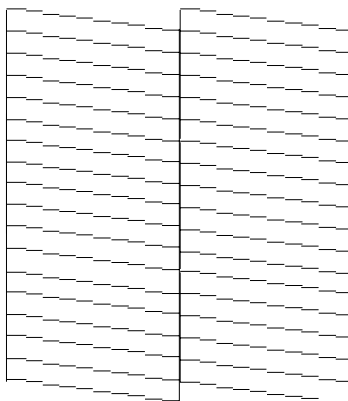
Басқару панелін пайдалану арқылы

Өнімнің басқару панелімен басып шығарғыш бастың саңылауларын тексеру үшін төмендегі қадамдарды орындаңыз.

- 1 Басқару панелінде ешқандай ескертудің немесе қатенің көрініп тұрмағанына көз жеткізіңіз.
- 2 Артқы қағаз беріс механизміне А4-өлшемді қағаздың салынғанына көз жеткізіңіз.
- 3 Мәзірлерді көрсету үшін ≡ түймешігін басыңыз.
- 4 **Maintenance** параметрін таңдаңыз.
- 5 **Nozzle Check** параметрін таңдаңыз және саңылауларды тексеру үлгісін басып шығару үшін СК экрандағы нұсқауларды орындаңыз.

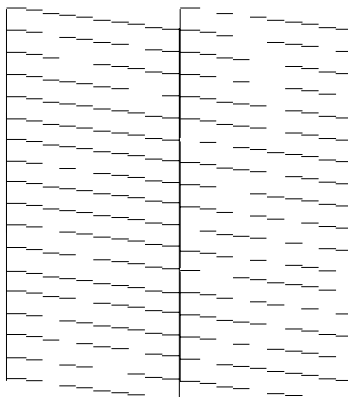
Төменде саңылауларды тексеру үлгілерінің екі өрнегі берілген.

Басып шығарылған тексеру парағының сапасын төмендегілермен салыстырыңыз. Егер басып шығару сапасында үзілу немесе жолдар кемшілігі сияқты ақаулар болмаса, басып шығарғыш бас жақсы жұмыс істейді.



Өнімді және бағдарламаны күтіп ұстау

Төменде көрсетілгендей басып шығарылған жолдардың сегменттері кем болса, саңылаулардың бітелгенін немесе басып шығарғыш бастың дұрыс калибрленбегенін білдіреді.



- ➔ “Басып шығарғыш басты тазалау” бетте 75
- ➔ “Басып шығарғыш басты сәйкестендіру” бетте 77

Басып шығарғыш басты тазалау

Егер басылып шыққан қағаздың аяқасты солғын түске ие болғанын немесе нүктелердің жоқтығын байқасаңыз, осы мәселелерді инелердің сияны дұрыс беріп тұруын қамтамасыз ететін басып шығарғыш басты тазалау арқылы шешуге болады.

Басып шығарғыш басты компьютерден принтер драйверіндегі Head Cleaning (Басып шығару басын тазалау) утилитасын немесе өнімнің өзіндегі түймешіктерді пайдалану арқылы тазалауға болады.

! **Маңызды:**

Басып шығарғыш бас тазаланып жатқан кезде, сканер бөлігін ашпаңыз немесе өнімді өшіріңіз. Басты тазалау толық жасалмаса, басып шығару мүмкіндігінің болмауы ықтимал.

Ескертпе:

- Басып шығарғыш басты тазалау сия мөлшерін пайдаланғандықтан, басып шығарғыш басты тек сапасы төмендеген кезде тазалаңыз; мысалы, егер басып шығару бұлдыр немесе сырылған болған жағдайда.*
- Басып шығарғыш бастың тазалануы қажеттігін анықтау үшін алдымен *Nozzle Check* (Саңылауды тексеру) утилитасын пайдаланыңыз. Бұл сияны үнемдейді.*
- Сия аз қалған кезде басып шығарғыш басты тазалаудың ыңғайы келмеуі мүмкін. Бірінші сия құтысын толтырыңыз.*
- Егер басып шығару сапасы бұл әрекетті қайталағаннан кейін 3 минут ішінде жақсармаса, *Power Ink Flushing* (Сияларды технологиялық тазалау) утилитасын пайдаланыңыз.*
 - ➔ *“Сия түтігіндегі сияны ауыстыру” бетте 79*
- Басып шығару сапасын нашарлатып алмау үшін аракідік бірнеше қағаздан шығарып тұруға кеңес береміз.*

Өнімді және бағдарламаны күтіп ұстау

Windows жүйесіне арналған Басып шығару басын тазалау утилитасын пайдалану

Head Cleaning (Басып шығару басын тазалау) утилитасы арқылы басып шығарғыш басты тазалау үшін төмендегі әрекеттерді орындаңыз.

- 1 Тасымал құлпының ашылған күйге (Басып шығару) қойылғанына көз жеткізіңіз.
- 2 Басқару панелінде ешқандай ескертудің немесе қатенің көрініп тұрмағанына көз жеткізіңіз.
- 3 Taskbar (тапсырмалар тақтасы) орналасқан өнім белгішесін оң жақ түймешікпен нұқыңыз, содан кейін **Head Cleaning (Басып шығару басын тазалау)** таңдаңыз.

Өнім белгішесі пайда болмаса, белгішені қосу үшін келесі тарауды қараңыз.
➔ [“Тапсырмалар тақтасы орналасқан таңбаша белгішесінен” бетте 29](#)
- 4 Экрандағы нұсқауларды орындаңыз.

Mac OS X жүйесіне арналған Басып шығару басын тазалау утилитасын пайдалану

Head Cleaning (Басып шығару басын тазалау) утилитасы арқылы басып шығарғыш басты тазалау үшін төмендегі әрекеттерді орындаңыз.

- 1 Тасымал құлпының ашылған күйге (Басып шығару) қойылғанына көз жеткізіңіз.
- 2 Басқару панелінде ешқандай ескертудің немесе қатенің көрініп тұрмағанына көз жеткізіңіз.
- 3 Epson Printer Utility 4 қатынасыңыз.
➔ [“Mac OS X жүйесіне арналған принтер драйверіне қатынасу” бетте 29](#)
- 4 **Head Cleaning (Басып шығару басын тазалау)** белгішесін нұқыңыз.
- 5 Экрандағы нұсқауларды орындаңыз.

Басқару панелін пайдалану арқылы

Өнімнің басқару панелімен басып шығарғыш басты тазалау үшін төмендегі әрекеттерді орындаңыз.

- 1 Тасымал құлпының ашылған күйге (Басып шығару) қойылғанына көз жеткізіңіз.
- 2 Басқару панелінде ешқандай ескертудің немесе қатенің көрініп тұрмағанына көз жеткізіңіз.

Өнімді және бағдарламаны күтіп ұстау

- 3 Мәзірлерді көрсету үшін ☰ түймешігін басыңыз.
- 4 **Maintenance** параметрін таңдаңыз.
- 5 **Head Cleaning** параметрін таңдаңыз.
- 6 Жалғастыру үшін СК экрандағы нұсқауларды орындаңыз.

Басып шығарғыш басты сәйкестендіру

Тік сызықтар немесе көлденең жолақтанудың сәйкес келмейтінін байқасаңыз, бұл ақауды принтер драйверіндегі Print Head Alignment (Басып шығару басын калибрлеу) утилитасын немесе өнімнің түймешіктерін пайдалану арқылы шеше аласыз.

Төмендегі сәйкес тарауды қараңыз.

Ескертпе:

Print Head Alignment (Басып шығару басын калибрлеу) утилитасы арқылы сынақ ретіндегі үлгіні басып шығару барысында басып шығаруды тоқтату үшін Ⓞ баспаңыз.

Windows жүйесіне арналған Басып шығару басын калибрлеу утилитасын пайдалану

Print Head Alignment (Басып шығару басын калибрлеу) утилитасы арқылы басып шығарғыш басты сәйкестендіру үшін төмендегі әрекеттерді орындаңыз.

- 1 Басқару панелінде ешқандай ескертудің немесе қатенің көрініп тұрмағанына көз жеткізіңіз.
- 2 Артқы қағаз беріс механизміне А4-өлшемді қағаздың салынғанына көз жеткізіңіз.
- 3 Taskbar (тапсырмалар тақтасы) орналасқан өнім белгішесін оң жақ түймешікпен нұқыңыз, содан кейін **Print Head Alignment (Басып шығару басын калибрлеу)** таңдаңыз.

Өнім белгішесі пайда болмаса, белгішені қосу үшін келесі тарауды қараңыз.
➔ ["Тапсырмалар тақтасы орналасқан таңбаша белгішесінен" бетте 29](#)
- 4 Басып шығарғыш басты сәйкестендіру үшін экрандағы нұсқауларды орындаңыз.

Mac OS X жүйесіне арналған Басып шығару басын калибрлеу утилитасын пайдалану

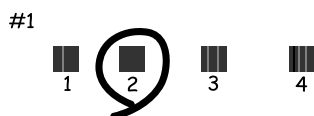
Print Head Alignment (Басып шығару басын калибрлеу) утилитасы арқылы басып шығарғыш басты сәйкестендіру үшін төмендегі әрекеттерді орындаңыз.

- 1 Басқару панелінде ешқандай ескертудің немесе қатенің көрініп тұрмағанына көз жеткізіңіз.
- 2 Артқы қағаз беріс механизміне А4-өлшемді қағаздың салынғанына көз жеткізіңіз.
- 3 Epson Printer Utility 4 қатынасыңыз.
→ [“Mac OS X жүйесіне арналған принтер драйверіне қатынасу” бетте 29](#)
- 4 **Print Head Alignment (Басып шығару басын калибрлеу)** белгішесін нұқыңыз.
- 5 Басып шығарғыш басты сәйкестендіру үшін экрандағы нұсқауларды орындаңыз.

Басқару панелін пайдалану арқылы

Өнімнің басқару панелін пайдалану арқылы басып шығарғыш басты калибрлеу үшін төмендегі әрекеттерді орындаңыз.

- 1 Басқару панелінде ешқандай ескертудің немесе қатенің көрініп тұрмағанына көз жеткізіңіз.
- 2 Артқы қағаз беріс механизміне А4-өлшемді қағаздың салынғанына көз жеткізіңіз.
- 3 Мәзірлерді көрсету үшін ≡ түймешігін басыңыз.
- 4 **Maintenance** параметрін таңдаңыз.
- 5 **Head Alignment** параметрін таңдаңыз және үлгілерді басып шығару үшін СК экрандағы нұсқауларды орындаңыз.
- 6 Әр #1 мен #4 топтардағы ең тұтас үлгіні табыңыз.



- 7 #1 тобындағы ең тұтас үлгі үшін үлгі нөмірін енгізіңіз.

Өнімді және бағдарламаны күтіп ұстау

8 Басқа (#2 – #4) топтар үшін 7 әрекетті қайталаңыз.

9 Басып шығарғыш басты калибрлеуді аяқтаңыз.

Сия түтігіндегі сияны ауыстыру

Егер басып шығару сапасы Head Cleaning (Басып шығарғыш басты тазалау) параметрін бірнеше рет іске қосқаннан кейін жақсармаса, мәселені шешу үшін сия түтігіндегі сияны ауыстыру керек болады.

Power Ink Flushing (Сияларды технологиялық тазалау) утилитасы сия түтігіндегі барлық сияны ауыстыруға мүмкіндік береді.

! **Маңызды:**

Бұл функцияны сияны көп мөлшерді жұмсайды. Бұл функцияны пайдаланудан бұрын, өнімнің сия құтысында сияның жеткілікті екеніне көз жеткізіңіз. Сия мөлшері жеткіліксіз болса, сия құтысын толтырыңыз.

Ескертпе:

- Бұл функцияны сияны көп мөлшерді жұмсайды. Бұл функцияны Head Cleaning (Басып шығару басын тазалау) бірнеше рет қосқаннан кейін ғана пайдалануға кеңес береміз.*
- Бұл функция сия төсемелерінің жарамды мерзіміне әсер етеді. Осы функцияны қосылған кезде сия төсемелері өз ресурстарының шегіне ертерек жетеді. Олардың жарамды мерзімінің аяқталуынан бұрын ауыстыруды сұрату үшін Epson қолдау көрсету қызметіне хабарласыңыз. Сия төсемелері өздерінің жарамды мерзіміне жеткен кезде, өнім тоқтайды және басып шығаруды жалғастыру үшін Epson қолдау көрсету қызметінің көмегі қажет.*
- Power Ink Flushing (Сияларды технологиялық тазалау) утилитасын пайдаланғаннан кейін, ине тексерісін қайта жасап, қажет болса, басты тазалауды қайталаңыз. Басып шығару сапасы әлі жақсармаса, өнімді өшіріп, кем дегенде алты сағатқа дейін күтіңіз. Жоғарыдағы әдістердің барлығын қолданып көргеннен кейін ақауды шеше алмасаңыз, Epson қолдау көрсету қызметіне хабарласыңыз.*

Windows жүйесіне арналған Сияларды технологиялық тазалау утилитасын пайдалану

Power Ink Flushing (Сияларды технологиялық тазалау) утилитасын пайдалану үшін төмендегі әрекеттерді орындаңыз.

1 Тасымал құлпының ашылған күйге (Басып шығару) қойылғанына көз жеткізіңіз.

2 Басқару панелінде ешқандай ескертудің немесе қатенің көрініп тұрмағанына көз жеткізіңіз.

3 Принтер драйверіне қатынасыңыз.
➔ «Windows жүйесі үшін принтер драйверіне кіру» 29 бетте көрсетілген

Өнімді және бағдарламаны күтіп ұстау

4 Maintenance (Қызмет көрсету) қойындысын нұқып, содан кейін **Power Ink Flushing (Сияларды технологиялық тазалау)** түймешігін нұқыңыз.

5 Экрандағы нұсқауларды орындаңыз.

Mac OS X жүйесіне арналған Сияларды технологиялық тазалау утилитасын пайдалану

Power Ink Flushing (Сияларды технологиялық тазалау) утилитасын пайдалану үшін төмендегі әрекеттерді орындаңыз.

1 Тасымал құлпының ашылған күйге (Басып шығару) қойылғанына көз жеткізіңіз.

2 Басқару панелінде ешқандай ескертудің немесе қатенің көрініп тұрмағанына көз жеткізіңіз.

3 Epson Printer Utility 4 қатынасыңыз.
➔ «Mac OS X үшін принтер драйверіне кіру» 30 бетте көрсетілген

4 Power Ink Flushing (Сияларды технологиялық тазалау) белгішесін нұқыңыз.

5 Экрандағы нұсқауларды орындаңыз.




Басқару панелін пайдалану арқылы

Power Ink Flushing функциясын пайдалану үшін төмендегі әрекеттерді орындаңыз.

1 Тасымал құлпының ашылған күйге (Басып шығару) қойылғанына көз жеткізіңіз.

2 Басқару панелінде ешқандай ескертудің немесе қатенің көрініп тұрмағанына көз жеткізіңіз.

3 Өнімді сөндіріңіз.

4  және  түймешіктерін басып тұрған кезде, өнімді қосу үшін  түймешігін басыңыз.

5 Өнім қосылған кезде, екі түймешікті де жіберіңіз.

6 СК экрандағы нұсқауды орындаңыз.

Өнімді және бағдарламаны күтіп ұстау

Қуатты үнемдеу

Орнату кезінде ешқандай әрекеттер орындалмаса СК экран қараяды немесе автоматты түрде өшеді.

Қуатты басқару мүмкіндігі қосылғанға дейінгі уақытты өзгертуге болады. Оны көтеру өнімнің қуат тиімділігіне әсер етеді. Қандай да бір өзгеріс жасаудан бұрын қоршаған ортаны ескеріңіз.

Уақытты өзгерту үшін төмендегі әрекеттерді орындаңыз.


Windows жүйесі үшін

- 1 Принтер орнатымдарына қатынасыңыз.
➔ [“Windows жүйесіне арналған принтер драйверіне қатынасу” бетте 28](#)
- 2 **Maintenance (Қызмет көрсету)** қойындысын нұқып, содан кейін **Printer and Option Information (Принтер және опция туралы ақпарат)** түймешігін нұқыңыз.
- 3 Power Off Timer (Өшіру таймері) орнатымы ретінде **Off (Өшіру), 30 minutes (30 минут), 1 hour (1 сағат), 2 hours (2 сағат), 4 hours (4 сағат), 8 hours (8 сағат)** немесе **12 hours (12 сағат)** таңдаңыз. Кейін **Send (Жіберу)** түймесін басыңыз.
- 4 Sleep Timer (Ұйқы таймері) параметрі сияқты **3 minutes (3 минут), 5 minutes (5 минут)** немесе **10 minutes (10 минут)** параметрлерін таңдаңыз. Кейін **Send (Жіберу)** түймесін басыңыз.
- 5 **OK** түймешігін нұқыңыз.

Mac OS X жүйесі үшін

- 1 Epson Printer Utility 4 қатынасыңыз.
➔ [“Mac OS X жүйесіне арналған принтер драйверіне қатынасу” бетте 29](#)
- 2 **Printer Settings (Принтер параметрлері)** түймешігін нұқыңыз. Printer Settings (Принтер параметрлері) экраны пайда болады.
- 3 Power Off Timer (Өшіру таймері) орнатымы ретінде **Off (Өшіру), 30 minutes (30 минут), 1 hour (1 сағат), 2 hours (2 сағат), 4 hours (4 сағат), 8 hours (8 сағат)** немесе **12 hours (12 сағат)** таңдаңыз.
- 4 Sleep Timer (Ұйқы таймері) параметрі сияқты **3 minutes (3 минут), 5 minutes (5 минут)** немесе **10 minutes (10 минут)** параметрлерін таңдаңыз.
- 5 **Apply** түймешігін нұқыңыз.

Басқару панелін пайдалану арқылы

- 1 Мәзірлерді көрсету үшін  түймешігін басыңыз.

Өнімді және бағдарламаны күтіп ұстау

- 2 **Maintenance** параметрін таңдаңыз.
- 3 **Power Off Timer** параметрін таңдаңыз.
- 4 **Off, 30minutes, 1h, 2h, 4h, 8h** немесе **12h** параметрлерін таңдаңыз.
- 5 **Sleep Timer** параметрін басыңыз.
- 6 **3minutes, 5minutes** немесе **10minutes** параметрлерін таңдаңыз.

Берілген қағаз парақтарының санын тексеру

Принтер драйверінен берілген қағаз парақтарының санын тексеруге болады.

Maintenance (Қызмет көрсету) терезесіндегі (Windows үшін) немесе Epson Printer Utility 4 (Mac OS X үшін) ішіндегі принтер драйверінің **Printer and Option Information (Принтер және опция туралы ақпарат)** түймешігін нұқыңыз.

Өнімді тазалау

Өнімнің сыртын тазалау

Өнімнің ең жақсы күйде жұмыс жасауы үшін оны келесі нұсқауларды пайдаланып жылына бірнеше рет мұқият тазалаңыз.



Маңызды:

Өнімді тазалау үшін ешқашан алкогольді немесе сұйылтқышты пайдаланбаңыз. Бұл химикаттар өнімді зақымдауы мүмкін.

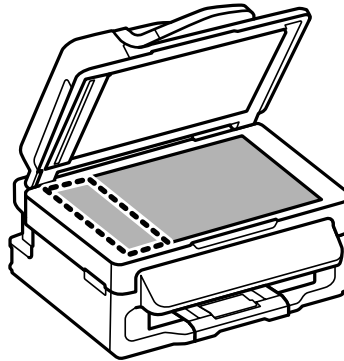
Ескертпе:

Өнімді шаңнан қорғау үшін өнімді пайдаланбаған кезде қағаз ұстағыш пен қағаз шығатын науаны жабыңыз.

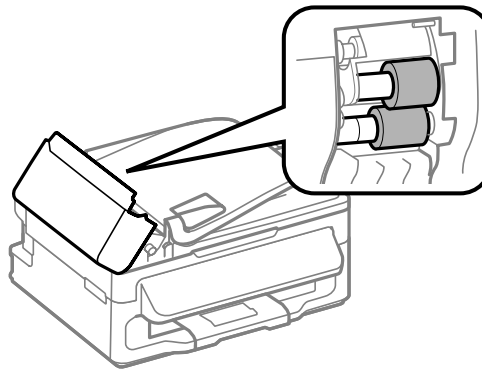
- СК экранды тазалау үшін жұмсақ, құрғақ әрі таза шүберекті пайдаланыңыз. Сұйық немесе химиялық тазалағыштарды пайдаланбаңыз.

Өнімді және бағдарламаны күтіп ұстау

- ❑ Сканер әйнегінің үстін тазалау үшін жұмсақ, құрғақ, әрі таза шүберекті пайдаланыңыз. Егер түзу сызықтар басып шығарылған немесе сканерленген деректерде пайда болса, сканер әйнегінің сол жағын мұқият тазалаңыз.



- ❑ Шыны қабаты маймен немесе кетіру қиын басқа материалмен ластанған болса, оны кетіру үшін шыны тазалағыштың аздаған мөлшері мен жұмсақ шүберекті пайдаланыңыз. Барлық қалдық сұйықтықты сүртіп тастаңыз.
- ❑ Автоматты қағаз беру механизмінің қақпағын ашыңыз және Автоматты қағаз беру механизмінің ішін және ролигін жұмсақ, құрғақ және таза шүберекпен сүртіңіз.



- ❑ Сканер әйнегінің үстін күшпен баспаңыз.
- ❑ Сканер әйнегінің үстін сызып алмауға немесе зақымдамауға тырысыңыз және оны тазалау үшін қатты немесе қыратын шөтке пайдаланбаңыз. Зақымданған шыны қабат сканерлеу сапасын нашарлатуы мүмкін.

Өнімнің ішін тазалау

Басып шығару нәтижелерін жақсы деңгейде ұстау үшін келесі іс ретін пайдалана отырып ішінде роликті тазалаңыз.





Абай болыңыз:

Өнімнің ішіндегі бөлшектерді ұстамауға тырысыңыз.

Өнімді және бағдарламаны күтіп ұстау

! **Маңызды:**

- Электронды құрамдас бөліктеріне су тигізіп алмауға тырысыңыз.*
- Өнімнің ішкі жағына майлағыш майларды бүрікпеңіз.*
- Сәйкес келмейтін майлар механизмді зақымдауы мүмкін. Майлағыш май қажет болса, дилерге немесе білікті қызмет көрсету маманынан хабарласыңыз.*

- 1** Басқару панелінде ешқандай ескертудің немесе қатенің көрініп тұрмағанына көз жеткізіңіз.
- 2** Артқы қағаз беру механизмінде А4-өлшеміндегі қарапайым қағаздың бірнеше парағын салыңыз.
- 3** Көшіру режимін енгізу үшін  түймешігін басыңыз.
- 4** Сканер әйнегіне құжатты қоймастан көшірме жасау үшін  түймесін басыңыз.
- 5** Сия қағазға айғыздана жағылмайынша 4-ші әрекетті қайталаңыз.

Өнімді тасымалдау

Өнімді белгілі бір қашықтыққа қозғасаңыз, оны тасымалдау үшін бастапқы қорабына немесе дәл сондай өлшемі бар басқа біреуіне салып, дайындау қажет.

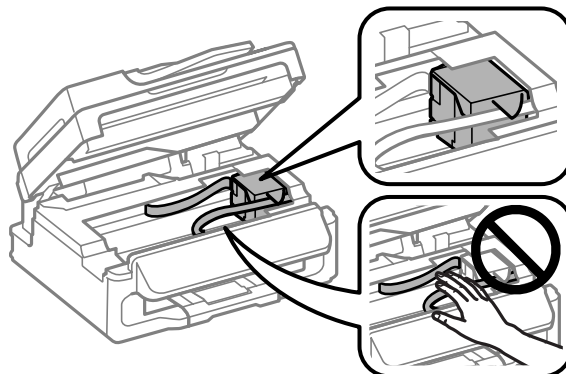
! **Маңызды:**

- Өнімді сақтаған немесе тасымалдаған кезде, оны қисайтпаңыз, тігінен қоймаңыз немесе төңкермеңіз; әйтпесе сиясы ағып кетуі мүмкін.*
- Сия шишасы ашылғаннан кейін нығайтталған шишаны сақтаған немесе тасымалдаған кезде, температура өзгерістерінен, шайқаудан және қисайтудан сақ болыңыз; әйтпесе, қақпағы нығыздап жабылса да сия төгілуі мүмкін. Қақпақты бұраған кезде сия шишасын жоғары қарата ұстауды ұмытпаңыз және шишаны тасыған кезде сияның төгілмеуі үшін шаралар қолданыңыз.*

- 1** Артқы қағаз беру механизміден барлық қағаздарды алып тастаңыз және өнімнің өшірілгеніне көз жеткізіңіз.
- 2** Қағаз ұстағышты және қағаз шығатын науаны жабыңыз.

Өнімді және бағдарламаны күтіп ұстау

- 3** Сканер бөлігін ашып, басып шығарғыш басы оң жақта бастапқы күйде болғанына көз жеткізіңіз.

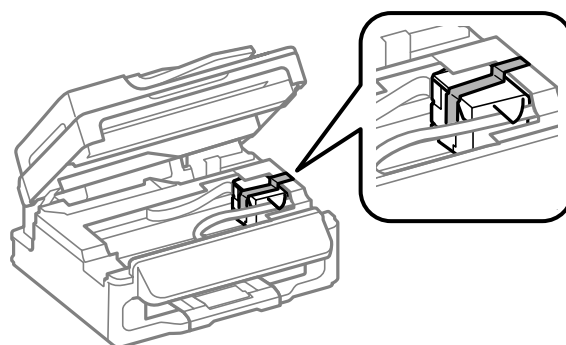


Ескертпе:

Егер басып шығарғыш басы оң жақта бастапқы күйде болмаса, өнімді қосып, басып шығарғыш басы оң жақ позициямен байланысқанша күтіңіз. Өнімді сөндіріңіз.

- 4** Қуат сымын розеткадан шығарыңыз, кейін барлық кабельдерді өнімнен ажыратыңыз.

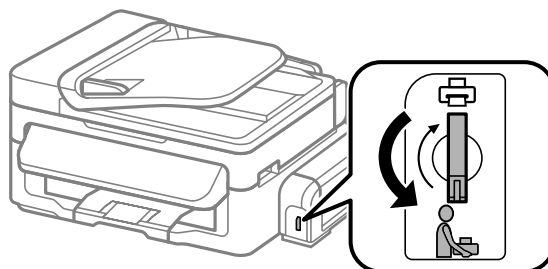
- 5** Басып шығарғыш басты көрсетілгендей етіп қорабына лентамен бекітіңіз, кейін сканер бөлігін жабыңыз.



Ескертпе:

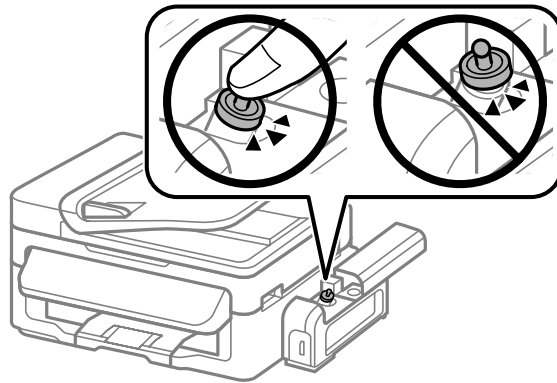
Лентаны өнімнің ішіндегі ақ тегіс кабельге қоймаңыз.

- 6** Тасымалдау құлпын құлыптаулы (Тасымалдау) күйіне қойыңыз.



Өнімді және бағдарламаны күтіп ұстау

- 7** Қақпақты сия құтысына мықтап жапқаныңызға көз жеткізіңіз.



- 8** Бірге келген қорғағыш материалдарды пайдаланып, өнімді өз қорабына қайта жинаңыз.

! **Маңызды:**

- Тасымалдау кезінде өнімді түзу ұстаңыз. Әйтпесе, сия ағуы мүмкін.
- Қозғағаннан кейін, басып шығарғыш басты ұстап тұрған лентаны алып тастаңыз, кейін тасымалдау құлпын ашылған күйге (Басып шығару) қойыңыз. Басып шығару сапасының нашарлағанын байқасаңыз, тазалық циклын жүргізіңіз немесе басып шығарғыш басты сәйкестендіріңіз.
- Ашылған сия шишаларын өнім салынған қорап ішіне салмаңыз.

Бағдарламаны тексеру және орнату

Компьютерде орнатылған бағдарламаны тексеру

Осы Пайдаланушы нұсқаулығында сипатталған функцияларды пайдалану үшін келесі бағдарламаны орнату қажет.

- Epson Driver and Utilities (Epson драйвері және қосымша тетіктері)
- Epson Event Manager

Бағдарламаның компьютерде орнатылғанын тексеру үшін төмендегі әрекеттерді орындаңыз.

Windows жүйесі үшін

- 1** **Windows 7 және Vista жүйелері:** Бастау түймешігін нұқып, **Control Panel (Басқару тақтасы)** таңдаңыз.

Windows XP: Start (Бастау) нұқып, **Control Panel (Басқару тақтасы)** таңдаңыз.

- 2** **Windows 7 және Vista жүйелері:** Programs (Бағдарламалар) санатынан **Uninstall a program (Бағдарламаны жою)** дегенді нұқыңыз.

Windows XP: Add or Remove Programs (Бағдарламаларды қосу және жою) белгішесін екі рет нұқыңыз.

Өнімді және бағдарламаны күтіп ұстау

- 3 Ағымдағы орнатылған бағдарламалардың тізімін қараңыз.

Mac OS X жүйесі үшін

- 1 **Macintosh HD** дегенді екі рет нұқыңыз.
- 2 Applications қалтасындағы **Epson Software** қалтасын екі рет нұқыңыз және ішіндегілерді тексеріңіз.

Ескертпе:

- ❑ *Applications қалтасы үшінші тараптар ұсынған бағдарламаны қамтиды.*
- ❑ *Принтер драйверінің орнатылғанын тексеру үшін, Apple мәзірінде **System Preferences** параметрін басыңыз одан кейін (Mac OS X 10.7 үшін) **Print & Scan** немесе (Mac OS X 10.6 немесе 10.5 үшін) **Print & Fax** параметрлерін басыңыз. Содан кейін, өнімді **Printers** тізімінің терезесінен тауып алыңыз.*

Бағдарламаны орнату

Өніммен бірге келген өнім бағдарламасының дискін салып, Software Select (Бағдарламалық жабдықтаманы таңдау) экранынан орнатқыңыз келетін бағдарламаны таңдаңыз.

Бағдарламаны алып тастау

Кейбір ақауларды шешу үшін немесе амалдық жүйені жаңартып жатсаңыз, бағдарламаны алып тастап, қайта орнату қажет болуы мүмкін.

Қандай қолданбалардың орнатылғанын анықтау үшін келесі тарауды қараңыз.

➔ [“Компьютерде орнатылған бағдарламаны тексеру” бетте 86](#)

Windows жүйесі үшін

Ескертпе:

- ❑ *Windows 7 және Vista жүйелерінде, стандартты қолданушы ретінде кірсеңіз әкімші тіркелгісі және құпиясөз қажет.*
- ❑ *Windows XP жүйесінде, Computer Administrator (Компьютер әкімшісі) тіркелгісіне кіру қажет.*

- 1 Өнімді сөндіріңіз.
- 2 Өнімнің интерфейстік кабелін компьютерден ажыратыңыз.

Өнімді және бағдарламаны күтіп ұстау

3 Келесінің біреуін орындаңыз.

Windows 7 және Vista жүйелері: Бастау түймешігін нұқып, **Control Panel (Басқару тақтасы)** таңдаңыз.

Windows XP: Start (Бастау) нұқып, **Control Panel (Басқару тақтасы)** таңдаңыз.

4 Келесінің біреуін орындаңыз.

Windows 7 және Vista жүйелері: Programs (Бағдарламалар) санатынан **Uninstall a program (Бағдарламаны жою)** дегенді нұқыңыз.

Windows XP: Add or Remove Programs (Бағдарламаларды қосу және жою) белгішесін екі рет нұқыңыз.

5 Өнімнің драйвері және қолданба сияқты алып тастағыңыз келетін бағдарламаны пайда болған тізімнен таңдаңыз.

6 Келесінің біреуін орындаңыз.

Windows 7: Uninstall/Change (Жою/Өзгерту) немесе **Uninstall (Жою)** нұқыңыз.

Windows Vista: Uninstall/Change (Жою/Өзгерту) немесе **Uninstall (Жою)** нұқыңыз, сосын User Account Control (Пайдаланушы тіркелгілерін бақылау) терезесіндегі **Continue (Жалғастыру)** дегенді нұқыңыз.

Windows XP: Change/Remove (Өзгерту/Жою) немесе **Remove (Жою)** нұқыңыз.

Ескертпе:

*Өнімнің принтер драйверін 5-ші әрекетте алып тастауды таңдасаңыз, өнімнің белгішесін таңдап, **OK** нұқыңыз.*

7 Растау терезесі пайда болған кезде, **Yes (Иә)** немесе **Next (Келесі)** нұқыңыз.

8 Экрандағы нұсқауларды орындаңыз.

Кейбір жағдайларда, компьютерді қайта жегуді сұрайтын хабар пайда болуы мүмкін. Солай болса, **I want to restart my computer now (Мен компьютерімді дәл қазір сөндіріп, қайта қосқым келеді)** дегеннің таңдалғанына көз жеткізіп, **Finish (Дайын)** нұқыңыз.

Mac OS X жүйесі үшін

Ескертпе:

- ❑ Бағдарламаны алып тастау үшін *Uninstaller* жүктеп алу қажет. Бұл сайтқа мына жерден қатынасыңыз:
<http://www.epson.com>
Одан кейін, жергілікті *Epson* веб сайтының қолдау көрсету бөлімін таңдаңыз.
- ❑ Қолданбаларды алып тастау үшін *Computer Administrator* тіркелгісіне кіру қажет. Шектеулі тіркелгі қолданушысы ретінде кірсеңіз, бағдарламаларды алып тастай алмайсыз.
- ❑ Қолданба түріне қарай, *Installer* бағдарламасы *Uninstaller* бағдарламасынан бөлек болуы мүмкін.

- 1 Барлық қосулы қолданбаларды жабыңыз.
- 2 Mac OS X қатты дискіндегі **Uninstaller** белгішесін екі рет нұқыңыз.
- 3 Принтер драйвері және қолданба сияқты алып тастағыңыз келетін бағдарламаға арналған құсбелгі шаршыларын пайда болған тізімнен таңдаңыз.
- 4 **Uninstall** нұқыңыз.
- 5 Экрандағы нұсқауларды орындаңыз.

Алып тастағыңыз келетін бағдарламаны *Uninstaller* терезесінен таба алмасаңыз, Mac OS X қатты дискіндегі **Applications** қалтасын екі рет нұқып, алып тастағыңыз келетін қолданбаны таңдаңыз, сосын оны **Trash** белгішесіне сүйреңіз.

Ескертпе:

Принтер драйверін алып тастасаңыз және өнімнің аты (Mac OS X 10.7 үшін) *Print & Scan* немесе (Mac OS X 10.6 немесе 10.5 үшін) *Print & Fax* терезесінде қала берсе, өнімнің атауын таңдап, - **ЖОЮ** түймесін басыңыз.

Қате көрсеткіштері

Басқару панелінде қате туралы хабарлар

Бұл бөлім СК экранда көрсетілген хабарлардың мағынасын сипаттайды.

Қате туралы хабарлар	Шешімдер
Paper jam Press OK. If the error does not clear, remove the paper by hand.	Кептелген қағазды алып тастау. → “Қағаз кептелістері” бетте 93
Paper jam in the ADF. Remove the jammed paper.	
Communication error. Make sure the cable is connected, then try again.	Компьютердің дұрыс қосылғанына көз жеткізіңіз. Қате туралы хабар әлі де пайда болса, сканерлеу бағдарламасы компьютерге орнатылғанына және бағдарлама реттеулері дұрыс болғанына көз жеткізіңіз.
Printer error Paper jam. Open the scanner unit and remove the paper, then turn off the printer. See your documentation.	Өнімді өшіріп, қайта қосыңыз. Өнімде қағаз болмағанына көз жеткізіңіз. Қате туралы хабар жойылмаса, Epson техникалық қолдау көрсету қызметіне хабараласыңыз.
ADF Error. Remove any objects or documents inside ADF. Turn power off. See documentation.	
Printer error See your documentation.	
Scanner error See your documentation.	Өнімді өшіріп, қайта қосыңыз. Қате туралы хабар жойылмаса, Epson техникалық қолдау көрсету қызметіне хабараласыңыз.
A printer's ink pad is nearing the end of its service life. Please contact Epson Support.	Басып шығаруды жалғастыру үшін OK түймешігін басыңыз. Сия төсемелері ауыстырылғанша бұл хабар көрсетілетін болады. Олардың жарамды мерзімі аяқталудан бұрын ауыстыру үшін Epson техникалық қолдау көрсету қызметіне хабарласыңыз. Өнімнің сия төсемелері қаныққан кезде, өнім тоқтайды және басып шығаруды жалғастыру үшін Epson техникалық қолдау көрсету қызметіне хабарласу қажет болады.
A printer's ink pad is at the end of its service life. Please contact Epson Support.	Сия төсемелерін ауыстыру үшін Epson техникалық қолдау көрсету қызметіне хабарласыңыз.
Recovery Mode	Микробағдарламаны жаңарту сәтсіз болды. Микробағдарламаны жаңартуды тағы да байқап көру керек. USB кабелін дайындап, кейінгі нұсқаулар үшін жергілікті Epson веб-сайтына кіріңіз.

Басып шығару/Көшіру ақауларын анықтау

Ақауды анықтау

Өнімнің ақауларын анықтауды екі жолмен жасауға болады: алдымен ақауды анықтаңыз, содан кейін ақау жойылғанша дұрыс деген шешімдерді қолданыңыз.

Анықтауды қажет ететін мәліметті және ең жиі ұшырасатын ақаулардың шешімін желілік ақауды жою қызметі, басқару панелі немесе күй мониторы арқылы алуға болады. Төмендегі сәйкес тарауды қараңыз.

Басып шығару сапасына қатысты белгілі бір ақау, басып шығару сапасына қатысы жоқ басып шығару ақауы немесе қағазды беру ақауы бар болса немесе өнім тіптен басып шығармайтын болса, сәйкес тарауды қараңыз.

Ақауды шешу үшін басып шығару әрекетін тоқтату қажет болуы мүмкін.

➔ [“Басып шығаруды тоқтату” бетте 33](#)

Өнім күйін тексеру

Ақау басып шығару барысында орын алса, күй мониторының терезесінде қате туралы хабар пайда болады.

Өнімнің сия төсемелерінің жарамды мерзімінің соңына жақындап келе жатқанын білдіретін қате туралы хабар пайда болса, оларды ауыстыру үшін Epson қолдау көрсету қызметіне хабарласыңыз. Сия төсемелері ауыстырылмайынша хабар арақидік пайда болып тұрады. Өнімнің сия төсемелері қаныққан кезде, өнім тоқтайды және басып шығаруды жалғастыру үшін Epson қолдау көрсету қызметі қажет.

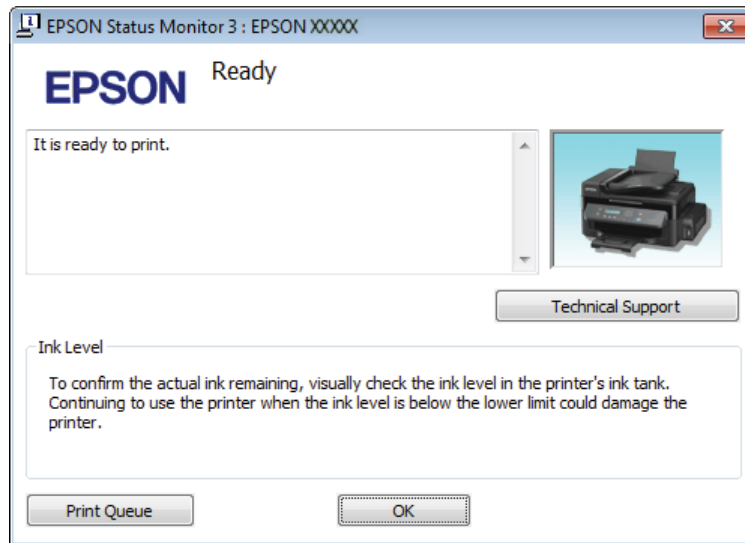
Windows жүйесі үшін

EPSON Status Monitor 3 қатынасудың екі жолы бар:

- Windows тапсырмалар жолағындағы өнімнің таңбаша белгішесін екі рет нұқыңыз. Тапсырмалар жолағына таңбаша белгішесін қою үшін келесі тарауды қараңыз:
➔ [“Тапсырмалар тақтасы орналасқан таңбаша белгішесінен” бетте 29](#)
- Принтер драйверін ашып, **Maintenance (Қызмет көрсету)** қойындысын, сосын **EPSON Status Monitor 3** түймешігін нұқыңыз.

Басып шығару/Көшіру ақауларын анықтау

EPSON Status Monitor 3 қатынасқан кезде, келесі терезе пайда болады:



Ескертпе:

EPSON Status Monitor 3 пайда болмаса, принтер драйверіне кіріп, **Maintenance (Қызмет көрсету)** қойындысын, сосын **Extended Settings (Кеңейтілген параметрлер)** түймешігін нұқыңыз. **Extended Settings (Кеңейтілген параметрлер)** терезесінде, **Enable EPSON Status Monitor 3 (EPSON Status Monitor 3 қосу)** құсбелгі шаршысын таңдаңыз.

EPSON Status Monitor 3 келесі ақпаратты береді:

- Technical Support (Техникалық қолдау):**
Epson техникалық қолдау веб торабына қатынасу үшін **Technical Support (Техникалық қолдау)** дегенді нұқыңыз.
- Print Queue (Бас. шығ-у кезегі):**
Windows Spooler (Windows Спулер) дегенді **Print Queue (Бас. шығ-у кезегі)** нұқу арқылы қарауға болады.

Mac OS X жүйесі үшін

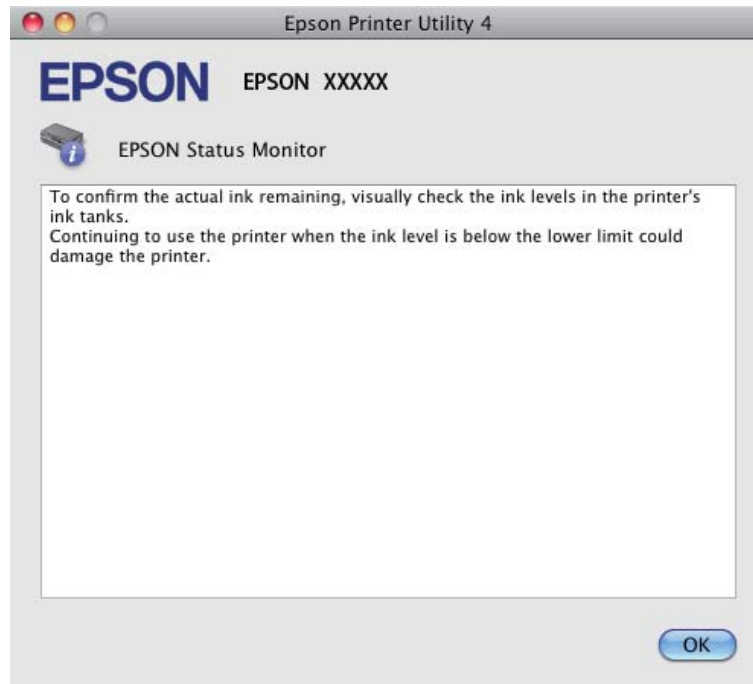
EPSON Status Monitor қатынасу үшін осы әрекеттерді орындаңыз.

- 1** Epson Printer Utility 4 қатынасыңыз.
➔ ["Mac OS X жүйесіне арналған принтер драйверіне қатынасу"](#) бетте 29

Басып шығару/Көшіру ақауларын анықтау

2

EPSON Status Monitor белгішесін нұқыңыз. EPSON Status Monitor пайда болады.



Қағаз кептелістері



Абай болыңыз:

Қолыңыз өнім ішінде тұрған кезде басқару панеліндегі түймешіктерді ешқашан баспаңыз.



Маңызды:

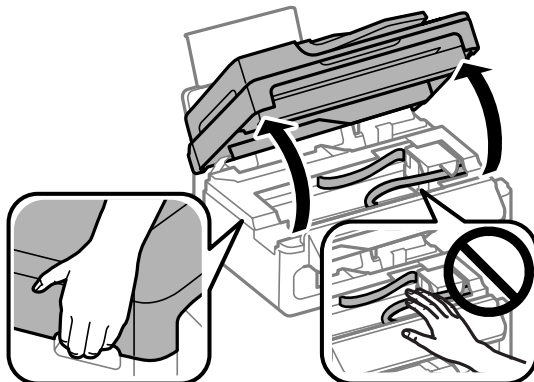
Кабельдерді немесе сия түтікшелерін тартпауға немесе өнімнің ішіндегі өзге құрамдас бөліктерді қажетсіз ұстамауға тырысыңыз. Әйтпесе, сия ағуы немесе өнім зақымдалуы мүмкін.

Ескертпе:

- Принтер драйверінен немесе СК экраннан хабар арқылы сұралса, басып шығару жұмысын тоқтатыңыз.
- Кептелген қағазды алып тастағаннан кейін, СК экранда көрсетілген түймешікті басыңыз.

Өнімнің ішінен кептетілген қағазды алып тастау

- 1 Сканер бөлігін ашыңыз.

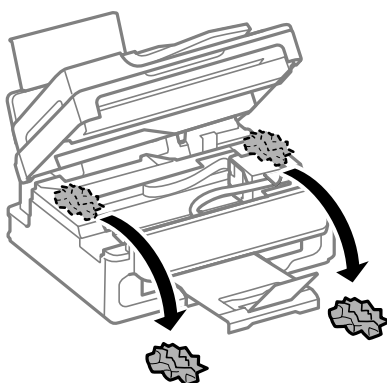


! **Маңызды:**

Құжат қақпағы ашық кезде сканер бөлігін жоғары көтермеңіз.



- 2 Ішіндегі барлық қағазды, жыртылған қағаздармен қоса, алып тастаңыз.

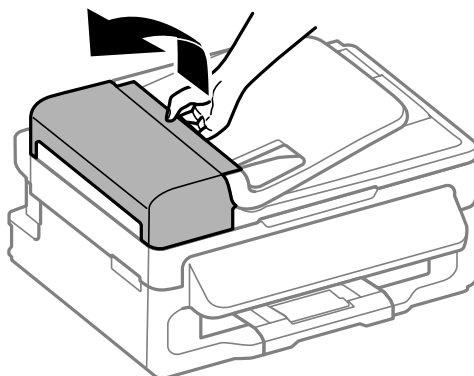


- 3 Сканер бөлігін ақырындап жабыңыз.

Автоматты қағаз беру механизмінен кептелген қағазды алып тастау

1 Автоматты қағаз беру механизмінің кіріс науасынан қағаз бумасын алып тастаңыз.

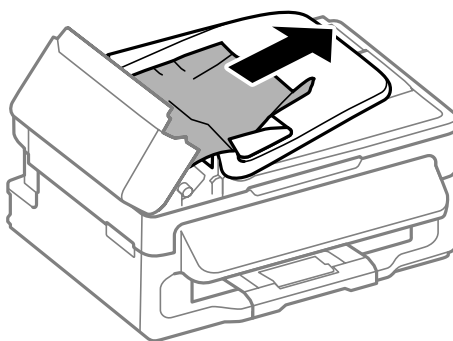
2 Принтер қақпағын ашыңыз.



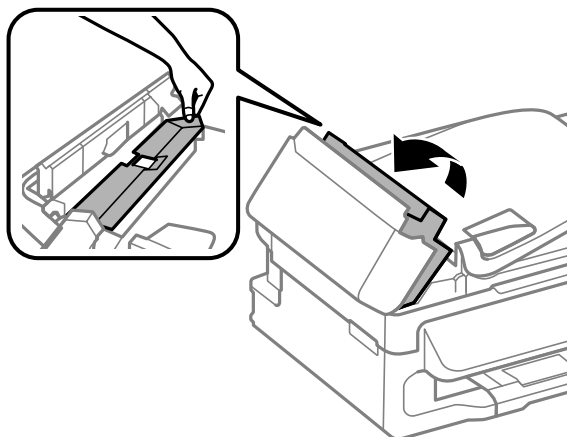
! **Маңызды:**

Кептелген қағаздарды алмастан бұрын, Автоматты қағаз беру механизмінің қақпағын ашқаныңызға көз жеткізіңіз. Егер қақпақты ашпасаңыз өнім зақымдануы мүмкін.

3 Кептелген қағазды абайлап алып тастаңыз.

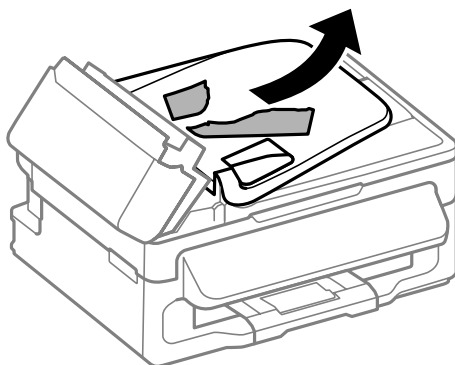


4 Автоматты қағаз беру механизмін ашыңыз.



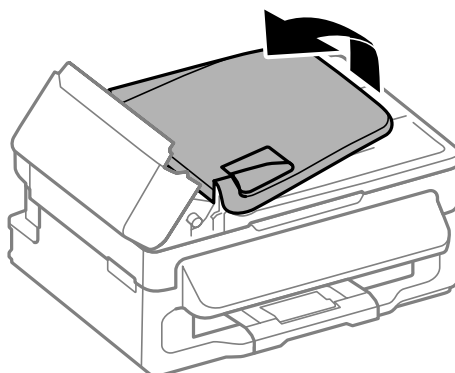
Басып шығару/Көшіру ақауларын анықтау

- 5 Ішіндегі барлық қағазды, жыртылған қағаздармен қоса, алып тастаңыз.

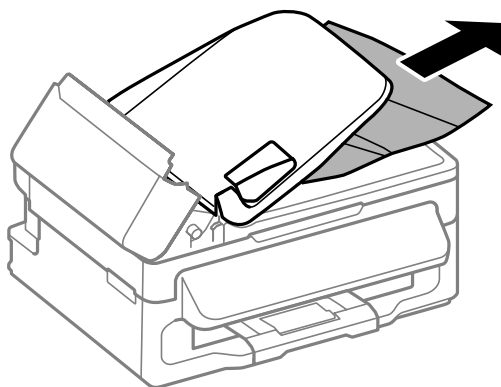


- 6 Автоматты қағаз беру механизмін жабыңыз.

- 7 Автоматты қағаз беру механизмiнiң кiрiс науасын кoтерiңiз.



- 8 Кептелген қағазды абайлап алып тастаңыз.



- 9 Автоматты қағаз беру механизмiнiң кiрiс науасын бастапқы позициясына қойып, Автоматты қағаз беру механизмiнiң қақпағын жабыңыз.

Қағаз кептелiстерiнiң алдын алу

Қағаз жиi кептетiлiп қалатын болса, келесiнi тексерiңiз.

- Қағаздың түзу екенiн, оралып немесе жиырылып қалмағанын.

Басып шығару/Көшіру ақауларын анықтау

- ❑ Жоғары сапалы қағазды пайдаланылғанын.
- ❑ Қағаздың басылатын жағы артқы қағаз беріс механизмінде жоғары қарап тұрғанын.
- ❑ Салудан бұрын бума қағаздың желпінтіліп, қағылғанын.
- ❑ Қарапайым қағазға келсек, қағазды шеткі бағыттағыштың ішіндегі ▼ көрсеткі таңбасының дәл астындағы сызықтан асыра салмаңыз.
Epson арнайы ақпарат тасығыштарына келсек, парақтар санының ақпарат тасығыш үшін бекітілген шектен аз екеніне көз жеткізіңіз.
➔ ["Қағазды таңдау" бетте 18](#)
- ❑ Шеткі бағыттағыштар қағаздың шет жағына қарсы ыңғайлы орналасқан.
- ❑ Өнім барлық бағытта біршама қашықтыққа созылып жатқан түзу, әрі орнықты жерге қойылған. Өнім қисайтылса дұрыс жұмыс жасамайды.

(Тек Windows үшін) қағаз кептелісінен кейін қайта басып шығару

Қағаз кептелісіне бола басып шығаруды тоқтатқаннан кейін, әлдеқашан басып шығарылған парақтарды қайта басып шығармастан басып шығара аласыз.

- 1 Қағаз кептелісін шешу.
➔ ["Қағаз кептелістері" бетте 93](#)
- 2 Принтер орнатымдарына қатынасыңыз.
➔ ["Windows жүйесіне арналған принтер драйверіне қатынасу" бетте 28](#)
- 3 Принтер драйверінің Main (Басты) терезесінде **Print Preview (Алдын ала қарау)** белгісін қойыңыз.
- 4 Басып шығару үшін пайдаланатын реттеулерді жасаңыз.
- 5 Принтер параметрлерінің терезесін жабу үшін **OK** түймешігін басып, кейін файлыңызды басып шығарыңыз. Print Preview (Алдын ала қарау) терезесі ашылады.
- 6 Сол жақта бет тізімі өрісінде әлдеқашан басып шығарылған бетті таңдаңыз, одан кейін Print Options (Басып шығару опциялары) мәзірінде **Remove Page (Бетті жою)** параметрін таңдаңыз. Бұл әрекетті басып шығарылған барлық беттер үшін қайталаңыз.
- 7 Print Preview (Алдын ала қарау) терезесінде **Print (Бас. шығ-у)** параметрін басыңыз.

Басып шығару сапасына қатысты анықтама

Басып шығару сапасына қатысты ақаулар бар болса, оларды төмендегі суреттермен салыстырыңыз. Басылып шыққан қағазға дәлірек ұқсайтын сурет астындағы жазуды нұқыңыз.

Басып шығару/Көшіру ақауларын анықтау

<p>enthalten alle Aufdruck. W ↓ 5008 "Regel"</p> <p>Жақсы үлгі</p>	<p>enthalten alle Aufdruck. W ↓ 5008 "Regel"</p> <p>➔ "Көлденең жолақтану" бетте 98</p>
<p>enthalten alle Aufdruck. W ↓ 5008 "Regel"</p> <p>➔ "Тік жолақтану немесе сәйкессіздік" бетте 98</p>	<p>enthalten alle Aufdruck. W ↓ 5008 "Regel"</p> <p>➔ "Баспа бұлыңғыр, бояуы жағылған немесе сырылған немесе сиямен қамтамасыз етілуі нашар" бетте 99</p>

Көлденең жолақтану

- ❑ Қағаздың басылатын жағы (ақшылдау жағы) артқы қағаз беру механизмінде жоғары қарап тұрғанына көз жеткізіңіз.
- ❑ Бітеліп қалған сия инелерін тазалау үшін Head Cleaning (Басып шығару басын тазалау) утилитасын іске қосыңыз.
➔ "Басып шығарғыш басты тазалау" бетте 75
- ❑ Осы өнімге сәйкес келетін дұрыс бөлшек нөмірлері бар сия шишаларын пайдаланғаныңызға көз жеткізіңіз.
➔ "Сия шишалары" бетте 114
- ❑ Түпнұсқадағы Epson сия шишаларын пайдалануға тырысыңыз.
- ❑ Принтер драйвері немесе СК экранда таңдалған қағаз түрінің өнім ішіне салынған қағаз түріне сәйкес келетініне көз жеткізіңіз.
➔ "Қағазды таңдау" бетте 18
- ❑ Егер жолақтану 2,5 см аралықпен пайда болса, Print Head Alignment (Басып шығарғыш басын калибрлеу) утилитасын іске қосыңыз.
➔ "Басып шығарғыш басты сәйкестендіру" бетте 77
- ❑ Егер муар (түр сызықтары) көшірмеңізде пайда болса, СК экранда **Reduce/Enlarge** параметрін немесе түпнұсқаның позициясын өзгертіңіз.
- ❑ Егер көшірме сапасында ақау бар болса, сканер әйнегінің бетін тазалаңыз.
➔ "Өнімнің сыртын тазалау" бетте 82

Тік жолақтану немесе сәйкессіздік

- ❑ Қағаздың басылатын жағы (ақшылдау жағы) артқы қағаз беру механизмінде жоғары қарап тұрғанына көз жеткізіңіз.

Басып шығару/Көшіру ақауларын анықтау

- ❑ Бітеліп қалған сия инелерін тазалау үшін Head Cleaning (Басып шығару басын тазалау) утилитасын іске қосыңыз.
➔ ["Басып шығарғыш басты тазалау" бетте 75](#)
- ❑ Print Head Alignment (Басып шығару басын калибрлеу) утилитасын жегіңіз.
➔ ["Басып шығарғыш басты сәйкестендіру" бетте 77](#)
- ❑ Windows жүйесінде, принтер драйверінің More Options (Қосымша опциялар) терезесіндегі **High Speed (Жоғары жылдамдық)** шаршысынан құсбелгі таңбасын алып тастаңыз. Мәлімет алу үшін желідегі анықтаманы қараңыз.
Mac OS X жүйесінде, High Speed Printing ішінен **Off (Өшіру)** дегенді таңдаңыз. High Speed Printing шығару үшін келесі мәзірлерді нұқып шығыңыз: **System Preferences, Print & Scan** (Mac OS X 10.7 үшін) немесе **Print & Fax** (Mac OS X 10.6 немесе 10.5 үшін), өніміңіз (Printers тізімі терезесінде), **Options & Supplies**, одан кейін **Driver**.
- ❑ Принтер драйвері немесе СК экранда таңдалған қағаз түрінің өнім ішіне салынған қағаз түріне сәйкес келетініне көз жеткізіңіз.
➔ ["Қағазды таңдау" бетте 18](#)
- ❑ Егер көшірме сапасында ақау бар болса, сканер әйнегінің бетін тазалаңыз.
➔ ["Өнімнің сыртын тазалау" бетте 82](#)

Баспа бұлыңғыр, бояуы жағылған немесе сырылған немесе сиямен қамтамасыз етілуі нашар

- ❑ Бастапқы сия көлемінің толық екеніне көз жеткізіңіз.
- ❑ Осы өнімге сәйкес келетін дұрыс бөлшек нөмірлері бар сия шишаларын пайдаланғаныңызға көз жеткізіңіз.
➔ ["Сия шишалары" бетте 114](#)
- ❑ Түпнұсқадағы Epson сия шишаларын және Epson ұсынған қағазды пайдалануға тырысыңыз.
- ❑ Өнімнің барлық бағытта біршама қашықтыққа созылып жатқан түзу, әрі орнықты жерге қойылғанына көз жеткізіңіз. Өнім қисайтылса дұрыс жұмыс жасамайды.
- ❑ Тасымалдау құлпын тексеріңіз. Егер тасымалдау құлпы құлыптанған (Тасымалдау) күйінде болса, оны құлпы ашылған (Басып шығару) күйіне ауыстырыңыз. Егер басып шығару сапасы жақсармаса, Head Cleaning (Басып шығарғыш басты тазалау) утилитасын іске қосыңыз.
➔ ["Басып шығарғыш басты тазалау" бетте 75](#)
- ❑ Сия құтысын тексеру. Құты бос болса, дереу сияны толтырыңыз және Head Cleaning (Басып шығарғыш басты тазалау) утилитасын іске қосыңыз.
➔ ["Басып шығарғыш басты тазалау" бетте 75](#)

Құтыда сия таусылған болса, мәселе басып шығарғыш басты тазалаумен шешілмейді, Power Ink Flushing (Сияларды технологиялық тазалау) утилитасын пайдаланыңыз.
➔ ["Сия түтігіндегі сияны ауыстыру" бетте 79](#)
- ❑ Қағаздың зақымданбағанына, лас немесе тым ескі еместігіне көз жеткізіңіз.
- ❑ Қағаздың құрғақ және басып шығарылатын жағы (ақшылдау жағы) артқы қағаз беру механизмінде жоғары қарап тұрғанына көз жеткізіңіз.

Басып шығару/Көшіру ақауларын анықтау

- ❑ Егер қағаз басылып шығатын жағына қарай бүктелген қалса, салудан бұрын оны жазыңыз немесе оны сәл ғана қарсы бағытта бүктеңіз.
- ❑ Принтер драйвері немесе СК экранда таңдалған қағаз түрінің өнім ішіне салынған қағаз түріне сәйкес келетініне көз жеткізіңіз.
➔ [“Қағазды таңдау” бетте 18](#)
- ❑ Басылып шығу барысында қағаз шығатын науадан әрбір парақты алып тұрыңыз.
- ❑ Басылып шыққан қағаздың жылтыраңқы қабаты бар жағын ұстамаңыз немесе басқа бір нәрсенің тиюіне жол бермеңіз. Басылып шыққан қағаздарды ұстау үшін қағаздың нұсқауларын орындаңыз.
- ❑ Бітеліп қалған сия инелерін тазалау үшін Head Cleaning (Басып шығару басын тазалау) утилитасын іске қосыңыз.
➔ [“Басып шығарғыш басты тазалау” бетте 75](#)
- ❑ Print Head Alignment (Басып шығару басын калибрлеу) утилитасын жегіңіз.
➔ [“Басып шығарғыш басты сәйкестендіру” бетте 77](#)
- ❑ Басылып шыққаннан кейін қағазға сия жағылып қалған болса, өнімнің ішкі жағын тазалаңыз.
➔ [“Өнімнің ішін тазалау” бетте 83](#)
- ❑ Егер көшірме сапасында ақау бар болса, сканер әйнегінің бетін тазалаңыз.
➔ [“Өнімнің сыртын тазалау” бетте 82](#)
- ❑ Өнімді ұзақ уақыт бойы пайдаланбасаңыз, Power Ink Flushing (Сияларды технологиялық тазалау) утилитасын пайдаланыңыз.
➔ [“Сия түтігіндегі сияны ауыстыру” бетте 79](#)

Әртүрлі басып шығарылған қағаз ақаулары

Қате немесе бұзылған таңбалар

- ❑ Тоқтап қалған басып шығару жұмыстарын жойыңыз.
➔ [“Басып шығаруды тоқтату” бетте 33](#)
- ❑ Өнімді және компьютерді өшіріңіз. Өнімнің интерфейстік кабелінің мықтап тығылғанына көз жеткізіңіз.
- ❑ Принтер драйверін алып тастап, қайта орнатыңыз.
➔ [“Бағдарламаны алып тастау” бетте 87](#)

Қате шекаралар

- ❑ Артқы қағаз беріс механизміне қағаздың дұрыс салынғанына көз жеткізіңіз.
➔ [“Қағазды салу және Хатқалталар” бетте 20](#)
- ❑ Қолданбадағы шекара орнатымдарын тексеріңіз. Шекаралардың беттің басылып шығатын аумағының ішінде тұрғанына көз жеткізіңіз.
➔ [“Басылып шығатын аумақ” бетте 116](#)

Басып шығару/Көшіру ақауларын анықтау

- ❑ Принтер драйвері орнатымдарының қолданыстағы қағаз өлшеміне сәйкес келетініне көз жеткізіңіз.
Windows жүйесінде, Main (Басты) терезесін тексеріңіз.
Mac OS X жүйесінде, Page Setup тілқатысу терезесін немесе Print (Бас. шығ-у) тілқатысу терезесін таңдаңыз.
- ❑ Принтер драйверін алып тастап, қайта орнатыңыз.
➔ ["Бағдарламаны алып тастау" бетте 87](#)

Басылып шыққан қағаз сәл қисық

- ❑ Артқы қағаз беріс механизміне қағаздың дұрыс салынғанына көз жеткізіңіз.
➔ ["Қағазды салу және Хатқалталар" бетте 20](#)
- ❑ Егер принтер драйверінде (Windows үшін) Main (Басты)терезеде Quality (Сапасы) параметрі ішінде **Draft (Жоба жазба)** таңдалған болса немесе (Mac OS X үшін) Print Settings ішінде Print Quality ішінде **Draft (Жоба жазба)** таңдалған болса, басқа параметрлерді таңдаңыз.

Көшірілген суреттің өлшемі және позициясы дұрыс емес

- ❑ Басқару панелінде таңдалған қағаз өлшемі, орны немесе кішірейту/үлкейту параметрлері пайдаланылатын қағазға сәйкес екеніне көз жеткізіңіз.
- ❑ Көшірменің шеттері кесілген болса, түпнұсқаны бұрыштан сәл тартыңқыраңыз.
- ❑ Сканер әйнегін тазалаңыз.
➔ ["Өнімнің сыртын тазалау" бетте 82](#)

Ауыстырылған сурет

- ❑ Windows жүйесінде, принтер драйверінің More Options (Қосымша опциялар) терезесіндегі **Mirror Image (Айна)** шаршысынан құсбелгі таңбасын алып тастаңыз немесе қолданбадағы Mirror Image (Айна) орнатымын ажыратыңыз.
Нұсқауларды табу үшін принтер драйверіне немесе қолданбаға арналған желідегі анықтаманы қараңыз.
- ❑ Принтер драйверін алып тастап, қайта орнатыңыз.
➔ ["Бағдарламаны алып тастау" бетте 87](#)

Бос беттерді басып шығару

- ❑ Принтер драйвері орнатымдарының қолданыстағы қағаз өлшеміне сәйкес келетініне көз жеткізіңіз.
Windows жүйесінде, Main (Басты) терезесін тексеріңіз.
Mac OS X жүйесінде, Page Setup тілқатысу терезесін немесе Print (Бас. шығ-у) тілқатысу терезесін таңдаңыз.

Басып шығару/Көшіру ақауларын анықтау

- ❑ Windows жүйесінде, принтер драйверінің Maintenance (Қызмет көрсету) терезесіндегі **Extended Settings (Кеңейтілген параметрлер)** түймешігін нұқу арқылы **Skip Blank Page (Бос бетті өткізіп жіберу)** орнатымына құсбелгі таңбасын қойыңыз. Mac OS X жүйесінде, Skip Blank Page (Бос бетті өткізіп жіберу) ішінен **On (Қосы)** дегенді таңдаңыз. Skip Blank Page (Бос бетті өткізіп жіберу) шығару үшін келесі мәзірлерді нұқып шығыңыз: **System Preferences, Print & Scan** (Mac OS X 10.7 үшін) немесе **Print & Fax** (Mac OS X 10.6 немесе 10.5 үшін), өніміңіз (Printers тізімі терезесінде), **Options & Supplies**, одан кейін **Driver**.
- ❑ Принтер драйверін алып тастап, қайта орнатыңыз.
➔ [“Бағдарламаны алып тастау” бетте 87](#)

Басылып шығатын жағы ластанған немесе сызылған

- ❑ Егер қағаз басылып шығатын жағына қарай бүктелген қалса, салудан бұрын оны жазыңыз немесе оны сәл ғана қарсы бағытта бүктеңіз.
- ❑ Құжатты сканер әйнегіне салмастан бірнеше көшірме жасаңыз.
➔ [“Өнімнің ішін тазалау” бетте 83](#)
- ❑ Принтер драйверін алып тастап, қайта орнатыңыз.
➔ [“Бағдарламаны алып тастау” бетте 87](#)

Тым баяу басып шығару

- ❑ Принтер драйвері немесе СК экранда таңдалған қағаз түрінің өнім ішіне салынған қағаз түріне сәйкес келетініне көз жеткізіңіз.
➔ [“Қағазды таңдау” бетте 18](#)
- ❑ Windows жүйесінде, принтер драйверінің Main (Басты) терезесінде төмендеу **Quality (Сапасы)** мәнін таңдаңыз. Mac OS X жүйесінде, принтер драйверінің Print (Бас. шығ-у) тілқатысу терезесінен Print Settings тілқатысу терезесіндегі төмендеу Print Quality мәнін таңдаңыз.
➔ [“Windows жүйесіне арналған принтер драйверіне қатынасу” бетте 28](#)
➔ [“Mac OS X жүйесіне арналған принтер драйверіне қатынасу” бетте 29](#)
- ❑ Қажеті жоқ қолданбаларды жабыңыз.
- ❑ Ұзақ уақыт бойы үздіксіз басып шығарып отырсаңыз, басып шығару әрекеті өте баяулауы мүмкін. Бұл басып шығару жылдамдығын түсіру және өнім механизмінің қызып кетуіне және зақымдануына жол бермеу үшін жасалады. Осындай жағдай орын алса, басып шығаруды жалғастыра беруге болады, бірақ біз тоқтап, өнімді қосылған қалпы тыныш күйде, кем дегенде, 30 минутқа қалдыруға кеңес береміз. (Өнім өшірілгеннен кейін қалпына келмейді.) Сөндіріп, қосқаннан кейін, өнім қалыпты жылдамдықпен басып шығарады.
- ❑ Принтер драйверін алып тастап, қайта орнатыңыз.
➔ [“Бағдарламаны алып тастау” бетте 87](#)

Жоғарыдағы барлық әдістерді қолданып көрген болсаңыз және ақауды жоя алмасаңыз, келесіні қараңыз:

- ➔ [“Басып шығару жылдамдығын көбейту \(тек Windows үшін\)” бетте 105](#)

Қағаз дұрыс берілмейді

Қағаз берілмейді

Салынған қағаздар бумасын алып, келесіге көз жеткізіңіз:

- Қағаз оралмаған немесе жұмарланбаған.
- Қағаз тым ескі емес. Қосымша мәлімет алу үшін қағазбен бірге келген нұсқауларды қараңыз.
- Қарапайым қағазға келсек, қағазды шеткі бағыттағыштың ішіндегі ▼ көрсеткі таңбасының дәл астындағы сызықтан асыра салмаңыз.
Erson арнайы ақпарат тасығыштарына келсек, парақтар санының ақпарат тасығыш үшін бекітілген шектен аз екеніне көз жеткізіңіз.
➔ ["Қағазды таңдау" бетте 18](#)
- Өнімнің ішінде кептетілген қағаз жоқ. Бар болса, кептетілген қағазды алып тастаңыз.
➔ ["Қағаз кептелістері" бетте 93](#)
- Қағазбен бірге келген салуға қатысты арнайы нұсқауларды орындаңыз.

Бірнеше бетті беру механизмі


- Қарапайым қағазға келсек, қағазды шеткі бағыттағыштың ішіндегі ▼ көрсеткі таңбасының дәл астындағы сызықтан асыра салмаңыз.
Erson арнайы ақпарат тасығыштарына келсек, парақтар санының ақпарат тасығыш үшін бекітілген шектен аз екеніне көз жеткізіңіз.
➔ ["Қағазды таңдау" бетте 18](#)
- Шеткі бағыттағыштар қағаздың шет жағына қарсы ыңғайлы орналасқан.
- Қағаздың оралмағанына немесе бүктелмегеніне көз жеткізіңіз. Солай болса, салудан бұрын оны жазыңыз немесе оны сәл ғана қарсы жағына қарай бүктеңіз.
- Салынған қағаз бумасын алып тастап, қағаздың тым жұқа еместігіне көз жеткізіңіз.
➔ ["Қағаз" бетте 115](#)
- Парақтардың арасын ашу үшін қағаз шеттерін желпінтіп шығып, қағазды қайта салыңыз.
- Бір файлдың тым көп көшірмесі басылып шығып жатса, принтер драйверіндегі Copies (Көшірмелер) орнатымын төмендегідей тексеріп, қолданбаны да қарап шығыңыз.
Windows жүйесінде, Main (Басты) терезесіндегі Copies (Көшірмелер) орнатымын таңдаңыз.
Mac OS X жүйесінде, Print (Бас. шығ-у) тілқатысу терезесіндегі Copies орнатымын таңдаңыз.

Қағаз дұрыс салынбаған

Қағазды өнім ішіне тым алыстау салып жіберсеңіз, өнім қағазды дұрыс бере алмай қалады. Өнімді өшіріп, қағазды ақырын ғана алыңыз. Сосын, өнімді қосып, қағазды дұрыстап салыңыз.

Басып шығару/Көшіру ақауларын анықтау

Қағаз толық алынбаған немесе мыжырылып қалған


- ❑ Қағаз толық шықпаса, қағазды шығару үшін  түймешігін басыңыз. Өнімнің ішінде қағаз кептетіліп қалса, оны келесі тараудағыдай алып тастаңыз.
➔ ["Қағаз кептелістері" бетте 93](#)
- ❑ Қағаз шығып жатқан кезде мыжырылып қалса, оның дымқыл немесе тым жұқа екенін білуге болады. Жаңа қағаз бумасын салыңыз.

Ескертпе:

Пайдаланылмаған қағазды өзінің қабына салып, құрғақ жерде сақтаңыз.

Өнім басып шығармайды

Барлық шамдар өшірулі

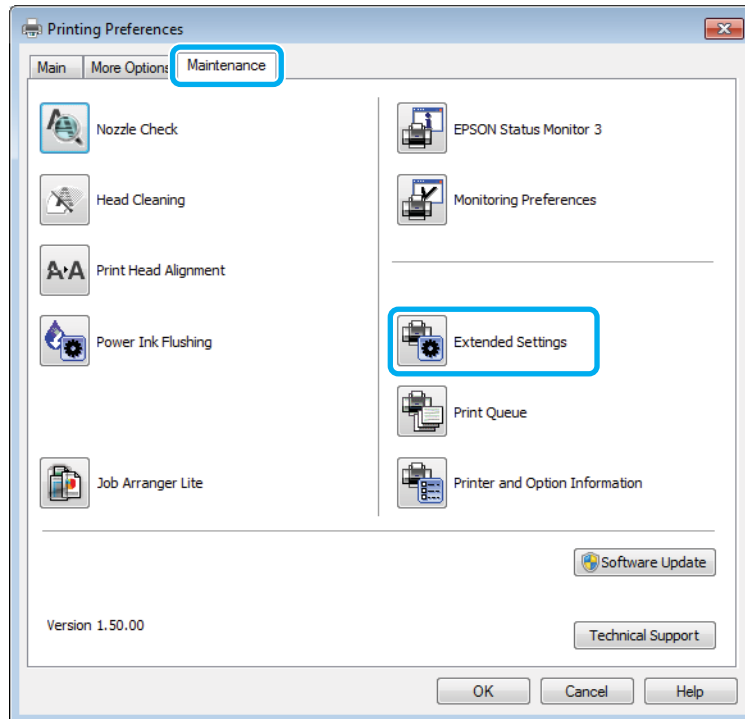
- ❑ Өнімнің қосылғанына көз жеткізу үшін  түймешігін басыңыз.
- ❑ Қуат сымның тығыз тығылғанына көз жеткізіңіз.
- ❑ Розетканың жұмыс істеп тұрғанына және жардағы ажыратқыш немесе таймер арқылы бақылауға алынғанына көз жеткізіңіз.

Қуат шамы ғана қосұлы

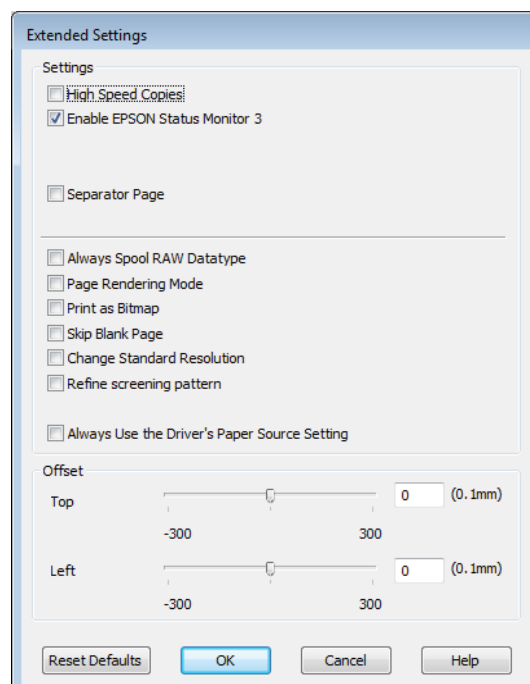
- ❑ Өнімді және компьютерді өшіріңіз. Өнімнің интерфейстік кабелінің мықтап тығылғанына көз жеткізіңіз.
- ❑ Егер USB интерфейсін пайдалансаңыз, кабельдің USB немесе жоғары жылдамдықты USB стандарттарға сәйкестігіне көз жеткізіңіз.
- ❑ Өнімді компьютерге USB маршрутизатор арқылы жалғасаңыз, өнімді компьютерден келетін бірінші деңгейлі маршрутизаторға жалғаңыз. Принтер драйвері компьютер арқылы әлі де танылмай тұрса, өнімді компьютерге USB маршрутизаторсыз тікелей жалғап көріңіз.
- ❑ Өнімді компьютерге USB маршрутизатор арқылы жалғасаңыз, USB маршрутизатор құрылғысының компьютер тарапынан танылғанына көз жеткізіңіз.
- ❑ Үлкен суретті басып шығаруға тырыссаңыз, компьютерде жеткілікті көлемдегі жад болмауы мүмкін. Суреттің ажыратымдылығын азайтуға немесе суретті кішілеу өлшеммен басып шығаруға тырысыңыз. Компьютерге қосымша жад орнату қажет болуы мүмкін.
- ❑ Windows жүйесінің қолданушылары тоқтап қалған басып шығару жұмыстарын Windows Spooler (Windows Спулер) арқылы жоя алады.
➔ ["Басып шығаруды тоқтату" бетте 33](#)
- ❑ Принтер драйверін алып тастап, қайта орнатыңыз.
➔ ["Бағдарламаны алып тастау" бетте 87](#)

Басып шығару жылдамдығын көбейту (тек Windows үшін)

Басып шығару жылдамдығы баяу кезде басып шығару жылдамдығын Extended Settings (Кеңейтілген параметрлер) терезесіндегі кейбір орнатымдарды таңдау арқылы көбейтуге болады. Принтер драйверінің Maintenance (Қызмет көрсету) терезесіндегі **Extended Settings (Кеңейтілген параметрлер)** түймешігін нұқыңыз.



Келесі тілқатысу терезесі пайда болады.



Басып шығару/Көшіру ақауларын анықтау

Келесі құсбелгі шаршыларын таңдап, басып шығару жылдамдығын көбейтуге болады.

- High Speed Copies (Жылдам көшіру)
- Always spool RAW datatype (RAW деректер түрін әрқашан пайдалану)
- Page Rendering Mode (Бетті өңдеу режимі)
- Print as Bitmap (Растрлық сурет түрінде басып шығару)

Әр элементке қатысты қосымша мәлімет алу үшін желідегі анықтаманы қараңыз.

Өзге ақау

Қарапайым қағаздарды дыбыссыз басып шығару

Қағаз түрі үшін қарапайым қағаз таңдалған және принтер драйверіндегі сапа үшін Standard (Стандартты) (Windows) немесе Normal (Қалыпты) (Mac OS X) таңдалған кезде, өнім жоғары жылдамдықта басып шығарады. Басып шығару жылдамдығын баяулататын тыныштау күйдегі жұмыс үшін Quiet Mode (Дыбыссыз режим) дегенді таңдап көріңіз.

Windows жүйесінде, принтер драйверінің Main (Басты) терезесіндегі Quiet Mode (Дыбыссыз режим) құсбелгі қойылатын шаршыны таңдаңыз.

Mac OS X жүйесінде, Quiet Mode (Дыбыссыз режим) ішінен **On (Қосы)** таңдаңыз. Quiet Mode (Дыбыссыз режим) шығару үшін келесі мәзірлерді нұқып шығыңыз: **System Preferences, Print & Scan** (Mac OS X 10.7 үшін) немесе **Print & Fax** (Mac OS X 10.6 немесе 10.5 үшін), өніміңіз (Printers тізімі терезесінде), **Options & Supplies**, одан кейін **Driver**.

Сканерлеуге қатысты ақауларды жою

СКД экрандағы хабарлар немесе күй шамы білдіретін ақаулар

- ❑ Өнім компьютерге дұрыс қосылғанына көз жеткізіңіз.
- ❑ Өнімді өшіріп тастап, қайта іске қосыңыз. Ақау жойылмаса, өнім дұрыс жұмыс жасамай тұруы немесе сканер бөлігіндегі жарық көзін ауыстыру қажет болуы мүмкін. Дилерге хабарласыңыз.
- ❑ Сканерлеу бағдарламасының толық орнатылғанына көз жеткізіңіз. Сканерлеу бағдарламасын орнатуға қатысты нұсқауларды білу үшін қағаз нұсқаулықты қараңыз.

Сканерді қосқан кездегі ақаулар

- ❑ Күй шамын тексеріп, өнімнің сканерлеуге дайын екеніне көз жеткізіңіз.
- ❑ Кабельдердің өнімге және жұмыс істеп тұрған электр розеткасына мықтап жалғанғанына көз жеткізіңіз. Қажет болса, өнімнің айнымалы ток адаптерін басқа электр құрылғысына жалғап, қосып көру арқылы сынап көріңіз.
- ❑ Өнімді және компьютерді өшіріңіз, сосын арасындағы интерфейстік кабель қосылымының мықты екеніне көз жеткізу үшін оны тексеріңіз.
- ❑ Сканерлей бастаған кезде сканер тізімі пайда болса, дұрыс өнімді таңдағаныңызға көз жеткізіңіз.

Windows:

EPSON Scan белгішесін пайдаланып Epson Scan іске қосқан кезде және Select Scanner тізімі шыққанда, өнімнің моделін таңдағаныңызға көз жеткізіңіз.

Mac OS X:

Applications қалтасынан Epson Scan іске қосқан кезде және Select Scanner тізімі шыққанда, өнімнің моделін таңдағаныңызға көз жеткізіңіз.

- ❑ Өнімді компьютердің сыртқы USB портына немесе тек бір USB маршрутизатор арқылы тікелей жалғаңыз. Өнім компьютерге бірнеше USB маршрутизатор арқылы жалғанған кезде дұрыс жұмыс жасамауы мүмкін. Ақау жойылмаса, өнімді компьютерге тікелей жалғап көріңіз.
- ❑ Компьютерге бірнеше өнім жалғанған болса, ол жұмыс жасамауы мүмкін. Пайдаланғыңыз келетін өнімді ғана жалғаңыз, сосын қайта сканерлеп көріңіз.
- ❑ Сканерлеу бағдарламасы дұрыс жұмыс жасамаса, алдымен бағдарламаны алып тастап, сосын оны қағаз нұсқаулықта сипатталғандай қайта орнатыңыз.
➔ ["Бағдарламаны алып тастау" бетте 87](#)

Сканерлеуге қатысты ақауларды жою

Автоматты қағаз беру механизмін пайдаланыңыз.

- Автоматты қағаз беру механизмiнiң шамын тексерiп, Автоматты қағаз беру механизмiнiң сканерлеуге дайын екенiне көз жеткiзiңiз.
- Сканер әйнегiнде түпнұсқалар болмағанына көз жеткiзiңiз.
- Құжат қақпағы немесе Автоматты қағаз беру механизмiнiң қақпағы ашық болса, оны жауып сканерлеудi қайталап көрiңiз.
- Epson Scan драйверiнде **Office Mode** немесе **Professional Mode** екеуiнiң бiреуiн таңдағаныңызға көз жеткiзiңiз.
- Кабельдердiң өнiмге және жұмыс iстеп тұрған электр розеткасына мықтап жалғанғанына көз жеткiзiңiз.
- Егер Автоматты қағаз беру механизмiнiң шамы жанып тұрса және құжаттардың түпнұсқасы салынбаса, сканер әйнегiнiң сол жақ бұрышындағы тесiгiнде белгiсiз нысандардың болмағанын тексерiңiз.

Түймешiктi пайдалану

Ескертпе:

Өнiм түрiне қарай, түймешiктi пайдаланған кезде сканерлеу функциясы жұмыс жасамауы мүмкiн.

- Түймешiкке бағдарламаның тағайындалғанын тексерiңiз.
➔ [“Epson Event Manager” бетте 64](#)
- Epson Scan және Epson Event Manager дұрыс орнатылғанына көз жеткiзiңiз.
- Epson бағдарламасын орнату барысында немесе орнатып болғаннан кейiн Windows Security Alert (Windows қауiпсiздiк жүйесiнiң дабылы) терезесiнде **Keep Blocking (Блоктау)** түймешiгiн басқан болсаңыз, Epson Event Manager блоктан шығарыңыз.
➔ [“Epson Event Manager бағдарламасын құлыпталған күйден шығару жолы” бетте 108](#)
- Mac OS X:
Сканерлеу бағдарламасын орнатқан қолданушы ретiнде кiргенiңiзге көз жеткiзiңiз. Басқа пайдаланушылар сканерлеу үшiн алдымен Applications iшiнде Epson Scanner Monitor параметрiн қосып, кейiн түймешiктi басыу керек.

Epson Event Manager бағдарламасын құлыпталған күйден шығару жолы

- 1** **Start (Бастау)** немесе бастау түймешiгiн нұқыңыз, сосын **Control Panel (Басқару тақтасы)** бағыттаңыз.
- 2** Келесiнiң бiреуiн орындаңыз.
 - Windows 7:
System and Security (Жүйе және қауiпсiздiк) таңдаңыз.

Сканерлеуге қатысты ақауларды жою

- Windows Vista:
Security (Қауіпсіздік) таңдаңыз.
- Windows XP:
Security Center (Қауіпсіздік орталығы) таңдаңыз.

3

Келесінің біреуін орындаңыз.

- Windows 7 және Windows Vista:
Allow a program through Windows Firewall (Бағдарламаны Windows желіаралық дидаы арқылы іске қосуға рұқсат беру) таңдаңыз.
- Windows XP:
Windows Firewall (Windows желіаралық дидаы) таңдаңыз.

4

Келесінің біреуін орындаңыз.

- Windows 7:
Allowed programs and features (Рұқсат етілген бағдарламалар және мүмкіндіктер) параметрі ішінде **EEventManager Application** үшін белгі қойылғанын растаңыз.
- Windows Vista:
Exceptions (Ерекшеліктер) қойындысын басып, Program or port (Бағдарлама немесе порт) тізімінде **EEventManager Application** үшін белгі қойылғанын растаңыз.
- Windows XP:
Exceptions (Ерекшеліктер) қойындысын басып, Programs and Services (Бағдарламалар және Қызметтер) тізімінде **EEventManager Application** үшін белгі қойылғанын растаңыз.

5

ОК нұқыңыз.

Erson Scan драйверінен басқа сканерлеу бағдарламасын пайдалану

- Adobe Photoshop Elements сияқты TWAIN-үйлесімді бағдарламаларды пайдалансаңыз, Scanner немесе Source параметрлері ретінде дұрыс өнім таңдалғанына көз жеткізіңіз.
- Adobe Photoshop Elements сияқты TWAIN-үйлесімді сканерлеу бағдарламалары арқылы сканерлей алмасаңыз, TWAIN-үйлесімді сканерлеу бағдарламасын алып тастап, оны қайта орнатыңыз.
➔ ["Бағдарламаны алып тастау" бетте 87](#)

Қағаз салу кезінде ақаулар

Қағаз кірленуі

- Өнімді тазалау қажет болуы мүмкін.
➔ ["Өнімді тазалау" бетте 82](#)

Сканерлеуге қатысты ақауларды жою

Бірнеше парақтар саны салынды

- ❑ Қолдай көрсетілмейтін қағаз салсаңыз, өнім бір уақытта бірден көп қағаз салуы мүмкін.
➔ [“Автоматты қағаз беру механизмінің техникалық сипаттары” бетте 117](#)
- ❑ Өнімді тазалау қажет болуы мүмкін.
➔ [“Өнімді тазалау” бетте 82](#)

Автоматты қағаз беру механизмінде қағаз кептелісі

Автоматты қағаз беру механизмі ішінде кептелген қағазды алып тастау.

- ➔ [“Автоматты қағаз беру механизмінен кептелген қағазды алып тастау ” бетте 95](#)

Сканерлеу уақытына қатысты ақаулар

- ❑ Жоғары жылдамдықты сыртқы USB порттары бар компьютерлер сыртқы USB порттары бар компьютерлерге қарағанда жылдамырақ сканерлей алады. Өніммен бірге жоғары жылдамдықты сыртқы USB портты пайдалансаңыз, оның жүйелік талаптарға сай екеніне көз жеткізіңіз.
➔ [“Жүйелік талаптар” бетте 114](#)
- ❑ Жоғары ажыратымдылықпен сканерлеуге ұзағырақ уақыт кетеді.

Сканерленген суреттерге қатысты ақаулар

Сканер сапасы қанағаттанарлықсыз

Сканер сапасын ағымдағы орнатымдарды немесе сканерленген суретті өзгерту арқылы жақсартуға болады.

- ➔ [“Суретті өзгерту мүмкіндіктері” бетте 45](#)

Сканерленген суретте түпнұсқаның артқы жағындағы сурет көрінеді

Түпнұсқа көшірме жұқа қағазға басылған болса, артқы жағындағы суреттер көрініп, сканерленген суретте пайда болуы мүмкін. Түпнұсқаны артына қара түсті қағаз салынған күйде сканерлеп көріңіз. Сонымен қатар, түпнұсқа үшін Document Type және Image Type орнатымдарының дұрыс орнатылғанына көз жеткізіңіз.

Таңбалар бұзылған немесе бұрмаланған

- ❑ Office Mode немесе Home Mode ішінде, **Text Enhancement** құсбелгі шаршысын таңдаңыз.

Сканерлеуге қатысты ақауларды жою

- ❑ Threshold орнатымын өзгертіңіз.

Home Mode:

Image Type орнатымы ретінде **Black&White** таңдаңыз, **Brightness** түймешігін нұқыңыз, сосын Threshold орнатымын өзгертіп көріңіз.

Office Mode:

Image Type орнатымы ретінде **Black&White** таңдаңыз, сосын Threshold орнатымын өзгертіп көріңіз.

Professional Mode:

Image Type орнатымы ретінде **Black & White** таңдаңыз және **Image Type** жанындағы **+** (Windows) немесе **▶** (Mac OS X) түймешігін нұқыңыз. Тиісті Image Option орнатымын жасап, Threshold орнатымын өзгертіп көріңіз.

- ❑ Ажыратымдылық орнатымын үлкейтіңіз.

Өңдеуге болатын мәтінге түрлендірген кезде таңбалар дұрыс танылмайды (OCR)

Құжатты сканер әйнегіне түзу етіп қойыңыз. Құжат қисайып кетсе, ол дұрыс танылмауы мүмкін.

Сканерленген суретте толқынданған үлгілер пайда болады

Басып шығарылған құжаттың сканерленген суретінде қабыршақты немесе көлденең сызылған үлгі (муар ретінде белгілі) пайда болуы мүмкін.



- ❑ Түпнұсқалық құжатты айналдырыңыз.
- ❑ Сканерлегеннен кейін сканерленген суретті қолданбалық бағдарлама арқылы айналдырыңыз.
- ❑ **Descreening** құсбелгі көзін таңдаңыз.
- ❑ Professional Mode ішінде, ажыратымдылық орнатымын өзгертіп, қайта сканерлеңіз.

Суретте біркелкі емес түс, жағылу, нүктелер немесе түзу сызықтар пайда болады

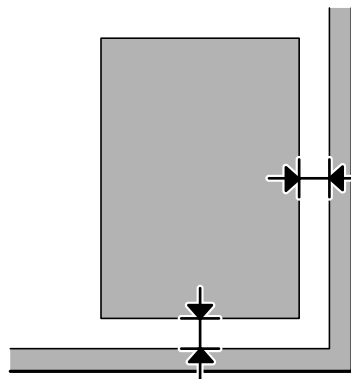
Өнімнің ішін тазалау қажет болуы мүмкін.

➔ ["Өнімді тазалау" бетте 82](#)

Сканерлеу аумағы немесе бағыты қанағаттанарлықсыз

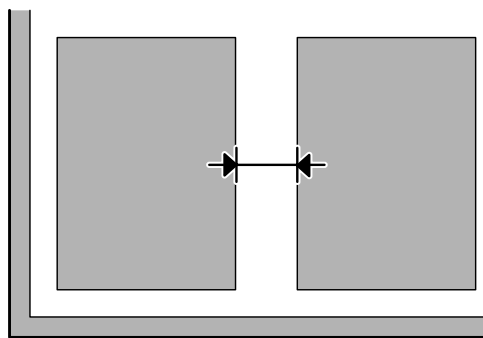
Түпнұсқаның шеттері сканерленбеген

- ❑ Home Mode немесе Professional Mode ішінде нобайды алдын ала қарау арқылы сканерлесеңіз, кесілуге жол бермеу үшін құжат немесе фотосуретті сканер әйнегінің көлденең және тік шеттерінен 6 мм (0,2 дюйм) қашықтықта жылжытыңыз.
- ❑ Office Mode, Home Mode немесе Professional Mode ішіндегі түймешік немесе қалыпты алдын-ала қарау мүмкіндігі арқылы сканерлесеңіз, кесілуіне жол бермеу үшін құжатты немесе фотосуретті сканер әйнегінің көлденең және тік шеттерінен 3 мм (0,12 дюйм) қашықтыққа қозғаңыз.



Бірнеше құжатты жалғыз файл ішіне сканерлеу

Құжаттарды сканер әйнегіне, кем дегенде, бір-бірінен 20 мм (0,8 дюйм) қашықтықта қойыңыз.



Қалаған аумақты сканерлеу мүмкін емес

Құжаттар түріне қарай, қалаған аумақты сканерлей алмауыңыз мүмкін. Office Mode, Home Mode немесе Professional Mode ішіндегі қалыпты алдын-ала қарау мүмкіндігін пайдаланып, сканерлегіңіз келетін аумақта маркелер жасаңыз.

Сканерлеуге қатысты ақауларды жою

Қалаған бағытта сканерлеу мүмкін емес

Configuration нұқып, **Preview** қойындысын таңдаңыз, сосын **Auto Photo Orientation** шаршысынан құсбелгіні алып тастаңыз. Содан кейін, құжаттарды дұрыстап қойыңыз.

Барлық шешімдерді қолданып көргеннен кейін ақаулар жойылған жоқ

Барлық шешімдерді қолданып көрсеңіз және ақауды жоя алмасаңыз, Epson Scan орнатымдарын инициализациялаңыз.

Configuration нұқыңыз, **Other** қойындысын таңдаңыз, сосын **Reset All** нұқыңыз.

Өнім туралы мәлімет

Сия шишалары

Осы өніммен бірге келесі сия шишаларын пайдалануға болады:

Сия шишалары	Бөлшек нөмірлері
Black (Қара)	T7741



Маңызды:

Осында айтылғаннан басқа түпнұсқадағы Epson сиясы Epson кепілдіктерімен қарастырылмаған зақымға әкелуі мүмкін.

Түс	Black (Қара)
Сия шишасының жарамды мерзімі	Ең жақсы нәтижелерге қол жеткізу үшін сияны сия шишасынан нығыздағыш алынғаннан кейінгі алты ай ішінде пайдаланыңыз.
Температура	Сақтау: -20 пен 40 °C (-4 пен 104 °F) 40 °C (104 °F) деңгейінде 1 ай Қатыру: * -15 °C (5.0 °F)

* Сия ериді және шамамен 3 сағаттан кейін 25 °C (77 °F) деңгейінде қолданысқа жарамды болады.

Жүйелік талаптар

Windows жүйесі үшін

Жүйе	Компьютер интерфейсі
Windows 7 (32 битті, 64 битті), Vista (32 битті, 64 битті), XP SP1 немесе одан жоғарылау (32 битті) немесе XP Professional x64 Edition	Жоғары жылдамдықты USB

Mac OS X жүйесі үшін

Жүйе	Компьютер интерфейсі
Mac OS X 10.5.8 немесе кейінірек	Жоғары жылдамдықты USB

Ескертпе:

Mac OS X жүйесіне арналған UNIX File System (UFS) файл жүйесіне қолдау көрсетілмейді.

Техникалық сипаттамалар

Ескертпе:

Техникалық сипаттамалары еш ескертусіз өзгертілуі мүмкін.

Принтердің техникалық сипаттамалары

Қағаз жолы	Артқы қағаз фидері, жоғарғы қағаз енгізу бөлігі
Сыйымдылық	11 мм (0,4 дюйм)

Қағаз

Ескертпе:

- ❑ Белгілі қағаз брендінің немесе түрінің сапасы өндіруші тарапынан кез-келген уақытта өзгертілуі мүмкіндігіне байланысты, Epson компаниясы Epson брендіне немесе түріне жатпайтын басқа қағаздың сапасына жауап бере алмайды. Көп қылып сатып алардан немесе ауқымды жұмыстарды басып шығарудан бұрын әрдайым қағаз үлгілерін сынап көріңіз.
- ❑ Сапасы нашар қағаз басып шығару сапасын төмендетуі және қағаз кептелістеріне немесе өзге ақауларға әкелуі мүмкін. Ақауларға кезіксеңіз, сапасы жоғарылау қағазға көшіңіз.

Жалғыз парақтар:

Өлшемі	A4 210 × 297 мм 10 × 15 см (4 × 6 дюйм) 13 × 18 см (5 × 7 дюйм) A6 105 × 148 мм A5 148 × 210 мм B5 182 × 257 мм 9 13 см (3,5 × 5 дюйм) 13 × 20 см (5 × 8 дюйм) 20 × 25 см (8 × 10 дюйм) 16:9 кең өлшемді (102 × 181 мм) 100 × 148 мм Letter 8 1/2 × 11 дюйм Legal 8 1/2 × 14 дюйм
Қағаз түрлері	Epson тарататын қарапайым қағаз немесе арнайы қағаз
Қалыңдығы (қарапайым қағаз үшін)	0,08 бен 0,11 мм (0,003 пен 0,004 дюйм)
Салмағы (қарапайым қағаз үшін)	64 гр/м ² (17 фунт) пен 90 гр/м ² (24 фунт)

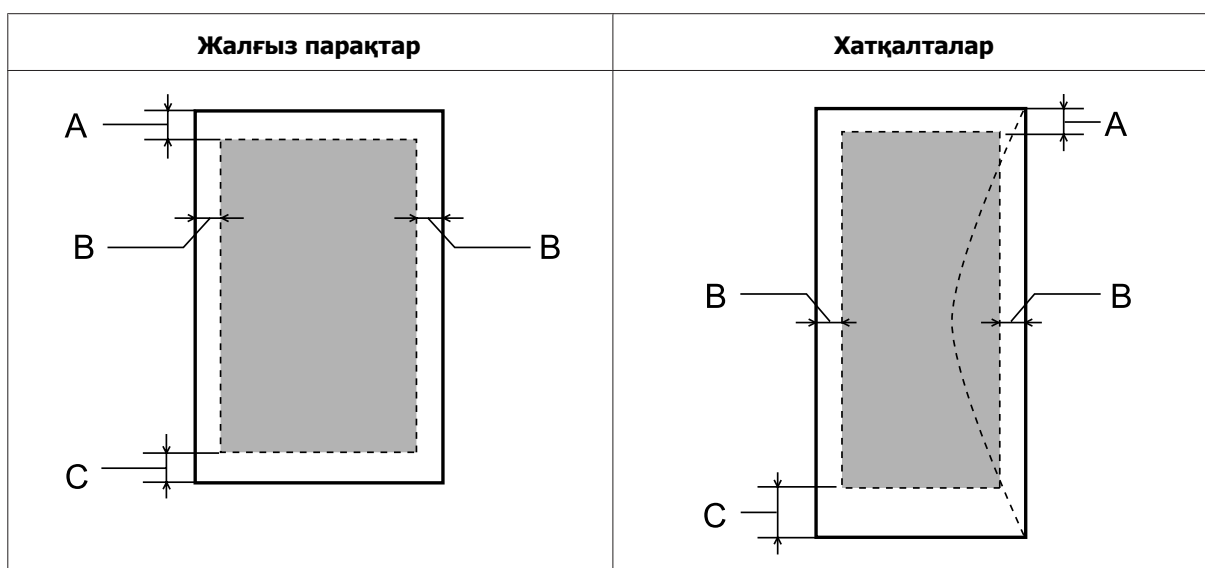
Өнім туралы мәлімет

Хаттар:

Өлшемі	Envelope #10 4 1/8 × 9 1/2 дюйм Envelope DL 110 × 220 мм Envelope C6 114 × 162 мм
Қағаз түрлері	Қарапайым қағаз
Салмағы	75 гр/м ² (20 фунт) пен 90 гр/м ² (24 фунт)

Басылып шығатын аумақ

Белгіленген бөліктер басылып шығатын аумақты көрсетеді



Ақпарат тасығыштар түрі	Минималды шекара	
	Жалғыз парақтар	Хаттар
A	3,0 мм (0,12 дюйм)	3,0 мм (0,12 дюйм)
B	3,0 мм (0,12 дюйм)	5,0 мм (0,20 дюйм)
C	3,0 мм (0,12 дюйм)	21,0 мм (0,83 дюйм)

Ескертпе:

Қағаз түріне қарай, басып шығару сапасы қағаздың жоғарғы және төменгі аумақтарында нашар болуы немесе аумақ бояумен ластануы мүмкін.

Сканердің техникалық сипаттамалары

Сканер түрі	Тегіс тұғыр түсі
Фотоэлектрлі құрылғы	CIS

Өнім туралы мәлімет

Тиімді нүктелер	10200 x 14040 пиксель 1200 нүкте/дюймде Ажыратымдылық орнатымы үлкен болса сканерлеу аумағы шектелуі мүмкін.
Құжат өлшемі	216 × 297 мм (8,5 × 11,7 дюйм) А4 немесе US letter өлшемі
Сканерлеу ажыратымдылығы	1200 нүкте/дюйм (негізгі сканер) 2400 нүкте/дюйм (қосымша сканер)
Шығасын ажыратымдылық	50–4800, 7200 және 9600 нүкте/дюйм (1 нүкте/дюйм аралықпен көбейетін 50–4800 нүкте/дюйм)
Сурет деректері	Әр ішкі түстің нүктесі үшін 16 бит Әр сыртқы түстің нүктесі үшін 8 бит (максималды)
Жарық көзі	LED

Автоматты қағаз беру механизмінің техникалық сипаттары

Қағаз енгізу	Жоғары қаратып салу
Қағаз шығару	Төмен қаратып шығару
Қағаз өлшемі	A4, Letter, Legal қағаз өлшемдері
Қағаз түрлері	Қарапайым қағаз
Қағаз салмағы	64 пен 95 гр/м ²
Қағаз сыйымдылығы	Жалпы қалыңдық 3 мм, 30 бетке дейін (Letter, A4) 10 бет (Legal)

Желілік интерфейс сипаттары

Wi-Fi*1	Стандарт:	IEEE 802.11b/g/n*2
	Қауіпсіздік:	WEP (64/128 бит) WPA-PSK (TKIP/AES) *3
	Жиілік жолағы:	2,4 Гц
	Байланыс режимі:	Инфраструктура, Уақытша қосылу
Ethernet*1	Стандарт:	IEEE802.3i/u, IEEE802.3az*4
	Байланыс режимі:	Ethernet 100BASE-TX/10BASE-T

*1 Бұл мүмкіндіктің қол жетімділігі өнімге байланысты өзгереді.

*2 Сатылып алынған жерге қарай IEEE 802.11b/g/n немесе IEEE 802.11b/g сәйкес келеді.

*3 WPA/WPA2 Personal дегенге қолдауы бар WPA2 сәйкес келеді.

*4 Қосылған құрылғыға IEEE802.3az сәйкес келуі керек.

Өнім туралы мәлімет

Механикалық

	M200	M205
Өлшемдері	Сақтау Ені: 435 мм (17,1 дюйм) Тереңдігі: 377 мм (14,8 дюйм) Биіктігі: 226 мм (8,9 дюйм)	
	Басып шығару*1 Ені: 435 мм (17,1 дюйм) Тереңдігі: 540 мм (21,3 дюйм) Биіктігі: 291 мм (11,5 дюйм)	
Салмағы	Шамамен 6,0 кг (13,2 фунт) *2	Шамамен 6,0 кг (13,2 фунт) *2

*1 Шығыс науасының ұзартылған ұзартқышымен.

*2 Сиясыз және қуат сымынсыз.

Электрлі

M200

		100–240 В модель
Кіресін кернеу ауқымы		90–264 В
Номиналды жиіліктер ауқымы		50–60 Гц
Кіресін жиіліктер ауқымы		49,5–60,5 Гц
Номиналды ток		0,5–0,3 А
Қуаттың тұтынылуы	Автономды көшіру	Шамамен 10 Вт (ISO/IEC24712)
	Дайын режим	Шамамен 4,0 Вт
	Ұйқы режимі	Шамамен 1,8 Вт
	Қуатты өшіру	Шамамен 0,3 Вт

M205

		100–240 В модель
Кіресін кернеу ауқымы		90–264 В
Номиналды жиіліктер ауқымы		50–60 Гц
Кіресін жиіліктер ауқымы		49,5–60,5 Гц
Номиналды ток		0,5–0,3 А

Өнім туралы мәлімет

Қуаттың тұтынылуы	Автономды көшіру	Шамамен 10 Вт (ISO/IEC24712)
	Дайын режим	Шамамен 4,5 Вт
	Ұйқы режимі	Шамамен 2,2 Вт
	Қуатты өшіру	Шамамен 0,3 Вт

Ескертпе:

Кернеуін білу үшін өнімнің артқы жағындағы жапсырманы қараңыз.

Қоршаған ортаға қатысты тұстар

Температура	Жұмысы: 10 пен 35 °C (50 пен 95 °F) Сақтау: -20 пен 40 °C (-4 пен 104 °F) 40 °C (104 °F) деңгейінде 1 ай
Ылғалдылық	Жұмысы:* 20–80 % RH Сақтау:* 5–85 % RH

* Конденсациясыз

Стандарттар мен құптаулар

Еуропалық модель:

M200 үшін

2006/95/EC санды төмен қуатты құрылғыларға қатысты директива	EN60950-1
2004/108/EC санды EMC директивасы	EN55022 Class B EN61000-3-2 EN61000-3-3 EN55024

Интерфейс

Жоғары жылдамдықты USB (компьютерлерге арналған құрылғы класы)

Анықтама алу көздері

Техникалық қолдау қызметінің веб сайты

Epson компаниясының техникалық қолдау көрсету қызметінің веб сайты өнімнің құжатындағы ақауды жоюға қатысты мәлімет арқылы шешуге болмайтын ақауларға қатысы бар анықтама береді. Веб браузер бар болса және интернетке шыға алсаңыз, сайтқа келесідей кіріңіз:

<http://support.epson.net/>
<http://www.epson.eu/Support> (Еуропа)

Ең соңғы драйверлер, ЖҚС, нұсқаулықтар немесе өзге де жүктеп алуға болатын дүниелер қажет болса, сайтқа келесідей кіріңіз:

<http://www.epson.com>
<http://www.epson.eu/Support> (Еуропа)

Одан кейін, жергілікті Epson веб сайтының қолдау көрсету бөлімін таңдаңыз.

Epson қолдау көрсету қызметіне хабарласу

Epson компаниясына хабарласудан бұрын

Epson өнімі дұрыс жұмыс жасамаса және өнім құжатындағы ақауды жоюға қатысты мәлімет арқылы ақауды шеше алмасаңыз, көмек алу үшін Epson қолдау көрсету қызметтеріне хабарласыңыз. Төменде сіздің аумағыңызға арналған Epson қолдау көрсету қызметі көрсетілмеген болса, өнімді сатып алған дилерге хабарласыңыз.

Келесі мәліметті берсеңіз, Epson қолдау көрсету қызметі сізге анағұрлым тез көмектесе алады:

- Өнімнің сериялық нөмірі
(Сериялық нөмір жапсырмасы әдетте өнімнің артқы жағында болады.)
- Өнім моделі
- Өнімдегі бағдарлама нұсқасы
(Өнімдегі бағдарлама ішіндегі **About (Бағдарлама туралы)**, **Version Info (Нұсқа туралы ақпарат)** немесе соған ұқсас түймешікті нұқыңыз.)
- Компьютердің бренді және моделі
- Компьютердің амалдық жүйесінің аты мен нұсқасы
- Әдетте өніммен бірге қолданатын бағдарлама қолданбаларының аттары мен нұсқалары
- Берілген қағаз парақтарының саны
➔ ["Берілген қағаз парақтарының санын тексеру" бетте 82](#)

Анықтама алу көздері

Ескертпе:

Өнімге байланысты, факс үшін теру тізімінің деректері және/немесе желілік реттеулер өнімнің жадында сақталады. Өнімнің бұзылуына немесе жөнделуіне байланысты, деректер және кейбір реттеулер жоғалуы мүмкін. Epson компаниясы деректердің жоғалуына, сақтық көшірме немесе деректердің және/немесе реттеулердің қалпына келтірілуіне кепілдік мерзімінде де жауапкершілік алмайды. Жеке сақтық көшірме және жазбалардың жасалуын ұсынамыз.

Еуропадағы қолданушыларға арналған анықтама

Epson қолдау көрсету қызметіне қалай қатынасуды айтатын мәліметті алу үшін **Жалпы еуропалық кепілдеме құжаты** қараңыз.

Тайландтағы қолданушыларға арналған анықтама

Ақпарат, қолдау және қызметтер алуға қатысты байланыс мәліметі:

Дүниежүзілік топ (<http://www.epson.co.th>)

Өнімнің техникалық сипаттамаларына қатысты мәліметті, жүктеуге болатын драйверлерді, жиі қойылатын сұрақтарды және электрондық поштаны алуға болады.

Epson жедел желісі (Телефон: (66)2685-9899)

Жедел желі ұжымы телефон арқылы келесі сұрақтар бойынша көмек бере алады:

- Сату мәселесіне қатысты сұраулар және өнім туралы мәлімет
- Өнімді қолдануға қатысты сұрақтар немесе ақаулар
- Жөндеу қызметі және кепілдікке қатысты сұрақтар

Вьетнамдағы қолданушыларға арналған анықтама

Ақпарат, қолдау және қызметтер алуға қатысты байланыс мәліметі:

Epson жедел желісі
(Телефон): 84-8-823-9239

Қызмет көрсету
орталығы: 80 Truong Dinh Street, District 1, Hochiminh City
Vietnam

Индонезиядағы қолданушыларға арналған анықтама

Ақпарат, қолдау және қызметтер алуға қатысты байланыс мәліметі:

Анықтама алу көздері

Дүниежүзілік тор (<http://www.epson.co.id>)

- Өнімнің техникалық сипаттамаларына қатысты мәлімет, жүктеуге болатын драйверлер
- Жиі қойылатын сұрақтар, сатуға қатысты сұрақтар, электрондық пошта арқылы жіберілген сұрақтар

Еpson жедел желісі

- Сату мәселесіне қатысты сұраулар және өнім туралы мәлімет
- Техникалық қолдау

Телефон (62) 21-572 4350

Факс (62) 21-572 4357

Еpson қызмет көрсету орталығы

Jakarta Mangga Dua Mall 3rd floor No. 3A/B
Jl. Arteri Mangga Dua,
Jakarta

Телефон/факс: (62) 21-62301104

Bandung Lippo Center 8th floor
Jl. Gatot Subroto No. 2
Bandung

Телефон/факс: (62) 22-7303766

Surabaya Hitech Mall It IIB No. 12
Jl. Kusuma Bangsa 116 – 118
Surabaya

Телефон: (62) 31-5355035
Факс: (62)31-5477837

Yogyakarta Hotel Natour Garuda
Jl. Malioboro No. 60
Yogyakarta

Телефон: (62) 274-565478

Medan Wisma HSBC 4th floor
Jl. Diponegoro No. 11
Medan

Телефон/факс: (62) 61-4516173

Анықтама алу көздері

Makassar MTC Karebosi Lt. III Kav. P7-8
JI. Ahmad Yani No. 49
Makassar

Телефон: (62)411-350147/411-350148

Гонконгтағы қолданушыларға арналған анықтама

Техникалық қолдау қызметін және өзге де сатылымнан кейінгі қызметтерді алу үшін қолданушыларды Epson Hong Kong Limited компаниясымен хабарласуға шақырамыз.

Интернеттегі басты бет

Epson Hong Kong бөлімшесі қолданушыларға келесі мәліметті ұсыну үшін интернетте қытай және ағылшын тіліндегі жергілікті басты бетін жасады:

- Өнім туралы мәлімет
- Жиі қойылатын сұрақтарға берілген жауаптар
- Epson өнімі драйверлерінің ең соңғы нұсқалары

Қолданушылар дүниежүзілік тордағы келесі басты бетке кіре алады:

<http://www.epson.com.hk>

Техникалық қолдау көрсетуге қатысты жедел желі

Техникалық мамандармен келесі телефон және факс нөмірлері арқылы да хабарласуға болады:

Телефон: (852) 2827-8911

Факс: (852) 2827-4383

Малайзиядағы қолданушыларға арналған анықтама

Ақпарат, қолдау және қызметтер алуға қатысты байланыс мәліметі:

Дүниежүзілік топ (<http://www.epson.com.my>)

- Өнімнің техникалық сипаттамаларына қатысты мәлімет, жүктеуге болатын драйверлер
- Жиі қойылатын сұрақтар, сатуға қатысты сұрақтар, электрондық пошта арқылы жіберілген сұрақтар

Epson Trading (M) Sdn. Bhd.

Бас кеңсе.

Анықтама алу көздері

Телефон: 603-56288288

Факс: 603-56288388/399

Epson анықтама үстелі

- Сату мәселесіне қатысты сұраулар және өнім туралы мәлімет (ақпараттық желі)

Телефон: 603-56288222

- Жөндеу қызметтері мен кепілдікке қатысты сұраулар, өнімді пайдалану және техникалық қолдау (техникалық желі)

Телефон: 603-56288333

Индиядағы қолданушыларға арналған анықтама

Ақпарат, қолдау және қызметтер алуға қатысты байланыс мәліметі:

Дүниежүзілік топ (<http://www.epson.co.in>)

Өнімнің техникалық сипаттамаларына қатысты мәліметті, жүктеп алуға болатын драйверлерді және өнімдерге қатысты сұрауларды табуға болады.

Анықтама алу көздері

Epson India бас кеңсесі — Бангалор

Телефон: 080-30515000

Факс: 30515005

Epson компаниясының Индиядағы аймақтық кеңселері:

Орналасқан жері	Телефон нөмірі	Факс нөмірі
Mumbai	022-28261515 /16/17	022-28257287
Delhi	011-30615000	011-30615005
Chennai	044-30277500	044-30277575
Kolkata	033-22831589 / 90	033-22831591
Hyderabad	040-66331738/ 39	040-66328633
Cochin	0484-2357950	0484-2357950
Coimbatore	0422-2380002	ҰА
Pune	020-30286000 /30286001/30286002	020-30286000
Ahmedabad	079-26407176 / 77	079-26407347

Анықтама желісі

Қызмет түрі бойынша, өнім туралы мәлімет алу және картриджге тапсырыс беру үшін — 18004250011 (таңғы 9 — кешкі 9) — Бұл ақысыз нөмір.

Қызмет түрі бойынша (CDMA және ұялы телефонды қолданушылар) — 3900 1600 (таңғы 9 — кешкі 6) Префиксінде жергілікті STD код

Филиппиндегі қолданушыларға арналған анықтама

Техникалық қолдау қызметін және өзге де сатылымнан кейінгі қызметтерді алу үшін қолданушыларды Epson Philippines корпорациясымен төмендегі телефон және факс нөмірлері және электрондық пошта мекенжайы арқылы хабарласуға шақырамыз:

Транктік радио желі: (63-2) 706 2609

Факс: (63-2) 706 2665

Анықтама үстелінің тікелей желісі: (63-2) 706 2625

Электрондық пошта: epchelpdesk@epc.epson.com.ph

Дүниежүзілік топ (<http://www.epson.com.ph>)

Анықтама алу көздері

Өнімнің техникалық сипаттамаларына қатысты мәліметті, жүктеуге болатын драйверлерді, жиі қойылатын сұрақтарды және электрондық пошта арқылы жіберілген сұрауларды алуға болады.

Ақысыз телефон № 1800-1069-EPSON(37766)

Жедел желі ұжымы телефон арқылы келесі сұрақтар бойынша көмек бере алады:

- Сату мәселесіне қатысты сұраулар және өнім туралы мәлімет
- Өнімді қолдануға қатысты сұрақтар немесе ақаулар
- Жөндеу қызметі және кепілдікке қатысты сұрақтар

Көрсеткіш

2

2-жақты.....	58
2-жақты басып шығару.....	35

E

Epson	
қағаз.....	18
Epson Event Manager.....	64
Epson компаниясымен хабарласу.....	120

M

Mac OS X	
өнім күйін тексеру.....	92
принтер реттеулеріне кіру.....	29

P

PDF.....	58
----------	----

U

USB	
күннектор.....	119

W

Windows	
басып шығару жұмыстарын басқару.....	91
өнім күйін тексеру.....	91
принтер реттеулеріне кіру.....	28

A

Автоматты қағаз беру механизмі.....	23
ақаулар.....	109
қағаз кептелістері.....	95
қағаз кептелісі.....	110
Авторлық құқық.....	2
Айналы сурет.....	101
Ақаулар	
Epson компаниясымен хабарласу.....	120
айналы сурет.....	101
анықтау.....	91
басып шығару.....	91
басып шығару жылдамдығы.....	102
бос беттер.....	101
бояуы жағылып басылып шыққан қағаздар.....	99
бұлдыраңқы басылып шыққан қағаздар.....	99
жолақтану.....	98
қағаз кептелістері.....	93
қағазды беру.....	103

қате таңбалар.....	100
ластанған басылып шыққан көшірмелер.....	102
өнім басып шығармайды.....	104
сканерлеу.....	107
шекаралар.....	100
шешу.....	120
Алдын-ала қарау.....	55
Анықтама	
Epson.....	120
Epson Event Manager.....	64
Epson сканері.....	63

Ә

Әр парақта бірнеше бет.....	38
-----------------------------	----

Б

Бағдарлама	
алып тастау.....	87
Басты бет режимі.....	48
Басты тазалау	
Windows жүйесі.....	76
Басылып шығатын аумақтың сипаттамалары.....	116
Басып шығарғыш бас	
сәйкестендіру.....	77
тазалау.....	75
тексеру.....	73
Басып шығарғыш басты сәйкестендіру.....	77
Басып шығарғыш басты тазалау	
басқару панелі.....	76
Басып шығару	
2-жақты.....	35
алдын-ала орнатылған орнатым.....	34
әр парақта бірнеше бет.....	38
бетке сыйдыру.....	37
мәтін.....	30
таңбаша.....	34
тоқтату.....	33
Басып шығару басын тазалау	
Mac OS X жүйесі.....	76
Басып шығару жұмыстарын басқару	
Windows.....	91
Басып шығару жылдамдығы	
көбейту.....	102, 105
Басып шығару сапасы	
жақсарту.....	97
Басып шығаруды тоқтату.....	33
Mac OS X жүйесі.....	34
Windows жүйесі.....	34
Бет өлшемін азайту.....	37
Бетке сыйдыра басып шығару.....	37
Беттерді әр парақ үстіне басып шығару.....	38
Беттерді үлкейту.....	37
Беттердің өлшемдерін өзгерту.....	37
Бос беттер.....	101
Бояуы жағылып басылып шыққан қағаздар.....	99
Бұлдыраңқы басылып шыққан қағаздар.....	99

Көрсеткіш

Д

Драйвер.....	63
Mac OS X жүйесіне кіру.....	29
Windows жүйесіне кіру.....	28
алып тастау.....	87

Ж

Жолақтану.....	98
Жүйелік талаптар.....	114
Жылдамдық көбейту.....	102, 105

И

Инені тексеру.....	73
Windows жүйесі.....	73
Инициализациялау.....	113
Интерфейстік кабельдер.....	119

К

Кәсіби режим.....	52
Кеңсе режимі.....	50
Көлденең жолақтану.....	98
Көшіру негізгі.....	27
Көшіруге қатысты шектеулер.....	12
Күй мониторы Mac OS X.....	92
Күй шамдары.....	107

Қ

Қағаз Erson арнайы қағазы.....	18
басылып шығатын аумақ.....	116
кептелістері.....	93
қағаз беру ақаулары.....	103
мыжырылу.....	104
салу.....	20
салу сыйымдылығы.....	18
техникалық сипаттамалары.....	115
Қағаз кептелісі.....	93, 109
Қағазды салу.....	18
Қате таңбалар.....	100
Қате туралы хабарлар.....	90
Қателер басып шығару.....	91
көшірме.....	101
сканерлеу.....	107
Қауіпсіздік мәліметі.....	9
Қуатты үнемдеу.....	81
Құжаттар басып шығару.....	30
Қызмет.....	120

Л

Ластанған басылып шыққан көшірмелер.....	102
--	-----

М

Марке.....	55, 56
Мәтін құжаттарды басып шығару.....	30

Ө

Өнім күйді тексеру.....	91
тазалау.....	82
тасымалдау.....	84
Өнім бөлшектері.....	14
Өнім реттеулері OS X жүйесіне кіру.....	29
Windows жүйесіне кіру.....	28
Таймерді өшіру.....	81
Ұйқы таймері.....	81
Өнімді тасымалдау.....	84

П

Принтерді ортақтасу Mac OS X жүйесі.....	42
Windows жүйесі.....	39

С

Салу қағаз.....	20
Саңылауды тексеру Mac OS X жүйесі.....	73
Саңылауларды тексеру басқару панелі.....	74
Сауда белгілері.....	2
Сәйкессіздік.....	98
Сия сақтық шарасы.....	68
Сия құтысын толтыру.....	69
Сия шишалары бөлшек нөмірлері.....	114
Сканер әйнегі.....	25
Сканер сапасына қатысты ақаулар.....	110
Сканерлеу бағдарламасы жинақталған бағдарлама.....	64
Суретті өзгерту.....	45

Т

Тазалау басып шығарғыш бас.....	75
өнім.....	82
Техникалық қолдау.....	120
Техникалық сипаттамалар	

Көрсеткіш

принтер.....	115
Техникалық сипаттамалары	
қағаз.....	115
механикалық.....	118
сия шишалары.....	114
сканер.....	116
стандарттар мен құптаулар.....	119
Техникалық сипаттар	
автоматты қағаз беру механизмі.....	117

X

Хатқалталар	
басылып шығатын аумақ.....	116
салу.....	20

Ш

Шам	
күй шамдары.....	107
Шекаралар	
ақаулар.....	100