

Kullanım Kılavuzu

Telif Hakkı ve Ticari Markalar

Telif Hakkı ve Ticari Markalar

Bu belge, Seiko Epson Corporation'ın yazılı izni olmadan kısmen veya tamamen çoğaltılamaz, bilgi erişim sistemlerinde saklanamaz veya elektronik, mekanik yöntemlerle, fotokopi, kayıt yöntemleriyle veya diğer yöntemlerle başka ortamlara aktarılamaz. Burada belirtilen bilgilerin kullanımı ile ilgili olarak hiçbir patent sorumluluğu kabul edilmez. Ayrıca burada belirtilen bilgilerin kullanımı sonucunda ortaya çıkabilecek herhangi bir hasarın da sorumluluğu kabul edilmemektedir. İşbu belgede bulunan bilgiler yalnızca bu Epson ürünü ile kullanılmak üzere tasarlanmıştır. Bu bilgilerin diğer ürünler için kullanılması durumunda, Epson hiçbir sorumluluk kabul etmez.

Seiko Epson Corporation ve bağlı kuruluşları ürünü satın alanın veya üçüncü kişilerin kaza, ürünün yanlış veya kötü amaçlı olarak kullanılması, ürün üzerinde yetkisiz kişilerce yapılan değişiklikler, onarım veya tadilat veya (ABD hariç olmak üzere) Seiko Epson Corporation'ın işletme ve bakım talimatlarına aykırı hareketler nedeniyle uğradıkları zarar, kayıp, maliyet veya gider konusunda ürünü satın alana ve üçüncü kişilere karşı kesinlikle yükümlü olmayacaktır.

Seiko Epson Corporation ve üye kuruluşları, kendisi tarafından Özgün Epson Ürünleri veya Epson Onaylı Ürünler olarak belirlenmemiş ürün seçeneklerinin veya sarf malzemelerinin kullanılmasından doğan zarar veya sorunlardan hiçbir şekilde sorumlu olmayacaktır.

Seiko Epson Corporation, kendisi tarafından Epson Onaylı Ürünler olarak belirlenmemiş arabirim kablolarının kullanılmasından kaynaklanan elektromanyetik parazitini yol açtığı zararlardan sorumlu olmayacaktır.

EPSON®, Seiko Epson Corporation'ın tescilli ticari markası, EPSON EXCEED YOUR VISION veya EXCEED YOUR VISION ise Seiko Epson Corporation'ın ticari markalarıdır.

Intel®, Intel Corporation'ın tescilli bir ticari markasıdır.

PowerPC®, International Business Machines Corporation'ın tescilli bir ticari markasıdır.

Epson Scan yazılımı, Bağımsız JPEG Grubunun çalışmasının bir parçası olarak temel alınmıştır.

libtiff

Copyright © 1988-1997 Sam Leffler
Copyright © 1991-1997 Silicon Graphics, Inc.

Permission to use, copy, modify, distribute, and sell this software and its documentation for any purpose is hereby granted without fee, provided that (i) the above copyright notices and this permission notice appear in all copies of the software and related documentation, and (ii) the names of Sam Leffler and Silicon Graphics may not be used in any advertising or publicity relating to the software without the specific, prior written permission of Sam Leffler and Silicon Graphics.

THE SOFTWARE IS PROVIDED "AS-IS" AND WITHOUT WARRANTY OF ANY KIND, EXPRESS, IMPLIED OR OTHERWISE, INCLUDING WITHOUT LIMITATION, ANY WARRANTY OF MERCHANTABILITY OR FITNESS FOR A PARTICULAR PURPOSE.

Telif Hakkı ve Ticari Markalar

IN NO EVENT SHALL SAM LEFFLER OR SILICON GRAPHICS BE LIABLE FOR ANY SPECIAL, INCIDENTAL, INDIRECT OR CONSEQUENTIAL DAMAGES OF ANY KIND, OR ANY DAMAGES WHATSOEVER RESULTING FROM LOSS OF USE, DATA OR PROFITS, WHETHER OR NOT ADVISED OF THE POSSIBILITY OF DAMAGE, AND ON ANY THEORY OF LIABILITY, ARISING OUT OF OR IN CONNECTION WITH THE USE OR PERFORMANCE OF THIS SOFTWARE.

Microsoft®, Windows®, and Windows Vista® are registered trademarks of Microsoft Corporation.

Apple®, Macintosh®, Mac OS®, and OS X® are registered trademarks of Apple Inc.

ABBYY® and ABBYY FineReader® names and logos are registered trademarks of ABBYY Software House.

Adobe, Adobe Reader, Acrobat, and Photoshop are trademarks of Adobe systems Incorporated, which may be registered in certain jurisdictions.

Genel Bildirim: Bu belgede geçen diğer ürün adları sadece tanımlama amaçlı olarak kullanılmıştır ve bu ürünlerle ilgili ticari marka hakları ilgili sahiplerine aittir. Epson bu markalarla ilgili olarak hiçbir hak talep etmemektedir.

Copyright © 2012 Seiko Epson Corporation. All rights reserved.

İçindekiler

Telif Hakkı ve Ticari Markalar

Telif Hakkı ve Ticari Markalar. 2

Giriş

Nerede Bilgi Bulunabilir. 7

Dikkat, Önemli ve Not. 7

İşletim Sistemi Sürümleri. 7

Önemli Yönergeler

Güvenlik Yönergeleri. 9

Ürünle İlgili Öneriler ve Uyarılar. 9

Ürünü kurma/kullanma. 9

Ürünün kablosuz bağlantıyla kullanılması. 11

LCD ekranı kullanma. 11

Mürekkep kullanımı. 11

Kopyalama Sınırlamaları. 12

Ürününüzü Tanıyın

Ürünün Parçaları. 13

Kumanda Paneli Kılavuzu. 15

Düğmeler ve LCD. 15

Işıklar. 16

Kağıt ve Ortam İşleme

Kağıt Kullanma, Yükleme ve Depolama

Ortamına Giriş. 17

Kağıdın depolanması. 17

Kağıt Seçme. 17

LCD ekranda kağıt türü ayarları. 18

Yazıcı sürücüsünden kağıt türü ayarları. 19

Kağıt ve Zarflar Yükleme. 19

Orijinallerin Yerleştirilmesi. 22

Otomatik Belge Besleyici (OBB). 22

Tarayıcı camı. 24

Kopyalama

Belge Kopyalama. 26

Temel kopyalama. 26

Kopyalama Modu Menü Listesi. 26

Yazdırma

Yazıcı Sürücüsü ve Status Monitor. 27

Windows için yazıcı sürücüsüne erişim. 27

Mac OS X için yazıcı sürücüsüne erişim. 28

Temel İşlemler. 29

Temel yazdırma. 29

Yazdırmayı iptal etme. 32

Diğer Seçenekler. 33

Ürün ön ayarları (yalnızca Windows için). 33

2 taraflı yazdırma (yalnızca Windows için). 34

Sayfaya sığdırarak yazdırma. 35

Yaprak Başına Sayfa Adedi yazdırma. 36

Yazdırma İçin Ürünü Paylaşma. 38

Windows için kurulum. 38

Mac OS X için kurulum. 41

Tarama

Tarama Denemesi Yapalım. 42

Taramayı Başlatma. 42

Görüntü Ayarlama Özellikleri. 44

Kontrol Panelinden Temel Tarama. 46

Tarama modu menü listesi. 47

Bilgisayarınızdan Temel Tarama. 47

Ev Modu İçinde Tarama. 47

Ofis Modu İçinde Tarama. 49

Profesyonel Mod İçinde Tarama. 51

Tarama Alanını Önizleme ve Ayarlama. 53

Çeşitli Tarama Türleri. 56

Dergi Tarama. 56

Çoklu Belgeleri PDF Dosyası Olarak Tarama

. 57

Fotoğraf Tarama. 61

Yazılım Bilgileri. 62

Epson Scan Sürücüsünün Başlatılması. 62

Diğer Tarama Yazılımlarının Başlatılması. 63

Kontrol Paneli Menü Listesi

Kopyalama Modu. 64

Tarama Modu. 65

Mürekkebin yeniden doldurulması

Kartuşu Güvenlik Talimatları, Önlemler ve Teknik Özellikler. 66

İçindekiler

Güvenlik talimatları.	66
Mürekkebin yeniden doldurulmasında alınacak önlemler.	66
Kartuş özellikleri.	67
Mürekkep Seviyesini Kontrol Etme.	67
Mürekkep Tankını Yeniden Doldurma.	67
Ürününüzün ve Yazılımınızın Bakımı	
Yazdırma Kafası Püskürtme Uçlarını Kontrol Etme.	71
Windows için Püskürtme Denetimi yardımcı programını kullanma.	71
Mac OS X için Püskürtme Denetimi yardımcı programını kullanma.	71
Kontrol panelini kullanma.	72
Yazdırma Kafasını Temizleme.	73
Windows için Kafa Temizleme yardımcı programını kullanma.	73
Mac OS X için Kafa Temizleme yardımcı programını kullanma.	73
Kumanda panelinin kullanılması.	74
Yazdırma Kafasını Hizalama.	74
Windows için Yazdırma Kafası Hizalama yardımcı programını kullanma.	75
Mac OS X için Yazdırma Kafası Hizalama yardımcı programını kullanma.	75
Kumanda panelinin kullanılması.	75
Mürekkep Tüpünün İçerisindeki Mürekkebi Değiştirme.	76
Windows için Mürekkep Temizlemeyi Etkinleştirme yardımcı programının kullanımı.	77
Mac OS X için Mürekkep Temizlemeyi Etkinleştirme yardımcı programını kullanma	77
Kumanda panelinin kullanılması.	77
Güç Tasarrufu.	78
Windows için.	78
Mac OS X için.	78
Kumanda panelinin kullanılması.	79
Kağıt Besleme Başına Sayfa Sayısı Kontrolü.	79
Ürünü Temizleme.	79
Ürünün dış kısmını temizleme.	79
Ürünün iç kısmını temizleme.	80
Ürünü Taşıma.	81
Yazılımınızın Kontrolü ve Kurulumu.	83
Bilgisayarınızda kurulu yazılımların kontrol edilmesi.	83
Yazılımın kurulması.	84

Yazılımınızın Kaldırılması.	84
Windows için.	84
Mac OS X için.	85

Hata Göstergeleri

Kontrol Panelindeki Hata Mesajları.	87
---	----

Yazdırma/Kopyalama İşlemleriyle İlgili Sorun Giderme

Sorunu Teşhis Etme.	88
Ürün durumunu denetleme.	88
Kağıt Sıkışmaları.	90
Sıkışan kağıdı ürünün içinden çıkarma.	91
Otomatik Belge Besleyiciden (OBB) sıkışan kağıdı çıkarma.	91
Kağıt sıkışmalarının önlenmesi.	93
Kağıt sıkışmasından sonra yeniden yazdırma (sadece Windows için).	94
Yazdırma Kalitesi Yardımı.	94
Yatay çizgiler.	95
Düşey çizgiler veya hizalamada hata.	95
Çıktı bulanık, lekeli veya zedelenmiş veya mürekkep beslemesi zayıf.	96
Çeşitli Çıktı Sorunları.	97
Yanlış veya bozuk karakterler.	97
Yanlış kenar boşlukları.	97
Çıktıda hafif eğiklik var.	98
Kopyalanan görüntünün boyutu veya konumu yanlış.	98
Ters görüntü.	98
Boş sayfa yazdırma.	98
Yazdırılan taraf kirli veya zedelenmiş çıkıyor	98
Yazdırma çok yavaş.	99
Kağıt Doğru Beslenmiyor.	99
Kağıt yerleşmemiş.	99
Çoklu sayfa yerleştirme.	100
Kağıt hatalı yüklenmiş.	100
Kağıt tam olarak çıkarılmıyor ya da kırılıyor	100
Ürün Yazdırmıyor.	100
Bütün ışıklar kapalı.	100
Sadece güç ışığı yanıyor.	101
Yazdırma Hızını Artırma (Yalnızca Windows İçin).	102
Diğer Sorunlar.	103
Düz kağıtları sessizce yazdırma.	103

Tarama İşlemleriyle İlgili Sorun Giderme

LCD Ekran Üzerindeki İletilerle veya Durum İşığı ile Gösterilen Sorunlar.	104
Tarama Başlatılırken Oluşan Sorunlar.	104
Otomatik Belge Besleyici (ADF) Kullanımı.	104
Düğmeyi kullanma.	105
Epson Scan sürücüsü dışındaki tarama yazılımlarının kullanılması.	106
Kağıt Beslemede Sorunlar.	106
Kağıt kirleniyor.	106
Birden fazla kağıt yaprağı besleniyor.	106
Otomatik Belge Besleyici'de (OBB) kağıt sıkışması.	107
Tarama Süresi Sorunları.	107
Taranan Görüntülerle İlgili Sorunlar.	107
Tarama kalitesi tatmin edici değil.	107
Tarama alanı veya yönü tatmin edici değil.	108
Tüm Çözüm Yolları Denendikten Sonra da Sorunlar Devam Ediyor.	109

Ürün Bilgileri

Kartuşlar.	111
Sistem Gereksinimleri.	111
Windows için.	111
Mac OS X için.	111
Teknik Özellikler.	112
Yazıcı teknik özellikleri.	112
Tarayıcı teknik özellikleri.	114
Otomatik Belge Besleyici (ADF) teknik özellikleri.	114
Ağ arabirim teknik özellikleri.	114
Mekanik.	115
Elektrik.	115
Çevresel.	116
Standartlar ve Onaylar.	116
Arabirim.	117

Nereden Yardım Alınır

Teknik Destek Web Sitesi.	118
Epson Desteğe Başvurma.	118
Epson'a Başvurmadan Önce.	118
Avrupa'daki Kullanıcılar için Yardım.	119
Tayland'daki Kullanıcılar için Yardım.	119
Vietnam'daki Kullanıcılar için Yardım.	119
Endonezya'daki Kullanıcılar için Yardım.	119
Hong Kong'daki Kullanıcılar için Yardım.	120

Malezya'daki Kullanıcılar için Yardım.	121
Hindistan'daki Kullanıcılar için Yardım.	122
Filipinler'deki Kullanıcılar için Yardım.	123

Dizin

Giriş

Nerede Bilgi Bulunabilir

Aşağıdaki kılavuzların en son sürümlerini Epson destek web sitesinde bulabilirsiniz.

<http://www.epson.eu/Support> (Avrupa)

<http://support.epson.net/> (Avrupa haricinde)

Buradan Başlayın (kağıt):

Ürünün takılması ve yazılımın kurulması konularında bilgi verir.

Kullanım Kılavuzu (PDF):

Ayrıntılı çalıştırma, güvenlik ve sorun giderme yönergeleri içerir. Bu ürünü bir bilgisayarla kullanırken bu kılavuza bakın.

PDF kılavuzunu görüntülemek için, Adobe Acrobat Reader 5.0 veya üstü ya da Adobe Reader gerekir.

Ağ Kılavuzu (HTML):

Ağ yöneticilerine, hem yazıcı sürücüsü hem de ağ ayarları hakkında bilgi verir.

Dikkat, Önemli ve Not

Bu Kullanım Kılavuzunda yer alan Dikkat, Önemli ve Not ibareleri aşağıda belirtilmiş olup anlamları şunlardır.



Dikkat

kendinize bir zarar gelmemesi için dikkatle uyulması gerekir.



Önemli

aygıtınıza bir zarar gelmemesi için uyulması gerekir.

Not

ürünü çalıştırmayla ilgili kullanışlı ipuçları ve kısıtlamalar içerir.

İşletim Sistemi Sürümleri

Bu kılavuzda aşağıdaki kısaltmalar kullanılmıştır.

- Windows 7 ile Windows 7 Home Basic, Windows 7 Home Premium, Windows 7 Professional ve Windows 7 Ultimate kastedilir.
- Windows Vista ile Windows Vista Home Basic Edition, Windows Vista Home Premium Edition, Windows Vista Business Edition, Windows Vista Enterprise Edition ve Windows Vista Ultimate Edition kastedilir.

Giriş

- ❑ Windows XP ile Windows XP Home Edition, Windows XP Professional x64 Edition ve Windows XP Professional kastedilir.
- ❑ Mac OS X ile Mac OS X 10.5.8 veya üstü kastedilir.

Önemli Yönergeler

Güvenlik Yönergeleri

Bu ürünü güvenle kullanmak için bu yönergeleri okuyun ve izleyin. Bu kılavuzu daha sonra başvurmak üzere saklayın. Ayrıca, ürünün üzerindeki tüm uyarılara ve talimatlara uymaya özen gösterin.

- Yalnızca ürünle verilen güç kablosunu kullanın ve kabloyu başka bir ekipmanla kullanmayın. Bu ürünle başka kabloların kullanımı veya ekipmanla ürünle verilen güç kablosunun kullanımını yangına veya elektrik çarpmasına neden olabilir.
- AC güç kablonuzun ilgili yerel güvenlik standardına uygun olmasına dikkat edin.
- Ürünün kılavuzunda özellikle belirtilmedikçe elektrik kablosunu, fişini, yazıcı ünitesini, tarayıcı ünitesini veya çevresel üniteleri kendi başınıza hiçbir zaman sökmeyin, değiştirmeyin veya tamir etmeye çalışmayın.
- Aşağıdaki durumlarda ürünün fişini çıkarın ve servis için yetkili bir servis personeline başvurun: Güç kablosu veya fiş hasar görmüş, ürünün içine su girmiş, ürün yere düşürülmüş veya kasası zarar görmüş, ürün normal biçimde çalışmıyor veya çalışması eskisinden farklı. İşleyiş talimatlarında belirtilmemiş kumanda parçalarını ayarlamayın.
- Ürünü, fişinin kolayca çıkarılabileceği bir prizden yakınına yerleştirin.
- Ürünü açık alanlara, aşırı kir veya toz, su, ısı kaynaklarının yanına veya şok, titreme, yüksek sıcaklık veya neme maruz kalabileceği yerlere yerleştirmeyin veya bu tarz alanlarda depolamayın.
- Ürünün üzerine sıvı sıçratmamaya ve ürünü ıslak ellerle kullanmamaya dikkat edin.
- Ürünü, kalp pillerinden en az 22 cm uzakta tutun. Ürünün yaydığı radyo dalgaları, kalp pillerinin çalışmasını olumsuz yönde etkileyebilir.
- LCD ekranın zarar görmesi durumunda satıcınızla irtibata geçin. Likid kristal solüsyonun ellerinize bulaşması durumunda su ve sabunla iyice yıkayın. Likid kristal solüsyonun gözlerinize deymesi durumunda derhal suyla yıkayın. Bol suyla yıkamadan sonra rahatsızlık duyarsanız veya görüş sorunları olursa hemen bir doktora başvurun.

Not:

Aşağıda mürekkep için güvenlik yönergeleri sağlanmaktadır.

➔ [“Mürekkebin yeniden doldurulması” sayfa 66](#)


Ürünle İlgili Öneriler ve Uyarılar

Ürüne veya malınıza zarar vermeyi önlemek için şu yönergeleri okuyun ve izleyin. Bu kılavuzu daha sonra başvurmak üzere saklayın.

Ürünü kurma/kullanma

- Ürünün üzerindeki hava deliklerini ve aralıkları tıkamayın ya da örtmeyin.

Önemli Yönergeler

- ❑ Yalnızca, ürünün etiketinde belirtilen türde güç kaynağı kullanın.
- ❑ Düzenli olarak açılıp kapatılan fotokopi makinaları ya da hava kontrol sistemleri gibi cihazlarla aynı prize takmaktan kaçının.
- ❑ Duvar üzerinde bulunan düğmelerle veya otomatik zaman ayarlayıcılarla kontrol edilen elektrik prizleri kullanmayın.
- ❑ Tüm bilgisayar sistemini, hoparlörler ya da kablosuz telefonların yuvaları gibi elektromanyetik girişime neden olabilecek kaynaklardan uzak tutun.
- ❑ Elektrik kabloları, sürtünme, kesilme, yıpranma, kıvrılma ve düğümlenme olmayacak şekilde yerleştirilmelidir. Elektrik kabloları üzerine herhangi bir nesne koymayınız ve elektrik kabloları üzerine basılmasına veya üzerlerinden geçilmesine izin vermeyiniz. Özellikle tüm elektrik kablolarının transformatöre girdiği ve transformatörden çıktığı noktalarda düz bir biçimde bulunmalarına dikkat edin.
- ❑ Ürünle birlikte bir uzatma kablosu kullanırsanız, uzatma kablosuna takılan cihazların toplam amper değerinin kablonun amper değerini geçmediğinden emin olun. Ayrıca, elektrik prizine bağlı aygıtların toplam amper değerinin de elektrik prizinin amper değerini aşmadığından emin olun.
- ❑ Bu ürünü Almanya'da kullanmayı düşünüyorsanız, kısa devre durumunda veya bu ürünün fazla akım çekmesi durumunda gerekli korumayı sağlamak için bina tesisatında 10 veya 16 amperlik devre kesiciler kullanılmalıdır.
- ❑ Ürünü kablo ile bilgisayara veya başka bir aygıtla bağlarken bağlayıcı yönlerinin doğru olmasına dikkat edin. Her konektör için yalnızca bir doğru yön vardır. Bir konektörü yanlış yönde takmak, kabloya bağlı iki aygıtta da zarar verebilir.
- ❑ Ürünü düz, sağlam ve ürünün tabanından her yöne doğru daha geniş bir zemine yerleştirin. Ürünü duvara yakın olacak biçimde koyarsanız, ürünün arka kısmı ile duvar arasında en az 10 cm mesafe olmasına dikkat edin. Ürün, eğimli bir zeminde düzgün çalışmaz.
- ❑ Ürünü depolarken veya taşıırken sarsmayın, dikey olarak veya baş aşağı koymayın; aksi takdirde mürekkep akabilir.
- ❑ Ürünün arkasında kablolar için ve üst kısmında belge kapağını tam olarak kaldırabilmeniz için yeterli yer bırakın.
- ❑ Ürünün önünde kağıdın tam olarak çıkartılabilmesi için yeterli yer bırakın.
- ❑ Ani ısı ve nem değişikliklerinin olduğu yerleri seçmeyin. Ayrıca ürünü, doğrudan güneş ışığı alan yerlerden, güçlü ışık ya da ısı kaynaklarından uzak tutun.
- ❑ Ürünün üzerindeki yuvalara herhangi bir cisim sokmayın.
- ❑ Ürün çalışır durumdayken, elinizi ürünün içine sokmayın.
- ❑ Ürünün içinde bulunan beyaz düz kabloya ve mürekkep tüpüne dokunmayın.
- ❑ Ürünün içinde ya da çevresinde yanıcı gazlar içeren aerosol ürünler kullanmayın. Bu, yangına neden olabilir.
- ❑ Yazdırma kafasını elinizle hareket ettirmeyin; aksi takdirde, ürüne zarar verebilirsiniz.
- ❑ Ürünü her zaman  düğmesini kullanarak kapatın. LCD ekran tam olarak kapanıncaya kadar ürünü kapatmayın veya fişini prizden çıkarmayın.
- ❑ Ürünü bir yere taşımadan önce, yazdırma kafasının başlangıç noktasında (sağ dipte) olduğundan emin olun.

Önemli Yönergeler

- ❑ Tarama ünitesini kapatırken parmaklarınızı sıkıştırmamaya dikkat edin.
- ❑ Mürekkep seviyesi, mürekkep tankının alt sınırından aşağıya düşerse kısa süre içerisinde yeniden doldurun. Mürekkep seviyesi mürekkep tankındaki sınırdan aşağıdayken ürünü sürekli kullanmanız ürüne zarar verebilir.
- ❑ Ürünü uzun bir süre kullanmayacaksanız elektrik kablosunu prizden çektiğinizden emin olun.
- ❑ Orijinalleri yerleştirirken tarayıcı camına çok kuvvetli bastırmayın.
- ❑ Ürününüzün kullanım ömrü boyunca doldukça atık mürekkep pedini değiştirmeniz gerekebilir. Bu işlemin gerekip gerekmeyeceği ve ne sıklıkta gerekeceği yazdığınız sayfa sayısına, yazdığınız malzemenin türüne ve ürünün gerçekleştirdiği temizleme döngüsü sayısına göre değişir. Epson Status Monitor, LCD'niz veya kontrol panelindeki ışıklar bu parçanın ne zaman değiştirilmesi gerektiğini size bildirirler. Pedin değiştirilmesi ihtiyacı ürününüzün teknik özelliklerine göre çalışmayı durdurduğu anlamına gelmez. Bu parçanın değiştirilmesi, ürünün özellikleri dahilinde rutin bir ürün hizmeti etkinliğidir ve onarılması gereken bir sorun değildir. Epson garantisi bu yüzden bu değiştirmeyi kapsamaz. Ürününüz pedin değiştirilmesini gerektiriyorsa bu işlem yetkili bir Epson servis sağlayıcı tarafından sizin için yapılabilir. Servisini kullanıcının yapabileceği bir parça değildir.

Ürünün kablosuz bağlantıyla kullanılması

Not:

Bu özelliğin kullanılabilirliği ürüne göre değişir.

- ❑ Bu ürünü tıbbi tesisler dahilinde veya tıbbi ekipmanların yakınında kullanmayın. Ürünün yaydığı radyo dalgaları, elektrikli tıbbi ekipmanın çalışmasını olumsuz yönde etkileyebilir.
- ❑ Bu ürünü, otomatik kapılar veya yangın alarmları gibi, otomatik kontrollü cihazların yakınında kullanmayın. Ürünün yaydığı radyo dalgaları, bu cihazları olumsuz yönde etkileyerek yanlış çalışma sonucunda kazalara yol açabilir.

LCD ekranı kullanma

- ❑ LCD ekranın üzerinde birkaç küçük parlak veya koyu nokta olabilir ve kendi özellikleri nedeniyle eşit olmayan bir parlaklığa sahip olabilir. Bunlar normaldir ve herhangi bir şekilde hasar görmüş oldukları anlamına gelmez.
- ❑ LCD ekranı temizlemek için sadece kuru, yumuşak bir bez kullanın. Sıvı veya kimyevi temizlik maddeleri kullanmayın.
- ❑ Ağır darbe alırsa LCD ekranın dış kapağı kırılabilir. Panel yüzeyi kırılır veya çatlarsa, bayinize başvurun ve kırılan parçalara dokunmayın veya çıkartmaya çalışmayın.

Mürekkep kullanımı

- ➔ [“Mürekkebin yeniden doldurulması” sayfa 66](#)

Önemli Yönergeler

Kopyalama Sınırlamaları

Ürünün sorumlu ve kanuni kullanımını sağlamak için aşağıdaki kısıtlamalara riayet edin.

Aşağıdaki öğeleri kopyalamak kanunen yasaklanmıştır:

- Banka senedi, bozuk para, devlet güvenceli satılabilir tahviller, devlet teminatlı tahviller ve belediye menkul kıymetleri
- Kullanılmamış posta pulları, mühürlenmiş kartpostallar ve postalamaya yarayan geçerli diğer resmi posta öğeleri
- Devlet tarafından çıkarılan pullar ve kanuni prosedüre göre çıkartılmış tahviller

Aşağıdaki öğeleri kopyalarken dikkat gösterin:

- Özel satılabilir tahviller (hisse senetleri, emre muharrer senetler, çekler, vb.), aylık pasolar, imtiyaz biletleri, vb.
- Pasaport, ehliyet, garanti belgeleri, otoyol geçiş pasoları, yemek fişleri, biletler vb.

Not:

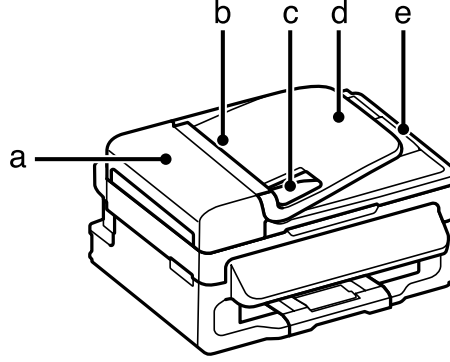
Bu belgelerin çoğaltılması ayrıca kanunlar tarafından da yasaklanmıştır.

Telif haklı materyallerin kullanım sorumluluğu:

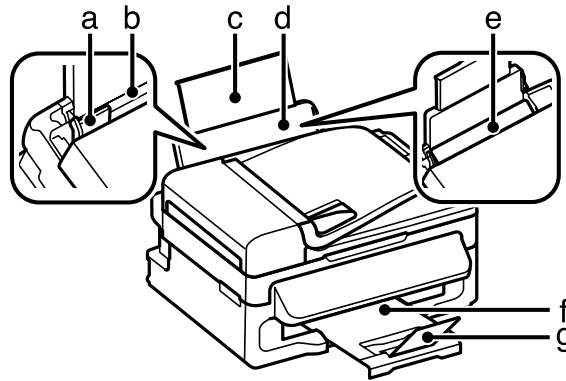
- Ürünler, telif hakkı kapsamındaki malzemelerin izinsiz kopyalanması için kötü amaçla kullanılabilir. Malumat sahibi bir avukatın tavsiyesi doğrultusundan hareket edilmediği sürece, basılı materyalleri kopyalamadan önce sorumluluk sahibi davranış sergileyerek telif hakkı sahibinin iznini alıp telif hakkı sahibine saygı gösterin.

Ürününüzü Tanıyın

Ürünün Parçaları

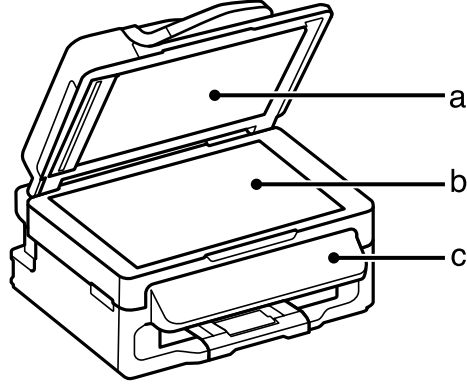


a.	OBB kapağı
b.	Otomatik Belge Besleyici (OBB)
c.	Kenar kılavuzu
d.	OBB giriş tepsisi (kopyalanacak orijinallerinizi buraya yerleştirin)
e.	OBB çıkış tepsisi (orijinaleriniz kopyalandıkça buraya çıkartılır)

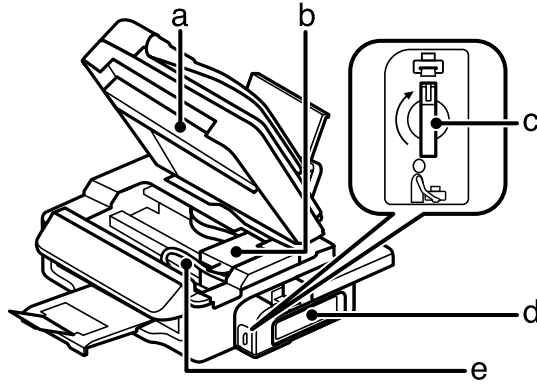


a.	Kenar kılavuzu
b.	Arka kağıt besleyici
c.	Kağıt desteği uzantısı
d.	Kağıt desteği
e.	Besleme koruyucusu
f.	Çıktı tepsisi
g.	Durdurucu

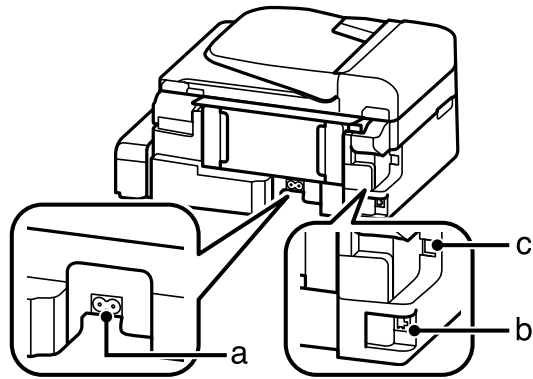
Ürününüzü Tanıyın



a.	Belge Kapağı
b.	Tarayıcı camı
c.	Kontrol Paneli



a.	Tarayıcı Ünitesi
b.	Yazdırma kafası (bu bölümde)
c.	Taşıma kilidi
d.	Mürekkep haznesi tankı (Mürekkep tankı)
e.	Mürekkep tüpü



a.	AC girişi
----	-----------

Ürününüzü Tanıyın

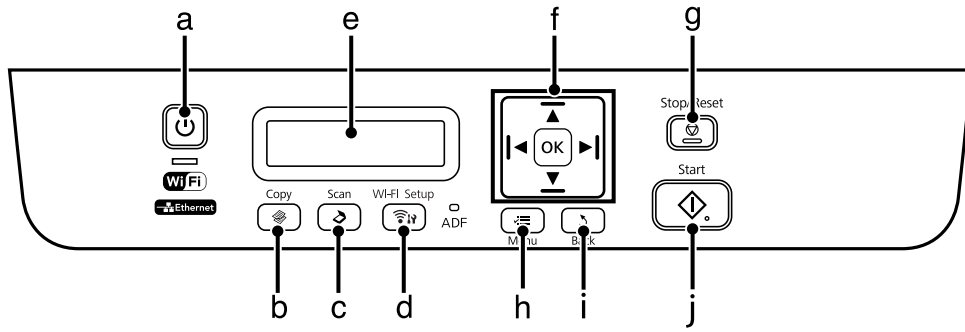
b.	LAN portu*
c.	USB konektörü

* Bu parçanın kullanılabilirliği ürüne göre değişir.

Kumanda Paneli Kılavuzu

Not:


Kontrol paneli tasarımı ve menü ve seçenek adları ve LCD ekrandaki diğer öğeler gerçek üründen biraz farklı olabilir, ancak çalışma yöntemi aynıdır.



Düğmeler ve LCD



	Düğmeler	İşlevi
a		Ürünü açar ve kapatır
b		Kopyalama moduna geçer.
c		Tarama moduna geçer.
d		Yalnızca Wi-Fi özellikli modellerle sağlanır. Ürünü kablosuz olarak ayarlamanızı sağlayan Wi-Fi Ayarları menülerini görüntüler. Menüleri kullanma hakkında talimatlar için, Ağ Kılavuzu'na bakın.*
e	—	LCD ekran (tek renkli 2 satırlı ekran)
f		Menüleri seçmek için , , , öğelerine basın. Seçtiğiniz seçimi onaylamak için OK düğmesine basın ve sonraki ekrana gidin.
g		Devam eden işlemi durdurur veya geçerli ayarları başlatır. OBB kullanımdayken kopyalama veya tarama işlemlerini iptal etmek için bu düğmeye basılırsa, OBB'deki tüm orijinaler beslenecektir.
h		Her mod için ayrıntılı ayarları görüntüler.
i		İptal eder/önceki menüye geri döner.

Ürününüzü Tanıyın

	Düğmeler	İşlevi
j		Kopyalamayı başlatın.

* Bu parçanın kullanılabilirliği ürüne göre değişir.

İşıklar

İşıklar	İşlevi
	Ürün açıkken açıktır. Ürün veri alırken, yazdırma/kopyalama/tarama işlemi yaparken veya yazdırma kafası temizlenirken yanıp söner.
	Ürün bir Wi-Fi ağına bağlandığında yanık kalır. Wi-Fi ağ ayarları yapılırken yanıp söner. Bu ışık uyku modunda söner*.
ADF	OBB'de orijinaler algılandığında yanar.

* Bu parçanın kullanılabilirliği ürüne göre değişir.

Kağıt ve Ortam İşleme

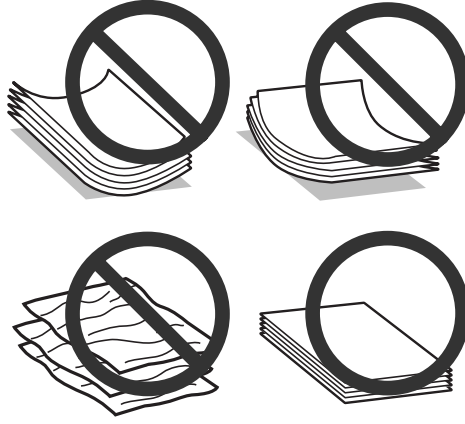
Kağıt Kullanma, Yükleme ve Depolama Ortamına Giriş

Düz dosya kağıdı türlerinin çoğu iyi sonuç almanızı sağlayacaktır. Ancak, Epson, Epson mürekkep püskürtmeli ürünlerde kullanılmak için formüle edilmiş özel kağıt türleri sağlar ve yüksek kaliteli sonuçlar sağlamak için bu kağıdı kullanmanızı öneririz.

Epson tarafından dağıtılan özel kağıtları yüklerken önce kağıtla birlikte verilen talimatları okuyun ve aşağıdaki noktalara dikkat edin.

Not:

- ❑ *Kağıdı, yazdırılabilir yüzü üste gelecek şekilde arka kağıt besleyiciye yükleyin. Yazdırılabilir yüz genellikle daha beyaz olur. Daha fazla bilgi için kağıtla birlikte verilen talimat sayfasına bakın. Bazı kağıt türlerinin köşeleri, doğru yükleme yönünü belirlemenize yardımcı olmak için kesik olur:*
- ❑ *Kağıt kıvrılırsa yüklemeye önce düzeltin veya hafifçe ters yöne kıvrın. Kıvrılmış kağıda yazdırmak, çıktıların mürekkebin bulaşmasına neden olabilir. Katlanmış, kıvrılmış veya yırtık kağıt kullanmayın.*



Kağıdın depolanması

Kullanılmayan kağıdı yazdırma biter bitmez orijinal paketine geri koyun. Kullanılmamış kağıtları ve çıktıları yüksek ısıdan, nemden ve doğrudan güneş ışığından koruyun.

Kağıt Seçme

Kağıt ve diğer ortam yükleme kapasitesi için aşağıdaki tabloya bakın.

Kağıt ve Ortam İşleme

Ortam Türü	Boyut	Yükleme kapasitesi (sayfa)
Düz kağıt*1	Letter*2	en fazla 11 mm
	A4*2	en fazla 11 mm
	B5*2	en fazla 11 mm
	A5*2	en fazla 11 mm
	A6*2	en fazla 11 mm
	Legal	1
	Kullanıcı Tanımlı	1
Zarf	#10	10
	DL	10
	C6	10
Epson Bright White Ink Jet Paper (Parlak Beyaz Mürekkep Püskürtümlü Yazıcı Kağıdı)	A4*2	80
Epson Photo Quality Ink Jet Paper (Fotoğraf Kalitesinde Mürekkep Püskürtümlü Yazıcı Kağıdı)	A4	80
Epson Matte Paper — Heavyweight (Mat Kağıt — Ağır)	A4	1

*1 Ağırlığı 64 g/m² (17 lb) ila 90 g/m² (24 lb) olan kağıt.

*2 Manuel 2 taraflı yazdırma için yükleme kapasitesi 30 yapraktır.

Not:

Kağıtlar her yerde bulunmayabilir.

LCD ekranda kağıt türü ayarları

Ürün, yazıcı ayarlarından seçtiğiniz kağıt türüne göre kendini otomatik olarak ayarlar. Kağıt tipi ayarı bu yüzden önemlidir. Bu ayar ürününe kullandığınız kağıt türünü gösterir ve mürekkep düzeyini uygun şekilde ayarlar. Aşağıdaki tabloda, kullandığınız kağıt için seçmeniz gereken ayarlar verilmektedir.

Bu kağıt için	LCD kağıt türü
Düz kağıt	Düz Kağıt
Epson Bright White Ink Jet Paper (Parlak Beyaz Mürekkep Püskürtümlü Yazıcı Kağıdı)	
Epson Matte Paper — Heavyweight (Mat Kağıt — Ağır)	Mat

Yazıcı sürücüsünden kağıt türü ayarları

Ürün, yazıcı ayarlarından seçtiğiniz kağıt türüne göre kendini otomatik olarak ayarlar. Kağıt tipi ayarı bu yüzden önemlidir. Bu ayar ürününe kullandığınız kağıt türünü gösterir ve mürekkep düzeyini uygun şekilde ayarlar. Aşağıdaki tabloda, kullandığınız kağıt için seçmeniz gereken ayarlar verilmektedir.

Bu kağıt için	Yazıcı sürücüsü kağıt türü
Düz kağıt	plain papers (Düz Kağıt)
Epson Bright White Ink Jet Paper (Parlak Beyaz Mürekkep Püskürtüclü Yazıcı Kağıdı)	
Epson Matte Paper — Heavyweight (Mat Kağıt — Ağır)	Epson Matte
Epson Photo Quality Ink Jet Paper (Fotoğraf Kalitesinde Mürekkep Püskürtüclü Yazıcı Kağıdı)	
Zarflar	Envelope (Zarf)

Not:

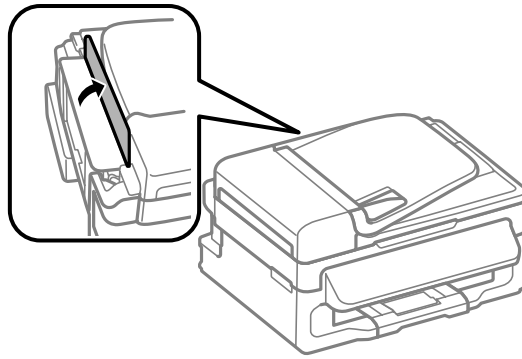
Bazı özel ortamlar her yerde bulunmayabilir. Bölgenizde bulunabilen ortamlar hakkında en güncel bilgi için Epson destek bölümüne başvurun.

➔ [“Teknik Destek Web Sitesi” sayfa 118](#)

Kağıt ve Zarflar Yükleme

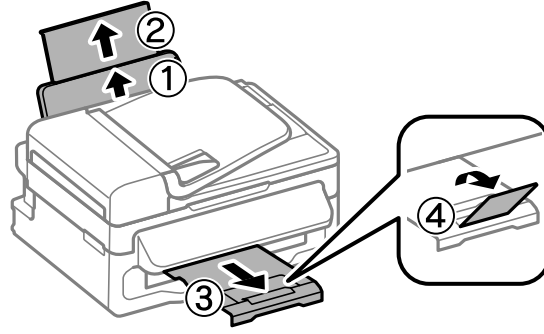
Zarfları yüklemek için aşağıdaki adımları izleyin:

- 1 Besleme koruyucusunu ileri doğru çevirin.



Kağıt ve Ortam İşleme

- 2 Kağıt desteğini ve çıkış tepsisini dışarı kaydırın ve sonra durdurucuyu kaldırın.

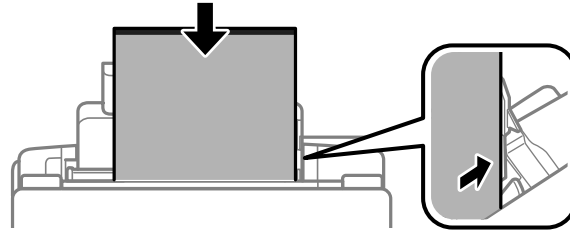


Not:

Ürünün önünde kağıdın tam olarak çıkartılabilmesi için yeterli yer bırakın.

- 3 Kenar kılavuzunu sola kaydırın.

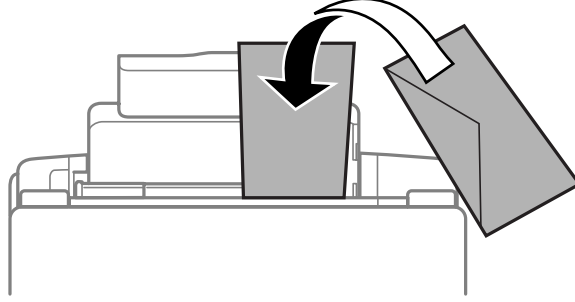
- 4 Kağıdı, yazılacak yüzü yukarı bakacak şekilde, arka kağıt besleyicinin sağ tarafına doğru yerleştirin.



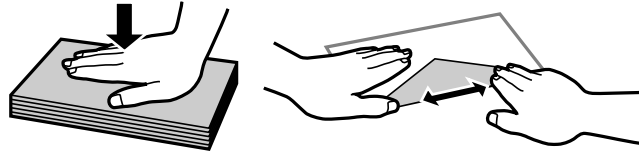
Kağıt ve Ortam İşleme

Not:

- ❑ Yüklemeden önce kağıdın kenarlarını havalandırın ve hizalayın.
- ❑ Yazılacak yüz çoğunlukla öteki yüzden daha beyazdır.
- ❑ Yatay yönelimli resimler yazdırıyor olsanız bile arka kağıt besleyicisine her zaman kağıdı önce kısa kenarı gelecek şekilde yükleyin.
- ❑ Ciltleme delikleriyle şu kağıt boyutlarını kullanabilirsiniz: A4, A5, A6, Legal, Letter. Bir kerede yalnızca 1 sayfa kağıt yükleyin.
- ❑ Zarfları yüklerken, kapak aşağı bakacak şekilde kısa kenarı önce yükleyin.



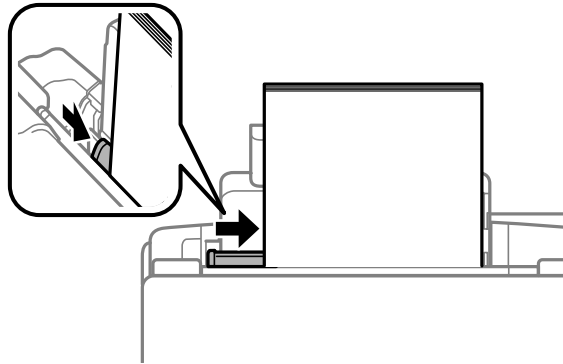
- ❑ Kıvrılmış, katlanmış veya yapışkanlı veya plastik pencereleri olan zarfları kullanmayın.
- ❑ Yüklemeden önce zarfları ve kapaklarını düzleştirin.



- ❑ Yüklemeden önce zarfların yüklenecek kenarını düzleştirin.
- ❑ Yazdırma sırasında kıvrılabileceğinden çok ince zarflar kullanmaktan kaçının.

5

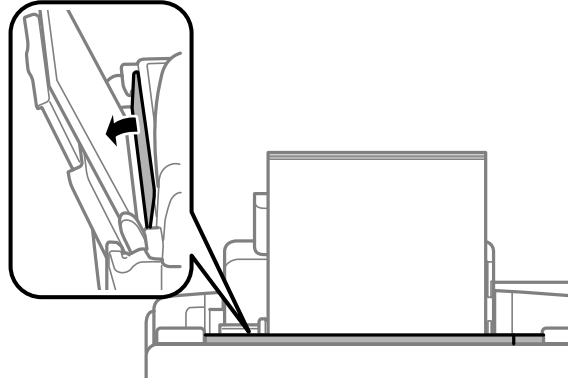
Kenar kılavuzunu kaydırarak kağıdın sol kenarına doğru dayayın, ancak çok sıkıştırmayın.

**Not:**

Düz kağıtlar için, kenar kılavuzunun içindeki ▼ ok işaretini aşacak şekilde kağıt yüklemeyin. Epson özel ortamları için, sayfa sayısının ortam için belirtilen sınırdan az olduğundan emin olun.

➔ “Kağıt Seçme” sayfa 17

6 Besleme koruyucusunu geri doğru çevirin.



Orijinallerin Yerleştirilmesi

Otomatik Belge Besleyici (OBB)

Birden fazla belgeyi hızlı bir şekilde kopyalamak veya taramak için orijinal belgelerinizi Otomatik Belge Besleyici'ye (OBB) yükleyebilirsiniz. OBB'de aşağıdaki orijinalleri kullanabilirsiniz.

Boyut	A4/Letter/Legal
Tür	Düz kağıt
Ağırlık	64 g/m ² — 95 g/m ²
Kapasite	Toplam kalınlık 3 mm, yaklaşık 30 yaprağa kadar (Letter, A4) 10 yaprak (Legal)



Önemli:

Kağıt sıkışmasını önlemek için, aşağıdaki belgeleri kullanmaktan kaçının. Şu türler için tarayıcı camını kullanın.

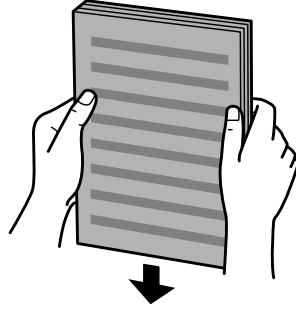
- Kağıt maşası, tel zımba vb. ile tutturulmuş belgeler.
- Üzerine bant veya kağıt yapıştırılmış belgeler.
- Fotoğraflar, OHP belgeleri veya termal aktarma kağıdı.
- Yırtık, kırışık veya delik kağıtlar.

1

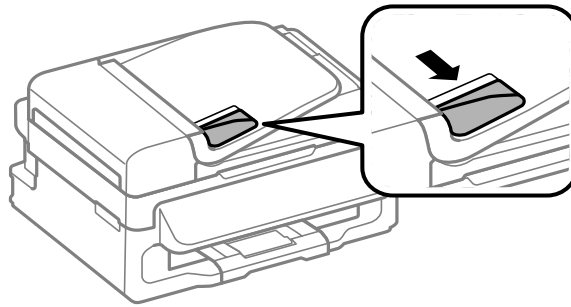
Tarayıcı camında hiç orijinal olmadığından emin olun. Tarayıcı camında orijinaller varsa OBB, besleyicideki belgeleri algılayamayabilir.

Kağıt ve Ortam İşleme

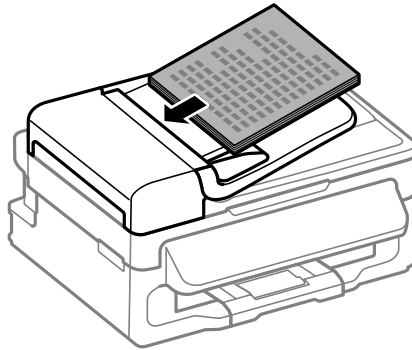
- 2 Orijinalleri, düz bir yüzeye vurarak kenarlarını düzleyin.



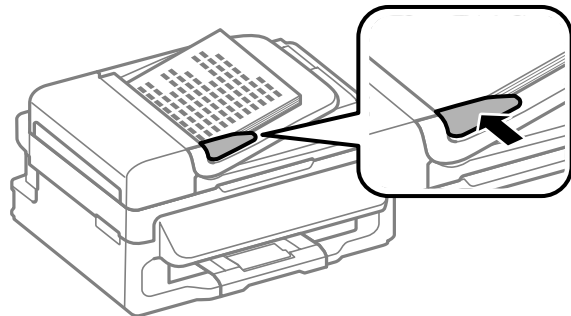
- 3 Otomatik Belge Besleyici'nin kenar kılavuzunu kaydırın.



- 4 Orijinalleri, yüzü yukarıda kalacak ve kısa kenarı önce girecek şekilde, Otomatik Belge Besleyici'ye sokun.



- 5 Kenar kılavuzunu kaydırarak orijinalere dayayın.



Kağıt ve Ortam İşleme

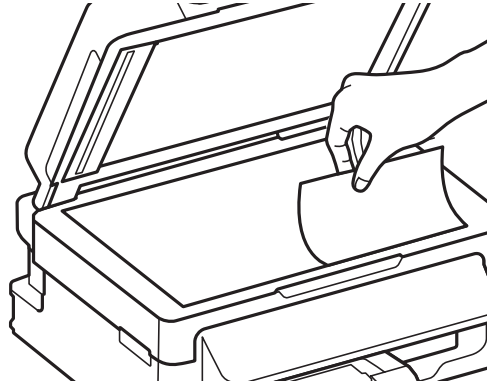
6 Kontrol panelindeki OBB ışığının yandığını kontrol edin.

Not:

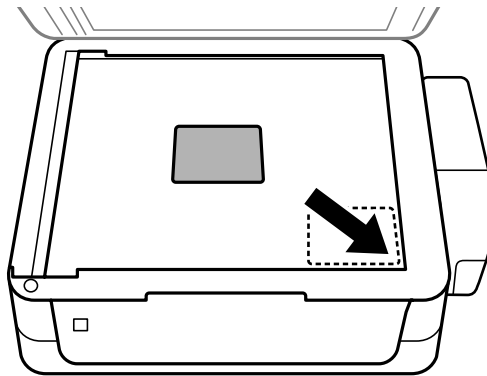
- ❑ *Tarayıcı camında başka orijinal varsa OBB ışığı kapalı kalabilir. Bu durumda \diamond düğmesine basarsanız, OBB'deki orijinaller yerine tarayıcı camındaki orijinal kopyalanacak veya taranacaktır.*
- ❑ *Ürün uyku modundayken OBB ışığı yanmaz. Uyku modundan çıkmak için \odot haricinde bir düğmeye basın. Uyku modundan çıktıktan sonra ışığın yanması biraz zaman alabilir.*
- ❑ *Herhangi bir yabancı nesnenin tarayıcı camının sol ön köşesindeki deliğe girmemesine dikkat edin. Aksi halde OBB'nin çalışması önlenir.*
- ❑ *Kopyalama işlevini Otomatik Belge Besleyici (OBB) ile kullanırken yazdırma ayarları Küçült/Büyüt — Aynı Boyut, Sayfa Tipi — **Düz Kağıt** ve Sayfa Byt. — **A4/Legal** olarak sabitlenir. A4/Legal'den daha büyük bir orijinal kopyalarsanız, baskı kırılır.*

Tarayıcı camı

1 Belge kapağını açın ve orijinalinizi, yüzü aşağıda kalacak şekilde tarayıcı camına yerleştirin.



2 Orijinali, kaydırıp köşeye dayayın.

**Not:**

EPSON Scan uygulamasını kullanırken tarama alanıyla veya tarama yönüyle ilgili bir sorun çıkarsa, aşağıdaki bölümlere bakın.

- ➔ “Orijinal belgenizin kenarları taranmıyor” sayfa 108
- ➔ “Tek dosya içine çoklu belgeler taranıyor” sayfa 109

Kağıt ve Ortam İşleme





- 3 Kapağı yavaşça kapatın.

Kopyalama

Belge Kopyalama

Temel kopyalama

Belgeleri kopyalamak için aşağıdaki adımları izleyin.

- 1 Kağıt yükleyin.
➔ “Kağıt ve Zarflar Yükleme” sayfa 19
- 2 Orijinallerinizi Otomatik Belge Besleyici'ye veya tarayıcı camına yerleştirin.
➔ “Orijinallerin Yerleştirilmesi” sayfa 22
- 3 Kopyalama moduna girmek için  düğmesine basın.
- 4 Kopya sayısını belirlemek için ▲ veya ▼ düğmesine basın.
- 5 Kopya ayarları menülerini görüntülemek için  düğmesine basın.
- 6 Düzen, kağıt boyutu, kağıt türü ve kalitesi gibi uygun kopyalama ayarlarını seçin. Bir ayar ögesi seçmek için ▲ veya ▼ ögesini kullanın ve sonra **OK** düğmesine basın. Bittiğinde, kopyalama modu üst ekranına dönmek için  düğmesine tekrar basın.
- 7 Kopyalamayı başlatmak için  tuşuna basın.

Kopyalama Modu Menü Listesi

Kopyalama modu menü listesi için, aşağıdaki bölüme bakın.

- ➔ “Kopyalama Modu” sayfa 64

Yazdırma

Yazıcı Sürücüsü ve Status Monitor

Yazıcı sürücüsü, en iyi yazdırma sonuçlarını elde etmeniz için çok çeşitli ayarlar arasından seçim yapma olanağı sağlar. Status monitor ve ürün yardımcı programları, yazıcıyı denetlemenize ve en iyi çalışma durumunda tutmanıza yardımcı olur.

Windows kullanıcıları için not:

- Yazıcı sürücüsü otomatik olarak en son yazıcı sürücüsü sürümünü Epson Web sitesinden bulur ve yükler. Yazıcı sürücünüzün **Maintenance (Bakım)** penceresinde **Software Update (Yazılım Güncelleme)** düğmesini tıklatın ve sonra ekran talimatlarını izleyin. Düğme **Maintenance (Bakım)** penceresinde görünmüyorsa, Windows Start (Başlat) menüsündeki **All Programs (Tüm Programlar)** veya **Programs (Programlar)** ögesine gelin ve **EPSON** klasörüne bakın.
- Sürücünün dilini değiştirmek istiyorsanız, yazıcı sürücünüzün **Maintenance (Bakım)** penceresindeki **Language (Dil)** ayarında kullanmak istediğiniz dili seçin. Yere bağlı olarak, bu fonksiyon bulunmayabilir.

Windows için yazıcı sürücüsüne erişim

Windows Start (Başlat) menüsü veya taskbar (görev çubuğu) gibi çoğu Windows uygulamasının yazıcı sürücüsüne erişebilirsiniz.

Ayarların yalnızca kullandığınız uygulamada etkin olması için, yazıcı sürücüsüne bu uygulamadan erişin.

Ayarlarınızı tüm Windows uygulamalarınıza uygulamak için, Başlat menüsünden taskbar (görev çubuğu) ögesinden yazıcı sürücüsüne erişin.

Yazıcı sürücüsüne ulaşmak için aşağıdaki bölümlere başvurun.

Not:

Bu Kullanım Kılavuzu'nda bulunan yazıcı sürücüsü pencerelerinin ekran resimleri, Windows 7'den alınmıştır.

Windows uygulamalarından

- 1 File (Dosya) menüsünde **Print (Yazdır)** veya **Print Setup (Yazıcı Ayarları)** ögesini tıklatın.
- 2 Görünen pencerede, **Printer (Yazıcı)**, **Setup (Kurulum)**, **Options (Seçenekler)**, **Preferences (Tercihler)** veya **Properties (Özellikler)** ögesini tıklatın. (Uygulamaya bağlı olarak, bu düğmelerin birine ya da birkaçına tıklatmanız gerekebilir.)

Başlat menüsünden

- Windows 7:** Başlat düğmesini tıklatın, **Devices and Printers (Aygıtlar ve Yazıcılar)** ögesini seçin. Sonra ürünü sağ tıklatın ve **Printing preferences (Yazdırma Tercihleri)** ögesini seçin.

Yazdırma

- ❑ **Windows Vista:**
Başlat düğmesini tıklayın, **Control Panel (Denetim Masası)** öğesini seçin ve sonra **Hardware and Sound (Donanım ve Ses)** kategorisinden **Printer (Yazıcı)** öğesini seçin. Sonra ürünü seçin ve sonra **Select printing preferences (Yazdırma tercihlerini seç)** öğesini tıklayın.
- ❑ **Windows XP:**
Start (Başlat), Control Panel (Denetim Masası), (Printers and Other Hardware (Yazıcılar ve Diğer Donanım)) öğesini sonra **Printers and Faxes (Yazıcı ve Fakslar)** öğesini tıklayın. Ürünü seçin, sonra File (Dosya) menüsünde **Printing Preferences (Yazdırma Tercihleri)** öğesini tıklayın.


Görev çubuğu öğesindeki kısayol simgesinden

taskbar (görev çubuğu) üzerindeki ürün simgesini sağ tıklayın, sonra **Printer Settings (Yazıcı Ayarları)** öğesini seçin.

Windows taskbar (görev çubuğu) öğesine kısayol simgesi eklemek için, önce Start (Başlat) menüsünden yukarıda anlatılan şekilde yazıcı sürücüsüne erişin. Daha sonra, **Maintenance (Bakım)** sekmesini ve ardından **Monitoring Preferences (İzleme Tercihleri)** düğmesini tıklayın. Monitoring Preferences (İzleme Tercihleri) penceresinde **Shortcut Icon (Kısayol Simgesi)** onay kutusunu işaretleyin.

Çevrimiçi yardım ile bilgi alma

Yazıcı sürücüsü penceresinde aşağıdaki işlemlerden birini deneyin.

- ❑ Öğeyi sağ tıklayın, sonra **Help (Yardım)** öğesini tıklayın.
- ❑ Pencerenin sağ üstündeki  düğmesini tıklayın, sonra öğeyi tıklayın (yalnızca Windows XP için).

Mac OS X için yazıcı sürücüsüne erişim

Aşağıdaki tabloda yazıcı sürücüsü iletişim kutularına nasıl erişileceği açıklanmaktadır.

İletişim Kutusu	Nasıl Erişilir
Page Setup (Sayfa Düzeni)	Uygulamanızın Dosya menüsünde Page Setup (Sayfa Düzeni) öğesini tıklayın. Not: <i>Uygulamanıza bağlı olarak, Page Setup (Sayfa Yapısı) menüsü Dosya menüsünde görünmeyebilir.</i>
Print (Yazdır)	Uygulamanızın Dosya menüsünde Print (Yazdır) öğesini tıklayın.
Epson Printer Utility 4	Mac OS X 10.7 için, Apple menüsünde System Preferences (Sistem Tercihleri) öğesini tıklayın ve sonra Print & Scan (Yazdırma ve Tarama) öğesini tıklayın. Printers (Yazıcılar) liste kutusundan ürününüzü seçin, Options & Supplies (Seçenekler ve Malzemeler), Utility (İzleme) öğelerini tıklayın ve sonra Open Printer Utility (Yazıcı İzlenesi'ni Aç) öğesini tıklayın. Mac OS X 10.6 için, Apple menüsünde System Preferences (Sistem Tercihleri) seçeneğini, ardından Print & Fax (Yazdırma ve Faks) seçeneğini tıklayın. Printers (Yazıcılar) liste kutusundan ürününüzü seçin, Options & Supplies (Seçenekler ve Malzemeler), Utility (İzleme) öğelerini tıklayın ve sonra Open Printer Utility (Yazıcı İzlenesi'ni Aç) öğesini tıklayın. Mac OS X 10.5 için, Apple menüsünde System Preferences (Sistem Tercihleri) seçeneğini, ardından Print & Fax (Yazdırma ve Faks) seçeneğini tıklayın. Printers (Yazıcılar) liste kutusundan ürününüzü seçin, Open Print Queue (Yazıcı Kuyruğunu Aç) öğesini tıklayın ve sonra Utility (İzleme) düğmesini tıklayın.

Çevrimiçi yardım ile bilgi alma

Print (Yazdır) iletişim kutusunda  **Help (Yardım)** düğmesini tıklayın.

Temel İşlemler

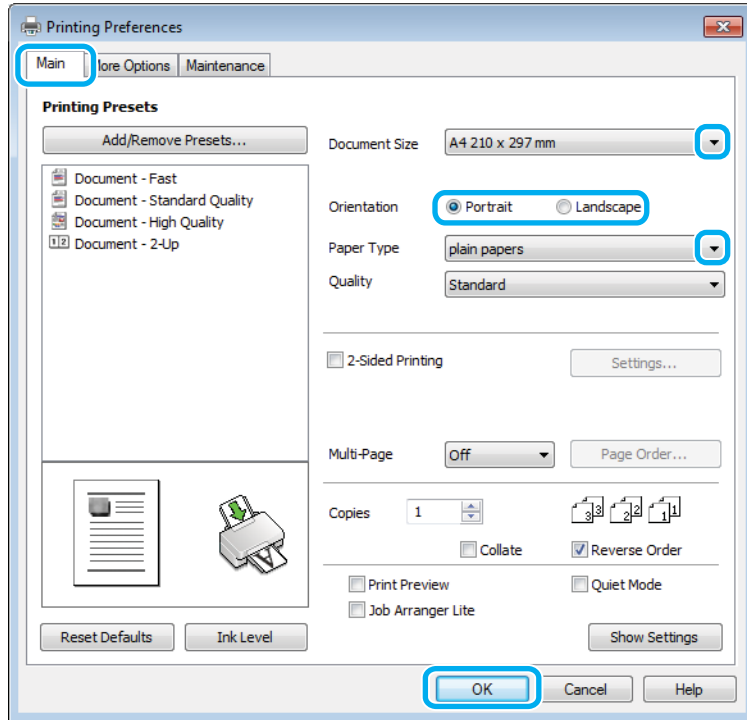
Temel yazdırma

Not:

- Bu bölümdeki ekran görüntüleri modele bağlı olarak değişebilir.
- Yazdırmadan önce kağıdı düzgün yükleyin.
➔ [“Kağıt ve Zarflar Yükleme” sayfa 19](#)
- Yazdırılabilir alan için aşağıdaki bölüme bakın.
➔ [“Yazdırılabilir alan” sayfa 113](#)
- Ayarları tamamladıktan sonra bir test kopyası yazdırın ve tüm işi yazdırmadan önce sonuçları inceleyin.

Windows için temel ürün ayarları

- 1 Yazdırmak istediğiniz dosyayı açın.
- 2 Yazıcı ayarlarına girin.
➔ [“Windows için yazıcı sürücüsüne erişim” sayfa 27](#)



- 3 **Main (Ana)** sekmesini tıklayın.

Yazdırma

4 Uygun Document Size (Kağıt Boyutu) ayarını seçin. Özel bir kağıt boyutu da tanımlayabilirsiniz. Ayrıntılar için çevrimiçi yardıma bakın.

5 Çıktının yönünü değiştirmek için **Portrait (Dikey)** (boylamasına) veya **Landscape (Yatay)** (enlemesine) seçeneğini belirleyin.

Not:
Zarflara yazdırırken **Landscape (Yatay)** seçin.

6 Uygun Paper Type (Kağıt Türü) ayarını seçin.
→ “Yazıcı sürücüsünden kağıt türü ayarları” sayfa 19

Not:
Yazdırma kalitesi, seçilen Paper Type (Kağıt Türü) için otomatik olarak ayarlanacaktır.

7 Yazıcı ayarları penceresini kapatmak için **OK** düğmesini tıklatın.

Not:
Gelişmiş ayarlar üzerinde değişiklik yapmak için, ilgili bölüme bakın.

8 Dosyanızı yazdırın.

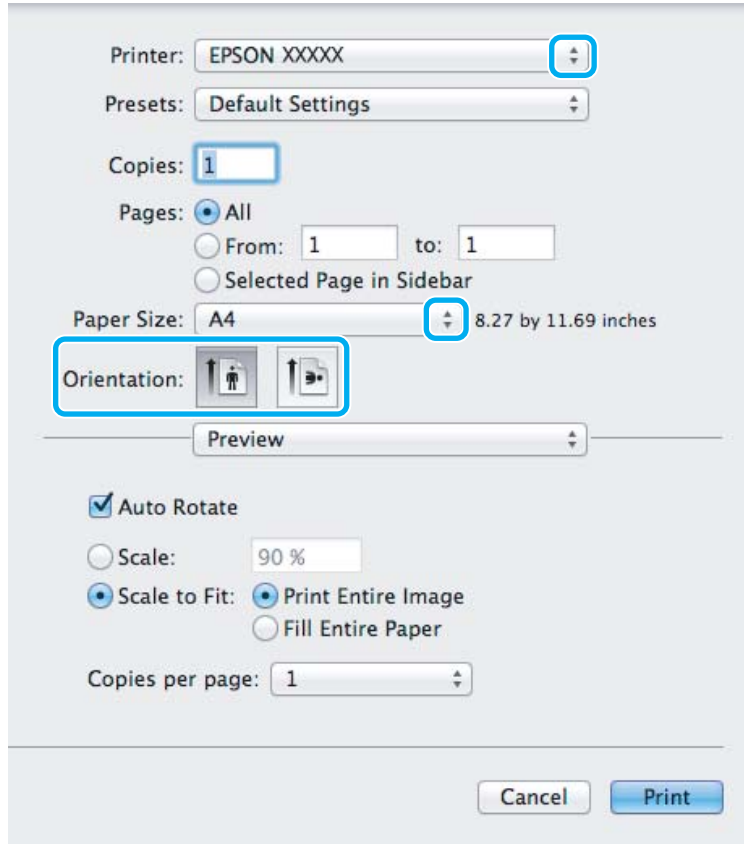
Mac OS X için temel ürün ayarları

Not:
Bu bölümdeki yazıcı sürücüsü pencerelerinin ekran görüntüleri Mac OS X 10.7'dendir.

1 Yazdırmak istediğiniz dosyayı açın.

Yazdırma

- 2 Print (Yazdır) iletişim kutusunu açın.
 ➔ “Mac OS X için yazıcı sürücüsüne erişim” sayfa 28

**Not:**

Basitleştirilmiş iletişim kutusu görüntülenirse, bu iletişim kutusunu genişletmek için **Show Details (Ayrıntıları Göster)** düğmesini (Mac OS X 10.7 için) veya ▼ düğmesini (Mac OS X 10.6 veya 10.5 için) tıklayın.

- 3 Kullandığınız ürünü Printer (Yazıcı) ayarı olarak seçin.

Not:

Uygulamanıza bağlı olarak, bu iletişim kutusundaki bazı öğeleri seçemeyebilirsiniz. Bu durumda uygulamanızın Dosya menüsündeki **Page Setup (Sayfa Yapısı)** öğesini tıklayın ve sonra uygun ayarları yapın.

- 4 Uygun Paper Size (Kağıt Boyutu) ayarını seçin.

- 5 Uygun Orientation (Baskı Yönü) ayarını seçin.

Not:

Zarfları yazdırırken manzara yönelimini seçin.

Yazdırma

6 Açılan menüden **Print Settings (Yazdırma Ayarları)** ögesini seçin.


7 Uygun Media Type (Ortam Türü) ayarını seçin.
 ➔ “Yazıcı sürücüsünden kağıt türü ayarları” sayfa 19

8 Yazdırma işlemini başlatmak için **Print (Yazdır)** ögesini tıkklatın.

Yazdırmayı iptal etme

Yazdırma işlemini iptal etmeniz gerekirse, aşağıda, uygun bölümde açıklanan talimatları izleyin.

Ürün düğmesini kullanma

Yürütülmekte olan bir yazdırma işini iptal etmek için,  ögesine basın.

Windows için

Not:

Tam olarak ürüne gönderilmiş olan bir yazdırma işini iptal edemezsiniz. Bu durumda, yazdırma işini ürünü kullanarak iptal edin.

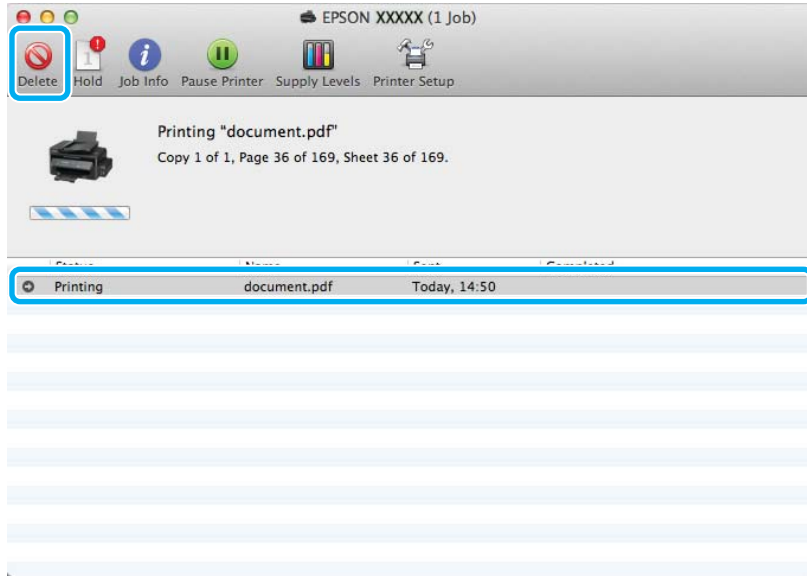
Yazdırma

- 1 EPSON Status Monitor 3 uygulamasını açın.
➔ “Windows için” sayfa 88
- 2 **Print Queue (Yazdırma Kuyruğu)** düğmesini tıklatın. Windows Spooler (Windows Biriktirici Sürücüsü) görünür.
- 3 İptal etmek istediğiniz işi sağ tıklatın ve sonra **Cancel (İptal)** öğesini seçin.

Mac OS X için

Yazdırma işini iptal etmek için aşağıdaki adımları izleyin.

- 1 Dock içindeki ürün simgesini tıklatın.
- 2 Document Name (Belge Adı) listesinden, yazdırılacak belgeyi seçin.
- 3 Yazdırma işini iptal etmek için **Delete (Sil)** düğmesini tıklatın.



Diğer Seçenekler

Ürün ön ayarları (yalnızca Windows için)

Yazıcı sürücüsü ön ayarları yazdırmayı hızlandırır. Kendi ön ayarlarınızı da oluşturabilirsiniz.

Windows için ürün ön ayarları

- 1 Yazıcı ayarlarına girin.
➔ “Windows için yazıcı sürücüsüne erişim” sayfa 27

Yazdırma

2

Main (Ana) sekmesinde bir Printing Presets (Yazdırma Ön Ayarları) seçin. Ürün ayarları otomatik olarak açılır pencerede görüntülenen değerlere ayarlanır.

2 taraflı yazdırma (yalnızca Windows için)

Kağıdın her iki tarafına da yazdırmak için yazıcı sürücüsünü kullanın.



İki türden iki taraflı yazdırma seçeneği vardır: standart ve katlı kitapçık.

2 taraflı yazdırma yalnızca aşağıdaki kağıtlar ve boyutlarla kullanılabilir.

Kağıt	Boyut
Düz kağıt	Legal, Letter, A4, B5, A5, A6
Epson Bright White Ink Jet Paper (Parlak Beyaz Mürekkep Püskürtümlü Yazıcı Kağıdı)	A4

Not:

- Bu özellik Mac OS X için kullanılamaz.
- Bu özellik bazı ayarlarla kullanılamayabilir.
- Bu özellik ürüne ağ üzerinden erişildiğinde veya paylaşılan bir yazıcı olarak kullanıldığında kullanılamayabilir.
- 2 taraflı yazdırma sırasında yükleme kapasitesi değişir.
➔ “Kağıt Seçme” sayfa 17
- Yalnızca 2 taraflı yazdırma için uygun kağıtlar kullanın. Aksi halde, çıktı kalitesi bozulabilir.
- Metin ve görüntüleri yazdırmak için kullanılan kağıt türüne ve mürekkep miktarına bağlı olarak, mürekkep sayfanın diğer tarafına geçebilir.
- 2 taraflı yazdırma işlemi sırasında kağıt yüzeyi lekelenabilir.
- Bu özellik yalnızca EPSON Status Monitor 3 etkinleştirildiğinde kullanılabilir. Status Monitor uygulamasını etkinleştirmek için, yazıcı sürücüsünü açın ve **Maintenance (Bakım)** sekmesini, ardından **Extended Settings (Genişletilmiş Ayarlar)** düğmesini tıklatın. Extended Settings (Genişletilmiş Ayarlar) penceresinde, **Enable EPSON Status Monitor 3 (EPSON Status Monitor 3'ü Etkinleştir)** onay kutusunu işaretleyin.

Windows için ürün önayarları

1

Yazıcı ayarlarına girin.

➔ “Windows için yazıcı sürücüsüne erişim” sayfa 27

Yazdırma

2 **2-Sided Printing (2- taraflı yazdırma)** onay kutusunu işaretleyin.

3 **Settings (Ayarlar)** ögesini tıklatın ve uygun ayarları yapın.

Not:

*Katlanmış bir kitapçık yazdırmak istiyorsanız, **Booklet (Kitapçık)** ögesini seçin.*

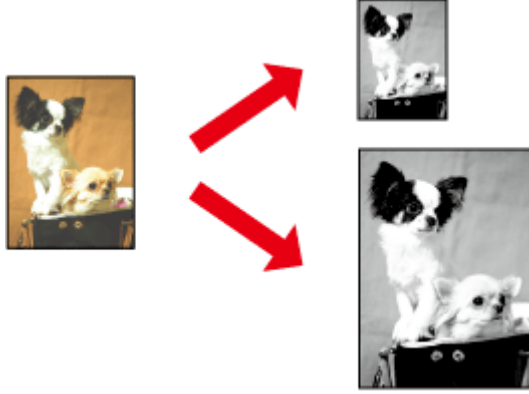
4 Diğer ayarları işaretleyin ve yazdırın.

Not:

- Uygulamana bağlı olarak, gerçek cilt kenar boşluğu belirlenen ayarlardan farklı olabilir. Tüm işi yazdırmadan önce, gerçek sonuçları incelemek için birkaç sayfaya deneme yapın.
- Kağıdı yeniden yüklemeyen önce mürekkebin tamamen kurduğundan emin olun.

Sayfaya sığdırarak yazdırma

Yazıcı sürücüsünden seçilen kağıt boyutuna sığdırmak için belgenin boyutunun otomatik olarak küçültülmesini ya da büyütülmesini sağlar.

**Not:**

Bu özellik bazı ayarlarla kullanılamayabilir.

Windows için ürün önerileri

1 Yazıcı ayarlarına girin.
➔ [“Windows için yazıcı sürücüsüne erişim” sayfa 27](#)

2 More Options (Daha Fazla Seçenek) sekmesinde **Reduce/Enlarge Document (Belgeyi Küçült/Büyüt)** ve **Fit to Page (Sayfaya Sığdır)** ögesini seçin ve sonra Output Paper (Çıktı Kağıt) içinden kullandığınız kağıdın boyutunu seçin.

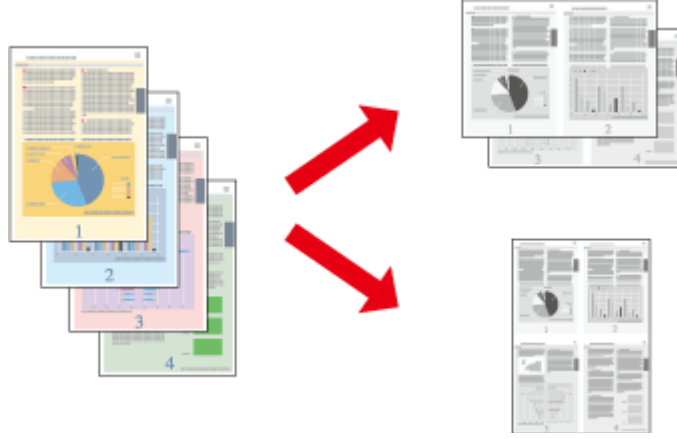
3 Diğer ayarları işaretleyin ve yazdırın.

Mac OS X için ürün önayarları

- 1 Print (Yazdır) iletişim kutusunu açın.
➔ “Mac OS X için yazıcı sürücüsüne erişim” sayfa 28
- 2 Paper Handling (Kağıt İşleme) bölümünde Destination Paper Size (Hedef Kağıt Boyutu) için **Scale to fit paper size (Kağıt boyutuna göre ölçekle)** öğesini seçin ve açılır menüden istenen kağıt boyutunu seçin.
- 3 Diğer ayarları işaretleyin ve yazdırın.

Yaprak Başına Sayfa Adedi yazdırma

Tek bir kağıt üzerine iki ya da dört sayfa yazdırmanız için yazıcı sürücüsünü kullanmanızı sağlar.



Not:

Bu özellik bazı ayarlarla kullanılamayabilir.

Windows için ürün önayarları

- 1 Yazıcı ayarlarına girin.
➔ “Windows için yazıcı sürücüsüne erişim” sayfa 27
- 2 Main (Ana) sekmesindeki Multi-Page (Çok sayfalı) olarak **2-Up** veya **4-Up** öğesini seçin.
- 3 **Page Order (Sayfa Sırası)** öğesini tıklatın ve uygun ayarları yapın.
- 4 Diğer ayarları işaretleyin ve yazdırın.

Mac OS X için ürün önayarları

- 1 Print (Yazdır) iletişim kutusunu açın.
➔ “Mac OS X için yazıcı sürücüsüne erişim” sayfa 28

Yazdırma

- 2 Layout (Yerleşim) bölümünde istenen sayıda Pages per Sheet (Sayfa/Yaprak) ve Layout Direction (Tasarım Yönü) (sayfa sırası) seçin.
- 3 Diğer ayarları işaretleyin ve yazdırın.

Yazdırma için Ürünü Paylaşma

Windows için kurulum

Bu talimatlarda, ürününüzün ağdaki diğer kullanıcılarla paylaşılacak üzere nasıl ayarlanacağı anlatılmaktadır.

Önce, ürünün doğrudan bağlı olduğu bilgisayardan ürünü paylaşılmış yazıcı olarak kurun. Sonra, ürüne erişecek olan ağdaki her bilgisayara ürünü ekleyin.

Not:

- Bu talimatlar yalnızca küçük ağlar için geçerlidir. Ürünü büyük bir ağ üzerinde paylaşmak için ağ yöneticinize başvurun.
- Aşağıdaki bölümdeki ekran görüntüleri Windows 7'dendir.

Ürünü paylaşılan bir yazıcı olarak kurma

Not:

- Ürünü Windows 7 veya Vista'da paylaşılan bir yazıcı olarak kurmak için, standart bir kullanıcı olarak oturum açarsanız yönetici ayrıcalıkları olan bir hesabınız ve parolanız olması gerekir.
- Ürünü Windows XP'de paylaşılan bir yazıcı olarak kurmak için, bir Computer Administrator (Bilgisayar yöneticisi) hesabında oturum açmanız gerekir.

Ürüne doğrudan bağlanmış olan bilgisayardan aşağıdaki adımları uygulayın:

1

Windows 7:

Başlat düğmesini tıklatın, **Devices and Printers (Aygıtlar ve Yazıcılar)** öğesini seçin.

Windows Vista:

Başlat düğmesini tıklatın, **Control Panel (Denetim Masası)** öğesini seçin ve sonra **Hardware and Sound (Donanım ve Ses)** kategorisinden **Printer (Yazıcı)** öğesini seçin.

Windows XP:

Start (Başlat)'a tıklayın ve **Control Panel (Denetim Masası)** öğesini seçin, ardından **Printers and Other Hardware (Yazıcılar ve Diğer Donanım)** kategorisinden **Printers and Faxes (Yazıcı ve Fakslar)**'ı seçin.

2

Windows 7:

Ürününüzün simgesini sağ tıklatın, **Printer properties (Yazıcı Özellikleri)** öğesini tıklatın ve sonra **Sharing (Paylaşım)** öğesini tıklatın. Sonra **Change Sharing Options (Paylaşım seçeneklerini değiştir)** düğmesini tıklatın.

Windows Vista:

Ürününüzün simgesini sağ tıklatın ve sonra **Sharing (Paylaşım)** öğesini tıklatın. **Change sharing options (Paylaşım seçeneklerini değiştir)** düğmesini ve daha sonra **Continue (Devam)** öğesini tıklatın.

Windows XP:

Ürününüzün simgesini sağ tıklatın, sonra **Sharing (Paylaşım)** öğesini tıklatın.

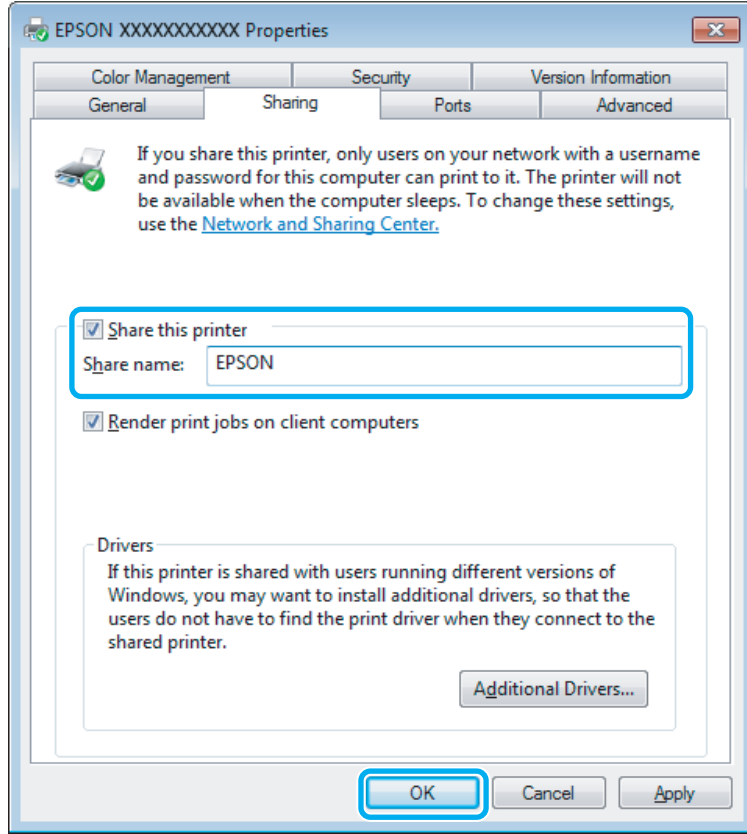
Yazdırma

3

Share this printer (Bu yazıcıyı paylaş) öğesini seçin, ardından bir Paylaşım adı yazın.

Not:

Paylaşım adında boşluk ve tire işareti kullanmayın.



Windowsun farklı sürümleri altında çalışan bilgisayarlar için yazıcı sürücülerini otomatik olarak indirmesini istiyorsanız, **Additional Drivers (Ek Sürücüler)** düğmesini tıklayın ve diğer bilgisayarların ortam ve işletim sistemlerini seçin. **OK** öğesini tıklayın, sonra ürünün yazılım diskini takın.

4

OK veya **Close (Kapat)** düğmesini tıklayın (ek sürücüler yüklediyseniz).

Ağdaki diğer bilgisayarlara ürünü ekleme

Ürüne erişimi olan ağdaki bilgisayarlara ürünü eklemek için aşağıdaki adımları uygulayın.

Not:

Başka bir bilgisayardan erişebilmeniz için ürünün bağlı olduğu bilgisayardan paylaştırılmış yazıcı olarak kurulmuş olması gerekir.

➔ "Ürünü paylaşılan bir yazıcı olarak kurma" sayfa 38.

Yazdırma

1

Windows 7:

Başlat düğmesini tıklatın, **Devices and Printers (Aygıtlar ve Yazıcılar)** öğesini seçin.

Windows Vista:

Başlat düğmesini tıklatın, **Control Panel (Denetim Masası)** öğesini seçin ve sonra **Hardware and Sound (Donanım ve Ses)** kategorisinden **Printer (Yazıcı)** öğesini seçin.

Windows XP:

Start (Başlat)'a tıklayın ve **Control Panel (Denetim Masası)** öğesini seçin, ardından **Printers and Other Hardware (Yazıcılar ve Diğer Donanım)** kategorisinden **Printers and Faxes (Yazıcı ve Fakslar)**'ı seçin.

2

Windows 7 ve Vista:

Add a printer (Yazıcı ekle) düğmesini tıklatın.

Windows XP:

Add a printer (Yazıcı ekle) düğmesini tıklatın. Ekranda Add Printer Wizard (Yazıcı Ekleme Sihirbazı) görülür. **Next (İleri)** düğmesini tıklatın.

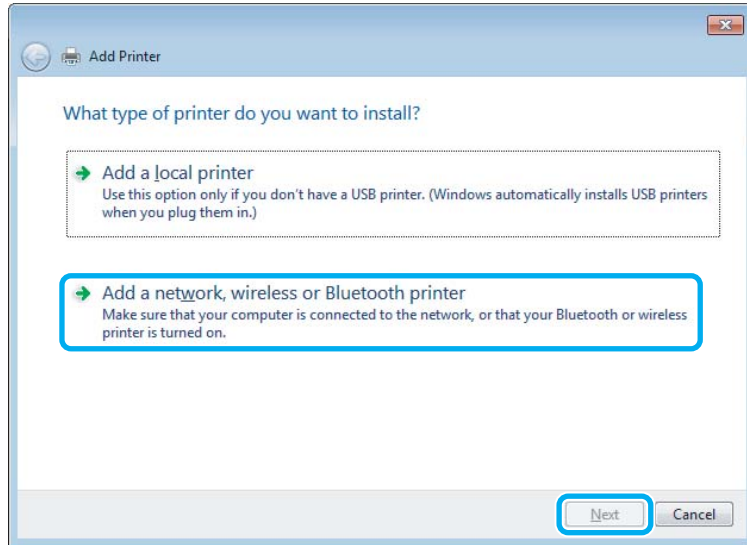
3

Windows 7 ve Vista:

Add a network, wireless or Bluetooth printer (Ağ, kablosuz veya Bluetooth yazıcı ekle) seçeneğini seçin ve ardından **Next (İleri)** düğmesine tıklayın.

Windows XP:

A network printer, or a printer attached to another computer (Ağ yazıcısı veya başka bilgisayara bağlı bir yazıcı) öğesini seçin, ardından **Next (İleri)** düğmesine tıklayın.



4

Kullanmak istediğiniz ürünü seçmek için ekrandaki talimatları izleyin.

Not:

Ürünün bağlı olduğu bilgisayarın işletim sistemi ve yapılandırmasına bağlı olarak Add Printer Wizard (Yazıcı Ekleme Sihirbazı) yazıcı sürücüsünü ürün yazılım diskinden yüklemenizi isteyebilir. **Have Disk (Disketi Var)** düğmesini tıklatın ve ekrandaki talimatları izleyin.

Mac OS X için kurulum

Ürününüzü Mac OS X ağına kurmak için, Printer Sharing (Yazıcı Paylaşma) ayarını kullanın. Ayrıntılar için Macintosh belgelerinize bakın.

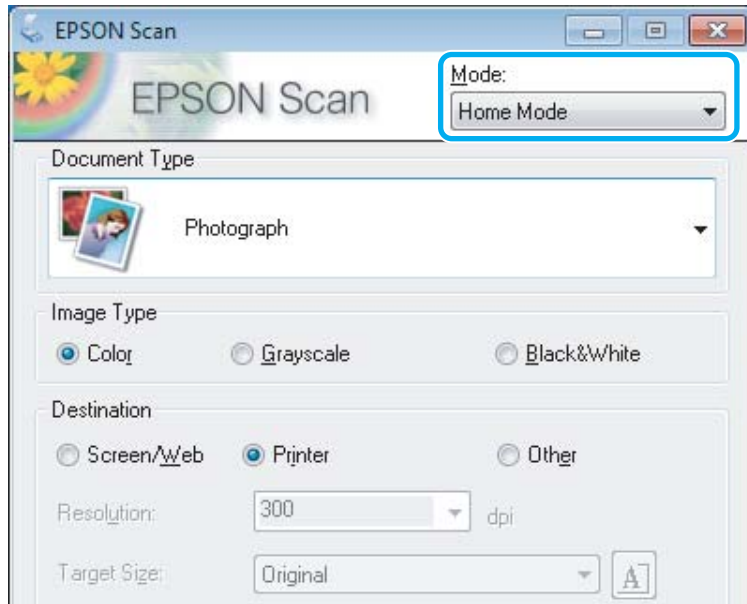
Tarama

Tarama Denemesi Yapalım

Taramayı Başlatma

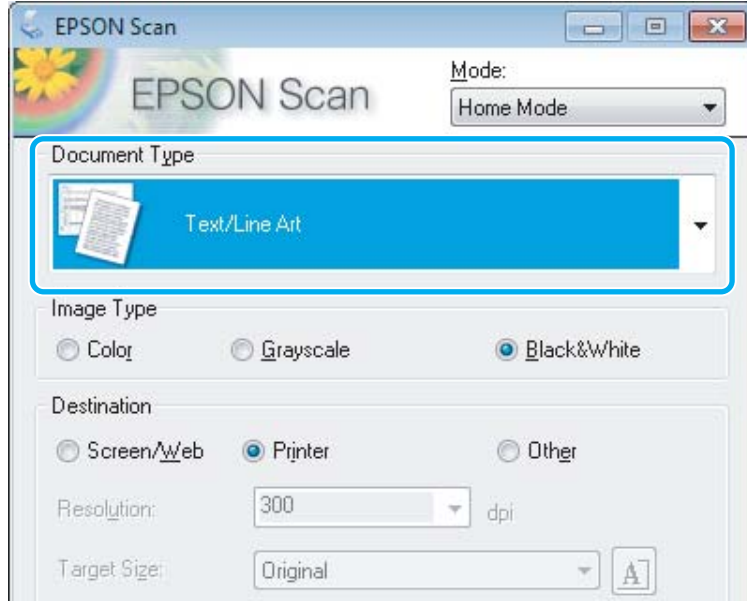
İşleme alışmak için bir belge taraması yapalım.

- 1 Orijinal belgelerinizi tarayıcı camına yerleştirin.
➔ “Orijinallerin Yerleştirilmesi” sayfa 22
- 2 Epson Scan'i başlatın.
 - Windows
Masaüstündeki **Epson Scan** simgesini çift tıklatın.
 - Mac OS X:
Applications (Uygulamalar) > Epson Software > EPSON Scan öğelerini seçin.
- 3 **Home Mode (Ev Modu)** şikkını seçin.

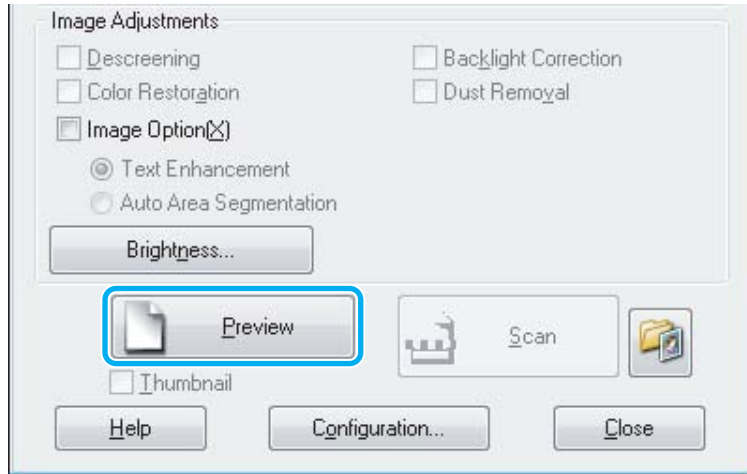


Tarama

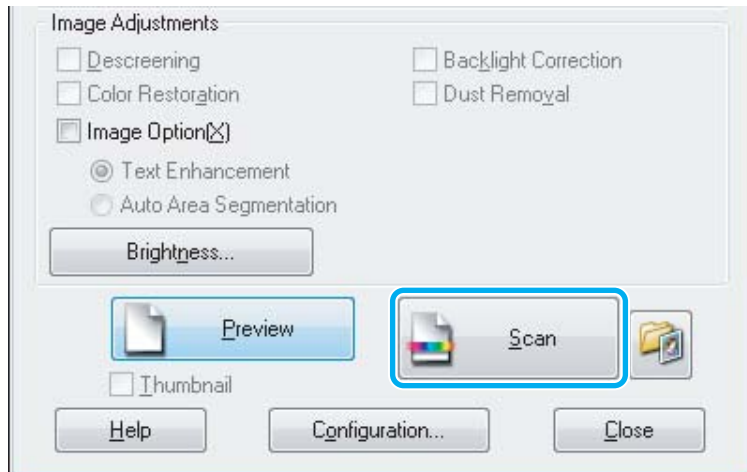
- 4 Document Type (Belge Türü) ayarı olarak Text/Line Art (Metin/Çizim) öğesini seçin.



- 5 Preview (Önizleme) öğesini tıklatın.

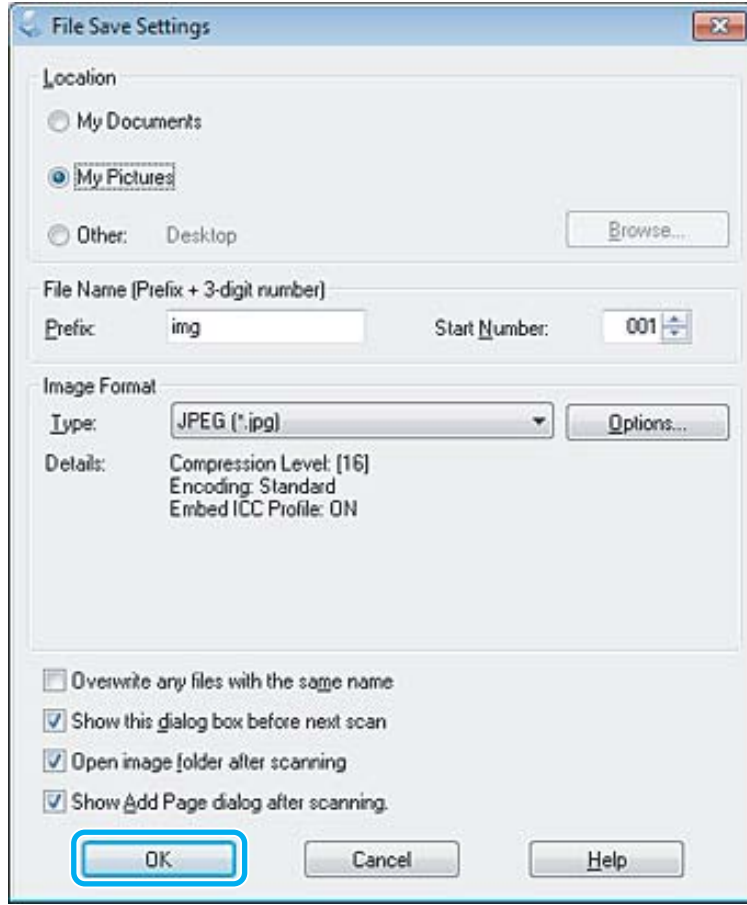


- 6 Scan (Tara) öğesini tıklatın.



Tarama

7 OK ögesini tıkladın.

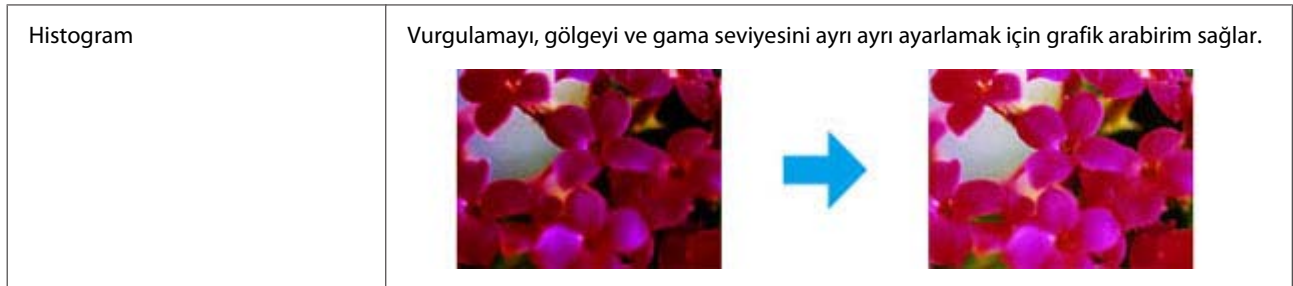


Taranan görüntünüz kaydedilmiştir.



Görüntü Ayarlama Özellikleri

Epson Scan, görüntü kalitesini etkileyen renk, netlik, karışıklık ve diğer özellikleri geliştirmek için çeşitli ayarlar sunar.

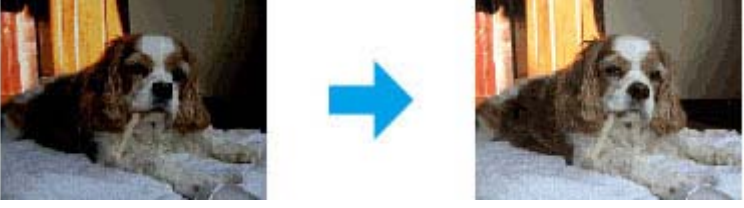
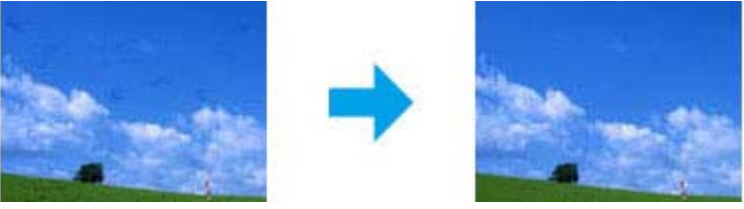

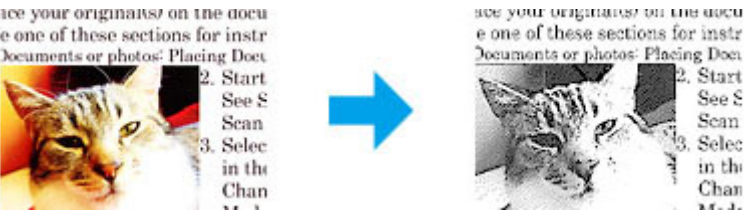

Epson Scan hakkında daha fazla ayrıntı için Yardım'a bakın.



Tarama

<p>Tone Correction (Ton Düzeltme)</p>	<p>Ton seviyelerini ayrı ayrı ayarlamak için grafik arabirim sağlar.</p> 
<p>Image Adjustment (Görüntü Ayarlama)</p>	<p>Görüntünün tamamında parlaklık ve kontrastı ve kırmızı, yeşil ve mavi renklerin dengesini ayarlar.</p> 
<p>Color Palette (Renk Paleti)</p>	<p>Görüntünün parlak ve gölgeli alanlarını etkilemeden cilt tonları gibi orta ton seviyelerini ayarlamaz için grafik arabirim sunar.</p> 
<p>Unsharp Mask (Bulanıklaştırma Maskesi)</p>	<p>Genel olarak daha net bir görüntü elde etmek için görüntü alanlarının kenarlarını keskinleştirir.</p> 
<p>Descreening (Moiré Giderme)</p>	<p>Cilt tonları gibi hafif gölgeli alanlarda görünebilecek dalgalı desenleri (moiré olarak bilinir) temizler.</p> 
<p>Color Restoration (Renkleri Aslına Döndürme)</p>	<p>Silik fotoğraflardaki renkleri otomatik olarak düzeltir.</p> 

Tarama




Backlight Correction (Arka Plan Işıığı)	<p>Çok fazla arka ışık aydınlatması olan fotoğraflardaki gölgeleri giderir.</p> 
Dust Removal (Toz Giderme)	<p>Orijinallerinizdeki toz kalıntılarını otomatik olarak giderir.</p> 
Text Enhancement (Metin Geliştirme)	<p>Metin belgelerini tararken metin tanımayı geliştirir.</p> 
Auto Area Segmentation (Otomatik Alan Bölümleme)	<p>Metni grafiklerden ayırarak, Black&White (Siyah Beyaz) görüntüleri daha net hale getirir ve metin tanıma özelliğinin daha doğru çalışmasını sağlar.</p> 
Color Enhance (Renk Geliştirme)	<p>Belirli bir rengi güçlendirir. Kırmızı, mavi veya yeşil arasından seçim yapabilirsiniz.</p> 

Kontrol Panelinden Temel Tarama

Belgeleri tarayabilir ve üründen taranan görüntüyü bağlı bilgisayara gönderebilirsiniz. Ürünün yazılımını bilgisayara yüklediğinizden ve bilgisayara bağlandığınızdan emin olun.

- 1 Orijinellerinizi Otomatik Belge Besleyici'ye veya tarayıcı camına yerleştirin.
➔ "Orijinallerin Yerleştirilmesi" sayfa 22

Tarama

- 2 Tarama moduna girmek için  ögesine basın.
- 3 Bir tarama menüsü ögesi seçin. Bir menü seçmek için  veya  ögesini kullanın ve **OK** ögesine basın.
➔ “Tarama Modu” sayfa 65
- 4 Bilgisayarınızı seçin.

Not:

- Ürün ağa bağlıysa, taranan görüntüyü kaydetmek istediğiniz bilgisayarı seçebilirsiniz.
- Kontrol panelinde görüntülenen bilgisayar adını Epson Event Manager ögesini kullanarak değiştirebilirsiniz.

- 5 Taramayı başlatmak için **OK** tuşuna basın.

Taranan görüntünüz kaydedilmiştir.

Tarama modu menü listesi

Tarama modu menü listesi için, aşağıdaki bölüme bakın.

➔ “Tarama Modu” sayfa 65

Bilgisayarınızdan Temel Tarama

Ev Modu İçinde Tarama

Home Mode (Ev Modu) bazı tarama ayarlarını özelleştirmenize ve önizleme görüntüsünde yaptığınız değişiklikleri denetlemenize olanak tanır. Bu mod fotoğrafların ve grafiklerin temel taraması için işe yarar.

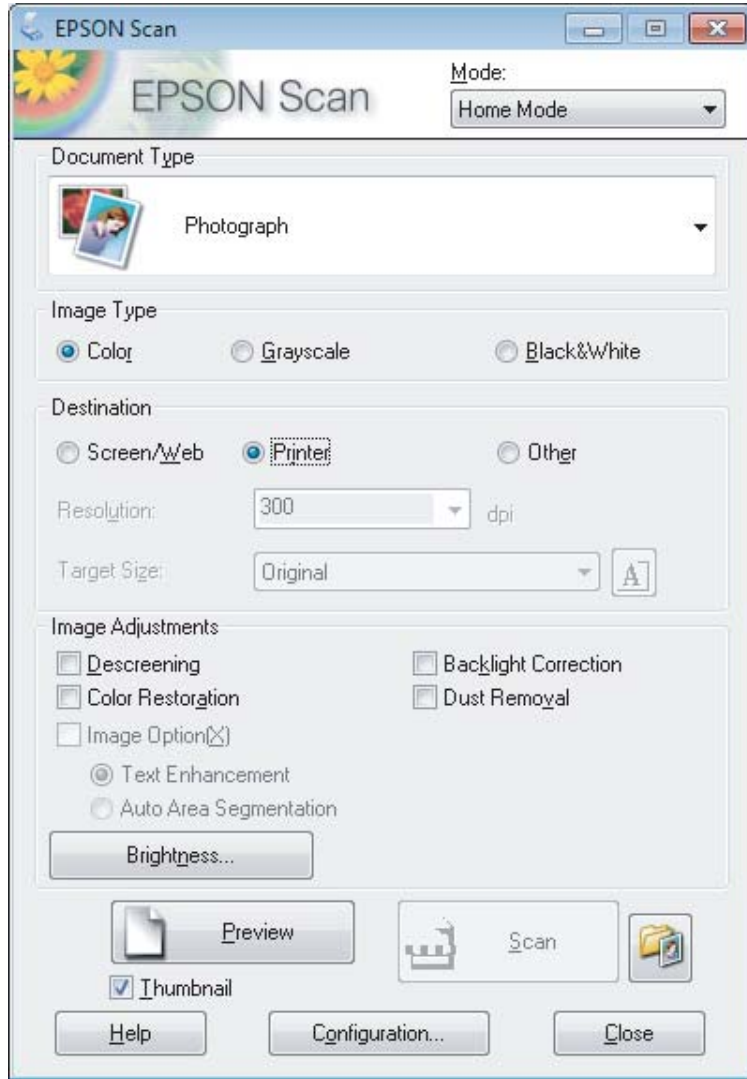
Not:

- Home Mode (Ev Modu)'nda yalnızca tarayıcı camından tarayabilirsiniz.
- Epson Scan hakkında daha fazla ayrıntı için Yardım'a bakın.

- 1 Orijinal(ler)inizi yerleştirin.
➔ “Tarayıcı camı” sayfa 24
- 2 Epson Scan'i başlatın.
➔ “Epson Scan Sürücüsünün Başlatılması” sayfa 62

Tarama

- 3 Mode (Mod) listesinden **Home Mode (Ev Modu)** ögesini seçin.



- 4 Document Type (Belge Türü) ayarını seçin.
- 5 Image Type (Görüntü Türü) ayarını seçin.
- 6 **Preview (Önizleme)** ögesini tıklatın.
 ➔ “Tarama Alanını Önizleme ve Ayarlama” sayfa 53
- 7 Pozlama, parlaklık ve diğer görüntü kalitesi ayarlarını yapın.
- 8 **Scan (Tara)** ögesini tıklatın.

Tarama

- 9 File Save Settings (Dosya Kaydetme Ayarları) penceresinde, Type (Tür) ayarını seçin ve sonra **OK** ögesini tıklatın.

Not:

Show this dialog box before next scan (Sonraki taramada bu iletişim kutusunu göster) onay kutusunun işareti kaldırılırsa, Epson Scan, File Save Settings (Dosya Kaydetme Ayarları) penceresini göstermeden hemen taramaya başlar.

Taranan görüntünüz kaydedilmiştir.

Ofis Modu İçinde Tarama

Office Mode (Ofis Modu), belgelerinizi, görüntünüzün önizlemesini yapmadan çabuk bir şekilde taramanıza olanak tanır.

Not:

Epson Scan hakkında daha fazla ayrıntı için Yardım'a bakın.

- 1 Orijinal(ler)inizi yerleştirin.
➔ [“Orijinallerin Yerleştirilmesi” sayfa 22](#)

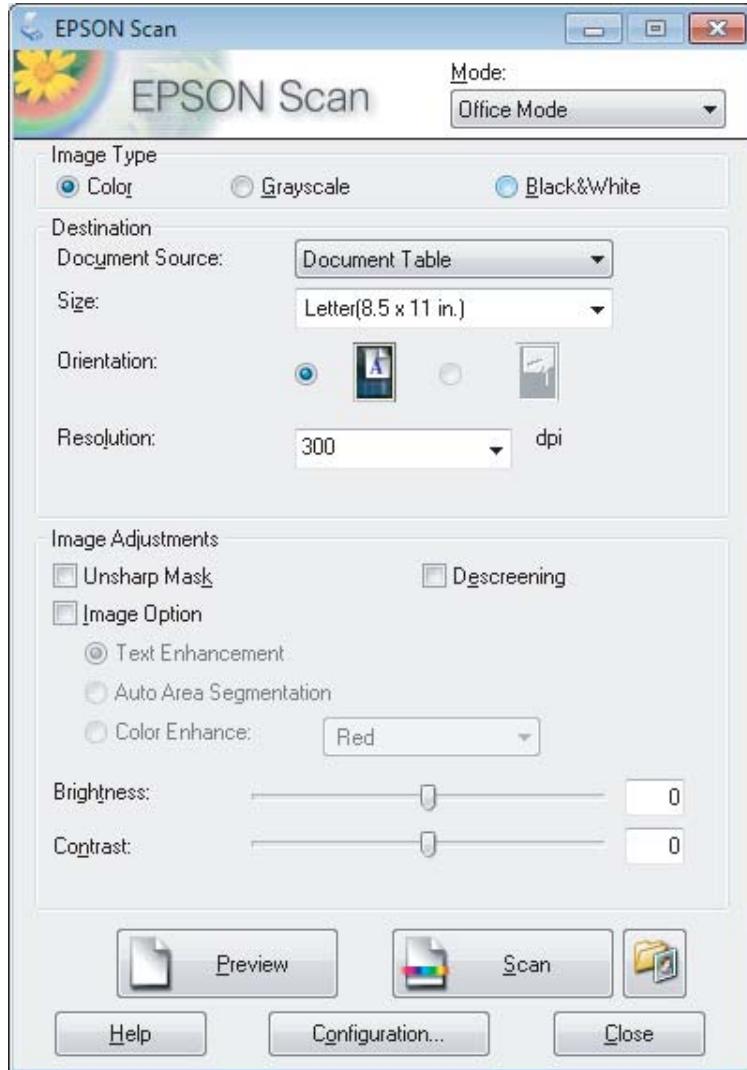
Otomatik Belge Besleyici (ADF) ile ilgili notlar:

- Önizleme işlevini kullanıyorsanız, yalnızca ilk sayfayı yükleyin.
- OBB'deki ▼ ok işaretinin hemen altındaki çizgiyi aşacak kadar kağıt yüklemeyin.

- 2 Epson Scan'i başlatın.
➔ [“Epson Scan Sürücüsünün Başlatılması” sayfa 62](#)

Tarama

- 3 Mode (Mod) listesinden **Office Mode (Ofis Modu)** ögesini seçin.



- 4 Image Type (Görüntü Türü) ayarını seçin.
- 5 Document Source (Belge Kaynağı) ayarını seçin.
- 6 Size (Boyut) ayarı olarak orijinalinizin boyutunu seçin.
- 7 Resolution (Çözünürlük) ayarı olarak orijinalinizin için uygun bir çözünürlük seçin.
- 8 **Scan (Tara)** ögesini tıkladın.

Tarama

- 9 File Save Settings (Dosya Kaydetme Ayarları) penceresinde, Type (Tür) ayarını seçin ve sonra **OK** ögesini tıklatın.

Not:

Show this dialog box before next scan (Sonraki taramada bu iletişim kutusunu göster) onay kutusunun işareti kaldırılırsa, Epson Scan, File Save Settings (Dosya Kaydetme Ayarları) penceresini göstermeden hemen taramaya başlar.

Taranan görüntünüz kaydedilmiştir.

Profesyonel Mod İçinde Tarama

Professional Mode (Profesyonel Mod), tarama ayarlarında tam bir denetim imkanı sunar ve bunların önizleme görüntüsünde yaptığımız değişiklikleri denetlemenizi sağlar. Bu mod ileri düzey kullanıcıları için tavsiye edilir.

Not:

Epson Scan hakkında daha fazla ayrıntı için Yardım'a bakın.

- 1 Orijinal(ler)inizi yerleştirin.
➔ [“Orijinallerin Yerleştirilmesi” sayfa 22](#)

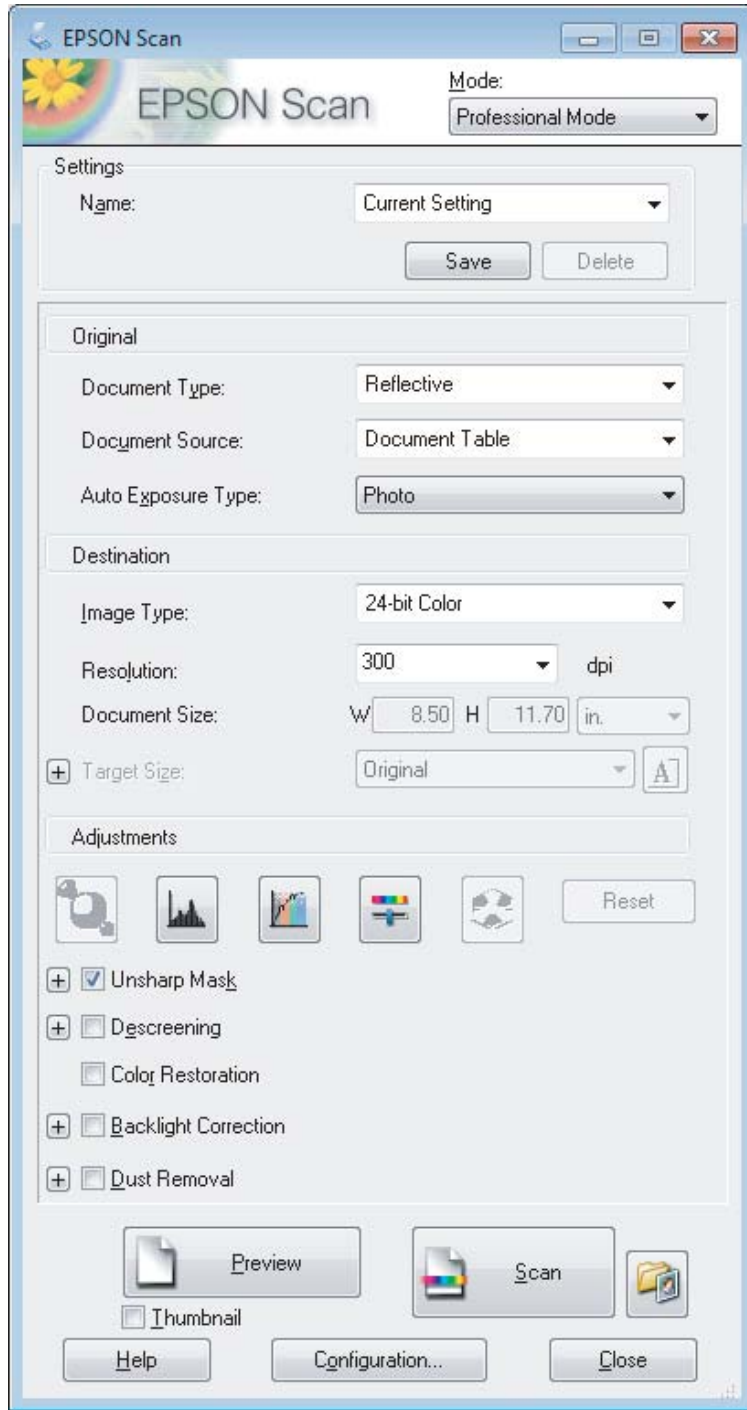
Otomatik Belge Besleyici (ADF) ile ilgili notlar:

Önizleme işlevini kullanıyorsanız, yalnızca ilk sayfayı yükleyin.

- 2 Epson Scan'i başlatın.
➔ [“Epson Scan Sürücüsünün Başlatılması” sayfa 62](#)

Tarama

3 Mode (Mod) listesinden **Professional Mode (Profesyonel Mod)** ögesini seçin.



4 Document Type (Belge Türü) ayarı olarak taramakta olduğunuz orijinalerin türünü seçin.

5 Document Source (Belge Kaynağı) ayarını seçin.

6 Document Type (Belge Türü) ayarı olarak **Reflective (Yansıtıcı)** ögesini seçerseniz, Auto Exposure Type (Otomatik Poz Türü) ayarı olarak **Photo (Fotoğraf)** veya **Document (Belge)** ögesini seçin.

Tarama

- 7 Image Type (Görüntü Türü) ayarını seçin.
- 8 Resolution (Çözünürlük) ayarı olarak orijinaleriniz için uygun bir çözünürlük seçin.
- 9 Görüntülerinizi önizlemek için **Preview (Önizleme)** ögesini tıklatın. Preview (Önizleme) penceresi açılır ve görüntülerinizi gösterir.
➔ “[Tarama Alanını Önizleme ve Ayarlama](#)” sayfa 53

Otomatik Belge Besleyici (ADF) ile ilgili notlar:

- OBB, ilk belge sayfanızı yükler ve sonra Epson Scan bunun ön taramasını yapar ve Preview (Önizleme) penceresinde gösterir. ADF daha sonra ilk sayfanızı dışarı çıkarır.
İlk belge sayfanızı geri kalan sayfaların en üstüne yerleştirin, sonra bu belgelerin tamamını ADF'ye yükleyin.
- OBB'deki ▼ ok işaretinin hemen altındaki çizgiyi aşacak kadar kağıt yüklemeyin.

- 10 Gerekliyse, Target Size (Hedef Boyutu) ayarı olarak taranan görüntülerin boyutunu seçin. Görüntülerinizi özgün boyutlarında tarayabilir veya Target Size (Hedef Boyutu) ögesini seçerek boyutlarını küçültebilir veya büyütebilirsiniz.
- 11 Gerekirse görüntü kalitesini ayarlayın.
➔ “[Görüntü Ayarlama Özellikleri](#)” sayfa 44

Not:

*Yaptığınız ayarları bir **Name (Adı)** ile bir grup özelleştirilmiş ayar olarak kaydedebilir, daha sonra tarama yaparken bu özel ayarları uygulayabilirsiniz. Özel ayarlarınız Epson Event Manager içinde de bulunur.
Epson Event Manager hakkında daha fazla ayrıntı için Yardım'a bakın.*

- 12 **Scan (Tara)** ögesini tıklatın.

- 13 File Save Settings (Dosya Kaydetme Ayarları) penceresinde, Type (Tür) ayarını seçin ve sonra **OK** ögesini tıklatın.

Not:

Show this dialog box before next scan (Sonraki taramada bu iletişim kutusunu göster) onay kutusunun işareti kaldırılırsa, Epson Scan, File Save Settings (Dosya Kaydetme Ayarları) penceresini göstermeden hemen taramaya başlar.

Taranan görüntünüz kaydedilmiştir.

Tarama Alanını Önizleme ve Ayarlama

Bir önizleme modunu seçme

Temel ayarlarınızı ve çözünürlüğü bir kez seçtikten sonra, görüntünüzü önizleyebilir ve görüntülerin görüntü alanını bir Preview (Önizleme) penceresinde seçebilir veya ayarlayabilirsiniz. İki tür önizleme vardır.

Tarama

- Normal önizleme, önizleme yapılan görüntülerinizi bütün olarak görüntüler. Elle tarama alanını seçebilir ve görüntü kalitesi ayarlamasını yapabilirsiniz.
- Thumbnail (Küçük Resim) önizlemesi, önizlenen görüntülerinizi küçük resimler olarak gösterir. Epson Scan, tarama alanınızın kenarlarını otomatik olarak konumlandırır, poz ayarlarını görüntünüze otomatik olarak uygular ve gerekirse görüntülerinizi döndürür.

Not:

- Bir görüntü önizlemesinden sonra değiştirdiğiniz ayarlardan bazıları, Preview (Önizleme) modunu değiştirirseniz, sıfırlanır.
- Kullanmakta olduğunuz belge türüne ve Epson Scan moduna bağlı olarak, önizleme türünü değiştiremeyebilirsiniz.
- Preview (Önizleme) iletişim kutusu görüntülenmezken önizleme yaparsanız, görüntüler varsayılan önizleme modunda görüntülenir. Preview (Önizleme) iletişim kutusu görüntülenirken önizleme yaparsanız, görüntüler önizlemeden önce görüntülenmiş olan önizleme modunda görüntülenir.
- Preview (Önizleme) penceresini yeniden boyutlandırmak için, Preview (Önizleme) penceresinin köşesini tıklatıp sürükleyin.
- Epson Scan hakkında daha fazla ayrıntı için Yardım'a bakın.


Kayan çerçeve yaratma

Kayan çerçeve, tarama alanını belirtecek şekilde önizleme görüntüsünün kenarlarında görünen hareketli bir kesik çizgidir.

Kayan çerçeve çizmek için aşağıdakilerden birini yapın.

- Kayan çerçeveyi elle çizmek için göstergeyi kayan çerçevenin kenarlarını yerleştirmek istediğiniz alana konumlandırın ve tıklatın. Çapraz işaretlerini görüntü üzerinde arzu edilen tarama alanının ters köşesine doğru sürükleyin.


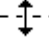


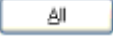


- Kayan çerçeveyi otomatik olarak çizmek için  otomatik bul simgesini tıklatın. Bu simgeyi yalnızca normal bir önizleme yaparken ve tarayıcı camında yalnızca bir belgeniz varken kullanabilirsiniz.
- Kayan çerçeveyi belirtilen bir boyutta çizmek için yeni genişlik ve yüksekliği Document Size (Belge Boyutu) ayarına yazın.
- En iyi sonuç ve görüntü pozlaması için kayan çerçevenin tüm kenarlarının önizleme görüntüsünün içinde yer aldığından emin olun. Önizleme görüntüsünün etrafındaki hiçbir alanı kayan çerçevenin içine dahil etmeyin.

Tarama

Kayan çerçeve ayarı

Kayan çerçeveyi hareket ettirebilir ve boyutunu ayarlayabilirsiniz. Normal önizleme yapıyorsanız, farklı tarama alanlarını ayrı tarama dosyaları olarak taramak için her görüntü üzerinde birden fazla kayan çerçeve (en fazla 50) oluşturabilirsiniz.

	Kayan çerçeveyi hareket ettirmek için imlecinizi kayan çerçevenin içine konumlandırın. İmleç bir el şeklini alacaktır. Kayan çerçeveyi arzu edilen konuma taşımak için tıklatıp sürükleyin.
	Kayan çerçeveyi yeniden boyutlandırmak için, imlecinizi kayan çerçevenin kenarına veya köşesine getirin. İmleç düz veya açılı çift taraflı bir ok biçimini alacaktır. Köşeyi veya kenarı arzu edilen boyuta ulaşana kadar tıklatıp sürükleyin.
	Aynı boyutta ek kayan çerçeveler yaratmak için bu simgeyi tıklatın.
	Kayan çerçeveyi silmek için kayan çerçevenin içini tıklatın ve bu simgeyi tıklatın.
	Tüm kayan çerçeveleri etkinleştirmek için bu simgeyi tıklatın.

Not:

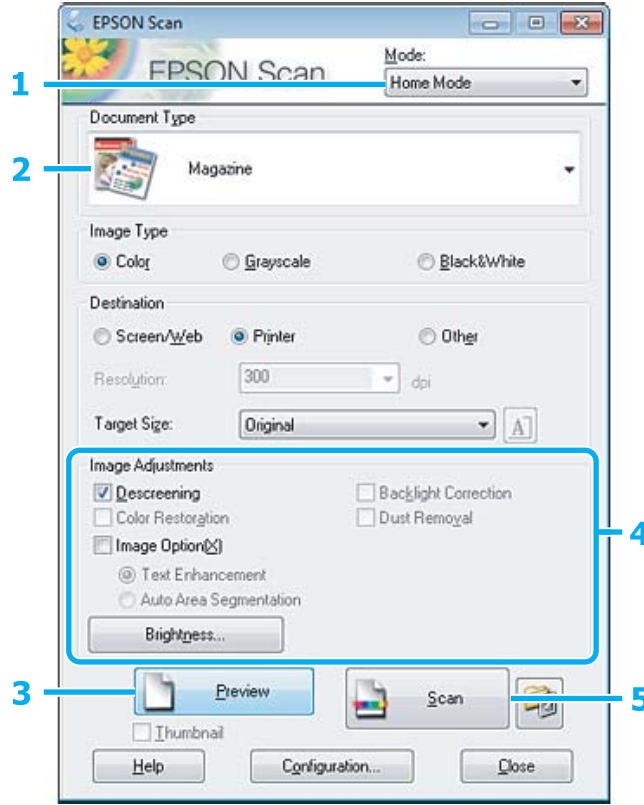
- Kayan çerçeve hareketini yalnızca yatay ve dikey olarak sınırlandırmak için, kayan çerçeveyi hareket ettirirken **Shift** tuşunu basılı tutun.
- Kayan çerçevenin boyutunu geçerli en/boy oranıyla sınırlandırmak için, kayan çerçeveyi boyutlandırırken **Shift** tuşunu basılı tutun.
- Birden fazla kayan çerçeve çizerseniz tarama yapmadan önce Preview (Önizleme) penceresinde **All (Tümü)** öğesini tıklatmayı unutmayın. Aksi halde sadece çizdiğiniz son kayan çerçevenin içindeki alan taranacaktır.

Çeşitli Tarama Türleri

Dergi Tarama

Öncelikle derginizi yerleştirin ve Epson Scan'ı başlatın.

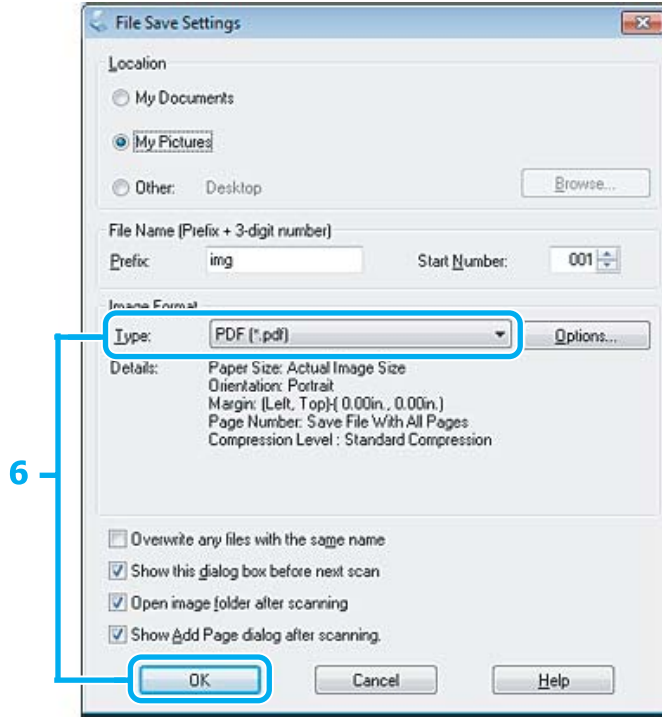
➔ “Taramayı Başlatma” sayfa 42



- 1 Mode (Mod) listesinden **Home Mode (Ev Modu)** ögesini seçin.
- 2 Document Type (Belge Türü) ayarı olarak **Magazine (Magazin)** ögesini seçin.
- 3 **Preview (Önizleme)** ögesini tıklatın.
- 4 Pozlama, parlaklık ve diğer görüntü kalitesi ayarlarını yapın.
Epson Scan hakkında daha fazla ayrıntı için Yardım'a bakın.

Tarama

5 Scan (Tara) ögesini tıklayın.



6 Type (Tür) ayarı olarak PDF ögesini seçin ve sonra OK ögesini tıklayın.

Taranan görüntünüz kaydedilmiştir.

Çoklu Belgeleri PDF Dosyası Olarak Tarama

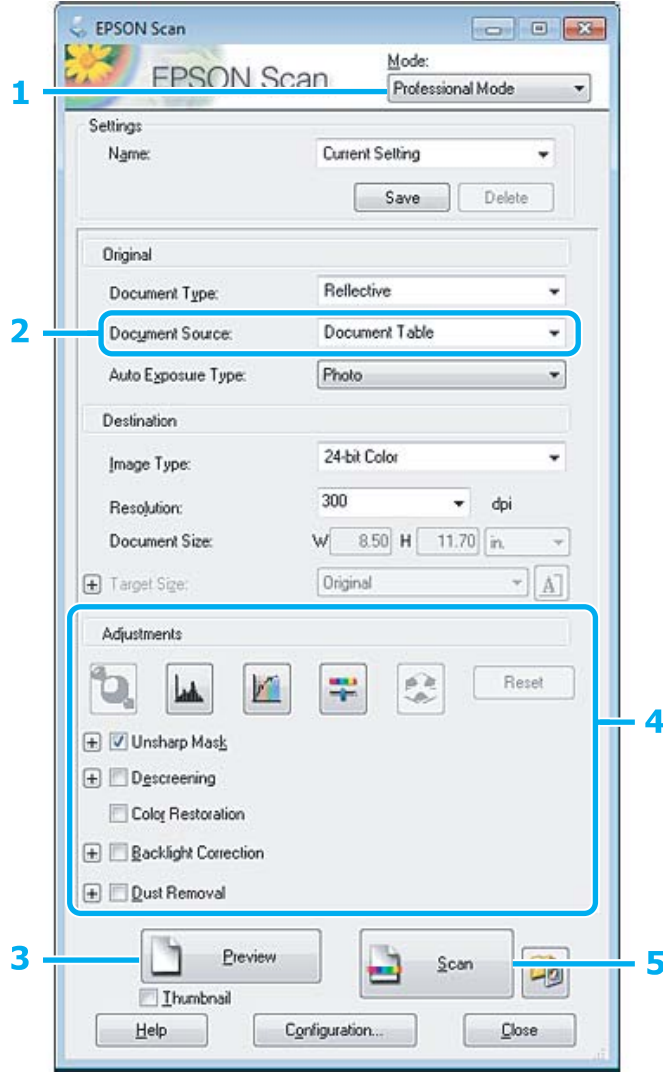
Öncelikle belgenizi yerleştirin ve Epson Scan'i başlatın.

➔ [“Taramayı Başlatma” sayfa 42](#)

Otomatik Belge Besleyici (ADF) ile ilgili notlar:

Önizleme işlevini kullanıyorsanız, yalnızca ilk sayfayı yükleyin.

Tarama



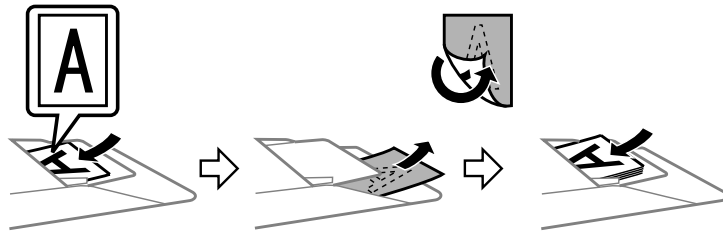
1 Mode (Mod) listesinden **Professional Mode (Profesyonel Mod)** ögesini seçin.

2 Document Source (Belge Kaynağı) ayarını seçin.

3 Preview (Önizleme) ögesini tıklayın.

Otomatik Belge Besleyici (ADF) ile ilgili notlar:

- ADF'nin dışarı çıkardığı belge sayfası henüz taranmadı. Bütün belgeleri yeniden ADF'ye yükleyin.



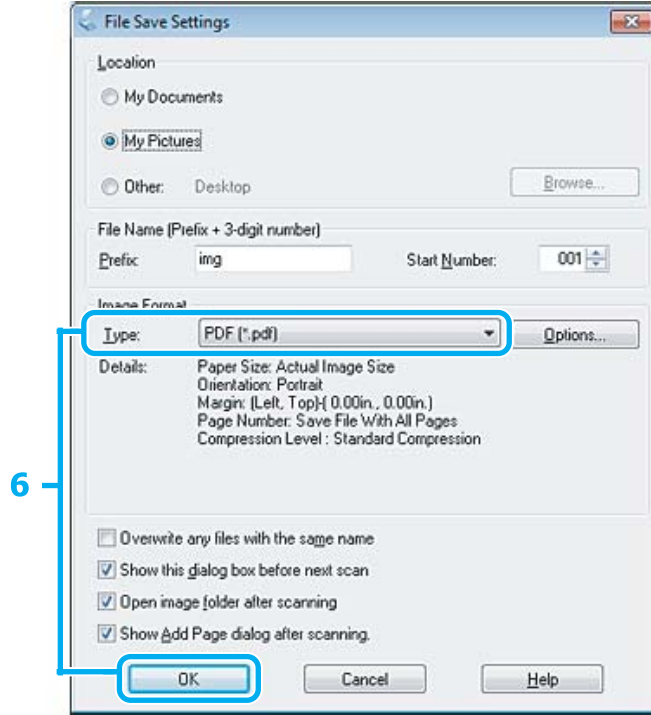
- OBB'deki ▼ ok işaretinin hemen altındaki çizgiyi açacak kadar kağıt yüklemeyin.

Tarama

4 Pozlama, parlaklık ve diğer görüntü kalitesi ayarlarını yapın.

Epson Scan hakkında daha fazla ayrıntı için Yardım'a bakın.

5 Scan (Tara) öğesini tıklayın.

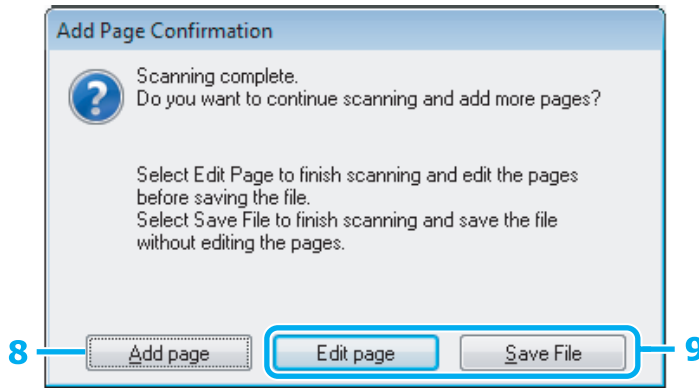


6 Type (Tür) ayarı olarak PDF öğesini seçin ve sonra OK öğesini tıklayın.

Not:

Show Add Page dialog after scanning (Taramadan sonra Sayfa Ekle diyalogunu göster) onay kutusu işaretlenmemişse, Epson Scan uygulaması, Add Page Confirmation (Sayfa Ekle Onayı) penceresini göstermeden, taramayı hemen başlatır.

7 Epson Scan belgenizi taramaya başlar.



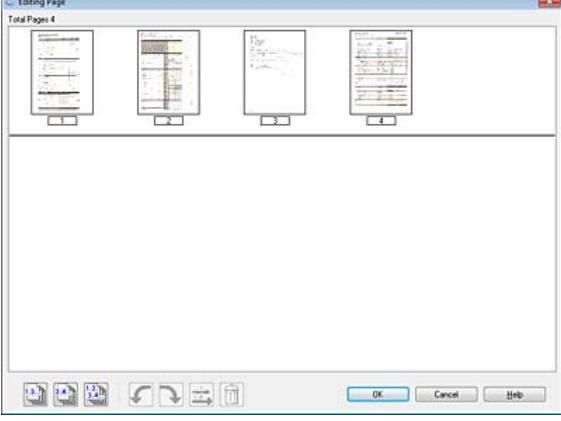
8 Daha fazla sayfa taramak istiyorsanız, **Add page (Sayfa ekle)** öğesini tıklayın. Belgeyi yükleyin ve tekrar taratın, gerekiyorsa her sayfa için bunu tekrarlayın.

Taramayı bitirdiyseniz, 9. adıma gidin.

Tarama

9

Edit page (Sayfayı düzenle) veya **Save File (Dosya Kaydet)** ögesini tıklatın.

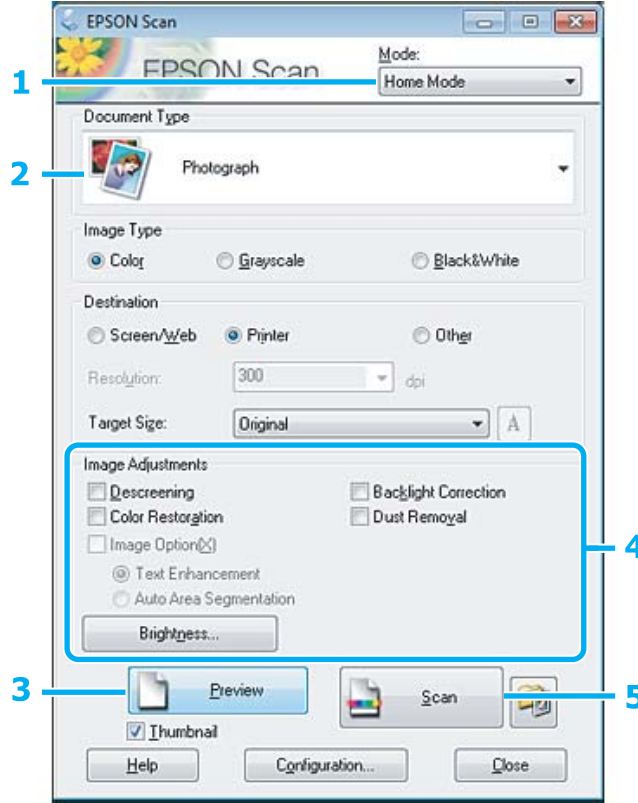
<p>Edit page (Sayfayı düzenle)</p>	<p>Sayfalardan herhangi birini silmek veya yeniden sıralamak istediğinizde bu düğmeyi seçin. Sayfaları seçmek, döndürmek, tekrar sıraya koymak ve silmek için Editing Page (Sayfa Düzenleme) penceresinin alt kısmında bulunan simgeleri kullanın. Epson Scan hakkında daha fazla ayrıntı için Yardım'a bakın.</p>  <p>Sayfalarınızı düzenlemeyi tamamladıktan sonra, OK ögesini tıklatın.</p>
<p>Save File (Dosya Kaydet)</p>	<p>İşiniz bittiğinde bu düğmeyi seçin.</p>

Sayfalar tek bir PDF dosyası olarak kaydedilir.

Fotoğraf Tarama

Öncelikle fotoğrafınızı tarayıcı camı üzerine yerleştirin ve Epson Scan'i başlatın.

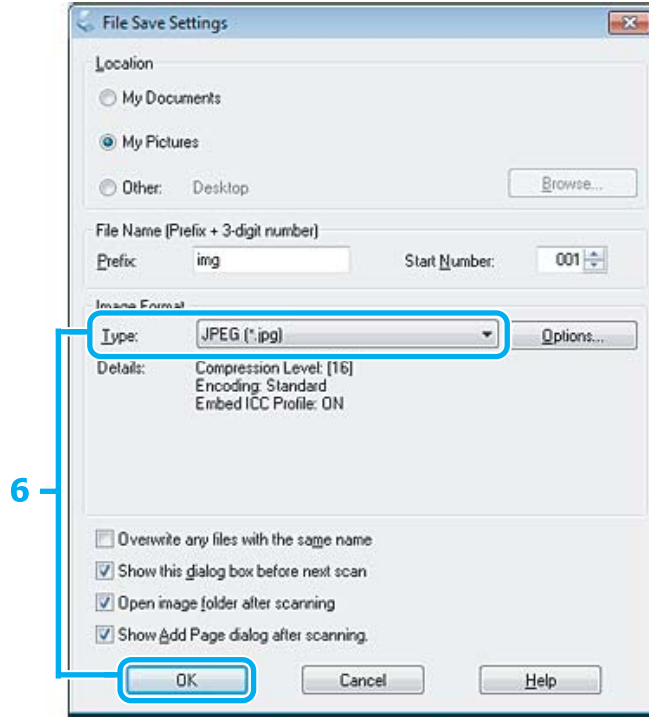
➔ "Taramayı Başlatma" sayfa 42



- 1 Mode (Mod) listesinden **Home Mode (Ev Modu)** öğesini seçin.
- 2 Document Type (Belge Türü) ayarı olarak **Photograph (Fotoğraf)** öğesini seçin.
- 3 **Preview (Önizleme)** öğesini tıklayın.
- 4 Pozlama, parlaklık ve diğer görüntü kalitesi ayarlarını yapın.
Epson Scan hakkında daha fazla ayrıntı için Yardım'a bakın.

Tarama

5 **Scan (Tara)** öğesini tıklatın.



6 **Type (Tür)** ayarı olarak **JPEG** öğesini seçin ve sonra **OK** öğesini tıklatın.

Taranan görüntünüz kaydedilmiştir.

Yazılım Bilgileri

Epson Scan Sürücüsünün Başlatılması

Bu yazılım size taramanın tüm yönlerini kontrol olanağı tanır. Bunu tek başına bir tarama programı olarak veya bir başka TWAIN uyumlu tarama programı ile birlikte kullanabilirsiniz.

Nasıl başlatılır?

- Windows:
Masaüstündeki **EPSON Scan** simgesini çift tıklatın.
Ya da başlat düğmesi simgesini veya **Start (Başlat) > All Programs (Tüm Programlar)** ya da **Programs (Programlar) > EPSON > EPSON Scan > EPSON Scan** öğesini seçin.
- Mac OS X
Applications (Uygulamalar) > Epson Software > EPSON Scan öğelerini seçin.

Yardım penceresine erişim

Epson Scan sürücüsü üzerindeki **Help (Yardım)** düğmesini tıklatın.

Diğer Tarama Yazılımlarının Başlatılması

Not:

Bazı tarama yazılımları bazı ülkelerde dahil olmayabilir.


Epson Event Manager

Bu, size bir tarama programını açmak için herhangi bir ürün düğmesini atama olanağı tanır. Sık kullanılan tarama ayarlarını kaydedebilir, böylece tarama projelerinizi gerçekten hızlandırabilirsiniz.

Nasıl başlatılır?

- Windows:
Başlat düğmesini veya **Start (Başlat) > All Programs (Tüm Programlar)** ya da **Programs (Programlar) > Epson Software > Event Manager (Olay yöneticisi)** öğesini seçin.
- Mac OS X:
Applications (Uygulamalar) > Epson Software öğesini seçin ve sonra **Launch Event Manager** simgesini çift tıklatın.

Yardım penceresine erişim

- Windows:
Ekranın sağ üst köşesindeki  simgesini tıklatın.
- Mac OS X:
menu (menü) > Help > Epson Event Manager Help öğesini tıklatın.

Kontrol Paneli Menü Listesi


Bu ürünü, yazıcı, fotokopi makinesi ve tarayıcı kullanabilirsiniz. Yazıcı işlevi dışında bu işlevlerden birini kullanırken, kumanda panelindeki ilgili Mod düğmesine basarak istediğiniz işlevi seçin. Modu seçtiğinizde, her modun ana ekranı açılır.

Kopyalama Modu

Not:

Modele bağlı olarak, bazı işlevler mevcut olmayabilir.

Menüleri görmek için, ☰ düğmesine basın.

Ayar Ögesi	Öge ve açıklamasını ayarlama.	
Dnm.	Bordürlü, Kimlik Kartı Kopyası	
Küçült/Büyüt	Aynı Boyut, Oto. Say. Sığdır, Özel	
Sayfa Byt.	A4, Legal	
Sayfa Tipi	Düz Kağıt, Mat	
Kalite	Tslk, Standart Kalite, En iyi	
Kopya Yoğunluğu	-4 – +4	
Vrsyılın Ayarları Geri Ykl.	Ağ Ayarlarını Sıfırla	Ağ ayarlarını varsayılan fabrika değerlerine sıfırlar.
	Wi-Fi Ayarlarını Sıfırla	Wi-Fi ayarlarını varsayılan fabrika varsayılan ayarlarına sıfırlar.
	Ağ Ayarları Dışındakilerin Tümünü Sıfırla	Ağ ayarları dışında tüm ayarları varsayılan fabrika değerlerine sıfırlar.
	Wi-Fi Ayarları dışındakilerin Tümünü Sıfırla	Wi-Fi ayarları dışındaki tüm ayarları varsayılan fabrika ayarlarına sıfırlar.
	Tüm Ayarları Sıfırla	Tüm ayarları varsayılan fabrika değerlerine sıfırlar.
Wi-Fi Ayarları (yalnızca Wi-Fi özellikli modeller)	Wi-Fi Ayarları	Bkz. çevrimiçi Ağ Kılavuzu. Wi-Fi Ayarları menülerine  düğmesine basarak doğrudan erişebilirsiniz.
	Wi-Fi Bağlantısını Kontrol Et	Ağ bağlantısı durumunu denetleyebilir ve raporu yazdırabilirsiniz. Bağlantıda bir sorun varsa, rapor çözümü bulmanıza yardımcı olur.
	Wi-Fi Ayarlarını Onayla	Geçerli ağ ayarlarını görebilirsiniz.
	Wi-Fi Durumu Sayfası Yazdır	Bir ağ durum sayfasını yazdırabilirsiniz.

Kontrol Paneli Menü Listesi

Ayar Ögesi	Öge ve açıklamasını ayarlama.	
Ağ Ayarları (yalnızca Ethernet özellikli modeller)	Ağ Bağlantısını Denetle	Ağ bağlantısı durumunu denetleyebilir ve raporu yazdırabilirsiniz. Bağlantıda bir sorun varsa, rapor çözümü bulmanıza yardımcı olur.
	Ağ Ayarlarını Onayla	Geçerli ağ ayarlarını görebilirsiniz.
	Ağ Durumu Sayfası Yazdır	Bir ağ durum sayfasını yazdırabilirsiniz.
Bakım	Kafa Başl. Denet.	Yazdırma kafasının durumunu kontrol etmek için, bir meme denetim deseni basar.
	Kafa Temizleme	Yazdırma kafasının durumunu düzeltmek için, kafayı temizler.
	Kafa Hizalama	Yazdırma kafasının hizalamasını ayarlar.
	LCD Kontrast	+1 – +16
	Sarma Hızı	Hızlı, Standart, Yavaş
	Kapanma Zamanlayıcısı	Kapalı, 30 dakika, 1 s, 2 s, 4 s, 8 s, 12 s
	Uyku Zamanlayıcısı	3 dakika, 5 dakika, 10 dakika
	Dil/Language	—

Tarama Modu

Not:

Modele bağlı olarak, bazı işlevler mevcut olmayabilir.

Menü	Ayar ve Seçenekler
Bilgisayara Tara	➔ "Kontrol Panelinden Temel Tarama" sayfa 46
Bilgisayara Tara (PDF)	
Bilgisayara Tara (E-posta)	
Bilgisayara Tara (WSD)	Bu özellik yalnızca Windows 7/Vista'nın İngilizce sürümünde kullanılabilir.

Menüleri görmek için, ☰ düğmesine basın.

Menü	Açıklaması
Vrsyılın Ayarları Geri Ykl.	➔ "Kopyalama Modu" sayfa 64.
Wi-Fi Ayarları	
Ağ Ayarları	
Bakım	

Mürekkebin yeniden doldurulması

Kartuşu Güvenlik Talimatları, Önlemler ve Teknik Özellikler

Güvenlik talimatları

Mürekkep, kullanırken aşağıdakilere dikkat edin:

- Kartuşları ve mürekkep tankı ünitesini çocukların ulaşamayacağı yerlerde tutun. Çocukların kartuş ve mürekkepleri içmelerine veya kullanmalarına izin vermeyin.
- Sızıntı oluşabileceğinden ambalajını söktükten sonra kartuşu sallamayın veya çalkalamayın.
- Mürekkep tankını, mürekkep tankı kapağını kullanırken, mürekkep kartuşlarını ve mürekkep kartuşu kapaklarını açarken mürekkep temasından kaçının.
Cildinize mürekkep bulaşursa söz konusu yeri su ve sabunla iyice yıkayın.
Mürekkep gözünüze kaçarsa gözünüzü hemen bol suyla yıkayın. Gözünüzü bol suyla yıkadıktan sonra, yine de bir rahatsızlık hissederseniz veya görmenizde bir sorun olursa, hemen bir doktora başvurun.
Ağzınıza mürekkep kaçarsa, hemen tükürün ve hemen bir doktora başvurun.

Mürekkebin yeniden doldurulmasında alınacak önlemler

Mürekkebi yeniden doldurmadan önce bu bölümdeki talimatların tümünü okuyun.

- Bu ürün için doğru parça numarasına sahip kartuşlar kullanın.
➔ [“Kartuşlar” sayfa 111](#)
- Epson, orijinal Epson kartuşları kullanmanızı önermektedir. Epson, orijinal olmayan mürekkeplerin kalitesini ve güvenilirliğini garanti edemez. Orijinal olmayan mürekkep kullanılması Epson'ın garanti kapsamına girmeyen hasarlara neden olabilir ve bazı koşullarda ürünün istikrarsız çalışmasına yol açabilir.
- Epson tarafından üretilmeyen diğer ürünler Epson garantisi kapsamında olmayan hasarlara yol açabilir ve belirli durumlarda hatalı ürün işlemlerinin yapılmasına neden olabilir.
- Bu ürünlerdeki mürekkebin kullanımına dikkat edilmelidir. Mürekkep tankı doldurulduğunda veya yeniden doldurulduğunda etrafa mürekkep bulaşabilir. Giysilerinize veya eşyalarınıza mürekkep bulaşabilir ve bu lekelerin temizliği mümkün olmayabilir.
- Optimum yazdırma kafası performansı elde etmek için, yalnızca yazdırma sırasında değil, yazdırma kafası temizleme gibi bakım işlemlerinde de biraz mürekkep tüketilir.
- Mürekkep kartuşunun ambalajını ancak mürekkep tankı doldurulmaya hazır olduğunuzda açın. Güvenilirliğini sürdürmek için, kartuş vakumlu şekilde ambalajlanmıştır. Kullanmadan önce kartuşu uzun süre paketten çıkarılmış şekilde bırakırsanız, normal yazdırma işlemi mümkün olmayabilir.
- Mürekkep seviyesi, mürekkep tankının alt sınırından aşağıya düşerse kısa süre içerisinde yeniden doldurun. Mürekkep seviyesi mürekkep tankındaki sınırdan aşağıdayken ürünü sürekli kullanmanız ürüne zarar verebilir.

Mürekkebin yeniden doldurulması

- Saklandığı soğuk bir ortamdan çıkarılan mürekkep kartuşunu kullanmadan önce oda sıcaklığında en az üç saat ısınmaya bırakın.
- Kartuşları serin ve karanlık bir yerde saklayın.
- Kartuşu bu ürünün bulunduğu ortama benzer ortamda saklayın. Mühürlü kartuşu açtıktan sonra mürekkep kartuşunu depolarken veya taşıırken, sıcaklık değişimlerinden, darbelerden, kartuşu sallamadan veya eğmeden kaçınınız; aksi halde mürekkep kartuşun kapağını sıkıca kapatsanız bile sızabilir. Kapağı sıkıştırırken kartuşu dik tuttuğunuzdan ve kartuşu taşımanız sırasında mürekkep sızmaması için gerekli tedbirleri almış olduğunuzdan emin olun.

Kartuş özellikleri

- Epson, kartuşları paket üzerinde yazılı son kullanma tarihinden önce kullanmanızı önerir.
- İlk şarj sırasında biraz mürekkep tüketilir. Yüksek kalitede çıktı elde etmek için, ürününüzün yazdırma kafası tamamen mürekkeple doldurulacaktır.
- Verilen tüketim rakamları bastığınız resimlere, kullandığınız kağıt tipine, yaptığınız baskı sıklığına ve sıcaklık gibi ortam koşullarına bağlı olarak değişiklik gösterebilir.
- Kartuşlar geri dönüşümlü maddeler içeriyor olsa da, bu durum ürünün işlevini veya çalışmasını etkilemez.

Mürekkep Seviyesini Kontrol Etme

Kalan gerçek mürekkebi onaylamak için, ürünün mürekkep tankındaki mürekkep seviyesini görsel olarak kontrol edin.



Önemli:

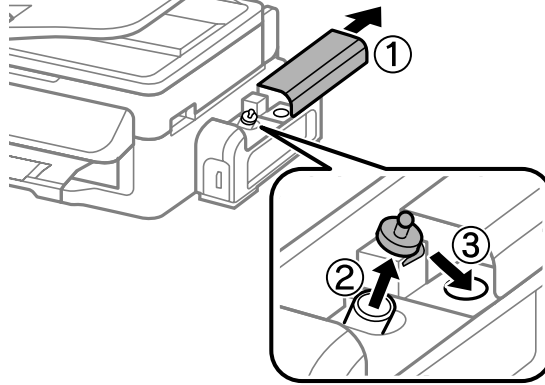
Mürekkep seviyesi, mürekkep tankının alt sınırından aşağıya düşerse, mürekkep tankın üst çizgisine kadar doldurun. Mürekkep seviyesi mürekkep tankındaki sınırdan aşağıdayken ürünü sürekli kullanmanız ürüne zarar verebilir.

Mürekkep Tankını Yeniden Doldurma

Mürekkep istediğiniz zaman yeniden doldurulabilir.

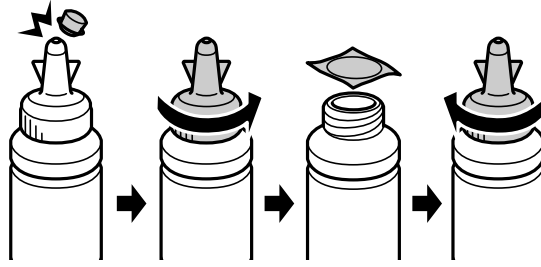
Mürekkebin yeniden doldurulması

- 1 Mürekkep tankı ünite kapağını açın ve ardından mürekkep tankının kapağını sökün. Kapağı çıkardıktan sonra, aşağıdaki şekilde gösterilen şekilde yerleştirin.

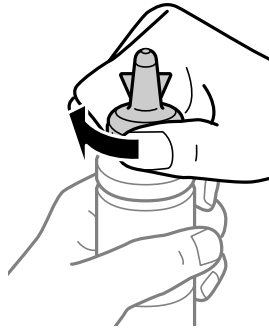


Not:
Mürekkebi sıçratmamaya özen gösterin.

- 2 Kapağın üstünü ayırın, kartuşun kapağını çıkartın, kartuşun ambalajını sökün ve kapağı takın.



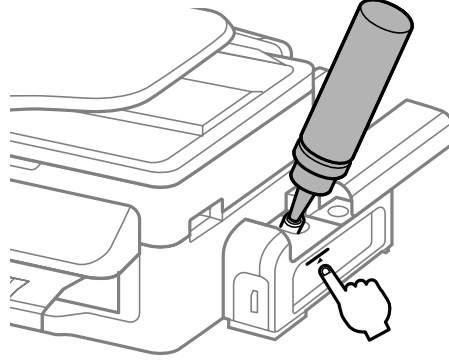
! Önemli:
Kartuş kapağını sıkıca takın; aksi takdirde mürekkep sızabilir.



Not:
Kapağın üstünü atmayın. Tankı yeniden doldurduktan sonra kartuşun içinde mürekkep kalırsa, kartuşu kapatmak için kapağı kullanın.

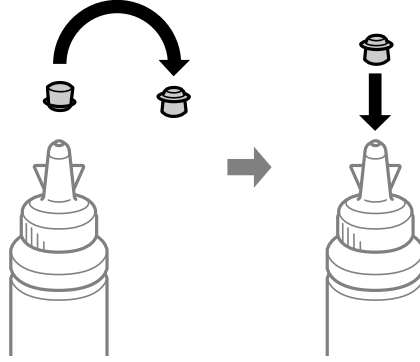
Mürekkebin yeniden doldurulması

- 3 Mürekkep tankını mürekkep tankındaki üst çizgiye kadar yeniden doldurun.

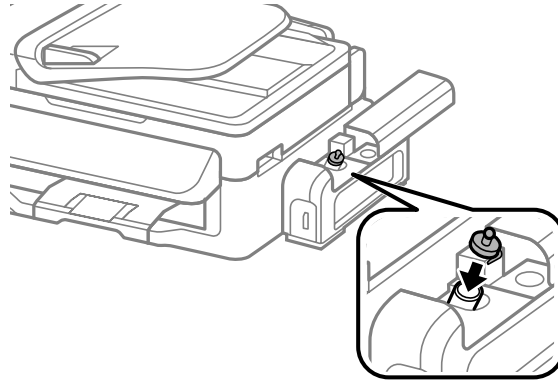


Not:

Tankı üst çizgiye kadar yeniden doldurduktan sonra kartuşun içinde mürekkep kalırsa, kapağı sıkıca takın ve daha sonra kullanmak üzere kartuşu dik bir şekilde saklayın.

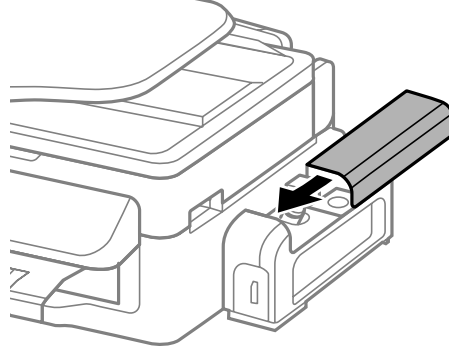


- 4 Kapağı mürekkep tankın üzerine sıkıca takın.



Mürekkebin yeniden doldurulması

- 5 Mürekkep tankı ünite kapağını kapatın.



Ürününüzün ve Yazılımınızın Bakımı

Yazdırma Kafası Püskürtme Uçlarını Kontrol Etme

Çıktılarınız beklenmedik bir şekilde soluksa ya da noktalar eksikse, sorunu yazdırma kafasındaki püskürtme kanallarını kontrol ederek tanımlayabilirsiniz.

Nozzle Check (Püskürtme Denetimi) yardımcı programını kullanarak veya düğmeleri kullanarak üründen yazdırma kafasındaki püskürtme uçlarını bilgisayarınızdan denetleyebilirsiniz.

Windows için Püskürtme Denetimi yardımcı programını kullanma

Nozzle Check (Püskürtme Denetimi) yardımcı programını kullanmak için aşağıdaki adımları izleyin.

- 1 Kontrol panelinde herhangi bir uyarı veya hata gösterilmediğinden emin olun.
- 2 Arka kağıt besleyicisine A4 boyutta kağıt yüklendiğinden emin olun.
- 3 Taskbar (görev çubuğu) üzerindeki ürün simgesini sağ tıklayın, sonra **Nozzle Check (Püskürtme Denetimi)** öğesini seçin.

Ürün simgesi belirmiyorsa, simgeyi eklemek için aşağıdaki bölüme başvurun.
➔ “Görev çubuğu öğesindeki kısayol simgesinden” sayfa 28
- 4 Ekrandaki talimatları izleyin.

Mac OS X için Püskürtme Denetimi yardımcı programını kullanma

Nozzle Check (Püskürtme Denetimi) yardımcı programını kullanmak için aşağıdaki adımları izleyin.

- 1 Kontrol panelinde herhangi bir uyarı veya hata gösterilmediğinden emin olun.
- 2 Arka kağıt besleyicisine A4 boyutta kağıt yüklendiğinden emin olun.
- 3 Epson Printer Utility 4 uygulamasını açın.
➔ “Mac OS X için yazıcı sürücüsüne erişim” sayfa 28
- 4 **Nozzle Check (Püskürtme Denetimi)** simgesini tıklayın.
- 5 Ekrandaki talimatları izleyin.

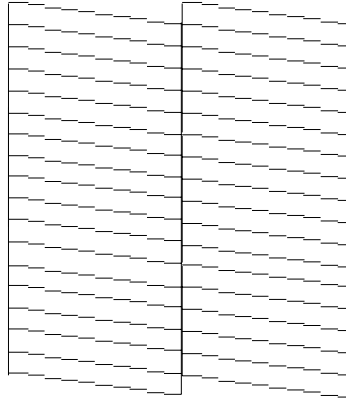
Kontrol panelini kullanma

Püskürtme uçlarını ürünün kontrol panelini kullanarak kontrol etmek için, aşağıdaki adımları izleyin.

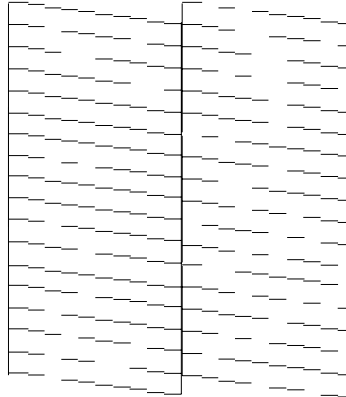
- 1 Kontrol panelinde herhangi bir uyarı veya hata gösterilmediğinden emin olun.
- 2 Arka kağıt besleyicisine A4 boyutta kağıt yüklendiğinden emin olun.
- 3 Menüleri görüntülemek için, ☰ düğmesine basın.
- 4 **Bakım** şikkını seçin.
- 5 **Nozül Kontrol** ögesini seçin ve bir püskürtme ucu deseni yazdırmak için LCD ekrandaki talimatları izleyin.

Aşağıda, meme denetim desenlerine iki örnek verilmiştir.

Basılan denetim sayfasının kalitesini, aşağıda gösterilen örnekle karşılaştırın. Test çizgilerinde boşluklar veya eksik kısımlar gibi baskı kalitesi sorunları yoksa, yazdırma kafası düzgün durumda demektir.



Aşağıda gösterildiği gibi, basılı çizgilerin herhangi bir kısmı eksikse, mürekkep memesi tıkanmış veya yazdırma kafası doğru hizalanmamış olabilir.



- ➔ “Yazdırma Kafasını Temizleme” sayfa 73
- ➔ “Yazdırma Kafasını Hizalama” sayfa 74

Yazdırma Kafasını Temizleme

Çıktılarınız beklenmedik bir şekilde soluksa ya da noktalar eksikse, bu sorunu, püskürtme kanallarının mürekkebi düzgün şekilde göndermesini sağlayan yazdırma kafasını temizleyerek giderebilirsiniz.

Yazdırma kafasını, yazıcı sürücüsündeki Head Cleaning (Kafa Temizleme) yardımcı programını kullanarak bilgisayarınızdan ya da düğmeleri kullanarak üründen temizleyebilirsiniz.



Önemli:

Kafa temizleme sırasında tarayıcı ünitesini açmayın veya ürünü kapatmayın. Kafa temizleme işlemi eksik kalırsa, baskı yapamayabilirsiniz.

Not:

- Yazdırma kafası temizleme biraz mürekkep kullandığından, yazdırma kafasını yalnızca kalite azaldığında temizleyin; örn, çıktı bulanık veya zedelenmişse.
- Önce, yazdırma kafasının temizlenmesi gerektiğini onaylamak için Nozzle Check (Püskürtme Denetimi) yardımcı programını kullanın. Bu, mürekkep tasarrufu sağlar.
- Mürekkep azaldığında yazdırma kafasını temizleyemeyebilirsiniz. Önce mürekkep tankını yeniden doldurun.
- Bu prosedür üç kez tekrar edildikten sonra baskı kalitesi iyileşmezse, Power Ink Flushing (Mürekkep Temizlemeyi Etkinleştirme) yardımcı programını kullanın.
- ➔ [“Mürekkep Tüpünün İçerisindeki Mürekkebi Değiştirme” sayfa 76](#)
- Baskı kalitesini korumak için, düzenli aralıklarla birkaç sayfa yazdırmanızı öneririz.

Windows için Kafa Temizleme yardımcı programını kullanma

Yazdırma kafasını Head Cleaning (Kafa Temizleme) yardımcı programını kullanarak temizlemek için, aşağıdaki adımları izleyin.

1

Taşıma kilidinin, kilit açık (Yazdırma) konumuna ayarlandığından emin olun.

2

Kontrol panelinde herhangi bir uyarı veya hata gösterilmediğinden emin olun.

3

taskbar (görev çubuğu) üzerindeki ürün simgesini sağ tıklatın, sonra **Head Cleaning (Kafa Temizleme)** ögesini seçin.

Ürün simgesi belirmiyorsa, simgeyi eklemek için aşağıdaki bölüme başvurun.

➔ [“Görev çubuğu ögesindeki kısayol simgesinden” sayfa 28](#)

4

Ekrandaki talimatları izleyin.

Mac OS X için Kafa Temizleme yardımcı programını kullanma

Yazdırma kafasını Head Cleaning (Kafa Temizleme) yardımcı programını kullanarak temizlemek için, aşağıdaki adımları izleyin.

Ürününüzün ve Yazılımınızın Bakımı

- 1 Taşıma kilidinin, kilit açık (Yazdırma) konumuna ayarlandığından emin olun.
- 2 Kontrol panelinde herhangi bir uyarı veya hata gösterilmediğinden emin olun.
- 3 Epson Printer Utility 4 uygulamasını açın.
→ “Mac OS X için yazıcı sürücüsüne erişim” sayfa 28
- 4 **Head Cleaning (Kafa Temizleme)** simgesini tıklatın.
- 5 Ekrandaki talimatları izleyin.

Kumanda panelinin kullanılması

Yazdırma kafasını ürünün kontrol panelini kullanarak temizlemek için, aşağıdaki adımları izleyin.

- 1 Taşıma kilidinin, kilit açık (Yazdırma) konumuna ayarlandığından emin olun.
- 2 Kontrol panelinde herhangi bir uyarı veya hata gösterilmediğinden emin olun.
- 3 Menüleri görüntülemek için, ☰ düğmesine basın.
- 4 **Bakım** şikkını seçin.
- 5 **Kafa Temizleme** şikkını seçin.
- 6 Devam etmek için LCD ekrandaki talimatları izleyin.

Yazdırma Kafasını Hizalama

Çıktılarınızda yanlış hizalanmış dikey veya yatay çizgiler oluştuğunu fark ederseniz, yazıcı sürücüsündeki Print Head Alignment (Yazdırma Kafası Hizalama) yardımcı programını kullanarak veya ürünün düğmelerini kullanarak bu sorunu çözebilirsiniz.

Aşağıdaki ilgili bölüme bakın.

Not:

Print Head Alignment (Yazdırma Kafası Hizalama) yardımcı programıyla bir test deseni yazdırırken yazdırmayı iptal etmek için ⏏ öğesine basmayın.

Windows için Yazdırma Kafası Hizalama yardımcı programını kullanma

Yazdırma kafasını Print Head Alignment (Yazdırma Kafası Hizalama) yardımcı programını kullanarak hizalamak için, aşağıdaki adımları izleyin.

- 1 Kontrol panelinde herhangi bir uyarı veya hata gösterilmediğinden emin olun.
- 2 Arka kağıt besleyicisine A4 boyutta kağıt yüklendiğinden emin olun.
- 3 taskbar (görev çubuğu) üzerindeki ürün simgesini sağ tıklayın, sonra **Print Head Alignment (Yazdırma Kafası Hizalama)** ögesini seçin.

Ürün simgesi belirmiyorsa, simgeyi eklemek için aşağıdaki bölüme başvurun.
➔ [“Görev çubuğu ögesindeki kısayol simgesinden” sayfa 28](#)
- 4 Yazdırma kafasını hizalamak için ekrandaki talimatları izleyin.

Mac OS X için Yazdırma Kafası Hizalama yardımcı programını kullanma

Yazdırma kafasını Print Head Alignment (Yazdırma Kafası Hizalama) yardımcı programını kullanarak hizalamak için, aşağıdaki adımları izleyin.

- 1 Kontrol panelinde herhangi bir uyarı veya hata gösterilmediğinden emin olun.
- 2 Arka kağıt besleyicisine A4 boyutta kağıt yüklendiğinden emin olun.
- 3 Epson Printer Utility 4 uygulamasını açın.
➔ [“Mac OS X için yazıcı sürücüsüne erişim” sayfa 28](#)
- 4 **Print Head Alignment (Yazdırma Kafası Hizalama)** simgesini tıklayın.
- 5 Yazdırma kafasını hizalamak için ekrandaki talimatları izleyin.

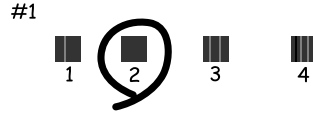
Kumanda panelinin kullanılması

Yazdırma kafasını ürünün kontrol panelini kullanarak hizalamak için, aşağıdaki adımları izleyin.

- 1 Kontrol panelinde herhangi bir uyarı veya hata gösterilmediğinden emin olun.
- 2 Arka kağıt besleyicisine A4 boyutta kağıt yüklendiğinden emin olun.

Ürününüzün ve Yazılımınızın Bakımı

- 3 Menüleri görüntülemek için, ☰ düğmesine basın.
- 4 **Bakım** şikkını seçin.
- 5 **Kafa Hizalama** öğesini seçin ve desenleri yazdırmak için LCD ekrandaki talimatları izleyin.
- 6 #1 — #4 gruplarında en kesintisi deseni bulun.



- 7 En kesintisiz desen için #1 grubuna desen numarasını girin.
- 8 Diğer gruplar için (#2 — #4) adım 7'yi tekrarlayın.
- 9 Yazdırma kafasını hizalamayı tamamlayın.

Mürekkep Tüpünün İçerisindeki Mürekkebi Değiştirme

Head Cleaning (Kafa Temizleme) işlemini birkaç kez çalıştırdığınız halde yazdırma kalitesi iyileşmediyse, sorunu çözmek için mürekkep tüpünün içindeki mürekkebi değiştirmeniz gerekir.

Power Ink Flushing (Mürekkep Temizlemeyi Etkinleştirme) yardımcı programı mürekkep tüp içerisindeki tüm mürekkebi değiştirmenize yardımcı olur.



Önemli:

Bu işlev çok fazla mürekkep tüketir. Bu işlevi kullanmadan önce ürünün mürekkep tankında yeterince mürekkep olduğundan emin olun. Yeterince mürekkep yoksa mürekkep tankını yeniden doldurun.

Not:

- Bu işlev çok fazla mürekkep tüketir. Bu işlevi sadece Head Cleaning (Kafa Temizleme) özelliğini birkaç kez çalıştırdıktan sonra kullanmanızı öneririz.*
- Bu işlev, mürekkep pedlerinin ömrünü etkiler. Mürekkep pedleri bu işlevin kullanılması sonucunda kapasitelerine daha kısa süre içerisinde ulaşır. Kullanım ömürleri dolmadan mürekkep pedlerini değiştirme hakkında Epson Desteğine başvurun. Mürekkep pedleri kullanım ömürlerinin sonuna ulaştığında, ürün durur ve yazdırmaya devam etmek için Epson destek merkezine başvurmanız gerekir.*
- Power Ink Flushing (Mürekkep Temizlemeyi Etkinleştirme) yardımcı programını kullandıktan sonra püskürtme denetimini tekrar yürütün ve gerektiği takdirde kafa temizleme özelliğini tekrarlayın. Yazdırma kalitesi iyileşmediyse ürünü kapatın ve en az altı saat bekleyin. Yukarıdaki tüm yöntemleri denedikten sonra sorun hala çözülmediyse Epson desteğine başvurun.*

Windows için Mürekkep Temizlemeyi Etkinleştirme yardımcı programının kullanımı

Power Ink Flushing (Mürekkep Temizlemeyi Etkinleştirme) yardımcı programını kullanmak için aşağıdaki adımları izleyin.

- 1 Taşıma kilidinin, kilit açık (Yazdırma) konumuna ayarlandığından emin olun.
- 2 Kontrol panelinde herhangi bir uyarı veya hata gösterilmediğinden emin olun.
- 3 Yazıcı sürücüsünü erişin.
➔ “Windows için yazıcı sürücüsüne erişme”, sayfa 29
- 4 **Maintenance (Bakım)** sekmesine ve ardından **Power Ink Flushing (Mürekkep Temizlemeyi Etkinleştirme)** düğmesine tıklayın.
- 5 Ekrandaki talimatları izleyin.

Mac OS X için Mürekkep Temizlemeyi Etkinleştirme yardımcı programını kullanma

Power Ink Flushing (Mürekkep Temizlemeyi Etkinleştirme) yardımcı programını kullanmak için aşağıdaki adımları izleyin.




- 1 Taşıma kilidinin, kilit açık (Yazdırma) konumuna ayarlandığından emin olun.
- 2 Kontrol panelinde herhangi bir uyarı veya hata gösterilmediğinden emin olun.
- 3 Epson Printer Utility 4 uygulamasını açın.
➔ “Mac OS X için yazıcı sürücüsüne erişme”, sayfa 30
- 4 **Power Ink Flushing (Mürekkep Temizlemeyi Etkinleştirme)** simgesine tıklayın.
- 5 Ekrandaki talimatları izleyin.

Kumanda panelinin kullanılması

Mürekkep Temizlemeyi Etkinleştirme işlevini kullanmak için aşağıdaki adımları izleyin.

- 1 Taşıma kilidinin, kilit açık (Yazdırma) konumuna ayarlandığından emin olun.
- 2 Kontrol panelinde herhangi bir uyarı veya hata gösterilmediğinden emin olun.

Ürününüzün ve Yazılımınızın Bakımı

- 3 Ürünü kapatın.
- 4  ve  basılı tutulurken, ürünü açmak için  düğmesine basın.
- 5 Ürün açıldığında, iki düğmeyi de bırakın.
- 6 LCD ekranındaki talimatları izleyin.

Güç Tasarrufu

Ayarlanan bir süre boyunca hiç işlem gerçekleştirilmezse LCD ekran otomatik olarak kararır veya kapanır.

Ne kadar süre sonra enerji tasarrufu uygulanacağını ayarlayabilirsiniz. Bu süredeki artış, ürünün enerji verimliliğini etkiler. Bu ayar üzerinde herhangi bir değişiklik yapmadan önce lütfen çevreyi düşünün.

Süreyi ayarlamak için, aşağıdaki adımları izleyin.

Windows için

- 1 Yazıcı ayarlarına girin.
➔ [“Windows için yazıcı sürücüsüne erişim” sayfa 27](#)
- 2 **Maintenance (Bakım)** sekmesini tıklatın ve sonra **Printer and Option Information (Yazıcı ve Seçenek Bilgileri)** düğmesini tıklatın.
- 3 Power Off Timer (Kapanma Zamanlayıcısı) ayarı olarak **Off (Kapalı)**, **30 minutes (30 dakika)**, **1 hour (1 saat)**, **2 hours (2 saat)**, **4 hours (4 saat)**, **8 hours (8 saat)** veya **12 hours (12 saat)** öğesini seçin. Sonra, **Gönder** düğmesini tıklatın.
- 4 Sleep Timer (Uyku Zamanlayıcısı) ayarı olarak **3 minutes (3 dakika)**, **5 minutes (5 dakika)** veya **10 minutes (10 dakika)** öğesini seçin. Sonra, **Gönder** düğmesini tıklatın.
- 5 OK düğmesini tıklatın.

Mac OS X için

- 1 Epson Printer Utility 4 uygulamasını açın.
➔ [“Mac OS X için yazıcı sürücüsüne erişim” sayfa 28](#)
- 2 **Printer Settings (Yazıcı Ayarları)** düğmesini tıklatın. Printer Settings (Yazıcı Ayarları) ekranı açılır.
- 3 Power Off Timer (Kapanma Zamanlayıcısı) ayarı olarak **Off (Kapalı)**, **30 minutes (30 dakika)**, **1 hour (1 saat)**, **2 hours (2 saat)**, **4 hours (4 saat)**, **8 hours (8 saat)** veya **12 hours (12 saat)** öğesini seçin.

Ürününüzün ve Yazılımınızın Bakımı

- 4 Sleep Timer (Uyku Zamanlayıcısı) ayarı olarak **3 minutes (3 dakika)**, **5 minutes (5 dakika)** veya **10 minutes (10 dakika)** ögesini seçin.
- 5 **Apply (Uygula)** düğmesini tıklatın.

Kumanda panelinin kullanılması

- 1 Menüleri görüntülemek için, ☰ düğmesine basın.
- 2 **Bakım** şikkını seçin.
- 3 **Kapanma Zamanlayıcısı'nı** seçin.
- 4 **Kapalı**, **30 dakika**, **1 s**, **2 s**, **4 s**, **8 s** veya **12 s**.
- 5 **Uyku Zamanlayıcısı** şikkını seçin.
- 6 **3 dakika**, **5 dakika** veya **10 dakika** ögesini seçin.

Kağıt Besleme Başına Sayfa Sayısı Kontrolü

YAZICI sürücüsünden tarafından beslenen sayfa sayısını kontrol edebilirsiniz.

YAZICI sürücüsünün Maintenance (Bakım) penceresinde **Printer and Option Information (Yazıcı ve Seçenek Bilgileri)** düğmesine (Windows için) veya Epson Printer Utility 4 düğmesine (Mac OS X için) tıklayın.

Ürünü Temizleme

Ürünün dış kısmını temizleme

Ürünün en iyi şekilde çalışmaya devam etmesi için, aşağıdaki talimatları izleyerek yılda birkaç kez tamamen temizleyin.



Önemli:

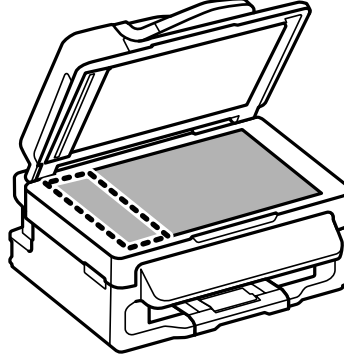
Ürünü temizlemek için asla alkol veya tiner kullanmayın. Kimyasal ürünler ürüne zarar verebilir.

Not:

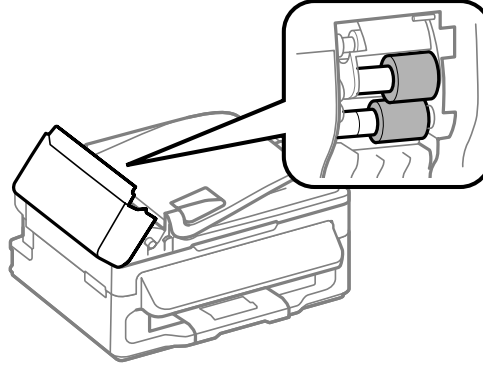
Ürünü kullanmadığınız zaman ürünü tozdan korumak için kağıt desteğini ve çıkış tepsisini kapatın.

Ürününüzün ve Yazılımınızın Bakımı

- ❑ LCD ekranı temizlemek için yumuşak, kuru, temiz bir bez kullanın. Sıvı veya kimyasal temizlik maddeleri kullanmayın.
- ❑ Tarayıcı camının yüzeyini temizlemek için yumuşak, kuru, temiz bir bez kullanın. Çıktıda veya taranan verilerde düz çizgiler görünürse, tarayıcı camının sol tarafını dikkatle temizleyin.



- ❑ Cam yüzey, yağlı veya çıkarması zor bir materyalle kaplanmış ise, az miktarda cam temizleyici ve yumuşak bir bez kullanarak bu materyali çıkarın. Kalan tüm sıvıyı silin.
- ❑ OBB kapağını açın ve OBB'nin iç kısmını ve makarayı temizlemek için yumuşak, kuru ve temiz bir bez kullanın.



- ❑ Tarayıcı camının yüzeyine güç kullanarak bastırmayın.
- ❑ Tarayıcı camının yüzeyini çizmemeye veya zarar vermemeye dikkat edin ve temizlemek için sert veya aşındırıcı fırça kullanmayın. Hasar görmüş bir cam yüzey tarama kalitesini azaltabilir.

Ürünün iç kısmını temizleme

Çıktı sonuçlarınızın en iyi kaliteyi koruması için, aşağıdaki yordamı kullanarak içerideki makarayı temizleyin.



Dikkat:

Ürünün içindeki parçalara dokunmamaya dikkat edin.

Ürününüzün ve Yazılımınızın Bakımı



Önemli:

- Elektronik bileşenlerin suyla temas etmemesine dikkat edin.
- Ürünün içine sprey yağlayıcılar sıkmayın.
- Uygun olmayan yağ tipleri mekanizmaya zarar verebilir. Yağlama gerektiğinde bayinizle veya yetkili servis elemanı ile temasa geçin.

1

Kontrol panelinde herhangi bir uyarı veya hata gösterilmediğinden emin olun.

2

Arka kağıt besleyicisine çok sayıda A4 boyutta düz kağıt yükleyin.

3

Kopyalama moduna girmek için düğmesine basın.

4

Tarayıcı camına herhangi bir belge koymadan bir kopya almak için öğesine basın.

5

Kağıda bulaşan mürekkep kalmayınca kadar, 4. adımı tekrarlayın.

Ürünü Taşıma

Ürünü belli bir mesafeye taşıyacaksanız, orijinal kutusunda veya benzeri bir kutuda taşıma için hazırlamanız gerekmektedir.



Önemli:

- Ürünü depolarken veya taşırken sarsmayın, dikey olarak veya baş aşağı koymayın; aksi takdirde mürekkep akabilir.
- Mühürlü kartuşu açtıktan sonra mürekkep kartuşunu depolarken veya taşırken, sıcaklık değişimlerinden, darbelerden, kartuşu sallamadan veya eğmeden kaçın; aksi halde mürekkep kartuşun kapağını sıkıca kapatsanız bile sızabilir. Kapağı sıkıştırırken kartuşu dik tuttuğunuzdan ve kartuşu taşımanız sırasında mürekkep sızmaması için gerekli tedbirleri almış olduğunuzdan emin olun.

1

Arka kağıt besleyicisinden tüm kağıtları çıkarın ve ürünün kapalı olduğundan emin olun.

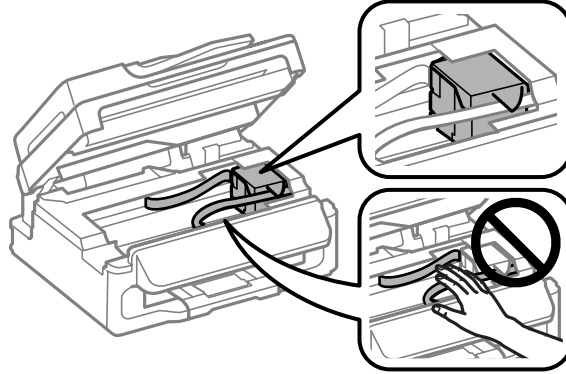
2

Kağıt desteğini ve çıkış tepsisini kapatın.

Ürününüzün ve Yazılımınızın Bakımı

3

Tarayıcı ünitesini açın ve yazdırma kafasının orijinal konumunda yani sağ tarafta olduğundan emin olun.



Not:

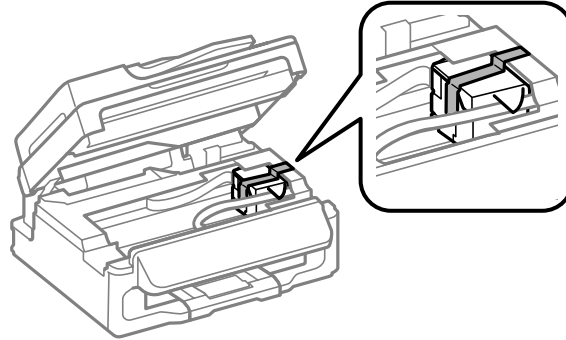
Yazdırma kafası sağda orijinal konumunda değilse, ürünü açın ve yazdırma kafası sağ uzak konumda kilitleninceye kadar bekleyin. Sonra ürünü kapatın.

4

Elektrik kablosunu prizden çekin, sonra üründen tüm kabloları sökün.

5

Yazdırma kafasını kasaya gösterilen şekilde bantla sabitleyin, sonra tarayıcı ünitesini kapatın.

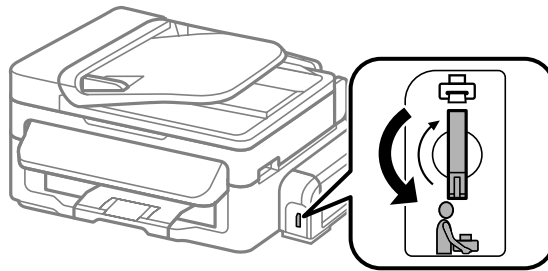


Not:

Ürünün içinde bulunan beyaz düz kabloya bant takmayın.

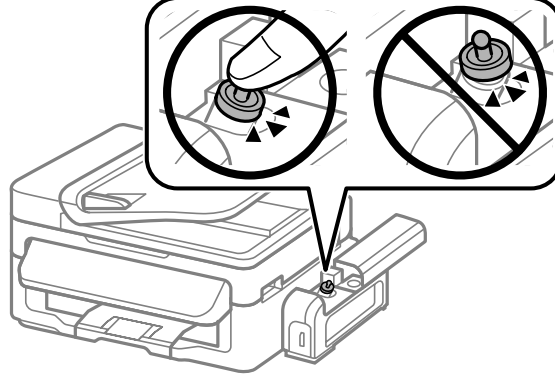
6

Taşıma kilidini kilitli (Taşıma) konuma ayarlayın.



Ürününüzün ve Yazılımınızın Bakımı

- 7** Kapağı mürekkep takın üzerine sıkıca taktığınızdan emin olun.



- 8** Beraberinde gelen koruyucu maddeleri kullanarak ürünü tekrar paketleyin.



Önemli:

- Taşıma sırasında ürünü düz tutun. Yoksa mürekkep sızabilir.
- Taşıdıktan sonra, yazdırma kafasını sabitleyen bandı çıkarın, sonra taşıma kilidini, kilit açık (Yazdırma) konuma getirin. Yazdırma kalitesinde bir düşüş olursa, bir temizleme işlemi yapın ya da yazdırma kafasını hizalayın.
- Ürün kutusunda bulunan kartuşları açmayın.

Yazılımınızın Kontrolü ve Kurulumu

Bilgisayarınızda kurulu yazılımların kontrol edilmesi

Bu Kullanım Kılavuzu'nda açıklanan işlevleri kullanabilmeniz için aşağıdaki yazılımları kurmanız gerekmektedir.

- Epson Driver and Utilities (Epson Sürücü ve Yardımcı Programlar)
- Epson Event Manager

Yazılımın bilgisayarınıza kurulmuş olup olmadığını kontrol etmek için, aşağıdaki adımları izleyin.

Windows için

- 1** **Windows 7 ve Vista:** Başlat düğmesini tıklatın ve **Control Panel (Denetim Masası)** ögesini seçin.
Windows XP: **Start (Başlat)** ögesini tıklatın ve **Control Panel (Denetim Masası)** ögesini seçin.
- 2** **Windows 7 ve Vista:** Programs (Programlar) kategorisinden **Uninstall a program (Program kaldır)** ögesini tıklatın.
Windows XP: **Add or Remove Programs (Program Ekle/Kaldır)** simgesini çift tıklatın.
- 3** Kurulu olan programların listesini kontrol edin.

Ürününüzün ve Yazılımınızın Bakımı

Mac OS X için

- 1 Macintosh HD (Macintosh SD) seçeneğini çift tıklayın.
- 2 Applications (Uygulamalar) klasöründeki **Epson Software** klasörünü çift tıklayın ve içindekileri kontrol edin.

Not:

- Applications (Uygulamalar) klasörü, üçüncü şahıslar tarafından sağlanan yazılımları içerir.
- Yazıcı sürücüsünün takılı olduğunu denetlemek için, Apple menüsündeki **System Preferences (Sistem Tercihleri)** öğesini tıklayın ve sonra **Print & Scan (Yazdırma ve Tarama)** (Mac OS X 10.7 için) veya **Print & Fax (Kağıda Dökme ve Faks)** (Mac OS X 10.6 veya 10.5 için) öğesini tıklayın. Ardından, **Printers (Yazıcılar)** liste kutusunda ürününüzü bulun.

Yazılımın kurulması

Ürününüzle birlikte gelen ürün yazılım diskini takın ve Software Select (Yazılım Seçimi) ekranında, kurmak istediğiniz yazılımı seçin.

Yazılımınızın Kaldırılması

Bazı sorunları çözmek için veya işletim sisteminizi yükselttiğinizde yazılımınızı kaldırmanız ve sonra yeniden yüklemeniz gerekebilir.

Hangi uygulamaların yüklü olduğunu belirlemek için bilgi için aşağıdaki bölüme bakın.

➔ [“Bilgisayarınızda kurulu yazılımların kontrol edilmesi” sayfa 83](#)

Windows için

Not:

- Windows 7 ve Vista'da, standart kullanıcı olarak oturum açıtıysanız, bir yönetici hesabı ve parolası gereklidir.
- Windows XP'de, Computer Administrator (Bilgisayar Yöneticisi) hesabıyla oturum açmalısınız.

- 1 Ürünü kapatın.
- 2 Ürünün arabirim kablosunu bilgisayarınızdan çıkarın.
- 3 Aşağıdakilerden birini yapın.

Windows 7 ve Vista: Başlat düğmesini tıklayın ve **Control Panel (Denetim Masası)** öğesini seçin.

Windows XP: Start (Başlat) öğesini tıklayın ve **Control Panel (Denetim Masası)** öğesini seçin.

Ürününüzün ve Yazılımınızın Bakımı

4 Aşağıdakilerden birini yapın.

Windows 7 ve Vista: Programs (Programlar) kategorisinden **Uninstall a program (Program kaldır)** ögesini tıklatın.

Windows XP: **Add or Remove Programs (Program Ekle/Kaldır)** simgesini çift tıklatın.

5 Görüntülenen listedeki uygulama arasından, kaldırmak istediğiniz yazılımı (sözelimi ürünün sürücüsü veya uygulaması) seçin.

6 Aşağıdakilerden birini yapın.

Windows 7: **Uninstall/Change (Kaldır/Değiştir)** veya **Uninstall (Kaldır)** ögesini tıklatın.

Windows Vista: **Uninstall/Change (Kaldır/Değiştir)** veya **Uninstall (Kaldır)** ögesini tıklatın ve sonra User Account Control (Kullanıcı hesabı denetimi) penceresinde **Continue (Devam)** ögesini tıklatın.

Windows XP: **Change/Remove (Değiştir/Kaldır)** veya **Remove (Kaldır)** ögesini tıklatın.

Not:

5. adımda ürünün sürücüsünü kaldırmayı seçtiyseniz, ürününüzün simgesini seçip **OK** düğmesini tıklatın.

7 Onay penceresi açıldığında, **Yes (Evet)** veya **Next (İleri)** düğmesini tıklatın.

8 Ekrandaki talimatları izleyin.

Bazı durumlarda bilgisayarınızı yeniden başlatmanızı isteyen bir ileti görünebilir. Öyleyse, **I want to restart my computer now (Bilgisayarımı yeniden başlatmak istiyorum)** ögesinin seçildiğinden emin olun ve **Finish (Son)** ögesini tıklatın.

Mac OS X için

Not:

- Yazılımınızı kaldırmak için, **Uninstaller uygulamasını** indirmeniz gerekir.
Şu siteye gidin:
<http://www.epson.com>
Sonra, yerel Epson Web sitenizdeki destek bölümünü seçin.
- Uygulamaları kaldırmak için bir **Computer Administrator (Bilgisayar Yöneticisi)** hesabında oturum açmanız gerekir.
Limited (sınırlı) hesap kullanıcısı olarak oturum açarsanız programları kaldıramazsınız.
- Uygulamaya bağlı olarak, **Installer (Kurma Programı)** **Uninstaller'dan (Kaldırma Programı)** ayrı olabilir.

1 Tüm çalışan uygulamalardan çıkın.

2 Mac OS X sabit sürücünüzde **Uninstaller** simgesini çift tıklatın.

Ürününüzün ve Yazılımınızın Bakımı

- 3 Görüntülenen listeden yazıcı sürücüsü ve uygulama gibi yüklemesini kaldırmak istediğiniz yazılımın onay işaretini seçin.
- 4 **Uninstall (Kaldır)** ögesini tıkladın.
- 5 Ekrandaki talimatları izleyin.

Kaldırmak istediğiniz yazılımı Uninstaller penceresinde bulamazsanız, Mac OS X sabit disk sürücünüzdeki **Applications (Uygulamalar)** klasörünü çift tıkladın, kaldırmak istediğiniz uygulamayı seçin ve sürükleyip **Trash (Çöp Kutusu)** simgesine bırakın.

Not:

*Yazıcı sürücüsünü kaldırdığınızda ürünün adı yine de **Print & Scan (Yazdırma ve Tarama)** (Mac OS X 10.7 için) veya **Print & Fax (Kağıda Dökme ve Faks)** (Mac OS X 10.6 veya 10.5 için) penceresinde kalırsa, ürününüzün adını seçin ve -**kaldır** düğmesini tıkladın.*

Hata Göstergeleri

Kontrol Panelindeki Hata Mesajları

Bu bölümde, LCD ekranda görüntülenen mesajların anlamları açıklanmıştır.

Hata Mesajları	Çözümler
Kağıt sıkışması Tamam'a basın. Hata düzelmezse, kağıdı elle çıkarın.	Sıkışan kağıdı çıkarın. → "Kağıt Sıkışmaları" sayfa 90
OBB'de kağıt sıkışması. Otomatik Belge Besleyici'de (OBB) kağıt sıkıştı. Sıkışan kağıdı çıkartın.	
İletişim hatası. Kablonun bağlı olduğundan emin olun ve daha sonra tekrar deneyin.	Bilgisayarın doğru şekilde bağlanmış olduğundan emin olun. Hata mesajı kalkmazsa, tarama yazılımının bilgisayarınıza kurulduğundan ve yazılım ayarlarının doğru olduğundan emin olun.
Yazıcı hatası Kağıt sıkışması. Tarayıcı ünitesini açın ve kağıdı çıkarın, sonra yazıcıyı kapatın. Belgelerinize bakın.	Ürünü kapatıp tekrar açın. Ürünün içinde kağıt kalmış olmamasına dikkat edin. Hata mesajı kalkmazsa, Epson destek bölümüne başvurun.
OBB Hatası. OBB içinde nesne veya belge varsa çıkarın. Gücü kapatın. Belgelere bakın.	
Yazıcı hatası Belgelerinize bakın.	
Tarayıcı hatası Belgelerinize bakın.	Ürünü kapatıp tekrar açın. Hata mesajı kalkmazsa, Epson destek bölümüne başvurun.
Bir yazıcı mürekkep pedi kullanım ömrünün sonuna yaklaşıyor. Lütfen, Epson Desteğe başvurun.	Yazdırmayı sürdürmek için OK öğesine basın. Mesaj mürekkep pedi değiştirilene kadar görüntülenir. Kullanım ömürleri dolmadan mürekkep pedlerini değiştirme hakkında Epson desteğine başvurun. Mürekkep pedleri dolduğunda, ürün durur ve yazdırmaya devam etmek için Epson destek merkezine başvurmanız gerekir.
Bir yazıcı mürekkep pedi kullanım ömrünün sonuna geldi. Lütfen, Epson Desteğe başvurun.	Mürekkep pedini değiştirme hakkında destek için Epson desteğini arayın.
Recovery Mode	Bellenim güncelleştirmesi başarısız. Bellenim güncelleştirmesini yeniden denemeniz gerekiyor. Bir USB kablosunu hazır bulundurun ve daha fazla bilgi edinmek için yerel Epson Web sitenize gidin.

Yazdırma/Kopyalama İşlemleriyle İlgili Sorun Giderme

Sorunu Teşhis Etme

Ürün sorun giderme işlemi iki adımda en iyi şekilde gerçekleştirilir: önce sorun teşhis edilir, sonra sorun giderilene kadar uygun çözümler uygulanır.

En sık rastlanan sorunları teşhis etmek ve gidermek için gerekli bilgiler çevrimiçi sorun giderme, kontrol paneli veya status monitor yardımcı programıyla sağlanır. Aşağıdaki ilgili bölüme bakın.

Yazdırma kalitesiyle ilgili özel bir sorun, yazdırma kalitesiyle ilgili olmayan bir yazdırma sorunu, bir kağıt besleme sorunu varsa ya da ürün çalışmıyorsa ilgili bölüme bakın.

Sorunu gidermek için yazdırma işlemi iptal etmeniz gerekir.

➔ [“Yazdırmayı iptal etme” sayfa 32](#)

Ürün durumunu denetleme

Yazdırma işlemi sırasında bir sorun meydana gelirse, status monitor penceresinde bir hata mesajı görüntülenir.

Ürünün mürekkep pedlerinin servis ömrünü bitirmek üzere olduğunu belirten bir hata mesajı belirirse, değiştirmek için Epson destek merkezine başvurun. Mürekkep pedleri değiştirilene kadar mesaj düzenli aralıklarla görüntülenir. Ürünün mürekkep pedleri dolduğunda, ürün durur ve yazdırmaya devam etmek için Epson destek merkezine başvurmanız gerekir.

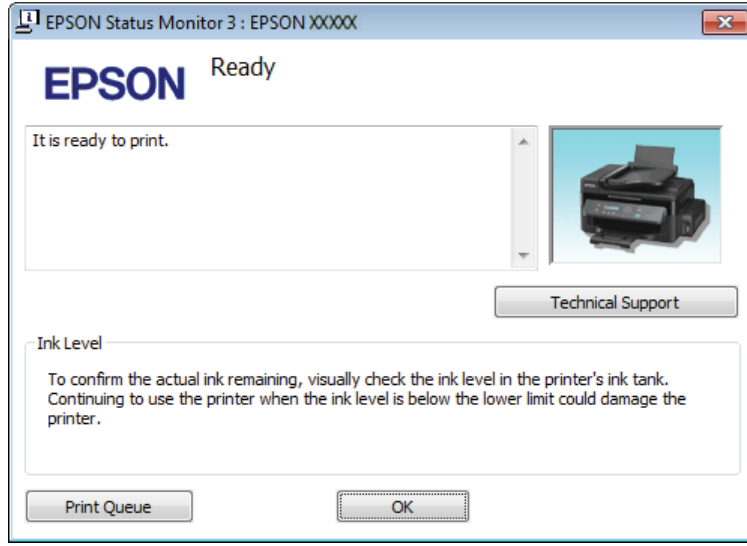
Windows için

EPSON Status Monitor 3'e iki şekilde ulaşılabilir:

- Windows görev çubuğu öğenizde ürününün kısayol simgesini çift tıklatın. Görev çubuğu üzerine bir kısayol simgesi eklemek için, aşağıdaki bölüme bakın:
 - ➔ [“Görev çubuğu öğesindeki kısayol simgesinden” sayfa 28](#)
- Yazıcı sürücüsünü açın, **Maintenance (Bakım)** sekmesini tıklatın, sonra **EPSON Status Monitor 3** düğmesini tıklatın.

Yazdırma/Kopyalama İşlemleriyle İlgili Sorun Giderme

EPSON Status Monitor 3'ü açtığımızda, aşağıdaki pencere görüntülenir:



Not:

EPSON Status Monitor 3 görüntülenmezse, yazıcı sürücüsüne gidip **Maintenance (Bakım)** sekmesini, sonra da **Extended Settings (Genişletilmiş Ayarlar)** düğmesini tıklatın. **Extended Settings (Genişletilmiş Ayarlar)** penceresinde, **Enable EPSON Status Monitor 3 (EPSON Status Monitor 3'ü Etkinleştir)** onay kutusunu işaretleyin.

EPSON Status Monitor 3 aşağıdaki bilgileri verir:

- Technical Support (Teknik Destek):**
Epson teknik destek web sitesine erişmek için **Technical Support (Teknik Destek)** ögesini tıklatın.
- Print Queue (Yazdırma Kuyruğu):**
Print Queue (Yazdırma Kuyruğu) ögesini tıklatarak Windows Spooler (Windows Biriktirici Sürücüsü) ögesini görüntüleyebilirsiniz.

Mac OS X için

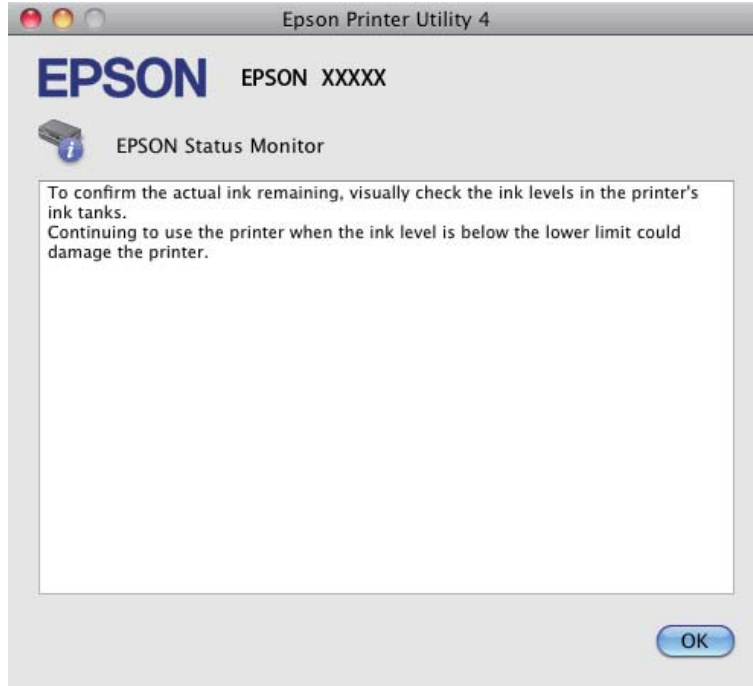
EPSON Status Monitor ögesine erişmek için şu adımları izleyin.

- 1** Epson Printer Utility 4 uygulamasını açın.
➔ “Mac OS X için yazıcı sürücüsüne erişim” sayfa 28

Yazdırma/Kopyalama İşlemleriyle İlgili Sorun Giderme

2

EPSON Status Monitor simgesini tıklatın. EPSON Status Monitor görünür.



Kağıt Sıkışmaları



Dikkat:

Eliniz ürünün içindeyken kontrol panelindeki düğmelere asla dokunmayın.



Önemli:

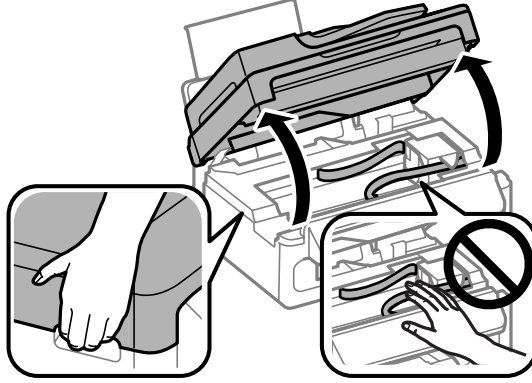
Ürünün içindeki kabloları ve mürekkep tüpü çekmemeye veya gereksiz yere başka bileşenleri ellememeye dikkat edin. Aksi takdirde, mürekkep sızabilir veya ürün hasar görebilir.

Not:

- LCD ekranda veya yazıcı sürücüsünde bir mesajla sorulursa yazdırma işini iptal edin.
- Sıkışan kağıdı çıkardıktan sonra, LCD ekranda gösterilen düğmeye basın.

Sıkışan kağıdı ürünün içinden çıkarma

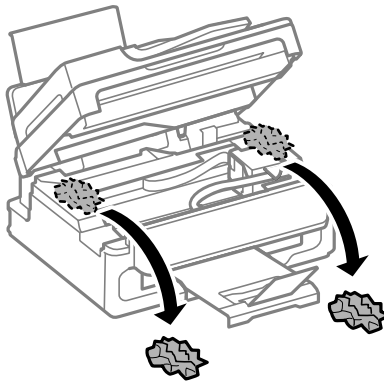
- 1 Tarayıcı ünitesini açın.



- ! Önemli:**
Belge kapağı açıkken tarayıcı ünitesini kaldırmayın.



- 2 Yırtılan parçalar dahil olmak üzere içerideki tüm kağıtları çıkartın.



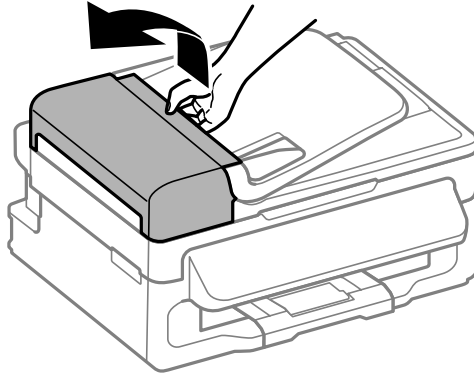
- 3 Tarayıcı ünitesini yavaşça kapatın.

Otomatik Belge Besleyiciden (OBB) sıkışan kağıdı çıkarma

- 1 Kağıt destesini OBB giriş tepsisinden alın.

Yazdırma/Kopyalama İşlemleriyle İlgili Sorun Giderme

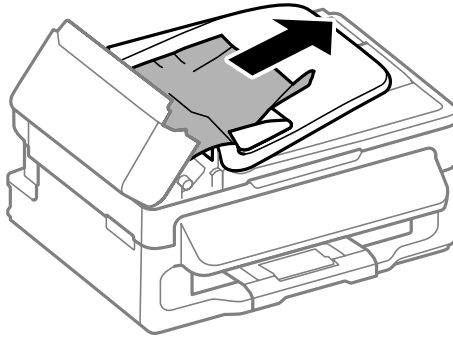
- 2 ADF kapağını açın.



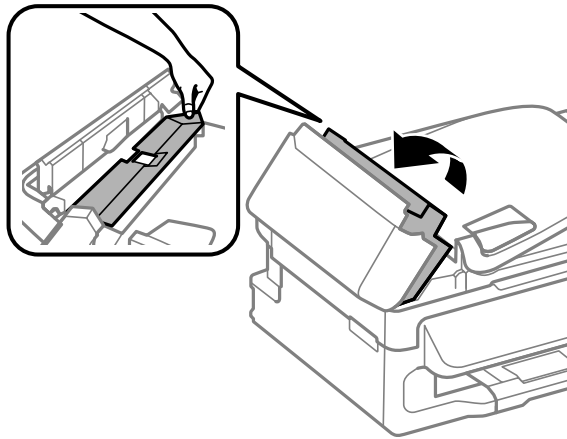
! Önemli:

Sıkışan kağıdı çıkartmadan önce ADF'yi açtığımızdan emin olun. Kapağı açmazsanız, ürün hasar görebilir.

- 3 Sıkışan kağıdı dikkatlice çıkartın.

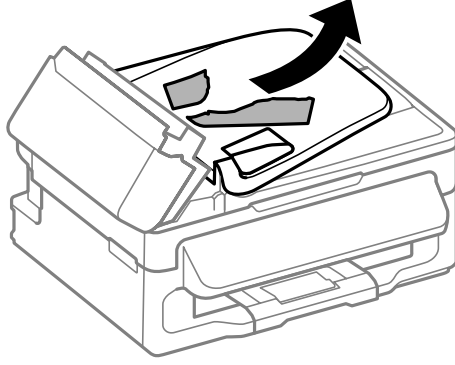


- 4 Otomatik Belge Besleyicisi'ni (ADF) açın.



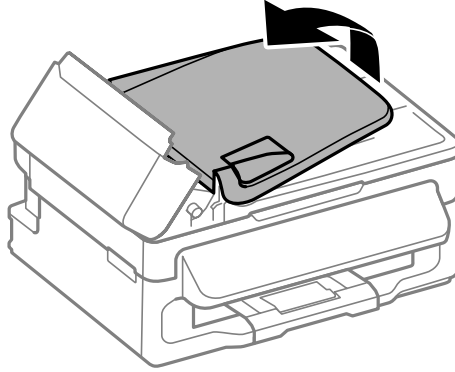
Yazdırma/Kopyalama İşlemleriyle İlgili Sorun Giderme

- 5 Yırtılan parçalar dahil olmak üzere içerideki tüm kağıtları çıkartın.

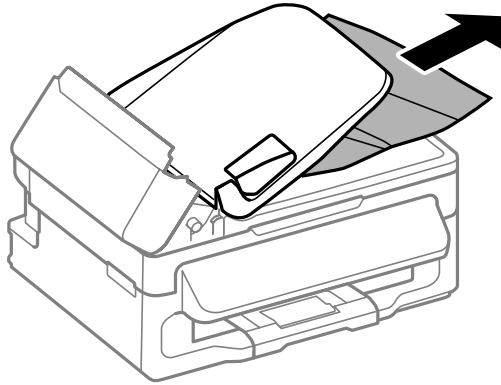


- 6 Otomatik Belge Besleyicisi'ni (ADF) kapatın.

- 7 OBB giriş tepsisini kaldırın.



- 8 Sıkışan kağıdı dikkatlice çıkartın.



- 9 OBB giriş tepsisini orijinal konumuna döndürün ve OBB kapağını kapatın.

Kağıt sıkışmalarının önlenmesi

Kağıdınız sık sık sıkışiyorsa, aşağıdakilerden emin olun.

- Kağıt pürüzsüz, kıvrılmamış ya da kırışmamış.

Yazdırma/Kopyalama İşlemleriyle İlgili Sorun Giderme

- Yüksek kalitede kağıt kullanıyorsunuz.
- Arka kağıt besleyicisindeki kağıdın yazdırılacak yüzü yukarı bakıyor.
- Yüklemeden önce kağıt destesi havalandırıldı.
- Düz kağıtlar için, kenar kılavuzunun içindeki ▼ ok işaretinin hemen altındaki çizgiyi aşacak şekilde kağıt yüklemeyin.
Epson özel ortamları için, sayfa sayısının ortam için belirtilen sınırdan az olduğundan emin olun.
➔ “Kağıt Seçme” sayfa 17
- Kenar kılavuzları, kağıdın kenarlarında doğru konumda.
- Ürün, her yöne doğru tabanından daha geniş olan düz ve sabit bir yüzey üzerinde. Ürün, eğimli bir yüzeye yerleştirildiğinde düzgün çalışmaz.

Kağıt sıkışmasından sonra yeniden yazdırma (sadece Windows için)

Kağıt sıkışmasından dolayı yazdırma işini iptal ettikten sonra, daha önceden yazdırılan sayfaları tekrar yazdırmadan yeniden yazdırma işlemi gerçekleştirebilirsiniz.

- 1** Kağıt sıkışması sorununu giderin.
➔ “Kağıt Sıkışmaları” sayfa 90
- 2** Yazıcı ayarlarına girin.
➔ “Windows için yazıcı sürücüsüne erişim” sayfa 27
- 3** Yazıcı sürücünüzün Main (Ana) penceresindeki **Print Preview (Baskı Önizleme)** onay kutusunu işaretleyin.
- 4** Yazdırmada kullanmak istediğiniz ayarları yapın.
- 5** Yazıcı ayarları penceresini kapatmak için **OK (Tamam)** düğmesini tıklatın ve ardından dosyanızı yazdırın. Print Preview (Baskı Önizleme) penceresi açılır.
- 6** Sol üst köşedeki sayfa listesi kutusunda daha önceden yazdırılmış olan bir sayfayı seçin, sonra Print Options (Yazdırma Seçenekleri) menüsünden **Remove Page (Sayfayı Kaldır)** öğesini seçin. Bu adımı daha önceden yazdırılan tüm sayfalar için tekrarlayın.
- 7** Print Preview (Baskı Önizleme) penceresinde **Print (Yazdır)** öğesini tıklatın.

Yazdırma Kalitesi Yardımı

Baskı kalitesiyle ilgili bir sorun varsa, sorunu aşağıdaki şekilde karşılaştırın. Çıktılarınıza en çok benzeyen resmin altındaki yazıyı tıklatın.

Yazdırma/Kopyalama İşlemleriyle İlgili Sorun Giderme

<p>enthalten alle ı Aufdruck. W ↓ 5008 "Regel</p> <p>İyi örnek</p>	<p>enthalten alle ı Aufdruck. W ↓ 5008 "Regel</p> <p>→ "Yatay çizgiler" sayfa 95</p>
<p>enthalten alle ı Aufdruck. W ↓ 5008 "Regel</p> <p>→ "Düşey çizgiler veya hizalamada hata" sayfa 95</p>	<p>enthalten alle ı Aufdruck. W ↓ 5008 "Regel</p> <p>→ "Çıktı bulanık, lekeli veya zedelenmiş veya mürekkep beslemesi zayıf" sayfa 96</p>

Yatay çizgiler

- Kağıdın yazdırılacak yüzünün (daha beyaz tarafının) arka kağıt besleyicide yukarı doğru baktığından emin olun.
- Tıkanmış mürekkep püskürtme ucu varsa Kafa Temizleme yardımcı programını çalıştırın.
→ "Yazdırma Kafasını Temizleme" sayfa 73
- Bu ürün için doğru parça numarasına sahip kartuşlar kullandığınızdan emin olun.
→ "Kartuşlar" sayfa 111
- Orijinal Epson kartuşları kullanmaya çalışın.
- LCD menüde veya yazıcı sürücüsünde seçilmiş olan kağıt tipinin ürüne yüklü durumdaki kağıt tipine uygun olduğundan emin olun.
→ "Kağıt Seçme" sayfa 17
- 2,5 cm aralıklarla çizgiler çıkıyorsa, Print Head Alignment (Yazdırma Kafası Hizalama) yardımcı programını çalıştırın.
→ "Yazdırma Kafasını Hizalama" sayfa 74
- Kopyanızda Moiré (tarama çizgileri) deseni oluşursa, LCD menüsündeki **Küçült/Büyüt** ayarını değiştirin veya orijinalin yerini kaydırın.
- Kopyalama kalitesiyle ilgili sorun varsa, tarayıcı camının yüzeyini temizleyin.
→ "Ürünün dış kısmını temizleme" sayfa 79

Düşey çizgiler veya hizalamada hata

- Kağıdın yazdırılacak yüzünün (daha beyaz tarafının) arka kağıt besleyicide yukarı doğru baktığından emin olun.
- Tıkanmış mürekkep püskürtme ucu varsa Kafa Temizleme yardımcı programını çalıştırın.
→ "Yazdırma Kafasını Temizleme" sayfa 73

Yazdırma/Kopyalama İşlemleriyle İlgili Sorun Giderme

- ❑ Print Head Alignment (Yazdırma Kafası Hizalama) yardımcı programını çalıştırın.
➔ “Yazdırma Kafasını Hizalama” sayfa 74
- ❑ Windows'da, yazıcı sürücünüzün More Options (Daha Fazla Seçenek) penceresindeki **High Speed (Yüksek Hızlı)** onay kutusundaki işareti kaldırın. Ayrıntılar için çevrimiçi yardıma bakın.
Mac OS X için, High Speed Printing (Yüksek Hızda Yazdırma) içinden **Off (Kapalı)** ögesini seçin. High Speed Printing (Yüksek Hızda Yazdırma) ögesini görüntülemek için, aşağıdaki menüleri tıklatın: **System Preferences (Sistem Tercihleri)**, **Print & Scan (Yazdırma ve Tarama)** (Mac OS X 10.7 için) veya **Print & Fax (Kağıda Dökme ve Faks)** (Mac OS X 10.6 veya 10.5 için), ürününüz (Printers (Yazıcılar) liste kutusunda), **Options & Supplies (Seçenekler ve Malzemeler)** ve sonra **Driver (Sürücü)**.
- ❑ LCD menüde veya yazıcı sürücüsünde seçilmiş olan kağıt tipinin ürüne yüklü durumdaki kağıt tipine uygun olduğundan emin olun.
➔ “Kağıt Seçme” sayfa 17
- ❑ Kopyalama kalitesiyle ilgili sorun varsa, tarayıcı camının yüzeyini temizleyin.
➔ “Ürünün dış kısmını temizleme” sayfa 79

Çıktı bulanık, lekeli veya zedelenmiş veya mürekkep beslemesi zayıf

- ❑ İlk mürekkep dolumu tamamlandığından emin olun.
 - ❑ Bu ürün için doğru parça numarasına sahip kartuşlar kullandığınızdan emin olun.
➔ “Kartuşlar” sayfa 111
 - ❑ Orijinal Epson kartuşları veya Epson tarafından önerilen kağıtları kullanmaya çalışın.
 - ❑ Ürünün, her yöne doğru tabanından daha geniş olan düz ve sabit bir yüzey üzerinde bulunmasına dikkat edin. Ürün, eğimli bir yüzeye yerleştirildiğinde düzgün çalışmaz.
 - ❑ Taşıma kilidini kontrol edin. Taşıma kilidi (Taşıma) konumundaysa, kilit açık (Yazdırma) konumuna getirin. Yazdırma kalitesi iyileşmezse, Head Cleaning (Kafa Temizleme) yardımcı programını çalıştırın.
➔ “Yazdırma Kafasını Temizleme” sayfa 73
 - ❑ Mürekkep tankını kontrol edin. Tank boşsa, hemen mürekkep doldurun ve Head Cleaning (Kafa Temizleme) yardımcı programını çalıştırın.
➔ “Yazdırma Kafasını Temizleme” sayfa 73
- Tank bittiğinde, sorun kafa temizlemeyle çözülemeyebilir ve Power Ink Flushing (Mürekkep Temizlemeyi Etkinleştirme) yardımcı programını çalıştırmanız gerekebilir.
- ➔ “Mürekkep Tüpünün İçerisindeki Mürekkebi Değiştirme” sayfa 76
- ❑ Kağıdınızın hasar görmüş, kirli veya çok eski olmadığından emin olun.
 - ❑ Kağıdınızın kuru ve yazdırılacak yüzünün (daha beyaz tarafının) arka kağıt besleyicisinde yukarı doğru baktığından emin olun.
 - ❑ Kağıt yazdırılabilir yüzüne doğru kıvrılmışsa, düzleştirin veya ters yöne doğru hafifçe kıvrın.
 - ❑ LCD menüde veya yazıcı sürücüsünde seçilmiş olan kağıt tipinin ürüne yüklü durumdaki kağıt tipine uygun olduğundan emin olun.
➔ “Kağıt Seçme” sayfa 17

Yazdırma/Kopyalama İşlemleriyle İlgili Sorun Giderme

- Her yaprağı basıldııkça çıktı tepeşinden alın.
- Parlak cilalı kağıtların basılı yüzlerine dokunmayın ve hiçbir şey temas ettirmeyin. Çıktılarınızı ele almak için, kağıt ile verilen talimatları izleyin.
- Tıkanmış mürekkep püskürtme ucu varsa Kafa Temizleme yardımcı programını çalıştırın.
➔ “Yazdırma Kafasını Temizleme” sayfa 73
- Yazdırma Kafası Hizalama yardımcı programını çalıştırın.
➔ “Yazdırma Kafasını Hizalama” sayfa 74
- Yazdırma sonrasında kağıda mürekkep bulaşıyorsa, ürünün içini temizleyin.
➔ “Ürünün iç kısmını temizleme” sayfa 80
- Kopyalama kalitesiyle ilgili sorun varsa, tarayıcı camının yüzeyini temizleyin.
➔ “Ürünün dış kısmını temizleme” sayfa 79
- Ürünü uzun bir süre boyunca kullanmadıysanız, Power Ink Flushing (Mürekkep Temizlemeyi Etkinleştirme) yardımcı programını kullanın.
➔ “Mürekkep Tüpünün İçerisindeki Mürekkebi Deęiştirme” sayfa 76

Çeşitli Çıktı Sorunları

Yanlış veya bozuk karakterler

- Geciktirilen yazdırma işlerini silin.
➔ “Yazdırmayı iptal etme” sayfa 32
- Ürünü ve bilgisayarı kapatın. Ürünün arabirim kablosunun sıkıca takıldığından emin olun.
- Yazıcı sürücüsünü kaldırın, sonra tekrar yükleyin.
➔ “Yazılımınızın Kaldırılması” sayfa 84

Yanlış kenar boşlukları

- Arka kağıt besleyicisine kağıdın düzgün yüklendiğinden emin olun.
➔ “Kağıt ve Zarflar Yükleme” sayfa 19
- Uygulamanızdaki kenar boşluğu ayarlarını kontrol edin. Kenar boşluklarının sayfanın yazdırılabilir alanı içinde olduğundan emin olun.
➔ “Yazdırılabilir alan” sayfa 113
- Yazıcı sürücüsü ayarlarının, kullandığınız kağıt boyutuna uygun olduğundan emin olun. Windows için, Main (Ana) penceresini denetleyin. Mac OS X için, Page Setup iletişim kutusunu veya Print (Yazdır) iletişim kutusunu kontrol edin.
- Yazıcı sürücüsünü kaldırın, sonra tekrar yükleyin.
➔ “Yazılımınızın Kaldırılması” sayfa 84

Yazdırma/Kopyalama İşlemleriyle İlgili Sorun Giderme

Çıktıda hafif eğiklik var

- Arka kağıt besleyicisine kağıdın düzgün yüklendiğinden emin olun.
➔ [“Kağıt ve Zarflar Yükleme” sayfa 19](#)
- Yazıcı sürücünüzde Main (Ana) penceresinde Quality (Kalite) içinde **Draft (Taslak)** seçildiyse (Windows için) veya Print Settings (Yazdırma Ayarları) içinde Print Quality (Baskı Kalitesi) içinde (Mac OS X için) **Draft (Taslak)** seçildiyse başka bir ayar seçin.

Kopyalanan görüntünün boyutu veya konumu yanlış

- Kontrol panelinde seçili kağıt boyutu, düzen veya küçült/büyüt ayarının kullanılan kağıtla eşleştiğinden emin olun.
- Kopyanın kenarları kırılıyorsa, orijinali, köşeden biraz uzaklaştırın.
- Tarayıcı camını temizleyin.
➔ [“Ürünün dış kısmını temizleme” sayfa 79](#)

Ters görüntü

- Windows'da, yazıcı sürücünüzün More Options (Daha Fazla Seçenek) penceresindeki **Mirror Image (Ayna Yansıması)** onay kutusundaki işareti kaldırın veya uygulamanızdaki Mirror Image (Ayna Yansıması) ayarını kapatın.
Talimatlar için, yazıcı sürücüsü ya da uygulamanızla ilgili çevrimiçi yardıma bakın.
- Yazıcı sürücüsünü kaldırın, sonra tekrar yükleyin.
➔ [“Yazılımınızın Kaldırılması” sayfa 84](#)

Boş sayfa yazdırma

- Yazıcı sürücüsü ayarlarının, kullandığınız kağıt boyutuna uygun olduğundan emin olun.
Windows için, Main (Ana) penceresini denetleyin.
Mac OS X için, Page Setup iletişim kutusunu veya Print (Yazdır) iletişim kutusunu kontrol edin.
- Windows'da, yazıcı sürücüsünün Maintenance (bakım) penceresindeki **Extended Settings (Genişletilmiş Ayarlar)** düğmesini tıklayıp **Skip Blank Page (Boş Sayfayı Atla)** ayarını işaretleyin.
Mac OS X için, Skip Blank Page (Boş Sayfayı Atla) içinden **On (Açık)** ögesini seçin. Skip Blank Page (Boş Sayfayı Atla) ögesini görüntülemek için, aşağıdaki menüleri tıklayın: **System Preferences (Sistem Tercihleri)**, **Print & Scan (Yazdırma ve Tarama)** (Mac OS X 10.7 için) veya **Print & Fax (Kağıda Dökme ve Faks)** (Mac OS X 10.6 veya 10.5 için), ürününüz (Printers (Yazıcılar) liste kutusunda), **Options & Supplies (Seçenekler ve Malzemeler)** ve sonra **Driver (Sürücü)**.
- Yazıcı sürücüsünü kaldırın, sonra tekrar yükleyin.
➔ [“Yazılımınızın Kaldırılması” sayfa 84](#)

Yazdırılan taraf kirli veya zedelenmiş çıkıyor

- Kağıt yazdırılabilir yüzüne doğru kıvrılmışsa, düzleştirin veya ters yöne doğru hafifçe kıvrın.

Yazdırma/Kopyalama İşlemleriyle İlgili Sorun Giderme

- Tarayıcı camına herhangi bir belge koymadan birkaç kopya alın.
➔ “Ürünün iç kısmını temizleme” sayfa 80
- Yazıcı sürücüsünü kaldırın, sonra tekrar yükleyin.
➔ “Yazılımınızın Kaldırılması” sayfa 84

Yazdırma çok yavaş

- LCD menüde veya yazıcı sürücüsünde seçilmiş olan kağıt tipinin ürüne yüklü durumdaki kağıt tipine uygun olduğundan emin olun.
➔ “Kağıt Seçme” sayfa 17
- Windows'da, yazıcı sürücüsünün Main (Ana) penceresinde daha düşük bir **Quality (Kalite)** ayarı seçin. Mac OS X için Print Settings (Yazdırma Ayarları) iletişim kutusunda yazıcı sürücünüzün Print (Yazdır) iletişim kutusundakinden daha düşük bir Print Quality (Baskı Kalitesi) seçin.
➔ “Windows için yazıcı sürücüsüne erişim” sayfa 27
➔ “Mac OS X için yazıcı sürücüsüne erişim” sayfa 28
- Gereksiz uygulamaları kapatın.
- Uzun bir süre boyunca aralıksız yazdırırsanız, yazdırma işlemi çok yavaşlayabilir. Bunun nedeni, yazdırma hızını düşürmek ve ürün mekanizmasının aşırı ısınmasını ve hasar görmesini önlemektir. Böyle bir durumda, yazdırma işlemine devam edebilirsiniz, ancak durmanızı ve ürünü açık durumda en az 30 dakika kullanmadan bırakmanızı öneririz. (Ürün, kapalı olarak bekletilirse eski haline dönmez.) Tekrar başlattıktan sonra, ürün normal hızda yazdıracaktır.
- Yazıcı sürücüsünü kaldırın, sonra tekrar yükleyin.
➔ “Yazılımınızın Kaldırılması” sayfa 84

Yukarıda açıklanan yöntemlerin tümünü denediyseniz ve sorunu çözemediyseniz, aşağıdaki bölüme bakın:

- ➔ “Yazdırma Hızını Artırma (Yalnızca Windows İçin)” sayfa 102

Kağıt Doğru Beslenmiyor

Kağıt yerleşmemiş

Kağıt destesini çıkarın ve aşağıdakilerden emin olun:

- Kağıt kıvrılmamış ya da katlanmamış.
- Kağıt çok eski değil. Daha fazla bilgi için kağıtla birlikte verilen talimatlara bakın.
- Düz kağıtlar için, kenar kılavuzunun içindeki ▼ ok işaretinin hemen altındaki çizgiyi aşacak şekilde kağıt yüklemeyin.
Epson özel ortamları için, sayfa sayısının ortam için belirtilen sınırdan az olduğundan emin olun.
➔ “Kağıt Seçme” sayfa 17
- Kağıt ürünün içine sıkışmamış. Sıkıştıysa, sıkışan kağıdı çıkarın.
➔ “Kağıt Sıkışmaları” sayfa 90

Yazdırma/Kopyalama İşlemleriyle İlgili Sorun Giderme

- Kağıtla birlikte verilen özel yükleme talimatlarına uydunuz.

Çoklu sayfa yerleştirme

- Düz kağıtlar için, kenar kılavuzunun içindeki ▼ ok işaretinin hemen altındaki çizgiyi aşacak şekilde kağıt yüklemeyin.
Epson özel ortamları için, sayfa sayısının ortam için belirtilen sınırdan az olduğundan emin olun.
➔ “Kağıt Seçme” sayfa 17
- Kenar kılavuzlarının kağıdın kenarlarında doğru konumda olduğundan emin olun.
- Kağıdın kıvrılmamış ya da katlanmamış olduğundan emin olun. Kıvrılmış ya da katlanmışsa, yüklemeye önce düzleştirin ya da ters tarafa doğru hafifçe kıvrın.
- Kağıt destesini çıkarın ve kağıdın çok ince olmadığından emin olun.
➔ “Kağıt” sayfa 112
- Sayfaları birbirinden ayırmak için kağıt destesinin kenarlarını havalandırın sonra kağıdı tekrar yükleyin.
- Bir dosyanın birçok kopyası yazdırılacaksa, yazıcı sürücüsündeki Copies (Kopya Sayısı) ayarını aşağıdaki gibi denetleyin ve uygulamanıza da bakın.
Windows'da, Main (Ana) penceresindeki Copies (Kopya Sayısı) ayarını kontrol edin.
Mac OS X, Print (Yazdır) iletişim kutusundaki Copies (Kopya Sayısı) ayarını işaretleyin.

Kağıt hatalı yüklenmiş

Kağıdı ürüne uzak kalacak şekilde yerleştirdiyseniz, ürün kağıdı düzgün şekilde besleyemez. Ürünü kapatın ve kağıtları çıkarın. Sonra, ürünü açın ve kağıdı düzgün bir şekilde yeniden yükleyin.

Kağıt tam olarak çıkarılamıyor ya da kırılıyor

- Kağıt tamamen çıkmazsa, kağıdı çıkarmak için ⬠ düğmesine basın. Kağıt ürün içerisinde sıkışıp kaldıysa aşağıdaki bölümde belirtilenlere uygun olarak kağıdı çıkartın.
➔ “Kağıt Sıkışmaları” sayfa 90
- Kağıt çıkacağı sırada buruştuysa, nemli ya da çok ince olabilir. Yeni bir kağıt destesi yükleyin.

Not:

Kullanmadığımız kağıtları orijinal paketinde ve kuru bir yerde saklayın.

Ürün Yazdırmıyor

Bütün ışıklar kapalı

- Ürünün açık olduğundan emin olmak için ⏻ düğmesine basın.
- Güç kablosunun sıkıca takıldığından emin olun.

Yazdırma/Kopyalama İşlemleriyle İlgili Sorun Giderme

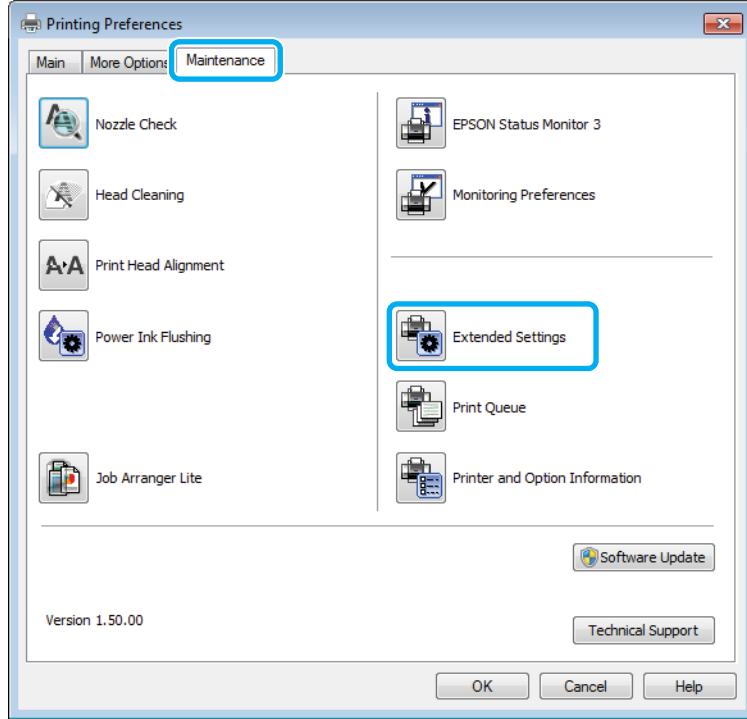
- Prizin çalışır durumda olduğundan ve bir duvar şalteri ya da zamanlayıcı tarafından kontrol edilmediğinden emin olun.

Sadece güç ışığı yanıyor

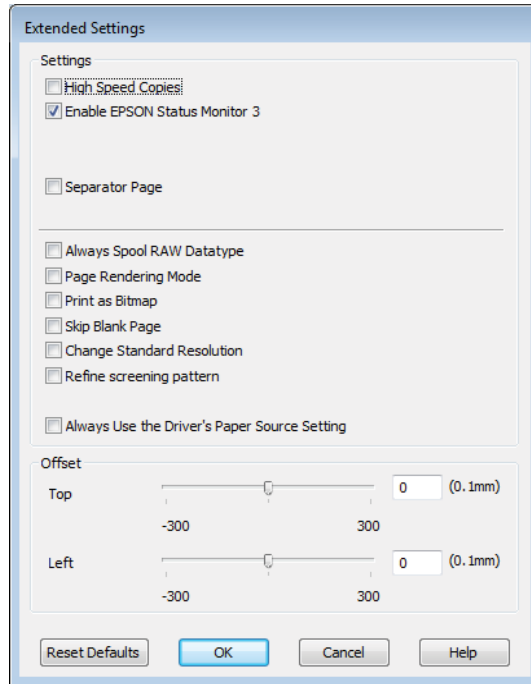
- Ürünü ve bilgisayarı kapatın. Ürünün arabirim kablosunun sıkıca takıldığından emin olun.
- USB arabirimi kullanıyorsanız, kablonuzun USB veya Hi-Speed USB standartlarıyla uyumlu olduğundan emin olun.
- Ürünü bilgisayarınıza bir USB hub ile bağlıyorsanız, ürünü bilgisayarınızdan gelen ilk katman hub'a bağlayın. Yazıcı sürücünüz hala bilgisayarınızda tanınmadıysa, ürünü USB hub olmadan doğrudan bilgisayarınıza bağlamayı deneyin.
- Ürünü bilgisayarınıza bir USB hub ile bağlıyorsanız, USB hub aygıtınızın bilgisayarınız tarafından tanındığından emin olun.
- Büyük bir görüntü basmayı deniyorsanız, bilgisayarınızın belleği yeterli olmayabilir. Görüntünün çözünürlüğünü azaltmayı ya da görüntüyü daha küçük boyutta yazdırmayı deneyin. Bilgisayarınıza, daha fazla bellek takmanız gerekebilir.
- Windows kullanıcıları Windows Spooler (Windows Biriktirici Sürücüsü) içinden geciktirilen yazdırma işlerini temizleyebilirler.
 - ➔ [“Yazdırmayı iptal etme” sayfa 32](#)
- Yazıcı sürücüsünü kaldırın, sonra tekrar yükleyin.
 - ➔ [“Yazılımınızın Kaldırılması” sayfa 84](#)

Yazdırma Hızını Artırma (Yalnızca Windows İçin)

Yazdırma hızı çok yavaş olduğunda, Extended Settings (Genişletilmiş Ayarlar) penceresindeki belirli ayarlar seçilerek artırılabilir. Yazıcı sürücünüzün Maintenance (Bakım) penceresindeki **Extended Settings (Genişletilmiş Ayarlar)** düğmesini tıklayın.



Aşağıdaki iletişim kutusu görüntülenir.



Aşağıdaki onay kutuları seçilerek yazdırma hızı artırılabilir.

Yazdırma/Kopyalama İşlemleriyle İlgili Sorun Giderme

- High Speed Copies (Yüksek Hızlı Kopyalar)
- Always spool RAW datatype (Her zaman RAW veri biçimini kuyruğa at)
- Page Rendering Mode (Sayfa Oluşturma Modu)
- Print as Bitmap (Biteşlem Olarak Yazdır)

Her bir öge hakkında daha ayrıntılı bilgi için çevrimiçi yardıma başvurun.

Diğer Sorunlar

Düz kağıtları sessizce yazdırma

Kağıt türü olarak düz kağıt seçildiğinde ve yazıcı sürücüsündeki kalite için Standard (Standart) (Windows) veya Normal (Mac OS X) seçildiğinde, ürün yüksek hızda yazdırır. Daha sessiz bir çalışma için Quiet Mode (Sessiz Modu) ögesini seçmeyi deneyin; bu yazdırma hızını düşürür.

Windows'da, yazıcı sürücünüzün Main (Ana) penceresinde Quiet Mode (Sessiz Modu) onay kutusunu işaretleyin. Mac OS X için, Quiet Mode (Sessiz Modu) içinden **On (Açık)** ögesini seçin. Quiet Mode (Sessiz Modu) ögesini görüntülemek için, aşağıdaki menüleri tıklatın: **System Preferences (Sistem Tercihleri)**, **Print & Scan (Yazdırma ve Tarama)** (Mac OS X 10.7 için) veya **Print & Fax (Kağıda Dökme ve Faks)** (Mac OS X 10.6 veya 10.5 için), ürününüz (Printers (Yazıcılar) liste kutusunda), **Options & Supplies (Seçenekler ve Malzemeler)** ve sonra **Driver (Sürücü)**.

Tarama İşlemleriyle İlgili Sorun Giderme

LCD Ekran Üzerindeki İletilerle veya Durum Işığı ile Gösterilen Sorunlar

- Ürünün bilgisayarınıza düzgün bağlandığından emin olun.
- Ürünü kapatın ve tekrar açın. Sorun çözülmemişse, ürün arızalı olabilir ya da tarayıcı birimindeki ışık kaynağının değiştirilmesi gerekebilir. Satıcınıza başvurun.
- Tarama yazılımının tam olarak yüklendiğinden emin olun. Tarama yazılımının yüklenmesi ile ilgili talimatlar için kağıt kılavuzuna bakın.

Tarama Başlatılırken Oluşan Sorunlar

- Durum ışığını kontrol edin ve ürünün taramaya hazır olduğundan emin olun.
- Kablolarınızın ürüne ve çalışır durumdaki bir elektrik prizine sıkıca takıldığından emin olun. Gerekirse, başka bir elektrikli aygıtta takıp açarak ürününüzün AC adaptörünü test edin.
- Ürünü ve bilgisayarı kapatın, daha sonra aralarındaki arayüz kablo bağlantısının düzgün yapıldığından emin olun.
- Taramaya başlarken bir tarayıcı listesi görünürse, doğru ürünü seçtiğinizden emin olun.

Windows

EPSON Scan simgesini kullanarak Epson Scan başlatıldığında ve Select Scanner (Tarayıcı Seç) listesi görüldüğünde, ürününüzün modelini seçtiğinizden emin olun.

Mac OS X

Applications (Uygulamalar) klasöründen Epson Scan ögesini başlattığınızda ve Select Scanner (Tarayıcı Seç) listesi görüntülediğinde, ürününüzün modelini seçtiğinizden emin olun.

- Ürünü sadece doğrudan bilgisayarın harici USB bağlantı noktasına veya tek bir USB hub üzerinden bağlayın. Ürün, bilgisayara birden çok USB hub üzerinden bağlandığında düzgün çalışmayabilir. Sorun devam ederse, ürünü doğrudan bilgisayara bağlamayı deneyin.
- Bilgisayarınıza birden fazla ürün bağlanmışsa, çalışmayabilir. Yalnızca kullanmak istediğiniz ürünü bağlayın ve yeniden taramayı deneyin.
- Tarama yazılımı düzgün çalışmazsa, önce bu yazılımı kaldırın, sonra kağıt kılavuzunda açıklandığı şekilde tekrar kurun.
➔ [“Yazılımınızın Kaldırılması” sayfa 84](#)

Otomatik Belge Besleyici (ADF) Kullanımı

- OBB ışığını denetleyin ve OBB'nin taramaya hazır olduğundan emin olun.

Tarama İşlemleriyle İlgili Sorun Giderme

- Tarayıcı camında hiç orijinal olmadığından emin olun.
- Belge kapağı ya da ADF kapağı açıksa, bunu kapatın ve yeniden taramayı deneyin.
- Epson Scan'de **Office Mode (Ofis Modu)** veya **Professional Mode (Profesyonel Mod)** ögesini seçtiğinizden emin olun.
- Kablolarınızın ürüne ve çalışır durumdaki bir elektrik prizine sıkıca takıldığından emin olun.
- OBB ışığı açıksa ve orijinalleriniz beslenmezse, tarayıcı camının sol ön köşesindeki deliğin içinde yabancı bir nesnenin olmadığını denetleyin.

Düğmeyi kullanma

Not:

Ürüne bağlı olarak, bu düğme kullanıldığında tarama işlevi kullanılamayabilir.

- Bu düğmeye bir program atayıp atmadığınızı kontrol edin.
➔ [“Epson Event Manager” sayfa 63](#)
- Epson Scan ve Epson Event Manager öğelerinin düzgün yüklendiğinden emin olun.
- Epson Yazılımını kurarken ya da daha sonra Windows Security Alert (Windows Güvenlik Uyarısı) penceresinde **Keep Blocking (Engellemeye Devam Et)** düğmesini tıkladıysanız, Epson Event Manager engellemesini kaldırın.
➔ [“Engeli kaldırma Epson Event Manager” sayfa 105](#)
- Mac OS X:
Ayrıca oturumu, tarayıcı yazılımını yükleyen kullanıcı olarak açtığınızdan emin olun. Diğer kullanıcılar ilk olarak Applications (Uygulamalar) klasöründeki Epson Scanner Monitor uygulamasını başlatmalı ve sonra taramak için bir düğmeye basmalıdır.

Engeli kaldırma Epson Event Manager

1 **Start (Başlat)** veya başlat düğmesini tıklatın ve sonra **Control Panel (Denetim Masası)** üzerine gelin.

2 Aşağıdakilerden birini yapın.

- Windows 7:
System and Security (Sistem ve Güvenlik) şikkını seçin.
- Windows Vista:
Security (Güvenlik) şikkını seçin.
- Windows XP:
Security Center (Güvenlik Merkezi) şikkını seçin.

Tarama İşlemleriyle İlgili Sorun Giderme

3

Aşağıdakilerden birini yapın.

- Windows 7 ve Windows Vista:
Allow a program through Windows Firewall (Programın Windows Güvenlik Duvarı'nı aşmasına izin ver) şikkını seçin.
- Windows XP:
Windows Firewall (Windows Güvenlik Duvarı) şikkını seçin.

4

Aşağıdakilerden birini yapın.

- Windows 7:
EEventManager Application için olan onay kutusunun Allowed programs and features (İzin verilen programlar ve özellikler) listesinde seçildiğini onaylayın.
- Windows Vista:
Exceptions (İstisnalar) sekmesini tıklatın ve sonra Program or port (Program veya bağlantı noktası) listesinde **EEventManager Application** için onay kutusunun seçildiğini onaylayın.
- Windows XP:
Exceptions (İstisnalar) sekmesini tıklatın ve sonra Programs and Services (Programlar ve Hizmetler) listesinde **EEventManager Application** için onay kutusunun seçildiğini onaylayın.

5

OK düğmesini tıklatın.

Epson Scan sürücüsü dışındaki tarama yazılımlarının kullanılması

- Adobe Photoshop Elements gibi herhangi bir TWAIN uyumlu program kullanıyorsanız, Scanner (Tarayıcı) veya Source (Kaynak) ayarı olarak doğru ürünün seçildiğinden emin olun.
- Adobe Photoshop Elements gibi TWAIN uyumlu tarama programlarını kullanarak tarama yapamıyorsanız, TWAIN uyumlu tarama programını önce kaldırın, sonra tekrar kurun.
➔ [“Yazılımınızın Kaldırılması” sayfa 84](#)

Kağıt Beslemede Sorunlar

Kağıt kirleniyor

Ürünü temizlemeniz gerekiyor olabilir.

➔ [“Ürünü Temizleme” sayfa 79](#)

Birden fazla kağıt yaprağı besleniyor

- Desteklenmemiş kağıt yüklerseniz, ürün aynı anda birden fazla kağıt yaprağını besleyebilir.
➔ [“Otomatik Belge Besleyici \(ADF\) teknik özellikleri” sayfa 114](#)
- Ürünü temizlemeniz gerekiyor olabilir.
➔ [“Ürünü Temizleme” sayfa 79](#)

Otomatik Belge Besleyici'de (OBB) kağıt sıkışması

ADF içinde sıkışmış kağıdı çıkarın.

➔ [“Otomatik Belge Besleyiciden \(OBB\) sıkışan kağıdı çıkarma” sayfa 91](#)

Tarama Süresi Sorunları

- Hi-Speed USB (yüksek hızlı USB) bağlantı noktaları olan bilgisayarlar tarama işlemini harici USB bağlantı noktaları olan bilgisayarlardan daha hızlı yapabilir. Tarayıcınızla Hi-Speed USB bağlantı noktası kullanıyorsanız, sistem gereksinimlerini karşıladığından emin olun.
 - ➔ [“Sistem Gereksinimleri” sayfa 111](#)
- Yüksek çözünürlükte tarama daha uzun zaman alır.

Taranan Görüntülerle İlgili Sorunlar

Tarama kalitesi tatmin edici değil

Tarama kalitesi mevcut ayarlar değiştirilerek ya da taranan görüntü ayarlanarak iyileştirilebilir.

➔ [“Görüntü Ayarlama Özellikleri” sayfa 44](#)

Orijinal belgenizin arkasındaki bir görüntü taranan görüntüde beliriyor

Orijinal belgeniz ince kağıda yazdırılmışsa, ürün arkadaki görüntüleri görebilir ve taranan görüntünüzde bu görüntüler belirebilir. Orijinal belgeyi arkasına bir parça siyah kağıt yerleştirerek taramayı deneyin. Ayrıca orijinaliniz için Document Type (Belge Türü) ve Image Type (Görüntü Türü) ayarının doğru olduğundan emin olun.

Karakterler bozuluyor veya bulanıklaşıyor

- Office Mode (Ofis Modu) veya Home Mode (Ev Modu) içinde, **Text Enhancement (Metin Geliştirme)** onay kutusunu seçin.
- Threshold (Eşik) ayarını ayarlayın.

Home Mode (Ev Modu)

Image Type (Görüntü Türü) ayarı olarak **Black&White (Siyah Beyaz)** ögesini seçin, **Brightness (Parlaklık)** düğmesini tıklatın ve sonra Threshold (Eşik) ayarını ayarlamaya çalışın.

Office Mode (Ofis Modu)

Image Type (Görüntü Türü) ayarı olarak **Black&White (Siyah Beyaz)** ögesini seçin ve sonra Threshold (Eşik) ayarını ayarlamaya çalışın.

Professional Mode (Profesyonel Mod)

Image Type (Görüntü Türü) ayarı olarak **Black & White (Siyah Beyaz)** ögesini seçin ve **Image Type (Görüntü Türü)** yanındaki + (Windows) veya ► (Mac OS X) düğmesini tıklatın. Gereken Image Option (Görüntü Seçeneği) ayarlarını yapın, sonra Threshold (Eşik) ayarını yapmayı deneyin.

Tarama İşlemleriyle İlgili Sorun Giderme

- Çözünürlük ayarını artırın.

Karakterler düzenlenebilir metne dönüştürüldüğünde doğru şekilde tanınmıyor (OCR)

Belgeyi, tarayıcı camı üzerine düzgün bir şekilde yerleştirin. Belge yamuk konulursa, doğru şekilde tanınmayabilir.

Taradığınız görüntüde dalgalı desenler oluşuyor

Yazılı bir belgenin taranan görüntüsünde dalga ya da çapraz çizgili desen (moiré olarak bilinir) görünebilir.



- Belgenizi döndürün.
- Taramadan sonra uygulama yazılımını kullanarak taranan görüntüyü döndürün.
- Desccreening (Moiré Giderme)** onay kutusunu seçin.
- Professional Mode (Profesyonel Mod) içinde bir çözünürlük ayarını değiştirip yeniden tarama yapın.

Görüntünüzde homojen olmayan renk, karartılar, noktalar ya da düz çizgiler görünüyor

Ürünün içini temizlemeniz gerekiyor olabilir.

➔ [“Ürünü Temizleme” sayfa 79](#)

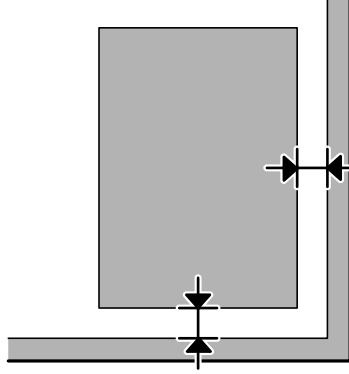
Tarama alanı veya yönü tatmin edici değil

Orijinal belgenizin kenarları taranmıyor

- Home Mode (Ev Modu) veya Professional Mode (Profesyonel Mod) ile küçük resim önizlemesi kullanarak tarama yapıyorsanız, kırpmayı önlemek için, belgeyi veya fotoğrafı, tarayıcı camının yatay ve dikey kenarlarından yaklaşık olarak 6 mm (0,2 inç) uzaklaştırın.

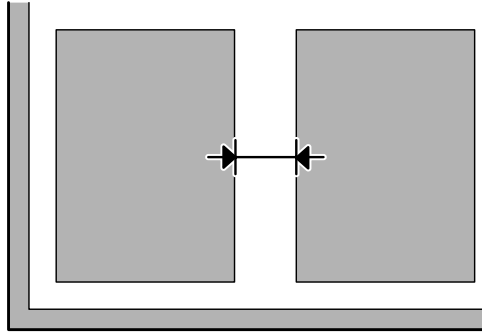
Tarama İşlemleriyle İlgili Sorun Giderme

- ❑ Office Mode (Ofis Modu), Home Mode (Ev Modu) veya Professional Mode (Profesyonel Mod) ile düğmeyi kullanarak veya normal önizlemeyi kullanarak tarama yapıyorsanız, kırpmayı önlemek için, belgeyi veya fotoğrafı, tarayıcı camının yatay ve dikey kenarlarından yaklaşık olarak 3 mm (0,12 inç) uzaklaştırın.



Tek dosya içine çoklu belgeler taranıyor

Belgeleri tarayıcı camı üzerine birbirinden en az 20 mm (0,8 inç) ayrı olacak şekilde yerleştirin.



İstedığınız alan taranamıyor

Belgelere bağlı olarak, istediğiniz alanı tarayamayabilirsiniz. Office Mode (Ofis Modu), Home Mode (Ev Modu) veya Professional Mode (Profesyonel Mod) içinde normal önizleme kullanın ve taramak istediğiniz alan üzerinde kayan çerçeve oluşturun.

İsteddiğiniz yönde taranamıyor

Configuration (Yapılandırma) öğesini tıklayın, **Preview (Önizleme)** sekmesini seçin ve sonra **Auto Photo Orientation (Otomatik Fotoğraf Yönlendirme)** onay kutusunu temizleyin. Sonra, belgelerinizi doğru şekilde yerleştirin.

Tüm Çözüm Yolları Denendikten Sonra da Sorunlar Devam Ediyor

Tüm çözüm yollarını denediğiniz halde sorunu çözemediyse, Epson Scan ayarlarını başlatın.

Tarama İşlemleriyle İlgili Sorun Giderme

Configuration (Yapılandırma) ögesini tıkladın, **Other (Diğer)** sekmesini seçin ve sonra **Reset All (Tümünü Sıfırla)** ögesini tıkladın.

Ürün Bilgileri

Kartuşlar

Bu üründe, aşağıdaki kartuşları kullanabilirsiniz:

Kartuşlar	Parça numaraları
Black (Siyah)	T7741

**Önemli:**

Orijinal Epson mürekkebi, belirtilenlerin dışındaki mürekkeplerin kullanılması sonucunda Epson garanti kapsamına girmeyen hasarlar oluşmasına neden olabilir.

Renk	Black (Siyah)
Kartuş ömrü	En iyi sonuçları elde etmek için kartuş ambalajını çıkardıktan sonra altı ay içinde mürekkebi kullanın.
Sıcaklık	Depolama: -20 ila 40 °C (-4 ila 104 °F) 40 °C'de (104 °F) 1 ay Donma:* -15 °C (5,0 °F)

* Mürekkep 25 °C'de (77 °F) yaklaşık 3 saat sonunda çözülür ve kullanılabilir.

Sistem Gereksinimleri

Windows için

Sistem	PC Arabirimi
Windows 7 (32 bit, 64 bit), Vista (32 bit, 64 bit), XP SP1 veya üstü (32 bit) veya XP Professional x64 Edition	Hi-Speed USB

Mac OS X için

Sistem	PC Arabirimi
Mac OS X 10.5.8 veya üstü	Hi-Speed USB

Ürün Bilgileri

Not:

Mac OS X için UNIX Dosya Sistemi (UFS) desteklenmez.

Teknik Özellikler

Not:

Teknik özellikler bildiride bulunulmadan değiştirilebilir.

Yazıcı teknik özellikleri

Kağıt yolu	Arka kağıt besleyici, üst giriş
Kapasite	11 mm (0,4 inç)

Kağıt

Not:

- Belirli bir marka veya türdeki kağıdın kalitesi üreticisi tarafından her zaman değiştirilebileceğinden Epson, Epson dışındaki kağıt markası ve türlerinin kalitesini garanti edemez. Büyük miktarda kağıt satın almadan veya büyük miktarda iş yazdırmadan önce, daima kağıt stoğundan örnekleri test edin.
- Düşük kaliteli kağıt, baskı kalitesini düşürebilir ve kağıt sıkışmasına veya başka sorunlara yol açabilir. Sorunla karşılaşırsanız, daha kaliteli bir kağıt kullanın.

Tek sayfalar:

Boyut	A4 210 x 297 mm 10 x 15 cm (4 x 6 in) 13 x 18 cm (5 x 7 in) A6 105 x 148 mm A5 148 x 210 mm B5 182 x 257 mm 9 x 13 cm (3,5 x 5 in) 13 x 20 cm (5 x 8 in) 20 x 25 cm (8 x 10 in) 16:9 geniş boyut (102 x 181 mm) 100 x 148 mm Letter 8 1/2 x 11 in Legal 8 1/2 x 14 in
Kağıt türleri	Düz kağıt ya da Epson tarafından dağıtılan özel kağıt
Kalınlık (düz kağıt için)	0,08 – 0,11 mm (0,003 – 0,004 inç)

Ürün Bilgileri

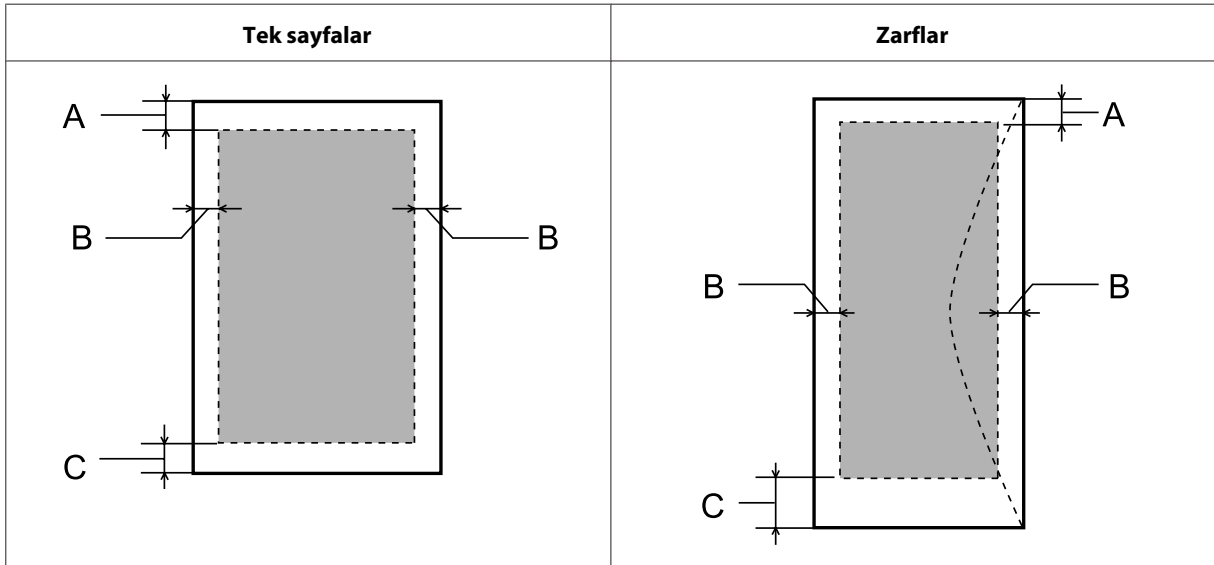
Ağırlık (düz kağıt için)	64 g/m ² (17 lb) ila 90 g/m ² (24 lb)
-------------------------------------	---

Zarflar:

Boyut	Zarf #10 4 1/8 x 9 1/2 in Zarf DL 110 x 220 mm Zarf C6 114 x 162 mm
Kağıt türleri	Düz kağıt
Ağırlık	75 g/m ² (20 lb) ila 90 g/m ² (24 lb)

Yazdırılabilir alan

Vurgulu kısımlar yazdırılabilir alanı gösterir.



Ortam türü	Minimum kenar boşluğu	
	Tek sayfalar	Zarflar
A	3,0 mm (0,12 in.)	3,0 mm (0,12 in.)
B	3,0 mm (0,12 in.)	5,0 mm (0,20 in.)
C	3,0 mm (0,12 in.)	21,0 mm (0,83 in.)

Not:

Kağıt türüne bağlı olarak, çıktının üst ve alt alanlarında baskı kalitesi bozulabilir veya bu alanda mürekkep yayılabilir.

Ürün Bilgileri

Tarayıcı teknik özellikleri

Tarayıcı türü	Flatbed rengi
Fotoelektrik cihazı	CIS
Efektif piksel	10200 x 14040 piksel, 1200 dpi'da Tarama alanı çözünürlük ayarı çok yüksekse sınırlanabilir.
Belge ebatı	216 x 297 mm (8,5 x 11,7 inç) A4 veya US zarf ebatı
Tarama çözünürlüğü	1200 dpi (ana tarama) 2400 dpi (alt tarama)
Çıktı çözünürlüğü	50 — 4800, 7200 ve 9600 dpi (1 dpi artırmada 50'den 4800 dpi'a)
Görüntü verisi	piksel başına dahili renk başına 16 bit piksel başına harici renk başına 8 bit (maksimum)
Işık kaynağı	LED

Otomatik Belge Besleyici (ADF) teknik özellikleri

Kağıt girişi	Basılacak yüz yukarı dönük yükleme
Kağıt çıkışı	Basılacak yüz aşağı dönük çıkartma
Kağıt boyutu	A4, Letter, Legal
Kağıt türleri	Düz kağıt
Kağıt ağırlığı	64 – 95 g/m ²
Kağıt kapasitesi	Toplam kalınlık 3 mm, yaklaşık 30 yaprağa kadar (Letter, A4) 10 yaprak (Legal)

Ağ arabirim teknik özellikleri

Wi-Fi*1	Standart:	IEEE 802.11b/g/n*2
	Güvenlik:	WEP (64/128bit) WPA-PSK (TKIP/AES) *3
	Frekans Bandı:	2,4 GHz
	İletişim Modu:	Altyapı, Ad hoc

Ürün Bilgileri

Ethernet* ¹	Standart:	IEEE802.3i/u, IEEE802.3az* ⁴
	İletişim Modu:	Ethernet 100BASE-TX/10BASE-T

*1 Bu özelliğin kullanılabilirliği ürüne göre değişir.

*2 Nereden alındığına bağlı olarak IEEE 802.11b/g/n veya IEEE 802.11b/g ile uyumludur.

*3 WPA/WPA2 Personal desteğine sahip WPA2 ile uyumludur.

*4 Bağlı aygıt IEEE802.3az ile uyumlu olmalıdır.

Mekanik

	M200	M205
Boyutlar	Depolama Genişlik: 435 mm (17,1 inç) Derinlik: 377 mm (14,8 inç) Yükseklik: 226 mm (8,9 inç)	
	Yazdırma* ¹ Genişlik: 435 mm (17,1 inç) Derinlik: 540 mm (21,3 inç) Yükseklik: 291 mm (11,5 inç)	
Ağırlık	Yakl. 6,0 kg (13,2 lb) * ²	Yakl. 6,0 kg (13,2 lb) * ²

*1 Çıktı tepsisi genişletmesi açılmış durumdayken.

*2 Mürekkep ve güç kablosu olmadan.

Elektrik

M200

		100-240 V Model
Giriş voltajı aralığı		90 – 264 V
Nominal frekans aralığı		50 – 60 Hz
Giriş frekansı aralığı		49,5 – 60,5 Hz
Nominal akım		0,5 – 0,3 A
Elektrik tüketimi	Bağımsız kopyalama	Yakl. 10 W (ISO/IEC24712)
	Hazır modu	Yakl. 4,0 W
	Uyku modu	Yakl. 1,8 W
	Güç kapalı	Yakl. 0,3 W

M205

Ürün Bilgileri

		100–240 V Model
Giriş voltajı aralığı		90 – 264 V
Nominal frekans aralığı		50 – 60 Hz
Giriş frekansı aralığı		49,5 – 60,5 Hz
Nominal akım		0,5 – 0,3 A
Elektrik tüketimi	Bağımsız kopyalama	Yakl. 10 W (ISO/IEC24712)
	Hazır modu	Yakl. 4,5 W
	Uyku modu	Yakl. 2,2 W
	Güç kapalı	Yakl. 0,3 W

Not:

Voltaj bilgisi için ürünün arkasındaki etikete bakın.

Çevresel

Sıcaklık	İşletim: 10 ila 35 °C (50 ila 95 °F) Depolama: -20 ila 40 °C (-4 ila 104 °F) 40 °C'de (104 °F) 1 ay
Nem	İşletim:* %20 ila 80 BN Depolama:* %5 ila 85 BN

* Yoğunlaşma olmadan

Standartlar ve Onaylar

Avrupa modeli:

M200 için

Düşük voltaj yönetmeliği 2006/95/EC	EN60950-1
EMC yönergesi 2004/108/EC	EN55022 Sınıf B EN61000-3-2 EN61000-3-3 EN55024

Ürün Bilgileri

Arabirim

Hi-Speed USB (Bilgisayarlar için Cihaz Sınıfı)

Nereden Yardım Alınır

Teknik Destek Web Sitesi

Epson'ın Teknik Destek Web Sitesi, ürün belgelerindeki sorun giderme bilgilerini kullanarak çözemediğiniz sorunlarınızda size yardımcı olur. Web tarayıcınız varsa ve İnternete bağlanabiliyorsanız, siteye aşağıdaki adresten ulaşın:

<http://support.epson.net/>
<http://www.epson.eu/Support> (Avrupa)

En son sürücüler, Sık Sorulan Sorular (SSS), kullanım kılavuzları ya da indirilebilir diğer içerik için siteye aşağıdaki adresten ulaşabilirsiniz:

<http://www.epson.com>
<http://www.epson.eu/Support> (Avrupa)

Sonra, yerel Epson web sitenizdeki destek bölümünü seçin.

Epson Desteğe Başvurma

Epson'a Başvurmadan Önce

Epson ürününüz doğru çalışmıyorsa ve ürün belgelerindeki sorun giderme bilgilerini kullanarak sorunu çözemiyorsanız, yardım için Epson destek hizmetlerine başvurun. Bölgenizdeki Epson desteği aşağıdaki listede bulunmuyorsa, ürünü satın aldığınız bayi ile irtibat kurun.

Aşağıdaki bilgileri vermeniz durumunda Epson desteği size çok daha hızlı yardımcı olacaktır:

- Ürün seri numarası
(Seri numara etiketi genelde ürünün arka kısmında bulunur.)
- Ürün modeli
- Ürün yazılımı sürümü
(**About (Hakkında)**, **Version Info (Sürüm Bilgisi)** öğesini veya ürün yazılımında benzer bir düğmeyi tıklatın.)
- Bilgisayarınızın markası ve modeli
- Bilgisayarınızdaki işletim sisteminin adı ve sürümü
- Normal olarak ürünle birlikte kullandığınız yazılım uygulamalarının adları ve sürümleri
- Kağıt besleme başına sayfa sayısı
➔ “Kağıt Besleme Başına Sayfa Sayısı Kontrolü” sayfa 79

Nereden Yardım Alınır

Not:

Ürüne bağlı olarak, faks ve/veya ağ ayarları için çevirme listesi verileri, ürünün belleğinde depolanabilir. Ürünün bozulması veya tamir edilmesi sırasında veriler ve/veya ayarlar kaybolabilir. Epson, garanti süresi içinde bile herhangi bir veri kaybından, verilerin ve/veya ayarların yedeklenmesinden veya geri yüklenmesinden sorumlu tutulamaz. Verilerinizi kendinizin yedeklemenizi veya not almanızı öneririz.

Avrupa'daki Kullanıcılar için Yardım

Epson desteğiyle irtibat bilgileri için **Tüm Avrupa Garanti Belgesi**'ne bakın.

Tayland'daki Kullanıcılar için Yardım

Bilgi, destek ve hizmetler için:

World Wide Web (<http://www.epson.co.th>)

Ürün özellikleriyle ilgili bilgiler, indirilebilen sürücüler, Sık Sorulan Sorular (SSS), e-posta mevcuttur.

Epson Yardım Hattı (Telefon: (66)2685-9899)

Yardım Hattı ekibimiz size, aşağıdaki konular için telefonda yardımcı olabilir:

- Satış ile ilgili sorular ve ürün bilgileri
- Ürün kullanımıyla ilgili sorular ya da sorunlar
- Onarım hizmeti ve garanti ile ilgili sorular

Vietnam'daki Kullanıcılar için Yardım

Bilgi, destek ve hizmetler için:

Epson Yardım Hattı (Telefon: 84-8-823-9239)

Servis Merkezi: 80 Truong Dinh Street, District 1, Hochiminh City
Vietnam

Endonezya'daki Kullanıcılar için Yardım

Bilgi, destek ve hizmetler için:

World Wide Web (<http://www.epson.co.id>)

- Ürün özellikleri hakkında bilgi, indirilebilir sürücüler
- Sık Sorulan Sorular (SSS), Satış ile İlgili Sorular, e-posta ile soru sorma

Nereden Yardım Alınır

Epson Yardım Hattı

- Satış ile ilgili sorular ve ürün bilgileri
- Teknik destek

Telefon (62) 21-572 4350

Faks (62) 21-572 4357

Epson Servis Merkezi

Jakarta Mangga Dua Mall 3rd floor No. 3A/B
Jl. Arteri Mangga Dua,
Jakarta

Telefon/Faks: (62) 21-62301104

Bandung Lippo Center 8th floor
Jl. Gatot Subroto No. 2
Bandung

Telefon/Faks: (62) 22-7303766

Surabaya Hitech Mall lt IIB No. 12
Jl. Kusuma Bangsa 116 – 118
Surabaya

Telefon: (62) 31-5355035
Faks: (62)31-5477837

Yogyakarta Hotel Natour Garuda
Jl. Malioboro No. 60
Yogyakarta

Telefon: (62) 274-565478

Medan Wisma HSBC 4th floor
Jl. Diponegoro No. 11
Medan

Telefon/Faks: (62) 61-4516173

Makassar MTC Karebosi Lt. III Kav. P7-8
Jl. Ahmad Yani No. 49
Makassar

Telefon: (62) 411-350147/411-350148

Hong Kong'daki Kullanıcılar için Yardım

Teknik destek almak ve diğer satış sonrası hizmetler için, kullanıcılar Epson Hong Kong Limited'le irtibat kurabilir.

Nereden Yardım Alınır

İnternet Ana Sayfası

Epson Hong Kong, İnternette, kullanıcılara aşağıdaki konularda bilgi vermek için Çince ve İngilizce dillerinde yerel bir ana sayfa hazırlamıştır:

- Ürün bilgileri
- Sık Sorulan Sorulara (SSS) cevaplar
- Epson ürün sürücülerinin en son sürümleri

Kullanıcılar, aşağıdaki adresten World Wide Web ana sayfamıza ulaşabilirler:

<http://www.epson.com.hk>

Teknik Destek Yardım Hattı

Ayrıca, aşağıdaki telefon ve faks numaralarından teknik personelimize irtibat kurabilirsiniz:

Telefon: (852) 2827-8911

Faks: (852) 2827-4383

Malezya'daki Kullanıcılar için Yardım

Bilgi, destek ve hizmetler için:

World Wide Web (<http://www.epson.com.my>)

- Ürün özellikleri hakkında bilgi, indirilebilir sürücüler
- Sık Sorulan Sorular (SSS), Satış ile İlgili Sorular, e-posta ile soru sorma

Epson Trading (M) Sdn. Bhd.

Merkez Ofis.

Telefon: 603-56288288

Faks: 603-56288388/399

Epson Yardım Masası

- Satış ile ilgili sorular ve ürün bilgileri (Infoline)

Telefon: 603-56288222

Nereden Yardım Alınır

- ❑ Onarım hizmetleri ve garantiyle ilgili sorular, ürün kullanımı ve teknik destek (Techline)

Telefon: 603-56288333

Hindistan'daki Kullanıcılar için Yardım

Bilgi, destek ve hizmetler için:

World Wide Web (<http://www.epson.co.in>)

Ürün özellikleri hakkında bilgi, indirilebilir sürücüler ve ürünlerle ilgili sorular mevcuttur.

Nereden Yardım Alınır

Epson Hindistan Merkez Ofisi — Bangalore:

Telefon: 080-30515000

Faks: 30515005

Epson Hindistan Bölge Ofisleri:

Adres	Telefon numarası	Faks numarası
Mumbai	022-28261515 /16/17	022-28257287
Delhi	011-30615000	011-30615005
Chennai	044-30277500	044-30277575
Kolkata	033-22831589 / 90	033-22831591
Hyderabad	040-66331738/ 39	040-66328633
Cochin	0484-2357950	0484-2357950
Coimbatore	0422-2380002	NA
Pune	020-30286000 /30286001/30286002	020-30286000
Ahmedabad	079-26407176 / 77	079-26407347

Yardım hattı

Servis, Ürün bilgisi ya da kartuş siparişi için — 18004250011 (09:00 – 21:00) — Bu, ücretsiz bir telefon numarasıdır.

Servis için (CDMA ve Mobil Kullanıcılar) — 3900 1600 (09:00 – 18:00) Yerel ön ek STD kodu

Filipinler'deki Kullanıcılar için Yardım

Kullanıcılar, teknik destek ve satış sonrası diğer hizmetler için aşağıdaki telefon ve faks numaraları ile e-posta adresinden Epson Philippines Corporation'a ulaşabilirler:

Ana Hat: (63-2) 706 2609

Faks: (63-2) 706 2665

Yardım Masası Direkt Hattı: (63-2) 706 2625

E-posta: epchelpdesk@epc.epson.com.ph

World Wide Web (<http://www.epson.com.ph>)

Ürün özellikleriyle ilgili bilgiler, indirilebilen sürücüler, Sık Sorulan Sorular (SSS), E-posta ile Soru Sorma mevcuttur.

Ücretsiz Telefon: 1800-1069-EPSON(37766)

Nereden Yardım Alınır

Yardım Hattı ekibimiz size, aŖağıdaki konular için telefonda yardımcı olabilir:

- SatıŖ ile ilgili sorular ve ürün bilgileri
- Ürün kullanımıyla ilgili sorular ya da sorunlar
- Onarım hizmeti ve garanti ile ilgili sorular

Dizin**2**

2 taraflı yazdırma.....	34
2-Taraflı.....	57

A

Arabirim kabloları.....	117
Ayna yansımaları.....	98

B

Baskı kalitesi	
iyileştirme.....	94
Başlat.....	109
Belge	
yazdırma.....	29
Boş sayfalar.....	98
Bulanık çıktılar.....	96

Ç

Çizgiler.....	95
---------------	----

D

Durum ışıkları.....	104
---------------------	-----

E

Epson	
kağıt.....	17
Epson Event Manager.....	63
Epson'a başvurma.....	118
Ev Modu.....	47

G

Görüntü Ayarlama.....	44
Güç tasarrufu.....	78
Güvenlik bilgileri.....	9

H

Hata mesajları.....	87
Hatalar	
kopya.....	98
tarama.....	104
yazdırma.....	88
Hız	
artırma.....	102
Hız, artırma.....	99
Hizalama hatası.....	95

I

Işıklar	
durum ışıkları.....	104

K

Kafa temizleme	
kontrol paneli.....	74
Mac OS X.....	73
Windows.....	73
Kağıt	
besleme: sorunları.....	99
Epson özel kağıt.....	17
kırışma.....	100
özellikler.....	112
sıkışmalar.....	90
yazdırılabilir alan.....	113
yükleme.....	19
yükleme kapasitesi.....	17
Kağıt sıkışması.....	90, 106
Kartuşlar	
parça numaraları.....	111
Kayan Çerçeve.....	54, 55
Kenar boşlukları	
sorunlar.....	97
Kirli çıktılar.....	96, 98
Kopyalama	
temel.....	26
Kopyalama kısıtlamaları.....	12

M

Mac OS X	
ürün durumunu denetleme.....	89
yazıcı ayarlarına erişme.....	28
Metin	
belge yazdırma.....	29
Mürekkep	
önlem.....	66
Mürekkep tankını yeniden doldurma.....	67

O

Ofis Modu.....	49
Otomatik Belge Besleyici (OBB).....	22
kağıt sıkışması.....	91, 107
sorunlar.....	106

Ö

Önizleme.....	53
Özellikler	
kağıt.....	112

P

PDF.....	57
Profesyonel Mod.....	51
Püskürtme ucu denetimi	
kontrol paneli.....	72
Püskürtme ucu kontrolü.....	71
Mac OS X.....	71
Windows.....	71

S

Sayfa boyutunu küçültme.....	35
Sayfaları büyütme.....	35
Sayfaları yeniden boyutlandırma.....	35
Sayfaya sığdırarak yazdırma.....	35
Servis.....	118
Sistem gereksinimleri.....	111
Sorunlar	
ayna yansımaları.....	98
boş sayfalar.....	98
bulanık çıktılar.....	96
çizgiler.....	95
çözme.....	118
Epson'a başvurma.....	118
kağıt besleme.....	99
kağıt sıkışmaları.....	90
kenar boşlukları.....	97
kirli çıktılar.....	96, 98
tarama.....	104
teşhis etme.....	88
ürün yazdırmıyor.....	100
yanlış karakterler.....	97
yazdırma.....	88
yazdırma hızı.....	99
Status Monitor	
Mac OS X.....	89
Sürücü.....	62
kaldırma.....	84
Mac OS X için erişim.....	28
Windows için erişim.....	27

T

Tarama kalitesi sorunları.....	107
Tarama yazılımı	
demet yazılım.....	63
Tarayıcı camı.....	24
Teknik destek.....	118
Teknik özellikler	
kartuşları.....	111
mekanik.....	115
otomatik belge besleyici.....	114
standartlar ve onaylar.....	116
tarayıcı.....	114
yazıcı.....	112
Telif Hakkı.....	2
Temizleme	
ürün.....	79
yazdırma kafası.....	73
Ticari Markalar.....	2

U

USB	
konektör.....	117

Ü

Ürün	
durum denetimi.....	88
parçalar.....	13
taşıma.....	81
temizleme.....	79
Ürün Ayarları	
kapanma zamanlayıcısı.....	78
Ürün ayarları	
Mac OS X için erişim.....	28
uyku zamanlayıcı.....	78
Windows için erişim.....	27
Ürünü taşıma.....	81

W

Windows	
ürün durum denetimi.....	88
yazdırma işlerini yönetme.....	88
yazıcı ayarlarına erişim.....	27

Y

Yanlış karakterler.....	97
Yaprak başına birden fazla sayfa.....	36
Yaprak Başına Sayfa yazdırma.....	36
Yardım	
Epson.....	118
Epson Event Manager.....	63
Epson Scan.....	62
Yatay çizgiler.....	95
Yazdırılabilir alan teknik özellikleri.....	113
Yazdırma	
2 taraflı.....	34
iptal etme.....	32
kısayol.....	33
metin.....	29
önayar.....	33
sayfaya sığdır.....	35
yaprak başına birden fazla sayfa.....	36
Yazdırma hızı	
artırma.....	102
Yazdırma hızı, artırma.....	99
Yazdırma işlerini yönetme	
Windows.....	88
Yazdırma kafası	
hizalama.....	74
kontrol.....	71
temizleme.....	73
Yazdırma kafasını hizalama.....	74
Yazdırmayı iptal etme.....	32
Mac OS X.....	33
Windows.....	32
Yazıcıyı paylaşma	

Mac OS X.....	41
Windows.....	38
Yazılım	
kaldırma.....	84
Yükleme	
kağıt.....	17, 19

Z

Zarflar	
yazdırılabilir alan.....	113
yükleme.....	19