

Посібник користувача

Авторське право і торгові марки

Авторське право і торгові марки

Без попереднього письмового дозволу корпорації Seiko Epson жодну частину цього документа не можна відтворювати, зберігати в пошуковій системі або передавати в будь-якому вигляді й будь-якими засобами: електронними, механічними, фотографічними, шляхом відеозапису або іншим способом. Використання інформації, яка тут міститься не пов'язане з жодними патентними зобов'язаннями. Крім того, не передбачається жодна відповідальність за шкоду, завдану в результаті використання цієї інформації. Інформація, що міститься у даному документі, стосується тільки виробу EPSON. Корпорація Epson не несе відповідальності за будь-які наслідки застосування цієї інформації до інших виробів.

Корпорація Seiko Epson та її філії не несуть відповідальності за шкоду, збитки, витрати або видатки покупця цього виробу чи третіх осіб внаслідок нещасного випадку, неправильного або неналежного використання цього виробу, його несанкціонованої модифікації, ремонту чи внесення змін, або ж (за винятком США) недотримання інструкцій з експлуатації й технічного обслуговування, наданих корпорацією Seiko Epson.

Ані корпорація Seiko Epson, ані її філії не несуть відповідальності за будь-яку шкоду або проблеми, що виникнуть у результаті використання будь-яких параметрів або будь-яких продуктів споживання, відмінних від тих, які призначені корпорацією Seiko Epson як Original Epson Products (оригінальні продукти Epson) або Epson Approved Products (продукти, затверджені корпорацією Epson).

Корпорація Seiko Epson не несе відповідальності за будь-яку шкоду, завдану електромагнітним впливом будь-якого інтерфейсного кабелю, використаного у будь-який спосіб, якщо цей кабель не є продуктом, затвердженим корпорацією Seiko Epson.

EPSON® — зареєстрована торгова марка, а EPSON EXCEED YOUR VISION або EXCEED YOUR VISION — торгові марки корпорації Seiko Epson.

Intel® — це зареєстрована торгова марка корпорації Intel.

PowerPC® — це зареєстрована торгова марка корпорації International Business Machines.

Програма Epson Scan частково заснована на розробках компанії Independent JPEG Group.

libtiff

Copyright © 1988-1997 Sam Leffler
Copyright © 1991-1997 Silicon Graphics, Inc.

Permission to use, copy, modify, distribute, and sell this software and its documentation for any purpose is hereby granted without fee, provided that (i) the above copyright notices and this permission notice appear in all copies of the software and related documentation, and (ii) the names of Sam Leffler and Silicon Graphics may not be used in any advertising or publicity relating to the software without the specific, prior written permission of Sam Leffler and Silicon Graphics.

THE SOFTWARE IS PROVIDED "AS-IS" AND WITHOUT WARRANTY OF ANY KIND, EXPRESS, IMPLIED OR OTHERWISE, INCLUDING WITHOUT LIMITATION, ANY WARRANTY OF MERCHANTABILITY OR FITNESS FOR A PARTICULAR PURPOSE.

Авторське право і торгові марки

IN NO EVENT SHALL SAM LEFFLER OR SILICON GRAPHICS BE LIABLE FOR ANY SPECIAL, INCIDENTAL, INDIRECT OR CONSEQUENTIAL DAMAGES OF ANY KIND, OR ANY DAMAGES WHATSOEVER RESULTING FROM LOSS OF USE, DATA OR PROFITS, WHETHER OR NOT ADVISED OF THE POSSIBILITY OF DAMAGE, AND ON ANY THEORY OF LIABILITY, ARISING OUT OF OR IN CONNECTION WITH THE USE OR PERFORMANCE OF THIS SOFTWARE.

Microsoft®, Windows®, and Windows Vista® are registered trademarks of Microsoft Corporation.

Apple®, Macintosh®, Mac OS®, and OS X® are registered trademarks of Apple Inc.

ABBYY® and ABBYY FineReader® names and logos are registered trademarks of ABBYY Software House.

Adobe, Adobe Reader, Acrobat, and Photoshop are trademarks of Adobe systems Incorporated, which may be registered in certain jurisdictions.

Загальне зауваження: інші назви продуктів, використані тут, призначені лише для ідентифікації і можуть бути торговими марками відповідних власників. Корпорація Epson відмовляється від будь-яких або всіх прав на ці торгові марки.

Copyright © 2012 Seiko Epson Corporation. All rights reserved.

Зміст

Авторське право і торгові марки

Авторське право і торгові марки. 2

Вступ

Зміст супровідної документації. 7

Застереження, Важливо та Примітка. 7

Версії операційної системи. 7

Важливі вказівки

Вказівки з безпеки. 9

Попередження і застереження щодо продукту

. 9

Встановлення/використання пристрою. 10

Експлуатація приладу з використанням

бездротового з'єднання. 11

Використання РК-екрана. 11

Поводження з чорнилом. 12

Обмеження на копіювання. 12

Знайомство із приладом

Компоненти приладу. 13

Опис панелі керування. 15

Кнопки й екран. 15

Індикатори. 16

Робота з папером та носіями

Загальна інформація щодо використання,
завантаження та зберігання носіїв інформації
. 17

Зберігання паперу. 17

Вибір паперу. 17

Налаштування типу паперу з РК-екрана. 18

Налаштування типу паперу з драйвера

принтера. 19

Завантаження паперу і конвертів. 19

Розміщення оригіналів. 22

Пристрій автоматичної подачі документів
(АПД). 22

Скло сканера. 24

Копіювання

Копіювання документів. 26

Основні способи копіювання. 26

Список меню режиму копіювання. 26

Друкування

Драйвер принтера і службова програма Status
Monitor. 27

Доступ до драйвера принтера у Windows. 27

Доступ до драйвера принтера у Mac OS X. 28

Основні функції. 29

Основи друку. 29

Скасування друку. 32

Інші функції. 33

Попередні налаштування пристрою (лише
для Windows). 33

2-сторонній друк (лише для Windows). 34

Друкування з масштабуванням за розміром
сторінки. 35

Друк сторінок на аркуші. 36

Спільний друк на пристрої. 38

Налаштування у Windows. 38

Налаштування у Mac OS X. 41

Сканування

Спробуймо сканувати. 42

Приступаємо до сканування. 42

Функції настройки зображення. 44

Основне сканування за допомогою панелі
керування. 46

Список меню режиму сканування. 47

Основне сканування з комп'ютера. 47

Сканування в режимі Простий режим. 47

Сканування в режимі Офісний режим. 49

Сканування в режимі Професійний режим

. 51

Попередній перегляд зображення та вибір
області сканування. 53

Різні типи сканування. 56

Сканування журналу. 56

Сканування декількох документів у файл

PDF. 57

Сканування фотографій. 61

Інформація про програмне забезпечення. 62

Запуск драйвера Epson Scan Driver.	62	Для ОС Mac OS X.	80
Запуск інших програм для сканування.	63	Використання панелі керування.	80
Список меню панелі керування		Перевірка кількості поданих аркушів паперу	81
Режим копіювання.	64	Очищення пристрою.	81
Режим сканування.	65	Очищення пристрою ззовні.	81
		Очищення пристрою всередині.	82
Доливання чорнил		Транспортування пристрою.	83
Пляшки з чорнилами: вказівки з безпечного використання, застереження та технічні характеристики.	67	Перевірка та встановлення програмного забезпечення.	85
Вказівки з безпеки.	67	Перевірка комп'ютера на наявність встановленого програмного забезпечення	85
Застереження щодо доливання чорнил.	67	Інсталяція програмного забезпечення.	85
Технічні характеристики пляшок із чорнилами.	68	Видалення програмного забезпечення.	86
Перевірка рівнів чорнил.	68	Для ОС Windows.	86
Доливання чорнила в чорнильний контейнер	68	Для ОС Mac OS X.	87
		Індикатори помилок	
Обслуговування пристрою і програмне забезпечення		Повідомлення про помилку на панелі керування.	88
Перевірка сопел друкувальної голівки.	72	Усунення проблем, пов'язаних із друкуванням/копіюванням	
Використання утиліти Перевірка сопел для Windows.	72	Діагностика неполадки.	89
Використання утиліти Перевірка сопел для Mac OS X.	72	Перевірка стану пристрою.	89
Використання панелі керування.	73	Зім'ятий папір.	91
Очищення друкувальної голівки.	74	Видалення зім'ятого паперу зсередини пристрою.	92
Використання утиліти Прочищення голівки для Windows.	75	Видалення зім'ятого паперу із пристрою автоматичної подачі паперу (АПД).	93
Використання утиліти Прочищення голівки для Mac OS X.	75	Запобігання зминанню паперу.	94
Використання панелі керування.	75	Повторний друк в разі зминання паперу (лише в ОС Windows).	95
Вирівнювання друкувальної голівки.	76	Довідка з якості друку.	95
Використання утиліти Калібрування друкувальної голівки для Windows.	76	Горизонтальні смуги.	96
Використання утиліти Калібрування друкувальної голівки для Mac OS X.	76	Вертикальні смуги або відхилення.	96
Використання панелі керування.	77	Роздруківки розмазані, з плямами, або подряпані, чи погана подача чорнил.	97
Заміна чорнил усередині чорнильної трубки	78	Різні проблеми друку.	98
Використання утиліти Технологічне проочищення чорнил в ОС Windows.	78	Неприпустимі чи неправильні символи.	98
Використання утиліти Технологічне проочищення чорнил в ОС Mac OS X.	79	Неправильні поля.	98
Використання панелі керування.	79	Роздруківки мають невеликий нахил.	99
Економія електроенергії.	79	Неправильний розмір або положення скопійованого зображення.	99
Для ОС Windows.	80	Перевернуте зображення.	99
		Друк пустих сторінок.	99

Надрукований бік розмазався чи подряпався.	100
Друк надто повільний.	100
Папір неправильно подається.	101
Папір не подається.	101
Подається декілька аркушів одночасно.	101
Папір подається неправильно.	101
Папір не виходить із принтера повністю або виходить зім'ятим.	102
Пристрій не друкує.	102
Усі індикатори вимкнені.	102
Світлиться лише індикатор живлення.	102
Збільшення швидкості друку (лише для Windows).	103
Інші проблеми.	104
Тихий друк на звичайному папері.	104

Виправлення неполадок у режимі сканування

Несправності, що позначаються повідомленнями на РК-екрані або індикатором стану.	105
Проблеми при запуску сканування.	105
Використання пристрою автоматичної подачі паперу (АПД).	106
Використання кнопки.	106
Використання програмного забезпечення, відмінного від дайвера Epson Scan.	107
Проблеми з подачею паперу.	107
Папір виходить забрудненим.	107
Подається декілька аркушів одночасно.	107
Змінання паперу у пристрої автоматичної подачі документів (АПД)	108
Проблеми з часом сканування.	108
Проблеми зі сканованими зображеннями.	108
Якість сканування незадовільна.	108
Незадовільні область або напрям сканування.	110
Проблеми залишаються після застосування всіх рішень.	111

Інформація про продукт

Пляшки з чорнилами.	112
Системні вимоги.	112
Для ОС Windows.	112
Для ОС Mac OS X.	112
Технічні характеристики.	113
Технічні характеристики принтера.	113

Технічні характеристики сканера.	114
Технічні характеристики пристрою автоматичної подачі документів.	115
Технічні характеристики мережевого інтерфейсу.	115
Механічні характеристики.	116
Електричні характеристики.	116
Умови навколишнього середовища.	117
Стандарти й санкції.	117
Інтерфейс.	117

Джерела довідкової інформації

Веб-сайт технічної підтримки.	118
Звернення у відділ підтримки компанії Epson	118
Перед зверненням до компанії Epson.	118
Підтримка користувачів у Європі.	119
Підтримка користувачів у Таїланді.	119
Підтримка користувачів у В'єтнамі.	119
Підтримка користувачів в Індонезії.	119
Підтримка користувачів у Гонконгу.	121
Підтримка користувачів у Малайзії.	121
Підтримка користувачів в Індії.	122
Підтримка користувачів у Філіппінах.	123

Показчик

Вступ

Зміст супровідної документації

Останні версії вказаних нижче посібників доступні на веб-сайті підтримки компанії Epson.

<http://www.epson.eu/Support> (Європа)

<http://support.epson.net/> (інші країни)

Встановлення (друкований документ):

містить відомості щодо налаштування приладу і встановлення програмного забезпечення.

Посібник користувача (файл PDF):

у ньому надано детальні вказівки з користування, безпеки та усунення несправностей. Звертайтеся до цього посібника у разі використання продукту з комп'ютером.

Щоб відкрити посібник у форматі PDF, потрібно мати Adobe Acrobat Reader 5.0 або пізнішої версії чи Adobe Reader.

Посібник по роботі в мережі (файл HTML):

містить відомості для адміністраторів мережі про драйвер принтера і настройки мережі.

Застереження, Важливо та Примітка

«Застереження», «Важливо» та «Примітка» мають у цьому посібнику вказані нижче позначки та значення.



Застереження

необхідно ретельно дотримуватися, щоб уникнути тілесних ушкоджень.



Важливо

треба дотримуватись, щоб уникнути пошкодження устаткування.

Примітка

містить важливі підказки та обмеження щодо використання продукту.

Версії операційної системи

У цьому посібнику використовуються наступні скорочення.

Windows 7 стосується Windows 7 Home Basic, Windows 7 Home Premium, Windows 7 Professional та Windows 7 Ultimate.

Windows Vista стосується Windows Vista Home Basic Edition, Windows Vista Home Premium Edition, Windows Vista Business Edition, Windows Vista Enterprise Edition та Windows Vista Ultimate Edition.

Вступ

- Windows XP стосується Windows XP Home Edition, Windows XP Professional x64 Edition та Windows XP Professional.
- Mac OS X стосується Mac OS X 10.5.8 або пізніша версія.

Важливі вказівки

Вказівки з безпеки

Для безпечного використання цього продукту ознайомтеся і дотримуйтеся цих вказівок. Обов'язково збережіть цей посібник для майбутніх потреб. Також слід обов'язково дотримуватися всіх указівок і попереджень на маркуванні принтера.

- ❑ Використовуйте лише той шнур живлення, який постачався з продуктом, і не використовуйте цей шнур з будь-яким іншим обладнанням. Використання інших шнурів з цим продуктом або шнура із цього комплекту з іншими пристроями може спричинити пожежу чи ураження електричним струмом.
- ❑ Переконайтеся, що шнур живлення відповідає місцевим стандартам безпеки.
- ❑ Не розбирайте, не вносьте жодних змін і не намагайтеся самостійно відремонтувати шнур живлення, принтер, сканер або додаткові пристрої за винятком випадків, описаних у супровідній документації до приладу.
- ❑ У разі виникнення описаних нижче проблем відключіть прилад від електричної мережі й зверніться за допомогою до кваліфікованих спеціалістів:
пошкодження шнура живлення або штепселя; потрапляння рідини у прилад; падіння приладу або пошкодження корпусу; неналежна робота приладу або суттєва зміна його експлуатаційних характеристик. Не користуйтеся засобами керування, які не описані в інструкції з експлуатації.
- ❑ Прилад слід розмішувати біля розетки, щоб його було легко відключити від електричної мережі.
- ❑ Не розміщуйте і не зберігайте прилад надворі, у брудних, курних чи вологих місцях, біля джерел опалення, у місцях, які піддаються струсам або вібрації, а також у місцях з високою температурою або вологістю.
- ❑ Слідкуйте, щоб на продукт не потрапила рідина та не користуйтеся пристроєм з мокрими руками.
- ❑ Використовуйте цей пристрій на відстані щонайменше 22 см від кардіостимуляторів. Радіохвилі, які випромінює цей пристрій, можуть негативно впливати на роботу кардіостимуляторів.
- ❑ Зверніться до дилера, якщо РК — екран пошкоджено. Якщо розчин рідких кристалів потрапив на руки, ретельно вимийте їх водою з милом. Якщо розчин рідких кристалів потрапив в очі, негайно промийте їх водою. Якщо після ретельного промивання залишаються неприємні відчуття або погіршиться зір, негайно зверніться до лікаря.

Примітка.

Із вказівками щодо безпеки використання чорнильних картриджів можна ознайомитися у вказаному нижче розділі.

➔ «Доливання чорнил» на сторінці 67

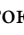
Попередження і застереження щодо продукту

Щоб уникнути пошкодження продукту чи власного майна, ознайомтеся і дотримуйтеся перелічених нижче вказівок. Обов'язково збережіть цей посібник для майбутніх потреб.

Важливі вказівки**Встановлення/використання пристрою**

- ❑ Не перекривайте та не закривайте вентиляційні та інші отвори приладу.
- ❑ Використовуйте джерело живлення лише того типу, який вказаний на маркуванні приладу.
- ❑ Уникайте використання розеток мережі, до якої підключені фотокопіювальні пристрої або кондиціонери, які постійно вмикаються й вимикаються.
- ❑ Уникайте використання розеток, керованих настінними вимикачами або автоматичними таймерами.
- ❑ Тримайте комп'ютерну систему на безпечній відстані від можливих джерел електромагнітних полів, таких як динаміки або бази бездротових телефонів.
- ❑ Шнури живлення слід розташовувати так, щоб уникати їх стирання, порізів, зношування, стискання й утворення вузлів. Не ставте на шнур живлення предмети, не згинайте його й не наступайте на нього. З особливою обережністю слідкуйте за тим, щоб усі шнури живлення були прямими на кінцях і в точках входу в трансформатор і виходу з нього.
- ❑ Якщо для підключення приладу використовується подовжувач, переконайтеся, що загальний номінальний струм пристроїв, увімкнутих у цей подовжувач, не перевищує номінальні характеристики подовжувача. Також переконайтеся, що загальний номінальний струм пристроїв, увімкнутих у розетку, не перевищує номінальні характеристики розетки.
- ❑ Якщо прилад використовується у Німеччині, мережа живлення у приміщенні повинна бути захищена автоматичним вимикачем на 10 А або 16 А в якості запобіжного заходу на випадок короткого замикання або надмірного струму.
- ❑ Під час підключення приладу до комп'ютера або іншого пристрою за допомогою кабелю дотримуйтеся правильної орієнтації роз'ємів. Кожен роз'єм має лише одну правильну орієнтацію. Неправильне підключення роз'єму може призвести до пошкодження обох пристроїв, підключених до кабелю.
- ❑ Прилад слід встановлювати посередині рівної стійкої поверхні, розміри якої перевищують габарити пристрою. Якщо прилад встановлюється біля стіни, відстань між його задньою поверхнею й стіною повинна бути щонайменше 10 см. Прилад не буде працювати нормально, якщо він установлений на похилій поверхні.
- ❑ При зберіганні або транспортуванні приладу не нахилийте його, не ставте на бік і не перевертайте — це може призвести до витікання чорнила.
- ❑ Встановлюючи прилад, слідкуйте за тим, щоб поза приладом було достатньо місця для кабелів, а над приладом — достатньо місця, щоб підняти планшет.
- ❑ Перед приладом має бути достатньо місця, щоб аркуші могли вільно виходити після друкування.
- ❑ Уникайте місць зі швидкими змінами температури та вологості. Не піддавайте принтер впливу прямого сонячного проміння, потужних джерел світла або тепла.
- ❑ Не встромляйте сторонні предмети в отвори приладу.
- ❑ Не вставляйте руки у прилад під час друку.
- ❑ Не торкайтеся плаского білого кабелю та чорнильної трубки всередині приладу.

Важливі вказівки

- ❑ Не застосовуйте всередині приладу або біля нього аерозолі, які містять легкозаймисті гази. Це може призвести до пожежі.
- ❑ Не переміщуйте друкувальну голівку руками, інакше існує ризик пошкодити прилад.
- ❑ Обов'язково вимикайте принтер за допомогою вимикача . Не витягайте штепсель шнура живлення з розетки та не вимикайте живлення розетки доти, доки екран панелі керування не згасне повністю.
- ❑ Перед перевезенням приладу переконайтеся, що друкувальна голівка перебуває у вихідному (крайньому правому) положенні.
- ❑ Будьте обережними, щоб не защемити пальці, закриваючи блок сканера.
- ❑ Якщо рівень чорнила є нижчим за нижню лінію на чорнильному контейнері, приготуйтеся долити чорнило. Якщо продовжити користуватися приладом, коли рівень чорнила є нижчим за нижню лінію, це може призвести до пошкодження приладу.
- ❑ Якщо планується тривала перерва у використанні приладу, відключіть його від розетки електричної мережі.
- ❑ Розміщуючи оригінали, не тисніть надто сильно на скло сканера.
- ❑ За час експлуатації пристрою буде потрібно замінити повні прокладки, які вбирають надлишки чорнила. Частота заміни цих прокладок залежатиме від кількості надрукованих сторінок, типу матеріалу, який використовується та кількості циклів очищення, здійснених пристроєм. Програма Epson Status Monitor, РК-екран або світло на панелі керування повідомлять, коли буде потреба в заміні цієї частини. Потреба у заміні прокладок не означає, що ресурс пристрою вже вичерпано відповідно до його технічних характеристик. Заміна цієї частини пристрою — це лише частина систематичного обслуговування обладнання відповідно до його технічних характеристик, а не проблема, через яку потрібно ремонтувати пристрій. У зв'язку з цим гарантія Epson не покриває витрати на таку заміну. Якщо на пристрої потрібно замінити прокладки, то це може зробити уповноважений сервісний центр компанії Epson. Цю частину повинен замінити кваліфікований спеціаліст.

Експлуатація приладу з використанням бездротового з'єднання

Примітка.

Доступність цієї функції залежить від пристрою.

- ❑ Не користуйтеся цим пристроєм в медичних закладах і коло медичного обладнання. Радіохвилі, які випромінює цей пристрій, можуть негативно впливати на роботу електричного медичного обладнання.
- ❑ Не використовуйте цей пристрій коло пристроїв з автоматичним керуванням, наприклад, коло автоматичних дверей або пристроїв пожежної сигналізації. Радіохвилі, які випромінює цей пристрій, можуть негативно впливати на роботу цих пристроїв, що може призвести до нещасного випадку.

Використання РК-екрана

- ❑ РК-екран може мати кілька світлих чи темних плям — та у зв'язку з цим нерівномірну яскравість. Це нормально, тобто екран не пошкоджено.
- ❑ Витирайте РК — екран лише м'якою сухою ганчіркою. Заборонено використовувати рідкі або аерозольні миючі засоби.

Важливі вказівки

- Зовнішня кришка РК-екрана може розбитися від сильного удару. Якщо поверхня панелі трісне або розіб'ється, зверніться до свого дилера. Не торкайтеся і не намагайтеся витягнути уламки кришки.

Поводження з чорнилом

- ➔ [«Доливання чорнил» на сторінці 67](#)

Обмеження на копіювання

Користувачі приладу мають поводитися відповідально і дотримуватися вказаних нижче обмежень, щоб не порушувати закони.

Копіювання перелічених нижче документів заборонено законом:

- банкноти, гроші, видані урядом ринкові цінні папери, урядові облігації та цінні папери, видані муніципалітетом;
- непогашені поштові марки, поштові листівки з непогашеними марками та інші офіційні поштові документи, які можна надіслати поштою;
- видані урядом гербові марки та законно видані цінні папери.

Будьте обережними під час копіювання наступних документів:

- приватні ринкові цінні папери (сертифікати акцій, соло-векселі, які можна передавати, чеки тощо), місячні проїзні документи, пільгові квитки тощо;
- паспорти, водійські права, сертифікати відповідності, перепустки, продовольчі талони, квитки тощо.

Примітка.

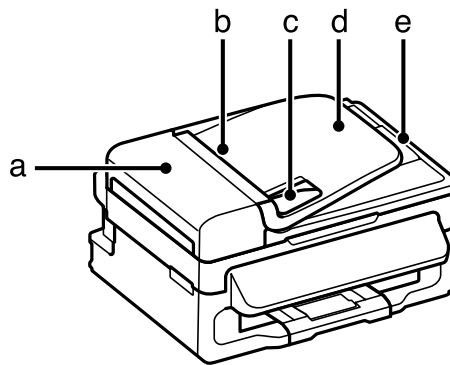
Копіювання цих документів може бути заборонено законом.

Відповідальне використання матеріалів, захищених авторськими правами:

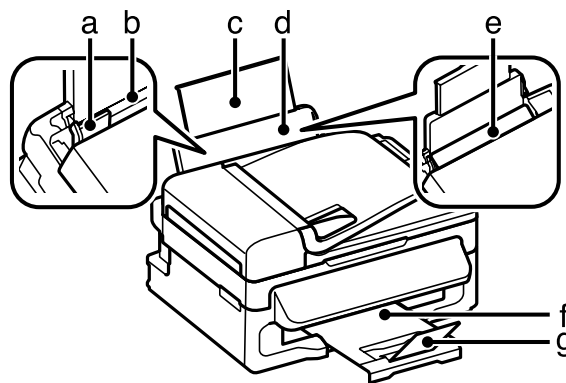
- Копіювання за допомогою приладу матеріалів, захищених авторськими правами, є неприпустимим і може розцінюватися, як зловживання. Виявляйте відповідальність і пошану, отримуючи дозвіл на копіювання опублікованих матеріалів у власника авторських прав, або дійте за порадою досвідченого юриста.

Знайомство із приладом

Компоненти приладу

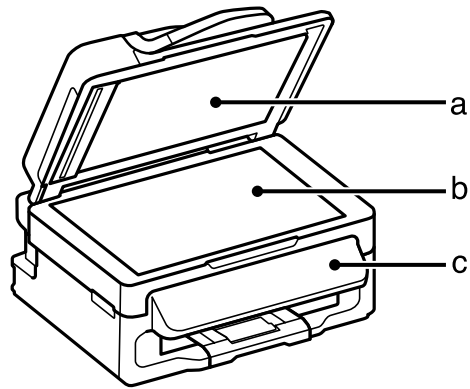


a.	Кришка пристрою автоматичної подачі документів
b.	Пристрій автоматичної подачі документів (АПД)
c.	Напрямна
d.	Вхідний лоток пристрою автоматичної подачі документів (сюди вкладаються оригінали документів для копіювання)
e.	Вихідний лоток пристрою автоматичної подачі документів (сюди виходять оригінали документів після копіювання)

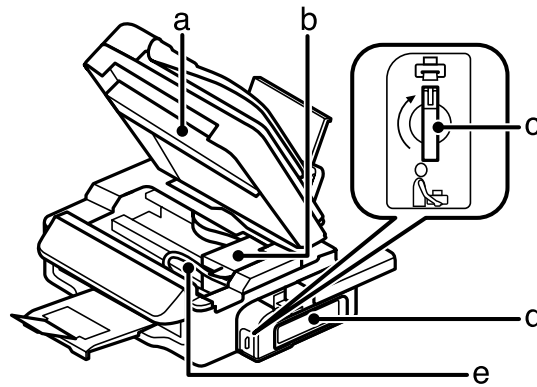


a.	Напрямна
b.	Пристрій задньої подачі паперу
c.	Розширення пюпітра
d.	Пюпітр
e.	Фіксатор лотка подачі паперу
f.	Вихідний лоток
g.	Обмежувач

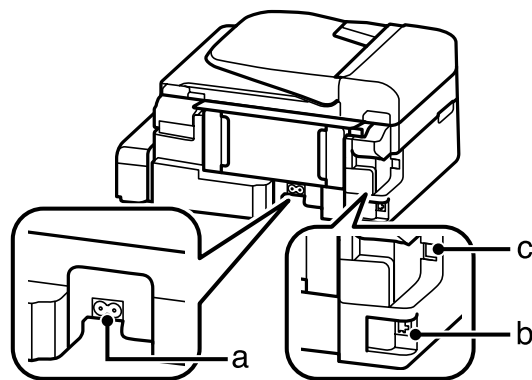
Знайомство із приладом



a.	Кришка планшета
b.	Скло сканера
c.	Панель керування



a.	Блок сканера
b.	Друкувальна голівка (під цією частиною)
c.	Транспортний фіксатор
d.	Чорнильний резервуар (чорнильний контейнер)
e.	Чорнильний картридж



a.	Гніздо для шнура живлення змінного струму
----	---

Знайомство із приладом

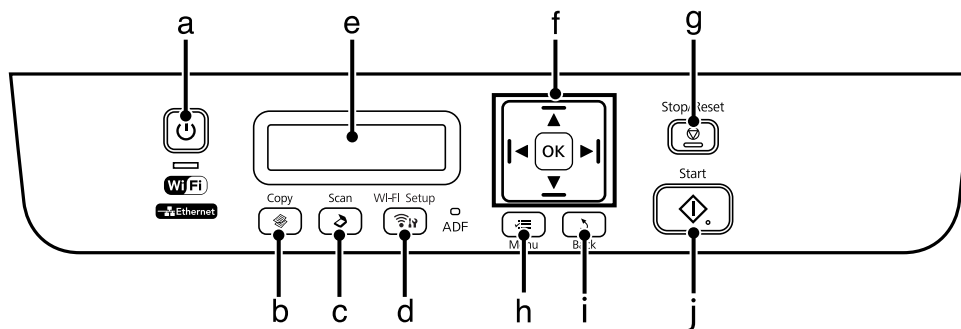
b.	Роз'єм для підключення до локальної мережі*
c.	USB-роз'єм

* Доступність цього приладдя залежить від пристрою.

Опис панелі керування

Примітка.


Хоча вигляд панелі керування, меню, назви опцій та інші елементи РК-екрана можуть дещо відрізнятися від зображеного пристрою, принцип керування різними моделями однаковий.



Кнопки й екран



	Кнопки	Функція
a		Вмикає і вимикає пристрій.
b		Увімкнення режиму копіювання.
c		Увімкнення режиму сканування.
d		Доступна лише на моделях із Wi-Fi-з'єднанням. Відображає меню Налаштування Wi-Fi , яке дає змогу налаштувати пристрій через бездротову мережу. Для докладніших вказівок з використання цього меню, див. Посібник по роботі в мережі.*
e	—	РК-екран (чорно-білий 2-лінійний дисплей).
f		Натискайте , , , , щоб перемикаати меню. Натисніть OK , щоб підтвердити вибраний параметр і перейти до наступного екрана.
g		Припиняє поточне завдання чи відновлює наявні налаштування. У разі натискання цієї кнопки, щоб скасувати копіювання чи сканування під час роботи пристрою автоматичної подачі документів, всі оригінали з цього пристрою буде видалено.
h		Показ детальних настройок для кожного режиму.
i		Скасування або повернення до попереднього меню.

Знайомство із приладом

	Кнопки	Функція
j		Розпочати копіювання.

* Доступність цього приладдя залежить від пристрою.

Індикатори

Індикатори	Функція
	Світиться, коли прилад увімкнений. Блимає під час отримання даних, друку/копіювання/сканування чи очищення друкувальної голівки.
	Світиться, коли пристрій підключено до мережі Wi-Fi. Блимає під час налаштування мережі Wi-Fi. У режимі очікування цей індикатор вимикається*.
ADF	Вмикається, коли у пристрої автоматичної подачі документів виявлено оригінали.

* Доступність цього приладдя залежить від пристрою.

Робота з папером та носіями

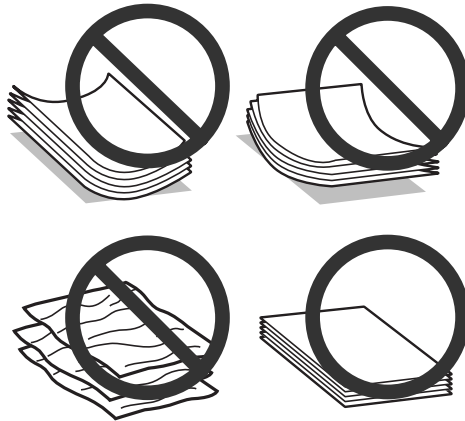
Загальна інформація щодо використання, завантаження та зберігання носіїв інформації

Хороших результатів можна досягнути з переважною більшістю типів простого паперу. Компанія Epson випускає особливий папір, розроблений спеціально для чорнил, які використовуються в струменевих пристроях Epson, і рекомендує застосовувати цей папір для забезпечення високої якості друку.

Завантажуючи спеціальний папір, який розповсюджується компанією Epson, ознайомтеся з інструкціями на вкладених у пачку аркушах, і майте на увазі наведені нижче положення.

Примітка.

- ❑ Завантажте папір у задній пристрій подачі паперу лицьовою стороною догори. Ця сторона зазвичай біліша. Докладнішу інформацію див. на аркушах з інструкціями, які містяться в пачці. На папері деяких типів для полегшення орієнтації аркушів під час їхнього завантаження отримуються кути.
- ❑ Якщо аркуші зігнуті, вирівняйте їх перед завантаженням або обережно вигніть у протилежному напрямку. Відбитки на деформованому папері можуть вийти розмазаними. Не використовуйте зігнутий, нерівний або надірваний папір.



Зберігання паперу

Одразу після завершення друку поверніть невикористаний папір у вихідну упаковку. Чистий папір і відбитки слід зберігати у сухому місці подалі від джерел тепла і прямих сонячних променів.

Вибір паперу

Інформацію про ресурс завантаження паперу та інших носіїв див. у наведеній нижче таблиці.

Робота з папером та носіями

Тип матеріалу	Розмір	Місткість завантаження (аркуші)
Стандартний папір* ¹	Letter* ²	до 11 мм
	A4* ²	до 11 мм
	B5* ²	до 11 мм
	A5* ²	до 11 мм
	A6* ²	до 11 мм
	Legal	1
	Визначений користувачем	1
Конверти	#10	10
	DL	10
	C6	10
Epson Bright White Ink Jet Paper (Яскраво-білий папір для струменевого друку)	A4* ²	80
Epson Photo Quality Ink Jet Paper (Фотопапір для струменевого друку)	A4	80
Epson Matte Paper — Heavyweight (Матовий папір підвищеної щільності)	A4	1

*1 Папір вагою від 64 г/м² (17 фунтів) до 90 г/м² (24 фунти).

*2 Для ручного двостороннього друку норма завантаження становить 30 аркушів.

Примітка.

Наявність паперу залежить від місця розташування.

Налаштування типу паперу з РК-екрана

Пристрій автоматично прилаштовується до типу паперу, вибраного в параметрах друку. Саме тому настройки типу паперу є такими важливими. Вони дають змогу передати пристрою інформацію про тип паперу, який використовується, і налаштувати інтенсивність витрати чорнил. У таблиці нижче наведено перелік параметрів, які слід вибрати для паперу.

Для цього паперу	Тип паперу на РК-екрані
Звичайний папір	Звичайний папір
Epson Bright White Ink Jet Paper (Яскраво-білий папір для струменевого друку)	
Epson Matte Paper — Heavyweight (Матовий папір підвищеної щільності)	Матовий

Налаштування типу паперу з драйвера принтера

Пристрій автоматично прилаштовується до типу паперу, вибраного в параметрах друку. Саме тому настройки типу паперу є такими важливими. Вони дають змогу передати пристрою інформацію про тип паперу, який використовується, і налаштувати інтенсивність витрати чорнил. У таблиці нижче наведено перелік параметрів, які слід вибрати для паперу.

Для цього паперу	Тип паперу у драйвері принтера
Звичайний папір	plain papers (Простий папір)
Epson Bright White Ink Jet Paper (Яскраво-білий папір для струменевого друку)	
Epson Matte Paper — Heavyweight (Матовий папір підвищеної щільності)	Epson Matte
Epson Photo Quality Ink Jet Paper (Фотопапір для струменевого друку)	
Конверти	Envelope (Конверти)

Примітка.

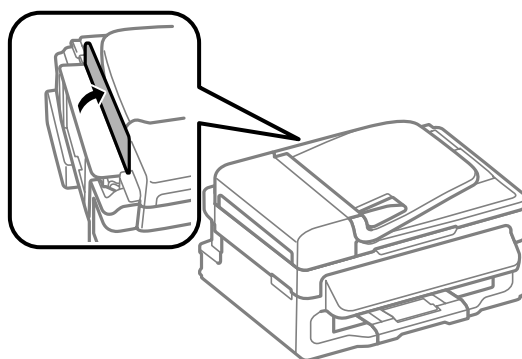
Наявність особливих носіїв залежить від країни. Щодо останньої інформації про наявність носіїв інформації у вашій країні звертайтеся у відділ підтримки компанії Epson.

➔ [«Веб-сайт технічної підтримки» на сторінці 118](#)

Завантаження паперу і конвертів

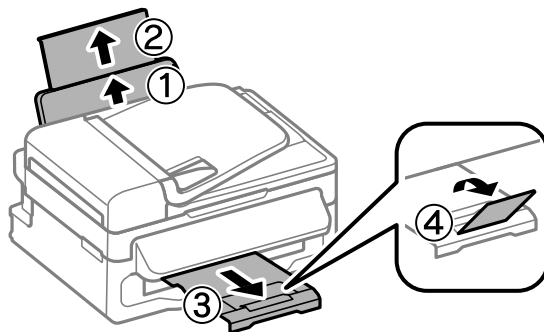
Завантажуйте папір, дотримуючись описаної нижче процедури.

1 Відкиньте вперед фіксатор лотка.



Робота з папером та носіями

- 2** Витягніть пюпітр та вихідних лоток, а тоді підніміть обмежувач.

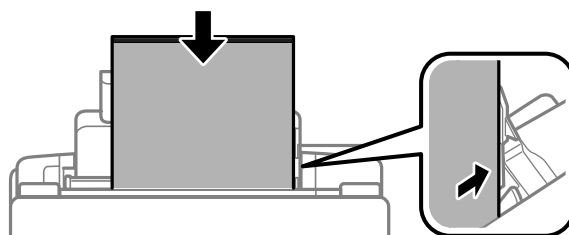


Примітка.

Перед приладом має бути достатньо місця, щоб аркуші могли вільно виходити після друкування.

- 3** Зсуньте бічну напрямну вліво.

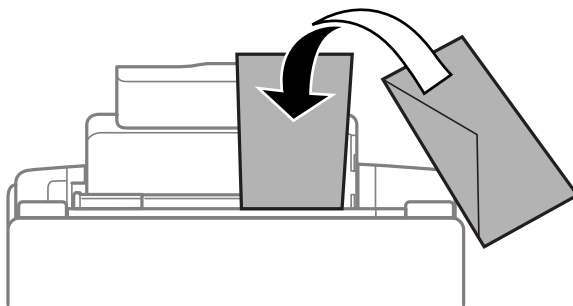
- 4** Покладіть папір лицьовою стороною догори впритул до правої сторони пристрою задньої подачі паперу.



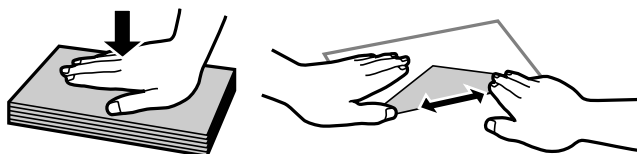
Робота з папером та носіями

Примітка.

- ❑ Перед завантаженням потрусіть папір і вирівняйте його краї.
- ❑ Той бік паперу, який призначений для друку, зазвичай виглядає білішим за інший.
- ❑ Завжди завантажуйте папір у пристрій задньої подачі вузьким краєм вперед, навіть коли друкуєте зображення з альбомною орієнтацією.
- ❑ Можна використовувати такі формати паперу із перфорацією для зшивання: A4, A5, A6, Legal, Letter. Одночасно слід завантажувати лише один аркуш.
- ❑ У разі друкування на конвертах, завантажуйте їх вузькою стороною вперед і клапаном донизу.



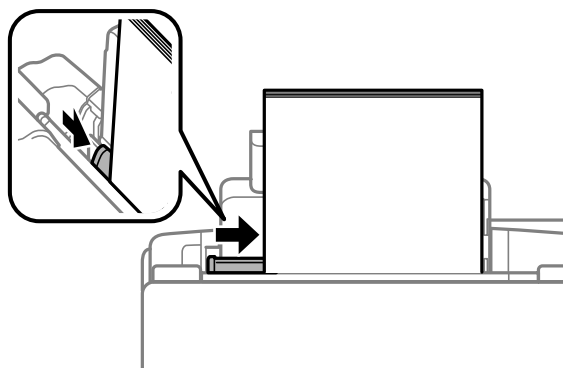
- ❑ Не використовуйте зім'яті чи складені конверти або ті, що містять наліпки чи пластикові кишеньки.
- ❑ Перед завантаженням вирівняйте конверти і їхні клапани.



- ❑ Перед завантаженням конвертів вирівнюйте їхні передні краї.
- ❑ Не використовуйте занадто тонкі конверти, тому що в процесі друку вони можуть закрутитися.

5

Присуньте бічну напрямну до лівого краю паперу, але не впритул.



Примітка.

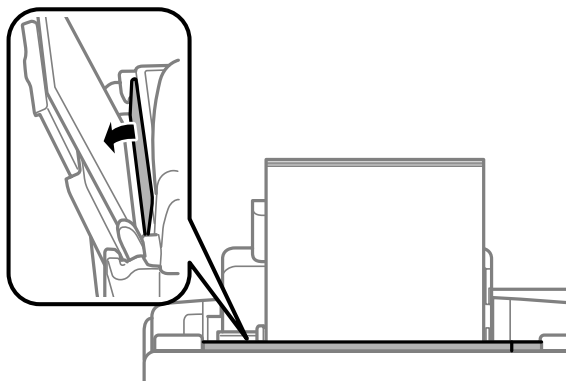
Не слід завантажувати звичайний папір вище мітки зі стрілкою ▼ на внутрішній поверхні рамки. У разі використання спеціальних носіїв Epson переконайтеся, що кількість аркушів менша за граничне значення, визначене для носія.

➔ «Вибір паперу» на сторінці 17

Робота з папером та носіями

6

Відкиньте назад фіксатор лотка.



Розміщення оригіналів

Пристрій автоматичної подачі документів (АПД)

Щоб швидко скопіювати чи відсканувати, завантажуйте оригінальні документи у пристрій автоматичної подачі документів (АПД). У пристрій АПД можна вставляти перелічені нижче оригінальні документи.

Розмір	A4/Letter/Legal
Тип	Звичайний папір
Вага	Від 64 г/м ² до 95 г/м ²
Ємність	Загальна товщина стопки 3 мм, до 30 аркушів (Letter, A4) або 10 аркушів (Legal)



Важливо

Перелік документів, які не слід розміщувати в пристрої АПД, бо це може призвести до їх змінання. Такі документи слід розміщувати на скла сканера.

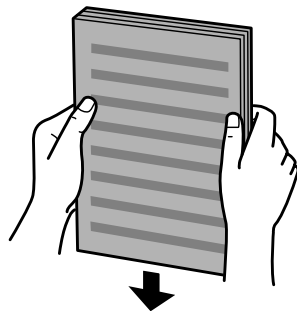
- Документи, скріплені скобками, скріпками тощо.
- Документи, до яких прикріплені стрічки або інші папери.
- Фотографії, плівки для проекторів, термочутливий папір.
- Порвані або зібгані папери, або папери з дірками чи отворами.

1

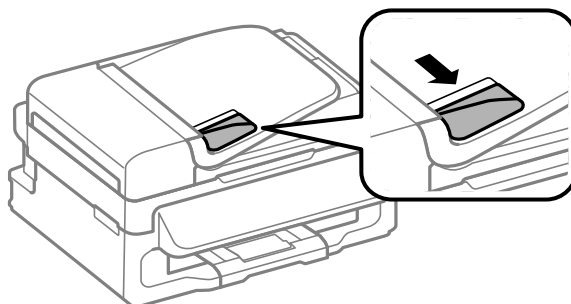
Перевірте, чи нема оригіналів на склі сканера. Якщо на склі сканера залишились оригінальні документи, пристрій АПД може не виявити документи у лотку для подачі.

Робота з папером та носіями

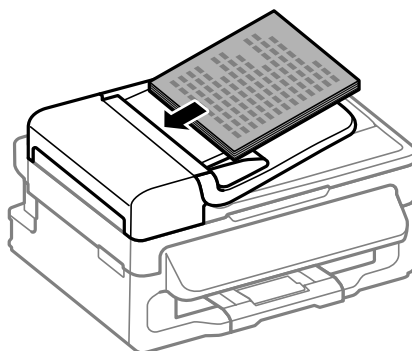
- 2** Вирівняйте краї аркушів, постукавши стопкою по рівній поверхні.



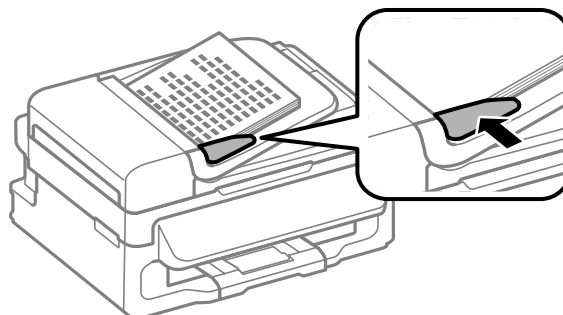
- 3** Розсуньте бічні напрямні пристрою автоматичної подачі документів.



- 4** Вставте оригінали в пристрій АПД вузьким краєм вперед і лицьовою стороною вгору.





- 5** Присуньте бічні напрямні впритул до країв документів.



Робота з папером та носіями

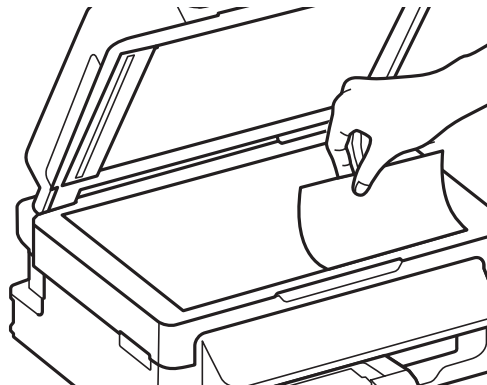
- 6** Перевірте, чи світиться індикатор пристрою АПД на панелі керування.

Примітка.

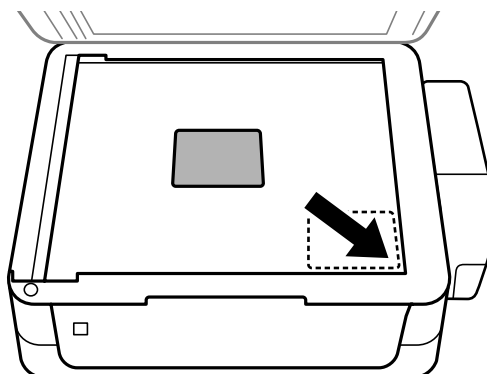
- ❑ Індикатор пристрою АПД може не світитися, якщо на склі сканера розміщено інший документ. У разі натискання , замість документа з пристрою АПД, буде зроблено копію чи відскановано той документ, що залишився на склі сканера.
- ❑ Індикатор пристрою АПД не світитиметься, якщо пристрій знаходиться в режимі очікування. Натисніть будь-яку кнопку, окрім , щоб вийти з режиму очікування. Після виходу із режиму очікування потрібно трохи зачекати, доки увімкнеться індикатор.
- ❑ Слідкуйте, щоб в отвір у передньому лівому куті скла сканера не потрапив сторонній предмет. Це може призвести до зупинки роботи пристрою АПД.
- ❑ У разі використання пристрою автоматичної подачі документів (АПД) під час копіювання, застосовуються такі параметри друку: Зменшення/Збільшення — **Дійсний**, Тип паперу — **Звичайний папір** та Розмір паперу — **A4/Legal**. Якщо формат оригіналу більше за A4/Legal, він не вміститься на відбитку.

Скло сканера

- 1** Відкрийте кришку сканера і покладіть оригінал документа на скло лицьовою стороною вниз.



- 2** Зсуньте оригінал у куток.



Робота з папером та носіями

Примітка.

Детальні відомості про вирішення проблем, пов'язаних з областю чи напрямом сканування, які можуть виникати під час роботи з програмою EPSON Scan, див. у таких розділах:

- ➔ «Не скануються краї документа» на сторінці 110
- ➔ «Декілька документів скануються в один файл» на сторінці 110

3


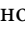


Обережно закрийте кришку.

Копіювання

Копіювання документів

Основні способи копіювання

Щоб копіювати документи, дотримуйтеся перелічених нижче кроків.

- 1 Завантажте папір.
➔ [«Завантаження паперу і конвертів» на сторінці 19](#)
- 2 Покладіть документ(и) у пристрій автоматичної подачі документів або на скло сканера.
➔ [«Розміщення оригіналів» на сторінці 22](#)
- 3 Натисніть  для переходу у режим копіювання.
- 4 За допомогою кнопок ▲ і ▼ можна вказати кількість примірників.
- 5 Щоб увімкнути меню параметрів копіювання, натисніть кнопку .
- 6 Виберіть потрібні параметри копіювання, наприклад, макет, формат паперу, тип і якість паперу. За допомогою кнопок ▲ або ▼ виберіть потрібні параметри та натисніть **ОК**. Завершивши налаштування, натисніть ще раз , щоб повернутися до основного екрана копіювання.
- 7 Щоб розпочати копіювання, натисніть кнопку .

Список меню режиму копіювання

Список меню режиму копіювання див. у цьому розділі:

- ➔ [«Режим копіювання» на сторінці 64](#)

Друкування

Драйвер принтера і службова програма Status Monitor

Драйвер принтера дає змогу робити вибір із великого набору параметрів і досягати найкращої якості друку. Монітор стану і службові програми принтера дають змогу перевіряти роботу пристрою і підтримувати його в найкращому робочому стані.

Примітка для користувачів ОС Windows:

- ❑ Ваш драйвер принтера автоматично знаходить і встановлює останню версію драйвера принтера з веб-сайту Epson. Натисніть кнопку **Software Update (Оновлення програмного забезпечення)** у вікні **Maintenance (Сервіс)** драйвера принтера та дотримуйтесь подальших вказівок на екрані. Якщо у вікні **Maintenance (Сервіс)** цієї кнопки немає, виберіть в ОС Windows пункт **All Programs (Усі програми)** чи **Programs (Програми)** у меню «Пуск» і перегляньте папку **EPSON**.
- ❑ Щоб змінити мову драйвера, оберіть бажану мову зі списку **Language (Мова)** у вікні **Maintenance (Сервіс)** драйвера принтера. Ця функція може бути недоступна в залежності від вашого місцезнаходження.

Доступ до драйвера принтера у Windows

До драйвера принтера можна увійти через з більшість програм Windows, із меню Windows Start (Пуск) чи taskbar (панель завдань).

Для налаштування параметрів, які будуть застосовуватися лише до програми, яка використовується, отримайте доступ до драйвера принтера з цієї програми.

Для налаштування параметрів, які будуть застосовуватися до всіх прикладних програм Windows відкрийте драйвер принтера через меню Start (Пуск) або taskbar (панель завдань).

Зверніться до відповідних розділів для доступу до драйвера принтера.

Примітка.

У цьому Посібник користувача наведені знімки вікон драйвера принтера з ОС Windows 7.

Із програм Windows

1

Натисніть **Print (Друк)** або **Print Setup (Настроювання друку)** у меню File (Файл).

2

У вікні, яке з'явиться, натисніть **Printer (Принтер)**, **Setup (Інсталяція)**, **Options (Параметри)**, **Preferences (Настройки)** або **Properties (Властивості)**. (Залежно від програми знадобиться натиснути одну кнопку або їх послідовність).

Друкування

Із меню Пуск

- ❑ **Windows 7:**
Натисніть кнопку «Пуск» та оберіть **Devices and Printers (Пристрої та принтери)**. Після цього клацніть на пристрої правою кнопкою миші і виберіть у контекстному меню пункт **Printing preferences (Настройки друку)**.
- ❑ **Windows Vista:**
Натисніть кнопку «Пуск», тоді **Control Panel (Панель керування)** та виберіть **Printer (Принтер)** із категорії **Hardware and Sound (Устаткування та звук)**. Виберіть пристрій і натисніть **Select printing preferences (Настройка параметрів друку)**.
- ❑ **Windows XP:**
Натисніть **Start (Пуск)**, **Control Panel (Панель керування)**, (**Printers and Other Hardware (Принтери та інші пристрої)**), а тоді **Printers and Faxes (Принтери й факси)**. Виберіть пристрій, а тоді натисніть **Printing Preferences (Настройки друку)** у меню File (Файл).


Доступ до драйвера за допомогою піктограми на панель завдань

Клацніть правою кнопкою миші на піктограмі пристрою на taskbar (панель завдань), а тоді виберіть **Printer Settings (Параметри принтера)**.

Щоб додати піктограму на Windows taskbar (панель завдань), спочатку увійдіть до драйвера принтера через меню Start (Пуск), як вказано вище. Потім перейдіть на вкладку **Maintenance (Сервіс)** і натисніть кнопку **Monitoring Preferences (Контрольовані параметри)**. У вікні Monitoring Preferences (Контрольовані параметри) встановіть прапорець **Shortcut Icon (Значок ярлика)**.

Отримання інформації в електронній довідковій системі

У вікні драйвера принтера спробуйте виконати одну з наступних процедур.

- ❑ Натисніть правою кнопкою миші елемент та оберіть **Help (Довідка)**.
- ❑ У верхньому правому куті вікна наатисніть кнопку , а тоді клацніть потрібний елемент (лише для Windows XP).

Доступ до драйвера принтера у Mac OS X

У наведеній нижче таблиці описані способи відкриття діалогового вікна драйвера принтера.

Діалогове вікно	Спосіб доступу
Page Setup	У меню програми виберіть «Файл» та натисніть Page Setup . <i>Примітка.</i> Залежно від програми пункт Page Setup може бути недоступний через меню «Файл».
Print	У меню програми виберіть «Файл» та натисніть Print .

Друкування

Epson Printer Utility 4	<p>У Mac OS X 10.7, натисніть System Preferences у меню Apple, а тоді клацніть Print & Scan. Виберіть свій пристрій зі списку Printers, натисніть Options & Supplies, Utility, а тоді клацніть Open Printer Utility.</p> <p>У Mac OS X 10.6 виберіть пункт System Preferences у меню Apple, а потім виберіть Print & Fax. Виберіть свій пристрій зі списку Printers, натисніть Options & Supplies, Utility, а тоді клацніть Open Printer Utility.</p> <p>У Mac OS X 10.5 виберіть пункт System Preferences у меню Apple, а потім виберіть Print & Fax. Виберіть свій пристрій зі списку Printers, натисніть Open Print Queue, а тоді клацніть кнопку Utility.</p>
-------------------------	---

Отримання інформації в електронній довідковій системі

Натисніть кнопку  **Help (Довідка)** у діалоговому вікні Print (Друк).

Основні функції

Основи друку

Примітка.

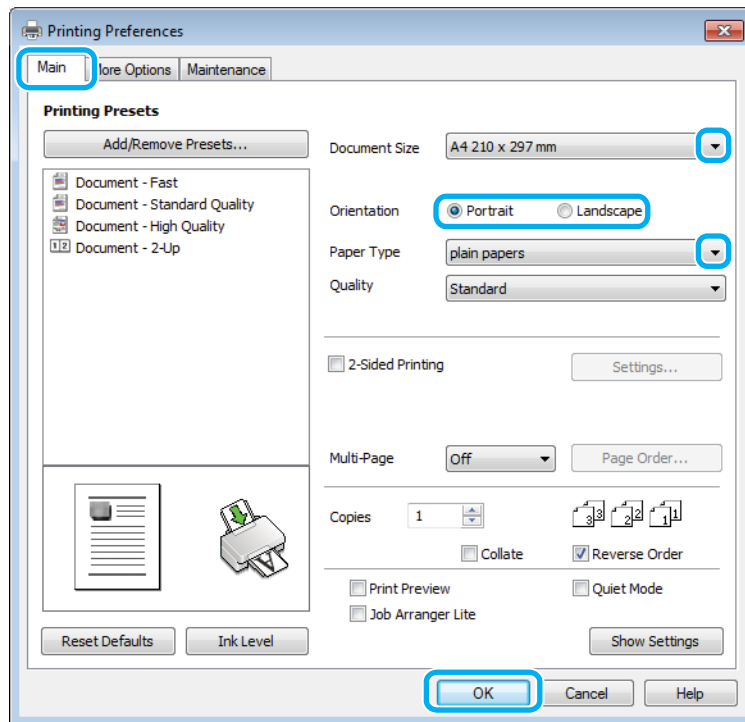
- У залежності від моделі наведені у цьому розділі знімки екрана можуть децю відрізнятися.
- Перш ніж почати друк, завантажте як слід папір.
 - ➔ [«Завантаження паперу і конвертів» на сторінці 19](#)
- Відомості про область для друку див. у цьому розділі:
 - ➔ [«Область друку» на сторінці 114](#)
- Після встановлення параметрів перед друком усього матеріалу надрукуйте один пробний відбиток і перевірте результат.

Основні параметри пристрою для Windows

- 1** Відкрийте файл, який потрібно надрукувати.

Друкування

- 2 Відкрийте настройки принтера.
 ➔ «Доступ до драйвера принтера у Windows» на сторінці 27



- 3 Перейдіть на вкладку **Main (Головне)**.
- 4 Виберіть потрібне значення параметра Document Size (Розмір документа). Можна також вибрати нестандартний формат паперу. Докладніші відомості з цього питання див. у електронній довідці.
- 5 Виберіть потрібну орієнтацію відбитка — **Portrait (Книжкова)** (вузький відбиток) або **Landscape (Ландшафт)** (широкий відбиток).

Примітка.

Для друкування на конвертах слід вибрати орієнтацію **Landscape (Ландшафт)**.

- 6 Виберіть потрібне значення параметра Paper Type (Тип паперу).
 ➔ «Налаштування типу паперу з драйвера принтера» на сторінці 19

Примітка.

Якість друку автоматично налаштовується відповідно до вибраного значення параметра Paper Type (Тип паперу).

- 7 Закрийте вікно з параметрами друку, натиснувши кнопку **ОК**.

Примітка.

Вказівки щодо налаштування спеціальних параметрів див. у відповідних розділах.

Друкування

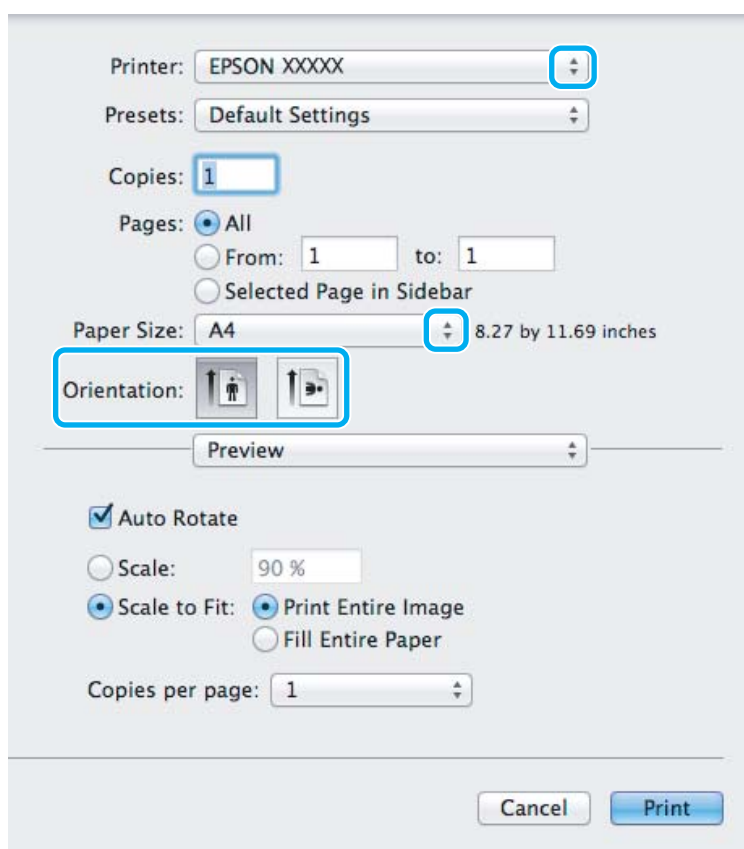
- 8 Роздрукуйте файл.

Основні параметри пристрою для Mac OS X

Примітка.

У цьому розділі подано знімки екрана із вікон драйвера принтера в ОС Mac OS X 10.7.

- 1 Відкрийте файл, який потрібно надрукувати.
- 2 Відкрийте діалогове вікно Print (Друк).
 ➔ «Доступ до драйвера принтера у Mac OS X» на сторінці 28

**Примітка.**

У разі відображення спрощеного діалогового вікна, натисніть кнопку **Show Details** (для Mac OS X 10.7) або ▼ (для Mac OS X 10.6 або 10.5), щоб розгорнути діалогове вікно.

- 3 Оберіть пристрій, що використовується як параметр Printer.

Примітка.

Залежно від програми деякі елементи у цьому діалоговому вікні можуть бути недоступні. У такому випадку оберіть **Page Setup** у меню «Файл» програми та зробіть потрібні налаштування.

Друкування

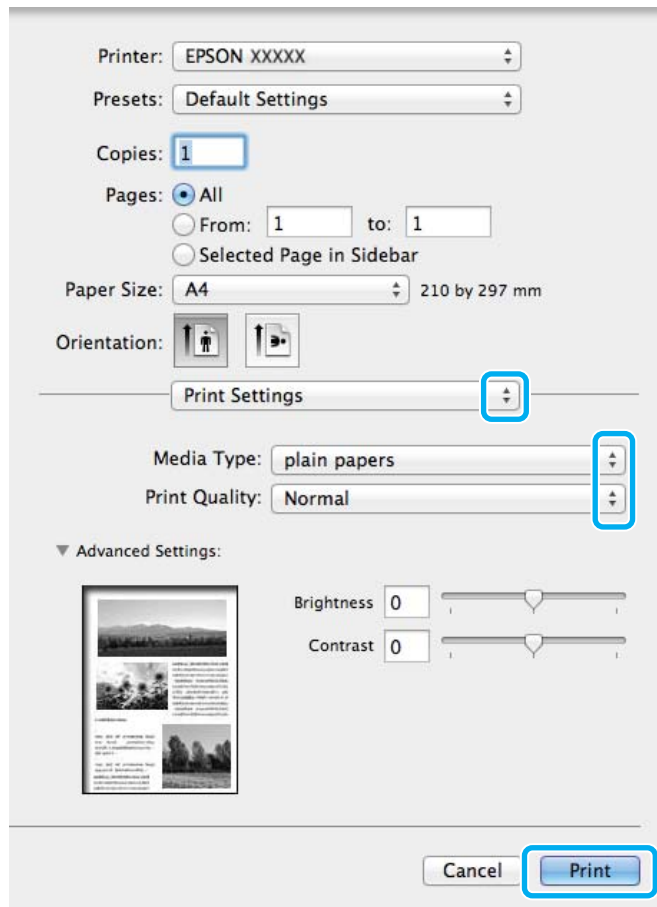
4 Оберіть потрібне значення параметра Paper Size (Розмір паперу).

5 Виберіть потрібне значення параметра Orientation.

Примітка.

У разі друку на конвертах вибирайте альбомну орієнтацію.

6 Оберіть у спливаючому меню **Print Settings (Налаштування друку)**.




7 Виберіть потрібне значення параметра Media Type (Тип носія).
 ➔ [«Налаштування типу паперу з драйвера принтера» на сторінці 19](#)

8 Розпочніть друк, натиснувши кнопку **Print (Друк)**.

Скасування друку

Якщо потрібно відмовитися від друку, виконайте дії, описані у відповідному розділі нижче.

Використання кнопки пристрою

Завдання на друк, яке вже виконується, можна скасувати кнопкою .

Друкування

Для ОС Windows

Примітка.

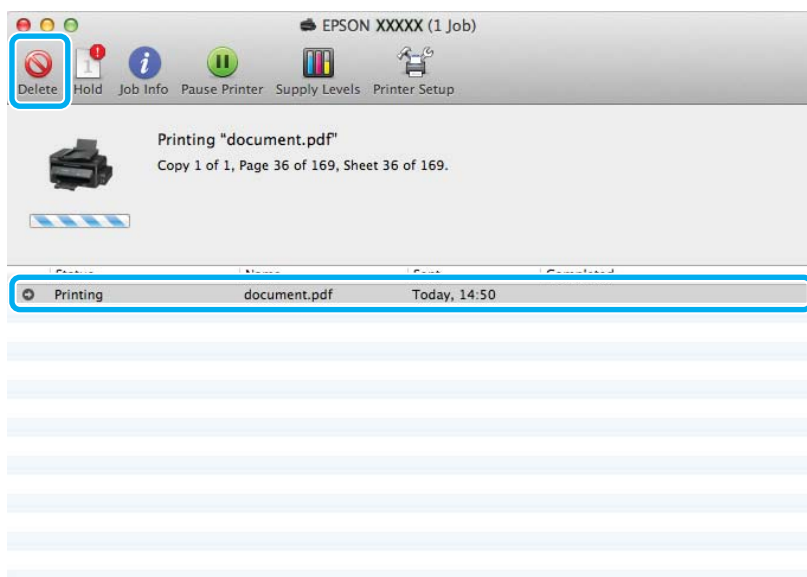
Неможливо скасувати завдання друку, повністю надіслане на пристрій. У такому разі завдання на друк можна скасувати засобами пристрою.

- 1 Відкрийте вікно EPSON Status Monitor 3.
→ «Для ОС Windows» на сторінці 89
- 2 Натисніть кнопку **Print Queue (Черга друку)**. З'явиться Windows Spooler (Спулер Windows).
- 3 Натисніть правою кнопкою миші на завдання друку, яке потрібно скасувати, а потім виберіть **Cancel (Скасувати)**.

Для ОС Mac OS X

Для того, щоб скасувати завдання на друк, виконайте наступні дії.

- 1 Натисніть на піктограму вашого пристрою у вікні Dock.
- 2 У списку Назва документа виберіть документ, який друкується.
- 3 Щоб скасувати друк, натисніть кнопку **Delete**.



Інші функції

Попередні налаштування пристрою (лише для Windows)

Попередні налаштування драйвера принтера надзвичайно спрощують друк. Можна внести свої попередні налаштування.

Друкування

Налаштування пристрою для Windows

- 1 Відкрийте настройки принтера.
➔ «Доступ до драйвера принтера у Windows» на сторінці 27
- 2 Виберіть Printing Presets (Попередні настройки друку) у вкладці Main (Головне). У спливаючому вікні буде відображено автоматичні налаштування пристрою.

2-сторонній друк (лише для Windows)

За допомогою драйвера принтера можна друкувати на обох сторонах аркуша.



Передбачені два типи двостороннього друку: стандартний і буклет.

Двосторонній друк можливий лише з використанням наступних типів і форматів паперу.

Папір	Розмір
Звичайний папір	Legal, Letter, A4, B5, A5, A6
Epson Bright White Ink Jet Paper (Яскраво-білий папір для струменевого друку)	A4

Примітка.

- Ця функція недоступна для Mac OS X.
- Ця функція може бути недоступна за певних налаштувань.
- Ця функція може бути недоступна у разі спільного користування принтером або доступу до нього через мережу.
- Норми завантаження для двостороннього друку відрізняються від звичайних.
➔ «Вибір паперу» на сторінці 17
- Використовуйте лише папір, придатний для двостороннього друку. Інакше може погіршитися якість друку.
- Залежно від типу паперу й кількості чорнила, яке використовується на друку тексту й зображень, чорнило може проступати на іншу сторону паперу.
- У процесі двостороннього друку зображення на папері може бути розмитим.
- Ця функція доступна лише тоді, коли увімкнено EPSON Status Monitor 3. Щоб увімкнути функцію контролю стану, відкрийте вікно драйвера принтера, перейдіть на вкладку **Maintenance (Сервіс)** і натисніть кнопку **Extended Settings (Розширені параметри)**. У вікні **Extended Settings (Розширені параметри)** встановіть прапорець **Enable EPSON Status Monitor 3 (Увімкнути EPSON Status Monitor 3)**.

Друкування

Налаштування пристрою для Windows

- 1 Відкрийте настройки принтера.
➔ «Доступ до драйвера принтера у Windows» на сторінці 27
- 2 Встановіть прапорець **2-Sided Printing** (Двосторонній друк).
- 3 Натисніть **Settings** (Настройки) і задайте потрібні параметри.

Примітка.

Якщо потрібно надрукувати буклет, натисніть **Booklet** (Буклет).

- 4 Перевірте інші параметри та розпочніть друк.

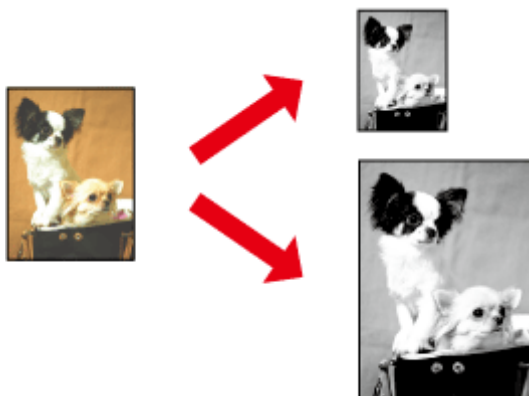
Примітка.

У залежності від програми, фактична ширина поля для переплетення може відрізнятися від заданої. Перед тим як виконувати друк у повному обсязі, проекспериментуйте на декількох аркушах, щоб перевірити, якими насправді будуть результати.

Перевірте, чи повністю висохло чорнило, перш ніж перезавантажувати папір.

Друкування з масштабуванням за розміром сторінки

Дає змогу автоматично збільшувати або зменшувати розмір документа, щоб припасувати його до розміру паперу, вибраного для драйвера принтера.

**Примітка.**

Ця функція може бути недоступна за певних налаштувань.

Налаштування пристрою для Windows

- 1 Відкрийте настройки принтера.
➔ «Доступ до драйвера принтера у Windows» на сторінці 27

Друкування

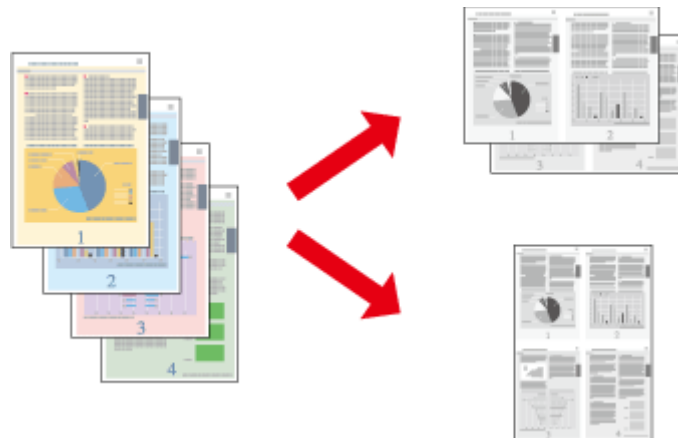
- 2 Виберіть **Reduce/Enlarge Document** (Зменшити/Збільшити документ) та **Fit to Page** (За розміром сторінки) у вкладці **More Options** (Додаткові настройки), а тоді із меню **Output Paper** (Вихідний папір) виберіть потрібний формат паперу.
- 3 Перевірте інші параметри та розпочніть друк.

Налаштування пристрою для Mac OS X

- 1 Відкрийте діалогове вікно **Print** (Друк).
➔ [«Доступ до драйвера принтера у Mac OS X» на сторінці 28](#)
- 2 На панелі **Paper Handling** виберіть **Scale to fit paper size** для **Destination Paper Size** та виберіть зі спадного меню потрібний формат паперу.
- 3 Перевірте інші параметри та розпочніть друк.

Друк сторінок на аркуші

Дає змогу за допомогою драйвера принтера друкувати по дві або по чотири сторінки на одному аркуші паперу.



Примітка.

Ця функція може бути недоступна за певних налаштувань.

Налаштування пристрою для Windows

- 1 Відкрийте настройки принтера.
➔ [«Доступ до драйвера принтера у Windows» на сторінці 27](#)
- 2 У вкладці **Main** (Головне) виберіть **2-Up** (2 на сторінці) або **4-Up** (4 на сторінці) для друку **Multi-Page** (Багато сторінок).
- 3 Натисніть **Page Order** (Порядок сторінок) і задайте потрібні параметри.

Друкування

- 4 Перевірте інші параметри та розпочніть друк.

Налаштування пристрою для Mac OS X

- 1 Відкрийте діалогове вікно Print (Друк).
➔ [«Доступ до драйвера принтера у Mac OS X» на сторінці 28](#)
- 2 Виберіть потрібну кількість Pages per Sheet та Layout Direction (порядок сторінок) на панелі Layout.
- 3 Перевірте інші параметри та розпочніть друк.

Спільний друк на пристрої

Налаштування у Windows

Нижче описується налаштування пристрою для його спільного використання в мережі.

Спочатку налаштуйте пристрій як спільний у комп'ютері, до якого він безпосередньо підключений. Потім додайте пристрій до кожного комп'ютера в мережі, з якого повинен бути доступ до принтера.

Примітка.

- Ці вказівки придатні лише для малих мереж. Щоб налаштувати спільне використання пристрою у великій мережі, зверніться до мережевого адміністратора.
- У цьому розділі подано знімки екрана з Windows 7.

Налаштування пристрою як сумісного ресурсу

Примітка.

- Якщо ви увійшли до системи як звичайний користувач, то щоб у Windows 7 або Vista налаштувати пристрій для спільного друку, вам будуть потрібні права адміністратора.
- Щоб налаштувати пристрій для спільного друку в ОС Windows XP, потрібно увійти до облікового запису Computer Administrator (Адміністратор комп'ютера).

Виконайте наступні дії на комп'ютері, безпосередньо підключеному до пристрою.

1**Windows 7:**

Натисніть кнопку «Пуск» та оберіть **Devices and Printers (Пристрої та принтери)**.

Windows Vista:

Натисніть кнопку «Пуск», тоді **Control Panel (Панель керування)** та виберіть **Printer (Принтер)** із категорії **Hardware and Sound (Устаткування та звук)**.

Windows XP:

Натисніть кнопку **Start (Пуск)** та оберіть **Control Panel (Панель керування)**, а потім натисніть **Printers and Faxes (Принтери й факси)** у категорії **Printers and Other Hardware (Принтери та інші пристрої)**.

2**Windows 7:**

Натисніть правою кнопкою миші піктограму пристрою та оберіть пункт **Printer properties (Властивості принтера)**, а тоді **Sharing (Спільний доступ)**. Тоді натисніть кнопку **Change Sharing Options (Змінення параметрів спільного доступу)**.

Windows Vista:

Натисніть правою кнопкою миші піктограму пристрою та оберіть пункт **Sharing (Спільний доступ)**. Натисніть кнопку **Change sharing options (Змінення параметрів спільного доступу)**, а потім — **Continue (Продовжити)**.

Windows XP:

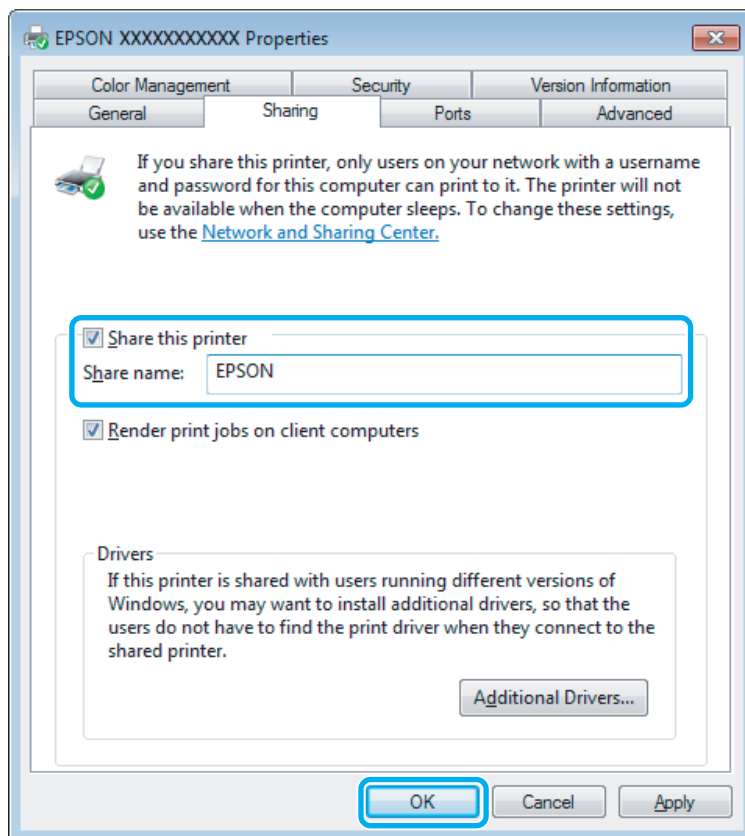
Натисніть правою кнопкою миші піктограму пристрою та оберіть пункт **Sharing (Спільний доступ)**.

Друкування

- 3 Оберіть команду **Share this printer** (Спільний доступ до цього принтера), а потім введіть ім'я загального ресурсу.

Примітка.

Не використовуйте в назві спільного ресурсу пробіли і дефіси.



Якщо потрібно, щоб драйвери принтера автоматично завантажувалися на комп'ютери з різними версіями Windows, натисніть **Additional Drivers** (Додаткові драйвери) й виберіть середовище та операційні системи інших комп'ютерів. Клацніть **OK** і вставте диск з програмним забезпеченням до пристрою.

- 4 Натисніть кнопку **OK** або **Close** (Закрити) (після установки додаткових драйверів).

Додавання пристрою на інші комп'ютери в мережі

Додайте пристрій на кожний комп'ютер у мережі, який матиме до нього доступ.

Примітка.

Щоб до пристрою можна було отримати доступ з іншого комп'ютера, він повинен бути налаштований для спільного використання на комп'ютері, до якого він підключений.

➔ «Налаштування пристрою як сумісного ресурсу» на сторінці 38.

Друкування

1

Windows 7:

Натисніть кнопку «Пуск» та оберіть **Devices and Printers (Пристрої та принтери)**.

Windows Vista:

Натисніть кнопку «Пуск», тоді **Control Panel (Панель керування)** та виберіть **Printer (Принтер)** із категорії **Hardware and Sound (Устаткування та звук)**.

Windows XP:

Натисніть кнопку **Start (Пуск)** та оберіть **Control Panel (Панель керування)**, а потім натисніть **Printers and Faxes (Принтери й факси)** у категорії **Printers and Other Hardware (Принтери та інші пристрої)**.

2

Windows 7 та Vista:

Натисніть кнопку **Add a printer (Додати принтер)**.

Windows XP:

Натисніть кнопку **Add a printer (Додати принтер)**. З'явиться Add Printer Wizard (Майстер встановлення принтерів). Натисніть кнопку **Next (Далі)**.

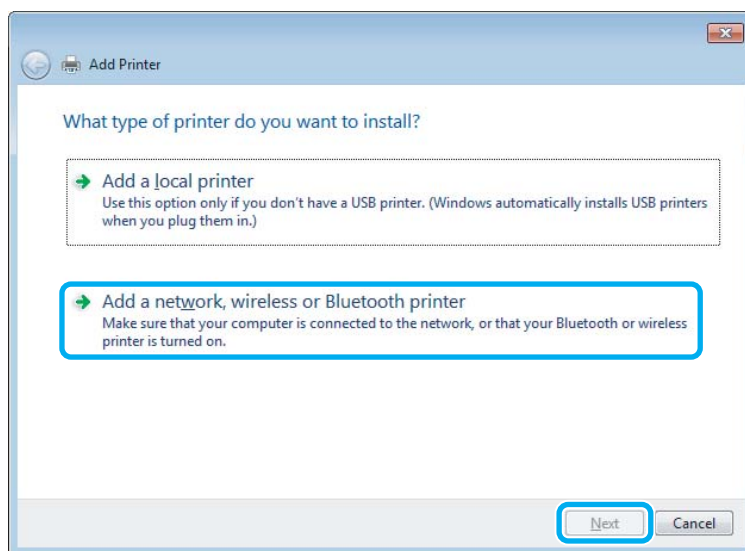
3

Windows 7 та Vista:

Оберіть пункт **Add a network, wireless or Bluetooth printer (Додати мережний, бездротовий або Bluetooth-принтер)**, а потім — натисніть кнопку **Next (Далі)**.

Windows XP:

Оберіть варіант **A network printer, or a printer attached to another computer (Мережний принтер або принтер, підключений до іншого комп'ютера)**, а потім натисніть кнопку **Next (Далі)**.



4

Виконуйте вказівки на екрані, щоб вибрати пристрій, який хочете використовувати.

Примітка.

Залежно від операційної системи й конфігурації комп'ютера, до якого підключений пристрій, Add Printer Wizard (Майстер встановлення принтерів) може запропонувати встановити драйвер принтера з компакт-диска з програмного забезпечення принтера. Натисніть кнопку **Have Disk (Установити з диска)** й дотримуйтеся вказівок на екрані.

Налаштування у Mac OS X

Щоб налаштувати пристрій для мережі Mac OS X, використовуйте параметри Printer Sharing. Докладнішу інформацію з цього питання див. у документації до комп'ютера Macintosh.

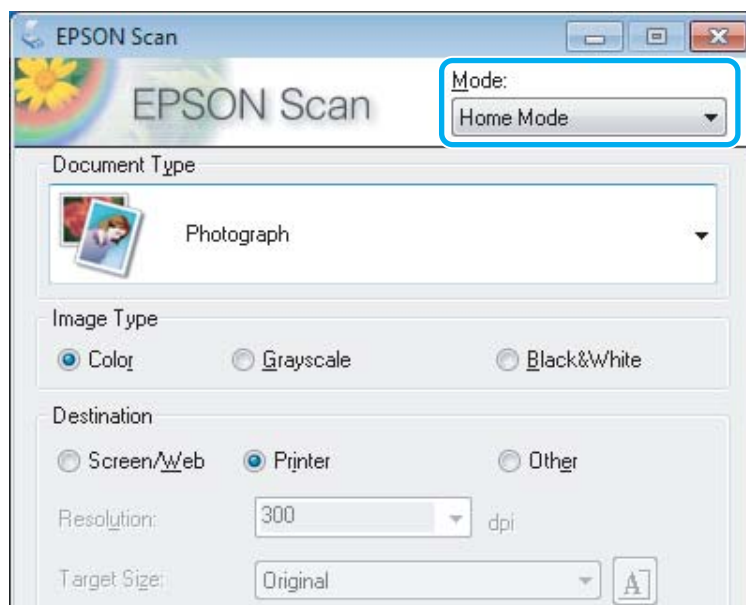
Сканування

Спробуймо сканувати

Приступаємо до сканування

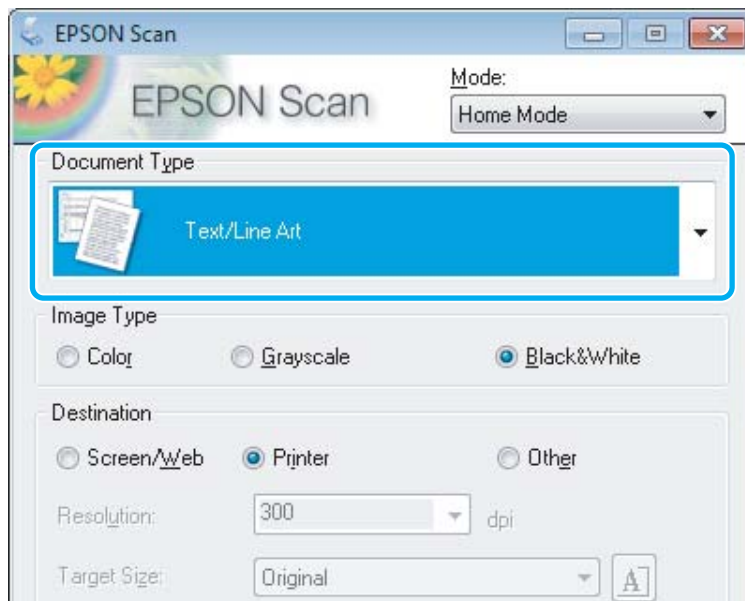
Спробуймо сканувати необхідний нам документ.

- 1 Покладіть оригінал(и) на скло сканера.
➔ «Розміщення оригіналів» на сторінці 22
- 2 Запустіть Epson Scan.
 - Windows:
Двічі клацніть ярлик програми **Epson Scan** на робочому столі.
 - Mac OS X:
Виберіть **Applications > Epson Software > EPSON Scan**.
- 3 Виберіть пункт **Home Mode (Простий режим)**.

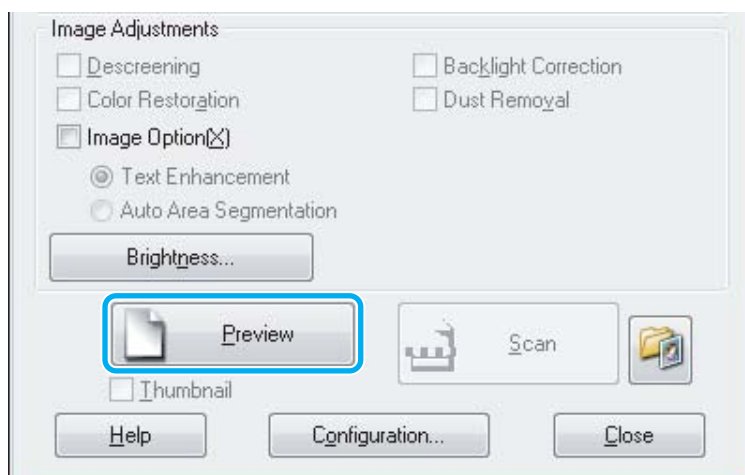


Сканування

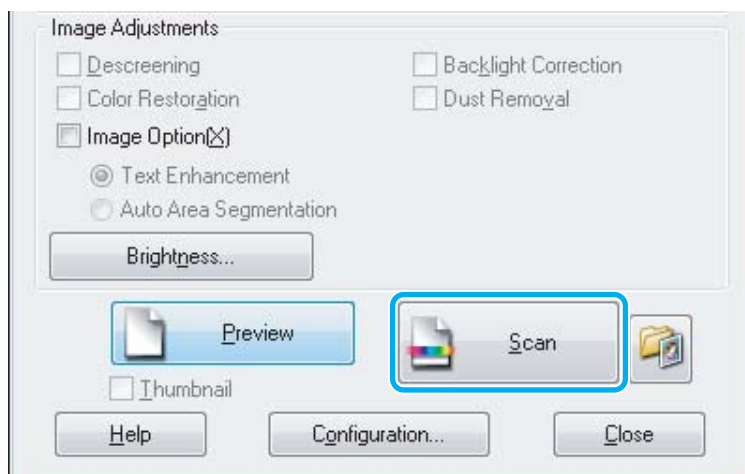
- 4** Виберіть значення **Text/Line Art** (Текст/штриховий малюнок) для параметра **Document Type** (Тип документа).



- 5** Клацніть **Preview** (Перегляд).

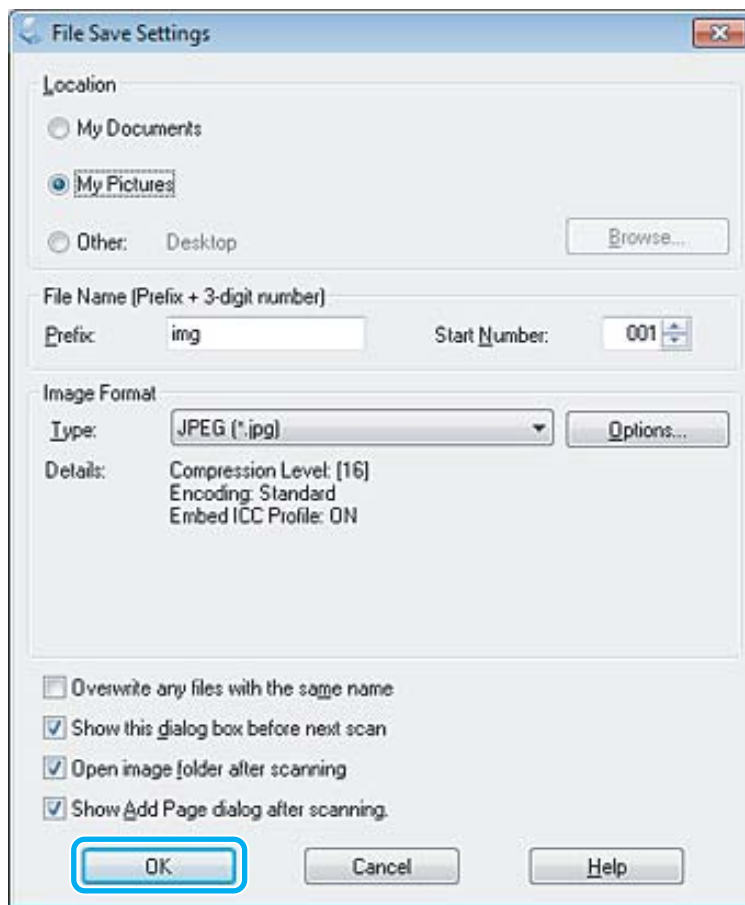


- 6** Клацніть **Scan** (Сканування).



Сканування

7 Клацніть ОК.

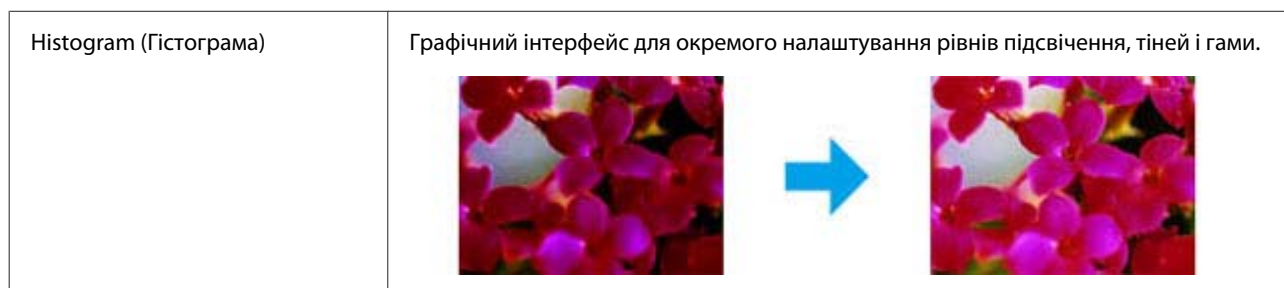


Скановане зображення зберігається.







Функції настройки зображення

У програмі Epson Scan передбачені різні параметри поліпшення кольорів, різкості та контрастності, а також інші налаштування, які впливають на якість зображення.




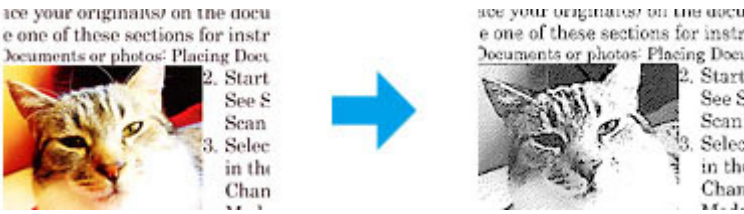

Докладніше про параметри Epson Scan див. Довідку.



Сканування

<p>Tone Correction (Налаштування тональних кривих)</p>	<p>Графічний інтерфейс для окремого налаштування тональних кривих.</p> 
<p>Image Adjustment (Налаштування зображення)</p>	<p>Налаштування яскравості, контрастності та балансу червоного, зеленого і блакитного кольорів зображення в цілому.</p> 
<p>Color Palette (Кольорова палітра)</p>	<p>Графічний інтерфейс для налаштування півтонів, зокрема відтінків шкіри, без впливу на освітлені й затінені області зображення.</p> 
<p>Unsharp Mask (Нерізка маска)</p>	<p>Підвищення чіткості контурів ділянок зображення і різкості зображення в цілому.</p> 
<p>Descreening (Усунення муару)</p>	<p>Видалення рябизни (інша назва — муарé), яка може з'являтися на ділянках зображення з близькими відтінками, наприклад з різними відтінками шкіри.</p> 
<p>Color Restoration (Оновлення кольору)</p>	<p>Автоматичне відновлення побляклих кольорів на фотографіях.</p> 


Сканування

<p>Backlight Correction (Корекція фону)</p>	<p>Видаляє тіні з фотографій, які містять забагато фонового світла.</p> 
<p>Dust Removal (Видалення дефектів)</p>	<p>Автоматично видаляє дефекти з оригінальних зображень.</p> 
<p>Text Enhancement (Розширення тексту)</p>	<p>Покращує якість розпізнавання тексту під час сканування текстових документів.</p> 
<p>Auto Area Segmentation (Автоматична сегментація)</p>	<p>Підвищує чіткість зображення у відтинках сірого і дозволяє точніше розпізнавати текст завдяки відокремленню тексту від графіки.</p> 
<p>Color Enhance (Поліпшення кольору)</p>	<p>Поліпшення окремого кольору: можна поліпшити червоний, блакитний або зелений колір.</p> 

Основне сканування за допомогою панелі керування

Можна відсканувати документ і надіслати його зображення з пристрою на комп'ютер, до якого він підключений. Перевірте підключення пристрою до комп'ютера та чи встановлено для нього програмне забезпечення.

Сканування

- 1 Покладіть документ(и) у пристрій автоматичної подачі документів або на скло сканера.
➔ [«Розміщення оригіналів» на сторінці 22](#)
- 2 Натисніть  для переходу у режим сканування.
- 3 Виберіть пункт меню сканування. За допомогою кнопок ▲ або ▼ виберіть меню та натисніть ОК.
➔ [«Режим сканування» на сторінці 65](#)
- 4 Виберіть свій комп'ютер.

Примітка.

- Якщо прилад підключений до мережі, можна вибрати комп'ютер, на якому потрібно зберегти скановане зображення.
- Ім'я комп'ютера, що відображається на панелі керування, можна змінити за допомогою Epson Event Manager.

- 5 Щоб розпочати сканування, натисніть кнопку ОК.

Скановане зображення зберігається.

Список меню режиму сканування

Список меню режиму сканування див. у цьому розділі:

- ➔ [«Режим сканування» на сторінці 65](#)

Основне сканування з комп'ютера

Сканування в режимі Простий режим

Home Mode (Простий режим) дає змогу налаштувати деякі параметри сканування і перевірити у вікні попереднього перегляду їх вплив на зображення. Цей режим зручний для простого сканування фотографій та малюнків.

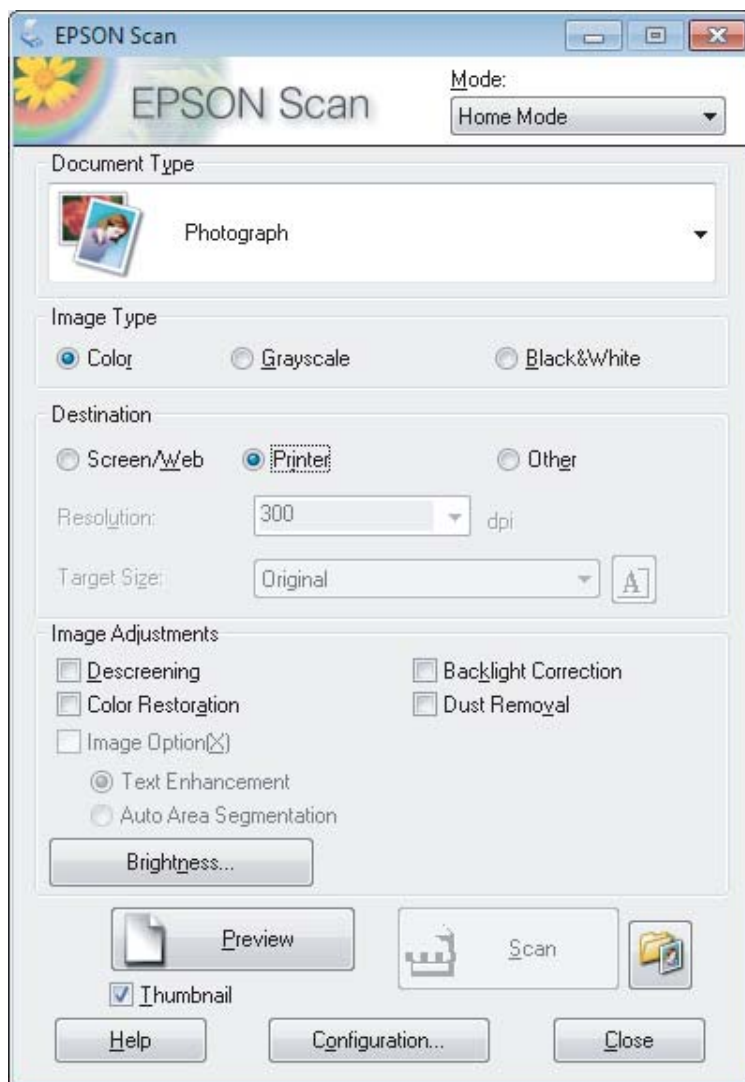
Примітка.

- У режимі Home Mode (Простий режим) можете виконувати сканування документа тільки зі скла.
- Докладніше про параметри Epson Scan див. Довідку.

- 1 Помістіть ваш оригінал(и).
➔ [«Скло сканера» на сторінці 24](#)
- 2 Запустіть Epson Scan.
➔ [«Запуск драйвера Epson Scan Driver» на сторінці 62](#)

Сканування

- 3** Виберіть **Home Mode (Простий режим)** зі списку Mode (Режим).



- 4** Виберіть значення параметра Document Type (Тип документа).
- 5** Виберіть значення параметра Image Type (Тип зображення).
- 6** Клацніть **Preview (Перегляд)**.
 ➔ [«Попередній перегляд зображення та вибір області сканування» на сторінці 53](#)
- 7** Налаштуйте експозицію, яскравість та інші параметри якості зображення.
- 8** Клацніть **Scan (Сканування)**.

Сканування

- 9** У вікні File Save Settings (Настройки збереження файлу) виберіть параметр Type (Тип) та натисніть ОК.

Примітка.

Якщо навпроти **Show this dialog box before next scan** (Показати це діалогове вікно перед наступним скануванням) не стоїть позначка, то Epson Scan миттєво розпочне сканування, не відображаючи вікно File Save Settings (Настройки збереження файлу).

Скановане зображення зберігається.

Сканування в режимі Офісний режим

Office Mode (Офісний режим) дозволяє швидко сканувати текстові документи без попереднього перегляду зображення.

Примітка.

Докладніше про параметри Epson Scan див. Довідку.

- 1** Помістіть ваш оригінал(и).
➔ [«Розміщення оригіналів» на сторінці 22](#)

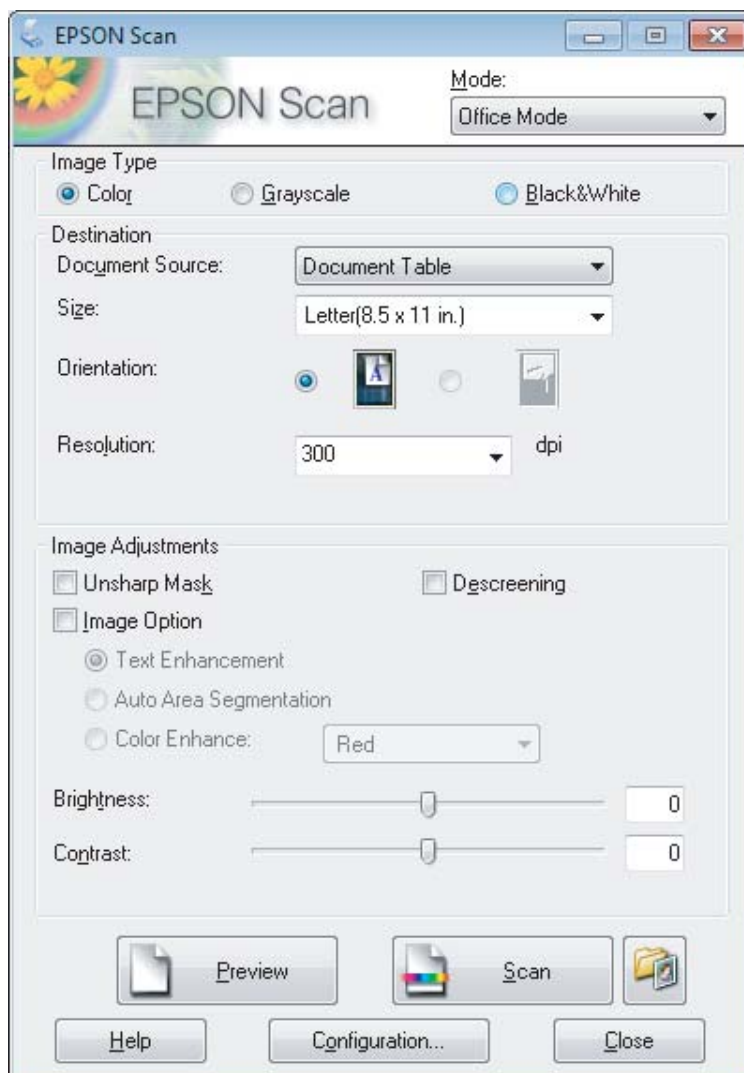
Примітка для пристрою автоматичної подачі паперу (АПД):

- У разі використання функції попереднього перегляду, завантажуйте лише першу сторінку.
- Не завантажуйте папір вище лінії під стрілкою ▼ на пристрої АПД.

- 2** Запустіть Epson Scan.
➔ [«Запуск драйвера Epson Scan Driver» на сторінці 62](#)

Сканування

- 3 Виберіть **Office Mode (Офісний режим)** зі списку Mode (Режим).



- 4 Виберіть значення параметра Image Type (Тип зображення).
- 5 Виберіть значення параметра Document Source (Джерело документа).
- 6 Виберіть формат оригіналу у списку Size (Розмір).
- 7 Виберіть відповідне значення роздільної здатності для сканування оригіналів у списку Resolution (Роздільна здатність).
- 8 Клацніть **Scan (Сканування)**.

Сканування

- 9** У вікні File Save Settings (Налаштування збереження файлу) виберіть параметр Type (Тип) та натисніть ОК.

Примітка.

Якщо навпроти **Show this dialog box before next scan (Показати це діалогове вікно перед наступним скануванням)** не стоїть позначка, то Epson Scan миттєво розпочне сканування, не відображаючи вікно File Save Settings (Налаштування збереження файлу).

Скановане зображення зберігається.

Сканування в режимі Професійний режим

Professional Mode (Професійний режим) надає повний доступ до параметрів сканування та дозволяє перевірити внесені у зображення зміни за допомогою вікна попереднього перегляду. Цей режим рекомендується для досвідчених користувачів.

Примітка.

Докладніше про параметри Epson Scan див. Довідку.

- 1** Помістіть ваш оригінал(и).
➔ [«Розміщення оригіналів» на сторінці 22](#)

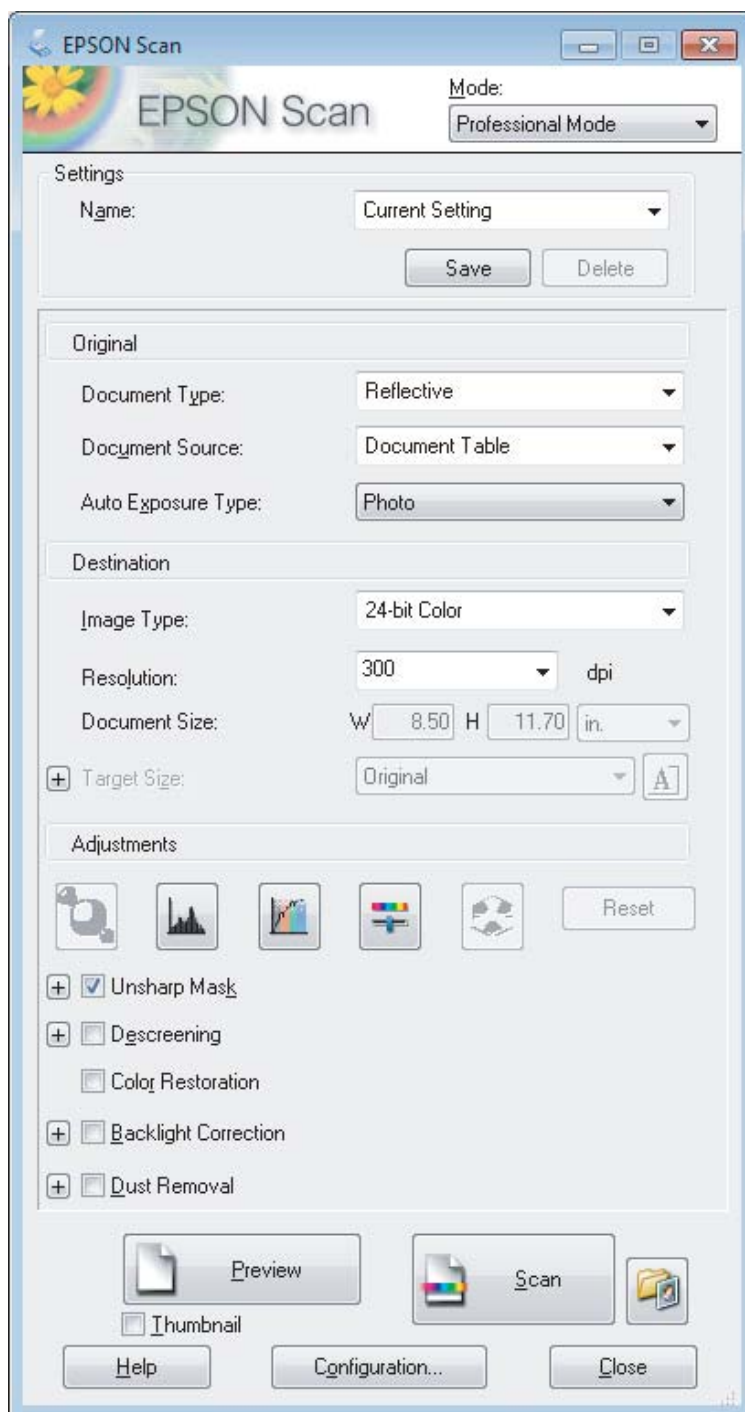
Примітка для пристрою автоматичної подачі паперу (АПП):

У разі використання функції попереднього перегляду, завантажуйте лише першу сторінку.

- 2** Запустіть Epson Scan.
➔ [«Запуск драйвера Epson Scan Driver» на сторінці 62](#)

Сканування

- 3 Виберіть **Professional Mode (Професійний режим)** зі списку Mode (Режим).



- 4 Виберіть тип оригіналів, що скануються, у списку Document Type (Тип документа).

- 5 Виберіть значення параметра Document Source (Джерело документа).

- 6 Якщо вибрано **Reflective (Непрозорий)** як параметр Document Type (Тип документа), виберіть **Photo (Фото)** або **Document (Документ)** як параметр Auto Exposure Type (Тип автоекспозиції).

Сканування

- 7 Виберіть значення параметра Image Type (Тип зображення).
- 8 Виберіть відповідне значення роздільної здатності для сканування оригіналів у списку Resolution (Роздільна здатність).
- 9 Натисніть кнопку **Preview (Перегляд)**, щоб переглянути зображення. Відкриється вікно Preview (Перегляд) із зображенням документа, що сканується.
➔ [«Попередній перегляд зображення та вибір області сканування» на сторінці 53](#)

Примітка для пристрою автоматичної подачі паперу (АПД):

- Пристрій АПД завантажує першу сторінку документа, а тоді Epson Scan попередньо сканує та відображає її у вікні Preview (Перегляд). Після цього Пристрій АПД виводить першу сторінку. Розташуйте документ першою сторінкою вгорі та завантажте його у Пристрій АПД.
- Не завантажуйте папір вище лінії під стрілкою ▼ на пристрої АПД.

- 10 За необхідності виберіть розмір відсканованого зображення у списку Target Size (Розмір призначення). Зображення можна сканувати без зміни розміру або збільшувати чи зменшувати його розмір за допомогою параметра Target Size (Розмір призначення).
- 11 За необхідності настройте якість зображення.
➔ [«Функції настройки зображення» на сторінці 44](#)

Примітка.

Ви можете зберегти параметри, виконані в групі параметрів користувача за допомогою функції **Name (Назва)**, щоб потім застосовувати ці параметри користувача під час сканування. Через Epson Event Manager також доступні користувацькі параметри.

Докладніше про параметри Epson Event Manager див. Довідку.

- 12 Клацніть **Scan (Сканування)**.
- 13 У вікні File Save Settings (Настройки збереження файлу) виберіть параметр Type (Тип) та натисніть ОК.

Примітка.

Якщо навпроти **Show this dialog box before next scan (Показати це діалогове вікно перед наступним скануванням)** не стоїть позначка, то Epson Scan миттєво розпочне сканування, не відображаючи вікно File Save Settings (Настройки збереження файлу).

Скановане зображення зберігається.

Попередній перегляд зображення та вибір області сканування

Вибір режиму перегляду зображення

Після вибору основних параметрів і роздільної здатності можна переглянути зображення та виділити або налаштувати область зображення у вікні Preview (Перегляд). Існує два типи попереднього перегляду.

Сканування

- ❑ Режим Normal (Нормальна), у якому можна переглядати зображення повністю. Вибір області сканування та параметрів якості зображення можна виконувати вручну.
- ❑ Режим Thumbnail (Мініатюра), у якому можна переглядати зображення як мініатюри. Epson Scan автоматично визначає межі ділянки сканування, застосовує автоматичні налаштування експозиції до зображень та у разі потреби повертає зображення.

Примітка.

- ❑ Деякі параметри, змінні після перегляду зображення, будуть скасовані при зміні режиму перегляду.
- ❑ Залежно від типу документа та режиму Epson Scan, що використовується, зміна типу перегляду може бути недоступною.
- ❑ Під час перегляду без діалогового вікна Preview (Перегляд) зображення відображаються у стандартному режимі попереднього перегляду. Якщо перед відкриттям вікна перегляду відкриватиметься діалогове вікно Preview (Перегляд), зображення відобразатимуться в тому режимі, який використовувався безпосередньо перед переглядом.
- ❑ Щоб змінити розмір вікна Preview (Перегляд), клацніть і перетягніть один із кутів вікна Preview (Перегляд).
- ❑ Докладніше про параметри Epson Scan див. Довідку.


Створення рамки

Рамка має вигляд прямокутника з пунктирних ліній, які обмежують область сканування у вікні попереднього перегляду зображення.

Рамку можна створити одним із наступних способів.

- ❑ Щоб створити рамку вручну, розташуйте курсор там, де повинен бути кут рамки, і натисніть кнопку миші. Перемістіть вказівник туди, де повинен бути протилежний кут області сканування.


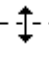


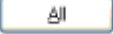


- ❑ Для автоматичного створення рамки натисніть значок  автоматичного розташування рамки. Ви можете скористатись цим значком тільки тоді, коли використовується нормальний режим перегляду і на склі встановлено лише один документ.
- ❑ Для створення рамки певного розміру введіть потрібну ширину та висоту рамки у настройці Document Size (Розмір документа).
- ❑ Щоб отримати кращі результати сканування, переконайтеся, що всі сторони рамки знаходяться в межах області попереднього перегляду зображення. Не рекомендується охоплювати рамкою ділянки навколо області попереднього перегляду зображення.

Сканування

Настройка рамки

Рамку можна пересувати та змінювати її розмір. У режимі звичайного перегляду можна створити багато рамок (до 50) на кожному зображенні, щоб відсканувати різні області зображення як окремі файли.

	Щоб перемістити рамку, розташуйте курсор усередині неї. Він набуде вигляду руки. Перетягніть рамку за допомогою миші в потрібне місце.
	Щоб змінити розмір рамки, наведіть курсор на її сторону або кут. Курсор набуде вигляду прямого або похилого відрізка лінії з двома стрілками. Перетягніть сторону або кут рамки в потрібне місце.
	Щоб створити додаткові рамки однакового розміру, натисніть цей значок.
	Щоб видалити рамку, натисніть всередині рамки, а тоді натисніть цей значок.
	Щоб активувати усі рамки, натисніть цей значок.

Примітка.

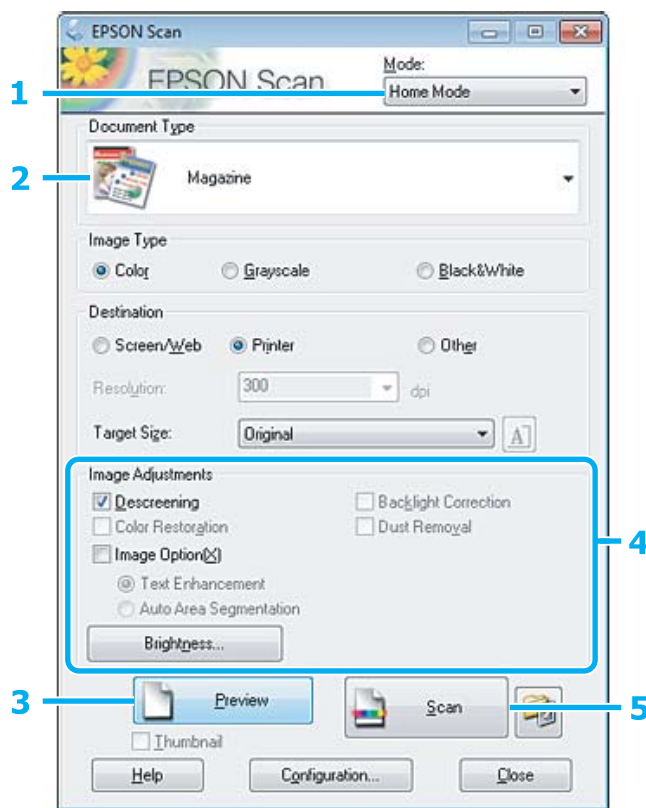
- Щоб переміщення рамки здійснювалося лише по вертикалі або по горизонталі, під час її переміщення натисніть і утримуйте клавішу **Shift**.
- Щоб під час зміни розміру рамки зберегти її пропорції, натисніть і утримуйте клавішу **Shift**.
- Якщо створюється кілька рамок, перед скануванням натисніть кнопку **Ал (Усі)** у вікні *Preview* (Перегляд). Інакше скануватися буде лише область всередині намальованої рамки.

Різні типи сканування

Сканування журналу

Спочатку розмістіть журнал та запустіть Epson Scan.

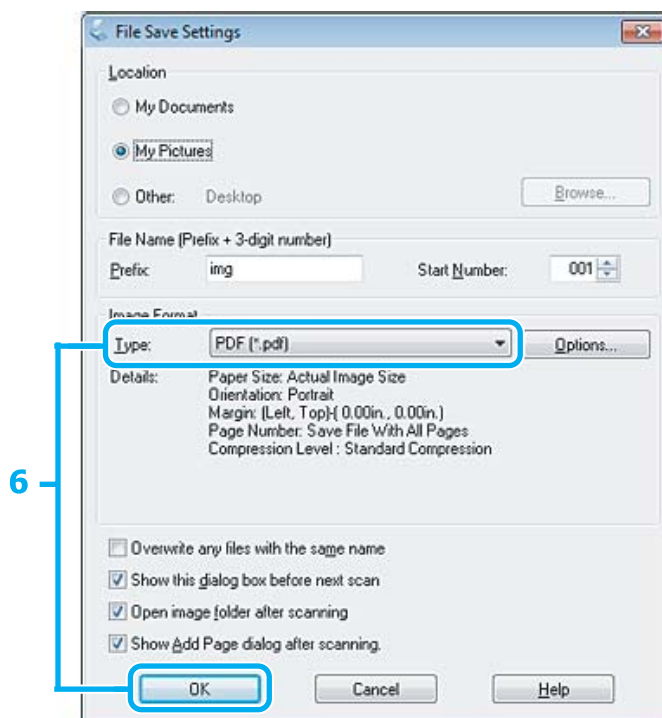
➔ «Пристаємо до сканування» на сторінці 42



- 1 Виберіть **Home Mode (Простий режим)** зі списку Mode (Режим).
- 2 Виберіть значення **Magazine (Журнал)** для параметра Document Type (Тип документа).
- 3 Клацніть **Preview (Перегляд)**.
- 4 Налаштуйте експозицію, яскравість та інші параметри якості зображення.
Докладніше про параметри Epson Scan див. Довідку.

Сканування

5 Клацніть **Scan (Сканування)**.



6 Виберіть **PDF** у настройці **Type (Тип)** та натисніть **OK**.

Скановане зображення зберігається.

Сканування декількох документів у файл PDF

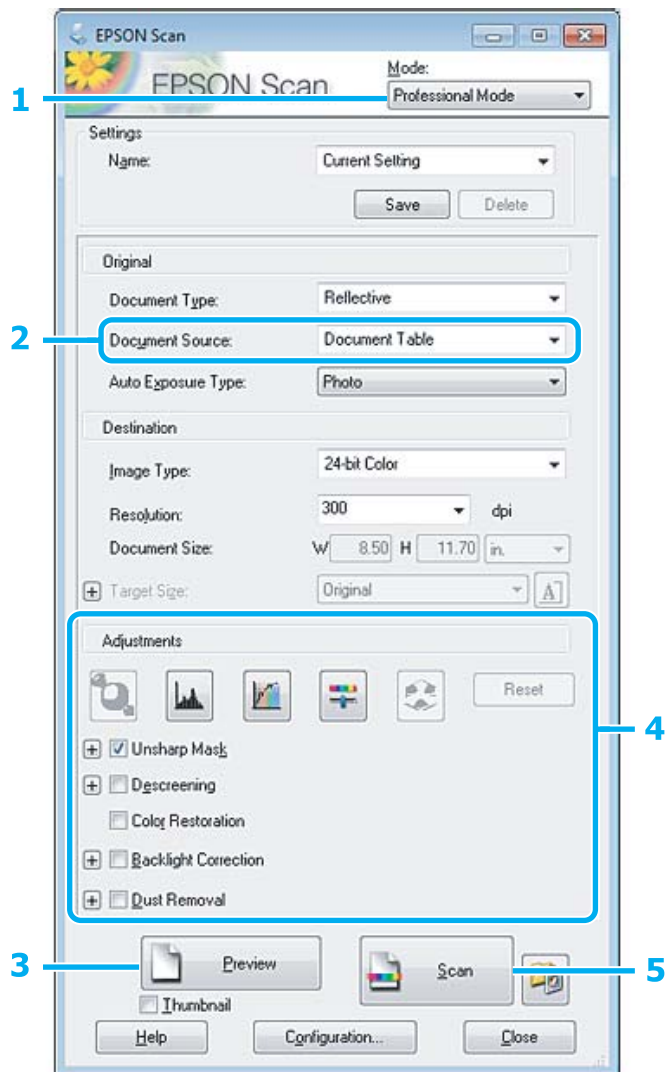
Спочатку розмістіть документ та запустіть Epson Scan.

➔ [«Приступаємо до сканування» на сторінці 42](#)

Примітка для пристрою автоматичної подачі паперу (АПД):

У разі використання функції попереднього перегляду, завантажуйте лише першу сторінку.

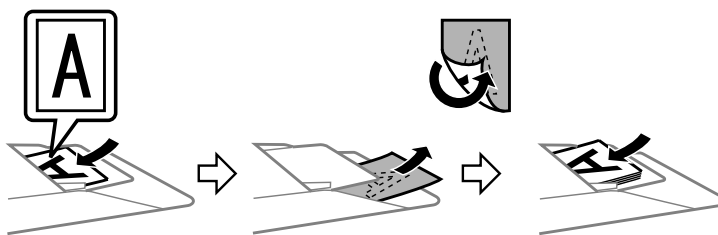
Сканування



- 1 Виберіть **Professional Mode (Професійний режим)** зі списку Mode (Режим).
- 2 Виберіть значення параметра Document Source (Джерело документа).
- 3 Клацніть **Preview (Перегляд)**.

Примітка для пристрою автоматичної подачі паперу (АПД):

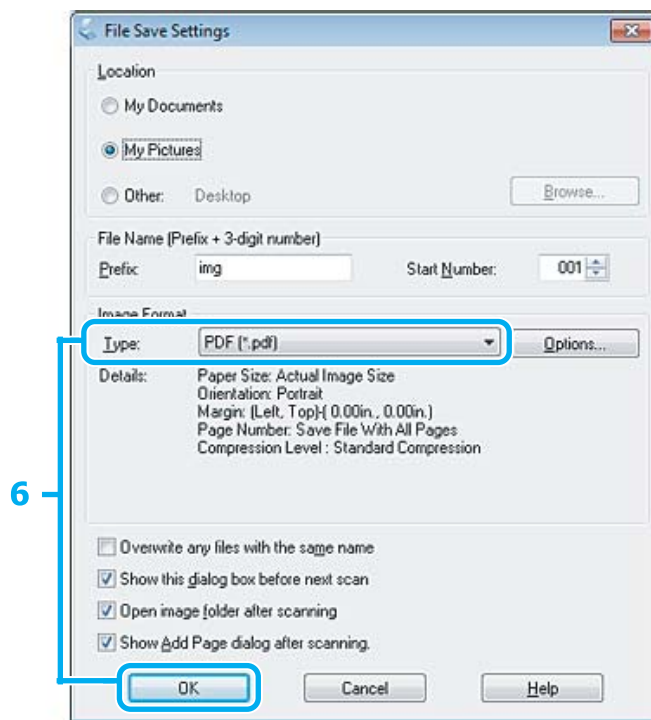
- Сторінка, що вийшла з Пристрою АПД ще не сканована. Завантажте весь документ знову в Пристрій АПД.



- Не завантажуйте папір вище лінії під стрілкою ▼ на пристрої АПД.

Сканування

- 4 Настройте експозицію, яскравість та інші параметри якості зображення.
Докладніше про параметри Epson Scan див. Довідку.
- 5 Клацніть **Scan (Сканування)**.

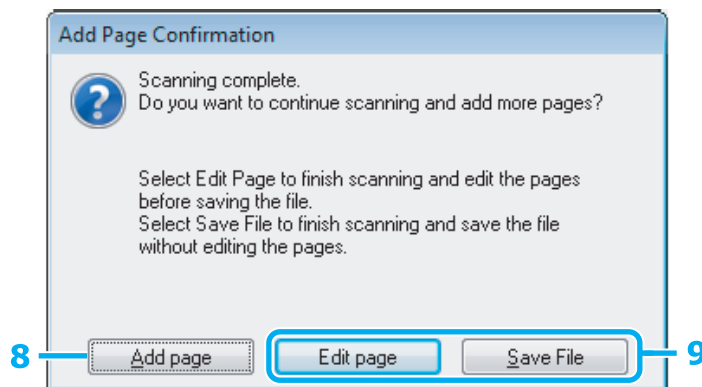


- 6 Виберіть **PDF** у настройці **Type (Тип)** та натисніть **OK**.

Примітка.

Якщо прапорець **Show Add Page dialog after scanning (Показати після сканування діалогове вікно "Додати сторінку")** знятий, **Epson Scan** тоді програма зберігає документ автоматично і не відкривається вікно **Add Page Confirmation (Додати сторінку — підтвердження)**.

- 7 Програма **Epson Scan** розпочинає сканування документа.



Сканування

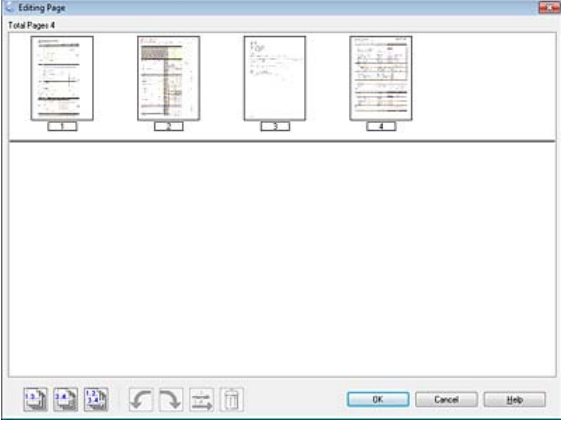
8

Якщо ви бажаєте сканувати більше сторінок, натисніть **Add page (Додати сторінку)**. Завантажте документ та виконайте сканування знову, повторюючи цю операцію при потребі для кожної сторінки.

Після завершення сканування перейдіть до кроку 9.

9

Натисніть кнопку **Edit page (Редагувати сторінку)** або **Save File (Зберегти файл)**.

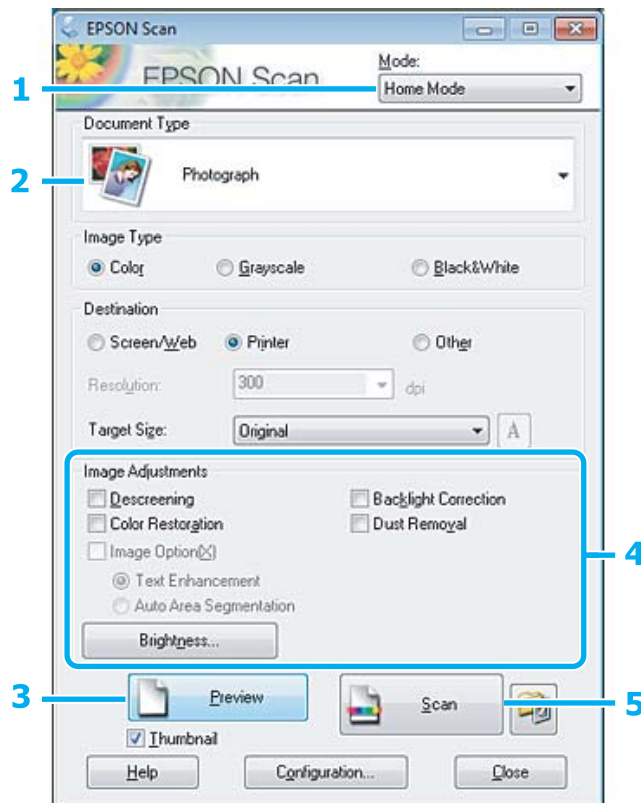
<p>Edit page (Редагувати сторінку)</p>	<p>Виберіть цю кнопку, якщо ви бажаєте видалити сторінку або змінити порядок сторінок. Після цього використовуйте значки внизу вікна Editing Page (Редагування сторінки), щоб вибрати, повернути, змінити порядок або видалити сторінки. Докладніше про параметри Epson Scan див. Довідку.</p>  <p>Натисніть OK після завершення редагування сторінок.</p>
<p>Save File (Зберегти файл)</p>	<p>Виберіть цю кнопку після завершення.</p>

Сторінки зберігаються у файл PDF.

Сканування фотографій

Спочатку розмістіть фотографію на склі сканування та запустіть Epson Scan.

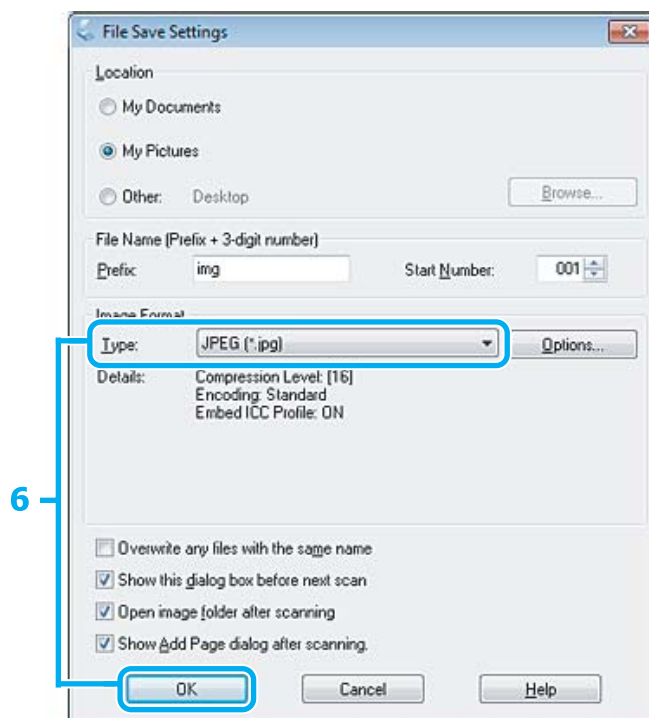
➔ «Пристаємо до сканування» на сторінці 42



- 1 Виберіть **Home Mode (Простий режим)** зі списку Mode (Режим).
- 2 Виберіть значення **Photograph (Фото)** для параметра Document Type (Тип документа).
- 3 Клацніть **Preview (Перегляд)**.
- 4 Налаштуйте експозицію, яскравість та інші параметри якості зображення.
Докладніше про параметри Epson Scan див. Довідку.

Сканування

- 5** Клацніть **Scan (Сканування)**.



- 6** Виберіть **JPEG** у настройці **Type (Тип)** та натисніть **OK**.

Скановане зображення зберігається.

Інформація про програмне забезпечення

Запуск драйвера Epson Scan Driver

Дане програмне забезпечення дозволяє керувати всіма аспектами сканування. Ви можете використовувати його як окрему програму для сканування або разом із TWAIN-сумісною програмою для сканування.

Як запустити

- Windows:
Двічі клацніть ярлик програми **EPSON Scan** на робочому столі.
Або виберіть кнопку «Пуск» чи **Start (Пуск) > All Programs (Всі програми)**, або **Programs (Програми) > EPSON > EPSON Scan > EPSON Scan**.
- Mac OS X
Виберіть **Applications > Epson Software > EPSON Scan**.

Як відкрити довідку

Натисніть кнопку **Help (Довідка)** у вікні драйвера Epson Scan.

Запуск інших програм для сканування

Примітка.

Деякі програми для сканування можуть бути не включені у комплект у деяких країнах.


Epson Event Manager

Дозволяє призначити будь-які кнопки пристрою для відкривання програми сканування. Ви можете також зберегти часто використовувані настройки сканування, які значно пришвидшують виконання сканування.

Як запустити

- Windows:
Виберіть кнопку «Пуск» чи **Start (Пуск) > All Programs (Всі програми)**, або **Programs (Програми) > Epson Software > Event Manager (Диспетчер подій)**.
- Mac OS X:
Виберіть **Applications > Epson Software**, а потім клацніть значок **Launch Event Manager**.

Як відкрити довідку

- Windows:
натисніть значок , який знаходиться на екрані вгорі праворуч.
- Mac OS X:
Клацніть **menu > Help > Epson Event Manager Help**.

Список меню панелі керування


Цей прилад має функції принтера, копіювального апарата і сканера. Для використання однієї з цих функцій (за винятком функції принтера) натисніть кнопку відповідного режиму на панелі керування. Після вибору режиму на екрані панелі керування з'являється головне меню цього режиму.

Режим копіювання

Примітка.

У деяких моделях доступні не всі функції.

Щоб увімкнути меню, натисніть кнопку ☰.

Пункт меню/Параметр	Параметри й описання.	
Розташування	3 полями, Копія посвідчення	
Зменшення/Збільшення	Дійсний, Автовирівнювання сторінки, Настроюваний	
Розмір паперу	A4, Legal	
Тип паперу	Звичайний папір, Матовий	
Якість	Чернетка, Стандартна якість, Найвища	
Оптична густина копії	-4 – +4	
Відновити настройки за промовчанням	Скинути настройки мережі	Відновлення стандартних настройок мережі, встановлених виробником.
	Скиньте параметри Wi-Fi/мережі	Відновлення стандартних настройок Wi-Fi, встановлених виробником.
	Скинути всі настройки, окрім настройок мережі	Відновлення усіх стандартних настройок, встановлених виробником, крім настройок мережі.
	Скинути всі настройки, окрім настройок Wi-Fi	Відновлення усіх стандартних настройок, встановлених виробником, крім настройок Wi-Fi.
	Скинути всі настройки	Відновлення усіх стандартних настройок, встановлених виробником.
Параметри Wi-Fi/мережі (лише для моделей, що підтримують Wi-Fi)	Налаштування Wi-Fi	Див. електронний Посібник по роботі в мережі. Перейти до меню Налаштування Wi-Fi можна за допомогою кнопки  .
	Перевірити з'єднання Wi-Fi	Перевірка стану мережевого з'єднання і друк звіту. У разі будь-яких проблем зі з'єднанням звіт може допомогти знайти рішення.
	Підтвердити настройки Wi-Fi	Можна перевірити наявні параметри мережі.
	Надрукувати аркуш стану мережі	Друк аркуша зі станом мережі.

Список меню панелі керування

Пункт меню/Параметр	Параметри й описання.	
Настройки мережі (лише для моделей, що підтримують Ethernet)	Перевірити підключення до мережі	Перевірка стану мережевого з'єднання і друк звіту. У разі будь-яких проблем зі з'єднанням звіт може допомогти знайти рішення.
	Підтвердження параметрів мережі	Можна перевірити наявні параметри мережі.
	Надрукувати аркуш стану мережі	Друк аркуша зі станом мережі.
Обслуговування	Перевірка сопел	Друк шаблону перевірки сопел для визначення стану друкувальної головки.
	Очищення заголовка	Очищення друкувальної головки для поліпшення її стану.
	Вирівнювання заголовка	Калібрування друкувальної головки.
	Контрастність РК-екрану	Від +1 до +16
	Швидкість прокручування	Швидко, Звичайна, Повільно
	Вимкнути таймер	Вимкнути, 30 хвилин, 1 година, 2 години, 4 години, 8 годин, 12 годин
	Таймер очікування	3 хвилини, 5 хвилин, 10 хвилин
Мова/Language	—	

Режим сканування

Примітка.

У деяких моделях доступні не всі функції.

Меню	Параметри і значення
Сканувати на ПК	➔ «Основне сканування за допомогою панелі керування» на сторінці 46
Сканувати на ПК (PDF)	
Сканувати на ПК (електронна пошта)	
Сканувати на ПК (WSD)	Ця функція доступна лише для англійської версії ОС Windows 7/Vista.

Щоб увімкнути меню, натисніть кнопку ☰.

Список меню панелі керування

Меню	Опис
Відновити настройки за промовчанням	➔ «Режим копіювання» на сторінці 64.
Параметри Wi-Fi/мережі	
Настройки мережі	
Обслуговування	

Доливання чорнил

Пляшки з чорнилами: вказівки з безпечного використання, застереження та технічні характеристики

Вказівки з безпеки

Під час роботи з чорнилами слід дотримуватися таких рекомендацій.

- Тримайте пляшки з чорнилами та блок чорнильних контейнерів поза досяжністю дітей. Не дозволяйте дітям пити із пляшок із чорнилами або робити будь-що з ними та їхніми кришками.
- Не нахилийте або не струшуйте пляшку з чорнилом після зняття захисної плівки, оскільки це може призвести до протікання.
- Будьте обережні, щоб не торкнутися чорнила під час будь-яких операцій із чорнильними контейнерами та їхніми заглушками або з відкритими пляшками з чорнилами та їхніми кришками. У разі потрапляння чорнила на шкіру ретельно змийте його водою з милом. У разі потрапляння чорнила в очі негайно змийте його водою. Якщо після ретельного промивання залишаються неприємні відчуття або погіршиться зір, негайно зверніться до лікаря. У разі потрапляння чорнил до рота їх потрібно негайно виплюнути й одразу звернутися до лікаря.

Застереження щодо доливання чорнил

Перед доливанням чорнил ознайомтеся з усіма інструкціями, які містяться в цьому розділі.

- Використовуйте на цьому приладі пляшки з чорнилами із правильним номером деталі.
➔ [«Пляшки з чорнилами» на сторінці 112](#)
- Компанія Epson рекомендує використовувати фірмові пляшки з чорнилами Epson. Компанія Epson не гарантує якість і надійність чорнила інших виробників. Використання чорнил інших виробників може призвести до поломки, що виходить за межі гарантій, які надаються компанією Epson, і за певних обставин — до непередбачуваної поведінки пристрою.
- Використання продуктів виробництва інших компаній може призвести до пошкоджень, на які гарантії компанії Epson не розповсюджуються; за певних обставин це може призвести до нестабільної роботи приладу.
- Цей прилад вимагає обережного поводження з чорнилом. Чорнило може розлитися під час наповнення чорнильних контейнерів або доливання. Якщо чорнило потрапить на одяг або особисті речі, можливо, його не вдасться вивести.
- Щоб забезпечити оптимальну ефективність роботи друкувальної голівки, прилад споживає певну кількість чорнил не лише під час друку, але й під час обслуговування, наприклад під час чищення друкувальної голівки.

Доливання чорнил

- ❑ Відкривайте упаковку пляшок із чорнилами лише безпосередньо перед наповненням чорнильних контейнерів. Пляшка з чорнилом запакована в герметичну упаковку, що дає змогу підтримувати її надійність на належному рівні. Якщо довго не використовувати розпаковану пляшку з чорнилами, це може унеможливити нормальний друк.
- ❑ Якщо рівень чорнила є нижчим за нижню лінію на чорнильному контейнері, приготуйтеся долити чорнило. Якщо продовжити користуватися приладом, коли рівень чорнила є нижчим за нижню лінію, це може призвести до пошкодження приладу.
- ❑ Якщо пляшка з чорнилом принесена в тепле приміщення з холодного місця зберігання, не використовуйте її, доки вона не нагріється до кімнатної температури протягом трьох годин (щонайменше).
- ❑ Зберігайте пляшки з чорнилами у прохолодному темному місці.
- ❑ Зберігайте пляшки з чорнилами в тих самих умовах, що і прилад. Під час зберігання або перевезення пляшки з чорнилом після зняття з неї захисної плівки, оберігайте її змінення температури і від ударів, не трясіть та не нахиляйте пляшку; інакше чорнило може протекти, навіть якщо кришка на пляшці з чорнилом туго затягнута. Під час затягування кришки пляшка з чорнилом має перебувати у вертикальному положенні. У разі перевезення пляшки слід обов'язково вжити заходів для попередження протікання чорнила.

Технічні характеристики пляшок із чорнилами

- ❑ Компанія Epson рекомендує використати пляшку з чорнилом до дати, указаної на упаковці.
- ❑ Прилад споживає певну кількість чорнил при початковому наповненні системи чорнилом. Для отримання високоякісних роздруківок друкувальна головка буде повністю наповнена чорнилами.
- ❑ Витрати чорнила залежать від зображень, які ви роздруковуєте, типу паперу, частоти використання та умов довкілля, наприклад, температури.
- ❑ Хоча до складу пляшок із чорнилами можуть входити перероблені матеріали, це не впливає на функціональність або ефективність продукту.

Перевірка рівнів чорнил

Щоб визначити фактичний залишок чорнила, погляньте на рівні чорнил у чорнильних контейнерах приладу.



Важливо

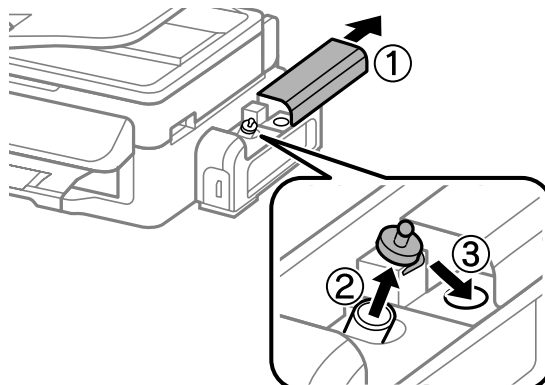
Якщо рівень чорнила є нижчим за нижню лінію на чорнильному контейнері, долийте чорнило до верхньої лінії на ньому. Якщо продовжити користуватися приладом, коли рівень чорнила є нижчим за нижню лінію, це може призвести до пошкодження приладу.

Доливання чорнила в чорнильний контейнер

Чорнило можна доливати у будь-який час.

Доливання чорнил

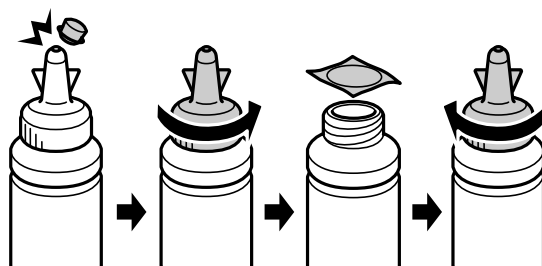
- 1 Відкрийте кришку блока чорнильних контейнерів і зніміть із чорнильного контейнера заглушку. Після зняття заглушки, встановіть її як зображено нижче.



Примітка.

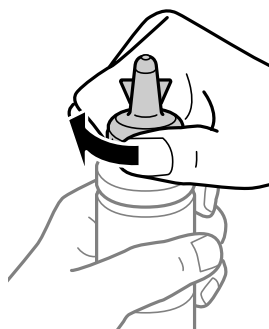
Будьте обережні, щоб не допустити розливання чорнила.

- 2 Від'єднайте ковпачок кришки, зніміть із пляшки з чорнилом кришку та захисну плівку, а потім затягніть кришку.



Важливо

Затягуйте кришку на пляшці з чорнилом щільно, інакше чорнило може протекти.

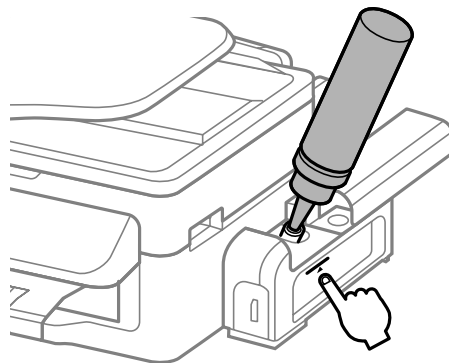


Примітка.

Не викидайте ковпачок кришки. Якщо після заповнення контейнера у пляшці з чорнилом залишилася деяка кількість чорнила, закрийте кришку пляшки ковпачком.

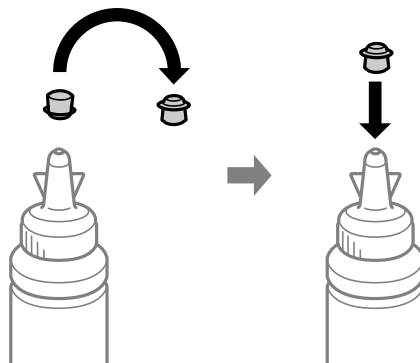
Доливання чорнил

- 3** Долейте в чорнильний контейнер чорнило до верхньої лінії на контейнері.

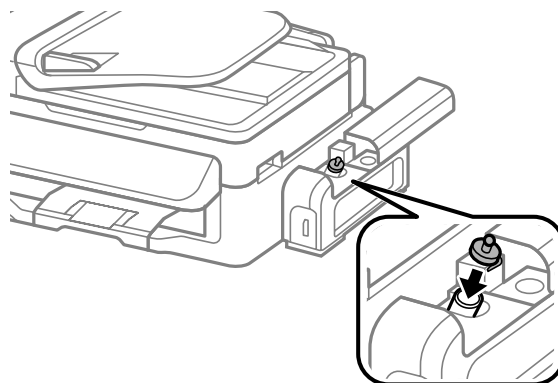


Примітка.

Якщо після заповнення чорнильного контейнера до верхньої лінії у пляшці з чорнилом залишилася деяка кількість чорнила, для можливості її використання в майбутньому щільно закрийте її кришкою та поставте на зберігання у вертикальному положенні.

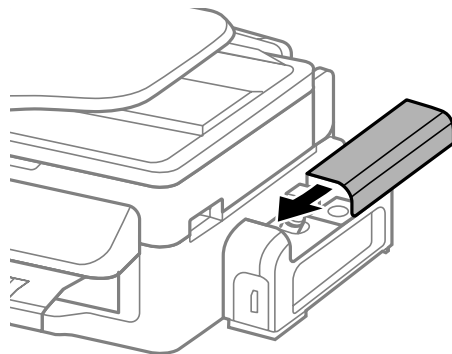


- 4** Надійно закрийте чорнильний контейнер заглишкою.



Доливання чорнил

- 5** Закрийте кришку блока чорнильних контейнерів.



Обслуговування пристрою і програмне забезпечення

Перевірка сопел друкувальної голівки

Якщо роздруківка несподівано виявиться тьмяною, або якщо на ній відсутні певні фрагменти, можливо, причину проблеми можна буде з'ясувати, перевіривши сопла друкувальної голівки.

Це можна зробити з комп'ютера за допомогою утиліти Nozzle Check (Перевірка сопел) або за допомогою кнопок принтера.

Використання утиліти Перевірка сопел для Windows

Щоб скористатися утилітою Nozzle Check (Перевірка сопел) виконайте вказані нижче дії.

- 1 Перевірте, чи на панелі керування немає попереджень чи повідомлень про помилку.
- 2 Переконайтеся, що в пристрій задньої подачі завантажено папір формату A4.
- 3 Клацніть правою кнопкою миші на піктограмі пристрою на taskbar (панель завдань), а тоді виберіть **Nozzle Check (Перевірка сопел)**.

Якщо піктограма пристрою не з'являється, прочитайте вказівки про додавання піктограми у відповідному розділі.

➔ [«Доступ до драйвера за допомогою піктограми на панель завдань» на сторінці 28](#)

- 4 Дотримуйтеся вказівок на екрані.

Використання утиліти Перевірка сопел для Mac OS X

Щоб скористатися утилітою Nozzle Check (Перевірка сопел) виконайте вказані нижче дії.

- 1 Перевірте, чи на панелі керування немає попереджень чи повідомлень про помилку.
- 2 Переконайтеся, що в пристрій задньої подачі завантажено папір формату A4.
- 3 Відкрийте вікно Epson Printer Utility 4.
➔ [«Доступ до драйвера принтера у Mac OS X» на сторінці 28](#)

- 4 Клацніть піктограму **Nozzle Check (Перевірка сопел)**.

- 5 Дотримуйтеся вказівок на екрані.

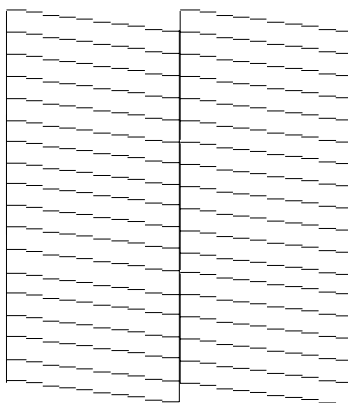
Використання панелі керування

Щоб перевірити сопла друкувальної головки, виконайте за допомогою панелі керування вказані нижче дії.

- 1 Перевірте, чи на панелі керування немає попереджень чи повідомлень про помилку.
- 2 Переконайтеся, що в пристрій задньої подачі завантажено папір формату А4.
- 3 Щоб увімкнути меню, натисніть кнопку ☰.
- 4 Виберіть пункт **Обслуговування**.
- 5 Виберіть **Перевірка сопел**, а тоді, дотримуючись вказівок на РК-екрані, надрукуйте шаблон перевірки сопел.

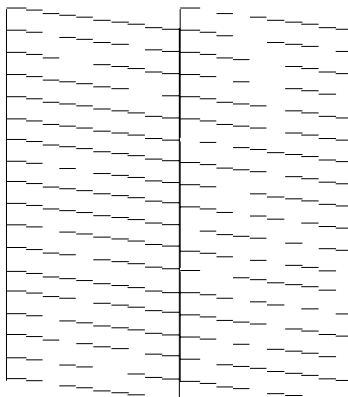
Нижче показано два зразки шаблонів перевірки сопел.

Порівняйте якість відбитку тестової сторінки з наведеним нижче зразком. Якщо немає таких дефектів друку, як розриви або відсутні фрагменти тестових ліній, це означає, що друкувальна головка в нормальному стані.



Обслуговування пристрою і програмне забезпечення

Якщо у надрукованих лініях є такі розриви, як на малюнку, це може свідчити про те, що сопло забруднене або друкувальна голівка неправильно відкалібрована.



- ➔ «Очищення друкувальної гоівки» на сторінці 74
- ➔ «Вирівнювання друкувальної голівки» на сторінці 76

Очищення друкувальної гоівки

Якщо роздруківка несподівано виявиться тьмяною, або якщо на ній відсутні певні фрагменти, можливо, причину проблеми можна буде усунути, прочистивши сопла друкувальної голівки.

Це можна зробити з комп'ютера за допомогою утиліти Head Cleaning (Прочищення голівки), яка є складовою частиною драйвера принтера, або за допомогою кнопок на пристрої.



Важливо

Під час очищення голівки не можна відкривати блок сканера або вимикати пристрій. Доки не завершиться очищення голівки, друкувати на принтері буде неможливо.

Примітка.

- ❑ Під час чищення друкувальної голівки з усіх чорнильних контейнерів витрачається невелика кількість чорнила, тому очищайте друкувальну голівку лише в разі погіршення якості друку, наприклад якщо роздруківки розмазані або подряпані.
- ❑ Спочатку скористайтеся утилітою Nozzle Check (Перевірка сопел), щоб дізнатися, чи потребує очищення друкувальна голівка. Це дає змогу заощадити чорнила.
- ❑ Якщо бракує чорнила, можливо, прочистити друкувальну голівку не вдасться. Спочатку долийте чорнила в чорнильний контейнер.
- ❑ Якщо якість друку не поліпшилася після того, як цю процедуру було повторено приблизно тричі, скористайтеся утилітою Power Ink Flushing (Технологічне проčiщення чорнил).
 - ➔ «Заміна чорнил усередині чорнильної трубки» на сторінці 78
- ❑ Для забезпечення якісного друку радимо регулярно друкувати по декілька сторінок.

Використання утиліти Прочищення голівки для Windows

Щоб очистити друкувальну голівку, виконайте за допомогою утиліти Head Cleaning (Прочищення голівки) вказані нижче дії.

- 1 Переконайтеся, що транспортний фіксатор переведено в положення розблокування (Друкування).
- 2 Перевірте, чи на панелі керування немає попереджень чи повідомлень про помилку.
- 3 Клацніть правою кнопкою миші на піктограмі пристрою на taskbar (панель завдань), а тоді виберіть **Head Cleaning (Прочищення голівки)**.

Якщо піктограма пристрою не з'являється, прочитайте вказівки про додавання піктограми у відповідному розділі.
➔ [«Доступ до драйвера за допомогою піктограми на панель завдань» на сторінці 28](#)
- 4 Дотримуйтеся вказівок на екрані.

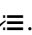
Використання утиліти Прочищення голівки для Mac OS X

Щоб очистити друкувальну голівку, виконайте за допомогою утиліти Head Cleaning (Прочищення голівки) вказані нижче дії.

- 1 Переконайтеся, що транспортний фіксатор переведено в положення розблокування (Друкування).
- 2 Перевірте, чи на панелі керування немає попереджень чи повідомлень про помилку.
- 3 Відкрийте вікно Epson Printer Utility 4.
➔ [«Доступ до драйвера принтера у Mac OS X» на сторінці 28](#)
- 4 Клацніть піктограму **Head Cleaning (Прочищення голівки)**.
- 5 Дотримуйтеся вказівок на екрані.

Використання панелі керування

Щоб очистити друкувальну голівку, виконайте за допомогою панелі керування перелічені нижче дії.

- 1 Переконайтеся, що транспортний фіксатор переведено в положення розблокування (Друкування).
- 2 Перевірте, чи на панелі керування немає попереджень чи повідомлень про помилку.
- 3 Щоб увімкнути меню, натисніть кнопку .

Обслуговування пристрою і програмне забезпечення

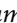
- 4 Виберіть пункт **Обслуговування**
- 5 Виберіть пункт **Очищення заголовка**.
- 6 Щоб продовжити, дотримуйтеся вказівок на РК-екрані.

Вирівнювання друкувальної голівки

Якщо на відбитках помітне неточне суміщення вертикальних ліній або горизонтальні смуги, спробуйте виконати калібрування друкувальної головки за допомогою утиліти Print Head Alignment (Калібрування друкувальної голівки) у драйвері принтера або за допомогою кнопок пристрою.

Див. відповідний розділ нижче.

Примітка.

Не натискайте кнопку , щоб скасувати завдання, під час друку тестового шаблону з допомогою утиліти Print Head Alignment (Калібрування друкувальної голівки).

Використання утиліти Калібрування друкувальної голівки для Windows

Щоб відкалібрувати друкувальну голівку, виконайте за допомогою утиліти Print Head Alignment (Калібрування друкувальної голівки) вказані нижче дії.

- 1 Перевірте, чи на панелі керування немає попереджень чи повідомлень про помилку.
- 2 Переконайтеся, що в пристрій задньої подачі завантажено папір формату А4.
- 3 Клацніть правою кнопкою миші на піктограмі пристрою на taskbar (панель завдань), а тоді виберіть **Print Head Alignment (Калібрування друкувальної голівки)**.

Якщо піктограма пристрою не з'являється, прочитайте вказівки про додавання піктограми у відповідному розділі.
➔ [«Доступ до драйвера за допомогою піктограми на панель завдань» на сторінці 28](#)
- 4 Відкалібруйте друкувальну голівку, дотримуючись вказівок на екрані.

Використання утиліти Калібрування друкувальної голівки для Mac OS X

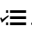
Щоб відкалібрувати друкувальну голівку, виконайте за допомогою утиліти Print Head Alignment (Калібрування друкувальної голівки) вказані нижче дії.

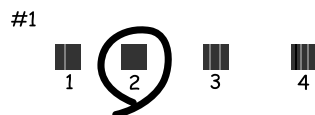
Обслуговування пристрою і програмне забезпечення

- 1 Перевірте, чи на панелі керування немає попереджень чи повідомлень про помилку.
- 2 Переконайтеся, що в пристрій задньої подачі завантажено папір формату А4.
- 3 Відкрийте вікно Epson Printer Utility 4.
➔ «Доступ до драйвера принтера у Mac OS X» на сторінці 28
- 4 Клацніть піктограму **Print Head Alignment (Калібрування друкувальної голівки)**.
- 5 Відкалібруйте друкувальну голівку, дотримуючись вказівок на екрані.

Використання панелі керування

Щоб відкалібрувати друкувальну голівку, виконайте за допомогою панелі керування перелічені нижче дії.

- 1 Перевірте, чи на панелі керування немає попереджень чи повідомлень про помилку.
- 2 Переконайтеся, що в пристрій задньої подачі завантажено папір формату А4.
- 3 Щоб увімкнути меню, натисніть кнопку .
- 4 Виберіть пункт **Обслуговування**.
- 5 Виберіть **Вирівнювання заголовка**, а тоді, дотримуючись вказівок на РК-екрані, надрукуйте шаблони.
- 6 Виберіть найкращий шаблон у групах від 1 до 4.



- 7 Уведіть номер найкращого шаблону з групи 1.
- 8 Повторіть крок 7 для інших груп (від 2 до 4).
- 9 Закінчить процедуру калібрування друкувальної голівки.

Заміна чорнил усередині чорнильної трубки

Якщо якість друку не покращиться, навіть, після неодноразового виконання операції Head Cleaning (Прочищення голівки) можливо, для усунення проблеми знадобиться замінити чорнила всередині чорнильних трубок.

Утиліта Power Ink Flushing (Технологічне очищення чорнил) дає змогу замінити всі чорнила всередині чорнильної трубки.



Важливо

Під час використання цієї функції витрачається велика кількість чорнил. Перш ніж використовувати цю функцію, переконайтеся, що чорнильний контейнер пристрою містить достатню кількість чорнила. Якщо чорнила недостатньо, долийте його в чорнильний контейнер.

Примітка.

- ❑ Під час використання цієї функції витрачається велика кількість чорнил. Рекомендуємо використовувати її лише після неодноразового виконання операції Head Cleaning (Прочищення голівки).
- ❑ Ця функція впливає на термін служби чорнильних прокладок. У разі використання цієї функції ресурс чорнильних прокладок вичерпується раніше. Щоб замінити чорнильні прокладки до завершення їхнього терміну служби, зверніться до служби підтримки компанії Epson. Коли термін служби чорнильних прокладок завершується, пристрій зупиняється. Щоб продовжити друк, потрібно звернутися до служби підтримки компанії Epson.
- ❑ Після використання утиліти Power Ink Flushing (Технологічне очищення чорнил) повторно виконайте перевірку сопел і очищення голівки (у разі необхідності). Якщо якість друку не поліпшиться, вимкніть пристрій і зачекайте принаймні шість годин. Якщо проблему не вдається усунути жодним з описаних вище способів, зверніться до служби підтримки компанії Epson.

Використання утиліти Технологічне очищення чорнил в ОС Windows

Щоб скористатися утилітою Power Ink Flushing (Технологічне очищення чорнил), виконайте наведені нижче дії.

- 1 Переконайтеся, що транспортний фіксатор переведено в положення розблокування (Друкування).
- 2 Перевірте, чи на панелі керування немає попереджень чи повідомлень про помилку.
- 3 Відкрийте драйвер принтера.
➔ “Доступ до драйвера принтера у ОС Windows” на стор. 29
- 4 Перейдіть на вкладку **Maintenance (Сервіс)** і натисніть кнопку **Power Ink Flushing (Технологічне очищення чорнил)**.
- 5 Дотримуйтеся вказівок на екрані.


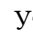

Використання утиліти Технологічне очищення чорнил в ОС Mac OS X

Щоб скористатися утилітою Power Ink Flushing (Технологічне очищення чорнил), виконайте наведені нижче дії.

- 1 Переконайтеся, що транспортний фіксатор переведено в положення розблокування (Друкування).
- 2 Перевірте, чи на панелі керування немає попереджень чи повідомлень про помилку.
- 3 Відкрийте вікно Epson Printer Utility 4.
➔ “Доступ до драйвера принтера до Mac OS X” на стор. 30
- 4 Клацніть піктограму утиліти **Power Ink Flushing (Технологічне очищення чорнил)**.
- 5 Дотримуйтеся вказівок на екрані.

Використання панелі керування

Виконайте наведені нижче дії, щоб скористатися функцією Технологічне очищення чорнил.

- 1 Переконайтеся, що транспортний фіксатор переведено в положення розблокування (Друкування).
- 2 Перевірте, чи на панелі керування немає попереджень чи повідомлень про помилку.
- 3 Вимкніть прилад.
- 4 Утримуйте  та  натисніть , для того щоб увімкнути пристрій.
- 5 Коли пристрій увімкнеться, відпустіть обидві кнопки.
- 6 Дотримуйтеся вказівок на РК-екрані.

Економія електроенергії

Якщо певний час пристрій не виконує жодних дій, РК-екран згасає або вимикається автоматично.

Проміжок часу, після якого починає діяти функція керування живленням, можна змінювати. Збільшення цього проміжку може призвести до підвищення енергоспоживання приладу. Перед внесенням змін у ці настройки подумайте про вплив на навколишнє середовище.

Обслуговування пристрою і програмне забезпечення

Порядок настройки таймера.

Для ОС Windows

- 1 Відкрийте настройки принтера.
➔ [«Доступ до драйвера принтера у Windows» на сторінці 27](#)
- 2 Натисніть вкладку **Maintenance (Сервіс)**, а тоді клацніть кнопку **Printer and Option Information (Інформація про принтер та опції)**.
- 3 Виберіть значення **Off (Викл.)**, **30 minutes (30 хвилин)**, **1 hour (1 година)**, **2 hours (2 год.)**, **4 hours (4 год.)**, **8 hours (8 год.)** або **12 hours (12 год.)** як параметр для Power Off Timer (Таймер вимкнення). Натисніть кнопку **Send (Надіслати)**.
- 4 Виберіть значення **3 minutes (3 хвилини)**, **5 minutes (5 хвилин)** або **10 minutes (10 хвилин)** як параметр для Sleep Timer (Таймер сну). Натисніть кнопку **Send (Надіслати)**.
- 5 Клацніть **ОК**.

Для ОС Mac OS X

- 1 Відкрийте вікно Epson Printer Utility 4.
➔ [«Доступ до драйвера принтера у Mac OS X» на сторінці 28](#)
- 2 Натисніть кнопку **Printer Settings (Параметри принтера)**. Відкриється вікно Printer Settings (Параметри принтера).
- 3 Виберіть значення **Off (Викл.)**, **30 minutes (30 хвилин)**, **1 hour (1 година)**, **2 hours (2 год.)**, **4 hours (4 год.)**, **8 hours (8 год.)** або **12 hours (12 год.)** як параметр для Power Off Timer (Таймер вимкнення).
- 4 Виберіть значення **3 minutes (3 хвилини)**, **5 minutes (5 хвилин)** або **10 minutes (10 хвилин)** як параметр для Sleep Timer (Таймер сну).
- 5 Натисніть кнопку **Apply (Застосувати)**.

Використання панелі керування

- 1 Щоб увімкнути меню, натисніть кнопку **☰**.
- 2 Виберіть пункт **Обслуговування**
- 3 Виберіть **Вимкнути таймер**.
- 4 Виберіть **Вимкнути**, **30 хвилин**, **1 година**, **2 години**, **4 години**, **8 години** або **12 годин**.

5 Виберіть пункт **Таймер очікування**.

6 Виберіть **3 хвилини, 5 хвилин або 10 хвилин**.

Перевірка кількості поданих аркушів паперу

Кількість поданих аркушів паперу можна перевірити у драйвері принтера.

Натисніть кнопку **Printer and Option Information (Інформація про принтер та опції)** у вікні драйвера принтера Maintenance (Сервіс) (в ОС Windows) або у програмі Epson Printer Utility 4 (в ОС Mac OS X).

Очищення пристрою

Очищення пристрою ззовні

Щоб підтримувати пристрій у робочому стані, ретельно очищайте його декілька разів на рік, дотримуючись вказівок нижче.



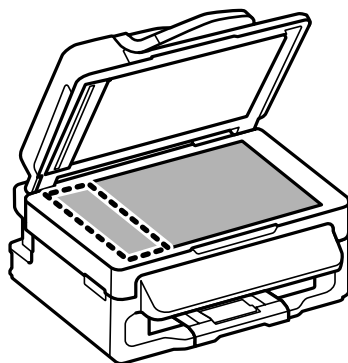
Важливо

Не застосовуйте для очищення пристрою спирт або розчинник. Ці хімічні речовини можуть призвести до його пошкодження.

Примітка.

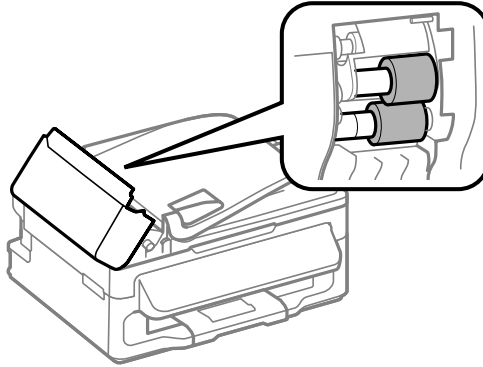
Коли пристрій не використовується, закривайте пюпітр і вихідний лоток, щоб у пристрій не потрапляв пил.

- Витирайте РК-екран лише м'якою сухою ганчіркою. Використовувати рідкі або хімічні миючі засоби не можна.
- Для очищення поверхні скла сканера використовуйте чисту м'яку суху тканину. Якщо у роздруківці або відсканованому документі з'являються прямі лінії, обережно очистіть ліву сторону скла сканера.



Обслуговування пристрою і програмне забезпечення

- ❑ Якщо скляна поверхня забрудниться жиром або іншою речовиною, яка важко видаляється, очистіть її м'якою тканиною, змоченою в невеликій кількості речовини для очищення скла. Витріть усі рештки рідини.
- ❑ Відкрийте кришку пристрою автоматичної подачі документів й протріть валик і внутрішню частину пристрою АПД чистою м'якою сухою тканиною.



- ❑ Не тисніть на поверхню скла сканера.
- ❑ Будьте уважні, щоб не подряпати та не пошкодити скло сканера. Не використовуйте для його очищення жорстку чи абразивну щітку. Пошкодження скляної поверхні може призвести до погіршення якості сканування.

Очищення пристрою всередині

Щоб відбитки завжди були якісними, необхідно чистити валик всередині. Порядок чищення описаний нижче.



Застереження.

Будьте обережними й не торкайтеся внутрішніх частин пристрою.



Важливо

- ❑ *Не допускайте потрапляння води на електронні компоненти пристрою.*
- ❑ *Не розпилюйте змащувальні речовини всередині пристрою.*
- ❑ *Невідповідні оливи можуть пошкодити механізм. Якщо виникне потреба в змащуванні, зверніться до дилера або до кваліфікованого технічного спеціаліста.*

1

Перевірте, чи на панелі керування немає попереджень чи повідомлень про помилку.

2

Завантажте кілька аркушів формату А4 у пристрій задньої подачі паперу.

3

Натисніть  для переходу у режим копіювання.

4

Натисніть , для того щоб зробити копію, коли на склі сканера немає ніякого документа.

Обслуговування пристрою і програмне забезпечення

- 5** Повторюйте дію 4, поки на папері більше не будуть залишатися чорнильні плями.

Транспортування пристрою

Перед переміщенням пристрою на значні відстані його потрібно підготувати, упакувавши в оригінальну або приблизно таку ж за розміром коробку.



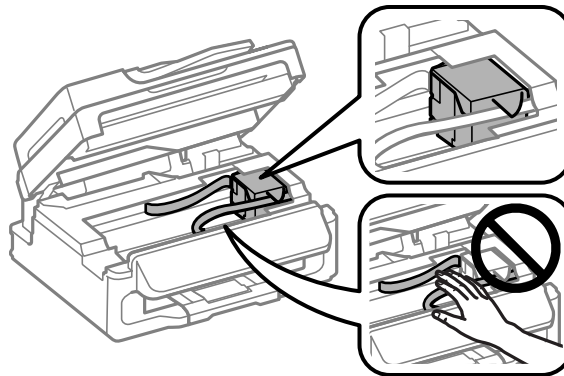
Важливо

- ❑ При зберіганні або транспортуванні приладу не нахилийте його, не ставте на бік і не перевертайте — це може призвести до витікання чорнила.
- ❑ Під час зберігання або перевезення пляшки з чорнилом після зняття з неї захисної плівки, оберігайте її змінення температури і від ударів, не трясіть та не нахилийте пляшку; інакше чорнило може протекти, навіть якщо кришка на пляшці з чорнилом туго затягнута. Під час затягування кришки пляшка з чорнилом має перебувати у вертикальному положенні. У разі перевезення пляшки слід обов'язково взяти заходів для попередження протікання чорнила.

- 1** Витягніть папір із пристрою задньої подачі та перевірте, чи апарат вимкнено.

- 2** Закрийте люк і вихідних лоток.

- 3** Відкрийте блок сканера і перевірте, чи друкувальна голівка знаходиться у вихідному положенні (праворуч).



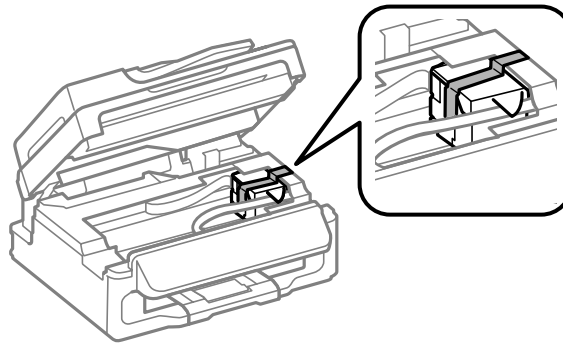
Примітка.

Якщо друкувальна голівка не знаходиться в початковій позиції праворуч, включіть пристрій і зачекайте, доки друкувальна голівка не закріпиться у крайньому правому положенні. Тоді вимкніть пристрій.

- 4** Витягніть шнур живлення з розетки, а потім від'єднайте всі кабелі від пристрою.

Обслуговування пристрою і програмне забезпечення

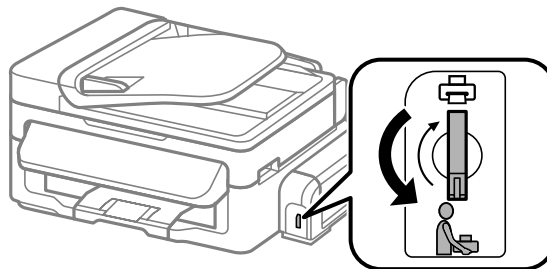
- 5** Прикріпіть друкувальну голівку до корпусу за допомогою клейкої стрічки (див. зображення), а тоді закрийте блок сканера.



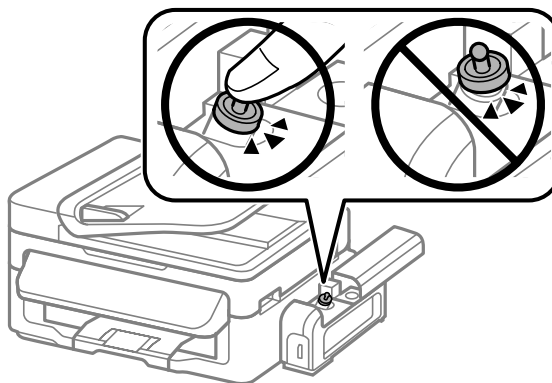
Примітка.

Не торкайтесь стрічкою плоского білого кабелю всередині приладу.

- 6** Переведіть транспортний фіксатор у положення блокування (Транспортування).



- 7** Переконайтеся, що чорнильний контейнер надійно закритий заглишкою.



- 8** Спакуйте пристрій у коробку, використовуючи пакувальні матеріали, з якими він продавався.



Важливо

- Під час транспортування не нахилийте і не перевертайте принтер. Інакше може протекти чорнило.
- Після перевезення приладу зніміть стрічку, що закріплює друкувальну голівку, а потім переведіть транспортний фіксатор у положення розблокування (Друкування). Якщо ви помітите погіршення якості друку, виконайте цикл очищення або вирівняйте друкувальну голівку.
- Не кладіть у коробку із приладом відкриті пляшки з чорнилами.

Перевірка та встановлення програмного забезпечення

Перевірка комп'ютера на наявність встановленого програмного забезпечення

Щоб скористатись функціями, описаними в цьому Посібнику користувача, вам потрібно встановити вказане нижче програмне забезпечення.

- Epson Driver and Utilities (Драйвер та утиліти Epson)
- Epson Event Manager

Щоб з'ясувати, чи встановлене це програмне забезпечення на комп'ютері, виконайте описані нижче дії.

Для ОС Windows

- 1** **Windows 7 і Vista:** натисніть кнопку «Пуск» і виберіть пункт **Control Panel (Панель керування)**.
Windows XP: клацніть **Start (Пуск)** і виберіть **Control Panel (Панель керування)**.
- 2** **Windows 7 і Vista:** виберіть пункт **Uninstall a program (Видалити програму)** у категорії Programs (Програми).
Windows XP: Двічі клацніть піктограму **Add or Remove Programs (Інсталяція та видалення програм)**.
- 3** Перегляньте список встановлених програм.

Для ОС Mac OS X

- 1** Двічі клацніть том **Macintosh HD**.
- 2** Двічі клацніть папку **Epson Software** всередині папки Applications і перегляньте її вміст.

Примітка.

- У папці Applications знаходиться програмне забезпечення сторонніх розробників.
- Щоб перевірити, чи встановлено драйвер принтера, натисніть **System Preferences** у меню Apple, а тоді натисніть **Print & Scan** (для Mac OS X 10.7) або **Print & Fax** (для Mac OS X 10.6 або 10.5). Перевірте, чи є даний прилад у списку Printers.

Інсталяція програмного забезпечення

Вставте у дисковод диск з програмним забезпеченням для пристрою з комплекту постачання і виберіть у вікні Software Select (Вибір програмного забезпечення) програми, які потрібно встановити.

Видалення програмного забезпечення

При вирішенні певних проблем або оновленні операційної системи може знадобитися видалити програмне забезпечення, а потім знову його встановити.

Щоб дізнатися, як виявити встановлені програми, див. вказаний розділ.

➔ [«Перевірка комп'ютера на наявність встановленого програмного забезпечення» на сторінці 85](#)

Для ОС Windows

Примітка.

- В ОС Windows 7 і Windows Vista користувачам, які входять у систему як звичайні користувачі, необхідно мати обліковий запис та пароль адміністратора.
- Для входу в ОС Windows XP слід використовувати дані облікового запису Computer Administrator (Адміністратор комп'ютера).

1 Вимкніть прилад.

2 Від'єднайте інтерфейсний кабель приладу від комп'ютера.

3 Виконайте одну з наведених нижче дій.

Windows 7 і Vista: натисніть кнопку «Пуск» і виберіть пункт **Control Panel (Панель керування)**.

Windows XP: клацніть **Start (Пуск)** і виберіть **Control Panel (Панель керування)**.

4 Виконайте одну з наведених нижче дій.

Windows 7 і Vista: виберіть пункт **Uninstall a program (Видалити програму)** у категорії Programs (Програми).

Windows XP: двічі клацніть піктограму **Add or Remove Programs (Інсталяція та видалення програм)**.

5 Виберіть у списку на екрані програмне забезпечення, яке потрібно видалити, наприклад, драйвер чи іншу програму.

6 Виконайте одну з наведених нижче дій.

Windows 7: клацніть **Uninstall/Change (Видалити/змінити)** або **Uninstall (Видалити)**.

Windows Vista: натисніть **Uninstall/Change (Видалити/змінити)** або **Uninstall (Видалити)**, а тоді клацніть **Continue (Продовжити)** у вікні User Account Control (Керування обліковими записами користувачів).

Windows XP: клацніть **Change/Remove (Видалити/змінити)** або **Remove (Видалити)**.

Обслуговування пристрою і програмне забезпечення

Примітка.

Якщо потрібно видалити драйвер принтера з програмного забезпечення приладу (див. дію 5), виберіть піктограму приладу і натисніть кнопку **ОК**.

- 7** У вікні підтвердження, яке з'явиться, натисніть кнопку **Yes (Так)** або кнопку **Next (Далі)**.
- 8** Дотримуйтеся вказівок на екрані.

У деяких випадках з'являється повідомлення, в якому пропонується перезавантажити комп'ютер. Якщо так, перевірте, чи стоїть позначка навпроти **I want to restart my computer now (Перезапустити комп'ютер зараз)**, та натисніть **Finish (Готово)**.

Для ОС Mac OS X

Примітка.

- Щоб видалити програмне забезпечення пристрою, необхідно спочатку завантажити програму *Uninstaller*.
Адреса веб-сайта:
<http://www.epson.com>
Виберіть розділ служби підтримки на регіональному веб-сайті компанії Epson.
- Для видалення прикладних програм необхідно увійти до системи під обліковим записом *Computer Administrator*.
Користувач з обмеженими правами доступу не може видаляти програми.
- Установка й видалення деяких програм здійснюється різними додатками.

- 1** Закрийте всі програми, які виконуються.
- 2** Двічі клацніть піктограму **Uninstaller** на жорсткому диску Mac OS X.
- 3** Встановіть прапорці поруч з програмним забезпеченням, яке потрібно видалити, наприклад, драйвером чи іншою програмою.
- 4** Клацніть **Uninstall**.
- 5** Дотримуйтеся вказівок на екрані.

Якщо у вікні *Uninstaller* не вдається знайти програмне забезпечення, яке потрібно видалити, двічі клацніть на папці **Applications**, яка знаходиться на жорсткому диску ОС Mac OS X, виберіть програму, яку потрібно видалити, і перетягніть її на піктограму **Trash**.

Примітка.

Якщо після видалення драйвера принтера ім'я приладу все ще відображається у вікні *Print & Scan* (для Mac OS X 10.7) або *Print & Fax* (для Mac OS X 10.6 або 10.5), виберіть ім'я свого пристрою і натисніть кнопку - **видалити**.

Індикатори помилок

Повідомлення про помилку на панелі керування

У цьому розділі описано значення повідомлень, які виводяться на екран панелі керування.

Повідомлення про помилки	Спосіб усунення
Папір зім'явся Натисніть кнопку ОК. Якщо помилку не усунено, видаліть папір вручну.	Витягніть зім'ятий папір. → «Зім'ятий папір» на сторінці 91
Зминання папера в автоподавачі документів. Видаліть зім'ятий папір.	
Помилка зв'язку. Переконайтеся, що кабель підключено, та спробуйте знову.	Перевірте, чи правильно підключений комп'ютер. Якщо помилку усунути не вдається, перевірте, чи встановлене на комп'ютері програмне забезпечення для сканування, а також перевірте настройки програми.
Помилка принтера Папір зім'явся. Відкрийте сканер, вийміть папір, а потім вимкніть принтер. Див. документацію.	Вимкніть пристрій, а потім увімкніть його знову. Переконайтеся, що паперу в пристрої немає. Якщо помилку усунути не вдається, зверніться до служби підтримки Epson.
Помилка АПД. Видаліть будь-які предмети або документи з АПД. Вимкніть живлення. Див. документацію.	
Помилка принтера Див. документацію.	
Помилка сканера Див. документацію.	Вимкніть пристрій, а потім увімкніть його знову. Якщо помилку усунути не вдається, зверніться до служби підтримки Epson.
Термін служби чорнильної подушки принтера наближається до кінця. Зверніться до служби підтримки Epson.	Натисніть ОК , щоб відновити друк. Це повідомлення відобразиться, доки не буде замінено чорнильні прокладки. Зверніться по підтримку до Epson, щоб замінити чорнильні прокладки до завершення їхнього терміну експлуатації. Коли чорнильні прокладки переповнюються, пристрій зупиняється, а щоб продовжити друк, потрібно звернутися до служби технічної підтримки Epson.
Термін служби чорнильної подушки принтера закінчився. Зверніться до служби підтримки Epson.	Зверніться до служби технічної підтримки Epson, щоб замінити чорнильні прокладки.
Recovery Mode	Не вдалося виконати оновлення мікропрограми. Необхідно повторити спробу оновлення мікропрограми. Підготуйте кабель USB і відвідайте веб-сайт компанії Epson, щоб отримати вказівки про подальші дії.

Усунення проблем, пов'язаних із друкуванням/копіюванням

Діагностика неполадки

Усунення несправностей пристрою найкраще здійснювати у два етапи: спочатку діагностика проблеми, а потім — реалізація можливих способів її вирішення до усунення проблеми.

Інформацію, потрібну для виявлення причин найрозповсюдженіших проблем і їх вирішення, можна знайти, відкривши інтерактивний засіб усунення проблем, панель керування або монітор стану. Див. відповідний розділ нижче.

У разі виникнення проблем, пов'язаних та не пов'язаних з якістю друку, з подачею паперу, а також у разі несправності пристрою, див. відповідний розділ.

Для вирішення проблеми, можливо, доведеться скасувати друк.

➔ [«Скасування друку» на сторінці 32](#)

Перевірка стану пристрою

Якщо під час друку виникає проблема, у вікні монітора стану з'являється повідомлення про помилку.

Якщо відображається помилка про завершення терміну експлуатації чорнильних прокладок, зверніться до служби технічної підтримки Epson для їх заміни. Це повідомлення систематично відобразатиметься, доки не буде замінено чорнильні прокладки. Коли чорнильні прокладки переповнюються, пристрій зупиняється, а щоб продовжити друк, потрібно звернутися до служби технічної підтримки Epson.

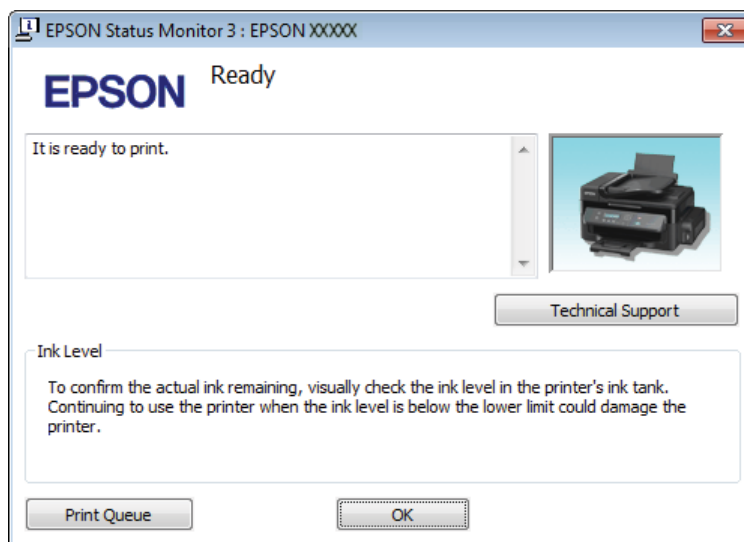
Для ОС Windows

Відкрити вікно програми EPSON Status Monitor 3 можна отримати двома способами.

- Двічі натисніть піктограму пристрою на панелі завдань Windows. Опис процесу додавання піктограми на панель завдань див. у розділі:
 - ➔ [«Доступ до драйвера за допомогою піктограми на панель завдань» на сторінці 28](#)
- Відкрийте драйвер принтера, перейдіть на вкладку **Maintenance (Сервіс)** та натисніть кнопку **EPSON Status Monitor 3**.

Усунення проблем, пов'язаних із друкуванням/копіюванням

Після відкриття програми EPSON Status Monitor 3 відобразиться таке вікно:



Примітка.

Якщо вікно EPSON Status Monitor 3 не відображається, відкрийте вікно драйвера принтера, перейдіть на вкладку **Maintenance (Сервіс)** і натисніть кнопку **Extended Settings (Розширені параметри)**. У вікні **Extended Settings (Розширені параметри)** встановіть прапорець **Enable EPSON Status Monitor 3 (Увімкнути EPSON Status Monitor 3)**.

У вікні програми EPSON Status Monitor 3 відображається така інформація.

- Technical Support (Технічна підтримка):**
Натисніть **Technical Support (Технічна підтримка)**, що перейти на веб-сторінку технічної підтримки Epson.
- Print Queue (Черга друку):**
Відкрити Windows Spooler (Спулер Windows) можна натиснувши **Print Queue (Черга друку)**.

Для ОС Mac OS X

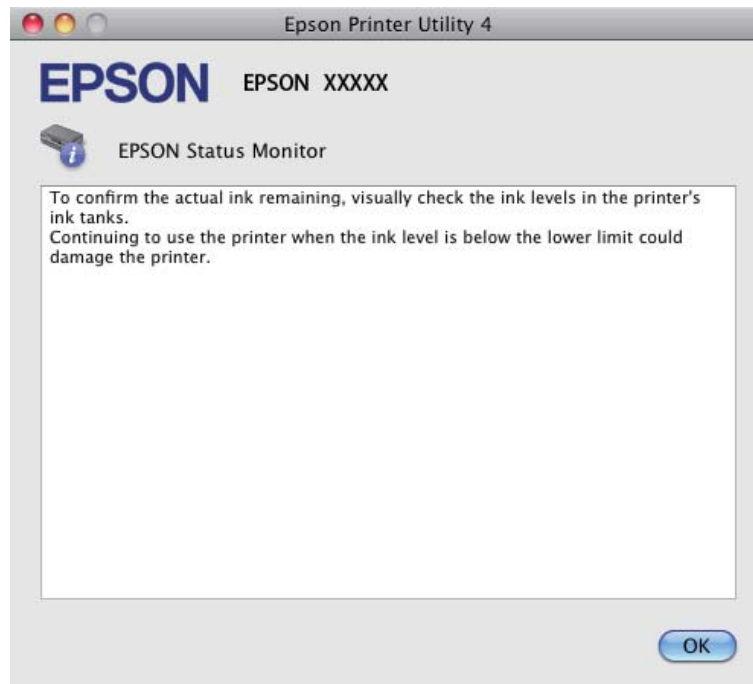
Щоб відкрити EPSON Status Monitor виконайте вказані дії.

- 1** Відкрийте вікно Epson Printer Utility 4.
➔ [«Доступ до драйвера принтера у Mac OS X»](#) на сторінці 28

Усунення проблем, пов'язаних із друкуванням/копіюванням

2

Клацніть піктограму **EPSON Status Monitor**. З'явиться EPSON Status Monitor.



Зім'ятий папір



Застереження.

Ніколи не торкайтеся кнопок на панелі керування, коли ваша рука перебуває всередині пристрою.



Важливо

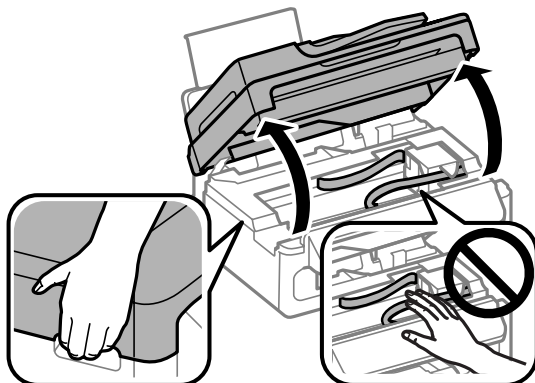
Будьте обережні, щоб випадково не потягнути кабелі або чорнильну трубку чи не торкнутись інших компонентів усередині приладу. Інакше може протекти чорнило, або прилад може бути пошкоджений.

Примітка.

- Скасуйте завдання друку, якщо на РК-екрані чи у драйвері принтера з'явилося відповідне повідомлення.
- Після видалення зім'ятого паперу, натисніть кнопку, вказану на РК-екрані.

Видалення зім'ятого паперу зсередини пристрою

- 1 Підніміть блок сканера.

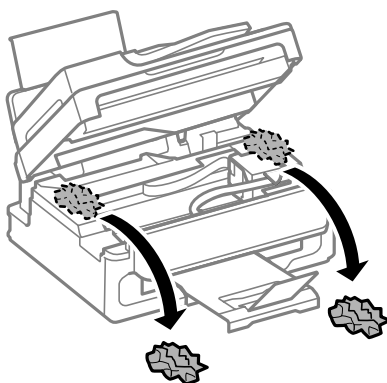


! **Важливо**

Не піднімайте блок сканера, коли відкритий планшет для документів.



- 2 Витягніть увесь папір, порвані шматки, тоді закрийте кришку принтера.

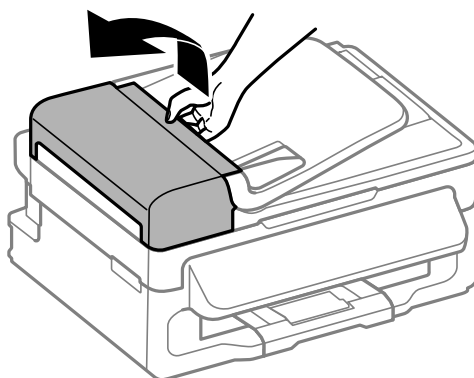


- 3 Обережно закрийте блок сканера.

Видалення зім'ятого паперу із пристрою автоматичної подачі паперу (АПД)

1 Вийміть стопку паперу з вхідного лотка пристрою автоматичної подачі документів.

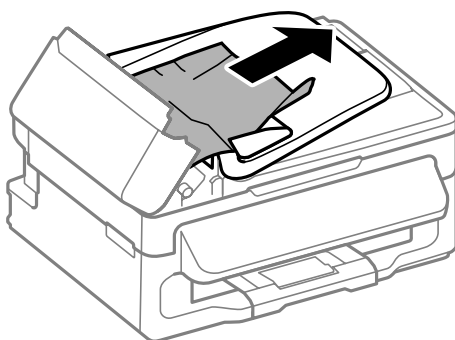
2 Відкрийте кришку пристрою автоматичної подачі.



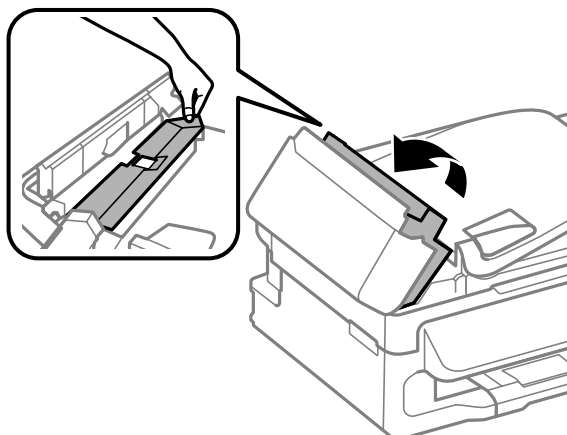
Важливо

Перед вилученням паперу обов'язково відкрийте кришку пристрою автоматичної подачі. Якщо кришку не буде відкрито, це може спричинити ушкодження пристрою.

3 Обережно витягніть зім'ятий папір.

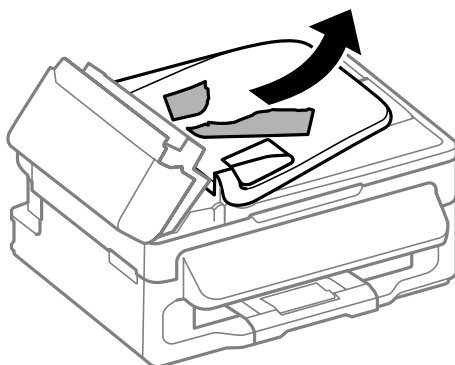


4 Відкрийте пристрій автоматичної подачі документів.



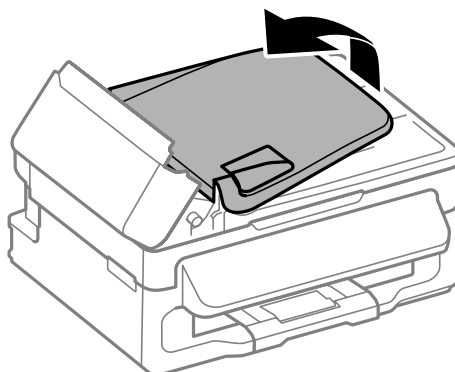
Усунення проблем, пов'язаних із друкуванням/копіюванням

- 5** Витягніть увесь папір, порвані шматки, тоді закрийте кришку принтера.

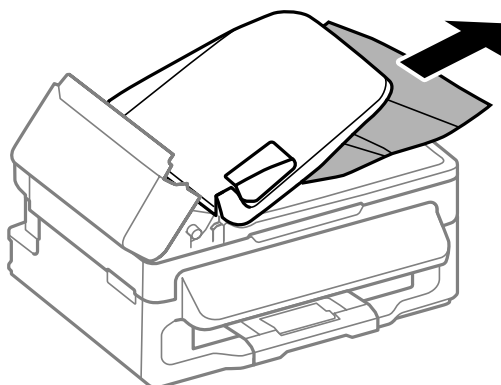


- 6** Закрийте пристрій автоматичної подачі документів.

- 7** Підніміть вхідний лоток пристрою автоматичної подачі документів.



- 8** Обережно витягніть зім'ятий папір.



- 9** Поверніть вхідний лоток АПД у початкове положення і закрийте кришку пристрою АПД.

Запобігання змінанню паперу

Якщо папір часто зминається, перевірте наступне.

- Папір гладкий, не деформований і не зігнутий.

Усунення проблем, пов'язаних із друкуванням/копіюванням

- ❑ Використовується папір високої якості.
- ❑ Папір у пристрої задньої подачі лежить лицьовою стороною догори.
- ❑ Аркуші паперу в стопці розділені один від одного шляхом продування.
- ❑ При завантаженні звичайного паперу стопка не повинна перекривати лінію під стрілкою ▼ на внутрішній поверхні бічної напрямної.
У разі використання спеціальних носіїв Epson переконайтеся, що кількість аркушів менша за граничне значення, визначене для носія.
➔ «Вибір паперу» на сторінці 17
- ❑ Бічні напрямні щільно прилягають до країв паперу.
- ❑ Пристрій встановлено на плоскій стабільній поверхні та він не виступає за її межі в жодному напрямку. Пристрій не буде працювати як слід, якщо він нахилений.

Повторний друк в разі змінання паперу (лише в ОС Windows)

Після скасування завдання друку через застрягання паперу можна виконати повторний друк без переддрукування сторінок, які вже було надруковано.

1. Вирішення проблеми застрягання паперу.
➔ «Зім'ятий папір» на сторінці 91
2. Відкрийте настройки принтера.
➔ «Доступ до драйвера принтера у Windows» на сторінці 27
3. Встановіть прапорець **Print Preview (Перегляд)** у вікні Main (Головне) драйвера принтера.
4. Виконайте настройки, потрібні для друку.
5. Закрийте вікно з параметрами друку, натиснувши кнопку **ОК**, а потім роздрукуйте файл.
Відкривається вікно Print Preview (Перегляд).
6. Виберіть надруковану сторінку у списку ліворуч, а потім виберіть пункт **Remove Page (Видалити сторінку)** у меню Print Options (Настройки друку). Повторіть цей крок для всіх надрукованих сторінок.
7. Натисніть **Print (Друк)** у вікні Print Preview (Перегляд).

Довідка з якості друку

Якщо виникла проблема, пов'язана з якістю друку, порівняйте її з наведеними нижче малюнками. Натисніть підпис під малюнком, який найбільше схожий на отримані вами відбитки.

Усунення проблем, пов'язаних із друкуванням/копіюванням

<p>enthalten alle Aufdruck. W 5008 "Regel</p> <p>Якісний зразок</p>	<p>enthalten alle Aufdruck. W 5008 "Regel</p> <p>→ «Горизонтальні смуги» на сторінці 96</p>
<p>enthalten alle Aufdruck. W 5008 "Regel</p> <p>→ «Вертикальні смуги або відхилення» на сторінці 96</p>	<p>enthalten alle Aufdruck. W 5008 "Regel</p> <p>→ «Роздруківки розмазані, з плямами, або подряпані, чи погана подача чорнил» на сторінці 97</p>

Горизонтальні смуги

- Перевірте, чи у пристрої задньої подачі папір покладено лицьовою стороною (біліша) вгору.
- Запустіть утиліту Head Cleaning (Прочищення головки), щоб очистити забиті чорнильні сопла.
→ «Очищення друкувальної гоівки» на сторінці 74
- Переконайтеся, що використовуєте на цьому приладі пляшки з чорнилами із правильним номером деталі.
→ «Пляшки з чорнилами» на сторінці 112
- Намагайтеся користуватися фірмовими пляшками з чорнилами Epson.
- Перевірте, що вибраний на РК-екрані чи у драйвері принтера тип паперу відповідає типу паперу, завантаженому в пристрій.
→ «Вибір паперу» на сторінці 17
- Якщо проміжки між горизонтальними смугами становлять 2,5 см, запустіть утиліту Print Head Alignment (Калібрування друкувальної голівки).
→ «Вирівнювання друкувальної голівки» на сторінці 76
- Якщо на відбитку помітно муар, змініть значення параметра **Зменшення/Збільшення** через меню РК-екрана або змістіть оригінал.
- Якщо виникає проблема з якістю копій, очистіть скло сканера.
→ «Очищення пристрою ззовні» на сторінці 81

Вертикальні смуги або відхилення

- Перевірте, чи у пристрої задньої подачі папір покладено лицьовою стороною (біліша) вгору.

Усунення проблем, пов'язаних із друкуванням/копіюванням

- ❑ Запустіть утиліту Head Cleaning (Прочищення голівки), щоб очистити забиті чорнильні сопла.
➔ [«Очищення друкувальної гоівки» на сторінці 74](#)
- ❑ Запустіть утиліту Print Head Alignment (Калібрування друкувальної голівки).
➔ [«Вирівнювання друкувальної голівки» на сторінці 76](#)
- ❑ В ОС Windows зніміть прапорець **High Speed (Всока швидкість)** у вікні More Options (Додаткові настройки) драйвера принтера. Докладнішу інформацію див. у електронній довідці. В Mac OS X виберіть **Off (Викл.)** із High Speed Printing. Щоб відобразити High Speed Printing, вибирайте такі пункти меню: **System Preferences, Print & Scan** (для Mac OS X 10.7) або **Print & Fax** (для Mac OS X 10.6 або 10.5), свій пристрій (у списку Printers), **Options & Supplies**, а тоді натисніть **Driver**.
- ❑ Перевірте, що вибраний на РК-екрані чи у драйвері принтера тип паперу відповідає типу паперу, завантаженому в пристрій.
➔ [«Вибір паперу» на сторінці 17](#)
- ❑ Якщо виникає проблема з якістю копій, очистіть скло сканера.
➔ [«Очищення пристрою ззовні» на сторінці 81](#)

Роздруківки розмазані, з плямами, або подряпані, чи погана подача чорнил

- ❑ Переконайтеся, що початкове наповнення системи чорнилом завершилося.
 - ❑ Переконайтеся, що використовуєте на цьому приладі пляшки з чорнилами із правильним номером деталі.
➔ [«Пляшки з чорнилами» на сторінці 112](#)
 - ❑ Намагайтеся користуватися фірмовими пляшками з чорнилами Epson і папером, рекомендованим компанією Epson.
 - ❑ Перевірте, чи пристрій встановлено на плоскій стабільній поверхні та він не виступає за її межі в жодному напрямку. Пристрій не буде працювати як слід, якщо він нахилений.
 - ❑ Перевірте транспортний фіксатор. Якщо транспортний фіксатор у положення блокування (Транспортування), переведіть його у положення розблокування (Друкування). Якщо якість друку не покращиться, скористайтесь утилітою Head Cleaning (Прочищення голівки).
➔ [«Очищення друкувальної гоівки» на сторінці 74](#)
 - ❑ Перевірте чорнильний контейнер. Якщо контейнер порожній, негайно додайте чорнил та запустіть утиліту Head Cleaning (Прочищення голівки).
➔ [«Очищення друкувальної гоівки» на сторінці 74](#)
- Коли контейнер порожній, проблему не вирішити лише чищенням голівки, необхідно запустити утиліту Power Ink Flushing (Технологічне очищення чорнил).
➔ [«Заміна чорнил усередині чорнильної трубки» на сторінці 78](#)
- ❑ Переконайтеся, що папір не пошкоджений, не брудний і не занадто старий.
 - ❑ Перевірте, чи папір сухий та розташований у пристрої задньої подачі лицьовою стороною (біліша) вгору.
 - ❑ Якщо папір вигнутий у сторону, придатну для друку, вирівняйте його або обережно вигніть у протилежному напрямку.

Усунення проблем, пов'язаних із друкуванням/копіюванням

- Перевірте, що вибраний на РК-екрані чи у драйвері принтера тип паперу відповідає типу паперу, завантаженому в пристрій.
 - ➔ [«Вибір паперу» на сторінці 17](#)
- Виймайте кожен аркуш із вихідного лотка після завершення друку.
- Друкуючи на глянцевому папері, не торкайтеся придатної для друку сторони й не допускайте її контакту з якимись предметами. Поводьтеся з відбитками відповідно до вказівок щодо поводження з папером, на якому вони надруковані.
- Запустіть утиліту Head Cleaning (Прочищення голівки), щоб очистити забиті чорнильні сопла.
 - ➔ [«Очищення друкувальної гоівки» на сторінці 74](#)
- Запустіть утиліту Print Head Alignment (Калібрування друкувальної голівки).
 - ➔ [«Вирівнювання друкувальної голівки» на сторінці 76](#)
- Якщо папір забруднений чорнилами після друку, почистіть його зсередини.
 - ➔ [«Очищення пристрою всередині» на сторінці 82](#)
- Якщо виникає проблема з якістю копій, очистіть скло сканера.
 - ➔ [«Очищення пристрою ззовні» на сторінці 81](#)
- Якщо прилад не використовувався тривалий час, скористайтесь утилітою Power Ink Flushing (Технологічне проčiщення чорнил).
 - ➔ [«Заміна чорнил усередині чорнильної трубки» на сторінці 78](#)

Різні проблеми друку

Неприпустимі чи неправильні символи

- Скасуйте всі призупинені завдання на друк.
 - ➔ [«Скасування друку» на сторінці 32](#)
- Вимкніть пристрій і комп'ютер. Переконайтеся у надійності підключення інтерфейсного кабелю пристрою.
- Видаліть драйвер принтера, а потім повторно його встановіть.
 - ➔ [«Видалення програмного забезпечення» на сторінці 86](#)

Неправильні поля

- Переконайтеся, що в пристрій задньої подачі правильно завантажено папір.
 - ➔ [«Завантаження паперу і конвертів» на сторінці 19](#)
- Перевірте параметри полів, налаштовані в програмі. Переконайтеся, що поля не виходять за межі області аркуша, придатної для друку.
 - ➔ [«Область друку» на сторінці 114](#)

Усунення проблем, пов'язаних із друкуванням/копіюванням

- Переконайтеся, що параметри драйвера принтера відповідають розмірові паперу, який використовується.
Для Windows перевірте вікно Main (Головне).
У Mac OS X перевірте діалогові вікна Page Setup або Print (Друк).
- Видаліть драйвер принтера, а потім повторно його встановіть.
➔ [«Видалення програмного забезпечення» на сторінці 86](#)

Роздруківки мають невеликий нахил

- Переконайтеся, що в пристрій задньої подачі правильно завантажено папір.
➔ [«Завантаження паперу і конвертів» на сторінці 19](#)
- Якщо у вікні Main (Головне) драйвера принтера для параметра Quality (Якість) вибрано значення **Draft (Чернетка)** (для Windows) або у Print Settings (Настройки друку) для параметра Print Quality (Якість друку) вибрано значення **Fast Economy (Швидка економія)** (для Mac OS X), то вкажіть інші значення.

Неправильний розмір або положення скопійованого зображення

- Перевірте, чи вибрані на панелі керування параметри формату паперу, макета чи зменшення/збільшення відповідають типу паперу, який використовується.
- Якщо краї копії виходять за межі аркуша, трошки відсуньте оригінал від кута планшета.
- Очистіть скло сканера.
➔ [«Очищення пристрою ззовні» на сторінці 81](#)

Перевернуте зображення

- В ОС Windows зніміть прапорець **Mirror Image (Дзеркальне зображення)** у вікні More Options (Додаткові настройки) драйвера принтера або вимкніть настройку Mirror Image (Дзеркальне зображення) у прикладній програмі.
Опис цього процесу див. в електронній довідці з драйвера принтера або програми.
- Видаліть драйвер принтера, а потім повторно його встановіть.
➔ [«Видалення програмного забезпечення» на сторінці 86](#)

Друк пустих сторінок

- Переконайтеся, що параметри драйвера принтера відповідають розмірові паперу, який використовується.
Для Windows перевірте вікно Main (Головне).
У Mac OS X перевірте діалогові вікна Page Setup або Print (Друк).

Усунення проблем, пов'язаних із друкуванням/копіюванням

- ❑ В ОС Windows встановіть прапорець **Skip Blank Page (Пропустити чисту сторінку)**, натиснувши кнопку **Extended Settings (Розширені параметри)** у вікні Maintenance (Сервіс) драйвера принтера. В Mac OS X виберіть **On (Вкл.)** із Skip Blank Page (Пропустити чисту сторінку). Щоб відобразити Skip Blank Page (Пропустити чисту сторінку), вибирайте такі пункти меню: **System Preferences, Print & Scan** (для Mac OS X 10.7) або **Print & Fax** (для Mac OS X 10.6 або 10.5), свій пристрій (у списку Printers), **Options & Supplies**, а тоді натисніть **Driver**.
- ❑ Видаліть драйвер принтера, а потім повторно його встановіть.
 - ➔ [«Видалення програмного забезпечення» на сторінці 86](#)

Надрукований бік розмазався чи подряпався

- ❑ Якщо папір вигнутий у сторону, придатну для друку, вирівняйте його або обережно вигніть у протилежному напрямку.
- ❑ Зробіть декілька копій, коли на склі сканера немає ніякого документу.
 - ➔ [«Очищення пристрою всередині» на сторінці 82](#)
- ❑ Видаліть драйвер принтера, а потім повторно його встановіть.
 - ➔ [«Видалення програмного забезпечення» на сторінці 86](#)

Друк надто повільний

- ❑ Перевірте, що вибраний на РК-екрані чи у драйвері принтера тип паперу відповідає типу паперу, завантаженому в пристрій.
 - ➔ [«Вибір паперу» на сторінці 17](#)
- ❑ В ОС Windows виберіть нижчий рівень для параметра **Quality (Якість)** у вікні Main (Головне) драйвера принтера. В Mac OS X виберіть нижчу Print Quality (Якість друку) у діалоговому вікні Print Settings (Настройки друку), що відкривається з вікна Print (Друк) драйвера принтера.
 - ➔ [«Доступ до драйвера принтера у Windows» на сторінці 27](#)
 - ➔ [«Доступ до драйвера принтера у Mac OS X» на сторінці 28](#)
- ❑ Закрийте всі непотрібні програми.
- ❑ Якщо безперервно друкувати протягом тривалого часу, друк може дуже сповільнитися. Це робиться, щоб уповільнити друк і запобігти перегріванню механізму пристрою або пошкодженню головки. Якщо це станеться, можна продовжити друкування, але рекомендується його зупинити, і не користуватися пристроєм принаймні 30 хвилин, але не вимикати. (Увімкнутий пристрій не відновлюється.) Після повторного увімкнення пристрій почне друкувати зі звичайною швидкістю.
- ❑ Видаліть драйвер принтера, а потім повторно його встановіть.
 - ➔ [«Видалення програмного забезпечення» на сторінці 86](#)

Якщо всі описані вище методи не допомогли вирішити проблему, див. розділ

- ➔ [«Збільшення швидкості друку \(лише для Windows\)» на сторінці 103](#)

Папір неправильно подається

Папір не подається

Вийміть стопку паперу й переконайтеся в наступному.

- Папір не деформований і не зігнутий.
- Папір не занадто старий. Докладнішу інформацію див. у інструкціях, які додаються до паперу.
- При завантаженні звичайного паперу стопка не повинна перекривати лінію під стрілкою ▼ на внутрішній поверхні бічної напрямної.
У разі використання спеціальних носіїв Epson переконайтеся, що кількість аркушів менша за граничне значення, визначене для носія.
➔ [«Вибір паперу» на сторінці 17](#)
- Папір не зім'явся всередині пристрою. Якщо це сталося, вийміть зім'ятий папір.
➔ [«Зім'ятий папір» на сторінці 91](#)
- Під час завантаження паперу виконувалися всі інструкції, які додаються до цього паперу.


Подається декілька аркушів одночасно

- При завантаженні звичайного паперу стопка не повинна перекривати лінію під стрілкою ▼ на внутрішній поверхні бічної напрямної.
У разі використання спеціальних носіїв Epson переконайтеся, що кількість аркушів менша за граничне значення, визначене для носія.
➔ [«Вибір паперу» на сторінці 17](#)
- Переконайтеся, що бічні напрямні щільно прилягають до країв паперу.
- Переконайтеся, що папір не деформований і не зігнутий. Якщо це так, перед завантаженням розігніть його або обережно вигніть у протилежному напрямку.
- Вийміть стопку паперу й переконайтеся, що папір не занадто тонкий.
➔ [«Папір» на сторінці 113](#)
- Потрусіть краї аркушів, щоб відділити їх один від одного, а потім повторно завантажте папір у лоток.
- Якщо друкується занадто багато копій, перевірте параметр Copies (Копії) у вікні драйвера принтера, а також у програмі, з якої здійснюється друк.
Для Windows перевірте параметр Copies (Копії) у вікні Main (Головне).
Для Mac OS X поставте позначку біля параметра Copies у вікні Print (Друк).

Папір подається неправильно

Якщо папір завантажений у пристрій занадто далеко, він не зможе подаватися правильно. Вимкніть пристрій та обережно вийміть папір. Потім увімкніть пристрій і знову завантажте папір.

Папір не виходить із принтера повністю або виходить зім'ятим


- Якщо папір не видаляється повністю, щоб видалити папір, натисніть кнопку . Якщо папір зім'яло всередині пристрою, видаліть його згідно з інструкцією, яку подано у наступному розділі.
 - ➔ [«Зім'ятий папір» на сторінці 91](#)
- Якщо папір виходить зім'ятим, можливо, він вологий або занадто тонкий. Завантажте нову стопку паперу.

Примітка.

Зберігайте папір, який не використовується, у вихідній упаковці в сухому місці.

Пристрій не друкує

Усі індикатори вимкнені

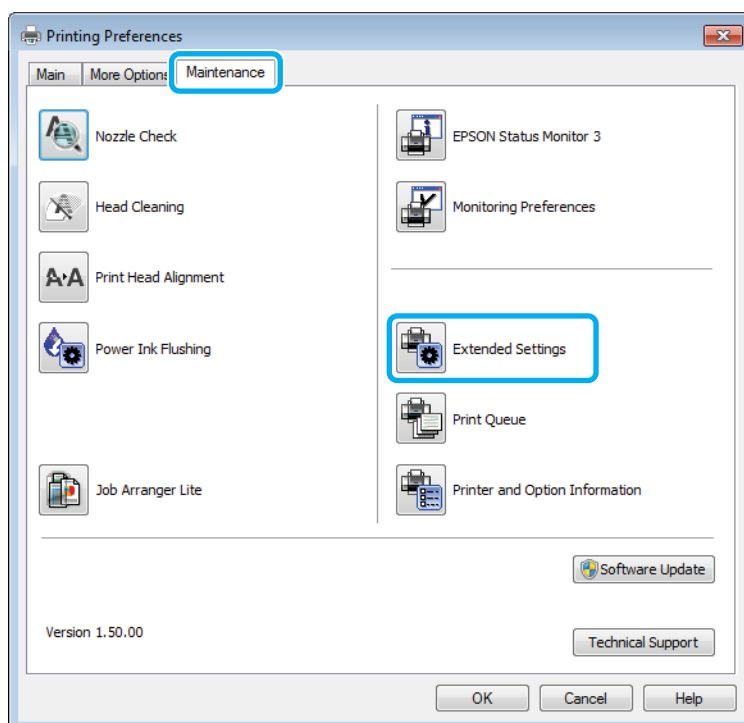
- Перевірте, чи ввімкнутий пристрій, натиснувши кнопку .
- Перевірте, чи шнур живлення правильно увімкнутий в розетку.
- Переконайтеся у справності розетки електроживлення й у тому, що вона не вимкнута настінним вимикачем або таймером.

Світиться лише індикатор живлення

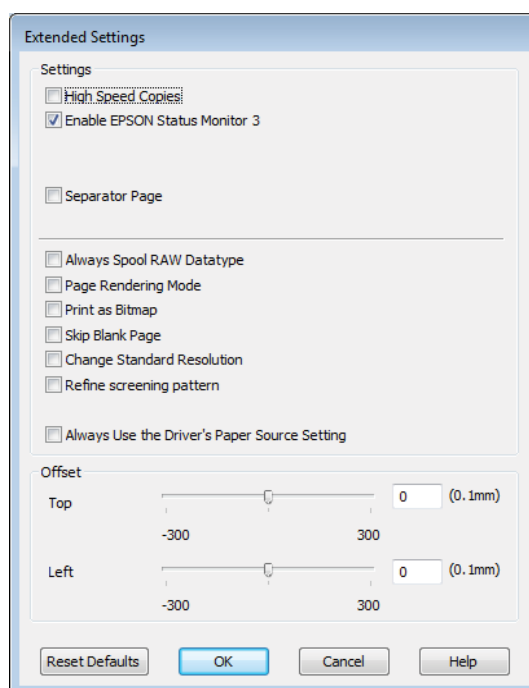
- Вимкніть пристрій і комп'ютер. Переконайтеся у надійності підключення інтерфейсного кабелю пристрою.
- Якщо використовується USB-інтерфейс, переконайтеся, що кабель відповідає стандартам USB або Hi-Speed USB.
- Якщо потрібно під'єднати пристрій до комп'ютера через USB-концентратор, то підключіть його до концентратора першого рівня з вашого комп'ютера. Якщо драйвер принтера не розпізнаватиметься на комп'ютері, спробуйте підключити пристрій безпосередньо до комп'ютера, без USB-концентратора.
- Якщо ви під'єднуєте пристрій до комп'ютера через USB-концентратор, переконайтеся, що ваш комп'ютер розпізнає цей концентратор.
- Під час спроби надрукувати велике зображення у принтера може не вистачити пам'яті. Спробуйте зменшити роздільну здатність зображення або надрукувати зображення меншого розміру. Можливо, доведеться установити в комп'ютер додаткову пам'ять.
- Користувачі Windows мають змогу очистити будь-яке громіздке завдання принтера за допомогою Windows Spooler (Спулер Windows).
 - ➔ [«Скасування друку» на сторінці 32](#)
- Видаліть драйвер принтера, а потім повторно його встановіть.
 - ➔ [«Видалення програмного забезпечення» на сторінці 86](#)

Збільшення швидкості друку (лише для Windows)

Якщо швидкість друку низька, її можна підвищити за допомогою певних настройок у вікні Extended Settings (Розширені параметри). Натисніть кнопку **Extended Settings (Розширені параметри)** у вікні Maintenance (Сервіс) драйвера принтера.



Відкриється наступне діалогове вікно.



Установіть такі прапорці для збільшення швидкості друку.

Усунення проблем, пов'язаних із друкуванням/копіюванням

- High Speed Copies (Висока швидкість копіювання)
- Always spool RAW datatype (Завжди використовувати RAW)
- Page Rendering Mode (Режим обробки сторінки)
- Print as Bitmap (Друкувати як растр)

Для докладнішої інформації з кожного пункту див. електронну довідку.

Інші проблеми

Тихий друк на звичайному папері

Пристрій друкує з високою швидкістю, якщо у драйвері принтера для типу паперу вказано значення звичайного паперу, а для параметрів якості вибрано значення Standard (Стандартний) (для Windows) або Normal (Нормальна) (для Mac OS X). Спробуйте Quiet Mode (Реж. без пов-нь) для тихої роботи, що зменшить швидкість друку.

Для Windows встановіть прапорець Quiet Mode (Реж. без пов-нь) у вікні Main (Головне) драйвера принтера.

Для Mac OS X виберіть **On (Вкл.)** із Quiet Mode (Реж. без пов-нь). Щоб відобразити Quiet Mode (Реж. без пов-нь), вибирайте такі пункти меню: **System Preferences, Print & Scan** (для Mac OS X 10.7) або **Print & Fax** (для Mac OS X 10.6 або 10.5), свій пристрій (у списку Printers), **Options & Supplies**, а тоді натисніть **Driver**.

Виправлення неполадок у режимі сканування

Несправності, що позначаються повідомленнями на РК-екрані або індикатором стану

- ❑ Перевірте, що пристрій правильно підключений до комп'ютера.
- ❑ Вимкніть пристрій та увімкніть його знову. Якщо проблема не зникла, це означає, що пристрій несправний, або що необхідно замінити джерело світла у сканері. Зверніться до вашого дилера.
- ❑ Переконайтеся, що все програмне забезпечення для сканування повністю встановлене. Вказівки щодо встановлення програмного забезпечення для сканування див. у паперовому посібнику.

Проблеми при запуску сканування

- ❑ Перевірте індикатор стану та упевніться, що пристрій готовий до сканування.
- ❑ Переконайтеся, що кабелі надійно підключені до пристрою та справної електричної розетки. При необхідності перевірте електричну розетку: підключіть до неї інший електричний прилад й увімкніть його.
- ❑ Вимкніть пристрій і комп'ютер, а потім перевірте надійність їх з'єднання інтерфейсним кабелем.
- ❑ Якщо перед початком скануванням відобразиться список сканерів, перевірте, чи правильно вибрано сканер.

Windows

Після запуску програми Epson Scan за допомогою значка EPSON Scan виберіть у списку Select Scanner (Виберіть сканер) модель свого приладу.

Mac OS X

У разі запуску Epson Scan із папки Applications, коли відображається список Select Scanner (Виберіть сканер), обов'язково виберіть модель вашого пристрою.

- ❑ Підключіть пристрій безпосередньо до зовнішнього порту USB комп'ютера або через лише один USB-концентратор. Пристрій може не працювати належним чином, якщо його підключено до комп'ютера через декілька USB-концентраторів. Якщо несправність не вдалося усунути, приєднайте пристрій безпосередньо до комп'ютера.
- ❑ Якщо до комп'ютера підключено декілька приладів, то, можливо, прилад, працювати не буде. Підключіть тільки пристрій, який буде використовуватись, та спробуйте сканувати знову.
- ❑ Якщо програма для сканування працює з помилками, спершу деінсталюйте цю програму, а тоді переустановіть її, як описано в паперовому посібнику.
 - ➔ [«Видалення програмного забезпечення» на сторінці 86](#)

Виправлення неполадок у режимі сканування

Використання пристрою автоматичної подачі паперу (АПД)

- Перевірте індикатор пристрою АПД та упевніться, що він готовий до сканування.
- Перевірте, чи нема оригіналів на склі сканера.
- Якщо кришка документів або кришка Пристрою АПД відкрита, закрийте її та повторіть сканування.
- Перевірте, чи вибрано параметри **Office Mode (Офісний режим)** або **Professional Mode (Професійний режим)** в Epson Scan.
- Переконайтеся, що кабелі надійно підключені до пристрою та справної електричної розетки.
- Якщо індикатор пристрою АПД світиться, а документи не подаються, перевірте, чи не потрапив сторонній предмет в отвір у передньому лівому куті скла сканера.

Використання кнопки

Примітка.

Залежно від пристрою, функція сканування може бути недоступною при використанні цієї кнопки.

- Перевірте, чи ви призначили програму цій кнопці.
 - ➔ [«Epson Event Manager» на сторінці 63](#)
- Перевірте, чи правильно встановлено Epson Scan та Epson Event Manager.
- Якщо під час або після встановлення програмного забезпечення Epson Software було натиснуто кнопку **Keep Blocking (Блокувати)** у вікні Windows Security Alert (Попередження системи безпеки Windows), розблокуйте Epson Event Manager.
 - ➔ [«Як розблокувати Epson Event Manager» на сторінці 106](#)
- Mac OS X:
Переконайтеся, що ви ввійшли до системи з тим самим ім'ям користувача, яке використовувалося під час встановлення програмного забезпечення для сканування. Інші користувачі спочатку мають запустити Epson Scanner Monitor у папці Applications а тоді натиснути кнопку сканування.

Як розблокувати Epson Event Manager

- 1** Натисніть **Start (Пуск)** або кнопку «Пуск», а тоді перейдіть до **Control Panel (Панель керування)**.
- 2** Виконайте одну з наведених нижче дій.
 - Windows 7:
Виберіть пункт **System and Security (Система та безпека)**.
 - Windows Vista:
Виберіть пункт **Security (Безпека)**.
 - Windows XP:
Виберіть пункт **Security Center (Центр безпеки)**.

Виправлення неполадок у режимі сканування

3 Виконайте одну з наведених нижче дій.

- Windows 7 та Windows Vista:
Виберіть пункт **Allow a program through Windows Firewall** (Дозвіл програми через брандмауер Windows).
- Windows XP:
Виберіть пункт **Windows Firewall** (Брандмауер Windows).

4 Виконайте одну з наведених нижче дій.

- Windows 7:
Перевірте, чи стоїть позначка поряд з **EEventManager Application** у списку Allowed programs and features (Дозволені програми та функції).
- Windows Vista:
Натисніть вкладку **Exceptions** (Винятки), а тоді перевірте, чи має позначку **EEventManager Application** у списку Program or port (Програма або порт).
- Windows XP:
Натисніть вкладку **Exceptions** (Винятки), а тоді перевірте, чи має позначку **EEventManager Application** у списку Programs and Services (Програми та служби).

5 Клацніть ОК.

Використання програмного забезпечення, відмінного від драйвера Epson Scan

- У разі використання TWAIN-сумісних програм, таких як Adobe Photoshop Elements, переконайтеся, що в параметрах Scanner (Сканер) або Source (Вихідний) вказано відповідний пристрій.
- Якщо сканування за допомогою TWAIN-сумісних програм для сканування, наприклад, Adobe Photoshop Elements неможливе, деінсталюйте TWAIN-сумісну програму для сканування та переустановіть її.
➔ [«Видалення програмного забезпечення» на сторінці 86](#)

Проблеми з подачею паперу

Папір виходить забрудненим

Можливо потрібно почистити пристрій.

- ➔ [«Очищення пристрою» на сторінці 81](#)

Подається декілька аркушів одночасно

- Якщо завантажити непідтримуваний папір, пристрій може завантажувати декілька аркушів одночасно.
➔ [«Технічні характеристики пристрою автоматичної подачі документів» на сторінці 115](#)

Виправлення неполадок у режимі сканування

- ❑ Можливо потрібно почистити пристрій.
➔ [«Очищення пристрою» на сторінці 81](#)

Зминання паперу у пристрої автоматичної подачі документів (АПД)

Вийміть зібганий папір всередині Пристрою АПД.

- ➔ [«Видалення зім'ятого паперу із пристроя автоматичної подачі паперу \(АПД\)» на сторінці 93](#)

Проблеми з часом сканування

- ❑ Комп'ютери зі швидкісними зовнішніми портами USB можуть передавати дані швидше, ніж комп'ютери з зовнішніми портами USB. Якщо сканер підключено через швидкісний зовнішній порт, переконайтеся, що порт відповідає системним вимогам.
➔ [«Системні вимоги» на сторінці 112](#)
- ❑ Сканування з високою роздільною здатністю займає довший час.

Проблеми зі сканованими зображеннями

Якість сканування незадовільна

Якість сканування можна покращити, змінивши поточні настройки або налаштувавши скановане зображення.

- ➔ [«Функції настройки зображення» на сторінці 44](#)

На відсканованому зображенні проявляється зображення зі зворотної сторони оригіналу

Якщо оригінал документа надрукований на тонкому папері, зображення на його звороті може просвічуватися пристроєм і проявлятися на відсканованому зображенні. Спробуйте відсканувати оригінальний документ, підклавши позаду нього аркуш чорного паперу. Крім того, потрібно перевірити, чи правильно вибрано параметри Document Type (Тип документа) та Image Type (Тип зображення) для оригінального документа.

Символи спотворені або розмиті

- ❑ У режимах Office Mode (Офісний режим) або Home Mode (Простий режим) поставте позначку біля Text Enhancement (Розширення тексту).

Виправлення неполадок у режимі сканування

- ❑ Відкоригуйте значення параметра Threshold (Попіг).

Home Mode (Простий режим)

Виберіть **Black&White (Чорно-білий)** для параметра Image Type (Тип зображення), натисніть кнопку **Brightness (Яскравість)** та спробуйте налаштувати параметр Threshold (Попіг).

Office Mode (Офісний режим)

Виберіть **Black&White (Чорно-білий)** для параметра Image Type (Тип зображення) та спробуйте налаштувати параметр Threshold (Попіг).

Professional Mode (Професійний режим)

Виберіть для параметра Image Type (Тип зображення) значення **Black & White (Чорно-білий)** і натисніть кнопку + (Windows) або кнопку ► (Mac OS X) поруч з написом **Image Type (Тип зображення)**. Виконайте відповідні настройки у розділі Image Option (Настройка зображення) і спробуйте змінити значення параметра Threshold (Попіг).

- ❑ Збільшіть роздільну здатність.

Під час перетворення документа у текстовий формат символи за допомогою OCR символи розпізнаються неправильно.

Розмістіть документ рівно на склі сканера. Якщо документ перекошений, текст може бути розпізнаний неправильно.

На відсканованому зображенні з'являється муар

На зображенні, отриманому після сканування друкованого документа, може з'являтися рябизна або штриховка перехресними лініями (інша назва — муарé).



- ❑ Поверніть ваш оригінальний документ.
- ❑ Поверніть скановане зображення у програмі після сканування.
- ❑ Поставте позначку біля **Descreening (Усунення муару)**.
- ❑ У режимі Professional Mode (Професійний режим) змініть налаштування роздільної здатності і перескануйте.

Нерівномірні кольори, плямки, крапки або рівні лінії відображаються на зображенні

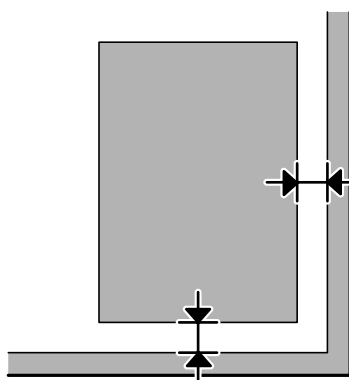
Можливо потрібно почистити всередині пристрою.

➔ «Очищення пристрою» на сторінці 81

Незадовільні область або напрям сканування

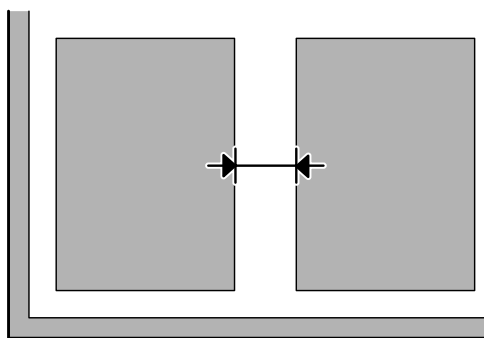
Не скануються краї документа

- ❑ Якщо сканування запускається за допомогою режиму перегляду мініатюр, то щоб уникнути обрізки зображення під час сканування у режимі Home Mode (Простий режим) або Professional Mode (Професійний режим) розміщуйте документ чи фотографію на відстані приблизно 6 мм (0,2 дюйми) від країв скла сканера.
- ❑ Якщо сканування запускається за допомогою режиму Office Mode (Офісний режим), Home Mode (Простий режим) або Professional Mode (Професійний режим), розміщуйте документ чи фотографію на відстані приблизно 3 мм (0,12 дюйми) від країв скла сканера, щоб уникнути обрізання зображення.



Декілька документів скануються в один файл

Розташуйте документи на склі сканера так, щоб відстань між ними була не меншою за 20 мм (0,8 дюйма).



Неможливо сканувати потрібну область

Залежно від документів сканування потрібної області може бути недоступним. Користуйтеся звичайним переглядом у режимах Office Mode (Офісний режим), Home Mode (Простий режим) або Professional Mode (Професійний режим) та створюйте рамки для тих областей, які потрібно сканувати.

Виправлення неполадок у режимі сканування

Неможливо сканувати у потрібному напрямку

Натисніть **Configuration** (Конфігурація), виберіть вкладку **Preview** (Перегляд), а тоді заберіть позначку поряд з **Auto Photo Orientation** (Автоматична орієнтація фото). Після цього правильно розмістіть ваш документ.

Проблеми залишаються після застосування всіх рішень

Якщо ви спробували всі рішення і не вирішили проблему, відновіть початкові настройки Epson Scan.

Натисніть **Configuration** (Конфігурація), виберіть вкладку **Other** (Інше) та натисніть **Reset All** (Скинути все).

Інформація про продукт

Пляшки з чорнилами

Із цим приладом можна використовувати такі пляшки з чорнилами.

Пляшки з чорнилами	Номери деталей
Black (Чорний)	T7741



Важливо

Використання фірмових чорнил Epson, які відрізняються від указаних у цьому посібнику чорнил, може призвести до пошкоджень, на які гарантії від компанії Epson не розповсюджуються.

Колір	Black (Чорний)
Термін зберігання пляшки з чорнилом	Для отримання найкращих результатів використовуйте чорнило повністю впродовж шести місяців після зняття із пляшки захисної плівки.
Температура	Зберігання: Від -20 до 40 °C (від -4 до 104 °F) 1 місяць за температури 40 °C (104 °F) Замерзання:* -15 °C (5,0 °F)

* Чорнило буде придатним до використання після розморожування протягом 3 годин за температур 25 °C (77 °F).

Системні вимоги

Для ОС Windows

Система	Інтерфейс ПК
Windows 7 (32 біти, 64 біти), Vista (32 біти, 64 біти), XP SP1 або пізнішої версії (32 біти) чи XP Professional x64 Edition	Hi-Speed USB

Для ОС Mac OS X

Система	Інтерфейс ПК
Mac OS X 10.5.8 або пізніша версія	Hi-Speed USB

Примітка.

Не підтримується файлова система UNIX File System (UFS) для операційної системи Mac OS X.

Технічні характеристики

Примітка.

Характеристики можуть змінюватися без попередження.

Технічні характеристики принтера

Паперопровідний тракт	Задня подача паперу, верхнє завантаження
Ємність	11 мм (0,4 дюйма)

Папір

Примітка.

- Оскільки виробники будь-коли можуть змінити якість своєї продукції або певного типу цієї продукції, компанія Epson не може засвідчити якість будь-якої марки або типу паперу, що не виробляється компанією Epson. Перед тим як придбати багато паперу або надрукувати великий об'єм матеріалу, завжди проводьте тести на зразках.
- Папір низької якості може призвести до погіршення якості друку, до змінання паперу й інших проблем. У разі виникнення таких проблем, перейдіть до використання паперу вищої якості.

Звичайні аркуші:

Розмір	A4 210 x 297 мм 10 x 15 см (4 x 6 дюймів) 13 x 18 см (5 x 7 дюймів) A6 105 x 148 мм A5 148 x 210 мм B5 182 x 257 мм 9 x 13 см (3.5 x 5 дюймів) 13 x 20 см (5 x 8 дюймів) 20 x 25 см (8 x 10 дюймів) Широкий формат 16:9 (102 x 181 мм) 100 x 148 мм Letter 8 1/2 x 11 дюймів Legal 8 1/2 x 14 дюймів
Типи паперу	Звичайний високосортний папір або спеціальний папір, який розповсюджується компанією Epson
Товщина (для звичайного паперу)	Від 0,08 до 0,11 мм (від 0,003 до 0,004 дюйма)
Вага (для звичайного паперу)	Від 64 г/м ² (17 фунтів) до 90 г/м ² (24 фунти)

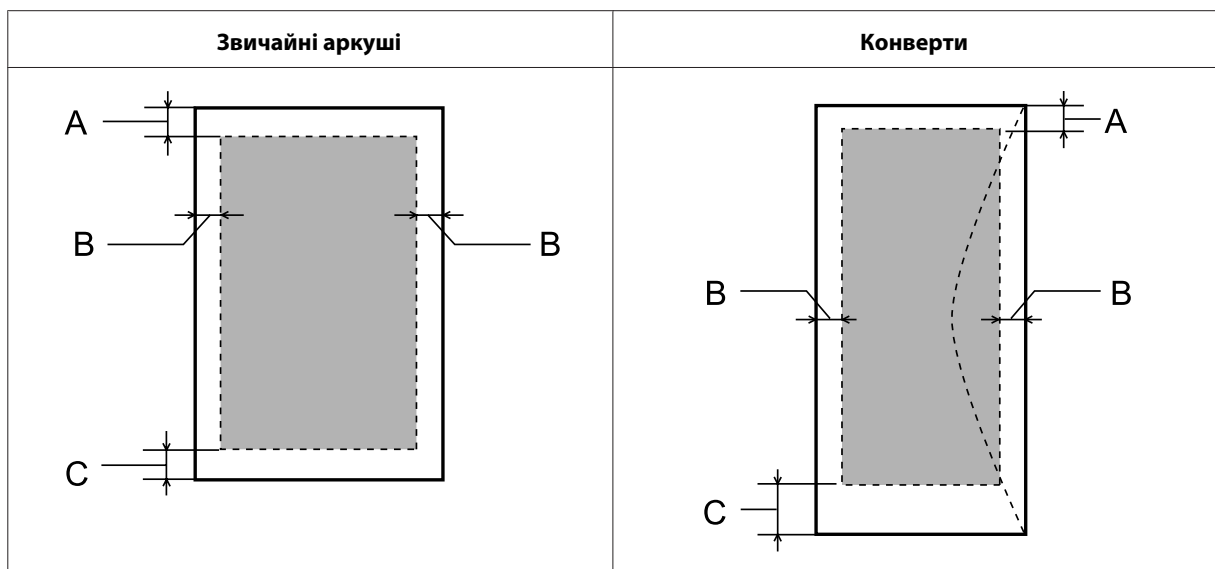
Інформація про продукт

Конверти:

Розмір	Конверти #10 4 1/8 x 9 1/2 дюймів Конверти DL 110 x 220 мм Конверти С6 114 x 162 мм
Типи паперу	Звичайний папір
Вага	Від 75 г/м ² (20 фунтів) до 90 г/м ² (24 фунти)

Область друку

Область друку виділена кольором.



Тип матеріалу	Мінімальні поля	
	Звичайні аркуші	Конверти
A	3,0 мм (0,12 дюйма)	3,0 мм (0,12 дюйма)
B	3,0 мм (0,12 дюйма)	5,0 мм (0,20 дюйма)
C	3,0 мм (0,12 дюйма)	21,0 мм (0,83 дюйма)

Примітка.

При друкуванні на папері деяких типів верхня та нижня ділянки відбитку можуть бути неякісними або розмазаними.

Технічні характеристики сканера

Тип сканера	Планшетний, кольоровий
Фотоелектричний пристрій	CIS

Інформація про продукт

Кількість ефективних пікселів	10 200 x 14 040 із роздільною здатністю 1 200 точок на дюйм Область сканування може бути обмежена за умови значної роздільної здатності.
Розмір документа	216 216 x 297 мм (8,5 x 11,7 дюйма), формат A4 або US letter
Роздільна здатність сканування	1 200 точок на дюйм (основний режим) 2 400 точок на дюйм (основний режим)
Вихідна роздільна здатність	Від 50 до 4 800, 7 200 і 9 600 точок на дюйм (від 50 до 4 800 точок на дюйм із кроком 1 точка на дюйм)
Дані зображення	16 бітів на піксель для внутрішнього кольору 8 бітів на піксель для зовнішнього кольору (максимум)
Джерело світла	Світлодіод

Технічні характеристики пристрою автоматичної подачі документів

Подача паперу	Завантаження лицьовим боком вгору
Виведення паперу	Лицьовим боком униз
Розмір паперу	A4, Letter, Legal
Типи паперу	Звичайний папір
Вага паперу	Від 64 до 95 г/м ²
Ємність, аркушів паперу	Загальна товщина стопки 3 мм, до 30 аркушів (Letter, A4) або 10 аркушів (Legal)

Технічні характеристики мережевого інтерфейсу

Wi-Fi* ¹	Стандартний режим:	IEEE 802.11b/g/n* ²
	Захищений режим:	WEP (64/128 біт) WPA-PSK (TKIP/AES)* ³
	Діапазон частот:	2,4 ГГц
	Режим зв'язку:	Інфраструктура, «Точка-точка»
Ethernet* ¹	Стандартний режим:	IEEE802.3i/u, IEEE802.3az* ⁴
	Режим зв'язку:	Ethernet 100BASE-TX/10BASE-T

*1 Доступність цієї функції залежить від пристрою.

*2 Залежно від місця придбання, відповідає стандарту IEEE 802.11b/g/n або стандарту IEEE 802.11b/g.

*3 Сумісний з протоколом WPA2, підтримка протоколів WPA/WPA2 Personal.

*4 Підключений пристрій має бути сумісний з IEEE802.3az.

Інформація про продукт

Механічні характеристики

	M200	M205
Габарити	Зберігання Ширина: 435 мм (17,1 дюйма) Довжина: 377 мм (14,8 дюйма) Висота: 226 мм (8,9 дюйма)	
	Друкування* ¹ Ширина: 435 мм (17,1 дюйма) Довжина: 540 мм (21,3 дюйма) Висота: 291 мм (11,5 дюйма)	
Вага	Прибл. 6,0 кг (13,2 фунти) * ²	Прибл. 6,0 кг (13,2 фунти) * ²

*¹ Із висунутим подовжувачем вихідного лотка.*² Без чорнил та шнура живлення.

Електричні характеристики

M200

		Модель 100–240 В
Діапазон напруги живлення		Від 90 до 264 В
Діапазон номінальної частоти		Від 50 до 60 Гц
Діапазон вхідної частоти		Від 49,5 до 60,5 Гц
Номінальний струм		Від 0,5 до 0,3 А
Потужність, яка споживається	Автономне копіювання	Прибл. 10 Вт (ISO/IEC24712)
	Режим готовності	Прибл. 4,0 Вт
	Режим очікування	Прибл. 1,8 Вт
	У вимкненому стані	Прибл. 0,3 Вт

M205

		Модель 100–240 В
Діапазон напруги живлення		Від 90 до 264 В
Діапазон номінальної частоти		Від 50 до 60 Гц
Діапазон вхідної частоти		Від 49,5 до 60,5 Гц
Номінальний струм		Від 0,5 до 0,3 А

Інформація про продукт

Потужність, яка споживається	Автономне копіювання	Прибл. 10 Вт (ISO/IEC24712)
	Режим готовності	Прибл. 4,5 Вт
	Режим очікування	Прибл. 2,2 Вт
	У вимкненому стані	Прибл. 0,3 Вт

Примітка.

Напруга живлення пристрою вказана на етикетці на задній панелі.

Умови навколишнього середовища

Температура	Експлуатація: Від 10 до 35 °C (від 50 до 95 °F); Зберігання: Від -20 до 40 °C (від -4 до 104 °F) 1 місяць за температури 40 °C (104 °F)
Відносна вологість	Експлуатація:* Від 20 до 80% відносної вологості Зберігання:* Від 5 до 85% відносної вологості

* Без конденсації

Стандарти й санкції

Модель для Європи:

Для M200

Директива про низький струм 2006/95/EC	EN60950-1
Директива EMC 2004/108/EC	EN55022 клас B EN61000-3-2 EN61000-3-3 EN55024

Інтерфейс

Hi-Speed USB (клас пристроїв для комп'ютерів)

Джерела довідкової інформації

Веб-сайт технічної підтримки

Веб-сайт технічної підтримки компанії Epson надає допомогу в разі виникнення проблем, які не вдається вирішити за допомогою інформації, яка міститься у супровідній документації до виробу. За наявності веб-браузера й з'єднання з Інтернетом відвідайте веб-сайт за адресою:

<http://support.epson.net/>
<http://www.epson.eu/Support> (Європа)

Останні драйвери, відповіді на запитання, які часто задаються, посібники та інші доступні для завантаження матеріали можна знайти на веб-сайті за адресою:

<http://www.epson.com>
<http://www.epson.eu/Support> (Європа)

Зайдіть на сайт, виберіть розділ відділу підтримки свого місцевого веб-сайту Epson.

Звернення у відділ підтримки компанії Epson

Перед зверненням до компанії Epson

Якщо виріб компанії Epson не працює належним чином, а вирішити проблему за допомогою інформації, що міститься в супровідній документації до виробу не вдається, зверніться за допомогою у службу підтримки користувачів. Якщо у місці вашого перебування немає відділу підтримки компанії Epson, зверніться до дилера, в якого було придбано цей продукт.

Відділ підтримки компанії Epson надасть допомогу значно швидше за умови надання наступної інформації:

- Серійний номер продукту
(Етикетка із серійним номером продукту розташована на задній стороні продукту.)
- Модель продукту
- Версія програмного забезпечення продукту
(Натисніть **About (Про)**, **Version Info (Інформація про версію)** або подібну кнопку в програмі до пристрою.)
- Марка й модель комп'ютера
- Операційна система комп'ютера і її версія
- Назви й версії програм, які за звичай використовуються з продуктом
- Кількість поданих аркушів паперу
➔ «Перевірка кількості поданих аркушів паперу» на сторінці 81

Джерела довідкової інформації

Примітка.

У деяких моделях списки номерів факсів і (або) настройки мережі можна зберігати у пам'яті приладу. Ці дані можуть бути втрачені внаслідок поломки приладу або під час його ремонту. Компанія Epson не несе відповідальності за втрату будь-яких даних, а також не зобов'язана виконувати резервне копіювання чи відновлення даних і настройок навіть під час гарантійного строку. Компанія Epson рекомендує користувачам самостійно робити резервні копії або нотатки.

Підтримка користувачів у Європі

Контактні дані відділу підтримки компанії Epson див. у документі **Загальноєвропейська гарантія**.

Підтримка користувачів у Таїланді

За підтримкою й послугами можна звертатися за наведеними нижче контактами:

Веб-сайт (<http://www.epson.co.th>)

Тут можна знайти інформацію про технічні характеристики, драйвери для завантаження, відповіді на запитання, які часто задаються, або звернутися із запитаннями по електронній пошті.

Гаряча лінія Epson (телефон: (66) 2685-9899)

Персонал гарячої лінії допоможе вирішити по телефону такі питання:

- зробити замовлення продуктів і отримати інформацію про них;
- отримати відповіді на запитання про використання продуктів або проблеми, які виникають;
- замовити послуги, пов'язані з ремонтом і гарантійним обслуговуванням.

Підтримка користувачів у В'єтнамі

За підтримкою й послугами можна звертатися за наведеними нижче контактами:

Гаряча лінія Epson (телефон): 84-8-823-9239

Сервісний центр: 80 Truong Dinh Street, District 1, Hochiminh City
Vietnam

Підтримка користувачів в Індонезії

За підтримкою й послугами можна звертатися за наведеними нижче контактами:

Веб-сайт (<http://www.epson.co.id>)

- Тут можна знайти інформацію про технічні характеристики, драйвери для завантаження,

Джерела довідкової інформації

- отримати відповіді на запитання, які часто задаються, зробити замовлення або задати запитання електронною поштою.

Гаряча лінія Epson

- Зробити замовлення продуктів і отримати інформацію про них;
- Технічна підтримка

Телефон (62) 21-572 4350

Факс (62) 21-572 4357

Сервісний центр Epson

Jakarta Mangga Dua Mall 3rd floor No 3A/B
Jl. Arteri Mangga Dua,
Jakarta

Телефон/факс: (62) 21-62301104

Bandung Lippo Center 8th floor
Jl. Gatot Subroto No. 2
Bandung

Телефон/факс: (62) 22-7303766

Surabaya Hitech Mall lt IIB No. 12
Jl. Kusuma Bangsa 116 – 118
Surabaya

Телефон: (62) 31-5355035
Факс: (62)31-5477837

Yogyakarta Hotel Natour Garuda
Jl. Malioboro No. 60
Yogyakarta

Телефон: (62) 274-565478

Medan Wisma HSBC 4th floor
Jl. Diponegoro No. 11
Medan

Телефон/факс: (62) 61-4516173

Makassar MTC Karebosi Lt. III Kav. P7-8
Jl. Ahmad Yani No. 49
Makassar

Телефон: (62)411-350147/411-350148

Підтримка користувачів у Гонконгу

У компанії Epson Hong Kong Limited будуть раді користувачам, які звернуться за технічною підтримкою, а також за іншими послугами, які надаються після продажу.

Домашня сторінка в Інтернеті

Компанія Epson Hong Kong розмістила в Інтернеті місцеву домашню сторінку китайською і англійською мовами, де користувачам надається така інформація:

- відомості про продукт;
- відповіді на запитання, які часто задаються;
- найновіші версії драйверів до продуктів Epson.

Користувачі можуть отримати доступ до домашньої веб-сторінки за адресою:

<http://www.epson.com.hk>

Гаряча лінія технічної підтримки

До технічних спеціалістів компанії можна звернутися за такими номерами телефону й факсу:

Телефон: (852) 2827-8911

Факс: (852) 2827-4383

Підтримка користувачів у Малайзії

За підтримкою й послугами можна звертатися за наведеними нижче контактами:

Веб-сайт (<http://www.epson.com.my>)

- Тут можна знайти інформацію про технічні характеристики, драйвери для завантаження,
- отримати відповіді на запитання, які часто задаються, зробити замовлення або задати запитання електронною поштою.

Epson Trading (M) Sdn. Bhd.

Головний офіс.

Телефон: 603-56288288

Факс: 603-56288388/399

Джерела довідкової інформації

Відділ допомоги Epson

- Зробити замовлення продуктів і отримати інформацію про них (інформаційна лінія)

Телефон: 603-56288222

- Замовлення послуг із ремонту й гарантійного обслуговування, консультацій з користування продуктами й отримання технічної підтримки (технічна лінія)

Телефон: 603-56288333

Підтримка користувачів в Індії

За підтримкою й послугами можна звертатися за наведеними нижче контактами:

Веб-сайт (<http://www.epson.co.in>)

Тут можна знайти інформацію про технічні характеристики продуктів, драйвери для завантаження, а також замовити продукти.

Джерела довідкової інформації

Головний офіс Epson India — Бангалор

Телефон: 080-30515000

Факс: 30515005

Регіональні офіси Epson:

Розміщення	Номер телефону	Номер факсу
Mumbai	022-28261515 /16/17	022-28257287
Delhi	011-30615000	011-30615005
Chennai	044-30277500	044-30277575
Kolkata	033-22831589 / 90	033-22831591
Hyderabad	040-66331738/ 39	040-66328633
Cochin	0484-2357950	0484-2357950
Coimbatore	0422-2380002	Немає
Pune	020-30286000 /30286001/30286002	020-30286000
Ahmedabad	079-26407176 / 77	079-26407347

Лінія допомоги

Для обслуговування, інформації про продукти чи для замовлення картриджа — 18004250011 (9.00–21.00) — це безкоштовний номер.

Для обслуговування (CDMA і мобільні користувачі) — 3900 1600 (9.00–18.00) додати місцевий код STD

Підтримка користувачів у Філіппінах

У компанії Epson Philippines Corporation будуть раді користувачам, які звернуться за технічною підтримкою, а також за іншими послугами, які надаються після продажу. Звертайтеся за наведеними нижче телефонами, факсами й адресами електронної пошти.

Міжміська лінія: (63-2) 706 2609

Факс: (63-2) 706 2665

Пряма лінія довідково-го столу: (63-2) 706 2625

Електронна адреса: epchelpdesk@epc.epson.com.ph

Веб-сайт (<http://www.epson.com.ph>)

Джерела довідкової інформації

Тут можна знайти інформацію про технічні характеристики, драйвери для завантаження, відповіді на запитання, які часто задаються, або звернутися із запитаннями по електронній пошті.

Безкоштовний номер 1800-1069-EPSON(37766)

Персонал гарячої лінії допоможе вирішити по телефону такі питання:

- зробити замовлення продуктів і отримати інформацію про них;
- отримати відповіді на запитання про використання продуктів або проблеми, які виникають;
- замовити послуги, пов'язані з ремонтом і гарантійним обслуговуванням.

Показчик**2**

2-сторонній.....57

ЕEpson
папір.....17
Epson Event Manager.....63**М**Mac OS X
доступ до параметрів принтера.....28
перевірка стану пристрою.....90**Р**

PDF.....57

UUSB
роз'єм.....117**W**Windows
доступ до параметрів принтера.....27
керування завданнями друку.....89
перевірка стану пристрою.....89**А**

Авторське право.....2

Б

Багато сторінок на одному аркуші.....36

ВВідновлення.....111
Відхилення.....96
Вказівки з безпеки.....9**Г**

Горизонтальні смуги.....96

ДДвосторонній друк.....34
Дзеркальне зображення.....99
Довідка
Epson Event Manager.....63
Epson Scan.....62
Документи
друк.....29
Доливання чорнила в чорнильний контейнер.....68
Допомога
Epson.....118
Драйвер.....62
видалення.....86
доступ у Mac OS X.....28
доступ у Windows.....27
Друк
2-сторонній.....34
багато сторінок на одному аркуші.....36
за форматом паперу.....35
попередні налаштування.....33
скасування.....32
текст.....29
ярлик.....33
Друк за форматом паперу.....35
Друк кількох сторінок на одному аркуші.....36
Друкувальна голівка
калібрування.....76
очищення.....74
перевірка.....72**Е**

Економія електроенергії.....79

ЗЗавантаження
папір.....17, 19
Збільшення сторінок.....35
Зв'язок із компанією Epson.....118
Зім'ятий папір.....91, 107
Зменшення розміру сторінки.....35
Зміна розмірів сторінок.....35**І**Індикатори
індикатори стану.....105
Індикатори стану.....105
Інтерфейсні кабелі.....117**К**

Калібрування друкувальної голівки.....76

Показчик

Керування завданнями друку	
Windows.....	89
Конверти	
завантаження.....	19
область друку.....	114
Копіювання	
основне.....	26
Н	
Налаштування пристрою	
таймер вимкнення живлення.....	79
таймер режиму очікування.....	79
Настройка зображення.....	44
Настройка пристрою	
доступ у Mac OS X.....	28
Неприпустимі символи.....	98
О	
Обмеження на копіювання.....	12
Обслуговування.....	118
Офісний режим.....	49
Очищення	
друкувальна голівка.....	74
пристрій.....	81
Очищення головки	
панель керування.....	75
Очищення друкувальної голівки	
Mac OS X.....	75
Windows.....	75
П	
Папір	
завантаження.....	19
змінання.....	91, 102
область друку.....	114
проблеми подачі.....	101
ресурс завантаження.....	17
спеціальний папір Epson.....	17
технічні характеристики.....	113
Параметри пристрою	
доступ у Windows.....	27
Перевірка сопел.....	72
Mac OS X.....	72
Windows.....	72
панель керування.....	73
Перегляд.....	53
Пляшки з чорнилами	
номери деталей.....	112
Повідомлення про помилки.....	88
Поля	
проблеми.....	98
Помилки	
друк.....	89
копіювання.....	99
сканування.....	105
Порожні сторінки.....	99
Прилад	
компоненти.....	13
Пристрій	
очищення.....	81
перевірка стану.....	89
транспортування.....	83
Пристрій автоматичної подачі документів (АПД).....	22
змінання паперу.....	108
проблеми.....	107
Пристрій автоматичної подачі паперу (АПД)	
папір зім'явся.....	93
Проблеми	
дзеркальне зображення.....	99
діагностика.....	89
друк.....	89
зв'язок із компанією Epson.....	118
змінання паперу.....	91
неприпустимі символи.....	98
подача паперу.....	101
поля.....	98
порожні сторінки.....	99
пристрій не друкує.....	102
розмазані роздруківки.....	97, 100
розпливчасті роздруківки.....	97
сканування.....	105
смуги.....	96
усунення проблем.....	118
швидкість друку.....	100
Проблеми, пов'язані з якістю сканування.....	108
Програма Status Monitor	
Mac OS X.....	90
Програми для сканування	
додані програми.....	63
Програмне забезпечення	
видалення.....	86
Простий режим.....	47
Професійний режим.....	51
Р	
Рамка.....	54, 55
Розмазані роздруківки.....	97, 100
Розпливчасті роздруківки.....	97
С	
Системні вимоги.....	112
Скасування друку.....	32
Mac OS X.....	33
Windows.....	33
Скло сканера.....	24
Смуги.....	96
Спільне використання принтера	
Mac OS X.....	41
Windows.....	38
Т	
Текст	
друк документів.....	29
Технічна підтримка.....	118

Технічні характеристики	
механічні характеристики.....	116
папір.....	113
пляшки з чорнилами.....	112
принтер.....	113
пристрій автоматичної подачі документів.....	115
сканер.....	114
стандарти й санкції.....	117
Технічні характеристики області друку.....	114
Торгові марки.....	2
Транспортування пристрою.....	83

Ч

Чорнило	
застереження.....	67

Ш

Швидкість	
збільшення.....	100, 103
Швидкість друку	
збільшення.....	100, 103

Я

Якість друку	
поліпшення.....	95