

دليل المستخدم

حقوق النشر والعلامات التجارية

حقوق النشر والعلامات التجارية

يُحظر إعادة إنتاج أي جزء من هذا الدليل أو تخزينه في نظام استرجاع أو نقله بأي شكل أو طريقة، إلكترونيًا أو ميكانيكيًا أو نُسخ مصورة أو تسجيل أو خلاف ذلك، بدون تصريح مسبق مكتوب من شركة Seiko Epson Corporation. لا توجد مسؤولية قانونية تجاه براءة الاختراع فيما يخص استخدام المعلومات الواردة هنا. كما لا توجد أي مسؤولية قانونية تجاه التلفيات الناجمة عن استخدام المعلومات الواردة هنا. المعلومات المذكورة هنا مُعدة للاستخدام مع هذا المنتج من Epson. لا تعتبر Epson مسؤولة عن أي استخدام لهذه المعلومات مع منتجات أخرى.

لن تتحمل Seiko Epson Corporation أو أي من الشركات التابعة لها تجاه مشتري هذا المنتج أو أطراف أخرى المسؤولية عن الأضرار أو الخسائر أو التكاليف أو النفقات التي يتعرض لها المشتري أو أطراف أخرى كنتيجة لحادث أو سوء استخدام أو العبث بهذا المنتج أو التعديلات أو الإصلاحات أو التغييرات غير المصرح بها لهذا المنتج، أو (باستثناء الولايات المتحدة) الفشل في الالتزام الكامل بإرشادات الصيانة والتشغيل الخاصة بشركة Seiko Epson Corporation.

لن تتحمل شركة Seiko Epson Corporation والشركات التابعة لها مسؤولية أي أضرار أو مشاكل تنجم عن استخدام أية وحدات اختيارية أو أية منتجات استهلاكية غير تلك المعينة كمنتجات Epson الأصلية أو المنتجات المعتمدة من Epson بواسطة شركة Seiko Epson Corporation.

لن تتحمل شركة Seiko Epson Corporation مسؤولية أي ضرر ناجم عن التشويش الكهرومغناطيسي الذي يحدث نتيجة استخدام أي كابلات توصيل غير تلك المعينة كمنتجات معتمدة من Epson بواسطة شركة Seiko Epson Corporation.

تعد EPSON® علامة تجارية مسجلة، بينما تعد EPSON EXCEED YOUR VISION أو EXCEED YOUR VISION علامة تجارية لصالح شركة Seiko Epson Corporation.

PRINT Image Matching™ وشعار PRINT Image Matching علامتان تجاريتان لشركة © Seiko Epson Corporation. 2001 Seiko Epson Corporation. كافة الحقوق محفوظة.

تعد Intel® علامة تجارية مسجلة لشركة Intel Corporation.

تعد PowerPC® علامة تجارية مسجلة لشركة International Business Machines Corporation.

يعتمد برنامج EPSON Scan جزئيًا على عمل مجموعة JPEG المستقلة.

libtiff

Copyright © 1988-1997 Sam Leffler

Copyright © 1991-1997 Silicon Graphics, Inc.

Permission to use, copy, modify, distribute, and sell this software and its documentation for any purpose is hereby granted without fee, provided that (i) the above copyright notices and this permission notice appear in all copies of the software and related documentation, and (ii) the names of Sam Leffler and Silicon Graphics may not be used in any advertising or publicity relating to the software without the specific, prior written permission of Sam Leffler and Silicon Graphics.

THE SOFTWARE IS PROVIDED "AS-IS" AND WITHOUT WARRANTY OF ANY KIND, EXPRESS, IMPLIED OR OTHERWISE, INCLUDING WITHOUT LIMITATION, ANY WARRANTY OF MERCHANTABILITY OR FITNESS FOR A PARTICULAR PURPOSE.

IN NO EVENT SHALL SAM LEFFLER OR SILICON GRAPHICS BE LIABLE FOR ANY SPECIAL, INCIDENTAL, INDIRECT OR CONSEQUENTIAL DAMAGES OF ANY KIND, OR ANY DAMAGES WHATSOEVER RESULTING FROM LOSS OF USE, DATA OR PROFITS, WHETHER OR NOT ADVISED OF THE POSSIBILITY OF DAMAGE, AND ON ANY THEORY OF LIABILITY, ARISING OUT OF OR IN CONNECTION WITH THE USE OR PERFORMANCE OF THIS SOFTWARE.

حقوق النشر والعلامات التجارية

تعد كل من Microsoft® و Windows® و Windows Vista® علامات تجارية مسجلة لشركة Microsoft Corporation.

Apple®، و Macintosh®، و Mac OS®، و OS X® هي علامات تجارية مسجلة لشركة Apple Inc.

أسماء وشعارات ABBYY® و ABBYY FineReader® هي علامات تجارية مسجلة لشركة ABBYY Software House.

Adobe Reader و Adobe Acrobat و Photoshop هي علامات تجارية مسجلة لشركة Adobe systems Incorporated، وقد تكون مسجلة في جهات قضائية معينة.

ملاحظة عامة: أسماء المنتجات الأخرى المستخدمة في هذا الدليل هي لأغراض التعريف فقط وقد تكون علامات تجارية تخص مالكيها. تخلي Epson مسؤوليتها تجاه كافة الحقوق في هذه العلامات.

Copyright © 2012 Seiko Epson Corporation. كافة الحقوق محفوظة.

المحتويات

25	عملية الطباعة الأساسية.
28	إلغاء الطباعة.
29	خيارات أخرى.
29	طباعة الصور الفوتوغرافية بسهولة.
30	الإعدادات المسبقة للمنتج (لنظام التشغيل Windows فقط).
30	الطباعة على الوجهين (لنظام التشغيل Windows فقط).
32	الطباعة الملائمة للصفحة.
33	Pages per sheet (عدد الصفحات لكل ورقة) طباعة.
34	مشاركة المنتج للطباعة.
34	الإعداد لنظام التشغيل Windows.
36	الإعداد لنظام التشغيل Mac OS X.

المسح الضوئي

37	فلنجرّب المسح الضوئي.
37	بدء عملية مسح ضوئي.
39	ميزات ضبط الصورة.
41	المسح الضوئي الأساسي من الكمبيوتر الخاص بك.
41	المسح الضوئي في Full Auto Mode (الوضع التلقائي الكامل).
43	المسح الضوئي في Home Mode (وضع الاستعمال المنزلي).
45	المسح الضوئي في Office Mode (وضع المكتب).
47	المسح الضوئي في Professional Mode (الوضع الاحترافي).
49	معاينة منطقة المسح الضوئي وضبطها.
51	أنواع مختلفة من المسح الضوئي.
51	مسح ضوئي لمجلة.
53	مسح مستندات متعددة إلى ملف PDF.
55	مسح ضوئي لصورة.
56	معلومات البرنامج.
56	بدء برنامج تشغيل Epson Scan.
57	بدء تشغيل برنامج مسح ضوئي آخر.

إعادة تعبئة الحبر

59	إرشادات سلامة زجاجة الحبر والاحتياطات والمواصفات.
59	إرشادات السلامة.
59	احتياطات حول إعادة تعبئة الحبر.
60	مواصفات زجاجة الحبر.
60	التحقق من مستويات الحبر.
60	إعادة ملء خزانات الحبر.

الحفاظ على المنتج والبرنامج

64	فحص فوهات رأس الطباعة.
----	------------------------

حقوق النشر والعلامات التجارية

2	حقوق النشر والعلامات التجارية.
---	--------------------------------

مقدمة

7	أين يمكن العثور على المعلومات.
7	تنبيه، ومهم، وملاحظة.
7	إصدارات نظم التشغيل.
8	استخدام خدمة Epson Connect.

إرشادات هامة

9	إرشادات السلامة.
9	النصائح والتحذيرات الخاصة بالمنتج.
9	إعداد/استخدام المنتج.
11	استخدام المنتج عن طريق الاتصال اللاسلكي.
11	التعامل مع الحبر.
11	قيود النسخ.

التعرف على المنتج

12	أجزاء المنتج.
14	دليل للوحة التحكم.
14	الأزرار.
15	المصابيح.

التعامل مع الورق

16	مقدمة إلى استخدام الوسائط وتحميلها وتخزينها.
16	تخزين الورق.
16	تحديد الورق.
17	إعدادات نوع الورق من برنامج تشغيل الطابعة.
18	تحميل الورق.
20	تحميل الأطراف.
22	وضع المستندات الأصلية.

الطباعة

23	برنامج تشغيل الطابعة وبرنامج Status Monitor.
23	الوصول إلى برنامج تشغيل الطابعة في نظام Windows.
23	الوصول إلى برنامج تشغيل الطابعة بنظام Mac OS X.
24	العمليات الأساسية.
25	العمليات الأساسية.

المحتويات

84	يوجد ميل خفيف في النسخة المطبوعة.
85	حجم الصور المنسوخة أو وضعها غير صحيح.
85	صورة مقلوبة.
85	طباعة صفحات فارغة.
85	الوجه المطبوع ملطخ أو متلاش.
85	الطباعة بطيئة للغاية.
86	لا تتم تغذية الورق على النحو الصحيح.
86	لا تتم تغذية الورق.
86	تغذية صفحات متعددة.
87	تحميل الورق بطريقة غير صحيحة.
87	لا يتم إخراج الورق بالكامل أو أن الورق مجعد.
87	المنتج لا يطبع.
87	جميع المصابع مطفأة.
87	مصباح الطاقة فقط يضيء.
88	زيادة سرعة الطباعة (في نظام التشغيل Windows فقط).
89	مشكلات أخرى.
89	طباعة الورق العادي بهدوء.

استكشاف مشكلات المسح الضوئي وإصلاحها

91	المشاكل التي تشير إليها رسائل في شاشة LCD أو مصباح الحالة.
91	المشاكل عند بدء عملية مسح ضوئي.
91	استخدام الزر.
93	استخدام برنامج مسح ضوئي آخر بخلاف برنامج التشغيل Epson Scan.
93	مشاكل في وقت المسح الضوئي.
93	مشاكل مع الصور الممسوحة ضوئياً.
93	جودة المسح الضوئي غير مرضية.
94	منطقة المسح الضوئي أو الاتجاه غير مرضي.
95	استمرار المشاكل بعد محاولة كل الحلول.

معلومات المنتج

96	زجاجات الحبر.
96	متطلبات النظام.
96	لنظام التشغيل Windows.
96	لنظام التشغيل Mac OS X.
97	المواصفات الفنية.
97	مواصفات الطابعة.
98	مواصفات الماسحة الضوئية.
99	مواصفة واجهة الشبكة.
99	المواصفات الميكانيكية.
100	كهربائية.
100	بيئية.
100	المقاييس والاعتمادات.
101	واجهة التوصيل.

64	استخدام البرنامج المساعد Nozzle Check (فحص رأس الطباعة) مع Windows.
64	استخدام البرنامج المساعد Nozzle Check (فحص رأس الطباعة) مع Mac OS X.
65	تنظيف رأس الطباعة.
65	استخدام البرنامج المساعد Head Cleaning (تنظيف الرأس) مع Windows.
65	استخدام البرنامج المساعد Head Cleaning (تنظيف الرأس) مع Mac OS X.
66	محاذاة رأس الطباعة.
66	استخدام البرنامج المساعد Print Head Alignment (محاذاة رأس الطباعة) مع Windows.
66	استخدام البرنامج المساعد Print Head Alignment (محاذاة رأس الطباعة) مع Mac OS X.
67	استبدال الحبر داخل أنابيب الحبر.
67	استخدام البرنامج المساعد Power Ink Flushing (التنظيف الكهربائي للحبر) مع Windows.
68	استخدام البرنامج المساعد Power Ink Flushing (التنظيف الكهربائي للحبر) مع Mac OS X.
68	توفير الطاقة.
68	لنظام التشغيل Windows.
68	لنظام التشغيل Mac OS X.
69	التحقق من عدد الأوراق التي تمت تغذيتها.
69	تنظيف المنتج.
69	تنظيف السطح الخارجي للمنتج.
69	تنظيف السطح الداخلي للمنتج.
70	نقل المنتج.
73	فحص البرنامج وتثبيتته.
73	التحقق من البرنامج المثبت على الكمبيوتر.
74	تثبيت برنامج.
74	إلغاء تثبيت البرنامج.
74	لنظام التشغيل Windows.
75	لنظام التشغيل Mac OS X.

استكشاف مشكلات الطباعة/النسخ وإصلاحها

77	تشخيص المشكلة.
77	فحص حالة المنتج.
79	انحسار الورق.
80	إخراج الورق المحسور من داخل المنتج.
81	منع انحسار الورق.
81	تعليمات جودة الطباعة.
82	أشرطة أفقية.
82	أشرطة رأسية أو عدم محاذاة.
83	ألوان غير صحيحة أو مفقودة.
83	مطبوعات باهتة أو ملطخة.
84	مشكلات متنوعة للمطبوعات.
84	حروف غير صحيحة أو مشوهة.
84	هوامش غير صحيحة.

المحتويات

أين تجد المساعدة

102	موقع الويب للدعم الفني.
102	الاتصال بدعم شركة Epson.
102	قبل الاتصال بشركة Epson.
102	تعليمات للمستخدمين في أوروبا.
103	تعليمات للمستخدمين في تايوان.
104	تعليمات للمستخدمين في سنغافورة.
104	تعليمات للمستخدمين في تايلاند.
104	تعليمات للمستخدمين في فيتنام.
105	تعليمات للمستخدمين في إندونيسيا.
106	تعليمات للمستخدمين في هونج كونج.
106	تعليمات للمستخدمين في ماليزيا.
107	تعليمات للمستخدمين في الهند.
108	تعليمات للمستخدمين في الفلبين.

الفهرس

مقدمة

أين يمكن العثور على المعلومات

يتوفر الإصدار الأخير للأدلة التالية على موقع الويب لدعم Epson.
<http://www.epson.eu/Support> (أوروبا)
<http://support.epson.net/> (غير أوروبا)

□ ابدأ من هنا (ورق):

يزودك بمعلومات حول إعداد المنتج وتثبيت البرنامج واستخدام المنتج بدون كمبيوتر.

□ دليل المستخدم (PDF):

توفر لك إرشادات التشغيل والسلامة واستكشاف المشكلات وإصلاحها التفصيلية. انظر هذا الدليل عند استخدام هذا المنتج مع كمبيوتر.
 لعرض الدليل بصيغة PDF، أنت بحاجة إلى إصدار Adobe Acrobat Reader 5.0 أو أحدث، أو Adobe Reader.

□ دليل شبكة الاتصال (HTML):

يزود مسؤولي الشبكة بمعلومات حول برنامج تشغيل الطابعة وإعدادات الشبكة.

تنبيه، ومهم، وملاحظة

تتم الإشارة إلى التنبيهات والأشياء المهمة والملاحظات الواردة في هذا الدليل كما يلي وتنطوي على المعنى التالي.



تنبيه
 يتعين اتباعها بعناية لتجنب الإصابة.



مهم
 يتعين مراعاتها لتجنب تلف الجهاز.

ملاحظة

تحتوي على تلميحات مفيدة حول تشغيل المنتج.

إصدارات نظم التشغيل

تم استخدام الاختصارات التالية في هذا الدليل.

□ يشير Windows 7 إلى Windows 7 Home Basic و Windows 7 Home Premium و Windows 7 Professional و Windows 7 Ultimate.

□ يشير Windows Vista إلى Windows Vista Home Basic Edition و Windows Vista Home Premium Edition و Windows Vista Ultimate Edition و Vista Business Edition و Windows Vista Enterprise Edition.

مقدمة

يشير Windows XP إلى Windows XP Home Edition و Windows XP Professional x64 Edition و Windows XP Professional


Mac OS X يشير إلى Mac OS X 10.5.8، وx.10.6، وx.10.7.

استخدام خدمة Epson Connect

باستخدام Epson Connect، يمكنك الطباعة مباشرة من الهاتف الذي أو الكمبيوتر اللوحي. تختلف الخدمات المتوفرة باختلاف المنتج، لمزيد من المعلومات حول خدمات الطباعة وغيرها من الخدمات تفضل بزيارة عنوان URL التالي:

<https://www.epsonconnect.com/> (موقع بوابة Epson Connect)

<http://www.epsonconnect.eu> (في أوروبا فقط)

يمكنك عرض الدليل Epson Connect بالنقر نقرًا مزدوجًا فوق رمز الاختصار  الموجود على سطح المكتب.



إرشادات هامة

إرشادات السلامة

- اقرأ هذه الإرشادات واتبعها لضمان استخدام آمن لهذا المنتج. تأكد من الاحتفاظ بهذا الدليل للرجوع إليه مستقبلاً. تأكد أيضاً من اتباع جميع التحذيرات والإرشادات الموضحة على المنتج.
- ❑ استخدم فقط سلك الطاقة المزود مع المنتج ولا تستخدم السلك المزود مع أي أجهزة أخرى. قد يسبب استخدام الأسلاك الأخرى المزودة مع هذا المنتج أو استخدام سلك الطاقة المزود مع أجهزة أخرى إلى نشوب حريق أو حدوث صدمة كهربية.
 - ❑ تأكد من توافق سلك التيار الكهربائي المتردد مع مقاييس السلامة المحلية.
 - ❑ لا تقم مطلقاً بفك سلك الطاقة أو تعديله أو محاولة إصلاحه، هو أو القابس أو وحدة الطابعة أو وحدة المساحة الضوئية، أو الخيارات بنفسك، إلا وفق ما هو وارد في أدلة المنتجات.
 - ❑ افصل المنتج واستشر فني صيانة مؤهلاً وفقاً للشروط التالية:
تلف سلك أو قابس التيار الكهربائي أو انسكاب سائل في المنتج أو سقوط المنتج أو تحطم جسمه الخارجي أو عمل المنتج بشكل غير طبيعي أو ظهور تغير واضح في أدائه. لا تقم بضبط عناصر التحكم التي لم يتم تناولها في إرشادات التشغيل.
 - ❑ ضع المنتج بالقرب من منفذ تيار كهربائي بالجدار بحيث يسهل فصل القابس.
 - ❑ لا تضع المنتج أو تخزنه بالخارج أو بالقرب من مصادر الحرارة أو الماء أو الأتربة أو الأوساخ، أو في مواضع يكون فيها المنتج عرضة للصدمات أو الاهتزازات أو درجات الحرارة أو الرطوبة العالية.
 - ❑ احرص على عدم سكب أي سائل على المنتج وعدم التعامل معه بيدين مبللتين.

النصائح والتحذيرات الخاصة بالمنتج

اقرأ هذه الإرشادات واتبعها لتجنب تلف المنتج أو عقارك. تأكد من الاحتفاظ بهذا الدليل للرجوع إليه مستقبلاً.

إعداد/استخدام المنتج

- ❑ لا تقم بسد أو تغطية الثقوب والفتحات الموجودة بالمنتج.
- ❑ استخدم نوع مصدر التيار الكهربائي الموضح على ملصق المنتج فقط.
- ❑ تجنب استخدام مآخذ التيار الكهربائي الموجودة على نفس الدائرة الكهربائية مثل آلات النسخ الفوتوغرافي أو أنظمة التحكم في الهواء التي يتم تشغيلها وإيقافها باستمرار.
- ❑ تجنب مآخذ التيار الكهربائي التي يتم التحكم فيها عن طريق مفاتيح الحائط أو الموقتات التلقائية.
- ❑ احتفظ بنظام الكمبيوتر بالكامل بعيداً عن المصادر المحتملة للتشويش الكهرومغناطيسي، مثل مكبرات الصوت أو وحدات القواعد في الهواتف اللاسلكية.
- ❑ يجب وضع أسلاك مصدر الإمداد بالتيار بطريقة تحميها من الكشط والقطع والبلى والثني والالتواء. لا تضع أشياء على أسلاك مصدر الإمداد بالتيار ولا تسمح بالسفر على أسلاك مصدر الإمداد بالتيار أو الجري فوقها. احرص بشكل خاص على المحافظة على كافة أسلاك مصدر الإمداد بالتيار مستقيمة في الأطراف وفي مواضع اتصالها بالمحول وإخراجها منه.

إرشادات هامة

- ❑ إذا كنت تستخدم سلك توصيل فرعياً مع المنتج، فتأكد من أن إجمالي معدل التيار بالأمبير للأجهزة المتصلة بسلك التوصيل الفرعي لا يتجاوز معدل التيار بالأمبير للسلك. تأكد أيضاً من أن إجمالي معدل الأمبير لكافة الأجهزة الموصلة بمأخذ الحائط لا يتجاوز معدل أمبير مأخذ الحائط.
- ❑ إذا كنت تعتزم استخدام المنتج في ألمانيا، يجب حماية التوصيلات الكهربائية للمبنى بواسطة استخدام دائرة قاطع تيار بقوة 10 إلى 16 أمبير لتوفير الحماية الكافية لهذا المنتج من دوائر القصر وزيادة التيار الكهربائي.
- ❑ عند توصيل المنتج بكمبيوتر أو جهاز آخر باستخدام كابل، تأكد من التوجيه الصحيح للموصلات. وذلك لأن كل موصل له اتجاه صحيح واحد فقط. وقد يؤدي إدخال الموصل في الاتجاه الخاطئ إلى تلف كلا الجهازين المتصلين بالكابل.
- ❑ ضع المنتج على سطح مستو وثابت تتجاوز مساحته قاعدة المنتج في كل الاتجاهات. في حالة وضع المنتج بجوار حائط، اترك مسافة تزيد عن 10 سم بين الجزء الخلفي من المنتج والحائط. ولن يعمل المنتج على نحو صحيح إذا كان مائلاً بزواوية معينة.
- ❑ عند تخزين المنتج أو نقله، تجنب إمالاته أو وضعه بشكل رأسي أو قلبه رأساً على عقب، وإلا فقد يتسرب الحبر.
- ❑ اترك مساحات خلف المنتج للكابلات ومساحات فوق المنتج بحيث يمكنك رفع غطاء المستندات بالكامل.
- ❑ تجنب الأماكن المعرضة لتغيرات شديدة في درجة الحرارة والرطوبة. أيضاً، ضع المنتج بعيداً عن أشعة الشمس المباشرة أو الضوء الشديد أو أي مصدر حرارة.
- ❑ لا تدخل أي شيء في فتحات المنتج.
- ❑ لا تضع يدك داخل المنتج أثناء الطباعة.
- ❑ لا تلمس الكبل الأبيض المسطح وأنابيب الحبر الموجودة داخل المنتج.
- ❑ لا تستخدم منتجات الهباء الجوي التي تشتمل على غازات قابلة للاشتعال داخل هذا المنتج أو حوله. قد ينتج عن ذلك نشوب حريق.
- ❑ لا تحرك رأس الطباعة يدوياً، فقد يؤدي القيام بذلك إلى تلف المنتج.
- ❑ قم دوماً بإيقاف تشغيل المنتج باستخدام الزر (⏻). لا تفصل المنتج أو توقف التيار الكهربائي عند المأخذ حتى يتوقف مصباح (⏻) عن الوميض.
- ❑ قبل نقل المنتج، تأكد من وجود رأس الطباعة في وضعها الأصلي (أقصى اليمين).
- ❑ كن حذراً حتى لا تنحسر أصابعك عند إغلاق وحدة المساحة الضوئية.
- ❑ لا تتابع الطباعة إذا كان مستوى الحبر أدنى من الخط السفلي الموضح على خزان الحبر. قد يؤدي استخدام المنتج بشكل مستمر عندما يكون مستوى الحبر دون الخط السفلي إلى تلف المنتج. توصي Epson بملاء جميع خزانات الحبر إلى الخط العلوي أثناء عدم تشغيل المنتج لإعادة تعيين مستويات الحبر. إذا تم ملء خزان الحبر كما هو موضح أعلاه، فسيوفر هذا المنتج تنبيهاً ويتوقف عن العمل في الوقت المقدر لذلك حتى لا تقل مستويات الحبر عن الخط السفلي الموجود على خزان الحبر.
- ❑ إذا كنت تنوي عدم استخدام المنتج لفترة طويلة، فتأكد من فصل سلك التيار عن مأخذ التيار الكهربائي.
- ❑ لا تضغط بقوة شديدة على زجاج المساحة الضوئية عند وضع المستندات الأصلية.
- ❑ خلال عمر منتجك، قد يكون من الضروري استبدال لبادات امتصاص الحبر المهتر عند امتلائها. تختلف الحاجة لذلك ومدى تكراره باختلاف عدد الصفحات التي تطبعها، ونوع المواد التي تطبعها وعدد دورات التنظيف التي يجريها المنتج. سترشدك Epson Status Monitor أو شاشة LCD أو الأضواء الموجودة على لوحة التحكم وقتما توجد ضرورة لاستبدال هذا الجزء. لا تعني الحاجة إلى استبدال لباد الحبر أن منتجك قد توقف عن التشغيل وفقاً لمواصفاته. يعد استبدال هذا الجزء نشاط صيانة روتيني للمنتج في إطار مواصفات المنتج ولا يعد ذلك مشكلة تتطلب الإصلاح. وعلى هذا لا يغطي ضمان Epson تكلفة هذا الاستبدال. إذا كان منتجك بحاجة إلى استبدال وسادة، يمكن إجراء ذلك بواسطة أي موفر خدمة معتمد لدى Epson. فهذا الجزء ليس جزءاً قابلاً للصيانة من قبل المستخدم.

إرشادات هامة

استخدام المنتج عن طريق الاتصال اللاسلكي

- ❑ لا تستخدم هذا المنتج داخل المراكز الطبية أو بالقرب من الأجهزة الطبية. قد تؤثر موجات الراديو الصادرة عن هذا المنتج سلباً على عمل الأجهزة الطبية الكهربائية.
- ❑ لا تستخدم هذا المنتج بالقرب من الأجهزة التي يتم التحكم فيها أوتوماتيكياً مثل الأبواب الأوتوماتيكية أو أجهزة إنذار الحرائق. قد تؤثر موجات الراديو الصادرة عن هذا المنتج سلباً على تلك الأجهزة، وقد يؤدي عملها بصورة غير صحيحة إلى وقوع حوادث.

التعامل مع الحبر

سنوفر إرشادات سلامة ذات صلة بالحبر بالإضافة إلى مشورة/تحذيرات المنتج في القسم المزود بارتباط.

← "إعادة تعبئة الحبر" في الصفحة 59

قيود النسخ

انتبه إلى القيود التالية للتأكد من الاستخدام القانوني والمسؤول للمنتج.

يحظر القانون نسخ العناصر التالية:

- ❑ الفواتير البنكية والعملات والأوراق المالية الحكومية وسندات الموائيق الحكومية والأوراق المالية المحلية
 - ❑ الطوابع البريدية غير المستخدمة والبطاقات البريدية ذات الطوابع الملصقة بشكل مسبق والعناصر البريدية الرسمية الأخرى التي تحمل طوابع بريدية صالحة
 - ❑ الدمغات الحكومية والأوراق المالية الصادرة وفقاً لإجراء قانوني
- توخّ الحرس عند نسخ العناصر التالية:

- ❑ الأوراق المالية الخاصة (شهادات الأسهم والأوراق النقدية القابلة للتداول والشيكات وغير ذلك)، الإجازات الشهرية وإيصالات التنازل وغير ذلك.
- ❑ جوازات السفر وتراخيص القيادة وشهادات الملاءمة وجوازات عبور الطرق وكوبونات الأطعمة والتذاكر وغير ذلك.

ملاحظة:

قد يحظر القانون أيضاً نسخ هذه العناصر.

الاستخدام المسؤول للمواد المحمية بموجب حقوق الطبع والنشر:

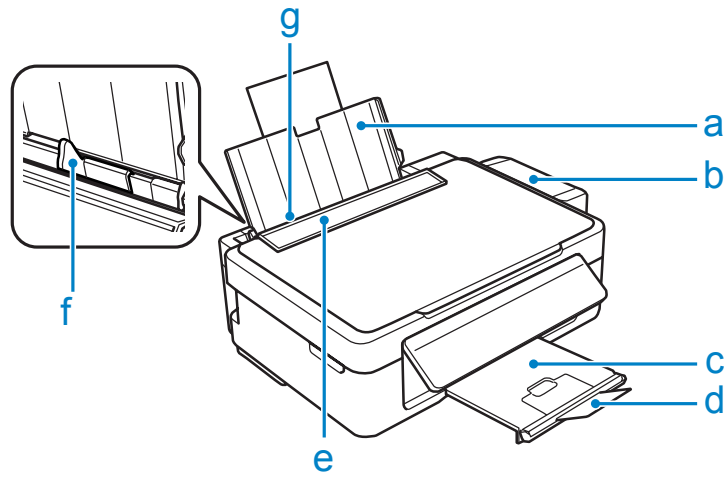
- ❑ يمكن إساءة استخدام المنتجات عن طريق النسخ غير الملائم لمواد محمية بموجب حقوق نشر. ما لم تكن تتصرف بناءً على نصائح محام يتمتع بخبرة جيدة، فيجب أن تكون على قدر من المسؤولية والاحترام وذلك من خلال الحصول على إذن من حامل حقوق الطبع والنشر قبل نسخ أية مواد منشورة.

التعرف على المنتج

أجزاء المنتج

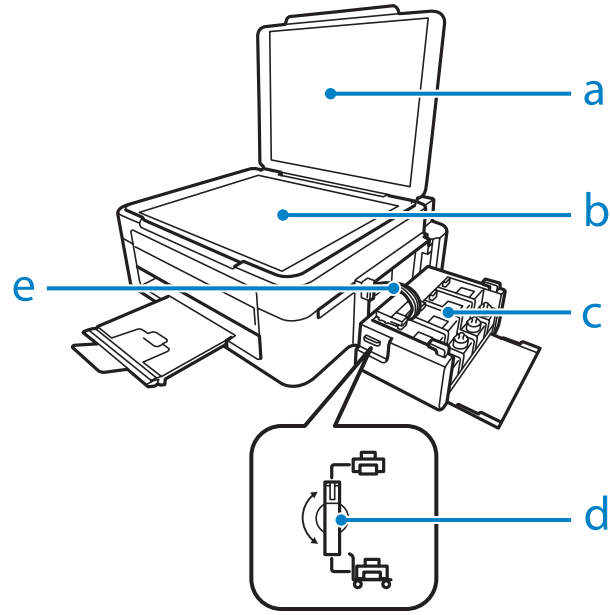
ملاحظة:

الأشكال التوضيحية في هذا الدليل مأخوذة من طراز منتج مماثل. بالرغم من أنها قد تكون مختلفة عن المنتج الفعلي، إلا أن طريقة التشغيل مماثلة.

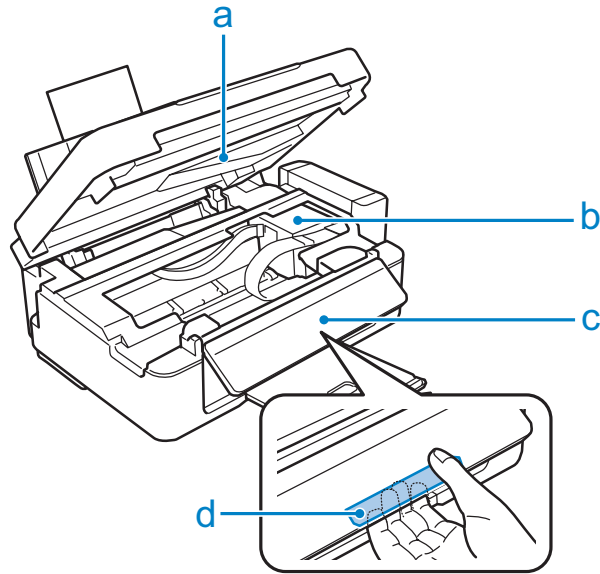


a.	دعامة الورق
b.	وحدة خزان الحبر
c.	درج الإخراج
d.	الحاجز
e.	واقى وحدة التغذية
f.	موجه الحافة
g.	وحدة تغذية الورق الخلفية

التعرف على المنتج

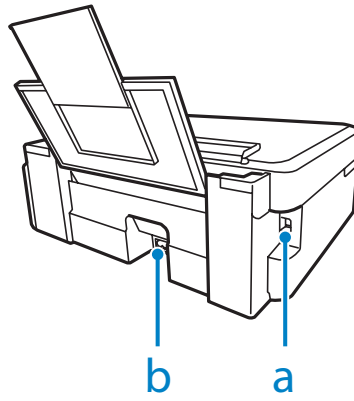


a.	غطاء المستندات
b.	زجاج المساحة الضوئية
c.	خزانات احتياطية للحبر (خزانات حبر)
d.	قفل النقل
e.	أنايب الحبر



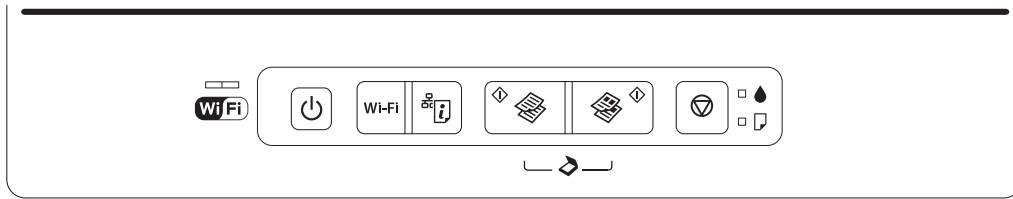
a.	وحدة المساحة الضوئية
b.	رأس الطباعة (أسفل هذا القسم)
c.	لوحة التحكم
d.	ذراع التحرير (خلف لوحة التحكم)

التعرف على المنتج



موصول USB	a.
مدخل التيار المتردد	b.

دليل للوحة التحكم



الأزرار

الأزرار	الوظيفة
⏻	يقوم بتشغيل المنتج أو يوقف تشغيله.
Wi-Fi	لتأسيس اتصال Wi-Fi عند الضغط لمدة 3 ثوانٍ.
📄	لطباعة ورقة حالة شبكة. أثناء الضغط على هذا الزر، قم بتشغيل المنتج لإعادة إعدادات الشبكة إلى الإعدادات الافتراضية.
📄	لبدء النسخ/المسح الضوئي باللون الأبيض والأسود.
📄	لبدء النسخ/المسح الضوئي بالألوان.
📄	لإيقاف العملية الحالية. لتنظيف رأس الطباعة، اضغط مع الاستمرار لمدة ثلاث ثوانٍ حتى يبدأ المصباح ⏻ في الوميض. أثناء الضغط على هذا الزر، قم بتشغيل المنتج لطباعة نموذج فحص الفوهة.

التعرف على المنتج

المصايح

المصايح	الوظيفة
	يظل مضيئاً أثناء توصيل المنتج بإحدى الشبكات. يومض أثناء ضبط إعدادات الشبكة.
	يضيء عندما يكون المنتج قيد التشغيل. يومض عندما يستقبل المنتج بيانات، أو يقوم بالطباعة/النسخ/المسح الضوئي، أو شحن الحبر، أو تنظيف رأس الطباعة.
	قيد التشغيل عند نفاذ الورق من المنتج، أو عند تغذية عدد من الورق في وقت واحد. حمل الورق في وحدة تغذية الورق الخلفية بشكل صحيح واضغط على  أو  . يومض عند انحشار الورق. أخرج الورق المحشور من وحدة تغذية الورق الخلفية، وقم بتحميل الورق بطريقة صحيحة، ثم اضغط على  أو  .
	قيد التشغيل عند احتمال وصول مستوى الحبر إلى الخط السفلي. املأ جميع خزانات الحبر وقم بإزالة الخطأ. ← "إعادة ملء خزانات الحبر" في الصفحة 60 يومض عند احتمال انخفاض مستوى الحبر. يمكنك متابعة الطباعة. ولكن احرص على تجهيز زجاجات حبر جديدة في أقرب وقت. توصي Epson باستخدام زجاجات أحبار Epson الأصلية. ← "زجاجات الحبر" في الصفحة 96 للتأكد من الحبر الفعلي المتبقي، افحص بعينيك مستويات الحبر الموجودة في خزانات الحبر الموجودة بالمنتج. قد يؤدي استخدام المنتج بشكل مستمر عندما يكون مستوى الحبر دون الخط السفلي الموجود على الخزان إلى تلف المنتج.

التعامل مع الورق

مقدمة إلى استخدام الوسائط وتحميلها وتخزينها

يمكنك الحصول على نتائج جيدة مع معظم أنواع الورق العادي. ومع ذلك، توفر أنواع الورق المطلي مطبوعات رائعة لأنها تمتص كمية أقل من الحبر.

توفر Epson أنواع ورق خاصة تم إعدادها للحبر المستخدم في منتجات نفث الحبر من Epson، وتوصي Epson باستخدام أنواع الورق هذه لضمان الحصول على نتائج عالية الجودة.

عند تحميل الورق الخاص الموزع بواسطة Epson، اقرأ صفحات الإرشادات المرفقة مع الورق أولاً وضع النقاط التالية في حسابك.

ملاحظة:

- ❑ حمل الورق في وحدة تغذية الورق الخلفية بحيث يكون الوجه القابل للطباعة لأعلى. عادةً ما يكون الوجه القابل للطباعة أبيضاً أو لامعاً بشكل أكبر. انظر صفحات الإرشادات المرفقة مع الورق للحصول على المزيد من المعلومات. تشمل بعض أنواع الورق على أركان مقصوفة للمساعدة في تحديد اتجاه التحميل الصحيح.
- ❑ إذا كان الورق مجعداً، فقم بتسويته أو لفه برفق في الاتجاه المعاكس قبل التحميل. قد ينتج عن الطباعة على ورق مجعد تلطيخ الحبر على المطبوعات.



تخزين الورق

أعد الورق غير المستخدم إلى العبوة الأصلية بعد الانتهاء من الطباعة. عند التعامل مع وسائط خاصة، توصي Epson بتخزين المطبوعات في حقيبة بلاستيكية قابلة لإعادة القفل. احتفظ بالمطبوعات والورق غير المستخدم بعيداً عن درجة الحرارة العالية والرطوبة العالية وأشعة الشمس المباشرة.

تحديد الورق

راجع الجدول التالي للتعرف على ساعات تحميل الورق والوسائط الأخرى.

التعامل مع الورق

نوع الوسائط	الحجم	سعة التحميل (ورق)	
ورق عادي 1*	Letter ^{*2}	حتى 11 مم	
	A4 ^{*2}	حتى 11 مم	
	B5 ^{*2}	حتى 11 مم	
	A5 ^{*2}	حتى 11 مم	
	A6 ^{*2}	حتى 11 مم	
	Legal	1	
ظرف	معرف من قبل المستخدم	1	
	#10	10	
	DL	10	
	C6	10	
Epson Bright White Ink Jet Paper (ورق ناصع البياض للطابعات النافثة للحبر)	A4 ^{*2}	80	
	A4	80	
	A4	20	
	A4	20	
	15 × 10 سم (6 × 4 بوصات)	20	
	18 × 13 سم (7 × 5 بوصات)	20	
	9:16 حجم عريض (181 × 102 ملم)	20	
	Epson Photo Quality Ink Jet Paper (ورق بجودة عالية للصور للطابعات النافثة للحبر)	A4	80
	Epson Matte Paper - Heavyweight (ورق غير لامع - ثقيل الوزن)	A4	20
	Epson Premium Glossy Photo Paper (مضاعف الوزن) (ورق صور لامع)	A4	20

1* ورق يتراوح وزنه من 64 جم/متر² (17 رطل) إلى 90 جم/متر² (24 رطل).

2* تبلغ سعة تحميل الطباعة على الوجهين اليدوية 30 ورقة.

إعدادات نوع الورق من برنامج تشغيل الطابعة

يقوم المنتج بالضبط الذاتي تلقائياً حسب نوع الورق الذي تحدده في إعدادات الطابعة. ولهذا تُعزى أهمية إعداد نوع الورق. حيث إنه يُخطر المنتج بنوع الورق الذي تستخدمه ويضبط تغطية الحبر وفقاً لذلك. يعرض الجدول التالي الإعدادات التي يجب اختيارها للورق.

نوع ورق برنامج تشغيل الطابعة	لهذا الورق
plain papers (ورق عادي)	ورق عادي*
plain papers (ورق عادي)	Epson Bright White Ink Jet Paper (ورق ناصع البياض للطابعات النافثة للحبر)*
Epson Premium Glossy	Epson Premium Glossy Photo Paper (ورق صور لامع مضاعف الوزن)*
Epson Matte	Epson Matte Paper - Heavyweight (ورق غير لامع - ثقيل الوزن)*

التعامل مع الورق

نوع ورق برنامج تشغيل الطابعة	لهذا الورق
Epson Matte	Epson Photo Quality Ink Jet Paper (ورق بجودة عالية للصور للطابعات النافثة للحبر)*
Envelope (ظرف)	الأظرف

* تتوافق هذه الأنواع من الورق مع معياري Exif Print و PRINT Image Matching. للحصول على مزيد من المعلومات، يرجى الرجوع إلى الوثائق المرفقة مع الكاميرا الرقمية والمتوافقة مع معيار Exif Print أو معيار Image Matching.

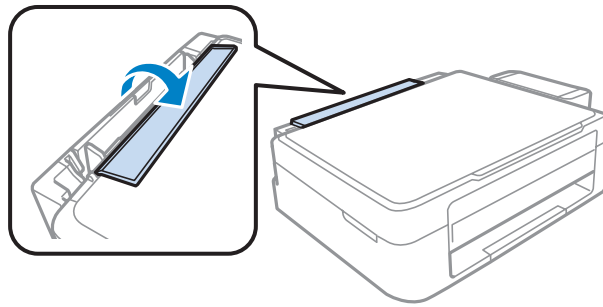
ملاحظة:

يختلف توفر الوسائط الخاصة حسب الموقع. للحصول على أحدث المعلومات حول الوسائط المتاحة في المنطقة، اتصل بدعم Epson. [← "موقع الويب للدعم الفني" في الصفحة 102](#)

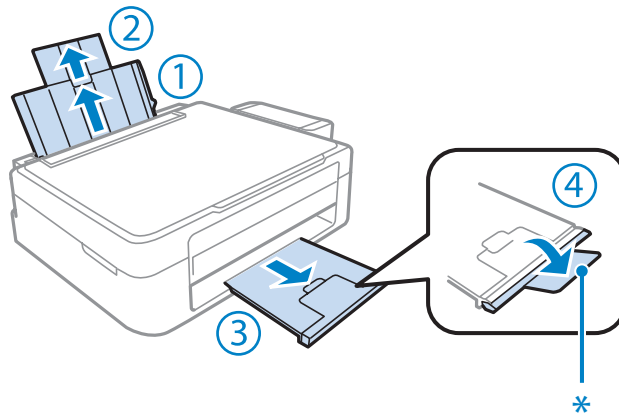
تحميل الورق

اتبع الخطوات التالية لتحميل الورق:

1 اقلب واقي وحدة التغذية للأمام.



2 حرك دعامة الورق للخارج وكذلك درج الإخراج ثم ارفع الحاجز.



ملاحظة:

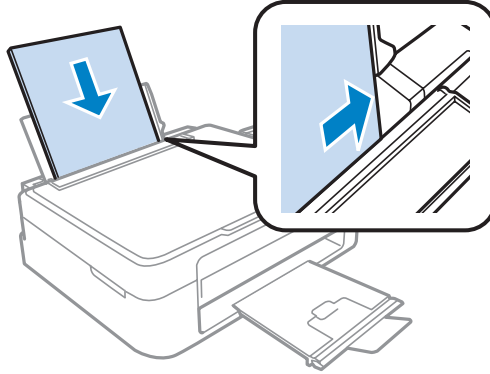
عند استخدام ورق بحجم Legal، قم بخفض الحاجز (*).

3 حرك موجه الحافة لليساار.

التعامل مع الورق

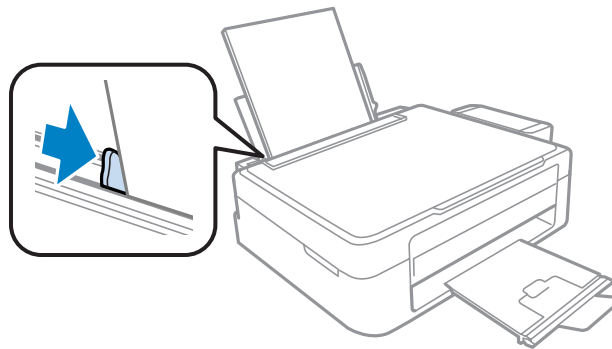
4 قم بتزيرة مجموعة ورق، ثم اطرقها على سطح مستو لمساواة الحواف.

5 حمل الورق مع وجود الجانب القابل للطباعة لأعلى، عكس الجانب الأيمن لوحدة تغذية الورق الخلفية. عادة ما يكون الجانب القابل للطباعة أكثر بياضاً أو لمعاناً من الجانب الآخر.

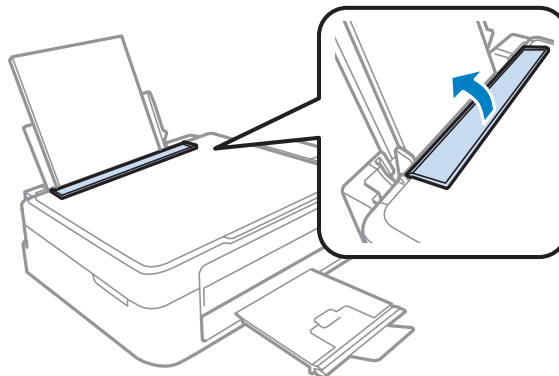


ملاحظة: حمل دائماً الورق في الحافة القصيرة لوحدة تغذية الورق الخلفية أولاً، حتى عند طباعة الصور الموجهة بالوضع *landscape* (عرضي).

6 حرك دليل الحافة عكس الحافة اليسرى للورق، ولكن ليس بإحكام شديد.



7 اقلب واقي وحدة التغذية للخلف.



التعامل مع الورق

ملاحظة:

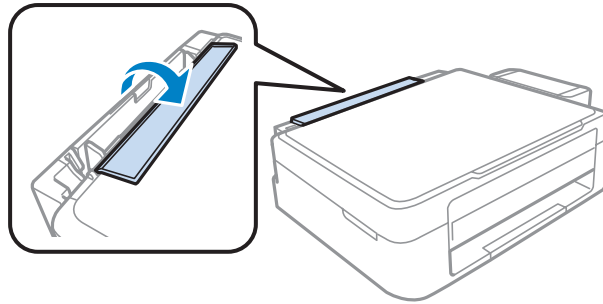
- اترك مساحة خالية كافية أمام المنتج لإخراج الورق بالكامل.
- بالنسبة للورق العادي، لا تقم بتحميل الورق أعلى علامة السهم ▼ داخل موجه الحواف. بالنسبة لوسائط Epson الخاصة، تأكد من أن عدد الأوراق لا يتجاوز الحد المعين لنوع الوسائط.

← "تحديد الورق" في الصفحة 16

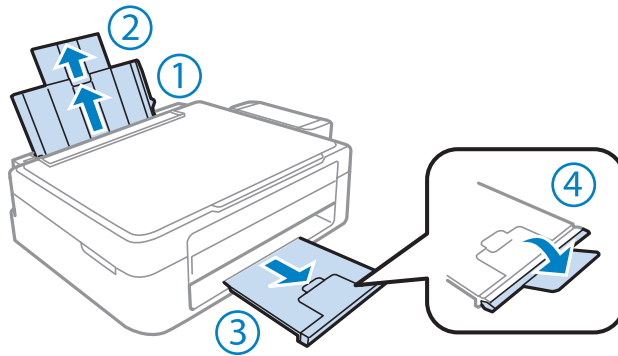
تحميل الأظرف

اتبع الخطوات التالية لتحميل الأظرف:

1 اقلب واقي وحدة التغذية للأمام.



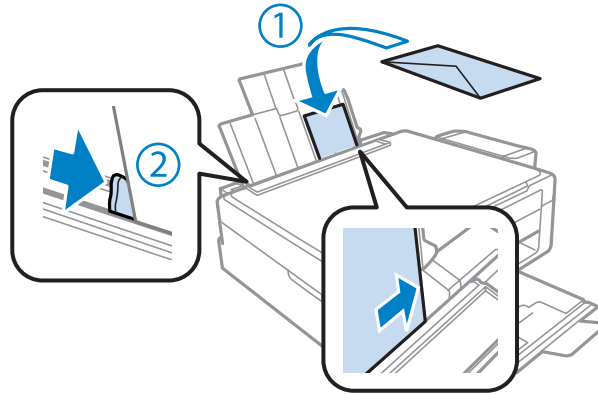
2 حرك دعامة الورق للخارج وكذلك درج الإخراج ثم ارفع الحاجز.



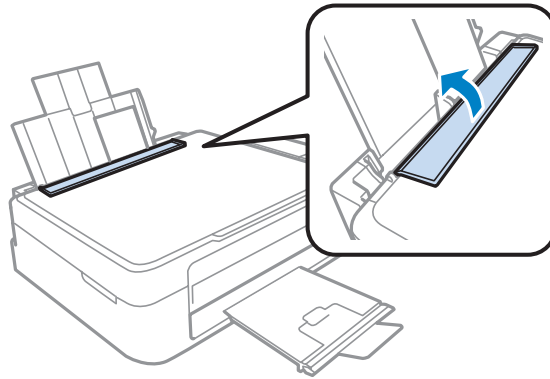
3 حرك موجه الحافة لليساار.

التعامل مع الورق

4 قم بتحميل الحافة القصيرة للأظرف أولاً مع اتجاه اللسان لأسفل ولليسار. ثم حرّك موجه الحافة تجاه حافة الأظرف اليسرى، ولكن ليس بإحكام شديد.

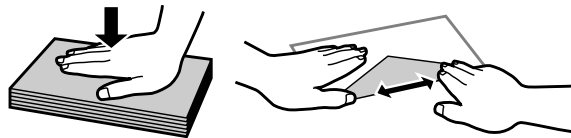


5 اقلب واقي وحدة التغذية للخلف.



ملاحظة:

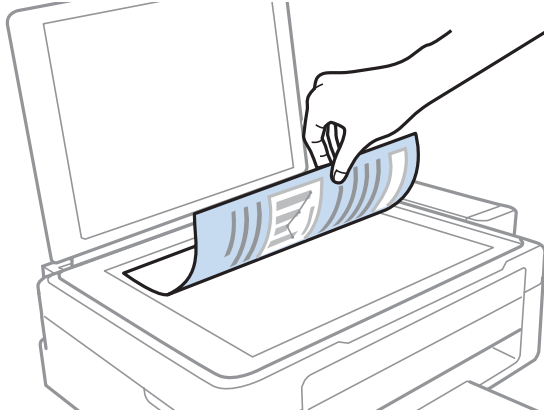
- يختلف سمك الأظرف وقابليتها للطي بشكل كبير. إذا كان إجمالي سُمك مجموعة الأظرف يتجاوز حد الورق العادي، فاضغط على الأظرف لأسفل لتسويتها قبل التحميل. إذا انخفضت جودة الطباعة عند تحميل مجموعة الأظرف، فقم بتحميل ظرف واحد في كل مرة.
- لا تستخدم أظرفاً مجعدة أو مطوية.
- قم بتسوية الظرف وأسنه الظرف قبل التحميل.



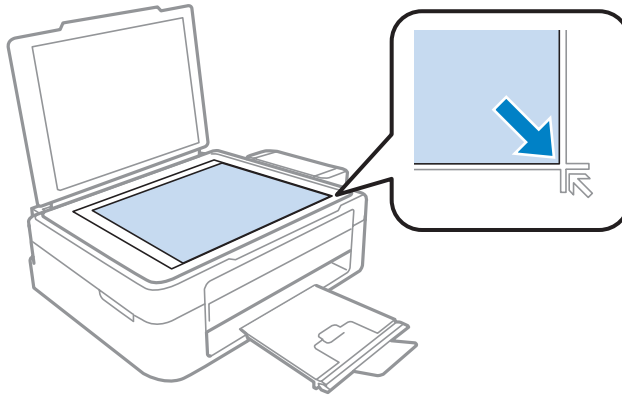
- قم بتسوية الحافة الأمامية للظرف قبل التحميل.
- تجنب استخدام الأظرف الرقيقة جداً، حيث قد تتجعد أثناء الطباعة.
- قم بمحاذاة حواف الأظرف قبل التحميل.

وضع المستندات الأصلية

1 افتح غطاء المستندات وضع المستند الأصلي متجهاً لأسفل على زجاج الماسحة الضوئية.



2 حرك المستند الأصلي إلى الركن.



ملاحظة:

انظر الأقسام التالية إذا حدثت أي مشكلة في منطقة المسح الضوئي أو اتجاه المسح الضوئي عند استخدام *EPSON Scan*.

- ◀ "لا يتم إجراء مسح ضوئي لحواف المستند الأصلي" في الصفحة 94
- ◀ "يتم إجراء مسح ضوئي لعدة مستندات في ملف واحد" في الصفحة 95

3 أغلق الغطاء برفق.

الطباعة

برنامج تشغيل الطابعة وبرنامج Status Monitor

يسمح برنامج تشغيل الطابعة بالاختيار من مجموعة كبيرة من الإعدادات للحصول على أفضل نتائج الطباعة. تساعد مراقبة الحالة والأدوات المساعدة الخاصة بالطابعة في فحص المنتج والحفاظ عليها في أفضل حالات التشغيل.

ملاحظة لمستخدمي نظام التشغيل Windows:

- يبحث برنامج تشغيل الطابعة تلقائياً عن آخر إصدار لبرنامج تشغيل الطابعة من موقع الويب الخاص بشركة Epson ويقوم بتثبيته. انقر على **Software Update** (تحديث البرنامج) في إطار **Maintenance** (الصيانة) لبرنامج تشغيل الطابعة، ثم اتبع الإرشادات الموضحة على الشاشة. إذا لم يظهر الزر في الإطار **Maintenance** (الصيانة)، فانتقل بمؤشر الماوس إلى **All Programs** (كافة البرامج) أو **Programs** (البرامج) في القائمة **Start** (البدء) في **Windows**، وابحث في المجلد **EPSON**.
- إذا كنت ترغب في تغيير لغة برنامج التشغيل، فحدد اللغة التي تريد استخدامها من إعداد **Language** (اللغة) في إطار **Maintenance** (الصيانة). قد لا تتوافر هذه الوظيفة وفقاً للموقع.

الوصول إلى برنامج تشغيل الطابعة في نظام Windows

يمكنك الوصول إلى برنامج تشغيل الطابعة من أغلب تطبيقات Windows، Windows أو قائمة Start (ابداً) أو taskbar (شريط المهام).

لضبط الإعدادات التي تنطبق فقط على التطبيق الذي تستخدمه، قم بالوصول إلى برنامج تشغيل الطابعة من هذا التطبيق.

لضبط الإعدادات التي تنطبق على كل تطبيقات Windows، وقم بالوصول إلى برنامج تشغيل الطابعة من القائمة Start (ابداً) أو taskbar (شريط المهام).

ارجع إلى الأقسام التالية للوصول إلى برنامج تشغيل الطابعة.

ملاحظة:

لقطات الشاشة الخاصة بإطارات برنامج تشغيل الطابعة الواردة في دليل المستخدم مأخوذة من نظام Windows 7.

من تطبيقات Windows

1 انقر على **Print** (طباعة) أو **Print Setup** (إعداد الطباعة) على قائمة **File** (الملف).

2 في الإطار الذي يظهر، انقر على **Printer** (الطابعة)، **Setup** (إعداد)، **Options** (خيارات)، **Preferences** (تفضيلات)، أو **Properties** (خصائص). (وفقاً للتطبيق، قد تحتاج إلى النقر فوق زر أو مجموعة من هذه الأزرار.)

من القائمة Start (ابداً)

Windows 7:

انقر فوق زر **start** (ابداً)، وحدد **Devices and Printers** (الأجهزة والطابعات). ثم انقر بزر الماوس الأيمن فوق المنتج وحدد **Printing preferences** (تفضيلات الطباعة).

Windows Vista:

انقر فوق زر **Start** (ابداً)، وحدد **Control Panel** (لوحة التحكم)، ثم حدد **Printer** (الطابعة) من الفئة **Hardware and Sound** (الأجهزة والصوت). ثم حدد المنتج وانقر فوق **Select printing preferences** (تحديد تفضيلات الطباعة).

الطباعة

Windows XP □

انقر على Start (ابدأ)، Control Panel (لوحة التحكم)، Printers and Other Hardware (طابعات وأجهزة أخرى)، ثم Printers and Faxes (الطابعات والفاكسات). حدد المنتج، ثم انقر فوق Printing Preferences (تفضيلات الطباعة) على قائمة File (الملف).

من رمز الاختصار على taskbar (شريط المهام)


انقر بزر الماوس الأيمن فوق رمز المنتج على taskbar (شريط المهام)، ثم حدد Printer Settings (إعدادات الطابعة).

لإضافة رمز اختصار إلى Windows taskbar (شريط المهام)، قم بالوصول أولاً إلى برنامج تشغيل الطابعة من قائمة Start (ابدأ) كما هو مبين أعلاه. ثم انقر فوق علامة التبويب Maintenance (الصيانة) ثم الزر Monitoring Preferences (تفضيلات المراقبة). في الإطار Monitoring Preferences (تفضيلات المراقبة)، حدد مربع الاختيار Shortcut Icon (رمز الاختصار).

الحصول على معلومات من خلال التعليمات عبر الإنترنت

في إطار برنامج تشغيل الطابعة، حاول استخدام أحد الإجراءات التالية.

□ انقر بزر الماوس الأيمن فوق العنصر ثم انقر فوق Help (تعليمات).


□ انقر فوق زر  في أعلى يمين الإطار، ثم انقر فوق العنصر بنظام التشغيل (فقط Windows XP).

الوصول إلى برنامج تشغيل الطابعة بنظام Mac OS X

يوضح الجدول أدناه طريقة الوصول إلى مربع حوار برنامج تشغيل الطابعة.

مربع الحوار	طريقة الوصول إليه
Page Setup	انقر فوق Page Setup على قائمة File (ملف) لتطبيقك. ملاحظة: وفقاً لبرنامجك، فإن قائمة Page Setup (إعداد الصفحة) قد لا تظهر في قائمة File (ملف).
Print	انقر فوق Print على قائمة File (ملف) لتطبيقك.
Epson Printer Utility 4	بالنسبة لنظام التشغيل Mac OS X 10.7، انقر فوق System Preferences على قائمة Apple ثم انقر فوق Print & Scan. حدد منتجك من مربع قائمة Printers، وانقر فوق Options & Supplies. Utility، ثم انقر فوق Open Printer Utility. بالنسبة لنظام التشغيل Mac OS X 10.6، انقر فوق System Preferences في القائمة Apple ثم انقر فوق Print & Fax. حدد منتجك من مربع قائمة Printers، وانقر فوق Options & Supplies. Utility، ثم انقر فوق Open Printer Utility. بالنسبة لنظام التشغيل Mac OS X 10.5، انقر فوق System Preferences في القائمة Apple ثم انقر فوق Print & Fax. حدد منتجك من مربع قائمة Printers، ثم انقر فوق Open Print Queue ثم انقر فوق زر Utility.

الحصول على معلومات من خلال التعليمات عبر الإنترنت

انقر على الزر  Help (تعليمات) في مربع الحوار Print (طباعة).

العمليات الأساسية

عملية الطباعة الأساسية

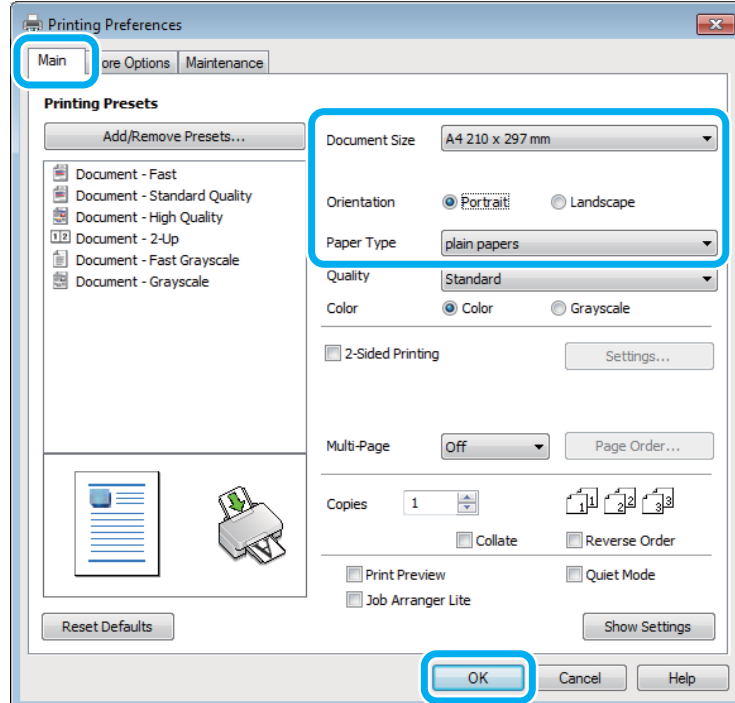
ملاحظة:

- قد تختلف لقطات الشاشة الموجودة بهذا القسم حسب الطراز.
- قبل الطباعة، حمل الورق بشكل صحيح.
 - ◀ "تحميل الورق" في الصفحة 18
 - ◀ "تحميل الأظرف" في الصفحة 20
- ارجع إلى القسم التالي للتعرف على المنطقة القابلة للطباعة.
 - ◀ "المنطقة القابلة للطباعة" في الصفحة 98
- بعد إكمال الإعدادات، اطبع نسخة اختبار واحدة وافحص النتائج قبل طباعة مهمة كاملة.

إعدادات المنتج الأساسية لـ Windows

1 افتح الملف الذي تريد طباعته.

2 قم بالوصول إلى إعدادات الطابعة.
 ◀ "الوصول إلى برنامج تشغيل الطابعة في نظام Windows" في الصفحة 23



3 انقر فوق علامة التبويب **Main** (رئيسي).

4 حدد إعداد **Document Size** (حجم المستند) المناسب. يمكنك أيضاً تحديد حجم ورق مخصص. لمزيد من التفاصيل، انظر التعليمات عبر الإنترنت.

الطباعة

5 حدد **Portrait** (طولي) أو **Landscape** (عرضي) لتغيير اتجاه المطبوعات.

ملاحظة:

حدد **Landscape** (عرضي) عند الطباعة على أظرف.

6

حدد إعداد **Paper Type** (نوع الورق) المناسب.
 ← "إعدادات نوع الورق من برنامج تشغيل الطابعة" في الصفحة 17

ملاحظة:

يتم ضبط جودة الطباعة تلقائياً لـ **Paper Type** (نوع الورق) المحدد.

7

انقر فوق **OK** (موافق) لإغلاق إطار إعدادات الطابعة.

ملاحظة:

لإجراء تغييرات على الإعدادات المتقدمة، ارجع إلى القسم ذي الصلة.

8

اطبع الملف.

إعدادات المنتج الأساسية لـ Mac OS X

ملاحظة:

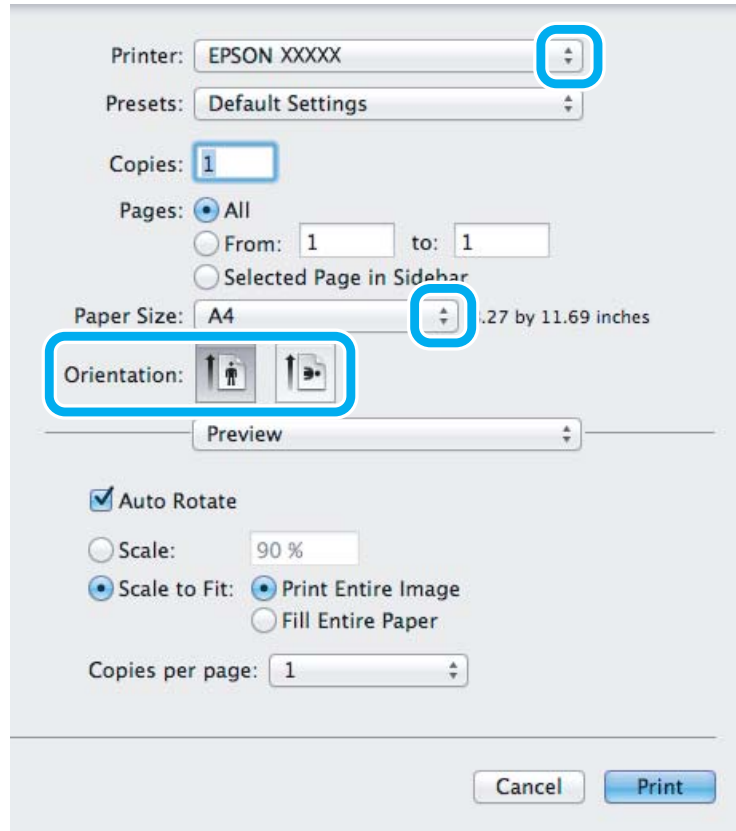
لقطات الشاشة الخاصة بإطارات برنامج تشغيل الطابعة الواردة في هذا القسم مقتبسة من نظام التشغيل *Mac OS X 10.7*.

1

افتح الملف الذي تريد طباعته.

الطباعة

2 قم بالوصول إلى مربع الحوار Print (طباعة).
 ← "الوصول إلى برنامج تشغيل الطابعة بنظام Mac OS X" في الصفحة 24



ملاحظة:
 في حالة عرض شاشة مراقبة الحالة المبسطة، انقر فوق الزر *Show Details* (الخاص بنظام التشغيل Mac OS X 10.7) أو الزر ▼ (الخاص بنظام التشغيل Mac OS X 10.6 أو 10.5) لتوسيع مربع الحوار هذا.

3 حدد المنتج الذي تستخدمه كإعدادات Printer.

ملاحظة:
 قد لا يمكنك تحديد بعض العناصر في مربع الحوار هذا وفقاً للتطبيق الذي تستخدمه. إذا كان الأمر كذلك، فانقر فوق *Page Setup* (إعداد الصفحة) على قائمة *File* (ملف) بتطبيقك، ثم حدد الإعدادات المناسبة.

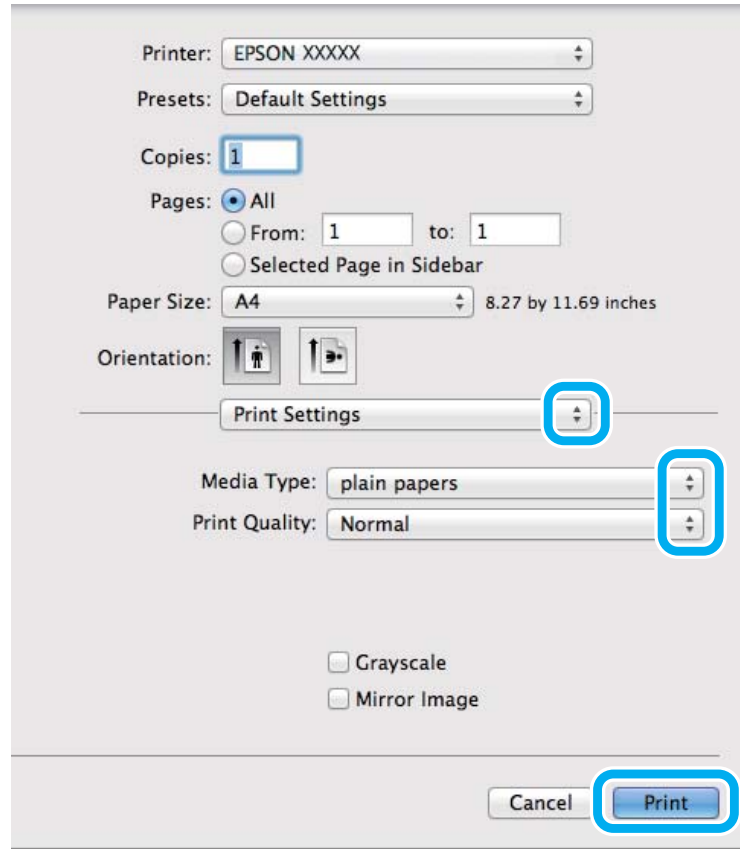
4 حدد إعدادات Paper Size (حجم الورق) المناسب.

5 حدد الإعدادات المناسب الخاص بـ Orientation.

ملاحظة:
 حدد اتجاه *landscape* (عرضي) عند طباعة الأطراف.

الطباعة

6 حدد **Print Settings** (إعدادات الطباعة) من القائمة المنبثقة.



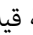
7 حدد الإعداد المناسب الخاص بـ Media Type (نوع الوسائط).
 ← "إعدادات نوع الورق من برنامج تشغيل الطباعة" في الصفحة 17

8 انقر فوق **Print** (طباعة) لبدء الطباعة.

إلغاء الطباعة

إذا رغبت في إلغاء الطباعة، فاتبع إرشادات القسم المناسب أدناه.

استخدام أزرار المنتج

اضغط على  لإلغاء مهمة الطباعة قيد التنفيذ.

لنظام التشغيل Windows

ملاحظة:

لا يمكنك إلغاء مهمة طباعة تم إرسالها بالكامل إلى المنتج. في تلك الحالة، قم بإلغاء مهمة الطباعة باستخدام المنتج.

1 قم بالوصول إلى **EPSON Status Monitor 3**.
 ← "لنظام التشغيل Windows" في الصفحة 77

الطباعة

2 انقر فوق زر **Print Queue** (قائمة الطباعة). يظهر Windows Spooler.

3 انقر بزر الماوس الأيمن فوق المهمة التي تريد إلغاؤها ثم حدد **Cancel** (إلغاء الأمر).

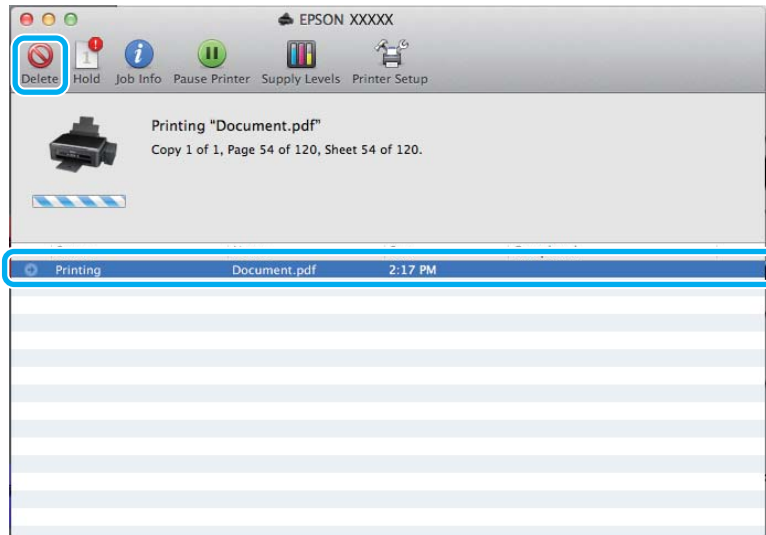
لنظام التشغيل Mac OS X

اتباع الخطوات التالية لإلغاء مهمة طباعة.

1 انقر فوق رمز المنتج في Dock.

2 في قائمة Document Name (اسم المستند)، حدد المستند الذي تقوم بطباعته.

3 انقر فوق الزر **Delete** لإلغاء مهمة الطباعة.



خيارات أخرى

طباعة الصور الفوتوغرافية بسهولة



يسمح لك Epson Easy Photo Print بتخطيط الصور الرقمية وطباعتها على أنواع مختلفة من الورق. تتيح لك الإرشادات الكاملة التي تظهر في الإطار معاينة الصور المطبوعة والحصول على التأثيرات التي تريدها بدون الحاجة إلى إجراء أي إعدادات صعبة.

باستخدام وظيفة Quick Print، يمكنك الطباعة بنقرة ماوس واحدة باستخدام الإعدادات التي تحددها.

الطباعة

ملاحظة:

يختلف توافر هذا البرنامج حسب المنتج.

بدء تشغيل Epson Easy Photo Print

نظام التشغيل Windows

انقر نقرًا مزدوجًا فوق الرمز Epson Easy Photo Print على سطح المكتب.

بالنسبة لنظام التشغيل Windows 7 و Vista:

انقر فوق زر Start (ابدأ) ثم قم بالإشارة إلى All Programs (كافة البرامج)، وانقر فوق Epson Software، ثم انقر فوق Easy Photo Print.

بالنسبة لنظام التشغيل Windows XP:

انقر فوق زر Start (ابدأ) ثم قم بالإشارة إلى All Programs (كافة البرامج)، ثم قم بالإشارة إلى Epson Software ثم انقر فوق Easy Photo Print.

نظام التشغيل Mac OS X

انقر نقرًا مزدوجًا فوق مجلد Applications الموجود على المحرك الصلب لنظام التشغيل Mac OS X ثم انقر نقرًا مزدوجًا بالتعاقب على مجلد Epson Software ثم Easy Photo Print وفي النهاية انقر نقرًا مزدوجًا على الرمز Easy Photo Print.

الإعدادات المسبقة للمنتج (لنظام التشغيل Windows فقط)

الإعدادات المسبقة لبرنامج تشغيل الطابعة تجعل من الطباعة مهمة يسيرة. يمكنك أيضاً إنشاء إعدادات مسبقة تخصك.

إعدادات المنتج الخاصة بـ Windows

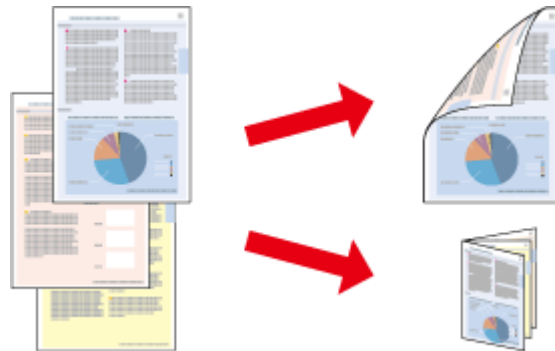
1 قم بالوصول إلى إعدادات الطابعة.

← "الوصول إلى برنامج تشغيل الطابعة في نظام Windows" في الصفحة 23

2 حدد Printing Presets (إعدادات طباعة مسبقة الضبط) في علامة التبويب Main (رئيسي). يتم ضبط إعدادات المنتج تلقائياً على القيم المعروضة في الإطار المينثق.

الطباعة على الوجهين (لنظام التشغيل Windows فقط)

استخدم برنامج تشغيل الطابعة للطباعة على وجهي الورقة.



يتوفر نوعين من الطباعة على الوجهين: قياسي ومجلد مطوي.

الطباعة

تتوفر الطباعة على الوجهين للأوراق والأحجام التالية فقط.

الورق	الحجم
ورق عادي	Letter, Legal, A4, B5, A5, وA6
Epson Bright White Ink Jet Paper (ورق ناصح البياض للطابعات النافثة للحبر)	A4

ملاحظة:

- هذه الميزة غير متوفرة بنظام التشغيل *Mac OS X*.
- قد لا تتوفر هذه الميزة في بعض الإعدادات.
- قد لا تتوفر هذه الميزة عند الوصول إلى المنتج عبر الشبكة أو عند استخدامه كطابعة مشتركة.
- تختلف سعة التحميل أثناء الطباعة على الوجهين.
← "تحديد الورق" في الصفحة 16
- استخدم فقط الورق المناسب للطباعة على الوجهين. وإلا، فقد تفسد جودة المطبوعات.
- حسب الورق وكمية الحبر المستخدمة لطباعة نص وصور، قد يفيض الحبر إلى الوجه الآخر من الورق.
- قد يتلخخ سطح الورق أثناء الطباعة على الوجهين.
- تتوفر هذه الميزة عند تمكين *EPSON Status Monitor 3*. لتمكين *status monitor*، قم بالوصول إلى برنامج تشغيل الطابعة وانقر فوق علامة التبويب *Maintenance* (الصيانة) متبوعة بالزر *Extended Settings* (إعدادات موسعة). في نافذة *Extended Settings* (إعدادات موسعة)، تحقق من مربع الحوار *Enable EPSON Status Monitor 3* (تمكين *EPSON Status Monitor 3*).

إعدادات المنتج الخاصة بـ Windows

1 قم بالوصول إلى إعدادات الطابعة.
← "الوصول إلى برنامج تشغيل الطابعة في نظام Windows" في الصفحة 23

2 حدد مربع الاختيار *Sided Printing-2* (الطباعة على الوجهين).

3 انقر فوق *Settings* (إعدادات)، وحدد الإعدادات المناسبة.

ملاحظة:

إذا كنت ترغب في طباعة كتيب مطوي، حدد *Booklet* (كتيب).

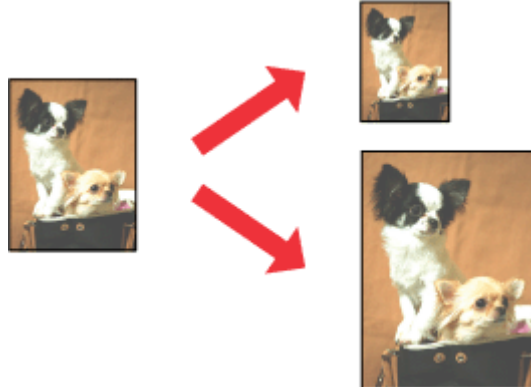
4 افحص الإعدادات الأخرى والطباعة.

ملاحظة:

- قد يختلف هامش الربط الفعلي عن الإعدادات المحددة حسب التطبيق. قم بالتجريب باستخدام عدد قليل من الورق للتحقق من النتائج الفعلية قبل طباعة المهمة الكاملة.
- تأكد من جفاف الحبر تماماً قبل إعادة تحميل الورقة.

الطباعة الملائمة للصفحة

تتيح تكبير حجم المستند أو تصغيره تلقائياً لكي يلائم حجم الورق المحدد في برنامج تشغيل الطباعة.



ملاحظة:

قد لا تتوافر هذه الميزة في بعض الإعدادات.

إعدادات المنتج الخاصة بـ Windows

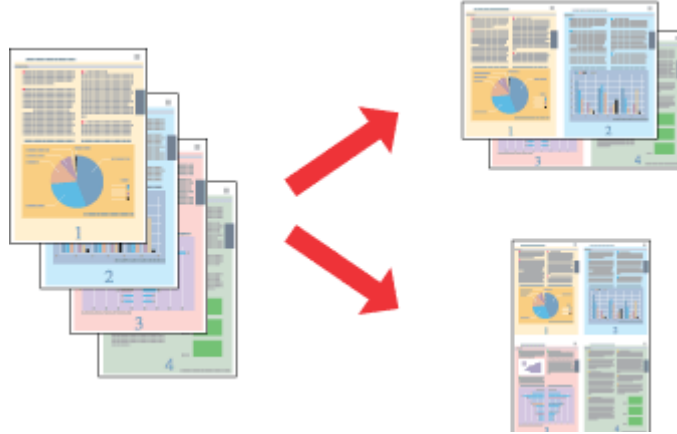
- 1 قم بالوصول إلى إعدادات الطباعة.
 ◀ "الوصول إلى برنامج تشغيل الطباعة في نظام Windows" في الصفحة 23
- 2 حدد **Reduce/Enlarge Document** (تصغير/تكبير المستند) و **Fit to Page** (ملاءمة الصفحة) في علامة التبويب **More Options** (مزيد من الخيارات)، ثم حدد حجم الورقة التي تستخدمها من **Output Paper** (ورق الإخراج).
- 3 افحص الإعدادات الأخرى والطباعة.

إعدادات المنتج الخاصة بنظام التشغيل Mac OS X

- 1 قم بالوصول إلى مربع الحوار **Print** (طباعة).
 ◀ "الوصول إلى برنامج تشغيل الطباعة بنظام Mac OS X" في الصفحة 24
- 2 اختر **Scale to fit paper size** لأجل **Destination Paper Size** في جزء **Paper Handling** وحدد حجم الورقة المرغوب من القائمة المنبثقة.
- 3 افحص الإعدادات الأخرى والطباعة.

Pages per sheet (عدد الصفحات لكل ورقة) طباعة

تتيح لك استخدام برنامج تشغيل الطابعة لطباعة صفحتين أو أربع صفحات على ورقة واحدة.



ملاحظة:

قد لا تتوافر هذه الميزة في بعض الإعدادات.

إعدادات المنتج الخاصة بـ Windows

- 1 قم بالوصول إلى إعدادات الطابعة.
← "الوصول إلى برنامج تشغيل الطابعة في نظام Windows" في الصفحة 23
- 2 حدد Up-2 (صفحتان على ورقة) أو Up-4 (4 صفحات في ورقة) كـ Multi-Page (متعدد الصفحات) في علامة التبويب Main (رئيسي).
- 3 انقر فوق Page Order (ترتيب الصفحات)، وقم بالإعدادات الملائمة.
- 4 افحص الإعدادات الأخرى والطباعة.

إعدادات المنتج الخاصة بنظام التشغيل Mac OS X

- 1 قم بالوصول إلى مربع الحوار Print (طباعة).
← "الوصول إلى برنامج تشغيل الطابعة بنظام Mac OS X" في الصفحة 24
- 2 حدد العدد المرغوب من Pages per Sheet و Layout Direction في الجزء Layout.
- 3 افحص الإعدادات الأخرى والطباعة.

مشاركة المنتج للطباعة

الإعداد لنظام التشغيل Windows

توضح هذه الإرشادات كيفية إعداد المنتج بحيث يستطيع المستخدمون الآخرون على الشبكة مشاركتها.

أولاً، ستقوم بإعداد المنتج كطابعة مشتركة من الكمبيوتر المتصل مباشرةً بها. ثم، ستضيف المنتج إلى كل كمبيوتر متصل بالشبكة وسيعمل على الوصول إليها.

ملاحظة:

- هذه الإرشادات للشبكات الصغيرة فقط. لمشاركة المنتج عبر شبكة كبيرة، استشر مسئول الشبكة.
- تعد لقطات الشاشة في القسم التالي من Windows 7.

إعداد المنتج كطابعة مشتركة

ملاحظة:

- لإعداد المنتج كطابعة مشتركة في Windows 7 أو Vista، ستحتاج إلى حساب مع مزايا المسؤول وكلمة المرور إذا سجلت الدخول كمستخدم قياسي.
- لإعداد المنتج كطابعة مشتركة في Windows XP، يجب تسجيل الدخول إلى حساب *Computer Administrator* (مسؤول كمبيوتر).

اتبع الخطوات أدناه في الكمبيوتر المتصل بالمنتج مباشرةً:

Windows 7

1

انقر فوق زر start (ابدأ)، وحدد **Devices and Printers (الأجهزة والطابعات)**.

Windows Vista

انقر فوق زر Start (ابدأ)، وحدد **Control Panel (لوحة التحكم)**، ثم حدد **Printer (الطابعة)** من الفئة **Hardware and Sound (الأجهزة والصوت)**.

Windows XP

انقر فوق القائمة Start (ابدأ) وحدد **Control Panel (لوحة التحكم)**، ثم حدد **Printers and Faxes (الطابعات والفاكسات)**، من الفئة **Printers and Other Hardware (طابعات وأجهزة أخرى)**.

Windows 7

2

انقر بزر الماوس الأيمن على رمز المنتج، ثم انقر فوق **Printer properties (خصائص الطابعة)**، ثم انقر فوق زر **Sharing (مشاركة)**. ثم انقر فوق زر **Change Sharing Options (تغيير خيارات المشاركة)**.

Windows Vista

انقر بزر الماوس الأيمن على رمز المنتج، ثم انقر فوق **Sharing (مشاركة)**. انقر فوق الزر **Change sharing options (تغيير خيارات المشاركة)**، ثم انقر فوق **Continue (متابعة)**.

Windows XP

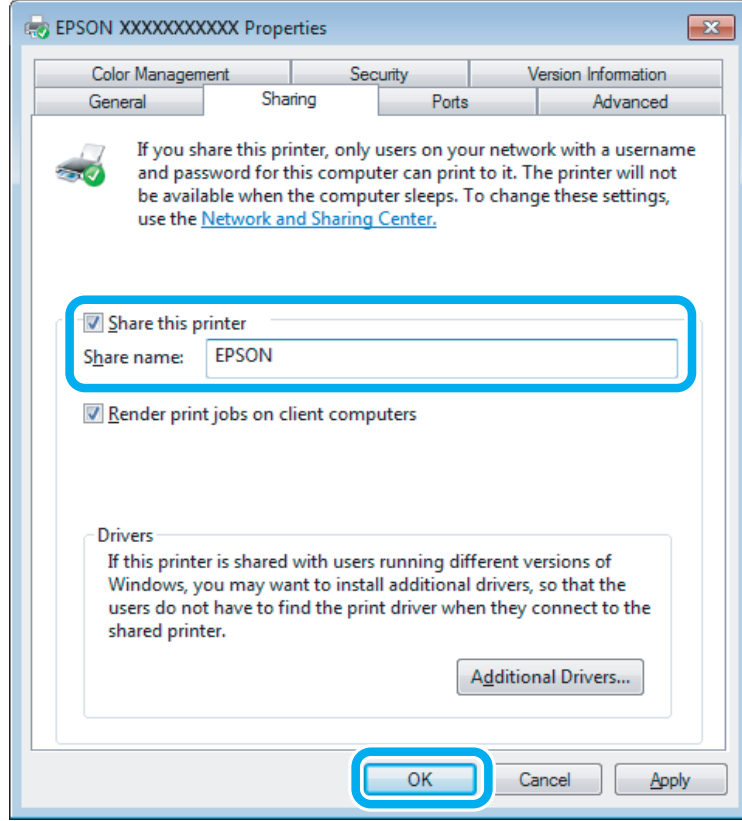
انقر بزر الماوس الأيمن على رمز المنتج، ثم انقر فوق **Sharing (مشاركة)**.

الطباعة

3 حدد **Share this printer** (مشاركة هذه الطابعة) ثم اكتب اسم (مشاركة) Share.

ملاحظة:

لا تستخدم مسافات أو وصلات في اسم المشاركة.



إذا أردت تنزيل برامج تشغيل الطابعة تلقائيًا لأجهزة كمبيوتر تعمل بإصدارات مختلفة من أنظمة التشغيل Windows، فانقر فوق **Additional Drivers** (برامج تشغيل إضافية) وحدد البيئة وأنظمة التشغيل الخاصة بأجهزة الكمبيوتر الأخرى. انقر فوق **OK** (موافق)، ثم أدخل قرص برنامج المنتج.

4 انقر فوق **OK** (موافق) أو **Close** (إغلاق) (إذا كنت قد قمت بتثبيت برامج تشغيل إضافية).

إضافة المنتج إلى أجهزة الكمبيوتر الأخرى المتصلة بالشبكة

اتبع هذه الخطوات لإضافة المنتج إلى كل كمبيوتر متصل بالشبكة وسيعمل على الوصول إليه.

ملاحظة:

يجب إعداد الطابعة كطابعة مشتركة في الكمبيوتر المتصل بها قبل أن يمكنك الوصول إليها من كمبيوتر آخر. ← "إعداد المنتج كطابعة مشتركة" في الصفحة 34.

:Windows 7

1 انقر فوق زر **start** (ابدأ)، وحدد **Devices and Printers** (الأجهزة والطابعات).

:Windows Vista

انقر فوق زر **Start** (ابدأ)، وحدد **Control Panel** (لوحة التحكم)، ثم حدد **Printer** (الطابعة) من الفئة **Hardware and Sound** (الأجهزة والصوت).

الطباعة

:Windows XP

انقر فوق القائمة Start (ابدأ) وحدد Control Panel (لوحة التحكم)، ثم حدد Printers and Faxes (الطابعات والفاكسات)، من الفئة Printers and Other Hardware (طابعات وأجهزة أخرى).

2

:Windows 7 و Vista

انقر فوق الزر Add a printer (إضافة طابعة).

:Windows XP

انقر فوق الزر Add a printer (إضافة طابعة). يظهر Add Printer Wizard (معالج إضافة طابعة). انقر فوق الزر Next (التالي).

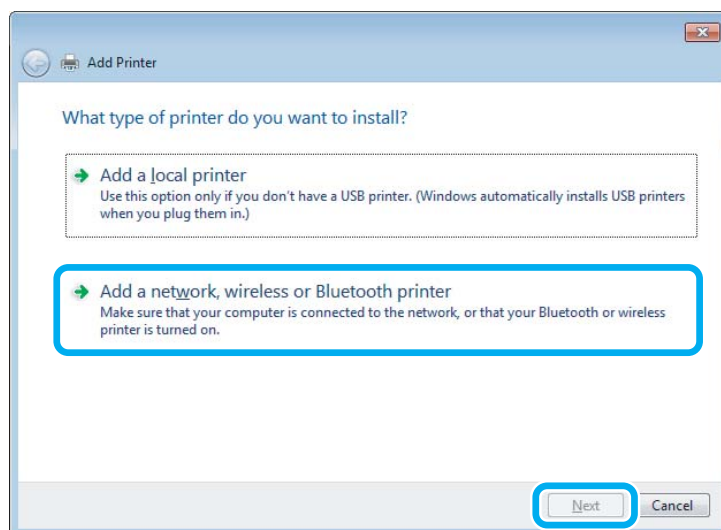
3

:Windows 7 و Vista

انقر فوق Add a network, wireless or Bluetooth printer (إضافة طابعة شبكة، أو طابعة لاسلكية، أو طابعة Bluetooth)، ثم انقر فوق Next (التالي).

:Windows XP

حدد A network printer, or a printer attached to another computer (طابعة شبكة، أو أي طابعة موصولة إلى كمبيوتر آخر)، ثم انقر فوق Next (التالي).



4

اتبع الإرشادات المعروضة على الشاشة لتحديد المنتج الذي تريد استخدامه.

ملاحظة:

وفقاً لنظام التشغيل وتهيئة الكمبيوتر المتصلة به المنتج، قد يطلب Add Printer Wizard (معالج إضافة طابعة) منك تثبيت برنامج تشغيل الطابعة من القرص المضغوط الخاص ببرامج المنتج. انقر فوق الزر Have Disk (قرص خاص) واتبع الإرشادات المعروضة على الشاشة.

الإعداد لنظام التشغيل Mac OS X

لإعداد منتجك على شبكة Mac OS X استخدم إعداد Printer Sharing. انظر الوثائق الخاصة بنظام التشغيل Macintosh للتعرف على التفاصيل.

المسح الضوئي

فلنجرّب المسح الضوئي

بدء عملية مسح ضوئي

لنقم بمسح ضوئي لمستند لنعتمد على العملية.

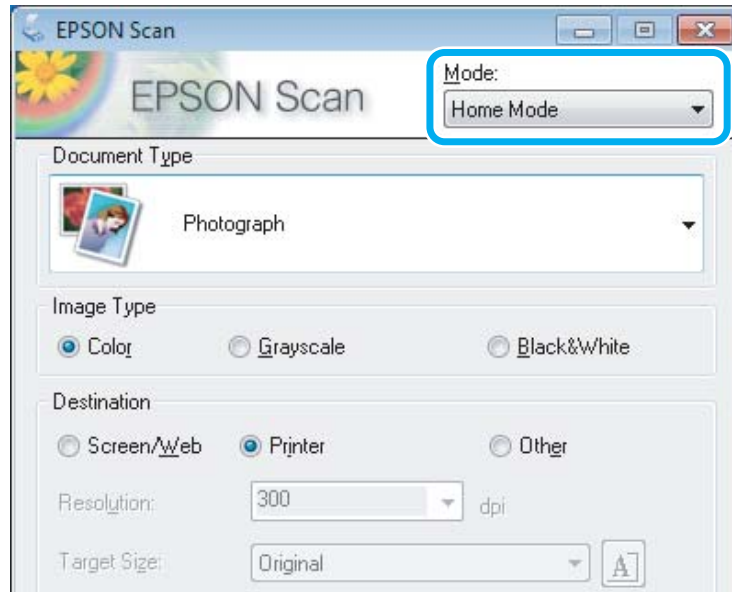
1 ضع مستندك (مستنداتك) الأصلي.
 ← "وضع المستندات الأصلية" في الصفحة 22

2 ابدأ برنامج Epson Scan.

:Windows
 انقر نقرًا مزدوجًا فوق الرمز Epson Scan على سطح المكتب.

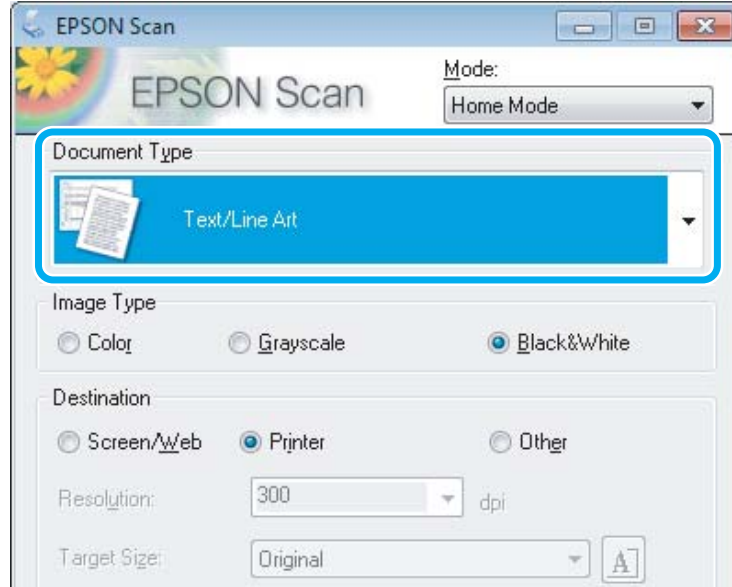
:Mac OS X
 حدد EPSON Scan < Epson Software < Applications

3 حدد Home Mode (وضع الاستعمال المنزلي).

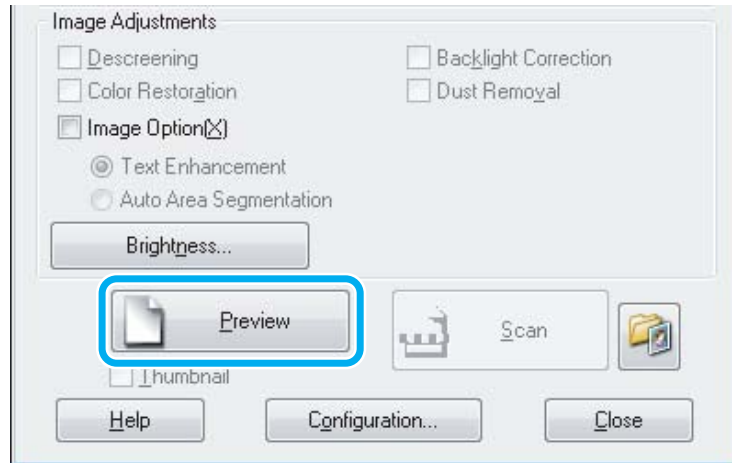


المسح الضوئي

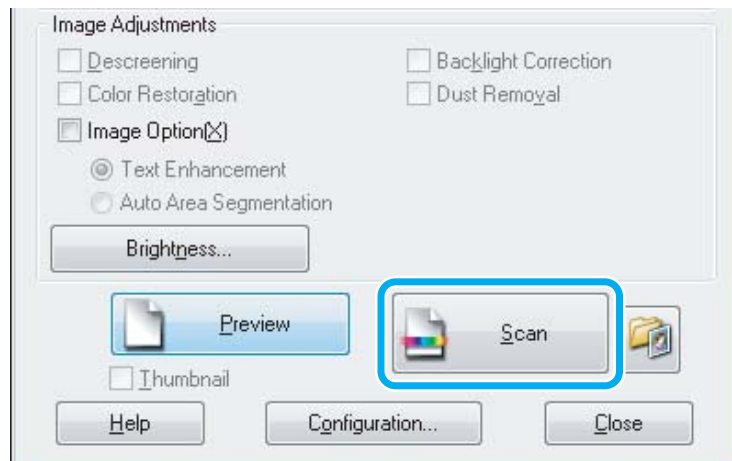
4 حدد Text/Line Art (نص/رسم خطي) كإعداد Document Type (نوع المستند).

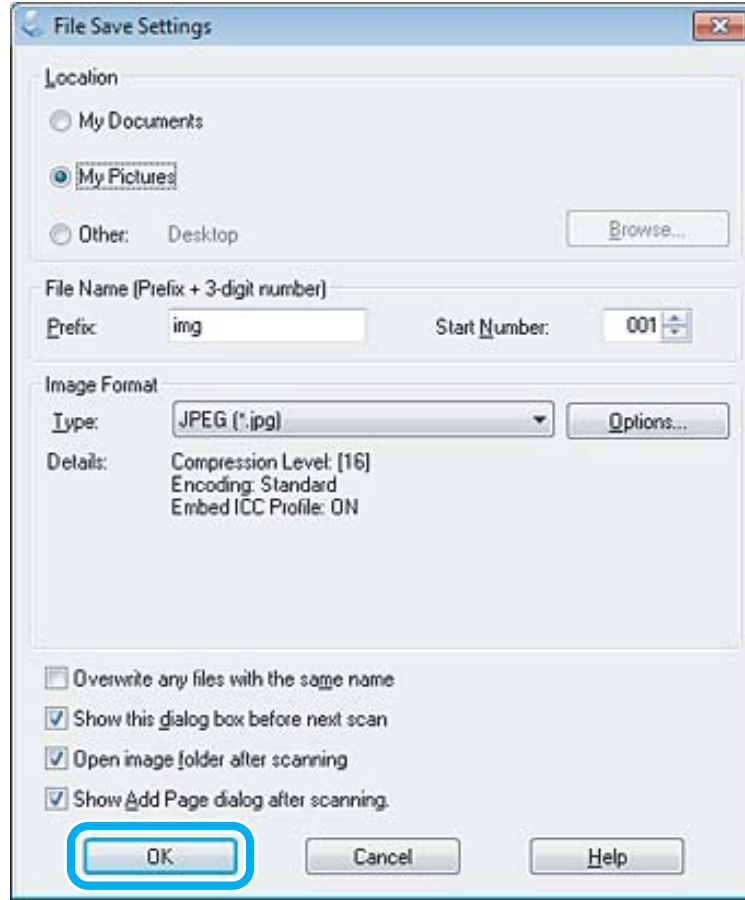


5 انقر فوق Preview (معاينة).



6 انقر فوق Scan (مسح ضوئي).





يتم حفظ الصور الممسوحة ضوئياً.







مميزات ضبط الصورة

يوفر Epson Scan العديد من الإعدادات لتحسين الألوان والحدة والتباين وأوجه أخرى تؤثر في جودة الصورة.


انظر التعليمات للتعرف على مزيد من التفاصيل حول Epson Scan.



المسح الضوئي

<p>يوفر واجهة رسومية لضبط مستويات درجة اللون بشكل مستقل.</p> 	<p>Tone Correction (تصحيح درجة اللون)</p>
<p>لضبط سطوع الألوان الأحمر والأخضر والأزرق وتباينها وتوازنها في الصورة ككل.</p> 	<p>Image Adjustment (ضبط الصورة)</p>
<p>يوفر واجهة رسومية لضبط مستويات متوسطة من درجات الألوان، مثل درجات لون البشرة، بدون التأثير على مناطق التحديد والظل في الصورة.</p> 	<p>Color Palette (لوحة الألوان)</p>
<p>لجعل حواف مناطق الصورة أكثر حدة لتصبح الصورة بالكامل أكثر وضوحًا.</p> 	<p>Unsharp Mask (قناع غير واضح)</p>
<p>يزيل آثار التموج (المعروفة كتموج) التي قد تظهر في مناطق الصورة المظلمة مثل درجات لون البشرة.</p> 	<p>Descreening (تنقية الصورة)</p>
<p>يستعيد الألوان في الصورة الباهتة تلقائيًا.</p> 	<p>Color Restoration (استعادة الألوان)</p>

المسح الضوئي

<p>يزيل الظلال من الصور التي تشتمل على درجة إضاءة خلفية عالية.</p> 	<p>Backlight Correction (تصحيح الإضاءة الخلفية)</p>
<p>يزيل علامات الأتربة من المستندات الأصلية تلقائياً.</p> 	<p>Dust Removal (إزالة الأتربة)</p>
<p>يحسن القدرة على التعرف على النص عند مسح المستندات.</p> 	<p>Text Enhancement (تقنية تحسين النص)</p>
<p>يجعل صور الأبيض والأسود أوضح والتعرف على النص أكثر دقة عن طريق فصل النص عن الرسومات.</p> 	<p>Auto Area Segmentation (تقسيم تلقائي للمنطقة)</p>
<p>قم بتحسين لون معين. يمكنك الاختيار من بين الأحمر أو الأزرق أو الأخضر.</p> 	<p>Color Enhance (تحسين اللون)</p>

المسح الضوئي الأساسي من الكمبيوتر الخاص بك

المسح الضوئي في Full Auto Mode (الوضع التلقائي الكامل)

يسمح لك Full Auto Mode (الوضع التلقائي الكامل) بإجراء المسح الضوئي بسرعة وسهولة، بدون تحديد أي إعدادات أو معاينة الصورة. يكون هذا الوضع مفيداً عندما تحتاج إلى مسح مستنداتك الأصلية ضوئياً بحجم 100%.

المسح الضوئي

ملاحظة:

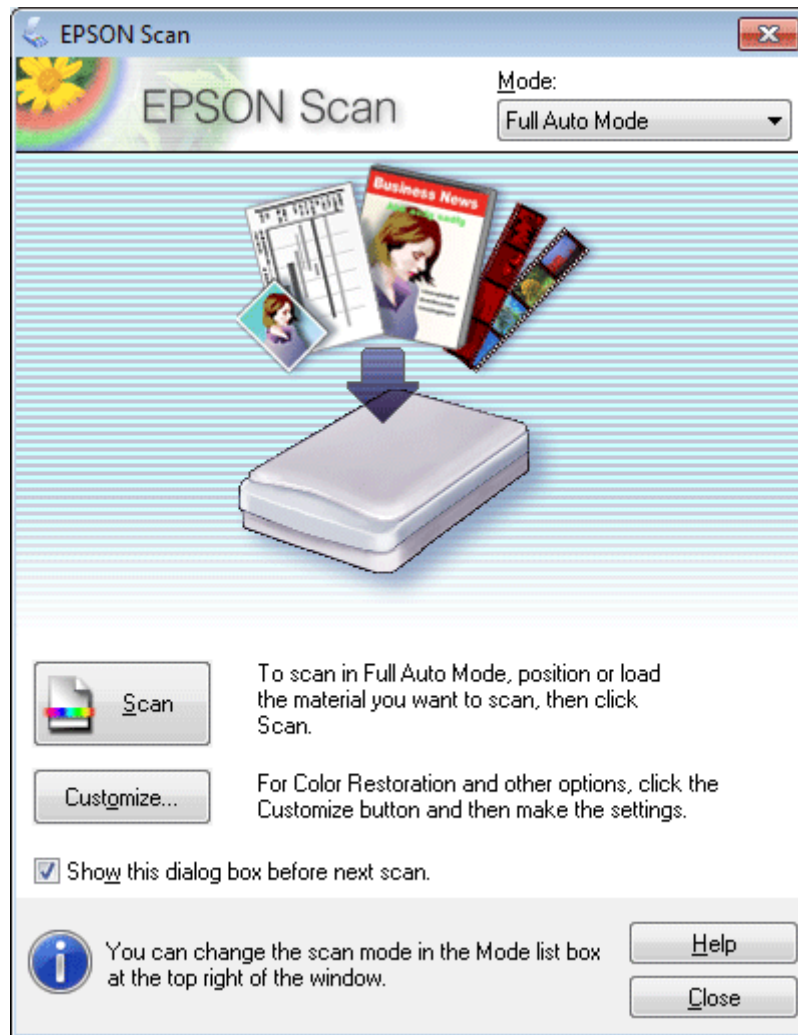
انظر التعليمات للتعرف على مزيد من التفاصيل حول *Epson Scan*.

1 ضع مستندك (مستنداتك) الأصلي.
 ← "وضع المستندات الأصلية" في الصفحة 22

2 ابدأ برنامج *Epson Scan*.

← "بدء برنامج تشغيل *Epson Scan*" في الصفحة 56

3 حدد **Full Auto Mode** (الوضع التلقائي الكامل) من قائمة Mode (الوضع).

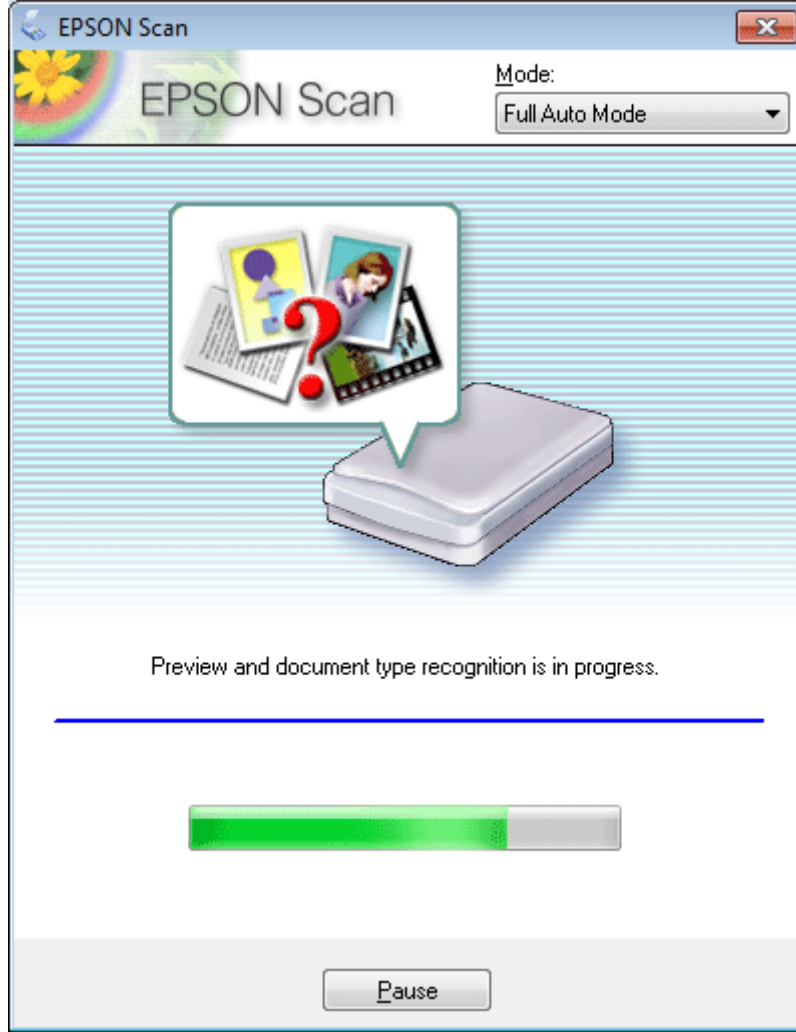


ملاحظة:

إذا تم إلغاء تحديد مربع الاختيار *Show this dialog box before next scan* (عرض مربع الحوار هذا قبل إجراء عملية المسح الضوئي التالية)، فسيبدأ *Epson Scan* في المسح الضوئي فوراً دون عرض هذه الشاشة. للعودة إلى هذه الشاشة، انقر فوق *Cancel* (إلغاء) في مربع حوار المسح الضوئي أثناء المسح الضوئي.

المسح الضوئي

4 انقر فوق Scan (مسح ضوئي). يبدأ Epson Scan المسح الضوئي في Full Auto Mode (الوضع التلقائي الكامل).



يقوم Epson Scan بمعاينة كل صورة على حدة، كما يكتشف نوع المستند الأصلي، ثم يقوم بتحديد إعدادات المسح الضوئي تلقائياً. يتم حفظ الصور الممسوحة ضوئياً.

المسح الضوئي في Home Mode (وضع الاستعمال المنزلي)

يتيح لك Home Mode (وضع الاستعمال المنزلي) تخصيص بعض إعدادات المسح الضوئي والتحقق من التغييرات التي قمت بإجرائها في صورة معاينة. هذا الوضع مفيد للمسح الضوئي الأساسي للصور والرسومات.

ملاحظة:

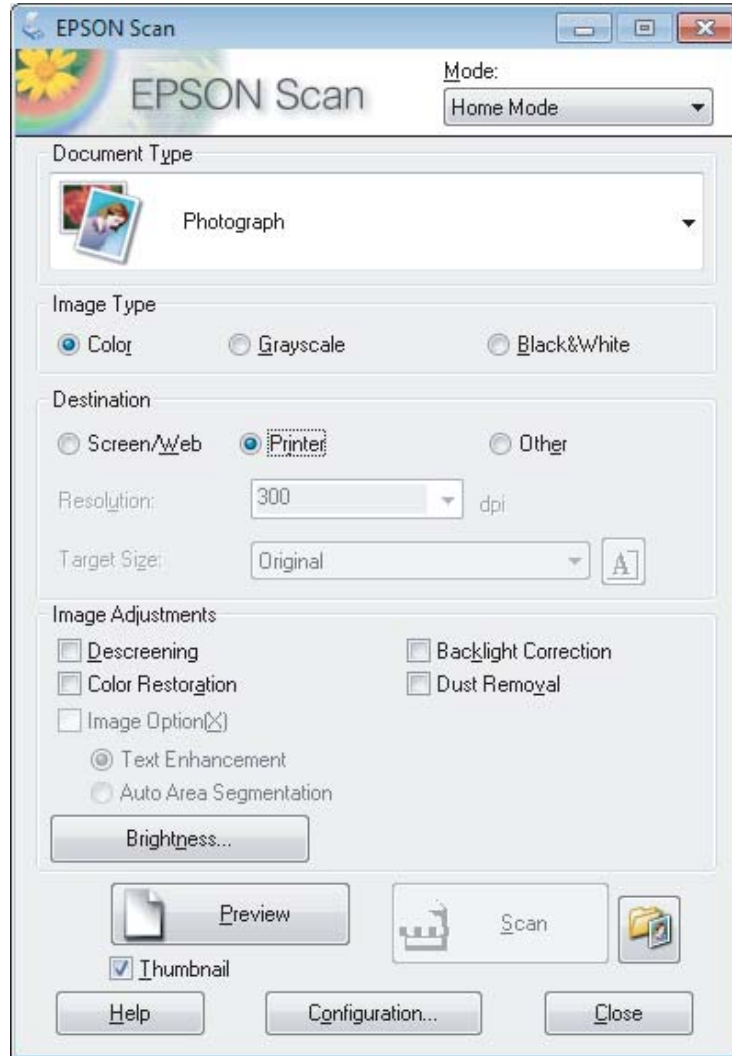
انظر التعليمات للتعرف على مزيد من التفاصيل حول Epson Scan.

1 ضع مستندك (مستنداتك) الأصلي.
← "وضع المستندات الأصلية" في الصفحة 22

2 ابدأ برنامج Epson Scan.
← "بدء برنامج تشغيل Epson Scan" في الصفحة 56

المسح الضوئي

3 حدد **Home Mode** (وضع الاستعمال المنزلي) من القائمة Mode (الوضع).



4 حدد إعداد Document Type (نوع المستند).

5 حدد إعداد Image Type (نوع الصورة).

6 انقر فوق **Preview** (معاينة).
 ← "معاينة منطقة المسح الضوئي وضبطها" في الصفحة 49

7 اضبط درجة الإضاءة والسطوع والإعدادات الأخرى المتعلقة بجودة الصورة.

8 انقر فوق **Scan** (مسح ضوئي).

المسح الضوئي

9 في إطار File Save Settings (إعدادات حفظ الملف)، حدد إعداد Type (النوع) ثم انقر فوق OK (موافق).

ملاحظة:

إذا تم إلغاء تحديد مربع الاختيار *Show this dialog box before next scan* (عرض مربع الحوار هذا قبل إجراء عملية المسح الضوئي التالية)، فسيبدأ *Epson Scan* في إجراء المسح الضوئي على الفور دون عرض إطار *File Save Settings* (إعدادات حفظ الملف).

يتم حفظ الصور الممسوحة ضوئياً.

المسح الضوئي في Office Mode (وضع المكتب)

يتيح لك Office Mode (وضع المكتب) مسح المستندات النصية ضوئياً بسرعة بدون معاينة صورتك.

ملاحظة:

انظر التعليمات للتعرف على مزيد من التفاصيل حول *Epson Scan*.

1

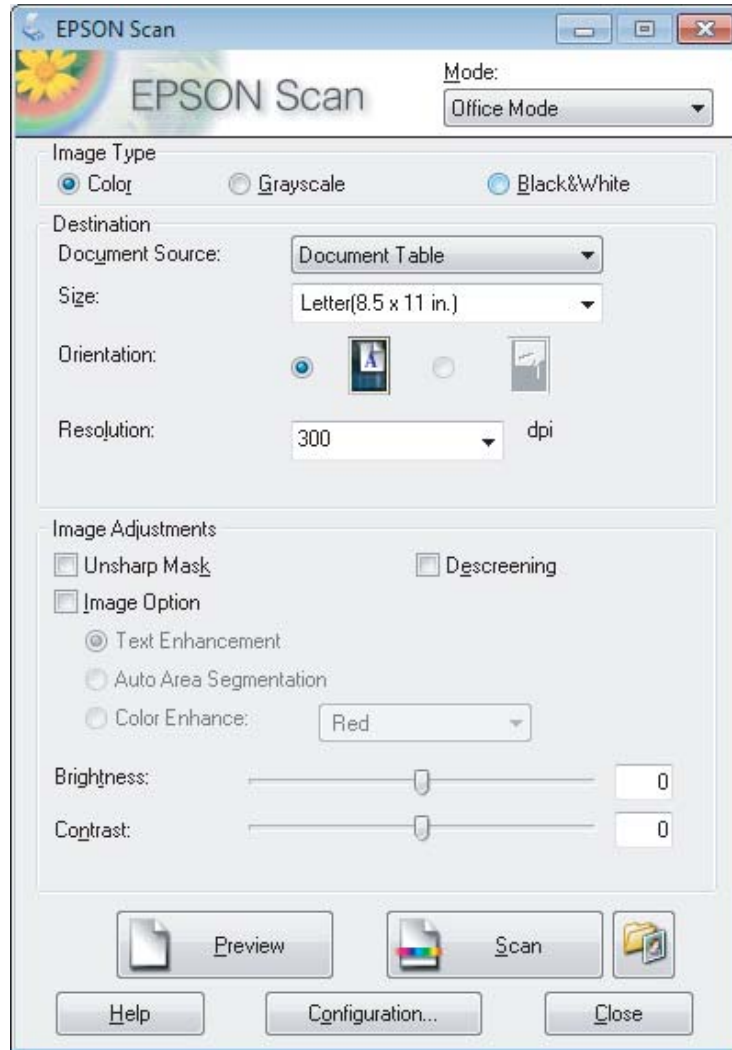
ضع مستندك (مستنداتك) الأصلي.
← "وضع المستندات الأصلية" في الصفحة 22

2

ابدأ برنامج *Epson Scan*.
← "بدء برنامج تشغيل *Epson Scan*" في الصفحة 56

المسح الضوئي

3 حدد **Office Mode** (وضع المكتب) من القائمة Mode (الوضع).



4 حدد إعداد Image Type (نوع الصورة).

5 حدد حجم المستند الأصلي كإعداد Size (الحجم).

6 حدد الدقة المناسبة للمستندات الأصلية لتكون إعداد Resolution (الدقة).

7 انقر فوق **Scan** (مسح ضوئي).

8 في إطار File Save Settings (إعدادات حفظ الملف)، حدد إعداد Type (النوع) ثم انقر فوق **OK** (موافق).

ملاحظة:

إذا تم إلغاء تحديد مربع الاختيار *Show this dialog box before next scan* (عرض مربع الحوار هذا قبل إجراء عملية المسح الضوئي التالية)، فسيبدأ *Epson Scan* في إجراء المسح الضوئي على الفور دون عرض إطار *File Save Settings* (إعدادات حفظ الملف).

يتم حفظ الصور الممسوحة ضوئياً.

المسح الضوئي في Professional Mode (الوضع الاحترافي)

يمنحك Professional Mode (الوضع الاحترافي) تحكماً كاملاً في إعدادات المسح الضوئي كما يسمح لك بالتحقق من التغييرات التي قمت بإجرائها في صورة معاينة. يوصى بهذا الوضع للمستخدمين المتقدمين.

ملاحظة:

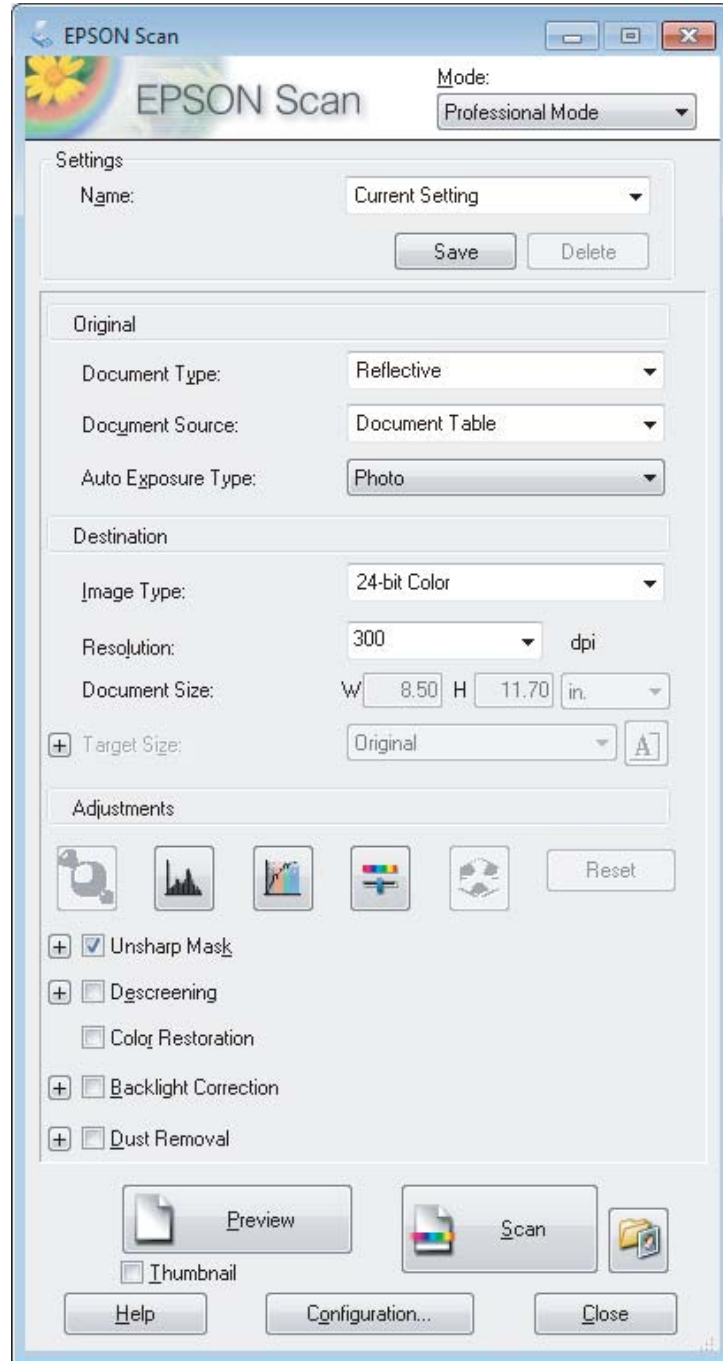
انظر التعليمات للتعرف على مزيد من التفاصيل حول *Epson Scan*.

1 ضع مستندك (مستنداتك) الأصلي.
← "وضع المستندات الأصلية" في الصفحة 22

2 ابدأ برنامج *Epson Scan*.
← "بدء برنامج تشغيل *Epson Scan*" في الصفحة 56

المسح الضوئي

3 حدد **Professional Mode** (الوضع الاحترافي) من القائمة Mode (الوضع).



4 حدد نوع المستندات الأصلية التي تقوم بمسحها ضوئياً لتكون إعداد Document Type (نوع المستند).

5 إذا حددت **Reflective** (مستند عادي) لتكون إعداد Document Type (نوع المستند)، حدد **Photo** (صورة) أو **Document** (مستند) لتكون إعداد Auto Exposure Type (نوع درجة الإضاءة التلقائية).

6 حدد إعداد Image Type (نوع الصورة).

7 حدد الدقة المناسبة للمستندات الأصلية لتكون إعداد Resolution (الدقة).

المسح الضوئي

8 انقر فوق **Preview (معاينة)** لمعاينة الصور. يفتح إطار **Preview (معاينة)** ويعرض صورك. ← "معاينة منطقة المسح الضوئي وضبطها" في الصفحة 49

9 حدد حجم الصور الأصلية الممسوحة ضوئياً لتكون إعداد **Target Size (حجم الهدف)** إذا لزم الأمر. يمكنك مسح الصور ضوئياً بأحجامها الأصلية، أو يمكنك تصغير أو تكبير أحجامها من خلال تحديد **Target Size (حجم الهدف)**.

10 اضبط جودة الصورة إذا اقتضى الأمر. ← "مميزات ضبط الصورة" في الصفحة 39

ملاحظة:

يمكنك حفظ الإعدادات التي قمت بإجرائها كمجموعة إعدادات مخصصة بـ **Name (الاسم)**، ثم تطبيق هذه الإعدادات المخصصة لاحقاً عند إجراء المسح الضوئي. تكون إعداداتك المخصصة متاحة أيضاً في **Epson Event Manager**.
انظر التعليمات للتعرف على مزيد من التفاصيل حول **Epson Event Manager**.

11 انقر فوق **Scan (مسح ضوئي)**.

12 في إطار **File Save Settings (إعدادات حفظ الملف)**، حدد إعداد **Type (النوع)** ثم انقر فوق **OK (موافق)**.

ملاحظة:

إذا تم إلغاء تحديد مربع الاختيار **Show this dialog box before next scan (عرض مربع الحوار هذا قبل إجراء عملية المسح الضوئي التالية)**، فسيبدأ **Epson Scan** في إجراء المسح الضوئي على الفور دون عرض إطار **File Save Settings (إعدادات حفظ الملف)**.

يتم حفظ الصور الممسوحة ضوئياً.

معاينة منطقة المسح الضوئي وضبطها

تحديد وضع معاينة

بمجرد تحديد الإعدادات الأساسية والدقة، يكون بإمكانك معاينة الصورة وتحديد أو ضبط منطقة الصورة في إطار **Preview (معاينة)**. يوجد نوعان من المعاينة.

تعرض معاينة **Normal (عادي)** الصور التي تمت معاينتها بحجمها الكامل. يمكنك تحديد منقطة المسح الضوئي وإجراء أي عمليات ضبط لجودة الصورة يدوياً.

تعرض معاينة **Thumbnail (صورة مصغرة)** الصورة (الصور) التي تمت معاينتها في شكل صورة (صور) مصغرة. ويقوم **Epson Scan** تلقائياً بتحديد موقع حواف منطقة المسح الضوئي، ويطبق إعدادات الإضاءة التلقائية على الصورة (الصور) ويقوم بتدوير الصورة (الصور) إذا كان ذلك ضرورياً.

ملاحظة:

يتم إعادة ضبط بعض الإعدادات التي تقوم بتغييرها بعد معاينة صورة إذا قمت بتغيير وضع المعاينة.

وفقاً لنوع المستند ووضع **Epson Scan** الذي تستخدمه، قد لا تكون قادراً على تغيير نوع المعاينة.

إذا قمت بمعاينة صورة (صور) بدون عرض مربع الحوار **Preview (معاينة)**، فسيتم عرض الصورة (الصور) في وضع المعاينة الافتراضي. إذا كنت تقوم بالمعاينة مع عرض مربع الحوار **Preview (معاينة)** فيتم عرض الصورة (الصور) في وضع المعاينة الذي تم عرضه قبل المعاينة.

لإعادة ضبط حجم إطار **Preview (معاينة)**، انقر فوق ركن إطار **Preview (معاينة)** واسحبه.

انظر التعليمات للتعرف على مزيد من التفاصيل حول **Epson Scan**.

المسح الضوئي


إنشاء إطار تحديد

إطار التحديد هو خط منقوط متحرك يظهر على حواف صورة المعاينة لتحديد منطقة المسح الضوئي.

قم بإجراء أي مما يلي لرسم إطار تحديد.

- لرسم إطار تحديد يدوياً، ضع المؤشر في المنطقة حيث تريد وضع زاوية إطار التحديد ثم انقر. اسحب الخطوط المتعامدة فوق الصورة إلى الركن المقابل من منطقة المسح الضوئي المطلوبة.




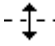



- لرسم إطار التحديد تلقائياً، انقر فوق رمز تحديد الموقع التلقائي . يمكنك فقط استخدام هذا الرمز عندما تقوم بعرض معاينة عادية ولديك فقط مستند واحد على زجاج الماسحة الضوئية.

- لرسم إطار التحديد بحجم محدد، قم بكتابة ارتفاع وعرض جديد في الإعداد Document Size (حجم المستند).

- للحصول على أفضل النتائج والإضاءة بالصورة، تأكد من أن كافة جوانب إطار التحديد تقع بداخل صورة المعاينة. لا تقم بتضمين أية مناطق موجودة حول صورة المعاينة في إطار التحديد.

ضبط إطار تحديد

يمكنك تحريك إطار التحديد، وضبط حجم الصورة. في حالة عرض معاينة عادية، يمكنك إنشاء أطر تحديد متعددة (حتى 50 إطار) في كل صورة لإجراء مسح ضوئي لمناطق مختلفة من الصورة كملفات مسح ضوئي منفصلة.

لتحريك إطار التحديد، ضع المؤشر داخل إطار التحديد. سيصبح المؤشر على شكل يد. انقر فوق إطار التحديد مع سحبه إلى الموقع المطلوب.	
لإعادة ضبط حجم إطار التحديد، ضع المؤشر فوق حافة إطار التحديد أو أحد أركانه. يصبح المؤشر على شكل سهم مزدوج مستقيم أو على شكل زاوية. انقر واسحب الحافة أو الزاوية إلى الحجم المطلوب.	
انقر فوق هذا الرمز، لإنشاء أطر تحديد إضافية بنفس الحجم.	
لإزالة إطار تحديد، انقر داخله وانقر فوق هذا الرمز.	
لتنشيط كل الأطر، انقر فوق هذا الرمز.	

المسح الضوئي

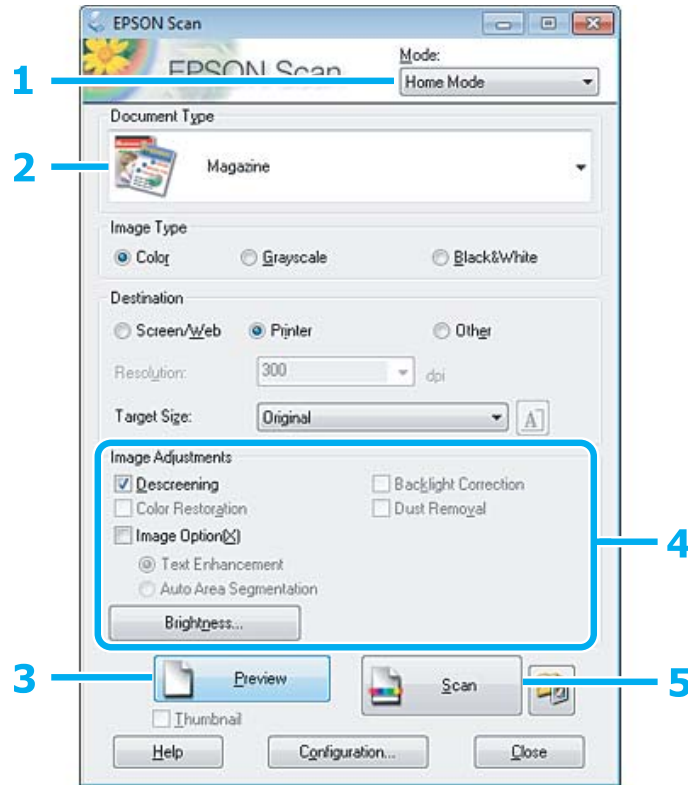
ملاحظة:

- لتقييد حركة إطار التحديد لتكون رأسية أو أفقية فقط، اضغط مع الاستمرار على المفتاح **Shift** أثناء تحريك إطار التحديد.
- لتقييد حجم إطار التحديد على الأجزاء الحالية فقط، اضغط مع الاستمرار على المفتاح **Shift** أثناء ضبط حجم إطار التحديد.
- في حالة رسم أطر تحديد متعددة، تأكد من النقر فوق **All (الكل)** في إطار **Preview** (معاينة) قبل إجراء المسح الضوئي. هذا وإلا لن يتم سوى مسح المنطقة الموجودة بداخل إطار التحديد الذي رسمته.

أنواع مختلفة من المسح الضوئي

مسح ضوئي لمجلة

أولاً، ضع المجلة وابدأ تشغيل Epson Scan.
 ← "بدء عملية مسح ضوئي" في الصفحة 37



1 حدد **Home Mode** (وضع الاستعمال المنزلي) من القائمة Mode (الوضع).

2 حدد **Magazine** (مجلة) لتكون إعداد Document Type (نوع المستند).

3 انقر فوق **Preview** (معاينة).

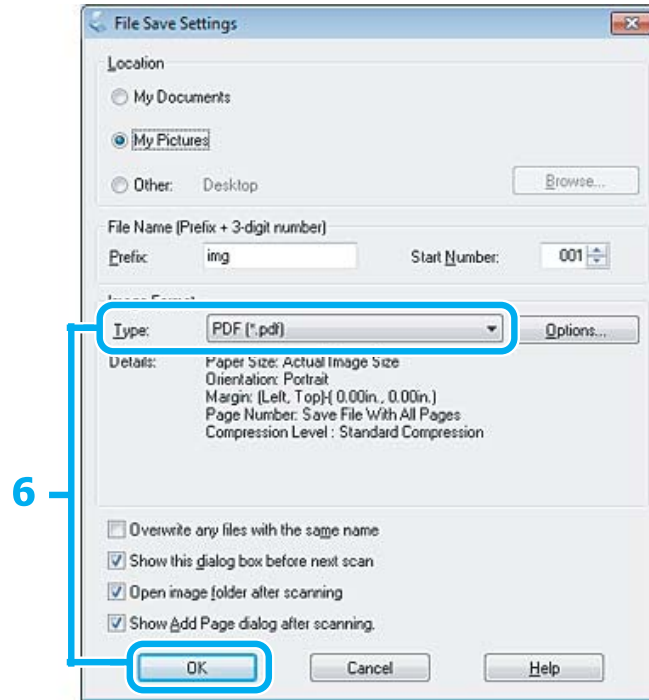
4 اضبط درجة الإضاءة والسطوع والإعدادات الأخرى المتعلقة بجودة الصورة.

انظر التعليقات للتعرف على مزيد من التفاصيل حول Epson Scan.

المسح الضوئي

انقر فوق Scan (مسح ضوئي).

5



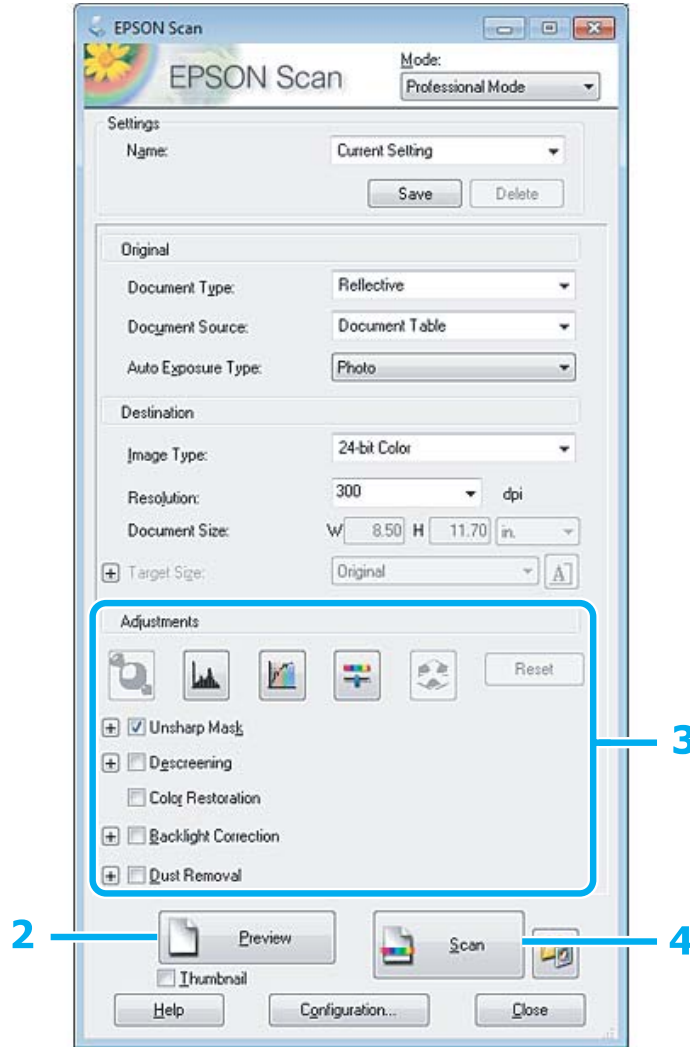
حدد PDF كإعداد لـ Type (النوع) ثم انقر فوق OK (موافق).

6

يتم حفظ الصور المسحوة ضوئياً.

مسح مستندات متعددة إلى ملف PDF

أولاً، ضع مستندك وابدأ Epson Scan. ← "بدء عملية مسح ضوئي" في الصفحة 37



1 حدد **Professional Mode** (الوضع الاحترافي) من القائمة Mode (الوضع).

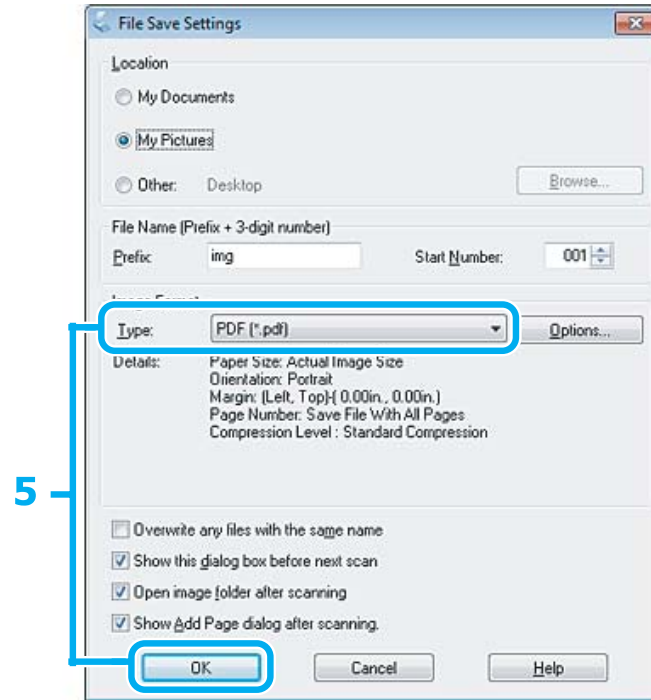
2 انقر فوق **Preview** (معاينة).

3 اضبط درجة الإضاءة والسطوع والإعدادات الأخرى المتعلقة بجودة الصورة.

انظر التعليمات للتعرف على مزيد من التفاصيل حول Epson Scan.

المسح الضوئي

4 انقر فوق Scan (مسح ضوئي).

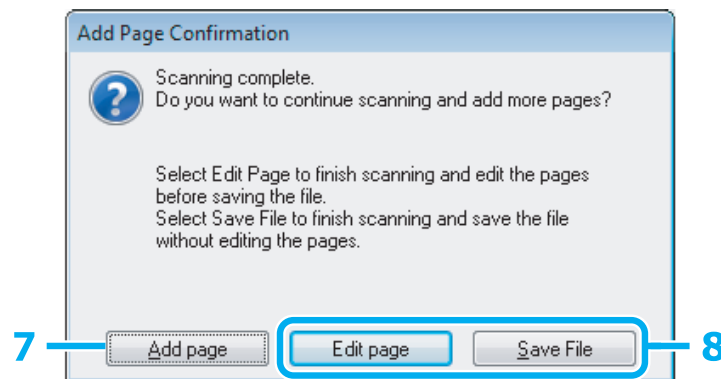


5 حدد PDF كإعداد لـ Type (النوع) ثم انقر فوق OK (موافق).

ملاحظة:

إذا تم إلغاء تحديد مربع الاختيار *Show Add Page dialog after scanning* (عرض مربع الحوار إضافة صفحة)، فسيقوم *Epson Scan* بحفظ مستندك تلقائياً بدون عرض الإطار *Add Page Confirmation* (تأكيد إضافة صفحة).

6 يبدأ Epson Scan في إجراء مسح ضوئي لمستندك.

7 إذا أردت أن تقوم بإجراء مسح ضوئي لمزيد من الصفحات، فانقر فوق **Add page** (إضافة صفحة).
8 قم بتحميل المستند ومسحه ضوئياً مرة أخرى، مع التكرار حسب الضرورة لكل صفحة.

إذا كنت قد انتهيت من المسح الضوئي، فإذهب إلى الخطوة 8.

المسح الضوئي

8

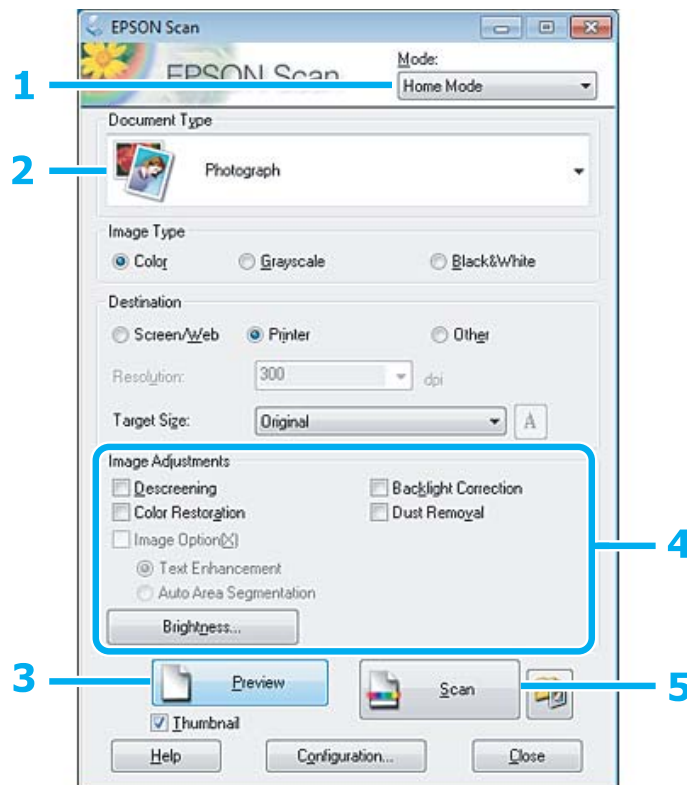
انقر فوق Edit page (تحرير صفحة) أو Save File (حفظ الملف).

<p>حدد هذا الزر إذا كنت تريد حذف أي من الصفحات أو إعادة ترتيبها. ثم استخدم الرمز أسفل الإطار Editing Page (تحرير الصفحة) لتحديد الصفحات وتدويرها وإعادة ترتيبها وحذفها. انظر التعليمات للتعرف على مزيد من التفاصيل حول Epson Scan.</p>  <p>انقر فوق OK (موافق) عند الانتهاء من تحرير صفحاتك.</p>	<p>Edit page (تحرير صفحة)</p>
<p>حدد هذا الزر عندما تنتهي.</p>	<p>Save File (حفظ الملف)</p>

يتم حفظ الصفحات في ملف PDF واحد.

مسح ضوئي لصورة

أولاً، ضع الصورة على زجاج المساحة الضوئية وابدأ Epson Scan. ← "بدء عملية مسح ضوئي" في الصفحة 37



المسح الضوئي

1 حدد **Home Mode** (وضع الاستعمال المنزلي) من القائمة Mode (الوضع).

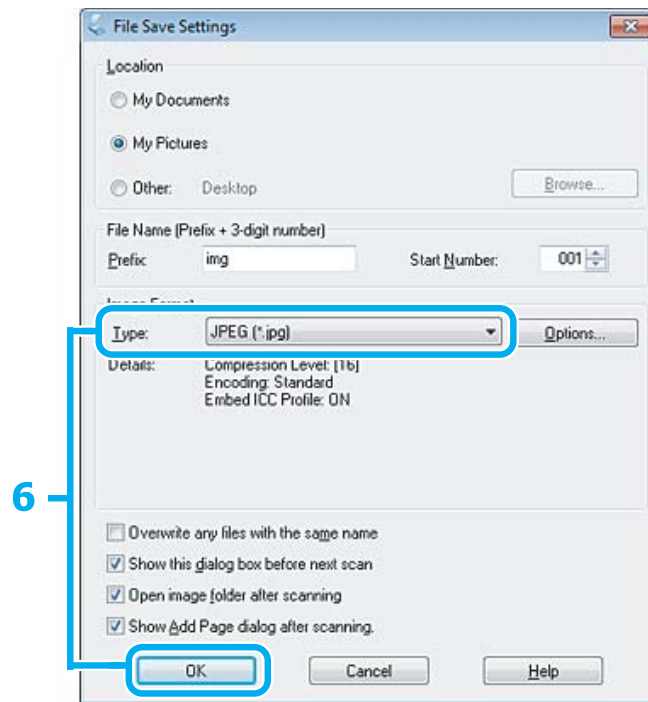
2 حدد **Photograph** (صورة) لتكون إعداد Document Type (نوع المستند).

3 انقر فوق **Preview** (معاينة).

4 اضبط درجة الإضاءة والسطوع والإعدادات الأخرى المتعلقة بجودة الصورة.

انظر التعليمات للتعرف على مزيد من التفاصيل حول Epson Scan.

5 انقر فوق **Scan** (مسح ضوئي).



6 حدد JPEG كإعداد لـ Type (النوع) ثم انقر فوق OK (موافق).

يتم حفظ الصور الممسوحة ضوئياً.

معلومات البرنامج

بدء برنامج تشغيل Epson Scan

يتيح لك هذا البرنامج التحكم في كل أوجه المسح الضوئي. ويمكنك استخدام ذلك كبرنامج مسح ضوئي قائم بذاته أو استخدامه مع برنامج مسح ضوئي آخر متوافق مع TWAIN.

المسح الضوئي

كيفية البدء

Windows:
انقر نقرًا مزدوجًا فوق الرمز EPSON Scan على سطح المكتب.
أو حدد رمز زر إبدأ، أو Start (إبدأ) < All Programs (كافة البرامج) أو Programs (البرامج) < EPSON < EPSON Scan < EPSON Scan.

Mac OS X:
حدد EPSON Scan < Epson Software < Applications.

طريقة الوصول إلى التعليمات

انقر فوق الزر Help (تعليمات) في برنامج التشغيل Epson Scan.

بدء تشغيل برنامج مسح ضوئي آخر

ملاحظة:
قد لا تكون بعض برامج المسح الضوئي مضمنة في بعض الدول.

Epson Event Manager


يتيح لك ذلك تخصيص أي من أزرار المنتج لفتح برنامج مسح ضوئي. ويمكنك أيضاً حفظ إعدادات المسح الضوئي المستخدمة بكثرة، والتي يمكنها زيادة سرعة مشروعات المسح الضوئي الخاصة بك.

كيفية البدء

Windows:
أو حدد رمز زر إبدأ، أو Start (إبدأ) < All Programs (كافة البرامج) أو Programs (البرامج) < Epson Software < Event Manager.

Mac OS X:
حدد Epson Software < Applications، وانقر نقرًا مزدوجًا فوق رمز Launch Event Manager.

طريقة الوصول إلى التعليمات

Windows:
انقر فوق الرمز  في الزاوية اليسرى العلوية من الشاشة.

Mac OS X:
انقر فوق menu < Help (التعليمات) < Epson Event Manager Help (التعليمات).

ABBYY FineReader

يتيح لك هذا البرنامج إجراء مسح ضوئي لمستند وتحويل النص إلى بيانات يمكنك تحريرها باستخدام أحد برامج معالجة الكلمات. لا يمكن لبرنامج OCR أو يصعب عليه التعرف على الأنواع التالية من المستندات أو النصوص.

الأحرف المكتوبة بخط اليد

العناصر التي تم نسخها من نُسخ أخرى

الفاكسات

المسح الضوئي

- النص الذي يشتمل على مسافات صغيرة بين الأحرف أو الأسطر
 - النصوص الموجودة في جداول أو المرسوم تحتها خط
 - الخطوط المتصلة أو المائلة، وأحجام الخطوط الأقل من 8 نقاط
 - مستندات مجعدة أو مطوية
- انظر تعليمات ABBYY FineReader للتعرف على مزيد من التفاصيل.

كيفية البدء

- Windows:
حدد زر ابدأ، أو **Start** (ابدأ) < **All Programs** (كافة البرامج) أو مجلد **Programs** (البرامج) < **ABBYY FineReader** < **ABBYY FineReader**.
- Mac OS X:
حدد **Applications** ثم انقر نقرًا مزدوجًا فوق **ABBYY FineReader**.

إعادة تعبئة الحبر

إرشادات سلامة زجاجة الحبر والاحتياطات والمواصفات

إرشادات السلامة

لاحظ ما يلي عند التعامل مع الحبر:

- ❑ احفظ زجاجات الحبر ووحدة خزان الحبر بعيداً عن متناول الأطفال. لا تسمح للأطفال بالشرب من زجاجات الحبر وأغطية زجاجات الحبر أو التعامل معها.
- ❑ لا تقم بإمالة زجاجة الحبر أو رجها بعد إزالة سداتها؛ فقد يتسبب ذلك في تسرب الحبر.
- ❑ احرص على عدم لمس الحبر أثناء التعامل مع خزانات الحبر وأغطية خزانات الحبر وزجاجات الحبر المفتوحة أو أغطية زجاجات الحبر. وإذا لامس الحبر جلدك، فعليك غسله جيداً بالماء والصابون. وإذا لامس الحبر عينيك، فعليك غسلها فوراً بالماء. وفي حالة استمرار الشعور بعدم الارتياح أو الشعور بمشكلات في الرؤية بعد غسل العينين جيداً بالماء، سارع بزيارة الطبيب. إذا وصل الحبر إلى فمك، أبصقه فوراً وأذهب إلى الطبيب في الحال.

احتياطات حول إعادة تعبئة الحبر

اقرأ جميع الإرشادات الواردة في هذا القسم قبل إعادة تعبئة الحبر.

- ❑ استخدم زجاجات الحبر التي تحمل رقم الجزء المناسب لهذا المنتج. [← "زجاجات الحبر" في الصفحة 96](#)
- ❑ توصي Epson باستخدام زجاجات أحبار Epson الأصلية. لا يمكن لشركة Epson أن تضمن جودة أو موثوقية الحبر غير الأصلي. قد يحدث بالطابعة أضراراً نتيجة استخدام حبر غير أصلي وهذه الإضرار لا تندرج تحت ضمان شركة Epson، وفي بعض الحالات، قد تسبب سلوكاً خاطئاً بالطابعة.
- ❑ قد تتسبب المنتجات الأخرى غير المصنعة من قبل Epson في إحداث ضرر لا تغطيه ضمانات Epson، بل وقد تتسبب في عمل المنتج بشكل غير طبيعي في ظل ظروف معينة.
- ❑ يتطلب هذا المنتج التعامل بحذر مع الحبر. قد تتناثر قطرات من الحبر عند تعبئة خزانات الحبر أو إعادة تعبئتها بالحبر. إذا لامس الحبر ملابسك أو أمتعتك، فقد لا تتمكن من إزالته.
- ❑ للحفاظ على أفضل أداء لرأس الطباعة، يُستهلك بعض الحبر من جميع خزانات الحبر ليس فقط أثناء الطباعة ولكن أيضاً أثناء عمليات الصيانة مثل تنظيف رأس الطباعة.
- ❑ لا تفتح عبوة زجاجة الحبر إلا إذا كنت مستعداً ملء خزان الحبر. يتم إحكام غلق زجاجة الحبر بتفريغها من الهواء للحفاظ على موثوقيتها. إذا تركت زجاجة الحبر بعد إخراجها من العبوة لفترة طويلة قبل استخدامها، فقد يتعذر إجراء الطباعة العادية.
- ❑ إذا كان مستوى الحبر أدنى من الخط السفلي الموجود على خزان الحبر، فأعد ملء الحبر في أقرب وقت. قد يؤدي استخدام المنتج بشكل مستمر عندما يكون مستوى الحبر دون الخط السفلي الموجود على الخزان إلى تلف المنتج.

إعادة تعبئة الحبر

- ❑ لا تتابع الطباعة إذا كان مستوى الحبر أدنى من الخط السفلي الموضح على خزان الحبر. قد يؤدي استخدام المنتج بشكل مستمر عندما يكون مستوى الحبر دون الخط السفلي إلى تلف المنتج. توصي Epson بملء جميع خزانات الحبر إلى الخط العلوي أثناء عدم تشغيل المنتج لإعادة تعيين مستويات الحبر. إذا تم ملء خزان الحبر كما هو موضح أعلاه، فسيوفر هذا المنتج تنبيهاً ويتوقف عن العمل في الوقت المقدر لذلك حتى لا تقل مستويات الحبر عن الخط السفلي الموجود على خزان الحبر.
- ❑ بعد جلب زجاجة حبر من موضع تخزين بارد، اترك الزجاجة لمدة ثلاث ساعات على الأقل لتدفأً وحتى تصل إلى درجة حرارة الغرفة قبل استخدامها.
- ❑ قم بتخزين زجاجات الحبر في مكان بارد ومظلم.
- ❑ قم بتخزين زجاجات الحبر في نفس بيئة حفظ المنتج. عند تخزين إحدى زجاجات الحبر أو نقلها بعد إزالة سداتها، لا تقم بإمالة الزجاجة ولا تعرضها للاصطدام أو درجات الحرارة المتغيرة. وإلا، فقد يتسرب الحبر حتى وإن كان الغطاء الموجود على زجاجة الحبر محكم الغلق. تأكد من حفظ زجاجة الحبر في وضع عمودي عند إحكام غلق الغطاء، واتبع الإجراءات لمنع تسرب الحبر أثناء نقل الزجاجة.

مواصفات زجاجة الحبر

- ❑ توصي Epson باستخدام زجاجة الحبر قبل التاريخ المطبوع على العبوة.
- ❑ يتم استخدام زجاجات الحبر المرفقة بالمنتج استخداماً جزئياً أثناء الإعداد الأولي. للحصول على نسخ مطبوعة عالية الجودة، سيتم شحن رأس الطباعة كاملاً بالحبر. تستهلك هذه العملية التي تحدث مرة واحدة كمية من الحبر ولذلك قد تطبع هذه الزجاجات صفحات أقل مقارنة بزجاجات الحبر التالية.
- ❑ قد تختلف نسب الإنتاجية حسب الصور التي تطبعها ونوع الورق الذي تستخدمه وتكرار المطبوعات والظروف البيئية مثل درجة الحرارة.
- ❑ للتأكد من الحصول على جودة طباعة فائقة وللمساعدة في حماية رأس الطباعة، يبقى مخزون أمان مختلف من الحبر في خزان الحبر عند إشارة المنتج إلى إعادة ملء الخزان. لا تشتمل نسب الإنتاجية المحددة على هذا المخزون.
- ❑ على الرغم من إمكانية احتواء زجاجات الحبر على مواد مُعاد تصنيعها، إلا أن ذلك ليس له تأثير على وظيفة المنتج أو أدائه.
- ❑ عند الطباعة أحادية اللون أو بالأسود فقط، يمكن استخدام الأحبار الملونة بدلاً من الحبر الأسود حسب نوع الورق أو إعدادات جودة الطباعة. وهذا بسبب استخدام مزيج من الأحبار الملونة لإنشاء اللون الأسود.

التحقق من مستويات الحبر

للتأكد من الحبر الفعلي المتبقي، افحص بعينيك مستويات الحبر الموجودة في خزانات الحبر الموجودة بالمنتج.

مهم!

إذا كان مستوى الحبر أدنى من الخط السفلي الموجود على خزان الحبر، فاملأه إلى الخط العلوي الموجود على خزان الحبر. قد يؤدي استخدام المنتج بشكل مستمر عندما يكون مستوى الحبر دون الخط السفلي الموجود على الخزان إلى تلف المنتج.

إعادة ملء خزانات الحبر

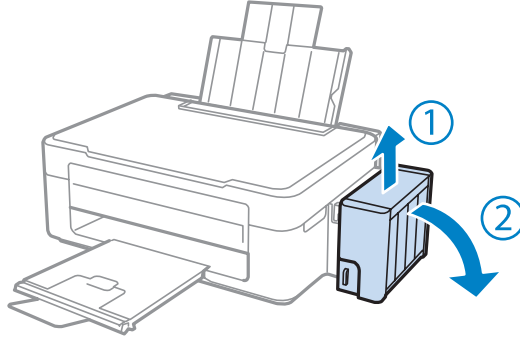
ملاحظة:

تبين الرسومات التوضيحية كيفية إعادة ملء الحبر الأسود. ولكن الإرشادات متطابقة بالنسبة إلى جميع أنواع الحبر.

إعادة تعبئة الحبر

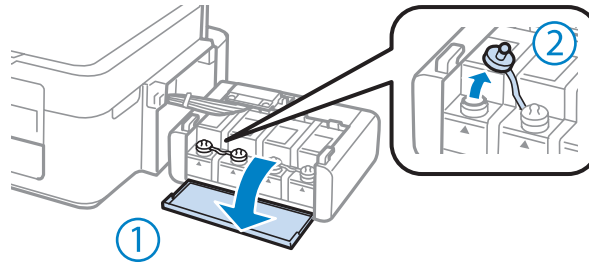
1 تأكد من أن مصباح الحبر يعمل، ولكن لا يومض.

2 قم بفك وحدة خزان الحبر من المنتج وضعها جانباً.



ملاحظة:
لا تسحب الأنابيب.

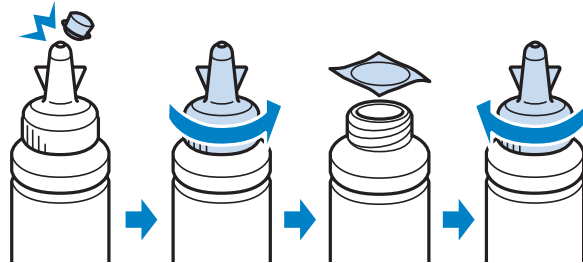
3 افتح غطاء وحدة خزان الحبر، ثم أزل غطاء خزان الحبر.



ملاحظة:

- احرص على عدم سكب أي كمية من الحبر.
- تأكد من مطابقة لون خزان الحبر للون الحبر الذي تريد إعادة تعبئته.

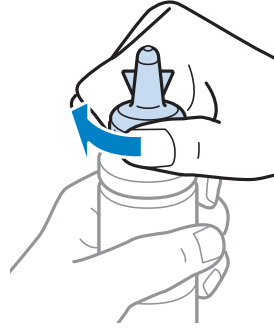
4 انزع الجزء العلوي من الغطاء وأزل غطاء زجاجة الحبر وأزل السدادة من الزجاجات ثم ركب الغطاء.



إعادة تعبئة الحبر

مهم!

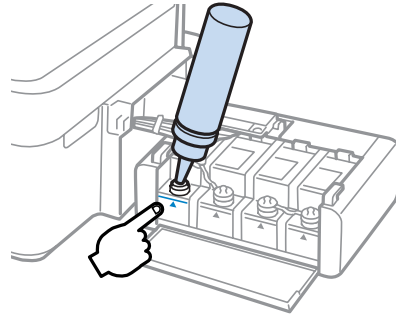
قم بتركيب غطاء زجاجة الحبر بإحكام؛ وإلا فقد يتسرب الحبر.

**ملاحظة:**

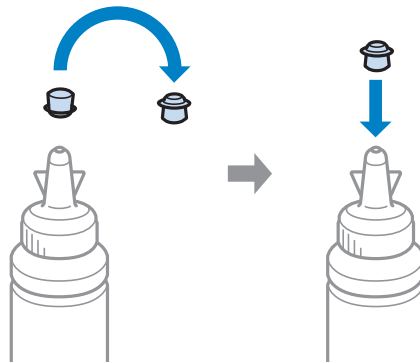
لا تتخلص من الجزء العلوي للغطاء. إذا تبقى أي حبر في زجاجة الحبر بعد ملء الخزان، فاستخدم الجزء العلوي من الغطاء لإحكام غلق غطاء زجاجة الحبر.

أعد تعبئة خزان الحبر بالحبر ذي اللون الصحيح حتى يصل الحبر إلى الخط العلوي الموجود على خزان الحبر.

5

**ملاحظة:**

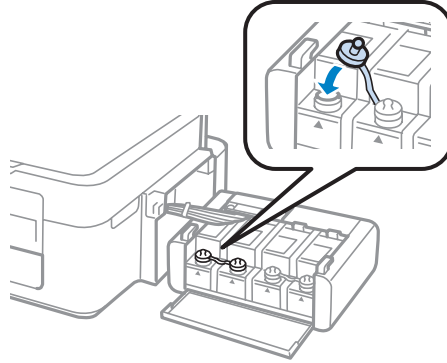
إذا تبقى أي حبر في زجاجة الحبر بعد ملء خزان الحبر إلى الخط العلوي، فقم بتركيب الغطاء بإحكام وخرّن زجاجة الحبر في وضع عمودي لاستخدامها لاحقاً.



إعادة تعبئة الحبر

6 ركب الغطاء في خزان الحبر بإحكام.

6

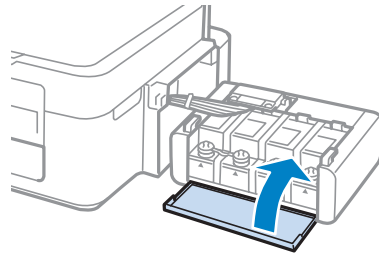


7 كرر الخطوات من 3 إلى 6 عند تركيب كل زجاجة حبر.

7

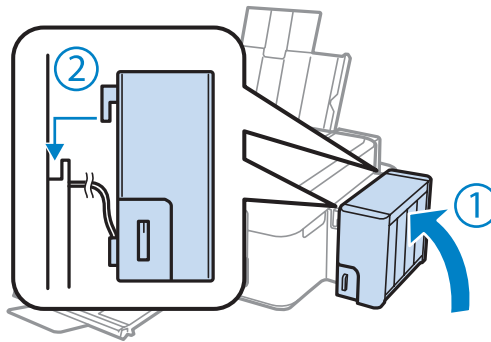
8 أغلق غطاء وحدة خزان الحبر.

8

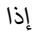



9 ركب وحدة خزان الحبر في المنتج.

9



ملاحظة:

- ❑ إذا كان مصباح  يُضئ، اضغط على زر .
- ❑ حتى في حالة عدم وجود زجاجات حبر جديدة وعدم تعبئة واحد أو أكثر من خزانات الحبر إلى الخط العلوي الموجود على خزانات الحبر، يمكنك متابعة استخدام المنتج. ولكن للحفاظ على استمرار عمل المنتج بأفضل حالاته، املأ على الفور جميع خزانات الحبر إلى الخط العلوي.

الحفاظ على المنتج والبرنامج

فحص فوهات رأس الطباعة

إذا لاحظت أن المطبوعات باهتة بشكل غير متوقع أو أن هناك نقاطاً مفقودة، فربما يمكنك تحديد المشكلة عن طريق فحص فوهات رأس الطباعة.

يمكنك التحقق من فوهات رأس الطباعة من الكمبيوتر عن طريق استخدام البرنامج المساعد Nozzle Check (فحص رأس الطباعة) أو من المنتج عن طريق استخدام الأزرار.

استخدام البرنامج المساعد Nozzle Check (فحص رأس الطباعة) مع Windows

اتبع الخطوات التالية لاستخدام البرنامج المساعد Nozzle Check (فحص رأس الطباعة).

- 1 تأكد من عدم الإشارة إلى تحذيرات أو أخطاء على لوحة التحكم.
- 2 تأكد من تحميل ورق بحجم A4 في وحدة تغذية الورق الخلفية.
- 3 انقر بزر الماوس الأيمن فوق رمز المنتج في taskbar (شريط المهام)، ثم حدد Nozzle Check (فحص رأس الطباعة).
إذا لم يظهر رمز المنتج، فارجع إلى القسم التالي لإضافة الرمز.
← "من رمز الاختصار على taskbar (شريط المهام)" في الصفحة 24
- 4 اتبع الإرشادات المعروضة على الشاشة.

استخدام البرنامج المساعد Nozzle Check (فحص رأس الطباعة) مع Mac OS X

اتبع الخطوات التالية لاستخدام البرنامج المساعد Nozzle Check (فحص رأس الطباعة).

- 1 تأكد من عدم الإشارة إلى تحذيرات أو أخطاء على لوحة التحكم.
- 2 تأكد من تحميل ورق بحجم A4 في وحدة تغذية الورق الخلفية.
- 3 قم بالوصول إلى Epson Printer Utility 4.
← "الوصول إلى برنامج تشغيل الطابعة بنظام Mac OS X" في الصفحة 24
- 4 انقر فوق رمز Nozzle Check (فحص رأس الطباعة).
- 5 اتبع الإرشادات المعروضة على الشاشة.

تنظيف رأس الطباعة

إذا لاحظت أن المطبوعات باهتة بشكل غير متوقع أو أن هناك نقاطاً مفقودة، فربما يمكنك حل هاتين المشكلتين عن طريق تنظيف رأس الطباعة، بما يضمن تزويد الحبر عن طريق الفوهات بشكل صحيح.

يمكنك تنظيف رأس الطباعة من الكمبيوتر باستخدام البرنامج المساعد Head Cleaning (تنظيف الرأس) في برنامج تشغيل الطباعة أو من المنتج عن طريق استخدام الأزرار.



مهم: لا تقم بإيقاف تشغيل المنتج أثناء تنظيف الرأس. في حال عدم اكتمال تنظيف الرأس، فقد يتعذر عليك الطباعة.

ملاحظة:

- نظراً لأن تنظيف رأس الطباعة يستخدم بعض من الحبر من جميع الخزانات، قم بتنظيف رأس الطباعة إذا انخفضت جودة الطباعة فقط؛ على سبيل المثال، إذا كانت المطبوعات باهتة أو كان اللون غير صحيح أو مفقود.
- استخدم البرنامج المساعد *Nozzle Check* (فحص رأس الطباعة) أولاً لتأكد من حاجة رأس الطباعة إلى التنظيف. يؤدي ذلك إلى توفير الحبر.
- عند انخفاض مستوى الحبر، قد لا تتمكن من تنظيف رأس الطباعة. جهز زجاجة حبر جديدة.
- إذا لم تتحسن جودة الطباعة بعد تكرار هذه الإجراءات ثلاث مرات، فاستخدم البرنامج المساعد التنظيف الكهربائي للحبر. [← "استبدال الحبر داخل أنابيب الحبر" في الصفحة 67](#)
- للحفاظ على جودة الطباعة، نوصي بطباعة صفحات قليلة بشكل منتظم.

استخدام البرنامج المساعد Head Cleaning (تنظيف الرأس) مع Windows

اتبع الخطوات التالية لتنظيف رأس الطباعة باستخدام البرنامج المساعد Head Cleaning (تنظيف الرأس).

1 تأكد من وجود قفل النقل في وضع إلغاء القفل.

2 تأكد من عدم الإشارة إلى تحذيرات أو أخطاء على لوحة التحكم.

3 انقر بزر الماوس الأيمن فوق رمز المنتج في taskbar (شريط المهام)، ثم حدد **Head Cleaning (تنظيف الرأس)**.

إذا لم يظهر رمز المنتج، فارجع إلى القسم التالي لإضافة الرمز. [← "من رمز الاختصار على taskbar \(شريط المهام\)" في الصفحة 24](#)

4 اتبع الإرشادات المعروضة على الشاشة.

استخدام البرنامج المساعد Head Cleaning (تنظيف الرأس) مع Mac OS X

اتبع الخطوات التالية لتنظيف رأس الطباعة باستخدام البرنامج المساعد Head Cleaning (تنظيف الرأس).

1 تأكد من وجود قفل النقل في وضع إلغاء القفل.

الحفاظ على المنتج والبرنامج

2 تأكد من عدم الإشارة إلى تحذيرات أو أخطاء على لوحة التحكم.

3 قم بالوصول إلى Epson Printer Utility 4. ["الوصول إلى برنامج تشغيل الطابعة بنظام Mac OS X" في الصفحة 24](#)

4 انقر فوق رمز **Head Cleaning** (تنظيف الرأس).


5 اتبع الإرشادات المعروضة على الشاشة.

محاذاة رأس الطابعة

إذا لاحظت ظهور خطوط رأسية أو أشرطة أفقية غير محاذاة، فيمكنك حل هذه المشكلة عن طريق استخدام البرنامج المساعد Print Head Alignment (محاذاة رأس الطابعة) في برنامج تشغيل الطابعة.

ارجع إلى القسم المناسب أدناه.

ملاحظة:

لا تضغط على  لإلغاء الطابعة أثناء طباعة نمط الاختبار مع البرنامج المساعد *Print Head Alignment* (محاذاة رأس الطابعة).

استخدام البرنامج المساعد *Print Head Alignment* (محاذاة رأس الطابعة) مع Windows

اتبع الخطوات التالية لمحاذاة رأس الطابعة باستخدام البرنامج المساعد *Print Head Alignment* (محاذاة رأس الطابعة).

1 تأكد من عدم الإشارة إلى تحذيرات أو أخطاء على لوحة التحكم.

2 تأكد من تحميل ورق بحجم A4 في وحدة تغذية الورق الخلفية.

3 انقر بزر الماوس الأيمن فوق رمز المنتج في taskbar (شريط المهام)، ثم حدد *Print Head Alignment* (محاذاة رأس الطابعة).

إذا لم يظهر رمز المنتج، فارجع إلى القسم التالي لإضافة الرمز. ["من رمز الاختصار على taskbar \(شريط المهام\)" في الصفحة 24](#)

4 اتبع الإرشادات المعروضة على الشاشة لمحاذاة رأس الطابعة.

استخدام البرنامج المساعد *Print Head Alignment* (محاذاة رأس الطابعة) مع Mac OS X

اتبع الخطوات التالية لمحاذاة رأس الطابعة باستخدام البرنامج المساعد *Print Head Alignment* (محاذاة رأس الطابعة).

1 تأكد من عدم الإشارة إلى تحذيرات أو أخطاء على لوحة التحكم.

الحفاظ على المنتج والبرنامج

2 تأكد من تحميل ورق بحجم A4 في وحدة تغذية الورق الخلفية.

3 قم بالوصول إلى Epson Printer Utility 4. ["الوصول إلى برنامج تشغيل الطابعة بنظام Mac OS X" في الصفحة 24](#)

4 انقر فوق رمز **Print Head Alignment** (محاذاة رأس الطابعة).

5 اتبع الإرشادات المعروضة على الشاشة لمحاذاة رأس الطابعة.

استبدال الحبر داخل أنابيب الحبر

عند استمرار وجود أشرطة أو ألوان مفقودة في المطبوعات حتى بعد تشغيل Head Cleaning (تنظيف الرأس) عدة مرات، قد تحتاج إلى استبدال الحبر الموجود داخل أنابيب الحبر لحل المشكلة.

يسمح لك البرنامج المساعد Power Ink Flushing (التنظيف الكهربائي للحبر) باستبدال كل الحبر الموجود داخل أنابيب الحبر.

مهم!

تستهلك هذه الوظيفة كمية كبيرة من الحبر. قبل استخدام هذه الوظيفة، تأكد من وجود حبر كافي في خزانات الحبر الموجودة بالمنتج. إذا لم يوجد حبر كافٍ، فأعد تعبئة خزانات الحبر.

ملاحظة:

- ❑ تستهلك هذه الوظيفة كمية كبيرة من الحبر. نوصي باستخدام هذه الوظيفة فقط بعد إجراء Head Cleaning (تنظيف الرأس) عدة مرات.
- ❑ تؤثر هذه الوظيفة على العمر الافتراضي للبادات الحبر. تصل لبادات الحبر إلى قدرتها التشغيلية مبكراً من خلال تشغيل هذه الوظيفة. اتصل بدعم شركة Epson لطلب استبدال اللبادات قبل انتهاء عمرها الافتراضي. عندما تصل اللبادات إلى نهاية عمرها الافتراضي، يتوقف المنتج ويصبح دعم شركة Epson مطلوباً لمتابعة الطابعة.
- ❑ بعد استخدام البرنامج المساعد Power Ink Flushing (التنظيف الكهربائي للحبر)، قم بفحص رأس الطابعة مرة أخرى وتكرار تنظيف رأس الطابعة عند الضرورة. عند استمرار عدم تحسن جودة الطابعة، قم بإيقاف تشغيل المنتج وانتظر لمدة ست ساعات على الأقل. إذا كنت ما زلت غير قادر على حل المشكلة بعد تجربة الطرق أعلاه، فاتصل بدعم Epson.

استخدام البرنامج المساعد Power Ink Flushing (التنظيف الكهربائي للحبر) مع Windows

اتبع الخطوات التالية لاستخدام البرنامج المساعد Power Ink Flushing (التنظيف الكهربائي للحبر).

1 تأكد من وجود قفل النقل في وضع إلغاء القفل.

2 تأكد من عدم الإشارة إلى تحذيرات أو أخطاء على لوحة التحكم.

3 الوصول إلى برنامج تشغيل الطابعة. ["الوصول إلى برنامج تشغيل الطابعة في نظام Windows" في الصفحة 23](#)

4 انقر فوق علامة التبويب Maintenance (الصيانة)، ثم انقر فوق الزر Power Ink Flushing (التنظيف الكهربائي للحبر).

الحفاظ على المنتج والبرنامج

5 اتبع الإرشادات المعروضة على الشاشة.

استخدام البرنامج المساعد Power Ink Flushing (التنظيف الكهربائي للحبر) مع Mac OS X

اتبع الخطوات التالية لاستخدام البرنامج المساعد Power Ink Flushing (التنظيف الكهربائي للحبر).

1 تأكد من وجود قفل النقل في وضع إلغاء القفل.

2 تأكد من عدم الإشارة إلى تحذيرات أو أخطاء على لوحة التحكم.

3 قم بالوصول إلى Epson Printer Utility 4. ["الوصول إلى برنامج تشغيل الطابعة بنظام Mac OS X" في الصفحة 24](#)

4 انقر فوق الرمز Power Ink Flushing (التنظيف الكهربائي للحبر).

5 اتبع الإرشادات المعروضة على الشاشة.

توفير الطاقة

يتوقف تشغيل المنتج تلقائيًا في حال عدم إجراء أي عمليات لفترة من الزمن.

يمكنك ضبط الوقت قبل تطبيق إدارة الطاقة. ستؤثر أي زيادة على فعالية طاقة المنتج. يرجى أخذ البيئة في الاعتبار قبل إجراء أي تغيير.

اتبع الخطوات أدناه لضبط الوقت.

لنظام التشغيل Windows

1 قم بالوصول إلى إعدادات الطابعة. ["الوصول إلى برنامج تشغيل الطابعة في نظام Windows" في الصفحة 23](#)

2 انقر على علامة التبويب Maintenance (الصيانة)، ثم انقر فوق زر Printer and Option Information (معلومات الطابعة والأجهزة الاختيارية).

3 حدد Off (إيقاف التشغيل) أو 30 minutes (30 دقيقة) أو 1 hour (ساعة واحدة) أو 2 hours (ساعتان) أو 4 hours (4 ساعات) أو 8 hours (8 ساعات) أو 12 hours (12 ساعة) من إعداد Power Off Timer (موقت إيقاف التشغيل).

4 انقر فوق زر OK (موافق).

لنظام التشغيل Mac OS X

1 قم بالوصول إلى Epson Printer Utility 4. ["الوصول إلى برنامج تشغيل الطابعة بنظام Mac OS X" في الصفحة 24](#)

الحفاظ على المنتج والبرنامج

2 انقر فوق الزر **Printer Settings** (إعدادات الطابعة). تظهر شاشة **Printer Settings** (إعدادات الطابعة).

3 حدد **Off** (إيقاف التشغيل) أو **30 minutes** (30 دقيقة) أو **1 hour** (ساعة واحدة) أو **2 hours** (ساعتان) أو **4 hours** (4 ساعات) أو **8 hours** (8 ساعات) أو **12 hours** (12 ساعة) من إعداد **Power Off Timer** (موقت إيقاف التشغيل).

4 انقر فوق الزر **Apply** (تطبيق).

التحقق من عدد الأوراق التي تمت تغذيتها

يمكنك التحقق من عدد الأوراق التي تمت تغذيتها من برنامج تشغيل الطابعة.

انقر فوق الزر **Printer and Option Information** (معلومات الطابعة والأجهزة الاختيارية) على نافذ **Maintenance** (الصيانة) لبرنامج تشغيل الطابعة (لنظام التشغيل Windows) أو على **Epson Printer Utility 4** (لنظام التشغيل Mac OS X).

تنظيف المنتج

تنظيف السطح الخارجي للمنتج

لحفاظ على تشغيل المنتج بأفضل أداء له، قم بتنظيفه بالكامل عدة مرات في السنة، باتباع الإرشادات التالية.



لا تستخدم الكحول أو التز في تنظيف المنتج. فقد تتسبب هذه المواد الكيميائية في تلف المنتج.

ملاحظة:

أغلق دعامة الورق ودرج الإخراج عند عدم استخدام المنتج لحمايته من الأتربة.

- استخدم قطعة قماش ناعمة وجافة ونظيفة في تنظيف زجاج الماسحة.
- في حالة تلطيخ السطح الزجاجي ببقع الشمع أو بعض المواد الأخرى صعبة الإزالة، استخدم كمية صغيرة من منظف الزجاج وقطعة قماش ناعمة في إزالتها. امسح كل السائل المتبقي.
- لا تضغط بقوة على سطح زجاج الماسحة.
- احرص على عدم خدش سطح زجاج الماسحة أو إنلافه، ولا تستخدم فرشاة قوية أو كاشطة في تنظيفه. قد يقلل السطح الزجاجي التالف من جودة المسح الضوئي.

تنظيف السطح الداخلي للمنتج

لحفاظ على جودة نتائج الطابعة، نظف البكرة الداخلية بالقيام بالإجراء التالي.



احرص على عدم لمس الأجزاء الموجودة داخل المنتج.


الحفاظ على المنتج والبرنامج

مهم!

- احرص على إبعاد الماء عن المكونات الكهربائية.
- لا ترش الجزء الداخلي في المنتج باستخدام زيوت التزليق.
- قد تتلف الزيوت غير المناسبة آلية الطباعة. اتصل بالموزع أو مختص صيانة مؤهل في حالة الحاجة إلى التزيت.

1 تأكد من عدم الإشارة إلى تحذيرات أو أخطاء على لوحة التحكم.

2 قم بتحميل عدة أوراق من الورق العادي بحجم A4.

3 اضغط على أحد الأزرار  لعمل نسخة دون وضع مستند على زجاج المساحة الضوئية.

4 كرر الخطوة 3 حتى لا يتلخخ الورق بالحبر.

نقل المنتج

عند نقل المنتج لمسافة ما، فستحتاج إلى إعدادها للنقل في صندوقها الأصلي أو صندوق من نفس الحجم.

مهم!

- عند تخزين المنتج أو نقله، تجنب إمالاته أو وضعه بشكل رأسي أو قلبه رأساً على عقب، وإلا فقد يتسرب الحبر.
- عند تخزين إحدى زجاجات الحبر أو نقلها بعد إزالة سداتها، لا تقم بإمالة الزجاجات ولا تعرضها للاصطدام أو درجات الحرارة المتغيرة. وإلا، فقد يتسرب الحبر حتى وإن كان الغطاء الموجود على زجاجة الحبر محكم الغلق. تأكد من حفظ زجاجة الحبر في وضع عمودي عند إحكام غلق الغطاء، واتبع الإجراءات لمنع تسرب الحبر أثناء نقل الزجاجات.

1 قم بتوصيل المنتج بالتيار الكهربائي وتشغيله. انتظر حتى تعود رأس الطباعة إلى موضعها الأصلي، ثم أغلق وحدة المساحة الضوئية.

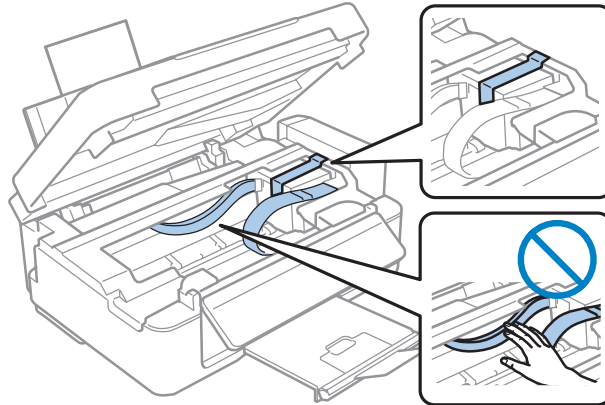
2 قم بإيقاف تشغيل المنتج وافصل سلك التيار الكهربائي الخاص بالطابعة.

3 افصل كبل الواجهة من المنتج.

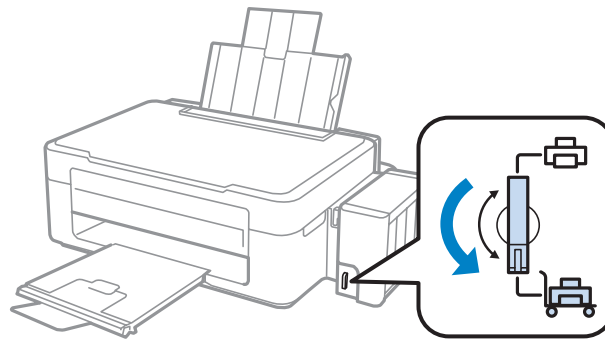
4 أزل جميع الأوراق من وحدة تغذية الورق الخلفية.

الحفاظ على المنتج والبرنامج

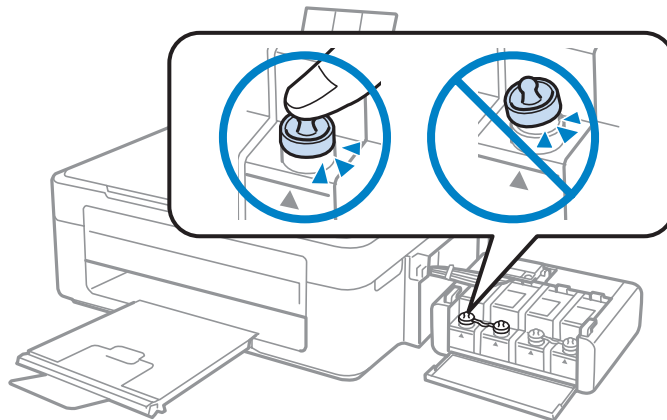
5 افتح وحدة الماسحة الضوئية. قم بتثبيت رأس الطابعة بشريط لاصق، كما هو موضح أدناه، ثم اغلق وحدة الماسحة الضوئية.



6 قم بتعيين قفل النقل على وضع القفل.

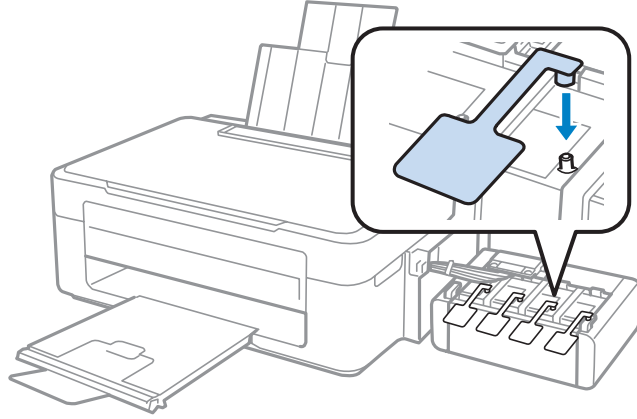


7 قم بفك وحدة خزان الحبر من المنتج وضعها جانباً، ثم تأكد من تركيب الغطاء في خزان الحبر بإحكام.

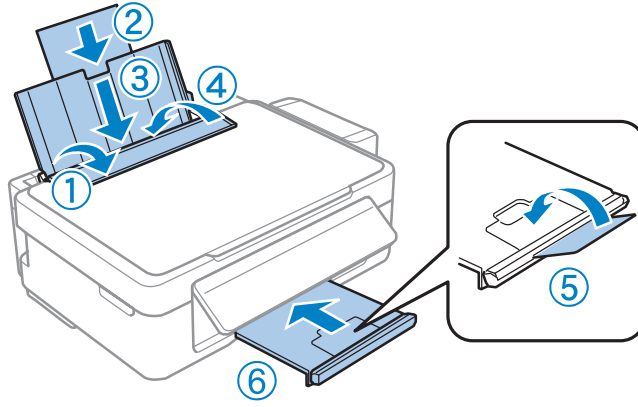


الحفاظ على المنتج والبرنامج

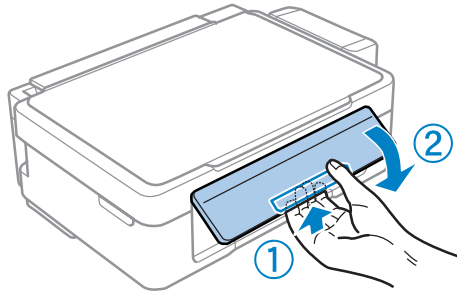
8 قم بتركيب الأغطية المرفقة مع منتجك على الأجزاء الناتئة من خزان الحبر، ثم ركب وحدة خزان الحبر في المنتج.



9 اقلب واقي وحدة التغذية للأمام، وأغلق دعامة الورق ثم اقلب واقي وحدة التغذية للخلف وأغلق درج الإخراج.



10 اسحب ذراع التحرير الموجود في الجزء الخلفي من لوحة التحكم حتى يستقر في مكانه ثم قم بخفض لوحة التحكم لتخزينها.

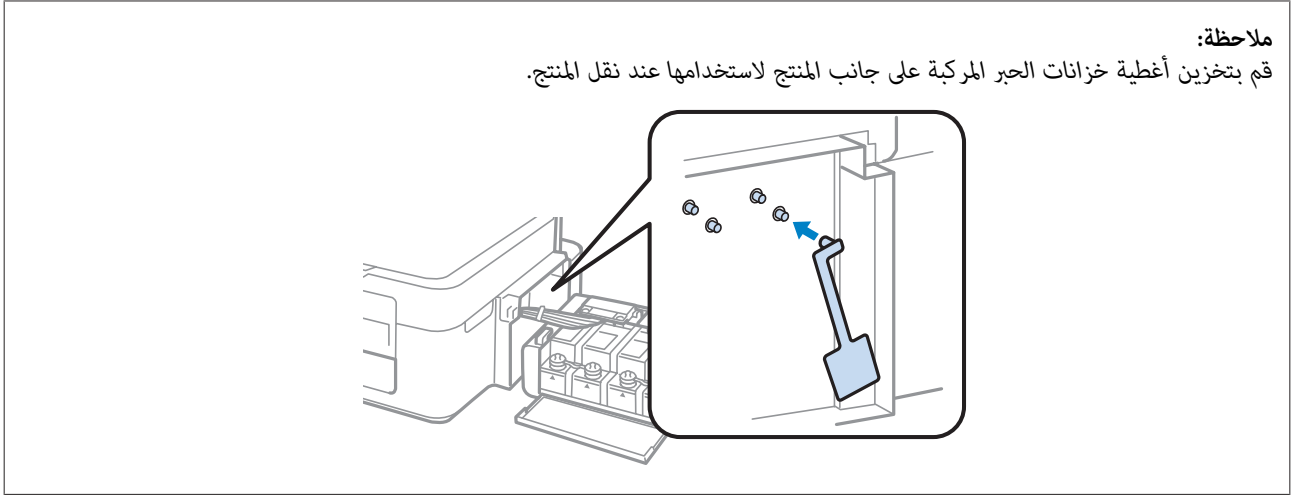


11 أعد تعبئة المنتج في الصندوق باستخدام المواد الوقائية المرفقة مع الطابعة.

مهم!

- حافظ على مستوى المنتج أثناء النقل. وإلا، فقد يتسرب الحبر.
- بعد نقله، قم بإزالة الشريط المثبت لرأس الطابعة وأغطية خزانات الحبر، ثم قم بتعيين قفل النقل إلى وضع إلغاء القفل. إذا لاحظت انخفاضاً في جودة الطابعة، فابدأ دورة التنظيف أو قم بمحاذاة رأس الطابعة.
- لا تضع زجاجات حبر مفتوحة في العبوة مع المنتج.

الحفاظ على المنتج والبرنامج



فحص البرنامج وتثبيته

التحقق من البرنامج المثبت على الكمبيوتر

لاستخدام الوظائف الموضحة في دليل المستخدم هذا، تحتاج إلى تثبيت البرنامج التالي.

Epson Driver and Utilities (برامج التشغيل والبرامج المساعدة من Epson)

Epson Easy Photo Print

Epson Event Manager

ملاحظة:

يختلف توافر برنامج *Epson Easy Photo Print* حسب المنتج.

اتبع الخطوات أدناه للتحقق من تثبيت البرنامج على الكمبيوتر.

لنظام التشغيل Windows

1 **Windows 7 و Vista:** انقر فوق زر start (ابدأ) وحدد **Control Panel** (لوحة التحكم).

Windows XP: انقر فوق زر **Start** (ابدأ) وحدد **Control Panel** (لوحة التحكم).

2 **Windows 7 و Vista:** انقر فوق **Uninstall a program** (إزالة تثبيت برنامج) من فئة **Programs** (البرامج).

Windows XP: انقر نقرًا مزدوجًا فوق الرمز **Add or Remove Programs** (إضافة أو إزالة البرامج).

3 تحقق من قائمة البرامج المثبتة حاليًا.

لنظام التشغيل Mac OS X

1 انقر نقرًا مزدوجًا فوق **Macintosh HD**.

الحفاظ على المنتج والبرنامج

2 انقر نقرًا مزدوجًا فوق المجلد **Epson Software** في المجلد Applications وتحقق من المحتويات.

ملاحظة:

- يشتمل مجلد Applications على برنامج موثر من أطراف أخرى.
- للتحقق من تثبيت برنامج تشغيل الطابعة، انقر فوق **System Preferences** على القائمة **Apple** ثم انقر فوق **Print & Scan** (لنظام التشغيل **Mac OS X 10.7**) أو **Print & Fax** (لنظام التشغيل **Mac OS X 10.6** أو **10.5**). ثم حدد موقع المنتج الخاص بك في مربع قائمة **Printers**.

تثبيت برنامج

أدخل قرص برنامج المنتج المرفق معه وحدد البرنامج الذي تريد تثبيته في شاشة **Software Select** (تحديد البرنامج).

إلغاء تثبيت البرنامج

قد تحتاج إلى إزالة تثبيت برنامجك ثم إعادة تثبيته لحل مشكلات معينة أو عند القيام بترقية نظام التشغيل.

انظر القسم التالي للحصول على معلومات عن تحديد التطبيقات التي يتم تثبيتها.
← [التحقق من البرنامج المثبت على الكمبيوتر" في الصفحة 73](#)

لنظام التشغيل Windows

ملاحظة:

- بالنسبة لنظامي التشغيل **Windows 7** و **Vista**، تحتاج إلى حساب مسؤول وكلمة مرور في حالة تسجيل الدخول كمستخدم قياسي.
- بالنسبة لنظام التشغيل **Windows XP** و يجب تسجيل الدخول إلى حساب **Computer Administrator** (مسؤول كمبيوتر).

1 قم بإيقاف تشغيل المنتج.

2 افصل كابل الواجهة الخاص بالمنتج عن الكمبيوتر.

3 قم بإجراء أي مما يلي.

Windows 7 و Vista: انقر فوق زر **start** (ابدأ) وحدد **Control Panel** (لوحة التحكم).

Windows XP: انقر فوق زر **Start** (ابدأ) وحدد **Control Panel** (لوحة التحكم).

4 قم بإجراء أي مما يلي.

Windows 7 و Vista: انقر فوق **Uninstall a program** (إزالة تثبيت برنامج) من فئة **Programs** (البرامج).

Windows XP: انقر نقرًا مزدوجًا فوق الرمز **Add or Remove Programs** (إضافة أو إزالة البرامج).

5 حدد البرنامج الذي ترغب في إلغاء تثبيته مثل برنامج تشغيل المنتج والتطبيق من القائمة المعروضة.

الحفاظ على المنتج والبرنامج

6 قم بإجراء أي مما يلي.

Windows 7: انقر فوق **Uninstall/Change** (إزالة التثبيت/التغيير) أو **Uninstall** (إلغاء التثبيت).

Windows Vista: انقر فوق **Uninstall/Change** (إزالة التثبيت/التغيير) أو **Uninstall** (إلغاء التثبيت). ثم انقر فوق **Continue** (متابعة) في إطار User Account Control (التحكم في حساب المستخدم).

Windows XP: انقر فوق **Change/Remove** (تغيير/إزالة) أو **Remove** (إزالة).

ملاحظة:

إذا اخترت إلغاء تثبيت برنامج تشغيل الطابعة الخاصة بالمنتج في الخطوة 5، فحدد الرمز للمنتج ثم انقر فوق **OK** (موافق).

7 عند ظهور إطار التأكيد، انقر فوق **Yes** (نعم) أو **Next** (التالي).

8 اتبع الإرشادات المعروضة على الشاشة.

في بعض الحالات، قد تظهر رسالة تطالبك بإعادة تشغيل الكمبيوتر. عند وجود ذلك، تأكد من تحديد **I want to restart my computer now** (أريد إعادة تشغيل الكمبيوتر الآن) وانقر فوق **Finish** (إنهاء).

لنظام التشغيل Mac OS X

ملاحظة:

- لإلغاء تثبيت برنامجك، نحتاج إلى تنزيل **Uninstaller**.
الوصول على الموقع في:
<http://www.epson.com>
ثم حدد قسم الدعم في موقع الويب المحلي الخاص بشركة EPSON.
- لإلغاء تثبيت التطبيقات، يجب تسجيل الدخول إلى حساب **Computer Administrator**.
لا يمكنك إزالة تثبيت البرامج إذا قمت بتسجيل الدخول إلى حساب مستخدم محدود.
- حسب التطبيق، قد يكون المثبت منفصلاً عن برنامج إلغاء التثبيت.

1 قم بإنهاء كل التطبيقات الجاري تشغيلها.

2 انقر نقرًا مزدوجًا فوق الرمز **Uninstaller** في محرك Mac OS X الصلب.

3 من القائمة المعروضة، حدد مربعات الاختيار الخاصة بالبرنامج الذي ترغب في إلغاء تثبيته مثل برنامج تشغيل الطابعة والتطبيق.

4 انقر فوق **Uninstall** (إلغاء تثبيت).

5 اتبع الإرشادات المعروضة على الشاشة.

إذا تعذر عليك العثور على البرنامج الذي تريد إلغاء تثبيته في إطار **Uninstaller**، فانقر نقرًا مزدوجًا فوق المجلد **Applications** في المحرك الصلب Mac OS X، ثم حدد التطبيق الذي تريد إلغاء تثبيته ثم اسحبه إلى الرمز **Trash**.

الحفاظ على المنتج والبرنامج

ملاحظة:

إذا قمت بإزالة تثبيت برنامج تشغيل الطابعة وظل اسم المنتج معروضاً في إطار *Print & Scan* (لنظام *Mac OS X 10.7*) أو *Print & Fax* (لنظام *Mac OS X 10.6* أو *10.5*)، حدد اسم منتجك وانقر فوق الزر - (إزالة).

استكشاف مشكلات الطباعة/النسخ وإصلاحها

تشخيص المشكلة

تتم معالجة استكشاف مشكلات المنتج وإصلاحها بأفضل طريقة من خلال خطوتين: أولاً، تشخيص المشكلة ثم تطبيق الحلول المرجحة إلى أن يتم تصحيح المشكلة.

تتوفر المعلومات التي تحتاجها لتشخيص أكثر المشكلات شيوعاً وحلها في حل المشكلات عبر الإنترنت أو بلوحة التحكم أو status monitor (مراقبة الحالة). ارجع إلى القسم المناسب أدناه.

إذا كانت لديك مشكلة معينة مرتبطة بجودة الطباعة أو مشكلة الطباعة غير مرتبطة بجودة الطباعة أو مشكلة في تغذية الورق أو إذا كان المنتج لا تقوم بالطباعة على الإطلاق، فارجع إلى القسم المناسب.

لحل مشكلة، قد تحتاج إلى إلغاء الطباعة.

← "إلغاء الطباعة" في الصفحة 28

فحص حالة المنتج

إذا حدثت مشكلة أثناء الطباعة، فستظهر رسالة خطأ في إطار Status Monitor.

إذا ظهرت رسالة خطأ تشير إلى اقتراب لبادات امتصاص حبر المنتج من نهاية عمرها الافتراضي، فاتصل بدعم Epson لاستبدالها. تظل هذه الرسالة على فترات زمنية متساوية إلى أن يتم استبدال لبادات امتصاص الحبر. عند تشبع لبادات امتصاص الحبر، يتوقف المنتج ويصبح دعم Epson مطلوباً لمتابعة الطباعة.

نظام التشغيل Windows

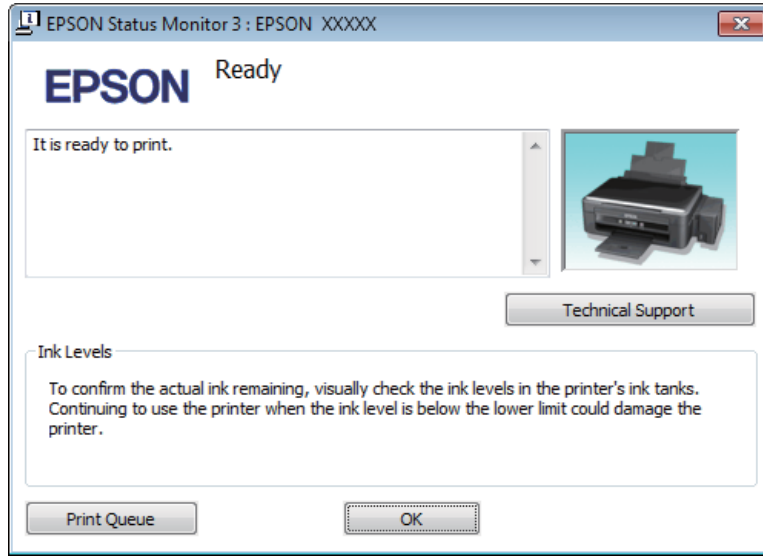
توجد طريقتان للوصول إلى EPSON Status Monitor 3:

□ انقر نقرًا مزدوجاً على رمز اختصار المنتج في شريط مهام Windows. لإضافة رمز اختصار إلى taskbar (شريط المهام)، انظر القسم التالي: ← "من رمز الاختصار على taskbar (شريط المهام)" في الصفحة 24

□ افتح برنامج تشغيل الطباعة، وانقر فوق علامة تبويب Maintenance (الصيانة)، ثم انقر فوق زر EPSON Status Monitor 3.

استكشاف مشكلات الطباعة/النسخ وإصلاحها

عند الوصول إلى EPSON Status Monitor 3، يظهر الإطار التالي:



ملاحظة:

إذا لم يظهر EPSON Status Monitor 3، فقم بالوصول إلى برنامج تشغيل الطابعة وانقر فوق علامة التبويب *Maintenance* (الصيانة)، ثم الزر *Extended Settings* (إعدادات موسعة). في نافذة *Extended Settings* (إعدادات موسعة)، تحقق من مربع الحوار *Enable EPSON Status Monitor 3* (تمكين EPSON Status Monitor 3).

يوفر EPSON Status Monitor 3 المعلومات التالية:

Technical Support (الدعم الفني):
انقر فوق **Technical Support (الدعم الفني)** للوصول إلى موقع دعم Epson الفني.

Print Queue (قائمة الطباعة):
يمكنك عرض Windows Spooler بالنقر فوق **Print Queue (قائمة الطباعة)**.

نظام التشغيل Mac OS X

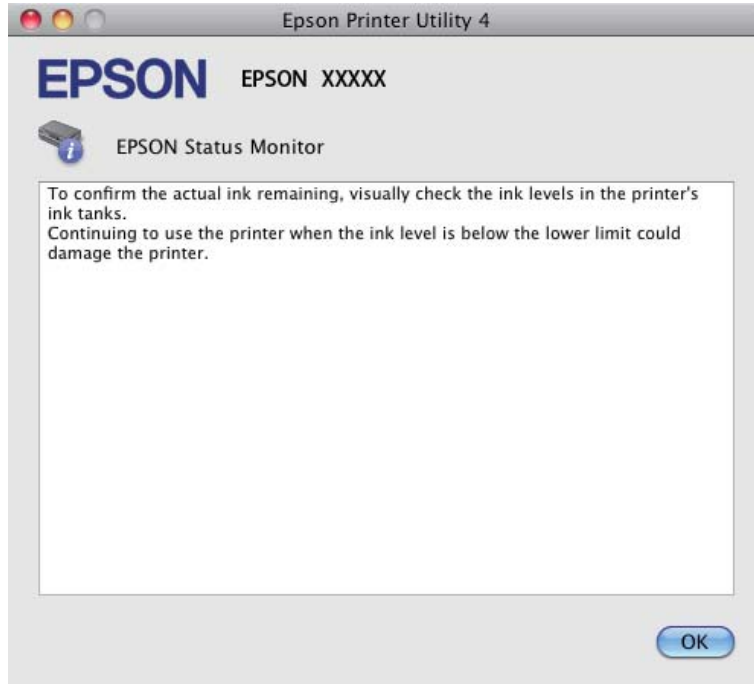
اتبع الخطوات التالية للوصول إلى EPSON Status Monitor.

1 قم بالوصول إلى Epson Printer Utility 4. ["الوصول إلى برنامج تشغيل الطابعة بنظام Mac OS X" في الصفحة 24](#)

استكشاف مشكلات الطباعة/النسخ وإصلاحها

انقر فوق رمز EPSON Status Monitor. يظهر EPSON Status Monitor.

2



انحشار الورق



تنبيه:





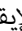

لا تلمس أبداً الأزرار الموجودة على لوحة التحكم ويدك داخل المنتج.



مهم:

احرص على عدم سحب الكبلات أو أنابيب الحبر، أو لمس المكونات الأخرى الموجودة داخل المنتج لغير الضرورة. وإلا، فقد يتسرب الحبر أو قد يتلف المنتج.

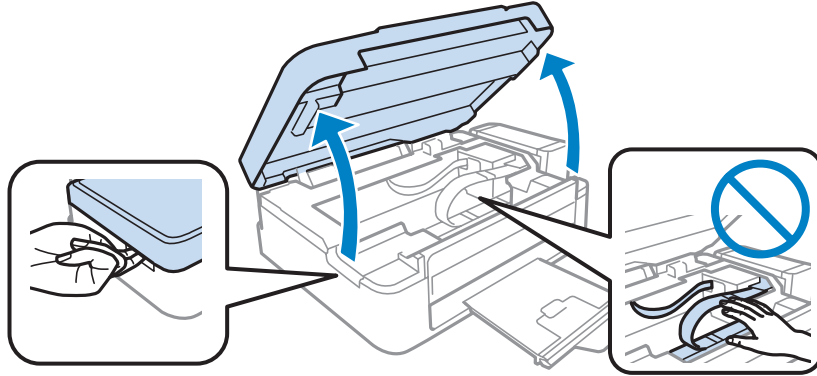
ملاحظة:

- قم بإلغاء مهمة الطباعة إذا طلب منك ذلك من خلال رسالة من برنامج تشغيل الطابع.
- إذا كانت جميع المصاييح الموجودة على لوحة التحكم تومض، فاضغط على الزر  لإيقاف تشغيل المنتج ثم قم بتشغيله مرة أخرى. إذا كان المصباحان  و  هما اللذان يومضان فقط، فاضغط على الزر  أو  أو .

إخراج الورق المحشور من داخل المنتج

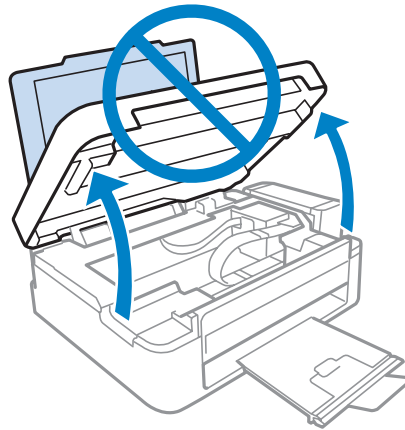
1 افتح وحدة المساحة الضوئية.

1



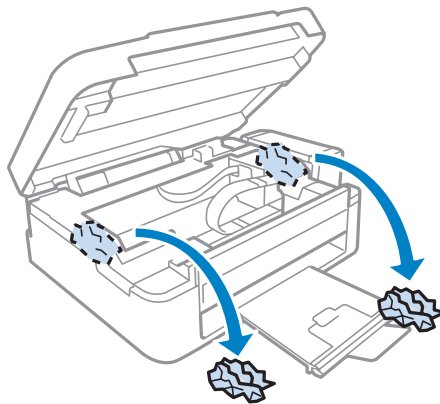
! مهم:

لا تقم برفع وحدة المساحة الضوئية عندما يكون غطاء المستند مفتوح.



2 قم بإزالة كل الورق الموجود بالداخل، بما في ذلك أي أجزاء مقطوعة.

2



3 أغلق وحدة المساحة الضوئية. في حالة بقاء الورق المحشور بالقرب من درج الإخراج، قم بإزالة الورق بحرص.

3

منع انحشار الورق

إذا كان الورق ينحشر باستمرار، قم بفحص ما يلي.

- الورق أملس وغير مجعد أو مثني.
- أنت تستخدم ورقًا عالي الجودة.
- الجانب القابل للطباعة من الورق موجهًا لأعلى في وحدة تغذية الورق الخلفية.
- تمت تزرية مجموعة الورق قبل التحميل.
- بالنسبة للورق العادي، لا تقم بتحميل الورق أعلى الخط تحت علامة السهم ▼ مباشرة داخل موجه الحواف. بالنسبة لوسائط Epson الخاصة، تأكد من أن عدد الأوراق لا يتجاوز الحد المعين لنوع الوسائط. [← "تحديد الورق" في الصفحة 16](#)
- موجه الحافة مضبوط مقابل الحافة اليسرى للورق.
- المنتج موجود على سطح مستوي وثابت تتجاوز مساحته قاعدة الطباعة في جميع الاتجاهات. لن يتم تشغيل المنتج بشكل صحيح في حالة إمالتها.

تعليمات جودة الطباعة

إذا واجهت مشكلات تتعلق بجودة الطباعة، فقارن بينها وبين الرسوم التوضيحية التالية. انقر فوق العنوان الذي يظهر تحت الشكل الأكثر تشابهًا مع مطبوعاتك.

 <p>عينة جيدة</p>	<p>enthalten alle Aufdruck. W ↓ 5008 "Regel"</p> <p>عينة جيدة</p>
<p>enthalten alle Aufdruck. W ↓ 5008 "Regel"</p> <p>← "أشرطة رأسية أو عدم محاذاة" في الصفحة 82</p>	<p>enthalten alle Aufdruck. W ↓ 5008 "Regel"</p> <p>← "أشرطة أفقية" في الصفحة 82</p>

استكشاف مشكلات الطباعة/النسخ وإصلاحها

	
<p>← "أشرطة رأسية أو عدم محاذاة" في الصفحة 82</p>	<p>← "أشرطة أفقية" في الصفحة 82</p>
	
<p>← "مطبوعات باهتة أو ملطخة" في الصفحة 83</p>	<p>← "ألوان غير صحيحة أو مفقودة" في الصفحة 83</p>

أشرطة أفقية

- تأكد من وجود الجانب القابل للطباعة (الجانب الأكثر بياضاً أو أكثر لمعاناً) من الورق موجهاً لأعلى في وحدة تغذية الورق الخلفية.
- قم بتشغيل البرنامج المساعد Head Cleaning (تنظيف الرأس) لتنظيف أية فوهات مسدودة.
← "تنظيف رأس الطباعة" في الصفحة 65
- جرب استخدام زجاجات الحبر الأصلية من Epson.
- تأكد من أن نوع الورق المحدد في برنامج تشغيل الطباعة مناسب لنوع الورق المحمل في المنتج.
← "إعدادات نوع الورق من برنامج تشغيل الطباعة" في الصفحة 17
- عند وجود مشكلة في جودة النسخ، نظف السطح الخارجي للمنتج.
← "تنظيف السطح الخارجي للمنتج" في الصفحة 69

أشرطة رأسية أو عدم محاذاة

- تأكد من وجود الجانب القابل للطباعة (الجانب الأكثر بياضاً أو أكثر لمعاناً) من الورق موجهاً لأعلى في وحدة تغذية الورق الخلفية.
- قم بتشغيل البرنامج المساعد Head Cleaning (تنظيف الرأس) لتنظيف أية فوهات مسدودة.
← "تنظيف رأس الطباعة" في الصفحة 65
- قم بتشغيل البرنامج المساعد Print Head Alignment (محاذاة رأس الطباعة).
← "محاذاة رأس الطباعة" في الصفحة 66
- في نظام التشغيل Windows، قم بإلغاء تحديد مربع الاختيار **High Speed** (سرعة عالية) من الإطار **More Options** (مزيد من الخيارات) في برنامج تشغيل الطباعة في نظام التشغيل Windows. انظر التعليمات الفورية للتعرف على التفاصيل.
لنظام التشغيل Mac OS X، حدد **Off** (إيقاف التشغيل) من **High Speed Printing** (الطباعة بسرعة عالية). لعرض **High Speed Printing** (الطباعة بسرعة عالية)، انقر خلال القوائم التالية: **System Preferences**، **Print & Scan** (لنظام التشغيل Mac OS X 10.7) أو **Print & Fax** (لنظام التشغيل Mac OS X 10.6 أو 10.5)، منتجك (في مربع القائمة **Printers**)، **Options & Supplies**، ثم **Driver**.
- تأكد من أن نوع الورق المحدد في برنامج تشغيل الطباعة مناسب لنوع الورق المحمل في المنتج.
← "إعدادات نوع الورق من برنامج تشغيل الطباعة" في الصفحة 17

استكشاف مشكلات الطباعة/النسخ وإصلاحها

- عند وجود مشكلة في جودة النسخ، نظف السطح الخارجي للمنتج.
← "تنظيف السطح الخارجي للمنتج" في الصفحة 69

ألوان غير صحيحة أو مفقودة

- تأكد من اكتمال الشحن الأولي للحبر.
- تأكد من وجود قفل النقل في وضع إلغاء القفل.
- في نظام التشغيل Windows، امسح تحديد الإعدادات **Grayscale (الطباعة بالأسود فقط)** من الإطار Main (رئيسي) في برنامج تشغيل الطباعة. في نظام التشغيل Mac OS X، امسح الإعدادات **Grayscale (الطباعة بالأسود فقط)** في Print Settings (إعدادات الطباعة) في مربع الحوار Print (طباعة) طباعة ببرنامج تشغيل الطباعة. انظر التعليمات الفورية للتعرف على التفاصيل.
- اضبط إعدادات اللون في التطبيق أو في إعدادات برنامج تشغيل الطباعة. في Windows، حدد الإطار **More Options** (مزيد من الخيارات). في نظام التشغيل Mac OS X، تحقق من مربع حوار **Color Options** (خيارات الألوان) من مربع حوار **Print** (طباعة). انظر التعليمات الفورية للتعرف على التفاصيل.
- قم بتشغيل البرنامج المساعد **Head Cleaning** (تنظيف الرأس) لتنظيف أية فوهات مسدودة.
← "تنظيف رأس الطباعة" في الصفحة 65
- في حالة عدم استخدام المنتج لفترة طويلة، استخدم البرنامج المساعد التنظيف الكهربائي للحبر لبرنامج تشغيل الطباعة.
← "استبدال الحبر داخل أنابيب الحبر" في الصفحة 67
- جرب استخدام زجاجات حبر Epson الأصلية والورق الموصى به من Epson.

مطبوعات باهتة أو ملطخة

- جرب استخدام زجاجات حبر Epson الأصلية والورق الموصى به من Epson.
- تأكد من وجود المنتج على سطح مستو وثابت تتجاوز مساحته القاعدة في جميع الاتجاهات. لن يتم تشغيل المنتج بشكل صحيح في حالة إمالتها.
- تأكد أن الورق غير تالف أو متسخ أو قديم جداً.
- تأكد من جفاف الورق ومن وجود الجانب القابل للطباعة (الجانب الأكثر بياضاً أو أكثر لمعاناً) من الورق موجهاً لأعلى في وحدة تغذية الورق الخلفية.
- إذا كان الورق مجعداً تجاه الوجه القابل للطباعة، فقم بتسويته أو لفه برفق في الاتجاه المعاكس.
- تأكد من أن نوع الورق المحدد في برنامج تشغيل الطباعة مناسب لنوع الورق المحمل في المنتج.
← "إعدادات نوع الورق من برنامج تشغيل الطباعة" في الصفحة 17
- أزل كل ورقة من درج الإخراج فور طباعتها.
- لا تلمس أو تلمس لأي شيء أن يلامس الوجه المطبوع من الورق ذي النهاية اللامعة. للتعامل مع المطبوعات، اتبع التعليمات الخاصة بالورق.
- قم بتشغيل البرنامج المساعد **Head Cleaning** (تنظيف الرأس) لتنظيف أية فوهات مسدودة.
← "تنظيف رأس الطباعة" في الصفحة 65

استكشاف مشكلات الطباعة/النسخ وإصلاحها

- ❑ قم بتشغيل البرنامج المساعد Print Head Alignment (محاذاة رأس الطباعة).
← "محاذاة رأس الطباعة" في الصفحة 66
- ❑ إذا تلطخ الورق بالحبر بعد الطباعة، فنظف الجزء الداخلي للمنتج.
← "تنظيف السطح الداخلي للمنتج" في الصفحة 69
- ❑ عند وجود مشكلة في جودة النسخ، نظف السطح الخارجي للمنتج.
← "تنظيف السطح الخارجي للمنتج" في الصفحة 69

مشكلات متنوعة للمطبوعات

حروف غير صحيحة أو مشوهة

- ❑ قم بمسح أي مهام طباعة متوقفة.
← "إلغاء الطباعة" في الصفحة 28
- ❑ قم بإيقاف تشغيل المنتج والكمبيوتر. تأكد من توصيل كابل توصيل المنتج بإحكام.
- ❑ قم بإلغاء تثبيت برنامج تشغيل الطابعة ثم أعد تثبيته مرةً أخرى.
← "إلغاء تثبيت البرنامج" في الصفحة 74

هوامش غير صحيحة

- ❑ تأكد من تحميل الورق بشكل صحيح في وحدة تغذية الورق الخلفية.
← "تحميل الورق" في الصفحة 18
← "تحميل الأطراف" في الصفحة 20
- ❑ افحص إعدادات الهامش في التطبيق. تأكد من وجود الهوامش في المنطقة القابلة للطباعة بالصفحة.
← "المنطقة القابلة للطباعة" في الصفحة 98
- ❑ تأكد من أن إعدادات برنامج تشغيل الطابعة مناسبة لحجم الورق الذي تستخدمه.
في نظام التشغيل، Windows تحقق من الإطار Main (رئيسي).
بالنسبة لنظام التشغيل Mac OS X، ضع علامة في مربع الحوار Page Setup (إعداد الصفحة) أو مربع الحوار Print (طباعة).
- ❑ قم بإلغاء تثبيت برنامج تشغيل الطابعة ثم أعد تثبيته مرةً أخرى.
← "إلغاء تثبيت البرنامج" في الصفحة 74

يوجد ميل خفيف في النسخة المطبوعة

- ❑ تأكد من تحميل الورق بشكل صحيح في وحدة تغذية الورق الخلفية.
← "تحميل الورق" في الصفحة 18
← "تحميل الأطراف" في الصفحة 20
- ❑ عند تحديد **Draft** (مسودة) **Quality** (الجودة) في الإطار Main (رئيسي) في برنامج تشغيل الطابعة (في نظام التشغيل Windows) أو تحديد **Fast Economy** (اقتصادي سريع) **Print Quality** (جودة الطباعة) في **Print Settings** (إعدادات الطباعة) (في Mac OS X)، حدد إعداد آخر.

حجم الصور المنسوخة أو وضعها غير صحيح

- إذا كانت حواف النسخة مقصوفة، فحرك المستند الأصلي قليلاً بعيداً عن الركن.
- قم بتنظيف زجاج الماسحة الضوئية.
← "تنظيف السطح الخارجي للمنتج" في الصفحة 69

صورة مقلوبة

- في نظام التشغيل Windows، امسح تحديد مربع الاختيار **Mirror Image** (نسخة مطابقة للصورة) من الإطار **More Options** (مزيد من الخيارات) ببرنامج تشغيل الطباعة أو أوقف تشغيل الإعداد **Mirror Image** (نسخة مطابقة للصورة) في التطبيق.
- في نظام التشغيل Mac OS X، قم بإلغاء تحديد مربع الاختيار **Mirror Image** (نسخة مطابقة للصورة) في **Print Settings** (إعدادات الطباعة) مربع حوار **Print** (طباعة) في برنامج تشغيل الطباعة أو قم بإيقاف إعداد **Mirror Image** (نسخة مطابقة للصورة) في التطبيق. للتعرف على الإرشادات، انظر التعليمات الفورية لبرنامج تشغيل الطباعة أو للتطبيق.
- قم بإلغاء تثبيت برنامج تشغيل الطباعة ثم أعد تثبيته مرةً أخرى.
← "إلغاء تثبيت البرنامج" في الصفحة 74

طباعة صفحات فارغة

- تأكد من أن إعدادات برنامج تشغيل الطباعة مناسبة لحجم الورق الذي تستخدمه.
في نظام التشغيل Windows، تحقق من الإطار **Main** (رئيسي).
بالنسبة لنظام التشغيل Mac OS X، ضع علامة قي مربع الحوار **Page Setup** (إعداد الصفحة) أو مربع الحوار **Print** (طباعة).
- في نظام التشغيل Windows، حدد الإعداد **Skip Blank Page** (تجاوز الصفحة الفارغة) بالنقر فوق الزر **Extended Settings** (إعدادات موسعة) في إطار **Maintenance** (الصيانة) ببرنامج تشغيل الطباعة.
في نظام التشغيل Mac OS X، حدد **On** (تشغيل) من **Skip Blank Page** (تجاوز الصفحة الفارغة). لعرض **Skip Blank Page** (تجاوز الصفحة الفارغة)، انقر خلال القوائم التالية: **System Preferences**، **Print & Scan** (لنظام التشغيل Mac OS X 10.7) أو **Print & Fax** (لنظام التشغيل Mac OS X 10.6 أو 10.5)، منتجك (في مربع القائمة **Printers**)، **Options & Supplies**، ثم **Driver**.
- قم بإلغاء تثبيت برنامج تشغيل الطباعة ثم أعد تثبيته مرةً أخرى.
← "إلغاء تثبيت البرنامج" في الصفحة 74

الوجه المطبوع ملطخ أو متلاش

- إذا كان الورق مجعداً تجاه الوجه القابل للطباعة، فقم بتسويته أو لفه برفق في الاتجاه المعاكس.
- قم بإنشاء العديد من النسخ دون وضع المستند على زجاج الماسحة الضوئية.
← "تنظيف السطح الداخلي للمنتج" في الصفحة 69
- قم بإلغاء تثبيت برنامج تشغيل الطباعة ثم أعد تثبيته مرةً أخرى.
← "إلغاء تثبيت البرنامج" في الصفحة 74

الطباعة بطيئة للغاية

- تأكد من أن نوع الورق المحدد في برنامج تشغيل الطباعة مناسب لنوع الورق المحمل في المنتج.
← "إعدادات نوع الورق من برنامج تشغيل الطباعة" في الصفحة 17

استكشاف مشكلات الطباعة/النسخ وإصلاحها

- ❑ في نظام التشغيل Windows، اختر **Quality (الجودة)** أقل في الإطار Main (رئيسي) ببرنامج تشغيل الطباعة. في نظام التشغيل Mac OS X، اختر Print Quality (جودة الطباعة) أقل في مربع حوار Print Settings (إعدادات الطباعة) من مربع حوار Print (طباعة) الموجود ببرنامج تشغيل الطباعة.
- ❑ "الوصول إلى برنامج تشغيل الطباعة في نظام Windows" في الصفحة 23
- ❑ "الوصول إلى برنامج تشغيل الطباعة بنظام Mac OS X" في الصفحة 24
- ❑ أغلق كافة التطبيقات غير الضرورية.
- ❑ في حالة الطباعة باستمرار لفترة طويلة، قد تكون الطباعة بطيئة للغاية. ويكون هذا الأمر بغرض إبطاء سرعة الطباعة ومنع الارتفاع المفرط لدرجة حرارة وتعرضها للتلف. إذا حدث ذلك، فيمكنك متابعة الطباعة ولكننا نوصي بإيقاف المنتج وتركه 30 دقيقة على الأقل مع تشغيل الطاقة. (لن يسترد المنتج أداءه مع إيقاف الطاقة). بعد إعادة التشغيل، سيطلب المنتج بالسرعة العادية.
- ❑ قم بإلغاء تثبيت برنامج تشغيل الطباعة ثم أعد تثبيته مرةً أخرى.
- ❑ "إلغاء تثبيت البرنامج" في الصفحة 74
- ❑ إذا جربت كل الطرق أعلاه ولم تستطع حل المشكلة، فانظر التالي:
- ❑ "زيادة سرعة الطباعة (في نظام التشغيل Windows فقط)" في الصفحة 88

لا تتم تغذية الورق على النحو الصحيح

لا تتم تغذية الورق

أزل مجموعة الورق وتأكد مما يلي:

- ❑ الورق غير ملفوف أو مجعد.
- ❑ الورق ليس قديماً جداً. انظر الإرشادات المرفقة مع الورق للحصول على المزيد من المعلومات.
- ❑ بالنسبة للورق العادي، لا تقم بتحميل الورق أعلى الخط تحت علامة السهم ▼ مباشرة داخل موجه الحواف. بالنسبة لوسائط Epson الخاصة، تأكد من أن عدد الأوراق لا يتجاوز الحد المعين لنوع الوسائط.
- ❑ "تحديد الورق" في الصفحة 16
- ❑ الورق غير محشور داخل المنتج. إذا كان الورق محشوراً، فأزل الورق المحشور.
- ❑ "انحشار الورق" في الصفحة 79
- ❑ لقد قمت باتباع إرشادات تحميل خاصة مرافقة للورق.
- ❑ لا يحتوي الورق على أي فتحات تجليد.

تغذية صفحات متعددة

- ❑ بالنسبة للورق العادي، لا تقم بتحميل الورق أعلى الخط تحت علامة السهم ▼ مباشرة داخل موجه الحواف. بالنسبة لوسائط Epson الخاصة، تأكد من أن عدد الأوراق لا يتجاوز الحد المعين لنوع الوسائط.
- ❑ "تحديد الورق" في الصفحة 16
- ❑ تأكد من أن موجه الحافة مضبوط مقابل الحافة اليسرى للورق.
- ❑ تأكد أن الورق غير مجعد أو مطوي. إذا كان كذلك، فقم بتسويته أو طيه قليلاً في اتجاه الوجه المعاكس قبل التحميل.

استكشاف مشكلات الطباعة/النسخ وإصلاحها

- ❑ أزل مجموعة الورق وتأكد أن الورق ليس رفيعاً للغاية.
← "الورق" في الصفحة 97
- ❑ قم بتزيرة حواف المجموعة لفصل الورق، ثم أعد تحميل الورق.
- ❑ في حالة طباعة العديد من النسخ مملف، افحص الإعدادات (نسخ) في برنامج تشغيل الطباعة كالتالي وتحقق من التطبيق. في نظام التشغيل Windows، افحص إعدادات Copies (نسخ) في الإطار Main (رئيسي). في Mac OS X تحقق من الإعدادات Copies في مربع حوار Print (طباعة).

تحميل الورق بطريقة غير صحيحة

إذا تم تحميل الورق إلى داخل المنتج بشدة، فلن يستطيع المنتج تغذية الورق بشكل صحيح. قم بإيقاف تشغيل المنتج وأخرج الورق برفق. ثم قم بتشغيل المنتج وأعد تحميل الورق بشكل صحيح.

لا يتم إخراج الورق بالكامل أو أن الورق مجعد

- ❑ إذا كان الورق لا يخرج بالكامل، فاضغط على أحد أزرار لإخراج الورق. في حالة انحشار الورق داخل المنتج، قم بإخراجه بالرجوع إلى القسم التالي.
← "انحشار الورق" في الصفحة 79
- ❑ إذا كان الورق مجعداً عند خروجه، فقد يكون رطباً أو رفيعاً للغاية. قم بتحميل مجموعة ورق جديدة.

ملاحظة:

قم بتخزين أي ورق غير مستخدم في العبوة الأصلية الخاصة به في مكان جاف.

المنتج لا يطبع

جميع المصايح مطفأة

- ❑ اضغط على الزر ⏻ للتأكد من تشغيل المنتج.
- ❑ تأكد من توصيل سلك الطاقة بإحكام.
- ❑ تأكد من عمل مأخذ التيار الكهربائي وعدم التحكم فيه بواسطة مؤقت أو مفتاح حائط.

مصباح الطاقة فقط يضيء

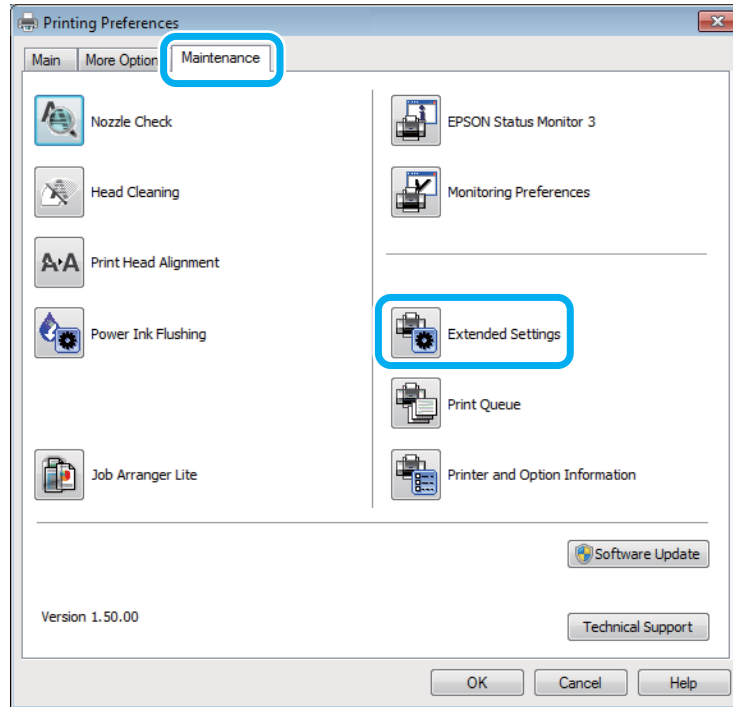
- ❑ قم بإيقاف تشغيل المنتج والكمبيوتر. تأكد من توصيل كابل توصيل المنتج بإحكام.
- ❑ إذا كنت تستخدم واجهة توصيل USB، فتأكد من توافق الكابل مع مقاييس USB أو Hi-Speed USB.
- ❑ إذا كنت تصل المنتج بالكمبيوتر عن طريق لوحة وصل USB، فوصل المنتج بلوحة وصل الطبقة الأولى من الكمبيوتر لديك. وإذا لم يتعرف الكمبيوتر على برنامج تشغيل الطباعة، فحاول ربط المنتج مباشرة بالكمبيوتر من غير الحاجة إلى لوحة وصل USB.
- ❑ إذا كنت توصل المنتج بالكمبيوتر عن طريق لوحة وصل USB، تأكد من أن الكمبيوتر تعرف على لوحة وصل جهاز USB.

استكشاف مشكلات الطباعة/النسخ وإصلاحها

- ❑ إذا كنت تحاول طباعة صورة كبيرة، فقد يكون الكمبيوتر لا يشتمل على مساحة الذاكرة الكافية. حاول تقليل دقة الصورة أو طباعة الصورة بحجم أصغر. قد تحتاج إلى تثبيت مساحة ذاكرة أكبر في الكمبيوتر.
- ❑ بإمكان مستخدم نظام التشغيل Windows إلغاء أية مهام طباعة متوقفة من Windows Spooler. ["إلغاء الطباعة" في الصفحة 28](#) ←
- ❑ قم بإلغاء تثبيت برنامج تشغيل الطابعة ثم أعد تثبيته مرةً أخرى. ["إلغاء تثبيت البرنامج" في الصفحة 74](#) ←

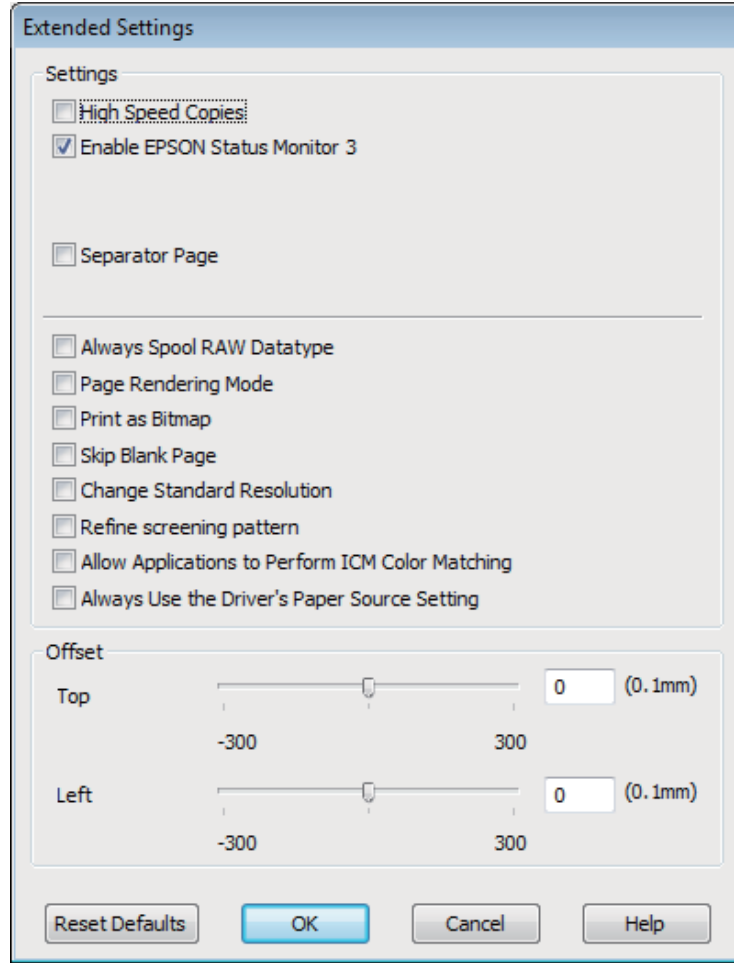
زيادة سرعة الطباعة (في نظام التشغيل Windows فقط)

يمكن زيادة سرعة الطباعة من خلال تحديد إعدادات معينة في الإطار Extended Settings (إعدادات موسعة) عندما تكون سرعة الطباعة منخفضة. انقر فوق الزر **Extended Settings** (إعدادات موسعة) في الإطار Maintenance (الصيانة) في برنامج تشغيل الطابعة.



استكشاف مشكلات الطباعة/النسخ وإصلاحها

يظهر مربع الحوار التالي.



حدد خانات الاختيار التالية وقد تزداد سرعة الطباعة.

- High Speed Copies (نسخ عالية السرعة)
- Always spool RAW datatype (قم دائماً بالتخزين المؤقت لنوع البيانات RAW)
- Page Rendering Mode (وضع معالجة الصفحة)
- Print as Bitmap (طباعة كصورة نقطية)

لمزيد من التفاصيل حول كل عنصر، انظر التعليمات الفورية.

مشكلات أخرى

طباعة الورق العادي بهدوء

عند تحديد الورق العادي بالنسبة لنوع الورق وتحديد Standard (قياسي) (Windows) أو Normal (عادي) (Mac OS X) بالنسبة لمستوى الجودة في برنامج تشغيل الطابعة، يقوم المنتج بالطباعة بسرعة عالية. حاول اختيار Quiet Mode (وضع الهدوء) للتشغيل الهادئ، وسيؤدي ذلك إلى خفض سرعة الطباعة.

استكشاف مشكلات الطباعة/النسخ وإصلاحها

في نظام التشغيل Windows، حدد مربع الاختيار Quiet Mode (وضع الهدوء) في Main (رئيسي) في برنامج تشغيل الطابعة.
في Mac OS X، حدد **On** (تشغيل) من Quiet Mode (وضع الهدوء). لعرض Quiet Mode (وضع الهدوء)، انقر خلال القوائم التالية: **System Preferences**، **Print & Scan** (لنظام التشغيل Mac OS X 10.7) أو **Print & Fax** (لنظام التشغيل Mac OS X 10.6 أو 10.5)، منتجك (في مربع القائمة Printers)، **Options & Supplies**، ثم **Driver**.

استكشاف مشكلات المسح الضوئي وإصلاحها

المشاكل التي تشير إليها رسائل في شاشة LCD أو مصباح الحالة

- ❑ تأكد من توصيل المنتج بالكمبيوتر بشكل صحيح.
- ❑ قم بإيقاف تشغيل المنتج ثم تشغيله مرة أخرى. إذا لم يتم حل المشكلة، فقد يكون هناك عطل في المنتج، أو قد تحتاج إلى استبدال مصدر الإضاءة في وحدة الماسحة الضوئية. اتصل بالموزع.
- ❑ تأكد من تثبيت برنامج المسح الضوئي بالكامل.
انظر الدليل الورقي للإرشادات حول تثبيت برنامج المسح الضوئي.

المشاكل عند بدء عملية مسح ضوئي

- ❑ تحقق من مصباح الحالة وتأكد من أن المنتج جاهز للمسح الضوئي.
- ❑ تأكد من توصيل الكابلات بإحكام بالمنتج ومأخذ تيار كهربائي سليم.
وإذا لزم الأمر، فاختبر مهائئ التيار المتردد للمنتج بتوصيله بجهاز كهربائي آخر ثم تشغيله.
- ❑ أوقف تشغيل المنتج والكمبيوتر ثم تحقق من توصيل كابل الواجهة بينهما للتأكد من إحكام التوصيل.
- ❑ تأكد من تحديدك للمنتج الصحيح في حالة ظهور قائمة ماسحة ضوئية عند بدء المسح الضوئي.

:Windows

عند بدء Epson Scan باستخدام الرمز EPSON Scan وعرض القائمة Select Scanner (حدد الماسحة الضوئية)، فتأكد من تحديد طراز منتجك.

:Mac OS X

عند بدء تشغيل Epson Scan من المجلد Applications والقائمة Select Scanner (حدد الماسحة الضوئية)، فتأكد من تحديد طراز المنتج لديك.

- ❑ صل المنتج مباشرةً بمنفذ USB الخارجي بالكمبيوتر أو من خلال محور USB واحد فقط. قد لا يعمل المنتج بشكل صحيح عند توصيله بالكمبيوتر من خلال أكثر من محور USB واحد. وإذا استمرت المشكلة، فحاول توصيل المنتج بالكمبيوتر مباشرةً.
- ❑ قد لا يعمل الكمبيوتر إذا تم توصيل أكثر من منتج واحد. قم بتوصيل المنتج الذي تريد استخدامه فقط، وحاول إجراء المسح الضوئي مرة أخرى.
- ❑ إذا لم يعمل برنامج المسح الضوئي بشكل صحيح، فقم بإزالة تثبيت البرنامج أولاً ثم إعادة تثبيته بالطريقة الموضحة في الدليل الورقي.
← "إلغاء تثبيت البرنامج" في الصفحة 74

استخدام الزر

ملاحظة:

وفقاً للمنتج، قد لا تكون وظيفة المسح الضوئي متاحة عند استخدام الزر.

استكشاف مشكلات المسح الضوئي وإصلاحها

- ❑ تأكد من تخصيصك برنامجاً للزر. ["Epson Event Manager" في الصفحة 57](#) ←
- ❑ تأكد من تثبيت Epson Scan و Epson Event Manager بشكل صحيح.
- ❑ إذا قمت بالنقر فوق الزر **Keep Blocking** (استمرار الحجب) في الإطار Windows Security Alert (تنبيه حماية Windows) أثناء تثبيت البرنامج Epson Software أو بعده، فقم بإلغاء حجب Epson Event Manager. ["كيفية إلغاء حجب Epson Event Manager" في الصفحة 92](#) ←
- ❑ Mac OS X:
تأكد من أنك قمت بتسجيل الدخول بصفحتك المستخدم الذي قام بتثبيت برنامج المسح الضوئي. وعلى المستخدمين الآخرين أولاً بدء Epson Scanner Monitor في مجلد Applications والضغط بعد ذلك على الزر لإجراء المسح الضوئي.

كيفية إلغاء حجب Epson Event Manager

1 انقر فوق **Start** (ابدأ) أو زر البدء، ثم أشر بالماوس إلى **Control Panel** (لوحة التحكم).

2 قم بإجراء أي مما يلي.

❑ Windows 7:
حدد **System and Security** (النظام والحماية).

❑ Windows Vista:
حدد **Security** (الحماية).

❑ Windows XP:
حدد **Security Center** (مركز الحماية).

3 قم بإجراء أي مما يلي.

❑ نظام التشغيل Windows 7 ونظام التشغيل Windows Vista:
حدد **Allow a program through Windows Firewall** (السماح لبرنامج من خلال جدار حماية Windows).

❑ Windows XP:
حدد **Windows Firewall** (جدار حماية Windows).

4 قم بإجراء أي مما يلي.

❑ Windows 7:
تأكد من تحديد مربع الاختيار لـ **EEventManager Application** في قائمة **Allowed programs and features** (البرامج والميزات المسموح بها).

❑ Windows Vista:
انقر فوق علامة التبويب **Exceptions** (استثناءات)، ثم تأكد من تحديد مربع الاختيار لـ **EEventManager Application** في قائمة **Program or port** (برنامج أو منفذ).

❑ Windows XP:
انقر فوق علامة التبويب **Exceptions** (استثناءات)، ثم تأكد من تحديد مربع الاختيار لـ **EEventManager Application** في قائمة **Programs and Services** (برامج وخدمات).

5 انقر فوق **OK** (موافق).

استخدام برنامج مسح ضوئي آخر بخلاف برنامج التشغيل Epson Scan

- إذا كنت تستخدم أي برامج متوافقة مع TWAIN، مثل برنامج Adobe Photoshop Elements، فتأكد من تحديد المنتج الصحيح كإعدادات Scanner (ماسحة ضوئية) أو Source (المصدر).
- إذا لم تستطع إجراء المسح الضوئي باستخدام أي برامج مسح ضوئي متوافقة مع TWAIN، مثل Adobe Photoshop Elements، فقم بإزالة تثبيت برنامج المسح الضوئي المتوافق مع TWAIN ثم أعد تثبيته.
← "إلغاء تثبيت البرنامج" في الصفحة 74

مشاكل في وقت المسح الضوئي

- تستطيع أجهزة الكمبيوتر المزودة بمنافذ USB عالية السرعة إجراء المسح الضوئي بشكل أسرع من الأجهزة الأخرى ذات منافذ USB الخارجية، إذا كنت تستخدم منفذ USB خارجي عالي السرعة مع المنتج، فتأكد من تلبية متطلبات النظام.
← "متطلبات النظام" في الصفحة 96
- يستغرق المسح الضوئي بدقة عالية وقتاً طويلاً.

مشاكل مع الصور الممسوحة ضوئياً

جودة المسح الضوئي غير مرضية

- يمكن تحسين جودة المسح الضوئي من خلال تغيير الإعدادات الحالية أو ضبط الصورة الممسوحة ضوئياً.
← "ميزات ضبط الصورة" في الصفحة 39

تظهر صورة في خلفية المستند الأصلي في الصورة الممسوحة ضوئياً

إذا كان المستند الأصلي مطبوعاً على ورق رقيق، فقد تكون الصور في الخلفية مرئية للمنتج وتظهر في الصورة الممسوحة ضوئياً. حاول مسح المستند الأصلي ضوئياً بوضع قطعة ورق سوداء على الجزء الخلفي منها. وتأكد أيضاً من صحة الإعدادات Document Type (نوع المستند) و Image Type (نوع الصورة) للمستند الأصلي.

الأحرف مشوهة أو باهتة

- في Office Mode (وضع المكتب) أو Home Mode (وضع الاستعمال المنزلي)، حدد مربع تحديد Text Enhancement (تقنية تحسين النص).

- اضبط إعدادات Threshold (الحد).

Home Mode (وضع الاستعمال المنزلي)

حدد Black&White (أبيض وأسود) ليكون إعداد Image Type (نوع الصورة)، ثم انقر فوق زر Brightness (السطوع)، وحاول ضبط إعدادات Threshold (الحد).

Office Mode (وضع المكتب)

حدد Black&White (أبيض وأسود) ليكون إعداد Image Type (نوع الصورة)، ثم حاول ضبط إعدادات Threshold (الحد).

Professional Mode (الوضع الاحترافي)

حدد Black & White (أبيض وأسود) كإعدادات Image Type (نوع الصورة) وانقر فوق الزر + (Windows) أو ► (Mac OS X) بجانب Image Type (نوع الصورة). قم بإجراء إعدادات الصحيح Image Option (خيار الصورة) وجرب ضبط الإعدادات Threshold (الحد).

استكشاف مشكلات المسح الضوئي وإصلاحها

❑ قم بزيادة إعداد الدقة.

لا يتم التعرف على الأحرف بشكل صحيح عند تحويلها إلى نص قابل للتعديل (OCR) وضع المستند بشكل مستقيم على زجاج الماسحة الضوئية. إذا كان المستند مائلاً، فقد لا يمكن التعرف عليه بشكل صحيح.

تظهر نماذج مموجة في الصورة الممسوحة ضوئياً

النموذج المموج (يطلق عليه أيضاً تموج) هو نموذج قد يظهر في صورة ممسوحة ضوئياً لمستند مطبوع.



❑ قم بتدوير مستندك الأصلي.

❑ قم بتدوير الصورة الممسوحة ضوئياً باستخدام برنامج التطبيق بعد المسح الضوئي.

❑ حدد مربع الاختيار (تنقية الصورة).

❑ في Professional Mode (الوضع الاحترافي)، قم بتغيير إعداد الدقة وامسح ضوئياً مرة أخرى.

ظهور خطوط مستقيمة أو نقاط أو تشويش أو لون غير متساو في صورتك

قد تحتاج إلى تنظيف الجزء الداخلي من المنتج.

← "تنظيف المنتج" في الصفحة 69

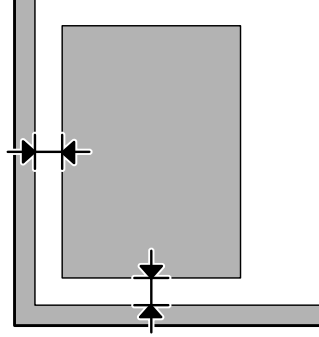
منطقة المسح الضوئي أو الاتجاه غير مرضي

لا يتم إجراء مسح ضوئي لحواف المستند الأصلي

❑ إذا كنت تقوم بالمسح الضوئي في Full Auto Mode (الوضع التلقائي الكامل)، أو تستخدم معاينة صور مصغرة في Home Mode (وضع الاستعمال المنزلي) أو Professional Mode (الوضع الاحترافي)، فحرك المستند أو الصورة حوالي 6 ملم (0,2 بوصة) بعيداً عن الحواف الأفقية والرأسية من زجاج الماسحة الضوئية لتجنب الاقتصاص.

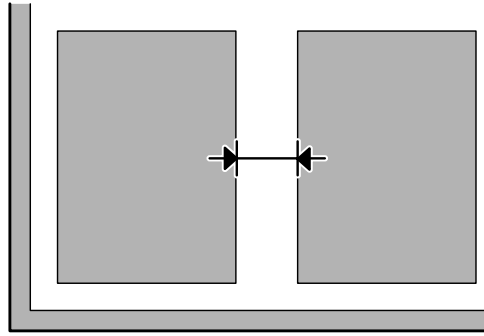
استكشاف مشكلات المسح الضوئي وإصلاحها

- إذا كنت تقوم بالمسح الضوئي باستخدام الزر أو باستخدام المعاينة العادية في Office Mode (وضع المكتب)، أو Home Mode (وضع الاستعمال المنزلي) أو Professional Mode (الوضع الاحترافي)، فحرك المستند أو الصورة حوالي 3 مم (0,12 بوصة) بعيداً عن الحواف الأفقية والرأسية من زجاج المساحة الضوئية لتجنب الاقتصاص.



يتم إجراء مسح ضوئي لعدة مستندات في ملف واحد

ضع المستندات على مسافة 20 مم (0,8 بوصة) على الأقل بعيداً عن بعضها على زجاج المساحة الضوئية.



يتعذر إجراء مسح ضوئي للمنطقة التي تريدها

وفقاً للمستندات، قد لا تكون قادراً على إجراء مسح ضوئي للمنطقة التي تريدها. استخدم المعاينة العادية في Office Mode (وضع المكتب)، أو Home Mode (وضع الاستعمال المنزلي) أو Professional Mode (الوضع الاحترافي) وقم بإنشاء أطر تحديد على المنطقة التي تريد مسحها ضوئياً.

يتعذر إجراء المسح الضوئي في الاتجاه الذي تريده

انقر فوق Configuration (تهيئة)، وحدد علامة التبويب Preview (معاينة)، ثم قم بإلغاء تحديد مربع الاختيار Auto Photo Orientation (الضبط التلقائي لاتجاه الصورة). ثم ضع مستنداتك بشكل صحيح.

استمرار المشاكل بعد محاولة كل الحلول

إذا قمت بتجربة كل الحلول ولم تحل المشكلة، فقم بتهيئة إعدادات Epson Scan.

انقر فوق Configuration (تهيئة)، وحدد علامة التبويب Other (أخرى)، ثم انقر فوق Reset All (إعادة ضبط الكل).

معلومات المنتج

زجاجات الحبر

يمكنك استخدام زجاجات الحبر التالية مع هذا المنتج:

أرقام الأجزاء	زجاجات الحبر
T6641	Black (أسود)
T6642	Cyan (سماوي)
T6643	Magenta (أرجواني)
T6644	Yellow (أصفر)



مهم: قد يتسبب حبر Epson الأصلي، باستثناء الأحبار المحددة هنا، في ضرر لا تغطيه ضمانات Epson.

اللون	عمر زجاجة الحبر
Black (أسود)، Cyan (سماوي)، Magenta (أرجواني)، Yellow (أصفر)	للحصول على أفضل النتائج، استخدم الحبر في غضون ستة أشهر من إزالة سدادة زجاجة الحبر.
	درجة الحرارة
	التخزين: -20 إلى 40 درجة مئوية (-4 إلى 104 فهرنهايت) شهر واحد بدرجة حرارة تصل إلى 40 درجة مئوية (104 فهرنهايت) التجميد*: -16 درجة مئوية (3,2 درجات فهرنهايت)

* يذوب الحبر ويصبح قابلاً للاستخدام بعد حوالي 3 ساعات عند درجة حرارة 25 ° مئوية (77 ° فهرنهايت).

متطلبات النظام

لنظام التشغيل Windows

واجهة توصيل الكمبيوتر	النظام
Hi-Speed USB	نظام التشغيل Windows 7 (32 بت، 64 بت)، نظام التشغيل Vista (32 بت، 64 بت)، نظام التشغيل XP SP1 أو أعلى (32 بت)، أو نظام التشغيل XP Professional x64 Edition

لنظام التشغيل Mac OS X

واجهة توصيل الكمبيوتر	النظام
Hi-Speed USB	Mac OS X 10.5.8، 10.6.x، 10.7.x

معلومات المنتج

ملاحظة:

نظام الملفات (UFS) UNIX File System (UFS) لنظام التشغيل Mac OS X غير معتمد.

المواصفات الفنية

ملاحظة:

تكون المواصفات عرضة للتغيير دون إشعار.

مواصفات الطباعة

مسار الورق	وحدة تغذية الورق الخلفية، إدخال علوي
السعة	11 ملم (0,4 بوصة)

الورق

ملاحظة:

- نظراً لأن جودة نوع أو صنف معين من الورق قد تتغير بواسطة الجهة المصنعة في أي وقت، فإن Epson لا تستطيع ضمان جودة أي نوع أو صنف ورق خلاف الذي توفره Epson. اختبر دوماً عينات من مجموعة الورق قبل شراء كميات كبيرة أو طباعة مهام كبيرة.
- قد يقلل الورق منخفض الجودة من جودة الطباعة ويسبب انحشار الورق أو مشكلات أخرى. إذا واجهت مشكلات، فقم بالتغيير إلى درجة أعلى من الورق.

الورق الفردي:

الحجم	<p>297 × 210 A4 مم</p> <p>15 × 10 سم (4 × 6 بوصات)</p> <p>18 × 13 سم (5 × 7 بوصات)</p> <p>148 × 105 A6 ملم</p> <p>210 × 148 A5 ملم</p> <p>257 × 182 B5 ملم</p> <p>13 × 9 سم (3.5 × 5 بوصات)</p> <p>20 × 13 سم (5 × 8 بوصات)</p> <p>25 × 20 سم (8 × 10 بوصات)</p> <p>9:16 حجم عريض (102 × 181 ملم)</p> <p>148 × 100 ملم</p> <p>11 × 8 1/2 Letter بوصة</p> <p>14 × 8 1/2 Legal بوصة</p>
أنواع الورق	Plain paper (الورق العادي) أو الورق الخاص الموزع بواسطة Epson
السمك (لورق العادي)	0,08 إلى 0,11 ملم (0,003 إلى 0,004 بوصة)

معلومات المنتج

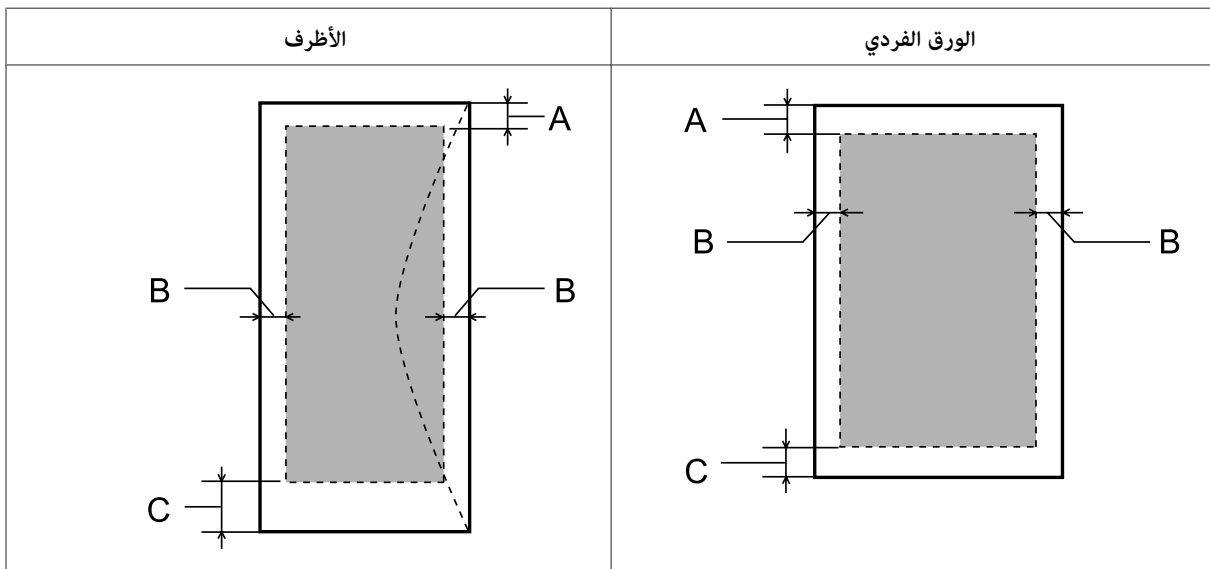
الوزن (ورق العادي)	64 جم/م ² (17 رطلاً) إلى 90 جم/م ² (24 رطلاً)
-----------------------	---

الأظرف:

الحجم	مغلف #10 4 1/8 × 9 بوصة مغلف DL 110 × 220 ملم مغاف C6 114 × 162 ملم
أنواع الورق	ورق عادي
الوزن	75 جم/م ² (20 رطلاً) إلى 90 جم/م ² (24 رطلاً)

المنطقة القابلة للطباعة

توضح الأجزاء التي تم تمييزها المنطقة القابلة للطباعة.



الحد الأدنى للهامش		نوع الوسائط
الأظرف	الورق الفردي	
3,0 ملم (0,12 بوصة)	3,0 ملم (0,12 بوصة)	A
5,0 ملم (0,20 بوصة)	3,0 ملم (0,12 بوصة)	B
21,0 ملم (0,83 بوصة)	3,0 ملم (0,12 بوصة)	C

ملاحظة:

حسب نوع الورق، قد تنخفض جودة الطباعة في المناطق العلوية والسفلية من المطبوعات، أو قد تتعرض المنطقة للتلطيخ.

مواصفات المساحة الضوئية

نوع المساحة الضوئية	مسطحة ألوان
---------------------	-------------

معلومات المنتج

جهاز كهروضوئي	CIS (وحدة استشعار اتصال الصور الملونة)
وحدات البكسل الفعالة	14040 × 10200 بكسل بكثافة تبلغ 1200 نقطة لكل بوصة قد يتم تقييد منطقة المسح الضوئي إذا كان إعداد درجة الدقة كبيراً.
حجم المستند	216 × 297 ملم (8,5 × 11,7 بوصة) أو حجم US letter A4
دقة المسح الضوئي	1200 نقطة لكل بوصة (المسح الضوئي الرئيسي) 2400 نقطة لكل بوصة (المسح الضوئي الفرعي)
دقة الإخراج	من 50 إلى 4800 و7200 و9600 نقطة لكل بوصة (من 50 إلى 4800 نقطة لكل بوصة بزيادة نقطة واحدة لكل بوصة)
بيانات الصورة	16 بت لكل بكسل للون الداخلي 8 بت لكل بكسل للون الخارجي (الحد الأقصى)
مصدر الضوء	مصباح

مواصفة واجهة الشبكة

IEEE 802.11b/g/n ^{*1}	قياسي:	Wi-Fi
WEP (64/128 بت) WPA-PSK (TKIP/AES) ^{2*}	الحماية:	
2,4 جيجا هرتز	نطاق التردد:	
وضع البنية الأساسية، Ad hoc وضع	وضع الاتصال:	

*1 متوافق مع معيار IEEE 802.11b/g/n أو معيار IEEE 802.11b/g تبعاً لمكان الشراء.

*2 متوافق مع WPA2 مع دعم WPA/WPA2 Personal.

المواصفات الميكانيكية

الأبعاد	التخزين العرض: 472 ملم (18,6 بوصة) العمق: 300 ملم (11,8 بوصة) الارتفاع: 145 ملم (5,7 بوصة)
	الطباعة* العرض: 472 ملم (18,6 بوصة) العمق: 528 ملم (20,8 بوصة) الارتفاع: 279 ملم (11,0 بوصة)
الوزن	حوالي 4,4 كجم (9,7 رطلاً) بدون الحبر وسلك التيار.

* مع امتداد ملحق درج الإخراج والحاجز.

معلومات المنتج

كهربائية

طراز 100-240 فولت		
من 90 إلى 264 فولت	نطاق جهد الإدخال	
50 إلى 60 هرتز	نطاق التردد المحدد	
49,5 إلى 60,5 هرتز	نطاق تردد الإدخال	
0,3 إلى 0,5 أمبير	التيار المحدد	
حوالي 11 واط (ISO/IEC24712)	النسخ المستقل	استهلاك الطاقة
حوالي 4,5 واط	وضع الاستعداد	
حوالي 2,3 واط	وضع Sleep (السكون)	
حوالي 0,3 واط	وضع إيقاف الطاقة	

ملاحظة:

افحص الملصق الموجود في الجزء الخلفي من المنتج للتعرف على الجهد الخاص بالطابعة.

بيئية

التشغيل: 10 إلى 35 درجة مئوية (50 إلى 95 فهرنهايت) التخزين: -20 إلى 40 درجة مئوية (-4 إلى 104 فهرنهايت) شهر واحد بدرجة حرارة تصل إلى 40 درجة مئوية (104 فهرنهايت)	درجة الحرارة
*التشغيل: 20 إلى 80% رطوبة نسبية *التخزين: 5 إلى 85% رطوبة نسبية	الرطوبة

* بدون تكاثف

المقاييس والاعتمادات

الطراز الأوروبي:

EN60950-1	توجيهات الجهد المنخفض EC/2006/95
EN55022 الفئة ب EN61000-3-2 EN61000-3-3 EN55024	توجيهات التوافق الكهرومغناطيسي EC/2004/108
EN300 328 EN301 489-1 EN301 489-17 EN60950-1	توجيهات R&TTE 1999/5/EC

معلومات المنتج

للمستخدم الأوروبي:
تقر شركة Seiko Epson Corporation، بموجب هذا المستند أن الجهاز طراز C462J، يتوافق مع المتطلبات الأساسية والقوانين الأخرى ذات الصلة في توجيهات EC/1999/5.

للاستخدام فقط في، أيرلندا والمملكة المتحدة والنمسا وألمانيا وليختنشتاين وسويسرا وفرنسا وبلجيكا ولوكسمبرج وهولندا وإيطاليا والبرتغال وأسبانيا والدانمارك وفنلندا والنرويج والسويد وأيسلندا وقبرص واليونان وسلوفينيا ومالطا وبلغاريا والتشيك وإستونيا والمجر ولاتفيا وليتوانيا وبولندا ورومانيا وسلوفاكيا.

ومسموح باستخدام الجهاز داخل المنشآت والمنازل في فرنسا فقط.
وفي إيطاليا يتطلب استخدام هذا الجهاز خارج المباني الخاصة، تصريحاً عاماً.

لن تتحمل شركة Epson مسؤولية أي فشل في تحقيق متطلبات الحماية نتيجة إجراء أي تعديلات غير موصى بها على المنتجات.



واجهة التوصيل

Hi-Speed USB (فئة الجهاز لأجهزة الكمبيوتر)

أين تجد المساعدة

موقع الويب للدعم الفني

يقدم موقع الويب للدعم الفني الخاص بشركة Epson تعليمات حول المشكلات مستعصية الحل باستخدام معلومات استكشاف الأخطاء وإصلاحها في وثائق المنتج. إذا كان لديك مستعرض ويب ويمكنك الاتصال بالإنترنت، فقم بالوصول إلى الموقع على العنوان:

<http://support.epson.net/>
(أوروبا) <http://www.epson.eu/Support>

إذا كنت تحتاج إلى أحدث برامج التشغيل أو الأسئلة الشائعة أو الأدلة أو مواد التنزيل الأخرى، فقم بالوصول إلى الموقع على العنوان:

<http://www.epson.com>
(أوروبا) <http://www.epson.eu/Support>

ثم حدد قسم الدعم في موقع الويب المحلي الخاص بشركة EPSON.

الاتصال بدعم شركة Epson

قبل الاتصال بشركة Epson

إذا كان منتج Epson لديك لا يعمل بشكل صحيح ولا يمكنك حل المشكلة باستخدام معلومات استكشاف الأخطاء وإصلاحها الموجودة في وثائق المنتج، فاتصل بخدمات دعم شركة Epson للحصول على المساعدة. إذا كان دعم شركة Epson في منطقتك غير مضمن في القائمة التالية، فاتصل بالموزع حيث اشترت المنتج.

سيكون دعم شركة Epson قادرًا على المساعدة بسرعة أكبر في حالة توفير المعلومات التالية:

- الرقم التسلسلي للمنتج
(عادةً ما يوجد ملصق الرقم التسلسلي على الجزء الخلفي من المنتج.)
- طراز المنتج
- إصدار برنامج المنتج
(انقر فوق **About** (حول) أو **Version Info** (معلومات الإصدار) أو الزر المماثل في برنامج المنتج.)
- ماركة الكمبيوتر ونوعه
- اسم نظام تشغيل الكمبيوتر وإصداره
- أسماء وإصدارات تطبيقات البرامج التي تستخدمها عادةً مع المنتج
- عدد صفحات تغذية الورق
← "التحقق من عدد الأوراق التي تمت تغذيتها" في الصفحة 69

تعليمات للمستخدمين في أوروبا

راجع مستند الضمان في أوروبا للحصول على معلومات حول طريقة الاتصال بدعم شركة Epson.

تعليمات للمستخدمين في تايوان

اتصل للحصول على المعلومات والدعم والخدمات التالية:

صفحة الويب العالمية (<http://www.epson.com.tw>)

تتوفر معلومات حول مواصفات المنتج وبرامج التشغيل للتنزيل والاستعلام عن المنتجات.

مكتب الدعم الفني بشركة Epson (هاتف: +0280242008)

يستطيع فريق مكتب الدعم لدينا مساعدتك فيما يلي عبر الهاتف:

استعلامات المبيعات ومعلومات المنتج

مشكلات استخدام المنتج أو الأسئلة الخاصة بذلك

استعلامات حول خدمة الإصلاح والضمان

مركز خدمة الإصلاح:

العنوان	رقم الفاكس	رقم الهاتف
No. 20, Beiping E. Rd., Zhongzheng Dist., Taipei City 100, Taiwan	02-23417070	02-23416969
1F., No. 16, Sec. 5, Nanjing E. Rd., Songshan Dist., Taipei City 105, Taiwan	02-27495955	02-27491234
No. 1, Ln. 359, Sec. 2, Zhongshan Rd., Zhonghe City, Taipei County 235, Taiwan	02-32345299	02-32340688
No. 342-1, Guangrong Rd., Luodong Township, Yilan County 265, Taiwan	039-600969	039-605007
No. 87, Guolian 2nd Rd., Hualien City, Hualien County 970, Taiwan	038-312977	038-312966
No. 413, Huannan Rd., Pingzhen City, Taoyuan County 324, Taiwan	03-2810707	03-2810606
1F., No. 9, Ln. 379, Sec. 1, Jingguo Rd., North Dist., Hsinchu City 300, Taiwan	03-5320092	03-5325077
3F., No. 510, Yingcai Rd., West Dist., Taichung City 403, Taiwan	04-23291338	04-23291388
No. 530, Sec. 4, Henan Rd., Nantun Dist., Taichung City 408, Taiwan	04-23806000	04-23805000
No. 463, Zhongxiao Rd., East Dist., Chiayi City 600, Taiwan	05-2784555	05-2784222
No. 141, Gongyuan N. Rd., North Dist., Tainan City 704, Taiwan	06-2112555	06-2221666
1F., No. 337, Minghua Rd., Gushan Dist., Kaohsiung City 804, Taiwan	07-5540926	07-5520918
No. 51, Shandong St., Sanmin Dist., Kaohsiung City 807, Taiwan	07-3218085	07-3222445
1F., No. 113, Shengli Rd., Pingtung City, Pingtung County 900, Taiwan	08-7344802	08-7344771

تعليمات للمستخدمين في سنغافورة

مصادر المعلومات والدعم والخدمات المتوفرة من Epson في سنغافورة هي:

صفحة الويب العالمية (<http://www.epson.com.sg>)

تتوفر معلومات حول مواصفات المنتج وبرامج التشغيل للتنزيل والأسئلة الشائعة واستعلامات المبيعات والدعم الفني عبر البريد الإلكتروني.

مكتب دعم Epson (الهاتف: 3111 6586 (65))

يستطيع فريق مكتب الدعم لدينا مساعدتك فيما يلي عبر الهاتف:

- استعلامات المبيعات ومعلومات المنتج
- مشكلات استخدام المنتج أو الأسئلة الخاصة بذلك
- استعلامات حول خدمة الإصلاح والضمان

تعليمات للمستخدمين في تايلاند

اتصل للحصول على المعلومات والدعم والخدمات التالية:

صفحة الويب العالمية (<http://www.epson.co.th>)

تتوفر معلومات حول مواصفات المنتج وبرامج التشغيل للتنزيل والأسئلة الشائعة والبريد الإلكتروني.

الخط الساخن لشركة Epson (الهاتف: 9899-2685 (66))

يستطيع فريق الخط الساخن لدينا مساعدتك فيما يلي عبر الهاتف:

- استعلامات المبيعات ومعلومات المنتج
- مشكلات استخدام المنتج أو الأسئلة الخاصة بذلك
- استعلامات حول خدمة الإصلاح والضمان

تعليمات للمستخدمين في فيتنام

اتصل للحصول على المعلومات والدعم والخدمات التالية:

الخط الساخن لشركة Epson 84-8-823-9239
(الهاتف):

80 Truong Dinh Street, District 1, Hochiminh City
Vietnam

مركز الخدمة:

تعليمات للمستخدمين في إندونيسيا

اتصل للحصول على المعلومات والدعم والخدمات التالية:

صفحة الويب العالمية (<http://www.epson.co.id>)

- ☐ معلومات حول مواصفات المنتج وبرامج التشغيل للتنزيل
- ☐ الأسئلة الشائعة واستعلامات المبيعات والأسئلة عبر البريد الإلكتروني

الخط الساخن لشركة Epson

☐ استعلامات المبيعات ومعلومات المنتج

☐ الدعم الفني

هاتف (62) 21-572 4350

فاكس (62) 21-572 4357

مركز خدمة شركة Epson

Mangga Dua Mall 3rd floor No. 3A/B Jakarta
Jl. Arteri Mangga Dua,
Jakarta

هاتف/فاكس: (62) 62301104-21

Lippo Center 8th floor Bandung
Jl. Gatot Subroto No. 2
Bandung

هاتف/فاكس: (62) 7303766-22

Hitech Mall It IIB No. 12 Surabaya
Jl. Kusuma Bangsa 116 - 118
Surabaya

هاتف: (62) 5355035-31

فاكس: (62) 5477837-31

Hotel Natour Garuda Yogyakarta
Jl. Malioboro No. 60
Yogyakarta

هاتف: (62) 565478-274

أين تجد المساعدة

Wisma HSBC 4th floor
Jl. Diponegoro No. 11
Medan

هاتف/فاكس: 61-4516173-62 (62)

MTC Karebosi Lt. Ill Kav. P7-8
Jl. Ahmad Yani No. 49
Makassar

هاتف: 411-350147/411-350148 (62)

تعليمات للمستخدمين في هونج كونج

للحصول على دعم فني بالإضافة إلى خدمات ما بعد البيع، نرحب باتصال المستخدمين بشركة Epson Hong Kong Limited في أي وقت.

الصفحة الرئيسية على الإنترنت

أسست شركة Epson في هونج كونج صفحة رئيسية محلية باللغتين الصينية والإنجليزية على الإنترنت لتوفير المعلومات التالية للمستخدمين:

معلومات المنتج

إجابات على الأسئلة الشائعة

أحدث إصدار من برامج تشغيل منتجات Epson

يستطيع المستخدمون الوصول إلى الصفحة الرئيسية على شبكة الويب العالمية على العنوان:

<http://www.epson.com.hk>

الخط الساخن للدعم الفني

كما يمكنك الاتصال بالفريق الفني على أرقام الهواتف والفاكسات التالية:

هاتف: 8911-2827 (852)

فاكس: 4383-2827 (852)

تعليمات للمستخدمين في ماليزيا

اتصل للحصول على المعلومات والدعم والخدمات التالية:

صفحة الويب العالمية (<http://www.epson.com.my>)

معلومات حول مواصفات المنتج وبرامج التشغيل للتنزيل

الأسئلة الشائعة واستعلامات المبيعات والأسئلة عبر البريد الإلكتروني

أين تجد المساعدة

Epson Trading (M) Sdn. Bhd.

المكتب الرئيسي.

هاتف: 603-56288288

فاكس: 603-56288388/399

مكتب الدعم الفني بشركة Epson

□ استعلامات المبيعات ومعلومات المنتج (خط المعلومات)

هاتف: 603-56288222

□ استعلامات حول خدمة الإصلاح والضمان، واستخدام المنتج والدعم الفني (الخط الفني)

هاتف: 603-56288333

تعليمات للمستخدمين في الهند

اتصل للحصول على المعلومات والدعم والخدمات التالية:

صفحة الويب العالمية (<http://www.epson.co.in>)

تتوفر معلومات حول مواصفات المنتج وبرامج التشغيل للتنزيل والاستعلام عن المنتجات.

أين تجد المساعدة

المكتب الرئيسي لشركة Epson في الهند — بنجالور

هاتف: 080-30515000

فاكس: 30515005

المكاتب الإقليمية لشركة Epson في الهند:

الموقع	رقم الهاتف	رقم الفاكس
Mumbai	022-28261515 /16/17	022-28257287
Delhi	011-30615000	011-30615005
Chennai	044-30277500	044-30277575
Kolkata	033-22831589 / 90	033-22831591
Hyderabad	040-66331738/ 39	040-66328633
Cochin	0484-2357950	0484-2357950
Coimbatore	0422-2380002	غير متاح
Pune	020-30286000 /30286001/30286002	020-30286000
Ahmedabad	079-26407176 / 77	079-26407347

خط المساعدة

للحصول على معلومات حول المنتج والخدمة أو لطلب إحدى الخراطيش — 18004250011 (من 9 ص حتى 9 م) — هذا الرقم مجاني.

للخدمة (مستخدمو CDMA والهواتف المحمولة) — 1600 3900 (من 9 ص حتى 6 م) رمز البادئة المحلي القياسي لـ STD

تعليمات للمستخدمين في الفلبين

للحصول على الدعم الفني بالإضافة إلى خدمات ما بعد البيع، نرحب باتصال المستخدمين بشركة Epson Philippines Corporation في أي وقت من خلال الهاتف أو الفاكس ومن خلال عنوان البريد الإلكتروني أدناه:

خط الاتصال الرئيسي: 706 2609 (63-2)

فاكس: 706 2665 (63-2)

خط مباشر للاتصال بالدعم الفني: 706 2625 (63-2)

البريد الإلكتروني: epchelpdesk@epc.epson.com.ph

صفحة الويب العالمية (<http://www.epson.com.ph>)

تتوفر معلومات حول مواصفات المنتج وبرامج التشغيل للتنزيل والأسئلة الشائعة واستعلامات البريد الإلكتروني.

الرقم المجاني 1800-1069-EPSON (37766)

أين تجد المساعدة

يستطيع فريق الخط الساخن لدينا مساعدتك فيما يلي عبر الهاتف:

- استعلامات المبيعات ومعلومات المنتج
- مشكلات استخدام المنتج أو الأسئلة الخاصة بذلك
- استعلامات حول خدمة الإصلاح والضمان

الفهرس

C

14.....Control Panel (لوحة التحكم).....

E

Epson

29.....برنامج Easy Photo Print
16.....ورق
8.....Epson Connect
57.....Epson Event Manager

H

43.....Home Mode (وضع الاستعمال المنزلي).....

M

Mac OS X

24.....الوصول إلى إعدادات المنتج
78.....فحص حالة المنتج

P

53.....PDF
47.....Professional Mode (الوضع الاحترافي).....

U

USB

101.....منفذ توصيل.....

W

Windows

77.....إدارة مهام الطباعة
23.....الوصول إلى إعدادات المنتج
77.....فحص حالة المنتج

أ

أخطاء

77.....طباعة
91.....مسح ضوئي

إ

إدارة مهام الطباعة

77.....Windows

أ

82.....أشرطة
82.....أشرطة أفقية

إ

50.....إطار تحديد
32.....إعادة ضبط حجم الصفحات
60.....إعادة ملء خزانات الحبر
إعدادات المنتج
24.....الوصول بنظام التشغيل Mac OS X
23.....الوصول في نظام التشغيل Windows
68.....موقت إيقاف التشغيل

ا

102.....الاتصال بشركة Epson
الأزرار
14.....لوحة التحكم
الأظرف
98.....المنطقة القابلة للطباعة
20.....تحميل
الحبر
59.....الاحتياطات
102.....الخدمة
102.....الدعم الفني
الزر
91.....مشكلات
السرعة
88, 85.....زيادة
الصورة الفوتوغرافية
29.....برنامج
الطباعة
30.....اختصار
30.....الإعداد المسبق
28.....إلغاء
33.....عدة صفحات على ورقة واحدة
30.....على الوجهين
32.....ملائمة للصفحة
25.....نص
32.....الطباعة الملائمة للصفحة
2.....العلامات التجارية

إ

28.....إلغاء الطباعة
29.....Mac OS X
28.....Windows

ا

المستندات
25.....الطباعة
المصاييح

الفهرس

خ	لوحة التحكم..... 14
	المعاينة..... 49
	المواصفات
	الطابعة..... 97
	الماسحة الضوئية..... 98
	المقاييس والاعتمادات..... 100
	الميكانيكية..... 99
	الورق..... 97
	زجاجات الحبر..... 96
	الورق
	التعدد..... 87
	المنطقة القابلة للطباعة..... 98
	المواصفات..... 97
	انحشار..... 79
	سعة التحميل..... 16
	مشكلات التغذية..... 86
	الوضع التلقائي الكامل..... 41
	ب
	برنامج
	إلغاء تثبيت..... 74
	برنامج Easy Photo Print..... 29
	برنامج تشغيل..... 56
	إلغاء تثبيت..... 74
	الوصول بنظام التشغيل Mac OS X..... 24
	الوصول في نظام التشغيل Windows..... 23
	برنامج مسح ضوئي
	برنامج مجمع..... 57
	ت
	تحميل
	الأظرف..... 20
	الورق..... 16
	ورق..... 18
	تصغير حجم الصفحة..... 32
	تعليمات
	Epson..... 102
	Epson Event Manager..... 57
	Epson Scan..... 56
	تكبير الصفحات..... 32
	تنظيف
	رأس الطابعة..... 65
	تنظيف الرأس
	Mac OS X..... 65
	Windows..... 65
	تهيئة..... 95
	ج
	جودة الطابعة
	تحسين..... 81
	ح
	حروف غير صحيحة..... 84
	حقوق النشر..... 2
	خدمة عبر الويب..... 8
	ر
	رأس الطابعة
	التحقق..... 64
	تنظيف..... 65
	محاذاة..... 66
	ز
	زجاج الماسحة الضوئية..... 22
	زجاجات الحبر
	أرقام الأجزاء..... 96
	س
	سرعة الطابعة
	زيادة..... 88, 85
	ش
	شحن المنتج..... 70
	ص
	صفحات فارغة..... 85
	صورة معكوسة..... 85
	ض
	ضبط الصورة..... 39
	ط
	طباعة عدد الصفحات لكل ورقة..... 33
	طباعة على الوجهين..... 30
	ع
	عدة صفحات على ورقة واحدة..... 33
	على الوجهين..... 53
	ف
	فحص الفوهة..... 64
	Mac OS X..... 64
	Windows..... 64
	ق
	قيود النسخ..... 11

الفهرس

ك

كابلات واجهة التوصيل.....101

م

متطلبات النظام.....96

محاذاة خاطئة.....82

محاذاة رأس الطباعة.....66

مراقبة الحالة

Mac OS X.....78

مشاركة الطباعة

Windows.....34

مشاركة طباعة

Mac OS X.....36

مشكلات

أشرطة.....82

الاتصال بشركة Epson.....102

المنتج لا يطبع.....87

ألوان غير صحيحة.....83

انحشار الورق.....79

تشخيص.....77

تغذية الورق.....86

حروف غير صحيحة.....84

حل.....102

سرعة الطباعة.....85

صفحات فارغة.....85

صورة معكوسة.....85

طباعة.....77

مسح ضوئي.....91

مطبوعات باهتة.....83

مطبوعات ملطخة.....85, 83

هوامش.....84

مشكلات الألوان.....83

مشكلات جودة المسح الضوئي.....93

مصايح الحالة.....91

مصباح

مصايح الحالة.....91

مطبوعات باهتة.....83

مطبوعات ملطخة.....85, 83

معلومات السلامة.....9

منتج

أجزاء.....12

تنظيف.....69

فحص الحالة.....77

نقل.....70

مواصفات المنطقة القابلة للطباعة.....98

ن

نص

الطباعة المستندات.....25

نقل المنتج.....70

ه

هوامش

مشكلات.....84

و

ورق

تحميل.....18

ورق Epson الخاص.....16

وضع المكتب.....45