

# Пайдаланушы нұсқаулығы

---

---

## **Авторлық құқықтар мен сауда белгілері**

# **Авторлық құқықтар мен сауда белгілері**

Seiko Epson Corporation. компаниясының алдын ала жазбаша түрде берілмеген рұқсатынсыз осы жариялымның ешқандай бөлігі қайта шығарылмайды, іздеу жүйесінде сақталмайды немесе кез келген формада немесе жағдайда, электрондық, механикалық, фотокошірмелеу, жазу түрінде берілмейді. Осы құжаттағы ақпаратты пайдалану мақсатында ешқандай патенттік міндеттер қарастырылмаған. Осы құжаттағы ақпаратты пайдалану барысында пайда болатын зақымдануға әкелетін нәтижелер үшін ешқандай жауапкершіліктер қарастырылмаған. Осы құжаттағы ақпарат тек осы Epson өнімімен пайдалану үшін құрылған. Epson компаниясы басқа өнімдерге қолданылған осы ақпаратты пайдалану үшін міндетті емес.

Seiko Epson Corporation компаниясы немесе оның филиалдары Seiko Epson Corporation компаниясымен техникалық қызмет көрсетілмеуі және нұсқаулары мұқият орындалмауы барысында (АҚШ елінен басқасы) жазатайым оқиға, өнімді қате немесе теріс пайдалану, рұқсат етілмеген өзгерістер, жөндеулер нәтижесінде сатып алушы немесе үшінші тараптың кесірінен пайда болған зақым, залал келтірілген өнімдер немесе шығындар үшін жауап бермейді.

Seiko Epson Corporation компаниясы немесе оның филиалдары Seiko Epson Corporation компаниясымен Негізгі Epson өнімдері (Original Epson Products) немесе Epson компаниясымен бекітілген өнімдер (Epson Approved Products) деп тағайындалмаған кез келген басқа опцияларды немесе тұтынушылық өнімдерді пайдалану барысында пайда болған ақаулар немесе зақым келтірілген өнімдер үшін жауап бермейді.

Seiko Epson Corporation компаниясы Epson компаниясымен бекітілген өнімдер деп тағайындалмаған кез келген басқа қосылым кабельдерін пайдалану барысындағы электромагниттік әсер етудің нәтижесінде пайда болған кез келген зақым келтірілген өнім үшін жауап бермейді.

EPSON® — тіркелген сауда белгісі және EPSON EXCEED YOUR VISION немесе EXCEED YOUR VISION — Seiko Epson Corporation компаниясының сауда белгісі.

PRINT Image Matching™ және PRINT Image Matching логотипі — Seiko Epson Corporation компаниясының сауда белгісі. Copyright © 2001, Seiko Epson Corporation. All rights reserved.

Intel® — Intel Corporation компаниясының сауда белгісі.

PowerPC® — International Business Machines Corporation компаниясының сауда белгісі.

Epson Scan бағдарламалық құралы Тәуелсіз тобының JPEG пішіміндегі (Independent JPEG Group) жұмысқа жартылай негізделген.

libtiff

Copyright © 1988-1997, Sam Leffler  
Copyright © 1991-1997, Silicon Graphics, Inc.

## Авторлық құқықтар мен сауда белгілері

Permission to use, copy, modify, distribute, and sell this software and its documentation for any purpose is hereby granted without fee, provided that (i) the above copyright notices and this permission notice appear in all copies of the software and related documentation, and (ii) the names of Sam Leffler and Silicon Graphics may not be used in any advertising or publicity relating to the software without the specific, prior written permission of Sam Leffler and Silicon Graphics.

THE SOFTWARE IS PROVIDED «AS-IS» AND WITHOUT WARRANTY OF ANY KIND, EXPRESS, IMPLIED OR OTHERWISE, INCLUDING WITHOUT LIMITATION, ANY WARRANTY OF MERCHANTABILITY OR FITNESS FOR A PARTICULAR PURPOSE.

IN NO EVENT SHALL SAM LEFFLER OR SILICON GRAPHICS BE LIABLE FOR ANY SPECIAL, INCIDENTAL, INDIRECT OR CONSEQUENTIAL DAMAGES OF ANY KIND, OR ANY DAMAGES WHATSOEVER RESULTING FROM LOSS OF USE, DATA OR PROFITS, WHETHER OR NOT ADVISED OF THE POSSIBILITY OF DAMAGE, AND ON ANY THEORY OF LIABILITY, ARISING OUT OF OR IN CONNECTION WITH THE USE OR PERFORMANCE OF THIS SOFTWARE.

Microsoft<sup>®</sup>, Windows<sup>®</sup>, and Windows Vista<sup>®</sup> are registered trademarks of Microsoft Corporation.

Apple<sup>®</sup>, Macintosh<sup>®</sup>, Mac OS<sup>®</sup>, and OS X<sup>®</sup> are registered trademarks of Apple Inc.

ABBYY<sup>®</sup> and ABBYY FineReader<sup>®</sup> names and logos are registered trademarks of ABBYY Software House.

Adobe, Adobe Reader, Acrobat, and Photoshop are trademarks of Adobe systems Incorporated, which may be registered in certain jurisdictions.

*Жалпы ескерту: Осы құжатта пайдаланылған басқа өнім атаулары тек анықтау мақсаттарына арналған және өздерінің сәйкес иелерінің сауда белгілері болуы мүмкін. Epson компаниясы сол таңбалардағы қандай да бір және барлық құқықтардан бас тартады.*

Copyright © 2012 Seiko Epson Corporation. All rights reserved.

## **Мазмұны**

### **Авторлық құқықтар мен сауда белгілері**

Авторлық құқықтар мен сауда белгілері. . . . . 2

### **Кіріспе**

Ақпаратты қайдан алуға болады. . . . . 8

Абай болыңыз, маңызды және ескертпе  
 . . . . . 8

Операциялық жүйе нұсқалары. . . . . 8

Epson Connect. . . . . 9

### **Ескерту нұсқаулары**

Қауіпсіздік нұсқаулары. . . . . 10

Өнімге қатысты кеңестер және  
 ескертулер. . . . . 11

Өнімді орнату/пайдалану. . . . . 11

Өнімді сымсыз байланыс арқылы  
 пайдалану. . . . . 12

СҚД экранды пайдалану. . . . . 13

Сияны пайдалану. . . . . 13

Көшіруге қатысты шектеулер. . . . . 13

Жеке мәліметтерді қорғау. . . . . 14

### **Өніміңіздің**

Өнім бөлшектері. . . . . 15

Басқару панелінің нұсқаулығы. . . . . 17

Түймелер және СҚД. . . . . 17

Шамдар. . . . . 18

### **Қағаз және ақпарат тасығыштарды пайдалану**

Ақпарат тасығыштарды пайдалану, салу  
 және сақтау тақырыбына кіріспе. . . . . 19

Қағазды сақтау. . . . . 19

Қағазды таңдау. . . . . 20

СҚД экранындағы қағаз түрінің  
 параметрлері. . . . . 20

Принтер драйверінен алынған қағаз  
 түрінің орнатымдары. . . . . 21

Қағазды және хатқалталарды салу. . . . . 21

Түпнұсқаларды орнату. . . . . 24

Құжатты автоберу құрылғысы (ADF). . . . . 24

Сканер әйнегі. . . . . 26

### **Көшіру**

Құжаттарды көшіру. . . . . 28

Негізгі көшіру. . . . . 28

Режим мәзірінің тізімдерін көшіру. . . . . 28

### **Басу**

Принтер драйвері мен күйді бақылау. . . . . 29

Windows жүйесіне арналған принтер  
 драйверіне кіру. . . . . 29

Mac OS X жүйесіне арналған принтер  
 драйверіне кіру. . . . . 30

Негізгі әрекеттер. . . . . 31

Негізгі басу. . . . . 31

Басу әрекетін тоқтату. . . . . 34

Басқа опциялар. . . . . 36

Фотосуреттерді оңай басып шығару  
 жолы. . . . . 36

Өнім орнатылымдары (Тек Windows  
 жүйесінде пайдалану). . . . . 36

Екі жақты басу (Тек Windows жүйесінде  
 пайдалану). . . . . 37

Басу бетіне қиыстыру. . . . . 38

Беттерді әр параққа басу. . . . . 40

Басу үшін өнімді ортақ пайдалану. . . . . 41

Windows жүйесіне арналған орнату. . . . . 41

Mac OS X жүйесіне арналған орнату. . . . . 44

### **Сканерлеу**

Сканерлеу әрекетін орындау. . . . . 45

Сканерлеуді бастау. . . . . 45

Суретті реттеу мүмкіндіктері. . . . . 47

Басқару тақтасының Негізгі сканерлеу  
 әрекеті. . . . . 49

Сканерлеу режимі мәзірінің тізімдері. . . . . 50

Компьютеріңізде негізгі сканерлеу  
 әрекеттерін орындау. . . . . 50

Home Mode ішінде сканерлеу. . . . . 50

Office Mode ішінде сканерлеу. . . . . 52

Professional Mode ішінде сканерлеу. . . . . 54

Сканерлеу аймағын алдын ала қарау  
 және өзгерту. . . . . 57

## Мазмұны

Әртүрлі сканерлеу түрлері. . . . .	59
Журналды сканерлеу. . . . .	59
Бірнеше құжатты PDF файлға сканерлеу. . . . .	60
Фотосуретті сканерлеу. . . . .	64
Бағдарламаға қатысты мәлімет. . . . .	65
Erson Scan драйверін бастау. . . . .	65
Басқа сканерлеу бағдарламасын бастау . . . . .	66

### **Факс жіберу**

FAX Utility кіріспе. . . . .	67
Телефон желісіне қосылу. . . . .	67
Телефон кабелі туралы. . . . .	67
Телефонжелісін тек факс үшін пайдалану. . . . .	68
Желіні телефон құрылғысымен ортақ пайдалану. . . . .	68
Факс байланысын тексеру. . . . .	70
Қуат өшірілгенде ескертеді. . . . .	70
Факс функцияларын орнату. . . . .	71
Жылдам теру енгізулерін орнату. . . . .	71
Жылдам теру жазбаларын орнату. . . . .	72
Тақырып туралы ақпаратты жасау. . . . .	72
Факстер жіберу. . . . .	73
Нөмірді енгізіп факстерді жіберу. . . . .	73
Жылдам теру/топтық теру функциясын пайдаланып факстарды жіберу. . . . .	74
Факсті көрсетілген уақытта жіберу. . . . .	74
Факсті қосылған телефоннан жіберу. . . . .	75
Факстерді алу. . . . .	76
Факстерді автоматты түрде алу үшін орнату. . . . .	76
Факстерді қолмен алу. . . . .	77
Факсті сұрау арқылы алу. . . . .	78
Есептерді басу. . . . .	78
Факс режимі мәзірінің тізімдері. . . . .	79

### **Басқару тақтасының мәзірлер тізімі**

Көшіру режимі. . . . .	80
Факс режимі. . . . .	81
Сканерлеу режимі. . . . .	84

### **Сияны толтыру**

Сия шишасын пайдалану жөніндегі қауіпсіздік нұсқалары, сақтық шаралары және техникалық сипаттары. . . . .	85
Қауіпсіздік нұсқаулары. . . . .	85
Сияны толтыруға қатысты сақтық шаралары. . . . .	85
Сия шишасының техникалық сипаттамалары. . . . .	86
Сия деңгейлерін тексеру. . . . .	87
Сия құтыларын толтыру. . . . .	87

### **Өніміңізге және бағдарламаңызға қызмет көрсету**

Басып шығару механизмінің саңылауларын тексеру. . . . .	91
Nozzle Check (Саңылауды тексеру) жүйесінің Windows қызметтік бағдарламасын пайдалану. . . . .	91
Mac OS X жүйесінің Nozzle Check (Саңылауды тексеру) қызметтік бағдарламасын пайдалану. . . . .	91
Басқару тақтасын пайдалану. . . . .	92
Басып шығару механизмін тазалау. . . . .	93
Windows жүйесінің Head Cleaning (Басып шығару басын тазалау) қызметтік бағдарламасын пайдалану. . . . .	94
Mac OS X жүйесінің Head Cleaning (Басып шығару басын тазалау) қызметтік бағдарламасын пайдалану. . . . .	94
Басқару тақтасын пайдалану. . . . .	94
Басып шығару механизмін туралау. . . . .	95
Windows жүйесінің Print Head Alignment (Басып шығару басын калибрлеу) қызметтік бағдарламасын пайдалану. . . . .	95
Mac OS X жүйесінің Print Head Alignment (Басып шығару басын калибрлеу) қызметтік бағдарламасын пайдалану. . . . .	96
Басқару тақтасын пайдалану. . . . .	96
Уақыт және Аумақ опциясын орнату/ өзгерту. . . . .	97
Сия түтікшелерінің ішіндегі Сияны ауыстыру. . . . .	98
Windows жүйесінің Power Ink Flushing (Сияларды технологиялық тазалау) қызметтік бағдарламасын пайдалану. . . . .	98
Mac OS X жүйесінің Power Ink Flushing (Сияларды технологиялық тазалау) қызметтік бағдарламасын пайдалану. . . . .	99

## Мазмұны

Басқару тақтасын пайдалану. . . . .	99
Қуатты үнемдеу. . . . .	100
Windows жүйесі үшін. . . . .	100
Mac OS X жүйесі үшін. . . . .	100
Басқару тақтасын пайдалану. . . . .	100
Берілген қағаздың парақтар санын тексеру. . . . .	101
Өнімді тазалау. . . . .	101
Өнімнің сыртын тазалау. . . . .	101
Өнімнің ішін тазалау. . . . .	102
Өнімді тасымалдау. . . . .	103
Бағдарламаны тексеру және орнату. . . . .	105
Компьютерде орнатылған бағдарламаны тексеру. . . . .	105
Бағдарламаны орнату. . . . .	106
Бағдарламаны жою. . . . .	106
Windows жүйесі үшін. . . . .	107
Mac OS X жүйесі үшін. . . . .	108

### **Қате көрсеткіштері**

Қате туралы хабарлар Басқару тақтасында. . . . .	109
--	-----

### **Басу үшін ақауларды жою/Көшіру**

Проблеманы анықтау. . . . .	111
Өнім күйін тексеру. . . . .	111
Қағаз кептелістері. . . . .	113
Өнімнің ішінен кептелген қағазды алып тастау. . . . .	114
Кептелген қағазды Құжатты автоберу құрылығысынан (ADF) алып тастау. . . . .	114
Қағаз кептелістерінің алдын алу. . . . .	116
Қағаз кептелген соң қайта басу (тек Windows жүйесі үшін). . . . .	117
Басып шығару сапасына қатысты анықтама. . . . .	117
Көлденең жолақтану. . . . .	118
Тік жолақтану немесе сәйкессіздік. . . . .	119
Дұрыс емес түстер немесе түссіз. . . . .	119
Бұлдыраңқы немесе бояуы жағылып басылып шыққан қағаз. . . . .	120
Әртүрлі басып шығарылған қағаз ақаулары. . . . .	121
Қате немесе бұзылған таңбалар. . . . .	121
Қате шекаралар. . . . .	121
Басылып шыққан қағаз сәл қисық. . . . .	121

Көшірілген суреттің өлшемі немесе күйі қате. . . . .	122
Ауыстырылған сурет. . . . .	122
Бос беттерді басып шығару. . . . .	122
Басылып шығатын жағы ластанған немесе сызылған. . . . .	122
Тым баяу басып шығару. . . . .	123
Қағаз дұрыс берілмейді. . . . .	123
Қағаз берілмейді. . . . .	123
Бірнеше бетті беру механизмі. . . . .	124
Қағаз дұрыс салынбаған. . . . .	124
Қағаз толық алынбаған немесе мыжырылып қалған. . . . .	124
Өнім басып шығармайды. . . . .	124
Барлық шамдар өшірулі. . . . .	124
Қуат шамы ғана қосулы. . . . .	125
Басып шығару жылдамдығын көбейту (тек Windows үшін). . . . .	126
Басқа проблема. . . . .	127
Қарапайым қағаздарды дыбыссыз басып шығару. . . . .	127

### **Сканерлеуге қатысты ақауларды жою**

СҚД экрандағы хабарлар немесе күй шамы білдіретін ақаулар. . . . .	128
Сканерді қосқан кездегі ақаулар. . . . .	128
Құжатты автоберу құрылығысын (ADF) пайдалану. . . . .	129
Түймешікті пайдалану. . . . .	129
Epson Scan драйверінен басқа сканерлеу бағдарламасын пайдалану. . . . .	130
Қағаз беру кезінде пайда болатын проблемалар. . . . .	130
Қағаз ластанса. . . . .	130
Қағаздың бірнеше парақтары берілсе. . . . .	131
Қағаз Құжатты автоберу құрылығысы (ADF) ішінде кептеліп қалса . . . . .	131
Сканерлеу уақытына қатысты проблемалар. . . . .	131
Сканерленген суреттерге қатысты ақаулар. . . . .	131
Сканер сапасы қанағаттанарлықсыз. . . . .	131
Сканерлеу аймағы немесе бағыты қанағаттанарлықсыз. . . . .	133
Барлық шешімдерді пайдаланып көргеннен соң ақаулар әлі де бар. . . . .	134

**Факс жіберу үшін ақауларды жою**

Факсті жіберу және алу мүмкін емес. . . . . 135  
 Сапа проблемалары (жіберу барысында)  
 . . . . . 135  
 Сапа проблемалары (алу барысында). . . . . 136  
 Жауап беру құрылғысы дауыстық  
 қоңырауларға жауап бере алмайды. . . . . 136  
 Қате уақыт. . . . . 136

**Өнім туралы ақпарат**

Сия шишалары. . . . . 137  
 Жүйе талаптары. . . . . 137  
     Windows жүйесі үшін. . . . . 137  
     Mac OS X жүйесі үшін. . . . . 137  
 Техникалық сипаттар. . . . . 138  
     Принтердің техникалық сипаттары. . . . . 138  
     Сканердің техникалық сипаттары. . . . . 140  
     Құжатты автоберу құрылғысының  
     (ADF) техникалық сипаттары. . . . . 140  
     Факс техникалық сипаттары. . . . . 140  
     Желіинтерфесінің техникалық  
     сипаттары. . . . . 141  
     Механикалық. . . . . 141  
     Электрикалық. . . . . 142  
     Қоршаған ортаға қатысты тұстар. . . . . 143  
     Стандарттар мен құптаулар. . . . . 143  
     Интерфейс. . . . . 144

**Анықтама алу көздері**

Техникалық қолдау қызметінің веб сайты  
 . . . . . 145  
 Erson қолдау көрсету қызметіне  
 хабарласу. . . . . 145  
     Erson компаниясына хабарласудан  
     бұрын. . . . . 145  
     Еуропадағы тұтынушыларға арналған  
     анықтама. . . . . 146  
     Тайвандағы тұтынушыларға арналған  
     анықтама. . . . . 146  
     Тайландтағы тұтынушыларға арналған  
     анықтама. . . . . 147  
     Вьетнамдағы тұтынушыларға арналған  
     анықтама. . . . . 147  
     Индонезиядағы тұтынушыларға  
     арналған анықтама. . . . . 148  
     Гонконгтағы пайдаланушыларға  
     арналған анықтама. . . . . 149

Малайзиядағы пайдаланушыларға  
 арналған анықтама. . . . . 149  
 Үндістандағы пайдаланушыларға  
 арналған анықтама. . . . . 150  
 Филиппиндегі пайдаланушыларға  
 арналған анықтама. . . . . 151

**Көрсеткіш**

## Кіріспе

# Ақпаратты қайдан алуға болады

Келесі нұсқаулықтардың жаңа нұсқасы Epson қолдау көрсету веб-сайтында қол жетімді.  
<http://www.epson.eu/Support> (Еуропа)  
<http://support.epson.net/> (Еуропадан басқа елдер)

**Осы жерден бастаңыз (қағаз):**

Өнімді реттеу мен бағдарламалық құралды орнату жөніндегі ақпаратты береді.

**Негізгі нұсқаулық (қағаз):**

Өнімді компьютерсіз пайдаланғанда негізгі ақпаратты береді. Осы нұсқаулық үлгісі мен аймағына байланысты қосылмайды.

**Пайдаланушы нұсқаулығы (PDF):**

Толық әрекет ету, қауіпсіздік және ақауларды жою жөніндегі нұсқауларды береді. Осы өнімді компьютермен пайдаланғанда берілген нұсқаулықты қараңыз.  
PDF нұсқаулығын қарау үшін Adobe Acrobat Reader 5.0 немесе соңғы нұсқасы немесе Adobe Reader бағдарламасы қажет.

**Желімен жұмыс істеуге арналған нұсқау (HTML):**

Принтер драйвері мен желі параметрлері жөніндегі ақпаратпен желі әкімшілері береді.

## Абай болыңыз, маңызды және ескертпе

Осы нұсқаулықтағы абай болыңыз, маңызды және ескертпе төмендегідей көрсетілген және келесі мағынаға ие.



**Абай болыңыз**

*денеге зақым келудің алдын алу үшін мұқият орындалуы керек.*



**Маңызды**

*жабдығыңызға зақым келудің алдын алу үшін сақталуы керек.*

**Ескертпе**

*өнімнің әрекет етуі туралы пайдалы кеңес құралдары мен шектеу функцияларын қамтиды.*

## Операциялық жүйе нұсқалары

Осы нұсқаулықта келесі қысқартылған сөздер пайдаланылған.



## Кіріспе

- ❑ Windows 7 жазуы Windows 7 Home Basic, Windows 7 Home Premium, Windows 7 Professional және Windows 7 Ultimate нұсқасына қатысты.
- ❑ Windows Vista жазуы Windows Vista Home Basic Edition, Windows Vista Home Premium Edition, Windows Vista Business Edition, Windows Vista Enterprise Edition және Windows Vista Ultimate Edition нұсқасына қатысты.
- ❑ Windows XP жазуы Windows XP Home Edition, Windows XP Professional x64 Edition және Windows XP Professional нұсқасына қатысты.
- ❑ Mac OS X жазуы Mac OS X 10.5.8 немесе соңғы нұсқасына қатысты.

## Epson Connect

Epson Connect пайдаланып смартфонңыздан немесе планшетіңізден тікелей оңай басып шығаруға болады. Қол жетімді қызметтер өнімі бойынша әр түрлі болады. Басып шығару және басқа қызметтер туралы қосымша ақпарат алу үшін келесі URL мекенжайына кіріңіз:

<https://www.epsonconnect.com/> (Epson Connect порталының сайты)

<http://www.epsonconnect.eu> (Еуропада пайдалану үшін)

Epson Connect нұсқаулығын жұмыс үстеліндегі  таңбаша белгішесін екі рет басып көруге болады.



## Ескерту нұсқаулары

### Қауіпсіздік нұсқаулары

Осы өнімнің қауіпсіз пайдаланылуын тексеру үшін мына нұсқауларды оқып, орындаңыз. Осы нұсқаулықты келешекте пайдалану үшін сақтап қойыңыз. Сонымен қатар өнімде белгіленген барлық ескертулер мен нұсқауларды орындау қажет.

- ❑ Қуат сымын тек өніммен бірге пайдаланыңыз, сымды кез келген басқа жабдықпен пайдаланбаңыз. Осы өніммен бірге басқа сымдарды пайдалану немесе сымды өзге жабдықпен бірге пайдалану өрттің шығуына немесе электр тогының соғуына әкелуі мүмкін.
- ❑ Айнымалы ток қуат сымы қатысты жергілікті қауіпсіздік стандартына сәйкес келетінін тексеріңіз.
- ❑ Өнімнің нұсқаулықтарында нақты түсіндірілген жағдайлардан басқа кезде қуат сымын, штепсельді, принтер бөлігін, сканер бөлігін немесе параметрлерін өздігіңізден ешқашан бөлшектемеңіз, өзгертпеңіз немесе жөндеуге тырыспаңыз.
- ❑ Өнімді токтан ажыратып, қызмет көрсететін техника маманына келесі жағдайларда жүгініңіз: Қуат сымы немесе штепсель зақымдалған; сұйықтық өнім ішіне енген; өнім құлаған немесе қорабы зақымдалған; өнім қалыпты жұмыс істемейді немесе өнімділігінде нақты өзгерістер байқалады. Пайдалану нұсқауларына сәйкес келмейтін басқару құралдарын реттемеңіз.
- ❑ Өнімнің штепселі оңай ажыратылатындай қабырға розеткасына жақын орнатыңыз.
- ❑ Өнімді сырт жаққа, өте лас немесе шаң-тозаңды жер, су, ыстық көздері немесе соққы, діріл, жоғары температура немесе ылғалдылық әсеріне ұшырауы мүмкін жерлердің маңайына қоймаңыз немесе сақтамаңыз.
- ❑ Өнімге сұйықтық төгіп алмауға және өнімді ылғал қолмен ұстамауға тырысыңыз.
- ❑ Осы өнімді кардиостимуляторлардан кемінде 22 см алыс қойыңыз. Осы өнімнің радио толқындары кардиостимуляторлардың жұмыс істеуіне кері әсер етуі мүмкін.
- ❑ Егер сұйық кристалды экран зақымдалған болса, дилерге хабарласыңыз. Егер сұйық кристалды ерітінді қолыңызға тисе, қолыңызды сабынмен және сумен дұрыстап жуыңыз. Егер сұйық кристалды ерітінді көзіңізге тисе, көзіңізді лезде сумен жуыңыз. Егер сумен дұрыстап жуған соң әлі де ыңғайсыздық немесе көру жағдайыңыз нашар болса, жылдам дәрігерге қаралыңыз.
- ❑ Найзағай кезінде телефонды пайдаланудан аулақ болыңыз. Найзағай соғу нәтижесінде электрлі шок алу қаупі болуы мүмкін.
- ❑ Газ шығып жатқан жерге жақын аймақта газдың шығуы туралы хабарлау үшін телефонды пайдаланбаңыз.

**Ескертпе:**

Келесі қауіпсіздік нұсқаулары сия үшін беріледі.

➔ ["Сияны толтыру" бетте 85](#)

## Өнімге қатысты кеңестер және ескертулер

Өнімді немесе меншігіңізді зақымдап алмау үшін осы нұсқауларды оқып, оларды орындаңыз. Осы нұсқаулықты келешекте пайдалану үшін сақтап қойыңыз.

---

### Өнімді орнату/пайдалану

- ❑ Өнімдегі ауа шығатын тесіктерді және ашық жерлерді жауып тастамаңыз немесе оларға тосқауыл жасамаңыз.
- ❑ Өнімнің жапсырмасында көрсетілген қуат көзінің түрін ғана пайдаланыңыз.
- ❑ Жиі қосылып, сөніп тұратын фотокөшіргіштер немесе ауаны бақылау жүйелері орналасқан тізбектегі розеткаларды пайдаланбауға тырысыңыз.
- ❑ Қабырғадағы қосқыштар немесе автоматты таймерлер басқаратын электр розеткаларын пайдаланбаңыз.
- ❑ Тұтас компьютер жүйесін дауыс зорайтқыштар немесе сымсыз телефондардың базалық бөліктері сияқты электромагнитті кедергінің потенциалды көздерінен алыс ұстаңыз.
- ❑ Қуатты жеткізу сымдары желіну, кесілу, тозу, жапырылу және ширатылу болмайтындай тартылуы тиіс. Қуатты жеткізу сымдарының үстеріне заттарды қоймаңыз және қуатты жеткізу сымдарының үстін біреудің басуына немесе езіп кетуіне жол бермеңіз. Барлық қуатты жеткізу сымдарының ұштарын және трансформаторға кіретін және шығатын тұстарын түзу ұстауға тырысыңыз.
- ❑ Өніммен бірге ұзартқыш сымды пайдалансаңыз, ұзартқыш сымға қосылған құрылғылардың жалпы амперлік қуатының сымда көрсетілген амперлік қуаттан аспайтынына көз жеткізіңіз. Сонымен қатар қабырғадағы розеткаға тығылған барлық құрылғылардың жалпы амперлік қуатының қабырғадағы розеткада көрсетілген амперлік қуаттан аспайтынына көз жеткізіңіз.
- ❑ Егер өнімді Германияда пайдалануды жоспарласаңыз, тиісті қысқа тұйықталу қорғанысының немесе шамадан тыс ток қорғанысының болуы үшін ғимарат 10 немесе 16 амперлі тізбек ажыратқышымен қорғалуы тиіс.
- ❑ Өнімді компьютерге немесе өзге құрылғыға кабель арқылы жалғаған кезде, коннекторлар дұрыс бағытта тұрғанына көз жеткізіңіз. Әр коннектордың бір ғана дұрыс бағыты бар. Коннекторды бұрыс бағытта салу кабельмен жалғанған екі құрылғына да зақымдауы мүмкін.
- ❑ Өнімді өнімнің астынан барлық бағытта біршама қашықтыққа созылып жатқан түзу, әрі орнықты жерге қойыңыз. Өнімді қабырғаның жанына қойсаңыз, өнімнің артқы жағы мен қабырға арасында 10 см асатын аралық қалдырыңыз. Өнім белгілі бір бұрышпен қисайып тұрса дұрыс жұмыс істемейді.
- ❑ Өнімді сақтаған немесе тасымалдаған кезде, оны қисайтпаңыз, тігінен қоймаңыз немесе төңкермеңіз; әйтпесе сиясы ағып кетуі мүмкін.
- ❑ Өнімнің артқы жағында кабельдерге арналған және өнімнің жоғарғы жағында құжат қақпағын толық көтере алуыңыз үшін орын қалдырыңыз.
- ❑ Қағазды толық шығарып алу үшін өнімнің алдында жеткілікті орын қалдырыңыз.

## Ескерту нұсқаулары

- ❑ Температурасы және ылғалдылығы тез өзгеріп тұратын жерлерге қоймаңыз. Сонымен қатар өнімді күннің тік сәулелерінен, қатты жарық немесе ыстық көздерінен аулақ ұстаңыз.
- ❑ Өнімдегі тесіктер арқылы ішіне бөгде заттарды салмаңыз.
- ❑ Басып шығару кезінде өнімнің ішіне қолыңызды салмаңыз.
- ❑ Өнімнің ішіндегі ақ түсті тұзу кабельді және сия түтіктерін ұстамаңыз.
- ❑ Өнімнің ішінде немесе айналасында жанғыш газдарды қамтитын аэрозольді өнімдерді пайдаланбаңыз. Бұлай ету өрттің шығуына әкелуі мүмкін.
- ❑ Өнімнің басып шығарғыш басын қолмен қозғалтпаңыз; әйтпесе өнімді зақымдауыңыз мүмкін.
- ❑ Өнімді әрқашан  $\odot$  түймесін пайдаланып өшіріңіз. Сұйық кристалды экран толық өшірілмегенше өнімді токтан ажыратпаңыз немесе розеткадағы қуат көзін өшірмеңіз.
- ❑ Өнімді тасымалдаудан бұрын басып шығарғыш басының бастапқы (алыс оң жақтағы) күйінде тұрғанына көз жеткізіңіз.
- ❑ Сканер бөлігін жабар кезде саусағыңыздың қысылып қалмауын абайлаңыз.
- ❑ Сия құтыларындағы сия деңгейі шегінен төмен болса басып шығаруды жалғастырмаңыз. Сия құтыларындағы сия деңгейі шегінен төмен болғанда басып шығаруды жалғастыру өнімнің зақымдануына әкелуі мүмкін. Epson компаниясы сия деңгейлерін бастапқы күйіне келтіру үшін барлық сия құтыларын өнім жұмыс істемей тұрған кезде толтыруға кеңес береді. Егер сия құтысы жоғары айтылған ретте толтырылса, бұл өнім ескерту беріп, сия деңгейлерінің сия құтысындағы төменгі сызықтан төмендемеуі үшін белгілі бір уақытта жұмыс жасауды тоқтатады.
- ❑ Өнімді ұзақ уақыт пайдаланбайтын болсаңыз, электр розеткасынан қуат сымын суыруды ұмытпаңыз.
- ❑ Түпнұсқаларды орнатқанда сканер әйнегін тым қатты баспаңыз.
- ❑ Өнімді пайдалану барысында қалдық сия төсемесі толған кезде оны ауыстыру қажет болуы мүмкін. Ауыстыру және қаншалықты жиі ауыстыру қажеттілігі басып шығарған беттер санына, басып шығаратын материал түріне және өнімнің өзі орындайтын тазалау циклдарының санына қарай өзгеріп тұрады. Epson Status Monitor, сіздің СКД немесе басқару панеліндегі шамдар осы бөлшектің қай кезде ауыстыру керектігі туралы хабар береді. Төсемені ауыстыру қажеттілігі өнімнің өзінің техникалық сипаттамаларына сай жұмыс жасауын тоқтатқанын білдірмейді. Осы бөлшектің ауыстырылуы өнімнің техникалық сипаттамаларында қарастырылған әдеттегі өнімді тексеру әрекеті болып табылады және жөндеуді қажет ететін ақау емес. Сондықтан, Epson кепілдігі осы ауыстыру шығынын қамтымайды. Егер өнім төсемені ауыстыруды қажет етсе, мұны сіз үшін кез-келген өкілетті Epson қызмет көрсету провайдері жасай алады. Ол пайдаланушы тарапынан ауыстырылатын бөлшек емес.

---

## Өнімді сымсыз байланыс арқылы пайдалану

**Ескертпе:**

Осы функцияның қол жетімділігі өнім бойынша әр түрлі болады.

## Ескерту нұсқаулары

- ❑ Осы өнімді медициналық ғимараттар ішінде немесе медициналық жабдық қасында пайдаланбаңыз. Осы өнім шығаратын радио толқындар электрлі медициналық жабдықтың жұмысына кері әсерін тигізуі мүмкін.
- ❑ Осы өнімді автоматты есіктер немесе өрт дабылдары сияқты автоматты түрде басқарылатын құрылғылар қасында пайдаланбаңыз. Осы өнімнен шығатын радио толқындар осы құрылғыларға кері әсерін тигізуі және ақауына байланысты қайғылы жағдайларға әкелуі мүмкін.

---

## СҚД экранды пайдалану

- ❑ СҚД экранында бірнеше кішкентай ашық немесе күңгірт дақтары болуы мүмкін, осы функцияның әсерінен анық емес ажыратымдылық болуы мүмкін. Бұл қалыпты жағдай болғандықтан оны зақымдалған деп ойламаңыз.
- ❑ СҚД экранын тазалау үшін тек құрғақ, жұмсақ шүберекті пайдаланыңыз. Сұйық немесе химиялық тазартқыштарды пайдаланбаңыз.
- ❑ СҚД экранының сыртқы қақпағы ауыр соққылардың әсерінен сынуы мүмкін. Егер панель қабаты сынса немесе шытынаса дилерге хабарласып, сынған бөліктерді ұстамаңыз немесе алып тастауға тырыспаңыз.

---

## Сияны пайдалану

→ ["Сияны толтыру" бетте 85](#)

## Көшіруге қатысты шектеулер

Өнімнің жауапты түрде және заң шеңберінде пайдаланылуын қамтамасыз ету келесі шектеулерді бұзбаңыз.

### Келесі нәрселерді көшіру заңмен тыйым салынған:

- ❑ Банкноталар, нарықта өтімді үкіметті құнды қағаздар, үкіметтік облигациялық қағаздар және қалалық құнды қағаздар
- ❑ Пайдаланылмаған пошта маркалары, алдын-ала марка жапсырылған ашық хаттар және жарамды пошта белгілері бар өзге пошта бұйымдары
- ❑ Үкімет тарапынан шығарылған кіріс штамптары және заңға сай шығарылған құнды қағаздар

### Келесі нәрселерді көшірген кезде сақ болыңыз:

- ❑ Жеке нарықта сатуға болатын құнды қағаздар (биржалық сертификаттар, бағасы келісімді ноталар, чектер және т.б.), айлық рұқсат қағаздары, жеңілдіктері бар билеттер және т.б.
- ❑ Паспорттар, жүргізуші куәліктері, жарамдылық кепілдіктері, жол жүру рұқсаттары, тағам штамптары, билеттер және т.б.

#### **Ескертпе:**

*Осы элементтерді көшіру заңмен тыйым салынған болуы мүмкін.*

## Ескерту нұсқаулары

### Авторлық құқығы бар материалдарды жауапты пайдалану:

- Авторлық құқығы бар материалдарды дұрыс көшірмеу арқылы өнімдер бұрыс пайдаланылуы мүмкін. Білгір заңгердің кеңесіне сүйене отырып әрекет етпеу жарияланған материалды көшіруден бұрын авторлық құқық иегерінің рұқсатын алу арқылы жауапкершілік және құрмет белгілерін көрсетіңіз.

## Жеке мәліметтерді қорғау

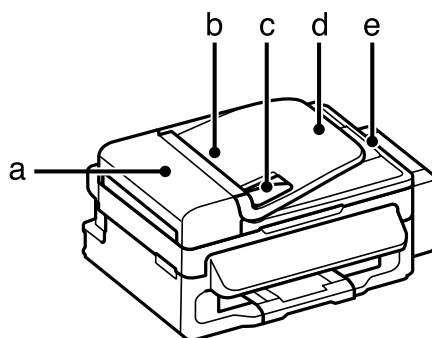
Бұл өнім қуат көзінен ажыратылғанда сізге аттар мен телефон нөмірлерін өзінің жадында сақтауға мүмкіндік береді.

Өнімді біреуге бергенде немесе оны қайта пайдаланатын болсаңыз жадын өшіру үшін келесі мәзірді пайдаланыңыз.

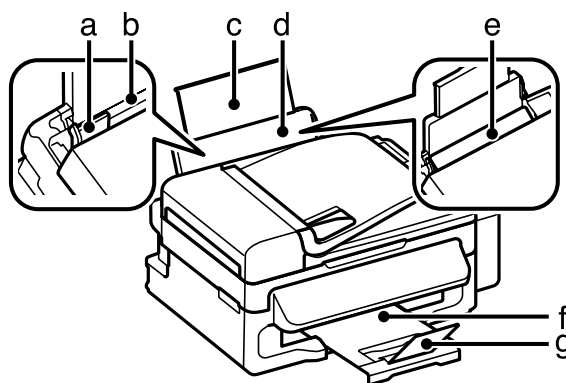
☰ түймесін басып, **Restore Default Settings** > **Reset All Settings** опциясын таңдаңыз.

# Өніміңіздің

## Өнім бөлшектері

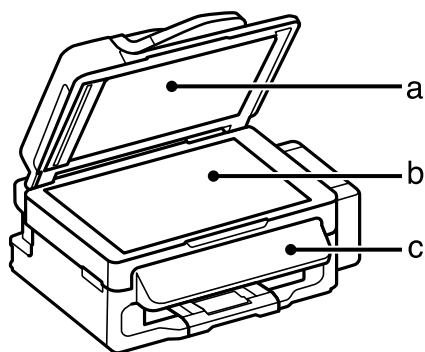


a.	Құжатты автоберу құрылғысының (ADF) қақпағы
ә.	Құжатты автоберу құрылғысы (ADF)
б.	Жиек бағыттағыш
в.	Құжатты автоберу құрылғысының кіріс науасы (түпнұсқаларды көшіру үшін осы жерге орнатыңыз)
е.	Құжатты автоберу құрылғысының шығыс науасы (түпнұсқалар көшірілгендіктен осы жерден жойылады)

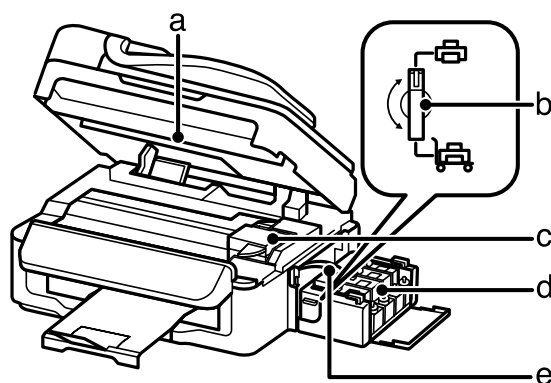


a.	Жиек бағыттағыш
ә.	Артқы қағаз беру құрылғысы
б.	Қағаз ұстағыш ұзартқышы
в.	Қағаз ұстағыш
е.	Фидер шектегіші
f.	Шығасын науа
g.	Стопор

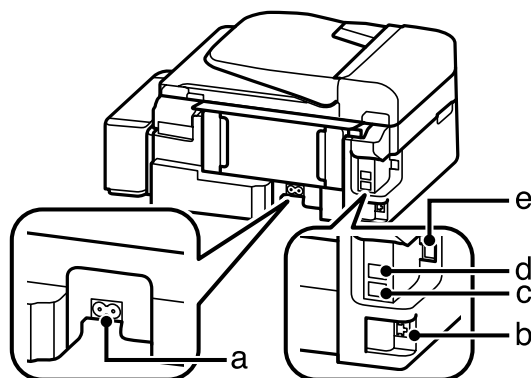
Өніміңіздің



a.	Құжат қақпағы
ә.	Сканер әйнегі
б.	Басқару панелі



a.	Сканер бөлігі
ә.	Тасымал құлпы
б.	Басып шығарғыш бас (осы тарау ішінде)
в.	Сия резервуар құтылары (сия құтылары)
е.	Сия түтіктері



a.	Айнымалы ток розеткасы
ә.	LAN порты*

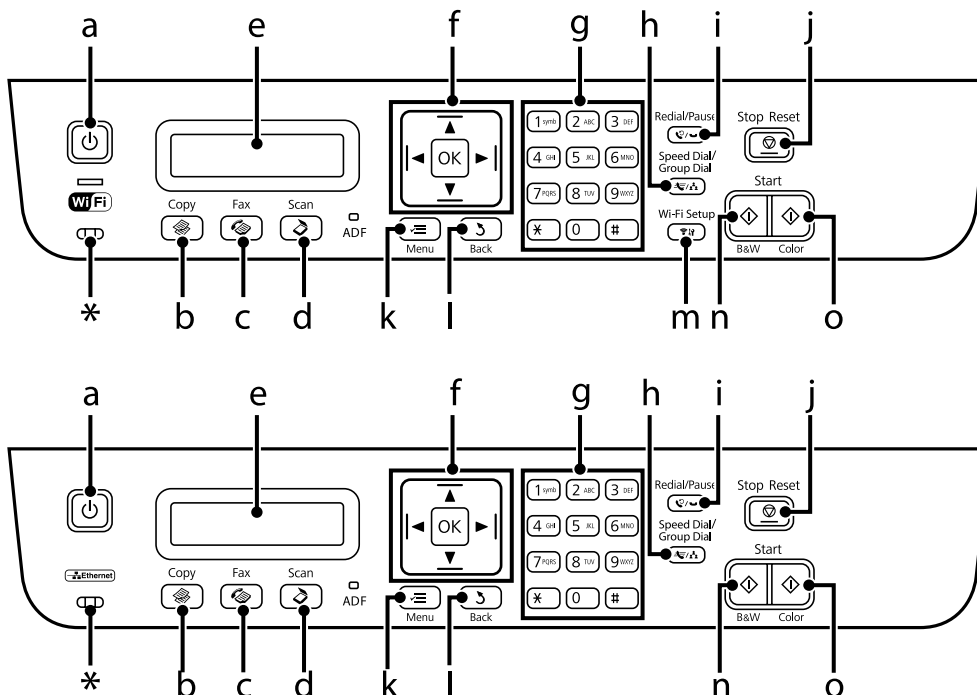


## Өніміңіздің

б.	EXT. порты
в.	LINE порты
е.	USB жалғағыш

\* Осы бөлімнің қол жетімділігі өнім бойынша өзгереді.

## Басқару панелінің нұсқаулығы

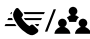
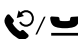





\* Дыбыстық сигналын шығарады.



## Түймелер және СҚД

	Түймелер	Функция
а.		Өнімді қосады және ажыратады.
ә.		Көшіру режимін енгізеді.
б.		Факс режимін енгізеді.
в.		Сканерлеу режимін енгізеді.
е.	-	СҚД экраны (монохромды 2 желілік дисплей)
ғ.		Мәзірлерді таңдау үшін  ,  ,  ,  түймелерін басыңыз. Таңдалған параметрді растап, келесі экранға өту үшін <b>OK</b> түймесін басыңыз. Факс нөмірін тергенде  түймесі backspace пернесі ретінде әрекет етіп,  түймесі бос аралықты ендіреді.

## Өніміңіздің

	Түймелер	Функция
д.	0-9,*,#	Факс нөмірімен қатар күнді/уақытты немесе көшірмелер санын көрсетеді. Әріптік-нөмірлік таңбаларды ендіріп, бас әріптер, кіші әріптер және сандар арасында әрбір рет оны басқанда ауысады. Айқындау таңбасы (#), қосу (+) және дәйекше (') сияқты таңбаларды енгізу үшін 1 таңбасын басыңыз.
е.		Жылдам теру/топтық теру тізімдерін көрсетеді. Тізімдерге ауысу үшін қайта басыңыз.
ё.		Соңғы терілген нөмірді көрсетеді. Факс режимінде нөмірлерді енгізгенде теру барысында бұл үзіліс ретінде әрекет ететін кідірту таңбасын (-) енгізеді.
ж.		Орындалып жатқан әрекеттерді тоқтатады немесе ағымдағы параметрлерді инициализациялайды. ADF құрылғысын пайдалану барысында көшіруден, сканерлеуден немесе факс жіберуден бас тарту үшін осы түйме басылған болса, ADF құрылғысындағы барлық түпнұсқалар сыртқа шығарылады.
з.		Әр режимнің параметрлерінің мәліметтерін көрсетеді.
и.		Алдыңғы мәзірден бас тартады/қайтарады.
й.		Wi-Fi мүмкіндігі бар үлгілерді ғана береді. Өнімді сымсыз байланыспен орнатуға мүмкіндік беретін <b>Wi-Fi Setup</b> мәзірді көрсетеді. Мәзірді пайдалану жөніндегі нұсқауларды алу үшін Желімен жұмыс істеуге арналған нұсқау бөлімін қараңыз.
к.		Қара және ақ түсті пішімде көшіруді/факс жіберуді бастаңыз.
қ.		Түрлі түсті пішімде көшіруді/факс жіберуді бастаңыз.

## Шамдар

Шамдар	Функция
	Өнім қосылған кезде жанады. Өнім деректерді қабылдап, басып шығарып/көшіріп/сканерлеп/факс жіберіп, сия толтырып немесе басып шығарғыш механизмін тазалап жатқанда жыпылықтайды.
	Өнім Wi-Fi желісіне қосылып тұрғанда қосулы күйде болады. Wi-Fi network параметрлері орындалғанша жыпылықтайды. Ұйқы режимінде осы шамдар өшеді*.
<b>Құжатты автоберу құрылғысы (ADF)</b>	Құжатты автоберу құрылғысында (ADF) түпнұсқалар анықталғанда қосулы болады.

\* Осы бөлімнің қол жетімділігі өнім бойынша өзгереді.

---

# Қағаз және ақпарат тасығыштарды пайдалану

---

## Ақпарат тасығыштарды пайдалану, салу және сақтау тақырыбына кіріспе

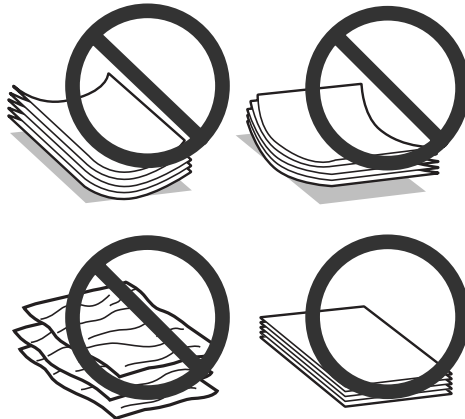
Әдеттегі қағаздың басым бөлігін пайдаланып жақсы нәтижелерге қол жеткізуге болады. Алайда, арнайы дүниелермен бүркелген қағаздар сияны аз сіңіруіне байланысты өте жақсы басылған көшірмелерді ұсынады.

Epson компаниясы Epson сия бүріккіш өнімдерінде пайдаланылатын сия үшін жасалған арнайы қағаздарды ұсынады және жоғары сапалы нәтижелерге қол жеткізу үшін осы қағаздарды пайдалануға кеңес береді.

Epson таратқан арнайы қағазды салған кезде, алдымен қағазбен бірге салынған нұсқау парақтарын оқыңыз және келесі тұстарды есте тұтыңыз.

### **Ескертпе:**

- ❑ *Қағазды артқы қағаз беріс механизмінің ішіне басылып шығатын жағын жоғары қарата салыңыз. Басылып шығатын жағы әдетте ақшылдау немесе жылтырақтау келеді. Қосымша мәлімет алу үшін қағазбен бірге салынған нұсқау парақтарын қараңыз. Дұрыс салу бағытын анықтауға көмектесу үшін қағаздың кейбір түрлерінің ұштары кесілген күйде болады.*
- ❑ *Егер қағаз бүктелген қалса, салудан бұрын оны жазыңыз немесе оны сәл ғана қарсы бағытта бүктеңіз. Бүктелген қағаз бетіне басып шығару сияның көшірмелерге жағылып шығуына әкелуі мүмкін. Бүктелген, тегіс емес немесе жыртылған қағазды пайдаланбаңыз.*



---

## Қағазды сақтау

Басып шығаруды аяқтағаннан кейін, қолданылмаған қағазды бастапқы қаптамасының ішіне қайтарыңыз. Арнайы ақпарат тасығыштармен жұмыс жасаған кезде, Epson басылған көшірмелерді қайта жабуға болатын пластмасса сөмкеде сақтауды ұсынады. Қолданылмаған қағаз бен көшірмелерді жоғары температура, ылғалдылық және күннің тік сәулелерінен алшақ ұстаңыз.

## Қағаз және ақпарат тасығыштарды пайдалану

## Қағазды таңдау

Қағаз бен өзге ақпарат тасығыштардың салған кездегі сыйымдылығын төмендегі кестеден қараңыз.

Ақпарат тасығыш түрі	Өлшемі	Салу сыйымдылығы (парақтар)
Қарапайым қағаз*1	Letter*2	11 мм-ге дейін
	A4*2	11 мм-ге дейін
	B5*2	11 мм-ге дейін
	A5*2	11 мм-ге дейін
	A6*2	11 мм-ге дейін
	Legal	1
	Пайдаланушы таңдайтын пішім	1
Хатқалта	#10	10
	DL	10
	C6	10
Epson Bright White Ink Jet Paper (Сиялы принтерге арналған ақшаңқан фотоқағаз)	A4*2	80
Epson Photo Quality Ink Jet Paper (Сиялы принтерге арналған фотоқағаз)	A4	80
Epson Matte Paper — Heavyweight (Құңгірт қағаз — ауыр)	A4	1
Epson Premium Glossy PhotoPaper (Премиум жалтыр фотоқағазы)	A4	20
	10 × 15 см (4 × 6 дюйм)	20
	13 × 18 см (5 × 7 дюйм)	20
	16:9 кең өлшем (102 × 181мм)	20

\*1 64 гр/м<sup>2</sup> (17 фунт) — 90 гр/м<sup>2</sup> (24 фунт) аралығындағы салмағы бар қағаз.

\*2 Қол режиміндегі екі жақты басып шығаруға арналған қағаз сыйымдылығы — 30 парақ.

**Ескертпе:**

Қағаздың қол жетімді болуы орны бойынша өзгеріп отырады.

## СҚД экранындағы қағаз түрінің параметрлері

Бұл өнім басып шығару орнатымдары ішінен таңдалған қағаз түріне автоматты түрде бейімделеді. Осылайша, қағаз түрінің баптауы соншалықты маңызды. Ол сізге өнімде қандай қағаз түрі қолданылып жатқанын айтып, сияның жағылу деңгейі сәйкесінше реттейді. Төмендегі кестеде қағазыңыз үшін таңдау қажет орнатымдардың тізімі берілген.

## Қағаз және ақпарат тасығыштарды пайдалану

Осы қағаз үшін	СҚД қағаз түрі
Қарапайым қағаз	Plain Paper
Epson Bright White Ink Jet Paper (Сиялы принтерге арналған ақшаңқан фотоқағаз)	

## Принтер драйверінен алынған қағаз түрінің орнатымдары

Бұл өнім басып шығару орнатымдары ішінен таңдалған қағаз түріне автоматты түрде бейімделеді. Осылайша, қағаз түрінің баптауы соншалықты маңызды. Ол сізге өнімде қандай қағаз түрі қолданылып жатқанын айтып, сияның жағылу деңгейі сәйкесінше реттейді. Төмендегі кестеде қағазыңыз үшін таңдау қажет орнатымдардың тізімі берілген.

Осы қағаз үшін	Принтер драйверінің қағаз түрі
Қарапайым қағаз*	plain papers (қарапайым қағаздар)
Epson Bright White Ink Jet Paper (Сиялы принтерге арналған ақшаңқан фотоқағаз)*	
Epson Premium Glossy Photo Paper (Премиум жалтыр фотоқағазы)*	Epson Premium Glossy
Epson Matte Paper – Heavyweight (Күңгірт қағаз — ауыр)*	Epson Matte
Epson Photo Quality Ink Jet Paper (Сиялы принтерге арналған фотоқағаз)*	
Хатқалталар	Envelope (Хатқалта)

\* Бұл қағаз түрлері Exif Print және PRINT Image Matching екеуімен сыйысымды. Қосымша мәлімет алу үшін Exif Print немесе PRINT Image Matching екеуімен сыйысымды сандық фотокамерамен бірге келген құжатты қараңыз.

### **Ескертпе:**

Арнайы ақпарат тасығыштардың бар болуы белгілі бір жерге байланыс өзгеріп отырады. Сіздің аумақтағы ақпарат тасығыштарға қатысты ең соңғы мәлімет алу үшін Epson қолдау көрсету қызметіне хабарласыңыз.

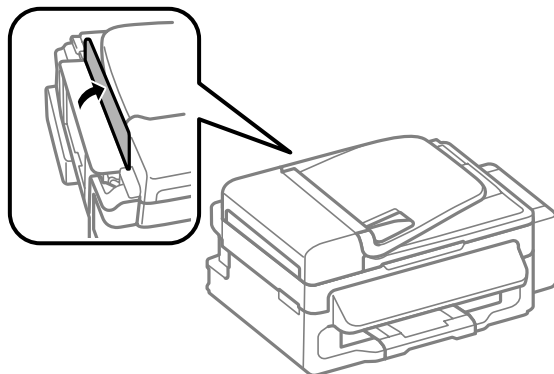
➔ ["Техникалық қолдау қызметінің веб сайты" бетте 145](#)

## Қағазды және хатқалталарды салу

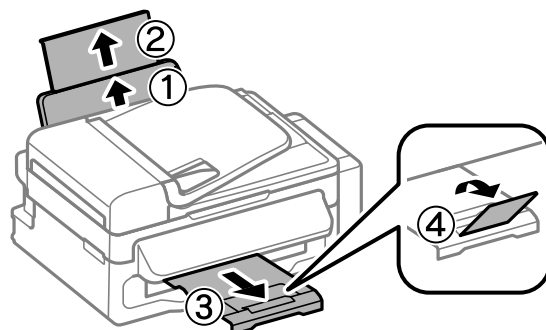
Қағазды салу үшін келесі әрекеттерді орындаңыз:

## Қағаз және ақпарат тасығыштарды пайдалану

- 1 Қағаз беру құрылғысының шектегішін алға қарай аударыңыз.



- 2 Қағаз ұстағыш пен қағаз шығару наусын сыртқа сырғытып шығарып, ысырманы көтеріңіз.

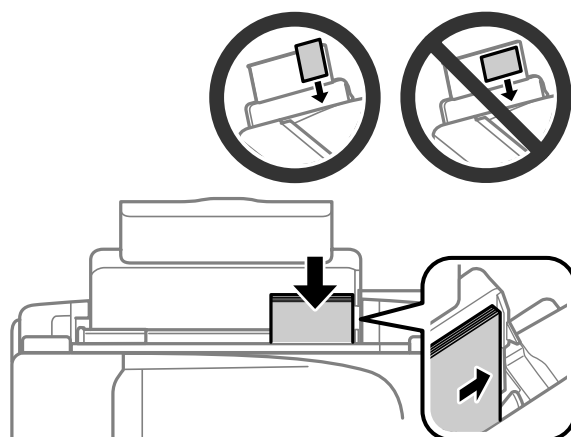


**Ескертпе:**

Қағазды толық шығарып алу үшін өнімнің алдында жеткілікті орын қалдырыңыз.

- 3 Шеткі бағыттағышты солға қарай сырғытыңыз.

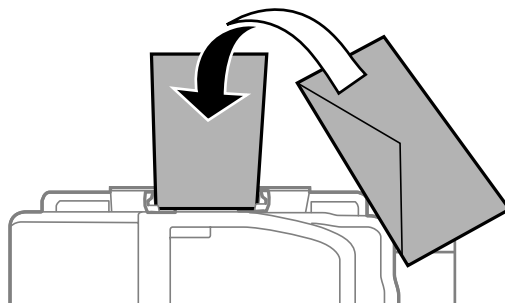
- 4 Қағазды басылып шығатын жағын жоғары қаратып артқы қағаз беру механизмінің оң жағына қарсы салыңыз.



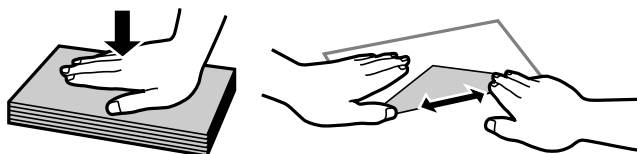
## Қағаз және ақпарат тасығыштарды пайдалану

### **Ескертпе:**

- ❑ Қағазды салмас бұрын шеттерін желпіп және тегістеп жіберіңіз.
- ❑ Басылып шығатын жағы жиі басқа жағынан ақшылдау немесе ашықтау келеді.
- ❑ Альбомдық-көлденеңінен бағытталған суреттерді басып шығарып жатсаңыз да, қағазды артқы қағаз беру механизмінің ішіне әрдайым қысқа жағынан бастап салыңыз.
- ❑ Түптеу тесіктері бар қағаздың келесі өлшемдерін пайдалануға болады: A4, A5, A6, Legal, Letter. Тек қағаздың бір ғана парағын бір уақытта салыңыз.
- ❑ Хатқалталарды салғанда қысқа жағымен жабысатын жағын төмен қаратып салыңыз.



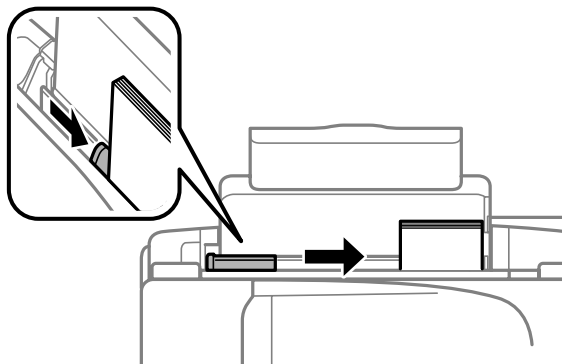
- ❑ Иілген, бүктелген немесе жабысқақ, пластмассалық терезелері бар хатқалталарды пайдаланбаңыз.
- ❑ Хатқалтаны салмас бұрын тегістеп, жабысатын жағын жазып алыңыз.



- ❑ Хатқалтаны салмас бұрын оның салынатын шетін тегістеңіз.
- ❑ Тым жұқа хаттарды пайдаланбауға тырысыңыз, себебі олар басып шығару барысында жиырылып қалуы мүмкін.

5

Шеткі бағыттағышты қағаздың сол жақ шетіне өте жақын болмайтындай сырғытыңыз.



## Қағаз және ақпарат тасығыштарды пайдалану

### **Ескертпе:**

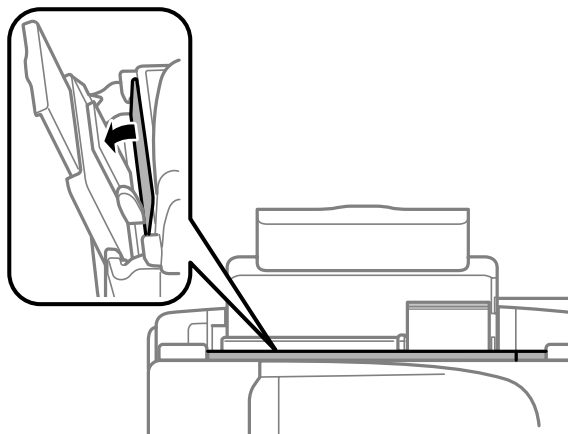
Қарапайым қағаз үшін қағазды шеткі бағыттағыштың ішіндегі ▼ көрсеткі белгісінен асырып салмаңыз.

Еpson арнайы ақпарат тасығыштары үшін парақтар санының ақпарат тасығыш үшін бекітілген шектен аз екеніне көз жеткізіңіз.

➔ "Қағазды таңдау" бетте 20

6

Қағаз беру құрылғысының шектегішін артқы қарай аударыңыз.



## Түпнұсқаларды орнату

### Құжатты автоберу құрылғысы (ADF)

Бірнеше беттерді жылдам көшіру, сканерлеу немесе факспен жіберу үшін Құжатты автоберу құрылғысына құжаттардың түпнұсқаларын салуға болады. Құжатты автоберу құрылғысында келесі түпнұсқаларды пайдалануға болады.

Өлшемі	A4/Letter/Legal
Түрі	Қарапайым қағаз
Салмағы	64 гр/м <sup>2</sup> — 95 гр/м дейін <sup>2</sup>
Сыйымдылық	Жалпы қалыңдығы 3 мм 30 парақ (Letter, A4), 10 парақ (Legal)



### **Маңызды:**

Қағаз кептелісінен сақтау үшін келесі құжаттарды пайдаланудан аулақ болыңыз. Осы түрлер үшін сканнер әйнегін пайдаланыңыз.

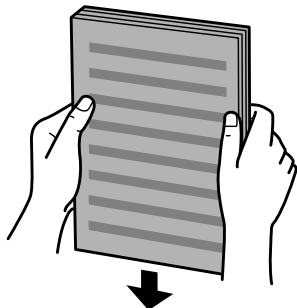
- Қағаз қыстырғыштарымен қыстырылған құжаттар. т.б.
- Лентасы бар немесе оларға қағаздар қыстырылып қалған құжаттар.
- Фотосуреттер, кіріс-шығыс есептері немесе термографиялық қағаз.
- Жыртылған, қыртысталған немесе тесіктері бар қағаз.



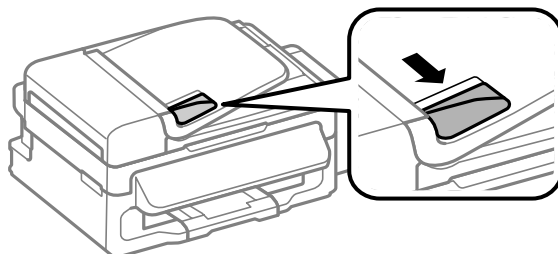
## Қағаз және ақпарат тасығыштарды пайдалану

**1** Сканер әйнегінде ешқандай түпнұсқалар жоқ екенін тексеріңіз. Құжатты автоберу құрылғысы сканер әйнегінде түпнұсқалар тұрса қағазды автоберу құрылғысындағы құжаттарды анықтай алмайды.

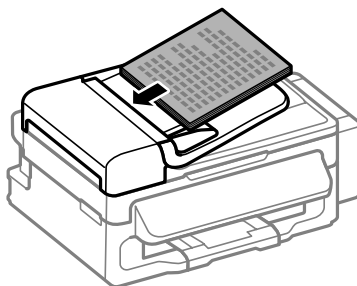
**2** Шеттерін тегістеу үшін түпнұсқаларды жазық бетте басыңыз.



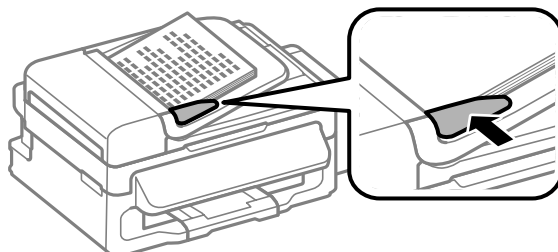
**3** Құжатты автоберу құрылғысында шеткі бағыттағышты сырғытыңыз.



**4** Құжатты автоберу құрылғысына түпнұсқалардың басып шығарылатын бетін жоғары қаратып алдымен қысқа шеттерін енгізіңіз.



**5** Шеткі бағыттағышты түпнұсқалармен бір деңгейде болғанда салыңыз.



## Қағаз және ақпарат тасығыштарды пайдалану

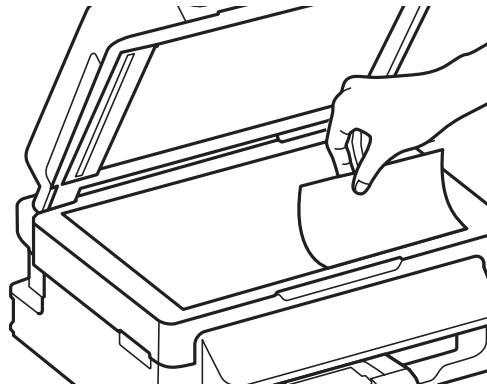
- 6** Басқару тақтасындағы ADF шамы қосулы тұрғанын тексеріңіз.

**Ескертпе:**

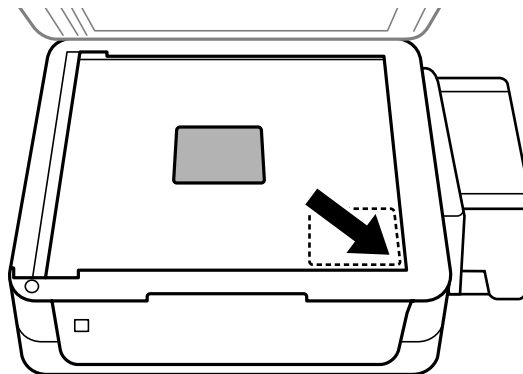
- ❑ ADF шамы сканер әйнегінде басқа түпнұсқа тұрса өшірулі болып тұруы мүмкін. Осы жағдайда  $\diamond$  түймесін бассаңыз, сканер әйнегіндегі түпнұсқа құжатты автоберу құрылғысындағы (ADF) түпнұсқаның орнына көшіріледі немесе факспен жіберіледі.
- ❑ ADF шамы өнім ұйқы режимінде тұрғанда қосылмайды. Ұйқы режимінен қалпына келтіру үшін  $\odot$  түймесінен басқа кез келген түймені басыңыз. Ұйқы режимінен қалпына келтірілген соң шамның қосылуына бірнеше уақыт кетуі мүмкін.
- ❑ Сканер әйнегінің сол жақ алдыңғы бұрышындағы тесікке бөгде заттардың болмауын тексеріңіз. Егер болса құжатты автоберу құрылғысының (ADF) жұмыс істеуіне кері әсерін тигізуі мүмкін.
- ❑ Көшіру функциясын құжатты автоберу құрылғысымен (ADF) пайдаланғанда, басып шығару параметрлері Reduce/Enlarge — **Actual Size**, Paper Type — **Plain Paper** және Paper Size — **A4/Legal** опциясына реттелген болады. A4/Legal пішімінен үлкен түпнұсқаны көшірсеңіз баспа қиылады.

## Сканер әйнегі

- 1** Құжат қақпағын ашып, түпнұсқаны бетін төмен қаратып сканер әйнегіне орнатыңыз.



- 2** Түпнұсқаны бұрышқа сырғытыңыз.



## Қағаз және ақпарат тасығыштарды пайдалану

**Ескертпе:**

*EPSON сканерін пайдаланғанда сканерлеу аумағымен немесе сканерлеу бағытымен кез келген ақаулар пайда болса келесі бөлімдерді қараңыз.*

- ➔ ["Түпнұсқаның шеттері сканерленбеген" бетте 133](#)
- ➔ ["Бірнеше құжатты жалғыз файл ішіне сканерлеу" бетте 133](#)

**3**

Қақпақты жай жабыңыз.

---

# Көшіру









---

## Құжаттарды көшіру

---

### Негізгі көшіру

Құжаттарды көшіру үшін төмендегі қадамдарды орындаңыз.

- 1 Қағаз салыңыз.  
➔ [“Қағазды және хатқалталарды салу” бетте 21](#)
- 2 Түпнұсқаны(ларды) Құжатты автоберу құрылғысына немесе сканер әйнегіне орнатыңыз.  
➔ [“Түпнұсқаларды орнату” бетте 24](#)
- 3 Көшіру режиміне енгізу үшін  түймесін басыңыз.
- 4 Көшірмелер санын орнату үшін  немесе  түймесін басыңыз.
- 5 Көшіру параметрінің мәзірлерін көрсету үшін  түймесін басыңыз.
- 6 Орналастыру, қағаз өлшемі, қағаз түрі және сапасы сияқты сәйкес көшіру параметрлерін таңдаңыз.  немесе  түймесін параметр элементін таңдау үшін басып, сосын **OK** түймесін басыңыз. Аяқталған соң көшіру режимінің үстіңгі экранына оралу үшін  түймесін қайта басыңыз.
- 7 Көшіруді бастау үшін  түймелерінің біреуін басыңыз.

## Режим мәзірінің тізімдерін көшіру

Көшіру режимі мәзірінің тізімдері астындағы бөлімді қараңыз.

➔ [“Көшіру режимі” бетте 80](#)

---

# Басу

---

## Принтер драйвері мен күйді бақылау

Принтер драйвері ең жақсы басып шығару нәтижесіне қол жеткізуіңіз үшін алуан түрлі орнатымдар арасынан таңдау жасауға мүмкіндік береді. Күйді бақылау және принтердің пайдалы қолданбалары өнімді тексеруге және оның жұмыс жағдайын жақсы деңгейде ұстап тұруға көмектеседі.

**Windows қолданушыларына арналған ескертпе:**

- ❑ Сіз сатып алған принтер драйвері принтер драйверінің ең соңғы нұсқасын Epson веб сайтынан автоматты түрде тауып, орнатып отырады. Принтер драйверінің **Maintenance (Қызмет көрсету)** терезесіндегі **Software Update (Бағдарламаны жаңарту)** түймесін басып, сосын экрандағы нұсқауларды орындаңыз. Егер **Maintenance (Қызмет көрсету)** терезесіндегі түйме жоқ болса, **Windows** Бастау мәзіріндегі **All Programs (Барлық бағдарламалар)** немесе **Programs (Бағдарламалар)** опциясын көрсетіп, **EPSON** қалтасын тексеріңіз.
- ❑ Егер драйвер тілін өзгертуді қаласаңыз, принтер драйверінің **Maintenance (Қызмет көрсету)** терезесіндегі **Language (Тіл)** параметрінен пайдалану қажет тілді таңдаңыз. Орналасқан жеріңізге қарай бұл функция табылмауы мүмкін.

---

## Windows жүйесіне арналған принтер драйверіне кіру

Ең көп Windows қолданбаларынан, Windows Start (Бастау) мәзірінен немесе taskbar (тапсырмалар тақтасынан) принтер драйверіне кіруге болады.

Қолданып отырған қолданбаға ғана қатысты параметрлерді жасау үшін принтер драйверіне сол қолданбамен кіріңіз.

Windows қолданбаларының барлығына қолданылатын параметрді жасау үшін принтер драйверіне Start (Бастау) мәзірінен немесе taskbar (тапсырмалар тақтасынан) кіріңіз.

Принтер драйверіне кіру үшін келесі бөлімдерді қараңыз.

**Ескертпе:**

Осы Пайдаланушы нұсқаулығы ішінде берілген принтер драйверінің экрандық суреттері Windows 7 жүйесінен алынған.

## Windows қолданбаларынан

- 1** File (Файл) мәзіріндегі **Print Setup (Басып шығаруды орнату)** немесе **Print (Басып шығару)** пәрменін таңдаңыз.
- 2** Пайда болған терезеде **Printer (Принтер), Setup (Орнату), Options (Опциялар), Preferences (Параметрлер)** немесе **Properties (Сипаттар)** пәрменін таңдаңыз. (Қолданба түріне қарай осы түймелердің біреуін немесе бірнешеуін басу керек болуы мүмкін.)

## Start (Бастау) мәзірінен

- ❑ **Windows 7:**  
Бастау түймесін басып, **Devices and Printers (Құрылғылар және принтерлер)** пәрменін таңдаңыз. Сосын өнімді тінтуірдің оң жағымен басып, **Printing preferences (Басу параметрлері)** пәрменін таңдаңыз.
- ❑ **Windows Vista:**  
Бастау түймесін басып, **Control Panel (Басқару тақтасы)**, сосын **Hardware and Sound (Жабдық және Дыбыс)** санатынан **Printer (Принтер)** пәрменін таңдаңыз. Сосын өнімді таңдап, **Select printing preferences (Басу параметрлерін таңдау)** пәрменін таңдаңыз.
- ❑ **Windows XP:**  
**Start (Бастау), Control Panel (Басқару тақтасы), (Printers and Other Hardware (Принтерлер және басқа жабдықтар),)** сосын **Printers and Faxes (Принтерлер және факстар)** пәрменін таңдаңыз. Өнімді таңдап, File (Файл) мәзіріндегі **Printing Preferences (Басу параметрлері)** пәрменін таңдаңыз.


## Taskbar (Тапсырмалар тақтасы) пәрменіндегі пернелер белгішесінен

Taskbar (Тапсырмалар тақтасы) мәзіріндегі өнім белгішесінде тінтуірдің оң жағын басып, сосын **Printer Settings (Принтер параметрлері)** пәрменін таңдаңыз.

Пернелер белішесін Windows taskbar (тапсырмалар тақтасына) қосу үшін фалдымен жоғарыда көрсетілгендей Start (Бастау) мәзірінен принтер драйверіне кіріңіз. Келесі **Maintenance (Қызмет көрсету)** қойындысын басып, сосын **Monitoring Preferences (Басқарылатын теңшелімдер)** Түймесін басыңыз. Monitoring Preferences (Басқарылатын теңшелімдер) терезесінен **Shortcut Icon (Пернелер белгісі)** ұяшығына белгі қойыңыз.

## Желілік анықтама көмегімен ақпарат алу

Принтер драйверінің терезесінде келесі процедураларды орындаңыз.

- ❑ Элементті тінтуірдің оң жағымен басып, сосын **Help (Анықтама)** бөлімін таңдаңыз.
- ❑ Терезенің жоғарғы оң жақ бөлігіндегі  түймешігін нұқыңыз, сосын (тек Windows XP үшін) элементті нұқыңыз.

---

## Mac OS X жүйесіне арналған принтер драйверіне кіру


Төмендегі кесте принтер драйверімен диалогтық терезесіне кіру жолын көрсетеді.

Диалогтық терезе	Оған кіру жолы
Page Setup	Қолданбаның файл мәзіріндегі <b>Page Setup</b> дегенді басыңыз. <b>Ескертпе:</b> <i>Қолданба түріне қарай файл мәзірінде Page Setup мәзірі көрінбеуі мүмкін.</i>
Print	Қолданбаның Файл мәзіріндегі <b>Print</b> пәрменін таңдаңыз.

## Басу

<p>Epson Printer Utility 4</p>	<p>Mac OS X 10.7, үшін Apple мәзіріндегі <b>System Preferences</b>, сосын <b>Print &amp; Scan</b> пәрменін таңдаңыз. Өнімді Printers тізімінің терезесінен таңдап, <b>Options &amp; Supplies, Utility</b> пәрменін таңдап, сосын <b>Open Printer Utility</b> түймесін басыңыз.</p> <p>Mac OS X 10.6 үшін Apple мәзіріндегі <b>System Preferences</b>, сосын <b>Print &amp; Fax</b> түймесін басыңыз. Өнімді Printers тізімінің терезесінен таңдап, <b>Options &amp; Supplies, Utility</b> пәрменін таңдап, сосын <b>Open Printer Utility</b> түймесін басыңыз.</p> <p>Mac OS X 10.5 үшін Apple мәзіріндегі <b>System Preferences</b>, сосын <b>Print &amp; Fax</b> түймесін басыңыз. Өнімді Printers тізімінің терезесінен таңдап, <b>Open Print Queue</b> пәрменін таңдап, сосын <b>Utility</b> түймесін басыңыз.</p>
--------------------------------	--

## Желілік анықтама көмегімен ақпарат алу

 **Help (Анықтама)** түймесін Print (Бас. шығ-у) диалогтық терезесінен басыңыз.

## Негізгі әрекеттер

### Негізгі басу

**Ескертпе:**

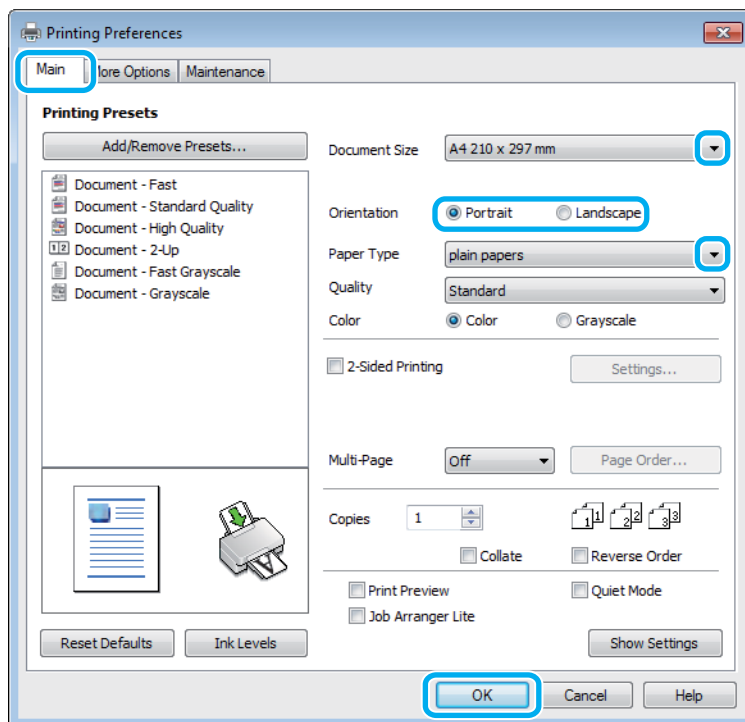
- Осы бөлімде берілген экрандық суреттер үлгіге байланысты өзгеруі мүмкін.
- Басып шығармас бұрын, қағазды дұрыс салыңыз.  
➔ ["Қағазды және хатқалталарды салу" бетте 21](#)
- Басып шығарылатын аумақ туралы білу үшін төмендегі бөлімді қараңыз.  
➔ ["Басылып шығарылатын аймақ" бетте 139](#)
- Параметрлерді реттеп болған соң бір сынақ ретіндегі көшірмені басып шығарып, жұмысты түгел басып шығарудан бұрын нәтижелерін тексеріңіз.

## Windows жүйесі үшін өнімнің негізгі параметрлері

- 1** Басып шығару қажет файлды ашыңыз.

## Басу

- 2 Принтер параметрлеріне кіріңіз.  
 ➔ “Windows жүйесіне арналған принтер драйверіне кіру” бетте 29



- 3 **Main (Басты)** қойындысын басыңыз.

- 4 Сәйкес Document Size (Құжат өлшемі) параметрін таңдаңыз. Сонымен қатар қалаған қағаз өлшемін анықтауға болады. Мәлімет алу үшін желідегі анықтаманы қараңыз.

- 5 Баспа бағытын өзгерту үшін **Portrait (Кітаптық)** (ұзын) немесе **Landscape (Альбомдық)** (кең) параметрін таңдаңыз.

**Ескертпе:**

Хатқалталарға басып шығарғанда **Landscape (Альбомдық)** параметрін таңдаңыз.

- 6 Сәйкес Paper Type (Қағаз түрі) параметрін таңдаңыз.  
 ➔ “Принтер драйверінен алынған қағаз түрінің орнатымдары” бетте 21

**Ескертпе:**

Басып шығару сапасы таңдалған Paper Type (Қағаз түрі) үшін автоматты түрде реттеледі.

- 7 Принтер параметрлерінің терезесін жабу үшін **OK** түймесін басыңыз.

**Ескертпе:**

Жақсартылған параметрлерге өзгерту үшін сәйкес бөлімді қараңыз.

- 8 Файлды басып шығарыңыз.

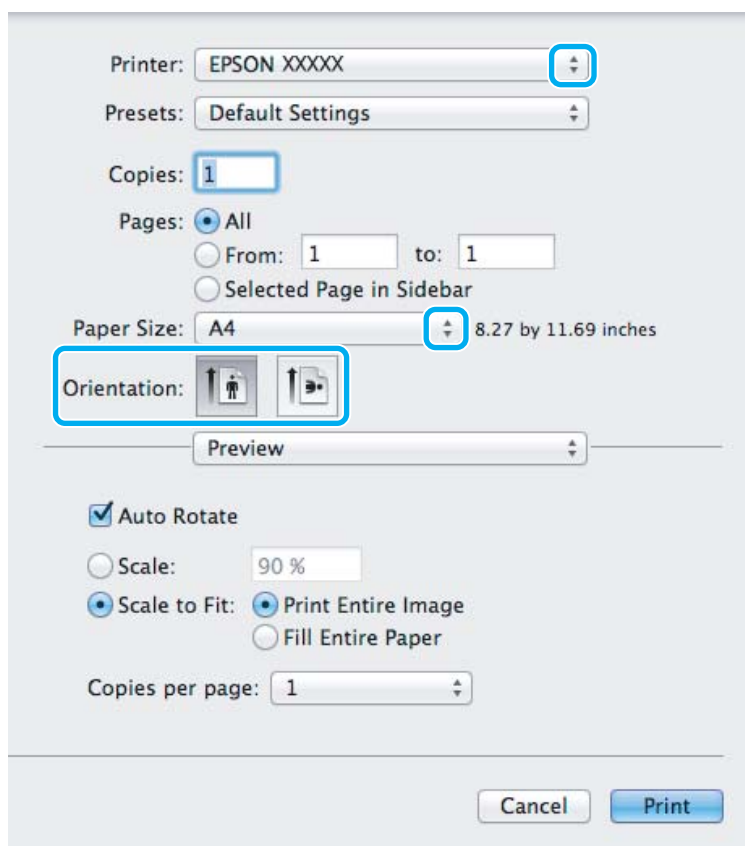


## Mac OS X жүйесі үшін өнімнің негізгі параметрлері

**Ескертпе:**

Осы бөлімде берілген принтер драйвері терезелерінің экрандық суреттері Mac OS X 10.7 жүйесінен алынған.

- 1 Басып шығару қажет файлды ашыңыз.
- 2 Print (Бас. шығ-у) диалогтық терезесіне кіріңіз.  
 ➔ “Mac OS X жүйесіне арналған принтер драйверіне кіру” бетте 30



**Ескертпе:**

Егер жеңілдетілген диалогтық терезе пайда болса, осы диалогтық терезені үлкейту үшін **Show Details** түймесін (Mac OS X 10.7 нұсқасы үшін) немесе ▼ түймесін (Mac OS X 10.6 немесе 10.5 нұсқасы үшін) басыңыз.

- 3 Printer параметрлері ретінде пайдаланылатын өнімді таңдаңыз.

**Ескертпе:**

Қолданба түріне қарай осы диалогтық терезесінде кейбір элементтерді таңдау мүмкін емес болады. Егер солай болса қолданбаның Файл мәзіріндегі **Page Setup** пәрменін таңдап, қалаған параметрлерді реттеңіз.

## Басу

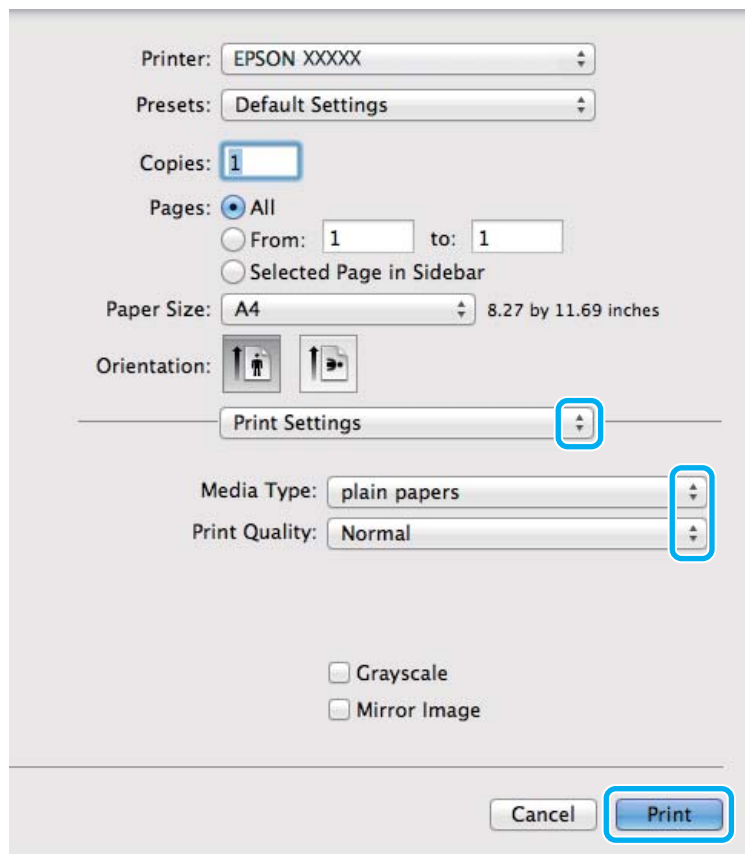
4 Сәйкес Paper Size (Қағаз өлшемі) пәрменін таңдаңыз.

5 Сәйкес Orientation параметрін таңдаңыз.

**Ескертпе:**

*Хатқалталарды басып шығарған да альбомдық бағдарды таңдаңыз.*

6 Қалқымалы мәзірден **Print Settings** пәрменін таңдаңыз.



7 Сәйкес Media Type (Тасушы түрі) параметрін таңдаңыз.  
➔ [“Принтер драйверінен алынған қағаз түрінің орнатымдары” бетте 21](#)

8 Басуды бастау үшін **Print (Бас. шығ-у)** пәрменін таңдаңыз.

---

## Басу әрекетін тоқтату

Басу әрекетін тоқтату қажет болса, төмендегі сәйкес бөлімде берілген нұсқауларды орындаңыз.

## Өнім түймесін пайдалану

Орындалып жатқан басып шығару әрекетін тоқтату үшін  түймесін басыңыз.

## Windows жүйесі үшін

**Ескертпе:**

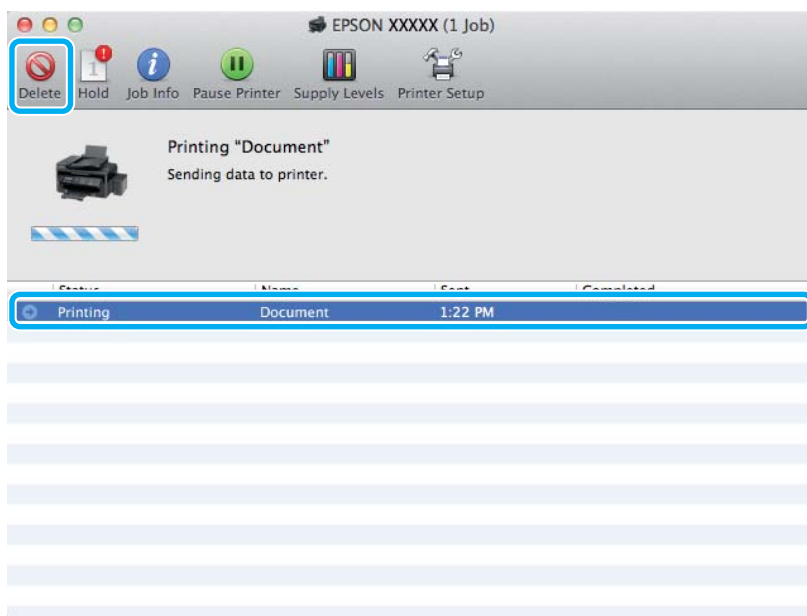
Өнімге толықтай жіберілген басып шығару әрекетін тоқтатуға болмайды. Мұндай жағдайда басып шығару жұмысын өнім арқылы тоқтатыңыз.

- 1 EPSON Status Monitor 3 бөліміне кіріңіз.  
→ ["Windows жүйесі үшін" бетте 111](#)
- 2 **Print Queue (Бас. шығ-у кезегі)** түймесін басыңыз. Windows Spooler (Windows Спулер) драйвері пайда болады.
- 3 Тоқтатқыңыз келетін жұмысты тінтуірдің оң жағын басып, **Cancel (Бас тарту)** пәрменін таңдаңыз.

## Mac OS X жүйесі үшін

Басу әрекетін тоқтату үшін келесі қадамдарды орындаңыз.

- 1 Dock ішіндегі өнім белгішесін басыңыз.
- 2 Құжат атауы тізімінен басылып жатқан құжатты таңдаңыз.
- 3 Басып шығару жұмысын тоқтату үшін **Delete** түймесін басыңыз.



## Басқа опциялар

---

### Фотосуреттерді оңай басып шығару жолы



Epson Easy Photo Print сандық суреттерді әр түрлі қағазда орналастыруға және басып шығаруға мүмкіндік береді. Терезедегі қадамдық нұсқаулар басып шығарылатын суреттерді алдын-ала қарауға және қкүрделі параметрлерді пайдаланбастан қажетті әсерлерге қол жеткізуге мүмкіндік береді.

Quick Print функциясын пайдаланып, жасаған параметрлермен бір-ақ рет басу рқылы басып шығаруға болады.

### Epson Easy Photo Print іске қосу

#### *Windows жүйесі үшін*

- Жұмыс үстеліндегі **Epson Easy Photo Print** белгішесін екі рет басыңыз.
- Windows 7 және Vista жүйелері үшін:**  
Бастау мәзірін ашып, **All Programs (Барлық бағдарламалар)** опциясын көрсетіп, **Epson Software** түймесін, сосын **Easy Photo Print** түймесін басыңыз.
- Windows XP үшін:**  
**Start (Бастау)** мәзірін ашып, **All Programs (Барлық бағдарламалар)** опциясында **Epson Software** пәрменін көрсетіп, сосын **Easy Photo Print** түймесін басыңыз.

#### *Mac OS X жүйесі үшін*

**Mac OS X** қатты дискісіндегі Applications қалтасын екі рет басып, сосын кезекпен **Epson Software** және **Easy Photo Print** қалталарын екі рет, соңында **Easy Photo Print** белгішесін екі рет басыңыз.

---

### Өнім орнатылымдары (Тек Windows жүйесінде пайдалану)

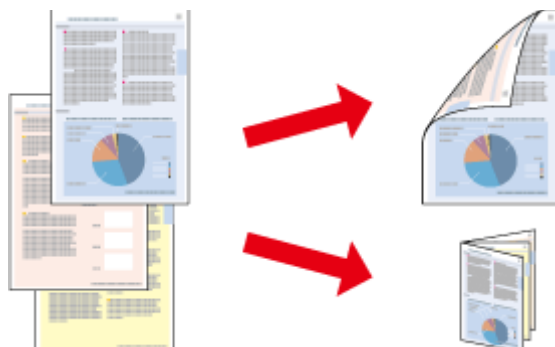
Принтер драйверінің орнатылымдары жылдам басып шығаруға мүмкіндік береді. Орнатылымдармен жеке орнатылымдарды да жасай аласыз.

### Windows жүйесіне арналған өнім параметрлері

- 1** Принтер параметрлеріне кіріңіз.  
➔ [“Windows жүйесіне арналған принтер драйверіне кіру” бетте 29](#)
- 2** Main (Басты) қойындысында Printing Presets (Бәрін басып шығару) пәрменін таңдаңыз. Өнім орнатылымдары қалқымалы терезеде көрінетін мәндерге автоматты түрде қойылады.

## Екі жақты басу (Тек Windows жүйесінде пайдалану)

Қағаздың екі жағына да басып шығару үшін принтер драйверін пайдаланыңыз.



Екі жақты басудың екі түрі қол жетімді: стандартты және бүктелген кітапша.

Екі жақты басу мүмкіндігі келесі қағаз түрлері мен өлшемдерін пайдаланған кезде ғана қол жетімді.

Қағаз	Өлшемі
Қарапайым қағаз	Legal, Letter, A4, B5, A5, A6
Epson Bright White Ink Jet Paper (Сиялы принтерге арналған ақшаңқан фотоқағаз)	A4

### Ескертпе:

- Бұл мүмкіндік Mac OS X жүйесінде қол жетімді емес.
- Бұл мүмкіндік кейбір параметрлерде қолжетімді болмауы мүмкін.
- Бұл мүмкіндік өнімге желі арқылы кірген немесе ортақ принтер ретінде пайдаланған кезде қол жетімді болмауы мүмкін.
- Екі жақты басу барысында қағаз салу сыйымдылығы өзгереді.  
➔ ["Қағазды таңдау" бетте 20](#)
- Тек екі жақты басуға сәйкес келетін қағаздарды пайдаланыңыз. Басқа жағдайда басып шығарылған қағаз сапасы нашар болуы мүмкін.
- Қағаз түріне және мәтін мен суреттерді басып шығару үшін пайдаланылған сия мөлшеріне қарай, сия қағаздың екінші жағына өтіп кететіндей деңгейде ағуы мүмкін.
- Екі жақты басу барысында қағазға бояу жағылуы мүмкін.
- Бұл мүмкіндік EPSON Status Monitor 3 қосылғанда ғана қол жетімді. Күй мониторын қосу үшін принтер драйверіне кіріп, **Maintenance (Қызмет көрсету)** қойындысын, сосын **Extended Settings (Кеңейтілген параметрлер)** түймесін басыңыз. Extended Settings (Кеңейтілген параметрлер) терезесінде, **Enable EPSON Status Monitor 3 (EPSON Status Monitor 3 күйін қосу)** ұяшығына белгі қойыңыз.

## Windows жүйесіне арналған өнім параметрлері

- 1** Принтер параметрлеріне кіріңіз.  
➔ ["Windows жүйесіне арналған принтер драйверіне кіру" бетте 29](#)

## Басу

**2 2-Sided Printing (Екі жақты басып шығару)** ұяшығына белгі қойыңыз.

**3 Settings (Параметрлер)** пәрменінде тиісті параметрлерді орнатыңыз.

**Ескертпе:**

Бүктелген кітапшаны басып шығару қажет болса **Booklet (Кітапша)** опциясын таңдаңыз.

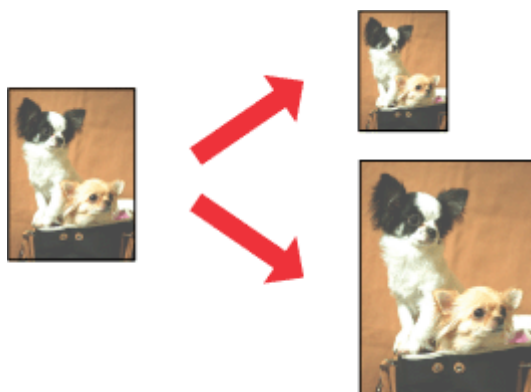
**4** Басқа параметрлерді тексеріп, басып шығарыңыз.

**Ескертпе:**

- Қолданба түріне қарай нақты біріктіру жиегі көрсетілген параметрлері әр түрлі болуы мүмкін. Жұмысты толық басып шығармас бұрын нақты нәтижелерді байқау үшін бірнеше парақпен сынап көріңіз.
- Қағазды қайта салудан бұрын сияның толық құрғағанына көз жеткізіңіз.

## Басу бетіне қиыстыру

Принтер драйверінде таңдалған бет ке қиыстыру үшін құжаттың өлшемін автоматты түрде үлкейтуге немесе азайтуға мүмкіндік береді.



**Ескертпе:**

Бұл мүмкіндік кейбір параметрлерде қолжетімді болмауы мүмкін.

## Windows жүйесіне арналған өнім параметрлері

**1** Принтер параметрлеріне кіріңіз.  
➔ "Windows жүйесіне арналған принтер драйверіне кіру" бетте 29

**2** More Options (Қосымша опциялар) қойындысынан **Reduce/Enlarge Document (Құжатты кішірейту/үлкейту)** және **Fit to Page (Бетке қиыстыру)** пәрменін таңдап, сосын Output Paper (Шығыс қағазы) ішінен пайдаланып отырған қағаз өлшемін таңдаңыз.

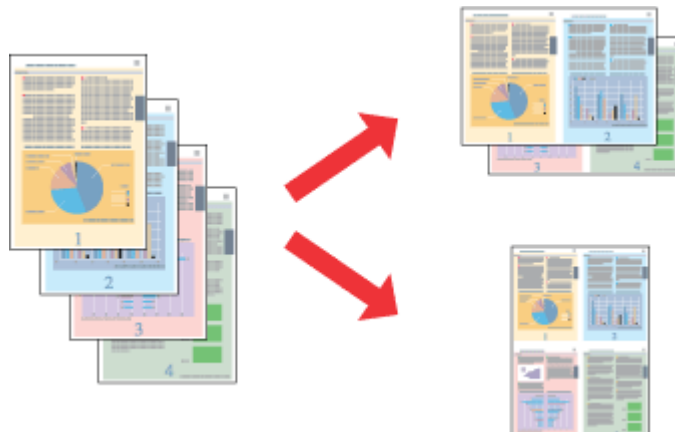
**3** Басқа параметрлерді тексеріп, басып шығарыңыз.

## Mac OS X жүйесіне арналған өнім параметрлері

- 1 Print (Бас. шығ-у) диалогтық терезесіне кіріңіз.  
➔ [“Mac OS X жүйесіне арналған принтер драйверіне кіру” бетте 30](#)
- 2 Paper Handling аумағындағы Destination Paper Size үшін **Scale to fit paper size** пәрменін таңдап, қалқымалы мәзірден қажетті қағаз өлшемін таңдаңыз.
- 3 Басқа параметрлерді тексеріп, басып шығарыңыз.

## Беттерді әр параққа басу

Принтер драйверін бір қағаз парағында екі немесе төрт бетті басып шығару үшін пайдалануға мүмкіндік береді.

**Ескертпе:**

Бұл мүмкіндік кейбір параметрлерде қолжетімді болмауы мүмкін.

### Windows жүйесіне арналған өнім параметрлері

- 1 Принтер параметрлеріне кіріңіз.  
➔ [“Windows жүйесіне арналған принтер драйверіне кіру” бетте 29](#)
- 2 Main (Басты) қойындысындағы Multi-Page (Көп бетті) сияқты **2-Up (Бұрылыс)** немесе **4-Up (1-ге 4)** пәрменін таңдаңыз.
- 3 **Page Order (Басып шығару реті)** пәрменінде тиісті параметрлерді орнатыңыз.
- 4 Басқа параметрлерді тексеріп, басып шығарыңыз.

### Mac OS X жүйесіне арналған өнім параметрлері

- 1 Print (Бас. шығ-у) диалогтық терезесіне кіріңіз.  
➔ [“Mac OS X жүйесіне арналған принтер драйверіне кіру” бетте 30](#)
- 2 Layout аумағындағы Layout Direction және Pages per Sheet опциясында қалаған санды таңдаңыз.
- 3 Басқа параметрлерді тексеріп, басып шығарыңыз.



# Басу үшін өнімді ортақ пайдалану

## Windows жүйесіне арналған орнату

Бұл нұсқаулар желідегі басқа пайдаланушылардың пайдалана алуы үшін өнімді орнату жолын түсіндіреді.

Алдымен өнімді оған тікелей жалғанып тұрған компьютер арқылы ортақ принтер ретінде орнатыңыз. Содан кейін өнімге кіру мүмкіндігін алатын желідегі әрбір компьютерге оны қосасыз.

**Ескертпе:**

- Бұл нұсқаулар кішігірім желілерге ғана арналған. Өнімді үлкен желі ішінде ортақ пайдалану үшін желі әкімшісіне хабарласыңыз.
- Келесі бөлімдегі экрандық суреттер Windows 7 жүйесінен алынған.

## Өнімді ортақ принтер ретінде орнату

**Ескертпе:**

- Өнімді Windows 7 немесе Vista жүйелерінде ортақ принтер ретінде орнату үшін әкімші құқықтары бар тіркелгі және стандартты қолданушы ретінде кіретін болсаңыз құпия сөз қажет.
- Өнімді Windows XP жүйесінде ортақ принтер ретінде орнату үшін Computer Administrator (Компьютер әкімшісі) тіркелгісімен кіру қажет.

Өнімге тікелей қосылған компьютерде төмендегі әрекеттерді орындаңыз:

**1****Windows 7:**

Бастау түймесін басып, **Devices and Printers (Құрылғылар және принтерлер)** пәрменін таңдаңыз.

**Windows Vista:**

Бастау түймесін басып, **Control Panel (Басқару тақтасы)**, сосын **Hardware and Sound (Жабдық және дыбыс)** санатынан **Printer (Принтер)** пәрменін таңдаңыз.

**Windows XP:**

**Start (Бастау)** түймесін басып, **Control Panel (Басқару тақтасы)** пәрменін таңдап, сосын **Printers and Other Hardware (Принтерлер және басқа жабдықтар)** санатынан **Printers and Faxes (Принтерлер және факстар)** параметрін таңдаңыз.

**2****Windows 7:**

Өнімнің белгішесін тінтуірдің оң жағымен басып, **Printer properties (Принтер сипаттары)**, сосын **Sharing (Ортақ пайдалану)** пәрменін таңдаңыз. Сосын **Change Sharing Options (Ортақ пайдалану параметрлерін өзгерту)** түймесін басыңыз.

**Windows Vista:**

Өнімнің белгішесін тінтуірдің оң жағымен басып, сосын **Sharing (Ортақ пайдалану)** пәрменін таңдаңыз. **Change sharing options (Ортақ пайдалану параметрлерін өзгерту)** түймесін, сосын **Continue (Жалғастыру)** түймесін басыңыз.

## Басу

**Windows XP:**

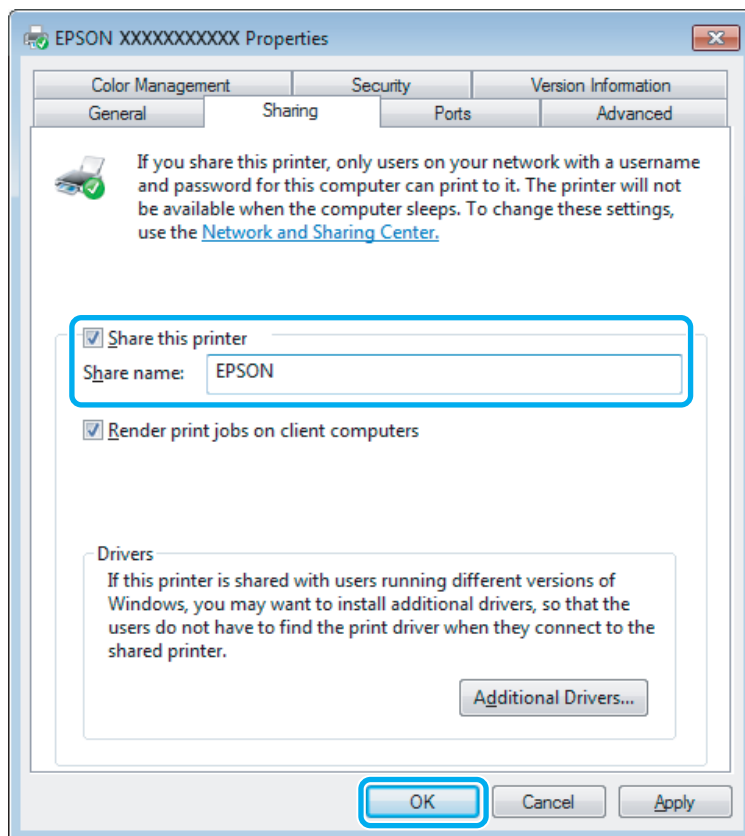
Өнімнің белгішесін тінтуірдің оң жағымен басып, сосын **Sharing (Ортақ пайдалану)** пәрменін таңдаңыз.

3

**Share this printer (Осы принтерді ортақ пайдалану)** пәрменін таңдап, сосын Ортақ атауды енгізіңіз.

**Ескертпе:**

Ортақ атау ішінде бос орындарды немесе дефистерді пайдаланбаңыз.



Windows жүйелерінің әр түрлі нұсқаларымен жұмыс істеп тұрған компьютерлер үшін принтер драйверлерін автоматты түрде жүктеп алғыңыз келсе, **Additional Drivers (Қосымша драйверлер)** пәрменін таңдап, басқа компьютерлердің жұмыс істеу ортасы мен операциялық жүйелерін таңдаңыз. **OK** түймесін басып, сосын өнімнің бағдарламалық дискісін салыңыз.

4

**OK** немесе **Close (Жабу)** түймесін басыңыз (қосымша драйверлер орнатылған болса).

**Өнімді желідегі басқа компьютерлерге қосу**

Өнімге кіру мүмкіндігін алатын желідегі әр компьютерге қосу үшін осы әрекеттерді орындаңыз.

## Басу

**Ескертпе:**

Өнімге басқа компьютерден кіру үшін алдымен оны қосылған компьютер арқылы ортақ принтер ретінде орнату қажет.

➔ "Өнімді ортақ принтер ретінде орнату" бетте 41.

**1**

**Windows 7:**

Бастау түймесін басып, **Devices and Printers (Құрылғылар және принтерлер)** пәрменін таңдаңыз.

**Windows Vista:**

Бастау түймесін басып, **Control Panel (Басқару тақтасы)**, сосын **Hardware and Sound (Жабдық және Дыбыс)** санатынан **Printer (Принтер)** пәрменін таңдаңыз.

**Windows XP:**

**Start (Бастау)** түймесін басып, **Control Panel (Басқару тақтасы)** пәрменін таңдап, сосын **Printers and Other Hardware (Принтерлер және басқа жабдықтар)** санатынан **Printers and Faxes (Принтерлер және факстар)** параметрін таңдаңыз.

**2**

**Windows 7 және Vista:**

**Add a printer (Принтер қосу)** түймесін басыңыз.

**Windows XP:**

**Add a printer (Принтер қосу)** түймесін басыңыз. Add Printer Wizard (Принтер шеберін қосу) терезесі пайда болады. **Next (Келесі)** түймесін басыңыз.

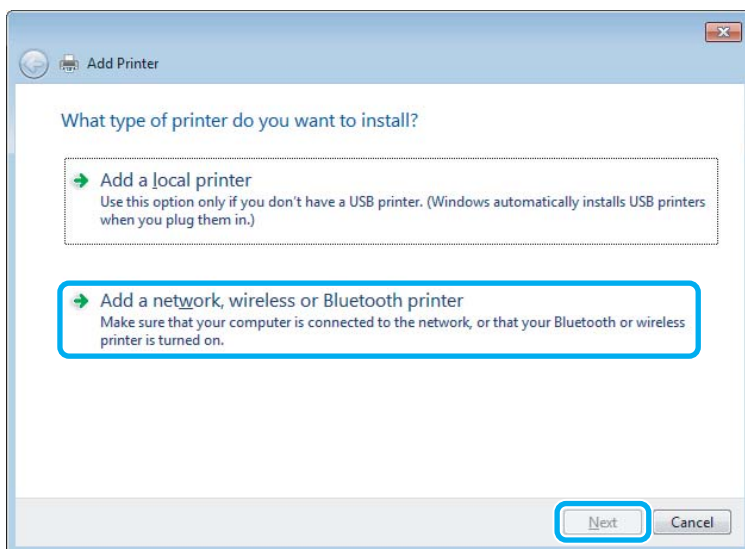
**3**

**Windows 7 және Vista:**

**Add a network, wireless or Bluetooth printer (Желілік, сымсыз немесе Bluetooth принтерін қосу)** пәрменін таңдап, сосын **Next (Келесі)** түймесін басыңыз.

**Windows XP:**

**A network printer, or a printer attached to another computer (Желілік принтер немесе басқа компьютерге қосылған принтер)** пәрменін таңдап, сосын **Next (Келесі)** түймесін басыңыз.



**4**

Пайдалану қажет өнімді таңдау үшін экрандағы нұсқауларды орындаңыз.

## Басу

**Ескертпе:**

Өнім қосылған компьютердің амалдық жүйесіне және конфигурациясына қарай, *Add Printer Wizard* (Принтер шеберін қосу) параметрі принтер драйверін өнімнің бағдарламалық дискісінен орнатуды сұрауы мүмкін. **Have Disk (Дискі бар)** түймесін басып, экрандағы нұсқауларды орындаңыз.

---

## Mac OS X жүйесіне арналған орнату

Өнімді Mac OS X желісінде орнату үшін Printer Sharing параметрін пайдаланыңыз. Мәлімет алу үшін Macintosh құжатын қараңыз.

---

# Сканерлеу

---

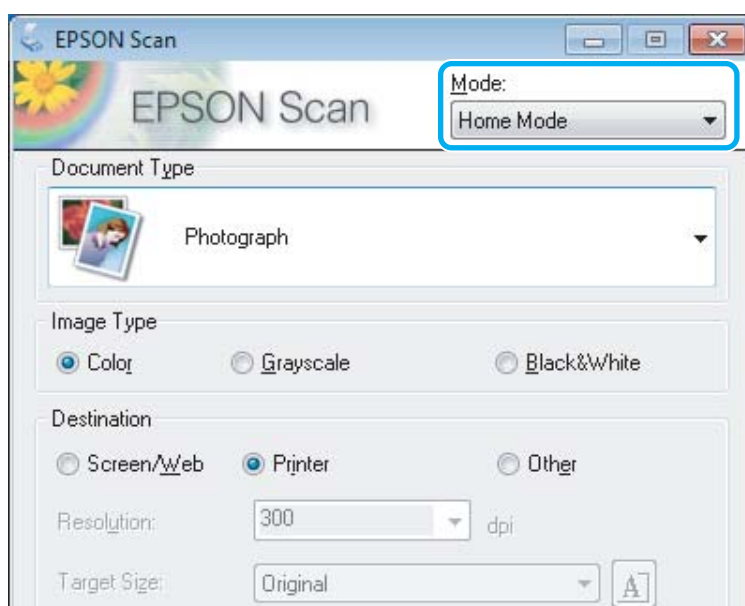
## Сканерлеу әрекетін орындау

---

### Сканерлеуді бастау

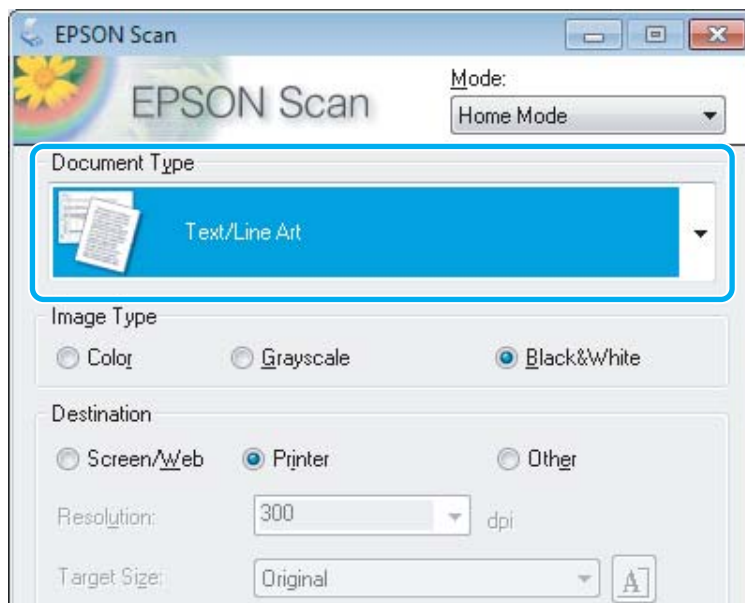
Бұл әрекетті орындауды үйрену үшін құжатты сканерлейік.

- 1 Түпнұсқаны(ларды) сканер әйнегіне қойыңыз.  
➔ [“Түпнұсқаларды орнату” бетте 24](#)
- 2 Epson Scan іске қосыңыз.
  - Windows:  
Жұмыс үстеліндегі **Epson Scan** белгішесін екі рет басыңыз.
  - Mac OS X:  
**Applications > Epson Software > EPSON Scan** пәрменін таңдаңыз.
- 3 **Home Mode** пәрменін таңдаңыз.

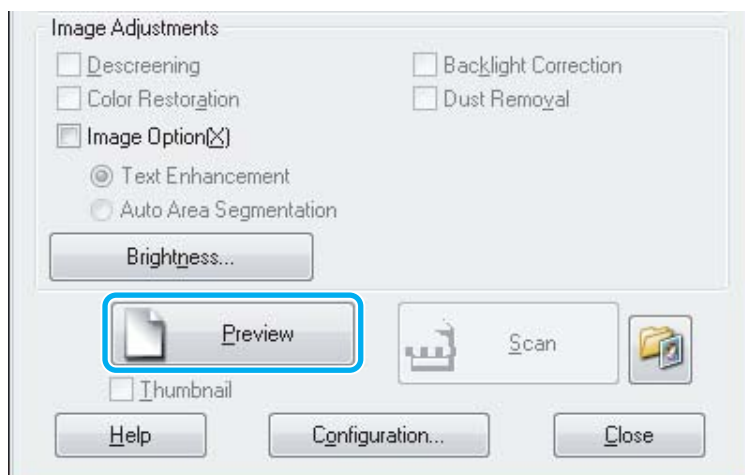


## Сканерлеу

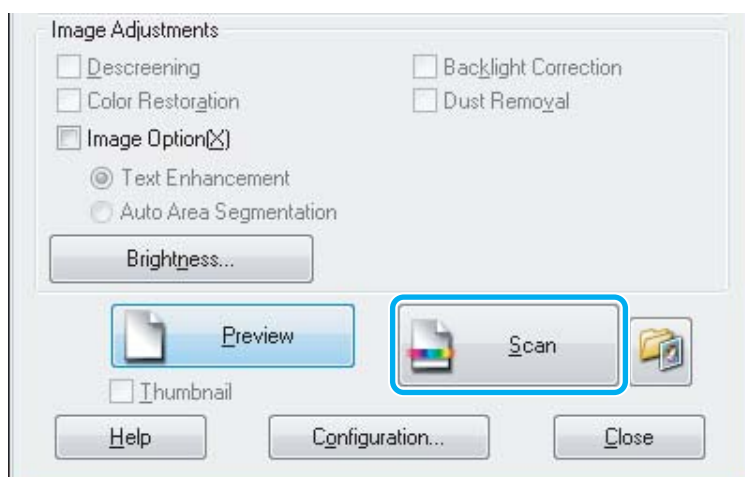
- 4** **Document Type** параметрі ретінде **Text/Line Art** пәрменін таңдаңыз.



- 5** **Preview** пәрменін таңдаңыз.

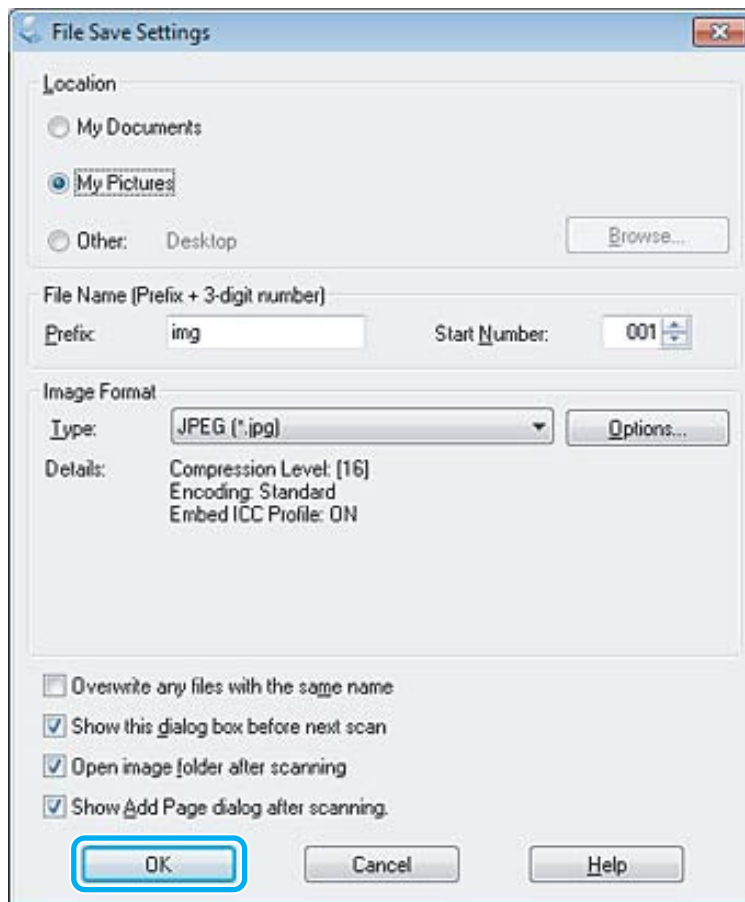


- 6** **Scan** түймесін басыңыз.



## Сканерлеу

**7** **OK** түймесін басыңыз.




Сканерленген сурет сақталды.







## Суретті реттеу мүмкіндіктері

Epson Scan түсті, анықтықты, контрасты және сурет сапасына әсер ететін өзге аспектерді жақсартуға арналған әртүрлі параметрлерді ұсынады.

Epson Scan қатысты қосымша мәлімет алу үшін Анықтама бөлімін қараңыз.






<p>Histogram</p>	<p>Жарық аумақ, көлеңке және гамма деңгейлерін бөлек өзгертуге арналған графикалық интерфейсті ұсынады.</p> 
------------------	--

## Сканерлеу

<p>Tone Correction</p>	<p>Реңк деңгейлерін бөлек өзгертуге арналған графикалық интерфейсті ұсынады.</p> 
<p>Image Adjustment</p>	<p>Суреттегі жарықтықты және контрастты және қызыл, жасыл және көк түстердің балансын өзгертеді.</p> 
<p>Color Palette</p>	<p>Суреттің жарық аумағы мен көлеңкелі аумақтарына әсер етпестен тері реңктері сияқты орташа реңкті деңгейлерді өзгертуге арналған графикалық интерфейсті ұсынады.</p> 
<p>Unsharp Mask</p>	<p>Жалпы анығырақ суретке қол жеткізу үшін сурет аумақтарының шеттерін анық етеді.</p> 
<p>Descreening</p>	<p>Тері реңктері сияқты сәл ғана көлеңкеленген сурет аумақтарында пайда болуы мүмкін қабыршақты үлгілерді (муар ретінде белгілі) кетіреді.</p> 
<p>Color Restoration</p>	<p>Түсі оңалған фотосуреттердің түстерін автоматты түрде қалпына келтіреді.</p> 




## Сканерлеу

<p>Backlight Correction</p>	<p>Шамадан тыс артқы жарығы бар фотосуреттерден көлеңкелерді алып тастайды.</p> 
<p>Dust Removal</p>	<p>Түпнұсқалардағы шаң дақтарын автоматты түрде кетіреді.</p> 
<p>Text Enhancement</p>	<p>Мәтінді құжаттарды сканерлеген кезде мәтінді тану мүмкіндігін жақсартады.</p> 
<p>Auto Area Segmentation</p>	<p>Қара және ақ түсті суреттерді анығырақ және мәтінді графикалық суреттерден бөлу арқылы мәтінді тануды бұрынғыдан дұрысырақ етеді.</p> 
<p>Color Enhance</p>	<p>Белгілі бір түсті жақсартыңыз. Қызыл, көк немесе жасыл түстерін таңдауға болады.</p> 

## Басқару тақтасының Негізгі сканерлеу әрекеті

Құжаттарды сканерлеп, сканерленген суретті өнімнен қосулы компьютерге жіберуге болады. Компьютердегі өнімнің бағдарламасын орнатып, компьютерге қосылғанын тексеріңіз.

## Сканерлеу

- 1 Түпнұсқаны(ларды) Құжатты автоберу құрылғысына немесе сканер әйнегіне орнатыңыз.  
➔ [“Түпнұсқаларды орнату” бетте 24](#)
- 2 Сканерлеу режиміне енгізу үшін  түймесін басыңыз.
- 3 Сканерлеу мәзірінің элементін таңдаңыз. ▲ немесе ▼ түймесін мәзірді таңдау үшін басып, сосын **OK** түймесін басыңыз.  
  
➔ [“Сканерлеу режимі” бетте 84](#)
- 4 Компьютеріңізді таңдаңыз.

**Ескертпе:**

- Өнім желіге қосылған болса, сканерленген суретті сақтау қажет компьютерді таңдауға болады.*
- Epson Event Manager пайдаланып басқару тақтасында көрсетілген компьютер атын өзгертуге болады.*

- 5 Сканерлеуді бастау үшін **OK** түймесін басыңыз.

Сканерленген сурет сақталды.

---

## Сканерлеу режимі мәзірінің тізімдері

Сканерлеу режимі мәзірінің тізімдері астындағы бөлімді қараңыз.

➔ [“Сканерлеу режимі” бетте 84](#)

## Компьютеріңізде негізгі сканерлеу әрекеттерін орындау

---

### Home Mode ішінде сканерлеу

Home Mode кейбір сканерлеу параметрлерін қалағанша өзгертуге және алдын-ала қаралған суретте жасалған өзгерістерді тексеруге мүмкіндік береді. Бұл режим фотосуреттерді және графикалық суреттерді бастапқы деңгейде сканерлеуге ыңғайлы.

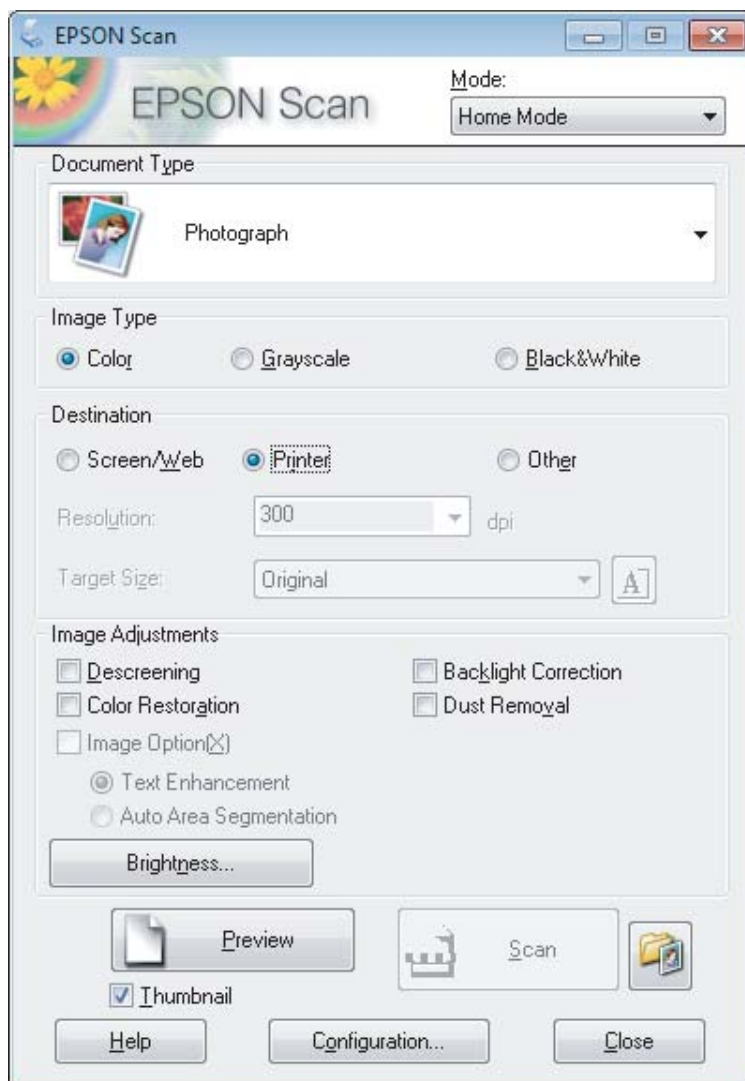
**Ескертпе:**

- Home Mode тек сканер әйнегімен сканерлеуге болады.*
- Epson Scan қатысты қосымша мәлімет алу үшін Анықтама бөлімін қараңыз.*

- 1 Түпнұсқа(ларды)ны салыңыз.  
➔ [“Сканер әйнегі” бетте 26](#)

## Сканерлеу

- 2 Epson Scan іске қосыңыз.  
➔ “Epson Scan драйверін бастау” бетте 65
- 3 Mode тізімінен **Home Mode** пәрменін таңдаңыз.



- 4 Document Type параметрін таңдаңыз.
- 5 Image Type параметрін таңдаңыз.
- 6 **Preview** пәрменін таңдаңыз.  
➔ “Сканерлеу аймағын алдын ала қарау және өзгерту” бетте 57
- 7 Экспозицияны, жарықтықты және сурет сапасының басқа параметрлерін реттеңіз.
- 8 **Scan** түймесін басыңыз.

## Сканерлеу

9

File Save Settings терезесінде, Type параметрін таңдап, сосын **OK** түймесін басыңыз.

**Ескертпе:**

**Show this dialog box before next scan** ұяшығында белгі қойып, Epson Scan параметрі File Save Settings терезесін көрсетпестен бірден сканерлеуді бастайды.

Сканерленген сурет сақталды.

---

## Office Mode ішінде сканерлеу

Office Mode мәтіні бар құжаттарды суретті алдын-ала қарамастан жылдам сканерлеуге мүмкіндік береді.

**Ескертпе:**

Epson Scan қатысты қосымша мәлімет алу үшін Анықтама бөлімін қараңыз.

1

Түпнұсқа(ларды)ны салыңыз.

➔ [“Түпнұсқаларды орнату” бетте 24](#)

**Құжатты автоберу құрылғысын (ADF) пайдалануға арналған ескерту:**

- Егер алдын ала қарау функциясын пайдаланатын болсаңыз, тек бірінші бетті салыңыз.
- Қағазды құжатты автоберу құрылғысындағы ▼ көрсеткі белгісінің астындағы сызықтан жоғары болса салмаңыз.

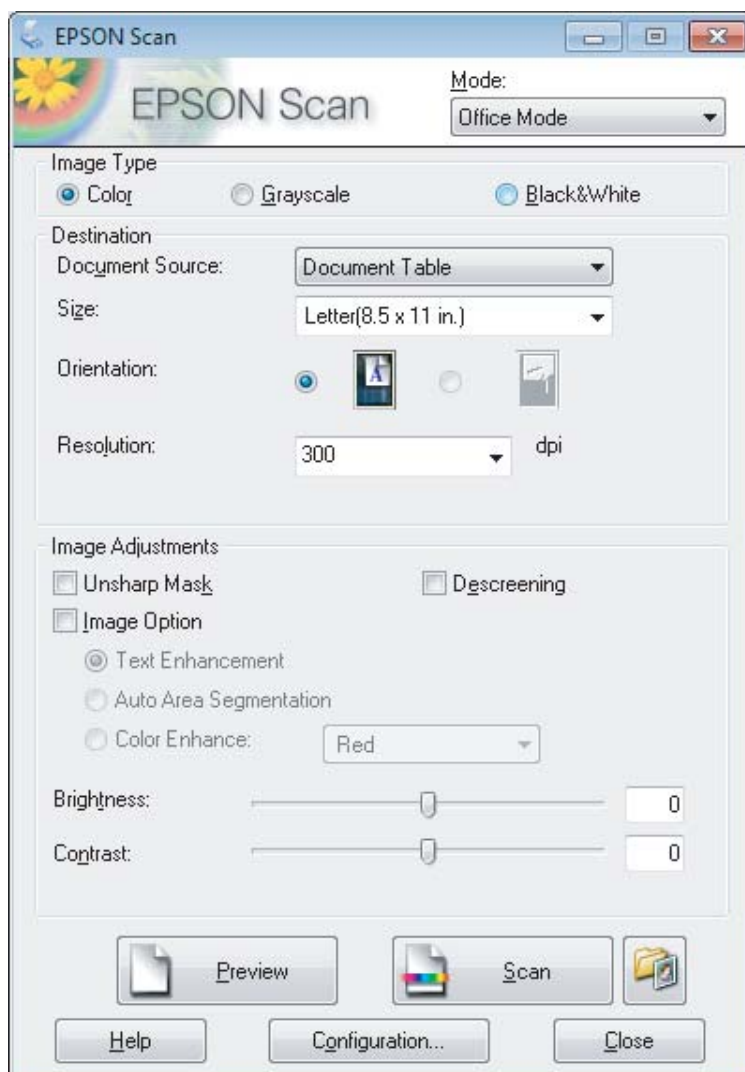
2

Epson Scan іске қосыңыз.

➔ [“Epson Scan драйверін бастау” бетте 65](#)

## Сканерлеу

- 3 Mode тізімінен **Office Mode** пәрменін таңдаңыз.



- 4 Image Type параметрін таңдаңыз.

- 5 Құжат көзі параметрін таңдаңыз.

- 6 Өлшемі параметрі ретінде түпнұсқаның өлшемін таңдаңыз.

- 7 Ажыратымдылық параметрі ретінде түпнұсқа(лар)ға арналған тиісті ажыратымдылықты таңдаңыз.

- 8 **Scan** түймесін басыңыз.

## Сканерлеу

- 9** Файлды сақтау параметрлері терезесінде, Түрі параметрін таңдап, сосын **OK** түймесін басыңыз.

**Ескертпе:**

**Show this dialog box before next scan** ұяшығында белгі қойып, Epson Scan параметрі File Save Settings терезесін көрсетпестен бірден сканерлеуді бастайды.

Сканерленген сурет сақталды.

---

## Professional Mode ішінде сканерлеу

Professional Mode сканерлеу параметрлерін толық бақылауға және алдын ала қаралған суретте жасалған өзгерістерді тексеруге мүмкіндік береді. Бұл режим тәжірибелі пайдаланушылар үшін ұсынылады.

**Ескертпе:**

Epson Scan қатысты қосымша мәлімет алу үшін Анықтама бөлімін қараңыз.

- 1** Түпнұсқа(ларды)ны салыңыз.  
➔ [“Түпнұсқаларды орнату” бетте 24](#)

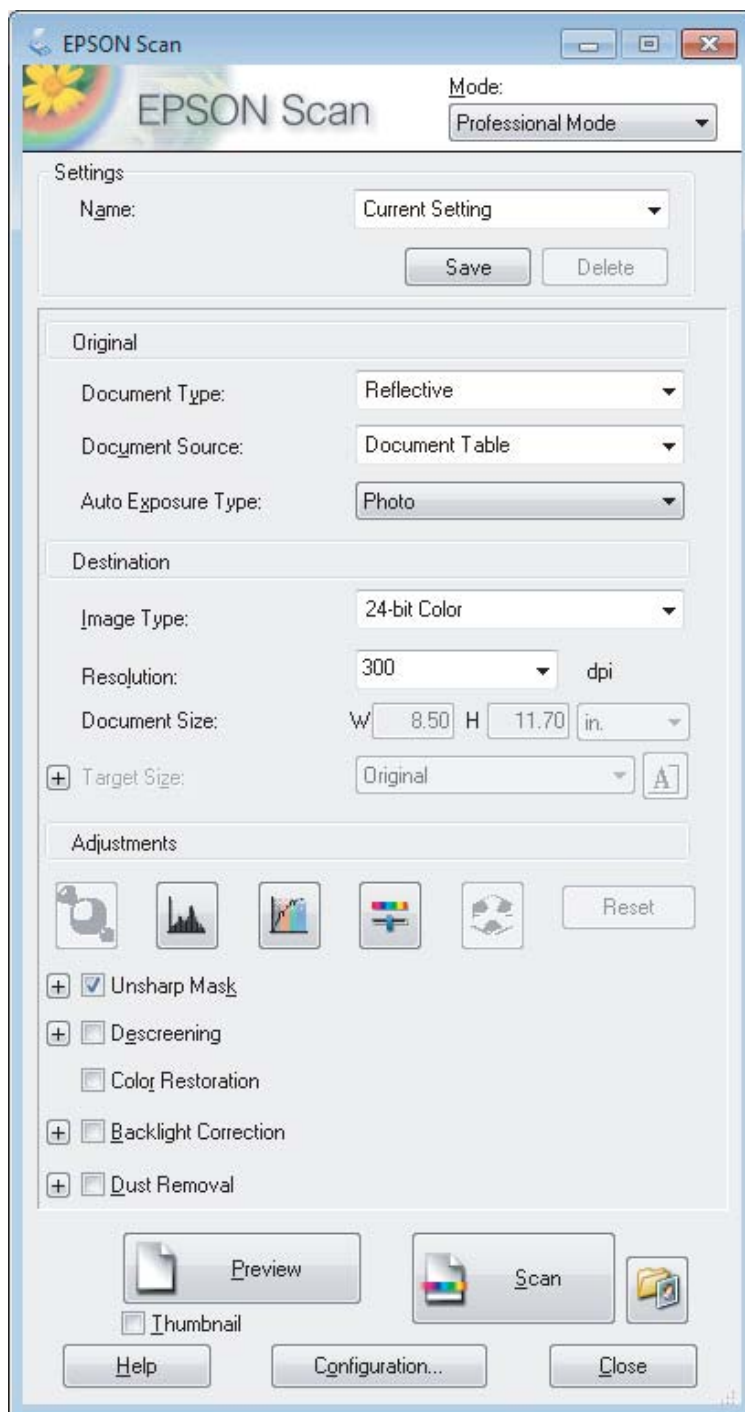
**Құжатты автоберу құрылғысын (ADF) пайдалануға арналған ескерту:**

Егер алдын ала қарау функциясын пайдаланатын болсаңыз, тек бірінші бетті салыңыз.

- 2** Epson Scan іске қосыңыз.  
➔ [“Epson Scan драйверін бастау” бетте 65](#)

## Сканерлеу

- 3 Mode тізімінен **Professional Mode** пәрменін таңдаңыз.



- 4 Document Type параметрі ретінде сканерленіп жатқан түпнұсқа(лар) түрін таңдаңыз.

- 5 Document Source параметрін таңдаңыз.

- 6 Document Type параметрі ретінде **Reflective** пәрменін таңдап, Auto Exposure Type параметрі ретінде **Photo** немесе **Document** пәрменін таңдаңыз.

## Сканерлеу

- 7 Image Type параметрін таңдаңыз.
- 8 Resolution параметрі ретінде түпнұсқа(лар)ға арналған тиісті ажыратымдылықты таңдаңыз.
- 9 Суретті(терді) алдын ала қарау үшін **Preview** пәрменін таңдаңыз. Preview терезесі ашылып, суретті(терді) көрсетеді.  
➔ “Сканерлеу аймағын алдын ала қарау және өзгерту” бетте 57

**Құжатты автоберу құрылғысын (ADF) пайдалануға арналған ескерту:**

- Құжатты автоберу құрылғысы құжаттың бірінші бетін салып, сосын *Epson Scan* оны алдын ала сканерлеп және *Preview* терезесінде көрсетеді. Құжатты автоберу құрылғысы сосын бірінші бетті шығарады. Құжаттың бірінші бетін беттің қалған жерінде жоғары жаққа орнатып, сосын толық құжатты автоберу құрылғысына салады.
- Қағазды құжатты автоберу құрылғысындағы ▼ көрсеткі белгісінің астындағы сызықтан жоғары болса салмаңыз.

- 10 Қажет болса Target Size параметрі ретінде сканерленген суреттің(тердің) өлшемін таңдаңыз. Суреттерді өздерінің бастапқы өлшемінде сканерлеуге немесе Target Size пәрменін таңдап олардың өлшемін кішірейтуге немесе үлкейтуге болады.
- 11 Қажет болса сурет сапасын реттеңіз.  
➔ “Суретті реттеу мүмкіндіктері” бетте 47

**Ескертпе:**

**Name** опциясымен жасалған параметрлерді өз қалауыңызша жасаған параметрлер тобы ретінде сақтауға және осы параметрлерді кейін сканерлеген кезде қолдануға болады. Өз қалауыңызша жасаған параметрлерді *Epson Event Manager* ішінде де табуға болады.

*Epson Event Manager* опциясына қатысты толық мәліметтер алу үшін Анықтама бөлімін қараңыз.

- 12 **Scan** түймесін басыңыз.
- 13 File Save Settings терезесінде, Type параметрін таңдап, сосын **OK** түймесін басыңыз.

**Ескертпе:**

**Show this dialog box before next scan** ұяшығында белгі қойып, *Epson Scan* параметрі File Save Settings терезесін көрсетпестен бірден сканерлеуді бастайды.

Сканерленген сурет сақталды.



## Сканерлеу аймағын алдын ала қарау және өзгерту

### Алдын ала қарау режимін таңдау

Негізгі параметрлерді және ажыратымдылықты таңдап болған соң, суретті алдын ала қарауға және сурет аумағын Preview терезесінде таңдауға немесе өзгертуге болады. Алдын ала қараудың екі түрі бар.

- Normal алдын ала қарау түрі алдын ала қаралған суретті(терді) толық көрсетеді. Сканерлеу аймағын таңдауға және сурет сапасына қатысты қандай да бір өзгертулерді қолмен жасауға болады.
- Thumbnail түрінде алдын ала қарау нобай(лар) ретінде алдын ала қаралған суретті(терді) көрсетеді. Epson Scan сканерлеу аймағының шетін автоматты түрде орнатып, экспозиция параметрлерін суретке(терге) автоматты түрде қолданып, суретті(терді) қажет болса айналдырады.

#### **Ескертпе:**

- Сурет алдын ала қарағаннан кейін өзгертуге болатын орнатымдардың кейбіреуі алдын ала қарау режимі өзгертілсе бастапқы қалпына келеді.
- Құжат түріне және пайдаланылатын Epson Scan режимінде қарау, алдын ала қарау түрін өзгерте алмауыңыз мүмкін.
- Суретті(терді) Preview диалогтық терезесін шығармастан алдын ала қарасаңыз, сурет(тер) әдепкі алдын ала қарау режимінде көрінеді. Preview диалогтық терезесін шығарып алдын ала қарасаңыз, сурет(тер) алдын ала қараудың дәл алдында болған алдын ала қарау режимінде көрінеді.
- Preview терезесінің өлшемін өзгерту үшін Preview терезесін басып, бұрышын сүйреңіз.
- Epson Scan қатысты қосымша мәлімет алу үшін Анықтама бөлімін қараңыз.

### Жүгіртпе жол жасау


Жүгіртпе жол — сканерлеу аймағын білдіру үшін алдын ала қаралған суреттің шеттерінде пайда болатын жылжымалы пунктирлі сызық.

Жүгіртпе жолды сызу үшін келесі әрекеттердің бірін орындаңыз.

- Жүгіртпе жолды қолмен сызу үшін меңзерді жүгіртпе жолдың бұрышын қойғыңыз келетін аумаққа орналастырып, басыңыз. Сызықтары айқасқан тұсты суреттің үстімен қажетті сканерлеу аймағының қарсы бұрышына сүйреңіз.


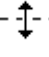





## Сканерлеу

- ❑ Жүгіртпе жолды автоматты түрде сызу үшін  автоорнату белгішесін басыңыз. Бұл белгішені қалыпты алдын ала қарау түрімен қараған кезде ғана пайдалануға және сканер әйнегіне тек бір құжатты салуға болады.
- ❑ Жүгіртпе жолды белгілі бір өлшемге сай сызу үшін Document Size параметрінде жаңа енді және биіктікті енгізіңіз.
- ❑ Жақсы нәтижелерге және сурет экспозициясына қол жеткізу үшін жүгіртпе жолдың барлық жақтары алдын ала қарау суретінің ішінде орналасқанына көз жеткізіңіз. Жүгіртпе жолдың ішіндегі алдын ала қаралатын суреттің айналасына кез келген аймақтарды қоймаңыз.

## Жүгіртпе жолды реттеу

Жүгіртпе жолды жылжытуға және оның өлшемін өзгертуге болады. Егер қалыпты түрде алдын ала қарап отырсаңыз, суреттің әртүрлі бөліктерін бөлек сканерленген файлдар ретінде сканерлеу үшін әр суретте бірнеше жүгіртпе жолды (50 дейін) жасауға болады.

	Жүгіртпе жолды жылжыту үшін меңзерді жүгіртпе жолдың ішіне қойыңыз. Меңзер қол болып өзгереді. Жүгіртпе жолды басып, қажетті жерге сүйреңіз.
	Жүгіртпе жолдың өлшемін өзгерту үшін меңзерді жүгіртпе жолдың шетінің немесе бұрышының үстіне қойыңыз. Меңзер түзу немесе бұрышты қос көрсеткіге айналады. Шетін немесе бұрышын нұқып, қажетті өлшемге дейін сүйреңіз.
	Бірдей өлшемі бар қосымша жүгіртпе жолдарды жасау үшін осы белгішені басыңыз.
	Жүгіртпе жолды өшіру үшін жүгіртпе жолдың ішін басып, осы белгішені басыңыз.
	Барлық жүгіртпе жолдарды іске қосу үшін осы белгішені басыңыз.

### **Ескертпе:**

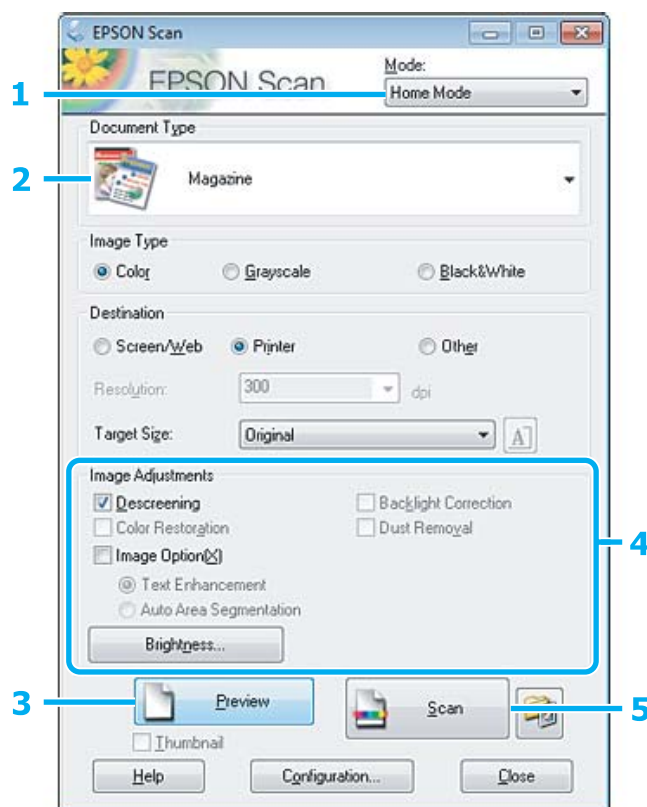
- ❑ Жүгіртпе жолдың қозғалысын тік немесе көлденең күймен шектеу үшін жүгіртпе жолды жылжыту барысында **Shift** пернесін басып тұрыңыз.
- ❑ Жүгіртпе жолдың өлшемін ағымдағы пропорциялармен шектеу үшін жүгіртпе жолдың өлшемін өзгерту барысында **Shift** пернесін басып тұрыңыз.
- ❑ Бірнеше жүгіртпе жолды сызсаңыз, сканерлеуден бұрын Preview терезесіндегі **All** пәрменін таңдауды ұмытпаңыз. Басқа жағдайда соңғы сызылған жүгіртпе жол ішіндегі аймақ қана сканерленеді.

## Әртүрлі сканерлеу түрлері

### Журналды сканерлеу

Ең алдымен журналды қойып, Epson Scan бастаңыз.

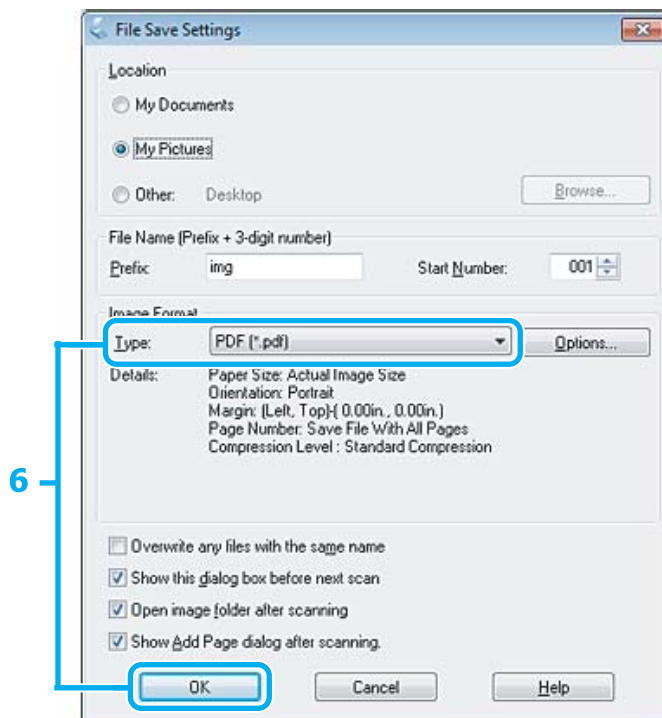
➔ "Сканерлеуді бастау" бетте 45



- 1 Mode тізімінен **Home Mode** пәрменін таңдаңыз.
- 2 Document Type параметрі ретінде **Magazine** пәрменін таңдаңыз.
- 3 **Preview** пәрменін таңдаңыз.
- 4 Экспозицияны, жарықтықты және сурет сапасының басқа параметрлерін реттеңіз.  
Epson Scan қатысты қосымша мәлімет алу үшін Анықтама бөлімін қараңыз.

## Сканерлеу

**5** Scan түймесін басыңыз.



**6** PDF пішімін Type параметрі ретінде таңдап, сосын **OK** түймесін басыңыз.

Сканерленген сурет сақталды.

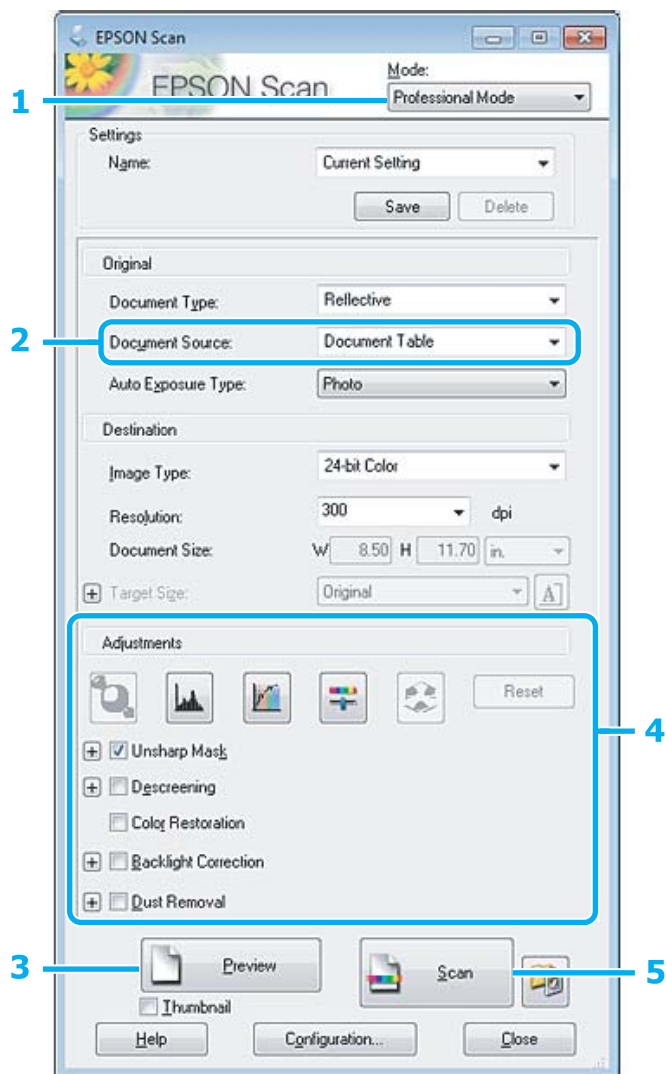
## Бірнеше құжатты PDF файлға сканерлеу

Ең алдымен құжатты қойып, Epson Scan бастаңыз.

➔ ["Сканерлеуді бастау" бетте 45](#)

**Құжатты автоберу құрылғысын (ADF) пайдалануға арналған ескерту:**  
Егер алдын ала қарау функциясын пайдаланатын болсаңыз, тек бірінші бетті салыңыз.

## Сканерлеу



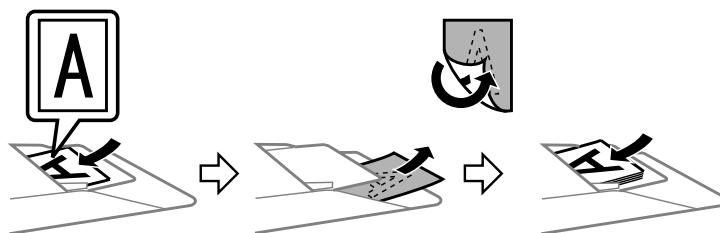
1 Mode тізімінен **Professional Mode** пәрменін таңдаңыз.

2 Document Source параметрін таңдаңыз.

3 **Preview** пәрменін таңдаңыз.

**Құжатты автоберу құрылғысын (ADF) пайдалануға арналған ескерту:**

- ❑ Құжатты автоберу құрылғысы шығарған құжаттың беті әлі сканерленбеген. Толық құжатты құжатты автоберу құрылғысына қайта салыңыз.

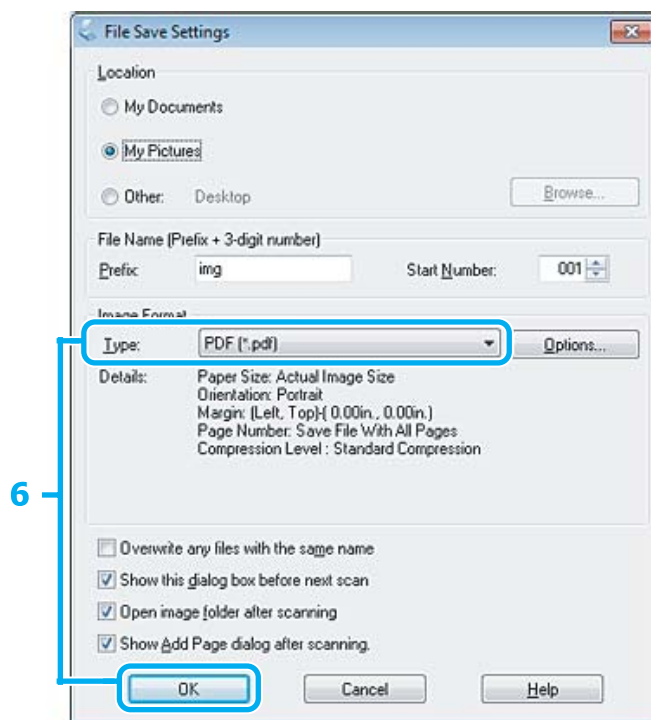


- ❑ Қағазды құжатты автоберу құрылғысындағы ▼ көрсеткі белгісінің астындағы сызықтан жоғары болса салмаңыз.

## Сканерлеу

- 4 Экспозицияны, жарықтықты және сурет сапасының басқа параметрлерін реттеңіз.  
Epson Scan қатысты қосымша мәлімет алу үшін Анықтама бөлімін қараңыз.

- 5 **Scan** түймесін басыңыз.

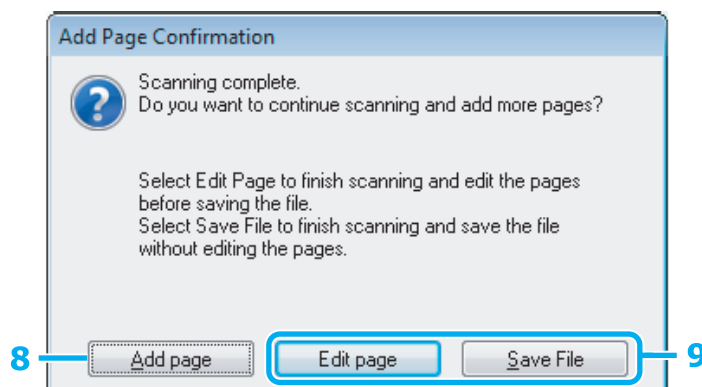


- 6 **PDF** пішімін Type параметрі ретінде таңдап, сосын **OK** түймесін басыңыз.

**Ескертпе:**

**Show Add Page dialog after scanning** ұяшығына белгі қойылмаған болса, Epson Scan құжатты Add Page Confirmation терезесін көрсетпестен автоматты түрде сақтайды.

- 7 Epson Scan құжатты сканерлеуді бастайды.

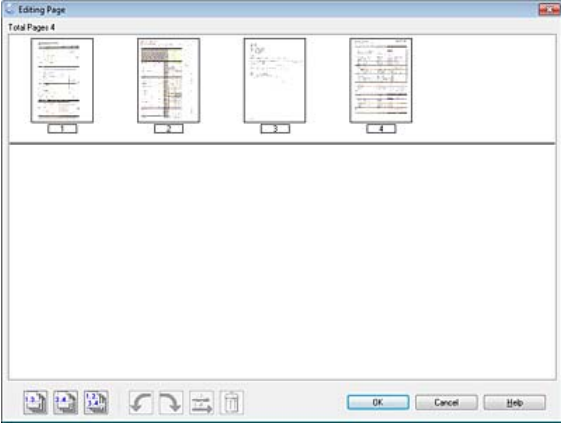


- 8 Қосымша беттерді сканерлегіңіз келсе, **Add page** пәрменін таңдаңыз. Құжатты салып, қайта сканерлеңіз, әр бет үшін қажетінше қайталаңыз.

Сканерлеуді аяқтасаңыз, 9-қадмға өтіңіз.

## Сканерлеу

### 9 Edit page немесе Save File пәрменін таңдаңыз.

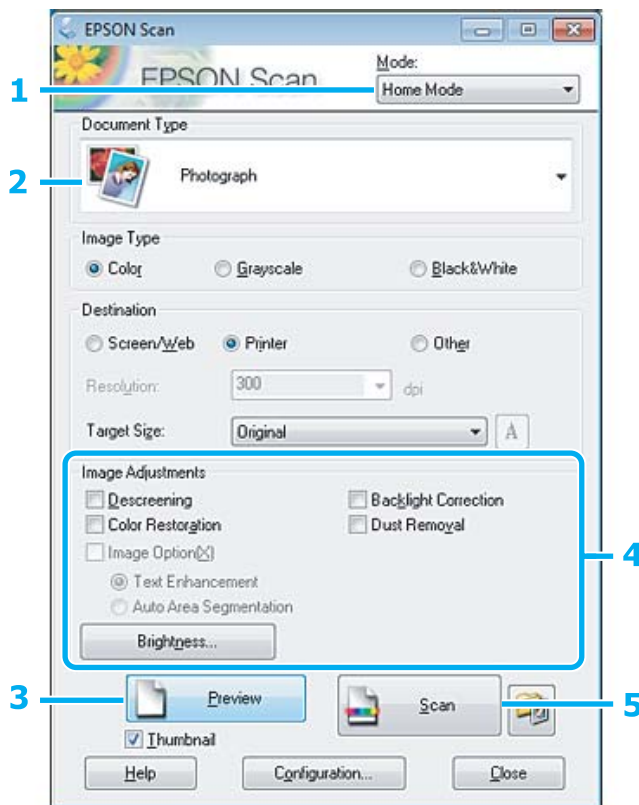
<p>Edit page</p>	<p>Қандай да бір бетті жою немесе қайта жазу қажет болса, осы түймені басыңыз. Сосын беттерді таңдау, айналдыру, қайта жазу және жою үшін Editing Page терезесінің астыңғы жағындағы белгішелерді пайдаланыңыз. Epson Scan қатысты қосымша мәлімет алу үшін Анықтама бөлімін қараңыз.</p>  <p>Беттерді өңдеу аяқталғанда ОК түймесін басыңыз.</p>
<p>Save File</p>	<p>Аяқталғанда осы түймені басыңыз.</p>

Беттер бір PDF файл ішінде сақталады.

## Фотосуретті сканерлеу

Алдымен фотосуретті сканер әйнегіне қойып, Epson Scan бастаңыз.

➔ “Сканерлеуді бастау” бетте 45

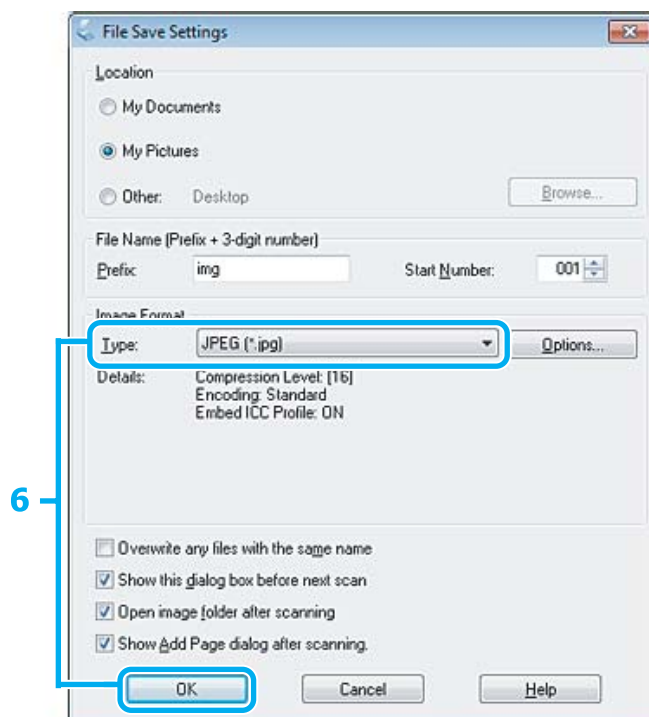


- 1 Mode тізімінен **Home Mode** пәрменін таңдаңыз.
- 2 Document Type параметрі ретінде **Photograph** пәрменін таңдаңыз.
- 3 **Preview** пәрменін таңдаңыз.
- 4 Экспозицияны, жарықтықты және сурет сапасының басқа параметрлерін реттеңіз.  
Epson Scan қатысты қосымша мәлімет алу үшін Анықтама бөлімін қараңыз.



## Сканерлеу

## 5 Scan түймесін басыңыз.



## 6 JPEG пішімін Type параметрі ретінде таңдап, сосын OK түймесін басыңыз.

Сканерленген сурет сақталды.

## Бағдарламаға қатысты мәлімет

### Epson Scan драйверін бастау

Бұл бағдарлама сканерлеудің барлық аспектітерін бақылауға мүмкіндік береді. Осыны бөлек сканерлеу бағдарламасы ретінде немесе басқа TWAIN-үйлесімді сканерлеу бағдарламасымен бірге пайдалануға болады.

### Жұмысты бастау жолы

- ❑ Windows:  
Жұмыс үстеліндегі **EPSON Scan** белгішесін екі рет басыңыз.  
Бастау түймесінің белгішесін немесе **Start (Бастау) > All Programs (Барлық бағдарламалар)** немесе **Programs (Бағдарламалар) > EPSON > EPSON Scan > EPSON Scan** пәрменін таңдаңыз.
- ❑ Mac OS X:  
**Applications > Epson Software > EPSON Scan** пәрменін таңдаңыз.

### Анықта бөліміне кіру жолы

Epson Scan драйверіндегі **Help** түймесін басыңыз.

---

## Басқа сканерлеу бағдарламасын бастау

**Ескертпе:**

Кейбір елдерде кейбір сканерлеу бағдарламалары болмауы мүмкін.


### Epson Event Manager

Бұл өнім түймелердің кез келгенін сканерлеу бағдарламасын ашатындай етіп тағайындауға мүмкіндік береді. Сканерлеу жобаларын расында жылдамдата алатын жиі қолданылатын сканерлеу параметрлерін сақтауға болады.

#### **Жұмысты бастау жолы**

- ❑ Windows:  
Бастау түймесін немесе **Start (Бастау) > All Programs (Барлық бағдарламалар)** немесе **Programs (Бағдарламалар) > Epson Software (Epson бағдарламасы) > Event Manager (Оқиғаларды басқару)** пәрменін таңдаңыз.
- ❑ Mac OS X:  
**Applications > Epson Software** пәрменін таңдап, сосын **Launch Event Manager** белгішесін екі рет басыңыз.

#### **Анықта бөліміне кіру жолы**

- ❑ Windows:  
Экранның жоғарғы оң жақ бұрышындағы  белгішесін басыңыз.
- ❑ Mac OS X:  
**Menu > Help > Epson Event Manager Help** пәрменін таңдаңыз.

---

# Факс жіберу

---

## FAX Utility кіріспе

FAX Utility — сөзді өңдеуді немесе факспен тікеле қолданылатын электрондық кестесін басып шығармастан пайдаланатын құжаттар, жоба-жазбалар және кестелер сияқты деректерді жіберу мүмкіндігі бар бағдарлама. Қызметтік бағдарламаны іске қосу үшін келесі процедураны пайдаланыңыз.

### Windows жүйесі

Бастау түймесін (Windows 7 және Vista) немесе **Start (Бастау)** (Windows XP) түймесін басып, **All Programs (Барлық бағдарламалар)** опциясын көрсетіп, **Epson Software**, сосын **FAX Utility** пәрменін таңдаңыз.

### Mac OS X жүйесі

**System Preference, Print & Fax** немесе **Print & Scan**, сосын **FAX** (өнімді) пәрменін **Printer** пәрменінен таңдаңыз. Сосын келесі бойынша басыңыз:

Mac OS X 10.6.x, 10.7.x: **Option & Supplies — Utility — Open Printer Utility**

Mac OS X 10.5.x: **Open Print Queue — Utility**

**Ескертпе:**

*Толық мәліметтер алу үшін FAX Utility желілік анықтама бөлімін қараңыз.*

---

## Телефон желісіне қосылу

---

### Телефон кабелі туралы

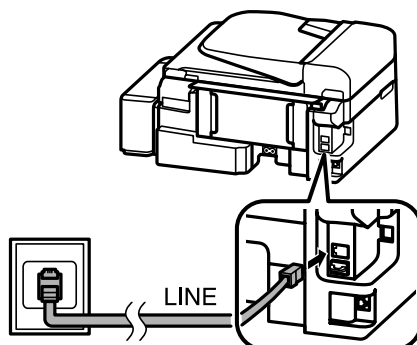
Телефон кабелін келесі интерфейстің техникалық сипаттарымен пайдаланыңыз.

- RJ-11 Телефон желісі
- RJ-11 Телефон жиынтығының байланысы

Аймаққа байланысты телефон кабелі өніммен бірге берілуі мүмкін. Егер солай болса, онда сол кабельді пайдаланыңыз.

## Телефонжелісін тек факс үшін пайдалану

- 1 Телефоның қабырғадағы ажыратқышынан шығатын телефон кабелін LINE потына қосыңыз.



- 2 **Auto Answer** параметрі **On** күйде тұрғанын тексеріңіз.

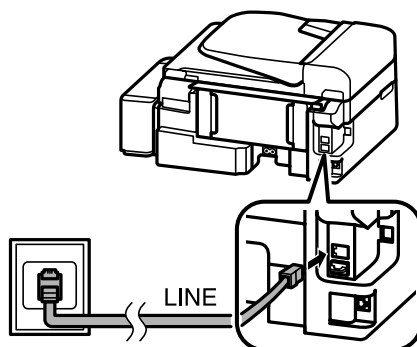
→ “Факстерді автоматты түрде алу үшін орнату” бетте 76

**!** **Маңызды:**

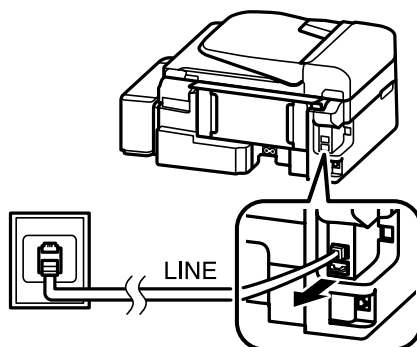
Сыртқы телефон өнімге қосылмаған болса, автожауап беру параметрі қосылғанын тексеріңіз. Басқа жағдайда факстарды алу мүмкін емес.

## Желіні телефон құрылғысымен ортақ пайдалану

- 1 Телефоның қабырғадағы ажыратқышынан шығатын телефон кабелін LINE потына қосыңыз.

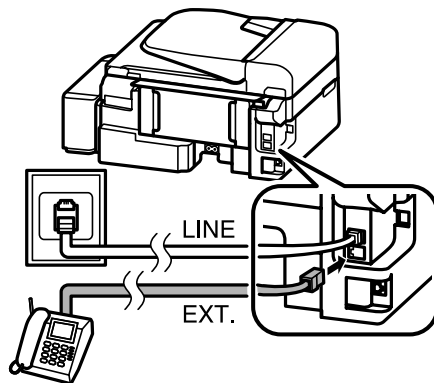


- 2 Қақпағын алып тастаңыз.



## Факс жіберу

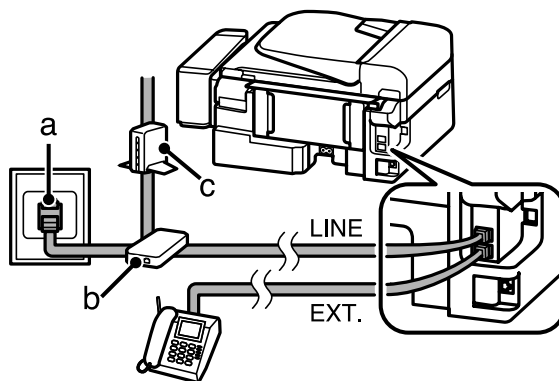
- 3** Телефонды немесе жауап беру машинасын ШЫҒЫС портына қосыңыз.



**Ескертпе:**

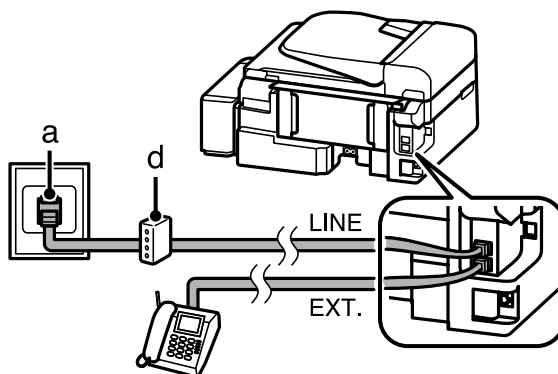
- ❑ Басқа байланысу әдістері үшін келесі бөлімді қараңыз.
- ❑ Мәлімттер алу үшін құрылғымен бірге берілген құжаттаманы қараңыз.

## DSL құрылғысына қосылу



a.	Телефонның қабырғадағы ажыратқышы
ә.	Сплиттер
б.	DSL модемі

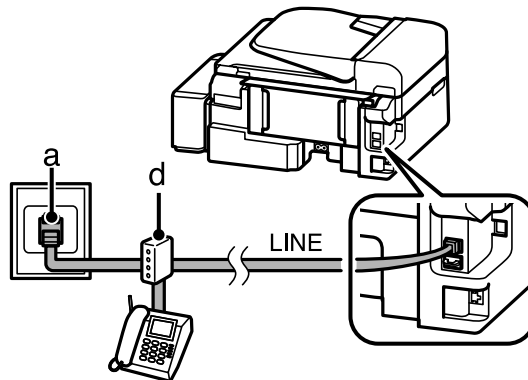
## ISDN (бір телефон нөмірін) құрылғысына қосылу



## Факс жіберу

а.	ISDN қабырғадағы ажыратқышы
в.	Терминал адаптері немесе ISDN маршрутизаторы

### ISDN (екі телефон нөмірін) құрылғысына қосылу



а.	ISDN қабырғадағы ажыратқышы
в.	Терминал адаптері немесе ISDN маршрутизаторы

## Факс байланысын тексеру

Факстарды жіберу немесе алу үшін өнімнің дайын екендігін тексеруге болады.

- 1 Қарапайым қағаз салыңыз.  
➔ ["Қағазды және хатқалталарды салу" бетте 21](#)
- 2 Факс жіберу режиміне енгізу үшін түймесін басыңыз.
- 3 Мәзірлерді көрсету үшін түймесін басыңыз.
- 4 **Fax Settings > Check Fax Connection** пәрменін таңдаңыз. ▲ немесе ▼ түймесін мәзірді таңдау үшін басып, сосын **OK** түймесін басыңыз.
- 5 Есепті басып шығару үшін түймелерінің бірін басыңыз.

#### **Ескертпе:**

Қателер туралы есеп пайда болса, есептегі шешімдерді пайдаланыңыз.

## Қуат өшірілгенде ескертеді

Өнім өшірілгенде өнімнің уақытша жадында сақталған келесі деректер өшіріледі.

- Факс деретері алынды

## Факс жіберу

- Факс деретері кейін жіберілуге жоспарланды
- Факс деректері автоматты түрде жіберіледі


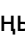
Сонымен қатар қуат ұзақ уақытқа өшірілетін болса сағатты қайта орнатуға болады. Қуатты кері қосқанда сағатты тексеріңіз.

Өнім қуаттың өшуіне байланысты өшіп қалса, қуат қайта қосылғанда ол автоматты түрде қайта қосылып, дыбыс шығарады. Факстарды автоматты түрде алу режиміне орнатқан болсаңыз (**Auto Answer — On**), параметрі де қалпына келтіріледі. Қуат өшуінің алдындағы жағдайға байланысты ол қайта қосылмауы мүмкін.


## Факс функцияларын орнату

### Жылдам теру енгізулерін орнату

Факс жіберу кезінде факсті алушылар санын жылдам таңдауға мүмкіндік беретін жылдам теру тізімін жасауға болады. 60-қа жуық біріктірілген жылдам теру және топтық теру жазбалары тіркеледі.

- 1 Факс жіберу режиміне енгізу үшін  түймесін басыңыз.
- 2 Мәзірлерді көрсету үшін  түймесін басыңыз.
- 3 Төменде көрсетілген мәзірді таңдаңыз. ▲ немесе ▼ түймесін мәзірді таңдау үшін басып, сосын **OK** түймесін басыңыз.  
**Fax Settings > Speed Dial Setup** пәрменін таңдаңыз.
- 4 **Create** пәрменін таңдаңыз. Жылдам теруді енгізу қол жетімді сандарын көресіз.
- 5 Тіркеу қажет жылдам теруді енгізу санын таңдаңыз. ▲ немесе ▼ түймесін санды таңдау үшін басып, сосын **OK** түймесін басыңыз. 60 жазбаларға дейін тіркеуге болады.
- 6 Телефон нөмірін енгізу үшін нөмірлік пернені пайдаланып, **OK** түймесін басыңыз. 64 сандарға дейін енгізуге болады.

#### **Ескертпе:**



- Бос аралық енгізу үшін ► түймесін басыңыз. Сандарды жою үшін ◀ түймесін басыңыз. Дефис (-) енгізу үшін  түймесін басыңыз.
- Дефис («-») теру барысында аз уақыт кідіріске әсер етеді. Кідірту қажет болғанда ғана оны телефон нөмірлеріне қосыңыз. Сандар арасында енгізілген бос аралықтар теру кезінде еленбейді.

- 7 Жылдам теру жазбасын ағықтау үшін атты енгізіңіз. 30 таңбаларға дейін енгізуге болады. Атты тіркеу үшін **OK** түймесін басыңыз.



---

## Жылдам теру жазбаларын орнату

Факсті бірнеше алушыларға бір мезгілде жіберуге мүмкіндік беретін жылдам теру жазбаларын топқа қосуға болады. 60-қа жуық біріктірілген жылдам теру және топтық теру жазбалары енгізіледі.

- 1 Факс жіберу режиміне енгізу үшін  түймесін басыңыз.
- 2 Мәзірлерді көрсету үшін  түймесін басыңыз.
- 3 Төменде көрсетілген мәзірді таңдаңыз. ▲ немесе ▼ түймесін мәзірді таңдау үшін басып, сосын **OK** түймесін басыңыз.

**Fax Settings > Group Dial Setup** пәрменін таңдаңыз.

- 4 **Create** пәрменін таңдаңыз. Топтық теруді қол жетімді жазба сандарын көресіз.
- 5 Тіркеу қажет топтық теру жазба санын таңдаңыз. ▲ немесе ▼ түймесін санды таңдау үшін басып, сосын **OK** түймесін басыңыз.
- 6 Топтық теру жазбасын анықтау үшін атты енгізіңіз. 30 таңбаларға дейін енгізуге болады. Атты тіркеу үшін **OK** түймесін басыңыз.
- 7 Топтық теру тізімінде тіркеу қажет жылдам теру жазбасын таңдаңыз. Жазбаны топқа қосуға оны таңдап, келесі әрекетті орындау үшін ▲ немесе ▼ түймелерін пайдаланыңыз.  түймесін басыңыз. Таңдауды тоқтату қажет болғанда  түймесін қайта басыңыз.
- 8 Топтық теру тізіміне басқа жылдам теру жазбасын қосу үшін 7-қадамды қайталаңыз. Топтық теруге 30-ға жуық жылдам теру жазбасын тіркеуге болады.
- 9 Топтық теру тізімін жасауды аяқтау үшін **OK** түймесін басыңыз.

---



## Тақырып туралы ақпаратты жасау

Телефон нөміріңіз немесе атыңыз сияқты ақпаратты қосып факс тақырыбын жасауға болады.

**Ескертпе:**

Уақыттың дұрыс орнатылғанын тексеріңіз.

➔ ["Уақыт және Аумақ опциясын орнату/өзгерту" бетте 97](#)

- 1 Факс жіберу режиміне енгізу үшін  түймесін басыңыз.
- 2 Мәзірлерді көрсету үшін  түймесін басыңыз.



## Факс жіберу

- 3 Төменде көрсетілген мәзірді таңдаңыз. ▲ немесе ▼ түймесін мәзірді таңдау үшін басып, сосын **OK** түймесін басыңыз.

**Fax Settings > Header > Fax Header** пәрменін таңдаңыз.

- 4 Тақырып туралы ақпаратты енгізіңіз. 40 таңбаларға дейін енгізуге болады.  
Атты тіркеу үшін **OK** түймесін басыңыз.

- 5 ▼ түймесін **Your Phone Number** опциясын таңдау үшін басып, **OK** түймесін басыңыз.

- 6 Телефон нөмірін енгізу үшін басқару тақтасындағы сандық пернелер тақтасын басқа түймелермен бірге пайдаланыңыз. 20 сандарға дейін енгізуге болады.

**Ескертпе:**


*Халықаралық қоңырау шалу префиксін беретін қосу таңбасын (+) енгізу үшін # түймесін басыңыз. Жұлдызша (\*) қол жетімді болмайтынын ескеріңіз.*

- 7 Тақырып туралы ақпаратты тіркеу үшін **OK** түймесін басыңыз.

## Факстер жіберу

### Нөмірді енгізіп факстерді жіберу



- 1 Түпнұсқаны(ларды) Құжатты автоберу құрылғысына немесе сканер әйнегіне орнатыңыз.  
➔ [“Түпнұсқаларды орнату” бетте 24](#)

- 2 Факс жіберу режиміне енгізу үшін  түймесін басыңыз.

- 3 Факс нөмірін енгізу үшін сандық пернедегі пернелерді пайдаланыңыз. 64 сандарға дейін енгізуге болады.

Факсті бірнеше адамға жіберу керек болса, бір факс нөмірін енгізген соң **OK** түймесін, басқа факс нөмірін енгізу үшін **Yes** түймесін басыңыз.


**Ескертпе:**

- Пайдаланылған соңғы факс нөмірін көрсету үшін  түймесін басыңыз.
- Факс сапасын және контраст параметрлерін өзгертуге болады. Аяқталған соң факс режимінің үстіңгі экранына оралу үшін  түймесін қайта басыңыз.  
⇨ түймесін басып, **Quality** немесе **Contrast** опциясын таңдаңыз.
- Тақырып туралы ақпарат енгізілігенін тексеріңіз. Кейбір факсимильді құрылғылар тақырып туралы ақпаратты қамтымайтын кіріс факстарын автоматты түрде қабылдамайды.

- 4 Жіберуді бастау үшін  түймелерінің біреуін басыңыз.

## Факс жіберу

**Ескертпе:**

Факс нөмірі бос емес болса немесе басқа бір себеп болса, бұл өнім бір минуттан соң нөмірді қайта тереді. Нөмірді жылдам қайта теру үшін  түймесін басыңыз.

## Жылдам теру/топтық теру функциясын пайдаланып факстарды жіберу

Жылдам теру/топтық теру функциясын пайдаланып факстарды жіберу үшін төмендегі нұсқауларды орындаңыз.

**Ескертпе:**

Топтық теру функциясын пайдаланып қара және ақ түсті факстерді ғана жіберуге болады.

**1** Түпнұсқаны(ларды) Құжатты автоберу құрылғысына немесе сканер әйнегіне орнатыңыз.  
➔ ["Түпнұсқаларды орнату" бетте 24](#)

**2** Факс жіберу режиміне енгізу үшін  түймесін басыңыз.

**3**  түймесін басыңыз.


**Ескертпе:**

 түймесін әрбір рет басу жылдам теру тізімі мен топтық теру тізімінің арасында ауысады.

**4** Жіберу үшін жазба нөмірін таңдаңыз. ▲ немесе ▼ түймесін жазбаны таңдау үшін басып, сосын **OK** түймесін басыңыз.

Басқа нөмірді қосу туралы сұралуы мүмкін. Нөмірді қолмен енгізіп немесе жылдам теру немесе топтық теру функциясын пайдаланып басқа нөмірді қосуға болады.

**Ескертпе:**

Факс сапасын және контраст параметрлерін өзгертуге болады. Аяқталған соң факс режимінің үстіңгі экранына оралу үшін  түймесін қайта басыңыз.

 түймесін басып, **Quality** немесе **Contrast** опциясын таңдаңыз.

**5** Жіберуді бастау үшін  түймелерінің біреуін басыңыз.



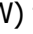
## Факсті көрсетілген уақытта жіберу

Факсті көрсетілген уақытта жіберу үшін төмендегі нұсқауларды орындаңыз.

## Факс жіберу

### **Ескертпе:**

- Уақыттың дұрыс орнатылғанын тексеріңіз.*
  - ➔ *"Уақыт және Аумақ опциясын орнату/өзгерту" бетте 97*
- Тек қара және ақ түсті факстерді жіберуге болады.*

- 1** Түпнұсқаны(ларды) Құжатты автоберу құрылғысына немесе сканер әйнегіне орнатыңыз.  
➔ ["Түпнұсқаларды орнату" бетте 24](#)
- 2** Факс жіберу режиміне енгізу үшін  түймесін басыңыз.
- 3** Факс нөмірін енгізіңіз. Сонымен қатар факс нөмірін таңдау үшін нөмірді қайта теру, жылдам теру немесе топтық теру тізімдерін пайдалануға болады.
- 4** Мәзірлерді көрсету үшін  түймесін басыңыз.
- 5** **Send Fax Later** пәрменін таңдаңыз. ▲ немесе ▼ түймесін мәзірді таңдау үшін басып, сосын **OK** түймесін басыңыз.
- 6** ▼ түймесін **On** опциясын таңдау үшін басыңыз.  
Параметрлерді көрсету үшін ► түймесін басыңыз.
- 7** Факсті жіберу қажет уақытты орнату үшін **OK** түймесін басыңыз. ► немесе ◀ түймесін жүргіргіні жылжыту үшін пайдаланып, түске дейінгі уақыт немесе түстен кейінгі уақытты таңдау үшін ▲ немесе ▼ түймесін басыңыз.
- 8** Факсті жіберу экранына оралу үшін ⌵ түймесін басыңыз.
- 9** Сканерлеуді бастау үшін  (B&W) түймесін басыңыз. Сканерленген сурет көрсетілген уақытта жіберілді.

### **Ескертпе:**

*Көрсетілген уақытта факсті жіберуді тоқтату қажет болса, Ⓞ түймесін басыңыз.*

---

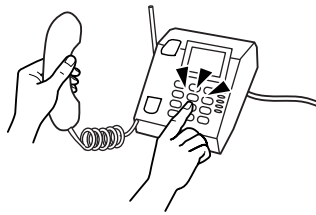
## Факсті қосылған телефоннан жіберу

Алушыда телефон мен факс үшін бір нөмірді пайдаланатын болса, тұтқаны қоймай, телефонмен сөйлесе отырып факсті жіберуге болады.


- 1** Түпнұсқаны(ларды) Құжатты автоберу құрылғысына немесе сканер әйнегіне орнатыңыз.  
➔ ["Түпнұсқаларды орнату" бетте 24](#)

## Факс жіберу

- 2 Өнімге қосылған телефоннан нөмірді теріңіз.



- 3 Өнімнің басқару тақтасында **Send** түймесін басыңыз.

- 4 Факс жіберуді бастау үшін  түймелерінің біреуін басыңыз.

- 5 Телефон тұтқасын қойыңыз.



## Факстерді алу

### Факстерді автоматты түрде алу үшін орнату

Факстерді автоматты түрде алу параметрлерін орнату үшін нұсқауларды орындаңыз.

- 1 Артқы қағаз беріс механизміне қарапайым қағаз салыңыз.

➔ ["Қағазды және хатқалталарды салу" бетте 21](#)

- 2 Факс жіберу режиміне енгізу үшін  түймесін басыңыз.

- 3 Мәзірлерді көрсету үшін  түймесін басыңыз.

- 4 Auto Answer параметрі On күйде тұрғанын тексеріңіз.

**Fax Settings > Send/Receive Setup > Auto Answer > On**

**Ескертпе:**

- Жауап беру құрылғысы осы өнімге тікелей қосылған болса, келесі процедураны пайдаланып **Rings to Answer** функциясы дұрыс орнатылғанын тексеріңіз.
- Елге байланысты **Rings to Answer** функциясы қол жетімді болмауы мүмкін.

- 5  және  түймесін **Communication** пәрменін таңдау үшін басып, **OK** түймесін басыңыз.

## Факс жіберу

**6** **Rings to Answer** пәрменін таңдап, **OK** түймесін басыңыз.

**7** ▲ немесе ▼ түймесін дыбыстар санын таңдау үшін басып, **OK** түймесін басыңыз.

### ! **Маңызды:**

Жауап беру құрылғысы қоңырауды қабылдау үшін қажетті бірнеше сигналдарды таңдаңыз. Ол төртінші қоңыраудан соң жауап беру үшін орнатылған болса, өнімді бесінші немесе одан кейінгі қоңыраудан соң жауап беру үшін орнатыңыз. Басқа жағдайда жауап беру құрылғысы дауыстық қоңырауларды қабылдамауы мүмкін.

### **Ескертпе:**

Қоңырауды алатын сіз, ал екінші жақ факс жіберуші болғанда, жауап беру құрылғысы қоңырауға жауап беріп жатқан кезде де, өнім факсті автоматты түрде алады. Егер тұтқаны алатын болсаңыз, сіз тұтқаны алғанша байланыс орнатылғаны туралы хабар СҚД экранында пайда болғанша күтіңіз. Егер басқа жақ қоңырау шалушы болса, телефон әдеттегідей пайдаланылады немесе жауап беру құрылғысында хабар қалдыруға болады.

## Факстерді қолмен алу

Телефоныңыз өнімге қосылған болса, байланыс орнатылған соң факс деректерін алуға болады.

**1** Артқы қағаз беріс механизміне қарапайым қағаз салыңыз.  
➔ ["Қағазды және хатқалталарды салу" бетте 21](#)

**2** Телефонға қоңырау келгенде, телефонды өнімге қосылған күйде қалдырыңыз.



**3** Факс үні есітлгенде, өнімнің басқару тақтасында **Receive** түймесін басыңыз.

**4** Факсті алуды бастаңыз.

**Yes** түймесін басыңыз.

**5** Телефон тұтқасын орнына қойыңыз.

### **Ескертпе:**

Егер *Auto Answer* режимі қосулы болса, алынған факс деректері автоматты түрде басып шығарылып, 6-қадамға өте қажет болмайды.



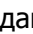
**6** Алынған факсті басып шығарыңыз.

**OK** түймесін басыңыз.

## Факсті сұрау арқылы алу

Қоңырау шалынған факс ақпараттық қызметінен факсті алуға мүмкіндік береді.

Факсті сұрау арқылы алу үшін төмендегі нұсқауларды орындаңыз.

- 1 Артқы қағаз беріс механизміне қарапайым қағаз салыңыз.  
➔ ["Қағазды және хатқалталарды салу" бетте 21](#)
- 2 Факс жіберу режиміне енгізу үшін  түймесін басыңыз.
- 3 Факс нөмірін енгізіңіз.
- 4 Мәзірлерді көрсету үшін  түймесін басыңыз.
- 5 Төменде көрсетілген мәзірді таңдаңыз. ▲ немесе ▼ түймесін мәзірді таңдау үшін басып, сосын **OK** түймесін басыңыз.  
**Fax Mode > Polling** пәрменін таңдаңыз. Факс режимінің негізгі экранына оралу үшін  түймесін басыңыз.

- 6 Факс алу үшін  түймелерінің біреуін басыңыз.



**Ескертпе:**

*Егер Auto Answer режимі қосулы болса, алынған факс деректері автоматты түрде басып шығарылып, 7-қадамға өте қажет болмайды.*

- 7 Алынған факсті басып шығарыңыз.  
**OK** түймесін басыңыз.

## Есептерді басу


Факс есебін басып шығару үшін төмендегі нұсқауларды орындаңыз.

- 1 Артқы қағаз беріс механизміне қарапайым қағаз салыңыз.  
➔ ["Қағазды және хатқалталарды салу" бетте 21](#)
- 2 Факс жіберу режиміне енгізу үшін  түймесін басыңыз.
- 3 Мәзірлерді көрсету үшін  түймесін басыңыз.
- 4 Төменде көрсетілген мәзірді таңдаңыз. ▲ немесе ▼ түймесін мәзірді таңдау үшін басып, сосын **OK** түймесін басыңыз.  
**Fax Settings > Print Report** пәрменін таңдаңыз.

## Факс жіберу

- 5 Басып шығару қажет элементті таңдаңыз.

**Ескертпе:**  
Тек **Fax Log** экранда көрінеді.

- 6 Таңдалған есепті басып шығару үшін  түймелерінің біреуін басыңыз.

## Факс режимі мәзірінің тізімдері

Факс режимі мәзірінің тізімдері астындағы бөлімді қараңыз.

➔ [“Факс режимі” бетте 81](#)

# Басқару тақтасының мәзірлер тізімі

Осы өнімді принтер, көшіргіш құрылғы, сканер және факс сияқты пайдалануға болады. Принтер функциясынан басқа осы функциялардың бірін пайдаланғанда басқару тақтасындағы сәйкес келетін Режим түймесін басып қажетті функцияны таңдаңыз. Әр режимнің басты экраны режимді таңдағанда пайда болады.

## Көшіру режимі

**Ескертпе:**


Үлгіге байланысты кейбір функциялар табылмауы мүмкін.

Мәзірді қарау үшін ☰ түймесін басыңыз.


Орнату элементі	Орнату элементті және сипаттамасы.	
Layout	With Border, ID Card Copy	
Reduce/Enlarge	Actual Size, Auto Fit Page, Custom	
Paper Size	A4, Legal	
Paper Type	Plain Paper	
Quality	Draft, Standard Quality, Best	
Copy Density	-4 — +4 дейін	
Restore Default Settings	Reset Fax Send/Receive Settings	Факсті жіберу/алу параметрлерін зауыттық әдепкі параметрлеріне инициализациялайды.
	Reset Fax Data Settings	Факс деректерінің параметрлерін зауыттық әдепкі параметрлеріне инициализациялайды.
	Reset Network Settings	Желі параметрлерін зауыттық әдепкі параметрлеріне инициализациялайды.
	Reset Wi-Fi Settings	Wi-Fi параметрлерін зауыттық әдепкі параметрлеріне инициализациялайды.
	Reset All except Network & Fax Settings	Желі және факс параметрлерінен басқа барлық параметрлерді инициализациялайды.
	Reset All except Wi-Fi & Fax Settings	Wi-Fi және факс параметрлерінен басқа барлық параметрлерді инициализациялайды.
	Reset All Settings	Барлық параметрлерді зауыттық әдепкі параметрлеріне инициализациялайды.



## Басқару тақтасының мәзірлер тізімі

Орнату элементі	Орнату элементті және сипаттамасы.	
Wi-Fi Settings (Wi-Fi мүмкіндігі бар үлгілер үшін)	Wi-Fi Setup	Желімен жұмыс істеуге арналған нұсқау желіде орнатыңыз. Wi-Fi Setup мәзірлеріне  түймесін басып тікелей кіруге болады.
	Check Wi-Fi Connection	Желі байланысының күйлерін тексеріп, есепті басып шығаруға болады. Байланыс ақаулары пайда болса, есеп шешімді табуға мүмкіндік береді.
	Confirm Wi-Fi Settings	Ағымдағы желі параметрлерін көре аласыз.
	Print Wi-Fi Status Sheet	Желі күйі туралы кестені басып шығаруға болады.
Network Settings (Ethernet мүмкіндігі бар үлгілер үшін)	Check Network Connection	Желі байланысының күйлерін тексеріп, есепті басып шығаруға болады. Байланыс ақаулары пайда болса, есеп шешімді табуға мүмкіндік береді.
	Confirm Network Settings	Ағымдағы желі параметрлерін көре аласыз.
	Print Network Status Sheet	Желі күйі туралы кестені басып шығаруға болады.
Maintenance	Nozzle Check	Саңылауды тексеру үлгісін басып шығару механизмінің жағдайын тексеру үшін басып шығарады.
	Head Cleaning	Басып шығару механизмін жағдайын жақсарту үшін басып шығару механизмін тазартады.
	Head Alignment	Басып шығару механизмін туралауын реттейді.
	Sound	On, Off
	LCD Contrast	+1 — +16 дейін
	Scroll Speed	Fast, Standard, Slow
	Sleep Timer	3minutes, 5minutes, 10minutes
	Date/Time	Date, Time
	Daylight Saving Time	On, Off
	Country/Region	-
	Language	-

## Факс режимі

Мәзірді қарау үшін  түймесін басыңыз.

Мәзір	Орнату элементі	Сипаттама
Quality	-	Жіберіліп жатқан факс деректерінің сапасын өзгерту үшін осы опцияны таңдаңыз.

## Басқару тақтасының мәзірлер тізімі

Мәзір	Орнату элементі	Сипаттама
Contrast	-	Жіберіліп жатқан факс деректерінің контрастын өзгерту үшін осы опцияны таңдаңыз.
Send Fax Later	-	➔ <a href="#">"Факсті көрсетілген уақытта жіберу"</a> бетте 74.
Fax Mode	Sending	Факстерді әдеттегідей жіберуге арналған әдепкі режим.
	Polling	➔ <a href="#">"Факсті сұрау арқылы алу"</a> бетте 78.

## Басқару тақтасының мәзірлер тізімі

Мәзір	Орнату элементі	Сипаттама
Fax Settings	Print Report	<p><b>Fax Log:</b> Байланысу журналын басып шығарады немесе көрсетеді.</p> <p><b>Last Transmission:</b> Алдыңғы жіберілген немесе алынған алдыңғы сұрау үшін байланыс журналын басып шығарады.</p> <p><b>Speed Dial List:</b> Жылдам теру тізімін басып шығарады.</p> <p><b>Group Dial List:</b> Топтық теру тізімін басып шығарады.</p> <p><b>Reprint Faxes:</b> Соңғы алынған факсті қайта басып шығарады. Жад толғанда алдымен көне факстар өшіріледі.</p> <p><b>Protocol Trace:</b> Соңғы байланыс протоколын басып шығарады.</p>
	Speed Dial Setup	→ “Факс функцияларын орнату” бетте 71.
	Group Dial Setup	
	Send/Receive Setup	<p><b>Auto Answer:</b> → “Факстерді автоматты түрде алу үшін орнату” бетте 76.</p> <p><b>Quality:</b> Жіберіліп жатқан факс деректерінің сапасын өзгерту үшін осы опцияны таңдаңыз.</p> <p><b>Contrast:</b> Жіберіліп жатқан факс деректерінің контрастын өзгерту үшін осы опцияны таңдаңыз.</p> <p><b>Paper Size:</b> Алынған факстарды және факс есептерін басу үшін қағаздың өлшемін көрсетеді.</p> <p><b>Auto Reduction:</b> А4 өлшемге қиыстыру үшін алынған факстардың үлкен көлемін немесе бірнеше парақтарда өздерінің бастапқы өлшемінде басып шығарылғандығын көрсетеді.</p> <p><b>Last Transmission Report:</b> Шығыс факстары үшін өнімнің есепті қашан басып шығарғанын немесе басыпшығарылғандығын көрсетеді. Басу туралы есепті өшіру үшін <b>Off</b> түймесін басып, қате пайда болғанда ғана есептерді басып шығару үшін <b>On Error</b> немесе әр жіберілген факстардың есептерін басып шығару үшін <b>On Send</b> перменін таңдаңыз.</p>
	Communication	<p><b>DRD:</b> Факстарды қабылдағанда пайдалану қажет жауап беру дыбысының үлгісі түрін көрсетеді. <b>All</b> (немесе <b>Off</b>) параметрінен басқа опцияны таңдау үшін әр түрлі дыбыс үлгілерін пайдалану үшін телефон жүйесін орнату керек. Осы опция елге байланысты <b>On</b> немесе <b>Off</b> күйінде болуы мүмкін.</p> <p><b>ECM:</b> Желіге немесе кез келген басқа ақауларға байланысты қателермен бірге жіберілген/алынған факс деректерін автоматты түрде түзету үшін Қатені түзету режимін пайдалану керек пе әлде жоқ па соны көрсетеді. Түрлі-түсті факстарды ECM өшірулі болғанда жіберу/алу мүмкін емес.</p> <p><b>Fax Speed:</b> Факстарды жіберу және алу деңгейіндегі жылдамдықты көрсетеді.</p> <p><b>Rings to Answer:</b> Өнім факсті автоматты түрде алмас бұрын пайда болу керек дыбыстар санын көрсетеді. Елге байланысты бұл параметр көрсетілмеуі мүмкін.</p> <p><b>Dial Tone Detection:</b> Бұл <b>On</b> күйіне реттелгенде, өнім теру үнін анықтаған соң теруді бастайды. ЖТС (Жеке телефон станциясы) немесе ТА (Терминалды адаптер) қосылғанда теру үнін анықтау мүмкін болмайды. Бұл жағдайда <b>Off</b> күйін орнатыңыз. Алайда осылай ету факс нөмірінің бірінші санын жоғалтып, факсті қате нөмірге жіберуі мүмкін.</p> <p><b>Dial Mode:</b> Өнімге қосылған телефон жүйесінің түрін көрсетеді. Елге байланысты бұл параметр көрсетілмеуі мүмкін.</p>
Check Fax Connection	Факс байланысының күйін тексереді.	
Header	→ “Тақырып туралы ақпаратты жасау” бетте 72.	

## Басқару тақтасының мәзірлер тізімі

Мәзір	Орнату элементі	Сипаттама
Restore Default Settings	-	➔ "Көшіру режимі" бетте 80.
Wi-Fi Settings	-	
Network Settings	-	
Maintenance	-	

## Сканерлеу режимі

**Ескертпе:**

Үлгіге байланысты кейбір функциялар табылмауы мүмкін.

Мәзір	Параметр және опциялар
Scan to PC	➔ "Басқару тақтасының Негізгі сканерлеу әрекеті" бетте 49
Scan to PC (PDF)	
Scan to PC (Email)	
Scan to PC (WSD)	Бұл функция тек Windows 7/Vista жүйесінің ағылшын тіліндегі нұсқалары үшін қол жетімді.

Мәзірді қарау үшін ☰ түймесін басыңыз.

Мәзір	Сипаттама
Restore Default Settings	➔ "Көшіру режимі" бетте 80.
Wi-Fi Settings	
Network Settings	
Maintenance	

---

## Сияны толтыру

---

### Сия шишасын пайдалану жөніндегі қауіпсіздік нұсқалары, сақтық шаралары және техникалық сипаттары

---

#### Қауіпсіздік нұсқаулары

Сиямен жұмыс істеген кезде келесіні орындаңыз:

- ❑ Сия шишаларын және сия құтысы бөлігін балалардың қолы жетпейтін жерде сақтаңыз. Балаларға сия шишаларынан және сия шишасының қақпағынан ішуге немесе оларды ұстауға рұқсат бермеңіз.
- ❑ Сия шишасының нығыздағышын алып тастағаннан кейін оны қисайтпаңыз немесе шайқамаңыз; олай ету сияның ағуына әкелуі мүмкін.
- ❑ Сия құтыларын, сия құтыларының қақпақтарын және ашылған сия шишаларын немесе сия шишасы қақпақтарын ұстаған кезде сияны ұстамауға тырысыңыз. Сия теріге тиіп кетсе, тиген аумақты сабын және сумен мұқият жуыңыз. Сия көздеріңізге тиіп кетсе, оларды бірден сумен шайыңыз. Мұқият шайғаннан кейін ыңғайсыздық немесе көруге қатысты шағымдарыңыз болса, бірден дәрігерге көрініңіз. Сия аузыңыздың ішіне құйылып кетсе, оны бірден түкіріп тастап, дәрігерге көрініңіз.

---

#### Сияны толтыруға қатысты сақтық шаралары

Сияны толтырудан бұрын осы бөлімдегі нұсқаулардың барлығын оқыңыз.

- ❑ Осы өнімге сәйкес келетін дұрыс бөлшек нөмірлері бар сия шишаларын пайдаланыңыз.  
➔ [“Сия шишалары” бетте 137](#)
- ❑ Epson компаниясы түпнұсқадағы Epson сия шишаларын пайдалануға кеңес береді. Epson компаниясы түпнұсқадан басқа сияның сапасы немесе сенімділігіне кепілдік бере алмайды. Түпнұсқадан басқа сияны пайдалану Epson кепілдіктерімен қамтылмайтын зақымға әкелуі және, белгілі бір жағдайларда, өнімнің тұрақсыз жұмыс жасауына әкелуі мүмкін.
- ❑ Epson өндірімеген басқа өнімдер Epson кепілдіктерімен қамтылмайтын зақымға әкелуі және, белгілі бір жағдайларда, өнімнің тұрақсыз жұмыс жасауына әкелуі мүмкін.
- ❑ Бұл өнім сияның мұқият қолданылуын талап етеді. Сия құтылары толық немесе сиямен қайта толтырылған кезде сия шашырауы мүмкін. Сия киімге немесе басқа бұйымдарыңызға төгіліп кетсе, ол кетпеуі мүмкін.
- ❑ Басып шығарғыш бастың оңтайлы жұмысын қамтамасыз ету үшін сияның аздаған мөлшері барлық сия құтыларынан басып шығару кезінде ғана емес, басып шығарғыш басты тазалау сияқты жөндеу әрекеті барысында да алынып, жұмсалады.

## Сияны толтыру

- ❑ Сия құтысын толтыруға дайын болмайынша сия шишасының қаптамасын ашпаңыз. Сия шишасының тұтастығын қамтамасыз ету үшін ол вакуумды түрде қапталады. Сия шишасын пайдаланудан бұрын оны ұзақ уақыт бойы ашық қалдырсаңыз, қалыпты түрде басып шығару қиынға соғуы мүмкін.
- ❑ Сия құтыларындағы сия деңгейі шегінен төмен болса басып шығаруды жалғастырмаңыз. Сия құтыларындағы сия деңгейі шегінен төмен болғанда басып шығаруды жалғастыру өнімнің зақымдануына әкелуі мүмкін. Epson компаниясы сия деңгейлерін бастапқы күйіне келтіру үшін барлық сия құтыларын өнім жұмыс істемей тұрған кезде толтыруға кеңес береді. Егер сия құтысы жоғары айтылған ретте толтырылса, бұл өнім ескерту беріп, сия деңгейлерінің сия құтысындағы төменгі сызықтан төмендемеуі үшін белгілі бір уақытта жұмыс жасауды тоқтатады.
- ❑ Сия шишасын сақтауға арналған салқын жерден ішке әкелгеннен кейін, оны қолданудан бұрын, кем дегенде, үш сағат бойы үй температурасы деңгейіне дейін жылуына жол беріңіз.
- ❑ Сия шишаларын салқын, әрі қараңғы жерде сақтаңыз.
- ❑ Сия шишаларын өніммен бірдей ортада сақтаңыз. Сия шишасының нығыздағышын алып тастағаннан кейін сақтаған немесе тасыған кезде, шишаны қисайтпаңыз және оны соққыға немесе температура өзгерістеріне душар етпеңіз. Әйтпесе, сия шишасындағы қақпақ мықтап бұралғанның өзінде сия ағып кетуі мүмкін. Қақпақты бұраған кезде сия шишасын жоғары қарата ұстауды ұмытпаңыз және шишаны тасыған кезде сияның төгілмеуі үшін шаралар қолданыңыз.

---

## Сия шишасының техникалық сипаттамалары

- ❑ Epson компаниясы сия шишасын қаптамасында көрсетілген күннен бұрын пайдалануға кеңес береді.
- ❑ Өніммен бірге келетін сия шишалары бастапқы баптау барысында жартылай пайдаланылады. Жоғары сапалы басылып шыққан көшірмелерге қол жеткізу үшін өнім ішіндегі басып шығарғыш бас сиямен толық толтырылады. Осы бір рет қана орындалатын үдеріс сияның белгілі бір мөлшерінің жұмсалуды қажет етеді, сондықтан кейінгі сия шишаларымен салыстырғанда бұл шишалар басып шығарған беттер саны аздау болуы мүмкін.
- ❑ Берілген өнімділік көрсеткіштері басып шығарып жатқан суреттерге, пайдаланылған қағаз түріне, басып шығару әрекетінің жиілігіне және температура сияқты қоршаған орта жағдайларына қарай әртүрлі болуы мүмкін.
- ❑ Ең жоғары басып шығару сапасына қол жеткізуді қамтамасыз ету және басып шығарғыш басты қорғауға қол ұшын беру үшін өнімде сияны толтыру қажет екені көрсетілген кезде сия құтысында қауіпсіздік мақсатында сақталатын сияның әртүрлі резервтік мөлшері қалады. Берілген өнімділік көрсеткіші осы резервтік мөлшерді қамтымайды.
- ❑ Сия шишаларында қайта өңделген материалдардың болуы мүмкіндігіне қарамастан, бұл өнімнің жұмысына немесе көрсеткіштеріне әсер етпейді.
- ❑ Монохромды күйде немесе сұр түсті шкалада басып шығарған кезде, қағаз түріне немесе басып шығару сапасы орнатымдарына қарай қара сияның орнына түрлі-түсті сиялар қолданылуы мүмкін. Бұл қара түсті жасау үшін түрлі-түсті сиялар қоспасы қолданылатынына байланысты.

## Сия деңгейлерін тексеру

Нақты қалған сия көлемін растау үшін өнімнің сия құтыларындағы сия деңгейлерін көзбен тексеріңіз.



**Маңызды:**

Сия деңгейі сия құтысындағы төменгі сызықтан төмен болса, оны сия құтысындағы жоғарғы сызыққа дейін толтырыңыз. Сия деңгейі құтыдағы төменгі сызықтан төмендеген кезде өнімді пайдалана беру оны зақымдауы мүмкін.

## Сия құтыларын толтыру

**Ескертпе:**

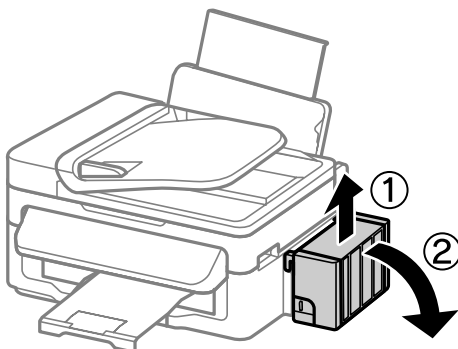
Суреттер көкшіл сияны қалай толтыру керектігін көрсетеді. Алайда нұсқауларды сияның барлық түстері үшін бірдей қолдануға болады.

1

⏻ жарығын қосылып, бірақ жыпылықтап тұрмағанынан көз жеткізіңіз.

2

Өнімнен сия құтысын босатып алып, оны төменге қойыңыз.

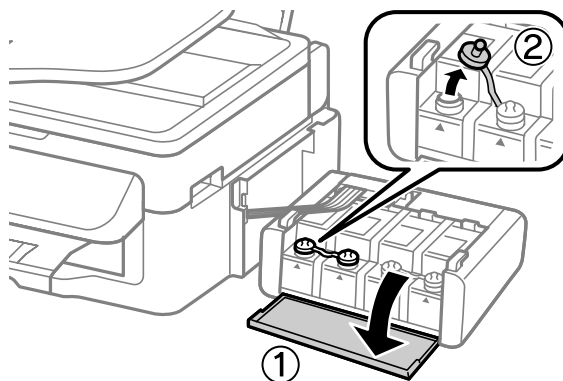


**Ескертпе:**

Түтікшелерінен тартпаңыз.

3

Сия құтысы бөлімінің қақпағын ашып, сия құтысының қақпағын бұрап алыңыз.

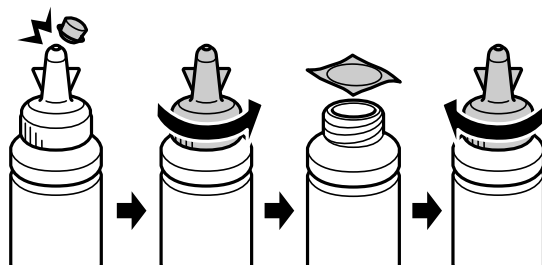


## Сияны толтыру

**Ескертпе:**

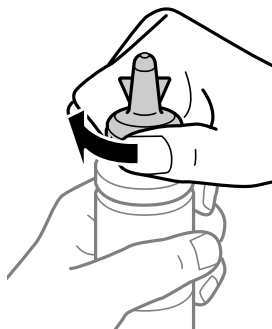
- ❑ Сияны төгіп алмауға тырысыңыз.
- ❑ Сия құтысының түсі толтырғыңыз келетін сия түсіне сәйкес келетініне көз жеткізіңіз.

- 4** Қақпақтың жоғарғы жағын жұлып тастап, сия шишасының қақпағын алыңыз, шишаның нығыздағышын алыңыз, содан кейін қақпағын қайта жабыңыз.



**Маңызды:**

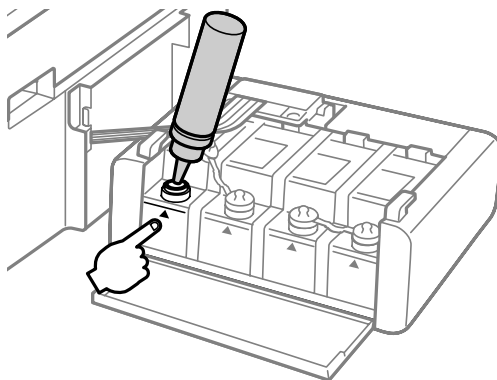
Сия шишасының қақпағын мықтап бұраңыз; әйтпесе сия ағуы мүмкін.



**Ескертпе:**

Қақпақтың жоғарғы жағын лақтырып тастамаңыз. Құтыны толтырғаннан кейін сия шишасындағы сия таусылмаса, сия шишасының қақпағын тығыз жабу үшін қақпақтың жоғарғы жағын пайдаланыңыз.

- 5** Сия құтысын дұрыс түсті сиямен жоғарғы сызыққа дейін толтырыңыз.

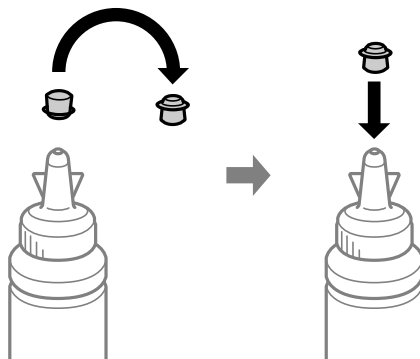




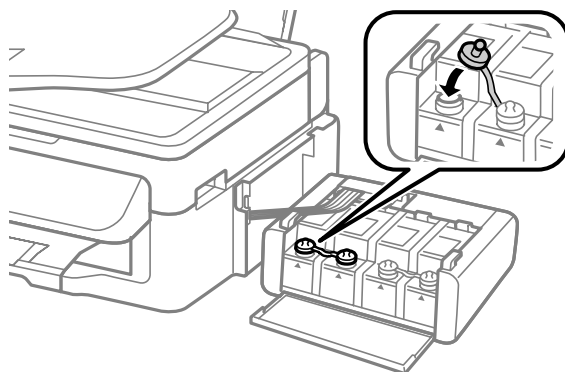
## Сияны толтыру

**Ескертпе:**

Сия құтысын жоғарғы сызыққа дейін толтырғаннан кейін сия шишасындағы сия таусылмаса, қақпақты мықтап жауып, сия шишасын кейін пайдалану үшін жоғары қарата сақтап қойыңыз.

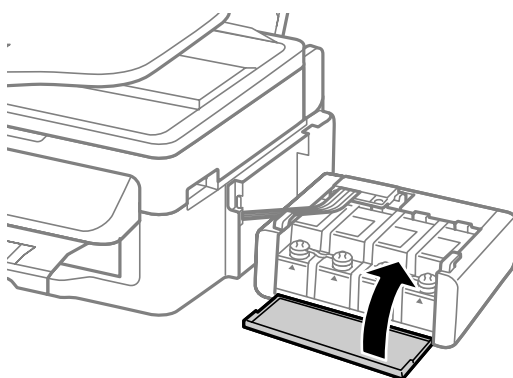


**6** Қақпақты сия құтысына мықтап жабыңыз.



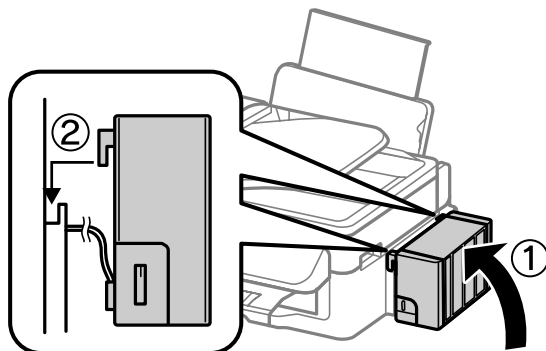
**7** Әр сия шишасына арналған 3 — 6 аралығындағы әрекеттерді қайталаңыз.

**8** Сия құтысы бөлімінің қақпағын жабыңыз.



## Сияны толтыру

- 9** Сия құтысы бөлімін өнімдегі орнына бекітіңіз.



**Ескертпе:**

- Өнім сия деңгейінің қайта орнатылуы керек екендігін көрсетсе, экрандағы нұсқауларды орындаңыз.*
- Жаңа сия шишалары болмаса да немесе бірнеше сия шишалары сия шишасындағы сызыққа жетпей толтырылған болса да, өнімді пайдалануды жалғастырыңыз. Алайда өнімнің жақсы жұмыс істеуі үшін барлық сия шишаларын жылдам сызықтан асырып толтырыңыз.*

---

# Өніміңізге және бағдарламаңызға қызмет көрсету

---

## Басып шығару механизмінің саңылауларын тексеру

Егер басып шығарылатын қағаздар анық емес немесе нүктелері жоқ екендігін байқасаңыз, басып шығару механизмінің саңылауларын тексеру арқылы себебін анықтауға болады.

Басып шығару механизмінің саңылауларын компьютерден Nozzle Check (Саңылауды тексеру) қызметтік бағдарламасын немесе өнімнің түймелерін пайдаланып тексеруге болады.

---

## Nozzle Check (Саңылауды тексеру) жүйесінің Windows қызметтік бағдарламасын пайдалану

Nozzle Check (Саңылауды тексеру) қызметтік бағдарламасын пайдалану үшін төмендегі нұсқауларды орындаңыз.

- 1 Басқарма тақтасында ескертулер немесе қателердің болмауын тексеріңіз.
- 2 Артқы қағаз беру құрылғысына А4 өлшеміндегі қағаз салынғанын тексеріңіз.
- 3 Taskbar (Тапсырмалар тақтасы) мәзіріндегі өнім белгішесінде тінтуірдің оң жағын басып, сосын **Nozzle Check (Саңылауды тексеру)** пәрменін таңдаңыз.  
  
Өнім белгішесі пайда болмаса, белгішені қосу үшін келесі бөлімді қараңыз.  
➔ [“Taskbar \(Тапсырмалар тақтасы\) пәрменіндегі пернелер белгішесінен” бетте 30](#)
- 4 Экрандағы нұсқауларды орындаңыз.

---

## Mac OS X жүйесінің Nozzle Check (Саңылауды тексеру) қызметтік бағдарламасын пайдалану

Nozzle Check (Саңылауды тексеру) қызметтік бағдарламасын пайдалану үшін төмендегі нұсқауларды орындаңыз.

- 1 Басқарма тақтасында ескертулер немесе қателердің болмауын тексеріңіз.
- 2 Артқы қағаз беру құрылғысына А4 өлшеміндегі қағаз салынғанын тексеріңіз.

## Өніміңізге және бағдарламаңызға қызмет көрсету

- 3 Epson Printer Utility 4 қызметіне кіріңіз.  
➔ [“Mac OS X жүйесіне арналған принтер драйверіне кіру” бетте 30](#)
- 4 **Nozzle Check (Саңылауды тексеру)** белгішесін басыңыз.
- 5 Экрандағы нұсқауларды орындаңыз.

---

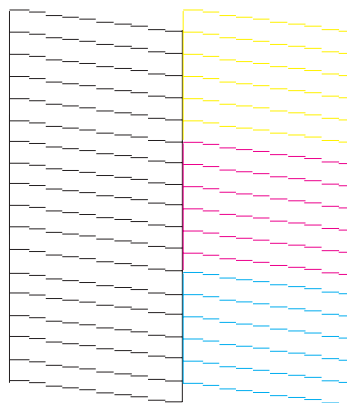
## Басқару тақтасын пайдалану

Өнімнің басқару тақтасын пайдаланып басып шығару механизмінің саңылауларын тексеру үшін төмендегі қадамдарды орындаңыз.

- 1 Басқарма тақтасында ескертулер немесе қателердің болмауын тексеріңіз.
- 2 Артқы қағаз беру құрылғысына А4 өлшеміндегі қағаз салынғанын тексеріңіз.
- 3 Мәзірлерді көрсету үшін ≡ түймесін басыңыз.
- 4 **Maintenance** пәрменін таңдаңыз.
- 5 **Nozzle Check** пәрменін таңдап, саңылауды тексеру үлгісін басып шығару үшін СҚД экранындағы нұсқауларды орындаңыз.

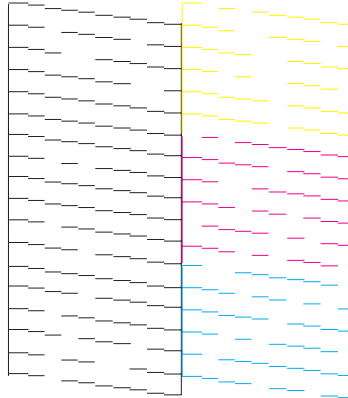
Төменде екі түрлі саңылауды тексеру үлгісі берілген.

Басып шығарылған беттің сапасы мен төменде көрсетілген үлгіні салыстырыңыз. Сынақ жолдарында бос орындар немесе сегменттер жоқ болу сияқты басып шығару сапасының ешқандай ақаулары болмаса, басыпшығару механизмінің күйі дұрыс.



## Өніміңізге және бағдарламаңызға қызмет көрсету

Төменде көрсетілгендей басып шығарылған жолдарда сегменттер жоқ болса, сия саңылаулары ластанған немесе басып шығару механизмі дұрыс реттелмен дегенді білдіреді.



- ➔ "Басып шығару механизмін тазалау" бетте 93
- ➔ "Басып шығару механизмін туралау" бетте 95

## Басып шығару механизмін тазалау

Егер басып шығарылатын қағаздар анық емес немесе нүктелері жоқ екендігін байқасаңыз, саңылауларсияны дұрыс қамтамасыз етіп жатқандығын көрсететін басып шығару механизмін тазалау арқылы осы ақауларды жоюға болады.

Компьютердің принтер драйверіндегі Head Cleaning (Басып шығару басын тазалау) қызметтік бағдарламасын немесе өнімнің түймелерін пайдаланып басып шығару механизмін тазалауға болады.



### **Маңызды:**

*Сканер бөлігін ашпаңыз немесе механизмді тазалау барысында өнімді өшірмеңіз. Механизмді тазалау аяқталған соң, басып шығару мүмкін болмайды.*

### **Ескертпе:**

- ❑ *Басып шығару механизмін тазалау барысында барлық шишалардың сиялары пайдаланылғандықтан, баспалар бұлдыр немесе түстер дұрыс емес немесе түссіз болу себебіне байланысты сапаны төмен болғанда ғана басып шығару механизмін тазалаңыз.*
- ❑ *Басып шығару механизмін тазалау қажеттігін анықтау үшін алдымен Nozzle Check (Саңылауды тексеру) қызметтік бағдарламасын пайдаланыңыз. Бұл сияны үнемдейді.*
- ❑ *Сия аз қалған кезде басып шығару механизмін тазалаудың ыңғайы келмеуі мүмкін. Жаңа сия шишасын дайындаңыз.*
- ❑ *Осы процедураны үш рет қайталағаннан кейін басып шығару сапасы жақсармаса, Power Ink Flushing (Сияларды технологиялық тазалау) қызметтік бағдарламасын пайдаланыңыз.*
  - ➔ *"Сия түтікшелерінің ішіндегі Сияны ауыстыру" бетте 98*
- ❑ *Басып шығару сапасын нашарлатып алмау үшін жиі бірнеше қағаздан шығарып тұру ұсынылады.*

---

## Windows жүйесінің Head Cleaning (Басып шығару басын тазалау) қызметтік бағдарламасын пайдалану

Head Cleaning (Басып шығару басын тазалау) қызметтік бағдарламасын пайдаланып басып шығару механизмін тазалау үшін төмендегі нұсқауларды орындаңыз.

- 1 Тасымалдау құлпы құлпы ашық (Басу) деңгейде орнатылғанын тексеріңіз.
- 2 Басқарма тақтасында ескертулер немесе қателердің болмауын тексеріңіз.
- 3 Taskbar (Тапсырмалар тақтасы) мәзіріндегі өнім белгішесінде тінтуірдің оң жағын басып, сосын **Head Cleaning (Басып шығару басын тазалау)** пәрменін таңдаңыз.  
  
Өнім белгішесі пайда болмаса, белгішені қосу үшін келесі бөлімді қараңыз.  
➔ ["Taskbar \(Тапсырмалар тақтасы\) пәрменіндегі пернелер белгішесінен"](#) бетте 30
- 4 Экрандағы нұсқауларды орындаңыз.

---

## Mac OS X жүйесінің Head Cleaning (Басып шығару басын тазалау) қызметтік бағдарламасын пайдалану

Head Cleaning (Басып шығару басын тазалау) қызметтік бағдарламасын пайдаланып басып шығару механизмін тазалау үшін төмендегі нұсқауларды орындаңыз.

- 1 Тасымалдау құлпы құлпы ашық (Басу) деңгейде орнатылғанын тексеріңіз.
- 2 Басқарма тақтасында ескертулер немесе қателердің болмауын тексеріңіз.
- 3 Epson Printer Utility 4 қызметіне кіріңіз.  
➔ ["Mac OS X жүйесіне арналған принтер драйверіне кіру"](#) бетте 30
- 4 **Head Cleaning (Басып шығару басын тазалау)** белгішесін басыңыз.
- 5 Экрандағы нұсқауларды орындаңыз.

---

## Басқару тақтасын пайдалану

Өнімнің басқару тақтасын пайдаланып басып шығару механизмін тазалау үшін төмендегі қадамдарды орындаңыз.

- 1 Тасымалдау құлпы құлпы ашық (Басу) деңгейде орнатылғанын тексеріңіз.
- 2 Басқарма тақтасында ескертулер немесе қателердің болмауын тексеріңіз.

## Өніміңізге және бағдарламаңызға қызмет көрсету

- 3 Мәзірлерді көрсету үшін ☰ түймесін басыңыз.
- 4 **Maintenance** пәрменін таңдаңыз.
- 5 **Head Cleaning** пәрменін таңдаңыз.
- 6 Жалғастыру үшін СҚД экранындағы нұсқауларды орындаңыз.

## Басып шығару механизмін туралау

ITігі жолдардың немесе көлденең байланыстардың қате тураланғанын байқасаңыз, принтер драйверіндегі Print Head Alignment (Басып шығару басын калибрлеу) қызметтік бағдарламасын немесе өнімнің түймелерін пайдаланып осы проблеманы шешуге болады.

Төмендегі сәйкес бөлімді қараңыз.

**Ескертпе:**

Басуды тоқтату үшін Ⓞ түймесін Print Head Alignment (Басып шығару басын калибрлеу) қызметтік бағдарламасымен сынақ үлгісі басып шығарылғанша баспаңыз.

---

## Windows жүйесінің Print Head Alignment (Басып шығару басын калибрлеу) қызметтік бағдарламасын пайдалану

Print Head Alignment (Басып шығару басын калибрлеу) қызметтік бағдарламасын пайдаланып басып шығару механизмін туралау үшін төмендегі нұсқауларды орындаңыз.

- 1 Басқарма тақтасында ескертулер немесе қателердің болмауын тексеріңіз.
- 2 Артқы қағаз беру құрылғысына А4 өлшеміндегі қағаз салынғанын тексеріңіз.
- 3 Taskbar (Тапсырмалар тақтасы) мәзіріндегі өнім белгішесінде тінтуірдің оң жағын басып, сосын **Print Head Alignment (Басып шығару басын калибрлеу)** пәрменін таңдаңыз.  
Өнім белгішесі пайда болмаса, белгішені қосу үшін келесі бөлімді қараңыз.  
➔ ["Taskbar \(Тапсырмалар тақтасы\) пәрменіндегі пернелер белгішесінен"](#) бетте 30
- 4 Басып шығару механизмін туралау үшін төмендегі нұсқауларды орындаңыз.

---

## Mac OS X жүйесінің Print Head Alignment (Басып шығару басын калибрлеу) қызметтік бағдарламасын пайдалану


Print Head Alignment (Басып шығару басын калибрлеу) қызметтік бағдарламасын пайдаланып басып шығару механизмін туралау үшін төмендегі нұсқауларды орындаңыз.

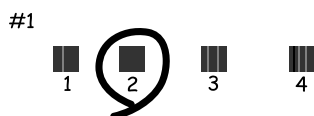
- 1 Басқарма тақтасында ескертулер немесе қателердің болмауын тексеріңіз.
- 2 Артқы қағаз беру құрылғысына A4 өлшеміндегі қағаз салынғанын тексеріңіз.
- 3 Epson Printer Utility 4 қызметіне кіріңіз.  
→ ["Mac OS X жүйесіне арналған принтер драйверіне кіру" бетте 30](#)
- 4 **Print Head Alignment (Басып шығару басын калибрлеу)** белгішесін басыңыз.
- 5 Басып шығару механизмін туралау үшін төмендегі нұсқауларды орындаңыз.

---

## Басқару тақтасын пайдалану

Өнімнің басқару тақтасын пайдаланып басып шығару механизмін туралау үшін төмендегі қадамдарды орындаңыз.

- 1 Басқарма тақтасында ескертулер немесе қателердің болмауын тексеріңіз.
- 2 Артқы қағаз беру құрылғысына A4 өлшеміндегі қағаз салынғанын тексеріңіз.
- 3 Мәзірлерді көрсету үшін  түймесін басыңыз.
- 4 **Maintenance** пәрменін таңдаңыз.
- 5 **Head Alignment** пәрменін таңдап, үлгілерді басып шығару үшін CҚД экранындағы нұсқауларды орындаңыз.
- 6 #1 — #4 топтарының әрбірінің ең берік үлгісін табыңыз.



- 7 #1 тобындағы ең берік үлгі үшін үлгі нөмірін енгізіңіз.



## Өніміңізге және бағдарламаңызға қызмет көрсету

- 8 Басқа топтар үшін 7-қадамды қайталаңыз (#2 — #4 дейін).
- 9 Басып шығару механизмін туралауды аяқтау.

## Уақыт және Аумақ опциясын орнату/өзгерту

Өнімнің басқару тақтасын пайдаланып уақыт және аумақ опциясын орнату үшін төмендегі қадамдарды орындаңыз.

- 1 Мәзірлерді көрсету үшін ☰ түймесін басыңыз.
- 2 **Maintenance** пәрменін таңдаңыз.
- 3 **Date/Time** пәрменін таңдаңыз.
- 4 Күн пішімін таңдаңыз.
- 5 Күнді орнатыңыз.
- 6 Уақыт пішімін таңдаңыз.
- 7 Уақытты орнатыңыз.

**Ескертпе:**

Күндізгі жарықты сақтау уақытын таңдау үшін **Daylight Saving Time** параметрін **On** күйіне реттеңіз.

- 8 **Country/Region** пәрменін таңдау.
- 9 Аумақты таңдаңыз.
- 10 **Yes** түймесін басыңыз.

**Ескертпе:**

Қуат ұзақ уақытқа өшірілетін болса сағатты қайта орнатуға болады. Қуатты кері қосқанда сағатты тексеріңіз.

## Сия түтікшелерінің ішіндегі Сияны ауыстыру

Head Cleaning (Басып шығару басын тазалау) опциясын бірнеше рет қосқаннан кейін басылып шыққан қағаздарда жолақтар әлі де кетпесе немесе түссіз болса, бұл мәселені шешу үшін сия түтікшелеріндегі сияны ауыстыру қажет болуы мүмкін.

Power Ink Flushing (Сияларды технологиялық тазалау) қызметтік бағдарламасы сия түтікшелеріндегі барлық сияны ауыстыруға мүмкіндік береді.



### **Маңызды:**

*Бұл функция сияны көп мөлшерді пайдаланады. Бұл функцияны пайдаланудан бұрын, өнімнің сия құтыларында сияның жеткілікті екеніне көз жеткізіңіз. Жеткілікті сия болмаса, сия шишаларын толтырыңыз.*

### **Ескертпе:**

- ❑ *Бұл функция сияны көп мөлшерді пайдаланады. Бұл функцияны Head Cleaning (Басып шығару басын тазалау) опциясы бірнеше рет қосқаннан кейін ғана пайдалану ұсынылады.*
- ❑ *Бұл функция сия төсемелерінің жарамды мерзіміне әсер етеді. Бұл функция қосылған кезде сия төсемелері өз ресурстарының шегіне ертерек жетеді. Олардың жарамды мерзімінің аяқталуынан бұрын ауыстыруды сұрату үшін Epson қолдау көрсету қызметіне хабарласыңыз. Сия төсемелері өздерінің жарамды мерзіміне жеткен кезде, өнім тоқтайды және басып шығаруды жалғастыру үшін Epson қолдау көрсету қызметінің көмегі қажет.*
- ❑ *Power Ink Flushing (Сияларды технологиялық тазалау) қызметтік бағдарламасын пайдаланғаннан кейін, саңылауды қайта тексеріп, қажет болса механизмді тазалауды қайталаңыз. Басып шығару сапасы әлі де жақсармаса, өнімді өшіріп, кем дегенде алты сағатқа қойыңыз. Жоғарыдағы әдістердің барлығын қолданып көргеннен кейін ақауды шеше алмасаңыз, Epson қолдау көрсету қызметіне хабарласыңыз.*

## Windows жүйесінің Power Ink Flushing (Сияларды технологиялық тазалау) қызметтік бағдарламасын пайдалану

Power Ink Flushing (Сияларды технологиялық тазалау) қызметтік бағдарламасын пайдалану үшін төмендегі қадамдарды орындаңыз.

- 1** Тасымалдау құлпы құлпы ашық (Басу) деңгейде орнатылғанын тексеріңіз.
- 2** Басқарма тақтасында ескертулер немесе қателердің болмауын тексеріңіз.
- 3** Принтер драйверіне қатынасыңыз.  
➔ «Windows жүйесінің принтер драйверіне кіру» 29-бетте
- 4** **Maintenance (Қызмет көрсету)** қойындысын басып, сосын **Power Ink Flushing (Сияларды технологиялық тазалау)** түймесін басыңыз.
- 5** Экрандағы нұсқауларды орындаңыз.

---

## Mac OS X жүйесінің Power Ink Flushing (Сияларды технологиялық тазалау) қызметтік бағдарламасын пайдалану

Power Ink Flushing (Сияларды технологиялық тазалау) қызметтік бағдарламасын пайдалану үшін төмендегі қадамдарды орындаңыз.

- 1 Тасымалдау құлпы құлпы ашық (Басу) деңгейде орнатылғанын тексеріңіз.
- 2 Басқарма тақтасында ескертулер немесе қателердің болмауын тексеріңіз.
- 3 Epson Printer Utility 4 қызметіне кіріңіз.  
➔ «Mac OS X жүйесінің принтер драйверіне кіру» 30-бетте
- 4 **Power Ink Flushing (Сияларды технологиялық тазалау)** белгішесін басыңыз.
- 5 Экрандағы нұсқауларды орындаңыз.

---

## Басқару тақтасын пайдалану

Power Ink Flushing функциясын пайдалану үшін төмендегі қадамдарды орындаңыз.

**Ескертпе:**




*Келесі процедурада өнімді өшіру қажет болады. Өнім жадында уақытша сақталған деректер қуатты ажыратып жойылады.*

➔ *"Қуат өшірілгенде ескертеді" бетте 70*

*Сияны техникалық тазалау қызметтік бағдарламасы қуатты ажыратпай пайдаланылады.*

➔ *"Windows жүйесінің Power Ink Flushing (Сияларды технологиялық тазалау) қызметтік бағдарламасын пайдалану" бетте 98*

➔ *"Mac OS X жүйесінің Power Ink Flushing (Сияларды технологиялық тазалау) қызметтік бағдарламасын пайдалану" бетте 99*

- 1 Тасымалдау құлпы құлпы ашық (Басу) деңгейде орнатылғанын тексеріңіз.
- 2 Басқарма тақтасында ескертулер немесе қателердің болмауын тексеріңіз.
- 3 Өнімді өшіріңіз.
- 4  және  түймесін басып тұрып өнімді қосу үшін  түймесін басыңыз.
- 5 Өнім қосылғанда екі түймелерді де босатыңыз.

## Өніміңізге және бағдарламаңызға қызмет көрсету

- 6 СҚД экранындағы нұсқауларды орындаңыз.

## Қуатты үнемдеу

Орнатылған мерзімде ешқандай әрекет орындалмаса СҚД экран қайта пайда болады.

Қуаттарды басқару қолданылмас бұрын уақытты реттеуге болады. Кез келген ұлғайтулар өнімнің қуатының тиімділігіне әсер етеді. Кез келген өзгертулер жасамас бұрын қоршаған ортаңызды ескеріңіз.

Уақытты реттеу үшін төмендегі қадамдарды орындаңыз.

---

### Windows жүйесі үшін

- 1 Принтер параметрлеріне кіріңіз.  
➔ [“Windows жүйесіне арналған принтер драйверіне кіру” бетте 29](#)
- 2 **Maintenance (Қызмет көрсету)** қойындысын басып, сосын **Printer and Option Information (Принтер және опция туралы ақпарат)** түймесін басыңыз.
- 3 **3 minutes (3 минут), 5 minutes (5 минут)** немесе **10 minutes (10 минут)** деп Sleep Timer (Күту уақыты режимінің таймері) параметрі ретінде таңдаңыз. Сосын **Send (Жіберу)** түймесін басыңыз.
- 4 **OK** түймесін басыңыз.


---

### Mac OS X жүйесі үшін

- 1 Epson Printer Utility 4 қызметіне кіріңіз.  
➔ [“Mac OS X жүйесіне арналған принтер драйверіне кіру” бетте 30](#)
- 2 **Printer Settings (Принтер параметрлері)** түймесін басыңыз. Printer Settings (Принтер параметрлері) экраны пайда болады.
- 3 **3 minutes (3 минут), 5 minutes (5 минут)** немесе **10 minutes (10 минут)** деп Sleep Timer (Күту уақыты режимінің таймері) параметрі ретінде таңдаңыз.
- 4 **Apply (Қолдану)** түймесін басыңыз.

---

### Басқару тақтасын пайдалану

- 1 Мәзірлерді көрсету үшін  түймесін басыңыз.
- 2 **Maintenance** пәрменін таңдаңыз.

## Өніміңізге және бағдарламаңызға қызмет көрсету

**3** **Sleep Timer** пәрменін таңдаңыз.

**4** **3minutes, 5minutes** немесе **10minutes** пәрменін таңдаңыз.

## Берілген қағаздың парақтар санын тексеру

Принтер драйверінен берілген қағаздың парақтар санын тексеруге болады.

принтер драйверіндегі Maintenance (Қызмет көрсету) терезесіндегі **Printer and Option Information (Принтер және опция туралы ақпарат)** пәрменін (Windows жүйесі үшін) немесе Epson Printer Utility 4 ішінде орналасқан пәрменді (Mac OS X жүйесі үшін) таңдаңыз.

## Өнімді тазалау

### Өнімнің сыртын тазалау

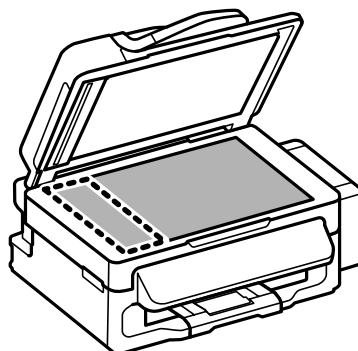
Өнімнің ең жақсы күйде жұмыс жасауы үшін оны келесі нұсқауларды пайдаланып жылына бірнеше рет мұқият тазалаңыз.



**Маңызды:**

*Өнімді тазалау үшін ешқашан алкогольді немесе сұйылтқышты пайдаланбаңыз. Бұл химикаттар өнімді зақымдауы мүмкін.*

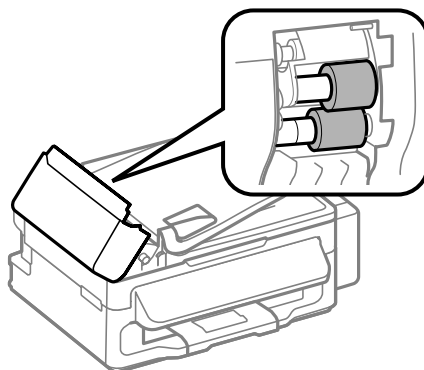
- СҚД экранын тазалау үшін тек жұмсақ, құрғақ, таза шүберекті пайдаланыңыз. Сұйық немесе химиялық тазартқыштарды пайдаланбаңыз.
- Сканер әйнегінің үстін тазалау үшін жұмсақ, құрғақ, әрі таза шүберекті пайдаланыңыз. Баспаларда немесе сканерленген деректерде тізу сызықтар пайда болса, сканер әйнегінің сол жағын абайлап тазалаңыз.



- Шыны қабаты маймен немесе кетіру қиын басқа материалмен ластанған болса, оны кетіру үшін шыны тазалағыштың аздаған мөлшері мен жұмсақ шүберекті пайдаланыңыз. Барлық қалдық сұйықтықты сүртіп тастаңыз.

## Өніміңізге және бағдарламаңызға қызмет көрсету

- ❑ ADF қақпағын ашып, роллерді және ADF құрылғысының сыртын тазалау үшін жұмсақ, құрғақ, таза шүберекті пайдаланыңыз.



- ❑ Сканер әйнегінің үстін күшпен баспаңыз.
- ❑ Сканер әйнегінің үстін сызып алмауға немесе зақымдамауға тырысыңыз және оны тазалау үшін қатты немесе қыратын шөтке пайдаланбаңыз. Зақымданған шыны қабат сканерлеу сапасын нашарлатуы мүмкін.

---

## Өнімнің ішін тазалау

Басып шығару нәтижелерін жақсы деңгейде ұстау үшін келесі іс ретін пайдалана отырып ішінде роликті тазалаңыз.



### **Абай болыңыз:**

Өнімнің ішіндегі бөлшектерді ұстамауға тырысыңыз.



### **Маңызды:**

- ❑ Электронды құрамдас бөліктеріне су тигізіп алмауға тырысыңыз.
- ❑ Өнімнің ішкі жағына майлағыш майларды бүрікпеңіз.
- ❑ Сәйкес келмейтін майлар механизмді зақымдауы мүмкін. Майлағыш май қажет болса, дилерге немесе білікті қызмет көрсету маманынан хабарласыңыз.


1

Басқарма тақтасында ескертулер немесе қателердің болмауын тексеріңіз.

2

Артқы қағаз беріс механизміне бірнеше А4-өлшемді қарапайым қағаздарды салыңыз.

3

Көшіру режиміне енгізу үшін  түймесін басыңыз.

4

Көшірмені құжатты сканер әйнегіне қоймастан жасау үшін  түймешіктерінің біреуін басыңыз.

5

Сия қағазға айғыздана жағылмайынша 4-ші әрекетті қайталаңыз.

## Өніміңізге және бағдарламаңызға қызмет көрсету

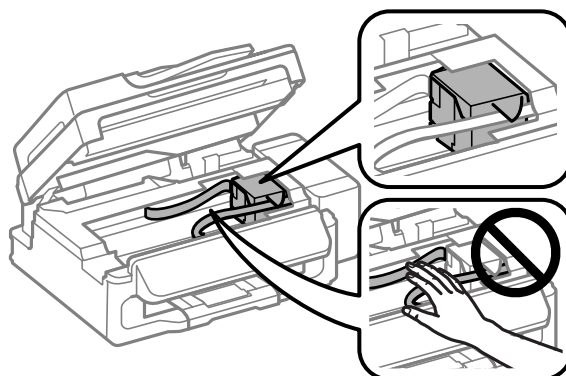
# Өнімді тасымалдау

Өнімді белгілі бір қашықтыққа қозғасаңыз, оны тасымалдау үшін бастапқы қорабына немесе дәл сондай өлшемі бар басқа біреуіне салып, дайындау қажет.

### **!** Маңызды:

- *Өнімді сақтаған немесе тасымалдаған кезде, оны қисайтпаңыз, тігінен қоймаңыз немесе төңкермеңіз; әйтпесе сиясы ағып кетуі мүмкін.*
- *Сия шишасының нығыздағышын алып тастағаннан кейін сақтаған немесе тасыған кезде, шишаны қисайтпаңыз және оны соққыға немесе температура өзгерістеріне душар етпеңіз. Әйтпесе, сия шишасындағы қақпақ мықтап бұралғанның өзінде сия ағып кетуі мүмкін. Қақпақты бұраған кезде сия шишасын жоғары қарата ұстауды ұмытпаңыз және шишаны тасыған кезде сияның төгілмеуі үшін шаралар қолданыңыз.*

- 1 Артқы қағаз беріс механизмінен барлық қағаздарды алып тастап, өнім ажыратылғанын тексеріңіз.
- 2 Қағаз ұстағышты және қағаз шығатын науаны жабыңыз.
- 3 Сканер бөлігін ашып, басып шығару механизмі оң жақта бастапқы күйде тұрғанын тексеріңіз.



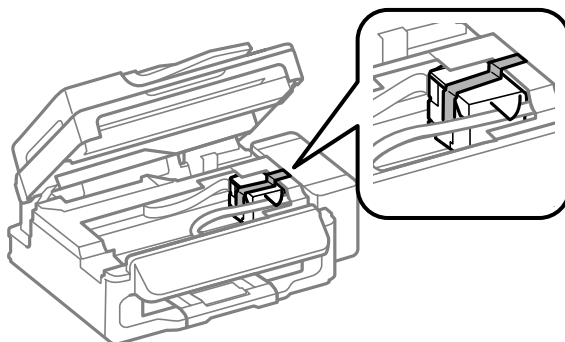
### **Ескертпе:**

*Басып шығару механизмі оң жақта бастапқы күйде тұрғамаған болса, өнімді қосып, басып шығару механизмі алыстағы оң жақ күйде құлыпталғанша күтіңіз. Сосын өнімді өшіріңіз.*

- 4 Қуат сымын розеткадан суырып алып, сосын барлық кабельдерді өнімнен ажыратыңыз.

## Өніміңізге және бағдарламаңызға қызмет көрсету

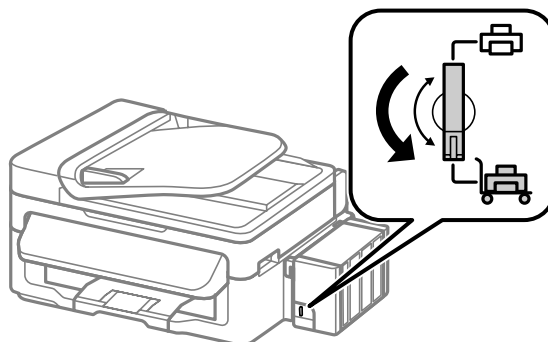
- 5** Басып шығарғыш басты көрсетілгендей етіп таспамен бекітіңіз, сосын сканер бөлігін жабыңыз.



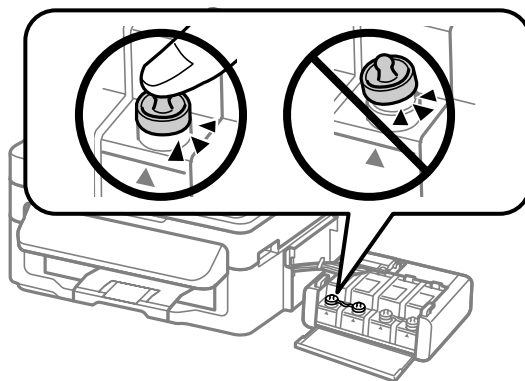
**Ескертпе:**

Таспаны өнімнің ішіндегі ақ жазық кабельге орнатпаңыз.

- 6** Тасымалдау құлпын (Тасымалдау) құлыптаулы күйге қойыңыз.



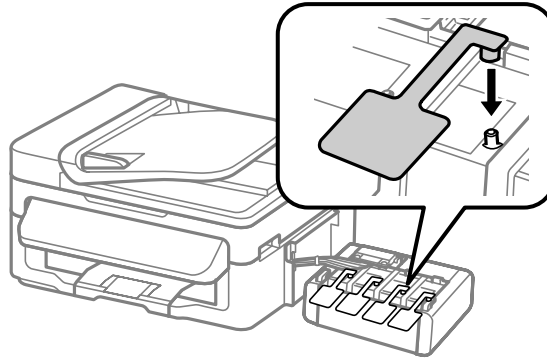
- 7** Өнімнен сия құтысын босатып алып, оны жерге қойыңыз, сосын сия құтысының қақпағын мықтап жабуды ұмытпаңыз.





## Өніміңізге және бағдарламаңызға қызмет көрсету

- 8** Өніммен бірге келген қақпақтарды сия құтысының шығыңқы бөліктерінің үстіне қойып, сия құтысының бөлігін өнімге бекітіңіз.



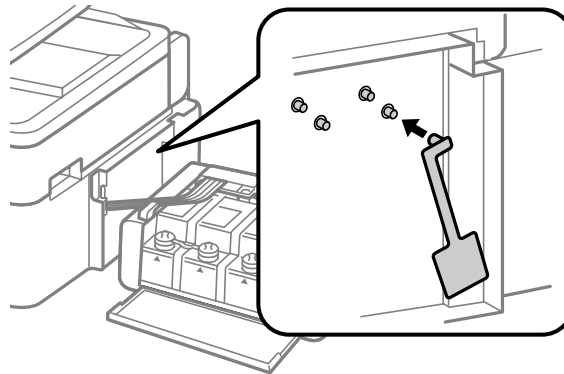
- 9** Бірге келген қорғағыш материалдарды пайдаланып, өнімді өз қорабына қайта жинаңыз.

**!** **Маңызды:**

- Тасымалдау кезінде өнімді түзу ұстаңыз. Әйтпесе, сия ағуы мүмкін.
- Қозғағаннан кейін, басып шығарғыш басты ұстап тұрған таспаны және сия құтыларының қақпақтарын алып тастаңыз, сосын тасымалдау құлпын (Басу) ашылған күйге қойыңыз. Басып шығару сапасының нашарлағанын байқасаңыз, тазалық циклын жүргізіңіз немесе басып шығарғыш басты сәйкестендіріңіз.
- Ашылған сия шишаларын өнім салынған қорап ішіне салмаңыз.

**Ескертпе:**

Орнатылған сия құтыларының қақпақтарын өнімді тасымалдаған кезде пайдалану үшін өнімнің жанында сақтаңыз.



## Бағдарламаны тексеру және орнату

### Компьютерде орнатылған бағдарламаны тексеру

Осы Пайдаланушы нұсқаулығында сипатталған функцияларды пайдалану үшін келесі бағдарламаны орнату қажет.

- Epson Driver and Utilities (Epson драйвері мен утилиталары)

## Өніміңізге және бағдарламаңызға қызмет көрсету

- Epson Easy Photo Print
- Epson Event Manager

Бағдарламаның компьютерде орнатылғанын тексеру үшін төмендегі әрекеттерді орындаңыз.

### Windows жүйесі үшін

- 1 Windows 7 және Vista:** Бастау түймешігін нұқып, **Control Panel (Басқару тақтасы)** таңдаңыз.  
**Windows XP: Start (Бастау)** нұқып, **Control Panel (Басқару тақтасы)** таңдаңыз.
- 2 Windows 7 және Vista:** Programs (Бағдарламалар) санатынан **Uninstall a program (Бағдарламаны жою)** пәрменін таңдаңыз.  
**Windows XP: Add or Remove Programs (Бағдарламаларды қосу және жою)** белгішесін екі рет басыңыз.
- 3** Ағымдағы орнатылған бағдарламалардың тізімін қараңыз.

### Mac OS X жүйесі үшін

- 1 Macintosh HD** дегенді екі рет нұқыңыз.
- 2 Epson Software Applications** қалтасында орналасқан қалтасын екі рет басып, мазмұндарын тексеріңіз.

**Ескертпе:**

- Applications қалтасы үшінші тараптар ұсынған бағдарламаны қамтиды.*
- Принтер драйверінің орнатылғанын тексеру үшін Apple мәзіріндегі **System Preferences** пәрменін таңдап, сосын **Print & Scan** (Mac OS X 10.7 үшін) немесе **Print & Fax** Mac OS X 10.6 немесе 10.5 нұсқалары үшін) түймесін басыңыз. Сосын өнімді *Printers* тізімінің терезесінен тауып алыңыз.*

---

## Бағдарламаны орнату

Өніммен бірге келген өнім бағдарламасының дискін салып, Software Select (Бағдарламалық жабдықтаманы таңдау) экранынан орнатқыңыз келетін бағдарламаны таңдаңыз.

## Бағдарламаны жою

Кейбір ақауларды шешу үшін немесе операциялық жүйені жаңартып жатсаңыз, бағдарламаны жойып, қайта орнату қажет болуы мүмкін.

Қандай қолданбалардың орнатылғанын анықтау үшін келесі бөлімді қараңыз.

➔ ["Компьютерде орнатылған бағдарламаны тексеру" бетте 105](#)

## Windows жүйесі үшін

**Ескертпе:**

- Windows 7 және Vista жүйелерінде, стандартты пайдаланушы ретінде кірсеңіз әкімші тіркелгісі және құпия сөз қажет.*
- Windows XP жүйесі үшін Computer Administrator (Компьютер әкімшісі) есептік жазбасына кіруіңіз керек.*

**1** Өнімді өшіріңіз.

**2** Өнімнің интерфейс кабелін компьютерден ажыратыңыз.

**3** Келесінің біреуін орындаңыз.

**Windows 7 және Vista:** Бастау түймешігін нұқып, **Control Panel (Басқару тақтасы)** таңдаңыз.

**Windows XP: Start (Бастау)** нұқып, **Control Panel (Басқару тақтасы)** таңдаңыз.

**4** Келесінің біреуін орындаңыз.

**Windows 7 және Vista:** Programs (Бағдарламалар) санатынан **Uninstall a program (Бағдарламаны жою)** пәрменін таңдаңыз.

**Windows XP: Add or Remove Programs (Бағдарламаларды қосу және жою)** белгішесін екі рет басыңыз.

**5** Өнім драйвері және көрсетілген тізімнің қолданбасы сияқты жою қажет бағдарламаны таңдаңыз.

**6** Келесінің біреуін орындаңыз.

**Windows 7: Uninstall/Change (Жою/Өзгерту)** немесе **Uninstall (Жою)** түймесін басыңыз.

**Windows Vista: Uninstall/Change (Жою/Өзгерту)** немесе **Uninstall (Жою)** түймесін басып, сосын User Account Control (Пайдаланушы есептік жазбасын басқару) терезесіндегі **Continue (Жалғастыру)** пәрменін таңдаңыз.

**Windows XP: Change/Remove (Өзгерту/Жою)** немесе **Remove (Жою)** түймесін басыңыз.

**Ескертпе:**

*Өнімнің принтер драйверін 5-қадамнан жоюды таңдасаңыз, өнімнің белгішесін таңдап, **OK** түймесін басыңыз.*

**7** Растау терезесі пайда болған да **Yes (Иә)** немесе **Next (Келесі)** түймесін басыңыз.

## Өніміңізге және бағдарламаңызға қызмет көрсету

### 8 Экрандағы нұсқауларды орындаңыз.

Кейбір жағдайларда, компьютерді қайта қосуды сұрайтын хабар пайда болуы мүмкін. Солай болса, **I want to restart my computer now (Мен компьютерімді дәл қазір сөндіріп, қайта қосқым келеді)** параметрінің таңдалғанын тексеріп **Finish (Дайын)** түймесін басыңыз.

## Mac OS X жүйесі үшін

### **Ескертпе:**

- Бағдарламаны жою үшін Uninstaller жүктеу қажет.  
Мына сатқа кіріңіз:  
<http://www.epson.com>  
Сосын жергілікті Epson веб сайтының қолдау көрсету бөлімін таңдаңыз.
- Қолданбаларды жою үшін Computer Administrator тіркелгісіне кіру қажет.  
Шектеулі тіркелгі қолданушысы ретінде кірсеңіз, бағдарламаларды алып тастай алмайсыз.
- Қолданба түріне қарай, Installer бағдарламасы Uninstaller бағдарламасынан бөлек болуы мүмкін.

### 1 Барлық қосулы қолданбаларды жабыңыз.

### 2 **Uninstaller** деген Mac OS X қатты дискісіндегі белгішені екі рет басыңыз.

### 3 Принтер драйвері және қолданба сияқты жою қажет бағдарламаға арналған ұяшық пайда болғанда тізімнен таңдаңыз.

### 4 **Uninstall** түймесін басыңыз.

### 5 Экрандағы нұсқауларды орындаңыз.

Uninstaller терезесіндегі жою қажет бағдарламаны табу мүмкін болмаса, **Mac OS X** қатты дискіндегі Applications қалтасын екі рет басып, алып тастау қажет қолданбаны таңдаңыз, сосын оны **Trash** белгішесіне сүйреңіз.

### **Ескертпе:**

*Print & Scan (Mac OS X 10.7 нұсқасы үшін) немесе Print & Fax (Mac OS X 10.6 немесе 10.5 нұсқасы үшін) терезесінде қалған принтер драйверін және өнім атауын жоятын болсаңыз, өнімнің атауын таңдап, - жою түймесін басыңыз.*



# Қате көрсеткіштері

## Қате туралы хабарлар Басқару тақтасында

Бұл бөлім СҚД экранында көрсетілген хабарлардың мағынасын береді.

Қате туралы хабарлар	Шешімдер
Paper jam Press OK. If the error does not clear, remove the paper by hand.	Кептелген қағазды алып тастаңыз. → <a href="#">“Қағаз кептелістері” бетте 113</a>
Paper jam in the ADF. Remove the jammed paper.	
Communication error. Make sure the cable is connected, then try again.	Компьютер дұрыс қосылғанын тексеріңіз. Қате туралы хабарлар әлі де пайда болса, сканерлеу бағдарламасы компьютерде орнатылған және сканерлеу параметрлері дұрыс екенін тексеріңіз.
Printer error Paper jam. Open the scanner unit and remove the paper, then turn off the printer. See your documentation.	Өнімді өшіріп, қайта қосыңыз. Өнімде ешқандай қағаз қалмағанын тексеріңіз. Қате туралы хабарлар әлі де пайда болса, Epson қолдау көрсету қызметіне хабарласыңыз.
ADF Error. Remove any objects or documents inside ADF. Turn power off. See documentation.	
Printer error See your documentation.	
Scanner error See your documentation.	Өнімді өшіріп, қайта қосыңыз. Қате туралы хабарлар әлі де пайда болса, Epson қолдау көрсету қызметіне хабарласыңыз.
A fax error has occurred. See your documentation.	
A printer's ink pad is nearing the end of its service life. Please contact Epson Support.	Басуды тоқтату үшін <b>OK</b> түймесін басыңыз. Хабар сия төсемесі ауыстырылмағанша көрсетіледі. Сия төсемелерінің жарамды мерзімінің аяқталуынан бұрын оларды ауыстыруды сұрату үшін Epson қолдау көрсету орталығына хабарласыңыз. Сия төсемелер толған соң, өнімді тоқтатып, басуды жалғастыру үшін Epson қолдау қызметі сұралады.
A printer's ink pad is at the end of its service life. Please contact Epson Support.	Сия төсемелерін ауыстыру үшін Epson қолдау орталығына хабарласыңыз.

## Қате көрсеткіштері

Қате туралы хабарлар	Шешімдер
<p>No dial tone. Fax job incomplete.</p>	<p>Телефон кабелі дұрыс қосылған және телефон желісі жұмыс істеп тұрғанын тексеріңіз.</p> <p>➔ <a href="#">"Телефон желісіне қосылу" бетте 67</a></p> <p>Осы өнім ЖТС (Жеке телефон станциясы) немесе ТА (Терминалды адаптер) қосылған болса, <b>Dial Tone Detection</b> опциясын өшіріңіз.</p> <p>➔  түймесін сосын  түймесін басыңыз. Сосын <b>Fax Settings &gt; Communication &gt; Dial Tone Detection</b> пәрменін таңдаңыз.</p>
<p>Recovery Mode</p>	<p>Мультибағдарламаларды жаңарту орындалмады. Мультибағдарламаларды жаңарту қайта сұралуы қажет. USB кабелін дайындап, келесі нұсқаулар үшін жергілікті Epson веб-сайтына кіріңіз.</p>

---

# Басу үшін ақауларды жою/Көшіру

---

## Проблеманы анықтау

Өнім пробелмаларының ақауларын жою екі қадамда жақсы түсіндірілген: алдымен проблеманы анықтап, сосын проблема бекітілгенше қажетті шешімдерді қолданыңыз.

Анықтауды қажет ететін мәліметті және ең жиі ұшырасатын ақаулардың шешімін желілік ақауды жою қызметі. Басқару панелі немесе күй мониторы арқылы алуға болады. Төмендегі сәйкес бөлімді қараңыз.

Басып шығару сапасына қатысты белгілі бір ақау, басып шығару сапасына қатысы жоқ басып шығару ақауы немесе қағазды беру ақауы бар болса немесе өнім тіптен басып шығармайтын болса, сәйкес тарауды қараңыз.

Ақауды шешу үшін басып шығару әрекетін тоқтату қажет болуы мүмкін.

➔ ["Басу әрекетін тоқтату" бетте 34](#)

---

## Өнім күйін тексеру

Ақау басып шығару барысында орын алса, күй мониторының терезесінде қате туралы хабар пайда болады.

Өнімнің сия төсемелерінің жарамды мерзімінің соңына жақындап келе жатқанын білдіретін қате туралы хабар пайда болса, оларды ауыстыру үшін Epson қолдау көрсету қызметіне хабарласыңыз. Сия төсемелері ауыстырылмайынша хабар арақидік пайда болып тұрады. Өнімнің сия төсемелері қаныққан кезде, өнім тоқтайды және басып шығаруды жалғастыру үшін Epson қолдау көрсету қызметі қажет.

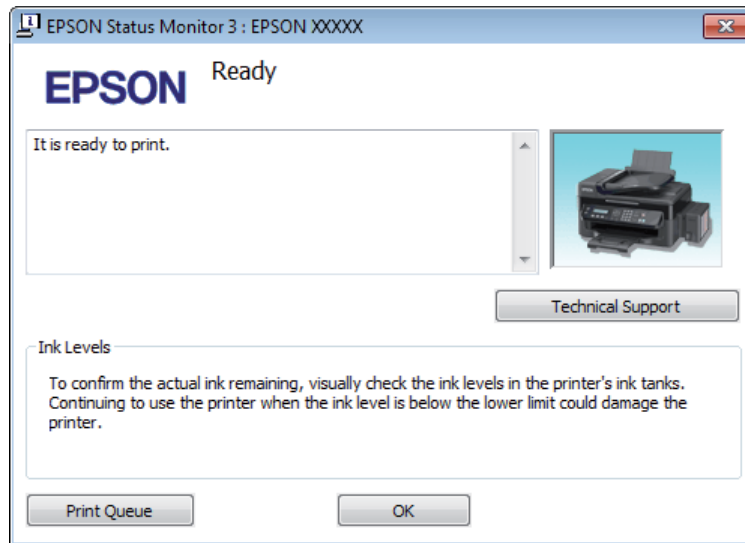
## Windows жүйесі үшін

EPSON Status Monitor 3 қатынасудың екі жолы бар:

- Windows тапсырмалар жолағындағы өнімнің таңбаша белгішесін екі рет нұқыңыз. Тапсырмалар жолағына таңбаша белгішесін қою үшін келесі тарауды қараңыз:
  - ➔ ["Taskbar \(Тапсырмалар тақтасы\) пәрменіндегі пернелер белгішесінен" бетте 30](#)
- Принтер драйверін ашып, **Maintenance (Қызмет көрсету)** қойындысын, сосын **EPSON Status Monitor 3** түймешігін нұқыңыз.

## Басу үшін ақауларды жою/Көшіру

EPSON Status Monitor 3 қатынасқан кезде, келесі терезе пайда болады:



### **Ескертпе:**

*EPSON Status Monitor 3 пайда болмаса, принтер драйверіне кіріп, **Maintenance (Қызмет көрсету)** қойындысын, сосын **Extended Settings (Кеңейтілген параметрлер)** түймешігін нұқыңыз. **Extended Settings (Кеңейтілген параметрлер)** терезесінде, **Enable EPSON Status Monitor 3** ұяшығында белгі қойыңыз.*

EPSON Status Monitor 3 келесі ақпаратты береді:

- Technical Support (Техникалық қолдау):**  
Epson техникалық қолдау көрсету веб-сайтына кіру үшін **Technical Support (Техникалық қолдау)** пәрменін таңдаңыз.
- Print Queue (Бас. шығ-у кезегі):**  
Windows Spooler (Windows Спулер) драйверін **Print Queue (Бас. шығ-у кезегі)** түймесін басып қарауға болады.

## Mac OS X жүйесі үшін

EPSON Status Monitor кіру үшін осы қадамдарды орындаңыз.

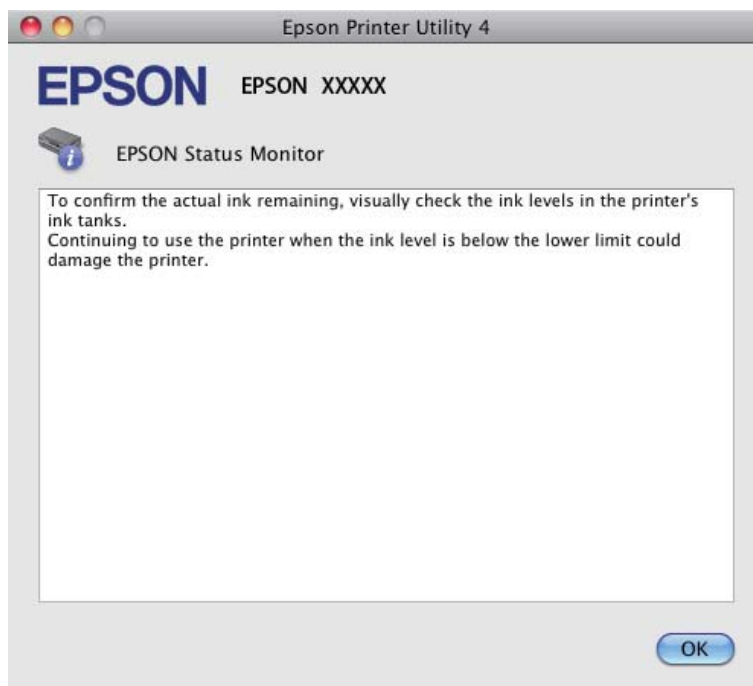
- 1** Epson Printer Utility 4 қызметіне кіріңіз.  
➔ ["Mac OS X жүйесіне арналған принтер драйверіне кіру" бетте 30](#)



## Басу үшін ақауларды жою/Көшіру

2

**EPSON Status Monitor** белгішесін басыңыз. EPSON Status Monitor пайда болады.



## Қағаз кептелістері



### **Абай болыңыз:**

*Қолыңыз өнім ішінде тұрған кезде басқару панеліндегі түймелерді ешқашан баспаңыз.*



### **Маңызды:**

*Кабельдерді немесе сия түтікшелерін тартпауға немесе өнімнің ішіндегі өзге құрамдас бөліктерді қажетсіз ұстамауға тырысыңыз. Әйтпесе, сия ағуы немесе өнім зақымдалуы мүмкін.*

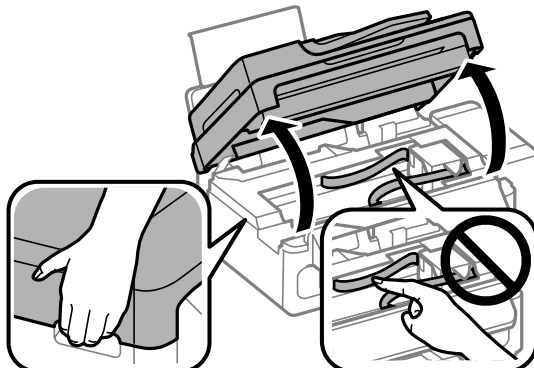
### **Ескертпе:**

- СҚД экранынан немесе принтер драйверінен хабар шыға келсе, басып шығару жұмысын тоқтатыңыз.
- Кептелген қағазды алып тастаған соң, СҚД экранын көрсететін түймені басыңыз.

---

## Өнімнің ішінен кептелген қағазды алып тастау

- 1 Сканер бөлігін ашыңыз.

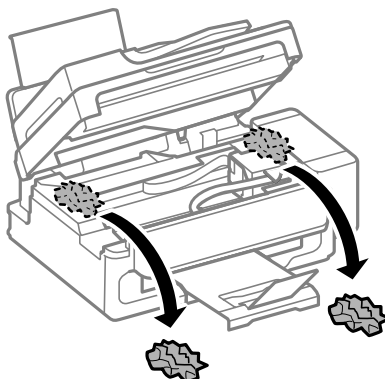


**!** **Маңызды:**

*Құжат қақпағы ашық кезде сканер бөлігін жоғары көтермеңіз.*



- 2 Ішіндегі барлық қағазды, жыртылған қағаздармен қоса, алып тастаңыз.



- 3 Сканер бөлігін жай жабыңыз.

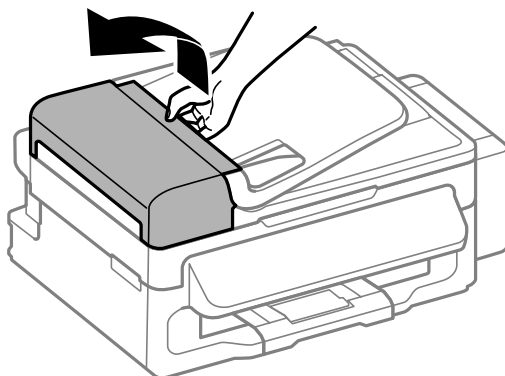
---

## Кептелген қағазды Құжатты автоберу құрылығысынан (ADF) алып тастау

- 1 Қағаз бумасын ADF кіріс науасынан алып тастаңыз.

## Басу үшін ақауларды жою/Көшіру

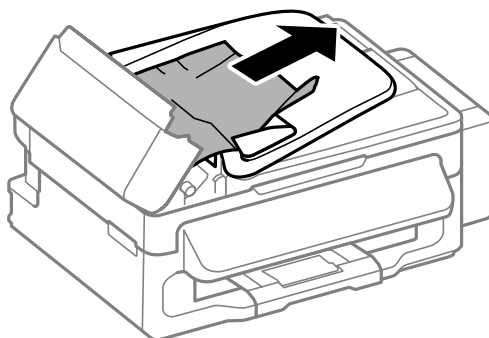
- 2 ADF қақпағын ашыңыз.



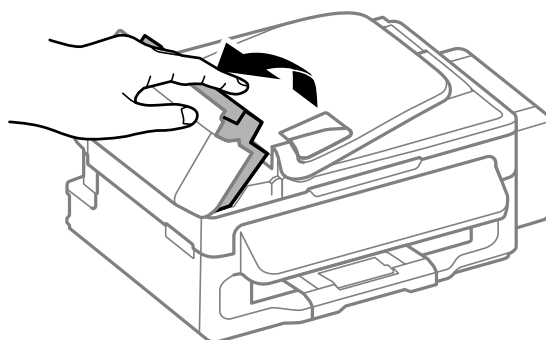
**!** **Маңызды:**

*Кептелген қағазды алмас бұрын ADF ашу керек. Қақпақ ашылмаған болса, өнім зақымдалуы мүмкін.*

- 3 Кептелген қағазды абайлап алып тастаңыз.

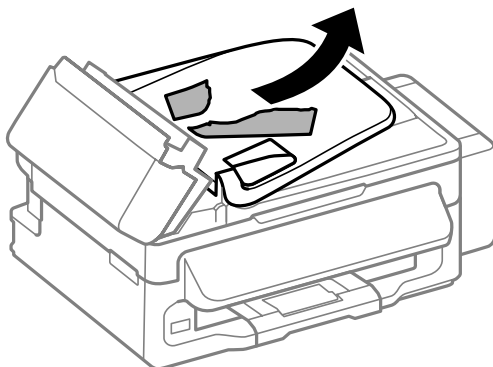


- 4 Құжатты автоберу құрылғысын (ADF) ашыңыз.



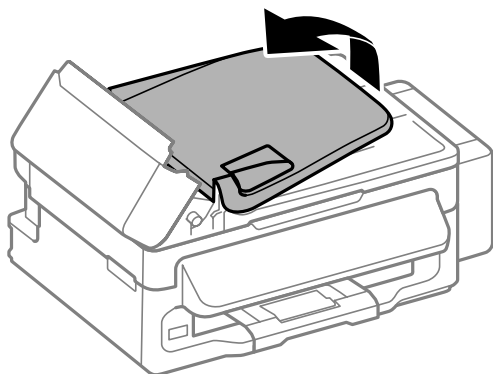
## Басу үшін ақауларды жою/Көшіру

- 5** Ішіндегі барлық қағазды, жыртылған қағаздармен қоса, алып тастаңыз.

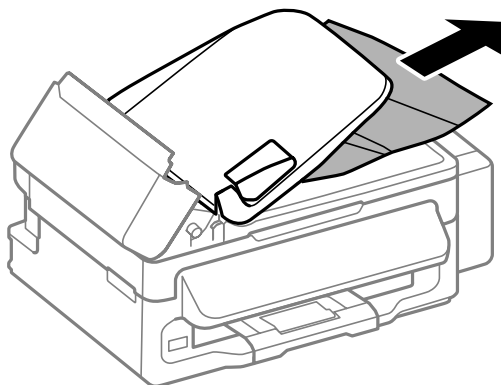


- 6** Құжатты автоберу құрылғысын (ADF) жабыңыз.

- 7** ADF кіріс науасын шағарыңыз.



- 8** Кептелген қағазды абайлап алып тастаңыз.



- 9** ADF кіріс науасын бастапқы күйіне қойып, ADF қақпағын жабыңыз.

---

## Қағаз кептелістерінің алдын алу

Қағаз жиі кептетіліп қалатын болса, келесіні тексеріңіз.

- Қағаздың түзу екенін, оралып немесе жиырылып қалмағанын.

## Басу үшін ақауларды жою/Көшіру

- ❑ Жоғары сапалы қағазды пайдаланылғанын.
- ❑ Қағаздың басылатын жағы артқы қағаз беріс механизмінде жоғары қарап тұрғанын.
- ❑ Салудан бұрын бума қағаздың желпінтіліп, қағылғанын.
- ❑ Қарапайым қағазға келсек, қағазды шеткі бағыттағыштың ішіндегі ▼ көрсеткі таңбасының дәл астындағы сызықтан асыра салмаңыз.  
Epson арнайы ақпарат тасығыштары үшін парақтар санының ақпарат тасығыш үшін бекітілген шектен аз екеніне көз жеткізіңіз.  
➔ ["Қағазды таңдау" бетте 20](#)
- ❑ Шеткі бағыттағыштар қағаздың шетіне қарсы ыңғайлы орналасқан.
- ❑ Өнім барлық бағытта біршама қашықтыққа созылып жатқан түзу, әрі орнықты жерге қойылған. Өнім қисайтылса дұрыс жұмыс жасамайды.

---

## Қағаз кептелген соң қайта басу (тек Windows жүйесі үшін)





Қағаз кептелгендіктен басып шығару жұмысын тоқтатқан соң, бұрын басып шығарылған беттерді қайта баспай оны басып шағыруға болады.

- 1 Фаза кептелісінің проблемасын шешіңіз.  
➔ ["Қағаз кептелістері" бетте 113](#)
- 2 Принтер параметрлеріне кіріңіз.  
➔ ["Windows жүйесіне арналған принтер драйверіне кіру" бетте 29](#)
- 3 Принтер драйверінің Main (Басты) терезесіндегі **Print Preview (Басу алдын ала қарау)** ұяшығына белгі қойыңыз.
- 4 Басып шығару үшін пайдалану қажет параметрлерді жасаңыз.
- 5 Принтер параметрлерінің терезесін жабу үшін **OK** түймесін басып, файлды басып шығарыңыз. Print Preview (Басу алдын ала қарау) терезесі ашылады.
- 6 Сол жақтағы беттер тізімінің терезесінде бұрын басып шығарылған бетті таңдап, Print Options (Басыпшығару опциялары) мәзірінен **Remove Page (Бетті жою)** пәрменін таңдаңыз. Бұрынбасып шығарылған барлық беттер үшін осы қадамды қайталаңыз.
- 7 Print Preview (Басу алдын ала қарау) терезесіндегі **Print (Бас. шығ-у)** пәрменін таңдаңыз.

## Басып шығару сапасына қатысты анықтама

Басып шығару сапасына қатысты ақаулар бар болса, оларды төмендегі суреттермен салыстырыңыз. Басылып шыққан қағазға дәлірек ұқсайтын сурет астындағы жазуды нұқыңыз.

Басу үшін ақауларды жою/Көшіру

<p>enthalten alle Aufdruck. W 5008 "Regel"</p> <p>Жақсы үлгі</p>	 <p>Жақсы үлгі</p>
<p>enthalten alle Aufdruck. W 5008 "Regel"</p> <p>➔ "Көлденең жолақтану" бетте 118</p>	<p>enthalten alle Aufdruck. W 5008 "Regel"</p> <p>➔ "Тік жолақтану немесе сәйкессіздік" бетте 119</p>
 <p>➔ "Көлденең жолақтану" бетте 118</p>	 <p>➔ "Тік жолақтану немесе сәйкессіздік" бетте 119</p>
 <p>➔ "Дұрыс емес түстер немесе түссіз" бетте 119</p>	 <p>➔ "Бұлдыраңқы немесе бояуы жағылып басылып шыққан қағаз" бетте 120</p>

## Көлденең жолақтану

- ❑ Қағаздың басылатын жағы (ақшылдау немесе жылтыраңқы жағы) артқы қағаз беріс механизмінде жоғары қарап тұрғанына көз жеткізіңіз.
- ❑ Бітеліп қалған сия инелерін тазалау үшін Head Cleaning (Басып шығару басын тазалау) утилитасын іске қосыңыз.
  - ➔ "Басып шығару механизмін тазалау" бетте 93
- ❑ Түпнұсқадағы Erson сия шишаларын пайдалануға тырысыңыз.
- ❑ СҚД мәзірінде және принтер драйверінде таңдалған қағаз түрінің өнім ішіне салынған қағаз түріне сәйкес келетініне көз жеткізіңіз.
  - ➔ "Қағазды таңдау" бетте 20

## Басу үшін ақауларды жою/Көшіру

- ❑ Егер сызықтар 2,5 см үзіліспен пайда болатын болса, Print Head Alignment (Басып шығару басын калибрлеу) қызметтік бағдарламасын іске қосыңыз.  
➔ [“Басып шығару механизмін туралау” бетте 95](#)
- ❑ Көшірмеңізде муарлы (тор) үлгі пайда болса, СҚД мәзіріндегі **Reduce/Enlarge** параметрді өзгертіңіз немесе түпнұсқалық күйге ауыстырыңыз.
- ❑ Көшіру сапасына қатысты ақау бар болса, өнімнің сыртын тазалаңыз.  
➔ [“Өнімнің сыртын тазалау” бетте 101](#)

---

## Тік жолақтану немесе сәйкессіздік

- ❑ Қағаздың басылатын жағы (ақшылдау немесе жылтыраңқы жағы) артқы қағаз беріс механизмінде жоғары қарап тұрғанына көз жеткізіңіз.
- ❑ Бітеліп қалған сия инелерін тазалау үшін Head Cleaning (Басып шығару басын тазалау) утилитасын іске қосыңыз.  
➔ [“Басып шығару механизмін тазалау” бетте 93](#)
- ❑ Print Head Alignment (Басып шығару басын калибрлеу) утилитасын жегіңіз.  
➔ [“Басып шығару механизмін туралау” бетте 95](#)
- ❑ Windows жүйесі үшін принтер драйверіндегі **More Options (Қосымша опциялар)** терезесінің High Speed (Жоғары жылдамдық) ұяшығына белгі қойыңыз. Қосымша мәліметтер алу үшін желілік анықтама бөлімін қараңыз.  
Mac OS X жүйесі үшін High Speed Printing ішінен **Off (Өшіру)** функциясын таңдаңыз. High Speed Printing функциясын көрсету үшін келесі мәзірлерге өтіңіз: **System Preferences, Print & Scan** (Mac OS X 10.7 нұсқасы үшін) немесе **Print & Fax** (Mac OS X 10.6 немесе 10.5 нұсқалары үшін), өніміңізді (Printers тізімдер ұяшығында), **Options & Supplies**, сосын **Driver**.
- ❑ СҚД мәзірінде және принтер драйверінде таңдалған қағаз түрінің өнім ішіне салынған қағаз түріне сәйкес келетініне көз жеткізіңіз.  
➔ [“Қағазды таңдау” бетте 20](#)
- ❑ Көшіру сапасына қатысты ақау бар болса, өнімнің сыртын тазалаңыз.  
➔ [“Өнімнің сыртын тазалау” бетте 101](#)

---

## Дұрыс емес түстер немесе түссіз

- ❑ Бастапқы сия көлемінің толық екеніне көз жеткізіңіз.
- ❑ Тасымал құлпының (Басу) ашылған күйде тұрғанына көз жеткізіңіз.
- ❑ Сия шишасын тексеріңіз. Сия деңгейі сия шишасындағы шектеу сызығынан төмен болса, сияны жылдам толтырыңыз.
- ❑ Windows жүйесі үшін, принтер драйверінің Main (Басты) терезесінде **Grayscale (Сұр реңк)** параметрін алып тастаңыз.  
Mac OS X жүйесі үшін, принтер драйверінің **Print (Бас. шығ-у)** диалогтық терезесінде Print Settings ішіндегі **Grayscale (Сұр реңк)** параметрін алып тастаңыз.  
Қосымша мәліметтер алу үшін желілік анықтама бөлімін қараңыз.

## Басу үшін ақауларды жою/Көшіру

- ❑ Қолданбадаға немесе принтер драйверінің орнатымдарындағы түс орнатымдарын өзгертіңіз. Windows жүйесінде, More Options (Қосымша опциялар) терезесін тексеріңіз. Mac OS X жүйесі үшін Print (Бас. шығ-у) диалогтық терезесінен Color Options диалогтық терезесіне белгі қойыңыз. Қосымша мәліметтер алу үшін желілік анықтама бөлімін қараңыз.
- ❑ Бітеліп қалған сия инелерін тазалау үшін Head Cleaning (Басып шығару басын тазалау) утилитасын іске қосыңыз.  
➔ ["Басып шығару механизмін тазалау" бетте 93](#)
- ❑ Өнімді ұзақ уақыт бойы пайдаланбасаңыз, принтер драйверінің Power Ink Flushing (Сияларды технологиялық тазалау) қызметтік бағдарламасын пайдаланыңыз.  
➔ ["Сия түтікшелерінің ішіндегі Сияны ауыстыру" бетте 98](#)
- ❑ Түпнұсқадағы Epson сия шишаларын және Epson ұсынған қағазды пайдалануға тырысыңыз.

---

## Бұлдыраңқы немесе бояуы жағылып басылып шыққан қағаз

- ❑ Түпнұсқадағы Epson сия шишаларын және Epson ұсынған қағазды пайдалануға тырысыңыз.
- ❑ Өнімнің барлық бағытта біршама қашықтыққа созылып жатқан түзу, әрі орнықты жерге қойылғанына көз жеткізіңіз. Өнім қисайтылса дұрыс жұмыс жасамайды.
- ❑ Тасымал құлпының (Басу) ашылған күйде тұрғанына көз жеткізіңіз.
- ❑ Сия шишасын тексеріңіз. Сия деңгейі сия шишасындағы шектеу сызығынан төмен болса, сияны жылдам толтырыңыз.
- ❑ Қағаздың зақымданбағанына, лас немесе тым ескі еместігіне көз жеткізіңіз.
- ❑ Қағаздың құрғақ және басылатын жағы (ақшылдау немесе жылтыраңқы жағы) артқы қағаз беріс механизмінде жоғары қарап тұрғанына көз жеткізіңіз.
- ❑ Егер қағаз басылып шығатын жағына қарай бүктелген қалса, салудан бұрын оны жазыңыз немесе оны сәл ғана қарсы бағытта бүктеңіз.
- ❑ СҚД мәзірінде және принтер драйверінде таңдалған қағаз түрінің өнім ішіне салынған қағаз түріне сәйкес келетініне көз жеткізіңіз.  
➔ ["Қағазды таңдау" бетте 20](#)
- ❑ Басылып шығу барысында қағаз шығатын науадан әрбір парақты алып тұрыңыз.
- ❑ Басылып шыққан қағаздың жылтыраңқы қабаты бар жағын ұстамаңыз немесе басқа бір нәрсенің тиюіне жол бермеңіз. Басылып шыққан қағаздарды ұстау үшін қағаздың нұсқауларын орындаңыз.
- ❑ Бітеліп қалған сия инелерін тазалау үшін Head Cleaning (Басып шығару басын тазалау) утилитасын іске қосыңыз.  
➔ ["Басып шығару механизмін тазалау" бетте 93](#)
- ❑ Print Head Alignment (Басып шығару басын калибрлеу) утилитасын жегіңіз.  
➔ ["Басып шығару механизмін туралау" бетте 95](#)



## Басу үшін ақауларды жою/Көшіру

- ❑ Басылып шыққаннан кейін қағазға сия жағылып қалған болса, өнімнің ішкі жағын тазалаңыз.  
➔ [“Өнімнің ішін тазалау” бетте 102](#)
- ❑ Көшіру сапасына қатысты ақау бар болса, өнімнің сыртын тазалаңыз.  
➔ [“Өнімнің сыртын тазалау” бетте 101](#)
- ❑ Өнімді ұзақ уақыт бойы пайдаланбасаңыз, принтер драйверінің Power Ink Flushing (Сияларды технологиялық тазалау) қызметтік бағдарламасын пайдаланыңыз.  
➔ [“Сия түтікшелерінің ішіндегі Сияны ауыстыру” бетте 98](#)

## Әртүрлі басып шығарылған қағаз ақаулары

---

### Қате немесе бұзылған таңбалар

- ❑ Тоқтап қалған басып шығару жұмыстарын жойыңыз.  
➔ [“Басу әрекетін тоқтату” бетте 34](#)
- ❑ Өнімді және компьютерді өшіріңіз. Өнімнің интерфейстік кабелінің мықтап тығылғанына көз жеткізіңіз.
- ❑ Принтер драйверін алып тастап, қайта орнатыңыз.  
➔ [“Бағдарламаны жою” бетте 106](#)

---

### Қате шекаралар

- ❑ Артқы қағаз беріс механизміне қағаздың дұрыс салынғанына көз жеткізіңіз.  
➔ [“Қағазды және хатқалталарды салу” бетте 21](#)
- ❑ Қолданбадағы шекара орнатымдарын тексеріңіз. Шекаралардың беттің басылып шығатын аумағының ішінде тұрғанына көз жеткізіңіз.  
➔ [“Басылып шығарылатын аймақ” бетте 139](#)
- ❑ Принтер драйвері орнатымдарының қолданыстағы қағаз өлшеміне сәйкес келетініне көз жеткізіңіз.  
Windows жүйесінде, Main (Басты) терезесін тексеріңіз.  
Mac OS X жүйесінде, Page Setup тілқатысу терезесін немесе Print (Бас. шығ-у) тілқатысу терезесін таңдаңыз.
- ❑ Принтер драйверін алып тастап, қайта орнатыңыз.  
➔ [“Бағдарламаны жою” бетте 106](#)

---

### Басылып шыққан қағаз сәл қисық

- ❑ Артқы қағаз беріс механизміне қағаздың дұрыс салынғанына көз жеткізіңіз.  
➔ [“Қағазды және хатқалталарды салу” бетте 21](#)
- ❑ **Draft (Жоба жазба)** пәрмені принтер драйверінің Main (Басты) терезесіндегі Quality (Сапасы) ішінде (Windows жүйесі үшін) немесе Print Settings пәрменінің Print Quality ішінде **Fast Economy** (Mac OS X жүйесі үшін), пәрмені таңдалса, басқа параметрді таңдаңыз.

---

## Көшірілген суреттің өлшемі немесе күйі қате

- ❑ Басқару тақтасында таңдалған қағаз өлшемі, орналастыруы немесе кішірейту/ұлғайту параметрлері пайдаланылатын қағазға сәйкес келетінін тексеріңіз.
- ❑ Көшірменің шеттері кесілген болса, түпнұсқаны бұрыштан сәл тартыңқыраңыз.
- ❑ Сканер әйнегін тазалаңыз.  
➔ [“Өнімнің сыртын тазалау” бетте 101](#)

---

## Ауыстырылған сурет

- ❑ Windows жүйесі үшін принтер драйверіндегі More Options (Қосымша опциялар) терезесінде **Mirror Image (Айна)** ұяшығында белгіні алып тастап, қолданбадағы Mirror Image (Айна) параметрін өшіріңіз.  
Mac OS X жүйесі үшін принтер драйверіндегі Print (Бас. шығ-у) диалогтық терезесінің **Print Settings** ішіндегі **Mirror Image (Айна)** ұяшығынан белгіні алып тастап, қолданбадағы Mirror Image (Айна) параметрін өшіріңіз.  
Нұсқауларды табу үшін принтер драйверіне немесе қолданбаға арналған желідегі анықтаманы қараңыз.
- ❑ Принтер драйверін алып тастап, қайта орнатыңыз.  
➔ [“Бағдарламаны жою” бетте 106](#)

---

## Бос беттерді басып шығару

- ❑ Принтер драйвері орнатымдарының қолданыстағы қағаз өлшеміне сәйкес келетініне көз жеткізіңіз.  
Windows жүйесінде, Main (Басты) терезесін тексеріңіз.  
Mac OS X жүйесінде, Page Setup тілқатысу терезесін немесе Print (Бас. шығ-у) тілқатысу терезесін таңдаңыз.
- ❑ Windows жүйесі үшін принтер драйверіндегі Maintenance (Қызмет көрсету) терезесіндегі **Extended Settings (Кеңейтілген параметрлер)** түймесін басып, **Skip Blank Page (Бос бетті өткізіп жіберу)** параметрін таңдаңыз.  
Mac OS X жүйесі үшін Skip Blank Page (Бос бетті өткізіп жіберу) ішінен **On (Қосы)** функциясын таңдаңыз. Skip Blank Page (Бос бетті өткізіп жіберу) функциясын көрсету үшін келесі мәзірлерге өтіңіз: **System Preferences, Print & Scan** (Mac OS X 10.7 нұсқасы үшін) немесе **Print & Fax** (Mac OS X 10.6 немесе 10.5 нұсқалары үшін), өніміңізді (Printers тізімдер ұяшығында), **Options & Supplies**, сосын **Driver**.
- ❑ Принтер драйверін алып тастап, қайта орнатыңыз.  
➔ [“Бағдарламаны жою” бетте 106](#)

---

## Басылып шығатын жағы ластанған немесе сызылған

- ❑ Егер қағаз басылып шығатын жағына қарай бүктелген қалса, салудан бұрын оны жазыңыз немесе оны сәл ғана қарсы бағытта бүктеңіз.
- ❑ Құжатты сканер әйнегіне салмастан бірнеше көшірме жасаңыз.  
➔ [“Өнімнің ішін тазалау” бетте 102](#)

## Басу үшін ақауларды жою/Көшіру

- ❑ Принтер драйверін алып тастап, қайта орнатыңыз.  
➔ [“Бағдарламаны жою” бетте 106](#)

---

## Тым баяу басып шығару

- ❑ СҚД мәзірінде және принтер драйверінде таңдалған қағаз түрінің өнім ішіне салынған қағаз түріне сәйкес келетініне көз жеткізіңіз.  
➔ [“Қағазды таңдау” бетте 20](#)
- ❑ Windows жүйесі үшін принтер драйверіндегі Main (Басты) терезесінің төменгі **Quality (Сапасы)** пәрменін таңдаңыз.  
Mac OS X жүйесі үшін принтер драйверіндегі Print (Бас. шығ-у) диалогтық терезесінің Print Settings ішіндегі төменгі Print Quality пәрменін таңдаңыз.  
➔ [“Windows жүйесіне арналған принтер драйверіне кіру” бетте 29](#)  
➔ [“Mac OS X жүйесіне арналған принтер драйверіне кіру” бетте 30](#)
- ❑ Қажеті жоқ қолданбаларды жабыңыз.
- ❑ Ұзақ уақыт бойы үздіксіз басып шығарып отырсаңыз, басып шығару әрекеті өте баяулауы мүмкін. Бұл басып шығару жылдамдығын түсіру және өнім механизмінің қызып кетуіне және зақымдануына жол бермеу үшін жасалады. Осындай жағдай орын алса, басып шығаруды жалғастыра беруге болады, бірақ біз тоқтап, өнімді қосылған қалпы тыныш күйде, кем дегенде, 30 минутқа қалдыруға кеңес береміз. (Өнім өшірілгеннен кейін қалпына келмейді.) Сөндіріп, қосқаннан кейін, өнім қалыпты жылдамдықпен басып шығарады.
- ❑ Принтер драйверін алып тастап, қайта орнатыңыз.  
➔ [“Бағдарламаны жою” бетте 106](#)

Жоғарыдағы барлық әдістерді қолданып көрген болсаңыз және ақауды жоя алмасаңыз, келесіні қараңыз:


- ➔ [“Басып шығару жылдамдығын көбейту \(тек Windows үшін\)” бетте 126](#)

## Қағаз дұрыс берілмейді

---

### Қағаз берілмейді

Салынған қағаздар бумасын алып, келесіге көз жеткізіңіз:

- ❑ Қағаз оралмаған немесе жұмарланбаған.
- ❑ Қағаз тым ескі емес. Қосымша мәлімет алу үшін қағазбен бірге келген нұсқауларды қараңыз.
- ❑ Қарапайым қағазға келсек, қағазды шеткі бағыттағыштың ішіндегі  көрсеткі таңбасының дәл астындағы сызықтан асыра салмаңыз.  
Ерсон арнайы ақпарат тасығыштары үшін парақтар санының ақпарат тасығыш үшін бекітілген шектен аз екеніне көз жеткізіңіз.  
➔ [“Қағазды таңдау” бетте 20](#)
- ❑ Өнімнің ішінде кептетілген қағаз жоқ. Бар болса, кептетілген қағазды алып тастаңыз.  
➔ [“Қағаз кептелістері” бетте 113](#)

## Басу үшін ақауларды жою/Көшіру

- ❑ Қағазбен бірге келген салуға қатысты арнайы нұсқауларды орындаңыз.

---

### Бірнеше бетті беру механизмі

- ❑ Қарапайым қағазға келсек, қағазды шеткі бағыттағыштың ішіндегі ▼ көрсеткі таңбасының дәл астындағы сызықтан асыра салмаңыз.  
Epson арнайы ақпарат тасығыштары үшін парақтар санының ақпарат тасығыш үшін бекітілген шектен аз екеніне көз жеткізіңіз.  
➔ [“Қағазды таңдау” бетте 20](#)
- ❑ Шеткі бағыттағыштар қағаздың шетіне қарсы ыңғайлы орналасқанын тексеріңіз.
- ❑ Қағаздың оралмағанына немесе бүктелмегеніне көз жеткізіңіз. Солай болса, салудан бұрын оны жазыңыз немесе оны сәл ғана қарсы жағына қарай бүктеңіз.
- ❑ Салынған қағаз бумасын алып тастап, қағаздың тым жұқа еместігіне көз жеткізіңіз.  
➔ [“Қағаз” бетте 138](#)
- ❑ Парақтардың арасын ашу үшін қағаз шеттерін желпінтіп шығып, қағазды қайта салыңыз.
- ❑ Бір файлдың тым көп көшірмесі басылып шығып жатса, принтер драйверіндегі Copies (Көшірмелер) орнатымын төмендегідей тексеріп, қолданбаны да қарап шығыңыз.  
Windows жүйесі үшін Main (Басты) терезесіндегі Copies (Көшірмелер) параметрін таңдаңыз.  
Mac OS X жүйесі үшін Print (Бас. шығ-у) диалогтық терезесіндегі Copies параметрін таңдаңыз.

---

### Қағаз дұрыс салынбаған

Қағазды өнім ішіне тым алыстау салып жіберсеңіз, өнім қағазды дұрыс бере алмай қалады. Өнімді өшіріп, қағазды ақырын ғана алыңыз. Сосын, өнімді қосып, қағазды дұрыстап салыңыз.

---

### Қағаз толық алынбаған немесе мыжырылып қалған

- ❑ Қағаз толық шықпаса, қағазды шығару үшін ◊ түймешіктерінің біреуін басыңыз. Өнімнің ішінде қағаз кептеліліп қалса, оны келесі тараудағыдай алып тастаңыз.  
➔ [“Қағаз кептелістері” бетте 113](#)
- ❑ Қағаз шығып жатқан кезде мыжырылып қалса, оның дымқыл немесе тым жұқа екенін білуге болады. Жаңа қағаз бумасын салыңыз.

**Ескертпе:**

Пайдаланылмаған қағазды өзінің қабына салып, құрғақ жерде сақтаңыз.

---

### Өнім басып шығармайды

---

#### Барлық шамдар өшірулі

- ❑ Өнімнің қосылғанына көз жеткізу үшін ⏻ түймешігін басыңыз.

## Басу үшін ақауларды жою/Көшіру

- ❑ Қуат сыманың тығыз тығылғанына көз жеткізіңіз.
- ❑ Розетканың жұмыс істеп тұрғанына және жардағы ажыратқыш немесе таймер арқылы бақылауға алынғанына көз жеткізіңіз.

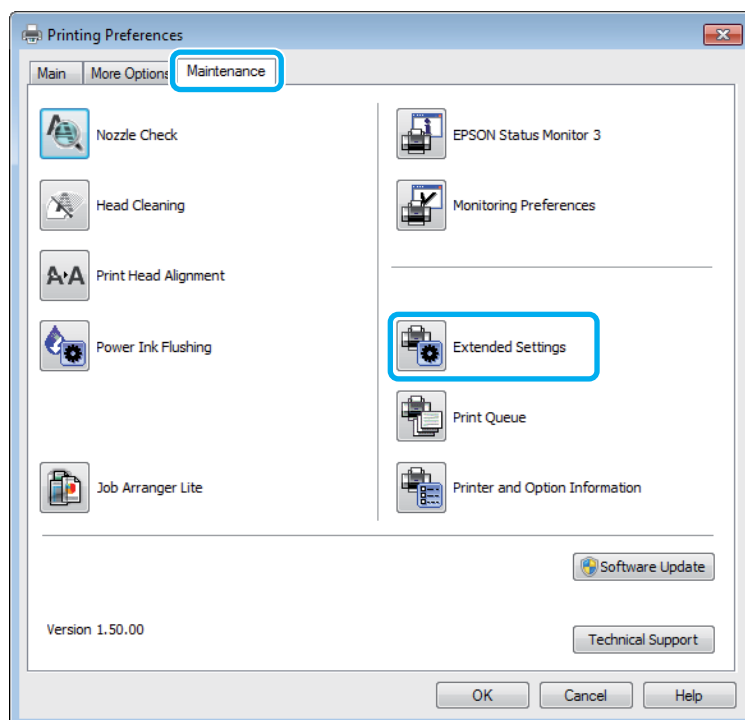
---

## Қуат шамы ғана қосулы

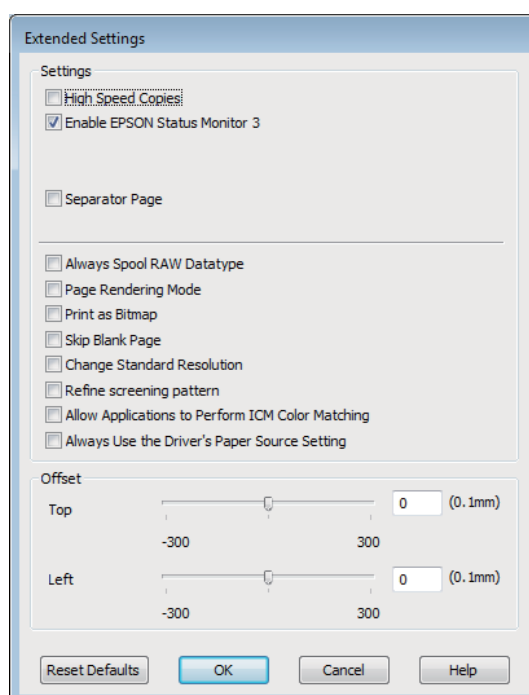
- ❑ Өнімді және компьютерді өшіріңіз. Өнімнің интерфейстік кабелінің мықтап тығылғанына көз жеткізіңіз.
- ❑ Егер USB интерфейсін пайдалансаңыз, кабельдің USB немесе жоғары жылдамдықты USB стандарттарға сәйкестігіне көз жеткізіңіз.
- ❑ Өнімді компьютерге USB маршрутизатор арқылы жалғасаңыз, өнімді компьютерден келетін бірінші деңгейлі маршрутизаторға жалғаңыз. Принтер драйвері компьютер арқылы әлі де танылмай тұрса, өнімді компьютерге USB маршрутизаторсыз тікелей жалғап көріңіз.
- ❑ Өнімді компьютерге USB маршрутизатор арқылы жалғасаңыз, USB маршрутизатор құрылғысының компьютер тарапынан танылғанына көз жеткізіңіз.
- ❑ Үлкен суретті басып шығаруға тырыссаңыз, компьютерде жеткілікті көлемдегі жад болмауы мүмкін. Суреттің ажыратымдылығын азайтуға немесе суретті кішілеу өлшеммен басып шығаруға тырысыңыз. Компьютерге қосымша жад орнату қажет болуы мүмкін.
- ❑ Windows жүйесінің қолданушылары тоқтап қалған басып шығару жұмыстарын Windows Spooler (Windows Спулер) арқылы жоя алады.
  - ➔ [“Басу әрекетін тоқтату” бетте 34](#)
- ❑ Принтер драйверін алып тастап, қайта орнатыңыз.
  - ➔ [“Бағдарламаны жою” бетте 106](#)

## Басып шығару жылдамдығын көбейту (тек Windows үшін)

Басып шығару жылдамдығы баяу кезде басып шығару жылдамдығын Extended Settings (Кеңейтілген параметрлер) терезесіндегі кейбір орнатымдарды таңдау арқылы көбейтуге болады. Принтер драйверінің Maintenance (Қызмет көрсету) терезесіндегі Extended Settings (Кеңейтілген параметрлер) түймесін басыңыз.



Келесі тілқатысу терезесі пайда болады.



## Басу үшін ақауларды жою/Көшіру

Келесі ұяшыққа белгі қойып, басып шығару жылдамдығын көбейтуге болады.

- High Speed Copies (Жылдам көшіру)
- Always spool RAW datatype (RAW деректер түрін әрқашан пайдалану)
- Page Rendering Mode (Бетті өңдеу режимі)
- Print as Bitmap (Растрлық сурет түрінде басып шығару)

Әр элементке қатысты қосымша мәлімет алу үшін желідегі анықтаманы қараңыз.

## Басқа проблема

---

### Қарапайым қағаздарды дыбыссыз басып шығару

Қағаз түрі үшін қарапайым қағаз таңдалған және принтер драйверіндегі сапа үшін Standard (Стандартты) (Windows) немесе Normal (Mac OS X) таңдалған кезде, өнім жоғары жылдамдықта басып шығарады. Басып шығару жылдамдығын баяулататын тыныштау күйдегі жұмыс үшін Quiet Mode (Дыбыссыз режим) дегенді таңдап көріңіз.

Windows жүйесі үшін принтер драйверінің Main (Басты) терезесіндегі Quiet Mode (Дыбыссыз режим) ұяшығына белгі қойыңыз.

Mac OS X жүйесі үшін **Quiet Mode (Дыбыссыз режим)** ішінен On (Қосу) пәрменін таңдаңыз.

Quiet Mode (Дыбыссыз режим) функциясын көрсету үшін келесі мәзірлерге өтіңіз: **System Preferences, Print & Scan** (Mac OS X 10.7 нұсқасы үшін) немесе **Print & Fax** (Mac OS X 10.6 немесе 10.5 нұсқалары үшін), өніміңізді (Printers тізімдер ұяшығында), **Options & Supplies**, сосын **Driver**.

---

## Сканерлеуге қатысты ақауларды жою

---

### СҚД экрандағы хабарлар немесе күй шамы білдіретін ақаулар

- ❑ Өнімнің компьютерге дұрыс жалғанғанына көз жеткізіңіз.
- ❑ Өнімді өшіріп тастап, қайта іске қосыңыз. Ақау жойылмаса, өнім дұрыс жұмыс жасамай тұруы немесе сканер бөлігіндегі жарық көзін ауыстыру қажет болуы мүмкін. Дилерге хабарласыңыз.
- ❑ Сканерлеу бағдарламасының толық орнатылғанына көз жеткізіңіз. Сканерлеу бағдарламасын орнатуға қатысты нұсқауларды білу үшін қағаз нұсқаулықты қараңыз.

### Сканерді қосқан кездегі ақаулар

- ❑ Күй шамын тексеріп, өнімнің сканерлеуге дайын екеніне көз жеткізіңіз.
- ❑ Кабельдердің өнімге және жұмыс істеп тұрған электр розеткасына мықтап жалғанғанына көз жеткізіңіз. Қажет болса, өнімнің айнымалы ток адаптерін басқа электр құрылғысына жалғап, қосып көру арқылы сынап көріңіз.
- ❑ Өнімді және компьютерді өшіріңіз, сосын арасындағы интерфейстік кабель қосылымының мықты екеніне көз жеткізу үшін оны тексеріңіз.
- ❑ Сканерлей бастаған кезде сканер тізімі пайда болса, дұрыс өнімді таңдағаныңызға көз жеткізіңіз.

Windows:

Epson Scan функциясын EPSON Scan белгішесін пайдаланып бастағанда және Select Scanner тізімі көрсетілгенде, өнімнің үлгісі таңдалғанын тексеріңіз.

Mac OS X:

Epson Scan белгішесін Applications қалтасынан пайдаланып бастағанда және Select Scanner тізімі көрсетілгенде, өнімнің үлгісі таңдалғанын тексеріңіз.

- ❑ Өнімді компьютердің сыртқы USB портына немесе тек бір USB маршрутизатор арқылы тікелей жалғаңыз. Өнім компьютерге бірнеше USB маршрутизатор арқылы жалғанған кезде дұрыс жұмыс жасамауы мүмкін. Ақау жойылмаса, өнімді компьютерге тікелей жалғап көріңіз.
- ❑ Компьютерге бірнеше өнім жалғанған болса, ол жұмыс жасамауы мүмкін. Пайдаланғыңыз келетін өнімді ғана жалғаңыз, сосын қайта сканерлеп көріңіз.
- ❑ Сканерлеу бағдарламасы дұрыс жұмыс жасамаса, алдымен бағдарламаны алып тастап, сосын оны қағаз нұсқаулықта сипатталғандай қайта орнатыңыз.  
➔ ["Бағдарламаны жою" бетте 106](#)



## Сканерлеуге қатысты ақауларды жою

### Құжатты автоберу құрылғысын (ADF) пайдалану

- ADF шамын тексеріп, ADF құрылғысы сканерлеуге дайын екеніне көз жеткізіңіз.
- Сканер әйнегінде ешқандай түпнұсқалар жоқ екенін тексеріңіз.
- Құжат қақпағы немесе ADF қақпағы ашық болса, оны жауып, сканерлеуді қайта бастаңыз.
- Epson Scan құрылғысында **Office Mode** немесе **Professional Mode** пәрмені таңдалғанын тексеріңіз.
- Кабельдердің өнімге және жұмыс істеп тұрған электр розеткасына мықтап жалғанғанына көз жеткізіңіз.
- ADF шамы қосулы және түпнұсқалар салынған болса, сканер әйнегінің сол жақ алдыңғы бұрышындағы тесікте бөгде заттардың болмауын тексеріңіз.

### Түймешікті пайдалану

**Ескертпе:**

Өнімге байланысты сканерлеу функциясы түймені пайдаланғанда қол жетімді болмауы мүмкін.

- Бағдарлама түймесі тағайындалғанын тексеріңіз.  
➔ ["Epson Event Manager" бетте 66](#)
- Epson Scan және Epson Event Manager дұрыс орнатылғанын тексеріңіз.
- Epson бағдарламасы орнатылған соң немесе орнатылу барысында Windows Security Alert (Windows қауіпсіздік туралы сигналы) терезесіндегі **Keep Blocking (Құрсаулау)** түймесін басқан болсаңыз, Epson Event Manager ұяшығында блокты ашыңыз.  
➔ ["Epson Event Manager қызметінің блогын ашу әдісі" бетте 129](#)
- Mac OS X:  
Сканерлеу бағдарламасын орнатқан пайдаланушы ретінде тіркелгеніңізді тексеріңіз. Басқа пайдаланушылар алдымен Epson Scanner Monitor пәрменін Applications қалтасының ішінде бастап, сосын сканерлеу үшін түймені басыңыз.

### Epson Event Manager қызметінің блогын ашу әдісі

- 1 Start (Бастау)** немесе іске қосу түймесін басып, **Control Panel (Басқару тақтасы)** пәрменіне өтіңіз.
- 2** Келесінің біреуін орындаңыз.
  - Windows 7:  
**System and Security (Жүйе және қауіпсіздік)** пәрменін таңдаңыз.
  - Windows Vista:  
**Security (Қауіпсіздік)** пәрменін таңдаңыз.
  - Windows XP:  
**Security Center (Қауіпсіздік орталығы)** пәрменін таңдаңыз.

## Сканерлеуге қатысты ақауларды жою

**3** Келесінің біреуін орындаңыз.

- Windows 7 және Windows Vista:  
**Allow a program through Windows Firewall (Бағдарламаны Windows брандмауэр арқылы іске қосуға рұқсат беру)** пәрменін таңдаңыз.
- Windows XP:  
**Windows Firewall (Windows брандмауэрі)** пәрменін таңдаңыз.

**4** Келесінің біреуін орындаңыз.

- Windows 7:  
**EEventManager Application** ұяшығына Allowed programs and features (Рұқсат етілген бағдарламалар мен мүмкіндіктері) тізімінен белгі қойылғанына көз жеткізіңіз.
- Windows Vista:  
**Exceptions (Ерекшеліктер)** қойындысын басып, сосын **EEventManager Application** ұяшығына Program or port (Бағдарлама немесе порт) тізімінен белгі қойылғанына көз жеткізіңіз.
- Windows XP:  
**Exceptions (Ерекшеліктер)** қойындысын басып, сосын **EEventManager Application** ұяшығына Programs and Services (Бағдарламалар және Қызметтер) тізімінен белгі қойылғанына көз жеткізіңіз.

**5** ОК түймесін басыңыз.

---

## Erson Scan драйверінен басқа сканерлеу бағдарламасын пайдалану

- Adobe Photoshop Elements сияқты TWAIN-үйлесімді бағдарламаларды пайдалансаңыз, Scanner немесе Source орнатымы ретінде дұрыс өнімнің таңдалғанына көз жеткізіңіз.
- Adobe Photoshop Elements сияқты TWAIN-үйлесімді сканерлеу бағдарламалары арқылы сканерлей алмасаңыз, TWAIN-үйлесімді сканерлеу бағдарламасын алып тастап, оны қайта орнатыңыз.  
→ [“Бағдарламаны жою” бетте 106](#)

## Қағаз беру кезінде пайда болатын проблемалар

---

### Қағаз ластанса

- Өнімді тазалау қажет болады.  
→ [“Өнімді тазалау” бетте 101](#)

## Сканерлеуге қатысты ақауларды жою

---

### Қағаздың бірнеше парақтары берілсе

- ❑ Қолдау көрсетілмеген қағазды салған болсаңыз, өнім қағаздың бірнеше парақтарын бір уақытта беруі мүмкін.  
➔ [“Құжатты автоберу құрылғысының \(ADF\) техникалық сипаттары” бетте 140](#)
- ❑ Өнімді тазалау қажет болады.  
➔ [“Өнімді тазалау” бетте 101](#)

---

### Қағаз Құжатты автоберу құрылығысы (ADF) ішінде кептеліп қалса

ADF құрылғысының ішінде кептеліп қалған қағаздарды алып тастаңыз.

- ➔ [“Кептелген қағазды Құжатты автоберу құрылығысынан \(ADF\) алып тастау” бетте 114](#)

## Сканерлеу уақытына қатысты проблемалар

- ❑ Жоғары жылдамдықты сыртқы USB порттары бар компьютерлер сыртқы USB порттары бар компьютерлерге қарағанда жылдамырақ сканерлей алады. Өніммен бірге жоғары жылдамдықты сыртқы USB портты пайдалансаңыз, оның жүйелік талаптарға сай екеніне көз жеткізіңіз.  
➔ [“Жүйе талаптары” бетте 137](#)
- ❑ Жоғары ажыратымдылықпен сканерлеуге ұзағырақ уақыт кетеді.

## Сканерленген суреттерге қатысты ақаулар

---

### Сканер сапасы қанағаттанарлықсыз

Сканер сапасын ағымдағы орнатымдарды немесе сканерленген суретті өзгерту арқылы жақсартуға болады.

- ➔ [“Суретті реттеу мүмкіндіктері” бетте 47](#)

### Сканерленген суретте түпнұсқаның артқы жағындағы сурет көрінеді

Түпнұсқа көшірме жұқа қағазға басылған болса, артқы жағындағы суреттер көрініп, сканерленген суретте пайда болуы мүмкін. Түпнұсқаны артына қара түсті қағаз салынған күйде сканерлеп көріңіз. Сонымен қатар, түпнұсқа үшін Document Type және Image Type параметрлері дұрыс орнатылғанына көз жеткізіңіз.

### Таңбалар бұзылған немесе бұрмаланған

- ❑ Office Mode немесе Home Mode ішінде, **Text Enhancement** құсбелгі шаршысын таңдаңыз.

## Сканерлеуге қатысты ақауларды жою

- ❑ Threshold параметрін реттеңіз.

Home Mode:

Image Type параметрі ретінде **Black&White** пәрменін таңдап, **Brightness** түймесін басып, сосын Threshold параметрін өзгертіп көріңіз.

Office Mode:

Image Type параметрі ретінде **Black&White** пәрменін таңдап, сосын Threshold параметрін өзгертіп көріңіз.

Professional Mode:

Image Type параметрі ретінде **Black & White** пәрменін таңдап, + (Windows) немесе ► (Mac OS X) **Image Type** параметрінен кейін тұрған түймені басыңыз. Тиісті Image Option параметрін реттеп, Threshold параметрін өзгертіп көріңіз.

- ❑ Ажыратымдылық орнатымын үлкейтіңіз.

## Өңдеуге болатын мәтінге түрлендірген кезде таңбалар дұрыс танылмайды (OCR)

Құжатты сканер әйнегіне түзу етіп қойыңыз. Құжат қисайып кетсе, ол дұрыс танылмауы мүмкін.

## Сканерленген суретте толқынданған үлгілер пайда болады

Басып шығарылған құжаттың сканерленген суретінде қабыршақты немесе көлденең сызылған үлгі (муар ретінде белгілі) пайда болуы мүмкін.



- ❑ Түпнұсқалық құжатты айналдырыңыз.
- ❑ Сканерлегеннен кейін сканерленген суретті қолданбалық бағдарлама арқылы айналдырыңыз.
- ❑ **Descreening** құсбелгі көзін таңдаңыз.
- ❑ Professional Mode ішінде, ажыратымдылық орнатымын өзгертіп, қайта сканерлеңіз.

## Суретте біркелкі емес түс, жағылу, нүктелер немесе түзу сызықтар пайда болады

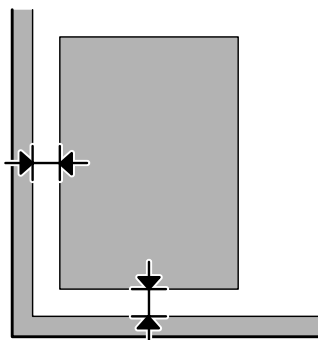
Өнімнің ішін тазалау қажет болуы мүмкін.

➔ [“Өнімді тазалау” бетте 101](#)

## Сканерлеу аймағы немесе бағыты қанағаттанарлықсыз

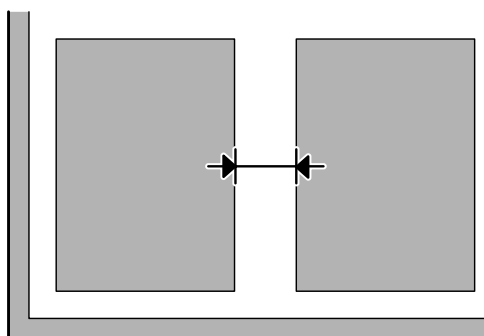
### Түпнұсқаның шеттері сканерленбеген

- ❑ Home Mode немесе Professional Mode ішіндегі пиктограмманы алдын ала қарап сканерлесеңіз, кесілуіне жол бермеу үшін құжатты немесе фотосуретті сканер әйнегінің көлденең және тік шеттерінен 6 мм (0,2 дюйм) қашықтыққа қозғаңыз.
- ❑ Office Mode, Home Mode немесе Professional Mode ішіндегі түймені немесе қалыпты алдын ала қарау мүмкіндігімен сканерлесеңіз, кесілуіне жол бермеу үшін құжатты немесе фотосуретті сканер әйнегінің көлденең және тік шеттерінен 3 мм (0,12 дюйм) қашықтыққа қозғаңыз.



### Бірнеше құжатты жалғыз файл ішіне сканерлеу

Құжаттарды сканер әйнегіне, кемінде бір-бірінен 20 мм (0,8 дюйм) қашықтықта қойыңыз.



### Қалаған аймақты сканерлеу мүмкін емес

Құжаттар түріне қарай қалаған аймақты сканерлей алмауыңыз мүмкін. Office Mode, Home Mode немесе Professional Mode ішіндегі қалыпты алдын ала қарау мүмкіндігін пайдаланып, сканерлегіңіз келетін аумақта жүгіртпе жолдар жасаңыз.

### Қалаған бағытта сканерлеу мүмкін емес

**Configuration** түймесін басып, **Preview** қойындысын таңдап, сосын **Auto Photo Orientation** ұяшығындағы белгіні алып тастаңыз. Сосын құжаттарды дұрыстап қойыңыз.

## Барлық шешімдерді пайдаланып көргеннен соң ақаулар әлі де бар

Барлық шешімдерді пайдаланып көрсеңіз және ақауды жоя алмасаңыз, Epson Scan орнатымдарын инициализациялаңыз.

**Configuration** түймесін басып, **Other** қойындысын таңдап, сосын **Reset All** пәрменін таңдаңыз.

---

## Факс жіберу үшін ақауларды жою

---

### Факсті жіберу және алу мүмкін емес

- ❑ Телефон кабелі қосылған және телефон желісі жұмыс істеп тұрғанын тексеріңіз. Желі күйін **Check Fax Connection** функциясын пайдаланып тексеруге болады.  
➔ [“Телефон желісіне қосылу” бетте 67](#)
- ❑ Факс жіберілмесе, алушының факс құрылғысы қосұлы және жұмыс істеп тұрғанын тексеріңіз.
- ❑ Осы өнім телефонға қосылған және факстерді автоматты түрде алу қажет болса, автожауап беру функциясы қосұлы екенін тексеріңіз.  
➔ [“Факстерді алу” бетте 76](#)
- ❑ Құжатты автоберу құрылғысы пайдаланылатын болса, ADF шамы қосұлы екенін тексеріңіз. Сканер әйнегінде ешқандай түпнұсқалар жоқ екенін тексеріңіз.
- ❑ ADF шамы қосұлы және түпнұсқалар салынған болса, сканер әйнегінің сол жақ алдыңғы бұрышындағы тесікте бөгде заттардың болмауын тексеріңіз.
- ❑ DSL телефон желісіне қосылған болсаңыз, желідегі DSL сүзгісін орнатылмаса факс жіберілмейді. Қажетті сүзгіні алу үшін DSL провайдеріне хабарласыңыз.
- ❑ Осы өнім ЖТС (Жеке телефон станциясы) немесе ТА (Терминалды адаптер) қосылған болса, **Dial Tone Detection** опциясын өшіріңіз.  
➔ [“Факс режимі” бетте 81](#)
- ❑ Жіберу жылдамдығы ақауларға байланысты болуы мүмкін. Жай **Fax Speed** параметрін таңдаңыз.  
➔ [“Факс режимі” бетте 81](#)
- ❑ **ECM** қосұлы болуы керек. Түрлі-түсті факстарды **ECM** өшірулі болғанда жіберу және алу мүмкін емес.  
➔ [“Факс режимі” бетте 81](#)

### Сапа проблемалары (жіберу барысында)

- ❑ Сканер әйнегі мен Құжатты автоберу құрылғысын (ADF) тазалаңыз.  
➔ [“Өнімнің сыртын тазалау” бетте 101](#)
- ❑ Сіз жіберген факс анық емес немесе таза болмаса, **Resolution** (немесе үлгіге байланысты **Quality**) немесе факс параметрлер мәзіріндегі **Contrast** пәрменін өзгертіңіз.  
➔ [“Факс режимі” бетте 81](#)
- ❑ **ECM** қосұлы болуы керек.  
➔ [“Факс режимі” бетте 81](#)

## Сапа проблемалары (алу барысында)

- ❑ ЕСМ қосулы болуы керек.  
➔ [“Факс режимі” бетте 81](#)

## Жауап беру құрылғысы дауыстық қоңырауларға жауап бере алмайды

- ❑ Автожауап беру қосылған және жауап беру құрылғысы үшін осы өнім ретінде бір телефон желісін пайдаланылған болса, жауап беру құрылғысының дыбыстар санынан жоғары санға дейін факстарды алуға жауап беру үшін дыбыстар санын орнатыңыз.  
➔ [“Факстерді алу” бетте 76](#)

## Қате уақыт

- ❑ Сағат жылдам/жай жұмыс істеуі немесе қуат ажыратылған соң немесе қуат ұзақ уақытқа ажыратырғанда қайта орнатылған болуы мүмкін. Дұрыс уақытты орнатыңыз.  
➔ [“Уақыт және Аумақ опциясын орнату/өзгерту” бетте 97](#)



## Өнім туралы ақпарат

### Сия шишалары

Осы өніммен бірге келесі сия шишаларын пайдалануға болады:

Сия шишалары	Бөлшек нөмірлері
Black (Қара)	T6641
Cyan (Көкшіл)	T6642
Magenta (Алқызыл)	T6643
Yellow (Сары)	T6644



**Маңызды:**

Осында айтылғаннан басқа түпнұсқадағы Epson сиясы Epson кепілдіктерімен қарастырылмаған зақымға әкелуі мүмкін.

<b>Түс</b>	Black (Қара), Cyan (Көкшіл), Magenta (Алқызыл), Yellow (Сары)
<b>Сия шишасының жарамды мерзімі</b>	Ең жақсы нәтижелерге қол жеткізу үшін сияны сия шишасынан нығыздағыш алынғаннан кейінгі алты ай ішінде пайдаланыңыз.
<b>Температура</b>	Сақтау: -20 — 40 °C (-4 — 104 °F) 40 °C (104 °F) деңгейінде 1 ай Қатыру: * -16 °C (3,2 °F)

\* Сия ериді және шамамен 3 сағаттан кейін 25 °C (77 °F) деңгейінде пайдалануға жарамды болады.

### Жүйе талаптары

#### Windows жүйесі үшін

Жүйе	Компьютер интерфейсі
Windows 7 (32 битті, 64 битті), Vista (32 битті, 64 битті), XP SP1 немесе одан жоғарылау (32 битті) немесе XP Professional x64 Edition	Жоғары жылдамдықты USB

#### Mac OS X жүйесі үшін

Жүйе	Компьютер интерфейсі

## Өнім туралы ақпарат

Mac OS X 10.5.8 немесе соңғы нұсқасы	Жоғары жылдамдықты USB
--------------------------------------	------------------------

**Ескертпе:**

Mac OS X жүйесіне арналған UNIX File System (UFS) файл жүйесіне қолдау көрсетілмейді.

## Техникалық сипаттар

**Ескертпе:**

Техникалық сипаттары еш ескертусіз өзгертілуі мүмкін.

## Принтердің техникалық сипаттары

Қағаз жолы	Артқы қағаз беріс, жоғарғы қағаз енгізу бөлігі
Сыйымдылық	11 мм (0,4 дюйм)

## Қағаз

**Ескертпе:**

- ❑ Белгілі қағаз брендінің немесе түрінің сапасы өндіруші тарапынан кез-келген уақытта өзгертілуі мүмкіндігіне байланысты, Epson компаниясы Epson брендіне немесе түріне жатпайтын басқа қағаздың сапасына жауап бере алмайды. Көп қылып сатып алардан немесе ауқымды жұмыстарды басып шығарудан бұрын әрдайым қағаз үлгілерін сынап көріңіз.
- ❑ Сапасы нашар қағазды басып шығару сапасының төмендеуіне және қағаз кептелістеріне немесе өзге ақауларға әкелуі мүмкін. Ақауларға табылмаса, сапасы жоғарылау қағазға көшіңіз.

Жалғыз парақтар:

<b>Өлшемі</b>	A4 210 x 297 мм 10 x 15 см (4 x 6 дюйм) 13 x 18 см (5 x 7 дюйм) A6 105 x 148 мм A5 148 x 210 мм B5 182 x 257 мм 9 x 13 см (3,5 x 5 дюйм) 13 x 20 см (5 x 8 дюйм) 20 x 25 см (8 x 10 дюйм) 16:9 кең өлшемді (102 x 181 мм) 100 x 148 мм Letter 8 1/2 x 11 дюйм Legal 8 1/2 x 14 дюйм
---------------	---

### Өнім туралы ақпарат

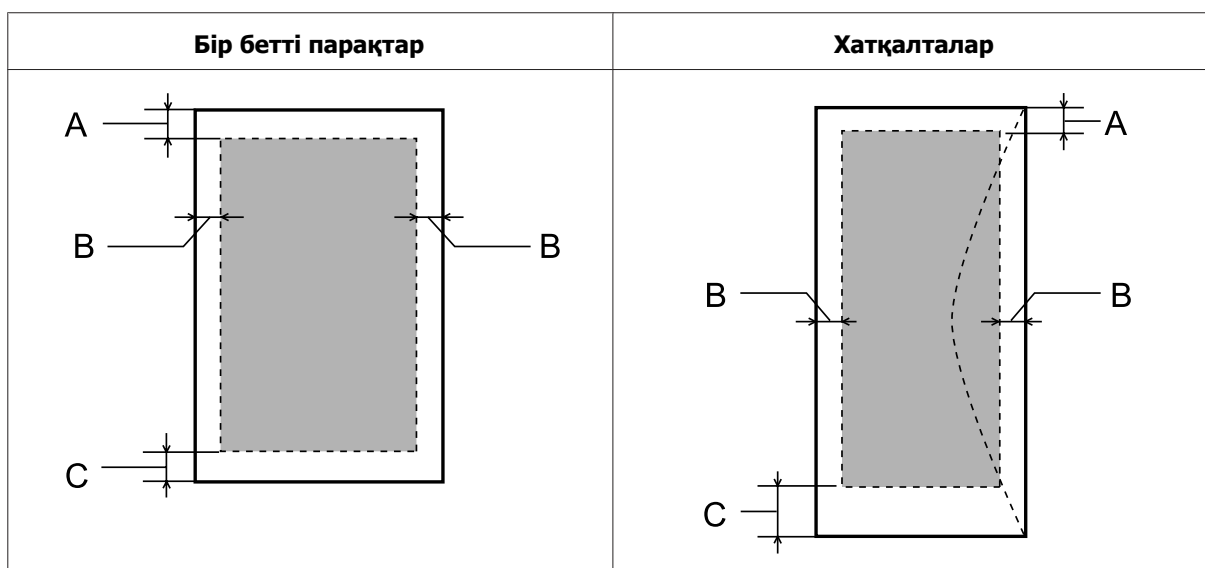
<b>Қағаз түрлері</b>	Epson тарататын қарапайым қағаз немесе арнайы қағаз
<b>Қалыңдығы (қарапайым қағаз үшін)</b>	0,08 — 0,11 мм (0,003 — 0,004 дюйм)
<b>Салмағы (қарапайым қағаз үшін)</b>	64 гр/м <sup>2</sup> (17 фунт) — 90 гр/м <sup>2</sup> (24 фунт)

*Хатқалталар:*

<b>Өлшемі</b>	Хатқалта №10 4 1/8 x 9 1/2 дюйм Хатқалта DL 110 x 220 мм Хатқалта С6 114 x 162 мм
<b>Қағаз түрлері</b>	Қарапайым қағаз
<b>Салмағы</b>	75 гр/м <sup>2</sup> (20 фунт) — 90 гр/м <sup>2</sup> (24 фунт)

### Басылып шығарылатын аймақ

Белгіленген бөліктер басылып шығарылатын аймақты көрсетеді.



	Минималды шекара	
Медиа құрал түрі	Жалғыз парақ	Хатқалталар
A	3,0 мм (0,12 дюйм)	3,0 мм (0,12 дюйм)
Ә	3,0 мм (0,12 дюйм)	5,0 мм (0,20 дюйм)
Б	3,0 мм (0,12 дюйм)	21,0 мм (0,83 дюйм)

## Өнім туралы ақпарат

**Ескертпе:**

Қағаз түріне байланысты басып шығару сапасы қағаздың жоғарғы және төменгі аймақтарында нашар болуы немесе аймақ бояумен ластануы мүмкін.

## Сканердің техникалық сипаттары

Сканер түрі	Тегіс тұғыр түсі
Фотоэлектрлі құрылғы	CIS
Тиімді нүктелер	10 200 x 1 200 нкт/дюйм көрсеткішіндегі 14 040 нүктелер Ажыратымдылық орнатымы үлкен болса сканерлеу аумағы шектелуі мүмкін.
Құжат өлшемі	216 x 297 мм (8,5 x 11,7 дюйм) A4 немесе US letter өлшемі
Сканерлеу ажыратымдылығы	1200 нкт/дюйм (негізгі сканер) 2 400 нкт/дюйм (қосымша сканер)
Шығыс ажыратымдылығы	50 — 4 800, 7 200 және 9 600 нкт/дюйм (1 нүкте/дюйм аралықпен көбейетін 50 — 4 800 нүкте/дюйм)
Сурет деректері	Әр ішкі түстің нүктесі үшін 16 бит Әр сыртқы түстің нүктесі үшін 8 бит (максималды)
Жарық көзі	Жарық диоды

## Құжатты автоберу құрылғысының (ADF) техникалық сипаттары

Қағаз енгізу	Мұқаба бетін салу
Қағазды шығару	Төмен қаратып салынған мұқаба бетті қабылдамау
Қағаз өлшемі	A4/Letter/Legal
Қағаз түрлері	Қарапайым қағаз
Қағаз биіктігі	64 — 95 гр/м <sup>2</sup>
Қағаз сыйымдылығы	Жалпы қалыңдығы 3 мм 30 парақ (Letter, A4), 10 парақ (Legal)

## Факс техникалық сипаттары

Факс түрі	Қара және ақ түстен түске ауысатын факс сыйымдылығы
Қолдау көрсету желісі	Тұрмыстық телефон желісі
Жылдамдық	33,6 кбит/с дейін

## Өнім туралы ақпарат

Ажыратымдылық	Монохромды Стандартты: 203 x 98 нүкте/дюйм Анық: 203 x 196 нүкте/дюйм Фотосурет: 203 x 196 нүкте/дюйм Түс Анық: 200 x 200 нүкте/дюйм Фотосурет: 200 x 200 нүкте/дюйм
Қателерді түзету режимі	Қателерді түзету режимі бар CCITU/ITU тобының 3 факсі
Жылдам теру нөмірлері	60 дейін
Бет жады	180 бетке дейін (ITU-T №1 схема)
Нөмірді қайта теру	2 рет (1 минут үзіліспен)
Интерфейс	RJ-11 Телефон желісі RJ-11 Телефон жиынтығының байланысы

## Желіинтерфесінің техникалық сипаттары

Wi-Fi*1	Стандартты:	IEEE 802.11b/g/n*2
	Қауіпсіздік:	WEP (64/128 бит) WPA-PSK (TKIP/AES)*3
	Жиілік диапазоны:	2,4 ГГц
	Байланысу режимі:	Инфрақұрылым, Арнайы
Ethernet*1	Стандартты:	IEEE802.3i/u, IEEE802.3az*4
	Байланысу режимі:	Ethernet 100BASE-TX/10BASE-T

\*1 Осы функцияның қол жетімділігі өнім бойынша әр түрлі болады.

\*2 Сатып алу орнына байланысты IEEE 802.11b/g/n немесе IEEE 802.11b/g болады.

\*3 WPA/WPA2 Personal қолдау көрсетумен бірге WPA2.

\*4 Қосылған құрылғы IEEE802.3az стандартына сәйкес келуі керек.

## Механикалық

	<b>L550</b>	<b>L555</b>
--	-------------	-------------

## Өнім туралы ақпарат

<b>Өлшемділіктер</b>	Сақтау Ені: 474 мм (18,7 дюйм) Биіктігі: 377 мм (14,8 дюйм) Ұзындығы: 226 мм (8,9 дюйм)	
	Басу *1 Ені: 474 мм (18,7 дюйм) Биіктігі: 540 мм (21,3 дюйм) Ұзындығы: 291 мм (11,5 дюйм)	
<b>Салмағы</b>	Шамам. 6,2 кг (13,7 фунт) *2	Шамам. 6,2 кг (13,7 фунт) *2

\*1 Кеңейтілген шығыс науасының ұзартқышымен.

\*2 Сиясыз және қуат сымсыз.

## Электрикалық

L550

		<b>100 — 240 В үлгісі</b>
<b>Кіріс кернеу диапазоны</b>		90 — 264 В
<b>Номиналды жиілік диапазоны</b>		50 — 60 Гц
<b>Кіріс жиілік диапазоны</b>		49,5 — 60,5 Гц
<b>Номиналды ток</b>		0,5 — 0,3 А
<b>Қуат тұтынушылығы</b>	<b>Автономды көшіру</b>	Шамам. 10 Вт (ISO/IEC24712)
	<b>Дайын режимі</b>	Шамам. 4,0 Вт
	<b>Ұйқы режимі</b>	Шамам. 2,0 Вт
	<b>Қуатты өшіру</b>	Шамам. 0,3 Вт

L555

		<b>100 — 240 В үлгісі</b>
<b>Кіріс кернеу диапазоны</b>		90 — 264 В
<b>Номиналды жиілік диапазоны</b>		50 — 60 Гц
<b>Кіріс жиілік диапазоны</b>		49,5 — 60,5 Гц
<b>Номиналды ток</b>		0,5 — 0,3 А
<b>Қуат тұтынушылығы</b>	<b>Автономды көшіру</b>	Шамам. 10 Вт (ISO/IEC24712)
	<b>Дайын режимі</b>	Шамам. 4,5 Вт
	<b>Ұйқы режимі</b>	Шамам. 2,3 Вт
	<b>Қуатты өшіру</b>	Шамам. 0,3 Вт

## Өнім туралы ақпарат

**Ескертпе:**

Кернеуін білу үшін өнімнің артқы жағындағы жапсырманы қараңыз.

## Қоршаған ортаға қатысты тұстар

<b>Температура</b>	Жұмысы: 10 — 35 °C (50 — 95 °F) Сақтау: -20 — 40 °C (-4 — 104 °F) 40 °C (104 °F) деңгейінде 1 ай
<b>Ылғалдылық</b>	Жұмысы:* 20 — 80 % RH Сақтау:* 5 — 85 % RH

\* Конденсациясыз

## Стандарттар мен құптаулар

Еуропалық үлгі:

<b>2006/95/EC санды төмен қуатты құрылғыларға қатысты директива</b>	EN60950-1
<b>2004/108/EC санды EMC директивасы</b>	EN55022 Class B EN61000-3-2 EN61000-3-3 EN55024
<b>R&amp;TTE директивасы, 1999/5/EC</b>	EN300 328* EN301 489-1* EN301 489-17* TBR21 EN60950-1

\* Бұл тек L555 стандартына қатысты.

Еуропалық тұтынушылар үшін:

Біз, Seiko Epson Corporation, C463A және C463B үлгілерінің жабдықтары 1999/5/EC Директивасына көрсетілген талаптарына сәйкес келетінін жариялаймыз.

Ирландия, АҚШ, Австрия, Германия, Лихтенштейн, Швецария, Франция, Бельгия, Люксембург, Нидерланд аралдары, Италия, Португалия, Испания, Дания, Финляндия, Норвегия, Швеция, Исландия, Кипр, Греция, Словения, Мальта, Болгария, Чехия, Эстония, Венгрия, Латвия, Литва, Польша, Румыния және Словакия елдерінде ғана пайдалануға арналған.

Францияда тек тұрмыстық жағдайда ғана қолдануға рұқсат берілген.

Үйден тыс жерде пайдаланылған болса, Италияда үкіметтік рұқсат сұралады.

## Өнім туралы ақпарат

Erson компаниясы өнімдердің рұқсат берілмеген өзгертулері нәтижесінде пайда болған қорғау талаптарына сай келмеген жағдайда кез келген ақаулар үшін жауап бермейді.



---

## Интерфейс

Жоғары жылдамдықты USB (Компьютердің құрылғылар класы)



---

# Анықтама алу көздері

---

## Техникалық қолдау қызметінің веб сайты

Epson компаниясының техникалық қолдау көрсету қызметінің веб сайты өнімнің құжатындағы ақауды жоюға қатысты мәлімет арқылы шешуге болмайтын ақауларға қатысы бар анықтаманы береді. Веб браузер бар болса және интернетке шыға алсаңыз, келесі сайтқа кіріңіз:

<http://support.epson.net/>  
<http://www.epson.eu/Support> (Еуропа)

Жаңа нұсқалы драйверлер, ЖҚС, нұсқаулықтар немесе өзге де жүктеп алуға болатын дүниелер қажет болса, келесі сайтқа кіріңіз:

<http://www.epson.com>  
<http://www.epson.eu/Support> (Еуропа)

Одан кейін, жергілікті Epson веб сайтының қолдау көрсету бөлімін таңдаңыз.

## Epson қолдау көрсету қызметіне хабарласу

---

### Epson компаниясына хабарласудан бұрын

Epson өнімі дұрыс жұмыс жасамаса және өнім құжатындағы ақауды жоюға қатысты мәлімет арқылы ақауды шеше алмасаңыз, көмек алу үшін Epson қолдау көрсету қызметтеріне хабарласыңыз. Төменде сіздің аумағыңызға арналған Epson қолдау көрсету қызметі көрсетілмеген болса, өнімді сатып алған дилерге хабарласыңыз.

Келесі мәліметті берсеңіз, Epson қолдау көрсету қызметі сізге анағұрлым тез көмектесе алады:

- Өнімнің сериялық нөмірі  
(Сериялық нөмір жапсырмасы әдетте өнімнің артқы жағында болады.)
- Өнім моделі
- Өнімдегі бағдарлама нұсқасы  
(Өнімдегі бағдарлама ішіндегі **About (Бағдарлама туралы)**, **Version Info (Нұсқа туралы ақпарат)** немесе соған ұқсас түймешікті нұқыңыз.)
- Компьютердің бренді және моделі
- Компьютердің амалдық жүйесінің аты мен нұсқасы
- Әдетте өніммен бірге қолданатын бағдарлама қолданбаларының аттары мен нұсқалары
- Берілген қағаз парақтарының саны  
➔ ["Берілген қағаздың парақтар санын тексеру" бетте 101](#)

## Анықтама алу көздері

### **Ескертпе:**

Өнімге байланысты факс және/немесе желі параметрлерінің теру тізімінің деректері өнімнің жадында сақталуы мүмкін. Өнімнің бұзылуына немесе жөндеуіне байланысты деректер және/немесе параметрлер жоғалуы мүмкін. Epson компаниясы кез келген деректердің жоғалуына, деректердің және/немесе параметрлердің бұзылуына немесе қалпына келтірілуіне, кепілдік мерзімінде болса да, жауап бермейді. Деректердің сақтық көшірмелерін жасауды немесе жазбаларды түртіп алуды ұсынамыз.

## Еуропадағы тұтынушыларға арналған анықтама

Epson қолдау көрсету қызметіне кіру жолын түсіндіретін мәліметті алу үшін **Жалпы еуропалық кепілдеме құжаты** бөлімін қараңыз.

## Тайвандағы тұтынушыларға арналған анықтама

Ақпарат, қолдау және қызметтер алуға қатысты байланыс мәліметтері:

### **Жаһандық интернет (<http://www.epson.com.tw>)**

Өнімнің техникалық сипаттарына қатысты мәліметті, жүктеуге болатын драйверлерді және өнімдерге қатысты сұрауларды табуға болады.

### **Epson анықтама үстелі (Телефон: +0280242008)**

Анықтама үстелі телефон арқылы келесі сұрақтар бойынша көмек бере алады:

- Сату мәселесіне қатысты сұрақтар және өнім туралы ақпарат
- Өнімді пайдалануға қатысты сұрақтар немесе проблемалар
- Жөндеу қызметі және кепілдікке қатысты сұрақтар

### **Жөндеу қызметінің орталығы:**

Телефон нөмірі	Факс нөмірі	Мекенжай
02-23416969	02-23417070	№ 20, Beiping E. Rd., Zhongzheng Dist., Тайпей қаласы 100, Тайван
02-27491234	02-27495955	1F., No.16, Sec. 5, Nanjing E. Rd., Songshan Dist., Тайпей қаласы 105, Тайван
02-32340688	02-32345299	№1, Ln. 359, Sec. 2, Zhongshan Rd., Zhonghe City, Taipei County 235, Тайван
039-605007	039-600969	No.342-1, Guangrong Rd., Luodong Township, Yilan County 265, Тайван
038-312966	038-312977	No.87, Guolian 2nd Rd., Hualien City, Hualien County 970, Тайван

## Анықтама алу көздері

Телефон нөмірі	Факс нөмірі	Мекенжай
03-2810606	03-2810707	No.413, Huannan Rd., Pingzhen City, Taoyuan County 324, Тайван
03-5325077	03-5320092	1F., No.9, Ln. 379, Sec. 1, Jingguo Rd., North Dist., Hsinchu City 300, Тайван
04-23291388	04-23291338	3F., No.510, Yingcai Rd., West Dist., Taichung City 403, Тайван
04-23805000	04-23806000	No.530, Sec. 4, Henan Rd., Nantun Dist., Taichung City 408, Тайван
05-2784222	05-2784555	No.463, Zhongxiao Rd., East Dist., Chiayi City 600, Тайван
06-2221666	06-2112555	No.141, Gongyuan N. Rd., North Dist., Тайнан қаласы 704, Тайван
07-5520918	07-5540926	1F., No.337, Minghua Rd., Gushan Dist., Kaohsiung City 804, Тайван
07-3222445	07-3218085	No.51, Shandong St., Sanmin Dist., Kaohsiung City 807, Тайван
08-7344771	08-7344802	1F., No.113, Shengli Rd., Pingtung City, Pingtung County 900, Тайван

## Тайландтағы тұтынушыларға арналған анықтама

Ақпарат, қолдау және қызметтер алуға қатысты байланыс мәліметтері:

### Жаһандық интернет (<http://www.epson.co.th>)

Қол жетімді өнімнің техникалық сипаттары, жүктеуге болатын драйверлер, ЖҚС және электрондық пошта туралы ақпарат.

### Epson тікелей хабарласу желісі (Телефон: (66)2685-9899)

Тікелей хабарласу ұжымы телефон арқылы келесі сұрақтар бойынша көмек бере алады:

- Сату мәселесіне қатысты сұрақтар және өнім туралы ақпарат
- Өнімді пайдалануға қатысты сұрақтар немесе проблемалар
- Жөндеу қызметі және кепілдікке қатысты сұрақтар

## Вьетнамдағы тұтынушыларға арналған анықтама

Ақпарат, қолдау және қызметтер алуға қатысты байланыс мәліметтері:

Epson тікелей хабарласу 84-8-823-9239 желісі (Телефон):

## Анықтама алу көздері

Қызмет көрсету  
орталығы:

80 Truong Dinh Street, District 1, Hochiminh City  
Вьетнам

---

## Индонезиядағы тұтынушыларға арналған анықтама

Ақпарат, қолдау және қызметтер алуға қатысты байланыс мәліметтері:

### Жаһандық интернет (<http://www.epson.co.id>)

- Өнімнің техникалық сипаттары, жүктеуге болатын драйверлер туралы ақпарат
- Жиі қойылатын сұрақтар (ЖҚС), Сатылымдар туралы сұраулар, электрондық поштамен жіберілетін сұрақтар

### Epson тікелей хабарласу желісі

- Сату мәселесіне қатысты сұрақтар және өнім туралы ақпарат
- Техникалық қолдау

Телефон (62) 21-572 4350

Факс (62) 21-572 4357

### Epson қызмет көрсету орталығы

Джакарта Mangga Dua Mall 3rd floor No 3A/B  
Jl. Arteri Mangga Dua,  
Джакарта  
Телефон/Факс: (62) 21-62301104

Бандунг Липпо орталығы, 8-ші қабат  
Jl. Gatot Subroto №2  
Бандунг  
Телефон/Факс: (62) 22-7303766

Сурабая Hitech Mall It IIB №12  
Jl. Kusuma Bangsa 116 – 118  
Сурабая  
Телефон: (62) 31-5355035  
Факс: (62)31-5477837

Джокьякарта Натур Гаруда қонақүйі  
Jl. Malioboro №60  
Джокьякарта  
Телефон: (62) 274-565478

## Анықтама алу көздері

Медан	Wisma HSBC 4-ші қабат Jl. Diponegoro №11 Медан  Телефон/Факс: (62) 61-4516173
Макасар	MTC Karebosi Lt. III Kav. P7-8 Jl. Ahmad Yani No.49 Макасар  Телефон: (62)411-350147/411-350148

---

## Гонконгтағы пайдаланушыларға арналған анықтама

Техникалық қолдау қызметін және өзге де сатылымнан кейінгі қызметтерді алу үшін пайдаланушыларды Epson Hong Kong Limited компаниясымен хабарласуға шақырамыз.

### Интернеттегі басты бет

Epson Hong Kong бөлімшесі пайдаланушыларға келесі ақпаратты ұсыну үшін интернетте қытай және ағылшын тіліндегі жергілікті басты бетін жасады:

- Өнім туралы ақпарат
- Жиі қойылатын сұрақтарға (FAQs) берілген жауаптар
- Epson өнімі драйверлерінің ең соңғы нұсқалары

Пайдаланушылар Жаһандық интернетке келесі басты бет арқылы кіре алады:

<http://www.epson.com.hk>

### Техникалық қолдау көрсетуге қатысты жедел желі

Техника мамандармен келесі телефон және факс нөмірлері арқылы да хабарласуға болады:

Телефон: (852) 2827-8911

Факс: (852) 2827-4383

---

## Малайзиядағы пайдаланушыларға арналған анықтама

Ақпарат, қолдау және қызметтер алуға қатысты байланыс мәліметтері:

### Жаһандық интернет (<http://www.epson.com.my>)

- Өнімнің техникалық сипаттары, жүктеуге болатын драйверлер туралы ақпарат
- Жиі қойылатын сұрақтар (ЖҚС), Сатылымдар туралы сұраулар, электрондық поштамен жіберілетін сұрақтар

## Анықтама алу көздері

### **Epson Trading (M) Sdn. Bhd.**

Бас кеңсе.

Телефон: 603-56288288

Факс: 603-56288388/399

#### ***Epson анықтама үстелі***

- Сату мәселесіне қатысты сұрақтар және өнім туралы ақпарат (Ақпараттық желі)

Телефон: 603-56288222

- Жөндеу қызметтері мен кепілдікке қатысты сұрақтар, өнімді пайдалану және техникалық қолдау (Техникалық желі)

Телефон: 603-56288333

---

## **Үндістандағы пайдаланушыларға арналған анықтама**

Ақпарат, қолдау және қызметтер алуға қатысты байланыс мәліметтері:

### **Жаһандық интернет (<http://www.epson.co.in>)**

Өнімнің техникалық сипаттарына қатысты мәліметті, жүктеуге болатын драйверлерді және өнімдерге қатысты сұрауларды табуға болады.

## Анықтама алу көздері

### Erson компаниясының Үндістандағы бас кеңсесі — Бангалор

Телефон: 080-30515000

Факс: 30515005

### Erson компаниясының Үндістандағы аймақтық кеңселері:

Орналасқан жері	Телефон нөмірі	Факс нөмірі
Мумбай	022-28261515 /16/17	022-28257287
Дели	011-30615000	011-30615005
Ченнаи	044-30277500	044-30277575
Колката	033-22831589 / 90	033-22831591
Хайдарабад	040-66331738/ 39	040-66328633
Кохин	0484-2357950	0484-2357950
Коимбатур	0422-2380002	ҰА
Пуна	020-30286000 /30286001/30286002	020-30286000
Ахмадабад	079-26407176 / 77	079-26407347

### Анықтама желісі

Қызмет түрі бойынша өнім туралы ақпарат алу және картриджге тапсырыс беру үшін — 18004250011 (09.00 — 21.00 дейін) — Бұл тегін хабарласу нөмірі.

Қызмет түрі бойынша (CDMA және ұялы телефонды пайдаланушылар) — 3900 1600 (09.00 — 18.00 дейін) Префиксінде жергілікті STD код

### Филиппиндегі пайдаланушыларға арналған анықтама

Техникалық қолдау қызметін және өзге де сатылымнан кейінгі қызметтерді алу үшін пайдаланушыларды Erson Philippines корпорациясымен төмендегі телефон және факс нөмірлері және электрондық пошта мекенжайы арқылы хабарласуға шақырамыз.

Транктік радио желі: (63-2) 706 2609

Факс: (63-2) 706 2665

Анықтама үстелінің тікелей желісі: (63-2) 706 2625

Электрондық пошта: epchelpdesk@epc.epson.com.ph

Жаһандық интернет (<http://www.epson.com.ph>)

## Анықтама алу көздері

Өнімнің техникалық сипаттамаларына қатысты ақпаратты, жүктеуге болатын драйверлерді, жиі қойылатын сұрақтарды (FAQ) және электрондық пошта арқылы жіберілген сұрақтарды алуға болады.

### **Тегін хабарласу нөмірі № 1800-1069-EPSON(37766)**

Тікелей хабарласу ұжымы телефон арқылы келесі сұрақтар бойынша көмек бере алады:

- Сату мәселесіне қатысты сұрақтар және өнім туралы ақпарат
- Өнімді пайдалануға қатысты сұрақтар немесе проблемалар
- Жөндеу қызметі және кепілдікке қатысты сұрақтар



## Көрсеткіш

### D

DSL.....69

### E

Epson  
қағаз.....19  
фотосуретті оңай басып шығару.....36  
Epson Event Manager.....66  
Epson байланыс қызметін.....9  
Epson компаниясымен хабарласу.....145

### I

ISDN.....70

### M

Mac OS X  
өнім күйін тексеру.....112  
өнім параметрлеріне кіру.....30

### P

PDF.....60

### U

USB  
конектер.....144

### W

Windows  
басып шығару жұмыстарын басқару.....111  
өнім күйін тексеру.....111  
принтер параметрлеріне кіру.....29

### A

Автожауап беру.....68, 76  
Авторлық құқықтар.....2  
Айналы сурет.....122  
Ақаулар  
Epson компаниясымен хабарласу.....145  
айналы сурет.....122  
басып шығару жылдамдығы.....123  
бос беттер.....122  
баяуы жағылып басылып шыққан қағаздар.....120  
бұлдыраңқы басылып шыққан қағаздар.....120  
жолақтану.....118, 119  
қағазды беру.....123

қате таңбалар.....121  
ластанған басылып шыққан көшірмелер.....122  
өнім басып шығармайды.....124  
шекаралар.....121  
шешу.....145  
Алдын ала қарау.....57  
Анықтама  
Epson.....145  
Epson Event Manager.....66  
Epson сканері.....65

### Б

Бағдарлама  
жою.....106  
Басты бет режимі.....50  
Басу  
бетке қиыстыру.....38  
бірнеше беттерді әр параққа.....40  
екі жақты.....37  
мәтін.....31  
орнатылым.....36  
таңбаша.....36  
тоқтату.....34  
Басу әрекетін тоқтату.....34  
Mac OS X жүйесі.....35  
Windows жүйесі.....35  
Басу бетіне қиыстыру.....38  
Басылып шығарылатын аймақтың техникалық  
сипаттары.....139  
Басып шығару жұмыстарын басқару  
Windows.....111  
Басып шығару жылдамдығы  
көбейту.....123, 126  
Басып шығару механизмі.....91, 93  
туралау.....95  
Басып шығару механизмін тазалау.....93  
Mac OS X жүйесі.....94  
басқару панелі.....94  
Басып шығару механизмін туралау.....95  
Басып шығару сапасы  
жақсарту.....117  
Бет өлшемін азайту.....38  
Беттерді әр параққа басу.....40  
Беттерді үлкейту.....38  
Беттердің өлшемдерін өзгерту.....38  
Бос беттер.....122  
Бояуы жағылып басылып шыққан қағаздар.....120  
Бұлдыраңқы басылып шыққан қағаздар.....120  
Бірнеше беттерді әр параққа.....40

### В

Веб-қызметті пайдалану.....9

## Көрсеткіш

### Д

Драйвер.....	65
Mac OS X жүйесіне кіру.....	30
Windows жүйесіне кіру.....	29
жою.....	106

### Е

Екі жақты.....	60
Екі жақты басу.....	37

### Ж

Жауап беру дыбыстары.....	76
Жолақтану.....	118, 119
Жүгіртпе жол.....	57, 58
Жүйе талаптары.....	137
Жылдам теруді орнату.....	71
Жылдамдық	
көбейту.....	123, 126

### И

Инициализациялау.....	134
Интерфейстік кабельдер.....	144

### К

Кәсіби режим.....	54
Кеңсе режимі.....	52
Көлденең жолақтану.....	118
Көшіру	
негізгі.....	28
Көшіруге қатысты шектеулер.....	13
Күй мониторы	
Mac OS X.....	112
Күй шамдары.....	128
Күндізгі жарықты сақтау уақыты.....	97
Күні/Уақыт.....	97

### Қ

Қағаз	
Epson арнайы қағазы.....	19
басылып шығарылатын аймақ.....	139
кептелістер.....	113
қағаз беру ақаулары.....	123
мыжырылу.....	124
салу.....	21
салу сыйымдылығы.....	20
техникалық сипаттар.....	138
Қағаз кептелісі.....	113, 130
Қағазды салу.....	20
Қате таңбалар.....	121
Қате туралы хабарлар.....	109
Қателер	
басыпшығару.....	111

көшіру.....	122
сканерлеу.....	128
факс.....	135
Қауіпсіздік туралы ақпарат.....	10
Құжаттар	
басу.....	31
Құжатты автоберу құрылғысы (ADF).....	24
проблемалар.....	130
ішінде қағаз кептеліп қалады.....	131
Құжатты автоберу құрылғысы (ADF)	
келесінің ішінде қағаз кептелді.....	114
Қызмет.....	145

### Л

Ластанған басылып шыққан көшірмелер.....	122
--	-----

### М

Мәтін	
құжаттарды басу.....	31
Механизмді тазалау	
Windows жүйесі.....	94

### Н

Нөмірді қайта теру.....	73
-------------------------	----

### Ө

Өнім	
бөлшектер.....	15
күйді тексеру.....	111
тазалау.....	101
тасымалдау.....	103
Өнім параметрлері	
Mac OS X жүйесіне кіру.....	30
Windows жүйесіне кіру.....	29
Күту уақыты режимінің таймері.....	100
Өшіру таймері.....	100
Өнімді тасымалдау.....	103

### П

Принтерді ортақ пайдалану	
Mac OS X.....	44
Windows.....	41
Проблемалар	
анықтау.....	111
басып шығару.....	111
дұрыс емес түстер.....	119
қағаз кептелістері.....	113
сканерлеу.....	128
факс.....	135

### С

Сағат.....	97
------------	----

## Көрсеткіш

Салу	
қағаз.....	21
Саңылауды тексеру.....	91
Mac OS X жүйесі.....	91
Windows жүйесі.....	91
басқару тақтасы.....	92
Сауда белгілері.....	2
Сәйкессіздік.....	119
Сия	
сақтық шарасы.....	85
Сия құтыларын толтыру.....	87
Сия шишалары	
бөлшек нөмірлері.....	137
Сканер әйнегі.....	26
Сканер сапасына қатысты ақаулар.....	131
Сканерлеу бағдарламасы	
бағдарлама жиынтығы.....	66
Суретті реттеу.....	47
Сұрау.....	78

## Т

Тазалау	
өнім.....	101
Тақырып.....	72
Техникалық қолдау.....	145
Техникалық сипаттар	
қағаз.....	138
құжатты автоберу құрылғысы.....	140
механикалық.....	141
принтер.....	138
сия шишалары.....	137
факс.....	140
Техникалық сипаттары	
сканер.....	140
стандарттар мен құптаулар.....	143
Топтық теруді орнату.....	72
Түс проблемалары.....	119

## Ф

Факс ақпараттық қызметі.....	78
Факс есебі.....	78
Факс жіберу	
алу.....	76
Факс тақырыбы.....	72
Факсті жоспарланған уақытта жіберу.....	74
Факсті кейінірек жіберу.....	74
Факсті қосылған телефоннан жіберу.....	75
Фотосурет	
бағдарлама.....	36
Фотосуретті оңай басып шығару.....	36

## Х

Хатқалталар	
басып шығарылатын аймақ.....	139
салу.....	21

## Ш

Шамдар	
күй шамдары.....	128
Шекаралар	
ақаулар.....	121

## Э

Электр қуатын үнемдеу.....	100
----------------------------	-----