



AL-M300/AL-M400 Series

Benutzerhandbuch

NPD4821-00 DE

Copyright und Marken

Kein Teil dieses Handbuchs darf in irgendeiner Form (Druck, Fotokopie, Mikrofilm oder ein anderes Verfahren) ohne die schriftliche Genehmigung der Seiko Epson Corporation reproduziert oder unter Verwendung elektronischer Systeme verarbeitet, vervielfältigt oder verbreitet werden. Alle enthaltenen Informationen werden ohne Rücksicht auf die Patentlage mitgeteilt. Für etwaige Schäden, die aus der Verwendung der hier enthaltenen Informationen entstehen, wird nicht gehaftet.

Weder die Seiko Epson Corporation noch eine ihrer Tochtergesellschaften haften für Schäden infolge von Fehlgebrauch sowie Reparaturen und Abänderungen, die von dritter, nicht autorisierter Seite vorgenommen wurden, sowie (ausgenommen USA) wegen Nichteinhaltung der Betriebs- und Wartungsanweisungen der Seiko Epson Corporation.

Die Seiko Epson Corporation und ihre Tochtergesellschaften haften nicht für Schäden oder Störungen durch Einsatz von Optionen oder Zubehör, wenn diese nicht originale Epson-Produkte sind oder keine ausdrückliche Zulassung der Seiko Epson Corporation als „Epson Approved Product“ haben.

Das Integrated Print System (IPS) für die Druckersprachen-Emulation wird von der Zoran Corporation zur Verfügung gestellt.



Ein Teil des in diesem Produkt enthaltenen ICC Profils wurde von Gretag Macbeth ProfileMaker erstellt. Gretag Macbeth ist die eingetragene Marke von Gretag Macbeth Holding AG Logo. ProfileMaker ist eine Marke der LOGO GmbH.

IBM und PS/2 sind eingetragene Marken der International Business Machines Corporation.

Microsoft®, Windows® und Windows Vista® sind eingetragene Marken der Microsoft Corporation.

Apple®, Mac®, Mac OS® und Bonjour® sind eingetragene Marken der Apple, Inc. Apple Chancery, Chicago, Geneva, Hoefler Text, Monaco, New York und True Type sind Marken oder eingetragene Marken der Apple, Inc.

EPSON und EPSON ESC/P sind eingetragene Marken und Epson AcuLaser und Epson ESC/P 2 sind Marken der Seiko Epson Corporation.

Bitstream ist eine eingetragene Marke von Bitstream Inc., die beim USPTO (United States Patent and Trademark Office) registriert ist und in bestimmten Gerichtsbarkeiten registriert sein kann.

Monotype ist eine Marke der Monotype Imaging, Inc., die beim USPTO (United States Patent and Trademark Office) registriert ist und in bestimmten Gerichtsbarkeiten registriert sein kann.

Albertus, Arial, Coronet, Gill Sans, Times New Roman und Joanna sind Marken der Monotype Corporation, die beim USPTO (United States Patent and Trademark Office) registriert sind und in bestimmten Gerichtsbarkeiten registriert sein können.

ITC Avant Garde Gothic, ITC Bookman, ITC Lubalin, ITC Mona Lisa Recut, ITC Symbol, ITC Zapf-Chancery und ITC ZapfDingbats sind Marken der International Typeface Corporation, die beim USPTO (United States Patent and Trademark Office) registriert sind und in bestimmten Gerichtsbarkeiten registriert sein können.

Clarendon, Helvetica, New Century Schoolbook, Optima, Palatino, Stempel Garamond, Times und Univers sind eingetragene Marken der Heidelberger Druckmaschinen AG, die in bestimmten Gerichtsbarkeiten registriert sein können, und exklusiv von der Linotype Library GmbH, einem hundertprozentigen Tochterunternehmen der Heidelberger Druckmaschinen AG, lizenziert werden.

Wingdings ist eine in den USA und anderen Ländern eingetragene Marke der Microsoft Corporation.

Marigold ist eine Marke von Arthur Baker, die möglicherweise in einigen Gerichtsbarkeiten registriert ist.

Antique Olive ist eine eingetragene Marke von Marcel Olive, die möglicherweise in bestimmten Gerichtsbarkeiten registriert ist.

Carta und Tekton sind eingetragene Marken von Adobe Systems Incorporated.

Marigold und Oxford sind Marken von AlphaOmega Typography.

Coronet ist eine eingetragene Marke von Ludlow Type Foundry.

Eurostile ist eine Marke von Nebiolo.

HP und HP LaserJet sind eingetragene Marken der Hewlett-Packard Company.

PCL ist die eingetragene Marke der Hewlett-Packard Company.

Adobe, das Adobe-Logo und PostScript3 sind Marken von Adobe Systems Incorporated, die in bestimmten Gerichtsbarkeiten eingetragen sein können.

Allgemeiner Hinweis: Alle im Handbuch genannten Bezeichnungen von Erzeugnissen sind Marken der jeweiligen Eigentümer. Aus dem Fehlen der Markenzeichen (R) bzw. TM kann nicht geschlossen werden, dass die Bezeichnung ein freier Markenname ist.

Copyright © 2012 Seiko Epson Corporation. All rights reserved.

Betriebssystemversionen

In diesem Handbuch werden die folgenden Abkürzungen verwendet.

Mit „Windows“ werden Windows 8, 8 x64, 7, 7 x64, Vista, Vista x64, XP, XP x64, Server 2012 x64, Server 2008, Server 2008 x64, Server 2008 R2, Server 2003 und Server 2003 x64 bezeichnet.

- ❑ Windows 8 bezieht sich auf Windows 8, Windows 8 Pro, Windows 8 Enterprise.
- ❑ Windows 8 x64 bezieht sich auf Windows 8 x64, Windows 8 Pro x64, Windows 8 Enterprise x64.
- ❑ Mit „Windows 7“ werden Windows 7 Ultimate Edition, Windows 7 Home Premium Edition, Windows 7 Home Basic Edition und Windows 7 Professional Edition bezeichnet.
- ❑ Mit „Windows 7 x64“ werden Windows 7 Ultimate x64 Edition, Windows 7 Home Premium x64 Edition, Windows 7 Home Basic x64 Edition und Windows 7 Professional x64 Edition bezeichnet.
- ❑ Mit „Windows Vista“ werden Windows Vista Ultimate Edition, Windows Vista Home Premium Edition, Windows Vista Home Basic Edition, Windows Vista Enterprise Edition und Windows Vista Business Edition bezeichnet.
- ❑ Mit „Windows Vista x64“ werden Windows Vista Ultimate x64 Edition, Windows Vista Home Premium x64 Edition, Windows Vista Home Basic x64 Edition, Windows Vista Enterprise x64 Edition und Windows Vista Business x64 Edition bezeichnet.
- ❑ Mit „Windows XP“ werden Windows XP Home Edition und Windows XP Professional bezeichnet.
- ❑ Mit „Windows XP x64“ wird Windows XP Professional x64 Edition bezeichnet.
- ❑ Mit „Windows Server 2012 x64“ werden Windows Server 2012 Essentials Edition, Server 2012 standard Edition bezeichnet.
- ❑ Mit „Windows Server 2008“ werden Windows Server 2008 Standard Edition und Windows Server 2008 Enterprise Edition bezeichnet.
- ❑ Mit „Windows Server 2008 x64“ werden Windows Server 2008 x64 Standard Edition, Windows Server 2008 x64 Enterprise Edition, Windows Server 2008 R2 Standard Edition und Windows Server 2008 R2 Enterprise Edition bezeichnet.
- ❑ Mit „Windows Server 2003“ werden Windows Server 2003 Standard Edition und Windows Server 2003 Enterprise Edition bezeichnet.
- ❑ Mit „Windows Server 2003 x64“ werden Windows Server 2003 x64 Standard Edition und Windows Server 2003 x64 Enterprise Edition bezeichnet.

Mac OS steht für Mac OS X.

- ❑ Mac OS X steht für Mac OS X 10.5.8 oder höher.

Inhalt

Sicherheitshinweise

Vorsicht, Achtung, Wichtig und Hinweis.	13
Wichtige Sicherheitshinweise.	13
Aufstellen des Druckers.	13
Der geeignete Standort für den Drucker.	15
Verwenden des Druckers.	17
Umgang mit den Verbrauchsmaterialien und Wartungsteilen.	18
Sicherheitsinformationen.	20
Aufkleber zu Laserstrahlung.	20
Interne Laserstrahlung.	20
Ozon-Sicherheit.	20

Kapitel 1 Informationen zum Drucker

Teile des Druckers.	22
Vorderansicht.	22
Rückansicht.	23
Teile im Drucker.	24
Bedienfeld.	25
Optionen.	26
Verbrauchsmaterialien.	27
Wartungsteile.	28
Informations-Ressourcen.	28
Leistungsmerkmale des Druckers.	29
Energiesparleistung.	29
Print Job Arranger (Druckauftrag-Organisator).	29

Kapitel 2 Druckaufgaben

Einlegen von Papier in den Drucker.	30
MZ-Papierfach.	30
Standardpapierkassette.	34
Ausgabefach.	39
Auswählen und Verwenden von Druckmedien.	39

Etikett.	40
Briefumschläge.	41
Schweres Papier.	42
Benutzerdefiniertes Papierformat.	43
Abbrechen eines Druckauftrages.	45
Vom Drucker aus.	45
Vom Computer aus.	45
Einstellen der Druckqualität.	45
Verwendung der Einstellung „Automatisch“	46
Verwendung der Einstellung „Manuell“	46
Anpassen von Druckeinstellungen.	47
Tonersparmodus.	49
Verbessern der Klarheit von Farbdokumenten.	49
Einstellen der Dichte dünner Linien.	51
Einstellen des erweiterten Layouts.	52
Duplexdruck.	52
Ändern des Drucklayouts.	53
Skalieren von Ausdrucken.	54
Drucken von Wasserzeichen.	55
Drucken von Kopf- und Fußzeilen.	56
Drucken mit einem Overlay.	57
Drucken von kopiergeschützten Dokumenten.	60
Mehrere Druckaufträge auf einmal drucken	61
Verwenden der Funktion „Auftrag speichern“	62
Senden von Druckaufträgen.	63

Kapitel 3 Verwendung des Bedienfeldes

Verwenden der Bedienfeldmenüs.	64
Situationen, in denen Einstellungen am Bedienfeld sinnvoll sind.	64
Zugriff auf die Bedienfeldmenüs.	64
Festlegen von Lesezeichen für Menüs.	65
Bedienfeldmenüs.	66
Information Menu (Menü Informationen).	66
System Information (Systeminformation)-Menü.	69
Tray Menu (Menü Papierzufuhr).	69
Emulation Menu (Menü Emulation).	70
Printing Menu (Menü Druck).	71
Setup Menu (Menü Setup).	74

Reset Menu (Menü Zurücksetzen).....	79
Quick Print JobMenu (Menü Schnelldruck).....	80
ConfidentialJobMenu (Menü Vertraulich).....	80
Clock Menu (Zeiteinstellungsmenü).....	80
Parallel Menu (Menü Parallel) (Nur für AL-M300D).....	81
USB Menu (Menü USB).....	82
Network Menu (Menü Netzwerk).....	83
PCL Menu (Menü PCL).....	83
PS3 Menu (Menü PS3).....	85
ESCP2 Menu (Menü ESC/P2).....	86
FX Menu (Menü FX).....	88
I239X Menu (Menü I239X).....	91
Password Config Menu (Menü Passw. Konfig.).....	93
Energy Saver Menu (Energiesparmenü).....	94
Support Menu (Menü Support).....	95
Printer Adjust Menu (Druckereinst.-Menü).....	96
Bookmark Menu (Lesezeichenmenü).....	101
Status- und Fehlermeldungen.....	101
Drucken und Löschen von Daten der Funktion „Auftrag speichern“.....	115
Verwenden des Quick Print JobMenu (Menü Schnelldruck).....	115
Verwenden des ConfidentialJobMenu (Menü Vertraulich).....	116
Drucken eines Konfigurationsstatusblattes.....	117
Abbrechen des Druckvorgangs.....	118
Verwenden der Anhalten/Freigabe-Taste.....	118
Druck unterbrechen.....	118

Kapitel 4 Installieren von Optionen

Optionales Zusatzpapiermagazin.....	120
Handhabungshinweise.....	120
Installieren des optionalen Zusatzpapiermagazins.....	121
Entfernen des optionalen Zusatzpapiermagazins.....	125
Speichermodul.....	125
Installieren eines Speichermoduls.....	125
Entfernen eines Speichermoduls.....	128
CompactFlash-Speicher (Nur für AL-M400 Series).....	129
Einbauen von CompactFlash-Speicher.....	129
Ausbauen von CompactFlash-Speicher.....	132

Kapitel 5 Austauschen von Verbrauchsmaterialien/Wartungsteilen

Vorsichtsmaßnahmen beim Austauschen.	133
Meldungen zum Austausch.	133
AL-M300 Series.	134
AL-M400 Series.	134

Kapitel 6 Reinigen und Transportieren des Druckers

Reinigen des Druckers.	135
Reinigen der Aufnahmerolle.	136
Transportieren des Druckers.	142
Über weite Strecken.	142
Bei kurzen Entfernungen.	143

Kapitel 7 Fehlerbehebung

Beseitigen von Papierstau.	145
Hinweise zum Beseitigen von Papierstaus.	146
Papierstau B (Abdeckung B).	147
Papierstau MP, C1, C2, B (MZ-Papierfach, Kassette1-2, Abdeckung B).	150
Papierstau C2, C3, C4, E2, E3, B (Kassette2-4, Abdeckung E2-E3, Abdeckung B).	156
Drucken eines Konfigurationsstatusblattes.	162
Probleme beim Druckerbetrieb.	162
Die Betriebsanzeige leuchtet nicht.	162
Der Drucker druckt nicht (Die Betriebsanzeige leuchtet nicht).	163
Die Betriebsanzeige leuchtet, es erfolgt jedoch kein Ausdruck.	163
Die verbleibende Nutzungsdauer von Verbrauchsmaterial wird nicht aktualisiert (nur Windows).	164
Software oder Treiber können nicht installiert werden.	164
Kein Zugriff auf den freigegebenen Drucker.	164
Probleme im Ausdruck.	165
Eine Schrift kann nicht gedruckt werden.	165
Der Ausdruck besteht aus inkorrekten Zeichen.	165
Die Positionierung des Ausdrucks ist falsch.	166
Grafiken werden nicht korrekt ausgedruckt.	166
Probleme mit der Druckqualität.	167
Dunkler oder verschmutzter Hintergrund.	167
Auf dem Ausdruck erscheinen Punkte.	167

Die Druckqualität oder der Tonerauftrag ist ungleichmäßig.	168
Rasterbilder werden ungleichmäßig gedruckt.	169
Der Toner schmiert.	170
Im Druckbild fehlen einige Bereiche.	170
Es werden leere Seiten ausgegeben.	171
Ausdrucke sind extrem stark gewellt.	171
Das Druckbild ist hell oder schwach.	172
Die nicht bedruckte Seite des Papiers ist verschmutzt.	173
Verminderte Druckqualität.	174
Speicherprobleme.	174
Es ist nicht genügend Speicher für den aktuellen Druckauftrag vorhanden.	174
Es ist nicht genügend Speicher vorhanden, um alle Exemplare zu drucken.	175
Probleme bei der Handhabung der Druckmedien.	175
Das Papier wird nicht ordnungsgemäß eingezogen.	175
Der Ausdruck bei beidseitigem Druck geschah auf der falschen Papierseite..	176
Probleme beim Verwenden von Optionen.	176
Das Papier wird nicht aus dem optionalen Zusatzpapiermagazin eingezogen.	176
Eine installierte Option kann nicht verwendet werden.	177
Das optionale Produkt steht nicht zur Verfügung.	177
Beheben von USB-Problemen.	177
USB-Verbindungen.	178
Windows-Betriebssystem.	178
Installation der Druckersoftware.	178
Status- und Fehlermeldungen.	179
Abbrechen des Druckvorgangs.	179
Probleme beim Drucken im PostScript-3-Modus.	179
Der Drucker druckt nicht einwandfrei im PostScript-Modus.	180
Der Drucker druckt nicht.	180
Der Drucker oder sein Treiber erscheint nicht in den Utilities zur Druckerkonfiguration (nur Mac OS).	180
Die Schrift im Ausdruck unterscheidet sich von der auf dem Bildschirm.	181
Die Druckerschriften können nicht installiert werden.	181
Die Ränder von Text und/oder Grafiken sind nicht glatt.	181
Der Drucker druckt nicht normal über die USB-Schnittstelle.	182
Der Drucker druckt nicht normal über die Netzwerkschnittstelle.	182
Ein nicht definierter Fehler ist aufgetreten (nur Mac OS).	183

Kapitel 8 Informationen zur Druckersoftware

Verwenden der Druckersoftware für Windows.	184
Verwendung des Druckertreibers.	184
Verwenden von EPSON Status Monitor.	186
Deinstallieren der Druckersoftware.	195
Freigeben des Druckers in einem Netzwerk.	195
Verwendung des PostScript-Druckertreibers.	205
Systemanforderungen.	205
Verwenden des PostScript-Druckertreibers unter Windows.	206
Verwenden des PostScript-Druckertreibers unter Mac OS.	210
Verwendung des PCL-Druckertreibers.	213
Vwg des Epson Universal P6-Druckertreibers.	213

Anhang A Technische Daten (AL-M300 Series)

Papier.	215
Verfügbare Papiertypen.	215
Druckmedien, die Sie nicht verwenden sollten.	215
Druckbarer Bereich.	216
Drucker.	217
Allgemein.	217
Umgebungsbedingungen.	219
Mechanik.	219
Elektrische Anschlusswerte.	219
Normen und Zertifizierungen.	220
Schnittstellen.	221
Parallel-Schnittstelle (nur für AL-M300D).	221
USB-Schnittstelle.	221
Ethernet-Schnittstelle (nur für AL-M300DN).	221
Optionen.	221
Optionales Zusatzpapiermagazin.	221
Speichermodule.	222
Verbrauchsmaterialien.	222
Tonerpatrone/Rückgabe-Tonerpatrone.	222
Photoleiter.	223
Wartungsteile.	223
Fixiereinheit.	223

Anhang B Technische Daten (AL-M400 Series)

Papier.	224
Verfügbare Papiertypen.	224
Druckmedien, die Sie nicht verwenden sollten.	224
Druckbarer Bereich.	225
Drucker.	226
Allgemein.	226
Umgebungsbedingungen.	228
Mechanik.	228
Elektrische Anschlusswerte.	228
Normen und Zertifizierungen.	229
Schnittstellen.	230
USB-Schnittstelle.	230
Ethernet-Schnittstelle.	230
Optionen.	230
Optionales Zusatzpapiermagazin.	230
Speichermodule.	231
CompactFlash-Speicher.	231
Verbrauchsmaterialien.	231
Tonerpatrone/Rückgabe-Tonerpatrone.	231
Photoleiter.	232
Wartungsteile.	232
Wartungseinheit.	232

Anhang C Wo Sie Hilfe bekommen

Kontaktaufnahme mit Epson Support.	233
Vor der Kontaktaufnahme mit Epson.	233
Hilfe für Benutzer in Europa.	233
Hilfe für Benutzer in Taiwan.	234
Hilfe für Benutzer in Singapur.	235
Hilfe für Benutzer in Thailand.	235
Hilfe für Benutzer in Vietnam.	236
Hilfe für Benutzer in Indonesien.	236
Hilfe für Benutzer in Hongkong.	238
Hilfe für Benutzer in Malaysia.	238
Hilfe für Benutzer in Indien.	239
Hilfe für Benutzer auf den Philippinen.	240

Index

Sicherheitshinweise

Vorsicht, Achtung, Wichtig und Hinweis

**Vorsicht**

Anmerkungen dieser Art müssen unbedingt beachtet werden, um schwere Körperverletzungen zu vermeiden.

**Achtung**

Anmerkungen dieser Art müssen beachtet werden, um Körperverletzungen zu vermeiden.

**Wichtig**

Anmerkungen dieser Art müssen beachtet werden, um Schäden am Gerät zu vermeiden.

Hinweis

enthält wichtige Informationen und hilfreiche Tipps zur Arbeit mit dem Drucker.

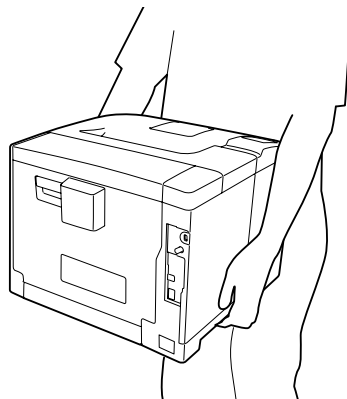
Wichtige Sicherheitshinweise

Hinweis:

Bei Abbildungen in diesem Abschnitt wird AL-M400 Series als Beispiel verwendet.

Aufstellen des Druckers

- Der Drucker sollte entsprechend der im Folgenden beschriebenen Hebetechnik angehoben werden.



- Halten Sie den Drucker beim Tragen immer in horizontaler Position.
- Wenn der Stecker nicht in die Steckdose passt, wenden Sie sich an einen Elektriker.
- Stellen Sie sicher, dass das Netzkabel den örtlichen Sicherheitsbestimmungen entspricht. Verwenden Sie nur das mit diesem Gerät mitgelieferte Netzkabel. Andere Kabel können Feuer oder elektrische Schläge verursachen. Das mitgelieferte Netzkabel darf nur mit diesem Drucker verwendet werden. Bei Verwendung mit anderen Geräten können Feuer oder elektrische Schläge verursacht werden.
- Wenn der Stecker beschädigt wird, ersetzen Sie das Netzkabel oder wenden Sie sich an einen qualifizierten Techniker. Im Stecker eingebaute Sicherungen dürfen nur mit Sicherungen der gleichen Baugröße und mit dem gleichen Nennwert ersetzt werden.
- Verwenden Sie eine geerdete Steckdose, in die der Netzstecker des Druckers passt. Verwenden Sie keinen Zwischenstecker.
- Verwenden Sie keine Steckdosen, die durch Wandschalter oder Zeitschaltungen gesteuert werden. Durch eine ungewollte Unterbrechung der Stromversorgung können wertvolle Daten im Speicher des Computers und Druckers verloren gehen.
- Achten Sie darauf, dass die Steckdose nicht verstaubt ist.
- Stellen Sie sicher, dass der Stecker ganz in der Steckdose eingesetzt ist.
- Fassen Sie den Stecker nicht mit nassen Händen an.
- In den folgenden Fällen müssen Sie diesen Drucker vom Netz trennen und sich an einen qualifizierten Servicetechniker wenden:

A.	Wenn das Netzkabel bzw. der Stecker beschädigt ist.
B.	Wenn Flüssigkeit in das Gerät gelangt ist.
C.	Wenn das Gerät Regen oder Wasser ausgesetzt war.
D.	Wenn das Gerät bei Befolgung der Bedienungsanleitung nicht normal funktioniert. Stellen Sie nur die in der Bedienungsanleitung aufgeführten Bedienelemente ein. Eine falsche Einstellung anderer Bedienelemente kann zu Schäden führen, sodass umfangreiche Arbeiten durch einen Kundendiensttechniker erforderlich werden, damit das Gerät wieder normal funktioniert.
E.	Wenn das Gerät heruntergefallen ist oder das Gehäuse beschädigt wurde.
F.	Wenn das Gerät auffällige Leistungsabweichungen aufweist, die auf die Notwendigkeit einer Wartung hinweisen.

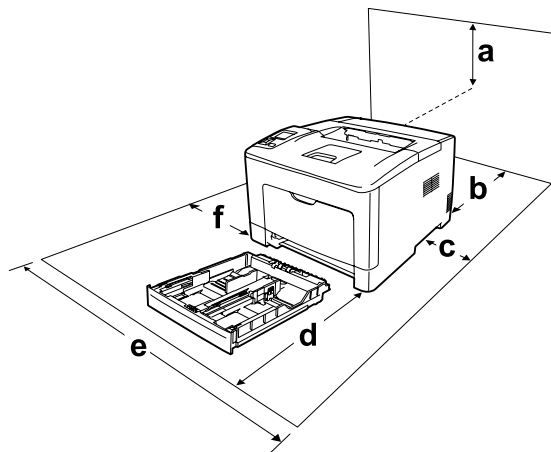
- Verwenden Sie keine Steckdosen, an die bereits andere Geräte angeschlossen sind.

- ❑ Schließen Sie alle Geräte nur an ordnungsgemäß geerdete Steckdosen an. Es darf keine Steckdose benutzt werden, an der bereits Geräte wie Fotokopierer oder Ventilatoren angeschlossen sind, die regelmäßig ein- und ausgeschaltet werden.
- ❑ Schließen Sie den Drucker an eine Steckdose an, deren Spannung der Betriebsspannung des Druckers entspricht. Die Betriebsspannung des Druckers ist auf einem am Drucker angebrachten Typenschild angegeben. Wenn Ihnen die Spannungswerte Ihres Stromnetzes nicht bekannt sind, wenden Sie sich an Ihren Stromversorger bzw. Händler.
- ❑ Wenn Sie ein Verlängerungskabel verwenden, achten Sie darauf, dass die Gesamtstromstärke aller am Verlängerungskabel angeschlossenen Geräte die zulässige Stromstärke des Verlängerungskabels nicht überschreitet.
- ❑ Wenn Sie dieses Produkt mit einem Kabel an einen Computer oder ein anderes Gerät anschließen, achten Sie auf die richtige Ausrichtung der Stecker. Jeder Stecker kann nur auf eine Weise eingesteckt werden. Wenn ein Stecker falsch ausgerichtet eingesteckt wird, können beide Geräte, die über das Kabel verbunden sind, beschädigt werden.
- ❑ Verwenden Sie nur optionale Produkte wie Papierkassetten und den Druckerständer, die spezifisch für dieses Produkt hergestellt wurden. Bei Verwendung von Optionen für andere Produkte kann bewirkt werden, dass das Produkt umkippt und Verletzungen verursacht.

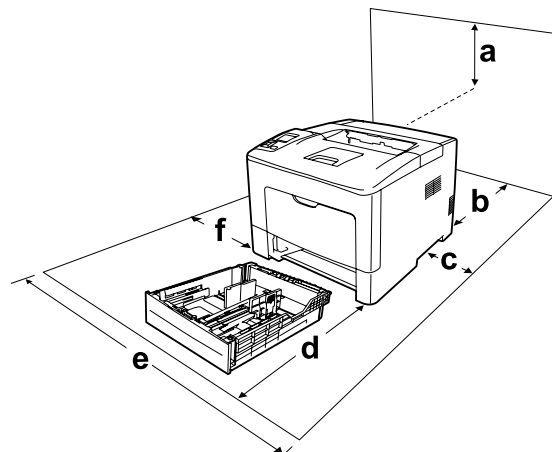
Der geeignete Standort für den Drucker

Stellen Sie den Drucker so auf, dass genügend Platz für den Betrieb und die Wartung zur Verfügung steht. Verwenden Sie die folgende Abbildung als Richtlinie dafür, wie viel Freiraum um den Drucker für reibungslosen Betrieb erforderlich ist.

AL-M300 Series



AL-M400 Series



a.	40cm	b.	40cm
c.	10cm	d.	60cm
e.	90cm	f.	40cm

Für die Installation und den Einsatz der folgenden Optionen benötigen Sie den angegebenen zusätzlichen Platz.

AL-M300 Series

Mit dem 250-Blatt-Zusatzpapiermagazin wird der Drucker 6,5 cm höher.

AL-M400 Series

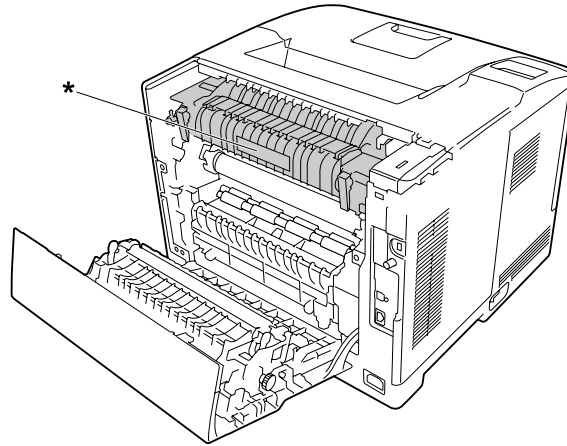
Mit dem 550-Blatt-Zusatzpapiermagazin wird der Drucker 10,0 cm höher.

Beachten Sie neben den Platzanforderungen unbedingt die folgenden Hinweise, wenn Sie einen Standort für den Drucker wählen:

- Stellen Sie den Drucker in der Nähe einer Netzsteckdose auf, sodass der Netzstecker jederzeit problemlos eingesteckt und gezogen werden kann.
- Stellen Sie den Drucker nicht so auf, dass auf das Kabel getreten wird.
- Setzen Sie den Drucker nicht in einer feuchten Umgebung ein.
- Wählen Sie keinen Ort, der direkter Sonneneinstrahlung, extrem hohen Temperaturen, Feuchtigkeit, Öldämpfen oder Staub ausgesetzt ist.
- Stellen Sie den Drucker nicht auf eine instabile Unterlage.
- Schlitze und Öffnungen im Gehäuse, an der Rückseite und der Unterseite sind für Belüftung vorgesehen. Sie dürfen nicht blockiert oder abgedeckt werden. Stellen Sie den Drucker nicht auf ein Bett, ein Sofa, einen Teppich oder eine ähnliche Fläche oder in einer umbauten Installation, außer wenn eine einwandfreie Belüftung gewährleistet ist.
- Stellen Sie den Computer und Drucker möglichst nicht in der Nähe potenzieller Störfelder (z. B. Lautsprecher oder Basisstationen von Funktelefonen) auf.
- Achten Sie darauf, dass um den Drucker herum genügend Platz vorhanden ist, um eine ausreichende Belüftung sicherzustellen.

Verwenden des Druckers

- ❑ Berühren Sie niemals die Fixiereinheit oder Teile in deren Umgebung. Die Fixiereinheit ist mit einem Warnaufkleber versehen. Nach dem Drucken können die Fixiereinheit und deren Umgebung sehr heiß sein. Wenn Sie einen dieser Bereiche berühren müssen, warten Sie 40 Minuten, damit die Wärme abgeführt werden kann.



* Warnaufkleber

- ❑ Fassen Sie nicht in die Fixiereinheit, da einige Komponenten scharfkantig sind und Verletzungen verursachen können.
- ❑ Stecken Sie niemals Gegenstände irgendwelcher Art durch Öffnungen im Gehäuse, da sie gefährliche Spannungen berühren oder Kurzschlüsse verursachen können, wodurch Feuer oder elektrische Schläge verursacht werden können.
- ❑ Nicht auf den Drucker sitzen oder daran anlehnen. Keine schweren Gegenstände auf den Drucker stellen.
- ❑ Keine feuergefährlichen Gase im oder um den Drucker herum verwenden.
- ❑ Versuchen Sie nie, die Druckerbauteile gewaltsam einzusetzen. Der Drucker ist zwar robust gebaut, kann jedoch bei unsachgemäßer Behandlung beschädigt werden.
- ❑ Lassen Sie gestautes Papier nicht im Drucker. Der Drucker kann sich dadurch überhitzen.
- ❑ Achten Sie darauf, dass niemals Flüssigkeit irgendwelcher Art auf diesen Drucker gelangt.
- ❑ Nehmen Sie nur Einstellungen vor, die in der Dokumentation beschrieben sind. Unsachgemäße Bedienungsvorgänge und Einstellungen können zu Schäden führen und Reparaturen durch einen Mitarbeiter des autorisierten Kundendienstes erforderlich machen.

- Schalten Sie den Drucker in den folgenden Fällen nicht aus:
 - Nach dem Einschalten des Druckers warten, bis im LCD-Display die Meldung *Ready* (Bereit) angezeigt wird.
 - Während die Anzeige Bereit blinkt.
 - Während die Data-Anzeige leuchtet oder blinkt.
 - Während eines Druckvorgangs.
- Wenn nicht ausdrücklich in diesem Handbuch erwähnt, vermeiden Sie die Berührung mit Bauteilen im Inneren des Geräts.
- Beachten Sie alle auf dem Drucker angegebenen Warnhinweise und Anweisungen.
- Mit Ausnahme der ausdrücklich in der Druckerdokumentation angegebenen Maßnahmen dürfen Sie selbst keine Eingriffe am Gerät vornehmen.
- Trennen Sie den Stecker regelmäßig von der Steckdose und reinigen Sie die Steckkontakte.
- Trennen Sie den Stecker nicht, während der Drucker eingeschaltet ist.
- Wird der Drucker längere Zeit nicht benutzt, trennen Sie den Stecker von der Steckdose.
- Ziehen Sie vor dem Reinigen des Druckers den Netzstecker.
- Verwenden Sie zum Reinigen ein leicht feuchtes Tuch, und verwenden Sie keine Reinigungsflüssigkeiten oder -sprays.

Umgang mit den Verbrauchsmaterialien und Wartungsteilen

- Verbrauchte Verbrauchsmaterialien oder Wartungsteile nicht verbrennen. Sie könnten explodieren und jemanden verletzen. Entsorgen Sie sie gemäß den gesetzlichen Bestimmungen.
- Bewahren Sie die Verbrauchsmaterialien und Wartungsteile außerhalb der Reichweite von Kindern auf.
- Tonerpatronen immer auf einer sauberen, glatten Unterlage ablegen.
- Versuchen Sie nicht, an Verbrauchsmaterialien oder Wartungsteilen Änderungen vorzunehmen oder sie auseinanderzunehmen.
- Vermeiden Sie jede Berührung mit dem Toner. Augenkontakt mit dem Toner immer vermeiden. Wenn der Toner mit Ihrer Haut oder Ihrer Kleidung in Berührung kommt, waschen Sie ihn umgehend mit Seife und Wasser ab.

- ❑ Wenn Toner verschüttet wurde, verwenden Sie einen Besen und eine Kehrschaufel oder ein angefeuchtetes Tuch mit Seife und Wasser, um den Toner zu beseitigen. Da die feinen Partikel bei Funkenflug Feuer oder eine Explosion verursachen können, sollten Sie keinen Staubsauger verwenden.
- ❑ Tonerpatronen, die aus einer kalten in eine warme Umgebung gebracht wurden, dürfen frühestens nach einer Stunde verwendet werden, um Kondensationsschäden zu vermeiden.
- ❑ Um stets eine optimale Druckqualität zu gewährleisten, darf die Tonerpatrone oder der Photoleiter nicht an Orten mit direkter Sonneneinstrahlung, Staub, salzhaltiger Luft oder ätzenden Gasen (z. B. Ammoniak) aufbewahrt werden. Stellen Sie den Drucker nicht an Orten mit hohen Temperatur- oder Luftfeuchtigkeitsschwankungen auf.
- ❑ Setzen Sie den Photoleiter beim Entfernen nicht direkter Sonneneinstrahlung aus, und vermeiden Sie, dass er länger als drei Minuten dem Licht ausgesetzt wird. Der Photoleiter enthält eine lichtempfindliche Entwicklertrommel. Wird die Entwicklertrommel starkem Licht ausgesetzt, können auf den Ausdrucken ungewöhnlich dunkle oder helle Stellen auftreten, und die Lebensdauer der Trommel kann sich verkürzen. Wenn der Photoleiter längere Zeit außerhalb des Druckers gelagert werden muss, sollten Sie ihn mit einem lichtundurchlässigen Tuch abdecken.
- ❑ Achten Sie darauf, die Oberfläche der Entwicklertrommel nicht zu zerkratzen. Wenn Sie den Photoleiter aus dem Drucker nehmen, legen Sie ihn auf einer sauberen, glatten Unterlage ab. Vermeiden Sie jede Berührung der Entwicklertrommel mit den Händen, da die Oberfläche des Bauteils durch das Hautfett dauerhaft beschädigt und dadurch die Druckqualität beeinträchtigt werden kann.
- ❑ Berühren Sie nicht die Übertragungswalze auf der Transfereinheit, um Beschädigungen zu vermeiden.
- ❑ Lassen Sie die Papierkante nicht über die Haut gleiten, um Schnittverletzungen zu vermeiden.

Sicherheitsinformationen

Aufkleber zu Laserstrahlung



Vorsicht:

Bedienungsvorgänge und Einstellungen, die nicht ausdrücklich in der Dokumentation des Druckers beschrieben sind, können zu gefährlicher Strahlung führen. Dieser Drucker ist ein Lasergerät der Klasse 1 entsprechend der Definition in den Spezifikationen IEC60825. Ein Etikett ähnlich wie das unten gezeigte befindet sich in allen Ländern, wo eine Kennzeichnung erforderlich ist, auf der Rückseite des Druckers.



Interne Laserstrahlung

In der Druckkopfeinheit befindet sich eine Laserdioden-Baugruppe der Klasse III mit einem unsichtbaren Laserstrahl. Der Druckkopf ist KEINE WARTBARE VORRICHTUNG, daher darf die Druckkopfeinheit unter keinen Umständen geöffnet werden. Im Inneren des Druckers ist ein zusätzlicher Aufkleber zur Laserstrahlung angebracht.

Ozon-Sicherheit

Ozonemission

Laserdrucker erzeugen Ozongas als Nebenprodukt des Druckprozesses. Ozon wird nur erzeugt, während der Drucker druckt.

Ozon-Belastungsgrenze

Der Epson-Laserdrucker erzeugt bei laufendem Druck weniger als 1,5 mg/h.

Minimieren der Gefahr

Um die Ozonbelastung minimal zu halten, sollten Sie die folgenden Bedingungen vermeiden:

- Einsatz von mehreren Laserdruckern in einem abgeschlossenen Bereich
- Betrieb bei extrem niedriger Luftfeuchtigkeit
- Schlechte Raumbelüftung
- Langer kontinuierlicher Druckbetrieb in Verbindung mit einer der obigen Bedingungen

Aufstellplatz des Druckers

Der Drucker sollte so aufgestellt werden, dass erzeugte Abgase und Wärme:

- nicht direkt auf das Gesicht des Benutzers gerichtet sind.
- nach Möglichkeit direkt aus dem Gebäude ins Freie geleitet werden.

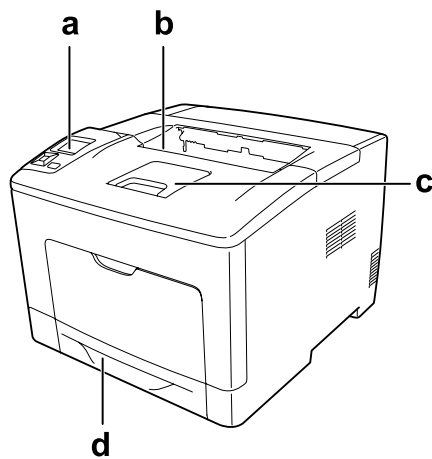
Kapitel 1

Informationen zum Drucker

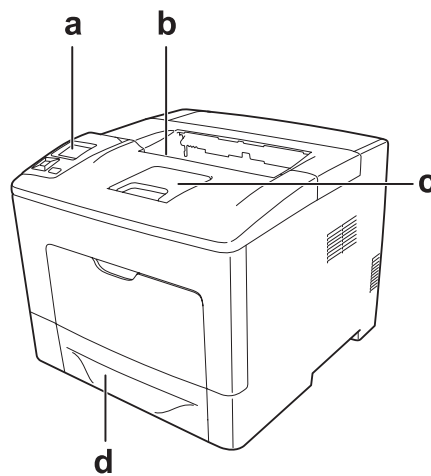
Teile des Druckers

Vorderansicht

AL-M300 Series



AL-M400 Series

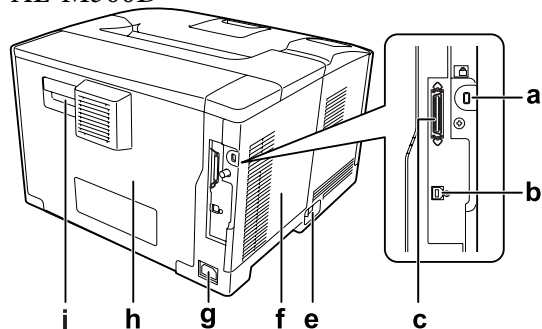


a.	Bedienfeld
b.	FaceDown-Papierablage
c.	Papierstütze
d.	Standardpapierkassette

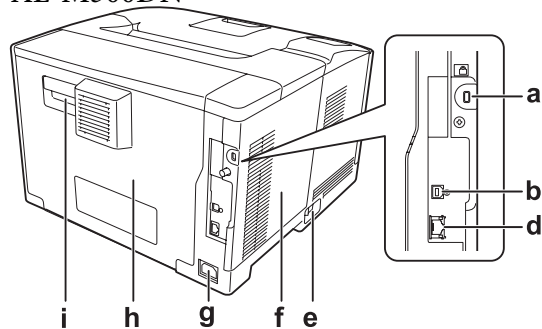
Rückansicht

AL-M300 Series

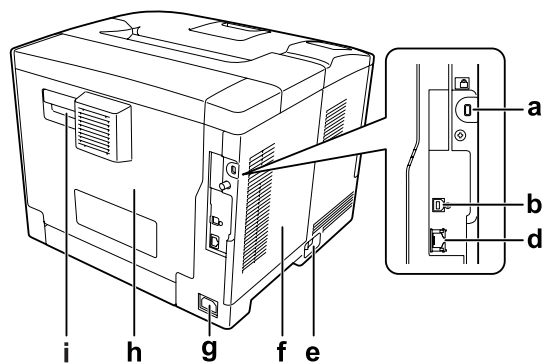
AL-M300D



AL-M300DN



AL-M400 Series



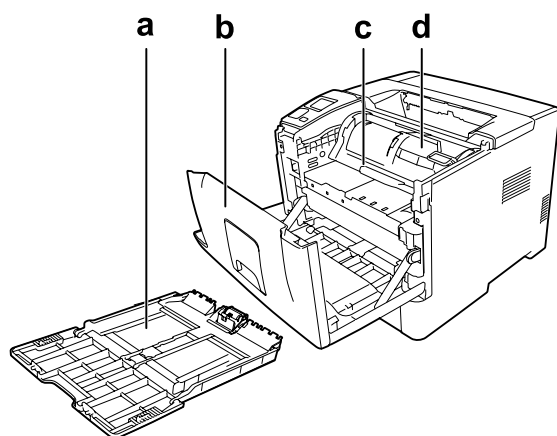
a.	Sicherheitsschlitz
b.	USB-Schnittstellenanschluss
c.	(Nur für AL-M300D) Anschluss der parallelen Schnittstelle
d.	(Für AL-M300DN/AL-M400 Series) Ethernet-Schnittstellenanschluss*
e.	Netzschalter
f.	linke Seitenabdeckung
g.	Netzanschluss
h.	Abdeckung B

i.	Hebel B
----	---------

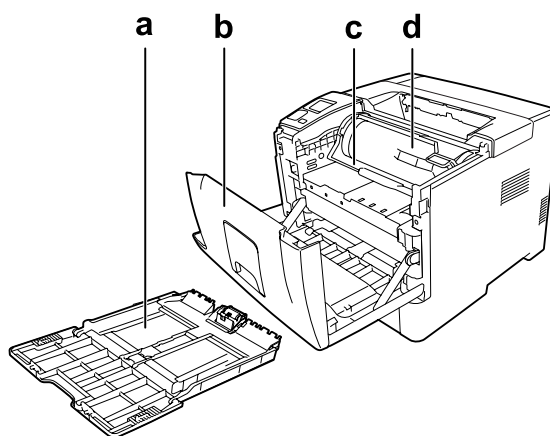
- * Wenn der Drucker im Tiefschlaf-Modus ist, fungieren die beiden LEDs des Ethernet-Schnittstellenanschlusses wie folgt:
- wenn der Drucker mit 1000BASE angeschlossen ist, leuchtet nur die obere LED grün.
 - wenn der Drucker mit 10BASE/100BASE angeschlossen ist, leuchtet keine LED.

Teile im Drucker

AL-M300 Series

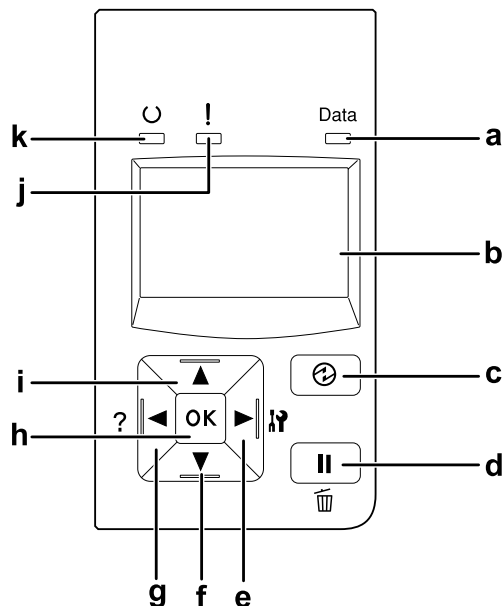


AL-M400 Series



a.	MZ-Papierfach
b.	Abdeckung A
c.	Photoleiter
d.	Tonerpatrone

Bedienfeld



a.	Data-Anzeige (Grün)	Leuchtet, wenn im Druckpuffer Druckdaten gespeichert sind, jedoch noch nicht gedruckt wurden. (Der Druckpuffer ist der für den Empfang von Daten reservierte Bereich des Druckerspeichers.) Blinkt, wenn der Drucker Daten verarbeitet. Aus, wenn der Druckpuffer keine Daten mehr enthält.
b.	LCD-Feld	Zeigt Meldungen zum Druckerstatus sowie Menüeinstellungen des Bedienfeldes an.
c.	Aktivieren/Deaktivieren-Taste (Grün)	Drücken, um den Status zwischen Druckbereit und Energiesparen umzuschalten. Diese Taste leuchtet auf, wenn der Drucker im Ruhemodus ist (dem Tiefschlafmodus). Der Drucker hat einen Strom-Aus-Modus, in dem mehr Strom gespart wird, weil fast alle Funktionen nicht verfügbar sind. Weitere Informationen über den Strom-Aus-Modus finden Sie im Abschnitt „Energy Saver Menu (Energiesparmenü)“ auf Seite 94.

d.	Anhalten/Aufheben -Taste	<p>Zum Anhalten einmal drücken. Erneut drücken, um den Anhalten-Zustand wieder aufzuheben. Im angehaltenen Zustand stehen die folgenden Bedienungen auf dem Bedienfeld zur Verfügung.</p> <ul style="list-style-type: none"> - Abbrechen des aktuellen Druckauftrags oder gespeicherter Druckaufträge. - Unterbrechen von Druckaufträgen, um einen gespeicherten Druckauftrag zu drucken. - Ausgeben eines Papiers (Form Feed (Papierzufuhr)), indem Sie die OK-Taste länger als 2 Sekunden lang gedrückt halten. <p>Anweisungen über diese Bedienungen finden Sie unter „Abbrechen des Druckvorgangs“ auf Seite 118, „Druck unterbrechen“ auf Seite 118 und „Status- und Fehlermeldungen“ auf Seite 101.</p>
e. f. g. h. i.	Schaltfläche Rechts Taste Nach unten Schaltfläche Links OK -Schaltfläche Taste Nach oben	<p>Verwenden Sie diese Tasten zum Aufrufen von Bedienfeldmenüs, in denen Sie Druckereinstellungen ändern und den Status von Verbrauchsmaterial überprüfen können. Weitere Informationen zur Anwendung dieser Tasten finden Sie unter „Verwenden der Bedienfeldmenüs“ auf Seite 64.</p> <p>Wenn die Fehleranzeige blinkt, können Sie durch Drücken der OK-Taste den Fehler beheben und den Drucker in den Bereitschaftsmodus schalten.</p>
j.	Anzeige Fehler (Orange)	Diese Anzeige leuchtet oder blinkt, wenn ein Fehler aufgetreten ist.
k.	Anzeige Bereit (Grün)	Leuchtet, wenn der Drucker zum Empfangen und Drucken von Daten bereit ist. Aus, wenn der Drucker nicht bereit oder im Tiefschlafmodus ist.

Optionen

Durch die Installation der folgenden Optionen können Sie die Leistung des Druckers verbessern.

- 250-Blatt-Papiermagazin (C12C802761) (Nur für AL-M300 Series)
Dieses Magazin erhöht die Papierzufuhrkapazität auf 250 Blatt. Sie können nur eine Einheit an Ihrem Drucker anbringen.
- 550-Blatt-Papiermagazin (C12C802771) (Nur für AL-M400 Series)
Dieses Magazin erhöht die Papierzufuhrkapazität auf 550 Blatt. Sie können bis zu drei Magazine installieren.
- CompactFlash-Speicher (Nur für AL-M400 Series)
Mit dieser Option können Sie Overlay-Formulare speichern, die Funktion „Auftrag speichern“ verwenden und die Druckumgebung für das Sortieren verbessern. Mit der Funktion „Auftrag speichern“ können Sie Druckaufträge auf dem CompactFlash-Speicher des Druckers speichern und später direkt über das Bedienfeld des Druckers drucken. Wenn Sie die Druckfunktion „Sortieren“ verwenden, können Sie größere und kompliziertere Druckaufträge drucken.

Hinweis:

Der CompactFlash-Speicher muss mindestens 4 GB haben.

Speichermodul

Diese Option erweitert die Kapazität des Druckerspeichers und ermöglicht den Druck von komplexen Dokumenten mit vielen Grafiken. Der Druckerspeicher (RAM) kann bis auf 1152 MB erhöht werden, wenn ein DIMM-Modul mit 1024 MB RAM hinzugefügt wird.

Hinweis:

Stellen Sie sicher, dass der DIMM-Speicher mit Epson-Produkten kompatibel ist. Weitere Informationen dazu erhalten Sie von dem Händler, bei dem Sie den Drucker erworben haben, oder von einem autorisierten Epson-Kundendienst.

Verbrauchsmaterialien

Die Lebensdauer der folgenden Verbrauchsmaterialien wird vom Drucker überwacht. Der Drucker weist Sie darauf hin, wenn sie ersetzt werden müssen.

Produktname	Produktcode	
	AL-M300 Series	AL-M400 Series
Standardkapazität-Tonerpatrone (Schwarz)	0690	0698
Hochkapazität-Tonerpatrone (Schwarz)	0689	0697
Rückgabe-Hochkapazität-Tonerpatrone (Schwarz)	0691	0699
Photoleiter (Schwarz)	1228	1230

Die Lebensdauer der folgenden Verbrauchsmaterialien wird vom Drucker überwacht. Der Drucker weist Sie darauf hin, wenn sie ersetzt werden müssen.

Rückgabe-Tonerpatronen sind nicht überall erhältlich. Wenden Sie sich an Ihren Epson-Händler oder autorisierten Epson-Kundendienst, wenn Sie mehr über das Rückgabe-Tonerpatronen-Programm erfahren möchten.

Wartungsteile

Produktname	Produktcode	
	AL-M300 Series	AL-M400 Series
Fixiereinheit	3049/3050	-
Wartungseinheit	-	3057/3058

Hinweis:

- Die Teilenummern der Fixiereinheit sind je nach Gebiet unterschiedlich.
- Die Teilenummern der Wartungseinheit sind je nach Gebiet unterschiedlich.

Informations-Ressourcen

Installationshandbuch

Enthält Informationen zum Zusammenbauen des Druckers und zur Installation der Druckersoftware.

Benutzerhandbuch (diese Anleitung)

Enthält ausführliche Informationen zu Druckerfunktionen, Zubehör, Wartungsmaßnahmen und Fehlerbehebung sowie die technischen Daten.

Netzwerkhandbuch

Enthält Informationen für Netzwerkadministratoren zum Druckertreiber und den Netzwerkeinstellungen.

Schrifthandbuch

Enthält Informationen zu den vom Drucker verwendeten Schriften.

Online-Hilfe für Druckersoftware

Klicken Sie auf **Help (Hilfe)**, um umfassende Informationen und Anweisungen zu der Druckersoftware, die den Drucker steuert, zu erhalten. Die Onlinehilfe wird automatisch bei der Installation der Druckersoftware installiert.

Leistungsmerkmale des Druckers

Energiesparleistung

Der Drucker hat eine fortschrittliche Energiesparfunktion, mit der der Stromverbrauch verringert werden kann. Im Strom-Aus-Modus* verbraucht der Drucker nur wenig Strom, weil fast alle Funktionen deaktiviert sind.

Weitere detaillierte Erklärungen hierzu finden Sie im Abschnitt „Energy Saver Menu (Energiesparmenü)“ auf Seite 94.

* Nur für EU-Modelle

Durch die neue Steuereinheit verbraucht der Drucker im Tiefschlafmodus nur eine sehr geringe Menge Strom von etwa 1 W. Die Druckauftrag-Daten werden auch in diesem Modus empfangen.

Print Job Arranger (Druckauftrag-Organisator)

Diese Funktion erlaubt es Ihnen, gleichzeitig mit Druckeinstellungen für mehrere mit unterschiedlichen Anwendungen erstellte Dokumente zu drucken. Sie können die Reihenfolge festlegen, in der Aufträge gedruckt werden, ebenso wie das Layout der Daten.

Kapitel 2

Druckaufgaben

Einlegen von Papier in den Drucker

In diesem Abschnitt wird erläutert, wie Sie Papier einlegen. Wenn Sie spezielle Druckmedien wie Folien oder Briefumschläge verwenden, lesen Sie auch die Hinweise unter „Auswählen und Verwenden von Druckmedien“ auf Seite 39. Weitere Informationen über Papiertypen und Formate siehe „Papier“ auf Seite 215 (für Benutzer von AL-M300 Series) oder „Papier“ auf Seite 224 (für Benutzer von AL-M400 Series).

**Wichtig:**

Lassen Sie die Papierkante nicht über die Haut gleiten, um Schnittverletzungen zu vermeiden.

Hinweis:

- Dieser Drucker erkennt nicht automatisch in den Papierzufuhren eingelegte Papierformate. Stellen Sie sicher, dass im Bedienfeld mit Tray Menu (Menü Papierzufuhr) ein Papierformat eingestellt ist. Die werkseitige Standardeinstellung für das Papierformat für alle Papierzufuhren ist A4.
- Das folgende Verfahren nimmt die Abbildung von AL-M400DN als Beispiel.

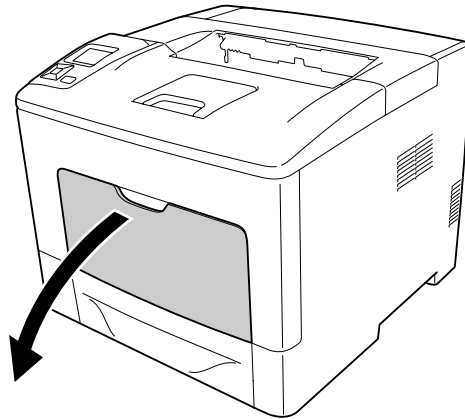
MZ-Papierfach

Das MZ-Papierfach (Mehrzweck-Papierfach) dient als Papierzufuhr für verschiedene Papiertypen, wie z. B. Etiketten, Briefumschläge und schweres Papier.

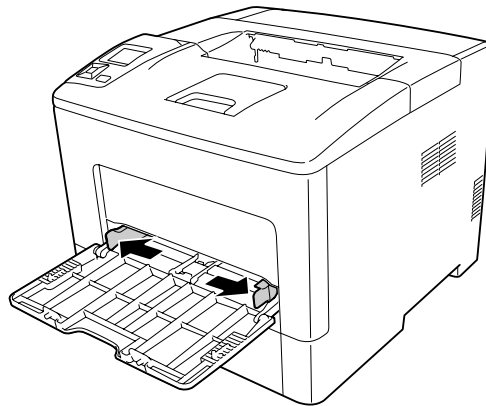
Hinweis:

Zum Einlegen von Briefumschlägen, siehe „Briefumschläge“ auf Seite 41.

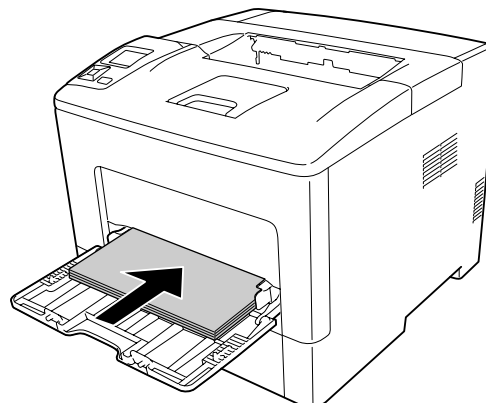
1. Öffnen Sie das MZ-Papierfach.



2. Verschieben Sie die Papierführungen so, dass sie zum Format des eingelegten Papiers passen.

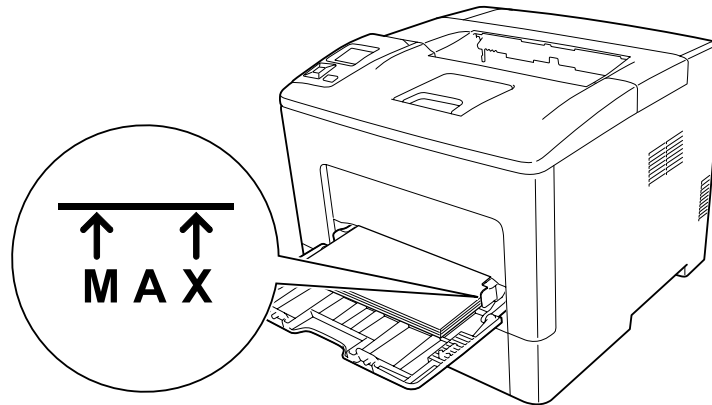


3. Legen Sie einen Stapel des gewünschten Papiers mit der bedruckbaren Seite nach oben ein. Verschieben Sie dann die Papierführungen so, dass sie eng am Papier anliegen.



Hinweis:

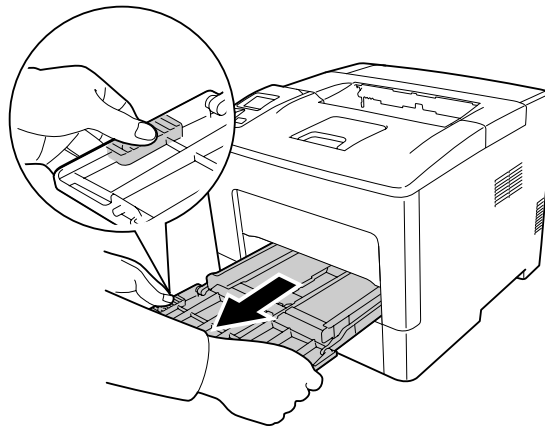
- ❑ Achten Sie darauf, dass das eingelegte Papier nur bis zur Begrenzungsmarkierung reicht.



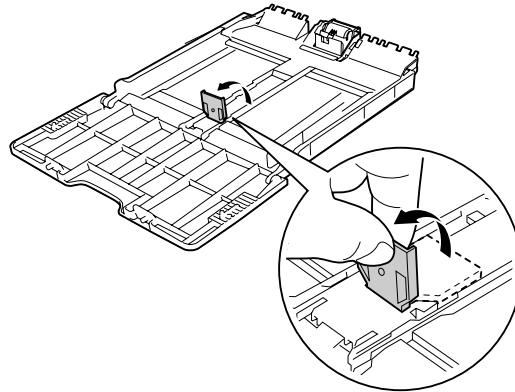
- ❑ Stellen Sie nach dem Papiereinlegen die Einstellung **MP Type (MZ Typ)** im Bedienfeld auf den Typ des eingelegten Papiers ein. Weitere Informationen dazu, siehe „Tray Menu (Menü Papierzufuhr)“ auf Seite 69.

Wenn A5 oder kleineres Papier im MZ-Papierfach eingelegt wird

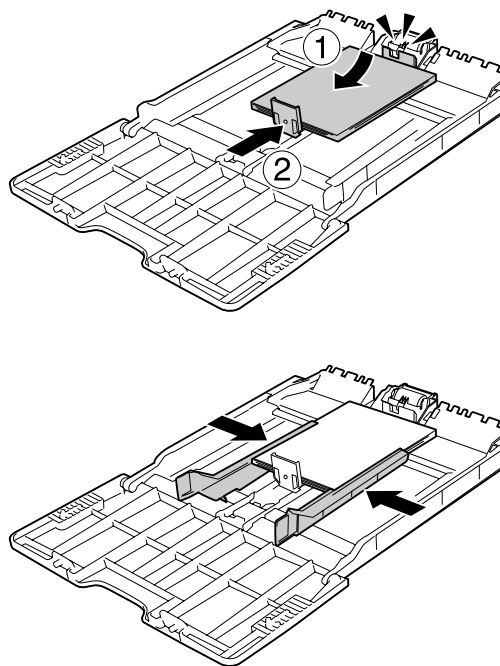
1. Das MZ-Papierfach herausziehen.



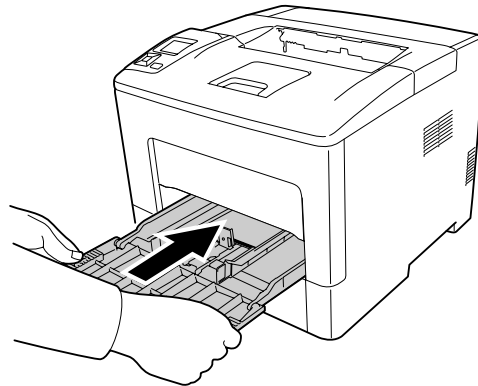
2. Ziehen Sie die Papierführung in der Mitte des MZ-Papierfachs hoch.



3. Legen Sie im MZ-Papierfach einen Stapel des gewünschten Papiers mit der bedruckbaren Seite nach oben ein. Verschieben Sie dann die Papierführungen so, dass sie eng am Papier anliegen.



4. Setzen Sie das MZ-Papierfach in den Drucker ein.



Hinweis:

Stellen Sie nach dem Papiereinlegen die Einstellung **MP Type (MZ Type)** im Bedienfeld auf den Typ des eingelegten Papiers ein. Weitere Informationen dazu, siehe „Tray Menu (Menü Papierzufuhr)“ auf Seite 69.

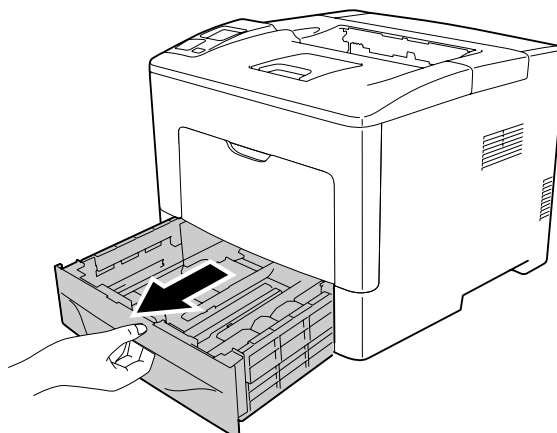
Standardpapierkassette

Diese Kassette bietet zusätzlich zum MZ-Papierfach eine zweite Papierzufuhr.

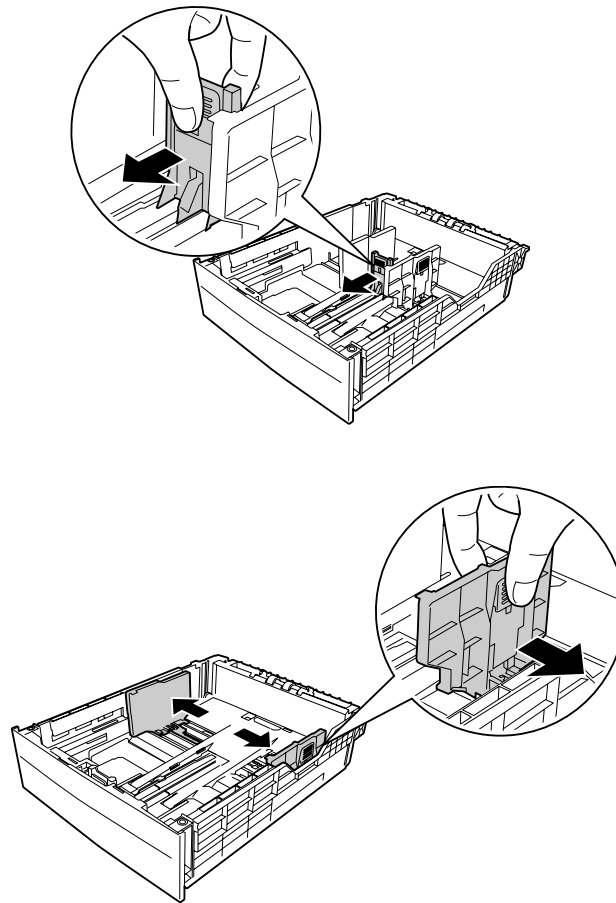
Hinweis:

Verwenden Sie die gleiche Prozedur zum Einlegen von Papier in die optionale Papierkassette.

1. Ziehen Sie die Papierkassette heraus.



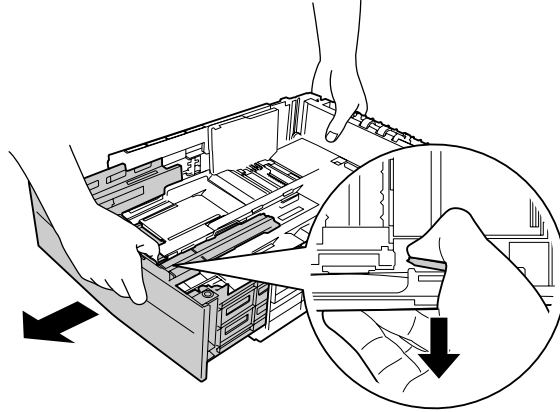
2. Drücken und schieben Sie die Papierführungen entsprechend dem Papier, das Sie einlegen wollen.



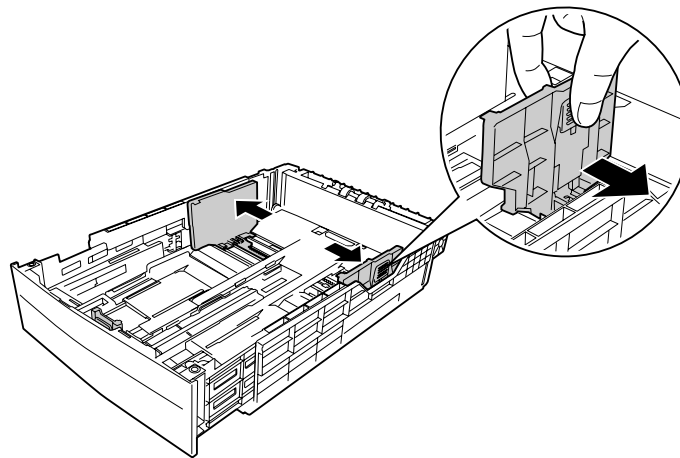
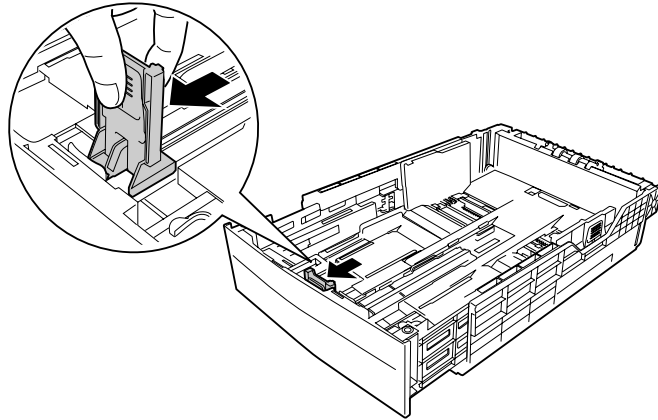
Hinweis:

Ziehen Sie die Papierkassette aus, wenn Sie 13 Zoll oder 14 Zoll Hochformat-Papier einlegen. Fahren Sie mit Schritt 5 fort, wenn Sie die Papierkassette nicht ausziehen müssen.

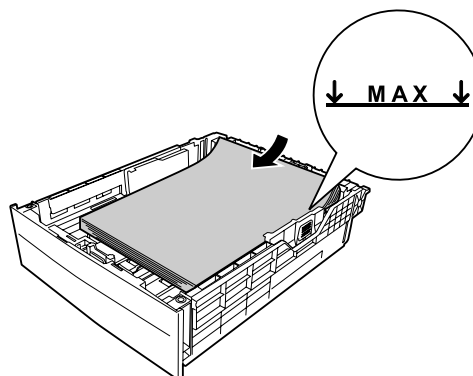
3. Drücken und Schieben Sie die Papierführungen und ziehen Sie das Papierfach zur Erweiterung der Papierkassette heraus und richten Sie die Pfeilmarkierungen entsprechend dem Papierformat aus.



4. Drücken und schieben Sie die Papierführung entsprechend dem Papier, das Sie einlegen wollen.



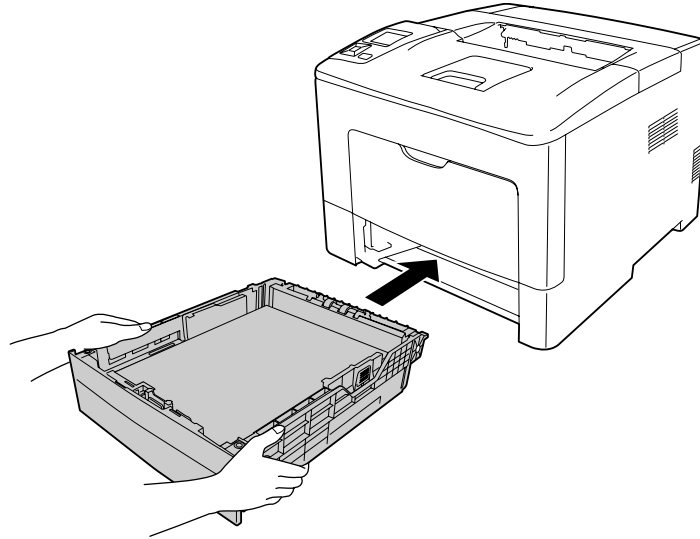
5. Legen Sie in der Mitte der Papierkassette einen Stapel des gewünschten Papiers mit der bedruckbaren Seite nach oben ein.



Hinweis:

Achten Sie darauf, dass das eingelegte Papier nur bis zur Begrenzungsmarkierung reicht.

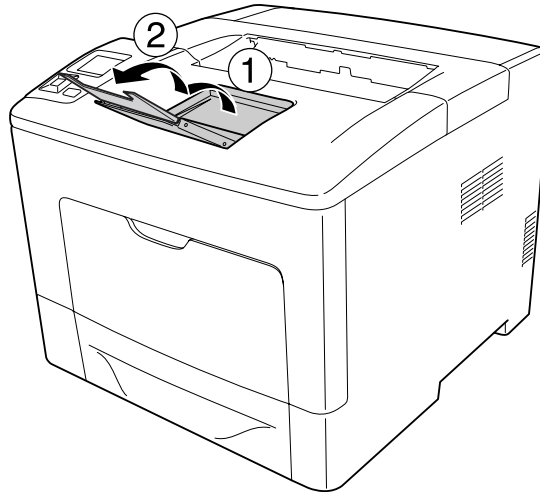
6. Schieben Sie die Papierkassette wieder in den Drucker hinein.

**Hinweis:**

Nach dem Einlegen des Papiers stellen Sie die Einstellungen für Cassette Size (Kass.1 Format) und Cassette Type (Kass. 1 Typ) entsprechend dem Format und Typ des eingelegten Papier auf dem Bedienfeld ein. Weitere Informationen dazu, siehe „Tray Menu (Menü Papierzufuhr)“ auf Seite 69.

Ausgabefach

Das Ausgabefach befindet sich auf der Oberseite des Druckers. Da Ausdrücke mit der bedruckten Seite nach unten ausgegeben werden, wird dieses Ausgabefach auch als „Face-Down-Papierablage“ bezeichnet. Mit Normalpapier können bis zu 150 (für AL-M300 Series) oder 250 (für AL-M400 Series) Blatt gestapelt werden. Die Papierstütze entsprechend dem Format des im MZ-Papierfach oder in der Standardpapierkassette eingelegten Papiers ausklappen, damit es nicht vom Drucker herunterfällt.



Auswählen und Verwenden von Druckmedien

Sie können Spezialmedien, wie z. B. Etiketten, Briefumschläge und schweres Papier verwenden.

Bei Verwendung von Spezialmedien muss das Papier eingestellt werden. Sie können diese Werte auch über das Bedienfeld im Tray Menu (Menü Papierzufuhr) eingeben. Siehe „Tray Menu (Menü Papierzufuhr)“ auf Seite 69.

Hinweis:

Epson kann keine Empfehlungen im Hinblick auf einen bestimmten Hersteller bzw. eine bestimmte Papiersorte geben, da sich die Qualität einer Marke oder Sorte ändern kann. Machen Sie daher immer erst ein paar Probeausdrucke, bevor Sie ein Druckmedium in größeren Mengen anschaffen oder große Druckaufträge starten.

Etikett

Verfügbare Etiketten

- Etiketten für Laserdrucker oder Normalpapier-Kopiergeräte
- Etiketten, die das Trägerpapier lückenlos bedecken

Verfügbare Papierzufuhr

- MZ-Papierfach
- Standardpapierkassette

Druckertreibereinstellungen

MZ-Papierfach

	Druckertreibereinstellungen
Paper Size (Papierformat)	A4, A5, A6, B5, LT, HLT, LGL, GLT, GLG, EXE, F4
Paper Source (Papierzufuhr)	MP Tray (MZ-P.fach)
Paper Type (Papiertyp)	Labels (Etikett)

Standardpapierkassette

	Druckertreibereinstellungen
Paper Size (Papierformat)	A4, LT
Paper Source (Papierzufuhr)	Cassette 1 (Magazin 1), Cassette 2 (Magazin 2) ^{*1} , Cassette 3 (Magazin 3) ^{*1 *2} , Cassette 4 (Magazin 4) ^{*1 *2}
Paper Type (Papiertyp)	Labels (Etikett)

*1 Nur verfügbar, wenn das optionale Zusatzpapiermagazin installiert ist.

*2 Nur für AL-M400 Series verfügbar.

Hinweis:

- Abhängig von der Qualität der Etiketten, von der Druckumgebung oder vom Druckvorgang können die Etiketten zerknittert werden. Führen Sie einen Probedruck durch, bevor Sie eine größere Menge von Etiketten bedrucken.*
- Beidseitiges Bedrucken von Etiketten ist nicht möglich.*

- ❑ Legen Sie ein Blatt Papier auf die Oberseite jedes Etikettenblattes, und streichen Sie darüber. Wenn das Papier festklebt, verwenden Sie das betreffende Etikettenblatt nicht zum Drucken.

Briefumschläge

Verfügbare Briefumschläge

- ❑ Briefumschläge ohne Klebstoff oder Klebeband

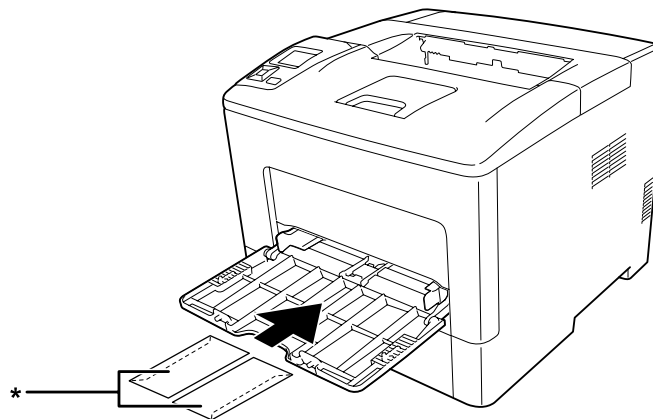


Wichtig:

Keine Sichtfenster-Briefumschläge verwenden. Bei vielen Briefumschlägen mit Sichtfenster schmilzt der Kunststoff.

Verfügbare Papierzufuhr

- ❑ MZ-Papierfach



* MON, DL, C6

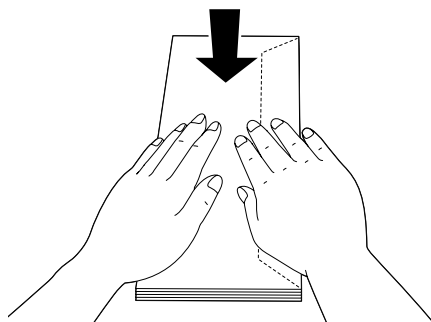
Druckertreibereinstellungen

MZ-Papierfach

	Druckertreibereinstellungen
Paper Size (Papierformat)	MON, DL, C6
Paper Source (Papierzufuhr)	MP Tray (MZ-P.fach)
Paper Type (Papiertyp)	Envelope (Briefumschlag)

Hinweis:

- Abhängig von der Qualität der Briefumschläge, von der Druckumgebung oder vom Druckvorgang können die Briefumschläge zerknittert werden. Führen Sie einen Probedruck durch, bevor Sie eine größere Menge von Briefumschlägen bedrucken.
- Beidseitiges Bedrucken von Briefumschlägen ist nicht möglich.
- Wenn Sie Umschläge nicht im MZ-Papierfach direkt nach dem Entnehmen aus ihrer Verpackung einlegen, können sie sich ausbuchen. Um Papierstaus zu vermeiden, glätten Sie sie wie unten gezeigt, wenn Sie sie in das MZ-Papierfach einlegen.



- Wenn Umschläge nicht gut eingezogen werden, kann das Problem behoben werden, indem die Anzahl der eingelegten Umschläge verringert wird.

Schweres Papier**Verfügbare Papierzufuhr**

- MZ-Papierfach
- Standardpapierkassetten

Druckertreibereinstellungen**MZ-Papierfach**

	Druckertreibereinstellungen
Paper Size (Papierformat)	A4, A5, A6, B5, LT, HLT, LGL, GLT, GLG, EXE, F4
Paper Source (Papierzufuhr)	MP Tray (MZ-P.fach)
Paper Type (Papiertyp)	Thick (Dick) (für 106 bis 163 g/m ² Papier), Extra Thick (Extra Dick) (für 164 bis 216 g/m ² Papier)

Standardpapierkassetten

	Druckertreibereinstellungen
Paper Size (Papierformat)	A4, A5, A6 ^{*1} , B5, LT, HLT, LGL, GLT, GLG, EXE, F4
Paper Source (Papierzufuhr)	Cassette 1 (Magazin 1), Cassette 2 (Magazin 2) ^{*2} , Cassette 3 (Magazin 3) ^{*2 *3} , Cassette 4 (Magazin 4) ^{*2 *3}
Paper Type (Papiertyp)	Thick (Dick) (für 106 bis 163 g/m ² Papier), Extra Thick (Extra Dick) (für 164 bis 216 g/m ² Papier)

*1 Nur für Cassette 1 (Magazin 1) verfügbar.

*2 Nur verfügbar, wenn das optionale Zusatzpapiermagazin installiert ist.

*3 Nur für AL-M400 Series verfügbar.

Hinweis:

- Duplex-Druck ist bei Extra Thick (Extra Dick) nicht möglich.
- Bei manuellem Duplexdruck (2-seitig) vergewissern Sie sich, dass das Papier nicht aufgerollt ist.

Benutzerdefiniertes Papierformat**Verfügbare Papierzufuhr**

- MZ-Papierfach
- Standardpapierkassetten

Druckertreibereinstellungen**MZ-Papierfach**

	Druckertreibereinstellungen
Paper Size (Papierformat)	User Defined Size (Benutzerdef. Papierformat) [*]
Paper Source (Papierzufuhr)	MP Tray (MZ-P.fach)
Paper Type (Papiertyp)	Plain (Normalpapier), Semi-Thick (Halb Dick), Preprinted (Vordruck), Letterhead, Recycled (Recycling Papier), Color (Farbe), Labels (Etikett), Thick (Dick), Extra Thick (Extra Dick), Special (Spezial)

* 76,2 × 127 mm minimal und 215,9 × 355,6 mm maximal.

Standardpapierkassetten

	Druckertreibereinstellungen
Paper Size (Papierformat)	User Defined Size (Benutzerdef. Papierformat)* ¹
Paper Source (Papierzufuhr)	Cassette 1 (Magazin 1), Cassette 2 (Magazin 2)* ² , Cassette 3 (Magazin 3)* ² * ³ , Cassette 4 (Magazin 4)* ² * ³
Paper Type (Papiertyp)	Plain (Normalpapier), Semi-Thick (Halb Dick), Preprinted (Vordruck), Letterhead, Recycled (Recycling Papier), Color (Farbe), Labels (Etikett), Thick (Dick), Extra Thick (Extra Dick), Special (Spezial)

*¹ 76,2 × 127 mm minimal und 215,9 × 355,6 mm maximal für Cassette 1 (Magazin 1)

139,7 × 210 mm minimal und 215,9 × 355,6 mm maximal für Cassette 2 (Magazin 2), Cassette 3 (Magazin 3) und Cassette 4 (Magazin 4)

*² Nur verfügbar, wenn das optionale Zusatzpapiermagazin installiert ist.

*³ Nur für AL-M400 Series verfügbar.

Hinweis:

- Je nach Qualität des nicht-standardmäßigen Papiers und je nach Druckumgebung bzw. Druckvorgang wird das Papier möglicherweise schief eingezogen. Führen Sie einen Probedruck durch, bevor Sie eine größere Menge von Papier bedrucken, das von den Standardmaßen abweicht.
- Duplex-Druck ist bei Extra Thick (Extra Dick) nicht möglich.
- Rufen Sie unter Windows den Druckertreiber auf, und wählen Sie dann **User Defined Size (Benutzerdef. Papierformat)** aus der Liste Paper Size (Papierformat) auf der Registerkarte Basic Settings (Allgemeine Einstellungen). Legen Sie im Dialogfeld User defined Paper Size (Benutzerdef. Papierformat) die Einstellungen Paper Width (Papierbreite), Paper Length (Papierlänge) und Unit (Einheit) so fest, dass sie dem benutzerdefinierten Papierformat entsprechen. Klicken Sie dann auf **OK**, und Ihr benutzerdefiniertes Papierformat wird gespeichert.
- Die gespeicherten Papierformate können nur mit dem Druckertreiber verwendet werden, für den sie gespeichert wurden. Selbst wenn mehrere Druckernamen für einen Druckertreiber eingerichtet wurden, stehen die Einstellungen nur für den Druckernamen zur Verfügung, für den die Einstellungen gespeichert wurden.
- Wenn Sie den Drucker in einem Netzwerk freigeben, können Sie auf dem Client kein User Defined Size (Benutzerdef. Papierformat) einstellen.
- Wenn Sie den Druckertreiber nicht in der hier beschriebenen Weise verwenden können, nehmen Sie diese Einstellungen am Drucker vor. Wählen Sie dazu über Printings Menu (Menü Druck) in der Systemsteuerung den Punkt CTM (benutzerdefiniert) als Einstellung für Page Size (Papierformat).

Abbrechen eines Druckauftrages

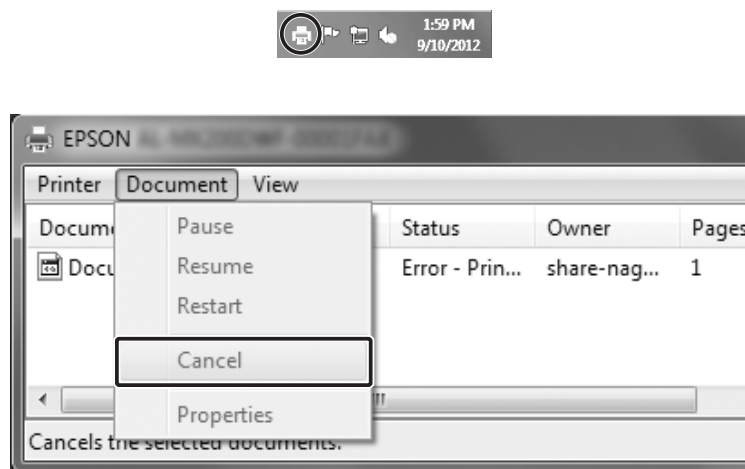
Vom Drucker aus

Informationen zum Abbrechen eines Druckauftrags im Bedienfeld des Druckers finden Sie unter „Abbrechen des Druckvorgangs“ auf Seite 118.

Vom Computer aus

Windows:

Doppelklicken Sie in der Taskleiste auf das Druckersymbol. Wählen Sie in der Liste den Auftrag aus, und klicken Sie anschließend im Menü „Dokument“ auf **Cancel (Abbrechen)**.



Einstellen der Druckqualität

Sie können mithilfe der Einstellungen des Druckertreibers die Druckqualität anpassen.

In der Einstellung Automatic (Automatisch) können Sie einen dem gewünschten Druck entsprechenden Druckmodus wählen. Der Druckertreiber nimmt entsprechend dem ausgewählten Druckmodus optimale Einstellungen vor. Die Einstellung Advanced (Manuell) bietet Ihnen noch mehr Optionen.

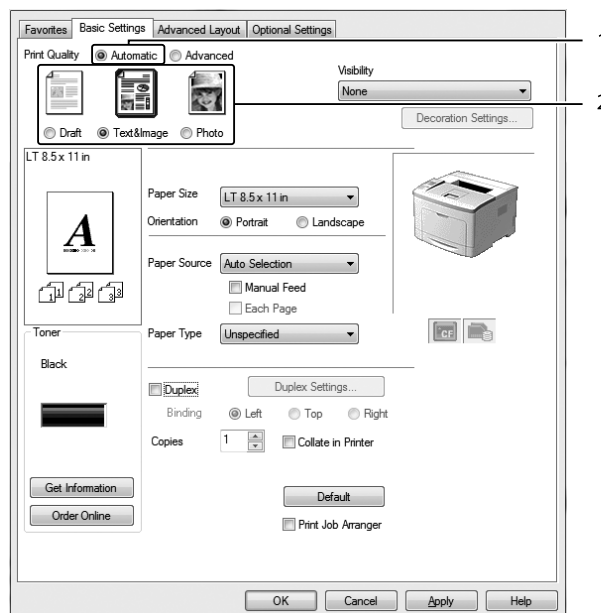
Hinweis:

Detaillierte Informationen über die Einstellungen des Druckertreibers finden Sie in der zugehörigen Onlinehilfe.

Verwendung der Einstellung „Automatisch“

Windows:

1. Klicken Sie auf die Registerkarte **Basic Settings (Allgemeine Einstellungen)**.
2. Klicken Sie auf **Automatic (Automatisch)**, und wählen Sie dann die gewünschte Druckqualität aus.



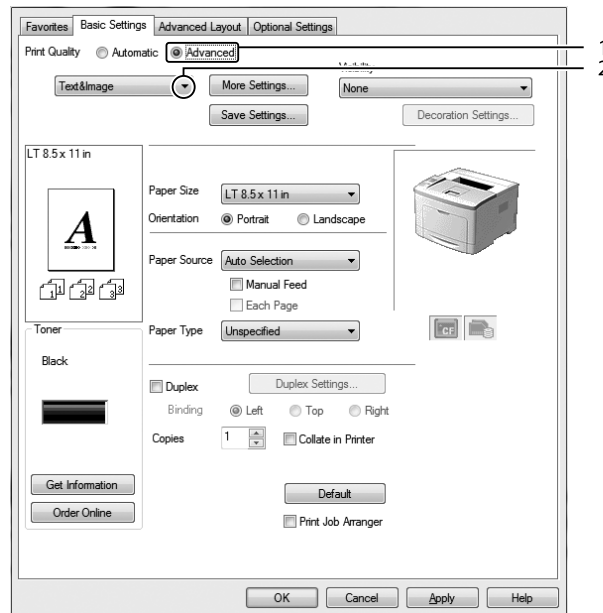
3. Klicken Sie auf **OK**.

Verwendung der Einstellung „Manuell“

Windows:

1. Klicken Sie auf die Registerkarte **Basic Settings (Allgemeine Einstellungen)**.

- Wählen Sie **Advanced (Manuell)**. Wählen Sie dann in der Liste die beste Einstellung für den zu druckenden Dokument- oder Bildtyp aus.



Wenn Sie eine Voreinstellung auswählen, werden die Werte für Print Quality (Qualität) und Graphics (Grafik) automatisch eingestellt. Änderungen werden im Dialogfeld Setting Information (Info einstellen) angezeigt, das erscheint, wenn Sie auf der Registerkarte Optional Settings (Optionale Einstellungen) auf die Schaltfläche **Setting Info (Info wird eingestellt)** klicken.

Anpassen von Druckereinstellungen

Wenn Sie detaillierte Einstellungen ändern müssen, nehmen Sie die Einstellungen manuell vor.

Windows:

- Klicken Sie auf die Registerkarte **Basic Settings (Allgemeine Einstellungen)**.
- Wählen Sie **Advanced (Manuell)**, klicken Sie dann auf **More Settings (Weitere Einstellungen)**.
- Ändern Sie die entsprechenden Einstellungen. Weitere Informationen über die einzelnen Einstellungen finden Sie in der Onlinehilfe.
- Klicken Sie auf **OK**.

Speichern der Einstellungen

Sie können eigene Benutzereinstellungen speichern.

Hinweis:

- Für Ihre benutzerdefinierten Einstellungen können Sie nicht den Namen einer Voreinstellung wählen.
- Die gespeicherten benutzerdefinierten Einstellungen können nur mit dem Druckertreiber verwendet werden, für den sie gespeichert wurden. Selbst wenn mehrere Druckernamen für einen Druckertreiber eingerichtet wurden, stehen die Einstellungen nur für den Druckernamen zur Verfügung, für den die Einstellungen gespeichert wurden.
- Voreinstellungen können nicht gelöscht werden.

Windows:

Hinweis:

Wenn Sie den Drucker im Netzwerk freigeben, ist die Option *Save Settings (Einstellungen speichern)* deaktiviert, und Sie können auf dem Client keine benutzerdefinierte Einstellung erstellen.

1. Klicken Sie auf die Registerkarte **Basic Settings (Allgemeine Einstellungen)**.
2. Wählen Sie **Advanced (Manuell)**, und klicken Sie dann auf **Save Settings (Einstellungen speichern)** um das Dialogfeld Custom Settings (Benutzerdefinierte Einstellungen) zu öffnen.
3. Geben Sie im Feld Name eine Bezeichnung für die benutzerdefinierten Einstellungen ein, und klicken Sie dann auf **Save (Speichern)**.

Ihre Einstellungen erscheinen in der Dropdown-Liste, die erscheint, wenn **Advanced (Manuell)** in der Registerkarte **Basic Settings (Allgemeine Einstellungen)** gewählt ist.

Hinweis:

Um eine benutzerdefinierte Einstellung zu löschen, führen Sie die Schritte 1 und 2 aus, markieren die Einstellung im Dialogfeld Custom Settings (Benutzerdefinierte Einstellungen) und klicken Sie anschließend auf **Delete (Löschen)**.

Im Dialogfeld More Settings (Weitere Einstellungen) können Sie neue Einstellungen anlegen. Beim Anlegen neuer Einstellungen wird Custom Settings (Benutzerdefinierte Einstellungen) in der Liste auf der Registerkarte Basic Settings (Allgemeine Einstellungen) angezeigt. In diesem Fall wird die Originaleinstellung nicht überschrieben. Speichern Sie die neuen Einstellungen unter einem neuen Namen.

Tonersparmodus

Sie können den Modus Toner Save (Tonersparmodus) verwenden, um den Tonerverbrauch beim Ausdrucken eines Konzeptausdrucks zu reduzieren.

Windows:

1. Klicken Sie auf die Registerkarte **Basic Settings (Allgemeine Einstellungen)**.
2. Wählen Sie **Advanced (Manuell)**, und klicken Sie dann auf **More Settings (Weitere Einstellungen)** um das Dialogfeld More Settings (Weitere Einstellungen) zu öffnen.
3. Aktivieren Sie das Kontrollkästchen **Toner Save (Tonersparmodus)** und klicken Sie dann auf **OK**.

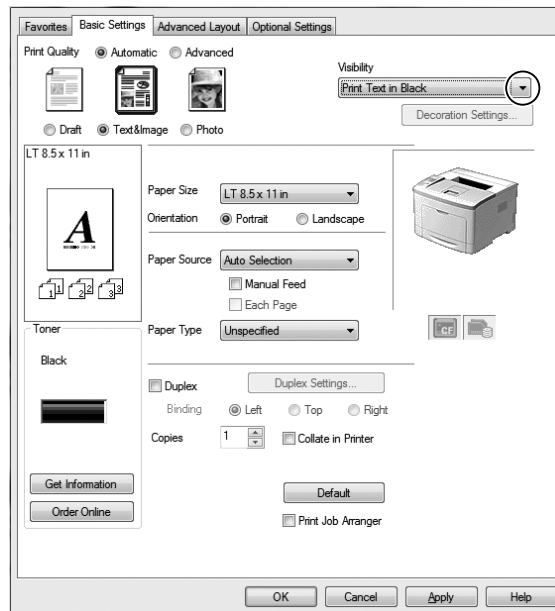
Verbessern der Klarheit von Farbdokumenten

Klares Drucken von Text in Schwarz

Beim Drucken eines Dokuments in Farbe kann die Lesbarkeit des Textes verbessert werden, indem der Text in Schwarz gedruckt wird.

1. Klicken Sie auf die Registerkarte **Basic Settings (Allgemeine Einstellungen)**.

- Wählen Sie **Print Text in Black (Text schwarz drucken)** aus der Visibility (Sichtbarkeit) Dropdown-Liste.



- Klicken Sie auf **OK**.

Verbessern von Farbdokumenten

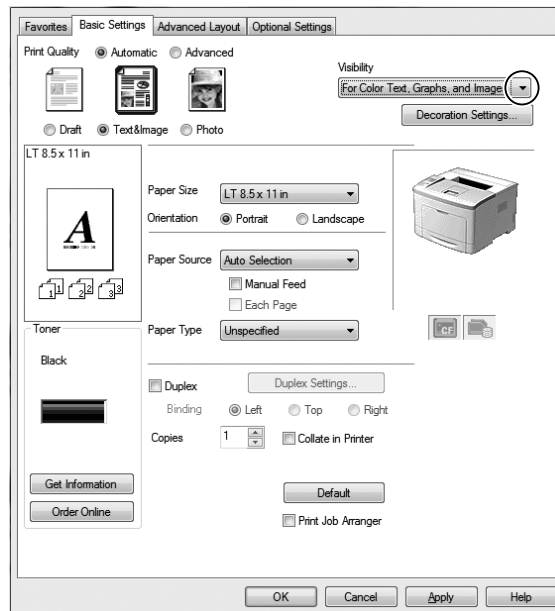
Beim Drucken eines Dokuments in Farbe kann die Qualität des Dokuments verbessert werden, indem Text, Grafiken und Bilder in Schwarz gedruckt wird.

Hinweis:

- Diese Funktion ist nur für Microsoft Office Excel, Word und PowerPoint in Windows XP, 2003, 2007 und 2010.
- Beim Drucken aus Microsoft PowerPoint stellen Sie **Grayscale (Graustufe) to On (Ein)**.
- Text mit einer Schriftgröße von 96 pt oder größer kann nicht verbessert werden.
- Bilder, wie etwa Fotos, in Druckdaten können niedrige Qualität haben.
- Die Druckgeschwindigkeit kann reduziert werden.
- Die verbrauchte Toner Menge kann bei manchen Farbdokumenten zunehmen.

- Klicken Sie auf die Registerkarte **Basic Settings (Allgemeine Einstellungen)**.

- Wählen Sie **For Color Text, Graphs, and Images (Für farbigen Text, Farbgrafiken und -bilder)** aus der **Visibility (Sichtbarkeit)** Dropdown-Liste.



Hinweis:

Sie können **For Color Text (Für farbigen Text)** wählen, wenn Sie nur Text drucken, und **For Color Graphs and Images (Für Farbgrafiken und -bilder)**, wenn Sie Texte nicht zu verbessern brauchen.

- Klicken Sie auf **Decoration Settings (Dekorationseinstellungen)** und wählen Sie die geeigneten Spracheinstellungen im Dialogfeld Decoration Settings (Dekorationseinstellungen).

Einstellen der Dichte dünner Linien

Dünne Linien können als dickere Linien gedruckt werden, damit sie sichtbar sind.

- Klicken Sie auf die Registerkarte **Basic Settings (Allgemeine Einstellungen)**.
- Wählen Sie **Advanced (Manuell)**, und klicken Sie dann auf **More Settings (Weitere Einstellungen)** um das Dialogfeld More Settings (Weitere Einstellungen) zu öffnen.
- Aktivieren Sie das Kontrollkästchen **Dot Correction (Punktkorrektur)** und klicken Sie dann auf **OK**.

Die Standardeinstellung für Dot Correction (Punktkorrektur) ist ein.

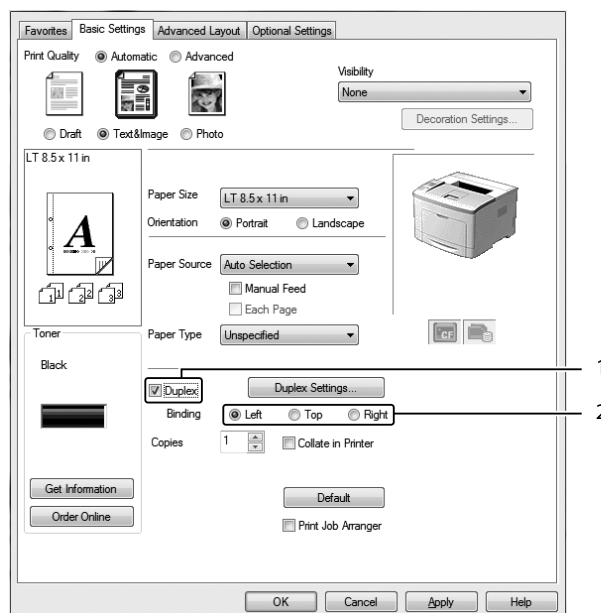
Einstellen des erweiterten Layouts

Duplexdruck

Durch Installieren der optionalen Duplexeinheit können Sie mit dieser Funktion automatisch auf beide Seiten des Papiers drucken.

Windows:

1. Klicken Sie auf die Registerkarte **Basic Settings (Allgemeine Einstellungen)**.
2. Aktivieren Sie das Kontrollkästchen **Duplex** und wählen Sie dann **Left (Links)**, **Top (Oben)** oder **Right (Rechts)**, um die Position für die Bindung anzugeben.



3. Wenn Sie die Funktion detailliert einstellen möchten, klicken Sie auf **Duplex Settings (Duplexeinstellung)**, um das Dialogfeld Duplex Settings (Duplexeinstellung) zu öffnen.
4. Ändern Sie die entsprechenden Einstellungen. Weitere Informationen über die einzelnen Einstellungen finden Sie in der Onlinehilfe.

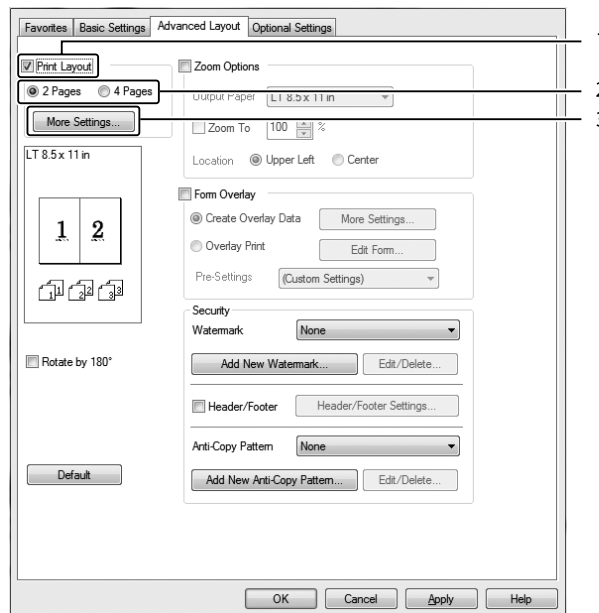
5. Klicken Sie auf **OK**.

Ändern des Drucklayouts

Mit dieser Funktion können Sie mehrere Seiten auf ein Blatt Papier drucken.

Windows:

1. Klicken Sie auf die Registerkarte **Advanced Layout (Erweitertes Layout)**.
2. Aktivieren Sie das Kontrollkästchen **Print Layout (Druck-Layout)**, und wählen Sie die Anzahl der Seiten aus, die Sie auf einem Blatt Papier drucken möchten.
3. Wenn Sie die Funktion ausführlich einstellen möchten, klicken Sie auf **More Settings (Weitere Einstellungen)**. Das Dialogfeld Print Layout Settings (Druck-Layouteinstellungen) wird angezeigt.



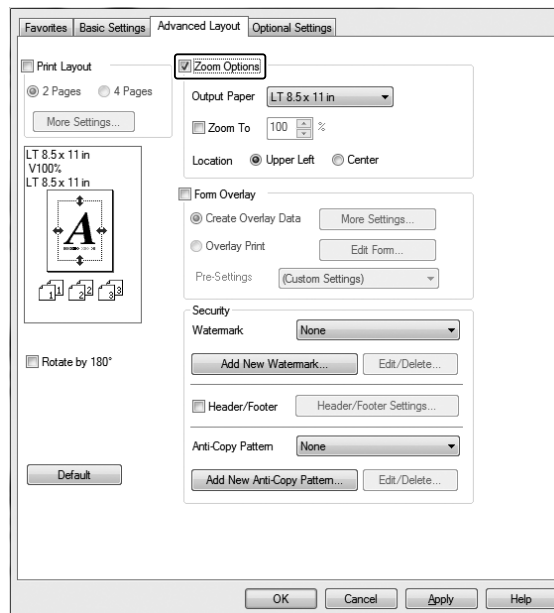
4. Ändern Sie die entsprechenden Einstellungen. Weitere Informationen über die einzelnen Einstellungen finden Sie in der Onlinehilfe.
5. Klicken Sie auf **OK**.

Skalieren von Ausdrucken

Mit dieser Funktion können Sie ein Dokument vergrößern oder verkleinern.

Windows:

1. Klicken Sie auf die Registerkarte **Advanced Layout (Erweitertes Layout)**.
2. Wählen Sie das Kontrollkästchen **Zoom Options (Zoom-Optionen)**.



3. Wenn die Seiten automatisch entsprechend dem Papierausgabeformat skaliert werden sollen, wählen Sie das gewünschte Papierformat aus der Dropdown-Liste Output Paper (Ausgabeformat).
Wenn die Seiten mit einer bestimmten Größe skaliert werden sollen, aktivieren Sie das Kontrollkästchen **Zoom To (Zoom)** und geben Sie anschließend den Prozentwert ein. Sie können auch das Ausgabeformat des Papiers wählen.
4. Wählen Sie für Location (Position) die Option **Upper Left (Oben-links)** (wenn Sie das verkleinerte Seitenabbild in der linken oberen Ecke des Papiers drucken möchten) oder **Center (Mitte)** (wenn die verkleinerte Seite zentriert gedruckt werden soll).

Hinweis:

Diese Einstellung ist nicht verfügbar, wenn das Kontrollkästchen **Zoom To (Zoom)** aktiviert ist.

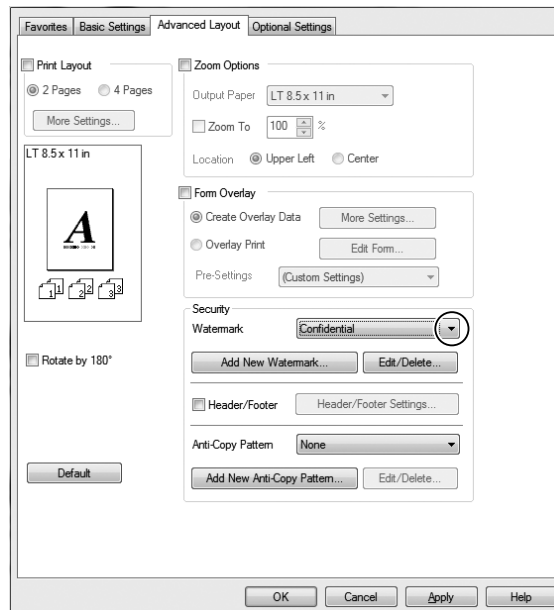
5. Klicken Sie auf **OK**.

Drucken von Wasserzeichen

Mit dieser Funktion können Sie ein Wasserzeichen auf Text- oder auf Bildbasis auf ein Dokument drucken.

Windows:

1. Klicken Sie auf die Registerkarte **Advanced Layout (Erweitertes Layout)**.
2. Wählen Sie in der Dropdown-Liste Watermark (Wasserzeichen) das gewünschte Wasserzeichen aus.



3. Wenn Sie detaillierte Einstellungen vornehmen möchten, klicken Sie auf **Edit/Delete (Bearbeiten/Löschen)** und ändern Sie die entsprechenden Einstellungen. Weitere Informationen über die einzelnen Einstellungen finden Sie in der Onlinehilfe.
4. Klicken Sie auf **OK**.

Erstellen eines neuen Wasserzeichens

Windows:

1. Klicken Sie auf die Registerkarte **Advanced Layout (Erweitertes Layout)**.
2. Klicken Sie auf **Add New Watermark (Neues Wasserzeichen hinzufügen)**.
3. Aktivieren Sie eines der Optionsfelder **Text** oder **BMP**, und geben Sie im Feld Name eine Bezeichnung für das neue Wasserzeichen ein.
4. Bei Auswahl von **Text** geben Sie den Text für das Wasserzeichen in das Feld Text ein. Wenn Sie **BMP** auswählen, wählen Sie die gewünschte BMP-Datei aus und klicken dann auf **Open (Öffnen)**.
5. Klicken Sie auf **OK**.

Hinweis:

- Sie können bis zu 10 benutzerdefinierte Wasserzeichen speichern.*
- Wenn Sie ein bereits gespeichertes Wasserzeichen bearbeiten möchten, klicken Sie auf **Edit/Delete (Bearbeiten/Löschen)** in der Registerkarte Advanced Layout (Erweitertes Layout), wählen das zu bearbeiten gewünschte Wasserzeichen im Feld Name, nehmen die erforderlichen Einstellungen vor und klicken dann auf **OK**.*
- Wenn Sie ein bereits gespeichertes Wasserzeichen löschen möchten, klicken Sie auf **Edit/Delete (Bearbeiten/Löschen)** in der Registerkarte Advanced Layout (Erweitertes Layout), wählen das zu löschen gewünschte Wasserzeichen im Feld Name und klicken dann auf **Delete (Löschen)**.*
- Die gespeicherten Wasserzeichen können nur mit dem Druckertreiber verwendet werden, für den sie gespeichert wurden. Selbst wenn mehrere Druckernamen für einen Druckertreiber eingerichtet wurden, stehen die Einstellungen nur für den Druckernamen zur Verfügung, für den die Einstellungen gespeichert wurden.*
- Wenn Sie den Drucker in einem Netzwerk freigeben, können Sie auf dem Client kein benutzerdefiniertes Wasserzeichen einstellen.*

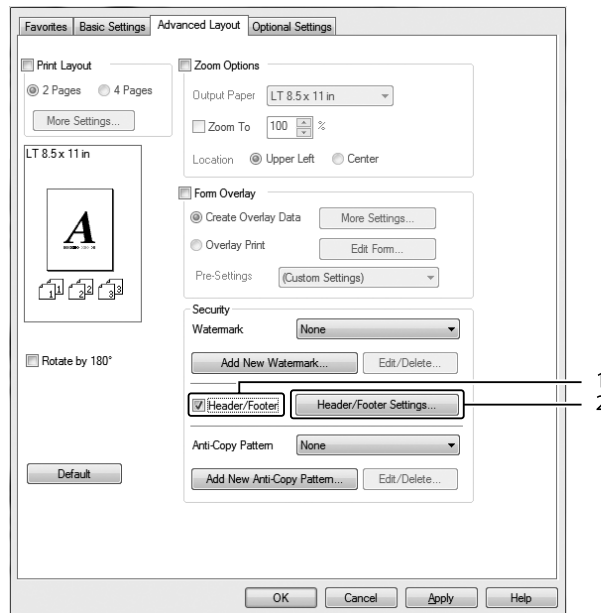
Drucken von Kopf- und Fußzeilen

Mit dieser Funktion können Sie Benutzername, Computernamen, Datum, Uhrzeit und Sortiernummer oben oder unten auf jeder Seite eines Dokuments drucken.

Windows:

1. Klicken Sie auf die Registerkarte **Advanced Layout (Erweitertes Layout)**.

2. Aktivieren Sie das Kontrollkästchen **Header/Footer (Kopfzeile/Fußzeile)** und klicken Sie dann auf **Header/Footer Settings (Kopfzeilen/Fußzeilen-Einstellungen)**.



3. Wählen Sie die Elemente aus der Dropdown-Liste.

Hinweis:

- Wenn Sie **Collate Number (Sortiernummer)** wählen, wird die Anzahl der Kopien gedruckt.
- Wenn die Funktion „Auftrag speichern“ verwendet wird, kann Collate Number (Sortiernummer) nicht aktiviert werden.

4. Klicken Sie auf **OK**.

Drucken mit einem Overlay

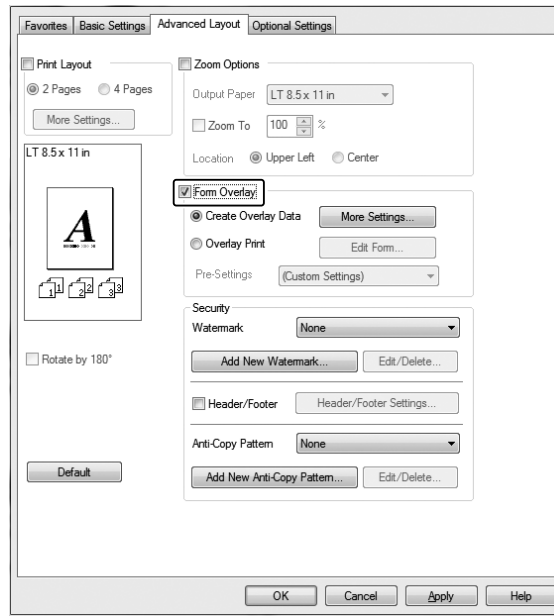
Mit dieser Funktion können Sie auf Originaldokumente ein Standardformular oder einen Briefkopf drucken.

Hinweis:

- Diese Funktion ist nur für Windows verfügbar.
- Die Overlayfunktion steht nur zur Verfügung, wenn im Dialogfeld *Extended Settings (Erweiterte Einstellungen)* auf der Registerkarte *Optional Settings (Optionale Einstellungen)* die Option **High Quality (Printer) (Hohe Qualität (Drucker))** für *Printing Mode (Druckmodus)* ausgewählt wurde.

Erstellen eines Overlays

1. Klicken Sie auf die Registerkarte **Advanced Layout (Erweitertes Layout)**.
2. Wählen Sie das Kontrollkästchen **Form Overlay (Formularoverlay)**.



3. Wählen Sie **Create Overlay Data (Overlaydaten erstellen)**, klicken Sie dann auf **More Settings (Weitere Einstellungen)**. Das Dialogfeld Create Form (Formular erstellen) wird angezeigt.
4. Geben Sie im Feld Form Name (Formularname) den Namen und im Feld Description (Beschreibung) die Beschreibung des Formulars ein.
5. Wählen Sie **Foreground Document (Dokument im Vordergrund)** oder **Background Document (Dokument im Hintergrund)**, um anzugeben, ob das Overlay im Vordergrund oder Hintergrund des Dokuments gedruckt werden soll.
6. Aktivieren Sie das Kontrollkästchen **Assign to Paper Source (Papierquelle zuweisen)**, um den Formularnamen in der Dropdown-Liste Paper Source (Papierzufuhr) auf der Registerkarte Basic Settings (Allgemeine Einstellungen) anzuzeigen.
7. Klicken Sie auf **OK**.

Hinweis:

- ❑ Um die Einstellungen für das erstellte Overlayformular zu ändern, rufen Sie den Druckertreiber auf und führen Schritt 1 und 2 oben aus. Achten Sie darauf, in Schritt 3 **Overlay Print (Overlay drucken)** zu wählen und anschließend auf **Edit Form (Formular bearbeiten)** zu klicken.
- ❑ Die folgenden 9 Zeichen können nicht für Formularnamen verwendet werden: \ / : * ? " < > |.

Drucken von Dokumenten mit Overlay

Sie können die gespeicherten Formulardaten in der Dropdown-Liste Paper Source (Papierzufuhr) auf der Registerkarte Basic Settings (Allgemeine Einstellungen) auswählen. Um Formulardaten unter Paper Source (Papierzufuhr) zu speichern, siehe Schritt 6 in „Erstellen eines Overlays“ auf Seite 58. Wenn unter Paper Source (Papierzufuhr) keine Overlay-Formulardaten gespeichert sind oder Sie die Funktion detailliert einstellen möchten, führen Sie die folgenden Schritte aus.

1. Klicken Sie auf die Registerkarte **Advanced Layout (Erweitertes Layout)**.
2. Wählen Sie das Kontrollkästchen **Form Overlay (Formularoverlay)**.
3. Aktivieren Sie das Kontrollkästchen **Overlay Print (Overlay drucken)** und klicken Sie dann auf **More Settings (Weitere Einstellungen)**. Das Dialogfeld Form Selection (Formularauswahl) wird angezeigt.
4. Ändern Sie die entsprechenden Einstellungen. Weitere Informationen über die einzelnen Einstellungen finden Sie in der Onlinehilfe.

Hinweis:

Wenn Sie das Formular nicht aus der Anwendung wählen können, rufen Sie den Druckertreiber vom Betriebssystem auf. Weitere Informationen dazu, siehe „Zugriff auf den Druckertreiber“ auf Seite 184.

5. Klicken Sie auf **OK**.

Speichern von Overlay-Formularvoreinstellungen

Mit dieser Funktion können Sie die in „Erstellen eines Overlays“ auf Seite 58 festgelegten Einstellungen speichern.

1. Aus dem Dialogfeld Form Selection (Formularauswahl) klicken Sie auf **Save/Delete (Speichern/Löschen)**. Um das Dialogfeld zu öffnen, siehe „Drucken von Dokumenten mit Overlay“ auf Seite 59.

2. Geben Sie den Namen der Voreinstellungen im Feld Form Pre-Settings Name (Name der Formularvoreinstellungen) ein und klicken Sie anschließend auf **Save (Speichern)**. Der Name der Voreinstellung erscheint dann in der Dropdown-Liste Form Pre-Settings (Formularvoreinstellungen) im Dialogfeld Form Selection (Formularauswahl).
3. Klicken Sie auf **OK**. Der Name der Voreinstellung erscheint dann in der Dropdown-Liste Pre-Settings (Voreinstellungen) im Dialogfeld Advanced Layout (Erweitertes Layout).

Hinweis:

- Um eine überlagerte Formularvoreinstellung zu löschen, führen Sie Schritt 1 aus, wählen den Voreinstellungsnamen aus der Dropdown-Liste Form Pre-Settings (Formularvoreinstellungen), klicken auf **Delete (Löschen)** und anschließend auf **OK**.*
- Sie können bis zu 20 Voreinstellungen speichern.*

Drucken von kopiergeschützten Dokumenten

Mit dieser Funktion können Sie ein Dokument als kopiergeschütztes Dokument drucken. Beim Versuch, ein kopiergeschütztes Dokument zu kopieren, wird dann auf dem Dokument mehrmals „COPY“ gedruckt.

Hinweis:

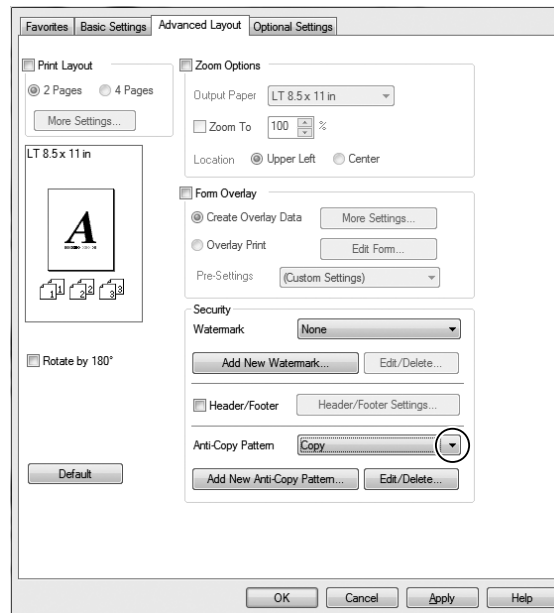
- Epson übernimmt weder eine Garantie für die Sicherheit der Informationen oder für Schäden, die durch die Anwendung dieser Funktion entstehen, noch dafür, dass verborgene Buchstaben unter allen Umständen erscheinen.*
- Die Rasterung kann zu dunkel sein, verborgene Buchstaben werden möglicherweise nicht auf dem ganzen Ausdruck gedruckt, oder verborgene Buchstaben erscheinen nicht auf der Kopie aufgrund des Gerätemodells, der Einstellungen und Kombination von Fotokopierer, Faxgerät, Eingabegerät wie z. B. Digitalkamera und Scanner, Ausgabegerät wie z. B. Drucker; aufgrund der Druckertreibereinstellungen dieses Gerätes, des Zustandes von Verbrauchsmaterial wie z. B. Toner, und der Art des Druckmediums.*

Windows:**Hinweis:**

Mit dieser Funktion wird die Einstellung Print Quality (Qualität) auf **Fine (Fein)** geändert, und die Einstellung Toner Save (Tonersparmodus) wird deaktiviert. Die Funktion Form Overlay (Formularoverlay) wird ebenfalls deaktiviert.

1. Klicken Sie auf die Registerkarte **Advanced Layout (Erweitertes Layout)**.

- Wählen Sie **Copy (Kopie)** aus der Anti-Copy Pattern (Kopierschutz-Muster) Dropdown-Liste.



- Wenn Sie detaillierte Einstellungen vornehmen möchten, klicken Sie auf **Edit/Delete (Bearbeiten/Löschen)** und ändern Sie die entsprechenden Einstellungen. Weitere Informationen über die einzelnen Einstellungen finden Sie in der Onlinehilfe.
- Klicken Sie auf **OK**.

Mehrere Druckaufträge auf einmal drucken

Diese Funktion erlaubt es Ihnen, mehrere von verschiedenen Anwendungen erstellte Dokumente gleichzeitig zu drucken und die Einstellungen, wie Druckreihenfolge, Duplex und Druck-Layout anzupassen.

- Klicken Sie auf die Registerkarte **Basic Settings (Allgemeine Einstellungen)**.
- Wählen Sie das Kontrollkästchen **Print Job Arranger (Druckauftrag-Organisator)**.
- Klicken Sie auf **OK**.

Der Bildschirm Print Job Arranger (Druckauftrag-Organisator) erscheint, wenn ein Druckauftrag ausgeführt wird. Ändern Sie die entsprechenden Einstellungen. Weitere Informationen finden Sie in der Hilfe zu Print Job Arranger (Druckauftrag-Organisator).

Verwenden der Funktion „Auftrag speichern“

Mit dieser Funktion können Sie Druckaufträge im Speicher des Druckers speichern und später direkt über das Bedienfeld des Druckers drucken. Durch Vergabe eines Passwortes für den Druckauftrag können Sie verhindern, dass Unbefugte das gedruckte Dokument sehen können.

Für diese Funktion werden die folgenden Arten von Druckerspeicher verwendet.

Druckerspeicher	Beschreibung
CompactFlash*	Damit die Funktion „Auftrag speichern“ verwendet werden kann, muss der optionale CompactFlash-Speicher im Drucker installiert sein. Stellen Sie vor der Anwendung der Funktion „Auftrag speichern“ sicher, dass der CompactFlash-Speicher einwandfrei vom Druckertreiber erkannt wird. Der CompactFlash-Speicher muss mindestens 4 GB haben.
RAM-Disk	Damit die Funktion „Auftrag speichern“ verwendet werden kann, muss zusätzlicher Speicher im Drucker installiert sein. Zur Aktivierung des RAM-Datenträgers muss die Einstellung RAM Disk (RAM-Disk) im Bedienfeld auf Normal oder Maximum gesetzt sein. Weitere Hinweise zur Erweiterung des Druckerspeichers finden Sie unter „Installieren eines Speichermoduls“ auf Seite 125. Nach der Installation des Speichermoduls müssen die Optionsinformationen aktualisiert werden. Siehe „Optionale Einstellungen“ auf Seite 186. Für Benutzer von AL-M400 Series: Wenn CompactFlash-Speicher und ein RAM-Datenträger installiert sind, hat der CompactFlash-Speicher Vorrang und der RAM-Datenträger ist nicht mehr verfügbar.

* Nur für AL-M400 Series verfügbar.

In der folgenden Tabelle werden die Optionen der Funktion „Auftrag speichern“ aufgeführt.

Option „Auftrag speichern“	Beschreibung
Re-Print Job (Auftrag erneut drucken)	Mit dieser Option wird der Druckauftrag sofort gedruckt und im Druckerspeicher abgelegt. Sie können denselben Druckauftrag mehrmals drucken.
Verify Job (Auftrag überprüfen)	Mit dieser Option wird eine Kopie gedruckt, um den Inhalt zu überprüfen. Später können mehrere Kopien gedruckt werden.
Stored Job (Gespeicherter Auftrag)*	Mit dieser Option wird der Druckauftrag im Druckerspeicher abgelegt, aber nicht sofort gedruckt. Hinweis: <i>Diese Option ist nicht verfügbar, wenn Sie die optionale RAM-Disk installiert haben.</i>

Option „Auftrag speichern“	Beschreibung
Confidential Job (Vertraulicher Auftrag)	Mit dieser Option kann der Druckjob mit einem Passwort gesichert werden. Der Druckauftrag kann durch Eingabe des Passwortes im Druckerbedienfeld gedruckt werden.

* Nur für AL-M400 Series verfügbar.

Senden von Druckaufträgen

Windows:

1. Klicken Sie auf die Registerkarte **Optional Settings (Optionale Einstellungen)** und klicken Sie dann auf **Reserve Jobs Settings (Einstellungen zum Speichern von Druckaufträgen)**. Das Dialogfeld Reserve Jobs Settings (Einstellungen zum Speichern von Druckaufträgen) wird angezeigt.
2. Aktivieren Sie das Kontrollkästchen **Reserve Job On (Auftrag speichern Ein)** und wählen Sie dann **Re-Print Job (Auftrag erneut drucken)**, **Verify Job (Auftrag überprüfen)** oder **Confidential Job (Vertraulicher Auftrag)**.
3. Geben Sie einen Benutzernamen und einen Auftragsnamen in die entsprechenden Textfelder ein. Wenn Sie **Confidential Job (Vertraulicher Auftrag)** gewählt haben, legen Sie im Passwort-Textfeld ein vierstelliges Passwort fest.

Hinweis:

Wenn Sie eine Miniaturansicht der ersten Seite eines Auftrags erstellen möchten, aktivieren Sie das Kontrollkästchen **Create a thumbnail (Miniaturansicht erstellen)**. Auf Miniaturansichten kann durch Eingabe von „http://“ gefolgt von der internen IP-Adresse des Druckers in einem Webbrowser zugegriffen werden.

4. Klicken Sie auf **OK**.

Hinweis:

Die Schaltfläche OK wird verfügbar, sobald Benutzername und Auftragsname eingegeben wurden.

Wenn Sie **Re-Print Job (Auftrag erneut drucken)** gewählt haben, druckt der Drucker das Dokument aus. Wenn Sie **Verify Job (Auftrag überprüfen)** gewählt haben, druckt der Drucker eine Kopie des Dokumentes aus.

Informationen zum Drucken oder Löschen dieser Daten über das Bedienfeld finden Sie im Abschnitt „Drucken und Löschen von Daten der Funktion „Auftrag speichern““ auf Seite 115.

Kapitel 3

Verwendung des Bedienfeldes

Verwenden der Bedienfeldmenüs

Situationen, in denen Einstellungen am Bedienfeld sinnvoll sind

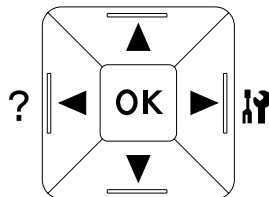
In der Regel haben die Druckertreibereinstellungen Vorrang gegenüber den Einstellungen im Bedienfeld.

Da die folgenden Einstellungen nicht im Druckertreiber geändert werden können, sollten Sie diese im Bedienfeld konfigurieren.

- Einstellungen zur Auswahl von Emulationsmodi und IES-Modus (Intelligent Emulation Switching/Intelligente Emulationsumschaltung)
- Einstellungen zur Festlegung eines Kanals und Schnittstellenkonfiguration
- Einstellungen zur Festlegung der Speicherpuffergröße für den Datenempfang

Zugriff auf die Bedienfeldmenüs

1. Drücken Sie die Taste ► **Rechts**, um die Bedienfeldmenüs aufzurufen.



2. Mit den Tasten ▲ **Nach oben** und ▼ **Nach unten** können Sie durch die Menüs blättern.
3. Wenn Sie die Taste ► **Rechts** drücken, werden die Menüoptionen angezeigt. Je nach Menü erscheint im LCD entweder ein Element und die entsprechende aktuelle Einstellung (◆ YYY=ZZZZ) oder lediglich ein Element (◆ YYY).
4. Mit den Tasten ▲ **Nach oben** und ▼ **Nach unten** können Sie durch die Einträge blättern. Durch Drücken der Taste ◀ **Links** kehren Sie zur vorherigen Ebene zurück.

- Drücken Sie die Taste ► **Rechts**, um den von einem Element angezeigten Vorgang, wie z. B. Drucken eines Statusblattes oder Zurücksetzen des Druckers, auszuführen oder die für ein Element verfügbaren Einstellungen anzuzeigen, wie z. B. Papierformate oder Emulationsmodi.

Mit den Tasten ▲ **Nach oben** und ▼ **Nach unten** können Sie durch die verfügbaren Einstellungen blättern. Drücken Sie dann die ► **Rechts**, um eine Einstellung auszuwählen und zur vorherigen Ebene zurückzukehren. Wenn Sie ohne Änderung der Einstellung zur vorherigen Ebene zurückkehren möchten, drücken Sie die Taste ◀ **Links**.

Hinweis:

- Zum Aktivieren einiger Einstellungen muss der Drucker aus- und dann wieder eingeschaltet werden. Weitere Informationen dazu, siehe „Bedienfeldmenüs“ auf Seite 66.
- In Schritt 3 oder 5 kann anstelle der Taste ► **Rechts** die Taste **OK** gedrückt werden.

- Drücken Sie die Taste ◀ **Links** einmal oder mehrmals, um die Bedienfeldmenüs zu verlassen.

Festlegen von Lesezeichen für Menüs

Durch das Festlegen von Lesezeichen für häufig verwendete Menüs kann ein so gekennzeichnetes Menü durch einfaches Drücken der Taste **OK** aufgerufen werden, wenn im LCD Ready (Bereit) angezeigt wird.

Hinweis:

Es können maximal 3 Menüs mit Lesezeichen gekennzeichnet werden.

- Rufen Sie das Menü auf, das ein Lesezeichen erhalten soll. Weitere Informationen dazu, siehe „Zugriff auf die Bedienfeldmenüs“ auf Seite 64.
- Drücken Sie die Taste **OK** länger als zwei Sekunden.

Das Menü Add Bookmark (Lesezeichen hinzufügen) erscheint.

Hinweis:

Es können nicht alle Menüs mit Lesezeichen markiert werden. Beim Versuch, ein solches Menü zu kennzeichnen, erscheint Bookmark Failed (Lesezeichen fehlergeschlagen).

- Drücken Sie die Taste ▲ **Nach oben** oder ▼ **Nach unten**, um das Menü auszuwählen, das gelöscht werden soll, und drücken Sie dann die Taste ► **Rechts**.

Hinweis:

Um ein neues Menü zu registrieren, muss das Lesezeichen für ein bereits registriertes Menü gelöscht werden.

Wenn `Bookmark Registered` (Lesezeichen registriert) angezeigt wird, ist das Lesezeichen für das Menü gesetzt.

Hinweis:

Um die Lesezeichenmenüs auf die Standardwerte zurückzusetzen, wählen Sie `SelectType Init` (`SelectType Init.`) im Menü `Reset Menu` (Menü Zurücksetzen) des Bedienfelds.

Bedienfeldmenüs

Hinweis:

Einige Menüs und Optionen werden nur angezeigt, wenn entsprechendes Sonderzubehör installiert ist oder eine entsprechende Einstellung konfiguriert worden ist.

Information Menu (Menü Informationen)

Wählen Sie mit der Taste **▼ Nach unten** oder **▲ Nach oben** ein Element aus. Drücken Sie die Taste **► Rechts**, um ein Blatt oder ein Schriftmuster zu drucken.

Element	Werte
Print Configuration Status Sheet (Konfigurations- Statusblatt drucken)	-
Print Supplies Status Sheet (Verbrauchsmaterial- Statusblatt drucken)	-
Print Usage History Sheet (Druckerverwendung- Verlaufsblatt drucken)	-
Reserve Job List (Liste reserv. Jobs)* ¹	-
Form Overlay List (FormularOverayListe)* ²	-
Network Status Sheet (Statusblatt Netzw.)* ³ * ⁴	-
USB Extl/FStatusSht (Ext USB Statusblatt)* ⁵	-
PS3 Status Sheet (PS3-Statusblatt)	-

Element	Werte
PS3 Font List (PS3-Schriftmuster)	-
PCL Font Sample (PCL-Schriftmuster)	-
ESCP2 Font Sample (ESC/P2-Schriftmuster)	-
FX Font Sample (FX-Schriftmuster)	-
I239X Font Sample (I239X-Schriftmuster)	-
Toner (Tonermenge)	E*****F (L*****V) bis E F (L V)
Photocon (Fotoleiter)	E*****F (L*****V) bis E F (L V)
Fuser Unit Life (Lebensdauer Fixier- einheit)* ⁶	E*****F (L*****V) bis E F (L V)
Maintenance Unit Life (Lebensdauer Wartungs- einheit)* ²	E*****F (L*****V) bis E F (L V)
Total Pages (Ges-Seiten)	0 bis 99999999

*¹ Nur verfügbar, wenn die Aufträge mit der Funktion Quick Print Job (Job mit Schnelldruck) gespeichert wurden.

*² Nur für AL-M400 Series verfügbar.

*³ Nur verfügbar, wenn die Einstellung Network I/F (Netzwerk I/F) in Network Menu (Menü Netzwerk) auf On (Ein) gestellt ist.

*⁴ Nur für AL-M300DN und AL-M400 Series verfügbar.

*⁵ Nur verfügbar, wenn der Drucker an ein USB-Gerät mit D4-Unterstützung angeschlossen ist und beim Einschalten USB I/F (USB-Schnittst.) auf On (Ein) eingestellt ist.

*⁶ Nur für AL-M300 Series verfügbar.

Print Configuration Status Sheet (Konfigurations- Statusblatt drucken)

Druckt ein Blatt mit den aktuellen Druckereinstellungen und installierten Optionen. Anhand dieser Blätter können Sie prüfen, ob Optionen ordnungsgemäß installiert wurden.

Print Supplies Status Sheet (Verbrauchsmaterial- Statusblatt drucken)

Ein Blatt mit Verbrauchsmaterial-Informationen wird ausgedruckt.

Print Usage History Sheet (Druckerverwendung- Verlaufsblatt drucken)

Ein Blatt mit Aufzeichnungen über die Verwendung des Druckers wird ausgedruckt.

Reserve Job List (Liste reserv. Jobs)

Druckt eine Liste der reservierten Druckaufträge, die im Druckerspeicher gespeichert wurden.

Form Overlay List (FormularOverlayListe) (Nur für AL-M400 Series)

Druckt eine Liste der Formatoverlays, die im Druckerspeicher gespeichert wurden.

Network Status Sheet (Statusblatt Netzw.) (Nur für AL-M300DN und AL-M400 Series)

Druckt ein Blatt mit dem Betriebsstatus des Netzwerks aus.

USB Extl/FStatusSht (Ext USB Statusblatt)

Druckt ein Blatt mit dem Betriebsstatus der USB-Schnittstelle.

PS3 Status Sheet (PS3-Statusblatt)

Druckt ein Blatt mit Informationen über den PS3-Modus wie z. B. die PS3-Version.

PS3 Font List (PS3-Schriftmuster), PCL Font Sample (PCL-Schriftmuster), ESCP2 Font Sample (ESC/P2-Schriftmuster), FX Font Sample (FX-Schriftmuster), I239X Font Sample (I239X-Schriftmuster)

Druckt ein Muster der Schriften aus, die für die ausgewählte Druckeremulation verfügbar sind.

Toner (Tonermenge)

Die Anzahl von Sternchen (*) zwischen „E (L)“ und „F (V)“ zeigt die verbleibende Nutzungsdauer von Verbrauchsmaterial an. Wird kein Original-Verbrauchsmaterial verwendet, erscheint „?“ an Stelle der Anzeige.

Photocon (Fotoleiter)

Die Anzahl von Sternchen (*) zwischen „E (L)“ und „F (V)“ zeigt die verbleibende Nutzungsdauer des Fotoleiters an.

Fuser Unit Life (Lebensdauer Fixier- einheit) (Nur für AL-M300 Series)

Die Anzahl von Sternchen (*) zwischen „E (L)“ und „F (V)“ zeigt die verbleibende Nutzungsdauer der Fixiereinheit an.

Maintenance Unit Life (Lebensdauer Wartungs- einheit) (Nur für AL-M400 Series)

Die Anzahl von Sternchen (*) zwischen „E (L)“ und „F (V)“ zeigt die verbleibende Nutzungsdauer der Wartungseinheit an.

Total Pages (Ges-Seiten)

Zeigt die Gesamtzahl der vom Drucker gedruckten Seiten an.

System Information (Systeminformation)-Menü

Die folgenden Informationen werden angezeigt.

- Main Version (Hauptversion)
- MCU Version (MCU-Version)
- Serial No (Seriennummer)
- Memory (Speicher)
- MAC Address (MAC-Adresse)

Tray Menu (Menü Papierzufuhr)

Element	Einstellungen (Standardwert im Fettdruck)
MP Tray Size (MZ-P.fachform.)	A4 , A5, A6, B5, LT, HLT, LGL, GLT, GLG, EXE, F4, MON, DL, C6, CTM
MP Type (MZ Typ)	Plain (Normalp.) , SemiThk (Halbstark), Preprinted (Vordruck), Letterhead (Briefkopf), Recycled, Color (Farbe), Labels (Etikett), Thick (Schwer), ExtraThk (Extra stark), Envelope (Umschlag), Special (Spezial)
Cassette1 Size (Kass.1 Format)	A4 , A5, A6, B5, LT, HLT, LGL, GLT, GLG, EXE, F4, CTM
Cassette2 Size (Kass. 2 Format) ^{*1} / Cassette3 Size (Kass. 3 Format) ^{*1 *2} / Cassette4 Size (Kass. 4 Format) ^{*1 *2}	A4 , A5, B5, LT, HLT, LGL, GLT, GLG, EXE, F4, CTM
Cassette1 Type (Kass. 1 Typ)/ Cassette2 Type (Kass. 2 Typ) ^{*1} / Cassette3 Size (Kass. 3 Format) ^{*1 *2} / Cassette4 Size (Kass. 4 Format) ^{*1 *2}	Plain (Normalp.) , SemiThk (Halbstark), Preprinted (Vordruck), Letterhead (Briefkopf), Recycled, Color (Farbe), Labels (Etikett), Thick (Schwer), ExtraThk (Extra stark), Special (Spezial)
MP Tray AutoSel (MZ-Papierf.-Auto-wahl)	On (Ein) , Off (Aus)

Element	Einstellungen (Standardwert im Fettdruck)
Cassette1 AutoSel (Kassette 1 Autowahl)/Cassette2 AutoSel (Kassette 2 Autowahl)* ¹ /Cassette3 AutoSel (Kassette 3 Autowahl)* ¹ * ² / Cassette4 AutoSel (Kassette 4 Autowahl)* ¹ * ²	On (Ein) , Off (Aus)

*¹ Nur verfügbar, wenn das optionale Zusatzpapiermagazin installiert ist.

*² Nur für AL-M400 Series verfügbar.

MP Tray Size (MZ-P.fachform.)

Wählen Sie in diesem Menü das gewünschte Papierformat.

MP Type (MZ Typ)

Hier können Sie den im MZ-Papierfach eingelegten Papiertyp einstellen.

Cassette1 Size (Kass. 1 Format)/ Cassette2 Size (Kass. 2 Format)/ Cassette3 Size (Kass. 3 Format) (Nur für AL-M400 Series)/ **Cassette4 Size (Kass. 4 Format)** (Nur für AL-M400 Series)

Zeigt das in der Standardpapierkassette und im optionalen Zusatzpapiermagazin eingelegte Papierformat an.

Cassette1 Type (Kass. 1 Typ)/ Cassette2 Type (Kass. 2 Typ)/ Cassette3 Type (Kass. 3 Typ) (Nur für AL-M400 Series)/ **Cassette4 Type (Kass. 4 Typ)** (Nur für AL-M400 Series)

Zur Auswahl des in der Standardpapierkassette und im optionalen Zusatzpapiermagazin geladenen Papiertyps.

MP Tray AutoSel (MZ-Papierf.-Autowahl)/ Cassette1 AutoSel (Kassette 1 Autowahl)/ Cassette2 AutoSel (Kassette 2 Autowahl)/ Cassette3 AutoSel (Kassette 3 Autowahl) (Nur für AL-M400 Series)/ **Cassette4 AutoSel (Kassette 4 Autowahl)** (Nur für AL-M400 Series)

Legt fest, ob der Behälter zum Drucken gewählt werden kann, wenn Paper Source (Papierzufuhr) für Auto Selection (Automatische Auswahl) im Druckertreiber gewählt ist.

Emulation Menu (Menü Emulation)

Hinweis:

Für jede Schnittstelle kann eine andere Emulation festgelegt werden.

Element	Einstellungen (Standardwert im Fettdruck)
Parallel (Par.)* ¹	Auto (Autom.) , ESCP2, FX, I239X, PS3, PCL
USB	Auto (Autom.) , ESCP2, FX, I239X, PS3, PCL
Network (Netzwerk)* ²	Auto (Autom.) , ESCP2, FX, I239X, PS3, PCL

*¹ Nur für AL-M300D verfügbar.

*² Nur für AL-M300DN und AL-M400 Series verfügbar.

Printing Menu (Menü Druck)

Hinweis:

Die Einstellungen im Druckertreiber haben Vorrang gegenüber diesen Einstellungen.

Element	Einstellungen (Standardwert im Fettdruck)
Page Size (Papierformat)	A4 , A5, A6, B5, LT, HLT, LGL, GLT, GLG, EXE, F4, MON, DL, C6, CTM* ¹
Wide A4 (A4 Breit)	Off (Aus) , On (Ein)
Media Type (Medientyp)	Unspecified (Unspezifiziert) , Plain (Normalp.), SemiThk (Halbstark), Preprinted (Vordruck), Letterhead (Briefkopf), Recycled, Color (Farbe), Labels (Etikett), Thick (Schwer), ExtraThk (Extra stark), Envelope (Umschlag), Special (Spezial)
Page Side (Seite)	Front (Vorne) , Back (Hinten)
Paper Source (Papierzufuhr)	Auto (Autom.) , MP (MZ), Cassette1 (Kass. 1), Cassette2 (Kass. 2)* ² , Cassette3 (Kass. 3)* ² * ³ , Cassette4 (Kass. 4)* ² * ³
Orientation (Ausrichtung)	Port (Hoch) , Land (Quer)
Resolution (Auflösung)	300, 600 , 1200
RI Tech	On (Ein) , Off (Aus)
Toner Save (Tonersparmodus)	Off (Aus) , On (Ein)
Density (Dichte)	1 bis 3 bis 5
Dot Correction (Punktkorrektur)	Off (Aus), On (Ein)
Top Offset (O-Offset)	-99,0 ... 0,0 ... 99,0mm in Schritten von 0,5 mm

Element	Einstellungen (Standardwert im Fettdruck)
LeftOffset (L-Offset)	-99,0 ... 0,0 ... 99,0mm in Schritten von 0,5 mm
T Offset B (O-OffsetV)	-99,0 ... 0,0 ... 99,0mm in Schritten von 0,5 mm
L Offset B (L-OffsetV)	-99,0 ... 0,0 ... 99,0mm in Schritten von 0,5 mm

*1 Die minimalen und maximalen benutzerdefinierten Papierformate sind je nach Behälter unterschiedlich.
(MZ-Papierfach/Standardpapierkassette)

Minimum: 76,2 × 127,0 mm, Maximum: 215,9 × 355,6 mm

(Optionale Papierkassette)

Minimum: 139,7 × 210,0 mm, Maximum: 215,9 × 355,6 mm

*2 Nur verfügbar, wenn das optionale Zusatzpapiermagazin installiert ist.

*3 Nur für AL-M400 Series verfügbar.

Page Size (Papierformat)

Legt das Papierformat fest.

Wide A4 (A4 Breit)

Bei der Option On (Ein) werden der linke und der rechte Rand auf 3,4 mm verringert.

Media Type (Medientyp)

Legt den Papiertyp fest.

Page Side (Seite)

Wählen Sie Front (Vorne), wenn Sie auf der Vorderseite von Normalpapier (Plain (Normalp.)), schwerem Papier (Thick (Schwer)) oder extraschwerem Papier (Extra Thick) drucken.

Paper Source (Papierzufuhr)

Zur Festlegung, ob das Papier zum Drucker vom MZ-Papierfach, vom Standardpapiermagazin oder vom optionalen Zusatzpapiermagazin eingelesen werden soll.

Bei Auswahl von Auto (Autom.) wird das Papier von der Papierzufuhr eingelesen, die ihre Einstellung für Paper Size (Papierformat) enthält.

Orientation (Ausrichtung)

Hier können Sie festlegen, ob die Seite im Hoch- oder im Querformat gedruckt werden soll.

Resolution (Auflösung)

Legt die Druckauflösung fest.

RITech

Durch Aktivierung der RITech-Funktion erhalten Sie glattere und schärfere Linien, Texte und Grafiken.

Toner Save (Tonersparmodus)

Wenn diese Einstellung ausgewählt ist, spart der Drucker Toner, indem er schwarze Flächen von Buchstaben durch Grauschattierungen ersetzt. Die Buchstaben werden am rechten und unteren Rand dennoch schwarz gedruckt.

Density (Dichte)

Zur Festlegung der Druckdichte.

Dot Correction (Punktkorrektur)

Stellt die Dichte dünner Linien ein, so dass sie deutlich gedruckt werden.

Top Offset (O-Offset)

Zur Feinabstimmung der vertikalen Druckposition.

**Wichtig:**

Das Druckbild darf nicht über die Seitenränder hinausgehen. Andernfalls kann der Drucker beschädigt werden.

LeftOffset (L-Offset)

Zur Feinabstimmung der horizontalen Druckposition. Diese Option ist für die Feinabstimmung nützlich.

**Wichtig:**

Das Druckbild darf nicht über die Seitenränder hinausgehen. Andernfalls kann der Drucker beschädigt werden.

T Offset B (O-OffsetV)

Zum Anpassen der vertikalen Druckposition auf der Rückseite des Papiers, wenn beidseitig gedruckt wird. Verwenden Sie diese Option, wenn sich der Ausdruck auf der Rückseite nicht an der gewünschten Stelle befindet.

L Offset B (L-OffsetV)

Zum Einstellen der horizontalen Druckposition auf der Rückseite des Papiers, wenn beidseitig gedruckt wird. Verwenden Sie diese Option, wenn sich der Ausdruck auf der Rückseite nicht an der gewünschten Stelle befindet.

Setup Menu (Menü Setup)

Element	Einstellungen (Standardwert im Fettdruck)
Language (Sprache)	English , Français, Deutsch, Italiano, ESPAÑOL, SVENSKA, Dansk, Nederlands, SUOMI, Português, Norsk, CATALÀ, РУССКИЙ, Türkçe, 中文, 繁體中文, 한국어
Time Out	0, 5 bis 60 bis 300 in Schritten von 1
MP Mode (MZ-P.fach)	Normal (Standard) , Last (Zuletzt)
Manual Feed (Man.P.-Zuf.)	Off (Aus) , 1st Page (1.Seite), EachPage (Jede Seite)
Copies (Anzahl d.Kopien)	1 bis 999
Duplex (Beidseitig)*1	Off (Aus), On (Ein)
Binding (Bindung)*1	Long Edge (Lange Seite) , Short Edge (Kurze Seite)
Start Page (Startseite)*1	Front (Vorne) , Back (Hinten)
Skip Blank Page (Leers. Übersp.)*2	Off (Aus) , On (Ein)
Auto Eject Page (Autopapierausgab)*3	Off (Aus) , On (Ein)
Size Ignore (Größe ignor.)	Off (Aus) , On (Ein)
Auto Cont (Autom.Forts.)	Off (Aus) , On (Ein)
Page Protect (Seitenschutz)*2	Auto (Autom.) , On (Ein)
A4/LT Auto Switching (A4/LT Autom. Umschalten)	On (Ein) , Off (Aus)
Extended Mode	Off (Aus) , On (Ein)

Element	Einstellungen (Standardwert im Fettdruck)
LCD Contrast (LCD-Kontrast)	0 bis 7 bis 15
LCD Backlight (Hintergr-Licht)* ⁴	Auto (Autom.) , Off (Aus)
RAM Disk (RAM-Disk)* ⁵	Off (Aus) , Normal, Maximum
Convert to Simplex (Konv. in Simplex)	Odd Page (Unger. Seite) , 1 Page (1 Seite), Off (Aus)
Confirm Media Type (Medientyp prüfen)	No (Nein) , Yes (Ja)
Job Info. (Auftragsinf.)	Display Pattern 1 (Anzeige Muster 1), Display Pattern 2 (Anzeige Muster 2), Off (Aus)

*¹ Nur für die Papierformate A4, A5, B5, LT, HLT, LGL, GLT, GLG, EXE, oder F4 verfügbar.

*² Nur in den Modi ESCP2, FX oder I239X verfügbar.

*³ Nicht im PS3- und PCL-Modus verfügbar.

*⁴ Nur für AL-M400 Series verfügbar.

*⁵ Nach dem Ändern dieser Option wird die neue Einstellung nach einem Warmstart oder nach dem Aus- und Wiedereinschalten des Gerätes wirksam.

Language (Sprache)

Gibt die Sprache für das LCD-Feld und den Ausdruck des Statusblattes an.

Time Out

Gibt die Zeitdauer in Sekunden vor einer Zeitüberschreitung an, wenn die Schnittstellen automatisch gewechselt werden. Die Zeitdauer vor einer Zeitüberschreitung ist die Zeit ab dem Punkt, an dem keine Daten von mehr einer Schnittstelle empfangen werden, bis zum Wechseln der Schnittstelle. Wenn der Drucker beim Wechseln der Schnittstelle einen Druckauftrag hat, druckt der Drucker den Druckauftrag.

MP Mode (MZ-P.fach)

Anhand dieser Einstellung wird festgelegt, ob das MZ-Papierfach die höchste oder die niedrigste Priorität hat, wenn im Druckertreiber die Option **Auto (Automatisch)** als Paper Source (Papierzufuhr) eingestellt ist. Bei der Einstellung von **Normal (Standard)** als MP Mode (MZ-P.fach) hat das MZ-Papierfach für die Papierzufuhr die höchste Priorität. Bei Auswahl von **Last (Zuletzt)** hat das MZ-Papierfach die niedrigste Priorität.

Manual Feed (Man.P.-Zuf.)

Zum Auswählen des manuellen Papierzufuhrmodus für das MZ-Papierfach.

Copies (Anzahl d.Kopien)

Gibt die Anzahl der zu druckenden Exemplare an. Sie können zwischen 1 und 999 wählen.

Duplex (Beidseitig)

Schaltet den Duplexdruck ein oder aus. Mit dem Duplexdruck können Sie das Papier beidseitig bedrucken.

Binding (Bindung)

Gibt die Bindungsrichtung für den Ausdruck an.

Start Page (Startseite)

Gibt an, ob der Duplexdruck auf der Vorder- oder Rückseite des Blattes beginnen soll.

Skip Blank Page (Leers. Übersp.)

Mit dieser Option können Sie leere Seiten beim Drucken überspringen.

Auto Eject Page (Autopapierausgb)

Gibt an, ob Papier ausgegeben werden soll, wenn das unter `Time Out` angegebene Zeitlimit erreicht ist. Der Standardwert ist `Off (Aus)`, d. h. es wird beim Erreichen des Zeitlimits kein Papier ausgegeben.

Size Ignore (Größe ignor.)

Wenn Papierformatfehler ignoriert werden sollen, wählen Sie die Option `On (Ein)`. Wenn Sie diese Option aktiviert haben, druckt der Drucker auch weiter, wenn die Bildgröße den druckbaren Bereich für das angegebene Papierformat überschreitet. Dies kann zu Schmier Spuren führen, da der Toner zum Teil nicht ordnungsgemäß auf das Papier übertragen wird. Wenn diese Option deaktiviert ist, unterbricht der Drucker den Druckvorgang, sobald ein Papierformatfehler auftritt.

Auto Cont (Autom.Forts.)

Wenn Sie diese Einstellung aktivieren, setzt der Drucker den Druckvorgang nach einer bestimmten Zeit automatisch fort, falls einer der folgenden Fehler auftritt: `Paper Set (Papierformat)`, `Print Overrun (Drucküberlauf)` oder `Memory Overflow (Speicherüberlauf)`. Wenn diese Option deaktiviert ist, müssen Sie die Taste **OK** drücken, um den Druckvorgang fortzusetzen.

Page Protect (Seitenschutz)

Weist zusätzlichen Druckerspeicher zum Drucken von Daten zu. Beim Drucken von sehr komplexen Seiten sollte diese Einstellung aktiviert werden. Wenn beim Drucken im LCD-Feld der Fehler `Print Overrun` (Drucküberlauf) angezeigt wird, aktivieren Sie diese Einstellung und drucken die Daten erneut. Dadurch wird zwar der für die Datenverarbeitung reservierte Speicher verringert, so dass der Computer zum Senden des Druckauftrags eventuell länger benötigt, dafür können Sie jedoch komplexe Aufträge drucken. Die Option `Page Protect` (Seitenschutz) funktioniert in der Regel am besten, wenn `Auto` (Autom.) eingestellt ist. Treten Speicherfehler weiterhin auf, müssen Sie den Druckerspeicher erweitern.

Hinweis:

Wenn Sie die Einstellung `Page Protect` (Seitenschutz) ändern, wird der Druckerspeicher neu konfiguriert, so dass alle heruntergeladenen Schriften gelöscht werden.

A4/LT Auto Switching (A4/LT Autom. Umschalten)

Wenn Papier im Format A4 oder Letter zum Drucken gewählt wird und keine Papierzufuhr auf das gewählte Papierformat eingestellt eingelegt ist, wird der Ausdruck in einem anderen Format ausgeführt (Letter für A4, oder A4 für Letter).

Extended Mode

Wenn `On` (Ein) gewählt ist, wird der Druck fortgesetzt, auch nachdem die `Replace Toner Cartridge` (Tonerkartusche wechseln)-Fehlermeldung im LCD-Feld erscheint. Die Druckqualität ist aber nicht garantiert, und die Nutzungsdauer des Photoleiters kann beeinflusst werden. Wenn eine neue Tonerpatrone eingesetzt wird, kehrt die Einstellung automatisch auf `Off` (Aus) zurück.

LCD Contrast (LCD-Kontrast)

Zur Einstellung des LCD-Feld-Kontrastes. Mit den Tasten **▲ Nach oben** und **▼ Nach unten** können Sie den Kontrast zwischen 0 (niedrigster Kontrast) und 15 (höchster Kontrast) einstellen.

LCD Backlight (Hintergr-Licht) (Nur für AL-M400 Series)

Wenn `Auto` (Autom.) gewählt wurde, leuchtet die LCD-Hintergrundbeleuchtung. Leuchtet auch im Schlaf- oder Tiefschlafmodus auf. Wenn `Off` (Aus) gewählt wurde, ist die LCD-Hintergrundbeleuchtung immer erloschen.

RAM Disk (RAM-Disk)

Legt die Größe des RAM-Datenträgers fest, die für die Funktion Reserve Job (Auftrag speichern) verfügbar ist. Siehe Tabelle unten.

Optionale RAM-Kapazität	RAM-Gesamtkapazität	RAM-Datenträger-Kapazität	
		Normal	Maximum
0 MB	128 MB	16 MB	16 MB
128 MB	256 MB	64 MB	128 MB
256 MB	384 MB	128 MB	256 MB
512 MB	640 MB	256 MB	512 MB
1024 MB	1152 MB	512 MB	1024 MB

Convert to Simplex (Konv. in Simplex)

Im Beidseitig-Druckmodus wird festgelegt, ob die letzte Seite eines Druckauftrags in einseitigem Druckmodus bedruckt werden soll. Einstellung von **Odd Page (Unger. Seite)** oder **1 Page (1 Seite)** kann verhindern, dass die letzte Seite auf einer unerwarteten Seite gedruckt wird, wenn Sie auf vorbedrucktem Papier oder gelochtem Papier drucken.

Odd Page (Unger. Seite): 1-Seiten-Druckaufträge oder die letzte Seite eines Druckauftrags mit einer ungeraden Seitenzahl werden im einseitigen Druckmodus gedruckt.

1 Page (1 Seite): 1-Seiten-Druckaufträge werden im einseitigen Druckmodus gedruckt.

Off (Aus): Die letzte Seite aller Druckaufträge (einschließlich 1-Seiten-Druckaufträge oder Druckaufträge mit einer ungeraden Seitenzahl) werden im Beidseitig-Druckmodus gedruckt.

Confirm Media Type (Medientyp prüfen)

Zeigt eine Meldung an, wenn der Papier im Behälter, der zum Drucken gewählt ist sich von dem in Paper Type (Papiertyp) im Druckertreiber gewählten unterscheidet.

Job Info. (Auftragsinf.)

Zeigt Druckauftrag-Information im Bedienfeld an; auch Überspringen und Abbrechen von Druckaufträgen ist mit dieser Einstellung möglich. Das Muster der im Bedienfeld angezeigten Elemente kann unter **Display Pattern 1 (Anzeige Muster 1)** und **Display Pattern 2 (Anzeige Muster 2)** gewählt werden. Wählen Sie nicht **Display Pattern 1 (Anzeige Muster 1)**, wenn die folgenden Sprachen als **Language (Sprache)** in **Setup Menu (Menü Setup)** gewählt sind: **Norsk, CATALÀ, Русский, Türkçe, 中文, 繁體中文, 한국어.**

Reset Menu (Menü Zurücksetzen)

Clear Warning (Warnmeldung löschen)

Löscht Warnmeldungen, die sich auf Fehler außer denen von Verbrauchsmaterial oder zwingend zu ersetzenden Teilen beziehen.

Clear All Warnings (Warnungen löschen)

Löscht alle Warnmeldungen, die im LCD-Feld angezeigt werden.

Reset All (Alles zurücksetzen)

Hält den Druckauftrag und löscht den Druckerspeicher. Sämtliche von allen Schnittstellen empfangenen Druckaufträge werden gelöscht.

Hinweis:

Wenn Sie die Option Reset All (Alles zurücksetzen) wählen, werden die von sämtlichen Schnittstellen empfangenen Druckaufträge gelöscht. Achten Sie darauf, dass Sie keine Druckaufträge anderer Personen unterbrechen.

SelecType Init (SelecType Init.)

Stellt die Standardwerte der Menüeinstellungen im Bedienfeld wieder her.

Reset Fuser Counter (Fixiereinh.zurücks.) (Nur für AL-M300 Series)

Nach dem Wechseln der Fixiereinheit den Fuser-Zähler zurücksetzen. Anweisungen zum Ersetzen der Fixiereinheit siehe mit der Fixiereinheit mitgelieferte Dokumentation.

Reset Maintenance Counter (Wartungszähler zurücksetzen) (Nur für AL-M400 Series)

Setzt beim Wechseln der Wartungseinheit den Zähler der Wartungseinheit-Nutzungsdauer zurück. Anweisungen zum Ersetzen der Wartungseinheit siehe mit der Wartungseinheit mitgelieferte Dokumentation.

Quick Print JobMenu (Menü Schnelldruck)

Mit diesem Menü können Sie Druckaufträge drucken oder löschen, die im Speicher des Druckers mit der Funktion Schnelldruck (Re-Print Job (Auftrag erneut drucken), Verify Job (Auftrag überprüfen), Stored Job (Gespeicherter Auftrag)) der Druckertreiber-Funktion „Auftrag speichern“ gespeichert wurden. Anweisungen zur Verwendung dieses Menüs finden Sie unter „Verwenden des Quick Print JobMenu (Menü Schnelldruck)“ auf Seite 115.

ConfidentialJobMenu (Menü Vertraulich)

Mit diesem Menü können Sie Druckaufträge drucken oder löschen, die im Speicher des Druckers über die Option „Vertraulicher Auftrag“ der Druckertreiber-Funktion „Auftrag speichern“ gespeichert wurden. Zum Aufrufen dieser Daten müssen Sie das richtige Passwort eingeben. Anweisungen zur Verwendung dieses Menüs finden Sie unter „Verwenden des ConfidentialJobMenu (Menü Vertraulich)“ auf Seite 116.

Clock Menu (Zeiteinstellungsmenü)

Element	Einstellungen (Standardwert im Fettdruck)
Local Time Diff. (Lokale Zeitdiff.)	-13:59 ... 0:00 ... +13:59
Time Setting (Zeit)	2000/ 01/01 00:00 bis 2099/12/31 23:59
Date Format (Datumsformat)	DD/MM/YY , MM/DD/YY, YY/MM/DD

Local Time Diff. (Lokale Zeitdiff.)

Legt das aktuelle Datum mit Uhrzeit durch Eingabe der Zeitdifferenz zur Greenwich-Standardzeit (GMT) fest.

Time Setting (Zeit)

Legt das aktuelle Datum mit Uhrzeit durch Direkteingabe fest.

Date Format (Datumsformat)

Legt das Format zur Anzeige des Datums fest.

Parallel Menu (Menü Parallel) (Nur für AL-M300D)

Anhand dieser Einstellungen wird die Datenübertragung zwischen Drucker und Computer unter Verwendung der Parallelschnittstelle gesteuert.

Element	Einstellungen (Standardwert im Fettdruck)
Parallel I/F (Par. I/F)*	On (Ein) , Off (Aus)
Speed (Geschw.)*	Fast (Hoch) , Normal
Bi-D (Bidirektional)*	ECP , Off (Aus), Nibble
Buffer Size (Puffergr.)*	Normal , Maximum, Minimum

* Nach dem Ändern dieser Option wird die neue Einstellung nach einem Warmstart oder nach dem Aus- und Wiedereinschalten des Gerätes wirksam. Die Änderung wird zwar auf dem Statusblatt und EPL-Zurücklesen angegeben, sie wird jedoch erst nach einem Warmstart oder nach dem Aus- und Wiedereinschalten des Druckers wirksam.

Parallel I/F (Par. I/F)

Zur Aktivierung oder Deaktivierung der parallelen Schnittstelle.

Speed (Geschw.)

Zur Festlegung der Impulslänge des ACKNLG-Signals beim Empfang von Daten im Kompatibilitäts- oder Nibble-Modus. Bei Auswahl von **Fast (Hoch)** beträgt die Impulsbreite ca. 1 µs. Wird **Normal** eingestellt, beträgt die Impulsbreite ca. 10 µs.

Bi-D (Bidirektional)

Zur Festlegung des bidirektionalen Kommunikationsmodus. Bei Auswahl von **Off (Aus)** ist die bidirektionale Kommunikation deaktiviert.

Buffer Size (Puffergr.)

Zur Festlegung, wie viel Speicher für den Empfang und das Drucken von Daten reserviert werden soll. Bei Auswahl von **Maximum** wird mehr Speicher für den Empfang von Daten reserviert. Bei Auswahl von **Minimum** wird mehr Speicher für das Drucken von Daten reserviert.

Hinweis:

- ❑ *Zum Aktivieren der Einstellungen für Buffer Size (Puffergr.) müssen Sie den Drucker ausschalten und mindestens fünf Sekunden lang ausgeschaltet lassen. Wahlweise können Sie die Funktion Reset All (Alles zurücksetzen) ausführen, wie unter „Reset Menu (Menü Zurücksetzen)“ auf Seite 79 beschrieben.*

- ❑ Beim Zurücksetzen des Druckers werden eventuell vorhandene Druckaufträge gelöscht. Stellen Sie vor dem Zurücksetzen des Druckers sicher, dass die Anzeige **Bereit** nicht blinkt.

USB Menu (Menü USB)

Element	Einstellungen (Standardwert im Fettdruck)
USB I/F (USB-Schnittst.)* ¹	On (Ein) , Off (Aus)
USB Speed (USB-Geschw.)* ¹ * ²	HS (HG) , FS (VG)
Buffer Size (Puffergr.)* ¹ * ²	Normal , Maximum, Minimum

*¹ Nach dem Ändern dieser Option wird die neue Einstellung nach einem Warmstart oder nach dem Aus- und Wiedereinschalten des Gerätes wirksam. Die Änderung wird zwar auf dem Statusblatt und EPL-Zurücklesen angegeben, sie wird jedoch erst nach einem Warmstart oder nach dem Aus- und Wiedereinschalten des Druckers wirksam.

*² Nur verfügbar, wenn USB I/F (USB-Schnittst.) auf On (Ein) gestellt ist.

USB I/F (USB-Schnittst.)

Zur Aktivierung oder Deaktivierung der USB-Schnittstelle.

USB Speed (USB-Geschw.)

Zur Wahl des Betriebsmodus der USB-Schnittstelle. Die Einstellung **HS (HG)** wird empfohlen. Wählen Sie **FS (VG)**, wenn **HS (HG)** auf Ihrem Computersystem nicht funktioniert.

Buffer Size (Puffergr.)

Zur Festlegung, wie viel Speicher für den Empfang und das Drucken von Daten reserviert werden soll. Bei Auswahl von **Maximum** wird mehr Speicher für den Empfang von Daten reserviert. Bei Auswahl von **Minimum** wird mehr Speicher für das Drucken von Daten reserviert.

Hinweis:

- ❑ Zum Aktivieren der Einstellungen für Buffer Size (Puffergr.) müssen Sie den Drucker ausschalten und mindestens fünf Sekunden lang ausgeschaltet lassen. Wahlweise können Sie die Funktion **Reset All** (Alles zurücksetzen) ausführen, wie unter „Reset Menu (Menü Zurücksetzen)“ auf Seite 79 beschrieben.
- ❑ Beim Zurücksetzen des Druckers werden eventuell vorhandene Druckaufträge gelöscht. Stellen Sie vor dem Zurücksetzen des Druckers sicher, dass die Anzeige **Bereit** nicht blinkt.

Network Menu (Menü Netzwerk)

Informationen zu den einzelnen Einstellungen finden Sie im *Netzwerkhandbuch*.

PCL Menu (Menü PCL)

Diese Einstellungen sind nur im PCL-Modus verfügbar.

Element	Einstellungen (Standardwert im Fettdruck)
FontSource (Fontquelle)	Resident , Download* ¹
Font Number (Schriftnummer)	0 ... 65535 (abhängig von den Einstellungen)
Pitch (Z.-Abstand)* ²	0,44 ... 10,0099,99cpi in Schritten von 0,01 cpi
Height (Höhe)* ²	4,00 ... 12,00 ... 999,75 pt (pkt.) in Schritten von 0,25 pt
SymSet (Zeichensatz)	IBM-US , Roman-8, Roman-9, ECM94-1, 8859-2 ISO, 8859-9 ISO, 8859-10ISO, 8859-15ISO, PcBlt775, IBM-DN, PcMultiling, PcE.Europe, PcTk437, PcEur858, Pc1004, WiAnsi, WiE.Europe, WiTurkish, WiBALT, DeskTop, PsText, VeInternati, VeUS, MsPublishin, Math-8, PsMath, VeMath, PiFont, Legal, UK, ANSI ASCII, Swedis2, Italian, Spanish, German, Norweg1, French2, Windows, McText, Hebrew7, 8859-8 ISO, Hebrew8, Arabic8, OCR A, OCR B, Pc866Cyr, Pc866Ukr, WinCyr, ISOCyr, Pc8Grk, Pc851Grk, WinGrk, ISOGrk, Greek8, Pc862Heb, Pc864Ara, HPWARA
Form (B.-Länge)	5 ... 64 ... 128Lines (Zeilen)
CR Function (CR-Funktion)	CR , CR+LF
LF Function (LF-Funktion)	LF , CR+LF
Tray Assign (Kass.-Zuweis.)	4K , 5S, 4

*¹ Nur verfügbar, wenn heruntergeladene Schriften verfügbar sind.

*² Je nach ausgewählter Schrift.

FontSource (Fontquelle)

Zur Auswahl der Standardquelle für die Schrift.

Font Number (Schriftnummer)

Legt die Standardschriftnummer für die Standardschriftquelle fest. Die verfügbare Zahl richtet sich nach den konfigurierten Einstellungen.

Pitch (Z.-Abstand)

Gibt die Standardschriftbreite für die Schrift an, wenn es sich um eine skalierbare Rationalschrift handelt. Der wählbare Bereich reicht von 0.44 bis 99.99 cpi (Zeichen pro Zoll) in Schritten von 0,01 cpi. Dieses Element erscheint möglicherweise nicht, je nach der Einstellung von FontSource (Fontquelle) oder Font Number (Schriftnummer).

Height (Höhe)

Gibt die Standardhöhe für die Schrift an, wenn es sich um eine skalierbare Proportionalschrift handelt. Der einstellbare Bereich reicht von 4.00 bis 999.75 Punkt in Schritten von 0,25 Punkt. Dieses Element erscheint möglicherweise nicht, je nach der Einstellung von FontSource (Fontquelle) oder Font Number (Schriftnummer).

SymSet (Zeichensatz)

Zur Auswahl des Standardzeichensatzes. Wenn die unter FontSource (Fontquelle) und Font Number (Schriftnummer) ausgewählte Schrift in der neuen Einstellung von SymSet (Zeichensatz) nicht verfügbar ist, werden die Einstellungen FontSource (Fontquelle) und Font Number (Schriftnummer) automatisch durch den Standardwert IBM-US ersetzt.

Form (B.-Länge)

Legt die Anzahl der Zeilen für das ausgewählte Papierformat und die gewünschte Ausrichtung fest. Dies führt auch zu einer Änderung des Zeilenabstands (VMI), und der neue VMI-Wert wird im Drucker gespeichert. Das heißt, dass spätere Änderungen der Einstellungen „Papierformat“ oder „Ausrichtung“ den Wert „Formular“ in Abhängigkeit vom gespeicherten VMI-Wert ändern.

CR Function (CR-Funktion), LF Function (LF-Funktion)

Diese Funktionen sind für Benutzer bestimmter Betriebssysteme, wie z. B. UNIX, integriert.

Tray Assign (Kass.-Zuweis.)

Ändert die Zuordnung für den Befehl zur Auswahl der Papierzufuhr. Wenn Sie 4 ausgewählt haben, sind die Befehle mit dem HP LaserJet 4 kompatibel. Wenn Sie 4K ausgewählt haben, sind die Befehle mit dem HP LaserJet 4000, 5000 und 8000 kompatibel. Wenn Sie 5S ausgewählt haben, sind die Befehle mit dem HP LaserJet 5S kompatibel.

PS3 Menu (Menü PS3)

Element	Einstellungen (Standardwert im Fettdruck)
Error Sheet (Fehlerblatt)	Off (Aus) , On (Ein)
Image Protect (Seitenschutz)	Off (Aus), On (Ein)
Binary (Binär)	Off (Aus) , On (Ein)
Text Detection (Texterkennung)	Off (Aus) , On (Ein)
PDF Page Size (PDF-Papierformat)	Auto (Autom.), A4 , A5, A6, B5, LT, HLT, LGL, GLT, GLG, EXE, F4, MON, DL, C6

Error Sheet (Fehlerblatt)

Wenn Sie **On (Ein)** wählen, druckt der Drucker einen Fehlerbericht, wenn ein Fehler im PS3-Modus auftritt oder wenn es sich bei der PDF-Datei, die Sie drucken möchten, nicht um eine unterstützte Version handelt.

Image Protect (Seitenschutz)

Bei Auswahl von **On (Ein)** wird die Druckqualität auch bei nicht genügend Speicher nicht verringert. In diesem Fall wird **Memory Overflow (Speicherüberlauf)** angezeigt und der Druck gestoppt.

Bei Auswahl von **Off (Aus)** wird bei ungenügendem Speicher die Druckqualität verringert. In diesem Fall wird **Image Optimum (Druckbild optimiert)** angezeigt und der Druck fortgesetzt.

Binary (Binär)

Gibt das Datenformat an. Wählen Sie **On (Ein)** für Binärdaten und **Off (Aus)** für ASCII-Daten.

Hinweis:

Binärdaten können nur mit einer Netzwerkverbindung verwendet werden.

Um die Binärdaten zu verwenden, achten sie darauf, dass Ihre Anwendung Binärdaten unterstützt und **SEND CTRL-D Before Each Job (Strg-D vor jedem Auftrag senden)** und **SEND CTRL-D After Each Job (Strg-D nach jedem Auftrag senden)** auf **No (Nein)** eingestellt sind.

Wenn diese Option auf **On (Ein)** eingestellt ist, können Sie TBCP (Tagged Binary Communication Protocol/Binäres Tagged-Kommunikationsprotokoll) in den Druckertreibereinstellungen nicht verwenden.

Text Detection (Texterkennung)

Wenn Sie **On (Ein)** wählen, wird die Textdatei zum Drucken in eine PostScript-Datei umgewandelt. Diese Einstellung ist nur verfügbar, wenn Sie **PS3** im **Emulation Menu (Menü Emulation)** wählen.

PDF Page Size (PDF-Papierformat)

Legt das Papierformat fest, wenn Sie das PDF-Dateiverzeichnis von einem Computer oder einem anderen Gerät senden. Wenn **Auto (Autom.)** gewählt ist, wird das Papierformat nach dem Format der ersten Seite festgelegt, die gedruckt wird.

ESCP2 Menu (Menü ESC/P2)

Element	Einstellungen (Standardwert im Fettdruck)
Font (Schrift)	Courier , Prestige, Roman, Sans serif, Roman T, Orator S, Sans H, Script, OCR A, OCR B
Pitch (Z.-Abstand)	10 cpi , 12cpi, 15cpi, Prop. (Proport.)
Condensed (Schmaldruck)	Off (Aus) , On (Ein)
T.Margin (Rand oben)	0,40 ... 0,50 ... 1,50 inch (Zoll) in Schritten von 0,05 Zoll
Text (Textlänge)	1 ... 66 ... 81Lines (Zeilen)
CGTable (Z.-Satz)	PcUSA , Italic, PcMultilin, PcPortugue, PcCanFrenc, PcNordic, PcTurkish2, Pclcelandic, PcE.Europe, BpBRASCI, BpAbicomp, Roman-8, PcEur858, ISO Latin1, 8859-15ISO, PcSI437, PcTurkish1, 8859-9ISO, Mazowia, CodeMJK, PcGk437, PcGk851, PcGk869, 8859-7ISO, PcCy855, PcCy866, PcUkr866, Pclit771, Bulgarian, Hebrew7, Hebrew8, PcHe862, PcAr864, PcAr864Ara, PcAr720, Pclit774, Estonia, ISO Latin2, PcLat866
Country (Land)	USA , France, Germany, UK, Denmark, Sweden, Italy, Spain1, Japan, Norway, Denmark2, Spain2, LatinAmeric (Lateinamerika), Korea, Legal
Auto CR	On (Ein) , Off (Aus)
Auto LF	Off (Aus) , On (Ein)
Bit Image	Dark (Dunkel) , Light (Hell), BarCode

Element	Einstellungen (Standardwert im Fettdruck)
ZeroChar (Nulldarstellung)	0 (oder eine durchgestrichene Null)

Font (Schrift)

Zur Auswahl der Schriftart.

Pitch (Z.-Abstand)

Zur Auswahl des Zeichenabstandes (Laufweite) der Schrift für Rationalschriften, gemessen in cpi (Zeichen pro Zoll). Sie können auch einen proportionalen Abstand auswählen.

Condensed (Schmaldruck)

Schaltet den Schmalschriftdruck ein oder aus.

T.Margin (Rand oben)

Legt den Abstand vom oberen Rand des Blattes bis zur Grundlinie der ersten druckbaren Zeile fest. Der Abstand wird in Zoll gemessen. Je kleiner der Wert ist, desto höher liegt die druckbare Zeile auf der Seite.

Text (Textlänge)

Legt die Seitenlänge in Zeilen fest. Für diese Option wird eine Zeilenhöhe von 1 Pica (1/6 Zoll) angenommen. Wenn Sie die Einstellungen für Orientation (Ausrichtung), Page Size (Papierformat) oder T.Margin (Rand oben) ändern, wird die Seitenlänge automatisch in die Standardlänge für jedes Papierformat zurückgesetzt.

CGTable (Z.-Satz)

Über die Option „Z.-Satz“ können Sie die Grafikzeichentabelle oder die Kursivtabelle auswählen. Die Grafiktable enthält grafische Symbole zum Drucken von Linien, Ecken, Schattierungen, internationalen Zeichen, griechischen Buchstaben und mathematischen Symbolen. Bei Auswahl von *Italic* besteht die obere Hälfte der Zeichentabelle aus kursiven Zeichen.

Country (Land)

Mit dieser Option können Sie einen der fünfzehn internationalen Zeichensätze auswählen. Muster der einzelnen Zeichensätze für das jeweilige Land finden Sie im *Schrifthandbuch*.

Auto CR

Legt fest, dass der Drucker einen Wagenrücklauf/Zeilenvorschub (CR-LF) ausführt, wenn der rechte Rand überschritten wird. Wenn Sie die Option **Off (Aus)** wählen, druckt der Drucker keine Zeichen nach dem rechten Rand und bricht die Zeile nicht um, bis ein Wagenrücklaufzeichen empfangen wird. Diese Funktion wird von den meisten Anwendungen automatisch durchgeführt.

Auto LF

Wenn Sie **Off (Aus)** wählen, sendet der Drucker nach dem Wagenrücklauf (CR) keinen automatischen Zeilenvorschub-Befehl (LF). Wenn Sie **On (Ein)** wählen, sendet der Drucker mit dem Wagenrücklauf (CR) automatisch einen Zeilenvorschub-Befehl (LF). Wählen Sie **On (Ein)**, wenn sich die Textzeilen überlagern.

Bit Image

Der Drucker kann die mit den Druckerbefehlen eingestellte Grafikedichte emulieren. Wenn Sie **Dark (Dunkel)** wählen, ist die Bit-Bilddichte hoch, und wenn Sie **Light (Hell)** wählen, erhalten Sie eine niedrige Bit-Bilddichte.

Bei der Auswahl von **BarCode** konvertiert der Drucker die Bit-Bilder in Barcodes, indem alle vertikalen Lücken zwischen den Punkten ausgefüllt werden. Dadurch entstehen ununterbrochene vertikale Linien, die von einem Barcode-Lesegerät gelesen werden können. In diesem Modus wird die Größe des ausgedruckten Bildes verringert, und beim Druck von Bit-Grafiken können Verzerrungen auftreten.

ZeroChar (Nulldarstellung)

Legt fest, ob der Drucker eine Null mit oder ohne Schrägstrich drucken soll.

FX Menu (Menü FX)

Element	Einstellungen (Standardwert im Fettdruck)
Font (Schrift)	Courier , Prestige, Roman, Sans serif, Script, Orator S, OCR A, OCR B
Pitch (Z.-Abstand)	10cpi , 12cpi, 15cpi, Prop. (Proport.)
Condensed (Schmaldruck)	Off (Aus) , On (Ein)
T.Margin (Rand oben)	0,40 ... 0,50 ... 1,50 inch (Zoll) in Schritten von 0,05 Zoll

Element	Einstellungen (Standardwert im Fettdruck)
Text (Textlänge)	1 ... 66 ... 81Lines (Zeilen)
CGTable (Z.-Satz)	PcUSA , Italic, PcMultilin, PcPortugue, PcCanFrenc, PcNordic, PcTurkish2, Pclcelandic, PcE.Europe, BpBRASCIi, BpAbicomp, Roman-8, PcEur858, ISO Latin1, 8859-15ISO
Country (Land)	USA , France, Germany, UK, Denmark, Sweden, Italy, Spain1, Japan, Norway, Denmark2, Spain2, LatinAmeric (Lateinamerika)
Auto CR	On (Ein) , Off (Aus)
Auto LF	Off (Aus) , On (Ein)
Bit Image	Dark (Dunkel) , Light (Hell), BarCode
ZeroChar (Nulldarstellung)	0 (oder eine durchgestrichene Null)

Font (Schrift)

Zur Auswahl der Schriftart.

Pitch (Z.-Abstand)

Zur Auswahl des Zeichenabstandes (Laufweite) der Schrift für Rationalschriften, gemessen in cpi (Zeichen pro Zoll). Sie können auch einen proportionalen Abstand auswählen.

Condensed (Schmaldruck)

Schaltet den Schmalschriftdruck ein oder aus.

T.Margin (Rand oben)

Legt den Abstand vom oberen Rand des Blattes bis zur Grundlinie der ersten druckbaren Zeile fest. Der Abstand wird in Zoll gemessen. Je kleiner der Wert ist, desto höher liegt die druckbare Zeile auf der Seite.

Text (Textlänge)

Legt die Seitenlänge in Zeilen fest. Für diese Option wird eine Zeilenhöhe von 1 Pica (1/6 Zoll) angenommen. Wenn Sie die Einstellungen für Orientation (Ausrichtung), Page Size (Papierformat) oder T.Margin (Rand oben) ändern, wird die Seitenlänge automatisch in die Standardlänge für jedes Papierformat zurückgesetzt.

CGTable (Z.-Satz)

Über die Option „Z.-Satz“ können Sie die Grafikzeichentabelle oder die Kursivtabelle auswählen. Die Grafiktable enthält grafische Symbole zum Drucken von Linien, Ecken, Schattierungen, internationalen Zeichen, griechischen Buchstaben und mathematischen Symbolen. Bei Auswahl von *Italic* besteht die obere Hälfte der Zeichentabelle aus kursiven Zeichen.

Country (Land)

Anhand dieser Option können Sie einen der dreizehn internationalen Zeichensätze auswählen. Muster der einzelnen Zeichensätze für das jeweilige Land finden Sie im *Schrifthandbuch*.

Auto CR

Legt fest, dass der Drucker einen Wagenrücklauf/Zeilenvorschub (CR-LF) ausführt, wenn der rechte Rand überschritten wird. Wenn Sie die Option *Off* (Aus) wählen, druckt der Drucker keine Zeichen nach dem rechten Rand und bricht die Zeile nicht um, bis ein Wagenrücklaufzeichen empfangen wird. Diese Funktion wird von den meisten Anwendungen automatisch durchgeführt.

Auto LF

Wenn Sie *Off* (Aus) wählen, sendet der Drucker nach dem Wagenrücklauf (CR) keinen automatischen Zeilenvorschub-Befehl (LF). Wenn Sie *On* (Ein) wählen, sendet der Drucker mit dem Wagenrücklauf (CR) automatisch einen Zeilenvorschub-Befehl (LF). Wählen Sie *On* (Ein), wenn sich die Textzeilen überlagern.

Bit Image

Der Drucker kann die mit den Druckerbefehlen eingestellte Grafikkichte emulieren. Wenn Sie *Dark* (Dunkel) wählen, ist die Bit-Bilddichte hoch, und wenn Sie *Light* (Hell) wählen, erhalten Sie eine niedrige Bit-Bilddichte.

Bei der Auswahl von *BarCode* konvertiert der Drucker die Bit-Bilder in Barcodes, indem alle vertikalen Lücken zwischen den Punkten ausgefüllt werden. Dadurch entstehen ununterbrochene vertikale Linien, die von einem Barcode-Lesegerät gelesen werden können. In diesem Modus wird die Größe des ausgedruckten Bildes verringert, und beim Druck von Bit-Grafiken können Verzerrungen auftreten.

ZeroChar (Nulldarstellung)

Legt fest, ob der Drucker eine Null mit oder ohne Schrägstrich drucken soll.

I239X Menu (Menü I239X)

Der I239X-Modus emuliert IBM®-2390/2391-Plus-Befehle.

Diese Einstellungen stehen nur zur Verfügung, wenn sich der Drucker im I239X-Modus befindet.

Element	Einstellungen (Standardwert im Fettdruck)
Font (Schrift)	Courier , Prestige, Gothic, Orator, Script, Presentor, Sans serif
Pitch (Z.-Abstand)	10cpi , 12cpi, 15cpi, 17cpi, 20cpi, 24cpi, Prop. (Proport.)
Code Page (Zeichentabelle)	437 , 850, 858, 860, 863, 865
T.Margin (Rand oben)	0,30 ... 0,40 ...1,50 inch (Zoll) in Schritten von 0,05 Zoll
Text (Textlänge)	1 ... 67 ... 81Lines (Zeilen)
Auto CR	Off (Aus) , On (Ein)
Auto LF	Off (Aus) , On (Ein)
Alt. Graphics (Alt.Grafik)	Off (Aus) , On (Ein)
Bit Image	Dark (Dunkel) , Light (Hell)
ZeroChar (Nulldarstellung)	0 (oder eine durchgestrichene Null)
CharacterSet (Zeichensatz)	1, 2

Font (Schrift)

Zur Auswahl der Schriftart.

Pitch (Z.-Abstand)

Zur Auswahl des Zeichenabstandes (Laufweite) der Schrift für Rationalschriften, gemessen in cpi (Zeichen pro Zoll). Sie können auch einen proportionalen Abstand auswählen.

Code Page (Zeichentabelle)

Zur Auswahl der Zeichentabellen. Zeichentabellen enthalten die in verschiedenen Sprachen verwendeten Zeichen und Symbole. Der Drucker druckt den Text in Abhängigkeit von der ausgewählten Zeichentabelle.

T.Margin (Rand oben)

Legt den Abstand vom oberen Rand des Blattes bis zur Grundlinie der ersten druckbaren Zeile fest. Der Abstand wird in Zoll gemessen. Je kleiner der Wert ist, desto höher liegt die druckbare Zeile auf der Seite.

Text (Textlänge)

Legt die Seitenlänge in Zeilen fest. Für diese Option wird eine Zeilenhöhe von 1 Pica (1/6 Zoll) angenommen. Wenn Sie die Einstellungen für `Orientation (Ausrichtung)`, `Page Size (Papierformat)` oder `T.Margin (Rand oben)` ändern, wird die Seitenlänge automatisch in die Standardlänge für jedes Papierformat zurückgesetzt.

Auto CR

Legt fest, dass der Drucker einen Wagenrücklauf/Zeilenvorschub (CR-LF) ausführt, wenn der rechte Rand überschritten wird. Wenn diese Einstellung deaktiviert ist, druckt der Drucker keine Zeichen nach dem rechten Rand und bricht die Zeile nicht um, bis ein Wagenrücklaufzeichen empfangen wird. Diese Funktion wird von den meisten Anwendungen automatisch durchgeführt.

Auto LF

Wenn Sie `Off (Aus)` wählen, sendet der Drucker nach dem Wagenrücklauf (CR) keinen automatischen Zeilenvorschub-Befehl (LF). Wenn Sie `On (Ein)` wählen, sendet der Drucker mit dem Wagenrücklauf (CR) automatisch einen Zeilenvorschub-Befehl (LF). Wählen Sie `On (Ein)`, wenn sich die Textzeilen überlagern.

Alt. Graphics (Alt.Grafik)

Aktiviert oder deaktiviert die Option „Alternative Grafik“.

Bit Image

Der Drucker kann die mit den Druckerbefehlen eingestellte Grafikkarte emulieren. Wenn Sie `Dark (Dunkel)` wählen, ist die Bit-Bilddichte hoch, und wenn Sie `Light (Hell)` wählen, erhalten Sie eine niedrige Bit-Bilddichte.

Bei der Auswahl von **BarCode** konvertiert der Drucker die Bit-Bilder in Barcodes, indem alle vertikalen Lücken zwischen den Punkten ausgefüllt werden. Dadurch entstehen ununterbrochene vertikale Linien, die von einem Barcode-Lesegerät gelesen werden können. In diesem Modus wird die Größe des ausgedruckten Bildes verringert, und beim Druck von Bit-Grafiken können Verzerrungen auftreten.

ZeroChar (Nulldarstellung)

Legt fest, ob der Drucker eine Null mit oder ohne Schrägstrich drucken soll.

CharacterSet (Zeichensatz)

Zur Auswahl von Zeichentabelle 1 oder 2.

Password Config Menu (Menü Passw. Konfig.)

Element	Einstellungen (Standardwert im Fettdruck)
Password Config (Passwortkonfig.)*	-
Limitation (Begrenzung)	Disable (Inaktiv) , Interface (Schnittstelle), Config (Konfig.), All (Alle)

* Das Standardpasswort ist leer. Sie können bis zu 20 Zeichen für das Passwort eingeben.

Password Config (Passwortkonfig.)

Zur Änderung des Passwortes. Geben Sie zuerst das alte Passwort und dann das neue Passwort zweimal ein.

Drücken Sie zur Eingabe eines Passwortes die Taste ▼ **Nach unten** oder ▲ **Nach oben**, um ein Zeichen auszuwählen, und drücken Sie dann die Taste ► **Rechts**, um das Zeichen zu bestätigen. Wenn alle Zeichen eingegeben sind, drücken Sie die Taste **OK**.

Hinweis:

Falls Sie Ihr Passwort vergessen, wenden Sie sich an Ihren Händler. Beachten Sie, dass die im Drucker gespeicherten Einstellungen und Daten verloren gehen, wenn Ihr Passwort initialisiert wird. Je nach der Umgebung kann es erforderlich sein, Einstellungen wie Netzwerkverbindungseinstellungen erneut vorzunehmen. Wir empfehlen, eine Notiz oder Sicherungskopie wichtiger Daten und Einstellungsinformationen anzulegen.

Limitation (Begrenzung)

Ändert den Begrenzungsbereich. Wenn `Interface` (Schnittstelle) gewählt ist, ist das Passwort erforderlich, um die Einstellungen in den Menüs „USB“ und „Netzwerk“ zu ändern. Bei Auswahl von `Confis` (Konfig.) ist das Passwort erforderlich, um die Optionen `Quick Print JobMenu` (Menü Schnelldruck) oder `ConfidentialJobMenu` (Menü Vertraulich) aufzurufen, oder um die Einstellungen in allen Menüs zu ändern. Bei Auswahl von `All` (Alle) ist das Passwort erforderlich, um die Optionen `Quick Print JobMenu` (Menü Schnelldruck) oder `ConfidentialJobMenu` (Menü Vertraulich) aufzurufen, oder um die Einstellungen in allen Menüs zu ändern und die Elemente auszuführen. Sie müssen vor dem Ändern der Einstellung das in `Password Confis` (Passwortkonfig.) festgelegte Passwort eingeben.

Energy Saver Menu (Energiesparmenü)

Element	Einstellungen (Standardwert im Fettdruck)
Time to Sleep (Bereitschaftsdauer)	1Min , 3Min, 5Min, 15Min, 30Min, 60Min, 120Min
Deep Sleep Mode (Tiefschlafmodus)	On (Ein) , Off (Aus)
Power Off Timer (Ausschalt-Timer)*	On (Ein) , Off (Aus)
Time to Off (Zeit b. z. Ausschalten)*	120Min, 180Min, 240Min, 360Min, 480Min

* Nur für EU-Modelle

Time to Sleep (Bereitschaftsdauer)

Zur Eingabe der Zeitspanne, nach der der Drucker in den Ruhemodus oder Tiefschlafmodus wechseln soll, wenn keine Tasten bedient und keine Druckaufträge gedruckt werden sollen.

Deep Sleep Mode (Tiefschlafmodus)

Wenn diese Einstellung auf `On` (Ein) gesetzt ist, schaltet der Drucker auf den Tiefschlafmodus, wenn die in `Time to Sleep` (Bereitschaftsdauer) eingestellte Zeit erreicht ist, wenn der Drucker nicht bedient wird oder Aufträge empfängt. Im Tiefschlafmodus leuchtet die Taste **Aktivieren / Deaktivieren**, und es wird mehr Strom gespart als im Schlafmodus.

Hinweis:

Der Drucker schaltet in den folgenden Fällen nicht auf den Tiefschlafmodus:

- PS3 ist in Network (Netzwerk) von Emulation Menu (Menü Emulation) gewählt.
- MS Network ist auf On (Ein) in Network Menu (Menü Netzwerk) gestellt.

Zum Zurückkehren aus dem Tiefschlafmodus betätigen Sie die Taste **Aktivieren / Deaktivieren**. Der Drucker schaltet automatisch aus dem Schlafmodus zurück, wenn er einen Druckauftrag empfängt.

Power Off Timer (Ausschalt-Timer) (Strom-Aus-Modus) (Nur für EU-Modelle)

Wenn diese Einstellung auf On (Ein) gesetzt ist, schaltet der Drucker zu dem in der Einstellung Time to Off (Zeit b. z. Ausschalten) festgelegten Zeitpunkt aus. Der Drucker schaltet nicht auf den Strom-Aus-Modus, wenn er Daten empfängt oder sendet.

Der Drucker schaltet aus dem Strom-Aus-Modus zurück, wenn der Netzschalter auf Ein gestellt wird.

Time to Off (Zeit b. z. Ausschalten) (Nur für EU-Modelle)

Zur Eingabe der Zeitspanne, nach der der Drucker in den Strom-Aus-Modus wechseln soll, wenn keine Tasten bedient und keine Druckaufträge gedruckt werden sollen.

Hinweis:

Sie können die Zeit anpassen, die vor der Anwendung der Energieverwaltung verstreicht. Jede Zunahme beeinflusst die Energieeffizienz des Produkts. Bitte erwägen Sie die Auswirkungen auf die Umwelt, bevor Sie hier Änderungen vornehmen.

Support Menu (Menü Support)

Rufen Sie den SUPPORT MODE (SUPPORTMODUS) auf, indem Sie die Taste **▼ Nach unten** gedrückt halten und dann den Drucker einschalten. Das Support Menu (Menü Support) und Printer Adjust Menu (Druckereinst.-Menü) werden angezeigt.



Wichtig:

Wenn Sie den CompactFlash-Speicher oder Daten löschen, trennen Sie die Schnittstellenkabel und drucken Sie keine Dateien aus.

Support StatusSheet

Ein Blatt mit Informationen über die Einstellungen von Support Menu (Menü Support) und Printer Adjust Menu (Druckereinst.-Menü) wird ausgedruckt.

Format CompactFlash (Nur für AL-M400 Series)

Formatiert den CompactFlash-Speicher im Drucker, wenn CompactFlash-Speicher installiert ist.

Format PS3 CompactFlash (Nur für AL-M400 Series)

Formatiert den Bereich im CompactFlash-Speicher, in dem PostScript-Daten gespeichert werden, sofern ein CompactFlash-Speicher installiert ist.

Delete All CompactFlash Data (Nur für AL-M400 Series)

Löscht alle Daten auf dem CompactFlash-Speicher, sofern ein CompactFlash-Speicher installiert ist.

Extend Print Area

Vergrößert den maximalen Druckbereich entsprechend den Druckdaten.

Printer MIBv1 Mode

Verwenden Sie MIBv1 als Richtliniendefinition zum Berichten der Druckerinformation zum SNMP-Manager.

Printer Adjust Menu (Druckereinst.-Menü)

Rufen Sie den SUPPORT MODE (SUPPORTMODUS) auf, indem Sie die Taste ▼ **Nach unten** gedrückt halten und dann den Drucker einschalten. Das Printer Adjust Menu (Druckereinst.-Menü) wird angezeigt.

Hinweis:

- Dieses Fenster ist eine Spezialfunktion. Für normale Verwendung brauchen keine Änderungen vorgenommen zu werden.*
- Die Einstellungen in diesem Menü können die verbleibenden Nutzungsdauern von Verbrauchsmaterialien oder Wartungsteilen beeinflussen.*

Element	Einstellungen (Standardwert im Fettdruck)
Plain	0, 1
Preprinted	0, 1
Letterhead	0, 1
Recycled	0, 1
Color	0, 1

Special	0, 1, 2
Feed Offset	-3.5 ... 0.0 ... 3.5 mm in Schritten von 0,5 mm
Scan Offset	
Feed Offset2	
Scan Offset2	
FeedOffsetMP	
ScanOffsetMP	
FeedOffsetC1	
ScanOffsetC1	
FeedOffsetC2	
ScanOffsetC2	
FeedOffsetC3*	
ScanOffsetC3*	
FeedOffsetC4*	
ScanOffsetC4*	
TR Plain1	1 ... 6 ... 16
TR Plain2	
TR SemiThk	
TR Labels	
TR Thick	
TR ExtraThck	
TR Thick3	
TR Envelope	

Temp Plain1	-9 ... 0 ... 9
Temp Plain2	
Temp SemiThk	
Temp Labels1	
Temp Thick	
Temp ExtraThck	
Temp Thick3	
Temp Envelope	
Highland	0, 2, 4, 6
BTR Cleaning	-
Dev Refresh	-
Toner Refresh	-
Noise Level	0 ... 3 ... 7
Mono DiagnosisSht	-

* Nur für AL-M400 Series verfügbar.

Plain, Preprinted, Letterhead, Recycled, Color, Special

Stellt die Druckqualität entsprechend der Papiersorte ein. Wählen Sie **0**, wenn ein dünnes Papier bedruckt wird.

Zum Drucken mit Thick3-Papier (steif, glatt auf der Oberfläche und mehr als 279 mm vertikal) wählen Sie **2** für **Special** in diesem Menü, und **Special (Spezial)** aus **Paper Type (Papiertyp)** im Druckertreiber. Beidseitiger Druck ist mit diesen Einstellungen nicht verfügbar, und der Papiereinzug benötigt mehr Zeit.

Feed Offset

Stellt die vertikale Position zum Druckstart ein. Die Position bewegt sich mit steigendem Wert weiter nach unten auf dem Papier. Diese Einstellung wird verwendet, wenn einseitiger Druck ausgeführt wird oder wenn die erste Seite für Beidseitig-Druck gedruckt wird.

Scan Offset

Stellt die horizontale Position zum Druckstart ein. Die Position bewegt sich mit steigendem Wert weiter nach rechts auf dem Papier. Diese Einstellung wird verwendet, wenn einseitiger Druck ausgeführt wird oder wenn die erste Seite für Beidseitig-Druck gedruckt wird.

Feed Offset2

Stellt die vertikale Position zum Druckstart ein. Die Position bewegt sich mit steigendem Wert weiter nach unten auf dem Papier. Diese Einstellung wird verwendet, wenn der Druck auf der Rückseite eines Blatts Papier zum Beidseitig-Druck gedruckt wird.

Scan Offset2

Stellt die horizontale Position zum Druckstart ein. Die Position bewegt sich mit steigendem Wert weiter nach rechts auf dem Papier. Diese Einstellung wird verwendet, wenn die Rückseite eines Blatts Papier zum Beidseitig-Druck gedruckt wird.

FeedOffsetMP, FeedOffsetC1, FeedOffsetC2, FeedOffsetC3 (Nur für AL-M400 Series),
FeedOffsetC4 (Nur für AL-M400 Series)

Stellt die vertikale Position zum Druckstart ein. Die Position bewegt sich mit steigendem Wert weiter nach unten auf dem Papier. Diese Einstellung wird verwendet, wenn das gedruckte Papier vom MZ-Papierfach, C1, C2, C3 oder C4 zugeführt wird.

ScanOffsetMP, ScanOffsetC1, ScanOffsetC2, ScanOffsetC3 (Nur für AL-M400 Series),
ScanOffsetC4 (Nur für AL-M400 Series)

Stellt die vertikale Position zum Druckstart ein. Die Position bewegt sich mit steigendem Wert weiter nach rechts auf dem Papier. Diese Einstellung wird verwendet, wenn das gedruckte Papier vom MZ-Papierfach, C1, C2, C3 oder C4 zugeführt wird.

TR Plain1, TR Plain2, TR SemiThk, TR Labels, TR Thick, TR ExtraThck, TR Thick3, TR Envelope

Stellt die Dicke der Bildgranularität für Normalp. 1, Normalp. 2, Halbstark, Etikett, Schwer, Extraschwer, Schwer3, Umschlag, Postkarte ein. Die Einstellung wird mit steigendem Wert dunkler.

TEMP Plain1, TEMP Plain2, TEMP SemiThk, TEMP Labels, TEMP Thick, TEMP ExtraThck, TEMP Thick3, TEMP Envelope

Stellt die Dicke der Fixiertemperatur für Normalp. 1, Normalp. 2, Halbstark, Etikett, Schwer, Extraschwer, Schwer3, Umschlag, Postkarte ein. Die Einstellung wird mit steigendem Wert heißer. Beachten Sie, dass die Verwellung von Drucken mit steigendem Wert zunehmen kann.

Highland

Passen Sie diese Einstellung an, wenn schwarze Punkte auf der gedruckten Seite erscheinen, wenn der Drucker in Höhenlagen verwendet wird. Siehe untenstehende Tabelle und wählen Sie einen Wert entsprechen dem Verwendungsort des Druckers.

Wert	Höhe
0	0 m
2	1000 m
4	2000 m
6	3000 m

BTR Cleaning

Reinigt die Transportwalze. Dies kann Flecken beseitigen, die auf der Rückseite bedruckter Papierdokumente erscheinen. Schalten Sie den Drucker nicht aus, bevor im LCD-Feld `Ready (Bereit)` angezeigt wird.

Dev Refresh

Mischt den Entwickler, um ihn gleichmäßig zu verteilen. Dadurch kann Aussickern beim Drucken von Bildern mit niedriger Dichte verhindert werden. Schalten Sie den Drucker nicht aus, bevor im LCD-Feld `Ready (Bereit)` angezeigt wird.

Toner Refresh

Entfernt verschlechterten Toner. Wenn die folgenden Probleme beim Drucken von Dokumenten mit niedriger Dichte aufgetreten sind, kann dies die Ausdrücke verbessern.

- Toner fällt in den Drucker oder auf das Papier
- Verschwimmen (Toner haftet auf der gesamten Papieroberfläche an)

Schalten Sie den Drucker nicht aus, bevor im LCD-Feld `Ready (Bereit)` angezeigt wird.

Noise Level

Stellt die Bildgradation ein. Wenn der Wert zunimmt, wird die Bildgradation besser, aber die Bildgranularität verschlechtert sich.

Mono DiagnosisSht

Druckt ein völlig schwarzes Blatt Papier, das als Monochrom-Diagnose bezeichnet wird. Das Monochrom-Diagnoseblatt erlaubt es Ihnen, auf Verschimmeln oder Schmutz auf dem Ausdruck zu prüfen.

Bookmark Menu (Lesezeichenmenü)

Das Lesezeichenmenü erscheint durch Drücken von **OK**, wenn im LCD-Feld `Ready (Bereit)` angezeigt wird.

Im Lesezeichenmenü werden die Einstellungselemente mit Lesezeichen aufgeführt, und Sie können eines davon auswählen.

Die folgenden Menüs sind standardmäßig mit einem Lesezeichen markiert.

- Reset Menu (Menü Zurücksetzen)
- MP Tray Size (MZ-P.fachform.)
- System Information (Systeminformation)

Weitere Informationen zum Registrieren von Menüs mit Lesezeichen, siehe „Festlegen von Lesezeichen für Menüs“ auf Seite 65.

Status- und Fehlermeldungen

Dieser Abschnitt enthält eine Liste der im LCD-Feld angezeigten Fehlermeldungen, eine kurze Beschreibung der einzelnen Fehlermeldungen und Vorschläge zur Beseitigung des Problems. Nicht jede im LCD-Feld angezeigte Meldung weist auf ein Problem hin. Wenn rechts neben einer Warnmeldung das Zeichen **◆** angezeigt wird, sind mehrere Warnmeldungen aufgetreten. Im LCD-Feld werden die verfügbaren Papierformate und die verbleibende Kapazität der Verbrauchsmaterialien angezeigt.

Adjusting Printer (Druckerkalibrierung)

Einige Minuten warten. Öffnen oder schließen Sie nicht die Abdeckungen oder schalten den Drucker aus, bevor diese Meldung verschwindet.

Bookmark Failed (Lesezeichen fehlgeschlagen)

Für das ausgewählte Menü kann kein Lesezeichen registriert werden. Es können nicht alle Menüs mit Lesezeichen markiert werden.

Bookmark Registered (Lesezeichen registriert)

Für das ausgewählte Menü wurde ein Lesezeichen registriert.

Cancel All Print Job (Alle Jobdaten löscht.)

Der Drucker löscht alle Druckaufträge im Druckerspeicher, einschließlich der Aufträge, die er gerade empfängt oder druckt. Diese Meldung erscheint, wenn `Cancel All Jobs (Alle Auftr. abbrechen)` im Bedienfeld gewählt ist.

Cancel Print Job (Job löschen)

Der Drucker bricht den festgelegten Druckauftrag und den aktuellen Druckauftrag ab. Diese Meldung erscheint, wenn `Cancel Job (Auftrag abbrechen)` gewählt ist, nachdem Sie die abzubrechende Datei im Bedienfeld festgelegt haben.

Can't Print (Druck nicht möglich)

Die Druckdaten waren fehlerhaft und wurden gelöscht.

Stellen Sie sicher, dass das richtige Papierformat eingestellt ist und der richtige Druckertreiber verwendet wird.

Can't Print Duplex (Duplexdr nicht mögl)

Beim Duplexdruck ist ein Problem mit dem Drucker aufgetreten. Stellen Sie sicher, dass der verwendete Papiertyp und das Papierformat für den Duplexdruck geeignet sind. Das Problem kann auch auf falsche Einstellungen für die verwendete Papierzufuhr zurückzuführen sein. Durch Drücken der Taste **OK** wird der restliche Druckauftrag nur auf einer Papierseite ausgedruckt. Zum Abbrechen des Druckauftrages siehe „Abbrechen des Druckvorgangs“ auf Seite 118.

Can't Use Bookmark (Lesezeichen nicht verwendbar)

Das registrierte Menü kann nicht verwendet werden, weil das Menü durch Einstellungsänderungen nach der Lesezeichenregistrierung deaktiviert ist.

Cassette Error 001 (Kass.-Fehler 001), Cassette2 Error 002 (Kass.2-Fehler 002), Cassette3 Error 003 (Kass.3-Fehler 003) (Nur für AL-M400 Series), Cassette4 Error 004 (Kass.4-Fehler 004) (Nur für AL-M400 Series)

Das falsche Papiermagazin ist eingesetzt. Schalten Sie den Drucker aus, entfernen Sie das Magazin, und schalten Sie den Drucker ein.

CF CHECK (Nur für AL-M400 Series)

Der Drucker überprüft den CompactFlash-Speicher.

Check Paper Size (Papierf. überprüfen)

Die Einstellung für das Papierformat unterscheidet sich vom Format des im Drucker eingelegten Papiers. Prüfen Sie, ob Papier mit dem richtigen Format in der angegebenen Papierzufuhr eingelegt ist.



Zum Löschen dieser Fehlermeldung wählen Sie über das Bedienfeld im `Reset Menu` (Menü Zurücksetzen) die Option `Clear Warning` (Warnmeldung löschen). Weitere Informationen dazu, siehe „Zugriff auf die Bedienfeldmenüs“ auf Seite 64.

Check Paper Type (Papiertyp prüfen)

Das im Drucker eingelegte Papier stimmt nicht mit der Einstellung für den Papiertyp im Druckertreiber überein. Es wird nur Papier bedruckt, dessen Format mit der Einstellung für Papierformat übereinstimmt.

Zum Löschen dieser Fehlermeldung wählen Sie über das Bedienfeld im `Reset Menu` (Menü Zurücksetzen) die Option `Clear Warning` (Warnmeldung löschen). Weitere Informationen dazu, siehe „Zugriff auf die Bedienfeldmenüs“ auf Seite 64.


Clear Paper Jam www (Papierstau beseitigen www)

Unter  wird die Position angezeigt, an der der Papierstau aufgetreten ist.  gibt die Position des Fehlers an.

Wenn ein Papierstau an mehreren Stellen gleichzeitig auftritt, werden dementsprechend mehrere Orte angezeigt.

Weitere Informationen zum Beseitigen von Papierstaus siehe „Beseitigen von Papierstau“ auf Seite 145.

Close Cover www (Abdeckung schließen www)

Die spezifizierte Abdeckung () ist nicht einwandfrei geschlossen. Öffnen Sie die Abdeckung und schließen Sie sie wieder.

Außerdem kann diese Warnmeldung erscheinen, wenn der Photoleiter nicht in diesem Drucker installiert ist.

Collate Disabled (Sammelsp. deaktiv)

Das Drucken mit Angabe der Anzahl der Kopien ist aufgrund von Speichermangel (RAM) nicht möglich. Wenn diese Warnmeldung erscheint, drucken Sie immer nur ein Exemplar.

Zum Löschen dieser Fehlermeldung wählen Sie über das Bedienfeld im `Reset Menu` (Menü Zurücksetzen) die Option `Clear Warning` (Warnmeldung löschen). Weitere Informationen dazu, siehe „Zugriff auf die Bedienfeldmenüs“ auf Seite 64.

CompactFlash Error (CompactFlash Fehler) (Nur für AL-M400 Series)

Der installierte CompactFlash-Speicher wird nicht vom Drucker unterstützt oder es wurde bei der Bedienfeldanzeige `Format Required` die Option `No` (Nein) gewählt. Schalten Sie den Drucker aus und entfernen Sie den CompactFlash-Speicher. Wenn `Format Required` im Bedienfeld angezeigt wird, wählen Sie `Yes` (Ja).

CompactFlash Full (CompactFlash voll) (Nur für AL-M400 Series)

Der optionale CompactFlash-Speicher ist voll und es können keine Daten mehr gespeichert werden. Löschen Sie nicht mehr benötigte Daten vom CompactFlash-Speicher. Zum Löschen dieser Fehlermeldung wählen Sie über das Bedienfeld im `Reset Menu` (Menü Zurücksetzen) die Option `Clear Warning` (Warnmeldung löschen). Informationen zum Zugriff auf die Bedienfeldmenüs finden Sie im Abschnitt „Zugriff auf die Bedienfeldmenüs“ auf Seite 64.

Cooling Down (Abkühlphase)

Der Drucker befindet sich in der Abkühlphase. Hierbei handelt es sich nicht um eine Fehlermeldung. Die Meldung wird von selber ausgeblendet.

Correct time using Time Setting (Zeit entspr. Zeit- einst. Korrigieren)

Die aktuelle Zeiteinstellung wurde zurückgesetzt, weil der Drucker längere Zeit nicht mit dem Stromnetz verbunden war. Um diese Warnmeldung zu beheben, wählen Sie `Time Setting` (Zeit) im `Clock Menu` (Zeiteinstellungsmenü) und geben Sie das aktuelle Datum und die Uhrzeit ein.

Duplex Memory Overflow (Duplexsp. Überlauf)

Für den Duplexdruck steht nicht genügend Speicher zur Verfügung. Der Drucker druckt nur auf der Vorderseite des Papiers und gibt das Blatt dann aus. Zum Beseitigen dieses Fehlers gehen Sie nach folgender Anweisung vor.

Wenn Off (Aus) als Auto Cont (Autom.Forts.)-Einstellung bei Setup Menu (Menü Setup) am Bedienfeld eingestellt ist, drücken Sie die Taste **OK**, um auf der Rückseite des nächsten Blattes zu drucken oder den Druckauftrag abzubrechen. Zum Abbrechen des Druckauftrages siehe „Abbrechen des Druckvorgangs“ auf Seite 118.

Wenn in Setup Menu (Menü Setup) am Bedienfeld für Auto Cont (Autom.Forts.) die Option On (Ein) eingestellt ist, wird der Druckvorgang automatisch nach einer bestimmten Zeit fortgesetzt.

Feed Roller C1 Needed Soon (Einzugsrolle C1 fast verbraucht), Feed Roller C2 Needed Soon (Einzugsrolle C2 fast verbraucht), Feed Roller C3 Needed Soon (Einzugsrolle C3 fast verbraucht) (Nur für AL-M400 Series), **Feed Roller C4 Needed Soon (Einzugsrolle C4 fast verbraucht)** (Nur für AL-M400 Series)

Diese Meldung bedeutet, dass sich die Einzugsrolle C1, C2, C3 oder C4 dem Ende ihrer Nutzungsdauer nähert. Der Druckvorgang kann so lange fortgesetzt werden, bis die Meldung Replace Feed Roller C1 (Einzugsrolle C1 ersetzen), Replace Feed Roller C2 (Einzugsrolle C2 ersetzen), Replace Feed Roller C3 (Einzugsrolle C3 ersetzen) oder Replace Feed Roller C4 (Einzugsrolle C4 ersetzen) angezeigt wird.

Um diese Warnmeldung zu löschen und den Druckvorgang fortzusetzen, wählen Sie über das Bedienfeld im Reset Menu (Menü Zurücksetzen) die Option Clear All Warnings (Warnungen löschen). Informationen zum Zugriff auf die Bedienfeldmenüs finden Sie im Abschnitt „Zugriff auf die Bedienfeldmenüs“ auf Seite 64.

Form Feed (Papierzufuhr)

Der Drucker gibt aufgrund eines Benutzerbefehls Papier aus. Diese Meldung erscheint, wenn die Taste **Anhalten/Freigabe** einmal gedrückt wurde und anschließend die Taste **OK** länger als 2 Sekunden gedrückt wird, um die Ausführung von Seitenvorschüben zu deaktivieren.

Format Required (Nur für AL-M400 Series)

Der installierte CompactFlash-Speicher muss zur Verwendung mit dem Drucker formatiert werden. Wählen Sie Yes (Ja), um den Speicher zu formatieren, oder No (Nein), um das Formatieren abzubrechen. Wenn Sie No (Nein) wählen, wird CompactFlash Error (CompactFlash Fehler) angezeigt, und Sie können den Speicher für den Drucker nicht verwenden. Schalten Sie in diesem Fall den Drucker aus und entfernen Sie den CompactFlash-Speicher.

Formatting CF (Nur für AL-M400 Series)

Der CompactFlash-Speicher wird formatiert.

Fuser Needed Soon (Fixiereinheit fast verbraucht) (Nur für AL-M300 Series)

Diese Meldung bedeutet, dass die Fixiereinheit sich dem Ende ihrer Nutzungsdauer nähert. Der Druckvorgang kann so lange fortgesetzt werden, bis die Meldung `Replace Fuser (Fixiereinh. tauschen)` angezeigt wird.

Um diese Warnmeldung zu löschen und den Druckvorgang fortzusetzen, wählen Sie über das Bedienfeld im `Reset Menu (Menü Zurücksetzen)` die Option `Clear All Warnings (Warnungen löschen)`. Informationen zum Zugriff auf die Bedienfeldmenüs finden Sie im Abschnitt „Zugriff auf die Bedienfeldmenüs“ auf Seite 64.

Image Optimum (Druckbild optimiert)

Es ist nicht genügend Speicher vorhanden, um die Seite mit der angegebenen Druckqualität zu drucken. Der Drucker verringert automatisch die Druckqualität, damit er den Druckvorgang fortsetzen kann. Wenn Sie mit der Qualität des Ausdrucks nicht zufrieden sind, vereinfachen Sie die Seite durch Verringerung der Anzahl der Grafiken oder der Anzahl und Größe der Schriften.

Zum Löschen dieser Fehlermeldung wählen Sie über das Bedienfeld im `Reset Menu (Menü Zurücksetzen)` die Option `Clear Warning (Warnmeldung löschen)`. Weitere Informationen dazu, siehe „Zugriff auf die Bedienfeldmenüs“ auf Seite 64.

Unter Umständen müssen Sie den Druckerspeicher erweitern, damit Sie das Dokument mit der gewünschten Druckqualität drucken können. Weitere Informationen zur Speichererweiterung finden Sie im Abschnitt „Speichermodul“ auf Seite 125.

Install Fuser (Fixiereinh. instal.) (Nur für AL-M300 Series)

Die Fixiereinheit ist nicht in den Drucker eingesetzt. Installieren Sie die Fixiereinheit. Weitere Informationen finden Sie in der mit der Fixiereinheit mitgelieferten Dokumentation.

**Achtung:**

Nach dem Drucken können die Fixiereinheit und deren Umgebung sehr heiß sein. Wenn Sie einen dieser Bereiche berühren müssen, schalten Sie den Drucker aus und warten Sie 40 Minuten, damit die Wärme abgeführt werden kann.

Install Maintenance Unit (Wartungseinheit installieren) (Nur für AL-M400 Series)

Die Wartungseinheit ist nicht in den Drucker eingesetzt. Setzen Sie die Wartungseinheit ein. Weitere Informationen finden Sie in der mit der Wartungseinheit mitgelieferten Dokumentation.

**Achtung:**

Nach dem Drucken können die Fixiereinheit und deren Umgebung sehr heiß sein. Wenn Sie einen dieser Bereiche berühren müssen, schalten Sie den Drucker aus und warten Sie 40 Minuten, damit die Wärme abgeführt werden kann.

Install Photoconductor (Fotoleiter installieren)

Der Photoleiter ist nicht in den Drucker eingesetzt. Installieren Sie den Photoleiter. Weitere Informationen finden Sie in der mit dem Photoleiter mitgelieferten Dokumentation.

Install Toner Cartridge (Bildeinheit einsetz.)

Die Tonerpatrone ist nicht in den Drucker eingesetzt.

Setzen Sie die Tonerpatrone ein. Siehe „Austauschen von Verbrauchsmaterialien/Wartungsteilen“ auf Seite 133.

Invalid Data (Ungültiger Wert)

Während des Druckvorgangs wurde die Spooldatei des Treibers gelöscht oder die Daten sind nicht normal. Drücken Sie die Taste **OK**, um den Fehler zu löschen.

Invalid PS3 (Ungültige PS3) (Nur für AL-M300 Series)

Es sind Fehler im ROM-Modul aufgetreten. Schalten Sie den Drucker aus, und wenden Sie sich an Ihren EPSON-Fachhändler.

Maintenance Unit Needed Soon (Wartungseinheit fast verbraucht) (Nur für AL-M400 Series)

Diese Meldung bedeutet, dass sich die Wartungseinheit dem Ende ihrer Nutzungsdauer nähert. Sie können den Druck fortsetzen, bis die Meldung `Replace Maintenance Unit` (Wartungseinheit ersetzen) erscheint. Um diese Warnmeldung zu löschen und den Druckvorgang fortzusetzen, wählen Sie `Clear All Warnings` (Warnungen löschen) unter `Reset Menu` (Menü Zurücksetzen) im Bedienfeld. Informationen zum Zugriff auf die Bedienfeldmenüs finden Sie im Abschnitt „Zugriff auf die Bedienfeldmenüs“ auf Seite 64.

Manual Feed ssss (Man.Pap.Zuf ssss) (Nur für AL-M300 Series)

Für den aktuellen Druckauftrag wurde die manuelle Papierzufuhr ausgewählt. Prüfen Sie, ob das durch `ssss` angegebene Papierformat eingelegt ist, und drücken Sie dann die Taste **OK**.

Memory Overflow (Speicherüberlauf)

Der Drucker verfügt nicht über genügend Speicher zum Ausführen der aktuellen Aufgabe. Drücken Sie im Bedienfeld die Taste **OK**, um den Druckvorgang fortzusetzen oder den Druckauftrag abzubrechen. Zum Abbrechen des Druckauftrages siehe „Abbrechen des Druckvorgangs“ auf Seite 118.


Need Memory (Mehr Speicherbedarf)

Der Drucker verfügt zum Ausführen des aktuellen Druckauftrags nicht über genügend Speicher.

Zum Löschen dieser Fehlermeldung wählen Sie über das Bedienfeld im Reset Menu (Menü Zurücksetzen) die Option Clear Warning (Warnmeldung löschen). Weitere Informationen dazu, siehe „Zugriff auf die Bedienfeldmenüs“ auf Seite 64.

Wenn Sie ein zukünftiges Auftreten dieses Problems verhindern möchten, erweitern Sie den Speicher Ihres Druckers entsprechend den Erläuterungen unter „Speichermodule“ auf Seite 222, oder reduzieren Sie die Auflösung des zu druckenden Bildes.

No trays available Cancel the job (Keine Fächer verfügb. Auftrag abbrechen)

Alle der Einstellungen von MP Tray AutoSel (MZ-Papierf.-Autowahl), Cassette1 AutoSel (Kassette 1 Autowahl), Cassette2 AutoSel (Kassette 2 Autowahl), Cassette3 AutoSel (Kassette 3 Autowahl) und Cassette4 AutoSel (Kassette 4 Autowahl) in Tray Menu (Menü Papierzufuhr) sind auf Off (Aus) gestellt, so dass der Drucker nicht Papier zuführen kann. Drücken Sie die Taste **II**  **Anhalten/Freigabe**, um den Druckauftrag abzubrechen. Zum Fortsetzen des Druckens legen Sie die Papierquelle am Druckertreiber fest oder stellen Sie die obigen Einstellungen in Tray Menu (Menü Papierzufuhr) auf On (Ein).

Option Unit Error yyy (Optionsgerätefehler yyy)

Der Drucker kann das installierte optionale Produkt nicht erkennen. Entnehmen Sie das optionale Produkt und setzen Sie es wieder ein.

Paper Out tttt ssss (k. Papier tttt ssss)

In der angegebenen Papierzufuhr befindet sich kein Papier (tttt). Legen Sie Papier der Größe (sssss) in die Papierzufuhr ein.

Paper Set tttt pppp (Papierformat tttt pppp)

Das in der Papierzufuhr für die spezifizierte Papierquelle (tttt) eingelegte Papier entspricht nicht dem erforderlichen Papiertyp (pppp). Ersetzen Sie das eingelegte Papier durch Papier des richtigen Typs, und drücken Sie die Taste **OK**, um den Druckvorgang fortzusetzen oder abzubrechen. Zum Abbrechen des Druckauftrages siehe „Abbrechen des Druckvorgangs“ auf Seite 118.

Wenn Sie die Taste **OK** drücken, ohne vorher das Papier zu wechseln, druckt der Drucker auf dem eingelegten Papier, auch wenn dieses nicht vom erforderlichen Typ ist.

Paper Set tttt ssss (Papierformat tttt ssss)

Das in der Papierzufuhr für die spezifizierte Papierquelle (tttt) eingelegte Papier entspricht nicht dem erforderlichen Papierformat (sssss). Ersetzen Sie das eingelegte Papier durch Papier des richtigen Formats, und drücken Sie die Taste **OK**, um den Druckvorgang fortzusetzen oder abzubrechen. Zum Abbrechen des Druckauftrags siehe „Abbrechen des Druckvorgangs“ auf Seite 118.

Wenn Sie die Taste **OK** drücken, ohne vorher das Papier zu wechseln, druckt der Drucker auf dem eingelegten Papier, auch wenn dieses nicht das erforderliche Format hat.

Paper Set tttt ssss1 or ssss2 (Papierformat tttt ssss1 oder ssss2)

Diese Meldung erscheint in den folgenden Situationen:

- A4/LT Auto Switching (A4/LT Autom. Umschalten) im Setup Menu (Menü Setup) ist auf On (Ein) gestellt
- beim Drucken eines als **A4** festgelegten Druckauftrags mit dem Druckertreiber gibt es keine Papierzufuhr, die auf A4 oder LT (alternative Größe für A4) im Tray Menu (Menü Papierzufuhr) eingestellt ist
- beim Drucken eines als Letter-Format festgelegten Druckauftrags mit dem Druckertreiber gibt es keine Papierzufuhr, die auf LT oder A4 (alternative Größe für LT) im Tray Menu (Menü Papierzufuhr) eingestellt ist

Zum Beseitigen dieser Warnmeldung stellen Sie sicher, dass A4 oder LT als festgelegte Papierquelle (tttt) im Tray Menu (Menü Papierzufuhr) eingestellt ist, legen Sie Papier im Format A4 oder Letter (sssss1 oder ssss2) in der festgelegten Papierzufuhr (tttt) ein und klicken auf die Schaltfläche **OK** oder brechen Sie den Druckauftrag ab. Zum Abbrechen des Druckauftrags siehe „Abbrechen des Druckvorgangs“ auf Seite 118.

Password Changed (Passwort geändert)

Das Passwort wurde erfolgreich geändert.

Paused (Angehalten)

Der Drucker ist nicht druckbereit. Drücken Sie die Taste **||** **Anhalten/Freigabe**, oder warten Sie eine Minute lang, um den Drucker druckbereit zu machen.

Photoconductor Needed Soon (Fotoleiter fast verbraucht)

Diese Meldung bedeutet, dass der Photoleiter sich dem Ende seiner Nutzungsdauer nähert. Der Druckvorgang kann so lange fortgesetzt werden, bis die Meldung `Replace Photoconductor` (Fotoleiter austauschen) angezeigt wird.

Um diese Warnmeldung zu löschen und den Druckvorgang fortzusetzen, wählen Sie über das Bedienfeld im `Reset Menu` (Menü Zurücksetzen) die Option `Clear All Warnings` (Warnungen löschen). Informationen zum Zugriff auf die Bedienfeldmenüs finden Sie im Abschnitt „Zugriff auf die Bedienfeldmenüs“ auf Seite 64.

Photoconductor Trouble (Probl. Fotoleiter)

Es liegt ein Problem mit dem Photoleiter vor. Entnehmen Sie den Photoleiter und setzen Sie ihn wieder ein. Wenn der Fehler dadurch nicht behoben werden kann, ersetzen Sie den Photoleiter durch einen neuen. Weitere Informationen über den Austausch finden Sie in den dem Photoleiter beiliegenden Anweisungen.

Please Wait (Bitte warten)

Der Druck kann nicht gestartet werden, weil der vorhergehende Auftrag noch verarbeitet wird. Versuchen Sie es nach ein paar Sekunden erneut.

Print Overrun (Drucküberlauf)

Die erforderliche Zeit zum Verarbeiten der Druckdaten hat die Geschwindigkeit des Druckwerks überschritten, da die aktuelle Seite zu komplex ist. Drücken Sie die Taste **OK**, um den Druckvorgang fortzusetzen oder den Druckauftrag abzubrechen. Zum Abbrechen des Druckauftrages siehe „Abbrechen des Druckvorgangs“ auf Seite 118. Wenn diese Meldung erneut angezeigt wird, wählen Sie über das Bedienfeld im `Setup Menu` (Menü Setup) für `Page Protect` (Seitenschutz) die Option `On` (Ein), oder wählen Sie im Druckertreiber **Avoid Page Error** (Druckerüberlastungsfehler vermeiden).

Wenn diese Meldung beim Drucken einer bestimmten Seite wiederholt angezeigt wird, vereinfachen Sie die Seite durch Verringerung der Anzahl der Grafiken oder der Anzahl und Größe der Schriften.

Zur Vermeidung dieses Fehlers wird empfohlen, `Page Protect` (Seitenschutz) auf `On` (Ein) zu stellen und den Drucker mit mehr Speicher auszustatten. Weitere Informationen finden Sie unter „Setup Menu (Menü Setup)“ auf Seite 74 oder „Speichermodul“ auf Seite 125.

PS3 CompactFlash Full (PS3 CompactFlash voll) (Nur für AL-M400 Series)

Der im optionalen CompactFlash-Speicher eingerichtete Speicher zum Schreiben von PostScript-3-Befehlen ist voll. Zum Löschen dieser Fehlermeldung wählen Sie über das Bedienfeld im Reset Menu (Menü Zurücksetzen) die Option Clear Warning (Warnmeldung löschen). Informationen zum Zugriff auf die Bedienfeldmenüs finden Sie im Abschnitt „Zugriff auf die Bedienfeldmenüs“ auf Seite 64.

RAM CHECK

Der Drucker überprüft den RAM.

Ready (Bereit)

Der Drucker ist zum Empfangen und Drucken von Daten bereit.

Reboot to apply settings (Neu starten für Anwend. Übernehmen)

Sie haben No (Nein) gewählt, während Do you want to reboot to apply the settings? (Neu starten und Einst. Übernehmen?) angezeigt wurde. Zum Löschen dieser Fehlermeldung wählen Sie über das Bedienfeld im Reset Menu (Menü Zurücksetzen) die Option Clear Warning (Warnmeldung löschen). Weitere Informationen dazu, siehe „Zugriff auf die Bedienfeldmenüs“ auf Seite 64.

Remove paper from output tray (Papier aus dem Ausgabefach entfernen) (Nur für AL-M400 Series)

Das Ausgabefach hat das maximale Fassungsvermögen erreicht. Durch Entfernen der Ausdrucke wird der restliche Druckauftrag ausgedruckt.

Replace Feed Roller C1 (Einzugsrolle C1 ersetzen), Replace Feed Roller C2 (Einzugsrolle C2 ersetzen), Replace Feed Roller C3 (Einzugsrolle C3 ersetzen) (Nur für AL-M400 Series), **Replace Feed Roller C4 (Einzugsrolle C4 ersetzen)** (Nur für AL-M400 Series)

Die Einzugsrolle C1, C2, C3 oder C4 ist verbraucht und muss ersetzt werden. Wenn dieser Fehler auftritt, wenden Sie sich an Ihren Händler.

Replace Fuser (Fixiereinh. tauschen) (Nur für AL-M300 Series)

Die Fixiereinheit ist verbraucht und muss ersetzt werden. Weitere Informationen über den Austausch finden Sie in den der Fixiereinheit beiliegenden Anweisungen.

**Achtung:**

Nach dem Drucken können die Fixiereinheit und deren Umgebung sehr heiß sein. Wenn Sie einen dieser Bereiche berühren müssen, schalten Sie den Drucker aus und warten Sie 40 Minuten, damit die Wärme abgeführt werden kann.

Replace Maintenance Unit (Wartungseinheit ersetzen) (Nur für AL-M400 Series)

Die Wartungseinheit ist verbraucht und muss ersetzt werden. Weitere Informationen über den Austausch finden Sie in den der Wartungseinheit beiliegenden Anweisungen.

**Achtung:**

Nach dem Drucken können die Fixiereinheit und deren Umgebung sehr heiß sein. Wenn Sie einen dieser Bereiche berühren müssen, schalten Sie den Drucker aus und warten Sie 40 Minuten, damit die Wärme abgeführt werden kann.

Replace Photoconductor (Fotoleiter austauschen)

Der Photoleiter ist verbraucht und muss ersetzt werden. Weitere Informationen über den Austausch finden Sie in den dem Photoleiter beiliegenden Anweisungen.

Replace Toner Cartridge (Tonerkartusche wechseln)

Die Tonerpatrone ist verbraucht und muss ersetzt werden. Weitere Informationen über den Austausch finden Sie in den der Tonerpatrone beiliegenden Anweisungen.

Reserve Job Canceled (Abbr.Job-Reservierg)

Der Drucker kann die Daten Ihres Druckauftrags nicht mit der Funktion „Auftrag speichern“ speichern. Die maximale Anzahl an Druckaufträgen im Speicher des Druckers ist erreicht, oder es ist kein freier Speicherplatz für einen neuen Auftrag verfügbar. Zum Speichern eines neuen Druckauftrags löschen Sie einen bereits gespeicherten Auftrag. Wenn Sie außerdem Confidential Jobs (Vertraulicher Auftrag) gespeichert haben, geben Sie wieder Speicherplatz frei, wenn Sie diese Aufträge drucken.

Sie können auch den verfügbaren Speicherplatz erweitern, indem Sie die Einstellung für RAM Disk (RAM-Disk) auf Normal oder Maximum ändern. Weitere Informationen dazu, siehe „Setup Menu (Menü Setup)“ auf Seite 74.

Zum Löschen dieser Fehlermeldung wählen Sie über das Bedienfeld im Reset Menu (Menü Zurücksetzen) die Option Clear Warning (Warnmeldung löschen). Informationen zum Zugriff auf die Bedienfeldmenüs finden Sie im Abschnitt „Zugriff auf die Bedienfeldmenüs“ auf Seite 64.

Reset All (Alles zurücksetzen)

Die Schnittstelle des Druckers wurde zurückgesetzt und der Puffer gelöscht. Der Drucker startet automatisch neu.

Reset to Save (Reset zum Speichern)

Eine Einstellung des Bedienfeldmenüs wurde geändert, während der Drucker druckte. Drücken Sie die Taste **OK**, um diese Meldung zu löschen. Die Einstellung wird nach Abschluss des Druckvorgangs aktiviert.

Diese Meldung kann auch über das Bedienfeld mit der Option `Reset All (Alles zurücksetzen)` gelöscht werden. Dabei werden jedoch die Druckdaten gelöscht.

ROM CHECK

Der Drucker überprüft das ROM-Modul.

SELF TEST (Selbsttest)

Der Drucker führt einen Selbsttest und die Initialisierung durch.

Service Req Cffff (Wartung erforderlich Cffff)/ Service Req Exxx (Wartung erforderlich Exxx)

In der Steuereinheit oder im Druckwerk ist ein Fehler aufgetreten. Schalten Sie den Drucker aus. Warten Sie mindestens fünf Sekunden und schalten Sie ihn wieder ein. Wenn die Fehlermeldung erneut angezeigt wird, notieren Sie sich die am LCD-Feld angezeigte Fehlernummer (`Cffff/Exxx`), schalten Sie den Drucker aus, ziehen Sie danach den Netzstecker, und wenden Sie sich an einen qualifizierten Servicetechniker.

Shake and reinstall Photoconductor (Fotoleiter schütteln und wiedereinsetzen)

Der Photoleiter ist möglicherweise nicht richtig installiert. Entfernen Sie den Photoleiter, schütteln Sie ihn und setzen Sie ihn wieder ein. Wenn der Fehlerstatus verbleibt, schalten Sie den Drucker aus und wieder ein. Wenn dieser Fehler weiterhin besteht, wenden Sie sich an Ihren Händler.

Shake and reinstall Toner Cartridge (Tonerpatr. schütteln und wiedereinsetzen)

Der Toner im Inneren der Tonerpatrone kann ungleichmäßig sein. Entfernen Sie die Tonerpatrone, schwenken Sie sie mehrmals hin und zurück, damit der Toner gleichmäßig verteilt wird, und setzen Sie sie wieder ein. Wenn dieser Fehler weiterhin besteht, wenden Sie sich an Ihren Händler.

Sleep (Schlaf) (während die **Aktivieren/Deaktivieren**-Taste leuchtet)

Der Drucker befindet sich im Energiesparmodus. Dieser Modus wird beendet, wenn der Drucker Druckdaten empfängt.

Toner Cartridge Error (Tonerpatronen-Fehler)

Es liegt ein Problem mit der Tonerpatrone vor. Nehmen Sie die Tonerpatrone heraus und setzen Sie sie wieder ein. Wenn der Fehler dadurch nicht behoben werden kann, ersetzen Sie die Tonerpatrone durch eine neue. Weitere Informationen über den Austausch finden Sie in den der Tonerpatrone beiliegenden Anweisungen.

Toner Low (Wenig Toner)

Diese Meldung bedeutet, dass sich die Tonerpatrone dem Ende ihrer Nutzungsdauer nähert. Halten Sie eine neue Tonerkassette bereit.

Unable Clear Error (Fehlerbehebung nicht möglich)

Der Drucker kann eine Fehlermeldung nicht ausblenden, da der Fehlerstatus immer noch besteht. Versuchen Sie erneut, das Problem zu lösen.

Warming Up (Aufwärmphase)

Der Drucker wärmt die Fixiereinheit für die Druckbereitschaft auf.

Write Error ROM P (Schreibf. ROM P)

Diese Meldung weist auf einen internen Druckerfehler hin. Setzen Sie den Drucker zurück. Wenn dieser Fehler weiterhin besteht, wenden Sie sich an Ihren Händler.

Writing ROM P (Beschreibe ROM P)

Diese Meldung bedeutet, dass auf ein ROM-Modul im Steckplatz geschrieben wird. Warten Sie, bis diese Meldung ausgeblendet wird.

Wrong Password (Passwort falsch)

Mit dem von Ihnen eingegebenen Passwort wurden keine Druckjobs gespeichert.

Wrong Photoconductor (Fotoleiter falsch)

Es wurde ein falscher Photoleiter installiert. Installieren Sie ausschließlich den unter „Verbrauchsmaterialien“ auf Seite 222 aufgelisteten Photoleiter.

Wrong Toner Cartridge (Falscher Toner)

Es wurde eine falsche Tonerkassette installiert. Installieren Sie ausschließlich die unter „Verbrauchsmaterialien“ auf Seite 27 aufgelistete Tonerkassette.

Drucken und Löschen von Daten der Funktion „Auftrag speichern“

Die Druckaufträge, die mit einer der Optionen Re-Print Job (Auftrag erneut drucken), Verify Job (Auftrag überprüfen) und Stored Job (Gespeicherter Auftrag) der Funktion „Auftrag speichern“ im Druckerspeicher gespeichert wurden, können über das Bedienfeld im Quick Print JobMenu (Menü Schnelldruck) gedruckt und gelöscht werden. Aufträge, die mit der Option Confidential Job (Vertraulicher Auftrag) gespeichert wurden, können über das Menü ConfidentialJobMenu (Menü Vertraulich) gedruckt werden. Folgen Sie den Anweisungen in diesem Abschnitt.

Hinweis:

Um die Funktion „Auftrag speichern“ verwenden zu können, muss RAM Disk (RAM-Disk) im Bedienfeld auf Normal oder Maximum eingestellt werden. Zur Verwendung dieser Funktion wird die Installation eines optionalen Speichers empfohlen. Weitere Hinweise zur Erweiterung des Druckerspeichers finden Sie unter „Installieren eines Speichermoduls“ auf Seite 125.

Verwenden des Quick Print JobMenu (Menü Schnelldruck)

Gehen Sie folgendermaßen vor, um Re-Print Job (Auftrag erneut drucken), Verify Job (Auftrag überprüfen) und Stored Job (Gespeicherter Auftrag) Daten zu drucken oder zu löschen.

1. Achten Sie darauf, dass die Meldung **Ready** (Bereit) im LCD-Feld angezeigt wird, und drücken Sie anschließend die Taste ► **Rechts**, um die Bedienfeldmenüs aufzurufen.
2. Drücken Sie so oft die Taste ▼ **Nach unten**, bis im LCD-Feld das Quick Print JobMenu (Menü Schnelldruck) angezeigt wird, und drücken Sie anschließend die Taste ► **Rechts**.
3. Blättern Sie mit ▼ **Nach unten** oder ▲ **Nach oben** zum entsprechenden Benutzernamen, und drücken Sie dann die Taste ► **Rechts**.
4. Blättern Sie mit ▼ **Nach unten** oder ▲ **Nach oben** zum entsprechenden Auftrag, und drücken Sie dann die Taste ► **Rechts**.
5. Drücken Sie die Taste ► **Rechts** und wählen Sie dann mit ▼ **Nach unten** oder ▲ **Nach oben** die Anzahl der Kopien.

Wenn Sie den Druckauftrag löschen möchten, ohne ein Exemplar zu drucken, drücken Sie die Taste ▼ **Nach unten**, um `Delete` (Löschen) im LCD-Feld aufzurufen.

6. Drücken Sie die Taste ► **Rechts**, um mit dem Druckvorgang zu beginnen oder die Daten zu löschen.

Verwenden des ConfidentialJobMenu (Menü Vertraulich)

Gehen Sie folgendermaßen vor, um Confidential Job (Vertraulicher Auftrag) Daten zu drucken oder zu löschen.

1. Achten Sie darauf, dass die Meldung `Ready` (Bereit) im LCD-Feld angezeigt wird, und drücken Sie anschließend die Taste ► **Rechts**, um die Bedienfeldmenüs aufzurufen.
2. Drücken Sie so oft die Taste ▼ **Nach unten**, bis im LCD-Feld das `ConfidentialJobMenu` (Menü Vertraulich) angezeigt wird, und drücken Sie anschließend die Taste ► **Rechts**.
3. Blättern Sie mit ▼ **Nach unten** oder ▲ **Nach oben** zum entsprechenden Benutzernamen, und drücken Sie dann die Taste ► **Rechts**.
4. Geben Sie Ihr vierstelliges Passwort ein.

Drücken Sie zur Eingabe eines Passwortes die Taste ▼ **Nach unten** oder ▲ **Nach oben**, um ein Zeichen auszuwählen, und drücken Sie dann die Taste ► **Rechts**, um das Zeichen zu bestätigen. Wenn alle Zeichen eingegeben sind, drücken Sie die Taste ► **Rechts**.

Hinweis:

Wenn mit dem eingegebenen Passwort keine Druckaufträge gespeichert sind, wird kurzzeitig die Meldung `Wrong Password` (Passwort falsch) im LCD-Feld angezeigt. Danach werden die Bedienfeldmenüs vom Drucker beendet. Überprüfen Sie das Passwort und wiederholen Sie den Vorgang.

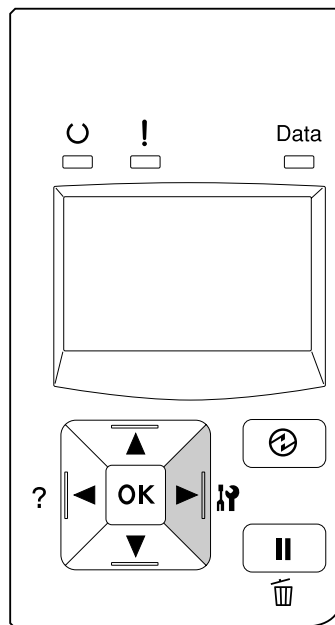
5. Blättern Sie mit ▼ **Nach unten** oder ▲ **Nach oben** zum entsprechenden Auftrag, und drücken Sie dann die Taste ► **Rechts**.
6. Verwenden Sie die Taste ▼ **Nach unten** oder ▲ **Nach oben** zur Anzeige von `Print` (Drucken).

Wenn Sie den Druckauftrag löschen möchten, drücken Sie ▼ **Nach unten** oder ▲ **Nach oben**, bis im LCD-Feld `Delete` (Löschen) angezeigt wird.

7. Drücken Sie die Taste ► **Rechts**, um mit dem Druckvorgang zu beginnen oder die Daten zu löschen.

Drucken eines Konfigurationsstatusblattes

1. Schalten Sie den Drucker ein. Im LCD-Feld wird `Ready` (Bereit) angezeigt.
2. Drücken Sie dreimal die Taste ► **Rechts**. Der Drucker druckt ein Konfigurationsstatusblatt.



3. Überprüfen Sie, ob die Informationen über die installierten Optionen richtig sind. Wenn die Optionen ordnungsgemäß installiert sind, werden Sie unter Hardware Configuration (Hardware Konfiguration) angezeigt. Wenn die Optionen dort nicht aufgeführt sind, wiederholen Sie die Installation der Optionen.

Hinweis:


- Wenn die installierten Optionen auf dem Konfigurationsstatusblatt nicht korrekt aufgeführt sind, stellen Sie sicher, dass diese richtig an den Drucker angeschlossen sind.
- Wenn sich kein korrektes Konfigurationsstatusblatt ausdrucken lässt, wenden Sie sich an Ihren Fachhändler.
- Drucken Sie das Konfigurationsstatusblatt auf Papier im Format A4.

Abbrechen des Druckvorgangs


Sie können den Druckvorgang am Computer mit dem Druckertreiber abbrechen.

Um einen Druckjob abzubrechen, bevor er vom Drucker gesendet wird, siehe „Abbrechen eines Druckauftrages“ auf Seite 45.

Verwenden der Anhalten/Freigabe-Taste

Die Taste **II**  **Anhalten/Aufheben** des Druckers ist die schnellste und einfachste Möglichkeit, einen Druckauftrag abzubrechen. Durch Drücken dieser Taste wird der aktuelle Druckauftrag oder der im Druckerspeicher festgelegte Druckauftrag abgebrochen.

Führen Sie die nachstehenden Schritte aus, um den Druckauftrag abzubrechen.

1. Drücken Sie die Taste **II**  **Anhalten/Aufheben**.
2. Drücken Sie die Taste **▼ Nach unten** oder **▲ Nach oben**, um den Druckauftrag auszuwählen, der abgebrochen werden soll, und drücken Sie dann die Taste **OK**.
3. Drücken Sie die Taste **▼ Nach oben** oder **▲ Nach unten**, um **Cancel Job (Auftrag abbrechen)** auszuwählen, und drücken Sie dann die Taste **OK**. Der Druckvorgang wird abgebrochen.

Hinweis:

- Wählen Sie **Cancel All Jobs (Alle Auftr. abbrechen)** in Schritt 3, um alle Druckaufträge im Druckerspeicher abzubrechen.
- Der Vorgang wird abgebrochen, und der Druck startet erneut eine Minute nachdem der Drucker nicht bedient wird.
- Nachdem die Druckaufträge abgebrochen sind, schaltet der Drucker aus dem Anhalten-Zustand zurück.

Druck unterbrechen

Wenn der Drucker freigegeben ist, kann der aktuelle Druckauftrag unterbrochen werden, um einen anderen Druckauftrag zu drucken.

Führen Sie die nachstehenden Schritte aus, um diese Funktion zu verwenden.

1. Drücken Sie die Taste **⏏ Anhalten/Aufheben**, um den aktuellen Druckauftrag zu stoppen.
2. Drücken Sie die Taste **▼ Nach unten** oder **▲ Nach oben**, um den Druckauftrag auszuwählen, der gedruckt werden soll, und drücken Sie dann die Taste **OK**.
3. Drücken Sie die Taste **▼ Nach oben** oder **▲ Nach unten**, um Interrupt Printing (Druck unterbrechen) auszuwählen, und drücken Sie dann die Taste **OK**.

Hinweis:

Der Vorgang wird abgebrochen, und der Druck startet erneut eine Minute nachdem der Drucker nicht bedient wird.

Kapitel 4

Installieren von Optionen

Optionales Zusatzpapiermagazin

Angaben zu den Papiertypen und -größen, die mit dem optionalen Zusatzpapiermagazin verwendet werden können, finden Sie unter „Standardpapierkassette“ auf Seite 34. Technische Angaben finden Sie unter „Optionales Zusatzpapiermagazin“ auf Seite 221.

Die verfügbaren Optionen von optionalen Papiermagazinen sind wie folgt:

- AL-M300 Series 250-Blatt-Papiermagazin × 1
- AL-M400 Series 550-Blatt-Papiermagazin × 3

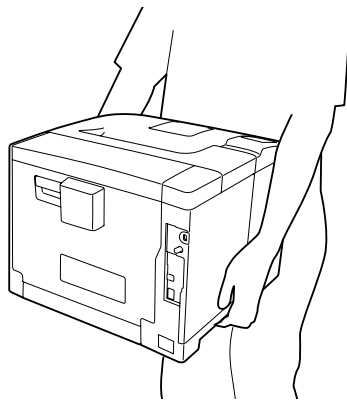
Hinweis:

Bei Abbildungen in diesem Abschnitt wird AL-M400 Series als Beispiel verwendet.

Handhabungshinweise

Beachten Sie die folgenden Handhabungshinweise, bevor Sie diese Option installieren:

Der Drucker sollte entsprechend der im Folgenden beschriebenen Hebetechnik angehoben werden.



Achtung:

Wenn Sie den Drucker falsch anheben, könnte er herunterfallen und Verletzungen verursachen.

Installieren des optionalen Zusatzpapiermagazins

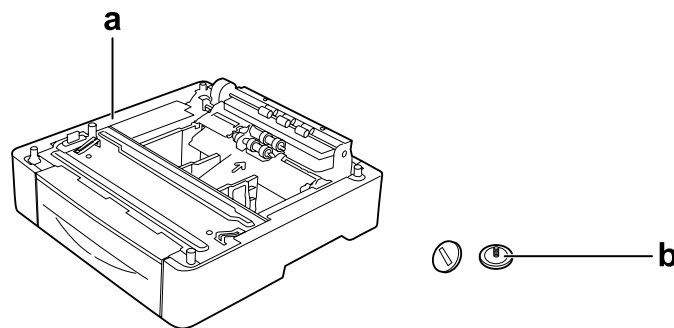
1. Schalten Sie den Drucker aus und trennen Sie das Netz- und das Schnittstellenkabel.



Wichtig:

Denken Sie daran, das Netzkabel aus dem Drucker zu ziehen, um einen elektrischen Schlag zu vermeiden.

2. Nehmen Sie das optionale Zusatzpapiermagazin vorsichtig aus der Verpackung und legen Sie es auf den zukünftigen Standort des Druckers.
3. Überprüfen Sie die enthaltenen Einzelteile.

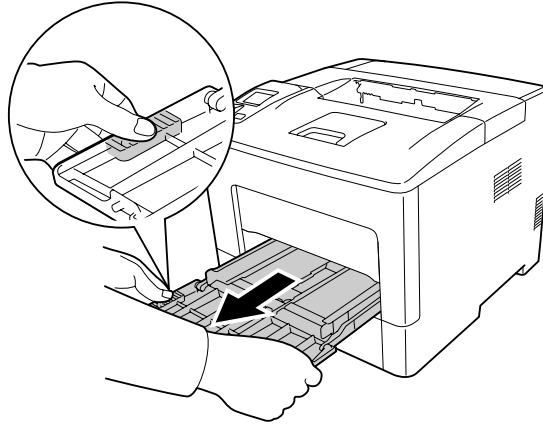


- a. Optionales Zusatzpapiermagazin
- b. Schrauben

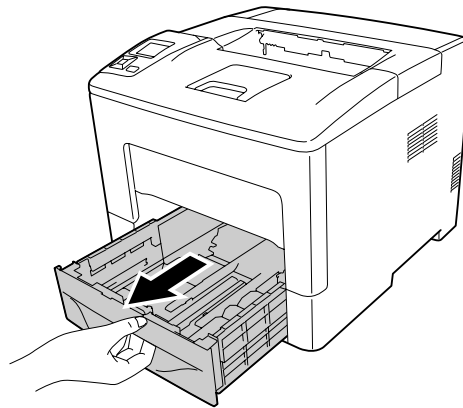
Hinweis für Benutzer von AL-M400 Series:

Wenn Sie zwei oder mehr optionale Zusatzpapiermagazine installieren, befestigen Sie diese vorher aneinander. Führen Sie dann die nachstehenden Anweisungen aus. Weitere Einzelheiten zum Einsetzen der optionalen Papierkassetten finden Sie in den den Papierkassetten beiliegenden Bedienungsanweisungen.

4. Das MZ-Papierfach herausziehen.

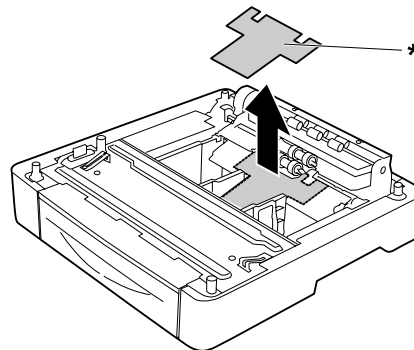


5. Ziehen Sie die Standardpapierkassette heraus.



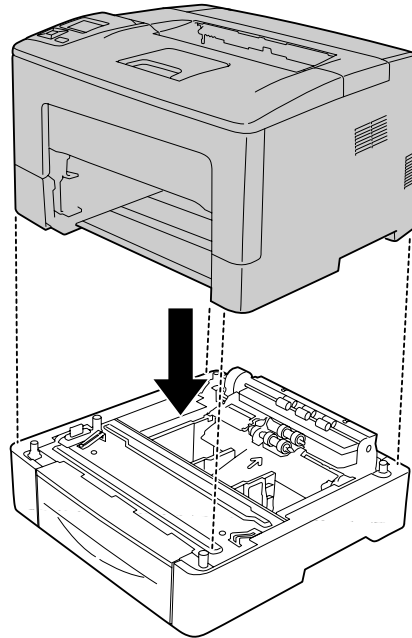
Hinweis für Benutzer von AL-M300 Series:

Entfernen Sie das Schutzmaterial von den optionalen Papierkassetten, bevor Sie zu Schritt 6 weitergehen.



* Schutzmaterial

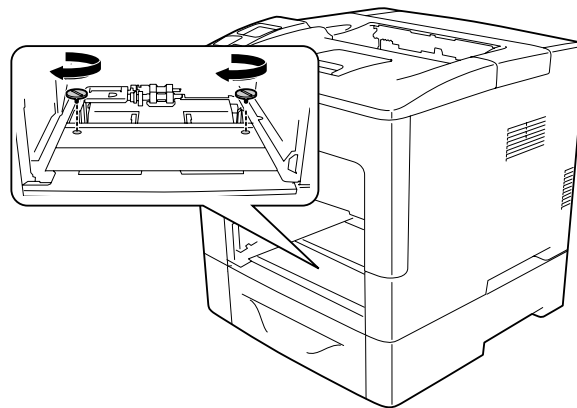
6. Setzen Sie den Drucker auf das optionale Zusatzpapiermagazin. Richten Sie die Ecken des Druckers mit den Ecken des optionalen Papiermagazins aus. Senken Sie dann den Drucker ab, bis er sicher auf dem optionalen Papiermagazin sitzt.



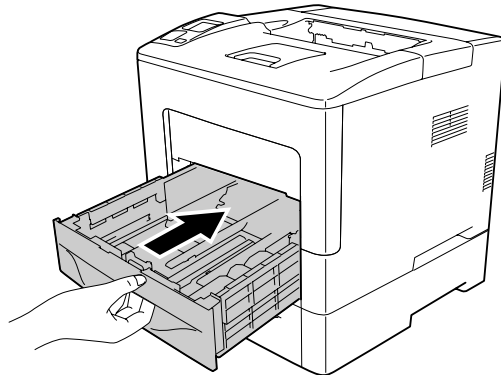
Hinweis für Benutzer von AL-M400 Series:

Wenn optionale Papiermagazine im Voraus miteinander verbunden sind, setzen Sie den Drucker oben auf das Papiermagazin.

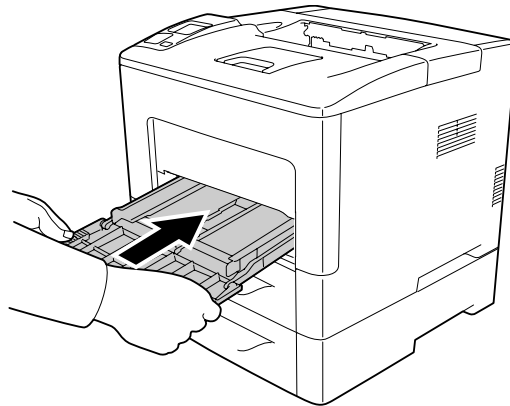
7. Sichern Sie den Drucker am optionalen Papiermagazin mit den beiden Schrauben.



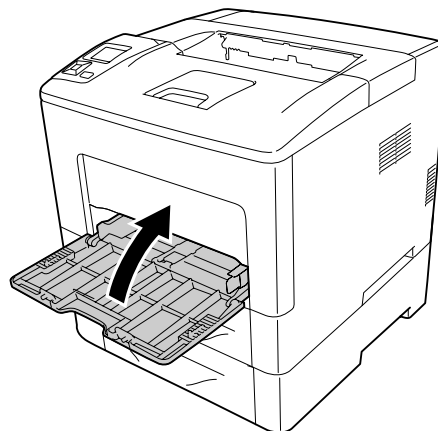
8. Setzen Sie die Standardpapierkassette ein.



9. Setzen Sie das MZ-Papierfach in den Drucker ein.



10. Schließen Sie das MZ-Papierfach.



11. Schließen Sie das Netzkabel und das Schnittstellenkabel wieder an und schalten Sie dann den Drucker ein.

Um sicherzustellen, dass die Option richtig installiert ist, drucken Sie ein Konfigurationsstatusblatt aus. Siehe „Drucken eines Konfigurationsstatusblattes“ auf Seite 162.

Entfernen des optionalen Zusatzpapiermagazins

Führen Sie die Installation in umgekehrter Reihenfolge aus.

Speichermodul

Durch Installieren eines DIMM-Moduls (Dual In-line Memory Module) können Sie den Druckerspeicher auf 1152 MB erweitern. Dies ist zum Beispiel notwendig, wenn der aktuelle Speicher zum Drucken komplexer Grafiken nicht ausreicht oder wenn Sie regelmäßig mit mehreren Download-Schriften arbeiten.

Installieren eines Speichermoduls



Achtung:

Bei Arbeiten im Innern des Druckers besondere Vorsicht walten lassen, da einige der inneren Druckerkomponenten scharfkantig sind und Verletzungen verursachen können.

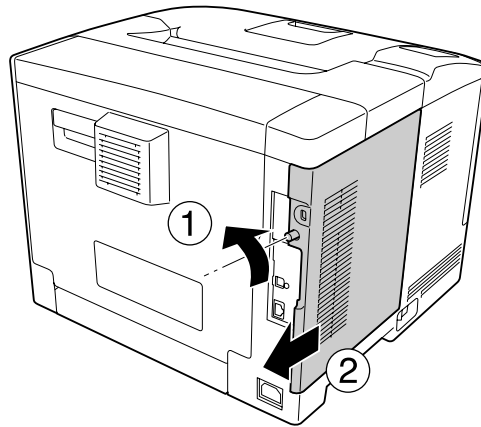


Wichtig:

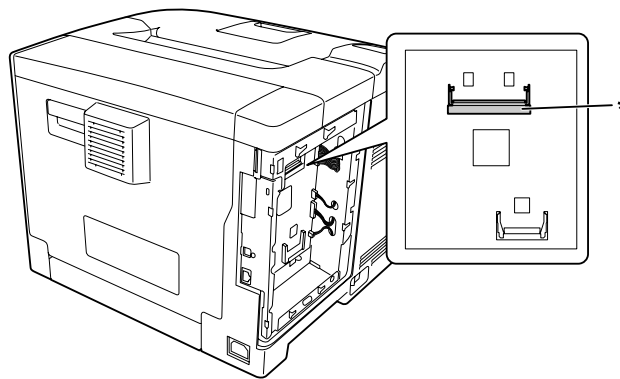
Einige elektronische Bauelemente sind empfindlich gegen elektrostatische Aufladung. Berühren Sie daher vor dem Einsetzen des Speichermoduls ein geerdetes Stück Metall, um sich elektrostatisch zu entladen. Andernfalls beschädigen Sie möglicherweise die gegen elektrostatische Aufladung empfindlichen elektronischen Bauelemente.

1. Schalten Sie den Drucker aus und trennen Sie das Netz- und das Schnittstellenkabel.

2. Die Schraube auf der Druckerrückseite lösen und die linke Abdeckung durch Schieben nach hinten entfernen.

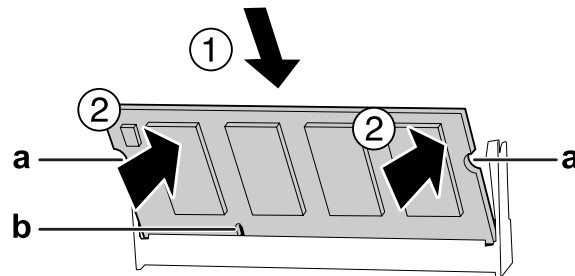


3. Suchen Sie den RAM-Steckplatz.



* RAM-Steckplatz

4. Achten Sie darauf, dass die Kerbe b am Speichererweiterungsmodul mit der am Steckplatz übereinstimmt und setzen Sie dann die untere Kante des Speichermoduls fest und bis zum Anschlag in den Steckplatz hinein. Drücken Sie dann beide Seiten des Speichermoduls nach oben. Stellen Sie sicher, dass jede Kerbe A des Speichermoduls in jeden Vorsprung am Schlitz passt.



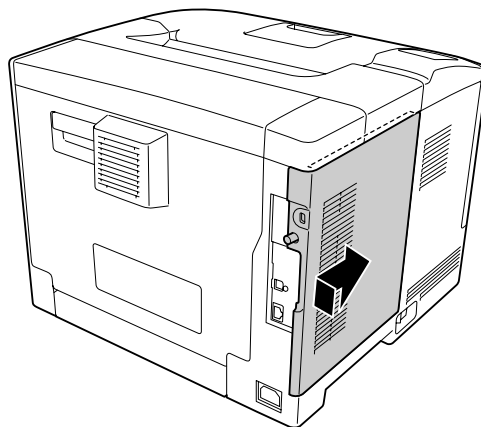
a Kerbe a
b Kerbe b



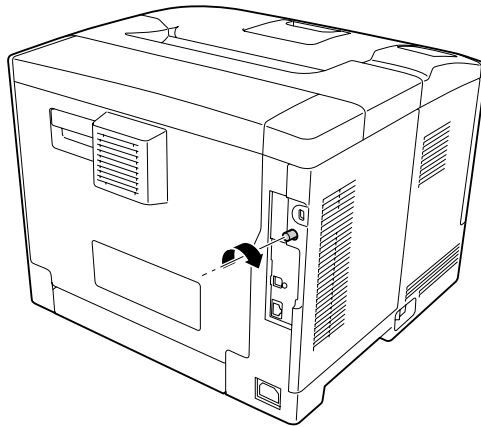
Wichtig:

- Das Speichermodul nicht gewaltsam in den Steckplatz drücken.
- Darauf achten, dass das Speichermodul mit der richtigen Ausrichtung eingesetzt wird.
- Entfernen Sie keine Module von der Platine. Andernfalls funktioniert der Drucker nicht mehr.

5. Bringen Sie die linke Seitenabdeckung wieder am Drucker an (siehe Abbildung unten).



6. Ziehen Sie die Schraube auf der Druckerrückseite wieder fest.



Wichtig:

Die Schraube fest anziehen, damit die linke Seitenabdeckung nicht herausfällt, wenn der Drucker bewegt wird.

7. Schließen Sie das Netzkabel und das Schnittstellenkabel wieder an und schalten Sie dann den Drucker ein.

Um sicherzustellen, dass die Option richtig installiert ist, drucken Sie ein Konfigurationsstatusblatt aus. Siehe „Drucken eines Konfigurationsstatusblattes“ auf Seite 162.

Entfernen eines Speichermoduls



Achtung:

Bei Arbeiten im Innern des Druckers besondere Vorsicht walten lassen, da einige der inneren Druckerkomponenten scharfkantig sind und Verletzungen verursachen können.

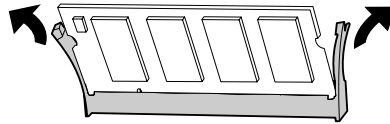


Wichtig:

Einige elektronische Bauelemente sind empfindlich gegen elektrostatische Aufladung. Berühren Sie daher vor dem Entfernen eines Speichermoduls ein geerdetes Stück Metall, um sich elektrostatisch zu entladen. Andernfalls beschädigen Sie möglicherweise die gegen elektrostatische Aufladung empfindlichen elektronischen Bauelemente.

Führen Sie die Installation in umgekehrter Reihenfolge aus.

Wenn Sie ein Speichermodul aus dem Steckplatz herausnehmen, ziehen Sie die Clips auf beiden Seiten des Speichersteckplatzes auseinander und ziehen Sie dann das Speichermodul heraus.



CompactFlash-Speicher (Nur für AL-M400 Series)

Einbauen von CompactFlash-Speicher

Mit optionalem CompactFlash-Speicher können Sie Overlay-Formulare speichern, die Funktion „Auftrag speichern“ verwenden und die Druckumgebung für das Sortieren verbessern.



Achtung:

Bei Arbeiten im Innern des Druckers besondere Vorsicht walten lassen, da einige der inneren Druckerkomponenten scharfkantig sind und Verletzungen verursachen können.

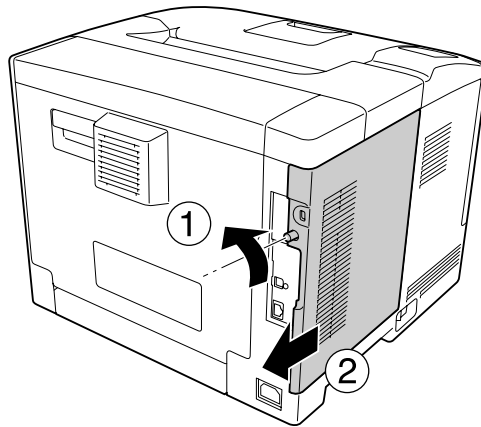


Wichtig:

Einige elektronische Bauelemente sind empfindlich gegen elektrostatische Aufladung. Berühren Sie daher vor dem Einbauen des CompactFlash-Speichers ein geerdetes Stück Metall, um sich elektrostatisch zu entladen. Andernfalls beschädigen Sie möglicherweise die gegen elektrostatische Aufladung empfindlichen elektronischen Bauelemente.

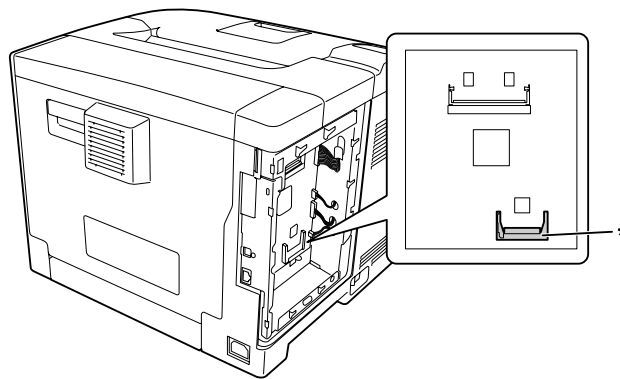
1. Schalten Sie den Drucker aus und trennen Sie das Netz- und das Schnittstellenkabel.

- Die Schraube auf der Druckerrückseite lösen und die linke Abdeckung durch Schieben nach hinten entfernen.

**Achtung:**

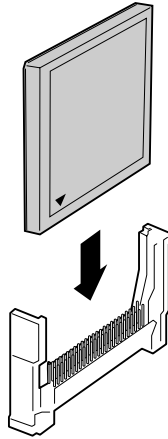
Nach dem Drucken kann der Kühlkörper in der hinteren Abdeckung sehr heiß sein. Achten Sie darauf, nicht den Kühlkörper zu berühren. Siehe „Verwenden des Druckers“ auf Seite 17 für weitere Informationen.

- Suchen Sie den Steckplatz für CompactFlash-Speicher.

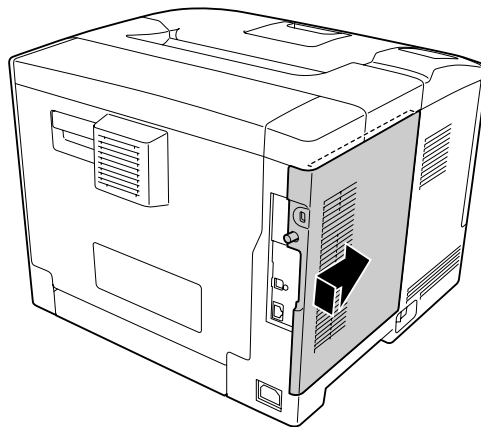


* Steckplatz für CompactFlash-Speicher

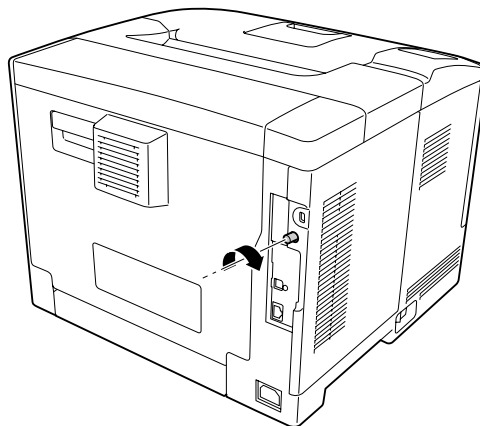
4. Setzen Sie einen CompactFlash-Speicher in den Steckplatz hinein.



5. Bringen Sie die linke Seitenabdeckung wieder am Drucker an (siehe Abbildung unten).



6. Ziehen Sie die Schraube auf der Druckerrückseite wieder fest.



7. Schließen Sie das Netzkabel und das Schnittstellenkabel wieder an und schalten Sie dann den Drucker ein.

Um sicherzustellen, dass die Option richtig installiert ist, drucken Sie ein Konfigurationsstatusblatt aus. Siehe „Drucken eines Konfigurationsstatusblattes“ auf Seite 162.

Hinweis für Windows:

Wenn EPSON Status Monitor nicht installiert ist, müssen Sie die Einstellungen manuell im Druckertreiber vornehmen. Siehe „Optionale Einstellungen“ auf Seite 186.

Ausbauen von CompactFlash-Speicher



Achtung:

Bei Arbeiten im Innern des Druckers besondere Vorsicht walten lassen, da einige der inneren Druckerkomponenten scharfkantig sind und Verletzungen verursachen können.



Wichtig:

Einige elektronische Bauelemente sind empfindlich gegen elektrostatische Aufladung. Berühren Sie daher vor dem Ausbauen des CompactFlash-Speichers ein geerdetes Stück Metall, um sich elektrostatisch zu entladen. Andernfalls beschädigen Sie möglicherweise die gegen elektrostatische Aufladung empfindlichen elektronischen Bauelemente.

Führen Sie die Installation in umgekehrter Reihenfolge aus.

Hinweis:

- Löschen Sie alle Daten mit Spezialsoftware oder führen Sie den Befehl `Delete All CompactFlash Data` im Support Menu (Menü Support) aus, bevor Sie CompactFlash-Speicher weggeben oder entsorgen. Siehe „Support Menu (Menü Support)“ auf Seite 95 für weitere Informationen.*
- Das Löschen von Dateien oder Formatieren des CompactFlash-Speichers vom Computer aus löscht die Daten möglicherweise nicht vollständig. Beim Entsorgen von CompactFlash-Speicher wird empfohlen, den CompactFlash-Speicher physikalisch zu zerstören.*

Kapitel 5

Austauschen von Verbrauchsmaterialien/Wartungsteilen

Vorsichtsmaßnahmen beim Austauschen

Beachten Sie immer die folgenden Handhabungshinweise, wenn Sie Verbrauchsmaterialien oder Wartungsteile austauschen.

Ausführliche Hinweise zum Austausch finden Sie in den Anleitungen, die Verbrauchsmaterialien beiliegen.



Achtung:

- Berühren Sie niemals die Fixiereinheit oder Teile in deren Umgebung. Die Fixiereinheit ist mit einem Warnaufkleber versehen. Nach dem Drucken können die Fixiereinheit und deren Umgebung sehr heiß sein.*
- Werfen Sie gebrauchte Verbrauchsmaterialien oder Wartungsteile nicht ins Feuer. Sie können explodieren und Verletzungen verursachen. Entsorgen Sie sie gemäß den gesetzlichen Bestimmungen.*
- Achten Sie darauf, dass für die Austauschprozedur genügend Platz vorhanden ist. Zum Ersetzen von Verbrauchsmaterialien oder Wartungsteilen müssen einige Druckerteile geöffnet werden (wie z. B. die Druckerabdeckung).
- Setzen Sie keine gebrauchten Verbrauchsmaterialien oder Wartungsteile in den Drucker ein, die das Ende ihrer Nutzungsdauer erreicht haben.

Weitere Informationen über Vorsichtsmaßnahmen zum Umgang finden Sie unter „Umgang mit den Verbrauchsmaterialien und Wartungsteilen“ auf Seite 18.

Meldungen zum Austausch

Wenn das Verbrauchsmaterial oder Wartungsteil das Ende ihrer Nutzungsdauer erreicht haben, wird im LCD-Feld oder im Fenster des EPSON Status Monitor die folgende Meldung angezeigt.

Hinweis:

Die Meldungen werden immer nur für jeweils ein Verbrauchsmaterial oder Wartungsteil angezeigt. Nachdem Sie ein Verbrauchsmaterial oder Wartungsteil ausgetauscht haben, überprüfen Sie das LCD-Feld auf Meldungen für anderes Verbrauchsmaterial oder Wartungsteile.

AL-M300 Series

Meldung im LCD-Feld	Beschreibung
Replace Toner Cartridge (Tonerkartusche wechseln)	Die Tonerpatrone hat das Ende ihrer Nutzungsdauer erreicht.
Replace Photoconductor (Fotoleiter austauschen)	Der Photoleiter ist verbraucht und kann nicht weiter verwendet werden.
Replace Fuser (Fixiereinh. tauschen)	Die Fixiereinheit ist verbraucht und kann nicht weiter verwendet werden.

AL-M400 Series

Meldung im LCD-Feld	Beschreibung
Replace Toner Cartridge (Tonerkartusche wechseln)	Die Tonerpatrone hat das Ende ihrer Nutzungsdauer erreicht.
Replace Photoconductor (Fotoleiter austauschen)	Der Photoleiter ist verbraucht und kann nicht weiter verwendet werden.
Replace Maintenance Unit (Wartungseinheit ersetzen)	Die Wartungseinheit ist verbraucht und kann nicht weiter verwendet werden.

Kapitel 6

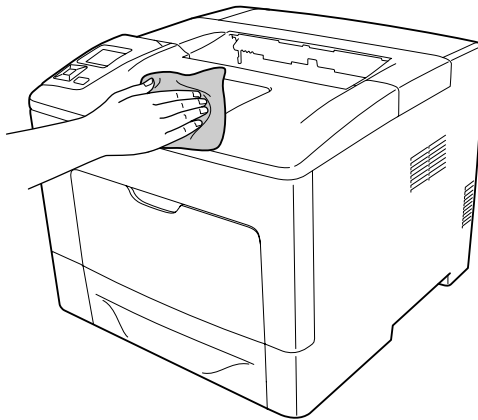
Reinigen und Transportieren des Druckers

Reinigen des Druckers

Hinweis:

Bei Abbildungen in diesem Abschnitt wird AL-M400 Series als Beispiel verwendet.

Der Drucker muss nur selten gereinigt werden. Wenn das Gehäuse des Druckers schmutzig oder staubig ist, schalten Sie den Drucker aus und wischen es mit einem sauberen, weichen Tuch ab, das mit einem milden Reinigungsmittel befeuchtet ist.



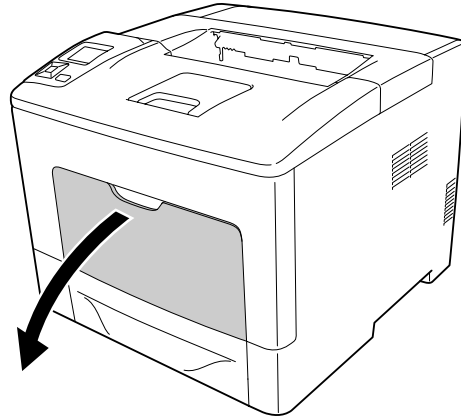
Wichtig:

Verwenden Sie niemals Alkohol oder Farbverdünner zur Reinigung der Druckerabdeckung. Diese Chemikalien können die Bauteile und das Gehäuse beschädigen. Achten Sie darauf, dass kein Wasser auf die mechanischen oder elektrischen Bauteile des Druckers gelangt.

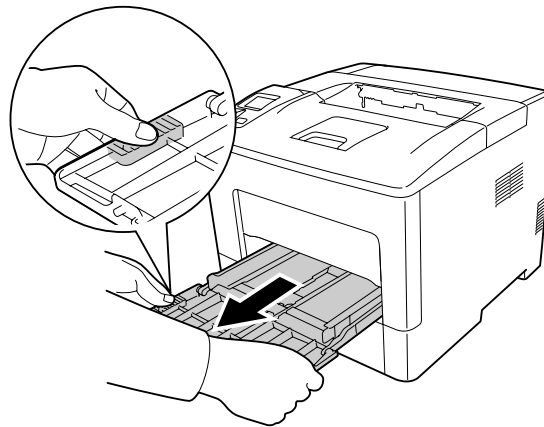
Reinigen der Aufnahmerolle

MZ-Papierfach

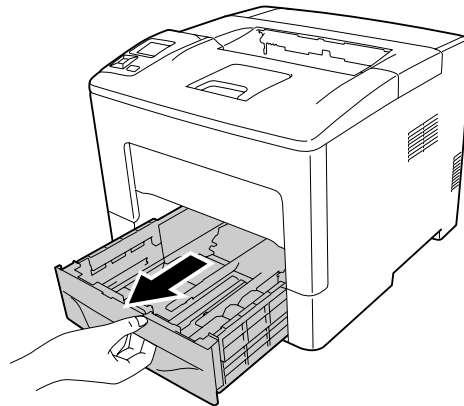
1. Öffnen Sie das MZ-Papierfach.



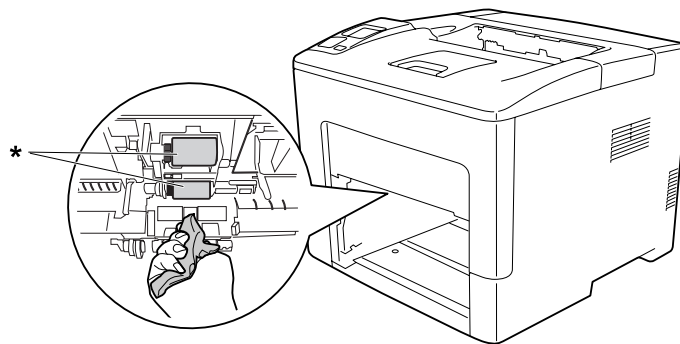
2. Das MZ-Papierfach aus dem Drucker herausziehen.



3. Ziehen Sie die Standardpapierkassette heraus.

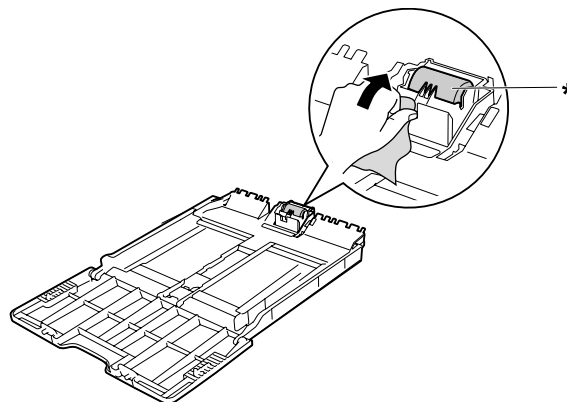


4. Reinigen Sie die Gummiteile der beiden Aufnahmerollen im Drucker vorsichtig mit einem angefeuchteten Tuch.



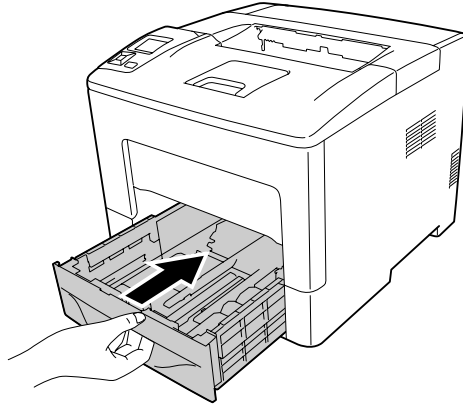
* Aufnahmerolle

5. Reinigen Sie die Gummiteile der Aufnahmerolle am MZ-Papierfach vorsichtig mit einem angefeuchteten Tuch.

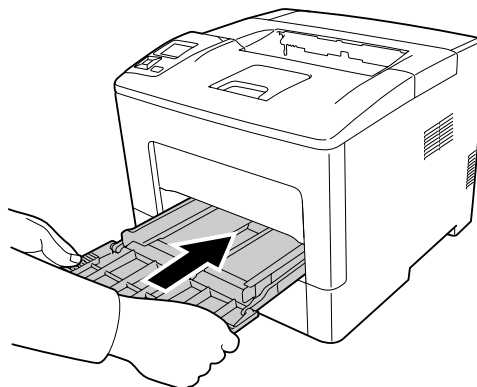


* Aufnahme­rolle

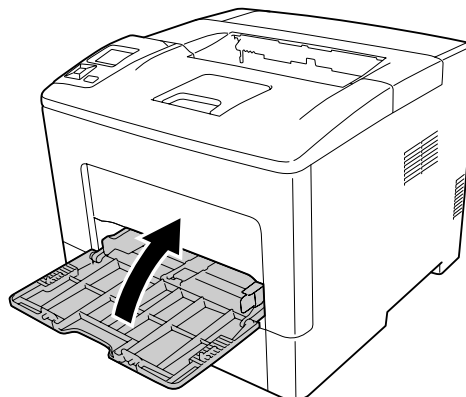
6. Setzen Sie das untere Papiermagazin ein.



7. Setzen Sie das MZ-Papierfach in den Drucker ein.

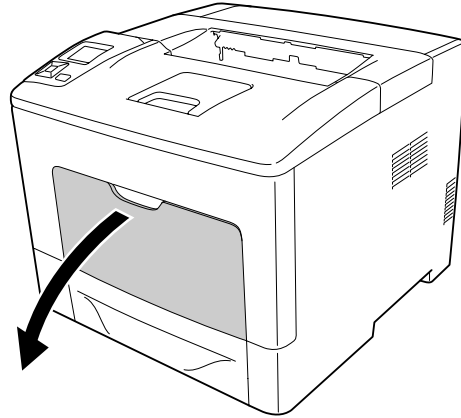


8. Schließen Sie das MZ-Papierfach.

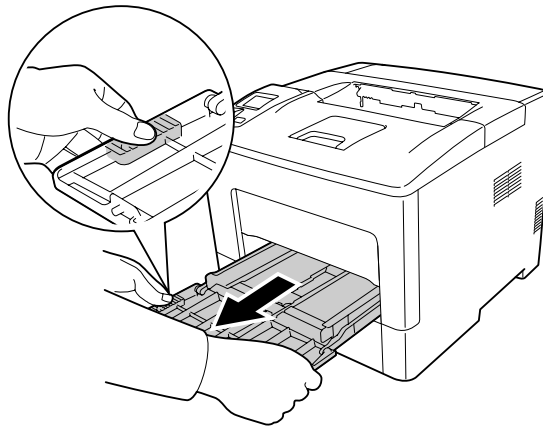


Standardpapierkassette

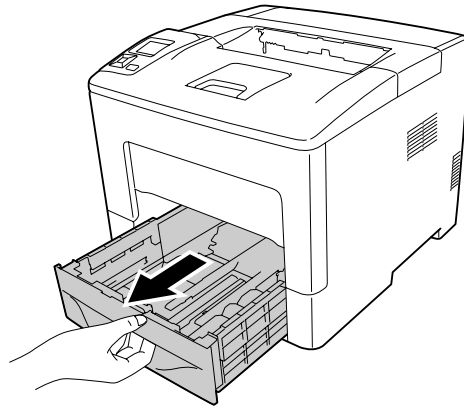
1. Öffnen Sie das MZ-Papierfach.



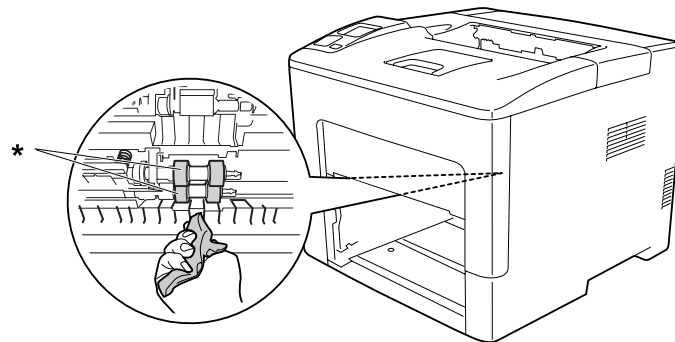
2. Das MZ-Papierfach aus dem Drucker herausziehen.



3. Ziehen Sie die Standardpapierkassette heraus.

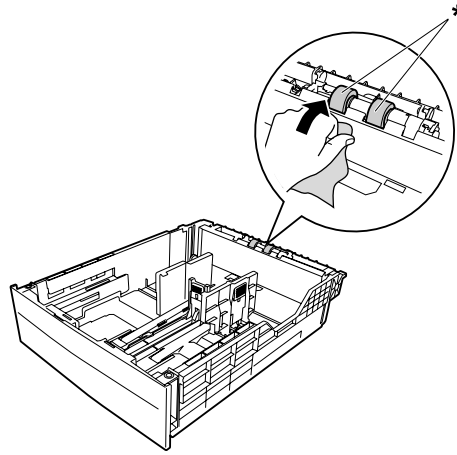


4. Reinigen Sie die Gummiteile der beiden Aufnahmerollen im Drucker vorsichtig mit einem angefeuchteten Tuch.



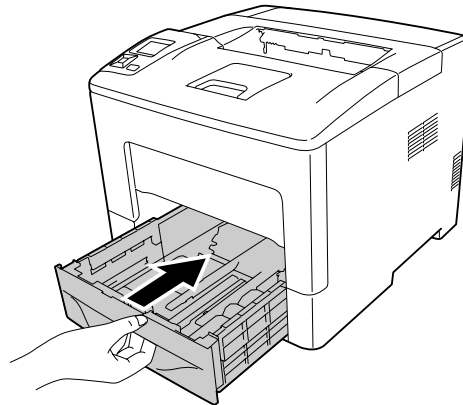
* Aufnahmerolle

5. Reinigen Sie die Gummiteile der Aufnahme­rolle an der unteren Papierkassette vorsichtig mit einem angefeuchteten Tuch.

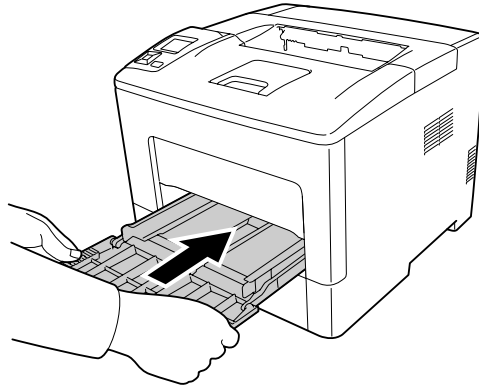


* Aufnahme­rolle

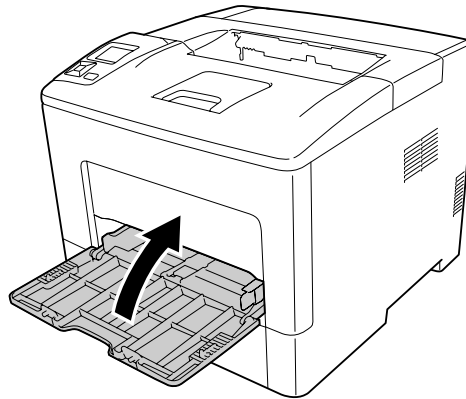
6. Setzen Sie das untere Papiermagazin ein.



7. Setzen Sie das MZ-Papierfach in den Drucker ein.



8. Schließen Sie das MZ-Papierfach.



Transportieren des Druckers

Über weite Strecken

Bereiten Sie vor dem Transport des Druckers den Platz vor, an dem Sie ihn aufstellen möchten. Siehe die folgenden Abschnitte.

- „Aufstellen des Druckers“ auf Seite 13
- „Der geeignete Standort für den Drucker“ auf Seite 15

Neuverpacken des Druckers

Soll der Drucker über weitere Strecken transportiert werden, bringen Sie die Transportsicherungen an, und verpacken Sie ihn vorsichtig wieder in der Originalverpackung.

1. Schalten Sie den Drucker aus, und entfernen Sie folgende Komponenten:
 - Netzkabel
 - Schnittstellenkabel
 - Eingelegtes Papier
 - Installierte Optionen
2. Bringen Sie die Transportsicherungen am Drucker an, und verpacken Sie den Drucker anschließend wieder im Originalkarton.

**Wichtig:**

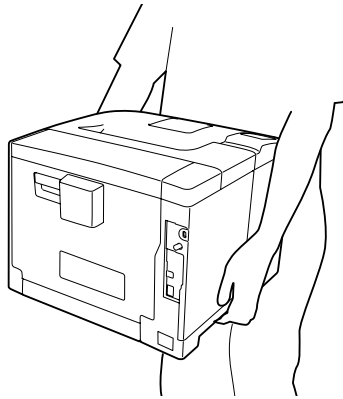
Halten Sie den Drucker beim Tragen immer in horizontaler Position.

Bei kurzen Entfernungen

Bereiten Sie vor dem Transport des Druckers den Platz vor, an dem Sie ihn aufstellen möchten. Siehe die folgenden Abschnitte.

- „Aufstellen des Druckers“ auf Seite 13
 - „Der geeignete Standort für den Drucker“ auf Seite 15
1. Schalten Sie den Drucker aus, und entfernen Sie folgende Komponenten:
 - Netzkabel
 - Schnittstellenkabel
 - Eingelegtes Papier
 - Installierte Optionen

2. Der Drucker sollte entsprechend der im Folgenden beschriebenen Hebetechnik angehoben werden.

**Wichtig:**

Halten Sie den Drucker beim Tragen immer in horizontaler Position.

Hinweis:

Bei den obigen Abbildungen wird AL-M400 Series als Beispiel verwendet.

Kapitel 7

Fehlerbehebung

Beseitigen von Papierstau

Wenn im Drucker ein Papierstau aufgetreten ist, werden im LCD-Feld des Druckers und im EPSON Status Monitor Warnmeldungen angezeigt.

Fehlermeldung	Siehe
Clear Paper Jam (Papierstau beseitigen) B	Hinweise zum Entfernen eines Papierstaus dieser Art finden Sie unter „Papierstau B (Abdeckung B)“ auf Seite 147.
Clear Paper Jam (Papierstau beseitigen) MP C1 B	Hinweise zum Entfernen eines Papierstaus dieser Art finden Sie unter „Papierstau MP, C1, C2, B (MZ-Papierfach, Kassette1-2, Abdeckung B)“ auf Seite 150.
Clear Paper Jam (Papierstau beseitigen) MP C1 C2 B	

Fehlermeldung	Siehe
<p>(nur AL-M400 Series)</p> <p>Clear Paper Jam (Papierstau beseitigen) C2, E2, B</p> <p>Clear Paper Jam (Papierstau beseitigen) C3, E2, B</p> <p>Clear Paper Jam (Papierstau beseitigen) C4, E3, B</p> <p>Clear Paper Jam (Papierstau beseitigen) C2, C3, E2, E3, B</p> <p>Clear Paper Jam (Papierstau beseitigen) C3, E2, E3, B</p> <p>Clear Paper Jam (Papierstau beseitigen) C3, C4, E3, B</p> <p>Clear Paper Jam (Papierstau beseitigen) C2, C3, C4, E2, E3, B</p>	<p>Hinweise zum Entfernen eines Papierstaus dieser Art finden Sie unter „Papierstau C2, C3, C4, E2, E3, B (Kassette2-4, Abdeckung E2-E3, Abdeckung B)“ auf Seite 156.</p>

Hinweis:

Bei Abbildungen in diesem Abschnitt wird AL-M400 Series als Beispiel verwendet.

Hinweise zum Beseitigen von Papierstaus

Beachten Sie beim Beseitigen von Papierstaus folgenden Punkte.

- Entfernen Sie das gestaute Papier nicht mit Gewalt, da eingerissenes Papier schwieriger zu entfernen ist und weitere Papierstaus verursachen kann. Ziehen Sie das Papier vorsichtig und gleichmäßig, um zu vermeiden, dass das Papier zerreißt, das Gerät herunterfällt und Verletzungen verursacht.
- Entfernen Sie eingeklemmtes Papier immer mit beiden Händen, damit es nicht reißt.
- Falls eingeklemmtes Papier zerreißt und im Drucker verbleibt, oder wenn Papier an einer Stelle gestaut ist, die in diesem Abschnitt nicht erwähnt wird, wenden Sie sich an Ihren Fachhändler.

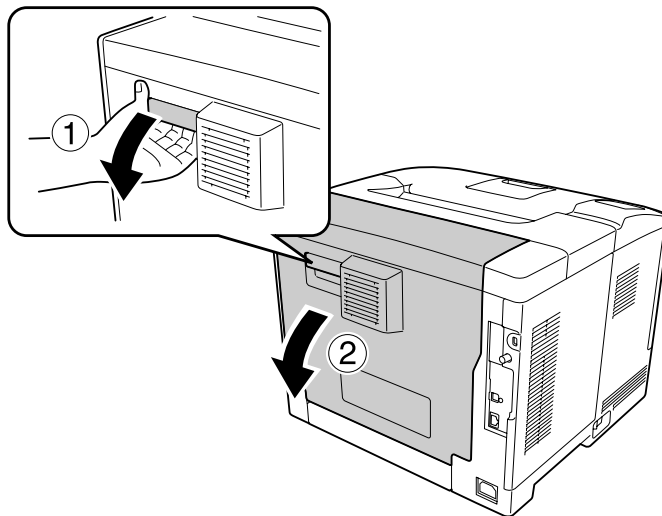
- ❑ Stellen Sie sicher, dass der eingelegte Papiertyp mit der Einstellung Paper Type (Papiertyp) im Druckertreiber übereinstimmt.

**Achtung:**

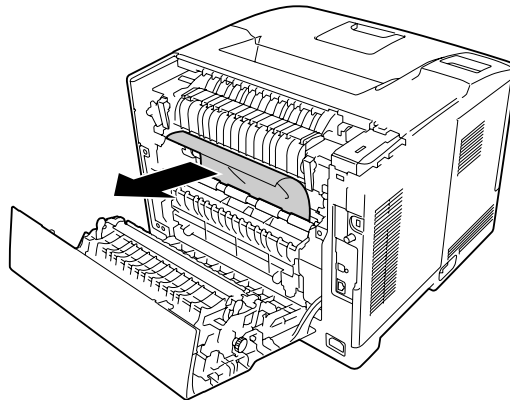
- ❑ *Ohne besondere Aufforderung in dieser Anleitung die Fixiereinheit oder Teile in deren Umgebung nicht berühren. Die Fixiereinheit ist mit einem Warmaufkleber versehen. Nach dem Drucken können die Fixiereinheit und deren Umgebung sehr heiß sein. Wenn Sie einen dieser Bereiche berühren müssen, warten Sie 40 Minuten, damit die Wärme abgeführt werden kann.*
- ❑ *Fassen Sie nicht in die Fixiereinheit, da einige Komponenten scharfkantig sind und Verletzungen verursachen können.*

Papierstau B (Abdeckung B)

1. Öffnen Sie die Abdeckung B.



2. Gestautes Papier vorsichtig mit beiden Händen entfernen. Achten Sie darauf, dass das Papier dabei nicht zerreißt.

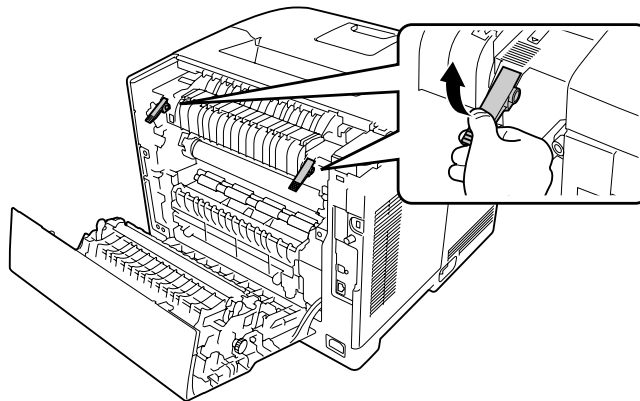
**Achtung:**

Die Rollen und die Fixiereinheit nicht berühren, sie könnten sehr heiß sein.

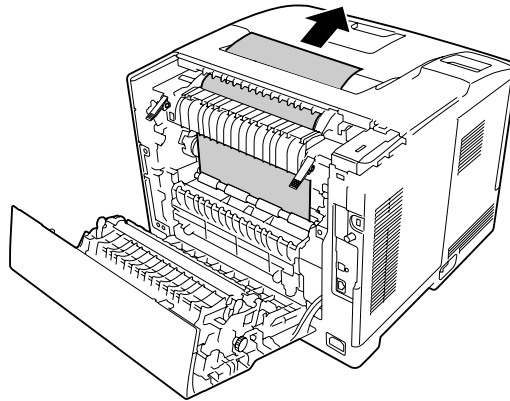
**Wichtig:**

- Setzen Sie den Photoleiter nicht direkter Sonneneinstrahlung aus, und vermeiden Sie, dass er länger als drei Minuten dem Licht ausgesetzt wird.
- Berühren Sie nicht die Übertragungswalze auf der Transfereinheit, um Beschädigungen zu vermeiden.

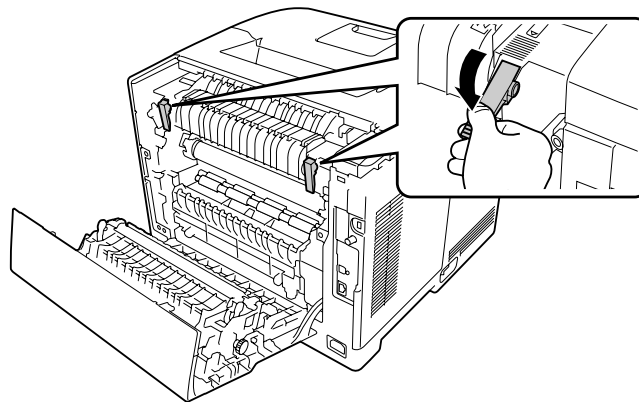
3. Lösen Sie den Freigabehebel an der Rückseite der Fixiereinheit.



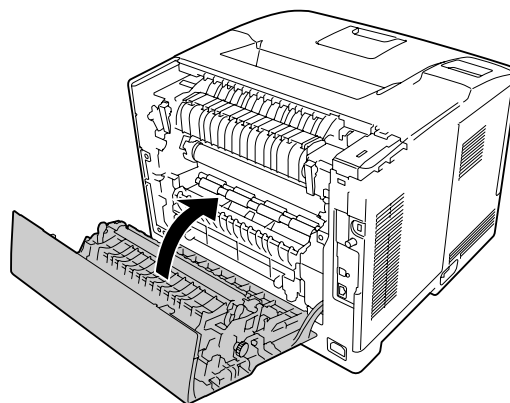
4. Gestautes Papier vorsichtig mit beiden Händen entfernen. Achten Sie darauf, dass das Papier dabei nicht zerreißt.



5. Sperren Sie die Freigabehebel.



6. Schließen Sie die Abdeckung B.

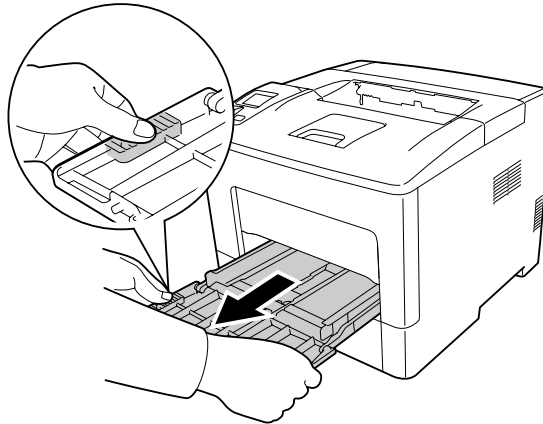


Papierstau MP, C1, C2, B (MZ-Papierfach, Kasette 1-2, Abdeckung B)

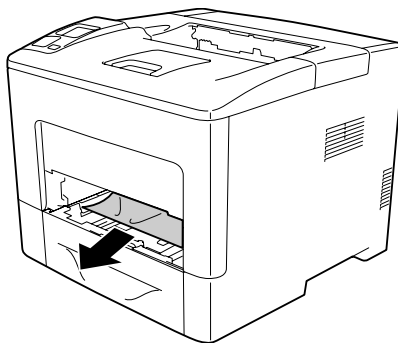
Hinweis:

Öffnen und schließen Sie die Abdeckung B immer als letzten Schritt im folgenden Verfahren, auch wenn sich kein gestautes Papier innerhalb der Abdeckung B befindet.

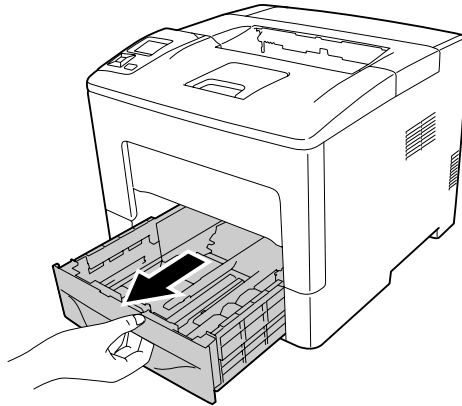
1. Öffnen Sie das MZ-Papierfach und entfernen Sie es.




2. Gestautes Papier vorsichtig mit beiden Händen entfernen. Achten Sie darauf, dass das Papier dabei nicht zerreißt.

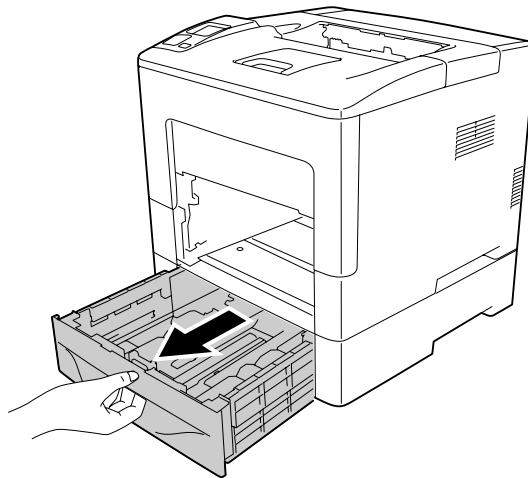


3. Ziehen Sie die Standardpapierkassette heraus.

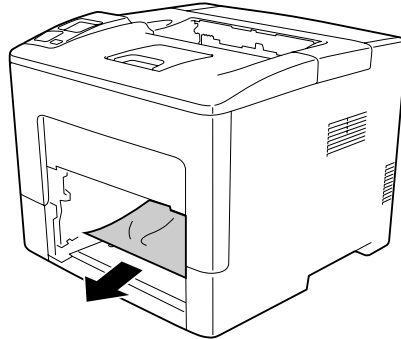


Hinweis:

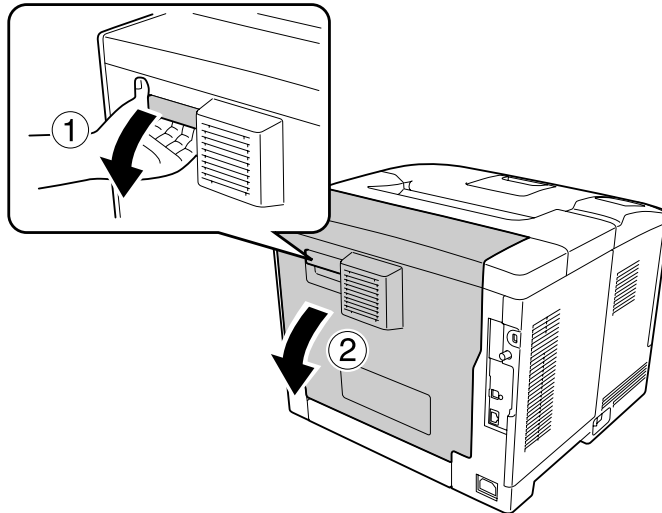
Wenn  auf dem LCD-Feld angezeigt wird, ziehen Sie das optionale Papiermagazin ebenfalls heraus.



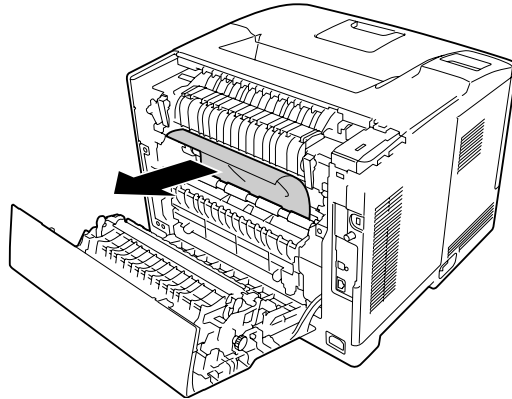
4. Gestautes Papier vorsichtig mit beiden Händen entfernen. Achten Sie darauf, dass das Papier dabei nicht zerreißt.



5. Öffnen Sie die Abdeckung B.



6. Gestautes Papier vorsichtig mit beiden Händen entfernen. Achten Sie darauf, dass das Papier dabei nicht zerreißt.



Achtung:

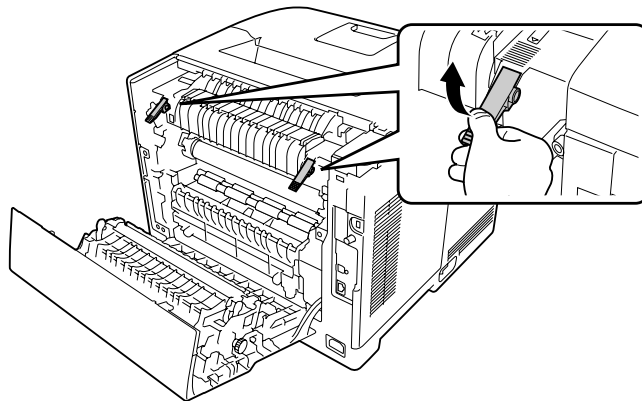
Die Rollen und die Fixiereinheit nicht berühren, sie könnten sehr heiß sein.



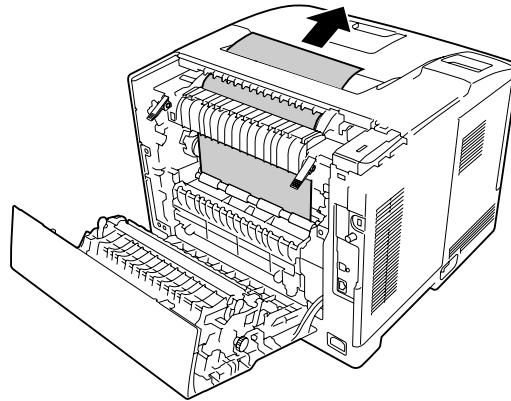
Wichtig:

- Setzen Sie den Photoleiter nicht direkter Sonneneinstrahlung aus, und vermeiden Sie, dass er länger als drei Minuten dem Licht ausgesetzt wird.
- Berühren Sie nicht die Übertragungswalze auf der Transfereinheit, um Beschädigungen zu vermeiden.

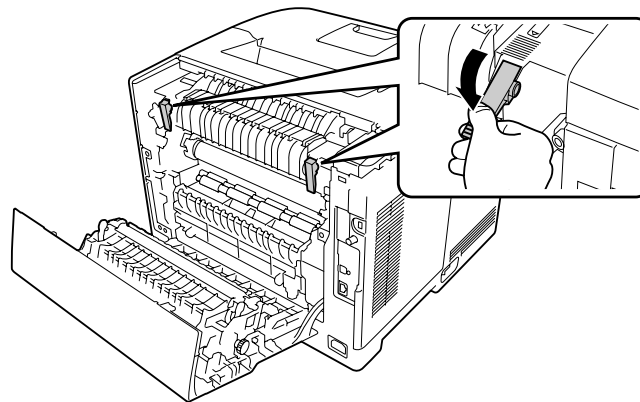
7. Lösen Sie den Freigabehebel an der Rückseite der Fixiereinheit.



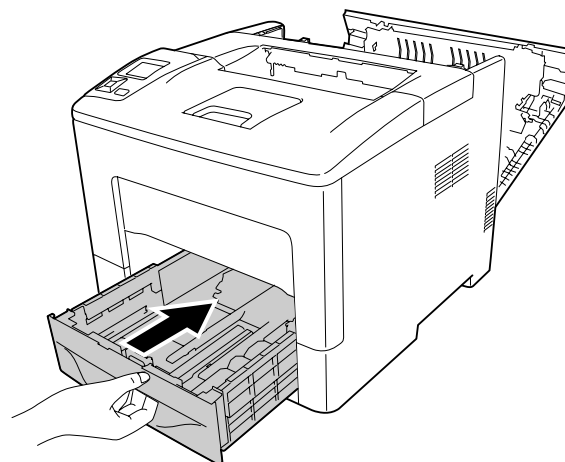
8. Gestautes Papier vorsichtig mit beiden Händen entfernen. Achten Sie darauf, dass das Papier dabei nicht zerreißt.



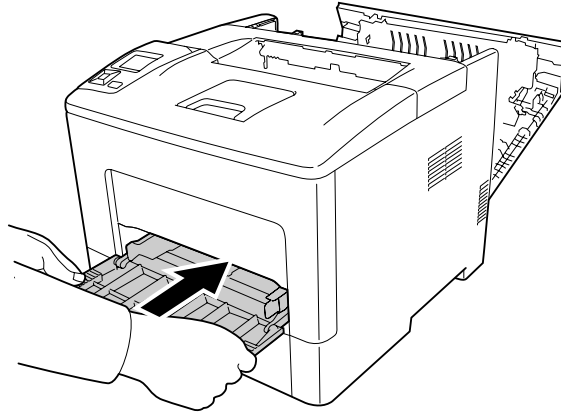
9. Sperren Sie die Freigabehebel.



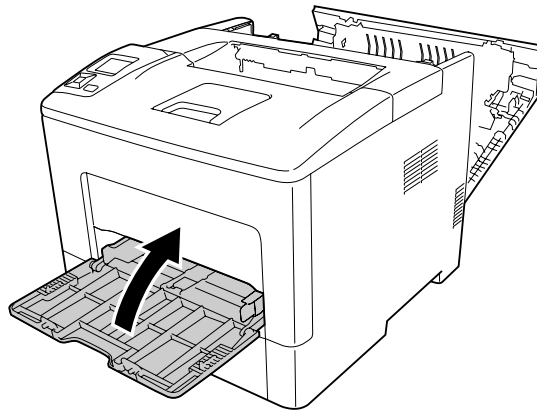
10. Setzen Sie die Standardpapierkassette ein.



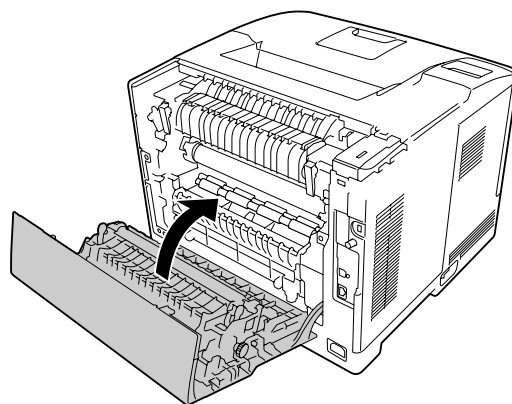
11. Setzen Sie das MZ-Papierfach in den Drucker ein.



12. Schließen Sie das MZ-Papierfach.



13. Schließen Sie die Abdeckung B.



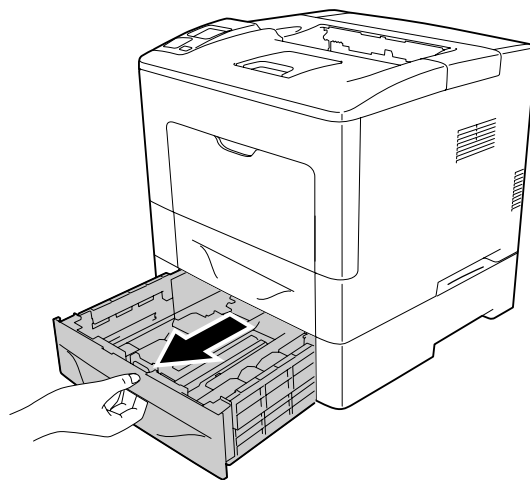
Papierstau C2, C3, C4, E2, E3, B (Kassette 2-4, Abdeckung E2-E3, Abdeckung B)

Hinweis:

Öffnen und schließen Sie die Abdeckung B immer als letzten Schritt im folgenden Verfahren, auch wenn sich kein gestautes Papier innerhalb der Abdeckung B befindet.

Für die Anleitung wird als Beispiel die optionale Papierkassette C2 beschrieben. Verwenden Sie die gleiche Prozedur für das optionale Zusatzpapiermagazin C3 und C4.

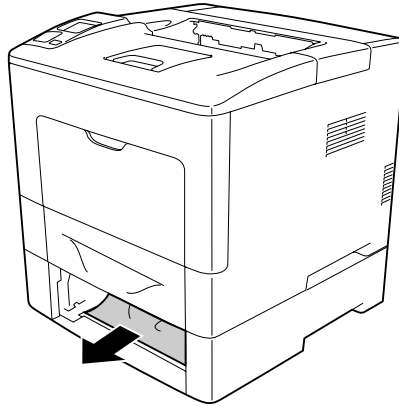
1. Ziehen Sie die optionale Papierkassette aus dem Papiermagazin heraus.



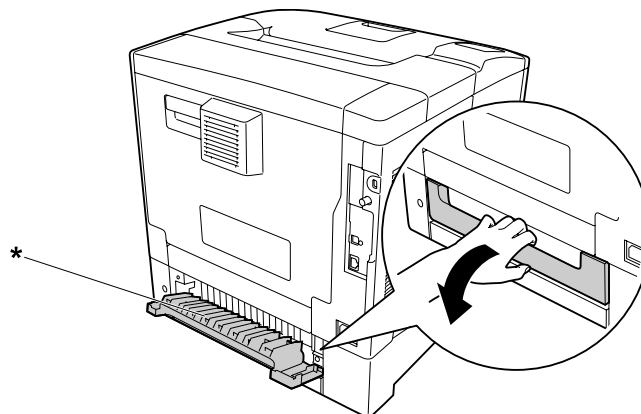
Hinweis:

Die optionale Papierkassette zum Herausziehen ist je nach der im LCD-Feld angezeigten Fehlermeldung unterschiedlich. Wenn C2, C3 und/oder C4 auf dem LCD-Feld angezeigt wird, ziehen Sie die optionale Papierkassette C2, C3 und/oder C4 heraus.

2. Gestautes Papier vorsichtig mit beiden Händen entfernen. Achten Sie darauf, dass das Papier dabei nicht zerreißt.



3. Öffnen Sie die hintere Abdeckung der optionalen Papierkassette.

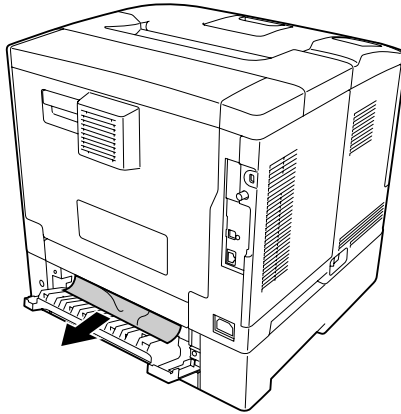


* Abdeckung E2

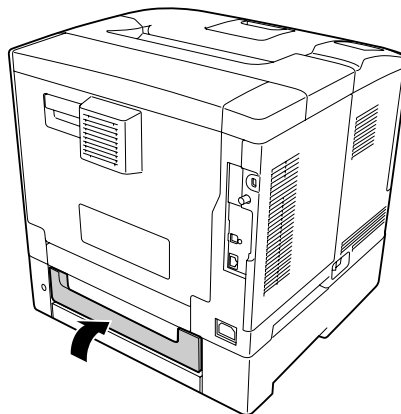
Hinweis:

Die zu öffnende Abdeckung ist je nach der im LCD-Feld angezeigten Fehlermeldung unterschiedlich. Wenn E2 und/oder E3 auf dem LCD-Feld angezeigt wird, ziehen Sie die Rückabdeckung der Papierkassette C2 und/oder C3 heraus.

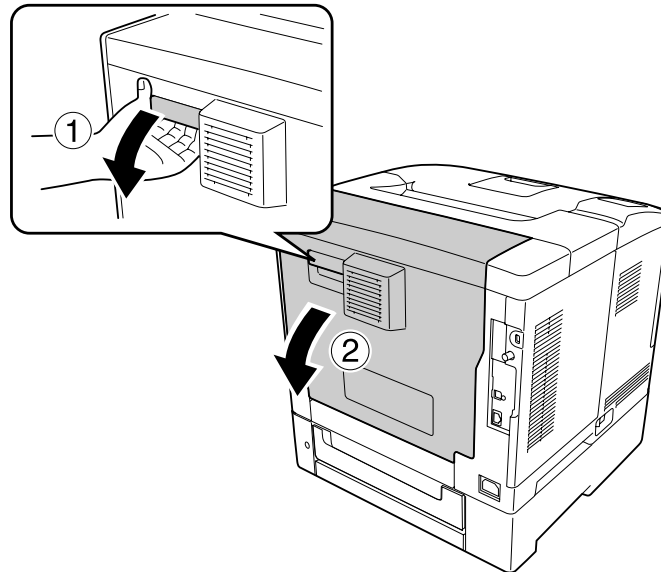
4. Gestautes Papier vorsichtig mit beiden Händen entfernen. Achten Sie darauf, dass das Papier dabei nicht zerreißt.



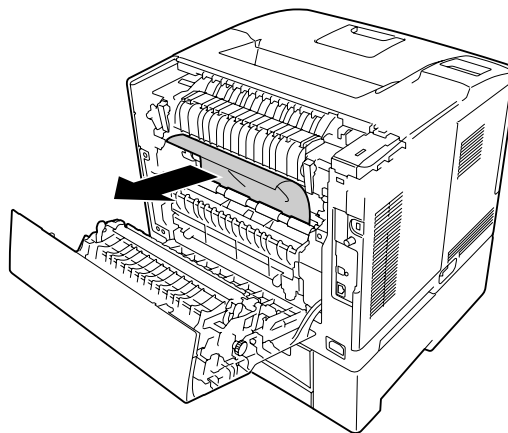
5. Schließen Sie die hintere Abdeckung der optionalen Papierkassette.



6. Öffnen Sie die Abdeckung B.



7. Gestautes Papier vorsichtig mit beiden Händen entfernen. Achten Sie darauf, dass das Papier dabei nicht zerreißt.



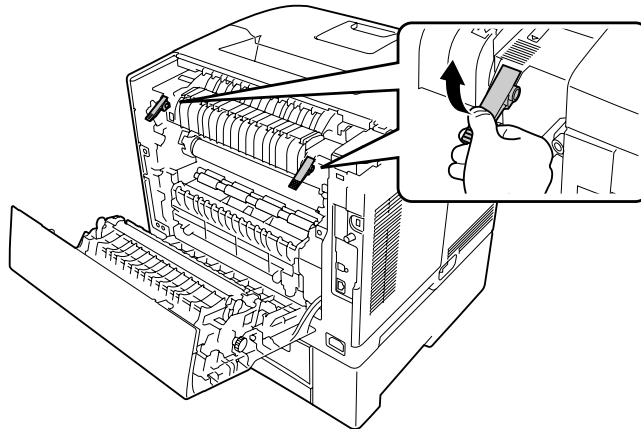
Achtung:

Berühren Sie nicht die Übertragungswalze auf der Transfereinheit, um Beschädigungen zu vermeiden.

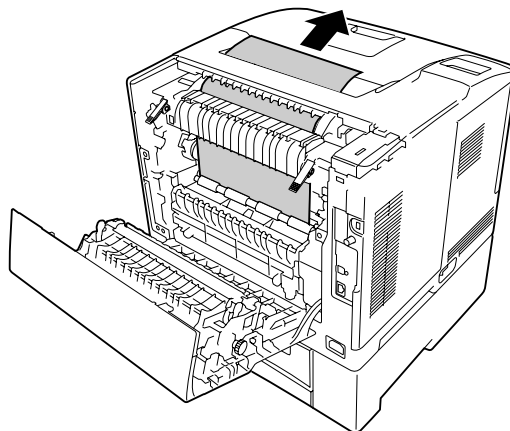
**Wichtig:**

- Setzen Sie den Photoleiter nicht direkter Sonneneinstrahlung aus, und vermeiden Sie, dass er länger als drei Minuten dem Licht ausgesetzt wird.
- Berühren Sie nicht die Übertragungswalze auf der Transfereinheit, um Beschädigungen zu vermeiden.

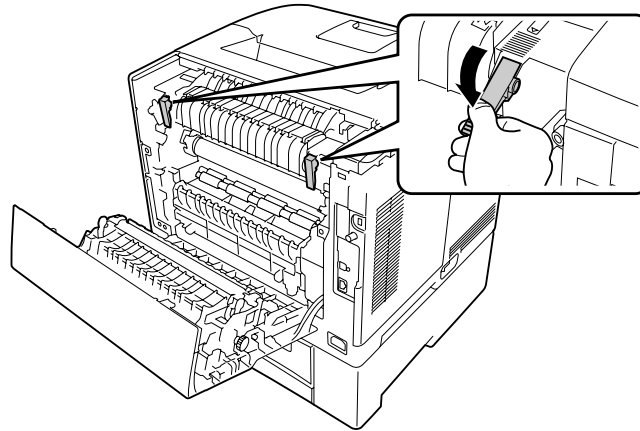
8. Lösen Sie den Freigabehebel an der Rückseite der Fixiereinheit.



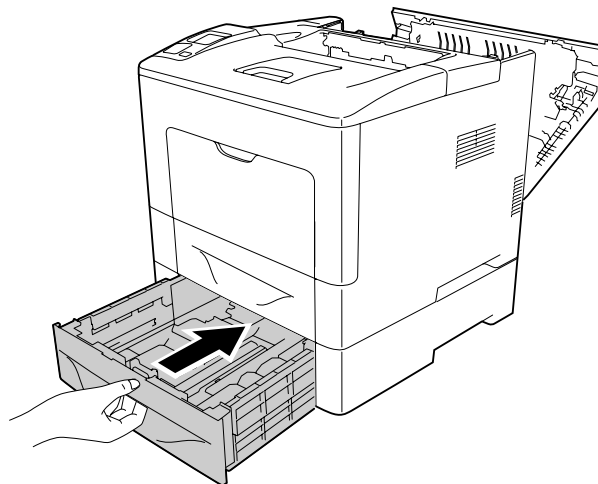
9. Gestautes Papier vorsichtig mit beiden Händen entfernen. Achten Sie darauf, dass das Papier dabei nicht zerreißt.



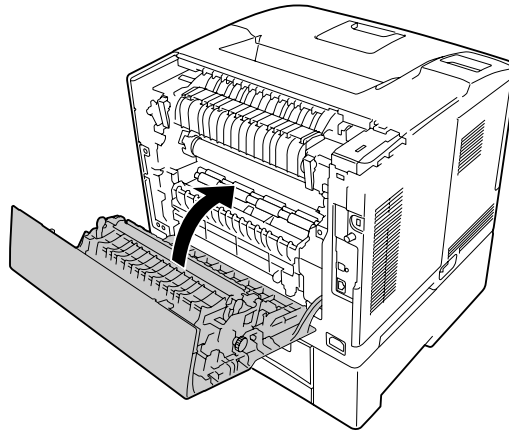
10. Sperren Sie die Freigabehebel.



11. Setzen Sie die optionale Papierkassette ein.



12. Schließen Sie die Abdeckung B.



Drucken eines Konfigurationsstatusblattes

Wenn Sie den aktuellen Status des Druckers überprüfen und sicherstellen möchten, dass die Optionen richtig installiert sind, drucken Sie über das Bedienfeld des Druckers oder über den Druckertreiber ein Konfigurationsstatusblatt aus.

Informationen zum Drucken eines Konfigurationsstatusblattes über das Bedienfeld finden Sie unter „Drucken eines Konfigurationsstatusblattes“ auf Seite 117.

Informationen zum Drucken eines Konfigurationsstatusblattes über den Druckertreiber für Windows finden Sie unter „Drucken eines Konfigurationsstatusblattes“ auf Seite 185.

Probleme beim Druckerbetrieb

Die Betriebsanzeige leuchtet nicht

Ursache	Lösung
Der Netzstecker des Netzkabels ist möglicherweise nicht richtig in die Steckdose eingesteckt.	Schalten Sie den Drucker aus, vergewissern Sie sich, dass das Netzkabel einwandfrei an der Netzsteckdose und am Drucker angeschlossen ist, und schalten Sie den Drucker wieder ein.
Die Steckdose wird möglicherweise durch einen externen Schalter oder eine automatische Zeitschaltuhr gesteuert.	Betätigen Sie den ggf. vorhandenen Schalter, oder stecken Sie ein anderes elektrisches Gerät in die verwendete Steckdose, um zu prüfen, ob diese ordnungsgemäß funktioniert.

Ursache	Lösung
Der Drucker ist im Schlafmodus (die Taste Aktivieren/Deaktivieren leuchtet).	Wenn Sie zum Drucker-Bereit-Zustand zurückkehren möchten, drücken Sie die Taste Aktivieren/Deaktivieren .
Der Drucker ist im Strom-Aus-Modus. (Nur für EU-Modelle)	Schalten Sie den Netzschalter ein. Um nicht auf den Strom-Aus-Modus zu schalten, stellen Sie Power Off Timer (Ausschalt-Timer) im Energy Saver Menu (Energiesparmenü) am Bedienfeld auf Off (Aus).

Der Drucker druckt nicht (Die Betriebsanzeige leuchtet nicht)

Ursache	Lösung
Der Drucker ist offline geschaltet. Der Drucker wird durch Drücken der Taste Anhalten/Aufheben angehalten.	Drücken Sie die Taste Anhalten/Aufheben einmal, um den Drucker in den Status „Bereit“ umzuschalten. Achten Sie darauf, dass die Anzeige Ready (Bereit) leuchtet.
Möglicherweise ist ein Fehler aufgetreten.	Prüfen Sie, ob im LCD-Feld eine Fehlermeldung angezeigt wird.
Der Drucker ist im Strom-Aus-Modus. (Nur für EU-Modelle)	Schalten Sie den Netzschalter ein. Um nicht auf den Strom-Aus-Modus zu schalten, stellen Sie Power Off Timer (Ausschalt-Timer) im Energy Saver Menu (Energiesparmenü) am Bedienfeld auf Off (Aus).

Die Betriebsanzeige leuchtet, es erfolgt jedoch kein Ausdruck

Ursache	Lösung
Möglicherweise ist der Computer nicht korrekt an den Drucker angeschlossen.	Führen Sie die im <i>Installationshandbuch</i> beschriebenen Schritte aus.
Möglicherweise ist das Schnittstellenkabel nicht richtig angeschlossen.	Überprüfen Sie den Anschluss des Schnittstellenkabels sowohl am Drucker als auch am Computer.
Möglicherweise verwenden Sie nicht das richtige Schnittstellenkabel.	Wenn Sie die Parallelschnittstelle verwenden, stellen Sie sicher, dass das Kabel ein doppelt abgeschirmtes Twisted-Pair-Schnittstellenkabel mit einer Länge von höchstens 1,8 m ist. Wenn Sie die USB-Schnittstelle verwenden, müssen Sie ein Kabel, das mit Hi-Speed USB kompatibel ist, verwenden.
Die Anwendungssoftware ist nicht ordnungsgemäß für die Verwendung des Druckers eingerichtet.	Stellen Sie sicher, dass der richtige Drucker in der verwendeten Anwendung ausgewählt ist.

Ursache	Lösung
Der Arbeitsspeicher des Computers ist für die Verarbeitung der Daten im Dokument nicht ausreichend.	Verringern Sie in der Anwendungssoftware die Grafikauflösung des Dokuments, oder installieren Sie, falls möglich, zusätzlichen Arbeitsspeicher in Ihrem Computer.

Die verbleibende Nutzungsdauer von Verbrauchsmaterial wird nicht aktualisiert (nur Windows)

Ursache	Lösung
Das Intervall für die Aktualisierung der Informationen zu Verbrauchsmaterialien ist zu lang.	Drücken Sie die Taste Get Information Now (Info jetzt erfassen) am Dialogfeld Consumable Info Settings (Einst. zu Verbrauchsmaterialien-Info). Sie können im Dialogfeld Consumable Info Settings (Einst. zu Verbrauchsmaterialien-Info) auch ein anderes Intervall für die Aktualisierung der Verbrauchsinformationen festlegen.

Software oder Treiber können nicht installiert werden

Ursache	Lösung
Sie sind am Betriebssystem nicht mit Administratorrechten angemeldet.	Melden Sie sich mit Administratorrechten am Betriebssystem an.

Kein Zugriff auf den freigegebenen Drucker

Ursache	Lösung
Der Share name (Freigabename) des freigegebenen Druckers enthält ungültige Zeichen.	Verwenden Sie für Share name (Freigabename) keine Leerzeichen oder Bindestriche.
Auf dem Client-Computer kann kein zusätzlicher Treiber installiert werden, obwohl die Betriebssysteme von Printserver und Client unterschiedlich sind.	Installieren Sie die Druckertreiber von der Software Disc.
Das Netzwerksystem verursacht Probleme.	Bitten Sie den Netzwerkadministrator um Hilfe.

Hinweis:

Zur Installation des zusätzlichen Treibers siehe untenstehende Tabelle.

Server-Betriebssystem	Client-Betriebssystem	Zusätzlicher Treiber
Windows XP*	Windows XP Clients	Intel Windows 2000 oder XP
	Clients mit Windows XP x64	x64 Windows XP
Windows XP x64, Server 2003 oder Server 2003 x64*	Windows XP Clients	Für Windows XP und Windows Server 2003
	Clients mit Windows XP x64	x64 Windows XP und Windows Server 2003
Windows 8, 8 x64, 7, Vista, Vista x64, Server 2012 x64, Server 2008, Server 2008 x64 oder Server 2008 R2	Windows 8, 7, Vista oder XP Clients	x86 Type 3 - Benutzermodus
	Windows 8 x64, 7 x64, Vista x64 oder XP x64 Clients	x64 Typ 3 - Benutzermodus

* Der zusätzliche Treiber für Windows XP x64 und Server 2003 x64 kann mit Windows XP Service Pack 2 bzw. Windows 2003 Service Pack 1 oder höher verwendet werden.

Probleme im Ausdruck

Eine Schrift kann nicht gedruckt werden

Ursache	Lösung
Windows: Sie können die Druckerschriften als Ersatz für angegebene TrueType-Schriften verwenden.	Im Druckertreiber wählen Sie das Kontrollkästchen Print TrueType fonts as bitmap (TrueType-Schriften als Bitmap drucken) im Dialogfeld Extended Settings (Erweiterte Einstellungen).
Die ausgewählte Schrift wird von Ihrem Drucker nicht unterstützt.	Stellen Sie sicher, dass Sie die richtige Schrift installiert haben. Weitere Informationen dazu finden Sie im <i>Schrifthandbuch</i> .

Der Ausdruck besteht aus inkorrekten Zeichen

Ursache	Lösung
Möglicherweise ist das Schnittstellenkabel nicht richtig angeschlossen.	Stellen Sie sicher, dass beide Enden des Schnittstellenkabels korrekt angeschlossen sind.

Ursache	Lösung
Möglicherweise verwenden Sie nicht das richtige Schnittstellenkabel.	Wenn Sie die Parallelschnittstelle verwenden, stellen Sie sicher, dass das Kabel ein doppelt abgeschirmtes Twisted-Pair-Schnittstellenkabel mit einer Länge von höchstens 1,8 m ist. Wenn Sie die USB-Schnittstelle verwenden, müssen Sie ein Kabel, das mit Hi-Speed USB kompatibel ist, verwenden.
Die Emulationseinstellung für den Anschluss ist möglicherweise nicht korrekt.	Legen Sie den Emulationsmodus über die Menüs im Bedienfeld des Druckers fest. Siehe „Emulation Menu (Menü Emulation)“ auf Seite 70.

Hinweis:

Wenn ein Konfigurationsstatusblatt nicht ordnungsgemäß ausgedruckt wird, ist der Drucker möglicherweise beschädigt. Wenden Sie sich an Ihren Fachhändler oder einen autorisierten Kundendienst.

Die Positionierung des Ausdrucks ist falsch

Ursache	Lösung
Seitenlänge und Ränder sind in der Anwendung möglicherweise nicht richtig eingestellt.	Stellen Sie sicher, dass Sie in der Anwendung die korrekten Einstellungen für Seitenlänge und Ränder verwenden.
Die Einstellung für Papierformat ist möglicherweise falsch.	Stellen Sie sicher, dass im Bedienfeld im Tray Menu (Menü Papierzufuhr) das richtige Papierformat eingestellt ist.
Die Einstellung für MP Tray Size (MZ-P.fachform.) ist möglicherweise falsch.	Wenn Sie Papier einlegen, dessen Format mit der Einstellung Auto (Autom.) nicht definiert werden kann, stellen Sie mit dem Papierformatschalter oder im MP Tray Size (MZ-P.fachform.) unter Tray Menu (Menü Papierzufuhr) das richtige Papierformat ein.
Die Versatzwerte können im Printer Adjust Menu (Druckereinst.-Menü) geändert werden.	Bestätigen und justieren Sie die Versatzwerte wie Feed Offset oder Scan Offset. Siehe „Printer Adjust Menu (Druckereinst.-Menü)“ auf Seite 96 für weitere Informationen.

Grafiken werden nicht korrekt ausgedruckt

Ursache	Lösung
Möglicherweise ist in Ihrer Anwendung eine falsche Druckeremulation ausgewählt.	Prüfen Sie, ob in der Anwendung die von Ihnen verwendete Druckeremulation eingerichtet ist. Wenn Sie beispielsweise den ESC/Page-Modus verwenden, stellen Sie sicher, dass Ihre Anwendung für die Verwendung eines ESC/Page-Druckers eingerichtet ist.

Ursache	Lösung
Eventuell benötigen Sie zusätzlichen Speicher.	Grafiken haben einen hohen Speicherbedarf. Installieren Sie ein entsprechendes Speichermodul. Siehe „Speichermodul“ auf Seite 125.

Probleme mit der Druckqualität

Dunkler oder verschmutzter Hintergrund

Ursache	Lösung
Möglicherweise verwenden Sie nicht die richtige Papiersorte für Ihren Drucker.	Wenn die Oberfläche des Papiers zu grob ist, können Zeichen verzerrt oder unterbrochen gedruckt werden. Für beste Druckergebnisse wird glattes, hochwertiges Kopierpapier empfohlen. Weitere Informationen zur Papierwahl finden Sie im Abschnitt „Verfügbare Papiertypen“ auf Seite 215.
Möglicherweise ist der Papierweg im Drucker verschmutzt.	Reinigen Sie die Bauteile im Inneren des Druckers, indem Sie drei Seiten mit jeweils nur einem Zeichen pro Seite drucken.
Die Einstellung Density (Dichte) ist möglicherweise zu dunkel.	Klicken Sie im Druckertreiber auf Extended Settings (Erweiterte Einstellungen) an der Registerkarte Optional Settings (Optionale Einstellungen), und stellen Sie einen helleren Wert für Density (Dichte) ein. Wenn die Einstellung Density (Dichte) im Printing Menu (Menü Druck) auf 5 gestellt ist, stellen Sie sie auf 3 zurück.
Möglicherweise liegt ein kurzzeitiges Problem mit dem Toner oder Entwickler vor.	Versuchen Sie, Dev Refresh oder Toner Refresh im Printer Adjust Menu (Druckereinst.-Menü) auszuführen. Beachten Sie, dass Toner Refresh Toner verbraucht. Siehe „Printer Adjust Menu (Druckereinst.-Menü)“ auf Seite 96 für weitere Informationen.

Auf dem Ausdruck erscheinen Punkte

Ursache	Lösung
Möglicherweise ist der Papierweg im Drucker verschmutzt.	Reinigen Sie die Bauteile im Inneren des Druckers, indem Sie drei Seiten mit jeweils nur einem Zeichen pro Seite drucken.
Das verwendete Papier ist möglicherweise feucht geworden.	Lagern Sie Papier nicht in einer feuchten Umgebung. Verwenden Sie nur neues Papier, das einwandfrei verpackt war.

Ursache	Lösung
Möglicherweise ist die Einstellung für den Papiertyp für das eingelegte Papier nicht korrekt.	Stellen Sie den geeigneten Papiertyp im Druckertreiber ein.
	Justieren Sie die TR-Einstellungen im Printer Adjust Menu (Druckereinst.-Menü). Siehe „Printer Adjust Menu (Druckereinst.-Menü)“ auf Seite 96 für weitere Informationen.
Der Drucker wird möglicherweise in großer Höhenlage verwendet.	Justieren Sie die Highland-Einstellung im Printer Adjust Menu (Druckereinst.-Menü). Siehe „Printer Adjust Menu (Druckereinst.-Menü)“ auf Seite 96 für weitere Informationen.
Möglicherweise liegt ein kurzzeitiges Problem mit dem Toner oder Entwickler vor.	Versuchen Sie, Dev Refresh oder Toner Refresh im Printer Adjust Menu (Druckereinst.-Menü) auszuführen. Beachten Sie, dass Toner Refresh Toner verbraucht. Siehe „Printer Adjust Menu (Druckereinst.-Menü)“ auf Seite 96 für weitere Informationen.
Die Übertragungswalze ist möglicherweise staubig.	Führen Sie BTR Cleaning im Printer Adjust Menu (Druckereinst.-Menü) aus. Siehe „Printer Adjust Menu (Druckereinst.-Menü)“ auf Seite 96 für weitere Informationen.
Der Photoleiter hat möglicherweise das Ende seiner Nutzungsdauer erreicht.	Ersetzen Sie den Photoleiter. Siehe „Austauschen von Verbrauchsmaterialien/Wartungsteilen“ auf Seite 133.

Die Druckqualität oder der Tonerauftrag ist ungleichmäßig

Ursache	Lösung
Das verwendete Papier ist möglicherweise feucht geworden.	Lagern Sie Papier nicht in einer feuchten Umgebung.
Möglicherweise ist die Einstellung für den Papiertyp für das eingelegte Papier nicht korrekt.	Stellen Sie den geeigneten Papiertyp im Druckertreiber ein.
	Justieren Sie die TR-Einstellungen im Printer Adjust Menu (Druckereinst.-Menü). Siehe „Printer Adjust Menu (Druckereinst.-Menü)“ auf Seite 96 für weitere Informationen.
Möglicherweise liegt ein kurzzeitiges Problem mit dem Toner oder Entwickler vor.	Versuchen Sie, Dev Refresh oder Toner Refresh im Printer Adjust Menu (Druckereinst.-Menü) auszuführen. Beachten Sie, dass Toner Refresh Toner verbraucht. Siehe „Printer Adjust Menu (Druckereinst.-Menü)“ auf Seite 96 für weitere Informationen.

Ursache	Lösung
Die Tonerpatrone hat möglicherweise das Ende ihrer Nutzungsdauer erreicht.	Wenn im LCD-Feld oder im EPSON Status Monitor die Meldung angezeigt wird, dass die Tonerpatrone fast verbraucht ist, ersetzen Sie die Tonerpatrone. Siehe „Austauschen von Verbrauchsmaterialien/Wartungsteilen“ auf Seite 133. Windows: Auf der Registerkarte Basic Settings (Allgemeine Einstellungen) des Druckertreibers können Sie außerdem überprüfen, wie hoch die Toner-Restkapazität ist.
Möglicherweise liegt ein Problem mit dem Photoleiter vor.	Ersetzen Sie den Photoleiter. Siehe „Austauschen von Verbrauchsmaterialien/Wartungsteilen“ auf Seite 133.

Rasterbilder werden ungleichmäßig gedruckt

Ursache	Lösung
Das verwendete Papier ist möglicherweise feucht geworden.	Lagern Sie Papier nicht in einer feuchten Umgebung. Verwenden Sie nur neues Papier, das einwandfrei verpackt war.
Die Gradationseinstellung ist für den Grafikdruck zu gering.	Windows: Klicken Sie auf der Registerkarte Basic Settings (Allgemeine Einstellungen) des Druckertreibers auf die Registerkarte Advanced (Manuell) , und wählen Sie die Option More Settings (Weitere Einstellungen) . Wählen Sie anschließend Halftoning (Halbton) .
Möglicherweise ist die Einstellung für den Papiertyp für das eingelegte Papier nicht korrekt.	Stellen Sie den geeigneten Papiertyp im Druckertreiber ein. Justieren Sie die TR-Einstellungen im Printer Adjust Menu (Druckereinst.-Menü). Siehe „Printer Adjust Menu (Druckereinst.-Menü)“ auf Seite 96 für weitere Informationen.
Die Tonerpatrone hat möglicherweise das Ende ihrer Nutzungsdauer erreicht.	Wenn im LCD-Feld oder im EPSON Status Monitor die Meldung angezeigt wird, dass die Tonerpatrone fast verbraucht ist, ersetzen Sie die Tonerpatrone. Siehe „Austauschen von Verbrauchsmaterialien/Wartungsteilen“ auf Seite 133. Windows: Auf der Registerkarte Basic Settings (Allgemeine Einstellungen) des Druckertreibers können Sie außerdem überprüfen, wie hoch die Toner-Restkapazität ist.
Möglicherweise liegt ein Problem mit der Tonerpatrone vor.	Wechseln Sie die Tonerpatrone aus. Siehe „Austauschen von Verbrauchsmaterialien/Wartungsteilen“ auf Seite 133.
Möglicherweise liegt ein Problem mit dem Photoleiter vor.	Ersetzen Sie den Photoleiter. Siehe „Austauschen von Verbrauchsmaterialien/Wartungsteilen“ auf Seite 133.

Der Toner schmiert

Ursache	Lösung
Das verwendete Papier ist möglicherweise feucht geworden.	Lagern Sie Papier nicht in einer feuchten Umgebung.
Möglicherweise verwenden Sie nicht die richtige Papiersorte für Ihren Drucker.	Für beste Druckergebnisse wird glattes, hochwertiges Kopierpapier empfohlen. Weitere Informationen zur Papierwahl finden Sie im Abschnitt „Verfügbare Papiertypen“ auf Seite 215.
Möglicherweise ist der Papierweg im Drucker verschmutzt.	Reinigen Sie die Bauteile im Inneren des Druckers, indem Sie drei Seiten mit jeweils nur einem Zeichen pro Seite drucken.
Möglicherweise liegt ein Problem mit der Tonerpatrone vor.	Wechseln Sie die Tonerpatrone aus. Siehe „Austauschen von Verbrauchsmaterialien/Wartungsteilen“ auf Seite 133.
Die Einstellung Highland ist möglicherweise nicht richtig für das Drucken in großer Höhenlage vorgenommen worden.	Stellen Sie den geeigneten Wert in Highland des Printer Adjust Menu (Druckereinst.-Menü) ein. Siehe „Printer Adjust Menu (Druckereinst.-Menü)“ auf Seite 96 für weitere Informationen.
Der Photoleiter hat möglicherweise das Ende seiner Nutzungsdauer erreicht.	Ersetzen Sie den Photoleiter. Siehe „Austauschen von Verbrauchsmaterialien/Wartungsteilen“ auf Seite 133.

Im Druckbild fehlen einige Bereiche

Ursache	Lösung
Das verwendete Papier ist möglicherweise feucht geworden.	Feuchtes Papier beeinträchtigt die Druckqualität dieses Druckers. Je höher der Feuchtigkeitsgehalt des Papiers ist, desto heller wird der Ausdruck. Lagern Sie Papier nicht in einer feuchten Umgebung.
Möglicherweise verwenden Sie nicht die richtige Papiersorte für Ihren Drucker.	Wenn die Oberfläche des Papiers zu grob ist, können Zeichen verzerrt oder unterbrochen gedruckt werden. Für beste Druckergebnisse wird glattes, hochwertiges Kopierpapier empfohlen. Weitere Informationen zur Papierwahl finden Sie im Abschnitt „Verfügbare Papiertypen“ auf Seite 215.

Es werden leere Seiten ausgegeben

Ursache	Lösung
Der Drucker hat eventuell mehrere Blätter gleichzeitig eingezogen.	Nehmen Sie den Stapel Papier heraus, und fächern Sie ihn auf. Richten Sie die Kanten des Papierstapels auf einer ebenen Fläche bündig zueinander aus, und legen Sie das Papier neu ein.
Möglicherweise liegt ein Problem mit der Anwendung oder dem Schnittstellenkabel vor.	Drucken Sie ein Konfigurationsstatusblatt. Siehe „Drucken eines Konfigurationsstatusblattes“ auf Seite 162. Wenn eine leere Seite ausgegeben wird, liegt das Problem möglicherweise beim Drucker. Schalten Sie den Drucker aus, und wenden Sie sich an Ihren EPSON-Fachhändler.
Die Einstellung für Papierformat ist möglicherweise falsch.	Stellen Sie sicher, dass im Bedienfeld im Tray Menu (Menü Papierzufuhr) das richtige Papierformat eingestellt ist.
Die Einstellung für MP Tray Size (MZ-P.fachform.) ist möglicherweise falsch.	Wenn Sie Papier einlegen, dessen Format mit der Einstellung Auto (Autom.) nicht definiert werden kann, stellen Sie mit der Einstellung MP Tray Size (MZ-P.fachform.) unter Tray Menu (Menü Papierzufuhr) im Bedienfeld das richtige Papierformat ein.
Die Tonerpatrone hat möglicherweise das Ende ihrer Nutzungsdauer erreicht.	Wenn im LCD-Feld oder im EPSON Status Monitor die Meldung angezeigt wird, dass die Tonerpatrone fast verbraucht ist, ersetzen Sie die Tonerpatrone. Siehe „Austauschen von Verbrauchsmaterialien/Wartungsteilen“ auf Seite 133. Windows: Auf der Registerkarte Basic Settings (Allgemeine Einstellungen) des Druckertreibers können Sie außerdem überprüfen, wie hoch die Toner-Restkapazität ist.
Möglicherweise liegt ein Problem mit dem Photoleiter vor.	Ersetzen Sie den Photoleiter. Siehe „Austauschen von Verbrauchsmaterialien/Wartungsteilen“ auf Seite 133.

Ausdrucke sind extrem stark gewellt

Ursache	Lösung
Das verwendete Papier ist möglicherweise feucht geworden.	Lagern Sie Papier nicht in einer feuchten Umgebung.
Die Drucke sind wegen der Hitze und des Drucks der Fixiereinheit gewellt.	Wenden Sie das Papier oder legen Sie einen anderen Papiertyp ein

Ursache	Lösung
Möglicherweise ist die Einstellung für den Papiertyp für das eingelegte Papier nicht korrekt.	Stellen Sie den geeigneten Papiertyp im Druckertreiber ein.
	Stellen Sie den Wert für den verwendeten Papiertyp in Printer Adjust Menu (Druckereinst.-Menü) auf 0. Siehe „Printer Adjust Menu (Druckereinst.-Menü)“ auf Seite 96 für weitere Informationen.
Die Fixiertemperatur ist möglicherweise nicht geeignet.	Versuchen Sie, die Temperatur zu senken, indem Sie die Temperatureinstellungen im Printer Adjust Menu (Druckereinst.-Menü) ändern. Führen Sie dies aber auf eigene Gefahr aus, weil durch zu starkes Senken der Temperatur der normale Fixiervorgang verhindert werden kann. Siehe „Printer Adjust Menu (Druckereinst.-Menü)“ auf Seite 96 für weitere Informationen.

Das Druckbild ist hell oder schwach

Ursache	Lösung
Das verwendete Papier ist möglicherweise feucht geworden.	Lagern Sie Papier nicht in einer feuchten Umgebung.
Die Abdeckung B ist möglicherweise nicht fest geschlossen.	Öffnen Sie die Abdeckung B, greifen Sie beide Enden und schließen Sie sie wieder.
Möglicherweise ist der Toner Save (Tonersparmodus)-Modus aktiviert.	Deaktivieren Sie den Modus Toner Save (Tonersparmodus) im Druckertreiber oder im Bedienfeld des Druckers. Windows: Klicken Sie auf der Registerkarte Basic Settings (Allgemeine Einstellungen) des Druckertreibers auf die Registerkarte Advanced (Manuell) , und wählen Sie die Option More Settings (Weitere Einstellungen) . Deaktivieren Sie dann das Kontrollkästchen Toner Save (Tonersparmodus) .
Die Einstellung Density (Dichte) ist möglicherweise zu hell. (Nur wenn der Modus ESC/Page(-Color) verwendet wird)	Klicken Sie im Druckertreiber auf Extended Settings (Erweiterte Einstellungen) an der Registerkarte Optional Settings (Optionale Einstellungen), und stellen Sie einen dunkleren Wert für Density (Dichte) ein.
Die Einstellung Density (Dichte) ist möglicherweise im Printing Menu (Menü Druck) zu hell eingestellt.	Steigern Sie den Wert innerhalb des Einstellbereichs (1 bis 5) des Density (Dichte). Siehe „Printing Menu (Menü Druck)“ auf Seite 71 für weitere Informationen.
Möglicherweise ist die Einstellung für den Papiertyp für das eingelegte Papier nicht korrekt.	Stellen Sie den geeigneten Papiertyp im Druckertreiber ein.
	Justieren Sie die TR-Einstellungen im Printer Adjust Menu (Druckereinst.-Menü). Siehe „Printer Adjust Menu (Druckereinst.-Menü)“ auf Seite 96 für weitere Informationen.

Ursache	Lösung
Möglicherweise liegt ein kurzzeitiges Problem mit dem Toner oder Entwickler vor.	Versuchen Sie, <code>Dev Refresh</code> oder <code>Toner Refresh</code> im <code>Printer Adjust Menu (Druckereinst.-Menü)</code> auszuführen. Beachten Sie, dass Toner Refresh Toner verbraucht. Siehe „Printer Adjust Menu (Druckereinst.-Menü)“ auf Seite 96 für weitere Informationen.
Die Tonerpatrone hat möglicherweise das Ende ihrer Nutzungsdauer erreicht.	Wenn im LCD-Feld oder im EPSON Status Monitor die Meldung angezeigt wird, dass die Tonerpatrone fast verbraucht ist, ersetzen Sie die Tonerpatrone. Siehe „Austauschen von Verbrauchsmaterialien/Wartungsteilen“ auf Seite 133. Windows: Auf der Registerkarte Basic Settings (Allgemeine Einstellungen) des Druckertreibers können Sie außerdem überprüfen, wie hoch die Toner-Restkapazität ist.
Möglicherweise liegt ein Problem mit dem Photoleiter vor.	Ersetzen Sie den Photoleiter. Siehe „Austauschen von Verbrauchsmaterialien/Wartungsteilen“ auf Seite 133.

Die nicht bedruckte Seite des Papiers ist verschmutzt

Ursache	Lösung
Möglicherweise ist Toner in den Papierweg gelangt.	Reinigen Sie die Bauteile im Inneren des Druckers, indem Sie drei Seiten mit jeweils nur einem Zeichen pro Seite drucken.
Richtiges Drucken wurde direkt nach dem Beheben des Papierstaus ausgeführt.	Erstellen Sie einige einseitige Ausdrucke.
Die Übertragungswalze ist möglicherweise staubig.	Führen Sie <code>BTR Cleanings</code> im <code>Printer Adjust Menu (Druckereinst.-Menü)</code> aus. Siehe „Printer Adjust Menu (Druckereinst.-Menü)“ auf Seite 96 für weitere Informationen.
Die Fixiertemperatur ist möglicherweise nicht geeignet.	Versuchen Sie, die Temperatur zu senken, indem Sie die Temperatureinstellungen im <code>Printer Adjust Menu (Druckereinst.-Menü)</code> justieren. Führen Sie dies aber auf eigene Gefahr aus, weil durch zu starkes Senken der Temperatur der normale Fixiervorgang verhindert werden kann. Siehe „Printer Adjust Menu (Druckereinst.-Menü)“ auf Seite 96 für weitere Informationen.

Verminderte Druckqualität

Ursache	Lösung
Der Drucker kann nicht mit der gewünschten Qualität drucken, da der verfügbare Speicher hierfür nicht ausreicht. Der Drucker setzt automatisch die Druckqualität herab, um den Druck fortsetzen zu können.	<p>Prüfen Sie, ob die Qualität des Ausdrucks akzeptabel ist. Falls nicht, können Sie ein zusätzliches Speichermodul installieren oder im Druckertreiber vorübergehend eine niedrigere Druckqualität auswählen.</p> <p>Wenn im Bedienfeld die Einstellung für RAM Disk (RAM-Disk) auf Maximum oder Normal gesetzt ist, können Sie den verfügbaren Speicher erweitern, indem Sie diese Einstellung auf Off (Aus) ändern.</p>

Speicherprobleme

Es ist nicht genügend Speicher für den aktuellen Druckauftrag vorhanden

Ursache	Lösung
Der Drucker verfügt nicht über genügend Speicher zum Ausführen der aktuellen Aufgabe.	<p>Verringern Sie den Inhalt der Druckaufträge oder vergrößern Sie den im Drucker verfügbaren Speicher. Sie können den verfügbaren Speicher erweitern, indem Sie ein optionales Speichermodul installieren. Siehe „Installieren eines Speichermoduls“ auf Seite 125 für weitere Informationen.</p> <p>Wenn im Bedienfeld die Einstellung für RAM Disk (RAM-Disk) auf Maximum oder Normal gesetzt ist, können Sie den verfügbaren Speicher erweitern, indem Sie diese Einstellung auf Off (Aus) ändern.</p>

Es ist nicht genügend Speicher vorhanden, um alle Exemplare zu drucken

Ursache	Lösung
Der Druckerspeicher reicht nicht aus, um Druckaufträge zu sortieren.	<p>Verringern Sie den Inhalt der Druckaufträge oder vergrößern Sie den im Drucker verfügbaren Speicher. Sie können den verfügbaren Speicher erweitern, indem Sie ein optionales Speichermodul installieren. Siehe „Installieren eines Speichermoduls“ auf Seite 125 für weitere Informationen.</p> <p>Wenn im Bedienfeld die Einstellung für RAM Disk (RAM-Disk) auf Maximum oder Normal gesetzt ist, können Sie den verfügbaren Speicher erweitern, indem Sie diese Einstellung auf Off (Aus) ändern.</p>

Probleme bei der Handhabung der Druckmedien

Das Papier wird nicht ordnungsgemäß eingezogen

Ursache	Lösung
Die Papierführungen befinden sich nicht in der richtigen Position.	Vergewissern Sie sich, dass die Papierführungen in allen Papierkassetten und im MZ-Papierfach auf die richtigen Papierformatpositionen eingestellt sind.
Möglicherweise ist die Einstellung für die Papierzufuhr nicht korrekt.	Stellen Sie sicher, dass in der Anwendung die korrekte Papierzufuhr ausgewählt ist.
Möglicherweise befindet sich kein Papier in der Papierzufuhr.	Legen Sie Papier in die ausgewählte Papierzufuhr ein.
Das Format des eingelegten Papiers weicht von der Einstellung im Bedienfeld oder im Druckertreiber ab.	Stellen Sie sicher, dass im Bedienfeld oder im Druckertreiber das richtige Papierformat und die richtige Papierzufuhr eingestellt sind.
Es befinden sich u. U. zu viele Blätter im MZ-Papierfach oder in einem Papiermagazin.	Stellen Sie sicher, dass nicht zu viele Blätter eingelegt sind. Informationen über die maximale Kapazität für die einzelnen Papiermagazine finden Sie unter „Allgemein“ auf Seite 217 (für AL-M300 Series) oder „Allgemein“ auf Seite 226 (für AL-M400 Series).
Wenn kein Papier vom optionalen Zusatzpapiermagazin eingezogen wird, ist dieses Magazin eventuell nicht ordnungsgemäß installiert.	Anweisungen zum Installieren dieses Magazins finden Sie unter „Optionales Zusatzpapiermagazin“ auf Seite 120.
Die Aufnahmerolle ist verschmutzt.	Reinigen Sie die Aufnahmerolle. Weitere Informationen finden Sie unter „Reinigen der Aufnahmerolle“ auf Seite 136.

Ursache	Lösung
<p>Das extraschwere Papier, das eingelegt ist, kann die folgenden Probleme mit sich bringen:</p> <ul style="list-style-type: none"> - Das Papier ist zu steif - Das Papier ist zu glatt - Das Papier ist gewellt 	<p>Führen Sie Papier aus der Standardpapierkassette zu.</p> <p>Wenn das Papier vertikal 279 mm lang oder länger ist, stellen Sie 2 in der Einstellung Special (Spezial) von Printer Adjust Menu (Druckereinst.-Menü) ein, stellen Sie die Einstellung Paper Type (Papiertyp) auf Special (Spezial) im Druckertreiber und wiederholen Sie dann den Druck. Siehe „Printer Adjust Menu (Druckereinst.-Menü)“ auf Seite 96 für weitere Informationen.</p>

Der Ausdruck bei beidseitigem Druck geschah auf der falschen Papierseite.

Ursache	Lösung
<p>Bei beidseitigem Druck wurde die Rückseite des Papiers zuerst bedruckt. Wenn aber Convert to Simplex (Konv. in Simplex) auf On (Ein) gestellt ist und ein Druckauftrag eine ungerade Seitenzahl aufweist, wird die letzte Seite auf der Vorderseite des Papiers gedruckt. Bei Einzelseiten-Druckaufträgen geschieht der Druck auf der Vorderseite des Papiers, ungeachtet ob Convert to Simplex (Konv. in Simplex) auf On (Ein) oder 1 Page (1 Seite) gestellt ist.</p>	<p>Bei Druckaufträgen mit drei oder mehr Seiten stellen Sie Convert to Simplex (Konv. in Simplex) auf Off (Aus) oder 1 Page (1 Seite), um beidseitigen Druck auszuführen.</p> <p>Bei Druckaufträgen mit nur einer Seite stellen Sie Convert to Simplex (Konv. in Simplex) auf Off (Aus), um beidseitigen Druck auszuführen.</p>

Probleme beim Verwenden von Optionen

Um sicherzustellen, dass die Optionen richtig installiert sind, drucken Sie ein Konfigurationsstatusblatt aus. Siehe „Drucken eines Konfigurationsstatusblattes“ auf Seite 162 für weitere Informationen.

Das Papier wird nicht aus dem optionalen Zusatzpapiermagazin eingezogen

Ursache	Lösung
<p>Die Papierführungen befinden sich nicht in der richtigen Position.</p>	<p>Stellen Sie sicher, dass die Papierführungen in den optionalen Zusatzpapiermagazinen auf die richtigen Papierformatpositionen eingestellt sind.</p>
<p>Das optionale Zusatzpapiermagazin ist möglicherweise nicht korrekt installiert.</p>	<p>Informationen zur Installation eines Zusatzpapiermagazins finden Sie unter „Optionales Zusatzpapiermagazin“ auf Seite 120.</p>

Ursache	Lösung
Möglicherweise ist die Einstellung für die Papierzufuhr nicht korrekt.	Stellen Sie sicher, dass in der Anwendung die richtige Papierzufuhr ausgewählt wurde.
Möglicherweise befindet sich kein Papier im Papiermagazin.	Legen Sie Papier in die ausgewählte Papierzufuhr ein.
Es befinden sich möglicherweise zu viele Blätter in der Papierkassette.	Stellen Sie sicher, dass nicht zu viele Blätter eingelegt sind. Informationen über die maximale Kapazität für die einzelnen Papiermagazine finden Sie unter „Allgemein“ auf Seite 217 (für AL-M300 Series) oder „Allgemein“ auf Seite 226 (für AL-M400 Series).
Das Papierformat wurde nicht richtig eingestellt.	Stellen Sie sicher, dass die Papierführungen in den optionalen Zusatzpapiermagazinen richtig eingestellt sind.

Eine installierte Option kann nicht verwendet werden

Ursache	Lösung
Die installierte Option wurde im Druckertreiber nicht definiert.	Unter Windows: Die entsprechenden Einstellungen müssen im Druckertreiber manuell konfiguriert werden. Siehe „Optionale Einstellungen“ auf Seite 186.

Das optionale Produkt steht nicht zur Verfügung

Ursache	Lösung
Der Drucker erkennt ein optionales Produkt nicht.	Drucken Sie ein Konfigurationsstatusblatt, um zu sehen, ob der Drucker das optionale Produkt erkennt. Wenn nicht, installieren Sie das optionale Produkt erneut.
Die Einstellung für Erkennungsoptionen kann manuell eingestellt werden.	Informationen zum Einstellen des Druckertreibers zur automatische Aktualisierung von Informationen über Optionen finden Sie unter „Optionale Einstellungen“ auf Seite 186.

Beheben von USB-Problemen

Wenn Probleme beim Drucken über eine USB-Verbindung auftreten, versuchen Sie einen der folgenden Lösungswege.

USB-Verbindungen

USB-Kabel oder USB-Schnittstellenverbindungen sind manchmal die Ursache für USB-Probleme.

Um optimale Ergebnisse zu erzielen, sollten Sie den Drucker direkt an den USB-Anschluss des Computers anschließen. Wenn Sie mehrere USB-Hubs verwenden, wird empfohlen, den Drucker an den ersten Hub anzuschließen.

Windows-Betriebssystem

Ihr Computer muss eines der folgenden Betriebssysteme vorinstalliert haben, das von diesem Drucker unterstützt wird, oder aber von Windows XP, Vista, 7, 8, Server 2003, Server 2008 oder Server 2012 auf ein von diesem Drucker unterstütztes Betriebssystem aktualisiert sein. Sie können keinen USB-Druckertreiber installieren oder ausführen, wenn Ihr Computer diese Voraussetzungen nicht erfüllt oder nicht über einen integrierten USB-Anschluss verfügt.

Weitere Informationen über Ihren Computer erfahren Sie bei Ihrem Händler.

Installation der Druckersoftware

Eine nicht ordnungsgemäße oder unvollständige Softwareinstallation kann zu USB-Problemen führen. Beachten Sie folgende Hinweise, und überprüfen Sie die folgenden Punkte, um die ordnungsgemäße Installation zu gewährleisten.

Prüfen der Installation der Druckersoftware

Wenn Sie Windows verwenden, müssen Sie zum Installieren der Druckersoftware die Schritte im *Installationshandbuch* des Druckers ausführen. Andernfalls wird u. U. der universelle Treiber von Microsoft installiert. Beachten Sie folgende Schritte, um zu prüfen, ob der universelle Treiber installiert wurde.

1. Öffnen Sie den Ordner **View devices and printers (Geräte und Drucker betrachten)** (für Windows 8 oder Server 2012), **Devices and Printers (Geräte und Drucker)** (für Windows 7), **Printer (Drucker)** (Windows Vista oder Server 2008) oder **Printers and Faxes (Drucker und Faxgeräte)** (für Windows XP oder Server 2003), und klicken Sie dann mit der rechten Maustaste auf das Icon Ihres Druckers.

2. Wählen Sie im angezeigten Kontextmenü **Printing Preferences (Druckeinstellungen)** („**Printing preferences (Druckeinstellungen)**“ für Windows 8, 7 oder Server 2012) aus, und klicken Sie dann mit der rechten Maustaste auf eine beliebige Stelle im Fenster des Druckertreibers.

Wenn im eingblendeten Kontextmenü der Eintrag **About (Info)** angezeigt wird, klicken Sie auf diesen Eintrag. Wenn ein Meldungsfeld mit dem Eintrag „Unidrv Printer Driver (Unidrv-Druckertreiber)“ erscheint, müssen Sie die Druckersoftware, wie im *Installationshandbuch* beschrieben, neu installieren. Wenn der Kontextmenüeintrag About (Info) nicht vorhanden ist, wurde die Druckersoftware ordnungsgemäß installiert.

Hinweis:

*Wenn unter Windows Vista, Vista x64, XP, XP x64, Server 2003, oder Server 2003 x64 während des Installationsvorgangs das Dialogfeld „Software Installation“ (Softwareinstallation) angezeigt wird, klicken Sie auf **Continue Anyway (Installation fortsetzen)**. Wenn Sie auf **STOP Installation (Installation abbrechen)** klicken, müssen Sie die Druckersoftware erneut installieren.*

Status- und Fehlermeldungen

Im LCD-Feld werden der Druckerstatus und eventuelle Fehlermeldungen angezeigt. Weitere Informationen dazu finden Sie unter „Status- und Fehlermeldungen“ auf Seite 101.

Abbrechen des Druckvorgangs

Informationen zum Abbrechen eines Druckauftrags im Bedienfeld des Druckers finden Sie unter „Abbrechen des Druckvorgangs“ auf Seite 118.

Um einen Druckjob abzubrechen, bevor er vom Drucker gesendet wird, siehe „Abbrechen eines Druckauftrages“ auf Seite 45.

Probleme beim Drucken im PostScript-3-Modus

In diesem Abschnitt sind Probleme aufgeführt, die beim Drucken mit dem PostScript-Treiber auftreten können. Alle Anweisungen beziehen sich auf den PostScript-Druckertreiber.

Der Drucker druckt nicht einwandfrei im PostScript-Modus

Ursache	Lösung
Am Drucker ist der falsche Emulationsmodus eingestellt.	<p>In der Standardeinstellung ist der Modus Auto (Autom.) des Druckers aktiviert, so dass automatisch die Kodierung des erhaltenen Druckauftrags erkannt und der Emulationsmodus ausgewählt werden kann. Es gibt jedoch Situationen, in denen der Drucker den richtigen Emulationsmodus nicht auswählen kann. In derartigen Fällen muss er manuell auf PS3 eingestellt werden.</p> <p>Stellen Sie am Drucker über SelectType Emulation Menu (Menü Emulation) den Emulationsmodus ein. Siehe „Emulation Menu (Menü Emulation)“ auf Seite 70.</p>
Am Drucker ist der falsche Emulationsmodus für die verwendete Schnittstelle eingestellt.	<p>Der Emulationsmodus kann für jede Schnittstelle, die Druckauftragsdaten empfängt, individuell eingestellt werden. Stellen Sie den Emulationsmodus für die Schnittstelle, die Sie verwenden, auf PS3 ein.</p> <p>Stellen Sie am Drucker über SelectType Emulation Menu (Menü Emulation) den Emulationsmodus ein. Siehe „Emulation Menu (Menü Emulation)“ auf Seite 70.</p>

Der Drucker druckt nicht

Ursache	Lösung
Es wurde ein falscher Druckertreiber ausgewählt.	Stellen Sie sicher, dass der PostScript-Druckertreiber ausgewählt ist, den Sie zum Drucken verwenden.
Im Bedienfeld des Druckers ist im Emulation Menu (Menü Emulation) für die verwendete Schnittstelle ein anderer Modus als Auto (Autom.) oder PS3 eingestellt.	Ändern Sie die Moduseinstellung auf Auto (Autom.) oder PS3.

Der Drucker oder sein Treiber erscheint nicht in den Utilities zur Druckerkonfiguration (nur Mac OS)

Ursache	Lösung
Der Druckername wurde geändert.	Fragen Sie den Netzwerkadministrator nach den benötigten Angaben, und wählen Sie den richtigen Druckernamen aus.

Die Schrift im Ausdruck unterscheidet sich von der auf dem Bildschirm

Ursache	Lösung
Die PostScript-Bildschirmschriften sind nicht installiert.	Die PostScript-Bildschirmschriften müssen auf dem verwendeten Computer installiert werden. Andernfalls werden ausgewählte Schriften für die Bildschirmanzeige durch andere Schriften ersetzt.
<p>Nur Windows</p> <p>Die erforderlichen Ersetzungsschriften wurden im Dialogfeld Properties (Eigenschaften) auf dem Blatt Device Settings (Geräteeinstellungen) des Druckers nicht richtig angegeben.</p>	Geben Sie über die Font Substitution Table (Schriftersetzungstabelle) die gewünschte Schriftersetzung an.

Die Druckerschriften können nicht installiert werden

Ursache	Lösung
Für die verwendete Schnittstelle wurde im Bedienfeld des Druckers im Emulation Menu (Menü Emulation) nicht die Einstellung P ₃ festgelegt.	Ändern Sie die Einstellung Emulation Menu (Menü Emulation) für die verwendete Schnittstelle auf P ₃ , und versuchen Sie anschließend erneut, die Druckerschriften zu installieren.

Die Ränder von Text und/oder Grafiken sind nicht glatt

Ursache	Lösung
Die Print Quality (Qualität) ist auf Fast (Schnell) gestellt.	Ändern Sie die Einstellung für Print Quality (Qualität) auf Fine (Fein) .

Der Drucker druckt nicht normal über die USB-Schnittstelle

Ursache	Lösung
<p>Nur Windows</p> <p>Das Data Format (Datenformat) in den Properties (Eigenschaften) des Druckers ist nicht auf ASCII oder TBCP eingestellt.</p>	<p>Der Drucker kann keine binären Daten drucken, wenn er über die USB-Schnittstelle am Computer angeschlossen ist. Stellen Sie sicher, dass die Einstellung Data Format (Datenformat), auf die durch Klicken auf Advanced (Manuell) im Blatt PostScript unter Properties (Eigenschaften) des Druckers zugegriffen wird, auf ASCII oder TBCP gestellt ist.</p> <p>Wenn auf dem Computer Windows Vista, Vista x64, XP, XP x64 ausgeführt wird, klicken Sie im Dialogfeld für die Properties (Eigenschaften) des Druckers auf die Registerkarte Device Settings (Geräteeinstellungen). Klicken Sie dann auf Output Protocol (Ausgabeprotokoll), und wählen Sie ASCII oder TBCP.</p>
<p>Nur Mac OS</p> <p>Die Druckeinstellung in der Anwendung ist auf die Kodierung Binary (Binär) gesetzt.</p>	<p>Der Drucker kann keine binären Daten drucken, wenn er über die USB-Schnittstelle am Computer angeschlossen ist. Achten Sie darauf, dass die Druckeinstellung in der Anwendung auf die Kodierung ASCII gesetzt ist.</p>

Der Drucker druckt nicht normal über die Netzwerkschnittstelle

Ursache	Lösung
<p>Nur Windows</p> <p>Die Einstellung Data Format (Datenformat) unterscheidet sich von der Einstellung in der Anwendung.</p>	<p>Wenn die Datei in einer Anwendung, wie z. B. Photoshop, erstellt wird, in der Sie Datenformat und Kodierung ändern können, muss die Einstellung in der Anwendung mit der im Druckertreiber übereinstimmen.</p>
<p>Nur Windows</p> <p>Die Druckdaten sind zu groß.</p>	<p>Klicken Sie auf dem Blatt PostScript im Feld Properties (Eigenschaften) des Druckers auf Advanced (Manuell), und ändern Sie die Einstellung Data Format (Datenformat) von ASCII Daten (Voreinstellung) auf TBCP (Binäres Tagged-Kommunikationsprotokoll).</p> <p>Wenn die Einstellung Binary (Binär) auf On (Ein) eingestellt ist, kann TBCP nicht verwendet werden. Verwenden Sie das Protokoll Binary (Binär). Siehe „PS3 Menu (Menü PS3)“ auf Seite 85 für weitere Informationen.</p>

Ursache	Lösung
<p>Nur Windows</p> <p>Drucken ist über die Netzwerkschnittstelle nicht möglich.</p>	<p>Klicken Sie auf dem Blatt PostScript im Feld Properties (Eigenschaften) des Druckers auf Advanced (Manuell), und ändern Sie die Einstellung Data Format (Datenformat) von ASCII Daten (Voreinstellung) auf TBCP (Binäres Tagged-Kommunikationsprotokoll).</p> <p>Wenn die Einstellung Binary (Binär) auf On (Ein) eingestellt ist, kann TBCP nicht verwendet werden. Verwenden Sie das Protokoll Binary (Binär). Siehe „PS3 Menu (Menü PS3)“ auf Seite 85 für weitere Informationen.</p>

Ein nicht definierter Fehler ist aufgetreten (nur Mac OS)

Ursache	Lösung
<p>Die verwendete Version des Mac-Betriebssystems wird nicht unterstützt.</p>	<p>Der Treiber dieses Druckers kann nur auf Mac-OS-Computern mit Mac OS X Version 10.5.8 oder höher verwendet werden.</p>

Kapitel 8

Informationen zur Druckersoftware

Verwenden der Druckersoftware für Windows

Verwendung des Druckertreibers

Der Druckertreiber ist die Software, mit der Sie Druckereinstellungen anpassen können, um die besten Ergebnisse zu erzielen.

Hinweis:

Detaillierte Informationen über die Einstellungen des Druckertreibers finden Sie in der zugehörigen Onlinehilfe.

Hinweis für Windows Vista:

Drücken Sie während des Druckens nicht den Netzschalter, und wechseln Sie nicht manuell in den Standby-Betrieb oder den Ruhezustand.

Zugriff auf den Druckertreiber

Sie können den Druckertreiber direkt aus einer beliebigen Anwendung heraus oder über das Windows-Betriebssystem aufrufen.

Die Druckereinstellungen in einer Windows-Anwendung haben Vorrang gegenüber den Einstellungen im Betriebssystem.

Aus der Anwendung

Klicken Sie im File (Datei)-Menü auf **Print (Drucken)**, **Print Setup (Druckereinstellungen)** oder **Page Setup (Papierformat)**. Klicken Sie nach Bedarf auf **Setup (Einrichten)**, **Options (Optionen)**, **Properties (Eigenschaften)** oder eine Kombination dieser Schaltflächen.

Windows 8/Windows Server 2012

Klicken Sie mit der rechten Maustaste auf die untere linke Ecke in der Desktop-Ansicht und wählen Sie **Control Panel (Systemsteuerung)**. Klicken Sie dann auf **View devices and printers (Geräte und Drucker betrachten)**, klicken Sie mit der rechten Maustaste auf das Druckersymbol, und wählen Sie **Printing preferences (Druckereinstellungen)** aus.

Hinweis:

Zur Anzeige der Systemsteuerung ohne Maus im Modern UI wischen Sie den rechten Rand des Bildschirms nach links und wählen Sie **Settings (Einstellungen)** im Menü der Charms-Leiste.

Windows 7

Klicken Sie auf die Start-Schaltfläche und wählen Sie anschließend **Devices and Printers (Geräte und Drucker)**. Klicken Sie mit der rechten Maustaste auf das Druckersymbol, und wählen Sie **Printing preferences (Druckereinstellungen)** aus.

Windows Vista, Server 2008

Klicken Sie auf  **Start**, dann auf **Control Panel (Systemsteuerung)** und doppelklicken Sie auf **Printers (Drucker)**. Klicken Sie mit der rechten Maustaste auf das Symbol des Druckers, und klicken Sie dann auf **Printing Preferences (Druckereinstellungen)**.

Windows XP oder Server 2003

Klicken Sie auf **Start** und anschließend auf **Printers and Faxes (Drucker und Faxgeräte)**. Klicken Sie mit der rechten Maustaste auf das Symbol des Druckers, und klicken Sie dann auf **Printing Preferences (Druckereinstellungen)**.

Drucken eines Konfigurationsstatusblattes

Drucken Sie ein Statusblatt aus dem Druckertreiber, um den aktuellen Status des Druckers zu überprüfen.

Hinweis:

Drucken Sie das Konfigurationsstatusblatt auf A4-Papier (Querformat).

1. Rufen Sie den Druckertreiber auf.
2. Klicken Sie auf das Register **Optional Settings (Optionale Einstellungen)** und klicken Sie dann auf **Configuration (Konfiguration)** in Print Status Sheets (Statusblatt drucken).

Erweiterte Einstellungen

Sie können im Dialogfeld Extended Settings (Erweiterte Einstellungen) verschiedene Einstellungen vornehmen. Zum Öffnen des Dialogfelds klicken Sie auf **Extended Settings (Erweiterte Einstellungen)** an der Registerkarte Optional Settings (Optionale Einstellungen).

Optionale Einstellungen

Der Druckertreiber kann die installierte Option-Information automatisch aktualisieren, indem auf **Acquire from Printer (Von Drucker abrufen)** geklickt wird.

1. Rufen Sie den Druckertreiber auf.
2. Klicken Sie auf die Registerkarte **Optional Settings (Optionale Einstellungen)** und klicken Sie dann auf **Manual Settings (Manuelle Einstellungen)**.
3. Das Dialogfeld Optional Settings (Optionale Einstellungen) wird angezeigt.
4. Nehmen Sie die Einstellungen für jede installierte Option vor, und klicken Sie dann auf **OK**.

Verbrauchsprodukt-Info anzeigen

Auf der Registerkarte Basic Settings (Allgemeine Einstellungen) wird die restliche Lebensdauer von Verbrauchsprodukten angezeigt.

Hinweis:

- Diese Funktion ist nur verfügbar, wenn EPSON Status Monitor installiert ist.
- Diese Information kann von der Anzeige in EPSON Status Monitor abweichen. Verwenden Sie für ausführlichere Informationen über Verbrauchsprodukte den EPSON Status Monitor.
- Wenn kein Original-Verbrauchsprodukte verwendet werden, werden verbleibende Nutzungsdauer und Warnsymbol nicht angezeigt.

Bestellung von mit Verbrauchsprodukten und Wartungsteilen

Klicken Sie auf die Schaltfläche **Order Online (Online bestellen)** an der Registerkarte Basic Settings (Allgemeine Einstellungen). Siehe „Order Online (Online bestellen)“ auf Seite 194 für weitere Informationen.

Hinweis:

Diese Funktion ist nur verfügbar, wenn EPSON Status Monitor installiert ist.


Verwenden von EPSON Status Monitor

Bei EPSON Status Monitor handelt es sich um ein Dienstprogramm, das den Drucker überwacht und Informationen zum aktuellen Druckerstatus liefert.

Installieren von EPSON Status Monitor

1. Stellen Sie sicher, dass der Drucker ausgeschaltet ist und Windows ausgeführt wird.
2. Legen Sie die Software Disc in Ihr CD/DVD-Laufwerk ein.

Hinweis:

Wenn der Bildschirm Epson Install Navi nicht automatisch geöffnet wird, klicken Sie mit der rechten Maustaste auf den leeren Platz in Modern UI, klicken Sie auf **All apps (Alle Apps)**, anschließend auf **Computer** (für Windows 8 oder Server 2012), klicken Sie auf  **Start** klicken Sie dann auf **Computer** (für Windows 7, Vista oder Server 2008) oder klicken Sie auf das Symbol **My Computer (Arbeitsplatz)** auf dem Desktop (Windows XP oder Server 2003). Klicken Sie mit der rechten Maustaste auf das CD/DVD-Laufwerk-Symbol, dann im angezeigten Menü auf **Open (Öffnen)**, und doppelklicken Sie anschließend auf **InstallNavi.exe**.

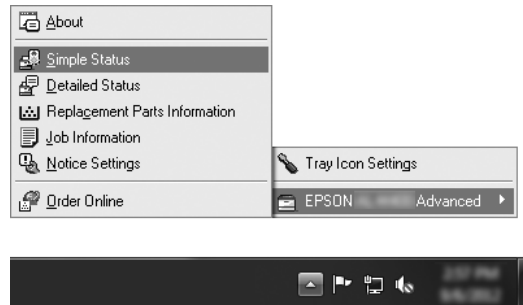
3. Lesen Sie den Software-Lizenzvertrag, klicken Sie auf das Kontrollkästchen im Bildschirm und klicken Sie dann auf **Next (Weiter)**.
4. Wenn der Bildschirm **Select the product (Wählen Sie das Produkt)** erscheint, wählen Sie das Produkt und klicken Sie dann auf **Next (Weiter)**.
5. Stellen Sie sicher, dass das Kontrollkästchen **Epson Status Monitor** markiert ist, und klicken Sie dann auf **Install (Installieren)**.
6. Klicken Sie auf **Cancel (Abbrechen)**, wenn die Installation abgeschlossen ist.

Hinweis:

Wenn Sie den Drucker über den Print Server verwenden möchten, muss von der Software Disc mit Administratorrechten auf jedem Client der EPSON Status Monitor installiert werden.

Aufrufen von EPSON Status Monitor

Klicken Sie auf das Symbol EPSON Status Monitor im Infobereich und wählen Sie anschließend den Druckernamen und das Menü, das Sie aufrufen möchten.



Hinweis:

- ❑ Sie können auch auf EPSON Status Monitor zugreifen, indem Sie die Schaltfläche **Simple Status (Status einfach)** in der Registerkarte *Optional Settings (Optionale Einstellungen)* am Druckertreiber klicken.
- ❑ Das Dialogfeld *Order Online (Online bestellen)* wird auch durch Klicken auf die Schaltfläche **Order Online (Online bestellen)** auf der Registerkarte *Basic Settings (Allgemeine Einstellungen)* im Druckertreiber eingeblendet.

About (Info)	Sie können Informationen zum EPSON Status Monitor abrufen, wie z. B. Produktversionen oder Schnittstellenversionen.
Simple Status (Status einfach)	Sie können Druckerstatus, Fehler und Warnungen prüfen.
Detailed Status (Status detailliert)*	Sie können den detaillierten Druckerstatus überwachen. Bei Auftreten eines Problems wird ein Lösungsweg vorgeschlagen. Siehe „Detailed Status (Status detailliert)“ auf Seite 189.
Replacement Parts Information*	Sie können Informationen über Papierzufuhr und Verschleißteile abrufen. Siehe „Replacement Parts (Verschleißteile) Informationen“ auf Seite 189.
Job Information (Auftragsinformationen)*	Sie können die Druckauftragsinformationen prüfen. Siehe „Job Information (Auftragsinformationen)“ auf Seite 190.
Notice Settings (Einstellungen für Benachrichtigung)	Sie können bestimmte Überwachungsoptionen einstellen. Siehe „Notice Settings (Einstellungen für Benachrichtigung)“ auf Seite 192.
Order Online (Online bestellen)	Sie können Verbrauchsprodukte und Wartungsteile on-line bestellen. Siehe „Order Online (Online bestellen)“ auf Seite 194.

Tray Icon Settings	Sie können einstellen, welche Informationen beim Doppelklicken auf das Symbol im Informationsbereich angezeigt werden sollen, wenn gerade keine Druckaufträge vom Computer gesendet werden.
--------------------	---

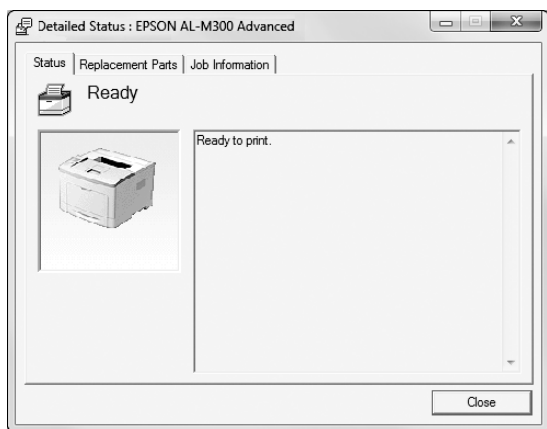
* Alle Menüs sind auch durch Klicken auf die jeweilige Registerkarte in den Informationsfenstern aufrufbar.

Hinweis für Windows:

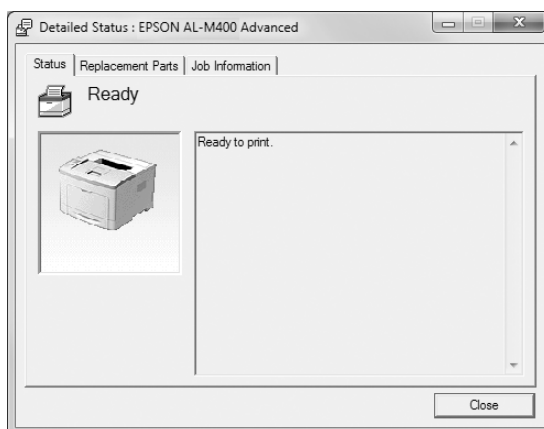
EPSON Status Monitor ist nicht verfügbar, wenn über eine Remote-Desktop-Verbindung gedruckt wird.

Detailed Status (Status detailliert)

AL-M300 Series

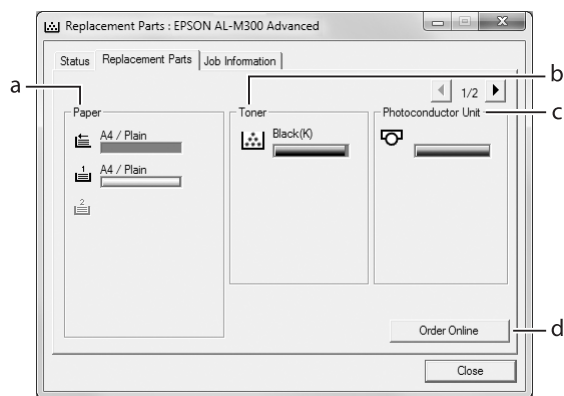


AL-M400 Series

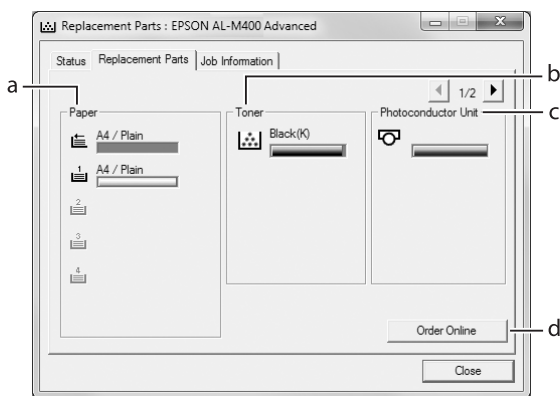


Replacement Parts (Verschleißteile) Informationen



AL-M300 Series



AL-M400 Series



Hinweis:

Um die beiden Fenster oben zu ändern, klicken Sie auf  oder .

a.	Paper (Papier):	Zeigt das Papierformat, den Papiertyp und die ungefähr verbleibende Papiermenge in der Papierzufuhr an.
b.	Toner:	Zeigt die restliche Nutzungsdauer der Tonerpatrone an. Das Symbol für den Toner blinkt, wenn die Tonerpatrone fehlerhaft oder fast verbraucht ist.
c.	Photoconductor Unit (Photoleiter):	Zeigt die verbleibende Nutzungsdauer des Photoleiters an. Das Symbol für den Photoleiter blinkt, wenn der Photoleiter fehlerhaft oder fast verbraucht ist.
d.	Order Online (Online bestellen)-Schaltfläche:	Durch Klicken auf diese Schaltfläche können Sie Verbrauchsprodukte und Wartungsteile online bestellen. Siehe „Order Online (Online bestellen)“ auf Seite 194 für weitere Informationen.
e.	Fuser Unit (Fixiereinheit)* ¹ :	Zeigt die verbleibende Nutzungsdauer der Fixiereinheit an. Das Servicesymbol blinkt, wenn die Fixiereinheit fehlerhaft oder das Ende ihrer Nutzungsdauer fast erreicht ist.
f.	Maintenance Unit (Wartungseinheit)* ² :	Zeigt die verbleibende Nutzungsdauer der Wartungseinheit an. Das Servicesymbol blinkt, wenn die Wartungseinheit fehlerhaft ist oder das Ende ihrer Nutzungsdauer fast erreicht ist.

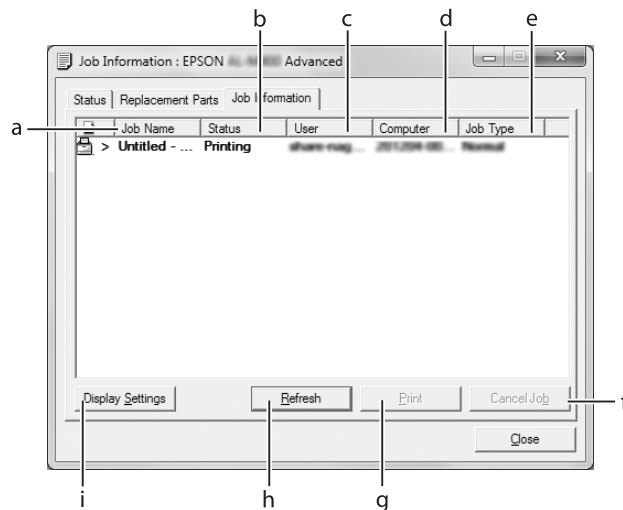
*¹ Nur für AL-M300 Series verfügbar.

*² Nur für AL-M400 Series verfügbar.

Hinweis:

Die verbleibende Nutzungsdauer von Verschleißteilen wird nur bei Verwendung von Original-Epson-Teilen angezeigt.

Job Information (Auftragsinformationen)



a.	Job Name (Auftragsname):	Zeigt die Namen für die Druckaufträge des Benutzers an. Die Druckaufträge anderer Benutzer werden als ----- angezeigt.
----	--------------------------	--

b.	Status:	Waiting (Warten):	Der Druckauftrag befindet sich in der Warteschlange.
		Spooling (Spoolen):	Der Druckauftrag wird gerade vom Computer gespoolt.
		Deleting (Löschen):	Der Druckauftrag wird gerade gelöscht.
		Printing (Druck):	Der Druckauftrag wird gerade gedruckt.
		Completed (Abgeschlossen):	Der Druckauftrag ist abgeschlossen.
		Canceled (Abgebrochen):	Der Druckauftrag wurde abgebrochen.
		Held (Angehalten):	Der Druckauftrag wird gerade angehalten.
c.	User (Benutzer):	Zeigt den Benutzernamen an.	
d.	Computer:	Zeigt den Namen des Computers an, der den Druckauftrag gesendet hat.	
e.	Job Type (Auftragsart):	Zeigt den Auftragsstyp an. Weitere Informationen zur Funktion „Auftrag speichern“ finden Sie unter „Verwenden der Funktion „Auftrag speichern““ auf Seite 62.	
f.	Cancel Job (Auftrag abbrechen)-Schaltfläche:	Zum Abbrechen des ausgewählten Druckauftrages.	
g.	Print (Drucken)-Schaltfläche:	Druckt den gerade gehaltenen Druckauftrag.	
h.	Refresh (Aktualisieren)-Schaltfläche:	Zum Aktualisieren der Daten in diesem Menü.	
i.	Display Settings (Einstellungen anzeigen)-Schaltfläche:	Ruft das Dialogfeld Display Settings (Einstellungen anzeigen) auf, um Elemente auszuwählen, deren Anzeigereihenfolge im Fenster Job Information (Auftragsinformationen) festzulegen und den Typ der anzuzeigenden Aufträge auszuwählen.	

Hinweis für Windows:

Die Funktion Auftragsverwaltung wird nicht von gemeinsam genutzten LPR-Verbindungen in Windows XP und gemeinsam genutzten Standard-TCP/IP-Verbindungen in Windows XP mit Windows-Clients unterstützt.

Die Registerkarte **Job Information (Auftragsinformationen)** steht zur Verfügung, wenn die folgenden Verbindungen verwendet werden:

Server- und Client-Umgebungen:

- Freigegebener LPR-Anschluss von Windows Server 2012 x64, Server 2008, Server 2008 x64, Server 2003 oder Server 2003 x64 bei Clients mit Windows 8, 8 x64, Vista, Vista x64, XP oder XP x64.
- Freigegebener standardmäßiger TCP/IP-Anschluss von Windows 8, 8 x64, Vista, Vista x64, Server 2012 x64, Server 2008, Server 2008 x64, Server 2003 oder Server 2003 x64 mit Windows 8, 8 x64, Vista, Vista x64, XP oder XP x64.
- Epson Print TCP/IP-Anschluss von Windows 8, 8 x64, Vista, Vista x64, Server 2012 x64, Server 2008, Server 2008 x64, Server 2003 oder Server 2003 x64 bei Clients mit Windows 8, 8 x64, Vista, Vista x64, XP oder XP x64.

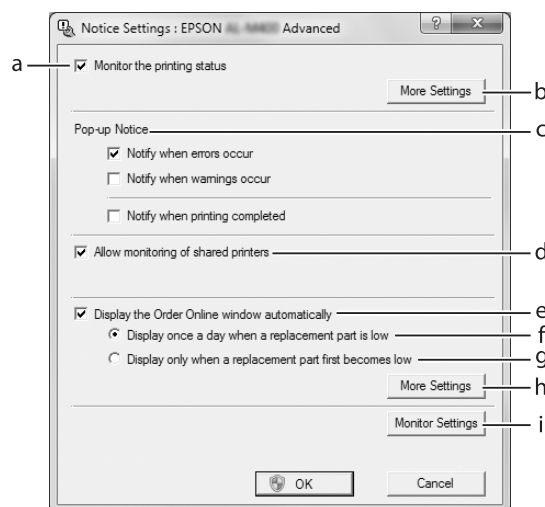
Umgebungen nur mit Clients:

- Bei Verwendung der LPR-Verbindung (in Windows 8, 7, Vista, Vista x64, XP oder XP x64).
- Bei Standard-TCP/IP-Anschluss (in Windows 8, 7, Vista, Vista x64, XP oder XP x64).
- Bei EpsonNet Print TCP/IP-Anschluss (in Windows 8, 7, Vista, Vista x64, XP oder XP x64).

Hinweis:

Wenn sich das Benutzerkonto, das zum Anmelden bei einem Client verwendet wird, von dem Benutzerkonto unterscheidet, das für die Herstellung der Verbindung zum Server verwendet wird, steht die Funktion „Auftragsverwaltung“ nicht zur Verfügung.

Notice Settings (Einstellungen für Benachrichtigung)



a.	Monitor the printing status (Druckstatus überwachen) Kontrollkästchen:	Wenn dieses Kontrollkästchen aktiviert ist, überwacht EPSON Status Monitor den Druckerstatus, während ein Druckauftrag durchgeführt wird.
b.	More Settings (Weitere Einstellungen)-Schaltfläche:	Zeigt das Dialogfeld More Settings (Weitere Einstellungen) an, um die Anzeige des Infobereichsymbols einzustellen.
c.	Pop-up Notice (Popup-Benachrichtigung):	Legt die anzuzeigende Benachrichtigung fest.
d.	Allow monitoring of shared printers (Überwachung von freigegebenen Druckern zulassen) Kontrollkästchen:	Wenn dieses Kontrollkästchen aktiviert ist, kann ein freigegebener Drucker von anderen Computern überwacht werden. Wenn Sie den Drucker über einen Server mit Windows Point & Print anschließen und auf dem Server und dem Client Windows XP oder höher ausgeführt wird, findet die Kommunikation über die Kommunikationsfunktion des Betriebssystems statt. Dadurch kann der Drucker ohne Aktivierung dieses Kontrollkästchens überwacht werden.
e.	Display the Order Online window automatically (Fenster) Kontrollkästchen:	Wenn dieses Kontrollkästchen aktiviert ist, wird das Fenster Order Online (Online bestellen) nur automatisch angezeigt, wenn ein Verschleißteil fast verbraucht ist oder das Ende seiner Nutzungsdauer erreicht hat.
f.	Display once a day when a replacement part is low (Einmal täglich anzeigen, wenn ein Verschleißteil fast verbraucht ist) Kontrollkästchen:	Wenn dieses Optionsfeld aktiviert ist, wird das Fenster Order Online (Online bestellen) automatisch einmal täglich angezeigt, wenn Sie einen Druckvorgang starten oder den Status über EPSON Status Monitor anzeigen.
g.	Display only when a replacement part first becomes low (Nur anzeigen, wenn ein Verschleißteil erstmalig fast verbraucht ist) Kontrollkästchen:	Wenn dieses Optionsfeld aktiviert ist, wird das Fenster Order Online (Online bestellen) nur dann automatisch einmal geöffnet, wenn ein Verschleißteil fast verbraucht ist.
h.	More Settings (Weitere Einstellungen)-Schaltfläche:	Öffnet das Dialogfeld More Settings (Weitere Einstellungen), in dem Sie den URL zum Übermitteln einer Bestellung eingeben können.
i.	Monitor Settings (Einstellungen überwachen)-Schaltfläche:	Öffnet das Dialogfeld Monitor Settings (Einstellungen überwachen), in dem Sie das Überwachungsintervall einstellen können.

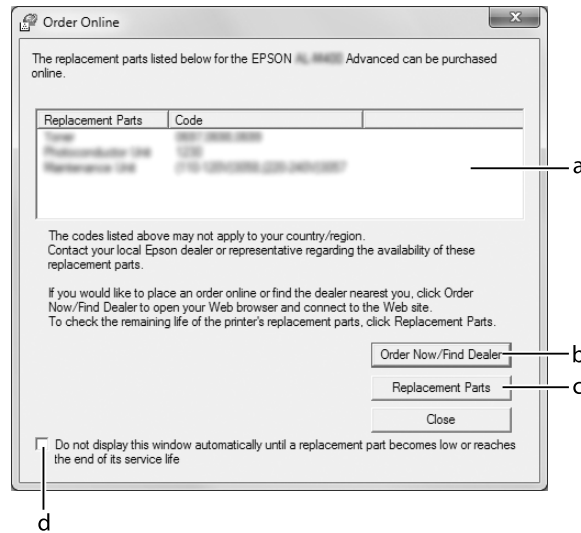
Hinweis für Benutzer von Windows 8, 7 oder Vista:

Bei Aktivierung des Kontrollkästchens **Allow monitoring of shared printers (Überwachung von freigegebenen Druckern zulassen)** wird das Dialogfeld *User Account Control* (Benutzerkontensteuerung) angezeigt. Klicken Sie dann auf **Yes** (Ja) (unter Windows 8 oder 7) oder auf **Continue** (Fortsetzen) (unter Windows Vista), um die Einstellungen vorzunehmen.

Hinweis:

Richten Sie EPSON Status Monitor für die Freigabe des Druckers so ein, dass der freigegebene Drucker auf dem Druckserver überwacht werden kann.

Order Online (Online bestellen)



a.	Textfeld:	Zeigt die Verschleißteile-Informationen und Codes an.
b.	Order Now/Find Dealer (Jetzt bestellen/Händler suchen)-Schaltfläche:	Stellt die Verbindung zu einem URL her, unter dem Sie eine Bestellung aufgeben und den nächstgelegenen Händler suchen können. Wenn Sie keine Bestätigungsmeldung möchten, aktivieren Sie das Kontrollkästchen Do not display the confirmation message before connecting (Die Bestätigungsmeldung nicht vor der Verbindungsherstellung anzeigen) im Dialogfeld More Settings (Weitere Einstellungen). Das Dialogfeld More Settings (Weitere Einstellungen) wird auch durch Klicken auf die Schaltfläche More Settings (Weitere Einstellungen) im Dialogfeld Notice Settings (Einstellungen für Benachrichtigung) eingeblendet.
c.	Replacement Parts (Verschleißteile)-Schaltfläche:	Zeigt die Verschleißteile-Informationen an.
d.	Do not display this window automatically until a replacement part becomes low or reaches the end of its service life (Dieses Fenster nicht automatisch anzeigen, bis ein Verschleißteil fast verbraucht ist oder das Ende seiner Nutzungsdauer erreicht) Kontrollkästchen:	Wenn dieses Kontrollkästchen aktiviert ist, wird das Fenster Order Online (Online bestellen) nur automatisch angezeigt, wenn ein Verschleißteil fast verbraucht ist oder das Ende seiner Nutzungsdauer erreicht hat.

Deinstallieren der Druckersoftware

Zum Deinstallieren der Druckersoftware beenden Sie zuerst alle Anwendungen und deinstallieren dann die Druckersoftware über das folgende Menü im Control Panel (Systemsteuerung).

- Uninstall a Program (Program deinstallieren)** (unter Windows 8, Server 2012)
- Programs and Features (Programme und Funktionen)** (Windows 7, Vista, Server 2008)
- Change or Remove Programs (Programme ändern oder entfernen)** (Windows XP oder Server 2003)

Wählen Sie die Druckersoftware aus, die Sie deinstallieren möchten, und klicken Sie auf das Element unten.

- Uninstall/Change (Deinstallieren/ändern)** (Windows 7, Vista, Server 2008)
- Change/Remove (Ändern/entfernen)** (Windows XP, Server 2003)

Hinweis:

Sie können EPSON Network Utility durch Auswahl von EPSON Status Monitor im Menü deinstallieren. Wenn Sie mehr als einen Drucker im Netzwerk mit EPSON Status Monitor überwachen und EPSON Network Utility deinstallieren, können Sie nicht einen Druckerstatus von EPSON Status Monitor überwachen.

Freigeben des Druckers in einem Netzwerk

In diesem Abschnitt wird die Druckerfreigabe in einem einfachen Windows-Netzwerk beschrieben.

Ein in einem Netzwerk angeschlossener Drucker kann für alle Computer im Netzwerk freigegeben werden. Der direkt mit dem Drucker verbundene Computer ist der Druckserver, über den die anderen Computer als Clients auf den freigegebenen Drucker zugreifen können, sofern sie über die entsprechenden Zugriffsberechtigungen verfügen. Die Druckerfreigabe für die Clients erfolgt über den Druckserver.

Die folgenden Betriebssysteme können als Druckserver- und Client-Betriebssysteme verwendet werden:

Druckserver-Betriebssystem	32-Bit Betriebssystem	Windows 8, 7, Vista, XP, Server 2008, Server 2003
	64-Bit Betriebssystem	Windows 8 x64, 7 x64, Vista x64, XP x64, Server 2012 x64, Server 2008 x64, Server 2003 x64

Client-Betriebssystem	32-Bit Betriebssystem	Windows 8, 7, Vista, XP
	64-Bit Betriebssystem	Windows 8 x64, 7 x64, Vista x64, XP x64

Hinweis:


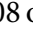
- ❑ Richten Sie EPSON Status Monitor für die Freigabe des Druckers so ein, dass der freigegebene Drucker auf dem Druckserver überwacht werden kann. Siehe „Notice Settings (Einstellungen für Benachrichtigung)“ auf Seite 192.
- ❑ Es empfiehlt sich, auf Druckserver und Clients das gleiche Netzwerksystem einzurichten und bereits vor der Druckerfreigabe alle Computer unter einer einheitlichen Netzwerkverwaltung zusammenzufassen.

Einrichten des Druckservers

Verfahren Sie, wie unten beschrieben, um einen Computers als Druckserver zu verwenden, und installieren Sie dann die zusätzlichen Treiber auf dem Server. Die zusätzlichen Treiber sind zum Drucken von Client-Computern erforderlich, die andere Betriebssysteme als der Server-Computer haben.

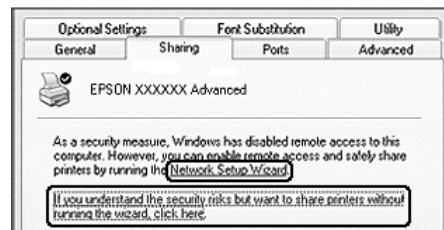
Hinweis:

Sie müssen sich unter Windows als Administrator auf dem lokalen Computer anmelden.

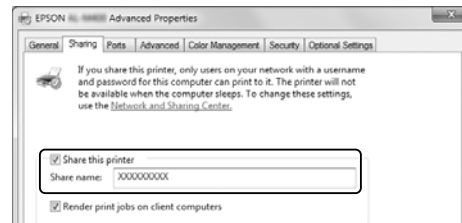
1. Klicken Sie unter Windows 8, 8 x64 oder Server 2012 x64 mit der rechten Maustaste auf die untere linke Ecke in der Desktop-Ansicht und wählen Sie **Control Panel (Systemsteuerung)**. Klicken Sie dann auf **View devices and printers (Geräte und Drucker betrachten)**. Wählen Sie unter Windows 7 oder 7 x64  **Start** und wählen Sie **Devices and Printers (Geräte und Drucker)**.
Bei einem Vista, Vista x64, Server 2008 oder Server 2008 x64 Druckserver klicken Sie auf  **Start**, klicken Sie auf **Control Panel (Systemsteuerung)** und doppelklicken Sie dann auf **Printers (Drucker)**.
Bei einem Druckserver mit Windows XP, XP x64, Server 2003, or Server 2003 x64 klicken Sie auf **Start** und zeigen Sie auf **Printers and Faxes (Drucker und Faxgeräte)**.
2. Klicken Sie mit der rechten Maustaste auf **Printer Properties (Druckereigenschaften)**, und klicken Sie im daraufhin angezeigten Menü auf **Sharing (Freigabe)**.

Klicken Sie unter Windows Vista, Vista x64, Server 2008 oder Server 2008 x64 auf **Change sharing options (Freigabeoptionen ändern)** und anschließend auf **Continue (Weiter)**. Wenn in Windows XP, XP x64, Server 2003 oder Server 2003 x64 das folgende Dialogfeld angezeigt wird, klicken Sie entweder auf **Network Setup Wizard (Netzwerkinstallations-Assistent)** oder **If you understand the security risks but want to share printers without running the wizard, click here. (Klicken Sie hier, um weitere Informationen über die Sicherheitsrisiken anzuzeigen und um Drucker freizugeben, ohne den Assistenten auszuführen)**.

Folgen Sie in beiden Fällen den Anweisungen am Bildschirm.



3. Wählen Sie **Share this printer (Drucker freigeben)**, und geben Sie dann im Feld Share Name (Freigabename) den Namen ein.



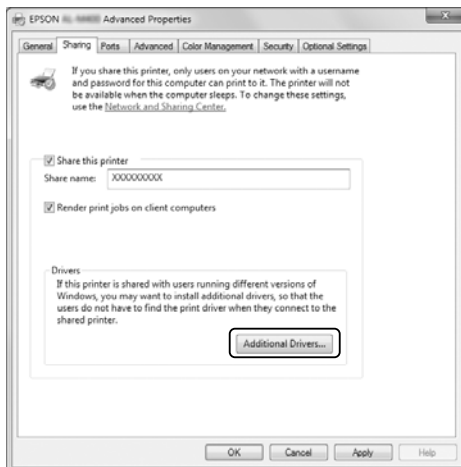
Hinweis:

Verwenden Sie im Freigabennamen keine Leerzeichen oder Bindestriche.

4. Klicken Sie auf **Additional Drivers (Zusätzliche Treiber)**.

Hinweis:

Wenn Server- und Clientcomputer dasselbe Betriebssystem verwenden, müssen Sie die zusätzlichen Treiber nicht installieren. Klicken Sie in diesem Fall nach Schritt 3 auf **OK**.

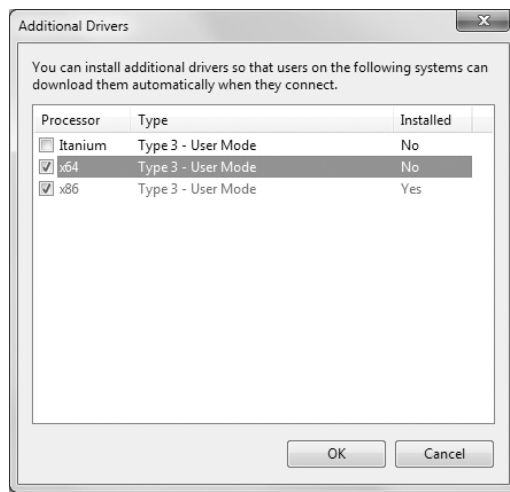


5. Wählen Sie die auf den Clients verwendete Windows-Version aus, und klicken Sie auf **OK**.

Server-Betriebssystem	Client-Betriebssystem	Zusätzlicher Treiber
Windows XP*	Windows XP Clients	Intel Windows 2000 oder XP
	Clients mit Windows XP x64	x64 Windows XP
Windows XP x64, Server 2003 oder Server 2003 x64*	Windows XP Clients	Für Windows XP und Windows Server 2003
	Clients mit Windows XP x64	x64 Windows XP und Windows Server 2003

Server-Betriebssystem	Client-Betriebssystem	Zusätzlicher Treiber
Windows 8, 8 x64, 7, Vista, Vista x64, Server 2012 x64, Server 2008, Server 2008 x64 oder Server 2008 R2	Windows 8, 7, Vista oder XP Clients	x86 Type 3 - Benutzermodus
	Windows 8 x64, 7 x64, Vista x64 oder XP x64 Clients	x64 Typ 3 - Benutzermodus

* Der zusätzliche Treiber für Windows XP x64 und Server 2003 x64 kann mit Windows XP Service Pack 2 bzw. Windows 2003 Service Pack 1 oder höher verwendet werden.



Hinweis:

Die im Dialogfeld *Additional Drivers* (Zusätzliche Treiber) markierten Treiber sind vorinstalliert, so dass Sie sie nicht erneut installieren müssen.

Einrichten eines Client

In diesem Abschnitt wird beschrieben, wie Sie über einen Netzwerkzugriff auf den freigegebenen Drucker einen Client-Computer einrichten.

Hinweis:

- Zur Freigabe des Druckers in einem Windows-Netzwerk müssen Sie den Druckserver einrichten. Weitere Informationen dazu, siehe „Einrichten des Druckservers“ auf Seite 196.
- In diesem Abschnitt wird beschrieben, wie Sie in einem einfachen Netzwerksystem über den Server auf den freigegebenen Drucker zugreifen (Microsoft-Arbeitsgruppe). Wenn Sie aufgrund von Netzwerkproblemen keinen Zugriff auf den freigegebenen Drucker erhalten, wenden Sie sich an Ihren Netzwerkadministrator.
- In diesem Abschnitt wird beschrieben, wie Sie über den Ordner **Printers (Drucker)** auf den freigegebenen Drucker zugreifen und den erforderlichen Druckertreiber installieren.

- ❑ Wenn Sie EPSON Status Monitor bei einem Client verwenden wollen, müssen Sie EPSON Status Monitor von der Software Disc mit Administratorrechten auf jedem Client installieren.
- ❑ Wenn Sie bei Windows Vista einen freigegebenen Drucker mit mehreren Benutzern auf einem Client-Computer überwachen möchten, markieren Sie das Kontrollkästchen **Allow monitoring of shared printers (Überwachung von freigegebenen Druckern zulassen)** in **EPSON Status Monitor**.

Installieren des Druckers mit Verwenden eines zusätzlichen Treibers

Gehen Sie nach folgender Anweisung vor, um den Druckertreiber auf einem Client-Computer mit einem zusätzlichen Druckertreiber auf dem Druckerserver zu installieren.


Zur Installation des Druckertreibers für den freigegebenen Drucker müssen Sie als Power Users (Hauptbenutzer) angemeldet sein oder über weitergehende Zugriffsrechte verfügen. Administratorrechte sind nicht unbedingt erforderlich, auch wenn Sie Administrator sind.

Unter Windows Vista oder Vista x64 können Sie, auch wenn Sie kein Administrator oder Hauptbenutzer sind, den Druckertreiber durch Klicken auf **Continue (Weiter)** installieren, wenn die Eingabeaufforderung zum Fortsetzen der Installation erscheint.

Hinweis:

Die Abbildungen in diesem Abschnitt zeigen Fenster aus Windows 7. Diese können sich von den Fenstern Ihres Betriebssystems unterscheiden.

1. Klicken Sie bei Windows 8 oder 8 x64 Clients mit der rechten Maustaste auf die untere linke Ecke in der Desktop-Ansicht und wählen Sie **Control Panel (Systemsteuerung)**. Klicken Sie dann auf **View devices and printers (Geräte und Drucker betrachten)**.

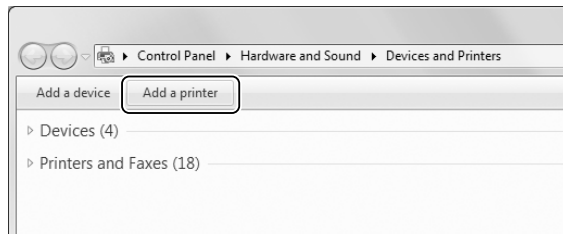
Wählen Sie bei Clients mit Windows 7 oder 7 x64  **Start** und wählen Sie **Devices and Printers (Geräte und Drucker)**.

Bei Clients mit Windows Vista oder Vista x64 klicken Sie auf  **Start**, klicken Sie auf **Control Panel (Systemsteuerung)** und doppelklicken Sie dann auf **Printers (Drucker)**.

Bei Clients mit Windows XP oder XP x64 klicken Sie auf **Start**, und zeigen Sie dann auf **Printers and Faxes (Drucker und Faxgeräte)**.

2. Unter Windows 8, 8 x64, 7, 7 x64, Vista oder Vista x64 klicken Sie in der Menüleiste auf **Add a printer (Drucker hinzufügen)**.

Unter Windows XP oder XP x64 klicken Sie im Menü Printer Tasks (Druckeraufgaben) auf **Add a printer (Drucker hinzufügen)**.

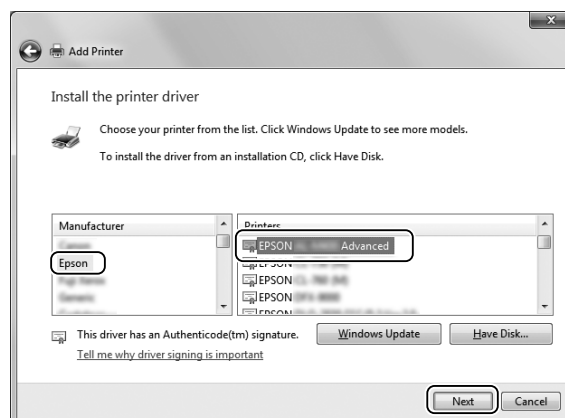


3. Für Windows 8 oder 8 x64 klicken Sie, falls der freigegebene Drucker automatisch gefunden wird, auf den Druckernamen und **Next (Weiter)**, und gehen Sie zum nächsten Schritt. Wenn nicht, klicken Sie auf **The printer that I want isn't listed (Der gewünschte Drucker ist nicht in der Liste)** und gehen dann zu Schritt 6 weiter.

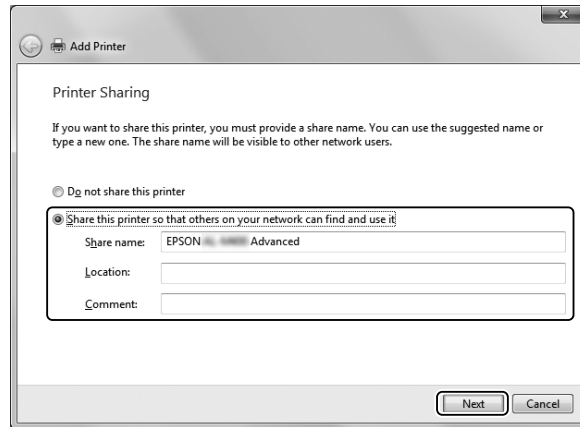
Klicken Sie unter Windows 7, 7 x64, Vista oder Vista x64 auf **Add a network, wireless or Bluetooth printer (Netzwerk, Wireless oder Bluetooth-Drucker hinzufügen)**. Falls der freigegebene Drucker automatisch gefunden wird, klicken Sie auf den Druckernamen und **Next (Weiter)**, und gehen Sie zum nächsten Schritt. Wenn nicht, klicken Sie auf **Stop** und klicken auf **The printer that I want isn't listed (Der gewünschte Drucker ist nicht in der Liste)** und gehen dann zu Schritt 6 weiter.

Unter Windows XP oder XP x64 wählen Sie **A network printer, or a printer attached to another computer (Netzwerkdrucker oder Drucker, der an einen anderen Computer angeschlossen ist)**, klicken Sie auf **Next (Weiter)** und gehen Sie dann zu Schritt 6.

4. Wählen Sie **EPSON** unter **Manufacturer (Hersteller)** und Ihren Drucker unter **Printers (Drucker)** und klicken Sie dann auf **Next (Weiter)**.

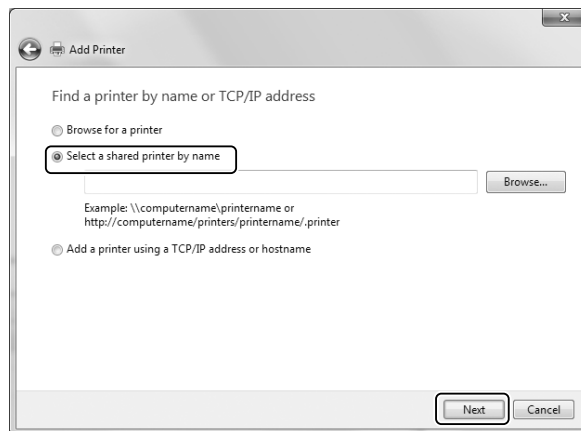


5. Wenn das Dialogfeld **Printer Sharing (Druckerfreigabe)** erscheint, geben Sie die Druckerfreigabe-Information wie **Share name (Freigabename)** oder **Location (Ort)** ein, und klicken Sie dann auf **Next (Weiter)**.



6. Unter Windows 8 oder 8 x64, 7, 7 x64 wählen Sie **Select a shared printer by name (Freigegebenen Drucker nach Name auswählen)** aus und klicken dann auf **Next (Weiter)**.

Unter Windows Vista, Vista x64, XP oder XP x64 klicken Sie auf **Browse for a printer (Drucker suchen)** und klicken dann auf **Next (Weiter)**.



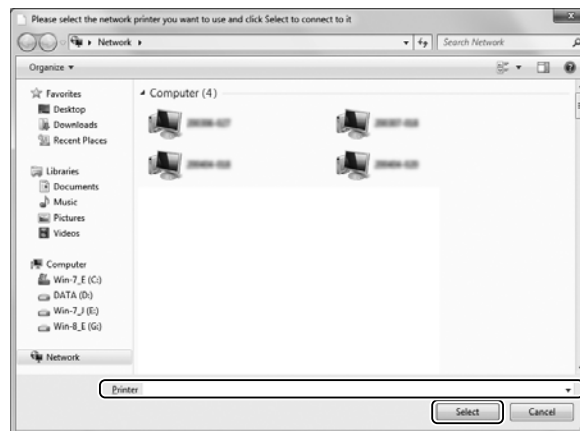
Hinweis:

- ❑ Sie können als Netzwerkpfad- oder Warteschlangennamen auch „\\(Name des Computers, der lokal mit dem freigegebenen Drucker verbunden ist)\\(Name des freigegebenen Druckers)“ eingeben.
- ❑ Sie müssen nicht unbedingt den Namen des freigegebenen Druckers eintippen.

7. Unter Windows 8, 8 x64, 7 oder 7 x64 geben Sie den Host-Namen des Computers oder Servers, der mit dem freigegebenen Drucker verbunden ist, unter **Printer (Drucker)** ein. Wenn ein Dialogfeld zur Eingabe von Benutzername und Passwort erscheint, geben Sie die Information über den Druckserver ein, wählen den Namen des freigegebenen Druckers, und klicken dann auf **OK**. Wenn das Dialogfeld **Add Printer (Drucker hinzufügen)** erscheint, klicken Sie auf **Next (Weiter)**.

Unter Windows Vista oder Vista x64 suchen Sie nach dem Symbol des Computers oder Servers, der mit dem freigegebenen Drucker verbunden ist. Wenn ein Dialogfeld zur Eingabe von Benutzername und Passwort erscheint, geben Sie die Information über den Druckserver ein, wählen den Namen des freigegebenen Druckers, und klicken dann auf **Next (Weiter)**. Wenn das Dialogfeld **Add Printer (Drucker hinzufügen)** erscheint, klicken Sie auf **Next (Weiter)**.

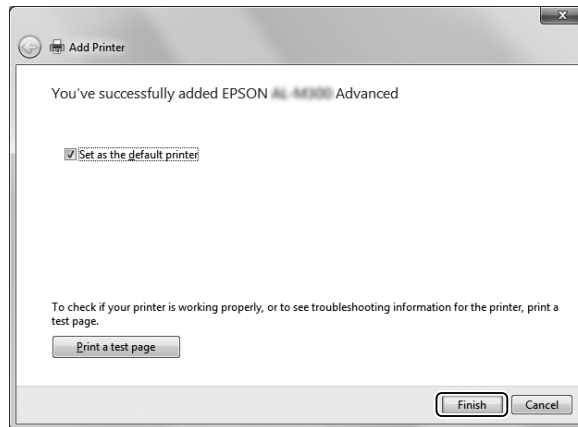
Unter Windows XP oder XP x64 suchen Sie nach dem Symbol des Computers oder Servers, der mit dem freigegebenen Drucker verbunden ist. Wenn ein Dialogfeld zur Eingabe von Benutzername und Passwort erscheint, geben Sie die Information über den Druckserver ein, klicken auf den Namen des freigegebenen Druckers, und klicken dann auf **Next (Weiter)**.



Hinweis:

- Der Name des freigegebenen Druckers kann durch den Computer oder Server, an den der Drucker angeschlossen ist, geändert werden. Den Namen des freigegebenen Druckers können Sie beim Netzwerkadministrator erfragen.
- Wenn Sie den Druckertreiber zuerst auf dem Client installieren, müssen Sie den neuen oder den aktuellen Druckertreiber auswählen. Wenn Sie zur Auswahl des Druckertreibers aufgefordert werden, wählen Sie den Druckertreiber entsprechend der Meldung aus.
- Wenn der zusätzliche Treiber für das entsprechende Windows auf dem Druckserver installiert wurde, fahren Sie mit dem nächsten Schritt fort.

8. Überprüfen Sie die Einstellungen, und klicken Sie auf **Finish (Fertig stellen)**.



Hinweis:

Wenn das Kontrollkästchen **Set as the default printer (Als Standarddrucker verwenden)** erscheint, wählen Sie, ob der Drucker als Standarddrucker verwendet werden soll, und klicken Sie dann auf **Next (Weiter)** oder **Finish (Fertig stellen)**.

Installieren des Druckertreibers von der Software Disc.

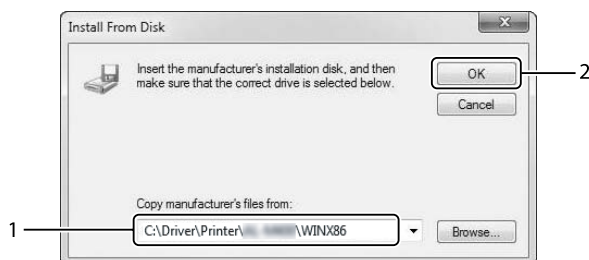
Gehen Sie nach folgender Anweisung vor, um den Druckertreiber von der mit dem Drucker mitgelieferten Software Disc zu installieren.

Die Bildschirmmeldungen auf den folgenden Seiten können je nach verwendetem Windows-Betriebssystem variieren.

Hinweis:

- Ein Computer einem CD/DVD-Laufwerk ist erforderlich. Wenn der Computer kein CD/DVD-Laufwerk hat, kopieren Sie den in Schritt 2 angegebenen Ordner auf der Software Disc in Ihren Computer.
- Bei der Installation auf Clients unter Windows XP oder XP x64 müssen Sie sich unter Windows XP oder XP x64 als Administrator anmelden.
- Unter Windows 8, 8 x64, 7, 7 x64, Vista oder Vista x64 können Sie, auch wenn Sie kein Administrator oder Hauptbenutzer sind, den Druckertreiber durch Klicken auf **Yes (Ja)** (Windows 8, 8 x64, 7, 7 x64) oder **Continue (Weiter)** (Windows Vista, oder Vista x64) installieren, wenn die Eingabeaufforderung zum Fortsetzen der Installation erscheint.
- Wenn die zusätzlichen Treiber installiert wurden oder Server- und Clientcomputer dasselbe Betriebssystem verwenden, ist eine Installation der Druckertreiber von der Software Disc nicht erforderlich.

1. Greifen Sie auf den freigegebenen Drucker zu. Eventuell wird eine Meldung angezeigt. Klicken Sie auf **OK**, und folgen Sie dann zur Installation des Druckertreibers von der Software Disc den Anweisungen am Bildschirm.
2. Legen Sie die Software Disc ein, und geben Sie anschließend den Namen des Laufwerks und Ordners ein, in dem sich der Druckertreiber für die Clients befindet. Klicken Sie auf **OK**.



Bei der Installation der Treiber wird eventuell „Digital Signature is not found. (Digitale Signatur nicht gefunden)“ angezeigt. Klicken Sie auf **Continue Anyway (Installation fortsetzen)**, und setzen Sie die Installation fort.

Für die einzelnen Betriebssysteme sind entsprechende Ordner vorhanden.

Client-Betriebssystem	Ordnername
Windows 8, 7, Vista oder XP	\Driver\Printer\<<model name>\WINX86
Windows 8 x64, 7 x64, Vista x64 oder XP x64	\Driver\Printer\<<model name>\WINX64

3. Wählen Sie den Namen des Druckers aus, klicken Sie auf **OK**, und folgen Sie den Anweisungen auf dem Bildschirm.

Verwendung des PostScript-Druckertreibers

Systemanforderungen

Drucker-Hardwareanforderungen

	Empfohlen
Memory (Speicher)	Standard + 128 MB (für Duplexdruck von Bilddaten bei Fine (Fein))

Hinweis:

Installieren Sie mehr Speichermodule im Drucker, wenn der gegenwärtig installierte Speicher nicht den Anforderungen entspricht.

Computersystemanforderungen*Windows*

	Empfohlen
Betriebssystem	Windows 8, 8 x64, 7, 7 x64, Vista, Vista x64, XP, XP x64, Server 2012 x64, Server 2008, Server 2008 x64, Server 2003 oder Server 2003 x64
Anmerkungen	Keine Einschränkungen für diese Systeme

Mac OS X

	Empfohlen
BS-Version	Mac OS X 10.5.8 oder höher
Computer	Power Mac G3, G4, G5, iMac, eMac, PowerBook G3, G4 oder iBook

Hinweis:

Wenn Sie für die Netzwerkverbindung Binärdaten verwenden, müssen Sie in der Systemsteuerung Binary (Binär) auf On (Ein) im PS3 Menu (Menü PS3) festlegen. Weitere Informationen über die Einstellungen finden Sie im Netzwerkhandbuch. Wenn Sie eine lokale Verbindung verwenden, können Sie keine Binärdaten verwenden.

Verwenden des PostScript-Druckertreibers unter Windows

Zum Drucken im PostScript-Modus müssen Sie den Druckertreiber installieren.

Installationsanweisungen finden Sie im entsprechenden Abschnitt gemäß der Schnittstelle, an der der Drucker angeschlossen ist.

Installieren des PostScript-Druckertreibers für die USB-Schnittstelle oder die parallele Schnittstelle**Hinweis:**

- Zum Installieren der Druckersoftware unter Windows sind möglicherweise Administratorrechte erforderlich. Sollten Probleme auftreten, wenden Sie sich an Ihren Systemadministrator.

- ❑ *Deaktivieren Sie vor der Installation der Druckersoftware alle Virenschutzprogramme.*
- 1. Stellen Sie sicher, dass der Drucker ausgeschaltet ist. Setzen Sie die Software Disc in das CD/DVD-Laufwerk ein.
- 2. Wenn der Drucker an eine USB-Schnittstelle angeschlossen ist, verbinden Sie den Computer über ein USB-Kabel mit dem Drucker, und schalten Sie anschließend den Drucker ein. Wenn der Drucker an eine parallele Schnittstelle angeschlossen ist, gehen Sie zu Schritt 3.

Hinweis für Windows Vista:

*Ohne den Windows-Treiber oder den Adobe PS-Treiber wird die Meldung „Found New Hardware (Neue Hardware gefunden)“ angezeigt. Klicken Sie in diesem Fall auf **Ask me again later. (Später nachfragen)**.*

- 3. Klicken Sie bei Windows 8 oder 8 x64 mit der rechten Maustaste auf die untere linke Ecke des Bildschirms, wählen Sie **Control Panel (Systemsteuerung)**, klicken Sie auf **View devices and printers (Geräte und Drucker betrachten)**, klicken Sie dann auf die Schaltfläche **Add a printer (Drucker hinzufügen)**.

Klicken Sie bei Windows 7 oder 7 x64 auf die Start-Schaltfläche, wählen Sie anschließend **Devices and Printers (Geräte und Drucker)**, und klicken Sie auf die Schaltfläche **Add a printer (Drucker hinzufügen)**.

Klicken Sie unter Windows Vista, Vista x64, XP, XP x64, Server 2008, or Server 2008 x64 auf **Start**, zeigen Sie auf **Printer and Faxes (Drucker und Faxgeräte)** und klicken Sie dann im Menü Printer Tasks (Druckeraufgaben) auf **Add a printer (Drucker hinzufügen)**.

Klicken Sie bei Windows 2000, Server 2003 oder Server 2003 x64 auf **Start**, weisen Sie auf **Settings (Einstellungen)** und klicken Sie auf **Printers (Drucker)**. Doppelklicken Sie auf das Symbol **Add Printer (Drucker hinzufügen)**.

Der Add Printer Wizard (Druckerinstallations-Assistent) wird angezeigt.

- 4. Unter Windows 8, 8 x64, 7, 7 x64, Vista, Vista x64, Server 2012, Server 2008 oder Server 2008 x64 wählen Sie **Add a local printer (Einen lokalen Drucker hinzufügen)**.
Unter Windows XP, XP x64, 2000, Server 2003, klicken Sie auf **Next (Weiter)**, um zum nächsten Bildschirm weiterzugehen, wählen Sie **Local printer (Lokaler Drucker)** und klicken Sie dann auf **Next (Weiter)**.

Hinweis für Anwender von Windows XP, 2000 oder Server 2003:

*Aktivieren Sie nicht das Kontrollkästchen **Automatically detect and install my Plug and Play printer (Plug & Play-Drucker automatisch ermitteln und installieren)**.*

5. Wenn der Drucker an eine USB-Schnittstelle angeschlossen ist, wählen Sie **USB** und klicken dann auf **Next (Weiter)**. Falls der Drucker an eine parallele Schnittstelle angeschlossen ist, wählen Sie **LPT1** und klicken dann auf **Next (Weiter)**.
6. Klicken Sie auf **Have Disk (Datenträger)**, und geben Sie den folgenden Pfad für die Software Disc an. Wenn das CD/DVD-Laufwerk die Laufwerkskennung D: hat, lautet der Pfad D:\Driver\PostScript\\epsnt.inf. Klicken Sie anschließend auf **OK**.

Hinweis:

Ändern Sie den Laufwerksbuchstaben entsprechend dem System.

7. Wählen Sie den Drucker aus, und klicken Sie auf **Next (Weiter)**.
8. Führen Sie für die restliche Installation die am Bildschirm angezeigten Anweisungen aus.
9. Klicken Sie nach abgeschlossener Installation auf **Finish (Fertigstellen)**.

Installieren des PostScript-Druckertreibers für die Netzwerkschnittstelle**Hinweis:**

- Nehmen Sie vor der Installation des Druckertreibers die Netzwerkeinstellungen vor. Informationen dazu finden Sie im Netzwerkhandbuch im Lieferumfang des Druckers.
 - Deaktivieren Sie vor der Installation der Druckersoftware alle Virenschutzprogramme.
1. Stellen Sie sicher, dass der Drucker eingeschaltet ist. Setzen Sie die Software Disc in das CD/DVD-Laufwerk ein.
 2. Klicken Sie bei Windows 8 oder 8 x64 mit der rechten Maustaste auf die untere linke Ecke des Bildschirms in der Desktop-Ansicht, wählen Sie **Control Panel (Systemsteuerung)**, klicken Sie auf **View devices and printers (Geräte und Drucker betrachten)**, klicken Sie dann auf die Schaltfläche **Add a printer (Drucker hinzufügen)**.
Klicken Sie bei Windows 7 oder 7 x64 auf die Start-Schaltfläche, wählen Sie anschließend **Devices and Printers (Geräte und Drucker)**, und klicken Sie auf die Schaltfläche **Add a printer (Drucker hinzufügen)**.
Klicken Sie unter Windows Vista, Vista x64, XP, XP x64, Server 2008, or Server 2008 x64 auf **Start**, zeigen Sie auf **Printer and Faxes (Drucker und Faxgeräte)** und klicken Sie dann im Menü Printer Tasks (Druckeraufgaben) auf **Add a printer (Drucker hinzufügen)**.
Klicken Sie bei Windows 2000, Server 2003 oder Server 2003 x64 auf **Start**, weisen Sie auf **Settings (Einstellungen)** und klicken Sie auf **Printers (Drucker)**. Doppelklicken Sie auf das Symbol **Add Printer (Drucker hinzufügen)**.

Der Add Printer Wizard (Druckerinstallations-Assistent) wird angezeigt.

3. Unter Windows 8, 8 x64, 7, 7 x64, Vista, Vista x64, Server 2012, Server 2008 oder Server 2008 x64 wählen Sie **Add a local printer (Einen lokalen Drucker hinzufügen)**.
Unter Windows XP, XP x64, 2000, Server 2003, klicken Sie auf **Next (Weiter)**, um zum nächsten Bildschirm weiterzugehen, wählen Sie **Local printer (Lokaler Drucker)** und klicken Sie dann auf **Next (Weiter)**.

Hinweis für Anwender von Windows XP, 2000 oder Server 2003:

*Aktivieren Sie nicht das Kontrollkästchen **Automatically detect and install my Plug and Play printer (Plug & Play-Drucker automatisch ermitteln und installieren)**.*

4. Aktivieren Sie das Kontrollkästchen **Create a new port (Einen neuen Anschluss erstellen)** und wählen Sie **Standard TCP/IP Port** aus der Dropdown-Liste aus. Klicken Sie auf **Next (Weiter)**.
5. (Nur für Anwender von Windows XP, 2000 oder Server 2003) Klicken Sie auf **Next (Weiter)**.
6. Geben Sie die IP-Adresse und den Anschlussnamen an, und klicken Sie dann auf **Next (Weiter)**.
7. Klicken Sie auf **Finish (Fertigstellen)**.
8. Klicken Sie im Add Printer Wizard (Druckerinstallations-Assistent) auf **Have Disk (Datenträger)**, und geben Sie den folgenden Pfad für die Software Disc an. Wenn das CD/DVD-Laufwerk die Laufwerkskennung D: hat, lautet der Pfad D:\Driver\PostScript \<Modellbezeichnung>\epsnt.inf. Klicken Sie anschließend auf **OK**.

Hinweis:

Ändern Sie den Laufwerksbuchstaben entsprechend dem System.

9. Wählen Sie den Drucker aus, und klicken Sie auf **Next (Weiter)**.
10. Führen Sie für die restliche Installation die am Bildschirm angezeigten Anweisungen aus.
11. Klicken Sie nach abgeschlossener Installation auf **Finish (Fertigstellen)**.

Aufrufen des PostScript-Druckertreibers

Sie können die PostScript-Druckertreibereinstellungen im PostScript-Druckertreiber ändern. Zum Aufrufen des Druckertreibers, siehe „Zugriff auf den Druckertreiber“ auf Seite 184.

Verwenden des PostScript-Druckertreibers unter Mac OS

PostScript-Druckertreiber installieren

Hinweis:

Vergewissern Sie sich vor dem Installieren des Druckertreibers, dass keine Anwendungen auf dem Mac OS ausgeführt werden.

Mac OS X

Hinweis:

Stellen Sie sicher, dass **Print & Fax (Drucken & Faxen)** ("**Print & Scan (Drucken & Scannen)**") für Mac OS X 10.8 oder 10.7) nicht geöffnet ist.

1. Setzen Sie die Software Disc in das CD/DVD-Laufwerk ein.
2. Doppelklicken Sie auf das CD/DVD-Symbol.
3. Doppelklicken Sie nacheinander auf **Driver, PostScript**, und Ihren Druckernamen (**AL-M300** oder **AL-M400**), und doppelklicken Sie dann **PS Installer.pkg**.
4. Das Fenster Install EPSON PostScript Printer Driver (EPSON PostScript Printer Driver installieren) wird angezeigt. Klicken Sie auf **Continue (Weiter)**, und führen Sie die Anweisungen am Bildschirm aus.
5. Klicken Sie auf **Install (Installieren)**, um die Installation zu starten.
6. Klicken Sie nach abgeschlossener Installation auf **Close (Schließen)**.

Auswählen des Druckers


Nach der Installation des PostScript 3-Druckertreibers müssen Sie den Drucker auswählen.

In einer Netzwerkkumgebung

Mac OS X

Hinweis:

- Obwohl **EPSON FireWire** in der Popup-Liste der Schnittstellen enthalten ist, können Sie FireWire nicht zur Druckerverbindung im PostScript 3-Modus verwenden.

- ❑ *Sie müssen die Einstellungen für die installierten Optionen manuell vornehmen, wenn der Drucker über USB, IP-Druck oder Bonjour mit dem Computer verbunden ist.*
 - ❑ *Geben Sie in der Anwendung unbedingt ASCII als Datenformat vor.*
1. Öffnen Sie System Preferences (Systemvoreinstellungen) und doppelklicken Sie anschließend auf das Symbol Print & Fax (Drucken & Faxen) ("Print & Scan (Drucken & Scannen)" für Mac OS X 10.8 oder 10.7) .
Das Fenster Print & Fax (Drucken & Faxen) ("Print & Scan (Drucken & Scannen)" für Mac OS X 10.8 oder 10.7) erscheint.
 2. Klicken Sie auf  im Fenster Printers (Drucker).
 3. Wählen Sie das verwendete Protokoll oder die verwendete Schnittstelle aus der Popupliste aus.

Hinweis für IP-Druck:

- ❑ *Wählen Sie unbedingt **IP Printing (IP-Drucker)** aus. Wählen Sie nicht **EPSON TCP/IP** aus, da diese Option nicht zusammen mit dem PostScript-3-Druckertreiber verwendet werden kann.*
- ❑ *Nachdem Sie **IP Printing (IP-Drucker)** ausgewählt haben, geben Sie die IP-Adresse für den Drucker ein, und aktivieren Sie dann das Kontrollkästchen **Use default queue on server (Standardwarteliste auf dem Server verwenden)**.*

Hinweis für USB:

*Wählen Sie unbedingt **USB** aus. Wählen Sie nicht **EPSONUSB** aus, da diese Option nicht zusammen mit dem PostScript 3-Druckertreiber verwendet werden kann.*

4. Führen Sie die entsprechenden Anweisungen aus, um Ihren Drucker auszuwählen.

IP-Druck

Wählen Sie in der Liste Name List (Namensliste) die Option **Epson** und anschließend in der Liste Printer Model (Druckermodell) den Drucker aus.

USB

Wählen Sie in der Name List (Namensliste) den Drucker und anschließend auch in der Liste Printer Model (Druckermodell).

Bonjour

Wählen Sie den Drucker in der Liste Name. Auf den Druckernamen folgt (**PostScript**). Das Druckermodell wird automatisch in der Liste Printer Model (Druckermodell) ausgewählt.

Hinweis für Bonjour-Benutzer:

Wenn Ihr Druckermodell nicht automatisch in der Liste Printer Model (Druckermodell) ausgewählt wird, müssen Sie den PostScript-Druckertreiber erneut installieren. Siehe „PostScript-Druckertreiber installieren“ auf Seite 210.

5. Klicken Sie auf **Add (Hinzufügen)**.

Hinweis für Benutzer von IP-Druck, USB und Bonjour:

Wählen Sie Ihren Drucker in der Liste Printers (Drucker) aus, und wählen Sie dann **Options & Supplies (Optionen & Zubehör)**. Das Druckerinformationen-Dialogfeld erscheint, und Sie können die erforderlichen Einstellungen vornehmen.

6. Stellen Sie sicher, dass der Name Ihres Druckers der Liste Printers (Drucker) hinzugefügt wird. Schließen Sie dann das Fenster **Print & Fax (Drucken & Faxen)** ("**Print & Scan (Drucken & Scannen)**") für Mac OS X 10.8 oder 10.7).

Aufrufen des PostScript-Druckertreibers

Sie können die PostScript-Druckertreibereinstellungen im PostScript-Druckertreiber ändern.

Ändern der Druckerkonfigurationseinstellungen

Sie können die Druckerkonfigurationseinstellungen entsprechend den im Drucker installierten Optionen ändern.

Mac OS X

1. Öffnen Sie **System Preferences (Systemvoreinstellungen)** und doppelklicken Sie anschließend auf das Symbol **Print & Fax (Drucken & Faxen)** ("**Print & Scan (Drucken & Scannen)**") für OS X 10.8 oder 10.7).
2. Wählen Sie den Drucker in der Liste aus.
3. Wählen Sie **Options & Supplies (Optionen & Zubehör)**.
4. Nehmen Sie die erforderlichen Änderungen der Einstellungen vor, und schließen Sie das Dialogfeld.
5. Schließen Sie das Fenster **Print & Fax (Drucken & Faxen)** ("**Print & Scan (Drucken & Scannen)**") für Mac OS X 10.8 oder 7).

Verwendung des PCL-Druckertreibers

Vwg des Epson Universal P6-Druckertreibers

Epson Universal P6 Druckertreiber ist der universelle PCL6-kompatible Druckertreiber, der die folgenden Merkmale aufweist:

- Er unterstützt die grundlegenden Druckfunktionen, die für Geschäftssituationen erforderlich sind.
- Er unterstützt mehrfache Epson-Bürodrucker neben diesem Drucker.
- Er unterstützt die meisten Sprachen unter den Druckertreibern für diesen Drucker.

Computersystemanforderungen

Wenn Ihr CD/DVD-Laufwerk D: ist, öffnen Sie **Epson_Universal_P6_Supplement.txt** im **D:\Driver\PCLUniversal**, und beziehen Sie sich auf Supported OS.

Auf Ihrem Computer muss eine der hier aufgeführten Microsoft Windows-Versionen laufen und er muss die Systemanforderungen des Betriebssystems erfüllen.

Unterstützte Drucker

Wenn Ihr CD/DVD-Laufwerk D: ist, öffnen Sie **Epson_Universal_P6_Supplement.txt** im **D:\Driver\PCLUniversal**, und beziehen Sie sich auf Supported Printers.

Unterstützte Sprachen

Wenn Ihr CD/DVD-Laufwerk D: ist, öffnen Sie **Epson_Universal_P6_Supplement.txt** im **D:\Driver\PCLUniversal**, und beziehen Sie sich auf Supported Languages.

Druckertreiber installieren

1. Setzen Sie die Software Disc in das CD/DVD-Laufwerk ein.
2. Wenn Ihr CD/DVD-Laufwerk D: ist, doppelklicken Sie auf **setup.exe** im **D:\Driver\PCLUniversal\<Modellbezeichnung>\Win32**für 32-Bit Windows oder auf **D:\Driver\PCLUniversal\<Modellbezeichnung>\Win64** für 64-Bit Windows.

Hinweis:

Ändern Sie den Laufwerksbuchstaben entsprechend dem System.

Folgen Sie den Anweisungen am Bildschirm.

Klicken Sie nach der Installation auf **Properties (Eigenschaften)** zum Anpassen der Einstellungen und auf **Printing Preferences (Druckereinstellungen)** und nehmen Sie die geeigneten Druckertreiber-Einstellungen vor.

Hinweis:

Detaillierte Informationen über die Einstellungen des Druckertreibers finden Sie in der zugehörigen Onlinehilfe.

Deinstallieren des Druckertreibers**Hinweis:**

Das folgende Verfahren nimmt Windows 7 als Beispiel.

1. Schließen Sie alle Anwendungen.
2. Greifen Sie auf **Program and Features (Programme und Funktionen)** unter Control Panel (Systemsteuerung) zu.
3. Wählen Sie **Epson Universal Laser P6**, und klicken Sie dann auf **Uninstall/Change (Deinstallieren/ändern)**.

Folgen Sie den Anweisungen am Bildschirm.

Anhang A

Technische Daten (AL-M300 Series)

Papier

Epson kann keine Empfehlungen im Hinblick auf einen bestimmten Hersteller bzw. ein bestimmtes Druckmedium aussprechen, da sich die Qualität einer Marke oder eines Druckmediums jederzeit ändern kann. Machen Sie daher immer zuerst ein paar Probeausdrucke, bevor Sie Druckmedien in größeren Mengen kaufen oder große Druckaufträge starten.

Verfügbare Papiertypen

Papiertyp	Beschreibung
Normalpapier	Gewicht: 60 bis 80 g/m ² (Recycling-Papier kann verwendet werden. *)
Briefumschläge	Ohne Gummierung oder Klebestreifen. Ohne Sichtfenster. (Wenn nicht ausdrücklich für den Gebrauch von Laserdruckern vorgesehen.)
Etikett	Die Etiketten müssen das Trägerpapier lückenlos bedecken.
Halbschweres Papier	Gewicht: 81 bis 105 g/m ²
Schweres Papier	Gewicht: 106 bis 163 g/m ²
Extraschweres Papier	Gewicht: 164 bis 216 g/m ²
Papier mit Briefkopf	Papier und Tinte des Briefkopfes müssen für Laserdrucker geeignet sein.

* Verwenden Sie Recycling-Papier nur bei normalen Temperaturen und normaler Luftfeuchtigkeit. Eine schlechte Papierqualität beeinträchtigt die Druckqualität oder kann Papierstaus und andere Probleme verursachen.

Druckmedien, die Sie nicht verwenden sollten

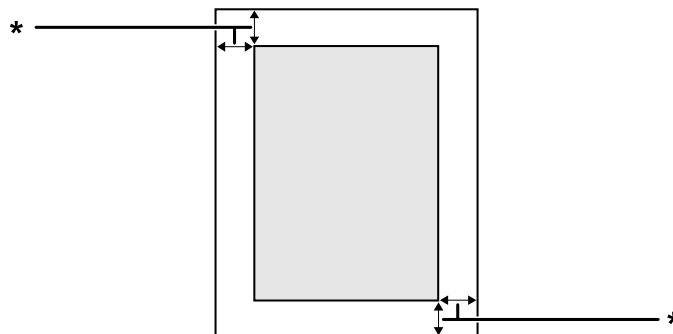
Die folgenden Papiersorten dürfen Sie mit diesem Drucker nicht verwenden. Sie können Schäden am Drucker oder Papierstaus verursachen oder die Druckqualität beeinträchtigen:

- Druckmedien für andere Schwarzweiß-Laserdrucker, Farblaserdrucker, Farbkopiergeräte, Schwarzweiß-Kopiergeräte oder Tintenstrahldrucker

- Druckmedien, die vorher von anderen Schwarzweiß-Laserdruckern, Farblaserdruckern, Farbkopiergeräten, Schwarzweiß-Kopiergeräten, Tintenstrahldruckern oder Thermotransferdruckern bedruckt wurden
- Kohlepapier, Selbstdurchschreibpapier, Thermopapier, druckempfindliches Papier, säurehaltiges Papier oder Papier, das mit Tinte bedruckt ist, die empfindlich auf hohe Temperaturen (ca. 180 °C) reagiert
- Etiketten, die sich leicht vom Trägerpapier lösen oder das Trägerpapier nicht lückenlos bedecken
- Spezialbeschichtetes Papier oder farbiges Papier mit spezieller Beschichtung
- Papier mit Heftlöchern oder perforiertes Papier
- Papier mit Klebekante, Heftklammern, Büroklammern oder Klebestreifen
- Papier, das sich elektrostatisch aufladen kann
- Feuchtes Papier
- Papier, mit ungleichmäßiger Papierstärke
- Extrem schweres oder leichtes Papier
- Zu glattes oder zu raues Papier
- Papier mit unterschiedlicher Vorder- und Rückseite
- Gefaltetes, zerknittertes, gewelltes oder zerrissenes Papier
- Papier ungewöhnlichen Formats oder Papier, dessen Kanten nicht im rechten Winkel zueinander stehen

Druckbarer Bereich

Der sichere druckbare Bereich reicht bis zu einem Rand von 4 mm an jeder Seite.



* 4 mm

Hinweis:*Je nach Anwendung kann der druckbare Bereich kleiner sein.***Drucker****Allgemein**

Druckverfahren:	Elektrofotografische Methode mit Halbleiterlaser	
Auflösung:	600 × 600 dpi, 1200 × 1200 dpi	
Druckgeschwindigkeit bei fortlaufendem Druck* ¹ :	bis zu 35 Seiten pro Minute A4-Papier	
Papiereinzug:	Automatischer oder manueller Papiereinzug	
Ausrichtung beim Papiereinzug:	Zentriert bei allen Papierformaten	
Fassungsvermögen der Papierzufuhr:		
MZ-Papierfach:	Normalpapier	Bis zu 5,5 mm Stapelhöhe oder bis zu 50 Blatt (80 g/m ²)
	Briefumschläge	Bis zu 5,5 mm
	Etiketten	Bis zu 5,5 mm
	halbschweres Papier	Bis zu 5,5 mm Stapelhöhe
	Schweres Papier	Bis zu 5,5 mm Stapelhöhe
	Extraschweres Papier	Bis zu 5,5 mm Stapelhöhe

Standardpapierkassette:	Normalpapier	Bis zu 27 mm Stapelhöhe oder bis zu 250 Blatt (80 g/m ²)
	Etiketten	Bis zu 10 mm Stapelhöhe
	halbschweres Papier	Bis zu 27 mm Stapelhöhe
	Schweres Papier	Bis zu 10 mm Stapelhöhe
	Extraschweres Papier	Bis zu 10 mm Stapelhöhe
Optionales Zusatzpapiermagazin:	Normalpapier	Bis zu 27 mm Stapelhöhe oder bis zu 250 Blatt (80 g/m ²)
	Etiketten	Bis zu 10 mm Stapelhöhe
	halbschweres Papier	Bis zu 27 mm Stapelhöhe
	Schweres Papier	Bis zu 10 mm Stapelhöhe
	Extraschweres Papier	Bis zu 10 mm Stapelhöhe
Papierausgabe:	FaceDown-Papierablage	Für alle Papiertypen und -größen
Fassungsvermögen der Papierablagen:	FaceDown-Papierablage	Bis zu 150 Blatt Normalpapier (80 g/m ²)
Druckersprache:	ECP/Page	
	Emulation ESC/P 2 24-Nadel-Drucker (Modus ESC/P 2)	
	9-Nadeldrucker-ESC/P-Emulation (FX-Modus)	
	IBM Proprinter-Emulation (I239X-Modus)	
	Adobe PostScript3 (PS3-Modus)	
	PCL6/PCL5-Emulation (PCL-Modus)	
	PDF 1.6* ²	
Druckerschriften:	84 skalierbare Schriftarten und 7 Bitmap-Schriftarten für ESC/Page 95 skalierbare Schriftarten und 5 Bitmap-Schriftarten PCL5c 80 skalierbare Schriftarten und 1 Bitmap-Schriftarten PCL6 136 skalierbare Schriftarten für PostScript3	

RAM:	128 MB, erweiterbar bis zu 1152 MB durch Hinzufügen eines optionalen 1024 MB RAM DIMM
------	---

*1 Die Druckgeschwindigkeit variiert je nach Papiertyp und anderen Umständen.

*2 Nur verfügbar für AL-M300DN bei Verwendung über ein Netzwerk und bei Ausstattung mit einem Speichermodul mit 128 MB oder mehr.

Umgebungsbedingungen

Temperatur:	In Betrieb:	5 bis 32°C
	Nicht in Betrieb:	-20 bis 40 °C
Relative Luftfeuchtigkeit:	In Betrieb:	15 bis 85% rel. Luftfeuchtigkeit
	Nicht in Betrieb:	5 bis 85% rel. Luftfeuchtigkeit
Höhe über dem Meeresspiegel*:	maximal 3.100 Meter	

* Wenn der Drucker in einer Höhenlage von mehr als 1000 m verwendet wird, justieren Sie den Wert in der Einstellung Highland im Printer Adjust Menu (Druckereinst.-Menü). Siehe „Printer Adjust Menu (Druckereinst.-Menü)“ auf Seite 96 für weitere Informationen.

Mechanik

Abmessungen	Höhe:	277 mm
	Breite:	393 mm
	Tiefe:	426 mm
Gewicht	Ca. 12 kg (ausgenommen Verbrauchsmaterial und Optionen)	

Elektrische Anschlusswerte

	110-127 V	220-240 V
Nennspannung	110-127 V	220-240 V
Nennfrequenz	50/60 Hz	50/60 Hz
Nennstrom	11,0 A	6 A

			110-127 V	220-240 V
Leistungsaufnahme	Beim Drucken	Mittelwert	431 W	439 W
		Max.	870 W	940 W
	Im Bereitschaftsmodus		37 W	39 W
	Im Ruhemodus*		2,65 W	2,63 W
	Im Tiefschlafmodus		0,98 W	1,01 W
	Im Strom-Aus-Modus		0 W	0 W

* Die Werte entsprechen der Leistungsaufnahme, während alle Vorgänge vollständig ausgesetzt sind. Die Leistungsaufnahme variiert entsprechend den Betriebsbedingungen.

Hilfe für Benutzer in Taiwan:

Nennspannung dieses Druckers in Taiwan ist 110 V bis 127 V.

Normen und Zertifizierungen

Europäisches Modell:

Niederspannungsrichtlinie 2006/95/EG	EN 60950-1 EN 60825-1
EMV-Richtlinie 2004/108/EG	EN 55022 Klasse B EN 55024 EN 61000-3-2 EN 61000-3-3

Angabe des Herstellers und Importeurs entsprechend den Anforderungen der Richtlinie 2011/65/EU (RoHS)

Hersteller:	SEIKO EPSON CORPORATION	
Adresse:	3-5, Owa 3-chome, Suwa-shi, Nagano-ken 392-8502 Japan	
	Telefon:	81-266-52-3131
Importeur:	EPSON EUROPE B.V.	

Adresse:	Azië building, Atlas ArenA, Hoogoorddreef 5, 1101 BA Amsterdam Zuidoost The Netherlands	
	Telefon:	31-20-314-5000

Schnittstellen

Parallel-Schnittstelle (nur für AL-M300D)

Verwenden Sie einen IEEE-1284-B-kompatiblen parallelen Schnittstellenanschluss.

ECP-Modus/Nib.-Modus

USB-Schnittstelle

Hi-Speed USB - Kompatibel mit der USB 2.0 Spezifikation

Hinweis:

- Der Computer muss Hi-Speed USB oder USB unterstützen, um Hi-Speed USB oder USB als Schnittstelle zur Verbindung des Computers mit dem Drucker verwenden zu können.*
- Da Hi-Speed USB uneingeschränkt kompatibel mit USB ist, kann USB als Schnittstelle verwendet werden.*

Ethernet-Schnittstelle (nur für AL-M300DN)

Verwenden Sie ein vollständig abgeschirmtes, verdrilltes Schnittstellenkabel IEEE 802.3 1000BASE-T/100BASE-TX/10BASE-Te mit RJ45-Anschluss.

Optionen

Optionales Zusatzpapiermagazin

Produktcode:	C12C802761
--------------	------------

Papierformat:	A4, A5, B5, Letter (LT), Half Letter (HLT), Legal (LGL), Government Letter (GLT), Government Legal (GLG), Executive (EXE), F4
Papiergewicht:	60 bis 216 g/m ²
Papiereinzug:	Ein optionales Papiermagazin kann installiert werden. Automatisch Fassungsvermögen der Kassetten bis zu 250 Blatt
Papierarten:	Normalpapier, Halbschweres Papier, Vordruck, Briefkopf, Recycling-Papier, Farbige Papier, Schweres Papier, Extraschweres Papier, Etiketten, Spezial
Abmessungen und Gewicht:	
Höhe:	90 mm
Breite:	393 mm
Tiefe:	399 mm
Gewicht:	3 kg einschl. Kassette

Hinweis:

Dieses Produkt erfüllt die Anforderungen des CE-Prüfzertifikats in Übereinstimmung mit der EG-Richtlinie 2004/108/EG.

Speichermodule

Stellen Sie sicher, dass der DIMM-Speicher mit Epson-Produkten kompatibel ist. Ausführliche Informationen erhalten Sie von Ihrem Händler oder direkt von Epson.

Speichergröße:	128 MB, 256 MB, 512 MB, 1024 MB
----------------	---------------------------------

Verbrauchsmaterialien**Tonerpatrone/Rückgabe-Tonerpatrone**

Produktcode/Modell:	Hochkapazität-Tonerpatrone	6089*1
	Standardkapazität-Tonerpatrone	6090*1
	Rückgabe-Hochkapazität-Tonerpatrone*2	6091*1

Lagerungstemperatur:	0 bis 35 °C
Relative Luftfeuchtigkeit bei Lagerung:	15 bis 80% rel. Luftfeuchtigkeit

*1 Dieses Produkt erfüllt die Anforderungen des CE-Prüfzertifikats in Übereinstimmung mit der EMV-Richtlinie 2004/108/EG.

*2 Rückgabe-Tonerpatronen sind nicht überall erhältlich. Wenden Sie sich an Ihren Epson-Händler oder autorisierten Epson-Kundendienst, wenn Sie mehr über das Rückgabe-Tonerpatronen-Programm erfahren möchten.

Photoleiter

Produktcode/Modell:	Photoleiter (Schwarz)	1228*
Lagerungstemperatur:	0 bis 35 °C	
Relative Luftfeuchtigkeit bei Lagerung:	15 bis 80% rel. Luftfeuchtigkeit	

* Dieses Produkt erfüllt die Anforderungen des CE-Prüfzertifikats in Übereinstimmung mit der EMV-Richtlinie 2004/108/EG.

Wartungsteile

Fixiereinheit

Produktcode/Modell:	3049/3050*1*2
Lagerungstemperatur:	0 bis 35 °C
Relative Luftfeuchtigkeit bei Lagerung:	15 bis 80% rel. Luftfeuchtigkeit

*1 Dieses Produkt erfüllt die Anforderungen des CE-Prüfzertifikats in Übereinstimmung mit der EMV-Richtlinie 2004/108/EG.

*2 Die Teilenummern der Fixiereinheit sind je nach Gebiet unterschiedlich.

Anhang B

Technische Daten (AL-M400 Series)

Papier

Epson kann keine Empfehlungen im Hinblick auf einen bestimmten Hersteller bzw. ein bestimmtes Druckmedium aussprechen, da sich die Qualität einer Marke oder eines Druckmediums jederzeit ändern kann. Machen Sie daher immer zuerst ein paar Probeausdrucke, bevor Sie Druckmedien in größeren Mengen kaufen oder große Druckaufträge starten.

Verfügbare Papiertypen

Papiertyp	Beschreibung
Normalpapier	Gewicht: 60 bis 80 g/m ² (Recycling-Papier kann verwendet werden. *)
Briefumschläge	Ohne Gummierung oder Klebestreifen. Ohne Sichtfenster. (Wenn nicht ausdrücklich für den Gebrauch von Laserdruckern vorgesehen.)
Etikett	Die Etiketten müssen das Trägerpapier lückenlos bedecken.
Halbschweres Papier	Gewicht: 81 bis 105 g/m ²
Schweres Papier	Gewicht: 106 bis 163 g/m ²
Extraschweres Papier	Gewicht: 164 bis 216 g/m ²
Papier mit Briefkopf	Papier und Tinte des Briefkopfes müssen für Laserdrucker geeignet sein.

* Verwenden Sie Recycling-Papier nur bei normalen Temperaturen und normaler Luftfeuchtigkeit. Eine schlechte Papierqualität beeinträchtigt die Druckqualität oder kann Papierstaus und andere Probleme verursachen.

Druckmedien, die Sie nicht verwenden sollten

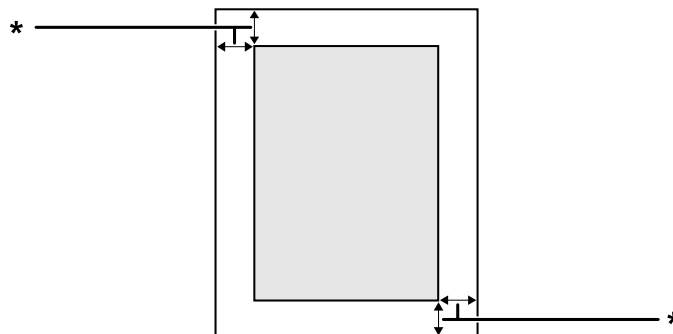
Die folgenden Papiersorten dürfen Sie mit diesem Drucker nicht verwenden. Sie können Schäden am Drucker oder Papierstaus verursachen oder die Druckqualität beeinträchtigen:

- Druckmedien für andere Schwarzweiß-Laserdrucker, Farblaserdrucker, Farbkopiergeräte, Schwarzweiß-Kopiergeräte oder Tintenstrahldrucker

- Druckmedien, die vorher von anderen Schwarzweiß-Laserdruckern, Farblaserdruckern, Farbkopiergeräten, Schwarzweiß-Kopiergeräten, Tintenstrahldruckern oder Thermotransferdruckern bedruckt wurden
- Kohlepapier, Selbstdurchschreibpapier, Thermopapier, druckempfindliches Papier, säurehaltiges Papier oder Papier, das mit Tinte bedruckt ist, die empfindlich auf hohe Temperaturen (ca. 195 °C) reagiert
- Etiketten, die sich leicht vom Trägerpapier lösen oder das Trägerpapier nicht lückenlos bedecken
- Spezialbeschichtetes Papier oder farbiges Papier mit spezieller Beschichtung
- Papier mit Heftlöchern oder perforiertes Papier
- Papier mit Klebekante, Heftklammern, Büroklammern oder Klebestreifen
- Papier, das sich elektrostatisch aufladen kann
- Feuchtes Papier
- Papier, mit ungleichmäßiger Papierstärke
- Extrem schweres oder leichtes Papier
- Zu glattes oder zu raues Papier
- Papier mit unterschiedlicher Vorder- und Rückseite
- Gefaltetes, zerknittertes, gewelltes oder zerrissenes Papier
- Papier ungewöhnlichen Formats oder Papier, dessen Kanten nicht im rechten Winkel zueinander stehen

Druckbarer Bereich

Der sichere druckbare Bereich reicht bis zu einem Rand von 4 mm an jeder Seite.



* 4 mm

Hinweis:*Je nach Anwendung kann der druckbare Bereich kleiner sein.***Drucker****Allgemein**

Druckverfahren:	Elektrofotografische Methode mit Halbleiterlaser	
Auflösung:	600 × 600 dpi, 1200 × 1200 dpi	
Druckgeschwindigkeit bei fortlaufendem Druck* ¹ :	bis zu 45 Seiten pro Minute A4-Papier	
Papiereinzug:	Automatischer oder manueller Papiereinzug	
Ausrichtung beim Papiereinzug:	Zentriert bei allen Papierformaten	
Fassungsvermögen der Papierzufuhr:		
MZ-Papierfach:	Normalpapier	Bis zu 16,5 mm Stapelhöhe oder bis zu 150 Blatt (80 g/m ²)
	Briefumschläge	Bis zu 10 mm
	Etiketten	Bis zu 10 mm
	halbschweres Papier	Bis zu 16,5 mm Stapelhöhe
	Schweres Papier	Bis zu 10 mm Stapelhöhe
	Extraschweres Papier	Bis zu 10 mm Stapelhöhe

Standardpapierkassette:	Normalpapier	Bis zu 59,4 mm Stapelhöhe oder bis zu 550 Blatt (80 g/m ²)
	Etiketten	Bis zu 20 mm Stapelhöhe
	halbschweres Papier	Bis zu 59,4 mm Stapelhöhe
	Schweres Papier	Bis zu 20 mm Stapelhöhe
	Extraschweres Papier	Bis zu 20 mm Stapelhöhe
Optionales Zusatzpapiermagazin:	Normalpapier	Bis zu 59,4 mm Stapelhöhe oder bis zu 550 Blatt (80 g/m ²)
	Etiketten	Bis zu 20 mm Stapelhöhe
	halbschweres Papier	Bis zu 59,4 mm Stapelhöhe
	Schweres Papier	Bis zu 20 mm Stapelhöhe
	Extraschweres Papier	Bis zu 20 mm Stapelhöhe
Papierausgabe:	FaceDown-Papierablage	Für alle Papiertypen und -größen
Fassungsvermögen der Papierablagen:	FaceDown-Papierablage	Bis zu 250 Blatt Normalpapier (80 g/m ²)
Druckersprache:	ECP/Page	
	Emulation ESC/P 2 24-Nadel-Drucker (Modus ESC/P 2)	
	9-Nadeldrucker-ESC/P-Emulation (FX-Modus)	
	IBM Proprinter-Emulation (I239X-Modus)	
	Adobe PostScript3 (PS3-Modus)	
	PCL6/PCL5-Emulation (PCL-Modus)	
	PDF 1.6* ²	
Druckerschriften:	84 skalierbare Schriftarten und 7 Bitmap-Schriftarten für ESC/Page 95 skalierbare Schriftarten und 5 Bitmap-Schriftarten PCL5c 80 skalierbare Schriftarten und 1 Bitmap-Schriftarten PCL6 136 skalierbare Schriftarten für PostScript3	

RAM:	128 MB, erweiterbar bis zu 1152 MB durch Hinzufügen eines optionalen 1024 MB RAM DIMM
------	---

*1 Die Druckgeschwindigkeit variiert je nach Papiertyp und anderen Umständen.

*2 Nur verfügbar bei Verwendung über ein Netzwerk und bei Ausstattung mit einem Speichermodul mit 128 MB oder mehr.

Umgebungsbedingungen

Temperatur:	In Betrieb:	5 bis 32 °C
	Nicht in Betrieb:	-20 bis 40 °C
Relative Luftfeuchtigkeit:	In Betrieb:	15 bis 85% rel. Luftfeuchtigkeit
	Nicht in Betrieb:	5 bis 85% rel. Luftfeuchtigkeit
Höhe über dem Meeresspiegel*:	maximal 3.100 Meter	

* Wenn der Drucker in einer Höhenlage von mehr als 1000 m verwendet wird, justieren Sie den Wert in der Einstellung Highland im Printer Adjust Menu (Druckereinst.-Menü). Siehe „Printer Adjust Menu (Druckereinst.-Menü)“ auf Seite 96 für weitere Informationen.

Mechanik

Abmessungen	Höhe:	324 mm
	Breite:	393 mm
	Tiefe:	426 mm
Gewicht	Ca. 14 kg (ausgenommen Verbrauchsmaterial und Optionen)	

Elektrische Anschlusswerte

	110-127 V	220-240 V
Nennspannung	110-127 V	220-240 V
Nennfrequenz	50/60 Hz	50/60 Hz
Nennstrom	11,0 A	6 A

			110-127 V	220-240 V
Leistungsaufnahme	Beim Drucken	Mittelwert	466 W	454 W
		Max.	900 W	960 W
	Im Bereitschaftsmodus		44 W	52 W
	Im Ruhemodus*		2,73 W	2,80 W
	Im Tiefschlafmodus		0,99 W	1,02 W
	Im Strom-Aus-Modus		0 W	0 W

* Die Werte entsprechen der Leistungsaufnahme, während alle Vorgänge vollständig ausgesetzt sind. Die Leistungsaufnahme variiert entsprechend den Betriebsbedingungen.

Hilfe für Benutzer in Taiwan:

Nennspannung des Druckers in Taiwan ist 110 V bis 127 V.

Normen und Zertifizierungen

Europäisches Modell:

Niederspannungsrichtlinie 2006/95/EG	EN 60950-1 EN 60825-1
EMV-Richtlinie 2004/108/EG	EN 55022 Klasse B EN 55024 EN 61000-3-2 EN 61000-3-3

Angabe des Herstellers und Importeurs entsprechend den Anforderungen der Richtlinie 2011/65/EU (RoHS)

Hersteller:	SEIKO EPSON CORPORATION	
Adresse:	3-5, Owa 3-chome, Suwa-shi, Nagano-ken 392-8502 Japan	
	Telefon:	81-266-52-3131
Importeur:	EPSON EUROPE B.V.	

Adresse:	Azië building, Atlas ArenA, Hoogoorddreef 5, 1101 BA Amsterdam Zuidoost The Netherlands	
	Telefon:	31-20-314-5000

Schnittstellen

USB-Schnittstelle

Hi-Speed USB - Kompatibel mit der USB 2.0 Spezifikation

Hinweis:

- Der Computer muss Hi-Speed USB oder USB unterstützen, um Hi-Speed USB oder USB als Schnittstelle zur Verbindung des Computers mit dem Drucker verwenden zu können.*
- Da Hi-Speed USB uneingeschränkt kompatibel mit USB ist, kann USB als Schnittstelle verwendet werden.*

Ethernet-Schnittstelle

Verwenden Sie ein vollständig abgeschirmtes, verdrilltes Schnittstellenkabel IEEE 802.3 1000BASE-T/100BASE-TX/10BASE-Te mit RJ45-Anschluss.

Optionen

Optionales Zusatzpapiermagazin

Produktcode:	C12C802771
Papierformat:	A4, A5, B5, Letter (LT), Half Letter (HLT), Legal (LGL), Government Letter (GLT), Government Legal (GLG), Executive (EXE), F4
Papiergewicht:	60 bis 216 g/m ²
Papiereinzug:	Drei optionale Papiermagazine können installiert werden. Automatisch Fassungsvermögen der Kassetten bis zu 550 Blatt

Papierarten:	Normalpapier, Halbschweres Papier, Vordruck, Briefkopf, Recycling-Papier, Farbige Papier, Schweres Papier, Extraschweres Papier, Etiketten, Spezial
Abmessungen und Gewicht:	
Höhe:	140 mm
Breite:	393 mm
Tiefe:	399 mm
Gewicht:	4 kg einschl. Kassette

Hinweis:

Dieses Produkt erfüllt die Anforderungen des CE-Prüfzertifikats in Übereinstimmung mit der EG-Richtlinie 2004/108/EG.

Speichermodule

Stellen Sie sicher, dass der DIMM-Speicher mit Epson-Produkten kompatibel ist. Ausführliche Informationen erhalten Sie von Ihrem Händler oder direkt von Epson.

Speichergröße:	128 MB, 256 MB, 512 MB, 1024 MB
----------------	---------------------------------

CompactFlash-Speicher

Weitere Informationen erhalten Sie von Ihrem Epson-Händler.

Verbrauchsmaterialien**Tonerpatrone/Rückgabe-Tonerpatrone**

Produktcode/Modell:	Hochkapazität-Tonerpatrone	0697*1
	Standardkapazität-Tonerpatrone	0698*1
	Rückgabe-Hochkapazität-Tonerpatrone*2	0699*1
Lagerungstemperatur:	0 bis 35 °C	

Relative Luftfeuchtigkeit bei Lagerung:	15 bis 80% rel. Luftfeuchtigkeit
---	----------------------------------

*1 Dieses Produkt erfüllt die Anforderungen des CE-Prüfzertifikats in Übereinstimmung mit der EMV-Richtlinie 2004/108/EG.

*2 Rückgabe-Tonerpatronen sind nicht überall erhältlich. Wenden Sie sich an Ihren Epson-Händler oder autorisierten Epson-Kundendienst, wenn Sie mehr über das Rückgabe-Tonerpatronen-Programm erfahren möchten.

Photoleiter

Produktcode/Modell:	Photoleiter (Schwarz)	1230*
Lagerungstemperatur:	0 bis 35 °C	
Relative Luftfeuchtigkeit bei Lagerung:	15 bis 80% rel. Luftfeuchtigkeit	

* Dieses Produkt erfüllt die Anforderungen des CE-Prüfzertifikats in Übereinstimmung mit der EMV-Richtlinie 2004/108/EG.

Wartungsteile

Wartungseinheit

Produktcode/Modell:	3057/3058*1*2	
Lagerungstemperatur:	0 bis 35 °C	
Relative Luftfeuchtigkeit bei Lagerung:	15 bis 80% rel. Luftfeuchtigkeit	

*1 Dieses Produkt erfüllt die Anforderungen des CE-Prüfzertifikats in Übereinstimmung mit der EMV-Richtlinie 2004/108/EG.

*2 Die Teilenummern der Wartungseinheit sind je nach Gebiet unterschiedlich.

Anhang C

Wo Sie Hilfe bekommen

Kontaktaufnahme mit Epson Support

Vor der Kontaktaufnahme mit Epson

Wenn das Epson-Produkt nicht ordnungsgemäß funktioniert, und Sie das Problem nicht mit Hilfe der Informationen zur Fehlerbehebung in der Produktdokumentation lösen können, wenden Sie sich an den Epson-Kundendienst. Falls im Folgenden kein Epson-Kundendienst in Ihrer Nähe aufgeführt ist, wenden Sie sich an den Händler, bei dem Sie das Produkt erworben haben.

Der Epson-Kundendienst kann Ihnen schneller helfen, wenn Sie die folgenden Informationen vor dem Anruf bereithalten:

- Seriennummer des Produkts
(Das Typenschild mit der Seriennummer befindet sich in der Regel auf der Geräterückseite.)
- Produktmodell
- Softwareversion des Produkts
(Klicken Sie auf **About (Info)**, **Version Info (Systeminfo)** oder eine ähnliche Schaltfläche in der Produktsoftware.)
- Marke und Modell Ihres Computers
- Name und Version des auf Ihrem Computer installierten Betriebssystems
- Namen und Versionen der Anwendungssoftware, die Sie mit dem Produkt verwenden

Hilfe für Benutzer in Europa

Im **gesamteuropäischen Garantieschein** finden Sie Informationen, wie Sie sich an den Epson-Kundendienst wenden.

Hilfe für Benutzer in Taiwan

Folgende Kontaktadressen stehen Ihnen für Informationen, Support und Kundendienstanfragen zur Verfügung:

World Wide Web (<http://www.epson.com.tw>)

Hier erhalten Sie Informationen zu Produktspezifikationen, Treiber zum Herunterladen und Antworten auf Produktanfragen.

Epson HelpDesk (Tel.: +0800212873)

Unser Helpdesk-Team steht Ihnen in folgenden Fällen telefonisch zur Verfügung:

- Vertriebsanfragen und Produktinformationen
- Fragen zur oder Probleme mit der Verwendung von Produkten
- Anfragen zu Reparaturen und Garantieleistung

Reparatur Service Center:

Telefonnummer	Faxnummer	Address (Adresse)
02-23416969	02-23417070	No.20, Beiping E. Rd., Zhongzheng Dist., Taipei City 100, Taiwan
02-27491234	02-27495955	1F., No.16, Sec. 5, Nanjing E. Rd., Songshan Dist., Taipei City 105, Taiwan
02-32340688	02-32340699	No.1, Ln. 359, Sec. 2, Zhongshan Rd., Zhonghe City, Taipei County 235, Taiwan
039-605007	039-600969	No.342-1, Guangrong Rd., Luodong Township, Yilan County 265, Taiwan
038-312966	038-312977	No.87, Guolian 2nd Rd., Hualien City, Hualien County 970, Taiwan
03-4393119	03-4396589	5F., No.2, Nandong Rd., Pingzhen City, Taoyuan County 32455, Taiwan (R.O.C.)
03-5325077	03-5320092	1F., No.9, Ln. 379, Sec. 1, Jingguo Rd., North Dist., Hsinchu City 300, Taiwan
04-23011502	04-23011503	3F., No.30, Dahe Rd., West Dist., Taichung City 40341, Taiwan (R.O.C.)

Telefonnummer	Faxnummer	Address (Adresse)
04-23805000	04-23806000	No.530, Sec. 4, Henan Rd., Nantun Dist., Taichung City 408, Taiwan
05-2784222	05-2784555	No.463, Zhongxiao Rd., East Dist., Chiayi City 600, Taiwan
06-2221666	06-2112555	No.141, Gongyuan N. Rd., North Dist., Tainan City 704, Taiwan
07-5520918	07-5540926	1F., No.337, Minghua Rd., Gushan Dist., Kaohsiung City 804, Taiwan
07-3222445	07-3218085	No.51, Shandong St., Sanmin Dist., Kaohsiung City 807, Taiwan
08-7344771	08-7344802	1F., No.113, Shengli Rd., Pingtung City, Pingtung County 900, Taiwan

Hilfe für Benutzer in Singapur

Epson Singapore stellt Ihnen folgende Informationsquellen, Support-Angebote und Kundendienstleistungen zur Verfügung:

World Wide Web (<http://www.epson.com.sg>)

Hier erhalten Sie Informationen zu Produktspezifikationen, Treiber zum Herunterladen, Antworten auf häufig gestellte Fragen (FAQ), Antworten auf Vertriebsanfragen und technischen Support per E-Mail.

Epson HelpDesk (Tel.: (65) 6586 3111)

Unser Helpdesk-Team steht Ihnen in folgenden Fällen telefonisch zur Verfügung:

- Vertriebsanfragen und Produktinformationen
- Fragen zur Produktverwendung oder bei Problemen
- Anfragen zu Reparaturen und Garantieleistung

Hilfe für Benutzer in Thailand

Folgende Kontaktadressen stehen Ihnen für Informationen, Support und Kundendienstanfragen zur Verfügung:

World Wide Web (<http://www.epson.co.th>)

Hier erhalten Sie Informationen zu Produktspezifikationen, Treiber zum Herunterladen, Antworten auf häufig gestellte Fragen (FAQ) und Antworten auf Produktanfragen per E-Mail.

Epson Hotline (Tel.: (66)2685-9899)

Unser Hotline-Team steht Ihnen in folgenden Fällen telefonisch zur Verfügung:

- Vertriebsanfragen und Produktinformationen
- Fragen zur Produktverwendung oder bei Problemen
- Anfragen zu Reparaturen und Garantieleistung

Hilfe für Benutzer in Vietnam

Folgende Kontaktadressen stehen Ihnen für Informationen, Support und Kundendienstanfragen zur Verfügung:

Epson Hotline (Telefon): 84-8-823-9239

Service Center: 80 Truong Dinh Street, District 1, Hochiminh City
Vietnam

Hilfe für Benutzer in Indonesien

Folgende Kontaktadressen stehen Ihnen für Informationen, Support und Kundendienstanfragen zur Verfügung:

World Wide Web (<http://www.epson.co.id>)

- Informationen zu Produktspezifikationen, Treiber zum Herunterladen
- Antworten auf häufig gestellte Fragen (FAQ), Antworten auf Produkt- und andere Anfragen per E-Mail

Epson Hotline

- Vertriebsanfragen und Produktinformationen

Technischer Support

Telefon: (62) 21-572 4350

Fax: (62) 21-572 4357

Epson Service Center

Jakarta Mangga Dua Mall 3rd floor No 3A/B
Jl. Arteri Mangga Dua,
Jakarta

Telefon/Fax: (62) 21-62301104

Bandung Lippo Center 8th floor
Jl. Gatot Subroto No.2
Bandung

Telefon/Fax: (62) 22-7303766

Surabaya Hitech Mall It IIB No. 12
Jl. Kusuma Bangsa 116 – 118
Surabaya

Telefon: (62) 31-5355035

Fax: (62)31-5477837

Yogyakarta Hotel Natour Garuda
Jl. Malioboro No. 60
Yogyakarta

Telefon: (62) 274-565478

Medan Wisma HSBC 4th floor
Jl. Diponegoro No. 11
Medan

Telefon/Fax: (62) 61-4516173

Makassar MTC Karebosi Lt. Ill Kav. P7-8
Jl. Ahmad Yani No.49
Makassar

Telefon: (62)411-350147/411-350148

Hilfe für Benutzer in Hongkong

Benutzer in Hongkong können technischen Support und andere After-Sales-Dienstleistungen über Epson Hong Kong Limited in Anspruch nehmen.

Internet-Homepage

Auf der lokalen Homepage von Epson Hong Kong können Benutzer die folgenden Informationen sowohl in chinesischer als auch in englischer Sprache abrufen:

- Produktinformationen
- Antworten auf häufig gestellte Fragen (FAQ)
- Die neuesten Treiberversionen für Epson-Produkte

Besuchen Sie unsere Internet-Homepage unter folgender Adresse:

<http://www.epson.com.hk>

Technische Support-Hotline

Unser technisches Personal können Sie auch unter folgenden Telefon- und Faxnummern erreichen:

Telefon: (852) 2827-8911

Fax: (852) 2827-4383

Hilfe für Benutzer in Malaysia

Folgende Kontaktadressen stehen Ihnen für Informationen, Support und Kundendienstanfragen zur Verfügung:

World Wide Web (<http://www.epson.com.my>)

- Informationen zu Produktspezifikationen, Treiber zum Herunterladen
- Antworten auf häufig gestellte Fragen (FAQ), Antworten auf Produkt- und andere Anfragen per E-Mail

Epson Trading (M) Sdn. Bhd.

Head Office.

Telefon: 603-56288288

Fax: 603-56288388/399

Epson Helpdesk

- Vertriebsanfragen und Produktinformationen (Info-Telefon)

Telefon: 603-56288222

- Anfragen zu Reparaturen und Garantieleistungen, zur Verwendung des Produkts und zum technischen Support (Technische Fragen)

Telefon: 603-56288333

Hilfe für Benutzer in Indien

Folgende Kontaktadressen stehen Ihnen für Informationen, Support und Kundendienstanfragen zur Verfügung:

World Wide Web (<http://www.epson.co.in>)

Hier erhalten Sie Informationen zu Produktspezifikationen, Treiber zum Herunterladen und Antworten auf Produktanfragen.

Zentralniederlassung von Epson India - Bangalore

Telefon: 080-30515000

Fax: 30515005

Regionalniederlassungen von Epson India:

Ort	Telefonnummer	Faxnummer
Mumbai	022-28261515 /16/17	022-28257287
Delhi	011-30615000	011-30615005
Chennai	044-30277500	044-30277575
Kolkata	033-22831589 / 90	033-22831591
Hyderabad	040-66331738/ 39	040-66328633
Cochin	0484-2357950	0484-2357950
Coimbatore	0422-2380002	NA
Pune	020-30286000 /30286001/30286002	020-30286000
Ahmedabad	079-26407176 / 77	079-26407347

Helpline

Kundendienst, Produktinformationen und Tonerbestellung - 18004250011 (9:00 bis 21:00 Uhr) - Dies ist eine gebührenfrei Nummer.

Kundendienst (CDMA & mobile Benutzer) - 3900 1600 (9:00 bis 18:00 Uhr) Inlandsvorwahlnummer vorwählen

Hilfe für Benutzer auf den Philippinen

Technischer Support und andere After-Sales-Dienstleistungen stehen den Benutzern bei der Epson Philippines Corporation unter den folgenden Telefon- und Faxnummern sowie unter der folgenden E-Mail-Adresse zur Verfügung:

Amtsleitung: (63-2) 706 2609

Fax: (63-2) 706 2665

Helpdesk-Direktleitung: (63-2) 706 2625

E-Mail: epchelpdesk@epc.epson.com.ph

World Wide Web (<http://www.epson.com.ph>)

Hier erhalten Sie Informationen zu Produktspezifikationen, Treiber zum Herunterladen, Antworten auf häufig gestellte Fragen (FAQ) sowie Adressen für E-Mail-Anfragen.

Gebührenfreie Rufnummer: 1800-1069-EPSON (37766)

Unser Hotline-Team steht Ihnen in folgenden Fällen telefonisch zur Verfügung:

- Vertriebsanfragen und Produktinformationen
- Fragen zur oder Probleme mit der Verwendung von Produkten
- Anfragen zu Reparaturen und Garantieleistung

Index

A

Ändern des Druckerstandorts.....	15
Anleitungen	
Benutzerhandbuch.....	28
Installationshandbuch.....	28
Netzwerkhandbuch.....	28
Online-Hilfe.....	28
Schrifthandbuch.....	28

B

Bedienfeld.....	118
Übersicht.....	25
Bedienfeldmenüs	
aufrufen.....	64
Bedienfeldeinstellungen.....	64
Daten von „Auftrag speichern“.....	115
Druck.....	71
Druckereinst. -Menü.....	96
Emulation.....	70
Energiesparen.....	94
ESCP2.....	86
FX.....	88
I239X.....	91
Info.....	64
Informationen.....	66
Lesezeichen.....	101
Netzwerk.....	83
Papierzufuhr.....	69
Parallel.....	81
Passwortkonfig.....	93
PCL.....	83
PS3.....	85
Setup.....	74
Support.....	95
Systeminformation.....	69
Uhr.....	80
USB.....	82
Vertraulicher Auftrag.....	80, 116
zurücksetzen.....	79

C

CompactFlash-Speicher (AL-M400 Serie)	
ausbauen.....	132
einbauen.....	129
Technische Daten.....	231
Control panel menus	
Job mit Schnelldruck.....	80, 115

D

Daten von „Auftrag speichern“.....	115
Druck abbrechen.....	118
Druck unterbrechen.....	118
Drucke	
elektrisch (AL-M400 Serie).....	228
Drucken abbrechen.....	179
Drucker	
allgemein (AL-M300 Serie).....	217
allgemein (AL-M400 Serie).....	226
elektrisch (AL-M300 Serie).....	219
mechanisch (AL-M300 Serie).....	219
mechanisch (AL-M400 Serie).....	228
optionale Produkte.....	26
Reinigung.....	135
Reinigung (Aufnahmerolle).....	136
Standard und Zulassungen (AL-M300 Serie).....	220
Standard und Zulassungen (AL-M400 Serie).....	229
Teile (innen).....	24
Teile (Rückansicht).....	23
Teile (Vorderansicht).....	22
Transportieren.....	15
Transportieren (große Entfernung).....	142
Transportieren (kurze Entfernung).....	143
Umwelt (AL-M300 Serie).....	219
Umwelt (AL-M400 Serie).....	228
Verbrauchsmaterialien.....	27
Wartungsteile.....	28
Druckersoftware (Windows)	
Info.....	184
Druckertreiber	
Auf den Druckertreiber zugreifen (Windows).....	184

Deinstallieren der Druckersoftware (Windows).....	195
Druckertreibereinstellungen	
Auftrag erneut drucken.....	63
Auftrag speichern.....	62
Drucken mit Overlays.....	59
Drucken von kopiergeschützten Dokumenten.....	60
Druck-Layout.....	53
Duplexdruck.....	52
Erstellen eines neuen Wasserzeichens.....	55
Erstellen von Overlays (Windows).....	58
Erweiterte Einstellungen (Windows).....	185
Kopf- und Fußzeilen verwenden.....	56
Optionale Einstellungen (Windows).....	186
Punktkorrektur.....	51
Sichtbarkeit.....	49
Tonersparmodus.....	49
Verwenden von Overlays.....	57
Verwenden von Wasserzeichen.....	55
Druck-Layout	
Ändern des Drucklayouts.....	53
Duplexdruck.....	52
E	
Energiesparmenü.....	94
EPSON Status Monitor	
Aufrufen von EPSON Status Monitor (Windows)...	188
Auftragsinformationen (Windows).....	190
Einstellungen für Benachrichtigung (Windows).....	192
Installieren von EPSON Status Monitor (Windows)	
.....	187
Online bestellen.....	194
Status (Windows).....	189
Verschleißteile-Informationen (Windows).....	189
Ethernet	
für AL-M300DN.....	221
für AL-M400 Serie.....	230
F	
Fehlerbehebung.....	101, 117, 145, 162, 179
Optionen.....	176
PostScript 3-Modus.....	179
Probleme bei der Handhabung der Druckmedien....	175
Probleme beim Druckerbetrieb.....	162
Probleme im Ausdruck.....	165
Probleme mit der Druckqualität.....	167
Speicherprobleme.....	174
USB-Probleme.....	177
Festlegen von Lesezeichen für Menüs.....	65
Fixiereinheit	
Technische Daten (AL-M300 Serie).....	223
Freigeben des Druckers	
Einrichten der Clients (Windows).....	199
Installieren des Druckertreibers von der Software-	
Disc (Windows).....	204
Verwenden eines zusätzlichen Treibers (Windows)	
.....	196
H	
Hilfe	
Epson.....	233
I	
Installieren des PostScript-Druckertreibers (Mac OS)	
.....	210
Installieren des PostScript-Druckertreibers für die	
Netzwerkschnittstelle (Windows).....	208
Installieren des PostScript-Druckertreibers für die	
USB-Schnittstelle (Windows).....	206
Installieren von Optionen	
Abnehmen des optionalen Zusatzpapiermagazins...	125
Ausbauen von CompactFlash-Speicher (AL-M400	
Serie).....	132
Einbauen von CompactFlash-Speicher (AL-M400	
Serie).....	129
Entfernen eines Speichermoduls.....	128
Installieren des optionalen Zusatzpapiermagazins...	121
Installieren eines Speichermoduls.....	125
K	
Kontaktaufnahme mit Epson.....	233
Kopf- und Fußzeilen.....	56
Kopierschutzfunktion	
verwenden (Windows).....	60

L	
Lesezeichenmenü.....	101
M	
Meldungen zum Austausch.....	133
Menü Druck.....	71
Menü Emulation.....	70
Menü ESCP2.....	86
Menü FX.....	88
Menü I239X.....	91
Menü Informationen.....	66
Menü Netzwerk.....	83
Menü Papierzufuhr.....	69
Menü Parallel.....	81
Menü Passw. Konfig.....	93
Menü PCL.....	83
Menü PS3.....	85
Menü Schnelldruck.....	80, 115
Menü Setup.....	74
Menü Support.....	95
Menü Systeminformation.....	69
Menü Uhr.....	80
Menü USB.....	82
Menü Vertraulich.....	80, 116
Menü Zurücksetzen.....	79
MZ-Papierfach	
Spezifikationen.....	30
Unterstütztes Papier.....	30
N	
Nicht verfügbares Papier	
für AL-M300 Serie.....	215
für AL-M400 Serie.....	224
O	
Optionales Zusatzpapiermagazin	
abnehmen.....	125
installieren.....	121
Technische Daten (AL-M300 Serie).....	221
Technische Daten (AL-M400 Serie).....	230
Optionen	
Technische Daten (CompactFlash) (AL-M400 Serie).....	231
Technische Daten (optionales Zusatzpapiermagazin) (AL-M300 Serie).....	221
Technische Daten (optionales Zusatzpapiermagazin) (AL-M400 Serie).....	230
Technische Daten (Speichermodul) (AL-M300 Serie).....	222
Technische Daten (Speichermodul) (AL-M400 Serie).....	231
Overlay	
drucken (Windows).....	59
erstellen (Windows).....	58
verwenden (Windows).....	57
P	
Papier	
Druckbereich (AL-M300 Serie).....	216
Druckbereich (AL-M400 Serie).....	225
einlegen in das MZ-Papierfach.....	30
Einlegen in die Standardpapierkassette.....	34
Nicht verfügbares Papier (AL-M300 Serie).....	215
Nicht verfügbares Papier (AL-M400 Serie).....	224
Spezialmedien.....	39
Verfügbares Papier (AL-M300 Serie).....	215
Verfügbares Papier (AL-M400 Serie).....	224
Papierstau	
beseitigen.....	145
Papierstau B (Abdeckung B).....	147
Papierstau C2, C3, C4, E2, E3, B (Kassette2-4, Abdeckung E2-E3, Abdeckung B).....	156
Papierstau MP, C1, C2, B (MZ-Papierfach, Kassette1-2, Abdeckung B).....	150
Papierzufuhr	
MZ-Papierfach.....	30
Standardpapierkassette.....	34
Parallel-Schnittstelle (AL-M300D).....	221
Photoleiter	
Technische Daten (AL-M300 Serie).....	223
Technische Daten (AL-M400 Serie).....	232
PostScript-Druckertreiber	
Drucker in einer Netzwerkumgebung unter Mac OS X auswählen.....	210
Hardwareanforderungen.....	205

PostScript-Druckertreiber aufrufen (Mac OS).....	212
PostScript-Druckertreiber aufrufen (Windows).....	209
Unter Mac OS X installieren.....	210
Probleme lösen.....	233
R	
reserve job data.....	115
S	
Schnittstellen	
Ethernet (AL-M300DN).....	221
Ethernet (AL-M400 Serie).....	230
Parallel (AL-M300D).....	221
USB (AL-M300 Serie).....	221
USB (AL-M400 Serie).....	230
Service.....	233
Speichermodul	
entfernen.....	128
installieren.....	125
Technische Daten (AL-M300 Serie).....	222
Technische Daten (AL-M400 Serie).....	231
Spezialmedien	
Drucken auf.....	39
Status- und Fehlermeldungen.....	101
Statusblatt drucken.....	117, 162
T	
Tonerpatrone	
Technische Daten (AL-M300 Serie).....	222
Technische Daten (AL-M400 Serie).....	231
Tonersparmodus.....	49
Tonersparmodus.....	49
Transportieren des Druckers (große Entfernung).....	142
Transportieren des Druckers (kurze Entfernung).....	143
U	
USB	
für AL-M300 Serie.....	221
für AL-M400 Serie.....	230
V	
Verbrauchsmaterial	
Austauschen.....	133
Verbrauchsmaterialien	
Technische Daten (Fixiereinheit) (AL-M300 Serie).....	223
Technische Daten (Photoleiter) (AL-M300 Serie).....	223
Technische Daten (Photoleiter) (AL-M400 Serie).....	232
Technische Daten (Tonerpatrone) (AL-M300 Serie).....	222
Technische Daten (Tonerpatrone) (AL-M400 Serie).....	231
Technische Daten (Wartungseinheit) (AL-M400 Serie).....	232
verfügbares Papier	
für AL-M300 Serie.....	215
für AL-M400 Serie.....	224
Verstecktes Wasserzeichen (Kopierschutz).....	60
Vorsichtsmaßnahmen	
Austauschen von Verbrauchsmaterial.....	133
W	
Wartung	
Drucker.....	135
Drucker (Aufnahmerolle).....	136
Wartungseinheit (AL-M400 Serie)	
Technische Daten.....	232
Wasserzeichen	
erstellen.....	55
verwenden.....	55