



**AL-M300/AL-M400 Series**

# **Guia do Utilizador**

---

NPD4821-00 PT

---

## **Direitos de Autor e Designações Comerciais**

Nenhuma parte desta publicação pode ser reproduzida, arquivada ou transmitida em qualquer formato ou por qualquer meio, mecânico, fotocópia, gravação ou outro, sem a autorização prévia, por escrito, da Seiko Epson Corporation. Não é assumida nenhuma responsabilidade relacionada com patentes, no que diz respeito às informações contidas neste manual. Também não é assumida nenhuma responsabilidade por danos resultantes da utilização das informações contidas neste manual.

Nem a Seiko Epson Corporation, nem as suas filiais, se responsabilizam perante o comprador deste produto, ou perante terceiros, por danos, perdas, custos ou despesas incorridos pelo comprador ou por terceiros em resultado de: acidentes, utilização incorrecta ou abusos do produto, modificações não autorizadas, reparações ou alterações do produto, ou (exceptuando os E.U.A.) pelo incumprimento das instruções de funcionamento e manutenção da Seiko Epson Corporation.

Nem a Seiko Epson Corporation, nem as suas filiais serão responsáveis por quaisquer danos ou problemas decorrentes da utilização de quaisquer opções ou consumíveis que não sejam os designados como Produtos Epson Originais ou Produtos Aprovados Epson pela Seiko Epson Corporation.

Inclui o Zoran Corporation Integrated Print System (IPS) para emulação da linguagem de impressão.



Parte do Perfil ICC existente neste produto foi criado por Gretag Macbeth ProfileMaker. Gretag Macbeth é a marca registada da Gretag Macbeth Holding AG Logo. ProfileMaker é uma designação comercial da LOGO GmbH.

IBM e PS/2 são marcas registadas da International Business Machines Corporation.

Microsoft®, Windows® e Windows Vista® são marcas registadas da Microsoft Corporation.

Apple®, Mac®, Mac OS® e Bonjour® são marcas comerciais registadas da Apple, Inc.

Apple Chancery, Chicago, Geneva, Hoefler Text, Monaco, New York e True Type são marcas comerciais ou marcas comerciais registadas da Apple, Inc.

EPSON e EPSON ESC/P são marcas comerciais registadas e Epson AcuLaser e Epson ESC/P 2 são marcas comerciais da Seiko Epson Corporation.

Bitstream é uma marca comercial Bitstream Inc. registada no Instituto norte-americano de patentes e marcas e pode ser uma marca registada em algumas jurisdições.

Monotype é uma designação comercial da Monotype Imaging, Inc., registada no Instituto norte-americano de patentes e marcas, e pode estar registada em alguns países.

Albertus, Arial, Coronet, GillSans, Times New Roman e Joanna são designações comerciais da The Monotype Corporation, registadas no Instituto norte-americano de patentes e marcas, e podem estar registadas em alguns países.

ITC Avant Garde Gothic, ITC Bookman, ITC Lubalin, ITC Mona Lisa Recut, ITC Symbol, ITC Zapf-Chancery e ITC ZapfDingbats são designações comerciais da International Typeface Corporation, registadas no Instituto norte-americano de patentes e marcas, e podem estar registadas em alguns países.

Clarendon, Helvetica, New Century Schoolbook, Optima, Palatino, Stempel Garamond, Times e Univers são marcas registadas da Heidelberger Druckmaschinen AG, podendo estar registadas em alguns países, mediante licença exclusiva da Linotype Library GmbH, uma filial propriedade total da Heidelberger Druckmaschinen AG.

Wingdings é uma marca registada da Microsoft Corporation nos Estados Unidos da América e noutros países.

Marigold é uma designação comercial da Arthur Baker e pode estar registada em alguns países.

Antique Olive é uma marca registada da Marcel Olive e pode estar registada em alguns países.

Carta e Tekton são marcas registadas da Adobe Systems Incorporated.

Marigold e Oxford são designações comerciais da AlphaOmega Typography.

Coronet é uma marca registada da Ludlow Type Foundry.

Eurostile é uma designação comercial da Nebiolo.

HP e HP LaserJet são marcas registadas da Hewlett-Packard Company.

PCL é uma marca registada da Hewlett-Packard Company.

Adobe, o logótipo da Adobe e PostScript3 são designações comerciais da Adobe Systems Incorporated e podem estar registadas em alguns países.

*Aviso Geral: Os nomes de outros produtos referidos neste documento têm uma finalidade meramente informativa e poderão ser marcas registadas dos respectivos proprietários. A Epson não detém quaisquer direitos sobre essas marcas.*

Copyright © 2012 Seiko Epson Corporation. All rights reserved.

---

## ***Versões do Sistema Operativo***

Neste manual, são utilizadas as abreviaturas indicadas em seguida.

**Windows refere-se a Windows 8, 8 x64, 7, 7 x64, Vista, Vista x64, XP, XP x64, Server 2012 x64, Server 2008, Server 2008 x64, Server 2008 R2, Server 2003 e Server 2003 x64.**

- Windows 8 refere-se a Windows 8, Windows 8 Pro, Windows 8 Enterprise.
- Windows 8 x64 refere-se a Windows 8 x64, Windows 8 Pro x64, Windows 8 Enterprise x64.
- Windows 7 refere-se a Windows 7 Ultimate Edition, Windows 7 Home Premium Edition, Windows 7 Home Basic Edition e Windows 7 Professional Edition.
- Windows 7 x64 refere-se a Windows 7 Ultimate x64 Edition, Windows 7 Home Premium x64 Edition, Windows 7 Home Basic x64 Edition e Windows 7 Professional x64 Edition.
- Windows Vista refere-se ao Windows Vista Ultimate Edition, Windows Vista Home Premium Edition, Windows Vista Home Basic Edition, Windows Vista Enterprise Edition e Windows Vista Business Edition.
- Windows Vista x64 refere-se ao Windows Vista Ultimate x64 Edition, Windows Vista Home Premium x64 Edition, Windows Vista Home Basic x64 Edition, Windows Vista Enterprise x64 Edition e Windows Vista Business x64 Edition.
- Windows XP refere-se ao Windows XP Home Edition e Windows XP Professional.
- Windows XP x64 refere-se ao Windows XP Professional x64 Edition.
- Windows Server 2012 x64 refere-se a Windows Server 2012 Essentials Edition, Server 2012 standard Edition.
- Windows Server 2008 refere-se ao Windows Server 2008 Standard Edition e Windows Server 2008 Enterprise Edition.
- Windows Server 2008 x64 refere-se a Windows Server 2008 x64 Standard Edition, Windows Server 2008 x64 Enterprise Edition, Windows Server 2008 R2 Standard Edition e Windows Server 2008 R2 Enterprise Edition.
- Windows Server 2003 refere-se ao Windows Server 2003 Standard Edition e Windows Server 2003 Enterprise Edition.
- Windows Server 2003 x64 refere-se ao Windows Server 2003 x64 Standard Edition e Windows Server 2003 x64 Enterprise Edition.

**Mac OS refere-se a Mac OS X.**

- Mac OS X refere-se a Mac OS X 10.5.8 ou posterior.

---

## **Índice de Conteúdo**

### **Instruções de Segurança**

---

Atenção, Importante, Relevante e Nota. . . . .	13
Instruções importantes de segurança. . . . .	13
Instalar a impressora. . . . .	13
Determinar a localização da impressora. . . . .	15
Utilizar a impressora. . . . .	17
Manusear consumíveis e peças de manutenção. . . . .	18
Informações de Segurança. . . . .	19
Etiquetas de segurança laser. . . . .	19
Radiações laser internas. . . . .	20
Ozono. . . . .	20

### **Capítulo 1 Descrição da Impressora**

---

Componentes da Impressora. . . . .	21
Perspectiva frontal. . . . .	21
Perspectiva posterior. . . . .	22
Interior da impressora. . . . .	23
Painel de controlo. . . . .	24
Opções. . . . .	25
Consumíveis. . . . .	26
Componentes de manutenção. . . . .	27
Onde Obter Informações. . . . .	27
Características da Impressora. . . . .	28
Desempenho durante a poupança de energia. . . . .	28
Print Job Arranger (Organizador de Tarefas de Impressão). . . . .	28

### **Capítulo 2 Tarefas de Impressão**

---

Colocar Papel na Impressora. . . . .	29
Alimentador MF. . . . .	29
Alimentador de papel inferior. . . . .	33
Bandeja de saída. . . . .	37
Seleccionar e Utilizar Suportes de Impressão. . . . .	37

Labels (Etiquetas).....	38
Envelopes.....	39
Papel grosso.....	40
Papel com formato personalizado.....	41
Cancelar uma Tarefa de Impressão.....	43
A partir da impressora.....	43
A partir do computador.....	43
Configurar a Qualidade de Impressão.....	43
Utilizar a definição Automático.....	44
Utilizar a definição Avançado.....	44
Personalizar as definições de impressão.....	45
Modo Económico.....	47
Melhorar a nitidez dos documentos a cores.....	47
Ajustar a espessura de linhas.....	49
Definir o Esquema Avançado.....	50
Impressão duplex.....	50
Modificar o esquema de impressão.....	51
Redimensionar impressões.....	51
Imprimir marcas de água.....	53
Imprimir cabeçalhos e rodapés.....	54
Imprimir com um fundo de página.....	55
Imprimir o documento protegido contra cópia.....	58
Imprimir várias tarefas de impressão em simultâneo.....	59
Utilizar a Função Armazenar Tarefa.....	60
Enviar a tarefa de impressão.....	61

### **Capítulo 3 Utilizar o Painel de Controlo**

---

Utilizar os Menus do Painel de Controlo.....	63
Quando efectuar definições do painel de controlo.....	63
Como aceder aos menus do painel de controlo.....	63
Como registar menus como marcadores.....	64
Menus do Painel de Controlo.....	65
Information Menu (Menu Informações).....	65
Menu System Information (Informação de Sistema).....	68
Tray Menu (Menu Alim.Papel).....	68
Emulation Menu (Menu Emulação).....	69
Printing Menu (Menu Impressão).....	70
Setup Menu (Menu Config.Básica).....	73

Reset Menu (Menu Reiniciar).....	77
Quick Print JobMenu (Menu Impressão Rápida).....	78
ConfidentialJobMenu (Menu Tarefa Confidencial).....	79
Clock Menu (Menu Relógio).....	79
Parallel Menu (Menu Paralelo) (apenas para AL-M300D).....	79
USB Menu (Menu USB).....	80
Network Menu (Menu Rede).....	81
PCL Menu (Menu PCL).....	81
PS3 Menu (Menu PS3).....	83
ESCP2 Menu (Menu ESCP2).....	85
FX Menu (Menu FX).....	87
I239X Menu (Menu I239X).....	89
Password Config Menu (Menu Config. Senha).....	92
Energy Saver Menu (Menu Economia de Energia).....	93
Support Menu (Menu Adicional).....	94
Printer Adjust Menu (Menu Ajustar Impr.).....	95
Bookmark Menu (Menu Marcador).....	100
Mensagens de Erro e de Estado.....	100
Imprimir e Apagar Dados de Armazenamento de Tarefas.....	113
Utilizar o Quick Print JobMenu (Menu Impressão Rápida).....	114
Utilizar o ConfidentialJobMenu (Menu Tarefa Confidencial).....	114
Imprimir uma Folha de Estado de Configuração.....	115
Cancelar a Impressão.....	116
Utilizar o botão Pausa/Libertar.....	117
Interromper a impressão.....	117

#### **Capítulo 4 Instalar as Opções**

---

Alimentador de papel opcional.....	118
Precauções de manuseamento.....	118
Instalar o alimentador de papel opcional.....	119
Retirar o alimentador de papel opcional.....	123
Módulo de Memória.....	123
Instalar um módulo de memória.....	123
Retirar um módulo de memória.....	126
Memória CompactFlash (apenas para AL-M400 Series).....	127
Instalar uma memória CompactFlash.....	127
Retirar uma memória CompactFlash.....	130

## Capítulo 5 **Substituir consumíveis/peças de manutenção**

---

Precauções a Ter Durante a Substituição. . . . .	131
Mensagens de Substituição. . . . .	131
AL-M300 Series. . . . .	132
AL-M400 Series. . . . .	132

## Capítulo 6 **Limpar e Transportar a Impressora**

---

Limpar a Impressora. . . . .	133
Limpar o rolete de recolha. . . . .	134
Transportar a Impressora. . . . .	140
Distâncias longas. . . . .	140
Distâncias curtas. . . . .	141

## Capítulo 7 **Resolução de Problemas**

---

Desencravar Papel. . . . .	143
Precauções ao desencravar papel. . . . .	144
Encravamento de papel B (tampa B). . . . .	145
Encravamento de papel no MF, C1, C2, B (alimentador MF, Alimentador1-2, Tampa B). . . . .	147
Encravamento de papel no C2, C3, C4, E2, E3, B (Alimentador2-4, Tampa E2-E3, Tampa B) . . . . .	153
Imprimir uma Folha de Estado de Configuração. . . . .	159
Problemas de Funcionamento. . . . .	159
O indicador luminoso de Operacional não acende. . . . .	159
A impressora não imprime (indicador luminoso de Operacional apagado). . . . .	160
O indicador luminoso de Operacional está aceso mas nada é impresso. . . . .	160
O tempo de duração restante dos consumíveis não é actualizado (apenas Windows). . . . .	161
Não é possível instalar software ou controladores. . . . .	161
Não é possível aceder à impressora partilhada. . . . .	161
Problemas de Impressão. . . . .	162
Não é possível imprimir a fonte. . . . .	162
A impressão contém caracteres estranhos. . . . .	162
A posição de impressão não é a correcta. . . . .	163
Os gráficos não são impressos correctamente. . . . .	163
Problemas de Qualidade de Impressão. . . . .	164
O fundo fica com um aspecto escuro ou sujo. . . . .	164
Aparecem pontos na impressão. . . . .	164



A qualidade de impressão ou os tons não são homogéneos. . . . .	165
As imagens de meios-tons não são impressas de forma homogénea. . . . .	166
O toner mancha. . . . .	166
Faltam partes da imagem impressa. . . . .	167
Saem páginas completamente em branco. . . . .	167
As impressões estão extremamente enroladas. . . . .	168
A imagem impressa está muito clara ou esbatida. . . . .	169
O lado da página que não foi impresso está sujo. . . . .	170
A qualidade de impressão degradou-se. . . . .	170
Problemas de Memória. . . . .	171
Memória insuficiente para a tarefa actual. . . . .	171
Memória insuficiente para imprimir todas as cópias. . . . .	171
Problemas de Manuseamento do Papel. . . . .	171
O papel não é puxado adequadamente. . . . .	171
A impressão estava no lado errado do papel aquando da impressão dúplice. . . . .	172
Problemas na Utilização das Opções. . . . .	173
O papel não é alimentado a partir do alimentador opcional. . . . .	173
Não é possível utilizar uma das opções instaladas. . . . .	173
O produto opcional não está disponível. . . . .	174
Resolução de Problemas de USB. . . . .	174
Ligações USB. . . . .	174
Sistema operativo Windows. . . . .	174
Instalação do software da impressora. . . . .	175
Mensagens de Erro e de Estado. . . . .	175
Cancelar a Impressão. . . . .	176
Problemas de Impressão no Modo PostScript 3. . . . .	176
A impressora não imprime correctamente no modo PostScript. . . . .	176
A impressora não imprime. . . . .	177
A impressora ou o respectivo controlador não aparece nos utilitários na configuração da impressora (apenas Mac OS). . . . .	177
A fonte da impressão não corresponde à fonte que aparece no ecrã. . . . .	177
Não é possível instalar as fontes da impressora. . . . .	177
As margens dos textos e/ou imagens não estão nítidas. . . . .	178
A impressora não imprime normalmente através da interface USB. . . . .	178
A impressora não imprime normalmente através da interface de rede. . . . .	178
Ocorreu um erro indeterminado (apenas em Mac OS). . . . .	179

## Capítulo 8 **Acerca do software da impressora**

---

Utilizar o software da impressora para Windows. . . . .	180
Utilizar o controlador de impressão. . . . .	180
Utilizar o EPSON Status Monitor. . . . .	182
Desinstalar o software da impressora. . . . .	191
Partilhar a impressora numa rede. . . . .	191
Utilizar o controlador de impressão PostScript. . . . .	201
Requisitos de sistema. . . . .	201
Utilizar o controlador de impressão PostScript em Windows. . . . .	202
Utilizar o controlador de impressão PostScript em Mac OS. . . . .	206
Utilizar o controlador de impressão PCL. . . . .	209
Utilizar o controlador de impressão P6 universal da Epson. . . . .	209

## Apêndice A **Especificações Técnicas (AL-M300 Series)**

---

Papel. . . . .	211
Tipos de papel disponíveis. . . . .	211
Papel que não deve ser utilizado. . . . .	211
Área de impressão. . . . .	212
Impressora. . . . .	213
Características gerais. . . . .	213
Características ambientais. . . . .	214
Características mecânicas. . . . .	215
Características eléctricas. . . . .	215
Normas e aprovações. . . . .	216
Interfaces. . . . .	216
Interface paralela (apenas para AL-M300D). . . . .	216
Interface USB. . . . .	217
Interface Ethernet (apenas para AL-M300DN). . . . .	217
Opções. . . . .	217
Alimentador de papel opcional. . . . .	217
Módulos de memória. . . . .	218
Consumíveis. . . . .	218
Unidade de toner/Unidade de toner para devolução. . . . .	218
Unidade fotocondutora. . . . .	218
Componentes de manutenção. . . . .	219
Unidade de fusão. . . . .	219

## Apêndice B **Especificações Técnicas (AL-M400 Series)**

---

Papel. . . . .	220
Tipos de papel disponíveis. . . . .	220
Papel que não deve ser utilizado. . . . .	220
Área de impressão. . . . .	221
Impressora. . . . .	222
Características gerais. . . . .	222
Características ambientais. . . . .	223
Características mecânicas. . . . .	224
Características eléctricas. . . . .	224
Normas e aprovações. . . . .	225
Interfaces. . . . .	225
Interface USB. . . . .	225
Interface Ethernet. . . . .	226
Opções. . . . .	226
Alimentador de papel opcional. . . . .	226
Módulos de memória. . . . .	226
Memória CompactFlash. . . . .	227
Consumíveis. . . . .	227
Unidade de toner/Unidade de toner para devolução. . . . .	227
Unidade fotocondutora. . . . .	227
Componentes de manutenção. . . . .	228
Unidade de manutenção. . . . .	228

## Apêndice C **Onde Obter Ajuda**

---

Contactar a assistência da Epson. . . . .	229
Antes de Contactar a Epson. . . . .	229
Ajuda para os Utilizadores na Europa. . . . .	229
Ajuda para os utilizadores em Taiwan. . . . .	229
Ajuda para os Utilizadores em Singapura. . . . .	231
Ajuda para os Utilizadores na Tailândia. . . . .	231
Ajuda para os Utilizadores no Vietname. . . . .	232
Ajuda para os Utilizadores na Indonésia. . . . .	232
Ajuda para os Utilizadores em Hong Kong. . . . .	234
Ajuda para os Utilizadores na Malásia. . . . .	234
Ajuda para os Utilizadores na Índia. . . . .	235
Ajuda para os Utilizadores nas Filipinas. . . . .	236

**Índice**

---

---

## Instruções de Segurança

---

### Atenção, Importante, Relevante e Nota

**Atenção**

devem ser seguidos rigorosamente a fim de evitar lesões corporais graves.

**Importante**

devem ser cumpridos a fim de evitar lesões corporais.

**Relevante**

Mensagens que devem ser seguidas para não provocar danos no equipamento.

**Nota**

contém informações importantes e conselhos úteis para a utilização da impressora.

---

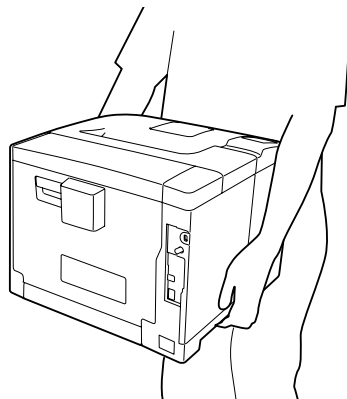
### Instruções importantes de segurança

**Nota:**

As ilustrações nesta secção apresentam a AL-M400 Series como exemplo.

### Instalar a impressora

- A impressora deverá ser transportada conforme apresentado em seguida.



- Ao transportar a impressora, mantenha-a sempre na posição horizontal.

- Se não conseguir introduzir a ficha na tomada eléctrica, contacte um electricista.
- Certifique-se de que o cabo de alimentação CA cumpre as normas de segurança locais aplicáveis. Utilize apenas o cabo de alimentação fornecido com este produto. Se utilizar outro cabo, poderão ocorrer incêndios ou choques eléctricos. O cabo de alimentação deste produto destina-se a ser utilizado apenas com este produto. Se o utilizar com outro equipamento, poderão ocorrer incêndios ou choques eléctricos.
- Se a ficha estiver danificada, substitua o conjunto do cabo ou contacte um electricista credenciado. Se a ficha tiver fusíveis, certifique-se de que os substitui por fusíveis com o tamanho e a voltagem correctos.
- Utilize uma tomada ligada à terra cuja forma corresponda à da ficha da impressora. Não utilize uma ficha adaptadora.
- Evite utilizar uma tomada eléctrica controlada por interruptores de parede ou temporizadores automáticos. Um corte accidental de energia pode apagar informações importantes da memória do computador e da impressora.
- Certifique-se de que o encaixe não tem pó.
- Certifique-se de que introduz a ficha totalmente na tomada eléctrica.
- Não mexa na ficha com as mãos molhadas.
- Desligue a impressora da tomada de parede e recorra aos serviços de um técnico de assistência qualificado nas seguintes situações:

A.	Se o cabo de alimentação ou a ficha estiverem danificados.
B.	Se algum líquido tiver sido derramado sobre a impressora.
C.	Se a impressora tiver sido exposta à chuva ou se tiver entrado em contacto com água.
D.	Se a impressora não funcionar correctamente depois de efectuar as instruções de funcionamento. Ajuste apenas os controlos mencionados nas instruções de funcionamento. Se efectuar um ajuste incorrecto de outros controlos, poderá provocar danos na impressora que terão de ser reparados por um técnico qualificado.
E.	Se a impressora tiver caído ou se a caixa exterior estiver danificada.
F.	Se apresentar uma diminuição de rendimento notória, o que significa que é necessário repará-la.

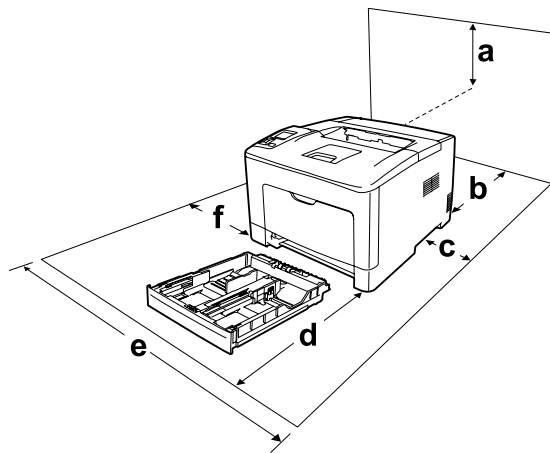
- Evite partilhar as tomadas com outros aparelhos.
- Ligue todo o equipamento a tomadas com terra. Evite utilizar tomadas no mesmo circuito de fotocopiadoras ou sistemas de ar condicionado que estão constantemente a ser ligados e desligados.

- ❑ Ligue a impressora a uma tomada eléctrica que cumpra os respectivos requisitos de tensão. Os requisitos de tensão são indicados numa etiqueta colocada na impressora. Se tiver qualquer dúvida em relação às características do fornecimento de energia eléctrica da sua área, contacte a sua empresa de prestação de serviços de energia ou o seu fornecedor.
- ❑ Se utilizar uma extensão, certifique-se de que a soma total da amperagem dos dispositivos ligados à extensão não excede a amperagem total da própria extensão.
- ❑ Quando ligar este produto a um computador ou a outro dispositivo através de um cabo, certifique-se de que os conectores ficam na posição correcta. Cada conector tem apenas uma posição correcta. Se inserir um conector incorrectamente, poderá danificar ambos os dispositivos ligados através do cabo.
- ❑ Utilize apenas produtos opcionais, tais como alimentadores e a base da impressora, produzidos especificamente para este produto. A utilização de opcionais produzidos para outros produtos pode provocar a queda do produto e lesões corporais.

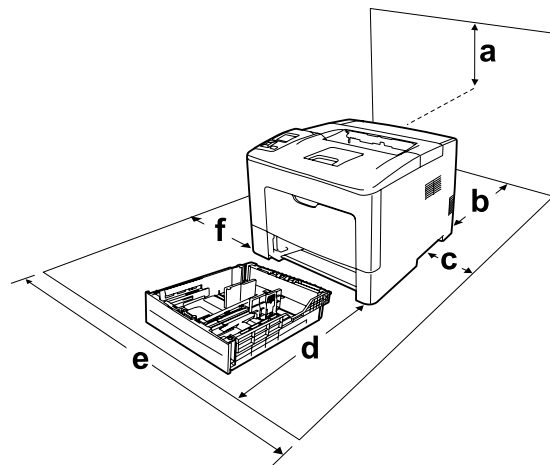
## Determinar a localização da impressora

Quando mudar a impressora de lugar, escolha sempre um local com espaço suficiente para permitir uma fácil utilização e manutenção. Utilize a figura seguinte como guia para determinar o espaço necessário à volta da impressora para assegurar um funcionamento correcto.

AL-M300 Series



AL-M400 Series



a.	40 cm	b.	40 cm
c.	10 cm	d.	60 cm

e.	90 cm	f.	40 cm
----	-------	----	-------

Para instalar e utilizar qualquer uma das seguintes opções, é necessário dispor do espaço adicional indicado.

**AL-M300 Series**

O alimentador para 250 folhas acrescenta 6,5 cm à parte inferior da impressora.

**AL-M400 Series**

O alimentador para 550 folhas acrescenta 10 cm à parte inferior da impressora.

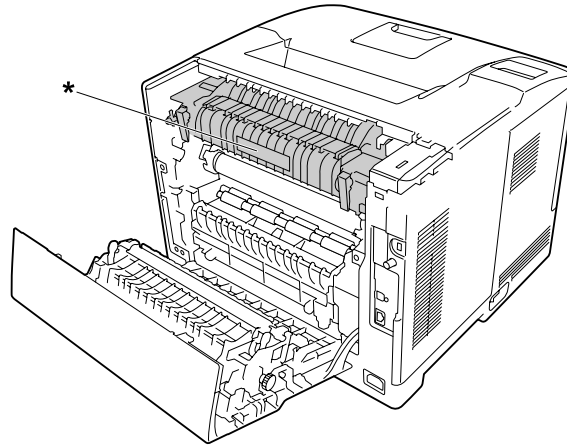
Para além das considerações de espaço, tenha sempre em atenção as seguintes precauções ao escolher um local para a impressora:

- Coloque a impressora junto a uma tomada eléctrica, de modo a que possa ligar e desligar facilmente o cabo de alimentação.
- Não coloque a impressora num local onde o cabo possa ser pisado.
- Não utilize a impressora num ambiente húmido.
- Evite locais expostos a luz solar directa, calor, humidade, vapores de óleo ou pó em excesso.
- Não coloque a impressora numa superfície instável.
- As aberturas e ranhuras existentes na caixa exterior e no painel posterior e inferior da impressora destinam-se à ventilação. Não bloqueie nem tape essas aberturas. Não coloque a impressora sobre uma superfície instável, como, por exemplo, uma cama ou um sofá, nem em locais onde não exista uma ventilação adequada.
- Mantenha o computador e a impressora afastados de fontes potenciais de interferências, tais como colunas de som ou suportes de telefones sem fios.
- Deixe espaço suficiente à volta da impressora para permitir a ventilação adequada.



## Utilizar a impressora

- ❑ Tenha cuidado para não tocar no fusor, assinalado com a etiqueta atenção, nem nas áreas circundantes. Se a impressora tiver estado em funcionamento, a unidade de fusão e as áreas circundantes podem estar muito quentes. Se tiver de tocar numa destas áreas, aguarde 40 minutos até que a temperatura diminua.



\* etiqueta atenção

- ❑ Não introduza a mão no interior da unidade de fusão porque alguns dos seus componentes são afiados e podem causar lesões.
- ❑ Não introduza objectos nas ranhuras da caixa exterior, pois estes poderão entrar em contacto com pontos de tensão perigosos ou provocar curto-circuitos que resultem em incêndios ou choques eléctricos.
- ❑ Não se sente nem se encoste à impressora. Não coloque objectos pesados em cima da impressora.
- ❑ Não utilize qualquer tipo de gás combustível na impressora nem em volta dela.
- ❑ Nunca tente encaixar à força os componentes da impressora. Apesar de a impressora ter uma concepção robusta, um tratamento descuidado pode danificá-la.
- ❑ Não deixe papel encravado no interior da impressora. Pode provocar o sobreaquecimento da impressora.
- ❑ Não verta líquidos sobre a impressora.
- ❑ Ajuste apenas os controlos descritos nas instruções de funcionamento. Um ajuste incorrecto de outros controlos poderá provocar danos na impressora que terão de ser reparados por um técnico de assistência qualificado.

- Não desligue a impressora:
  - Depois de ligar a impressora, aguarde até que **Ready** (Operacional) apareça no visor LCD.
  - Enquanto o indicador luminoso Operacional estiver intermitente.
  - Enquanto o indicador luminoso Data estiver aceso ou intermitente.
  - Durante a impressão.
- Evite tocar nos componentes internos da impressora, a não ser que lhe sejam dadas instruções nesse sentido neste guia.
- Siga todos os avisos e instruções assinalados na impressora.
- À excepção das situações explicadas na documentação da impressora, não tente reparar este produto.
- Periodicamente, desligue a ficha da tomada eléctrica e limpe as lâminas.
- Não desligue a ficha com a impressora ligada.
- Se a impressora não for utilizada durante muito tempo, desligue a ficha da tomada eléctrica.
- Desligue a impressora da tomada de parede antes de a limpar.
- Limpe a impressora com um pano húmido bem torcido e não utilize líquidos nem aerossóis.

### ***Manusear consumíveis e peças de manutenção***

- Não queime consumíveis usados nem peças de manutenção porque podem explodir e ferir alguém. Deite-as fora de acordo com as normas em vigor.
- Mantenha os consumíveis e as peças de manutenção fora do alcance das crianças.
- Quando manusear um cartucho de toner, coloque-o sempre sobre uma superfície limpa e plana.
- Não tente modificar nem desmontar consumíveis ou peças de manutenção.
- Não toque no toner. Mantenha sempre o toner afastado dos olhos. Em caso de contacto do toner com a pele ou a roupa, lave imediatamente a área afectada com água e sabão.
- Em caso de derrame de toner, utilize uma vassoura e uma pá de lixo, ou um pano humedecido com água e sabão para o limpar. Uma vez que as partículas finas podem causar incêndios ou explosões quando em contacto com faíscas, não utilize um aspirador.
- Se o cartucho de toner tiver sido submetido a variações de temperatura, aguarde no mínimo uma hora antes de o utilizar, para evitar danos decorrentes da condensação.

- ❑ Para obter a máxima qualidade de impressão, não guarde a unidade de toner ou a unidade fotocondutora numa área exposta a luz solar directa, pó, ar salgado ou gases corrosivos (como amoníaco). Evite locais sujeitos a temperaturas ou humidade extremas ou com alterações bruscas.
- ❑ Quando retirar a unidade fotocondutora, não a exponha de modo algum à luz solar e evite expô-la à luz ambiente durante mais de três minutos. A unidade fotocondutora contém um tambor fotossensível. A exposição à luz pode danificar o tambor, causar o aparecimento de áreas claras ou escuras na página impressa e reduzir a duração do tambor. Se precisar de manter a unidade fotocondutora fora da impressora durante longos períodos, tape-a com um pano opaco.
- ❑ Tenha cuidado para não riscar a superfície do tambor. Quando retirar a unidade fotocondutora da impressora, coloque-a sempre numa superfície limpa e plana. Evite tocar no tambor, uma vez que a gordura da pele pode danificar a sua superfície de forma permanente e afectar a qualidade de impressão.
- ❑ Não toque no rolo de transferência nem na unidade de transferência para evitar danificar os mesmos.
- ❑ Não deixe a extremidade do papel roçar na pele, pois pode cortar-se.

## Informações de Segurança

### Etiquetas de segurança laser



#### Atenção:

A execução de operações e ajustes não especificados na documentação da impressora poderá expô-lo a radiações nocivas. Esta impressora está classificada como um produto laser de Classe 1, de acordo com as especificações da norma IEC60825. A etiqueta semelhante à apresentada abaixo situa-se na parte posterior da impressora nos países onde é obrigatória.



## ***Radiações laser internas***

Existe um conjunto de díodo laser de Classe III b que possui um raio laser invisível no interior da unidade da cabeça da impressora. A cabeça de impressão **NÃO PODE SER REPARADA**. Como tal, a cabeça de impressão não deve ser aberta em nenhuma circunstância. Existe uma etiqueta adicional de aviso de laser no interior da impressora.

## ***Ozono***

### ***Libertação de ozono***

A libertação de ozono é um facto inerente ao processo de impressão característico das impressoras laser. Esta libertação verifica-se apenas durante a impressão.

### ***Limite de exposição ao ozono***

A impressora laser Epson liberta menos de 1,5 mg/h durante uma impressão contínua.

### ***Minimizar os riscos***

Para minimizar os riscos de exposição ao ozono, deve evitar:

- Utilizar mais do que uma impressora laser numa área restrita
- Utilizar a impressora em locais com níveis de humidade muito baixos
- Locais com pouca ventilação
- Utilizar a impressora durante longos períodos de impressão contínua acompanhados por qualquer uma das condições anteriores

### ***Onde instalar a impressora***

Instale a impressora de forma a que os gases libertados e o calor gerado:

- Não sejam dirigidos para o rosto do utilizador
- Sejam ventilados para o exterior do edifício, sempre que possível

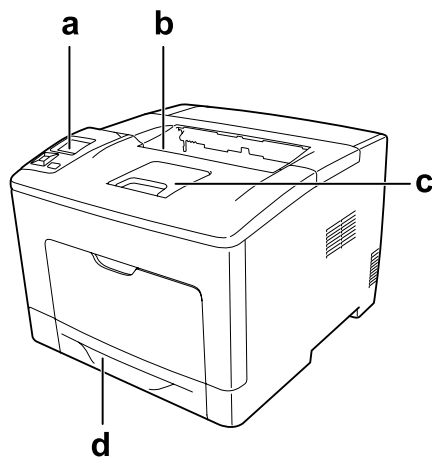
## Capítulo 1

### Descrição da Impressora

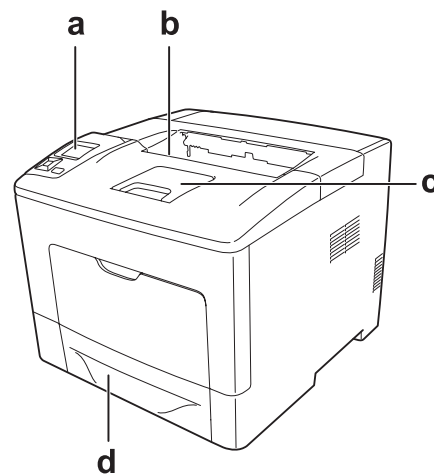
#### Componentes da Impressora

##### Perspectiva frontal

AL-M300 Series



AL-M400 Series

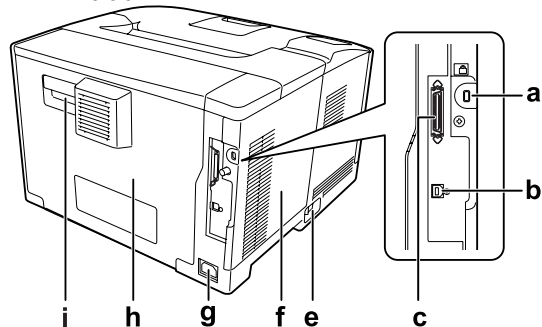


a.	painel de controlo
b.	receptor voltado para baixo
c.	suporte de papel
d.	alimentador de papel inferior padrão

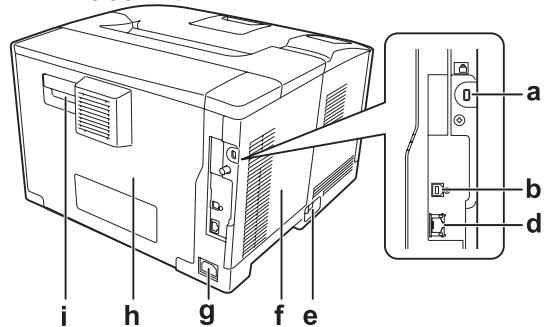
## Perspectiva posterior

### AL-M300 Series

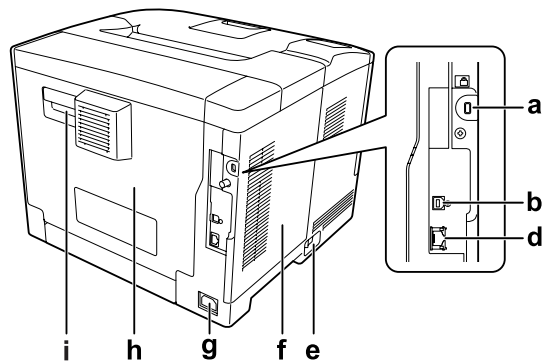
#### AL-M300D



#### AL-M300DN



### AL-M400 Series



a.	dispositivo de segurança
b.	conector da interface USB
c.	<b>(Apenas para AL-M300D)</b> conector da interface paralela
d.	<b>(Para AL-M300DN/AL-M400 Series)</b> conector da interface de Ethernet*
e.	interruptor de alimentação
f.	tampa do lado esquerdo
g.	entrada de CA
h.	tampa B

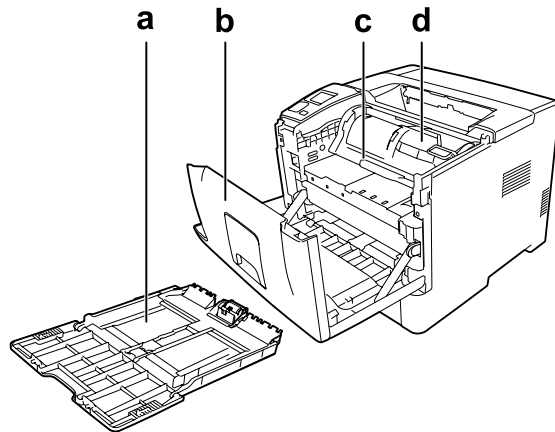
i.	alavanca B
----	------------

\* Quando a impressora estiver no modo de repouso profundo, os dois LEDs do conector da interface de Ethernet trabalham da seguinte forma:

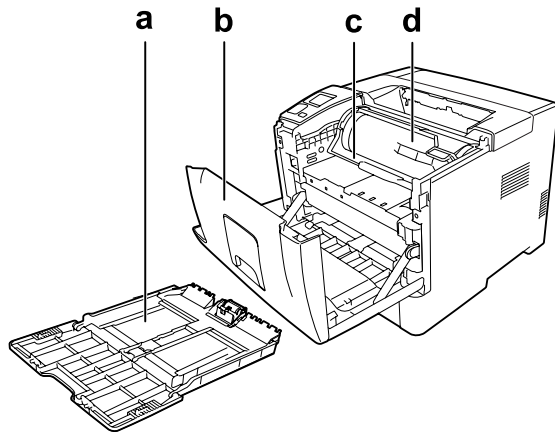
- se a impressora estiver ligada com 1000BASE, o LED superior acende apenas a verde.
- se a impressora estiver ligada com 10BASE/100BASE, nenhum LED acende.

## Interior da impressora

AL-M300 Series

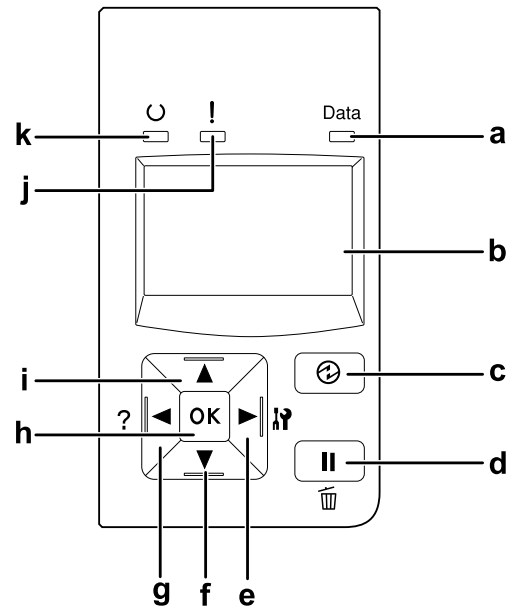


AL-M400 Series



a.	Alimentador MF
b.	tampa A
c.	unidade fotocondutora
d.	unidade de toner

## Painel de controlo



a.	Indicador luminoso <b>Data</b> (verde)	Acende quando os dados de impressão estão guardados na memória local de impressão (a área da memória da impressora que está reservada para a recepção de dados) mas ainda não foram impressos. Fica intermitente quando a impressora está a processar dados. Apaga quando não restam dados na memória local de impressão.
b.	Visor LCD	Apresenta mensagens de estado da impressora e definições de menu do painel de controlo.
c.	Botão <b>Activar/Repouso</b> (verde)	Prima para alternar o estado entre disponível para impressão e poupança de energia. Este botão acende quando a impressora está no modo de repouso (o modo de repouso profundo). A impressora possui o modo desligado que poupa ainda mais energia, pois quase todas as funções estão indisponíveis.  Para mais informações sobre o modo desligado, consulte “Energy Saver Menu (Menu Economia de Energia)” na página 93.



d.	Botão <b>Pausa/Soltar</b>	<p>Prima uma vez para colocar em pausa. Prima novamente para terminar a pausa. Durante a pausa, as seguintes operações estão disponíveis no painel de controlo.</p> <ul style="list-style-type: none"> <li>- Cancelar a tarefa de impressão actual ou as tarefas de impressão armazenadas.</li> <li>- Interromper tarefas de impressão para imprimir uma tarefa de impressão armazenada.</li> <li>- Ejecte papel (Form Feed (Avançar Página)) ao premir o botão <b>OK</b> durante mais de 2 segundos.</li> </ul> <p>Para mais informações sobre estas operações, consulte "Cancelar a Impressão" na página 116, "Interromper a impressão" na página 117 e "Mensagens de Erro e de Estado" na página 100.</p>
e. f. g. h. i.	<p>Botão <b>Direita</b></p> <p>Botão <b>Baixo</b></p> <p>Botão <b>Esquerda</b></p> <p>Botão <b>OK</b></p> <p>Botão <b>Cima</b></p>	<p>Utilize estes botões para aceder aos menus do painel de controlo, no qual pode efectuar definições da impressora e verificar o estado dos consumíveis. Para saber como utilizar estes botões, consulte "Utilizar os Menus do Painel de Controlo" na página 63.</p> <p>Se pressionar o botão <b>OK</b> quando o indicador luminoso de erro está intermitente, o erro desaparece e a impressora muda para o estado operacional.</p>
j.	Indicador luminoso <b>Erro</b> (laranja)	Acende ou fica intermitente quando ocorre um erro.
k.	Indicador luminoso <b>Operacional</b> (verde)	<p>Acende quando a impressora está operacional, indicando que está pronta para receber e imprimir dados.</p> <p>Desliga quando a impressora não está operacional ou no modo de repouso.</p>

## Opções

Pode aumentar a capacidade da impressora, instalando qualquer uma das seguintes opções:

- Alimentador para 250 folhas de papel (C12C802761) (Apenas para AL-M300 Series)  
Esta unidade aumenta a capacidade de alimentação de papel para um máximo de 250 folhas. Pode instalar apenas uma unidade na impressora.
- Alimentador para 550 folhas de papel (C12C802771) (Apenas para AL-M400 Series)  
Esta unidade aumenta a capacidade de alimentação de papel para um máximo de 550 folhas. Pode instalar três unidades.
- Memória CompactFlash (apenas para AL-M400 Series)  
Esta opção permite guardar fundos de página, utilizar a função de armazenamento de tarefas e melhorar o ambiente de impressão em grupos. Através da função de armazenamento de tarefas, pode guardar tarefas de impressão na memória CompactFlash da impressora e imprimi-las mais tarde, directamente a partir do painel de controlo da impressora. Se utilizar a função de impressão em grupos, pode imprimir tarefas de impressão maiores e mais complexas.

**Nota:**

A memória CompactFlash deve possuir pelo menos 4 GB.

Módulo de Memória

Esta opção expande a memória da impressora, permitindo imprimir documentos complexos e com muitos gráficos. É possível aumentar a RAM da impressora até 1.152 MB acrescentando um DIMM de RAM adicional de 1.024 MB.

**Nota:**

Quando adquirir um módulo DIMM, certifique-se de que este é compatível com os produtos Epson. Para mais informações, contacte o seu fornecedor ou um técnico de assistência qualificado da Epson.

---

## Consumíveis

A vida útil dos seguintes consumíveis é monitorizada pela impressora. A impressora informa o utilizador quando é necessário proceder à sua substituição.

Nome do produto	Referência do produto	
	AL-M300 Series	AL-M400 Series
Unidade de toner de capacidade normal (preto)	0690	0698
Unidade de toner de alta capacidade (preto)	0689	0697
Unidade de toner de alta capacidade para devolução (preto)	0691	0699
Unidade fotocondutora (preto)	1228	1230

A vida útil dos seguintes consumíveis é monitorizada pela impressora. A impressora informa o utilizador quando é necessário proceder à sua substituição.

A unidade de toner para devolução não é vendida em alguns locais. Contacte o revendedor/representante local Epson para se informar sobre a disponibilidade do esquema de devolução de unidades de toner.

## Componentes de manutenção

Nome do produto	Referência do produto	
	AL-M300 Series	AL-M400 Series
Unidade de fusão	3049/3050	-
Unidade de manutenção	-	3057/3058

**Nota:**

- O número de série da unidade de fusão varia consoante o país.
- O número de série da unidade de manutenção varia consoante o país.

## Onde Obter Informações

### Manual de instalação

Inclui informações sobre a montagem da impressora e a instalação do respectivo software.

### Guia do Utilizador (este manual)

Contém informações pormenorizadas sobre as funções, os produtos opcionais, a manutenção, a resolução de problemas e as especificações técnicas da impressora.

### Guia de Rede

Fornece aos administradores de rede informações acerca do controlador de impressão e da configuração da rede.

### Manual de Fontes

Inclui informações sobre as fontes utilizadas na impressora.

### Ajuda interactiva do software da impressora

Para mais informações acerca do software que controla a impressora, faça clique em **Help (Ajuda)**. A ajuda interactiva é instalada automaticamente quando instala o software da impressora.

---

## ***Características da Impressora***

### ***Desempenho durante a poupança de energia***

A impressora possui uma função avançada de poupança de energia que o ajuda a reduzir o consumo de electricidade. No modo desligado\*, a impressora consome pouca energia desactivando quase todas as operações.

Para informações mais detalhadas, consulte “Energy Saver Menu (Menu Economia de Energia)” na página 93.

\* Apenas para modelos da UE

A impressora consome tão pouca energia como 1 W durante o modo Repouso Profundo devido ao novo controlador. Os dados da tarefa de impressão são recebidos mesmo neste modo.

### ***Print Job Arranger (Organizador de Tarefas de Impressão)***

Esta função permite definições de impressão para vários documentos criados por diferentes aplicações em simultâneo. Pode organizar a ordem pela qual as tarefas de impressão são impressas e alterar a disposição dos dados.

## Capítulo 2

### Tarefas de Impressão

#### Colocar Papel na Impressora

Esta secção descreve como colocar o papel. Se utilizar suportes especiais como, por exemplo, transparências ou envelopes, consulte também “Seleccionar e Utilizar Suportes de Impressão” na página 37. Para obter as especificações ou detalhes sobre os tipos e formatos de papel, consulte “Papel” na página 211 (para utilizadores AL-M300 Series) ou “Papel” na página 220 (para utilizadores AL-M400 Series).

**Relevante:**

*Não deixe a extremidade do papel roçar na pele, pois pode cortar-se.*

**Nota:**

- ❑ *Esta impressora não detecta automaticamente os formatos de papel nos sistemas de alimentação. Certifique-se de que especifica o formato do papel utilizando o Tray Menu (Menu Alim.Papel) no painel de controlo. O formato de papel predefinido para todos os sistemas de alimentação é A4.*
- ❑ *O seguinte procedimento utiliza a ilustração de AL-M400DN como exemplo.*

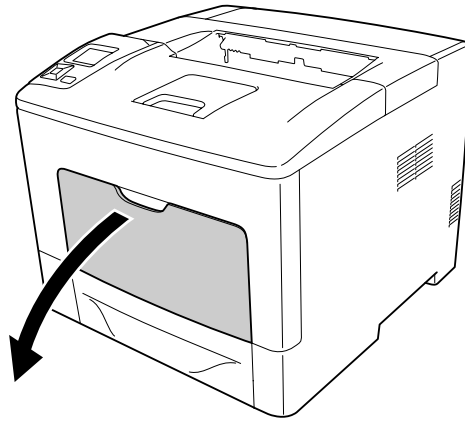
#### Alimentador MF

O alimentador MF (multiformatos) é o sistema de alimentação que está disponível para vários tipos de papel, como etiquetas, envelopes e papel grosso.

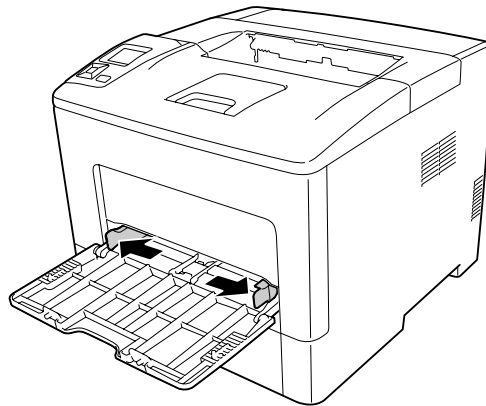
**Nota:**

*Para colocar envelopes, consulte “Envelopes” na página 39.*

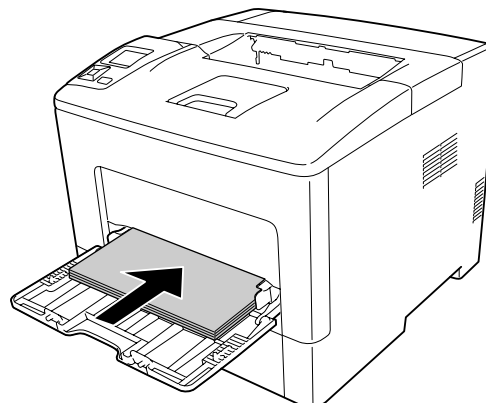
1. Abra o alimentador MF.



2. Desloque as guias de papel para as ajustar ao papel que está a colocar.

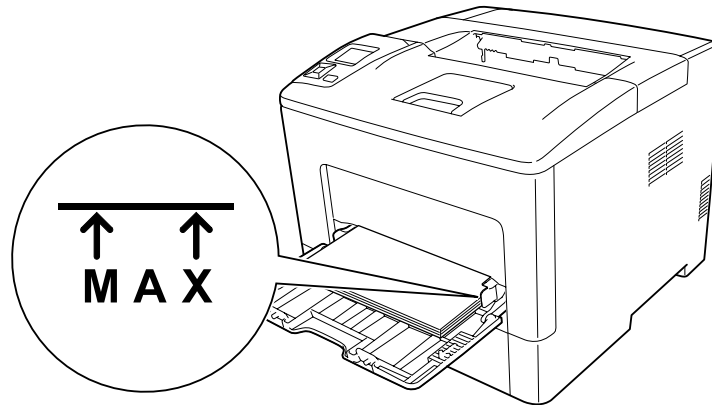


3. Coloque uma pilha do papel pretendido com a superfície a imprimir voltada para cima. Em seguida, desloque as guias de papel e ajuste-as.



**Nota:**

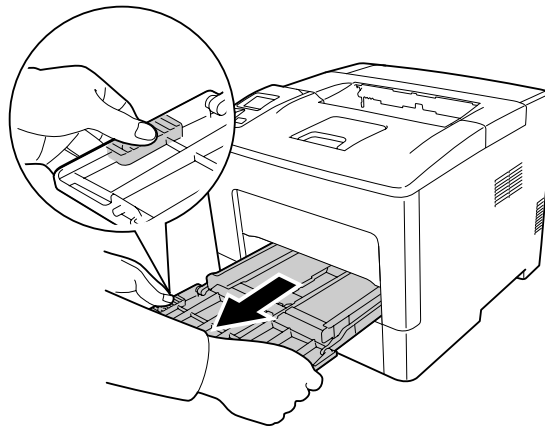
- ❑ *Certifique-se de que não coloca papel para além da marca limite.*



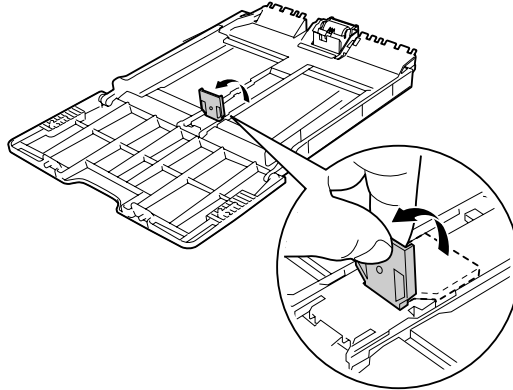
- ❑ *Depois de colocar papel, configure a definição MP Type (Tipo MF) no painel de controlo de acordo com o tipo de papel colocado. Para mais informações, consulte “Tray Menu (Menu Alim.Papel)” na página 68.*

**Ao colocar papel A5 ou inferior no alimentador MF**

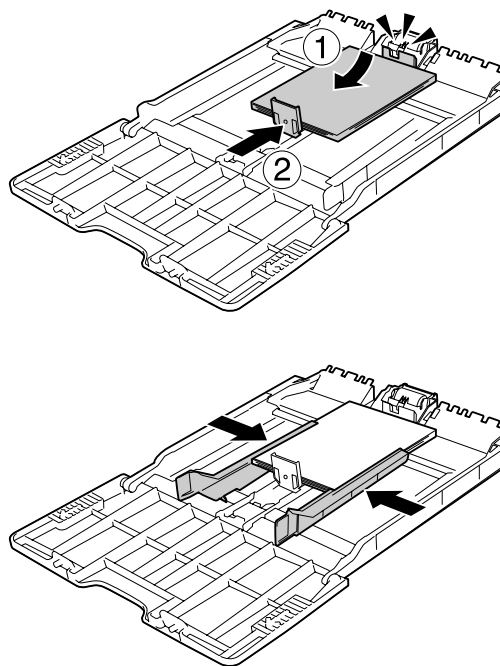
1. Retire o alimentador MF.



2. Retire a guia de papel do centro do alimentador MF.

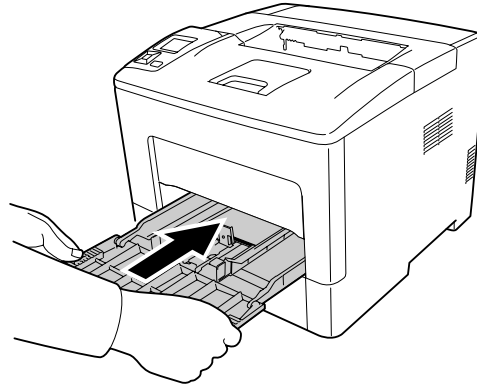


3. Coloque uma pilha do papel pretendido no alimentador MF com a superfície a imprimir voltada para cima. Em seguida, desloque as guias de papel e ajuste-as.





4. Insira o alimentador MF na impressora.



**Nota:**

Depois de colocar papel, configure a definição **MP Type** (Tipo MF) no painel de controlo de acordo com o tipo de papel colocado. Para mais informações, consulte “**Tray Menu (Menu Alim.Papel)**” na página 68.

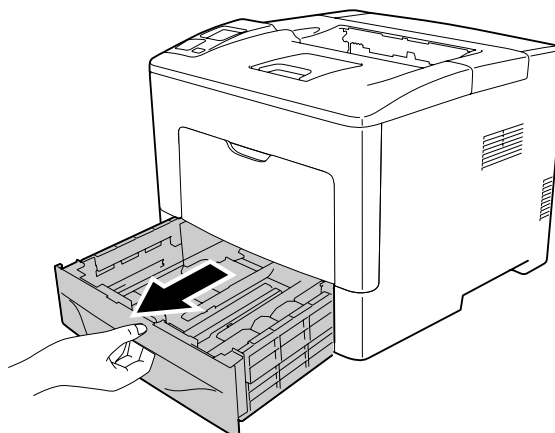
## **Alimentador de papel inferior**

Esta unidade constitui um segundo sistema de alimentação para além do alimentador MF.

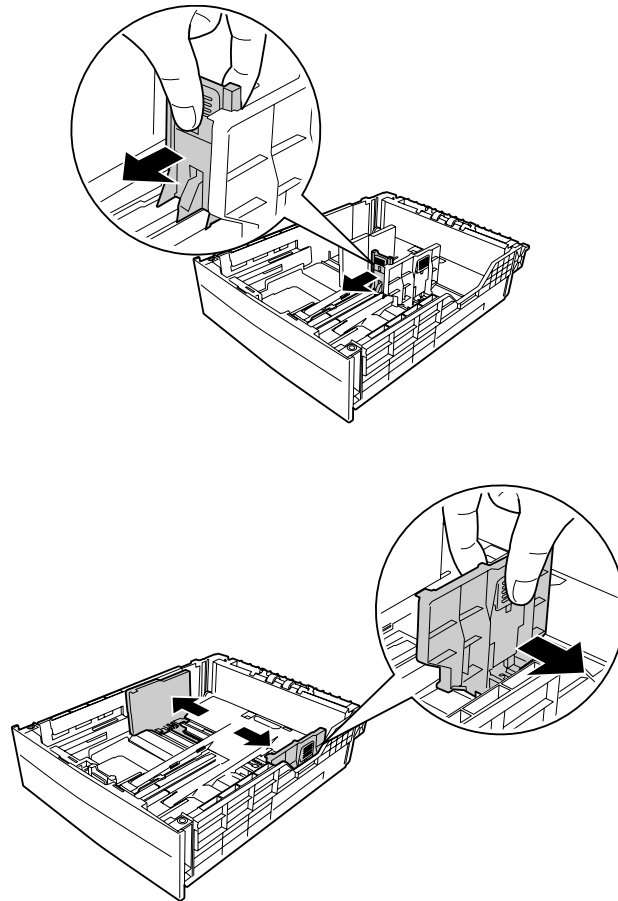
**Nota:**

Efectue o mesmo procedimento para colocar papel no alimentador de papel opcional.

1. Retire o alimentador.



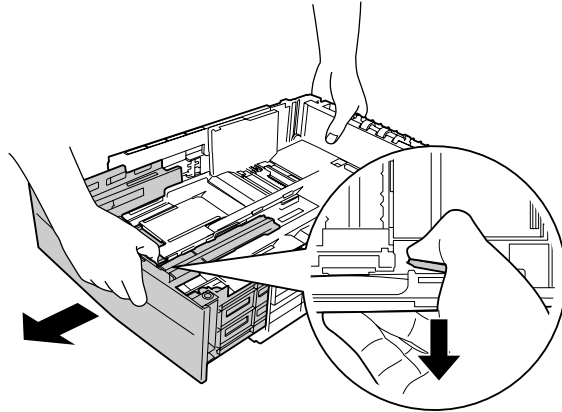
2. Aperte as patilhas e desloque as guias de papel para as ajustar ao papel que está a colocar.



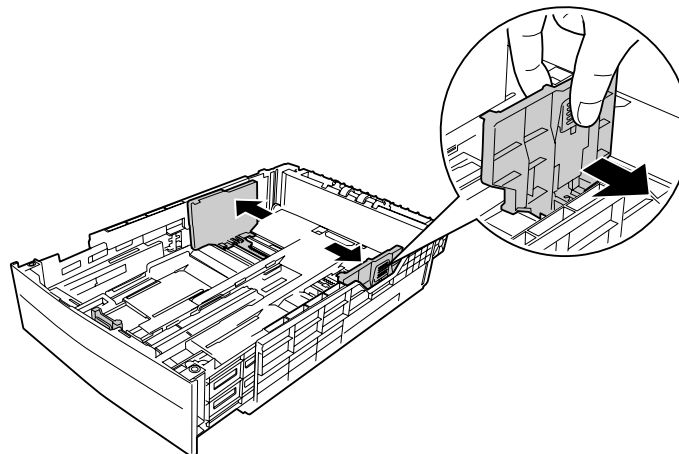
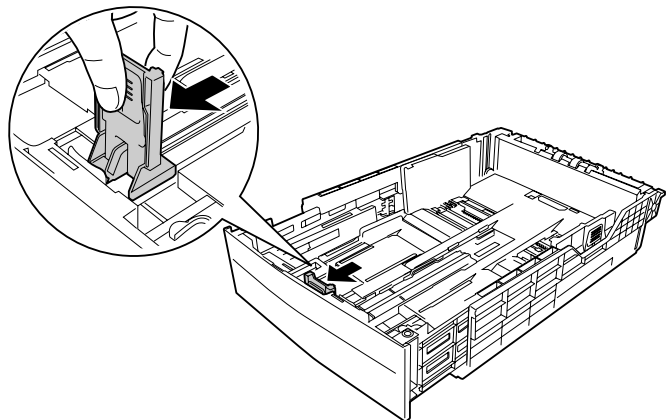
**Nota:**

*Ao colocar papel que seja de orientação vertical de 13" ou 14", aumente o alimentador de papel. Se não precisar de aumentar o alimentador de papel, avance para o ponto 5.*

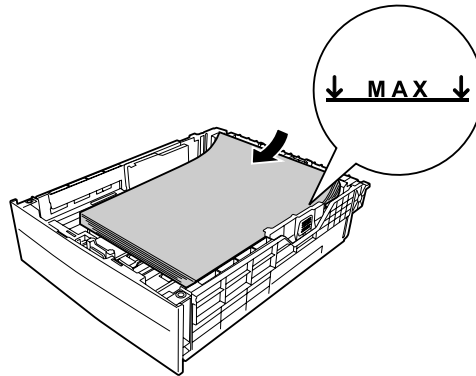
3. Aperte as patilhas e retire o alimentador para o aumentar e alinhe as setas de acordo com o formato do papel.



4. Aperte as patilhas e desloque a guia de papel para a ajustar ao papel que está a colocar.



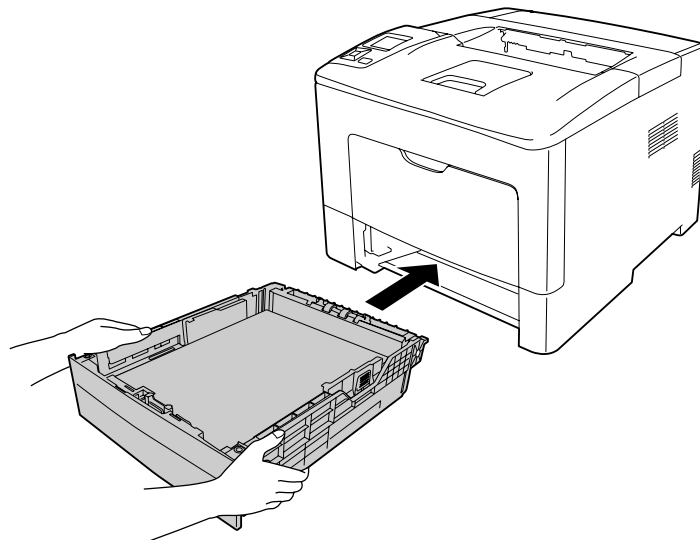
5. Coloque uma pilha do papel pretendido no centro do alimentador com a superfície a imprimir voltada para cima.



**Nota:**

*Certifique-se de que não coloca papel para além da marca limite.*

6. Volte a inserir o alimentador na impressora.

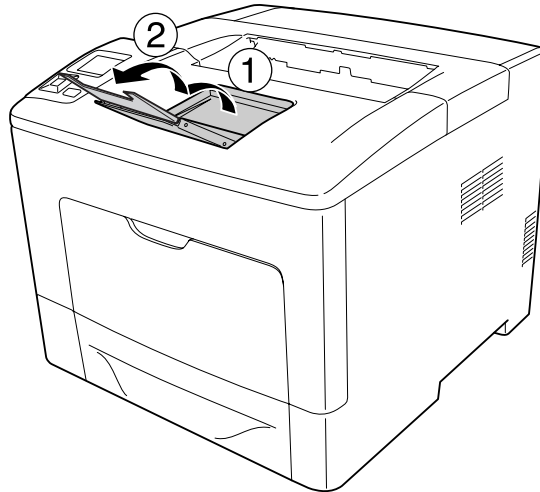


**Nota:**

*Depois de colocar papel, configure as definições Cassettel Size (Form. Alimentador1) e Cassettel Type (Tipo Alim.1) de acordo com o formato e tipo de papel colocados no painel de controlo. Para mais informações, consulte “Tray Menu (Menu Alim.Papel)” na página 68.*

## Bandeja de saída

O receptor fica na parte superior da impressora. Como as impressões são ejetadas voltadas para baixo, este dispositivo também se chama receptor voltado para baixo. Quando utilizar papel normal, é possível empilhar até 150 (para AL-M300 Series) ou 250 folhas (para AL-M400 Series). Estenda o suporte de papel para se ajustar ao tamanho do papel colocado no alimentador MF ou baixe o alimentador de papel inferior para evitar que deslize para fora da impressora.



---

## Seleccionar e Utilizar Suportes de Impressão

Pode utilizar suportes especiais, como etiquetas, envelopes e papel grosso.

Quando colocar suportes especiais, deve efectuar definições de papel. Pode também efectuar estas definições no Tray Menu (Menu Alim.Papel) do painel de controlo. Consulte “Tray Menu (Menu Alim.Papel)” na página 68.

### **Nota:**

*Uma vez que a qualidade de uma marca ou de um tipo específico de material pode ser alterada pelo fabricante a qualquer momento, a Epson não pode garantir a qualidade de nenhum tipo de material. Teste sempre amostras dos suportes antes de os adquirir em grande quantidade ou de imprimir tarefas grandes.*

## Labels (Etiquetas)

### Etiquetas disponíveis

- Etiquetas concebidas para impressoras laser ou fotocopiadoras de papel normal
- Etiquetas que cubram totalmente a folha de suporte, sem que haja espaços entre cada etiqueta

### Sistema de alimentação disponível

- Alimentador MF
- Alimentador de papel inferior

### Definições do controlador de impressão

#### Alimentador MF

	Definições do controlador de impressão
Paper Size (Formato de Papel)	A4, A5, A6, B5, LT, HLT, LGL, GLT, GLG, EXE, F4
Paper Source (Sistema Alim.)	MP Tray (AAF MF)
Paper Type (Tipo de papel)	Labels (Etiquetas)

#### Alimentador de papel inferior

	Definições do controlador de impressão
Paper Size (Formato de Papel)	A4, LT
Paper Source (Sistema Alim.)	Cassette 1 (AAF 1), Cassette 2 (AAF 2)* <sup>1</sup> , Cassette 3 (AAF 3)* <sup>1</sup> * <sup>2</sup> , Cassette 4 (AAF 4)* <sup>1</sup> * <sup>2</sup>
Paper Type (Tipo de papel)	Labels (Etiquetas)

\*<sup>1</sup> Apenas disponível quando está instalado o alimentador de papel opcional.

\*<sup>2</sup> Apenas disponível para AL-M400 Series.

#### Nota:

- Consoante a qualidade das etiquetas, o ambiente de impressão ou o procedimento de impressão, as etiquetas podem ficar vincadas. Faça um teste de impressão antes de imprimir uma grande quantidade de etiquetas.
- A impressão dúplex não está disponível para etiquetas.

- ❑ *Comprima uma folha de papel sobre cada folha de etiquetas. Se o papel colar, não utilize as etiquetas na impressora.*

## Envelopes

### Envelopes disponíveis

- ❑ Envelopes sem cola ou fita adesiva

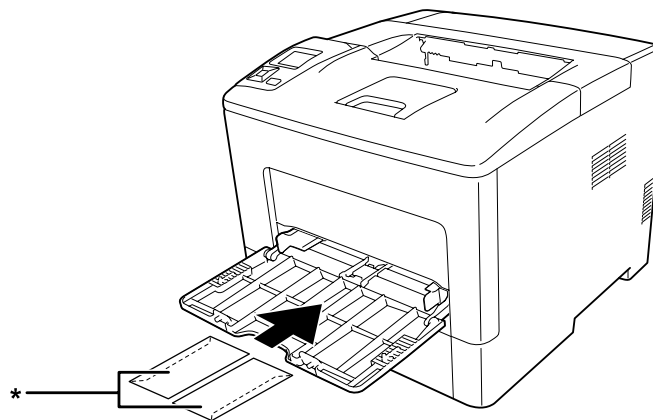


**Relevante:**

*Não utilize envelopes de janela. O plástico da maioria dos envelopes de janela derrete.*

### Sistema de alimentação disponível

- ❑ Alimentador MF



\* MON, DL, C6

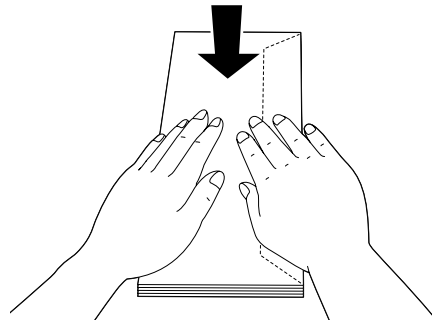
### Definições do controlador de impressão

#### Alimentador MF

	Definições do controlador de impressão
Paper Size (Formato de Papel)	MON, DL, C6
Paper Source (Sistema Alim.)	MP Tray (AAF MF)
Paper Type (Tipo de papel)	Envelope

**Nota:**

- Consoante a qualidade dos envelopes, o ambiente de impressão ou o procedimento de impressão, os envelopes podem ficar vincados. Faça um teste de impressão antes de imprimir uma grande quantidade de envelopes.
- A impressão em dúplex não está disponível para envelopes.
- Se não colocar os envelopes no alimentador MF imediatamente após terem sido removidos da embalagem, estes podem ficar volumosos. Para evitar encravamentos, alise-os conforme abaixo apresentado quando colocá-los no alimentador MF.



- Se os envelopes não forem bem alimentados, reduzir o número de envelopes carregados pode resolver o problema.

**Papel grosso****Sistema de alimentação disponível**

- Alimentador MF
- Alimentadores de papel inferiores

**Definições do controlador de impressão****Alimentador MF**

	<b>Definições do controlador de impressão</b>
Paper Size (Formato de Papel)	A4, A5, A6, B5, LT, HLT, LGL, GLT, GLG, EXE, F4
Paper Source (Sistema Alim.)	MP Tray (AAF MF)
Paper Type (Tipo de papel)	Thick (Grosso) (para papel entre 106 e 163 g/m <sup>2</sup> ), Extra Thick (Mais Grosso) (para papel entre 164 e 216 g/m <sup>2</sup> )



**Alimentadores de papel inferiores**

	<b>Definições do controlador de impressão</b>
Paper Size (Formato de Papel)	A4, A5, A6* <sup>1</sup> , B5, LT, HLT, LGL, GLT, GLG, EXE, F4
Paper Source (Sistema Alim.)	Cassette 1 (AAF 1), Cassette 2 (AAF 2)* <sup>2</sup> , Cassette 3 (AAF 3)* <sup>2</sup> * <sup>3</sup> , Cassette 4 (AAF 4)* <sup>2</sup> * <sup>3</sup>
Paper Type (Tipo de papel)	Thick (Grosso) (para papel entre 106 e 163 g/m <sup>2</sup> ), Extra Thick (Mais Grosso) (para papel entre 164 e 216 g/m <sup>2</sup> )

\*<sup>1</sup> Apenas disponível para Cassette 1 (AAF 1).

\*<sup>2</sup> Apenas disponível quando está instalado o alimentador de papel opcional.

\*<sup>3</sup> Apenas disponível para AL-M400 Series.

**Nota:**

- A impressão dúplex não está disponível para Extra Thick (Mais Grosso).
- Se estiver a efectuar uma impressão dúplex manual (2 lados), certifique-se de que o papel não está enrolado.

**Papel com formato personalizado****Sistema de alimentação disponível**

- Alimentador MF
- Alimentadores de papel inferiores

**Definições do controlador de impressão****Alimentador MF**

	<b>Definições do controlador de impressão</b>
Paper Size (Formato de Papel)	User Defined Size (Formato personalizado)*
Paper Source (Sistema Alim.)	MP Tray (AAF MF)
Paper Type (Tipo de papel)	Plain (Normal), Semi-Thick (Semi-Espesso), Preprinted (Pré-imp.), Letterhead (Timbrado), Recycled (Reciclado), Color (Cor), Labels (Etiquetas), Thick (Grosso), Extra Thick (Mais Grosso), Special (Especial)

\* 76,2 × 127 mm no mínimo e 215,9 × 355,6 mm no máximo.

**Alimentadores de papel inferiores**

	<b>Definições do controlador de impressão</b>
Paper Size (Formato de Papel)	User Defined Size (Formato personalizado)* <sup>1</sup>
Paper Source (Sistema Alim.)	Cassette 1 (AAF 1), Cassette 2 (AAF 2)* <sup>2</sup> , Cassette 3 (AAF 3)* <sup>2</sup> * <sup>3</sup> , Cassette 4 (AAF 4)* <sup>2</sup> * <sup>3</sup>
Paper Type (Tipo de papel)	Plain (Normal), Semi-Thick (Semi-Espesso), Preprinted (Pré-imp.), Letterhead (Timbrado), Recycled (Reciclado), Color (Cor), Labels (Etiquetas), Thick (Grosso), Extra Thick (Mais Grosso), Special (Especial)

\*<sup>1</sup> 76,2 × 127 mm no mínimo e 215,9 × 355,6 mm no máximo para Cassette 1 (AAF 1)

139,7 × 210 mm no mínimo e 215,9 × 355,6 mm no máximo para Cassette 2 (AAF 2), Cassette 3 (AAF 3) e Cassette 4 (AAF 4)

\*<sup>2</sup> Apenas disponível quando está instalado o alimentador de papel opcional.

\*<sup>3</sup> Apenas disponível para AL-M400 Series.

**Nota:**

- Dependendo da qualidade do papel de formato não normalizado e do ambiente ou procedimento de impressão, o papel poderá sofrer uma deformação. Antes de imprimir uma grande quantidade de papel não normalizado, faça uma experiência.
- A impressão dúplice não está disponível para Extra Thick (Mais Grosso).
- Em Windows, aceda ao controlador e, em seguida, seleccione **User Defined Size (Formato personalizado)** na lista Paper Size (Formato de Papel) no separador Basic Settings (Definições Básicas). Na caixa de diálogo User defined Paper Size (Formato personalizado), especifique as definições Paper Width (Largura do Papel), Paper Length (Comprimento do Papel) e Unit (Unidade) correspondentes ao papel personalizado. Em seguida, faça clique em **OK** para guardar o tamanho de papel personalizado.
- Os formatos de papel guardados só podem ser utilizados com o controlador de impressão no qual os guardou. Mesmo que estejam definidos vários nomes de impressora num controlador de impressão, as definições só estão disponíveis para o nome da impressora na qual guardou as definições.
- Quando partilhar a impressora numa rede, não pode criar um User Defined Size (Formato personalizado) no cliente.
- Se não conseguir utilizar o controlador de impressão da forma explicada, efectue esta definição na impressora acedendo ao Printing Menu (Menu Impressão) do painel de controlo e seleccionando CTM para a definição Paper Size (Formato Pásina).

## Cancelar uma Tarefa de Impressão

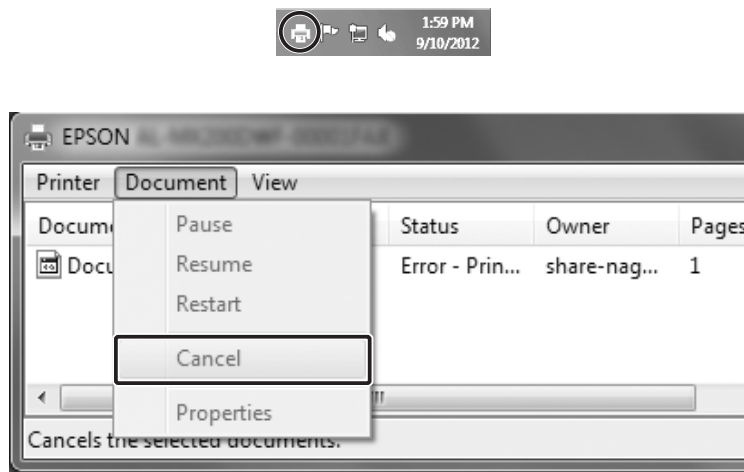
### A partir da impressora

Para cancelar uma tarefa de impressão a partir do painel de controlo da impressora, consulte “Cancelar a Impressão” na página 116.

### A partir do computador

#### Para utilizadores de Windows

Faça duplo clique no ícone da impressora existente na barra de tarefas. Selecciona a tarefa na lista e faça clique em **Cancel (Cancelar)** no menu Documento.



## Configurar a Qualidade de Impressão

Pode alterar a qualidade de impressão através das definições do controlador de impressão.

Na definição Automatic (Automático), pode seleccionar um modo de impressão de acordo com a finalidade da impressão. O controlador de impressão efectua as melhores definições consoante o modo de impressão que seleccionou. Na definição Advanced (Avançado), dispõe de mais opções de configuração.

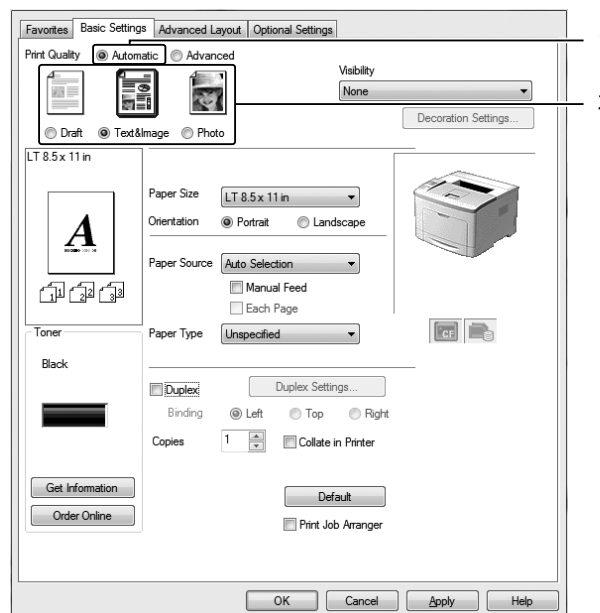
**Nota:**

A ajuda interactiva do controlador de impressão contém informações pormenorizadas sobre as definições do controlador.

## Utilizar a definição Automático

### Para utilizadores de Windows

1. Clique no separador **Basic Settings (Definições Básicas)**.
2. Clique em **Automatic (Automático)** e, em seguida, seleccione a qualidade de impressão pretendida.



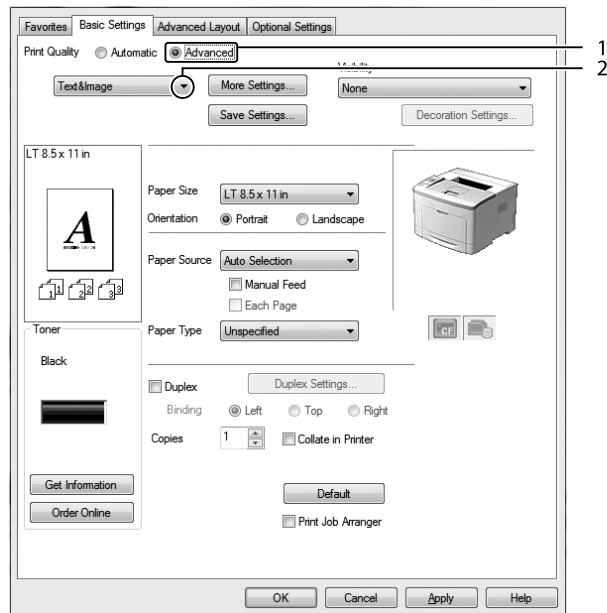
3. Clique em **OK**.

## Utilizar a definição Avançado

### Para utilizadores de Windows

1. Clique no separador **Basic Settings (Definições Básicas)**.

2. Seleccione **Advanced (Avançado)**. Em seguida, seleccione na lista a definição mais adequada ao tipo de documento ou imagem que pretende imprimir.



Ao escolher uma predefinição, parâmetros como Print Quality (Qualidade de Impressão) e Graphics (Gráfico) são definidos automaticamente. As alterações são apresentadas na lista de definições actuais da caixa de diálogo Setting Information (Info Definição) que aparece se premir o botão **Setting Info (Info Definição)** no separador Optional Settings (Definições Opcionais).

## Personalizar as definições de impressão

Se for necessário alterar definições pormenorizadas, efectue essas alterações manualmente.

### Para utilizadores de Windows

1. Clique no separador **Basic Settings (Definições Básicas)**.
2. Seleccione **Advanced (Avançado)** e, em seguida, faça clique em **More Settings (Outras Definições)**.
3. Efectue as definições adequadas. Para mais informações sobre cada definição, consulte a ajuda interactiva.
4. Clique em **OK**.

## Guardar as definições

Pode guardar as definições personalizadas.

### **Nota:**

- ❑ Não é possível utilizar o nome de uma predefinição para as definições personalizadas.
- ❑ As definições personalizadas guardadas só podem ser utilizadas com o controlador de impressão no qual as guardou. Mesmo que estejam definidos vários nomes de impressora num controlador de impressão, as definições só estão disponíveis para o nome da impressora na qual guardou as definições.
- ❑ Não é possível eliminar predefinições.

### Para utilizadores de Windows

#### **Nota:**

Quando partilha a impressora numa rede, *Save Settings (Gravar Definições)* fica esbatido e não pode criar uma definição personalizada no cliente.

1. Clique no separador **Basic Settings (Definições Básicas)**.
2. Seccione **Advanced (Avançado)** e, em seguida, faça clique em **Save Settings (Gravar Definições)** para abrir a caixa de diálogo Custom Settings (Defin. Personalizadas).
3. Introduza um nome para as definições personalizadas na caixa Name (Nome) e, em seguida, faça clique em **Save (Gravar)**.

As suas definições irão aparecer na lista pendente que aparece quando Advanced (Avançado) é seleccionado no separador Basic Settings (Definições Básicas).

#### **Nota:**

Para apagar uma definição personalizada, siga o passo 1 e 2, seleccione a definição na caixa de diálogo Custom Settings (Defin. Personalizadas) e, em seguida, faça clique em **Delete (Apagar)**.

Pode criar novas definições na caixa de diálogo More Settings (Outras Definições). Quando cria novas definições, a opção Custom Settings (Defin. Personalizadas) aparece na lista do separador Basic Settings (Definições Básicas). Neste caso, a definição original não é substituída. Para guardar as novas definições, utilize um novo nome.

## **Modo Económico**

Para reduzir o consumo de toner utilizado para imprimir documentos, pode imprimir em modo de rascunho, utilizando o modo Toner Save (Modo Económico).

### **Para utilizadores de Windows**

1. Clique no separador **Basic Settings (Definições Básicas)**.
2. Seleccione **Advanced (Avançado)** e, em seguida, faça clique em **More Settings (Outras Definições)** para abrir a caixa de diálogo More Settings (Outras Definições).
3. Seleccione a caixa de verificação **Toner Save (Modo Económico)** e, em seguida, faça clique em **OK**.

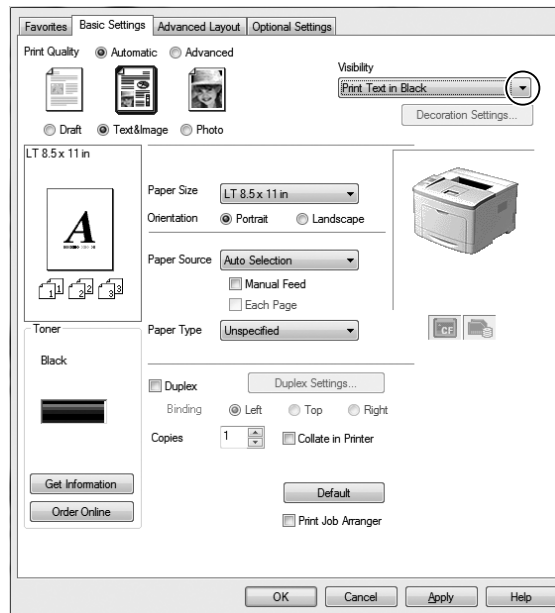
## **Melhorar a nitidez dos documentos a cores**

### **Imprimir texto a preto nitidamente**

Ao imprimir um documentos a cores, é possível tornar a qualidade do texto mais legível imprimindo o texto a preto.

1. Clique no separador **Basic Settings (Definições Básicas)**.

2. Seleccione **Print Text in Black (Imprimir texto a preto)** na lista pendente Visibility (Visibilidade).



3. Clique em **OK**.

### **Melhorar os documentos a cores**

Ao imprimir um documento a cores, é possível melhorar a qualidade do documento imprimindo texto, gráficos e imagens a preto.

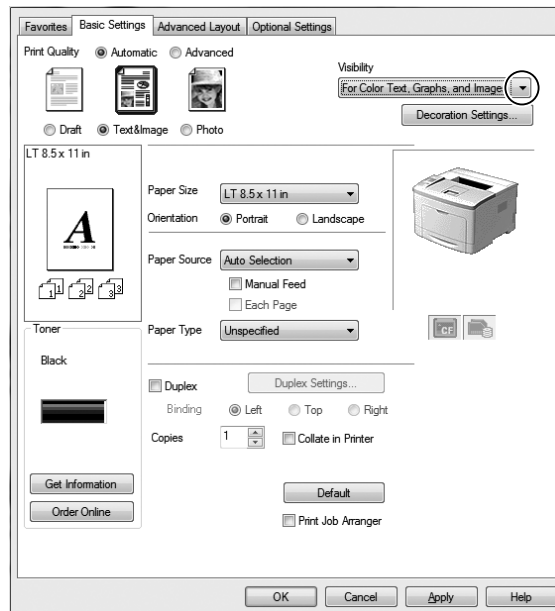
#### **Nota:**

- Esta função destina-se apenas a Microsoft Office Excel, Word e PowerPoint no Windows XP, 2003, 2007 e 2010.
- Defina **Grayscale (Escala de Cinzentos)** como **On (Ligado)** ao imprimir a partir do Microsoft PowerPoint.
- O texto, com 96 pt ou superior, não pode ser melhorado.
- As imagens, como fotografias, nos dados de impressão devem ser de baixa qualidade.
- A velocidade de impressão pode reduzir.
- A quantidade de toner utilizado pode aumentar com alguns documentos a cores.

1. Clique no separador **Basic Settings (Definições Básicas)**.



2. Seleccione **For Color Text, Graphs, and Images (Para texto, gráficos e imagens a cores)** na lista pendente **Visibility (Visibilidade)**.



**Nota:**

Pode seleccionar **For Color Text (Para texto a cores)** quando imprime apenas texto e **For Color Graphs and Images (Para gráficos e imagens a cores)** quando não necessita de melhorar textos.

3. Clique em **Decoration Settings (Definições de Decoração)** e seleccione definições apropriadas na caixa de diálogo Decoration Settings (Definições de Decoração).

## Ajustar a espessura de linhas finas

As linhas finas podem ser impressas como mais espessas para ficarem visíveis.

1. Clique no separador **Basic Settings (Definições Básicas)**.
2. Seleccione **Advanced (Avançado)** e, em seguida, faça clique em **More Settings (Outras Definições)** para abrir a caixa de diálogo More Settings (Outras Definições).
3. Seleccione a caixa de verificação **Dot Correction (Correção de Pontos)** e, em seguida, faça clique em **OK**.

A configuração de origem para Dot Correction (Correção de Pontos) está ligada.

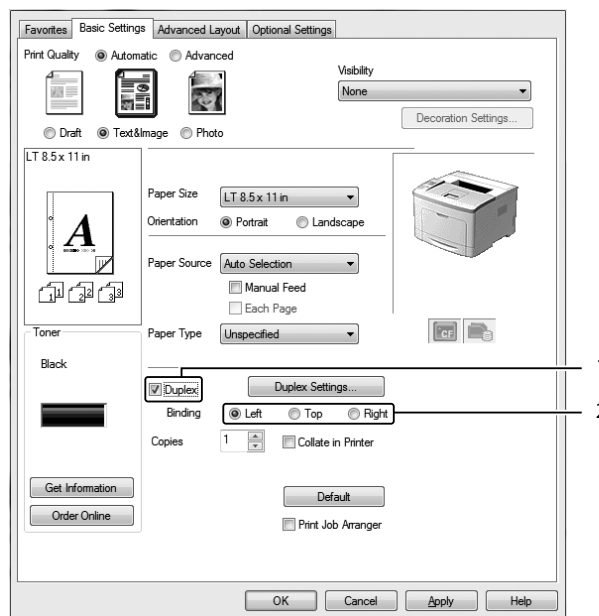
## Definir o Esquema Avançado

### Impressão duplex

Esta função permite imprimir em ambos os lados do papel automaticamente através da instalação da unidade dúplex opcional.

#### Para utilizadores de Windows

1. Clique no separador **Basic Settings (Definições Básicas)**.
2. Seleccione a caixa de verificação **Duplex (Dúplex)** e, em seguida, seleccione **Left (Esquerda)**, **Top (Superior)** ou **Right (Direita)** como posição de união.



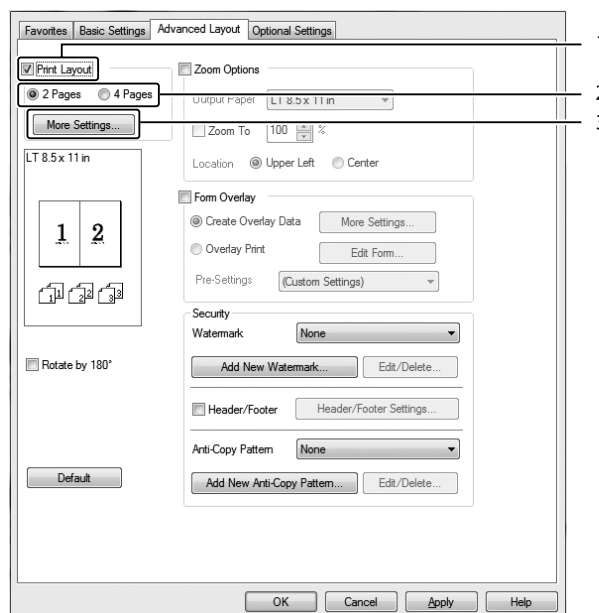
3. Se pretender efectuar definições detalhadas, faça clique em **Duplex Settings (Definições Dúplex)** para abrir a caixa de diálogo Duplex Settings (Definições Dúplex).
4. Efectue as definições adequadas. Para mais informações sobre cada definição, consulte a ajuda interactiva.
5. Clique em **OK**.

## Modificar o esquema de impressão

Esta função permite imprimir várias páginas em folhas de papel.

### Para utilizadores de Windows

1. Clique no separador **Advanced Layout (Esquema Avançado)**.
2. Seleccione a caixa de verificação **Print Layout (Esquema de Impressão)** e o número de páginas que pretende imprimir em cada folha de papel.
3. Se pretender efectuar definições pormenorizadas, faça clique em **More Settings (Outras Definições)**. A caixa de diálogo Print Layout Settings (Def. Esquema Impressão) aparece.



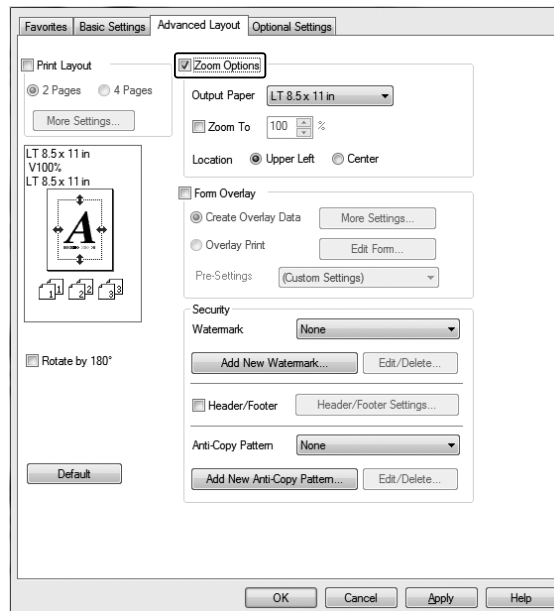
4. Efectue as definições adequadas. Para mais informações sobre cada definição, consulte a ajuda interactiva.
5. Clique em **OK**.

## Redimensionar impressões

Esta função permite ampliar ou reduzir o documento.

## Para utilizadores de Windows

1. Clique no separador **Advanced Layout (Esquema Avançado)**.
2. Seleccione a caixa de verificação **Zoom Options (Opções de Zoom)**.



3. Se quiser redimensionar as páginas automaticamente para as ajustar ao papel ejectado, seleccione o tamanho de papel pretendido na lista pendente Output Paper (Formato de Saída). Se quiser redimensionar as páginas de acordo com uma percentagem específica, seleccione a caixa de verificação **Zoom To (Zoom)** e, em seguida, especifique a percentagem. Pode também seleccionar o formato de papel de saída.
4. Seleccione **Upper Left (Sup. Esquerdo)** (para imprimir uma imagem reduzida no canto superior esquerdo do papel) ou **Center (Centro)** (para imprimir uma imagem reduzida no centro da página) na definição Location (Localização).

### Nota:

*Esta definição não está disponível quando selecciona a caixa de verificação **Zoom To (Zoom)**.*

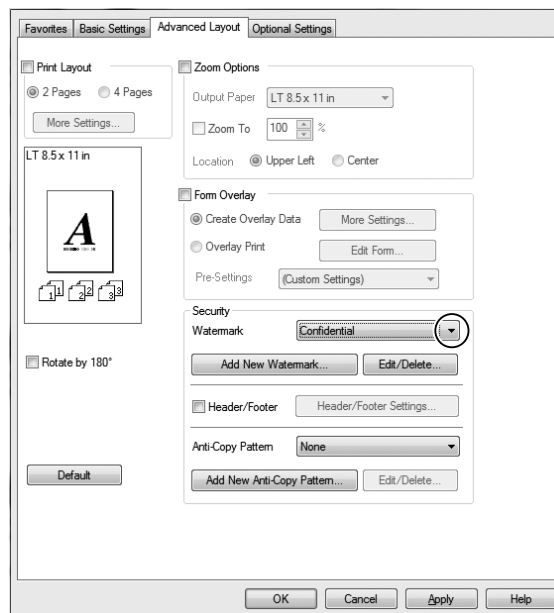
5. Clique em **OK**.

## Imprimir marcas de água

Esta função permite imprimir uma marca de água baseada em texto ou numa imagem no documento.

### Para utilizadores de Windows

1. Clique no separador **Advanced Layout (Esquema Avançado)**.
2. Selecciona a marca de água que pretende utilizar na lista pendente Watermark (Marca de Água).



3. Se pretender efectuar definições pormenorizadas, faça clique em **Edit/Delete (Editar/Apagar)** e efectue as definições adequadas. Para mais informações sobre cada definição, consulte a ajuda interactiva.
4. Clique em **OK**.

## Criar uma nova marca de água

### Para utilizadores de Windows

1. Clique no separador **Advanced Layout (Esquema Avançado)**.
2. Clique em **Add New Watermark (Adicionar Nova Marca de Água)**.

3. Selecciono **Text (Texto)** ou **BMP** e escreva um nome para a nova marca de água na caixa Name (Nome).
4. Se seleccionar **Text (Texto)**, introduza o texto da marca de água na caixa Text (Texto). Se seleccionar **BMP**, seleccione o ficheiro BMP que pretende utilizar e, em seguida, faça clique em **Open (Abrir)**.
5. Clique em **OK**.

**Nota:**

- Pode registar até 10 marcas de água originais.*
- Para editar a marca de água guardada, faça clique em **Edit/Delete (Editar/Apagar)** no separador **Advanced Layout (Esquema Avançado)**, seleccione a marca de água que pretende editar na caixa **Name (Nome)** e efectue as definições adequadas e, em seguida, clique em **OK**.*
- Para remover a marca de água guardada, faça clique em **Edit/Delete (Editar/Apagar)** no separador **Advanced Layout (Esquema Avançado)**, seleccione a marca de água que pretende eliminar na caixa **Name (Nome)** e, em seguida, clique em **Delete (Apagar)**.*
- As marcas de água guardadas só podem ser utilizadas com o controlador de impressão no qual as guardou. Mesmo que estejam definidos vários nomes de impressora num controlador de impressão, as definições só estão disponíveis para o nome da impressora na qual guardou as definições.*
- Quando partilha a impressora numa rede, não pode criar uma marca de água personalizada no cliente.*

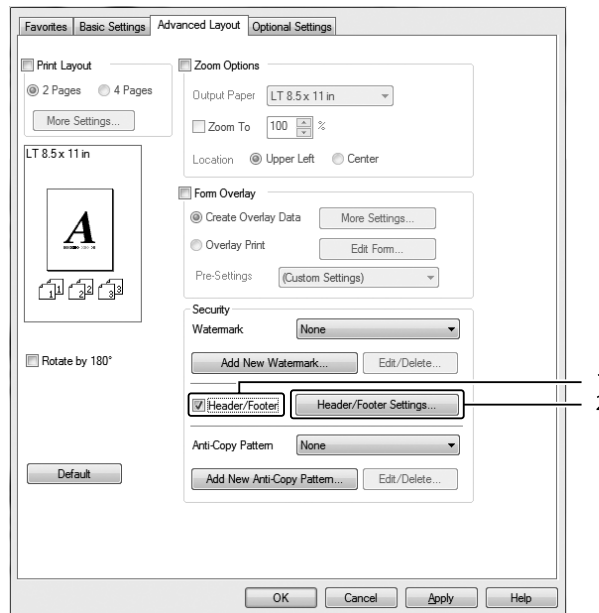
## **Imprimir cabeçalhos e rodapés**

Esta função permite imprimir o nome de utilizador, o nome do computador, a data, a hora ou o número de agrupamento na parte superior ou inferior de cada página de um documento.

### **Para utilizadores de Windows**

1. Clique no separador **Advanced Layout (Esquema Avançado)**.

2. Selecciona a caixa de verificação **Header/Footer (Cabeçalho/Rodapé)** e, em seguida, faça clique em **Header/Footer Settings (Definições de Cabeçalho/Rodapé)**.



3. Selecciona os itens na lista pendente.

**Nota:**

- Se seleccionar **Collate Number (N.º Agrupamento)**, será impresso o número de cópias.
- Quando utilizar a função de armazenamento de tarefas, não pode seleccionar Collate Number (N.º Agrupamento).

4. Clique em **OK**.

## Imprimir com um fundo de página

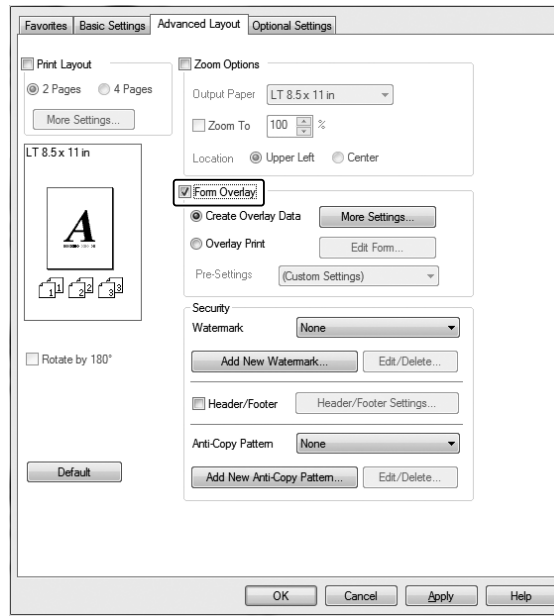
Esta função permite imprimir um formulário padrão ou papel timbrado no documento original.

**Nota:**

- Esta função destina-se apenas a ser utilizada no Windows.
- A função de fundo de página está apenas disponível quando selecciona **High Quality (Printer) (Alta Qualidade (Impressora))** para Printing Mode (Modo de Impressão) na caixa de diálogo Extended Settings (Definições Avançadas) a partir do separador Optional Settings (Definições Opcionais).

## Criar um fundo de página

1. Clique no separador **Advanced Layout (Esquema Avançado)**.
2. Seleccione a caixa de verificação **Form Overlay (Fundo de Página)**.



3. Seleccione **Create Overlay Data (Criar Fundo de Página)** e, em seguida, faça clique em **More Settings (Outras Definições)**. A caixa de diálogo Create Form (Criar Página) aparece.
4. Introduza o nome da página na caixa Form Name (Nome de Página) e a respectiva descrição na caixa Description (Descrição).
5. Seleccione **Foreground Document (Documento em 1º plano)** ou **Background Document (Documento de fundo)** para especificar se o fundo de página será impresso em primeiro plano ou como plano de fundo do documento.
6. Seleccione a caixa de verificação **Assign to Paper Source (Atribuir a Sist. Alim.)** para apresentar o nome da página na lista pendente Paper Source (Sistema Alim.) no separador Basic Settings (Definições Básicas).
7. Clique em **OK**.



**Nota:**

- ❑ Para alterar as definições dos dados de fundo de página que criou, abra o controlador de impressão e siga o passo 1 e 2 acima. Tenha em atenção que no passo 3, terá de seleccionar **Overlay Print (Impressão Fundo de Página)** e, em seguida, fazer clique em **Edit Form (Editar Página)**.
- ❑ Não pode utilizar os 9 caracteres seguintes para nomes de página: \ / : \* ? " < > |.

**Imprimir um documento sobreposto**

Pode seleccionar os dados registados na lista pendente Paper Source (Sistema Alim.) do separador Basic Settings (Definições Básicas). Para registar dados de página em Paper Source (Sistema Alim.), consulte o passo 6 em “Criar um fundo de página” na página 56.

Se os dados de fundo de página não estiverem registados em Paper Source (Sistema Alim.) ou se pretender efectuar definições pormenorizadas, execute as operações seguintes.

1. Clique no separador **Advanced Layout (Esquema Avançado)**.
2. Selecciona a caixa de verificação **Form Overlay (Fundo de Página)**.
3. Selecciona a caixa de verificação **Overlay Print (Impressão Fundo de Página)** e, em seguida, faça clique em **More Settings (Outras Definições)**. A caixa de diálogo Form Selection (Seleção de Página) aparece.
4. Efectue as definições adequadas. Para mais informações sobre cada definição, consulte a ajuda interactiva.

**Nota:**

Se não conseguir seleccionar a página a partir da aplicação, aceda ao controlador de impressão a partir do sistema operativo. Para mais informações, consulte “Aceder ao controlador de impressão” na página 180.

5. Clique em **OK**.

**Guardar predefinições de uma página sobreposta**

Esta função permite guardar as definições que efectuou em “Criar um fundo de página” na página 56.

1. Na caixa de diálogo Form Selection (Seleção de Página), faça clique em **Save/Delete (Gravar/Apagar)**. Para abrir a caixa de diálogo, consulte “Imprimir um documento sobreposto” na página 57.

2. Introduza o nome das pré-definições na caixa Form Pre-Settings Name (Nome de Pré-definições de Página) e, em seguida, faça clique em **Save (Gravar)**. O nome das predefinições irá aparecer na lista pendente Form Pre-Settings (Pré-definições de Página) na caixa de diálogo Form Selection (Seleção de Página).
3. Clique em **OK**. O nome das predefinições irá aparecer na lista pendente Pre-Settings (Pré-definições) na caixa de diálogo Advanced Layout (Esquema Avançado).

**Nota:**

- Para apagar uma predefinição de uma página sobreposta, siga o passo 1, seleccione o nome da predefinição que pretende apagar da lista pendente Form Pre-Settings (Pré-definições de Página), faça clique em **Delete (Apagar)** e, em seguida, faça clique em **OK**.*
- Pode guardar até 20 predefinições.*

## **Imprimir o documento protegido contra cópia**

Esta função permite imprimir um documento como protegido contra cópia. Se tentar copiar um documento protegido contra cópia, a palavra “COPY” é impressa várias vezes no documento.

**Nota:**

- A Epson não garante protecção contra a fuga de informações e quaisquer outros danos causados pela utilização desta função, nem as letras ocultas aparecem em todos os casos.*
- O tom da trama pode ser demasiado escuro, as letras ocultas podem não ser impressas em toda a impressão ou as letras ocultas podem não aparecer quando fotocopiadas; tudo depende dos modelos, das definições e das combinações de fotocopiadoras, aparelho de fax, dispositivo de entrada (como câmaras digitais e digitalizadores), dispositivo de saída (como impressoras), das definições do controlador de impressão deste produto, do estado dos consumíveis (como o toner) e do tipo de papel ejectado.*

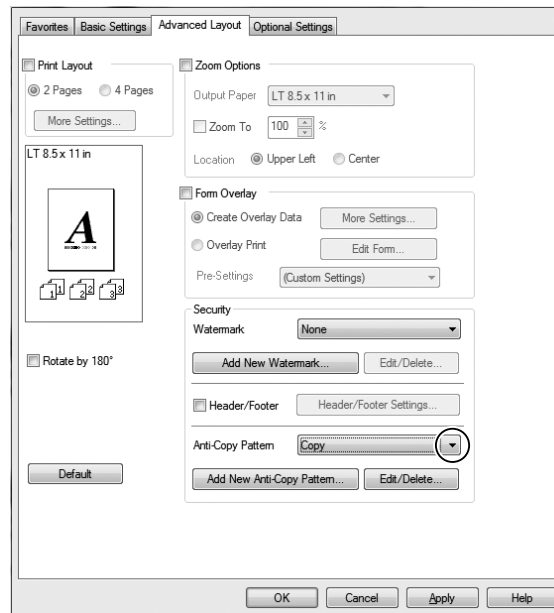
### **Para utilizadores de Windows**

**Nota:**

*Com esta função, a definição Print Quality (Qualidade de Impressão) é alterada para **Fine (Óptima)** e a definição Toner Save (Modo Económico) é desactivada. A função Form Overlay (Fundo de Página) também é desactivada.*

1. Clique no separador **Advanced Layout (Esquema Avançado)**.

2. Seleccione **Copy (Cópia)** na lista pendente Anti-Copy Pattern (Padrão Anticópia).



3. Se pretender efectuar definições pormenorizadas, faça clique em **Edit/Delete (Editar/Apagar)** e efectue as definições adequadas. Para mais informações sobre cada definição, consulte a ajuda interactiva.
4. Clique em **OK**.

## ***Imprimir várias tarefas de impressão em simultâneo***

Esta função permite-lhe imprimir vários documentos criados por diferentes aplicações em simultâneo organizando definições, tais como a ordem de impressão, dúplice e o esquema de impressão.

1. Clique no separador **Basic Settings (Definições Básicas)**.
2. Seleccione a caixa de verificação **Print Job Arranger (Organizador de Tarefas de Impressão)**.
3. Clique em **OK**.

O ecrã Print Job Arranger (Organizador de Tarefas de Impressão) aparece quando uma tarefa de impressão é executada. Efectue as definições adequadas. Para mais informações, consulte a ajuda do Print Job Arranger (Organizador de Tarefas de Impressão).

## Utilizar a Função Armazenar Tarefa

Esta função permite guardar tarefas de impressão na memória da impressora e imprimir-las mais tarde directamente a partir do painel de controlo da impressora. Pode impedir que o documento impresso seja visto por outras pessoas se aplicar uma palavra-passe na tarefa de impressão.

Esta função utiliza os tipos de memória da impressora indicados em seguida.

Armazenamento da Impressora	Descrição
CompactFlash*	A memória CompactFlash opcional tem de estar instalada na impressora para poder utilizar a função Armazenar tarefa. Certifique-se de que a memória CompactFlash é reconhecida correctamente pelo controlador de impressão antes de começar a utilizar a função Armazenar tarefa. A memória CompactFlash deve possuir pelo menos 4 GB.
Disco de RAM	Tem de instalar uma memória adicional na impressora para poder utilizar a função Armazenar tarefa. Para utilizar o disco de RAM, tem de configurar a definição RAM Disk (Disco RAM) do painel de controlo para Normal ou Maximum (Máximo). Para saber como aumentar a memória da impressora, consulte "Instalar um módulo de memória" na página 123. Depois de instalar um módulo de memória, tem de actualizar as informações sobre opções. Consulte "Efectuar definições opcionais" na página 182.  <b>Para utilizadores AL-M400 Series:</b> Se tiver instalada memória CompactFlash e um disco de RAM, a memória CompactFlash tem prioridade e torna o disco de RAM indisponível.

\* Apenas disponível para AL-M400 Series.

A tabela seguinte contém uma descrição das opções da função Armazenar tarefa.

Opção de Armazenar tarefa	Descrição
Re-Print Job (Reimprimir tarefa)	Permite imprimir a tarefa de imediato e guardá-la na memória da impressora. Pode imprimir a mesma tarefa várias vezes.
Verify Job (Verificar tarefa)	Permite imprimir uma cópia de imediato para verificar o conteúdo. Pode imprimir várias cópias posteriormente.

Opção de Armazenar tarefa	Descrição
Stored Job (Tarefa guardada)*	Permite guardar a tarefa de impressão na memória da impressora sem a imprimir de imediato.  <b>Nota:</b> <i>Esta opção não está disponível quando instalou o disco RAM opcional.</i>
Confidential Job (Tarefa confidencial)	Permite aplicar uma palavra-passe na tarefa de impressão. Pode imprimir a tarefa introduzindo a palavra-passe no painel de controlo da impressora.

\* Apenas disponível para AL-M400 Series.

## Enviar a tarefa de impressão

### Para utilizadores de Windows

1. Faça clique no separador **Optional Settings (Definições Opcionais)** e, em seguida, faça clique em **Reserve Jobs Settings (Definições de Armazenamento de Tarefas)**. A caixa de diálogo Reserve Jobs Settings (Definições de Armazenamento de Tarefas) aparece.
2. Seleccione a caixa de verificação **Reserve Job On (Activar Armazenamento de tarefas)** e, em seguida, seleccione **Re-Print Job (Reimprimir tarefa)**, **Verify Job (Verificar tarefa)** ou **Confidential Job (Tarefa confidencial)**.
3. Introduza um nome de utilizador e um nome de tarefa nas caixas de texto correspondentes. Se seleccionou **Confidential Job (Tarefa confidencial)**, insira um número de quatro dígitos na caixa de texto da palavra-passe para definir a palavra-passe.

**Nota:**

*Se quiser criar uma miniatura da primeira página de uma tarefa, seleccione a opção **Create a thumbnail (Criar uma miniatura)**. Pode aceder às miniaturas introduzindo <http://> seguido do endereço IP do servidor de impressão interno num browser Web.*

4. Clique em **OK**.

**Nota:**

*O botão OK fica disponível após introduzir o nome de utilizador e o nome de tarefa.*

Se seleccionou **Re-Print Job (Reimprimir tarefa)**, a impressora imprime o documento. Se seleccionou **Verify Job (Verificar tarefa)**, a impressora imprime uma cópia do documento.

Para imprimir ou apagar estes dados através do painel de controlo da impressora, consulte “Imprimir e Apagar Dados de Armazenamento de Tarefas” na página 113.

## Capítulo 3

### Utilizar o Painel de Controlo

#### Utilizar os Menus do Painel de Controlo

##### Quando efectuar definições do painel de controlo

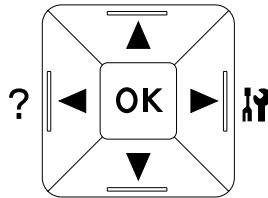
Em geral, as definições do controlador de impressão sobrepõem-se às definições efectuadas através do painel de controlo.

Deve efectuar as definições seguintes através do painel de controlo porque estas definições não podem ser efectuadas no controlador de impressão.

- Definições para seleccionar modos de emulação e o modo IES (Intelligent Emulation Switching - Mudança de emulação inteligente)
- Definições para especificar um canal e configurar a interface
- Definições para especificar o tamanho da memória local utilizada para a recepção de dados

##### Como aceder aos menus do painel de controlo

1. Pressione o botão ► **Direita** para aceder aos menus do painel de controlo.



2. Utilize os botões ▲ **Cima** e ▼ **Baixo** para percorrer os menus.
3. Pressione o botão ► **Direita** para ver os itens de um menu. Em função do menu, o visor LCD apresenta um item e a definição actual separada (◆YYYY=ZZZZ) ou apenas um item (◆YYYY).
4. Utilize os botões ▲ **Cima** e ▼ **Baixo** para percorrer os itens ou pressione o botão ◀ **Esquerda** para voltar ao nível anterior.

5. Pressione o botão ► **Direita** para executar a operação indicada por um item, como imprimir uma folha de estado ou reiniciar a impressora, ou para ver as definições disponíveis para um item, como formatos de papel ou modos de emulação.

Utilize os botões ▲ **Cima** e ▼ **Baixo** para percorrer as definições disponíveis e, em seguida, pressione o botão ► **Direita** para seleccionar uma definição e voltar ao nível anterior. Pressione o botão ◀ **Esquerda** para voltar ao nível anterior sem alterar a definição.

**Nota:**

- ❑ *Para activar algumas definições, é necessário desligar a impressora e voltar a ligá-la. Para mais informações, consulte “Menus do Painel de Controlo” na página 65.*
- ❑ *Pode utilizar o botão **OK** em vez do botão ► **Direita** no passo 3 ou 5.*

6. Pressione a tecla ◀ **Esquerda** uma ou mais vezes para sair dos menus do painel de controlo.

## Como registar menus como marcadores

Se registar marcadores para os menus utilizados frequentemente, basta pressionar o botão **OK** quando o visor LCD indicar Ready (Operacional) para visualizar os menus registados.

**Nota:**

*O número máximo de menus que pode registar como marcadores é 3.*

1. Apresente o menu a registar. Para mais informações, consulte “Como aceder aos menus do painel de controlo” na página 63.
2. Pressione o botão **OK** durante mais de dois segundos.

O menu Add Bookmark (Adicionar Marcador) aparece.

**Nota:**

*Alguns menus não podem ser registados como marcadores. Se tentar registá-los, aparece a indicação Bookmark Failed (Marcador Falhou).*

3. Pressione os botões ▲ **Cima** e ▼ **Baixo** para seleccionar o menu a apagar e, em seguida, pressione o botão ► **Direita**.

**Nota:**

*Para registar um novo menu, tem de apagar um dos menus registados do marcador.*



Se aparecer a indicação `Bookmark Registered` (Marcador Resistado), o menu é registado com êxito.

**Nota:**

*Para repor os menus de marcador para as predefinições, seleccione `SelectType Init` (`Inicializ.SelectType`) em `Reset Menu` (Menu Reiniciar) do painel de controlo.*

## Menus do Painel de Controlo

**Nota:**

*Alguns menus e itens só aparecem quando um dispositivo opcional correspondente está instalado ou quando foi efectuada uma definição adequada.*

## Information Menu (Menu Informações)

Pressione o botão ▼ **Baixo** ou ▲ **Cima** para seleccionar um item. Pressione o botão ► **Direita** para imprimir uma folha ou uma amostra de fontes.

Item	Valores
Print Configuration Status Sheet (Imprimir Folha de Estado Configuração)	-
Print Supplies Status Sheet (Imprimir Folha de Estado Consumíveis)	-
Print Usage History Sheet (Imprimir Folha de Histórico Utilização)	-
Reserve Job List (Lista de Tarefas)* <sup>1</sup>	-
Form Overlay List (Lista Fundos Página)* <sup>2</sup>	-
Network Status Sheet (Folha Config. Rede)* <sup>3</sup> * <sup>4</sup>	-
USB Extl/FStatusSht (FlhEstadol/FUSBExt)* <sup>5</sup>	-
PS3 Status Sheet (Folha Config. PS3)	-
PS3 Font List (Lista Fontes PS3)	-
PCL Font Sample (Lista Fontes PCL)	-
ESCP2 Font Sample (Lista Fontes ESCP2)	-

Item	Valores
FX Font Sample (Lista Fontes FX)	-
I239X Font Sample (Lista Fontes I239X)	-
Toner	E*****F (0*****1) a E F (0 1)
Photocon (Fotocondutora)	E*****F (0*****1) a E F (0 1)
Fuser Unit Life (Duração da Unidade de Fusão)*6	E*****F (0*****1) a E F (0 1)
Maintenance Unit Life (Duração da Unidade Manutenção)*2	E*****F (0*****1) a E F (0 1)
Total Pages (Total págs.)	0 a 99999999

\*1 Apenas disponível quando as tarefas são guardadas através da função Quick Print Job (Impres. Rápida).

\*2 Apenas disponível para AL-M400 Series.

\*3 Disponível apenas quando a definição Network I/F (I/F Rede) em Network Menu (Menu Rede) é definida como On (Sim).

\*4 Apenas disponível para AL-M300DN e AL-M400 Series.

\*5 Apenas disponível quando a impressora está ligada a um dispositivo USB com suporte D4 e tiver sido ligada quando a definição USB I/F (I/F USB) estiver definida para On (Sim).

\*6 Apenas disponível para AL-M300 Series.

### Print Configuration Status Sheet (Imprimir Folha de Estado Configuração)

Imprime uma folha com as definições da impressora actuais e opções instaladas. Esta folha pode ser útil para confirmar se uma opção foi instalada correctamente.

### Print Supplies Status Sheet (Imprimir Folha de Estado Consumíveis)

Imprime uma folha com informações sobre consumíveis.

### Print Usage History Sheet (Imprimir Folha de Histórico Utilização)

Imprime uma folha com o histórico de utilização da impressora.

### Reserve Job List (Lista de Tarefas)

Imprime uma lista de tarefas de impressão que estão armazenadas na memória da impressora.

### Form Overlay List (Lista Fundos Página) (apenas para AL-M400 Series)

Imprime uma lista dos fundos de página que estão armazenados na memória da impressora.

**Network Status Sheet (Folha Config. Rede)** (Apenas para AL-M300DN e AL-M400 Series)

Imprime uma folha que indica o estado de funcionamento da rede.

**USB Extl/FStatusSht (FlhEstadol/FUSBExt)**

Imprime uma folha que indica o estado de funcionamento da interface USB.

**PS3 Status Sheet (Folha Config. PS3)**

Imprime uma folha com informações sobre o modo PS3, como a versão PS3.

**PS3 Font List (Lista Fontes PS3), PCL Font Sample (Lista Fontes PCL), ESCP2 Font Sample (Lista Fontes ESCP2), FX Font Sample (Lista Fontes FX), I239X Font Sample (Lista Fontes I239X)**

Imprime uma amostra das fontes disponíveis para a emulação da impressora seleccionada.

**Toner**

O número de asteriscos (\*) entre “E (0)” e “F (1)” indica as durações restantes dos consumíveis. Se utilizar um consumível não original, aparece “?” em vez do indicador.

**Photocon (Fotocondutora)**

O número de asteriscos (\*) entre “E (0)” e “F (1)” indica o tempo de duração restante da unidade fotocondutora.

**Fuser Unit Life (Duração da Unidade de Fusão)** (apenas para AL-M300 Series)

O número de asteriscos (\*) entre “E (0)” e “F (1)” indica o tempo de duração restante da unidade de fusão.

**Maintenance Unit Life (Duração da Unidade Manutenção)** (apenas para AL-M400 Series)

O número de asteriscos (\*) entre “E (0)” e “F (1)” indica o tempo de duração restante da unidade de manutenção.

**Total Pages (Total págs.)**

Apresenta o número total de páginas impressas pela impressora.

## Menu System Information (Informação de Sistema)

São apresentadas as seguintes informações:

- Main Version (Versão Principal)
- MCU Version (Versão MCU)
- Serial No (Nº. série)
- Memory (Memória)
- MAC Address (Endereço MAC)

## Tray Menu (Menu Alim.Papel)

Item	Definições (predefinições a negro)
MP Tray Size (Form. Alim.MF)	<b>A4, A5, A6, B5, LT, HLT, LGL, GLT, GLG, EXE, F4, MON, DL, C6, CTM</b>
MP Type (Tipo MF)	<b>Plain (Normal), SemiThk (Semi-Esps), Preprinted (Pré-imp.), Letterhead (Timbrado), Recycled (Reciclado), Color (Cor), Labels (Etiquetas), Thick (Grosso), ExtraThk (+ Grosso), Envelope, Special (Especial)</b>
Cassette1 Size (Form. Alimentador1)	<b>A4, A5, A6, B5, LT, HLT, LGL, GLT, GLG, EXE, F4, CTM</b>
Cassette2 Size (Form. Alimentador2) <sup>*1</sup> / Cassette3 Size (Form. Alimentador3) <sup>*1 *2</sup> / Cassette4 Size (Form. Alimentador4) <sup>*1 *2</sup>	<b>A4, A5, B5, LT, HLT, LGL, GLT, GLG, EXE, F4, CTM</b>
Cassette1 Type (Tipo Alim.1)/ Cassette2 Type (Tipo Alim.2) <sup>*1</sup> / Cassette3 Size (Form. Alimentador3) <sup>*1 *2</sup> / Cassette4 Size (Form. Alimentador4) <sup>*1 *2</sup>	<b>Plain (Normal), SemiThk (Semi-Esps), Preprinted (Pré-imp.), Letterhead (Timbrado), Recycled (Reciclado), Color (Cor), Labels (Etiquetas), Thick (Grosso), ExtraThk (+ Grosso), Special (Especial)</b>
MP Tray AutoSel (Sel. Autom. Alim.MF)	<b>On (Sim), Off (Não)</b>
Cassette1 AutoSel (Sel. Autom. Alim.1)/Cassette2 AutoSel (Sel. Autom. Alim.2) <sup>*1</sup> /Cassette3 AutoSel (Sel. Autom. Alim.3) <sup>*1 *2</sup> / Cassette4 AutoSel (Sel. Autom. Alim.4) <sup>*1 *2</sup>	<b>On (Sim), Off (Não)</b>

<sup>\*1</sup> Apenas disponível quando está instalado o alimentador de papel opcional.

<sup>\*2</sup> Apenas disponível para AL-M400 Series.

**MP Tray Size (Form. Alim.MF)**

Selecione o formato de papel neste menu.

**MP Type (Tipo MF)**

Permite definir o tipo de papel colocado no alimentador MF.

**Cassette1 Size (Form. Alimentador1)/ Cassette2 Size (Form. Alimentador2)/ Cassette3 Size (Form. Alimentador3)** (apenas para AL-M400 Series)/ **Cassette4 Size (Form. Alimentador4)** (apenas para AL-M400 Series)

Apresenta o formato de papel colocado nos alimentadores padrão e opcional.

**Cassette1 Type (Tipo Alim.1)/ Cassette2 Type (Tipo Alim.2)/ Cassette3 Type (Tipo Alim.3)** (apenas para AL-M400 Series)/ **Cassette4 Type (Tipo Alim.4)** (apenas para AL-M400 Series)

Permite seleccionar o tipo de papel colocado nos alimentadores padrão e opcional.

**MP Tray AutoSel (Sel. Autom. Alim.MF)/ Cassette1 AutoSel (Sel. Autom. Alim.1)/ Cassette2 AutoSel (Sel. Autom. Alim.2)/ Cassette3 AutoSel (Sel. Autom. Alim.3)** (apenas para AL-M400 Series)/ **Cassette4 AutoSel (Sel. Autom. Alim.4)** (apenas para AL-M400 Series)

Especifica se o receptor pode ser seleccionado para impressão quando Paper Source (Sistema Alim.) está definido como Auto Selection (Seleção Auto) no controlador de impressão.

**Emulation Menu (Menu Emulação)****Nota:**

*Pode especificar diferentes emulações para cada interface.*

Item	Definições (predefinições a negro)
Parallel (Paralelo)* <sup>1</sup>	<b>Auto</b> , ESCP2, FX, I239X, PS3, PCL
USB	<b>Auto</b> , ESCP2, FX, I239X, PS3, PCL
Network (Rede)* <sup>2</sup>	<b>Auto</b> , ESCP2, FX, I239X, PS3, PCL

\*<sup>1</sup> Apenas disponível para AL-M300D.

\*<sup>2</sup> Apenas disponível para AL-M300DN e AL-M400 Series.

## Printing Menu (Menu Impressão)

**Nota:**

As definições são substituídas pelas definições efectuadas no controlador de impressão.

Item	Definições (predefinições a negro)
Page Size (Formato Página)	<b>A4</b> , A5, A6, B5, LT, HLT, LGL, GLT, GLG, EXE, F4, MON, DL, C6, CTM* <sup>1</sup>
Wide A4 (Largura A4)	<b>Off (Não)</b> , On (Sim)
Media Type (Tipo Suporte)	<b>Unspecified (Não especificado)</b> , Plain (Normal), SemiThk (Semi-Esps), Preprinted (Pré-imp.), Letterhead (Timbrado), Recycled (Reciclado), Color (Cor), Labels (Etiquetas), Thick (Grosso), ExtraThk (+ Grosso), Envelope, Special (Especial)
Page Side (FaceDoPapel)	<b>Front (Frente)</b> , Back (Verso)
Paper Source (Sist. Alim.)	<b>Auto</b> , MP (MF), Cassette1 (Aliment. 1), Cassette2 (Aliment. 2)* <sup>2</sup> , Cassette3 (Aliment. 3)* <sup>2</sup> * <sup>3</sup> , Cassette4 (Aliment. 4)* <sup>2</sup> * <sup>3</sup>
Orientation (Orientação)	<b>Port (Vert.)</b> , Land (Horiz.)
Resolution (Resolução)	300, <b>600</b> , 1200
RITech	<b>On (Sim)</b> , Off (Não)
Toner Save (Modo Económico)	<b>Off (Não)</b> , On (Sim)
Density (Densidade)	1 a <b>3</b> a 5
Dot Correction (Correc. Pontos)	Off (Não), <b>On (Sim)</b>
Top Offset (Limite Sup)	-99,0 ... <b>0,0</b> ... 99,0mm em incrementos de 0,5
LeftOffset (Limite Esquerdo)	-99,0 ... <b>0,0</b> ... 99,0mm em incrementos de 0,5
T Offset B (Limite S-V)	-99,0 ... <b>0,0</b> ... 99,0mm em incrementos de 0,5

Item	Definições (predefinições a negro)
L Offset B (Limite E-V)	-99,0 ... <b>0,0</b> ... 99,0mm em incrementos de 0,5

\*1 Os formatos mínimo e máximo de papel personalizado variam dependendo do receptor.

(Alimentador MF/alimentador de papel padrão)

Mínimo: 76,2 × 127 mm, máximo: 215,9 × 355,6 mm

(Alimentador de papel opcional)

Mínimo: 139,7 × 210 mm, máximo: 215,9 × 355,6 mm

\*2 Apenas disponível quando está instalado o alimentador de papel opcional.

\*3 Apenas disponível para AL-M400 Series.

### Page Size (Formato Página)

Especifica o formato de papel.

### Wide A4 (Largura A4)

Se seleccionar **On (Sim)**, diminui as margens direita e esquerda para 3,4 mm.

### Media Type (Tipo Suporte)

Especifica o tipo de papel.

### Page Side (FaceDoPapel)

Selecione **Front (Frente)** quando imprimir na face frontal de papel normal (Plain (Normal)), papel grosso (Thick (Grosso)) ou papel mais grosso (Extra Thick).

### Paper Source (Sist. Alim.)

Especifica se o papel é introduzido na impressora através do alimentador MF, do alimentador padrão ou do alimentador opcional.

Se seleccionar **Auto**, o papel é alimentado através do sistema de alimentação que contém o papel que corresponde à definição Paper Size (Formato Papel).

### Orientation (Orientação)

Especifica se a página é impressa com uma orientação vertical ou horizontal.

### Resolution (Resolução)

Especifica a resolução de impressão.

## **RItech**

Se activar a função RItech, consegue produzir linhas, texto e gráficos mais suaves e nítidos.

## **Toner Save (Modo Económico)**

Quando esta definição está seleccionada, a impressora poupa toner substituindo o preto que preenche os caracteres por uma tonalidade cinzenta. Os caracteres têm contornos a preto cheio nas extremidades direita e inferior.

## **Density (Densidade)**

Especifica a densidade de impressão.

## **Dot Correction (Correc. Pontos)**

Ajusta a espessura de linhas finas de modo a serem impressas nitidamente.

## **Top Offset (Limite Sup)**

Efectua pequenos ajustes na posição de impressão vertical da página.



**Relevante:**

*Certifique-se de que a imagem impressa não excede a margem do papel. Se isso acontecer, pode danificar a impressora.*

## **LeftOffset (Limite Esquerdo)**

Efectua pequenos ajustes na posição de impressão horizontal da página. Esta função é útil para ajustes precisos.



**Relevante:**

*Certifique-se de que a imagem impressa não excede a margem do papel. Se isso acontecer, pode danificar a impressora.*

## **T Offset B (Limite S-V)**

Ajusta a posição de impressão vertical no verso do papel quando imprime em ambos os lados. Utilize esta função se a impressão no verso não ficar onde esperava.

## **L Offset B (Limite E-V)**



Ajusta a posição de impressão horizontal no verso do papel quando imprime em ambos os lados. Utilize esta função se a impressão no verso não ficar onde esperava.

## Setup Menu (Menu Config.Básica)

Item	Definições (predefinições a negro)
Language (Líng.)	<b>English</b> , Français, Deutsch, Italiano, ESPAÑOL, SVENSKA, Dansk, Nederlands, SUOMI, Português, Norsk, CATALÀ, РУССКИЙ, Türkçe, 中文, 繁體中文, 한국어
Time Out (Intervalo)	0, 5 a <b>60</b> a 300 em incrementos de 1
MP Mode (Modo MF)	<b>Normal</b> , Last (Último)
Manual Feed (Alim.Man.)	<b>Off (Não)</b> , 1st Page (1ªPág.), EachPage (Cada Página)
Copies (Cópias)	<b>1</b> a 999
Duplex (Dúplex)* <sup>1</sup>	Off (Não), <b>On (Sim)</b>
Binding (União)* <sup>1</sup>	<b>Long Edge (Margem Longa)</b> , Short Edge (Margem Curta)
Start Page (Pág. Inicial)* <sup>1</sup>	<b>Front (Frente)</b> , Back (Verso)
Skip Blank Page (Avanço Pág Br)* <sup>2</sup>	<b>Off (Não)</b> , On (Sim)
Auto Eject Page (Eject.Pág. Auto)* <sup>3</sup>	<b>Off (Não)</b> , On (Sim)
Size Ignore (Form.Ignorado)	<b>Off (Não)</b> , On (Sim)
Auto Cont (Autocontin.)	<b>Off (Não)</b> , On (Sim)
Page Protect (Proteger Pág.)* <sup>2</sup>	<b>Auto</b> , On (Sim)
A4/LT Auto Switching (Mudança Auto A4/LT)	<b>On (Sim)</b> , Off (Não)
Extended Mode	<b>Off (Não)</b> , On (Sim)
LCD Contrast (Contraste LCD)	0 a <b>7</b> a 15
LCD Backlight (Retroilumin.)* <sup>4</sup>	<b>Auto</b> , Off (Não)
RAM Disk (Disco RAM)* <sup>5</sup>	<b>Off (Não)</b> , Normal, Maximum (Máximo)
Convert to Simplex (Convert. p/ Simples)	<b>Odd Page (Pág.ímpar)</b> , 1 Page (1 página), Off (Não)

Item	Definições (predefinições a negro)
Confirm Media Type (Confirmar Tipo Suporte)	<b>No (Não)</b> , Yes (Sim)
Job Info. (Inf. tarefa)	Display Pattern 1 (Mostrar padrão 1), Display Pattern 2 (Mostrar padrão 2), Off (Não)

\*1 Apenas disponível quando utiliza papel de formato A4, A5, B5, LT, HLT, LGL, GLT, GLG, EXE ou F4.

\*2 Apenas disponível para o modo ESCP2, FX ou I239X.

\*3 Não disponível em PS3 e PCL.

\*4 Apenas disponível para AL-M400 Series.

\*5 Depois de alterar este item, o valor da definição torna-se válido após reiniciar a impressora ou voltar a ligá-la.

### Language (Líng.)

Especifica a língua apresentada no visor LCD e em que é impressa a folha de estado.

### Time Out (Intervalo)

Especifica o período de tempo, em segundos, até ocorrer um intervalo quando as interfaces mudam automaticamente. O intervalo é o período de tempo que começa no momento em que não estão a ser recebidos nenhuns dados de uma interface e termina no momento de mudança da interface. Se a impressora tiver uma tarefa de impressão quando a interface mudar, a tarefa é impressa.

### MP Mode (Modo MF)

Esta definição determina se o alimentador MF tem a primeira prioridade ou a última quando a opção **Auto** está seleccionada para a definição Paper Source (Sistema Alim.) no controlador de impressão. Quando a opção **Normal** está seleccionada para o MP Mode (Modo MF), o alimentador MF tem a primeira prioridade como sistema de alimentação. Se seleccionar **Last (Último)**, o alimentador MF tem a última prioridade.

### Manual Feed (Alim.Man.)

Permite seleccionar o modo de alimentação manual para o alimentador MF.

### Copies (Cópias)

Designa o número de cópias a imprimir, entre 1 e 999.

### Duplex (Dúplex)

Activa ou desactiva a impressão dúplex. Esta função permite imprimir em ambos os lados de uma página.

**Binding (União)**

Especifica a direcção da posição de união da impressão.

**Start Page (Pág. Inicial)**

Especifica se a impressão dúplex começa na frente ou no verso da página.

**Skip Blank Page (Avanço Pág Br)**

Permite avançar as páginas em branco quando imprime.

**Auto Eject Page (Eject.Pág. Auto)**

Especifica se o papel é ou não ejectado quando o limite especificado na definição `Time Out (Intervalo)` é atingido. A predefinição é `Off (Não)`, o que significa que o papel não é ejectado quando o limite do intervalo é atingido.

**Size Ignore (Form.Ignorado)**

Se quiser ignorar um erro de formato de papel, seleccione `On (Sim)`. Quando activa este item, a impressora continua a imprimir mesmo que o tamanho da imagem exceda a área de impressão do formato de papel especificado. Esta situação pode provocar manchas devido ao toner que não é transferido convenientemente para o papel. Quando este item está desactivado, a impressora deixa de imprimir se ocorrer um erro de formato de papel.

**Auto Cont (Autocontin.)**

Quando activa esta definição, a impressora continua a imprimir automaticamente após um certo período de tempo se ocorrer um dos seguintes erros: `Paper Set (Def.Papel)`, `Print Overrun (Imp.Sobrecarresada)` ou `Memory Overflow (Mem.Saturada)`. Quando esta opção está desactivada, tem de premir o botão **OK** para retomar a impressão.

**Page Protect (Proteger Pág.)**

Atribui memória da impressora adicional para imprimir dados, em vez de os receber. Se precisar de imprimir uma página muito complexa, poderá ter de activar esta definição. Se durante a impressão aparecer uma mensagem de erro `Print Overrun (Imp.Sobrecarresada)` no visor LCD, active esta definição e volte a imprimir os dados. Como a quantidade de memória reservada ao processamento de dados é reduzida, o computador poderá demorar mais tempo a enviar a tarefa de impressão mas permite que imprima tarefas complexas. A definição `Page Protect (Proteger Pág.)` funciona normalmente melhor quando a opção `Auto` está seleccionada. Terá de aumentar a memória da impressora se continuarem a ocorrer erros de memória.

**Nota:**

Ao alterar a definição `Page Protect` (Proteger Págs.), a memória da impressora é reconfigurada, o que faz com que as fontes transferidas sejam apagadas.

**A4/LT Auto Switching (Mudança Auto A4/LT)**

Quando é seleccionado o formato de papel A4 ou Carta para impressão e não existe um sistema de alimentação configurado para o formato de papel seleccionado, a impressão é efectuada num formato de papel diferente (Carta para A4 ou A4 para Carta).

**Extended Mode**

Se `On` (Sim) estiver seleccionado, a impressão continua mesmo após a mensagem de erro `Replace Toner Cartridge` (Substituir Unidade de Toner) aparecer no painel LCD. No entanto, a qualidade de impressão não é garantida e a vida útil da unidade fotocondutora pode ser afectada. Quando é instalada uma unidade de toner nova, a definição é automaticamente reposta para `Off` (Não).

**LCD Contrast (Contraste LCD)**

Ajusta o contraste do visor LCD. Utilize os botões **▲ Cima** e **▼ Baixo** para definir o contraste entre 0 (contraste mais baixo) e 15 (contraste mais alto).

**LCD Backlight (Retroilumin.)** (apenas para AL-M400 Series)

Se `Auto` estiver seleccionado, a retroiluminação acende. Além disso, desliga-se durante o modo de Repouso ou o modo Repouso Profundo. Se `Off` (Não) estiver seleccionado, a retroiluminação está sempre desligada.

**RAM Disk (Disco RAM)**

Especifica o tamanho do disco de RAM disponível para a função Reserve Job (Armazenamento de tarefas). Para mais informações, consulte a tabela seguinte.

Capacidade da RAM opcional	Capacidade total da RAM	Capacidade do disco RAM	
		Normal	Máximo
0 MB	128 MB	16 MB	16 MB
128 MB	256 MB	64 MB	128 MB
256 MB	384 MB	128 MB	256 MB

Capacidade da RAM op- cional	Capacidade total da RAM	Capacidade do disco RAM	
		Normal	Máximo
512 MB	640 MB	256 MB	512 MB
1024 MB	1152 MB	512 MB	1024 MB

### Convert to Simplex (Convert. p/ Simples)

No modo de impressão dúplex, especifica a impressão da última página de uma tarefa no modo de impressão de um lado. Definir **Odd Page (Pág. ímpar)** ou **1 Page (1 página)** pode evitar que a última página seja impressa numa página inesperada quando está a imprimir em papel pré-impreso ou papel perfurado.

**Odd Page (Pág. ímpar)**: as tarefas de uma página ou a última página de uma tarefa com um número ímpar de páginas são impressas no modo de impressão de um lado.

**1 Page (1 página)**: as tarefas de uma página são impressas no modo de impressão de um lado.

**Off (Não)**: A última página de todas as tarefas (incluindo tarefas de uma página ou tarefas com um número ímpar de páginas) é impressa no modo de impressão dúplex.

### Confirm Media Type (Confirmar Tipo Suporte)

Apresenta uma mensagem quando o tipo de papel no receptor seleccionado para impressão é diferente do seleccionado em **Paper Type (Tipo de papel)** no controlador de impressão.

### Job Info. (Inf. tarefa)

Apresenta informações sobre as tarefas no painel de controlo, sendo também possível ignorar e cancelar tarefas de impressão com esta definição. O padrão dos itens apresentados no painel de controlo pode ser seleccionado entre **Display Pattern 1 (Mostrar padrão 1)** e **Display Pattern 2 (Mostrar padrão 2)**. Não seleccione **Display Pattern 1 (Mostrar padrão 1)** quando os seguintes idiomas forem seleccionados como **Language (Líng.)** em **Setup Menu (Menu Confia. Básica)**: **Norsk, CATALÀ, Русский, Türkçe, 中文, 繁體中文, 한국어.**

## Reset Menu (Menu Reiniciar)

### Clear Warning (Limpar Aviso)

Elimina mensagens de aviso que indicam erros, excepto para os que ocorrem relativos a consumíveis ou a peças de substituição obrigatória.

### **Clear All Warnings (Limpar Avisos Todos)**

Elimina todas as mensagens de aviso que aparecem no visor LCD.

### **Reset All (Reinicial. Total)**

Pára a impressão e limpa a memória da impressora. As tarefas de impressão recebidas através de todas as interfaces são apagadas.

**Nota:**

*A função Reset All (Reinicial. Total) elimina as tarefas de impressão recebidas através de todas as interfaces. Tenha cuidado para não interromper a tarefa de alguma outra pessoa.*

### **SelecType Init (Inicializ.SelecType)**

Repõe as predefinições do menu do painel de controlo.

### **Reset Fuser Counter (Reinicial unidFusão) (apenas para AL-M300 Series)**

Reinicia o contador da duração da unidade de fusão quando substitui a unidade. Para mais informações sobre como substituir a unidade de fusão, consulte a documentação fornecida com a unidade de fusão.

### **Reset Maintenance Counter (Reiniciar Contador Manutenção) (apenas para AL-M400 Series)**

Reinicia o contador da duração da unidade de manutenção quando substitui a unidade. Para mais informações sobre como substituir a unidade de manutenção, consulte a documentação fornecida com a unidade de manutenção.

## **Quick Print JobMenu (Menu Impressão Rápida)**

Este menu permite imprimir ou apagar tarefas de impressão armazenadas na memória da impressora utilizando a função Impres. Rápida (Re-Print Job (Reimprimir tarefa), Verify Job (Verificar tarefa), Stored Job (Tarefa guardada)) da função Armazenar tarefa do controlador de impressão. Para saber como utilizar este menu, consulte “Utilizar o Quick Print JobMenu (Menu Impressão Rápida)” na página 114.

## **ConfidentialJobMenu (Menu Tarefa Confidencial)**

Este menu permite imprimir ou apagar tarefas de impressão armazenadas na memória da impressora utilizando a opção Tarefa confidencial da função Armazenar tarefa do controlador da impressora. Para aceder a estes dados, é necessário inserir a palavra-passe correcta. Para saber como utilizar este menu, consulte “Utilizar o ConfidentialJobMenu (Menu Tarefa Confidencial)” na página 114.

## **Clock Menu (Menu Relógio)**

<b>Item</b>	<b>Definições (predefinições a negro)</b>
Local Time Diff. (Fuso Horário Local)	-13:59 ... <b>0:00</b> ... +13:59
Time Setting (Hora)	2000/ 01/01 00:00 a 2099/12/31 23:59
Date Format (Formato da Data)	<b>DD/MM/YY</b> , MM/DD/YY, YY/MM/DD

### **Local Time Diff. (Fuso Horário Local)**

Especifica a data e hora actuais inserindo a diferença horária a partir do meridiano de Greenwich.

### **Time Setting (Hora)**

Especifica a data e hora actuais inserindo-as directamente.

### **Date Format (Formato da Data)**

Especifica o formato com que a data é apresentada.

## **Parallel Menu (Menu Paralelo) (apenas para AL-M300D)**

Estas definições controlam a comunicação entre a impressora e o computador quando utiliza a interface paralela.

<b>Item</b>	<b>Definições (predefinições a negro)</b>
Parallel I/F (I/F Paralelo)*	<b>On (Sim)</b> , Off (Não)
Speed (Velocidade)*	<b>Fast (Rápida)</b> , Normal
Bi-D (Bidirec.)*	<b>ECP</b> , Off (Não), Nibble

Item	Definições (predefinições a negro)
Buffer Size (Mem. Local)*	<b>Normal</b> , Maximum (Máxima), Minimum (Mínima)

\* Depois de alterar este item, o valor da definição torna-se válido após reiniciar a impressora ou voltar a ligá-la. Embora se reflecta na folha de estado e na leitura EPL, a alteração real torna-se válida após reiniciar a impressora ou voltar a ligá-la.

### Parallel I/F (I/F Paralelo)

Permite activar ou desactivar a interface paralela.

### Speed (Velocidade)

Especifica a amplitude do impulso do sinal ACKNLG aquando da recepção de dados no modo Compatibilidade ou no modo Nibble. Se seleccionar **Fast (Rápida)**, a amplitude do impulso é de cerca de 1  $\mu$ s. Se seleccionar **Normal**, a amplitude do impulso é de cerca de 10  $\mu$ s.

### Bi-D (Bidirec.)

Permite especificar o modo de comunicação bidireccional. Se seleccionar **Off (Não)**, a comunicação bidireccional é desactivada.

### Buffer Size (Mem. Local)

Determina a quantidade de memória a utilizar para a recepção e impressão de dados. Se seleccionar **Maximum (Máxima)**, é atribuída mais memória para a recepção de dados. Se seleccionar **Minimum (Mínima)**, é atribuída mais memória para a impressão de dados.

#### Nota:

- Para activar definições de Buffer Size (Mem. Local), tem de desligar a impressora durante mais de cinco segundos e, em seguida, voltar a ligá-la. Pode também executar uma operação **Reset All (Reinicial. Total)**, conforme se explica em “Reset Menu (Menu Reiniciar)” na página 77.
- Ao reiniciar a impressora, todas as tarefas de impressão são eliminadas. Certifique-se de que o indicador luminoso **Operacional** não está intermitente quando reiniciar a impressora.

### USB Menu (Menu USB)

Item	Definições (predefinições a negro)
USB I/F (I/F USB)*1	<b>On (Sim)</b> , Off (Não)



Item	Definições (predefinições a negro)
USB Speed (Vel. USB)*1 *2	<b>HS</b> , FS
Buffer Size (Mem. Local)*1 *2	<b>Normal</b> , Maximum (Máxima), Minimum (Mínima)

\*1 Depois de alterar este item, o valor da definição torna-se válido após reiniciar a impressora ou voltar a ligá-la. Embora se reflecta na folha de estado e na leitura EJM, a alteração real torna-se válida após reiniciar a impressora ou voltar a ligá-la.

\*2 Apenas disponível quando USB I/F (I/F USB) é definido como On (Sim).

## USB I/F (I/F USB)

Permite activar ou desactivar a interface USB.

## USB Speed (Vel. USB)

Permite seleccionar o modo de funcionamento da interface USB. É aconselhável seleccionar HS. Seleccionar FS se HS não funcionar no seu sistema informático.

## Buffer Size (Mem. Local)

Determina a quantidade de memória a utilizar para a recepção e impressão de dados. Se seleccionar Maximum (Máxima), é atribuída mais memória para a recepção de dados. Se seleccionar Minimum (Mínima), é atribuída mais memória para a impressão de dados.

### Nota:

- Para activar definições de Buffer Size (Mem. Local), tem de desligar a impressora durante mais de cinco segundos e, em seguida, voltar a ligá-la. Pode também executar uma operação Reset All (Reinicial. Total), conforme se explica em “Reset Menu (Menu Reiniciar)” na página 77.
- Ao reiniciar a impressora, todas as tarefas de impressão são eliminadas. Certifique-se de que o indicador luminoso **Operacional** não está intermitente quando reiniciar a impressora.

## Network Menu (Menu Rede)

Consulte o *Guia de Rede* para cada definição.

## PCL Menu (Menu PCL)

Estas definições estão disponíveis no modo PCL.

Item	Definições (predefinições a negro)
FontSource (Fonte)	<b>Resident (Residente)</b> , Download (Transferida)* <sup>1</sup>
Font Number (Nº da Fonte)	<b>0</b> ... 65535 (consoante as definições)
Pitch (Densidade)* <sup>2</sup>	0,44 ... <b>10,00</b> ... 99,99cpi (cpp) em incrementos de 0,01 cpp
Height (Altura)* <sup>2</sup>	4 ... <b>12,00</b> ... 999,75pt (pt.) em incrementos de 0,25 pt
SymSet (Jogo)	<b>IBM-US</b> , Roman-8, Roman-9, ECM94-1, 8859-2 ISO, 8859-9 ISO, 8859-10ISO, 8859-15ISO, PcbIt775, IBM-DN, PcMultiling, PcE.Europe, PcTk437, PcEur858, Pc1004, WiAnsi, WiE.Europe, WiTurkish, WiBALT, DeskTop, PsText, VelInternati, VeUS, MsPublishin, Math-8, PsMath, VeMath, PiFont, Legal, UK (Reino Unido), ANSI ASCII, Swedis2, Italian, Spanish, German, Norweg1, French2, Windows, McText, Hebrew7, 8859-8 ISO, Hebrew8, Arabic8, OCR A, OCR B, Pc866Cyr, Pc866Ukr, WinCyr, ISOCyr, Pc8Grk, Pc851Grk, WinGrk, ISOGrk, Greek8, Pc862Heb, Pc864Ara, HPWARA
Form (Formato)	5 ... <b>64</b> ... 128Lines (Linhas)
CR Function (Função CR)	<b>CR</b> , CR+LF
LF Function (Função LF)	<b>LF</b> , CR+LF
Tray Assign (Atribuição Alim.)	<b>4K</b> , 5S, 4

\*<sup>1</sup> Apenas disponível quando existem fontes transferidas.

\*<sup>2</sup> Em função da fonte que foi seleccionada.

### FontSource (Fonte)

Define a origem da fonte predefinida.

### Font Number (Nº da Fonte)

Define o número da fonte predefinida para a origem da fonte predefinida. O número disponível depende das definições que efectuar.

### Pitch (Densidade)

Especifica a densidade da fonte predefinida se a fonte for vectorial e de densidade fixa. Pode seleccionar de 0.44 a 99.99 cpp (caracteres por polegada), em incrementos de 0,01 cpp. Este item pode não aparecer dependendo das definições de FontSource (Fonte) ou Font Number (Nº da Fonte).

### Height (Altura)

Especifica a altura da fonte predefinida se a fonte for vectorial e proporcional. Pode seleccionar de 4.00 a 999.75 pontos, em incrementos de 0,25 pontos. Este item pode não aparecer dependendo das definições de FontSource (Fonte) ou Font Number (Nº da Fonte).

### **SymSet (Jogo)**

Selecciona o jogo de símbolos predefinido. Se a fonte seleccionada em FontSource (Fonte) e Font Number (Nº da Fonte) não estiver disponível na nova definição de SymSet (Jogo), as definições de FontSource (Fonte) e Font Number (Nº da Fonte) são substituídas automaticamente pelo valor predefinido, IBM-US.

### **Form (Formato)**

Selecciona o número de linhas para o formato de papel e a orientação seleccionados. Esta função provoca também uma alteração na entrelinha (VMI), sendo o novo valor VMI guardado na impressora. Isto significa que alterações posteriores efectuadas nas definições Formato Página ou Orientação provocam alterações no valor Página, com base no VMI guardado.

### **CR Function (Função CR), LF Function (Função LF)**

Estas funções destinam-se a utilizadores de determinados sistemas operativos, como o UNIX.

### **Tray Assign (Atribuição Alim.)**

Altera a atribuição do comando de selecção do sistema de alimentação. Se seleccionar 4, os comandos são definidos como sendo compatíveis com a HP LaserJet 4. Se seleccionar 4K, os comandos são definidos como sendo compatíveis com a HP LaserJet 4000, 5000 e 8000. Se seleccionar 5S, os comandos são definidos como sendo compatíveis com a HP LaserJet 5S.

## **PS3 Menu (Menu PS3)**

<b>Item</b>	<b>Definições (predefinições a negro)</b>
Error Sheet (Folha Erro)	<b>Off (Não)</b> , On (Sim)
Image Protect (Proteg. Imagem)	Off (Não), <b>On (Sim)</b>
Binary (Binário)	<b>Off (Não)</b> , On (Sim)
Text Detection (Detecção de Texto)	<b>Off (Não)</b> , On (Sim)

Item	Definições (predefinições a negro)
PDF Page Size (Formato Página PDF)	Auto, <b>A4</b> , A5, A6, B5, LT, HLT, LGL, GLT, GLG, EXE, F4, MON, DL, C6

### Error Sheet (Folha Erro)

Se seleccionar **On (Sim)**, a impressora imprime uma folha de erro quando ocorre um erro no modo PS3 ou quando o ficheiro PDF que tentou imprimir não for de uma versão compatível.

### Image Protect (Proteg. Imagem)

Se seleccionar **On (Sim)**, a qualidade de impressão não diminui mesmo que a memória seja insuficiente. Nesse caso, aparece a indicação `Memory Overflow (Mem. Saturada)` e a impressão pára.

Se seleccionar **Off (Não)**, a qualidade de impressão diminui quando a memória é insuficiente. Nesse caso, aparece a indicação `Image Optimum (Optimiza Imagem)` e a impressão continua.

### Binary (Binário)

Especifica o formato de dados. Seleccionar **On (Sim)** para os dados binários e seleccionar **Off (Não)** para os dados ASCII.

#### Nota:

*A definição Binário só pode ser utilizada com uma ligação de rede.*

Para utilizar dados binários, certifique-se de que a sua aplicação suporta dados binários e que as definições **SEND CTRL-D Before Each Job (Enviar CTRL-D Antes de Cada Tarefa)** e **SEND CTRL-D After Each Job (Enviar CTRL-D Depois de Cada Tarefa)** estão configuradas para **No (Não)**.

Quando esta definição estiver configurada para **On (Sim)**, não pode utilizar o TBCP (Tagged binary communication protocol - protocolo de comunicação binária etiquetada) nas definições do controlador de impressão.

### Text Detection (Detecção de Texto)

Se seleccionar **On (Sim)**, o ficheiro de texto é convertido num ficheiro PostScript aquando da impressão. Esta definição apenas está disponível quando selecciona **PS3 em Emulation Menu (Menu Emulação)**.

### PDF Page Size (Formato Página PDF)

Especifica o formato de papel quando envia o directório de ficheiros PDF a partir de um computador ou de outro dispositivo. Se seleccionar **Auto**, o formato de papel é determinado com base no formato da primeira página que é impressa.

## ESCP2 Menu (Menu ESCP2)

Item	Definições (predefinições a negro)
Font (Fonte)	<b>Courier</b> , Prestige, Roman, Sans serif, Roman T, Orator S, Sans H, Script, OCR A, OCR B
Pitch (Densidade)	<b>10 cpi (cpp)</b> , 12cpi (cpp), 15cpi (cpp), Prop.
Condensed (Condensado)	<b>Off (Não)</b> , On (Sim)
T.Margin (Margem Superior)	0,40 ... <b>0,50</b> ... 1,50inch (pol) em incrementos de 0,05 polegadas
Text (Texto)	1 ... <b>66</b> ... 81Lines (Linhas)
CGTable (Tabela CG)	<b>PcUSA</b> , Italic, PcMultilin, PcPortugue, PcCanFrenc, PcNordic, PcTurkish2, Pclcelandic, PcE.Europe, BpBRASCI, BpAbicomp, Roman-8, PcEur858, ISO Latin1, 8859-15ISO, PcSI437, PcTurkish1, 8859-9 ISO, Mazowia, CodeMJK, PcGk437, PcGk851, PcGk869, 8859-7 ISO, PcCy855, PcCy866, PcUkr866, PcLit771, Bulgarian, Hebrew7, Hebrew8, PcHe862, PcAr864, PcAr864Ara, PcAr720, PcLit774, Estonia, ISO Latin2, PcLat866
Country (País)	<b>USA (EUA)</b> , France (França), Germany (Alemanha), UK (Reino Unido), Denmark (Dinamarca), Sweden (Suécia), Italy (Itália), Spain1 (Espanha1), Japan (Japão), Norway (Noruega), Denmark2 (Dinamarca2), Spain2 (Espanha2), LatinAmeric (América Latina), Korea (Coreia), Legal
Auto CR (CR Auto)	<b>On (Sim)</b> , Off (Não)
Auto LF	<b>Off (Não)</b> , On (Sim)
Bit Image (Img Bit-map)	<b>Dark (Escura)</b> , Light (Clara), BarCode (Cód.Bar.)
ZeroChar (Forma do Zero)	<b>0</b> (ou o zero com uma barra)

### Font (Fonte)

Selecciona a fonte.

### Pitch (Densidade)

Selecciona a densidade (o espaçamento horizontal) da fonte na densidade fixa, medida em cpp (caracteres por polegada). Pode também seleccionar um espaçamento proporcional.

**Condensed (Condensado)**

Activa ou desactiva a impressão em modo condensado.

**T.Margin (Margem Superior)**

Define a distância do topo da página à linha de base da primeira linha imprimível. A distância é medida em polegadas. Quanto menor for o valor, mais perto fica a linha imprimível do topo.

**Text (Texto)**

Define o comprimento de página em linhas. Para esta opção, assume-se que uma linha tem 1 pica (1/6"). Se alterar as definições de *Orientation (Orientação)*, *Page Size (Formato Página)* ou *T.Margin (Margem Superior)*, é automaticamente reposta a predefinição de comprimento de página de cada um dos tamanhos de papel.

**CGTable (Tabela CG)**

Utilize a opção de tabela de geração de caracteres (CG) para seleccionar a tabela de caracteres gráficos ou a tabela de itálicos. A tabela de gráficos contém caracteres gráficos para imprimir linhas, cantos, áreas sombreadas, caracteres internacionais, caracteres gregos e símbolos matemáticos. Se seleccionar *Italic*, a metade superior da tabela de caracteres é definida como caracteres itálicos.

**Country (País)**

Utilize esta opção para seleccionar um dos quinze jogos de símbolos internacionais. Consulte o *Manual de Fontes* para ver amostras dos caracteres do jogo de símbolos de cada país.

**Auto CR (CR Auto)**

Especifica se a impressora efectua uma operação de retorno do carro/avanço de linha (CR-LF) sempre que a posição de impressão ultrapassa a margem direita. Se seleccionar *Off (Não)*, a impressora não imprime nenhuns caracteres para além da margem direita e só efectua uma mudança de linha quando receber um carácter de retorno do carro. Esta função é executada automaticamente pela maioria das aplicações.

**Auto LF**

Se seleccionar *Off (Não)*, a impressora não envia um comando de avanço de linha (LF) automático com cada retorno do carro (CR). Se seleccionar *On (Sim)*, será enviado um comando de avanço de linha com cada retorno do carro. Seleccionar *On (Sim)* se as linhas de texto se sobrepuserem.

**Bit Image (Img Bitmap)**

A impressora consegue emular as densidades de gráficos definidas com os comandos da impressora. Se seleccionar **Dark** (Escura), a densidade da imagem de bits é elevada e se seleccionar **Light** (Clara), a densidade da imagem de bits é reduzida.

Se seleccionar **BarCode** (Cód.Bar.), a impressora converte imagens de bits em códigos de barras preenchendo automaticamente os espaços em branco verticais entre pontos. Isto produz linhas verticais contínuas que podem ser lidas por um leitor de códigos de barras. Este modo reduz o tamanho da imagem a ser impressa e pode também provocar alguma distorção aquando da impressão de gráficos de imagens de bits.

### ZeroChar (Forma do Zero)

Especifica se a impressora imprime um zero normal ou cortado.

## FX Menu (Menu FX)

Item	Definições (predefinições a negro)
Font (Fonte)	<b>Courier</b> , Prestige, Roman, Sans serif, Script, Orator S, OCR A, OCR B
Pitch (Densidade)	<b>10cpi (cpp)</b> , 12cpi (cpp), 15cpi (cpp), Prop.
Condensed (Condensado)	<b>Off (Não)</b> , On (Sim)
T.Margin (Margem Superior)	0,40 ... <b>0,50</b> ... 1,50inch (pol) em incrementos de 0,05 polegadas
Text (Texto)	1 ... <b>66</b> ... 81Lines (Linhas)
CGTable (Tabela CG)	<b>PcUSA</b> , Italic, PcMultilin, PcPortugue, PcCanFrenc, PcNordic, PcTurkish2, Pclcelandic, PcE.Europe, BpBRASCI, BpAbicomp, Roman-8, PcEur858, ISO Latin1, 8859-15ISO
Country (País)	<b>USA (EUA)</b> , France (França), Germany (Alemanha), UK (Reino Unido), Denmark (Dinamarca), Sweden (Suécia), Italy (Itália), Spain1 (Espanha1), Japan (Japão), Norway (Noruega), Denmark2 (Dinamarca2), Spain2 (Espanha2), LatinAmeric (América Latina)
Auto CR (CR Auto)	<b>On (Sim)</b> , Off (Não)
Auto LF	<b>Off (Não)</b> , On (Sim)
Bit Image (Img Bit-map)	<b>Dark (Escura)</b> , Light (Clara), BarCode (Cód.Bar.)
ZeroChar (Forma do Zero)	<b>0</b> (ou o zero com uma barra)

**Font (Fonte)**

Selecciona a fonte.

**Pitch (Densidade)**

Selecciona a densidade (o espaçamento horizontal) da fonte na densidade fixa, medida em cpp (caracteres por polegada). Pode também seleccionar um espaçamento proporcional.

**Condensed (Condensado)**

Activa ou desactiva a impressão em modo condensado.

**T.Margin (Margem Superior)**

Define a distância do topo da página à linha de base da primeira linha imprimível. A distância é medida em polegadas. Quanto menor for o valor, mais perto fica a linha imprimível do topo.

**Text (Texto)**

Define o comprimento de página em linhas. Para esta opção, assume-se que uma linha tem 1 pica (1/6"). Se alterar as definições de *Orientation (Orientação)*, *Page Size (Formato Página)* ou *T.Margin (Margem Superior)*, é automaticamente reposta a predefinição de comprimento de página de cada um dos tamanhos de papel.

**CGTable (Tabela CG)**

Utilize a opção de tabela de geração de caracteres (CG) para seleccionar a tabela de caracteres gráficos ou a tabela de itálicos. A tabela de gráficos contém caracteres gráficos para imprimir linhas, cantos, áreas sombreadas, caracteres internacionais, caracteres gregos e símbolos matemáticos. Se seleccionar *Italic*, a metade superior da tabela de caracteres é definida como caracteres itálicos.

**Country (País)**

Utilize esta opção para seleccionar um dos treze jogos de símbolos internacionais. Consulte o *Manual de Fontes* para ver amostras dos caracteres do jogo de símbolos de cada país.

**Auto CR (CR Auto)**



Especifica se a impressora efectua uma operação de retorno do carro/avanço de linha (CR-LF) sempre que a posição de impressão ultrapassa a margem direita. Se seleccionar **Off (Não)**, a impressora não imprime nenhuns caracteres para além da margem direita e só efectua uma mudança de linha quando receber um carácter de retorno do carro. Esta função é executada automaticamente pela maioria das aplicações.

### Auto LF

Se seleccionar **Off (Não)**, a impressora não envia um comando de avanço de linha (LF) automático com cada retorno do carro (CR). Se seleccionar **On (Sim)**, será enviado um comando de avanço de linha com cada retorno do carro. Selecione **On (Sim)** se as linhas de texto se sobrepuserem.

### Bit Image (Img Bitmap)

A impressora consegue emular as densidades de gráficos definidas com os comandos da impressora. Se seleccionar **Dark (Escura)**, a densidade da imagem de bits é elevada e se seleccionar **Light (Clara)**, a densidade da imagem de bits é reduzida.

Se seleccionar **BarCode (Cód.Bar.)**, a impressora converte imagens de bits em códigos de barras preenchendo automaticamente os espaços em branco verticais entre pontos. Isto produz linhas verticais contínuas que podem ser lidas por um leitor de códigos de barras. Este modo reduz o tamanho da imagem a ser impressa e pode também provocar alguma distorção aquando da impressão de gráficos de imagens de bits.

### ZeroChar (Forma do Zero)

Selecciona se a impressora imprime um zero normal ou cortado.

## I239X Menu (Menu I239X)

O modo I239X emula comandos IBM® 2390/2391 Plus.

Estas definições só estão disponíveis quando a impressora está no modo I239X.

Item	Definições (predefinições a negro)
Font (Fonte)	<b>Courier</b> , Prestige, Gothic, Orator, Script, Presentor, Sans serif
Pitch (Densidade)	<b>10cpi (cpp)</b> , 12cpi (cpp), 15cpi (cpp), 17cpi (cpp), 20cpi (cpp), 24cpi (cpp), Prop.
Code Page (Página Código)	<b>437</b> , 850, 858, 860, 863, 865

Item	Definições (predefinições a negro)
T.Margin (Margem Superior)	0,30 ... <b>0,40</b> ... 1,50inch (pol) em incrementos de 0,05 polegadas
Text (Texto)	1 ... <b>67</b> ... 81Lines (Linhas)
Auto CR (CR Auto)	<b>Off (Não)</b> , On (Sim)
Auto LF	<b>Off (Não)</b> , On (Sim)
Alt. Graphics (Gráficos Alt.)	<b>Off (Não)</b> , On (Sim)
Bit Image (Img Bitmap)	<b>Dark (Escura)</b> , Light (Clara)
ZeroChar (Forma do Zero)	<b>0</b> (ou o zero com uma barra)
CharacterSet (Jogo Caracteres)	<b>1, 2</b>

### Font (Fonte)

Selecciona a fonte.

### Pitch (Densidade)

Selecciona a densidade (o espaçamento horizontal) da fonte na densidade fixa, medida em cpp (caracteres por polegada). Pode também seleccionar um espaçamento proporcional.

### Code Page (Página Código)

Selecciona as tabelas de caracteres. As tabelas de caracteres contêm os caracteres e símbolos utilizados por diferentes línguas. A impressora imprime o texto com base na tabela de caracteres seleccionada.

### T.Margin (Margem Superior)

Define a distância do topo da página à linha de base da primeira linha imprimível. A distância é medida em polegadas. Quanto menor for o valor, mais perto fica a linha imprimível do topo.

### Text (Texto)

Define o comprimento de página em linhas. Para esta opção, assume-se que uma linha tem 1 pica (1/6"). Se alterar as definições de `Orientation` (Orientação), `Page Size` (Formato Página) ou `T.Margin` (Margem Superior), é automaticamente reposta a predefinição de comprimento de página de cada um dos tamanhos de papel.

### **Auto CR (CR Auto)**

Especifica se a impressora efectua uma operação de retorno do carro/avanço de linha (CR-LF) sempre que a posição de impressão ultrapassa a margem direita. Se desactivar esta definição, a impressora não imprime nenhuns caracteres para além da margem direita e só efectua uma mudança de linha quando receber um carácter de retorno do carro. Esta função é executada automaticamente pela maioria das aplicações.

### **Auto LF**

Se seleccionar `Off` (Não), a impressora não envia um comando de avanço de linha (LF) automático com cada retorno do carro (CR). Se seleccionar `On` (Sim), será enviado um comando de avanço de linha com cada retorno do carro. Seleccione `On` (Sim) se as linhas de texto se sobrepuserem.

### **Alt. Graphics (Gráficos Alt.)**

Activa ou desactiva a opção Gráficos Alternativos.

### **Bit Image (Img Bitmap)**

A impressora consegue emular as densidades de gráficos definidas com os comandos da impressora. Se seleccionar `Dark` (Escura), a densidade da imagem de bits é elevada e se seleccionar `Light` (Clara), a densidade da imagem de bits é reduzida.

Se seleccionar `BarCode` (Cód.Bar.), a impressora converte imagens de bits em códigos de barras preenchendo automaticamente os espaços em branco verticais entre pontos. Isto produz linhas verticais contínuas que podem ser lidas por um leitor de códigos de barras. Este modo reduz o tamanho da imagem a ser impressa e pode também provocar alguma distorção aquando da impressão de gráficos de imagens de bits.

### **ZeroChar (Forma do Zero)**

Selecciona se a impressora imprime um zero normal ou cortado.

### **CharacterSet (Jogo Caracteres)**

Selecciona a tabela de caracteres 1 ou 2.

## Password Config Menu (Menu Config. Senha)

Item	Definições (predefinições a negro)
Password Config (Config. Senha)*	-
Limitation (Limitações)	<b>Disable (Desactivar)</b> , Interface, Config (Config.), All (Tudo)

\* A palavra-passe predefinida aparece em branco. Pode introduzir até 20 caracteres para a palavra-passe.

### Password Config (Config. Senha)

Altera a palavra-passe. Primeiro, introduza a palavra-passe antiga e, em seguida, introduza a nova palavra-passe duas vezes.

Para introduzir a palavra-passe, pressione o botão ▼ **Baixo** ou ▲ **Cima** para seleccionar o carácter e pressione o botão ► **Direita** para determinar o carácter. Depois de determinar todos os caracteres, prima o botão **OK**.

#### **Nota:**

*Se se esqueceu da sua palavra-passe, contacte o seu fornecedor. Note que quando a palavra-passe for inicializada, as definições e os dados armazenados na impressora serão eliminados. Dependendo do seu ambiente, poderá ser necessário efectuar novamente definições como a ligação de rede. Recomendamos registar os dados ou efectuar uma cópia de segurança dos dados e informações de definições necessários.*

### Limitation (Limitações)

Altera o âmbito de restrição. Se seleccionar **Interface**, necessita da palavra-passe para alterar as definições nos menus **USB** e **Rede**. Se seleccionar **Confis (Confis.)**, necessita da palavra-passe para inserir uma **Quick Print JobMenu (Menu Impressão Rápida)** ou **ConfidentialJobMenu (Menu Tarefa Confidencial)**, ou para alterar as definições em todos os menus. Se seleccionar **All (Tudo)**, necessita da palavra-passe para inserir uma **Quick Print JobMenu (Menu Impressão Rápida)** ou **ConfidentialJobMenu (Menu Tarefa Confidencial)**, ou para alterar as definições e efectuar os itens de todos os menus. Antes de alterar a definição, tem de introduzir a palavra-passe configurada na definição **Password Confis (Confis. Senha)**.

## Energy Saver Menu (Menu Economia de Energia)

Item	Definições (predefinições a negro)
Time to Sleep (Tempo p/ repouso)	<b>1Min (Min.)</b> , 3Min (Min.), 5Min (Min.), 15Min (Min.), 30Min (Min.), 60Min (Min.), 120Min (Min.)
Deep Sleep Mode (Modo Repouso Profundo)	<b>On (Sim)</b> , Off (Não)
Power Off Timer (Temporizador Desligar)*	<b>On (Sim)</b> , Off (Não)
Time to Off (Tempo P/ Desligar)*	120Min (Min.), 180Min (Min.), 240Min (Min.), 360Min (Min.), <b>480Min (Min.)</b>

\* Apenas para modelos da UE

### Time to Sleep (Tempo p/ repouso)

Especifica o período de tempo que decorre até a impressora entrar no modo de repouso ou no modo de repouso profundo se os botões não forem utilizados e não houver tarefas a imprimir.

### Deep Sleep Mode (Modo Repouso Profundo)

Quando esta definição estiver configurada como **On (Sim)**, a impressora muda para o modo de repouso profundo no momento especificado na definição **Time to Sleep (Tempo p/ repouso)** se a impressora não for utilizada nem receber tarefas. No modo de repouso profundo, o botão **Activar/Repouso** acende-se e é poupada mais energia do que no modo de repouso.

#### Nota:

A impressora não entra no modo de repouso profundo nos seguintes casos:

- PS3 estiver seleccionado na Network (Rede) do Emulation Menu (Menu Emulação).
- MS Network estiver definida como On (Sim) no Network Menu (Menu Rede).

Para recuperar do modo de repouso profundo, prima o botão **Activar/Repouso**. A impressora recupera automaticamente quando recebe uma tarefa de impressão.

### Power Off Timer (Temporizador Desligar) (Modo desligado) (Apenas para modelos da UE)

Quando esta definição está configurada como **On (Sim)**, a impressora desliga automaticamente no momento especificado na definição **Time to Off (Tempo P/ Desligar)**. A impressora não entra no modo desligado se estiver a receber ou a enviar dados.

A impressora recupera do modo desligado quando o interruptor de alimentação é ligado.

### **Time to Off (Tempo P/ Desligar)** (apenas para modelos da UE)

Especifica o período de tempo que decorre até a impressora entrar no modo desligado se os botões não forem utilizados e não houver tarefas a imprimir.

#### **Nota:**

*Pode ajustar o tempo antes da gestão de alimentação ser aplicada. Qualquer aumento irá afectar a eficiência energética do produto. Pense no ambiente antes de efectuar qualquer alteração.*

## **Support Menu (Menu Adicional)**

Entre no SUPPORT MODE (MODO DE SUPORTE) premindo o botão ▼ **Baixo** ao mesmo tempo que liga a impressora para que Support Menu (Menu Adicional) e Printer Adjust Menu (Menu Ajustar Impr.) apareçam.



#### **Relevante:**

*Quando formatar a memória CompactFlash ou apagar os dados, desligue os cabos de interface e não imprima ficheiros.*

### **Support StatusSheet**

Imprime uma folha de informações sobre as definições de Support Menu (Menu Adicional) e Printer Adjust Menu (Menu Ajustar Impr.).

### **Format CompactFlash** (apenas para AL-M400 Series)

Formata a memória CompactFlash da impressora se tiver instalado uma memória CompactFlash.

### **Format PS3 CompactFlash** (apenas para AL-M400 Series)

Formata a área CompactFlash onde as informações PostScript estão guardadas se tiver instalado uma memória CompactFlash.

### **Delete All CompactFlash Data** (apenas para AL-M400 Series)

Apaga todos os dados da memória CompactFlash se tiver instalado uma memória CompactFlash.

### **Extend Print Area**

Torna a área de impressão máxima maior de acordo com os dados impressos.

### Printer MIBv1 Mode

Utiliza MIBv1 como uma definição da regra de política que comunica as informações da impressora ao programa de gestão SNMP.

## Printer Adjust Menu (Menu Ajustar Impr.)

Entre no SUPPORT MODE (MODO DE SUPORTE) premindo o botão ▼ **Baixo** ao mesmo tempo que liga a impressora para que Printer Adjust Menu (Menu Ajustar Impr.) apareça.

### Nota:

- Este menu é uma função especial. Não necessita de o alterar para uma utilização normal.*
- As definições neste menu afectam as durações restantes dos consumíveis e das peças de manutenção.*

Item	Definições (predefinições a negro)
Plain	0, 1
Preprinted	0, 1
Letterhead	0, 1
Recycled	0, 1
Color	0, 1
Special	0, 1, 2


Feed Offset	-3.5 ... <b>0.0</b> ... 3.5 mm em incrementos de 0,5 mm
Scan Offset	
Feed Offset2	
Scan Offset2	
FeedOffsetMP	
ScanOffsetMP	
FeedOffsetC1	
ScanOffsetC1	
FeedOffsetC2	
ScanOffsetC2	
FeedOffsetC3*	
ScanOffsetC3*	
FeedOffsetC4*	
ScanOffsetC4*	
TR Plain1	1 ... <b>6</b> ... 16
TR Plain2	
TR SemiThk	
TR Labels	
TR Thick	
TR ExtraThck	
TR Thick3	
TR Envelope	




Temp Plain1	-9 ... <b>0</b> ... 9
Temp Plain2	
Temp SemiThk	
Temp Labels1	
Temp Thick	
Temp ExtraThck	
Temp Thick3	
Temp Envelope	
Highland	<b>0, 2, 4, 6</b>
BTR Cleaning	-
Dev Refresh	-
Toner Refresh	-
Noise Level	0 ... <b>3</b> ... 7
Mono DiagnosisSht	-

\* Apenas disponível para AL-M400 Series.

### Plain, Preprinted, Letterhead, Recycled, Color, Special

Ajusta a qualidade de impressão de acordo com o tipo de papel. Seleccione  quando é impresso um papel fino.

Para imprimir utilizando papel Thick3 (rígido, suave na superfície e com mais de 279 mm na vertical), seleccione  para **Special** neste menu e **Special** no **Paper Type (Tipo de papel)** no controlador de impressão. No entanto, a impressão dúplex não está disponível com estas definições e a alimentação de papel é mais morosa.

### Feed Offset

Ajusta a posição vertical para começar a imprimir. A posição move-se para baixo na folha à medida que o valor aumenta. Esta definição é utilizada ao imprimir de um lado ou ao imprimir a primeira página da impressão dúplex.

### Scan Offset

Ajusta a posição horizontal para começar a imprimir. A posição move-se para a direita da folha à medida que o valor aumenta. Esta definição é utilizada ao imprimir de um lado ou ao imprimir a primeira página da impressão dúplice.

### **Feed Offset2**

Ajusta a posição vertical para começar a imprimir. A posição move-se para baixo na folha à medida que o valor aumenta. Esta definição é utilizada ao imprimir no verso do papel para impressão dúplice.

### **Scan Offset2**

Ajusta a posição horizontal para começar a imprimir. A posição move-se para a direita da folha à medida que o valor aumenta. Esta definição é utilizada ao imprimir no verso do papel para impressão dúplice.

### **FeedOffsetMP, FeedOffsetC1, FeedOffsetC2, FeedOffsetC3** (apenas para AL-M400 Series), **FeedOffsetC4** (apenas para AL-M400 Series)

Ajusta a posição vertical para começar a imprimir. A posição move-se para baixo na folha à medida que o valor aumenta. Esta definição é utilizada ao alimentar o papel impresso a partir do alimentador MF, C1, C2, C3 ou C4.

### **ScanOffsetMP, ScanOffsetC1, ScanOffsetC2, ScanOffsetC3** (apenas para AL-M400 Series), **ScanOffsetC4** (apenas para AL-M400 Series)

Ajusta a posição vertical para começar a imprimir. A posição move-se para a direita da folha à medida que o valor aumenta. Esta definição é utilizada ao alimentar o papel impresso a partir do alimentador MF, C1, C2, C3 ou C4.

### **TR Plain1, TR Plain2, TR SemiThk, TR Labels, TR Thick, TR ExtraThck, TR Thick3, TR Envelope**

Ajusta a densidade ou granularidade da imagem para Normal1, Normal2, Semi-Grosso, Etiquetas, Grosso, + Grosso, Grosso3, Envelope, Postal. A definição fica mais escura à medida que o valor aumenta.

### **TEMP Plain1, TEMP Plain2, TEMP SemiThk, TEMP Labels, TEMP Thick, TEMP ExtraThck, TEMP Thick3, TEMP Envelope**

Ajusta a temperatura de fixação para Normal1, Normal2, Semi-Grosso, Etiquetas, Grosso, + Grosso, Grosso3, Envelope, Postal. A definição fica mais quente à medida que o valor aumenta. Note-se que o enrolamento das impressões pode aumentar à medida que o valor aumenta.

## Highland

Ajuste esta definição se surgirem pontos pretos na página impressa ao utilizar a impressora em locais a altas altitudes. Consulte a tabela abaixo e seleccione um valor adequado de acordo com a localização da impressora utilizada.

Valor	Altitude
0	0 m
2	1000 m
4	2000 m
6	3000 m

## BTR Cleaning

Limpa o rolo de transferência. Isto pode eliminar manchas que surgem no verso dos documentos impressos. Não desligue a impressora até o visor LCD apresentar Ready (Operacional).

## Dev Refresh

Mistura o toner para o espalhar uniformemente. Isto pode evitar a infiltração ao imprimir imagens de baixa densidade. Não desligue a impressora até o visor LCD apresentar Ready (Operacional).

## Toner Refresh

Remove o toner deteriorado. Se tiverem ocorrido os seguintes problemas ao imprimir documentos de baixa densidade, isto pode melhorar as impressões.

- o toner entra na impressora ou no papel
- desfocagem (o toner adere a toda a superfície do papel)

Não desligue a impressora até o visor LCD apresentar Ready (Operacional).

## Noise Level

Ajusta a gradação da imagem. À medida que o valor aumenta, a gradação da imagem melhora, mas a granularidade da imagem piora.

## Mono DiagnosisSht

Imprime uma folha toda preta denominada diagnóstico monocromático. A folha de diagnóstico monocromático permite-lhe verificar a desfocagem ou a sujidade na impressora.

## **Bookmark Menu (Menu Marcador)**

O menu de marcador aparece premindo o botão **OK** enquanto o visor LCD apresenta Ready (Operacional).


No menu Marcador, aparecem os itens de definição de marcadores, podendo seleccionar um deles. Os menus seguintes são marcadores por predefinição.

- Reset Menu (Menu Reiniciar)
- MP Tray Size (Form. Alim.MF)
- System Information (Informação de Sistema)

Para registar os menus como marcadores, consulte “Como registar menus como marcadores” na página 64 para mais informações.

---

## **Mensagens de Erro e de Estado**

Esta secção contém uma lista de mensagens de erro que aparecem no visor LCD, uma breve descrição de cada mensagem e sugestões para corrigir o problema. Tenha em atenção que nem todas as mensagens apresentadas no visor LCD indicam problemas. Quando o símbolo  aparece do lado direito da mensagem de aviso, ocorreram vários avisos. O visor LCD também indica a duração restante dos consumíveis e os formatos de papel disponíveis.

### **Adjusting Printer (Regul. impressora)**

Aguarde uns minutos. Não abra nem feche as tampas nem desligue a impressora até esta mensagem desaparecer.

### **Bookmark Failed (Marcador Falhou)**

O menu seleccionado não pode ser registado como marcador. Alguns menus não podem ser registados como marcadores.

### **Bookmark Registered (Marcador Registado)**

O menu seleccionado está registado como marcador.

### **Cancel All Print Job (Cancelar Todas)**

A impressora está a cancelar todas as tarefas de impressão que se encontram na memória, incluindo as que estão a ser recebidas ou impressas no momento. Esta mensagem aparece quando **Cancel All Jobs (Canc. tar. todas)** é seleccionado no painel de controlo.

### **Cancel Print Job (Cancelar Tarefa)**

A impressora está a cancelar a tarefa de impressão especificada e a tarefa de impressão actual. Esta mensagem aparece quando **Cancel Job (Canc. tar.)** é seleccionado após especificar o ficheiro a cancelar no painel de controlo.

### **Can't Print (Impossível Imprimir)**

Os dados para impressão foram apagados porque estavam incorrectos.

Certifique-se de que está a utilizar o controlador de impressão e o formato de papel adequado.

### **Can't Print Duplex (Não Imprime Dúplex)**

A impressora detectou problemas durante a impressão em frente e verso. Certifique-se de que está a utilizar um tipo e formato de papel adequados para a impressão dúplex. O problema pode também resultar de definições incorrectas do sistema de alimentação que está a utilizar. Se premir o botão **OK**, a parte restante da tarefa será impressa apenas num dos lados do papel. Para cancelar a tarefa de impressão, consulte “Cancelar a Impressão” na página 116.

### **Can't Use Bookmark (Não é possível utilizar marcador)**

Não pode utilizar o menu registado porque o menu foi desactivado ao alterar definições depois de registar o menu como marcador.

**Cassette Error 001 (Erro Alimentador 001), Cassette2 Error 002 (Erro Alimentador2 002), Cassette3 Error 003 (Erro Alimentador3 003)** (apenas para AL-M400 Series), **Cassette4 Error 004 (Erro Alimentador4 004)** (apenas para AL-M400 Series)

Está instalado o alimentador errado. Desligue a impressora, retire o alimentador e, em seguida, ligue a impressora.

**CF CHECK** (apenas para AL-M400 Series)

A impressora está a verificar a memória CompactFlash.

### **Check Paper Size (Verif.Formato Papel)**

A definição de formato de papel é diferente do formato do papel colocado na impressora. Verifique se está colocado o formato de papel correcto no sistema de alimentação especificado.

Para eliminar esta mensagem de aviso, seleccione `Clear Warning` (Limpar Aviso) a partir do `Reset Menu` (Menu Reiniciar) do painel de controlo. Para obter instruções, consulte “Como aceder aos menus do painel de controlo” na página 63.

### **Check Paper Type (Verif. Tipo Papel)**

O papel colocado na impressora não corresponde à definição de tipo de papel do controlador de impressão. Na impressão, apenas será utilizado papel que corresponde à definição de formato de papel.

Para eliminar esta mensagem de aviso, seleccione `Clear Warning` (Limpar Aviso) a partir do `Reset Menu` (Menu Reiniciar) do painel de controlo. Para obter instruções, consulte “Como aceder aos menus do painel de controlo” na página 63.

### **Clear Paper Jam www (Resolva encravamento www)**

O local onde ocorreu o encravamento de papel é indicado por `www`. `www` indica a localização do erro.

Se ocorrer um encravamento de papel em dois ou mais locais em simultâneo, são indicadas as várias localizações correspondentes.

Para mais informações sobre como desencravar papel, consulte “Desencravar Papel” na página 143.

### **Close Cover www (Fechar Tampa www)**

A tampa especificada (`www`) não fecha correctamente. Abra a tampa uma vez e, em seguida, feche-a.

Além disso, esta mensagem de aviso pode aparecer quando a unidade fotocondutora não está instalada na impressora.

### **Collate Disabled (Agrupar Desactivada)**

Não é possível imprimir especificando o número de cópias devido a falta de memória (RAM). Se esta mensagem de erro aparecer, imprima apenas uma cópia de cada vez.

Para eliminar esta mensagem de aviso, seleccione `Clear Warning` (Limpar Aviso) a partir do `Reset Menu` (Menu Reiniciar) do painel de controlo. Para obter instruções, consulte “Como aceder aos menus do painel de controlo” na página 63.

**CompactFlash Error (Erro CompactFlash)** (apenas para AL-M400 Series)

A memória CompactFlash instalada não é suportada pela impressora ou seleccionou **No** (Não) quando apareceu **Format Required** no painel de controlo. Desligue a impressora e retire a memória CompactFlash. Se **Format Required** for apresentado no painel de controlo, seleccione **Yes** (Sim).

**CompactFlash Full (CompactFlash Cheia)** (apenas para AL-M400 Series)

A memória CompactFlash opcional está cheia e não pode gravar nenhuns dados. Apague os dados desnecessários da memória CompactFlash. Para eliminar esta mensagem de aviso, seleccione **Clear Warning** (Limpar Aviso) a partir do **Reset Menu** (Menu Reiniciar) do painel de controlo. Para saber como aceder aos menus do painel de controlo, consulte “Como aceder aos menus do painel de controlo” na página 63.

**Cooling Down (A Arrefecer)**

A impressora está a arrefecer. Esta não é uma mensagem de erro e desaparece.

**Correct time using Time Setting (Corrigir a hora utilizando Hora)**

A definição de hora actual é reiniciada porque não ligou o cabo de alimentação durante muito tempo. Para eliminar esta mensagem de aviso, seleccione **Time Setting** (Hora) no **Clock Menu** (Menu Relógio) e especifique a data e hora actuais.

**Duplex Memory Overflow (Mem. Dúplex Saturada)**

Não há memória suficiente para imprimir em frente e verso. A impressora imprime apenas na frente e ejecta o papel. Para eliminar este erro, siga estas instruções.

Se seleccionar **Off** (Não) para a definição **Auto Cont** (Autocontin.) no **Setup Menu** (Menu Config. Básica) do painel de controlo, prima o botão **OK** para imprimir no verso da folha seguinte ou cancelar a tarefa de impressão. Para cancelar a tarefa de impressão, consulte “Cancelar a Impressão” na página 116.

Se seleccionar **On** (Sim) para a definição **Auto Cont** (Autocontin.) no **Setup Menu** (Menu Config. Básica) do painel de controlo, a impressão continua automaticamente após um certo período de tempo.

**Feed Roller C1 Needed Soon (Substituir Rolete Alim. A1 Brevemente), Feed Roller C2 Needed Soon (Substituir Rolete Alim. A2 Brevemente), Feed Roller C3 Needed Soon (Substituir Rolete Alim. A3 Brevemente)** (apenas para AL-M400 Series), **Feed Roller C4 Needed Soon (Substituir Rolete Alim. A4 Brevemente)** (apenas para AL-M400 Series)

Esta mensagem indica que o rolete de alimentação C1, C2, C3 ou C4 está a chegar ao fim da vida útil. Pode continuar a imprimir até aparecer a mensagem `RePlace Feed Roller C1 (Substituir Rolete Alim. do A1)`, `RePlace Feed Roller C2 (Substituir Rolete Alim. do A2)`, `RePlace Feed Roller C3 (Substituir Rolete Alim. do A3)` ou `RePlace Feed Roller C4 (Substituir Rolete Alim. do A4)`.

Para eliminar esta mensagem de aviso e continuar a imprimir, seleccione `Clear All Warnings (Limpar Avisos Todos)` no `Reset Menu (Menu Reiniciar)` do painel de controlo. Para saber como aceder aos menus do painel de controlo, consulte “Como aceder aos menus do painel de controlo” na página 63.

**Form Feed (Avançar Página)**

A impressora está a ejectar papel, devido a um pedido do utilizador. Esta mensagem aparece quando pressiona uma vez o botão **Pausa/Soltar** e, em seguida, mantém pressionado o botão **OK** durante mais de 2 segundos para não receber comandos de avanço de página.

**Format Required** (apenas para AL-M400 Series)

A memória CompactFlash instalada precisa de ser formatada para a utilizar com a impressora. Seleccione `Yes (Sim)` para formatar a memória ou seleccione `No (Não)` para cancelar a formatação. Se seleccionar `No (Não)`, aparece a indicação `CompactFlash Error (Erro CompactFlash)` e não pode utilizar a memória na impressora. Nesse caso, desligue a impressora e retire a memória CompactFlash.

**Formatting CF** (apenas para AL-M400 Series)

A memória CompactFlash está a ser formatada.

**Fuser Needed Soon (Substituir Unidade de Fusão Brevemente)** (apenas para AL-M300 Series)

Esta mensagem indica que a unidade de fusão está a chegar ao fim da vida útil. Pode continuar a imprimir até aparecer a mensagem `RePlace Fuser (Subst. Unid. Fusão)`.



Para eliminar esta mensagem de aviso e continuar a imprimir, seleccione **Clear All Warnings** (Limpar Avisos Todos) no **Reset Menu** (Menu Reiniciar) do painel de controlo. Para saber como aceder aos menus do painel de controlo, consulte “Como aceder aos menus do painel de controlo” na página 63.

### **Image Optimum (Optimiza Imagem)**

Não há memória suficiente para imprimir a página com a qualidade especificada. A impressora reduz automaticamente a qualidade de impressão para poder continuar a imprimir. Se a qualidade da impressão não for aceitável, tente simplificar a página, limitando o número de gráficos ou reduzindo a quantidade e o tamanho das fontes.

Para eliminar esta mensagem de aviso, seleccione **Clear Warning** (Limpar Aviso) a partir do **Reset Menu** (Menu Reiniciar) do painel de controlo. Para obter instruções, consulte “Como aceder aos menus do painel de controlo” na página 63.

Pode ser necessário aumentar a memória da impressora para conseguir imprimir o documento com a qualidade pretendida. Para mais informações sobre como aumentar a memória, consulte “Módulo de Memória” na página 123.

### **Install Fuser (Instalar Unid. Fusão)** (apenas para AL-M300 Series)

A unidade de fusão não está instalada na impressora. Instale a unidade de fusão. Para obter mais informações, consulte a documentação fornecida com a unidade de fusão.



**Importante:**

*Se a impressora tiver estado em funcionamento, a unidade de fusão e as áreas circundantes podem estar muito quentes. Se tiver de tocar numa destas áreas, desligue a impressora e aguarde 40 minutos até que a temperatura diminua.*

### **Install Maintenance Unit (Instale a unidade de manutenção)** (apenas para AL-M400 Series)

A unidade de manutenção não está instalada na impressora. Instale a unidade de manutenção. Para obter mais informações, consulte a documentação fornecida com a unidade de manutenção.



**Importante:**

*Se a impressora tiver estado em funcionamento, a unidade de fusão e as áreas circundantes podem estar muito quentes. Se tiver de tocar numa destas áreas, desligue a impressora e aguarde 40 minutos até que a temperatura diminua.*

### **Install Photoconductor (Instal. Fotocondutor)**

A unidade fotocondutora não está instalada na impressora. Instale a unidade fotocondutora. Para obter mais informações, consulte a documentação fornecida com a unidade fotocondutora.

### **Install Toner Cartridge (Instalar Consumível)**

A unidade de toner não está instalada na impressora. Instale a unidade de toner. Consulte “Substituir consumíveis/peças de manutenção” na página 131.

### **Invalid Data (Dados inválidos)**

O ficheiro de spool do controlador é apagado durante a impressão ou os dados não são normais. Prima o botão **OK** para apagar o erro.

### **Invalid PS3 (PS3 Incompatível)** (apenas para AL-M300 Series)

Existem erros no módulo ROM. Desligue a impressora e contacte o seu fornecedor.

### **Maintenance Unit Needed Soon (Substituir Unidade de Manutenção Brevemente)** (apenas para AL-M400 Series)

Esta mensagem indica que a unidade de manutenção está a chegar ao fim da vida útil. Pode continuar a imprimir até a aparecer a mensagem `Replace Maintenance Unit` (Substituir Unidade de Manutenção). Para eliminar esta mensagem de aviso e continuar a imprimir, seleccione `Clear All Warnings` (Limpar Avisos Todos) no `Reset Menu` (Menu Reiniciar) do painel de controlo. Para saber como aceder aos menus do painel de controlo, consulte “Como aceder aos menus do painel de controlo” na página 63.

### **Manual Feed ssss (Alim.Manual ssss)** (apenas para AL-M300 Series)

O modo de alimentação manual está especificado para a tarefa de impressão actual. Certifique-se de que o formato de papel indicado por `ssss` está colocado e prima o botão **OK**.

### **Memory Overflow (Mem.Saturada)**

A impressora não tem memória suficiente para executar a tarefa actual. Pressione o botão **OK** do painel de controlo para retomar a impressão ou cancelar a tarefa de impressão. Para cancelar a tarefa de impressão, consulte “Cancelar a Impressão” na página 116.

### **Need Memory (Memória insuf)**

A impressora não tem memória suficiente para completar a tarefa de impressão actual.

Para eliminar esta mensagem de aviso, seleccione **Clear Warning (Limpar Aviso)** a partir do **Reset Menu (Menu Reiniciar)** do painel de controlo. Para obter instruções, consulte “Como aceder aos menus do painel de controlo” na página 63.

Para evitar que este problema se repita, instale mais memória na impressora, conforme se descreve em “Módulos de memória” na página 218, ou reduza a resolução da imagem a imprimir.

### **No trays available Cancel the job (Alim. indisponíveis Cancele a tarefa)**

Todas as definições **MF Tray AutoSel (Sel. Autom. Alim.MF)**, **Cassette1 AutoSel (Sel. Autom. Alim.1)**, **Cassette2 AutoSel (Sel. Autom. Alim.2)**, **Cassette3 AutoSel (Sel. Autom. Alim.3)** e **Cassette4 AutoSel (Sel. Autom. Alim.4)** no **Tray Menu (Menu Alim.Papel)** estão definidas como **Off (Não)**, pelo que a impressora não consegue alimentar papel. Pressione o botão **II-⏏ Pausa/Soltar** para cancelar a tarefa de impressão. Para continuar a imprimir, especifique o sistema de alimentação no controlador de impressão ou configure as definições acima no **Tray Menu (Menu Alim.Papel)** como **On (Sim)**.

### **Option Unit Error yyy (Erro de Unidade Opcional yyy)**

A impressora não consegue reconhecer o produto opcional instalado. Retire o produto opcional e volte a instalá-lo.

### **Paper Out tttt ssss (Falta Papel tttt ssss)**

Não há papel no sistema de alimentação especificado (tttt). Coloque papel do formato adequado (ssss) no sistema de alimentação.

### **Paper Set tttt pppp (Def.Papel tttt pppp)**

O papel colocado no sistema de alimentação especificado (tttt) não corresponde ao tipo de papel necessário (pppp). Substitua o papel colocado por papel com o tamanho correcto e prima o botão **OK** para retomar a impressão ou cancelar a tarefa de impressão. Para cancelar a tarefa de impressão, consulte “Cancelar a Impressão” na página 116.

Se premir o botão **OK** sem substituir o papel, a impressora imprime no papel colocado, mesmo que não corresponda ao tipo de papel necessário.

### **Paper Set tttt ssss (Def.Papel tttt ssss)**

O papel colocado no sistema de alimentação especificado (tttt) não corresponde ao formato de papel necessário (ssss). Substitua o papel colocado por papel com o formato correcto e prima o botão **OK** para retomar a impressão ou cancelar a tarefa de impressão. Para cancelar a tarefa de impressão, consulte “Cancelar a Impressão” na página 116.

Se premir o botão **OK** sem substituir o papel, a impressora imprime no papel colocado, mesmo que não corresponda ao tamanho necessário.

### **Paper Set tttt ssss1 or ssss2 (Def.Papel tttt ssss1 ou ssss2)**

Esta mensagem aparece nas seguintes situações:


- A4/LT Auto Switching (Mudança Auto A4/LT) no Setup Menu (Menu Config.Básica) estiver definida como On (Sim)
- ao imprimir uma tarefa especificada como **A4** com o controlador de impressão, não há sistema de alimentação que esteja definido como A4 nem como LT (tamanho diferente para A4) no Tray Menu (Menu Alim.Papel)
- ao imprimir uma tarefa especificada como carta com o controlador de impressão, não há sistema de alimentação que esteja definido como LT nem como A4 (tamanho diferente para LT) no Tray Menu (Menu Alim.Papel)

Para eliminar esta mensagem de aviso, certifique-se de que A4 ou LT está definido no sistema de alimentação especificado (tttt) no Tray Menu (Menu Alim.Papel), coloque papel A4 ou Carta (ssss1 ou ssss2) no sistema de alimentação especificado (tttt) e clique no botão **OK** ou cancele a tarefa de impressão. Para cancelar a tarefa de impressão, consulte “Cancelar a Impressão” na página 116.

### **Password Changed (Senha Alterada)**

A palavra-passe foi alterada com êxito.

### **Paused (Pausa)**

A impressora não está pronta para imprimir. Prima o botão  **Pausa/Soltar** ou aguarde um minuto para que a impressora fique operacional.

### **Photoconductor Needed Soon (Aviso fotocondutora)**

Esta mensagem indica que a unidade fotocondutora está a chegar ao fim da vida útil. Pode continuar a imprimir até aparecer a mensagem Replace Photoconductor (Subst. Fotocondutora).

Para eliminar esta mensagem de aviso e continuar a imprimir, seleccione Clear All Warnings (Limpar Avisos Todos) no Reset Menu (Menu Reiniciar) do painel de controlo. Para saber como aceder aos menus do painel de controlo, consulte “Como aceder aos menus do painel de controlo” na página 63.

### **Photoconductor Trouble (Probl. Fotocondutora)**

Existe um problema com a unidade fotocondutora. Retire a unidade fotocondutora e volte a inseri-la. Se o erro não for eliminado, substitua a unidade fotocondutora por uma nova. Para obter mais informações sobre a substituição, consulte as instruções fornecidas com a unidade fotocondutora.

### **Please Wait (Por Favor Aguarde)**

A impressão não pode começar porque a tarefa anterior está a ser processada. Tente novamente após alguns segundos.

### **Print Overrun (Imp.Sobrecarregada)**

O tempo necessário para processar os dados de impressão excedeu a velocidade do mecanismo de impressão, porque a página actual é demasiado complexa. Pressione o botão **OK** para retomar a impressão ou cancelar a tarefa de impressão. Para cancelar a tarefa de impressão, consulte “Cancelar a Impressão” na página 116. Se esta mensagem aparecer novamente, seleccione **On (Sim)** na definição **Page Protect (Proteger Págs.)** no **Setup Menu (Menu Config.Básica)** do painel de controlo ou seleccione **Avoid Page Error (Evitar Erro de Página)** no controlador de impressão.

Se continuar a receber esta mensagem quando imprimir uma determinada página, tente simplificar a página, limitando o número de gráficos ou reduzindo a quantidade e o tamanho das fontes.

Para evitar este erro, é aconselhável que configure a definição **Page Protect (Proteger Págs.)** para **On (Sim)** e que instale mais memória na impressora. Para mais informações, consulte “Setup Menu (Menu Config.Básica)” na página 73 e “Módulo de Memória” na página 123.

### **PS3 CompactFlash Full (CompactFlash PS3 Cheia)** (apenas para AL-M400 Series)

A memória atribuída para escrever comandos PostScript 3 na memória CompactFlash opcional está cheia. Para eliminar esta mensagem de aviso, seleccione **Clear Warnings (Limpar Aviso)** a partir do **Reset Menu (Menu Reiniciar)** do painel de controlo. Para saber como aceder aos menus do painel de controlo, consulte “Como aceder aos menus do painel de controlo” na página 63.

### **RAM CHECK**

A impressora está a verificar a RAM.

### **Ready (Operacional)**

A impressora está pronta para receber dados e imprimir.

### **Reboot to apply settings (Reiniciar para aplicar definições)**

Seleccionou No (Não) quando Do you want to reboot to apply the settings? (Quer reiniciar para aplicar def's.?) foi apresentado. Para eliminar esta mensagem de aviso, seleccione Clear Warning (Limpar Aviso) a partir do Reset Menu (Menu Reiniciar) do painel de controlo. Para obter instruções, consulte “Como aceder aos menus do painel de controlo” na página 63.

### **Remove paper from output tray (Retire papel do receptor de papel)** (apenas para AL-M400 Series)

O receptor alcançou a capacidade máxima. Ao remover as impressões imprimirá o resto da tarefa de impressão.

### **Replace Feed Roller C1 (Substituir Rolete Alim. do A1), Replace Feed Roller C2 (Substituir Rolete Alim. do A2), Replace Feed Roller C3 (Substituir Rolete Alim. do A3)** (apenas para AL-M400 Series), **Replace Feed Roller C4 (Substituir Rolete Alim. do A4)** (apenas para AL-M400 Series)

O rolete de alimentação C1, C2, C3 ou C4 chegou ao fim da vida útil e tem de ser substituído. Se este erro ocorrer, contacte o seu fornecedor.

### **Replace Fuser (Subst. Unid. Fusão)** (apenas para AL-M300 Series)

O fusor chegou ao fim da vida útil e tem de ser substituído. Para obter mais informações sobre a substituição, consulte as instruções fornecidas com a unidade de fusão.



#### **Importante:**

*Se a impressora tiver estado em funcionamento, a unidade de fusão e as áreas circundantes podem estar muito quentes. Se tiver de tocar numa destas áreas, desligue a impressora e aguarde 40 minutos até que a temperatura diminua.*

### **Replace Maintenance Unit (Substituir Unidade de Manutenção)** (apenas para AL-M400 Series)

A unidade de manutenção chegou ao fim da vida útil e tem de ser substituída. Para obter mais informações sobre a substituição, consulte as instruções fornecidas com a unidade de manutenção.



#### **Importante:**

*Se a impressora tiver estado em funcionamento, a unidade de fusão e as áreas circundantes podem estar muito quentes. Se tiver de tocar numa destas áreas, desligue a impressora e aguarde 40 minutos até que a temperatura diminua.*

### **Replace Photoconductor (Subst. Fotocondutora)**

A unidade fotocondutora chegou ao fim da vida útil e tem de ser substituída. Para obter mais informações sobre a substituição, consulte as instruções fornecidas com a unidade fotocondutora.

### **Replace Toner Cartridge (Substituir Unidade de Toner)**

A unidade de toner chegou ao fim da vida útil e tem de ser substituída. Para obter mais informações sobre a substituição, consulte as instruções fornecidas com a unidade de toner.

### **Reserve Job Canceled (Tarefa ReservCancel.)**

A impressora não consegue guardar os dados da tarefa de impressão através da função Armazenar tarefa. O número máximo de tarefas de impressão guardadas na memória da impressora foi atingido ou a memória é insuficiente para guardar uma nova tarefa. Para guardar uma nova tarefa de impressão, apague uma tarefa guardada previamente. Além disso, se tiver algumas Confidential Jobs (Tarefa confidencial) guardadas, imprima-as para libertar memória.

Pode também aumentar o espaço de memória disponível se alterar a definição RAM Disk (Disco RAM) para Normal ou Maximum (Máximo). Para mais informações, consulte “Setup Menu (Menu Config.Básica)” na página 73.

Para eliminar esta mensagem de aviso, seleccione Clear Warning (Limpar Aviso) a partir do Reset Menu (Menu Reiniciar) do painel de controlo. Para saber como aceder aos menus do painel de controlo, consulte “Como aceder aos menus do painel de controlo” na página 63.

### **Reset All (Reinicial. Total)**

A interface da impressora foi reinicializada e a memória temporária foi limpa. A impressora reinicia automaticamente.

### **Reset to Save (Reinic. para Gravar)**

Quando a impressora estava a imprimir, foi alterada uma definição do menu do painel de controlo. Prima o botão **OK** para apagar esta mensagem. A definição torna-se válida quando a impressão termina.

Pode também eliminar esta mensagem se seleccionar Reset All (Reinicial. Total) no painel de controlo. No entanto, os dados de impressão serão apagados.

### **ROM CHECK**

A impressora está a verificar a ROM.

### **SELF TEST (Auto-Teste)**

A impressora está a efectuar o auto-teste e a inicialização.

### **Service Req Cffff (Assistência Necessária Cffff)/ Service Req Exxx (Assistência Necessária Exxx)**

Foi detectado um erro do controlador ou do motor de impressão. Desligue a impressora. Aguarde pelo menos 5 segundos e volte a ligá-la. Se a mensagem de erro continuar a aparecer, anote o número do erro indicado no visor LCD (Cffff/Exxx), desligue a impressora, retire o cabo de alimentação e contacte um técnico de assistência qualificado.

### **Shake and reinstall Photoconductor (Agite e reinstale a unidade fotocondutora)**

A unidade fotocondutora pode não estar instalada correctamente. Remova a unidade fotocondutora, agite-a e volte a inseri-la. Se o estado de persistir, desligue e ligue a impressora. Se o erro persistir, contacte o seu fornecedor.

### **Shake and reinstall Toner Cartridge (Agite e reinstale a unidade de toner)**

O toner no interior da unidade de toner pode ser irregular. Retire a unidade de toner, agite-a para a frente e para trás algumas vezes para que o toner distribua uniformemente e, em seguida, volte a instalá-la na impressora. Se o erro persistir, contacte o seu fornecedor.

### **Sleep (Repouso) (enquanto o botão **Activar/Repouso** estiver ligado)**

A impressora está no modo de poupança de energia. Este modo é cancelado quando a impressora recebe dados de impressão.

### **Toner Cartridge Error (Erro Unidad. Toner)**

Existe um problema com a unidade de toner. Retire a unidade de toner e volte a inseri-la. Se o erro não for eliminado, substitua a unidade de toner por uma nova. Para obter mais informações sobre a substituição, consulte as instruções fornecidas com a unidade de toner.

### **Toner Low (Pouco Toner)**

Esta mensagem indica que a unidade de toner está a chegar ao fim da vida útil. Prepare um novo cartucho de toner.

### **Unable Clear Error (Incapaz limpar erro)**

A impressora não consegue eliminar uma mensagem de erro porque o estado de erro persiste. Tente novamente resolver o problema.



**Warming Up (Preparando)**

A impressora está a aquecer a unidade de fusão para ficar pronta a imprimir.

**Write Error ROM P (Erro Reg. ROM P)**

Esta mensagem indica um erro interno da impressora. Reinicialize a impressora. Se o erro persistir, contacte o seu fornecedor.

**Writing ROM P (Registar ROM P)**

Esta mensagem indica que um módulo ROM inserido na ranhura está a ser registado. Aguarde que esta mensagem desapareça.

**Wrong Password (Senha Errada)**

Não foi guardada nenhuma tarefa de impressão com a palavra-passe que inseriu.

**Wrong Photoconductor (Fotocond. Incorrecta)**

Está instalada uma unidade fotocondutora inadequada. Instale apenas a unidade fotocondutora indicada em “Consumíveis” na página 218.

**Wrong Toner Cartridge (Toner Errado)**

Está instalado um cartucho de toner inadequado. Instale apenas o cartucho de toner indicado em “Consumíveis” na página 26.

---

***Imprimir e Apagar Dados de Armazenamento de Tarefas***

É possível imprimir e apagar tarefas de impressão que estão guardadas na memória da impressora através das opções Re-Print Job (Reimprimir tarefa), Verify Job (Verificar tarefa) e Stored Job (Tarefa guardada) da função Armazenar tarefa utilizando o Quick Print JobMenu (Menu Impressão Rápida) do painel de controlo. As tarefas guardadas utilizando a opção Confidential Job (Tarefa confidencial) podem ser impressas a partir do ConfidentialJobMenu (Menu Tarefa Confidencial). Siga as instruções desta secção.

**Nota:**

A definição RAM Disk (Disco RAM) do painel de controlo deve ser configurada como Normal ou Maximum (Máximo) para utilizar a função Armazenar tarefa. Recomendamos que instale memória opcional para utilizar esta função. Para saber como aumentar a memória da impressora, consulte “Instalar um módulo de memória” na página 123.

## **Utilizar o Quick Print JobMenu (Menu Impressão Rápida)**

Execute as operações seguintes para imprimir ou apagar dados das opções Re-Print Job (Reimprimir tarefa), Verify Job (Verificar tarefa) e Stored Job (Tarefa guardada).

1. Certifique-se de que o visor LCD indica Ready (Operacional) e, em seguida, pressione o botão ► **Direita** para aceder aos menus do painel de controlo.
2. Pressione várias vezes o botão ▼ **Baixo** até Quick Print JobMenu (Menu Impressão Rápida) aparecer no visor LCD e, em seguida, prima o botão ► **Direita**.
3. Utilize o botão ▼ **Baixo** ou ▲ **Cima** para encontrar o nome de utilizador adequado e, em seguida, pressione o botão ► **Direita**.
4. Utilize o botão ▼ **Baixo** ou ▲ **Cima** para encontrar o nome da tarefa adequado e, em seguida, pressione o botão ► **Direita**.
5. Pressione o botão ► **Direita** e, em seguida, utilize os botões ▼ **Baixo** e ▲ **Cima** para seleccionar o número de cópias.

Para apagar a tarefa de impressão sem imprimir nenhuma cópia, pressione o botão ▼ **Baixo** para visualizar Delete (Apagar) no visor LCD.

6. Pressione o botão ► **Direita** para começar a imprimir ou para apagar os dados.

## **Utilizar o Confidential JobMenu (Menu Tarefa Confidencial)**

Execute as operações seguintes para imprimir ou apagar dados da opção Confidential Job (Tarefa confidencial).

1. Certifique-se de que o visor LCD indica Ready (Operacional) e, em seguida, pressione o botão ► **Direita** para aceder aos menus do painel de controlo.

2. Pressione várias vezes o botão ▼ **Baixo** até ConfidentialJobMenu (Menu Tarefa Confidencial) aparecer no visor LCD e, em seguida, prima o botão ► **Direita**.
3. Utilize o botão ▼ **Baixo** ou ▲ **Cima** para encontrar o nome de utilizador adequado e, em seguida, pressione o botão ► **Direita**.
4. Introduza a palavra-passe de quatro dígitos.

Para introduzir a palavra-passe, pressione o botão ▼ **Baixo** ou ▲ **Cima** para seleccionar o carácter e pressione o botão ► **Direita** para determinar o carácter. Depois de determinar todos os caracteres, pressione o botão ► **Direita**.

**Nota:**

*Se não tiver sido guardada nenhuma tarefa de impressão com a palavra-passe que inseriu, aparece a indicação Wrong Password (Senha Errada) por breves instantes no visor LCD e a impressora sai dos menus do painel de controlo. Confirme a palavra-passe e tente novamente.*

5. Utilize o botão ▼ **Baixo** ou ▲ **Cima** para encontrar o nome da tarefa adequado e, em seguida, pressione o botão ► **Direita**.
6. Utilize o botão ▼ **Baixo** ou ▲ **Cima** para visualizar Print (Imprimir).

Para apagar a tarefa de impressão, pressione o botão ▼ **Baixo** ou ▲ **Cima** para visualizar Delete (Apagar) no visor LCD.

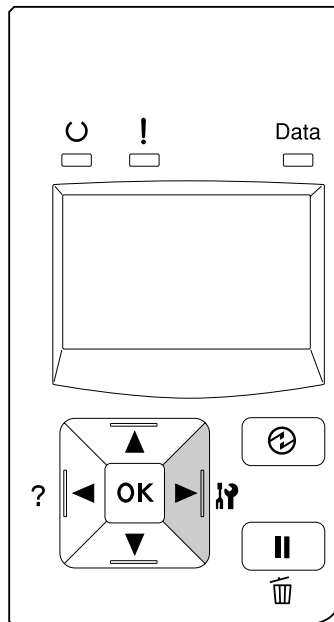
7. Pressione o botão ► **Direita** para começar a imprimir ou para apagar os dados.

---

## **Imprimir uma Folha de Estado de Configuração**

1. Ligue a impressora. O visor LCD indica Ready (Operacional).

2. Pressione o botão ► **Direita** três vezes. A impressora imprime uma folha de estado de configuração.



3. Confirme se as informações sobre as opções instaladas estão correctas. Se as opções estiverem instaladas correctamente, aparecem em Hardware Configuration (Configurações de Hardware). Se as opções não aparecerem, tente instalá-las novamente.

**Nota:**


- Se a folha de estado de configuração não indicar as opções instaladas correctamente, certifique-se de que estão bem ligadas à impressora.
- Se não conseguir que a impressora imprima uma folha de estado de configuração correcta, contacte o fornecedor.
- Imprima a folha de estado de configuração em papel de formato A4.

## Cancelar a Impressão

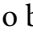
Pode cancelar a impressão através do computador utilizando o controlador de impressão.

Para cancelar uma tarefa de impressão antes de ser enviada a partir do computador, consulte “Cancelar uma Tarefa de Impressão” na página 43.

## Utilizar o botão Pausa/Libertar

O botão  **Pausa/Soltar** da impressora é a forma mais rápida e fácil de cancelar a impressão. Pressionar este botão cancela a tarefa de impressão actual ou a tarefa de impressão especificada na memória de impressora.

Siga as instruções apresentadas em seguida para cancelar a tarefa.

1. Prima o botão  **Pausa/Soltar**.
2. Prima o botão **▼ Baixo** ou **▲ Cima** para seleccionar a tarefa que pretende cancelar e, em seguida, prima o botão **OK**.
3. Prima o botão **▼ Baixo** ou **▲ Cima** para seleccionar `Cancel Job (Canc. tar.)` e, em seguida, prima o botão **OK**. A impressão é cancelada.

### Nota:

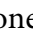
- Selecione `Cancel All Jobs (Canc. tar. todas)` no passo 3 para cancelar todas as tarefas de impressão na memória de impressora.*
- A operação é cancelada e a impressão reinicia um minuto após a impressora não ser utilizada.*
- Após o cancelamento das tarefas estar concluído, a impressora recupera da pausa.*

---

## Interromper a impressão

Se a impressora for partilhada, é possível interromper a tarefa de impressão actual para imprimir uma tarefa de impressão diferente.

Siga os passos abaixo para utilizar esta função.

1. Pressione o botão  **Pausa/Soltar** para parar a tarefa de impressão actual.
2. Prima o botão **▼ Baixo** ou **▲ Cima** para seleccionar a tarefa que pretende imprimir e, em seguida, prima o botão **OK**.
3. Prima o botão **▼ Baixo** ou **▲ Cima** para seleccionar `Interrupt Printing (Interromper impr.)` e, em seguida, prima o botão **OK**.

### Nota:

*A operação é cancelada e a impressão reinicia um minuto após a impressora não ser utilizada.*

## Capítulo 4

### Instalar as Opções

#### Alimentador de papel opcional

Para mais detalhes sobre os tipos e formatos de papel que pode utilizar com o alimentador de papel opcional, consulte “Alimentador de papel inferior” na página 33. Para saber quais são as especificações, consulte “Alimentador de papel opcional” na página 217.

Os alimentadores de papel opcionais são os seguintes:

- ❑ Alimentador para 250 folhas de papel AL-M300 Series × 1
- ❑ Alimentador para 550 folhas de papel AL-M400 Series × 3

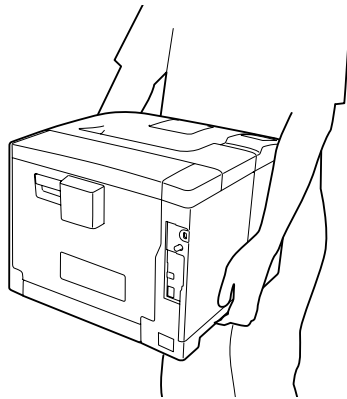
**Nota:**

*As ilustrações nesta secção apresentam a AL-M400 Series como exemplo.*

#### Precauções de manuseamento

Antes de instalar a opção, tenha em atenção as seguintes precauções de manuseamento:

Certifique-se de que levanta a impressora pelas partes indicadas.



**Importante:**

*Se levantar a impressora incorrectamente, pode deixá-la cair e provocar ferimentos.*

## Instalar o alimentador de papel opcional

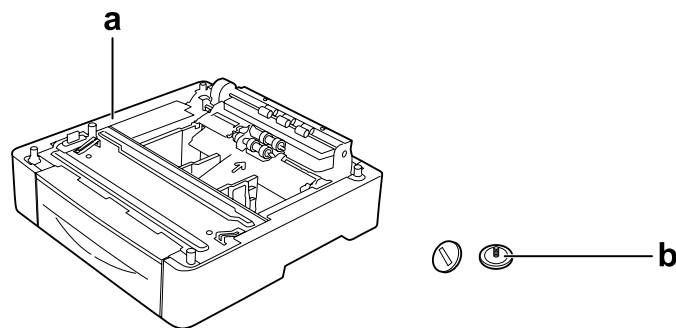
1. Desligue a impressora e retire o cabo de alimentação e o cabo de interface.



**Relevante:**

*Para evitar o risco de choques eléctricos, certifique-se de que o cabo de alimentação não está ligado à impressora.*

2. Retire o alimentador de papel opcional com cuidado da caixa e coloque-o onde pretende instalar a impressora.
3. Confirme os itens fornecidos.

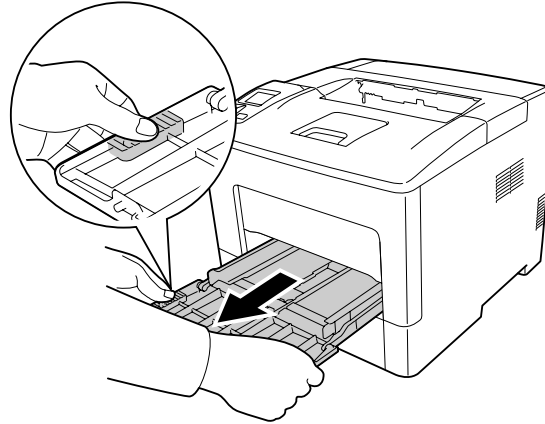


- a. Alimentador de papel opcional
- b. parafusos

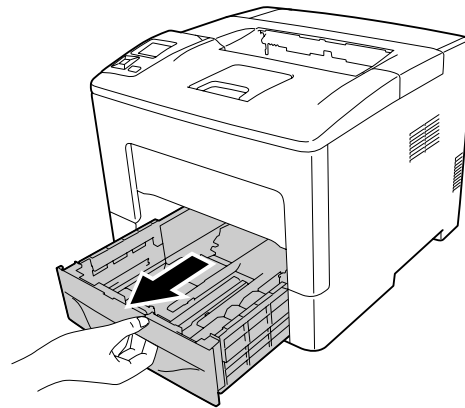
**Nota para utilizadores de AL-M400 Series:**

*Se instalar dois ou mais alimentadores opcionais, coloque-os entre si antecipadamente. Em seguida, execute as operações apresentadas em seguida. Para obter mais informações sobre como instalar alimentadores de papel adicionais juntos, consulte as instruções fornecidas com os alimentadores de papel.*

4. Retire o alimentador MF.

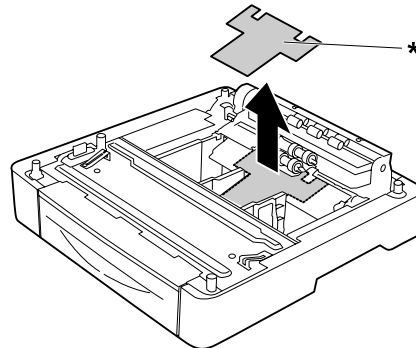


5. Retire o alimentador inferior padrão.



**Nota para utilizadores de AL-M300 Series:**

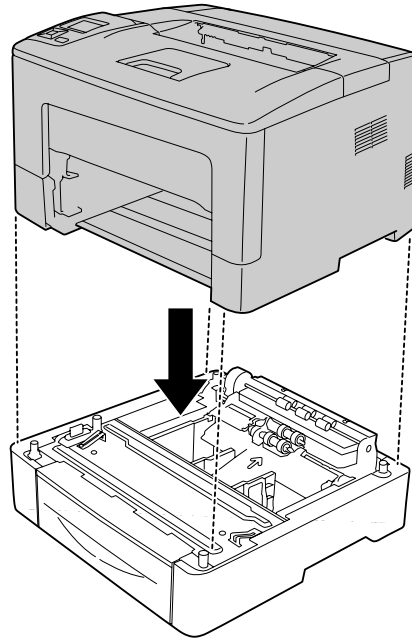
Retire os materiais de protecção dos alimentadores de papel opcionais antes de avançar para o passo 6.





\* material de protecção

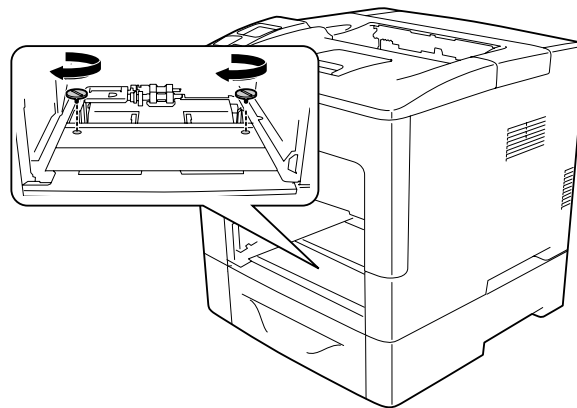
6. Coloque a impressora sobre o alimentador de papel opcional. Alinhe cada um dos cantos da impressora com os do alimentador de papel opcional. Em seguida, baixe a impressora até a encaixar no alimentador de papel opcional.



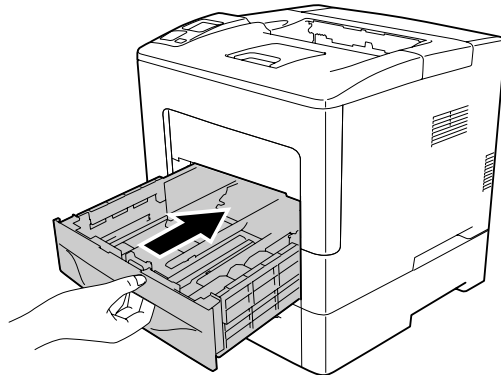
**Nota para utilizadores de AL-M400 Series:**

*Se os alimentadores de papel opcionais forem ligados com antecedência, coloque a impressora no alimentador de papel superior.*

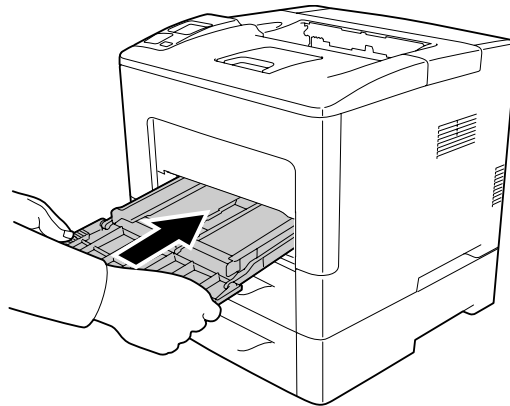
7. Fixe a impressora ao alimentador de papel opcional com os dois parafusos.



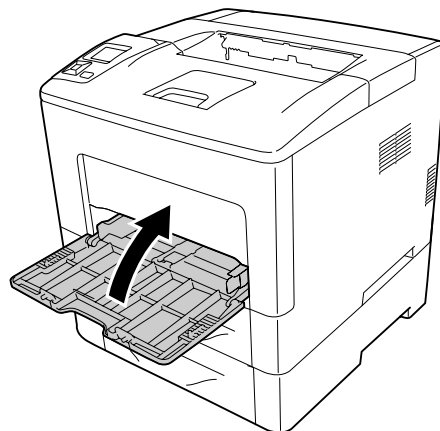
8. Insira o alimentador inferior padrão.



9. Insira o alimentador MF na impressora.



10. Feche o alimentador MF.



11. Volte a ligar o cabo de interface e o cabo de alimentação; em seguida, ligue a impressora.

Para verificar se a opção está instalada correctamente, imprima uma folha de estado de configuração. Consulte “Imprimir uma Folha de Estado de Configuração” na página 159.

## ***Retirar o alimentador de papel opcional***

Execute as operações do procedimento de instalação pela ordem inversa.

---

## ***Módulo de Memória***

Se instalar módulos de memória DIMM (Dual In-line Memory Module), pode aumentar a memória da impressora até 1152 MB. Pode instalar memória adicional se tiver dificuldades em imprimir gráficos complexos.

## ***Instalar um módulo de memória***



***Importante:***

*Tenha cuidado ao trabalhar com componentes internos da impressora, porque alguns são afiados e podem causar lesões.*

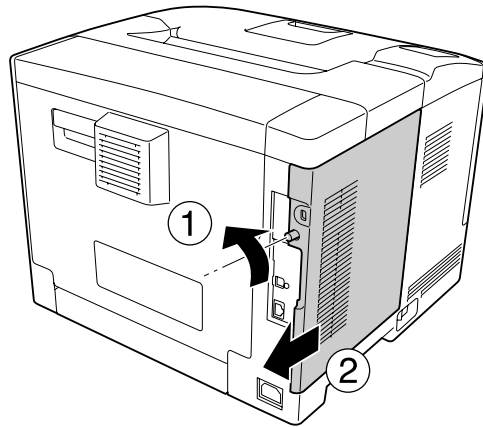


***Relevante:***

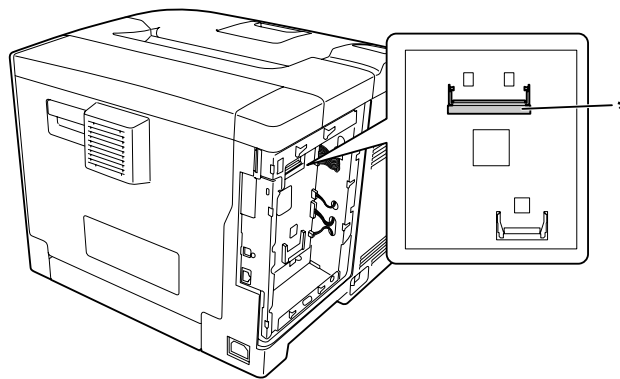
*Antes de instalar um módulo de memória, certifique-se de que descarrega qualquer electricidade estática, tocando numa peça de metal ligada à terra. Caso contrário, pode danificar componentes sensíveis à electricidade estática.*

1. Desligue a impressora e retire o cabo de alimentação e o cabo de interface.

2. Retire a tampa esquerda desapertando o parafuso situado no painel posterior da impressora e deslocando a tampa para trás.

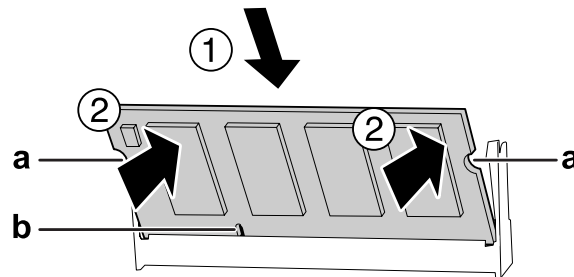


3. Identifique a ranhura RAM.



\* Ranhura RAM

4. Confirme se a reentrância b do módulo de memória de expansão corresponde à reentrância da ranhura e insira com firmeza a extremidade inferior do módulo de memória na ranhura até encontrar resistência. Em seguida, pressione no sentido ascendente as extremidades do módulo de memória. Certifique-se de que cada reentrância a do módulo de memória encaixa em cada saliência da ranhura.



a reentrância a

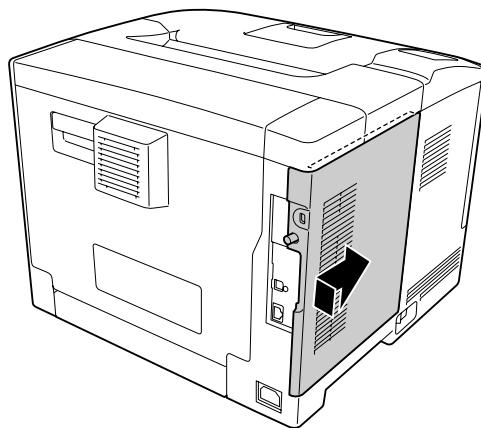
b reentrância b



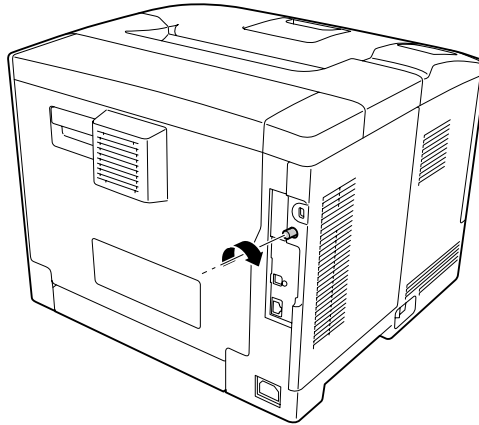
**Relevante:**

- Não force a entrada do módulo de memória na ranhura.
- Certifique-se de que introduz o módulo de memória na posição correcta.
- Não deve retirar quaisquer módulos da placa de circuitos. Se o fizer, a impressora não funcionará.

5. Volte a colocar a tampa esquerda na impressora conforme se indica.



6. Aperte o parafuso no painel posterior da impressora.

**Relevante:**

*Aperte o parafuso com firmeza para impedir que a tampa esquerda da impressora caia quando deslocar a impressora.*

7. Volte a ligar o cabo de interface e o cabo de alimentação; em seguida, ligue a impressora.

Para verificar se a opção está instalada correctamente, imprima uma folha de estado de configuração. Consulte “Imprimir uma Folha de Estado de Configuração” na página 159.

## **Retirar um módulo de memória**

**Importante:**

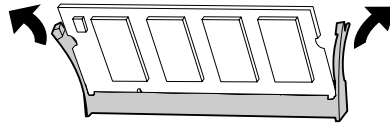
*Tenha cuidado ao trabalhar com componentes internos da impressora, porque alguns são afiados e podem causar lesões.*

**Relevante:**

*Antes de retirar um módulo de memória, certifique-se de que descarrega qualquer electricidade estática, tocando numa peça de metal ligada à terra. Caso contrário, pode danificar componentes sensíveis à electricidade estática.*

Execute as operações do procedimento de instalação pela ordem inversa.

Para retirar um módulo de memória da ranhura, abra as presilhas de cada lado do módulo e, em seguida, retire-o.



## Memória CompactFlash (apenas para AL-M400 Series)

### Instalar uma memória CompactFlash

Uma memória CompactFlash opcional permite guardar fundos de página, utilizar a função de armazenamento de tarefas e melhorar o ambiente de impressão em grupos.



**Importante:**

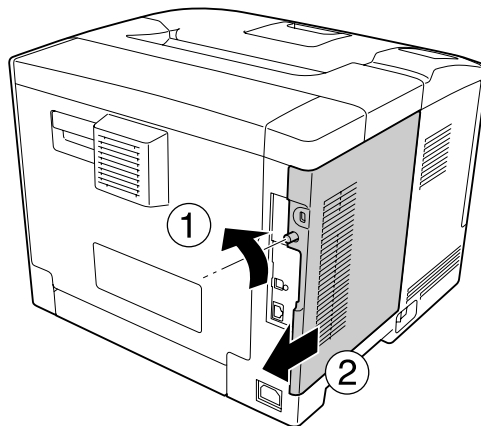
*Tenha cuidado ao trabalhar com componentes internos da impressora, porque alguns são afiados e podem causar lesões.*



**Relevante:**

*Antes de instalar uma memória CompactFlash, certifique-se de que descarrega qualquer electricidade estática, tocando numa peça de metal ligada à terra. Caso contrário, pode danificar componentes sensíveis à electricidade estática.*

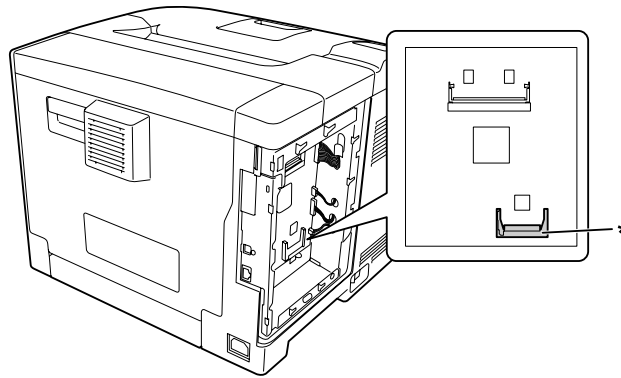
1. Desligue a impressora e retire o cabo de alimentação e o cabo de interface.
2. Retire a tampa esquerda desapertando o parafuso situado no painel posterior da impressora e deslocando a tampa para trás.



**Importante:**

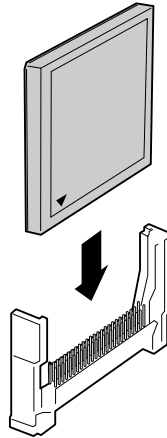
Se a impressora tiver estado em funcionamento, o dissipador de calor no interior da tampa posterior pode estar muito quente. Tenha cuidado para não tocar no dissipador de calor. Para mais informações, consulte “Utilizar a impressora” na página 17.

3. Identifique a ranhura de instalação para a memória CompactFlash.



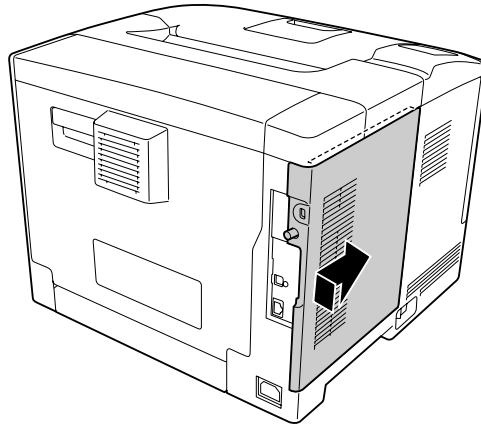
\* Ranhura da memória CompactFlash

4. Insira uma memória CompactFlash na ranhura.

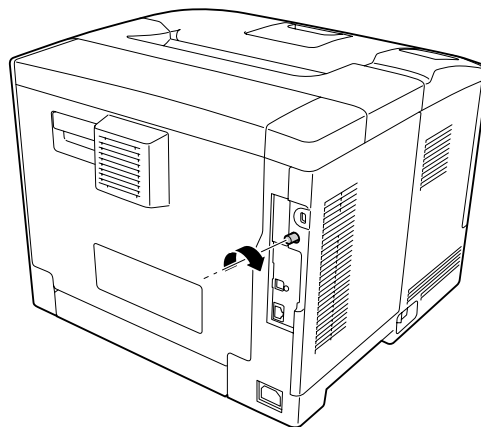




- Volte a colocar a tampa esquerda na impressora conforme se indica.



- Aperte o parafuso no painel posterior da impressora.



- Volte a ligar o cabo de interface e o cabo de alimentação; em seguida, ligue a impressora.

Para verificar se a opção está instalada correctamente, imprima uma folha de estado de configuração. Consulte “Imprimir uma Folha de Estado de Configuração” na página 159.

**Nota para utilizadores de Windows:**

*Se o EPSON Status Monitor não estiver instalado, tem de efectuar as definições manualmente no controlador de impressão. Consulte “Efectuar definições opcionais” na página 182.*

## Retirar uma memória CompactFlash

**Importante:**

*Tenha cuidado ao trabalhar com componentes internos da impressora, porque alguns são afiados e podem causar lesões.*

**Relevante:**

*Antes de retirar uma memória CompactFlash, certifique-se de que descarrega qualquer electricidade estática, tocando numa peça de metal ligada à terra. Caso contrário, pode danificar componentes sensíveis à electricidade estática.*

Execute as operações do procedimento de instalação pela ordem inversa.

**Nota:**

- Apague completamente todos os dados utilizando software especializado ou seleccione Delete All CompactFlash Data no Support Menu (Menu Adicional) antes de dar ou deitar fora a memória CompactFlash. Para mais informações, consulte “Support Menu (Menu Adicional)” na página 94.*
- Apagar os ficheiros ou formatar a memória CompactFlash do computador pode não apagar os dados completamente. É também aconselhável destruir fisicamente a memória CompactFlash quando a deitar fora.*

## Capítulo 5

# Substituir consumíveis/peças de manutenção

## Precauções a Ter Durante a Substituição

Quando substituir consumíveis ou peças de manutenção, tenha sempre em atenção as seguintes recomendações.

Para mais informações sobre substituições, consulte as instruções fornecidas com os consumíveis.



**Importante:**

- Tenha cuidado para não tocar no fusor, assinalado com a etiquetas atenção, nem nas áreas circundantes. Se a impressora tiver estado em funcionamento, a unidade de fusão e as áreas circundantes podem estar muito quentes.*
- Não queime os consumíveis ou peças de manutenção usados, pois podem explodir e causar lesões. Deite-as fora de acordo com as normas em vigor.*
- Arranje espaço suficiente para proceder à substituição. Quando substituir consumíveis ou peças de manutenção, irá ter de abrir algumas partes da impressora (como a tampa da impressora).
- Não instale consumíveis nem peças de manutenção que já acabaram na impressora.

Para mais informações sobre as precauções de manuseamento, consulte “Manusear consumíveis e peças de manutenção” na página 18.

## Mensagens de Substituição

Se um consumível ou peça de manutenção chegar ao fim da vida útil, a impressora apresenta a mensagem seguinte no visor LCD ou na janela do EPSON Status Monitor.

**Nota:**

*As mensagens são apresentadas para um consumível ou peça de manutenção de cada vez. Depois de substituir um consumível ou peça de manutenção, observe o visor LCD para verificar se são apresentadas mensagens de substituição para outros consumíveis ou peças de manutenção.*

**AL-M300 Series**

<b>Mensagem do visor LCD</b>	<b>Descrição</b>
Replace Toner Cartridge (Substituir Unidade de Toner)	A unidade de toner chegou ao fim da vida útil.
Replace Photoconductor (Subst. Fotocondutora)	A unidade fotocondutora chegou ao fim da vida útil.
Replace Fuser (Subst. Unid. Fusão)	O fusor chegou ao fim da vida útil.

**AL-M400 Series**

<b>Mensagem do visor LCD</b>	<b>Descrição</b>
Replace Toner Cartridge (Substituir Unidade de Toner)	A unidade de toner chegou ao fim da vida útil.
Replace Photoconductor (Subst. Fotocondutora)	A unidade fotocondutora chegou ao fim da vida útil.
Replace Maintenance Unit (Substituir Unidade de Manutenção)	A unidade de manutenção chegou ao fim da vida útil.

## Capítulo 6

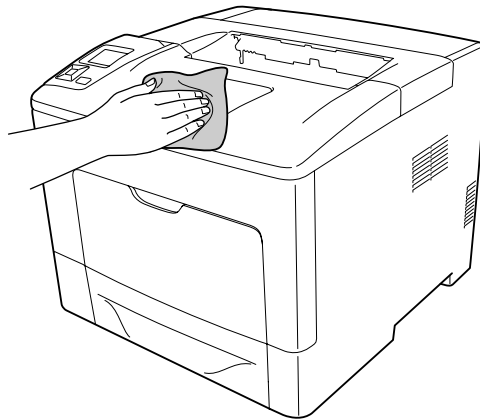
# Limpar e Transportar a Impressora

## Limpar a Impressora

**Nota:**

*As ilustrações nesta secção apresentam a AL-M400 Series como exemplo.*

É necessário efectuar uma limpeza mínima da impressora. Se a parte exterior da impressora estiver suja ou empoeirada, desligue a impressora e limpe-a com um pano macio humedecido com um detergente suave.



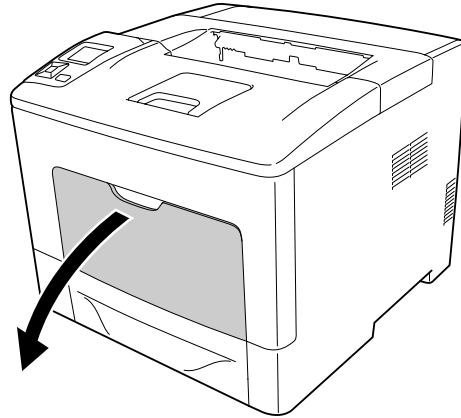
**Relevante:**

*Nunca use álcool ou diluente para limpar a tampa da impressora. Estes produtos químicos podem danificar os componentes e a caixa exterior da impressora. Tenha cuidado para não derramar líquidos sobre o mecanismo da impressora ou sobre quaisquer componentes eléctricos.*

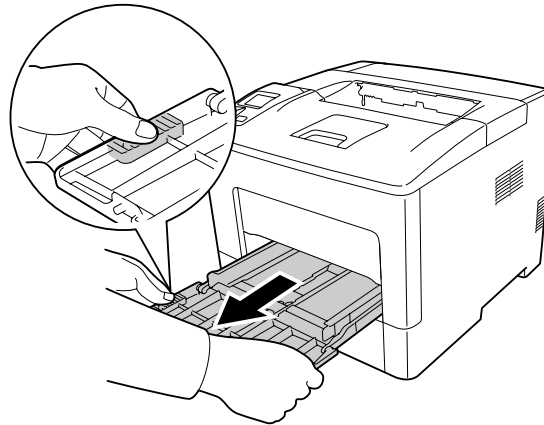
## ***Limpar o rolete de recolha***

### ***Alimentador MF***

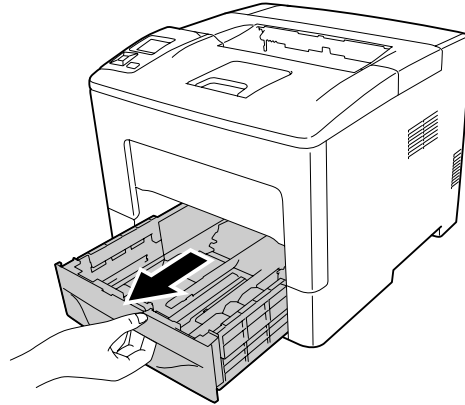
1. Abra o alimentador MF.



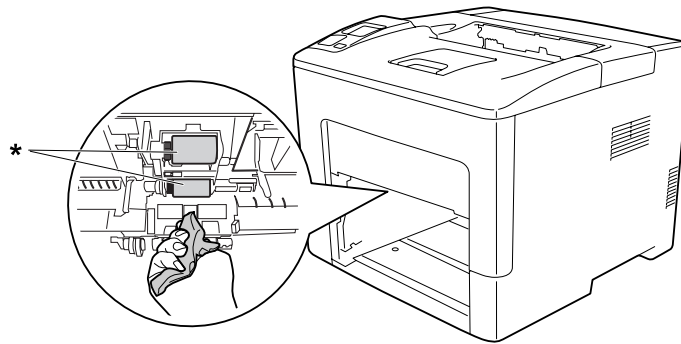
2. Retire o alimentador MF da impressora.



3. Retire o alimentador inferior padrão.

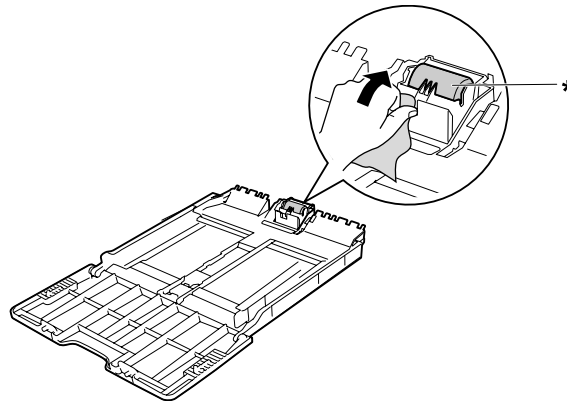


4. Limpe cuidadosamente as borrachas dos dois roletes de recolha, no interior da impressora, com um pano húmido bem espremido.



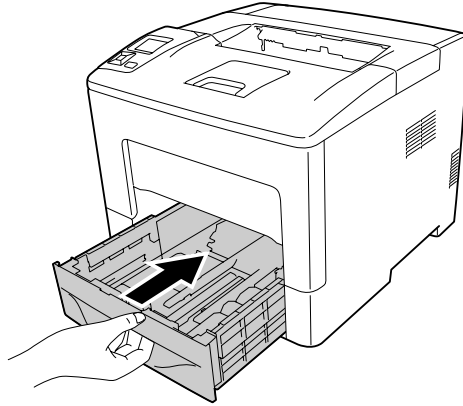
\* Rolete de recolha

5. Limpe cuidadosamente as borrachas do rolete de recolha, no alimentador MF, com um pano húmido bem espremido.

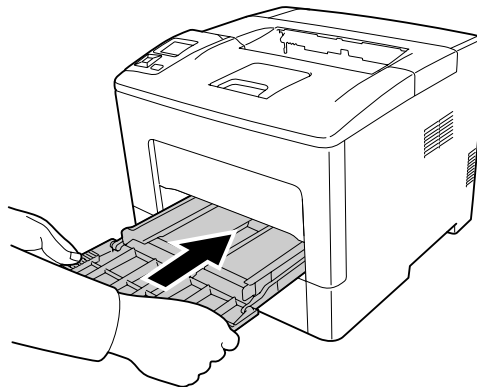


\* Rolete de recolha

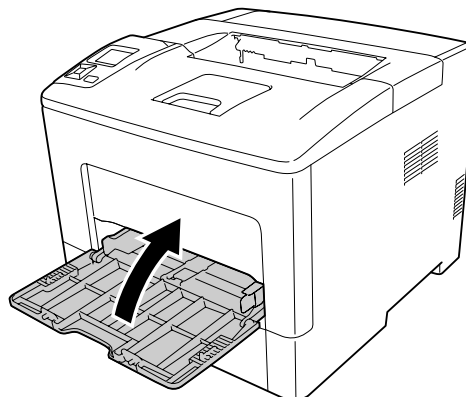
6. Insira o alimentador de papel inferior.



7. Insira o alimentador MF na impressora.



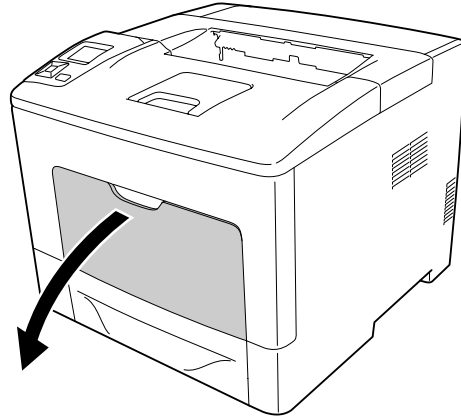
8. Feche o alimentador MF.



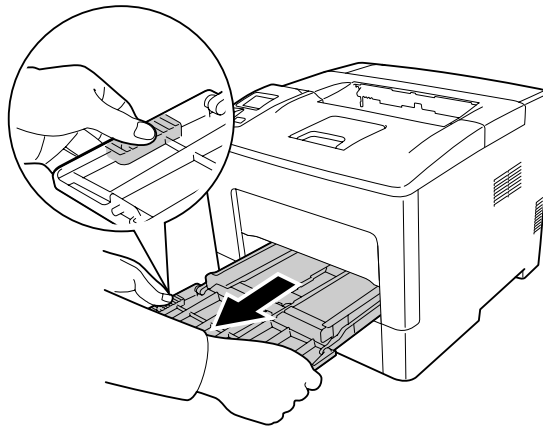


### ***Alimentador de papel inferior***

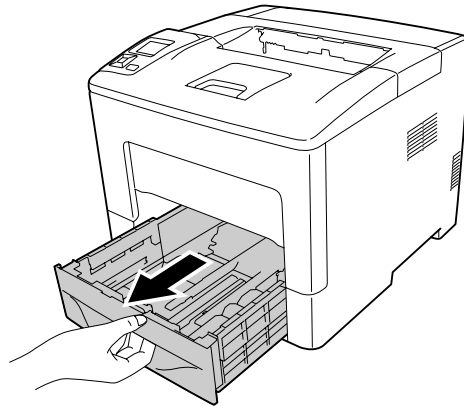
1. Abra o alimentador MF.



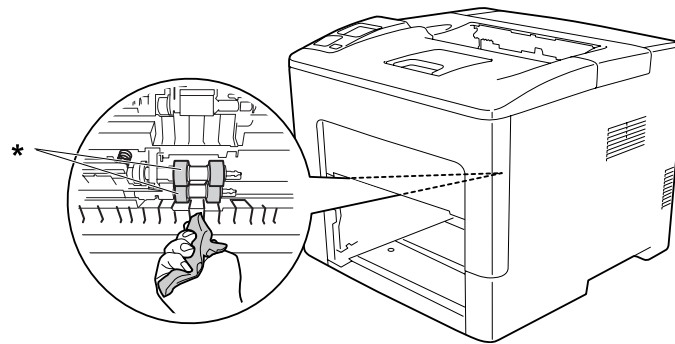
2. Retire o alimentador MF da impressora.



3. Retire o alimentador de papel inferior.

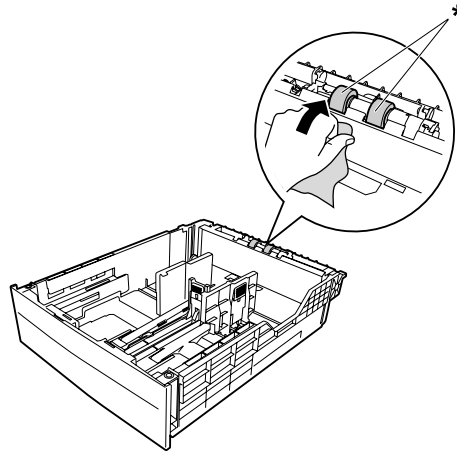


4. Limpe cuidadosamente as borrachas dos dois roletes de recolha, no interior da impressora, com um pano húmido bem espremido.



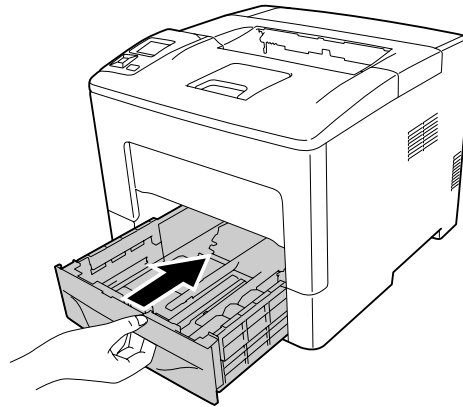
\* Rolete de recolha

5. Limpe cuidadosamente as borrachas do rolete de recolha, no alimentador de papel inferior, com um pano húmido bem espremido.

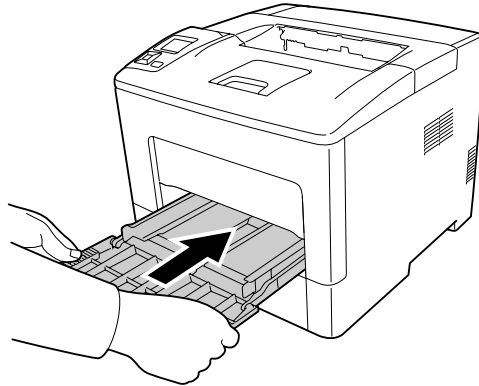


\* Rolete de recolha

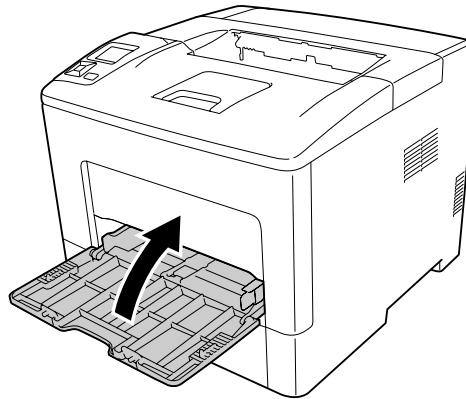
6. Insira o alimentador de papel inferior.



7. Insira o alimentador MF na impressora.



8. Feche o alimentador MF.



---

## ***Transportar a Impressora***

### ***Distâncias longas***

Antes de deslocar a impressora, prepare o local onde a vai pôr.  
Consulte as secções seguintes.

- “Instalar a impressora” na página 13
- “Determinar a localização da impressora” na página 15

## ***Voltar a embalar a impressora***

Se necessitar de transportar a impressora para um local distante, volte a embalá-la cuidadosamente na caixa original e com os materiais de protecção.

1. Desligue a impressora e retire os elementos seguintes:

- Cabo de alimentação
- Cabos de interface
- Papel colocado
- Opções instaladas

2. Coloque os materiais de protecção na impressora e volte a embalá-la na caixa original.



***Relevante:***

*Ao transportar a impressora, mantenha-a sempre na posição horizontal.*

## ***Distâncias curtas***

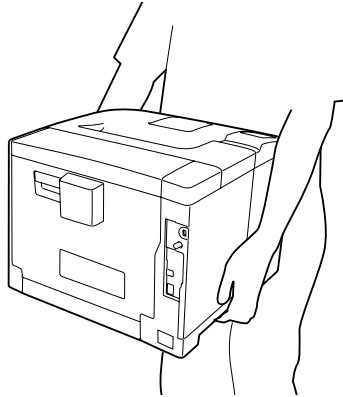
Antes de deslocar a impressora, prepare o local onde a vai pôr.  
Consulte as secções seguintes.

- “Instalar a impressora” na página 13
- “Determinar a localização da impressora” na página 15

1. Desligue a impressora e retire os elementos seguintes:

- Cabo de alimentação
- Cabos de interface
- Papel colocado
- Opções instaladas

2. A impressora deverá ser transportada conforme apresentado em seguida.



**Relevante:**

*Ao transportar a impressora, mantenha-a sempre na posição horizontal.*

**Nota:**

*As ilustrações acima mostram AL-M400 Series como um exemplo.*

## Capítulo 7

### Resolução de Problemas

#### Desencravar Papel

Se o papel encravar na impressora, o visor LCD e o EPSON Status Monitor apresentam mensagens de alerta.

Mensagem de erro	Consulte
Clear Paper Jam (Resolva encravamento) B	Para saber como resolver este tipo de encravamento de papel, consulte "Encravamento de papel B (tampa B)" na página 145.
Clear Paper Jam (Resolva encravamento) MP C1 B	Para saber como resolver este tipo de encravamento de papel, consulte "Encravamento de papel no MF, C1, C2, B (alimentador MF, Alimentador1-2, Tampa B)" na página 147.
Clear Paper Jam (Resolva encravamento) MP C1 C2 B	

Mensagem de erro	Consulte
<p><b>(apenas AL-M400 Series)</b></p> <p>Clear Paper Jam (Resolva encravamento) C2, E2, B</p> <p>Clear Paper Jam (Resolva encravamento) C3, E2, B</p> <p>Clear Paper Jam (Resolva encravamento) C4, E3, B</p> <p>Clear Paper Jam (Resolva encravamento) C2, C3, E2, E3, B</p> <p>Clear Paper Jam (Resolva encravamento) C3, E2, E3, B</p> <p>Clear Paper Jam (Resolva encravamento) C3, C4, E3, B</p> <p>Clear Paper Jam (Resolva encravamento) C2, C3, C4, E2, E3, B</p>	<p>Para saber como resolver este tipo de encravamento de papel, consulte "Encravamento de papel no C2, C3, C4, E2, E3, B (Alimentador2-4, Tampa E2-E3, Tampa B)" na página 153.</p>

**Nota:**

As ilustrações nesta secção apresentam a AL-M400 Series como exemplo.

## Precauções ao desencravar papel

Certifique-se de que observa o seguinte ao desencravar papel.

- Não retire à força o papel encravado. Se o papel se rasgar, a sua remoção pode ser difícil e pode conduzir a mais encravamentos. Puxe o papel com cuidado e firmeza para evitar rasgá-lo, cair e magoar-se.
- Tente sempre retirar o papel com as duas mãos, para evitar rasgá-lo.
- Se o papel encravado se rasgar e ficar na impressora ou ficar encravado num local que não seja mencionado nesta secção, contacte o fornecedor.
- Certifique-se de que o tipo de papel colocado corresponde à definição Paper Type (Tipo de papel) do controlador de impressão.



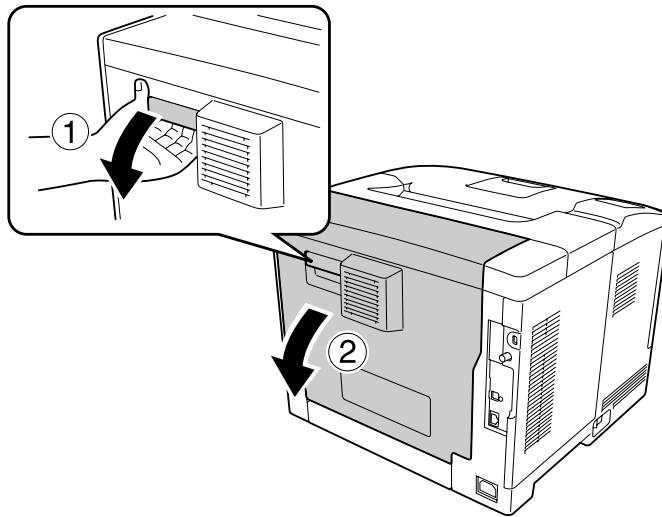


**Importante:**

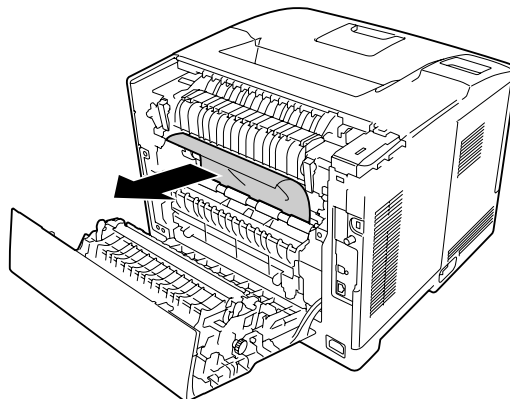
- ❑ Salvo indicação em contrário neste guia, tenha cuidado para não tocar no fusor, assinalado com a etiqueta atenção, nem nas zonas circundantes. Se a impressora tiver estado em funcionamento, a unidade de fusão e as áreas circundantes podem estar muito quentes. Se tiver de tocar numa destas áreas, aguarde 40 minutos até que a temperatura diminua.
- ❑ Não introduza a mão no interior da unidade de fusão porque alguns dos seus componentes são afiados e podem causar lesões.

## Encravamento de papel B (tampa B)

1. Abra a tampa B.



2. Se existir papel encravado, retire-o com cuidado com as duas mãos. Tenha cuidado para não rasgar o papel encravado.



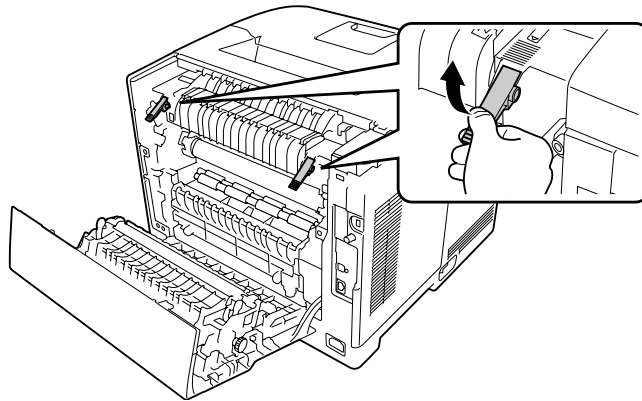
**Importante:**

Tenha cuidado para não tocar nos roletes da unidade de fusão, pois podem estar muito quentes.

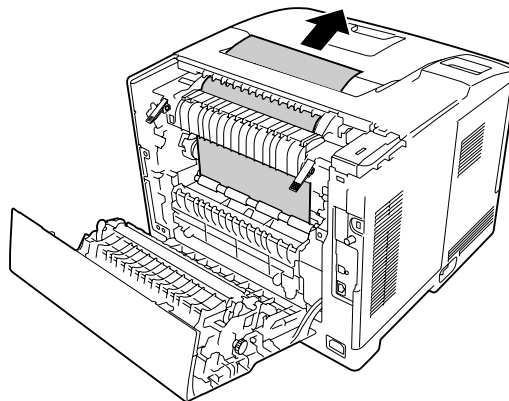
**Relevante:**

- Não exponha a unidade fotocondutora à luz solar e evite expô-la à luz ambiente durante mais de três minutos.
- Não toque no rolo de transferência nem na unidade de transferência para evitar danificar os mesmos.

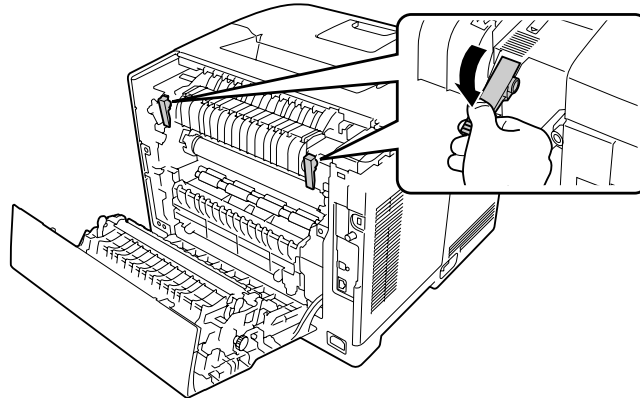
3. Desbloqueie as alavancas de libertação na parte posterior da unidade de fusão.



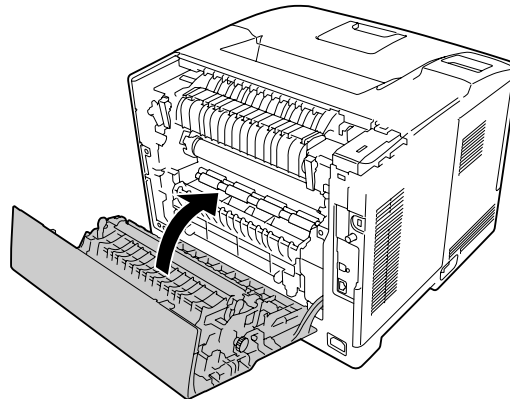
4. Se existir papel encravado, retire-o com cuidado com as duas mãos. Tenha cuidado para não rasgar o papel encravado.



5. Bloquee as alavancas de libertação.



6. Feche a tampa B.

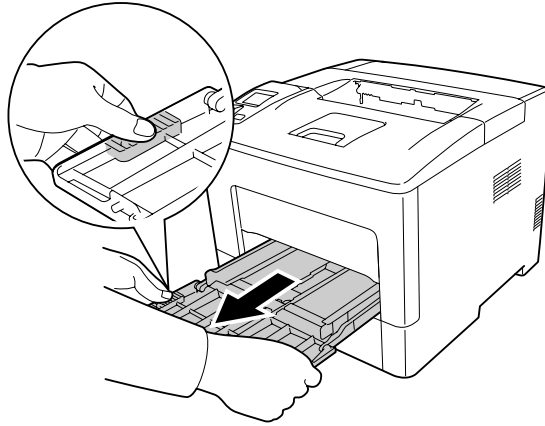


### **Encravamento de papel no MF, C1, C2, B (alimentador MF, Alimentador1-2, Tampa B)**

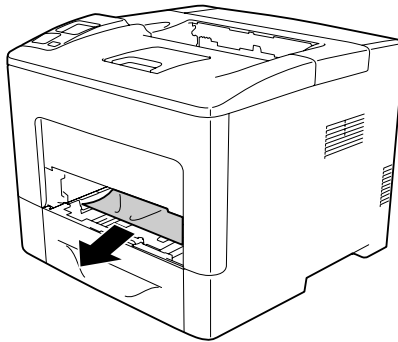
**Nota:**

*Certifique-se de que abre e fecha a tampa B no último passo do seguinte procedimento mesmo se não houver papel encravado no interior da tampa B.*

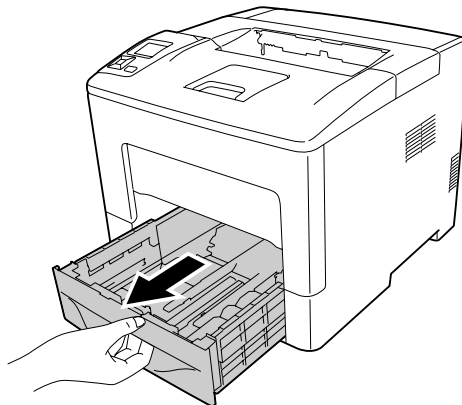
1. Abra o alimentador MF e retire-o.



2. Se existir papel encravado, retire-o com cuidado com as duas mãos. Tenha cuidado para não rasgar o papel encravado.

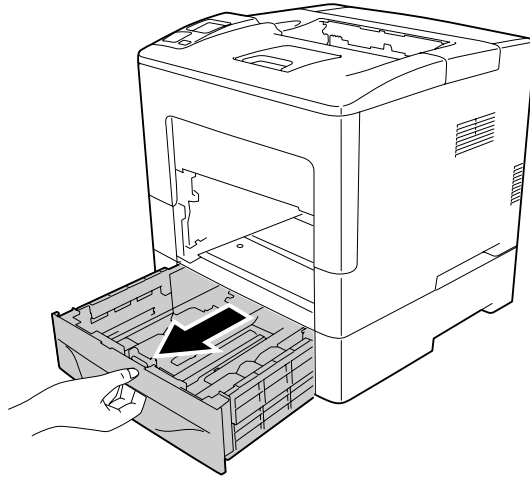


3. Retire o alimentador inferior padrão.

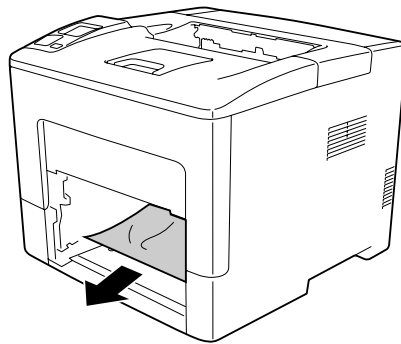


**Nota:**

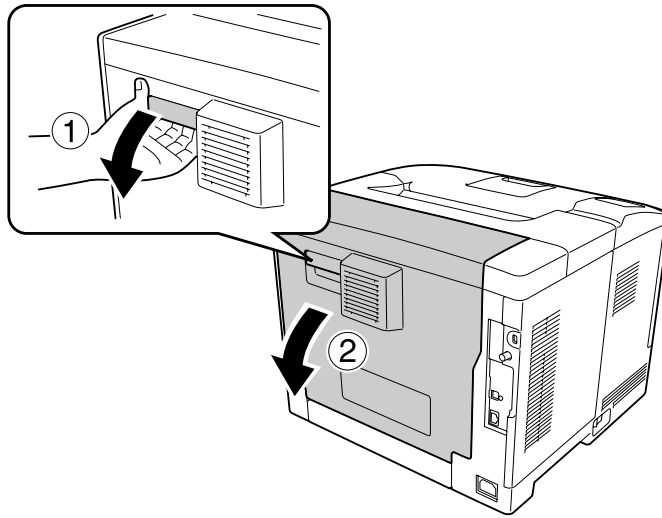
Ao **C2 (A2)** é apresentado no visor LCD, retire também o alimentador de papel opcional.



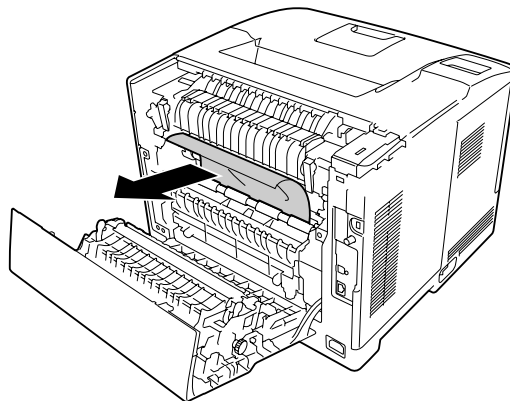
4. Se existir papel encravado, retire-o com cuidado com as duas mãos. Tenha cuidado para não rasgar o papel encravado.



5. Abra a tampa B.



6. Se existir papel encravado, retire-o com cuidado com as duas mãos. Tenha cuidado para não rasgar o papel encravado.



**Importante:**

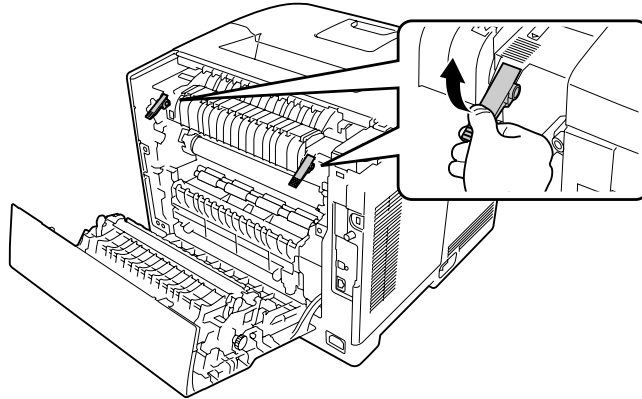
*Tenha cuidado para não tocar nos roletes da unidade de fusão, pois podem estar muito quentes.*



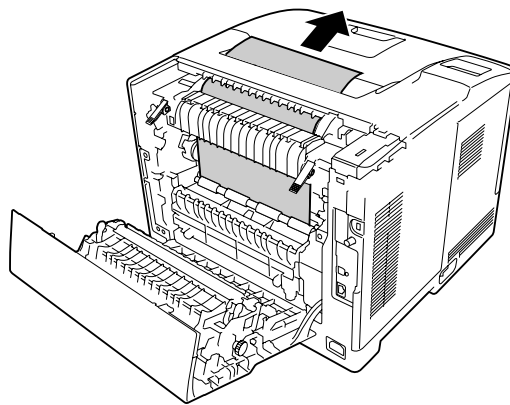
**Relevante:**

- Não exponha a unidade fotocondutora à luz solar e evite expô-la à luz ambiente durante mais de três minutos.*
- Não toque no rolo de transferência nem na unidade de transferência para evitar danificar os mesmos.*

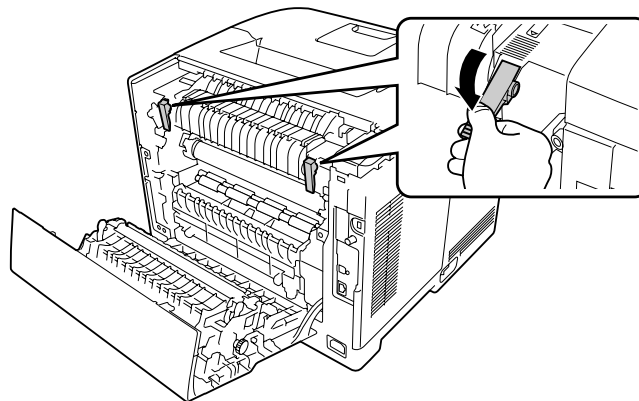
7. Desbloqueie as alavancas de libertação na parte posterior da unidade de fusão.



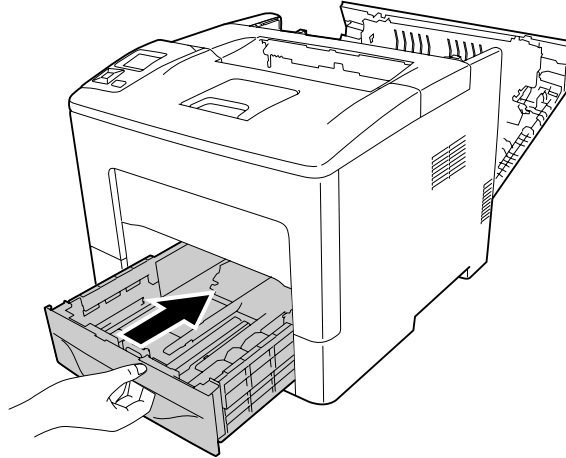
8. Se existir papel encravado, retire-o com cuidado com as duas mãos. Tenha cuidado para não rasgar o papel encravado.



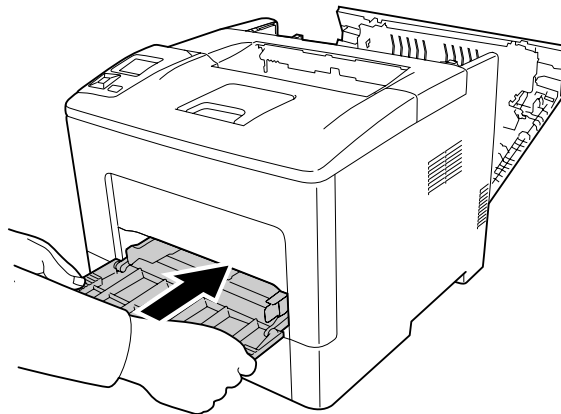
9. Bloqueie as alavancas de libertação.



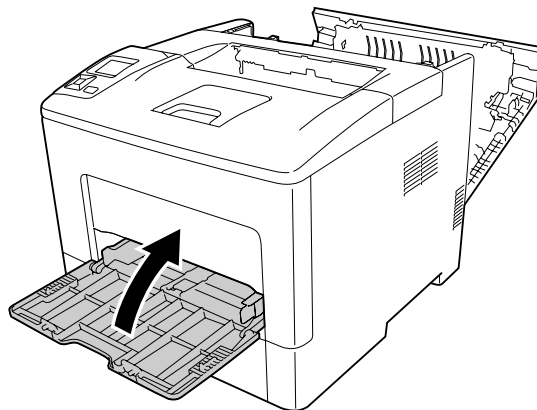
10. Insira o alimentador de papel inferior.



11. Insira o alimentador MF na impressora.

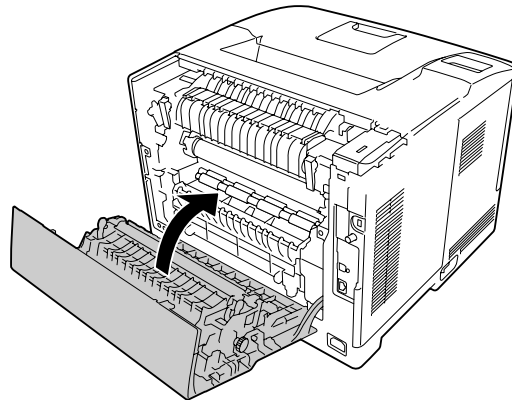


12. Feche o alimentador MF.





13. Feche a tampa B.



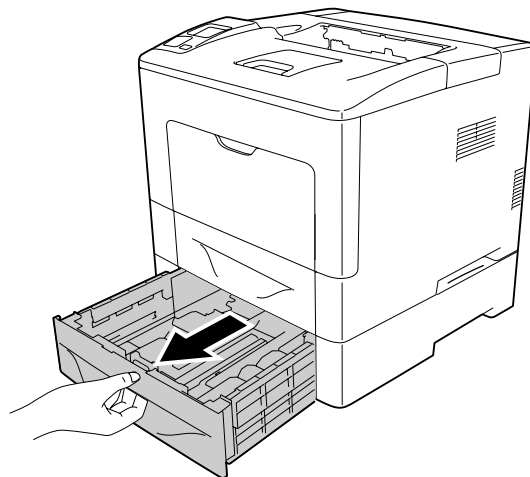
### **Encravamento de papel no C2, C3, C4, E2, E3, B (Alimentador 2-4, Tampa E2-E3, Tampa B)**

**Nota:**

*Certifique-se de que abre e fecha a tampa B no último passo do seguinte procedimento mesmo se não houver papel encravado no interior da tampa B.*

As instruções seguintes descrevem a resolução do encravamento no alimentador inferior opcional C2 a título exemplificativo. Utilize o mesmo procedimento para os alimentadores opcionais C3 e C4.

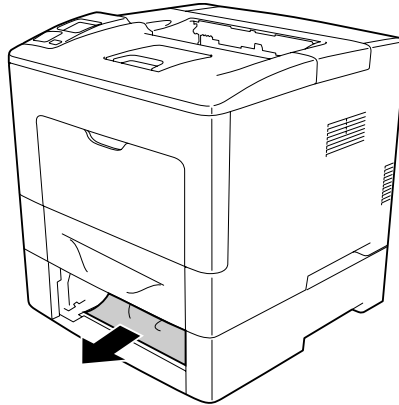
1. Retire o alimentador de papel opcional do alimentador.



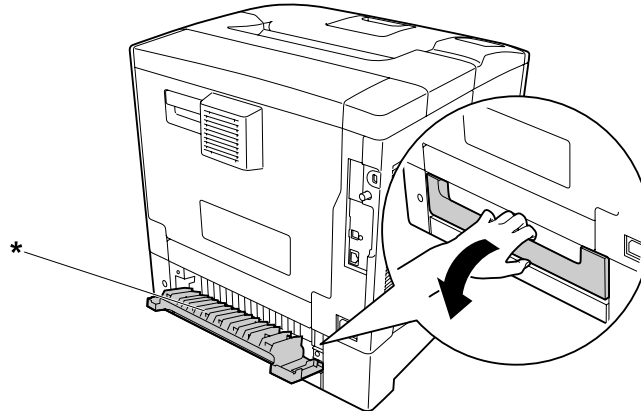
**Nota:**

O alimentador de papel opcional a ser removido varia de acordo com a mensagem de erro apresentada no visor LCD. Quando C2 (A2), C3 (A3) e/ou C4 (A4) é apresentado, retire o alimentador de papel opcional C2, C3 e/ou C4.

2. Se existir papel encravado, retire-o com cuidado com as duas mãos. Tenha cuidado para não rasgar o papel encravado.



3. Abra a tampa posterior do alimentador de papel opcional.

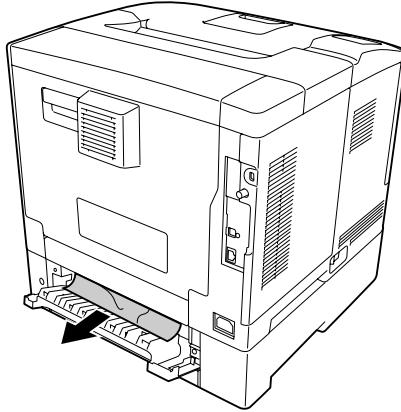


\* tampa E2

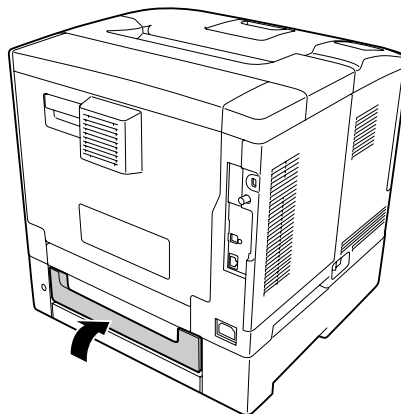
**Nota:**

A tampa a ser aberta varia de acordo com a mensagem de erro apresentada no visor LCD. Quando E2 e/ou E3 é apresentado, retire o alimentador de papel opcional C2 e/ou C3.

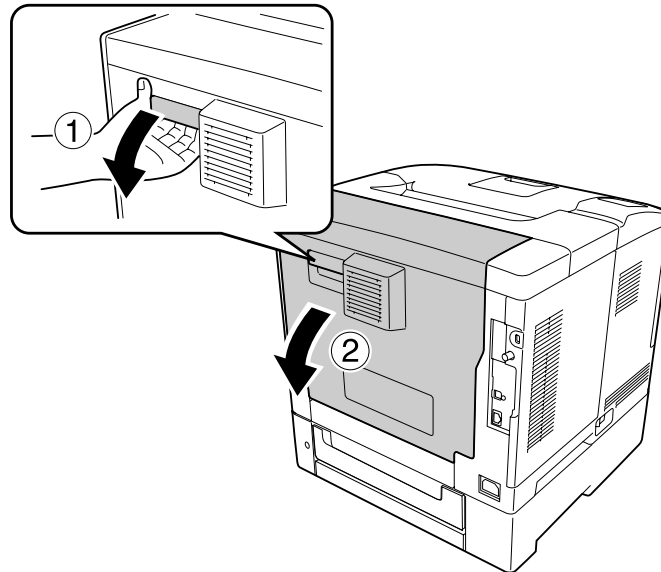
4. Se existir papel encravado, retire-o com cuidado com as duas mãos. Tenha cuidado para não rasgar o papel encravado.



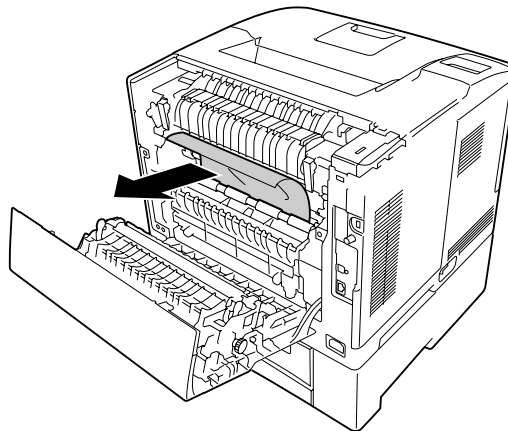
5. Feche a tampa posterior do alimentador de papel opcional.



6. Abra a tampa B.



7. Se existir papel encravado, retire-o com cuidado com as duas mãos. Tenha cuidado para não rasgar o papel encravado.



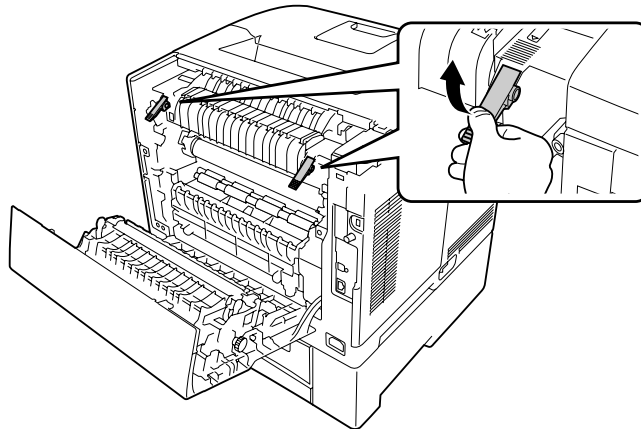
**Importante:**

*Não toque no rolo de transferência nem na unidade de transferência para evitar danificar os mesmos.*

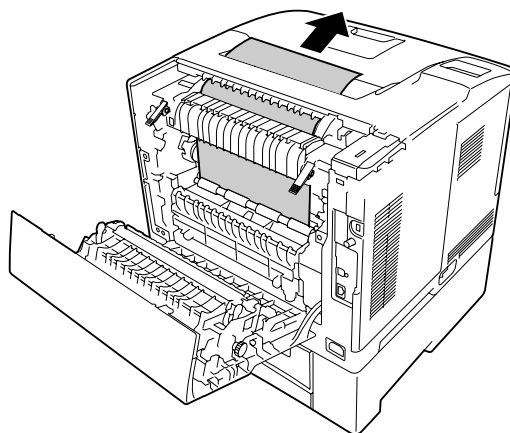
**Relevante:**

- ❑ Não exponha a unidade fotocondutora à luz solar e evite expô-la à luz ambiente durante mais de três minutos.
  
- ❑ Não toque no rolo de transferência nem na unidade de transferência para evitar danificar os mesmos.

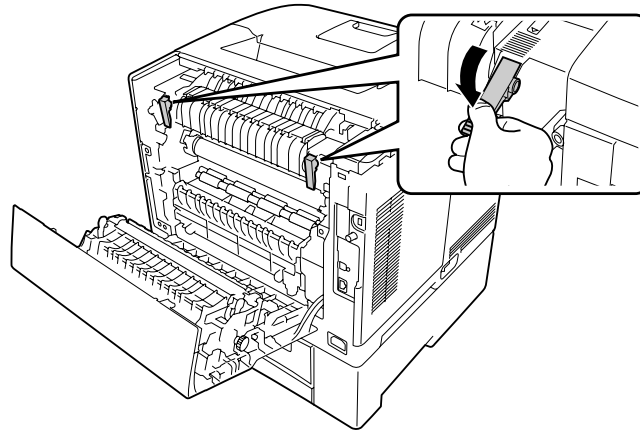
8. Desbloqueie as alavancas de libertação na parte posterior da unidade de fusão.



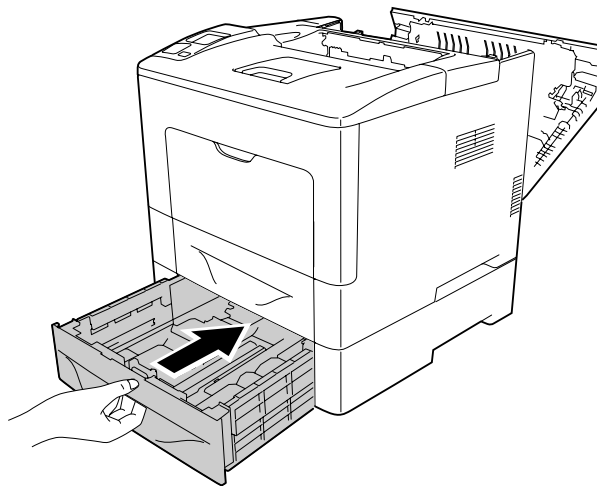
9. Se existir papel encravado, retire-o com cuidado com as duas mãos. Tenha cuidado para não rasgar o papel encravado.



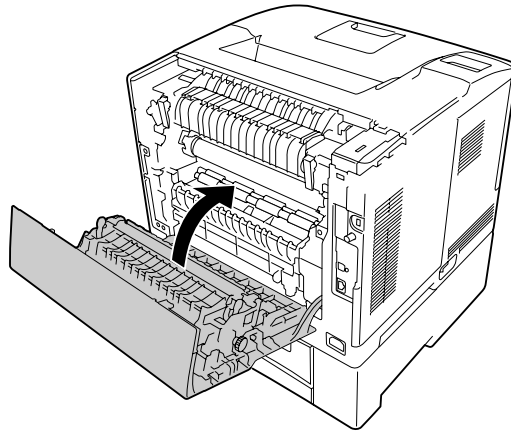
10. Bloqueie as alavancas de libertação.



11. Insira o alimentador de papel opcional.



12. Feche a tampa B.



## **Imprimir uma Folha de Estado de Configuração**

Para confirmar o estado actual da impressora e verificar se as opções estão instaladas correctamente, imprima uma folha de estado de configuração através do painel de controlo da impressora ou do controlador de impressão.

Para saber como imprimir uma folha de estado de configuração a partir do painel de controlo da impressora, consulte “Imprimir uma Folha de Estado de Configuração” na página 115.

Para saber como imprimir uma folha de estado de configuração a partir do controlador de impressão para Windows, consulte “Imprimir uma folha de estado de configuração” na página 181.

## **Problemas de Funcionamento**

### **O indicador luminoso de Operacional não acende**

<b>Causa</b>	<b>O que fazer</b>
O cabo de alimentação pode não estar bem ligado à tomada eléctrica.	Desligue a impressora e verifique as ligações do cabo de alimentação entre a impressora e a tomada eléctrica; em seguida, ligue novamente a impressora.
A tomada eléctrica pode ser controlada por um interruptor externo ou por um temporizador automático.	Certifique-se de que o interruptor está ligado ou ligue outro aparelho eléctrico à tomada para verificar se esta está a funcionar correctamente.

Causa	O que fazer
A impressora está no modo de repouso (o botão <b>Activar/Repouso</b> pisca).	Prima botão <b>Activar/Repouso</b> para colocar novamente a impressora no estado operacional.
A impressora está no modo desligado. (Apenas para modelos da UE)	Ligue o interruptor de alimentação.  Não entre no modo desligado, defina <b>Power Off Timer</b> (Temporizador Desligar) como <b>Off</b> (Não) no <b>Energy Saver Menu</b> (Menu Economia de Energia) no painel de controlo.

### ***A impressora não imprime (indicador luminoso de Operacional apagado)***

Causa	O que fazer
A impressora está desactivada. A impressora é colocada em pausa ao premir o botão <b>Pausa/Soltar</b> .	Pressione uma vez o botão <b>Pausa/Soltar</b> para colocar a impressora no estado operacional. Certifique-se de que o indicador luminoso Operacional acende.
Pode ter ocorrido um erro.	Verifique se aparece alguma mensagem de erro no visor LCD.
A impressora está no modo desligado. (Apenas para modelos da UE)	Ligue o interruptor de alimentação.  Não entre no modo desligado, defina <b>Power Off Timer</b> (Temporizador Desligar) como <b>Off</b> (Não) no <b>Energy Saver Menu</b> (Menu Economia de Energia) no painel de controlo.

### ***O indicador luminoso de Operacional está aceso mas nada é impresso***

Causa	O que fazer
O computador pode não estar ligado correctamente à impressora.	Execute o procedimento ilustrado no <i>Manual de instalação</i> .
O cabo de interface pode não estar bem ligado.	Verifique as ligações em ambas as extremidades do cabo de interface, entre a impressora e o computador.
Pode não estar a utilizar o cabo de interface correcto.	Se estiver a utilizar a interface paralela, certifique-se de que o cabo de interface é de par entrelaçado blindado e que não excede os seis pés de comprimento.  Se estiver a utilizar a interface USB, utilize um cabo compatível com USB Hi-Speed.
A aplicação não está configurada correctamente para a impressora que está a ser utilizada.	Certifique-se de que a impressora está seleccionada na aplicação.



Causa	O que fazer
A memória do computador é insuficiente para tratar o volume de dados do documento.	Tente reduzir a resolução das imagens do documento na aplicação ou instale mais memória no computador, se possível.

### ***O tempo de duração restante dos consumíveis não é actualizado (apenas Windows)***

Causa	O que fazer
O intervalo existente entre actualizações de informações sobre consumíveis é demasiado longo.	Prima o botão <b>Get Information Now (Obter Informações Agora)</b> na caixa de diálogo Consumable Info Settings (Definições Info Consumíveis). Também pode alterar o intervalo de actualização de informações sobre consumíveis na caixa de diálogo Consumable Info Settings (Definições Info Consumíveis).

### ***Não é possível instalar software ou controladores***

Causa	O que fazer
Não está a aceder ao sistema operativo com privilégios de administrador.	Aceda ao sistema operativo com privilégios de administrador.

### ***Não é possível aceder à impressora partilhada***

Causa	O que fazer
É utilizado texto inadequado no Share name (Nome de partilha) da impressora partilhada.	Não utilize espaços nem hífenes no Share name (Nome de partilha).
Não é possível instalar um controlador adicional no cliente, embora o sistema operativo do servidor de impressão e do cliente sejam diferentes.	Instale os controladores de impressão a partir do Software Disc.
O sistema de rede está a provocar este problema.	Peça ajuda ao administrador da rede.

**Nota:**

*Para instalar o controlador adicional, consulte a tabela seguinte.*

Sistema operativo do servidor	SO cliente	Controlador Adicional
Windows XP*	Clientes com Windows XP	Intel Windows 2000 ou XP
	Clientes com Windows XP x64	x64 Windows XP
Windows XP x64, Server 2003 ou Server 2003 x64*	Clientes com Windows XP	Windows XP e Windows Server 2003
	Clientes com Windows XP x64	x64 Windows XP e Windows Server 2003
Windows 8, 8 x64, 7, Vista, Vista x64, Server 2012 x64, Server 2008, Server 2008 x64 ou Server 2008 R2	Clientes com Windows 8, 7, Vista ou XP	x86 Tipo 3 - Modo de Utilizador
	Clientes com Windows 8 x64, 7 x64, Vista x64 ou XP x64	x64 Tipo 3 - Modo de Utilizador

\* O controlador adicional para Windows XP x64 e Server 2003 x64 pode ser utilizado no Windows XP Service Pack 2, Windows 2003 Service Pack 1 ou posteriores.

## Problemas de Impressão

### Não é possível imprimir a fonte

Causa	O que fazer
Se for utilizador de Windows, pode utilizar fontes TrueType como se fossem fontes da impressora.	No controlador de impressão, seleccione a caixa de verificação <b>Print TrueType fonts as bitmap (Imprimir fontes TrueType como Bitmap)</b> na caixa de diálogo Extended Settings (Definições Avançadas).
A fonte seleccionada não é suportada pela impressora.	Certifique-se de que instalou a fonte correcta. Consulte o <i>Manual de Fontes</i> para obter mais informações.

### A impressão contém caracteres estranhos

Causa	O que fazer
O cabo de interface pode não estar bem ligado.	Certifique-se de que ambas as extremidades do cabo de interface estão bem ligadas.

Causa	O que fazer
Pode não estar a utilizar o cabo de interface correcto.	Se estiver a utilizar a interface paralela, certifique-se de que o cabo de interface é de par entrelaçado blindado e que não excede os seis pés de comprimento.  Se estiver a utilizar a interface USB, utilize um cabo compatível com USB Hi-Speed.
É possível que a definição de emulação da porta não esteja correcta.	Especifique o modo de emulação através dos menus do painel de controlo da impressora. Consulte "Emulation Menu (Menu Emulação)" na página 69.

**Nota:**

*Se uma folha de estado de configuração não for impressa correctamente, a impressora pode estar danificada. Contacte o seu fornecedor ou um técnico de assistência habilitado.*

**A posição de impressão não é a correcta**

Causa	O que fazer
As margens e o comprimento de página podem não estar definidos correctamente na aplicação.	Certifique-se de que as margens e o comprimento de página estão definidos correctamente na aplicação.
A definição do formato de papel pode estar incorrecta.	Certifique-se de que o tamanho de papel correcto está definido no Tray Menu (Menu Alim.Papel) do painel de controlo.
A definição MP Tray Size (Form. Alim.MF) pode estar incorrecta.	Quando colocar papel para o qual o tamanho não está especificado na definição Auto, especifique o tamanho de papel correcto através do interruptor do tamanho de papel ou da definição MP Tray Size (Form. Alim.MF) no Tray Menu (Menu Alim.Papel) do painel de controlo.
Os valores de deslocamento podem ser alterados no Printer Adjust Menu (Menu Ajustar Impr.).	Confirme e ajuste os valores de deslocamento tais como Feed Offset ou Scan Offset. Para mais informações, consulte "Printer Adjust Menu (Menu Ajustar Impr.);" na página 95.

**Os gráficos não são impressos correctamente**

Causa	O que fazer
A definição de emulação da impressora pode estar incorrecta na aplicação.	Certifique-se de que a aplicação está configurada para a emulação de impressora que está a utilizar. Por exemplo, se estiver a utilizar o modo ESC/Page, certifique-se de que a aplicação está configurada para utilizar uma impressora ESC/Page.

Causa	O que fazer
Pode ser necessária mais memória.	Os gráficos requerem grandes quantidades de memória. Instale um módulo de memória de capacidade adequada. Consulte "Módulo de Memória" na página 123.

## Problemas de Qualidade de Impressão

### O fundo fica com um aspecto escuro ou sujo

Causa	O que fazer
Pode não estar a utilizar o tipo de papel correcto para a impressora.	Se a superfície do papel for demasiado áspera, os caracteres impressos podem aparecer distorcidos ou quebrados. Para obter os melhores resultados, é aconselhável utilizar papel de fotocopiadora macio e de elevada qualidade. Para mais informações sobre a escolha do papel, consulte "Tipos de papel disponíveis" na página 211.
Pode haver pó na trajectória de alimentação do papel no interior da impressora.	Limpe os componentes internos da impressora, imprimindo três páginas apenas com um carácter por página.
A definição Density (Densidade) pode estar demasiado escura.	No controlador de impressão, faça clique em <b>Extended Settings (Definições Avançadas)</b> no separador <b>Optional Settings (Definições Opcionais)</b> e, em seguida, realce a definição <b>Density (Densidade)</b> .  Se a definição <b>Density (Densidade)</b> no <b>Printing Menu (Menu Impressão)</b> estiver definida como 5, altere-a para 3.
Pode haver um problema temporário com o toner ou a unidade de revelação.	Tente executar <b>Dev Refresh</b> ou <b>Toner Refresh</b> no <b>Printer Adjust Menu (Menu Ajustar Impr.)</b> . Note-se que <b>Toner Refresh</b> consome o toner. Para mais informações, consulte "Printer Adjust Menu (Menu Ajustar Impr.)" na página 95.

### Aparecem pontos na impressão

Causa	O que fazer
Pode haver pó na trajectória de alimentação do papel no interior da impressora.	Limpe os componentes internos da impressora, imprimindo três páginas apenas com um carácter por página.
O papel pode estar húmido.	Não guarde o papel num ambiente húmido. Certifique-se de que utiliza papel novo, ainda embalado.

Causa	O que fazer
A definição do tipo de papel pode não ser adequada ao papel colocado.	Defina o tipo de papel apropriado no controlador de impressão.  Ajuste as definições TR no Printer Adjust Menu (Menu Ajustar Impr.). Para mais informações, consulte "Printer Adjust Menu (Menu Ajustar Impr.)" na página 95.
A impressora pode estar a ser utilizada num local a altas altitudes.	Ajuste a definição Highland no Printer Adjust Menu (Menu Ajustar Impr.). Para mais informações, consulte "Printer Adjust Menu (Menu Ajustar Impr.)" na página 95.
Pode haver um problema temporário com o toner ou a unidade de revelação.	Tente executar Dev Refresh ou Toner Refresh no Printer Adjust Menu (Menu Ajustar Impr.). Note-se que Toner Refresh consome o toner. Para mais informações, consulte "Printer Adjust Menu (Menu Ajustar Impr.)" na página 95.
O rolo de transferência pode estar com muito pó.	Execute BTR Cleaning no Printer Adjust Menu (Menu Ajustar Impr.). Para mais informações, consulte "Printer Adjust Menu (Menu Ajustar Impr.)" na página 95.
A unidade fotocondutora pode estar a chegar ao fim da vida útil.	Substitua a unidade fotocondutora. Consulte "Substituir consumíveis/peças de manutenção" na página 131.

## ***A qualidade de impressão ou os tons não são homogêneos***

Causa	O que fazer
O papel pode estar húmido.	Não guarde o papel num ambiente húmido.
A definição do tipo de papel pode não ser adequada ao papel colocado.	Defina o tipo de papel apropriado no controlador de impressão.  Ajuste as definições TR no Printer Adjust Menu (Menu Ajustar Impr.). Para mais informações, consulte "Printer Adjust Menu (Menu Ajustar Impr.)" na página 95.
Pode haver um problema temporário com o toner ou a unidade de revelação.	Tente executar Dev Refresh ou Toner Refresh no Printer Adjust Menu (Menu Ajustar Impr.). Note-se que Toner Refresh consome o toner. Para mais informações, consulte "Printer Adjust Menu (Menu Ajustar Impr.)" na página 95.
A unidade de toner pode estar a chegar ao fim da vida útil.	Se a mensagem no visor LCD ou no EPSON Status Monitor indicar que a unidade de toner está a acabar, substitua a unidade de toner. Consulte "Substituir consumíveis/peças de manutenção" na página 131.  Se for utilizador de Windows, pode também verificar o tempo de duração restante dos cartuchos de toner no separador Basic Settings (Definições Básicas) do controlador.

Causa	O que fazer
Pode haver um problema com a unidade fotocondutora.	Substitua a unidade fotocondutora. Consulte "Substituir consumíveis/peças de manutenção" na página 131.

## ***As imagens de meios-tons não são impressas de forma homogénea***

Causa	O que fazer
O papel pode estar húmido.	Não guarde o papel num ambiente húmido. Certifique-se de que utiliza papel novo, ainda embalado.
A definição de gradação é demasiado pequena para imprimir gráficos.	Para utilizadores do Windows, no separador Basic Settings (Definições Básicas) no controlador de impressão, faça clique em <b>Advanced (Avançado)</b> e seleccione o botão <b>More Settings (Outras Definições)</b> . Em seguida, seleccione <b>Halftoning (Meios-Tons)</b> .
A definição do tipo de papel pode não ser adequada ao papel colocado.	Defina o tipo de papel apropriado no controlador de impressão. Ajuste as definições TR no Printer Adjust Menu (Menu Ajustar Impr.). Para mais informações, consulte "Printer Adjust Menu (Menu Ajustar Impr.)" na página 95.
A unidade de toner pode estar a chegar ao fim da vida útil.	Se a mensagem no visor LCD ou no EPSON Status Monitor indicar que a unidade de toner está a acabar, substitua a unidade de toner. Consulte "Substituir consumíveis/peças de manutenção" na página 131. Se for utilizador de Windows, pode também verificar o tempo de duração restante dos cartuchos de toner no separador Basic Settings (Definições Básicas) do controlador.
A unidade de toner pode ter algum problema.	Substitua a unidade de toner. Consulte "Substituir consumíveis/peças de manutenção" na página 131.
Pode haver um problema com a unidade fotocondutora.	Substitua a unidade fotocondutora. Consulte "Substituir consumíveis/peças de manutenção" na página 131.

## ***O toner mancha***

Causa	O que fazer
O papel pode estar húmido.	Não guarde o papel num ambiente húmido.

Causa	O que fazer
Pode não estar a utilizar o tipo de papel correcto para a impressora.	Para obter os melhores resultados, é aconselhável utilizar papel de fotocopadora macio e de elevada qualidade. Para mais informações sobre a escolha do papel, consulte "Tipos de papel disponíveis" na página 211.
Pode haver pó na trajectória de alimentação do papel no interior da impressora.	Limpe os componentes internos da impressora, imprimindo três páginas apenas com um carácter por página.
A unidade de toner pode ter algum problema.	Substitua a unidade de toner. Consulte "Substituir consumíveis/peças de manutenção" na página 131.
A definição Highland pode não estar correctamente definida para impressão num local a alta altitude.	Seleccione o valor apropriado em Highland do Printer Adjust Menu (Menu Ajustar Impr.). Para mais informações, consulte "Printer Adjust Menu (Menu Ajustar Impr.)" na página 95.
A unidade fotocondutora pode estar a chegar ao fim da vida útil.	Substitua a unidade fotocondutora. Consulte "Substituir consumíveis/peças de manutenção" na página 131.

### ***Faltam partes da imagem impressa***

Causa	O que fazer
O papel pode estar húmido.	Esta impressora é sensível à humidade absorvida pelo papel. Quanto maior for a humidade contida no papel, mais clara é a impressão. Não guarde o papel num ambiente húmido.
Pode não estar a utilizar o tipo de papel correcto para a impressora.	Se a superfície do papel for demasiado áspera, os caracteres impressos podem aparecer distorcidos ou quebrados. Para obter os melhores resultados, é aconselhável utilizar papel de fotocopadora macio e de elevada qualidade. Para mais informações sobre a escolha do papel, consulte "Tipos de papel disponíveis" na página 211.

### ***Saem páginas completamente em branco***

Causa	O que fazer
A impressora pode ter puxado mais do que uma folha de uma só vez.	Retire o papel do alimentador e folheie-o. Alinhe as margens das folhas numa superfície plana e volte a colocar o papel no alimentador.

Causa	O que fazer
O problema pode estar relacionado com a aplicação ou com o cabo de interface.	Imprima uma folha de estado de configuração. Consulte “Imprimir uma Folha de Estado de Configuração” na página 159. Se for ejectada uma página em branco, o problema pode estar relacionado com a impressora. Desligue a impressora e contacte o seu fornecedor.
A definição do formato de papel pode estar incorrecta.	Certifique-se de que o tamanho de papel correcto está definido no Tray Menu (Menu Alim.Papel) do painel de controlo.
A definição MP Tray Size (Form. Alim.MF) pode estar incorrecta.	Quando colocar papel para o qual o tamanho não está especificado na definição Auto, especifique o tamanho de papel correcto através da definição MP Tray Size (Form. Alim.MF) no Tray Menu (Menu Alim.Papel) do painel de controlo.
A unidade de toner pode estar a chegar ao fim da vida útil.	Se a mensagem no visor LCD ou no EPSON Status Monitor indicar que a unidade de toner está a acabar, substitua a unidade de toner. Consulte “Substituir consumíveis/peças de manutenção” na página 131.  Se for utilizador de Windows, pode também verificar o tempo de duração restante dos cartuchos de toner no separador Basic Settings (Definições Básicas) do controlador.
Pode haver um problema com a unidade fotocondutora.	Substitua a unidade fotocondutora. Consulte “Substituir consumíveis/peças de manutenção” na página 131.

## As impressões estão extremamente enroladas

Causa	O que fazer
O papel pode estar húmido.	Não guarde o papel num ambiente húmido.
As impressões estão enroladas devido ao calor e pressão da unidade de fusão.	Vire o papel ao contrário ou coloque um tipo de papel diferente.
A definição do tipo de papel pode não ser adequada ao papel colocado.	Defina o tipo de papel apropriado no controlador de impressão.  Defina o valor do tipo de papel utilizado no Printer Adjust Menu (Menu Ajustar Impr.) como 0. Para mais informações, consulte “Printer Adjust Menu (Menu Ajustar Impr.)” na página 95.
A temperatura de fixação pode não ser correcta.	Tente reduzir a temperatura através das definições de temperatura no Printer Adjust Menu (Menu Ajustar Impr.). No entanto, faça-o por sua conta e risco, pois reduzir demasiado a temperatura pode evitar a fixação normal. Para mais informações, consulte “Printer Adjust Menu (Menu Ajustar Impr.)” na página 95.



## A imagem impressa está muito clara ou esbatida

Causa	O que fazer
O papel pode estar húmido.	Não guarde o papel num ambiente húmido.
A tampa B pode não estar fechada correctamente.	Abra a tampa B, segure ambas as extremidades da mesma e, em seguida, volte a fechá-la.
É possível que o modo Toner Save (Modo Económico) esteja activo.	Desactive o modo Toner Save (Modo Económico) através do controlador de impressão ou dos menus do painel de controlo da impressora.  Para utilizadores do Windows, no separador Basic Settings (Definições Básicas) no controlador de impressão, faça clique em <b>Advanced (Avançado)</b> e seleccione o botão <b>More Settings (Outras Definições)</b> . Em seguida, desactive a caixa de verificação <b>Toner Save (Modo Económico)</b> .
A definição Density (Densidade) pode estar demasiado clara. (Apenas quando o modo ESC/Page(-Color) (ESC/Page) é utilizado)	No controlador de impressão, faça clique em <b>Extended Settings (Definições Avançadas)</b> no separador Optional Settings (Definições Opcionais) e, em seguida, escureça a definição Density (Densidade).
A definição Density (Densidade) pode estar demasiado clara no Printing Menu (Menu Impressão).	Aumente o valor no intervalo de configuração (1 a 5) da <b>Density (Densidade)</b> . Para mais informações, consulte "Printing Menu (Menu Impressão)" na página 70.
A definição do tipo de papel pode não ser adequada ao papel colocado.	Defina o tipo de papel apropriado no controlador de impressão.
	Ajuste as definições TR no Printer Adjust Menu (Menu Ajustar Impr.). Para mais informações, consulte "Printer Adjust Menu (Menu Ajustar Impr.)" na página 95.
Pode haver um problema temporário com o toner ou a unidade de revelação.	Tente executar <b>Dev Refresh</b> ou <b>Toner Refresh</b> no Printer Adjust Menu (Menu Ajustar Impr.). Note-se que <b>Toner Refresh</b> consome o toner. Para mais informações, consulte "Printer Adjust Menu (Menu Ajustar Impr.)" na página 95.
A unidade de toner pode estar a chegar ao fim da vida útil.	Se a mensagem no visor LCD ou no EPSON Status Monitor indicar que a unidade de toner está a acabar, substitua a unidade de toner. Consulte "Substituir consumíveis/peças de manutenção" na página 131.  Se for utilizador de Windows, pode também verificar o tempo de duração restante dos cartuchos de toner no separador Basic Settings (Definições Básicas) do controlador.
Pode haver um problema com a unidade fotocondutora.	Substitua a unidade fotocondutora. Consulte "Substituir consumíveis/peças de manutenção" na página 131.

## O lado da página que não foi impresso está sujo

Causa	O que fazer
O toner pode ter-se entornado no percurso de alimentação do papel.	Limpe os componentes internos da impressora, imprimindo três páginas apenas com um carácter por página.
Imprimiu imediatamente depois do encravamento de papel.	Efectue algumas impressões só num dos lados das folhas.
O rolo de transferência pode estar com muito pó.	Execute BTR Cleaning no Printer Adjust Menu (Menu Ajustar Impr.). Para mais informações, consulte "Printer Adjust Menu (Menu Ajustar Impr.)" na página 95.
A temperatura de fixação pode não ser correcta.	Tente reduzir a temperatura ao ajustar as definições de temperatura no Printer Adjust Menu (Menu Ajustar Impr.). No entanto, faça-o por sua conta e risco, pois reduzir demasiado a temperatura pode evitar a fixação normal. Para mais informações, consulte "Printer Adjust Menu (Menu Ajustar Impr.)" na página 95.

## A qualidade de impressão degradou-se

Causa	O que fazer
A impressora não pode imprimir com o nível de qualidade exigido porque não tem memória suficiente; por este motivo, reduza automaticamente a qualidade para poder continuar a imprimir.	<p>Verifique se a impressão é aceitável. Se não, instale mais memória para resolver o problema de forma permanente, ou baixe temporariamente a qualidade de impressão no controlador.</p> <p>Se a definição RAM Disk (Disco RAM) estiver configurada como Maximum (Máximo) ou Normal no painel de controlo, pode aumentar o espaço de memória disponível se alterar esta definição para Off (Não).</p>

## Problemas de Memória

### Memória insuficiente para a tarefa actual

Causa	O que fazer
A impressora não tem memória suficiente para executar a tarefa actual.	<p>Diminua o conteúdo das tarefas de impressão ou aumente a memória disponível na impressora. Pode aumentar a memória disponível instalando um módulo de memória opcional. Para mais informações, consulte "Instalar um módulo de memória" na página 123.</p> <p>Se a definição RAM Disk (Disco RAM) estiver configurada como Maximum (Máximo) ou Normal no painel de controlo, pode aumentar o espaço de memória disponível se alterar esta definição para Off (Não).</p>

### Memória insuficiente para imprimir todas as cópias

Causa	O que fazer
A impressora não tem memória suficiente para agrupar tarefas de impressão.	<p>Diminua o conteúdo das tarefas de impressão ou aumente a memória disponível na impressora. Pode aumentar a memória disponível instalando um módulo de memória opcional. Para mais informações, consulte "Instalar um módulo de memória" na página 123.</p> <p>Se a definição RAM Disk (Disco RAM) estiver configurada como Maximum (Máximo) ou Normal no painel de controlo, pode aumentar o espaço de memória disponível se alterar esta definição para Off (Não).</p>

## Problemas de Manuseamento do Papel

### O papel não é puxado adequadamente

Causa	O que fazer
As guias de papel estão mal colocadas.	Certifique-se de que as guias de todos os alimentadores e do alimentador MF estão colocadas nas posições correctas para o formato do papel.

Causa	O que fazer
A definição do sistema de alimentação pode não estar correcta.	Certifique-se de que seleccionou o sistema de alimentação correcto na aplicação.
O sistema de alimentação pode não ter papel.	Coloque papel no sistema de alimentação seleccionado.
O formato do papel colocado difere do formato seleccionado no painel de controlo ou nas definições do controlador de impressão.	Certifique-se de que define o formato de papel e o sistema de alimentação correctos no painel de controlo ou no controlador de impressão.
Pode haver demasiado papel colocado no alimentador MF ou nos outros alimentadores.	Certifique-se de que não tentou colocar demasiadas folhas de papel. Para saber qual a capacidade máxima de cada sistema de alimentação, consulte "Características gerais" na página 213 (para AL-M300 Series) ou "Características gerais" na página 222 (para AL-M400 Series).
Se o papel não for carregado a partir do alimentador de papel opcional, a unidade pode não estar instalada correctamente.	Para mais informações sobre a instalação da unidade, consulte "Alimentador de papel opcional" na página 118.
O rolete de recolha está sujo.	Limpe o rolete de recolha. Consulte as instruções em "Limpar o rolete de recolha" na página 134.
O papel mais grosso colocado pode ter os seguintes problemas: - O papel está demasiado rígido - O papel é demasiado suave - O papel está enrolado	Alimente papel do alimentador de papel padrão.  Quando o papel tem 279 mm ou mais na vertical, defina 2 na definição <b>Special (Especial)</b> do <b>Printer Adjust Menu (Menu Ajustar Impr.)</b> , defina <b>Paper Type (Tipo de papel)</b> como <b>Special (Especial)</b> no controlador de impressão e, em seguida, experimente imprimir. Para mais informações, consulte "Printer Adjust Menu (Menu Ajustar Impr.)" na página 95.

### ***A impressão estava no lado errado do papel aquando da impressão dúplex.***

Causa	O que fazer
No modo de impressão dúplex, o verso do papel é imprimido primeiro. No entanto, se <b>Convert to Simplex (Convert. P/ Simplex)</b> estiver definido como <b>On (Sim)</b> e uma tarefa possuir um número ímpar de páginas, a última página é impressa na frente do papel. Nas tarefas com uma única página, a impressão é efectuada na frente do papel independentemente de <b>Convert to Simplex (Convert. P/ Simplex)</b> estar definido como <b>On (Sim)</b> ou <b>1 Page (1 página)</b> .	Nas tarefas com três ou mais páginas, defina <b>Convert to Simplex (Convert. P/ Simplex)</b> como <b>Off (Não)</b> ou <b>1 Page (1 página)</b> para efectuar impressão dúplex. Nas tarefas com apenas uma página, defina <b>Convert to Simplex (Convert. P/ Simplex)</b> como <b>Off (Não)</b> ou para efectuar impressão dúplex.

## Problemas na Utilização das Opções

Para confirmar se as opções estão instaladas correctamente, imprima uma folha de estado de configuração. Para mais informações, consulte “Imprimir uma Folha de Estado de Configuração” na página 159.

### O papel não é alimentado a partir do alimentador opcional

Causa	O que fazer
As guias de papel estão mal colocadas.	Certifique-se de que as guias de papel dos alimentadores opcionais estão colocadas nas posições correctas para o formato do papel.
O alimentador de papel opcional pode não estar correctamente instalado.	Consulte “Alimentador de papel opcional” na página 118 para obter instruções sobre a instalação de um alimentador opcional.
A definição do sistema de alimentação pode não estar correcta.	Certifique-se de que seleccionou o sistema de alimentação adequado na aplicação.
O alimentador pode não ter papel.	Coloque papel no sistema de alimentação seleccionado.
O alimentador pode ter demasiadas folhas de papel.	Certifique-se de que não tentou colocar demasiadas folhas de papel. Para saber qual a capacidade máxima de cada sistema de alimentação, consulte “Características gerais” na página 213 (para AL-M300 Series) ou “Características gerais” na página 222 (para AL-M400 Series).
O formato de papel não está definido correctamente.	Coloque as guias de papel do alimentador opcional correctamente.

### Não é possível utilizar uma das opções instaladas

Causa	O que fazer
A opção instalada não está definida no controlador de impressão.	<b>Utilizadores de Windows:</b> Tem de efectuar as definições manualmente no controlador de impressão. Consulte “Efectuar definições opcionais” na página 182.

## ***O produto opcional não está disponível***

<b>Causa</b>	<b>O que fazer</b>
A impressora não reconhece o produto opcional.	Imprima uma folha de estado de configuração para ver se a impressora reconhece o produto opcional. Se não reconhecer, volte a instalar o produto opcional.
A definição das opções de reconhecimento pode ser definida manualmente.	Consulte "Efectuar definições opcionais" na página 182 para definir o controlador de impressão para actualizar automaticamente as informações sobre as opções.

## ***Resolução de Problemas de USB***

Se está a ter dificuldades com uma ligação USB, verifique se o problema consta da lista seguinte e execute as operações recomendadas.

### ***Ligações USB***

Os cabos e ligações USB podem por vezes ser a causa dos problemas com o USB.

Para obter os melhores resultados, ligue a impressora directamente à porta USB do computador. Se precisar de utilizar vários concentradores (hubs) USB, recomenda-se que ligue a impressora ao hub que está mais próximo do computador.

### ***Sistema operativo Windows***

O computador deve possuir pré-instalado um dos sistemas operativos suportados por esta impressora ou ser um modelo actualizado a partir do Windows XP, Vista, 7, 8, Server 2003, Server 2008 ou Server 2012 para um sistema operativo suportado por esta impressora. Não irá conseguir instalar ou executar o controlador de impressão USB num computador que não obedeça a estas especificações ou que não esteja equipado com uma porta USB.

Para mais informações sobre o computador, contacte o revendedor.

## Instalação do software da impressora

Uma instalação defeituosa ou incompleta do software pode causar problemas de USB. Preste atenção às seguintes instruções e execute as verificações recomendadas para assegurar uma instalação correcta.

### Verificar a instalação do software da impressora

Se utilizar o Windows, deve seguir os passos apresentados no *Manual de instalação* fornecido com a impressora para instalar o software da impressora. Caso contrário, poderá antes ser instalado o controlador Universal da Microsoft. Para verificar se o controlador Universal foi instalado, execute as seguintes operações:

1. Abra a pasta **View devices and printers (Ver dispositivos e impressoras)** (para Windows 8 ou Server 2012), **Devices and Printers (Dispositivos e impressoras)** (para Windows 7), **Printer (Impressora)** (Windows Vista ou Server 2008) ou **Printers and Faxes (Impressoras e Faxes)** (para Windows XP ou Server 2003) e, em seguida, clique com o botão direito do rato no ícone da sua impressora.
2. Clique em **Printing Preferences (Preferências de Impressão)** (“**Printing preferences (Preferências de impressão)**” para Windows 8, 7 ou Server 2012) no menu de atalho que aparece e, em seguida, clique com o botão direito do rato em qualquer lugar no controlador.

Se no menu que é apresentado aparecer a indicação **About (Sobre)**, faça clique nesse atalho. Se a caixa de diálogo apresentar a mensagem “Unidrv Printer Driver (Controlador de impressora Unidrv)”, é necessário reinstalar o software da impressora da forma descrita no *Manual de instalação*. Se a mensagem About (Sobre) não for apresentada, o software da impressora foi instalado correctamente.

#### **Nota:**

No Windows Vista, Vista x64, XP, XP x64, Server 2003 ou Server 2003 x64, se a caixa de diálogo de instalação de software aparecer durante o processo de instalação, faça clique em **Continue Anyway (Continuar na mesma)**. Se fizer clique em **STOP Installation (Parar Instalação)**, terá de voltar a instalar o software da impressora.

---

## Mensagens de Erro e de Estado

Pode ver as mensagens de erro e de estado da impressora no visor LCD. Para mais informações, consulte “Mensagens de Erro e de Estado” na página 100.

## Cancelar a Impressão

Para cancelar uma tarefa de impressão a partir do painel de controlo da impressora, consulte “Cancelar a Impressão” na página 116.

Para cancelar uma tarefa de impressão antes de ser enviada a partir do computador, consulte “Cancelar uma Tarefa de Impressão” na página 43.

## Problemas de Impressão no Modo PostScript 3

Os problemas apresentados nesta secção são os problemas que podem ocorrer quando imprimir com o controlador PostScript. Todas as instruções apresentadas são relativas ao controlador de impressão PostScript.

### A impressora não imprime correctamente no modo PostScript

Causa	O que fazer
A definição do modo de emulação da impressora está incorrecta.	<p>A impressora está definida para o modo <code>Auto</code> por predefinição, de modo a poder determinar automaticamente a codificação utilizada nos dados da tarefa de impressão recebida e assim seleccionar o modo de emulação apropriado. No entanto, existem situações em que a impressora não pode seleccionar o modo de emulação correcto. Nesses casos, terá de seleccionar manualmente o modo <code>PS3</code>.</p> <p>Defina o modo de emulação através do <code>Emulation Menu</code> (<code>Menu Emulação</code>) do <code>SelectType</code> da impressora. Consulte “<code>Emulation Menu (Menu Emulação)</code>” na página 69.</p>
A definição do modo de emulação da impressora para a interface que está a utilizar é incorrecta.	<p>O modo de emulação pode ser definido individualmente para cada interface que receba dados de impressão. Selecciono o modo de emulação <code>PS3</code> para a interface que está a utilizar.</p> <p>Defina o modo de emulação através do <code>Emulation Menu</code> (<code>Menu Emulação</code>) do <code>SelectType</code> da impressora. Consulte “<code>Emulation Menu (Menu Emulação)</code>” na página 69.</p>



## ***A impressora não imprime***

<b>Causa</b>	<b>O que fazer</b>
Está seleccionado um controlador de impressão incorrecto.	Certifique-se de que está seleccionado o controlador de impressão PostScript que está a utilizar para imprimir.
O Emulation Menu (Menu Emulação) do painel de controlo da impressora não está definido para o modo Auto ou PS3 para a interface que está a utilizar.	Altere a definição de modo para Auto ou PS3.

## ***A impressora ou o respectivo controlador não aparece nos utilitários na configuração da impressora (apenas Mac OS)***

<b>Causa</b>	<b>O que fazer</b>
O nome da impressora foi alterado.	Contacte o administrador de rede e, em seguida, seleccione o nome da impressora adequada.

## ***A fonte da impressão não corresponde à fonte que aparece no ecrã***

<b>Causa</b>	<b>O que fazer</b>
As fontes de ecrã PostScript não estão instaladas.	As fontes de ecrã PostScript têm de ser instaladas no computador que está a utilizar. Caso contrário, a fonte que seleccionou será substituída por qualquer outra fonte para apresentação no ecrã.
<b>Apenas para utilizadores de Windows</b> As fontes de substituição adequadas não estão especificadas correctamente no separador Device Settings (Definições de Dispositivo) da caixa de diálogo Properties (Propriedades) da impressora.	Especifique as fontes de substituição adequadas através da Font Substitution Table (Tabela de Substituição de Fontes).

## ***Não é possível instalar as fontes da impressora***

<b>Causa</b>	<b>O que fazer</b>
O Emulation Menu (Menu Emulação) do painel de controlo da impressora não está definido para PS3 para a interface que está a utilizar.	Altere a definição Emulation Menu (Menu Emulação) para PS3 para a interface que está a ser utilizada e, em seguida, tente reinstalar novamente as fontes da impressora.

## As margens dos textos e/ou imagens não estão nítidas

Causa	O que fazer
A Print Quality (Qualidade de Impressão) está definida para <b>Fast (Rápida)</b> .	Altere a definição Print Quality (Qualidade de Impressão) para <b>Fine (Óptima)</b> .

## A impressora não imprime normalmente através da interface USB

Causa	O que fazer
<p><b>Apenas para utilizadores de Windows</b></p> <p>A definição Data Format (Formato de dados) em Properties (Propriedades) da impressora não está definida para <b>ASCII</b> ou <b>TBCP</b>.</p>	<p>A impressora não consegue imprimir dados binários quando está ligada ao computador através da interface USB. Certifique-se de que a definição Data Format (Formato da Data), a que se acede fazendo clique em <b>Advanced (Avançado)</b> no separador PostScript da caixa de diálogo Properties (Propriedades), está definida para <b>ASCII</b> ou <b>TBCP</b>.</p> <p>Se estiver a utilizar o Windows Vista, Vista x64, XP ou XP x64, faça clique no separador <b>Device Settings (Definições de Dispositivo)</b> da caixa de diálogo Properties (Propriedades) e, em seguida, faça clique na definição <b>Output Protocol (Protocolo de Saída)</b> e seleccione <b>ASCII</b> ou <b>TBCP</b>.</p>
<p><b>Apenas para utilizadores de Mac OS</b></p> <p>A definição de impressão na aplicação está definida para o código binário.</p>	<p>A impressora não consegue imprimir dados binários quando está ligada ao computador através da interface USB. Certifique-se de que a definição de impressão na aplicação está definida para o código ASCII.</p>

## A impressora não imprime normalmente através da interface de rede

Causa	O que fazer
<p><b>Apenas para utilizadores de Windows</b></p> <p>A definição Data Format (Formato de Dados) é diferente da definição de formato de dados especificada na aplicação.</p>	<p>Se criar o ficheiro numa aplicação que lhe permite alterar a codificação ou o formato dos dados, como, por exemplo, o Photoshop, certifique-se de que a definição da aplicação corresponde à definição do controlador.</p>

Causa	O que fazer
<p><b>Apenas para utilizadores de Windows</b></p> <p>Os dados de impressão são demasiado extensos.</p>	<p>Faça clique em <b>Advanced (Avançado)</b> no separador PostScript da caixa de diálogo Properties (Propriedades) e, em seguida, altere a definição Data Format (Formato de dados) de dados <b>ASCII</b> (padrão) para <b>TBCP</b> (Protocolo de comunicações binárias codificadas).</p> <p>Quando a definição Binary (Binário) estiver definida como On (Sim), TBCP não está disponível. Utilize o protocolo Binary (Binário). Para mais informações, consulte "PS3 Menu (Menu PS3)" na página 83.</p>
<p><b>Apenas para utilizadores de Windows</b></p> <p>Não é possível imprimir através da interface de rede.</p>	<p>Faça clique em <b>Advanced (Avançado)</b> no separador PostScript da caixa de diálogo Properties (Propriedades) e, em seguida, altere a definição Data Format (Formato de dados) de dados <b>ASCII</b> (padrão) para <b>TBCP</b> (Protocolo de comunicações binárias codificadas).</p> <p>Quando a definição Binary (Binário) estiver definida como On (Sim), TBCP não está disponível. Utilize o protocolo Binary (Binário). Para mais informações, consulte "PS3 Menu (Menu PS3)" na página 83.</p>

### ***Ocorreu um erro indeterminado (apenas em Mac OS)***

Causa	O que fazer
<p>A versão de Mac OS que está a utilizar não é suportada.</p>	<p>O controlador desta impressora só pode ser utilizado em computadores Mac OS com Mac OS X versão 10.5.8 ou posterior.</p>

## Capítulo 8

### Acerca do software da impressora

#### Utilizar o software da impressora para Windows

##### Utilizar o controlador de impressão

O controlador de impressão é o software que permite ajustar as definições da impressora de forma a obter os melhores resultados.

**Nota:**

*A ajuda interactiva do controlador de impressão contém informações pormenorizadas sobre as definições do controlador.*

**Nota para utilizadores de Windows Vista:**

*Não pressione o botão de funcionamento nem coloque o computador em modo de espera ou de hibernação manualmente durante a impressão.*

##### Aceder ao controlador de impressão

O acesso ao controlador de impressão pode efectuar-se directamente a partir de qualquer aplicação e do sistema operativo Windows.

As definições da impressora efectuadas a partir de quaisquer aplicações do Windows substituem as definições efectuadas a partir do sistema operativo.

##### A partir de uma aplicação

Faça clique em **Print (Imprimir)**, **Print Setup (Configurar Impressão)** ou **Page Setup (Configurar Página)** no menu File (Ficheiro). Se necessário, faça clique em **Setup (Instalador)**, **Options (Opções)**, **Properties (Propriedades)** ou numa combinação destes botões.

##### Utilizadores de Windows 8/Windows Server 2012

Clique com o botão direito do rato no canto inferior esquerdo do ecrã no modo ambiente de trabalho, seleccione **Control Panel (Painel de Controlo)**. Em seguida, clique em **View devices and printers (Ver dispositivos e impressoras)**, clique com o botão direito do rato na impressora e seleccione **Printing preferences (Preferências de impressão)**.


**Nota:**

Para exibir o painel de controlo sem utilizar um rato na IU moderna, passe o dedo sobre a margem direita do ecrã para a ecrã e seleccione **Settings (Definições)** no menu da barra de atalho.

**Utilizadores de Windows 7**

Faça clique no botão Iniciar, seleccione **Devices and Printers (Dispositivos e impressoras)**. Em seguida, faça clique com o botão direito do rato na impressora e seleccione **Printing preferences (Preferências de impressão)**.

**Utilizadores de Windows Vista e Server 2008**

Faça clique em  **Start (Iniciar)**, faça clique em **Control Panel (Painel de controlo)** e, em seguida, faça duplo clique em **Printers (Impressoras)**. Faça clique com o botão direito do rato no ícone da impressora e, em seguida, faça clique em **Printing Preferences (Preferências de Impressão)**.

**Utilizadores de Windows XP e Server 2003**

Faça clique em **Start (Iniciar)** e **Printers and Faxes (Impressoras e faxes)**. Faça clique com o botão direito do rato no ícone da impressora e, em seguida, faça clique em **Printing Preferences (Preferências de Impressão)**.

**Imprimir uma folha de estado de configuração**

Para confirmar o estado actual da impressora, imprima uma folha de configuração (ou de estado) a partir do controlador de impressão.

**Nota:**

Imprima a folha de estado de configuração em papel de formato A4 (Horizontal).

1. Aceda ao controlador de impressão.
2. Faça clique no separador **Optional Settings (Definições Opcionais)** e, em seguida, faça clique em **Configuration (Configuração)** em Print Status Sheets (Imprimir Folhas de Estado).

**Efectuar definições avançadas**

Pode efectuar várias definições na caixa de diálogo Extended Settings (Definições Avançadas). Para abrir a caixa de diálogo, faça clique em **Extended Settings (Definições Avançadas)** no separador Optional Settings (Definições Opcionais).

## **Efectuar definições opcionais**

O controlador de impressão pode actualizar automaticamente as informações sobre as opções instaladas ao clicar em **Acquire from Printer (Obter da Impressora)**.

1. Aceda ao controlador de impressão.
2. Faça clique no separador **Optional Settings (Definições Opcionais)** e, em seguida, faça clique em **Manual Settings (Definições Manuais)**.
3. A caixa de diálogo Optional Settings (Definições Opcionais) aparece.
4. Configure as definições de cada opção instalada e, em seguida, faça clique em **OK**.

## **Apresentar informações sobre consumíveis**

O tempo de duração restante dos consumíveis é apresentado no separador Basic Settings (Definições Básicas).

### **Nota:**

- Esta função só está disponível quando o EPSON Status Monitor está instalado.*
- Estas informações podem ser diferentes das informações apresentadas no EPSON Status Monitor. Utilize o EPSON Status Monitor para obter informações mais detalhadas sobre consumíveis.*
- Se não utilizar os consumíveis originais, o indicador de nível e o ícone de aviso que apresentam o tempo de duração restante não aparecem.*

## **Encomendar consumíveis e peças de manutenção**

Faça clique no botão **Order Online (Compra Online)** no separador Basic Settings (Definições Básicas). Para mais informações, consulte “Order Online (Compra Online)” na página 190.

### **Nota:**

*Esta função só está disponível quando o EPSON Status Monitor está instalado.*


## **Utilizar o EPSON Status Monitor**

O EPSON Status Monitor é um utilitário que monitoriza a impressora e fornece informações sobre o seu estado actual.

## **Instalação do EPSON Status Monitor**

1. Certifique-se de que a impressora está desligada e de que o Windows está activo no computador.
2. Introduza o Software Disc na unidade de CD/DVD.

**Nota:**

*Se o ecrã do Epson Install Navi não for apresentado automaticamente, faça clique com o botão direito do rato no espaço em branco na IU moderna, faça clique em **All apps (Todas as aplicações)** apresentado no canto inferior do ecrã e, em seguida, faça clique em **Computer (Computador)** (para o Windows 8 ou Server 2012), faça clique em  **Start (Iniciar)** e, em seguida, faça clique em **Computer (Computador)** (para o Windows 7, Vista ou Server 2008) ou faça clique no ícone **My Computer (Computador)** no ambiente de trabalho (para o Windows XP ou Server 2003). Faça clique com o botão direito do rato no ícone do CD/DVD, faça clique em **Open (Abrir)** no menu que aparece e, em seguida, faça duplo clique em **InstallNavi.exe**.*

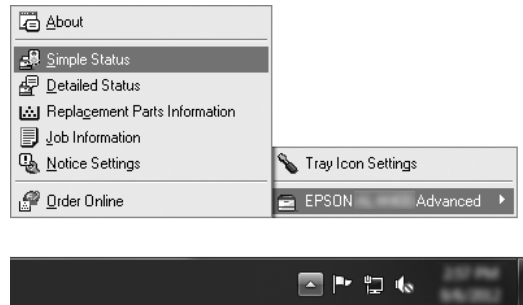
3. Leia o acordo de licença de software, clique na caixa de verificação no ecrã e, em seguida, clique em **Next (Seguinte)**.
4. Quando o ecrã **Select the product (Seleccione-o)** aparece, seleccione o produto e, em seguida, clique em **Next (Seguinte)**.
5. Certifique-se de que a caixa de verificação **Epson Status Monitor** está seleccionada e, em seguida, clique em **Install (Instalar)**.
6. Uma vez concluída a instalação, faça clique em **Cancel (Cancelar)**.

**Nota:**

*Se quiser utilizar a impressora através do servidor de impressão, tem de instalar o EPSON Status Monitor a partir do Software Disc com privilégios de administrador em cada cliente.*

## Aceder ao EPSON Status Monitor

Faça clique no ícone do EPSON Status Monitor situado na barra de tarefas e seleccione o nome da impressora e o menu a que pretende aceder.



### Nota:

- ❑ Também pode aceder ao EPSON Status Monitor fazendo clique no botão **Simple Status (Estado Simples)** no separador *Optional Settings (Definições Opcionais)* no controlador de impressão.
- ❑ A caixa de diálogo *Order Online (Compra Online)* também aparece fazendo clique no botão **Order Online (Compra Online)** no separador *Basic Settings (Definições Básicas)* no controlador de impressão.

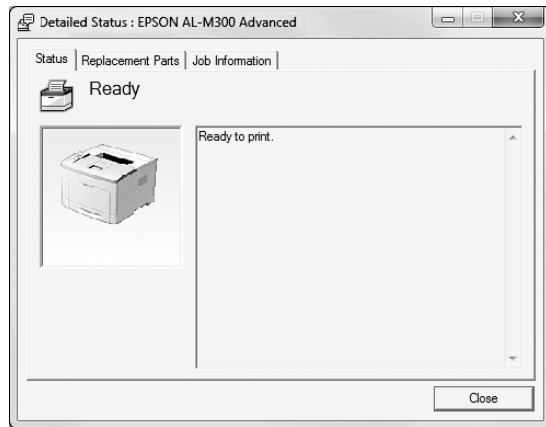
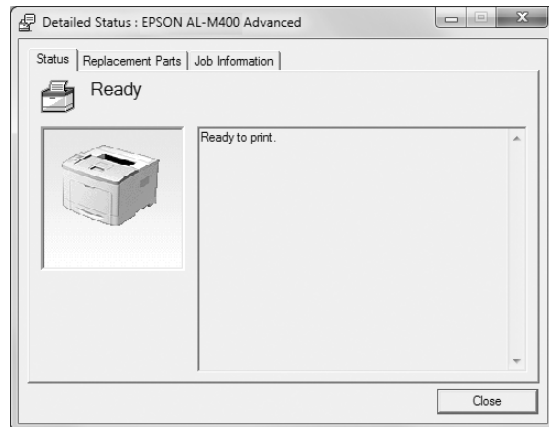
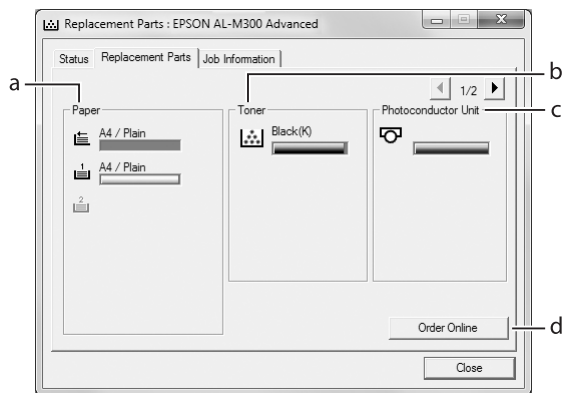
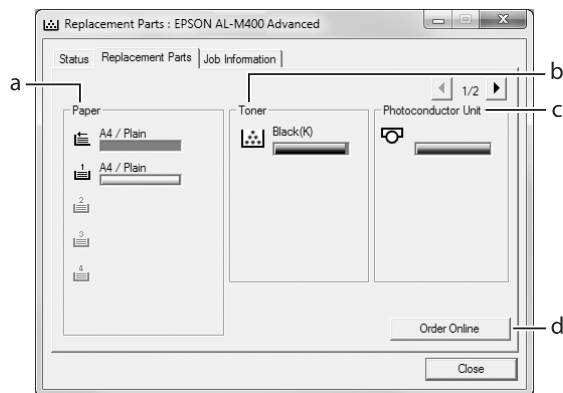
About (Acerca do)	Pode obter informações sobre o EPSON Status Monitor como, por exemplo, versões do produto ou versões da interface.
Simple Status (Estado Simples)	Pode verificar o estado da impressora, erros e avisos.
Detailed Status (Estado Detalhado)*	Pode controlar o estado da impressora em pormenor. Quando ocorre um problema, é apresentada a solução mais provável. Consulte "Detailed Status (Estado Detalhado)" na página 185.
Replacement Parts Information*	Pode obter informações sobre sistemas de alimentação e peças de substituição. Consulte "Informações sobre Replacement Parts (Consumíveis)" na página 185.
Job Information (Dados s/ a tarefa)*	Pode verificar informações sobre tarefas de impressão. Consulte "Job Information (Dados s/ a tarefa)" na página 186.
Notice Settings (Definições de Notificação)	Pode efectuar definições de controlo específicas. Consulte "Notice Settings (Definições de Notificação)" na página 188.
Order Online (Compra Online)	Pode encomendar consumíveis e peças de manutenção online. Consulte "Order Online (Compra Online)" na página 190.
Tray Icon Settings	Pode definir que as informações sejam apresentadas quando fizer duplo clique no ícone de função enquanto não forem enviadas tarefas a partir do computador.



\* Pode também aceder aos menus se fizer clique no separador adequado em cada janela de informações.



**Nota para utilizadores de Windows XP:**

O EPSON Status Monitor não está disponível quando imprimir a partir de uma ligação de ambiente de trabalho remoto.

**Detailed Status (Estado Detalhado)****AL-M300 Series****AL-M400 Series****Informações sobre Replacement Parts (Consumíveis)****AL-M300 Series****AL-M400 Series****Nota:**

Para alterar as duas janelas anteriores, faça clique em  ou .

a.	Paper (Papel):	Apresenta o formato, o tipo e a quantidade de papel que resta no sistema de alimentação.
----	----------------	--

b.	Toner:	Indica o tempo de duração restante do cartucho de toner. O ícone do toner fica intermitente quando o cartucho de toner tem algum erro ou quando o cartucho está a terminar.
c.	Photoconductor Unit (Unidade Fotocondutora):	Indica o tempo de duração restante da unidade fotocondutora. O ícone da unidade fotocondutora fica intermitente quando a unidade fotocondutora tem algum erro ou quando a unidade está a terminar.
d.	Botão Order Online (Compra Online):	Se fizer clique neste botão, pode comprar consumíveis e peças de manutenção online. Para mais informações, consulte "Order Online (Compra Online)" na página 190.
e.	Fuser Unit (Unidade de Fusão)*1:	Indica o tempo de duração restante da unidade de fusão. O ícone de serviço fica intermitente quando a unidade de fusão tem algum erro ou quando a unidade está a terminar.
f.	Maintenance Unit (Unidade de Manutenção)*2:	Indica o tempo de duração restante da unidade de manutenção. O ícone de serviço fica intermitente quando a unidade de manutenção tem algum erro ou quando a unidade está a terminar.

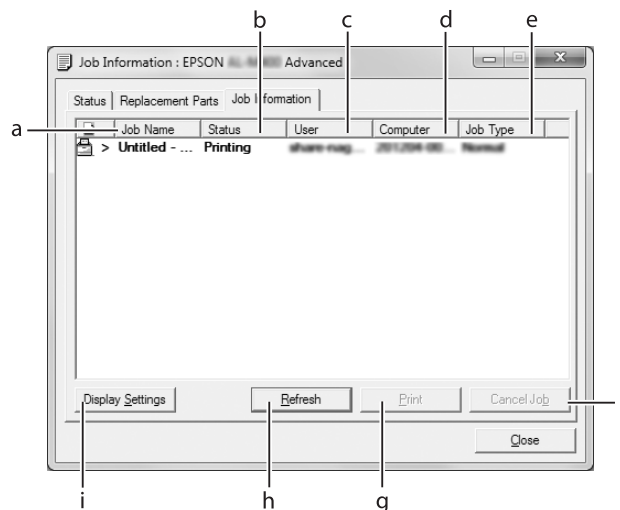
\*1 Apenas disponível para AL-M300 Series.

\*2 Apenas disponível para AL-M400 Series.

**Nota:**

O tempo de duração restante das peças de substituição só é apresentado se utilizar peças Epson originais.

**Job Information (Dados s/ a tarefa)**



a.	Job Name (Nome da tarefa):	Apresenta os nomes das tarefas de impressão do utilizador. As tarefas de impressão dos outros utilizadores aparecem como -----.
----	----------------------------	---

b.	Status (Estado):	Waiting (A aguardar):	Indica que a tarefa está a aguardar impressão.
		Spooling (Fila de espera):	Indica que a tarefa de impressão está em fila de espera no computador.
		Deleting (A apagar):	Indica que a tarefa de impressão está a ser eliminada.
		Printing (A imprimir):	Indica que a tarefa está a ser impressa.
		Completed (Concluída):	Indica que a tarefa de impressão terminou.
		Canceled (Cancelada):	Indica que a tarefa de impressão foi cancelada.
		Held (Retida):	Indica que a tarefa de impressão está retida.
c.	User (Utilizador):	Apresenta o nome do utilizador.	
d.	Computer (Computador):	Apresenta o nome do computador que enviou a tarefa de impressão.	
e.	Job Type (Tipo de tarefa):	Apresenta o tipo de tarefa. Sobre a função Armazenar tarefa, consulte "Utilizar a Função Armazenar Tarefa" na página 60.	
f.	Botão Cancel Job (Cancelar Tarefa):	Cancela a tarefa de impressão seleccionada.	
g.	Botão Print (Imprimir):	Imprime a tarefa retida.	
h.	Botão Refresh (Actualizar):	Actualiza as informações deste menu.	
i.	Botão Display Settings (Apresentar Definições):	Apresenta a caixa de diálogo Display Settings (Apresentar Definições) para que possa seleccionar itens e a respectiva ordem por que são apresentados no ecrã Job Information (Dados s/ a tarefa) e seleccionar o tipo de tarefas que são apresentadas.	

**Nota para utilizadores de Windows XP:**

*As ligações partilhadas LPR e TCP/IP padrão do Windows XP com clientes que utilizam Windows não suportam a função Gestão de tarefas.*

O separador **Job Information (Dados s/ a tarefa)** está disponível quando são utilizadas as ligações apresentadas em seguida.

**Ambientes de servidor/cliente:**

- ❑ Quando utiliza a ligação LPR partilhada em Windows Server 2012 x64, Server 2008, Server 2008 x64, Server 2003 ou Server 2003 x64 com clientes Windows 8, 8 x64, Vista, Vista x64, XP ou XP x64.
- ❑ Quando utiliza a ligação TCP/IP padrão partilhada em Windows 8, 8 x64, Vista, Vista x64, Server 2012 x64, Server 2008, Server 2008 x64, Server 2003 ou Server 2003 x64 com clientes Windows 8, 8 x64, Vista, Vista x64, XP ou XP x64.
- ❑ Quando utiliza a ligação TCP/IP do EpsonNet Print partilhada em Windows 8, 8 x64, Vista, Vista x64, Server 2012 x64, Server 2008, Server 2008 x64, Server 2003 ou Server 2003 x64 com clientes Windows 8, 8 x64, Vista, Vista x64, XP ou XP x64.

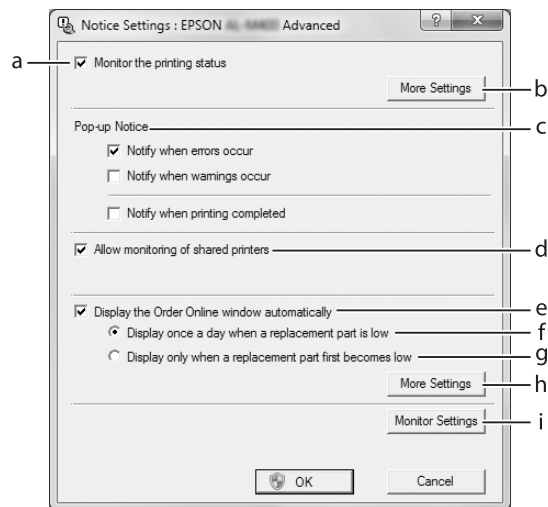
#### Ambientes exclusivos de cliente:

- ❑ Quando utiliza a ligação LPR (em Windows 8, 7, Vista, Vista x64, XP ou XP x64).
- ❑ Quando utiliza a ligação TCP/IP padrão (em Windows 8, 7, Vista, Vista x64, XP ou XP x64).
- ❑ Quando utiliza a ligação TCP/IP EpsonNet Print (em Windows 8, 7, Vista, Vista x64, XP ou XP x64).

#### Nota:

*Se a conta de utilizador utilizada para iniciar sessão num cliente for diferente da utilizada para estabelecer ligação ao servidor, a função Gestão de tarefas não está disponível.*

### Notice Settings (Definições de Notificação)



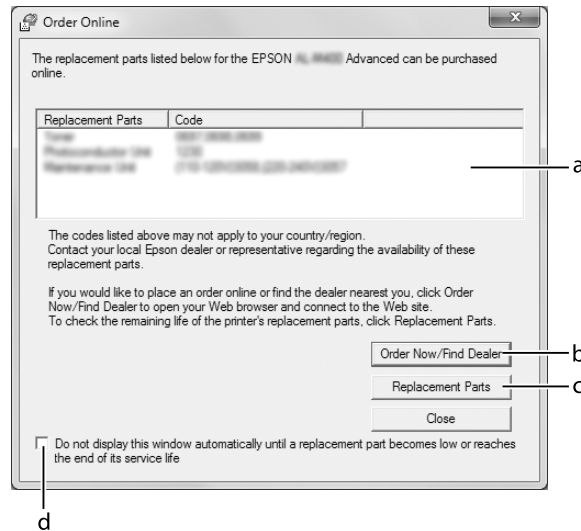
a.	Caixa de verificação Monitor the printing status (Controlar o estado de impressão):	Quando selecciona esta caixa de verificação, o EPSON Status Monitor controla o estado da impressora durante o processamento de uma tarefa de impressão.
b.	Botão More Settings (Outras Definições):	Abre a caixa de diálogo More Settings (Outras Definições) onde pode definir a forma como será apresentado o ícone de função.
c.	Pop-up Notice (Notificação de Sobreposição):	Permite definir a notificação a ser apresentada.
d.	Caixa de verificação Allow monitoring of shared printers (Permitir o controlo de impressoras partilhadas):	Quando esta opção está activa, uma impressora partilhada poder ser controlada por outros computadores.  Se ligar a impressora através de servidor com Windows Point & Print e a impressora e o clientes tiverem ambos o Windows XP (ou posterior) instalado, a impressora comunica com a função de comunicação do sistema operativo. Assim, pode monitorizar a impressora sem activar esta caixa de verificação.
e.	Caixa de verificação Display the Order Online window automatically (Apresentar automaticamente a janela Compra Online):	Quando esta caixa de verificação está seleccionada, a janela Order Online (Compra Online) apenas aparece automaticamente quando um consumível começa a acabar ou chega ao fim do tempo de duração.
f.	Caixa de verificação Display once a day when a replacement part is low (Apresentar uma vez por dia quando um consumível estiver a acabar):	Quando esta opção está seleccionada, a janela Order Online (Compra Online) aparece automaticamente uma vez por dia quando começa a imprimir ou visualiza o estado depois de abrir o EPSON Status Monitor.
g.	Caixa de verificação Display only when a replacement part first becomes low (Apresentar apenas quando um consumível começa a acabar):	Quando esta opção está seleccionada, a janela Order Online (Compra Online) apenas aparece automaticamente quando um consumível começa a acabar.
h.	Botão More Settings (Outras Definições):	Abre a caixa de diálogo More Settings (Outras Definições), na qual pode definir o endereço URL para encomendar consumíveis.
i.	Botão Monitor Settings (Definições de Controlo):	Abre a caixa de diálogo Monitor Settings (Definições de Controlo), na qual pode definir o intervalo de controlo.

**Nota para utilizadores de Windows 8, 7 ou Vista:**

Quando a caixa de verificação **Allow monitoring of shared printers (Permitir o controlo de impressoras partilhadas)** é seleccionada, a caixa de diálogo **User Account Control (Controlo de conta de utilizador)** irá aparecer. Em seguida, clique em **Yes (Sim)** (para Windows 8 ou 7) ou **Continue (Continuar)** (para Windows Vista) para efectuar as definições.

**Nota:**

Ao partilhar a impressora, certifique-se de que define o EPSON Status Monitor de modo a que a impressora partilhada possa ser controlada a partir do servidor de impressão.

**Order Online (Compra Online)**

a.	Caixa de texto:	Apresenta as peças de substituição e os códigos.
b.	Botão Order Now/Find Dealer (Comprar Agora/Procurar Ponto de Venda):	Permite aceder ao endereço URL onde pode comprar consumíveis e procurar o fornecedor mais próximo.  Se não quiser ver uma mensagem de confirmação, seleccione a caixa de verificação <b>Do not display the confirmation message before connecting (Não apresentar mensagem de confirmação antes de efectuar a ligação)</b> na caixa de diálogo More Settings (Outras Definições). A caixa de diálogo More Settings (Outras Definições) aparece fazendo clique no botão <b>More Settings (Outras Definições)</b> na caixa de diálogo Notice Settings (Definições de Notificação).
c.	Botão Replacement Parts (Consumíveis):	Apresenta informações sobre os consumíveis.
d.	Caixa de verificação Do not display this window automatically until a replacement part becomes low or reaches the end of its service life (Só apresentar esta janela automaticamente quando um consumível estiver a acabar ou esteja perto do fim da sua vida útil):	Quando esta caixa de verificação está seleccionada, a janela Order Online (Compra Online) apenas aparece automaticamente apenas quando um consumível começa a acabar ou chega ao fim do tempo de duração.

## Desinstalar o software da impressora

Para desinstalar o software da impressora, feche primeiro todas as aplicações e, em seguida, desinstale o software da impressora a partir do seguinte menu no Control Panel (Painel de controlo).

- Uninstall a Program (Desinstalar um programa)** (for Windows 8, Server 2012)
- Program and Features (Programas e funções)** (para Windows 7, Vista, Server 2008)
- Change or Remove Programs (Alterar ou remover programas)** (para Windows XP ou Server 2003)

Selecione o software da impressora que pretende desinstalar e, em seguida, clique no item abaixo.

- Uninstall/Change (Desinstalar/alterar)** (para Windows 7, Vista, Server 2008)
- Change/Remove (Alterar/Remover)** (para Windows XP, Server 2003)

### **Nota:**

*Pode desinstalar o EPSON Network Utility seleccionando EPSON Status Monitor no menu. Se monitorizar mais do que uma impressora na rede através do EPSON Status Monitor e se desinstalar o EPSON Network Utility, não é possível apresentar o estado de qualquer impressora a partir do EPSON Status Monitor.*

## Partilhar a impressora numa rede

Esta secção descreve como partilhar a impressora numa rede Windows padrão.

Os computadores de uma rede podem partilhar uma impressora que esteja ligada directamente a um deles. O computador ligado directamente à impressora é o servidor de impressão; os outros são os computadores-cliente, que necessitam de permissão para partilhar a impressora com o servidor. Os clientes partilham a impressora através do servidor de impressão.

Podem ser utilizados os seguintes sistemas operativos como servidor de impressão e sistemas operativos clientes:

SO do servidor de impressão	SO de 32 bits	Windows 8, 7, Vista, XP, Server 2008, Server 2003
	SO de 64 bits	Windows 8 x64, 7 x64, Vista x64, XP x64, Server 2012 x64, Server 2008 x64, Server 2003 x64

SO cliente	SO de 32 bits	Windows 8, 7, Vista, XP
	SO de 64 bits	Windows 8 x64, 7 x64, Vista x64, XP x64

**Nota:**



- ❑ Ao partilhar a impressora, certifique-se de que define o EPSON Status Monitor de modo a que a impressora partilhada possa ser controlada a partir do servidor de impressão. Consulte “Notice Settings (Definições de Notificação)” na página 188.
- ❑ O servidor de impressão e os clientes devem ser definidos no mesmo sistema de rede e devem estar sujeitos à mesma área de gestão de rede.

**Configurar o servidor de impressão**

Execute as operações apresentadas em seguida para configurar um computador como servidor de impressão e instalar os controladores adicionais no servidor. Os controladores adicionais são necessários para imprimir a partir de computadores clientes com sistemas operativos diferentes dos do computador servidor.

**Nota:**

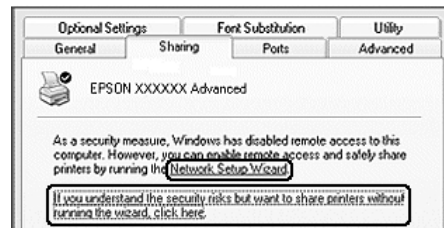
Deve aceder ao Windows como Administrador da máquina local.

1. No Windows 8, 8 x64 ou Server 2012 x64, clique com o botão direito do rato no canto inferior esquerdo do ecrã no modo ambiente de trabalho e seleccione **Control Panel (Painel de controlo)**. Em seguida, clique em **View devices and printers (Ver dispositivos e impressoras)**.  
 No Windows 7 ou 7 x64, faça clique em  **Start (Iniciar)** e seleccione **Devices and Printers (Dispositivos e impressoras)**.  
 Num servidor de impressão com Windows Vista, Vista x64, Server 2008 ou Server 2008 x64, faça clique em  **Start (Iniciar)**, faça clique em **Control Panel (Painel de controlo)** e, em seguida, faça duplo clique em **Printers (Impressoras)**.  
 Num servidor de impressão com Windows XP, XP x64, Server 2003 ou Server 2003 x64, faça clique em **Start (Iniciar)** e seleccione **Printers and Faxes (Impressoras e faxes)**.
2. Faça clique com o botão direito do rato no ícone da impressora, faça clique em **Printer properties (Propriedades da impressora)** e, em seguida, faça clique em **Sharing (Partilha)** no menu que é apresentado.

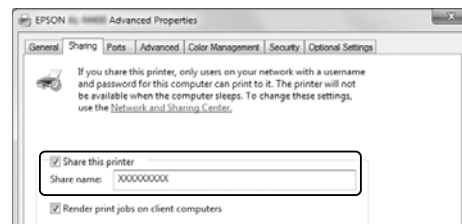


No Windows Vista, Vista x64, Server 2008 ou Server 2008 x64, faça clique em **Change sharing options (Alterar opções de partilha)** e, em seguida, faça clique em **Continue (Continuar)**. No Windows XP, XP x64, Server 2003 ou Server 2003 x64, se aparecer o menu seguinte, faça clique em **Network Setup Wizard (Assistente de Configuração de Rede)** ou em **If you understand the security risks but want to share printers without running the wizard, click here (Se compreender os riscos de segurança mas quiser partilhar as impressoras sem executar o assistente, clique aqui)**.

Em qualquer dos casos, siga as instruções que aparecem no ecrã.



3. Seleccione **Share this printer (Partilhar esta impressora)** e, em seguida, introduza um nome de partilha.



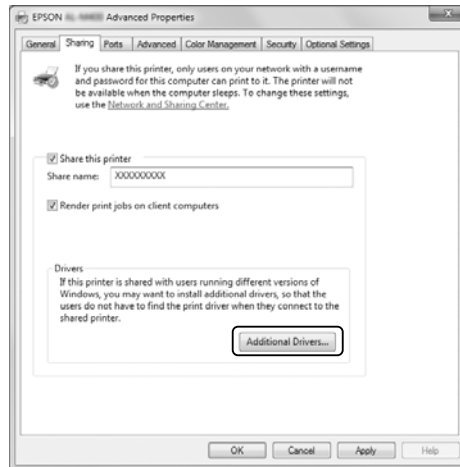
**Nota:**

*Não utilize espaços nem hífenes no nome de partilha.*

4. Clique em **Additional Drivers (Controladores adicionais)**.

**Nota:**

Se os computadores do servidor e dos clientes utilizarem o mesmo sistema operativo, não é necessário instalar os controladores adicionais. Basta fazer clique em **OK** a seguir ao ponto 3.



5. Selecciono o Windows que está a ser utilizado nos clientes e depois faça clique em **OK**.

Sistema operativo do servidor	SO cliente	Controlador Adicional
Windows XP*	Clientes com Windows XP	Intel Windows 2000 ou XP
	Clientes com Windows XP x64	x64 Windows XP
Windows XP x64, Server 2003 ou Server 2003 x64*	Clientes com Windows XP	Windows XP e Windows Server 2003
	Clientes com Windows XP x64	x64 Windows XP e Windows Server 2003

Sistema operativo do servidor	SO cliente	Controlador Adicional
Windows 8, 8 x64, 7, Vista, Vista x64, Server 2012 x64, Server 2008, Server 2008 x64 ou Server 2008 R2	Clientes com Windows 8, 7, Vista ou XP	x86 Tipo 3 - Modo de Utilizador
	Clientes com Windows 8 x64, 7 x64, Vista x64 ou XP x64	x64 Tipo 3 - Modo de Utilizador

\* O controlador adicional para Windows XP x64 e Server 2003 x64 pode ser utilizado no Windows XP Service Pack 2, Windows 2003 Service Pack 1 ou posteriores.



**Nota:**

Os controladores seleccionados na caixa de diálogo *Additional Drivers* (Controladores adicionais) encontram-se pré-instalados, pelo que não é necessário reinstalá-los.

## Configurar um cliente

Esta secção descreve a configuração de um computador cliente acedendo à impressora partilhada através de uma rede.

**Nota:**

- Para partilhar a impressora numa rede Windows, é necessário configurar o controlador de impressão. Para mais informações, consulte “Configurar o servidor de impressão” na página 192.
- Esta secção explica como aceder à impressora partilhada num sistema de rede normal utilizando o servidor (grupo de trabalho Microsoft). Quando não for possível aceder à impressora partilhada devido ao sistema de rede, contacte o administrador da rede para obter assistência.
- Esta secção descreve a instalação do controlador acedendo à impressora partilhada através da pasta **Printers (Impressoras)**.

- ❑ Se pretender utilizar o EPSON Status Monitor num cliente, é necessário instalar o EPSON Status Monitor através do Software Disc com privilégios de administrador em cada cliente.
- ❑ Se quiser monitorizar uma impressora partilhada com vários utilizadores num computador cliente, seleccione a caixa de verificação **Allow monitoring of shared printers (Permitir o controlo de impressoras partilhadas)** no **EPSON Status Monitor**.

### Instalar o controlador utilizando um controlador adicional

Siga as instruções abaixo para instalar o controlador de impressão num computador cliente utilizando um controlador adicional instalado no controlador de impressão.

Pode instalar o controlador de impressão para a impressora partilhada se tiver direitos de Power Users (Utilizadores avançados) ou superiores, mesmo sem ser Administrator (Administrador).


No Windows Vista ou Vista x64, mesmo não sendo administrador ou utilizador avançado, pode instalar o controlador se fizer clique em **Continue (Continuar)** quando aparecer a mensagem a pedir para prosseguir com a instalação.

#### **Nota:**

*As ilustrações desta secção contêm ecrãs do Windows 7. Que podem diferir dos ecrãs do sistema operativo que está a utilizar.*

1. Para clientes 8 ou 8 x64, clique com o botão direito do rato no canto inferior esquerdo do ecrã no modo ambiente de trabalho e seleccione **Control Panel (Painel de Controlo)**. Em seguida, clique em **View devices and printers (Ver dispositivos e impressoras)**.

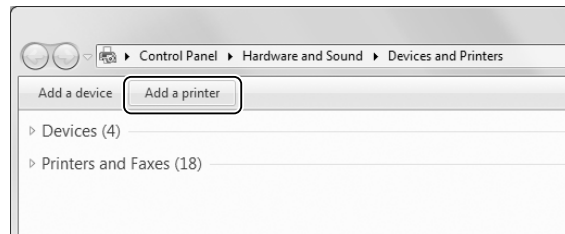
Em clientes com Windows 7 ou 7 x64, faça clique em  **Start (Iniciar)** e, em seguida, seleccione **Devices and Printers (Dispositivos e impressoras)**.

Em clientes com Windows Vista ou Vista x64, faça clique em  **Start (Iniciar)**, faça clique em **Control Panel (Painel de controlo)** e, em seguida, faça duplo clique em **Printers (Impressoras)**.

Em clientes com o Windows XP ou XP x64, faça clique em **Start (Iniciar)** e seleccione **Printers and Faxes (Impressoras e faxes)**.

2. No Windows 8, 8 x64, 7, 7 x64, Vista ou Vista x64, faça clique em **Add a printer (Adicionar uma impressora)** na barra de menus.

No Windows XP ou XP x64, faça clique em **Add a printer (Adicionar uma impressora)** no menu Printer Tasks (Tarefas da impressora).

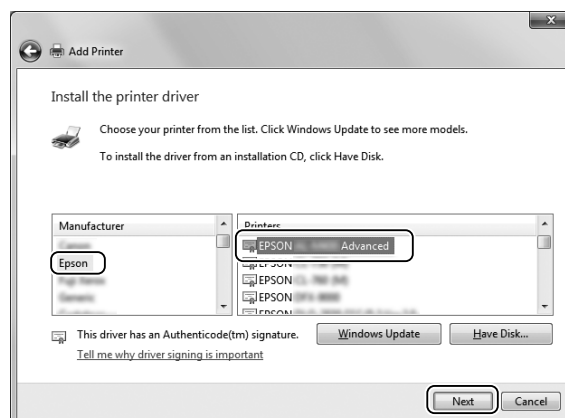


- No Windows 8 ou 8 x64, se a impressora partilhada for encontrada automaticamente, clique no nome da impressora e em **Next (Seguinte)** e, em seguida, avance para o próximo passo. Se assim não for, clique em **The printer that I want isn't listed (A impressora desejada não está na lista)** e avance para o passo 6.

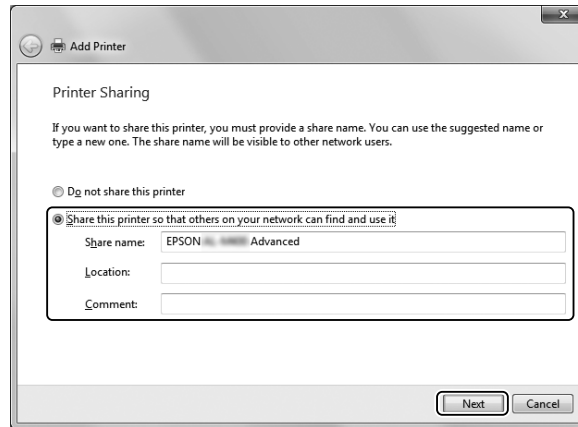
No Windows 7, 7 x64, Vista ou Vista x64, faça clique em **Add a network, wireless or Bluetooth printer (Adicionar uma impressora de rede, sem fios ou Bluetooth)**. Se a impressora partilhada for encontrada automaticamente, clique no nome da impressora e em **Next (Seguinte)** e, em seguida, avance para o próximo passo. Se assim não for, clique em **Stop (Parar)** e em **The printer that I want isn't listed (A impressora desejada não está na lista)** e avance para o passo 6.

No Windows XP ou XP x64, seleccione **A network printer, or a printer attached to another computer (Uma impressora de rede ou uma impressora ligada a outro computador)**, clique em **Next (Seguinte)** e, em seguida, avance para o passo 6.

- Selecione **EPSON** em **Manufacturer (Fabricante)** e a sua impressora em **Printers (Impressoras)** e, em seguida, clique em **Next (Seguinte)**.

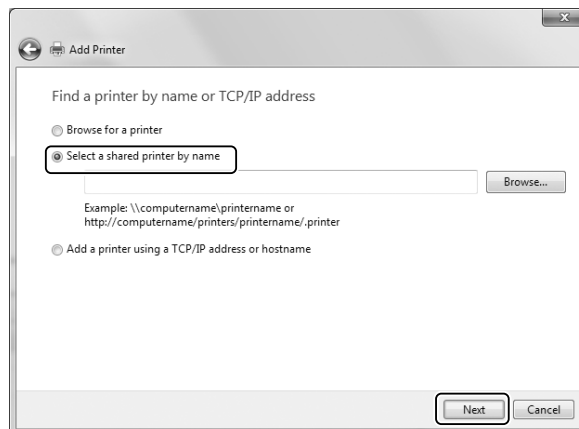


5. Quando a caixa de diálogo **Printer Sharing (Partilha de impressora)** é apresentada, introduza as informações de partilha da impressora tais como **Share name (Nome da partilha)** ou **Location (Localização)** e, em seguida, clique em **Next (Seguinte)**.



6. No Windows 8 or 8 x64, 7, 7 x64, seleccione **Select a shared printer by name (Seleccionar uma impressora partilhada pelo nome)** e clique em **Next (Seguinte)**.

No Windows Vista, Vista x64, XP ou XP x64, faça clique em **Browse for a printer (Procurar uma impressora)** e, em seguida, faça clique em **Next (Seguinte)**.



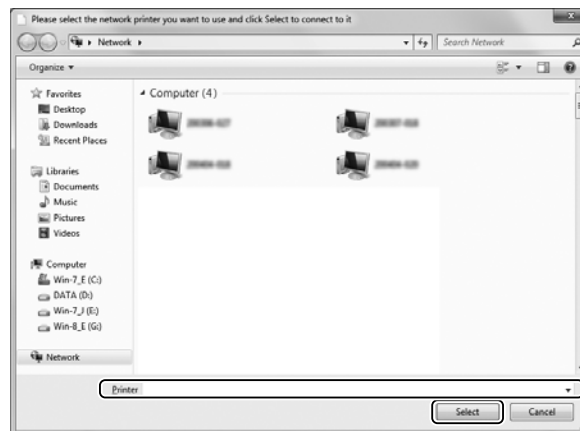
**Nota:**

- ❑ Também pode escrever “\\(nome do computador que está ligado localmente à impressora partilhada)\(nome da impressora partilhada)” no caminho da rede ou no nome da fila.
- ❑ Não tem, necessariamente, de introduzir o nome da impressora partilhada.

7. No Windows 8, 8 x64, 7 ou 7 x64, introduza o nome de anfitrião do computador ou servidor que está ligado à impressora partilhada na **Printer (Impressora)**. Quando aparecer a caixa de diálogo para introduzir o nome de utilizador e a palavra-passe, introduza os dados sobre o servidor de impressão, seleccione o nome da impressora partilhada e, em seguida, faça clique em **OK**. Quando aparecer a caixa de diálogo **Add Printer (Adicionar Impressora)**, faça clique em **Next (Seguinte)**.

No Windows Vista ou Vista x64, faça clique no ícone do computador ou servidor que está ligado à impressora partilhada. Quando aparecer a caixa de diálogo para introduzir o nome de utilizador e a palavra-passe, introduza os dados sobre o servidor de impressão, seleccione o nome da impressora partilhada e, em seguida, faça clique em **Next (Seguinte)**. Quando aparecer a caixa de diálogo **Add Printer (Adicionar Impressora)**, faça clique em **Next (Seguinte)**.

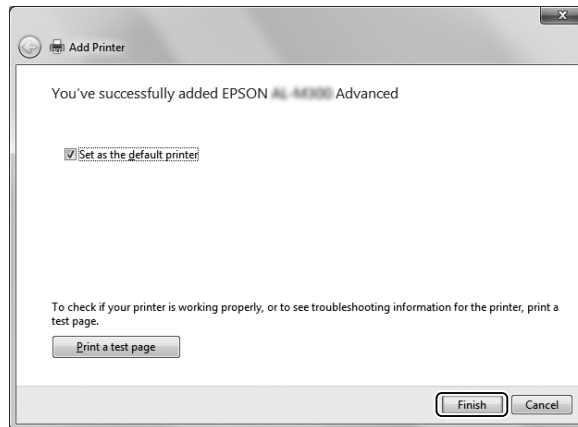
No Windows XP ou XP x64, faça clique no ícone do computador ou servidor que está ligado à impressora partilhada. Quando aparecer a caixa de diálogo para introduzir o nome de utilizador e a palavra-passe, introduza os dados sobre o servidor de impressão, faça clique no nome da impressora partilhada e, em seguida, faça clique em **Next (Seguinte)**.



**Nota:**

- O nome da impressora partilhada pode ser alterado pelo computador ou pelo servidor à qual está ligada. Para ter a certeza do nome da impressora partilhada, contacte o administrador da rede.
- Se o controlador estiver pré-instalado no cliente, é necessário seleccionar o novo controlador ou o actual. Quando for apresentado o pedido de selecção do controlador, seleccione-o de acordo com a mensagem.
- Se o controlador adicional para o Windows correspondente estiver instalado no servidor de impressão, avance para o ponto seguinte.

8. Verifique as definições e depois faça clique em **Finish (Concluir)**.



**Nota:**

Quando a caixa de diálogo **Set as the default printer (Predefinir impressora)** for apresentada, seleccione se pretende utilizar a impressora como impressora padrão e, em seguida, clique em **Next (Seguinte)** ou **Finish (Concluir)**.

*Instale o controlador de impressão a partir do Software Disc.*

Siga as instruções abaixo para instalar o controlador a partir do Software Disc fornecido com a impressora.

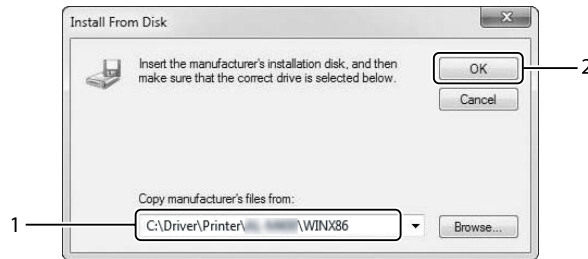
As ilustrações dos ecrãs apresentadas nas páginas que se seguem podem ser diferentes, consoante a versão do sistema operativo Windows.

**Nota:**

- É necessário um computador com uma unidade CD/DVD. Se o computador não possuir unidade CD/DVD, copie a pasta indicada no passo 2 armazenada no Software Disc para o seu computador.
- Ao efectuar a instalação em clientes com Windows XP ou XP x64, é necessário iniciar a sessão no Windows XP ou XP x64 como Administrador.
- No Windows 8, 8 x64, 7, 7 x64, Vista ou Vista x64, mesmo se não for um administrador nem um utilizador avançado, pode instalar o controlador de impressão ao clicar em **Yes (Sim)** (Windows 8, 8 x64, 7, 7 x64) ou **Continue (Continuar)** (Windows Vista ou Vista x64) quando a mensagem para continuar a instalação aparecer.
- Se os controladores adicionais estiverem instalados ou se o servidor e os clientes utilizarem o mesmo sistema operativo, não é necessário instalar os controladores de impressão a partir do Software Disc.



1. Aceda à impressora partilhada; pode ser apresentada uma mensagem. Clique em **OK** e depois siga as instruções apresentadas no ecrã para instalar o controlador de impressão a partir do Software Disc.
2. Introduza o Software Disc, escreva os nomes correctos da unidade e da pasta onde se encontra o controlador de impressão do cliente, e depois faça clique em **OK**.



Quando instalar controladores, poderá aparecer a mensagem “Digital Signature is not found (Assinatura digital não encontrada)”. Clique em **Continue Anyway (Continuar na mesma)** e continue a instalação.

O nome da pasta varia consoante o sistema operativo utilizado.

Sistema operativo do cliente	Nome da pasta
Windows 8, 7, Vista ou XP	\Driver\Printer\<<model name>\WINX86
Windows 8 x64, 7 x64, Vista x64 ou XP x64	\Driver\Printer\<<model name>\WINX64

3. Seleccione o nome da impressora, faça clique em **OK** e depois siga as instruções apresentadas no ecrã.

## Utilizar o controlador de impressão PostScript

### Requisitos de sistema

### Requisitos de hardware da impressora

	Recomendado
<b>Memória</b>	Normal + 128 MB (para impressão dúplex de dados de imagem com a definição Fine (Óptima))

**Nota:**

*Instale mais módulos de memória na impressora se a quantidade de memória instalada não for suficiente para as suas necessidades de impressão.*

**Requisitos de sistema do computador***Windows*

	<b>Recomendado</b>
<b>SO</b>	Windows 8, 8 x64, 7, 7 x64, Vista, Vista x64, XP, XP x64, Server 2012 x64, Server 2008, Server 2008 x64, Server 2003 ou Server 2003 x64
<b>Observações</b>	Não existem restrições nestes sistemas

*Mac OS X*

	<b>Recomendado</b>
<b>Versão do SO</b>	Mac OS X 10.5.8 ou posterior
<b>Computador</b>	Power Mac G3, G4, G5, iMac, eMac, PowerBook G3, G4 ou iBook

**Nota:**

*Se utilizar dados binários na ligação de rede, tem de configurar a definição Binary (Binário) como On (Sim) no PS3 Menu (Menu PS3) do painel de controlo. Para obter mais informações sobre as definições, consulte o Guia de Rede. Se utilizar a impressora com uma ligação local, não é possível utilizar dados binários.*

**Utilizar o controlador de impressão PostScript em Windows**

Para imprimir no modo PostScript, é necessário instalar o controlador de impressão. Consulte as secções seguintes para saber como efectuar a instalação de acordo com a interface que está a utilizar para imprimir.

**Instalar o controlador PostScript para a interface USB ou interface paralela****Nota:**

- Poderão ser necessários privilégios de administrador para instalar o software da impressora no Windows. Se tiver problemas, contacte o administrador para obter mais informações.
- Desactive todos os programas de protecção antivírus antes de instalar o software da impressora.

1. Certifique-se de que a impressora está desligada. Introduza o Software Disc da impressora na unidade de CD/DVD.
2. Se a impressora estiver ligada a uma interface USB, ligue o computador à impressora através de um cabo USB e, em seguida, ligue a impressora. Se a impressora estiver ligada a uma interface paralela, avance para o passo 3.

***Nota para utilizadores de Windows Vista:***

*Se não tiver o controlador para Windows ou Adobe PS, o visor indica “Found New Hardware (Novo hardware encontrado)”. Neste caso, faça clique em **Ask me again later (Perguntar de novo mais tarde)**.*

3. No Windows 8 ou 8 x64, clique com o botão direito do rato no canto inferior esquerdo do ecrã, seleccione **Control Panel (Painel de Controlo)**, clique em **View devices and printers (Ver dispositivos e impressoras)** e, em seguida, clique no botão **Add a printer (Adicionar uma impressora)**.

No Windows 7 ou 7 x64, faça clique no botão Iniciar, seleccione **Devices and Printers (Dispositivos e impressoras)** e faça clique no botão **Add a printer (Adicionar uma impressora)**.

No Windows Vista, Vista x64, XP, XP x64, Server 2008 ou Server 2008 x64, faça clique em **Start (Iniciar)**, seleccione **Printer and Faxes (Impressora e faxes)** e faça clique em **Add a printer (Adicionar uma impressora)** no menu Printer Tasks (Tarefas da impressora).

No Windows 2000, Server 2003 ou Server 2003 x64, faça clique em **Start (Iniciar)**, seleccione **Settings (Definições)** e faça clique em **Printers (Impressoras)**. Em seguida, faça duplo clique no ícone **Add Printer (Adicionar Impressora)**.

Aparece o Add Printer Wizard (Assistente para adicionar impressoras).

4. No Windows 8, 8 x64, 7, 7 x64, Vista, Vista x64, Server 2012, Server 2008 ou Server 2008 x64, seleccione **Add a local printer (Adicionar uma impressora local)**.

No Windows XP, XP x64, 2000, Server 2003, clique em **Next (Seguinte)** para avançar para o próximo ecrã, seleccione **Local printer (Impressora local)** e, em seguida, clique em **Next (Seguinte)**.

***Nota para os utilizadores do Windows XP, 2000 ou Server 2003:***

*Não seleccione a opção **Automatically detect and install my Plug and Play printer (Detectar e instalar a minha impressora Plug and Play automaticamente)**.*

5. Se a impressora estiver ligada a uma interface USB, seleccione **USB** e, em seguida, faça clique em **Next (Seguinte)** ou se a impressora estiver ligada a uma interface paralela, seleccione **LPT1** e, em seguida, faça clique em **Next (Seguinte)**.

6. Faça clique em **Have Disk (Disco)** e especifique o caminho apresentado em seguida para o Software Disc. Se a sua unidade CD/DVD for D:, o caminho será D:\Driver\PostScript\\eppsnt.inf. Em seguida, faça clique em **OK**.

**Nota:**

*Altere a letra da unidade de leitura conforme for mais adequado ao seu sistema.*

7. Seleccione a impressora e faça clique em **Next (Seguinte)**.
8. Siga as instruções apresentadas no ecrã para concluir o processo de instalação.
9. Quando o processo de instalação estiver concluído, faça clique em **Finish (Concluir)**.

### **Instalar o controlador de impressão PostScript para a interface de rede**

**Nota:**

*Efectue as definições da rede antes de instalar o controlador de impressão. Para mais informações, consulte o Guia de Rede fornecido com a impressora.*

*Desactive todos os programas de protecção antivírus antes de instalar o software da impressora.*

1. Certifique-se de que a impressora está ligada. Introduza o Software Disc da impressora na unidade de CD/DVD.
2. No Windows 8 ou 8 x64, clique com o botão direito do rato no canto inferior esquerdo do ecrã no modo ambiente de trabalho, seleccione **Control Panel (Painel de Controlo)**, clique em **View devices and printers (Ver dispositivos e impressoras)** e, em seguida, clique no botão **Add a printer (Adicionar uma impressora)**.

No Windows 7 ou 7 x64, faça clique no botão Iniciar, seleccione **Devices and Printers (Dispositivos e impressoras)** e faça clique no botão **Add a printer (Adicionar uma impressora)**.

No Windows Vista, Vista x64, XP, XP x64, Server 2008 ou Server 2008 x64, faça clique em **Start (Iniciar)**, seleccione **Printer and Faxes (Impressora e faxes)** e faça clique em **Add a printer (Adicionar uma impressora)** no menu Printer Tasks (Tarefas da impressora).

No Windows 2000, Server 2003 ou Server 2003 x64, faça clique em **Start (Iniciar)**, seleccione **Settings (Definições)** e faça clique em **Printers (Impressoras)**. Em seguida, faça duplo clique no ícone **Add Printer (Adicionar Impressora)**.

Aparece o Add Printer Wizard (Assistente para adicionar impressoras).

3. No Windows 8, 8 x64, 7, 7 x64, Vista, Vista x64, Server 2012, Server 2008 ou Server 2008 x64, seleccione **Add a local printer (Adicionar uma impressora local)**.  
No Windows XP, XP x64, 2000, Server 2003, clique em **Next (Seguinte)** para avançar para o próximo ecrã, seleccione **Local printer (Impressora local)** e, em seguida, clique em **Next (Seguinte)**.

*Nota para os utilizadores do Windows XP, 2000 ou Server 2003:*

*Não seleccione a opção **Automatically detect and install my Plug and Play printer (Detectar e instalar a minha impressora Plug and Play automaticamente)**.*

4. Seleccione a caixa de verificação **Create a new port (Criar uma nova porta)** e seleccione **Standard TCP/IP Port (Porta TCP/IP Padrão)** na lista pendente. Faça clique em **Next (Seguinte)**.
5. (Apenas para utilizadores do Windows XP, 2000 ou Server 2003) Clique em **Next (Seguinte)**.
6. Especifique o endereço IP e o nome da porta e, em seguida, faça clique em **Next (Seguinte)**.
7. Faça clique em **Finish (Concluir)**.
8. Faça clique em **Have Disk (Disco)** no Add Printer Wizard (Assistente para Adicionar Impressoras) e especifique o caminho apresentado em seguida para o Software Disc. Se a sua unidade CD/DVD for D:, o caminho será D:\Driver\PostScript\\leppsnt.inf. Em seguida, faça clique em **OK**.

*Nota:*

*Altere a letra da unidade de leitura conforme for mais adequado ao seu sistema.*

9. Seleccione a impressora e faça clique em **Next (Seguinte)**.
10. Siga as instruções apresentadas no ecrã para concluir o processo de instalação.
11. Quando o processo de instalação estiver concluído, faça clique em **Finish (Concluir)**.

### **Aceder ao controlador de impressão PostScript**

Pode alterar as definições da impressora PostScript no controlador de impressão PostScript. Para aceder ao controlador de impressão, consulte “Aceder ao controlador de impressão” na página 180.

## Utilizar o controlador de impressão PostScript em Mac OS

### Instalar o controlador de impressão PostScript

**Nota:**

Antes de instalar o controlador de impressão, certifique-se de que não está qualquer aplicação aberta no Mac OS.

Para utilizadores de Mac OS X

**Nota:**

Certifique-se de que **Print & Fax (Imprimir e fax)** (“**Print & Scan (Imprimir e digitalizar)**”) para Mac OS X 10.8 ou 10.7 não está aberto.

1. Introduza o Software Disc da impressora na unidade de CD/DVD.
2. Faça duplo clique no ícone da unidade CD/DVD.
3. Clique duas vezes em **Driver, PostScript** e no nome da sua impressora (**AL-M300** ou **AL-M400**) por ordem e, em seguida, clique duas vezes em **PS Installer.pkg**.
4. Quando aparecer o ecrã Install EPSON PostScript Printer Driver (Instalar EPSON PostScript Printer Driver), faça clique em **Continue (Continuar)** e, em seguida, siga as instruções apresentadas no ecrã.
5. Clique em **Install (Instalar)** para iniciar a instalação.
6. Quando o processo de instalação estiver concluído, faça clique em **Close (Fechar)**.

### Seleccionar a impressora


Depois de instalar o controlador de impressão PostScript 3, é necessário seleccionar a impressora.

Num ambiente de rede

Para utilizadores de Mac OS X

**Nota:**

- Embora a opção **EPSON FireWire** apareça na lista emergente de interfaces, não é possível ligar a impressora via FireWire no modo PostScript 3.

- Quando a impressora está ligada através de USB, impressão IP ou Bonjour, é necessário configurar manualmente as opções instaladas.
  - Certifique-se de que selecciona ASCII como formato de dados na aplicação.
1. Abra System Preferences (Preferências do sistema) e, em seguida, clique duas vezes no ícone Print & Fax (Imprimir e fax) (“Print & Scan (Imprimir e digitalizar)” para Mac OS X 10.8 ou 10.7). A janela Print & Fax (Imprimir e fax) (“Print & Scan (Imprimir e digitalizar)” para Mac OS X 10.8 ou 10.7) aparece.
  2. Clique na janela  Printers (Impressoras).
  3. Selecciono o protocolo ou a interface que está a utilizar na lista emergente.

**Nota para utilizadores de impressão IP:**

- Certifique-se de que selecciona **IP Printing (Impressão IP)**. Não seleccione **EPSON TCP/IP** pois não é possível utilizar esta opção com o controlador de impressão PostScript 3.
- Depois de seleccionar **IP Printing (Impressão IP)**, introduza o endereço IP da impressora e seleccione a opção **Use default queue on server (Utilizar fila predefinida no servidor)**.

**Nota para utilizadores de USB:**

Certifique-se de que selecciona **USB**. Não seleccione **EPSON USB** pois não é possível utilizar esta opção com o controlador de impressão PostScript 3.

4. Para seleccionar a impressora, siga as instruções adequadas apresentadas em seguida.

**IP Printing (Impressão IP)**

Seccione **Epson** na Name List (Lista de nomes) e, em seguida, seleccione a impressora na lista Printer Model (Modelos de impressoras).

**USB**

Seccione a impressora na Name List (Lista de nomes) e, em seguida, seleccione a impressora na lista Printer Model (Modelos de impressoras).

**Bonjour**

Seccione a impressora, ao lado do nome da impressora aparece a indicação (**PostScript**), na lista Name (Nome). O modelo da impressora fica seleccionado automaticamente na lista Printer Model (Modelos da impressora).

**Nota para utilizadores de Bonjour:**

Se o modelo da impressora não for seleccionado automaticamente na lista *Printer Model (Modelo da impressora)*, é necessário reinstalar o controlador de impressão PostScript. Consulte “Instalar o controlador de impressão PostScript” na página 206.

5. Faça clique em **Add (Adicionar)**.

**Nota para utilizadores de impressão IP, USB ou Bonjour:**

Selecione a sua impressora em *Printers (Impressoras)* e, em seguida, selecione **Options & Supplies (Opções e consumíveis)**. A caixa de diálogo com informações sobre a impressora aparece. Em seguida, faça as alterações necessárias.

6. Verifique se o nome da impressora é adicionado à lista *Printers (Impressoras)*. Em seguida, saia da janela **Print & Fax (Imprimir e fax)** (“**Print & Scan (Imprimir e digitalizar)**” para Mac OS X 10.8 ou 10.7).

**Aceder ao controlador de impressão PostScript**

Pode alterar as definições da impressora PostScript no controlador de impressão PostScript.

**Alterar as definições de configuração da impressora**

Pode alterar ou actualizar as definições de configuração da impressora de acordo com as opções instaladas na impressora.

Para utilizadores de Mac OS X

1. Abra **System Preferences (Preferências do sistema)** e, em seguida, clique duas vezes no ícone **Print & Fax (Imprimir e fax)** (“**Print & Scan (Imprimir e digitalizar)**” para OS X 10.8 ou 10.7).
2. Selecione a impressora a partir da lista.
3. Selecione **Options & Supplies (Opções e consumíveis)**.
4. Efectue as alterações necessárias e, em seguida, feche a caixa de diálogo.
5. Saia da janela **Print & Fax (Imprimir e fax)** (“**Print & Scan (Imprimir e digitalizar)**” para Mac OS X 10.8 ou 7).



---

## Utilizar o controlador de impressão PCL

### Utilizar o controlador de impressão P6 universal da Epson

O controlador de impressão P6 universal da Epson é o controlador de impressão PCL6 universal compatível que possui as seguintes funcionalidades:

- Suporta as funções de impressão básicas necessárias para situações profissionais.
- Suporta várias impressoras profissionais Epson para além desta impressora.
- Suporta a maior parte dos idiomas entre os controladores de impressão para esta impressora.

### Requisitos de sistema do computador

Se o leitor de CD/DVD for D:, abra **Epson\_Universal\_P6\_Supplement.txt** em **D:\Driver\PCLUniversal** e consulte os Supported OS.

O computador deve possuir uma das versões suportadas do Microsoft Windows e deve satisfazer os requisitos do sistema operativo.

### Impressoras suportadas

Se o leitor de CD/DVD for D:, abra **Epson\_Universal\_P6\_Supplement.txt** em **D:\Driver\PCLUniversal** e consulte os Supported Printers.

### Idiomas suportados

Se o leitor de CD/DVD for D:, abra **Epson\_Universal\_P6\_Supplement.txt** em **D:\Driver\PCLUniversal** e consulte os Supported Languages.

### Instalar o Controlador de Impressão

1. Introduza o Software Disc da impressora na unidade de CD/DVD.
2. Se o leitor CD/DVD for D:, faça duplo clique no ficheiro **setup.exe** em **D:\Driver\PCLUniversal\<nome do modelo>\Win32\** no sistema operativo Windows de 32 bits ou em **D:\Driver\PCLUniversal\<nome do modelo>\Win64\** no sistema operativo Windows de 64 bits.

**Nota:**

*Altere a letra da unidade de leitura conforme for mais adequado ao seu sistema.*

Siga as instruções apresentadas no ecrã.

Após a instalação estar concluída, aceda a **Properties (Propriedades)** da impressora para personalizar as definições e a **Printing Preferences (Preferências de impressão)** para definir o controlador de impressão conforme apropriado.

**Nota:**

*A ajuda interactiva do controlador de impressão contém informações pormenorizadas sobre as definições do controlador.*

### **Desinstalar o controlador de impressão**

**Nota:**

*O procedimento abaixo utiliza o Windows 7 como exemplo.*

1. Feche todas as aplicações.
2. Aceda a **Program and Features (Programas e funções)** no Control Panel (Painel de controlo).
3. Seleccione **Epson Universal Laser P6** e, em seguida, clique em **Uninstall/Change (Desinstalar/alterar)**.

Siga as instruções apresentadas no ecrã.

## Apêndice A

### Especificações Técnicas (AL-M300 Series)

#### Papel

Uma vez que a qualidade de qualquer marca ou tipo específico de papel pode ser alterada pelo fabricante a qualquer momento, a Epson não pode garantir a qualidade de nenhum tipo de papel. Teste sempre amostras de papel antes de adquirir grandes quantidades ou de imprimir tarefas grandes.

#### Tipos de papel disponíveis

Tipo de papel	Descrição
Papel normal	Peso: 60 a 80 g/m <sup>2</sup> (É possível utilizar papel reciclado.*)
Envelopes	Sem cola nem fita adesiva. Sem janela de plástico (excepto se concebidos especificamente para impressoras laser).
Etiquetas	A folha de suporte das etiquetas deve estar totalmente coberta, não devendo existir intervalos entre as etiquetas.
Papel semi-espesso	Peso: 81 a 105 g/m <sup>2</sup>
Papel grosso	Peso: 106 a 163 g/m <sup>2</sup>
Papel mais grosso	Peso: 164 a 216 g/m <sup>2</sup>
Papel com timbre	O papel e a tinta dos timbres têm de ser compatíveis com impressoras laser.

\* Utilize papel reciclado apenas em condições de temperatura e humidade normais. O papel de fraca qualidade pode reduzir a qualidade de impressão, fazer com que o papel encrave e provocar outros problemas.

#### Papel que não deve ser utilizado

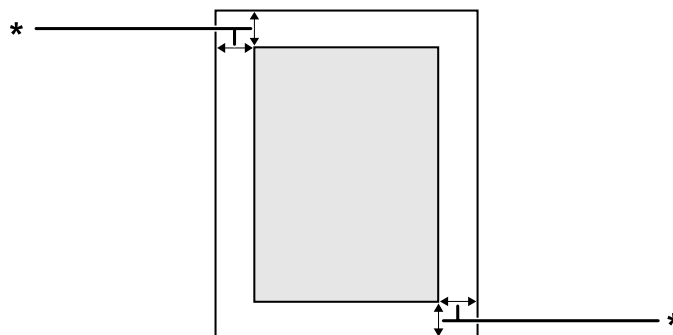
Não pode utilizar os seguintes tipos de papel nesta impressora. Podem danificar a impressora, encravar e apresentar uma baixa qualidade de impressão.

- Material concebido para outras impressoras laser a preto e branco, impressoras laser a cores, fotocopiadoras a cores, fotocopiadoras a preto e branco ou impressoras de jacto de tinta

- Papel já impresso noutras impressoras laser a preto e branco, impressoras laser a cores, fotocopiadoras a cores, fotocopiadoras a preto e branco, impressoras de jacto de tinta ou impressoras térmicas
- Papel químico, papel autocopiativo, papel térmico, papel sensível à pressão, papel ácido ou papel que utilize tinta sensível a altas temperaturas (cerca de 180 °C)
- Etiquetas que se descolem facilmente ou que não cubram completamente a folha de suporte
- Papel revestido especial ou papel colorido especial
- Papel com furos de arquivo ou perfurado
- Papel com cola, agrafos, cliques ou fita cola
- Papel que atraia electricidade estática
- Papel húmido ou molhado
- Papel com grossura desigual
- Papel muito grosso ou muito fino
- Papel demasiado macio ou áspero
- Papel com frente e verso diferentes
- Papel dobrado, enrolado, ondulado ou rasgado
- Papel com forma irregular ou papel cujos cantos não formem ângulos rectos

## ***Área de impressão***

A área de impressão garantida é uma área com 4 mm de margem em todos os lados.



\* 4 mm

**Nota:**

*A área de impressão pode ser menor consoante a aplicação.*

## Impressora

### Características gerais

Método de impressão:	Varrimento de feixe laser e processo electrofotográfico seco	
Resolução:	600 × 600 ppp, 1200 × 1200 ppp	
Velocidade de impressão contínua* <sup>1</sup> :	Até 35 páginas por minuto em papel de formato A4	
Alimentação de papel:	Alimentação automática ou manual	
Alinhamento de alimentação de papel:	Alinhamento central para todos os formatos	
Entrada de papel:		
Alimentador MF:	Papel normal	Pilha com espessura máxima de 5,5 mm ou até 50 folhas (80 g/m <sup>2</sup> )
	Envelopes	Até 5,5 mm
	Etiquetas	Até 5,5 mm
	papel semi-espesso	Pilha com espessura máxima de 5,5 mm
	Papel grosso	Pilha com espessura máxima de 5,5 mm
	Papel mais grosso	Pilha com espessura máxima de 5,5 mm
Alimentador inferior padrão:	Papel normal	Pilha com espessura máxima de 27 mm ou até 250 folhas (80 g/m <sup>2</sup> )
	Etiquetas	Pilha com espessura máxima de 10 mm
	papel semi-espesso	Pilha com espessura máxima de 27 mm
	Papel grosso	Pilha com espessura máxima de 10 mm
	Papel mais grosso	Pilha com espessura máxima de 10 mm

Alimentador de papel opcional:	Papel normal	Pilha com espessura máxima de 27 mm ou até 250 folhas (80 g/m <sup>2</sup> )
	Etiquetas	Pilha com espessura máxima de 10 mm
	papel semi-espesso	Pilha com espessura máxima de 27 mm
	Papel grosso	Pilha com espessura máxima de 10 mm
	Papel mais grosso	Pilha com espessura máxima de 10 mm
Saída do papel:	Receptor voltado p/ baixo	Para todos os tipos e formatos de papel
Capacidade do receptor de papel:	Receptor voltado p/ baixo	Até 150 folhas de papel normal (80 g/m <sup>2</sup> )
Linguagem da impressora:	ECP/Page	
	Emulação de impressora ESC/P 2 de 24 agulhas (modo ESC/P 2)	
	Emulação de impressora ESC/P de 9 agulhas (modo FX)	
	Emulação IBM Proprinter (modo I239X)	
	Adobe PostScript3 (modo PS3)	
	Emulação PCL6/PCL5 (modo PCL)	
	PDF 1.6 <sup>*2</sup>	
Fontes residentes:	84 fontes vectoriais e 7 fontes bitmap para ESC/Page 95 fontes vectoriais e 5 bitmap para PCL5 80 fontes vectoriais e 1 bitmap para PCL6 136 fontes vectoriais para PostScript3	
RAM:	128 MB, expansíveis até 1152 MB adicionando um DIMM de RAM opcional de 1024 MB	

\*1 A velocidade de impressão varia consoante o tipo de papel ou outros factores.

\*2 Disponível apenas para AL-M300DN quando utilizado numa rede e equipado com um módulo de memória que possua 128MB ou mais.

## Características ambientais

Temperatura	Em utilização:	5 a 32°C
	Quando não está em utilização:	-20 a 40 °C

Humidade	Em utilização:	HR de 15 a 85%
	Quando não está em utilização:	HR de 5 a 85%
Altitude*:	Máximo de 3.100 metros	

\* Se a impressora for utilizada a uma altitude superior a 1000 m, ajuste o valor na definição **Highland do Printer Adjust Menu (Menu Ajustar Impr.)**. Para mais informações, consulte "Printer Adjust Menu (Menu Ajustar Impr.)" na página 95.

## Características mecânicas

Dimensões	Altura:	277 mm
	Largura:	393 mm
	Profundidade:	426 mm
Peso	Aprox. 12 kg (Sem consumíveis e opções)	

## Características eléctricas

			<b>110-127 V</b>	<b>220 a 240 V</b>
Tensão nominal			110 V-127 V	220 V-240 V
Frequência nominal			50 Hz/60 Hz	50 Hz/60 Hz
Corrente nominal			11 A	6 A
Consumo de energia	Durante a impressão	Média	431 W	439 W
		MÁX.	870 W	940 W
	Durante o modo operacional		37 W	39 W
	Durante o modo de repouso*		2,65 W	2,63 W
	Durante o modo de repouso profundo		0,98 W	1,01 W
Durante o modo desligado		0 W	0 W	

\* Os valores representam o consumo de energia quando as operações estão totalmente suspensas. O consumo de energia varia em função das condições de funcionamento.

**Nota para os utilizadores em Taiwan:**

A tensão nominal desta impressora em Taiwan é 110 a 127 V.

**Normas e aprovações**

Modelo europeu:

Directiva 2006/95/CE relativa à baixa tensão	EN 60950-1 EN 60825-1
Directiva 2004/108/CE relativa à compatibilidade electromagnética	EN 55022 Classe B EN 55024 EN 61000-3-2 EN 61000-3-3

**Indicação para o fabricante e importador em conformidade com os requisitos da directiva 2011/65/UE (RoHS)**

Fabricante:	SEIKO EPSON CORPORATION	
Endereço:	3-5, Owa 3-chome, Suwa-shi, Nagano-ken 392-8502 Japan	
	Telefone:	81-266-52-3131
Importador:	EPSON EUROPE B.V.	
Endereço:	Azië building, Atlas Arena, Hoogoorddreef 5, 1101 BA Amsterdam Zuidoost The Netherlands	
	Telefone:	31-20-314-5000

**Interfaces****Interface paralela (apenas para AL-M300D)**

Utilize o conector de interface paralela compatível com IEEE 1284-B.

Modo ECP/Modo Nibble



## Interface USB

USB Hi-Speed - Compatível com a especificação USB 2.0

### Nota:

- O computador deve suportar USB Hi-Speed ou USB de modo a utilizar USB Hi-Speed ou USB como interface para ligar o computador à impressora.
- Como USB Hi-Speed é totalmente compatível com USB, pode utilizar USB como interface.

## Interface Ethernet (apenas para AL-M300DN)

Pode utilizar um cabo de interface de par entrelaçado blindado IEEE 802.3 1000BASE-T/100BASE-TX/10BASE-Te com um conector RJ45.

## Opções

### Alimentador de papel opcional

Referência do produto:	C12C802761
Formato de papel:	A4, A5, B5, Letter (LT), Half Letter (HLT), Legal (LGL), Government Letter (GLT), Government Legal (GLG), Executive (EXE), F4
Gramagem:	60 a 216 g/m <sup>2</sup>
Alimentação de papel:	Pode ser instalada uma unidade de alimentador. Sistema de alimentação automático Capacidade do alimentador: até 250 folhas
Tipos de papel:	Papel normal, Papel semi-espesso, Papel pré-impresso, Timbrado, Papel reciclado, Papel colorido, Papel grosso, Papel mais grosso, Etiquetas, Especial
Dimensões e peso:	
Altura:	90 mm
Largura:	393 mm
Profundidade:	399 mm
Peso:	3 kg incluindo o alimentador

**Nota:**

*Este produto está em conformidade com os requisitos da marca CE, de acordo com a Directiva 2004/108/CE.*

**Módulos de memória**

Quando adquirir um módulo DIMM, certifique-se de que este é compatível com os produtos Epson. Para mais informações, contacte o seu fornecedor ou o representante de vendas Epson.

Capacidade dos módulos:	128 MB, 256 MB, 512 MB, 1024 MB
-------------------------	---------------------------------

**Consumíveis****Unidade de toner/Unidade de toner para devolução**

Referência/Modelo do produto:	Unidade de toner de alta capacidade	6089* <sup>1</sup>
	Unidade de toner de capacidade normal	6090* <sup>1</sup>
	Unidade de toner de alta capacidade para devolução * <sup>2</sup>	6091* <sup>1</sup>
Temperatura de armazenamento:	0 a 35°C	
Humidade de armazenamento:	HR de 15 a 80%	

\*<sup>1</sup> Este produto está em conformidade com os requisitos da marca CE, de acordo com a Directiva 2004/108/CE relativa à compatibilidade electromagnética.

\*<sup>2</sup> A unidade de toner para devolução não é vendida em alguns locais. Contacte o revendedor/representante local Epson para se informar sobre a disponibilidade do esquema de devolução de unidades de toner.

**Unidade fotocondutora**

Referência/Modelo do produto:	Unidade fotocondutora (preto)	1228*
Temperatura de armazenamento:	0 a 35°C	

Humidade de armazenamento:	HR de 15 a 80%
----------------------------	----------------

\* Este produto está em conformidade com os requisitos da marca CE, de acordo com a Directiva 2004/108/CE relativa à compatibilidade electromagnética.

---

## ***Componentes de manutenção***

### ***Unidade de fusão***

Referência/Modelo do produto:	3049/3050 <sup>*1*2</sup>
Temperatura de armazenamento:	0 a 35°C
Humidade de armazenamento:	HR de 15 a 80%

\*1 Este produto está em conformidade com os requisitos da marca CE, de acordo com a Directiva 2004/108/CE relativa à compatibilidade electromagnética.

\*2 O número de série da unidade de fusão varia consoante o país.

## Apêndice B

### Especificações Técnicas (AL-M400 Series)

#### Papel

Uma vez que a qualidade de qualquer marca ou tipo específico de papel pode ser alterada pelo fabricante a qualquer momento, a Epson não pode garantir a qualidade de nenhum tipo de papel. Teste sempre amostras de papel antes de adquirir grandes quantidades ou de imprimir tarefas grandes.

#### Tipos de papel disponíveis

Tipo de papel	Descrição
Papel normal	Peso: 60 a 80 g/m <sup>2</sup> (É possível utilizar papel reciclado.*)
Envelopes	Sem cola nem fita adesiva. Sem janela de plástico (excepto se concebidos especificamente para impressoras laser).
Etiquetas	A folha de suporte das etiquetas deve estar totalmente coberta, não devendo existir intervalos entre as etiquetas.
Papel semi-espesso	Peso: 81 a 105 g/m <sup>2</sup>
Papel grosso	Peso: 106 a 163 g/m <sup>2</sup>
Papel mais grosso	Peso: 164 a 216 g/m <sup>2</sup>
Papel com timbre	O papel e a tinta dos timbres têm de ser compatíveis com impressoras laser.

\* Utilize papel reciclado apenas em condições de temperatura e humidade normais. O papel de fraca qualidade pode reduzir a qualidade de impressão, fazer com que o papel encrave e provocar outros problemas.

#### Papel que não deve ser utilizado

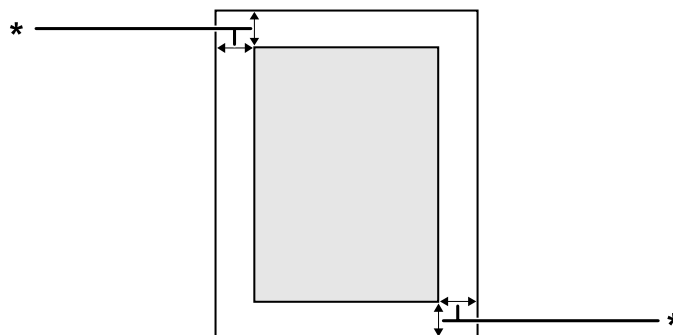
Não pode utilizar os seguintes tipos de papel nesta impressora. Podem danificar a impressora, encravar e apresentar uma baixa qualidade de impressão.

- Material concebido para outras impressoras laser a preto e branco, impressoras laser a cores, fotocopiadoras a cores, fotocopiadoras a preto e branco ou impressoras de jacto de tinta

- Papel já impresso noutras impressoras laser a preto e branco, impressoras laser a cores, fotocopiadoras a cores, fotocopiadoras a preto e branco, impressoras de jacto de tinta ou impressoras térmicas
- Papel químico, papel autocopiativo, papel térmico, papel sensível à pressão, papel ácido ou papel que utilize tinta sensível a altas temperaturas (cerca de 195 °C)
- Etiquetas que se descolem facilmente ou que não cubram completamente a folha de suporte
- Papel revestido especial ou papel colorido especial
- Papel com furos de arquivo ou perfurado
- Papel com cola, agrafos, cliques ou fita cola
- Papel que atraia electricidade estática
- Papel húmido ou molhado
- Papel com grossura desigual
- Papel muito grosso ou muito fino
- Papel demasiado macio ou áspero
- Papel com frente e verso diferentes
- Papel dobrado, enrolado, ondulado ou rasgado
- Papel com forma irregular ou papel cujos cantos não formem ângulos rectos

## ***Área de impressão***

A área de impressão garantida é uma área com 4 mm de margem em todos os lados.



\* 4 mm

**Nota:**

*A área de impressão pode ser menor consoante a aplicação.*

## Impressora

### Características gerais

Método de impressão:	Varrimento de feixe laser e processo electrofotográfico seco	
Resolução:	600 × 600 ppp, 1200 × 1200 ppp	
Velocidade de impressão contínua* <sup>1</sup> :	Até 45 páginas por minuto em papel de formato A4	
Alimentação de papel:	Alimentação automática ou manual	
Alinhamento de alimentação de papel:	Alinhamento central para todos os formatos	
Entrada de papel:		
Alimentador MF:	Papel normal	Pilha com espessura máxima de 16,5 mm ou até 150 folhas (80 g/m <sup>2</sup> )
	Envelopes	Até 10 mm
	Etiquetas	Até 10 mm
	papel semi-espesso	Pilha com espessura máxima de 16,5 mm
	Papel grosso	Pilha com espessura máxima de 10 mm
	Papel mais grosso	Pilha com espessura máxima de 10 mm
Alimentador inferior padrão:	Papel normal	Pilha com espessura máxima de 59,4 mm ou até 550 folhas (80 g/m <sup>2</sup> )
	Etiquetas	Pilha com espessura máxima de 20 mm
	papel semi-espesso	Pilha com espessura máxima de 59,4 mm
	Papel grosso	Pilha com espessura máxima de 20 mm
	Papel mais grosso	Pilha com espessura máxima de 20 mm

Alimentador de papel opcional:	Papel normal	Pilha com espessura máxima de 59,4 mm ou até 550 folhas (80 g/m <sup>2</sup> )
	Etiquetas	Pilha com espessura máxima de 20 mm
	papel semi-espesso	Pilha com espessura máxima de 59,4 mm
	Papel grosso	Pilha com espessura máxima de 20 mm
	Papel mais grosso	Pilha com espessura máxima de 20 mm
Saída do papel:	Receptor voltado p/ baixo	Para todos os tipos e formatos de papel
Capacidade do receptor de papel:	Receptor voltado p/ baixo	Até 250 folhas de papel normal (80 g/m <sup>2</sup> )
Linguagem da impressora:	ECP/Page	
	Emulação de impressora ESC/P 2 de 24 agulhas (modo ESC/P 2)	
	Emulação de impressora ESC/P de 9 agulhas (modo FX)	
	Emulação IBM Proprinter (modo I239X)	
	Adobe PostScript3 (modo PS3)	
	Emulação PCL6/PCL5 (modo PCL)	
	PDF 1.6 <sup>*2</sup>	
Fontes residentes:	84 fontes vectoriais e 7 fontes bitmap para ESC/Page 95 fontes vectoriais e 5 bitmap para PCL5 80 fontes vectoriais e 1 bitmap para PCL6 136 fontes vectoriais para PostScript3	
RAM:	128 MB, expansíveis até 1152 MB adicionando um DIMM de RAM opcional de 1024 MB	

\*1 A velocidade de impressão varia consoante o tipo de papel ou outros factores.

\*2 Disponível apenas quando utilizado numa rede e equipado com um módulo de memória que possui 128MB ou mais.

## Características ambientais

Temperatura:	Em utilização:	5 a 32°C
	Quando não está em utilização:	-20 a 40 °C
Humidade:	Em utilização:	HR de 15 a 85%
	Quando não está em utilização:	HR de 5 a 85%

Altitude*:	Máximo de 3.100 metros
------------	------------------------

\* Quando a impressora for utilizada a uma altitude superior a 1000 m, ajuste o valor na definição **Highland** do **Printer Adjust Menu (Menu Ajustar Impr.)**. Para mais informações, consulte "Printer Adjust Menu (Menu Ajustar Impr.)" na página 95.

## Características mecânicas

Dimensões	Altura:	324 mm
	Largura:	393 mm
	Profundidade:	426 mm
Peso	Aprox. 14 kg (Sem consumíveis e opções)	

## Características eléctricas

			110-127 V	220 a 240 V
Tensão nominal			110 V-127 V	220 V-240 V
Frequência nominal			50 Hz/60 Hz	50 Hz/60 Hz
Corrente nominal			11 A	6 A
Consumo de energia	Durante a impressão	Média	466 W	454 W
		MÁX.	900 W	960 W
	Durante o modo operacional		44 W	52 W
	Durante o modo de repouso*		2,73 W	2,80 W
	Durante o modo de repouso profundo		0,99 W	1,02 W
	Durante o modo desligado		0 W	0 W

\* Os valores representam o consumo de energia quando as operações estão totalmente suspensas. O consumo de energia varia em função das condições de funcionamento.

### **Nota para os utilizadores em Taiwan:**

*A tensão nominal da impressora em é 110 a 127 V.*



## Normas e aprovações

Modelo europeu:

Directiva 2006/95/CE relativa à baixa tensão	EN 60950-1 EN 60825-1
Directiva 2004/108/CE relativa à compatibilidade electromagnética	EN 55022 Classe B EN 55024 EN 61000-3-2 EN 61000-3-3

### Indicação para o fabricante e importador em conformidade com os requisitos da directiva 2011/65/UE (RoHS)

Fabricante:	SEIKO EPSON CORPORATION	
Endereço:	3-5, Owa 3-chome, Suwa-shi, Nagano-ken 392-8502 Japan	
	Telefone:	81-266-52-3131

Importador:	EPSON EUROPE B.V.	
Endereço:	Azië building, Atlas Arena, Hoogoorddreef 5, 1101 BA Amsterdam Zuidoost The Netherlands	
	Telefone:	31-20-314-5000

## Interfaces

### Interface USB

USB Hi-Speed - Compatível com a especificação USB 2.0

**Nota:**

- O computador deve suportar USB Hi-Speed ou USB de modo a utilizar USB Hi-Speed ou USB como interface para ligar o computador à impressora.
- Como USB Hi-Speed é totalmente compatível com USB, pode utilizar USB como interface.

## Interface Ethernet

Pode utilizar um cabo de interface de par entrelaçado blindado IEEE 802.3 1000BASE-T/100BASE-TX/10BASE-Te com um conector RJ45.

## Opções

### Alimentador de papel opcional

Referência do produto:	C12C802771
Formato de papel:	A4, A5, B5, Letter (LT), Half Letter (HLT), Legal (LGL), Government Letter (GLT), Government Legal (GLG), Executive (EXE), F4
Gramagem:	60 a 216 g/m <sup>2</sup>
Alimentação de papel:	É possível instalar três alimentadores de papel opcionais. Sistema de alimentação automático Capacidade do alimentador: até 550 folhas
Tipos de papel:	Papel normal, Papel semi-espesso, Papel pré-impreso, Timbrado, Papel reciclado, Papel colorido, Papel grosso, Papel mais grosso, Etiquetas, Especial
Dimensões e peso:	
Altura:	140 mm
Largura:	393 mm
Profundidade:	399 mm
Peso:	4 kg incluindo o alimentador

**Nota:**

*Este produto está em conformidade com os requisitos da marca CE, de acordo com a Directiva 2004/108/CE.*

### Módulos de memória

Quando adquirir um módulo DIMM, certifique-se de que este é compatível com os produtos Epson. Para mais informações, contacte o seu fornecedor ou o representante de vendas Epson.

Capacidade dos módulos:	128 MB, 256 MB, 512 MB, 1024 MB
-------------------------	---------------------------------

## Memória CompactFlash

Para mais informações, contacte o representante de vendas Epson.

## Consumíveis

### Unidade de toner/Unidade de toner para devolução

Referência/Modelo do produto:	Unidade de toner de alta capacidade	0697* <sup>1</sup>
	Unidade de toner de capacidade normal	0698* <sup>1</sup>
	Unidade de toner de alta capacidade para devolução* <sup>2</sup>	0699* <sup>1</sup>
Temperatura de armazenamento:	0 a 35°C	
Humidade de armazenamento:	HR de 15 a 80%	

\*<sup>1</sup> Este produto está em conformidade com os requisitos da marca CE, de acordo com a Directiva 2004/108/CE relativa à compatibilidade electromagnética.

\*<sup>2</sup> A unidade de toner para devolução não é vendida em alguns locais. Contacte o revendedor/representante local Epson para se informar sobre a disponibilidade do esquema de devolução de unidades de toner.

### Unidade fotocondutora

Referência/Modelo do produto:	Unidade fotocondutora (preto)	1230*
Temperatura de armazenamento:	0 a 35°C	
Humidade de armazenamento:	HR de 15 a 80%	

\* Este produto está em conformidade com os requisitos da marca CE, de acordo com a Directiva 2004/108/CE relativa à compatibilidade electromagnética.

## **Componentes de manutenção**

### **Unidade de manutenção**

Referência/Modelo do produto:	3057/3058*1*2
Temperatura de armazenamento:	0 a 35°C
Humidade de armazenamento:	HR de 15 a 80%

\*1 Este produto está em conformidade com os requisitos da marca CE, de acordo com a Directiva 2004/108/CE relativa à compatibilidade electromagnética.

\*2 O número de série da unidade de manutenção varia consoante o país.

## Apêndice C

### Onde Obter Ajuda

---

#### Contactar a assistência da Epson

---

##### Antes de Contactar a Epson

Se o produto Epson não funcionar correctamente e não for possível resolver o problema com as informações de resolução de problemas fornecidas na documentação do produto, contacte o serviço de assistência Epson. Se o serviço de assistência Epson para a sua área não estiver indicado na lista que se segue, contacte o fornecedor onde adquiriu o produto.

O serviço de assistência Epson poderá ajudar muito mais rapidamente se fornecer as seguintes informações:

- Número de série do produto  
(a etiqueta com o número de série encontra-se geralmente no painel posterior do produto)
- Modelo do produto
- Versão do software do produto  
(faça clique em **About (Sobre)**, **Version Info (Versão)** ou num botão semelhante do software do produto)
- Marca e modelo do computador
- Sistema operativo e versão
- Nomes e versões das aplicações que utiliza normalmente com o produto

##### Ajuda para os Utilizadores na Europa

Consulte o **Pan-European Warranty Document (Documento de Garantia Pan-Europeia)** para saber como contactar o serviço de assistência Epson.

##### Ajuda para os utilizadores em Taiwan

Contactos para informações, suporte e serviços:

**World Wide Web (<http://www.epson.com.tw>)**

Estão disponíveis informações sobre as especificações dos produtos, controladores para descarregar, e pedidos informações de produtos.

**Suporte Técnico Epson (N.º de telefone: +0800212873)**

A nossa equipa de Serviço de Atendimento Telefónico pode ajudar pelo telefone nas seguintes áreas:

- Pedidos de informações de vendas e produtos
- Perguntas ou problemas relacionados com a utilização do produto
- Pedidos de informações sobre serviços de reparação e garantias

**Centro de assistência para reparações:**

Número de telefone	Número de fax	Address (Endereço)
02-23416969	02-23417070	No.20, Beiping E. Rd., Zhongzheng Dist., Taipei City 100, Taiwan
02-27491234	02-27495955	1F., No.16, Sec. 5, Nanjing E. Rd., Songshan Dist., Taipei City 105, Taiwan
02-32340688	02-32340699	No.1, Ln. 359, Sec. 2, Zhongshan Rd., Zhonghe City, Taipei County 235, Taiwan
039-605007	039-600969	No.342-1, Guangrong Rd., Luodong Township, Yilan County 265, Taiwan
038-312966	038-312977	No.87, Guolian 2nd Rd., Hualien City, Hualien County 970, Taiwan
03-4393119	03-4396589	5F., No.2, Nandong Rd., Pingzhen City, Taoyuan County 32455, Taiwan (R.O.C.)
03-5325077	03-5320092	1F., No.9, Ln. 379, Sec. 1, Jingguo Rd., North Dist., Hsinchu City 300, Taiwan
04-23011502	04-23011503	3F., No.30, Dahe Rd., West Dist., Taichung City 40341, Taiwan (R.O.C.)
04-23805000	04-23806000	No.530, Sec. 4, Henan Rd., Nantun Dist., Taichung City 408, Taiwan
05-2784222	05-2784555	No.463, Zhongxiao Rd., East Dist., Chiayi City 600, Taiwan
06-2221666	06-2112555	No.141, Gongyuan N. Rd., North Dist., Tainan City 704, Taiwan

Número de telefone	Número de fax	Address (Endereço)
07-5520918	07-5540926	1F., No.337, Minghua Rd., Gushan Dist., Kaohsiung City 804, Taiwan
07-3222445	07-3218085	No.51, Shandong St., Sanmin Dist., Kaohsiung City 807, Taiwan
08-7344771	08-7344802	1F., No.113, Shengli Rd., Pingtung City, Pingtung County 900, Taiwan

## ***Ajuda para os Utilizadores em Singapura***

Fontes de informações, suporte e serviços disponíveis através da Epson Singapore:

### ***World Wide Web (<http://www.epson.com.sg>)***

Estão disponíveis informações sobre as especificações dos produtos, controladores para descarregar, Perguntas Mais Frequentes, Pedidos de Informações de Vendas e Suporte Técnico via e-mail.

### ***Suporte Técnico Epson (N.º de telefone: (65) 6586 3111)***

A nossa equipa de Serviço de Atendimento Telefónico pode ajudar pelo telefone nas seguintes áreas:

- Pedidos de informações de vendas e produtos
- Perguntas ou problemas relacionados com a utilização do produto
- Pedidos de informações sobre serviços de reparação e garantias

## ***Ajuda para os Utilizadores na Tailândia***

Contactos para informações, suporte e serviços:

### ***World Wide Web (<http://www.epson.co.th>)***

Estão disponíveis informações sobre as especificações dos produtos, controladores para descarregar, Perguntas Mais Frequentes e e-mail.

### ***Linha Directa Epson (Telefone: (66)2685-9899)***

A nossa equipa da Hotline pode ajudar pelo telefone nas seguintes áreas:

- Pedidos de informações de vendas e produtos
- Perguntas ou problemas relacionados com a utilização do produto
- Pedidos de informações sobre serviços de reparação e garantias

### ***Ajuda para os Utilizadores no Vietname***

Contactos para informações, suporte e serviços:

Epson Hotline (Telefone): 84-8-823-9239

Centro de Assistência: 80 Truong Dinh Street, District 1, Hochiminh City  
Vietnam

### ***Ajuda para os Utilizadores na Indonésia***

Contactos para informações, suporte e serviços:

#### ***World Wide Web (<http://www.epson.co.id>)***

- Informações sobre as especificações dos produtos, controladores a descarregar
- Perguntas Mais Frequentes, Pedidos de Informações de Vendas e perguntas via e-mail

#### ***Epson Hotline***

- Pedidos de informações de vendas e produtos
- Assistência técnica

Telefone: (62) 21-572 4350

Fax: (62) 21-572 4357



**Centro de Assistência Epson**

Jakarta	Mangga Dua Mall 3rd floor No 3A/B Jl. Arteri Mangga Dua, Jakarta  Telefone/Fax: (62) 21-62301104
Bandung	Lippo Center 8th floor Jl. Gatot Subroto No.2 Bandung  Telefone/Fax: (62) 22-7303766
Surabaya	Hitech Mall It IIB No. 12 Jl. Kusuma Bangsa 116 – 118 Surabaya  Telefone: (62) 31-5355035 Fax: (62)31-5477837
Yogyakarta	Hotel Natour Garuda Jl. Malioboro No. 60 Yogyakarta  Telefone: (62) 274-565478
Medan	Wisma HSBC 4th floor Jl. Diponegoro No. 11 Medan  Telefone/Fax: (62) 61-4516173
Makassar	MTC Karebosi Lt. III Kav. P7-8 Jl. Ahmad Yani No.49 Makassar  Telefone: (62)411-350147/411-350148

## **Ajuda para os Utilizadores em Hong Kong**

Para obter suporte técnico, bem como serviços pós-venda, os utilizadores podem contactar a Epson Hong Kong Limited.

### **Home Page da Internet**

A Epson Hong Kong criou uma home page local, em Chinês e em Inglês, na Internet, para proporcionar aos utilizadores as seguintes informações:

- Informações sobre os produtos
- Respostas a Perguntas Mais Frequentes
- Versões mais recentes dos controladores dos produtos Epson

Os utilizadores podem aceder à nossa home page World Wide Web em:

<http://www.epson.com.hk>

### **Hotline de Suporte Técnico**

Também pode contactar os nossos técnicos através dos seguintes números de telefone e fax:

Telefone: (852) 2827-8911

Fax: (852) 2827-4383

## **Ajuda para os Utilizadores na Malásia**

Contactos para informações, suporte e serviços:

### **World Wide Web (<http://www.epson.com.my>)**

- Informações sobre as especificações dos produtos, controladores a descarregar
- Perguntas Mais Frequentes, Pedidos de Informações de Vendas e perguntas via e-mail

### **Epson Trading (M) Sdn. Bhd.**

Sede.

Telefone: 603-56288288

Fax: 603-56288388/399

### *Serviço de Atendimento Telefónico Epson*

- Pedidos de informações de vendas e produtos (Infoline)

Telefone: 603-56288222

- Pedidos de informações sobre serviços de reparação e garantias, utilização do produto e suporte técnico (Techline)

Telefone: 603-56288333

## ***Ajuda para os Utilizadores na Índia***

Contactos para informações, suporte e serviços:

### ***World Wide Web (<http://www.epson.co.in>)***

Estão disponíveis informações sobre as especificações dos produtos, controladores para descarregar, e pedidos informações de produtos.

### ***Sede da Epson India - Bangalore***

Telefone: 080-30515000

Fax: 30515005

### ***Escritórios Regionais da Epson India:***

<b>Local</b>	<b>Número de telefone</b>	<b>Número de fax</b>
Mumbai	022-28261515 /16/17	022-28257287
Delhi	011-30615000	011-30615005
Chennai	044-30277500	044-30277575

Local	Número de telefone	Número de fax
Kolkata	033-22831589 / 90	033-22831591
Hyderabad	040-66331738/ 39	040-66328633
Cochin	0484-2357950	0484-2357950
Coimbatore	0422-2380002	ND
Pune	020-30286000 /30286001/30286002	020-30286000
Ahmedabad	079-26407176 / 77	079-26407347

### ***Linha de ajuda***

Para obter assistência, informações sobre produtos ou encomendar um tinteiro: 18004250011 (das 09:00 às 21:00). Este número é gratuito.

Para obter assistência (utilizadores de CDMA e telemóveis): 3900 1600 (das 09:00 às 18:00) Indicativo local

### ***Ajuda para os Utilizadores nas Filipinas***

Para obter suporte técnico, bem como serviços pós-venda, os utilizadores podem contactar a Epson Philippines Corporation através dos números de telefone e fax e do endereço de e-mail abaixo indicado:

Linha principal: (63-2) 706 2609

Fax: (63-2) 706 2665

Linha directa do Helpdesk: (63-2) 706 2625

E-mail: [epchelpdesk@epc.epson.com.ph](mailto:epchelpdesk@epc.epson.com.ph)

**World Wide Web** (<http://www.epson.com.ph>)

Estão disponíveis informações sobre as especificações dos produtos, controladores para descarregar, Perguntas Mais Frequentes e Pedidos de Informações de E-mail.

**Número grátis 1800-1069-EPSON(37766)**

A nossa equipa da Hotline pode ajudar pelo telefone nas seguintes áreas:

- Pedidos de informações de vendas e produtos
- Perguntas ou problemas relacionados com a utilização do produto
- Pedidos de informações sobre serviços de reparação e garantias

# Índice

<b>A</b>	
Ajuda	
Epson.....	229
Alimentador de papel opcional	
como instalar.....	119
como retirar.....	123
especificações:par AL-M300 Series.....	217
especificações:par AL-M400 Series.....	226
Alimentador MF	
Especificações.....	29
Papel suportado.....	29
Assistência.....	229
<b>C</b>	
Cabeçalhos e rodapés.....	54
Cancelar a impressão.....	116, 176
Como registar menus como marcadores.....	64
Consumíveis	
especificação (unidade de toner) (AL-M300 Series)	
.....	218
especificação (unidade de toner) (AL-M400 Series)	
.....	227
especificação (unidade fotocondutora) (AL-M300 Series)	
.....	218
especificação (unidade fotocondutora) (AL-M400 Series)	
.....	227
Substituir.....	131
Contactar a Epson.....	229
Controlador de impressão	
Aceder ao controlador de impressão (Windows).....	180
Desinstalar o Software da Impressora (Windows).....	191
Controlador de impressão PostScript	
Aceder ao controlador de impressão PostScript (Mac OS).....	208
Aceder ao controlador de impressão PostScript (Windows).....	205
Instalar o controlador de impressão PostScript para utilizadores de Mac OS X.....	206
requisitos de hardware.....	201
Seleccionar uma impressora num ambiente de rede para utilizadores de Mac OS X.....	206
<b>D</b>	
Dados de armazenamento de tarefas.....	113
Definições do controlador de impressão	
Armazenar tarefa.....	60
Correcção de pontos.....	49
Criar um fundo de página (Windows).....	56
Criar uma nova marca de água.....	53
Efectuar definições avançadas (Windows).....	181
Efectuar definições opcionais (Windows).....	182
esquema de impressão.....	51
Impressão dúplex.....	50
Imprimir com um fundo de página.....	57
Imprimir o documento protegido contra cópia.....	58
Modo económico.....	47
Reimprimir tarefa.....	61
Utilizar cabeçalhos e rodapés.....	54
Utilizar um fundo de página.....	55
Utilizar uma marca de água.....	53
Visibilidade.....	47
<b>E</b>	
Encravamento de papel B (tampa B).....	145
Encravamento de papel no C2, C3, C4, E2, E3, B (Alimentador2-4, Tampa E2-E3, Tampa B).....	153
Encravamento de papel no MF, C1, C2, B (alimentador MF, Alimentador1-2, Tampa B).....	147
Encravamentos de papel	
como desencravar.....	143
EPSON Status Monitor	
Aceder ao EPSON Status Monitor (Windows).....	184
Compra Online.....	190
Dados s/ a tarefa (Windows).....	186
Dados s/ consumíveis (Windows).....	185
Definições de Notificação (Windows).....	188
Instalar o EPSON Status Monitor (Windows).....	183
Status (Windows).....	185
Esquema de impressão	

Modificar o esquema de impressão.....	51
Ethernet	
para AL-M300DN.....	217
para AL-M400 Series.....	226
<b>F</b>	
Folha de configuração	
como imprimir.....	115, 159
Função Anticópia (protecção contra cópia)	
como utilizar (Windows).....	58
Função Marca de Água Oculta (protecção contra cópia).....	58
Fundo de página	
como criar (Windows).....	56
como imprimir (Windows).....	57
como utilizar (Windows).....	55
<b>G</b>	
Guias	
Ajuda interactiva.....	27
Guia de Rede.....	27
Guia do Utilizador.....	27
Manual de Fontes.....	27
Manual de instalação.....	27
<b>I</b>	
Impressão dúplex.....	50
Impressora	
características ambientais (AL-M300 Series).....	214
características ambientais (AL-M400 Series).....	223
características eléctricas (AL-M300 Series).....	215
características eléctricas (AL-M400 Series).....	224
características mecânicas (AL-M300 Series).....	215
características mecânicas (AL-M400 Series).....	224
componentes (interior).....	23
componentes (perspectiva frontal).....	21
componentes (perspectiva posterior).....	22
componentes de manutenção.....	27
consumíveis.....	26
geral (AL-M300 Series).....	213
geral (AL-M400 Series).....	222
limpar.....	133
limpar (rolete de recolha).....	134
normas e aprovações (AL-M300 Series).....	216
normas e aprovações (AL-M400 Series).....	225
produtos opcionais.....	25
transportar.....	15
transportar (distâncias curtas).....	141
transportar (distâncias longas).....	140
Instalar o controlador de impressão PostScript (Mac OS).....	206
Instalar o controlador de impressão PostScript para a interface de rede (Windows).....	204
Instalar o controlador de impressão PostScript para a interface USB (Windows).....	202
Instalar opções	
instalar o alimentador de papel opcional.....	119
instalar um módulo de memória.....	123
retirar o alimentador de papel opcional.....	123
retirar um módulo de memória.....	126
Interface paralela (AL-M300D).....	216
Interfaces	
ethernet (AL-M300DN).....	217
ethernet (AL-M400 Series).....	226
Paralela (AL-M300D).....	216
USB (AL-M300 Series).....	217
USB (AL-M400 Series).....	225
Interromper a impressão.....	117
<b>M</b>	
Manutenção	
impressora.....	133
Impressora (rolete de recolha).....	134
Marca de água	
como criar.....	53
como utilizar.....	53
Memória CompactFlash (AL-M400 Series)	
como instalar.....	127
como remover.....	130
especificações.....	227
Mensagens de erro e de estado.....	100
Mensagens de Substituição.....	131
Menu Alim.Papel.....	68
Menu config. senha.....	92
Menu configuração básica.....	73
Menu de economia de energia.....	93

Menu de suporte.....	94	USB.....	80
Menu emulação.....	69	Modo económico.....	47
Menu ESCP2.....	85	Módulo de memória	
Menu FX.....	87	como instalar.....	123
Menu I239X.....	89	como retirar.....	126
Menu impressão.....	70	especificações (AL-M300 Series).....	218
Menu Impressão rápida.....	78, 114	especificações (AL-M400 Series).....	226
Menu informação de sistema.....	68	Mudar a impressora de lugar.....	15
Menu Informações.....	65		
Menu Marcador.....	100	<b>O</b>	
Menu Paralelo.....	79	Opções	
Menu PCL.....	81	especificações (alimentador de papel opcional) (AL-	
Menu PS3.....	83	-M300 Series).....	217
Menu Rede.....	81	especificações (alimentador de papel opcional) (AL-	
Menu reiniciar.....	77	-M400 Series).....	226
Menu Relógio.....	79	especificações (CompactFlash) (AL-M400 Series)....	227
Menu Tarefa confidencial.....	79, 114	especificações (módulo de memória) (AL-M300	
Menu USB.....	80	Series).....	218
Menus do painel de controlo		especificações (módulo de memória) (AL-M400	
alimentador.....	68	Series).....	226
como aceder.....	63	Opções de instalação	
config. senha.....	92	instalar uma memória CompactFlash (AL-M400	
configuração.....	73	Series).....	127
dados de armazenamento de tarefas.....	113	remover uma memória CompactFlash (AL-M400	
definições do painel.....	63	Series).....	130
economia de energia.....	93		
emulação.....	69	<b>P</b>	
ESCP2.....	85	Painel de controlo.....	116
FX.....	87	descrição.....	24
I239X.....	89	Papel	
impressão.....	70	área de impressão (AL-M300 Series).....	212
impressão rápida.....	78, 114	área de impressão (AL-M400 Series).....	221
informação de sistema.....	68	colocar no alimentador inferior.....	33
informações.....	65	colocar no alimentador MF.....	29
marcador.....	100	papel disponível (AL-M300 Series).....	211
Menu Ajustar Impressora.....	95	papel disponível (AL-M400 Series).....	220
paralelo.....	79	papel indisponível (AL-M300 Series).....	211
PCL.....	81	papel indisponível (AL-M400 Series).....	220
PS3.....	83	Suportes especiais.....	37
rede.....	81	Papel disponível	
reiniciar.....	77	para AL-M300 Series.....	211
relógio.....	79	para AL-M400 Series.....	220
sobre.....	63	Papel indisponível	
suporte.....	94		
tarefa confidencial.....	79, 114		



para AL-M300 Series.....	211
para AL-M400 Series.....	220
Partilhar a impressora	
Instalar o controlador a partir do disco de software (Windows).....	200
Partilhar impressora	
Configurar clientes (Windows).....	195
Utilizar um controlador adicional (Windows).....	192
Peças de manutenção	
especificação (unidade de fusão) (AL-M300 Series) .....	219
especificação (unidade de manutenção) (AL-M400 Series).....	228
Precauções	
Substituir consumíveis.....	131
Problemas	
contactar a Epson.....	229
resolver.....	229

## R

Resolução de Problemas.....	100, 115, 143, 159, 176
Modo PostScript 3.....	176
opções.....	173
problemas de funcionamento.....	159
problemas de impressão.....	162
problemas de manuseamento do papel.....	171
problemas de memória.....	171
problemas de qualidade de impressão.....	164
problemas de USB.....	174

## S

Sistema de alimentação	
alimentador inferior.....	33
Alimentador MF.....	29
Software da impressora (Windows)	
Acerca do.....	180
Suportes especiais	
Imprimir em.....	37

## T

Transportar a impressora (distâncias curtas).....	141
Transportar a impressora (distâncias longas).....	140

## U

Unidade de fusão	
Especificações (AL-M300 Series).....	219
Unidade de manutenção	
Especificações (AL-M400 Series).....	228
Unidade de toner	
Especificações (AL-M300 Series).....	218
Especificações (AL-M400 Series).....	227
Modo económico.....	47
Unidade fotocondutora	
Especificações (AL-M300 Series).....	218
Especificações (AL-M400 Series).....	227
USB	
para AL-M300 Series.....	217
para AL-M400 Series.....	225