



SC-F7000 Series

Gebruikershandleiding

NPD4829-01 NL

Copyright en handelsmerken

Copyright en handelsmerken

Niets uit deze uitgave mag worden verveelvoudigd, opgeslagen in een geautomatiseerd gegevensbestand of openbaar worden gemaakt, in enige vorm of op enige wijze, hetzij elektronisch, mechanisch, door fotokopieën, opnamen of op enige andere manier, zonder voorafgaande schriftelijke toestemming van Seiko Epson Corporation. De informatie in dit document is uitsluitend bestemd voor gebruik met deze Epson-printer. Epson is niet verantwoordelijk voor gebruik van deze informatie in combinatie met andere printers.

Seiko Epson Corporation noch haar partners kunnen verantwoordelijk worden gesteld door de koper van dit product of derden voor schade, verlies, kosten of uitgaven die de koper of derden oplopen ten gevolge van al dan niet foutief gebruik of misbruik van dit product of onbevoegde wijzigingen en reparaties of (met uitzondering van de V.S.) het zich niet strikt houden aan de gebruiks- en onderhoudsvoorschriften van Seiko Epson Corporation.

Seiko Epson Corporation kan niet verantwoordelijk worden gesteld voor schade of problemen voortvloeiend uit het gebruik van andere dan originele onderdelen of verbruiksgoederen kenbaar als Original Epson Products of Epson Approved Products by Seiko Epson.

Seiko Epson Corporation kan niet verantwoordelijk worden gesteld voor schade voortvloeiend uit elektromagnetische interferentie als gevolg van het gebruik van andere interfacekabels die door Seiko Epson Corporation worden aangeduid als Epson Approved Products.

EPSON® is een gedeponeerde handelsmerk en EPSON EXCEED YOUR VISION en EXCEED YOUR VISION zijn gewone handelsmerken van Seiko Epson Corporation.

Microsoft®, Windows® en Windows Vista® zijn gedeponeerde handelsmerken van Microsoft Corporation.

Intel® is een gedeponeerde handelsmerk van Intel Corporation.

PowerPC® is een gedeponeerde handelsmerk van International Business Machines Corporation.

Algemene kennisgeving: andere productnamen vermeld in dit document dienen uitsluitend als identificatie en kunnen handelsmerken zijn van hun respectieve eigenaars. Epson maakt geen enkele aanspraak op enige rechten op deze handelsmerken.

© 2012 Seiko Epson Corporation. All rights reserved.

Inhoudsopgave

Copyright en handelsmerken

Inleiding

Belangrijke veiligheidsinstructies.	5
Een plaats kiezen voor dit product.	5
Dit product installeren.	5
Dit product gebruiken.	5
Omgaan met de inktpakken.	6
Opmerkingen bij deze handleiding.	6
Betekenis van symbolen.	6
Figuren.	6
Besturingssysteemversies.	6
Onderdelen van de printer.	8
Voorzijde.	8
Slede.	11
Netwerkaansluiting.	11
Binnenkant.	12
Achterkant.	13
Bedieningspaneel.	15
Het display.	16
Functies.	18
Hoge productiviteit.	18
Superieur gebruiksgemak.	18
Gebruik en opslag.	19
Installatieruimte.	19
Tijdens het gebruik van de printer.	19
Wanneer de printer niet in gebruik is.	20
Opmerkingen bij het omgaan met inktpakken en inkttanks.	20
Omgaan met afdruk materiaal.	21
Gebruik van de bijgeleverde software.	22
Inhoud van de softwareschijf.	22
EPSON LFP Remote Panel 2 starten.	23
EPSON LFP Remote Panel 2 afsluiten.	23
Software verwijderen.	23

Basishandelingen

Afdruk materiaal laden en verwisselen.	25
Afdruk materiaal laden.	25
Instellingen voor het afdruk materiaal weergeven en wijzigen.	35
Afdruk materiaal verwisselen.	37
Werken met de Automatische oproleenheid.	39
Afdruk materiaal laden en oprollen.	39
De opwikkelrol verwijderen.	44

Vóór het afdrukken.	46
Optimale instellingen voor het huidige afdruk materiaal (instellingen voor afdruk materiaal).	46
Parameters die worden opgeslagen in een geheugenpositie.	46
Instellingen opslaan.	47
Verkeerde uitlijning van de printkop corrigeren (Printkop Uitlijnen).	49
Aanpassing Invoer.	50
Proefpatroon afdrukken.	51
De invoer aanpassen tijdens het afdrukken.	52
Afdruk gebied.	53

Onderhoud

Dagelijks onderhoud.	54
De plaat, aandrukrollen en platen die het afdruk materiaal vasthouden reinigen.	54
Controleren of er verstopte spuitkanaaltjes zijn.	55
Printkop reinigen.	56
Onderhoud van het gebeid rond de printkop.	57
Reinigen van onderdelen: voorbereiding en opmerkingen.	57
Reinigen.	58
Afalinkt afvoeren.	62
De wiper en wiperreiniger vervangen.	63
Vervangen van de chip-eenheid en bijvullen van inkt.	66
Tijd voor vervangen van chip-eenheid en bijvullen van inkt.	66
Procedure voor vervangen en bijvullen van inkt.	66
Afvoeren van gebruikte verbruiksartikelen.	70
Onderdelen die regelmatig worden vervangen.	70

Het menu op het bedieningspaneel gebruiken

Mogelijkheden van het menu.	71
Menulijst.	72
Menu's in detail.	75
Het menu Media-instelling.	75
Het menu Printerinstelling.	78
Het menu Onderhoud.	80
Het menu Afdruklogboeken.	81

Inhoudsopgave

Het menu Printerstatus.	81	Bonjour.	104
Het menu Netwerkinstelling.	82	Andere softwarelicenties.	109
Het menu Voorkeuren.	82	Info-ZIP copyright and license.	109
Het menu Alle Inst. Resetten.	83		
Problemen oplossen			
Wanneer een melding wordt weergegeven.	84		
Wanneer een onderhoudsverzoek of bel service wordt weergegeven.	85		
Probleemoplossing.	86		
U kunt niet afdrukken (omdat de printer niet werkt).	86		
Het klinkt of de printer afdrukken maakt, maar er wordt niets afgedrukt.	87		
De afdrukken zien er anders uit dan verwacht	87		
Afdruk materiaal.	89		
Andere.	91		
Appendix			
Opties en verbruiksartikelen.	92		
Ondersteunde media.	94		
De printer verplaatsen en vervoeren.	94		
De printer verplaatsen.	94		
Transport.	95		
Systeemvereisten.	96		
Specificaties.	96		
Normen en goedkeuringen.	97		
Hulp en ondersteuning			
Website voor technische ondersteuning.	98		
Contact opnemen met Epson.	98		
Voordat u contact opneemt met Epson.	98		
Hulp voor gebruikers in Noord-Amerika.	99		
Hulp voor gebruikers in Europa.	99		
Hulp voor gebruikers in Australië.	99		
Hulp voor gebruikers in Singapore.	100		
Hulp voor gebruikers in Thailand.	100		
Hulp voor gebruikers in Vietnam.	100		
Hulp voor gebruikers in Indonesië.	100		
Hulp voor gebruikers in Hongkong.	101		
Hulp voor gebruikers in Maleisië.	101		
Hulp voor gebruikers in India.	102		
Hulp voor gebruikers in de Filippijnen.	102		
Softwarelicentievoorwaarden			
Licenties met betrekking tot openbronsoftware.	104		

Inleiding

Belangrijke veiligheidsinstructies

Lees al deze instructies alvorens de printer te gebruiken. Neem tevens alle waarschuwingen en instructies in acht die zijn aangebracht op de printer.

Een plaats kiezen voor dit product

- Plaats dit product op een vlak, stabiel oppervlak dat groter is dan dit product. Dit product functioneert niet goed als het scheef staat of onder een hoek is opgesteld.
- Vermijd plaatsen waar snelle wisselingen optreden van temperatuur en vochtigheid. Stel het product niet bloot aan direct zonlicht, intens licht of warmtebronnen.
- Vermijd plaatsen waar zich schokken of trillingen kunnen voordoen.
- Stel dit product niet op in stoffige ruimtes.
- Plaats dit product in de nabijheid van een stopcontact zodat de stekker eenvoudig kan worden losgemaakt.

Dit product installeren

- Het netsnoer bij dit product is uitsluitend bedoeld voor gebruik in combinatie met dit product. Gebruik in combinatie met andere apparatuur kan brand of een elektrische schok tot gevolg hebben.
- Sluit alle apparatuur aan op goed werkende, geaarde stopcontacten. Vermijd het gebruik van stopcontacten op een groep waarop tevens fotokopieer- of luchtbehandelingsapparatuur is aangesloten die regelmatig in- en uitschakelt.
- Gebruik geen stopcontacten die kunnen worden in- en uitgeschakeld met een muerschakelaar of een automatische tijdklok.

- Houd afstand tussen het volledige computersysteem en potentiële bronnen van elektromagnetische interferentie, zoals luidsprekers of het basisstation van een draadloze telefoon.
- Gebruik uitsluitend het type voedingsbron dat is vermeld op de label van het product.
- Gebruik uitsluitend het netsnoer dat wordt geleverd bij het product. Gebruik van een ander snoer kan brand of een elektrische schok tot gevolg hebben.
- Gebruik geen beschadigd of versleten netsnoer.
- Als u voor dit product een verlengsnoer gebruikt, moet u ervoor zorgen dat de totale nominale capaciteit (ampère) van de producten die op het verlengsnoer zijn aangesloten, niet hoger is dan de nominale capaciteit (ampère) van het verlengsnoer. Zorg er ook voor dat de totale nominale capaciteit (ampère) voor alle producten die op de wandcontactdoos zijn aangesloten, niet hoger is dan de nominale capaciteit (ampère) van de wandcontactdoos.
- Als u de printer in Duitsland gebruikt, houdt u rekening met het volgende:

Om adequate kortsluitbeveiliging en beveiliging tegen overbelasting te realiseren voor deze printer, moet de elektrische installatie in het gebouw worden beveiligd met een smeltzekering van 10 of 16 ampère.
- Als de stekker beschadigd is, vervangt u het volledige netsnoer of neemt u contact op met een gekwalificeerde elektricien. Als de stekker is uitgerust met een zekering, vervangt u die uitsluitend door een zekering met de juiste afmeting en de juiste capaciteit.

Dit product gebruiken

- Blokkeer of bedek de openingen niet in de behuizing van dit product.
- Steek geen objecten door de sleuven. Voorkom dat er vloeistof wordt gemorst op dit product.
- Voer zelf geen onderhoud uit aan dit product.

- ❑ Trek de stekker van dit product uit het stopcontact en laat het onderhoud over aan gekwalificeerde servicetechnici wanneer zich de volgende omstandigheden voordoen: het netsnoer of de stekker is beschadigd, vloeistof is het product binnengedrongen, het product is gevallen of de behuizing is beschadigd, het product functioneert niet normaal of het product vertoont een opvallende verandering in de prestaties.
- ❑ Raak de printkoppen niet met de hand aan. U kunt dit product beschadigen.
- ❑ Schakel dit product altijd uit met de aan-uitknop op het bedieningspaneel. Wanneer op deze knop wordt gedrukt, knippert het aan-uitlampje kort en dooft vervolgens. Maak het netsnoer niet los en schakel het product pas uit nadat het aan-uitlampje is gestopt met knipperen.
- ❑ Dit apparaat heeft twee voedingssystemen. Maak beide netsnoeren los tijdens onderhoud om elke kans op een elektrische schok uit te sluiten.

Omgaan met de inktpakken




- ❑ Houd inktpakken buiten het bereik van kinderen en slik de inkt niet in.
- ❑ Draag oogbescherming en handschoenen wanneer u de inkttanks bijvult of de fles voor afvalinkt vervangt.

Als u inkt op uw huid of in uw ogen of mond krijgt, moet u onmiddellijk het volgende doen:

- ❑ Als u vloeistof op uw huid krijgt, wast u de huid af met veel water en zeep. Raadpleeg een arts als de huid geïrriteerd raakt of verkleurt.
- ❑ Als u vloeistof in uw ogen krijgt, spoelt u uw ogen onmiddellijk met water. Wanneer u deze voorzorgsmaatregel niet naleeft, kan dit leiden tot bloeddorlopen ogen of een milde ontsteking.
- ❑ Als de vloeistof wordt ingeslikt, raadpleegt u onmiddellijk een arts. Probeer te braken.

Opmerkingen bij deze handleiding

Betekenis van symbolen

 Waarschuwing:	Waarschuwingen moeten nauwkeurig worden gevolgd om ernstig lichamelijk letsel te voorkomen.
 Let op:	Voorzorgsmaatregelen worden aangegeven met 'Let op' en moeten nauwkeurig worden gevolgd om lichamelijk letsel te voorkomen.
 Belangrijk:	Belangrijk wil zeggen dat de instructie moet worden gevolgd om schade aan dit apparaat te voorkomen.
Opmerking:	Opmerkingen bevatten nuttige of extra informatie voor de bediening van dit apparaat.

Figuren

De figuren in deze handleiding kunnen enigszins afwijken van de daadwerkelijke objecten die zij voorstellen.

Besturingssysteemversies

In deze documentatie worden de volgende afkortingen gebruikt.

Windows verwijst naar Windows 8, 7, Vista, XP.

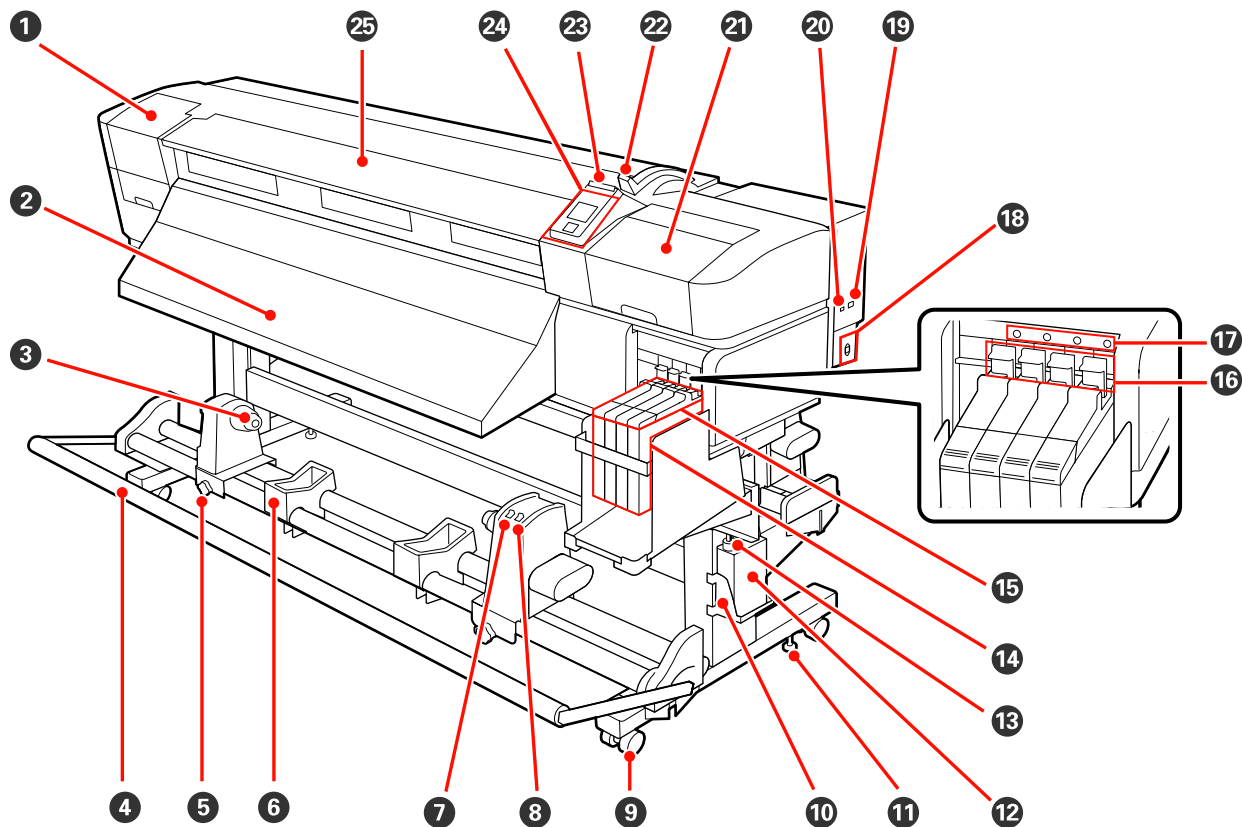
- ❑ Windows 8 verwijst naar Windows 8, Windows 8 Pro en Windows 8 Enterprise.
- ❑ Windows 7 verwijst naar Windows 7 Home Basic, Windows 7 Home Premium, Windows 7 Professional en Windows 7 Ultimate.

Inleiding

- ❑ Windows Vista verwijst naar Windows Vista Home Basic Edition, Windows Vista Home Premium Edition, Windows Vista Business Edition, Windows Vista Enterprise Edition en Windows Vista Ultimate Edition.
- ❑ Windows XP verwijst naar Windows XP Home Edition, Windows XP Professional x64 Edition en Windows XP Professional.

Onderdelen van de printer

Voorzijde



1 Onderhoudskap (links)

Open deze kap om het gebied rond de printkop te reinigen. Normaal gesloten tijdens het gebruik van de printer.

[“Het gebied rond de printkop reinigen” op pagina 58](#)

2 Geleider voor uitwerpen

Afdruk materiaal wordt via deze geleider uitgeworpen.

3 Rolkernhouder

Plaats de rolkern voor het oprollen van afdruk materiaal op deze houders. Er zijn twee houders: één links en één rechts.

[“Afdruk materiaal laden en oprollen” op pagina 39](#)

4 Spanner

De spanner zorgt er bij het oprollen voor dat er spanning op het afdruk materiaal blijft staan, zodat het niet doorzakt.

5 Schroef om rolkernhouder vast te zetten

Deze schroeven houden de rolkernhouders op hun plaats nadat ze op de rolkern zijn aangebracht. Er zijn twee schroeven: één links en één rechts.

Inleiding

6 Rolsteun

Laat het afdruk materiaal tijdelijk op deze steunen liggen bij het verwijderen van de opwikkelrol. Er zijn twee steunen: één links en één rechts.

7 Auto-schakelaar

Met deze schakelaar selecteert u de automatische oprolrichting. Kies Off om het automatisch oprollen uit te schakelen.

8 Manual-schakelaar

Met deze schakelaar selecteert u de handmatige oprolrichting. De geselecteerde optie wordt van kracht zodra de Auto-schakelaar op Off staat.

9 Wieltjes

Elke poot heeft twee wielletjes. Na installatie moeten de voorste wielletjes vergrendeld blijven wanneer de printer in gebruik is.

10 Houder voor Inktfles

Plaats de Inktfles voor afvalinkt in deze houder.

11 Stelpoot

De stelpoten houden de printer op zijn plaats. Na installatie van de printer moet de printer stevig op zijn plaats blijven staan.

12 Inktfles

In deze fles wordt de afvalinkt verzameld.

Wanneer de inkt bijna de lijn bereikt moet u een nieuwe Inktfles plaatsen.

13 Buis voor afvalinkt

De afvalinkt komt uit deze buis. Zorg ervoor dat het uiteinde van deze buis in de Inktfles komt tijdens het gebruik van de printer.

14 Inkttank

Bevat inkt voor het afdrukken.

15 Slede

 [“Slede” op pagina 11](#)

16 Vergrendeling

Zet de hendel van de vergrendeling omhoog om de slede te ontgrendelen zodat deze kan worden verwijderd bij het vervangen van de chip-eenheid. Zet de hendel van de vergrendeling altijd omlaag in de vergrendelde positie na het terugplaatsen van de slede.

17 Lampje voor controle van chip-eenheid

Dit lampje gaat branden wanneer er een bericht over de chip-eenheid wordt weergegeven.


Aan : Er heeft zich een fout voorgedaan. Lees de foutmelding op het display op het bedieningspaneel.

Uit : Geen fout.

18 Netsnoeraansluiting

Voor aansluiting van het netsnoer.

19 Netwerkaansluiting

 [“Netwerkaansluiting” op pagina 11](#)

Inleiding

20 USB-aansluiting

Voor aansluiting van een USB-kabel.

21 Onderhoudskap (rechts)

Open deze kap om onderhoud uit te voeren rond de printkop. Normaal gesloten tijdens het gebruik van de printer.

 [“Onderhoud van het gebeid rond de printkop” op pagina 57](#)

22 Hendel voor laden van afdrukmetaal

Na het laden van afdrukmetaal zet u deze hendel omlaag om het afdrukmetaal op zijn plaats te houden. Zet de hendel omhoog om het afdrukmetaal los te maken voordat u het verwijdert.

23 Waarschuwingslamp

Dit lampje gaat branden of knippert wanneer er zich een fout voordoet.

Aan : Er heeft zich een fout voorgedaan. Hoe de lamp brandt of knippert, geeft het type fout aan. Lees Knippert de foutmelding op het display op het bedieningspaneel.

Uit : Geen fout.

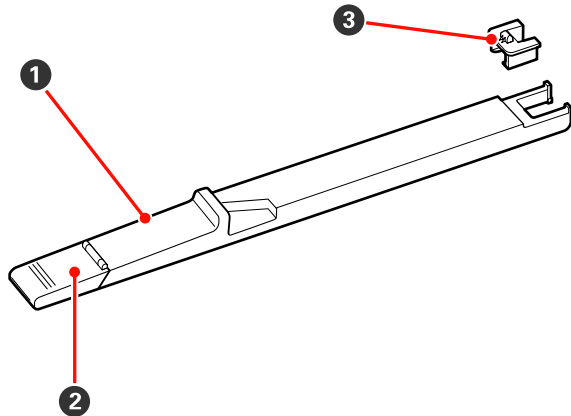
24 Bedieningspaneel

 [“Bedieningspaneel” op pagina 15](#)


25 Voorkap

Openen voor het laden van afdrukmetaal, het reinigen van de binnenkant van de printer en het verwijderen van vastgelopen afdrukmetaal. Normaal gesloten tijdens het gebruik van de printer.

Slede

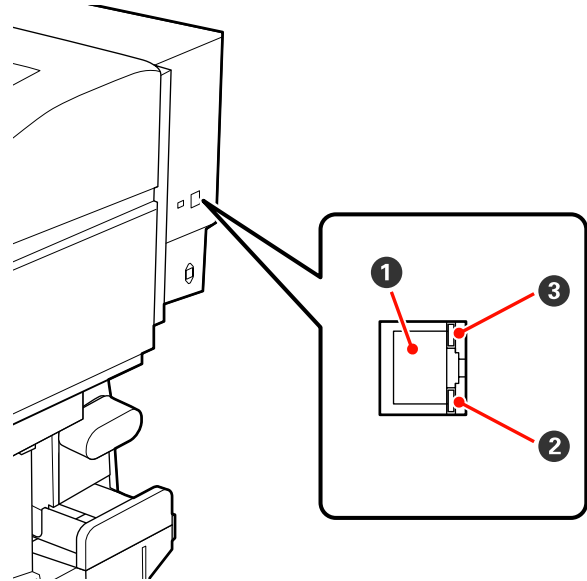


- 1 Slede**
 Bevestig de bij het inktpak geleverde chip-eenheid voordat u de inkt bijvult.

 “Vervangen van de chip-eenheid en bijvullen van inkt” op pagina 66
- 2 Inktklepje**
 Open dit klepje om de inkttank bij te vullen met inkt.
- 3 Chip-eenheid**
 Een eenheid die een IC-chip bevat.

Inbegrepen bij het inktpak.

Netwerkaansluiting



- 1 RJ-45 connector**
 Voor aansluiting van een netwerkkabel. Gebruik een STP-kabel (CAT 5 of hoger).
- 2 Gegevenslampje (oranje)**
 Geeft de status van de netwerkverbinding en van de gegevensontvangst aan door te knipperen en/of te branden.

Aan : Verbonden.

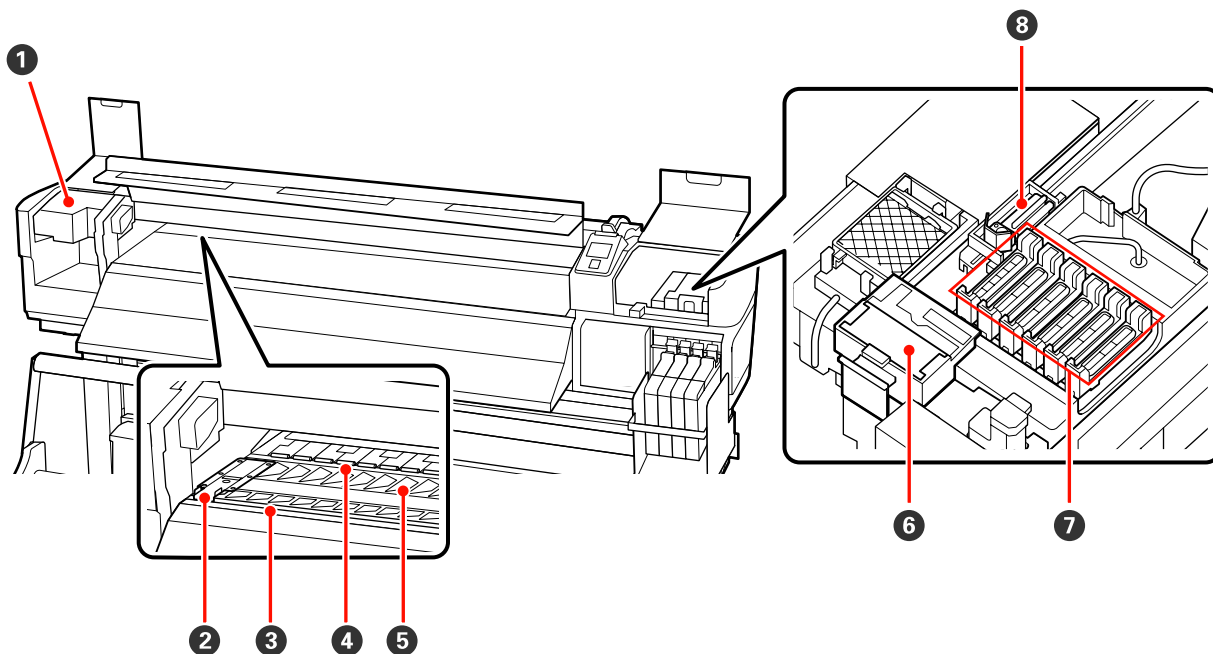
Knippert : Ontvangt gegevens.
- 3 Statuslampje (groen/rood)**
 De kleur geeft de snelheid van de netwerkverbinding aan.

Rood : 100Base-TX

Groen : 1000Base-T

Binnenkant

Vuil op de volgende onderdelen kan de afdrukkwaliteit verminderen. Reinig of vervang deze onderdelen regelmatig. Dit wordt beschreven in de hoofdstukken die hieronder steeds worden aangegeven.



1 Printkop

De printkop beweegt naar rechts en naar links en spuit inkt op het afdrukmateriaal. Afhankelijk van de status kan reiniging vereist zijn.

 [“Het gebied rond de printkop reinigen” op pagina 58](#)

2 Plaat die afdrukmateriaal vasthoudt

De plaat die het afdrukmateriaal vasthoudt voorkomt dat het afdrukmateriaal omhoog beweegt en zorgt ervoor dat er geen stof van de rand van het afdrukmateriaal op de printkop komt. Breng de platen aan weerszijden van het afdrukmateriaal in de juiste positie voordat u begint af te drukken.

 [“Afdruk materiaal laden” op pagina 25](#)

3 Snijgroef

Laat het mes (apart verkrijgbaar) door deze groef gaan om het afdrukmateriaal af te snijden.

4 Aandrukrollen

Deze rollen drukken het afdrukmateriaal aan tijdens het afdrukken.

 [“De plaat, aandrukrollen en platen die het afdrukmateriaal vasthouden reinigen” op pagina 54](#)

5 Plaat

Dit gedeelte zuigt het afdrukmateriaal vast om te worden afgedrukt.

 [“De plaat, aandrukrollen en platen die het afdrukmateriaal vasthouden reinigen” op pagina 54](#)

Inleiding

6 Wiperreiniger

De wiperreiniger verwijdert inkt van de wiper. Dit is een verbruiksartikel; afhankelijk van de status kan vervanging vereist zijn.

☞ “De wiper en wiperreiniger vervangen” op pagina 63

7 Kappen

Wanneer er niet wordt afgedrukt, dekken deze kappen de spuitkanaaltjes van de printkop af, zodat ze niet kunnen uitdrogen. Afhankelijk van de status kan reiniging vereist zijn.

☞ “Reinigen” op pagina 58

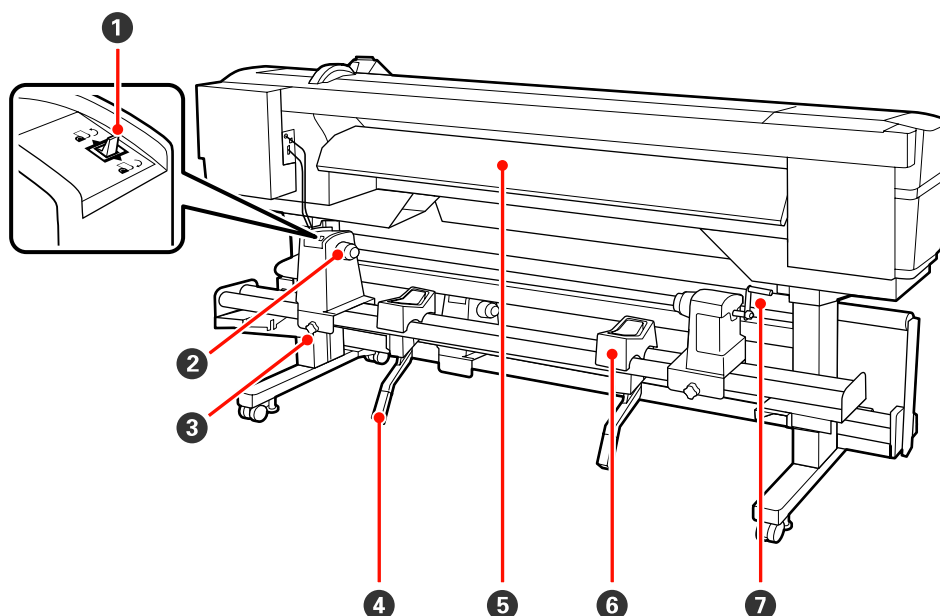
8 Wiper

De wiper verwijdert inkt van de spuitkanaaltjes van de printkop. Dit is een verbruiksartikel; afhankelijk van de status kan reiniging of vervanging vereist zijn.

☞ “Reinigen” op pagina 58

☞ “De wiper en wiperreiniger vervangen” op pagina 63

Achterkant



1 Aandrijfschakelaar

De aandrijfschakelaar dient om het afdruk materiaal tijdens het laden verder in te voeren en om het afdruk materiaal terug te draaien bij vervanging.

2 Rolhouder

Plaats het afdruk materiaal op deze houders. Er zijn twee houders: één links en één rechts.

3 Schroef om rolhouder vast te zetten

Deze schroeven houden de rolhouders op hun plaats vast na plaatsing van het afdruk materiaal. Er zijn twee schroeven: één links en één rechts.

Inleiding

4 Tilhendel

Als het afdruk materiaal dat u op de rolhouders wilt aanbrengen erg zwaar is, kunt u het afdruk materiaal met deze hendels moeiteloos op gelijke hoogte met de rolhouders brengen. Er zijn twee tilhendels: één links en één rechts.

5 Geleider voor laden

Afdruk materiaal wordt via deze geleider geladen.

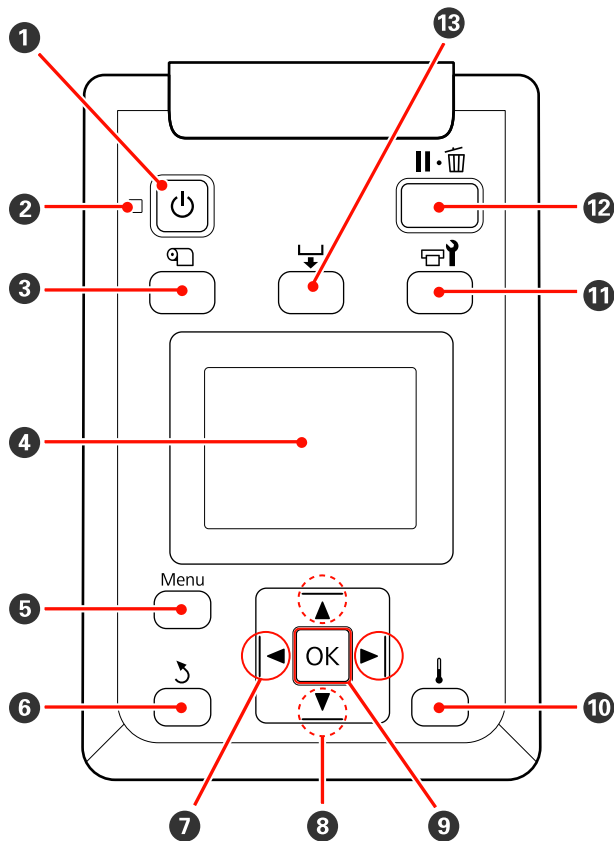
6 Rolsteun

Laat het afdruk materiaal op deze steunen rusten voordat u het op de rolhouders plaatst. Er zijn twee steunen: één links en één rechts.

7 Hendel

Na plaatsing van het afdruk materiaal op de rolhouder aan de rechterkant draait u aan deze hendel om de houder en daardoor ook de rolkern aan te drukken.

Bedieningspaneel



1 Knop (aan-uitknop)

Hiermee schakelt u de printer in en uit.

2 Lampje (aan-uitlampje)

De gebruiksstatus van de printer wordt aangegeven met een brandend of knipperend lampje.


Aan : De printer is ingeschakeld.

Knippert : De printer ontvangt gegevens, er wordt een printkopreiniging uitgevoerd of er vinden andere taken plaats tijdens het uitschakelen.

Uit : De printer is uitgeschakeld.

3 Knop (knop voor instelling afdruk materiaal)


Druk op deze knop om het menu Media-instelling weer te geven, waarin u items aantreft als **Resterende Media**, **Media Selecteren**, **Instellingen Aanpassen** en **Medialijst Afdrukken**. Tijdens het afdrukken kan deze knop niet worden gebruikt.

 [“Het menu Media-instelling” op pagina 75](#)


4 Scherm

Geeft de printerstatus, menu's, foutmeldingen en dergelijke weer.  [“Het display” op pagina 16](#)

5 Knop Menu

Druk op deze knop om menu's weer te geven.  [“Het menu op het bedieningspaneel gebruiken” op pagina 71](#)


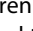
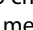



6 Knop (knop Terug)

Druk (wanneer er opties worden weergegeven) op deze knop om terug te keren naar het vorige menu.  [“Mogelijkheden van het menu” op pagina 71](#)

7 Knoppen (pijl naar links en rechts)

Hiermee verplaatst u de cursor bij diverse taken, zoals het invoeren van een **Naam Instelling** of **IP-Adres** in het instelmenu.

8 Knoppen (knoppen voor het invoeren van afdruk materiaal)

- Wanneer er afdruk materiaal is geladen, kunt u het afdruk materiaal verder invoeren met de knop  en terugdraaien met de knop . Houd de knop  ingedrukt om het afdruk materiaal in te voeren (maximaal 103 cm). Houd de knop  ingedrukt om het materiaal terug te draaien (maximaal 25 cm). Wanneer u het afdruk materiaal terugdraait met de knop , stopt het afdruk materiaal zodra de rand de beginpositie voor het afdrukken bereikt. Verder terugdraaien is mogelijk door de knop los te laten en opnieuw in te drukken.
- Wanneer de menu's worden weergegeven, kunt u met deze knoppen de verschillende menu-items en opties selecteren.  [“Mogelijkheden van het menu” op pagina 71](#)

9 Knop OK

Inleiding

- ❑ Wanneer u op deze knop drukt wanneer een menu-item is gemarkeerd, geeft u de opties voor het geselecteerde item weer.
- ❑ Wanneer u op deze knop drukt wanneer een optie is gemarkeerd, selecteert u het gemarkeerde item of voert u de geselecteerde bewerking uit.
- ❑ Als u hierop drukt wanneer de waarschuwingszoemer afgaat, dan stopt het geluid.

10 Knop

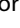
Wanneer u op deze knop drukt terwijl menu's worden weergegeven, worden die menu's gesloten en keert de printer terug naar de stand Gereed.

11 Knop (onderhoudsknop)



Wanneer u op deze knop drukt, geeft u het menu Onderhoud weer met daarin items als **Spuikanaaltjescontr.**, **Schoonmaken**, **Onderhoud printkop** en **Teller afvalinkt**. Tijdens het afdrucken kan deze knop niet worden gebruikt.

 [“Het menu Onderhoud” op pagina 80](#)

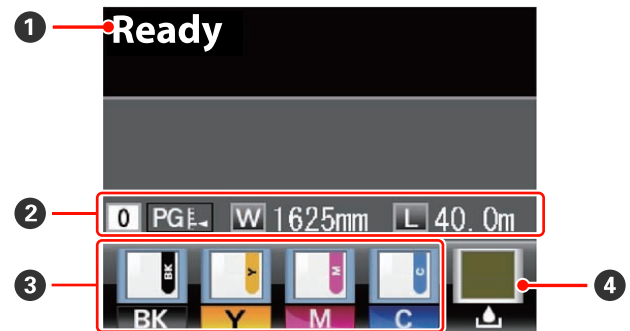
12 Knop (pauze-/annuleerknop)

- ❑ Als u tijdens het afdrucken op deze knop drukt, gaat de printer in de pauzestand. U beëindigt de pauze door opnieuw op de knop  te drukken of door **Paauze Annuleren** te selecteren op het display en vervolgens op de knop OK te drukken. Als u de afdruktaken die worden verwerkt wilt annuleren, selecteert u **Taak Annuleren** op het display en drukt u vervolgens op de knop OK.
- ❑ Wanneer u op deze knop drukt terwijl menu's worden weergegeven, worden die menu's gesloten en keert de printer terug naar de stand Gereed.

13 Knoppen (knop voor het invoeren van afdrukmetaal)

- ❑ Wanneer de printer gereed is, kunt u het afdrukmetaal naar de snijpositie brengen door eerst op deze knop en vervolgens op OK te drukken.  [“Afdrukmetaal afsnijden” op pagina 37](#)
- ❑ Tijdens het afdrucken kunt u deze knop gebruiken om de invoer van afdrukmetaal bij te regelen.  [“Aanpassing Invoer” op pagina 50](#)

Het display



1 Meldingen

Geeft de printerstatus, de werking en foutmeldingen weer.

 [“Wanneer een melding wordt weergegeven” op pagina 84](#)

2 Informatie over het afdrukmetaal

- ❑ Van links naar rechts ziet u hier het geselecteerde afdrukmetaal, de degelruimte (afstand tussen printkop en plaat), de breedte van het afdrukmetaal en de resterende hoeveelheid afdrukmetaal.
- ❑ Als een in deze printer opslagen instelling voor het afdrukmetaal is geselecteerd, wordt het nummer van de geheugenpositie (van 1 t/m 30) weergegeven. Wanneer **RIP-instellingen** is geselecteerd, wordt 0 weergegeven.
- ❑ De geselecteerde degelruimte wordt aangegeven als volgt.

 : 1.5

 : 2.0

 : 2.5

- ❑ De resterende hoeveelheid afdrukmetaal wordt niet weergegeven als **Uit** is geselecteerd bij **Instellingen Resterend** in het menu **Resterende Media**.

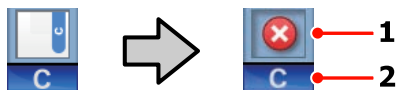
 [“Het menu Media-instelling” op pagina 75](#)

3 Status van chip-eenheid

Wanneer er in de geïnstalleerde chip-eenheid een fout wordt gedetecteerd, verandert het display zoals hieronder wordt getoond.


Inleiding


Normaal Waarschuwing of fout




1 Statusindicators

De status van de chip-eenheid wordt als volgt aangegeven.


 : Geen fout. Gereed om af te drukken.


 : Er heeft zich een fout voorgedaan. Lees de foutmelding op het display en los het probleem op.

 : De chip-eenheid kan niet worden herkend of is niet compatibel met de printer. Het is ook mogelijk dat de slede niet is vergrendeld.



Lees de foutmelding op het display.

 : De chip-eenheid moet worden vervangen. Vervang de chip-eenheid door een exemplaar uit een nieuw inktpak.

Naarmate het tijdstip dichterbij komt dat de chip-eenheid moet worden vervangen, begint  te knipperen.

2 Codes van inktkleuren

BK : Black (Zwart)

Y : Yellow (Geel)

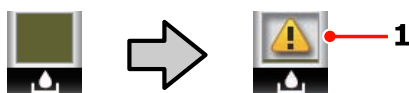
M : Magenta

C : Cyan (Cyaan)

4 Status van Inktfles


Geeft de hoeveelheid ruimte (bij benadering) aan die nog over is in de Inktfles. Wanneer de inktfles bijna vol is of er een fout optreedt, verandert het display zoals hieronder wordt getoond.

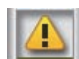
Normaal Waarschuwing of fout




1 Statusindicators

De status van de Inktfles wordt aangegeven als volgt.

 : Geen fout. De indicator verandert en geeft aan hoeveel ruimte er nog is.

 : De Inktfles is bijna vol. Houd een nieuwe Inktfles voor afvalinkt bij de hand.

 : De Inktfles is vol. Vervang de Inktfles door een nieuw exemplaar.

Functies

Deze grootformaat inkjetkleurenprinter ondersteunt afdrukmetaal op een rol van 1626 mm (64 inch) breed. Onderstaand worden de voornaamste functies van deze printer beschreven.

Hoge productiviteit

Mediadorvoer eenheid voor rollen met hoge capaciteit

De normale mediadorvoereenheid is geschikt voor rollen met een hoge capaciteit met een buitendiameter van maximaal 250 mm en een gewicht van maximaal 40 kg. Op deze manier hoeft u het afdrukmetaal minder vaak te vervangen.

Met het optionele Systeem voor zware media is de printer geschikt voor nog grotere rollen met een buitendiameter van 300 mm en een gewicht van 80 kg.

Automatische oproleenheid standaard meegeleverd

De automatische oproleenheid dient om het bedrukte metaal netjes op te wikkelen, zonder kreukels. Dat is handig bij het afdrukken van grote hoeveelheden of bij afdruktaken die 's nachts doorlopen.

Inkttank met hoge capaciteit inbegrepen

De printer is voorzien van een inkttank met hoge capaciteit voor hoge productiviteit. Wij leveren ook 1000 ml inktpakken met hoge capaciteit voor het bijvullen van inkt. Daardoor hoeft u niet telkens opnieuw de inktcartridges te vervangen.

Superieur gebruiksgemak

Eenvoudig installeren en oprollen van afdrukmetaal

De rol- en rolkernhouders hebben geen as nodig. U hoeft dus ook geen as aan te brengen voordat u afdrukmetaal installeert. U brengt het afdrukmetaal naar de printer en kunt het meteen installeren. Dus geen gedoe meer met die lange assen. Als uw ruimte beperkt is, maakt dit het installeren van afdrukmetaal een stuk gemakkelijker.

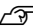
Naast rolsteunen waarop u het afdrukmetaal kunt neerleggen tijdens de installatie heeft de printer ook tilhendels om zwaar afdrukmetaal heel gemakkelijk naar de rolhouders te tillen.

Eenvoudig onderhoud

Voor het behoud van een goede afdrukkwaliteit is dagelijks onderhoud nodig. Deze printer is zo ontworpen dat u overal genoeg ruimte hebt voor onderhoud. Onderhoud is daardoor heel eenvoudig.

Fouten/waarschuwingen per e-mail

EpsonNet Config, dat in de printer is ingebouwd en werkt met een webbrowser, biedt de mogelijkheid om meldingen door te geven per e-mail. Wanneer u dit zo configureert, stuurt de printer foutmeldingen en waarschuwingen naar de door u ingestelde e-mailadressen. Dit biedt een stukje extra zekerheid wanneer u de printer bijvoorbeeld 's nachts onbewaakt laat doorwerken.

EpsonNet Config starten (met webbrowser)  [Netwerkhandleiding \(PDF\)](#)

Foutmeldingen via lamp en zoemer

Wanneer er een fout optreedt, hoort u een zoemer en begint de waarschuwinglamp te branden. De grote waarschuwinglamp is goed te zien, zelfs op grotere afstand.

Tegelijk gaat een zoemer af. Zo gaan fouten niet onopgemerkt voorbij en voorkomt u veel tijdverlies.

High-Speed USB/Gigabit Ethernet

De printer heeft een High-Speed USB-aansluiting en een 100Base-TX/1000Base-T-netwerkaansluiting.

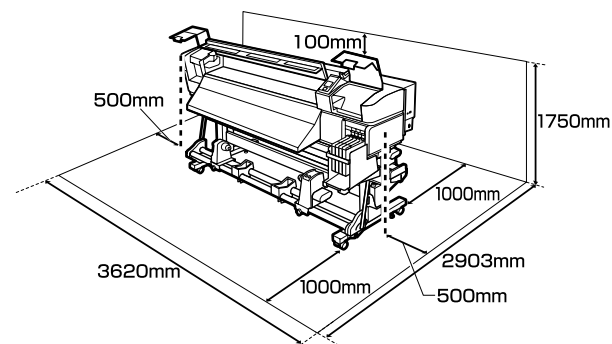
Gebruik en opslag

Installatieruimte

Maak de hieronder aangegeven ruimte helemaal vrij. Er moet voldoende ruimte zijn voor het papier dat uit de printer komt en er moet voldoende ruimte zijn om de cartridges te kunnen vervangen.


Zie de tabel met specificaties voor de buitenmaten van de printer.

 “Specificaties” op pagina 96



Tijdens het gebruik van de printer

Houd tijdens het gebruik van deze printer rekening met de volgende punten om storingen, defecten en een mindere afdrukkwaliteit te voorkomen.

- Houd u tijdens het gebruik van de printer aan de gebruikstemperatuur en luchtvochtigheid die in de tabel met specificaties staan.  “Specificaties” op pagina 96

Houd er rekening mee dat de gewenste resultaten mogelijk niet worden bereikt als de temperatuur en luchtvochtigheid wel binnen de limieten voor de printer maar niet binnen die voor het afdrukmateriaal vallen. Zorg ervoor dat de gebruiksomstandigheden geschikt zijn voor het afdrukmateriaal. Zie de documentatie die bij het afdrukmateriaal zit voor meer informatie.

Zorg ook voor de correcte luchtvochtigheid wanneer u de printer gebruikt in een erg droge omgeving, een omgeving met airconditioning of in de volle zon.

- Gebruik de printer bij voorkeur niet op een locatie met een warmtebron of in een ruimte met een rechtstreekse luchtstroming van een ventilator of airconditioner. De spuitkanaaltjes van de printkop kunnen uitdrogen en verstopt raken.
- Buig de buis voor afvalinkt niet om en trek er niet aan. U zou inkt kunnen morsen in of rond de printer.
- Wij raden het uitvoeren van onderhoud aan voor de volgende componenten, wanneer dat aan de orde is. Het niet uitvoeren van het juiste onderhoud gaat ten koste van de levensduur van de printkop.

 “Onderhoud van het gebied rond de printkop” op pagina 57

Component om te reinigen	Frequentie
Printkop	<input type="checkbox"/> Wanneer er kleuren in de afdruk vaag zijn of compleet ontbreken, zelfs na een printkopreiniging. <input type="checkbox"/> Wanneer de afdruk gevlekt of niet helder is.
Wiper	
Kappen	
Wiperrail	

Componenten die moeten worden vervangen	Frequentie
Wiperreiniger	Als de afdruk vaag of gevlekt is, of als er, ook na reiniging, segmenten ontbreken.
Wiper	


- Mogelijk wordt de printkop niet afgedekt met de kappen (printkop gaat niet naar rechts) als de printer wordt uitgezet wanneer het afdrukmateriaal is vastgelopen of er een fout is opgetreden. Printkoppen afdekken is een functie voor het automatisch afdekken van de printkoppen met een kap (deksel) om te voorkomen dat de printkop uitdroogt. Zet het apparaat in dit geval aan en wacht tot de printkoppen automatisch worden afgedekt.

Inleiding

- ❑ Trek de stekker van de printer niet los wanneer de printer is ingeschakeld en schakel de groep niet uit waar de printer op is aangesloten. De printkop wordt dan mogelijk niet goed afgedekt. Zet het apparaat in dit geval aan en wacht tot de printkoppen automatisch worden afgedekt.

- ❑ De printkop wordt na het afdrukken automatisch gereinigd. Dit gebeurt met een vaste regelmaat om te voorkomen dat de spuitkanaaltjes verstopt raken.

Zorg ervoor dat de Inktfles voor afvalinkt is geplaatst wanneer de printer aan is.

Periodieke Reiniging  “Het menu [Printerinstelling](#)” op pagina 78

- ❑ Niet alleen tijdens het afdrukken wordt inkt gebruikt, maar ook tijdens het reinigen van de kop en ander onderhoud dat nodig is om de printkop goed te laten werken.

Wanneer de printer niet in gebruik is

Als u de printer niet gebruikt, houd dan rekening met het volgende. Als u de printer niet goed opbergt, kunt u de volgende keer problemen ondervinden bij het afdrukken.

- ❑ Als u de printer lange tijd niet gebruikt, kunnen de spuitkanaaltjes verstopt raken. Zet de printer minstens eenmaal per twee weken aan om te voorkomen dat de printkop verstopt raakt.

Wanneer de printer is ingeschakeld, wordt printkopreiniging automatisch uitgevoerd. Zet de printer pas uit wanneer de reiniging is voltooid.

Als de printer gedurende te lange tijd niet wordt ingeschakeld, kan dat leiden tot storingen. Reparatiewerkzaamheden voor dergelijke storingen worden in rekening gebracht.

- ❑ Als u de printer meer dan twee weken niet gaat gebruiken, moet onderhoud worden uitgevoerd door een onderhoudstechnicus, zowel voor als na deze periode. Deze onderhoudswerkzaamheden worden in rekening gebracht.

Zelfs als het juiste onderhoud is uitgevoerd voordat de printer lange tijd niet gebruikt gaat worden, kan reparatie noodzakelijk zijn bij het

uitvoeren van onderhoud om de printer weer in gebruik te nemen, afhankelijk van de periode en de wijze van opslag. In dergelijke gevallen worden reparatiewerkzaamheden eveneens in rekening gebracht.

Neem contact op met uw leverancier of Epson.

- ❑ De aandrukrollen kunnen het afdruk materiaal dat nog in de printer zit kreuken. Het afdruk materiaal kan ook gaan golven of omkrullen, wat papierstoringen kan veroorzaken of ertoe kan leiden dat het afdruk materiaal tegen de printkop komt. Verwijder het afdruk materiaal voordat u de printer voor langere tijd opbergt.
- ❑ Berg de printer pas op wanneer u zeker weet dat de printkop goed is afgedekt (printkop staat uiterst rechts). Als de printkop lange tijd niet is afgedekt, kan de afdrukkwaliteit achteruit gaan.

Opmerking:

Zet de printer aan en weer uit als de printkop niet is afgedekt.

- ❑ Sluit alle kappen voordat u de printer voor langere tijd opbergt. Als u de printer langere tijd niet gebruikt, legt u een antistatische doek op de printer tegen het stof. De spuitkanaaltjes van de printkop zijn zeer klein en kunnen daarom gemakkelijk verstopt raken als er stof op de printkop komt. Mogelijk kunt u dan niet meer goed afdrukken.
- ❑ Als u de printer lange tijd niet hebt gebruikt, controleer de printkop dan eerst op verstopping voordat u iets afdrukt. Reinig de printkop als die verstopt is.

 “Controleren of er verstopte spuitkanaaltjes zijn” op pagina 55

- ❑ Berg de printer goed horizontaal op: niet schuin, op zijn kant of ondersteboven.

Opmerkingen bij het omgaan met inktpakken en inkt tanks

Let op de volgende punten bij het omgaan met inktpakken en inkt tanks.

Inleiding

- Verwijder de inkt tanks niet.

Inkt tanks worden gekalibreerd tijdens de installatie. Het verwijderen ervan kan nadelige gevolgen hebben voor kwaliteit en functionaliteit.
- Bewaar inktpakken bij kamertemperatuur (niet in de volle zon).
- Voor het behoud van de afdrukkwaliteit moet u alle inkt van het inktpak volledig opgebruikt hebben vóór de datum die van de volgende twee het eerste komt:
 - De op het inktpak afgedrukte datum
 - 25 dagen vanaf de dag dat de inkt tank werd bijgevoerd met het inktpak
- Als het inktpak lange tijd is opgeslagen op een koele locatie, laat het inktpak dan eerst 4 uur wennen aan kamertemperatuur voordat u het gaat gebruiken.
- Zorg er tijdens het bijvullen van de inkt in een inkt tank voor dat u onmiddellijk alle inkt in het inktpak gebruikt.
- Vul de inkt tank na opening van het inktpak zo snel mogelijk bij.
- Plaats geen voorwerpen op de inkt tank.

Omgaan met afdruk materiaal

Houd rekening met de volgende punten bij het omgaan met en bewaren van afdruk materiaal. Afdruk materiaal in slechte conditie leidt tot een minder goede afdrukkwaliteit.

Lees de documentatie van het specifieke afdruk materiaal.

Behandeling

- Vouw het afdruk materiaal niet en maak geen krassen op het oppervlak ervan.
- Raak het afdrukkoppervlak niet aan. Vocht en vet van uw handen kunnen de afdrukkwaliteit beïnvloeden.
- Houd het afdruk materiaal vast aan de rand. Katoenen handschoenen worden aanbevolen.

- Houd het afdruk materiaal droog.
- U kunt het afdruk materiaal opbergen in het oorspronkelijke verpakkingsmateriaal. Gooi dit daarom niet weg.
- Vermijd ruimtes waarin het papier bloot staat aan direct zonlicht, overmatige warmte of vocht.
- Afdruk materiaal dat niet wordt gebruikt, moet uit de printer worden verwijderd, opnieuw opgerold en teruggeplaatst in de oorspronkelijke verpakking. Wanneer u het afdruk materiaal lang in de printer laat zitten, kan de kwaliteit minder worden.

Omgaan met afdruk materiaal na het afdrukken

Houd voor een hoogwaardig afdruk resultaat dat lang mooi blijft, rekening met de volgende punten.

- Wrijf niet over de bedrukte zijde en maak er geen krassen op. Als u dit wel doet, kan de inkt loskomen.
- Raak de bedrukte zijde niet aan. De inkt kan verdwijnen.
- Laat uw afdrukken goed drogen voordat u ze opvouwt of op elkaar legt. De kleuren zouden kunnen veranderen op het punt waar de afdrukken elkaar raken (vlekken). Deze vlekken verdwijnen als u de afdrukken onmiddellijk van elkaar haalt en laat drogen. Als u dit niet doet, zijn de vlekken blijvend.
- Vermijd direct zonlicht.
- Voorkom verkleuren: gebruik en bewaar uw afdrukken zoals aangegeven in de documentatie die bij het afdruk materiaal zit.

Gebruik van de bijgeleverde software



Inhoud van de softwareschijf

Op de bijgeleverde softwareschijf staan de volgende toepassingen. Installeer naar wens.

Meer informatie over deze toepassingen vindt u in de *netwerkhandleiding* (PDF) of de online-Help van de toepassing in kwestie.

Opmerking:

- ❑ De bijgeleverde schijf bevat geen printerdrivers. Om te kunnen afdrucken hebt u RIP-software nodig. Software die niet op de meegeleverde softwareschijf staat (waaronder RIP-software voor deze printer) is verkrijgbaar op de website van Epson.
- ❑ De meest recente toepassingen kunt u downloaden van de website van Epson.

Naam van de software	Samenvatting
EPSON LFP Remote Panel 2	<p>EPSON LFP Remote Panel 2 wordt gebruikt om firmware bij te werken vanaf een computer en instellingen voor het afdrukmateriaal te kopiëren van het instelmenu van de printer naar de computer.</p> <p> "EPSON LFP Remote Panel 2 starten" op pagina 23</p> <p> "EPSON LFP Remote Panel 2 afsluiten" op pagina 23</p>
Epson Driver and Utilities (Epson-driver en -hulpprogramma's)	<p>Installeert de Epson-communicatiedriver (EPSON SC-F7000 Series Comm Driver).</p> <p>De Epson-communicatiedriver is nodig als u media-instellingen wilt kopiëren met EPSON LFP Remote Panel 2. Dit is geen printerdriver. Wanneer de printer via USB op een computer is aangesloten, geeft de RIP-software de printerstatus mogelijk niet weer als de Epson-communicatiedriver niet is geïnstalleerd. Zie de documentatie van de RIP-software voor meer informatie over het statusdisplay.</p>
Epson Network Utilities (Epson-netwerkprogramma's)	<p>Installeer en start een wizard die u helpt bij het invoeren van IP-adressen voor een eenvoudige netwerkverbinding.</p>
EpsonNet Config	<p>Met deze software kunt u diverse netwerkinstellingen voor de printer configureren op de computer. Dit is handig, want zo kunt u gemakkelijk het toetsenbord gebruiken voor de invoer van adressen en namen.</p> <p>De handleiding wordt samen met de software geïnstalleerd.</p>

EPSON LFP Remote Panel 2 starten

Start EPSON LFP Remote Panel 2 nadat u hebt gekeken of **Gereed** wordt weergegeven op het display van de printer.

- 1 De toepassing kan worden gestart op een van de volgende twee manieren.
 - Dubbelklik op het pictogram **EPSON LFP Remote Panel 2** op het bureaublad. Het pictogram **EPSON LFP Remote Panel 2** wordt gemaakt bij het installeren van de toepassing.
 - Klik op **Start > All Programs (Alle programma's) (of Programs (Programma's)) > EPSON LFP Remote Panel 2 > EPSON LFP Remote Panel 2**.

- 2 Klik op het gewenste item in het hoofdvenster van EPSON LFP Remote Panel 2.

Zie de Help van EPSON LFP Remote Panel 2 voor meer informatie.

EPSON LFP Remote Panel 2 afsluiten

Klik op **Exit (Afsluiten)** in het hoofdvenster van EPSON LFP Remote Panel 2.

Software verwijderen

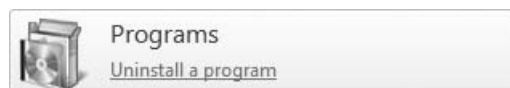


Belangrijk:

- Meld u aan met de account van een *Computer administrator (Computerbeheerder) (een account met administrators privileges (beheerdersrechten))*.
- Voer desgevraagd het beheerderswachtwoord in en ga door met de taak.
- Sluit alle andere eventueel geopende toepassingen af.

In dit gedeelte wordt beschreven hoe u EPSON LFP Remote Panel 2 en de Epson-communicatiedriver verwijdert.

- 1 Schakel de printer uit en maak de interfacekabel los.
- 2 Ga naar het **Control Panel (Configuratiescherm)** en klik op **Uninstall a program (Een programma verwijderen)** in de categorie **Programs (Programma's)**.



- 3 Selecteer de software die u wilt verwijderen en klik vervolgens op **Uninstall/Change (Verwijderen/wijzigen)** (of **Change/Remove (Wijzigen/Verwijderen)**).

Als u het volgende selecteert, worden de Epson-communicatiedrivers verwijderd.

EPSON SC-F7000 Series Comm Driver Printer
Uninstall

Als u EPSON LFP Remote Panel 2 wilt verwijderen, selecteert u EPSON LFP Remote Panel 2.

- 4 Selecteer het pictogram van de gewenste printer en klik op **OK**.
- 5 Volg de instructies op het scherm om door te gaan.

Wanneer u wordt gevraagd het verwijderen te bevestigen, klikt u op **Yes (Ja)**.

Inleiding

Start de computer opnieuw als u de Epson-communicatiedriver opnieuw wilt installeren.

Basishandelingen

Afdruk materiaal laden en verwisselen

Afdruk materiaal laden

Hoe het laden van afdruk materiaal precies in zijn werk gaat, hangt ervan af of u de geïnstalleerde Mediadoorvoer eenheid of het optionele systeem voor zware media gebruikt.

Volg de onderstaande stappen wanneer u de meegeleverde Mediadoorvoer eenheid gebruikt.

Wanneer de Mediadoorvoer eenheid voor zware rollen is geïnstalleerd: [☞ “Werken met de optionele Mediadoorvoer eenheid voor zware rollen” op pagina 30](#)

Let op:

- ❑ *Pas op dat u uw handen of vingers niet klemt bij het openen of sluiten van de voorkap. Wanneer u deze voorzorgsmaatregel niet naleeft, kan dit tot letsel leiden.*
- ❑ *Volg de onderstaande procedure om ervoor te zorgen dat het afdruk materiaal stevig op zijn plaats ligt.*
Als het afdruk materiaal valt, kan dat lichamelijk letsel veroorzaken.
- ❑ *Wrijf niet met uw handen langs de randen van het afdruk materiaal. De randen van het afdruk materiaal zijn scherp en kunnen letsel veroorzaken.*



Belangrijk:

Laad afdruk materiaal net voordat u met afdrukken begint. De aandrukrollen kunnen het afdruk materiaal dat nog in de printer zit kreuken. Het afdruk materiaal kan ook gaan golveren of omkrullen, wat papierstoringen kan veroorzaken of ertoe kan leiden dat het afdruk materiaal tegen de printkop komt.

Opmerking:

Voor informatie over het afdruk materiaal dat u in de printer kunt gebruiken:

☞ “Ondersteunde media” op pagina 94

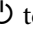
Wanneer de normale Mediadoorvoer eenheid is geïnstalleerd

In dit gedeelte wordt beschreven hoe u afdruk materiaal moet laden wanneer de normale Mediadoorvoer eenheid is geïnstalleerd.

Let op:

Afdruk materiaal is zwaar en mag niet worden gedragen door slechts één persoon. Zorg ervoor dat u met minstens twee personen bent wanneer u afdruk materiaal wilt laden of verwijderen.

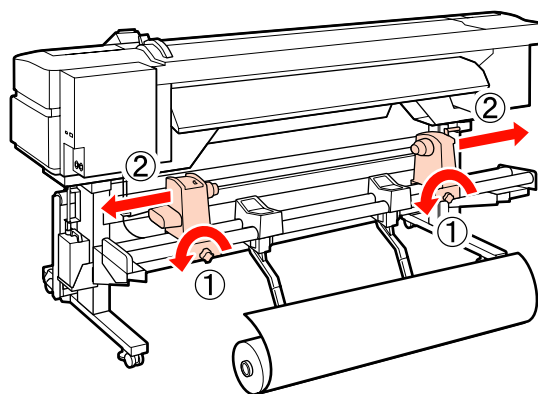
1

Schakel de printer in door op de knop  te drukken.

2

Draai de bevestigingsschroeven van de rolhouders los en verstel de rolhouders. Tussen beide houders moet er genoeg ruimte zijn voor het afdruk materiaal.

Centreer de rolsteunen tussen de rolhouders.

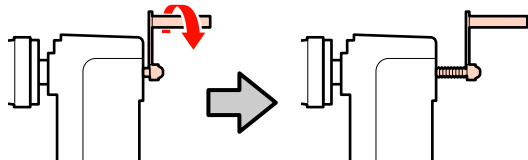


Basishandelingen



Belangrijk:

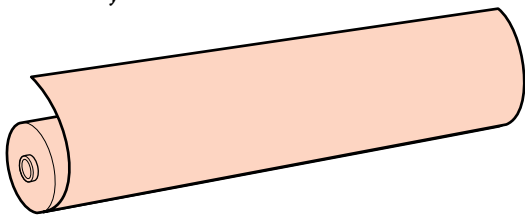
Als de as van de hendel van de rechterhouder niet zichtbaar is, draait u de hendel naar voren totdat deze niet verder kan. Het afdrukmetaal kan niet goed worden geladen als de as van de hendel niet zichtbaar is.



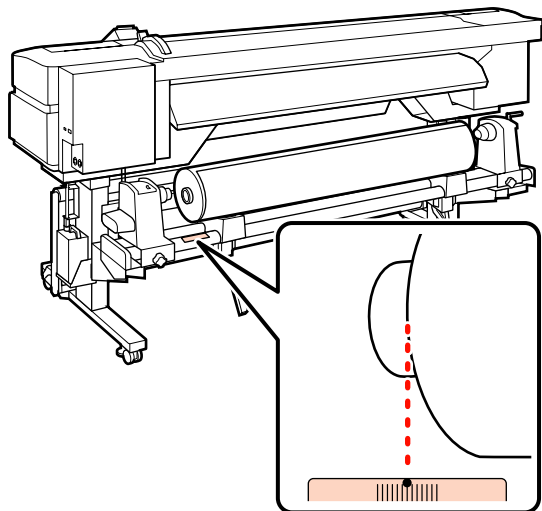
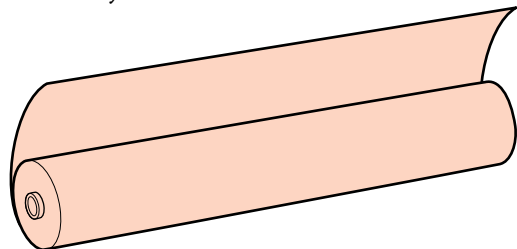
3

Plaats het afdrukmetaal op de rolsteun. Doe dit afhankelijk van de manier waarop het materiaal is opgerold (zie hieronder) en positioneer het zoals aangegeven door het teken op het label.

Afdrukzijde Buiten



Afdrukzijde Binnen



Als het label de laadpositie niet aangeeft, geef het dan zelf op het label aan zoals aangegeven in de installatiehandleiding.

Installatiehandleiding

Opmerking:

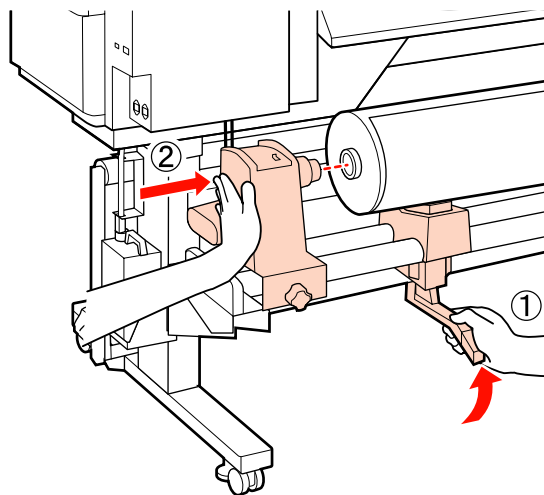
Zorg ervoor dat bij **Type Rol** in het menu **Instellingen Aanpassen** de juiste optie is geselecteerd voor de manier waarop het materiaal is opgerold. **Type Rol** staat standaard op **Afdrukzijde Buiten**. Selecteer **Afdrukzijde Binnen** na het laden van afdrukmetaal waarbij de afdrukzijde aan de binnenkant zit.

Voor meer informatie: "Type Rol" op pagina 49

4

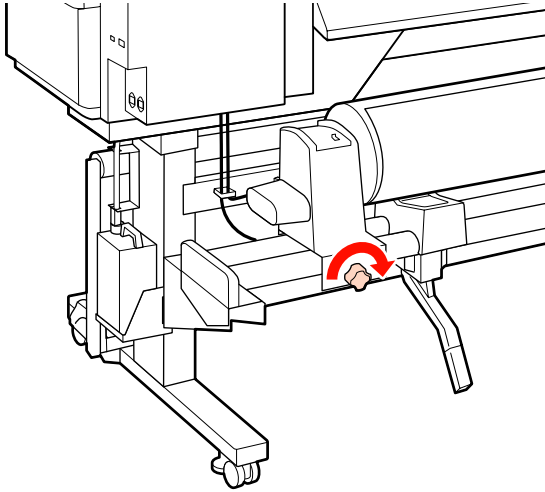
Breng de tilhendel aan de linkerkant van de printer omhoog om het afdrukmetaal in positie te brengen en breng de rolhouder stevig op zijn plaats aan.

Als de rol een buitendiameter van minder dan 140 mm heeft, til de rol dan op met uw handen en plaats de rol op de rolhouder. Wanneer u de tilhendel gebruikt, komt de rolkern niet bij de houder.



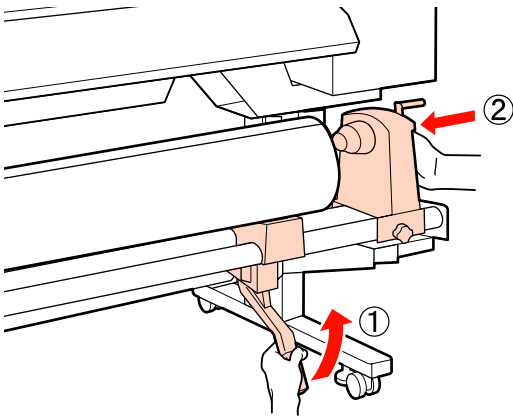
Basishandelingen

- 5** Draai de schroef van de rolhouder aan om de rolhouder op zijn plaats vast te zetten.

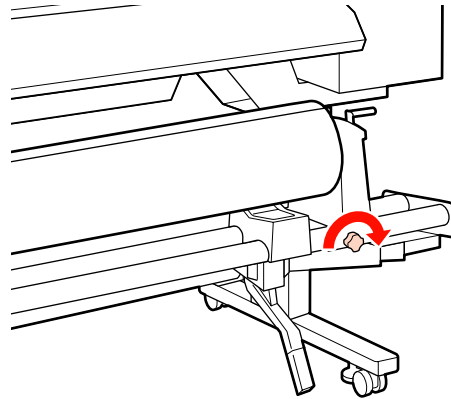


- 6** Breng de tilhendel aan de rechterkant van de printer omhoog om het afdruk materiaal in positie te brengen en breng de rolhouder stevig op zijn plaats aan.

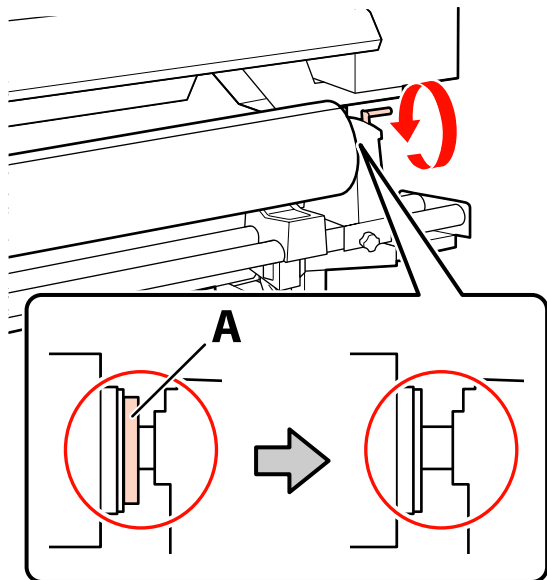
Als de rol een buitendiameter van minder dan 140 mm heeft, til de rol dan op met uw handen en plaats de rol op de rolhouder zoals beschreven in stap 4.



- 7** Draai de schroef van de rolhouder aan om de rolhouder op zijn plaats vast te zetten.



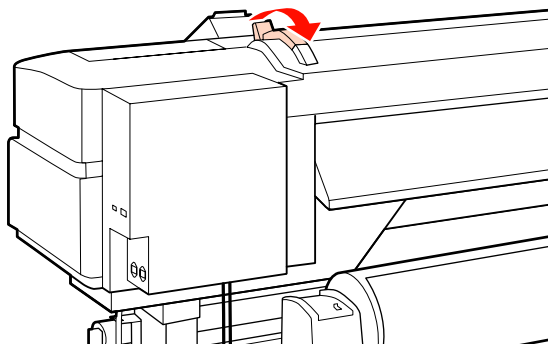
- 8** Draai aan de hendel tot onderdeel A in de figuur hieronder volledig naar binnen zit.



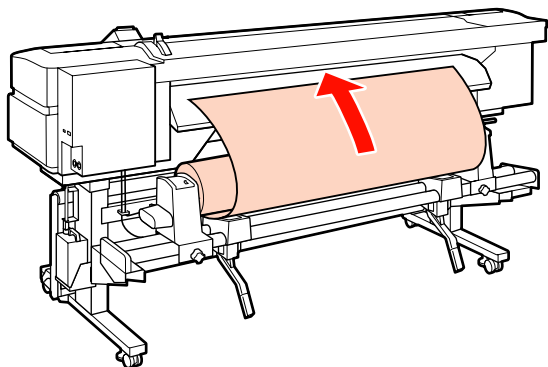
! **Belangrijk:**
 Zodra onderdeel A niet meer zichtbaar is, mag u de hendel niet verder draaien.
 Wanneer u deze voorzorgsmaatregel niet naleeft, kan dit schade aan de rolhouder veroorzaken.

Basishandelingen

- 9** Breng de hendel voor het laden van het afdruk materiaal omhoog.



- 10** Trek het afdruk materiaal naar buiten en steek het in de printer.

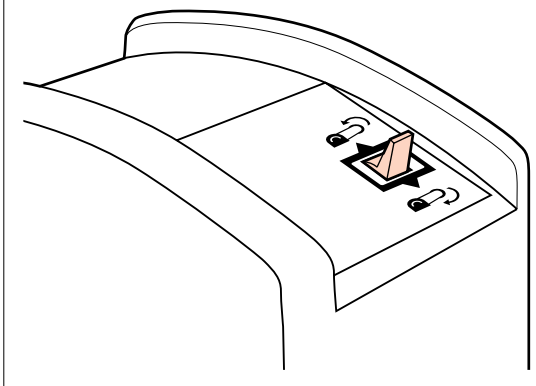


Opmerking:

Afdruk materiaal dat erg zwaar en moeilijk in te voeren is, kunt u invoeren met de speciale aandrijfschakelaar op de linkerrolhouder.

Afdrukzijde Buiten

Afdrukzijde Binnen

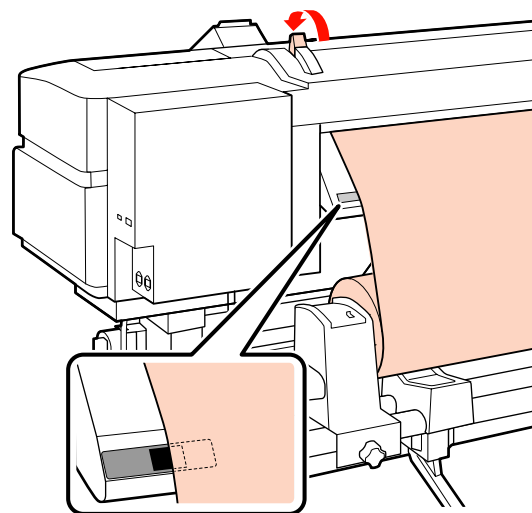


- 11** Laat het afdruk materiaal voorbij de aandrukrollen komen en breng de hendel voor het laden van afdruk materiaal omlaag om het afdruk materiaal vast te zetten.

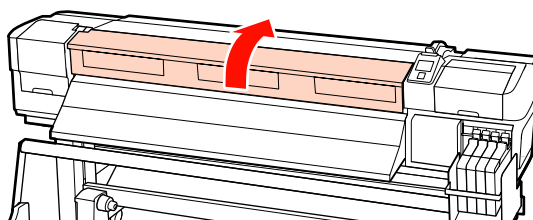
Controleer of het afdruk materiaal aan de linkerkant over het midden van het vierkantje van het label op de geleider voor laden loopt.

! **Belangrijk:**

Voer stap 11 tot en met 3 in omgekeerde volgorde uit en herhaal het laadproces als de linkerkant van het afdruk materiaal niet binnen de geleiders valt. Probeer de rolhouders niet te verplaatsen wanneer ze in het afdruk materiaal zitten.

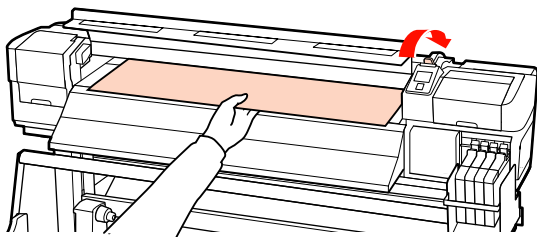


- 12** Ga naar de voorkant van de printer en open de voorkap.



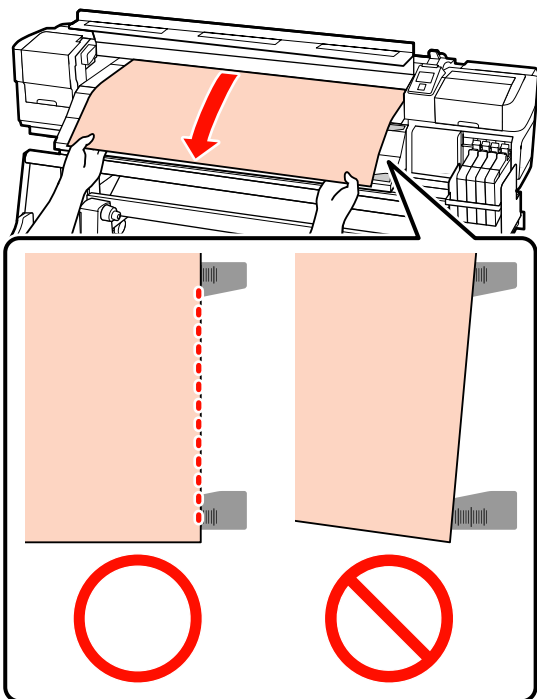
Basishandelingen

- 13** Houd het afdrukmetaal vast in het midden en breng de hendel voor het laden van afdrukmetaal omhoog.



- 14** Trek het afdrukmetaal recht naar voren totdat de rand voorbij het label aan de onderkant van de geleider voor uitwerpen komt.

Laat de rechterkant van het afdrukmetaal precies recht lopen met de schaalverdeling op de twee labels op de geleider voor uitwerpen.

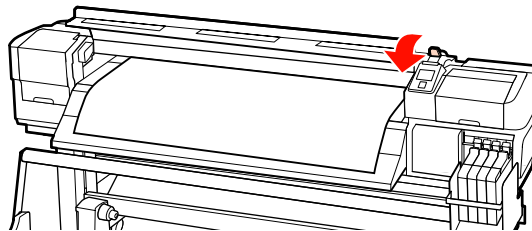


- 15** Breng de hendel voor het laden van afdrukmetaal omlaag om het metaal op zijn plaats te houden.

Ga naar stap 16 als u meteen wilt afdrukken.

Voor informatie over het laden van afdrukmetaal in de Automatische oproleenheid:

“Werken met de Automatische oproleenheid” op pagina 39



Opmerking:

Als u liever afdrukt vanaf het begin van de rol, druk dan op de knop ▲ op het bedieningspaneel om het afdrukmetaal iets terug te draaien.

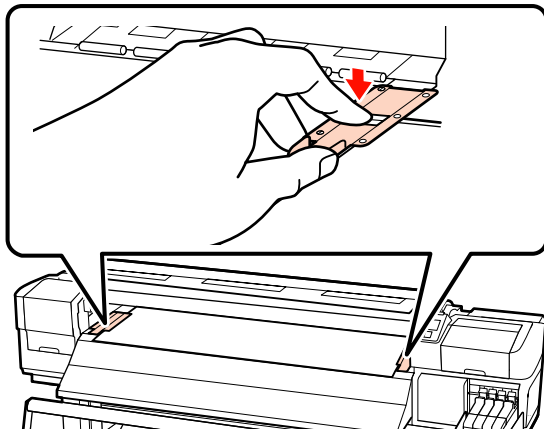
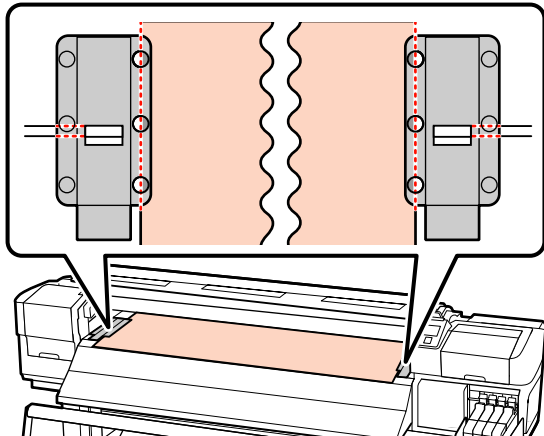
Let er wel op dat u ophoudt met terugdraaien voordat de rand van het afdrukmetaal tot voorbij de snijgroef komt (aan de kant van de aandrukrol).

Als de rand van het afdrukmetaal gekruld is, stopt u het terugdraaien voordat het afdrukmetaal de binnenzijde van de voorkap bereikt.

Basishandelingen

- 16** Breng de platen aan weerszijden van het afdrukmetaal aan.

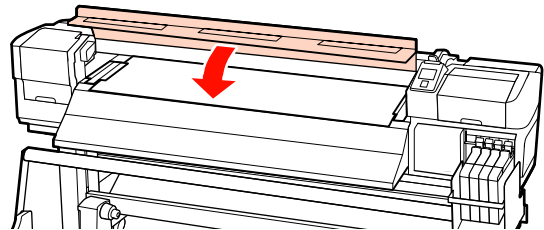
Plaats de platen eerst met de rand van het afdrukmetaal in het midden van de ronde openingen. Pas de positie vervolgens zo aan dat de witte lijn zichtbaar is in de vierkante openingen en duw de platen nu naar beneden om ze vast te zetten en te voorkomen dat ze omhoog komen.



! **Belangrijk:**

- ❑ Gebruik de platen die het afdrukmetaal vasthouden niet met afdrukmetaal dat dikker is dan 0,4 mm. De platen kunnen tegen de printkop komen en schade veroorzaken.
- ❑ Beweeg de platen die het afdrukmetaal vasthouden helemaal naar links en rechts wanneer ze niet worden gebruikt.
- ❑ Gebruik de platen die het afdrukmetaal vasthouden niet als de zijkanten van het bedrukte afdrukmetaal onder de vlekken zitten of gescheurd zijn.
- ❑ Laat links en rechts een marge van 10 mm vrij wanneer u de platen die het afdrukmetaal vasthouden gebruikt. Met kleinere marges kan de printer over de platen heen afdrucken.

- 17** Sluit de voorkap.



Werken met de optionele Mediadoorvoer eenheid voor zware rollen

In dit gedeelte wordt beschreven hoe u afdrukmetaal moet laden wanneer de optionele Mediadoorvoer eenheid voor zware rollen is geïnstalleerd.

Het gebruik van een heftoestel wordt aangeraden wanneer u met afdrukmetaal werkt van 40 kg of meer.

In de uitleg hierna wordt ervan uitgegaan dat u een heftoestel gebruikt.

De volgende soorten heftoestellen kunnen worden gebruikt.

- ❑ Dikte van vork of platform: 28 mm of minder
- ❑ U kunt de vork of het platform laten zakken tot ongeveer 190 mm van de vloer.

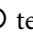
Basishandelingen



Let op:

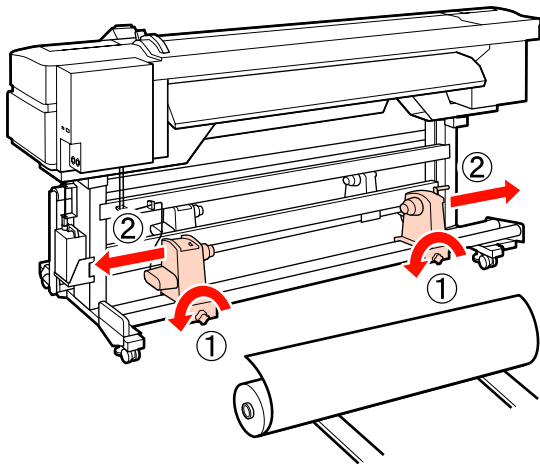
Afdruk materiaal is zwaar en mag niet worden gedragen door slechts één persoon. Zorg ervoor dat u met minstens twee personen bent wanneer u afdruk materiaal wilt laden of verwijderen. Het gebruik van een heftoestel wordt aangeraden wanneer u met afdruk materiaal werkt van 40 kg of meer.

1

Schakel de printer in door op de knop  te drukken.

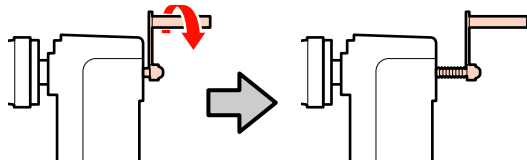
2

Draai de bevestigingsschroeven van de rolhouders los en verstel de rolhouders. Tussen beide houders moet er genoeg ruimte zijn voor het afdruk materiaal.



Belangrijk:

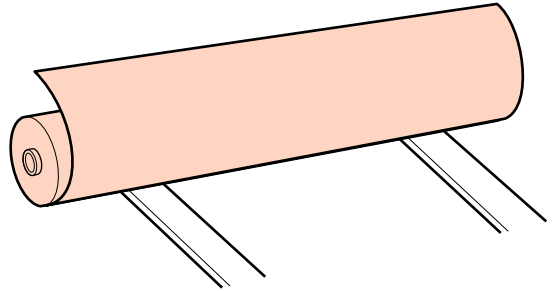
Als de as van de hendel van de rechterhouder niet zichtbaar is, draait u de hendel naar voren totdat deze niet verder kan. Het afdruk materiaal kan niet goed worden geladen als de as van de hendel niet zichtbaar is.



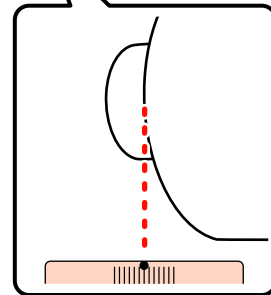
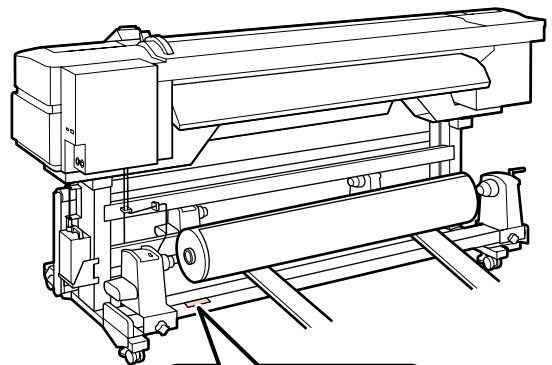
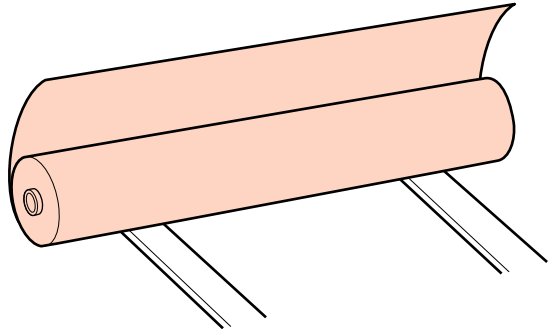
3

Plaats het afdruk materiaal op een heftoestel. Doe dit afhankelijk van de manier waarop het materiaal is opgerold (zie hieronder) en beweeg het heftoestel om het afdruk materiaal te positioneren zoals aangegeven door het teken op het label.

Afdrukzijde Buiten



Afdrukzijde Binnen




Als het label de laadpositie niet aangeeft, geef het dan zelf op het label aan zoals aangegeven in de *installatiehandleiding* die u krijgt bij het optionele Systeem voor zware media.

Basishandelingen

Installatie van systeem voor zware media

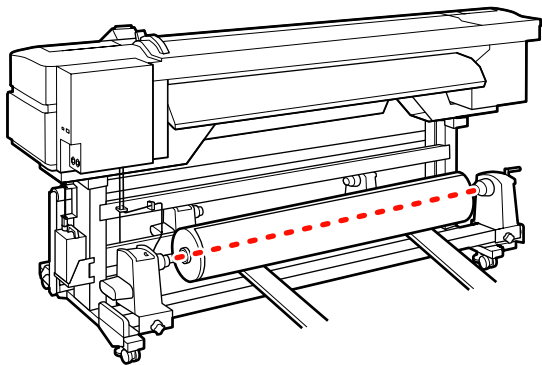
Opmerking:

Zorg ervoor dat bij **Type Rol** in het menu **Instellingen Aanpassen** de juiste optie is geselecteerd voor de manier waarop het materiaal is opgerold. **Type Rol** staat standaard op **Afdrukszijde Buiten**. Selecteer **Afdrukszijde Binnen** na het laden van afdrumateriaal waarbij de afdrukszijde aan de binnenkant zit.

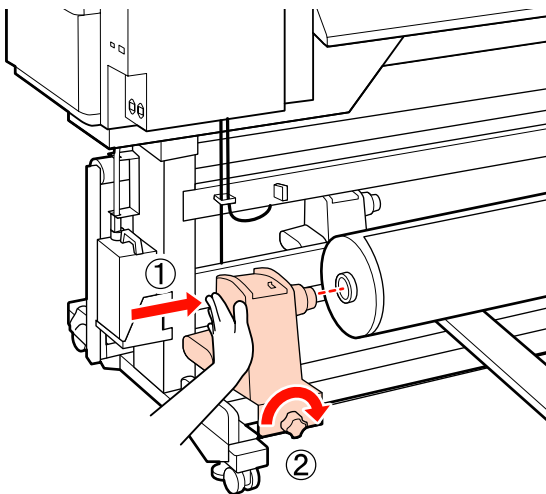
Voor meer informatie:  "Type Rol" op pagina 49

- 4** Breng het afdrumateriaal op gelijke hoogte met de rolhouders.

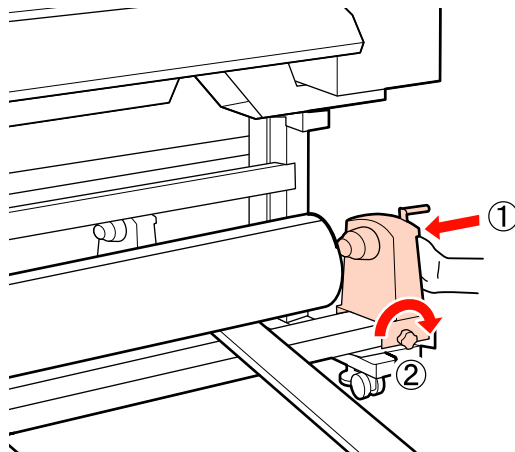
Breng het heftoestel omhoog of omlaag totdat de kern van de rol met afdrumateriaal op gelijke hoogte is met de rolhouders.



- 5** Schuif de rolhouder aan de linkerkant helemaal naar binnen. Draai vervolgens de schroef van de rolhouder aan om de rolhouder op zijn plaats vast te zetten.

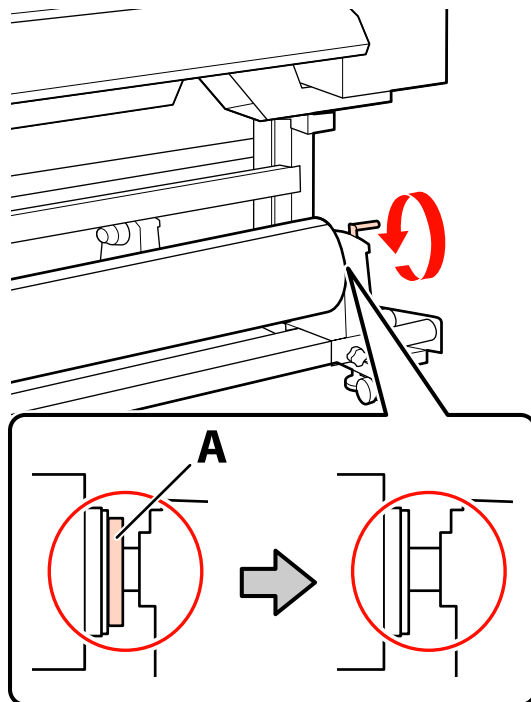


- 6** Schuif de rolhouder aan de rechterkant helemaal naar binnen. Draai vervolgens de schroef van de rolhouder aan om de rolhouder op zijn plaats vast te zetten.



- 7** Haal het heftoestel weg.

- 8** Draai aan de hendel tot onderdeel A in de figuur hieronder volledig naar binnen zit.



Basishandelingen



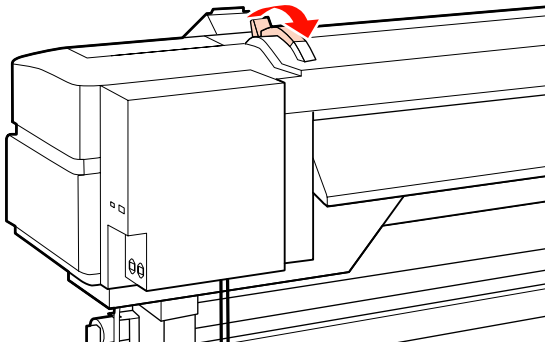
Belangrijk:

Zodra onderdeel A niet meer zichtbaar is, mag u de hendel niet verder draaien. Wanneer u deze voorzorgsmaatregel niet naleeft, kan dit schade aan de rolhouder veroorzaken.

Als deel A nog steeds zichtbaar is nadat u de hendel zo ver mogelijk heeft aangedraaid, keer dan terug naar stap 6 en druk de rechtereenheid volledig in de rolkern.

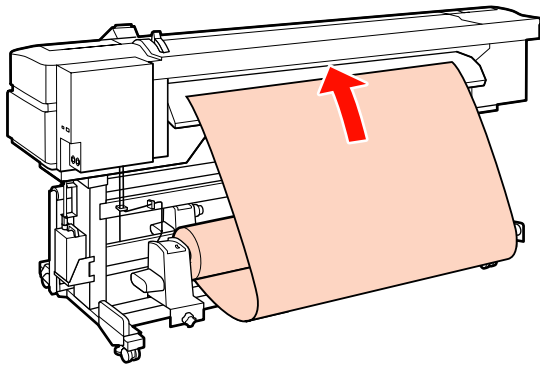
9

Breng de hendel voor het laden van het afdrukmetaal omhoog.



10

Trek het afdrukmetaal naar buiten en steek het in de printer.

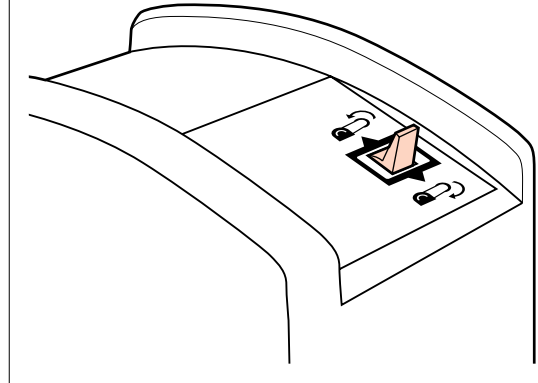


Opmerking:

Afdrukmetaal dat erg zwaar en moeilijk in te voeren is, kunt u invoeren met de speciale aandrijfschakelaar op de linkerrolhouder.

Afdrukzijde Buiten

Afdrukzijde Binnen



11

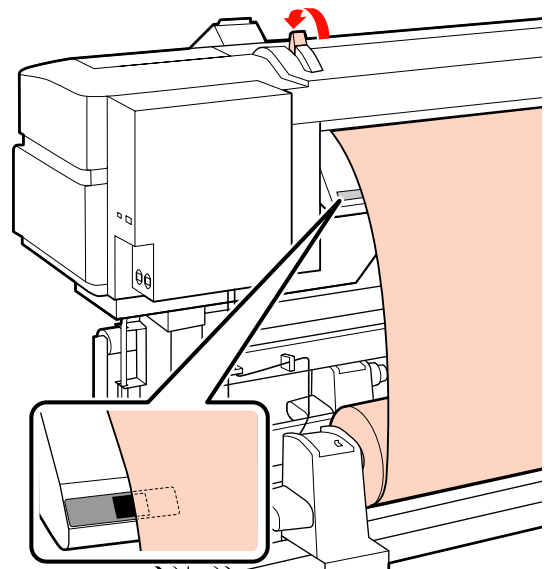
Laat het afdrukmetaal voorbij de aandrukrollen komen en breng de hendel voor het laden van afdrukmetaal omlaag om het afdrukmetaal vast te zetten.

Controleer of het afdrukmetaal aan de linkerkant over het midden van het vierkantje van het label op de geleider voor laden loopt.



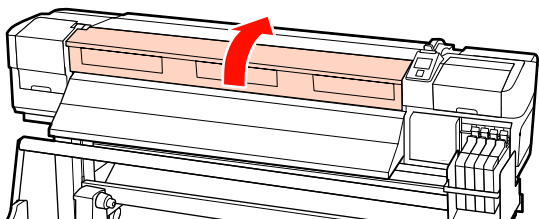
Belangrijk:

Voer stap 11 tot en met 3 in omgekeerde volgorde uit en herhaal het laadproces als de linkerkant van het afdrukmetaal niet binnen de geleiders valt. Probeer de rolhouders niet te verplaatsen wanneer ze in het afdrukmetaal zitten.

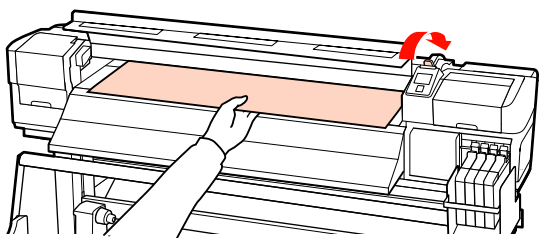


Basishandelingen

- 12** Ga naar de voorkant van de printer en open de voorkap.

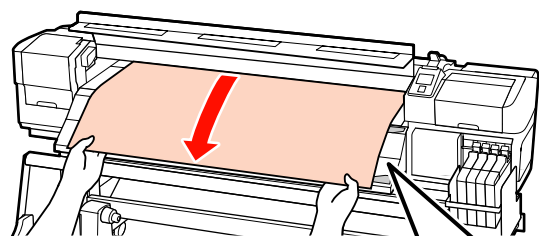


- 13** Houd het afdruk materiaal vast in het midden en breng de hendel voor het laden van afdruk materiaal omhoog.



- 14** Trek het afdruk materiaal recht naar voren totdat de rand voorbij het label aan de onderkant van de geleider voor uitwerpen komt.

Laat de rechterkant van het afdruk materiaal precies recht lopen met de schaalverdeling op de twee labels op de geleider voor uitwerpen.

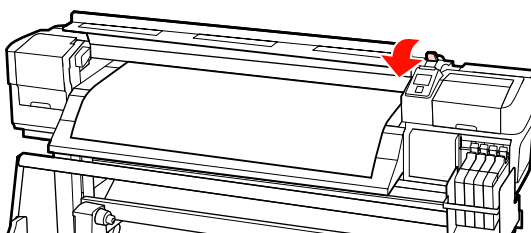


- 15** Breng de hendel voor het laden van afdruk materiaal omlaag om het materiaal op zijn plaats te houden.

Ga naar stap 16 als u meteen wilt afdrukken.

Voor informatie over het laden van afdruk materiaal in de Automatische oproleenheid:

 [“Werken met de Automatische oproleenheid” op pagina 39](#)



Opmerking:

Als u liever afdrukt vanaf het begin van de rol, druk dan op de knop ▲ op het bedieningspaneel om het afdruk materiaal iets terug te draaien.

Let er wel op dat u ophoudt met terugdraaien voordat de rand van het afdruk materiaal tot voorbij de snijgroef komt (aan de kant van de aandrukrol).

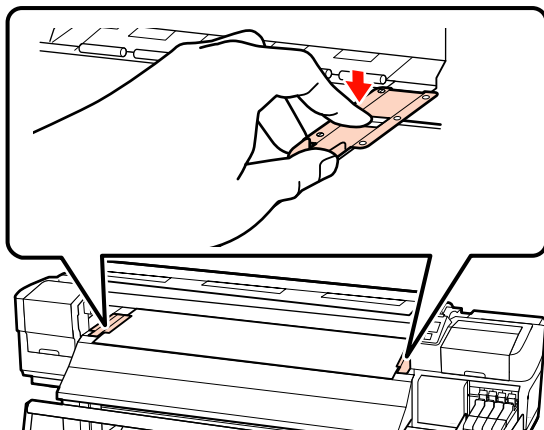
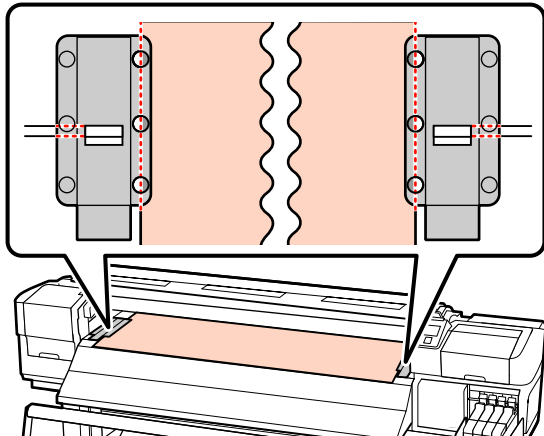
Als de rand van het afdruk materiaal gekruld is, stopt u het terugdraaien voordat het afdruk materiaal de binnenzijde van de voorkap bereikt.

Basishandelingen

16

Breng de platen aan weerszijden van het afdrukmetaal aan.

Plaats de platen eerst met de rand van het afdrukmetaal in het midden van de ronde openingen. Pas de positie vervolgens zo aan dat de witte lijn zichtbaar is in de vierkante openingen en duw de platen nu naar beneden om ze vast te zetten en te voorkomen dat ze omhoog komen.

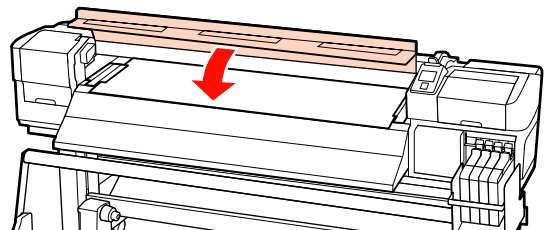


Belangrijk:

- ❑ Gebruik de platen die het afdrukmetaal vasthouden niet met afdrukmetaal dat dikker is dan 0,4 mm. De platen kunnen tegen de printkop komen en schade veroorzaken.
- ❑ Beweeg de platen die het afdrukmetaal vasthouden helemaal naar links en rechts wanneer ze niet worden gebruikt.
- ❑ Gebruik de platen die het afdrukmetaal vasthouden niet als de zijkanten van het bedrukte afdrukmetaal onder de vlekken zitten of gescheurd zijn.
- ❑ Laat links en rechts een marge van 10 mm vrij wanneer u de platen die het afdrukmetaal vasthouden gebruikt. Met kleinere marges kan de printer over de platen heen afdrucken.

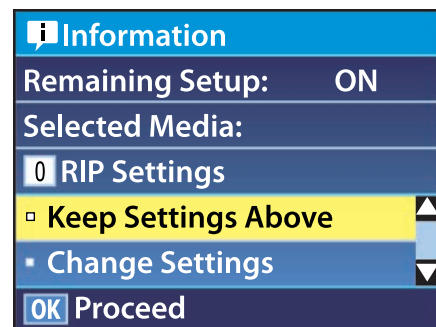
17

Sluit de voorkap.



Instellingen voor het afdrukmetaal weergeven en wijzigen

Nadat u afdrukmetaal hebt geladen, wordt op het bedieningspaneel de volgende informatie weergegeven.



Aan de hand van dit display kunt u de volgende twee opties weergeven of wijzigen:

Basishandelingen

❑ Instellingen Resterend

Aan: De printer geeft aan hoeveel afdrukmetaal er nog is.

Uit: De printer geeft niet aan hoeveel afdrukmetaal er nog is.

Wanneer **Instellingen Resterend** op **Aan** staat, berekent de printer bij benadering hoeveel afdrukmetaal er nog over is. Hiervoor wordt uitgegaan van de lengte van de rol en de hoeveelheid waarop al is afgedrukt. Het resultaat wordt weergegeven op het bedieningspaneel. Het display geeft u een algemeen idee van de hoeveelheid afdrukmetaal die u nog hebt om op af te drukken. Zo weet u beter wanneer u nieuw afdrukmetaal moet plaatsen.

Bovendien krijgt u een waarschuwing wanneer het afdrukmetaal een bepaald niveau bereikt.

❑ Geselecteerde Media

Hier worden de parameters weergegeven waarop de media-instellingen zijn gebaseerd.

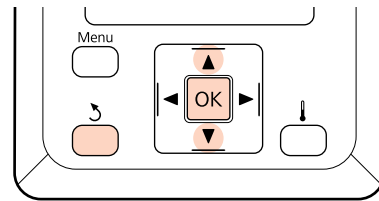
0 **RIP-instellingen:** De instellingen voor het afdrukmetaal zijn gebaseerd op die in de RIP.

1 **XXXXXXXXXXXXXXXXXXXX:** De instellingen voor het afdrukmetaal zijn gebaseerd op de instellingen die zijn opgeslagen in de printer in geheugenpositie 1.

De geheugenposities voor afdrukmetaalinstellingen kunnen diverse instellingen bevatten voor verschillende soorten afdrukmetaal, op basis van de opties die zijn geselecteerd bij **Zuigdruk Media**, **Printkop Uitlijnen** en andere menu's. U kunt maximaal 30 combinaties van instellingen opslaan door ze toe te wijzen aan geheugenpositie 1 tot en met 30.

Instellingen voor het afdrukmetaal 
[“Instellingen opslaan” op pagina 47](#)

Knoppen die worden gebruikt voor de volgende instellingen



1 Selecteer een optie.

Zo drukt u af met de huidige instellingen:
 Gebruik de knoppen ▼/▲ om **Deze Inst. Behouden** te selecteren en druk op de knop OK.

Ga verder met stap 6.

Zo wijzigt u de instellingen:
 Gebruik de knoppen ▼/▲ om **Instellingen Wijzigen** te selecteren en druk op de knop OK.

2 Selecteer de items die u wilt wijzigen en druk op de knop OK.

3 Selecteer de gewenste optie en druk op de knop OK.

4 Druk op de knop 3 om het dialoogvenster van stap 2 weer te geven en druk vervolgens nog een keer op de knop 3.

5 Nadat u hebt gecontroleerd of de instellingen correct zijn, gebruikt u de knoppen ▼/▲ om **Deze Inst. Behouden** te selecteren en drukt u vervolgens op de knop OK.

6 Als **Aan** is geselecteerd bij **Instellingen Resterend**, krijgt u de vraag om de lengte van het huidige afdrukmetaal in te voeren. Gebruik de knoppen ▼/▲ om een lengte tussen 5,0 en 999,5 m (15 en 3000 ft) in te voeren en druk op de knop OK. Dit kan in stappen van 0,5 m.

Na een korte pauze wordt **Gereed** weergegeven op het display ten teken dat de printer gereed is om te drukken. Verzend de gegevens die u wilt afdrucken vanaf de computer.

Basishandelingen

Afdruk materiaal verwisselen

Als u na het afdrukken van materiaal wilt veranderen, druk dan eerst af hoeveel afdruk materiaal er nog over is, snij het materiaal af en verwijder de rol.

Afdrukken hoeveel afdruk materiaal er nog is

Op het display van de printer wordt aangegeven hoeveel afdruk materiaal er nog is. Wanneer het afdruk materiaal bijna op is, wordt dit gemeld op het display. Zo weet u voordat u begint met afdrukken of het afdruk materiaal al bijna moet worden vervangen.

De resterende hoeveelheid afdruk materiaal kan alleen worden weergegeven als u de juiste lengte opgeeft bij het laden van het afdruk materiaal.

Voordat u de rol uit de printer haalt kunt u de resterende hoeveelheid afdruk materiaal laten afdrukken op de rand van het materiaal. De volgende keer dat u deze rol plaatst, voert u de lengte in die op de rand is afgedrukt. Op deze manier wordt de resterende hoeveelheid altijd correct bijgehouden.

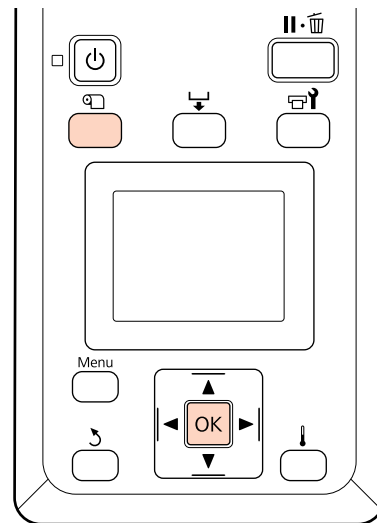
Opmerking:


De resterende hoeveelheid afdruk materiaal wordt niet berekend of weergegeven wanneer **Uit** is geselecteerd bij **Instellingen Resterend** in het instelmenu.

 “Instellingen voor het afdruk materiaal weergeven en wijzigen” op pagina 35

Hierna wordt beschreven hoe u de resterende hoeveelheid afdruk materiaal afdrukt.

Knoppen die worden gebruikt voor de volgende instellingen



- 1 Controleer of de printer gebruiksklaar is.
- 2 Druk op de knop , selecteer **Resterende Media** in het menu en druk op de knop OK.
- 3 Selecteer **Rest. Lengte Afdrukken** en druk op de knop OK.
- 4 Druk op de knop OK om de resterende hoeveelheid afdruk materiaal af te drukken.

Afdruk materiaal afsnijden

Snij het afdruk materiaal na het afdrukken af met een mes (in de handel verkrijgbaar). In dit gedeelte wordt beschreven hoe u het afdruk materiaal afsnijdt met een mes.

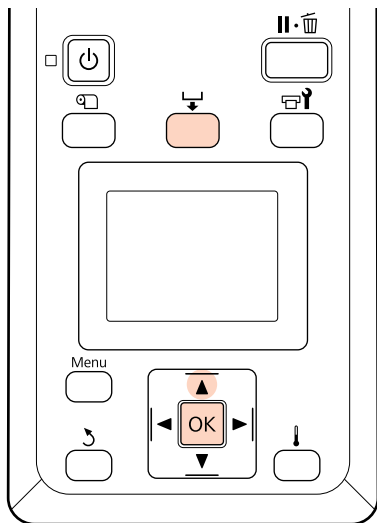


Let op:


Pas op dat u niet met het mes in uw handen of vingers snijdt bij het afsnijden van afdruk materiaal.

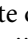
Basishandelingen

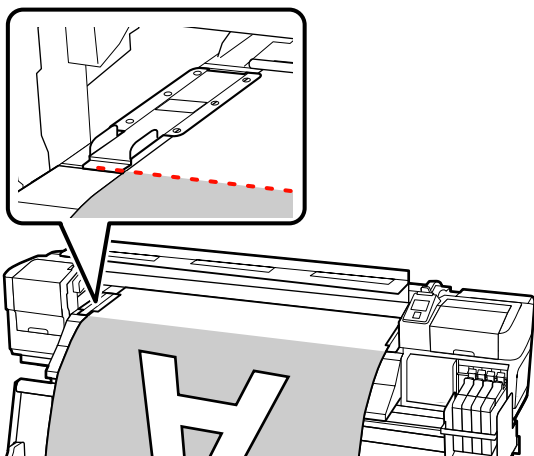
Knoppen die worden gebruikt voor de volgende instellingen



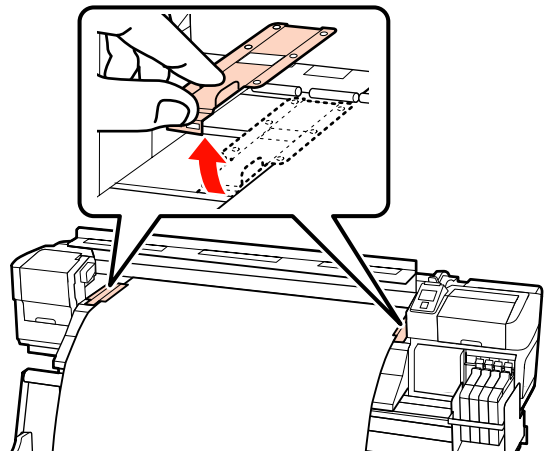
1 Controleer of de printer gebruiksklaar is.

2 Druk op de knop  en de knop OK. De printer brengt het afdrukmetaal naar de snijgroef.

Als u de resterende hoeveelheid afdrukmetaal hebt afgedrukt, druk dan op de knop  om het metaal terug te draaien, zodat deze informatie na het afsnijden nog steeds op de rol staat.

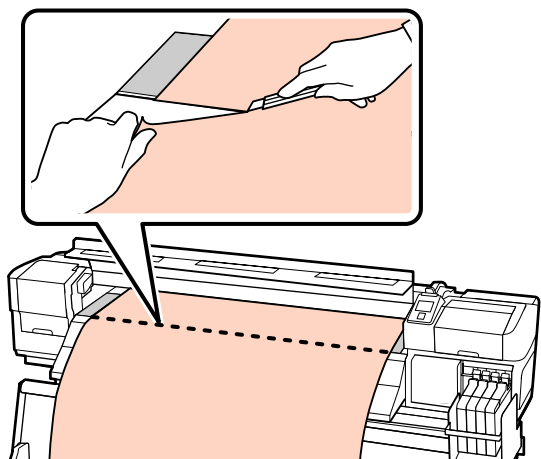


3 Verwijder de platen die het afdrukmetaal vasthouden.



4 Snij het afdrukmetaal af met het mes.

Laat het mes door de snijgroef gaan.



Belangrijk:

Om het afdrukken na het afsnijden voort te zetten, moet u het afdrukmetaal niet tot voorbij de snijgroef (aan de kant van de aandrukrol) terugdraaien.

Als de rand van het afdrukmetaal gekruld is, stopt u het terugdraaien voordat het afdrukmetaal de binnenzijde van de voorkap bereikt.

Opmerking:

Als u de Automatische oproleenheid gebruikt, zet de Auto-schakelaar op de Automatische oproleenheid dan eerst op Off voordat u het afdrukmetaal met de Manual-schakelaar boven de snijgroef brengt.

Basishandelingen

Afdruk materiaal verwijderen

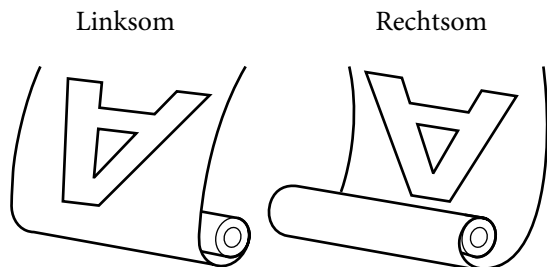
Nu kunt u het afdruk materiaal van de rolhouders halen. U verwijdert het afdruk materiaal door de stappen voor het laden in omgekeerde volgorde uit te voeren.

Werken met de Automatische oproleenheid

Afdruk materiaal laden en oprollen

De Automatische oproleenheid rolt het bedrukte afdruk materiaal weer netjes op. Zo kan het apparaat efficiënt doorwerken zonder dat er altijd iemand bij hoeft te staan.

De Automatische oproleenheid van deze printer kan afdruk materiaal op de volgende manieren oprollen.



Linksom wil zeggen dat de afdrukszijde aan de buitenkant van de rol komt.

Rechtsom wil zeggen dat de afdrukszijde aan de binnenkant van de rol komt.

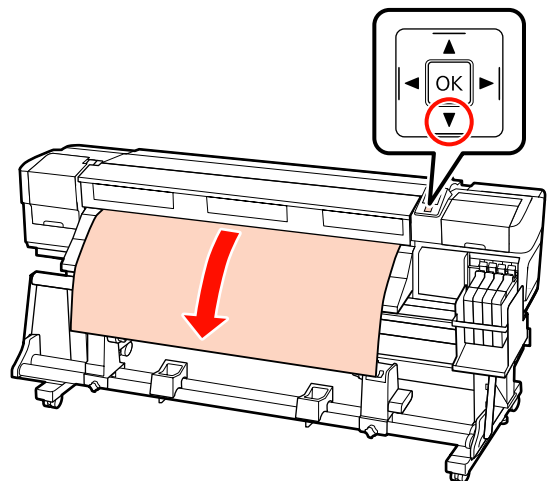
In de uitleg hierna wordt de meegeleverde Automatische oproleenheid gebruikt, maar dezelfde procedure kan worden gebruikt met de optionele Automatische oproleenheid voor zwaar afdruk materiaal.

⚠ Let op:

- ❑ Pas op dat uw handen of haren niet vast komen te zitten in de Automatische oproleenheid wanneer deze in bedrijf is.
Wanneer u deze voorzorgsmaatregel niet naleeft, kan dit tot letsel leiden.
- ❑ Voer de volgende procedure uit om de rolkern voor de Automatische oproleenheid juist op zijn plaats te zetten.
Als de opwikkelrol valt, kan dat lichamelijk letsel veroorzaken.

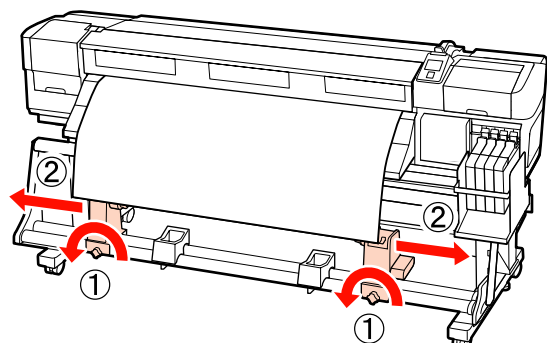
De rolkern aanbrengen

- 1 Nadat u hebt gecontroleerd of het afdruk materiaal goed is geladen, drukt u op de knop ▼ om het materiaal naar de rolkernhouder van de Automatische oproleenheid te brengen.



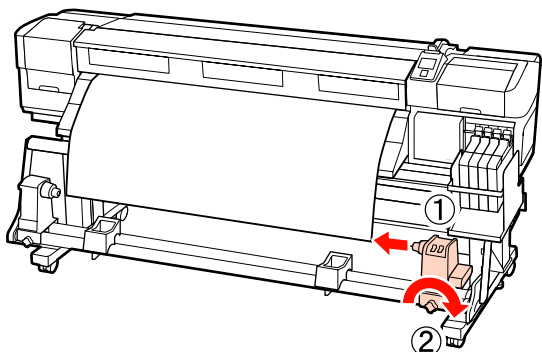
- 2 Draai de bevestigingsschroeven van de rolkernhouders los en verstel de rolkernhouders. Tussen beide houders moet er genoeg ruimte zijn voor het afdruk materiaal.

Centreer de rolsteunen tussen de rolhouders.

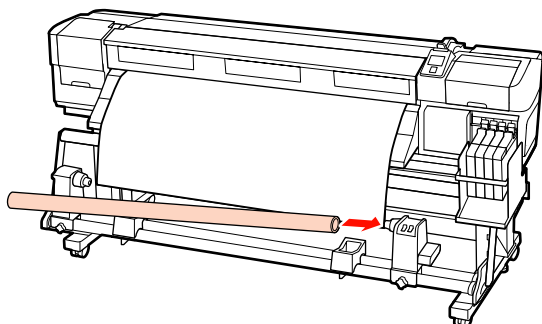


Basishandelingen

- 3** Breng de rolkernhouder aan de rechterkant op één lijn met de rechterraand van het afdruk materiaal en draai de schroef vast.

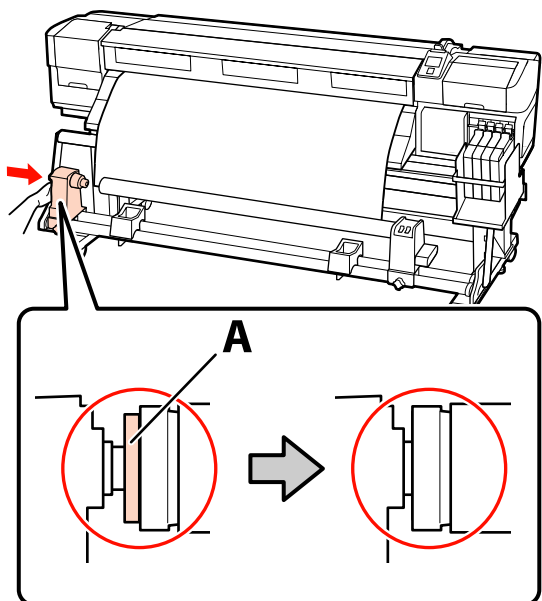


- 4** Schuif de rolkern in de rechterhouder.



- 5** Steek de linkerhouder in de rolkern.

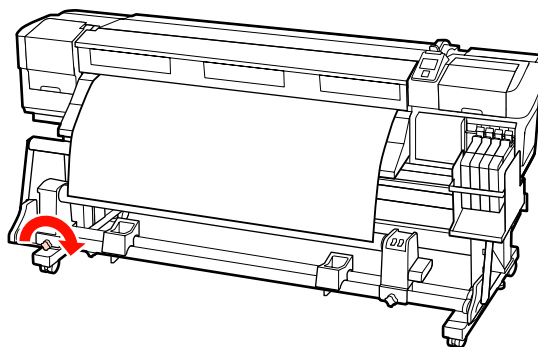
Schuif de houder naar binnen tot onderdeel A in de figuur hieronder volledig naar binnen zit.



! **Belangrijk:**

Stop zodra u onderdeel A niet meer ziet. Als de houder te ver naar binnen zit, werkt de oproleenheid mogelijk niet op de juiste manier.

- 6** Draai de schroef van de rolkernhouder aan om de rolkernhouder op zijn plaats vast te zetten.



Verdere aanwijzingen vindt u in de gedeelten hierna.

Zie het volgende gedeelte voor informatie over linksom oprollen.

Voor meer informatie over rechtsom oprollen: [☞](#) “Rechtsom oprollen” op pagina 42.

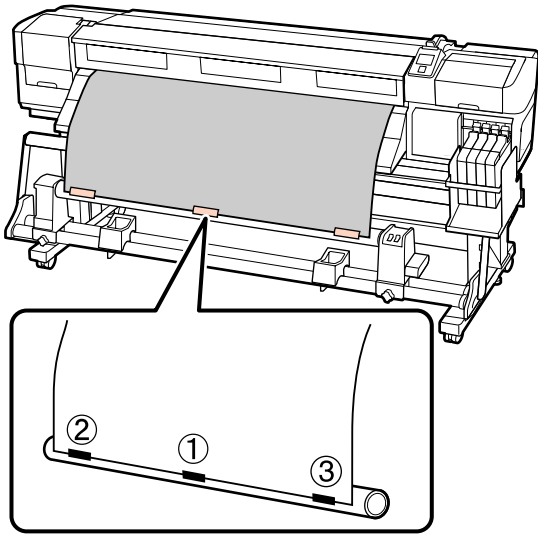
Linksom oprollen


- 1** Maak het afdruk materiaal vast aan de rolkern waarop u het afdruk materiaal wilt oprollen.

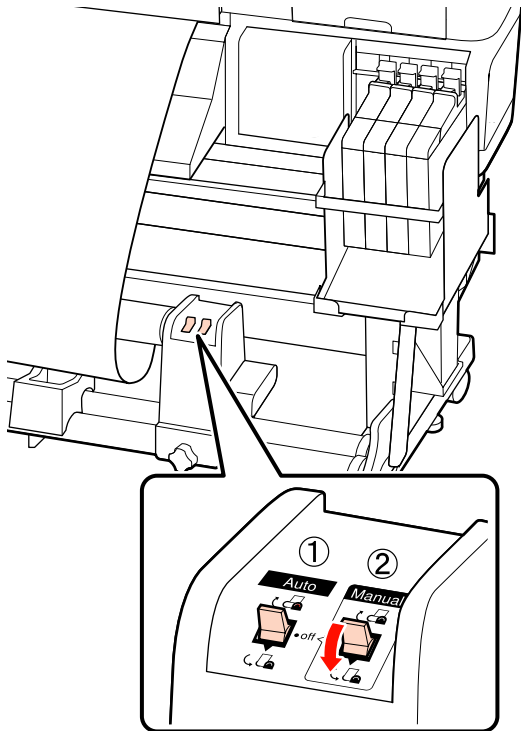
Plak het afdruk materiaal met tape eerst in het midden en vervolgens links en rechts vast aan de rolkern.

Basishandelingen

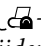
Gebruik tape bij het links en rechts bevestigen terwijl u het afdrukmetaal recht naar beneden trekt.

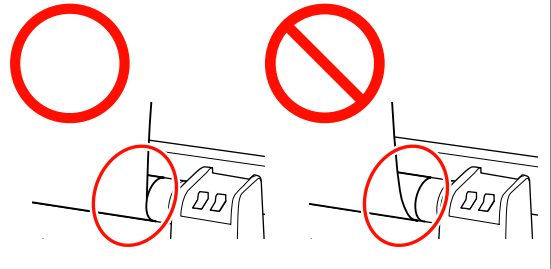


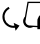
- 2 Druk op het bedieningspaneel op de knop ▼ om zo veel afdrukmetaal door te voeren dat het één keer rond de rolkern kan.
- 3 Zet de Auto-schakelaar op Off en de Manual-schakelaar op  om het afdrukmetaal één keer rond de rolkern te draaien.

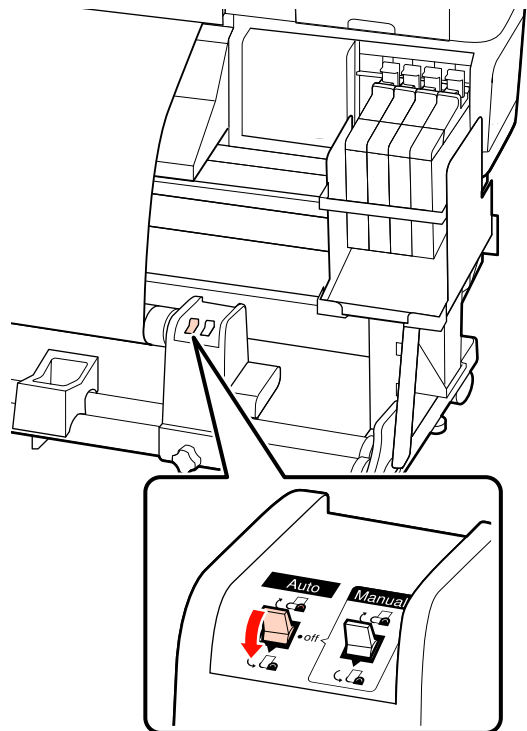


! **Belangrijk:**

Controleer of de randen van het afdrukmetaal op de rolkern goed zijn uitgelijnd. Als de randen niet goed zijn uitgelijnd, kan het afdrukmetaal niet goed worden opgerold. Wanneer de randen niet goed zijn uitgelijnd, druk dan de schakelaar Manual naar de -zijde, rol het afdrukmetaal af, verwijder de tape en herhaal vervolgens vanaf Stap Step 1.

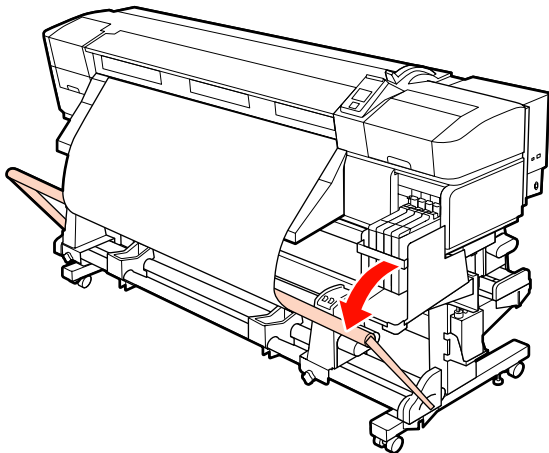


- 4 Zet de Auto-schakelaar op .



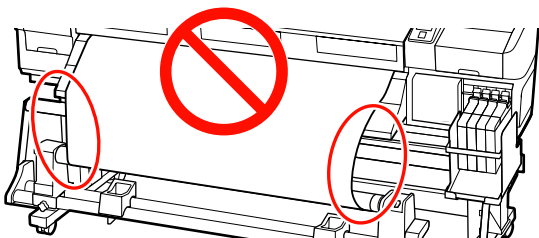
Basishandelingen

- 5** Breng de spanner omlaag.



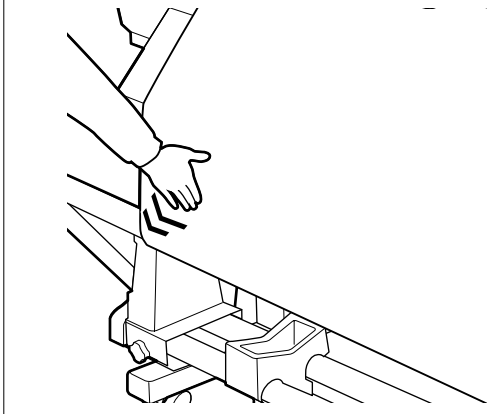
- 6** Controleer of het afdrukmetaal zonder vervorming is bevestigd.

Zoals getoond in de geïdentificeerde hoofdstukken in onderstaande afbeelding, kan het afdrukmetaal niet correct worden opgerold als de spanning van de linker- en rechterraand van het afdrukmetaal verschillend is. Als het afdrukmetaal aan een zijde niet mooi strak blijft, herhaal dan vanaf Stap 1.



Opmerking:

Zoals in onderstaande afbeelding getoond, kunt u spanningsverschillen controleren door licht op beide randen van het afdrukmetaal te tikken.



- 7** Druk op de knop ▼ om afdrukmetaal door te voeren totdat de rolkern die het papier moet oprollen begint te draaien.



Belangrijk:

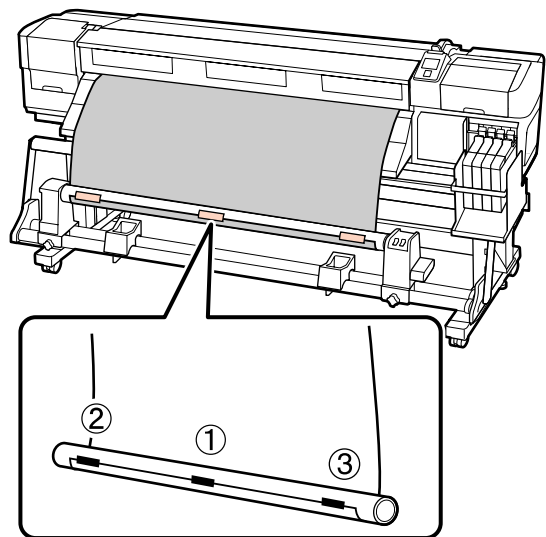
De Automatische oproleenheid werkt niet als de spanner omhoog staat.

Rechtsom oprollen

- 1** Maak het afdrukmetaal vast aan de rolkern waarop u het afdrukmetaal wilt oprollen.


Plak het afdrukmetaal met tape eerst in het midden en vervolgens links en rechts vast aan de rolkern.

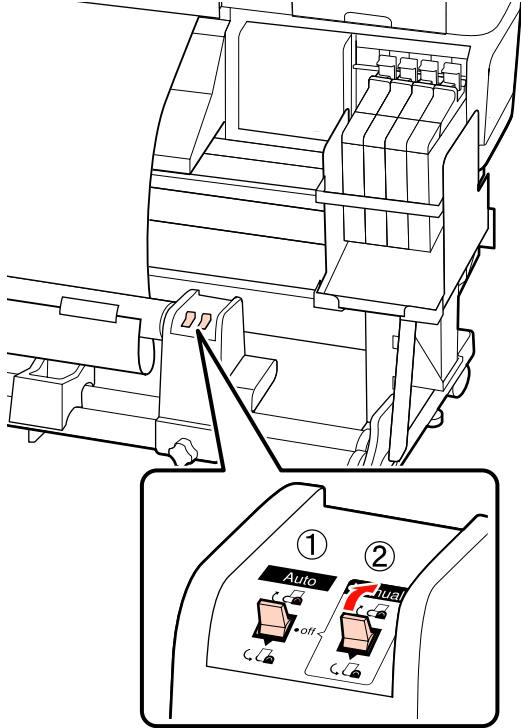
Gebruik tape bij het links en rechts bevestigen terwijl u het afdrukmetaal recht naar beneden trekt.

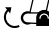


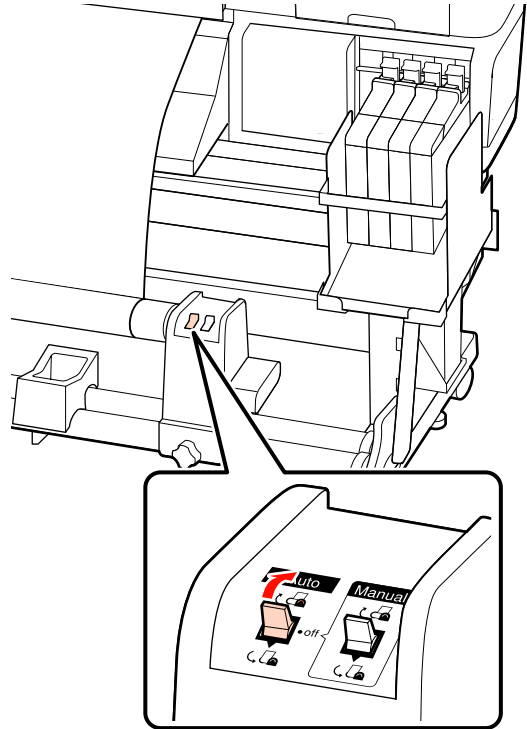
- 2** Druk op het bedieningspaneel op de knop ▼ om zo veel afdrukmetaal door te voeren dat het één keer rond de rolkern kan.

Basishandelingen

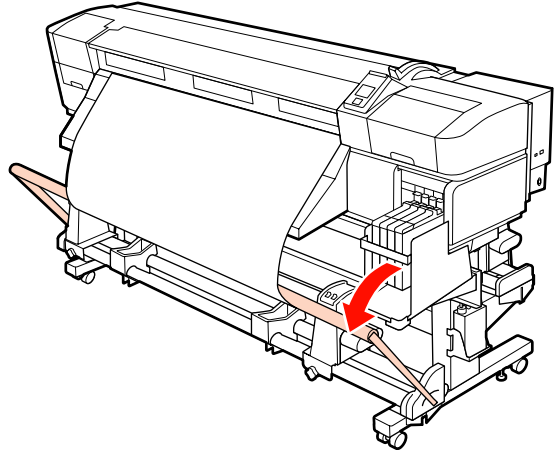
- 3** Zet de Auto-schakelaar op Off en de Manual-schakelaar op  om het afdrukmetaal één keer rond de rolkern te draaien.



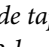
- 4** Zet de Auto-schakelaar op .

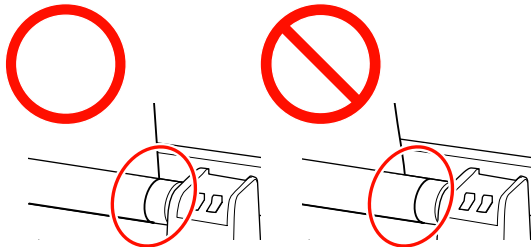


- 5** Breng de spanner omlaag.



Belangrijk:

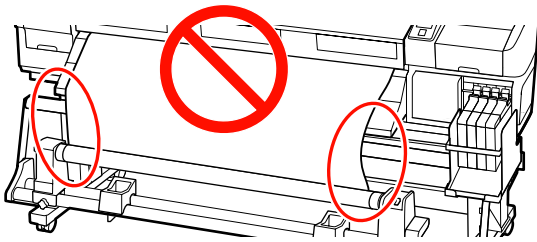
Controleer of de randen van het afdrukmetaal op de rolkern goed zijn uitgelijnd. Als de randen niet goed zijn uitgelijnd, kan het afdrukmetaal niet goed worden opgerold. Wanneer de randen niet goed zijn uitgelijnd, druk dan de schakelaar Manual naar de -zijde, rol het afdrukmetaal af, verwijder de tape en herhaal vervolgens vanaf Stap Step 1.



Basishandelingen

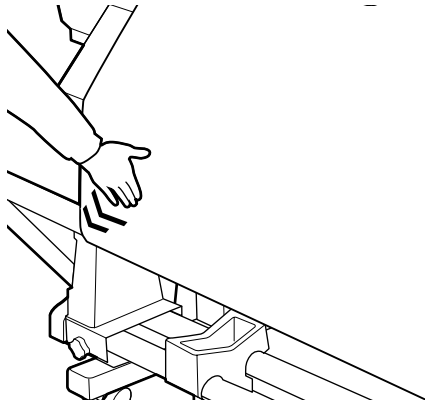
- 6** Controleer of het afdrukmetaal zonder vervorming is bevestigd.

Zoals getoond in de geïdentificeerde hoofdstukken in onderstaande afbeelding, kan het afdrukmetaal niet correct worden opgerold als de spanning van de linker- en rechterrand van het afdrukmetaal verschillend is. Als het afdrukmetaal aan een zijde niet mooi strak blijft, herhaal dan vanaf Stap 1.



Opmerking:

Zoals in onderstaande afbeelding getoond, kunt u spanningsverschillen controleren door licht op beide randen van het afdrukmetaal te tikken.



- 7** Druk op de knop ▼ om afdrukmetaal door te voeren totdat de rolkern die het papier moet oprollen begint te draaien.



Belangrijk:

De Automatische oproleenheid werkt niet als de spanner omhoog staat.

De opwikkelrol verwijderen

Hoe het verwijderen van afdrukmetaal precies in zijn werk gaat, hangt ervan af of u de geïnstalleerde Automatische oproleenheid of de optionele oproleenheid voor zware media gebruikt.

Volg de onderstaande stappen wanneer u de standaard Automatische oproleenheid gebruikt.

Wanneer de Automatische oproleenheid voor zware media is geïnstalleerd: [☞ “Werken met de optionele Automatische oproleenheid voor zware media” op pagina 45](#)

Wanneer de standaard Automatische oproleenheid is geïnstalleerd

In dit gedeelte wordt beschreven hoe u het opgerolde afdrukmetaal verwijdert.



Let op:

- ❑ Afdrukmetaal is zwaar en mag niet worden gedragen door slechts één persoon. Zorg ervoor dat u met minstens twee personen bent wanneer u afdrukmetaal wilt laden of verwijderen.
- ❑ Voer de volgende procedure uit om de opwikkelrol te verwijderen.
Als de opwikkelrol valt, kan dat lichamelijk letsel veroorzaken.

1

Snij het afdrukmetaal af en rol het afgesneden uiteinde op de opwikkelrol.

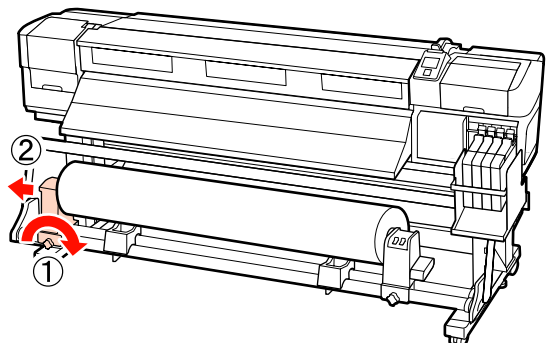
[☞ “Afdrukmetaal afsnijden” op pagina 37](#)

2

Ondersteun de rol aan het linkeruiteinde zodat het afdrukmetaal niet van de rol kan glijden.

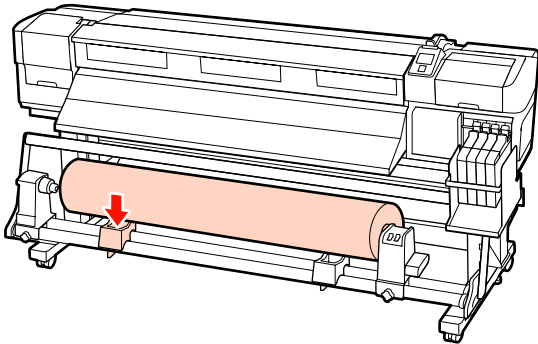
3

Draai de schroef van de rolkernhouder aan de linkerkant los en verwijder de rolkernhouder van de rol.



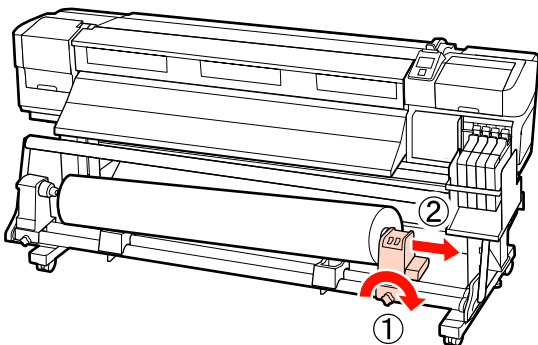
Basishandelingen

- 4** Laat de rol zakken tot op de rolsteun.

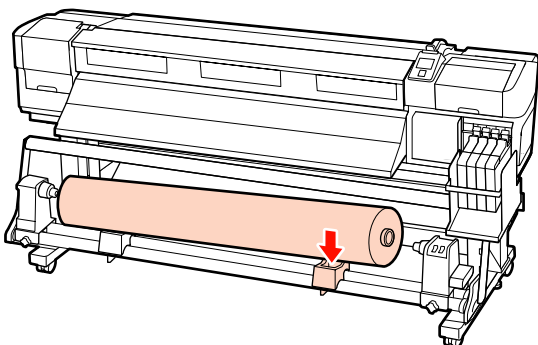


- 5** Ondersteun de rol aan het rechteruiteinde zodat het afdrukmetaal niet van de rol kan glijden.

- 6** Draai de schroef van de rolkernhouder aan de rechterkant los en verwijder de rolkernhouder van de rol.



- 7** Laat de rol zakken tot op de rolsteun.



Werken met de optionele Automatische oproleenheid voor zware media

In dit gedeelte wordt beschreven hoe u het opgerolde afdrukmetaal verwijdert met een heftoestel.

De volgende soorten heftoestellen kunnen worden gebruikt.

- ❑ Dikte van vork of platform: 28 mm of minder
- ❑ U kunt de vork of het platform laten zakken tot ongeveer 190 mm van de vloer.

! Let op:

- ❑ *Afdrukmetaal is zwaar en mag niet worden gedragen door slechts één persoon. Zorg ervoor dat u met minstens twee personen bent wanneer u afdrukmetaal wilt laden of verwijderen.*

Het gebruik van een heftoestel wordt aangeraden wanneer u met afdrukmetaal werkt van 40 kg of meer.

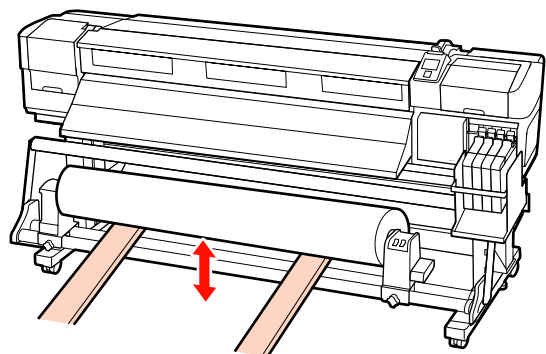
- ❑ *Volg de instructies in de handleiding wanneer u afdrukmetaal of rolkernen wilt plaatsen of afdrukmetaal uit de opwikkelrol wilt verwijderen.*

Het laten vallen van afdrukmetaal, rolkernen of opwikkelrollen kan tot letsel leiden.

- 1** Snij het afdrukmetaal af en rol het afgesneden uiteinde op de opwikkelrol.

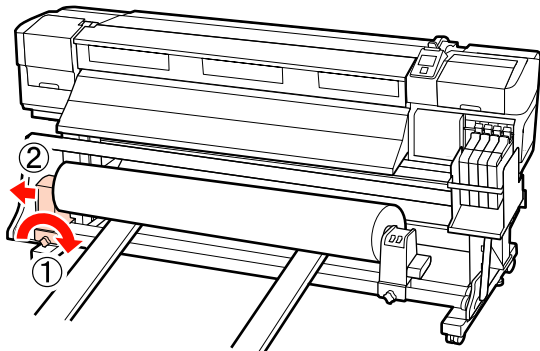
 [“Afdrukmetaal afsnijden” op pagina 37](#)

- 2** Plaats het heftoestel tussen het afdrukmetaal en de Automatische oproleenheid en regel de hoogte bij zodat de opwikkelrol goed wordt ondersteund.

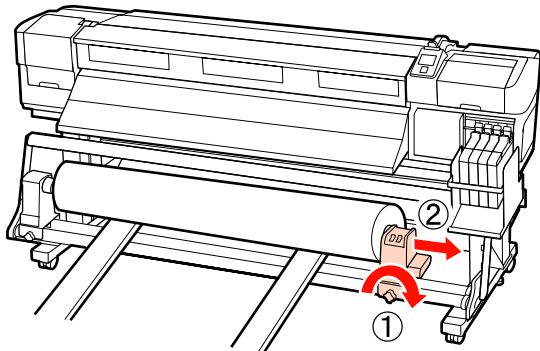


Basishandelingen

- 3** Draai de schroef van de rolkernhouder aan de linkerkant los en verwijder de rolkernhouder van de rol.



- 4** Draai de schroef van de rolkernhouder aan de rechterkant los en verwijder de rolkernhouder van de rol.




Vóór het afdrukken

Voor het behoud van een goede afdrukkwaliteit moet u dagelijks de volgende inspectie uitvoeren voordat u aan het werk gaat.

Controlepatroon afdrukken

Druk een controlepatroon af om na te gaan of er verstopte spuitkanaaltjes zijn.

Voer een printkopreiniging uit als er delen van het patroon vaag zijn of ontbreken.

Controlepatroon afdrukken  “Controleren of er verstopte spuitkanaaltjes zijn” op pagina 55

Printkop reinigen  “Printkop reinigen” op pagina 56

Optimale instellingen voor het huidige afdrukmateriaal (instellingen voor afdrukmateriaal)

U kunt diverse instellingen optimaliseren voor het afdrukmateriaal dat u gebruikt en vervolgens opslaan in de printer.

Wanneer u de instellingen die u het meest gebruikt opslaat, kunt u die later weer gemakkelijk oproepen en zo in één keer allerlei verschillende parameters optimaliseren.

De printer heeft in totaal 30 geheugenposities voor afdrukmateriaalinstellingen.

In dit gedeelte wordt beschreven hoe u geheugenposities maakt en instellingen opslaat.

Parameters die worden opgeslagen in een geheugenpositie

De volgende instellingen worden opgeslagen:

- Naam Instelling
- Aanpassing Invoer
- Degelruimte
- Printkop Uitlijnen
- Drogen
- Zuigdruk Media
- Beweging Printkop
- Meer Lagen Afdrukken
- Type Rol
- Spanningsmeting
- Mediaspanning

Basishandelingen

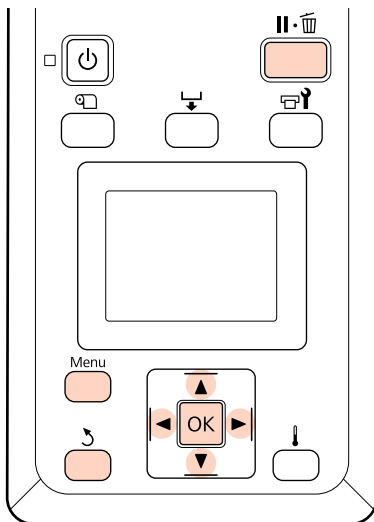
❑ Invoersnelheid

Voor meer informatie over deze items: [☞ “Het menu Media-instelling” op pagina 75.](#)

Instellingen opslaan

Volg de onderstaande stappen om instellingen voor het afdruckmateriaal op te slaan.

Knoppen die worden gebruikt voor de volgende instellingen



Een geheugenpositie kiezen

- 1 Controleer of de printer gebruiksklaar is en druk vervolgens op de knop **Menu**.

Het menu met instellingen wordt weergegeven.

- 2 Selecteer **Media-instelling** en druk op de knop **OK**.
- 3 Gebruik de knoppen ▼/▲ om **Instellingen Aanpassen** te selecteren en druk op de knop **OK**.
- 4 Gebruik de knoppen ▼/▲ om een geheugenpositie tussen 1 en 30 te kiezen en druk vervolgens op de knop **OK**.

Instellingen die al in de printer zijn opgeslagen, worden overschreven.

Naam Instelling

Geef de geheugenpositie een naam. Een duidelijke naam maakt het achteraf gemakkelijker om de geheugenpositie te herkennen.

- 1 Selecteer **Naam Instelling** en druk op de knop **OK**.
- 2 Gebruik de knoppen ▼/▲ om letters en symbolen weer te geven. Wanneer het gewenste teken wordt weergegeven, drukt u op de knop ► om de volgende positie te selecteren.

Vergissingen kunt u ongedaan maken met ◀. Druk op deze knop om het laatste teken te verwijderen en de cursor één positie achteruit te plaatsen.
- 3 Druk op de knop **OK** nadat u de naam hebt ingevoerd.

Aanpassing Invoer

Aanpassing Invoer wordt gebruikt om streepvorming op te lossen (horizontale strepen, lijnen of stroken met ongelijkmatige kleuren).

Aanpassing Invoer wil zeggen dat de gebruiker zelf het afdruckresultaat bekijkt en met de hand een aanpassingswaarde invoert.

Hieronder vindt u meer informatie hierover.

[☞ “Aanpassing Invoer” op pagina 50](#)

Degelruimte

Regel de degelruimte (dit is de opening tussen de printkop en het afdruckmateriaal) bij als u vlekken op uw afdrucken krijgt.

- 1 Gebruik de knoppen ▼/▲ om **Degelruimte** te selecteren en druk op de knop **OK**.
- 2 Gebruik de knoppen ▼/▲ om de gewenste instelling te selecteren en druk op de knop **OK**.
- 3 Druk op de knop ↻ om terug te keren naar het menu voor het aanpassen van de instellingen.

Basishandelingen



Belangrijk:

Selecteer 2.5 alleen als u in de stand 2.0 nog steeds vlekken op uw afdrucken krijgt. Een grotere afstand dan strikt noodzakelijk kan tot inktvlekken binnen in de printer leiden met een lagere afdrukkwaliteit of kortere levensduur van het apparaat tot gevolg.

Printkop Uitlijnen

Wanneer het afdrukresultaat er erg korrelig of onscherp uitziet, selecteer dan **Printkop Uitlijnen** om de printkop opnieuw uit te lijnen.

Voor Printkop Uitlijnen controleert u het patroon en voert u de optimale waarde in voor uitlijning.

Hieronder vindt u meer informatie hierover.

 [“Verkeerde uitlijning van de printkop corrigeren \(Printkop Uitlijnen\)” op pagina 49](#)

Drogen

Hiermee stelt u de droogtijd per passage in.

- 1 Gebruik de knoppen ▼/▲ om **Drogen** te selecteren en druk op de knop OK.
- 2 Selecteer **Droogtijd Per Passage** en druk op de knop OK.
- 3 Gebruik de knoppen ▼/▲ om de tijd te wijzigen in stappen van 0,1 seconde.
- 4 Selecteer de gewenste optie en druk op de knop OK.
- 5 Druk tweemaal op de knop ↻ om terug te keren naar het menu voor het aanpassen van de instellingen.

Zuigdruk Media

De printer houdt de juiste afstand tussen het afdrukmetaal en de printkop aan met een speciaal druksysteem. De hoeveelheid druk verschilt per type afdrukmetaal. Voor dun afdrukmetaal kan worden volstaan met een lagere druk. Met een te hoge druk kan dun metaal niet goed worden bedrukt of ingevoerd.

Een lagere waarde betekent minder kracht.

- 1 Gebruik de knoppen ▼/▲ om **Zuigdruk Media** te selecteren en druk op de knop OK.
- 2 Gebruik de knoppen ▼/▲ om een waarde te kiezen.
- 3 Selecteer de gewenste optie en druk op de knop OK.
- 4 Druk op de knop ↻ om terug te keren naar het menu voor het aanpassen van de instellingen.

Beweging Printkop

Kies het bereik voor de beweging van de printkop tijdens het afdrucken.

- 1 Gebruik de knoppen ▼/▲ om **Beweging Printkop** te selecteren en druk op de knop OK.
 - 2 Gebruik de knoppen ▼/▲ om de gewenste instelling te selecteren en druk op de knop OK.
- Selecteer **Gegevensbreedte** als u sneller wilt afdrucken.
- Selecteer **Voll. Breedte Pr.** voor een gelijkmatig, hoogwaardig afdrukresultaat.

Meer Lagen Afdrukken

Kies het aantal keren dat elke regel wordt afgedrukt.

- 1 Gebruik de knoppen ▼/▲ om **Meer Lagen Afdrukken** te selecteren en druk op de knop OK.
- 2 Gebruik de knoppen ▼/▲ om een waarde te kiezen.
- 3 Selecteer de gewenste optie en druk op de knop OK.
- 4 Druk op de knop ↻ om terug te keren naar het menu voor het aanpassen van de instellingen.

Basishandelingen

Type Rol

Kies **Afdrukzijde Buiten** of **Afdrukzijde Binnen**, afhankelijk van hoe het afdruk materiaal wordt opgerold.

- 1 Gebruik de knoppen ▼/▲ om **Type Rol** te selecteren en druk op de knop OK.
- 2 Gebruik de knoppen ▼/▲ om de gewenste instelling te selecteren en druk op de knop OK.
- 3 Selecteer de gewenste optie en druk op de knop OK.

Spanningsmeting

Regelmatig is in de meeste omstandigheden de beste keuze. Kies **Uit** als het afdruk materiaal niet mooi strak blijft of als er andere afdrukproblemen optreden.

- 1 Gebruik de knoppen ▼/▲ om **Spanningsmeting** te selecteren en druk op de knop OK.
- 2 Gebruik de knoppen ▼/▲ om de gewenste instelling te selecteren en druk op de knop OK.
- 3 Selecteer de gewenste optie en druk op de knop OK.

Mediaspanning

Verhoog de spanning als het afdruk materiaal kreukt tijdens het afdrukken. Hoe hoger de waarde, des te hoger de spanning.

Als u **Aanpassing Invoer** al hebt gebruikt, moet u dit opnieuw doen na aanpassing van **Mediaspanning**.

 [“Aanpassing Invoer” op pagina 47](#)

- 1 Gebruik de knoppen ▼/▲ om **Mediaspanning** te selecteren en druk op de knop OK.
- 2 Gebruik de knoppen ▼/▲ om een waarde te kiezen.
- 3 Selecteer de gewenste optie en druk op de knop OK.



- 4 Druk op de knop ↻ om terug te keren naar het menu voor het aanpassen van de instellingen.

Invoersnelheid

Kies een lagere invoersnelheid als het afdruk materiaal kreukt, scheurt of aan elkaar plakt tijdens het afdrukken. Hoe lager de waarde, hoe lager de snelheid.

- 1 Gebruik de knoppen ▼/▲ om **Invoersnelheid** te selecteren en druk op de knop OK.
- 2 Gebruik de knoppen ▼/▲ om een waarde te kiezen.
- 3 Selecteer de gewenste optie en druk op de knop OK.
- 4 Druk op de knop ↻ om terug te keren naar het menu voor het aanpassen van de instellingen.

De menu's verlaten

Druk op   om de menu's te verlaten.

Verkeerde uitlijning van de printkop corrigeren (Printkop Uitlijnen)

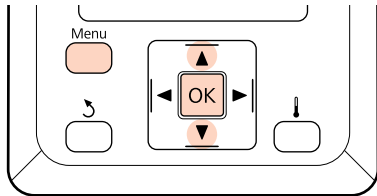
Er zit een kleine afstand tussen de printkop en het afdruk materiaal. De verschillende kleuren inkt kunnen daardoor verschillend reageren op de luchtvochtigheid, temperatuur, interne krachten binnen de printkop of de beweging van de printkop (van rechts naar links of van links naar rechts). Hierdoor kunnen afdrukken er korrelig of onscherp uitzien. Gebruik wanneer dit gebeurt de functie **Printkop Uitlijnen** om de printkop opnieuw uit te lijnen.

De dikte van het afdruk materiaal bepaalt de afstand tussen het afdruk materiaal en de printkop. De waarden voor **Printkop Uitlijnen** kunnen voor elk type afdruk materiaal apart worden opgeslagen. De volgende keer dat u het afdruk materiaal gebruikt, kunnen de opgeslagen waarden meteen worden opgeroepen.

Basishandelingen

Voor Printkop Uitlijnen controleert u het patroon en voert u de optimale waarde in voor uitlijning.

Knoppen die worden gebruikt voor de volgende instellingen



- 1** Controleer of de printer gebruiksklaar is en druk vervolgens op de knop **Menu**.
Het menu met instellingen wordt weergegeven.
- 2** Selecteer **Media-instelling** en druk op de knop **OK**.
- 3** Gebruik de knoppen ▼/▲ om **Instellingen Aanpassen** te selecteren en druk op de knop **OK**.
- 4** Gebruik de knoppen ▼/▲ om een geheugenpositie tussen 1 en 30 te kiezen en druk vervolgens op de knop **OK**.
Instellingen die al in de printer zijn opgeslagen, worden overschreven.
- 5** Gebruik de knoppen ▼/▲ om **Printkop Uitlijnen** te selecteren en druk op de knop **OK**.
- 6** Gebruik de knoppen ▼/▲ om **Handmatig(Uni-D)** of **Handmatig(Bi-D)** te selecteren en druk op de knop **OK**.
- 7** De printer drukt een proefpatroon af.
Na het afdrukken schuift het afdruk materiaal automatisch op zodat u het patroon duidelijk kunt zien.

Snij het afdruk materiaal eventueel af.

 [“Afdruk materiaal afsnijden” op pagina 37](#)

Opmerking:

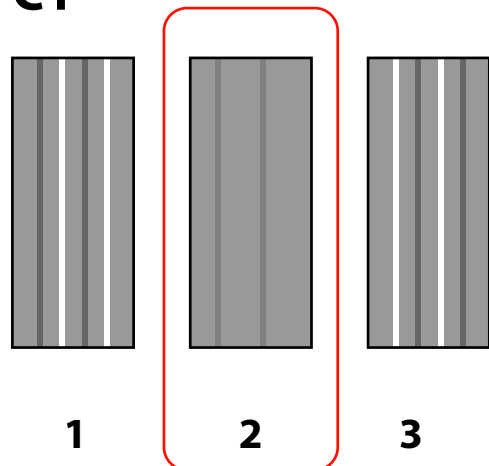
Druk op de knop ▲ als u het afdruk materiaal terug wilt draaien. Stop met terugdraaien voordat het afdruk materiaal voorbij de snijgroef komt (aan de kant van de aandrukrol).

Als de rand van het afdruk materiaal gekruld is, stopt u het terugdraaien voordat het afdruk materiaal de binnenzijde van de voorkap bereikt.

- 8** Controleer het patroon en selecteer het nummer met de kleinste tussenruimtes.

In het volgende voorbeeld is dit patroon 2.

C1



- 9** Als C1 wordt weergegeven op het bedieningspaneel, gebruikt u de knoppen ▼/▲ om het nummer van het patroon van stap 8 te selecteren en vervolgens drukt u op **OK**.
- 10** Selecteer de nummers voor alle kleuren en druk op de knop **OK**.
- 11** Wanneer u het nummer van het patroon voor de laatste kleur invoert, wordt het menu **Media-instelling** weergegeven.

Aanpassing Invoer

Aanpassing Invoer wordt gebruikt om streepvorming op te lossen (horizontale strepen, lijnen of stroken met ongelijkmatige kleuren).

Er zijn twee methoden beschikbaar voor **Aanpassing Invoer**:

Basishandelingen

- ❑ Voer een visuele inspectie van het afdrukresultaat uit en voer een correctie uit met de hand.
- ❑ Voer een correctie uit tijdens het afdrukken en inspecteer de resultaten.

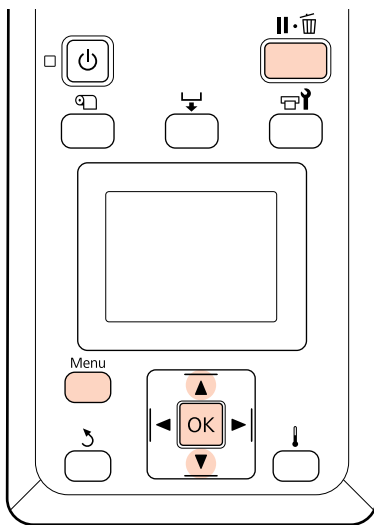
Opmerking:

Aanpassing Invoer hangt af van het gebruikte afdruk materiaal. Laad het afdruk materiaal waarvoor u de invoer wilt aanpassen in dezelfde omstandigheden als die van de eigenlijke afdruktaak. Als u bijvoorbeeld afdrukt met behulp van de Automatische oproleenheid, dan moet u de Automatische oproleenheid ook gebruiken bij het aanpassen van de invoer.

Als u de invoer hebt aangepast met het systeem voor normale rollen, moet u na installatie van het Systeem voor zware media het afdruk materiaal opnieuw laden en de invoer opnieuw aanpassen.

Proefpatroon afdrukken

Knoppen die worden gebruikt voor de volgende instellingen



- 1** Controleer of de printer gebruiksklaar is en druk vervolgens op de knop **Menu**.
Het menu met instellingen wordt weergegeven.
- 2** Selecteer **Media-instelling** en druk op de knop **OK**.
- 3** Gebruik de knoppen ▼/▲ om **Instellingen Aanpassen** te selecteren en druk op de knop **OK**.

- 4** Gebruik de knoppen ▼/▲ om een geheugenpositie tussen 1 en 30 te kiezen en druk vervolgens op de knop **OK**.

Instellingen die al in de printer zijn opgeslagen, worden overschreven.

- 5** Gebruik de knoppen ▼/▲ om **Aanpassing Invoer** te selecteren en druk op de knop **OK**.

- 6** Selecteer **Handmatig** en druk op de knop **OK**.

- 7** Gebruik de knoppen ▼/▲ om een proefpatroon te selecteren en druk op de knop **OK**.

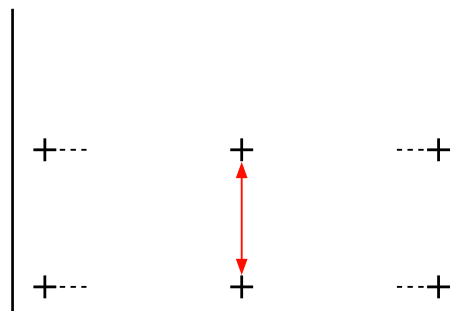
Hoe langer het patroon, des te accurater de aanpassing.

- 8** De printer drukt een proefpatroon af.

Na het afdrukken schuift het afdruk materiaal automatisch op zodat u het patroon duidelijk kunt zien.

- 9** Meet de afstand tussen de plustekens (+).

Noteer ofwel de afstand tussen de twee tekens in het midden of het gemiddelde van de afstand tussen de tekens links, in het midden en rechts.



Basishandelingen

- 10** De patroonlengte wordt weergegeven op het bedieningspaneel. Voer met de knoppen ▼/▲ de waarde in die u in stap 10 hebt genoteerd en druk op de knop OK.

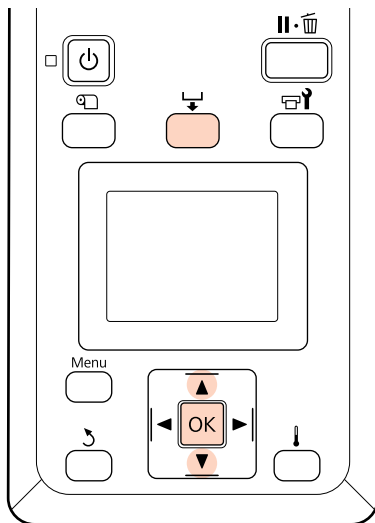
Opmerking:


Druk op de knop ▲ als u het afdrukmetaal terug wilt draaien. Stop met terugdraaien voordat het afdrukmetaal voorbij de snijgroef komt (aan de kant van de aandrukrol).

Als de rand van het afdrukmetaal gekruld is, stopt u het terugdraaien voordat het afdrukmetaal de binnenzijde van de voorkap bereikt.

De invoer aanpassen tijdens het afdrukken

Knoppen die worden gebruikt voor de volgende instellingen



- 1** Druk tijdens het afdrukken op de knop .
- 2** Er wordt een aanpassingswaarde weergegeven. Gebruik de knoppen ▼/▲ om een waarde te selecteren.

Als de waarde voor de invoer te laag is, worden er zwarte (donkere) strepen zichtbaar. Voer in dit geval een hogere waarde in.

Als de waarde voor de invoer daarentegen te hoog is, worden er witte (lichte) strepen zichtbaar. Voer in dit geval een lagere waarde in.

- 3** Als het resultaat te wensen overlaat, voer dan een aanpassingswaarde in met de knoppen ▼/▲.
- 4** Druk op de knop OK wanneer u klaar bent met de instellingen.

Zodra de invoer is bijgesteld, wordt verder afgedrukt op basis van de nieuwe waarde.

Opmerking:

De nieuwe waarde wordt gewist wanneer:

- de hendel voor het laden van afdrukmetaal omhoog wordt gezet;
- de printer wordt uitgeschakeld;
- wijzigingen worden aangebracht in **Aanpassing Invoer** in het menu **Media-instelling**.

Basishandelingen

Afdrukgebied

Het afdrukgebied is in de figuur grijs aangegeven. De pijl geeft de invoerrichting aan.

De positie van de items ❶ tot ❷ is als volgt:

❶ (rechterkant van afdrukmetaal)

Afhankelijk van de optie die is geselecteerd bij **Controle Mediaformaat**.

Aan geselecteerd bij **Controle Mediaformaat**: rechterkant van afdrukmetaal.

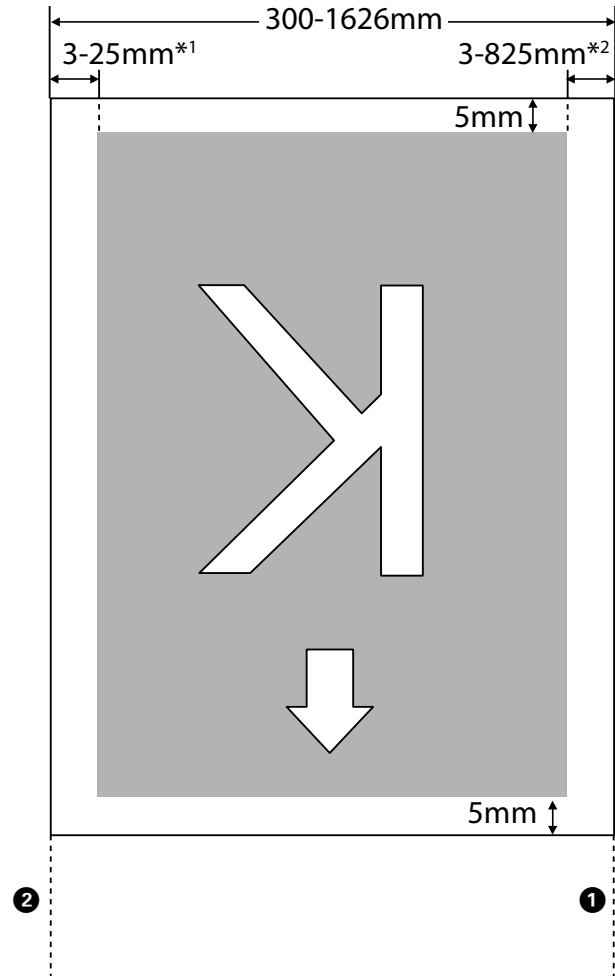
Uit geselecteerd bij **Controle Mediaformaat**: standaardpositie voor rechterkant (zo ver als plaat voorbij midden van label op geleider voor laden).

❷ (linkerkant van afdrukmetaal)

Afhankelijk van de optie die is geselecteerd bij **Controle Mediaformaat**.

Aan geselecteerd bij **Controle Mediaformaat**: linkerkant van afdrukmetaal.

Uit geselecteerd bij **Controle Mediaformaat**: 163 cm (64 inch) vanaf de rechterkant (standaard).



- 1 De waarde die is geselecteerd bij **Zijmarge (Links)** in het instelmenu. De standaardwaarde is 5 mm.
Kies een **Zijmarge (Links)** van meer dan 10 mm wanneer u de platen die het afdrukmetaal vasthouden gebruikt.
- 2 Het totaal van de waarden die zijn geselecteerd bij **Startpositie Afdruk** en **Zijmarge (Rechts)** in het instelmenu. De standaardwaarde is 5 mm.
Kies een **Startpositie Afdruk** of **Zijmarge (Rechts)** van meer dan 10 mm wanneer u de platen die het afdrukmetaal vasthouden gebruikt.

Opmerking:

Het kan zijn dat de marges niet overeenkomen met de voor het document (of de toepassing) geselecteerde waarden. Als de waarde voor **Zijmarge** of **Startpositie Afdruk** wordt gewijzigd, worden documenten die het afdrukgebied vullen niet op de volledige breedte van het afdrukmetaal afgedrukt.

Onderhoud

Dagelijks onderhoud

Voor het behoud van een goede afdrukkwaliteit moet u dagelijks de volgende inspectie en reiniging uitvoeren voordat u aan het werk gaat.

De plaat, aandrukrollen en platen die het afdruk materiaal vasthouden reinigen



Let op:

Pas op dat u uw handen of vingers niet klemt bij het openen of sluiten van de voorkap. Wanneer u deze voorzorgsmaatregel niet naleeft, kan dit tot letsel leiden.

Inkt, papierdeeltjes en stof van het afdruk materiaal kunnen zich vastzetten op de plaat, aandrukrollen en de platen die het afdruk materiaal vasthouden. Van deze oppervlakken kan er inkt worden overdragen op het afdruk materiaal. Maak deze onderdelen goed schoon.



Belangrijk:

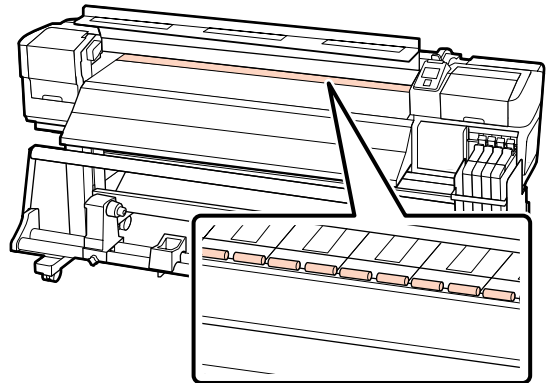
Langdurig gebruik met stof, pluis of inkt aan deze oppervlakken kan de printkop beschadigen of de spuitkanaaltjes verstopen.

- 1 Controleer of de printer is uitgeschakeld en het display uit is. Trek vervolgens de stekker uit het stopcontact.
- 2 Laat de printer een minuut zo staan.
- 3 Open de voorkap.
- 4 Breng de hendel voor het laden van het afdruk materiaal omhoog.

5

Reinig de aandrukrollen.

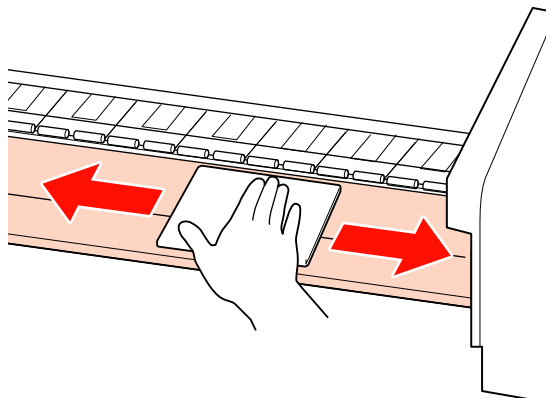
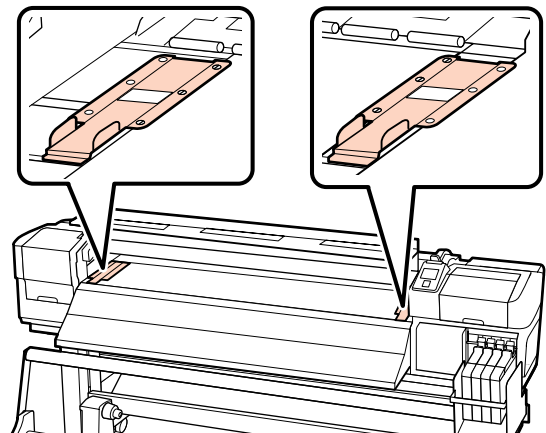
Verwijder papier- en stofdeeltjes van de aandrukrollen met behulp van een zachte borstel.



6

Reinig de platen die het afdruk materiaal vasthouden en de plaat.

Maak een zachte doek nat met water, wring de doek goed uit en veeg vervolgens al het stof en pluis van de platen die het afdruk materiaal vasthouden (zowel links als rechts) en van de achterliggende plaat (degel).



Controleren of er verstopte spuitkanaaltjes zijn

Wij raden u aan bij elke afdruk te controleren of de spuitkanaaltjes niet verstopt zijn. Zo zorgt u voor een goed afdrukresultaat.

Manieren om te controleren op verstopping

Er zijn twee manieren om te controleren op verstopping.

❑ Sp.Kan.Patr. Afdrukken

Met een bepaald interval drukt de printer een proefpatroon af bij het begin van een normale afdraktaak. Na afloop van de afdruk kunt u het patroon zelf bekijken en bepalen of bepaalde kleuren niet of niet goed zijn afgedrukt in de vorige of volgende afdruk.

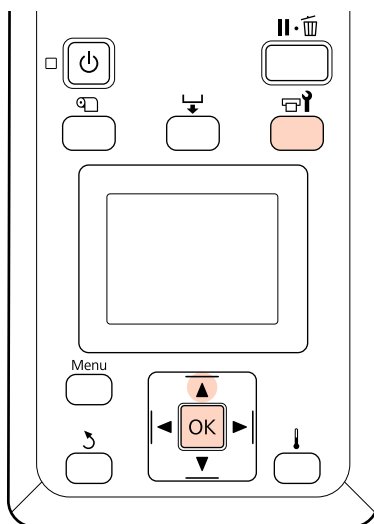
🔗 “Het menu Printerinstelling” op pagina 78

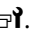
❑ Spuitkanaaltjespatroon naar behoefte

Spuitkanaaltjespatronen kunnen naar behoefte worden afgedrukt en geïnspecteerd om na te gaan of de spuitkanaaltjes verstopt zijn.

In dit gedeelte wordt uitgelegd hoe u een spuitkanaaltjespatroon afdrukt en inspecteert.

Knoppen die worden gebruikt voor de volgende instellingen



1 Controleer of de printer gebruiksklaar is en druk vervolgens op de knop .

Het menu Onderhoud wordt weergegeven.

2 Selecteer **Spuitkanaaltjescontr** en druk op de knop OK.

3 Er wordt een uitlijningspatroon afgedrukt.

Na het afdrukken schuift het afdruk materiaal automatisch op zodat u het patroon duidelijk kunt zien.

Snij het afdruk materiaal eventueel af.

🔗 “Afdruk materiaal afsnijden” op pagina 37

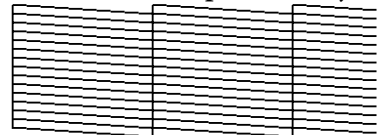
Opmerking:

Druk op de knop  als u het afdruk materiaal terug wilt draaien. Stop met terugdraaien voordat het afdruk materiaal voorbij de snijgroef komt (aan de kant van de aandrukrol).

Als de rand van het afdruk materiaal gekruld is, stopt u het terugdraaien voordat het afdruk materiaal de binnenzijde van de voorkap bereikt.

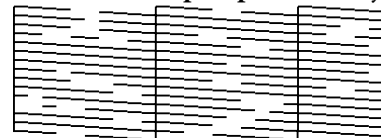
4 Inspecteer het spuitkanaaltjespatroon.

Voorbeeld van schone spuitkanaaltjes



Geen gaten in het patroon.

Voorbeeld van verstopte spuitkanaaltjes



Voer een printkopreiniging uit als er segmenten uit het patroon ontbreken.

🔗 “Printkop reinigen” op pagina 56

5 Na het afdrukken worden de menu's gesloten.

Printkop reinigen

Mocht het spuitkanaaltjespatroon vage of ontbrekende segmenten hebben, dan kunt u de spuitkanaaltjes mogelijk vrijmaken door de printkop te reinigen. Dit wordt hierna beschreven.

U hoeft de printkop niet te reinigen als het afdrukresultaat niet vaag is of geen andere problemen met kleuren vertoont.

U kunt de printkop ook reinigen wanneer het afdrukken is onderbroken. Houd er echter rekening mee dat er een licht kleurverschil zichtbaar kan worden wanneer het afdrukken wordt voortgezet.

Printkopreinigingsniveaus

Voor de printkopreiniging kunt u kiezen uit drie niveaus.

Selecteer eerst **Uitvoeren (licht)**. Als het patroon na één printkopreiniging nog steeds vage of ontbrekende segmenten bevat, probeer het dan nog een keer maar nu met **Uitvoeren (normaal)** of **Uitvoeren (zwaar)**.

Opmerking:

Als u vage of ontbrekende kleuren hebt na een printkopreiniging, voer dan een normale reiniging van de onderdelen uit.

☞ [“Reinigen” op pagina 58](#)

Opties voor automatisch onderhoud

De printer beschikt over handige automatische onderhoudsopties voor een regelmatige printkopreiniging met het interval dat u zelf selecteert, zoals hieronder beschreven.

Periodieke Reiniging

De printkop wordt automatisch gereinigd met een geselecteerd interval van 1 tot 240 uur.

☞ [“Het menu Printerinstelling” op pagina 78](#)

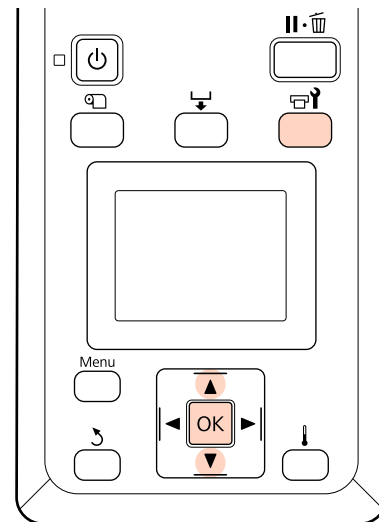
Reinigingscyclus

De printkop wordt automatisch gereinigd met een geselecteerd interval van 1 tot 10 pagina's.

☞ [“Het menu Printerinstelling” op pagina 78](#)

In dit gedeelte wordt uitgelegd hoe u de printkop reinigt als u na het afdrukken van een proefpatroon merkt dat er verstopte spuitkanaaltjes zijn.

Knoppen die worden gebruikt voor de volgende instellingen



1 Als u op de knop drukt wanneer de printer gebruiksklaar is, wordt het menu Onderhoud weergegeven.

Wanneer u op de knop drukt wanneer het afdrukken is onderbroken, gaat u naar stap 3.

2 Gebruik de knoppen / om **Schoonmaken** te selecteren en druk op de knop OK.

3 Kies de spuitkanaaltjes die u wilt reinigen.

Alle spuitkanaaltjes

Kies deze optie als alle patronen van de afdruk vage of ontbrekende segmenten hebben. Ga naar stap 5 als u **Alle spuitkanaaltjes** selecteert.

Geselect. spuitkan.

Kies deze optie als slechts enkele van de genummerde patronen (reeksen spuitkanaaltjes) vage of ontbrekende segmenten hebben. U kunt meerdere reeksen selecteren.

Onderhoud

- 4** Kies de reeksen die u wilt reinigen.
- Gebruik de knoppen ▼/▲ om de reeksen spuitkanaaltjes met vage of ontbrekende segmenten te selecteren en druk vervolgens op de knop OK.
 - Na selectie van de reeksen die u wilt reinigen selecteert u **Doorgaan** en drukt u op de knop OK.

- 5** Selecteer een reinigingsniveau en druk op de knop OK.

- 6** De printkopreiniging wordt uitgevoerd.

Na de reiniging wordt het menu gesloten. Druk een spuitkanaaltjespatroon af en inspecteer de resultaten om te bepalen of het probleem is opgelost.

 [“Controleren of er verstopte spuitkanaaltjes zijn” op pagina 55](#)

Als u de printer in stap 1 hebt onderbroken, wordt het afdrukken hervat zodra de printkopreiniging is voltooid. Controleer de afdruk en kijk of het probleem is opgelost.

Onderhoud van het gebied rond de printkop


Voor het behoud van de afdrukkwaliteit moeten bepaalde onderdelen in het gebied rond de printkop worden gereinigd en vervangen. Het onderhoudsschema hangt af van de gebruiksfrequentie van de printer.

Het niet uitvoeren van het juiste onderhoud gaat ten koste van de levensduur van het apparaat.

Reinigen van onderdelen: voorbereiding en opmerkingen

Wat u nodig hebt

Leg de volgende items klaar voordat u met de reiniging van onderdelen begint.

- Oogbescherming (in de handel verkrijgbaar)
Beschermt uw ogen tegen inkt.
- Een onderhoudspakket (verbruiksartikel)
Met handschoenen, reinigungsstaafjes, wiper en wiperreiniger.
Schaf een onderhoudspakket aan.
 [“Opties en verbruiksartikelen” op pagina 92](#)
- Pluisvrije doek (in de handel verkrijgbaar)
Een pluisvrije (niet-geweven) reinigungsdoek. Om het gebied rond de printkop schoon te maken.
- Bakje van metaal of plastic (polypropyleen of polyethyleen) (in de handel verkrijgbaar)
Om reinigungsstaafjes, wiper en wiperreinigers in te leggen.

Opmerkingen bij het reinigen

- Verwijder het afdruk materiaal uit de printer voordat u doorgaat.
- Voer de taak uit binnen tien minuten om te voorkomen dat de printkop uitdroogt.
Na tien minuten hoort u een zoemer.
- Kom nooit aan de riemen, printplaten of andere onderdelen die niet hoeven te worden gereinigd.
Wanneer u deze voorzorgsmaatregel niet naleeft, kan dit leiden tot een storing of mindere afdrukkwaliteit.
- Gebruik hiervoor niets anders dan speciale wegwerp reinigungsstaafjes. Andere soorten staafjes kunnen pluizen afgeven en de printkop beschadigen.
- Gebruik altijd nieuwe reinigungsstaafjes. Hergebruik van staafjes kan ertoe leiden dat de vlekken alleen maar moeilijker te verwijderen zijn.
- Raak het uiteinde van de staafjes niet aan. Vet van uw handen kan de printkop beschadigen.

Onderhoud

- ❑ Gebruik droge staafjes. Drenk het reinigingsstaafje niet in een reinigingsmiddel, water of alcohol. Als er water, alcohol of reinigingsmiddel op de spuitkanaaltjes, kap of wiper komt, kan dat leiden tot beschadiging van de printer.
- ❑ Raak voordat u begint een metalen voorwerp aan om u te ontdoen van statische elektriciteit.

Reinigen

Voor het behoud van de afdrukkwaliteit en een goed resultaat moet u het gebied rond de printkop reinigen zoals hierna beschreven.

- ❑ Wanneer er kleuren in de afdruk vaag zijn of compleet ontbreken, zelfs na een printkopreiniging.
- ❑ Wanneer de afdruk gevlekt is.

Reinig de onderdelen in de onderstaande volgorde.

- (1) Printkop
- (2) Wiper
- (3) Kappen
- (4) Wiperrail

De printkop verplaatsen

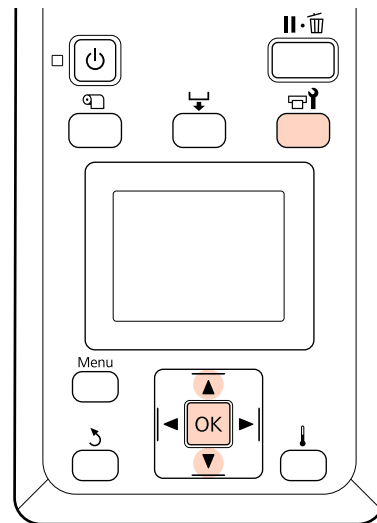
In dit gedeelte wordt beschreven hoe u de printkop in de juiste positie brengt om de onderdelen te kunnen reinigen.



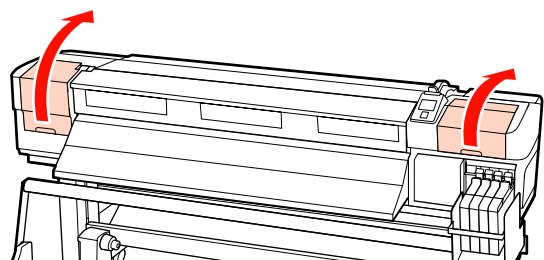
Belangrijk:

Volg bij het positioneren van de printkop de onderstaande stappen. Wanneer u de printkop met de hand verschuift, kan dit storingen veroorzaken.

Knoppen die worden gebruikt voor de volgende instellingen



- 1** Controleer of de printer aan is en druk op . Het menu Onderhoud wordt weergegeven.
- 2** Gebruik de knoppen ▼/▲ om **Onderhoud printkop** te selecteren en druk op de knop OK.
- 3** Druk op de knop OK om de printkop in de reinigingspositie te brengen.
- 4** Open de onderhoudskappen aan beide zijden.



Het gebied rond de printkop reinigen

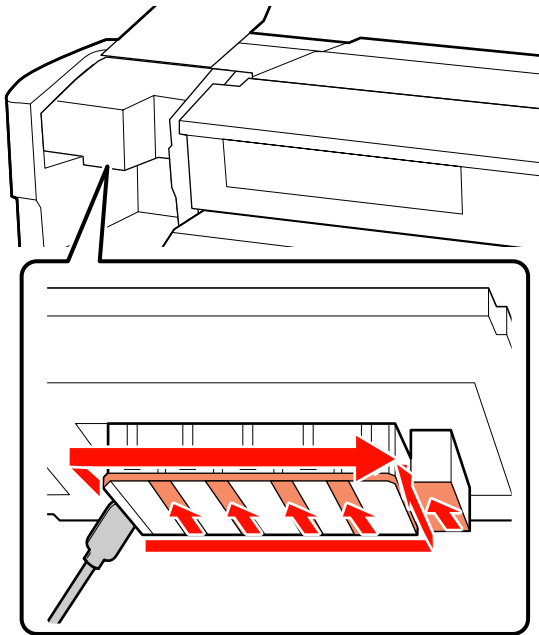
Inspecteer het gebied rond de printkop en verwijder alle inktvlekken zoals hierna beschreven.

Onderhoud

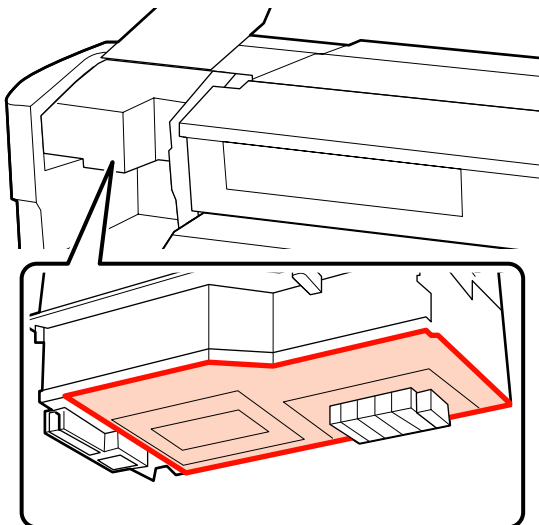
- 1** Veeg de in de figuur getoonde delen van de printkop schoon met een reinigungsstaafje.

! **Belangrijk:**

Gebruik een smal reinigungsstaafje om schoon te maken tussen de spuitkanaaltjes (de vier delen die u in de figuur ziet). Wanneer u met het reinigungsstaafje tegen de spuitkanaaltjes komt, kunt u de printkop beschadigen.

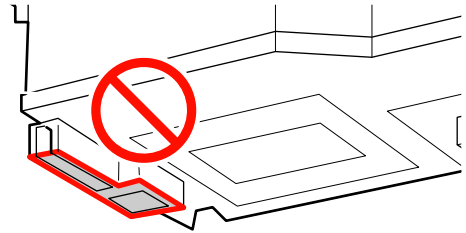


- 2** Inktspetters op de onderkant van de printkop kunnen worden verwijderd met een schone pluisvrije doek (in de handel verkrijgbaar).



! **Belangrijk:**

- ❑ Raak de spuitkanaaltjes niet aan tijdens het reinigen. Wanneer u deze voorzorgsmaatregel niet naleeft, kan dit schade aan de printkop veroorzaken.
- ❑ De hieronder getoonde onderdelen zijn een sensor. Raak deze gebieden niet aan met uw handen of pluisvrije doek. Wanneer u deze voorzorgsmaatregel niet naleeft, kan dit nadelige gevolgen hebben voor de afdrukkwaliteit.



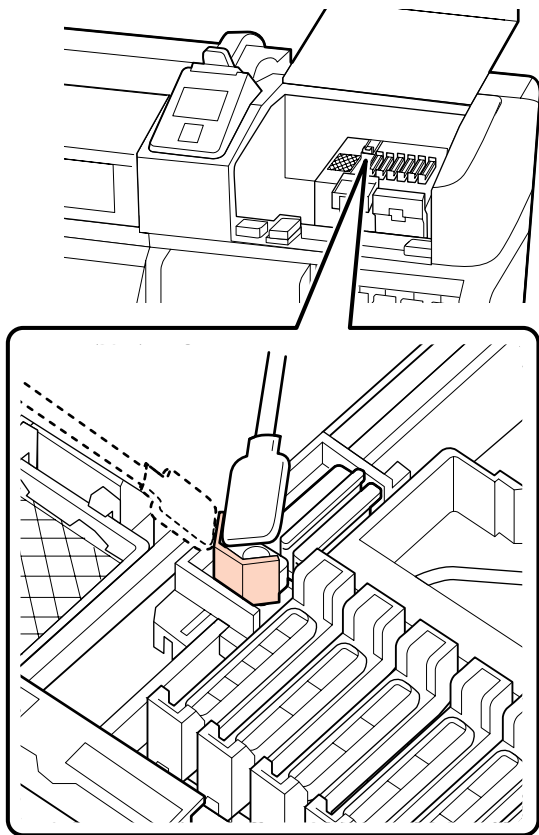
Wiper en kappen

- 1** Reinig de voor- en achterzijde van de wiper met een reinigungsstaafje.

Als de bevestigingspunten niet hoeven te worden gereinigd, maakt u de wiper schoon zoals hierna getoond en gaat u meteen naar stap 7.

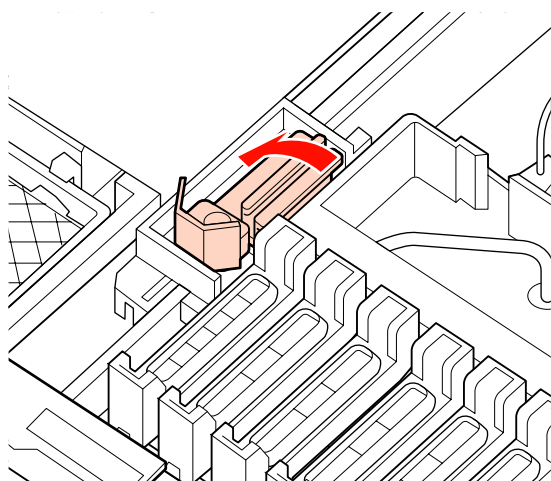
Onderhoud

Als er inkt op de bevestigingspunten zit, moet u de wiper verwijderen. Ga verder met stap 2.

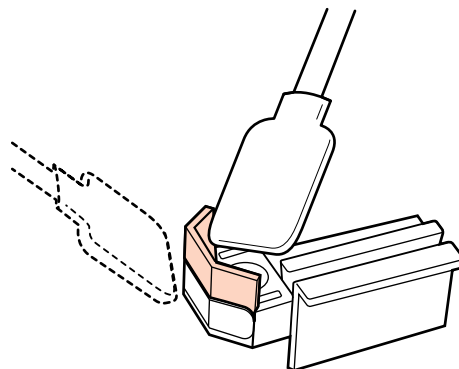


2 Verwijder de wiper.

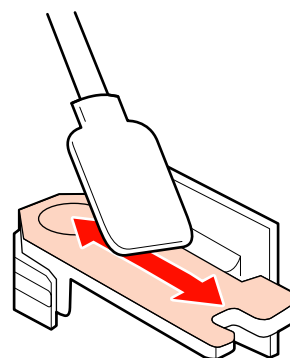
Houd de wiper vast aan het bevestigingspunt, kantel de wiper naar links en trek hem naar buiten.



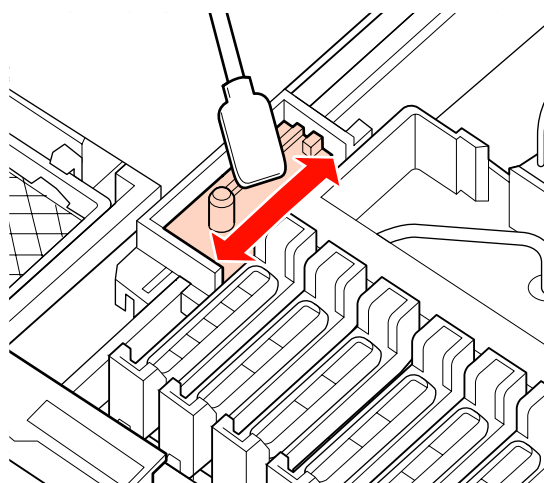
3 Reinig de voor- en achterzijde van de wiper met een reinigungsstaafje.



4 Reinig de onderzijde van de wiper met een reinigungsstaafje.



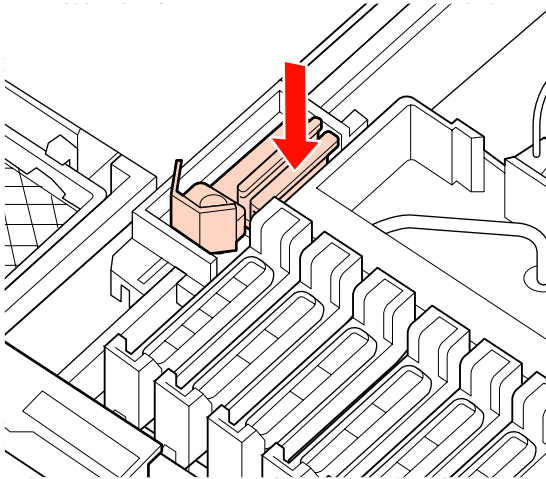
5 Reinig de bevestigingspunten met een reinigungsstaafje.



Onderhoud

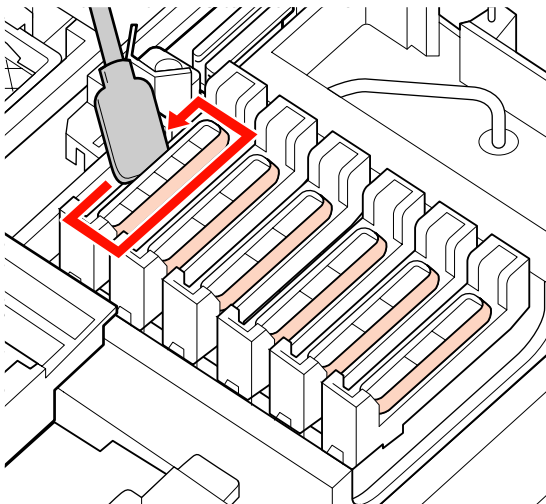
- 6** Breng de gereinigde wiper weer op zijn plaats aan.

Plaats de wiperreiniger op het bevestigingspunt en druk op de reiniger (moet vastklikken).



- 7** Reinig het gebied rond de buitenkant van de kappen met een reinigungsstaafje.

! **Belangrijk:**
Raak de binnenkant van de kappen niet aan. Wanneer u deze voorzorgsmaatregel niet naleeft, kan dit de desbetreffende onderdelen vervormen.



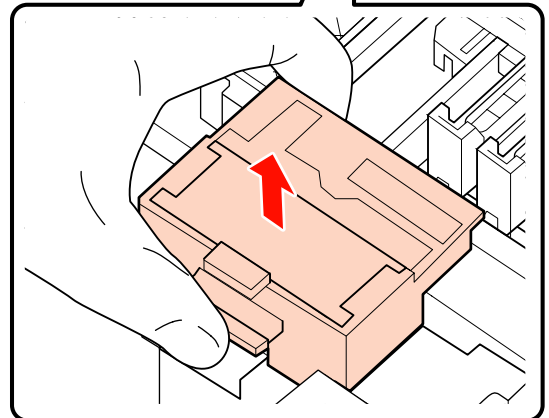
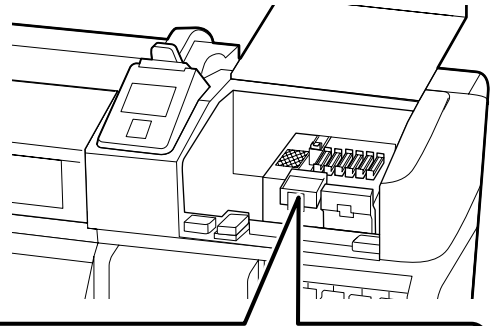
De wiperrail reinigen

! **Belangrijk:**
Als u de wiperrail niet reinigt, kan dat de prestaties van de wiper aantasten, wat tot storingen in het product leidt.

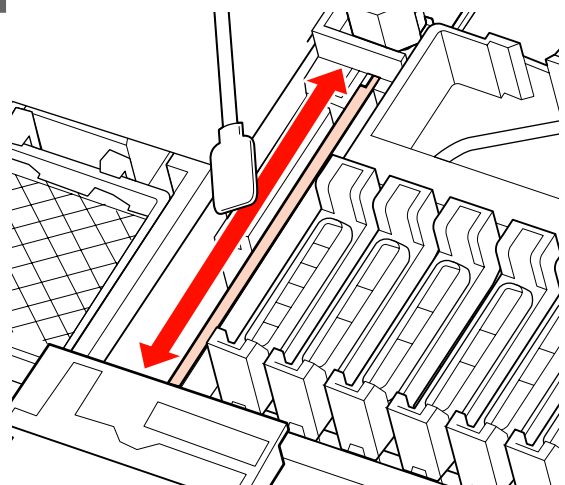
- 1** Wanneer **Druk op OK na reiniging**, wordt weergegeven op het bedieningspaneel en de knop OK wordt ingedrukt, wordt de wiper naar achteren verplaatst.

- 2** Verwijder de wiperreiniger.

Pak de reiniger vast zoals hier getoond en trek de reiniger zo uit de printer.



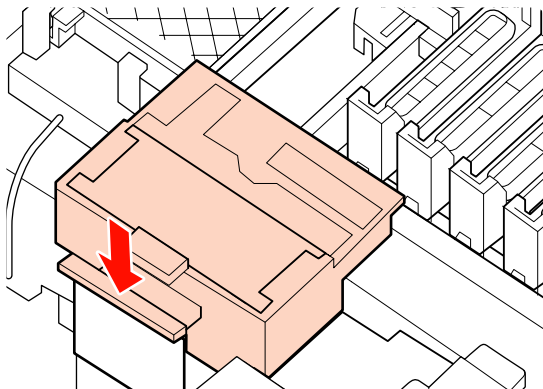
- 3** Reinig het in de figuur aangegeven gebied.



Onderhoud

- 4** Plaats de in stap 2 verwijderde wiperreiniger terug in de oorspronkelijke positie.

Plaats de wiperreiniger op het bevestigingspunt en druk op de reiniger (moet vastklikken).



- 5** Sluit beide onderhoudskappen en druk op de knop OK.

De menu's worden gesloten wanneer de printkop terugkeert naar zijn normale positie.

Afvalinkt afvoeren

Wanneer afvalinkt moet worden afgevoerd

Vervang de Inktfles met afvalinkt wanneer de volgende melding wordt weergegeven op het bedieningspaneel.

- Houd een lege inktfles klaar.
- Vervang fles afvalinkt en druk op OK.

Laat de afvalinkt in de Inktfles om de inkt te kunnen afvoeren. Giet de inkt niet over.

Let op:

- Bewaar afvalinkt ergens waar kinderen er niet bij kunnen.
- Draag oogbescherming en handschoenen wanneer u de Inktfles vervangt.

Als u afvalinkt op uw huid of in uw ogen of mond krijgt, moet u onmiddellijk het volgende doen:

- Als u vloeistof op uw huid krijgt, wast u de huid af met veel water en zeep. Raadpleeg een arts als de huid geïrriteerd raakt of verkleurt.
- Als u vloeistof in uw ogen krijgt, spoelt u uw ogen onmiddellijk met water. Wanneer u deze voorzorgsmaatregel niet naleeft, kan dit leiden tot bloeddorlopen ogen of een milde ontsteking. Raadpleeg een arts als het probleem blijft bestaan.
- Als de vloeistof wordt ingeslikt, raadpleegt u onmiddellijk een arts.

Belangrijk:

- Verwijder de Inktfles met afvalinkt nooit terwijl de printkop wordt gereinigd of de printer aan het afdrukken is. Wanneer u deze voorzorgsmaatregel niet naleeft, kan er inkt lekken.
- Afvalinkt uit de printer is industrieel afval. Voer de afvalinkt af in overeenstemming met alle voorschriften voor industrieel afval en de bepalingen van uw gemeente. Doe afvalinkt in een afvalcontainer voor industrieel afval. Bezorg het Veiligheidsinformatieblad (MSDS) aan de instantie die instaat voor de verwerking van dit industrieel afval. U kunt dit downloaden van de lokale Epson-website.

De printer houdt de afvalinkt bij en geeft een melding wanneer de teller het waarschuwningsniveau bereikt. Reset de teller voor de afvalinkt nadat u de Inktfles hebt vervangen.

Opmerking:

*Als u de Inktfles vervangt voordat de melding op het bedieningspaneel komt, reset de teller dan met de optie **Teller afvalinkt** in het menu **Onderhoud**.*

 *"Het menu **Onderhoud**" op pagina 80*

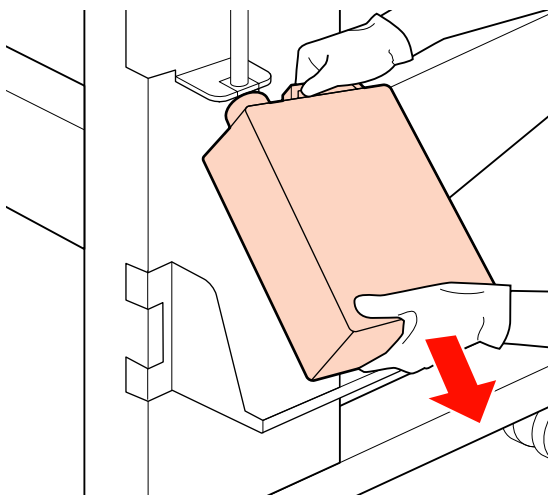
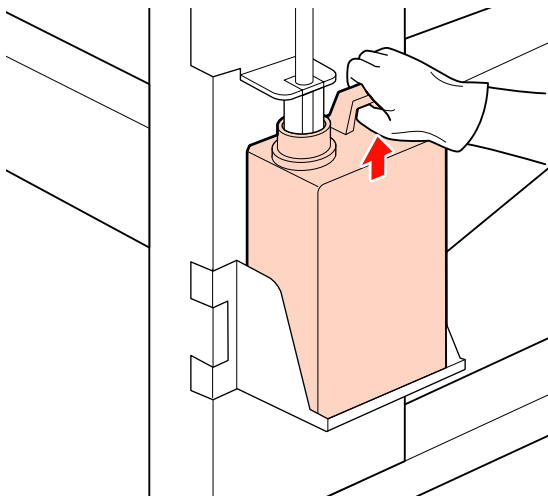
Onderhoud

! **Belangrijk:**

Reset de teller alleen wanneer u de Inktfles met afvalinkt vervangt. Wanneer u de teller reset voordat de Inktfles wordt vervangen, is de printer niet meer in staat om de hoeveelheid afvalinkt goed bij te houden.

De Inktfles met afvalinkt vervangen

- 1 Verwijder de Inktfles met afvalinkt uit de houder waarin de Inktfles zit.



- 2 Steek de buis voor afvalinkt in de nieuwe Inktfles en plaats de Inktfles in de houder.

Draai de dop van de volle Inktfles stevig dicht.

! **Belangrijk:**

- Kijk goed of de buis voor afvalinkt goed in de inktfles zit. Als de buis niet in de fles zit, lekt de inkt op het omringende gebied.
- Wanneer u de afvalinkt afvoert, hebt u de dop van de Inktfles weer nodig. Bewaar de dop goed. Niet weggooien.

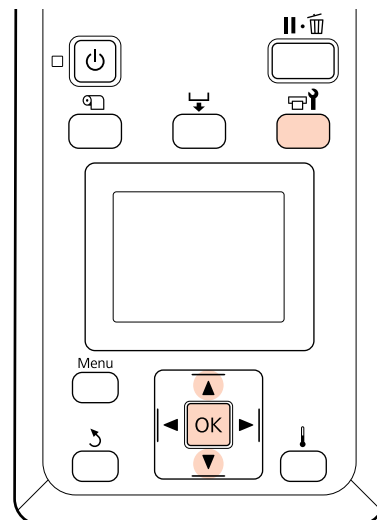
- 3 Druk op de knop OK.

- 4 Controleer opnieuw of de Inktfles correct is aangebracht en druk op de knop OK om de teller voor de afvalinkt te resetten.

De wiper en wiperreiniger vervangen

Vervang de wiperreiniger en wiper als de afdruk vaag of gevlekt is, of als er, ook na reiniging, segmenten ontbreken.

Knoppen die worden gebruikt voor de volgende instellingen



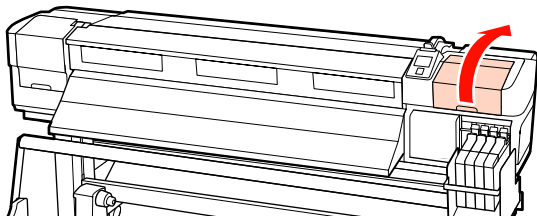
- 1 Controleer of de printer aan is en druk op . Het menu Onderhoud wordt weergegeven.

- 2 Gebruik de knoppen / om **Onderhoud printkop** te selecteren en druk op de knop OK.

Onderhoud

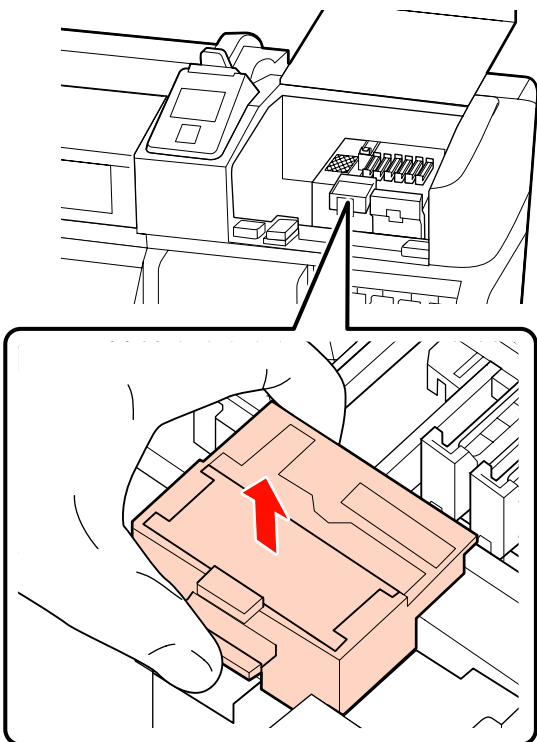
3 Druk op de knop OK om de printkop in de reinigingspositie te brengen.

4 Open de onderhoudskap aan de rechterkant.



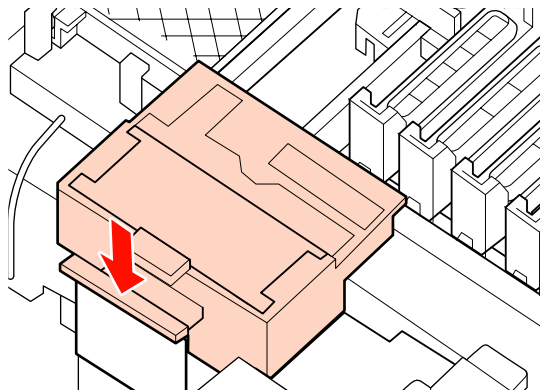
5 Verwijder de wiperreiniger.

Pak de reiniger vast zoals hier getoond en trek de reiniger zo uit de printer.



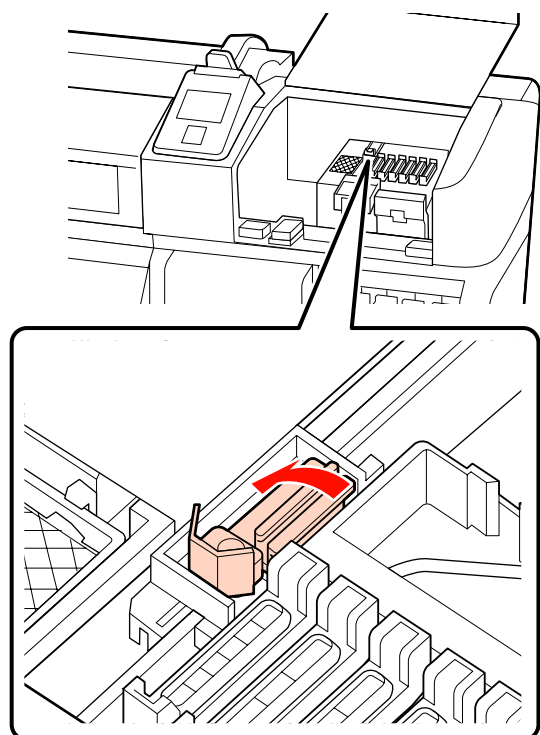
6 Plaats een nieuwe wiperreiniger.

Plaats de wiperreiniger op het bevestigingspunt en druk op de reiniger (moet vastklikken).



7 Verwijder de wiper.

Houd de wiper vast aan het bevestigingspunt, kantel de wiper naar links en trek hem naar buiten.

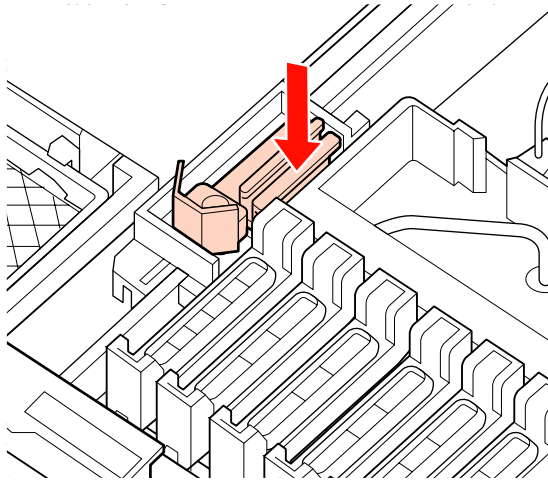


8 Plaats een nieuwe wiper.

Verwijder de kap van het veeggedeelte van de wiper.

Onderhoud

Plaats de wiperreiniger op het bevestigingspunt en druk op de reiniger (moet vastklikken).




- 9** Druk op de knop OK nadat de vervanging is voltooid.
- 10** Sluit de onderhoudskap en druk op de knop OK.
- 11** De menu's worden gesloten wanneer de printkop terugkeert naar zijn normale positie.

Vervangen van de chip-eenheid en bijvullen van inkt

Tijd voor vervangen van chip-eenheid en bijvullen van inkt

Als de melding **Chipeenheid op.** wordt weergegeven op het bedieningspaneel, moet de chip-eenheid spoedig worden vervangen. Zorg dat u zo snel mogelijk een inktpak voor de desbetreffende kleur hebt.

U kunt niet meer afdrukken als ook maar voor één kleur de chip-eenheid moet worden vervangen. Als de melding **Chipeenheid op.** wordt weergegeven tijdens een afdruktaak, kunt u de chip-eenheid vervangen en de inkt bijvullen terwijl het afdrukken doorgaat.

Inktpakken die compatibel zijn met deze printer  [“Opties en verbruiksartikelen” op pagina 92](#)



Belangrijk:

Deze printer heeft een waarschuwingssysteem voor de resterende hoeveelheid inkt. Gebruik de volgende procedure voor het vervangen en bijvullen van inkt om de chip-eenheid te vervangen en de inkt correct bij te vullen.

Wanneer u de originele inkt gebruikt nadat de onderhoudstechnicus de inkttank heeft bevestigd, vervangt u de chip-eenheid en vult u de inkt bij wanneer het niveau van de resterende inkt ongeveer 70 mm tot de bodem van de inkttank bedraagt.

Het systeem detecteert niet onmiddellijk de hoeveelheid resterende inkt in de inkttank. In plaats daarvan wordt de hoeveelheid resterende inkt geschat op het inktgebruik, waarover een melding wordt weergegeven. Om de nauwkeurigheid van dit systeem te behouden, moet u de chip-eenheid vervangen en de inkt zo snel mogelijk bijvullen zodra het niveau van de resterende inkt minder dan 70 mm tot de bodem van de inkttank bedraagt.

Procedure voor vervangen en bijvullen van inkt

U kunt voor alle kleuren dezelfde procedure voor het vervangen van de chip-eenheid gebruiken.



Let op:

- Bewaar inktpakken op een plek waar kinderen niet bij kunnen.
- Draag oogbescherming en handschoenen wanneer u inkt bijvult.

Lees het Veiligheidsinformatieblad (MSDS) voordat u inktpakken gaat gebruiken. U kunt dit downloaden van de lokale Epson-website.

Als u inkt op uw huid of in uw ogen of mond krijgt, moet u onmiddellijk het volgende doen:
- Als u vloeistof op uw huid krijgt, wast u de huid af met veel water en zeep. Raadpleeg een arts als de huid geïrriteerd raakt of verkleurt.
- Als u vloeistof in uw ogen krijgt, spoelt u uw ogen onmiddellijk met water. Wanneer u deze voorzorgsmaatregel niet naleeft, kan dit leiden tot bloeddorlopen ogen of een milde ontsteking. Raadpleeg een arts als het probleem blijft bestaan.
- Als de vloeistof wordt ingeslikt, raadpleegt u onmiddellijk een arts.
- Let op de volgende punten wanneer u inkt bijvult.*
- Maak voorzichtig tuitje van het inktpak open. Als u het tuitje te snel opent, kan inkt worden geknoeid.
- Druk geopende inktpakken niet in om morsen van inkt te voorkomen.
- Kantel het inktpak voorzichtig wanneer u inkt in de inkttank schenkt.

Onderhoud

! **Belangrijk:**

- ❑ *Epson raadt het gebruik van originele Epson-inktpakken aan.*

De kwaliteit of betrouwbaarheid van niet-originele inkt kan niet door Epson worden gegarandeerd. Het gebruik van niet-originele cartridges kan leiden tot schade die niet onder de garantie van Epson valt. Bovendien kan het gebruik van dergelijke producten er in bepaalde omstandigheden toe leiden dat het apparaat niet correct functioneert.

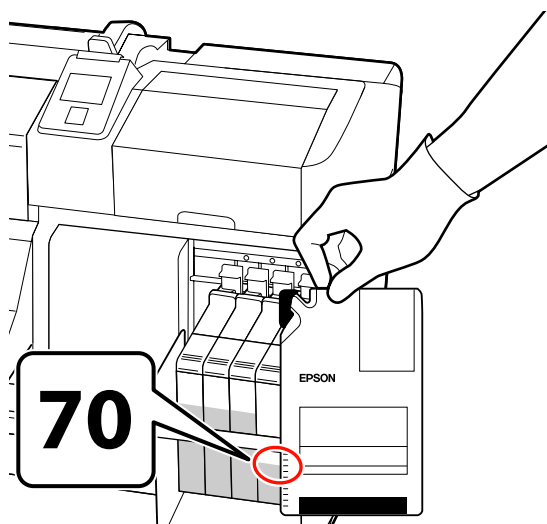
Mogelijk wordt er geen informatie over de status van een niet-originele chip-eenheid weergegeven. Het gebruik van niet-originele inkt wordt geregistreerd voor eventueel gebruik bij service en ondersteuning.

- ❑ *Het gebruik van originele Epson-inktpakken, anders dan pakken die worden vermeld in deze handleiding, kan leiden tot schade die niet onder de garantie van Epson valt.*

🔗 “Opties en verbruiksartikelen” op pagina 92

1

Als de melding **Chipeenheid op.** wordt weergegeven op het bedieningspaneel, controleert u het niveau van de resterende hoeveelheid inkt in de inkttank via de schaal op het inktpak.



Als het niveau van de resterende hoeveelheid inkt meer is dan 70 mm vanaf de onderkant van de inkttank:

Wij raden u aan de printer te blijven gebruiken totdat het inktniveau 70 mm tot de bodem van de inkttank bedraagt zodat u alle inkt van een nieuw inktpak kunt gebruiken om de inkttank bij te vullen.

Als het niveau van de resterende hoeveelheid inkt 70 mm of minder bedraagt:

Ga verder met stap 2.

! **Belangrijk:**

*Wanneer het niveau van de resterende inkt meer dan 70 mm tot de bodem van de inkttank bedraagt en het bericht **Inkttank Bijvullen** verschijnt, is het tijd om de inkttank te vervangen. We bevelen aan om de inkttank op dit moment te vervangen. Vervangingen en herstellingen worden tegen een vergoeding uitgevoerd.*

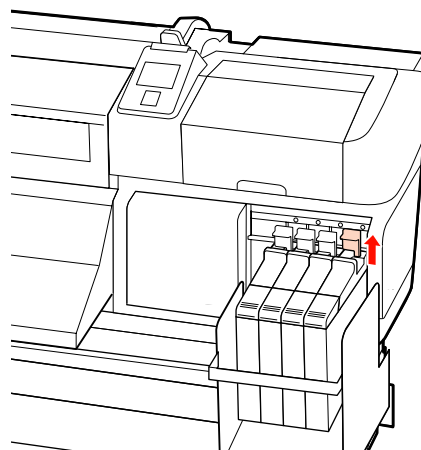
Tijdens vervangingen en herstellingen wordt de inkt in de inkttank weggegooid. Dit is noodzakelijke omdat fijn vuil, stof en ander vreemd materiaal met de inkt in de inkttank is gemengd en dit tot een storing van de inkttank kan leiden.

Het vervangingsinterven van de inkttank hangt af van de gebruiksomgeving en -omstandigheden.

Neem contact op met uw leverancier of Epson.

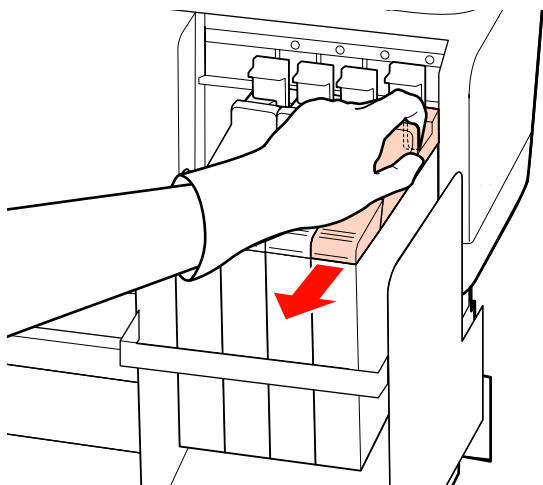
2

Zet de hendel van de vergrendeling omhoog voor de slede van de chip-eenheid die u wilt vervangen.



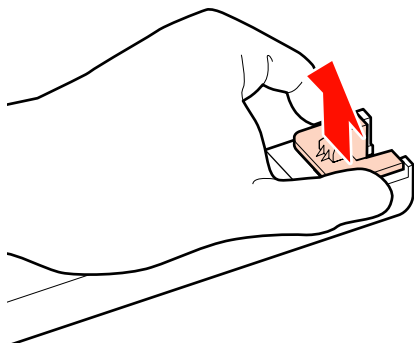
Onderhoud

- 3** Steek uw vinger in de uitsparing aan de bovenkant van de slede en trek de slede recht naar u toe.



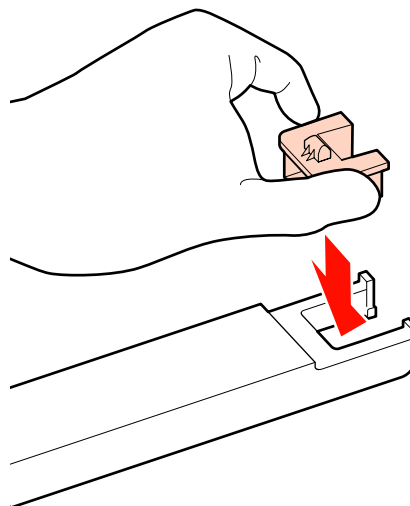
! **Belangrijk:**
Kantel de slede niet. Als de chip-eenheid valt, kan deze breken.

- 4** Verwijder de chip-eenheid van de slede.

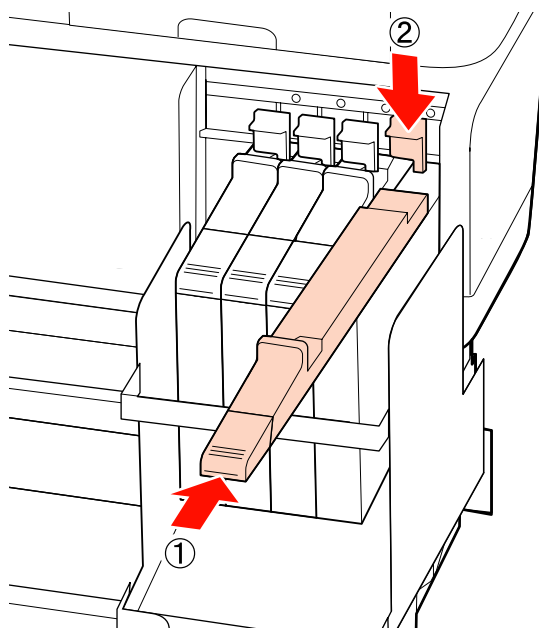


- 5** Bevestig de bij het nieuwe inktpak geleverde chip-eenheid aan de slede.

Controleer tijdens het installeren of de kleur op het label van de slede overeenkomt met de kleur op het label van de chip-eenheid.



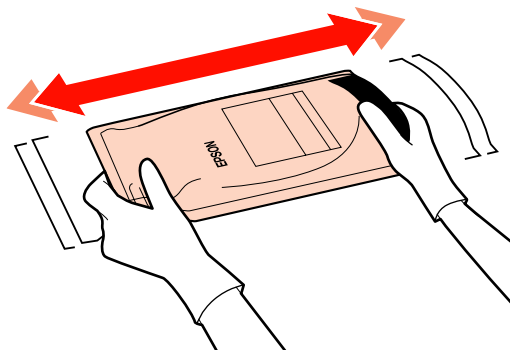
- 6** Houd de slede recht, schuif deze naar binnen en zet de hendel van de vergrendeling omlaag.



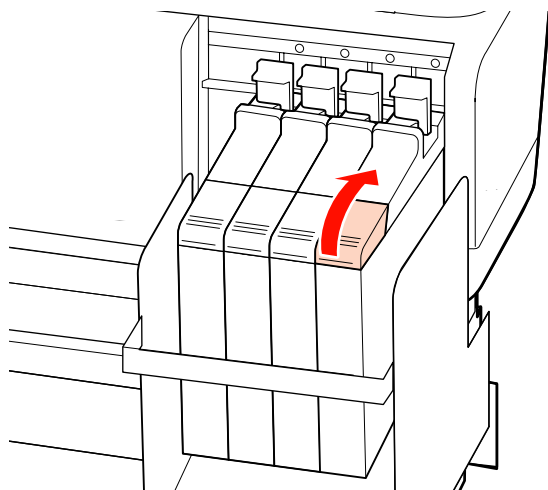
! **Belangrijk:**
Forceer niet wanneer u de slede naar binnen schuift. Wanneer u deze voorzorgsmaatregel niet naleeft, kan dit schade aan de printer veroorzaken.

Onderhoud

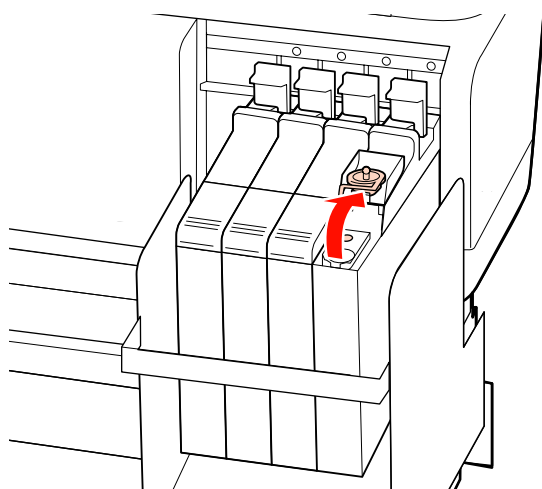
- 7** Schud het nieuwe inktpak zoals hieronder weergegeven in horizontale richting, circa 5 cm naar links en rechts. Doe dat zo'n 15 keer, 5 seconden lang.



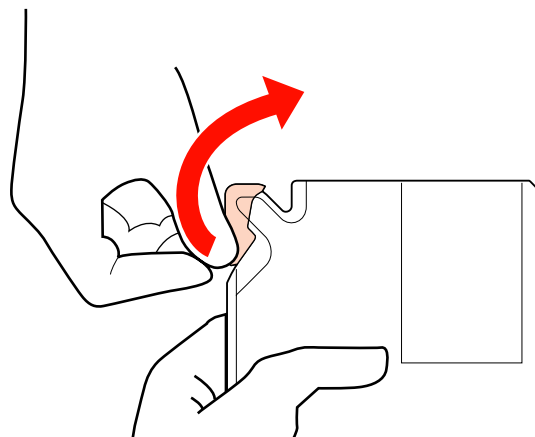
- 8** Open het inktklepje van de slede.



- 9** Verwijder het kapje van de inkttank.

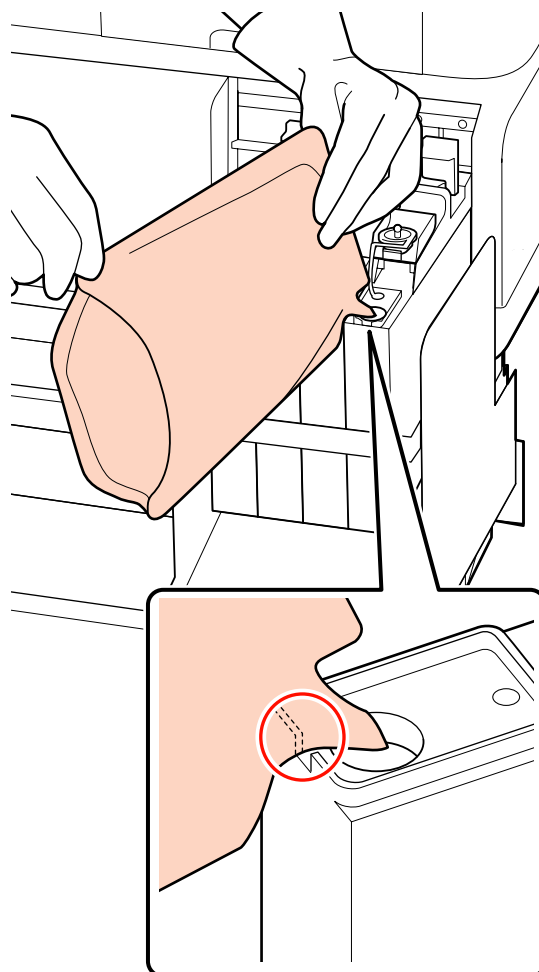


- 10** Maak het tuitje van het inktpak open.



- 11** Vul de inkttank met de inkt uit het inktpak.

Plaats de tuit van het inktpak in de daarvoor bestemde opening van de inkttank en kantel het inktpak voorzichtig om de inkt te schenken.



**Belangrijk:**

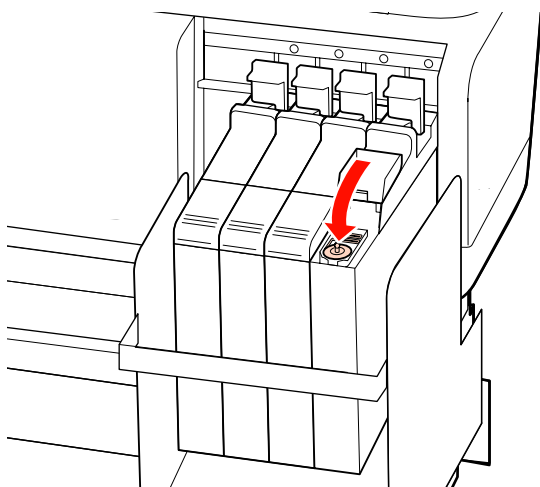
Giet alle inkt uit het inktpak zodat er niets achterblijft.

Gebruikt de inkt in een inktpakket niet om meerdere verschillende inkttanks bij te vullen.

Dit kan ervoor zorgen dat berichten van het waarschuwingssysteem voor resterende inkt niet goed worden weergegeven.

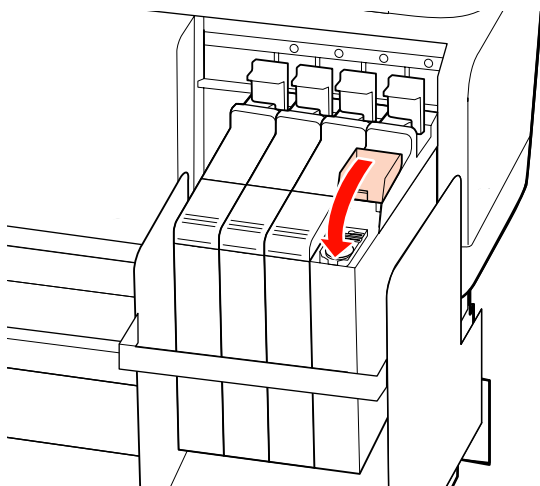
12

Plaats het kapje terug op de inkttank.



13

Sluit het inktklepje van de slede.



Afvoeren van gebruikte verbruiksartikelen

Voer gebruikte inktpakketten, chip-eenheden en bedrukt materiaal af in overeenstemming de voorschriften voor afval en de bepalingen van uw gemeente, bijvoorbeeld door afval te deponeren in een container voor industrieel afval.

Onderdelen die regelmatig worden vervangen

De volgende onderdelen moeten regelmatig worden vervangen.

Het tijdstip waarop de volgende onderdelen moeten worden vervangen, hangt af van de gebruiksomstandigheden.

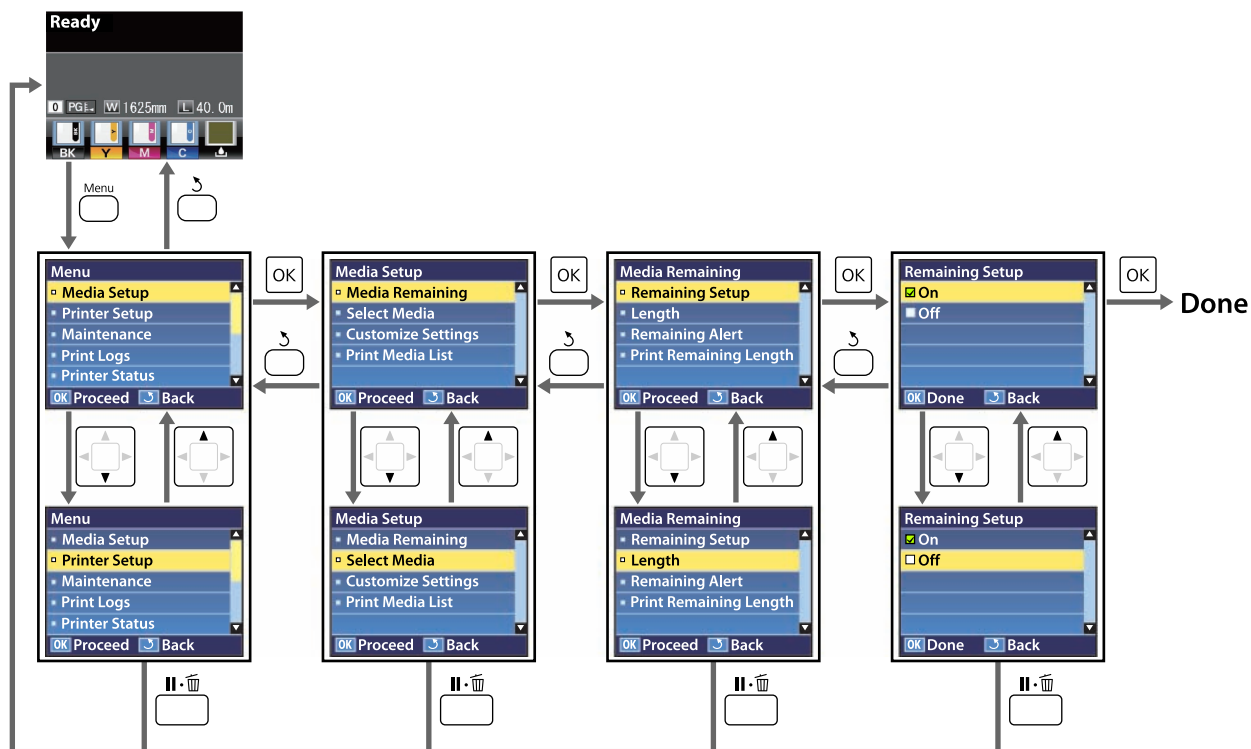
- Printkop
- Encoder van de wagen
- Inkthouder
- Bevochtiger
- Pompkapje
- Inktvoorraadtank

De levensduur van het onderdeel is afhankelijk van de gebruiksomstandigheden. Ga voor het vervangen van de printkop uit van de kwaliteit van de afdrukken.

Het menu op het bedieningspaneel gebruiken

Mogelijkheden van het menu


De gebruikte menu's staan hieronder.




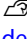
Het menu op het bedieningspaneel gebruiken

Menulijst






In het menu kunnen de volgende items en parameters worden ingesteld en uitgevoerd. Zie de pagina's waarnaar wordt verwezen voor meer informatie over elk onderdeel.

Menu	Item	Parameter
Media-instelling  "Het menu Media-instelling" op pagina 75	Resterende Media	
	Instellingen Resterend	Aan, Uit
	Lengte	5,0 tot 999,5 m (15 tot 3000 ft)
	Waarschuwing Resterend	1 tot 15 m (4 tot 50 ft)
	Rest. Lengte Afdrukken	Afdrukken
	Media Selecteren	RIP-instellingen, 1 tot 30 (nummer van geheugenpositie)
	Instellingen Aanpassen	
	Huidige instellingen	Hiermee wijzigt u de instellingen voor het geselecteerde af-drukmetaal. Welke opties beschikbaar zijn, hangt ervan af of RIP-instellingen of een geheugenpositie is geselecteerd. Meer informatie over de beschikbare opties vindt u hieronder bij de items onder RIP-instellingen en geheugenpositie 1 tot en met 30.
	RIP-instellingen	
	Degelruimte	1.5, 2.0, 2.5
	Printkop Uitlijnen	
	Voer dikte in.	Handmatig(Uni-D), Handmatig(Bi-D)
	Type Rol	Afdrukzijde Buiten, Afdrukzijde Binnen
	Spanningsmeting	Regelmatig, Elke Pagina, Uit
	Mediaspanning	0 tot 40
	1 tot 30 (nummer van geheugenpositie)	
	Naam Instelling	Maximaal 22 tekens halve grootte
	Aanpassing Invoer	Handmatig
	Degelruimte	1.5, 2.0, 2.5
	Printkop Uitlijnen	Handmatig(Uni-D), Handmatig(Bi-D)

Het menu op het bedieningspaneel gebruiken

Menu	Item	Parameter
	Drogen	
	Droogtijd Per Passage	0 tot 10 sec
	Zuigdruk Media	0 tot 10
	Beweging Printkop	Gegevensbreedte, Voll. Breedte Pr.
	Meer Lagen Afdrukken	Uit, 2 tot 8
	Type Rol	Afdrukzijde Buiten, Afdrukzijde Binnen
	Spanningsmeting	Regelmatig, Elke Pagina, Uit
	Mediaspanning	0 tot 40
	Invoersnelheid	1 tot 2
	Medialijst Afdrukken	Afdrukken
Printerinstelling  "Het menu Printerinstelling" op pagina 78	Zijmarge (Rechts)	3 tot 25 mm (0,12 tot 1,00 inch)
	Zijmarge (Links)	3 tot 25 mm (0,12 tot 1,00 inch)
	Startpositie Afdruk	0 tot 800 mm (0,00 tot 32,00 inch)
	Controle Mediaformaat	Aan, Uit
	Controle Media-eind	Aan, Uit
	Controle Media scheef	Aan, Uit
	Sp.Kan.Patr. Afdrukken	Uit, 1 tot 10 pagina's
	Periodieke Reiniging	
	Licht	Uit, 1 tot 240 uur
	Normaal	
	Zwaar	
	Extra	
Reinigingscyclus	Uit, 1 tot 10 pagina's	
Slaapmodus	15 tot 240 min.	
Instellingen Herst.	Ja, Nee	
Onderhoud  "Het menu Onderhoud" op pagina 80	Spuikanaaltjescontr	Afdrukken
	Schoonmaken	
	Alle spuitkanaaltjes	Uitvoeren (licht), Uitvoeren (normaal), Uitvoeren (zwaar)
	Geselect. spuitkan.	Uitvoeren (licht), Uitvoeren (normaal), Uitvoeren (zwaar)
	Onderhoud printkop	Printkop verplaatse
Teller afvalinkt	-	

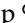
Het menu op het bedieningspaneel gebruiken

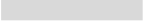
Menu	Item	Parameter
Afdruklogboeken  "Het menu Afdruklogboeken" op pagina 81	Logboek Afdruktaken	Afdrukken
	Tot. Afdrukken Tonen	XXXXXX m ² (XXXXXX ft ²)
Printerstatus  "Het menu Printerstatus" op pagina 81	Statusblad afdrukken	Afdrukken
	Firmwareversie	XXXXXXXX,X_XX,XXXX
Netwerkinstelling  "Het menu Netwerkinstelling" op pagina 82	IP-Adres Instellen	
	Automatisch	-
	Paneel	IP: 000.000.000.000 – 255.255.255.255 SM: 000.000.000.000 – 255.255.255.255 DG: 000.000.000.000 – 255.255.255.255
	Statusblad afdrukken	Afdrukken
	Instellingen Herst.	Ja, Nee
Voorkeuren  "Het menu Voorkeuren" op pagina 82	Datum En Tijd	JJ/MM/DD UU:MM
	Taal/Language	Japans, Engels, Frans, Italiaans, Duits, Portugees, Spaans, Nederlands, Russisch, Koreaans, Chinees
	Eenheid: Lengte	m, ft/in
	Waarschuwingsgeluid	Aan, Uit
	Waarschuwinglamp	Aan, Uit
Alle Inst. Resetten  "Het menu Alle Inst. Resetten" op pagina 83		Ja, Nee

Het menu op het bedieningspaneel gebruiken

Menu's in detail

Het menu Media-instelling

U kunt het menu Media-instelling rechtstreeks openen door op de knop  te drukken.

 geeft de standaardinstelling aan.

Resterende Media

Item	Parameter	Uitleg
Instellingen Resterend	Aan	Kies Aan als u de resterende hoeveelheid afdruk materiaal wilt weergeven en bijhouden. Kies Uit als dit niet hoeft. De opties Lengte , Waarschuwing Resterend en Rest. Lengte Afdrukken zijn beschikbaar wanneer Aan is geselecteerd. Op het display wordt de resterende hoeveelheid afdruk materiaal weergegeven. Hiervoor wordt uitgegaan van de waarde die is geselecteerd bij Lengte en de hoeveelheid waarop al is afgedrukt.
	Uit	
Lengte	5,0 tot 999,5 m (15 tot 3000 ft)	Voer hier een waarde in voor de lengte van de rol (tussen 5,0 en 999,5 m) (15 tot 3000 ft). Dit kan in stappen van 0,5 m.
Waarschuwing Resterend	1 tot 15m (4 tot 1.524,00 cm)	Er wordt een waarschuwing weergegeven wanneer de resterende hoeveelheid afdruk materiaal deze lengte bereikt. Kies een waarde tussen 1 en 15 m (4 en 50 ft). Dit kan in stappen van 0,5 m.
Rest. Lengte Afdrukken	Afdrukken	Gebruik Rest. Lengte Afdrukken om de resterende hoeveelheid afdruk materiaal af te drukken op de huidige rol voordat u die vervangt door een ander soort afdruk materiaal. De volgende keer dat u de rol gebruikt, voert u deze waarde in als lengte die nog op de rol zit.

Media Selecteren

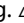
Parameter	Uitleg
RIP-instellingen	Kies hier de afdruk materiaalinstellingen waarmee u wilt afdrukken.
1 tot 30 (nummer van geheugenpositie)	Als RIP-instellingen is geselecteerd, worden de instellingen gebruikt die in de RIP-software zijn opgegeven. Selecteer een getal tussen 1 en 30 om de instellingen te gebruiken die in die geheugenpositie zijn opgeslagen. Gebruik Instellingen Aanpassen als u instellingen wilt opslaan in het geheugen.

Instellingen Aanpassen

Item	Parameter	Uitleg
Huidige instellingen		Hiermee wijzigt u de instellingen voor het geselecteerde afdruk materiaal. Welke opties beschikbaar zijn, hangt ervan af of RIP-instellingen of een geheugenpositie is geselecteerd. Meer informatie over de beschikbare opties vindt u hieronder bij de items onder RIP-instellingen en geheugenpositie 1 tot en met 30.


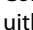
Het menu op het bedieningspaneel gebruiken

RIP-instellingen

Item	Parameter	Uitleg
Degelruimte	1.5	Wijzig Degelruimte (dit is de opening tussen de printkop en het afdruk-materiaal) voor de geheugenpositie die in de RIP-software is geselecteerd. De standaardinstelling is 1.5. Deze instelling is in de meeste omstandig-heden de beste keuze. Selecteer 2.0 als u krassen of vlekken krijgt. Selec-teer 2.5 alleen als u in de stand 2.0 nog steeds vlekken op uw afdrucken krijgt. Een grotere afstand dan strikt noodzakelijk kan tot inktvlekken binnen in de printer leiden met een lagere afdrukkwaliteit of kortere le-vensduur van het apparaat tot gevolg.
	2.0	
	2.5	
Printkop Uitlijnen		
Voer dikte in.	0,1 tot 1,0 mm (4 tot 40 mil)	Voer hier een waarde voor de dikte van het afdruk materiaal in van 0,1 tot 1,0 mm (4 tot 40 mil).
	Handmatig(Uni-D)	Afdrukken Wanneer het afdrukresultaat er erg korrelig of onscherp uitziet, selec-teer dan Printkop Uitlijnen om de printkop opnieuw uit te lijnen. Controleer het patroon en voer de optimale aanpassingswaarde in voor uitlijning.  "Verkeerde uitlijning van de printkop corrigeren (Printkop Uitlijnen)" op pagina 49
	Handmatig(Bi-D)	
Type Rol	Afdrukszijde Buiten	Kies Afdrukszijde Buiten of Afdrukszijde Binnen , afhankelijk van hoe het afdruk materiaal wordt opgerold.
	Afdrukszijde Binnen	
Spanningsmeting	Regelmatig	Kies Regelmatig of Elke Pagina om de printer de spanning van het af-druk materiaal tijdens het afdrukken automatisch te laten controleren en aanpassen voor het beste resultaat. Kies Uit om de automatische aan-passing van de spanning uit te schakelen. Regelmatig is in de meeste omstandigheden de beste keuze. Bij bepaalde afdruk materialen is de printer mogelijk niet in staat om de spanning goed bij te regelen, wat ertoe kan leiden dat het afdruk materi-aal doorhangt of dat er andere afwijkingen ontstaan met afdruk proble-men als gevolg. Selecteer in dit geval Uit . Houd er wel rekening mee dat Uit kan leiden tot een ongebruikelijk grote marge tussen de pagi-na's. Ook stopt de printer mogelijk niet en kunt u vlekken krijgen bin-nen in de printer. Houd u aan de volgende voorzorgsmaatregelen: <input type="checkbox"/> Druk niet af op het einde van een rol. <input type="checkbox"/> Selecteer niet Uit bij Controle Media-eind. Selecteer Elke Pagina om de spanning nauwkeuriger te regelen, maar houd er rekening mee dat het afdrukken langer duurt.
	Elke Pagina	
	Uit	
Mediaspanning	0 tot 40	Verhoog de spanning als het afdruk materiaal kreukt tijdens het afdruk-ken. Hoe hoger de waarde, des te hoger de spanning. De door de fabrikant standaard ingestelde veranderen als volgt, afhan-kelijk van de instelling voor Spanningsmeting . Regelmatig, Elke Pagina: Niveau 28 Uit: Niveau 39

Het menu op het bedieningspaneel gebruiken

1 tot 30 (nummer van geheugenpositie)

Item	Parameter	Uitleg
Naam Instelling		Geef de geheugenpositie een naam van maximaal 22 tekens (halve grootte). Een duidelijke naam maakt het achteraf gemakkelijker om de geheugenpositie te herkennen.
Aanpassing Invoer	Handmatig	Gebruik deze optie als u last blijft hebben van streepvorming (horizontale strepen, lijnen of stroken met ongelijkmatige kleuren) na reiniging en uitlijning van de printkop. Bekijk het afgedrukte patroon en voer de aanpassingswaarde zelf in.  "Aanpassing Invoer" op pagina 50
Degelruimte	1.5	Kies hier de degelruimte oftewel de afstand tussen de printkop en het afdrukmetaal. De standaardinstelling is 1.5 . Deze instelling is in de meeste omstandigheden de beste keuze. Selecteer 2.0 als u krassen of vlekken krijgt. Selecteer 2.5 alleen als u in de stand 2.0 nog steeds vlekken op uw afdrucken krijgt. Een grotere afstand dan strikt noodzakelijk kan tot inktvlekken binnen in de printer leiden met een lagere afdrukkwaliteit of kortere levensduur van het apparaat tot gevolg.
	2.0	
	2.5	
Printkop Uitlijnen	Handmatig(Uni-D)	Wanneer het afdrukresultaat er erg korrelig of onscherp uitziet, selecteer dan Printkop Uitlijnen om de printkop opnieuw uit te lijnen. Controleer het patroon en voer de optimale aanpassingswaarde in voor uitlijning.  "Verkeerde uitlijning van de printkop corrigeren (Printkop Uitlijnen)" op pagina 49
	Handmatig(Bi-D)	
Drogen		
Droogtijd Per Passage	0 tot 10 sec	Selecteer hoe lang de printkop na elke passage stil moet blijven staan om de afdruk te laten drogen. Kies een waarde tussen 0,0 en 10,0 seconden. De tijd die de inkt nodig heeft om te drogen, hangt af van de dichtheid van de inkt en het gebruikte afdrukmetaal. Als de inkt uitloopt op het afdrukmetaal, stelt u een langere tijd in voor het drogen van de inkt. Wanneer u de droogtijd verhoogt, duurt het afdrucken langer.
Zuigdruk Media	0 tot 10	De printer houdt de juiste afstand tussen het afdrukmetaal en de printkop aan met een speciaal druksysteem. De hoeveelheid druk verschilt per type afdrukmetaal. Te veel druk maakt de afstand tussen de printkop en dun of flexibel afdrukmetaal te groot, wat kan leiden tot een mindere afdrukkwaliteit of een slechte doorvoer van het afdrukmetaal. In dergelijke gevallen moet u de zuigdruk verlagen. Een lagere waarde betekent minder kracht.
Beweging Printkop	Gegevensbreedte	Kies het bereik voor de beweging van de printkop tijdens het afdrucken. Met Gegevensbreedte blijft de beweging van de printkop beperkt tot het bedrukte gebied. Wanneer u de beweging van de printkop beperkt, neemt de afdruksnelheid toe. Met Voll. Breedte Pr. beweegt de printkop over de volledige breedte van het grootste afdrukmetaal dat de printer ondersteunt. Selecteer deze optie voor een gelijkmatiger afdrukresultaat (minder variatie).
	Voll. Breedte Pr.	
Meer Lagen Afdrucken	Uit	Kies het aantal keren dat elke regel wordt afgedrukt.
	2 tot 8	

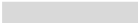
Het menu op het bedieningspaneel gebruiken


Item	Parameter	Uitleg
Type Rol	Afdrukzijde Buiten	Kies Afdrukzijde Buiten of Afdrukzijde Binnen , afhankelijk van hoe het afdrukmetaal wordt opgerold.
	Afdrukzijde Binnen	
Spanningsmeting	Regelmatig	<p>Kies Regelmatig of Elke Pagina om de printer de spanning van het afdrukmetaal tijdens het afdrukken automatisch te laten controleren en aanpassen voor het beste resultaat. Kies Uit om de automatische aanpassing van de spanning uit te schakelen.</p> <p>Regelmatig is in de meeste omstandigheden de beste keuze.</p> <p>Bij bepaalde afdrukmaterialen is de printer mogelijk niet in staat om de spanning goed bij te regelen, wat ertoe kan leiden dat het afdrukmetaal doorhangt of dat er andere afwijkingen ontstaan met afdrukproblemen als gevolg. Selecteer in dit geval Uit. Houd er wel rekening mee dat Uit kan leiden tot een ongebruikelijk grote marge tussen de pagina's. Ook stopt de printer mogelijk niet en kunt u vlekken krijgen binnen in de printer. Houd u aan de volgende voorzorgsmaatregelen:</p> <ul style="list-style-type: none"> <input type="checkbox"/> Druk niet af op het einde van een rol. <input type="checkbox"/> Selecteer niet Uit bij Controle Media-eind. <p>Selecteer Elke Pagina om de spanning nauwkeuriger te regelen, maar houd er rekening mee dat het afdrukken langer duurt.</p>
	Elke Pagina	
	Uit	
Mediaspanning	0 tot 40	<p>Verhoog de spanning als het afdrukmetaal kreukt tijdens het afdrukken. Hoe hoger de waarde, des te hoger de spanning.</p> <p>De door de fabrikant standaard ingestelde veranderen als volgt, afhankelijk van de instelling voor Spanningsmeting.</p> <p>Regelmatig, Elke Pagina: Niveau 28</p> <p>Uit: Niveau 39</p>
Invoersnelheid	1 tot 2	Kies een lagere invoersnelheid als dun afdrukmetaal kreukt, scheurt of aan elkaar plakt tijdens het afdrukken. Hoe lager de waarde, hoe lager de snelheid.

Medialijst Afdrukken

Parameter	Uitleg
Afdrukken	Hiermee drukt u de inhoud af van geheugenpositie 1 tot en met 30.

Het menu Printerinstelling

 geeft de standaardinstelling aan.

Item	Parameter	Uitleg
Zijmarge (Rechts)	3 tot 25 mm (0,12 tot 1,00 inch)	<p>Kies de breedte van de rechtermarge wanneer er afdrukmetaal in de printer is geladen. Zie het volgende gedeelte voor meer informatie.</p> <p> "Afdrukgebied" op pagina 53</p>


Het menu op het bedieningspaneel gebruiken


Item	Parameter	Uitleg
Zijmarge (Links)	3 tot 25 mm (0,12 tot 1,00 inch)	Kies de breedte van de linkermarge wanneer er afdrukmetaal in de printer is geladen. Zie het volgende gedeelte voor meer informatie. ☞ "Afdrukgebied" op pagina 53
Startpositie Afdruk	0 tot 800 mm (0,00 tot 32,00 inch)	Pas deze parameter aan als u wilt afdrukken vanuit ongeveer het midden van het afdrukmetaal of als u het bedrukte gebied wilt verschuiven links vanaf de instelling Zijmarge (Rechts) . Het gebied tussen de rechterkant van het afdrukmetaal en de Startpositie Afdruk blijft leeg. Als er een waarde is geselecteerd voor Zijmarge (Rechts) , blijft er een extra gebied ter grootte van de bij Zijmarge (Rechts) geselecteerde breedte leeg. Zie het volgende gedeelte voor meer informatie. ☞ "Afdrukgebied" op pagina 53
Controle Mediaformaat	Aan	Bepaal hier of de printer de rand van het afdrukmetaal automatisch moet detecteren (Aan) of niet (Uit). Probeer Uit als de printer Fout Mediaformaat weergeeft terwijl het afdrukmetaal goed is geladen. Houd er rekening mee dat de printer mogelijk buiten de randen van het afdrukmetaal afdrukt wanneer Uit is geselecteerd. Inkt buiten de randen van het afdrukmetaal geeft vlekken binnen in de printer. In het algemeen is het aangeraden om deze instelling op Aan te zetten.
	Uit	
Controle Media-eind	Aan	Bepaal hier of de printer het einde van het afdrukmetaal automatisch moet detecteren (Aan) of niet (Uit). Probeer Uit als de printer Media op weergeeft terwijl het afdrukmetaal goed is geladen. In het algemeen is het aangeraden om deze instelling op Aan te zetten.
	Uit	
Controle Media scheef	Aan	Als scheef afdrukmetaal wordt gedetecteerd, stopt de printer met afdrukken en krijgt u een foutmelding (Aan) of wordt er doorgedaan met afdrukken (Uit). Aan is in de meeste omstandigheden de beste keuze, want scheefgetrokken afdrukmetaal kan papierstoringen veroorzaken.
	Uit	
Sp.Kan.Patr. Afdrukken	Uit	Kies hier de frequentie waarmee de printer een spuitkanaaltjespatroon afdrukt: nooit (Uit) of steeds na elke 1 tot 10 pagina's. Periodieke proefpatronen worden niet afgedrukt terwijl Uit is geselecteerd. Als u een proefpatroon aan de bovenzijde van elke 1 tot 10 pagina's wilt afdrukken, selecteert u een optie tussen 1 en 10 . Na afloop van de afdruk kunt u het patroon zelf bekijken en bepalen of bepaalde kleuren niet of niet goed zijn afgedrukt in de vorige of volgende afdruk.
	1 tot 10 pagina's	
Periodieke Reiniging		

Het menu op het bedieningspaneel gebruiken

Item	Parameter	Uitleg
Licht	Uit, 1 tot 240 uur	<p>Kies de frequentie—nooit (Uit) of na 1 tot 240 uur—en de kracht waarmee de printkop wordt gereinigd. Er wordt geen Periodieke Reiniging uitgevoerd terwijl Uit is geselecteerd. Als er een waarde tussen 1 en 240 uur wordt geselecteerd, vindt na het opgegeven aantal uren een automatische printkopreiniging plaats. Als na het verstrijken van de ingestelde tijd een afdruk bezig is of de printer in de slaapstand staat, dan wordt de Periodieke Reiniging pas uitgevoerd op het moment dat de lopende afdruktaak is voltooid of de printer uit de slaapstand komt.</p> <p>De timer wordt gereset in de volgende gevallen:</p> <ul style="list-style-type: none"> <input type="checkbox"/> De printer wordt ingeschakeld. <input type="checkbox"/> Er wordt een andere optie voor dit item gekozen. <input type="checkbox"/> Er wordt een handmatige printkopreiniging uitgevoerd met Alle spuitkanaaltjes. <p>Houd er rekening mee dat zelfs met Uit geselecteerd bij Periodieke Reiniging de printkop na het afdrukken automatisch met een vast interval zal worden gereinigd om te voorkomen dat de spuitkanaaltjes verstopt raken.</p>
Normaal		
Zwaar		
Extra		
Reinigingscyclus	Uit	<p>Kies hier de frequentie waarmee een automatische printkopreiniging moet worden uitgevoerd: nooit (Uit) of steeds na elke 1 tot 10 pagina's. Er wordt geen Reinigingscyclus uitgevoerd terwijl Uit is geselecteerd. Selecteer 1 tot 10 om een printkopreiniging uit te voeren voordat het opgegeven aantal pagina's is afgedrukt.</p>
	1 tot 10 pagina's	
Slaapmodus	15 tot 240 min.	<p>De slaapstand wordt geactiveerd als er gedurende langere tijd geen fouten hebben plaatsgevonden, geen afdruktaken zijn ontvangen en geen acties op het bedieningspaneel zijn uitgevoerd.</p> <p>Hiermee selecteert u de hoeveelheid tijd waarna de slaapstand voor de printer wordt geactiveerd.</p>
Instellingen Herst.	Ja	<p>Selecteer Ja om alle items van het menu Printerinstelling terug te zetten op hun standaardwaarde.</p>
	Nee	

Het menu Onderhoud

U kunt het menu Onderhoud rechtstreeks openen door op de knop  te drukken.

Item	Parameter	Uitleg
Spuikanaaltjescontr	Afdrukken	<p>Er wordt een uitlijningspatroon afgedrukt. Bekijk het patroon en voer een printkopreiniging uit als u ziet dat er kleuren vaag zijn of ontbreken.</p> <p> "Controleren of er verstopte spuitkanaaltjes zijn" op pagina 55</p>
Schoonmaken		

Het menu op het bedieningspaneel gebruiken

Item	Parameter	Uitleg
Alle spuitkanaaltjes	Uitvoeren (licht)/ Uitvoeren (normaal)/Uitvoeren (zwaar)	Noteer het nummer van de patronen met vage of ontbrekende kleuren en reinig alle of specifieke spuitkanaaltjes. Alle spuitkanaaltjes reinigt alle spuitkanaaltjes. Selecteer Geselect. spuitkan. als u alleen de spuitkanaaltjes van een bepaalde reeks wilt reinigen.
Geselect. spuitkan.	Uitvoeren (licht)/ Uitvoeren (normaal)/Uitvoeren (zwaar)	De sterkte van de reiniging bepaalt u met Uitvoeren (licht) , Uitvoeren (normaal) en Uitvoeren (zwaar) . Selecteer eerst Uitvoeren (licht) . Als het probleem blijft bestaan na gebruik van Uitvoeren (licht) , kies dan Uitvoeren (normaal) . Als het probleem blijft bestaan na gebruik van Uitvoeren (normaal) , kies dan Uitvoeren (zwaar) . ☞ "Printkop reinigen" op pagina 56
Onderhoud printkop	Printkop verplaatse	Breng de printkop in de juiste positie voor onderhoud. Voer onderhoud zoals het reinigen van de wiper, kappen en het gebied rond de printkop pas uit nadat u de printkop met deze optie in positie hebt gebracht voor reiniging. Wanneer u de printkop met de hand verschuift, kan dit storingen veroorzaken. ☞ "Onderhoud van het gebied rond de printkop" op pagina 57
Teller afvalinkt	-	Met dit item reset u de teller voor de afvalinkt nadat u de Inktfles hebt vervangen. Reset de teller alleen wanneer u de Inktfles met afvalinkt vervangt. Wanneer u de teller reset voordat de inktfles wordt vervangen, is de printer niet meer in staat om de hoeveelheid afvalinkt goed bij te houden.

Het menu Afdruklogboeken

Deze items dienen voor het bijhouden van verbruiksartikelen.

Item	Parameter	Uitleg
Logboek Afdruktaken	Afdrukken	Hiermee drukt u de taakinformatie af die in de printer is opgeslagen (maximaal 10 taken). De informatie omvat het afdruk materiaal en de inkt die bij elke taak zijn gebruikt. Dit maakt het gemakkelijker om het gebruik van verbruiksartikelen bij te houden.
Tot. Afdrukken Tonen	XXXXXX m ² (XXXXXX ft ²)	Toont de in totaal bedrukte oppervlakte (in maximaal zes cijfers).


Het menu Printerstatus

Deze items houden het printergebruik en de instellingen bij.

Item	Parameter	Uitleg
Statusblad afdrukken	Afdrukken	Hiermee drukt u een statusblad af met daarop de huidige printerinstellingen. Gebruik deze optie als u allerlei informatie over de printer wilt zien op één blad.
Firmwareversie	XXXXXXXX,X_XX,XXXX	Hiermee bekijkt u de Firmwareversie die de printer heeft.

Het menu op het bedieningspaneel gebruiken

Het menu Netwerkinstelling

 geeft de standaardinstelling aan.

Item	Parameter	Uitleg
IP-Adres Instellen		
Automatisch	-	Bepaal hier of IP-adressen automatisch (Automatisch) of handmatig (Paneel) worden toegewezen met DHCP. Als Paneel is geselecteerd, moet u zelf het IP-adres, subnetmasker en standaardgatewayadres invoeren. Neem voor meer informatie contact op met de systeembeheerder.
Paneel	IP: XXX.XXX.XXX.XXX	
	SM: XXX.XXX.XXX.XXX	
	DG: XXX.XXX.XXX.XXX	
Statusblad afdrukken	Afdrukken	Met Netwerkinstelling drukt u de huidige netwerkstatus af. Gebruik deze informatie voor een compleet overzicht van alle netwerkinstellingen.
Instellingen Herst.	Ja	Selecteer Ja om alle items van het menu Netwerkinstelling terug te zetten op hun standaardwaarde.
	Nee	

Het menu Voorkeuren

 geeft de standaardinstelling aan.

Item	Parameter	Uitleg
Datum En Tijd	JJ/MM/DD UU:MM	Hiermee stelt u de ingebouwde klok van de printer in. De tijd die de klok aangeeft wordt gebruikt voor het afdrukken van logboeken en statusbladen.
Taal/Language	Japans	Selecteer de taal die op het display moet worden gebruikt.
	Engels	
	Frans	
	Italiaans	
	Duits	
	Portugees	
	Spaans	
	Nederlands	
	Russisch	
	Koreaans	
Eenheid: Lengte	m	Kies de maateenheid voor de lengte zoals aangegeven op het display en bij het afdrukken van proefpatronen.
	ft/in	

Het menu op het bedieningspaneel gebruiken

Item	Parameter	Uitleg
Waarschuwingsgeluid	Aan	Hiermee schakelt u de zoemer die u bij een foutmelding hoort, in (Aan) of uit (Uit) . Als u op de knop OK drukt wanneer de waarschuwingenzoemer afgaat, dan stopt het geluid.
	Uit	
Waarschuwinglamp	Aan	Hiermee schakelt u de waarschuwinglamp die bij een foutmelding gaat branden, in (Aan) of uit (Uit) .
	Uit	




Het menu Alle Inst. Resetten

Parameter	Uitleg
Ja	Selecteer Ja als u alle instellingen van het menu Voorkeuren wilt resetten, behalve Datum En Tijd, Taal/Language en Eenheid: Lengte .
Nee	


Problemen oplossen

Wanneer een melding wordt weergegeven

Als een van de volgende meldingen wordt weergegeven, leest en volgt u de onderstaande aanwijzingen.

Meldingen	Oplossing
Houd een lege inktfles klaar.	De Inktfles is bijna vol. Houd een nieuwe Inktfles voor afvalinkt bij de hand.  "Opties en verbruiksartikelen" op pagina 92
Fout Chipeenheid Chip-eenheid niet herkend. Plaats de chip-eenheid opnieuw of vervang deze.	<input type="checkbox"/> Verwijder de chip-eenheid en plaats deze opnieuw. Als dezelfde fout blijft bestaan, plaatst u een nieuwe chip-eenheid.  "Vervangen van de chip-eenheid en bijvullen van inkt" op pagina 66 <input type="checkbox"/> Mogelijk is er condens gevormd in de inkttank. Bewaar minstens 4 uur op kamertemperatuur.  "Opmerkingen bij het omgaan met inktpakken en inktanks" op pagina 20
Fout Chipeenheid Chip-eenheid wordt niet herkend. Bijvullen volgens overeenkomstig inktpak met label?	Gebruik alleen de chip-eenheden uit gespecificeerde Epson-inktpakken. U kunt geen niet-gespecificeerde Epson-inktpakken gebruiken.  "Opties en verbruiksartikelen" op pagina 92
Chip-eenheid op.	Chip-eenheid is bijna aan einde levensduur. Zorg dat u zo snel mogelijk een inktpak voor de desbetreffende kleur hebt.  "Opties en verbruiksartikelen" op pagina 92  "Opmerkingen bij het omgaan met inktpakken en inktanks" op pagina 20
Foute Opdracht Controleer afdruk-instellingen op RIP.	Druk op  en selecteer Taak Annuleren . Controleer of de geïnstalleerde RIP-software geschikt is voor deze printer.
Eenheden Niet Gelijk Controleer eenheid van media-invoer en van autom. rolopvang-eenheid. Start printer daarna opnieuw.	De standaard Mediadoorvoer eenheid wordt alleen gebruik met de standaard Automatische oproleenheid, de Mediadoorvoer eenheid voor zware rollen alleen met de Automatische oproleenheid voor zware rollen. Als u de doorvoer- en oproleenheden door elkaar gebruikt, zet de printer dan uit en installeer de juiste apparatuur.  Installatiehandleiding  Installatie van systeem voor zware media
Fout Installatie Firmw. Firmware-update mislukt. Start de printer opnieuw.	Zet de printer uit en na een paar minuten weer aan. Werk de firmware opnieuw bij met EPSON LFP Remote Panel 2. Als dit bericht opnieuw op het bedieningspaneel verschijnt, neemt u contact op met uw leverancier of de Epson-ondersteuning.
Automatische opvang-eenheid gestopt.	Het afdruk materiaal is niet goed bevestigd aan de Automatische oproleenheid. Druk op de knop  en selecteer Taak Annuleren om het afdrukken te annuleren. Zet de Auto-schakelaar op de Automatische oproleenheid op Off en zet de schakelaar vervolgens weer terug en bevestig het afdruk materiaal aan de Automatische oproleenheid.  "Afdruk materiaal laden en oprollen" op pagina 39

Problemen oplossen

Meldingen	Oplossing
Fout Mediaformaat Laad het juiste formaat.	<p>Het geladen papier heeft niet de juiste breedte. Breng de hendel voor het laden van het afdrukmetaal omhoog en verwijder het metaal.</p> <p>De kleinste door de printer ondersteunde breedte is 300 mm. Gebruik afdrukmetaal van minstens 300 mm breed.</p> <p>Als u deze melding krijgt terwijl het afdrukmetaal wel de juiste breedte heeft, drukt de printer mogelijk wel af als Uit is geselecteerd bij Controle Mediaformaat.</p> <p> "Het menu Printerinstelling" op pagina 78</p>

Wanneer een onderhoudsverzoek of bel service wordt weergegeven

Foutmeldingen	Oplossing
Onderhoudsverzoek Verv. onderd. nu/Verv. onderd. gauw XXXXXXXX	<p>Een van de printeronderdelen heeft bijna het einde van de levensduur bereikt.</p> <p>Neem contact op met uw leverancier of de Epson-ondersteuning en vermeld de aangegeven code.</p> <p>U kunt deze foutmelding pas wissen wanneer het onderdeel wordt vervangen. Bel Service wordt weergegeven als u de printer blijft gebruiken.</p>
Bel Service XXXX Fout XXXX Zet het toestel uit en weer aan. Als dit niet helpt, noteer dan de code en bel service.	<p>Een verzoek om service doet zich voor in de volgende gevallen:</p> <ul style="list-style-type: none"> <input type="checkbox"/> Stroomkabel niet goed aangesloten <input type="checkbox"/> Fout opgetreden die niet kan worden verholpen <p>Wanneer wordt gemeld dat u de service moet bellen, houdt de printer automatisch op met afdrukken. Zet de printer uit, trek de stekker uit het stopcontact (trek de kabel ook uit de printer) en sluit de kabel weer aan. Zet de printer aan. Doe dit eventueel meerdere keren.</p> <p>Als hetzelfde serviceverzoek op het display wordt weergegeven, neemt u contact op met de leverancier of Epson-ondersteuning voor assistentie. Geef de servicecode door (XXXX).</p>

Probleemoplossing

U kunt niet afdrukken (omdat de printer niet werkt)

De printer gaat niet aan.

■ **Is het netsnoer aangesloten op het stopcontact of de printer?**

Controleer of het netsnoer op de juiste manier is aangesloten op de printer.

■ **Is er een probleem met het stopcontact?**

Controleer of het stopcontact werkt door het netsnoer van een ander elektrisch apparaat aan te sluiten.

De printer communiceert niet met de computer.

■ **Is de kabel goed aangesloten?**

Controleer of de interfacekabel van de printer goed is aangesloten op de juiste aansluiting van de computer en de printer. Controleer ook of de kabel niet gebroken of gebogen is. Gebruik een reservekabel als u daarover beschikt.

■ **Komt de specificatie van de interfacekabel overeen met de specificaties van de computer?**

Controleer of de specificatie van de interfacekabel overeenkomt met de specificaties van de printer en de computer.

 ["Specificaties" op pagina 96](#)

■ **Wanneer u gebruikmaakt van een USB-hub, wordt deze dan op de juiste manier gebruikt?**

Volgens de USB-specificatie kunnen vijf in serie geschakelde USB-hubs worden gebruikt. We raden u echter aan de printer aan te sluiten op de eerste hub die rechtstreeks op de computer is aangesloten. Afhankelijk van de hub die u gebruikt, kan de printer instabiel worden. Steek de USB-kabel rechtstreeks in de USB-poort van de computer als dit gebeurt.

■ **Wordt de USB-hub herkend?**

Controleer of de USB-hub door de computer wordt herkend. Als dit inderdaad zo is, maakt u de USB-hub los van de computer en sluit u de computer en de printer rechtstreeks op elkaar aan. Informeer bij de fabrikant van de USB-hub naar de werking van de USB-hub.

U kunt niet afdrukken via het netwerk.

■ **Zijn de netwerkinstellingen correct?**

Informeer bij uw netwerkbeheerder naar de netwerkinstellingen.

■ **Sluit de printer rechtstreeks op de computer aan via een USB-kabel en probeer vervolgens af te drukken.**

Als u wel via USB kunt afdrukken, zijn er problemen in de netwerkomgeving. Neem contact op met uw netwerkbeheerder of raadpleeg de documentatie bij uw netwerksysteem. Als u niet kunt afdrukken via USB, gaat u naar het van toepassing zijnde gedeelte in deze gebruikershandleiding.

Er heeft zich een fout voorgedaan.

■ **Controleer aan de hand van de lampjes en berichten op het bedieningspaneel van de printer of er zich fouten in de printer hebben voorgedaan.**

 ["Bedieningspaneel" op pagina 15](#)

 ["Wanneer een melding wordt weergegeven" op pagina 84](#)

Het klinkt of de printer afdrukken maakt, maar er wordt niets afgedrukt

De printkop beweegt wel, maar er wordt niets afgedrukt.

- Controleer de werking van de printer.**
Druk een proefpatroon af. Het is mogelijk om proefpatronen af te drukken zonder dat de printer op een computer is aangesloten. Zo kunt u de werking en status van de printer controleren. [☞ “Controleren of er verstopte spuitkanaaltjes zijn” op pagina 55](#)

Zie het volgende gedeelte als u wilt weten wat u moet doen als het patroon niet goed wordt afgedrukt.

- Wordt de melding Zelfaanpassing Motor weergegeven op het display op het bedieningspaneel?**
De printer regelt zijn interne motor bij. Wacht even zonder de printer uit te zetten.

Proefpatroon niet goed afgedrukt

- Reinig de printkop.**
Misschien zijn de spuitkanaaltjes verstopt. Druk nog een keer een proefpatroon af nadat de printkop is gereinigd.
[☞ “Printkop reinigen” op pagina 56](#)
- Is de printer al lange tijd niet gebruikt?**
Als de printer lange tijd niet is gebruikt, zijn de spuitkanaaltjes ingedroogd en kunnen ze verstopt zijn geraakt. Wat u moet doen als de printer lange tijd niet is gebruikt [☞ “Wanneer de printer niet in gebruik is” op pagina 20](#)

De afdrukken zien er anders uit dan verwacht

De afdrukkwaliteit is slecht, ongelijk, te licht of te donker.

- Zijn de spuitkanaaltjes van de printkop verstopt?**
Verstopte spuitkanaaltjes spuiten geen inkt op het papier, waardoor de afdrukkwaliteit afneemt. Probeer een proefpatroon af te drukken.
[☞ “Controleren of er verstopte spuitkanaaltjes zijn” op pagina 55](#)

- Hebt u Printkop Uitlijnen gebruikt?**
Wanneer het afdrukresultaat er erg korrelig of onscherp uitziet, selecteer dan Printkop Uitlijnen om de printkop opnieuw uit te lijnen.
[☞ “Verkeerde uitlijning van de printkop corrigeren \(Printkop Uitlijnen\)” op pagina 49](#)


- Hebt u Aanpassing Invoer geprobeerd?**
Grote verschillen in de invoer leiden tot streepvorming (horizontale strepen, lijnen of stroken met ongelijke kleuren). Gebruik Aanpassing Invoer afhankelijk van het gebruikte afdruk materiaal.
[☞ “Aanpassing Invoer” op pagina 47](#)

- Gebruikt u een origineel Epson-inktpak?**
De printer mag uitsluitend worden gebruikt met de originele inktpakken van Epson die in deze handleiding worden vermeld. Gebruik van een ander type inktpak kan leiden tot een mindere afdrukkwaliteit.
Wij raden u aan uitsluitend gebruik te maken van de originele inktpakken die in deze handleiding worden vermeld.

- Gebruikt u een oud inktpak?**
De afdrukkwaliteit neemt af wanneer u een oud inktpak gebruikt. Gebruik een nieuw inktpak. Gebruik inktpakken helemaal op voordat de houdbaarheidsdatum op het inktpak is verstreken.

- Zijn de instellingen voor het afdruk materiaal correct?**
Controleer of de instellingen voor het afdruk materiaal in de RIP-software of op de printer geschikt zijn voor het gebruikte afdruk materiaal.



Problemen oplossen

- **Is Gegevensbreedte geselecteerd bij Beweging Printkop?**
Met **Gegevensbreedte** geselecteerd bij **Beweging Printkop** in het instelmenu neemt de afdruksnelheid toe maar kan de afdrukkwaliteit iets afnemen. Voor een betere kwaliteit selecteert u **Voll. Breedte Pr.** bij **Beweging Printkop**.  [“Het menu Printerinstelling” op pagina 78](#)

- **Hebt u het afdrukresultaat vergeleken met het resultaat op het scherm?**
De kleuren op een afdruk komen nooit precies overeen met de kleuren op het scherm omdat monitors en printers kleuren op een verschillende manier genereren.

- **Is tijdens het afdrukken een kap van de printer geopend?**
Wanneer tijdens het afdrukken een kap wordt geopend, wordt de printkop meteen gestopt. Dit leidt tot ongelijkmatige kleuren. Open geen printerkappen tijdens het afdrukken.


De positie van de afdruk op het afdrukmetaal is niet juist.

- **Is het afdrukmetaal correct geladen en zijn de marges correct?**
Als het afdrukmetaal niet goed is geladen, staat de afdruk mogelijk niet precies gecentreerd of wordt een deel van de gegevens niet afgedrukt. Controleer ook of de juiste opties zijn geselecteerd bij **Zijmarge** en **Startpositie Afdruk** in het instelmenu.
 [“Afdrukmetaal laden” op pagina 25](#)
 [“Het menu Printerinstelling” op pagina 78](#)

- **Is het afdrukmetaal scheef geladen?**
Als **Uit** is geselecteerd bij **Controle Media scheef** in het instelmenu, wordt gewoon verder afgedrukt als het afdrukmetaal scheef zit en gegevens buiten het afdrukgebied komen. Zet **Controle Media scheef** op **Aan** in het menu.
 [“Het menu Printerinstelling” op pagina 78](#)

- **Is het afdrukmetaal breed genoeg voor de gegevens die u wilt afdrukken?**
Normaal gesproken wordt niet afgedrukt als de afdruk breder zou worden dan het afdrukmetaal. Maar als **Uit** is geselecteerd bij **Controle Mediaformaat** in het instelmenu, wordt wel buiten de randen van het afdrukmetaal afgedrukt. Kies **Aan** bij **Controle Mediaformaat** in het instelmenu.
 [“Het menu Printerinstelling” op pagina 78](#)

Verticale lijnen worden niet mooi uitgelijnd.

- **Is de printkop niet goed uitgelijnd (bij afdrukken in twee richtingen (bidirectioneel))?**
Bij afdrukken in twee richtingen drukt de printkop af tijdens de beweging naar rechts en naar links. Als de printkop niet goed is uitgelijnd, worden rechte lijnen mogelijk niet mooi recht. Als verticale lijnen niet goed worden uitgelijnd bij afdrukken in twee richtingen (bidirectioneel), gebruik dan **Printkop Uitlijnen**.
 [“Verkeerde uitlijning van de printkop corrigeren \(Printkop Uitlijnen\)” op pagina 49](#)

De bedrukte zijde is stroef of vlekkelig.

- **Is het afdrukmetaal te dik of te dun?**
Controleer in de specificaties van het afdrukmetaal of het geschikt is voor deze printer. Als u RIP-software gebruikt, informeer dan bij de fabrikant naar de instellingen en het afdrukmetaal die kunnen worden gebruikt.

- **Golft het afdrukmetaal?**
Bepaalde soorten afdrukmetaal kunnen in bepaalde omstandigheden (luchtvochtigheid en temperatuur) gaan golven wanneer het in de printer zit. Als er een golf in het afdrukmetaal zit, druk dan op de knop **▼** op het bedieningspaneel om het afdrukmetaal verder door te voeren en het stuk met de golf te omzeilen. U kunt deze golfvorming voorkomen door voor een lagere temperatuur en luchtvochtigheid te zorgen.

- **Is het afdrukmetaal gekreukt of gevouwen?**
Afdrukmetaal met kreuken of vouwen kan van de plaat omhoog komen tegen de printkop, wat leidt tot vlekken of ongelijkmatige kleuren.

Problemen oplossen

- Zitten er vlekken op de wiper, kappen of printkop?**
 Wanneer er inkt of pluisjes aankoecken rond de wiper, kappen of printkop, kan dit leiden tot vlekken. Maak het getroffen gebied schoon.
 ↪ "Onderhoud van het gebeid rond de printkop" op pagina 57

- Schuurt de printkop over de afdrukzijde?**
 Wanneer de printkop over het afdrukmetaal schuurt en daardoor vlekken veroorzaakt, kunt u dit voorkomen door **Degelruimte** af te stemmen op het gebruikte afdrukmetaal.
 U kunt het ook voorkomen door voor **Mediaspanning** een hoge waarde te kiezen.
 ↪ "Degelruimte" op pagina 47
 ↪ "Mediaspanning" op pagina 49

Afdrukmetaal

Afdrukmetaal is gekreukt

- Zijn Mediaspanning en Invoersnelheid in het instelmenu correct ingesteld voor het huidige afdrukmetaal?**
 Als deze opties niet correct worden aangepast voor het huidige afdrukmetaal, kunnen er kreuken of vouwen in het afdrukmetaal komen tijdens het afdrucken.
 ↪ "Mediaspanning" op pagina 49
 ↪ "Invoersnelheid" op pagina 49

- Probeer Uit als instelling voor Spanningsmeting in de instelmenu's.**
 De automatische spanningsregeling is soms niet in staat om bepaald afdrukmetaal op de juiste spanning te houden met als gevolg dat het doorhangt of dat er andere problemen optreden die het afdrucken kunnen hinderen.
 ↪ "Spanningsmeting" op pagina 49

Afdrukmetaal loopt vast

- Is het afdrukmetaal gekreukt of gevouwen?**
 Afdrukmetaal dat sterk krult of aan de invoerzijde is omgevouwen of gekreukt, kan vastlopen of andere invoerproblemen veroorzaken. Gebruik geen afdrukmetaal dat last heeft van deze problemen.

- Is het afdrukmetaal te dik of te dun?**
 Controleer de specificaties van het afdrukmetaal en bepaal of het in de printer kan worden gebruikt. Als u RIP-software gebruikt, informeer dan bij de fabrikant naar de instellingen en het afdrukmetaal die kunnen worden gebruikt.

- Staat Zuigdruk Media te hoog ingesteld?**
 Verlaag Zuigdruk Media. ↪ "Zuigdruk Media" op pagina 48

Het afdrucken stopt niet wanneer de rol op is

- Is Uit geselecteerd bij Spanningsmeting?**
Regelmatig is in de meeste omstandigheden de beste keuze.
 ↪ "Spanningsmeting" op pagina 49

Vastgelopen afdrukmetaal verwijderen

Volg de onderstaande stappen om vastgelopen afdrukmetaal te verwijderen.

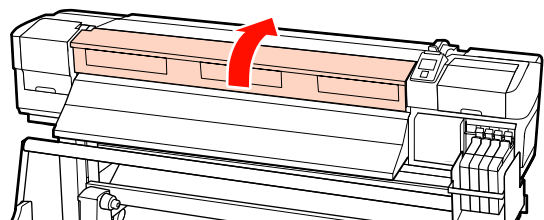


Let op:

Pas op dat u uw handen of vingers niet klemt bij het openen of sluiten van de voorkap. Wanneer u deze voorzorgsmaatregel niet naleeft, kan dit tot letsel leiden.

1

Open de voorkap.



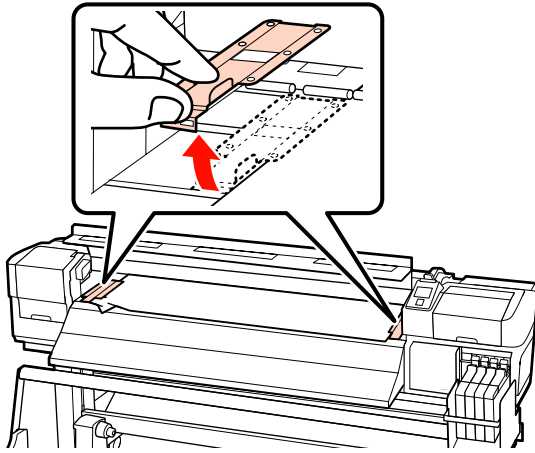
2

Zet de printer uit.

Als een melding wordt weergegeven en de printer gaat niet uit, moet u de netsnoer losmaken.

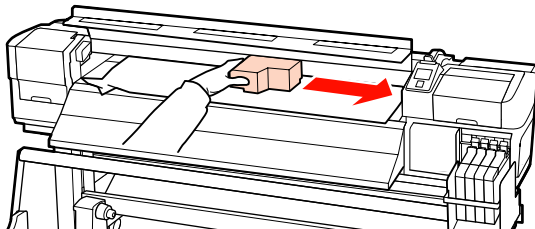
Problemen oplossen

- 3** Verwijder de platen die het afdruk materiaal vasthouden, indien geïnstalleerd.



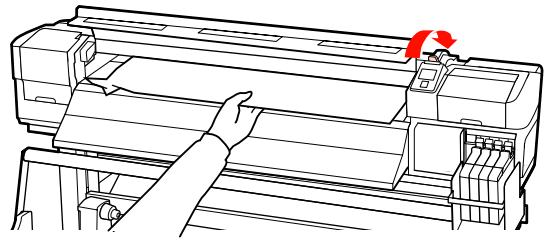
! **Belangrijk:**
 Gebruik de printer niet langer als de platen die het afdruk materiaal vasthouden vervormd zijn. Als u de printer blijft gebruiken, kunt u de aandrukrollen of printkop beschadigen.
 Neem contact op met uw leverancier of Epson.

- 4** Als de printkop boven het afdruk materiaal staat, schuif de printkop dan weg.

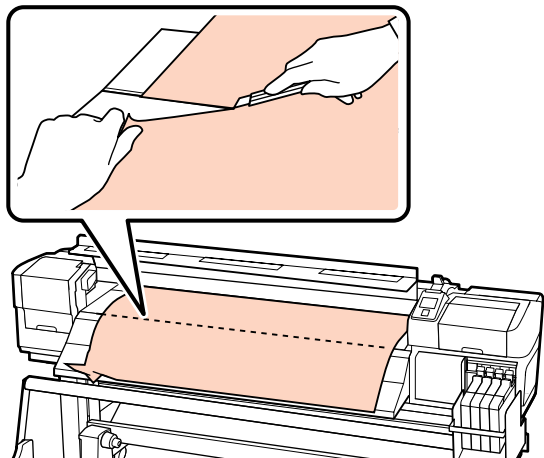


! **Belangrijk:**
 Verschuif de printkop pas nadat u de platen die het afdruk materiaal vasthouden hebt verwijderd. Wanneer de platen tegen de printkop komen, kunt u de printkop beschadigen.

- 5** Breng de hendel voor het laden van het afdruk materiaal omhoog.



- 6** Trek het afdruk materiaal naar de snijgroef en snij gescheurde of gekreukte stukken af met een mesje.



- 7** Draai het afdruk materiaal met de hand terug.

- 8** Verwijder al het afdruk materiaal dat nog in de printer zit.

- 9** Schakel de printer in en voer een spuitkanaaltjescontrole uit.

Controleer het afgedrukte patroon en als er verstoppingen zijn, voert u een printkopreiniging uit.

[“Controleren of er verstopte spuitkanaaltjes zijn” op pagina 55](#)


! **Belangrijk:**
 Als de printer lang uit blijft staan, zitten de kappen niet op de printkop en droogt de printkop uit. Wanneer u opnieuw wilt afdrukken, kan dit afdrukproblemen geven.
 Wanneer u de printer aanzet, gaan de kappen weer op de printkop.

Laad het afdruk materiaal opnieuw en druk verder af.

 [“Afdruk materiaal laden” op pagina 25](#)

Andere

Het display op het bedieningspaneel gaat steeds uit.

- **Staat de printer in de slaapstand?**
Druk op de knop  op het bedieningspaneel om de normale status te herstellen. In het menu Printerinstelling kunt u instellen na hoeveel tijd de slaapstand wordt geactiveerd.

 [“Het menu Printerinstelling” op pagina 78](#)

Er brandt een rood lampje in de printer.

- **Dit hoort zo.**
Dit lampje moet juist aan zijn.

Appendix

Opties en verbruiksartikelen

Voor uw printer zijn de volgende opties en verbruiksartikelen verkrijgbaar (met ingang van september 2012).


Bezoek de website van Epson voor actuele informatie.



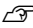
Belangrijk:

Door de inkttank bij te vullen met een inktpak dat niet in deze handleiding wordt vermeld, kan de printer beschadigd raken. Epson is niet verantwoordelijk voor enige schade of letsel als gevolg van het gebruik van niet-gespecificeerde originele Epson-inktpakken, zelfs als de printer nog binnen de garantie valt.

Inktpakken

Printermodel	Product		Artikelnummer	Uitleg
SC-F7000/ SC-F7070	Inktpakken	Black (Zwart)	T7411	Epson raadt het gebruik van originele Epson-inktpakken aan. De kwaliteit of betrouwbaarheid van niet-originele inkt kan niet door Epson worden gegarandeerd. Het gebruik van niet-originele cartridges kan leiden tot schade die niet onder de garantie van Epson valt. Bovendien kan het gebruik van dergelijke producten er in bepaalde omstandigheden toe leiden dat het apparaat niet correct functioneert. Mogelijk wordt er geen informatie over de status van een niet-originele chip-eenheid weergegeven. Het gebruik van niet-originele inkt wordt geregistreerd voor eventueel gebruik bij service en ondersteuning.  "Vervangen van de chip-eenheid en bijvullen van inkt" op pagina 66
		Cyan (Cyaan)	T7412	
		Magenta	T7413	
		Yellow (Geel)	T7414	
SC-F7080	Inktpakken	Black (Zwart)	T7421	
		Cyan (Cyaan)	T7422	
		Magenta	T7423	
		Yellow (Geel)	T7424	

Andere

Product	Artikelnummer	Uitleg
Onderhoudspakket	T7242	Met reinigungsstaafjes, handschoenen, wipers en wiperreiniger voor het onderhoud van de printer.  "Onderhoud van het gebed rond de printkop" op pagina 57
Inktfles	T7240	Identiek aan de Inktfles voor afvalinkt die met de printer is meegeleverd.

Appendix

Product	Artikelnummer	Uitleg
Plaat die afdrukmetaal vasthoudt	C12C890891	Identiek aan de plaat die afdrukmetaal vasthoudt en die met de printer is meegeleverd.
Systeem voor zware media	C12C890761	Een Mediadoorvoer eenheid en Automatische oproleenheid voor zware rollen (maximaal 80 kg).

Ondersteunde media

De volgende afdrukmaterialen kunnen in de printer worden gebruikt.

De afdrukkwaliteit is sterk afhankelijk van het type en de kwaliteit van het gebruikte afdruk materiaal. Kies afdruk materiaal dat geschikt is voor de taak. Zie voor meer informatie over het gebruik de documentatie bij het afdruk materiaal of informeer bij de fabrikant. Wij raden u aan eerst een proefafdruk te maken en het resultaat te controleren voordat u grote hoeveelheden van een bepaald afdruk materiaal koopt.



Belangrijk:

Gebruik geen gekreukt, gescheurd, bekrast of vuil afdruk materiaal.

Systeem voor normale media

Formaat rolkern	2 of 3 inch
Buitendiameter rol	Maximaal 250 mm
Breedte afdruk materiaal	300 tot 1626 mm (64 inch)
Dikte afdruk materiaal	Maximaal 1 mm
Gewicht rol	Maximaal 40 kg

Systeem voor zware media

Formaat rolkern	2 of 3 inch
Buitendiameter rol	Maximaal 300 mm
Breedte afdruk materiaal	300 tot 1626 mm (64 inch)
Dikte afdruk materiaal	Maximaal 1 mm
Gewicht rol	Maximaal 80 kg

De printer verplaatsen en vervoeren

In dit gedeelte wordt beschreven hoe u het apparaat verplaatst en vervoert.

De printer verplaatsen

In dit gedeelte wordt ervan uitgegaan dat het apparaat wordt verplaatst naar een andere locatie op dezelfde verdieping zonder gebruik te maken van trappen, hellingen of liften. Zie hieronder voor informatie over het verplaatsen van de printer naar een andere verdieping of een ander gebouw.

 [“Transport” op pagina 95](#)




Let op:

Houd het apparaat niet meer dan 10 graden schuin (naar voren of naar achteren) bij het verplaatsen. Wanneer u deze voorzorgsmaatregel niet naleeft, kan dit ertoe leiden dat de printer omvalt en ongelukken veroorzaakt.

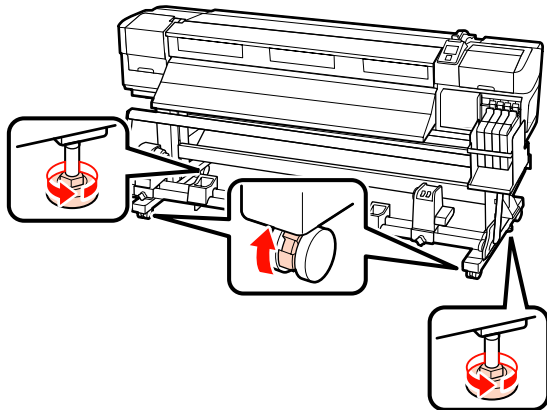
Voorbereiden

- 1** Controleer of de printer uit is.
- 2** Verwijder de Inktfles met afvalinkt.

 [“De Inktfles met afvalinkt vervangen” op pagina 63](#)
- 3** Maak de netsnoeren en alle andere kabels los.
- 4** Verwijder het afdruk materiaal uit de Mediadoorvoer eenheid en de Automatische oproleenheid.

5 Ontgrendel de poten.

Ontgrendel de wielletjes aan de poten links en rechts en draai de stelpoten helemaal omhoog.

**6** Verplaats de printer.**Belangrijk:**

Gebruik de wielletjes waarop de printer staat alleen om het apparaat over korte afstand te verplaatsen op een horizontale vloer binnenshuis. Voor transport zijn ze niet geschikt.

Installatie na een verplaatsing

Nadat u de printer hebt verplaatst, volgt u de onderstaande stappen om het apparaat klaar te maken voor gebruik.

1 Controleer of de nieuwe locatie in orde is.

☞ *Installatiehandleiding*

2 Sluit de netsnoeren aan en zet de printer aan.

☞ *Installatiehandleiding*

3 Voer een spuitkanaaltjescontrole uit om na te gaan of er verstopte spuitkanaaltjes zijn.

☞ [“Controleren of er verstopte spuitkanaaltjes zijn” op pagina 55](#)

4 Gebruik Printkop Uitlijnen en controleer de afdrukkwaliteit.

☞ [“Printkop Uitlijnen” op pagina 48](#)

Transport

Neem contact op met uw leverancier of Epson voordat u de printer vervoert.

Stysteemvereisten

Raadpleeg de documentatie van uw RIP-software.

Specificaties

Printerspecificaties	
Afdrukmethode	On-demand inkjet
Configuratie van de spuitkanaaltjes	360 spuitkanaaltjes × 2 rijen × 4 kleuren (Black (Zwart), Cyan (Cyaan), Magenta, Yellow (Geel))
Resolutie (maximum)	720 × 1440 dpi
Besturingscode	ESC/P-raster (niet nader gespecificeerde opdracht)
Invoer van afdruk materiaal	Frictie-invoer
Ingebouwd geheugen	512 MB primair 128 MB voor netwerk
Interface	Hi-Speed USB, compatibel met USB 2.0. 100Base-TX/1000Base-T*1
Nominale spanning	AC 100 tot 240 V
Nominale frequentie	50 tot 60 Hz
Stroomsterkte	1,0 tot 0,5A
Stroomverbruik	Afdrukken: ongeveer 65 W Gereedmodus: ongeveer 20 W Slaapstand: ongeveer 9 W Uitgeschakeld: 0,5 W of minder
Temperatuur	In bedrijf: 15 tot 35 °C (59 tot 95 °F) (15 tot 25 °C/59 tot 77 °F aanbevolen) Opslag (vóór uitpakken): -20 tot 60 °C (-4 tot 140 °F) (niet meer dan 120 uur bij 60 °C (140 °F), binnen een maand bij 40 °C (104 °F)) Opslag (na uitpakken): -20 tot 40 °C (-4 tot 104 °F) (binnen een maand bij 40 °C (104 °F))

Printerspecificaties	
Luchtvochtigheid	In bedrijf: 20 tot 80% (40 tot 60% aanbevolen) (zonder condensatie) Opslag (vóór en na uitpakken): 5 tot 85% (zonder condensatie)
Gebruikstemperatuur/luchtvochtigheid	
Afmetingen	Opslag (minimale) afmetingen: 2620 (B) × 915 (D) × 1311 (H) mm Maximale afmetingen: 2620 (B) × 1259 (D) × 1650 (H) mm
Gewicht*2	Ongeveer 225 kg

*1 Gebruik een STP-kabel (CAT 5 of hoger).

*2 Meegeleverd mediasysteem geïnstalleerd; inkt niet inbegrepen

Appendix

Inktspecificaties	
Type	Speciaal inktpak
Sublimatie-inkt	Black (Zwart), Cyan (Cyaan), Magenta, Yellow (Geel)
Vervaldatum	Zie de datum op het inktpak (bij normale temperaturen)
Gegarandeerde af-drukkwaliteit	25 dagen (vanaf de dag dat de inkt-tank werd bijgevuld met het inkt-pak)
Opslagtemperatuur	Niet geïnstalleerd: -20 tot 40 °C (binnen een maand bij 40 °C) Geïnstalleerd: -20 tot 35 °C (binnen een maand bij 40 °C) Transport: -20 tot 60 °C (binnen een maand bij 40 °C, binnen 72 uur bij 60 °C)
Inhoud	1000 ml

**Belangrijk:**

De inkt bevriest als deze langere tijd bij een temperatuur van -20°C of lager wordt opgeslagen. Als de inkt bevroren is, bewaar deze dan minstens 4 uur op kamertemperatuur (25°C) voordat u de inkt gebruikt. (Zonder condensatie.)

**Waarschuwing:**

Dit is een product van klasse A. In een woonomgeving kan dit product radiostoringen veroorzaken. In dit geval moet de gebruiker eventueel passende maatregelen treffen.

Normen en goedkeuringen

Veiligheid	UL 60950-1	
	CSA C22.2 No. 60950-1	
	Laagspanningsrichtlijn 2006/95/EC	EN 60950-1
EMC	FCC lid 15 sublid B klasse A	
	CAN/CSA-CEI/IEC CISPR 22 klasse A	
	AS/NZS CISPR 22 klasse A	
	EMC-richtlijn 2004/108/EG	EN 55022 klasse A
		EN 55024
EN 61000-3-2		
EN 61000-3-3		

Hulp en ondersteuning

Website voor technische ondersteuning

De website voor technische ondersteuning van Epson biedt u hulp bij problemen die u niet kunt oplossen met de informatie in de productdocumentatie. Als u een webbrowser hebt en verbinding kunt maken met internet, gaat u naar:

<http://support.epson.net/>

Voor de nieuwste drivers, veelgestelde vragen, handleidingen en ander materiaal om te downloaden, gaat u naar:

<http://www.epson.com>

Vervolgens selecteert u het gedeelte met ondersteuning van de Epson-website voor uw land.

Contact opnemen met Epson

Voordat u contact opneemt met Epson

Als uw Epson-printer niet goed functioneert en u het probleem niet kunt oplossen met behulp van de informatie in de printerdocumentatie, kunt u contact opnemen met de klantenservice van Epson. Als de klantenservice voor uw regio niet hieronder wordt vermeld, neemt u contact op met de leverancier bij wie u het product hebt aangeschaft.

Zorg dat u de volgende informatie bij de hand hebt, zodat de klantenservice u sneller van dienst kan zijn:

- Het serienummer van de printer
(Het etiket met het serienummer vindt u meestal aan de achterzijde van de printer.)
- Het model van de printer
- Versie van software
(Klik op **About (Over)**, **Version Info (Versie-info)** of een vergelijkbare knop in de printersoftware.)
- Het merk en het model van uw computer
- Naam en versie van het besturingssysteem op uw computer
- De toepassingen die u meestal met de printer gebruikt en de versie nummers hiervan

Hulp voor gebruikers in Noord-Amerika

Epson biedt de volgende services voor technische ondersteuning.

Ondersteuning via internet

Ga naar de Epson-website voor ondersteuning op <http://epson.com/support> en selecteer uw product voor oplossingen voor algemene problemen. U kunt drivers en documentatie downloaden, antwoorden op uw vragen krijgen en advies voor problemen ontvangen of Epson een e-mailbericht met uw vragen sturen.

Spreken met een ondersteuningsmedewerker

Bel: (562)-276-1300 (V.S.) of (905)-709-9475 (Canada), van 6 tot 18.00 uur, Pacific Time, van maandag tot en met vrijdag. De dagen en tijden waarop ondersteuning wordt geboden, kunnen zonder voorafgaande kennisgeving worden gewijzigd. Er kunnen extra telefoonkosten in rekening worden gebracht.

Houd de volgende informatie bij de hand wanneer u voor ondersteuning naar Epson belt:

- Productnaam
- Het serienummer van de printer
- Aankoopbewijs (zoals een kassabon) en datum van aankoop
- Computerconfiguratie
- Beschrijving van het probleem



Belangrijk:

Voor hulp bij het gebruik van andere software op uw systeem raadpleegt u de documentatie bij die software voor informatie over technische ondersteuning.

Verbruiksartikelen en accessoires

U kunt originele inktcartridges, lintcartridges, papier en accessoires van Epson aanschaffen bij een erkende Epson-leverancier. Bel 800-GO-EPSON (800-463-7766) voor de dichtstbijzijnde leverancier. U kunt producten ook online kopen op <http://www.epsonstore.com> (V.S.) of <http://www.epson.ca> (Canada).

Hulp voor gebruikers in Europa

Het **Europese garantiedocument** geeft informatie over hoe u contact kunt opnemen met de Epson-klantenservice in uw regio.

Hulp voor gebruikers in Australië

Epson Australia biedt u een klantenservice van het allerhoogste niveau. Naast documentatie over uw product bieden wij de volgende bronnen voor het verkrijgen van informatie:

Uw leverancier

Vergeet niet dat uw leverancier u vaak kan helpen bij het opsporen en oplossen van problemen. De leverancier dient altijd als eerste te worden geraadpleegd voor advies bij problemen. De leverancier kan problemen vaak snel en gemakkelijk verhelpen en u advies geven over de volgende te nemen stappen.

Internet

<http://www.epson.com.au>

Bezoek de website van Epson Australia. De site heeft het nodige te bieden en bevat een downloadgedeelte voor drivers, Epson-contactpunten, informatie over nieuwe producten en technische ondersteuning (per e-mail).

Hulp en ondersteuning

Epson-helpdesk

De Epson-helpdesk dient als laatste hulpmiddel om onze klanten van advies te kunnen voorzien. Medewerkers van de Helpdesk assisteren u bij het installeren, configureren en bedienen van uw Epson-product. De medewerkers van onze Pre-sales Helpdesk kunnen u literatuur over nieuwe Epson-producten aanraden en aangeven waar de dichtstbijzijnde leverancier of servicebedrijf is gevestigd. Hier vindt u antwoord op vele soorten vragen.

Dit zijn de nummers van de Helpdesk:

Telefoon: 1300 361 054
Fax: (02) 8899 3789

Wij verzoeken u alle relevante informatie bij de hand te houden wanneer u ons belt. Hoe meer informatie u ons kunt verschaffen, hoe sneller wij u kunnen helpen het probleem op te lossen. Het betreft dan informatie zoals de documentatie bij uw Epson-product, type computer, besturingssysteem, toepassingen en alle andere informatie waarvan u denkt dat deze van belang kan zijn.

Hulp voor gebruikers in Singapore

De bronnen voor informatie, ondersteuning en services van Epson Singapore zijn de volgende:

World Wide Web (<http://www.epson.com.sg>)

Informatie over productspecificaties, drivers om te downloaden, veelgestelde vragen (FAQ's), verkoopinformatie en technische ondersteuning via e-mail.

Epson-helpdesk (telefoon: (65) 65863111)

Ons HelpDesk-team kan u telefonisch helpen met het volgende:

- Verkoop- en productinformatie

- Vragen over of problemen met gebruik van producten
- Inlichtingen over reparatieservice en garantie

Hulp voor gebruikers in Thailand

Contactgegevens voor informatie, ondersteuning en services:

World Wide Web (<http://www.epson.co.th>)

Informatie over productspecificaties, drivers om te downloaden, veelgestelde vragen (FAQ's) en e-mail.

Epson Hotline (telefoon: (66) 2685-9899)

Ons HelpDesk-team kan u telefonisch helpen met het volgende:

- Verkoop- en productinformatie
- Vragen over of problemen met gebruik van producten
- Inlichtingen over reparatieservice en garantie

Hulp voor gebruikers in Vietnam

Contactgegevens voor informatie, ondersteuning en services:

Epson Hotline (Telefoon): 84-8-823-9239

Service Center: 80 Truong Dinh Street, District 1, Hochiminh City
Vietnam

Hulp voor gebruikers in Indonesië

Contactgegevens voor informatie, ondersteuning en services:

Hulp en ondersteuning

World Wide Web

(<http://www.epson.co.id>)

- Informatie over productspecificaties, drivers om te downloaden
- Veelgestelde vragen (FAQ's), verkoopinformatie, vragen via e-mail

Epson Hotline

- Verkoop- en productinformatie
- Technische ondersteuning

Telefoon (62) 21-572 4350

Fax (62) 21-572 4357

Epson-servicecentrum

Jakarta Mangga Dua Mall 3rd floor No. 3A/B
Jl. Arteri Mangga Dua,
Jakarta

Telefoon/fax: (62) 21-62301104

Bandung Lippo Center 8th floor
Jl. Gatot Subroto No. 2
Bandung

Telefoon/fax: (62) 22-7303766

Surabaya Hitech Mall It IIB No. 12
Jl. Kusuma Bangsa 116 — 118
Surabaya

Telefoon: (62) 31-5355035
Fax: (62)31-5477837

Yogyakarta Hotel Natour Garuda
Jl. Malioboro No. 60
Yogyakarta

Telefoon: (62) 274-565478

Medan Wisma HSBC 4th floor
Jl. Diponegoro No. 11
Medan

Telefoon/fax: (62) 61-4516173

Makassar MTC Karebosi Lt. III Kav. P7-8
Jl. Ahmad Yani No. 49
Makassar

Telefoon: (62)
411-350147/411-350148

Help voor gebruikers in Hongkong

Voor technische ondersteuning en andere after-sales services kunnen gebruikers contact opnemen met Epson Hong Kong Limited.

Startpagina op internet

Epson Hong Kong heeft een eigen startpagina in zowel het Chinees als het Engels die gebruikers de volgende informatie verschaft:

- Productinformatie
- Antwoorden op veelgestelde vragen (FAQ's)
- Nieuwste versies van drivers voor Epson-producten

Gebruikers kunnen onze startpagina bereiken op:

<http://www.epson.com.hk>

Technische ondersteuning helpdesk

U kunt ook onze technische medewerkers bereiken via het volgende telefoon- en faxnummer:

Telefoon: (852) 2827-8911

Fax: (852) 2827-4383

Hulp voor gebruikers in Maleisië

Contactgegevens voor informatie, ondersteuning en services:

Hulp en ondersteuning

World Wide Web

(<http://www.epson.com.my>)

- Informatie over productspecificaties, drivers om te downloaden
- Veelgestelde vragen (FAQ's), verkoopinformatie, vragen via e-mail

Epson Trading (M) Sdn. Bhd.

Head Office.

Telefoon: 603-56288288

Fax: 603-56288388/399

Epson-helpdesk

- Verkoop- en productinformatie (Infoline)

Telefoon: 603-56288222

- Inlichtingen over reparatieservices en garantie, gebruik van producten en technische ondersteuning (Techline)

Telefoon: 603-56288333

Hulp voor gebruikers in India

Contactgegevens voor informatie, ondersteuning en services:

World Wide Web

(<http://www.epson.co.in>)

Informatie over productspecificaties, drivers om te downloaden en productinformatie.

Epson India — hoofdkantoor — Bangalore

Telefoon: 080-30515000

Fax: 30515005

Epson India — regionale kantoren:

Locatie	Telefoonnummer	Faxnummer
Mumbai	022-28261515 / 16/17	022-28257287
Delhi	011-30615000	011-30615005
Chennai	044-30277500	044-30277575
Kolkata	033-22831589 / 90	033-22831591
Hyderabad	040-66331738/ 39	040-66328633
Cochin	0484-2357950	0484-2357950
Coimbatore	0422-2380002	N.v.t.
Pune	020-30286000 / 30286001 / 30286002	020-30286000
Ahmedabad	079-26407176 / 77	079-26407347

Helplijn

Voor service, productinfo of voor bestellingen van cartridges — 18004250011 (09.00 — 21.00 uur) — Gratis nummer.

Voor service (voor CDMA en GSM) — 3900 1600 (09.00 — 18.00 uur) Prefix lokale STD-code

Help voor gebruikers in de Filippijnen

Voor technische ondersteuning en andere after-sales services kunnen gebruikers contact opnemen met de Epson Philippines Corporation via het telefoon- en faxnummer en e-mailadres hieronder:

Hoofdlijn: (63-2) 706 2609

Fax: (63-2) 706 2665

Helpdesk Direct Line: (63-2) 706 2625

E-mail: epchelpdesk@epc.epson.com.ph

World Wide Web

(<http://www.epson.com.ph>)

Hulp en ondersteuning

Informatie over productspecificaties, drivers om te downloaden, veelgestelde vragen (FAQ's) en e-mail.

Gratis nummer. 1800-1069-EPSON(37766)

Ons HelpDesk-team kan u telefonisch helpen met het volgende:

- Verkoop- en productinformatie
- Vragen over of problemen met gebruik van producten
- Inlichtingen over reparatieservice en garantie

Softwarelicentievoorwaarden

Licenties met betrekking tot openbronsoftware

Bonjour

This printer product includes the open source software programs which apply the Apple Public Source License Version 1.2 or its latest version (“Bonjour Programs”).

We provide the source code of the Bonjour Programs pursuant to the Apple Public Source License Version 1.2 or its latest version until five (5) years after the discontinuation of same model of this printer product. If you desire to receive the source code of the Bonjour Programs, please see the “Contacting Customer Support” in Appendix or Printing Guide of this User’s Guide, and contact the customer support of your region.

You can redistribute Bonjour Programs and/or modify it under the terms of the Apple Public Source License Version 1.2 or its latest version.

These Bonjour Programs are WITHOUT ANY WARRANTY; without even the implied warranty of MERCHANTABILITY AND FITNESS FOR A PARTICULAR PURPOSE.

The Apple Public Source License Version 1.2 is as follows. You also can see the Apple Public Source License Version 1.2 at <http://www.opensource.apple.com/apsl/>.

APPLE PUBLIC SOURCE LICENSE
Version 2.0 — August 6, 2003

1. General; Definitions. This License applies to any program or other work which Apple Computer, Inc. (“Apple”) makes publicly available and which contains a notice placed by Apple identifying such program or work as “Original Code” and stating that it is subject to the terms of this Apple Public Source License version 2.0 (“License”). As used in this License:

1.1 “Applicable Patent Rights” mean: (a) in the case where Apple is the grantor of rights, (i) claims of patents that are now or hereafter acquired, owned by or assigned to Apple and (ii) that cover subject matter contained in the Original Code, but only to the extent necessary to use, reproduce and/or distribute the Original Code without infringement; and (b) in the case where You are the grantor of rights, (i) claims of patents that are now or hereafter acquired, owned by or assigned to You and (ii) that cover subject matter in Your Modifications, taken alone or in combination with Original Code.

1.2 “Contributor” means any person or entity that creates or contributes to the creation of Modifications.

1.3 “Covered Code” means the Original Code, Modifications, the combination of Original Code and any Modifications, and/or any respective portions thereof.

1.4 “Externally Deploy” means: (a) to sublicense, distribute or otherwise make Covered Code available, directly or indirectly, to anyone other than You; and/or (b) to use Covered Code, alone or as part of a Larger Work, in any way to provide a service, including but not limited to delivery of content, through electronic communication with a client other than You.

1.5 “Larger Work” means a work which combines Covered Code or portions thereof with code not governed by the terms of this License.

Softwarelicentievoorwaarden

1.6 “Modifications” mean any addition to, deletion from, and/or change to, the substance and/or structure of the Original Code, any previous Modifications, the combination of Original Code and any previous Modifications, and/or any respective portions thereof. When code is released as a series of files, a Modification is: (a) any addition to or deletion from the contents of a file containing Covered Code; and/or (b) any new file or other representation of computer program statements that contains any part of Covered Code.

1.7 “Original Code” means (a) the Source Code of a program or other work as originally made available by Apple under this License, including the Source Code of any updates or upgrades to such programs or works made available by Apple under this License, and that has been expressly identified by Apple as such in the header file(s) of such work; and (b) the object code compiled from such Source Code and originally made available by Apple under this License

1.8 “Source Code” means the human readable form of a program or other work that is suitable for making modifications to it, including all modules it contains, plus any associated interface definition files, scripts used to control compilation and installation of an executable (object code).

1.9 “You” or “Your” means an individual or a legal entity exercising rights under this License. For legal entities, “You” or “Your” includes any entity which controls, is controlled by, or is under common control with, You, where “control” means (a) the power, direct or indirect, to cause the direction or management of such entity, whether by contract or otherwise, or (b) ownership of fifty percent (50%) or more of the outstanding shares or beneficial ownership of such entity.

2. Permitted Uses; Conditions & Restrictions. Subject to the terms and conditions of this License, Apple hereby grants You, effective on the date You accept this License and download the Original Code, a world-wide, royalty-free, non-exclusive license, to the extent of Apple’s Applicable Patent Rights and copyrights covering the Original Code, to do the following:

2.1 Unmodified Code. You may use, reproduce, display, perform, internally distribute within Your organization, and Externally Deploy verbatim, unmodified copies of the Original Code, for commercial or non-commercial purposes, provided that in each instance:

(a) You must retain and reproduce in all copies of Original Code the copyright and other proprietary notices and disclaimers of Apple as they appear in the Original Code, and keep intact all notices in the Original Code that refer to this License; and

(b) You must include a copy of this License with every copy of Source Code of Covered Code and documentation You distribute or Externally Deploy, and You may not offer or impose any terms on such Source Code that alter or restrict this License or the recipients’ rights hereunder, except as permitted under Section 6.

2.2 Modified Code. You may modify Covered Code and use, reproduce, display, perform, internally distribute within Your organization, and Externally Deploy Your Modifications and Covered Code, for commercial or non-commercial purposes, provided that in each instance You also meet all of these conditions:

(a) You must satisfy all the conditions of Section 2.1 with respect to the Source Code of the Covered Code;

(b) You must duplicate, to the extent it does not already exist, the notice in Exhibit A in each file of the Source Code of all Your Modifications, and cause the modified files to carry prominent notices stating that You changed the files and the date of any change; and

(c) If You Externally Deploy Your Modifications, You must make Source Code of all Your Externally Deployed Modifications either available to those to whom You have Externally Deployed Your Modifications, or publicly available. Source Code of Your Externally Deployed Modifications must be released under the terms set forth in this License, including the license grants set forth in Section 3 below, for as long as you Externally Deploy the Covered Code or twelve (12) months from the date of initial External Deployment, whichever is longer. You should preferably distribute the Source Code of Your Externally Deployed Modifications electronically (e.g. download from a web site).

Softwarelicentievoorwaarden

2.3 Distribution of Executable Versions. In addition, if You Externally Deploy Covered Code (Original Code and/or Modifications) in object code, executable form only, You must include a prominent notice, in the code itself as well as in related documentation, stating that Source Code of the Covered Code is available under the terms of this License with information on how and where to obtain such Source Code.

2.4 Third Party Rights. You expressly acknowledge and agree that although Apple and each Contributor grants the licenses to their respective portions of the Covered Code set forth herein, no assurances are provided by Apple or any Contributor that the Covered Code does not infringe the patent or other intellectual property rights of any other entity. Apple and each Contributor disclaim any liability to You for claims brought by any other entity based on infringement of intellectual property rights or otherwise. As a condition to exercising the rights and licenses granted hereunder, You hereby assume sole responsibility to secure any other intellectual property rights needed, if any. For example, if a third party patent license is required to allow You to distribute the Covered Code, it is Your responsibility to acquire that license before distributing the Covered Code.

3. Your Grants. In consideration of, and as a condition to, the licenses granted to You under this License, You hereby grant to any person or entity receiving or distributing Covered Code under this License a non-exclusive, royalty-free, perpetual, irrevocable license, under Your Applicable Patent Rights and other intellectual property rights (other than patent) owned or controlled by You, to use, reproduce, display, perform, modify, sublicense, distribute and Externally Deploy Your Modifications of the same scope and extent as Apple's licenses under Sections 2.1 and 2.2 above.

4. Larger Works. You may create a Larger Work by combining Covered Code with other code not governed by the terms of this License and distribute the Larger Work as a single product. In each such instance, You must make sure the requirements of this License are fulfilled for the Covered Code or any portion thereof.

5. Limitations on Patent License. Except as expressly stated in Section 2, no other patent rights, express or implied, are granted by Apple herein. Modifications and/or Larger Works may require additional patent licenses from Apple which Apple may grant in its sole discretion.

6. Additional Terms. You may choose to offer, and to charge a fee for, warranty, support, indemnity or liability obligations and/or other rights consistent with the scope of the license granted herein ("Additional Terms") to one or more recipients of Covered Code. However, You may do so only on Your own behalf and as Your sole responsibility, and not on behalf of Apple or any Contributor. You must obtain the recipient's agreement that any such Additional Terms are offered by You alone, and You hereby agree to indemnify, defend and hold Apple and every Contributor harmless for any liability incurred by or claims asserted against Apple or such Contributor by reason of any such Additional Terms.

7. Versions of the License. Apple may publish revised and/or new versions of this License from time to time. Each version will be given a distinguishing version number. Once Original Code has been published under a particular version of this License, You may continue to use it under the terms of that version. You may also choose to use such Original Code under the terms of any subsequent version of this License published by Apple. No one other than Apple has the right to modify the terms applicable to Covered Code created under this License.

Softwarelicentievoorwaarden

8. NO WARRANTY OR SUPPORT. The Covered Code may contain in whole or in part pre-release, untested, or not fully tested works. The Covered Code may contain errors that could cause failures or loss of data, and may be incomplete or contain inaccuracies. You expressly acknowledge and agree that use of the Covered Code, or any portion thereof, is at Your sole and entire risk. THE COVERED CODE IS PROVIDED “AS IS” AND WITHOUT WARRANTY, UPGRADES OR SUPPORT OF ANY KIND AND APPLE AND APPLE’S LICENSOR(S) (COLLECTIVELY REFERRED TO AS “APPLE” FOR THE PURPOSES OF SECTIONS 8 AND 9) AND ALL CONTRIBUTORS EXPRESSLY DISCLAIM ALL WARRANTIES AND/OR CONDITIONS, EXPRESS OR IMPLIED, INCLUDING, BUT NOT LIMITED TO, THE IMPLIED WARRANTIES AND/OR CONDITIONS OF MERCHANTABILITY, OF SATISFACTORY QUALITY, OF FITNESS FOR A PARTICULAR PURPOSE, OF ACCURACY, OF QUIET ENJOYMENT, AND NONINFRINGEMENT OF THIRD PARTY RIGHTS. APPLE AND EACH CONTRIBUTOR DOES NOT WARRANT AGAINST INTERFERENCE WITH YOUR ENJOYMENT OF THE COVERED CODE, THAT THE FUNCTIONS CONTAINED IN THE COVERED CODE WILL MEET YOUR REQUIREMENTS, THAT THE OPERATION OF THE COVERED CODE WILL BE UNINTERRUPTED OR ERROR-FREE, OR THAT DEFECTS IN THE COVERED CODE WILL BE CORRECTED. NO ORAL OR WRITTEN INFORMATION OR ADVICE GIVEN BY APPLE, AN APPLE AUTHORIZED REPRESENTATIVE OR ANY CONTRIBUTOR SHALL CREATE A WARRANTY. You acknowledge that the Covered Code is not intended for use in the operation of nuclear facilities, aircraft navigation, communication systems, or air traffic control machines in which case the failure of the Covered Code could lead to death, personal injury, or severe physical or environmental damage.

9. LIMITATION OF LIABILITY. TO THE EXTENT NOT PROHIBITED BY LAW, IN NO EVENT SHALL APPLE OR ANY CONTRIBUTOR BE LIABLE FOR ANY INCIDENTAL, SPECIAL, INDIRECT OR CONSEQUENTIAL DAMAGES ARISING OUT OF OR RELATING TO THIS LICENSE OR YOUR USE OR INABILITY TO USE THE COVERED CODE, OR ANY PORTION THEREOF, WHETHER UNDER A THEORY OF CONTRACT, WARRANTY, TORT (INCLUDING NEGLIGENCE), PRODUCTS LIABILITY OR OTHERWISE, EVEN IF APPLE OR SUCH CONTRIBUTOR HAS BEEN ADVISED OF THE POSSIBILITY OF SUCH DAMAGES AND NOTWITHSTANDING THE FAILURE OF ESSENTIAL PURPOSE OF ANY REMEDY. SOME JURISDICTIONS DO NOT ALLOW THE LIMITATION OF LIABILITY OF INCIDENTAL OR CONSEQUENTIAL DAMAGES, SO THIS LIMITATION MAY NOT APPLY TO YOU. In no event shall Apple’s total liability to You for all damages (other than as may be required by applicable law) under this License exceed the amount of fifty dollars (\$50.00).

10. Trademarks. This License does not grant any rights to use the trademarks or trade names “Apple”, “Apple Computer”, “Mac”, “Mac OS”, “QuickTime”, “QuickTime Streaming Server” or any other trademarks, service marks, logos or trade names belonging to Apple (collectively “Apple Marks”) or to any trademark, service mark, logo or trade name belonging to any Contributor. You agree not to use any Apple Marks in or as part of the name of products derived from the Original Code or to endorse or promote products derived from the Original Code other than as expressly permitted by and in strict compliance at all times with Apple’s third party trademark usage guidelines which are posted at <http://www.apple.com/legal/guidelinesfor3rdparties.html>.

11. Ownership. Subject to the licenses granted under this License, each Contributor retains all rights, title and interest in and to any Modifications made by such Contributor. Apple retains all rights, title and interest in and to the Original Code and any Modifications made by or on behalf of Apple (“Apple Modifications”), and such Apple Modifications will not be automatically subject to this License. Apple may, at its sole discretion, choose to license such Apple Modifications under this License, or on different terms from those contained in this License or may choose not to license them at all.

12. Termination.

12.1 Termination. This License and the rights granted hereunder will terminate:

(a) automatically without notice from Apple if You fail to comply with any term(s) of this License and fail to cure such breach within 30 days of becoming aware of such breach;

(b) immediately in the event of the circumstances described in Section 13.5(b); or

Softwarelicentievoorwaarden

(c) automatically without notice from Apple if You, at any time during the term of this License, commence an action for patent infringement against Apple; provided that Apple did not first commence an action for patent infringement against You in that instance.

12.2 Effect of Termination. Upon termination, You agree to immediately stop any further use, reproduction, modification, sublicensing and distribution of the Covered Code. All sublicenses to the Covered Code which have been properly granted prior to termination shall survive any termination of this License. Provisions which, by their nature, should remain in effect beyond the termination of this License shall survive, including but not limited to Sections 3, 5, 8, 9, 10, 11, 12.2 and 13. No party will be liable to any other for compensation, indemnity or damages of any sort solely as a result of terminating this License in accordance with its terms, and termination of this License will be without prejudice to any other right or remedy of any party.

13. Miscellaneous.

13.1 Government End Users. The Covered Code is a “commercial item” as defined in FAR 2.101. Government software and technical data rights in the Covered Code include only those rights customarily provided to the public as defined in this License. This customary commercial license in technical data and software is provided in accordance with FAR 12.211 (Technical Data) and 12.212 (Computer Software) and, for Department of Defense purchases, DFAR 252.227-7015 (Technical Data -- Commercial Items) and 227.7202-3 (Rights in Commercial Computer Software or Computer Software Documentation). Accordingly, all U.S. Government End Users acquire Covered Code with only those rights set forth herein.

13.2 Relationship of Parties. This License will not be construed as creating an agency, partnership, joint venture or any other form of legal association between or among You, Apple or any Contributor, and You will not represent to the contrary, whether expressly, by implication, appearance or otherwise.

13.3 Independent Development. Nothing in this License will impair Apple’s right to acquire, license, develop, have others develop for it, market and/or distribute technology or products that perform the same or similar functions as, or otherwise compete with, Modifications, Larger Works, technology or products that You may develop, produce, market or distribute.

13.4 Waiver; Construction. Failure by Apple or any Contributor to enforce any provision of this License will not be deemed a waiver of future enforcement of that or any other provision. Any law or regulation which provides that the language of a contract shall be construed against the drafter will not apply to this License.

13.5 Severability. (a) If for any reason a court of competent jurisdiction finds any provision of this License, or portion thereof, to be unenforceable, that provision of the License will be enforced to the maximum extent permissible so as to effect the economic benefits and intent of the parties, and the remainder of this License will continue in full force and effect. (b) Notwithstanding the foregoing, if applicable law prohibits or restricts You from fully and/or specifically complying with Sections 2 and/or 3 or prevents the enforceability of either of those Sections, this License will immediately terminate and You must immediately discontinue any use of the Covered Code and destroy all copies of it that are in your possession or control.

13.6 Dispute Resolution. Any litigation or other dispute resolution between You and Apple relating to this License shall take place in the Northern District of California, and You and Apple hereby consent to the personal jurisdiction of, and venue in, the state and federal courts within that District with respect to this License. The application of the United Nations Convention on Contracts for the International Sale of Goods is expressly excluded.

13.7 Entire Agreement; Governing Law. This License constitutes the entire agreement between the parties with respect to the subject matter hereof. This License shall be governed by the laws of the United States and the State of California, except that body of California law concerning conflicts of law.

Where You are located in the province of Quebec, Canada, the following clause applies: The parties hereby confirm that they have requested that this License and all related documents be drafted in English.

Softwarelicentievoorwaarden

Les parties ont exigé que le présent contrat et tous les documents connexes soient rédigés en anglais.

EXHIBIT A.

“Portions Copyright (c) 1999-2003 Apple Computer, Inc. All Rights Reserved.

This file contains Original Code and/or Modifications of Original Code as defined in and that are subject to the Apple Public Source License Version 2.0 (the ‘License’). You may not use this file except in compliance with the License. Please obtain a copy of the License at <http://www.opensource.apple.com/apsl/> and read it before using this file.

The Original Code and all software distributed under the License are distributed on an ‘AS IS’ basis, WITHOUT WARRANTY OF ANY KIND, EITHER EXPRESS OR IMPLIED, AND APPLE HEREBY DISCLAIMS ALL SUCH WARRANTIES, INCLUDING WITHOUT LIMITATION, ANY WARRANTIES OF MERCHANTABILITY, FITNESS FOR A PARTICULAR PURPOSE, QUIET ENJOYMENT OR NON-INFRINGEMENT. Please see the License for the specific language governing rights and limitations under the License.”

Andere softwarelicenties

Info-ZIP copyright and license

This is version 2007-Mar-4 of the Info-ZIP license. The definitive version of this document should be available at <ftp://ftp.info-zip.org/pub/infozip/license.html> indefinitely and a copy at <http://www.info-zip.org/pub/infozip/license.html>.

Copyright © 1990-2007 Info-ZIP. All rights reserved.

For the purposes of this copyright and license, “Info-ZIP” is defined as the following set of individuals:

Mark Adler, John Bush, Karl Davis, Harald Denker, Jean-Michel Dubois, Jean-loup Gailly, Hunter Goatley, Ed Gordon, Ian Gorman, Chris Herborth, Dirk Haase, Greg Hartwig, Robert Heath, Jonathan Hudson, Paul Kienitz, David Kirschbaum, Johnny Lee, Onno van der Linden, Igor Mandrichenko, Steve P. Miller, Sergio Monesi, Keith Owens, George Petrov, Greg Roelofs, Kai Uwe Rommel, Steve Salisbury, Dave Smith, Steven M. Schweda, Christian Spieler, Cosmin Truta, Antoine Verheijen, Paul von Behren, Rich Wales, Mike White.

Permission is granted to anyone to use this software for any purpose, including commercial applications, and to alter it and redistribute it freely, subject to the above disclaimer and the following restrictions:

1. Redistributions of source code (in whole or in part) must retain the above copyright notice, definition, disclaimer, and this list of conditions.
2. Redistributions in binary form (compiled executables and libraries) must reproduce the above copyright notice, definition, disclaimer, and this list of conditions in documentation and/or other materials provided with the distribution. The sole exception to this condition is redistribution of a standard UnZipSFX binary (including SFXWiz) as part of a self-extracting archive; that is permitted without inclusion of this license, as long as the normal SFX banner has not been removed from the binary or disabled.

Softwarelicentievoorwaarden

3. Altered versions--including, but not limited to, ports to new operating systems, existing ports with new graphical interfaces, versions with modified or added functionality, and dynamic, shared, or static library versions not from Info-ZIP--must be plainly marked as such and must not be misrepresented as being the original source or, if binaries, compiled from the original source. Such altered versions also must not be misrepresented as being Info-ZIP releases--including, but not limited to, labeling of the altered versions with the names "Info-ZIP" (or any variation thereof, including, but not limited to, different capitalizations), "Pocket UnZip," "WiZ" or "MacZip" without the explicit permission of Info-ZIP. Such altered versions are further prohibited from misrepresentative use of the Zip-Bugs or Info-ZIP e-mail addresses or the Info-ZIP URL(s), such as to imply Info-ZIP will provide support for the altered versions.
4. Info-ZIP retains the right to use the names "Info-ZIP," "Zip," "UnZip," "UnZipSFX," "WiZ," "Pocket UnZip," "Pocket Zip," and "MacZip" for its own source and binary releases.