

EPSON
EXCEED YOUR VISION

SC-F7000 Series

PL Podręcznik konfiguracji i instalacji


CS Instalační příručka


HU Üzembe helyezési útmutató

RU Руководство по установке

UK Посібник зі встановлення

KK Орнату нұсқаулығы

 8	PL	Montaż	UK	Монтаж
	CS	Sestavení	KK	Құрастыру
	HU	Összeszerelés		
	RU	Монтаж		

 27	PL	Ładowanie mediów	UK	Завантаження носіїв
	CS	Zavádění média	KK	Тасушыны жүктеу
	HU	Médium betöltése		
	RU	Загрузка носителей		

 36	PL	Instalacja oprogramowania	UK	Інсталяція програмного забезпечення
	CS	Instalace softwaru	KK	Бағдарламалық жасақтаманы орнату
	HU	A szoftver telepítése		
	RU	Установка программного обеспечения		

 39	PL	Wyświetlanie przewodnika w wersji elektronicznej	UK	Перегляд електронного посібника
	CS	Prohlížení příručky online	KK	Онлайн нұсқаулықты қарау
	HU	Az online útmutató megtekintése		
	RU	Просмотр интерактивного руководства		

Ilustracje

Drukarka pokazana na ilustracjach w tym przewodniku różni się pod pewnymi względami od rzeczywistego produktu, ale te różnice nie mają wpływu na proces montażu.

Instrukcje dotyczące bezpieczeństwa

Przed rozpoczęciem używania drukarki należy przeczytać wszystkie niniejsze instrukcje. Należy również przestrzegać wszelkich ostrzeżeń i informacji umieszczonych na drukarce.




Ostrzeżenie

- Należy używać wyłącznie kabla zasilającego dostarczonego z drukarką. Użycie innego kabla może doprowadzić do pożaru lub porażenia prądem.
- Podczas napełniania zbiorników z tuszem i wymiany Pojemnik zbierający tusz nosić okulary i rękawice ochronne.
W przypadku kontaktu tuszu ze skórą, oczami lub ustami, natychmiast podjąć następujące działania:
 - Jeśli płyn przywiera do skóry, natychmiast zmyć go dużą ilością wody z mydłem. Jeśli na skórze występują podrażnienia lub odbarwienia, wezwać lekarza.
 - Jeśli płyn przedostanie się do oczu, natychmiast spłukać oczy wodą. Nieprzestrzeganie tego zalecenia może skutkować zaczerwienieniem oczu lub delikatnym zapaleniem.
 - W przypadku poknięcia wywołać wymioty i natychmiast skontaktować się z lekarzem.

Przestroga

- Drukarka jest ciężka i nieporęczna w przenoszeniu. W rozpakowywanie i montaż drukarki oraz stojaka powinno być zaangażowanych co najmniej 6 osób.
- Należy uważać, aby nie przytrzasnąć dłoni ani palców podczas otwierania i zamykania przedniej pokrywy.
Nieprzestrzeganie tego zalecenia może skutkować obrażeniami ciała.

Znaczenie symboli

 Przestroga	Należy przestrzegać ostrzeżeń, aby uniknąć obrażeń ciała.
	Ważne: Przestrzeganie ważnych informacji pozwala uniknąć uszkodzenia produktu.
	Uwaga: Uwagi zawierają użyteczne lub dodatkowe informacje dotyczące działania tego produktu.

Ilustrace

Tiskárna na ilustracích v této příručce se v některých ohledech liší od skutečného výrobku, ale tyto rozdíly nemají žádný vliv na postup sestavení.

Bezpečnostní pokyny

Před použitím tiskárny si přečtete všechny následující bezpečnostní pokyny. Dbejte rovněž na všechna varování a pokyny uvedené na tiskárně.




Varování

- Používejte pouze napájecí kabel dodaný s tiskárnou. Použití jiného kabelu může způsobit požár nebo úraz elektrickým proudem.
- Při doplňování zásobníků inkoustu nebo při výměně Nádoby na odpadový atrament použijte ochranné brýle a rukavice.
Dojde-li ke kontaktu inkoustu s vaší pokožkou nebo ke vniknutí do vašich očí nebo úst, ihned proveďte následující kroky:
 - Pokud tekutina potřísní vaši pokožku, ihned ji omyjte velkým množstvím mýdlové vody. Pokud je pokožka podrážděná nebo se změnil její zabarvení, poraďte se s lékařem.
 - Pokud tekutina vnikne do vašich očí, ihned vypláchněte vodou. Nedodržení této zásady by mohlo způsobit zkrvavení očí nebo mírný zánět.
 - V případě požáru vyvolejte zvracení a ihned vyhledejte lékaře.

Upozornění

- Tato tiskárna je těžká a těžkopádná. K vybalení a sestavení tiskárny a stojanu je zapotřebí 6 osob.
- Při otevírání nebo zavírání předního krytu dávejte pozor, abyste si neskřípli ruce nebo prsty.
Nedodržením této zásady by mohlo dojít ke zranění.

Významy symbolů

 Upozornění	Je třeba dodržovat upozornění, aby nedocházelo ke zraněním.
	Důležité: Je třeba dodržovat důležité informace, aby nedocházelo k poškození tohoto produktu.
	Poznámka: Poznámky obsahují užitečné nebo doplňující informace o provozu tohoto zařízení.

Illusztrációk

A jelen útmutató illusztrációin bemutatott nyomtató néhány tekintetben eltér a tényleges terméktől, de ezek a különbségek nincsenek hatással az összeszerelési folyamatra.

Biztonsági utasítások

A nyomtató használata előtt olvassa el az összes utasítást. Bizonyosodjon meg arról is, hogy betartja a nyomtatón feltüntetett minden figyelmeztetést és utasítást.




Figyelmeztetés

- ❑ Csak a nyomtatóval szállított tápkábelt használja. Más típusú kábel használata tüzet vagy áramütést okozhat.
- ❑ Tintapatronok újratöltésekor vagy a Hulladék festékgyűjtő tartály cseréjekor viseljen védőszemüveget és kesztyűt.
Ha a tinta a bőrével érintkezik vagy a szemébe vagy szájába kerül, azonnal tegye a következőket:
 - Ha a folyadék hozzáragad a bőréhez, azonnal mossa meg bő mennyiségű szappanos vízzel. Ha a bőr irritált vagy elszíneződött, kérjen tanácsot egy szakorvostól.
 - Ha a folyadék a szemébe jutott, azonnal öblítse ki vízzel. Az utasítás elkerülése véres szemet vagy enyhe gyulladást okozhat.
 - Lenyelés esetén hánytasson és azonnal keressen fel egy szakorvost.

Figyelem

- ❑ A nyomtató egység nehéz és nehéz a fogása. A nyomtató és az állvány kicsomagolásához és összeszereléséhez legalább 6 személy szükséges.
- ❑ Vigyázzon a kezeire és ujjaira, amikor az elülső fedelet nyitja fel és csukja le. Ezen utasítás figyelmen kívül hagyása sérülést okozhat.

Szimbólumok jelentése

	Figyelem	A figyelemfelhívó üzenetek be nem tartása testi sérüléseket okozhat.
	Fontos:	A fontos üzenetek be nem tartása a termék sérülését okozhatja.
	Megjegyzés:	A megjegyzések a termék üzemeltetésével kapcsolatos hasznos vagy kiegészítő információkkal szolgálnak.

Иллюстрации

Принтер, изображенный на иллюстрациях в данном руководстве, несколько отличается от реального изделия, однако эти различия не затрагивают процесс его сборки.

Правила техники безопасности

Перед использованием принтера полностью прочитайте настоящие правила. Также необходимо соблюдать все предупреждения и указания, расположенные на принтере.




Внимание

- ❑ Используйте только поставляемый в комплекте с принтером шнур электропитания. Использование другого шнура может привести к возгоранию или поражению электрическим током.
- ❑ При заполнении емкостей с чернилами и замене Емкости для отработанных чернил используйте средства защиты глаз и перчатки.
При попадании чернил на кожу, в глаза или рот незамедлительно выполните следующие действия:
 - при попадании жидкости на кожу незамедлительно смойте ее большим количеством мыльной воды. В случае образования раздражения или изменения цвета кожи обратитесь к врачу.
 - При попадании жидкости в глаза незамедлительно смойте ее водой. Несоблюдение данной меры предосторожности может привести к покраснению глаз или легкому воспалению.
 - При проглатывании чернил вызовите рвоту и немедленно обратитесь к врачу.

Осторожно

- ❑ Принтер представляет собой тяжелое и громоздкое устройство. Для распаковки и монтажа принтера и основания требуется 6 или более человек.
- ❑ остерегайтесь защемления рук или пальцев при открытии или закрытии передней крышки. Несоблюдение данного предупреждения может стать причиной травмы.

Значение символов

	Осторожно	Предупреждения с пометкой "Осторожно" необходимо соблюдать с целью исключения возможности получения телесных повреждений.
	Важно:	Важно: предупреждения с пометкой "Важно" необходимо соблюдать во избежание повреждения устройства.
	Примечание:	Примечание: примечания содержат полезную или дополнительную информацию по эксплуатации данного устройства.

Ілюстрації

Дійсний вигляд принтера дещо відрізняється від показаного на ілюстраціях у цьому посібнику, проте ці відмінності не впливають на процес монтажу.

Правила техніки безпеки

Перед використанням принтера ознайомтеся з усіма правилами. Крім того, обов'язково дотримуйтеся всіх указівок і попереджень на маркуванні принтера.




Попередження

- Користуйтеся лише шнуром живлення, який додається до принтера. Використання іншого шнура може призвести до пожежі або ураження електричним струмом.
- Заправку чорнильних контейнерів і заміну контейнера Контейнер для відпрацьованого чорнила слід виконувати в захисних окулярах і рукавичках.
Якщо чорнило потрапить на шкіру, в очі або рот, слід негайно зробити таке:
 - якщо рідина потрапила на шкіру, слід негайно промити її великою кількістю води з милом; якщо на шкірі є подразнення або плями, слід звернутися до лікаря;
 - якщо рідина потрапила в очі, слід негайно промити їх водою; якщо цього не зробити, очі можуть почервоніти або запалитися;
 - якщо рідина потрапила у стравохід, слід викликати блювання та негайно звернутися до лікаря.

Застереження

- Цей принтер дуже важкий і громіздкий. Розпакування і монтаж принтера й підставки мають виконувати щонайменше шестеро осіб.
- Будьте обережні, щоб не затиснути руку або пальці, відкриваючи чи закриваючи передню кришку.
Недотримання цього правила техніки безпеки може призвести до травмування.

Умовні позначення

 Застереження	Застережень слід дотримуватися, щоб уникнути травмування.
	Важливе зауваження: важливі зауваження слід брати до уваги, щоб уникнути пошкодження приладу.
	Примітка: примітки містять корисні поради або додаткову інформацію щодо експлуатації приладу.

Суреттер

Осы нұсқаулықтағы суреттерде көрсетілген принтер нақты өнімнен біршама өзгеше болады, бірақ бұл айырмашылықтар құрастыру үрдісіне еш әсер етпейді.

Қауіпсіздік нұсқаулықтары

Принтеріңізді пайдаланбас бұрын барлық нұсқаулықтарды оқып шығыңыз. Сондай-ақ, принтеріңізде көрсетілген барлық ескертулер мен нұсқаулықтарды қолданыңыз.




Назарыңызда болсын

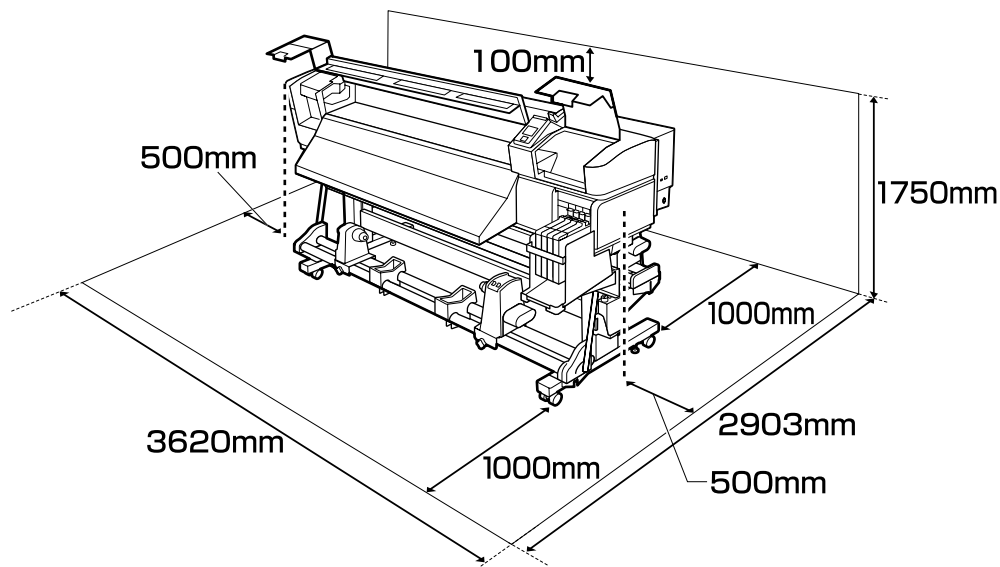
- Принтермен бірге келген қуаттау сымын ғана пайдаланыңыз. Басқа сымды пайдалану өрт немесе электр тогының соғуына әкеледі.
- Сия сауыттарын толтырғанда немесе Waste Ink Bottle (Қалдық сия бөтелкесін) ауыстырғанда қорғаныс көзілдірігі мен қолғаптарын киіңіз.
Егер сия теріңізге тисе немесе көздеріңіз бен аузыңызға кіріп кетсе, төмендегі әрекеттерді дереу орындаңыз:
 - Егер сұйықтық теріңізге жабысып қалса, көп мөлшердегі сабын суын пайдаланып, дереу жуып тастаңыз. Егер теріңіз түршіккен болып көрінсе немесе түсін жоғалтқан болса, дәрігерге хабарласыңыз.
 - Егер сұйықтық көздеріңізге кіріп кетсе, дереу сумен шайыңыз. Бұл шараны орындамау көздеріңіздің қанталап кетуіне немесе жеңіл қабынуларға әкелуі мүмкін.
 - Егер ішіп қойсаңыз, құсуды болдыртпай дереу дәрігерге хабарласыңыз.

Сақтандыру туралы ескерту

- Принтер құрылғысы ауыр әрі үлкен. Принтер бумасын шешіп, оны құрастыруға және орнатуға 6 немесе оданда көп адам қажет.
- Алдыңғы қақпақты ашып-жабу кезінде қолдарыңыздың немесе саусақтарыңыздың қалып кетуінен абай болыңыз.
Осы шараны орындамау зақым алуға әкелуі мүмкін.

Таңбалардың мағынасы

 Сақтандыру туралы ескерту	Ауыр дене жарақатын болдырмау үшін ескертулерді сақтау керек.
	Маңызды: Осы өнімнің зақымдануын болдырмау үшін маңызды ескертулер сақталуы тиіс.
	Ескерім: Ескерімдер осы өнімді қолдану туралы пайдалы немесе қосымша ақпараттарды қамтиды.



Instrukcje dotyczące wyboru miejsca ustawienia drukarki

- ❑ Podczas ustawiania drukarki należy pozostawić wystarczającą ilość miejsca zgodnie z opisem w tabeli.
- ❑ Należy wybrać płaską i stabilną powierzchnię, której nośność pozwala utrzymać masę drukarki (ok. 225 kg).
- ❑ Można używać dowolnego gniazdka spełniającego wymogi zasilania tej drukarki.
- ❑ Drukarkę należy obsługiwać w następujących warunkach:
Temperatura: od 15 do 35°C
Wilgotność: od 20% do 80%, bez skraplania
- ❑ Nawet jeśli powyższe warunki zostaną spełnione, drukowanie może przebiegać nieprawidłowo, ponieważ warunki otoczenia mogą być nieodpowiednie do papieru. Bardziej szczegółowe informacje można znaleźć w instrukcjach obsługi dołączonych do papieru.
- ❑ Aby utrzymać odpowiednią wilgotność, drukarkę należy trzymać z dala od suchych miejsc, bezpośredniego światła słonecznego i źródeł ciepła.

Pokyny pro umístění tiskárny

- ❑ Ponechte dostatečný prostor uvedený v tabulce pro instalaci tiskárny.
- ❑ Vyberte rovné a stabilní místo, které unese hmotnost tiskárny (přibližně 225 kg).
- ❑ Používejte pouze elektrickou zásuvku, která splňuje požadavky na napájení této tiskárny.
- ❑ Tuto tiskárnu používejte za následujících podmínek:
Teplota: 15 až 35°C (59 až 95°F)
Vlhkost: 20 až 80 % bez kondenzace
- ❑ I v případě splnění výše uvedených podmínek nemusí být možné tisknout správně, pokud okolní podmínky neodpovídají papíru. Podrobnější informace viz pokyny k papíru.
- ❑ Chraňte tiskárnu před vysycháním, před přímým slunečním zářením nebo zdroji tepla a udržujte správnou vlhkost.

A nyomtató elhelyezésére vonatkozó utasítások

- ❑ A nyomtató elhelyezéséhez megfelelő méretű területet biztosítson a táblázatnak megfelelően.
- ❑ Egyenes és vízszintes helyet válasszon, mely elbírja a nyomtató súlyát (kb. 225 kg).
- ❑ Csak olyan aljzatot használjon, amely megfelel a nyomtató elektromossági követelményeinek.
- ❑ A nyomtatót a következő feltételek mellett üzemeltesse:
Hőmérséklet: 15 - 35°C
Páratartalom: 20 - 80% nem kondenzáló
- ❑ Még ha a fenti feltételeknek eleget is tesz, lehet, hogy a nyomtatás nem lesz megfelelő, ha a környezeti feltételek nem megfelelők a papír számára. Részletesebb információért nézze meg a papírra vonatkozó utasításokat.
- ❑ A megfelelő páratartalom érdekében a nyomtatót szárítót, közvetlen napfénytől vagy hőforrásoktól védett helyre tegye.

Правила расположения принтера

- ❑ Для установки принтера обеспечьте наличие достаточного пространства, как показано в таблице.
- ❑ Выберите для установки устойчивую горизонтальную поверхность, способную выдержать вес принтера (около 225 кг).
- ❑ Используйте только такой источник электропитания, который соответствует требованиям к электропитанию данного принтера.
- ❑ Эксплуатируйте принтер в следующих условиях:
температура — от 15 до 35 °C (от 59 до 95 °F)
влажность — от 20 до 80% без образования конденсата
- ❑ Даже в случае соблюдения приведенных выше условий печать может осуществляться ненадлежащим образом, если условия окружающей среды не соответствуют условиям использования бумаги. Для получения дополнительной информации см. рекомендации по использованию бумаги.
- ❑ Для поддержания надлежащего уровня влажности не подвержайте принтер воздействию сушильного оборудования, прямого солнечного света или источников тепла.

Правила вибору місця для принтера

- Довкола принтера має бути достатньо місця для налаштування.
- Принтер необхідно встановлювати на рівній стійкій основі, яка зможе витримати вагу принтера (близько 225 кг).
- Принтер слід підключати тільки до тих розеток електричної мережі, які відповідають характеристикам електроживлення цього принтера.
- Умови експлуатації принтера:
Температура: від 15 до 35 °C (від 59 до 95 °F)
Вологість: від 20 до 80%, без конденсації
- Навіть за виконання зазначених вище умов експлуатації, друкування може не виконуватися так, як слід, якщо умови навколишнього середовища не прийнятні для паперу. Детальні відомості див. в інструкціях до паперу.
- Задля підтримання належного рівня вологості принтер слід розміщувати подалі від джерел тепла та місць, куди потрапляють прямі сонячні промені, які висушують повітря.

Принтерді орналастыру бойынша нұсқаулар

- Принтерді орнату үшін кестеде көрсетілгендей сәйкес бөлме бөліңіз.
- Принтердің салмағын көтере алатын деңгейлі және тұрақты орынды таңдаңыз. (шамамен 225 кг).
- Принтердің қуат талаптарына сәйкес келетін розетканы ғана пайдаланыңыз.
- Принтерді төмендегі шарттарды сақтай отырып пайдаланыңыз:
Температура: 15 - 35°C (59 - 95°F)
Ылғалдылық: конденсациясыз 20 - 80%
- Егер қоршаған орта шарттары парақ үшін тиімді болмаса, тіпті жоғарыда айтылған шарттар сақталса да, дұрыс басып шығара алмайсыз. Толық ақпарат алу үшін қағаз туралы нұсқаулықтарды қараңыз.
- Сәйкес ылғалдылықты сақтау үшін принтерді құрғату, жылу көздерінен немесе күннің тік сәулесі түсетін жерлерден ары ұстаңыз.

PL Rozpakowywanie

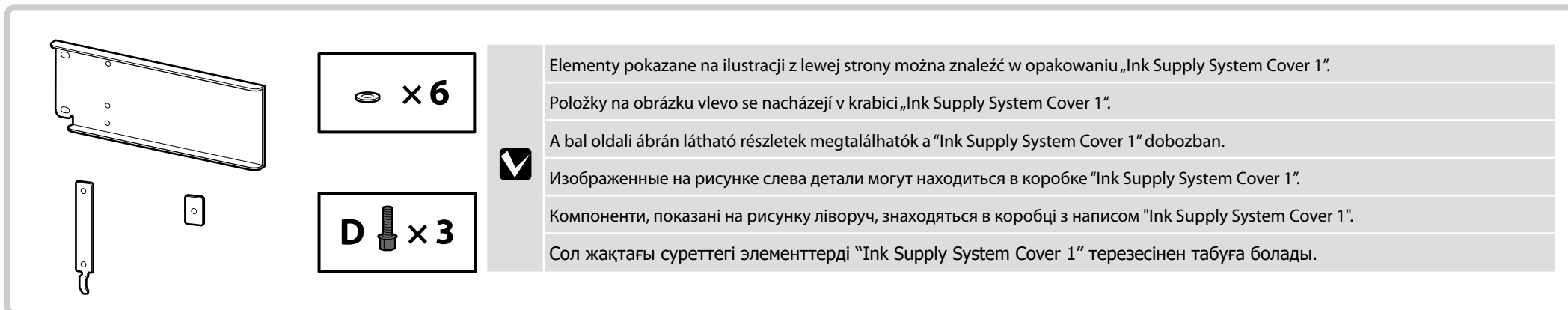
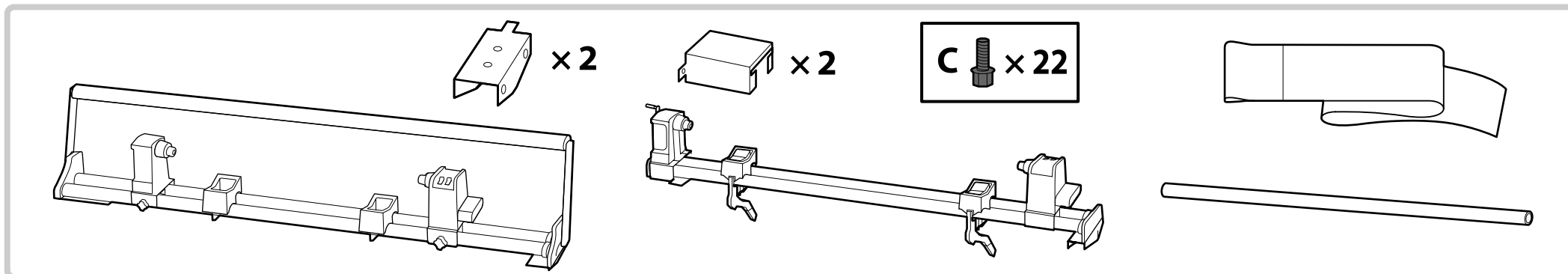
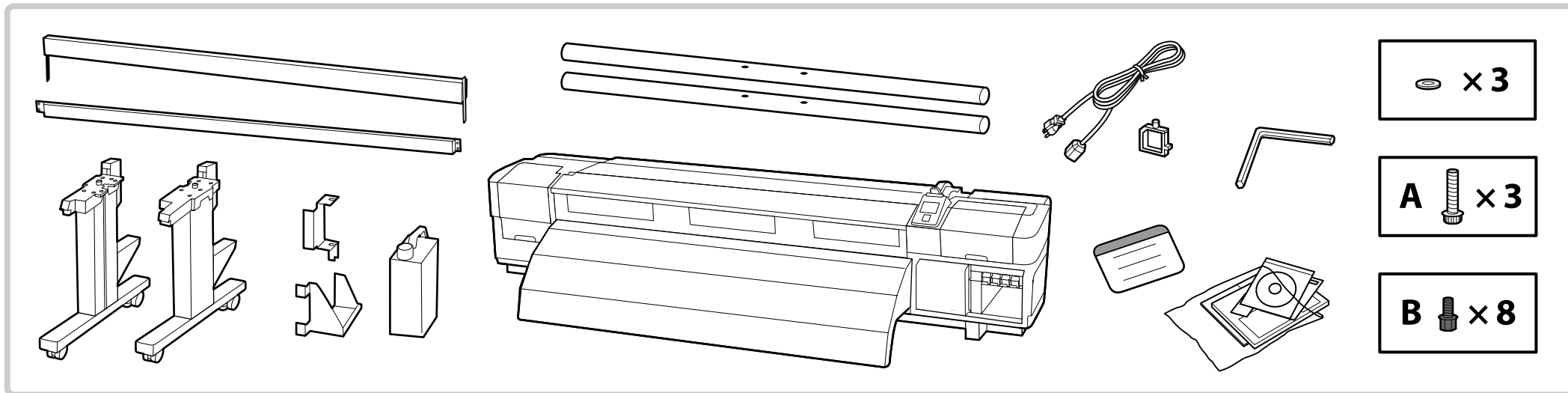
CS Vybalení

HU Kicsomagolás

RU Распаковка

UK Розпакування

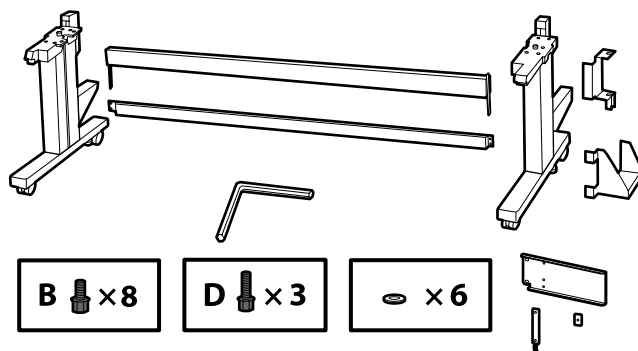
KK Бумасын шешу



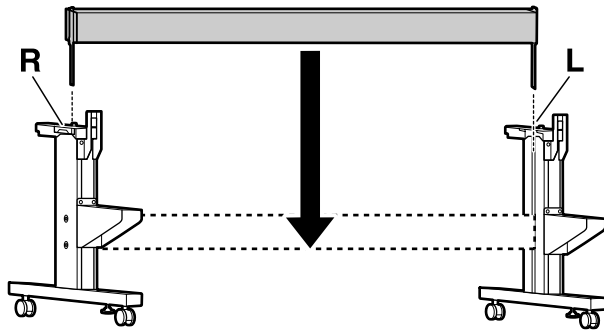
⚠ Przewaga	Przed zmontowaniem drukarki należy oczyścić obszar roboczy, odkładając na bok zdjęte materiały pakunkowe oraz dołączone do zestawu elementy.
⚠ Upozornění	Před sestavením tiskárny vyklidte z pracovního místa odstraněný obalový materiál a přiložené položky.
⚠ Figyelem	A nyomtató összeszerelése előtt tisztítsa meg a munkaterületet és távolítsa el a csomagolóanyagokat és összeszedett tárgyakat.
⚠ Осторожно	перед выполнением монтажа принтера очистите рабочую зону от упаковочных материалов и упакованных элементов.
⚠ Застереження	Перед складанням принтера підготуйте робоче місце: приберіть зняті пакувальні матеріали і ще не розпаковані компоненти.
⚠ Сақтандыру туралы ескерту	Принтерді құрастырмас бұрын шешілген орама материалдар мен буулы элементтерді жұмыс алаңынан ары қойып тазалаңыз.

✓	Zaleca się, aby stojak był montowany przez trzy osoby.
	Doporučujeme sestavit stojan ve tříčlenné skupině.
	Azt javasoljuk, hogy az állványt három tagú csoportban szereljék össze.
	Монтаж основания рекомендуется выполнять втроем.
	Монтаж підставки рекомендується виконувати групою з трьох осіб.
	Тіректі үш адамнан тұратын топпен құрастыру ұсынылады.

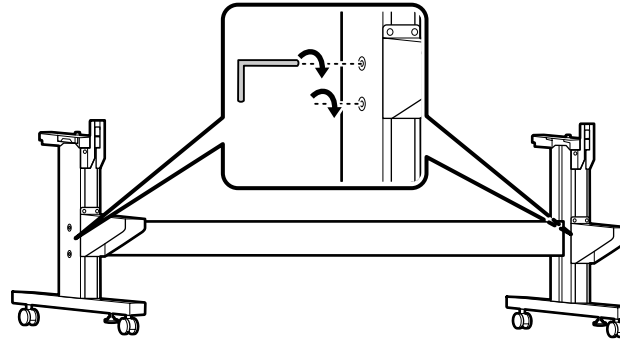
Stojak
Stojan
Állvány
Основание
Підставка
Тірек



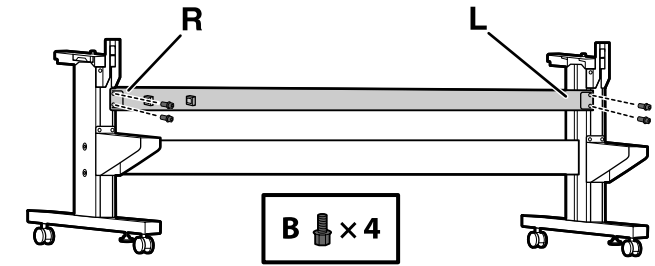
[1]



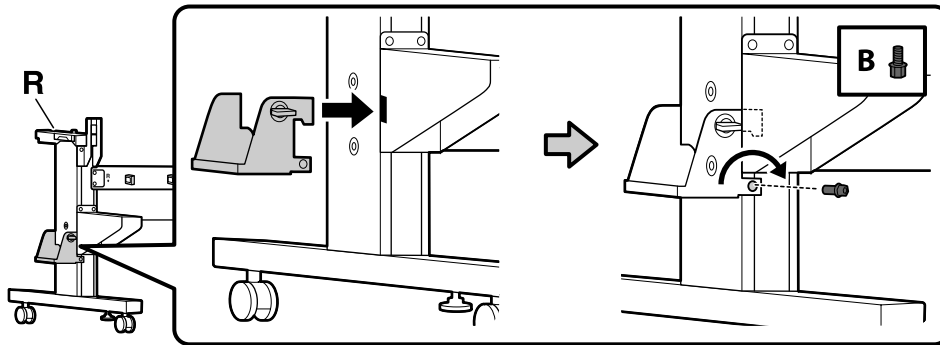
[2]



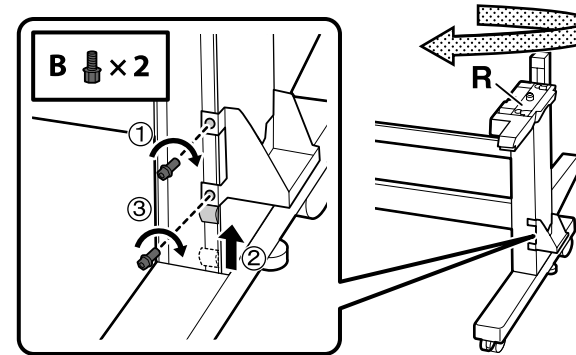
[3]



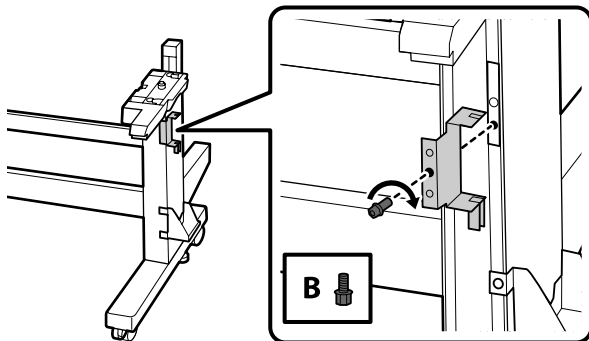
[4]



[5]



[6]



Należy tymczasowo dokręcić śrubę, jak pokazano na rysunku.

Dočasně utáhněte šroub podle obrázku.



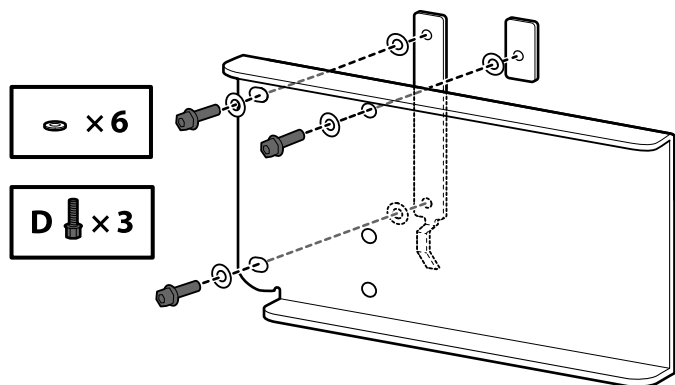
Ideiglegesenen rögzítse a csavart az ábrán látható módon.

Временно затяните винт, как показано на рисунке.

Тимчасово закріпіть гвинт, як показано на рисунку.

Бұранданы суреттер көрсетілгендей уақытша бекітіңіз.

[7]



Należy obrócić o kilka obrotów śruby pokazane na rysunku, aby tymczasowo złączyć części. Elementów wymienionych w kolejnych punktach nie można ze sobą mocować, jeśli śruby są zbyt mocno dokręcone.

Šrouby na obrázku několikrát otočte, aby byly součásti dočasně zajištěné. Pokud jsou šrouby příliš utažené, položky v následujících krocích nelze připevnit.

Fogja a csavarokat, majd az ábrán látható módon pár fordítással rögzítse ideiglenesen az alkatrészeket. A következő lépésnél a részeket nem lehet hozzácsolni, ha a csavarok túl szorosan vannak behúzva.

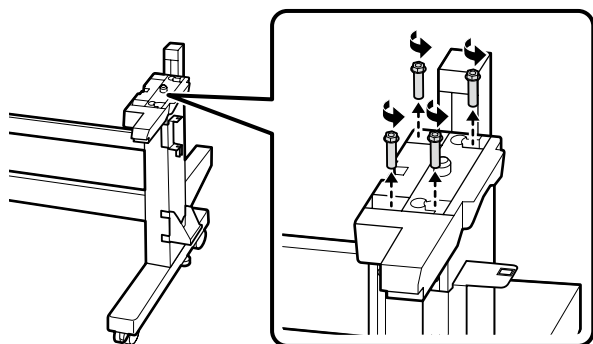


Для того чтобы временно закрепить детали, закрутите показанные на рисунке винты на два оборота. Если закрутить винты слишком туго, выполнить последующие шаги по креплению деталей не удастся.

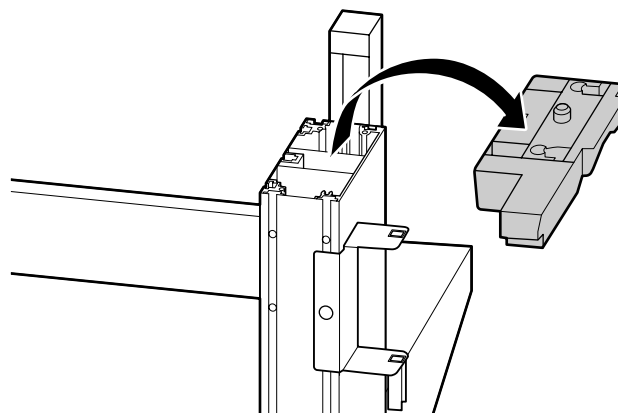
Тимчасово закріпіть деталі кількома поворотами гвинтів, як показано на рисунку. Якщо вкрутити гвинти повністю, подальший монтаж деталей буде неможливим.

Бөліктерді уақытша бекіту үшін суретте көрсетілген бұрандаларды аздап бұрап қойыңыз. Егер бұрандалар тым қатты бұралса, келесі қадамдағы элементтерді тағу мүмкін болмайды.

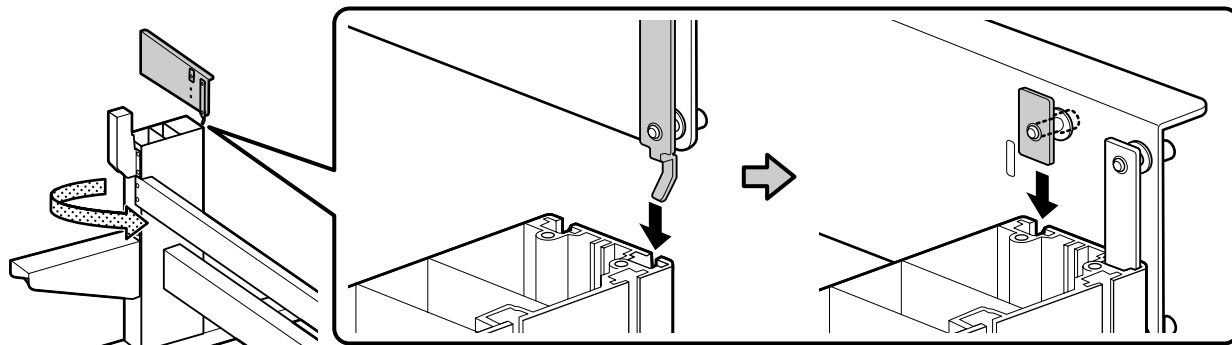
[8]



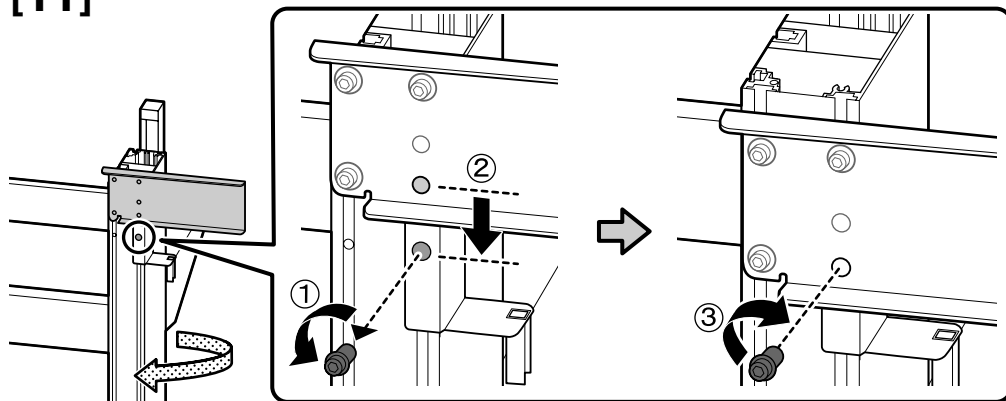
[9]



[10]



[11]



(1) Odkręcić, (2) wyrównać i (3) dokręcić.

(1) Odšroubujte, (2) zarovnejte a (3) utáhněte.

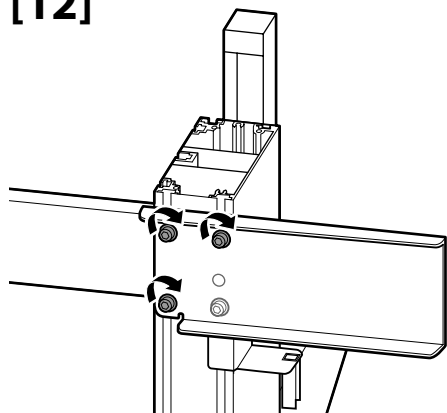
(1) Kicsavarozás, (2) igazítás és (3) rögzítés.

(1) Выкрутите, (2) совместите и (3) затяните.

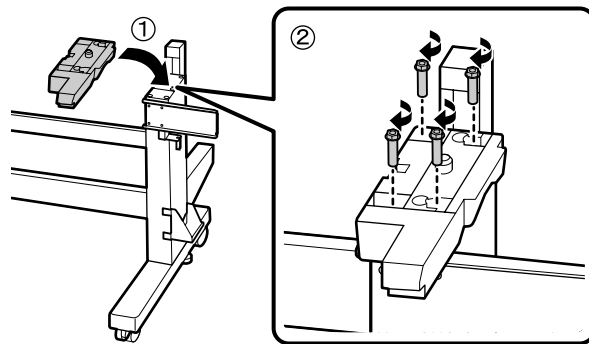
(1) Відкрутити, (2) вирівняти й (3) закріпити.

(1) Бұрап босатыңыз, (2) туралаңыз және (3) бекітіңіз.

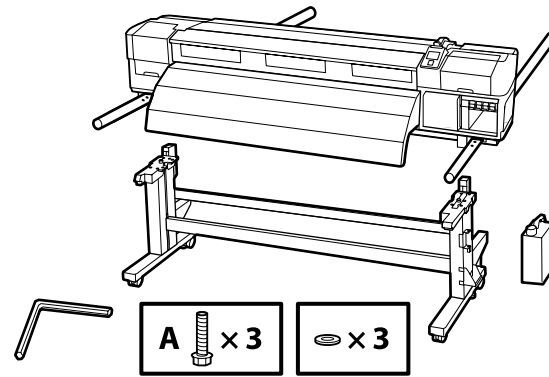
[12]



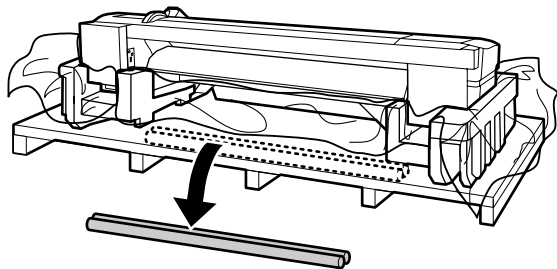
[13]



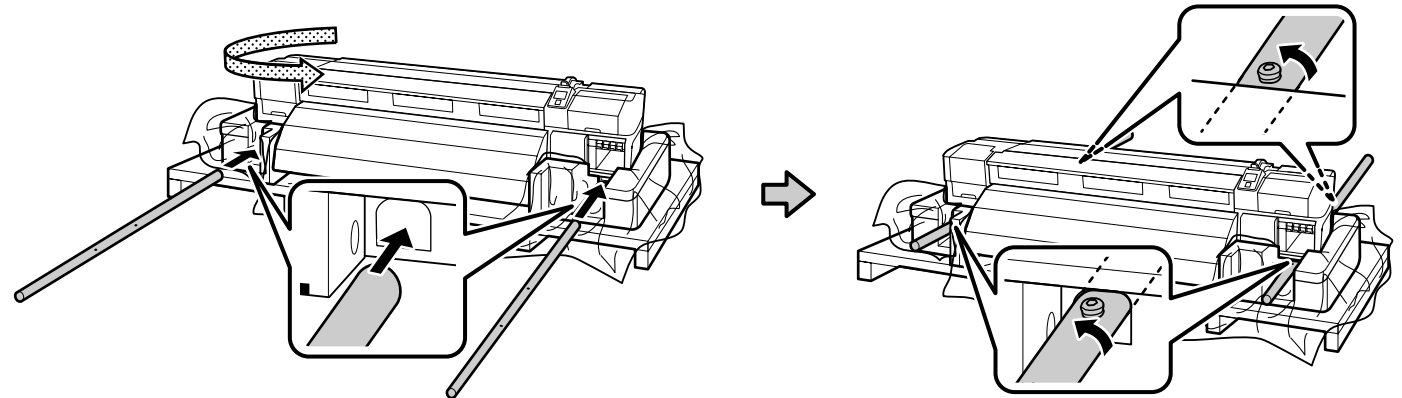
Instalacja drukarki
Instalace tiskárny
Nyomtató telepítése
Установка принтера
Встановлення принтера
Принтерді орнату



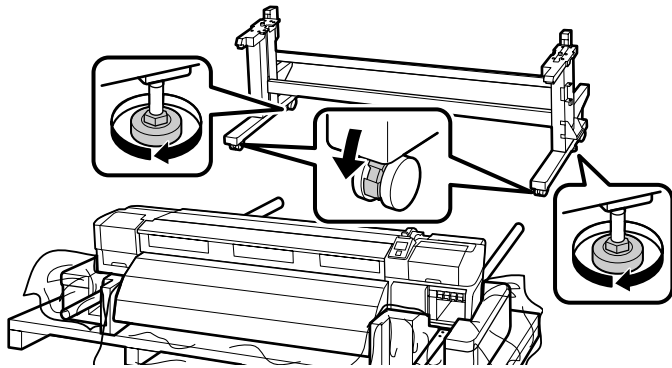
[1]



[2]



[3]



Przed rozpoczęciem używania drukarki należy się upewnić, że stojak jest zamocowany na miejscu. Podczas przesuwania drukarki należy obracać elementami regulacyjnymi w przeciwnym kierunku, aby je unieść, a następnie odblokować kółka.

Před používáním tiskárny zkontrolujte, zda je stojan zajištěn na místě. Při přemísťování tiskárny zvedněte seřizovače otáčením opačným směrem a potom odjistěte samostatná kolečka.

A nyomtató használatá előtt bizonyosodjon meg arról, hogy az állvány rögzítve van a helyén. A nyomtató mozgásakor fordítsa el a beállítókat ellenkező irányba azok felemeléséhez és a kerekek kioldásához.

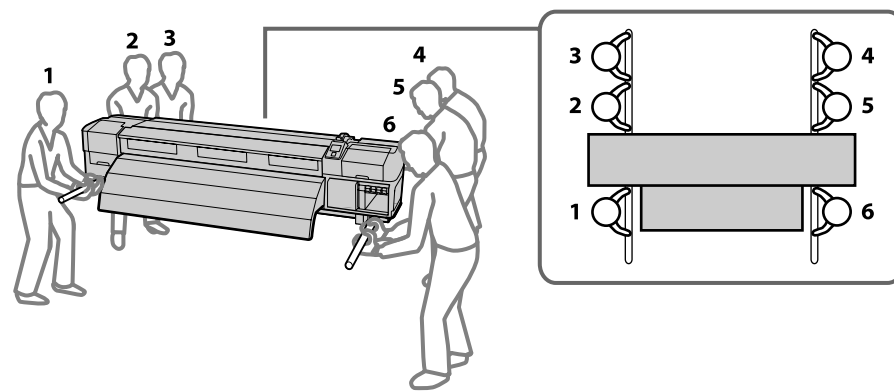
Перед использованием принтера проверьте надежность фиксации основания на месте. При перемещении принтера вращайте регулировочные болты в обратном направлении для поднятия, а затем разблокируйте колесные ролики.

Перед початком використання принтера слід обов'язково закріпити підставку. Якщо принтер потрібно перемістити, поверніть регульовальні гвинти у протилежному напрямку, а коли вони піднімуться, розблокуйте ролики.

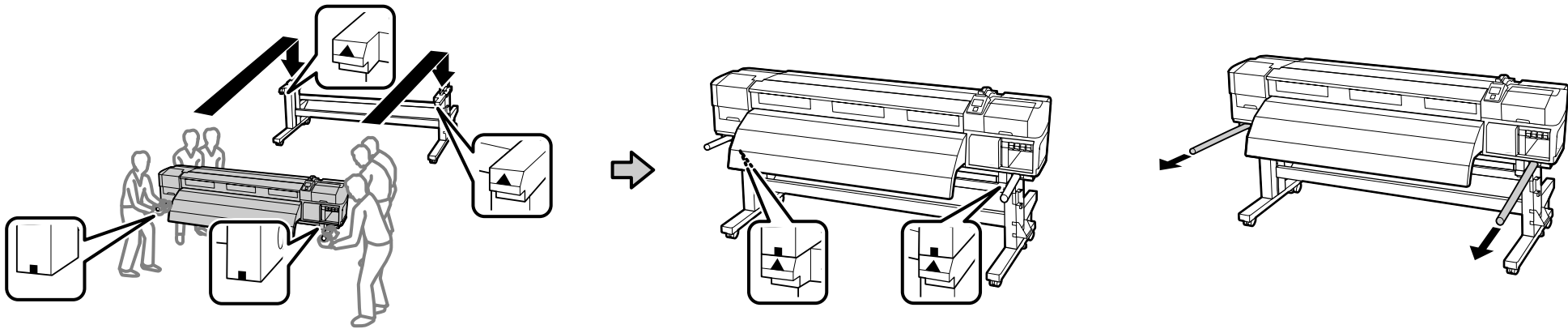
Принтерді пайдаланбас бұрын тірегінің тиісті орнына түскеніне көз жеткізіңіз. Принтерді көшірер кезде көтеру үшін реттегіштерді қарсы бағытта айналдырып, одан кейін шығыршықтарын құлыптан босатыңыз.

[4]

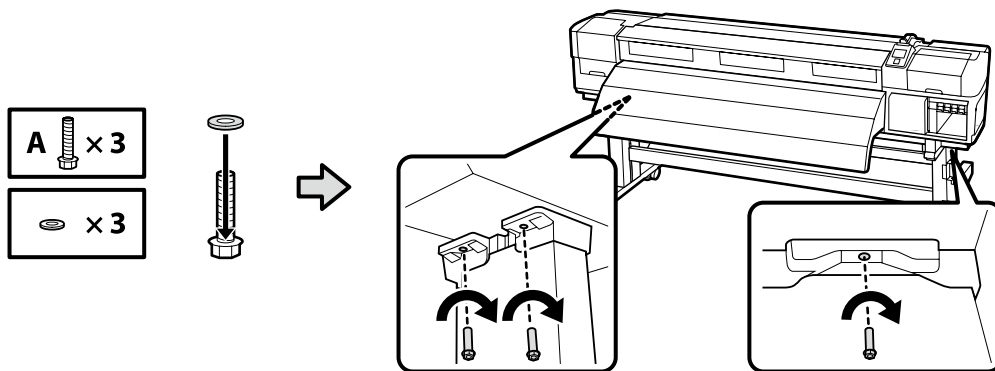
Przestroga	Drukarka powinna być przenoszona przez co najmniej sześć osób.
Upozornění	K přenášení tiskárny je zapotřebí alespoň šest osob.
Figyelem	A nyomtató áthelyezéséhez minimum hat személy szükséges.
Осторожно	переноску принтера должны осуществлять как минимум шесть человек.
Застереження	Переносити принтер мають щонайменше шестеро осіб.
Сақтандыру туралы ескерту	Принтерді тасымалдау кезінде кемінде алты адамды пайдаланыңыз.



[5]

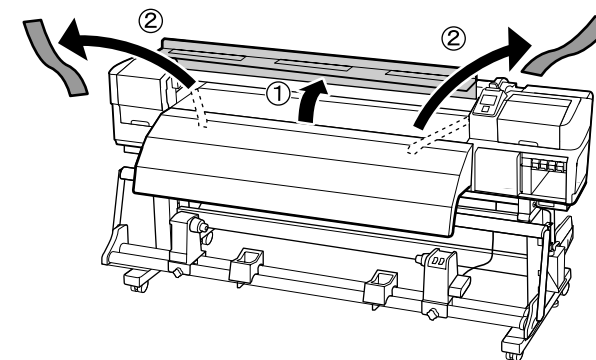


[6]

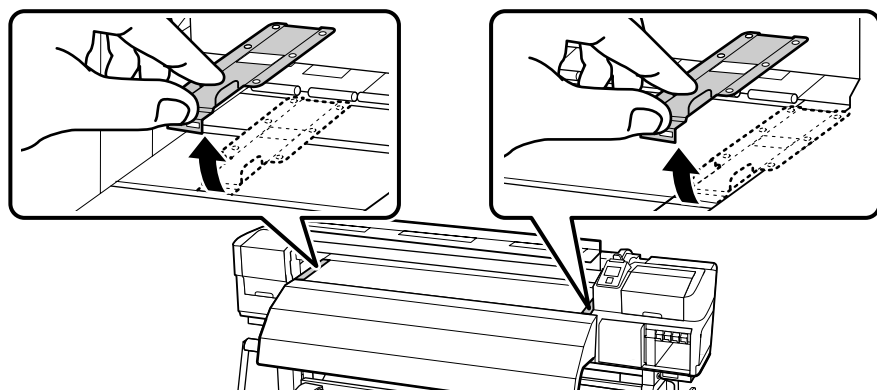


[7]

⚠ Przewaga	Należy uważać, aby nie przytrzasnąć dłoni ani palców podczas otwierania i zamykania przedniej pokrywki.
⚠ Upozornění	Při otevírání nebo zavírání předního krytu dávejte pozor, abyste si neskřípli ruce nebo prsty.
⚠ Figyelem	Vigyázzon a kezeire és ujjaira, amikor az elülső fedelet nyitja fel és csukja le.
⚠ Осторожно	остерегайтесь защемления рук или пальцев при открытии или закрытии передней крышки.
⚠ Застереження	Будьте обережні, щоб не затиснути руку або пальці, відкриваючи чи закриваючи передню кришку.
⚠ Сақтандыру туралы ескерту	Алдыңғы қақпақты ашып-жабу кезінде қолдарыңыздың немесе саусақтарыңыздың қалып кетуінен абай болыңыз.

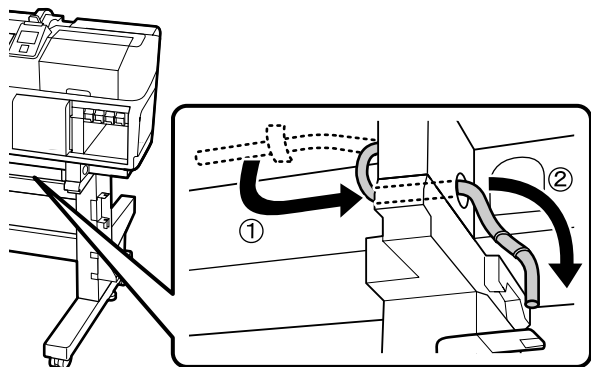


[8]

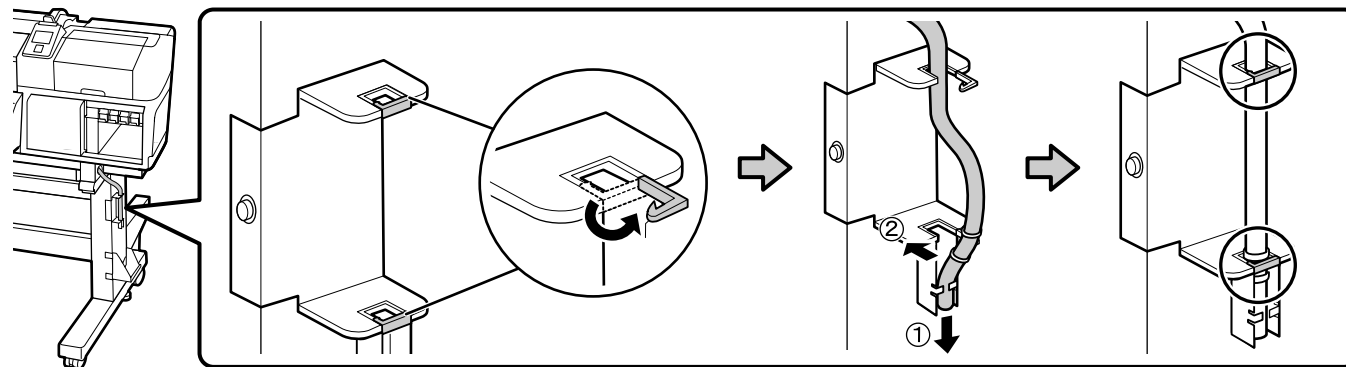


	Wymontowana płyta do podtrzymywania mediów jest używana podczas drukowania na mediach o grubości co najwyżej 0,4 mm.	
	Vyjmutá přídržná deska media se používá při tisku na médium tloušťky menší než 0,4 mm.	
<input checked="" type="checkbox"/>	Az eltávolított médiumtartó tálcát akkor használhatos, amikor 0,4 mm-nél kisebb vastagságú médiumra nyomtat.	
	Знятий тримач носіїв використовуюється при печаті на носителях товщиною менше 0,4 мм.	
	Знятий тримач носіїв використовується під час друкування на носіях товщиною менше 0,4 мм.	
	Алынған тасушыны ұстау тақтасы тасушыда 0,4 мм кіші қалыңдықта басып шығару кезінде пайдаланылады.	

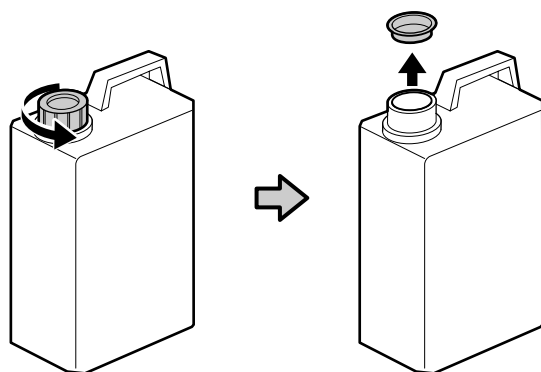
[9]



[10]



[11]



Podczas usuwania zużytego tuszu jest wymagana pokrywa pojemnika zbierającego tusz. Pokrywę należy zachować. Nie należy jej wyrzucać.

Víko nádoby na odpadový atrament je zapotřebí při likvidaci odpadového atramentu. Víko uschovejte. Nelikvidujte jej.

A Hulladék festékgyűjtő tartály kupakjára szükség lesz, amikor ki akarja dobni a hulladék festéket. Tartsa meg a kupakot. Ne dobja ki.

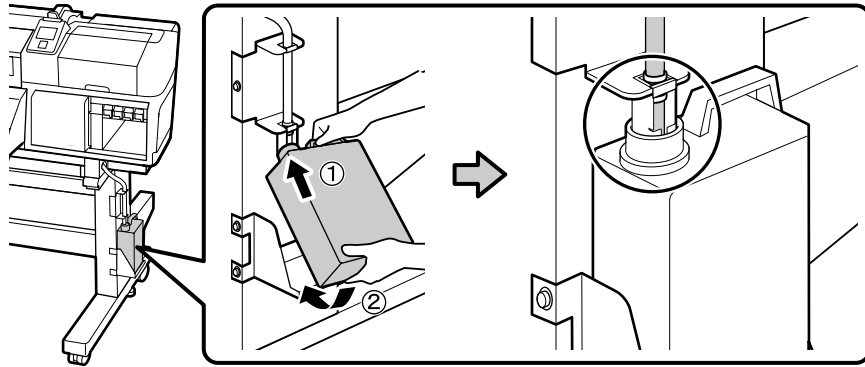


Крышка емкости для отработанных чернил необходима при утилизации отработанных чернил. Сохраните крышку. Не выбрасывайте ее.

Кришка контейнера Контейнер для відпрацьованого чорнила знадобиться під час утилізації відпрацьованого чорнила. Збережіть кришку. Не викидайте її.

Қалдық сия бөтелкесінің қақпағы қалдық сияны пайдалану үшін қажет. Қақпақты сақтаңыз. Оны тастамаңыз.

[12]



[13]

Umieść etykietę ostrzegawczą napisaną w Twoim języku na etykiecie w języku angielskim.

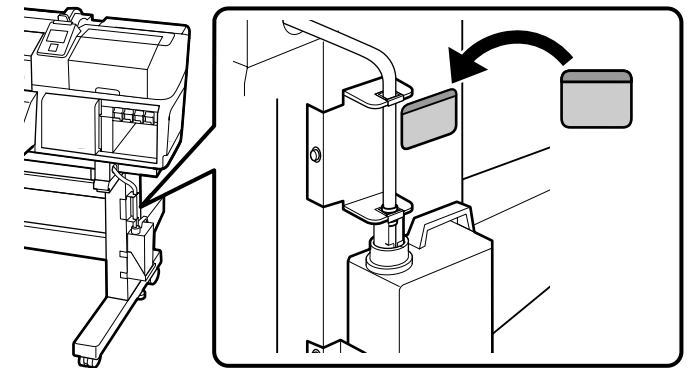
Nalepte výstražný štítek ve vašem jazyce před štítek v angličtině.

Helyezze a figyelmeztető címkét az Ön nyelvén az angol címkére.

Прикрепите этикетку с предупреждением на вашем языке поверх этикетки на английском языке.

Поверх попереджувальної наліпки англійською мовою слід наклеїти наліпку місцевою мовою.

Өз тіліңіздегі жапсырманы ағылшын жапсырмасының жанына орналастырыңыз.



Podajnik mediów

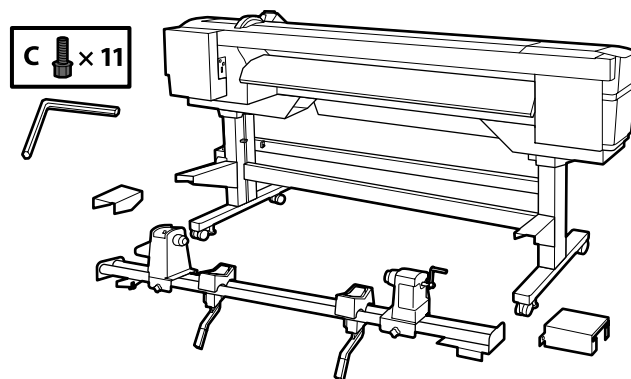
Podavač papíru

Médium adagoló egység

Устройство подачи/протяжки носителей

Пристрій подачі носіїв

Тасушыларды бергіш құрылғысы



Szczegółowe informacje na temat montażu opcjonalnego System rolek dla materiałów o zwiększonej gramaturze można znaleźć w dokumencie „Heavy Roll Media System—Podręcznik konfiguracji i instalacji”, który jest dołączony do System rolek dla materiałów o zwiększonej gramaturze.

Podrobné informácie o instalaci voliteľného systému pro těžkou roli papíru viz „Heavy Roll Media System—instalační příručka“ která je dodávána se systémem pro těžkou roli papíru.

A választható Nehéz tekercspapír rendszer telepítésének részleteiért lásd: „Üzembe helyezési útmutató Heavy Roll Media System”, melyet a Nehéz tekercspapír rendszerhez kapott.

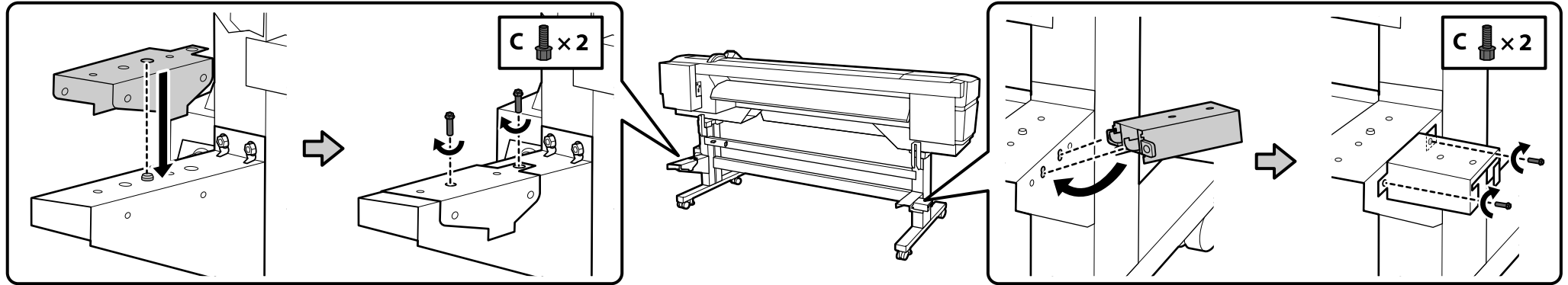


Подробные сведения об установке дополнительной Система роликов для материалов с высокой массой тела см. в "Руководство по установке Heavy Roll Media System", которое прилагается к Система роликов для материалов с высокой массой тела.

Детальні відомості про встановлення додаткового пристрою Heavy Roll Media System (Система роликів для важких носіїв) наведені в Посібник зі встановлення пристрою Heavy Roll Media System, який додається до пристрою Heavy Roll Media System (Система роликів для важких носіїв).

Ққосымша Ауыр материалдарға арналған шығыршықтар жүйесін орнату бойынша толық ақпарат алу үшін Ауыр материалдарға арналған шығыршықтар жүйесінде қамтылған “Орнату нұсқаулығы Heavy Roll Media System” қараңыз.

[1]



[2]

Podajnik mediów (ok. 19,5 kg) powinien być przenoszony przez dwie osoby. Każda z nich powinna trzymać dwa pręty, jak pokazano na ilustracji po prawej.

Podavač papíru (přibližně 19,5 kg) přenášejte ve dvou; každá osoba musí přidržovat dvě tyče podle obrázku vpravo.

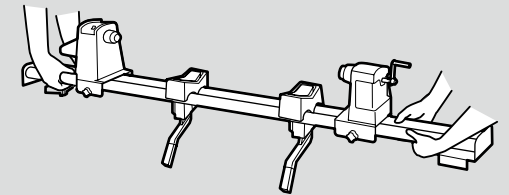
A Médium adagoló egyseg (kb. 19,5 kg) két személy mozgassa, mindketten a két rúdnál fogva azt (a jobb oldali ábra szerint).



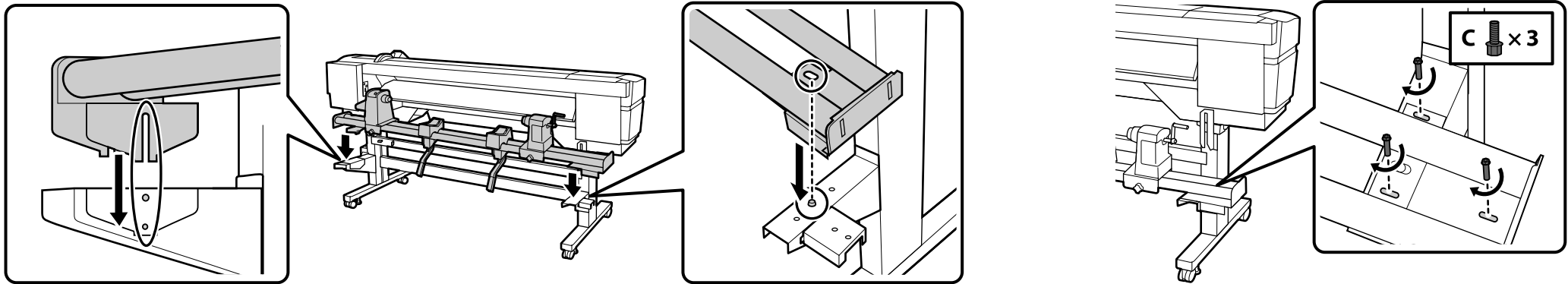
Переносить Устройство подачи/протяжки носителей (прибл. 19,5 кг) следует вдвоем, при этом каждый из переносящих должен держать устройство за две направляющих, как показано на рисунке справа.

Переносити пристрій Пристрій подачі носіїв, який важить близько 19,5 кг, мають дві особи, тримаючи пристрій з обох боків за дві рейки, як показано на рисунку праворуч.

Тасушыларды бергіш құрылғысы (19,5 кг шамасында) тасымалдау кезінде оң жақтағы кескінде көрсетілгендей әрқайсысы екі білікті ұстайтын екі адамды пайдаланыңыз.



[3]



[4]

Cztery śruby pokazane na ilustracji po prawej powinny być tymczasowo dokręcone, aż do momentu zakończenia wyrównywania równoległego.

Do dokončení seřízení rovnoběžnosti ponechte čtyři šrouby na obrázku vpravo dočasně utažené.

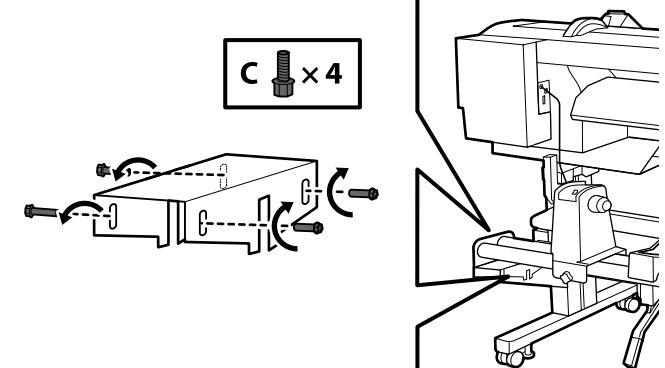
A négy csavart a jobb oldali ábrának megfelelően csak jelképesen húzza be, amíg a párhuzamos beállítást be nem fejezi.



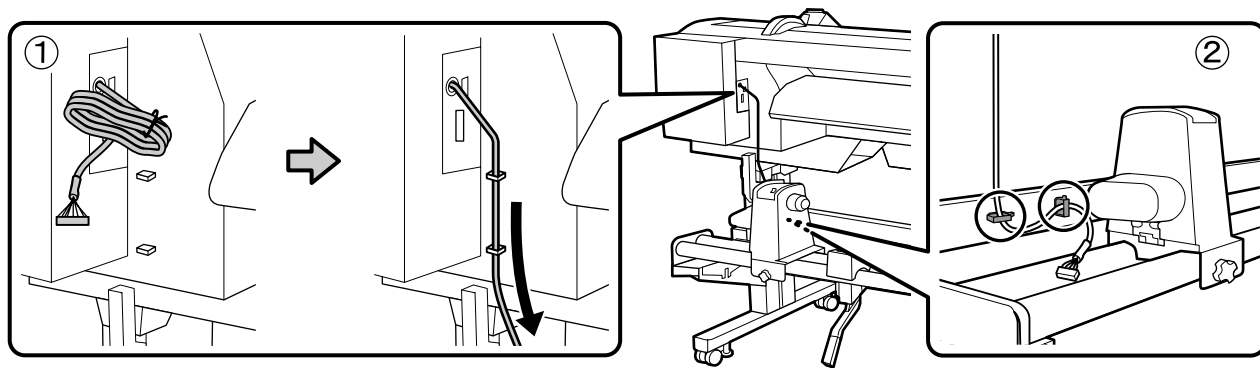
До завершения параллельной регулировки четыре болта, изображенных на рисунке справа, должны оставаться затянутыми.

На час виконання паралельного налаштування компонентів слід тимчасово закрутити гвинти, показані на рисунку праворуч.

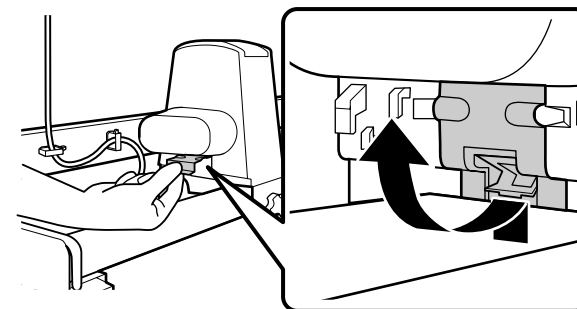
Оң жақтағы кескіндегі төрт бұранданы бір мезгілде баптау аяқталғанша алдын ала бектіңіз.



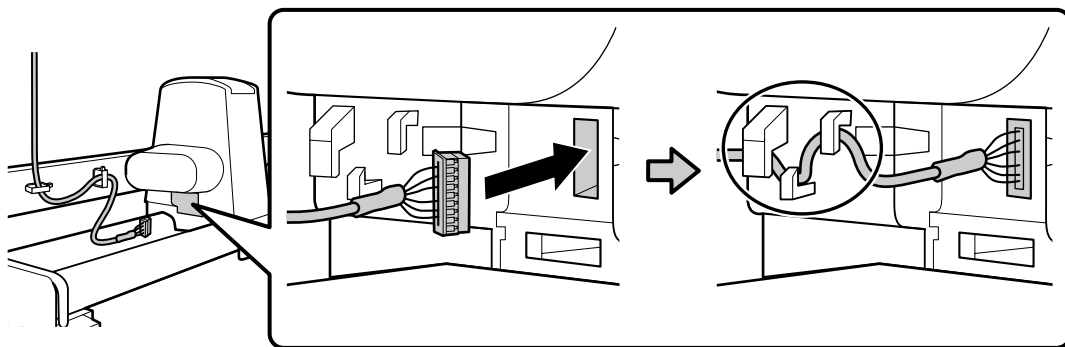
[5]



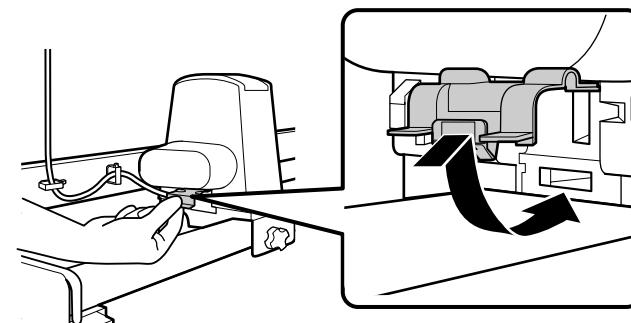
[6]



[7]



[8]



Automatyczna jednostka nawijająca (pobierająca)

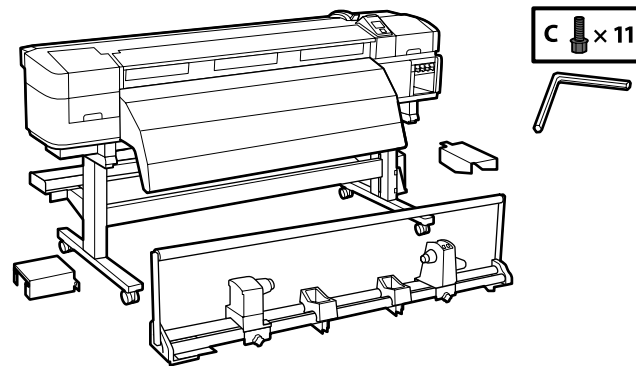
Automatická navíjecí jednotka

Automata feltekerő egység

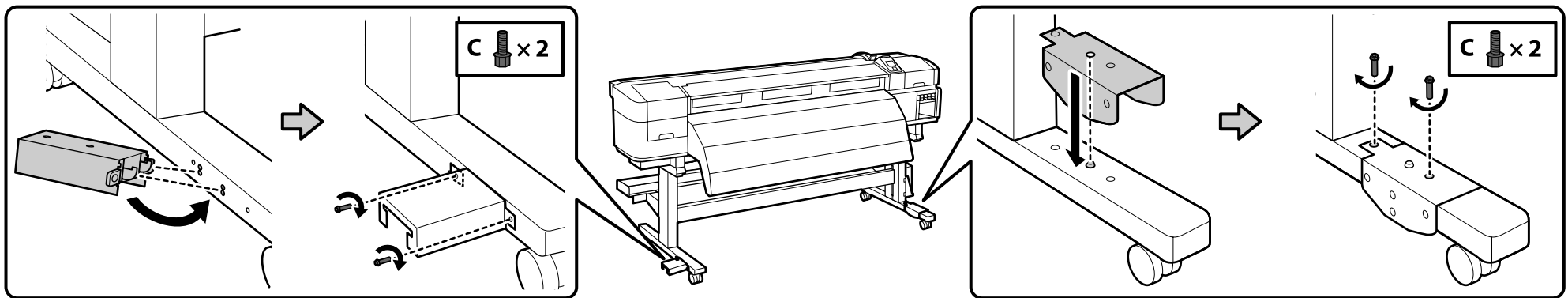
Автоматический натяжной ролик

Автоматичний приймач рулонних носіїв

Автоматты созып кигізілетін шығыршық



[1]



[2]

Automatyczna jednostka nawijająca (pobierająca) (ok. 21,5 kg) powinna być przenoszona przez dwie osoby. Każda z nich powinna trzymać dwa pręty, jak pokazano na ilustracji po prawej.

Automatická navíjecí jednotka (přibližně 21,5 kg) přenášejte ve dvou; každá osoba musí přidržovat dvě tyče podle obrázku vpravo.

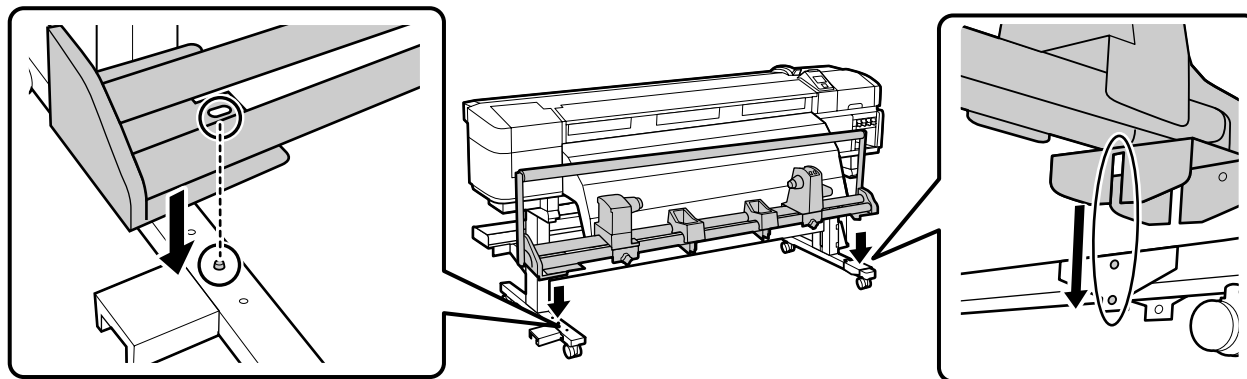
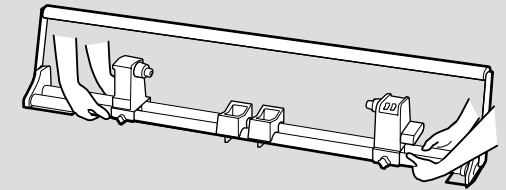
Az Automata feltekerő egység (kb. 21,5 kg) két személy mozgassa, mindkettő a két rúdnál fogva azt (a jobb oldali ábra szerint).



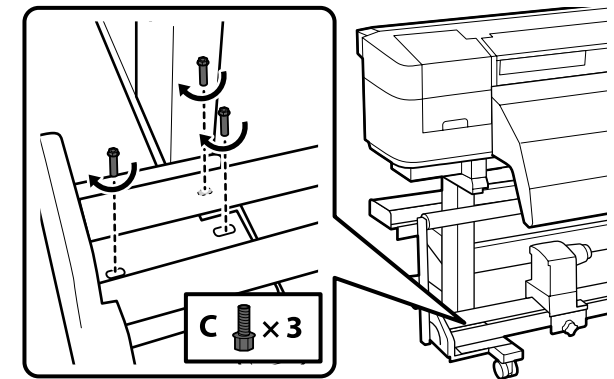
Переносить Автоматический натяжной ролик (прибл. 21,5 кг) следует вдвоем, при этом каждый из переносящих должен держать его за две направляющих, как показано на рисунке справа.

Переносити пристрій Автоматичний приймач рулонних носіїв, який важить близько 21,5 кг, мають дві особи, тримаючи пристрій з обох боків за дві рейки, як показано на рисунку праворуч.

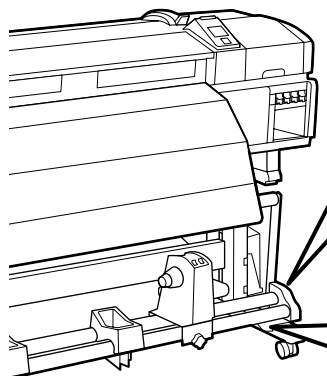
Автоматты созып кигізілетін шығыршық (21,5 кг шамасында) тасымалдау кезінде оң жақтағы кескінде көрсетілгендей әрқайсысы екі білікті ұстайтын екі адамды пайдаланыңыз.



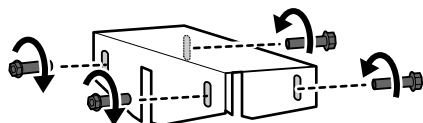
[3]



[4]



C × 4



Cztery śruby pokazane na ilustracji po lewej powinny być tymczasowo dokręcone, aż do momentu zakończenia wyrównywania równoległego.

Do dokončení seřízení rovnoběžnosti ponechte čtyři šrouby na obrázku vlevo dočasně utažené.

A négy csavart a bal oldali ábrának megfelelően csak jelképesen húzza be, amíg a párhuzamos beállítást be nem fejezi.

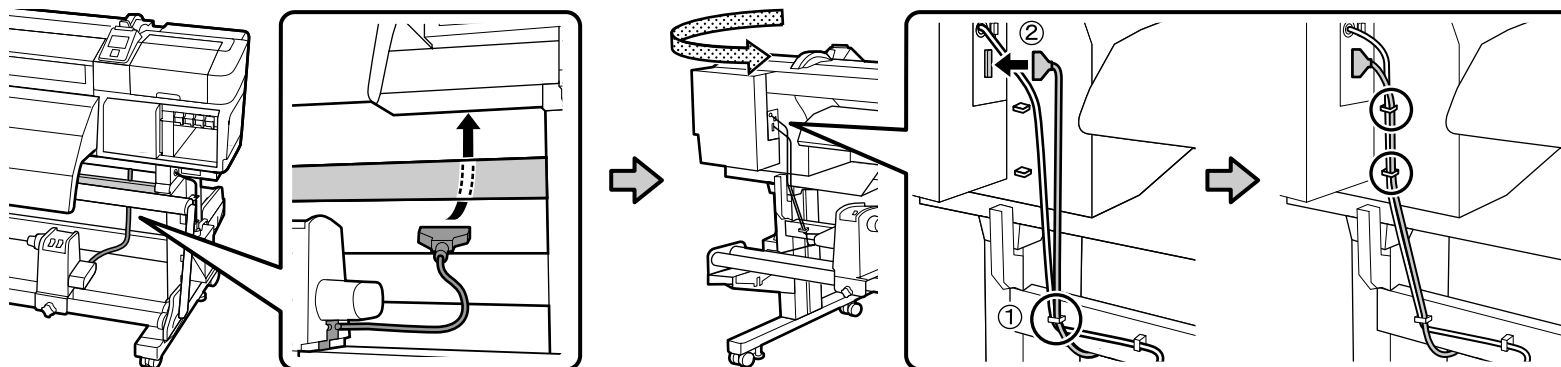


До завершения параллельной регулировки четыре болта, изображенных на рисунке слева, должны оставаться затянутыми.

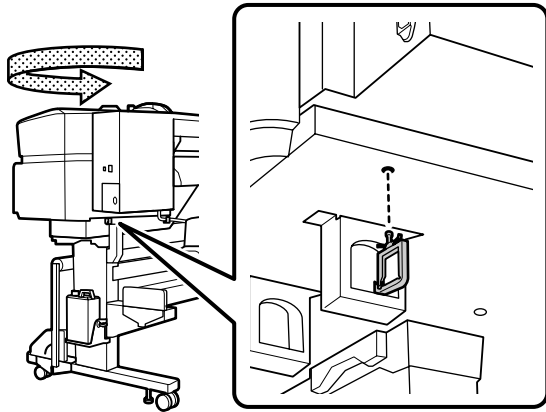
На час виконання паралельного налаштування компонентів слід тимчасово закрутити гвинти, показані на рисунку ліворуч.

Сол жақтағы кескіндегі төрт бұранданы бір мезгілде баптау аяқталғанша алдын ала бекітіңіз.

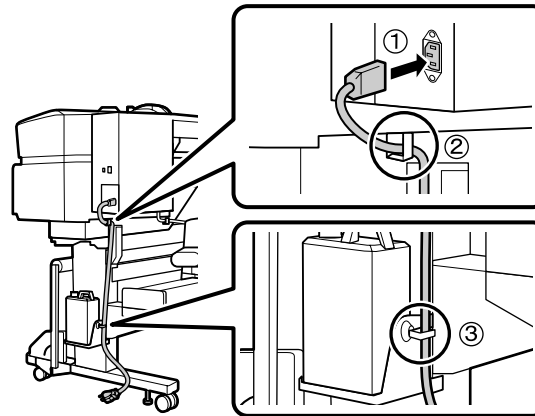
[5]









[6]

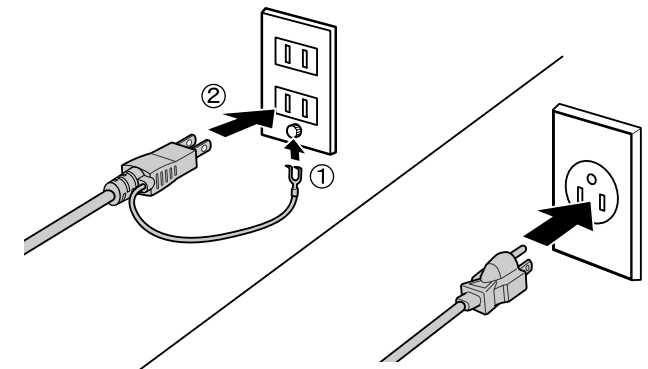


[7]



[8]

 Przestroga	Należy używać wyłącznie źródła zasilania wskazanego na etykiecie drukarki.
 Upozornění	Používejte pouze typ napájecího zdroje, který je vyznačen na štítku tiskárny.
 Figyelem	Csak a nyomtató címkéjén feltüntetett tápforrást használjon.
 Осторожно	используйте только тот тип источника электропитания, который указан на этикетке принтера.
 Застереження	Використовуйте джерело живлення лише того типу, який вказано на етикетці принтера.
 Сақтандыру туралы ескерту	Принтер жапсырмасында көрсетілген қуат көздерін ғана пайдаланыңыз.





W sprawie zamocowania elementów „Epson Genuine Ink Supply System” i „Ink Supply System Cover 1” oraz regulacji drukarki należy się skontaktować z inżynierem serwisowym. Nie wolno włączać drukarki, jeśli inżynier serwisowy nie zakończył swojej pracy przy urządzeniu.

Próba samodzielnego wykonania tych czynności może doprowadzić do usterki lub uszkodzenia produktu i skutkować unieważnieniem gwarancji.

Požádejte servisního technika o připojení „Epson Genuine Ink Supply System” a „Ink Supply System Cover 1” a nastavení tiskárny. Do dokončení činnosti servisního technika nezapínejte tiskárnu.

Pokusíte-li se tyto úkony provést vlastními silami, mohlo by dojít k závadě nebo k poškození výrobku a k propadnutí záruky na výrobek.

Lépjén kapcsolatba a szervizmérnökkel, aki csatlakoztatja az “Epson Genuine Ink Supply System”-t és “Ink Supply System Cover 1”-t, majd beállítja a nyomtatót. Ne kapcsolja be addig a nyomtatót, amíg a szervizmérnök be nem fejezte a munkát.

A saját kezűleg elvégzett beállítások a termék meghibásodásához vagy károsodásához vezethetnek, és ez érvényteleníti a termékgaranciát.



Для того чтобы установить на принтере “Epson Genuine Ink Supply System”, “Ink Supply System Cover 1” и выполнить настройку принтера, обратитесь к инженеру, выполняющему техническое обслуживание. Не включайте принтер до тех пор, пока инженер не выполнит данные работы.

Попытка выполнить данные работы самостоятельно может привести к неполадкам в работе принтера либо к его повреждению, а также аннулирует связанные с ним гарантийные обязательства.

Встановлення компонентів "Epson Genuine Ink Supply System" і "Ink Supply System Cover 1" та налагодження принтера має виконувати інженер-налагодник. До закінчення інженером-налагодником цих робіт принтер вмикати не можна.

Самостійне виконання цих процедур може призвести до збоїв у роботі приладу чи виходу його з ладу, а також до скасування гарантії на прилад.

“Epson Genuine Ink Supply System” және “Ink Supply System Cover 1” тағу үшін қызмет көрсету инженеріне хабарласыңыз және принтерді реттеңіз. Қызмет көрсету инженерінің жұмыс аяқталғанға дейін принтерді қоспаңыз.

Бұл тапсырмаларды өз бетіңізбен орындау әрекеті өнімнің ақаулығына немесе зақымдануына себеп болады және өнімнің кепілдік күшін жояды.

Przed załadowaniem mediów oznacz pozycję ładowania z lewej strony przy użyciu poniższej procedury. Ładowanie mediów bez wyrównania lewej pozycji może skutkować przekrzywionym podawaniem.

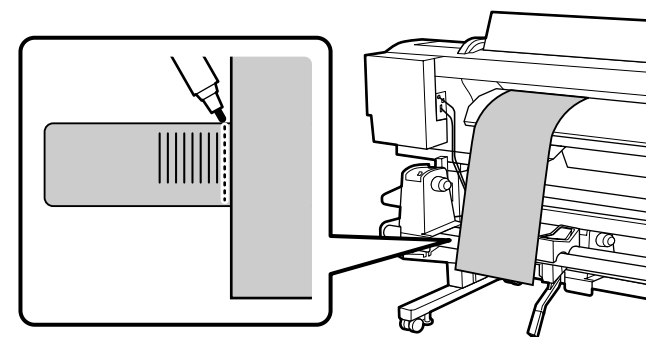
Před zavedením média označte zaváděcí polohu na levé straně média podle následujícího postupu. V případě zavedení média bez zarovnání levé koncové polohy nemusí být médium zavedeno rovně.

A médium betöltése előtt jelölje meg a betöltési helyet a médium bal szélén az alábbi eljárás segítségével. A médium betöltése a bal szélső pozíció igazítása nélkül nem egyenes adagolást eredményezhet.

Прежде чем приступить к загрузке носителя, разметьте положение его левого края при загрузке, выполнив приведенную ниже процедуру. Загрузка носителя без выравнивания по левому краю может привести к тому, что носитель будет подаваться со смещением.

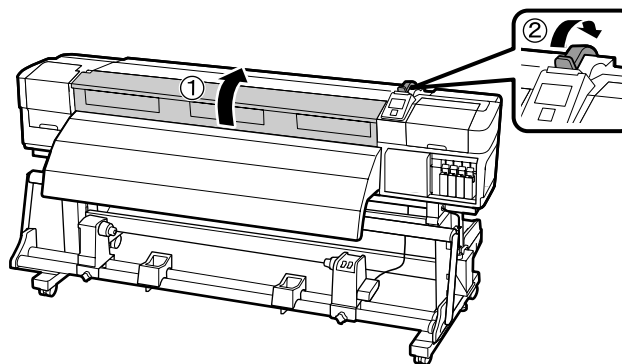
Перед завантаженням носія зробіть у місці завантаження позначку ліворуч від носія, виконавши описані далі дії. Якщо завантажити носій без вирівнювання по лівому краю, носій може подаватися нерівно.

Тасушыны жүктеуден бұрын тасушының сол жақ түбіндегі жүктеу орнын төмендегі іс рәсімін орындау арқылы белгілеңіз. Тасушыны сол жақ түбін тураламастан жүктеу тікелей қуаттана алмауына себеп болуы мүмкін.

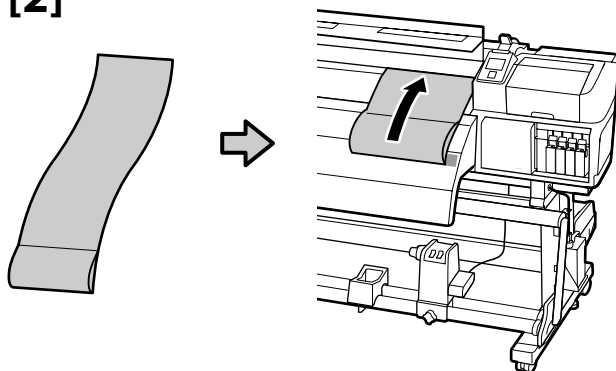


[1]

Oznaczenie pozycji ładowania mediów
Označení zaváděcí polohy média
Médiumbetöltési pozíció megjelölése
Разметка положения загрузки носителя
Позначення місця завантаження носія
Тасушыны жүктеу орнын белгілеу



[2]



Ustaw zrolowaną stronę papieru wyrównującego na spodzie i włóż papier do drukarki w górnej części.

Umístěte navinutou stranu seřizovacího papíru dolů a zasuňte ji do tiskárny z horního konce.

Helyezze a beállítópapír tekercselt oldalát az aljára, és fentről helyezze a nyomtatóba.

Расположите регулировочную бумагу свернутым краем вниз и вставьте ее верхний край в принтер.

Візьміть калібрувальний папір так, щоб рулон був унизу, і вставте його верхнім краєм у принтер.

Баптау парағының оралған жағын төменгі жаққа орналастырып, оны принтерге жоғарғы ұшынан салыңыз.

[3]

Wyrównaj spód papieru wyrównującego ze spodem dolnej etykiety na prowadnicy wysuwania.

Wyrównaj prawą stronę z najdłuższymi oznaczeniami skali na obu etykietach (te oznaczenia znajdują się w środkowej części etykiet).

Po wyrównaniu pozycji przesuń dźwignię ładowania mediów w dół.

Zarovnejte dolní konec seřizovacího papíru se spodní stranou dolního štítku na vysouvacím vodítku.

Zarovnejte pravý konec se značkami na nejdělsí stupnici na obou štítcích, které jsou umístěny uprostřed štítků.

Po zarovnaní poloh sklopte páčku pro zavádění média dolů.

Igazítsa a beállítópapír alsó végét az emelővezető alsó címkéjének alulsó végéhez.

Igazítsa a jobb szél a leghosszabb jelölésekhez mindkét címkén, melyek a címkék közepén találhatók.

A pozíciók megigazítását követően engedje le a médiumbetöltő kart.

Выворняйте нижний край регулировочной бумаги по нижнему краю нижней наклейки на выходной направляющей.

Выворняйте правый край по двум наиболее длинным делениям, расположенным в центре шкалы на каждой из двух наклеек.

Выполнив позиционирование, передвиньте рычаг загрузки носителя вниз.

Вирівняйте нижній край калібрувального паперу по нижньому краю нижньої мітки на напрямній для виведення паперу.

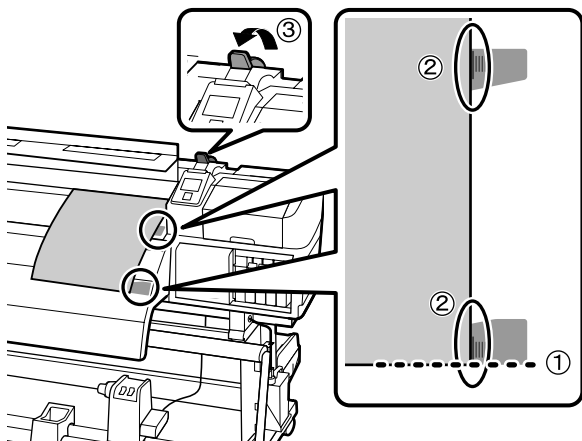
Вирівняйте правий край по найдовшим поділкам шкали на обох мітках, нанесеним посередині кожної мітки.

Коли положення відрегульоване, опустіть важіль завантаження носія.

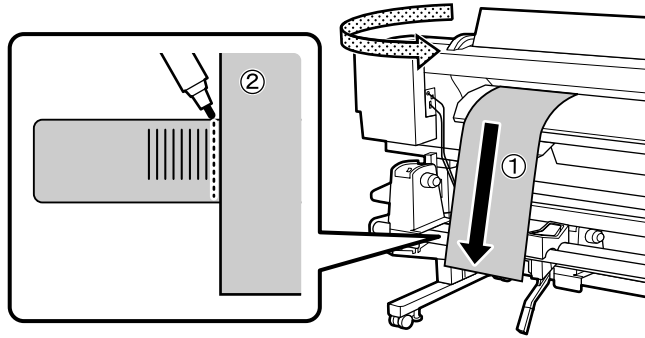
Баптау парағының төменгі жақ ұшын шығару бағыттауышындағы төменірек жапсырманың төменгі ұшымен туралаңыз.

Оң жақ ұшын жапсырмалардың ортасында орналасқан екі жапсырмадағы ұзынырақ шәкіл белгілерімен туралаңыз.

Орындарды туралағаннан кейін тасушыны жүктеу тұтқышын төменге қарай жылжытыңыз.



[4]



Z tyłu drukarki pociągnij papier wyrównujący w dół i umieść na etykiecie na przednim przęcie podajnika. Użyj markera, np. na bazie oleju, aby oznaczyć na etykiecie lewą pozycję papieru wyrównującego.

Na zadní straně tiskárny vytáhněte seřizovací papír rovně dolů a umístěte jej na štítek na přední tyči podavače papíru. Pomocí značkovače, například olejového pera, označte levou koncovou polohu seřizovacího papíru na štítku.

A nyomtató hátsó oldalán húzza a beállítópapírt egyenesen le, és helyezze a címkére az adagoló egység első rúdján. Használjon jelölőt, például olaj alapú tollat, a címkén lévő beállítópapír bal oldal végpozíciójának megjelöléséhez.

Сзади принтера потяните регулировочную бумагу вертикально вниз и расположите ее поверх наклейки на передней направляющей устройства подачи. С помощью маркера, например, гелевой ручки отметьте на наклейке положение левого края регулировочной бумаги.

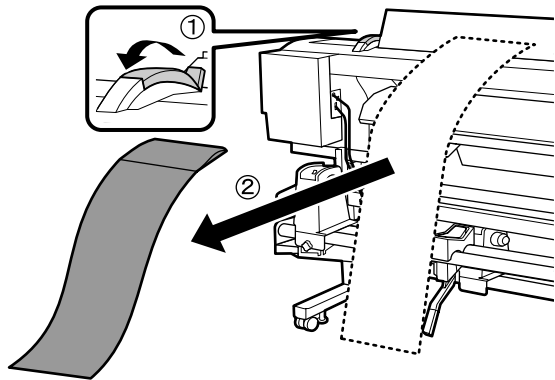
Витягніть калібрувальний папір з заднього боку принтера, рівно опустіть його вниз і покладіть на мітку, нанесену на передній рейці пристрою подачі носіїв.

За допомогою маркера (наприклад, масляного) зробіть на мітці позначку поряд із лівим краєм калібрувального паперу.

Принтердің артқы жағындағы баптау парағын тікелей төмен тартыңыз және оны бергіш құрылғысының алдыңғы тақтадағы жапсырмаға орналастырыңыз.

Жапсырмадағы баптау парағының сол жақ түбінің орнын белгілеу үшін майлы қалам сияқты маркер пайдаланыңыз.

[5]



Ładowanie mediów



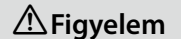



Zavádění média

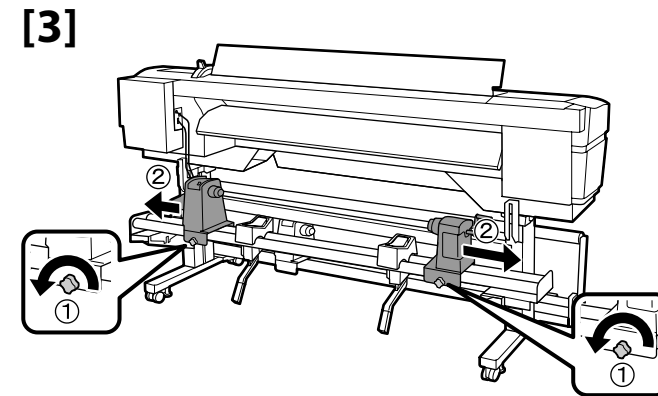
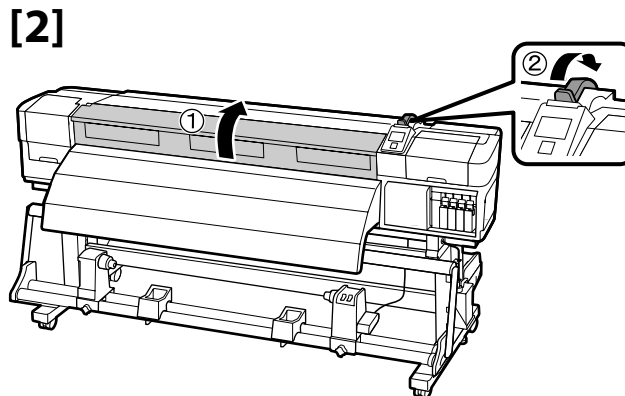
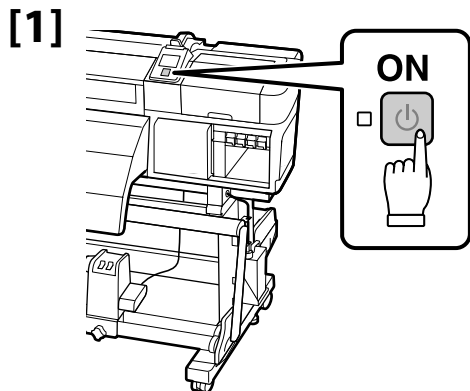
Médium betöltése

Загрузка носителей

Завантаження носіїв

Тасушыны жүктеу

 Przestroga	Ponieważ media są ciężkie, nie powinny być przenoszone przez jedną osobę.
 Upozornění	Vzhledem k tomu, že je médium těžké, nesmí jej přenášet jedna osoba.
 Figyelem	Mivel a médium nehéz, ne egy személy emelje.
 Осторожно	поскольку носитель имеет большой вес, его переноска должна осуществляться несколькими людьми.
 Застереження	Оскільки носії важкі, їх не повинна переносити одна людина.
 Сақтандыру туралы ескерту	Тасушы ауыр болу себебінен бір адаммен тасымалданбайды.



[4]

Wyrównaj lewą stronę mediów z oznaczeniem wykonanym na etykiecie.

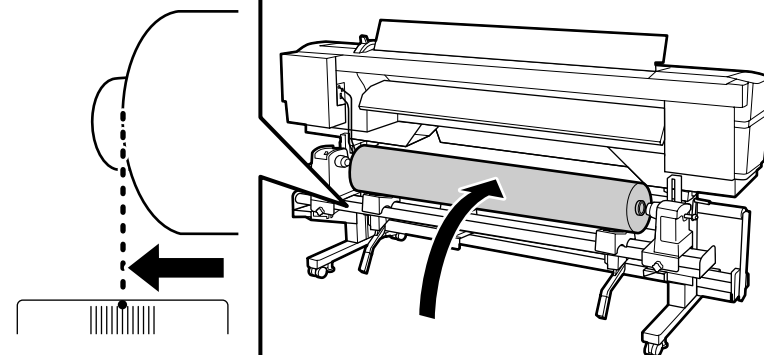
Zarovnejte levý konec média s vaší značkou na štítku.

Igazítsa a médium bal szélét a címkén megjelölt jelöléshez.

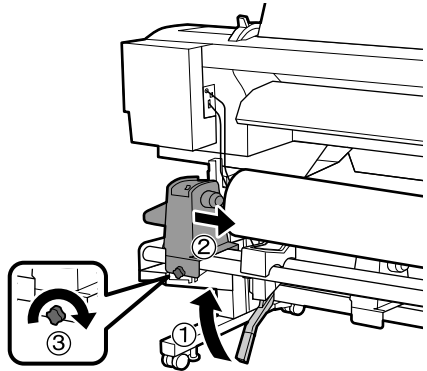
Выровняйте левый край носителя по отметке, сделанной на наклейке.

Вирівняйте носій відповідно до позначки, зробленої на мітці.

Тасушының сол жақ түбін жапсырмаға жасалған белгімен тураңыз.



[5]



Jeśli rolka mediów ma zewnętrzną średnicę mniejszą niż 140mm, unieś ją rękami i ustaw na uchwycie rolki.

Pokud je vnější průměr role média menší než 140mm, zvedněte ji rukama a usadte do držáku role.



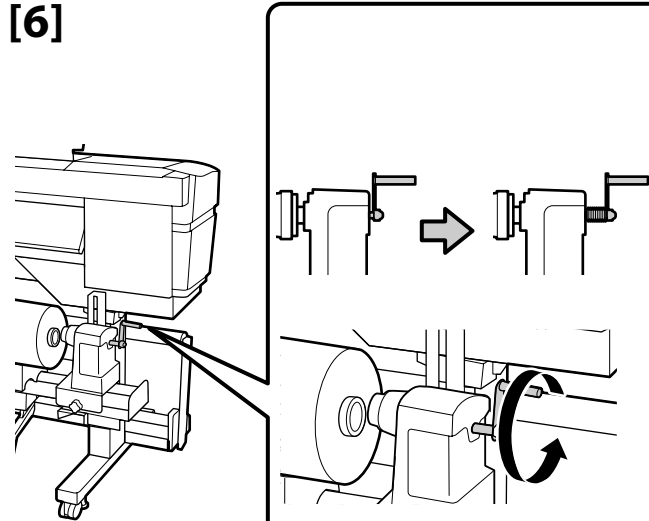
Ha a médiumtekercs külső átmérője 140mm-nél kevesebb, emelje fel kézzel és helyezze a tekercstartóra.

Если наружный диаметр рулона носителя меньше 140 мм, поднимите рулон руками и установите его на держатель.

Якщо зовнішній діаметр рулонного носія менше 140 мм, підніміть його руками і встановіть на тримач рулону.

Егер тасушы білігінің сыртқы диаметрі 140 мм шамасынан аз болса, қолыңызбен көтеріп, дөңгелек ұстағышқа орнатыңыз.

[6]



Jeśli wałek uchwytu z prawej strony uchwytu rolki jest wciśnięty, obróć go w przód tak, aby dalszy obrót uchwytu nie był możliwy.

Pokud je osa rukojeti držáku role na pravé straně zatlačená, otáčejte ji dopředu, dokud to jde.

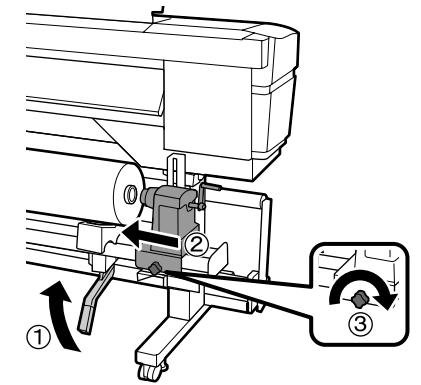
Ha a fogantyú a tekercstartó jobb oldalán be van nyomva, fordítsa előre a fogantyú ütközéséig.

Если вращающаяся рукоятка, расположенная с правой стороны держателя рулона, вдавлена, вращайте ее до упора.

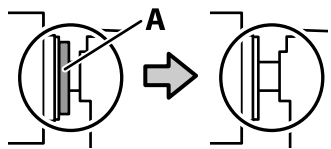
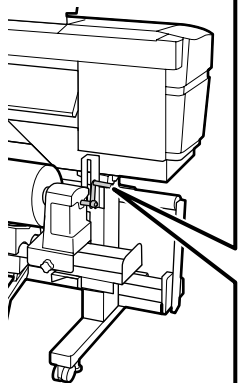
Якщо вісь ручки з правого боку тримача рулону вставлена всередину, поверніть ручку вперед до упору.

Егер дөңгелек ұстағыштың оң жағындағы қол тұтқасы басылса, тұтқа толық тірелгенше алға қарай бұрыңыз.

[7]



[8]



Obróć uchwyt, aż część A na górnej lewej ilustracji schowa się. Po schowaniu się części A nie obracaj dalej uchwytu.

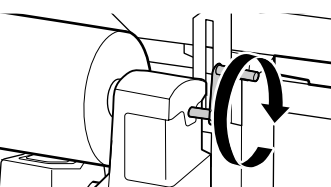
Otáčejte rukojeť, dokud nebude časť A na horním levém obrázku skrytá. Jakmile je časť A skrytá, již neotáčejte rukojeť.

Fordítsa el a fogantyút, amíg az A rész a bal felső ábrán el nem tűnik. Ha az A rész eltűnt, ne mozdítsa tovább a fogantyút.

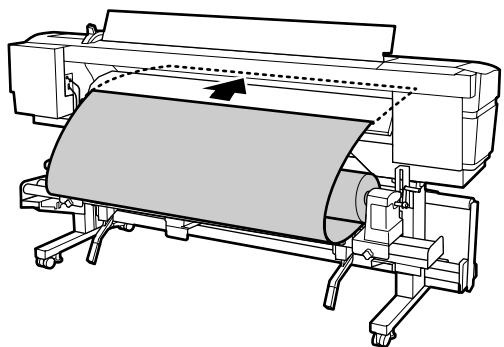
Вращайте рукоятку до тех пор, пока не спрячется деталь А, изображенная на верхнем левом рисунке. Прекратите вращать рукоятку после того, как спрячется деталь А.

Повертайте ручку доти, доки деталь А, показана на рисунку ліворуч, не зникне з виду. Якщо деталь А не видно, далі ручку повертати не треба.

Жоғарғы сол жақ кескіндегі А бөлігі барып ұрылғанша тұтқаны бұрыңыз. А бөлігі ұрылғаннан кейін тұтқаны артық бұрмаңыз.



[9]



Jeśli lewa krawędź mediów nie znajduje się na środku prostokątnego obszaru, jak pokazano na ilustracji z prawej, wróć do punktu [4].

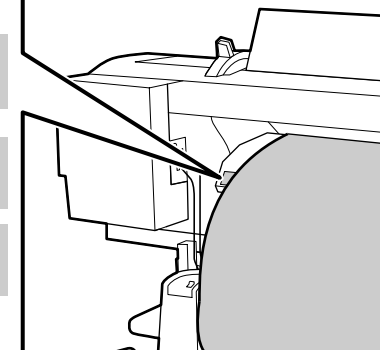
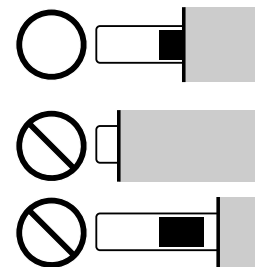
Pokud se levý konec média nenachází na středu obdélníkové plochy podle obrázku vpravo, vraťte se na krok [4].

Ha a médium bal széle nincs a jobb oldali képen látható téglalap terület közepén, menjen vissza a [4.] lépéshez.

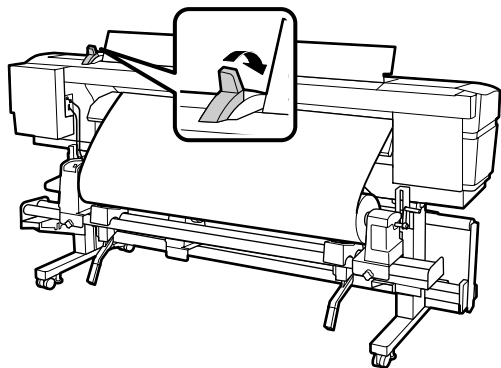
Если левый край носителя находится не по центру прямоугольной области, как показано на рисунке справа, вернитесь к шагу [4].

Якщо лівий край носія знаходиться не в центрі прямокутника (див. рисунок праворуч), дію [4] слід повторити.

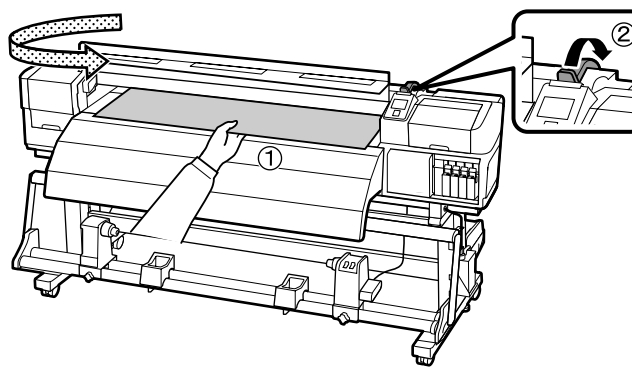
Егер тасушының сол жақ түбі оң жақтағы суретте көрсетілгендей тікбұрышты аймақтың ортасында болмаса, [4]-қадамға оралыңыз.



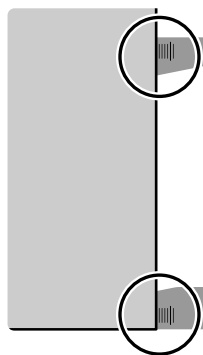
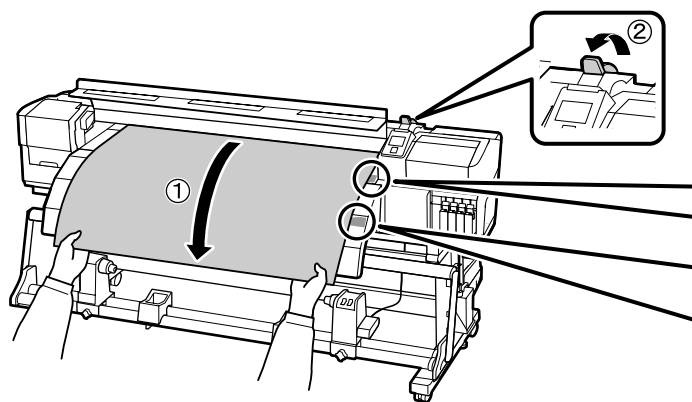
[10]



[11]



[12]



Wyciągnij media, aż prawa krawędź będzie ustawiona równoległe do oznaczeń skali na dwóch etykietach.

Vytáhněte médium, dokud nebude pravý konec rovnoběžně se značkami měřítka na dvou štítcích.

Húzza ki a médiumot, hogy a jobb oldali vége párhuzamos legyen a két címken található mérőjelekkel.



Вытягивайте носитель до тех пор, пока правый конец не будет расположен параллельно делениям шкалы на двух этикетках.

Витягніть носій і розташуйте його таким чином, щоб правий край був паралельним з поділками шкал на обох мітках.

Оң жақ шеті екі жапсырмадағы шәкіл белгілерімен қатарлас күйге келмесінен алдын тасушыны алып тастаңыз.

[13]

Zainstaluj płyty podtrzymujące media, wyrównując ich położenie zgodnie z ilustracją z prawej.

- (1) Końcówki mediów są widoczne przez trzy otwory.
- (2) Białe linie na płycie są widoczne przez wzierniki.

Podle obrázku vpravo nainstalujte přídržné desky média a zároveň zarovnejte jejich polohy.

- (1) Konce média jsou viditelné třemi otvory.
- (2) Bílé čáry na tiskovém válci jsou viditelné okénky.

Ahogy az a jobb oldali ábrán látható, helyezze fel a médiumtartó tálcákat, helyreigazítva azokat.

- (1) A médium végei láthatók a három lyukon keresztül.
- (2) A fehér vonalak a nyomólemezen láthatók az ablakokon keresztül.



Как показано на рисунке справа, установите поддерживающие носитель панели, одновременно регулируя их положение.

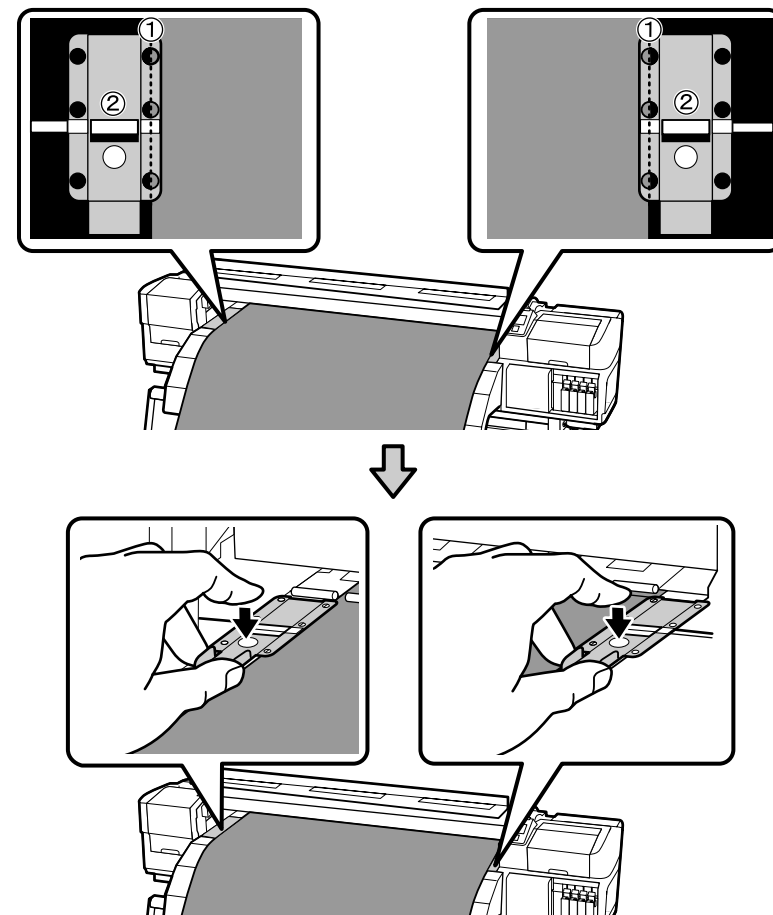
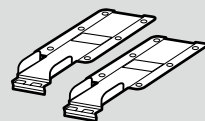
- (1) Концы носителя видны через три отверстия.
- (2) Белые линии на тигеле можно увидеть через окошки.

Встановіть тримачі носія і відрегулюйте їх положення, як показано на рисунку праворуч:

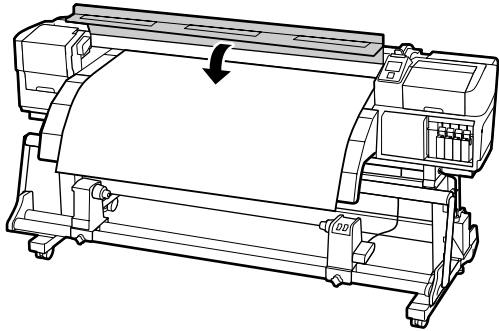
- (1) краї носія видно через три отвори;
- (2) білі лінії на валику видно через прорізи.

Оң жақ кескінде көрсетілген сияқты, күйлерін теңестіру кезінде тасушыны ұстау тақталарын орнатыңыз.

- (1) Тасушының шеттері үш саңылау арқылы көрінеді.
- (2) Білікшедегі ақ сызықтар терезелер арқылы көрінеді.



[14]



[15]

Po załadowaniu mediów zostanie wyświetlony monit o wybranie ustawień opcji Remaining Setup (Pozostała konfiguracja) i Select Media (Wybierz media). Wybierz odpowiednie opcje.

Po vložení média budete vyzváni k výběru možností Remaining Setup (Zbývající nastavení) a Select Media (Vybrat médium). Vyberte možnosti podle požadavků.

A médium betöltését követően meg kell adnia a Remaining Setup (Hátralévő beállítás) és Select Media (Médium kiválasztása) opciókat. Ezek az opciók kötelezők.

После загрузки носителя будет предложено задать значения параметров "Настройка остатка" и "Выбор носителя". Задайте необходимые значения.

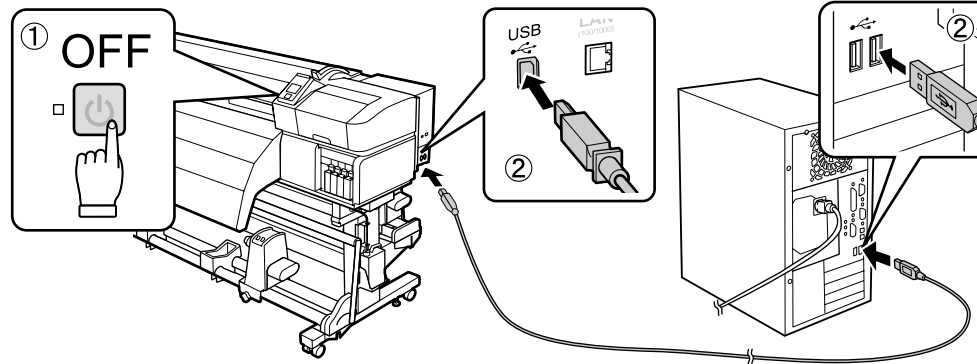
Після завантаження носія буде видано запит на налаштування параметрів Remaining Setup (Настройка залишку) і Select Media (Вибір носія). Виберіть потрібні значення.

Тасушыны жүктегеннен кейін Remaining Setup (Қалған орнату) және Select Media (Тасушы таңдау) опцияларын таңдау сұралады. Опцияларды қажетінше таңдаңыз.

USB ➔ [1]

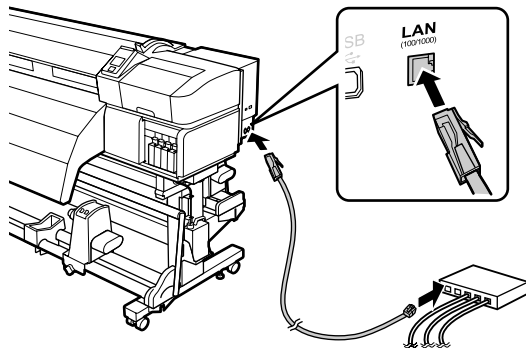
Network ➔ [2]

[1]

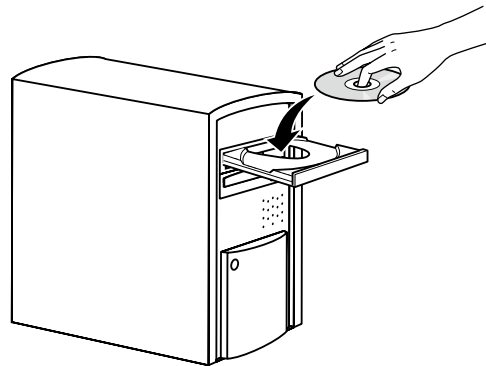


➔ [3]

[2]



[3]



[4]



Dokończ instalację, postępując zgodnie z instrukcjami wyświetlanymi na ekranie.

Proveďte instalaci podle pokynů na obrazovce.


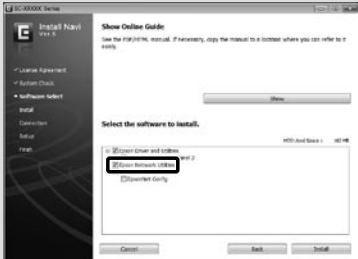
A telepítés elvégzéséhez kövesse a képernyőn megjelenő utasításokat.



Для завершения установки следуйте отображаемым на экране инструкциям.


Виконайте інсталяцію, дотримуючись указівок на екрані.

Орнатуды аяқтау үшін экрандағы нұсқаулықты орындаңыз.

Network

		<p>Nie wolno usuwać zaznaczenia z pola Epson Network Utilities (Narzędzia sieciowe firmy Epson) na ekranie Software List (Lista oprogramowania).</p> <p>Neodstraňujte zaškrťovací znak z Epson Network Utilities (Sítové nástroje Epson) v Software List (Seznam softwaru).</p> <p>Ne távolítsa el a jelölést az Epson Network Utilities (Epson hálózati segédprogramok)ról a Software List (Szoftverlista).</p> <p>Не снимайте отметку с пункта Epson Network Utilities (Сетевые утилиты Epson) в списке Software List (Список программ).</p> <p>Не знімайте мітку з пункту Epson Network Utilities (Мережні утиліти Epson) в Software List (Список ПЗ).</p> <p>Software List (Бағдарлама тізімі) ішіндегі Epson Network Utilities (Epson желі утилиталары) тармағынан қанат белгісін алып тастамаңыз.</p>
--	---	---

		<p>Jeśli zostanie wyświetlone to okno dialogowe, upewnij się, że wydawca to SEIKO EPSON, a następnie kliknij przycisk Unblock (Odblokuj).</p> <p>Pokud se zobrazí toto dialogové okno, zkontrolujte, zda je vydavatelem společnost SEIKO EPSON a potom klepněte na Unblock (Odblokovat).</p> <p>Ha megjelenik ez a párbeszédablak, bizonyosodjon meg arról, hogy a kiadó a SEIKO EPSON, majd kattintson a Unblock (Felold) gombra.</p> <p>В случае появления данного диалогового окна убедитесь в том, что издателем является SEIKO EPSON, а затем нажмите Unblock (Разблокировать).</p> <p>В разі появи цього діалогового вікна, перевірте, чи дійсно видавцем є SEIKO EPSON, і натисніть кнопку Unblock (Розблокувати).</p> <p>Егер осы хабар терезесі көрінсе, басып шығарушы SEIKO EPSON екеніне көз жеткізіңіз және соңынан Unblock (Қоршаудан шығару) пәрменін шертіңіз.</p>
--	---	--

	<p>Kontynuuj, ustawiając hasło zabezpieczające ustawienia sieciowe.</p> <p>V prípade síťového pripojení pokračujte nastavením hesla na ochranu síťových nastavení.</p> <p>Хálózati kapcsolatlánál folytassa a хálózati beállítások védelmét szolgáló jelszó beállítással.</p> <p>При наличии сетевого подключения продолжайте работу посредством введения пароля для защиты сетевых настроек.</p> <p>Для роботи у мережі встановіть пароль для захисту параметрів мережі.</p> <p>Желі қосылымында желі параметрлерін қорғау үшін құпиясөзді орнату арқылы жұмысты жалғастырыңыз.</p>
--	--

Ustawianie hasła (tylko w sieci)

Nastavení hesla (pouze sítě)

Jelszó beállítása (csak hálózatok)

Введение пароля (только для сетей)

Встановлення пароля (тільки для роботи у мережі)

Құпиясөзді орнату (Желілер ғана)

[1]



Otwórz przeglądarkę internetową i wprowadź adres IP drukarki w polu adresu.

Spustte váš webový prohlížeč a zadejte adresu IP tiskárny do adresního řádku.

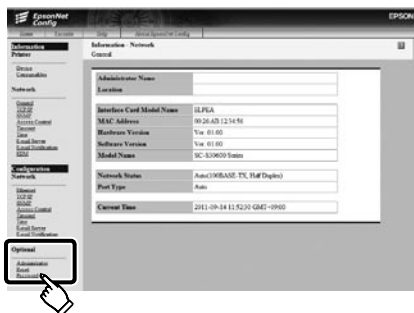
Nyisson meg egy web böngészőt és írja be a nyomtató IP-címét a címsávba.

Откройте веб-браузер и введите IP-адрес принтера в строке адреса.

Відкрийте веб-браузер й уведіть у рядок адресу IP-адресу принтера.

Веб-шолғышыңызды ашыңыз, мекенжай жолағына принтердің IP мекенжайын енгізіңіз.

[2]



W sekcji **Optional (Opcjonalne)** kliknij pozycję **Password (Hasło)**.

V části **Optional (Volitelné)** klepněte na **Password (Heslo)**.

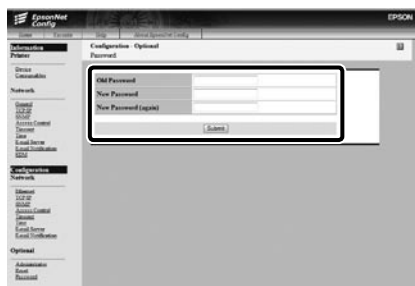
Az **Optional (Választható)** pontban kattintson a **Password (Jelszó)** lehetőségre.

В закладке **Optional (Дополнительно)** нажмите **Password (Пароль)**.

Виберіть у меню **Optional (Додаткові)** пункт **Password (Пароль)**.

Optional (Қосымша) тармағында **Password (Құпиясөз)** пәрменін шертіңіз.

[3]



Ustaw hasło i zamknij przeglądarkę internetową.

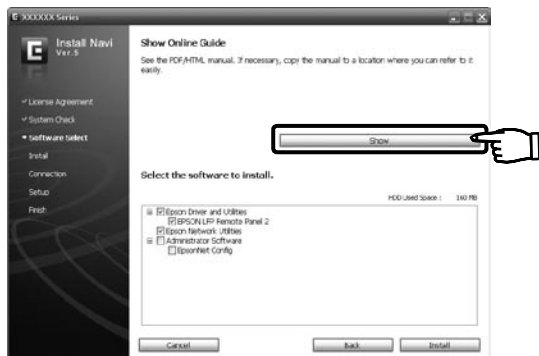
Nastavte vaše požadované heslo a potom ukončete webový prohlížeč.

Állítsa be a kívánt jelszót és zárja be a web böngészőt.

Введите необходимый пароль и закройте веб-браузер.

Встановіть потрібний пароль і закрийте веб-браузер.

Қалаған құпиясөзіңізді орнатып, кейін веб-шолғышты жабыңыз.



Dostarczone przewodniki w wersji elektronicznej

Na dostarczonym dysku CD z oprogramowaniem są dołączone następujące przewodniki w wersji elektronicznej. Aby wyświetlić przewodniki, kliknij polecenie **Pokaż Przewodnik Online** w głównym menu dysku CD z oprogramowaniem. Przewodniki można skopiować na pulpit komputera, aby zapewnić sobie do nich wygodny dostęp.



Przewodnik użytkownika

Przewodnik pracy w sieci

Dodané online příručky

Následující online příručky jsou k dispozici na dodaném disku CD se softwarem. Tyto příručky zobrazíte klepnutím na **Zobrazit online příručku** v hlavní nabídce disku CD se softwarem. Příručky lze zkopírovat na pracovní plochu počítače pro snadný přístup.



Uživatelská příručka

Příručka pro síť

Szállított online útmutatók

A szállított szoftver CD-n a következő online útmutatókat találhatja meg. Az útmutatók megtekintéséhez kattintson a **Az online útmutató mutatása** elemre a szoftver CD főmenüjében. Az útmutatók a könnyebb referencia érdekében átmásolhatók az Ön számítógépére.



Használati útmutató

Hálózati útmutató

Поставляемые интерактивные руководства

Следующие интерактивные руководства поставляются на компакт-диске с программным обеспечением. Для просмотра руководств нажмите **Показать интерактивное руководство** в основном меню компакт-диска с программным обеспечением. Для удобства использования, руководства можно скопировать на рабочий стол компьютера.



Руководство пользователя

Руководство по работе в сети

Комплект електронних посібників

Вказані нижче електронні посібники містяться на компакт-диску з програмним забезпеченням. Для перегляду цих посібників виберіть пункт **Показати онлайнний посібник** у головному меню компакт-диску. Для зручності ці посібники можна скопіювати на робочий стіл комп'ютера.



Посібник користувача

Посібник по роботі в мережі

Берілген желілік нұсқаулықтар

Төмендегі желілік нұсқаулықтар берілген бағдарламалық ықшам дискіде қамтылған. Нұсқаулықтарды көру үшін бағдарламалық ықшам дискідегі бас мәзірден **Онлайн нұсқаулықты көрсету** пәрменін шертіңіз. Нұсқаулықтар қарауға ыңғайлы болу үшін компьютеріңіздің жұмыс үстеліне көшіріледі.



Пайдаланушы нұсқаулығы

Желімен жұмыс істеуге арналған нұсқау