

**EPSON**  
EXCEED YOUR VISION

# SC-F7000 Series

SK Inštalačná príručka


RO Ghid de instalare


BG Ръководство за инсталация


LV Uzstādīšanas instrukcija


LT Parengties vadovas

ET Seadistusjuhend

|  |    |           |    |            |
|--|----|-----------|----|------------|
| <br>8 | SK | Montáž    | LT | Surinkimas |
|  | RO | Asamblare | ET | Kokkupanek |
|  | BG | Монтаж    |    |            |
|  | LV | Montāža   |    |            |

|   |    |                               |    |                       |
|---|----|-------------------------------|----|-----------------------|
| <br>27 | SK | Vloženie papiera              | LT | Popieriaus pakrovimas |
|   | RO | Încărcarea mediei de tipărire | ET | Paberi laadimine      |
|   | BG | Зареждане на печатния носител |    |                       |
|   | LV | Materiāla ielādēšana          |    |                       |

|   |    |                           |    |                              |
|---|----|---------------------------|----|------------------------------|
| <br>36 | SK | Inštalácia softvéru       | LT | Programinės įrangos diegimas |
|   | RO | Instalarea software-ului  | ET | Tarkvara installimine        |
|   | BG | Инсталиране на софтуера   |    |                              |
|   | LV | Programatūras instalēšana |    |                              |

|   |    |                                     |    |                              |
|---|----|-------------------------------------|----|------------------------------|
| <br>39 | SK | Ukázat Online příručku              | LT | Internetinio vadovo peržiūra |
|   | RO | Vizualizarea ghidului online        | ET | Veebjuhendi vaatamine        |
|   | BG | Разглеждане на онлайн ръководството |    |                              |
|   | LV | Tiešsaistes rokasgrāmatas skatīšana |    |                              |

**Ilustrácie**

Tlačiareň zobrazená na ilustráciách v tejto príručke sa v niektorých ohľadoch líši od aktuálneho výrobku, ale tieto rozdiely nemajú žiaden vplyv na montážny postup.

**Bezpečnostné pokyny**

Pred použitím Vašej tlačiarne si prečítajte všetky tieto pokyny. Uistite sa aj o tom, že dodržiavate všetky varovania a pokyny vyznačené na tlačiarňi.




**Varovanie**

- Používajte len kábel dodaný s tlačiarňou. Použitie iného kábla môže mať za následok požiar alebo poranenie elektrických prúdom.
- Pri naplňaní atramentových nádržíek alebo výmene Nádoby na odpadový atrament noste ochranu očí a rukavice.  
Ak sa atrament dostane do kontaktu s Vašou pokožkou, alebo sa dostane do očí alebo úst, okamžite vykonajte tieto kroky:
  - Ak sa tekutina dostane na Vašu pokožku, okamžite ju umyte veľkým množstvom mydlovej vody. Poradte sa s lekárom, ak je pokožka podráždená alebo zafarbená.
  - Ak sa tekutina dostane do očí, okamžite ich vypláchnite vodou. Nedodržanie tohto opatrenia môže mať za následok oči podliate krvou alebo slabý zápal.
  - Po prehltnutí okamžite vyvolajte zvracanie a poradte sa s lekárom.

**Upozornenie**

- Jednotka tlačiarne je ťažká a veľká. Na rozbalenie a montáž tlačiarne a podstavca si zaistite 6 a viac ľudí.
- Dávajte si pozor, aby ste si nezacvikli ruky alebo prsty, keď otvárate alebo zatvárate predný kryt. Pri nedodržaní tohto opatrenia môže dôjsť k poraneniu.

**Význam symbolov**

|   |   |
|---|---|
|  <b>Upozornenie</b> | Upozornenie musí byť dodržané, aby ste predišli poraneniám.   |
|                    | Dôležité: Dôležité musí byť dodržané, aby ste predišli škodám na tomto výrobku.                       |
|                    | Poznámka: Poznámky obsahujú užitočné alebo doplnkové informácie týkajúce sa fungovania tohto výrobku. |

**Ilustrații**

Imprimanta din ilustrațiile acestui ghid diferă în câteva aspecte de la produsul actual, dar aceste diferențe nu au efect asupra procesului de asamblare.

**Instrucțiuni de siguranță**

Înainte de folosirea imprimantei citiți toate aceste instrucțiuni. În același timp asigurați-vă că instrucțiunile sunt marcate pe imprimantă.




**Atenționare**

- Folosiți doar cablul de alimentare care vine cu imprimanta. Folosirea unui alt cablu poate avea ca rezultat foc sau șoc electric.
- Purtați ochelari și mănuși de protecție când reumpleți rezervoarele de cerneală, sau la schimbarea Recipientului pentru colectarea cernelii reziduale.  
În cazul contactului pielii, ai ochilor sau al gurii luați imediat următoarele măsuri:
  - Dacă lichidul aderă la piele, spălați imediat cu multă apă cu săpun. Consultați un medic dacă pielea este iritată sau decolorată.
  - Dacă fluidul pătrunde în ochi, clătiți imediat cu apă. Nerespectării acestei precauțiuni poate avea ca rezultat ochi însângerați sau inflamații ușoare.
  - Dacă înghițiți, provocați vomitare și consuștați imediat un medic.

**Atenție**

- Imprimanta este grea și butucănoasă. Despachetarea și asamblarea imprimantei și a stativului să fie făcută de șase sau mai multe persoane.
- Fiți atenți să nu vă prindeți mâinile sau degetele la deschiderea sau închiderea capacului frontal. Nerespectarea acestor precauțiuni poate avea ca rezultat rănirea.

**Semnificația simbolurilor**

|   |   |
|---|---|
|  <b>Atenție</b> | Atenționările trebuiesc urmate pentru a evita răniile.                                      |
|                | Important: Remarcile importante trebuiesc urmate pentru a evita daunele cauzate produsului. |
|                | Notă: Notele conțin informații utile sau adiționale pentru operarea produsului.             |

**Фигури**

Показаният на фигурите в това Ръководство принтер се различава в някои отношения от действителното устройство, но тези разлики не влияят на процеса на монтаж.

**Указания във връзка с безопасността**

Преди да използвате принтера, прочетете тези указания. Освен това, непременно спазвайте всички предупреждения и указания, обозначени върху принтера.




**Предупреждение**

- Използвайте само захранващия кабел, който е бил доставен с принтера. Използването на друг кабел може да предизвика пожар или поражение от електрически ток.
- Носете защитни средства за очите и ръкавици, докато зареждате мастилените касети или замените бутилката с отпадъчно мастило.  
В случай че мастило попадне върху кожата, очите или устата, веднага вземете следните мерки:
  - При полепване на течност по кожата ви, незабавно я отмийте с голямо количество сапунена вода. Ако кожата изглежда възпалена или промени цвета си, потърсете медицинска помощ.
  - Ако течността попадне в очите ви, веднага ги изплакнете с вода. Ако тази предпазна мярка не се спази, може да се получи зачервяване или леко възпаление на очите.
  - При поглъщане, предизвикайте повръщане и веднага потърсете медицинска помощ.

**Внимание**

- Принтерът е тежък и неудобен за манипулиране. Нужни са 6 души за разопаковането на принтера и подставката му.
- Внимавайте да не прищипете ръцете или пръстите си при отваряне или затваряне на предния капак.  
При неспазване на тази предпазна мярка е възможно нараняване.

**Значение на символите**

|  |  |
|--|--|
|  <b>Внимание</b> | За да се избегнат телесни наранявания, трябва да се спазват указанията, обозначени като "Внимание".              |
|                 | Важно: За да не се допусне повреждане на устройството, трябва да се спазват указанията, обозначени като "Важно". |
|                 | Забележка: Забележките съдържат полезна или спомагателна информация за работата на това устройство.              |

**Attēli**

Šis rokasgrāmatas attēlos redzamais printeris daļēji atšķiras no faktiskā izstrādājuma, taču šis atšķirības nekādi neietekmē montāžas procesu.

**Drošības instrukcijas**

Iekams lietot printeri, izlasiet visas šīs instrukcijas. Tāpat obligāti ievērojiet visus printerim piestiprinātos brīdinājumus un instrukcijas.




**Brīdinājums**

- Izmantojiet tikai kopā ar printeri piegādāto barošanas kabeli. Citu kabeļu izmantošana var būt aizdegšanās vai elektriskās strāvas trieciena iemesls.
- Uzpildot tintes tvertnes vai nomainot izlietotās tintes tvertne, valkājiet aizsargbrilles un cimdus. Ja tinte nonāk saskarē ar ādu vai arī iekļūst acīs vai mutē, nekavējoties rīkojieties šādi:
  - Ja šķidrums ir pielipis ādai, nekavējoties nomazgājiet to ar lielu daudzumu ziepjūdens. Konsultējieties ar ārstu, ja uz ādas parādās iekaisuma pazīmes vai tā maina krāsu.
  - Ja šķidrums iekļūst acīs, nekavējoties izskalojiet tās ar ūdeni. Šīs prasības ignorēšana var izraisīt acu pieplūšanu ar asinīm vai nelielu iekaisumu.
  - Ja šķidrums ir norīts, izraisiet vemšanu un nekavējoties vērsieties pie ārsta.

**Uzmanību**

- Printeris ir smags un neparocīgs. Printera un statņa izpakošana un montāža jāveic vismaz 6 cilvēkiem.
- Esiet piesardzīgi un, atverot un aizverot priekšējo vāku, neļaujiet satvert rokas un pirkstus. Šī brīdinājuma ignorēšana var būt savainojumu cēlonis.

**Simbolu nozīme**

|   |  |
|---|--|
|  <b>Uzmanību</b> | Esiet piesardzīgi, lai izvairītos no nopietniem ķermeņa savainojumiem.                             |
|                | Svarīgi: šie norādījumi jāievēro, lai izvairītos no šī izstrādājuma sabojāšanas.                   |
|                | Piezīme: piezīmes satur noderīgu papildu informāciju par šī izstrādājuma darbību un ekspluatēšanu. |

**Iliustracijos**

Šio vadovo Iliustracijose pavaizduotas spausdintuvas kai kuriais atžvilgiais gali skirtis nuo realaus produkto, tačiau tokie skirtumai neturi jokios įtakos surinkimo procesui.

**Saugos instrukcijos**

Prieš naudodamiesi šiuo spausdintuvu, perskaitykite visas šias instrukcijas. Taip pat būtinai laikykitės visų įspėjimų ir instrukcijų, esančių ant spausdintuvo.




**Įspėjimas**

- ❑ Naudokite tik kartu su spausdintuvu įsigytą maitinimo kabelį. Naudodami kitokį kabelį, rizikuojate sukelti gaisrą ar elektros smūgį.
- ❑ Pildydami rašalo indus arba keisdami panaudoto rašalo indas, dėvėkite apsauginius akinius ir mūvėkite pirštines.
  - Jei rašalo patektų ant odos, į akis ar burną, nedelsdami imkitės šių veiksmų:
    - Jei skysčio pateko ant odos, tuojau pat nuplaukite dideliu kiekiu muilino vandens. Kreipkitės į gydytoją, jei oda atrodo sudirgusi ar pakito jos spalva.
    - Jei skysčio pateko į akis, nedelsdami išskalaukite jas vandeniu. Jei nesiimsite šių priemonių, akims gresia kraujo išsiliejimas arba lengvas uždegimas.
    - Nurijus bandykite sukelti vėmimą ir nedelsiant kreipkitės į gydytoją.

**Atsargiai**

- ❑ Spausdintuvas yra didelis ir sunkus. Spausdintuvui ir stovui išpakuoti bei surinkti reikalingi šeši ar daugiau žmonių.
- ❑ Būkite atsargūs, kad neprispaustumėte rankų ar pirštų atidarydami ar uždarydami priekinį dangtį.
  - Jei nepaisysite šios atsargumo priemonės, galite susižeisti.

**Simbolių reikšmės**

|   |   |
|---|---|
|  <b>Atsargiai</b> | Atsargumo reikalaujančių pranešimų reikia paisyti, kad būtų išvengta kūno sužalojimų.       |
|                  | Dėmesio: reikia laikytis svarbių nurodymų, kad išvengtumėte gaminio sugadinimo.             |
|                  | Pastaba: pastabose rasite reikalingos bei papildomos informacijos apie šio gaminio veikimą. |

**Joonised**

Selle juhendi joonisel toodud printer erineb mõnevõrra tegelikust tootest, kuid need erinevused ei mõjuta kokkupaneku protseduuri.

**Ohutusjuhised**

Enne printeri kasutamist lugege kõiki neid juhiseid. Samuti veenduge, et järgite kõiki printerile märgitud hoiatusi ja juhiseid.




**Hoiatus**

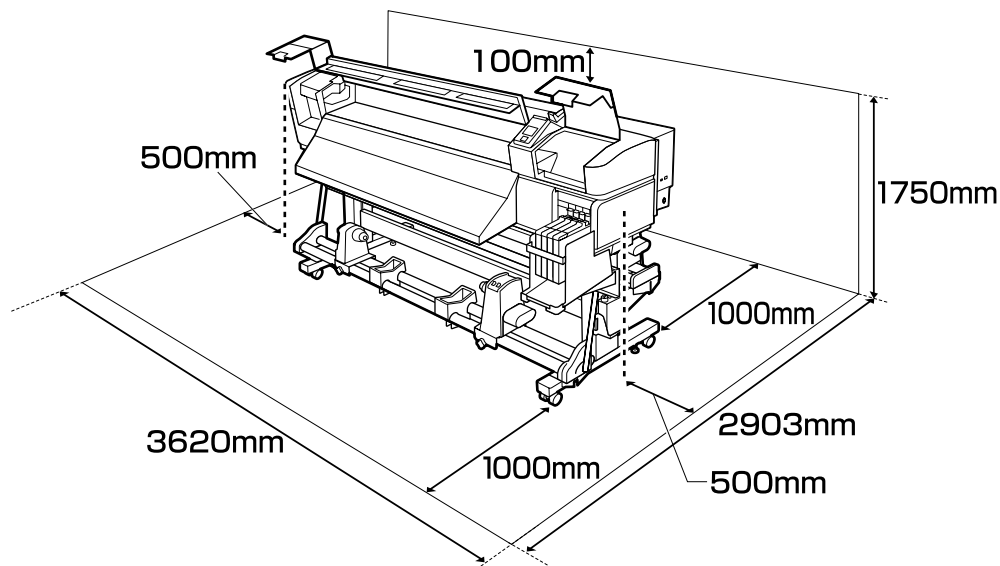
- ❑ Kasutage ainult printeriga kaasas olevat toitejuhet. Teistsuguse juhtme kasutamine võib lõppeda tulekahju või elektrilöögiga.
- ❑ Kandke silmakaitseid ja kindaid, kui täidate tindipaaake või asendate Hoolduskonteiner.
  - Kui tint puutub kokku teie nahaga või satub teie silma või suhu, toimige koheselt järgnevalt:
    - Kui vedelik jääb pidama teie nahale, peske see koheselt maha rohke seebiveega. Konsulteerige arstiga, kui nahk on ärritunud või muutnud värvi.
    - Kui vedelik satub silma, loputage koheselt veega. Selle ettevaatusabinõu eiramine võib lõppeda vere valgumisega silmadesse või kerge põletikuga.
    - Allaneelamise korral kutsuge esile oksendamine ja pöörduge viivitamatult arsti poole.

**Ettevaatust**

- ❑ Printer on raske ja kohmakas. Printeri ja aluse lahtipakkimiseks ja kokkupanekuks oleks vaja 6 või enam inimest.
- ❑ Olge hoolikas, et teie käed või sõrmed ei jääks esikaane avamise või sulgemise ajal kinni. Selle ettevaatusabinõu eiramine võib lõppeda vigastusega.

**Sümbolite tähendus**

|  |   |
|--|---|
|  <b>Ettevaatust</b> | Ettevaatusabinõusid peab järgima, hoidumaks kehalistest vigastustest.               |
|                   | Oluline: Olulist peab järgima, hoidumaks selle toote kahjustamisest.                |
|                   | Märkus: Märkused sisaldavad vajalikku või lisainformatsiooni selle toote töö kohta. |



#### Pokyny k umiestneniu tlačiarne

- Na nastavenie tlačiarne nechajte adekvátny priestor, ako je to uvedené v tabuľke.
- Zvoľte rovné a pevné miesto, ktoré udrží hmotnosť tlačiarne (pribl. 225 kg).
- Používajte len takú zásuvku, ktorá vyhovuje požiadavkam na napájanie tlačiarne.
- Tlačiareň prevádzkujte za týchto podmienok:  
Teplota: 15 - 35 °C  
Vlhkosť: 20 - 80 % bez kondenzácie
- Dokonca aj keď sú dodržané vyššie uvedené podmienky, nemusíte tlačiť správne, ak nie sú podmienky prostredia vhodné pre papier. Viac informácií nájdete v časti týkajúcej sa pokynov pre papier.
- Tlačiareň nedávajte na vysušujúce, priame slnečné svetlo alebo k zdrojom tepla, aby ste zaistili vhodnú vlhkosť.

#### Instrucțiuni pentru așezarea imprimantei

- Lăsați spațiu adecvat așa cum este prevăzut în tabela pentru instalarea imprimantei.
- Alegeți o locație plană și stabilă care poate suporta greutatea imprimantei (aproximativ 225 kg).
- Folosiți doar priză care împlinește condițiile de alimentare ale imprimantei.
- Folosiți imprimanta în următoarele condiții:  
Temperatură: 15 - 35°C (59 - 95°F)  
Umiditate: 20 - 80% fără condensare
- Chiar dacă condițiile de mai sus sunt îndeplinite, este posibil să nu puteți printa corespunzător, dacă condițiile de mediu nu sunt potrivite hârtiei. Pentru mai multe informații consultați instrucțiunile pentru hârtie.
- Țineți imprimanta departe de uscător, razele directe de soare sau surse de căldură, pentru a menține umiditatea potrivită.

#### Указания за разполагане на принтера

- Оставете достатъчно място за конфигурирането на принтера, както е посочено в таблицата.
- Изберете равно и стабилно място, което може да издържи тежестта на принтера (прибл. 225 kg).
- Използвайте само контакт, който отговаря на изискванията за захранването на този принтер.
- Използвайте принтера при следните условия:  
Температура: 15 до 35°C (59 до 95°F)  
Влажност: 20 до 80% без кондензация
- Дори и горните изисквания да са спазени, възможно е при неподходящи за дадената хартия околни условия печатът да не е добър. За по-подробна информация се обърнете към указанията за хартията.
- Дръжте принтера далече от суха среда, директно слънчево греене и източници на топлина, за да се поддържа нужната влажност.

#### Instrukcijas par printera novietošanu

- Atstājiet ap printeri pietiekami daudz brīvas vietas, kā parādīts printera uzstādīšanas rasējumā.
- Izvēlieties līdzen un stabilu vietu, kas spēj balstīt printera svaru (ap 225 kg).
- Izmantojiet tikai tādu kontaktligzdu, kas atbilst šī printera jaudas prasībām.
- Printeri drīkst darbināt šādos apstākļos:  
Temperatūra: no 15 līdz 35°C (no 59 līdz 95°F)  
Mitrums: no 20 līdz 80% bez kondensācijas
- Arī tad, ja ir izpildītas iepriekš minētās prasības, ir iespējams, ka nevarēsiet kvalitatīvi veikt drukas darbus, ja vides apstākļi nav piemēroti izmantotajam papīram. Sīkāku informāciju skatiet papīra instrukcijās.
- Lai nodrošinātu pareizu relatīvā mitruma līmeni, sargiet printeri no žāvējošiem, tiešiem saules stariem un siltuma avotiem.

### Spausdintuvo pastatymo instrukcijos

- Palikite pakankamai vietos, kaip parodyta spausdintuvo parengties schemoje.
- Pasirinkite lygų ir stabilų paviršių, tinkamą išlaikyti spausdintuvo svorį (apie 225 kg).
- Naudokite tik tokį maitinimo šaltinį, kuris atitinka šios spausdintuvo galios reikalavimus.
- Spausdintuvą eksploatuokite tokioje aplinkoje:  
Temperatūra: nuo 15 iki 35 °C (nuo 59 iki 95 °F)  
Drėgmė: nuo 20 iki 80 % be kondensacijos
- Net patenkinus pirmiau paminėtas sąlygas, gali nepavykti kokybiškai spausdinti tam tikram popieriaus tipui netinkamomis aplinkos sąlygomis. Daugiau informacijos rasite naudojamo popieriaus instrukcijose.
- Kad būtų palaikomas reikiamas drėgnumas, laikykite spausdintuvą atokiau nuo džiovinimo ar šildymo įrenginių bei tiesioginės saulės šviesos.

### Printeri kohale asetamise juhtnõõrid

- Printeri kohale seadmiseks jätke piisavalt ruumi, nagu on näidatud tabelis.
- Valige rõhtne ja stabiilne asukoht, mis suudab kanda printeri raskust (umbes 225 kg).
- Kasutage ainult pistikupesa, mis vastab selle printeri toitenõuetele.
- Kasutage printerit järgmistes tingimustes:  
Temperatuur: 15 kuni 35°C  
Õhuniiskus: 20 kuni 80% ilma kondenseerumiseta
- Isegi kui ülaltoodud tingimused on täidetud, ei pruugi printimine toimuda korralikult, kui keskkonningimused pole paberi jaoks sobivad. Täpsema informatsiooni saamiseks vaadake juhiseid paberil.
- Sobiva õhuniiskuse hoidmiseks hoidke printer eemal kuivatamisest, otsesest päikesevalgusest või kuumaallikatest.

SK Rozbalenie

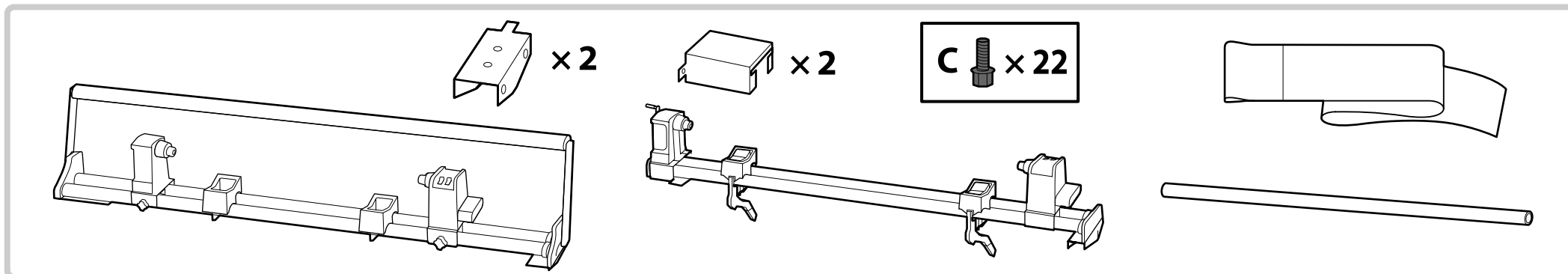
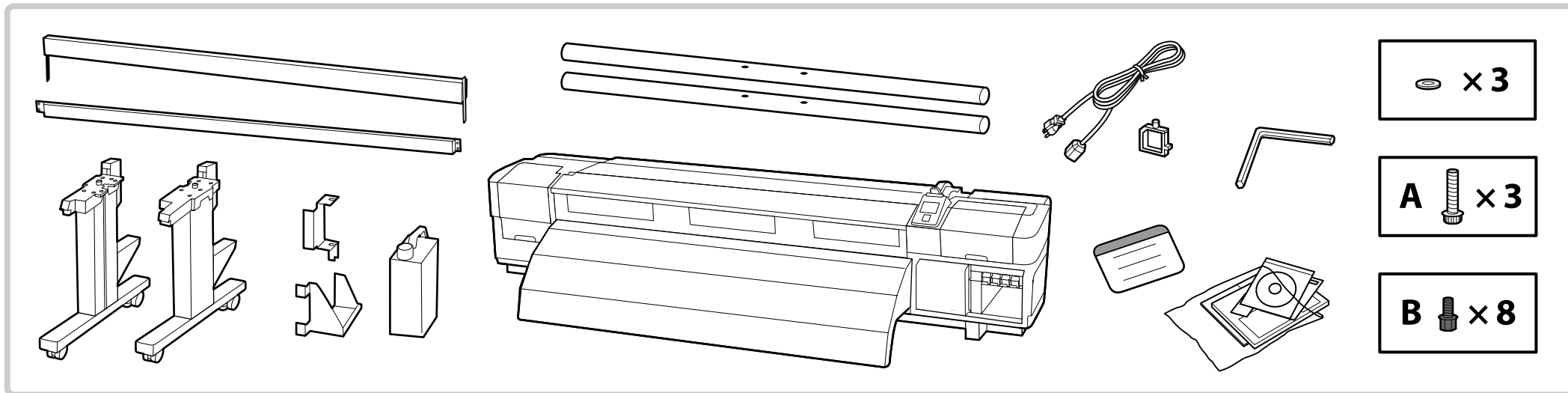
RO Despachetarea

BG Разопаковане

LV Izpakošana

LT Išpakavimas

ET Lahtipakkimine



✓ Položky na obrázku vľavo môžete nájsť v krabici "Ink Supply System Cover 1".

Obiectele din figura din stânga pot fi găsite în cutia "Ink Supply System Cover 1".

Материалите от фигурата могат да бъдат намерени в кутията "Ink Supply System Cover 1".

Attēlā pa kreisi redzamās daļas ir atrodamas "Ink Supply System Cover 1" kastē.

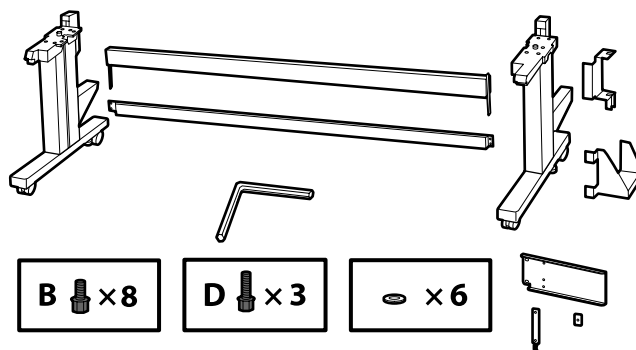
Kairėje esančiamе paveikslėlyje pavaizduotas dalis rasite „Ink Supply System Cover 1“ dėžutėje.

Joonisel toodud esemed asuvad karbis „Ink Supply System Cover 1“.

|                      |   |
|----------------------|---|
| <b>⚠ Upozornenie</b> | Pred montážou tlačiarnu vyčistite pracovnú plochu - dajte preč odstránený baliaci materiál a zbalené veci.                            |
| <b>⚠ Atenție</b>     | Înainte de asamblarea imprimantei, curățați zona de lucru, punând deoparte materialele de ambalare îndepărtate și articolele incluse. |
| <b>⚠ Внимание</b>    | Преди монтажа на принтера почистете работната зона от освободените опаковъчни материали и пакети.                                     |
| <b>⚠ Uzmanību</b>    | Iekams ķerties pie printera montāžas, attīriet darbu zonu, aizvācot visus noņemtos iepakojuma materiālus un iesaiņotās daļas.         |
| <b>⚠ Atsargiai</b>   | Prieš surinkdami spausdintuvą, sutvarkykite darbo vietą, patraukdami įpakavimo medžiagas ir suvyniotas dalis.                         |
| <b>⚠ Ettevaatust</b> | Enne printeri kokkupanekut tehke tööala puhtaks, pannes ära eemaldatud pakkematerjalid ja komplekteeritud objektid.                   |

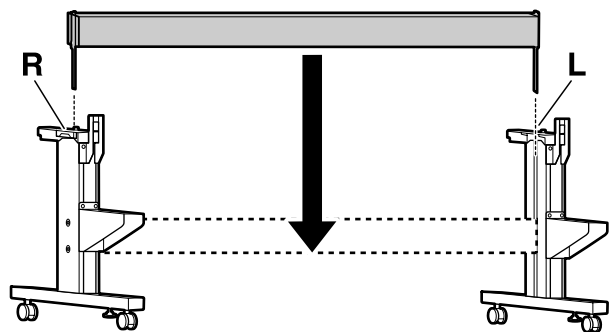
|          |  |
|----------|--|
| <b>✓</b> | Odporúčame, aby podstavec montovali traja ľudia.                         |
|          | Este recomandat ca stativul să fie asamblat de un grup de trei persoane. |
|          | Препоръчва се монтажът на подставката да се извършва от трима души.      |
|          | Statni ieteicams montēt trijātā.   |
|          | Rekomenduojama stovą surinkti trise.                                     |
|          | Soovitav on panna alus kokku kolmeses grupis.                            |

- Podstavec**
- Stativ**
- Подставка**
- Statnis**
- Stovas**
- Alus**

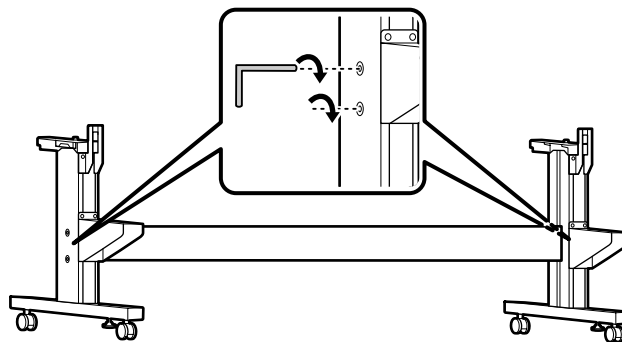




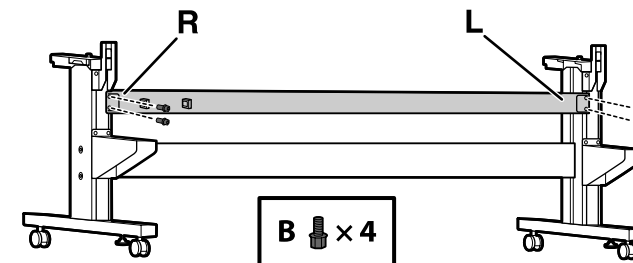
[1]



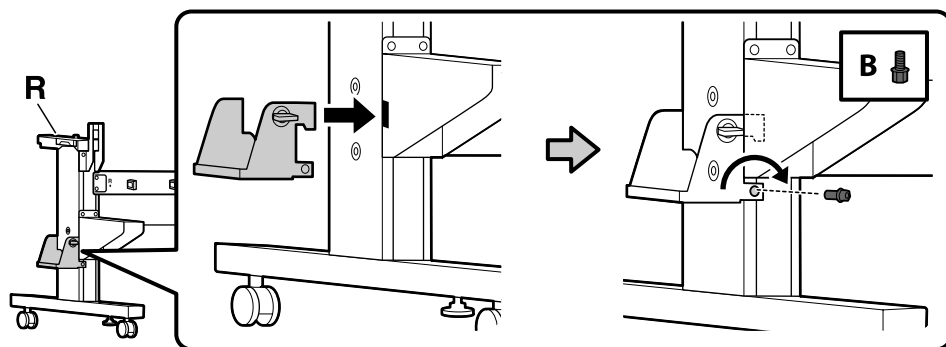
[2]



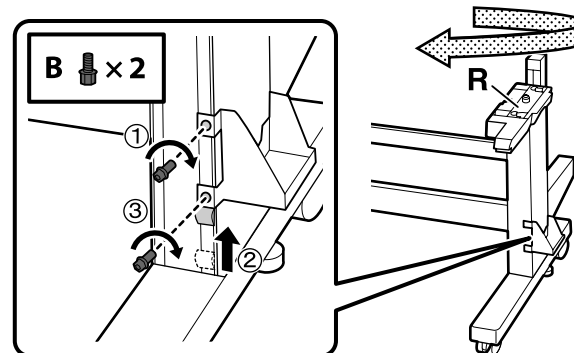
[3]



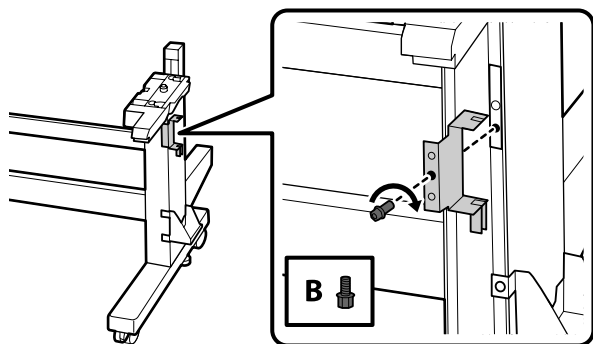
[4]



[5]



[6]



Dočasne zatiahnite skrutky, ako môžete vidieť na obrázku.

Strângeți șuruburile temporar așa cum arată în figură.



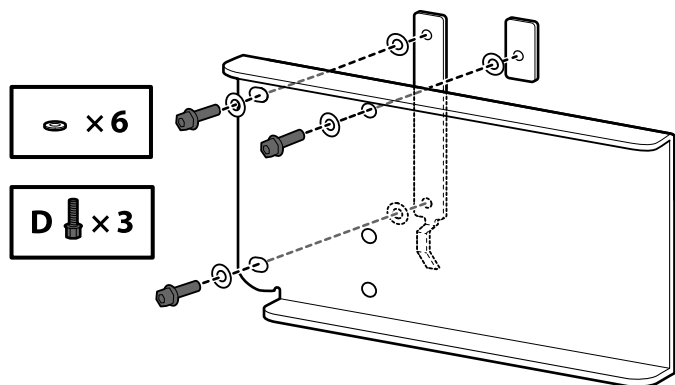
Временно притегнете винтовете, както е показано на фигурата.

Īslaicīgi pievelciet skrūvi, kā parādīts attēlā.

Laikīnai priveržkite varžtą, kaip parodyta paveikslėlyje.

Kinnitage ajutiselt kruvi vastavalt joonisel näidatule.

[7]



Dajte skrutky tak, ako vidíte na obrázku, a niekoľkými otáčkami dočasne pripevnite časti. Ak skrutky príliš zatahnete, nebude možné pripevniť časti v ďalších krokoch.

Strângeți câteva ture șurubul din figură pentru a strânge piesele temporar. Obiectele din următorii pași nu pot fi atașate dacă șuruburile sunt prea strânse.



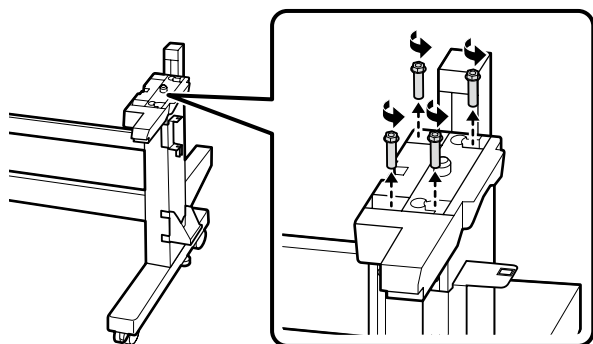
Завийте с около два оборота показаните на фигурата винтове, за да притегнете винтовете временно. Материалите от следващите стъпки не могат да бъдат закрепени, ако винтовете са прекалено притегнати.

Pievelciet attēlā norādītās skrūves par pāris apgriezieniem, tādējādi īslaicīgi nostiprinot detaļas. Ja skrūves ir pārlietu pievilktas, turpmākajās darbībās minētās daļas nav iespējams piestiprināt.

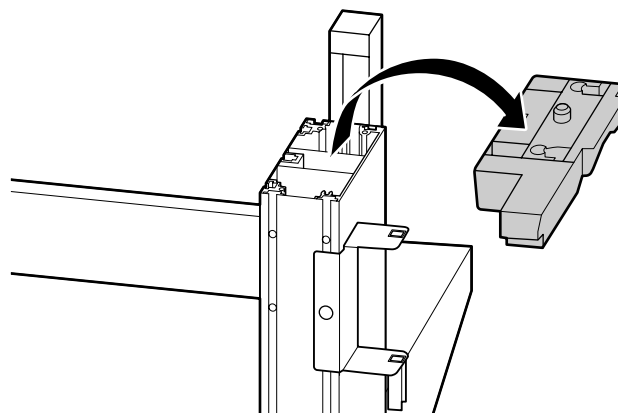
Pasukite paveikslēlyje parodytus varžtus kelis kartus, kad laikinai pritvirtintumėte dalis. Jei varžtai bus priveržti per stipriai, tolesniuose punktuose minimų dalių pritvirtinti nepavyks.

Detailide ajutiseks kinnitamiseks keerake joonisel näidatud kruvisid mõned korrad. Kui kruvid on liiga tugevasti kinnitatud, ei saa järgmistes sammudes toodud detaile paigaldada.

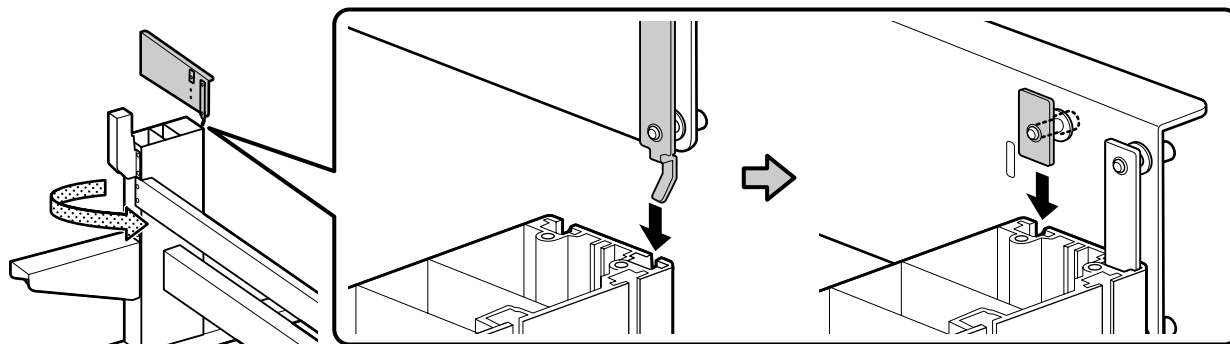
[8]



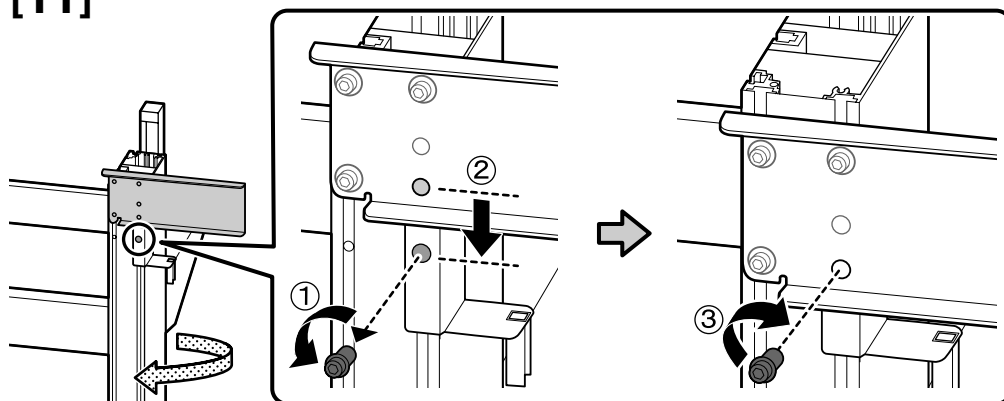
[9]



[10]



[11]



(1) Odskrutkujte, (2) priložite a (3) zatahните.

(1) Deșurubați, (2) aliniați și (3) strângeți.

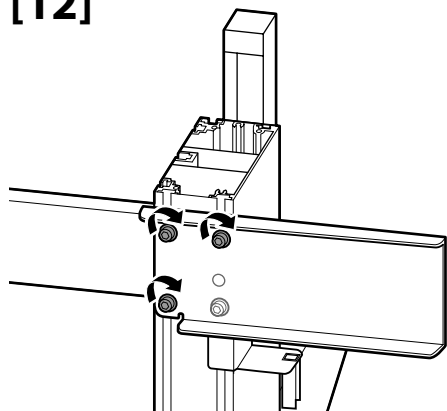
(1) Развийте, (2) изравнете и (3) притегнете.

(1) Atskrūvējiet, (2) ieregulējiet un (3) nostipriniet.

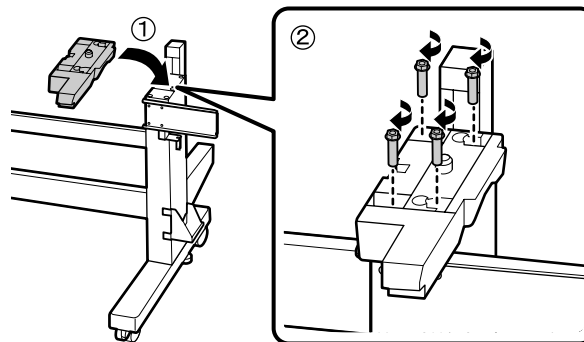
(1) Atsukite, (2) sureguliuokite ir (3) priveržkite.

(1) Kruvige lahti, (2) joondage ja (3) kinnitage.

[12]



[13]



Inštalácia tlačiarne

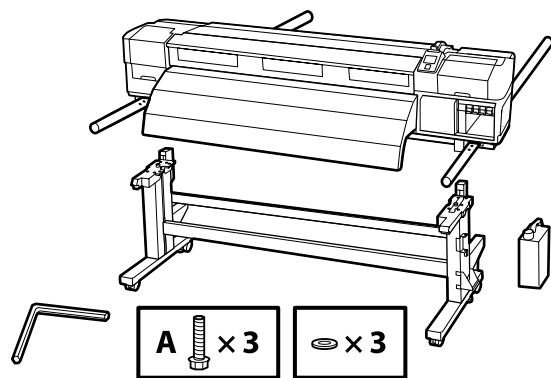
Instalarea imprimantei

Монтаж на принтера

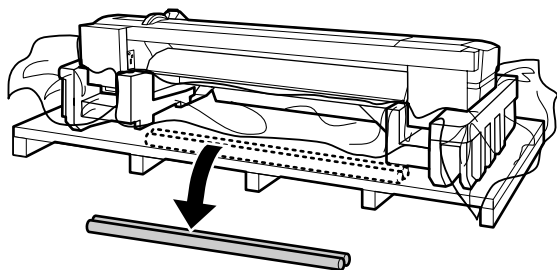
Printera uzstādīšana

Spausdintuvo įrengimas

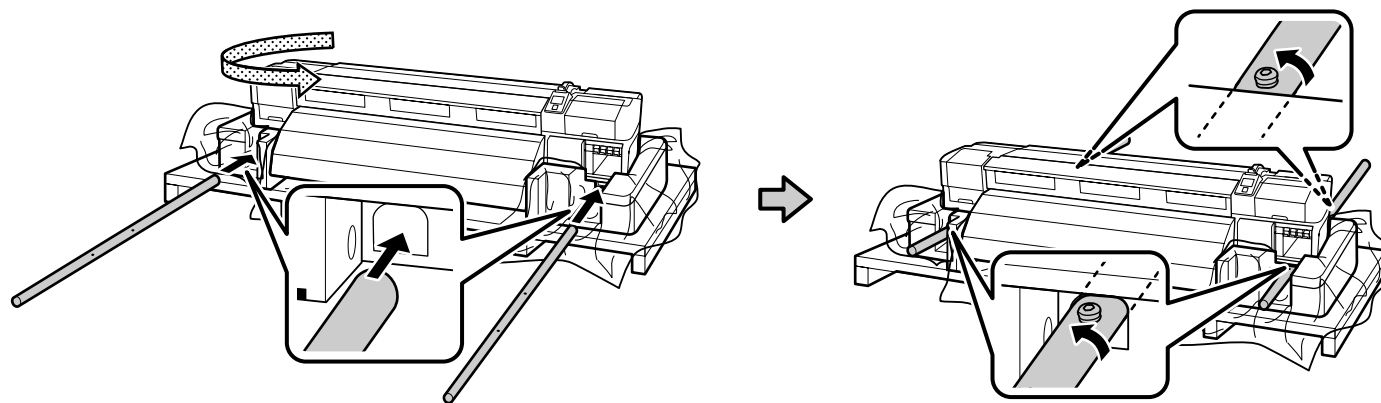
Printeri installimine



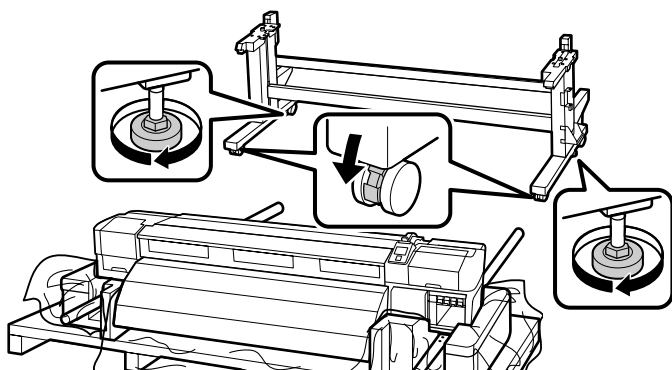
[1]



[2]



[3]



Pred používaním tlačiarne sa uistite, že podstavec je pripevnený na miesto. Keď prenášate tlačiareň, otočte nastavovačmi do opačného smeru, aby ste ich nadvihli, a potom odomknite kolieska.

Înainte de folosirea imprimantei, asigurați-vă că stativul este fixat în loc. În cazul mișcării imprimantei, rotiți reglajele în direcție opusă pentru a le ridica, după care deblocați rolele.



Преди използване на принтера се убедете, че подставката е закрепена на мястото си. При местене на принтера въртете регулаторите за нивелиране в обратната посока, за да ги повдигнете, след което разблокирайте колелцата.

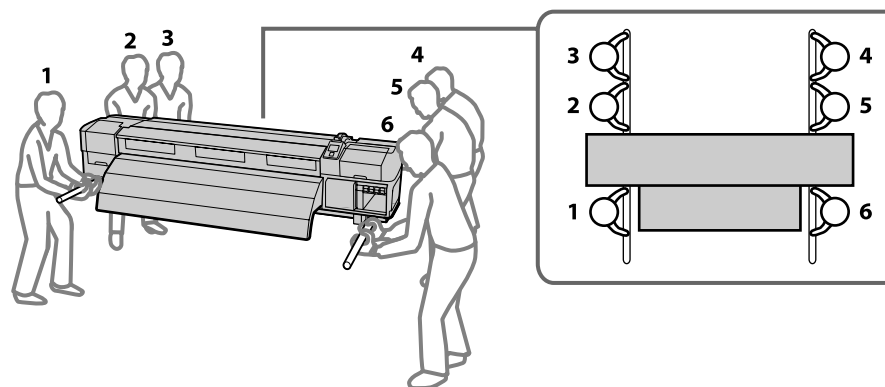
Iekams darbināt printeri, pārliecinieties, ka statnis ir nostiprināts vietā. Pārvietojot printeri, regulētājus grieziet pretējā virzienā, lai tos paceltu, un pēc tam atbloķējiet skriņļus.

Prieš naudodami spausdintuvą užtikrinkite, kad stovas būtų tinkamai užfiksuotas vietoje. Norėdami perstumti spausdintuvą, pasukite reguliatorius priešinga kryptimi, kad juos pakeltumėte ir atrakintumėte ratukus.

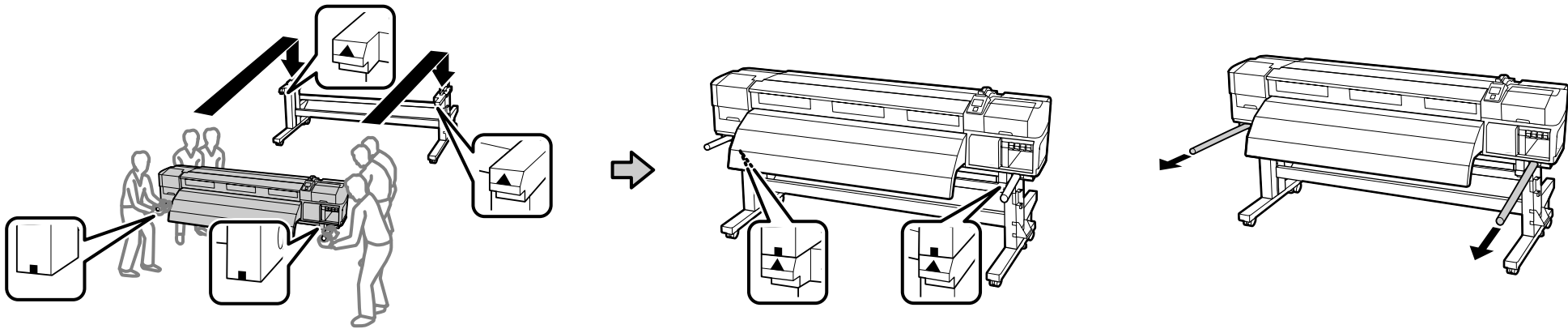
Enne printeri kasutamist veenduge, et alus on fikseeritud kohal. Printeri liigutamisel pöörake reguleerijaid vastupidises suunas, et neid tõsta ja vabastada rattad.

[4]

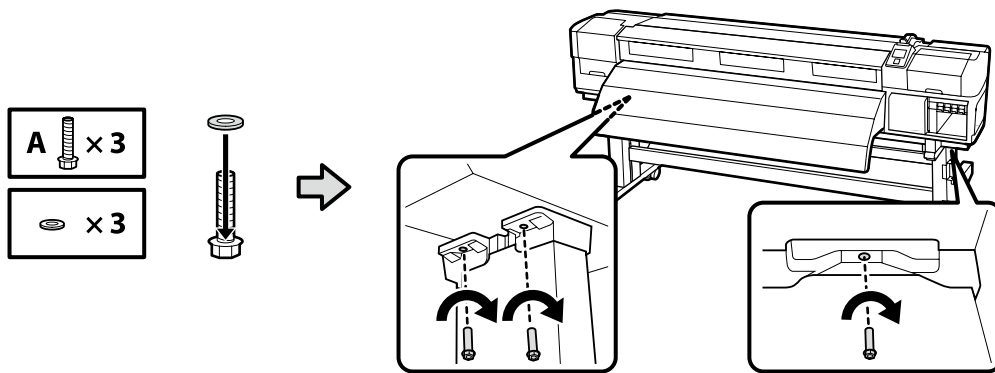
|                      |   |
|----------------------|---|
| <b>⚠ Upozornenie</b> | Tlačiareň musí prenášať minimálne šesť osôb.                  |
| <b>⚠ Atenție</b>     | La mutarea imprimantei folosiți cel puțin șase persoane.      |
| <b>⚠ Внимание</b>    | За пренасяне на принтера са нужни най-малко шест души.        |
| <b>⚠ Uzmanību</b>    | Ja ir jāpārnes printeris, tas jādara vismaz sešiem cilvēkiem. |
| <b>⚠ Atsargiai</b>   | Spausdintuvui nešti reikalingi mažiausiai šeši žmonės.        |
| <b>⚠ Ettevaatust</b> | Printeri kandmisel kasutage vähemalt kuut inimest.            |



[5]

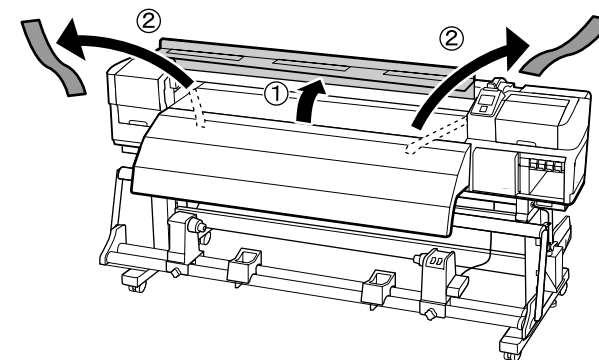


[6]

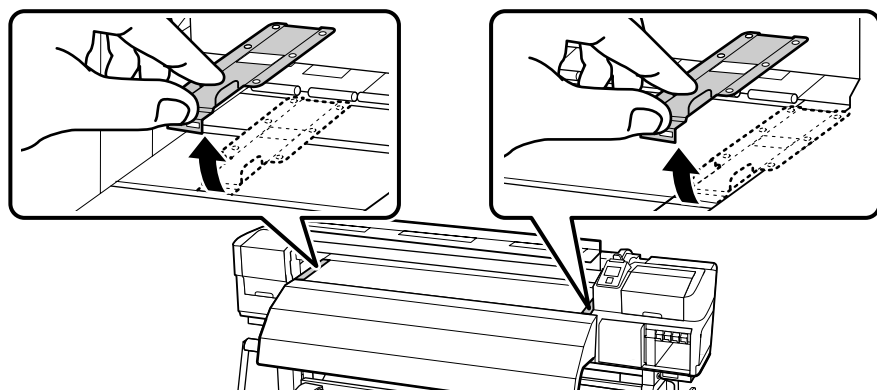


[7]

|                      |   |
|----------------------|---|
| <b>⚠ Upozornenie</b> | Dávajte si pozor, aby ste si nezacvikli ruky alebo prsty, keď otvárate alebo zatvárate predný kryt. |
| <b>⚠ Atenție</b>     | Fiți atenți să nu vă prindeți mâinile sau degetele la deschiderea sau închiderea capacului frontal. |
| <b>⚠ Внимание</b>    | Внимавайте да не прищипете ръцете или пръстите си при отваряне или затваряне на предния капак.      |
| <b>⚠ Uzmanību</b>    | Esiet piesardzīgi un, atverot un aizverot priekšējo vāku, neļaujiet satvert rokas un pirkstus.      |
| <b>⚠ Atsargiai</b>   | Būkite atsargūs, kad neprisispaustumėte rankų ar pirštų atidarydami ar uždarydami priekinį dangtį.  |
| <b>⚠ Ettevaatust</b> | Olge hoolikas, et teie käed või sõrmed ei jääks esikaane avamise või sulgemise ajal kinni.          |

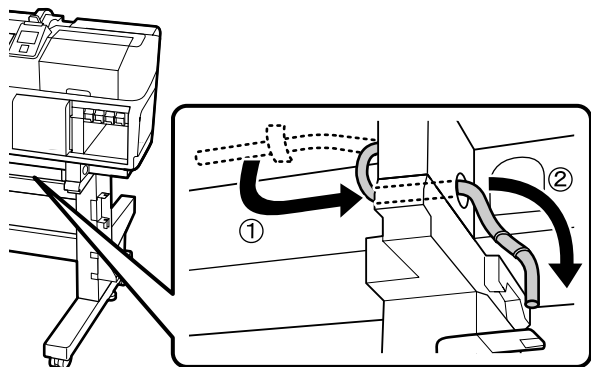


[8]

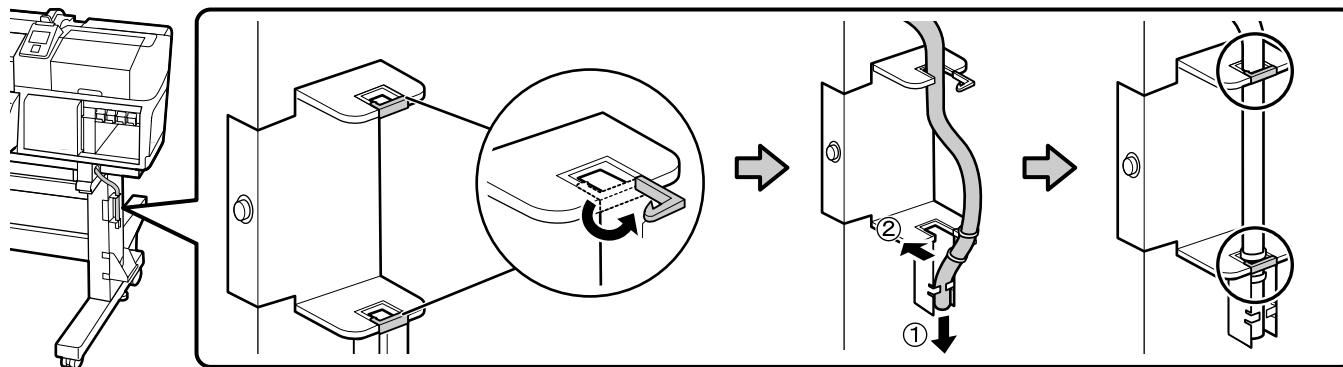


|                                     |   |  |
|-------------------------------------|---|--|
| <input type="checkbox"/>            | Odstránená podložka na papier sa používa, keď tlačíte na papier s hrúbkou menšou ako 0,4 mm.                    |  |
| <input type="checkbox"/>            | Placa de suport a mediei de imprimare este folosită când se printează pe medii cu grosime mai mică de 0,4 mm.   |  |
| <input type="checkbox"/>            | Свалената носеща пластина за носител се използва при печат върху носител с дебелина под 0,4 mm.                 |  |
| <input checked="" type="checkbox"/> | Ņemto materiāla turētāja plāksni izmanto, ja drukāšana notiek uz materiāla, kura biezums ir mazāks nekā 0,4 mm. |  |
| <input type="checkbox"/>            | Išimama popieriaus laikymo plokštė naudojama, kai spausdinama ant popieriaus, kurio storis mažesnis nei 0,4 mm. |  |
| <input type="checkbox"/>            | Eemaldatud paberialust kasutatakse, kui prinditakse paberile paksusega vähem kui 0,4 mm.                        |  |

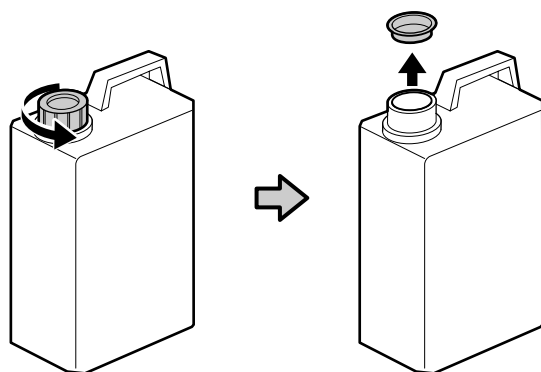
[9]



[10]



[11]



Vrchnák Nádoby na odpadový atrament je potrebný vtedy, keď sa likviduje odpadový atrament. Vrchnák si nechajte. Nevyhadzujte ho.

Capacul Recipientului pentru colectarea cernelii reziduale este necesară pentru aruncarea cernelii reziduale. Păstrați capacul. Nu-l aruncați.



Капачето на бутилката за отпадъчно мастило е нужно при изхвърлянето на отпадъчно мастило. Запазете капачето. Не го изхвърляйте.

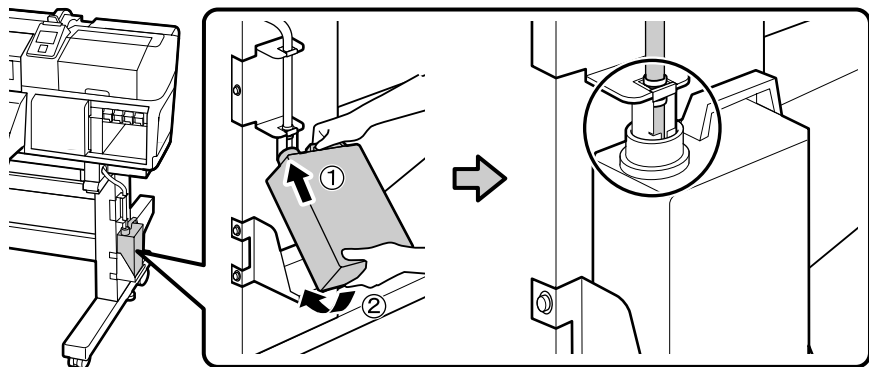
Izlietotās tintes tvertne vāks ir nepieciešams, kad ir jāutilizē izlietotā tinte. Saglabājiet vāku. Neizmetiet to.

Panaudoto rašalo indas dangtelis reikalingas, kai išpilamas panaudotas rašalas. Pasilikite dangtelį. Neišmeskite jo.

Hoolduskonteiner vedelikku on vaja tindijäätmete eemaldamisel. Hoidke kaant. Ärge visake seda ära.



[12]



[13]

Umiestnite štítok upozornenia vo Vašom jazyku na anglický štítok.

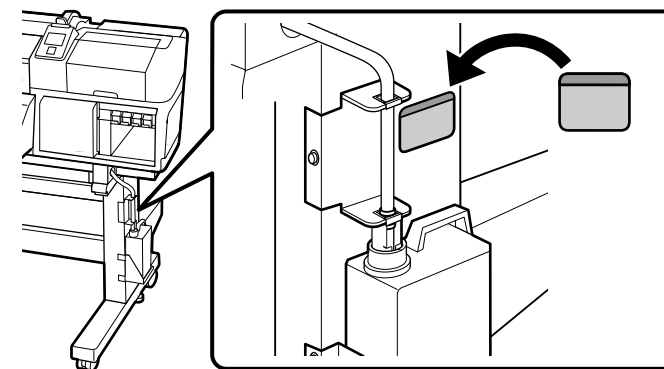
Așezați eticheta de atenționare în limba dvs. peste eticheta în engleză.

Поставете табелка за внимание на вашия език върху табелката на английски език.

Uzlieciet jūsu valodā drukāto brīdinājuma etiķeti uz angļu valoda drukātās etiķetes.

Prikljuokite atsargumo reikalaujantį lipduką savo kalba ant lipduko anglų kalba.

Asetage teie keeles hoiatussilt ingliskeelse sildi peale.



**Jednotka na podávanie papiera**

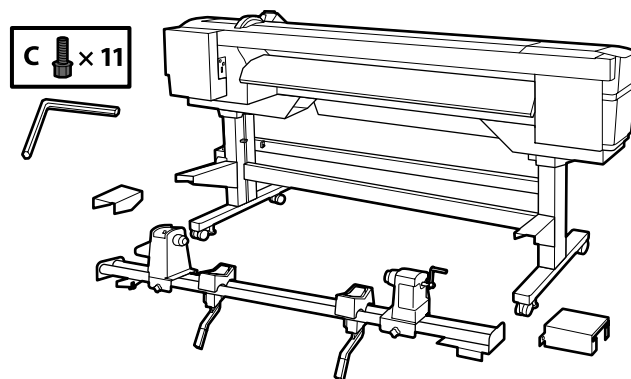
**Unitate de alimentare cu medie de tipărire**

**Място за захранване**

**Materiāla padeves sistēma**

**Popieriaus padavimo elementas**

**Paberisöötja**



Podrobnosti o inštalácii voliteľného Systému pre ťažkú úlohu papiera nájdete v "Inštalácia priručka Heavy Roll Media System", ktorá je priložená k Systému pre ťažkú úlohu papiera.

Pentru detalii privind instalarea opțională a Unității de alimentare pentru role de dimensiuni mari, vezi "Ghidul de instalare de Heavy Roll Media System" care este inclus cu Unitatea de alimentare pentru role de dimensiuni mari.



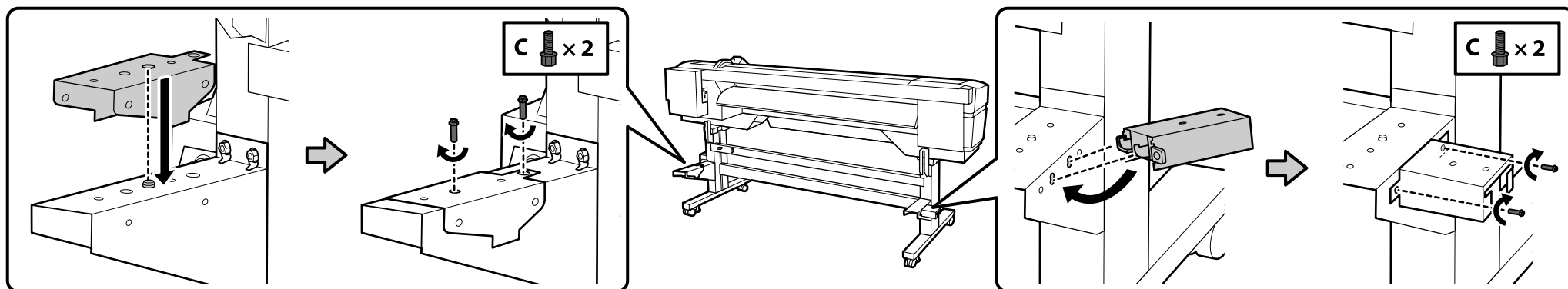
За подробности във връзка с монтажа на опцията за системата за задвижване на тежки печатни носители, направете справка с "Ръководство за инсталация Heavy Roll Media System", което се доставя със системата за задвижване на тежки печатни носители.

Sikāku informāciju par papildu paaugstināta svāra ruļļu turētājs skatiet "Uzstādīšanas instrukcija Heavy Roll Media System", kas iekļauta paaugstināta svāra ruļļu turētājs piegādes komplektā.

Išsamios informācijās apie papildomo Sunkaus popieriaus laikilis įrengimą rasite „Heavy Roll Media System Parengties vadovas“, kuris pateikiamas kartu su Sunkaus popieriaus laikilis.

Täpsemat infot valikulise Raskerulli kandja installimise kohta vaadake „Heavy Roll Media System Seadistusjuhend“, mis on Raskerulli kandjaga kaasas.

[1]



[2]

Jednotka na podávanie papiera (asi 19,5 kg) prenášajte pomocou dvoch ľudí, tak, že každý drží dve rukoväte, ako to vidíte na obrázku vpravo.

Mutați Unitate de alimentare cu medie de tipărire (aprox. 19,5 kg) folosind două persoane, fiecare ținând cele două bare așa cum se arată în figura din dreapta.

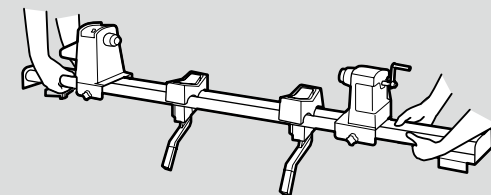


Пренасяйте мястото за хранване (прибл. 19,5 kg) с помощта на двама души, като всеки от тях държи двата пръта по показания на фигурата вдясно начин.

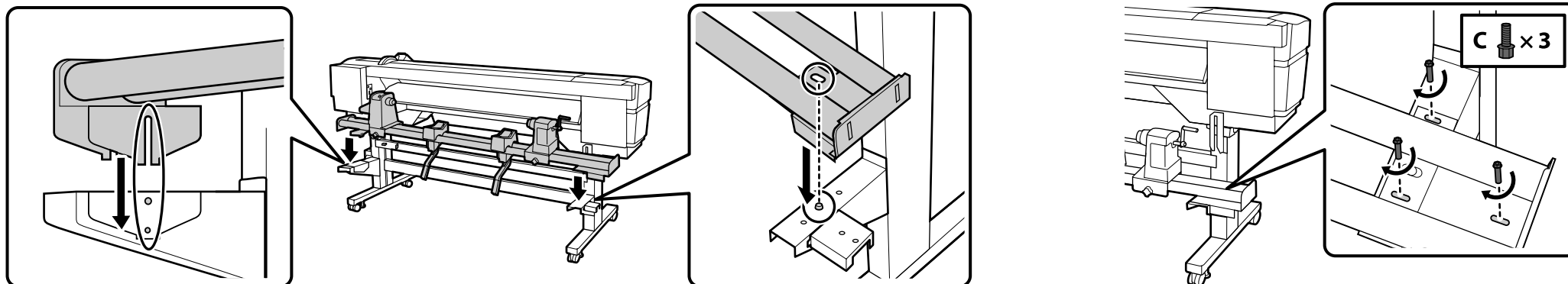
Materiāla padeves sistēma (svars aptuveni 19,5 kg) jānes diviem cilvēkiem, katram turot divus stieņus, kā parādīts ilustrācijā pa labi.

Popieriaus padavimo elementas (maždaug 19,5 kg) neškite dviese, kiekvienas turi laikyti abu strypus, kaip parodyta paveikslėlyje dešinėje.

Kandke Paberisõõtja (umbes 19,5 kg) kahe inimese abil, nii et kumbki hoiab kahest kangist, nagu on näidatud paremal asuval joonisel.



[3]



[4]

Štyri skrutky na obrázku vpravo nechajte len provízorne zatahnuté, kým nedokončíte paralelné nastavenie.

Țineți cele patru șuruburi din figura din dreapta strânsle provizoriu până când ajustarea paralelă este completă.

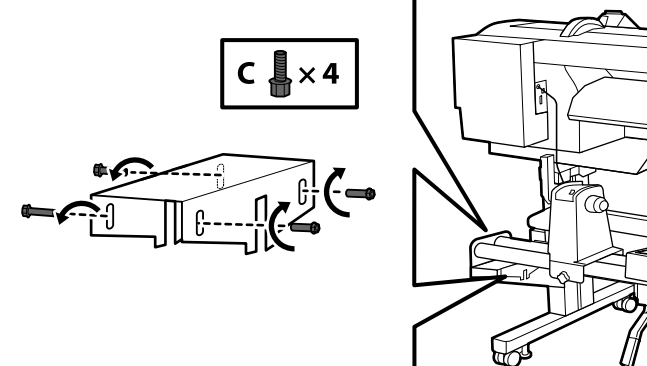


Временно притегнете четирите винта, показани на фигурата вдясно, докато не приключи настройката на паралелност.

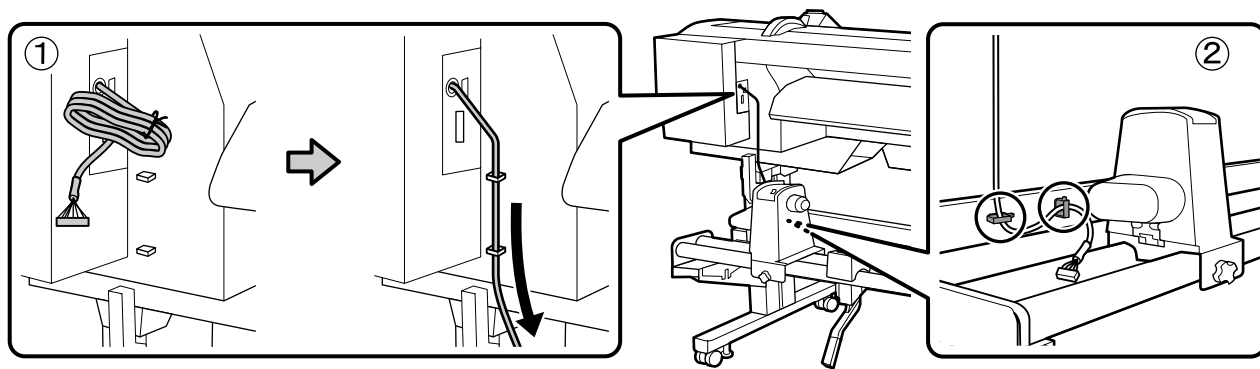
Ieskrūvējiet četras skrūves, kā parādīts ilustrācijā pa labi, un pievelciet tās, līdz mezgls ir noregulēts paralēli.

Keturis varžtus, parodytus paveikslėlyje dešinėje, priveržkite laikinai, kol užbaigsite lygiagretų suregulavimą.

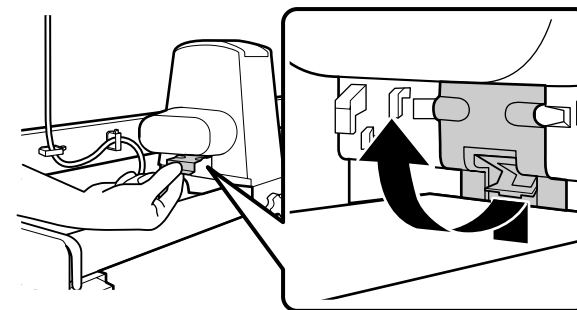
Hoidke paremal asuval joonisel nähtavad neli kruvi ajutiselt pingutatult, kuni paralleelne reguleerimine on lõpetatud.



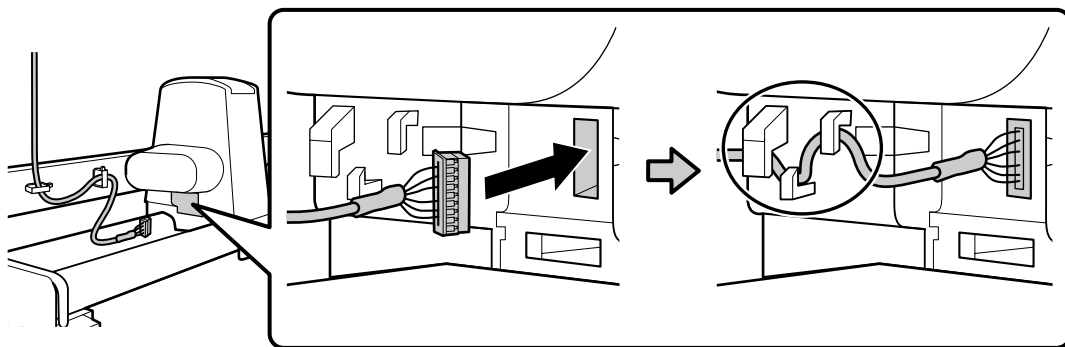
[5]



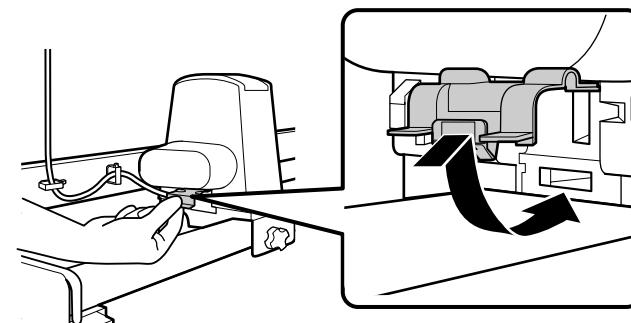
[6]



[7]



[8]



Automatická navíjacia jednotka

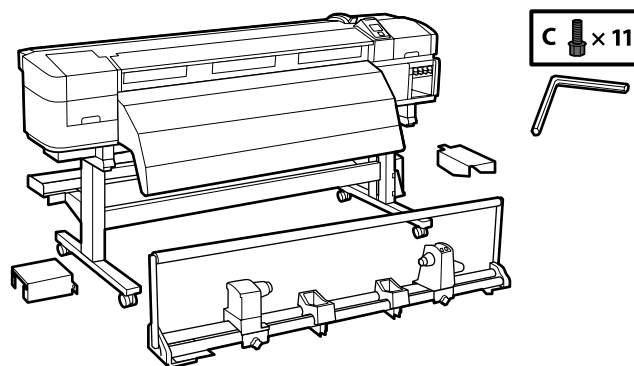
Unitate de preluare automată a mediei de tipărire

Място за захващане на страници

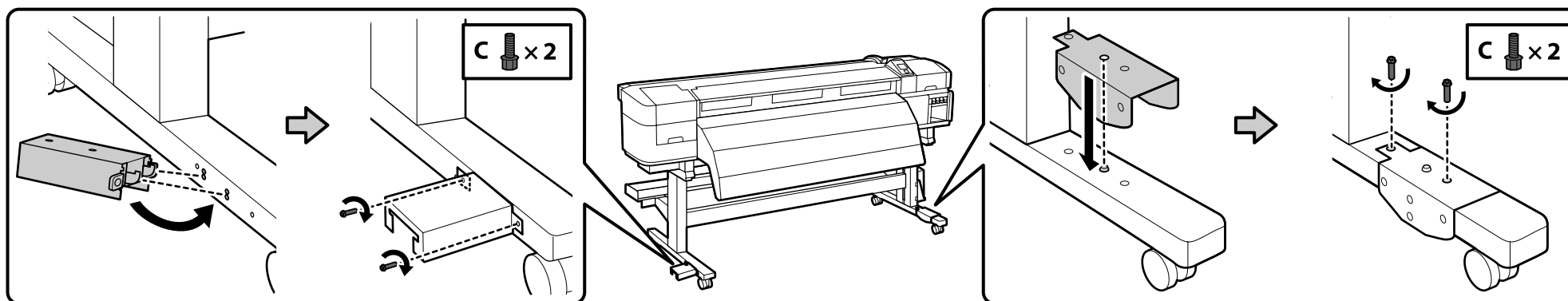
Automātiskais nospriegojuma rullis

Automatinis popieriaus priėmimo elements

Auto pinguti



[1]



[2]

Automaticka navijacia jednotka (asi 21,5 kg) prenášajte pomocou dvoch ľudí, tak, že každý drží dve rukoväte, ako to vidíte na obrázku vpravo.

Mutați Unitate de preluare automată a mediei de tipărire (aprox. 21,5 kg) folosind două persoane, fiecare ținând cele două bare așa cum se arată în figura din dreapta.

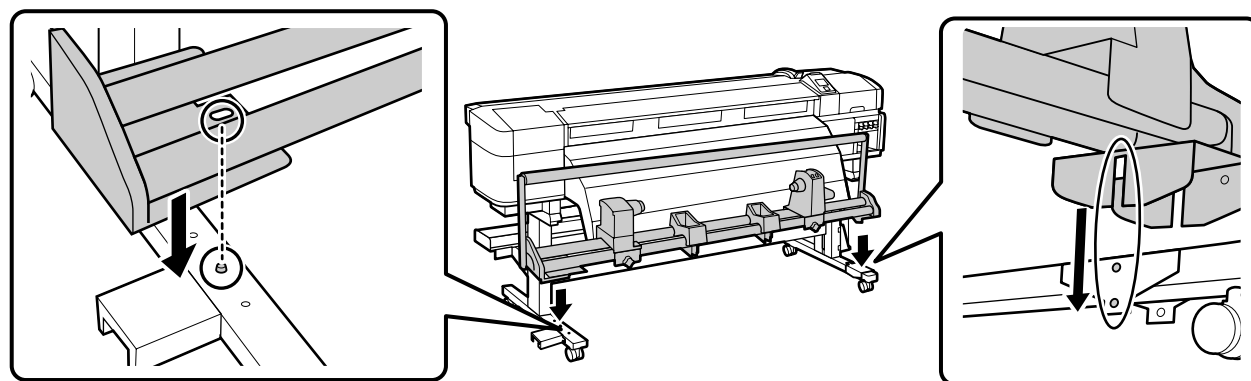
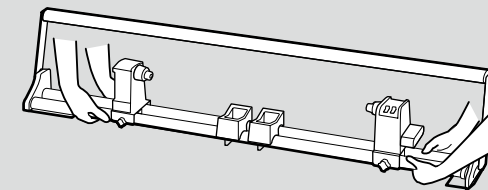


Пренасяйте Място за захващане на страници (прибл. 21,5 kg) с помощта на двама души, като всеки от тях държи двата пръта по показания на фигурата вдясно начин.

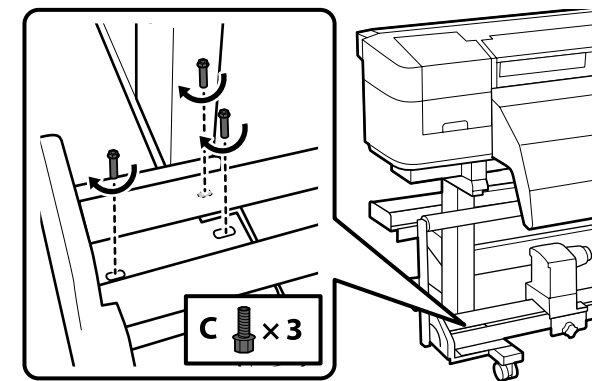
Automātiskais nospriegojuma rullis (svars aptuveni 21,5 kg) jānes diviem cilvēkiem, katram turot divus stieņus, kā parādīts ilustrācijā pa labi.

Automatinis popieriaus priėmimo elementas (maždaug 21,5 kg) neškite dviese, kiekvienas turi laikyti už abiejų strypų, kaip parodyta paveikslėlyje dešinėje.

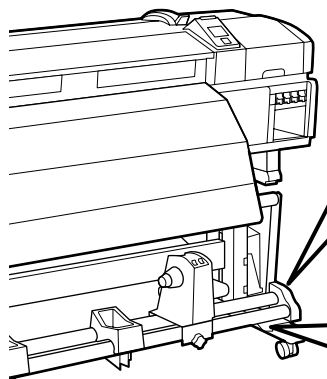
Kandke Auto pinguti (umbes 21,5 kg) kahe inimese abil, nii et kumbki hoiab kahest kangist, nagu on näidatud paremal asuval joonisel.



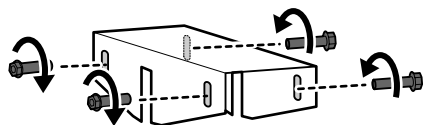
[3]



[4]



C × 4



Štyri skrutky na obrázku vľavo nechajte len provizórne zatahnuté, kým nedokončíte paralelné nastavenie.

Țineți cele patru șuruburi din figura din stânga strânsă provizoriu până când ajustarea paralelă este completă.

Временно притегнете четирите винта, показани на фигурата вляво, докато не приключи настройката на паралелност.

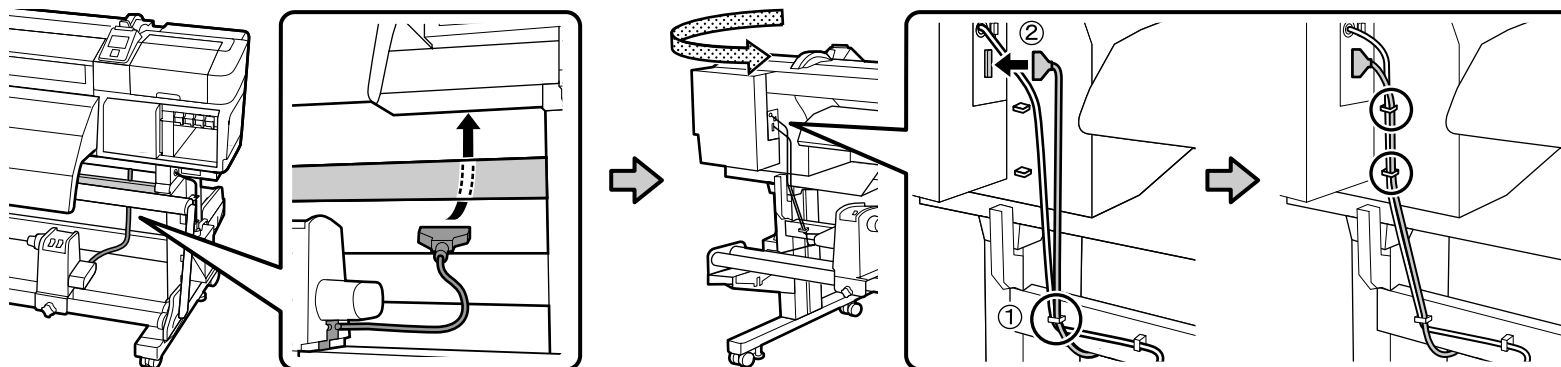


ieskrūvējiet četras skrūves, kā parādīts ilustrācijā pa kreisi, un pievelciet tās, līdz mezgls ir noregulēts paralēli.

Keturis varžtus, parodytus paveikslėlyje kairėje, priveržkite laikinai, kol užbaigsite lygiagretų sureguliovimą.

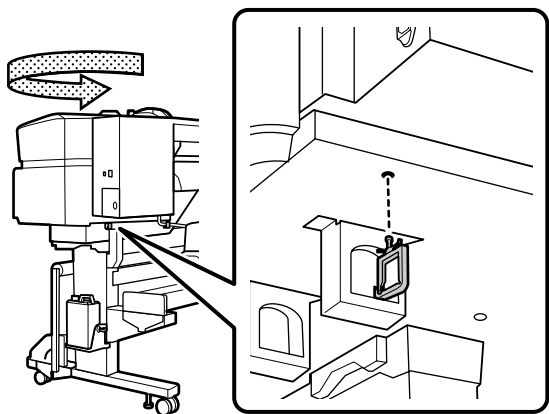
Hoidke vasakul asuval joonisel nähtavad neli kruvi ajutiselt pingutatult, kuni paralleelne reguleerimine on lõpetatud.

[5]

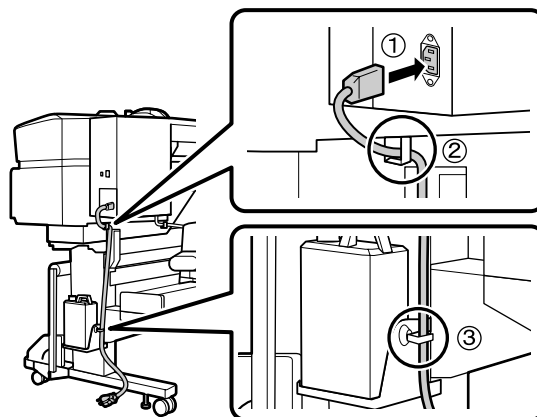










[6]

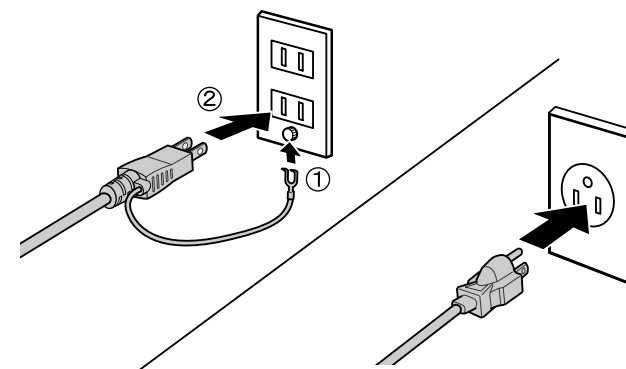


[7]



[8]

|   |  |
|---|--|
|  <b>Upozornenie</b> | Použite len typ zdroja napájania, ktorý je uvedený na kábli tlačiarne.           |
|  <b>Atenție</b>    | Folosiți doar tipul de sursă de curent indicat pe eticheta imprimantei.          |
|  <b>Внимание</b>    | Използвайте само вида токоизточник, който е посочен върху табелката на принтера. |
|  <b>Uzmanību</b>    | Izmantojiet tikai printera datu plāksnē norādīto strāvas avotu.                  |
|  <b>Atsargiai</b>  | Naudokite tik spausdintuvo etiketėje nurodytą maitinimo šaltinio tipą.           |
|  <b>Ettevaatust</b> | Kasutage ainult printeri sildil märgitud toiteallika tüüpi.                      |



**Kontaktujte servisného technika, aby Vám pripojil “Epson Genuine Ink Supply System” a “Ink Supply System Cover 1” a nastavil tlačiareň. Kým servisný technik nedokončí svoju prácu, tlačiareň nezapínajte.**

Ak sa pokúsite vykonať tieto úlohy sami, môže to mať za následok nefunkčnosť alebo poškodenie výrobku a nebude platná záruka na výrobok.

**Contactați un inginer de service pentru montarea “Epson Genuine Ink Supply System” și “Ink Supply System Cover 1” și ajustați imprimanta. Nu porniți imprimanta până când inginerul de service nu și-a terminat munca.**

Încercarea de a efectua aceste lucrări singur, poate avea ca rezultat funcționarea incorectă sau defectarea produsului și va invalida garanția.

**Обърнете се към сервизен техник за поставяне на “Epson Genuine Ink Supply System” и “Ink Supply System Cover 1” и настройка на принтера. Не включвайте принтера, преди сервизният техник да приключи работата си.**

Ако се опитате да извършите тези дейности самостоятелно, може да се стигне до неправилно функциониране или повреда на устройството и прекратяване на гаранцията за изделието.



**Lai piestiprinātu “Epson Genuine Ink Supply System” un “Ink Supply System Cover 1” un ieregulētu printeri, sazinieties ar apkalpojošo inženieri. Neieslēdziet printeri, iekams apkalpojošais inženieris nav pabeidzis savu darbu.**

Ja mēģināsīt šos darbus veikt pašrocīgi, tas var būt izstrādājuma nepareizas darbības vai sabojāšanas cēlonis un attiecīgi anulēs izstrādājuma garantiju.

**Norėdami pritvirtinti „Epson Genuine Ink Supply System” ir „Ink Supply System Cover 1”, ir sureguliuoti spausdintuvą, susisiekite su aptarnavimo specialistu. Nejunkite spausdintuvo, kol aptarnavimo specialistas nebaigė darbo.**

Jei bandysite šiuos darbus vykdyti patys, galite sugadinti arba pažeisti produktą ir prarasti produkto garantiją.

**„Epson Genuine Ink Supply System” ja „Ink Supply System Cover 1” paigaldamiseks ning printeri reguleerimiseks võtke ühendust hooldusinseneriga. Ärge lülitage printerit sisse enne, kui hooldusinsener on oma töö lõpetanud.**

Nende tööde ise tegemine võib põhjustada tootele talitlushäireid või kahjustada toodet ja tühistada selle garantii.

Pred tým, ako papier vložíte, označte pozíciu vloženia na ľavom konci papiera podľa nižšie popísaného postupu. Ak vložíte papier bez toho, aby ste zarovnali pozíciu ľavého okraja, nemusí sa papier podávať rovno.

Înainte de încărcarea mediei, marcați poziția de încărcare în capătul din stânga al mediei, după procedura următoare. Încărcarea mediei fără alinierea poziției capătului din stânga poate rezulta într-o încărcare care nu este dreaptă.

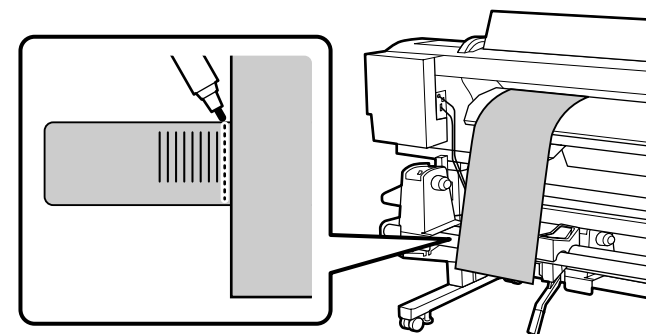
Преди зареждане на носителя, обозначете положението за зареждане върху левия край на носителя, като използвате следващата процедура.

Зареждането на носителя без изравняване на положението на левия край може да предизвика изкривено захранване.

Pirms materiālu ielādēšanas atzīmējiet ielādēšanas pozīciju materiāla galā kreisajā pusē, izpildot turpmāko procedūru. Materiāla ielādēšana, nesalāgojot gala pozīciju kreisajā pusē, var izraisīt šķību materiāla padevi.

Prieš pakraunant popieriū, pažymėkite pakrovimo padėtis kairiajame popieriaus gale, kaip nurodyta toliau aprašytoje procedūroje. Popieriaus pakrovimas nesulygiavus kairiosios galinės padėties, gali įtakoti popieriaus padavimo tiesumą.

Enne paberi laadimist tähistage allolevat protseduuri kasutades paberi vasakpoolses otsas laadimisasend. Paberi laadimine ilma vasakpoolset otsa joondamata võib põhjustada etteanet, mis ei ole otsene.



[1]

**Označenie Pozície podania papiera**

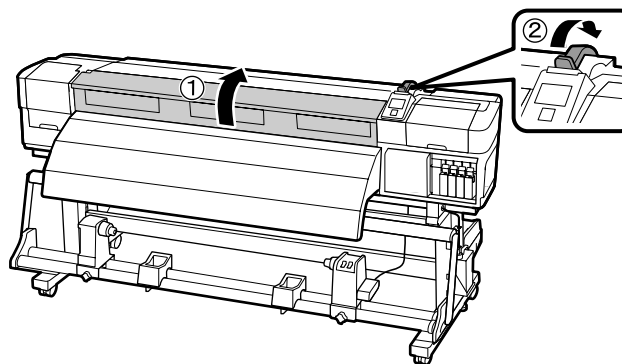
**Marcarea poziției de încărcare a mediei**

**Обозначаване на положението за зареждане на носителя**

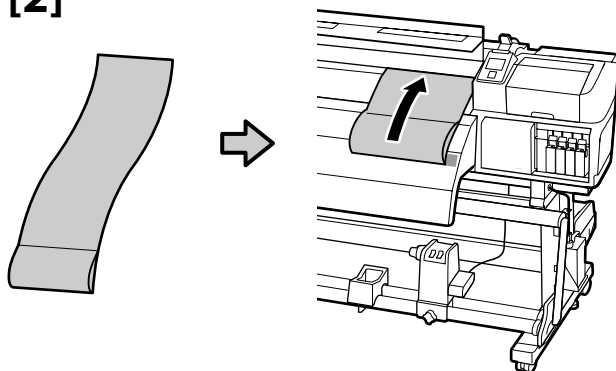
**Materiāla ielādēšanas pozīcijas atzīmēšana**

**Popieriaus pakrovimo padėties žymėjimas**

**Paberi laadimisasendi tähistamine**



[2]



Umestnite zrolovanú stranu nastavovacieho papiera na spodok a horným koncom ho vložte do tlačiarne.

Poziționați capătul înfășurat al hârtiei de ajustare în partea de jos și introduceți în imprimantă din partea de sus.

Разположете навитата страна на хартията за настройка отдолу и я вкарайте в принтера откъм горния край.

Novietojiet regulēšanas papīra saritināto pusi apakšā un ievietojiet to printerī no augšpusēs.

Susuktą suregulavimo juostos galą padėkite ant dugno ir įstatykite į spausdintuvą per viršutinį galą.

Paigutage reguleerimispaberi rullitud pool alla ja sisestage selle ülemine ots printerisse.

[3]

Zarovnajte spodný koniec nastavovacieho papiera so spodným koncom dolného štítku na vodiacom zariadení pre vysunutie. Zarovnajte pravú stranu s najdlhšími stupnicami na oboch štítkoch, ktoré sú umiestnené v strede štítkov. Po zarovnaní umiestnení pohnite páčkou na vloženie papiera smerom dolu.

Aliniați capătul de jos al hârtiei de ajustare cu capătul de jos a etichetei de pe ghidul de ieșire.

Aliniați capătul din dreapta cu semnele cele mai lungi de pe ambele etichete, care sunt poziționate pe mijlocul etichetei.

După alinierea pozițiilor, lăsați în jos mânerul de încărcare a mediei.

Изравнете долния край на хартията за настройка с долния ръб на долния етикет върху направляващата за изхвърляне.

Изравнете десния край с най-дългите отбелязки по скалата върху двата етикета, които се намират по средата на етикетите.

След изравняване на положенията, спуснете лостчето за зареждане на носителя надолу.

Salāgojiet regulēšanas papīra apakšējo galu ar izstumšanas vadīklas apakšējās uzlīmes apakšējo galu.

Salāgojiet labās puses galu ar garākā mēroga atzīmēm uz abām uzlīmēm, kas atrodas uzlīmju centrā.

Pēc pozīciju salāgošanas nolaidiet materiāla ielādēšanas sviru uz leju.

Sulygiuokite suregulavimo juostą su apatinio, ant išmetimo kreiptuvo esančio, lipduko apatiniu galu.

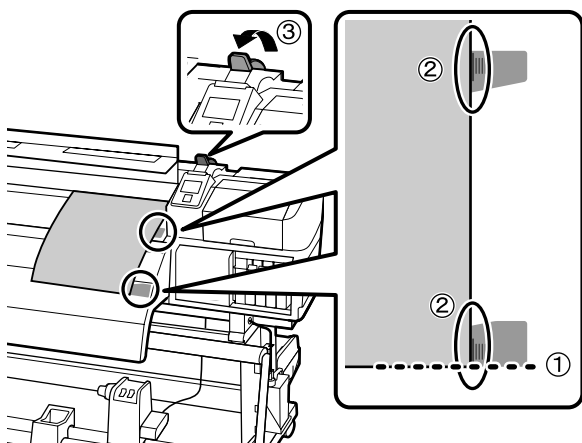
Sulygiuokite dešinįjį galą su ilgiausios skalės atžymomis, esančiomis lipdukų vidurinėse dalyje.

Sulygiavus padėtis žemyn nuleiskite popieriaus pakrovimo svirtį.

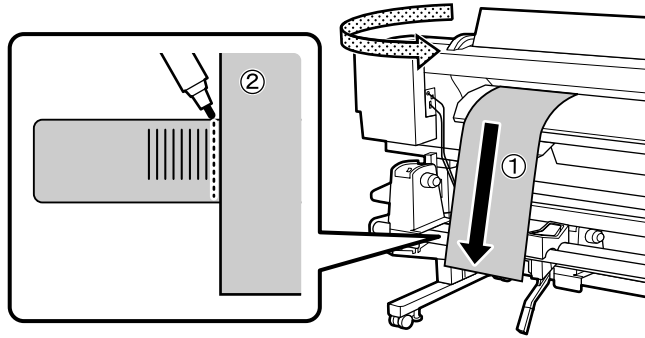
Joondage reguleerimispaberi alumine ots väljutusjuhiku alumise sildi alumise servaga.

Joondage parempoolne serv mõlema sildi pikimate skaalatähistustega, mis paigutatakse siltide keskele.

Pärast asendite joondamist langetage paberi laadimise hoob alla.



## [4]



Na zadnej strane tlačiarne potiahnite nastavovací papier priamo dolu a dajte ho cez štítok na prednej lište jednotky na podávanie. Použite nejaký popisovač, napr. olejové pero, na označenie pozície ľavého okraja nastavovacieho papiera na štítku.

În partea din spate a imprimantei trageți în jos hârtia de ajustare și așezați-o peste eticheta de pe bara din față a unității de încărcare. Folosiți un marker, un stilou pe bază de ulei pentru a marca poziția din capătul din stânga a hârtiei de ajustare pe etichetă.

Откъм задната страна на принтера, издърпайте хартията за настройка право надолу и я разположете над етикета върху предния прът на мястото за захранване.

Използвайте маркер за обозначаване на лявото крайно положение на хартията за настройка върху етикета.

Printera aizmugurē pavelciet regulēšanas papīru taisni uz leju un pārliciet to pār uzlīmi uz padeves sistēmas priekšējā stieņa. Lai atzīmētu regulēšanas papīra kreisās puses pozīciju uz uzlīmes, lietojiet marķieri, piemēram, pildspalvu uz eļļas bāzes.

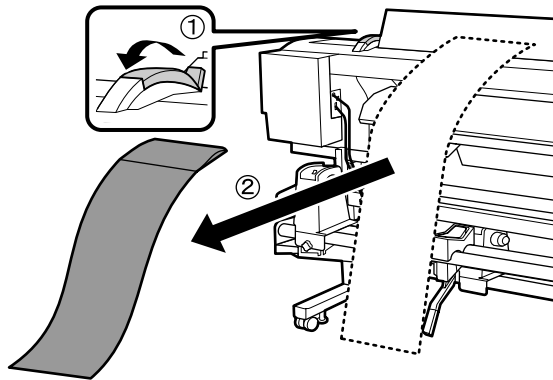
Galinėje spausdintuvo pusėje tiesiai žemyn patraukite sureguliuavimo juostą ir padėkite ją ant lipduko, esančio priekinėje padavimo elemento juostoje.

Žymekliu (pvz., alyvos pagrindu veikiančiu rašikliu) pažymėkite kairiojo, ant lipduko esančios sureguliuavimo juostos, galo padėtį.

Tõmmake printeri tagaküljel reguleerimispaaber otse alla ja asetage see üle etteandeseadme esiosa sildi.

Kasutage markerit, nagu õlibaasil pastakas, et märkida sildile reguleerimispaaberi vasakpoolse serva asend.

## [5]



**Vloženie papiera**

**Încărcarea mediei de tipărire**

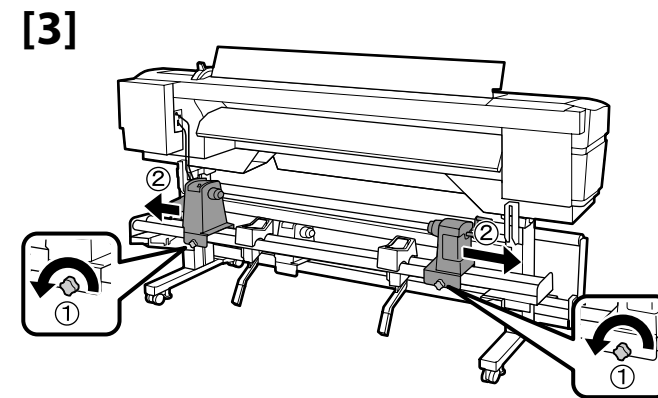
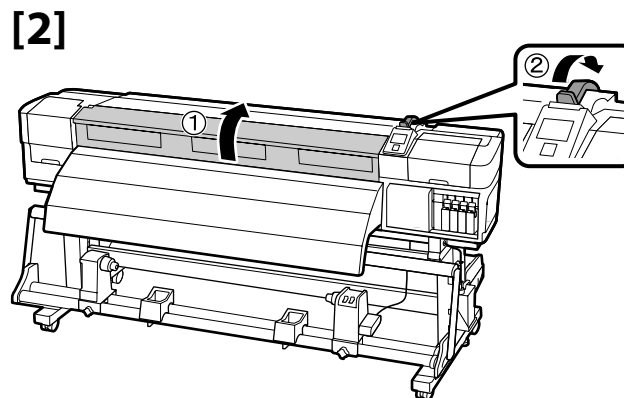
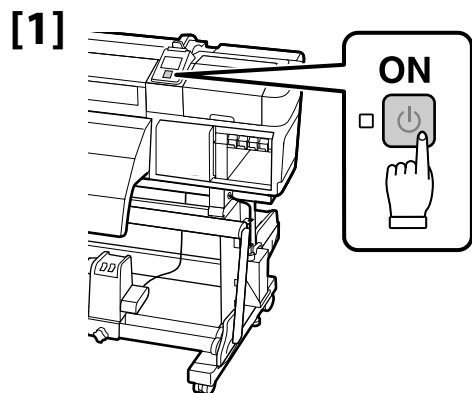
**Зареждане на печатния носител**

**Materiāla ielādēšana**

**Popieriaus pakrovimas**

**Paberi laadimine**

|                      |   |
|----------------------|---|
| <b>⚠ Upozornenie</b> | Kedže papier je ťažký, nemala by ho držať len jedna osoba.                  |
| <b>⚠ Atenție</b>     | Deoarece media este grea, nu trebuie dusă de o singură persoană.            |
| <b>⚠ ВНИМАНИЕ</b>    | Тъй като носителят за печат е тежък, не трябва да се пренася от един човек. |
| <b>⚠ Uzmanību</b>    | Tā kā materiāls ir smags, to nedrīkst nest viens cilvēks.                   |
| <b>⚠ Atsargiai</b>   | Kadangi popierius sunkus, jį turėtų nešti daugiau nei vienas asmuo.         |
| <b>⚠ Ettevaatust</b> | Kuna paber on raske, ei peaks seda kandma üksinda.                          |



**[4]**

Zarovnajte ľavý koniec papiera so značkou, ktorú ste urobili na štítku.

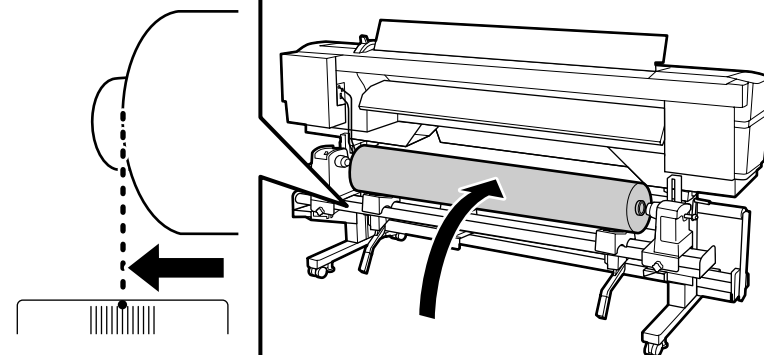
Aliniați capătul din stânga al mediei cu semnul pe care l-ați făcut pe etichetă.

Изравнете левия край на носителя с отбелязката, която направихте върху етикета.

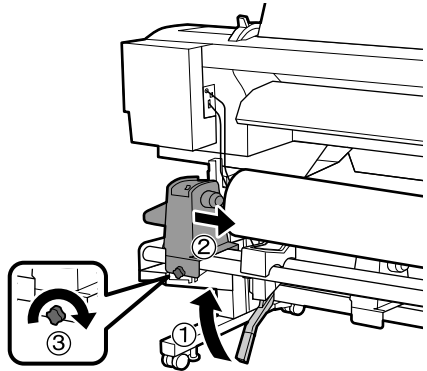
Salāgojiet materiāla kreiso galu ar izdarīto atzīmi uz zīlmes.

Sulygiuokite kairiajį popieriaus galą su atžymomis, kurias sužymėjote ant lipduko.

Joondage paberi vasakpoolne serv sildil tehtud tähistusega.



[5]



Ak má kotúč papiera vonkajší priemer menší ako 140mm, zodvihnite ho rukami a vložte ho na držiak roľky.

Dacă rola de medie are diametrul exterior mai mic de 140mm, ridicăți-o cu mâna și puneți-o pe suportul de rolă.



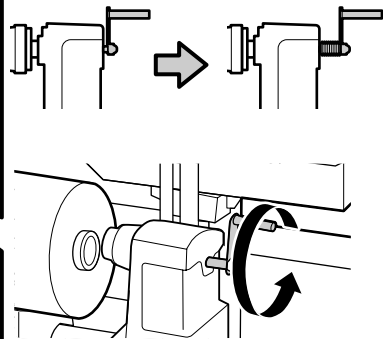
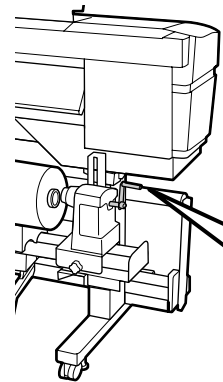
Ако ролката с носителя за печат е с външен диаметър под 140mm, повдигнете я с две ръце и я поставете върху държача на ролката.

Ja materiāla ruļļa ārējais diametrs ir mazāks par 140mm, paceliet to ar rokām un ievietojiet to ruļļa turētājā.

Jeji popieriaus ritinio išorinis skersmuo mažesnis nei 140mm, pakelkite jį ir įstatykite į ritinio laikiklį.

Kui paberirulli vāline diameters on vāiksem kui 140mm, tōstke see kāte abil ūles ning asetage rullihoidjale.

[6]



Ak je rukoväť kľuky na pravej strane držiaka roľky vtlačená dnu, otočte ňou smerom dopredu, až kým sa rukoväťou nedá viac točiť.

Dacă tija de manevrare a rolei de dreapta este apăsat înăuntru, rotiți în față până când mânerul nu mai poate fi rotit.

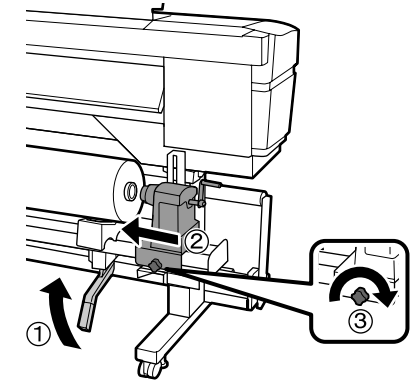
При натискане навътре на оста на ръкохватката на десния държач на ролката, завъртете го напред, докато ръкохватката позволява завъртане.

Ja labās puses turētāja roktura ass ir iespiesta uz iekšu, grieziet to uz priekšu, līdz rokturi vairs nevar pagriezt.

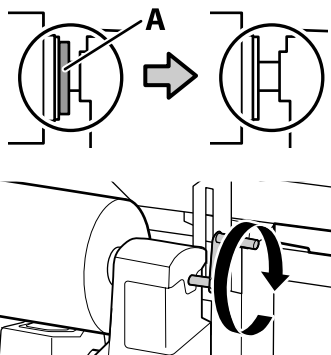
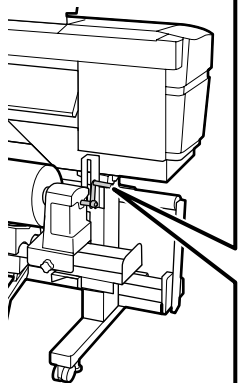
Jeji dešiniojo ritinio laikiklio krašto veleno rankenėlė yra įspausta, pasukite ją pirmyn, kol rankenėlė nebesisuks.

Kui parempoolse rullihoidja käepideme vōll on sisse vajutatud, pōörake seda ettepoole, kuni käepidet ei saa enam pōörata.

[7]



[8]



Točte rukoväťou, až kým nie je časť A na hornom obrázku vľavo skrytá. Keď je časť A skrytá, viac netočte kľukou.

Rotiți de mâner până când partea A din figura stânga sus este ascunsă. Odată ce partea A este ascunsă nu mai rotiți mânerul.

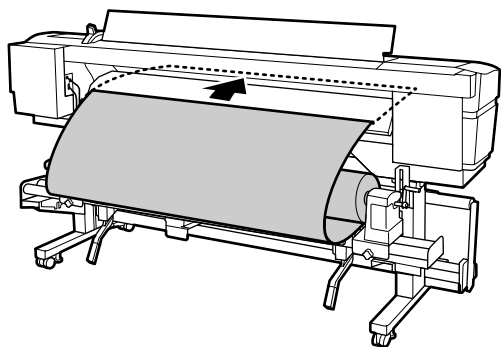
Натискайте ръкохватката, докато частта А в горната фигура отляво се скрие. След като частта А се скрие, повече не въртете ръкохватката.

Grieziet rokturi, līdz ilustrācijā pa kreisi ar „A” apzīmētā daļa ir paslēpta. Kad daļa „A” ir paslēpta, negrieziet rokturi tālāk.

Sukite rankenėlę, kol viršutiniame paveikslėlyje kairėje pavaizduota dalis A nebus matoma. Kai A dalies nebematote, rankenėlės nebesukite.

Pöörake käepidet, kuni A osa ülemisel vasakul joonisel on varjatud. Ärge pöörake rohkem käepidet, kui A osa on varjatud.

[9]



Ak ľavý okraj papiera nie je v strede obdĺžnika, ako to vidíte na obrázku vpravo, vráťte sa na krok [4].

Dacă capătul din stânga al mediei nu este în centrul ariei rectangulare așa cum arată în figura din dreapta, întoarceți-vă la pasul [4].

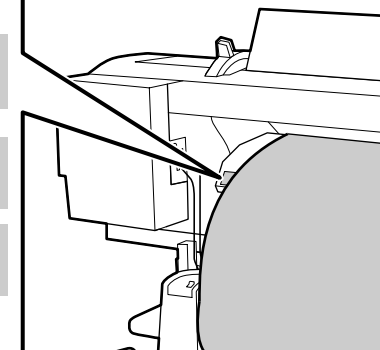
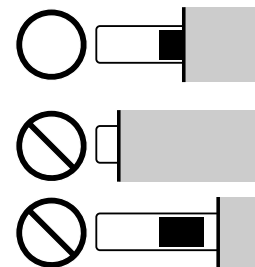
Ако левият край на носителя не е в центъра на правоъгълната зона, както е показано на фигурата отдясно, върнете се към стъпка [4].



Ja materiāla kreisais gals neatrodas taisnstūra laukuma centrā, kā parādīts attēlā pa labi, atgriezieties pie darbības [4].

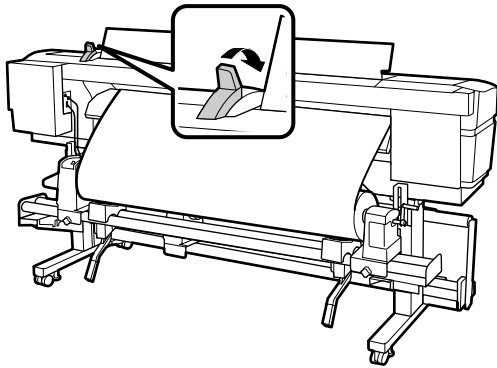
Je i kairysis popieriaus galas nėra centrinėje keturkampės zonos, pavaizduotos dešinėje esančiame paveikslėlyje, viduryje, grįžkite prie [4] žingsnio.

Kui paberi vasakpoolne serv ei ole ristkülikukujulise ala keskel, nagu näidatud parempoolsel joonisel, minge tagasi sammule [4] juurde.

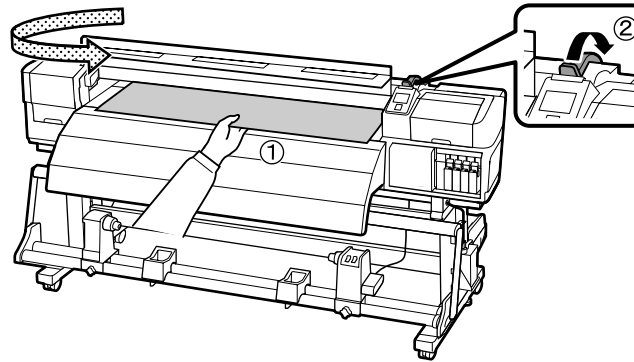




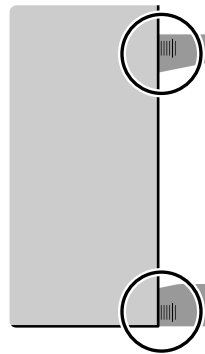
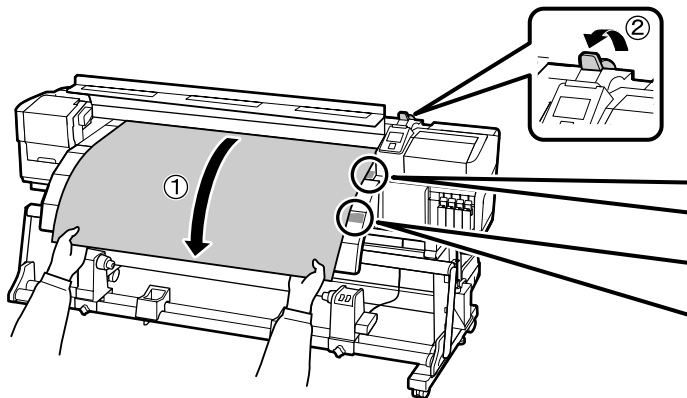
[10]



[11]



[12]



Vytiahnite papier, až kým pravá strana nie je paralelná so stupnicami na oboch štítkoch.

Trageți de medie până când capătul din dreapta este paralel cu semnele de pe cele două etichetă.

Издърпайте носителя, докато десният край не стане успореден на отбелязките по скалата върху двата етикета.



Velciet laukā materiālu līdz labā mala ir paralēla uz divām etiķetēm redzamajām skalas atzīmēm.

Patraukite popierių taip, kad dešinysis kraštas taptų lygiagretus graduotoms žymėms dviejose etiketėse.

Tõmmake paberit välja, kuni parem äär on paralleelne kahele sildile märgitud skaalakriipsudega.

# [13]

Ako je to zobrazené na obrázku vpravo, vložte podložky pre papier, zároveň zarovnajte ich pozície.

- (1) Konce papiera je vidieť cez tri diery.
- (2) Biele čiary na valci sú viditeľné cez okienka.

Aşa cum se arată în figura din dreapta, instalați plăcile de suport a mediei, timp în care le aliniați poziția.

- (1) Capetele mediei sunt vizibile prin trei găuri.
- (2) Liniile albe de pe placă sunt vizibile prin ferestre.

Както е показано на фигурата вдясно, монтирайте пластините за задържане на носителя, като изравните положенията им.

- (1) Краищата на носителя се виждат през трите отвора.
- (2) Белите линии на ваялка се виждат през прозорчетата.



Uzstādiet materiāla turētāju plātņes, kā parādīts ilustrācijā pa labi, vienlaikus izlīdzinot to stāvokli.

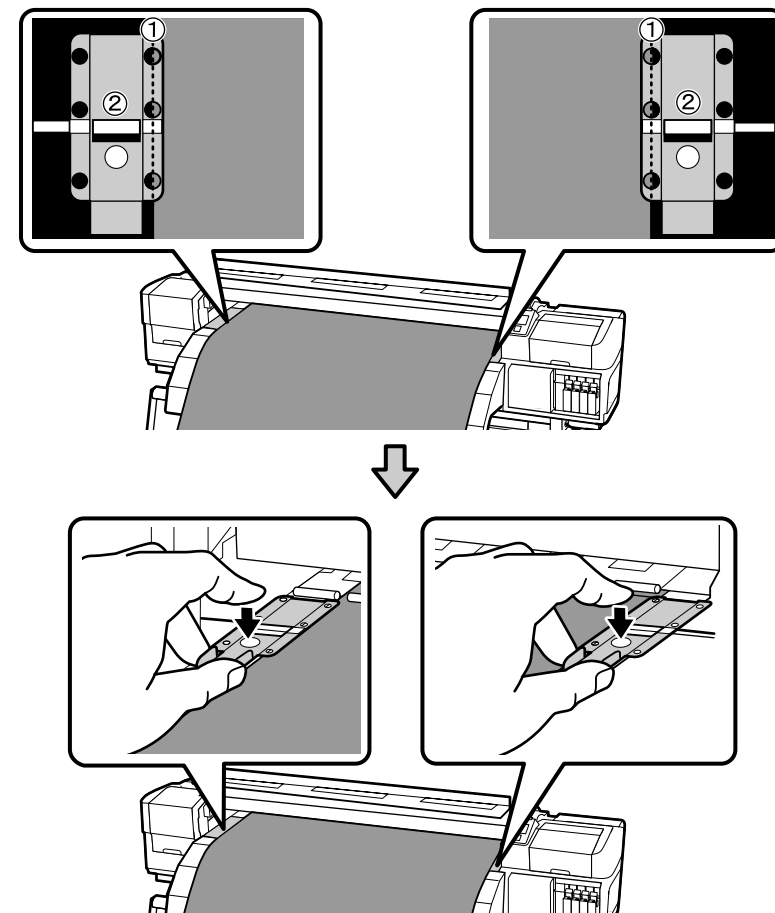
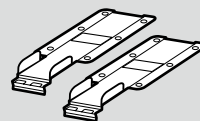
- (1) Materiāla mala ir redzama caur trim atverēm.
- (2) Baltās līnijas uz veltņa ir redzamas cauri logiem.

Kaip parodyta paveikslėlyje dešinėje, įdėkite popierių laikydami plokštes ir lygiuodami jų padėtis.

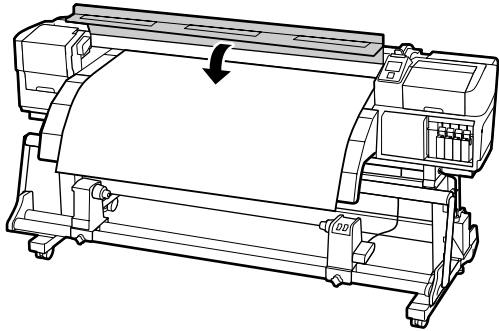
- (1) Popieriaus kraštai matomi pro tris skylutes.
- (2) Baltos linijos ant tiglio matomos pro langelius.

Installige paberit hoidvad alused nende asukohtade joondamise ajal, nagu on näidatud paremal asuval joonisel.

- (1) Paberi ääred on nähtavad läbi kolme augu.
- (2) Silindril asuvad valged jooned on nähtavad läbi akende.



[14]



[15]

Po vložení papiera budete musieť vybrať možnosti Remaining Setup (Ostatné nastavenia) a Select Media (Voľba papiera). Zvoľte možnosti podľa potreby.

După încărcarea mediei vi se cere să alegeți opțiunile Remaining Setup (Configurare rămasă) și Select Media (Selectați media). Alegeți o opțiune după nevoie.

След зареждане на носителя, ще получите подкана да изберете опциите Remaining Setup (Оставащи настройки) и Select Media (Избор на носител). Избирайте опциите според еобходимостта.

Pēc materiāla ielādēšanas būs redzama uzvedne, Remaining Setup (atlikušās uzstādīšanas) un Select Media (materiāla atlases) opcijas. Izvēlieties nepieciešamās opcijas.

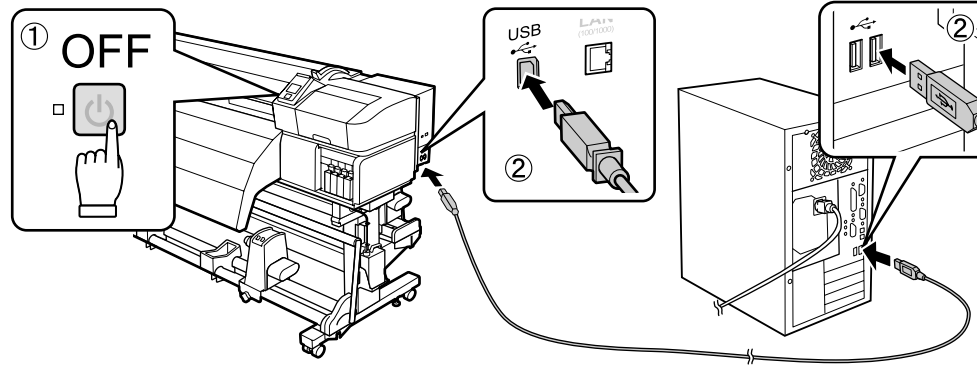
Įdėjus popierių, jums reikės pasirinkti Remaining Setup (likusių parengties procedūrą) arba Select Media (popieriaus pasirinkimo) parinktį. Pasirinkite atitinkamas parinktį.

Pärast paberi laadimist palutakse teil valida Remaining Setup (Edasine seadistamine) ja Select Media (Paberi valimine). Tehke valikud nii, nagu nõutud.

USB ➔ [1]

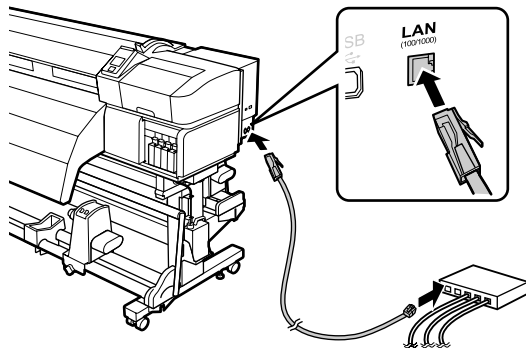
Network ➔ [2]

[1]

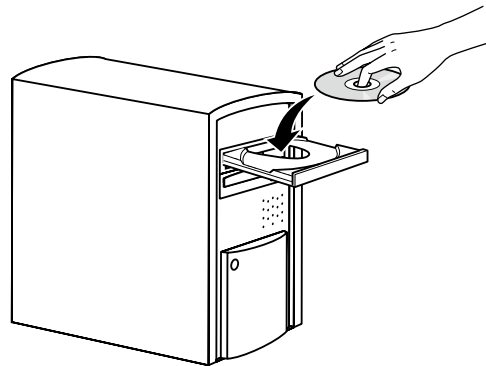


➔ [3]

[2]



[3]



[4]



Na dokončenie inštalácie sa držte pokynov na obrazovke.

Urmați instrucțiunile de pe ecran pentru a completa instalarea.

Следвайте указанията върху екрана, за да извършите инсталирането на софтуера.

Lai pabeigtu instalēšanu, izpildiet ekrānā parādītās instrukcijas.

Laikykites ekrano nurodymų, kad užbaigtumėte diegimą.

Installimise lõpetamiseks järgige ekraanijuhiseid.



## Network



Neodstraunajte kontrolnú značku zo **Epson Network Utilities (Sietové pomôcky Epson)** v **Software List (Zoznam softvéru)**.

Nu îndepărtați bifa de la **Epson Network Utilities (Programe utilitare de rețea Epson)** în **Software List (Listă de programe)**.

Не махайте отбелязката от **Epson Network Utilities (Мрежови помощни програми на Epson)** в **Software List (Списък на софтуер)**.

Neņemiet ārā atzīmi no rūtīņas **Epson Network Utilities („Epson” tīkla utilitprogrammas)** sarakstā **Software List (Programatūru saraksts)**.

Pasirūpinkite, kad **Software List (Programinės įrangos sąrašė)** **Epson Network Utilities („Epson” tinklo paslaugų programos)** laukelis liktų pažymėtas.

Ärge eemaldage loendist **Software List (Tarkvara loend)** märget utiliidi **Epson Network Utilities (Epsoni võrguutiliidid)** juurest.



Ak sa objaví toto kontextové okno, uistite sa, že vydavateľ je SEIKO EPSON, a potom kliknite na **Unblock (Odblokovať)**.

Dacă apare această fereastră de dialog, asigurați-vă cu emitentul este SEIKO EPSON, după care faceți clic pe **Unblock (Deblocare)**.

Ако се появи диалогова кутийка, убедете се, че издателят на софтуера е SEIKO EPSON, след което щракнете върху **Unblock (Разблокирай)**.

Ja parādās šāds dialoglodziņš, pārliecinieties, ka izdevējs ir „SEIKO EPSON”, un pēc tam noklikšķiniet opciju **Unblock (Atbloķēt)**.

Jei atsiranda toks dialogo langas, patikrinkite, ar autorius iš tikrųjų yra SEIKO EPSON ir spustelėkite **Unblock (atblokuoti)**.

Kui ilmub see dialoogiaken, kontrollige, et väljaandja on SEIKO EPSON ning seejärel klõpsake **Unblock**.



V pripojení k síti pokračujte nastavením hesla pre ochranu sieťových nastavení.

Într-o conexiune de rețea, continuați cu setarea unei parole pentru protejarea setărilor de rețea.

В условията на мрежова връзка, продължете със задаване на парола за защита на мрежовите настройки.

Tikla savienojuma sadaļā iestatiet paroli, lai aizsargātu tīkla iestatījumus.

Užmezgę tinklo ryšį, įveskite slaptažodį tinklo nuostatoms apsaugoti.

Võrguühenduses jätkake parooli seadistamisega võrgusätete kaitsmiseks.

Nastavenie hesla (len siete)

Setarea unei parola (Doar în rețea)

Задаване на парола (само в мрежа)

Paroles iestatišana (tikai tīkliem)

Slaptažodžio nustatymas (tik tinklams)

Parooli seadistamine (Ainult võrgud)

[1]



Otvorte svoj webový prehliadač a zadajte IP adresu tlačiarne do panelu s adresou.

Deschideți browserul web și introduceți adresa IP a imprimantei în bara de adrese.

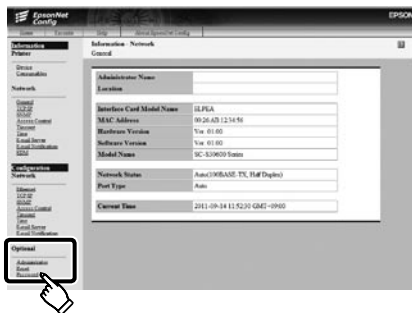
Отворете вашия мрежови браузър и въведете IP адреса на принтера в мястото за адрес.

Atveriet tīmekļa pārlūku un ievadiet adresu joslā printera IP adresi.

Atverkite interneto naršyklę ir į adreso juostą įveskite spausdintuvo IP adresą.

Avage oma veebilehitseja ning sisestage aadressiribale printeri IP-aadress.

[2]



V časti **Optional (Voliteľné)** kliknite na **Password (Heslo)**.

La **Optional (Opțional)**, faceți clic pe **Password (Parolă)**.

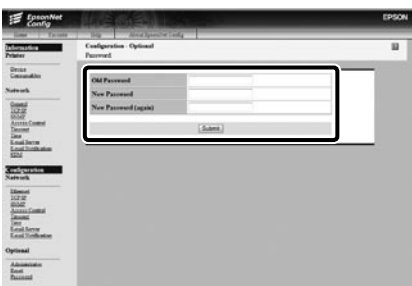
B **Optional (Опция)**, щракнете върху **Password (Парола)**.

Sadaļā **Optional (Neobligāti)** noklikšķiniet vienumu **Password (Parole)**.

Srityje **Optional (papildoma)** spustelėkite **Password (slaptažodis)**.

Sättes **Optional (Valikuline)** klõpsake **Password (Parool)**.

[3]



Nastavte svoje heslo a potom zatvorte webový prehliadač.

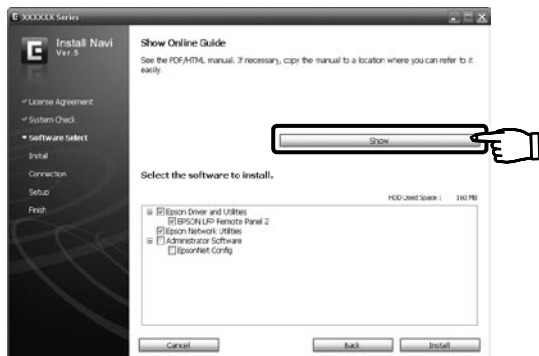
Setați parola dorită după care închideți browserul web.

Задайте желаната парола и затворете мрежовия браузър.

Iestatiet jums vēlamo paroli un aizveriet tīmekļa pārlūku.

Nustatykite norimą slaptažodį ir užverkite interneto naršyklę.

Määrake soovitud parool ning sulgege veebilehitseja.



### Dodané online príručky

Nasledujúce online príručky sú súčasťou priloženého softvérového CD. Pre zobrazenie príručiek kliknite na **Zobrazit Online príručku** v hlavnej ponuke softvérového CD. Tieto príručky je možné skopírovať si do Vášho počítača pre ľahšiu referenciu.



#### Používateľská príručka

Spríevodca sieťou

### Ghiduri online livrate

Următoarele ghiduri online sunt livrate pe CD-ul cu software. Pentru a vedea ghidurile, faceți clic pe **Afișează Ghidul online** în meniul principal al CD-ului cu software. Ghidurile pot fi copiate pe desktopul calculatorului pentru un acces ușor.



#### Ghidul utilizatorului

Ghidul de rețea

### Доставени онлайн ръководства

Следните онлайн ръководства са включени в доставения компакт диск със софтуер. За преглеждане на ръководствата щракнете върху **Показване на интерактивното ръководство** в главното меню на компакт диска със софтуер. Ръководствата могат да бъдат копирани във вашия компютър, за да се улеснят справките с тях.



#### Ръководство на потребителя

Мрежово ръководство

### Pieejamās tiešsaistes rokasgrāmatas

Tālāk minētās tiešsaistes rokasgrāmatas ir iekļautas piegādes komplektā iekļautajā programmatūras kompaktdiskā. Lai skatītu rokasgrāmatas, programmatūras kompaktdiska galvenajā izvēlnē noklikšķiniet vienumu **Rādīt tiešsaistes lietošanas rokasgrāmatu**. Lai atvieglotu uzziņu, rokasgrāmatas ir iespējams iekopēt datora darbvirsmā.



#### Lietotāja rokasgrāmata

Tīkla vednis

### Pateikti internetiniai vadovai

Šie internetiniai vadovai yra pateiktame programinės įrangos kompaktiniame diske. Vadovų peržiūrai programinės įrangos kompaktinio disko pagrindiniame meniu paspauskite **Parodyti „Vadovą tinkle“**. Vadovus galima nukopijuoti ir įsikelti į kompiuterio darbalaukį, taip palengvinant pasirinkimo procesą.



#### Vartotojo vadovas

Tinklo vadovas

### Kaasasolevad Online-juhendid

Järgnevad online-juhendid sisalduvad kaasasoleval tarkvara CD-l. Juhendite vaatamiseks klõpsake tarkvara CD peamenüüs **Näita veebijuhendit**. Juhendeid saab mugavaks vaatamiseks kopeerida arvuti töölauale.



#### Kasutusjuhend

Võrgujuhend