

**EPSON**  
EXCEED YOUR VISION

# SC-F7000 Series

EN **Setup Guide**

FR **Guide d'installation**

DE **Installationshandbuch**

NL **Installatiehandleiding**

IT **Guida di installazione**

ES **Guía de instalación**

PT **Manual de instalação**



9

EN Assembly  
FR Assemblage  
DE Montage  
NL Montage

IT Montaggio  
ES Montaje  
PT Montagem



28

EN Loading Media  
FR Chargement des supports  
DE Einlegen von Medien  
NL Media invoeren

IT Caricamento supporto  
ES Carga de materiales  
PT Carregar Papel



37

EN Installing the Software  
FR Installation du logiciel  
DE Installation der Software  
NL De software installeren

IT Installazione del software  
ES Instalación del software  
PT Instalar o Software



40

EN Seeing the Online Guide  
FR Consultation du guide en ligne  
DE Lesen des Online-Handbuchs  
NL De online handleiding bekijken

IT Visualizzazione della guida online  
ES Consulta de la guía online  
PT Ver o Guia Online

**Illustrations**

The printer shown in the illustrations in this guide differs in some respects from the actual product, but these differences have no effect on the assembly process.

**Safety Instructions**

Read all of these instructions before using your printer. Also be sure to follow all warnings and instructions marked on the printer.




**Warning**

- Use only the power cord that comes with the printer. Use of another cord may result in fire or electric shock.
- Wear protective eyewear and gloves when refilling ink tanks or replacing the Waste Ink Bottle. Should ink contact your skin or enter your eyes or mouth, immediately take the following actions:
  - If fluid adheres to your skin, immediately wash it off using large volumes of soapy water. Consult a physician if the skin appears irritated or is discolored.
  - If fluid enters your eyes, rinse immediately with water. Failure to observe this precaution could result in bloodshot eyes or mild inflammation.
  - If swallowed, induce vomiting and consult a physician immediately.

**Caution**

- The printer unit is heavy and unwieldy. Have 6 or more people unpack and assemble the printer and stand.
- Be careful not to trap your hands or fingers when opening or closing the front cover. Failure to observe this precaution could result in injury.

**Meaning of Symbols**

 <b>Caution</b>	Cautions must be followed to avoid bodily injury.
	Important : Important must be followed to avoid damage to this product.
	Note : Notes contain useful or additional information on the operation of this product.

**Illustrations**

L'imprimante figurant sur les illustrations de ce guide diffère du produit fourni sur quelques points, mais ces différences n'ont aucune influence sur le processus d'assemblage.

**Consignes de sécurité**

Lisez bien toutes ces consignes avant d'utiliser votre imprimante. Respectez bien également tous les avertissements et toutes les consignes figurant sur l'imprimante.




**Avertissements**

- Utilisez uniquement le cordon d'alimentation fourni avec l'imprimante. L'utilisation de tout autre cordon peut provoquer un incendie ou une électrocution.
- Portez des lunettes et des gants de protection lorsque vous remplissez le réservoir d'encre ou que vous remplacez le Bidon d'encre résiduelle. Si l'encre entre en contact avec votre peau ou pénètre dans vos yeux ou dans votre bouche, prenez immédiatement les mesures suivantes :
  - Si du liquide adhère à votre peau, lavez-le immédiatement avec de grandes quantités d'eau savonneuse. Consultez un médecin si la peau semble irritée ou se décolore.
  - Si du liquide pénètre dans vos yeux, rincez immédiatement à l'eau claire. Le non-respect de cette précaution peut provoquer des yeux injectés de sang ou une légère inflammation.
  - Si vous avalez du liquide, faites-vous vomir et consultez immédiatement un médecin.

**Attention**

- L'imprimante est lourde et peu maniable. Prévoyez l'aide d'au moins 6 personnes pour déballer et assembler l'imprimante et son support.
- Veillez à ne pas vous coincer les mains ou les doigts lorsque vous ouvrez ou fermez le capot avant. Le non-respect de cette précaution peut provoquer des blessures.

**Signification des symboles**

 <b>Attention</b>	Les mises en garde doivent être respectées pour éviter toute blessure corporelle.
	Important : les remarques importantes doivent être respectées pour éviter d'endommager ce produit.
	Remarque : les remarques contiennent des informations utiles ou supplémentaires sur le fonctionnement de ce produit.

**Abbildungen**

Der auf diesen Abbildungen zu sehende Drucker unterscheidet sich in einigen Punkten vom tatsächlichen Produkt, diese Unterschiede haben jedoch keine Auswirkungen auf den Montagevorgang.

**Sicherheitshinweise**

Lesen Sie alle folgenden Anweisungen, bevor Sie Ihren Drucker verwenden. Stellen Sie sicher, dass Sie allen Warnungen und Anweisungen auf dem Drucker folgen.




**Warnung**

- Verwenden Sie nur das Netzkabel, welches mit dem Drucker mitgeliefert wird. Die Verwendung eines anderen Kabels kann zu einem Brand oder elektrischen Schlag führen.
- Tragen Sie Schutzbrille und Handschuhe beim Wiederbefüllen der Tintenpatronen und beim Auswechseln des Resttintenbehälter.  
Sollte Tinte in Kontakt mit Ihrer Haut kommen oder in Mund oder Augen gelangen, ergreifen Sie sofort die folgenden Maßnahmen:
  - Wenn Flüssigkeit an der Haut haftet, sofort mit reichlich Seifenwasser abspülen. Arzt hinzuziehen, wenn auf der Haut Irritationen oder Verfärbungen erscheinen.
  - Wenn Flüssigkeit in die Augen gelangt, sofort mit Wasser spülen. Die Nichtbeachtung dieser Vorsichtsmaßnahme kann zu blutunterlaufenen Augen oder leichter Entzündung führen.
  - Wenn Flüssigkeit verschluckt wird, Erbrechen herbeiführen und sofort einen Arzt aufsuchen.

**Vorsicht**

- Der Drucker ist schwer und unhandlich. 6 oder mehr Personen werden benötigt um Drucker und Stativ auszupacken und zu montieren.
- Achten Sie darauf, Ihre Hände oder Finger beim Öffnen oder Schließen der vorderen Abdeckung nicht einzuklemmen.  
Die Nichtbeachtung dieser Vorsichtsmaßnahme kann zu Verletzungen führen.

**Bedeutung der Symbole**

 <b>Vorsicht</b>	Vorsichtsmaßnahmen müssen befolgt werden, um Körperverletzungen zu vermeiden.
	Wichtig: Wichtige Hinweise müssen beachtet werden, um Schäden am Gerät zu vermeiden.
	Hinweis: Hinweise enthalten nützliche oder zusätzliche Informationen zum Betrieb dieses Geräts.

**Illustraties**

De in de illustraties getoonde printer verschilt op sommige vlakken van het werkelijke product, maar deze verschillen hebben geen invloed op de montage.

**Veiligheidsvoorschriften**

Lees eerst alle instructies alvorens u de printer gebruikt. Vergeet niet alle waarschuwingen en instructies op te volgen die op de printer zijn vermeld.




**Waarschuwing**

- Gebruik alleen het netsnoer dat bij de printer hoort. Gebruik van een ander snoer kan brand of een elektrische schok tot gevolg hebben.
- Draag een beschermende bril en handschoenen bij het opnieuw vullen van de inktreservoirs of wanneer u de Inktfles vervangt.  
Mocht er inkt op uw huid terecht komen of in uw ogen of mond komen, neem dan onmiddellijk de volgende maatregelen:
  - Mocht er vloeistof aan uw huid blijven kleven, was het dan onmiddellijk af met behulp van grote hoeveelheden water met zeep. Raadpleeg een arts indien de huid er geïrriteerd of verkleurd uitziet.
  - Mocht er vloeistof in uw ogen komen, spoel dan onmiddellijk met water. Het niet in acht nemen van deze voorzorgsmaatregel kan bloeddoorlopen ogen of een milde ontsteking tot gevolg hebben.
  - Als u vloeistof hebt ingeslikt, probeert u die te braken en raadpleegt u onmiddellijk een arts.

**Opgelet**

- De printereenheid is zwaar en lomp. Laat 6 mensen of meer de printer en het onderstel uitpakken en monteren.
- Pas op dat uw handen of vingers niet bekneld raken bij het openen of sluiten van het voorste deksel.  
Het niet in acht nemen van deze voorzorgsmaatregel kan letsel tot gevolg hebben.

**Betekenis van symbolen**

 <b>Opgelet</b>	Waarschuwingen moeten worden opgevolgd om lichamelijk letsel te voorkomen.
	Belangrijk: Belangrijke informatie moeten worden opgevolgd om schade aan dit product te voorkomen.
	Opmerking: Opmerkingen bevatten nuttige of aanvullende informatie over het gebruik van dit product.

**Illustrazioni**

La stampante mostrata nelle illustrazioni di questa guida è differente per alcuni aspetti dal prodotto reale, ma tali differenze non hanno alcun effetto sulla procedura di montaggio.

**Istruzioni sulla sicurezza**

Leggere tutte le istruzioni prima di utilizzare la stampante. Accertarsi di seguire tutte le avvertenze e le istruzioni riportate sulla stampante.




**Avvertenze**

- Usare solo il cavo di alimentazione fornito con la stampante. L'utilizzo di un altro cavo di alimentazione potrebbe causare incendi o shock elettrico.
- Indossare occhiali protettivi e guanti quando si ricaricano i serbatoi di inchiostro o durante la sostituzione della Tanica di scarico inchiostro.  
In caso di contatto dell'inchiostro con la pelle o se entra negli occhi o nella bocca, agire immediatamente come segue:
  - Se il fluido aderisce alla pelle, sciacquarlo via immediatamente utilizzando una grande quantità di acqua e sapone. Consultare un medico se la pelle appare irritata o scolorita.
  - Se il fluido entra in contatto con gli occhi, sciacquare immediatamente con acqua. La mancata osservanza di tale precauzione potrebbe comportare l'arrossamento degli occhi o una leggera infiammazione.
  - Se ingerito, indurre il vomito e rivolgersi immediatamente ad un medico.

**Attenzione**

- L'unità stampante è pesante e ingombrante. Procedere a disimballare e assemblare la stampante e la base con 6 o più persone.
- Fare attenzione a non schiacciarsi le mani o le dita durante l'apertura o la chiusura dello sportello frontale.  
La mancata osservanza di questa precauzione potrebbe provocare ferite.

**Significato dei simboli**

 <b>Attenzione</b>	I messaggi di attenzione dovranno essere seguiti per evitare lesioni personali.
	Importante: I messaggi importanti devono essere seguiti per evitare danni al prodotto.
	Nota: Le note contengono informazioni utili o supplementari sul funzionamento di questo prodotto.

**Ilustraciones**

La impresora que aparece en las ilustraciones de esta guía difiere en algunos aspectos del producto actual, sin que tales diferencias afecten al proceso de montaje.

**Instrucciones de seguridad**

Antes de utilizar su impresora, lea todas estas instrucciones. Igualmente, asegúrese de seguir todas las advertencias e instrucciones marcadas en la impresora.




**Aviso**

- Utilice únicamente el cable de alimentación suministrado con la impresora. Si utiliza otro cable podría provocar un incendio o sufrir una descarga eléctrica.
- Utilice gafas protectoras y guantes cuando recargue los tanques de tinta o sustituya el Recipiente para tinta sobrante.  
Si la tinta entra en contacto con su piel o penetra por sus ojos o boca, realice inmediatamente lo siguiente:
  - Si se adhiere fluido a su piel, lávese inmediatamente con grandes cantidades de agua jabonosa. Si la piel está irritada o descolorada, póngase en contacto con un médico.
  - Si el fluido penetra en sus ojos, aclárelos inmediatamente con agua. De no cumplir con esta precaución podría provocar inyecciones de sangre en los ojos o inflamaciones leves.
  - En caso de ingestión, provóquese el vómito y póngase en contacto con un médico inmediatamente.

**Precaución**

- La unidad de la impresora es pesada y difícil de manejar. Al menos seis personas deberán desempacar e instalar la impresora y el soporte.
- Tenga cuidado al abrir o cerrar la cubierta delantera, ya que sus manos podrían quedar atrapadas. De no cumplir con esta precaución podría sufrir lesiones.

**Significado de los símbolos**

 <b>Precaución</b>	Las precauciones deben respetarse para evitar daños personales.
	Importante: la información importante debe respetarse para evitar dañar el producto.
	Nota: las notas contienen información útil o adicional sobre el funcionamiento de este producto.

**Ilustrações**

A impressora mostrada nas ilustrações deste guia difere em alguns aspectos do produto real, mas as diferenças não afectam o processo de montagem.

**Instruções de Segurança**

Leia estas instruções antes de usar a sua impressora. Certifique-se também de que segue todos os avisos e instruções marcados na impressora.




**Aviso**

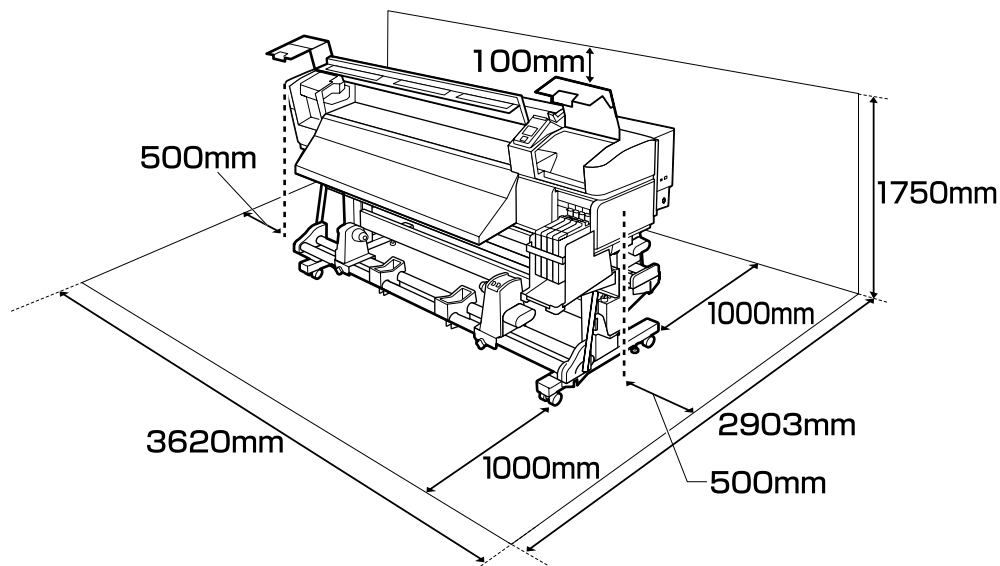
- ❑ Utilize apenas o cabo de alimentação fornecido com a impressora. A utilização de outro cabo pode resultar em incêndio ou choque eléctrico.
- ❑ Use protecção ocular e luvas ao reencher os tinteiros ou ao substituir a Frasco de desperdício de tinta.
  - Se cair tinta na sua pele, se entrar nos seus olhos ou na boca, tome imediatamente as seguintes providências:
    - Se o fluido aderir à sua pele, lave-o imediatamente usando grandes quantidades de água e sabão. Consulte um médico se a pele parecer irritada ou manchada.
    - Se o fluido entrar nos seus olhos, enxague imediatamente com água. A não observância desta precaução poderá resultar em olhos vermelhos ou inflamação leve.
    - Se for engolida, provoque o vômito e consulte um médico imediatamente.

**Cuidado**

- ❑ A unidade da impressora é pesada e de manejo difícil. São necessárias 6 ou mais pessoas para desempacotar e montar a impressora e o suporte.
- ❑ Tenha cuidado para não entalar as suas mãos ou dedos ao abrir ou fechar a tampa frontal. A não observância desta precaução pode resultar em ferimentos.

**Significado dos símbolos**

 <b>Cuidado</b>	Devem ser respeitadas as atenções de modo a evitar danos corporais.
	Importante: Importante deve ser respeitado de modo a evitar danos neste produto.
	Nota: As notas incluem informações úteis ou adicionais sobre o funcionamento deste produto.



#### Instructions for Placing the Printer

- Leave adequate room as shown in the table for setting up the printer.
- Choose a level and stable location that can support the weight of the printer (about 225 kg).
- Use only an outlet that meets the power requirements of this printer.
- Operate the printer under the following conditions:  
Temperature: 15 to 35°C (59 to 95°F)  
Humidity: 20 to 80% without condensation
- Even the conditions above are met, you may not print properly if the environmental conditions are not proper for the paper. See the instructions of the paper for more detailed information.
- Keep the printer away from drying, direct sunlight, or heat sources to maintain the appropriate humidity.

#### Instructions pour le placement de l'imprimante

- Laissez suffisamment d'espace comme indiqué dans le tableau pour la mise en place de l'imprimante.
- Choisissez un emplacement plat et stable pouvant support le poids de l'imprimante (environ 225 kg).
- Utilisez uniquement une prise correspondant aux besoins en alimentation de l'imprimante.
- Utilisez l'imprimante dans les conditions suivantes :  
Température : de 15 à 35°C  
Humidité : de 20 à 80 % sans condensation
- Même si les conditions ci-dessus sont satisfaites, vous risquez de ne pas imprimer correctement si les conditions ambiantes ne sont pas adaptées au papier. Reportez-vous aux instructions du papier pour plus d'informations.
- Conservez l'imprimante à l'abri du rayonnement asséchant, direct du soleil ou de sources de chaleur afin de maintenir l'humidité appropriée.

#### Anleitung zum Aufstellen des Druckers

- Lassen Sie ausreichend Platz, so wie in der Tabelle für die Einrichtung des Druckers angezeigt.
- Wählen Sie einen ebenen und stabilen Standort, welcher das Gewicht des Druckers (etwa 225 kg) tragen kann.
- Verwenden Sie nur eine Steckdose, die die Anforderungen dieses Druckers bezüglich der Stromversorgung erfüllt.
- Betreiben Sie den Drucker unter folgenden Bedingungen:  
Temperatur: 15 bis 35 °C (59 bis 95 °F)  
Luftfeuchtigkeit: 20 bis 80 % ohne Kondensation
- Auch wenn die oben genannten Bedingungen erfüllt sind, kann nicht richtig gedruckt werden, wenn die Umgebungsbedingungen für das Papier nicht erfüllt sind. Lesen Sie die Anweisungen zum Papier für nähere Informationen.
- Halten Sie den Drucker von Trocknung, direktem Sonnenlicht oder Wärmequellen fern, um die passende Feuchtigkeit zu gewährleisten.

### Instructies voor het plaatsen van de printer

- Laat voldoende ruimte vrij zoals weergegeven in de tabel voor het installeren van de printer.
- Kies een vlakke en stabiele locatie die het gewicht van de printer kan dragen (circa 225 kg).
- Gebruik alleen een stopcontact dat voldoet aan de stroomvereisten van deze printer.
- Bedien de printer onder de volgende voorwaarden:  
Temperatuur: 15 tot 35 °C (59 tot 95 °F)  
Vochtigheid: 20 tot 80% zonder condensvorming
- Zelfs als aan de bovenstaande voorwaarden wordt voldaan, kunt u mogelijk niet goed afdrukken indien de omgevingsfactoren niet juist zijn voor het papier. Zie de instructies van het papier voor meer gedetailleerde informatie.
- Houd, om de juiste vochtigheid te behouden, de printer uit de buurt van droogte, direct zonlicht of warmtebronnen.

### Istruzioni per il posizionamento della stampante

- Lasciare uno spazio adeguato, come mostrato in tabella, per il montaggio della stampante.
- Scegliere una superficie piana e stabile che possa supportare il peso della stampante (circa 225 kg).
- Utilizzare solo una presa in grado di soddisfare i requisiti di alimentazione di questa stampante.
- Far funzionare la stampante solo in presenza delle seguenti condizioni:  
Temperatura: da 15 a 35°C (da 59 a 95°F)  
Umidità: da 20 a 80% senza condensa
- Anche rispettando le precedenti condizioni, la stampa potrebbe non essere adeguata se le condizioni ambientali non sono adatte per la carta. Vedere le istruzioni della carta per maggiori dettagli.
- Tenere la stampante lontana da luoghi in cui potrebbe essiccare, dalla luce diretta del sole o da fonti di calore per mantenere il giusto grado di umidità.

### Instrucciones al instalar la impresora

- Al instalar la impresora deberá dejar un espacio adecuado, tal y como se muestra en la tabla.
- Escoja una ubicación plana y estable que puede soportar el peso de la impresora (aproximadamente 225 kg).
- Utilice únicamente una toma de corriente que cumpla los requisitos de alimentación de esta impresora.
- Utilice la impresora bajo las siguientes condiciones:  
Temperatura: de 15 a 35 °C (de 59 a 95 °F)  
Humedad: de 20 a 80% sin condensación
- Incluso si se cumplen las anteriores condiciones, podría no ser capaz de imprimir correctamente si las condiciones ambientales no son las adecuadas para el tipo de papel. Consulte las instrucciones del papel para más información.
- Para poder mantener la humedad adecuada, mantenga la impresora alejada de secadoras, luz solar directa o fuentes de calor.

### Instruções para a Colocação da Impressora

- Deixe um espaço adequado na mesa para instalar a impressora, como mostrado.
- Escolha um local nivelado e estável, capaz de suportar o peso da impressora (cerca de 225 kg).
- Utilize apenas uma tomada compatível com os requisitos de alimentação desta impressora.
- Opere a impressora sob as seguintes condições:  
Temperatura: 15 a 35°C (59 a 95°F)  
Humidade: 20 a 80% sem condensação
- Mesmo se estiverem reunidas as condições acima, não conseguirá imprimir adequadamente se as condições ambientais não forem as apropriadas para o papel. Veja as instruções do papel para informações mais detalhadas.
- Mantenha a impressora longe de secagem, luz solar directa ou fontes de calor para manter a humidade apropriada.

EN Unpacking

FR Déballage

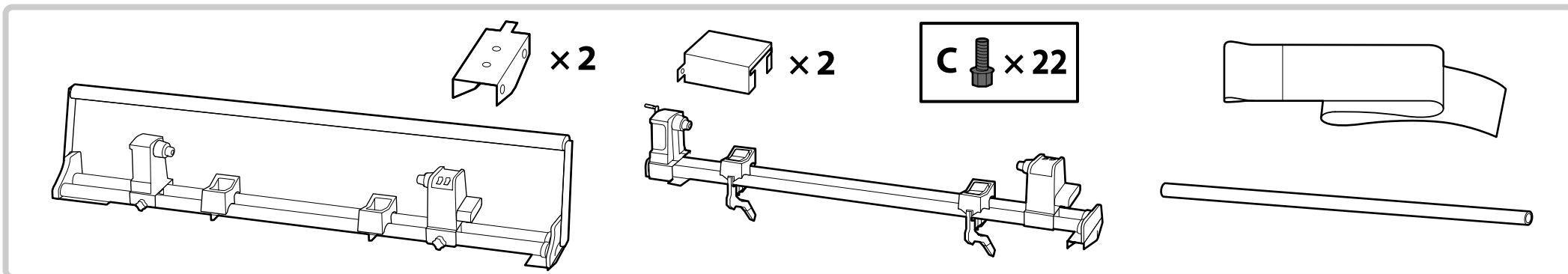
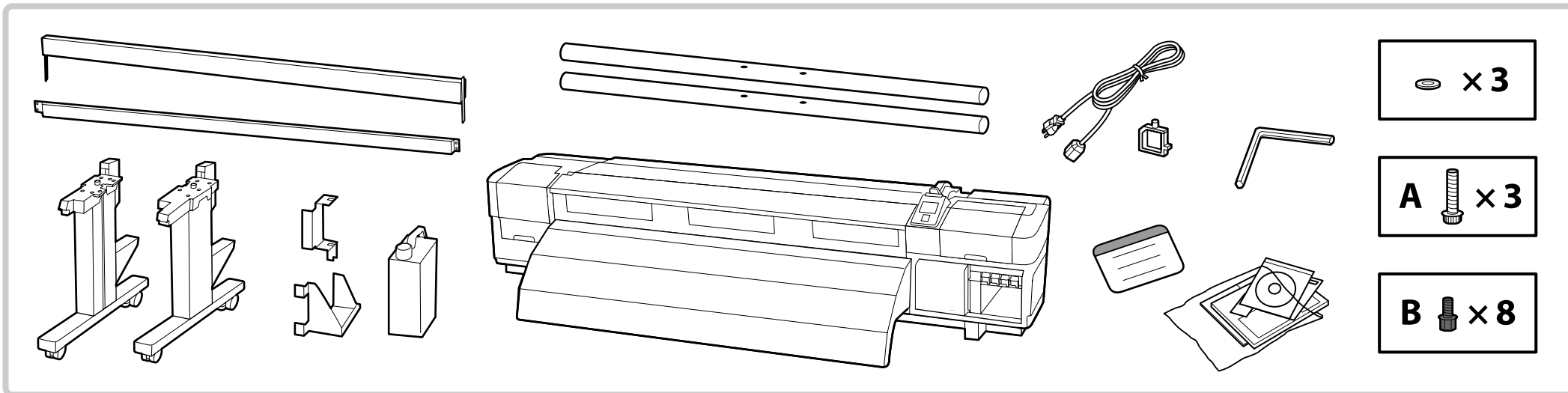
DE Auspacken

NL Uitpakken

IT Disimballare

ES Desembalaje

PT Desempacotar



○ × 6

D × 3

✓ The items in the figure at left may be found in the "Ink Supply System Cover 1" box.

Vous pourrez trouver les éléments de la figure de gauche dans la boîte « Ink Supply System Cover 1 ».

Die links abgebildeten Elemente finden Sie in der „Ink Supply System Cover 1“-Schachtel.

De items op de afbeelding links kunt u vinden in de doos "Ink Supply System Cover 1".

Gli elementi della figura a sinistra si possono trovare nella casella "Ink Supply System Cover 1".

Las piezas de la ilustración de la izquierda se pueden encontrar en la caja "Ink Supply System Cover 1".

Os itens na figura à esquerda podem encontrar-se na caixa "Ink Supply System Cover 1".

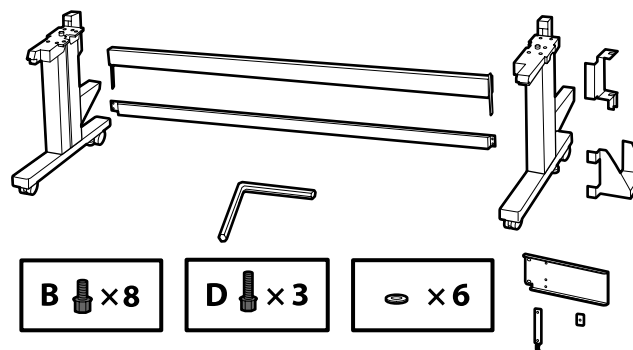


**EN** Assembly**IT** Montaggio**FR** Assemblage**ES** Montaje**DE** Montage**PT** Montagem**NL** Montage

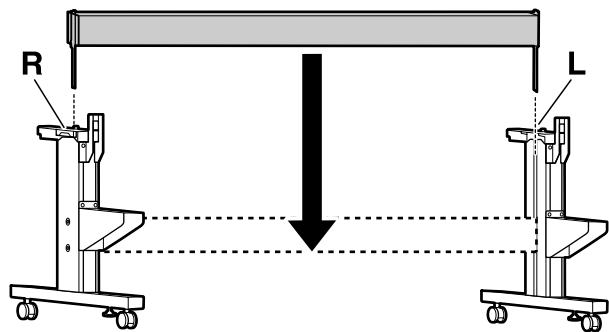
<b>Caution</b>	Before assembling the printer, clear the work area by putting away the removed packing materials and bundled items.
<b>Attention</b>	Avant d'assembler l'imprimante, nettoyez la zone de travail en éloignant tous les matériaux d'emballage et les éléments fournis.
<b>Vorsicht</b>	Bevor Sie den Drucker montieren, räumen Sie die Arbeitsfläche frei, indem Sie die Verpackungsmaterialien entfernen.
<b>Opgelet</b>	Maak de werkruimte vrij voor het monteren van de printer door de verwijderde verpakkingsmaterialen en gebundelde onderdelen op te bergen.
<b>Attenzione</b>	Prima di assemblare la stampante, pulire l'area di lavoro rimuovendo i materiali d'imballo e confezionamento.
<b>Precaución</b>	Antes de montar la impresora, limpie el área de trabajo retirando los materiales de embalaje extraídos y los elementos incluidos.
<b>Cuidado</b>	Antes de montar a impressora, arrume a área de trabalho, removendo os materiais de embalagem e itens agrupados.

	It is recommended to assemble the stand by a group of three.
	Trois personnes sont nécessaires à l'assemblage du support.
	Es wird empfohlen, den Ständer mit einer Gruppe von drei Personen zu montieren.
	Het is raadzaam het onderstel door drie mensen te laten monteren.
	Si raccomanda di assemblare la base con un gruppo di tre.
	Se recomienda utilizar tres personas para montar el soporte.
	Recomenda-se a montagem do suporte por um grupo de três pessoas.

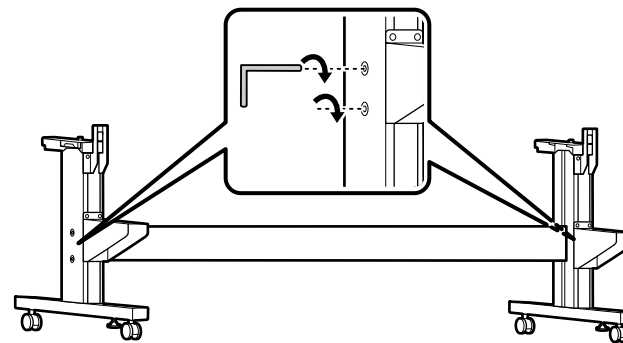
<b>Stand</b>
<b>Support</b>
<b>Ständer</b>
<b>Onderstel</b>
<b>Base</b>
<b>Soporte</b>
<b>Suporte</b>



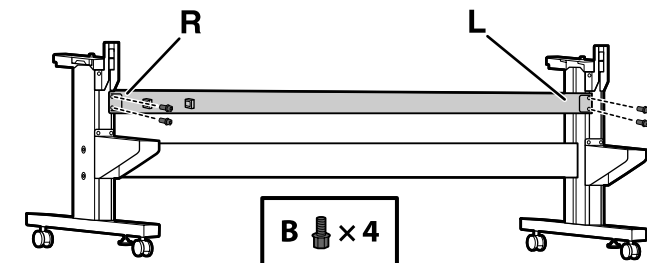
[1]



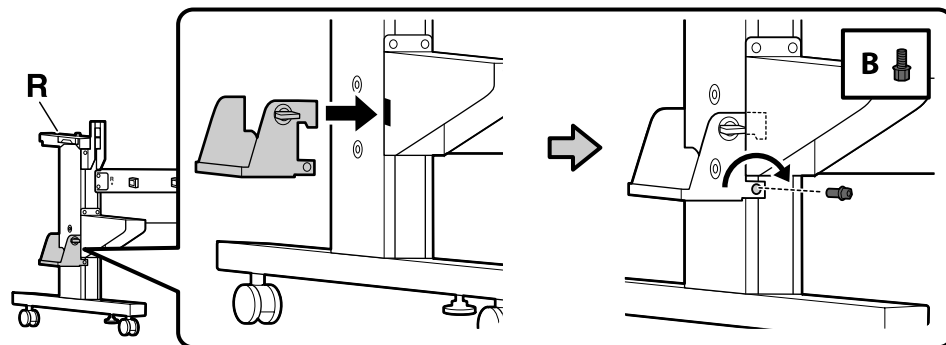
[2]



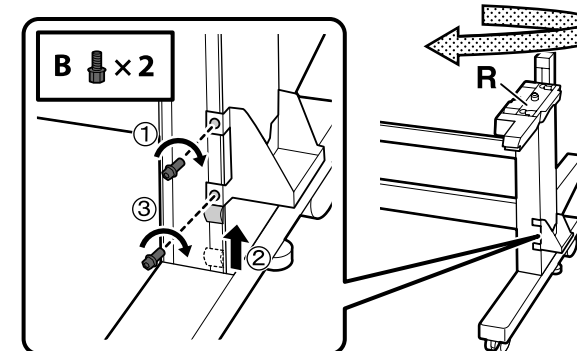
[3]



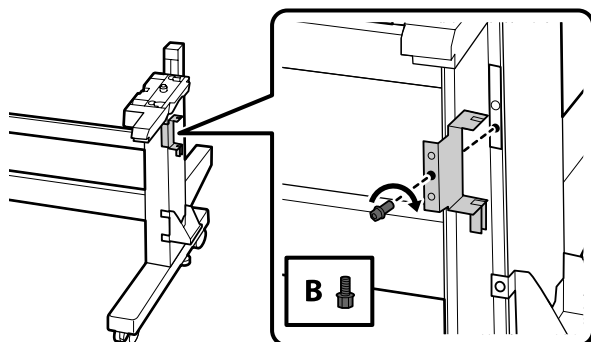
[4]



[5]



[6]



Temporarily fasten the screw as shown in the figure.

Serrez temporairement la vis, comme illustré sur la figure.

Ziehen Sie die Schraube vorübergehend wie in der Abbildung zu sehen fest.



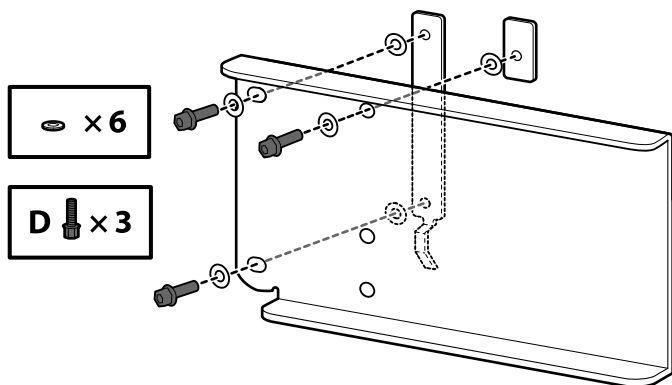
Draai de schroef tijdelijk vast zoals afgebeeld.

Serrare temporaneamente la vite come mostrato in figura.

Apriete el tornillo de manera provisional como se muestra en la imagen.

Aperte temporariamente o parafuso conforme se vê na figura.

[7]



Give the screws shown in the figure a couple of turns to fasten the parts temporarily. The items in the following steps can not be attached if the screws are too tight.

Donnez quelques tours aux vis, comme illustré sur la figure, afin de fixer temporairement les parties. Les éléments des étapes suivantes ne peuvent pas être fixés si les vis sont trop serrées.

Ziehen Sie die abgebildeten Schrauben leicht an, um die Elemente vorübergehend zu befestigen. Die in den folgenden Schritten beschriebenen Elemente können nicht angebracht werden, wenn die Schrauben zu stark angezogen sind.



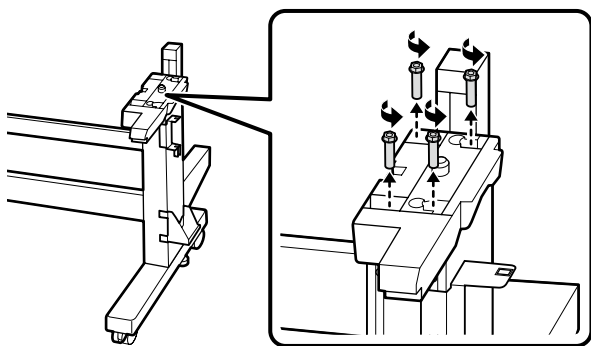
Draai enkele maken aan de afgebeelde schroeven om de onderdelen tijdelijk vast te zetten. De items uit de volgende stappen kunnen niet worden bevestigd indien de schroeven te vast zijn aangedraaid.

Dare alle viti mostrate in figura un paio di giri per fissare temporaneamente le parti. Non è possibile fissare gli elementi delle seguenti istruzioni se le viti sono troppo strette.

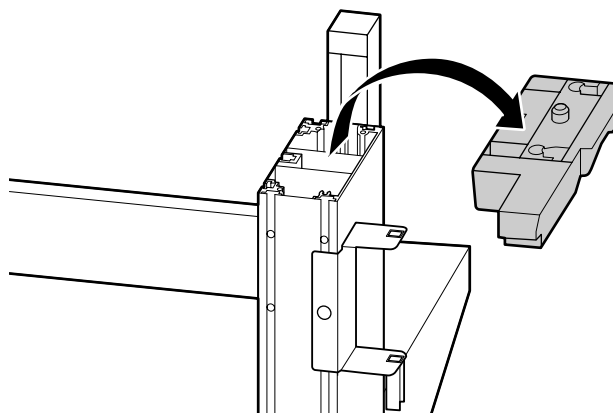
Gire los tornillos que se muestran en la imagen un par de veces para fijar las partes de manera provisional. Las piezas de los pasos siguientes no se podrán montar si los tornillos están demasiado apretados.

Dê aos parafusos mostrados na figura um par de voltas para apertar temporariamente as partes. Os itens nos passos seguintes não podem ser unidos se os parafusos estiverem excessivamente apertados.

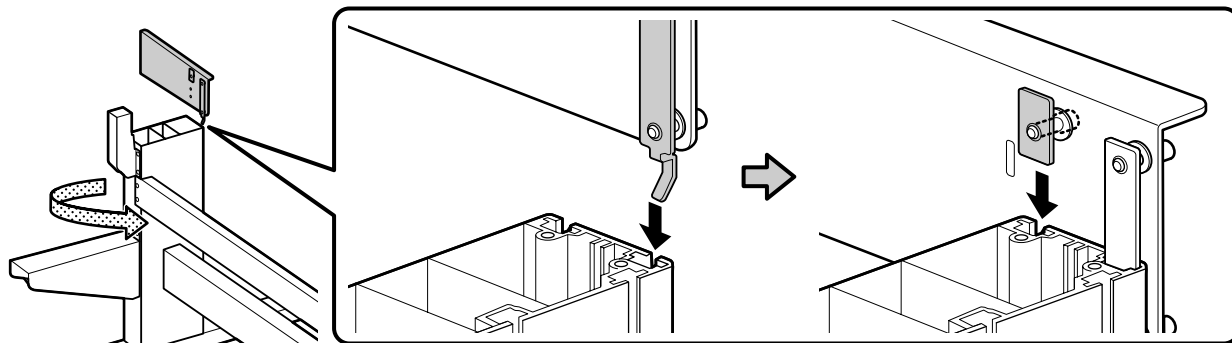
[8]



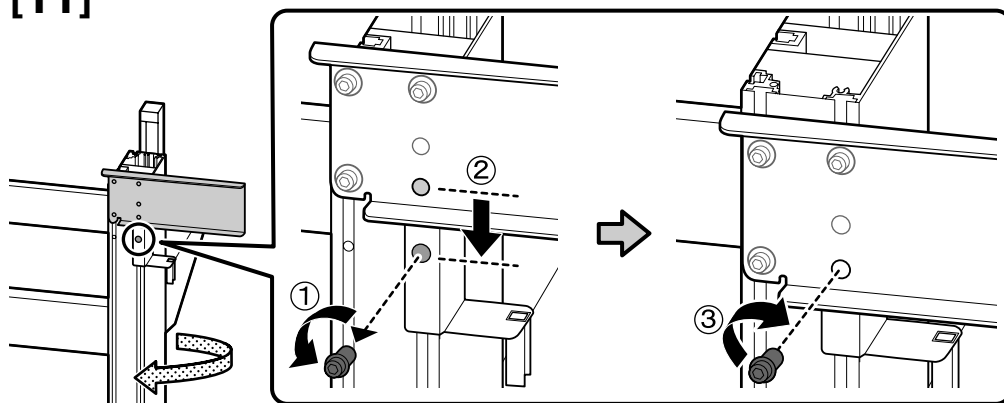
[9]



[10]



[11]



(1) Unscrew, (2) align, and (3) fasten.

(1) Dévissez, (2) alignez et (3) serrez.

(1) Schraube lösen, (2) Anbringen und (3) Schraube festziehen.

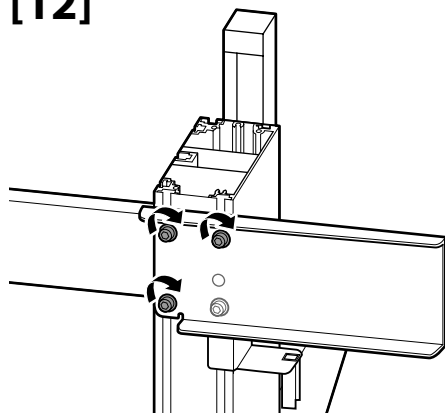
(1) Losdraaien, (2) uitlijnen en (3) aandraaien.

(1) Svitare, (2) allineare e (3) serrare.

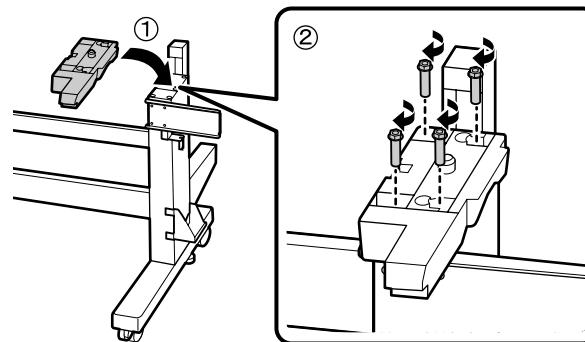
(1) Desatornillar, (2) alinear y (3) apretar.

(1) Desaparafusar, (2) alinhar e (3) apertar.

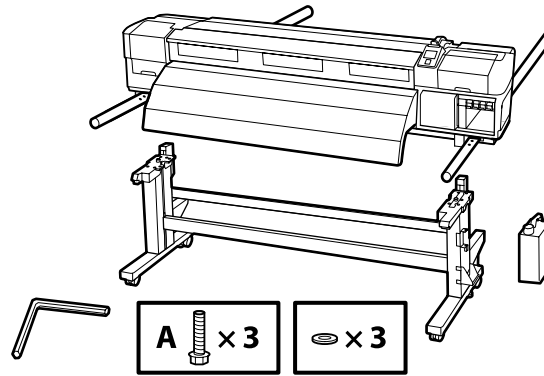
[12]



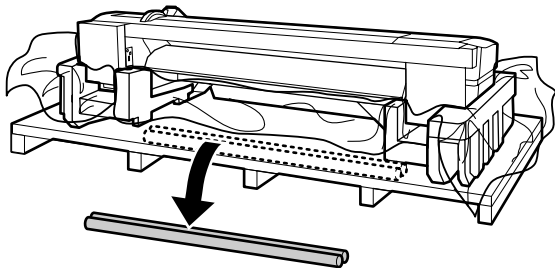
[13]



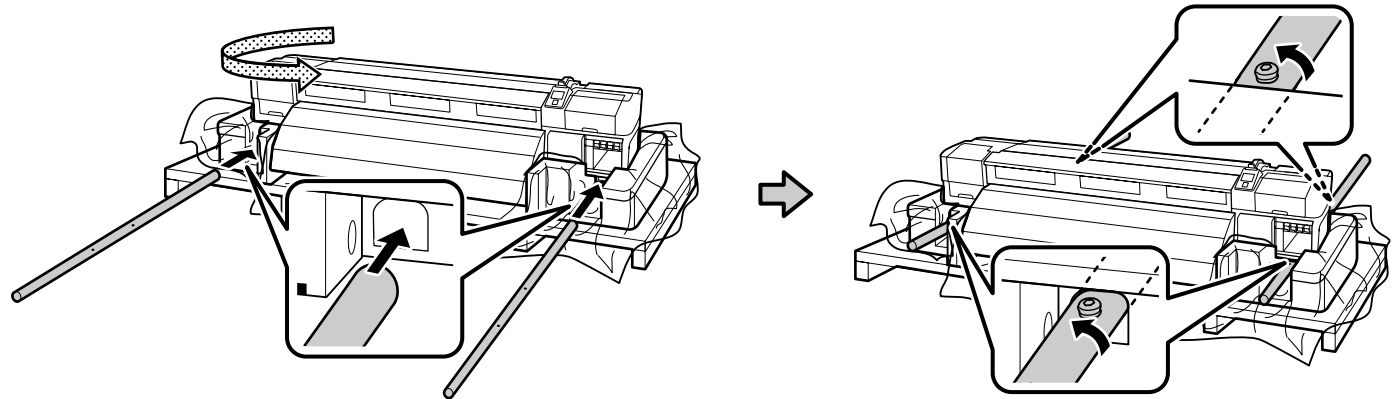
Printer Installation  
Installation de l'imprimante  
Druckerinstallation  
Printerinstallatie  
Installazione della stampante  
Instalación de la impresora  
Instalação da Impressora



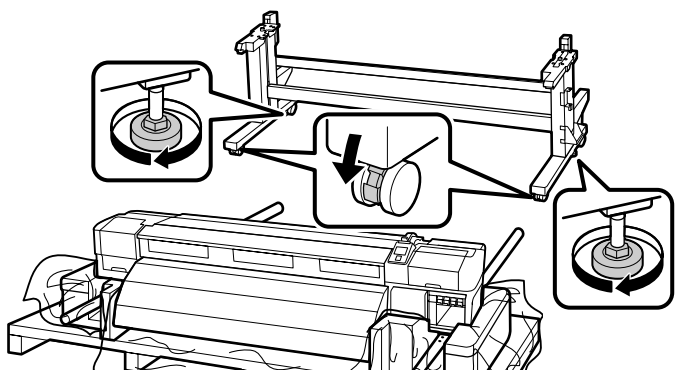
[1]



[2]



[3]



Before using the printer, be sure the stand is fixed in place. When moving the printer, rotate the adjusters in the opposite direction to raise them and then unlock the casters.

Avant d'utiliser l'imprimante, assurez-vous que le support est fixé bien en place. Lorsque vous déplacez l'imprimante, tournez les ajusteurs dans le sens inverse pour les soulever puis déverrouillez les roulettes.

Bevor Sie den Drucker benutzen, stellen Sie sicher, dass der Ständer fixiert ist. Wenn Sie den Drucker bewegen, drehen Sie die Regler in die entgegengesetzte Richtung um sie anzuheben und entsperren Sie dann die Transportrollen.



Zorg dat het onderstel op zijn plaats is vastgezet alvorens de printer in gebruik te nemen. Draai, bij het verplaatsen van de printer, het afstelgereedschap in de tegenovergestelde richting om deze rechtop te zetten en maak vervolgens de wieltjes los.

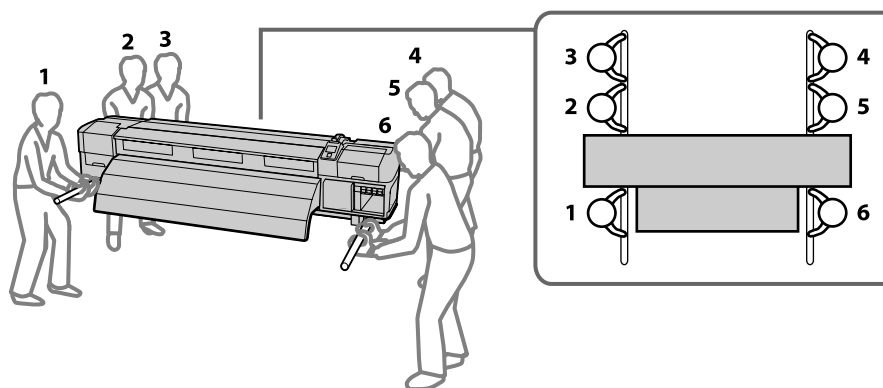
Prima di utilizzare la stampante, assicurarsi che la base sia ben fissata. Per muovere la stampante, ruotare i piedini regolabili nella direzione opposta per sollevarli e quindi sbloccare le ruote pivotanti.

Antes de utilizar la impresora, asegúrese de que el soporte está fijamente instalado. Al desplazar la impresora, gire los ajustadores en direcciones opuestas para elevarlos y, a continuación, desbloquee las ruedas.

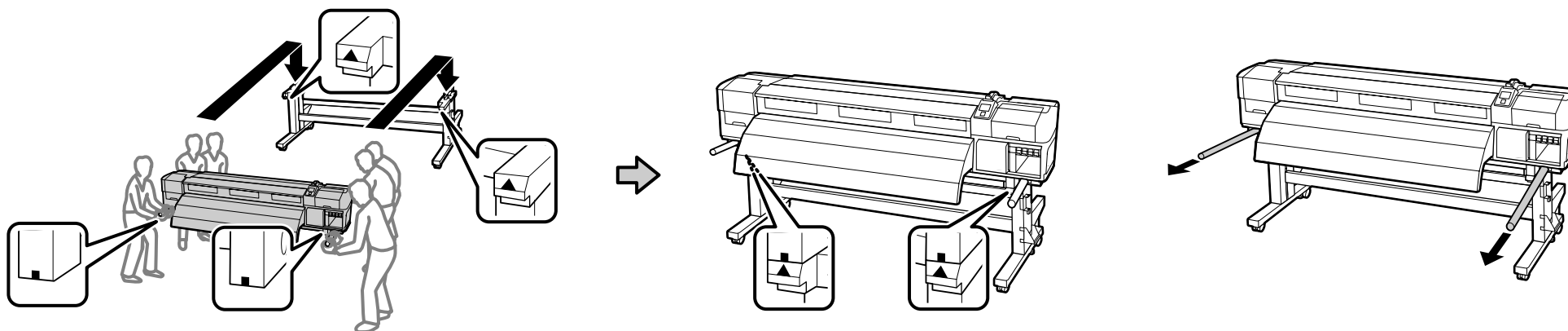
Antes de usar a impressora, certifique-se de que o suporte está fixo no lugar. Quando mover a impressora, rode os ajustadores na direcção oposta para os levantar e desbloquear os rodízios.

[4]

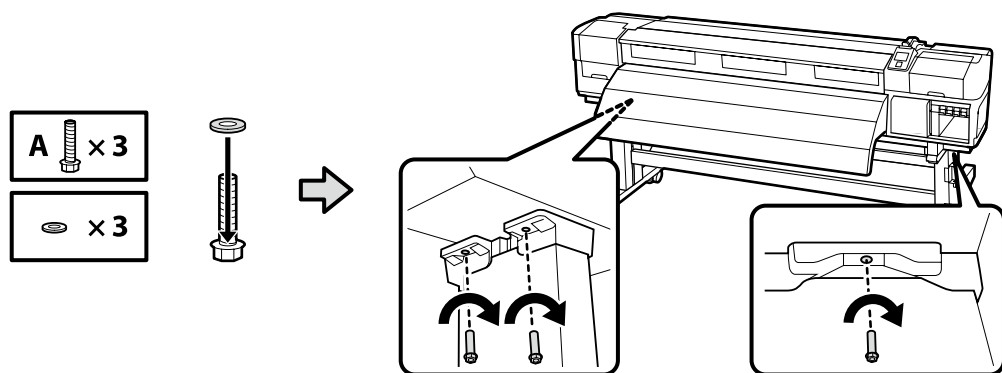
<b>Caution</b>	When carrying the printer, use at least six persons.
<b>Attention</b>	N'essayez pas de soulever l'imprimante si vous êtes moins de six personnes.
<b>Vorsicht</b>	Wenn Sie den Drucker tragen, tun Sie dies mit mindestens sechs Personen.
<b>Opgelet</b>	Draag de printer met minstens zes personen.
<b>Attenzione</b>	Per trasportare la stampante, usare almeno sei persone.
<b>Precaución</b>	Serán necesarias al menos seis personas para transportar la impresora.
<b>Cuidado</b>	Quando transportar a impressora, use pelo menos seis pessoas.



[5]

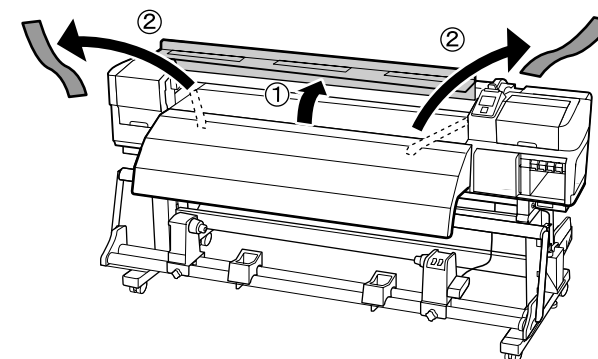


[6]

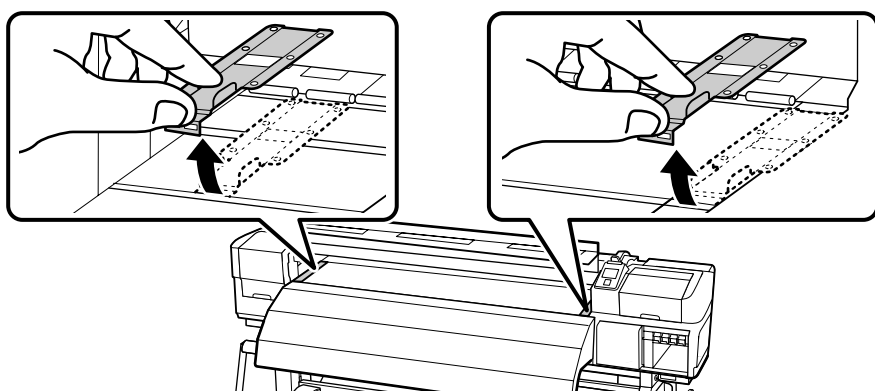


[7]

<b>⚠ Caution</b>	Be careful not to trap your hands or fingers when opening or closing the front cover.
<b>⚠ Attention</b>	Veillez à ne pas vous coincer les mains ou les doigts lorsque vous ouvrez ou fermez le capot avant.
<b>⚠ Vorsicht</b>	Achten Sie darauf, Ihre Hände oder Finger beim Öffnen oder Schließen der vorderen Abdeckung nicht einzuklemmen.
<b>⚠ Opgelet</b>	Pas op dat uw handen of vingers niet bekneld raken bij het openen of sluiten van het voorste deksel.
<b>⚠ Attenzione</b>	Fare attenzione a non schiacciarsi le mani o le dita durante l'apertura o la chiusura dello sportello frontale.
<b>⚠ Precaución</b>	Tenga cuidado al abrir o cerrar la cubierta delantera, ya que sus manos podrían quedar atrapadas.
<b>⚠ Cuidado</b>	Tenha cuidado para não entalar as suas mãos ou dedos ao abrir ou fechar a tampa frontal.



[8]



The removed media holding plate is used when printing on media with a thickness of less than 0.4 mm.

La plaque de maintien du support retirée est utilisée lors de l'impression sur un support d'une épaisseur de moins de 0,4 mm.

Die entfernte Medien-Halteplatte wird beim Druck auf Medien mit einer Dicke von weniger als 0,4 mm verwendet.

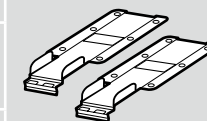


De verwijderde mediasteunplaat wordt gebruikt bij het afdrucken op media met een dikte van minder dan 0,4 mm.

Il vassoio del supporto rimovibile si usa quando si stampa su supporti con uno spessore inferiore a 0,4 mm.

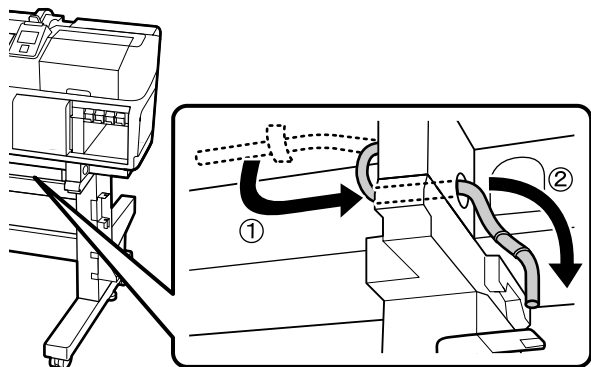
La placa de sujeción de materiales extraída se utiliza al imprimir en materiales con un grosor inferior a 0,4 mm.

O prato de suporte de papel removido é usado ao imprimir em papel com uma espessura inferior a 0,4 mm.

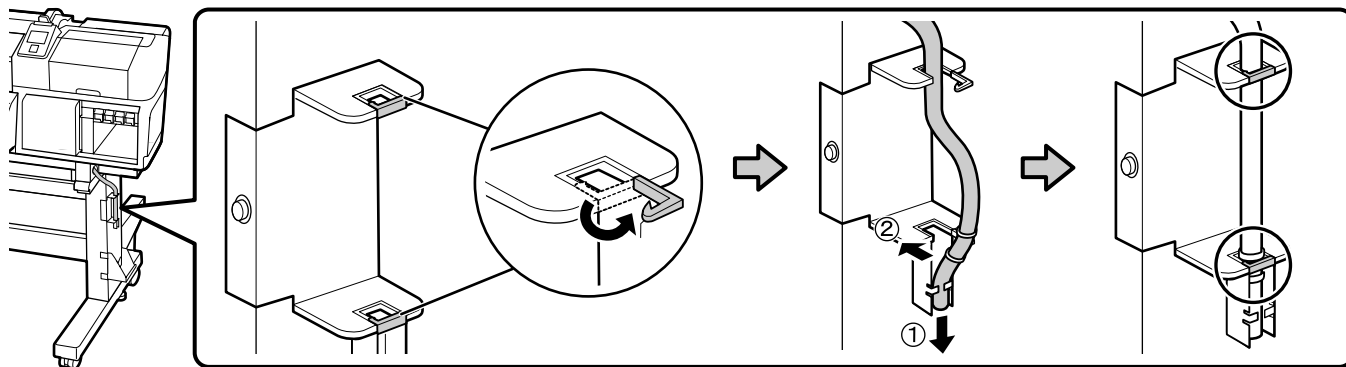




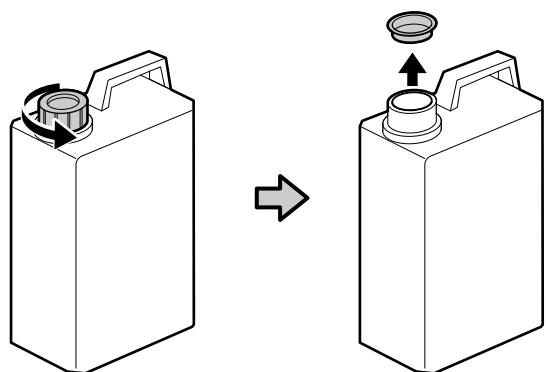
[9]



[10]



[11]



The lid of the Waste Ink Bottle is required when disposing of the waste ink. Keep the lid. Do not throw it away.

Vous devez utiliser le couvercle du Bidon d'encre résiduelle lorsque vous jetez l'encre résiduelle. Gardez le couvercle. Ne le jetez pas.

Der Deckel des Resttintenbehälter ist erforderlich zur Entsorgung der Resttinte. Behalten Sie den Deckel. Schmeißen Sie ihn nicht weg.



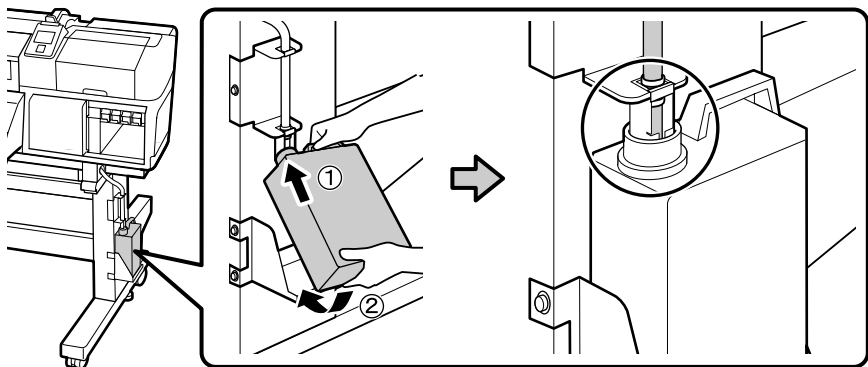
De dop van de Inktfles is vereist bij het afvoeren van overtollig inkt. Bewaar de dop. Gooi deze niet weg.

Il coperchio della Tanica di scarico inchiostro è necessario per lo smaltimento dell'inchiostro esausto. Conservare il tappo. Non gettarlo via.

Al desechar la tinta sobrante, será necesaria la tapa del Recipiente para tinta sobrante. Guarde la tapa. No la tire.

A tampa da Frasco de desperdício de tinta é necessária quando se descarta a tinta residual. Guarde a tampa. Não a deite fora.

## [12]



## [13]

Place the caution label for your language over the English label.

Placez l'étiquette d'avertissement rédigée dans votre langue sur l'étiquette rédigée en anglais.

Setzen Sie den Warnaufkleber für Ihre Sprache über das englische Label.

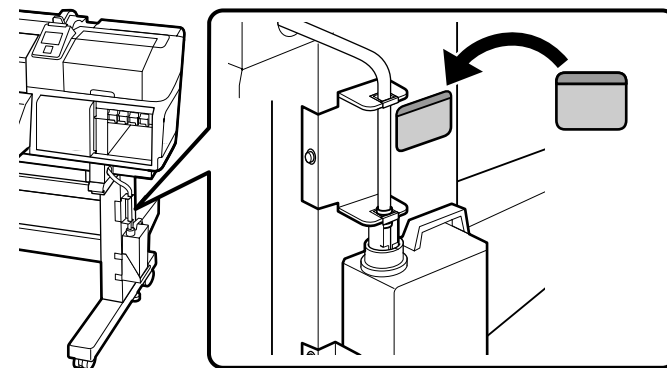


Plaats het waarschuwingsetiket voor uw taal over het Engelse etiket.

Posizionare l'etichetta di attenzione nella propria lingua sopra l'etichetta in inglese.

Coloque la etiqueta de precaución de su idioma sobre la etiqueta en inglés.

Coloque a etiqueta de cuidado para o seu idioma sobre a etiqueta em Inglês.



**Media Feeding Unit**

**Unité chargement papier**

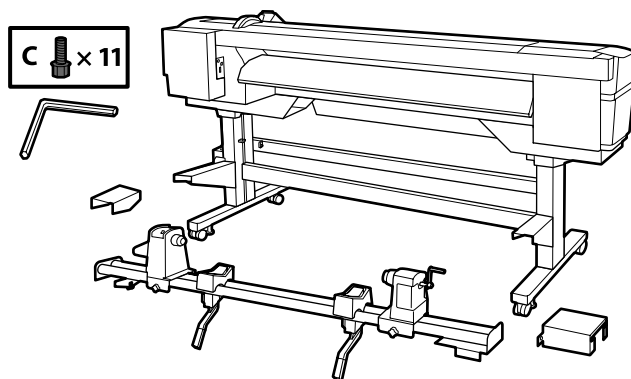
**Medieneinzugseinheit**

**Mediadoorvoereenheid**

**Unità di alimentazione supporto**

**Unidad de alimentación de material**

**Unidade de Alimentação de Papel**



For details on installing the optional Heavy Roll Media System, see the “Heavy Roll Media System Setup Guide” that is included with the Heavy Roll Media System.

Pour plus de détails sur l’installation de l’Enrouleur Auto Gros Rouleaux optionnel, reportez-vous à la section « Guide d’installation Heavy Roll Media System » fournie avec l’Enrouleur Auto Gros Rouleaux.

Ausführliche Informationen zur Installation des optionalen Rollensystem für schwere Medien finden Sie im „Heavy Roll Media System Installationshandbuch“, welches dem Rollensystem für schwere Medien beiliegt.



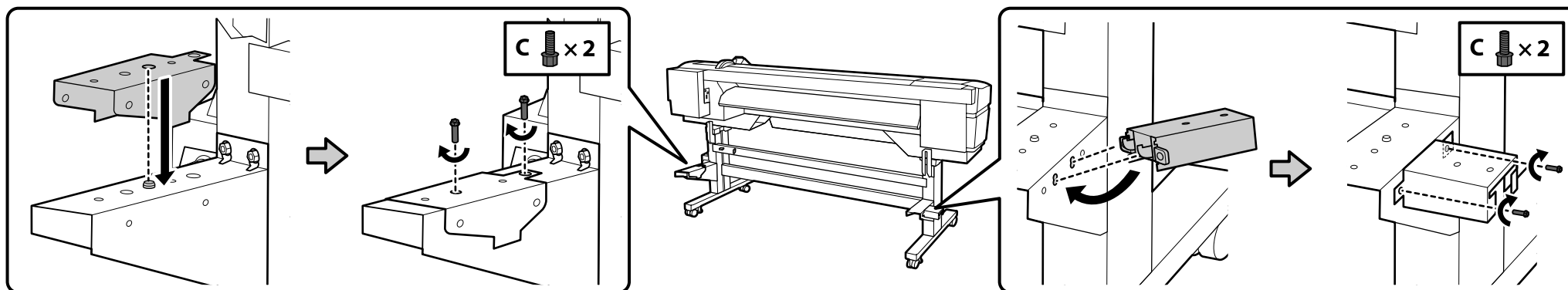
Voor meer informatie over de installatie van het optionele Systeem voor zware media, raadpleegt u de “Heavy Roll Media System Installatiehandleiding” die u bij het Systeem voor zware media vindt.

Per dettagli sull’installazione del Sistema di avvolgimento\svolgimento per rotoli pesanti opzionale, vedere la “Guida di installazione per Heavy Roll Media System” inclusa nel Sistema di avvolgimento\svolgimento per rotoli pesanti.

Para más información acerca de la instalación del Sistema de papel de rollo pesado opcional, consulte la “Guía de instalación del Heavy Roll Media System” incluida en el Sistema de papel de rollo pesado.

Para detalhes sobre a instalação opcional do Sistema de papel de rolo pesado, veja o “Heavy Roll Media System Manual do instalação” que está incluído no Sistema de papel de rolo pesado.

[1]



[2]

Carry the Media Feeding Unit (approx. 19.5 kg) using two persons, each holding the two bars as shown in the figure on the right.

Prévoyez deux personnes pour porter l'unité chargement papier (approx. 19,5 kg), chacune tenant les deux barres comme illustré sur la figure de droite.

Die Medieneinzugseinheit (ca. 19,5 kg) muss von zwei Personen getragen werden, von denen jede die beiden Stangen wie auf der rechten Abbildung dargestellt zu halten hat.

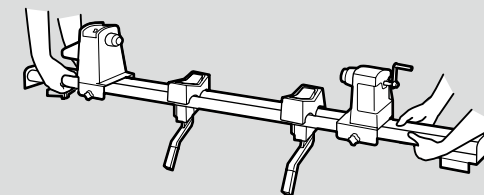


Draag de Mediadoorvoereenheid (ca. 19,5 kg) met twee personen waarbij elk persoon de twee stangen vasthoudt zoals rechts in de afbeelding aangeduid.

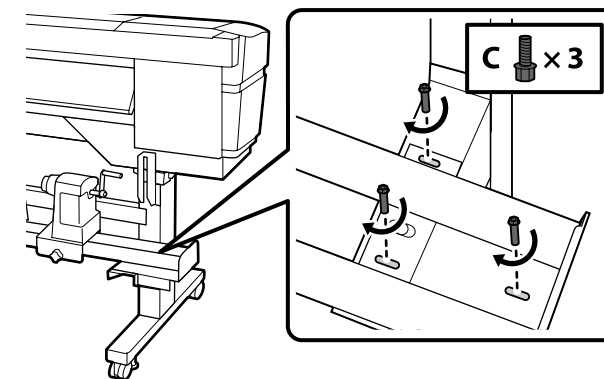
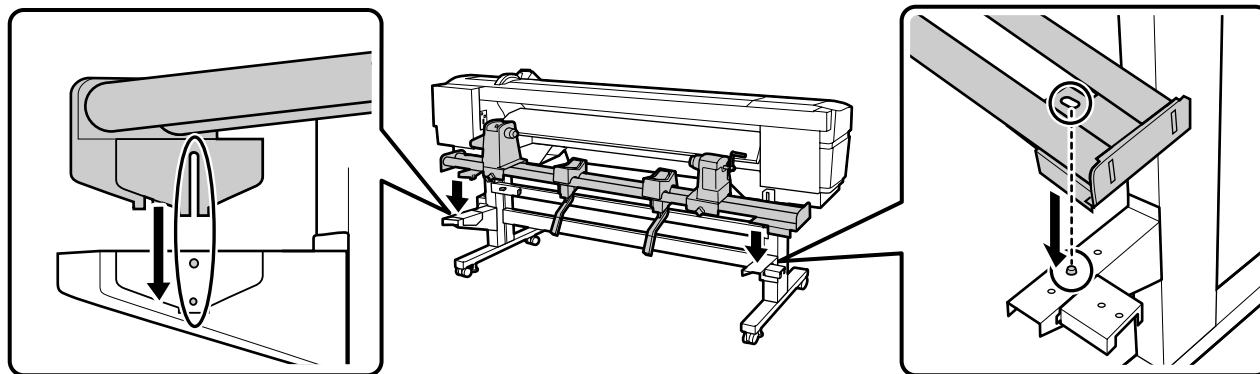
Eeguire il trasporto dell'Unità di alimentazione supporto (circa 19,5 kg) con due persone, ognuna delle quali mantiene due barre come mostrato nella figura a destra.

Con la ayuda de dos personas transporte la unidad de alimentación de material (aprox. 19,5 kg), ambas sujetando las dos barras, tal y como se muestra en la figura de la derecha.

Transporte a Unidade de alimentação de papel (aprox. 19,5 kg) mobilizando duas pessoas, cada uma segurando nas duas barras conforme mostrado na imagem à direita.



[3]



[4]

Keep the four screws in the figure on the right provisionally tightened until parallel adjustment is completed.

Maintenez temporairement les quatre vis de la figure de droite serrées jusqu'à ce que le réglage parallèle de l'espace soit terminé.

Ziehen Sie die vier rechts abgebildeten Schrauben vorläufig an, bis die Parallele Ausrichtung beendet wurde.

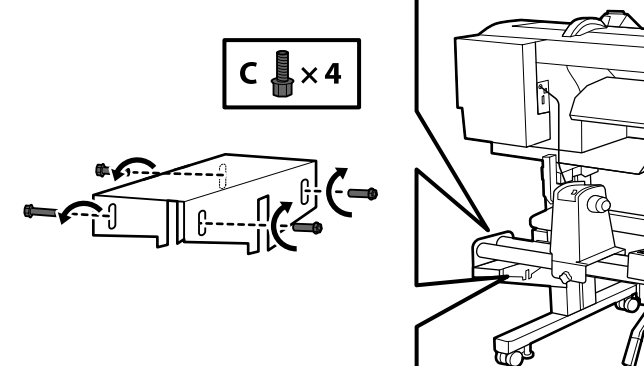


Zorg dat de vier schroeven in de rechts weergegeven afbeelding tijdelijk vastgeschroefd zijn totdat de parallelle uitlijning is voltooid.

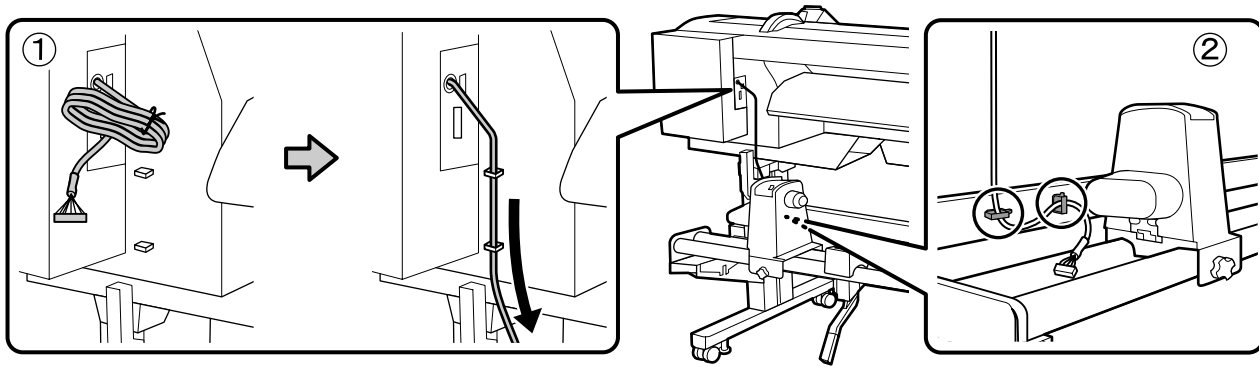
Tenere provvisoriamente serrate le quattro viti nella figura a destra finché non si è completata la regolazione parallela.

Mantenga ajustados provisionalmente los cuatro tornillos que aparecen en la figura de la derecha hasta que se haya completado el ajuste paralelo.

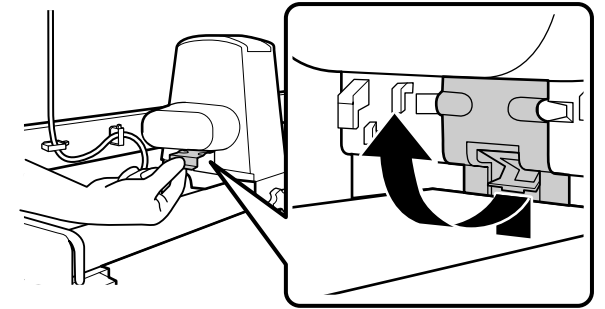
Guardar os quatro parafusos na figura à direita provisoriamente apertados até que o ajustamento paralelo seja completado.



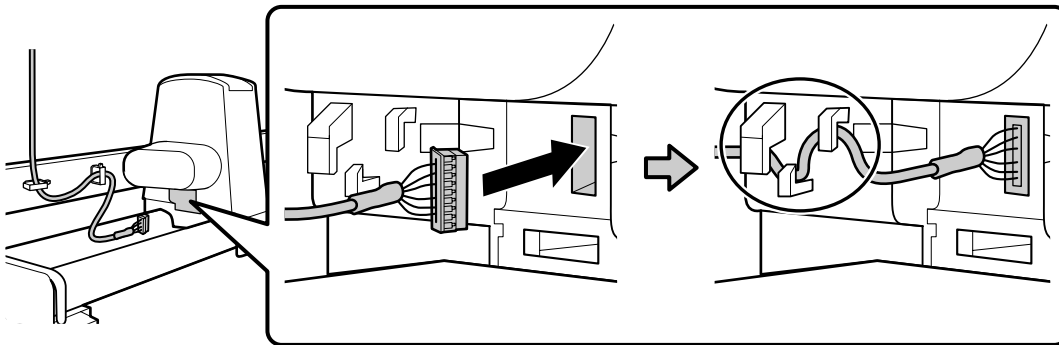
[5]



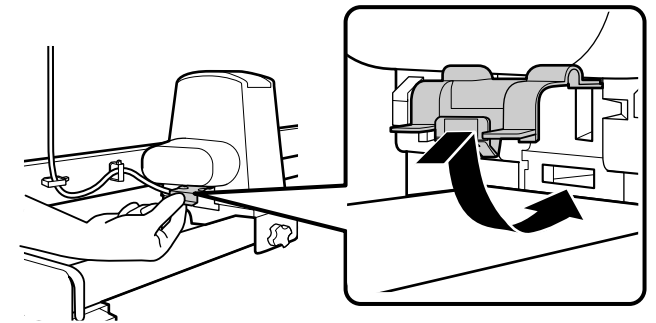
[6]



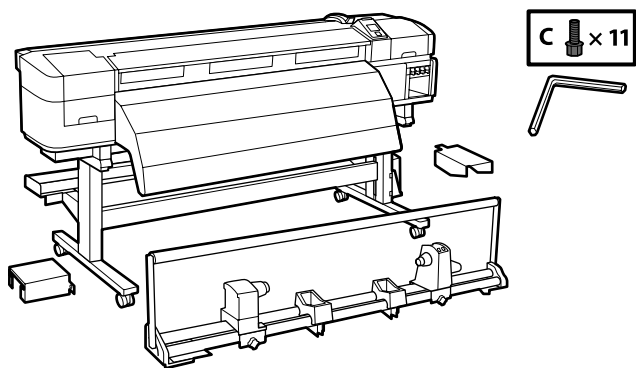
[7]



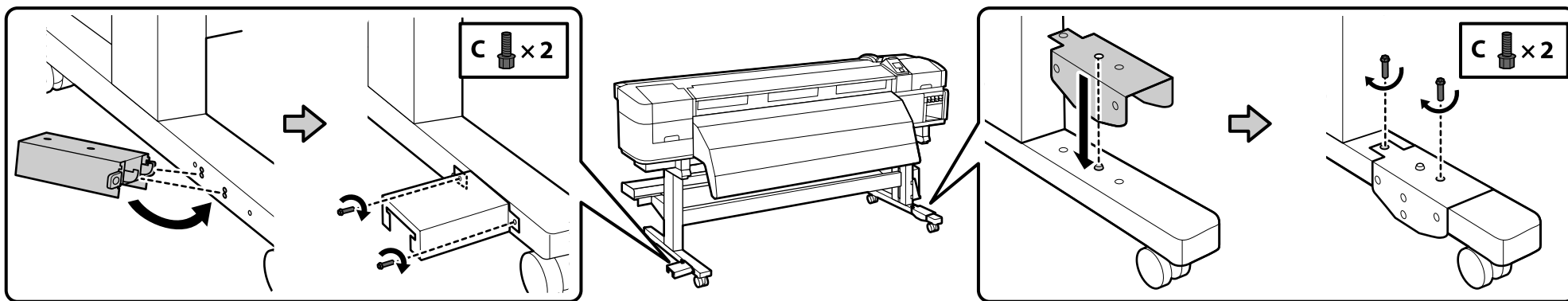
[8]



Auto Take-up Reel Unit  
 Enrouleur papier Automatique  
 Aufrolleinheit  
 Automatische oproleenheid  
 Riavvolgitore automatico  
 Unidad de recogida automática  
 Unidade de enrolador de Papel



[1]



## [2]

Carry the Auto Take-up Reel Unit (approx. 21.5 kg) using two persons, each holding the two bars as shown in the figure on the right.

Prévoyez deux personnes pour porter l'Enrouleur papier Automatique (approx. 21,5 kg), chacune tenant les deux barres comme illustré sur la figure de droite.

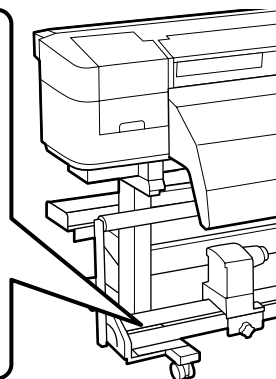
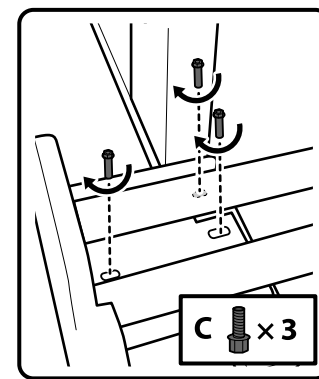
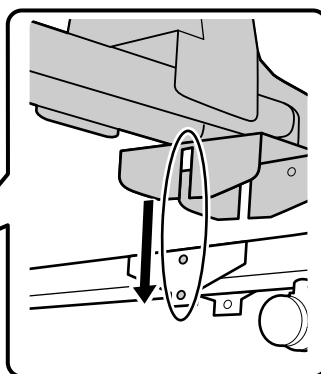
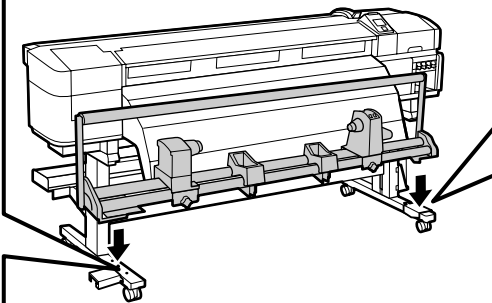
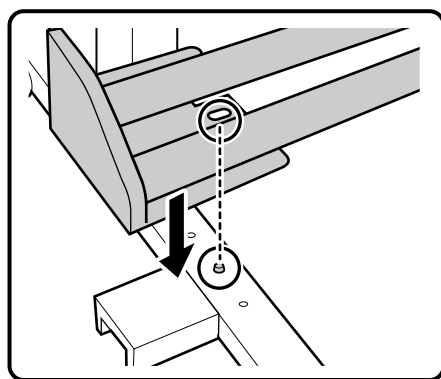
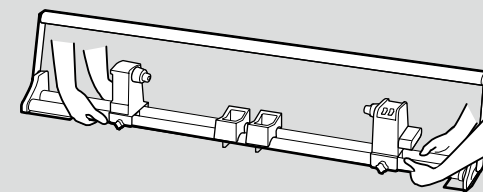
Die automatische Aufrolleinheit (ca. 21,5 kg) muss von zwei Personen getragen werden, von denen jede die beiden Stangen wie auf der rechten Abbildung dargestellt zu halten hat.

**!** Draag de automatische oproleenheid (ca. 21,5 kg) met twee personen waarbij elk persoon de twee stangen vasthoudt zoals rechts in de afbeelding aangeduid.

Eeguire il trasporto del Riavvolgitore automatico (circa 21,5 kg) con due persone, ognuna delle quali mantiene due barre come mostrato nella figura a destra.

Con la ayuda de dos personas transporte la Unidad de recogida automática (aprox. 21,5 kg), ambas sujetando las dos barras, tal y como se muestra en la figura de la derecha.

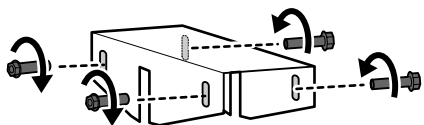
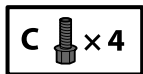
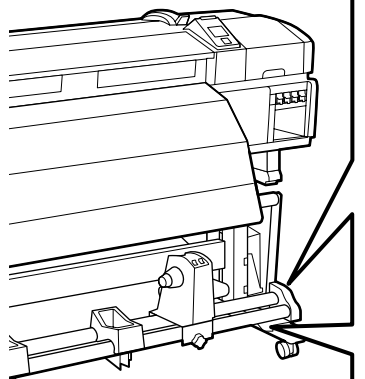
Transporte a Unidade de enrolador de Papel (aprox. 21,5 kg) mobilizando duas pessoas, cada uma segurando nas duas barras conforme mostrado na imagem à direita.



## [3]



[4]



Keep the four screws in the figure on the left provisionally tightened until parallel adjustment is completed.

Maintenez temporairement les quatre vis de la figure de gauche serrées jusqu'à ce que le réglage parallèle de l'espace soit terminé.

Ziehen Sie die vier links abgebildeten Schrauben vorläufig an, bis die Parallele Ausrichtung beendet wurde.



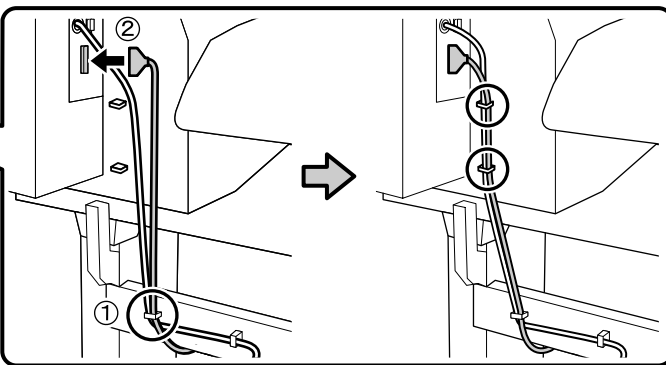
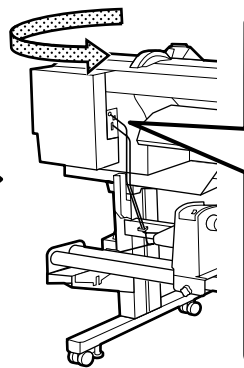
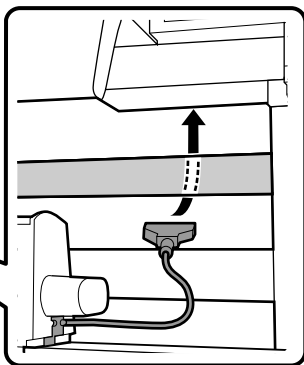
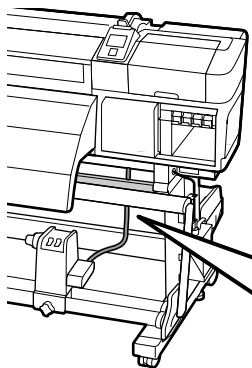
Zorg dat de vier schroeven in de links weergegeven afbeelding tijdelijk vastgeschroefd zijn totdat de parallelle uitlijning is voltooid.

Tenere provvisoriamente serrate le quattro viti nella figura a sinistra finché non si è completata la regolazione parallela.

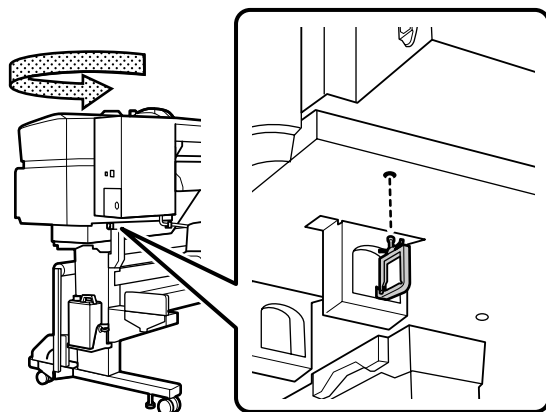
Mantenga ajustados provisionalmente los cuatro tornillos que aparecen en la figura de la izquierda hasta que se haya completado el ajuste paralelo.

Guardar os quatro parafusos na figura à esquerda provisoriamente apertados até que o ajustamento paralelo seja completado.

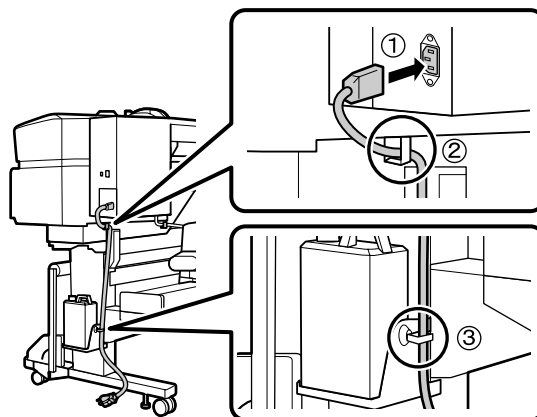
[5]



[6]

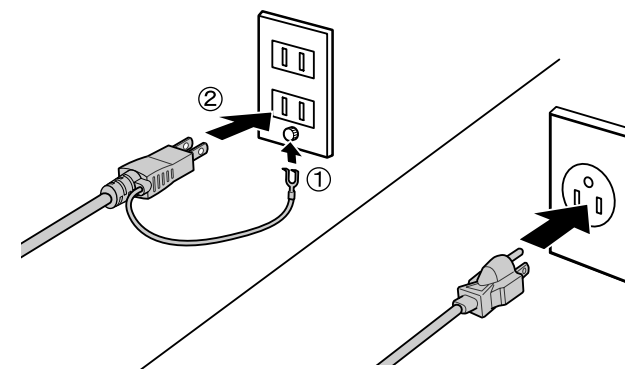


[7]



[8]

<b>⚠ Caution</b>	Use only the type of power source indicated on the printer's label.
<b>⚠ Attention</b>	Utilisez uniquement le type de source d'alimentation électrique indiqué sur l'étiquette de l'imprimante.
<b>⚠ Vorsicht</b>	Verwenden Sie nur die Art der Stromversorgung die auf dem Drucker-Etikett angegeben ist.
<b>⚠ Opgelet</b>	Gebruik alleen het type voedingsbron dat op het etiket van de printer staat vermeld.
<b>⚠ Attenzione</b>	Usare solo il tipo di sorgente di alimentazione indicato sull'etichetta della stampante.
<b>⚠ Precaución</b>	Utilice únicamente el tipo de suministro de alimentación indicado en la etiqueta de la impresora.
<b>⚠ Cuidado</b>	Utilize apenas o tipo de fonte de alimentação indicada na etiqueta da impressora.



**Contact a service engineer to attach the “Epson Genuine Ink Supply System” and “Ink Supply System Cover 1” and adjust the printer. Do not turn the printer on until the service engineer’s work is complete.**

Attempting to perform these tasks yourself could result in product malfunction or damage to the product and will void the product warranty.

**Contactez un technicien pour fixer le « Epson Genuine Ink Supply System » et le « Ink Supply System Cover 1 » et régler l’imprimante. Ne mettez pas l’imprimante sous tension tant que le travail du technicien n’est pas achevé.**

Essayer de réaliser ces tâches vous-même peut provoquer le dysfonctionnement du produit ou des dommages et invalidera la garantie.

**Zur Anbringung des „Epson Genuine Ink Supply System“ und der „Ink Supply System Cover 1“ und zum Einstellen des Druckers wenden Sie sich an einen Servicetechniker. Schalten Sie den Drucker nicht ein, bevor alle Arbeiten des Servicetechnikers abgeschlossen sind.**

Sollten Sie versuchen, diese Arbeiten selbst durchzuführen, kann dies zu Fehlfunktionen des Geräts oder Defekten am Produkt führen und der Garantieanspruch verfällt.



**Neem contact op met een servicetechnicus om de “Epson Genuine Ink Supply System” en “Ink Supply System Cover 1” te bevestigen en pas de printer aan. Schakel de printer niet in tot de servicetechnicus zijn werk heeft voltooid.**

Als u deze taken zelf probeert uit te voeren, kan dit leiden tot een slechte werking van of schade aan het product en vervalt de garantie van het product.

**Rivolgersi ad un tecnico dell'assistenza per fissare “Epson Genuine Ink Supply System” e “Ink Supply System Cover 1” e regolare la stampante. Non accendere la stampante finché non termina l'intervento del tecnico dell'assistenza.**

Se si tenta di eseguire queste operazioni da soli, si potrebbero causare anomalie o danni al prodotto, con conseguente annullamento della garanzia.

**Póngase en contacto con un ingeniero de mantenimiento para montar el “Epson Genuine Ink Supply System” y la “Ink Supply System Cover 1” y ajustar la impresora. No encienda la impresora hasta que el ingeniero de mantenimiento haya finalizado su trabajo.**

Si intenta realizar estas tareas usted mismo, podría causar fallos o daños en el producto y la garantía del producto perderá su validez.

**Contacte um engenheiro de serviço para unir a “Epson Genuine Ink Supply System” e “Ink Supply System Cover 1” e para regular a impressora. Não ligue a impressora enquanto o engenheiro de serviço não tiver concluído o seu trabalho.**

Tentar a execução destas tarefas por conta própria pode causar mau funcionamento ou danos na máquina, anulando a sua garantia.

Before loading the media, mark the loading position on the left end of the media using the procedure below. Loading the media without aligning the left end position may result in feeding that is not straight.

Avant le changement du support, marquez la position de chargement à l'extrémité gauche du support en suivant la procédure ci-dessous. Charger le support sans aligner la position à l'extrémité gauche peut provoquer un chargement incorrect.

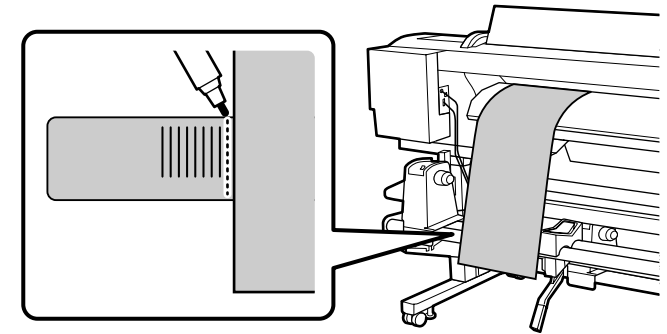
Markieren Sie vor dem Einlegen des Mediums die Einlegeposition am linken Rand des Mediums entsprechend der unten beschriebenen Vorgehensweise. Wenn Sie das Medium einlegen, ohne die Position des linken Rands abzugleichen, ist es möglich, dass das Medium schräg eingezogen wird.

Markeer, voor het invoeren van de media, de invoerpositie aan het linkerteinde van de media met behulp van onderstaande procedure. Het invoeren van de media zonder de positie van het linkerteinde uit te lijnen, kan ervoor zorgen dat de media scheef wordt ingevoerd.

Prima di caricare il supporto, contrassegnare la posizione di caricamento sull'estremità sinistra del supporto attenendosi alla procedura di seguito. Il caricamento del supporto senza allineare la posizione dell'estremità sinistra potrebbe causare una alimentazione non corretta.

Antes de cargar los materiales, marque la posición de carga en el extremo izquierdo del material siguiendo el procedimiento indicado a continuación. Si los materiales se cargan sin alinear la posición del extremo izquierdo, estos podrían introducirse torcidos.

Antes de colocar o papel, marque a posição de colocação na margem esquerda do papel seguindo o procedimento indicado abaixo. A colocação do papel sem o alinhamento da margem esquerda pode causar o seu enviesamento.



**Marking the Media Load Position**

**Marquage de la position de chargement du support**

**Markieren der Medieneinlegeposition**

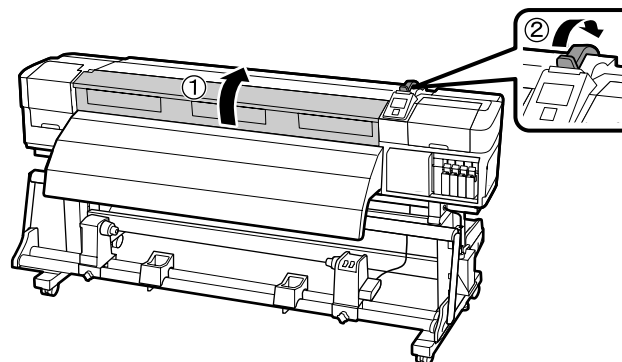
**De invoerpositie van de media markeren**

**Contrassegnare la posizione di caricamento del supporto**

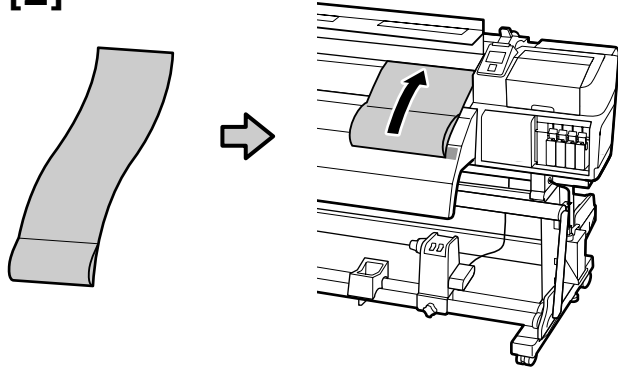
**Marcar la posición de carga de materiales**

**Marcar a posição de colocação do papel**

**[1]**



[2]



Position the rolled side of the adjustment paper at the bottom, and insert it into the printer from the top end.

Positionnez le côté enroulé du papier de réglage vers le bas, puis insérez-le dans l'imprimante par l'extrémité supérieure.

Halten Sie das Einstellungspapier mit der aufgerollten Seite nach unten und führen Sie es mit dem oberen Ende in den Drucker ein.

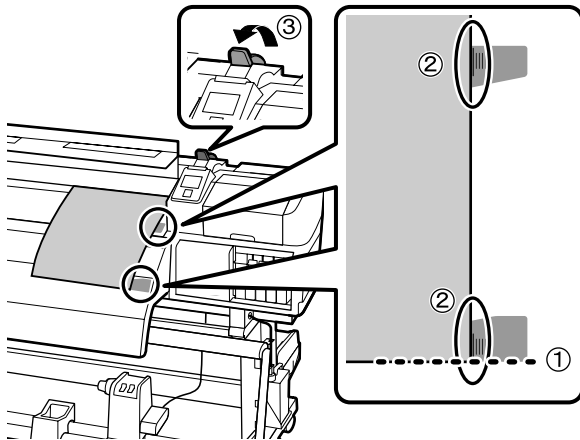
Positioneer de opgerolde zijde van het uitlijnpapier aan de onderzijde en voer het papier van bovenaf in de printer in.

Posizionare il lato arrotolato della carta di regolazione nella parte inferiore, quindi inserirlo nella stampante dall'estremità superiore.

Coloque el lado enrollado del papel de ajuste en la parte inferior e introdúzcalo en la impresora por el extremo superior.

Coloque o lado enrolado do papel de ajuste no fundo e insira-o na impressora a partir da margem superior.

[3]



Align the bottom end of the adjustment paper with the bottom end of the lower label on the eject guide.

Align the right end with the longest scale marks on both labels, which are positioned in the middle of the labels.

After aligning the positions, lower move the media loading lever down.

Alignez l'extrémité inférieure du papier de réglage avec l'extrémité inférieure de l'étiquette située au bas du guide d'éjection.

Alignez l'extrémité droite avec les repères les plus longs des deux étiquettes, situés au milieu de ces dernières.

Après avoir aligné les positions, abaissez le levier charge du support.

Gleichen Sie das untere Ende des Einstellungspapier mit dem unteren Ende des unteren Etiketts auf der Ausgabeführung ab.

Gleichen Sie die rechte Kante mit den längsten Skalenmarkierungen, die sich mittig auf beiden Etiketten befinden, ab.

Stellen Sie nach dem Abgleichen der Positionen den Ladehebel nach unten.

Leg de onderzijde van het uitlijnpapier op één lijn met de onderzijde van het onderste etiket op de uitvoergeleider.

Leg de rechterzijde met de langste schaalmarkering op beide etiketten, welke zich in het midden van de etiketten bevinden.

Breng, na het uitlijnen van de posities, de hendel van de media-invoer naar beneden.

Allineare l'estremità inferiore della carta di regolazione all'estremità inferiore dell'etichetta inferiore della guida di espulsione.

Allineare l'estremità destra alla scala di segni di entrambe le etichette, posizionate al centro delle etichette.

Dopo aver allineato le posizioni, abbassare la leva di caricamento del supporto.

Alinee el extremo inferior del papel de ajuste con el extremo inferior de la etiqueta inferior en la guía de expulsión.

Alinee el extremo derecho con las marcas de escala más largas de ambas etiquetas, situadas en medio de las etiquetas.

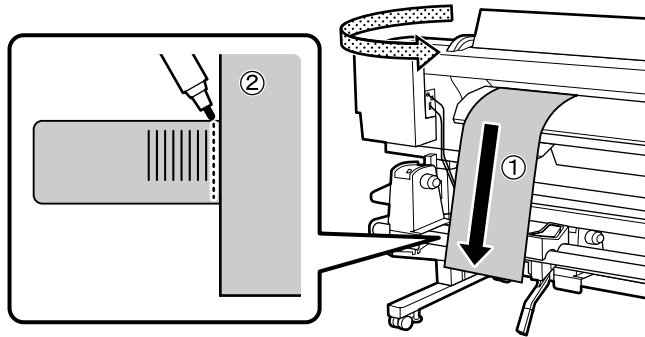
Tras alinear las posiciones, mueva hacia abajo la palanca de carga de materiales.

Alinhe a margem inferior do papel de ajuste com a margem inferior da etiqueta inferior na guia de ejeção.

Alinhe a margem direita com as marcas de medição mais longas em ambas as etiquetas (as marcas estão posicionadas a meio das etiquetas).

Depois de alinhar as posições, desça a alavanca de colocação do papel.

[4]



At the rear side of the printer, pull the adjustment paper straight down, and place it over the label on the front bar of the feeding unit. Use a marker such as an oil-based pen to mark the left end position of the adjustment paper on the label.

Sur le côté arrière de l'imprimante, tirez le papier de réglage à la verticale vers le bas et placez-le sur l'étiquette située sur la barre avant de l'unité de chargement.

Utilisez un marqueur (comme un stylo à base d'huile) pour marquer la position de l'extrémité gauche du papier de réglage sur l'étiquette.

Ziehen Sie das Einstellungspapier an der Rückseite des Druckers gerade nach unten und legen Sie es über das Etikett auf der Vorderseite der Einzugseinheit.

Verwenden Sie einen Markierstift, zum Beispiel einen ölbasiereten Kugelschreiber, um die Position der linken Kante des Einstellungspapiers auf dem Etikett zu markieren.

Trek, aan de achterzijde van de printer, het uitlijnpapier recht naar beneden en plaats het over het etiket op de voorste stang van de doorvoereenheid.

Gebruik een markeerstift, bijvoorbeeld een op oliegebaseerde pen, om de positie van het linkeruiteinde van het uitlijnpapier op het etiket te markeren.

Nel retro della stampante, tirare la carta di regolazione verso il basso e posizionarla sopra l'etichetta sulla barra frontale dell'unità di alimentazione.

Utilizzare un pennarello, ad esempio una penna a base di olio, per contrassegnare la posizione dell'estremità sinistra della carta di regolazione sull'etichetta.

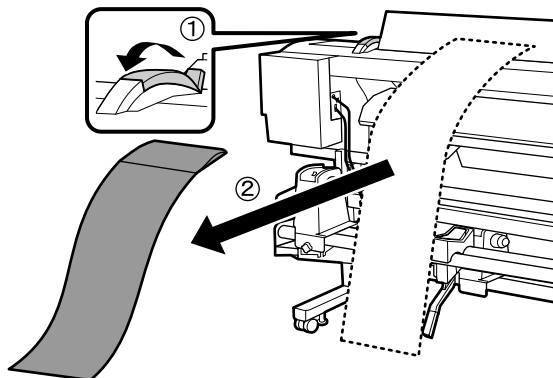
Estire hacia abajo el papel de ajuste en el lado trasero de la impresora y sitúelo encima de la etiqueta de la barra frontal de la unidad de alimentación.

Utilice un marcador (por ejemplo, uno con base de aceite) para marcar la posición del extremo izquierdo del papel de ajuste en la etiqueta.

Na parte posterior da impressora, puxe o papel de ajuste a direito para baixo e coloque-o sobre a etiqueta que se encontra na barra frontal da unidade de alimentação.

Utilize um marcador do tipo caneta à base de óleo para marcar sobre a etiqueta a margem esquerda do papel de ajuste.

[5]



**Loading Media**

**Chargement des supports**

**Einlegen von Medien**

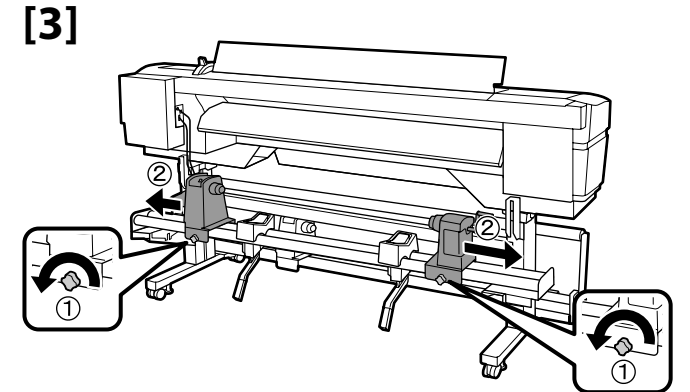
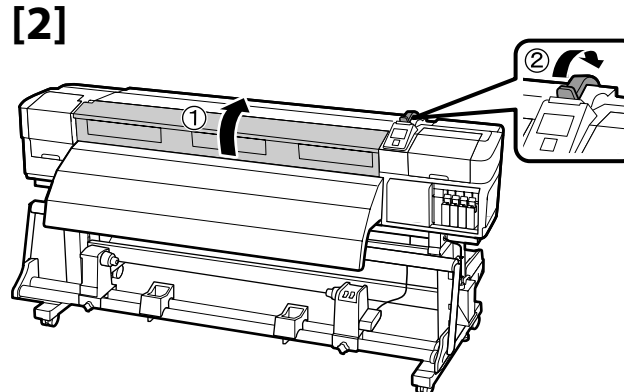
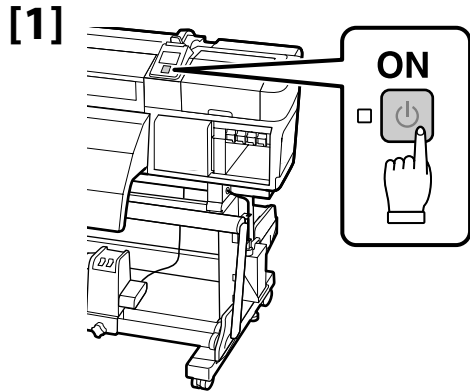
**Media invoeren**

**Caricamento supporto**

**Carga de materiales**

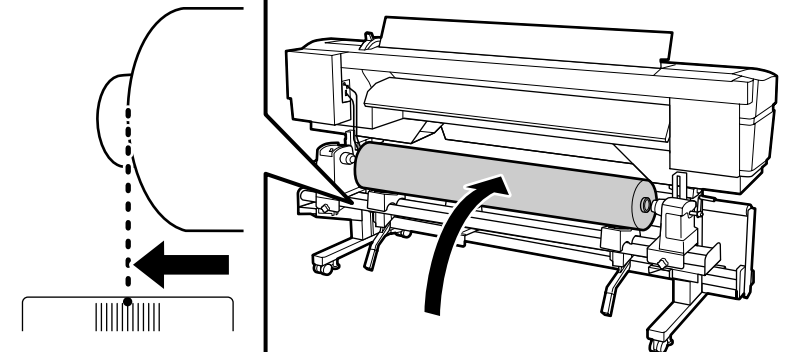
**Carregar Papel**

<b>⚠ Caution</b>	Because the media is heavy, it should not be carried by one person.
<b>⚠ Attention</b>	Comme le support est lourd, il ne doit pas être porté par une seule personne.
<b>⚠ Vorsicht</b>	Weil das Medium schwer ist, sollte es nicht von einer Person getragen werden.
<b>⚠ Opgelet</b>	Omdat de media zwaar is, moet deze door meerdere personen worden gedragen.
<b>⚠ Attenzione</b>	Poiché il supporto è pesante, non dovrebbe essere trasportato da un'unica persona.
<b>⚠ Precaución</b>	Ya que los materiales son pesados, no deberán ser transportados únicamente por una persona.
<b>⚠ Cuidado</b>	Porque o papel é pesado, não deve ser transportado apenas por uma pessoa.

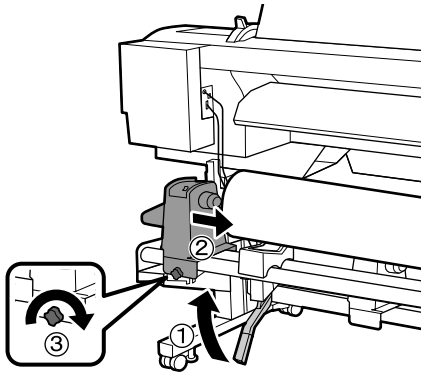


**[4]**

- Align the left end of the media with the mark you made on the label.
- Alignez l'extrémité gauche du support avec la marque que vous avez faite sur l'étiquette.
- Gleichen Sie die linke Kante des Mediums mit der Markierung auf dem Etikett ab.
- Leg het linkeruiteinde van de media op één lijn met de markering die u op het etiket hebt aangebracht.
- Allineare l'estremità sinistra del supporto al contrassegno effettuato sull'etichetta.
- Alinee el extremo izquierdo del material con la marca hecha en la etiqueta.
- Alinhe a margem esquerda do papel com a marca que fez na etiqueta.



[5]



If the roll of media has the outer diameter which is less than 140mm, lift it up by your hands, and set it to the roll holder.

Si le diamètre extérieur du rouleau du support est inférieur à 140mm, soulevez-le avec vos mains et installez-le sur le support du rouleau.

Wenn die Rolle der Medien einen Außendurchmesser von weniger als 140mm hat, heben Sie sie mit Ihrer Hand hoch und setzen Sie auf die Rollenhalterung.

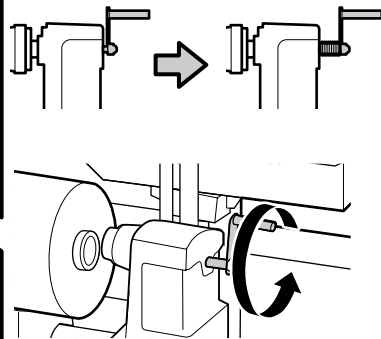
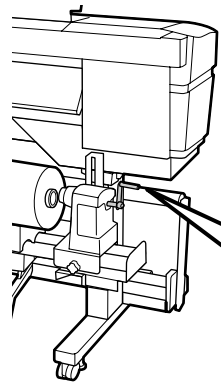
Als de mediarol over een buitendiameter van minder dan 140mm beschikt, til het dan met uw handen op en plaats het op de rolhouder.

Se il rotolo del supporto ha un diametro esterno inferiore a 140mm, sollevarlo con le mani e posizionarlo sul supporto.

Si el rodillo de los materiales posee un diámetro exterior inferior a 140mm, elévelo manualmente, y colóquelo en el portarrollos.

Se o rolo de papel tem um diâmetro externo menor que 140mm, eleve-o até à altura das suas mãos e ponha-o no suporte do rolo.

[6]



If the handle shaft of the right side roll holder is pressed in, turn it to the front until the handle can no longer be turned.

Si l'axe de la poignée du support du rouleau du côté droit est enfoncé, tournez-le vers l'avant jusqu'à ce que la poignée ne puisse plus être tournée.

Wenn die Griffwelle des rechten Seitenrollenhalters gedrückt wird, schalten Sie sie nach vorne, bis der Griff nicht mehr gedreht werden kann.

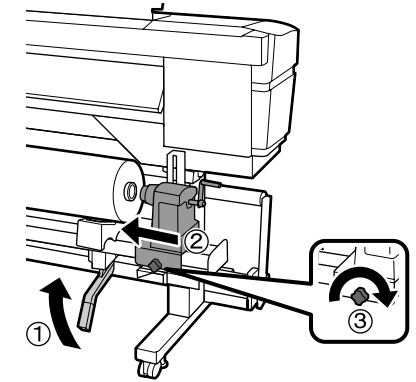
In geval de as van de handgreep aan de rechterzijde van de rolhouder is ingedrukt, draai het naar de voorzijde totdat de handgreep niet langer kan worden gedraaid.

Se il manico sul lato destro del supporto del rullo è premuto, girarlo verso l'unità frontale finché il manico non può più essere girato.

Si presiona el eje de la manivela del portarrollos derecho, gírela hacia delante hasta que ya no pueda girar más la manivela.

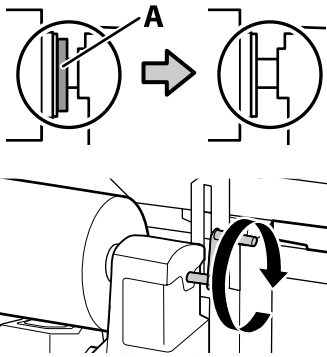
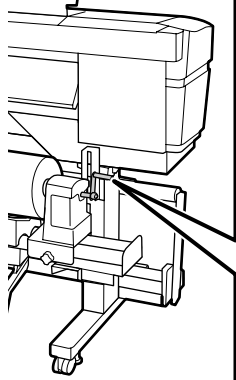
Se o eixo do puxador no lado direito do suporte do rolo estiver pressionado para dentro, rode-o para a frente até que o puxador não rode mais.

[7]





[8]



Turn the handle until part A in the upper left figure is hidden. Once part A is hidden, do not turn the handle any further.

Tournez la poignée jusqu'à ce que la partie A dans la figure en haut à gauche soit cachée. Dès que la partie A est cachée, arrêtez de tourner la poignée.

Drehen Sie den Griff bis Teil A im linken oberen Bild verborgen ist. Sobald Teil A verborgen ist, drehen Sie den Griff nicht weiter.

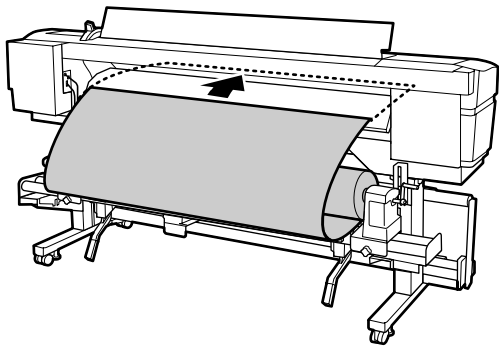
Draai aan de handgreep totdat onderdeel A in de afbeelding linksboven verborgen is. Zodra onderdeel A is verborgen, moet de handgreep niet verder worden gedraaid.

Ruotare la maniglia finché la parte A nella figura in alto a sinistra viene nascosta. Una volta che la parte A è nascosta, non ruotare ulteriormente la maniglia.

Gire la manivela hasta que la zona A de la imagen superior izquierda ya no sea visualizada. Una vez la zona A no sea visualizada, no gire más la manivela.

Rode o puxador até que a peça A na figura superior esquerda esteja escondida. Assim que a peça A estiver escondida, não vire mais o puxador.

[9]



If the left end of the media is not at the center of the rectangular area as shown in the figure on the right, return to step [4].

Si l'extrémité gauche du support n'est pas située au centre de la zone rectangulaire, comme illustré sur la figure à droite, revenez à l'étape [4].

Wenn sich die linke Kante des Mediums nicht wie auf der Abbildung rechts zu sehen mittig in der rechteckigen Fläche befindet, kehren Sie zu Schritt [4] zurück.

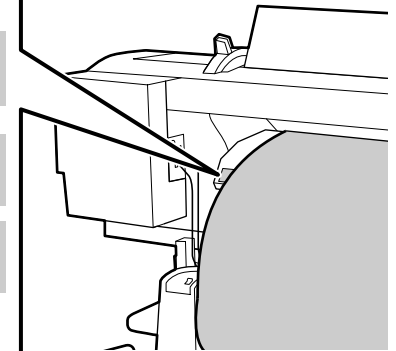
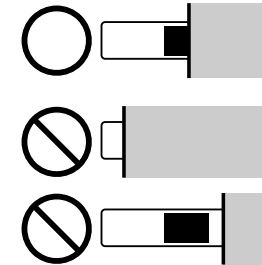


Als het linkereinde van de media zich niet in het midden van het rechthoekige gebied bevindt, zoals aangeduid in de afbeelding rechts, keer dan terug naar stap [4].

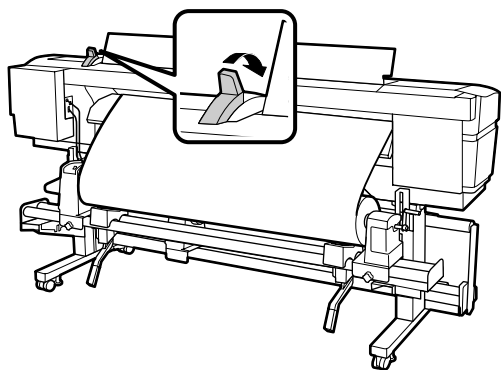
Se l'estremità sinistra del supporto non si trova al centro dell'area rettangolare come mostrato nella figura a destra, tornare all'istruzione [4].

Si el extremo izquierdo del material no se encuentra en el centro del área rectangular tal y como se muestra en la ilustración de la derecha, vuelva al paso [4].

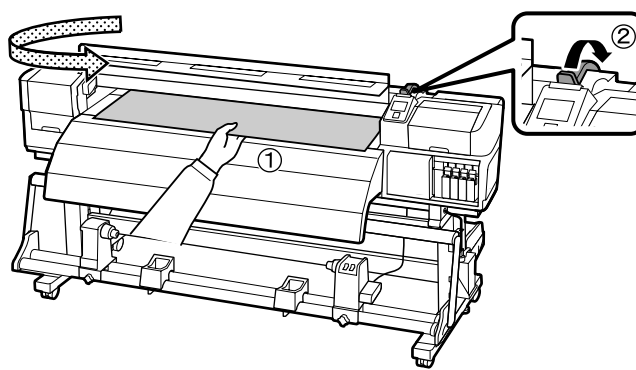
Se a margem esquerda do papel não estiver no centro da área rectangular, conforme mostra a figura à direita, volte ao passo [4].



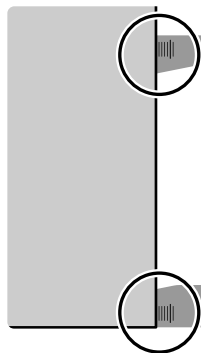
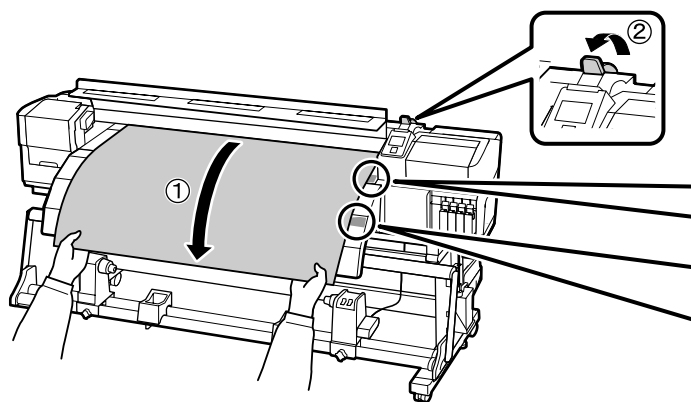
[10]



[11]



[12]



Pull out the media until the right end is paralleled with the scale marks on the two labels.

Tirez sur le support jusqu'à ce que l'extrémité droite soit parallèle aux repères sur les deux étiquettes.

Ziehen Sie die Medien heraus, bis das rechte Ende zur Skalenmarkierung der beiden Etiketten parallel ist.



Verwijder de media totdat het rechteruiteinde parallel ligt met de schaalmarkeringen op de twee etiketten.

Estrarre il supporto fino a quando l'estremità destra è parallela alla scala di segni delle due etichette.

Tire de los materiales hasta que el extremo derecho esté paralelo a las marcas de escala de las dos etiquetas.

Puxe o papel para fora até que a extremidade da direita esteja paralela com as marcas da escala nas duas etiquetas.

[13]

As shown in the figure on the right, install the media holding plates while aligning their positions.

- (1) Ends of media are visible through three holes.
- (2) White lines on the platen are visible through windows.

Comme illustré sur la figure à droite, installez les plaques de maintien du support tout en alignant leurs positions.

- (1) Les extrémités du support sont visibles par trois orifices.
- (2) Les lignes blanches sur le plateau sont visibles à travers les fenêtres.

Wie in der Abbildung auf der rechten Seite gezeigt, installieren Sie die Medien Halteplatten und richten Sie aus.

- (1) Das Ende der Medien ist sichtbar durch drei Löcher.
- (2) Weiße Linien auf den Platten sind sichtbar durch Fenster.

Installeer de mediasteunplaten terwijl de posities ervan worden uitgelijnd, zoals aangeduid in de afbeelding rechts.

- (1) Uiteinden van media zijn zichtbaar door drie gaten.
- (2) Witte lijnen op de geleiderol zijn zichtbaar door vensters.

Installare i vassoio per supporto durante l'allineamento delle loro posizioni, come mostrato nella figura a destra.

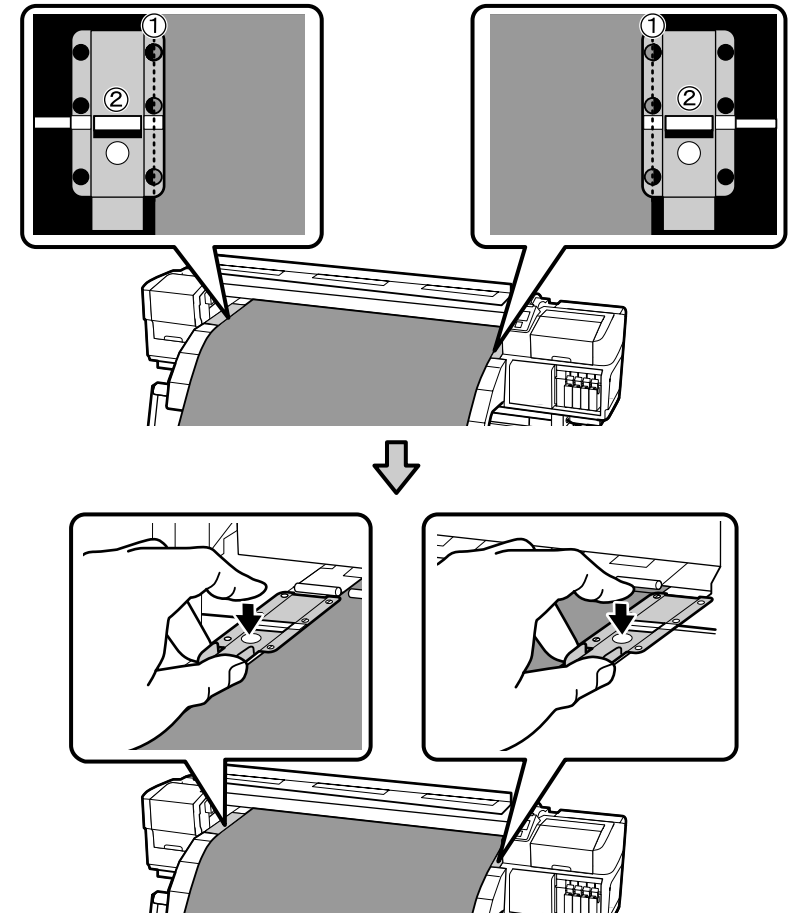
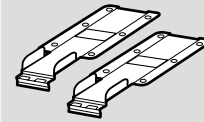
- (1) Le estremità del supporto sono visibili attraverso tre fori.
- (2) Le linee bianche sul vassoio sono visibili attraverso finestre.

Tal y como se muestra en la imagen de la derecha, instale las placas de sujeción de los materiales mientras alinea sus posiciones.

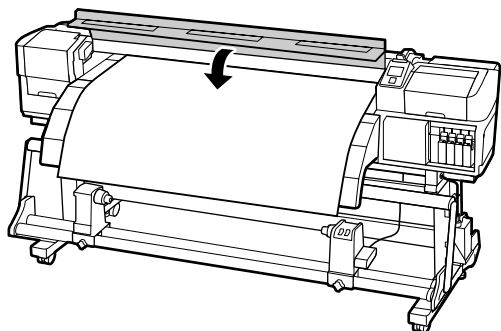
- (1) Los extremos de los materiales se visualizan a través de tres orificios.
- (2) Las líneas blancas de la platina se visualizan a través de ventanas.

Instale os pratos de suporte do papel enquanto alinha as suas posições, como mostrado na figura à direita.

- (1) As pontas do papel são visíveis através de três orifícios.
- (2) As linhas brancas na platina são visíveis através de janelas.



## [14]



---

## [15]

After loading the media, you will be prompted to choose Remaining Setup and Select Media options. Choose options as required.

Après le chargement du support, il vous sera demandé de choisir les options de Configuration restante et de Sélectionner support. Choisissez les options selon vos besoins.

Nach dem Einlegen der Medien werden Sie zur Wahl zwischen den Optionen Restmedien-Setup und Medium Auswählen aufgefordert. Wählen Sie die Optionen je nach Notwendigkeit.

Na het plaatsen van de media, wordt u gevraagd om de opties Instellingen Resterend en Media Selecteren te kiezen. Kies de opties zoals nodig.

Una volta caricato il supporto, verrà richiesto di scegliere le opzioni Configuraz Rimanente e Seleziona Supporto. Scegliere le opzioni, qualora richiesto.

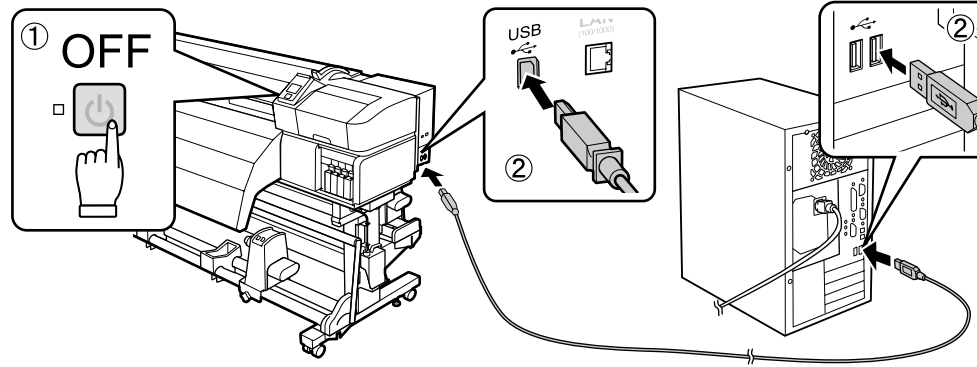
Una vez haya cargado el soporte, se le pedirá que elija las opciones Config. Restantes y Seleccione Soporte. Elija las opciones que sean necesarias.

Depois da colocação do papel, ser-lhe-á pedido para escolher o Configuração restante ou o Selecionar suporte. Escolha a opção adequada.

USB ➔ [1]

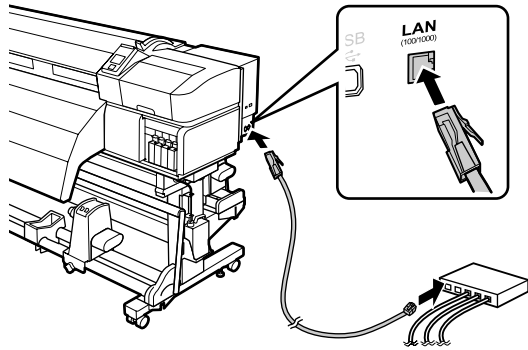
Network ➔ [2]

[1]

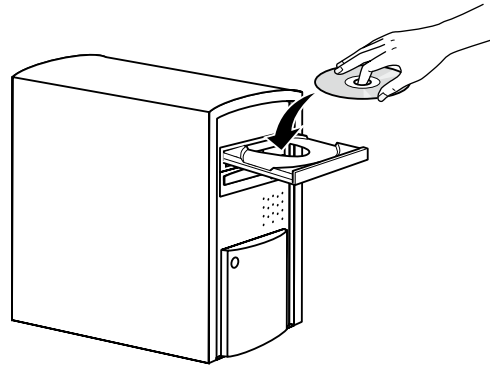


➔ [3]

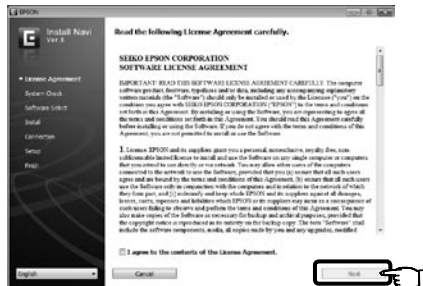
[2]



[3]



[4]



Follow the on-screen instructions to complete the installation.

Suivez les instructions à l'écran pour terminer l'installation.

Folgen Sie den Bildschirmanweisungen um die Installation abzuschließen.


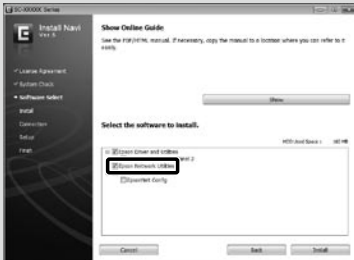
Volg de instructies op het scherm om de installatie te voltooien.



Seguire le istruzioni a video per completare l'installazione.


Siga las instrucciones en pantalla para completar la instalación.

Siga as instruções no ecrã para completar a instalação.

**Network**

		Do not remove the check mark from <b>Epson Network Utilities</b> in the <b>Software List</b> .
		Ne décochez pas la case <b>Epson Network Utilities (Utilitaires réseau Epson)</b> dans la <b>Software List (Liste des logiciels)</b> .
		Entfernen Sie nicht das Häkchen bei <b>Epson Network Utilities (Epson-Netzwerk-Utilities)</b> in der <b>Software List (Softwareliste)</b> .
		Verwijder het markeringsteken niet bij <b>Epson Network Utilities (Epson-netwerkprogramma's)</b> in de <b>Software List (Softwarelijst)</b> .
		Non rimuovere il segno di spunta da <b>Epson Network Utilities (Utility di rete Epson)</b> nell' <b>Software List (Elenco software)</b> .
		No extraiga la marca de verificación de las <b>Epson Network Utilities (Utilidades Epson de red)</b> en la <b>Software List (Lista de software)</b> .
Não retire a marca de verificação da <b>Epson Network Utilities (Utilitários de Rede Epson)</b> na <b>Software List (Lista de Software)</b> .		

		If this dialog box appears, make sure the publisher is SEIKO EPSON, and then click <b>Unblock</b> .
		Si cette boîte de dialogue apparaît, assurez-vous que l'éditeur est bien SEIKO EPSON, puis cliquez sur <b>Unblock (Débloquer)</b> .
		Wenn dieses Dialogfeld angezeigt wird, vergewissern Sie sich, dass der Verlag SEIKO EPSON ist, und klicken Sie dann auf <b>Unblock (Freigeben)</b> .
		Als het dialoogvenster verschijnt, controleer of de uitgever SEIKO EPSON betreft en klik vervolgens op <b>Unblock (Deblokkeren)</b> .
		Se appare la finestra di dialogo, assicurarsi che il contatto sia SEIKO EPSON, quindi cliccare <b>Unblock (Sblocca)</b> .
		Si aparece este cuadro de diálogo, asegúrese de que el editor sea SEIKO EPSON, y a continuación haga clic en <b>Unblock (desbloquear)</b> .
Se esta caixa de diálogo aparecer, certifique-se de que o editor é SEIKO EPSON e clique em <b>Unblock (Desbloquear)</b> .		

	In a network connection, continue by setting a password for protecting the network settings.
	Dans une connexion réseau, poursuivez en définissant un mot de passe pour protéger les paramètres du réseau.
	In einer Netzwerkverbindung, fahren Sie fort, indem Sie ein Kennwort zum Schutz der Netzwerk-Einstellungen setzen.
	Stel, met behulp van een netwerkverbinding, een wachtwoord in om zo de netwerkinstellingen te beveiligen.
	In una connessione di rete, continuare impostando una password per proteggere le impostazioni di rete.
	En una conexión de red, continúe mediante la configuración de una contraseña para la protección de los ajustes de red.
Numa conexão de rede, continue definindo uma palavra-passe para proteger as definições de rede.	

**Setting a Password (Networks Only)**

**Définition d'un mot de passe (réseaux uniquement)**

**Setzen eines Passworts (Nur Netzwerke)**

**Een wachtwoord instellen (alleen netwerken)**

**Impostare una password (solo per connessioni di rete)**

**Configuración de una contraseña (únicamente redes)**

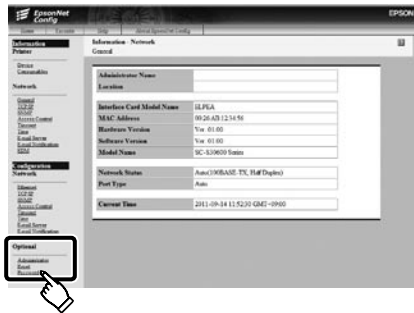
**Definir uma Palavra-passe (Apenas para Redes)**

**[1]**



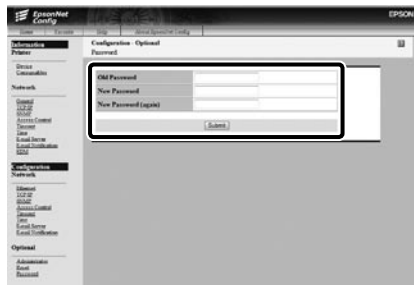
Open your Web browser, and enter the IP address of the printer in the address bar.  
 Ouvrez votre navigateur Web et saisissez l'adresse IP de l'imprimante dans la barre d'adresse.  
 Öffnen Sie Ihren Webbrowser und geben Sie die IP-Adresse des Druckers in die Adressleiste ein.  
 Open uw webbrower en voer het IP-adres van de printer in de adresbalk in.  
 Aprire il browser e inserire l'indirizzo IP della stampante nella barra degli indirizzi.  
 Abra su navegador web e introduzca la dirección IP de la impresora en la barra de direcciones.  
 Abra o seu Navegador web e introduza o endereço IP da impressora na barra de endereços.

**[2]**



In **Optional**, click **Password**.  
 Dans **Optional (Optionnel)**, cliquez sur **Password (Mot de passe)**.  
 In **Optional** klicken Sie auf **Password (Passwort)**.  
 Klik in **Optional (Optioneel)** op **Password (Wachtwoord)**.  
 In **Optional (Opzionale)**, cliccare **Password**.  
 En **Optional (opcional)**, haga clic en **Password (contraseña)**.  
 Em **Optional (Opcional)**, clique em **Password (Palavra-passe)**.

**[3]**



Set your desired password and then close the Web browser.  
 Définissez votre mot de passe puis fermez le navigateur Web.  
 Setzen Sie Ihr gewünschtes Passwort und schließen Sie dann den Webbrowser.  
 Stel het door u gewenste wachtwoord in en sluit vervolgens de webbrower.  
 Impostare la password desiderata e quindi chiudere il browser.  
 Ajuste la contraseña deseada y a continuación cierre el navegador web.  
 Defina a palavra-passe que desejar e depois feche o Navegador web.



### Supplied Online Guides

The following online guides are included on the supplied software CD. To view the guides, click **Show** in the software CD main menu. The guides can be copied onto your computer desktop for ease of reference.

	<b>User's Guide</b>
	<b>Network Guide</b>

### Guides en ligne fournis

Les guides en ligne suivants sont inclus sur le CD du logiciel fourni. Pour afficher les guides, cliquez sur **Afficher** dans le menu principal du CD du logiciel. Vous pouvez copier les guides sur le bureau de votre ordinateur pour vous y référer plus facilement.

	<b>Guide d'utilisation</b>
	<b>Guide réseau</b>

### Verfügbare Online-Handbücher

Die folgenden Online-Handbücher sind auf der mitgelieferten Software-CD enthalten. Um die Handbücher anzuschauen, klicken Sie auf **anzeigen** im Hauptmenü der Software-CD. Die Anleitungen können zum schnellen Nachschlagen auf den Computerdesktop kopiert werden.

	<b>Benutzerhandbuch</b>
	<b>Netzwerkhdbuch</b>

### Meegeleverde online handleidingen

De volgende online handleidingen zijn inbegrepen op de meegeleverde software CD. Klik op **Weergeven** in het hoofdmenu van de software CD om de handleidingen te bekijken. Voor eenvoudige referentie kunnen de handleidingen naar het bureaublad van uw computer worden gekopieerd.

	<b>Gebruikershandleiding</b>
	<b>Netwerkhandleiding</b>

### Guide online incluse

Le seguenti guide online sono incluse nel CD software fornito. Per vedere le guide, cliccare **Mostra** nel menu principale del CD software. Le guide possono essere copiate sul desktop del computer per una più agevole consultazione.

	<b>Guida utente</b>
	<b>Guida di rete</b>

### Guías online suministradas

En el CD de software se incluyen las siguientes guías online. Para visualizar las guías, haga clic en **Mostrar** en el menú principal del CD de software. Puede copiar las guías en el escritorio de su ordenador para consultarlas más fácilmente.

	<b>Manual de usuario</b>
	<b>Manual de red</b>

### Guias Fornecidos Online

Os guias online seguintes estão incluídos no CD de software fornecido. Para ver os guias, clique em **Mostrar** no menu principal do CD de software. Os guias podem ser copiados para o seu computador a fim de facilitar a consulta.

	<b>Guia do Utilizador</b>
	<b>Guia de Rede</b>