



SC-F6000 Series

Benutzerhandbuch

CMP0005-00 DE

Copyright und Marken

Kein Teil dieses Handbuchs darf in irgendeiner Form (Druck, Fotokopie, Mikrofilm oder ein anderes Verfahren) ohne die schriftliche Genehmigung der Seiko Epson Corporation reproduziert oder unter Verwendung elektronischer Systeme verarbeitet, vervielfältigt oder verbreitet werden. Die hierin enthaltenen Informationen sind ausschließlich für diesen Epson-Drucker bestimmt. Epson übernimmt keine Verantwortung für die Anwendung dieser Informationen auf andere Produkte.

Weder die Seiko Epson Corporation noch eine ihrer Tochtergesellschaften haften für Schäden infolge von Fehlgebrauch sowie Reparaturen und Abänderungen, die von dritter, nicht autorisierter Seite vorgenommen wurden, sowie für Schäden infolge von Nichtbeachtung der Bedienungs- und Wartungsanleitungen. Dieses Handbuch wurde mit großer Sorgfalt erstellt, eine Haftung für leicht fahrlässige Fehler, z.B. Druckfehler, ist jedoch ausgeschlossen.

Die Seiko Epson Corporation haftet nicht für Schäden oder Störungen durch Einsatz von Optionen oder Zubehör, wenn dieses nicht originale Epson-Produkte sind oder keine ausdrückliche Zulassung der Seiko Epson Corporation als Epson Approved Products haben.

Die Seiko Epson Corporation kann nicht haftbar gemacht werden für Schäden aufgrund elektromagnetischer Interferenzen, die aus der Verwendung von Schnittstellenkabeln herrühren, die nicht von der Seiko Epson Corporation als „Epson Approved Products“ genehmigt wurden.

EPSON® und Epson UltraChrome® sind eingetragene Marken und EPSON EXCEED YOUR VISION oder EXCEED YOUR VISION sind Marken der Seiko Epson Corporation.

Microsoft®, Windows®, Windows Vista® und PowerPoint® sind eingetragene Marken der Microsoft Corporation.

Intel® ist eine eingetragene Marke der Intel Corporation.

PowerPC® ist eine eingetragene Marke der International Business Machines Corporation.

Adobe®, Photoshop®, Elements®, Lightroom® und Adobe® RGB sind eingetragene Marken von Adobe Systems Incorporated.

Allgemeiner Hinweis: Alle in dieser Dokumentation verwendeten Produktnamen dienen lediglich Identifikationszwecken und sind Marken der jeweiligen Firmen. Epson dementiert jegliche und alle Rechte an diesen Marken.

© 2012 Seiko Epson Corporation. All rights reserved.

Inhalt

Copyright und Marken

Einführung

Wichtige Sicherheitshinweise.	5
Zur Auswahl des richtigen Aufstellungsortes	5
Zum Einrichten des Geräts.	5
Zur Verwendung dieses Produkts.	6
Informationen zum Umgang mit Nachfüllpatronen.	6
Hinweis zu diesem Handbuch.	6
Bedeutung der Symbole.	6
Abbildungen.	6
Betriebssystemversionen.	6
Druckerteile.	8
Vorderteil.	8
Schieberegler.	11
Rollenpapieradapter.	11
Bedienfeld.	12
Displayansicht.	13
Merkmale.	16
Erzielen von hoher Produktivität.	16
Nachdruck auf Bedienerfreundlichkeit.	16
Hinweise zu Verwendung und Aufbewahrung.	17
Raum für die Aufstellung.	17
Hinweise zur Druckerverwendung.	17
Wenn Sie den Drucker nicht verwenden.	17
Informationen zum Umgang mit Nachfüllpatronen und Tintenbehältern.	18
Hinweise für die Handhabung von Papier.	19
Vorstellung der mitgelieferten Software.	20
Inhalt der Software-CD.	20
Starten von EPSON LFP Remote Panel 2.	21
Beenden von EPSON LFP Remote Panel 2.	21
Deinstallieren der Software.	21

Standardbedienung

Einlegen und Entnehmen von Rollenpapier.	23
Rollenpapier einlegen.	23
Rollenpapier abschneiden.	25
Herausnehmen des Rollenpapiers.	26
Anzeigen und Ändern der Medieneinstellungen	28
Überprüfen der Medieneinstellungen.	28
Anpassen der Einstellungen.	28

Auswechseln des Papiers.	29
Vor dem Drucken.	30
Speichern optimaler Einstellungen für das aktuelle Papier (Druckpapereinstellungen).	30
Benutzerdefinierte Papereinstellungen.	30
Speichern von Einstellungen.	31
Druckbereich.	34
Ausschalten mithilfe von Energieverwaltung.	35
Abbrechen eines Druckauftrags.	36

Verwenden des Bedienfeldmenüs

Menübedienung.	37
Menüliste.	38
Menübeschreibungen.	41
Druckauftrag-Menü.	41
Papier-Menü.	41
Wartung-Menü.	44
Einstellung-Menü.	44

Wartung

Druckkopf einstellen.	49
Prüfen auf verstopfte Düsen.	49
Reinigen des Druckkopfes.	50
Minimierung von Fehlaufrichtungen (Druckerkopfjustage).	51
Auswechseln und Nachfüllen von Verbrauchsmaterial.	53
Zeitperiode für Austausch der Chipeinheit und Tintennachfüllung.	53
Prozedur zum Austauschen der Chipeinheit und zur Tintennachfüllung.	53
Auswechseln der Wartungstank.	57
Ersetzen des Papierschneiders.	58
Entsorgung verwendeter Verbrauchsmaterialien	60
Regelmäßig ausgewechselte Teile.	60
Reinigen des Druckers.	61
Reinigen der Außenseite.	61
Reinigen des Innenraums.	61

Fehlersucheanleitung

Maßnahmen, die beim Anzeigen einer Meldung durchzuführen sind.	63
Wenn eine Wartungsanforderung/ Serviceanforderung auftritt.	64

Fehlerbehebung.	65
Sie können nicht drucken (weil der Drucker nicht funktioniert).	65
Der Drucker klingt als ob er druckt, druckt aber nicht.	66
Die Ausdrücke entsprechen nicht Ihren Erwartungen.	66
Einzug- oder Auswurfprobleme.	68
Sonstige.	69

Anhang

Optionen und Verbrauchsmaterialien.	70
Unterstützte Medien.	71
Rollenpapier.	71
Bewegen und Transportieren des Druckers.	71
Bewegen des Druckers.	71
Transport.	72
Systemvoraussetzungen.	72
Technische Daten.	73
Normen und Genehmigungen.	74

Wo Sie Hilfe bekommen

Website für technischen Support.	75
Kontaktaufnahme mit dem Epson-Kundendienst.	75
Bevor Sie sich an Epson wenden.	75
Hilfe für Benutzer in Nordamerika.	76
Hilfe für Anwender in Europa.	76
Hilfe für Anwender in Australien.	76
Hilfe für Anwender in Singapur.	77
Hilfe für Anwender in Thailand.	77
Hilfe für Anwender in Vietnam.	77
Hilfe für Anwender in Indonesien.	77
Hilfe für Anwender in Hong Kong.	78
Hilfe für Anwender in Malaysia.	78
Hilfe für Anwender in Indien.	79
Hilfe für Anwender auf den Philippinen.	79

Softwarelizenzbedingungen

Open Source-Softwarelizenzen.	81
Bonjour.	83
Andere Softwarelizenzen.	88
Info-ZIP copyright and license.	88

Einführung

Wichtige Sicherheitshinweise

Lesen Sie alle diese Anweisungen, bevor Sie den Drucker verwenden. Beachten Sie alle auf dem Drucker angebrachten Warnungen und Anweisungen.

Zur Auswahl des richtigen Aufstellungsortes

- ❑ Platzieren Sie das Gerät auf einer ebenen, stabilen Oberfläche, die größer als das Gerät ist. Das Gerät funktioniert nicht einwandfrei, wenn es gekippt oder geneigt wird.
- ❑ Vermeiden Sie Standorte, an denen der Drucker starken Temperatur- und Feuchtigkeitsschwankungen ausgesetzt ist. Schützen Sie das Gerät vor direkter Sonneneinstrahlung, starkem Licht und Wärmequellen.
- ❑ Vermeiden Sie Orte, an denen Stöße oder Schwingungen auftreten können.
- ❑ Halten Sie das Gerät fern von staubigen Bereichen.
- ❑ Platzieren Sie das Gerät in der Nähe einer Steckdose, so dass der Stecker sich leicht einstecken lässt.

Zum Einrichten des Geräts

- ❑ Die Öffnungen im Gehäuse des Geräts dürfen nicht zugestopft oder abgedeckt werden.
- ❑ Keine Gegenstände durch die Schlitze einführen. Es darf keine Flüssigkeit auf das Gerät verschüttet werden.
- ❑ Das mitgelieferte Netzkabel ist ausschließlich für dieses Gerät vorgesehen. Bei Verwendung mit anderen Geräten können Brände oder elektrische Schläge verursacht werden.

- ❑ Schließen Sie alle Geräte der Anlage an korrekt geerdete Steckdosen an. Es darf keine Steckdose benutzt werden, an der bereits Geräte wie Kopierer oder Ventilatoren angeschlossen sind, die regelmäßig ein- und ausgeschaltet werden.
- ❑ Schließen Sie den Drucker nicht an schaltbare oder timergesteuerte Steckdosen an.
- ❑ Benutzen Sie die Computeranlage nicht in der Nähe potenzieller elektromagnetischer Störfelder wie z. B. Lautsprecher oder Basisstationen von schnurlosen Telefonen.
- ❑ Die Art der Stromquelle muss mit den Angaben auf dem Etikett des Geräts übereinstimmen.
- ❑ Verwenden Sie nur das mit diesem Gerät gelieferte Netzkabel. Bei Verwendung eines andern Netzkabels können Brände oder elektrische Schläge verursacht werden.
- ❑ Ein beschädigtes oder ausgefranztes Netzkabel darf nicht verwendet werden.
- ❑ Wenn Sie eine Steckdosenleiste mit diesem Gerät verwenden, vergewissern Sie sich, dass die Leistungsaufnahme der angeschlossenen Geräte insgesamt nicht die zulässige Leistungsaufnahme der Steckdosenleiste überschreitet. Stellen Sie außerdem sicher, dass die Leistungsaufnahme der an einer Wandsteckdose angeschlossenen Geräte insgesamt nicht die zulässige Leistungsaufnahme der betreffenden Steckdose überschreitet.
- ❑ Versuchen Sie nicht, das Gerät eigenhändig zu warten.
- ❑ Unter den folgenden Bedingungen müssen Sie das Gerät vom Netz trennen und eine Wartung durch qualifiziertes Servicepersonal vornehmen lassen:

Netzkabel oder -stecker ist beschädigt; Flüssigkeit ist in das Gerät eingedrungen; Gerät ist heruntergefallen oder Gehäuse beschädigt; Gerät arbeitet nicht normal bzw. mit veränderter Leistung.

- ❑ Für den Betrieb des Druckers innerhalb Deutschlands ist Folgendes zu beachten:

Die elektrische Installation des Gebäudes muss durch einen Schutzschalter (10 oder 16 A) abgesichert sein, um einen angemessenen Schutz vor Kurzschluss und Überspannung zu gewährleisten.

- ❑ Wenn der Stecker beschädigt wird, ersetzen Sie den Kabelsatz oder wenden Sie sich an einen qualifizierten Techniker. Im Stecker eingebaute Sicherungen dürfen nur mit Sicherungen der gleichen Baugröße und mit dem gleichen Nennwert ersetzt werden.

Zur Verwendung dieses Produkts

- ❑ Keinesfalls im Betrieb mit der Hand in das Produkt fassen.
- ❑ Bewegen Sie die Druckköpfe nicht von Hand; andernfalls kann das Gerät beschädigt werden.
- ❑ Schalten Sie das Gerät immer über die Netztaste auf dem Bedienfeld aus. Wenn Sie diese Taste drücken, blinkt die Netzanzeige kurz auf. Erst wenn die Netzanzeige erloschen ist, darf der Netzstecker gezogen oder das Gerät ausgeschaltet werden.

Informationen zum Umgang mit Nachfüllpatronen

- ❑ Nachfüllpatronen müssen für Kinder unzugänglich aufbewahrt werden. Der Inhalt ist nicht zum Verzehr geeignet.
- ❑ Beim Nachfüllen von Tintenbehältern eine Schutzbrille und Handschuhe tragen.

Wenn Tinte auf die Haut, in die Augen oder den Mund gelangt, unverzüglich die folgenden Maßnahmen ergreifen:

- ❑ Wenn Flüssigkeit auf die Haut gerät, unverzüglich mit reichlich Seifenlösung abwaschen. Bei Hautreizungen oder -verfärbungen einen Arzt aufsuchen.
- ❑ Wenn Flüssigkeit in die Augen gelangt, sofort mit Wasser ausspülen. Nichtbeachtung dieser Vorsichtsmaßnahme könnte zu blutunterlaufenen Augen oder einer leichten Entzündung führen.
- ❑ Wenn Flüssigkeit verschluckt worden ist, Erbrechen herbeiführen und sofort einen Arzt aufsuchen.

Hinweis zu diesem Handbuch

Bedeutung der Symbole

 Warnung:	Warnhinweise dieser Art müssen beachtet werden, um schwere Körperverletzungen zu vermeiden.
 Vorsicht:	Warnhinweise dieser Art müssen beachtet werden, um Schäden an diesem Produkt oder Körperverletzungen zu vermeiden.
 Wichtig:	Diese Warnungen müssen beachtet werden, um Schäden am Gerät zu vermeiden.
Hinweis:	Hinweise enthalten nützliche oder zusätzliche Informationen zum Betrieb dieses Geräts.

Abbildungen

Die Abbildungen in diesem Handbuch können leicht von den tatsächlichen Objekten, die sie abbilden, abweichen.

Betriebssystemversionen

In dieser Dokumentation werden die folgenden Abkürzungen verwendet.

Windows bezieht sich auf Windows 8, 7, Vista, XP.

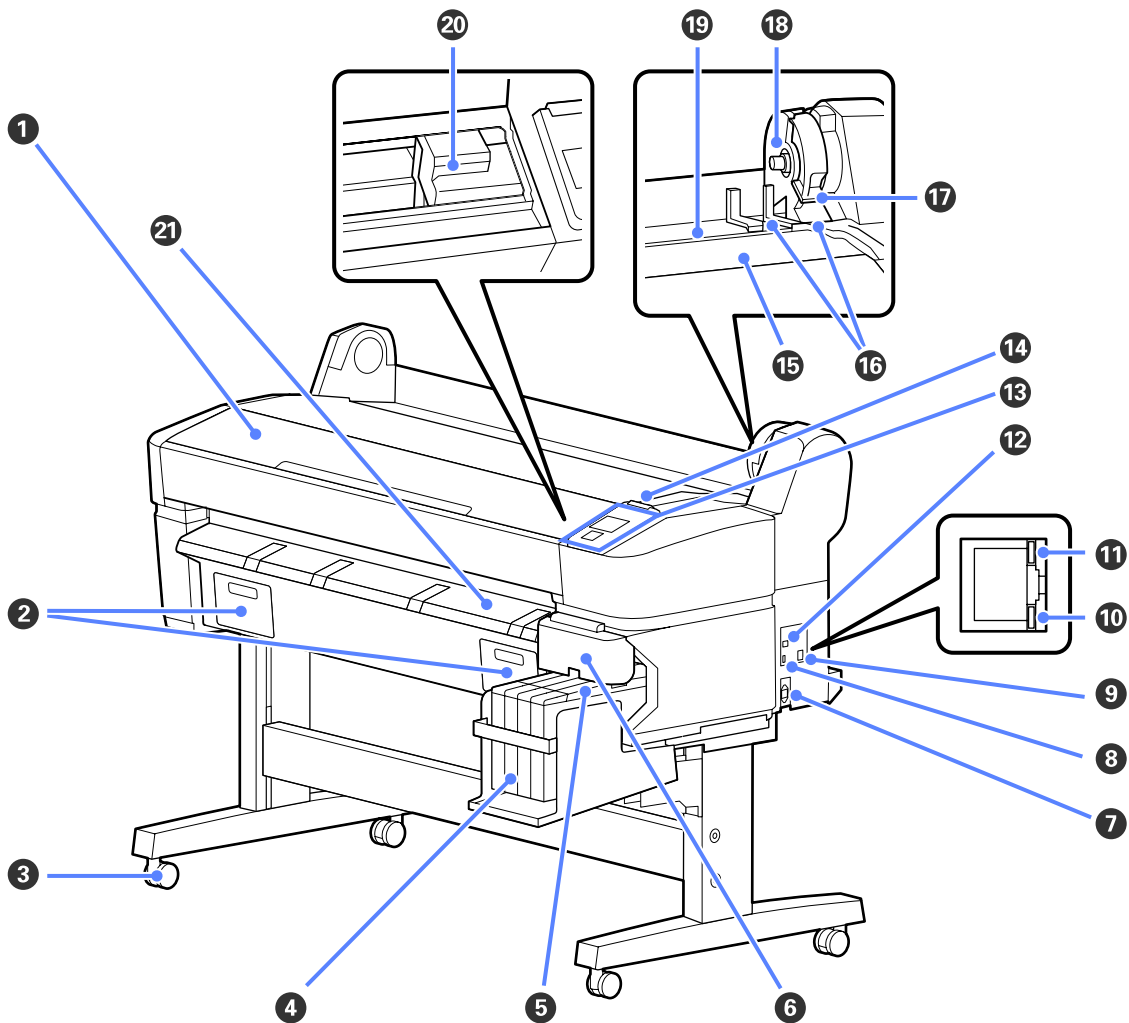
- ❑ Windows 8 bezieht sich auf Windows 8, Windows 8 Pro und Windows 8 Enterprise.
- ❑ Windows 7 bezieht sich auf Windows 7 Home Basic, Windows 7 Home Premium, Windows 7 Professional, und Windows 7 Ultimate.

Einführung

- ❑ Windows Vista bezieht sich auf Windows Vista Home Basic Edition, Windows Vista Home Premium Edition, Windows Vista Business Edition, Windows Vista Enterprise Edition und Windows Vista Ultimate Edition.
- ❑ Windows XP bezieht sich auf Windows XP Home Edition, Windows XP Professional x64 Edition und Windows XP Professional.

Druckerteile

Vorderteil



1 Druckerabdeckung

Öffnen Sie diese Abdeckung zum Reinigen des Druckers oder zum Entfernen von Papierstaus.

2 Wartungstankabdeckung

Öffnen Sie diese Abdeckungen beim Ersetzen des Maintenance Box (Wartungstank).

 „Auswechseln der Wartungstank“ auf Seite 57

3 Lenkrollen

Es befinden sich zwei Lenkrollen an jedem Fuß. Sobald der Drucker aufgestellt ist, bleiben die Lenkrollen normalerweise gesichert.

4 Tintenbehälter

Enthält die zum Drucken verwendete Tinte.

5 Schieberegler

 „Schieberegler“ auf Seite 11

Einführung

6 Seitliche Abdeckung

Öffnen Sie die seitliche Abdeckung, um den Schieberegler zum Ersetzen der Chipeinheit zu entfernen. Schließen Sie die seitliche Abdeckung nach dem Einsetzen des Schiebers stets sorgfältig.

7 Netzeingang

Schließen Sie das mitgelieferte Netzkabel hier an.

8 Optionaler Ausgang

Keine Option zur Verbindung mit dem Drucker vorhanden.

9 LAN-Port

Zum Anschließen des LAN-Kabels.

10 Datenanzeige

Netzwerkstatus und Datenempfang werden mit einer leuchtenden oder blinkenden Anzeige signalisiert.

Ein : Verbunden.

Blinkt : Daten werden empfangen.

11 Statusanzeige

Die Farbe zeigt die Netzwerkübertragungsgeschwindigkeit an.

Rot : 100Base-T

Grün : 1000Base-T

12 USB-Port

Schließen Sie das USB-Kabel hier an.

13 Bedienfeld

 „Bedienfeld“ auf Seite 12

14 Warnlampe

Die Lampe leuchtet oder blinkt, wenn ein Fehler auftritt.

Leuchtet : Es ist ein Fehler aufgetreten. Wie die Lampe leuchtet oder blinkt, hängt vom Fehlertyp ab. Im oder blinkt Bedienfeld wird eine Beschreibung des Fehlers angezeigt.

Aus : Kein Fehler.

15 Rollauflage

Beim Laden von Rollenpapier wird die Rolle auf der Auflage platziert und werden die Rollenpapieradapter angebracht.

 „Rollenpapier einlegen“ auf Seite 23

16 Adapterführungen

Führungen zum Anbringen von Rollenpapier. Bewegen Sie die Rolle an diesen Führungen entlang, um sie an der Adapterhalterung zu befestigen.

 „Rollenpapier einlegen“ auf Seite 23

Einführung

17 Rollenverriegelungshebel

Ein Hebel zum Verriegeln des Rollenpapiers in Position, nachdem die Rolle an der Adapterhalterung angebracht wurde.

18 Adapterhalterung

Der Rollenpapieradapter wird in dieser Halterung platziert, nachdem das Rollenpapier abgebracht wird.

19 Papierschlitz

Papierschlitz, der beim Drucken mit Rollenpapier verwendet wird.

20 Druckkopf

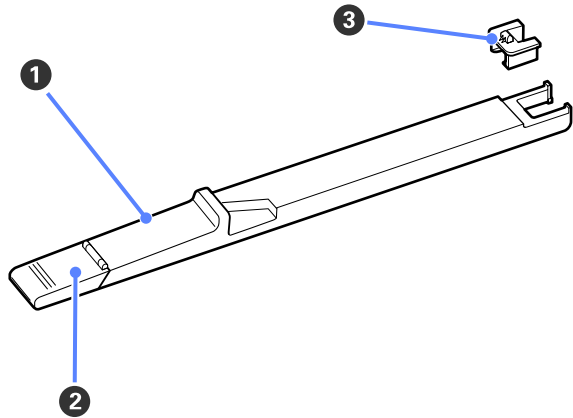
Sprüht Tinte aus hochfeinen Düsen während er sich zum Drucken von links nach rechts bewegt.

21 Papierauswurfschiene

Führt das Papier, damit dieses reibungslos ausgeworfen wird.

Einführung

Schieberegler



1 Schieberregler

Bringen Sie die mit der Nachfüllpatrone mitgelieferte Chipeinheit an, bevor Sie Tinte nachfüllen.

„Auswechseln und Nachfüllen von Verbrauchsmaterial“ auf Seite 53

2 Tinteneinlassabdeckung

Öffnen Sie diese Abdeckung, um den Tintenbehälter mit Tinte zu füllen.

3 Chipeinheit

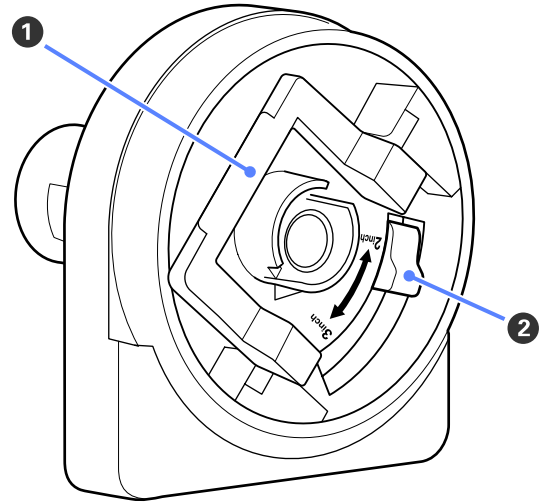
Eine Einheit mit IC-Chip.

Diese wird mit der Nachfüllpatrone mitgeliefert.

Rollenpapieradapter

Verwenden Sie den mitgelieferten Rollenpapieradapter beim Laden des Rollenpapiers im Drucker.

„Rollenpapier einlegen“ auf Seite 23



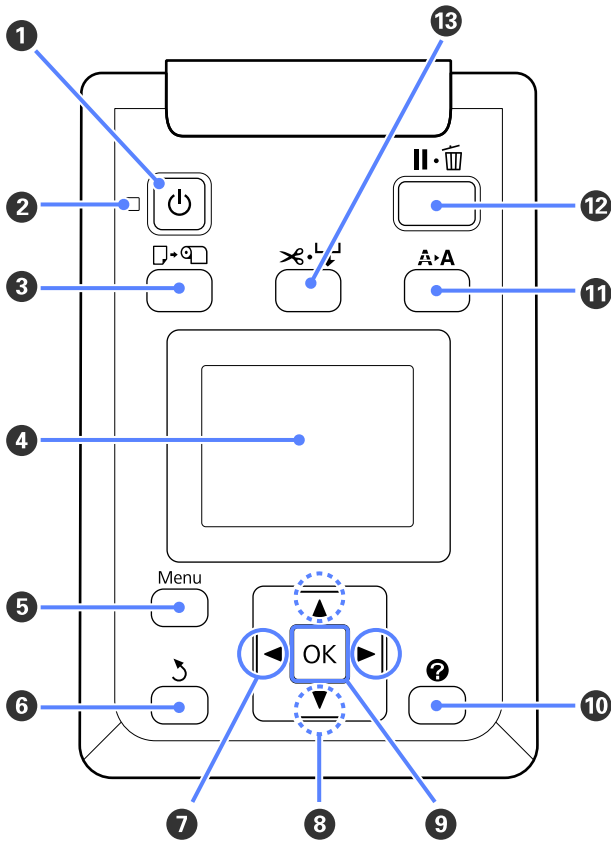
1 Adapterverriegelungshebel

Zum Entriegeln anheben, zum Verriegeln absenken. Beim Anbringen des Rollenpapiers an den Adapter entriegeln. Sobald die Rolle angebracht ist, wieder verriegeln.

2 Größenhebel

Je nach Größe des Rollenkerns positionieren.

Bedienfeld



- 1 ⏻-Taste (Netztaste)**
Zum Ein- und Ausschalten des Druckers.

- 2 ⏻-Anzeige (Netzanzeige)**
Der Betriebsstatus des Druckers wird mit einer leuchtenden oder blinkenden Anzeige signalisiert.

 Ein : Der Drucker ist eingeschaltet.

 Blinkt : Beim Herunterfahren empfängt der Drucker Daten, reinigt den Druckerkopf oder führt andere Aufgaben aus.

 Aus : Der Drucker ist ausgeschaltet.

- 3 📄-Taste (Taste „Papier laden/entfernen“)**

Durch Drücken dieser Taste wird das Menü Pap. Ersetzen/Entf. angezeigt. Anweisungen zum Laden oder Herausnehmen von Papier können angezeigt werden, indem **Papier Auswerfen** oder der derzeit geladene Papiertyp markiert und danach die Taste OK gedrückt wird. Befolgen Sie die Anweisungen am Bildschirm zum Laden oder Herausnehmen des Papiers.

- 4 Display**
Zeigt den Druckerstatus, Menüs, Fehlermeldungen usw. [👉 „Displayansicht“ auf Seite 13](#)

- 5 Menu-Taste**
Zeigt das Menü für die Registerkarte an, die derzeit im Bildschirm ausgewählt ist. [👉 „Verwenden des Bedienfeldmenüs“ auf Seite 37](#)


- 6 ↩-Taste (Zurück-Taste)**
Wenn Menüs angezeigt werden, gelangen Sie durch Drücken dieser Taste in der Menü-Hierarchie eine Ebene weiter nach oben. [👉 „Menübedienung“ auf Seite 37](#)

- 7 ⬅/➡-Tasten (Links-/Rechts-Tasten)**
 - ☐ Verwenden Sie diese Tasten zum Auswählen von Registerkarten. Die ausgewählte Registerkarte wird markiert und der Inhalt des Info-Anzeigebereichs für die ausgewählte Registerkarte aktualisiert.
[👉 „Displayansicht“ auf Seite 13](#)
 - ☐ Wenn Menüs angezeigt werden, können diese Tasten zum Positionieren des Cursors oder zum Löschen von Zeichen verwendet werden, wenn Text für Elemente wie **Einstellungsname** oder **IP-Adresse** eingegeben wird.

- 8 ▲/▼-Tasten (Auf-/Ab-Tasten)**
Wenn Menüs angezeigt werden, können diese Tasten zum Markieren von Elementen oder Optionen verwendet werden. [👉 „Menübedienung“ auf Seite 37](#)

- 9 OK Taste**

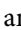
Einführung

- Zeigt das Menü für die Registerkarte an, die derzeit im Bildschirm ausgewählt ist. (Diese Taste kann nicht zum Anzeigen von Menüs verwendet werden, wenn das  ausgewählt wird.)

 „Verwenden des Bedienfeldmenüs“ auf Seite 37

- Wenn Menüs angezeigt werden und ein Element markiert wird, wird durch Drücken dieser Taste das Submenü für das markierte Element angezeigt.
- Bei Betätigung dieser Taste während der Auswahl eines Parameters im Menü wird der Parameter eingestellt oder ausgeführt.

10 Taste

Zeigt den Informationsbereich auf der Registerkarte  an.

11 A-Taste (Wartungs-Taste)

Zeigt das Wartung-Menü an, das für Düsentests und Druckkopfreinigung verwendet wird.

 „Druckkopf einstellen“ auf Seite 49


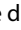
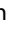

12 II-Taste (Pause/Abbrechen-Taste)


- Die Betätigung dieser Taste während des Druckens aktiviert den Pausemodus. Um den Pausemodus zu beenden, drücken Sie die II-Taste erneut oder wählen Sie **Pause Abbrechen** im Display und drücken dann OK. Um laufende Druckaufträge abzubrechen, wählen Sie **Job Abbrechen** im Display und drücken dann OK.
- Durch Drücken dieser Taste während der Anzeige eines Menüs wird das Menü oder geschlossen und der Drucker kehrt in den Bereitstatus zurück.

13 -Taste (Taste „Einzug/Einzelmedien“)

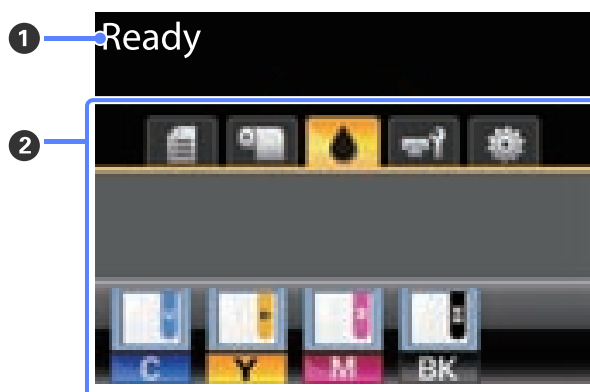
- Diese Taste wird nur bei Rollenpapier verwendet.
- Sie wird verwendet, um Rollenpapier mithilfe des eingebauten Schneidwerks manuell zu schneiden.

 „Manuelles Schneidverfahren“ auf Seite 25

- Wenn der Druckvorgang nicht läuft und der Drucker mit Rollenpapier beladen wird, können Sie im Voraus das Papier einziehen, indem Sie zuerst diese Taste und danach die -Taste drücken. Drücken Sie zum Zurückwickeln die -Taste. Halten Sie die -Taste gedrückt, um das Papier bis zu 3 m einzuziehen. Lassen Sie die -Taste gedrückt, um das Papier bis zu 20 cm zurückzuwickeln.


Wenn die -Taste zum Zurückwickeln des Rollenpapiers verwendet wird, hält das Papier an, wenn das Ende der Rolle die Anfangsdruckposition erreicht. Lösen Sie die Taste und drücken Sie sie erneut, um fortzufahren.

Displayansicht





1 **Meldung**

Zeigt Druckerstatus, Betrieb und Fehlermeldungen an.

 „Maßnahmen, die beim Anzeigen einer Meldung durchzuführen sind“ auf Seite 63


2 **Registerkarten-/Info-Anzeigebereich**

Folgende fünf Registerkarten werden in diesem Bereich angezeigt.

Verwenden Sie die / -Tasten zum Auswählen einer Registerkarte.

Die Informationen auf der ausgewählten Registerkarte erscheinen im Info-Anzeigebereich.


Einführung

-  : **Die Registerkarte „Druckwarteschlangen“**
Diese Registerkarte zeigt den Druckauftragsstatus an und kann für den Zugriff auf das Druckauftrag-Menü verwendet werden.


Der Info-Anzeigebereich

Im Registerkarten-Anzeigebereich „Warteschlangen“ wird der Name des aktuellen Druckauftrags angezeigt.

Wird diese Registerkarte ausgewählt, wird durch Drücken der OK oder Menu-Taste das Druckauftrag-Menü angezeigt.

-  : **Die Registerkarte „Papier“**
Diese Registerkarte zeigt den Papiertyp im Drucker an und kann für den Zugriff auf das Papier-Menü verwendet werden.


Der Info-Anzeigebereich

Diese Registerkarte zeigt Informationen über das aktuell eingelegte Papier an. Wenn Rollenpapier verwendet wird, wird auch die Rollenbreite angezeigt. Wenn darüber hinaus **Ein für Restl. Rollenpapier** ausgewählt wird, wird die Menge des restlichen Rollenpapiers angezeigt. Wenn die Restlänge unter den für **Restmedien-Warnung** ausgewählten Wert sinkt, erscheint ein  Symbol oberhalb des Registerkartensymbols und ein Alarm wie der unten dargestellte wird angezeigt, um Sie zu warnen, dass im Drucker das Ende der Rolle fast erreicht ist.



Wird diese Registerkarte ausgewählt, wird durch Drücken der OK oder Menu-Taste das Papier-Menü angezeigt.

 „Papier-Menü“ auf Seite 41

-  : **Die Registerkarte „Tinte“**
Diese Registerkarte zeigt den Status der Chipeinheit an.





Der Info-Anzeigebereich

Wenn ein Fehler in einer installierten Chipeinheit erkannt wird, ändert sich die Anzeige wie nachfolgend dargestellt.




1 Statusanzeigen

Der Status der Chipeinheit wird wie folgt angezeigt.

-  : Kein Fehler. Bereit zum Drucken.
-  : Es ist ein Fehler aufgetreten. Prüfen Sie die Meldung im Display und beseitigen Sie den Fehler.
-  : Die Chipeinheit konnte nicht erkannt werden oder ist nicht mit dem Drucker kompatibel. Oder der Schieberегler ist nicht verriegelt.
-  : Die Chipeinheit muss ersetzt werden. Ersetzen Sie die Chipeinheit durch eine bei einer neuen Nachfüllpatrone mitgelieferten Einheit.

Achten Sie auf die am Bildschirm angezeigte Meldung.

Wenn sich die Chipeinheit dem Zeitpunkt nähert, an dem sie ersetzt werden muss, beginnt das Symbol  zu blinken.

2 Tintenfarbcodes

- BK : Black (Schwarz)
- Y : Yellow (Gelb)
- M : Magenta
- C : Cyan

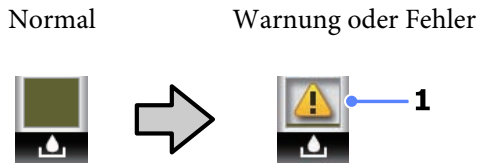
Einführung

☞: Die Registerkarte „Wartung“

Die Registerkarte „Wartung“ zeigt den Status der Maintenance Box (Wartungstank) an und wird zum Anzeigen des Wartung-Menüs verwendet.


Der Info-Anzeigebereich


Der Registerkarten-Anzeigebereich „Wartung“ zeigt Maintenance Box (Wartungstank) den Status und die ungefähre Restkapazität in der Maintenance Box (Wartungstank) an. Die Symbole verändern sich wie folgt, um Fehler anzuzeigen oder zu warnen, wenn der Wartungstank sich dem Ende seiner Nutzungsdauer nähert.




1 Statusanzeigen

Maintenance Box (Wartungstank)-Status wird wie folgt angezeigt.

 : Kein Fehler. Die Höhe des Indikators entspricht der Restkapazität.

 : Der Maintenance Box (Wartungstank) nähert sich dem Ende seiner Nutzungsdauer.

 : Es muss ein neuer Maintenance Box (Wartungstank) bereitgehalten werden. Ersetzen Sie den Maintenance Box (Wartungstank) durch einen neuen.

Wird diese Registerkarte ausgewählt, wird durch Drücken der OK oder Menu-Taste das Wartung-Menü angezeigt.

[☞ „Wartung-Menü“ auf Seite 44](#)

⚙ : Die Registerkarte „Setup“

In der Registerkarte „Setup“ wird die IP-Adresse und die Menüs für verschiedene Einstellungen angezeigt.

Der Info-Anzeigebereich

Im Registerkarten-/Info-Anzeigebereich „Setup“ wird die derzeit zugewiesene IP-Adresse angezeigt, falls vorhanden.

Wird diese Registerkarte ausgewählt, wird durch Drücken der OK oder Menu-Taste das Einstellung-Menü angezeigt.

[☞ „Einstellung-Menü“ auf Seite 44](#)

Merkmale

Die Hauptfunktionen dieses Druckers werden weiter unten beschrieben.

Erzielen von hoher Produktivität

Hochgeschwindigkeitsdrucken

Die Geschwindigkeit des Druckerkopfes und der Papierzufuhr wurde für ein schnelleres Drucken erhöht.

Der Drucker ist mit einem schnellen Drehschneidwerk für schnelles Scheiden ausgestattet, wodurch die Produktivität erhöht wird.

Verbesserte Bedienbarkeit mit einem leicht erkennbaren und bedienbaren Farbdisplay

Der große, hell beleuchtete, farbige LCD-Bildschirm ist leicht verständlich und benutzerfreundlich.

Der große Bildschirm bietet leicht verständliche Fehlermeldungen und bebilderte Anleitungen zum Laden des Papiers.

 „Displayansicht“ auf Seite 13

Kontrolle des aktuellen Betriebsstatus auch aus der Ferne dank einer Warnlampe

Fehler werden dank der großen, gut sichtbaren Warnlampe selbst aus der Ferne umgehend sichtbar. So können längere Standzeiten vermieden werden, wenn der Druck wegen fehlender Tinte oder fehlendem Papier gestoppt worden ist.

Hochkapazitäts-Tintenbehälter enthalten.

Der Drucker wird mit einem Hochkapazitäts-Tintenbehälter für hohe Produktivität geliefert. Ebenfalls bieten wir 1000 ml Hochkapazitäts-Druckpatronen zur Tintennachfüllung. Damit ist das störende, häufige Austauschen von Druckpatronen nicht länger notwendig.

Nachdruck auf Bedienerfreundlichkeit

Ein spindelfreier Rollenpapieradapter macht das Laden des Rollenpapiers zum Kinderspiel

Aufgrund der fehlenden Spindel kann das Rollenpapier sogar in Umgebungen mit beengten Platzverhältnissen geladen und entfernt werden.

Um das Rollenpapier zu laden, platzieren Sie es einfach auf der Rollauflage und bringen Sie die Rollenpapieradapter an beiden Enden an. Die Rollenaufgabe ist niedrig, sodass selbst kleine Mitarbeiter das Papier einfach laden können.

 „Rollenpapier einlegen“ auf Seite 23

Einfache Wartung

Rollenpapier und alle Ersatzteile, einschließlich Tintenpatronen, Maintenance Boxes (Wartungstank) und Schneidwerke werden von vorn installiert, sodass der Drucker an einer Wand aufgestellt werden kann. Der Drucker muss nicht verschoben werden, um den Zugriff von hinten zu ermöglichen.

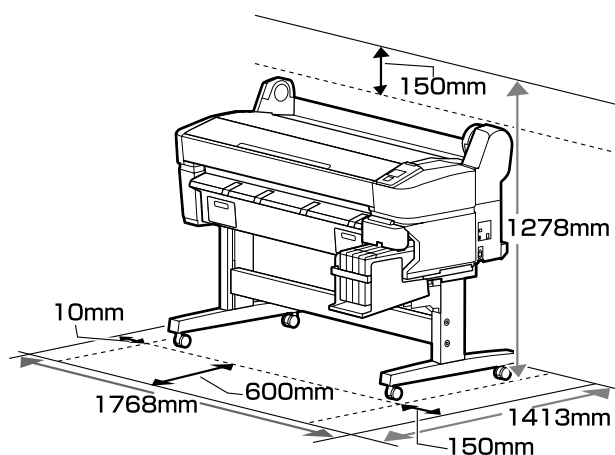
Hinweise zu Verwendung und Aufbewahrung

Raum für die Aufstellung

Achten Sie darauf, dass der folgende Raum frei von anderen Objekten bereitsteht, damit der Papierauswurf und das Wechseln von Verbrauchsmaterial nicht behindert werden.


Die Außenabmessungen des Druckers finden Sie unter „Technische Daten“.

 „Technische Daten“ auf Seite 73



Hinweise zur Druckerverwendung

Beachten Sie bei der Verwendung dieses Druckers die folgenden Punkte, um Ausfälle, Störungen und eine Verschlechterung der Druckqualität zu vermeiden.

- Wenn Sie den Drucker einsetzen, beachten Sie den unter „Technische Daten“ angegebenen Betriebstemperatur- und Feuchtigkeitsbereich.
 „Technische Daten“ auf Seite 73

Selbst wenn die obigen Bedingungen erfüllt sind, kann es vorkommen, dass die Umgebungsbedingungen für das Papier nicht geeignet sind. Stellen Sie sicher, dass Sie den Drucker unter für das Papier geeigneten Bedingungen verwenden. Weitere Informationen

finden Sie in der mit dem Papier gelieferten Dokumentation.

Wenn Sie außerdem den Drucker in einer trockenen oder klimatisierten Umgebung, oder in direktem Sonnenlicht verwenden, achten Sie auf eine geeignete Luftfeuchtigkeit.

- Stellen Sie den Drucker nicht neben Wärmequellen oder direkt im Luftzug eines Ventilators oder einer Klimaanlage auf. Bei Nichtbeachtung dieser Vorsichtsmaßnahme könnten die Druckkopfdüsen austrocknen und verstopfen.
- Der Druckkopf könnte nicht richtig abgedeckt werden (d. h. könnte sich nicht nach rechts bewegen), wenn ein Fehler auftritt und der Drucker abgeschaltet wird, ohne dass der Fehler zuerst behoben wurde. Die Abdeckung ist eine Funktion, die automatisch den Druckkopf mit einer Hülle (Deckel) bedeckt, um den Druckkopf vor dem Austrocknen zu schützen. Schalten Sie den Drucker in diesem Fall wieder ein und warten Sie, bis die Abdeckung automatisch ausgeführt wird.
- Wenn der Drucker eingeschaltet ist, ziehen Sie nicht den Netzstecker und trennen Sie nicht die Stromversorgung mit der Haussicherung. Dadurch könnte der Druckkopf nicht richtig abgedeckt werden. Schalten Sie den Drucker in diesem Fall wieder ein und warten Sie, bis die Abdeckung automatisch ausgeführt wird.
- Selbst wenn der Drucker nicht verwendet wird, wird etwas Tinte durch die Druckkopfreinigung und andere Wartungsvorgänge verbraucht, die erforderlich sind, um den Zustand des Druckkopfs zu erhalten.

Wenn Sie den Drucker nicht verwenden

Wenn Sie den Drucker nicht verwenden, beachten Sie die folgenden Punkte zur Druckeraufbewahrung. Wenn Sie den Drucker nicht sachgemäß aufbewahren, können Sie bei der nächsten Verwendung möglicherweise nicht mehr drucken.

Einführung

- ❑ Wenn Sie über einen längeren Zeitraum nicht drucken, können die Druckkopfdüsen verstopfen. Schalten Sie den Drucker mindestens einmal alle 14 Tage ein, um zu verhindern, dass der Druckkopf verstopft.

Wenn der Drucker eingeschaltet ist, wird die Druckkopfreinigung automatisch durchgeführt. Schalten Sie den Drucker nicht aus, solange die Reinigung läuft.

Wenn Sie den Drucker zu lange ausgeschaltet lassen, ohne ihn gelegentlich wieder einzuschalten, können Fehlfunktionen auftreten. Reparaturarbeiten für solche Fehlfunktionen werden Ihnen in Rechnung gestellt.

- ❑ Wenn Sie den Drucker für einen längeren Zeitraum als 2 Wochen nicht verwenden, muss vor und nach dieser Periode Wartung von einem Serviceexperten vorgenommen werden. Diese Wartungsarbeiten werden Ihnen in Rechnung gestellt.

Beachten Sie, dass abhängig von der Länge des Zeitraums und den Lagerungsbedingungen eine Reparatur bzw. Wartung zur erneuten Verwendung des Druckers auch dann notwendig ist, wenn eine sachgemäße Wartung vor Beginn dieses Zeitraums vorgenommen wurde. In einem solchen Fall werden Ihnen die Reparaturarbeiten ebenfalls in Rechnung gestellt.

Wenden Sie sich an Ihren Händler oder an den Epson Support.

- ❑ Der Roller könnte einen Eindruck auf Papier hinterlassen, das im Drucker bleibt. Außerdem kann das Papier wellig werden oder sich wölben, was zu Papiereinzugsproblemen oder Kratzern auf dem Druckkopf führen kann. Entfernen Sie bei der Aufbewahrung jedes Papier aus dem Drucker.
- ❑ Prüfen Sie vor der Aufbewahrung, dass der Druckkopf abgedeckt ist (der Druckkopf ist ganz rechts außen positioniert). Wird der Druckkopf über einen längeren Zeitraum nicht abgedeckt, kann die Druckqualität darunter leiden.

Hinweis:

Wenn der Druckkopf nicht abgedeckt ist, schalten Sie den Drucker ein und dann wieder aus.

- ❑ Um die Ansammlung von Staub und anderen Fremdkörpern im Drucker zu vermeiden, schließen Sie vor der Einlagerung alle Abdeckungen.

Wenn der Drucker über einen längeren Zeitraum nicht verwendet wird, schützen Sie ihn mit einem antistatischen Tuch oder einer anderen Abdeckung.

Da die Druckkopfdüsen sehr klein sind, können sie leicht verstopfen, wenn Staub auf den Druckkopf gerät, und den einwandfreien Druck verhindern.

- ❑ Wenn er nach einem längeren Zeitraum wieder eingeschaltet wird, führt der Drucker möglicherweise automatisch eine Druckkopfreinigung durch, um die Druckqualität zu gewährleisten.

Die Druckkopfreinigung ist nach ca. 10 bis 15 Minuten abgeschlossen.

Informationen zum Umgang mit Nachfüllpatronen und Tintenbehältern

Beachten Sie die folgenden Punkte zum Umgang mit Nachfüllpatronen und Tintenbehältern.

- ❑ Die Tintenbehälter nicht entfernen.

Die Tintenbehälter werden bei der Installation kalibriert. Ihre Entfernung kann zu Qualitäts- und Funktionseinbußen führen.

- ❑ Nachfüllpatronen bei Raumtemperatur und geschützt vor direkter Sonneneinstrahlung aufbewahren.
- ❑ Um Druckqualität sicherzustellen, verbrauchen Sie die Tinte in der Nachfüllpatrone vollständig vor dem früheren der folgenden Daten:
 - ❑ Das auf der Nachfüllpatrone abgedruckte Datum
 - ❑ 25 Tage ab dem Tag, an dem der Tintenbehälter aus der Nachfüllpatrone nachgefüllt wurde

Einführung

- ❑ Wenn die Nachfüllpatrone über einen längeren Zeitraum an einem kalten Ort aufbewahrt wurde, vor der Verwendung mindestens 4 Stunden bei Raumtemperatur aufbewahren.
- ❑ Achten Sie beim Nachfüllen der Tinte eines Tintenbehälters, die gesamte Tinte gleich zu verbrauchen.
- ❑ Füllen Sie den Tintenbehälter nach Öffnen der Nachfüllpatrone so bald wie möglich auf.
- ❑ Den Tintenbehälter nicht mit Objekten bedecken.

Hinweise für die Handhabung von Papier

Beachten Sie die folgenden Punkte zur Handhabung und Aufbewahrung von Papier. Wenn das Papier nicht einwandfrei ist, kann die Druckqualität darunter leiden.

Lesen Sie die mit jedem Papier gelieferte Dokumentation.

Hinweise zur Handhabung

- ❑ Falten Sie das Papier nicht und zerkratzen Sie nicht die Papieroberfläche.
- ❑ Vermeiden Sie die Berührung der bedruckbaren Papieroberfläche mit bloßen Händen. Feuchtigkeit und Fett von den Händen kann die Druckqualität beeinträchtigen.
- ❑ Greifen Sie Papier an den Papierkanten. Es wird empfohlen, Baumwollhandschuhe zu tragen.
- ❑ Lassen Sie das Papier nicht nass werden.
- ❑ Entsorgen Sie nicht die Papierverpackung, damit Sie das Papier in ihr lagern können.
- ❑ Vermeiden Sie Plätze, die direkter Sonneneinstrahlung, starker Hitze oder Feuchtigkeit ausgesetzt sind.
- ❑ Entfernen Sie die nicht benutzte Papierrolle aus dem Drucker. Rollen Sie sie ordentlich auf und bewahren Sie sie in der Originalverpackung der Papierrolle auf. Wenn Sie das Rollenpapier längere Zeit im Drucker lassen, kann die Papierqualität darunter leiden.

Hinweise für die Handhabung von bedrucktem Papier

Um langlebige und hochwertige Druckergebnisse zu bewahren, beachten Sie die folgenden Punkte.

- ❑ Reiben oder kratzen Sie nicht auf der bedruckten Oberfläche. Durch Reiben oder Kratzen kann sich die Tinte ablösen.
- ❑ Berühren Sie die bedruckte Fläche nicht; Bei Nichtbeachtung dieser Vorsichtsmaßnahme könnte die Tinte verschmieren.
- ❑ Stellen Sie vor dem Falten oder Stapeln sicher, dass die Ausdrücke vollständig trocken sind, andernfalls kann sich die Farbe an den Stellen ändern (Fleckenbildung), an denen sie sich berühren. Diese Flecken verschwinden, wenn sie sofort getrennt und getrocknet werden. Sie bleiben jedoch erhalten, wenn die Ausdrücke nicht getrennt werden.
- ❑ Wenn Sie Ausdrücke in ein Album legen, bevor sie vollständig getrocknet sind, können sie verwischen.
- ❑ Verwenden Sie zum Trocknen der Ausdrücke keinen Trockner.
- ❑ Vermeiden Sie direkte Sonneneinstrahlung.
- ❑ Folgen Sie den Hinweisen in der Papierdokumentation, um Farbverfälschungen beim Ausstellen oder Aufbewahren von Ausdrucken zu verhindern.

Hinweis:

Normalerweise verblassen Ausdrücke und Fotos aufgrund von Lichteinflüssen und verschiedenen Luftbestandteilen mit der Zeit (Farbveränderungen). Eine sachgerechte Lagerung dieser Elemente kann jedoch zur Verringerung der Farbveränderungen beitragen.

Die Farben von Fotos, Postern und anderen bedruckten Materialien erscheinen je nach Lichtbedingungen unterschiedlich (Lichtquellen). Ebenso können die Farben der Ausdrücke dieses Druckers unter verschiedenen Lichtquellen unterschiedlich erscheinen.*

** Zu den Lichtquellen zählen das Sonnenlicht, Leuchtstofflampen, Glühlampen und andere Arten von Lichtquellen.*

Vorstellung der mitgelieferten Software



Inhalt der Software-CD

Auf der mitgelieferten Software-CD finden Sie die folgende Software. Führen Sie die Installation vorschriftsgemäß durch.

Weitere Informationen finde Sie im *Netzwerkhandbuch* (pdf) oder über die Online-Hilfe für die betreffende Anwendung.

Hinweis:

- ❑ Die mitgelieferte Software-Disc enthält keine Druckertreiber. Zum Drucken ist ein RIP-Programm erforderlich.
- ❑ Laden Sie die neueste Version der Software von der EPSON-Website herunter.

Software-Name	Übersicht
Epson Driver and Utilities (Epson-Treiber und -Utility)	Installiert den EPSON-Kommunikationstreiber (EPSON SC-F6000 Series Comm Driver). Der Epson-Kommunikationstreiber wird benötigt, wenn EPSON LFP Remote Panel 2 zum Kopieren von Medieneinstellungen verwendet werden soll. Er ist kein Druckertreiber. Außerdem zeigt das RIP-Programm möglicherweise den Druckerstatus nicht an, wenn der Drucker über USB mit einem Computer verbunden und der Epson-Kommunikationstreiber nicht installiert ist. Weitere Informationen zur Statusanzeige finden Sie in der Dokumentation des RIP-Programms.
EPSON LFP Remote Panel 2	EPSON LFP Remote Panel 2 wird zur Firmware-Aktualisierung von einem Computer aus und zum Kopieren der im Drucker-Setup erstellten Papiereinstellungsbank auf einen Computer verwendet.  „Starten von EPSON LFP Remote Panel 2“ auf Seite 21  „Beenden von EPSON LFP Remote Panel 2“ auf Seite 21
Epson Network Utilities (Epson-Netzwerk-Utility)	Wählen Sie diese Option während der Installation, wenn Drucker und Computer über ein Netzwerk verbunden sind. Bei der Installation dieses Utility kann ein Assistent verwendet werden, um die Einstellung der Adressen, die für Netzwerkverbindungen erforderlich sind, zu vereinfachen.
EpsonNet Config	Mit dieser Software können Sie vom Computer aus verschiedene Netzwerkeinstellungen für den Drucker konfigurieren. Das ist nützlich, weil Sie so Adressen und Namen mit der Tastatur eingeben können. Die Dokumentation wird mit der Anwendung installiert.

Starten von EPSON LFP Remote Panel 2

Starten Sie EPSON LFP Remote Panel 2, nachdem Sie geprüft haben, dass der Drucker **Ready** anzeigt.

- 1 Das Programm kann mit einer der folgenden beiden Methoden gestartet werden.
 - Doppelklicken Sie auf das Symbol **EPSON LFP Remote Panel 2** auf dem Desktop. Das Symbol **EPSON LFP Remote Panel 2** wird bei der Installation des Programms angelegt.
 - Klicken Sie auf **Start > All Programs (AlleProgramme)** (oder **Programs (Programme)**) > **EPSON LFP Remote Panel 2 > EPSON LFP Remote Panel 2**.

- 2 Klicken Sie im Hauptfenster von EPSON LFP Remote Panel 2 auf den gewünschten Menüpunkt.

Weitere Informationen finden Sie in der Hilfe zu EPSON LFP Remote Panel 2.

Beenden von EPSON LFP Remote Panel 2

Klicken Sie im Hauptfenster von EPSON LFP Remote Panel 2 auf **Exit (Beenden)**.

Deinstallieren der Software

Gehen Sie wie folgt vor, um EPSON LFP Remote Panel 2 oder den EPSON-Kommunikationstreiber zu entfernen.

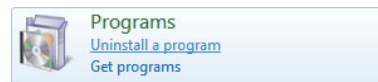


Wichtig:

- Sie müssen mit einem Administrators group (Administratorengruppe) angemeldet sein.
- Geben Sie bei Aufforderung das Administrator-Kennwort ein und setzen Sie den Vorgang fort.
- Beenden Sie alle Programme, die derzeit ausgeführt werden.

- 1 Schalten Sie den Drucker aus und trennen Sie das Schnittstellenkabel.

- 2 Rufen Sie die **Control Panel (Systemsteuerung)** auf und klicken Sie auf **Uninstall a program (Programm deinstallieren)** in der Kategorie **Programs (Programme)**.



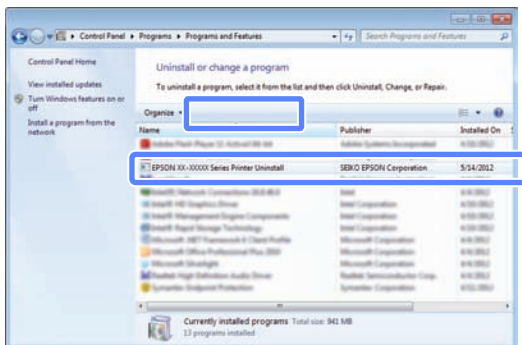
- 3 Wählen Sie die zu löschende Software aus und klicken Sie anschließend auf **Uninstall/Change (Deinstallieren/ändern)** (oder **Change/Remove (Ändern/Entfernen)** bzw. **Add/Remove (Hinzufügen/Entfernen)**).

Durch folgende Auswahl werden die Epson-Kommunikationstreiber gelöscht.

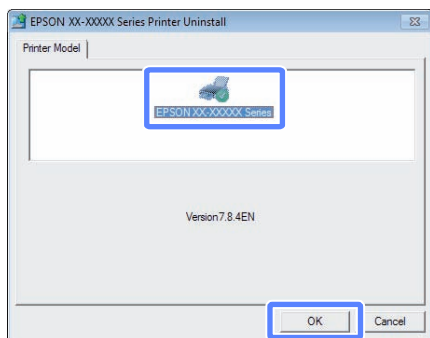
EPSON SC-F6000 Series Comm Driver Printer
Uninstall (Druckerdeinstallation für EPSON
SC-F6000 Series Comm Driver)

Einführung

Wählen Sie **EPSON LFP Remote Panel 2**, um EPSON LFP Remote Panel 2 zu entfernen.



- 4** Wählen Sie das Symbol für den Zieldrucker, und klicken Sie auf **OK**.



- 5** Folgen Sie den Hinweisen am Bildschirm, um fortzufahren.

Wenn die Bestätigungsmeldung zum Löschen angezeigt wird, klicken Sie auf **Yes (Ja)**.

Nach einer Neuinstallation des EPSON-Kommunikationstreibers müssen Sie den Computer neu starten.

Standardbedienung

Einlegen und Entnehmen von Rollenpapier


Rollenpapier einlegen

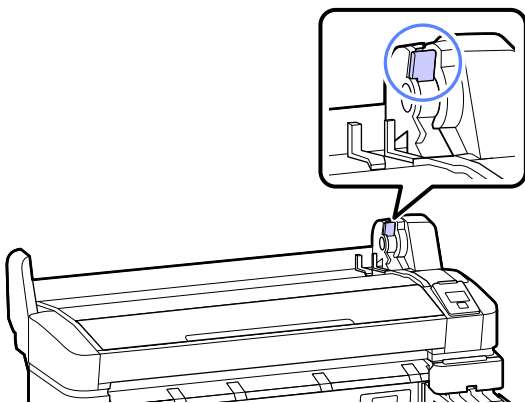
Laden Sie das Rollenpapier nach dem Anbringen der mitgelieferten Rollenpapieradapter.

! **Wichtig:**
Legen Sie das Papier unmittelbar vor dem Drucken ein. Der Roller könnte einen Eindruck auf Papier hinterlassen, das im Drucker bleibt.

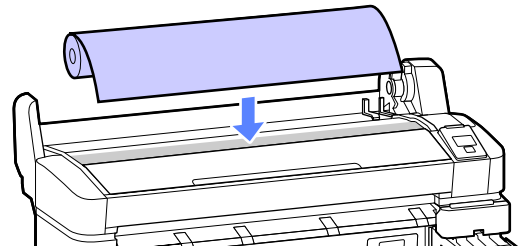
Hinweis:
Im folgenden Abschnitt wird genau beschrieben, welches Papier für den Drucker verwendet werden kann.

 „Unterstützte Medien“ auf Seite 71

- 1 Schalten Sie den Drucker ein, indem Sie die Taste  drücken.
- 2 Stellen Sie sicher, dass der Verriegelungshebel der Adapterhalterung angehoben ist.

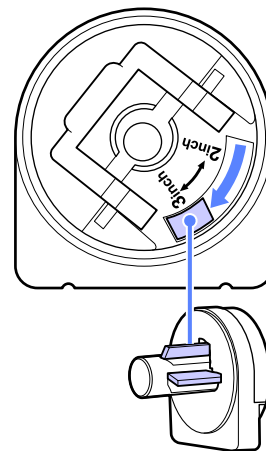


- 3 Platzieren Sie das Rollenpapier auf der Rollablage oben am Drucker.

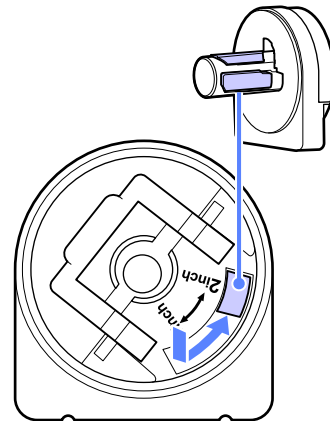


- 4 Passen Sie die Größe der beiden mitgelieferten Rollenpapieradapter an den Rollenkern an.

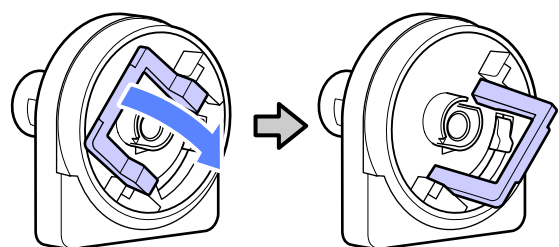
3-Zoll-Kern



2-Zoll-Kern



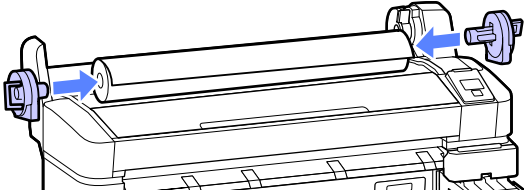
- 5 Heben Sie den Adapterverriegelungshebel an, um die Verriegelung an jedem der beiden Rollenpapieradapter zu lösen.



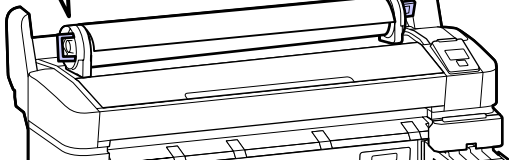
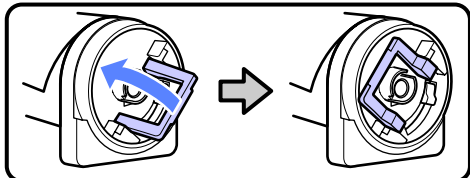
Standardbedienung

- 6** Heben Sie den Adapterverriegelungshebel an, um die Verriegelung an jedem der beiden Rollenpapieradapter zu lösen.

Drücken Sie die Adapter nach innen, bis sie vollständig und lückenlos in die Rolle eingesetzt sind.

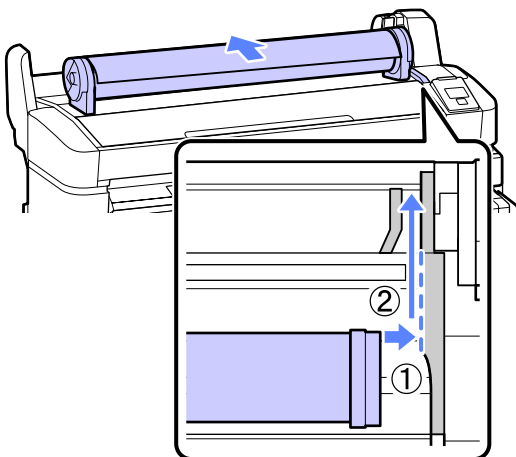


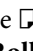
- 7** Senken Sie die Adapter-Verriegelungshebel ab, um die Adapter in Position zu verriegeln.

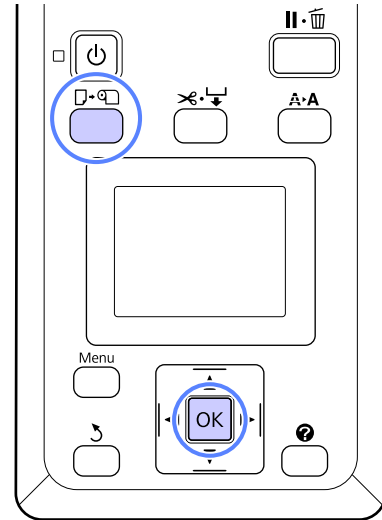


- 8** Schieben Sie das Rollenpapier nach rechts, bis es die Adapterführungen berührt.

Folgen Sie der Adapterführung und schieben Sie die Rolle langsam auf die entgegengesetzte Seite.

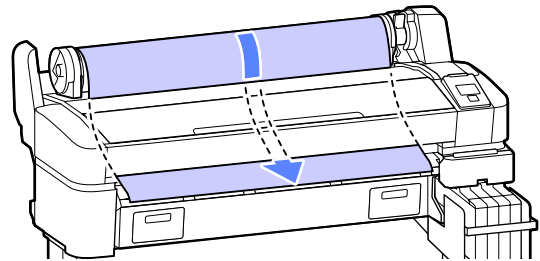


- 9** Drücken Sie die Taste  im Bedienfeld. Bestätigen Sie, dass **Rollenpapier** in der Anzeige markiert ist, und drücken Sie die OK-Taste.



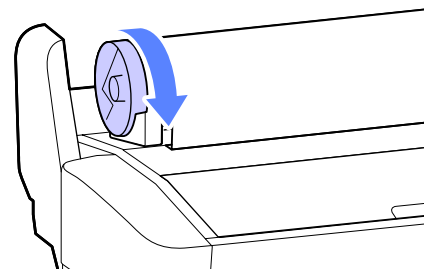
- 10** Legen das Rollenpapiers in den Papierschlitz ein und ziehen Sie es durch.

Stellen Sie sicher, dass das Papier nicht durchhängt und dass das Ende nicht gefaltet ist.



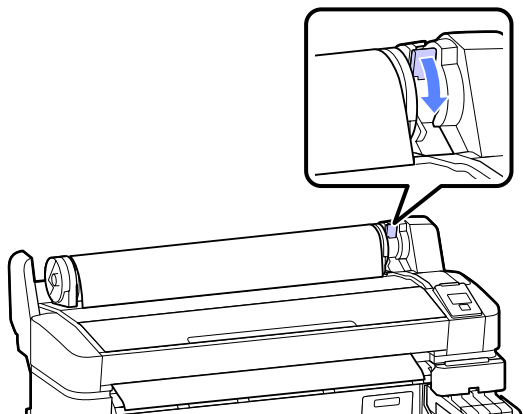
Hinweis:

Berühren Sie das Papier nicht, wo es bedruckt wird. Nach dem Laden des Rollenpapiers drehen Sie die Rollenpapieradapter gemäß der Abbildung, um das Papier durchzuziehen.



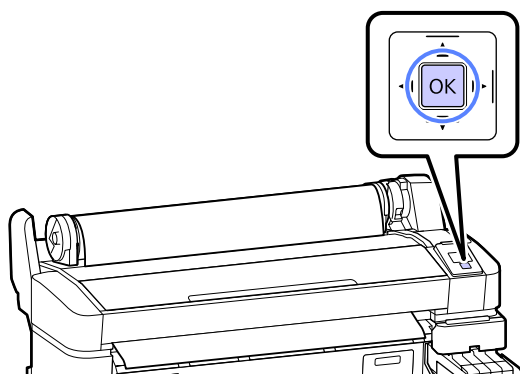
Standardbedienung

- 11** Senken Sie den Rollenverriegelungshebel.



- 12** Befolgen Sie die Anweisungen auf der Anzeige und drücken Sie die OK-Taste.

Das Papier wird in den Drucker eingezogen.



- 13** Prüfen Sie das Medium.

Der Drucker zeigt die Einstellungen Papiertyp und Restl. Rollenpapier für das derzeit für den Drucker ausgewählte Papier an. Um bei den aktuellen Einstellungen zu drucken, drücken Sie die ▼/▲-Tasten, um **Einstell. Oben Behalten** zu markieren, und drücken Sie die OK-Taste. Um die Einstellungen zu ändern, markieren Sie **Einstellungen Ändern** und drücken Sie die OK-Taste. „Anzeigen und Ändern der Medieneinstellungen“ auf Seite 28

Rollenpapier abschneiden

Eine der beiden folgenden Methoden kann zum Schneiden des Rollenpapiers nach dem Drucken verwendet werden.

- Autom. Schneiden:

Das Rollenpapier wird nach dem Drucken jeder Seite automatisch mit dem eingebauten Schneidwerk abgeschnitten.

- Manuelles Schneiden:

Drücken Sie die -Taste, um das Papier mithilfe des eingebauten Schneidwerks zu schneiden. Für den manuellen Schnitt wird eine Schnittlinie aufgedruckt, die beim Schneiden des Papiers mithilfe des eingebauten Schneidwerks als Führung verwendet werden kann.

Hinweis:

- Das Schneiden des Rollenpapiers kann eine Weile dauern.
- Manche Rollenpapiere können nicht mit dem eingebauten Papierschneider geschnitten werden. Verwenden Sie in diesem Fall eine Schneidvorrichtung zum Schneiden des Papiers. Befolgen Sie die nachfolgenden Schritte bei der Verwendung eines Fremdprodukts.

Drücken Sie die Taste . Halten Sie die ▼-Taste gedrückt, um das Papier einzuziehen, sodass die Schnittstelle unterhalb der Papierauswurfschiene liegt. Schneiden Sie das Papier mithilfe einer Schere oder eines Fremdprodukts.

Einstellmethoden

Verwenden Sie die ◀/▶-Tasten im Bedienfeld, um die Registerkarte auszuwählen, und drücken Sie die OK oder Menu-Taste. Das Einstellung-Menü wird angezeigt; wählen Sie **Drucker-Setup > Rollenpapiereinstell. > Autom. Schneiden > Ein** und drücken Sie die OK-Taste. Zum manuellen Schneiden wählen Sie die Option **Aus**. Die Standardeinstellung ist **Ein**.

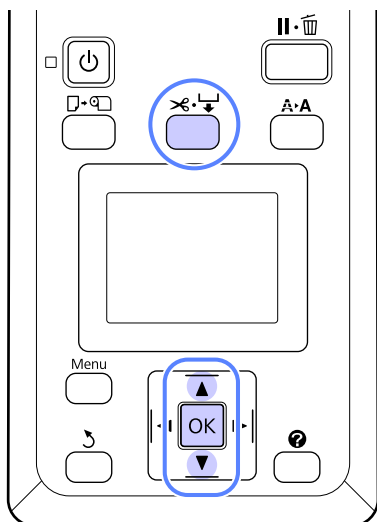
„Einstellung-Menü“ auf Seite 44

Manuelles Schneidverfahren

Falls **Autom. Schneiden** auf **Aus** geschaltet ist, können Sie anhand der folgenden Vorgehensweise nach Abschluss des Druckvorgangs an jeder Position schneiden.

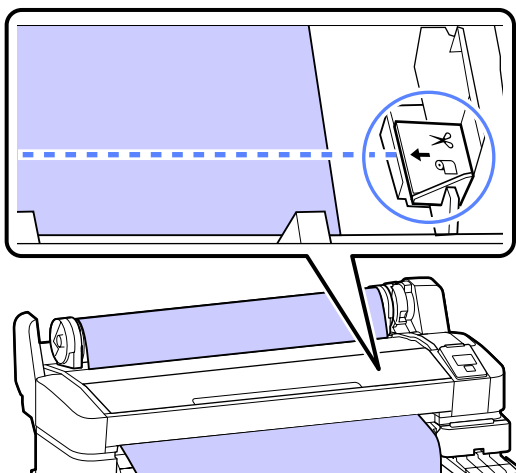
Standardbedienung

In den folgenden Einstellungen verwendete Tasten



Manuelles Schneiden von Papier mithilfe des eingebauten Schneidwerks

- 1 Drücken Sie die Taste . Um den Innenbereich des Druckers anzusehen, ohne die Druckerabdeckung zu öffnen, drücken Sie die ▼-Taste, um die Schnittposition an der ←-Markierung auf der rechten Seite der Druckerinnenseite auszurichten.



Hinweis:

Die Mindestlänge von Papier, das mit dem eingebauten Schneidwerk geschnitten werden kann, ist auf 60 bzw. 127 mm festgelegt und kann nicht geändert werden. Wenn die Schneidposition kürzer als die kürzeste der o. a. Länge ist, muss das Papier automatisch auf diese Länge eingezogen werden und es entsteht deshalb ein Rand. Schneiden Sie diesen Rand mit einer handelsüblichen Schneidvorrichtung ab.

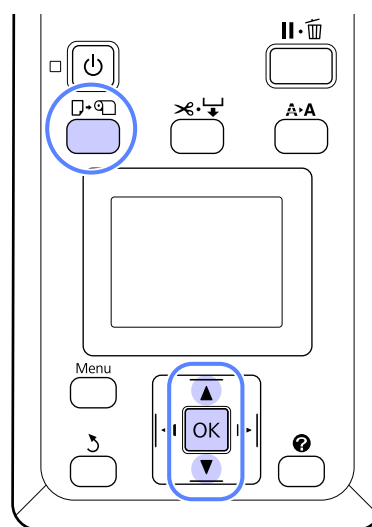
- 2 Drücken Sie die Taste OK.

Das Papier wird durch den integrierten Papierschneider abgeschnitten.

Herausnehmen des Rollenpapiers

In diesem Abschnitt wird das Herausnehmen und Lagern des Rollenpapiers nach dem Drucken beschrieben. Die Druckroller könnten Druckspuren auf Papier hinterlassen, das im Drucker bleibt.

In den folgenden Einstellungen verwendete Tasten



- 1 Bestätigen Sie, dass der Drucker druckbereit ist, und drücken Sie die Taste .


Das Pap. Ersetzen/Entf.-Menü wird angezeigt.

- 2 Markieren Sie mit den Tasten ▼/▲ die Einstellung **Papier Auswerfen** und drücken Sie die Taste OK.

Hinweis:

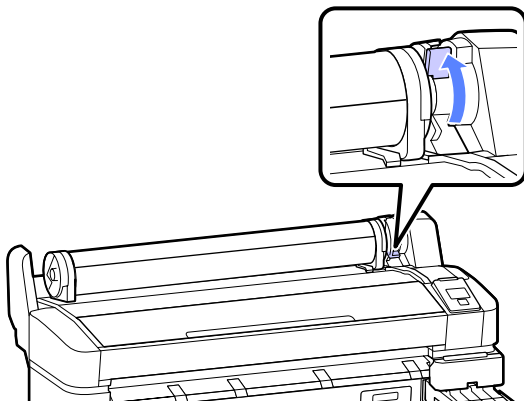
Um **Restl. Rollenpapier** durchzuführen, muss die Länge des Rollenpapiers bei der Einstellung von Rollenpapier eingegeben werden. Um eine genaue Verwaltung des Rollenpapiers zu ermöglichen, wird empfohlen, beim Auswechseln des Rollenpapiers die Registerkarte zu öffnen und die Menge des eingelegten Rollenpapiers einzugeben.

Standardbedienung

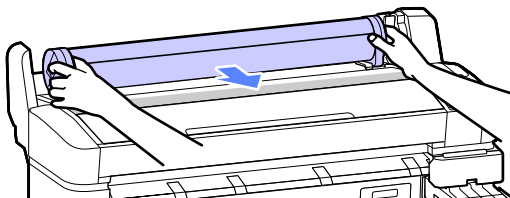
- 3** Das Papier wird automatisch aufgewickelt.
Sobald das Papier aufgewickelt ist, zeigt der Drucker  **drücken und Papier einlegen.**

Hinweis:
Wenn in der Anzeige **Rollenpapieradapter zum Aufwickeln des Rollenpapiers drehen.** erscheint, wickeln Sie das Papier per Hand zurück.

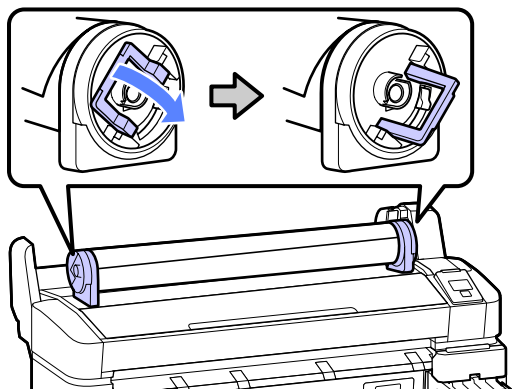
- 4** Heben Sie den Rollenverriegelungshebel.



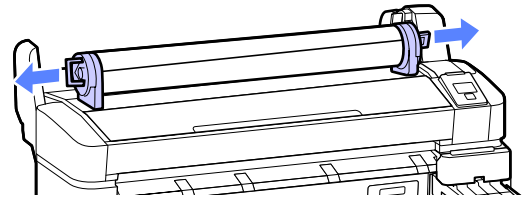
- 5** Während das Papier von den Rollenpapieradaptoren gehalten wird, verschieben Sie die Rolle auf die Rollablage.



- 6** Heben Sie die Adapterverriegelungshebel an, um die Rollenpapieradapter zu lösen.



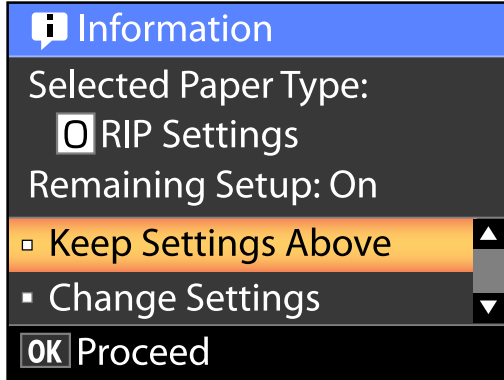
- 7** Entfernen Sie die Rollenpapieradapter.



Wickeln Sie das Rollenpapier sorgfältig auf und bewahren Sie es in der Originalverpackung auf.

Anzeigen und Ändern der Medieneinstellungen

Nachdem das Papier geladen wurde, wird Folgendes im Bedienfeld angezeigt.



Überprüfen der Medieneinstellungen

Im Dialogfeld werden die folgenden Optionen für das derzeit im Drucker geladene Papier angezeigt.

Papiertyp wählen

Die folgende Anzeige zeigt an, was als Basis für Papiereinstellungen verwendet wird.

RIP-Einstellungen: Der Druckvorgang findet anhand der RIP-Einstellungen statt.

XXXXXXXXXXXXXXXXXXXXX: Der Druckvorgang findet anhand der im Drucker gespeicherten Papiereinstellungen #1 statt.

Dieser Drucker ermöglicht Ihnen das Konfigurieren und Speichern verschiedener Papiereinstellungen in Abhängigkeit des verwendeten Papiers. Es können bis zu 10 verschiedene Einstellungen in den Einstellungsplätzen 1 bis 10 gespeichert werden.

[„Speichern von Einstellungen“ auf Seite 31](#)

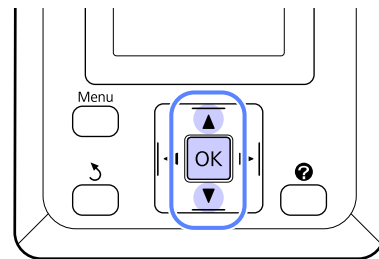
Restmedien-Setup

Wenn diese Option auf **Ein** geschaltet ist, wird die ungefähre verbleibende Papiermenge anhand der eingestellten Papierlänge und der beim Drucken verbrauchten Menge berechnet, und dieser Wert wird im Informationsbereich der Registerkarte **■** angezeigt. Dies ermöglicht Ihnen bereits vor dem Druckvorgang die Prüfung der verbleibenden Papiermenge und rechtzeitiges Austauschen des Papiers. Es lässt sich auch eine Mindestmenge festlegen, bei deren Erreichen eine Warnmeldung ausgegeben wird.

Anpassen der Einstellungen

Befolgen Sie die nachfolgenden Schritte zum Ändern der angezeigten Einstellungen.

In den folgenden Einstellungen verwendete Tasten



1 Wählen Sie eine Option.

Um mit aktuellen Einstellungen zu drucken

Markieren Sie mit den Tasten **▼/▲** die Einstellung **Einstell. Oben Behalten** und drücken Sie die Taste **OK**.

Fahren Sie fort mit Schritt 6.

Um die Einstellungen zu ändern

Markieren Sie mit den Tasten **▼/▲** die Einstellung **Einstellungen Ändern** und drücken Sie die Taste **OK**.

2 Markieren Sie eine Einstellung, die Sie ändern möchten, und drücken Sie auf die Taste **OK**.

3 Markieren Sie eine Option und drücken Sie die Taste **OK**.

4 Drücken Sie die Taste **3**, um zu dem in Schritt 2 gezeigten Dialogfeld zurückzukehren.

Standardbedienung

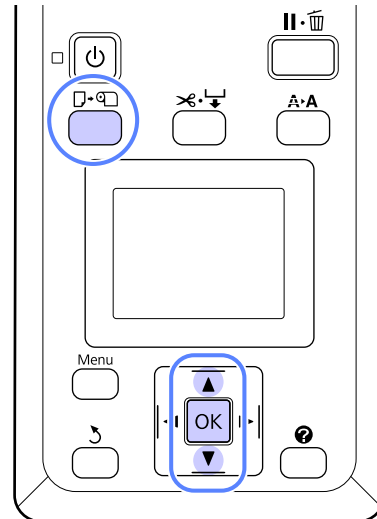
- 5** Wenn die Einstellungen abgeschlossen sind, markieren Sie **Beenden** und drücken Sie die Taste OK.
- 6** Wenn **Ein** für **Restmedien-Setup** ausgewählt wird, werden Sie aufgefordert, die Länge der Rolle einzugeben.
Drücken Sie die Tasten ▼/▲, um einen Wert zwischen 5,0 und 999,5m auszuwählen und drücken Sie die Taste OK. Die Papierlänge wird in Schritten von 0,5 m eingestellt.


Nach einer kurzen Pause zeigt der Drucker **Bereit** an, was bedeutet, dass der Drucker druckbereit ist. Übermitteln Sie die zu druckenden Daten von einem Computer.

Auswechseln des Papiers

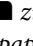
In diesem Abschnitt wird das Auswechseln des Papiers beschrieben. Der Vorgang wird im Display des Bedienfeldes beschrieben. Befolgen Sie die angezeigten Anweisungen.

In den folgenden Einstellungen verwendete Tasten



- 1** Bestätigen Sie, dass der Drucker druckbereit ist, und drücken Sie die Taste .
- Das Pap. Ersetzen/Entf.-Menü wird angezeigt.
- 2** Wählen Sie mit den Tasten ▼/▲ die Einstellung Rollenpapier und drücken Sie anschließend die Taste OK.

Hinweis:

Um **Restl. Rollenpapier** durchzuführen, muss die Länge des Rollenpapiers bei der Einstellung von Rollenpapier eingegeben werden. Um eine genaue Verwaltung des Rollenpapiers zu ermöglichen, wird empfohlen, beim Auswechseln des Rollenpapiers die Registerkarte  zu öffnen und die Menge des eingelegten Rollenpapiers einzugeben.

- 3** Die Rolle wird automatisch zurückgewickelt.

Hinweis:

Wenn in der Anzeige **Rollenpapieradapter zum Aufwickeln des Rollenpapiers drehen.** erscheint, wickeln Sie das Papier per Hand zurück.

- 4** Befolgen Sie die Anweisungen auf der Anzeige zum Laden des Rollenpapiers für den nächsten Auftrag.

Vor dem Drucken

Stellen Sie vor dem Druckvorgang die Papiereinstellungen gemäß der Charakteristiken des verwendeten Papiers ein. Die Einstellungen werden wie folgt angepasst.

- Wählen Sie **Benutzerd. Papiereins.** im Drucker Menü Papier.

 „Papier-Menü“ auf Seite 41

- LFP Remote Panel 2 kann verwendet werden, um vom Computer die im Menü Druckerstellungen konfigurierten Papiereinstellungen zu kopieren.

Hinweis:

- Achten Sie darauf, dass Sie die *Papiereigenschaften wie Papierspannung, Tintenfixierung oder Papierstärke überprüfen, bevor Sie das benutzerdefinierte Papier einstellen. Die Eigenschaften des Papiers finden Sie in der Papier-Dokumentation oder fragen Sie Ihren Händler vor Ort.*
- Prüfen Sie daher die Druckqualität mit diesem Drucker, bevor Sie größere Mengen Papier erwerben.

Speichern optimaler Einstellungen für das aktuelle Papier (Druckpapiereinstellungen)

Eine Vielzahl von Papiereinstellungen kann für das aktuelle Papier optimiert und im Drucker gespeichert werden.

Wenn häufig verwendete Einstellungen in einer Papiereinstellungsbank gespeichert sind, kann diese zur sofortigen Optimierung von mehreren Parametern abgerufen werden.

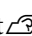
Der Drucker bietet insgesamt 10 Medieneinstellungsbänke.

In diesem Abschnitt werden die speicherbaren Einstellungen und das Anlegen von Papiereinstellungsbänken beschrieben.

Benutzerdefinierte Papiereinstellungen

Folgende Elemente lassen sich in den benutzerdefinierten Papiereinstellungen konfigurieren:

- Referenzpapier Wählen
- Walzenabstand
- Papierstärke erfassen
- Papiereinzug Einst.
- Papieransaugung
- Rollenpapierspannung
- Schief Lauf Beseitigen
- Einstellungsname

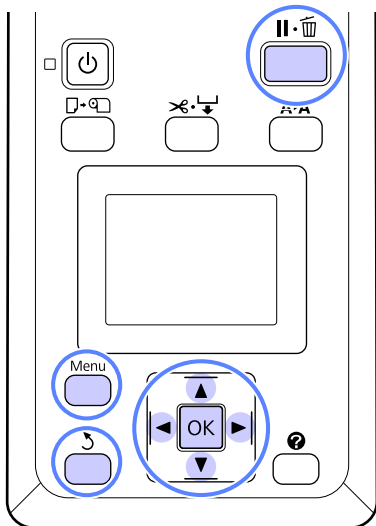
Details zum Einstellungspunkt  „Papier-Menü“ auf Seite 41

Standardbedienung

Speichern von Einstellungen

Gehen Sie wie folgt vor, um Papiereinstellungen zu speichern.

In den folgenden Einstellungen verwendete Tasten



Wählen einer Benutzerd. Papiereins.

- 1 Stellen Sie sicher, dass der Drucker druckbereit ist.
Wählen Sie mit den Tasten ◀/▶ die Registerkarte und drücken Sie anschließend die Taste OK.

Das Papier-Menü wird angezeigt.
- 2 Markieren Sie mit den Tasten ▼/▲ die Einstellung **Benutzerd. Papiereins.** und drücken Sie die Taste OK.

Das Benutzerd. Papiereins.-Menü wird angezeigt.
- 3 Markieren Sie mit den Tasten ▼/▲ die Bank (1 bis 10), in der Sie die benutzerdefinierten Papiereinstellungen speichern möchten, und drücken Sie die Taste OK.

Das Menü „Benutzerdefinierte Papiereinstellungen“ für die ausgewählte Nummer wird angezeigt.

Beachten Sie, dass bei Auswahl einer Nummer mit bereits gespeicherten Einstellungen die alten Einstellungen überschrieben werden.

Hinweis:

Drücken Sie die Taste , um das Einstellungsmenü zu schließen.

Referenzpapier Wählen

Wählen Sie den Papiertyp, der dem von Ihnen verwendeten Papier am nächsten kommt.

- 1 Wählen Sie im Menü „Papiereinstellungen“ die Option **Referenzpapier Wählen** aus und drücken Sie die Taste OK.
- 2 Markieren Sie mit den Tasten ▼/▲ die Einstellung Referenzpapier aus und drücken Sie anschließend die Taste OK.
- 3 Markieren Sie mit den Tasten ▼/▲ das Papier, das dem verwendeten Papier am besten entspricht, und drücken Sie die Taste OK.
- 4 Drücken Sie zweimal die Taste , um zum Menü „Papiereinstellungen“ zurückzukehren.

Walzenabstand

Wählen Sie den Walzenabstand, der den Abstand zwischen Druckkopf und Papier beschreibt. Wählen Sie in der Regel Standard. Wählen Sie eine breitere Einstellung, wenn gedruckte Bilder verschmiert sind. Wenn Sie auch nach einer Druckkopfjustage den Eindruck haben, dass der Druckkopf noch nicht vollständig ausgerichtet ist, wählen Sie Eng.

- 1 Markieren Sie mit den Tasten ▼/▲ im Menü „Papiereinstellungen“ die Option **Walzenabstand** und drücken Sie die Taste OK.
- 2 Markieren Sie mit den Tasten ▼/▲ die gewünschte Einstellung und drücken Sie anschließend die Taste OK.
- 3 Drücken Sie die Taste , um zum Menü „Papiereinstellungen“ zurückzukehren.

Standardbedienung

Papierstärke erfassen

Sie können ein Muster ausdrucken, um die Papierdicke zu ermitteln und anhand des Ausdrucks die optimale Einstellung für die Papierdicke ermitteln.

- 1 Markieren Sie mit den Tasten ▼/▲ im Menü „PapierEinstellungen“ die Option **Papierstärke erfassen** und drücken Sie die Taste OK.
- 2 Drücken Sie die Taste OK, um das Muster zur Erkennung der Papierdicke zu drucken.
- 3 Wählen Sie mit den Tasten ▼/▲ die Nummer des Musters mit der geringsten Abweichung aus den Zeilen des Ausdrucks aus und drücken Sie die Taste OK, um den Drucker erneut in Druckbereitschaft zu versetzen.

Papiereinzug Einst.

Wenn die Papiereinzuglänge nicht richtig eingestellt ist, kann es zu Streifenbildung (horizontale Streifenmuster oder Farbveränderungen) kommen. Wenn die Streifenbildung durch eine Druckkopfreinigung oder Druckerkopfjustage nicht beseitigt werden kann, passen Sie die Papiereinzugkorrektur an. Dieser Wert kann mit einer der folgenden beiden Methoden gestartet werden.

Muster

Das gedruckte Muster visuell prüfen und Korrekturwert eingeben.

Wert

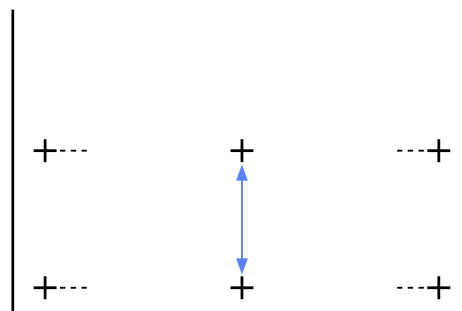
Den Wert anhand der beobachteten Streifenbildung einstellen. Der Korrekturwert wird als Verhältniszahl in Bezug auf 1 m gewählt (-0,70 to +0,70 %).

Drucken eines Justagemusters für die Korrektur

- 1 Wählen Sie **Benutzerd. Papiereins.** im Druckermenü „Papier“.
- 2 Markieren Sie mit den Tasten ▼/▲ die Bank, in der Sie die benutzerdefinierten Papiereinstellungen speichern möchten, und drücken Sie die Taste OK.

- 3 Markieren Sie mit den Tasten ▼/▲ die Einstellung **Papiereinzug Einst.** und drücken Sie die Taste OK.
- 4 Wählen Sie **Muster** und drücken Sie dann OK.
- 5 Drücken Sie die Taste OK, um ein Korrekturmuster zu drucken.
- 6 Messen Sie den Abstand zwischen den „+“-Symbolen im ausgedruckten Korrekturmuster.

Verwenden Sie nur den Abstand zwischen den mittleren Symbolen oder die durchschnittlichen Abstände zwischen den linken, mittleren und rechten Symbolen.



- 7 Geben Sie mit den Tasten ▼/▲ die gemessenen Werte ein und drücken Sie die Taste OK, um den Drucker erneut in Druckbereitschaft zu versetzen.

Manuelles Ändern der Korrekturwerte

- 1 Wählen Sie **Benutzerd. Papiereins.** im Druckermenü „Papier“.
- 2 Markieren Sie mit den Tasten ▼/▲ die Bank, in der Sie die benutzerdefinierten Papiereinstellungen speichern möchten, und drücken Sie die Taste OK.
- 3 Markieren Sie mit den Tasten ▼/▲ die Einstellung **Papiereinzug Einst.** und drücken Sie die Taste OK.
- 4 Wählen Sie **Wert** und drücken Sie dann OK.
- 5 Wählen Sie mit den Tasten ▼/▲ den gewünschten Wert aus und drücken Sie anschließend die Taste OK.

Standardbedienung

- 6 Drücken Sie zweimal die Taste **↵**, um zum Menü „PapierEinstellungen“ zurückzukehren.

Papieransaugung

Wird ein zu hoher Wert für dünnes Papier verwendet, erhöht sich der Abstand zwischen dem Papier und dem Druckkopf, wodurch die Druckqualität sinkt oder das Papier nicht richtig eingezogen wird. Verringern Sie in diesem Fall die Papieransaugung.

- 1 Markieren Sie mit den Tasten **▼/▲** im Menü „PapierEinstellungen“ die Option **Papieransaugung** und drücken Sie die Taste **OK**.
- 2 Wählen Sie mit den Tasten **▼/▲** den gewünschten Wert aus und drücken Sie anschließend die Taste **OK**.
- 3 Drücken Sie die Taste **↵**, um zum Menü „PapierEinstellungen“ zurückzukehren.

Rollenpapierspannung

Wählen Sie „Hoch“ oder „Höher“, wenn das Papier während des Druckvorgangs geknautscht wird.

- 1 Markieren Sie mit den Tasten **▼/▲** im Menü „PapierEinstellungen“ die Option **Rollenpapierspannung** und drücken Sie die Taste **OK**.
- 2 Markieren Sie mit den Tasten **▼/▲** die gewünschte Einstellung und drücken Sie anschließend die Taste **OK**.
- 3 Drücken Sie die Taste **↵**, um zum Menü „PapierEinstellungen“ zurückzukehren.

Schieflauf Beseitigen

Hierdurch wird der Vorgang zum Vermeiden von Schieflauf beim Einzugs eingerichtet.

- 1 Markieren Sie mit den Tasten **▼/▲** im Menü „PapierEinstellungen“ die Option **Schieflauf Beseitigen** und drücken Sie die Taste **OK**.

- 2 Markieren Sie mit den Tasten **▼/▲** entweder die Option **Ein**, um den Schieflauf des Papiers während des Einzugs zu verringern, oder **Aus**, um diese Funktion zu deaktivieren, und drücken Sie anschließend die Taste **OK**.

- 3 Drücken Sie die Taste **↵**, um zum Menü „PapierEinstellungen“ zurückzukehren.

Einstellungsname

Gespeicherten benutzerdefinierten PapierEinstellungen kann ein Name zugewiesen werden. Wählen Sie für die Schnellauswahl einen Benutzernamen, den Sie sich leicht merken können.

- 1 Markieren Sie mit den Tasten **▼/▲** im Menü „PapierEinstellungen“ die Option „Einstellungsname“ und drücken Sie die Taste **OK**.

- 2 Geben Sie den Einstellungsnamen ein.

Durch Drücken der Menu-Taste können verschiedene Zeichentypen durchlaufen werden. Die Reihenfolge ist: Großbuchstaben -> Kleinbuchstaben -> Zahlen/Symbole.

Durchlaufen Sie mit den Tasten **▼/▲** die Zeichen des gewünschten Zeichentyps.

Drücken Sie die Taste **▶**, sobald das gewünschte Zeichen angezeigt wird.

Der Cursor bewegt sich dann auf das nächste Eingabefeld. Wiederholen Sie den Vorgang bis zum Abschluss der Eingabe.

Drücken Sie die Taste **◀**, falls Sie einen Fehler gemacht haben, um das vorhergehende Zeichen zu löschen.

- 3 Drücken Sie nach Eingabe des Namens die Taste **OK**.

- 4 Drücken Sie die Taste **↵**, um zum Menü „PapierEinstellungen“ zurückzukehren.

Standardbedienung

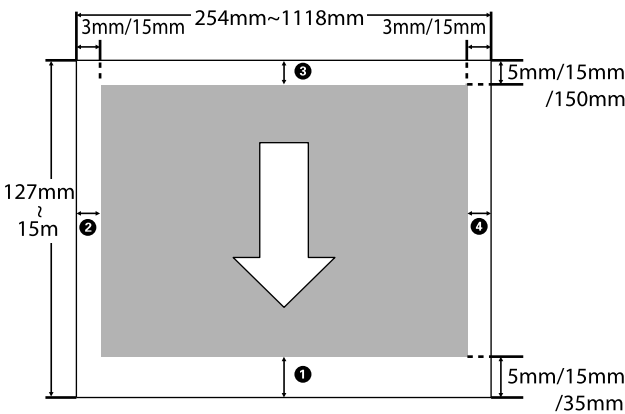
Druckbereich

In diesem Abschnitt werden die Druckbereiche des Druckers beschrieben.

Wenn der in einer Anwendung eingestellte Rand größer als die folgenden Einstellwerte ist, werden die Bereiche außerhalb der angegebenen Ränder nicht gedruckt. Wenn beispielsweise in den Druckermenüs 15 mm für den linken und rechten Rand ausgewählt wurden und das Dokument die Seite füllt, werden die 15 mm auf der linken und rechten Seite der Seite nicht bedruckt.

Der graue Bereich in der Abbildung unten zeigt den Druckbereich.

Der Pfeil in der Abbildung kennzeichnet die Richtung, in der das Papier ausgeworfen wird.



Die Ränder für Rollenpapier hängen von der für **Rollenpapier Rand** in den Menüs ausgewählten Option ab, die in der nachfolgenden Tabelle dargestellt ist.

Einstellungen für Rollenpapier Rand

„Einstellung-Menü“ auf Seite 44

zeigt Standard-Werkseinstellungen an.

Rollenpapier Rand Parameter	Randwerte
Normal	①, ③ = 15 mm *
	②, ④ = 3 mm
Oben/Unten 15mm	①, ③ = 15 mm
	②, ④ = 3 mm

Rollenpapier Rand Parameter	Randwerte
Oben 35/Unten 15mm	① = 35 mm
	③ = 15 mm
	②, ④ = 3 mm
Oben 15/Unten 150mm	① = 15 mm
	③ = 150 mm
	②, ④ = 3 mm
Oben/Unten 5mm	①, ③ = 5 mm
	②, ④ = 3 mm
15mm	①, ②, ③, ④ = 15 mm

* Falls die Option **Normal** in Verbindung mit einem der folgenden Papiertypen unter **Papiertyp Wählen** im Menü Papier ausgewählt ist, beträgt der Wert von ① 20 mm.

**Premium Glossy 250/Premium Semigloss 250/
Premium Luster 260/Premium Semimatte 260**

Wichtig:

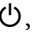

- Der Druck wird verzerrt, wenn die Hinterkante des Rollenpapiers den Papierkern verlässt. Achten Sie darauf, dass die Hinterkante nicht in den Druckbereich gerät.
- Der Druckbereich bleibt unverändert, auch wenn die Ränder geändert werden.

Ausschalten mithilfe von Energieverwaltung

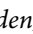
Der Drucker bietet die folgenden zwei Energieverwaltungsoptionen.

☐ Ruhe Modus

Der Drucker schaltet in den Ruhemodus, wenn keine Fehler aufgetreten sind, keine Druckaufträge empfangen und keine Bedienfeldeingaben oder sonstigen Funktionen ausgeführt werden. Wenn der Ruhemodus aktiviert wird, werden das Bedienfeld-Display, die internen Motoren und andere Teile ausgeschaltet, um weniger Energie zu verbrauchen.

Drücken Sie die Taste , um den Schlafmodus zu verlassen und zum normalen Betriebszustand zurückzukehren. Die Verzögerung, bevor der Drucker den Ruhemodus aktiviert, kann aus Werten zwischen 5 und 240 Minuten ausgewählt werden. In der Werkseinstellung aktiviert der Drucker den Ruhemodus, wenn 15 Minuten lang keine Funktionen ausgeführt worden sind. Die Verzögerung kann im Einstellung-Menü geändert werden.  „Einstellung-Menü“ auf Seite 44


Hinweis:

Nach der Aktivierung des Ruhemodus wird das Bedienfeld-Display gelöscht, so als wäre das Gerät ausgeschaltet worden, die -Anzeige leuchtet jedoch weiter.

☐ Energieverwaltung

Der Drucker ist mit einer Energieverwaltung-Option ausgestattet, die den Drucker automatisch abschaltet, wenn kein Fehler eintritt, keine Druckaufträge eingehen und über einen definierten Zeitraum kein Bedienfeld oder andere Funktionen ausgeführt werden. Die Verzögerung vor dem automatischen Abschalten des Druckers kann aus Werten zwischen 1 und 24 Stunden in 1 h-Schritten ausgewählt werden.


Als Standardeinstellung schaltet sich der Drucker automatisch ab, wenn kein Fehler eintritt, keine Druckaufträge eingehen und über einen Zeitraum von acht Stunden kein Bedienfeld oder andere Funktionen ausgeführt werden. Energieverwaltung-Einstellungen können im

Einstellung-Menü angepasst werden. 
„Einstellung-Menü“ auf Seite 44

Hinweise zur Energieverwaltung

Sie können die Zeit bis zur Anwendung der Energieverwaltung einstellen. Jede Verlängerung beeinträchtigt die Energieeffizienz des Druckers. Denken Sie bitte an die Umwelt, bevor Sie Änderungen vornehmen.

Abbrechen eines Druckauftrags

Drücken Sie am Drucker die Taste , wählen Sie **Job Abbrechen** im Display und drücken Sie anschließend OK.

Der Druckauftrag wird abgebrochen, auch wenn der Druck bereits voll im Gange ist. Es kann daher etwas dauern, bis der Drucker nach dem Abbrechen eines Druckauftrags wieder in den Bereitstatus zurückkehrt.

Verwenden des Bedienfeldmenüs

Menüliste

Die im Menü verfügbaren Elemente und Optionen werden nachfolgend beschrieben. Weitere Informationen zu jedem Element finden Sie unter dem Seitenverweis.

Druckauftrag-Menü

„Druckauftrag-Menü“ auf Seite 41

Menüpunkt	Beschreibung
Druckprotokoll Drucken	Drücken Sie OK, um mit dem Drucken zu beginnen.

Papier-Menü

„Papier-Menü“ auf Seite 41

Menüpunkt		Beschreibung		
Pap. Ersetzen/ Entf.	Papier Auswerfen	Zeigt Anweisungen zum Herausnehmen des Papiers an.		
	Rollenpapier	Zeigt Anweisungen zum Laden des Papiers an.		
Papiertyp wäh- len	RIP-Einstellungen	—		
	1 bis 10 (Nummer für Papiereinstellung)	Listet die Namen von benutzerdefinierten Papiertypen auf.		
Benutzerd. Pa- piereins.	XXXXXXXXXXXX XXXXXXXXXX (Name eines be- nutzerdefinier- ten Papiertyps)	Referenzpapier Wäh- len	Photo Paper	Zeigt die eindeutige EP- SON-Papierbezeichnung an.
			Matte Paper	
			Plain Paper	
			Others	
		Kein Papier Ausgew.	Kein Papier Ausgew.	
	Walzenabstand	Eng, Standard, Weit, Weiter		
	Papierstärke erfassen	Drücken Sie OK, um mit dem Drucken zu beginnen.		
	Papiereinzug Einst.	Muster	Drücken Sie OK, um mit dem Drucken zu beginnen.	
		Wert	-0,70 bis +0,70 %	
	Papieransaugung	-4 bis 0		
	Rollenpapierspan- nung	Normal, Hoch, Höher		
	Schieflauf Beseitigen	Ein, Aus		
Einstellungsname	22 Zeichen oder weniger (Buchstaben, Ziffern und Symbole)			
Einstell. Wiederherst.	Ja, Nein			
Papierliste Drucken		Drücken Sie OK, um mit dem Drucken zu beginnen.		

Verwenden des Bedienfeldmenüs

☰ **Wartung-Menü**

☞ „Wartung-Menü“ auf Seite 44

Menüpunkt		Beschreibung
Düsentest		Drücken Sie OK, um mit dem Drucken zu beginnen.
Druckkopfreini- gung	Alle Düsen	Ausführen (Leicht), Ausführen (Mittel), Ausführen (Stark)
	Ausgewählte Düsen	Ausführen (Leicht), Ausführen (Mittel), Ausführen (Stark)
Druckerkopfjus- tage	Manuell(Uni-D)	Drücken Sie OK, um mit dem Drucken zu beginnen.
	Manuell(Bi-D)	
Wartung Schneidvorr.	Schneidpos. Einstellen	-3 bis 3 mm
	Schneidvorr. Ersetzen	Drücken Sie OK, um mit dem Verschieben zu beginnen.

⚙️ **Einstellung-Menü**

☞ „Einstellung-Menü“ auf Seite 44

Menüpunkt			Beschreibung
Drucker-Setup	Rollenpapierein- stell.	Autom. Schneiden	Ein, Aus
		Rand Aktualisieren	Ein, Aus
		Seitenlinie	Ein, Aus
		Rollenpapier Rand	Normal, Oben/Unten 15mm, Oben 35/Unten 15mm, Oben 15/Unten 150mm, Oben/Unten 5mm, 15mm
		Rollenpap. Vorhan- den	Ein, Aus
		Restmedien-War- nung	1 bis 15 m (4 bis 50 Fuß)
	Erweit. Einstel- lungen	Rollenpapierspan- nung	Niedrig, Normal, Hoch, Höher
		Weniger Kopfberüh- rung	Ein, Aus
		Trockn.zeit Pro Seite	Aus, 0,1 bis 60 Minuten
		Papiergröße Prüfen	Ein, Aus
		Papierschräge Prüfen	Ein, Aus
		Reinigungszyklus	Aus, alle 1 bis 10 Seiten
	Einstell. Wiederherst.		Ja, Nein

Verwenden des Bedienfeldmenüs


Menüpunkt		Beschreibung	
Druckerstatus	Firmwareversion	xxxxxxx,x.xx,xxxx	
	Optionenstatus	Zeigt die verbundenen Optionen an.	
	Gesamtdrucke Anzeigen	XXXXXXX m ² (XXXXXX Fuß ²)	
	Statusblatt Drucken	Drücken Sie OK, um mit dem Drucken zu beginnen.	
Netzwerk-Setup	Einstell. IP-Adresse	Auto	—
		Bedienfeld	IP-Adresse, Subnetzmaske, Standard-Gateway
	Statusblatt Drucken	Drücken Sie OK, um mit dem Drucken zu beginnen.	
	Einstell. Wiederherst.	Ja, Nein	
Eco-Einstellungen	Ruhe Modus	5 bis 240 Minuten	
	Energieverwaltung	Aus, 1 bis 24 Stunden	
	Einstell. Wiederherst.	Ja, Nein	
Voreinstellungen	Sprache/Language	Listet die unterstützten Sprachen auf.	
	Einheit: Länge	m, ft/in	
	Warnlampeneinstellung	Ein, Aus	
Administrator-menü	Datum und Uhrzeit	JJ/MM/TT HH:MM	
	Zeitzone	Geben Sie die Zeitdifferenz zwischen GMT und der aktuellen Zeitzone ein.	
	Alle Einst. Zurücks.	Ja, Nein	

Menübeschreibungen

Druckauftrag-Menü

Einstellung	Beschreibung
Druckprotokoll Drucken	Drücken Sie die Taste OK, um das Protokoll für den Druckauftrag zu drucken.

Papier-Menü

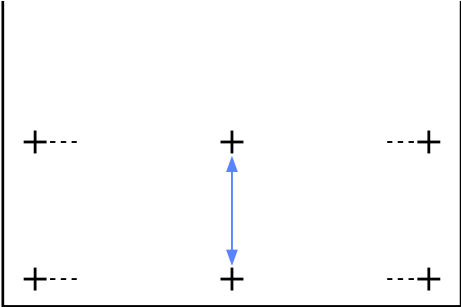
 zeigt Standard-Werkseinstellungen an.

Einstellung		Beschreibung
Pap. Ersetzen/Entf.	Papier Auswerfen	Drücken Sie Taste OK, um Anweisungen zum Herausnehmen des Papiers anzuzeigen. Befolgen Sie die Anweisungen am Bildschirm zum Herausnehmen des Papiers. Die Anweisungen werden nicht angezeigt, wenn kein Papier geladen ist.
	Rollenpapier	Drücken Sie die Taste OK, nachdem Sie Ihre Auswahl getroffen haben. Befolgen Sie die Anweisungen am Bildschirm zum Laden des Papiers. Wenn bereits Rollenpapier geladen ist, werden die Anweisungen zum Herausnehmen des geladenen Papiers vor den Ladeanweisungen angezeigt.
Papiertyp wählen	RIP-Einstellungen 1 bis 10 (Nummer für Papiereinstellung)	Wählen Sie die Papiereinstellungen aus, die für den Druckvorgang verwendet werden sollen. Bei Auswahl von RIP-Einstellungen werden die in der RIP-Software ausgewählten Papiereinstellungen verwendet. Legen Sie einen Wert zwischen 1 und 10 fest, um die Papiereinstellungen des zugehörigen Speicherplatzes für den Druckvorgang zu verwenden. Um eine Gruppe von Papiereinstellungen auf diese Art zu speichern, verwenden Sie eine Benutzerd. Papiereins.

Verwenden des Bedienfeldmenüs

Einstellung		Beschreibung		
Benutzerd. Papiereins.	XXXXXXXXXXXX (Name des benutzerdefinierten Papiertyps)	Referenzpapier Wählen	Photo Paper	Sie können das Medium wählen, das dem von Ihnen verwendeten Papier am nächsten kommt.
			Matte Paper	
			Plain Paper	
			Others	
			Kein Papier Ausgew.	
		Walzenabstand	Eng	Wählen Sie den Walzenabstand, der den Abstand zwischen Druckkopf und Papier beschreibt. Wählen Sie in der Regel Standard . Wählen Sie eine breitere Einstellung, wenn gedruckte Bilder verschmiert sind. Wenn Sie auch nach einer Druckkopfjustage den Eindruck haben, dass der Druckkopf noch nicht vollständig ausgerichtet ist, wählen Sie Eng .
			Standard	
			Weit	
			Weiter	
		Papierstärke Erfassen	Drücken Sie die Taste OK, um ein Muster auszudrucken und die Dicke des aktuellen Papiers zu bestimmen. Wählen Sie aus den Druckergebnissen die Nummer des Musters mit der geringsten Fehlausrichtung.	


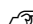

Verwenden des Bedienfeldmenüs

Einstellung		Beschreibung	
	Papiereinzug Einst.	Muster	<p>Verwenden Sie diese Einstellung, falls Streifenbildung (horizontale Streifen oder Verfärbungen) im Standarddruckbereich auftreten, die auch durch eine Druckkopfreinigung oder Druckkopfjustage nicht behoben werden können.</p> <p>Ausgewähltes Muster</p> <p>Drücken Sie die Taste OK, um ein Korrekturmuster zu drucken. Messen Sie den Abstand zwischen den „+“-Symbolen im ausgedruckten Korrekturmuster.</p> <p>Verwenden Sie nur den Abstand zwischen den mittleren Symbolen oder die durchschnittlichen Abstände zwischen den linken, mittleren und rechten Symbolen.</p> <div style="text-align: center;">  </div> <p>Nachdem das Korrekturmuster ausgedruckt wurde, wird die Länge des Musters im Bedienfeld angezeigt. Drücken Sie die Tasten ▲/▼, um den gemessenen Wert einzugeben, und drücken Sie die Taste OK.</p> <p>Ausgewählter Wert</p> <p>Wählen Sie eine Einstellung zwischen -0,70 und +0,70 %</p> <p>Wird ein zu kleiner Wert ausgewählt, entstehen dunkle Streifen; erhöhen Sie den Wert. Wird ein zu großer Wert ausgewählt, entstehen weiße Streifen; verringern Sie den Wert.</p>
		Wert	
	Papieransaugung	-4 bis 0	Es ist wichtig, die richtige Ansaugkraft für das verwendete Papier auszuwählen, um den richtigen Abstand zwischen dem Papier und dem Druckkopf beizubehalten). Wird ein zu hoher Wert für dünnes oder weiches Papier verwendet, erhöht sich der Abstand zwischen dem Papier und dem Druckkopf, wodurch die Druckqualität sinkt oder das Papier nicht richtig eingezogen wird. Verringern Sie in diesem Fall die Papieransaugung. Bei niedrigerem Parameter wird die Papieransaugung schwächer.
	Rollenpapierspannung	Normal	Wählen Sie Hoch oder Höher , wenn das Papier während des Druckvorgangs geknautscht wird.
		Hoch	
		Höher	
Schieflauf Beseitigen	Ein	Wählen Sie, ob die Papierschieflauf-Reduzierung aktiviert (Ein) oder deaktiviert (Aus) werden soll.	
	Aus		
Einstellungsname	Geben Sie einen Namen mit bis zu 22 Zeichen für benutzerdefinierte Papiereinstellungen ein. Wählen Sie für die Schnellauswahl einen Benutzernamen, den Sie sich leicht merken können.		
Einstell. Wiederherst.	Ja	Setzen Sie die ausgewählten, benutzerdefinierten Papiereinstellungen auf die Standardwerte zurück.	
	Nein		

Verwenden des Bedienfeldmenüs

Einstellung	Beschreibung
Papierliste Drucken	Drücken Sie die Taste OK, um eine Liste der benutzerdefinierten Papiereinstellungen zu drucken.


Wartung-Menü

Einstellung		Beschreibung	
Düsentest		Drücken Sie die Taste OK, um ein Düsentestmuster zu drucken. Führen Sie eine Sichtprüfung des gedruckten Musters oder eine Druckerkopfreinigung durch, wenn Sie undeutliche oder fehlende Bereiche ausmachen.  „Prüfen auf verstopfte Düsen“ auf Seite 49	
Druckkopfreinigung	Alle Düsen	Ausführen (Leicht), Ausführen (Mittel), Ausführen (Stark)	Prüfen Sie die Nummer der Muster mit blassen oder fehlenden Segmenten und legen Sie fest, ob eine Reinigung für alle Düsen durchgeführt werden soll, oder nur für die Reihen mit den entsprechenden Nummern. Alle Düsen führt die Druckkopfreinigung für alle Düsen durch. Ausgewählte Düsen ermöglicht das Ausführen der Druckkopfreinigung für bestimmte Reihen von Düsen.
	Ausgewählte Düsen	Ausführen (Leicht), Ausführen (Mittel), Ausführen (Stark)	Sie können bei der Druckkopfreinigung zwischen folgenden Stufen wählen: Ausführen (Leicht) , Ausführen (Mittel) , oder Ausführen (Stark) . Verwenden Sie zunächst Ausführen (Leicht) . Falls danach noch immer blasse oder fehlende Bereiche vorhanden sind, verwenden Sie Ausführen (Mittel) . Falls danach noch immer blasse oder fehlende Bereiche vorhanden sind, verwenden Sie Ausführen (Stark) .  „Reinigen des Druckkopfes“ auf Seite 50
Druckerkopfjustage	Manuell(Uni-D)	Wenn die Druckergebnisse körnig oder unscharf sind, führen Sie eine Druckerkopf-Justage durch, um den Druckkopf auszurichten.  „Minimierung von Fehlansichtungen (Druckerkopfjustage)“ auf Seite 51	
	Manuell(Bi-D)		
Wartung Schneidvorr.	Schneidpos. Einstellen	-3 bis 3 mm	Die Schnittposition kann in 0,1 mm-Schritten angepasst werden.
	Schneidvorr. Ersetzen	Verschiebt das Schneidwerk in die Ersatzposition, damit es gewechselt werden kann. Drücken Sie die Taste OK, um das Schneidwerk in die Ersatzposition zu verschieben. Das Papier muss herausgenommen werden, bevor das Schneidwerk gewechselt werden kann. Bevor Sie fortfahren, nehmen Sie das Papier heraus.	

Einstellung-Menü

 zeigt Standard-Werkseinstellungen an.

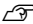
Verwenden des Bedienfeldmenüs

Einstellung		Beschreibung		
Drucker-Setup	Rollenpa- pierein- stell.	Autom. Schneiden	Ein	Wählen Sie Ein , um das Rollenpapier automatisch mithilfe des eingebauten Schneidwerks zu schneiden, sobald eine Seite gedruckt ist, oder Aus , um den automatischen Papierschnitt zu deaktivieren.
			Aus	
		Rand Aktu- alisieren	Ein	Wird Ein während eines Randlosdrucks ausgewählt, schneidet der Drucker automatisch die Führungskante, um jegliche Tintenflecken zu entfernen, die von der vorherigen Kopie entstanden sind; um diese Funktion zu deaktivieren, wählen Sie Aus . Der korrekte Randlosdruck kann auf diesem Drucker jedoch nicht garantiert werden.
			Aus	
		Seitenlinie	Ein	Falls Autom. Schneiden Aus ist, können Sie wählen, Schnittlinien auf Rollenpapier zu drucken (Ein) oder nicht zu drucken (Aus). Schnittlinien werden nicht gedruckt, wenn Autom. Schneiden auf Ein geschaltet ist.
			Aus	
		Rollenpa- papier Rand	Normal	In der Einstellung Normal beträgt der obere und untere Rand 15 mm und der linke und rechte Rand 3 mm. Außer bei 15mm beträgt der linke und rechte Rand für alle anderen Einstellungen 3 mm.  „Druckbereich“ auf Seite 34
			Oben/Un- ten 15mm	
			Oben 35/ Unten 15mm	
			Oben 15/ Unten 150mm	
Oben/Un- ten 5mm				
15mm				
Rollenpap. Vorhanden	Ein	Wählen Sie, ob die restliche Rollenpapiermenge angezeigt/ aufgezeichnet (Ein) oder nicht angezeigt/aufgezeichnet (Aus) werden soll. Rollenpap. Vorhanden kann durch Auswahl von Ein und Eingabe der Rollenlänge aktiviert werden.		
	Aus			
Restmedi- en-War- nung	1 bis 15 m (4 bis 50 Fuß)	Wird angezeigt, wenn Ein für Restl. Rollenpapier ausge- wählt wird. Einstellbar für einen Bereich von 4 bis 50 Zoll (1 bis 15 m) zur Anzeige einer Warnmeldung, wenn die restliche Rol- lenpapiermenge unter diesen Grenzwert fällt. Einstellbar in Schritten von 1 m (4 ft).		

Verwenden des Bedienfeldmenüs

Einstellung			Beschreibung	
	Erweit. Einstellungen	Rollenpapierspannung	Niedrig	Wählen Sie Hoch oder Höher , wenn das Papier während des Druckvorgangs geknautscht wird.
			Normal	Die Rollenpapierspannung kann für jeden Papiertyp mithilfe der Option Benutzerd. Papiereins. im Menü Papier separat angegeben werden.
			Hoch	
			Höher	Wenn Ben.Def. Papier für Papiertyp Wählen ausgewählt wird, verwendet der Drucker den Wert, der für Rollenpapierspannung in den Benutzerd. Papiereins. ausgewählt wird. Diese Einstellung wird wirksam, wenn keine benutzerdefinierte Rollenpapierspannung angegeben wird.
	Weniger Kopfberührung		Ein	Bei dickem Papier reibt der Druckkopf möglicherweise die Druckfläche ab. Um das Abreiben zu vermeiden, wählen Sie Ein . Mithilfe dieser Optionen können Sie vorübergehend den für Benutzerd. Papiereins. > Walzenabstand im Papier-Menü ausgewählten Wert ändern. Beachten Sie allerdings, dass Ein keine Wirkung hat, wenn Weiter für Walzenabstand ausgewählt wird.
			Aus	
	Trockn.zeit Pro Seite		Aus, 0,1 bis 60 Minuten	Geben Sie an, wie lange der Drucker pausiert, damit die Tinte nach dem Drucken jeder Seite trocknen kann; wählen Sie die Option Aus oder Werte zwischen 0,1 und 60 Minuten. Je nach Tintendichte oder Papiertyp braucht die Tinte zum Trocknen etwas länger. Wenn die Tinte auf dem Papier verwischt, stellen Sie eine längere Zeit für das Trocknen der Tinte ein. Je länger die Trocknungszeit, umso länger dauert der Druckvorgang.
	Papiergröße Prüfen		Ein	Wählen Sie, ob der Drucker die Papierbreite automatisch erkennt (Ein) oder nicht erkennt (Aus). Wählen Sie vorzugsweise Aus , wenn ein Fehler bei der Papiereinstellung bei richtig geladenem Papier angezeigt wird. Beachten Sie allerdings, dass der Drucker möglicherweise außerhalb des Papiers druckt, wenn Aus ausgewählt wird. Wenn der Drucker über die Papierkanten hinaus druckt, wird der Druckerinnenraum mit Tinte verschmutzt. Es wird empfohlen, in der Regel mit der aktivierten (Ein) Einstellung zu drucken.
			Aus	
	Papierschräge Prüfen		Ein	Falls die Option Ein ausgewählt ist, wird ein Fehler im Bedienfeld angezeigt und der Druckvorgang angehalten, wenn das Papier schräg läuft; wählen Sie Aus , um diese Funktion zu deaktivieren. Für die meisten Fälle wird Ein empfohlen, da schiefes Papier zu Stau im Drucker führen kann.
			Aus	
	Reinigungszyklus		Aus	Diese Einstellung legt fest, wann die geplante Druckkopfreinigung durchgeführt wird; es kann Aus ausgewählte werden oder Werte zwischen 1 bis 10 Seiten. Falls Aus ausgewählt ist, wird die Einstellung Reinigungszyklus nicht verwendet. Falls Sie einen Wert zwischen 1 und 10 Seiten auswählen, wird die Druckkopfreinigung automatisch vor Beginn des Druckvorgangs durchgeführt, sobald die eingestellte Anzahl von Seiten gedruckt wurde.
Alle 1 bis 10 Seiten				
Einstell. Wiederherst.		Ja	Wählen Sie Ja , um alle Druckereinstellungen auf Standardwerte zurückzusetzen.	
		Nein		

Verwenden des Bedienfeldmenüs

Einstellung		Beschreibung	
Druckerstatus	Firmwareversion	xxxxxx,x.x x,xxxx	Sie können die Version der Firmware anzeigen.
	Optionenstatus	Der Verbindungsstatus wird nicht angezeigt, weil keine Option zur Verbindung mit dem Drucker vorhanden ist.	
	Gesamtdrucke Anzeigen	XXXXXX m ² (XXXXXX Zoll ²)	Zeigen Sie den gesamten bedruckten Bereich auf (maximal sechsstellig).
	Statusblatt Drucken	Drücken Sie die Taste OK, um eine Liste der aktuellen Druckereinstellungen zu drucken. Wählen Sie diese Option, um die Einstellungen auf einen Blick anzuzeigen.	
Netzwerk-Setup	Einstell. IP-Adresse	Auto	Wählen Sie, ob DHCP zur Einstellung der IP-Adresse verwendet werden soll (Auto) oder ob die Adresse manuell eingestellt wird (Bedienfeld). Wählen Sie Bedienfeld , um IP-Adresse , Subnetzmaske und Standard-Gateway einzugeben. Ausführliche Informationen erhalten Sie von Ihrem Systemadministrator.
		Bedienfeld	
	Statusblatt Drucken	Drücken Sie die Taste OK, um eine Liste der Netzwerkeinstellungen zu drucken. Wählen Sie diese Option, um die Netzwerkeinstellungen auf einen Blick anzuzeigen.	
Einstell. Wiederherst.	Ja	Nein	Wählen Sie Ja , um alle Netzwerkeinstellungen auf Standardwerte zurückzusetzen.
	Nein		
Eco-Einstellungen	Ruhe Modus	5 bis 240 Minuten	Der Drucker schaltet automatisch in den Ruhemodus, wenn für den ausgewählten Zeitraum keine Fehler aufgetreten sind, keine Druckaufträge empfangen und keine Bedienfeldeingaben oder sonstigen Funktionen ausgeführt werden. Mithilfe dieser Option können Sie die Periode auswählen, bevor der Drucker den Ruhemodus aktiviert.  „Ausschalten mithilfe von Energieverwaltung“ auf Seite 35
	Energieverwaltung	Aus	Der Drucker schaltet automatisch nach 8 Stunden aus, wenn in dieser Zeitspanne keine Fehler aufgetreten, keine Druckaufträge empfangen und keine Bedienfeldeingaben oder sonstigen Funktionen ausgeführt worden sind. Die Verzögerung vor dem Abschalten des Druckers kann aus Werten zwischen 1 und 24 Stunden in 1 h-Schritten ausgewählt werden. Wählen Sie Aus , um zu verhindern, dass der Drucker sich automatisch abschaltet.
		1 bis 24 Stunden	
Einstell. Wiederherst.	Ja	Nein	Wählen Sie Ja , um alle Eco-Einstellungen auf Standardwerte zurückzusetzen.
	Nein		

Verwenden des Bedienfeldmenüs

Einstellung		Beschreibung	
Voreinstellungen	Sprache/Language	Japanisch, Englisch, Französisch, Italienisch, Deutsch, Portugiesisch, Spanisch, Niederländisch, Russisch, Koreanisch, Chinesisch	Wählen Sie die Sprache für das Bedienfeld-Display.
	Einheit: Länge	m	Wählen Sie die Längeneinheit, die im Bedienfeld-Display angezeigt oder auf den Mustern gedruckt werden soll.
		ft/in	
	Warnlampeneinstellung	Ein	Aus
Aus			
Administratormenü	Datum und Uhrzeit	JJ/MM/TT HH:MM	Stellen Sie die Uhr des Druckers ein. Die Druckeruhr zeigt die Uhrzeiten an, die auf Ausdrucken von Auftragsinformationen und Druckerstatus angezeigt werden.
	Zeitzone	Geben Sie die Differenz zwischen der aktuellen Zeitzone und GMT ein. Die ausgewählte Zeitzone wird in E-Mail-Benachrichtigungen angezeigt, die von Remote Manager gesendet werden, sobald ein Fehler auftritt.	
	Alle Einst. Zurücks.	Ja	Nein
Nein			

Wartung

Druckkopf einstellen

Wenn auf den Ausdrucken weiße Linien erscheinen oder die Druckqualität nachlässt, muss der Druckkopf justiert werden. Mit den folgenden Druckerwartungsfunktionen können Sie den Druckkopf in einem guten Zustand halten und eine optimale Druckqualität sicherstellen.

Führen Sie je nach Druckergebnis und Situation eine geeignete Wartung aus.

Prüfen auf verstopfte Düsen

Führen Sie eine Düsenprüfung durch, um nach Verstopfungen zu suchen, wenn der Drucker über einen längeren Zeitraum nicht verwendet wurde. Führen Sie eine Sichtprüfung des gedruckten Musters durch oder reinigen Sie den Druckkopf, wenn Sie undeutliche oder fehlende Bereiche ausmachen.

Reinigen des Druckkopfes


Reinigen Sie den Druckkopf, wenn Sie undeutliche oder fehlende Bereiche in gedruckten Dokumenten ausmachen. Dabei wird die Druckkopfoberfläche gereinigt, um die Druckqualität zu verbessern. Sie können bei der Druckkopfreinigung zwischen drei Stufen wählen:

 „Reinigen des Druckkopfes“ auf Seite 50

Verwenden Sie zunächst **Ausführen (Leicht)**. Falls danach noch immer blasser oder fehlende Bereiche vorhanden sind, verwenden Sie **Ausführen (Mittel)** oder **Ausführen (Stark)**.

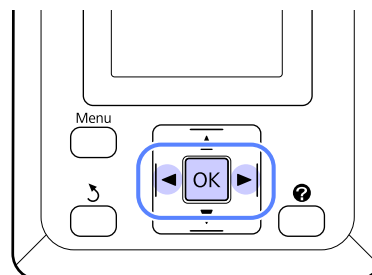
Einstellen der Druckkopfposition (Druckkopfjustage)

Führen Sie eine Druckerkopfjustage durch, wenn Linien nicht ausgerichtet oder Druckergebnisse körnig sind. Mit der Funktion Druckerkopfjustage werden Ausdrücke mit Fehlansichtungen korrigiert.

 „Minimierung von Fehlansichtungen (Druckkopfjustage)“ auf Seite 51

Prüfen auf verstopfte Düsen

In den folgenden Einstellungen verwendete Tasten



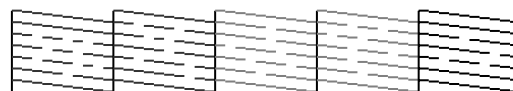
- 1** Laden Sie das Rollenpapier in den Drucker.
Wählen Sie ein Papierformat, das dem Papier im Drucker entspricht.
- 2** Stellen Sie sicher, dass der Drucker druckbereit ist. Drücken Sie die Taste **A▶A**.
Das Wartung-Menü wird angezeigt.
- 3** Bestätigen Sie, dass **Düsentest** markiert ist und drücken Sie die Taste **OK**.
Ein Bestätigungsdialog wird angezeigt.
- 4** Drücken Sie die Taste **OK**, um ein Testmuster zu drucken.
Prüfen Sie das gedruckte Muster anhand des folgenden Abschnitts.

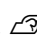
Beispiel saubere Düsen



Im Düsentestmuster treten keine Lücken auf.

Beispiel verstopfte Düsen



Wenn Bereiche im Muster fehlen, wählen Sie **Druckkopfreinigung** und reinigen Sie den Druckkopf.  „Reinigen des Druckkopfes“ auf Seite 50

Reinigen des Druckkopfes

Vom Bedienfeld aus können Sie alle oder nur die Düsen reinigen, für die das gedruckte Düsentestmuster ein Problem anzeigt.

Hinweise zur Druckkopfreinigung

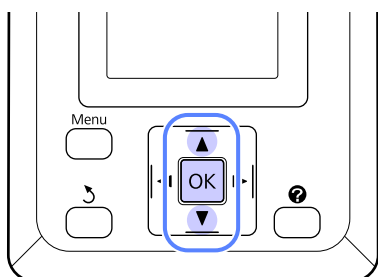
Beachten Sie bei einer Druckkopfreinigung die folgenden Punkte.

- ❑ Reinigen Sie den Druckkopf nur, wenn die Druckqualität nachlässt, z. B. wenn die Ausdrücke blasser werden bzw. Farben nicht stimmen oder fehlen. Bei der Druckkopfreinigung wird Tinte verbraucht.
- ❑ Für die Reinigung aller Düsen wird eine kleine Menge jeder Farbe verbraucht. Selbst wenn Sie nur schwarze Tinte für den Schwarzweißdruck verwenden, werden auch Farbtinten verbraucht.
- ❑ Wenn Sie die Druckkopfreinigung schon nach kurzer Zeit wiederholen, kann sich der Maintenance Box (Wartungstank) schnell füllen, da nur wenig Tinte im Maintenance Box (Wartungstank) verdunstet. Halten Sie einen Ersatz-Maintenance Box (Wartungstank) bereit, wenn im Tank nicht mehr genügend Kapazität frei ist.
- ❑ Wenn die Düsen nach der Druckkopfreinigung noch immer verstopft sind, schalten Sie den Drucker über Nacht oder für einen längeren Zeitraum aus. Nach einiger Zeit ohne Betrieb kann sich die verstopfte Tinte lösen.

Wenn die Düsen noch immer verstopft sind, wenden Sie sich an Ihren Händler oder den Epson Support.

Reinigen des Druckkopfes

In den folgenden Einstellungen verwendete Tasten



- 1 Stellen Sie sicher, dass der Drucker druckbereit ist. Drücken Sie die Taste **A▶A**.

Das Wartung-Menü wird angezeigt.

- 2 Markieren Sie mit den Tasten **▼/▲** die Einstellung **Druckkopfreinigung** und drücken Sie die Taste **OK**.

- 3 Wählen Sie, wie die zu reinigenden Düsenreihen ausgewählt werden.

Alle Düsen

Überprüfen Sie das gedruckte Muster und wählen Sie diese Methode, wenn alle Muster undeutliche oder fehlende Bereiche aufweisen. Wenn Sie **Alle Düsen** wählen, fahren Sie mit Schritt 5 fort.

Ausgewählte Düsen

Überprüfen Sie das gedruckte Muster und wählen Sie diese Methode, wenn nur bestimmte Musternummern (Düsenreihen) undeutliche oder fehlende Bereiche aufweisen. Sie können mehrere Düsenreihen auswählen.

- 4 Wählen Sie die Düsenreihen für die Reinigung.

- ❑ Drücken Sie die Tasten **▼/▲**, um die Zahlen zu markieren, die den Testmustern mit undeutlichen oder fehlenden Segmenten entsprechen und drücken Sie zum Auswählen die Taste **OK**.
- ❑ Markieren Sie die Option **Fortsetzen**, nachdem Sie alle Düsenreihen für die Druckkopfreinigung ausgewählt haben, und drücken Sie die Taste **OK**.

- 5 Wählen Sie die Reinigungsstufe aus und drücken Sie dann die Taste **OK**.

- 6 Die Druckkopfreinigung wird ausgeführt.

Nach Abschluss der Druckkopfreinigung wird das Einstellungsmenü geschlossen. Prüfen Sie das gedruckte Testmuster, um die Reinigung aller Druckköpfe zu bestätigen.

 „Prüfen auf verstopfte Düsen“ auf Seite 49

Minimierung von Fehlausrichtungen (Druckkopfjustage)

Da zwischen dem Druckkopf und dem Papier ein Abstand besteht, kann die Fehlausrichtung durch Feuchtigkeit oder Temperaturschwankungen, die Trägheitskraft der Druckkopfbewegungen sowie bidirektionale Bewegungen des Druckkopfs entstehen. Körnige Ausdrücke oder ungenau platzierte Linien könnten die Folge sein. Tritt dies auf, führen Sie zur Korrektur der Fehlausrichtung eine Druckkopfjustage durch.

Bei der Druckkopfjustage muss das Muster geprüft und der optimale Justierwert für die Ausrichtung eingegeben werden.

Das Ausdrucken des Musters für die Druckkopfjustage dauert 7 bis 11 Minuten. Die erforderliche Zeit hängt von der Größe des gedruckten Musters ab.

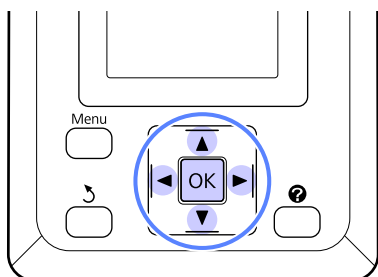
Sie können zwischen Uni-D und Bi-D Druckkopfjustage auswählen. Bi-D wird für die meisten Fälle empfohlen. Wählen Sie Uni-D, falls mit der Bi-D Druckkopfjustage das Problem nicht vollständig gelöst wird.

Hinweis:

Druckkopfjustage wird an das derzeit im Drucker geladene Papier angepasst. Laden Sie das Papier, für das die Druckkopfjustage erforderlich ist.

Druckkopfjustage erzeugt möglicherweise auch nicht die gewünschten Ergebnisse, da die Düsen verstopft sind. Führen Sie eine Druckkopfreinigung durch, um die Verstopfungen zu beseitigen, bevor Sie fortfahren.

In den folgenden Einstellungen verwendete Tasten

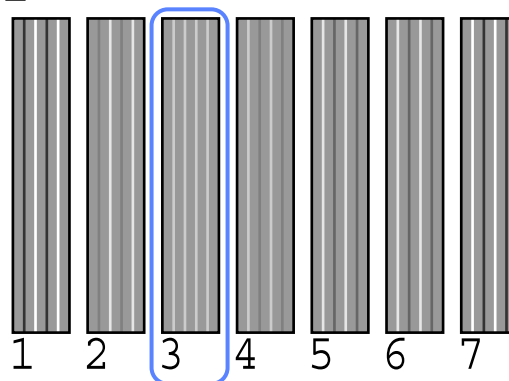


- 1 Laden Sie das Rollenpapier in den Drucker.
Wählen Sie ein Papierformat, das dem Papier im Drucker entspricht.
- 2 Stellen Sie sicher, dass der Drucker druckbereit ist. Markieren Sie mit den Tasten ◀▶ die Einstellung ⚙️ und drücken Sie die Taste OK.

Das Wartung-Menü wird angezeigt.
- 3 Wählen Sie mit den Tasten ▼/▲ die **Druckkopfjustage** und drücken Sie anschließend die Taste OK.
- 4 Drücken Sie die Tasten ▼/▲, um eine Option für die Druckkopfjustage zu markieren.
- 5 Drücken Sie die Taste OK, um ein Korrekturmuster zu drucken.
- 6 Achten Sie auf die Nummern der Muster mit den wenigsten weißen Linien oder in denen die weißen Linien den gleichmäßigsten Abstand aufweisen.

In dem Beispiel in der unteren Abbildung wäre das bei Muster 3 der Fall.

C1



- 7 Nachdem bestätigt wurde, dass C1 im Bedienfeld des Bildschirms angezeigt wird, drücken Sie die Tasten ▼/▲, um die in Schritt 6 notierte Zahl auszuwählen, und drücken Sie die Taste OK.
- 8 Wiederholen Sie diesen Schritt für alle Farben von C1 bis BK2, indem Sie jedes Mal die Taste OK drücken.

Wartung


- 9 Der Drucker wird nach Einstellen der letzten Farbe wieder in die Druckbereitschaft versetzt.

Auswechseln und Nachfüllen von Verbrauchsmaterial

Zeitperiode für Austausch der Chipeinheit und Tintennachfüllung

Wenn die Nachricht **Chip-Einheit Abgelaufen**, auf dem Bedienfeld angezeigt wird, müssen Sie die Chipeinheit bald austauschen. Erwerben Sie so bald wie möglich eine Nachfüllpatrone der entsprechenden Farbe.

Sie werden nicht mehr drucken können, sobald auch nur die Chipeinheit einer einzigen Farbe ausgetauscht werden muss. Wenn die Nachricht **Chip-Einheit Abgelaufen**, während eines Druckauftrags angezeigt wird, können Sie die Chipeinheit austauschen und Tinte nachfüllen, während der Druck fortgesetzt wird.

Mit diesem Drucker kompatible Nachfüllpatronen  „Optionen und Verbrauchsmaterialien“ auf Seite 70



Wichtig:

Dieser Drucker verfügt über ein Warnsystem zu verbleibender Tinte. Gehen Sie beim Austauschen und Nachfüllen von Tinte wie folgt vor, um die Chipeinheit auszutauschen und die Tinte korrekt nachzufüllen.

Bei Nutzung der ursprünglichen Füllung, nachdem der Service-Techniker den Tintenbehälter angebracht hat, tauschen Sie die Chip-Einheit aus und füllen Sie den Tintenbehälter auf, wenn die verbleibende Tinte etwa 70 mm vom Boden des Tintenbehälters steht.

Dieses System erkennt nicht direkt die verbleibende Tintenmenge im Tank. Stattdessen wird die verbleibende Tintenmenge anhand des Tintenverbrauchs geschätzt und in Form einer Meldung angezeigt. Um die Genauigkeit dieses Systems zu bewahren, müssen Sie die Chip-Einheit ersetzen und den Tank frühestmöglich auffüllen, sobald die verbleibende Tintenmenge 70 mm oder weniger vom Boden des Tintenbehälters beträgt.

Prozedur zum Austauschen der Chipeinheit und zur Tintennachfüllung

Sie können mit der gleichen Prozedur die Chipeinheiten für alle Farben ersetzen.



Vorsicht:

- Nachfüllpatronen außerhalb der Reichweite von Kindern aufbewahren.
- Beim Nachfüllen von Tinte eine Schutzbrille und Handschuhe tragen.

Bitte lesen Sie vor Verwendung von Nachfüllpatronen unbedingt das Datenblatt zur Material sicherheit (MSDS). Sie können es auf der Epson Webseite für Ihre Region herunterladen.

Wenn Tinte auf die Haut, in die Augen oder den Mund gelangt, unverzüglich die folgenden Maßnahmen ergreifen:
- Wenn Flüssigkeit auf die Haut gerät, unverzüglich mit reichlich Seifenlösung abwaschen. Bei Hautreizungen oder -verfärbungen einen Arzt aufsuchen.
- Wenn Flüssigkeit in die Augen gelangt, sofort mit Wasser ausspülen. Nichtbeachtung dieser Vorsichtsmaßnahme könnte zu blutunterlaufenen Augen oder einer leichten Entzündung führen. Bei anhaltenden Beschwerden einen Arzt aufsuchen.
- Wenn Flüssigkeit verschluckt worden ist, sofort Erbrechen herbeiführen und so bald wie möglich einen Arzt aufsuchen.
- Beachten Sie beim Nachfüllen der Tinte die folgenden Punkte.
- Reißen Sie vorsichtig die Ausgusstülle der Nachfüllpatrone auf.

Wenn Sie die Ausgusstülle zu schnell aufschneiden, spritzt möglicherweise Tinte heraus.
- Üben Sie keinen Druck auf offene Nachfüllpatronen aus. Dabei kann Tinte austreten.
- Kippen Sie die Nachfüllpatrone vorsichtig, wenn Sie Tinte in den Tintenbehälter füllen.

! Wichtig:

- ❑ Es wird empfohlen, ausschließlich originale Epson-Nachfüllpatronen zu verwenden.

Epson kann die Qualität und Zuverlässigkeit von Tinte von Drittanbietern nicht garantieren. Fremdprodukte können Schäden verursachen, die von der Epson-Garantie ausgenommen sind, und können unter bestimmten Bedingungen fehlerhaftes Verhalten des Druckers bewirken.

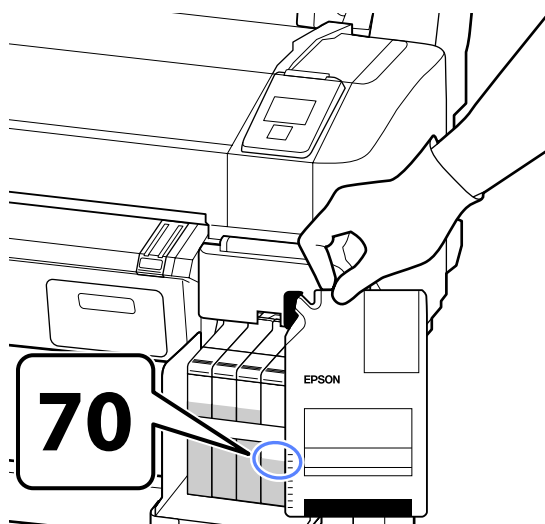
Informationen zum Status von in Fremdprodukten mitgelieferten Chipeinheiten können möglicherweise nicht angezeigt werden, und die Verwendung von Fremdprodukten wird als Information für den Kundendienst protokolliert.

- ❑ Die Verwendung anderer Epson-Nachfüllpatronen als die in diesem Handbuch angegebenen kann Schäden verursachen, die von der Epson-Garantie ausgenommen sind.

 „Optionen und Verbrauchsmaterialien“ auf Seite 70

1

Wenn die Nachricht **Chip-Einheit Abgelaufen**, auf der Anzeige des Bedienfelds angezeigt wird, prüfen Sie die verbleibende Tinte im Tintenbehälter mithilfe der Skala auf der Nachfüllpatrone.



Wenn der Füllstand der verbleibenden Tinte vom Boden des Tintenbehälters aus gesehen höher als 70 mm beträgt:

Wir empfehlen Ihnen, den Drucker weiter zu verwenden, bis der Füllstand der verbleibenden Tinte vom Boden des Tintenbehälters aus gesehen 70 mm beträgt, damit Sie die gesamte Tinte in einer neuen Nachfüllpatrone zum Nachfüllen des Tintenbehälters verwenden können.

Wenn der Füllstand 70 mm oder weniger beträgt:

Fahren Sie mit Schritt 2 fort.

! Wichtig:

Wenn die verbleibende Tintenmenge 70 mm oder höher vom Boden des Tintenbehälters steht und die Meldung **Tintentank Auffüllen** erscheint, muss der Tintenbehälter aufgefüllt werden. Wir empfehlen, den Tintenbehälter zu diesem Zeitpunkt auszutauschen. Der Austausch und Reparaturen werden gegen Gebühr ausgeführt.

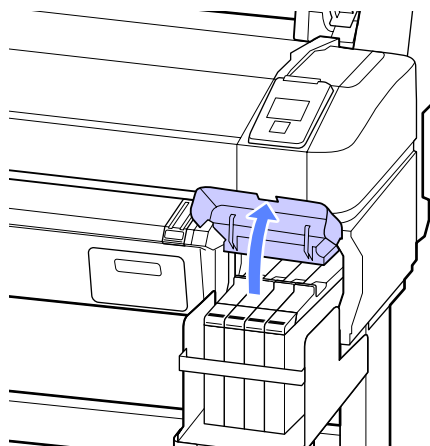
Während des Austauschs und der Reparatur wird die im Tank befindliche Tinte entsorgt. Dies ist erforderlich, weil feiner Schmutz, Staub und andere Fremdkörper im Tintenbehälter zu Fehlfunktionen des Tintenbehälters führen können.

Das Austauschintervall des Tintenbehälters hängt vom Verbrauch und anderen Parametern ab.

Wenden Sie sich an den Fachhändler oder Epson Support.

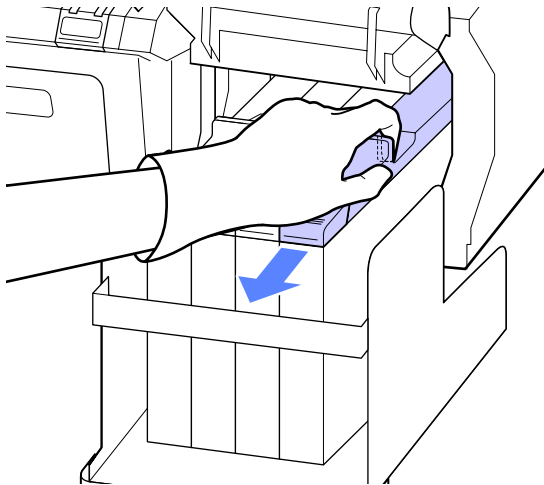
2

Öffnen Sie die seitliche Abdeckung.



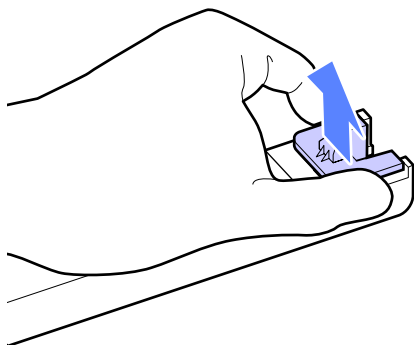
Wartung

- 3** Setzen Sie einen Finger in die Einbuchtung oben am Schieberegler und ziehen Sie gerade in Ihre Richtung.



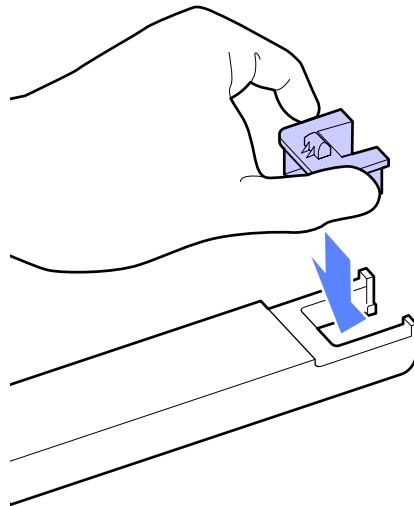
! **Wichtig:**
Kippen Sie den Schieberegler nicht. Die Chipeinheit kann beim Herunterfallen beschädigt werden.

- 4** Entfernen Sie die Chipeinheit aus dem Schieberegler.

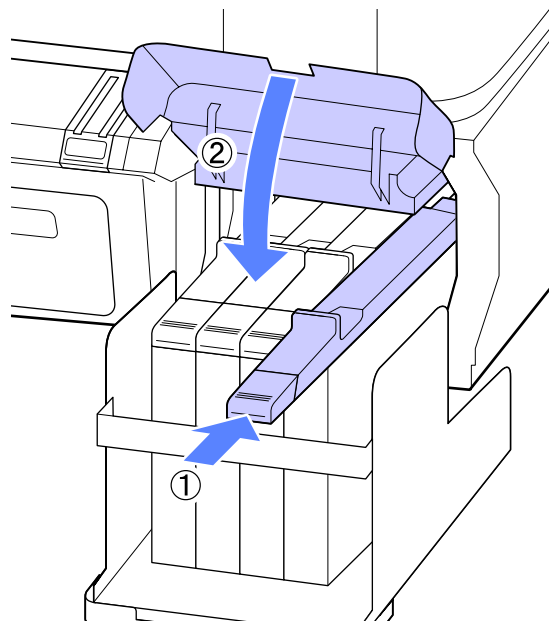


- 5** Bringen Sie die mit der neuen Nachfüllpatrone mitgelieferte Chipeinheit am Schieberegler an.

Überprüfen Sie beim Einbau, dass die Farbe des Etiketts auf dem Schieberegler der Farbe des Etiketts auf der Chipeinheit entspricht.



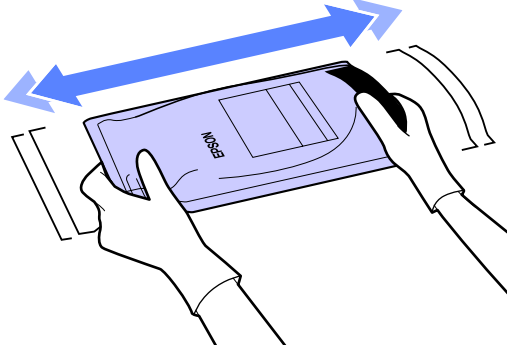
- 6** Halten Sie den Schieberegler waagrecht und setzen Sie ihn ein. Schließen Sie die seitliche Abdeckung.



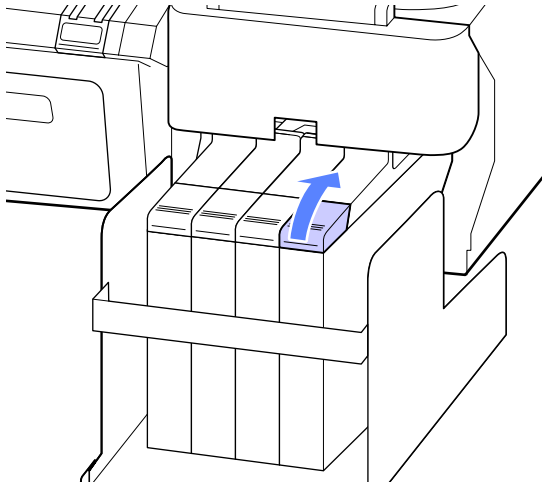
! **Wichtig:**
Drücken Sie den Schieberegler nicht zu fest hinein. Nichtbeachtung dieser Vorsichtsmaßnahme könnte den Drucker beschädigen.

Wartung

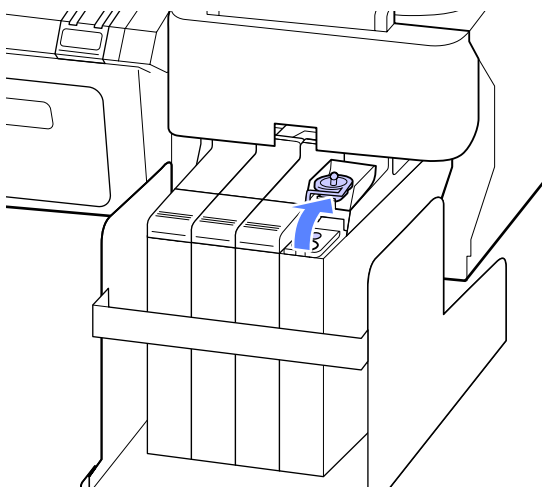
- 7** Schütteln Sie die neue Nachfüllpatrone wie in der Abbildung gezeigt horizontal etwa 15 Mal jeweils 5 Sekunden lang 5 cm nach links und nach rechts.



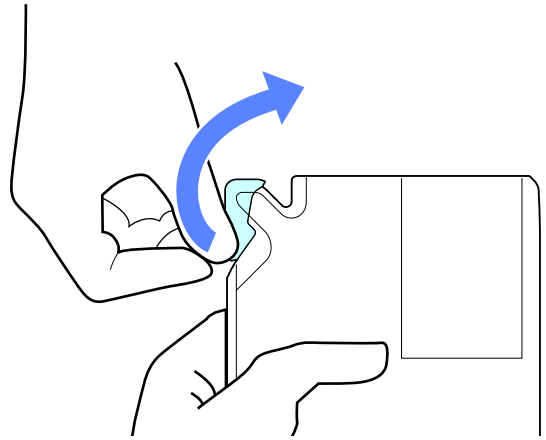
- 8** Öffnen Sie die Tinteneinlassabdeckung am Schieberegler.



- 9** Entfernen Sie die Tinteneinlassabdeckung vom Tintenbehälter.

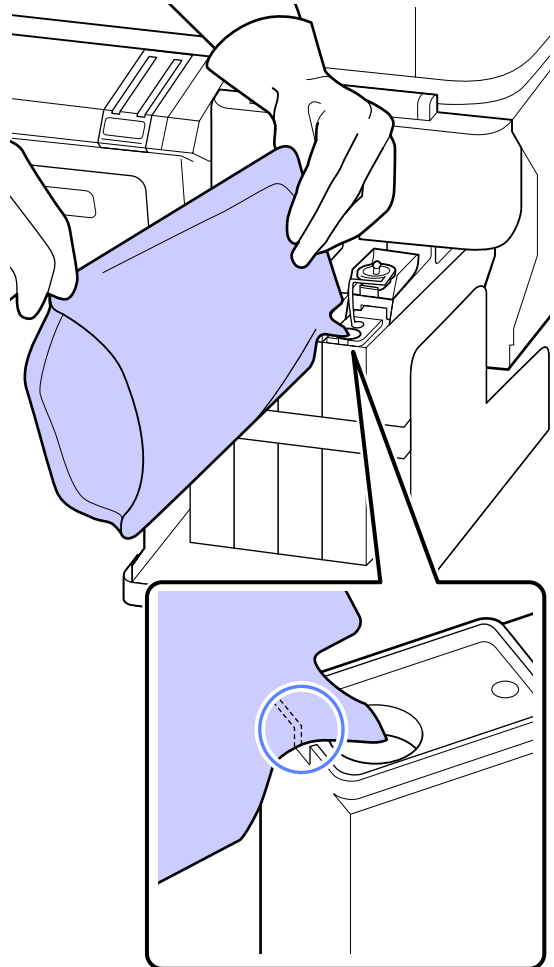


- 10** Reißen Sie die Ausgusstülle der Nachfüllpatrone auf.



- 11** Füllen Sie den Tintenbehälter mit Tinte aus der Nachfüllpatrone.

Setzen Sie die Tülle der Nachfüllpatrone in die Einlassnut des Tintenbehälters und kippen Sie diese vorsichtig, um die Tinte einzufüllen.



Wartung



Wichtig:

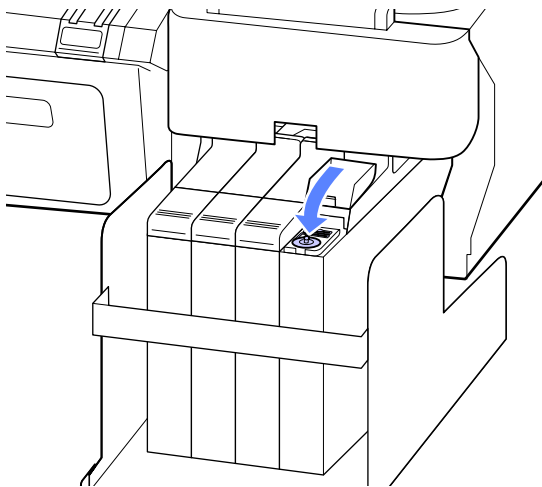
Füllen Sie sämtliche Tinte aus der Nachfüllpatrone ein, bis keine mehr zurückbleibt.

Verwenden Sie die Tinte nicht, um mehrere unterschiedliche Tintenbehälter aufzufüllen.

Dadurch würden die Meldungen zur verbleibenden Tintenmenge nicht korrekt angezeigt werden.

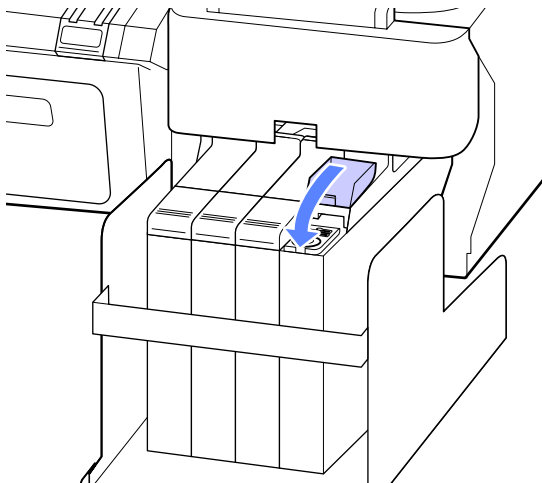
12

Setzen Sie die Tinteneinlassabdeckung wieder auf den Tintenbehälter.



13


Schließen Sie die Tinteneinlassabdeckung am Schieberegler.



Auswechseln der Wartungstank

Wenn die Meldung **Kapazität ungenügend** angezeigt wird, ersetzen Sie die angegebene Maintenance Box (Wartungstank).

Unterstützte Maintenance Boxes (Wartungstank)

 „Optionen und Verbrauchsmaterialien“ auf Seite 70



Wichtig:

Verwenden Sie keine Wartungstanks, die herausgenommen und über einen längeren Zeitraum offen stehen gelassen wurden. Die Tinte auf den Innenseiten wird trocken und hart sein und nicht mehr genügend Tinte aufnehmen können.

Auswechseln der Wartungstank

Maintenance Boxes (Wartungstank) befinden sich auf der linken und rechten Seite des Druckers, die Vorgehensweise zum Auswechseln der Tanks ist jedoch dieselbe.

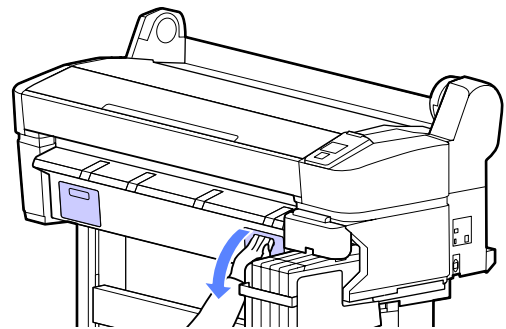


Wichtig:

Ersetzen Sie den Maintenance Box (Wartungstank) nicht während des Druckvorgangs. Es könnte Abfalltinte austreten.

1

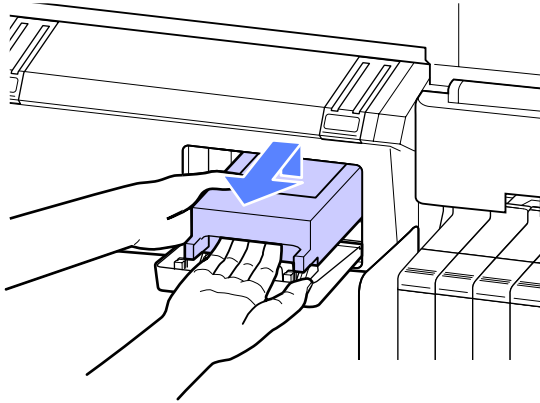
Öffnen Sie die Abdeckung des Wartungstanks.



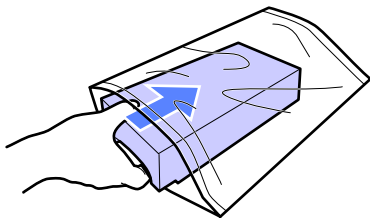
Wartung

- 2 Ziehen Sie den Maintenance Box (Wartungstank) heraus.

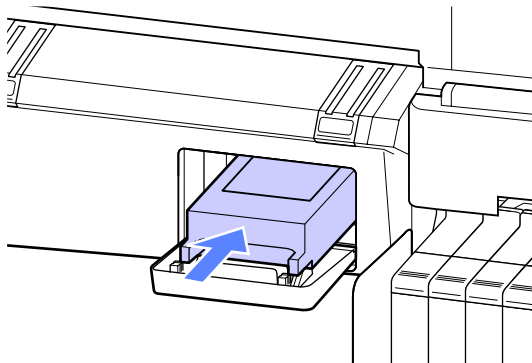
Heben Sie den Maintenance Box (Wartungstank) zum Entriegeln an und ziehen Sie den Tank einfach gerade heraus.



- 3 Packen Sie den gebrauchten Maintenance Box (Wartungstank) in den mit dem neuen Maintenance Box (Wartungstank) gelieferten klaren Beutel und achten Sie darauf, dass der Reißverschluss fest geschlossen ist.



- 4 Setzen Sie den neuen Maintenance Box (Wartungstank) ein.



! Wichtig:
Berühren Sie nicht den IC-Chip an der Seite des Maintenance Box (Wartungstank).
Hierdurch können sowohl der normale Betrieb als auch der Druckbetrieb beeinträchtigt werden.

- 5 Schließen Sie die Abdeckung des Wartungstanks.

Ersetzen des Papierschneiders

Ersetzen Sie das Schneidwerk, wenn das Papier nicht mehr sauber abgeschnitten wird.

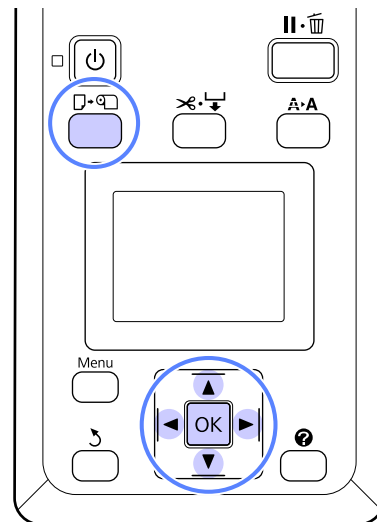
Unterstützte Schneidwerke

☞ „Optionen und Verbrauchsmaterialien“ auf Seite 70

Zum Ersetzen des Schneidwerks wird ein Kreuzschlitz-Schraubendreher benötigt. Stellen Sie vor dem Wechseln des Schneidwerks sicher, dass Sie einen Kreuzschlitz-Schraubendreher zur Hand haben.

! Wichtig:
Achten Sie darauf, dass Sie die Schneideklinge nicht beschädigen. Wenn Sie sie fallen lassen oder gegen harte Objekte stoßen, kann die Schneideklinge abbrechen.

In den folgenden Einstellungen verwendete Tasten



- 1 Entfernen Sie das Papier vollständig aus dem Drucker.

☞ „Herausnehmen des Rollenpapiers“ auf Seite 26

Wartung

- 2** Stellen Sie sicher, dass der Drucker druckbereit ist. Markieren Sie mit den Tasten ◀▶ die Einstellung ⚙️ und drücken Sie die Taste OK.

Das Wartung-Menü wird angezeigt.

- 3** Wählen Sie mit den Tasten ▼/▲ die Option **Wartung Schneidvorr.** und drücken Sie dann die Taste OK.

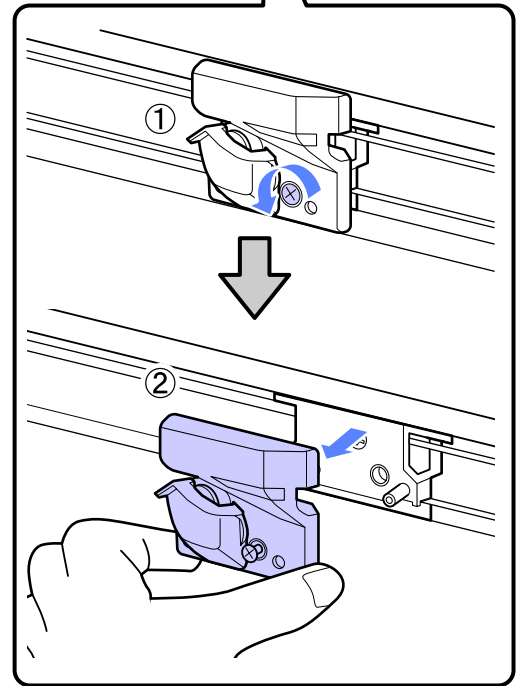
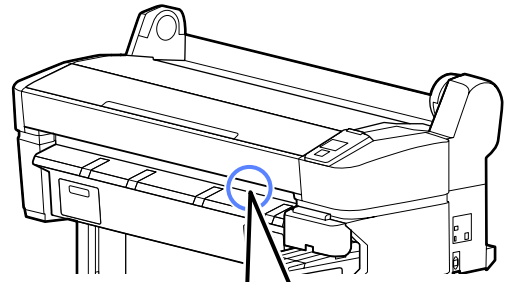
- 4** Markieren Sie mit den Tasten ▼/▲ die Einstellung **Schneidvorr. Ersetzen** und drücken Sie die Taste OK.

- 5** Das Schneidwerk verschiebt sich in die Ersatzposition.

- 6** Entfernen Sie das alte Schneidwerk aus dem Drucker.

Lösen Sie die Befestigungsschrauben des Schneidwerks mit einem Kreuzschlitz-Schraubendreher und ziehen Sie das Schneidwerk gerade heraus.

⚠️ Vorsicht:
Bewahren Sie das Schneidwerk außerhalb der Reichweite von Kindern auf. Die Klinge des Schneidwerks könnte Verletzungen verursachen. Wechseln Sie das Schneidwerk mit besonderer Vorsicht.

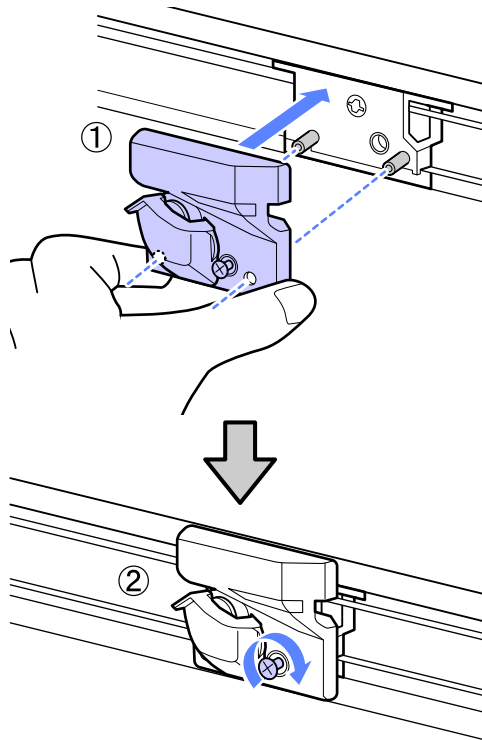


- 7** Setzen Sie das neue Schneidwerk ein.

Setzen Sie das Schneidwerk so ein, dass der Stift am Drucker in die Öffnung am Schneidwerk passt. Ziehen Sie die Befestigungsschraube des Schneidwerks mit einem Kreuzschlitz-Schraubendreher fest.

⚠️ Wichtig:
Ziehen Sie die Schrauben des Papierschneiders gut fest, weil sich Schneideposition andernfalls verändert.

Wartung



8 Drücken Sie nach dem Austauschen des Schneidwerks die Taste OK.

Das Schneidwerk kehrt in seine Originalposition zurück.

Bereit wird im Bedienfeld angezeigt, wenn der Vorgang abgeschlossen ist.

Entsorgung verwendeter Verbrauchsmaterialien

Entsorgen Sie verbrauchte Nachfüllpatronen und Chipeinheiten sowie gedrucktes Papier gemäß der örtlichen Gesetze und Bestimmungen, zum Beispiel, indem Sie für Abfälle einen Industrieabfallentsorger beauftragen.

Regelmäßig ausgewechselte Teile

Die folgenden Teile müssen regelmäßig ausgewechselt werden.

Die Zeit bis zum Auswechseln der folgenden Teile variiert mit den Nutzungsbedingungen.

- Druckkopf
- Sensorschlitten-Encoder
- Tintenhalter
- Dämpferkit
- Pumpenkappe
- Tintenbehälter

Die Lebensdauer der Teile variiert mit den Nutzungsbedingungen. Entscheiden Sie, ob der Druckkopf ausgewechselt werden muss, anhand der Qualität der Druckergebnisse.

Reinigen des Druckers

Damit Sie für Ihren Drucker immer den optimalen Betriebszustand erhalten, reinigen Sie ihn (ca. einmal im Monat).

Reinigen der Außenseite

- 1 Entfernen Sie das Papier vollständig aus dem Drucker.
- 2 Stellen Sie sicher, dass der Drucker ausgeschaltet und das Display aus ist. Ziehen Sie dann das Netzkabel aus der Steckdose.
- 3 Verwenden Sie ein weiches, sauberes Tuch und entfernen Sie vorsichtig Staub oder Schmutz.

Reinigen Sie bei hartnäckigem Schmutz mit einem weichen, sauberen und mit einem milden Reinigungsmittel angefeuchteten Tuch. Wischen Sie dann mit einem trockenen, weichen Tuch nach.



Wichtig:

Verwenden Sie nie Benzol, Verdünner oder Alkohol zum Reinigen des Druckers. Sie könnten Verfärbungen und Verformungen verursachen.

Reinigen des Innenraums

Reinigen Sie die Andruckrollen, wenn die Ausdrücke verschmiert oder verschmutzt sind.

Tinte und Papierteilchen, die an den Walzen haften, sollten entfernt werden, da sie andernfalls das Papier verschmutzen würden.



Wichtig:

Werden Staub und Papierteilchen nicht von den Walzen entfernt, könnten die Düsen verstopfen oder der Druckkopf beschädigt werden.

Reinigen der Walze

Führen Sie die folgenden Schritte aus, um die Walze durch Einziehen von Normalpapier zu reinigen.

1

Schalten Sie den Drucker ein und beladen ihn mit dem breitesten verfügbaren Rollenpapier.

„Einlegen und Entnehmen von Rollenpapier“ auf Seite 23

2

Drücken Sie die Taste gefolgt von der Taste .

Das Papier wird eingezogen, während die Taste gedrückt wird. Wenn das Papier nicht mehr verschmutzt ist, ist die Reinigung abgeschlossen.

Schneiden Sie das Papier nach der Reinigung ab.

„Manuelles Schneidverfahren“ auf Seite 25

Reinigung des Druckerinneren

1

Stellen Sie sicher, dass der Drucker ausgeschaltet und das Display aus ist. Ziehen Sie dann das Netzkabel aus der Steckdose.

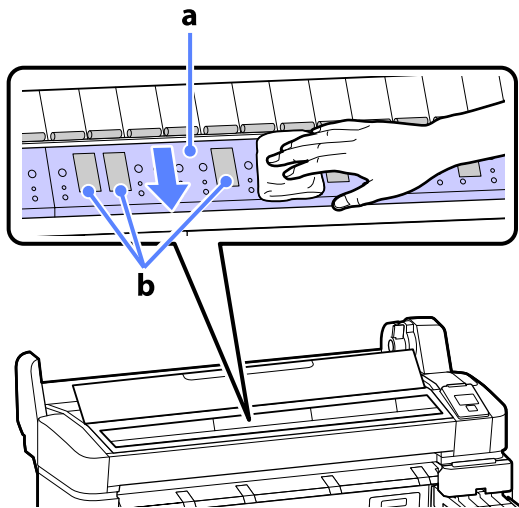
2

Warten Sie eine Minute.

Wartung

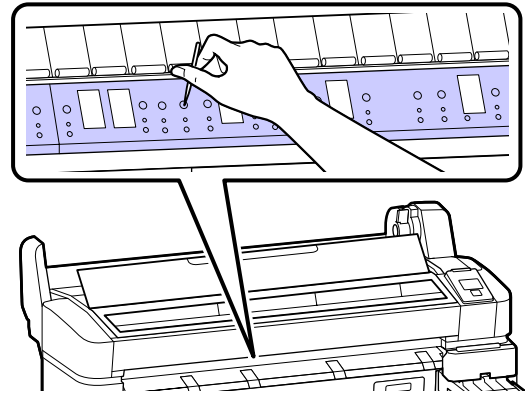
- 3** Öffnen Sie die Druckerabdeckung und entfernen Sie den Staub und Schmutz im Innern des Druckers mit einem weichen, sauberen Tuch.

Reinigen Sie den Bereich (a) (in der nachfolgenden Abbildung blau dargestellt) gründlich. Um die Verteilung von Schmutz zu vermeiden, wischen Sie von innen nach außen. Reinigen Sie bei hartnäckigem Schmutz mit einem weichen, sauberen und mit einem milden Reinigungsmittel angefeuchteten Tuch. Wischen Sie das Innere des Druckers anschließend mit einem weichen, trockenen Tuch nach.



- ! Wichtig:**
- ❑ Achten Sie darauf, den Roller oder die farbabsorbierenden Bereiche (b, grau dargestellt) während der Reinigung nicht zu berühren; andernfalls werden die Ausdrücke verschmutzt.
 - ❑ Achten Sie darauf, die Tintenschläuche im Druckerinnern nicht zu berühren; der Drucker könnte sonst beschädigt werden.

- 4** Wenn sich Papierpartikel, die wie weißer Staub aussehen, auf der Walze angesammelt haben, drücken Sie sie mit einem Zahnstocher o. ä. hinein.

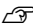

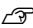
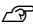
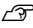
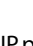



- 5** Wenn Sie die Reinigung abgeschlossen haben, schließen Sie die Druckerabdeckung.

Fehlersuchanleitung

Maßnahmen, die beim Anzeigen einer Meldung durchzuführen sind

Wenn der Drucker eine der nachfolgenden Meldungen anzeigt, beziehen Sie sich auf die genannte Lösung und ergreifen Sie die notwendigen Schritte.

Meldung	Maßnahme
Fehler Chip-Einheit Chip-Einheit nicht erkannt. Neu einsetzen oder ersetzen.	<ul style="list-style-type: none"> <input type="checkbox"/> Chipeinheit wieder anbringen. Tritt die Meldung weiterhin auf, tauschen Sie die Chipeinheit aus.  „Auswechseln und Nachfüllen von Verbrauchsmaterial“ auf Seite 53 <input type="checkbox"/> In der Patrone hat sich möglicherweise Kondensation gebildet. Bewahren Sie sie mindestens 4 Stunden bei Raumtemperatur auf.  „Informationen zum Umgang mit Nachfüllpatronen und Tintenbehältern“ auf Seite 18
Fehler Chip-Einheit Chip-Einh. nicht erkannt. Tintenp. mit Etikett abgleichen, dann auf-füllen?	Befestigen Sie die der festgelegten Epson-Nachfüllpatrone beiliegende Chipeinheit. Es darf nur die festgelegte Epson-Nachfüllpatrone verwendet werden.  „ Optionen und Verbrauchsmaterialien “ auf Seite 70
Chip-Einheit abgelaufen. Chip-Einheit ersetzen.	Die Chipeinheit hat bald das Ende ihrer Nutzungsdauer erreicht und muss ausgetauscht werden. Erwerben Sie so bald wie möglich eine Nachfüllpatrone der entsprechenden Farbe.  „ Optionen und Verbrauchsmaterialien “ auf Seite 70  „ Informationen zum Umgang mit Nachfüllpatronen und Tintenbehältern “ auf Seite 18
F/W Installationsfehler Firmware-Update fehlgesch. Drucker neu starten.	Schalten Sie den Drucker aus, warten Sie ein paar Minuten und schalten Sie den Drucker dann wieder ein. Verwenden Sie EPSON LFP Remote Panel 2, um erneut eine Aktualisierung zu versuchen. Wenn diese Meldung im LCD-Feld erneut erscheint, wenden Sie sich an Ihren Händler oder den Epson Support.
Fehler Befehl Druckeinstellungen aufRIP prüfen.	Drücken Sie die Taste  und wählen Sie Job Abbrechen , um den Druckvorgang zu beenden. Prüfen Sie, dass die installierte RIP-Software mit dem Drucker kompatibel ist.
Fehler Papierschnitt Nicht geschnittenes Papier entfernen.	Nach dem Drücken der Taste OK ziehen Sie das Papier heraus und schneiden Sie mit einer Schere oder einem Fremdprodukt entlang der Linie des fehlgeschlagenen Schnitts. Ziehen Sie das Papierende aus dem Drucker und drücken Sie anschließend OK.
Fehler Papiergr. Das Format des geladenen Papiers wird nicht unterstützt.	Die eingelegte Papierbreite wird nicht unterstützt. Drücken Sie die Taste OK und entfernen Sie gestautes Papier. Das Papier, das im Drucker verwendet wird, muss mindestens 254 mm breit sein. Verwenden Sie Papier, das mindestens 254 mm breit ist. Sollte diese Meldung angezeigt werden, wenn Sie Papier mit einer für den Drucker zulässigen Breite verwenden, können Sie dennoch drucken, wenn Sie Aus für Papiergröße Prüfen im Einstellung-Menü auswählen.  „ Einstellung-Menü “ auf Seite 44

Fehlersuchanleitung

Wenn eine Wartungsanforderung/ Serviceanforderung auftritt

Fehlermeldung	Maßnahme
<p>Wartungsanforderung Jetzt Teileersatz/Bald Teileersatz XXXXXXXX</p>	<p>Eine Druckerkomponente hat bald das Ende ihrer Nutzungsdauer erreicht. Wenden Sie sich an Ihren Händler oder den Epson Support und teilen Sie den Wartungsanforderungscode mit. Sie können die Wartungsanforderungen erst löschen, wenn die Komponente ersetzt worden ist. Ein Kundendienstruf tritt auf, wenn Sie den Drucker weiterverwenden.</p>
<p>Kundendienst rufen XXXX Fehler XXXX Aus- u. dann wieder einschalten. Ist dies ohne Erfolg, den Code notieren und den Kundendienst rufen.</p>	<p>Eine Serviceanforderung tritt auf, wenn:</p> <ul style="list-style-type: none"> <input type="checkbox"/> Das Netzkabel nicht richtig angeschlossen ist <input type="checkbox"/> Ein Fehler auftritt, der nicht gelöscht werden kann <p>Wenn eine Serviceanforderung aufgetreten ist, beendet der Drucker automatisch den Druckvorgang. Schalten Sie den Drucker aus, trennen Sie das Netzkabel von der Steckdose und von der Netzanschlussbuchse am Drucker und stellen Sie die Verbindungen erneut her. Schalten Sie den Drucker mehrmals erneut ein.</p> <p>Wenn die gleiche Serviceanforderung im LCD-Feld angezeigt wird, bitten Sie Ihren Händler oder den EpsonSupport um Hilfe. Teilen Sie den Servicecode „XXXX“ mit.</p>

Fehlerbehebung


Sie können nicht drucken (weil der Drucker nicht funktioniert)

Der Drucker schaltet sich nicht ein.

- **Ist das Netzkabel in die Netzsteckdose und den Drucker eingesteckt?**
Achten Sie darauf, dass das Netzkabel druckerseitig fest sitzt.


- **Liegt ein Problem mit der Steckdose vor?**
Prüfen Sie anhand eines anderen Elektrogerätes, ob die Netzsteckdose wirklich funktioniert.

Der Drucker schaltet automatisch aus.

- **Ist Energieverwaltung aktiviert?**
Wählen Sie **Aus**, um zu verhindern, dass der Drucker sich automatisch abschaltet.
 „Einstellung-Menü“ auf Seite 44

Der Drucker kommuniziert nicht mit dem Computer.

- **Ist das Kabel richtig eingesteckt?**
Bestätigen Sie, dass das Schnittstellenkabel sicher sowohl mit dem Druckeranschluss als auch mit dem Computer verbunden ist. Achten Sie auch darauf, dass das Kabel nicht beschädigt oder geknickt ist. Versuchen Sie die Verbindung ggf. mit einem Ersatzkabel.

- **Entspricht die Spezifikation des Schnittstellenkabels Ihrem Computer?**
Stellen Sie sicher, dass die Spezifikationen des Anschlusskabels denen des Druckers und des Computers entsprechen.
 „Systemvoraussetzungen“ auf Seite 72

- **Falls ein USB-Hub verwendet wird, ist dieser ordnungsgemäß angeschlossen?**

Die USB-Spezifikation sieht ein Hintereinanderschalten von bis zu fünf USB-Hubs vor. Wir empfehlen jedoch, den Drucker mit dem ersten Hub zu verbinden, der direkt mit dem Computer verbunden ist. Abhängig vom verwendeten Hub kann es sein, dass der Druckerbetrieb instabil wird. Verbinden Sie in diesem Fall das USB-Kabel direkt mit dem USB-Anschluss des Computers.

- **Wird der USB-Hub korrekt erkannt?**

Stellen Sie sicher, dass der USB-Hub vom Computer korrekt erkannt wird. Wenn der Computer den USB-Hub richtig erkennt, trennen Sie alle USB-Hubs vom Computer und verbinden Sie den Drucker direkt mit dem USB-Anschluss. Bitten Sie den Hersteller des USB-Hubs um Informationen über den Hub.

In der Netzwerkumgebung kann nicht gedruckt werden.

- **Sind die Netzwerkeinstellungen richtig?**
Informieren Sie sich bei Ihrem Netzwerkadministrator nach den Netzwerkeinstellungen.

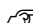
- **Verbinden Sie den Drucker mit einem USB-Kabel direkt mit dem Drucker und versuchen Sie dann zu drucken.**

Wenn Sie über USB drucken können, gibt es ein Problem mit Netzwerkeinstellungen. Bitten Sie Ihren Systemadministrator oder lesen Sie das Handbuch Ihres Netzwerksystems. Wenn Sie nicht über USB drucken können, siehe entsprechenden Abschnitt in diesem Benutzerhandbuch.

Der Drucker hat einen Fehler.


- **Sehen Sie sich die im Bedienfeld angezeigte Meldung an.**

 „Bedienfeld“ auf Seite 12

 „Maßnahmen, die beim Anzeigen einer Meldung durchzuführen sind“ auf Seite 63

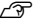
Der Drucker klingt als ob er druckt, druckt aber nicht

Der Druckkopf bewegt sich, druckt aber nicht.

- **Prüfen Sie die Druckerfunktion**
Drucken Sie ein Düsentestmuster. Da ein Düsentestmuster auch ohne Anschluss an den Computer gedruckt werden kann, können Sie die Funktion und den Status des Druckers prüfen.  „Prüfen auf verstopfte Düsen“ auf Seite 49
Wenn das Düsentestmuster nicht richtig gedruckt wird, fahren Sie mit dem nächsten Abschnitt fort.

- **Wird die Meldung Autom. Motorjustage im Bedienfeld-Display angezeigt?**
Der Drucker stellt den Motor im Drucker ein. Warten Sie und schalten Sie den Drucker nicht aus.

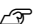
Das Düsentestmuster wird nicht richtig gedruckt.

- **Führen Sie eine Druckkopfreinigung durch.**
Die Düsen sind ggf. verstopft. Drucken Sie nach der Druckkopfreinigung erneut ein Düsentestmuster.
 „Reinigen des Druckkopfes“ auf Seite 50

- **Wurde der Drucker seit längerer Zeit nicht mehr benutzt?**
Wenn der Drucker seit längerer Zeit nicht mehr benutzt wurde, sind die Düsen eingetrocknet und könnten verstopft sein.

Die Ausdrücke entsprechen nicht Ihren Erwartungen

Die Druckqualität ist schlecht, ungleichmäßig, zu hell oder zu dunkel.

- **Sind die Druckkopfdüsen verstopft?**
Wenn Düsen verstopft sind, sprüht aus bestimmten Düsen keine Tinte und die Druckqualität lässt nach. Drucken Sie ein Düsentestmuster.
 „Prüfen auf verstopfte Düsen“ auf Seite 49

- **Wurde eine Druckerkopfjustage durchgeführt?**
Bei bidirektionalem Drucken druckt der Druckkopf sowohl im linken als auch im rechten Verfahrensweg. Ist der Druckkopf nicht richtig ausgerichtet, sind bündige Linien ggf. entsprechend versetzt. Falls vertikale, bündige Linien bei birektionalem Druck nicht richtig ausgerichtet sind, führen Sie eine Druckerkopfjustage durch.

 „Minimierung von Fehlausrichtungen (Druckerkopfjustage)“ auf Seite 51

- **Verwenden Sie eine Originaltintenpatrone von Epson?**

Der Drucker wurde für die Verwendung mit Epson-Tintenpatronen entwickelt. Die Druckqualität kann abnehmen, wenn andere Tinten als die festgelegten Druckpatronen verwendet werden.

Wir empfehlen, die in diesem Handbuch angegebenen Originaldruckpatronen zu verwenden.

- **Verwenden Sie eine alte Tintenpatrone?**

Bei Verwendung einer alten Tintenpatrone nimmt die Druckqualität ab. Verwenden Sie stets neue Druckpatronen. Verbrauchen Sie die Tinte vor Ablauf des auf der Druckpatrone aufgedruckten Verfallsdatums.

- **Sind die Papiertypeneinstellungen richtig?**

Die Druckqualität kann durch Einstellungen der RIP-Software oder der Einstellung **Papiertyp Wählen** am Drucker beeinträchtigt werden, wenn diese nicht mit dem eingelegten Papier übereinstimmen. Achten Sie darauf, dass die Papiersorteneinstellung mit dem in den Drucker eingelegten Papier übereinstimmt.

- **Haben Sie den Ausdruck mit der Bildschirmanzeige verglichen?**

Da Monitore und Drucker Farben auf unterschiedliche Weise erzeugen, werden Druckfarben nicht immer mit den Bildschirmfarben perfekt übereinstimmen.

- **Haben Sie während des Drucks die Druckerabdeckung geöffnet?**

Wird die Druckerabdeckung bei laufendem Druck geöffnet, bleibt der Druckkopf plötzlich stehen, wodurch ein ungleichmäßiger Farbauftrag entsteht. Öffnen Sie die Druckerabdeckung nicht während des Druckvorgangs.

Fehlersuchanleitung

Der Ausdruck wird nicht korrekt auf dem Papier positioniert.

- **Haben Sie den Druckbereich festgelegt?**
Prüfen Sie den Druckbereich in den Anwendungs- und Druckereinstellungen.

- **Ist das Papier schief eingelegt?**
Wenn **Aus** für **Papierschräge Prüfen** im Einstellung-Menü ausgewählt wird, wird der Druckvorgang fortgesetzt, selbst wenn das Papier schief eingelegt ist, wodurch Daten außerhalb des Papiers gedruckt werden. Wählen Sie die Option **Ein** für **Papierschräge Prüfen** im Einstellung-Menü.

 „Einstellung-Menü“ auf Seite 44

- **Passen die Druckdaten innerhalb der Papierbreite?**
Obwohl unter normalen Umständen der Druckvorgang angehalten wird, wenn das Druckbild breiter ist als das Papier, kann der Drucker außerhalb der Papierränder drucken, wenn **Aus** für **Papiergröße Prüfen** im Einstellung-Menü ausgewählt wird. Wählen Sie **Ein** für **Papiergröße Prüfen** im Einstellung-Menü.

 „Einstellung-Menü“ auf Seite 44

- **Ist die Randbreite für Rollpapier auf 15 mm oder 35 mm eingestellt?**
Wenn der für **Rollenpapier Rand** im Einstellung Menü ausgewählte Wert breiter ist als die in der Anwendung ausgewählten Ränder, hat der Wert für **Rollenpapier Rand** ausgewählte Wert Vorrang. Wenn beispielsweise in den Druckermenüs 15 mm für den linken und rechten Rand ausgewählt wurden und das Dokument die Seite füllt, werden die 15 mm auf der linken und rechten Seite der Seite nicht bedruckt.

 „Druckbereich“ auf Seite 34

Vertikale, bündige Linien sind nicht ausgerichtet.

- **Ist der Druckkopf nicht richtig ausgerichtet? (bei bidirektionalem Druck)**
Bei bidirektionalem Drucken druckt der Druckkopf sowohl im linken als auch im rechten Verfahren. Ist der Druckkopf nicht richtig ausgerichtet, sind bündige Linien ggf. entsprechend versetzt. Falls vertikale, bündige Linien bei bidirektionalem Druck nicht richtig ausgerichtet sind, führen Sie eine Druckerkopfjustage durch.

 „Minimierung von Fehlausrichtungen (Druckerkopfjustage)“ auf Seite 51

Die bedruckte Oberfläche ist abgewetzt oder verschmutzt.

- **Ist das Papier zu dick oder zu dünn?**
Prüfen Sie, ob die Papiereigenschaften mit diesem Drucker kompatibel sind. Wenden Sie sich an den Hersteller der RIP-Software, um Informationen zu Papiertypen und geeigneten Druckereinstellungen bei der Nutzung der RIP-Software zu erhalten.

- **Ist das Papier verknittert oder gefaltet?**
Verwenden Sie kein altes Papier oder Papier mit Esels-ohren etc. Verwenden Sie stets neues Papier.

- **Kommt es durch den Druckkopf zu Abrieb der bedruckten Fläche?**
Wenn die Papieroberfläche abgerieben ist, wählen Sie eine Option **Walzenabstand** zwischen **Weit** und **Weiter** im Papier-Menü.

 „Papier-Menü“ auf Seite 41

- **Kommt es durch den Druckkopf zu Abrieb an der Papierkante?**
Wählen Sie **Oben 35/Unten 15mm** für die Option **Rollenpapier Rand** im Einstellung-Menü.

 „Einstellung-Menü“ auf Seite 44

- **Vergrößern Sie den unteren Rand**
Je nach Inhalt der Druckdaten wird die untere Kante beim Drucken ggf. abgerieben. In diesem Fall ist es am besten, die Daten mit einem unteren Rand von 150 mm zu erstellen.

- **Muss der Innenbereich des Druckers gereinigt werden?**
Die Rollen müssen möglicherweise gereinigt werden. Reinigen Sie die Rollen, indem Sie Papier zuführen und ausgeben.

 „Reinigen des Innenraums“ auf Seite 61

Fehlersuchanleitung

Die Rückseite des bedruckten Papiers ist verschmutzt.

■ Wählen Sie Ein für Papiergröße Prüfen in den Menüs.

Obwohl der Druckvorgang normalerweise anhält, wenn das Druckbild breiter als das Papier ist, wenn **Aus** für **Papiergröße Prüfen** im Einstellung-Menü ausgewählt wird, kann der Drucker möglicherweise außerhalb der Papierränder drucken, wodurch Tinte während des Vorgangs in den Drucker gelangen kann. Dies kann verhindert werden, indem **Ein** für **Papiergröße Prüfen** im Einstellung-Menü ausgewählt wird.

 „Einstellung-Menü“ auf Seite 44

■ Ist die Tinte auf der bedruckten Fläche trocken?

Je nach Druckdichte und Medium braucht die Tinte zum Trocknen etwas länger. Stapeln Sie das Papier deshalb erst, wenn die bedruckte Fläche ganz trocken ist.

 „Reinigen des Innenraums“ auf Seite 61

Einzug- oder Auswurfprobleme

Papier wird nicht transportiert oder ausgegeben.

■ Ist das Papier in der richtigen Position eingelegt?

Zum Einlegen von Papier an der richtigen Position, siehe

 „Rollenpapier einlegen“ auf Seite 23

Wenn das Papier korrekt eingelegt ist, prüfen Sie den Zustand des verwendeten Papiers.

■ Ist das Papier verknittert oder gefaltet?

Verwenden Sie kein altes Papier oder Papier mit Esels-ohren etc. Verwenden Sie stets neues Papier.


■ Ist das Papier zu dick oder zu dünn?

Prüfen Sie, ob die Papiereigenschaften mit diesem Drucker kompatibel sind. Informationen über Papiersorten und geeignete Einstellungen für das Drucken finden Sie in der begleitenden Dokumentation des Papiers. Wenden Sie sich andernfalls an den Papierhändler oder den Hersteller des RIP.

■ Hat sich Papier im Drucker gestaut?

Öffnen Sie die Druckerabdeckung und prüfen Sie den Drucker auf Papierstau oder Fremdkörper. Bei Papierstau siehe „Papierstau“ unten und beseitigen Sie den Papierstau.

■ Ist die Papieransaugung zu stark?

Wenn Sie weiterhin Probleme mit dem Papierauswurf haben, versuchen Sie, die Papieransaugung zu verringern (die Ansaugkraft, mit der das Papier im Papiertransportpfad gehalten wird).  „Papier-Menü“ auf Seite 41

Rollenpapierstau

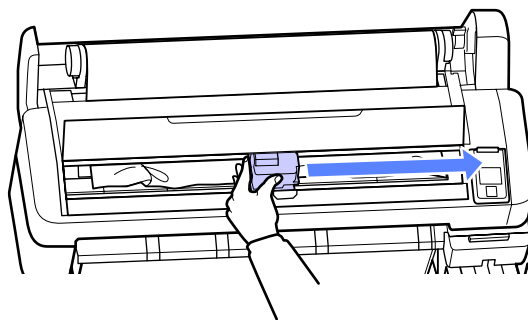
Zum Beheben eines Papierstaus folgen Sie diesen Schritten:

1 Schalten Sie den Drucker aus.

2 Schalten Sie den Drucker an.

Nach einer Pause wird die Meldung **Druckerabdeckung öffnen und gestautes Papier entfernen.** im Display angezeigt.

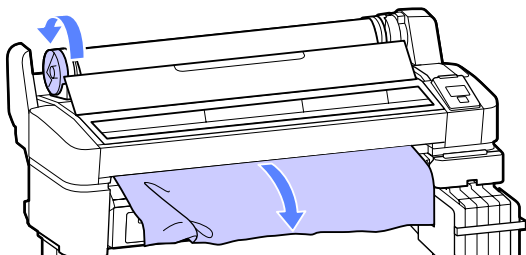
3 Öffnen Sie die Druckerabdeckung und schieben Sie den Druckkopf vom Stau weg.



4 Ziehen Sie das Papier mit eingerissen oder zerknitterten Bereichen hindurch und schneiden es mit einer Schere oder einem Cutter ab.

Fehlersuchanleitung

- 5** Entnehmen Sie das Papier über den Papierzufuhrschlitz oder den Auswurfschlitz.



- 6** Nach dem Herausnehmen des Papiers schließen Sie die Druckerabdeckung und drücken Sie die Taste OK.

- 7** Düsentest durchführen.

Druckmuster überprüfen und bei Bedarf Druckkopfreinigung durchführen.

„Prüfen auf verstopfte Düsen“ auf Seite 49

Legen Sie das Papier erneut ein und setzen Sie den Druck fort.

„Rollenpapier einlegen“ auf Seite 23

Sonstige

Das Bedienfeld-Display wird immer wieder dunkel.

- **Ist der Drucker im Ruhemodus?**
Drücken Sie die Taste , um den Schlafmodus zu verlassen und zum normalen Betriebszustand zurückzukehren. Die Verzögerung, bevor der Drucker den Ruhemodus aktiviert, kann aus dem Einstellung-Menü ausgewählt werden.

„Einstellung-Menü“ auf Seite 44

Farbige Tinte wird auch bei Schwarz-Weiß-Druck schnell verbraucht.

- **Bei der Druckkopfreinigung wird farbige Tinte verbraucht.**
Werden alle Düsen ausgewählt, wenn Sie eine **Druckkopfreinigung** durchführen, werden alle farbigen Tinten verwendet.

„Reinigen des Druckkopfes“ auf Seite 50

Das Papier wird nicht sauber geschnitten.

- **Ersetzen Sie den Papierabschneider.**
Wenn das Papier nicht sauber abgeschnitten wird, ersetzen Sie das Schneidwerk.

„Ersetzen des Papierschneiders“ auf Seite 58

Im Inneren des Druckers ist eine Leuchte sichtbar.

- **Dies ist kein Fehler.**
Die Leuchte befindet sich im Inneren des Druckers.

Das Administratorpasswort ist verloren gegangen.

- Sollten Sie das Administratorpasswort vergessen, kontaktieren Sie Ihren Händler oder den Epson Support.

Die Druckkopfreinigung beginnt, wenn der Drucker eingeschaltet wird.

- Wenn er nach einem längeren Zeitraum wieder eingeschaltet wird, führt der Drucker möglicherweise automatisch eine Druckkopfreinigung durch, um die Druckqualität zu gewährleisten.

Die Druckkopfreinigung ist nach ca. 10 bis 15 Minuten abgeschlossen.

Anhang

Optionen und Verbrauchsmaterialien

Für Ihren Drucker sind die folgenden Optionen und Verbrauchsmaterialien erhältlich. (Stand November, 2012)

Neueste Informationen finden Sie auf der Website von Epson.




Wichtig:



Der Einsatz von Tinte aus einer nicht vorgesehenen Druckerpatrone kann zu Fehlfunktionen führen.

Epson haftet nicht für Schäden oder Probleme des Druckers, die durch den Einsatz nicht vorgesehener oder nicht originaler Druckerpatronen entstehen.

Nachfüllpatronen

Druckermodellnummer	Produktname		Produktnummer	Erläuterung
SC-F6000/ SC-F6070	Nachfüllpatronen	Black (Schwarz)	T7411	Es wird empfohlen, ausschließlich originale Epson-Nachfüllpatronen zu verwenden. Epson kann die Qualität und Zuverlässigkeit von Tinte von Drittanbietern nicht garantieren. Fremdprodukte können Schäden verursachen, die von der Epson-Garantie ausgenommen sind, und können unter bestimmten Bedingungen fehlerhaftes Verhalten des Druckers bewirken. Informationen zum Status von in Fremdprodukten mitgelieferten Chipeinheiten können möglicherweise nicht angezeigt werden, und die Verwendung von Fremdprodukten wird als Information für den Kundendienst protokolliert.  „Auswechseln und Nachfüllen von Verbrauchsmaterial“ auf Seite 53
		Cyan	T7412	
		Magenta	T7413	
		Yellow (Gelb)	T7414	
SC-F6080	Nachfüllpatronen	Black (Schwarz)	T7421	
		Cyan	T7422	
		Magenta	T7423	
		Yellow (Gelb)	T7424	

Sonstige

Produktname	Produktnummer	Erläuterung
Maintenance Box (Wartungstank)	T6193	Ersatz-Maintenance Box (Wartungstank) für Maintenance Box (Wartungstank), der das Ende seiner Nutzungsdauer erreicht hat.  „Auswechseln der Wartungstank“ auf Seite 57
Auto Cutter Spare Blade (Autom. Papierschneider, Ersatzklinge)	S902006	Hinweise zum Ersetzen des Papierschneiders finden Sie im folgenden Abschnitt.  „Ersetzen des Papierschneiders“ auf Seite 58
Roll Adapter (Rollenadapter)	C12C811391	Dieser stimmt mit dem Drucker gelieferten Rollenadapter überein.

Unterstützte Medien

Der Drucker unterstützt die folgenden Papiereigenschaften. Art und Qualität des Papiers haben großen Einfluss auf die Druckqualität. Achten Sie darauf, das richtige Papier für Ihren Bedarf zu verwenden. Einzelheiten zu Vorsichtsmaßnahmen oder Warnungen, die bei der Verwendung einer bestimmten Papiersorte wichtig sind, entnehmen Sie bitte der Dokumentation Ihrer Papiersorte oder wenden Sie sich an den Hersteller des Papiers. Prüfen Sie daher zunächst die Druckqualität, bevor Sie größere Mengen Papier erwerben.



Wichtig:

Kein Papier verwenden, das geknauscht, abgewetzt, eingerissen oder verschmutzt ist.

Rollenpapier

Papierkerngröße	2 Zoll und 3 Zoll
Rollenpapier-Außendurchmesser	150 mm oder weniger
Breite	254 mm (10 Zoll) bis 1.118 mm (44 Zoll)
Papierstärke	0,08 bis 0,5 mm

Bewegen und Transportieren des Druckers

In diesem Abschnitt wird beschrieben, wie das Produkt bewegt und transportiert wird.

Bewegen des Druckers

In diesem Abschnitt wird angenommen, dass das Produkt an einen anderen Standort auf derselben Etage bewegt wird, ohne Treppen, Rampen oder Aufzüge zu passieren. Informationen zum Transportieren des Druckers zwischen Etagen, in ein anderes Gebäude oder zwischen unebenen Böden finden Sie weiter unten.

 „Transport“ auf Seite 72



Vorsicht:

Das Produkt während des Bewegens nicht mehr als 10 Grad nach vorne oder hinten kippen. Nichtbeachtung dieser Vorsichtsmaßnahme könnte dazu führen, dass der Drucker umfällt und Unfälle verursacht.

Vorbereitung

Bereiten Sie einen Transportiert des Druckers folgendermaßen vor.

- Schalten Sie den Drucker aus und entfernen Sie alle Kabel.
- Nehmen Sie das Papier vollständig heraus.
- Entfernen Sie alle installierten optionalen Komponenten.
- Entriegeln Sie die Laufrollenverriegelungen.

Aufstellen nach dem Bewegen

Konfigurieren Sie nach dem Transport des Druckers die folgenden Einstellungen, um den Drucker betriebsbereit zu machen.

- Prüfen Sie den neuen Standort auf Eignung.

 *Installationsanleitung* (Broschüre)


- ❑ Stecken Sie die Netzkabel ein und schalten Sie den Drucker ein.

 *Installationsanleitung* (Broschüre)

- ❑ Führen Sie einen Düsentest zur Prüfung auf verstopfte Düsen aus.

 [„Prüfen auf verstopfte Düsen“ auf Seite 49](#)

- ❑ Führen Sie eine Druckerkopfjustage durch und prüfen Sie die Druckqualität.

 [„Minimierung von Fehlausrichtungen \(Druckerkopfjustage\)“ auf Seite 51](#)

Transport

Bevor Sie den Drucker transportieren, wenden Sie sich an Ihren Händler oder den Epson Support.

Systemvoraussetzungen

Weitere Informationen finden Sie im Handbuch der RIP-Software.

Technische Daten

Druckerspezifikationen	
Druckmethode	Tintenstrahl Drucktechnik
Düsenkonfiguration	360 Düsen × 2 Reihen × 4 Farben (Black (Schwarz), Cyan, Magenta, Yellow (Gelb))
Auflösung (maximal)	720 × 1440 dpi
Steuercode	ESC/P-Raster (unveröffentlichter Befehlssatz)
Papierzuführung	Walzeneinzug
Eingebauter Speicher	512 MB für Hauptplatine 128 MB für Netzwerk
Schnittstelle	Hi-Speed USB-kompatibel nach Spezifikation USB 2.0. 100Base-TX/1000Base-T*1
Nennspannung	AC 100 bis 240 V
Frequenzbereich	50 bis 60 Hz
Nennstrom	1,0 bis 0,5 A
Leistungsaufnahme	
In Verwendung	Ungefähr 65 W
Ruhe Modus	3,0 W oder weniger
Ausschalten	0,4 W oder weniger
Temperatur	Betrieb: 15 bis 35°C (59 bis 95°F) Lagerung (vor dem Auspacken): -20 bis 60°C (-4 bis 140°F) (in 120 Stunden bei 60°C (140°F), in einem Monat bei 40°C (104°F)) Lagerung (nach dem Auspacken): -20 bis 40°C (-4 bis 104°F) (innerhalb eines Monats bei 40°C (104°F))
Luftfeuchtigkeit	Betrieb: 20 bis 80 % (ohne Kondensation) Lagerung (vor dem Auspacken): 5 bis 85 % (ohne Kondensation) Lagerung (nach dem Auspacken): 5 bis 85 % (ohne Kondensation)

Druckerspezifikationen	
Betriebstemperatur/Feuchtigkeit	
Externe Abmessungen	(B) 1608 x (T) 917 x (H) 1128mm
Gewicht*2	90 kg

*1 Abgeschirmtes, verdrehtes Kabel verwenden (Kategorie 5 oder höher).

*2 Tinte nicht enthalten.

Tintendaten	
Typ	Dedizierte Tintenpatrone
Sublimationstinte	Black (Schwarz), Cyan, Magenta, Yellow (Gelb)
Verbrauchsdatum	Siehe Datum auf der Nachfüllpatrone (bei Normaltemperatur)
Ablauf der Druckqualitätsgarantie	25 Tage (ab dem Tag, an dem der Tintenbehälter aus der Nachfüllpatrone nachgefüllt wurde)
Lagertemperatur	Nicht installiert: -20 bis 40°C (innerhalb eines Monats bei 40°C) Installiert: -20 bis 35°C (innerhalb eines Monats bei 40°C) Transport: -20 bis 60°C (innerhalb eines Monats bei 40°C, innerhalb 72 Stunden bei 60°C)
Fassungsvermögen	1000 ml



Wichtig:

Die Tinte friert ein, wenn sie über einen längeren Zeitraum bei -20°C oder kälter gelagert wird. Bei eingefrorener Tinte vor Verwendung diese mindestens 4 Stunden lang bei Raumtemperatur (25°C) aufbewahren. (Keine Kondensation)

Normen und Genehmigungen

Sicherheit	UL 60950-1	
	CAN/CSA C22.2 Nr.60950-1	
	Niederspannungsrichtlinie 2006/95/EG	EN 60950-1
EMV	FCC, Abschnitt 15, Unterabschnitt B, Klasse A	
	CAN/CSA-CEI/IEC CISPR 22 Klasse A	
	AS/NZS CISPR 22 Klasse A	
	EMV-Richtlinie 2004/108/EG	EN 55022 Klasse A
		EN 55024
		EN 61000-3-2
		EN 61000-3-3



Warnung:

Dieses Produkt entspricht Klasse A. In einer häuslichen Umgebung könnte dieses Produkt Funkstörungen verursachen. In diesem Fall sind entsprechende Gegenmaßnahmen zu ergreifen.

Wo Sie Hilfe bekommen

Website für technischen Support

Auf der Website für technischen Support von Epson finden Sie Hilfe bei Problemen, die nicht mit Hilfe der Informationen zur Fehlerbehebung in der Produktdokumentation behoben werden können. Wenn Sie über einen Internetbrowser verfügen und Zugang zum Internet haben, besuchen Sie die Website unter:

<http://support.epson.net/>

Um Zugang zu den neuesten Treibern, häufig gestellten Fragen (FAQ), Handbüchern und sonstigen herunterladbaren Objekten zu erhalten, besuchen Sie die Website unter:

<http://www.epson.com>

Wählen Sie dann den Abschnitt „Support“ Ihrer regionalen Epson-Website aus.

Kontaktaufnahme mit dem Epson-Kundendienst

Bevor Sie sich an Epson wenden

Wenn das Epson-Produkt nicht ordnungsgemäß funktioniert, und das Problem nicht mithilfe der Informationen zur Fehlerbehebung in der Produktdokumentation behoben werden kann, wenden Sie sich an den Epson-Kundendienst. Wenn der Epson-Kundendienst für Ihr Land nachfolgend nicht aufgeführt ist, wenden Sie sich an den Fachhändler, bei dem Sie dieses Produkt erworben haben.

Der Epson-Kundendienst kann Ihnen schneller helfen, wenn Sie die folgenden Informationen vor dem Anruf zur Hand haben:

- Seriennummer des Produkts
(Das Typenschild mit der Seriennummer befindet sich in der Regel auf der Geräterückseite.)
- Produktmodell
- Softwareversion des Produkts
(Klicken Sie auf **About (Info)**, **Version Info (Systeminfo)** oder eine ähnliche Schaltfläche in der Produktsoftware.)
- Marke und Modell Ihres Computers
- Name und Version des auf Ihrem Computer installierten Betriebssystems
- Namen und Versionen der Anwendungssoftware, die Sie mit dem Produkt verwenden

Hilfe für Benutzer in Nordamerika

Epson stellt die unten aufgeführten technischen Unterstützungsdienste zur Verfügung.

Internetsupport

Besuchen Sie die Support-Website von Epson unter <http://epson.com/support> und wählen Sie Ihr Produkt aus, um Lösungen für häufige Probleme aufzurufen. Sie können Treiber und Dokumentationen herunterladen, Tipps zu häufig gestellten Fragen (FAQ) und zur Problembehandlung erhalten und E-Mail-Nachrichten mit Ihren Fragen an Epson senden.

Telefonsupport durch Supportmitarbeiter

Wählen Sie: (562) 276-1300 (U.S.), oder (905) 709-9475 (Kanada), 6 am bis 6 pm, Pacific Time, Montag bis Freitag. Tage und Uhrzeiten, an bzw. zu denen Support erhältlich ist, können ohne vorherige Ankündigung geändert werden. Es können Telefon- bzw. Fernsprechgebühren anfallen.

Bevor Sie den Epson-Support anrufen, sollten Sie die folgenden Informationen bereit halten:

- Produktname
- Seriennummer des Produkts
- Kaufbeleg (beispielsweise Kassenbon) und Kaufdatum
- Computerkonfiguration
- Beschreibung des Problems

Hinweis:

Technische Supportinformationen zur Verwendung anderer Software auf Ihrem System finden Sie in der Dokumentation der betreffenden Software.

Verbrauchsmaterial und Zubehör kaufen

Sie können Original Epson-Tintenpatronen, Farbbandkassette, Papier und Zubehör bei den von Epson autorisierten Wiederverkäufern kaufen. Den nächstgelegenen Wiederverkäufer erreichen Sie unter der Nummer 800-GO-EPSON (800-463-7766). Oder Sie kaufen online bei <http://www.epsonstore.com> (Vertrieb USA) oder <http://www.epson.ca> (Vertrieb Kanada).

Hilfe für Anwender in Europa

Im **Gesamteuropäischen Garantieschein** finden Sie Informationen, wie Sie sich an den Epson-Kundendienst wenden können.

Hilfe für Anwender in Australien

Epson Australia ist bestrebt, Ihnen einen hohen Kundendienststandard zu bieten. Zusätzlich zu der Produktdokumentation bieten wir folgende Informationsquellen:

Ihr Fachhändler

Vergessen Sie nicht, dass Ihr Fachhändler Ihnen häufig beim Identifizieren und Beheben von Problemen behilflich sein kann. Ihr Fachhändler sollte stets der erste sein, an den Sie sich bei einem Problem wenden. Er kann Probleme häufig schnell und leicht beheben und Ihnen Ratschläge zu den nächsten Schritten geben.

Internet-URL

<http://www.epson.com.au>

Zugang zu den Websites von Epson Australia. Es lohnt sich, hier immer wieder mal vorbeizusurfen! Die Website bietet die Möglichkeit, Treiber herunterzuladen, mit Epson direkt Kontakt aufzunehmen, neue Informationen über neue Produkte abzurufen und den Technischen Support (über E-Mail) zu kontaktieren.

Wo Sie Hilfe bekommen

Epson Helpdesk

Der Epson Helpdesk ist als letzte Sicherheit gedacht, um zu gewährleisten, dass unsere Kunden bei Problemen einen Ansprechpartner haben. Das Fachpersonal des Helpdesk kann Ihnen bei der Installation, Konfiguration und beim Betrieb Ihres Epson-Produkts behilflich sein. Unser Pre-Sales-Helpdesk-Team kann Ihnen Informationen zu den neuesten Epson-Produkten liefern und Ihnen Auskunft über den nächstgelegenen Vertragshändler oder Kundendienst geben. Eine Vielzahl von Anfragen werden hier beantwortet.

Die Rufnummern des Helpdesks sind folgende:

Telefon: 1300 361 054
Fax: (02) 8899 3789

Bitte halten Sie bei einem Anruf alle relevanten Informationen bereit. Je mehr Informationen Sie geben können, desto schneller können wir Ihnen bei der Lösung des Problems behilflich sein. Diese Informationen umfassen die Epson-Produktdokumentation, die Art des Computers, das Betriebssystem, die Anwendungsprogramme und alle weiteren Informationen, die Sie für wichtig erachten.

Hilfe für Anwender in Singapur

Folgende Informationsquellen, Support und Services erhalten Sie bei Epson Singapur:

World Wide Web

(<http://www.epson.com.sg>)

Informationen zu Produktspezifikationen, Treiber zum Herunterladen, Häufig gestellte Fragen (FAQ), Verkaufsanfragen and technischer Support sind per E-Mail erhältlich.

Epson HelpDesk

(Telefon: (65) 6586 3111)

Unser HelpDesk-Team kann Sie telefonisch bei folgenden Problemen unterstützen:

- Verkaufsanfragen und Produktinformationen

- Fragen zur Produktverwendung oder bei Problemen
- Fragen zu Reparaturservice und Gewährleistung

Hilfe für Anwender in Thailand

Kontaktdaten für Informationen, Support und Services:

World Wide Web

(<http://www.epson.co.th>)

Informationen zu Produktspezifikationen, Treiber zum Herunterladen, Häufig gestellte Fragen (FAQ), E-Mails sind verfügbar.

Epson-Hotline

(Telefon: (66) 2685 -9899)

Unser Hotline-Team kann Sie telefonisch bei folgenden Problemen unterstützen:

- Verkaufsanfragen und Produktinformationen
- Fragen zur Produktverwendung oder bei Problemen
- Fragen zu Reparaturservice und Gewährleistung

Hilfe für Anwender in Vietnam

Kontaktdaten für Informationen, Support und Services:

Epson-Hotline (Telefon): 84-8-823-9239

Service-Center: 80 Truong Dinh Street, District 1, Hochiminh City Vietnam

Hilfe für Anwender in Indonesien

Kontaktdaten für Informationen, Support und Services:

World Wide Web

(<http://www.epson.co.id>)

- Informationen zu Produktspezifikationen, Treiber zum Herunterladen

Wo Sie Hilfe bekommen

- Häufig gestellte Fragen (FAQ), Fragen zum Verkauf, Fragen per E-Mail

Epson-Hotline

- Verkaufsanfragen und Produktinformationen
- Technischer Support

Telefon (62) 21-572 4350

Fax (62) 21-572 4357

Epson-Service-Center

Jakarta Mangga Dua Mall 3rd floor No. 3A/B
Jl. Arteri Mangga Dua,
Jakarta

Telefon/Fax: (62) 21-62301104

Bandung Lippo Center 8th floor
Jl. Gatot Subroto No. 2
Bandung

Telefon/Fax: (62) 22-7303766

Surabaya Hitech Mall It IIB No. 12
Jl. Kusuma Bangsa 116 – 118
Surabaya

Telefon: (62) 31-5355035
Fax: (62) 31-5477837

Yogyakarta Hotel Natour Garuda
Jl. Malioboro No. 60
Yogyakarta

Telefon: (62) 274-565478

Medan Wisma HSBC 4th floor
Jl. Diponegoro No. 11
Medan

Telefon/Fax: (62) 61-4516173

Makassar MTC Karebosi Lt. III Kav. P7-8
Jl. Ahmad Yani No. 49
Makassar

Telefon: (62) 411-350147/411-350148

Hilfe für Anwender in Hong Kong

Anwender werden gebeten, sich an Epson Hong Kong Limited zu wenden, um technischen Support und andere Kundendienstleistungen zu erhalten.

Homepage im Internet

Epson Hong Kong hat eine lokale Homepage in Chinesisch und Englisch im Internet eingerichtet, um Benutzern die folgenden Informationen bereitzustellen:

- Produktinformationen
- Antworten auf häufig gestellte Fragen (FAQs)
- Neueste Versionen von Treibern für Epson-Produkte

Anwender können über folgende Adresse auf unsere Homepage im World Wide Web zugreifen:

<http://www.epson.com.hk>

Hotline für technischen Support

Sie können sich auch unter den folgenden Telefon- und Faxnummern an unsere technischen Mitarbeiter wenden:

Telefon: (852) 2827-8911

Fax: (852) 2827-4383

Hilfe für Anwender in Malaysia

Kontaktdaten für Informationen, Support und Services:

World Wide Web

<http://www.epson.com.my>

- Informationen zu Produktspezifikationen, Treiber zum Herunterladen
- Häufig gestellte Fragen (FAQ), Fragen zum Verkauf, Fragen per E-Mail

Wo Sie Hilfe bekommen

Epson Trading (M) Sdn. Bhd.

Hauptsitz:

Telefon: 603-56288288

Fax: 603-56288388/399

Epson Helpdesk

- Verkaufsanfragen und Produktinformationen (Infoline)

Telefon: 603-56288222

- Fragen zu Reparaturservices & Gewährleistung, Produktverwendung und zum technischen Support (Techline)

Telefon: 603-56288333

Hilfe für Anwender in Indien

Kontaktdaten für Informationen, Support und Services:

World Wide Web

(<http://www.epson.co.in>)

Informationen zu Produktspezifikationen, Treiber zum Herunterladen und Produkthanfragen sind verfügbar.

Epson India Head Office — Bangalore

Telefon: 080-30515000

Fax: 30515005

Epson Indien — Regionale Geschäftsstellen:

Standort	Telefonnummer	Faxnummer
Mumbai	022-28261515 / 16/17	022-28257287
Delhi	011-30615000	011-30615005
Chennai	044-30277500	044-30277575

Standort	Telefonnummer	Faxnummer
Kolkata	033-22831589 / 90	033-22831591
Hyderabad	040-66331738/ 39	040-66328633
Cochin	0484-2357950	0484-2357950
Coimbatore	0422-2380002	NA
Pune	020-30286000 / 30286001 /30286002	020-30286000
Ahmedabad	079-26407176 / 77	079-26407347

Helpline

Für Service, Produktinfo oder Patronenbestellungen — 18004250011 (9 bis 21 Uhr) — gebührenfrei.

Für Service (CDMA & Mobile Anwender) — 3900 1600 (9 bis 18 Uhr), lokale Vorwahl voranstellen

Hilfe für Anwender auf den Philippinen

Anwender werden gebeten, sich unter den nachfolgenden Telefon- und Faxnummern und nachfolgender E-Mail-Adresse an Epson Philippines Corporation zu wenden, um technischen Support und andere Kundendienstleistungen zu erhalten:

Ferngespräche: (63-2) 706 2609

Fax: (63-2) 706 2665

Helpdesk-Direktion: (63-2) 706 2625

E-Mail: epchelpdesk@epc.epson.com.ph

World Wide Web

(<http://www.epson.com.ph>)

Informationen zu Produktspezifikationen, Treiber zum Herunterladen, Häufig gestellte Fragen (FAQ) und Fragen per E-Mails sind verfügbar.

Gebührenfreie Nr. 1800-1069-EPSON(37766)

Unser Hotline-Team kann Sie telefonisch bei folgenden Problemen unterstützen:

Wo Sie Hilfe bekommen

- Verkaufsanfragen und Produktinformationen
- Fragen zur Produktverwendung oder bei Problemen
- Fragen zu Reparaturservice und Gewährleistung

Softwarelizenzbedingungen

Open Source-Softwarelizenzen

OPEN SOURCE-SOFTWARELIZENZ

- 1) Dieses Druckerprodukt beinhaltet Open Source-Softwareprogramme, die in Abschnitt 6) gemäß den Lizenzbedingungen jedes Open Source-Softwareprogramms aufgelistet sind.
 - 2) Wir stellen den Quellcode der GPL Programme, LGPL Programme, des Apache Lizenzprogramms und des ncftp-Lizenzprogramms für bis zu fünf (5) Jahre nach der Einstellung desselben Modells dieses Druckerprodukts zur Verfügung (jedes wird in Abschnitt 6 beschrieben). Den obigen Quellcode finden Sie unter „Kontaktaufnahme mit dem Epson-Kundendienst“ im Benutzerhandbuch oder Sie erfragen ihn beim Kundendienst Ihrer Region. Sie müssen die Lizenzbedingungen jedes Open Source-Lizenzprogramms einhalten.
 - 3) Für die Open Source-Softwareprogramme übernehmen wir KEINE GARANTIE; nicht einmal Garantien, die sich auf die MARKTFÄHIGKEIT und EIGNUNG FÜR EINEN BESTIMMTEN ZWECK beziehen. Weitere Details finden Sie in den Lizenzvereinbarungen jedes Open Source-Softwareprogramms, die unter \Manual\OSS.pdf auf der Druckersoftware-CD beschrieben sind.
 - 4) OpenSSL-Toolkit
Dieses Druckerprodukt beinhaltet Software, die vom OpenSSL-Projekt zur Verwendung im OpenSSL-Toolkit entwickelt wurde (<http://www.openssl.org/>).
- Dieses Produkt beinhaltet eine Kryptografie-Software, die von Eric Young geschrieben wurde (eay@cryptsoft.com).
- 5) Die Lizenzbedingungen jedes Open Source-Softwareprogramms werden unter \Manual\OSS.pdf auf der Druckersoftware-CD beschrieben.
 - 6) Dieses Druckerprodukt beinhaltet die Liste der folgenden Open Source-Softwareprogramme.

GNU GPL

Dieses Druckerprodukt beinhaltet die Open Source-Software-Programme, für die die GNU General Public License Version 2 oder eine spätere Version gelten („GPL-Programme“).

Die Liste der GPL-Programme:

linux-2.6.35-arm1-epson12
busybox-1.17.4
udhcp 0.9.8cvs20050124-5
ethtool-2.6.35
e2fsprogs-1.41.14
scrub-2.4
smartmontools-5.40

GNU Lesser GPL

Dieses Druckerprodukt beinhaltet die Open Source-Software-Programme, für die die GNU General Public License Version 2 oder eine spätere Version gelten („Lesser GPL-Programme“).

Softwarelizenzbedingungen

Die Liste der LGPL-Programme:

uclibc-0.9.32
libusb-1.0.8
zeroconf 0.6.1-1
iksemel-rev25
e2fsprogs-1.41.14

Apache-Lizenz

Dieses Druckerprodukt beinhaltet das Open Source-Software-Programm „Bonjour“, für das die Apache-Lizenz Version 2.0 („Apache Lizenzprogramm“) gilt.

Bonjour-Lizenz

Dieses Druckerprodukt beinhaltet das Open Source-Software-Programm „Bonjour“, für das die allgemeinen Geschäftsbedingungen gelten, die vom Eigentümer des Copyrights für „Bonjour“ bereitgestellt werden.

Net-SNMP-Lizenz

Dieses Druckerprodukt beinhaltet das Open Source-Software-Programm „Net-SNMP“, für das die allgemeinen Geschäftsbedingungen gelten, die vom Eigentümer des Copyrights für „Net-SNMP“ bereitgestellt werden.

OpenSSL-Lizenz/Original SSLeay-Lizenz

Dieses Druckerprodukt beinhaltet das Open Source-Software-Programm „OpenSSL toolkit“, für das die Lizenzbedingungen der OpenSSL-Lizenz und Original SSLeay-Lizenz gelten.

BSD-Lizenz (Berkeley Software Distribution License)

Dieses Druckerprodukt beinhaltet das Open Source-Software-Programm „busybox-1.17.4“, für das die Berkeley Software Distribution License („BSD-Programm“) gilt.

Sun RPC-Lizenz

Dieses Druckerprodukt beinhaltet das Open Source-Software-Programm „busybox-1.17.4“, für das die Sun RPC-Lizenz („Sun RPC-Programm“) gilt.

ncftp-Lizenz

Dieses Druckerprodukt beinhaltet das Open Source-Software-Programm „ncftp-3.2.4“, für das die allgemeinen Geschäftsbedingungen gelten, die vom Eigentümer des Copyrights für „ncftp“ bereitgestellt werden.

sdparm-Lizenz

Dieses Druckerprodukt beinhaltet das Open Source-Software-Programm „sdparm-1.06“, für das die allgemeinen Geschäftsbedingungen gelten, die vom Eigentümer des Copyrights für „sdparm“ bereitgestellt werden.

e2fsprogs-Lizenz

Dieses Druckerprodukt beinhaltet das Open Source-Software-Programm „e2fsprogs-1.41.14“, für das die allgemeinen Geschäftsbedingungen gelten, die vom Eigentümer des Copyrights für „e2fsprogs“ bereitgestellt werden.

Softwarelizenzbedingungen

Bonjour

This printer product includes the open source software programs which apply the Apple Public Source License Version 1.2 or its latest version ("Bonjour Programs").

We provide the source code of the Bonjour Programs pursuant to the Apple Public Source License Version 1.2 or its latest version until five (5) years after the discontinuation of same model of this printer product. If you desire to receive the source code of the Bonjour Programs, please see the "Contacting Customer Support" in Appendix or Printing Guide of this User's Guide, and contact the customer support of your region.

You can redistribute Bonjour Programs and/or modify it under the terms of the Apple Public Source License Version 1.2 or its latest version.

These Bonjour Programs are WITHOUT ANY WARRANTY; without even the implied warranty of MERCHANTABILITY AND FITNESS FOR A PARTICULAR PURPOSE.

The Apple Public Source License Version 1.2 is as follows. You also can see the Apple Public Source License Version 1.2 at <http://www.opensource.apple.com/apsl/>.

APPLE PUBLIC SOURCE LICENSE
Version 2.0 - August 6, 2003

1. General; Definitions. This License applies to any program or other work which Apple Computer, Inc. ("Apple") makes publicly available and which contains a notice placed by Apple identifying such program or work as "Original Code" and stating that it is subject to the terms of this Apple Public Source License version 2.0 ("License"). As used in this License:

1.1 "Applicable Patent Rights" mean: (a) in the case where Apple is the grantor of rights, (i) claims of patents that are now or hereafter acquired, owned by or assigned to Apple and (ii) that cover subject matter contained in the Original Code, but only to the extent necessary to use, reproduce and/or distribute the Original Code without infringement; and (b) in the case where You are the grantor of rights, (i) claims of patents that are now or hereafter acquired, owned by or assigned to You and (ii) that cover subject matter in Your Modifications, taken alone or in combination with Original Code.

1.2 "Contributor" means any person or entity that creates or contributes to the creation of Modifications.

1.3 "Covered Code" means the Original Code, Modifications, the combination of Original Code and any Modifications, and/or any respective portions thereof.

1.4 "Externally Deploy" means: (a) to sublicense, distribute or otherwise make Covered Code available, directly or indirectly, to anyone other than You; and/or (b) to use Covered Code, alone or as part of a Larger Work, in any way to provide a service, including but not limited to delivery of content, through electronic communication with a client other than You.

1.5 "Larger Work" means a work which combines Covered Code or portions thereof with code not governed by the terms of this License.

1.6 "Modifications" mean any addition to, deletion from, and/or change to, the substance and/or structure of the Original Code, any previous Modifications, the combination of Original Code and any previous Modifications, and/or any respective portions thereof. When code is released as a series of files, a Modification is: (a) any addition to or deletion from the contents of a file containing Covered Code; and/or (b) any new file or other representation of computer program statements that contains any part of Covered Code.

Softwarelizenzbedingungen

1.7 "Original Code" means (a) the Source Code of a program or other work as originally made available by Apple under this License, including the Source Code of any updates or upgrades to such programs or works made available by Apple under this License, and that has been expressly identified by Apple as such in the header file(s) of such work; and (b) the object code compiled from such Source Code and originally made available by Apple under this License

1.8 "Source Code" means the human readable form of a program or other work that is suitable for making modifications to it, including all modules it contains, plus any associated interface definition files, scripts used to control compilation and installation of an executable (object code).

1.9 "You" or "Your" means an individual or a legal entity exercising rights under this License. For legal entities, "You" or "Your" includes any entity which controls, is controlled by, or is under common control with, You, where "control" means (a) the power, direct or indirect, to cause the direction or management of such entity, whether by contract or otherwise, or (b) ownership of fifty percent (50%) or more of the outstanding shares or beneficial ownership of such entity.

2. Permitted Uses; Conditions & Restrictions. Subject to the terms and conditions of this License, Apple hereby grants You, effective on the date You accept this License and download the Original Code, a world-wide, royalty-free, non-exclusive license, to the extent of Apple's Applicable Patent Rights and copyrights covering the Original Code, to do the following:

2.1 Unmodified Code. You may use, reproduce, display, perform, internally distribute within Your organization, and Externally Deploy verbatim, unmodified copies of the Original Code, for commercial or non-commercial purposes, provided that in each instance:

(a) You must retain and reproduce in all copies of Original Code the copyright and other proprietary notices and disclaimers of Apple as they appear in the Original Code, and keep intact all notices in the Original Code that refer to this License; and

(b) You must include a copy of this License with every copy of Source Code of Covered Code and documentation You distribute or Externally Deploy, and You may not offer or impose any terms on such Source Code that alter or restrict this License or the recipients' rights hereunder, except as permitted under Section 6.

2.2 Modified Code. You may modify Covered Code and use, reproduce, display, perform, internally distribute within Your organization, and Externally Deploy Your Modifications and Covered Code, for commercial or non-commercial purposes, provided that in each instance You also meet all of these conditions:

(a) You must satisfy all the conditions of Section 2.1 with respect to the Source Code of the Covered Code;

(b) You must duplicate, to the extent it does not already exist, the notice in Exhibit A in each file of the Source Code of all Your Modifications, and cause the modified files to carry prominent notices stating that You changed the files and the date of any change; and

(c) If You Externally Deploy Your Modifications, You must make Source Code of all Your Externally Deployed Modifications either available to those to whom You have Externally Deployed Your Modifications, or publicly available. Source Code of Your Externally Deployed Modifications must be released under the terms set forth in this License, including the license grants set forth in Section 3 below, for as long as you Externally Deploy the Covered Code or twelve (12) months from the date of initial External Deployment, whichever is longer. You should preferably distribute the Source Code of Your Externally Deployed Modifications electronically (e.g. download from a web site).

2.3 Distribution of Executable Versions. In addition, if You Externally Deploy Covered Code (Original Code and/or Modifications) in object code, executable form only, You must include a prominent notice, in the code itself as well as in related documentation, stating that Source Code of the Covered Code is available under the terms of this License with information on how and where to obtain such Source Code.

Softwarelizenzbedingungen

2.4 Third Party Rights. You expressly acknowledge and agree that although Apple and each Contributor grants the licenses to their respective portions of the Covered Code set forth herein, no assurances are provided by Apple or any Contributor that the Covered Code does not infringe the patent or other intellectual property rights of any other entity. Apple and each Contributor disclaim any liability to You for claims brought by any other entity based on infringement of intellectual property rights or otherwise. As a condition to exercising the rights and licenses granted hereunder, You hereby assume sole responsibility to secure any other intellectual property rights needed, if any. For example, if a third party patent license is required to allow You to distribute the Covered Code, it is Your responsibility to acquire that license before distributing the Covered Code.

3. Your Grants. In consideration of, and as a condition to, the licenses granted to You under this License, You hereby grant to any person or entity receiving or distributing Covered Code under this License a non-exclusive, royalty-free, perpetual, irrevocable license, under Your Applicable Patent Rights and other intellectual property rights (other than patent) owned or controlled by You, to use, reproduce, display, perform, modify, sublicense, distribute and Externally Deploy Your Modifications of the same scope and extent as Apple's licenses under Sections 2.1 and 2.2 above.

4. Larger Works. You may create a Larger Work by combining Covered Code with other code not governed by the terms of this License and distribute the Larger Work as a single product. In each such instance, You must make sure the requirements of this License are fulfilled for the Covered Code or any portion thereof.

5. Limitations on Patent License. Except as expressly stated in Section 2, no other patent rights, express or implied, are granted by Apple herein. Modifications and/or Larger Works may require additional patent licenses from Apple which Apple may grant in its sole discretion.

6. Additional Terms. You may choose to offer, and to charge a fee for, warranty, support, indemnity or liability obligations and/or other rights consistent with the scope of the license granted herein ("Additional Terms") to one or more recipients of Covered Code. However, You may do so only on Your own behalf and as Your sole responsibility, and not on behalf of Apple or any Contributor. You must obtain the recipient's agreement that any such Additional Terms are offered by You alone, and You hereby agree to indemnify, defend and hold Apple and every Contributor harmless for any liability incurred by or claims asserted against Apple or such Contributor by reason of any such Additional Terms.

7. Versions of the License. Apple may publish revised and/or new versions of this License from time to time. Each version will be given a distinguishing version number. Once Original Code has been published under a particular version of this License, You may continue to use it under the terms of that version. You may also choose to use such Original Code under the terms of any subsequent version of this License published by Apple. No one other than Apple has the right to modify the terms applicable to Covered Code created under this License.

Softwarelizenzbedingungen

8. NO WARRANTY OR SUPPORT. The Covered Code may contain in whole or in part pre-release, untested, or not fully tested works. The Covered Code may contain errors that could cause failures or loss of data, and may be incomplete or contain inaccuracies. You expressly acknowledge and agree that use of the Covered Code, or any portion thereof, is at Your sole and entire risk. THE COVERED CODE IS PROVIDED "AS IS" AND WITHOUT WARRANTY, UPGRADES OR SUPPORT OF ANY KIND AND APPLE AND APPLE'S LICENSOR(S) (COLLECTIVELY REFERRED TO AS "APPLE" FOR THE PURPOSES OF SECTIONS 8 AND 9) AND ALL CONTRIBUTORS EXPRESSLY DISCLAIM ALL WARRANTIES AND/OR CONDITIONS, EXPRESS OR IMPLIED, INCLUDING, BUT NOT LIMITED TO, THE IMPLIED WARRANTIES AND/OR CONDITIONS OF MERCHANTABILITY, OF SATISFACTORY QUALITY, OF FITNESS FOR A PARTICULAR PURPOSE, OF ACCURACY, OF QUIET ENJOYMENT, AND NONINFRINGEMENT OF THIRD PARTY RIGHTS. APPLE AND EACH CONTRIBUTOR DOES NOT WARRANT AGAINST INTERFERENCE WITH YOUR ENJOYMENT OF THE COVERED CODE, THAT THE FUNCTIONS CONTAINED IN THE COVERED CODE WILL MEET YOUR REQUIREMENTS, THAT THE OPERATION OF THE COVERED CODE WILL BE UNINTERRUPTED OR ERROR-FREE, OR THAT DEFECTS IN THE COVERED CODE WILL BE CORRECTED. NO ORAL OR WRITTEN INFORMATION OR ADVICE GIVEN BY APPLE, AN APPLE AUTHORIZED REPRESENTATIVE OR ANY CONTRIBUTOR SHALL CREATE A WARRANTY. You acknowledge that the Covered Code is not intended for use in the operation of nuclear facilities, aircraft navigation, communication systems, or air traffic control machines in which case the failure of the Covered Code could lead to death, personal injury, or severe physical or environmental damage.

9. LIMITATION OF LIABILITY. TO THE EXTENT NOT PROHIBITED BY LAW, IN NO EVENT SHALL APPLE OR ANY CONTRIBUTOR BE LIABLE FOR ANY INCIDENTAL, SPECIAL, INDIRECT OR CONSEQUENTIAL DAMAGES ARISING OUT OF OR RELATING TO THIS LICENSE OR YOUR USE OR INABILITY TO USE THE COVERED CODE, OR ANY PORTION THEREOF, WHETHER UNDER A THEORY OF CONTRACT, WARRANTY, TORT (INCLUDING NEGLIGENCE), PRODUCTS LIABILITY OR OTHERWISE, EVEN IF APPLE OR SUCH CONTRIBUTOR HAS BEEN ADVISED OF THE POSSIBILITY OF SUCH DAMAGES AND NOTWITHSTANDING THE FAILURE OF ESSENTIAL PURPOSE OF ANY REMEDY. SOME JURISDICTIONS DO NOT ALLOW THE LIMITATION OF LIABILITY OF INCIDENTAL OR CONSEQUENTIAL DAMAGES, SO THIS LIMITATION MAY NOT APPLY TO YOU. In no event shall Apple's total liability to You for all damages (other than as may be required by applicable law) under this License exceed the amount of fifty dollars (\$50.00).

10. Trademarks. This License does not grant any rights to use the trademarks or trade names "Apple", "Apple Computer", "Mac", "Mac OS", "QuickTime", "QuickTime Streaming Server" or any other trademarks, service marks, logos or trade names belonging to Apple (collectively "Apple Marks") or to any trademark, service mark, logo or trade name belonging to any Contributor. You agree not to use any Apple Marks in or as part of the name of products derived from the Original Code or to endorse or promote products derived from the Original Code other than as expressly permitted by and in strict compliance at all times with Apple's third party trademark usage guidelines which are posted at <http://www.apple.com/legal/guidelinesfor3rdparties.html>.

11. Ownership. Subject to the licenses granted under this License, each Contributor retains all rights, title and interest in and to any Modifications made by such Contributor. Apple retains all rights, title and interest in and to the Original Code and any Modifications made by or on behalf of Apple ("Apple Modifications"), and such Apple Modifications will not be automatically subject to this License. Apple may, at its sole discretion, choose to license such Apple Modifications under this License, or on different terms from those contained in this License or may choose not to license them at all.

12. Termination.

12.1 Termination. This License and the rights granted hereunder will terminate:

(a) automatically without notice from Apple if You fail to comply with any term(s) of this License and fail to cure such breach within 30 days of becoming aware of such breach;

(b) immediately in the event of the circumstances described in Section 13.5(b); or

Softwarelizenzbedingungen

(c) automatically without notice from Apple if You, at any time during the term of this License, commence an action for patent infringement against Apple; provided that Apple did not first commence an action for patent infringement against You in that instance.

12.2 Effect of Termination. Upon termination, You agree to immediately stop any further use, reproduction, modification, sublicensing and distribution of the Covered Code. All sublicenses to the Covered Code which have been properly granted prior to termination shall survive any termination of this License. Provisions which, by their nature, should remain in effect beyond the termination of this License shall survive, including but not limited to Sections 3, 5, 8, 9, 10, 11, 12.2 and 13. No party will be liable to any other for compensation, indemnity or damages of any sort solely as a result of terminating this License in accordance with its terms, and termination of this License will be without prejudice to any other right or remedy of any party.

13. Miscellaneous.

13.1 Government End Users. The Covered Code is a "commercial item" as defined in FAR 2.101. Government software and technical data rights in the Covered Code include only those rights customarily provided to the public as defined in this License. This customary commercial license in technical data and software is provided in accordance with FAR 12.211 (Technical Data) and 12.212 (Computer Software) and, for Department of Defense purchases, DFAR 252.227-7015 (Technical Data -- Commercial Items) and 227.7202-3 (Rights in Commercial Computer Software or Computer Software Documentation). Accordingly, all U.S. Government End Users acquire Covered Code with only those rights set forth herein.

13.2 Relationship of Parties. This License will not be construed as creating an agency, partnership, joint venture or any other form of legal association between or among You, Apple or any Contributor, and You will not represent to the contrary, whether expressly, by implication, appearance or otherwise.

13.3 Independent Development. Nothing in this License will impair Apple's right to acquire, license, develop, have others develop for it, market and/or distribute technology or products that perform the same or similar functions as, or otherwise compete with, Modifications, Larger Works, technology or products that You may develop, produce, market or distribute.

13.4 Waiver; Construction. Failure by Apple or any Contributor to enforce any provision of this License will not be deemed a waiver of future enforcement of that or any other provision. Any law or regulation which provides that the language of a contract shall be construed against the drafter will not apply to this License.

13.5 Severability. (a) If for any reason a court of competent jurisdiction finds any provision of this License, or portion thereof, to be unenforceable, that provision of the License will be enforced to the maximum extent permissible so as to effect the economic benefits and intent of the parties, and the remainder of this License will continue in full force and effect. (b) Notwithstanding the foregoing, if applicable law prohibits or restricts You from fully and/or specifically complying with Sections 2 and/or 3 or prevents the enforceability of either of those Sections, this License will immediately terminate and You must immediately discontinue any use of the Covered Code and destroy all copies of it that are in your possession or control.

13.6 Dispute Resolution. Any litigation or other dispute resolution between You and Apple relating to this License shall take place in the Northern District of California, and You and Apple hereby consent to the personal jurisdiction of, and venue in, the state and federal courts within that District with respect to this License. The application of the United Nations Convention on Contracts for the International Sale of Goods is expressly excluded.

13.7 Entire Agreement; Governing Law. This License constitutes the entire agreement between the parties with respect to the subject matter hereof. This License shall be governed by the laws of the United States and the State of California, except that body of California law concerning conflicts of law.

Where You are located in the province of Quebec, Canada, the following clause applies: The parties hereby confirm that they have requested that this License and all related documents be drafted in English.

Softwarelizenzbedingungen

Les parties ont exigé que le présent contrat et tous les documents connexes soient rédigés en anglais.

EXHIBIT A.

"Portions Copyright (c) 1999-2003 Apple Computer, Inc. All Rights Reserved.

This file contains Original Code and/or Modifications of Original Code as defined in and that are subject to the Apple Public Source License Version 2.0 (the 'License'). You may not use this file except in compliance with the License. Please obtain a copy of the License at <http://www.opensource.apple.com/apsl/> and read it before using this file.

The Original Code and all software distributed under the License are distributed on an 'AS IS' basis, WITHOUT WARRANTY OF ANY KIND, EITHER EXPRESS OR IMPLIED, AND APPLE HEREBY DISCLAIMS ALL SUCH WARRANTIES, INCLUDING WITHOUT LIMITATION, ANY WARRANTIES OF MERCHANTABILITY, FITNESS FOR A PARTICULAR PURPOSE, QUIET ENJOYMENT OR NON-INFRINGEMENT. Please see the License for the specific language governing rights and limitations under the License."

Andere Softwarelizenzen

Info-ZIP copyright and license

This is version 2007-Mar-4 of the Info-ZIP license. The definitive version of this document should be available at <ftp://ftp.info-zip.org/pub/infozip/license.html> indefinitely and a copy at <http://www.info-zip.org/pub/infozip/license.html>.

Copyright © 1990-2007 Info-ZIP. All rights reserved.

For the purposes of this copyright and license, "Info-ZIP" is defined as the following set of individuals:

Mark Adler, John Bush, Karl Davis, Harald Denker, Jean-Michel Dubois, Jean-loup Gailly, Hunter Goatley, Ed Gordon, Ian Gorman, Chris Herborth, Dirk Haase, Greg Hartwig, Robert Heath, Jonathan Hudson, Paul Kienitz, David Kirschbaum, Johnny Lee, Onno van der Linden, Igor Mandrichenko, Steve P. Miller, Sergio Monesi, Keith Owens, George Petrov, Greg Roelofs, Kai Uwe Rommel, Steve Salisbury, Dave Smith, Steven M. Schweda, Christian Spieler, Cosmin Truta, Antoine Verheijen, Paul von Behren, Rich Wales, Mike White.

Permission is granted to anyone to use this software for any purpose, including commercial applications, and to alter it and redistribute it freely, subject to the above disclaimer and the following restrictions:

1. Redistributions of source code (in whole or in part) must retain the above copyright notice, definition, disclaimer, and this list of conditions.
2. Redistributions in binary form (compiled executables and libraries) must reproduce the above copyright notice, definition, disclaimer, and this list of conditions in documentation and/or other materials provided with the distribution. The sole exception to this condition is redistribution of a standard UnZipSFX binary (including SFXWiz) as part of a self-extracting archive; that is permitted without inclusion of this license, as long as the normal SFX banner has not been removed from the binary or disabled.

Softwarelizenzbedingungen

3. Altered versions--including, but not limited to, ports to new operating systems, existing ports with new graphical interfaces, versions with modified or added functionality, and dynamic, shared, or static library versions not from Info-ZIP--must be plainly marked as such and must not be misrepresented as being the original source or, if binaries, compiled from the original source. Such altered versions also must not be misrepresented as being Info-ZIP releases--including, but not limited to, labeling of the altered versions with the names "Info-ZIP" (or any variation thereof, including, but not limited to, different capitalizations), "Pocket UnZip," "WiZ" or "MacZip" without the explicit permission of Info-ZIP. Such altered versions are further prohibited from misrepresentative use of the Zip-Bugs or Info-ZIP e-mail addresses or the Info-ZIP URL(s), such as to imply Info-ZIP will provide support for the altered versions.
4. Info-ZIP retains the right to use the names "Info-ZIP," "Zip," "UnZip," "UnZipSFX," "WiZ," "Pocket UnZip," "Pocket Zip," and "MacZip" for its own source and binary releases.