



SC-F6000 Series

Gebbruikershandleiding

CMP0005-00 NL

Copyright en handelsmerken

Copyright en handelsmerken

Niets uit deze uitgave mag worden verveelvoudigd, opgeslagen in een geautomatiseerd gegevensbestand of openbaar worden gemaakt, in enige vorm of op enige wijze, hetzij elektronisch, mechanisch, door fotokopieën, opnamen of op enige andere manier, zonder voorafgaande schriftelijke toestemming van Seiko Epson Corporation. De informatie in dit document is uitsluitend bestemd voor gebruik met deze Epson-printer. Epson is niet verantwoordelijk voor gebruik van deze informatie in combinatie met andere printers.

Seiko Epson Corporation noch haar filialen kunnen verantwoordelijk worden gesteld door de koper van dit product of derden voor schade, verlies, kosten of uitgaven die de koper of derden oplopen ten gevolge van al dan niet foutief gebruik of misbruik van dit product of onbevoegde wijzigingen en herstellingen of (met uitzondering van de V.S.) het zich niet strikt houden aan de gebruiks- en onderhoudsvorschriften van Seiko Epson Corporation.

Seiko Epson Corporation kan niet verantwoordelijk worden gesteld voor schade of problemen voortvloeiend uit het gebruik van andere dan originele onderdelen of verbruiksgoederen kenbaar als Original Epson Products of Epson Approved Products by Seiko Epson.

Seiko Epson Corporation kan niet verantwoordelijk worden gesteld voor schade voortvloeiend uit elektromagnetische interferentie als gevolg van het gebruik van andere interfacekabels die door Seiko Epson Corporation worden aangeduid als Epson Approved Products.

EPSON® en Epson UltraChrome® zijn gedeponeerde handelsmerken en EPSON EXCEED YOUR VISION of EXCEED YOUR VISION is een gewoon handelsmerk van Seiko Epson Corporation.

Microsoft®, Windows®, Windows Vista® en PowerPoint® zijn gedeponeerde handelsmerken van Microsoft Corporation.

Intel® is een gedeponeerd handelsmerk van Intel Corporation.

PowerPC® is een gedeponeerd handelsmerk van International Business Machines Corporation.

Adobe®, Photoshop®, Elements®, Lightroom® en Adobe® RGB zijn gedeponeerde handelsmerken van Adobe Systems Incorporated.

Algemene kennisgeving: andere productnamen vermeld in dit document dienen uitsluitend als identificatie en kunnen handelsmerken zijn van hun respectieve eigenaars. Epson maakt geen enkele aanspraak op enige rechten op deze handelsmerken.

© 2012 Seiko Epson Corporation. All rights reserved.

Inhoudsopgave

Copyright en handelsmerken

Inleiding

Belangrijke veiligheidsinstructies.	5
Een plaats kiezen voor dit product.	5
Dit product installeren.	5
Dit product gebruiken.	6
Omgaan met de inktpakken.	6
Opmerking over deze handleiding.	6
Betekenis van symbolen.	6
Illustraties.	6
Versies besturingssysteem.	6
Onderdelen van de printer.	8
Voorkant.	8
Slede.	11
Rolpapieradapter.	11
Bedieningspaneel.	12
Display.	13
Functies.	15
Hoge productiviteit.	15
Nadruk op gebruiksgemak.	15
Gebruik en opslag.	16
Installatieruimte.	16
Tijdens het gebruik van de printer.	16
Wanneer de printer niet in gebruik is.	17
Opmerkingen bij het omgaan met inktpakken en inkttanks.	18
Behandeling van papier.	18
Introductie van de bijgeleverde software.	20
Inhoud van de softwareschijf.	20
EPSON LFP Remote Panel 2 starten.	21
EPSON LFP Remote Panel 2 afsluiten.	21
Software verwijderen.	21

Basishandelingen

Rolpapier laden en verwijderen.	23
Rolpapier laden.	23
Het papier van de rol snijden.	25
Het rolpapier verwijderen.	26
Media-instellingen weergeven en wijzigen.	28
Media-instellingen controleren.	28
Instellingen aanpassen.	28
Papier vervangen.	29
Vóór het afdrukken.	30

Optimale instellingen voor het huidige papier (instellingen voor papier).	30
Details van aangepaste papierinstellingen.	30
Instellingen opslaan.	30
Afdrukgebied.	34
De stroom uitschakelen met Energiebeheer.	35
Het afdrukken annuleren.	36

Het menu op het bedieningspaneel gebruiken

Mogelijkheden van het menu.	37
Menulijst.	38
Menubeschrijvingen.	41
Afdruktaak menu.	41
Papier menu.	41
Het menu Onderhoud.	44
Instellen menu.	44

Onderhoud

De printkop afstellen.	49
Controleren of er verstopte spuitkanaaltjes zijn.	49
Printkop reinigen.	50
Onjuiste uitlijningen bij het afdrukken minimaliseren (Printkop Uitlijnen).	51
Verbruiksartikelen vervangen en bijvullen.	52
Tijd voor vervangen van chip-eenheid en bijvullen van inkt.	52
Procedure voor vervangen en bijvullen van inkt.	52
Maintenance Boxes vervangen.	56
Het mes van het snijmechanisme vervangen.	57
Afvoeren van gebruikte verbruiksartikelen.	58
Onderdelen die regelmatig worden vervangen.	58
De printer reinigen.	59
De buitenkant reinigen.	59
Binnenkant reinigen.	59

Problemen oplossen

Wat te doen als een bericht verschijnt.	61
Wanneer een onderhoudsverzoek of bel service wordt weergegeven.	62
Probleemoplossing.	63

Inhoudsopgave

U kunt niet afdrukken (omdat de printer niet werkt).	63
Het klinkt of de printer afdrukken maakt, maar er wordt niets afgedrukt.	64
De afdrukken zien er anders uit dan verwacht	64
Problemen met in- of uitvoeren van papier.	66
Andere.	67

Appendix

Opties en verbruiksartikelen.	68
Ondersteunde media.	69
Rolpapier.	69
De printer verplaatsen en vervoeren.	69
De printer verplaatsen.	69
Transport.	70
Systeemvereisten.	70
Specificaties.	71
Normen en goedkeuringen.	72

Hulp en ondersteuning

Website voor technische ondersteuning.	73
Contact opnemen met Epson.	73
Voordat u contact opneemt met Epson.	73
Hulp voor gebruikers in Noord-Amerika.	74
Hulp voor gebruikers in Europa.	74
Hulp voor gebruikers in Australië.	74
Hulp voor gebruikers in Singapore.	75
Hulp voor gebruikers in Thailand.	75
Hulp voor gebruikers in Vietnam.	75
Hulp voor gebruikers in Indonesië.	75
Hulp voor gebruikers in Hongkong.	76
Hulp voor gebruikers in Maleisië.	76
Hulp voor gebruikers in India.	77
Hulp voor gebruikers in de Filippijnen.	77

Softwarelicentievoorwaarden

Licenties met betrekking tot openbronsoftware.	79
Bonjour.	81
Andere softwarelicenties.	86
Info-ZIP copyright and license.	86

Inleiding

Belangrijke veiligheidsinstructies

Lees al deze instructies alvorens de printer te gebruiken. Neem tevens alle waarschuwingen en instructies in acht die zijn aangebracht op de printer.

Een plaats kiezen voor dit product

- Plaats dit product op een vlak, stabiel oppervlak dat groter is dan dit product. Dit product functioneert niet goed als het scheef staat of onder een hoek is opgesteld.
- Vermijd plaatsen waar snelle wisselingen optreden van temperatuur en vochtigheid. Stel het product niet bloot aan direct zonlicht, intens licht of warmtebronnen.
- Vermijd plaatsen waar zich schokken of trillingen kunnen voordoen.
- Stel dit product niet op in stoffige ruimtes.
- Plaats dit product in de nabijheid van een stopcontact zodat de stekker eenvoudig kan worden losgemaakt.

Dit product installeren

- Blokkeer of bedek de openingen niet in de behuizing van dit product.
- Steek geen objecten door de sleuven. Voorkom dat er vloeistof wordt gemorst op dit product.
- Het netsnoer bij dit product is uitsluitend bedoeld voor gebruik in combinatie met dit product. Gebruik in combinatie met andere apparatuur kan brand of een elektrische schok tot gevolg hebben.

- Sluit alle apparatuur aan op goed werkende, gearde stopcontacten. Vermijd het gebruik van stopcontacten op een groep waarop tevens fotokopieer- of luchtbehandelingsapparatuur is aangesloten die regelmatig in- en uitschakelt.
- Gebruik geen stopcontacten die kunnen worden in- en uitgeschakeld met een muurschakelaar of een automatische tijdklok.
- Houd afstand tussen het volledige computersysteem en potentiële bronnen van elektromagnetische interferentie, zoals luidsprekers of het basisstation van een draadloze telefoon.
- Gebruik uitsluitend het soort voedingsbron dat is vermeld op de label van het product.
- Gebruik uitsluitend het netsnoer dat wordt geleverd bij het product. Gebruik van een ander snoer kan brand of een elektrische schok tot gevolg hebben.
- Gebruik geen beschadigd of versleten netsnoer.
- Als u een verlengsnoer gebruikt voor dit product, zorg er dan voor dat het totale ampèrage van de op het verlengsnoer aangesloten apparatuur niet hoger is dan het voor het snoer opgegeven ampèrage. Zorg er tevens voor dat het totale ampèrage van alle op het stopcontact aangesloten apparaten niet hoger is dan het voor het stopcontact opgegeven ampèrage.
- Voer zelf geen onderhoud uit aan dit product.
- Trek de stekker van dit product uit het stopcontact en laat het onderhoud over aan gekwalificeerde servicetechnici wanneer zich de volgende omstandigheden voordoen:

Het netsnoer of de stekker is beschadigd, vloeistof is het product binnengedrongen, het product is gevallen of de behuizing is beschadigd, het product functioneert niet normaal of vertoont een opvallende verandering in de prestaties.

- Als u de printer in Duitsland gebruikt, houdt u rekening met het volgende:

Om adequate kortsluitbeveiliging en beveiliging tegen overbelasting te realiseren voor deze printer, moet de elektrische installatie in het gebouw worden beveiligd met een smeltzekering van 10 of 16 ampère.

- ❑ Als de stekker beschadigd is, vervangt u het volledige netsnoer of neemt u contact op met een gekwalificeerde elektricien. Als de stekker is uitgerust met een zekering, vervangt u die uitsluitend door een zekering met de juiste afmeting en de juiste capaciteit.

Dit product gebruiken

- ❑ Steek uw hand niet in dit product.
- ❑ Verplaats de printkoppen niet met de hand, anders kan dit product worden beschadigd.
- ❑ Schakel dit product altijd uit met de aan-uitknop op het bedieningspaneel. Wanneer op deze knop wordt gedrukt, knippert het aan-uitlampje kort en dooft vervolgens. Maak het netsnoer niet los en schakel het product pas uit nadat het aan-uitlampje is gestopt met knipperen.

Omgaan met de inktpakken




- ❑ Houd inktpakken buiten het bereik van kinderen en slik de inkt niet in.
- ❑ Draag oogbescherming en handschoenen wanneer u inkttanks bijvult.

Als u inkt op uw huid of in uw ogen of mond krijgt, moet u onmiddellijk het volgende doen:

- ❑ Als u vloeistof op uw huid krijgt, wast u de huid af met veel water en zeep. Raadpleeg een arts als de huid geïrriteerd raakt of verkleurt.
- ❑ Als u vloeistof in uw ogen krijgt, spoelt u uw ogen onmiddellijk met water. Wanneer u deze voorzorgsmaatregel niet naleeft, kan dit leiden tot bloeddorlopen ogen of een milde ontsteking.
- ❑ Als de vloeistof wordt ingeslikt, raadpleegt u onmiddellijk een arts. Probeer te braken.

Opmerking over deze handleiding

Betekenis van symbolen

 Waarschuwing:	Waarschuwingen moeten nauwkeurig worden gevolgd om ernstig lichamelijk letsel te voorkomen.
 Let op:	Voorzorgsmaatregelen worden aangegeven met Let op en moeten nauwkeurig worden gevolgd om schade aan dit apparaat of lichamelijk letsel te voorkomen.
 Belangrijk:	Belangrijk wil zeggen dat de instructie moet worden gevolgd om schade aan dit apparaat te voorkomen.
Opmerking:	Opmerkingen bevatten nuttige of extra informatie voor de bediening van dit apparaat.

Illustraties

De figuren in deze handleiding kunnen enigszins afwijken van de daadwerkelijke objecten die zij voorstellen.

Versies besturingsysteem

In deze documentatie worden de volgende afkortingen gebruikt.

Windows verwijst naar Windows 8, 7, Vista, XP.

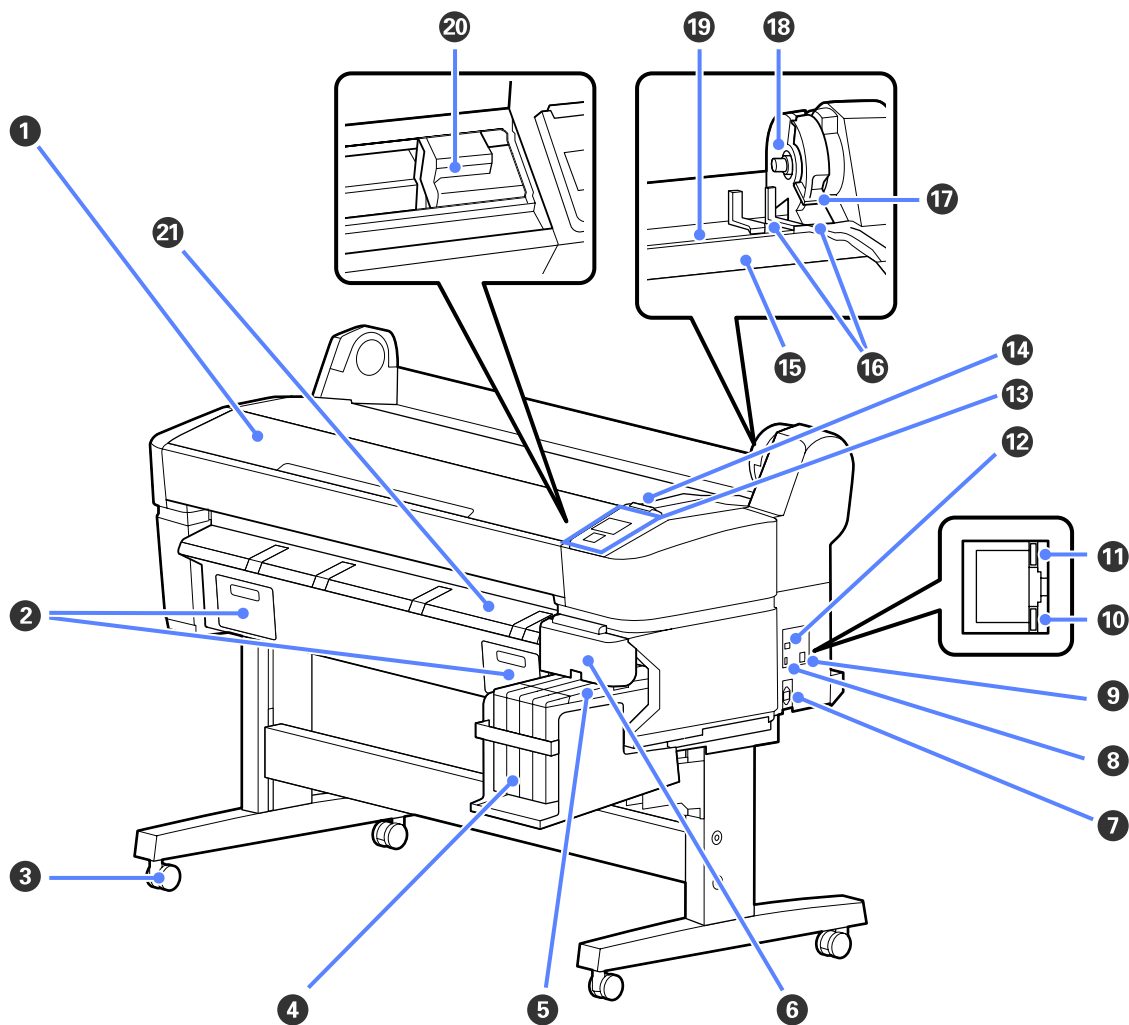
- ❑ Windows 8 verwijst naar Windows 8, Windows 8 Pro en Windows 8 Enterprise.
- ❑ Windows 7 verwijst naar Windows 7 Home Basic, Windows 7 Home Premium, Windows 7 Professional en Windows 7 Ultimate.

Inleiding

- ❑ Windows Vista verwijst naar Windows Vista Home Basic Edition, Windows Vista Home Premium Edition, Windows Vista Business Edition, Windows Vista Enterprise Edition en Windows Vista Ultimate Edition.
- ❑ Windows XP verwijst naar Windows XP Home Edition, Windows XP Professional x64 Edition en Windows XP Professional.

Onderdelen van de printer

Voorkant



1 Printerkap

Open deze kap bij het reinigen van de printer of het verwijderen van vastgelopen papier.

2 Kappen onderhoudscassette

Open deze kappen bij het vervangen van de Maintenance Box.

 [“Maintenance Boxes vervangen” op pagina 56](#)

3 Rolwielen

Elke poot heeft twee rolwielen. Gewoonlijk worden de rolwielen vergrendeld als de printer op zijn plaats staat.

4 Inkttank

Bevat inkt voor het afdrukken.

5 Slede

 [“Slede” op pagina 11](#)

Inleiding

6 Zijkap

Open de zijkap om de slede te verwijderen voor het vervangen van de chip-eenheid. Let erop dat u de zijkap altijd stevig sluit na het terugplaatsen van de slede.

7 Netsnoeraansluiting

Sluit hier het meegeleverde netsnoer aan.

8 Optiepoort

Er is geen optie die verbinding kan maken met de printer.

9 LAN-poort

Voor aansluiting van een netwerkkabel.

10 Gegevenslampje

De status van de netwerkverbinding en de ontvangst van gegevens wordt aangegeven met een brandend of knipperend lampje.

Aan : Verbonden.

Knippert : Ontvangst van gegevens.

11 Statuslampje

De kleur geeft de snelheid van het netwerk aan.

Rood : 100Base-T

Groen : 1000Base-T

12 USB-poort

Sluit de USB-kabel hier aan.

13 Bedieningspaneel

 [“Bedieningspaneel” op pagina 12](#)

14 Waarschuwinglamp

Dit lampje licht op of knippert als zich een fout voordoet.

Licht op of : Er heeft zich een fout voorgedaan. Het knipperen of oplichten van de lamp is afhankelijk van het knippert soort fout. Het bedieningspaneel geeft een beschrijving van de fout weer.

Uit : Geen fout.

15 Rolsteun

Plaats een rol papier bij het laden op de steun en sluit de rolpapieradapters aan.

 [“Rolpapier laden” op pagina 23](#)

16 Adaptergeleiders

Geleiders voor het aansluiten van rolpapier. Beweeg de rol langs deze geleiders om hem op de adapterhouder vast te maken.

 [“Rolpapier laden” op pagina 23](#)

17 Rolvergrendelhendel

Een hendel die een rol papier op zijn plaats vergrendelt nadat de rol is vastgemaakt aan de adapterhouder.

Inleiding

18 Adapterhouder

De rolpapieradapter wordt in deze houder geplaatst nadat het rolpapier is vastgemaakt.

19 Papiersleuf

Papiersleuf in gebruik bij afdrukken met rolpapier.

20 Printkop

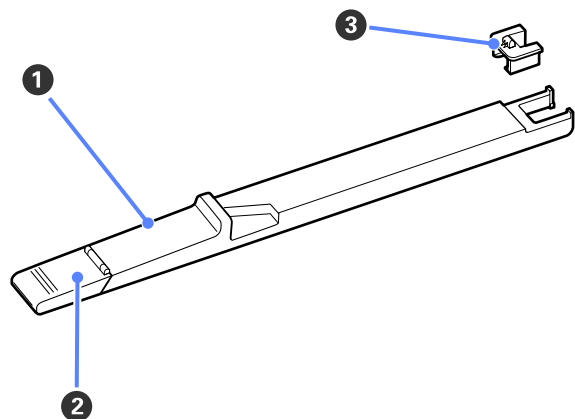
Beweegt naar links en rechts en brengt inkt aan via een groot aantal uiterst fijne spuitkanaaltjes.

21 Geleider voor het uitwerpen van papier

Geleidt het papier zodat het soepel wordt uitgeworpen.

Inleiding

Slede



1 Slede

Bevestig de bij het inktpak geleverde chip-eenheid voordat u inkt bijvult.

“Verbruiksartikelen vervangen en bijvullen” op pagina 52

2 Inktklepje

Open dit klepje om de inkttank bij te vullen met inkt.

3 Chip-eenheid

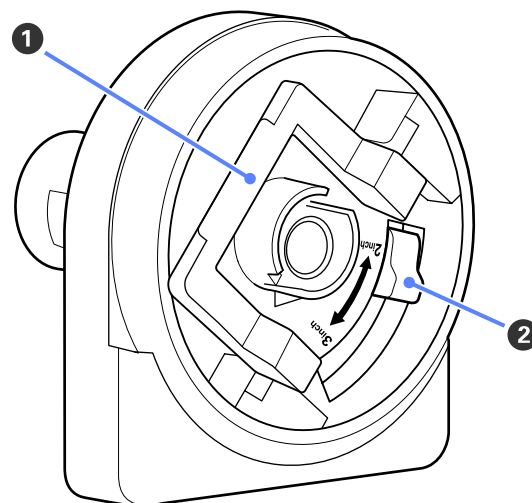
Een eenheid die een IC-chip bevat.

Inbegrepen bij het inktpak.

Rolpapieradapter

Gebruik de meegeleverde rolpapieradapter bij het laden van rolpapier in de printer.

“Rolpapier laden” op pagina 23



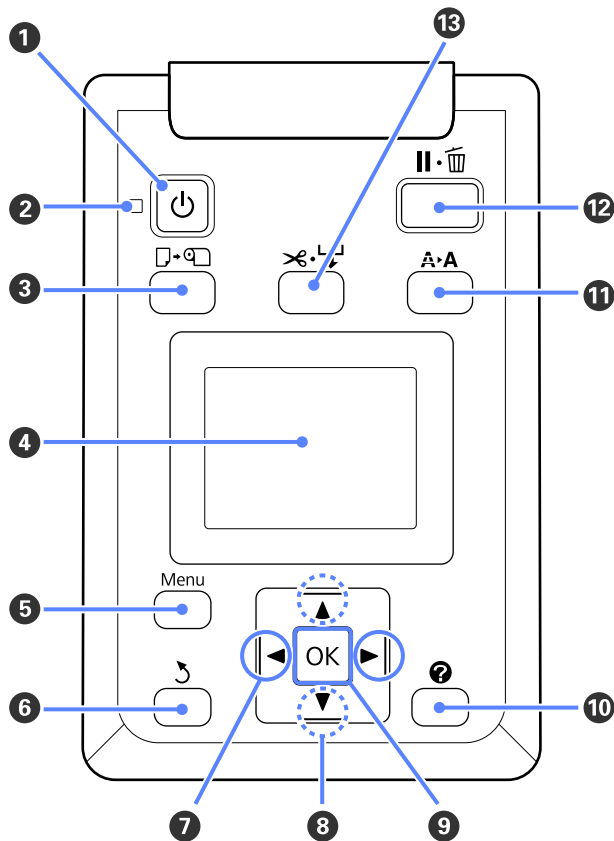
1 Vergrendelhendel van de adapter

Oplichten om te ontgrendelen, omlaag drukken om te vergrendelen. Ontgrendel bij het bevestigen van rolpapier aan de adapter, vergrendel nadat de rol is bevestigd.

2 Maathendel

Positioneer overeenkomstig de afmetingen van de rolkern.

Bedieningspaneel



1 Knop (aan-uitknop)

Hiermee schakelt u de printer in en uit.

2 Lampje (aan-uitlampje)

De gebruiksstatus van de printer wordt aangegeven met een brandend of knipperend lampje.

Aan : De printer is ingeschakeld.

Knippert : De printer ontvangt gegevens of reinigt de printkop of voert andere handelingen uit tijdens het afsluiten.

Uit : De printer is uitgeschakeld.

3 Knop (knop Papier laden/verwijderen)

Door deze knop in te drukken, verschijnt het menu Papier Verv./Verwijd. Instructies voor het laden of verwijderen van het papier kunnen worden weergegeven door **Papier Uitwerpen** te markeren, of het soort papier dat wordt geladen, en daarna op de knop OK te drukken. Volg de instructies op het scherm om het papier te laden of verwijderen.

4 Display

Geeft de printerstatus, menu's, foutmeldingen en dergelijke weer. [☞ "Display" op pagina 13](#)

5 Knop Menu

Toont het menu voor het tabblad dat in het scherm is geselecteerd. [☞ "Het menu op het bedieningspaneel gebruiken" op pagina 37](#)

6 Knop (knop Vorige)

Als een menu wordt weergegeven, gaat u met deze knop een niveau omhoog in de hiërarchie van het menu. [☞ "Mogelijkheden van het menu" op pagina 37](#)

7 Knoppen (knoppen links/rechts)

Gebruik deze knoppen om tabbladen te selecteren. Het geselecteerde tabblad wordt gemarkeerd en de inhoud van het weergavegebied bijgewerkt voor het geselecteerde tabblad.


[☞ "Display" op pagina 13](#)

Als een menu wordt weergegeven, kan met deze knoppen de cursor worden geplaatst of tekens worden gewist bij de invoer van tekst voor onderdelen zoals **Naam Instelling** of **IP-Adres**.

8 Knoppen (knoppen omhoog/omlaag)

Als een menu wordt weergegeven, kunnen met deze knoppen onderdelen of opties worden gemarkeerd. [☞ "Mogelijkheden van het menu" op pagina 37](#)

9 Knop OK

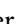
Toont het menu voor het tabblad dat in het scherm is geselecteerd. (Deze knop is niet bruikbaar voor het weergeven van menu's als de  is geselecteerd.)

[☞ "Het menu op het bedieningspaneel gebruiken" op pagina 37](#)

Als een menu wordt weergegeven en een onderdeel is gemarkeerd, wordt na het indrukken van deze knop het submenu voor het gemarkeerde onderdeel geopend.

Als u op deze knop drukt terwijl er een parameter is geselecteerd in het menu, wordt die parameter vastgelegd of uitgevoerd.

10 Knop

Geeft het infogebied op het tabblad  weer.

Inleiding

11 Knop A>A (knop Onderhoud)

Toont het menu Onderhoud dat gebruikt wordt voor spuitkanaaltjescontrole en koppen reinigen.

 “De printkop afstellen” op pagina 49

12 Knop II (knop Pauze/Annuleren)

- ❑ Als u tijdens het afdrukken op deze knop drukt, gaat de printer in de pauzestand. U beëindigt de pauze door opnieuw op de knop II te drukken of door **Pauze Annuleren** te selecteren op het display en vervolgens op de knop OK te drukken. Als u de afdruktaken die worden verwerkt wilt annuleren, selecteert u **Taak Annuleren** op het display en drukt u vervolgens op de knop OK.
- ❑ Wanneer u op deze knop drukt terwijl er een menu wordt weergegeven, worden het menu gesloten en keert de printer terug naar de stand Gereed.

13 Knop > (knop voor het toevoeren/snijden van het papier)


- ❑ Deze knop wordt alleen bij rolpapier gebruikt.
- ❑ Hij wordt gebruikt om met de hand rolpapier te snijden met de ingebouwde snijder.

 “Handmatig afsnijden” op pagina 25
- ❑ Als er niet afgedrukt wordt en de printer is geladen met rolpapier, kunt u papier doorvoeren door eerst op deze knop en vervolgens op de knop ▼ te drukken. Druk op de knop ▲ om snel terug te spoelen. Houd de knop ▼ ingedrukt om het papier tot 3 meter door te voeren. Houd de knop ▲ ingedrukt om het papier tot 20 cm terug te spoelen.

Als de knop ▲ wordt gebruikt voor het terugspoelen van papier, pauzeert het papier als het einde van de rol de beginpositie van het afdrukken bereikt. Laat de knop los en druk hem opnieuw in om door te gaan.

1 Bericht

Geeft de printerstatus, de werking en foutmeldingen weer.

 “Wat te doen als een bericht verschijnt” op pagina 61

2 Weergavegebied tabbladen/info

De volgende vijf tabbladen worden in dit gebied weergegeven.

Gebruik de knoppen ◀▶ om tabbladen te selecteren.

Informatie over het geselecteerde tabblad verschijnt in het infogebied.

: Het tabblad Afdrukwachtrijen

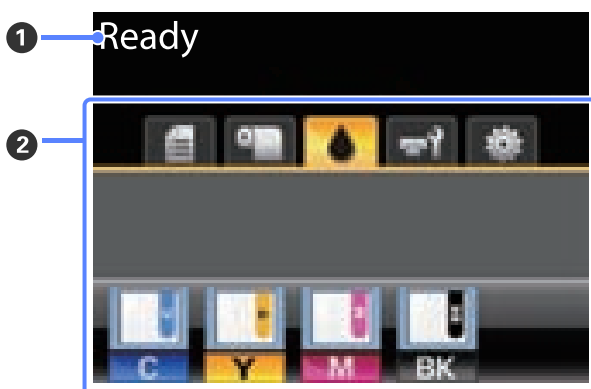
Dit tabblad geeft de status van de afdruktaak weer en kan gebruikt worden om het menu Afdruktaak te openen.

Weergavegebied Info

Het weergavegebied voor info op het tabblad afdrukwachtrijen toont de naam van de huidige afdruktaak.

Druk op de knop OK of Menu als dit tabblad is geselecteerd om het menu Afdruktaak te openen.

Display




Inleiding

Het tabblad Papier

Dit tabblad geeft de papiersoort in de printer weer en kan worden gebruikt om het menu Papier te openen.

Weergavegebied Info

Dit tabblad geeft informatie weer over het papier dat op dat moment is geladen. Bij gebruik van rolpapier wordt ook de rolbreedte weergegeven. Verder wordt, als **Aan** is geselecteerd voor **Resterend Rolpapier**, de hoeveelheid resterend rolpapier weergegeven. Als de resterende lengte kleiner is dan de waarde geselecteerd voor **Waarschuwing Resterend**, verschijnt een pictogram  boven het pictogram van het tabblad en wordt een waarschuwing weergegeven zoals hieronder is afgebeeld om te waarschuwen dat de printer bijna het einde van de rol heeft bereikt.



Druk op de knop OK of Menu als dit tabblad is geselecteerd om het menu Papier te openen.

 [“Papier menu” op pagina 41](#)

Het tabblad Inkt

Dit tabblad geeft de status van de chip-eenheid weer.

Weergavegebied Info


Wanneer er in een geïnstalleerde chip-eenheid een fout wordt gedetecteerd, verandert het display zoals hieronder wordt getoond.


Normaal Waarschuwing of fout




1 Statusindicators


De status van de chip-eenheid wordt als volgt aangegeven.

 : Geen fout. Gereed om af te drukken.

 : Er heeft zich een fout voorgedaan. Lees de foutmelding op het display en los het probleem op.

 : De chip-eenheid kan niet worden herkend of is niet compatibel met de printer. Het is ook mogelijk dat de slede niet is vergrendeld.

Lees de foutmelding op het display.

 : De chip-eenheid moet worden vervangen. Vervang de chip-eenheid door een exemplaar uit een nieuw inktpak.

Naarmate het tijdstip dichterbij komt dat de chip-eenheid moet worden vervangen, begint het pictogram  te knipperen.

2 Codes van inktkleuren

BK : Black (Zwart)

Y : Yellow (Geel)

M : Magenta

C : Cyan (Cyaan)

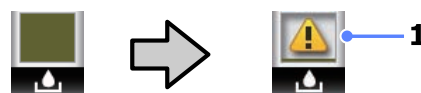
Het tabblad Onderhoud

Het tabblad Onderhoud toont de status van de Maintenance Box en wordt gebruikt om het menu Onderhoud weer te geven.

Weergavegebied Info

Het weergavegebied voor info van het tabblad Onderhoud toont de status van Maintenance Box en bij benadering de resterende ruimte in de Maintenance Box. De pictogrammen veranderen als volgt om fouten weer te geven of om te waarschuwen als de Onderhoudscassette het einde van zijn levensduur nadert.


Normaal Waarschuwing of fout





1 Statusindicators

De status van Maintenance Box wordt als volgt weergegeven:

Inleiding


 : Geen fout. De hoogte van de indicator komt overeen met de hoeveelheid overgebleven ruimte.

 : De Maintenance Box is bijna aan het eind van zijn levensduur.

 : Houd een nieuwe Onderhoudscassette bij de hand. Vervang de Maintenance Box door een nieuwe.

Druk op de knop OK of Menu als dit tabblad is geselecteerd om het menu Onderhoud te openen.

 [“Het menu Onderhoud” op pagina 44](#)

 : **Het tabblad Installatie**
Het tabblad Installatie toont het IP-adres en menu's voor verschillende instellingen.

Weergavegebied Info
Het weergavegebied voor info van het tabblad Installatie toont het toegewezen IP-adres, indien van toepassing.

Druk op de knop OK of Menu als dit tabblad is geselecteerd om het menu Instellen te openen.

 [“Instellen menu” op pagina 44](#)

Funcities

Onderstaand worden de voornaamste functies van deze printer beschreven.

Hoge productiviteit

Hoge afdruksnelheid

De snelheid van de printkop en de papiertoevoer zijn verhoogd voor een hogere afdruksnelheid.

De printer is voorzien van een snel draaimes om snel te kunnen snijden, wat de productiviteit aanzienlijk verhoogt.

Extra gebruiksgemak met een duidelijk en handig kleurendisplay

Het grote, helverlichte kleuren-LCD-scherm, ontworpen voor intuïtieve bediening, is eenvoudig te begrijpen en gebruiken.

Het grote scherm biedt gedetailleerde en begrijpelijke foutmeldingen en geïllustreerde handleidingen voor het laden van papier.

 [“Display” op pagina 13](#)

Van veraf zichtbare status van het apparaat, dankzij de waarschuwingslamp

Fouten zijn direct duidelijk, ook op een afstand, dankzij de grote en zeer goed zichtbare waarschuwingslamp. Zo voorkomt u dat de printer staat te wachten tot inkt of papier is bijgevuld.

Inkttank met hoge capaciteit inbegrepen

De printer is voorzien van een inkttank met hoge capaciteit voor hoge productiviteit. Wij leveren ook 1000 ml inktpakken met hoge capaciteit voor het bijvullen van inkt. Daardoor hoeft u niet telkens opnieuw de inktcartridges te vervangen.

Nadruk op gebruiksgemak

Een asloze rolpapieradapter zorgt voor eenvoudig laden van rolpapier

Door de afwezigheid van een as is het zelfs mogelijk om rolpapier te laden en te verwijderen in omgevingen met bijzonder weinig ruimte.

Om rolpapier te laden, plaatst u het eenvoudig op de rolsteun en bevestigt u rolpapieradapters aan beide uiteinden. De rolsteun is laag zodat het ook voor korte medewerkers eenvoudig is om papier te laden.

 “Rolpapier laden” op pagina 23

Eenvoudig onderhoud

Rolpapier en alle vervangingen, waaronder inkt, Maintenance Boxes en messen, worden vanaf de voorkant geïnstalleerd, zodat de printer tegen een muur kan worden geplaatst. Het is niet nodig om de printer te verplaatsen om bij de achterkant te komen.

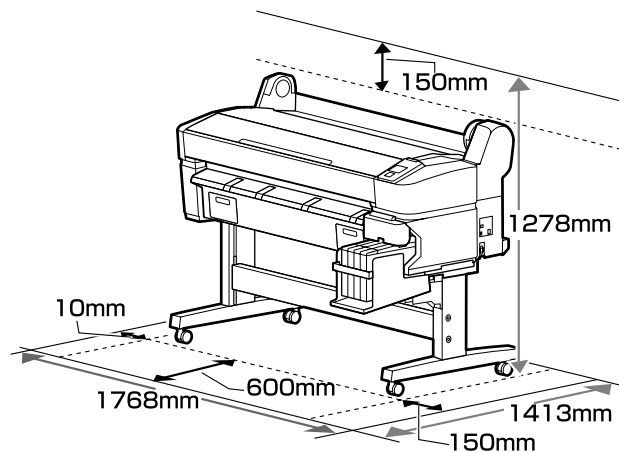
Gebruik en opslag

Installatieruimte

Maak de hieronder aangegeven ruimte helemaal vrij. Er moet voldoende ruimte zijn voor het papier dat uit de printer komt en er moet voldoende ruimte zijn om de cartridges te kunnen vervangen.

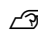
Zie de tabel met specificaties voor de buitenmaten van de printer.

 “Specificaties” op pagina 71



Tijdens het gebruik van de printer

Houd tijdens het gebruik van deze printer rekening met de volgende punten om storingen, defecten en een mindere afdrukkwaliteit te voorkomen.

- Houd u tijdens het gebruik van de printer aan de gebruikstemperatuur en luchtvochtigheid die in de tabel met specificaties staan.  “Specificaties” op pagina 71

Zelfs wanneer aan de vermelde voorwaarden is voldaan, kunnen er problemen met afdrukken optreden als de bedrijfsomstandigheden niet geschikt zijn voor het gebruikte papier. Zorg ervoor dat u de printer gebruikt in een omgeving die voldoet aan de vereisten voor het papier. Zie de documentatie die bij het papier zit voor meer informatie.

Zorg ook voor de correcte luchtvochtigheid wanneer u de printer gebruikt in een erg droge

Inleiding

omgeving, een omgeving met airconditioning of in de volle zon.

- ❑ Plaats de printer niet naast warmtebronnen of in een luchtstroom afkomstig van een ventilator of air conditioner. Het niet voldoen aan deze voorzorgsmaatregel kan voor droge en verstopte spuitkanaaltjes van de printkop zorgen.
- ❑ De printkop wordt mogelijk niet goed afgedekt (d.w.z. gaat niet naar de rechterkant) als een fout optreedt en de printer wordt uitgeschakeld zonder dat de fout eerst is opgelost. Printkoppen afdekken is een functie voor het automatisch afdekken van de printkoppen met een kap (deksel) om te voorkomen dat de printkop uitdroogt. Zet het apparaat in dit geval aan en wacht tot de printkoppen automatisch worden afgedekt.
- ❑ Trek de stekker van de printer niet los wanneer de printer is ingeschakeld en schakel de groep niet uit waar de printer op is aangesloten. De printkop wordt dan mogelijk niet goed afgedekt. Zet het apparaat in dit geval aan en wacht tot de printkoppen automatisch worden afgedekt.
- ❑ Ook als de printer niet in gebruik is, wordt een beetje inkt gebruikt door het reinigen van de kop en andere onderhoudswerkzaamheden die nodig zijn om de printkop in goede conditie te houden.

Wanneer de printer niet in gebruik is

Als u de printer niet gebruikt, houd dan rekening met het volgende. Als u de printer niet goed opbergt, kunt u de volgende keer problemen ondervinden bij het afdrukken.

- ❑ Als u de printer lange tijd niet gebruikt, kunnen de spuitkanaaltjes verstopt raken. Zet de printer minstens eenmaal per twee weken aan om te voorkomen dat de printkop verstopt raakt.

Wanneer de printer is ingeschakeld, wordt printkopreiniging automatisch uitgevoerd. Zet de printer pas uit wanneer de reiniging is voltooid.

Als de printer gedurende te lange tijd niet wordt ingeschakeld, kan dat leiden tot storingen. Reparatiewerkzaamheden voor dergelijke storingen worden in rekening gebracht.

- ❑ Als u de printer meer dan twee weken niet gaat gebruiken, moet onderhoud worden uitgevoerd door een onderhoudstechnicus, zowel voor als na deze periode. Deze onderhoudswerkzaamheden worden in rekening gebracht.

Zelfs als het juiste onderhoud is uitgevoerd voordat de printer lange tijd niet gebruikt gaat worden, kan reparatie noodzakelijk zijn bij het uitvoeren van onderhoud om de printer weer in gebruik te nemen, afhankelijk van de periode en de wijze van opslag. In dergelijke gevallen worden reparatiewerkzaamheden eveneens in rekening gebracht.

Neem contact op met uw leverancier of Epson.

- ❑ De roller kan een indruk achterlaten op papier dat in de printer is achtergebleven. Dit kan ook leiden tot een krul in het papier met mogelijke papiertoevoerproblemen of krassen op de printkop tot gevolg. Verwijder het papier tijdens opslag.
- ❑ Berg de printer pas op wanneer u zeker weet dat de printkop goed is afgedekt (printkop staat uiterst rechts). Als de printkop lange tijd niet is afgedekt, kan de afdrukkwaliteit achteruit gaan.

Opmerking:

Zet de printer aan en weer uit als de printkop niet is afgedekt.

- ❑ Om de ophoping van stof en andere vreemde materialen in de printer te voorkomen, moet u alle kappen sluiten voordat hij wordt opgeborgen.

Als de printer gedurende langere tijd niet gebruikt wordt, moet hij met een antistatische doek of andere afdekking worden beschermd.

De spuitkanaaltjes van de printkop zijn zeer klein en kunnen daarom makkelijk verstopt raken als er stof op de printkop komt. Mogelijk kunt u dan niet meer goed afdrukken.

- ❑ Als de printer wordt ingeschakeld na een langere periode niet te zijn gebruikt, kan hij automatisch de koppen reinigen om voor een goede afdrukkwaliteit te zorgen.

Het reinigen van de koppen stopt na ongeveer 10 tot 15 minuten.

Opmerkingen bij het omgaan met inktpakken en inkttanks

Let op de volgende punten bij het omgaan met inktpakken en inkttanks.

- Verwijder de inkttanks niet.

Inkttanks worden gekalibreerd tijdens de installatie. Het verwijderen ervan kan nadelige gevolgen hebben voor kwaliteit en functionaliteit.
- Bewaar inktpakken bij kamertemperatuur (niet in de volle zon).
- Voor het behoud van de afdrukkwaliteit moet u alle inkt van het inktpak volledig opgebruikt hebben vóór de datum die van de volgende twee het eerste komt:
 - De op het inktpak afgedrukte datum
 - 25 dagen vanaf de dag dat de inkttank werd bijgevoerd met het inktpak
- Als het inktpak lange tijd is opgeslagen op een koele locatie, laat het inktpak dan eerst 4 uur wennen aan kamertemperatuur voordat u het gaat gebruiken.
- Wanneer u inkt in een inkttank bijvult, moet u alle inkt in het inktpak in één keer gebruiken.
- Vul de inkttank na opening van het inktpak zo snel mogelijk bij.
- Plaats geen voorwerpen op de inkttank.

Behandeling van papier

Houd rekening met de volgende punten bij het omgaan met en bewaren van papier. Als het papier niet in goede conditie verkeert, kan de afdrukkwaliteit afnemen.

Zie de documentatie die bij het papier zit.

Behandeling

- Vouw het papier niet en maak geen krassen op het oppervlak van het papier.

- Kom niet met blote handen aan de afdrukkzijde van het papier. Vocht en vet van uw handen kunnen de afdrukkwaliteit beïnvloeden.
- Houd papier bij de randen vast. Katoenen handschoenen worden aanbevolen.
- Maak het papier niet nat.
- Bewaar de verpakking van het papier om die te kunnen gebruiken voor de opslag van het papier.
- Vermijd ruimtes waarin het papier bloot staat aan direct zonlicht, overmatige warmte of vocht.
- Verwijder een rol papier die niet wordt gebruikt uit de printer. Rol het papier goed op en bewaar het in de oorspronkelijke verpakking. Als u de rol papier lang in de printer laat zitten, gaat de kwaliteit van het papier achteruit.

Behandeling van bedrukt papier

Houd voor een hoogwaardig afdrukresultaat dat lang mooi blijft, rekening met de volgende punten.

- Wrijf niet over de bedrukte zijde en maak er geen krassen op. Als u dit wel doet, kan de inkt loskomen.
- Raak het bedrukte oppervlak niet aan; het niet opvolgen van deze maatregel kan tot gevolg hebben dat de inkt wordt afgeveegd.
- Laat uw afdrukken goed drogen voordat u ze opvouwt of op elkaar legt; de kleuren zouden kunnen veranderen op het punt waar de afdrukken elkaar raken (vlekken). Deze vlekken verdwijnen als u de afdrukken onmiddellijk van elkaar haalt en laat drogen. Als u dit niet doet, zijn de vlekken blijvend.
- Als u de afdrukken in een album plakt voordat ze droog zijn, kunnen ze vervagen.
- Gebruik geen droger om de afdruk te drogen.
- Vermijd direct zonlicht.
- Vermijd het verkleuren van afdrukken tijdens het weergeven of opslaan van de afdrukken door de aanwijzingen in de documentatie van het papier te volgen.

Inleiding

Opmerking:

Meestal vervagen afdrukken en foto's (veranderen van kleur) in de loop der tijd als gevolg van de inwerking van licht en verschillende stoffen in de lucht. Maar als u ervoor zorgt dat deze items op de juiste wijze worden bewaard, kunt u verkleuring helpen verminderen.

De kleuren van foto's, posters en andere afdrukken lijken verschillend onder verschillende lichtomstandigheden (lichtbronnen). Ook de kleuren van afdrukken uit deze printer kunnen verschillend lijken onder verschillende lichtbronnen.*

** Lichtbronnen zijn onder meer de zon, tl-lampen, gloeilampen enzovoort.*

Introductie van de bijgeleverde software

Inhoud van de softwareschijf

De meegeleverde softwareschijf bevat de volgende software. Installeer wat u nodig hebt.

Meer informatie is te vinden in de *Netwerkhandleiding* (pdf) of via online help voor de betreffende toepassing.

Opmerking:

- ❑ De bijgeleverde schijf met software bevat geen printerdrivers. Om te kunnen afdrukken hebt u RIP-software nodig.
- ❑ Download de nieuwste versie van de software van de website van EPSON.

Naam van de software	Overzicht
Epson Driver and Utilities (Epson-driver en -hulpprogramma's)	Installeert de EPSON-communicatiedriver (EPSON SC-F6000 Series Comm Driver). De EPSON-communicatiedriver is nodig als u papierinstellingen wilt kopiëren met EPSON LFP Remote Panel 2. Dit is geen printerdriver. Wanneer de printer via USB op een computer is aangesloten, geeft de RIP-software de printerstatus mogelijk niet weer als de Epson-communicatiedriver niet is geïnstalleerd. Zie de documentatie van de RIP-software voor meer informatie over het statusdisplay.
EPSON LFP Remote Panel 2	EPSON LFP Remote Panel 2 wordt gebruikt om firmware bij te werken vanaf een computer en papierinstellingen te kopiëren van het instelmenu van de printer naar de computer. 🔗 "EPSON LFP Remote Panel 2 starten" op pagina 21 🔗 "EPSON LFP Remote Panel 2 afsluiten" op pagina 21
Epson Network Utilities (Epson-netwerkprogramma's)	Selecteer deze optie tijdens de installatie als de printer en de computer over een netwerk met elkaar zijn verbonden. Dit hulpprogramma maakt het gebruik van een wizard mogelijk om het instellen van adressen voor netwerkverbindingen te vereenvoudigen.
EpsonNet Config	Met deze software kunt u diverse netwerkinstellingen voor de printer configureren op de computer. Dit is handig, want zo kunt u gemakkelijk het toetsenbord gebruiken voor de invoer van adressen en namen. De documentatie wordt samen met de toepassing geïnstalleerd.

EPSON LFP Remote Panel 2 starten

Start EPSON LFP Remote Panel 2 nadat u hebt gekeken of **Ready** wordt weergegeven op het display van de printer.

- 1 De toepassing kan worden gestart op een van de volgende twee manieren.
 - Dubbelklik op het pictogram **EPSON LFP Remote Panel 2** op het bureaublad. Het pictogram **EPSON LFP Remote Panel 2** wordt gemaakt bij het installeren van de toepassing.
 - Klik op **Start > All Programs (Alle programma's) (of Programs (Programma's)) > EPSON LFP Remote Panel 2 > EPSON LFP Remote Panel 2**.
- 2 Klik op het gewenste item in het hoofdvenster van EPSON LFP Remote Panel 2.

Zie de Help van EPSON LFP Remote Panel 2 voor meer informatie.

EPSON LFP Remote Panel 2 afsluiten

Klik op **Exit (Afsluiten)** in het hoofdvenster van EPSON LFP Remote Panel 2.

Software verwijderen

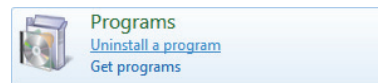
Volg de onderstaande procedure om de EPSON LFP Remote Panel 2 of EPSON-communicatiedriver te verwijderen.



Belangrijk:

- Meld u aan met een Administrators group (De groep Administrators).
- Voer desgevraagd het beheerderswachtwoord in en ga door met de taak.
- Sluit alle andere eventueel geopende toepassingen af.

- 1 Schakel de printer uit en maak de interfacekabel los.
- 2 Ga naar het **Control Panel (Configuratiescherm)** en klik op **Uninstall a program (Een programma verwijderen)** in de categorie **Programs (Programma's)**.

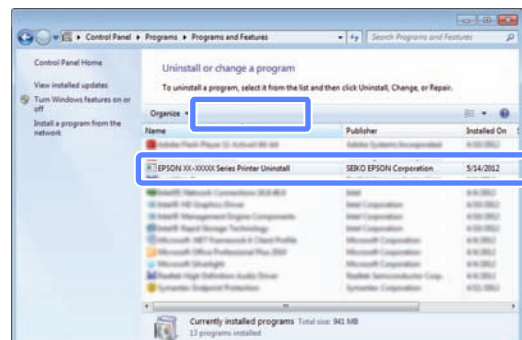


- 3 Selecteer de software die u wilt verwijderen en klik vervolgens op **Uninstall/Change (Verwijderen/wijzigen)** (of **Change/Remove (Wijzigen/Verwijderen)** of **Add/Remove (Toevoegen/verwijderen)**).

Als u het volgende selecteert, worden de Epson-communicatiedrivers verwijderd.

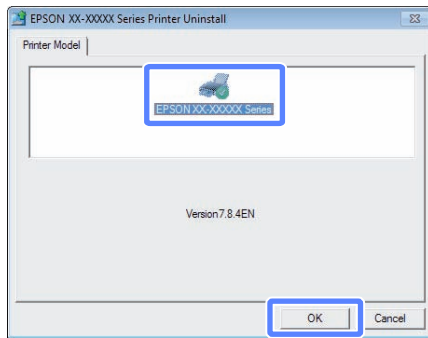
EPSON SC-F6000 Series Comm Driver Printer Uninstall (Printer EPSON SC-F6000 Series Comm Driver verwijderen)

Selecteer **EPSON LFP Remote Panel 2** als u EPSON LFP Remote Panel 2 wilt verwijderen.



Inleiding

- 4** Selecteer het pictogram van de gewenste printer en klik op **OK**.



- 5** Volg de instructies op het scherm om door te gaan.

Wanneer u wordt gevraagd het verwijderen te bevestigen, klikt u op **Yes (Ja)**.

Start de computer opnieuw als u de EPSON-communicatiedriver opnieuw installeert.

Basishandelingen

Rolpapier laden en verwijderen

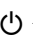
Rolpapier laden

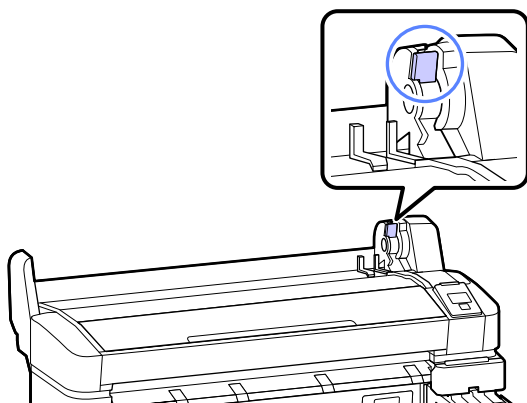
Laad rolpapier nadat de meegeleverde rolpapieradapters zijn bevestigd.

! **Belangrijk:**
Plaats het papier kort voordat u gaat afdrukken. De roller kan een indruk achterlaten op papier dat in de printer is achtergebleven.

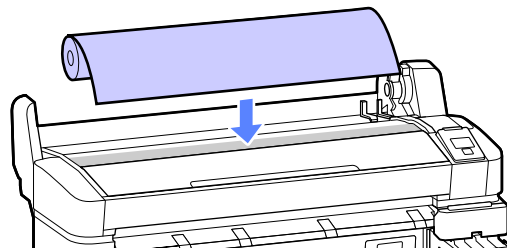
Opmerking:
In de volgende paragraaf wordt het papier beschreven dat in de printer kan worden gebruikt.

 "Ondersteunde media" op pagina 69

- 1 Schakel de printer in door op de knop  te drukken.
- 2 Controleer of de vergrendelhendel van de adapterhouder omhoog staat.

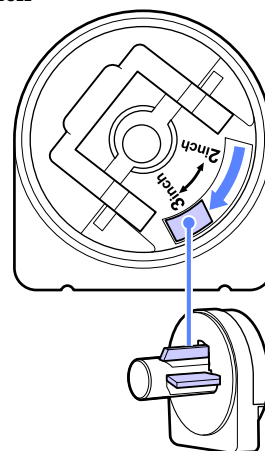


- 3 Plaats de rol papier op de rolsteun bovenop de printer.

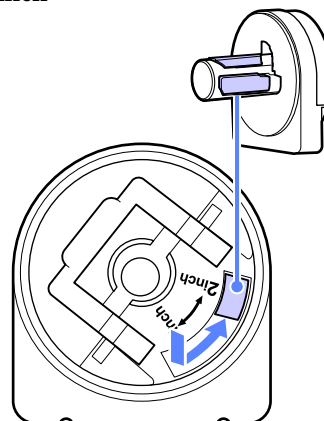


- 4 Plaats de twee meegeleverde rolpapieradapters tegen de rolkern.

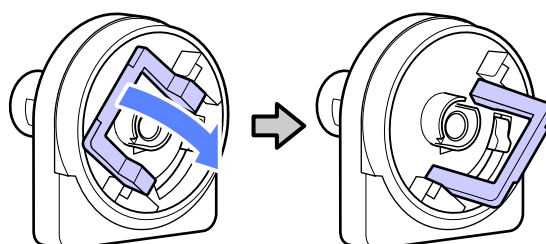
Kern 3 inch



Kern 2 inch



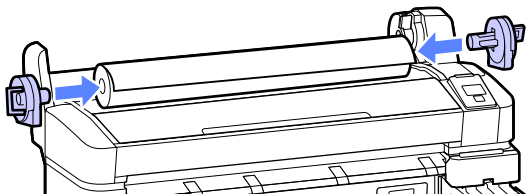
- 5 Schuif de adaptervergrendelhendel omhoog om de vergrendelhendel op elk van de twee rolpapieradapters vrij te geven.



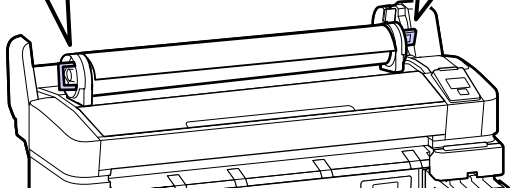
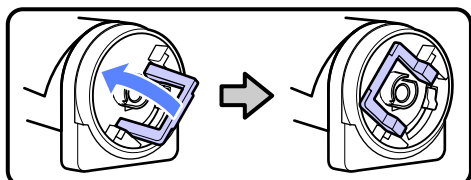
Basishandelingen

- 6** Schuif de adaptervergrendelhendel omhoog om de vergrendelhendel op elk van de twee rolpapieradapters vrij te geven.

Druk de adapters naar binnen totdat ze volledig in de rol zijn gestoken, zonder openingen.

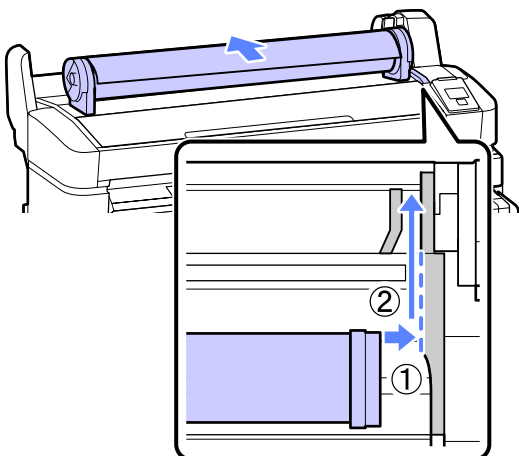


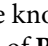
- 7** Laat de adaptervergrendelhendels zakken om de adapters op hun plaats te vergrendelen.

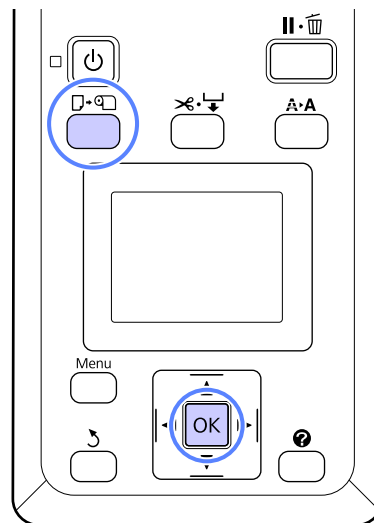


- 8** Schuif de rol papier recht tot hij contact maakt met de adaptergeleiders.

Volg de adaptergeleider en schuif de rol langzaam naar de andere kant.

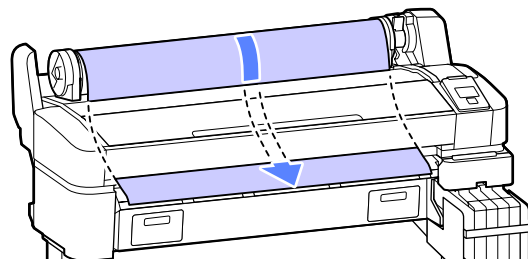


- 9** Druk op de knop  op het bedieningspaneel. Controleer of **Rolpapier** is gemarkeerd op het scherm en druk op de knop OK.



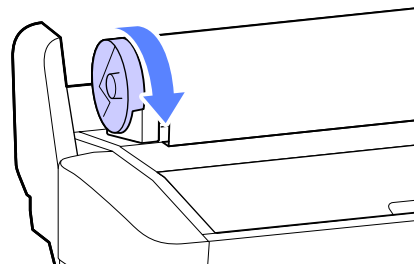
- 10** Schuif de rol papier in de papiersleuf en trek de rol er door.

Controleer of het papier strak staat en dat het einde niet is gevouwen.



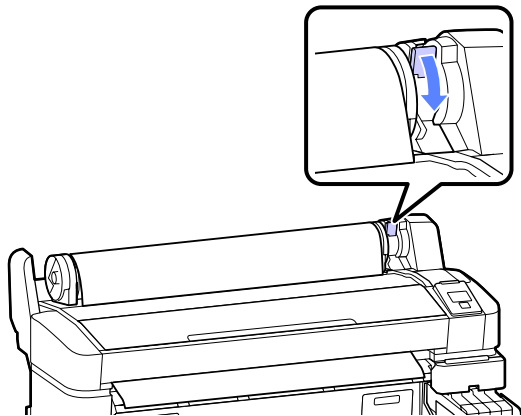
Opmerking:

Raak het papier niet aan waar het bedrukt wordt. Draai na het laden van de rol papier de rolpapieradapters als afgebeeld om het papier door te laden.



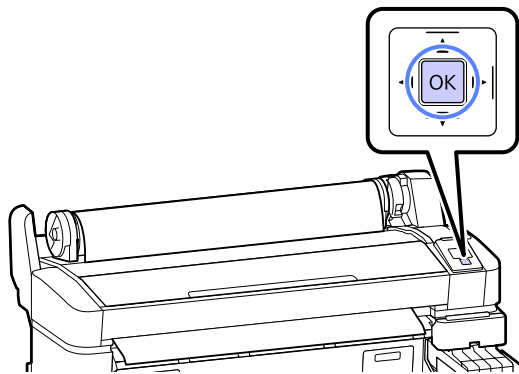
Basishandelingen

- 11** Breng de rolvergrendelhendel omlaag.



- 12** Volg de aanwijzingen op het scherm en druk op de knop OK.

Het papier wordt in de printer gevoerd.



- 13** Controleer het afdruk materiaal.

De printer geeft de instellingen Papiertype en Resterend Rolpapier weer voor het papier dat voor de printer is geselecteerd. Druk om met de huidige instellingen af te drukken op de knoppen ▼/▲ om **Deze Inst. Behouden** te markeren en druk op de knop OK. Markeer om instellingen te wijzigen **Instellingen Wijzigen** en druk op de knop OK. [☞ “Media-instellingen weergeven en wijzigen” op pagina 28](#)

Het papier van de rol snijden

Beide volgende methoden zijn bruikbaar voor het afsnijden van rolpapier na het afdrukken.

- Autom. Afsnijden

Na het afdrukken van een pagina wordt het papier automatisch van de rol gesneden door het ingebouwde snijmechanisme.

- Handmatig afsnijden:

Druk op de knop om het papier met het ingebouwde mes te snijden. Voor handmatig snijden wordt een snijlijn afgedrukt die gebruikt kan worden als richtlijn bij het snijden van papier met het ingebouwde mes.

Opmerking:

- Het kan even duren voordat het papier van de rol wordt gesneden.
- Bepaalde soorten rolpapier kunnen niet met het ingebouwde snijmechanisme worden gesneden. Gebruik een losse snijmachine om het papier te snijden.

Volg de onderstaande stappen bij gebruik van een mes van een andere leverancier.

Druk op de knop . Houd de knop ▼ ingedrukt om het papier door te voeren zodat de snijlocatie onder de uitwerpgeleider voor het papier komt. Snij het papier met een schaar of een mes van een andere leverancier.

Manieren van instellen

Gebruik de knoppen ◀/▶ op het bedieningspaneel om het tabblad te selecteren en druk op de knop OK of Menu. Het menu Instellen verschijnt; selecteer **Printerinstelling > Rolpapier Instellen > Autom. Afsnijden > Aan** en druk op de knop OK. Selecteer **Uit** voor handmatig snijden. De standaardinstelling is **Aan**.

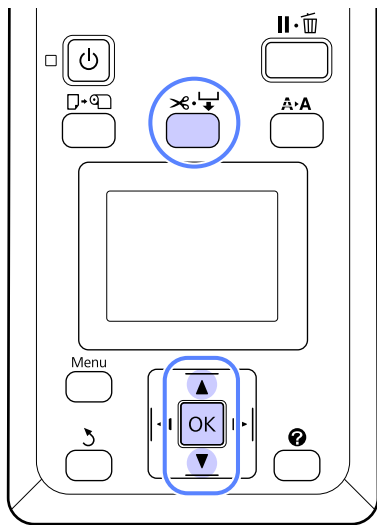
[☞ “Instellen menu” op pagina 44](#)

Handmatig afsnijden

Als **Autom. Afsnijden** op **Uit** staat, kunt u het papier met behulp van de volgende procedure op elke positie afsnijden nadat het afdrukken is voltooid.

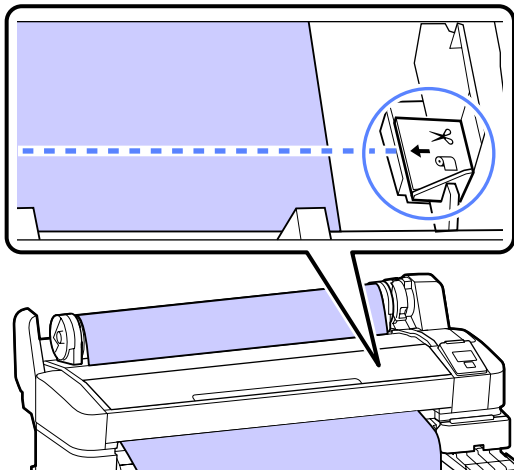
Basishandelingen

Knoppen die worden gebruikt voor de volgende instellingen



Handmatig papier snijden met het ingebouwde mes

- 1 Druk op de knop . Druk, om de binnenkant van de printer te bekijken zonder de printerkap te openen, op de knop om de snijlocatie uit te lijnen met de markering op de rechterkant van de binnenkant van de printer.



Opmerking:

Met het ingebouwde snijmechanisme kan een stuk papier van minimaal 60 of 127 mm (vast) afgesneden worden. Dit kan niet worden gewijzigd. Als u wilt snijden op een positie waarbij het bovenstaande minimum niet is bereikt, wordt automatisch papier doorgevoerd. In dit geval krijgt u extra witruimte. Met een losse snijmachine kunt u deze witruimte weer wegnippen.

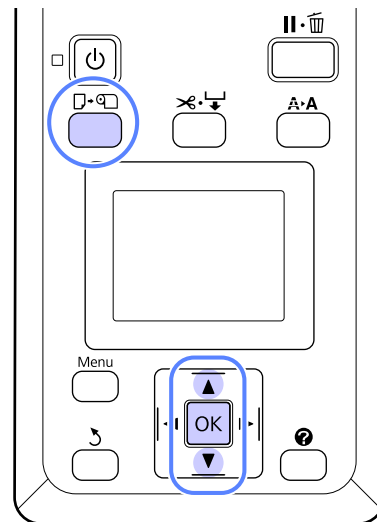
- 2 Druk op de knop OK.

Het papier wordt afgesneden door het ingebouwde snijmechanisme.

Het rolpapier verwijderen

Hieronder wordt het verwijderen en opslaan van rolpapier na het afdrukken beschreven. De drukrollers kunnen een indruk achterlaten op papier dat in de printer is achtergebleven.

Knoppen die worden gebruikt voor de volgende instellingen



- 1 Bevestig dat de printer gereed is en druk op de knop .

Het menu Papier Verv./Verwijd. verschijnt.

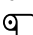
- 2 Druk op de knoppen / om **Papier Uitwerpen** te markeren en druk op de knop OK.

Opmerking:

Voor het uitvoeren van **Resterend Rolpapier** moet u de lengte van de rol papier invoeren wanneer de papierrol is ingesteld. Om het resterende rolpapier goed te kunnen beheren, raden wij u aan het tabblad te openen en de resterende hoeveelheid rolpapier te noteren wanneer u de papierrol vervangt.

Basishandelingen

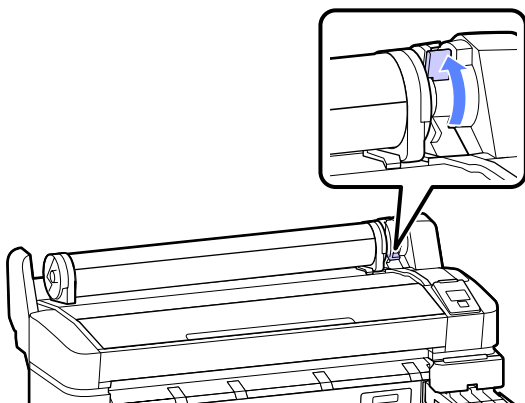
3 Het papier wordt automatisch teruggespoeld.

Na het terugspoelen van het papier geeft de printer **Druk op**  **en laad papier.** weer.

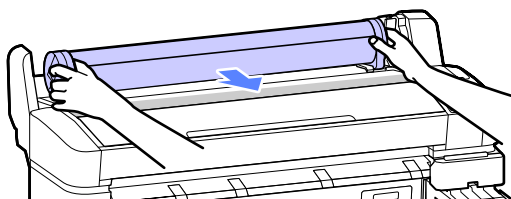
Opmerking:

Wanneer op het scherm **Draai aan rolpapieradapter om rolpapier op te rollen** verschijnt, spoelt u het papier met de hand terug.

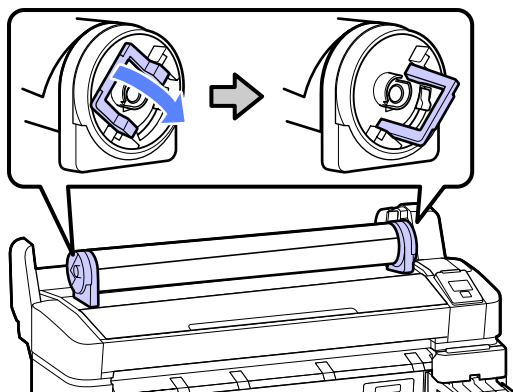
4 Breng de rolvergrendelhendel omhoog.



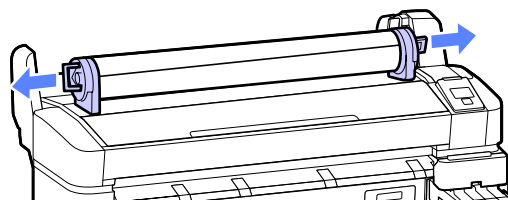
5 Houd het papier vast bij de papierroladapters en verplaats de rol naar de rolsteun.



6 Licht de adaptervergrendelhendel op om de rolpapieradapters vrij te geven.



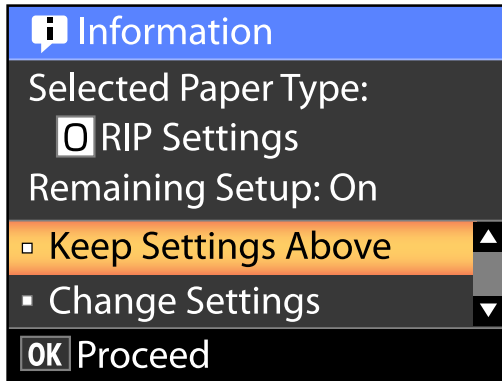
7 Verwijder de rolpapieradapters.



Rol het papier goed op en bewaar het in de oorspronkelijke verpakking.

Media-instellingen weergeven en wijzigen

Na het laden van papier wordt het volgende in het bedieningspaneel weergegeven.



Media-instellingen controleren

Het dialoogvenster toont de volgende opties voor het papier dat zich in de printer bevindt.

Papiertype Selecteren

Hieronder wordt weergegeven wat als basis voor papierinstellingen wordt gebruikt.

RIP-instellingen: afdrukken vindt plaats op basis van de RIP-instellingen.

XXXXXXXXXXXXXXXXXXXXX: afdrukken vindt plaats op basis van papierinstelling 1 die in de printer is opgeslagen.

Met deze printer kunt u diverse papierinstellingen configureren en opslaan afhankelijk van de eigenschappen van het gebruikte papier. U kunt 10 verschillende instellingen opslaan in de posities 1 tot en met 10.

[“Instellingen opslaan” op pagina 30](#)

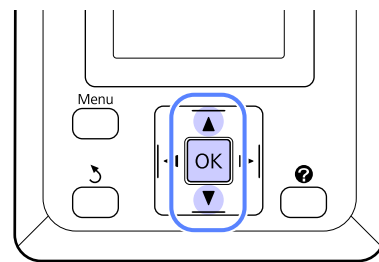
Inst. Resterend

Wanneer deze optie op **Aan** staat, wordt berekend hoeveel papier er nog ongeveer over is op basis van de ingestelde papierlengte en de met het afdrukken gebruikte hoeveelheid. Deze waarde wordt vermeld in het infogebied van het tabblad . Hiermee kunt u op het scherm de resterende hoeveelheid papier controleren voordat u gaat afdrukken en aan de hand daarvan kunt u bepalen wanneer het papier moet worden vervangen. U kunt ook een drempelwaarde instellen die een waarschuwing toont wanneer de resterende hoeveelheid papier onder dit niveau komt.

Instellingen aanpassen

Volg de onderstaande stappen om de weergegeven instellingen te wijzigen.

Knoppen die worden gebruikt voor de volgende instellingen



1 Selecteer een optie.

Met de huidige instellingen afdrukken

Druk op de knoppen ▼/▲ om **Deze Inst.**

Behouden te markeren en druk op de knop OK.

Ga naar stap 6.

Instellingen wijzigen

Druk op de knoppen ▼/▲ om **Instellingen**

Wijzigen te markeren en druk op de knop OK.

2 Markeer een instelling die u wilt wijzigen en druk op de knop OK.

3 Markeer een optie en druk op de knop OK.

4 Druk op de knop om terug te keren naar het dialoogvenster in stap 2.

Basishandelingen

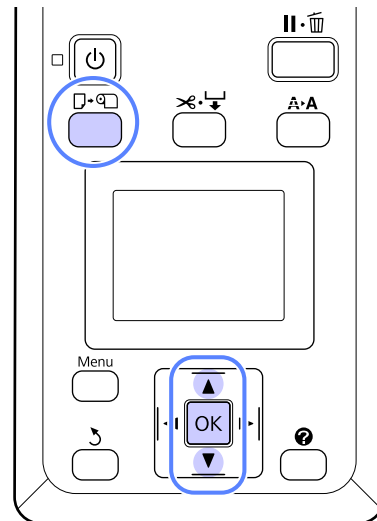
- 5** Markeer **Afsluiten** als de instellingen klaar zijn en druk op de knop OK.
- 6** Als **Aan** is geselecteerd voor **Inst. Resterend**, wordt u gevraagd om de lengte van de rol in te voeren.
Druk op de knoppen ▼/▲ om een waarde te kiezen tussen 5,0 en 999,5 m en druk op de knop OK. De papierlengte wordt ingesteld in stappen van 0,5 m.


Na een korte pauze geeft de printer **Gereed** weer om aan te geven dat hij klaar is om af te drukken. Verzend de af te drukken gegevens vanaf een computer.

Papier vervangen

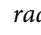
Hierna wordt beschreven hoe u papier vervangt. De procedure wordt weergegeven op het bedieningspaneel. Volg deze instructies.

Knoppen die worden gebruikt voor de volgende instellingen



- 1** Bevestig dat de printer gereed is en druk op de knop .
- Het menu Papier Verv./Verwijd. verschijnt.
- 2** Druk op de knoppen ▼/▲ om rolpapier te selecteren en druk vervolgens op de knop OK.

Opmerking:

Voor het uitvoeren van **Resterend Rolpapier** moet u de lengte van de rol papier invoeren wanneer de papierrol is ingesteld. Om het resterende rolpapier goed te kunnen beheren, raden wij u aan het tabblad  te openen en de resterende hoeveelheid rolpapier te noteren wanneer u de papierrol vervangt.

- 3** De rol spoelt automatisch terug.

Opmerking:

Wanneer op het scherm **Draai aan rolpapieradapter om rolpapier op te rollen** verschijnt, spoelt u het papier met de hand terug.

- 4** Volg de aanwijzingen op het scherm om het rolpapier voor de volgende taak te laden.

Vóór het afdrukken

Voordat u gaat afdrukken, definieert u de papierinstellingen voor de eigenschappen van het papier dat u wilt gebruiken. Instellingen worden als volgt aangepast:

- ☐ Selecteer **Aangep. Papierinst.** in het printermenu Papier.

 [“Papier menu” op pagina 41](#)

- ☐ LFP Remote Panel 2 kan worden gebruikt om de papierinstellingen van de computer te kopiëren die u in het menu voor de printerinstellingen hebt geconfigureerd.

Opmerking:

- ☐ *Vergeet niet alle papiereigenschappen te controleren zoals papiersterkte, inktfixatie en papierdikte voordat u het aangepaste papier instelt. U vindt de papiereigenschappen in de documentatie bij het papier of informeer bij uw leverancier.*
- ☐ *Test eerst de afdrukkwaliteit met deze printer voordat u grote hoeveelheden papier inkoopt.*

Optimale instellingen voor het huidige papier (instellingen voor papier)

U kunt diverse instellingen optimaliseren voor het papier dat u op dat moment gebruikt en vervolgens opslaan in de printer.

Wanneer u de instellingen die u het meest gebruikt opslaat, kunt u die later weer gemakkelijk oproepen en zo in één keer allerlei verschillende parameters optimaliseren.

De printer heeft in totaal 10 geheugenposities voor papierinstellingen.

In dit gedeelte wordt beschreven hoe u geheugenposities maakt en instellingen opslaat.

Details van aangepaste papierinstellingen

De volgende items kunnen worden geconfigureerd in de aangepaste papierinstellingen:

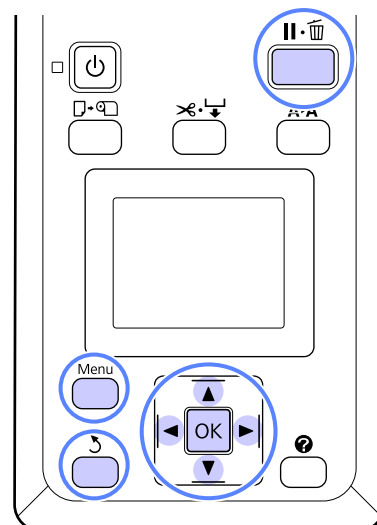
- ☐ Referentiepap. Select.
- ☐ Degelruimte
- ☐ Papierdikte Selecteren
- ☐ Papiertoev. Aanpass.
- ☐ Zuigdruk
- ☐ Rolpaperspanning
- ☐ Scheeftrekken Voork.
- ☐ Naam Instelling

Details instelling  [“Papier menu” op pagina 41](#)

Instellingen opslaan


Ga als volgt te werk om papierinstellingen op te slaan.

Knoppen die worden gebruikt voor de volgende instellingen



Basishandelingen

Een Aangep. Papierinst.-positie kiezen

- 1 Controleer of de printer klaar is om af te drukken.
Druk op de knoppen ◀▶ om het tabblad  te openen en druk op de knop OK.

Het menu Papier wordt weergegeven.

- 2 Druk op de knoppen ▼/▲ om **Aangep. Papierinst.** te markeren en druk op de knop OK.


Het menu Aangep. Papierinst. wordt weergegeven.

- 3 Druk op de knoppen ▼/▲ om de positie (1 tot en met 10) te selecteren waar u de aangepaste papierinstellingen wilt opslaan en druk vervolgens op de knop OK.

Het menu met aangepaste papierinstellingen voor het geselecteerde nummer wordt weergegeven.

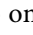
Als u een nummer selecteert waarvoor al instellingen zijn opgeslagen, worden de oude instellingen overschreven.

Opmerking:

Druk op de knop  om het instellingenmenu te sluiten.


Referentiepap. Select.

Selecteer de papiersoort die het meest overeenkomt met de eigenschappen van het papier dat u gebruikt.

- 1 Selecteer **Referentiepap. Select.** in het menu met papierinstellingen en druk op de knop OK.
- 2 Druk op de knoppen ▼/▲ om referentiepapier te selecteren en druk vervolgens op de knop OK.
- 3 Druk op de knoppen ▼/▲ om papier te selecteren dat het meest overeenkomt met het papier dat u gebruikt en druk vervolgens op de knop OK.
- 4 Druk tweemaal op de knop  om terug te keren naar het menu papierinstellingen.

Degelruimte

Hiermee selecteert u de plaatopening oftewel de afstand tussen de printkop en het papier. Meestal gebruikt u Standaard. Gebruik een grotere afstand als u vlekken krijgt op uw afdrukken. Als u na een printkopuitlijning nog steeds de indruk hebt dat de printkop niet goed is uitgelijnd, selecteer dan Klein.

- 1 Druk op de knoppen ▼/▲ in het menu met papierinstellingen om **Degelruimte** te markeren en druk op de knop OK.
- 2 Druk op de knoppen ▼/▲ om de waarde voor de doelinstelling te selecteren en druk op de knop OK.
- 3 Druk op de knop  om terug te keren naar het menu met papierinstellingen.

Papierdikte Selecteren

U kunt een detectiepatroon voor papierdikte afdrukken voor het bepalen en instellen van de optimale papierdikte op basis van de afdruk.

- 1 Druk op de knoppen ▼/▲ in het menu met papierinstellingen om **Papierdikte Selecteren** te markeren en druk op de knop OK.
- 2 Druk op de knop OK om het detectiepatroon voor papierdikte af te drukken.
- 3 Druk op de knoppen ▼/▲ om het nummer te selecteren van het patroon met de minste mate van discrepantie tussen de lijnen in de afdruk en druk vervolgens op de knop OK om de printer terug te zetten in de stand klaar om af te drukken.

Papiertoev. Aanpass.

Als de hoeveelheid papiertoevoer niet juist is ingesteld, kan er streepvorming (horizontale strepen of ongelijkmatige kleuren) plaatsvinden. Als de streepvorming niet is verdwenen nadat de kop is gereinigd of Printkop Uitlijnen is uitgevoerd, corrigeert u de hoeveelheid papiertoevoer. Deze waarde kan op twee manieren worden ingesteld:

Basishandelingen

❑ Patroon

Bekijk het afgedrukte patroon en voer de gecorrigeerde waarde in.

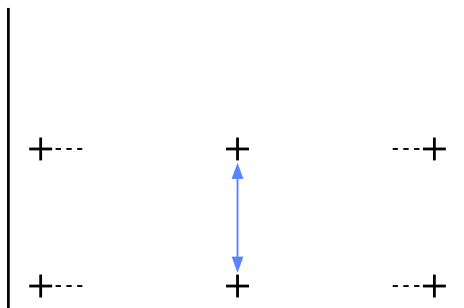
❑ Waarde

Wijzig de waarde op basis van de waargenomen streepvorming. De correctiewaarde wordt ingesteld als het verhoudingsgetal tot 1 meter (-0,70 tot +0,70%).

Een uitlijnpatroon voor correctie afdrukken

- 1 Selecteer **Aangep. Papierinst.** in het printermenu.
- 2 Druk op de knoppen ▼/▲ om de positie te selecteren waar u de aangepaste papierinstellingen wilt opslaan en druk vervolgens op de knop OK.
- 3 Druk op de knoppen ▼/▲ om **Papiertoev. Aanpass.** te markeren en druk op de knop OK.
- 4 Selecteer **Patroon** en druk op de knop OK.
- 5 Druk op de knop OK om een aanpaspatroon af te drukken.
- 6 Meet de afstanden tussen de "+"-tekens op de afdruk.

Gebruik alleen de afstand tussen de middensymbolen of het gemiddelde van de afstanden tussen de symbolen links, midden en rechts.



- 7 Druk op de knoppen ▼/▲ om de gemeten waarde in te voeren en druk op de knop OK om de printer terug te zetten in de stand klaar om af te drukken.

De waarde voor aanpassing handmatig wijzigen

- 1 Selecteer **Aangep. Papierinst.** in het printermenu.
- 2 Druk op de knoppen ▼/▲ om de positie te selecteren waar u de aangepaste papierinstellingen wilt opslaan en druk vervolgens op de knop OK.
- 3 Druk op de knoppen ▼/▲ om **Papiertoev. Aanpass.** te markeren en druk op de knop OK.
- 4 Selecteer **Waarde** en druk op de knop OK.
- 5 Druk op de knoppen ▼/▲ om de doelwaarde te selecteren en druk op de knop OK.
- 6 Druk tweemaal op de knop ↻ om terug te keren naar het menu papierinstellingen.

Zuigdruk

Een te hoge waarde voor dun papier vergroot de afstand tussen het papier en de printkop waardoor de afdrukkwaliteit terugloopt of het papier niet goed doorloopt. Verlaag de zuigdruk als dit gebeurt.

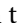
- 1 Druk op de knoppen ▼/▲ in het menu met papierinstellingen om **Zuigdruk** te markeren en druk op de knop OK.
- 2 Druk op de knoppen ▼/▲ om de doelwaarde te selecteren en druk op de knop OK.
- 3 Druk op de knop ↻ om terug te keren naar het menu met papierinstellingen.

Rolpapierspanning

Selecteer Hoog of Hoger als het papier tijdens het afdrukken kreukt.

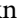




- 1 Druk op de knoppen ▼/▲ in het menu met papierinstellingen om **Rolpapierspanning** te markeren en druk op de knop OK.
- 2 Druk op de knoppen ▼/▲ om de waarde voor de doelinstelling te selecteren en druk op de knop OK.

Basishandelingen

- 3 Druk op de knop  om terug te keren naar het menu met papierinstellingen.



Scheefftrekken Voork.

Met deze instelling wordt voorkomen dat het papier tijdens het doorvoeren scheefftrekt.



- 1 Druk op de knoppen / in het menu met papierinstellingen om **Scheefftrekken Voork.** te markeren en druk op de knop OK.
- 2 Druk op de knoppen / om **Aan** te selecteren om scheefftrekken van het papier tijdens het doorvoeren te verminderen of om **Uit** te selecteren om deze functie uit te schakelen. Druk vervolgens op de knop OK.
- 3 Druk op de knop  om terug te keren naar het menu met papierinstellingen.


Naam Instelling

U kunt een naam toewijzen aan opgeslagen aangepaste papierinstellingen. Kies een eenvoudig te onthouden naam zodat u dit snel kunt selecteren.


- 1 Druk op de knoppen / in het menu met papierinstellingen om Naam Instelling te markeren en druk op de knop OK.
- 2 Voer de naam van de instelling in.

U kunt kiezen tussen verschillende typen tekens door op de knop Menu te drukken. De volgorde is als volgt: Hoofdletters -> Kleine letters -> Cijfers/Symbolen.


Druk op de knoppen / om de verschillende tekens voor het geselecteerde tekentype te doorlopen.

Zodra het gewenste teken wordt weergegeven, drukt u ter bevestiging op de knop .

De cursor wordt dan naar het volgende invoergebied verplaatst. Herhaal dit proces totdat u klaar bent.

Als u een fout maakt, drukt u op de knop  om het vorige teken te verwijderen.

- 3 Nadat u de gehele naam hebt ingevoerd, drukt u op de knop OK.

- 4 Druk op de knop  om terug te keren naar het menu met papierinstellingen.

Basishandelingen

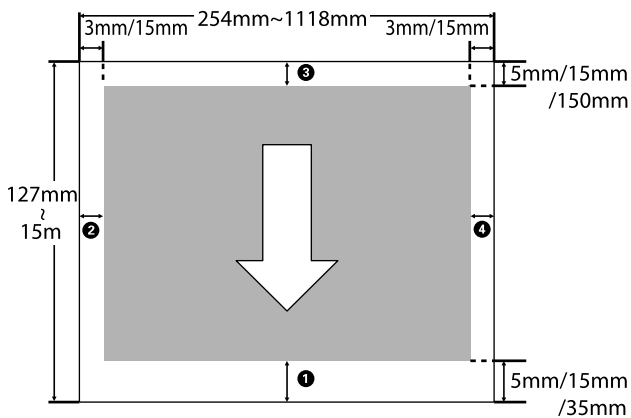
Afdrukgebied

In dit gedeelte wordt het afdrukgebied van de printer beschreven.

Als de marge die in een toepassing wordt ingesteld groter is dan de volgende ingestelde waarden, wordt het deel dat buiten de opgegeven marges valt niet afgedrukt. Als bijvoorbeeld 15 mm is geselecteerd voor de linker- en rechtermarges in de printermenu's en het document vult de pagina, worden de 15 mm aan de linker- en rechterkant van de pagina niet afgedrukt.

Het afdrukgebied is in de figuur grijs aangegeven.

De pijl in de figuur geeft aan in welke richting het papier wordt uitgeworpen.



Marges voor rolpapier zijn afhankelijk van de optie geselecteerd voor **Rolpapiermarge** in de menu's, zoals weergegeven in onderstaande tabel.

Instellingen bij **Rolpapiermarge** “Instellen menu” op pagina 44

geeft de fabrieksinstellingen aan.

Parameter Rolpapiermarge	Margewaarden
Normaal	①, ③ = 15 mm*
	②, ④ = 3 mm
Boven/Onder 15mm	①, ③ = 15 mm
	②, ④ = 3 mm

Parameter Rolpapiermarge	Margewaarden
Bov. 35/Onder 15mm	① = 35 mm
	③ = 15 mm
	②, ④ = 3 mm
Bov. 15/Onder 150mm	① = 15 mm
	③ = 150 mm
	②, ④ = 3 mm
Boven/Onder 5mm	①, ③ = 5 mm
	②, ④ = 3 mm
15mm	①, ②, ③, ④ = 15 mm

* Als **Normaal** wordt geselecteerd samen met een van de volgende papiersoorten onder **Papiertype Selecteren** in het menu Papier, is de waarde van ① gelijk aan 20 mm.

**Premium Glossy 250/Premium Semigloss 250/
Premium Luster 260/Premium Semimatte 260**



Belangrijk:



- Afdrukken worden vervormd wanneer het uiteinde van het papier loskomt van de kern. Dit uiteinde mag niet in het afdrukgebied komen.
- Het formaat van de afdruk verandert niet, zelfs niet wanneer de marges worden gewijzigd.

De stroom uitschakelen met Energiebeheer

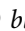
De printer biedt de volgende twee opties voor energiebeheer.

❑ Slaapstand

De printer gaat in de slaapstand wanneer er geen fouten zijn, geen afdruktaken worden ontvangen en niets gebeurt op het bedieningspaneel of elders. Zodra de printer in de slaapstand gaat, worden het display en de interne motoren en andere onderdelen uitgeschakeld, waardoor er minder stroom wordt verbruikt.


Druk op de knop  om de slaapstand te verlaten en terug te keren naar de normale status. De vertraging voordat de printer naar de slaapstand gaat, is instelbaar van 5 tot 240 minuten. De standaardinstelling is dat de printer in de slaapstand gaat als er 15 minuten lang niets is gebeurd. De vertraging kan worden ingesteld in het menu Instellen.  [“Instellen menu” op pagina 44](#)

Opmerking:

Zodra de printer in de slaapstand gaat, gaat het display uit alsof de stroom is uitgeschakeld. Het lampje  blijft wel branden.

❑ Energiebeheer


De printer heeft een optie Energiebeheer die de printer automatisch uitschakelt als geen fouten optreden, geen afdruktaken worden ontvangen, en geen handelingen worden uitgevoerd op het bedieningspaneel of elders gedurende een instelbare periode. De vertraging voordat de printer automatisch uitschakelt, is instelbaar van 1 tot 24 uur in stappen van 1 uur.

In de standaardinstelling gaat de printer automatisch uit wanneer er geen fouten zijn, geen afdruktaken worden ontvangen en er acht uur lang niets gebeurt op het bedieningspaneel of elders. Instellingen voor Energiebeheer kunnen worden aangepast in het menu Instellen.  [“Instellen menu” op pagina 44](#)

Energiebeheer

U kunt het energiebeheer zelf instellen. Een hogere waarde heeft gevolgen voor het energieverbruik van de printer. Houd rekening met het milieu voordat u iets verandert aan deze instelling.

Het afdrukken annuleren

Druk op de knop  op de printer, selecteer **Taak Annuleren** in het scherm en druk op de knop **OK**.

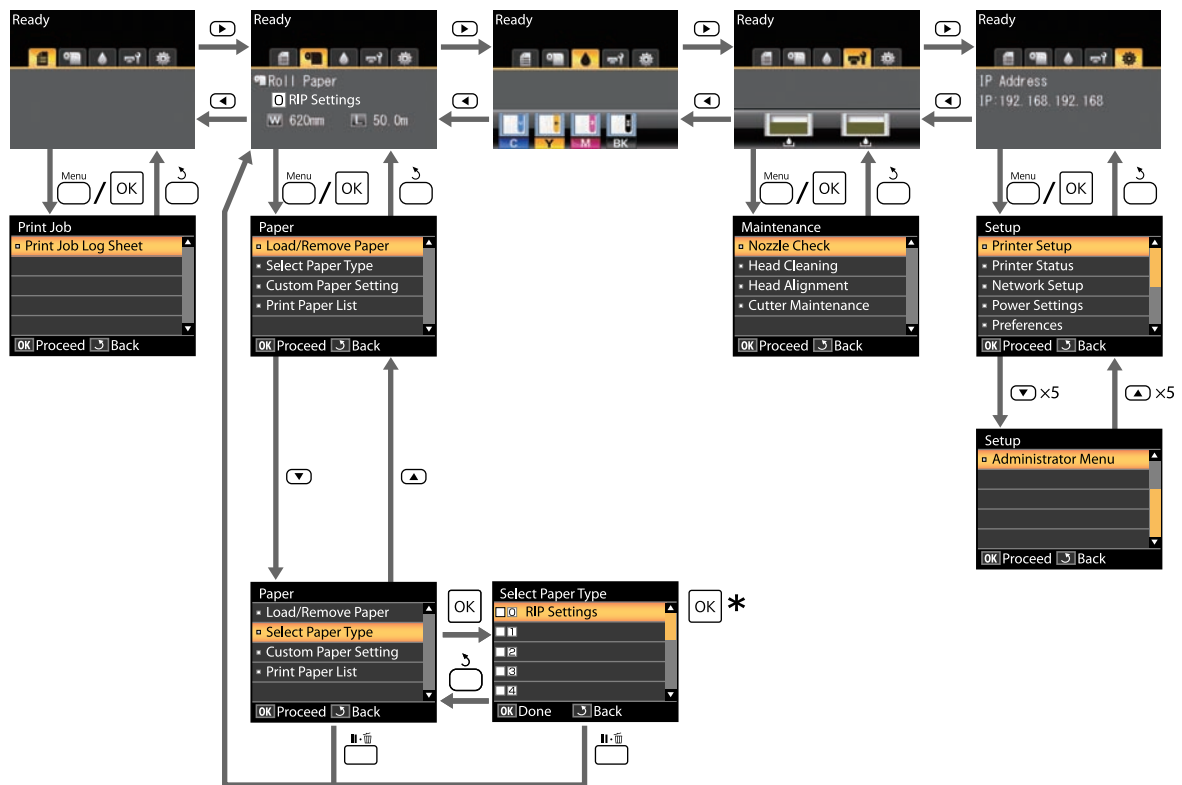
De afdruktaak wordt geannuleerd, ook al is het midden in de afdruk. Na het annuleren van een taak kan het even duren voordat de printer weer gebruiksklaar is.

Het menu op het bedieningspaneel gebruiken

Mogelijkheden van het menu

De stappen voor het weergeven van de verschillende menu's zijn hieronder weergegeven.

Het onderstaande voorbeeld toont de stappen voor het openen van het menu Papier.



* Druk na het indrukken van de knop OK om de gemarkeerde optie te selecteren op de knop ↵ om terug te keren naar het vorige menu. Druk op de knop II-III om af te sluiten.

Het menu op het bedieningspaneel gebruiken

Menulijst

De in het menu beschikbare items en opties zijn hieronder beschreven. Zie de pagina's waarnaar wordt verwezen voor meer informatie over elk onderdeel.

Afdruktaak menu

 “Afdruktaak menu” op pagina 41

Menuoptie	Beschrijving
Logboek Afdruktaken	Druk op OK om het afdrukken te starten.

Papier menu

 “Papier menu” op pagina 41

Menuoptie	Beschrijving			
Papier Verv./Verwijd.	Papier Uitwerpen	Toont instructies voor het verwijderen van het papier.		
	Rolpapier	Toont instructies voor het laden van het papier.		
Papiertype Selecteren	RIP-instellingen	-		
	1 tot 10 (nummer voor papierinstellingen)	Toont de namen van zelfgedefiniëerde aangepaste papiersoorten.		
Aangep. Papierinst.	XXXXXXXXXXXX XXXXXXXXXX (naam van aangepaste papiersoort)	Referentiepap. Select.	Photo Paper	Toont de EPSON-papier-naam.
			Matte Paper	
			Plain Paper	
			Others	
			Geen Papier Gesel.	Geen Papier Gesel.
		Degelruimte	Klein, Standaard, Groot, Groter	
		Papierdikte Selecteren	Druk op OK om het afdrukken te starten.	
		Papiertoev. Aanpass.	Patroon	Druk op OK om het afdrukken te starten.
			Waarde	-0,70 tot +0,70%
		Zuigdruk	-4 tot 0	
		Rolpaperspanning	Normaal, Hoog, Hoger	
		Scheeftrekken Voork.	Aan, Uit	
	Naam Instelling	22 tekens of minder (letters, cijfers en symbolen)		
	Instellingen Herstel.	Ja, Nee		
Papierlijst Afdrukken	Druk op OK om het afdrukken te starten.			

Het menu op het bedieningspaneel gebruiken

Het menu Onderhoud

 “Het menu Onderhoud” op pagina 44

Menuoptie		Beschrijving
Spuikanaaltjescontr		Druk op OK om het afdrucken te starten.
Printkop Reinigen	Alle spuitkanaaltjes	Uitvoeren (licht), Uitvoeren (normaal), Uitvoeren (zwaar)
	Geselect. spuitkan.	Uitvoeren (licht), Uitvoeren (normaal), Uitvoeren (zwaar)
Printkop Uitlijnen	Handmatig(Uni-D)	Druk op OK om het afdrucken te starten.
	Handmatig(Bi-D)	
Onderhoud Snijmech.	Snijpositie Aanpassen	-3 tot 3 mm
	Snijmech. Vervangen	Druk op OK om het verplaatsen te starten.

Instellen menu

 “Instellen menu” op pagina 44

Menuoptie			Beschrijving
Printerinstelling	Rolpapier Instellen	Autom. Afsnijden	Aan, Uit
		Marge Vernieuwen	Aan, Uit
		Paginalijn	Aan, Uit
		Rolpapiermarge	Normaal, Boven/Onder 15mm, Bov. 35/Onder 15mm, Bov. 15/Onder 150mm, Boven/Onder 5mm, 15mm
		Resterend Rolpapier	Aan, Uit
		Waarschuwing Resterend	1 tot 15 m (4 tot 50 ft)
	Geavanceerde Instell.	Rolpapierspanning	Laag, Normaal, Hoog, Hoger
		Minder Aanlopen Kop	Aan, Uit
		Droogtijd Per Pagina	Uit, 0,1 tot 60 minuten
		Controle Papierform.	Aan, Uit
		Controle Pap. Scheef	Aan, Uit
		Reinigingscyclus	Uit, elke 1 tot 10 pagina's
	Instellingen Herstel.		Ja, Nee
Printerstatus	Firmwareversie	xxxxxxx,x.xx,xxxx	
	Optiestatus	Toont de aangesloten opties.	
	Tot. Afdrucken Tonen	XXXXXXX m ² (XXXXXX ft ²)	
	Statusblad afdrucken	Druk op OK om het afdrucken te starten.	

Het menu op het bedieningspaneel gebruiken

Menuoptie		Beschrijving	
Netwerkinstelling	IP-Adres Instellen	Automatisch	-
		Paneel	IP-Adres, Subnetmasker, Standaardgateway
	Statusblad afdrukken	Druk op OK om het afdrukken te starten.	
	Instellingen Herstel.	Ja, Nee	
Eco-instellingen	Slaapmodus	5 tot 240 min.	
	Energiebeheer	Uit, 1 tot 24 uur	
	Instellingen Herstel.	Ja, Nee	
Voorkeuren	Taal/Language	Toont de ondersteunde talen.	
	Eenheid: Lengte	m, ft/in	
	Waarschuwingslamp	Aan, Uit	
Menu Beheerder	Datum En Tijd	JJ/MM/DD UU:MM	
	Tijdzone	Voer het tijdsverschil in tussen GMT en de huidige tijdzone.	
	Alle Inst. Resetten	Ja, Nee	


Het menu op het bedieningspaneel gebruiken

Menubeschrijvingen

Afdruktaak menu

Item	Beschrijving
Logboek Afdruktaken	Druk op de knop OK om het logboekbestand af te drukken.

Papier menu

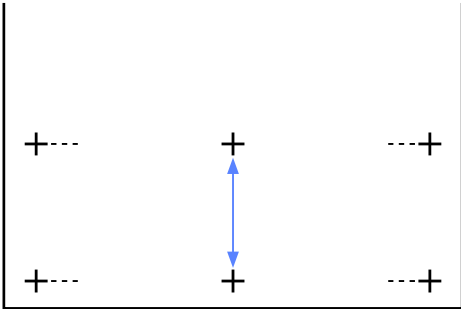
 geeft de fabrieksinstellingen aan.

Item	Beschrijving			
Papier Verv./Verwijd.	Papier Uitwerpen Druk op de knop OK om aanwijzingen voor het verwijderen van het papier weer te geven. Volg de aanwijzingen op het scherm om het papier te verwijderen. Als er geen papier is geladen, worden de aanwijzingen niet weergegeven.			
	Rolpapier Nadat u een selectie hebt gemaakt, drukt u op de knop OK. Volg de aanwijzingen op het scherm om het papier te laden. Als de rol papier al is geladen, worden aanwijzingen voor het verwijderen van het geladen papier weergegeven voordat de aanwijzingen voor het laden worden getoond.			
Papiertype Selecteren	<table border="1"> <tr> <td>RIP-instellingen</td> <td rowspan="2"> Selecteer de papierinstellingen voor het afdrukken. Als RIP-instellingen is geselecteerd, worden de papierinstellingen gebruikt die in de RIP-software zijn opgegeven. Stel een nummer in van 1 tot 10 om de papierinstelling in die positie te gebruiken om af te drukken. Gebruik Aangep. Papierinst. als u op deze manier een groep papierinstellingen wilt opslaan. </td> </tr> <tr> <td>1 tot 10 (nummer voor papierinstellingen)</td> </tr> </table>	RIP-instellingen	Selecteer de papierinstellingen voor het afdrukken. Als RIP-instellingen is geselecteerd, worden de papierinstellingen gebruikt die in de RIP-software zijn opgegeven. Stel een nummer in van 1 tot 10 om de papierinstelling in die positie te gebruiken om af te drukken. Gebruik Aangep. Papierinst. als u op deze manier een groep papierinstellingen wilt opslaan.	1 tot 10 (nummer voor papierinstellingen)
RIP-instellingen	Selecteer de papierinstellingen voor het afdrukken. Als RIP-instellingen is geselecteerd, worden de papierinstellingen gebruikt die in de RIP-software zijn opgegeven. Stel een nummer in van 1 tot 10 om de papierinstelling in die positie te gebruiken om af te drukken. Gebruik Aangep. Papierinst. als u op deze manier een groep papierinstellingen wilt opslaan.			
1 tot 10 (nummer voor papierinstellingen)				

Het menu op het bedieningspaneel gebruiken

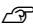

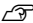
Item		Beschrijving		
Aangep. Papierinst.	XXXXXX XXXXX (naam van aan- gepaste papier- soort)	Referentie- pap. Select.	Photo Pa- per	Selecteer het afdruk materiaal dat het meeste overeenkomt met het papier dat u gebruikt.
			Matte Pa- per	
			Plain Pa- per	
			Others	
			Geen Pa- pier Ge- sel.	
		Degelruimte	Klein	Hiermee selecteert u de plaatopening oftewel de afstand tussen de printkop en het papier. Meestal gebruikt u Standaard . Gebruik een grotere afstand als u vlekken krijgt op uw afdrukken. Als u na een printkopuitlijning nog steeds de indruk hebt dat de printkop niet goed is uitgelijnd, selecteer dan Klein .
			Stan- daard	
			Groot	
			Groter	
		Papierdikte Selecteren	Druk op de knop OK om een patroon af te drukken om de dikte van het huidige papier te bepalen. Selecteer het best uitgelijnde patroon.	

Het menu op het bedieningspaneel gebruiken


Item		Beschrijving	
	Papiertoev. Aanpass.	Patroon	<p>Gebruik deze instelling als u problemen met streepvorming (horizontale strepen of ongelijkmatige kleuren) in het normale afdrukgebied niet kunt oplossen, zelfs niet na het reinigen of uitlijnen van de printkop.</p> <p>Patroon Geselecteerd</p> <p>Druk op de knop OK om een aanpaspatroon af te drukken. Meet de afstanden tussen de "+"-tekens op de afdruk.</p> <p>Gebruik alleen de afstand tussen de middensymbolen of het gemiddelde van de afstanden tussen de symbolen links, midden en rechts.</p>  <p>Nadat het aanpaspatroon is afgedrukt, wordt de lengte van het patroon op het bedieningspaneel weergegeven. Druk op de knoppen ▲/▼ om de gemeten waarde in te voeren en druk op de knop OK.</p> <p>Waarde Geselecteerd</p> <p>Kies een aanpassing tussen -0,70 en +0,70%.</p> <p>De keuze voor een te kleine waarde levert donkere banden op; verhoog de waarde. Op dezelfde manier levert de keuze van een te hoge waarde witte banden op; verlaag de hoeveelheid.</p>
		Waarde	
	Zuigdruk	-4 tot 0	Het is belangrijk om de juiste zuigdruk in te stellen voor het gebruikte papier om de juiste afstand tussen het papier en de printkop te handhaven. Een te hoge waarde voor dun of zacht papier vergroot de afstand tussen het papier en de printkop waardoor de afdrukkwaliteit terugloopt of het papier niet goed doorloopt. Verlaag de zuigdruk als dit gebeurt. Een lagere waarde betekent minder kracht.
	Rolpapier-spanning	Normaal	Selecteer Hoog of Hoger als het papier tijdens het afdrucken kreukt.
		Hoog	
		Hoger	
	Scheeffrekken Voork.	Aan	Hiermee geeft u aan of scheeffrekken van het papier wel (Aan) of niet (Uit) moet worden tegengegaan.
Uit			
Naam Instelling	Typ een naam van maximaal 22 tekens voor aangepaste papierinstellingen. Kies een eenvoudig te onthouden naam zodat u dit snel kunt selecteren.		
Instellingen Herstel.	Ja	Herstel de standaardwaarden voor de gekozen aangepaste papierinstellingen.	
	Nee		
Papierlijst Afdrukken		Druk op de knop OK om een lijst met aangepaste papierinstellingen af te drukken.	

Het menu op het bedieningspaneel gebruiken

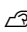
Het menu Onderhoud

Item		Beschrijving	
Spuitkanaaltjescontr		Klik op de knop OK om een spuitkanaaltjescontrolepatroon af te drukken. Bekijk het afgedrukte patroon en voer een reiniging van de koppen uit als u vage of ontbrekende gebieden waarneemt.  "Controleren of er verstopte spuitkanaaltjes zijn" op pagina 49	
Printkop Reinigen	Alle spuitkanaaltjes	Uitvoeren (licht), Uitvoeren (normaal), Uitvoeren (zwaar)	Controleer het nummer van patronen met vage of ontbrekende segmenten en geef aan of u alle spuitkanaaltjes wilt reinigen of alleen voor de rijen met die nummers. Alle spuitkanaaltjes reinigt alle spuitkanaaltjes. Met Geselect. spuitkan. kunt u een rij of rijen met spuitkanaaltjes opgeven waarvoor u de printkop wilt reinigen. U kunt kiezen tussen de volgende niveaus van reiniging voor de printkop: Uitvoeren (licht) , Uitvoeren (normaal) of Uitvoeren (zwaar) . Selecteer eerst Uitvoeren (licht) . Als er daarna nog steeds vage of ontbrekende gebieden zijn, gebruikt u Uitvoeren (normaal) . Zijn er dan nog altijd vage of ontbrekende gebieden, dan gebruikt u Uitvoeren (zwaar) .  "Printkop reinigen" op pagina 50
	Geselect. spuitkan.	Uitvoeren (licht), Uitvoeren (normaal), Uitvoeren (zwaar)	
Printkop Uitlijnen	Handmatig(Uni-D)	Als het afdrukresultaat korrelig of onscherp lijkt, gebruik dan Print Head Alignment (Printkop uitlijnen) om de printkop uit te lijnen.  "Onjuiste uitlijningen bij het afdrukken minimaliseren (Printkop Uitlijnen)" op pagina 51	
	Handmatig(Bi-D)		
Onderhoud Snijmech.	Snijpositie Aanpassen	-3 tot 3 mm	De snijpositie is instelbaar in stappen van 0,1 mm.
	Snijmech. Vervangen	Verplaatst de snijder naar de vervangpositie zodat hij vervangen kan worden. Druk op de knop OK om de snijder naar de vervangpositie te verplaatsen. Verwijder het papier voordat u de snijder vervangt. Verwijder het papier voordat u verder gaat.	

Instellen menu

 geeft de fabrieksinstellingen aan.


Het menu op het bedieningspaneel gebruiken

Item			Beschrijving	
Printer-instelling	Rolpapier Instellen	Autom. Afsnijden	Aan	Kies Aan om automatisch rolpapier af te snijden met de ingebouwde snijder tijdens het afdrukken van elke pagina, Uit om automatisch papiersnijden uit te schakelen.
			Uit	
		Marge Vernieuwen	Aan	Als Aan is geselecteerd tijdens randloos afdrukken, snijdt de printer automatisch de voorrand af om eventuele inktvlekken te verwijderen die door de vorige afdruk zijn achtergelaten; kies Uit om deze optie uit te schakelen. Randloos afdrukken is met deze printer echter niet gegarandeerd.
			Uit	
		Paginalijn	Aan	Als Autom. Afsnijden Uit is, kunt u kiezen om snijlijnen wel (Aan) of niet (Uit) af te drukken op rolpapier. Lijnen worden niet afgedrukt als Autom. Afsnijden op Aan staat.
			Uit	
		Rolpapiermarge	Normaal	Met Normaal krijgt u boven- en onderaan een marge van 15 mm en links en rechts 3 mm. Behalve bij 15mm zijn de linkermarge en de rechtermarge voor alle overige instellingen 3 mm.  "Afdrukgebied" op pagina 34
			Boven/Onder 15mm	
			Bov. 35/Onder 15mm	
			Bov. 15/Onder 150mm	
Boven/Onder 5mm				
15mm				
Resterend Rolpapier	Aan	Hiermee geeft u aan of de resterende hoeveelheid rolpapier wel (Aan) of niet (Uit) moet worden weergegeven/geregistreerd. Resterend Rolpapier kan worden ingeschakeld door Aan te selecteren en de rollengte in te voeren.		
	Uit			
Waarschuwing Resterend	1 tot 15 m (4 tot 50 ft)	Wordt weergegeven als Aan is geselecteerd voor Resterend Rolpapier . Stel een waarde in van 1 tot 15 m (4 tot 50 ft) om een waarschuwing weer te geven zodra er minder rolpapier over is dan de ingestelde waarde. Dit kan in stappen van 1 m.		

Het menu op het bedieningspaneel gebruiken

Item		Beschrijving	
Geavanceerde Instell.	Rolpaperspanning	Laag	Selecteer Hoog of Hoger als het papier tijdens het afdrukken kreukt.
		Normaal	Rolpaperspanning kan apart worden opgegeven voor elke papersoort met de optie Aangep. Papierinst. in het menu Papier. Als Aangepast Papier is gekozen voor Papiertype Selecteren , gebruikt de printer de waarde die gekozen is voor Rolpaperspanning in de Aangep. Papierinst. Deze instelling wordt gebruikt als geen aangepaste spanning voor rolpapier is opgegeven.
		Hoog	
		Hoger	
	Minder Aanlopen Kop	Aan	
	Uit		
	Droogtijd Per Pagina	Uit, 0,1 tot 60 minuten	Geef op hoe lang de printer pauzeert om de inkt te laten drogen na het afdrukken van elke pagina. Selecteer Uit of kies een waarde tussen 0,1 en 60 minuten. Afhankelijk van de hoeveelheid inkt en de papersoort kan het even duren voordat de inkt droog is. Als de inkt uitloopt op het papier, stelt u een langere tijd in voor het drogen van de inkt. Hoe langer de droogtijd is, des te langer het afdrukken duurt.
	Controle Papierform.	Aan	Kies of de printer automatisch de papierbreedte detecteert (Aan) of niet detecteert (Uit). Kies Uit als een fout voor een papierinstelling wordt weergegeven als het papier correct is geladen. Houd er echter rekening mee dat de printer buiten het papier kan afdrukken als Uit is geselecteerd. Als buiten de randen van het papier wordt afgedrukt, komt de printer binnenin onder de inkt te zitten. In het algemeen is het aangeraden om deze instelling op Aan te zetten.
		Uit	
	Controle Pap. Scheef	Aan	Als Aan wordt geselecteerd, wordt er een fout in het bedieningspaneel weergegeven en wordt het afdrukken stopgezet als het papier is scheefgetrokken. Selecteer Uit om deze functie uit te schakelen. Aan is in de meeste omstandigheden de beste keuze, want scheefgetrokken papier kan papierstoringen veroorzaken.
Uit			
Reinigingscyclus	Uit	Geef aan wanneer een geplande kopreiniging moet worden uitgevoerd. U kunt Uit selecteren of aangeven om dat na elke 1 tot 10 pagina's te laten gebeuren. Als Uit wordt geselecteerd, wordt er geen Reinigingscyclus gebruikt. Als u een getal kiest tussen 1 en 10 pagina's, wordt het reinigen van de kop automatisch uitgevoerd voordat het afdrukken wordt voortgezet nadat het ongestelde aantal pagina's is afgedrukt.	
	Elke 1 tot 10 pagina's		
Instellingen Herstel.	Ja	Selecteer Ja om de standaardwaarden voor alle printerinstellingen te herstellen.	
	Nee		

Het menu op het bedieningspaneel gebruiken

Item		Beschrijving	
Printerstatus	Firmwareversie	xxxxxxx,x.xx,xxxx	Het versienummer van de firmware.
	Optiestatus	De verbindingstatus is niet aangegeven omdat er geen optie is die verbinding kan maken met de printer.	
	Tot. Afdrukken Tonen	XXXXXXX m ² (XXXXXXX ft ²)	Bekijk het totale afgedrukte gebied (maximaal zes cijfers).
	Statusblad afdrukken	Druk op de knop OK om een lijst met actuele papierinstellingen af te drukken. Kies deze optie om instellingen in een oogopslag weer te geven.	
Netwerkinstelling	IP-Adres Instellen	Automatisch	Hiermee geeft u aan of het IP-adres moet worden ingesteld met DHCP (Automatisch) of handmatig (Paneel). Kies Paneel voor het invoeren van IP-Adres, Subnetmasker, en Standaardgateway . Neem voor meer informatie contact op met de systeembeheerder.
		Paneel	
	Statusblad afdrukken	Druk op de knop OK om een lijst met netwerkinstellingen af te drukken. Kies deze optie om netwerkinstellingen in een oogopslag weer te geven.	
Instellingen Herstel.	Ja	Selecteer Ja om de standaardwaarden voor alle netwerkinstellingen te herstellen.	
	Nee		
Eco-instellingen	Slaapmodus	5 tot 240 min.	De printer gaat automatisch in de slaapstand wanneer er geen fouten zijn, geen afdruktaken worden ontvangen en er niets gebeurt op het bedieningspaneel of elders gedurende de gekozen periode. Gebruik deze optie om de periode te kiezen voordat de printer in de slaapstand gaat.  "De stroom uitschakelen met Energiebeheer" op pagina 35
	Energiebeheer	Uit	De printer gaat automatisch uit wanneer er geen fouten zijn, geen afdruktaken worden ontvangen en niets gebeurt op het bedieningspaneel of elders gedurende acht uur. De vertraging voordat de printer uitschakelt is instelbaar van 1 tot 24 uur in stappen van 1 uur. Kies Uit om te voorkomen dat de printer automatisch uitschakelt.
		1 tot 24 uur	
Instellingen Herstel.	Ja	Selecteer Ja om de standaardwaarden voor alle Eco-instellingen te herstellen.	
	Nee		

Het menu op het bedieningspaneel gebruiken

Item		Beschrijving	
Voorkeuren	Taal/Language	Japans, Engels, Frans, Italiaans, Duits, Portugees, Spaans, Nederlands, Russisch, Koreaans, Chinees	Selecteer de taal die op het display moet worden gebruikt.
	Eenheid: Lengte	m	Selecteer de maateenheid die wordt gebruikt op het display of die wordt afgedrukt bij patronen.
		ft/in	
	Waarschuwingslamp	Aan	Kies of de grote waarschuwingslamp oplicht (Aan) of niet oplicht (Uit) als een fout optreedt.
Uit			
Menu Beheerder	Datum En Tijd	JJ/MM/DD UU:MM	Stel de ingebouwde klok van de printer in. De klok van de printer zorgt voor de tijd die wordt weergegeven in afdrucken van informatie over taken en de printerstatus.
	Tijdzone	Voer het tijdsverschil in tussen de huidige tijdzone en GMT. De geselecteerde tijdzone wordt gebruikt in e-mailmeldingen die door de Remote Manager worden verzonden als een fout optreedt.	
	Alle Inst. Resetten	Ja	Selecteer Ja om de standaardwaarden te herstellen voor alle instellingen behalve de opties Datum En Tijd, Taal/Language, en Eenheid: Lengte in het menu Instellen.
	Nee		

Onderhoud

De printkop afstellen

Het kan nodig zijn de printkop af te stellen als er witte lijnen ontstaan in de afdrukken of als u merkt dat de afdrukkwaliteit achteruit gaat. U kunt de volgende functies voor printeronderhoud uitvoeren om de printkop permanent in een goede conditie te houden en zo verzekerd te zijn van de beste afdrukkwaliteit.

Zorg voor correct onderhoud afhankelijk van de afdrukresultaten en de situatie.

Controleren of er verstopte spuitkanaaltjes zijn

Voer een spuitkanaaltjescontrole uit om op verstoppingen te controleren als de printer gedurende een langere periode niet is gebruikt of voorafgaand aan belangrijke afdruktaken. Bekijk het afgedrukte patroon en reinig de printkop als u vage of ontbrekende gebieden waarneemt.

Printkop reinigen

Reinig de printkop als u vage of ontbrekende gebieden aantreft in afgedrukte documenten. Op deze manier reinigt u de printkop en verbetert u de afdrukkwaliteit. U kunt kiezen tussen drie verschillende reinigingsniveaus.

 [“Printkop reinigen” op pagina 50](#)

Selecteer eerst **Uitvoeren (licht)**. Als er daarna nog steeds vage of ontbrekende gebieden zijn, gebruikt u **Uitvoeren (normaal)** of **Uitvoeren (zwaar)**.

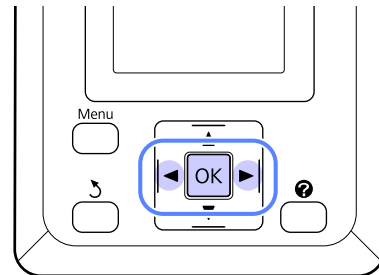
Printkoppositie aanpassen (printkop uitlijnen)

Voer Printkop Uitlijnen uit als lijnen verkeerd zijn uitgelijnd of het afdrukresultaat korrelig is. De functie Printkop Uitlijnen corrigeert onjuiste uitlijningen in de afdruk.

 [“Onjuiste uitlijningen bij het afdrukken minimaliseren \(Printkop Uitlijnen\)” op pagina 51](#)

Controleren of er verstopte spuitkanaaltjes zijn

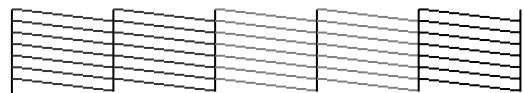
Knoppen die worden gebruikt voor de volgende instellingen



- 1** Laad rolpapier in de printer.
Kies een papiersoort die overeenkomt met het papier in de printer.
- 2** Controleer of de printer klaar is om af te drukken. Druk op de knop **A▶A**.
Het menu Onderhoud verschijnt.
- 3** Bevestig dat **Spuikanaaltjescontr** is gemarkeerd en druk op de knop **OK**.
Een bevestiging verschijnt.
- 4** Klik op de knop **OK** om een controlepatroon af te drukken.

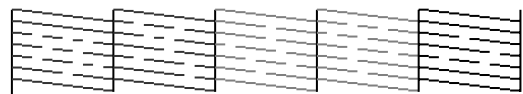
Bekijk het afgedrukte controlepatroon en raadpleeg het volgende gedeelte.

Voorbeeld van schone spuitkanaaltjes



Geen ontbrekende stukken in het patroon.

Voorbeeld van verstopte spuitkanaaltjes



Selecteer **Printkop Reinigen** en reinig de printkop als delen in het patroon ontbreken.

 [“Printkop reinigen” op pagina 50](#)

Printkop reinigen

In het display kunt u alle spuitkanaaltjes reinigen of kiezen om alleen de spuitkanaaltjes te reinigen waarvoor het afgedrukte controlepatroon een probleem aangeeft.

Opmerkingen

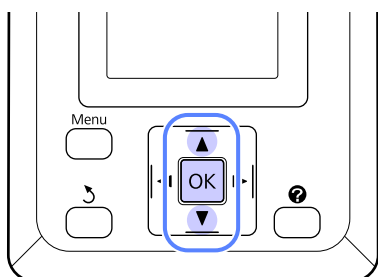
Houd rekening met de volgende punten bij het uitvoeren van een printkopreiniging.

- ❑ Reinig de printkop alleen als de afdrukkwaliteit afneemt, bijvoorbeeld als de afdruk niet helemaal scherp is of als er kleuren niet kloppen of ontbreken. Bij een printkopreiniging wordt inkt verbruikt.
- ❑ Bij het reinigen van alle spuitkanaaltjes wordt van elke kleur inkt iets gebruikt. Zelfs wanneer u uitsluitend zwarte inkt gebruikt voor zwart-witafdrukken, wordt ook kleureninkt gebruikt.
- ❑ Als u de printkop in een korte periode meerdere keren reinigt, bestaat de kans dat de Maintenance Box snel vol is omdat de opgevangen inkt geen tijd heeft om te verdampen uit de Maintenance Box. Houd een extra Maintenance Box bij de hand voor het geval er onvoldoende ruimte vrij is.
- ❑ Als na reiniging de spuitkanaaltjes nog steeds verstopt zijn, schakelt u de printer uit en wacht u tot de volgende dag of langer. De mogelijkheid bestaat dat de ingedroogde inkt loskomt.

Zijn de spuitkanaaltjes daarna nog steeds verstopt, dan neemt u contact op uw leverancier of de ondersteuning van Epson.

Printkop reinigen

Knoppen die worden gebruikt voor de volgende instellingen



- 1 Controleer of de printer klaar is om af te drukken. Druk op de knop **A▶A**.

Het menu Onderhoud verschijnt.

- 2 Druk op de knoppen **▼/▲** om **Printkop Reinigen** te markeren en druk op de knop **OK**.

- 3 Selecteer de methode om de rijen met spuitkanaaltjes op te geven voor reiniging.

Alle spuitkanaaltjes

Controleer het afgedrukte patroon en selecteer deze methode als alle patronen vage of ontbrekende gebieden bevatten. Ga naar stap 5 als u **Alle spuitkanaaltjes** hebt geselecteerd.

Geselect. spuitkan.

Controleer het afgedrukte patroon en selecteer deze methode als alleen bepaalde nummers (rijen met spuitkanaaltjes) vage of ontbrekende gebieden bevatten. U kunt meerdere rijen met spuitkanaaltjes selecteren.

- 4 Selecteer rijen met spuitkanaaltjes om te reinigen.

- ❑ Druk op de knoppen **▼/▲** om nummers te markeren die overeenkomen met controlepatronen met vage of ontbrekende segmenten en druk op de knop **OK** om deze te selecteren.
- ❑ Nadat u alle rijen met spuitkanaaltjes hebt geselecteerd voor reiniging, markeert u **Doorgaan** en drukt u op de knop **OK**.

- 5 Selecteer het reinigingsniveau en druk op de knop **OK**.

- 6 De printkopreiniging wordt uitgevoerd.

Na afloop van de reiniging wordt het menu met instellingen gesloten. Bekijk het afgedrukte controlepatroon om te controleren of alle koppen gereinigd zijn.

 [“Controleren of er verstopte spuitkanaaltjes zijn” op pagina 49](#)

Onjuiste uitlijningen bij het afdrukken minimaliseren (Printkop Uitlijnen)

Omdat er een kleine afstand bestaat tussen de printkop en het papier, kan onjuiste uitlijning optreden als gevolg van de vochtigheidsgraad of de temperatuur of door de beweging van de printkop, al dan niet bidirectioneel. Dit kan korrelige afdrukken of onjuist geplaatste lijnen opleveren. Wanneer dit gebeurt, voert u de functie Printkop Uitlijnen uit om de printkop opnieuw uit te lijnen.

Voor printkop uitlijnen controleert u het patroon en voert u de optimale waarde in voor uitlijning.

Het afdrukken van het patroon voor uitlijnen van de kop duurt 7 tot 11 minuten. De benodigde tijd is afhankelijk van de grootte van het afgedrukte patroon.

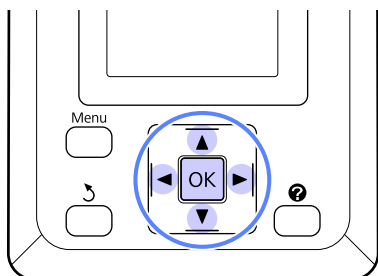
U kunt kiezen tussen Uni-D en Bi-D kopuitlijning. Bi-D is in de meeste omstandigheden de beste keuze. Kies Uni-D als Bi-D kopuitlijning het probleem niet volledig oplost.

Opmerking:

Printkop Uitlijnen wordt aangepast overeenkomstig het papier dat op dat moment in de printer is geladen. Laad het papier waarvoor de kop moet worden uitgelijnd.

Printkop Uitlijnen levert het gewenste resultaat in veel gevallen evenmin op als de spuitkanaaltjes verstopt zijn. Reinig de printkop om verstoppingen te verwijderen voordat u doorgaat.

Knoppen die worden gebruikt voor de volgende instellingen



1 Laad rolpapier in de printer.

Kies een papiersoort die overeenkomt met het papier in de printer.

2 Controleer of de printer klaar is om af te drukken. Druk op de knoppen ◀/▶ om te markeren en druk op de knop OK.

Het menu Onderhoud verschijnt.

3 Druk op de knoppen ▼/▲ om **Printkop Uitlijnen** te selecteren en druk vervolgens op de knop OK.

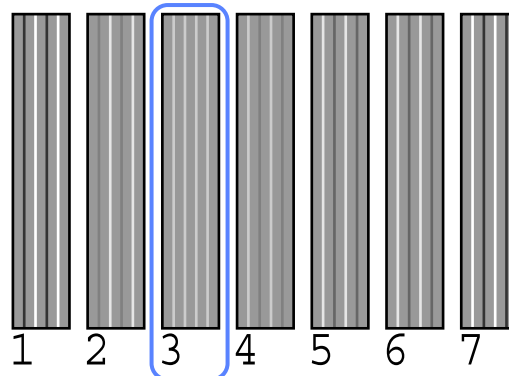
4 Druk op de knoppen ▼/▲ om een optie voor kopuitlijning te markeren.

5 Druk op de knop OK om een aanpaspatroon af te drukken.

6 Noteer de nummers van de patronen met de minste witte lijnen of waarin de afstand tussen de witte lijnen het meest evenredig is.

In het voorbeeld in de afbeelding zou dat patroon 3 zijn.

C1



7 Na te hebben gecontroleerd dat C1 wordt weergegeven op het scherm van het bedieningspaneel, drukt u op de knoppen ▼/▲ om het nummer te selecteren dat u in stap 6 hebt geselecteerd en drukt u op de knop OK.

8 Herhaal dit voor alle kleuren van C1 tot BK2, waarbij u telkens op de knop OK drukt.

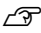
9 De printer keert terug naar de stand klaar om af te drukken nadat de laatste kleur is ingesteld.

Verbruiksartikelen vervangen en bijvullen

Tijd voor vervangen van chip-eenheid en bijvullen van inkt

Als de melding **Chipeenheid op.** wordt weergegeven op het bedieningspaneel, moet de chip-eenheid spoedig worden vervangen. Zorg dat u zo snel mogelijk een inktpak voor de desbetreffende kleur hebt.

U kunt niet meer afdrukken als ook maar voor één kleur de chip-eenheid moet worden vervangen. Als de melding **Chipeenheid op.** wordt weergegeven tijdens een afdruktaak, kunt u de chip-eenheid vervangen en de inkt bijvullen terwijl het afdrukken doorgaat.

Inktpakken die compatibel zijn met deze printer  [“Opties en verbruiksartikelen” op pagina 68](#)



Belangrijk:

Deze printer heeft een waarschuwingssysteem voor de resterende hoeveelheid inkt. Gebruik de volgende procedure voor het vervangen en bijvullen van inkt om de chip-eenheid te vervangen en de inkt op de juiste wijze bij te vullen.

Wanneer u voor de eerste keer inkt bijvult nadat de onderhoudstechnicus de inkttank heeft geïnstalleerd, vervangt u de chip-eenheid en vult u de inkt bij wanneer het niveau van de aanwezige inkt tot circa 70 mm boven de bodem van de inkttank is gedaald.

Dit systeem detecteert niet rechtstreeks de resterende hoeveelheid inkt in de inkttank. In plaats daarvan wordt de hoeveelheid resterende inkt geschat op het inktgebruik, waarover een melding wordt weergegeven. Ten behoeve van de nauwkeurigheid van dit systeem moet u de chip-eenheid vervangen en de inkt zo snel mogelijk bijvullen zodra het niveau van de resterende inkt tot 70 mm of minder boven de bodem van de inkttank is gedaald.

Procedure voor vervangen en bijvullen van inkt

U kunt voor alle kleuren dezelfde procedure voor het vervangen van de chip-eenheid gebruiken.



Let op:

- Bewaar inktpakken op een plek waar kinderen niet bij kunnen.
- Draag oogbescherming en handschoenen wanneer u inkt bijvult.

Lees het Veiligheidsinformatieblad (MSDS) voordat u inktpakken gaat gebruiken. U kunt dit downloaden van de lokale Epson-website.

Als u inkt op uw huid of in uw ogen of mond krijgt, moet u onmiddellijk het volgende doen:
- Als u vloeistof op uw huid krijgt, wast u de huid af met veel water en zeep. Raadpleeg een arts als de huid geïrriteerd raakt of verkleurt.
- Als u vloeistof in uw ogen krijgt, spoelt u uw ogen onmiddellijk met water. Wanneer u deze voorzorgsmaatregel niet naleeft, kan dit leiden tot bloeddorpen ogen of een milde ontsteking. Raadpleeg een arts als het probleem blijft bestaan.
- Als de vloeistof wordt ingeslikt, raadpleegt u onmiddellijk een arts.
- Let op de volgende punten wanneer u inkt bijvult.*
- Maak voorzichtig tuitje van het inktpak open.
Als u het tuitje te snel opent, kan inkt worden geknoeid.
- Druk geopende inktpakken niet in om morsen van inkt te voorkomen.
- Kantel het inktpak voorzichtig wanneer u inkt in de inkttank schenkt.

Onderhoud

! **Belangrijk:**

- ❑ *Epson raadt het gebruik van originele Epson-inktpakken aan.*

De kwaliteit of betrouwbaarheid van niet-originele inkt kan niet door Epson worden gegarandeerd. Het gebruik van niet-originele cartridges kan leiden tot schade die niet onder de garantie van Epson valt. Bovendien kan het gebruik van dergelijke producten er in bepaalde omstandigheden toe leiden dat het apparaat niet correct functioneert.

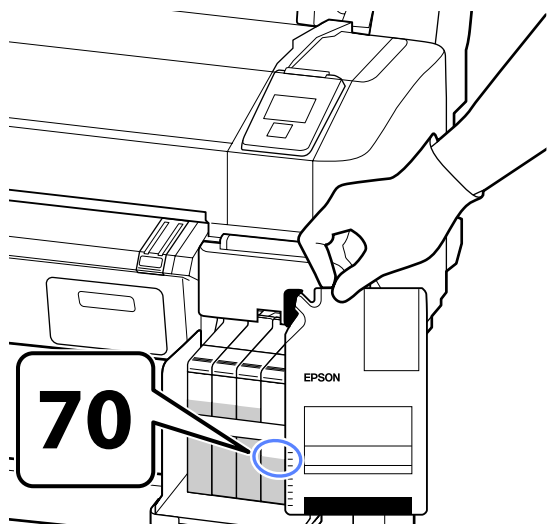
Mogelijk wordt er geen informatie over de status van een niet-originele chip-eenheid weergegeven. Het gebruik van niet-originele inkt wordt geregistreerd voor eventueel gebruik bij service en ondersteuning.

- ❑ *Het gebruik van originele Epson-inktpakken, anders dan pakken die worden vermeld in deze handleiding, kan leiden tot schade die niet onder de garantie van Epson valt.*

🔗 “Opties en verbruiksartikelen” op pagina 68

1

Als de melding **Chipeenheid op.** wordt weergegeven op het bedieningspaneel, controleert u het niveau van de resterende hoeveelheid inkt in de inkttank via de schaal op het inktpak.



Als het niveau van de resterende hoeveelheid inkt meer is dan 70 mm vanaf de onderkant van de inkttank:

Wij raden u aan de printer te blijven gebruiken totdat het inktniveau 70 mm tot de onderkant van de inkttank bedraagt zodat u alle inkt van een nieuw inktpak kunt gebruiken om de inkttank bij te vullen.

Als het niveau van de resterende hoeveelheid inkt 70 mm of minder bedraagt:

Ga verder met stap 2.

! **Important:**

*Wanneer het niveau van de resterende inkt nog hoger is dan 70 mm vanaf de bodem van de inkttank en het bericht **Inkttank Bijvullen** wordt weergegeven, is het tijd om de inkttank te vervangen. We raden u aan de inkttank dan te vervangen. Vervangingen en reparaties worden tegen vergoeding uitgevoerd.*

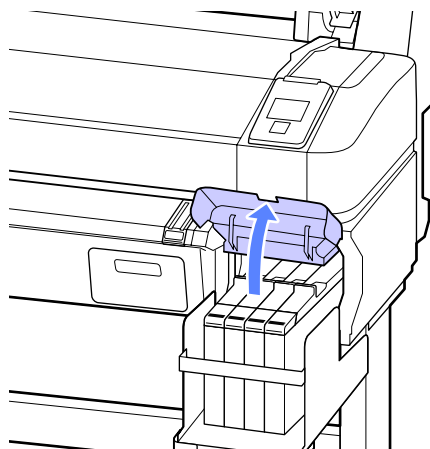
Tijdens vervangingen en reparaties wordt de aanwezige inkt uit de inkttank verwijderd. Dit is noodzakelijk omdat fijnstof, vuil en andere vreemde stoffen die zich hebben vermengd met de inkt in de inkttank voor problemen met de inkttank kunnen zorgen.

De regelmaat waarmee de inkttank moet worden vervangen, hangt af van de werkomgeving en de omstandigheden.

Neem contact op met uw leverancier of de Epson-ondersteuning.

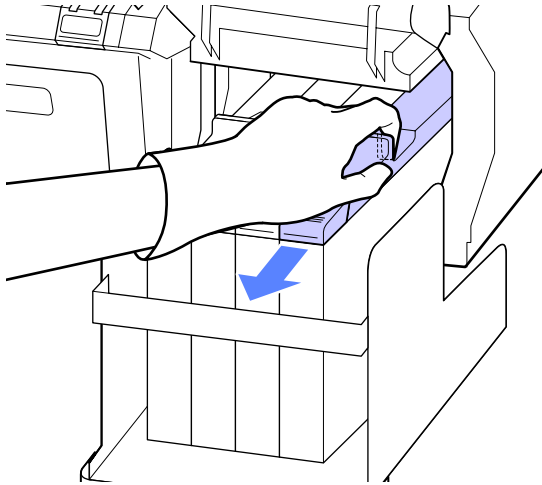
2

Open de zijkap.



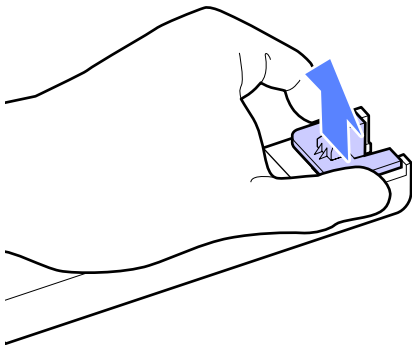
Onderhoud

- 3** Steek uw vinger in de uitsparing aan de bovenkant van de slede en trek de slede recht naar u toe.



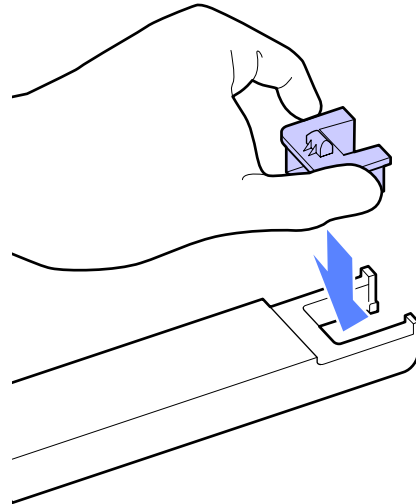
! **Belangrijk:**
Kantel de slede niet. Als de chip-eenheid valt, kan deze breken.

- 4** Verwijder de chip-eenheid van de slede.

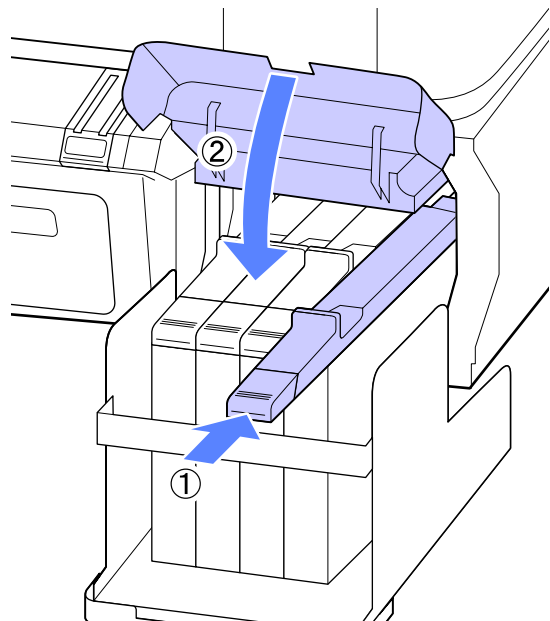


- 5** Bevestig de bij het nieuwe inktpak geleverde chip-eenheid aan de slede.

Controleer tijdens het installeren of de kleur op het label van de slede overeenkomt met de kleur op het label van de chip-eenheid.



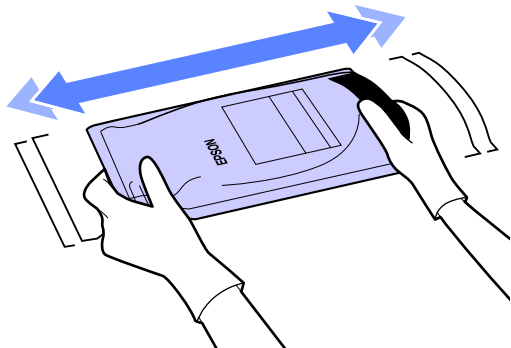
- 6** Houd de slede horizontaal en schuif deze naar binnen. Sluit de zijkap.



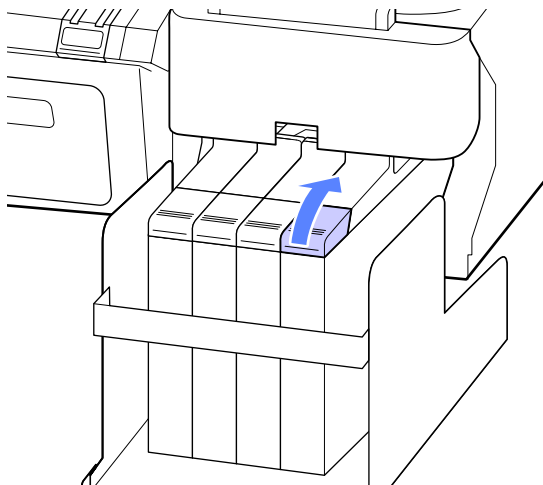
! **Belangrijk:**
Forceer niet wanneer u de slede naar binnen schuift. Wanneer u deze voorzorgsmaatregel niet naleeft, kan dit schade aan de printer veroorzaken.

Onderhoud

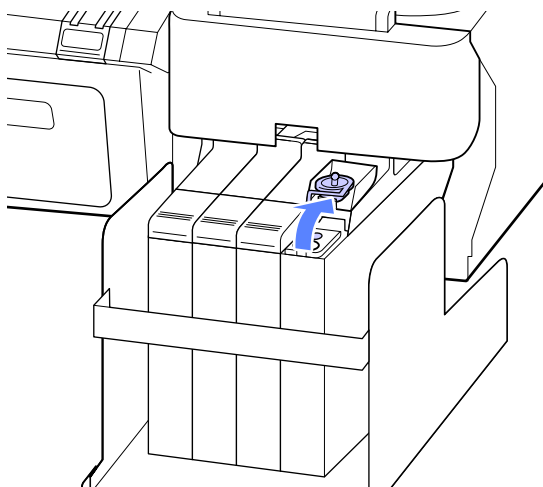
- 7** Schud het nieuwe inktpak zoals hieronder weergegeven in horizontale richting, circa 5 cm naar links en rechts. Doe dat zo'n 15 keer, 5 seconden lang.



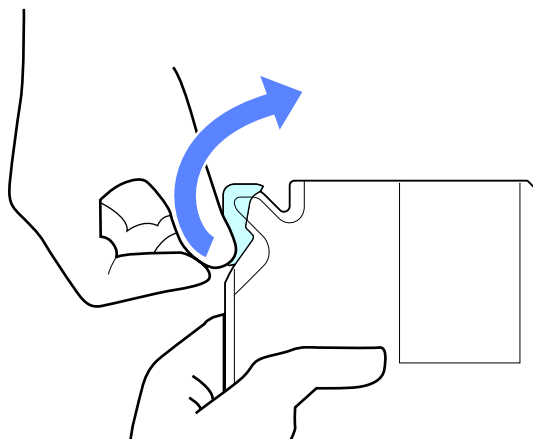
- 8** Open het inktklepje van de slede.



- 9** Verwijder het kapje van de inkttank.

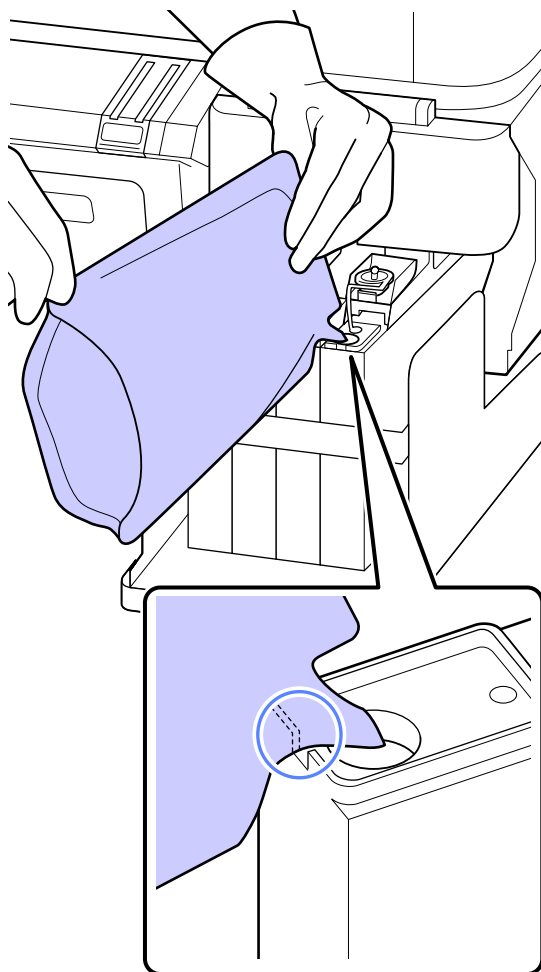


- 10** Maak het tuitje van het inktpak open.



- 11** Vul de inkttank met de inkt uit het inktpak.

Plaats de tuit van het inktpak in de daarvoor bestemde opening van de inkttank en kantel het inktpak voorzichtig om de inkt te schenken.



Onderhoud

! **Belangrijk:**

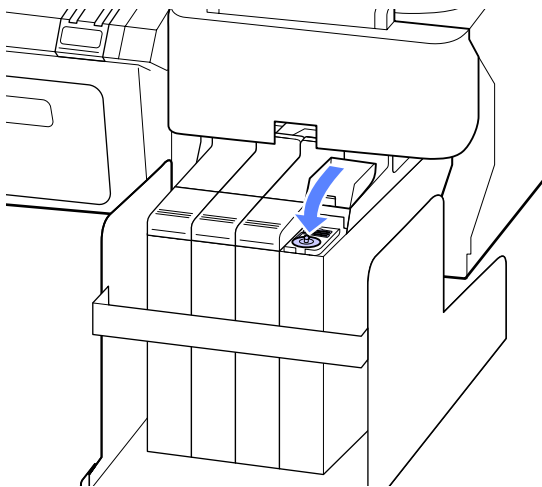
Giet alle inkt uit het inktpak zodat er niets achterblijft.

Gebruik de inkt uit een inktpak niet om meerdere verschillende inkttanks bij te vullen.

Daardoor kunnen berichten van het waarschuwingssysteem voor resterende inkt niet juist worden weergegeven.

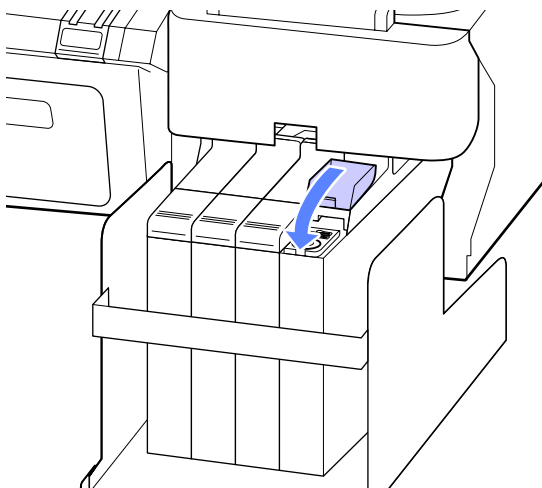
12

Plaats het kapje terug op de inkttank.



13

Sluit het inktklepje van de slede.



Maintenance Boxes vervangen

Als het bericht **Onvoldoende Ruimte** verschijnt, moet u de opgegeven Maintenance Box vervangen.

Ondersteunde Maintenance Boxes

 [“Opties en verbruiksartikelen” op pagina 68](#)

! **Belangrijk:**

Gebruik geen onderhoudscassettes die verwijderd zijn en gedurende langere tijd in de open lucht hebben gestaan. De inkt in de cassette is ingedroogd, waardoor er niet genoeg inkt meer kan worden geabsorbeerd.

Maintenance Boxes vervangen

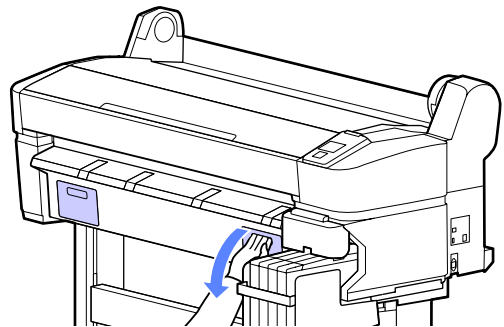
Maintenance Boxes bevinden zich zowel links als rechts van de printer, maar de procedure voor het vervangen daarvan is in alle gevallen dezelfde.

! **Belangrijk:**

Vervang de Maintenance Box niet tijdens het afdrukken. Er kan inkt lekken.

1

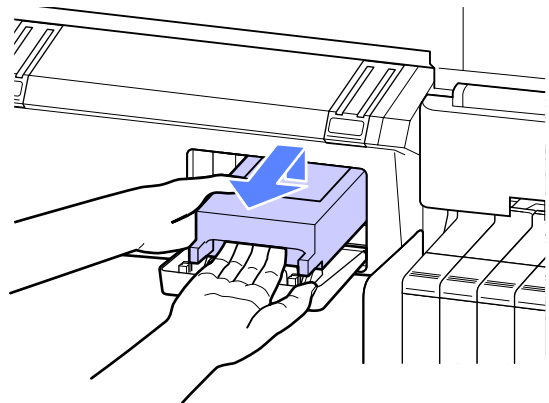
Open de kap van de onderhoudscassette.



2

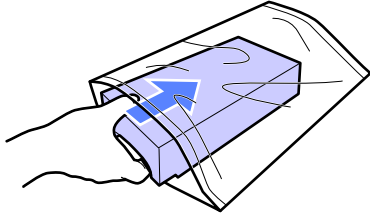
Trek de Maintenance Box uit.

U moet de Maintenance Box iets optillen om het slot te ontgrendelen, waarna u hem gemakkelijk recht naar buiten kunt trekken.

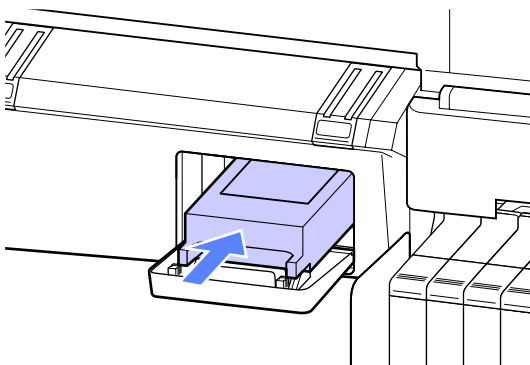


Onderhoud

- 3** Plaats de gebruikte Maintenance Box in de doorzichtige zak die is meegeleverd met de nieuwe Maintenance Box, en zorg er voor dat de rits goed gesloten is.



- 4** Installeer de nieuwe Maintenance Box.



! **Belangrijk:**
Raak de IC-chip aan de zijkant van de Maintenance Box niet aan.
Anders drukt de printer mogelijk niet meer naar behoren af.

- 5** Sluit de kap van de onderhoudscassette.

Het mes van het snijmechanisme vervangen

Vervang het mes als het papier niet goed wordt afgesneden.

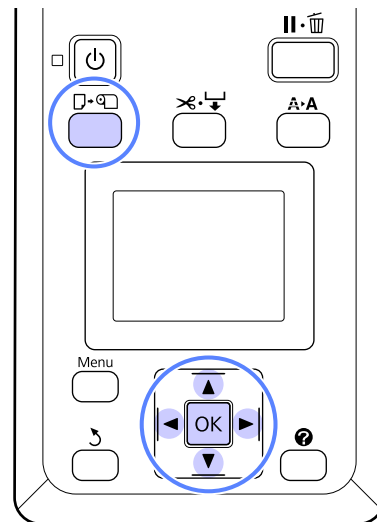
Ondersteund mes

“Opties en verbruiksartikelen” op pagina 68

Vervang het snijmechanisme (mes) met een kruiskopschroevendraaier. Zorg ervoor dat u een kruiskopschroevendraaier bij de hand hebt wanneer u het mes wilt vervangen.

! **Belangrijk:**
Zorg ervoor dat het mes niet wordt beschadigd. Als het mes valt of tegen een hard voorwerp stoot, kan er een stukje afbreken.

Knoppen die worden gebruikt voor de volgende instellingen



- 1** Verwijder al het papier uit de printer.
 “Het rolpapier verwijderen” op pagina 26
- 2** Controleer of de printer klaar is om af te drukken. Druk op de knoppen ◀▶ om te markeren en druk op de knop OK.

Het menu Onderhoud verschijnt.
- 3** Druk op de knoppen ▼/▲ om **Onderhoud Snijmech.** te selecteren en druk op de knop OK.
- 4** Druk op de knoppen ▼/▲ om **Snijmech. Vervangen** te markeren en druk op de knop OK.
- 5** De snijder gaat naar de vervangingspositie.
- 6** Verwijder het oude snijmechanisme uit de printer.

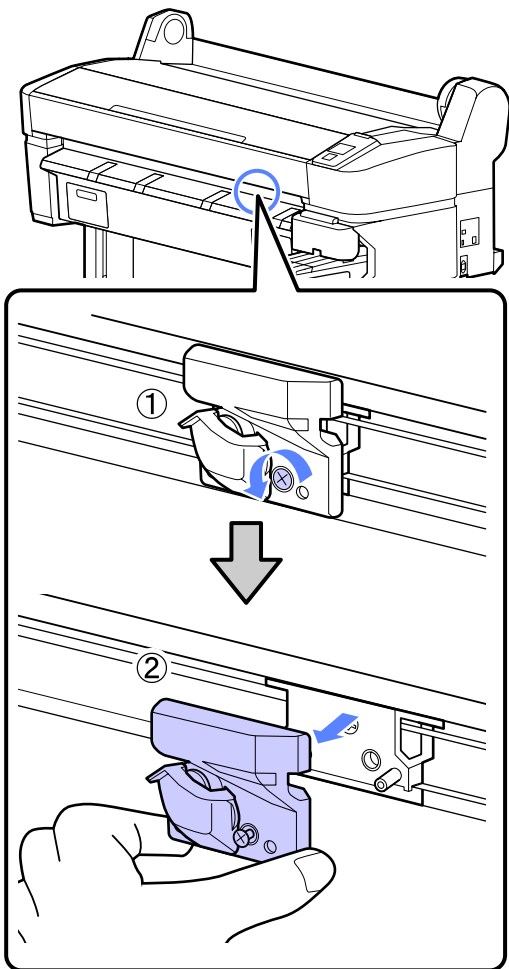
Draai met een kruiskopschroevendraaier de schroef los waarmee het mes op zijn plaats wordt vastgehouden en trek het mes recht naar buiten.

Onderhoud



Let op:

Zorg ervoor dat kinderen niet in de buurt van het mes kunnen komen. Het mes van de snijder kan letsel veroorzaken. Pas goed op bij het vervangen van het mes.



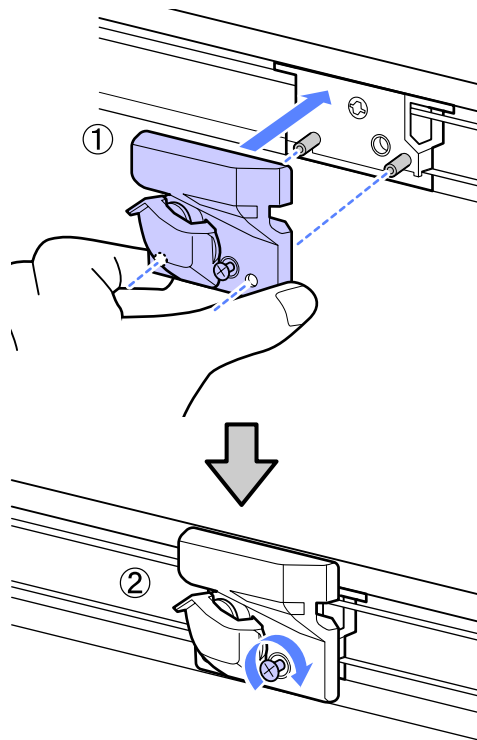
7 Installeer het nieuwe mes.

Plaats het mes zodanig dat de pen op de printer in de opening van het mes valt. Zet met een kruiskopschroevendraaier de schroef vast die het mes op zijn plaats houdt.



Belangrijk:

Zet het snijmechanisme stevig vast om te voorkomen dat het mes iets verschuift of scheef komt te staan.



8

Druk op de knop OK nadat u de snijder hebt vervangen.

De snijder keert terug naar de oorspronkelijke positie.

Gereed verschijnt op het bedieningspaneel als de procedure is afgerond.

Afvoeren van gebruikte verbruiksartikelen

Voer gebruikte inktpakken, chip-eenheden en bedrukt papier af in overeenstemming de voorschriften voor afval en de bepalingen van uw gemeente, bijvoorbeeld door afval te deponeren in een container voor industrieel afval.

Onderdelen die regelmatig worden vervangen

De volgende onderdelen moeten regelmatig worden vervangen.

Onderhoud

Het tijdstip waarop de volgende onderdelen moeten worden vervangen, hangt af van de gebruiksomstandigheden.

- Printkop
- Encoder van de wagen
- Inkhouder
- Bevochtiger
- Pompkapje
- Inkttank

De levensduur van het onderdeel is afhankelijk van de gebruiksomstandigheden. Ga voor het vervangen van de printkop uit van de kwaliteit van de afdrukken.

De printer reinigen

Voor een optimale werking moet u de printer regelmatig reinigen (ongeveer eenmaal per maand).

De buitenkant reinigen

- 1** Verwijder al het papier uit de printer.
- 2** Controleer of de printer is uitgeschakeld en het display uit is. Trek vervolgens de stekker uit het stopcontact.
- 3** Gebruik een zachte, schone doek om vuil en stof zorgvuldig te verwijderen.

Als de printer erg vies is, gebruik dan een zachte en schone doek, bevochtigd met een mild schoonmaakmiddel. Vervolgens afvegen met een droge, zachte doek.

! **Belangrijk:**
Maak de printer nooit schoon met wasbenzine, thinner of alcohol. Deze stoffen kunnen verkleuring en vervorming veroorzaken.

Binnenkant reinigen

Reinig de aandrukrollen als afdrukken gevlekt of vuil zijn.

Verwijder inkt en papierdeeltjes die aan de degel gehecht zijn, omdat deze het papier vuil kunnen maken.

! **Belangrijk:**
Het niet verwijderen van stof en deeltjes van de degel kan verstopte spuitkanaaltjes of schade aan de printkop veroorzaken.

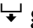

De rol reinigen


Volg de onderstaande stappen om de rol te reinigen door normaal papier in te voeren.

Onderhoud

- 1 Schakel de printer in en laad deze met de breedste beschikbare rol papier.

 “Rolpapier laden en verwijderen” op pagina 23

- 2 Druk op de knop  gevolgd door de knop .

Papier wordt doorgevoerd zolang de knop  wordt ingedrukt. Als het papier schoon naar buiten komt, is de reiniging voltooid.

Snij het papier af nadat het reinigen is voltooid.

 “Handmatig afsnijden” op pagina 25

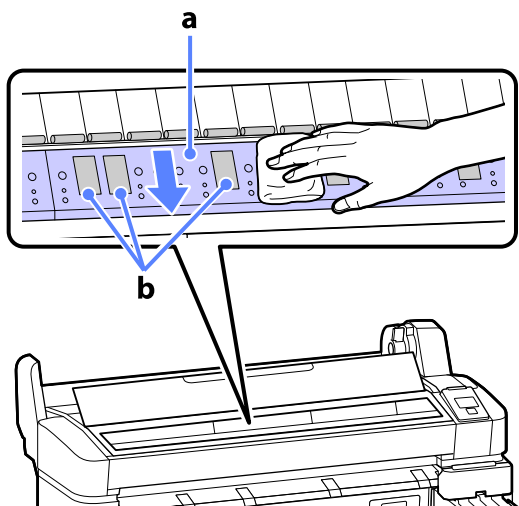
Binnenkant reinigen

- 1 Controleer of de printer is uitgeschakeld en het display uit is. Trek vervolgens de stekker uit het stopcontact.

- 2 Laat de printer een minuut zo staan.

- 3 Open de printerkap en veeg met een zachte, schone doek eventueel aanwezig stof of vuil uit de printer.

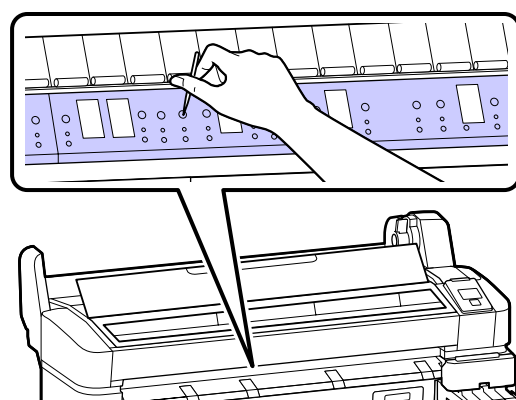
Maak gebied (a) grondig schoon, in blauw weergegeven op de afbeelding hieronder. Veeg van binnen naar buiten om te voorkomen dat u het vuil verspreidt. Als de printer erg vies is, gebruik dan een zachte en schone doek, bevochtigd met een mild schoonmaakmiddel. Vervolgens wrijft u de binnenkant van de printer droog met een droge, zachte doek.



Belangrijk:

- Raak de roller of de inktopnemende gebieden niet aan (b, grijs weergegeven) tijdens het schoonmaken; anders worden de afdrukken vuil.
- Let erop dat u de inktbuisjes binnen in de printer niet aanraakt om beschadiging van de printer te voorkomen.

- 4 Als er zich papierdeeltjes (wit poeder) verzamelen op de degel, kunt u dit stof wegduwen met bijvoorbeeld een tandenstoker.




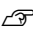





- 5 Sluit de printerkap wanneer u klaar bent.

Problemen oplossen

Wat te doen als een bericht verschijnt

Als de printer een van de onderstaande berichten weergeeft, lees dan de geboden oplossing en neem de nodige stappen.

Bericht	Oplossing
Fout Chipeenheid Chipeenheid niet herkend. Opnieuw aanbrengen of vervangen.	<ul style="list-style-type: none"> ❑ Plaats de chip-eenheid opnieuw. Als het bericht nog steeds wordt weergegeven, installeert u een nieuwe chip-eenheid.  "Verbruiksartikelen vervangen en bijvullen" op pagina 52 ❑ Mogelijk is er condens gevormd in de inkttank. Bewaar minstens 4 uur op kamertemperatuur.  "Opmerkingen bij het omgaan met inktpakken en inkttanks" op pagina 18
Fout Chipeenheid Chipeenheid niet herkend. Bijvullen na overeenstemmen inkt met label?	<p>Bevestig de bij het originele Epson-inktpak geleverde chip-eenheid.</p> <p>U kunt alleen gebruikmaken van het originele Epson-inktpak dat wordt vermeld.</p> <p> "Opties en verbruiksartikelen" op pagina 68</p>
Chipeenheid op. Vervang chipeenheid.	<p>De chip-eenheid is bijna aan het eind van zijn levensduur en moet worden vervangen. Zorg dat u zo snel mogelijk een vervangend inktpak voor de desbetreffende kleur hebt.</p> <p> "Opties en verbruiksartikelen" op pagina 68</p> <p> "Opmerkingen bij het omgaan met inktpakken en inkttanks" op pagina 18</p>
Fout Installatie Firmw. Firmware-update mislukt. Start de printer opnieuw.	<p>Zet de printer uit en na een paar minuten weer aan.</p> <p>Gebruik EPSON LFP Remote Panel 2 om de update opnieuw uit te voeren.</p> <p>Als dit bericht opnieuw op het display komt, neemt u contact op met uw leverancier of de Epson-ondersteuning.</p>
Foute Opdracht Controleer afdruk-instellingen op RIP.	<p>Druk op de knop  en selecteer Taak Annuleren om met afdrukken te stoppen.</p> <p>Controleer of de geïnstalleerde RIP-software geschikt is voor uw printer.</p>
Fout Bij Snijden Verwijder papier dat niet is afgesneden.	<p>Druk op de knop OK en trek vervolgens het papier naar buiten en snij langs de lijn van de mislukte snede met een schaar of een snijmes van een andere leverancier.</p> <p>Trek het uiteinde van het papier uit de printer en druk op OK.</p>
Fout Papierformaat Laad papier van het juiste formaat.	<p>De breedte van het geladen papier wordt niet ondersteund. Druk op de knop OK en verwijder het papier.</p> <p>Papier voor gebruik in de printer moet minstens 254 mm breed zijn. Gebruik papier dat minstens 254 mm breed is.</p> <p>Mocht dit bericht worden weergegeven met papier dat een breedte heeft die door de printer wordt ondersteund, kunt u mogelijk afdrukken als u Uit selecteert voor Controle Papierform. in het menu Instellen.</p> <p> "Instellen menu" op pagina 44</p>

Problemen oplossen

Wanneer een onderhoudsverzoek of bel service wordt weergegeven

Foutmelding	Oplossing
<p>Onderhoudsverzoek Verv. onderd. nu/Verv. onderd.gauw XXXXXXXX</p>	<p>Een van de printeronderdelen heeft bijna het einde van de levensduur bereikt. Neem contact op met uw leverancier of de Epson-ondersteuning en vermeld de aangegeven code. U kunt deze foutmelding pas wissen wanneer het onderdeel wordt vervangen. Bel Service wordt weergegeven als u de printer blijft gebruiken.</p>
<p>Bel Service XXXX fout XXXX Zet het toestel uit en weer aan. Als dit niet helpt, noteer dan de code en bel de service.</p>	<p>Een verzoek om service doet zich voor in de volgende gevallen:</p> <ul style="list-style-type: none"> <input type="checkbox"/> Stroomkabel niet goed aangesloten <input type="checkbox"/> Fout opgetreden die niet kan worden verholpen <p>Wanneer wordt gemeld dat u de service moet bellen, houdt de printer automatisch op met afdrucken. Zet de printer uit, trek de stekker uit het stopcontact (trek de kabel ook uit de printer) en sluit de kabel weer aan. Zet de printer aan. Doe dit eventueel meerdere keren.</p> <p>Als hetzelfde serviceverzoek op het display wordt weergegeven, neemt u contact op met de leverancier of Epson-ondersteuning voor assistentie. Geef de servicecode door (XXXX).</p>

Probleemoplossing


U kunt niet afdrukken (omdat de printer niet werkt)

De printer gaat niet aan.

- **Is het netsnoer aangesloten op het stopcontact of de printer?**
Controleer of het netsnoer op de juiste manier is aangesloten op de printer.


- **Is er een probleem met het stopcontact?**
Controleer of het stopcontact werkt door het netsnoer van een ander elektrisch apparaat aan te sluiten.

De printer gaat automatisch uit.

- **Is Energiebeheer ingeschakeld?**
Kies **Uit** om te voorkomen dat de printer automatisch uitschakelt.
 ["Instellen menu" op pagina 44](#)

De printer communiceert niet met de computer.

- **Is de kabel goed aangesloten?**
Controleer of de interfacekabel stevig is verbonden met zowel de printerpoort als de computer. Controleer ook of de kabel niet gebroken of gebogen is. Gebruik een reservekabel als u daarover beschikt.

- **Komt de specificatie van de interfacekabel overeen met de specificaties van de computer?**
Controleer of de specificatie van de interfacekabel overeenkomt met de specificaties van de printer en de computer.
 ["Systeemvereisten" op pagina 70](#)

- **Wanneer u gebruikmaakt van een USB-hub, wordt deze dan op de juiste manier gebruikt?**
Volgens de USB-specificatie kunnen vijf in serie geschakelde USB-hubs worden gebruikt. We raden u echter aan de printer aan te sluiten op de eerste hub die rechtstreeks op de computer is aangesloten. Afhankelijk van de hub die u gebruikt, kan de printer instabiel worden. Sluit de USB-kabel rechtstreeks aan op de USB-poort van de computer als dit gebeurt.

- **Wordt de USB-hub herkend?**
Controleer of de USB-hub door de computer wordt herkend. Als de computer de USB-hub herkent, maak dan alle USB-hubs los van de computer en sluit de printer rechtstreeks aan op de USB-poort van de computer. Informeer bij de fabrikant van de USB-hub naar de werking van de USB-hub.

U kunt niet afdrukken via het netwerk.

- **Zijn de netwerkinstellingen correct?**
Informeer bij uw netwerkbeheerder naar de netwerkinstellingen.

- **Sluit de printer rechtstreeks op de computer aan via een USB-kabel en probeer vervolgens af te drukken.**
Als u via USB kunt afdrukken, is er een probleem met de netwerkinstellingen. Neem contact op met uw netwerkbeheerder of raadpleeg de documentatie bij uw netwerksysteem. Als u niet kunt afdrukken via USB, gaat u naar het van toepassing zijnde gedeelte in deze gebruikershandleiding.

Er heeft zich een fout voorgedaan.

- **Bekijk het bericht op het bedieningspaneel.**
 ["Bedieningspaneel" op pagina 12](#)
 ["Wat te doen als een bericht verschijnt" op pagina 61](#)

Het klinkt of de printer afdrukken maakt, maar er wordt niets afgedrukt

De printkop beweegt wel, maar er wordt niets afgedrukt.

- Controleer de werking van de printer**
Druk een spuitkanaaltjespatroon af. U kunt de werking en status van de printer controleren door een spuitkanaaltjespatroon af te drukken zonder de printer op de computer aan te sluiten.  ["Controleren of er verstopte spuitkanaaltjes zijn"](#) op pagina 49

Controleer het volgende gedeelte als het spuitkanaaltjespatroon niet goed wordt afgedrukt.

- Wordt de melding Zelfaanpassing Motor weergegeven op het display van het bedieningspaneel?**
De printer regelt zijn interne motor bij. Wacht even zonder de printer uit te zetten.

Het spuitkanaaltjespatroon wordt niet goed afgedrukt.

- Reinig de printkop.**
Misschien zijn de spuitkanaaltjes verstopt. Druk het spuitkanaaltjespatroon nog een keer af nadat de printkop is gereinigd.


 ["Printkop reinigen"](#) op pagina 50

- Is de printer al lange tijd niet gebruikt?**
Als de printer lange tijd niet is gebruikt, zijn de spuitkanaaltjes ingedroogd en kunnen ze verstopt zijn geraakt.


De afdrukken zien er anders uit dan verwacht

De afdrukkwaliteit is slecht, ongelijk, te licht of te donker.

- Zijn de spuitkanaaltjes van de printkop verstopt?**
Verstopte spuitkanaaltjes spuiten geen inkt op het papier, waardoor de afdrukkwaliteit afneemt. Druk een spuitkanaaltjespatroon af.

 ["Controleren of er verstopte spuitkanaaltjes zijn"](#) op pagina 49

- Hebt u Printkop Uitlijnen gebruikt?**
Bij afdrukken in twee richtingen drukt de printkop af tijdens de beweging naar rechts en naar links. Als de printkop niet goed is uitgelijnd, worden rechte lijnen mogelijk niet mooi recht. Als verticale lijnen niet goed worden uitgelijnd bij afdrukken in twee richtingen (bidirectioneel), gebruik dan Printkop Uitlijnen.

 ["Onjuiste uitlijningen bij het afdrukken minimaliseren \(Printkop Uitlijnen\)"](#) op pagina 51

- Gebruikt u een origineel Epson-inktpak?**
Deze printer is ontworpen voor gebruik met Epson-inktpakken. De afdrukkwaliteit kan afnemen als er andere inkt dan de gespecificeerde inktpakken worden gebruikt.

Wij raden u aan gebruik te maken van de originele inktpakken die in deze handleiding worden vermeld.

- Gebruikt u een oud inktpak?**
De afdrukkwaliteit neemt af wanneer u een oud inktpak gebruikt. Gebruik altijd nieuwe inktpakken. Gebruik de inkt vóór de op het inktpak vermelde datum van aanbevolen gebruik.

- Zijn de instellingen voor de papiersoort correct?**
De afdrukkwaliteit kan afnemen als de instellingen van de RIP-software of de instelling **Papiertype Selecteren** op de printer niet overeenkomen met het papier dat daadwerkelijk voor het afdrukken wordt gebruikt. Zorg ervoor dat de instellingen voor de papiersoort overeenkomen met het in de printer geladen papier.

Problemen oplossen

■ **Hebt u het afdrukresultaat vergeleken met het resultaat op het scherm?**

De kleuren op een afdruk komen nooit precies overeen met de kleuren op het scherm omdat monitors en printers kleuren op een verschillende manier genereren.

■ **Hebt u de printerkap geopend tijdens het afdrukken?**

Als tijdens het afdrukken de printerkap wordt geopend, stopt de printkop plotseling waardoor onregelmatigheden in de kleur ontstaan. Open de printerkap niet tijdens het afdrukken.

De positie van de afdruk op het papier is niet juist.

■ **Hebt u het afdrukgebied opgegeven?**

Controleer het afdrukgebied in de instellingen van de toepassing en de printer.

■ **Is het papier scheef geladen?**

Als **Uit** is geselecteerd voor **Controle Pap. Scheef** in het menu Instellen, gaat het afdrukken door ook als het papier scheef ligt, waardoor gegevens buiten het papier worden afgedrukt. Selecteer **Aan** voor **Controle Pap. Scheef** in het menu Instellen.

 ["Instellen menu" op pagina 44](#)

■ **Past de afdruk binnen de papierbreedte?**

Onder normale omstandigheden stopt het afdrukken weliswaar als het afdrukbeeld breder is dan het papier, maar de printer kan buiten de randen van het papier afdrukken als **Uit** is geselecteerd voor **Controle Papierform.** in het menu Instellen. Selecteer **Aan** voor **Controle Papierform.** in het menu Instellen.

 ["Instellen menu" op pagina 44](#)

■ **Is de marge voor rolpapier ingesteld op 15 of 35 mm?**


Als de waarde geselecteerd voor **Rolpapiermarge** in het menu Instellen breder is dan de marges die in de toepassing zijn geselecteerd, krijgt de waarde geselecteerd voor **Rolpapiermarge** prioriteit. Als bijvoorbeeld 15 mm is geselecteerd voor de linker- en rechtermarges in de printermenu's en het document vult de pagina, worden de 15 mm aan de linker- en rechterkant van de pagina niet afgedrukt.

 ["Afdrukgebied" op pagina 34](#)

Verticale lijnen worden niet mooi uitgelijnd.

■ **Is de printkop niet goed uitgelijnd (bij afdrukken in twee richtingen (bidirectioneel))?**

Bij afdrukken in twee richtingen drukt de printkop af tijdens de beweging naar rechts en naar links. Als de printkop niet goed is uitgelijnd, worden rechte lijnen mogelijk niet mooi recht. Als verticale lijnen niet goed worden uitgelijnd bij afdrukken in twee richtingen (bidirectioneel), gebruik dan Printkop Uitlijnen.

 ["Onjuiste uitlijningen bij het afdrukken minimaliseren \(Printkop Uitlijnen\)" op pagina 51](#)

De bedrukte zijde is stroef of vlekkerig.

■ **Is het papier te dik of te dun?**

Controleer of de specificaties van het papier geschikt zijn voor deze printer. Voor informatie over papersoorten en de juiste afdrukinstellingen bij gebruik van RIP-software neemt u contact op met de fabrikant van het RIP-systeem.

■ **Is het papier gekreukt of gevouwen?**

Gebruik geen oud papier of papier waarin vouwen zitten. Gebruik altijd nieuw papier.

■ **Schuurt de printkop over de afdrukzijde?**

Als het oppervlak van het papier gekrast is, selecteer dan een **Degelruimte** optie tussen **Groot** en **Groter** in het menu Papier.

 ["Papier menu" op pagina 41](#)

■ **Schuurt de printkop over de rand van het papier?**

Selecteer **Bov. 35/Onder 15mm** voor de optie **Rolpapiermarge** in het menu Instellen.

 ["Instellen menu" op pagina 44](#)

■ **Maak de ondermarge groter**

Afhankelijk van wat er wordt afgedrukt kunnen er tijdens het afdrukken krasjes op de onderrand ontstaan. In dat geval kunt u beter een ondermarge van 150 mm voor uw gegevens aanhouden.

Problemen oplossen

- Moet de printer van binnen worden schoongemaakt?**
 Mogelijk moeten de rollers worden schoongemaakt. Reinig de rollers door papier door te voeren en uit te werpen.
 📖 "Binnenkant reinigen" op pagina 59

De achterzijde van het bedrukte papier is vlekkerig.

- Selecteer Aan voor Controle Papierform. in de menu's,**
 Gewoonlijk stopt het afdrukken als het af te drukken beeld breder is dan het papier, als **Uit** is geselecteerd voor **Controle Papierform.** in het menu Instellen, kan de printer buiten de grenzen van het papier afdrukken waardoor inkt binnenin de printer belandt. Dit kan voorkomen worden door **Aan** voor **Controle Papierform.** in het menu Instellen te selecteren.
 📖 "Instellen menu" op pagina 44

- Is de inkt op de afdrukszijde droog?**
 Afhankelijk van de afdrukdichtheid en het afdruk materiaal kan het even duren voordat de inkt droog is. Maak pas een stapel van het papier wanneer de afdrukszijde droog is.
 📖 "Binnenkant reinigen" op pagina 59

Problemen met in- of uitvoeren van papier

Papier kan niet worden in- of uitgevoerd.

- Is het papier in de juiste positie geladen?**
 Zie het volgende gedeelte voor de juiste laadpositie.
 📖 "Rolpapier laden" op pagina 23
 Als het papier correct is geladen, controleert u andere aspecten van het papier dat u gebruikt.

- Is het papier gekreukt of gevouwen?**
 Gebruik geen oud papier of papier waarin vouwen zitten. Gebruik altijd nieuw papier.

- Is het papier te dik of te dun?**
 Controleer of de specificaties van het papier geschikt zijn voor deze printer. Voor informatie over papersoorten en de juiste instellingen raadpleegt u de documentatie bij het papier of neemt u contact op met de leverancier van het papier of de fabrikant van het RIP-systeem.

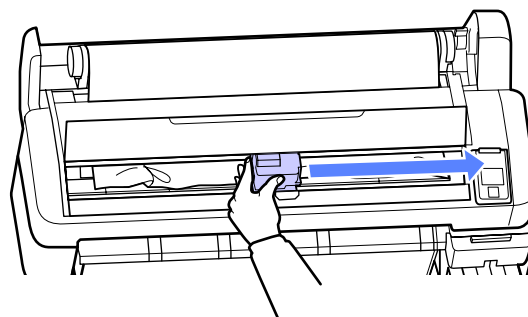
- Is er papier vastgelopen in de printer?**
 Open de printerkap van de printer en controleer of het papier niet is vastgelopen en of er zich geen vreemde voorwerpen in de printer bevinden. Als er papier is vastgelopen, zie dan "Vastgelopen papier" hieronder en verwijder het vastgelopen papier.

- Is de zuigdruk te hoog?**
 Verlaag de zuigdruk (de kracht die wordt gebruikt om het papier op de juiste weg te houden) als u problemen blijft hebben met het uitgeworpen papier.
 📖 "Papier menu" op pagina 41

Rolpapier vastgelopen

Voer de onderstaande stappen uit om vastgelopen papier te verwijderen:

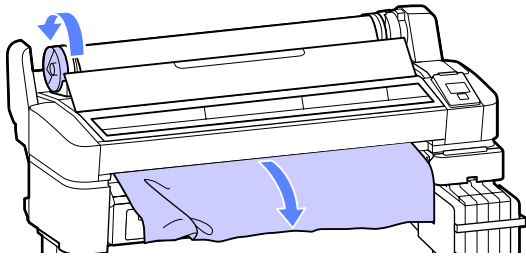
- Zet de printer uit.
- Schakel de printer IN.
 Na enige ogenblikken verschijnt het bericht **Open de kap van de printer en verwijder het vastgelopen papier.** op het scherm.
- Open de printerkap en druk de printkop weg van het vastgelopen papier.



- Trek het papier over gescheurde of gevouwen gebieden en knip het met een schaar of snij met een snijmes van een andere leverancier.

Problemen oplossen

- 5** Verwijder het papier via de doorvoergleuf of de uitwerpleuf.



- 6** Sluit de printerkap nadat het papier is verwijderd en druk op de knop OK.

- 7** Voer een spuitkanaaltjescontrole uit.

Bekijk het afgedrukte patroon en voer zo nodig een reiniging van de koppen uit.


 "Controleren of er verstopte spuitkanaaltjes zijn" op pagina 49

Laad het papier opnieuw en druk verder af.

 "Rolpapier laden" op pagina 23

Andere

Het display op het bedieningspaneel gaat steeds uit.

- **Staat de printer in de slaapstand?**
Druk op de knop  om de slaapstand te verlaten en terug te keren naar de normale status. Stel in het menu Instellen de vertraging in voordat de printer in de slaapstand gaat.

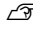
 "Instellen menu" op pagina 44

De hoeveelheid kleureninkt wordt snel minder, ook bij afdrucken van zwarte gegevens.

- **Er wordt kleureninkt verbruikt bij het reinigen van de printkop.**
Als alle spuitkanaaltjes zijn geselecteerd bij het uitvoeren van **Printkop Reinigen**, wordt inkt van alle kleuren gebruikt.

 "Printkop reinigen" op pagina 50

Het papier wordt niet scherp afgesneden.

- **Vervang het mes.**
Vervang het mes als het papier niet scherp wordt afgesneden.
 "Het mes van het snijmechanisme vervangen" op pagina 57

In de printer is licht zichtbaar.

- **Dit hoort zo.**
Dit is een lampje in de printer.

Het beheerderswachtwoord is verloren.

- Mocht u het beheerderswachtwoord vergeten, neem dan contact op met uw dealer of met Epson-ondersteuning.

Bij het inschakelen van de printer start het reinigen van de kop.

- Als de printer wordt ingeschakeld na een langere periode niet te zijn gebruikt, kan hij automatisch de koppen reinigen om voor een goede afdrukkwaliteit te zorgen.
Het reinigen van de koppen stopt na ongeveer 10 tot 15 minuten.

Appendix

Opties en verbruiksartikelen

Voor uw printer zijn de volgende opties en verbruiksartikelen verkrijgbaar. (Vanaf november 2012)

Bezoek de website van Epson voor actuele informatie.



Belangrijk:

Gebruik van inkt uit een onbestemd inktpak kan resulteren in een storing.

Epson is niet verantwoordelijk voor enige schade of problemen met de printer die kunnen optreden bij gebruik van onbestemde, niet-originele inktpakken.

Inktpakken

Printermodelnummer	Productnaam	Productnummer	Uitleg
SC-F6000/ SC-F6070	Inktpakken	Black (Zwart)	T7411
		Cyan (Cyaan)	T7412
		Magenta	T7413
		Yellow (Geel)	T7414
SC-F6080	Inktpakken	Black (Zwart)	T7421
		Cyan (Cyaan)	T7422
		Magenta	T7423
		Yellow (Geel)	T7424

Epson raadt het gebruik van originele Epson-inktpakken aan. De kwaliteit of betrouwbaarheid van niet-originele inkt kan niet door Epson worden gegarandeerd. Het gebruik van niet-originele cartridges kan leiden tot schade die niet onder de garantie van Epson valt. Bovendien kan het gebruik van dergelijke producten er in bepaalde omstandigheden toe leiden dat het apparaat niet correct functioneert. Mogelijk wordt er geen informatie over de status van een niet-originele chip-eenheid weergegeven. Het gebruik van niet-originele inkt wordt geregistreerd voor eventueel gebruik bij service en ondersteuning.

[🔗 "Verbruiksartikelen vervangen en bijvullen" op pagina 52](#)

Andere

Productnaam	Productnummer	Uitleg
Maintenance Box	T6193	Vervangings-Maintenance Box voor Maintenance Box die aan het eind van zijn levensduur is. 🔗 "Maintenance Boxes vervangen" op pagina 56
Auto Cutter Spare Blade (Reserve-mes voor het automatische snijmechanisme)	S902006	Zie het volgende gedeelte voor informatie over het vervangen van het snijmechanisme (mes). 🔗 "Het mes van het snijmechanisme vervangen" op pagina 57
Roll Adapter (Roladapter)	C12C811391	Dit is dezelfde als de roladapter die met de printer is meegeleverd.

Ondersteunde media

Deze printer ondersteunt de volgende papierspecificaties. De soort en kwaliteit van het papier bepalen in grote mate de afdrukkwaliteit. Gebruik het juiste papier voor uw toepassingen. Raadpleeg de gebruiksaanwijzing bij het papier of neem contact op met de fabrikant voor informatie over voorzorgsmaatregelen of waarschuwingen die in acht moeten worden genomen bij gebruik van dat papier. Test de afdrukkwaliteit voordat u grote hoeveelheden papier inkoopst.



Belangrijk:

Gebruik geen gekreukt, gescheurd, bekrast of vuil papier.

Rolpapier

Diameter papierkern	2 inch en 3 inch
Buitendiameter rolpapier	150 mm of minder
Breedte	254 mm (10 inches) tot 1118 mm (44 inches)
Papierdikte	0,08 tot 0,5 mm

De printer verplaatsen en vervoeren

In dit gedeelte wordt beschreven hoe u het apparaat verplaatst en vervoert.

De printer verplaatsen

In dit gedeelte wordt ervan uitgegaan dat het apparaat wordt verplaatst naar een andere locatie op dezelfde verdieping zonder gebruik te maken van trappen, hellingen of liften. Zie hieronder voor informatie over het verplaatsen van de printer naar een andere verdieping of een ander gebouw.

 [“Transport” op pagina 70](#)



Let op:

Houd het apparaat niet meer dan 10 graden schuin (naar voren of naar achteren) bij het verplaatsen. Wanneer u deze voorzorgsmaatregel niet naleeft, kan dit ertoe leiden dat de printer omvalt en ongelukken veroorzaakt.

Voorbereiden


Tref de volgende voorbereidingen voordat u de printer verplaatst.

- Zet de printer uit en verwijder alle kabels.
- Verwijder al het papier.
- Verwijder alle optionele componenten die zijn geïnstalleerd.
- Ontgrendel de poten.


Installatie na een verplaatsing

Nadat u de printer hebt verplaatst, configureert u de volgende instellingen om de printer weer gebruiksklaar te maken.


- Controleer of de nieuwe locatie in orde is.

 *Installatiehandleiding* (boekje)

- Sluit de netsnoeren aan en zet de printer aan.

 *Installatiehandleiding* (boekje)

- ❑ Voer een spuitkanaaltjescontrole uit om na te gaan of er verstopte spuitkanaaltjes zijn.

 “Controleren of er verstopte spuitkanaaltjes zijn” op pagina 49

- ❑ Gebruik Printkop Uitlijnen en controleer de afdrukkwaliteit.

 “Onjuiste uitlijningen bij het afdrucken minimaliseren (Printkop Uitlijnen)” op pagina 51

Transport

Neem contact op met uw leverancier of Epson voordat u de printer vervoert.

Systemvereisten

Raadpleeg de handleiding bij de RIP-software.

Appendix

Specificaties

Printerspecificaties	
Afdrukmethode	On-demand inkjet
Configuratie van de spuitkanaaltjes	360 spuitkanaaltjes × 2 rijen × 4 kleuren (Black (Zwart), Cyan (Cyaan), Magenta, Yellow (Geel))
Resolutie (maximum)	720 × 1440 dpi
Besturingscode	ESC/P-raster (niet nader gespecificeerde opdracht)
Methode van papierinvoer	Frictie-invoer
Ingebouwd geheugen	512 MB primair 128 MB voor netwerk
Interface	Hi-Speed USB, compatibel met USB 2.0. 100Base-TX/1000Base-T*1
Nominale spanning	AC 100 tot 240 V
Frequentiebereik	50 tot 60 Hz
Stroomsterkte	1,0 tot 0,5 A
Stroomverbruik	
Tijdens gebruik	circa 65 W
Slaapstand	3,0 W of minder
Uitschakelen	0,4 W of minder
Temperatuur	In werking: 15 tot 35 °C (59 tot 95 °F) Opslag (vóór uitpakken): -20 tot 60 °C (-4 tot 140 °F) (binnen 120 uur bij 60 °C (140 °F), binnen een maand bij 40 °C (104 °F)) Opslag (na uitpakken): -20 tot 40 °C (-4 tot 104 °F) (binnen een maand bij 40 °C (104 °F))
Luchtvochtigheid	In bedrijf: 20 tot 80% (zonder condensatie) Opslag (vóór uitpakken): 5 tot 85% (zonder condensatie) Opslag (na uitpakken): 5 tot 85% (zonder condensatie)

Printerspecificaties	
Bedrijfstemperatuur en vochtigheid	
Buitenmaten	(B) 1608 × (D) 917 × (H) 1128 mm
Gewicht*2	90 kg

*1 Gebruik een STP-kabel (CAT 5 of hoger).

*2 Inkt niet inbegrepen.

Inktspecificaties	
Type	Speciaal inktpak
Sublimatie-inkt	Black (Zwart), Cyan (Cyaan), Magenta, Yellow (Geel)
Vervaldatum	Zie de datum op het inktpak (bij normale temperaturen)
Gegarandeerde af-drukkwaliteit	25 dagen (vanaf de dag dat de inkt-tank werd bijgevuld met het inkt-pak)
Opslagtempera-tuur	Niet geïnstalleerd: -20 tot 40 °C (binnen een maand bij 40 °C) Geïnstalleerd: -20 tot 35 °C (binnen een maand bij 40 °C) Transport: -20 tot 60 °C (binnen een maand bij 40 °C, binnen 72 uur bij 60 °C)
Capaciteit	1000 ml

**Belangrijk:**

De inkt bevriest als deze langere tijd bij een temperatuur van -20 °C of lager wordt opgeslagen. Als de inkt bevroren is, bewaar deze dan minstens 4 uur op kamertemperatuur (25 °C) voordat u de inkt gebruikt. (Zonder condensatie.)

Normen en goedkeuringen

Veiligheid	UL 60950-1	
	CAN/CSA C22.2 Nr. 60950-1	
	Laagspanningsrichtlijn 2006/95/EC	EN 60950-1
EMC	FCC lid 15 sublid B klasse A	
	CAN/CSA-CEI/IEC CISPR 22 klasse A	
	AS/NZS CISPR 22 klasse A	
	EMC-richtlijn 2004/108/EG	EN 55022 klasse A
		EN 55024
		EN 61000-3-2
EN 61000-3-3		

**Waarschuwing:**

Dit is een product van klasse A. In een woonomgeving kan dit product radiostoringen veroorzaken. In dit geval moet de gebruiker eventueel passende maatregelen treffen.

Hulp en ondersteuning

Website voor technische ondersteuning

De website voor technische ondersteuning van Epson biedt u hulp bij problemen die u niet kunt oplossen met de informatie in de productdocumentatie. Als u een webbrowser hebt en verbinding kunt maken met internet, gaat u naar:

<http://support.epson.net/>

Voor de nieuwste drivers, veelgestelde vragen, handleidingen en ander materiaal om te downloaden, gaat u naar:

<http://www.epson.com>

Vervolgens selecteert u het gedeelte met ondersteuning van de Epson-website voor uw land.

Contact opnemen met Epson

Voordat u contact opneemt met Epson

Als uw Epson-printer niet goed functioneert en u het probleem niet kunt oplossen met behulp van de informatie in de printerdocumentatie, kunt u contact opnemen met de klantenservice van Epson. Als de klantenservice voor uw regio niet hieronder wordt vermeld, neemt u contact op met de leverancier bij wie u het product hebt aangeschaft.

Zorg dat u de volgende informatie bij de hand hebt, zodat de klantenservice u sneller van dienst kan zijn:

- Het serienummer van de printer
(Het etiket met het serienummer vindt u meestal aan de achterzijde van de printer.)
- Het model van de printer
- Versie van software
(Klik op **About (Over)**, **Version Info (Versie-info)** of een vergelijkbare knop in de printersoftware.)
- Het merk en het model van uw computer
- Naam en versie van het besturingssysteem op uw computer
- De toepassingen die u meestal met de printer gebruikt en de versie nummers hiervan

Hulp voor gebruikers in Noord-Amerika

Epson biedt de volgende services voor technische ondersteuning.

Ondersteuning via internet

Ga naar de Epson-website voor ondersteuning op <http://epson.com/support> en selecteer uw product voor oplossingen voor algemene problemen. U kunt drivers en documentatie downloaden, antwoorden op uw vragen krijgen en advies voor problemen ontvangen of Epson een e-mailbericht met uw vragen sturen.

Spreken met een ondersteuningsmedewerker

Bel: (562)-276-1300 (V.S.) of (905)-709-9475 (Canada), van 6 tot 18.00 uur, Pacific Time, van maandag tot en met vrijdag. De dagen en tijden waarop ondersteuning wordt geboden, kunnen zonder voorafgaande kennisgeving worden gewijzigd. Er kunnen extra telefoonkosten in rekening worden gebracht.

Houd de volgende informatie bij de hand wanneer u voor ondersteuning naar Epson belt:

- Productnaam
- Het serienummer van de printer
- Aankoopbewijs (zoals een kassabon) en datum van aankoop
- Computerconfiguratie
- Beschrijving van het probleem

Opmerking:

Voor hulp bij het gebruik van andere software op uw systeem raadpleegt u de documentatie bij die software voor informatie over technische ondersteuning.

Verbruiksartikelen en accessoires

U kunt originele cartridges, lintcartridges, papier en accessoires van Epson aanschaffen bij een erkende Epson-leverancier. Bel 800-GO-EPSON (800-463-7766) voor de dichtstbijzijnde leverancier. U kunt producten ook online kopen op <http://www.epsonstore.com> (V.S.) of <http://www.epson.ca> (Canada).

Hulp voor gebruikers in Europa

Het **Europese garantiedocument** geeft informatie over hoe u contact kunt opnemen met de Epson-klantenservice in uw regio.

Hulp voor gebruikers in Australië

Epson Australia biedt u een klantenservice van het allerhoogste niveau. Naast documentatie over uw product bieden wij de volgende bronnen voor het verkrijgen van informatie:

Uw leverancier

Vergeet niet dat uw leverancier u vaak kan helpen bij het opsporen en oplossen van problemen. De leverancier dient altijd als eerste te worden geraadpleegd voor advies bij problemen. De leverancier kan problemen vaak snel en gemakkelijk verhelpen en u advies geven over de volgende te nemen stappen.

Internet

<http://www.epson.com.au>

Bezoek de website van Epson Australia. De site heeft het nodige te bieden en bevat een downloadgedeelte voor drivers, Epson-contactpunten, informatie over nieuwe producten en technische ondersteuning (per e-mail).

Hulp en ondersteuning

Epson Helpdesk

De Epson Helpdesk dient als laatste hulpmiddel om onze klanten van advies te kunnen voorzien. Medewerkers van de Helpdesk assisteren u bij het installeren, configureren en bedienen van uw Epson-product. De medewerkers van onze Pre-sales Helpdesk kunnen u literatuur over nieuwe Epson-producten aanraden en aangeven waar de dichtstbijzijnde leverancier of servicebedrijf is gevestigd. Hier vindt u antwoord op vele soorten vragen.

Dit zijn de nummers van de Helpdesk:

Telefoon: 1300 361 054
Fax: (02) 8899 3789

Wij verzoeken u alle relevante informatie bij de hand te houden wanneer u ons belt. Hoe meer informatie u ons kunt verschaffen, hoe sneller wij u kunnen helpen het probleem op te lossen. Het betreft dan informatie zoals de documentatie bij uw Epson-product, type computer, besturingssysteem, toepassingen en alle andere informatie waarvan u denkt dat deze van belang kan zijn.

Hulp voor gebruikers in Singapore

De bronnen voor informatie, ondersteuning en services van Epson Singapore zijn de volgende:

World Wide Web (<http://www.epson.com.sg>)

Informatie over productspecificaties, drivers om te downloaden, veelgestelde vragen (FAQ's), verkoopinformatie en technische ondersteuning via e-mail.

Epson-helpdesk (telefoon: (65) 6586 3111)

Ons HelpDesk-team kan u telefonisch helpen met het volgende:

- Verkoop- en productinformatie

- Vragen over of problemen met gebruik van producten
- Inlichtingen over reparatieservice en garantie

Hulp voor gebruikers in Thailand

Contactgegevens voor informatie, ondersteuning en services:

World Wide Web (<http://www.epson.co.th>)

Informatie over productspecificaties, drivers om te downloaden, veelgestelde vragen (FAQ's) en e-mail.

Epson Hotline (telefoon: (66) 2685 -9899)

Ons Hotline-team kan u telefonisch helpen met het volgende:

- Verkoop- en productinformatie
- Vragen over of problemen met gebruik van producten
- Inlichtingen over reparatieservice en garantie

Hulp voor gebruikers in Vietnam

Contactgegevens voor informatie, ondersteuning en services:

Epson Hotline (Telefoon): 84-8-823-9239

Service Center: 80 Truong Dinh Street, District 1, Hochiminh City
Vietnam

Hulp voor gebruikers in Indonesië

Contactgegevens voor informatie, ondersteuning en services:

Hulp en ondersteuning

World Wide Web

(<http://www.epson.co.id>)

- Informatie over productspecificaties, drivers om te downloaden
- Veelgestelde vragen (FAQ's), verkoopinformatie, vragen via e-mail

Epson Hotline

- Verkoop- en productinformatie
- Technische ondersteuning

Telefoon: (62) 21-572 4350

Fax: (62) 21-572 4357

Epson Service Center

Jakarta Mangga Dua Mall 3rd floor No. 3A/B
Jl. Arteri Mangga Dua,
Jakarta

Telefoon/fax: (62) 21-62301104

Bandung Lippo Center 8th floor
Jl. Gatot Subroto No. 2
Bandung

Telefoon/fax: (62) 22-7303766

Surabaya Hitech Mall It IIB No. 12
Jl. Kusuma Bangsa 116 — 118
Surabaya

Telefoon: (62) 31-5355035

Fax: (62) 31-5477837

Yogyakarta Hotel Natour Garuda
Jl. Malioboro No. 60
Yogyakarta

Telefoon: (62) 274-565478

Medan Wisma HSBC 4th floor
Jl. Diponegoro No. 11
Medan

Telefoon/fax: (62) 61-4516173

Makassar MTC Karebosi Lt. III Kav. P7-8
Jl. Ahmad Yani No. 49
Makassar

Telefoon: (62)

411-350147/411-350148

Help voor gebruikers in Hongkong

Voor technische ondersteuning en andere after-sales services kunnen gebruikers contact opnemen met Epson Hong Kong Limited.

Startpagina op internet

Epson Hong Kong heeft een eigen startpagina in zowel het Chinees als het Engels die gebruikers de volgende informatie verschaft:

- Productinformatie
- Antwoorden op veelgestelde vragen (FAQ's)
- Nieuwste versies van drivers voor Epson-producten

Gebruikers kunnen onze startpagina bereiken op:

<http://www.epson.com.hk>

Technical Support Hotline

U kunt ook onze technische medewerkers bereiken via het volgende telefoon- en faxnummer:

Telefoon: (852) 2827-8911

Fax: (852) 2827-4383

Hulp voor gebruikers in Maleisië

Contactgegevens voor informatie, ondersteuning en services:

Hulp en ondersteuning

World Wide Web**(<http://www.epson.com.my>)**

- Informatie over productspecificaties, drivers om te downloaden
- Veelgestelde vragen (FAQ's), verkoopinformatie, vragen via e-mail

Epson Trading (M) Sdn. Bhd.

Head Office.

Telefoon: 603-56288288

Fax: 603-56288388/399

Epson Helpdesk

- Verkoop- en productinformatie (Infoline)

Telefoon: 603-56288222

- Inlichtingen over reparatieservices en garantie, gebruik van producten en technische ondersteuning (Techline)

Telefoon: 603-56288333

Hulp voor gebruikers in India

Contactgegevens voor informatie, ondersteuning en services:

World Wide Web**(<http://www.epson.co.in>)**

Informatie over productspecificaties, drivers om te downloaden en productinformatie.

Epson India Head Office — Bangalore

Telefoon: 080-30515000

Fax: 30515005

Epson India Regional Offices:

Locatie	Telefoonnummer	Faxnummer
Mumbai	022-28261515 / 16/17	022-28257287
Delhi	011-30615000	011-30615005
Chennai	044-30277500	044-30277575
Kolkata	033-22831589 / 90	033-22831591
Hyderabad	040-66331738 / 39	040-66328633
Cochin	0484-2357950	0484-2357950
Coimbatore	0422-2380002	N.v.t.
Pune	020-30286000 / 30286001 / 30286002	020-30286000
Ahmedabad	079-26407176 / 77	079-26407347

Helplijn

Voor service, productinfo of voor bestellingen van cartridges — 18004250011 (09.00 — 21.00 uur) — Gratis nummer.

Voor service (voor CDMA en GSM) — 3900 1600 (09.00 — 18.00 uur) Prefix lokale STD-code

Help voor gebruikers in de Filippijnen

Voor technische ondersteuning en andere after-sales services kunnen gebruikers contact opnemen met de Epson Philippines Corporation via het telefoon- en faxnummer en e-mailadres hieronder:

Hoofdlijn: (63-2) 706 2609

Fax: (63-2) 706 2665

Helpdesk Direct Line: (63-2) 706 2625

E-mail: epchelpdesk@epc.epson.com.ph**World Wide Web****(<http://www.epson.com.ph>)**

Hulp en ondersteuning

Informatie over productspecificaties, drivers om te downloaden, veelgestelde vragen (FAQ's) en e-mail.

Gratis nummer. 1800-1069-EPSON(37766)

Ons Hotline-team kan u telefonisch helpen met het volgende:

- Verkoop- en productinformatie
- Vragen over of problemen met gebruik van producten
- Inlichtingen over reparatieservice en garantie

Softwarelicentievoorwaarden

Licenties met betrekking tot openbronsoftware

OPEN SOURCE SOFTWARE LICENTIE

1) Dit printerproduct bevat open source software programma's genoemd in sectie 6) volgens de licentievoorwaarden van elk open source software programma.

2) We leveren de broncode van de GPL-programma's, LGPL-programma's, Apache License-programma en ncftp license-programma (elk is gedefinieerd in sectie 6) tot vijf (5) jaar na de discontinuering van het model van dit printerproduct. Als u de bovengenoemde broncode wilt ontvangen, zie dan "Contact opnemen met Epson-ondersteuning" in de gebruikershandleiding en neem contact op met de klantenondersteuning in uw regio. U moet voldoen aan de licentievoorwaarden van elk open source softwareprogramma.

3) De open source softwareprogramma's zijn ZONDER ENIGE GARANTIE; zelfs zonder de impliciete garantie van VERKOOPBAARHEID EN GESCHIKTHEID VOOR EEN BEPAALD DOEL. Zie de licentievoorwaarden voor elk open source software-programma voor meer informatie, die zijn beschreven op \Manual\OSS.pdf op de printerssoftwareschijf.

4) OpenSSL-toolkit

Dit printerproduct bevat software ontwikkeld door het OpenSSL-project voor gebruik in de OpenSSL-toolkit (<http://www.openssl.org/>).

Dit product bevat cryptographische software geschreven door Eric Young (ey@cryptsoft.com).

5) De licentievoorwaarden voor elk open source software-programma zijn beschreven op \Manual\OSS.pdf op de printerssoftwareschijf.

6) De lijst met open source software-programma's die met deze printer zijn meegeleverd, is als volgt.

GNU GPL

Dit printerproduct bevat de open source softwareprogramma's waarop de GNU General Public License Version 2 of later ("GPL Programs") van toepassing zijn.

De lijst van GPL-programma's:

linux-2.6.35-arm1-epson12

busybox-1.17.4

udhcp 0.9.8cvs20050124-5

ethtool-2.6.35

e2fsprogs-1.41.14

scrub-2.4

smartmontools-5.40

GNU Lesser GPL

Dit printerproduct bevat de open source softwareprogramma's waarop de GNU Lesser General Public License Version 2 of later ("Lesser GPL Programs") van toepassing zijn.

Softwarelicentievooraarden

De lijst van LGPL-programma's:

uclibc-0.9.32

libusb-1.0.8

zeroconf 0.6.1-1

iksemel-rev25

e2fsprogs-1.41.14

Apache-licentie

Dit printerproduct bevat het open source softwareprogramma "Bonjour" waarop de Apache License Version 2.0 ("Apache License Program") van toepassing is.

Bonjour-licentie

Dit printerproduct bevat het open source softwareprogramma "Bonjour" waarop de voorwaarden geleverd door de eigenaar van het copyright aan de "Bonjour" van toepassing zijn.

Net-SNMP-licentie

Dit printerproduct bevat het open source softwareprogramma "Net-SMP" waarop de voorwaarden geleverd door de eigenaar van het copyright aan de "Net-SNMP" van toepassing zijn.

OpenSSL-licentie en Original SSLeay-licentie

Dit printerproduct bevat het open source softwareprogramma "OpenSSL toolkit" waarop de licentievooraarden van de OpenSSL-licentie en de Original SSLeay-licentie van toepassing zijn.

BSD-licentie (Berkeley Software Distribution-licentie)

Dit printerproduct bevat het open source softwareprogramma "busybox-1.17.4" waarop de Berkeley Software Distribution-licentie ("BSD Program") van toepassing is.

Sun RPC-licentie

Dit printerproduct bevat het open source softwareprogramma "busybox-1.17.4" waarop de Sun RPC License ("Sun RPC Program") van toepassing is.

ncftp-licentie

Dit printerproduct bevat het open source softwareprogramma "ncftp-3.2.4" waarop de voorwaarden geleverd door de eigenaar van het copyright aan de "ncftp" van toepassing zijn.

sdparm-licentie

Dit printerproduct bevat het open source softwareprogramma "sdparm-1.06" waarop de voorwaarden geleverd door de eigenaar van het copyright aan de "sdparm" van toepassing zijn.

e2fsprogs-licentie

Dit printerproduct bevat het open source softwareprogramma "e2fsprogs-1.41.14" waarop de voorwaarden geleverd door de eigenaar van het copyright aan de "e2fsprogs" van toepassing zijn.

Softwarelicentievoorwaarden

Bonjour

This printer product includes the open source software programs which apply the Apple Public Source License Version 1.2 or its latest version ("Bonjour Programs").

We provide the source code of the Bonjour Programs pursuant to the Apple Public Source License Version 1.2 or its latest version until five (5) years after the discontinuation of same model of this printer product. If you desire to receive the source code of the Bonjour Programs, please see the "Contacting Customer Support" in Appendix or Printing Guide of this User's Guide, and contact the customer support of your region.

You can redistribute Bonjour Programs and/or modify it under the terms of the Apple Public Source License Version 1.2 or its latest version.

These Bonjour Programs are WITHOUT ANY WARRANTY; without even the implied warranty of MERCHANTABILITY AND FITNESS FOR A PARTICULAR PURPOSE.

The Apple Public Source License Version 1.2 is as follows. You also can see the Apple Public Source License Version 1.2 at <http://www.opensource.apple.com/apsl/>.

APPLE PUBLIC SOURCE LICENSE

Version 2.0 - August 6, 2003

1. General; Definitions. This License applies to any program or other work which Apple Computer, Inc. ("Apple") makes publicly available and which contains a notice placed by Apple identifying such program or work as "Original Code" and stating that it is subject to the terms of this Apple Public Source License version 2.0 ("License"). As used in this License:

1.1 "Applicable Patent Rights" mean: (a) in the case where Apple is the grantor of rights, (i) claims of patents that are now or hereafter acquired, owned by or assigned to Apple and (ii) that cover subject matter contained in the Original Code, but only to the extent necessary to use, reproduce and/or distribute the Original Code without infringement; and (b) in the case where You are the grantor of rights, (i) claims of patents that are now or hereafter acquired, owned by or assigned to You and (ii) that cover subject matter in Your Modifications, taken alone or in combination with Original Code.

1.2 "Contributor" means any person or entity that creates or contributes to the creation of Modifications.

1.3 "Covered Code" means the Original Code, Modifications, the combination of Original Code and any Modifications, and/or any respective portions thereof.

1.4 "Externally Deploy" means: (a) to sublicense, distribute or otherwise make Covered Code available, directly or indirectly, to anyone other than You; and/or (b) to use Covered Code, alone or as part of a Larger Work, in any way to provide a service, including but not limited to delivery of content, through electronic communication with a client other than You.

1.5 "Larger Work" means a work which combines Covered Code or portions thereof with code not governed by the terms of this License.

1.6 "Modifications" mean any addition to, deletion from, and/or change to, the substance and/or structure of the Original Code, any previous Modifications, the combination of Original Code and any previous Modifications, and/or any respective portions thereof. When code is released as a series of files, a Modification is: (a) any addition to or deletion from the contents of a file containing Covered Code; and/or (b) any new file or other representation of computer program statements that contains any part of Covered Code.

Softwarelicentievoorwaarden

1.7 "Original Code" means (a) the Source Code of a program or other work as originally made available by Apple under this License, including the Source Code of any updates or upgrades to such programs or works made available by Apple under this License, and that has been expressly identified by Apple as such in the header file(s) of such work; and (b) the object code compiled from such Source Code and originally made available by Apple under this License

1.8 "Source Code" means the human readable form of a program or other work that is suitable for making modifications to it, including all modules it contains, plus any associated interface definition files, scripts used to control compilation and installation of an executable (object code).

1.9 "You" or "Your" means an individual or a legal entity exercising rights under this License. For legal entities, "You" or "Your" includes any entity which controls, is controlled by, or is under common control with, You, where "control" means (a) the power, direct or indirect, to cause the direction or management of such entity, whether by contract or otherwise, or (b) ownership of fifty percent (50%) or more of the outstanding shares or beneficial ownership of such entity.

2. Permitted Uses; Conditions & Restrictions. Subject to the terms and conditions of this License, Apple hereby grants You, effective on the date You accept this License and download the Original Code, a world-wide, royalty-free, non-exclusive license, to the extent of Apple's Applicable Patent Rights and copyrights covering the Original Code, to do the following:

2.1 Unmodified Code. You may use, reproduce, display, perform, internally distribute within Your organization, and Externally Deploy verbatim, unmodified copies of the Original Code, for commercial or non-commercial purposes, provided that in each instance:

(a) You must retain and reproduce in all copies of Original Code the copyright and other proprietary notices and disclaimers of Apple as they appear in the Original Code, and keep intact all notices in the Original Code that refer to this License; and

(b) You must include a copy of this License with every copy of Source Code of Covered Code and documentation You distribute or Externally Deploy, and You may not offer or impose any terms on such Source Code that alter or restrict this License or the recipients' rights hereunder, except as permitted under Section 6.

2.2 Modified Code. You may modify Covered Code and use, reproduce, display, perform, internally distribute within Your organization, and Externally Deploy Your Modifications and Covered Code, for commercial or non-commercial purposes, provided that in each instance You also meet all of these conditions:

(a) You must satisfy all the conditions of Section 2.1 with respect to the Source Code of the Covered Code;

(b) You must duplicate, to the extent it does not already exist, the notice in Exhibit A in each file of the Source Code of all Your Modifications, and cause the modified files to carry prominent notices stating that You changed the files and the date of any change; and

(c) If You Externally Deploy Your Modifications, You must make Source Code of all Your Externally Deployed Modifications either available to those to whom You have Externally Deployed Your Modifications, or publicly available. Source Code of Your Externally Deployed Modifications must be released under the terms set forth in this License, including the license grants set forth in Section 3 below, for as long as you Externally Deploy the Covered Code or twelve (12) months from the date of initial External Deployment, whichever is longer. You should preferably distribute the Source Code of Your Externally Deployed Modifications electronically (e.g. download from a web site).

2.3 Distribution of Executable Versions. In addition, if You Externally Deploy Covered Code (Original Code and/or Modifications) in object code, executable form only, You must include a prominent notice, in the code itself as well as in related documentation, stating that Source Code of the Covered Code is available under the terms of this License with information on how and where to obtain such Source Code.

Softwarelicentievoorwaarden

2.4 Third Party Rights. You expressly acknowledge and agree that although Apple and each Contributor grants the licenses to their respective portions of the Covered Code set forth herein, no assurances are provided by Apple or any Contributor that the Covered Code does not infringe the patent or other intellectual property rights of any other entity. Apple and each Contributor disclaim any liability to You for claims brought by any other entity based on infringement of intellectual property rights or otherwise. As a condition to exercising the rights and licenses granted hereunder, You hereby assume sole responsibility to secure any other intellectual property rights needed, if any. For example, if a third party patent license is required to allow You to distribute the Covered Code, it is Your responsibility to acquire that license before distributing the Covered Code.

3. Your Grants. In consideration of, and as a condition to, the licenses granted to You under this License, You hereby grant to any person or entity receiving or distributing Covered Code under this License a non-exclusive, royalty-free, perpetual, irrevocable license, under Your Applicable Patent Rights and other intellectual property rights (other than patent) owned or controlled by You, to use, reproduce, display, perform, modify, sublicense, distribute and Externally Deploy Your Modifications of the same scope and extent as Apple's licenses under Sections 2.1 and 2.2 above.

4. Larger Works. You may create a Larger Work by combining Covered Code with other code not governed by the terms of this License and distribute the Larger Work as a single product. In each such instance, You must make sure the requirements of this License are fulfilled for the Covered Code or any portion thereof.

5. Limitations on Patent License. Except as expressly stated in Section 2, no other patent rights, express or implied, are granted by Apple herein. Modifications and/or Larger Works may require additional patent licenses from Apple which Apple may grant in its sole discretion.

6. Additional Terms. You may choose to offer, and to charge a fee for, warranty, support, indemnity or liability obligations and/or other rights consistent with the scope of the license granted herein ("Additional Terms") to one or more recipients of Covered Code. However, You may do so only on Your own behalf and as Your sole responsibility, and not on behalf of Apple or any Contributor. You must obtain the recipient's agreement that any such Additional Terms are offered by You alone, and You hereby agree to indemnify, defend and hold Apple and every Contributor harmless for any liability incurred by or claims asserted against Apple or such Contributor by reason of any such Additional Terms.

7. Versions of the License. Apple may publish revised and/or new versions of this License from time to time. Each version will be given a distinguishing version number. Once Original Code has been published under a particular version of this License, You may continue to use it under the terms of that version. You may also choose to use such Original Code under the terms of any subsequent version of this License published by Apple. No one other than Apple has the right to modify the terms applicable to Covered Code created under this License.

Softwarelicentievoorwaarden

8. NO WARRANTY OR SUPPORT. The Covered Code may contain in whole or in part pre-release, untested, or not fully tested works. The Covered Code may contain errors that could cause failures or loss of data, and may be incomplete or contain inaccuracies. You expressly acknowledge and agree that use of the Covered Code, or any portion thereof, is at Your sole and entire risk. THE COVERED CODE IS PROVIDED "AS IS" AND WITHOUT WARRANTY, UPGRADES OR SUPPORT OF ANY KIND AND APPLE AND APPLE'S LICENSOR(S) (COLLECTIVELY REFERRED TO AS "APPLE" FOR THE PURPOSES OF SECTIONS 8 AND 9) AND ALL CONTRIBUTORS EXPRESSLY DISCLAIM ALL WARRANTIES AND/OR CONDITIONS, EXPRESS OR IMPLIED, INCLUDING, BUT NOT LIMITED TO, THE IMPLIED WARRANTIES AND/OR CONDITIONS OF MERCHANTABILITY, OF SATISFACTORY QUALITY, OF FITNESS FOR A PARTICULAR PURPOSE, OF ACCURACY, OF QUIET ENJOYMENT, AND NONINFRINGEMENT OF THIRD PARTY RIGHTS. APPLE AND EACH CONTRIBUTOR DOES NOT WARRANT AGAINST INTERFERENCE WITH YOUR ENJOYMENT OF THE COVERED CODE, THAT THE FUNCTIONS CONTAINED IN THE COVERED CODE WILL MEET YOUR REQUIREMENTS, THAT THE OPERATION OF THE COVERED CODE WILL BE UNINTERRUPTED OR ERROR-FREE, OR THAT DEFECTS IN THE COVERED CODE WILL BE CORRECTED. NO ORAL OR WRITTEN INFORMATION OR ADVICE GIVEN BY APPLE, AN APPLE AUTHORIZED REPRESENTATIVE OR ANY CONTRIBUTOR SHALL CREATE A WARRANTY. You acknowledge that the Covered Code is not intended for use in the operation of nuclear facilities, aircraft navigation, communication systems, or air traffic control machines in which case the failure of the Covered Code could lead to death, personal injury, or severe physical or environmental damage.

9. LIMITATION OF LIABILITY. TO THE EXTENT NOT PROHIBITED BY LAW, IN NO EVENT SHALL APPLE OR ANY CONTRIBUTOR BE LIABLE FOR ANY INCIDENTAL, SPECIAL, INDIRECT OR CONSEQUENTIAL DAMAGES ARISING OUT OF OR RELATING TO THIS LICENSE OR YOUR USE OR INABILITY TO USE THE COVERED CODE, OR ANY PORTION THEREOF, WHETHER UNDER A THEORY OF CONTRACT, WARRANTY, TORT (INCLUDING NEGLIGENCE), PRODUCTS LIABILITY OR OTHERWISE, EVEN IF APPLE OR SUCH CONTRIBUTOR HAS BEEN ADVISED OF THE POSSIBILITY OF SUCH DAMAGES AND NOTWITHSTANDING THE FAILURE OF ESSENTIAL PURPOSE OF ANY REMEDY. SOME JURISDICTIONS DO NOT ALLOW THE LIMITATION OF LIABILITY OF INCIDENTAL OR CONSEQUENTIAL DAMAGES, SO THIS LIMITATION MAY NOT APPLY TO YOU. In no event shall Apple's total liability to You for all damages (other than as may be required by applicable law) under this License exceed the amount of fifty dollars (\$50.00).

10. Trademarks. This License does not grant any rights to use the trademarks or trade names "Apple", "Apple Computer", "Mac", "Mac OS", "QuickTime", "QuickTime Streaming Server" or any other trademarks, service marks, logos or trade names belonging to Apple (collectively "Apple Marks") or to any trademark, service mark, logo or trade name belonging to any Contributor. You agree not to use any Apple Marks in or as part of the name of products derived from the Original Code or to endorse or promote products derived from the Original Code other than as expressly permitted by and in strict compliance at all times with Apple's third party trademark usage guidelines which are posted at <http://www.apple.com/legal/guidelinesfor3rdparties.html>.

11. Ownership. Subject to the licenses granted under this License, each Contributor retains all rights, title and interest in and to any Modifications made by such Contributor. Apple retains all rights, title and interest in and to the Original Code and any Modifications made by or on behalf of Apple ("Apple Modifications"), and such Apple Modifications will not be automatically subject to this License. Apple may, at its sole discretion, choose to license such Apple Modifications under this License, or on different terms from those contained in this License or may choose not to license them at all.

12. Termination.

12.1 Termination. This License and the rights granted hereunder will terminate:

(a) automatically without notice from Apple if You fail to comply with any term(s) of this License and fail to cure such breach within 30 days of becoming aware of such breach;

(b) immediately in the event of the circumstances described in Section 13.5(b); or

Softwarelicentievoorwaarden

(c) automatically without notice from Apple if You, at any time during the term of this License, commence an action for patent infringement against Apple; provided that Apple did not first commence an action for patent infringement against You in that instance.

12.2 Effect of Termination. Upon termination, You agree to immediately stop any further use, reproduction, modification, sublicensing and distribution of the Covered Code. All sublicenses to the Covered Code which have been properly granted prior to termination shall survive any termination of this License. Provisions which, by their nature, should remain in effect beyond the termination of this License shall survive, including but not limited to Sections 3, 5, 8, 9, 10, 11, 12.2 and 13. No party will be liable to any other for compensation, indemnity or damages of any sort solely as a result of terminating this License in accordance with its terms, and termination of this License will be without prejudice to any other right or remedy of any party.

13. Miscellaneous.

13.1 Government End Users. The Covered Code is a "commercial item" as defined in FAR 2.101. Government software and technical data rights in the Covered Code include only those rights customarily provided to the public as defined in this License. This customary commercial license in technical data and software is provided in accordance with FAR 12.211 (Technical Data) and 12.212 (Computer Software) and, for Department of Defense purchases, DFAR 252.227-7015 (Technical Data -- Commercial Items) and 227.7202-3 (Rights in Commercial Computer Software or Computer Software Documentation). Accordingly, all U.S. Government End Users acquire Covered Code with only those rights set forth herein.

13.2 Relationship of Parties. This License will not be construed as creating an agency, partnership, joint venture or any other form of legal association between or among You, Apple or any Contributor, and You will not represent to the contrary, whether expressly, by implication, appearance or otherwise.

13.3 Independent Development. Nothing in this License will impair Apple's right to acquire, license, develop, have others develop for it, market and/or distribute technology or products that perform the same or similar functions as, or otherwise compete with, Modifications, Larger Works, technology or products that You may develop, produce, market or distribute.

13.4 Waiver; Construction. Failure by Apple or any Contributor to enforce any provision of this License will not be deemed a waiver of future enforcement of that or any other provision. Any law or regulation which provides that the language of a contract shall be construed against the drafter will not apply to this License.

13.5 Severability. (a) If for any reason a court of competent jurisdiction finds any provision of this License, or portion thereof, to be unenforceable, that provision of the License will be enforced to the maximum extent permissible so as to effect the economic benefits and intent of the parties, and the remainder of this License will continue in full force and effect. (b) Notwithstanding the foregoing, if applicable law prohibits or restricts You from fully and/or specifically complying with Sections 2 and/or 3 or prevents the enforceability of either of those Sections, this License will immediately terminate and You must immediately discontinue any use of the Covered Code and destroy all copies of it that are in your possession or control.

13.6 Dispute Resolution. Any litigation or other dispute resolution between You and Apple relating to this License shall take place in the Northern District of California, and You and Apple hereby consent to the personal jurisdiction of, and venue in, the state and federal courts within that District with respect to this License. The application of the United Nations Convention on Contracts for the International Sale of Goods is expressly excluded.

13.7 Entire Agreement; Governing Law. This License constitutes the entire agreement between the parties with respect to the subject matter hereof. This License shall be governed by the laws of the United States and the State of California, except that body of California law concerning conflicts of law.

Where You are located in the province of Quebec, Canada, the following clause applies: The parties hereby confirm that they have requested that this License and all related documents be drafted in English.

Softwarelicentievoorwaarden

Les parties ont exigé que le présent contrat et tous les documents connexes soient rédigés en anglais.

EXHIBIT A.

"Portions Copyright (c) 1999-2003 Apple Computer, Inc. All Rights Reserved.

This file contains Original Code and/or Modifications of Original Code as defined in and that are subject to the Apple Public Source License Version 2.0 (the 'License'). You may not use this file except in compliance with the License. Please obtain a copy of the License at <http://www.opensource.apple.com/apsl/> and read it before using this file.

The Original Code and all software distributed under the License are distributed on an 'AS IS' basis, WITHOUT WARRANTY OF ANY KIND, EITHER EXPRESS OR IMPLIED, AND APPLE HEREBY DISCLAIMS ALL SUCH WARRANTIES, INCLUDING WITHOUT LIMITATION, ANY WARRANTIES OF MERCHANTABILITY, FITNESS FOR A PARTICULAR PURPOSE, QUIET ENJOYMENT OR NON-INFRINGEMENT. Please see the License for the specific language governing rights and limitations under the License."

Andere softwarelicenties

Info-ZIP copyright and license

This is version 2007-Mar-4 of the Info-ZIP license. The definitive version of this document should be available at <ftp://ftp.info-zip.org/pub/infozip/license.html> indefinitely and a copy at <http://www.info-zip.org/pub/infozip/license.html>.

Copyright © 1990-2007 Info-ZIP. All rights reserved.

For the purposes of this copyright and license, "Info-ZIP" is defined as the following set of individuals:

Mark Adler, John Bush, Karl Davis, Harald Denker, Jean-Michel Dubois, Jean-loup Gailly, Hunter Goatley, Ed Gordon, Ian Gorman, Chris Herborth, Dirk Haase, Greg Hartwig, Robert Heath, Jonathan Hudson, Paul Kienitz, David Kirschbaum, Johnny Lee, Onno van der Linden, Igor Mandrichenko, Steve P. Miller, Sergio Monesi, Keith Owens, George Petrov, Greg Roelofs, Kai Uwe Rommel, Steve Salisbury, Dave Smith, Steven M. Schweda, Christian Spieler, Cosmin Truta, Antoine Verheijen, Paul von Behren, Rich Wales, Mike White.

Permission is granted to anyone to use this software for any purpose, including commercial applications, and to alter it and redistribute it freely, subject to the above disclaimer and the following restrictions:

1. Redistributions of source code (in whole or in part) must retain the above copyright notice, definition, disclaimer, and this list of conditions.
2. Redistributions in binary form (compiled executables and libraries) must reproduce the above copyright notice, definition, disclaimer, and this list of conditions in documentation and/or other materials provided with the distribution. The sole exception to this condition is redistribution of a standard UnZipSFX binary (including SFXWiz) as part of a self-extracting archive; that is permitted without inclusion of this license, as long as the normal SFX banner has not been removed from the binary or disabled.

Softwarelicentievoorwaarden

3. Altered versions--including, but not limited to, ports to new operating systems, existing ports with new graphical interfaces, versions with modified or added functionality, and dynamic, shared, or static library versions not from Info-ZIP--must be plainly marked as such and must not be misrepresented as being the original source or, if binaries, compiled from the original source. Such altered versions also must not be misrepresented as being Info-ZIP releases--including, but not limited to, labeling of the altered versions with the names "Info-ZIP" (or any variation thereof, including, but not limited to, different capitalizations), "Pocket UnZip," "WiZ" or "MacZip" without the explicit permission of Info-ZIP. Such altered versions are further prohibited from misrepresentative use of the Zip-Bugs or Info-ZIP e-mail addresses or the Info-ZIP URL(s), such as to imply Info-ZIP will provide support for the altered versions.
4. Info-ZIP retains the right to use the names "Info-ZIP," "Zip," "UnZip," "UnZipSFX," "WiZ," "Pocket UnZip," "Pocket Zip," and "MacZip" for its own source and binary releases.