



# SC-F6000 Series

# Guia do Utilizador

---

---

CMP0005-00 PT

## Copyrights e Marcas comerciais

---

### **Copyrights e Marcas comerciais**

Esta publicação não pode ser integral ou parcialmente reproduzida, arquivada nem transmitida por qualquer processo electrónico, mecânico, fotocópia, gravação ou outro, sem prévia autorização por escrito da Seiko Epson Corporation. As informações aqui contidas destinam-se apenas à utilização desta impressora Epson. A Epson não se responsabiliza pela utilização destas informações relativamente a outras impressoras.

O comprador deste produto ou terceiros não podem responsabilizar a Seiko Epson Corporation, ou as suas filiais, por quaisquer danos, perdas, custos ou despesas incorridos por ele ou por terceiros, resultantes de acidentes, abusos ou má utilização do produto, de modificações não autorizadas, reparações ou alterações do produto, ou que (excluindo os E.U.A.) resultem ainda da inobservância estrita das instruções de utilização e de manutenção estabelecidas pela Seiko Epson Corporation.

A Seiko Epson Corporation não se responsabiliza por quaisquer avarias ou problemas provocados pela utilização de opções ou consumíveis não reconhecidos como sendo produtos genuínos Epson ou produtos aprovados pela Seiko Epson Corporation.

A Seiko Epson Corporation não se responsabiliza por quaisquer avarias resultantes de interferências electromagnéticas que ocorram devido ao uso de cabos de interface que não sejam Epson Approved Products da Seiko Epson Corporation.

EPSON® e Epson UltraChrome® são marcas registadas e EPSON EXCEED YOUR VISION ou EXCEED YOUR VISION é uma marca comercial da Seiko Epson Corporation.

Microsoft®, Windows®, Windows Vista® e PowerPoint® são marcas registadas da Microsoft Corporation.

Intel® é uma marca registada da Intel Corporation.

PowerPC® é uma marca registada da International Business Machines Corporation.

Adobe®, Photoshop®, Elements®, Lightroom® e Adobe® RGB são marcas registadas da Adobe Systems Incorporated.

*Aviso Geral: Todos os outros nomes de produtos referidos ao longo do manual têm uma finalidade meramente informativa, podendo ser marcas comerciais dos respectivos proprietários. A Epson não detém quaisquer direitos sobre essas marcas.*

© 2012 Seiko Epson Corporation. All rights reserved.

## Índice de Conteúdo

### Copyrights e Marcas comerciais

### Introdução

Instruções de segurança importantes. . . . .	5
Escolha do local de instalação do produto. . . . .	5
Instalação do produto. . . . .	5
Utilização deste produto. . . . .	6
Manuseamento das embalagens de tinta. . . . .	6
Nota sobre este Guia. . . . .	6
Significado dos Símbolos. . . . .	6
Figuras. . . . .	6
Versões de Sistema Operativo. . . . .	6
Descrição da Impressora. . . . .	7
Secção frontal. . . . .	7
Controlo de deslize. . . . .	10
Adaptador de papel em rolo. . . . .	10
Painel de controlo. . . . .	11
Visualização do Ecrã. . . . .	12
Funcionalidades. . . . .	14
Elevada produtividade. . . . .	14
Facilidade de utilização. . . . .	14
Notas sobre Utilização e Conservação. . . . .	15
Espaço para instalação. . . . .	15
Notas sobre a utilização da impressora. . . . .	15
Notas sobre a não utilização da impressora. . . . .	16
Notas sobre o manuseamento das embalagens de tinta e dos depósitos de tinta. . . . .	17
Notas sobre o manuseamento do papel. . . . .	17
Introdução ao Software Fornecido. . . . .	19
Conteúdo do Disco do Software. . . . .	19
Iniciar o EPSON LFP Remote Panel 2. . . . .	20
Sair do EPSON LFP Remote Panel 2. . . . .	20
Desinstalar software. . . . .	20

### Operações Básicas

Colocar e Retirar o Papel em Rolo. . . . .	22
Colocar o Papel em Rolo. . . . .	22
Cortar o papel em rolo. . . . .	24
Retirar o papel em rolo. . . . .	25
Visualizar e Alterar as Definições de Papel. . . . .	27
Verificar as Definições de Papel. . . . .	27
Ajustar as Definições. . . . .	27
Substituir o Papel. . . . .	28
Antes de imprimir. . . . .	29

Guardar definições óptimas para o papel actual (definições do papel de impressão). . . . .	29
Detalhes das Definições de Papel Personalizado. . . . .	29
Guardar definições. . . . .	29
Área de impressão. . . . .	33
Desligar a Impressora Através do Gestão Energética. . . . .	34
Cancelar a Impressão. . . . .	35

### Utilizar o Menu do Painel de Controlo

Operações do Menu. . . . .	36
Lista do Menu. . . . .	37
Descrições de Menus. . . . .	40
Menu Tarefa de Impressão. . . . .	40
Menu Papel. . . . .	40
Menu Manutenção. . . . .	42
Menu Configuração. . . . .	42

### Manutenção

Ajustar a Cabeça de Impressão. . . . .	47
Detectar jactos obstruídos. . . . .	47
Limpar a cabeça de impressão. . . . .	48
Minimizar os Desalinhamentos de Impressão (Alinhamento Cabeças). . . . .	49
Substituição e Reabastecimento de Consumíveis . . . . .	51
Período de tempo para a substituição do chip do tinteiro e reabastecimentos de tintas. . . . .	51
Procedimento para a substituição e reabastecimentos de tintas. . . . .	51
Substituir o Depósito de manutenção. . . . .	55
Substituir o Dispositivo de Corte. . . . .	56
Eliminação de consumíveis usados. . . . .	58
Peças que são substituídas periodicamente. . . . .	58
Limpar a Impressora. . . . .	59
Limpar o exterior. . . . .	59
Limpar o interior. . . . .	59

### Resolver Problemas

O que Fazer Quando for Apresentada uma Mensagem. . . . .	61
Quando Ocorre um Pedido de Manutenção/ Assistência Técnica. . . . .	62
Resolução de Problemas. . . . .	63

**Índice de Conteúdo**

Não pode imprimir (porque a impressora não funciona). . . . .	63
A impressora faz barulho mas não imprime nada. . . . .	64
As impressões não têm a qualidade que esperava. . . . .	64
Problemas de alimentação ou de ejeção. . . . .	66
Outros. . . . .	67

**Anexo**

Opções e Consumíveis. . . . .	68
Papel Suportado. . . . .	70
Papel em Rolo. . . . .	70
Deslocar e transportar a impressora. . . . .	70
Deslocar a impressora. . . . .	70
Transporte. . . . .	71
Requisitos de Sistema. . . . .	71
Tabela de Especificações. . . . .	72
Normas e Certificações. . . . .	73

**Onde Obter Ajuda**

Sítio Web de assistência técnica. . . . .	74
Contactar a Assistência Técnica da Epson. . . . .	74
Antes de contactar a Epson. . . . .	74
Assistência a utilizadores na América do Norte . . . . .	75
Ajuda para os utilizadores na Europa. . . . .	75
Ajuda para os utilizadores na Austrália. . . . .	75
Assistência a utilizadores em Singapura. . . . .	76
Assistência a utilizadores na Tailândia. . . . .	76
Assistência a utilizadores no Vietname. . . . .	76
Assistência a utilizadores na Indonésia. . . . .	77
Assistência a utilizadores em Hong Kong. . . . .	77
Assistência a utilizadores na Malásia. . . . .	78
Assistência a utilizadores na Índia. . . . .	78
Assistência a utilizadores nas Filipinas. . . . .	79

**Termos da Licença de Software**

Licenças de Software de Fonte Aberta. . . . .	80
Bonjour. . . . .	82
Outras Licenças de Software. . . . .	87
Info-ZIP copyright and license. . . . .	87

# Introdução

## Instruções de segurança importantes

Leia estas instruções antes de utilizar a impressora. Respeite sempre os avisos e instruções existentes na própria impressora.

## Escolha do local de instalação do produto

- ❑ Instale este produto numa superfície plana e estável, e com uma área superior à do produto. Este produto não funcionará correctamente se estiver inclinado ou se não estiver correctamente assente sobre a base.
- ❑ Evite locais sujeitos a alterações súbitas de temperatura e humidade. Mantenha-o afastado de fontes de luz directa, solar ou artificial, e de fontes de calor.
- ❑ Evite locais sujeitos a choques e vibrações.
- ❑ Mantenha o produto protegido de poeiras e sujidades.
- ❑ Coloque-o perto de uma tomada de corrente facilmente acessível.

## Instalação do produto

- ❑ Não tape nem obstrua as aberturas de ventilação do produto.
- ❑ Não introduza nenhum objecto nas ranhuras. Tenha cuidado para não derramar líquidos sobre o produto.
- ❑ O cabo de alimentação fornecido destina-se a ser usado apenas com este produto. A sua utilização com outro equipamento pode provocar incêndios ou choques eléctricos.

- ❑ Ligue sempre todos os equipamentos a tomadas de corrente devidamente ligadas à terra. Evite usar tomadas pertencentes a um circuito a que estejam ligados outros aparelhos, como fotocopiadoras ou aparelhos de ar condicionado, que se ligam e desligam regularmente.

- ❑ Evite usar tomadas eléctricas controladas por interruptores de parede ou temporizadores automáticos.

- ❑ Mantenha o computador e os periféricos afastados de potenciais fontes de interferências electromagnéticas, como é o caso de altifalantes ou bases de telefones sem fios.

- ❑ Use apenas o tipo de alimentação eléctrica indicado na etiqueta do produto.

- ❑ Use apenas o cabo de alimentação fornecido com este produto. O uso de outro cabo pode provocar incêndios ou choques eléctricos.

- ❑ Não use nunca um cabo que esteja danificado.

- ❑ Se usar uma extensão eléctrica, certifique-se de que a intensidade total (amperes, A) dos dispositivos ligados à extensão não excede a intensidade indicada no cabo de extensão. Certifique-se também de que a intensidade total de todos os dispositivos ligados à tomada de parede não excede a intensidade (amperes, A) suportada pela tomada.

- ❑ Nunca tente reparar este produto.

- ❑ Desligue-o da corrente e chame a assistência técnica qualificada, sempre que:

O cabo de alimentação estiver danificado; algum líquido tenha entrado no produto; o produto tenha caído ou a caixa exterior esteja danificada; o produto não funcione normalmente ou apresente alguma alteração evidente no modo de funcionamento.

- ❑ Se planeia usar a impressora na Alemanha, saiba que:

Para proporcionar uma protecção adequada da impressora contra curtos-circuitos e sobretensões, a instalação eléctrica do edifício deve estar protegida por um disjuntor de 10 ou 16A.

## Introdução

- ❑ Se a ficha se estragar, substitua todo o cabo ou consulte um técnico qualificado. Se a ficha tiver fusíveis, certifique-se de que os substitui por fusíveis do mesmo tamanho e corrente nominal.

### Utilização deste produto

- ❑ Não coloque a sua mão dentro deste produto.
- ❑ Não desloque manualmente as cabeças de impressão; se o fizer, poderá danificar o produto.
- ❑ Desligue sempre o produto, utilizando a tecla Funcionamento do painel de controlo. Quando pressiona esta tecla, o indicador luminoso Funcionamento acende-se por instantes e depois apaga-se. Não retire a ficha da tomada nem desligue o produto enquanto o indicador luminoso Funcionamento estiver intermitente.

### Manuseamento das embalagens de tinta




- ❑ Guarde os tinteiros fora do alcance das crianças e não beba os respectivos conteúdos.
- ❑ Utilize óculos de protecção e luvas quando reabastecer os depósitos de tinta.

Se a tinta entrar em contacto com a pele ou lhe entrar para os olhos ou para a boca, aja imediatamente da seguinte forma:

- ❑ Se o fluido aderir à pele, lave-a de imediato com água ensaboada em abundância. Consulte um médico se a pele parecer estar irritada ou se ficar descolorada.
- ❑ Se o fluido entrar em contacto com os olhos, lave-os imediatamente com água. Não seguir esta precaução pode resultar numa ligeira inflamação ou fazer com que os olhos fiquem injectados de sangue.
- ❑ Se o fluido for engolido, provoque o vómito e procure um médico imediatamente.

## Nota sobre este Guia

### Significado dos Símbolos

 <b>Atenção:</b>	Deve ser respeitado para evitar lesões físicas graves.
 <b>Importante:</b>	Deve ser respeitado para evitar danos no produto ou lesões físicas.
 <b>Importante:</b>	Deve ser respeitado para evitar danos no produto.
<b>Nota:</b>	Contêm informações úteis ou adicionais sobre o funcionamento do produto.

### Figuras

As ilustrações neste guia podem diferir ligeiramente dos verdadeiros artigos que pretendem representar.

### Versões de Sistema Operativo

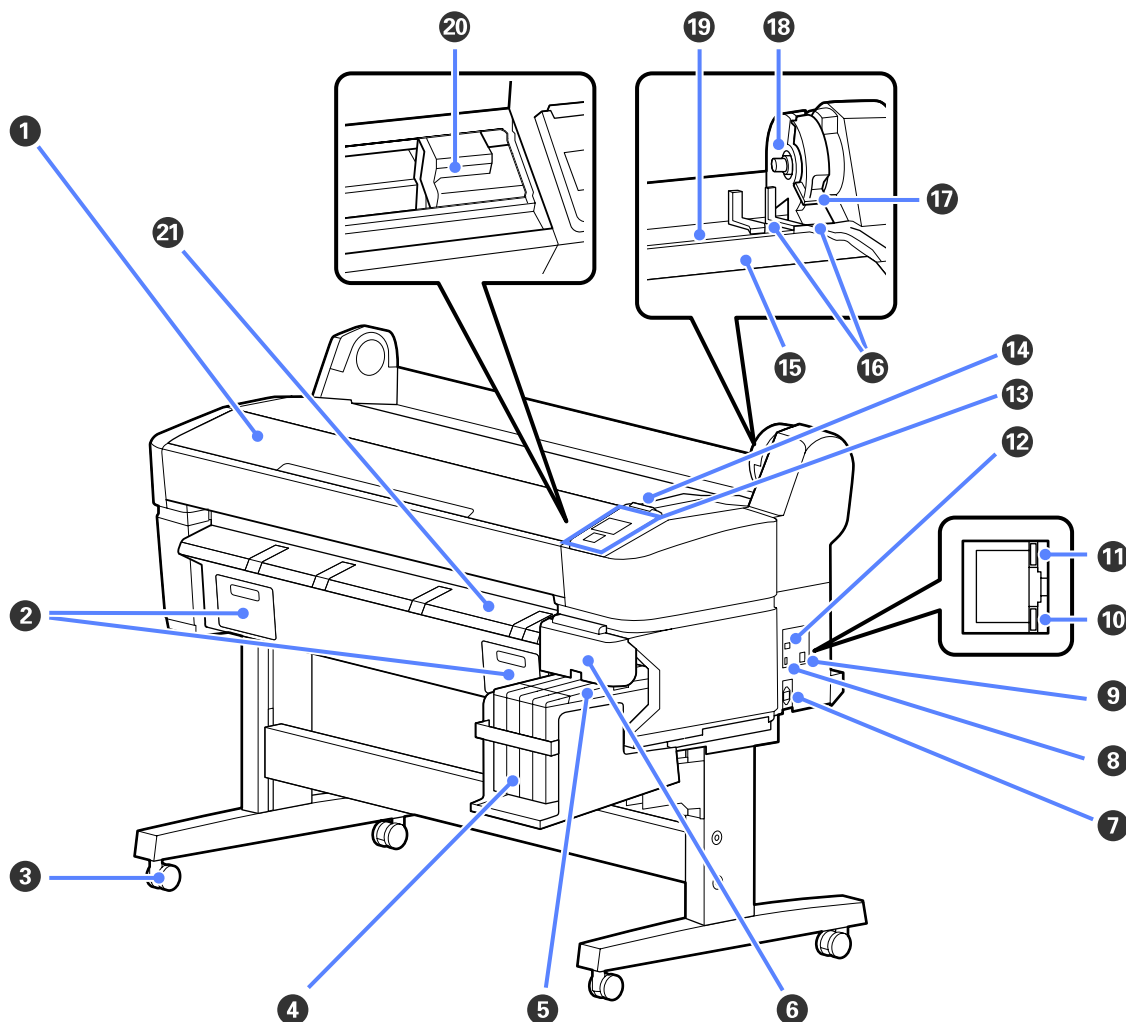
Neste documento, são utilizadas as seguintes abreviaturas.

#### Windows refere-se a Windows 8, 7, Vista, XP.

- ❑ Windows 8 refere-se a Windows 8, Windows 8 Pro e Windows 8 Enterprise.
- ❑ Windows 7 refere-se ao Windows 7 Home Basic, Windows 7 Home Premium, Windows 7 Professional e Windows 7 Ultimate.
- ❑ Windows Vista refere-se ao Windows Vista Home Basic Edition, Windows Vista Home Premium Edition, Windows Vista Business Edition, Windows Vista Enterprise Edition e Windows Vista Ultimate Edition.
- ❑ Windows XP refere-se ao Windows XP Home Edition, Windows XP Professional x64 Edition e Windows XP Professional.

# Descrição da Impressora

## Secção frontal



### 1 Tampa da impressora

Abra esta tampa quando pretender limpar a impressora ou desobstruir encravamentos.

### 2 Tampas das caixas de manutenção

Abra estas tampas quando pretender substituir a Maintenance Box (Depósito de manutenção).

 [“Substituir o Depósito de manutenção” na página 55](#)

### 3 Rodinhas

Existem duas rodinhas em cada perna. Regra geral, depois de a impressora estar colocada no devido lugar, as rodinhas são bloqueadas.

### 4 Depósito de tinta

Segure o tinteiro para a impressão.

### 5 Controlo de deslize

 [“Controlo de deslize” na página 10](#)

## Introdução

### 6 Tampa lateral

Abra a tampa lateral para retirar o controlo de deslize para a substituição do chip do tinteiro. Feche sempre bem a tampa lateral depois de inserir o controlo de deslize.

### 7 Tomada de corrente

Ligue aqui o cabo de alimentação fornecido.

### 8 Porta para opcionais

Não existe nenhuma opção que possa ligar à impressora.

### 9 Porta LAN

Liga o cabo LAN.

### 10 Indicador luminoso de dados

O estado de ligação da rede e a recepção de dados são indicados por um indicador luminoso aceso ou intermitente.

Aceso : Ligada.

Intermitente : A receber dados.

### 11 Indicador luminoso de estado

A cor indica a velocidade de transmissão da rede.

Vermelho : 100Base-T

Verde : 1000Base-T

### 12 Porta USB

Ligue aqui o cabo USB.

### 13 Painel de controlo

 [“Painel de controlo” na página 11](#)

### 14 Lâmpada de alerta

Esta lâmpada acende-se ou pisca quando ocorre um erro.

Acende-se ou pisca : Ocorreu um erro. A forma como a lâmpada se acende ou pisca varia consoante o tipo de erro. O painel de controlo apresenta uma descrição do erro.

Não : Nenhum erro.

### 15 Descanso do rolo

Quando colocar papel em rolo, coloque-o neste descanso e instale os adaptadores de papel em rolo.

 [“Colocar o Papel em Rolo” na página 22](#)

### 16 Guias adaptadoras

Guias para colocar o papel em rolo. Desloque o rolo ao longo destas guias para o colocar no suporte adaptador.

 [“Colocar o Papel em Rolo” na página 22](#)

### 17 Alavanca de bloqueio do rolo

Uma alavanca que bloqueia o papel em rolo no devido lugar depois de colocar o rolo no suporte adaptador.



## Introdução

**18 Suporte adaptador**

O adaptador de papel em rolo é instalado neste suporte depois de o papel em rolo ser colocado.

**19 Ranhura de papel**

Utilizar a ranhura de papel quando imprimir com papel em rolo.

**20 Cabeça de impressão**

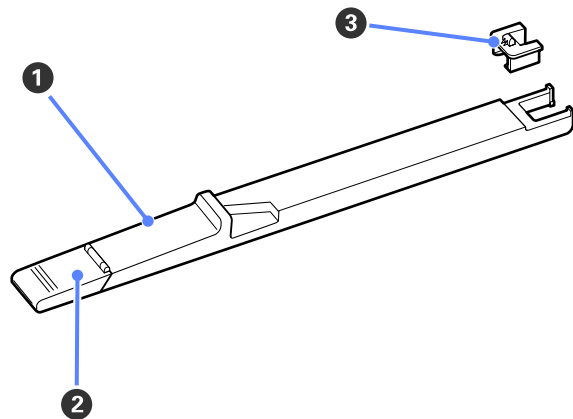
Projecta a tinta através de jactos de elevada densidade ao mesmo tempo que se desloca para a esquerda e direita para imprimir.

**21 Guia de ejeção de papel**

Oriente o papel para que saia da impressora suavemente.

## Introdução

## Controlo de deslize



### 1 Controlo de deslize

Instale o chip incluído no tinteiro antes de reabastecer a tinta.

☞ “Substituição e Reabastecimento de Consumíveis” na página 51

### 2 Tampa de entrada da tinta

Abra esta tampa para reabastecer o depósito do tinteiro com tinta.

### 3 Chip do tinteiro

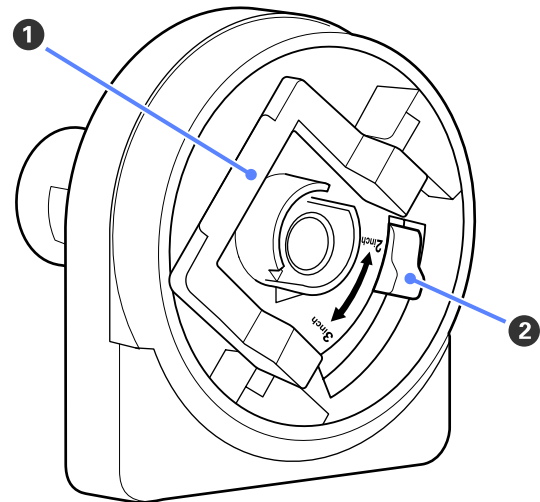
Uma unidade que inclui uma placa de circuitos integrados.

Está incluída no tinteiro.

## Adaptador de papel em rolo

Utilize o adaptador de papel em rolo fornecido quando colocar o papel em rolo na impressora.

☞ “Colocar o Papel em Rolo” na página 22



### 1 Alavanca de bloqueio do adaptador

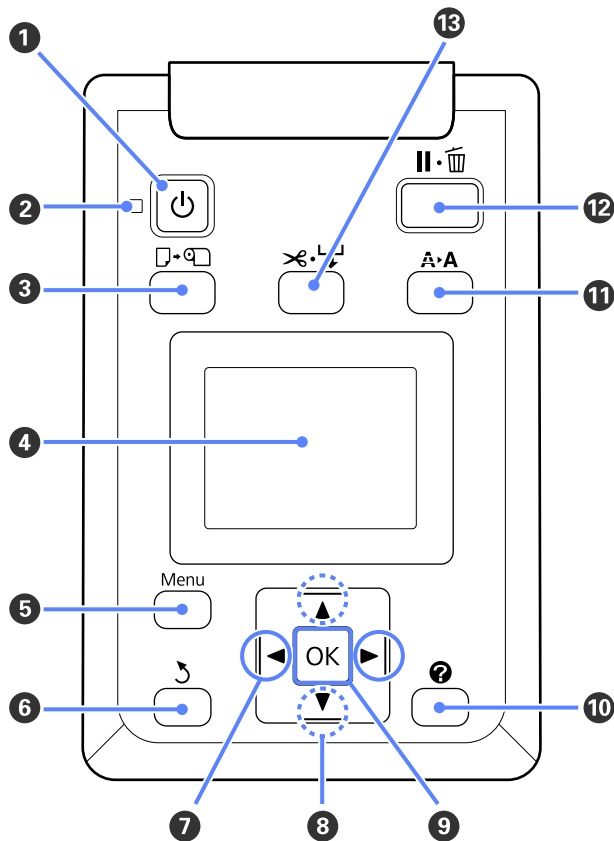
Levante para desbloquear, baixe para bloquear. Desbloqueie quando colocar o papel em rolo no adaptador e bloqueie depois de o rolo estar colocado.

### 2 Alavanca de tamanho

Posicione de acordo com o tamanho do eixo do rolo.

## Introdução

## Painel de controlo

**1 Tecla  $\text{\textcircled{I}}$  (Funcionamento)**

Permite ligar e desligar a impressora.

**2 Indicador luminoso  $\text{\textcircled{I}}$  (Funcionamento)**

O estado operacional da impressora é indicado por um indicador luminoso aceso ou intermitente.

Aceso : A impressora está ligada.

Intermitente : A impressora está a receber dados ou a limpar a cabeça de impressão, ou está a executar outras operações enquanto se desliga.

Não : A unidade está desligada.

**3 Tecla  $\text{\textcircled{P}}$  (Colocar/Retirar papel)**

Pressionar esta tecla apresenta o menu Substit./Retirar Papel. Pode visualizar instruções para saber como colocar ou retirar papel evidenciando **Ejectar Papel** ou o tipo de papel actualmente colocado e, em seguida, pressionando a tecla OK. Siga as instruções no ecrã para colocar ou retirar o papel.

**4 Ecrã**

Apresenta o estado da impressora, menus, mensagens de erro, etc. [↗](#) “Visualização do Ecrã” na página 12

**5 Tecla Menu**

Apresenta o menu do separador actualmente seleccionado no visor. [↗](#) “Utilizar o Menu do Painel de Controlo” na página 36

**6 Tecla  $\text{\textcircled{L}}$  (Voltar)**

Se pressionar esta tecla durante a visualização de menus, sobe um nível na hierarquia de menus. [↗](#) “Operações do Menu” na página 36

**7 Teclas  $\text{\textcircled{L}}$ / $\text{\textcircled{R}}$  (Esquerda/Direita)**

Utilize estas teclas para seleccionar separadores. O separador seleccionado é evidenciado e o conteúdo da área de visualização de informações é actualizado em conformidade com o separador seleccionado.

[↗](#) “Visualização do Ecrã” na página 12

Durante a visualização de menus, pode utilizar estas teclas para posicionar o cursor ou para apagar caracteres durante a introdução de texto em itens, tais como **Nome da Definição** ou **Endereço IP**.

**8 Teclas  $\text{\textcircled{U}}$ / $\text{\textcircled{D}}$  (Cima/Baixo)**

Durante a visualização de menus, pode utilizar estas teclas para evidenciar itens ou opções. [↗](#) “Operações do Menu” na página 36

**9 Tecla OK**

Apresenta o menu do separador actualmente seleccionado no visor. (Não é possível utilizar esta tecla para apresentar menus se  $\text{\textcircled{P}}$  estiver seleccionado.)

[↗](#) “Utilizar o Menu do Painel de Controlo” na página 36

Durante a visualização de menus e com um item evidenciado, se pressionar esta tecla apresenta o submenu relativo ao item evidenciado.

Se a pressionar enquanto estiver seleccionada uma definição no Menu, a definição é configurada ou executada.

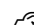
**10  $\text{\textcircled{?}}$  tecla**

Apresenta a área de informação no  $\text{\textcircled{P}}$  separador.

## Introdução

### 11 Tecla A>A (Manutenção)

Apresenta o menu Manutenção, que é utilizado para a verificação dos jactos e limpeza das cabeças.


 “Ajustar a Cabeça de Impressão” na página 47

### 12 Tecla II·⏸ (menu Pausa/Cancelar)

- ❑ A impressora entra no estado de pausa se a tecla for pressionada durante a impressão. Para sair do estado de pausa, volte a pressionar a tecla II·⏸ ou seleccione **Cancelar Pausa** no ecrã e, em seguida, pressione a tecla OK. Para cancelar tarefas de impressão que estão a ser processadas, seleccione **Cancelar Tarefa** no ecrã e, em seguida, pressione a tecla OK.
- ❑ Pressionar esta tecla enquanto visualiza um menu, fecha o menu e coloca a impressora no estado operacional.

### 13 Tecla ✂️ (Alimentar/Cortar papel)

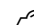
- ❑ Esta tecla é utilizada somente com o papel em rolo.
- ❑ Esta tecla é utilizada para cortar manualmente papel em rolo utilizando o dispositivo de corte integrado.
 

 “Método de corte manual” na página 24
- ❑ Se não estiver a imprimir e existir papel em rolo colocado na impressora, pode alimentar papel para a frente pressionando primeiro esta tecla e depois a tecla ▼. Pressione a tecla ▲ para enrolar. Mantenha a tecla ▼ pressionada para alimentar papel até um máximo de 3 m. Mantenha a tecla ▲ pressionada para enrolar papel até um máximo de 20 cm.
 

Se utilizar a tecla ▲ para enrolar papel em rolo, o papel pára quando a extremidade do rolo atingir a posição de início de impressão. Solte a tecla e volte a pressioná-la para retomar.

### 1 Mensagem

Apresenta o estado da impressora, o funcionamento e as mensagens de erro.

 “O que Fazer Quando for Apresentada uma Mensagem” na página 61

### 2 Área de separadores/visualização de informações

Os seguintes 5 separadores são apresentados nesta área.

Utilize as teclas ◀▶ para seleccionar um separador.

A informação sobre o separador seleccionado aparece na área de visualização de informações.

#### : O separador Filas de impressão

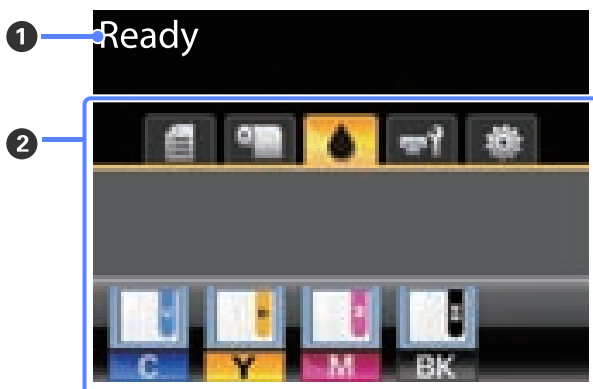
Este separador apresenta o estado da tarefa de impressão e pode ser utilizado para aceder ao menu Tarefa de Impressão.

#### A Área de visualização de informações

A Área de visualização de informações do separador Filas de impressão mostra o nome da tarefa de impressão actual.

Pressionar a tecla OK ou Menu, quando este separador estiver seleccionado, apresenta o menu Tarefa de Impressão.

## Visualização do Ecrã




## Introdução

### **O separador Papel**

Este separador mostra o tipo de papel colocado na impressora e pode ser utilizado para aceder ao menu Papel.

#### **A Área de visualização de informações**

Este separador apresenta informação sobre o papel que está actualmente colocado. Quando é utilizado papel em rolo, também mostra a largura do rolo. Além disso, se **Sim** estiver seleccionado para **Papel em Rolo Restante**, mostra igualmente a quantidade de papel em rolo restante. Se o comprimento restante descer abaixo do valor seleccionado para **Alerta Restante**, um ícone  aparece por cima do ícone do separador e é apresentado um alerta como o indicado abaixo, para avisar que a impressora está a chegar ao fim do rolo.



Pressionar a tecla OK ou Menu quando este separador está seleccionado apresenta o menu Papel.

 [“Menu Papel” na página 40](#)

### **O separador Tinta**

Este separador apresenta o estado do chip do tinteiro.


#### **A Área de visualização de informações**


A apresentação altera-se da seguinte forma, quando um erro é detectado no chip do tinteiro instalado.



### **1 Indicadores de estado**

O estado do chip do tinteiro é indicado da seguinte forma.

 : Nenhum erro. Pronta para imprimir.

 : Ocorreu um erro. Verifique a mensagem no ecrã e elimine o erro.




: O chip do tinteiro não é reconhecido ou não é compatível com a impressora. Ou, o controlo de deslize não está bloqueado.



Verifique a mensagem no ecrã.



: O chip do tinteiro necessita de ser substituído. Substitua o chip do tinteiro por um de uma embalagem de tinta nova.

À medida que se aproxima o momento da substituição do chip do tinteiro, o ícone  começará a piscar.

## **2 Códigos de cor dos tinteiros**

BK : Black (Preto)

Y : Yellow (Amarelo)

M : Magenta

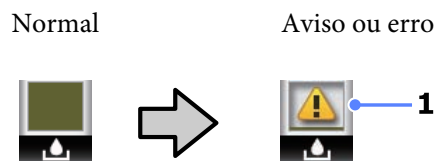
C : Cyan (Ciano)

### **O separador Manutenção**

O separador Manutenção mostra o estado da Maintenance Box (Depósito de manutenção) e é utilizado para apresentar o menu Manutenção.

#### **A Área de visualização de informações**


A área de visualização de informações do separador Manutenção mostra o estado da Maintenance Box (Depósito de manutenção) e a quantidade aproximada de espaço restante na Maintenance Box (Depósito de manutenção). Os ícones mudam da seguinte forma para mostrar erros ou para avisar quando a Caixa de manutenção está a chegar ao fim da vida útil.





## Introdução

### 1 Indicadores de estado

O estado da Maintenance Box (Depósito de manutenção) é mostrado da seguinte forma.

 : Nenhum erro. A altura do indicador corresponde à quantidade de espaço restante.

 : A Maintenance Box (Depósito de manutenção) está a chegar ao fim da vida útil.

 : Tem de preparar uma nova Maintenance Box (Depósito de manutenção). Substitua a Maintenance Box (Depósito de manutenção) por uma nova.

Pressionar a tecla OK ou Menu quando este separador está seleccionado apresenta o menu Manutenção.

 [“Menu Manutenção” na página 42](#)

### : O separador Configuração

O separador Configuração apresenta o endereço IP e menus de várias definições.

#### A Área de visualização de informações

A área de visualização de informações do separador Configuração mostra o endereço IP actualmente atribuído, se existir algum.

Pressionar a tecla OK ou Menu quando este separador está seleccionado apresenta o menu Configuração.

 [“Menu Configuração” na página 42](#)

## Funcionalidades

Segue-se a descrição das funcionalidades principais da impressora.

### Elevada produtividade

#### Impressão de alta velocidade

Aumentámos a velocidade das cabeças de impressão e da alimentação de papel para obter uma impressão mais rápida.

A impressora está equipada com um dispositivo de corte giratório de alta velocidade, que aumenta significativamente a produtividade.

#### Funcionamento otimizado com um ecrã a cores fácil de ver e de utilizar

Concebido para uma utilização intuitiva, o brilhante visor LCD a cores de grandes dimensões é fácil de compreender e de utilizar.

O visor de grandes dimensões simplifica a visualização de mensagens de erro detalhadas e de guias ilustrados para a colocação de papel.

 [“Visualização do Ecrã” na página 12](#)

#### Verificação do estado de funcionamento mesmo à distância graças a uma lâmpada de alerta

Os erros são apresentados de forma óbvia, mesmo à distância, graças à lâmpada de alerta de grandes dimensões altamente visível. Desta forma, não perde tempo quando a impressão parar devido a falta de tinta ou de papel.

#### Depósito de tinta com alta capacidade incluído

A impressora inclui um depósito de tinta com alta capacidade, para maior produtividade. Também oferecemos depósitos de tinta com alta capacidade de 1000 ml, para o reabastecimento de tinta. Isto elimina a necessidade das frequentes e aborrecidas substituições de tinteiros.

### Facilidade de utilização

#### O adaptador de papel em rolo sem eixo agiliza o processo de colocação do papel em rolo

A ausência de um eixo permite a colocação e remoção de papel em rolo mesmo em ambientes onde o espaço é de importância vital.

## Introdução

Para colocar o papel em rolo, basta colocá-lo no descanso do rolo e instalar os adaptadores de papel em rolo em ambas as extremidades. O descanso do rolo está numa posição baixa, o que facilita a colocação de papel, mesmo para os trabalhadores de estatura mais baixa.

 [“Colocar o Papel em Rolo” na página 22](#)

### Manutenção fácil

O papel em rolo e todas as substituições, incluindo de tinteiros, Maintenance Boxes (Depósito de manutenção) e dispositivos de corte, são instalados na parte frontal do equipamento, o que permite encostar a impressora à parede. Não é necessário mover a impressora para ter acesso à parte de trás da mesma.

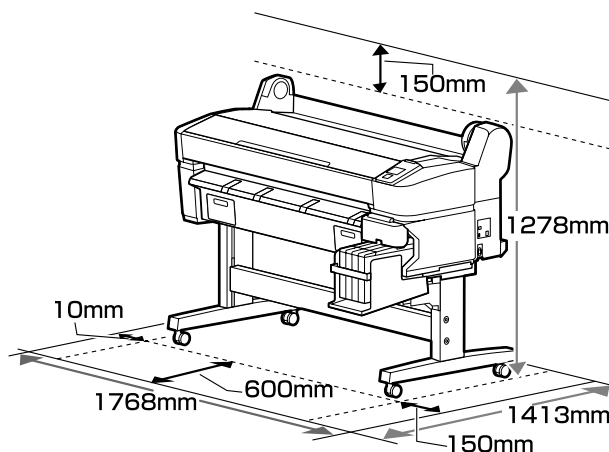
## Notas sobre Utilização e Conservação

### Espaço para instalação

Certifique-se de que garante o espaço indicado, livre de quaisquer outros objectos, para não obstruir a ejeção do papel e a substituição de consumíveis.


Consulte a “Tabela de especificações” para conhecer as dimensões externas da impressora.

 [“Tabela de Especificações” na página 72](#)



### Notas sobre a utilização da impressora

Tenha em atenção os pontos seguintes quando utilizar esta impressora para evitar avarias, mau funcionamento e diminuição da qualidade de impressão.

- ❑ Quando utilizar esta impressora, observe os limites da temperatura de funcionamento e de humidade descritos na “Tabela de especificações”.  
 [“Tabela de Especificações” na página 72](#)

Mesmo quando as condições acima forem cumpridas, é possível que não consiga imprimir correctamente se as condições ambientais não forem adequadas ao papel que está ser utilizado. Certifique-se de que utiliza a impressora num ambiente em que os requisitos do papel são

## Introdução

cumpridos. Para mais informações, consulte a documentação fornecida com o papel.

Além disso, aquando da utilização num local seco, num ambiente de ar condicionado ou sob luz solar directa, conserve a humidade adequada.

- ❑ Não instale a impressora junto de fontes de calor ou directamente no percurso do ar proveniente de um ventilador ou ar condicionado. Se não respeitar esta precaução os jactos da cabeça de impressão podem secar e ficar obstruídos.
- ❑ A cabeça de impressão pode não ser protegida (ou seja, pode não deslocar-se para o lado direito) se ocorrer um erro e a impressora for desligada sem resolver primeiro o erro. A função de protecção da cabeça é uma função mediante a qual a cabeça de impressão é coberta automaticamente com uma protecção (tampa) para impedir que seque. Neste caso, desligue a impressora e aguarde um pouco, até que a protecção da cabeça se efectue automaticamente.
- ❑ Quando a impressora estiver ligada, não retire a ficha nem corte a corrente no disjuntor. Se o fizer, a cabeça de impressão pode não ficar devidamente protegida. Neste caso, desligue a impressora e aguarde um pouco, até que a protecção da cabeça se efectue automaticamente.
- ❑ Mesmo que a impressora não esteja a ser utilizada, a limpeza das cabeças e outras operações de manutenção necessárias para manter as cabeças de impressão em bom estado podem consumir tinta.

## Notas sobre a não utilização da impressora

Se não a utilizar, tenha em conta os pontos seguintes quando guardar a impressora. Se não guardar a impressora correctamente, poderá não conseguir imprimir devidamente quando a voltar a utilizar.

- ❑ Se não imprimir durante muito tempo, os jactos da cabeça de impressão podem ficar obstruídos. Ligue a impressora, pelo menos uma vez de duas em duas semanas, para evitar a obstrução da cabeça de impressão.

Quando a impressora está ligada, a limpeza da cabeça é realizada automaticamente. Não desligue a impressora sem que a limpeza termine.

Manter a impressora desligada durante muito tempo pode resultar num mau funcionamento. O serviço de reparação deste mau funcionamento será cobrado ao cliente.

- ❑ Se não utilizar a impressora durante mais de duas semanas, a manutenção deverá ser realizada por um técnico de serviço, antes e depois desse período. Este serviço de manutenção será cobrado ao cliente.

Tome nota de que mesmo que o serviço de manutenção adequado tenha sido realizado, antes de interromper o funcionamento da impressora durante um longo período, a reparação poderá ser necessária aquando da manutenção para reutilizar a impressora; irá depender do período de interrupção e das condições de conservação. Neste caso, o serviço de reparação também será cobrado ao cliente.

Contacte o revendedor ou a assistência técnica da Epson.

- ❑ O rolo pode deixar uma marca no papel que fica na impressora. Isto pode também fazer com que o papel fique ondulado ou enrolado e provocar problemas de alimentação ou riscar a cabeça de impressão. Retire todo o papel quando guardar a impressora.
- ❑ Guarde a impressora depois de confirmar que a cabeça de impressão foi protegida (a cabeça está posicionada totalmente à direita). Se a cabeça de impressão ficar desprotegida durante muito tempo, a qualidade de impressão pode diminuir.

**Nota:**

*Se a cabeça de impressão não estiver protegida, ligue a impressora e, em seguida, desligue-a.*



## Introdução

- ❑ Para impedir a acumulação de pó e outros materiais estranhos na impressora, feche todas as tampas antes de a guardar.

Se não for utilizar a impressora durante um longo período de tempo, proteja-a com um pano antiestático ou outra cobertura.

Os jactos da cabeça de impressão são muito pequenos e podem entupir facilmente se o pó se infiltrar na cabeça de impressão, não sendo possível imprimir correctamente.

- ❑ Quando ligar a impressora após um longo período de não utilização, esta pode efectuar automaticamente a limpeza das cabeças para garantir a qualidade de impressão.

A limpeza das cabeças termina após cerca de 10 a 15 minutos.

## Notas sobre o manuseamento das embalagens de tinta e dos depósitos de tinta

Tenha em atenção os pontos seguintes quando manusear as embalagens de tinta e os depósitos de tinta.

- ❑ Não retire os depósitos de tinta.

Os depósitos de tinta são calibrados quando são instalados. Removê-los pode prejudicar a qualidade e a funcionalidade.

- ❑ Guarde as embalagens de tinta à temperatura ambiente, afastadas de luz solar directa.
- ❑ Para garantir a qualidade de impressão, gaste toda a tinta da embalagem antes das seguintes datas:
  - ❑ A data impressa na embalagem
  - ❑ 25 dias a partir do dia em que o depósito de tinta foi reabastecido com a embalagem de tinta
- ❑ Se a embalagem de tinta estiver armazenada num local frio, por um longo período de tempo, coloque-a à temperatura ambiente pelo menos 4 horas antes da sua utilização.

- ❑ Quando reabastecer a tinta num depósito de tinta, certifique-se de que utiliza toda a tinta na embalagem de tinta, de uma só vez.

- ❑ Reabasteça o depósito de tinta imediatamente a seguir à abertura da embalagem de tinta.

- ❑ Não coloque quaisquer objectos no topo do depósito de tinta.

## Notas sobre o manuseamento do papel

Tenha em atenção os pontos seguintes quando manusear e guardar o papel. Se o papel não estiver em bom estado, a qualidade de impressão pode diminuir.

Consulte a documentação fornecida com cada papel.

## Notas sobre manuseamento

- ❑ Não dobre o papel nem risque a sua superfície.
- ❑ Evite tocar com as mãos na superfície imprimível do papel. A humidade e oleosidade das mãos podem afectar a qualidade de impressão.
- ❑ Mexa no papel pelas extremidades. Recomendamos a utilização de luvas de algodão.
- ❑ Não molhe o papel.
- ❑ Não deite fora a embalagem do papel, pois pode utilizá-la para o guardar.
- ❑ Evite guardar o papel em locais sujeitos a luz solar directa, a calor excessivo ou humidade.
- ❑ Retire o papel em rolo que não está a ser utilizado da impressora. Enrole-o correctamente e guarde-o na embalagem original fornecida com o rolo de papel. Se deixar ficar o rolo de papel na impressora durante muito tempo, a qualidade do papel pode deteriorar-se.

## Notas sobre o manuseamento do papel impresso

Para manter resultados de impressão de alta qualidade e duradouros, tenha em conta os pontos seguintes.

- ❑ Não esfregue nem risque a superfície impressa. Se o fizer, a tinta poderá sair.

## Introdução

- ❑ Não toque na superfície impressa; Se não respeitar esta precaução a tinta pode sair.
- ❑ Certifique-se de que as impressões estão completamente secas antes de as dobrar ou empilhar; caso contrário, a cor pode alterar-se onde forem tocadas (deixa uma marca). Estas marcas desaparecem se as impressões forem separadas imediatamente e secas; contudo, se não as separar, irão permanecer.
- ❑ Se colocar as impressões num álbum antes de estarem completamente secas, poderão ficar esborratadas.
- ❑ Não utilize um secador para secar as impressões.
- ❑ Evite a luz solar directa.
- ❑ Evite a distorção das cores enquanto expuser ou guardar as impressões, seguindo as instruções da documentação do papel.

**Nota:**

*Normalmente, as impressões e as fotografias ficam esbatidas (distorção das cores) com o passar do tempo devido à acção da luz e de vários elementos constituintes do ar. Mas, se o armazenamento de estes artigos for feito com cuidado, poderá ajudar a reduzir a descoloração.*

*As cores de fotografias, pósteres e de outros materiais impressos são vistas de forma diferente em diferentes condições de iluminação (fontes de luz\*). As cores das impressões desta impressora podem também ser vistas de forma diferente quando expostas a fontes de luz diferentes.*

*\* As fontes de luz incluem luz solar, luz fluorescente, luz incandescente e outros tipos.*

## Introdução

# Introdução ao Software Fornecido



## Conteúdo do Disco do Software

O Disco do Software fornecido inclui o seguinte software. Instale conforme necessário.

Pode encontrar mais informações no ficheiro *Guia de Rede* (pdf) ou através da ajuda online da aplicação em causa.

**Nota:**

- ❑ O disco de software incluído não contém controladores de impressão. Para imprimir, necessita de um software RIP.
- ❑ Descarregue a última versão do software do sítio Web da Epson.

Nome do software	Visão geral
Epson Driver and Utilities (Controlador e Utilitários Epson)	<p>Instala o controlador de comunicações EPSON (EPSON SC-F6000 Series Comm Driver (Desinstalar Impressora EPSON SC-F6000 Series Comm Driver)).</p> <p>O controlador de comunicações Epson é necessário se utilizar o EPSON LFP Remote Panel 2 para copiar definições de papel. Não se trata de um controlador de impressão. Para além disso, o software RIP pode não apresentar o estado da impressora se o controlador de comunicações Epson não estiver instalado quando a impressora está ligada a um computador via USB. Para mais informações sobre a apresentação do estado, consulte a documentação do software RIP.</p>
EPSON LFP Remote Panel 2	<p>EPSON LFP Remote Panel 2 é utilizado para actualizar o firmware a partir de um computador e copiar um banco de definições de papel criado no menu de configuração da impressora para um computador.</p> <p> <a href="#">"Iniciar o EPSON LFP Remote Panel 2" na página 20</a></p> <p> <a href="#">"Sair do EPSON LFP Remote Panel 2" na página 20</a></p>
Epson Network Utilities (Utilitários de Rede Epson)	<p>Selecione esta opção durante a instalação se a impressora e o computador estiverem ligados através de uma rede. A instalação deste utilitário permite utilizar um assistente para simplificar o processo de configuração dos endereços necessários para estabelecer as ligações de rede.</p>
EpsonNet Config	<p>Com este software, pode configurar várias definições de rede para a impressora a partir do computador. Esta função é útil, pois permite que introduza endereços e nomes utilizando o teclado.</p> <p>A documentação é instalada com a aplicação.</p>

## Introdução

### Iniciar o EPSON LFP Remote Panel 2

Execute o EPSON LFP Remote Panel 2 depois de confirmar que a impressora indica **Ready**.

- 1 A aplicação pode ser executada através de um dos dois métodos seguintes.
  - Faça clique duas vezes no ícone **EPSON LFP Remote Panel 2** situado no ambiente de trabalho. O ícone **EPSON LFP Remote Panel 2** é criado quando a aplicação é instalada.
  - Faça clique em **Start (Iniciar) > All Programs (Todos os Programas)** (ou em **Programs (Programas) > EPSON LFP Remote Panel 2 > EPSON LFP Remote Panel 2**).

- 2 Faça clique no item pretendido na janela principal do EPSON LFP Remote Panel 2.

Consulte EPSON LFP Remote Panel 2 para obter mais informações.

### Sair do EPSON LFP Remote Panel 2

Faça clique em **Sair** na janela principal do EPSON LFP Remote Panel 2.

### Desinstalar software

Para retirar o EPSON LFP Remote Panel 2 ou o controlador de comunicações EPSON, siga as instruções abaixo indicadas.

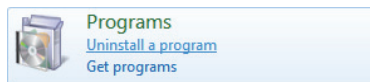


#### Importante:

- Tem de iniciar a sessão com um *Administrators group (Grupo Administradores)*.
- Introduza a *palavra-passe do Administrador* quando esta lhe for solicitada e, em seguida, continue com a operação.
- Saia de outras aplicações que possam estar a ser executadas.

- 1 Desligue a impressora e desligue o cabo de interface.

- 2 Avance para **Control Panel (Painel de Controlo)** e faça clique em **Uninstall a program (Desinstalar um programa)** a partir da categoria **Programs (Programas)**.

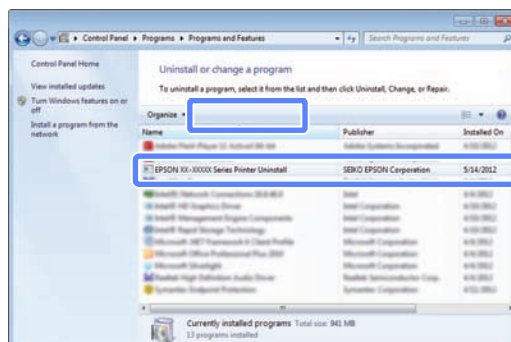


- 3 Seleccione o software que pretende remover e faça clique em **Desinstalar/Alterar** (ou **Alterar/remover** ou **Adicionar ou remover**).

A selecção das seguintes opções elimina os controladores de comunicações Epson.

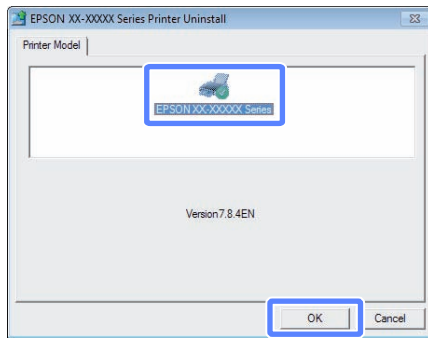
EPSON SC-F6000 Series Comm Driver Printer Uninstall (Desinstalar Impressora EPSON SC-F6000 Series Comm Driver)

Seleccione **EPSON LFP Remote Panel 2** para remover o EPSON LFP Remote Panel 2.



## Introdução

- 4** Seleccione o ícone da impressora de destino e faça clique em **OK**.



- 5** Siga as instruções apresentadas no ecrã para continuar.

Quando a mensagem de confirmação de eliminação aparecer, faça clique em **Yes (Sim)**.

Reinicie o computador se pretender reinstalar o controlador de comunicações EPSON.

# Operações Básicas

## Colocar e Retirar o Papel em Rolo

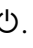
### Colocar o Papel em Rolo

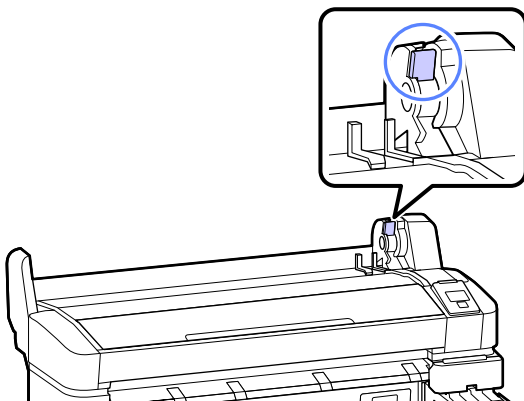
Coloque o papel em rolo depois de instalar os adaptadores de papel em rolo fornecidos.

**!** **Importante:**  
Coloque o papel imediatamente antes da impressão. O rolo pode deixar uma marca no papel que fica na impressora.

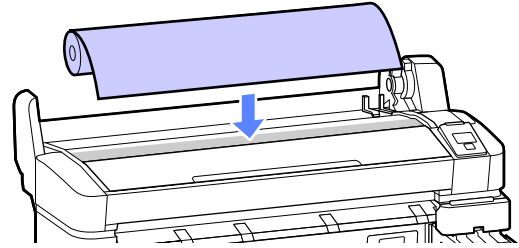
**Nota:**  
O papel que pode utilizar na impressora é apresentado em detalhe na secção seguinte.

 "Papel Suportado" na página 70

- 1 Ligue a impressora, pressionando a tecla .
- 2 Confirme se a alavanca de bloqueio do suporte adaptador está levantada.

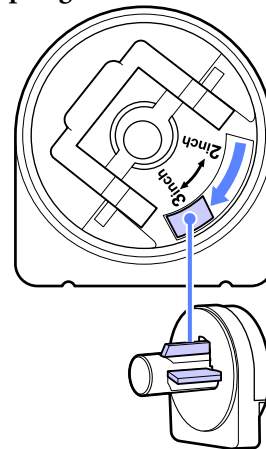


- 3 Coloque o papel em rolo no descanso do rolo, na parte de cima da impressora.

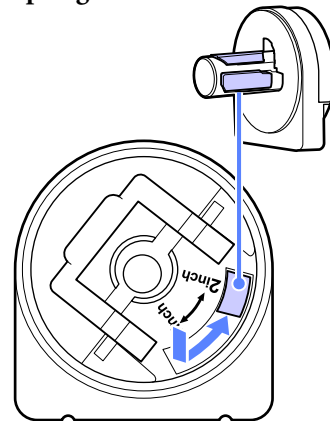


- 4 Dimensione os dois adaptadores de papel em rolo fornecidos de acordo com o eixo do rolo.

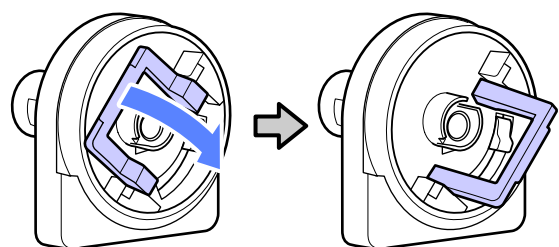
#### Eixo de 3 polegadas



#### Eixo de 2 polegadas



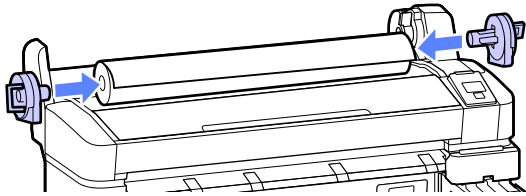
- 5 Levante a alavanca de bloqueio do adaptador para libertar o bloqueio de ambos os adaptadores de papel em rolo.



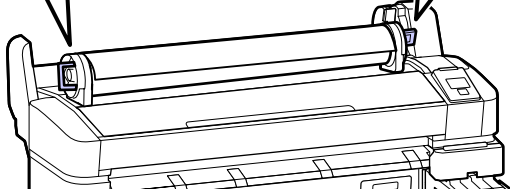
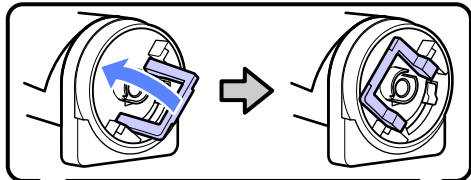
## Operações Básicas

- 6** Levante a alavanca de bloqueio do adaptador para libertar o bloqueio de ambos os adaptadores de papel em rolo.

Empurre os adaptadores para dentro até estarem totalmente dentro do rolo, sem folgas.

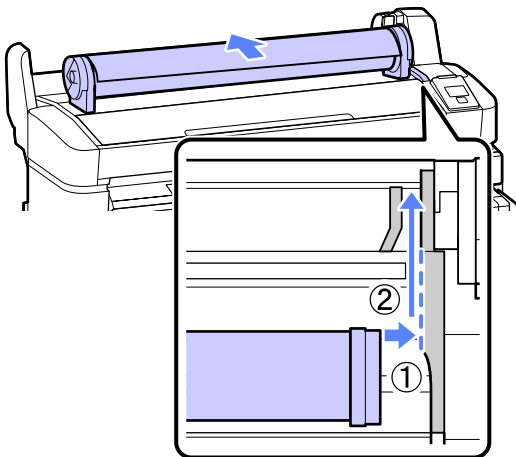



- 7** Baixe as alavancas de bloqueio para bloquear os adaptadores no devido lugar.

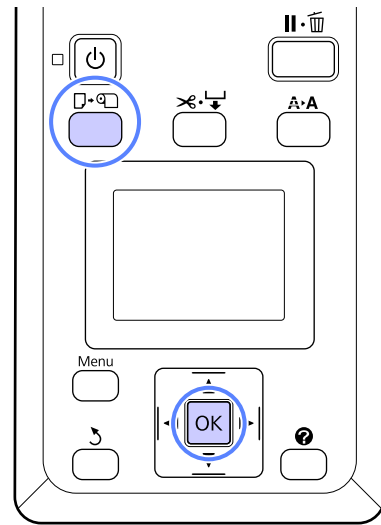


- 8** Deslize o papel em rolo para a direita até este entrar em contacto com as guias adaptadoras.

Seguindo a guia adaptadora, deslize lentamente o rolo para o lado oposto.

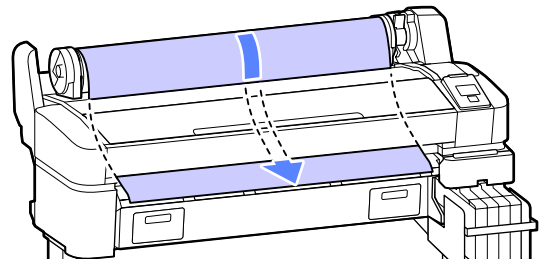


- 9** Pressione a tecla  do painel de controlo. Confirme se **Papel Em Rolo** está evidenciado no visor e pressione a tecla OK.



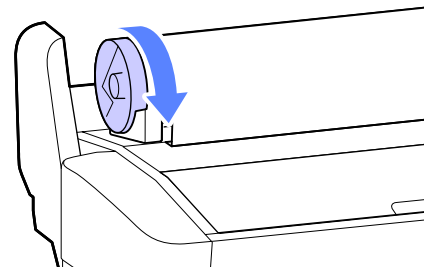
- 10** Insira o papel em rolo na ranhura de papel e puxe-o através da mesma.

Certifique-se de que o papel não apresenta folgas e de que a extremidade não tem dobras.



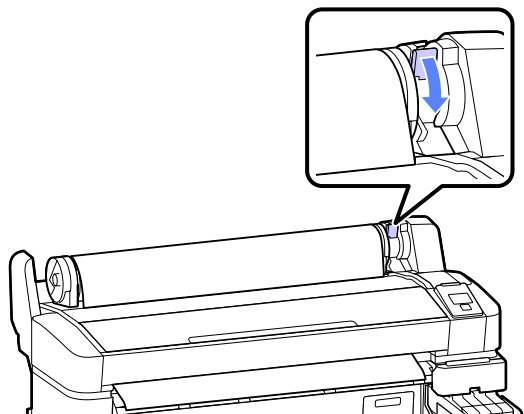
**Nota:**

Não toque na zona de impressão do papel. Depois de colocar o papel em rolo, rode os adaptadores de papel em rolo, conforme indicado, para alimentar o papel.



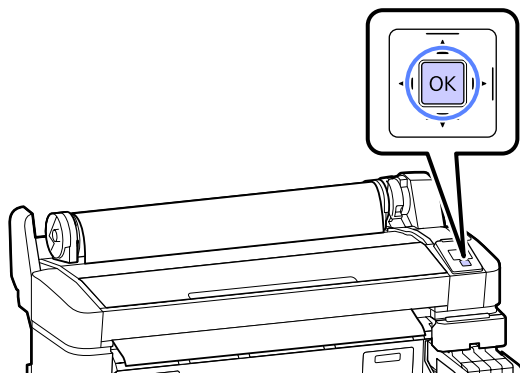
## Operações Básicas

- 11** Baixe a alavanca de bloqueio do rolo.



- 12** Seguindo as instruções no ecrã, pressione a tecla OK.

O papel será alimentado para dentro da impressora.



- 13** Verifique o tipo de papel.

A impressora vai apresentar as definições de Tipo de Papel e Papel em Rolo Restante relativamente ao papel actualmente seleccionado na impressora. Para imprimir com as definições actuais, pressione as teclas ▼/▲ para evidenciar **Manter Definições Acima** e pressione a tecla OK. Para alterar as definições, evidencie **Alterar Definições** e pressione a tecla OK. [↗ “Visualizar e Alterar as Definições de Papel” na página 27](#)

### Cortar o papel em rolo

Depois de imprimir, pode cortar o papel em rolo utilizando qualquer um dos dois métodos seguintes.

- ❑ Corte Automático

O papel em rolo é cortado automaticamente depois de cada página ser impressa utilizando o dispositivo de corte integrado.

- ❑ Corte manual:

Pressione a tecla para cortar o papel utilizando o dispositivo de corte integrado. É impressa uma linha de corte para corte manual que pode utilizar como guia quando cortar o papel utilizando o dispositivo de corte integrado.

#### Nota:

- ❑ O corte do papel em rolo poderá demorar algum tempo.
- ❑ Alguns tipos de papel em rolo não podem ser cortados com o dispositivo de corte integrado. Nesse caso terá de utilizar um dispositivo de corte à venda no mercado para cortar o papel.

Se utilizar um dispositivo de corte de outro fabricante, execute as operações seguintes.

Pressione a tecla . Mantenha a tecla ▼ pressionada para alimentar o papel de forma a que a zona de corte fique abaixo da guia de ejeção de papel. Corte o papel utilizando uma tesoura ou um dispositivo de corte de outro fabricante.

### Métodos de configuração

Utilize as teclas ◀/▶ do painel de controlo para seleccionar o separador e pressione a tecla OK ou Menu. É apresentado o menu Configuração; seleccione **Config. Impressora > Config. Papel em Rolo > Corte Automático > Sim** e pressione a tecla OK. Para o corte manual, seleccione **Não**. A predefinição é **Sim**.

[↗ “Menu Configuração” na página 42](#)

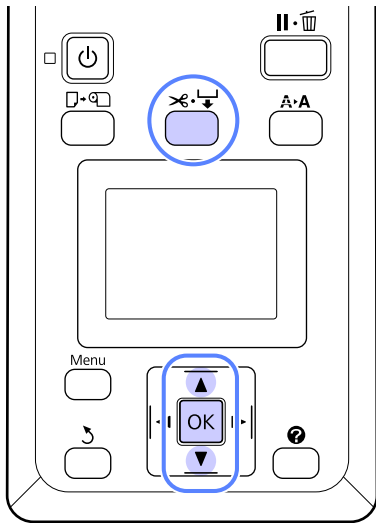
### Método de corte manual

Se o **Corte Automático** estiver **Não**, pode cortar em qualquer posição através do seguinte procedimento, quando a impressão terminar.



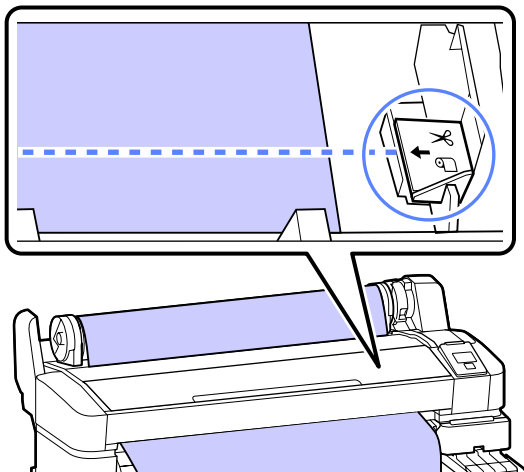
## Operações Básicas

Teclas que são utilizadas nas definições seguintes



### Cortar o papel manualmente utilizando o dispositivo de corte integrado

- 1 Pressione a tecla . Enquanto visualiza o interior da impressora sem abrir a respectiva tampa, pressione a tecla para alinhar a zona de corte com a marca existente no lado direito do interior da impressora.



**Nota:**

O comprimento de papel mínimo que pode cortar com o dispositivo de corte integrado está fixado em 60 a 127 mm e não pode ser alterado. Se a posição de corte for mais curta do que o comprimento mínimo acima referido, o papel tem de ser alimentado automaticamente para esse comprimento, pelo que terá de ser deixada uma margem. Corte a margem com um dispositivo de corte à venda no mercado.

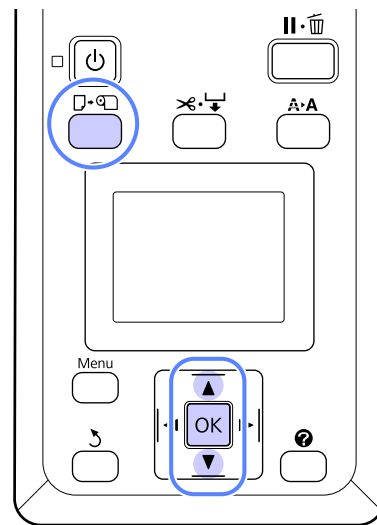
- 2 Pressione a tecla OK.

O papel é cortado pelo dispositivo de corte integrado.

## Retirar o papel em rolo

Esta secção descreve como retirar e guardar o papel em rolo após a impressão. Os roletes de pressão podem deixar marcas no papel que fica na impressora.

Teclas que são utilizadas nas definições seguintes



- 1 Confirme que a impressora está pronta e pressione a tecla .

É apresentado o menu Substit./Retirar Papel.

- 2 Pressione as teclas / para evidenciar **Ejectar Papel** e pressione a tecla OK.

**Nota:**

Para efectuar **Papel em Rolo Restante**, tem de introduzir o comprimento do papel em rolo quando este é definido. De modo a efectuar uma correcta gestão do papel em rolo restante, recomendamos que abra o separador e que registe a quantidade do papel em rolo restante quando substituir o papel em rolo.

- 3 O papel é enrolado automaticamente.

Assim que o papel for enrolado, a impressora vai apresentar **Pressione** e **coloque papel**.

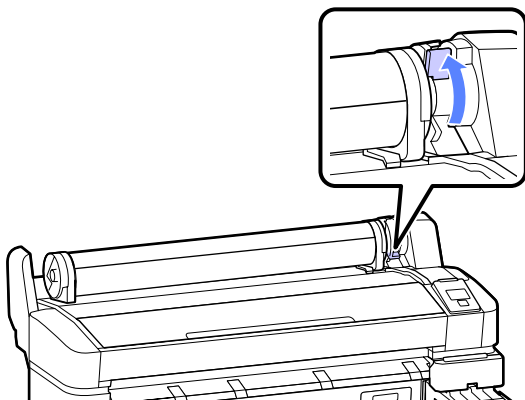
## Operações Básicas

**Nota:**

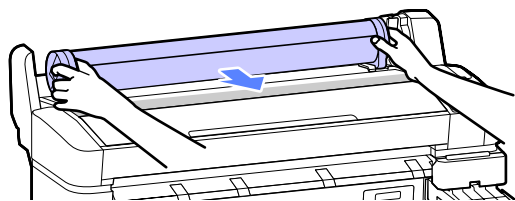
Se o visor mostrar *Tournez l'adaptateur de papier rouleau pour enrouler le papier.*, enrole o papel manualmente.

Depois de enrolar o papel em rolo com cuidado, guarde-o na embalagem original.

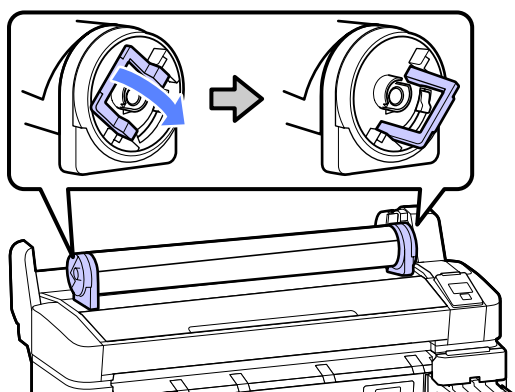
- 4 Levante a alavanca de bloqueio do rolo.



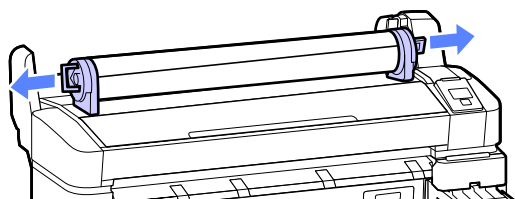
- 5 Enquanto segura o papel utilizando os adaptadores de rolo, desloque o rolo para o respectivo descanso.



- 6 Levante as alavancas de bloqueio do adaptador para soltar os adaptadores de papel em rolo.

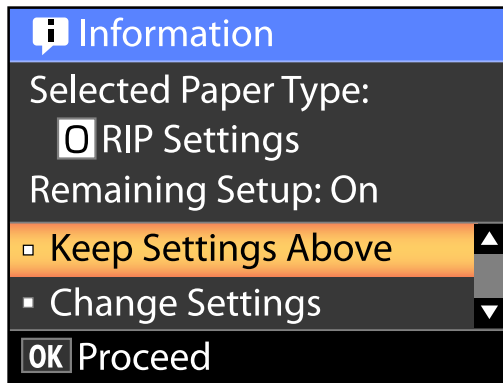


- 7 Retire os adaptadores de papel em rolo.



## Visualizar e Alterar as Definições de Papel

O ecrã indicado a seguir é apresentado no painel de controlo depois de colocar papel.



### Verificar as Definições de Papel

A caixa de diálogo apresenta as seguintes opções para o papel actualmente colocado na impressora.

#### Selecc. Tipo de Papel

A próxima visualização indica o que é utilizado como base para as definições de papel.

**Definições RIP:** A impressão é efectuada com base nas definições RIP.

**XXXXXXXXXXXXXXXXXXXX:** A impressão é efectuada com base nas definições de papel #1 gravadas na impressora.

Esta impressora permite-lhe configurar e gravar várias definições de papel dependendo das características do papel utilizado. Pode gravar até 10 definições diferentes nas ranhuras das definições, da 1 à 10.

[“Guardar definições” na página 29](#)

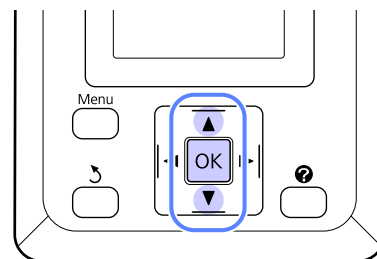
#### Configur. Restante

Quando esta opção está **Sim**, a quantidade aproximada de papel restante é calculada com base na definição do comprimento do papel e na quantidade utilizada na impressão; este valor é apresentado na área de visualização de informações do separador . Desta forma, pode verificar a quantidade de papel restante no ecrã antes de imprimir, o que pode ajudá-lo a determinar a altura adequada para substituir o papel. Também pode definir um valor limiar que, quando a quantidade de papel restante descer abaixo deste nível, apresentará uma mensagem se aviso.

### Ajustar as Definições

Execute as operações seguintes para alterar as definições apresentadas.

Teclas que são utilizadas nas definições seguintes



**1** Seleccione uma opção.

#### Para imprimir com as definições actuais

Pressione as teclas **▼/▲** para evidenciar **Manter Definições Acima** e pressione a tecla **OK**.

Avance para o ponto 6.

#### Para alterar as definições

Pressione as teclas **▼/▲** para evidenciar **Alterar Definições** e pressione a tecla **OK**.

**2** Evidencie a definição que pretende alterar e pressione a tecla **OK**.

**3** Evidencie uma opção e pressione a tecla **OK**.

**4** Pressione a tecla **↶** para voltar à caixa de diálogo mostrada no ponto 2.

## Operações Básicas

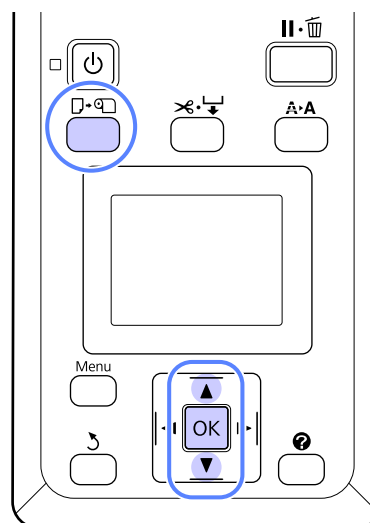
- 5** Quando terminar as definições, evidencie **Sair** e pressione a tecla OK.
- 6** Se **Sim** estiver seleccionado para **Configur. Restante**, ser-lhe-á solicitado que introduza o comprimento do rolo.  
 Pressione as teclas ▼/▲ para especificar um valor entre 5,0 e 999,5m e pressione a tecla OK. O comprimento do papel é definido em incrementos de 0,5 m.

Após uma breve pausa, a impressora mostra **Operacional**, indicando que está pronta para imprimir. Transmita os dados a imprimir a partir do computador.

## Substituir o Papel

Esta secção descreve como substituir o papel. O procedimento é apresentado no ecrã do painel de controlo. Siga estas instruções.

Teclas que são utilizadas nas definições seguintes



- 1** Confirme que a impressora está pronta e pressione a tecla □·□.
- É apresentado o menu Substit./Retirar Papel.
- 2** Pressione as teclas ▼/▲ para seleccionar papel em rolo e depois pressione a tecla OK.

**Nota:**

Para efectuar **Papel em Rolo Restante**, tem de introduzir o comprimento do papel em rolo quando este é definido. De modo a efectuar uma correcta gestão do papel em rolo restante, recomendamos que abra o separador e que registe a quantidade do papel em rolo restante quando substituir o papel em rolo.

- 3** O rolo enrola automaticamente.

**Nota:**

Se o visor mostrar **Tournez l'adaptateur de papier rouleau pour enrouler le papier.**, enrole o papel manualmente.

## Operações Básicas

- 4** Siga as instruções no ecrã para colocar papel em rolo para a próxima tarefa.

## Antes de imprimir

Antes de imprimir, configure as definições do papel para as características do papel que irá utilizar. As definições são ajustadas da seguinte forma.

- Selecione **Definição Papel Person** no menu Papel da impressora.

 [“Menu Papel” na página 40](#)

- LFP Remote Panel 2 pode ser utilizado para copiar do computador, as definições do papel que configurou no menu das definições da impressora.

### Nota:

- Não se esqueça de verificar as características do papel, como a tensão, a fixação da tinta ou a espessura, antes de definir o papel personalizado. Para conhecer as características do papel, consulte a documentação do papel ou o revendedor da sua área.
- Teste a qualidade de impressão nesta impressora antes de comprar grandes quantidades de papel.

## Guardar definições óptimas para o papel actual (definições do papel de impressão)

Existe uma variedade de definições de papel que pode ser optimizada para o papel actual e guardada na impressora.

Quando as definições utilizadas com frequência estiverem guardadas num banco de definições de papel, pode recuperá-las para optimizar em instantes vários parâmetros.


A impressora disponibiliza um total de 10 bancos de definições de papel.

Esta secção descreve como criar bancos de definições de papel e as definições que podem ser guardadas.

## Detalhes das Definições de Papel Personalizado

Os itens seguidos podem ser configurados nas definições de papel personalizado:

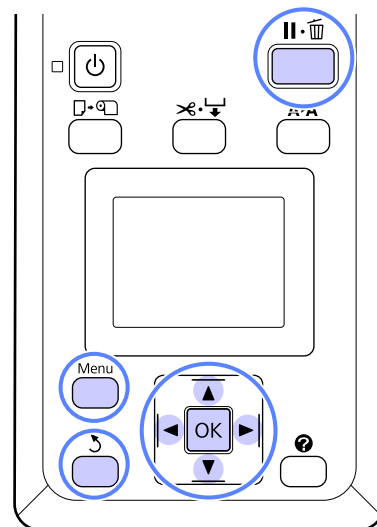
- Seleccionar Papel Ref.
- Espaço Entre O Rolo
- Detectar Espess. Papel
- Ajuste Alim. Papel
- Sucção De Papel
- Tensão Papel em Rolo
- Remover Inclinação
- Nome da Definição

Detalhes das Definições do Item  [“Menu Papel” na página 40](#)

## Guardar definições


Efectue o procedimento seguinte para guardar as definições de papel.

Teclas que são utilizadas nas definições seguintes



## Operações Básicas

### Seleccionar um Definição Papel Person

- 1 Confirme que a impressora está pronta para imprimir.  
Pressione as teclas ◀/▶ para abrir o separador , depois pressione a tecla OK.  
  
O menu de Papel irá aparecer.
- 2 Pressione as teclas ▼/▲ para evidenciar **Definição Papel Person** e pressione a tecla OK.  
  
O menu Definição Papel Person irá aparecer.
- 3 Pressione as teclas ▼/▲ para seleccionar o banco (de 1 a 10) onde quer guardar as definições de papel personalizado, depois pressione a tecla OK.  
  
O menu das definições de papel personalizado para o número seleccionado irá aparecer.

Tenha em atenção de que se seleccionar um número para o qual as definições já foram guardadas, as primeiras definições serão substituídas.

**Nota:**

Pressione a tecla  para fechar o menu das definições.

### Seleccionar Papel Ref.

Seleccione o tipo de papel com as características mais parecidas às do papel que está a utilizar.

- 1 Seleccione **Seleccionar Papel Ref.** no menu de definições de papel, depois pressione a tecla OK.
- 2 Pressione as teclas ▼/▲ para seleccionar papel ref. e depois pressione a tecla OK.
- 3 Pressione as teclas ▼/▲ para seleccionar o papel mais parecido ao que está a utilizar, depois pressione a tecla OK.
- 4 Pressione as teclas ⏪ duas vezes para regressar ao menu de definições de papel.

### Espaço Entre O Rolo

Seleccione o espaço entre o rolo, ou seja, a distância entre a cabeça de impressão e o papel. Normalmente, seleccione Normal. Seleccione uma definição mais larga se as imagens impressas ficarem esbarratadas. Se, quando efectuar o alinhamento das cabeças considerar que ainda não estão completamente alinhadas, seleccione Estreito.

- 1 Pressione as teclas ▼/▲ no menu de definições de papel para evidenciar o **Espaço Entre O Rolo** e em seguida pressione a tecla OK.
- 2 Pressione as teclas ▼/▲ para seleccionar o valor de configuração pretendido; depois pressione a tecla OK.
- 3 Pressione a tecla ⏪ para regressar ao menu de definições de papel.

### Detectar Espess. Papel

Pode imprimir o padrão da detecção da espessura do papel para determinar e definir a melhor espessura do papel baseada na impressão.

- 1 Pressione as teclas ▼/▲ no menu de definições de papel para evidenciar **Detectar Espess. Papel** e depois pressione a tecla OK.
- 2 Pressione a tecla OK para imprimir o padrão da detecção da espessura do papel.
- 3 Pressione as teclas ▼/▲ para seleccionar o número do padrão com a menor quantidade de discrepância entre as linhas na impressão e depois pressione a tecla OK para a impressora regressar ao estado "pronta para imprimir".

### Ajuste Alim. Papel

Se a quantidade de alimentação de papel não for definida correctamente, podem surgir faixas (padrões de faixas horizontais ou descoloração). Se as faixas não desaparecerem após a limpeza das cabeças ou o Alinhamento Cabeça, ajuste a correcção da quantidade de papel alimentado. O valor pode ser definido através dos dois métodos seguintes.

## Operações Básicas

### ❑ Padrão

Verifique visualmente o padrão de impressão e introduza o valor de correcção.

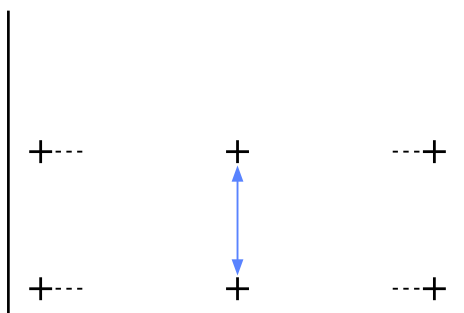
### ❑ Valor

Altere o valor com base nas faixas observadas. O valor de correcção é definido como o rácio em relação a 1 metro (-0,70 a +0,70%).

### Imprimir um Padrão de Alinhamento para Correcção

- 1 Seleccione **Definição Papel Person** no menu de papel.
- 2 Pressione as teclas ▼/▲ para seleccionar o banco onde quer gravar as definições de papel personalizado, depois pressione a tecla OK.
- 3 Pressione as teclas ▼/▲ para evidenciar o **Ajuste Alim. Papel** e pressione a tecla OK.
- 4 Seleccione **Padrão** e depois seleccione a tecla OK.
- 5 Pressione a tecla OK para imprimir um modelo de ajuste.
- 6 Meça as distâncias entre os símbolos "+" no modelo de ajuste impresso.

Utilize apenas a distância entre os símbolos centrais ou a média das distâncias entre os símbolos esquerdo, central e direito.



- 7 Pressione as teclas ▼/▲ para introduzir o valor medido e pressione a tecla OK para a impressora regressar ao estado "pronta para imprimir".

### Alteração Manual do Valor para o Ajuste

- 1 Seleccione **Definição Papel Person** no menu de papel.
- 2 Pressione as teclas ▼/▲ para seleccionar o banco onde quer gravar as definições de papel personalizado, depois pressione a tecla OK.
- 3 Pressione as teclas ▼/▲ para evidenciar o **Ajuste Alim. Papel** e pressione a tecla OK.
- 4 Seleccione **Valore** depois pressione a tecla OK.
- 5 Pressione as teclas ▼/▲ para seleccionar o valor pretendido e depois pressione a tecla OK.
- 6 Pressione as teclas ↵ duas vezes para regressar ao menu de definições de papel.

### Sucção De Papel

Especificar um valor demasiado alto para papel fino irá aumentar a distância entre o papel e a cabeça de impressão, deteriorando a qualidade de impressão ou impedindo que o papel seja alimentado correctamente. Se isso acontecer, reduza a sucção do papel.

- 1 Pressione as teclas ▼/▲ no menu de definições de papel para evidenciar a **Sucção De Papel** e depois pressione a tecla OK.
- 2 Pressione as teclas ▼/▲ para seleccionar o valor pretendido e depois pressione a tecla OK.
- 3 Pressione a tecla ↵ para regressar ao menu de definições de papel.

### Tensão Papel em Rolo

Seleccione Alta ou Mais Alta se o papel ficar vincado durante a impressão.

- 1 Pressione as teclas ▼/▲ no menu de definições de papel para evidenciar a **Tensão Papel em Rolo** e depois pressione a tecla OK.
- 2 Pressione as teclas ▼/▲ para seleccionar o valor de configuração pretendido; depois pressione a tecla OK.

## Operações Básicas

- 3** Pressione a tecla **↵** para regressar ao menu de definições de papel.

### Remover Inclinação

Define a operação realizada para evitar que o papel fique torto aquando da sua colocação.

- 1** Pressione as teclas **▼/▲** no menu de definições de papel para evidenciar **Remover Inclinação** e depois pressione a tecla **OK**.
- 2** Pressione as teclas **▼/▲** para seleccionar **Ligado** para reduzir a inclinação do papel durante a alimentação ou **Não** para desactivar esta função; depois pressione a tecla **OK**.
- 3** Pressione a tecla **↵** para regressar ao menu de definições de papel.

### Nome da Definição

Pode atribuir um nome às definições de papel personalizado gravadas. Especifique um nome fácil de recordar para permitir uma selecção rápida.

- 1** Pressione as **▼/▲** teclas no menu de definições de papel para evidenciar o Nome da Definição e depois pressione a tecla **OK**.
- 2** Introduza o nome da definição.
- Pode deslocar-se ciclicamente entre diferentes tipos de caracteres pressionando a tecla **Menu**. A ordem é a seguinte: Em maiúsculas -> Em minúsculas -> Números/Símbolos.
- Pressione as teclas **▼/▲** para deslocar ciclicamente através de caracteres para o tipo de caractere seleccionado.
- Assim que o caractere pretendido é apresentado, pressione a tecla **▶** para confirmar.
- O cursor irá então avançar até à área de entrada seguinte. Repita este processo até terminar.
- Se cometer algum erro, pressione a tecla **◀** para apagar o caractere anterior.
- 3** Depois de inserir o nome, pressione a tecla **OK**.

- 4** Pressione a tecla **↵** para regressar ao menu de definições de papel.



**Operações Básicas**

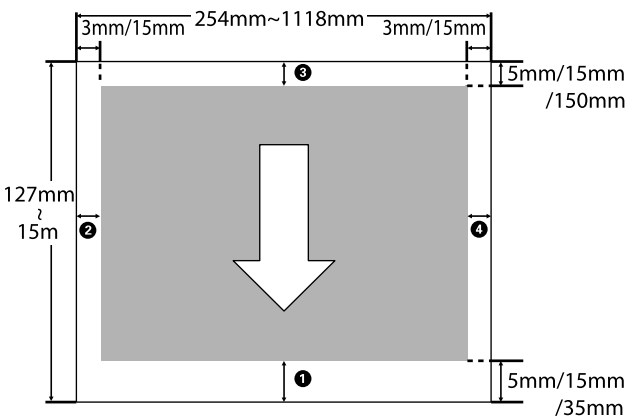
# Área de impressão

Esta secção descreve as áreas de impressão da impressora.

Se a margem definida numa aplicação for superior aos valores de configuração seguintes, as partes que excedem as margens especificadas não são impressas. Por exemplo, se seleccionar 15 mm como valor para as margens esquerda e direita nos menus da impressora e o documento preencher toda a página, os 15 mm restantes dos lados esquerdo e direito da página não serão impressos.

A área cinzenta na ilustração seguinte indica a área de impressão.

A seta na ilustração indica a direcção do papel ejetado.



As margens do papel em rolo dependem da opção seleccionada para **Margem Papel Rolo** nos menus, conforme indicado na tabela seguinte.

Definições **Margem Papel em Rolo** “[Menu Configuração](#)” na página 42

indica as predefinições de origem.

Definição da Margem Pa- pel Rolo	Valores das Margens
Normal	①, ③ = 15 mm*
	②, ④ = 3 mm
Sup/Inf 15mm	①, ③ = 15 mm
	②, ④ = 3 mm

Definição da Margem Pa- pel Rolo	Valores das Margens
Sup 35/Inf 15mm	① = 35 mm
	③ = 15 mm
	②, ④ = 3 mm
Sup 15/Inf 150mm	① = 15 mm
	③ = 150 mm
	②, ④ = 3 mm
Sup/Inf 5mm	①, ③ = 5 mm
	②, ④ = 3 mm
15 mm	①, ②, ③, ④ = 15 mm

\* Se **Normal** estiver seleccionado juntamente com algum dos seguintes tipos de papel **Selecção de Papel** no menu **Papel**, o valor de ① é 20 mm.

**Premium Glossy 250/Premium Semigloss 250/  
Premium Luster 260/Premium Semimatte 260**

**Importante:**



- A impressão fica distorcida quando a extremidade do papel em rolo que é puxada sai do rolo. Certifique-se de que a extremidade que é puxada fica fora da área de impressão.
- O tamanho de impressão não se altera mesmo quando as margens são alteradas.

# Desligar a Impressora Através do Gestão Energética

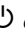
A impressora oferece as duas seguintes opções de gestão de energia.

## ❑ Modo inactivo ou de repouso

A impressora entra no modo inactivo quando não existem erros, não são recebidas tarefas de impressão e não são executadas operações no painel de controlo ou outras. Quando a impressora entra no modo inactivo, o ecrã do painel de controlo desliga-se e os motores internos e outras peças desligam-se para reduzir o consumo de energia.

Pressione a tecla  para sair do modo inactivo e voltar ao estado normal de funcionamento. É possível seleccionar o tempo decorrido até a impressora entrar no modo inactivo a partir de valores entre 5 e 240 minutos. Pelas predefinições, a impressora entra no modo inactivo se não forem executadas operações durante 15 minutos. O tempo decorrido pode ser alterado no menu Configuração.  [“Menu Configuração” na página 42](#)


### **Nota:**

*Quando a impressora entra no modo inactivo, o ecrã do painel de controlo fica sem imagem, como se a impressora tivesse sido desligada, mas o indicador luminoso  continua aceso.*

## ❑ Gestão Energética

A impressora está equipada com a opção Gestão Energética, que desliga automaticamente a impressora se não ocorrerem erros, se não forem recebidas tarefas de impressão e se não forem executadas operações no painel de controlo ou outras, durante um determinado período de tempo. O tempo decorrido até a impressora se desligar automaticamente pode ser seleccionado a partir de valores entre 1 e 24 horas, em incrementos de 1 hora.

Pelas predefinições, a impressora desliga-se automaticamente se não ocorrerem erros, se não forem recebidos pedidos de impressão e se não

forem executadas operações no painel de controlo, ou outras, durante um período de oito horas. As definições do Gestão Energética podem ser ajustadas no menu de Configuração.  [“Menu Configuração” na página 42](#)

## **Acerca da Gestão de Energia**

Podem ajustar o tempo antes de aplicar a gestão de energia. Qualquer aumento irá afectar a eficiência energética da impressora. Tenha em consideração o ambiente antes de efectuar alguma alteração.

## Cancelar a Impressão

Pressione a tecla **II·III** na impressora, seleccione **Cancelar Tarefa** no ecrã e depois pressione a tecla **OK**.

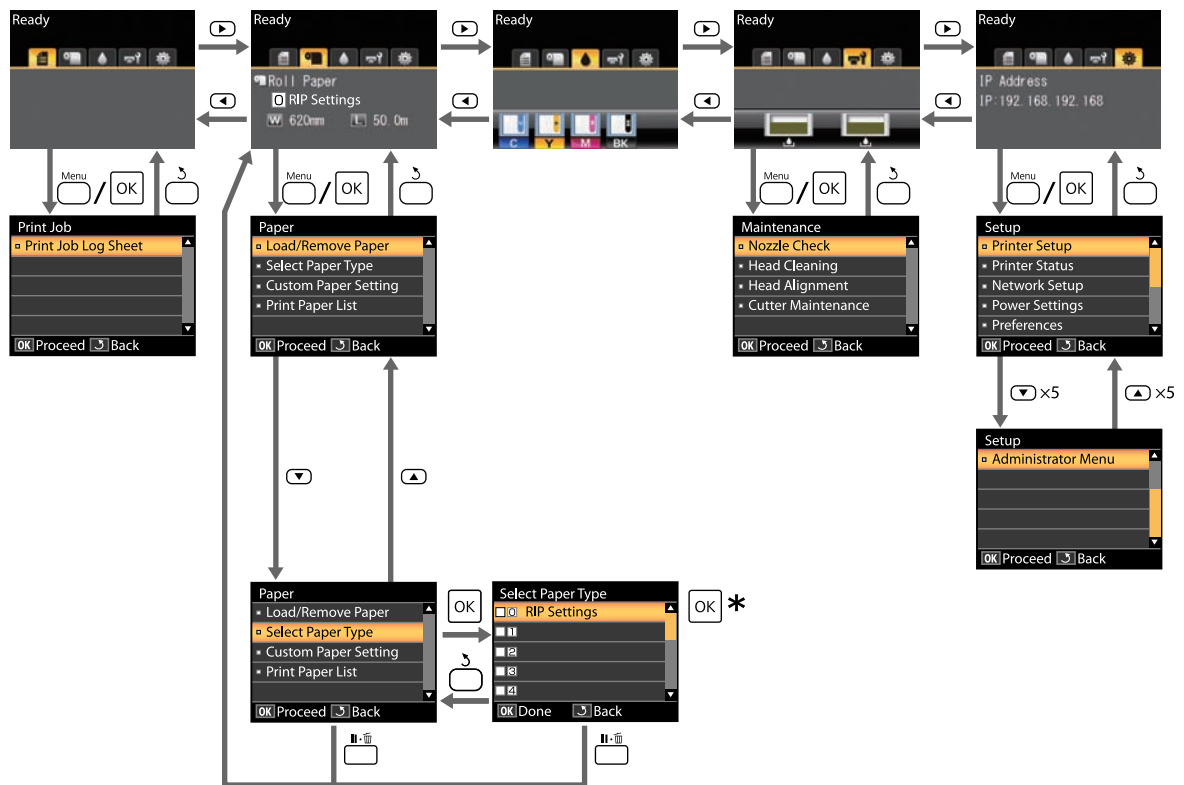
A tarefa de impressão é cancelada, mesmo que esteja a meio da impressão. Depois de cancelar uma tarefa, a impressora pode demorar algum tempo até regressar ao estado operacional.

# Utilizar o Menu do Painel de Controlo

## Operações do Menu

As operações necessárias para apresentar os vários menus são indicadas em seguida.

O exemplo abaixo indica as operações para aceder ao menu Papel.



\* Depois de pressionar a tecla OK para seleccionar a opção evidenciada, pressione a tecla ↵ para voltar ao menu anterior. Pressione a tecla II·III para sair.

## Utilizar o Menu do Painel de Controlo

# Lista do Menu

Os itens e as opções disponíveis no menu são descritos em seguida. Consulte as páginas indicadas para obter mais informações sobre cada item.

### Menu Tarefa de Impressão

 “Menu Tarefa de Impressão” na página 40

Item do menu	Descrição
Impr. Folha Reg Tarefa	Pressione OK para começar a impressão.

### Menu Papel

 “Menu Papel” na página 40

Item do menu	Descrição			
Substit./Retirar Papel	Ejectar Papel	Apresenta instruções para retirar o papel.		
	Papel em Rolo	Apresenta instruções para colocar o papel.		
Selecc. Tipo de Papel	Definições RIP	-		
	1 a 10 (Número das Definições de Papel)	Lista os nomes dos tipos de papel personalizado definidos pelo utilizador.		
Definição Papel Person	XXXXXXXXXXXX XXXXXXXX (nome do tipo de papel personalizado)	Seleccionar Papel Ref.	Photo Paper	Apresenta o nome do papel exclusivo EPSON.
			Matte Paper	
			Plain Paper	
			Others	
			Papel Não Seleccion	Papel Não Seleccion
		Espaço Entre O Rolo	Estreito, Normal, Largo, Mais Largo	
		Detectar Espess. Papel	Pressione OK para começar a impressão.	
		Ajuste Alim. Papel	Padrão	Pressione OK para começar a impressão.
			Valor	
		Sucção De Papel	-4 a 0	
		Tensão Papel em Rolo	Normal, Alta, Mais Alta	
		Remover Inclinação	Sim, Não	
	Nome da Definição	22 caracteres ou menos (letras, números e símbolos)		
	Repor Definições	Sim, Não		
Imprimir Lista Papel	Pressione OK para começar a impressão.			


## Utilizar o Menu do Painel de Controlo

### Menu Manutenção

 “Menu Manutenção” na página 42

Item do menu		Descrição
Verificar Jactos		Pressione OK para começar a impressão.
Limpeza das Cabeças	Todos os Jactos	Executar (Claro), Executar (Médio), Executar (Escuro)
	Jactos Seleccionados	Executar (Claro), Executar (Médio), Executar (Escuro)
Alinhamento Cabeças	Manual(Uni-D)	Pressione OK para começar a impressão.
	Manual(Bi-D)	
Manutenção do Cortador	Ajustar Posição Corte	-3 a 3 mm
	Substituir Cortador	Pressione OK para iniciar a deslocação.

### Menu Configuração

 “Menu Configuração” na página 42

Item do menu		Descrição	
Config. Impressora	Config. Papel em Rolo	Corte Automático	Sim, Não
		Renovar Margens	Sim, Não
		Linha De Página	Sim, Não
		Margem Papel Rolo	Normal, Sup/Inf 15mm, Sup 35/Inf 15mm, Sup 15/Inf 150mm, Sup/Inf 5mm, 15mm
		Papel em Rolo Restante	Sim, Não
		Alerta Restante	1 a 15 m (4 a 50 pés)
	Definições Avançadas	Tensão Papel em Rolo	Baixa, Normal, Alta, Mais Alta
		Menos Cabeça Esfregada	Sim, Não
		Tempo Sec. por Página	Não, 0,1 a 60 minutos
		Ver Formato Papel	Sim, Não
		Ver Inclinação Papel	Sim, Não
		Ciclo de Limpeza	Não, de cada 1 a 10 páginas
	Repor Definições		Sim, Não

## Utilizar o Menu do Painel de Controlo

Item do menu		Descrição	
Estado Da Impressora	Versão Do Firmware	xxxxxxx,x.xx,xxxx	
	Estado da Opção	Apresenta as opções ligadas.	
	Mostrar Total de Impr.	XXXXXXX m <sup>2</sup> (XXXXXXX pés <sup>2</sup> )	
	Imprimir Folha Estado	Pressione OK para começar a impressão.	
Configuração De Rede	Config. Endereço IP	Auto	-
		Painel	Endereço IP, Máscara de Sub-Rede, Porta Ligação Pred.
	Imprimir Folha Estado	Pressione OK para começar a impressão.	
	Repor Definições	Sim, Não	
Definições Eco	Modo de Reposo	5 a 240 minutos	
	Gestão Energética	Não, 1 a 24 horas	
	Repor Definições	Sim, Não	
Preferências	Idioma/Language	Lista os idiomas suportados.	
	Unidade: Comprimento	m, pés/pol.	
	Definição Lâmp. Alerta	Sim, Não	
Menu Administrador	Data e Hora	AA/MM/DD HH:MM	
	Fuso Horário	Introduza a diferença horária entre GMT e o fuso horário actual.	
	Repor Definições Todas	Sim, Não	


## Utilizar o Menu do Painel de Controlo

## Descrições de Menus

### Menu Tarefa de Impressão

Item	Descrição
Impr. Folha Reg Tarefa	Pressione a tecla OK para imprimir o registo da tarefa de impressão.

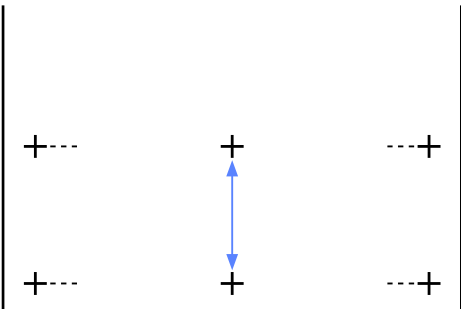
### Menu Papel

 indica as predefinições de origem.

Item	Descrição		
Substit./Retirar Papel	Ejectar Papel	Pressione a tecla OK para ver as instruções para retirar o papel. Siga as instruções no ecrã para retirar o papel.  Se não existir papel na impressora não são apresentadas instruções.	
	Papel em Rolo	Depois de fazer a sua selecção, pressione a tecla OK. Siga as instruções no ecrã para colocar o papel.  Se já existir papel colocado na impressora, as instruções para retirar o papel colocado serão apresentadas antes das instruções de colocação.	
Selecc. Tipo de Papel	Definições RIP	Selecione as definições de papel para utilizar na impressão.	
	1 a 10 (Número das Definições de Papel)	Se as <b>Definições RIP</b> estiverem seleccionadas, serão utilizadas as definições de papel seleccionadas no software RIP.  Defina um número entre 1 a 10 para utilizar as definições de papel seleccionadas nessa ranhura para imprimir. Para gravar um grupo de definições de papel desta forma, utilize a <b>Definição Papel Person</b> .	
Definição Papel Person	Seleccionar Papel Ref.	Photo Paper	Pode seleccionar o tipo de papel mais parecido com o papel que está a utilizar.
		Matte Paper	
		Plain Paper	
		Others	
	Papel Não Seleccion	Selecione esta opção se não pretender especificar o tipo de papel.	
	Espaço Entre O Rolo	Estreito	Selecione o espaço entre o rolo, ou seja, a distância entre a cabeça de impressão e o papel. Normalmente, selecione <b>Normal</b> . Selecione uma definição mais larga se as imagens impressas ficarem esborratadas. Se, quando efectuar o alinhamento das cabeças considerar que ainda não estão completamente alinhadas, selecione <b>Estreito</b> .
		Normal	
		Largo	
Mais Largo			
Detectar Espess. Papel	Pressione a tecla OK para imprimir um modelo que lhe permita determinar a espessura do papel actual.  A partir dos resultados de impressão, selecione o número do modelo com o desalinhamento menor.		






## Utilizar o Menu do Painel de Controlo


Item		Descrição	
	Ajuste Alim. Papel	Padrão	<p>Utilize esta definição se não conseguir resolver problemas de faixas (linhas horizontais ou cores não uniformes) na área de impressão normal, mesmo depois de efectuar a limpeza das cabeças ou o alinhamento das cabeças.</p> <p><b>Padrão</b> seleccionado</p> <p>Pressione a tecla OK para imprimir um modelo de ajuste. Meça as distâncias entre os símbolos "+" no modelo de ajuste impresso.</p> <p>Utilize apenas a distância entre os símbolos centrais ou a média das distâncias entre os símbolos esquerdo, central e direito.</p> 
		Valor	
	Sucção De Papel	-4 a 0	<p>É importante especificar o valor adequado de potência de sucção para o papel utilizado, de modo a manter a distância correcta entre o papel e a cabeça de impressão. Especificar um valor demasiado alto para papel fino ou macio irá aumentar a distância entre o papel e a cabeça de impressão, deteriorando a qualidade de impressão ou impedindo que o papel seja alimentado correctamente. Se isso acontecer, reduza a sucção do papel. A potência de sucção diminui quando reduz a definição.</p>
	Tensão Papel em Rolo	Normal	<p>Selecione <b>Alta</b> ou <b>Mais Alta</b> se o papel ficar vincado durante a impressão.</p>
		Alta	
		Mais Alta	
	Remover Inclinação	Sim	<p>Selecione se pretende activar (Sim) ou desactivar (Não) a redução da inclinação do papel.</p>
		Não	
	Nome da Definição	<p>Introduza um nome com um máximo de 22 caracteres para as definições de papel personalizado. Especifique um nome fácil de recordar para permitir uma selecção rápida.</p>	
	Repor Definições	Sim	<p>Reponha os valores predefinidos das definições de papel personalizado seleccionado.</p>
Não			
Imprimir Lista Papel		<p>Pressione a tecla OK para imprimir uma lista das definições de papel personalizado.</p>	

## Utilizar o Menu do Painel de Controlo


## Menu Manutenção

Item		Descrição	
Verificar Jactos		<p>Pressione a tecla OK para imprimir um modelo de verificação dos jactos. Inspeccione visualmente o modelo impresso e efectue uma limpeza das cabeças se detectar cores desmaiadas ou áreas sem cor.</p> <p> <a href="#">“Detectar jactos obstruídos” na página 47</a></p>	
Limpeza das Cabeças	Todos os Jactos	Executar (Claro), Executar (Médio), Executar (Escuro)	<p>Verifique o número dos modelos com segmentos desmaiados ou inexistentes e especifique quando é que quer limpar todos os jactos ou só as linhas que contenham estes números. <b>Todos os Jactos</b> efectuem a limpeza das cabeças para todos os jactos. <b>Os Jactos seleccionados</b> permitem-lhe especificar uma linha ou várias linhas de jactos, para efectuar a limpeza de cabeças.</p> <p>Pode escolher entre os seguintes níveis para a limpeza de cabeças: <b>Executar (Claro)</b>, <b>Executar (Médio)</b> ou <b>Executar (Escuro)</b>. Primeiro, utilize <b>Executar (Claro)</b>. Se continuar a observar cores desmaiadas ou áreas sem cor, então utilize <b>Executar (Médio)</b>. Se continuar a observar cores desmaiadas ou áreas sem cor, então utilize <b>Executar (Escuro)</b>.</p> <p> <a href="#">“Limpar a cabeça de impressão” na página 48</a></p>
	Jactos Seleccionados	Executar (Claro), Executar (Médio), Executar (Escuro)	
Alinhamento Cabeças	Manuel(Uni-D)	<p>Se os resultados de impressão tiverem um aspecto granulado ou desfocado, efectue o alinhamento das cabeças para realinhar a cabeça de impressão.</p> <p> <a href="#">“Minimizar os Desalinhamentos de Impressão (Alinhamento Cabeças)” na página 49</a></p>	
	Manual(Bi-D)		
Manutenção do Cortador	Ajustar Posição Corte	-3 a 3 mm	A posição de corte pode ser ajustada em incrementos de 0,1 mm.
	Substituir Cortador	<p>Desloca o dispositivo de corte para a posição de substituição para que o possa substituir. Pressione a tecla OK para deslocar o dispositivo de corte para a posição de substituição. O papel tem de ser retirado antes de substituir o dispositivo de corte. Retire o papel antes de continuar.</p>	

## Menu Configuração

 indica as predefinições de origem.


## Utilizar o Menu do Painel de Controlo

Item		Descrição		
Config. Impressora	Config. Papel em Rolo	Corte Automático	Sim	Especifique <b>Sim</b> para cortar o papel em rolo automaticamente utilizando o dispositivo de corte integrado à medida que cada página é impressa e especifique <b>Não</b> para desactivar o corte automático do papel.
			Não	
		Renovar Margens	Sim	Se <b>Sim</b> estiver seleccionado durante a impressão sem margens, a impressora vai recortar automaticamente a extremidade principal para retirar quaisquer manchas de tinta que podem ter sido deixadas pela cópia anterior; para desactivar esta função, especifique <b>Não</b> . De qualquer maneira, imprimir sem margens não está garantida nesta impressora.
			Não	
		Linha De Página	Sim	Se <b>Corte Automático</b> estiver definido como <b>Não</b> , pode optar por imprimir ( <b>Sim</b> ) ou não imprimir ( <b>Não</b> ) as linhas de corte no papel em rolo. As linhas de corte não são impressas se o <b>Corte Automático</b> estiver <b>Sim</b> .
			Não	
		Margem Papel Rolo	Normal	Quando definidas para <b>Normal</b> , as margens superior e inferior são de 15 mm, e as margens esquerda e direita de 3 mm. Excepto no caso dos <b>15 mm</b> , as margens esquerda e direita para todas as outras definições são de 3 mm.  "Área de impressão" na página 33
			Sup/Inf 15mm	
			Sup 35/Inf 15mm	
			Sup 15/Inf 150mm	
Sup/Inf 5mm				
15 mm				
Papel em Rolo Restante	Sim	Selecione se pretende apresentar/registar ( <b>Sim</b> ) ou não apresentar/registar ( <b>Não</b> ) a quantidade de papel em rolo restante. O <b>Papel em Rolo Restante</b> pode ser activado se seleccionar <b>Sim</b> e introduzir o comprimento do rolo.		
	Não			
Alerta Restante	1 a 15 m (4 a 50 pés)	Apresentado se <b>Sim</b> estiver seleccionado para <b>Papel em Rolo Restante</b> .  Dentro de valores compreendidos entre 1 e 15 m (4 e 50 pés), defina a apresentação de um aviso quando a quantidade de papel em rolo restante descer abaixo desse limite. Pode definir em incrementos de 1 m (4 pés).		

## Utilizar o Menu do Painel de Controlo

Item		Descrição	
Definições Avançadas	Tensão Pa- pel em Ro- lo	Baixa	Selecione <b>Alta</b> ou <b>Mais Alta</b> se o papel ficar vincado durante a impressão.
		Normal	A opção <b>Tensão Papel em Rolo</b> pode ser especificada em separado para cada tipo de papel utilizando a opção <b>Definição Papel Person</b> no menu Papel.  Se <b>Papel Personalizado</b> for seleccionado para <b>Selecc. Tipo de Papel</b> , a impressora irá utilizar o valor seleccionado para <b>Tensão Papel em Rolo</b> em <b>Definição Papel Person</b> .  Esta definição entra em vigor se não for especificada uma tensão do papel em rolo personalizado.
		Alta	
		Mais Alta	
	Menos Ca- beça Esfre- gada	Sim	
	Não		
	Tempo Sec. por Pá- gina	Não, 0,1 a 60 mi- nutos	Especifique o tempo de pausa da impressora de modo a permitir que a tinta seque após a impressão de cada uma das páginas; seleccione <b>Não</b> ou escolha valores entre 0,1 e 60 minutos. Depen- dendo da densidade da tinta ou do tipo do papel, a tinta pode demorar a secar. Se a tinta esborratar no papel, defina um tempo maior para a secagem da tinta.  Quanto maior for o tempo de secagem, mais tempo é necessário para a impressão.
Ver Forma- to Papel	Sim	Especifique se pretende que a impressora detecte automatica- mente ( <b>Sim</b> ) ou não detecte ( <b>Não</b> ) a largura do papel. Experimen- te especificar <b>Não</b> se for apresentado um erro de definição do papel depois de colocar o papel correctamente. No entanto, te- nha em atenção que a impressora pode imprimir fora do papel se <b>Não</b> estiver seleccionado. Se a impressão for para além das extre- midades do papel, o interior da impressora fica sujo de tinta. Ge- ralmente, aconselhamos o funcionamento com esta definição con- figurada para <b>Sim</b> .	
Não			
Ver Inclina- ção Papel	Sim	Se <b>Sim</b> estiver seleccionado, aparecerá um erro no painel de con- trolo e a impressão pára se o papel estiver inclinado; seleccione <b>Não</b> para desactivar esta função. <b>Sim</b> é recomendado na maioria das circunstâncias, pois o papel inclinado pode fazer com que a impressora encrave.	
Não			
Ciclo de Limpeza	Não	Selecione quando executar a limpeza de cabeças agendada; po- de seleccionar a partir do <b>Não</b> ou depois de cada 1 a 10 páginas. Se <b>Não</b> estiver seleccionado, nenhum Ciclo de Limpeza é utiliza- do. Se escolher um número entre 1 e 10 páginas, a limpeza de cabeças será realizada automaticamente antes da impressão ocor- rer, depois do número determinado ser impresso.	
	A cada, 1 a 10 pá- ginas		
Repor Definições	Sim	Selecione <b>Sim</b> para repor todos os valores predefinidos das defi- nições da impressora.	
	Não		

### Utilizar o Menu do Painel de Controlo

Item		Descrição	
Estado Da Impressora	Versão Do Firmware	xxxxxxx,x.xx,xxx x	Permite visualizar a versão de firmware.
	Estado da Opção	O estado de ligação da rede não é indicado porque não existe nenhuma opção que possa ligar à impressora.	
	Mostrar Total de Impr.	XXXXXXX m <sup>2</sup> (XXXXXX pés <sup>2</sup> )	Permite visualizar a área total impressa (seis dígitos no máximo).
	Imprimir Folha Estado	Pressione a tecla OK para imprimir uma lista das definições actuais da impressora. Especifique esta opção para ver as definições de relance.	
Configuração De Rede	Config. Endereço IP	Auto	Selecione se pretende utilizar DHCP para definir o endereço IP ( <b>Auto</b> ) ou definir o endereço manualmente ( <b>Painel</b> ). Especifique <b>Painel</b> para introduzir o <b>Endereço IP</b> , <b>Máscara De Sub-Rede</b> e a <b>Porta Ligação Pred.</b> Para mais informações, contacte o seu administrador de sistema.
		Painel	
	Imprimir Folha Estado	Pressione a tecla OK para imprimir uma lista das definições de rede. Especifique esta opção para ver as definições de rede de relance.	
Repor Definições	Sim	Selecione <b>Sim</b> para repor todos os valores predefinidos das definições de rede.	
	Não		
Definições Eco	Modo de Reposo	5 a 240 minutos	A impressora entra automaticamente no modo inactivo quando não existem erros, não são recebidas tarefas de impressão e não são executadas operações no painel de controlo ou outras, durante o período de tempo seleccionado. Utilize esta opção para especificar o período de tempo decorrido até a impressora entrar no modo inactivo.   <a href="#">"Desligar a Impressora Através do Gestão Energética" na página 34</a>
	Gestão Energética	Não	A impressora desliga-se automaticamente quando não existem erros, não são recebidas tarefas de impressão e não são executadas operações no painel de controlo ou outras durante oito horas.  O tempo decorrido até a impressora se desligar pode ser seleccionado a partir de valores entre 1 e 24 horas, em incrementos de 1 hora.  Especifique <b>Não</b> para impedir que a impressora se desligue automaticamente.
		1 a 24 horas	
Repor Definições	Sim	Selecione <b>Sim</b> para repor todos os valores predefinidos de <b>Definições Eco</b> .	
	Não		

### Utilizar o Menu do Painel de Controlo

Item		Descrição	
Preferências	Idioma/Language	Japonês, Inglês, Francês, Italiano, Alemão, Português, Espanhol, Holandês, Russo, Coreano, Chinês	Selecione o idioma utilizado no ecrã do painel de controlo.
	Unidade: Comprimento	m	Selecione a unidade de comprimento que é apresentada no ecrã do painel de controlo ou impressa nos modelos.
		pés/pol.	
	Definição Lâmp. Alerta	Sim	Especifique se quer que a lâmpada de alerta de grandes dimensões se acenda ( <b>Sim</b> ) ou não ( <b>Não</b> ) quando ocorrer um erro.
Não			
Menu Administrador	Data e Hora	AA/MM/DD HH:MM	Acerte o relógio integrado na impressora. O relógio da impressora fornece a hora que aparece nas impressões das informações relativas às tarefas e do estado da impressora.
	Fuso Horário	Introduza a diferença entre o fuso horário actual e GMT. O fuso horário seleccionado é utilizado nas notificações de e-mail enviadas pelo Remote Manager quando ocorre um erro.	
	Repor Definições Todas	Sim	Selecione <b>Sim</b> para repor todas as predefinições, excepto as opções Data e Hora, Idioma/Language e Unidade: Comprimento do menu Configuração.
Não			

# Manutenção

## Ajustar a Cabeça de Impressão

Tem de ajustar a cabeça de impressão se aparecerem linhas brancas nas impressões ou se a qualidade de impressão diminuir. Pode executar as funções de manutenção da impressora indicadas a seguir para manter a cabeça de impressão em boas condições e assim assegurar a melhor qualidade de impressão.

Efectue uma manutenção adequada consoante os resultados de impressão e o caso.

### Detectar jactos obstruídos

Se não utilizar a impressora durante um longo período de tempo ou antes de tarefas de impressão importantes, efectue uma verificação dos jactos para detectar obstruções. Inspeccione visualmente o modelo de verificação impresso e limpe a cabeça de impressão se detectar cores desmaiadas ou áreas sem cor.

### Limpar a cabeça de impressão


Limpe a cabeça de impressão se detectar cores desmaiadas ou áreas sem cor nos documentos impressos. Limpa a superfície da cabeça de impressão para melhorar a qualidade de impressão. Pode seleccionar entre três níveis diferentes para a limpeza de cabeças.

 [“Limpar a cabeça de impressão” na página 48](#)

Primeiro, utilize **Executar (Claro)**. Se continuar a observar cores desmaiadas ou áreas sem cor, então utilize **Executar (Médio)** ou **Executar (Escuro)**.

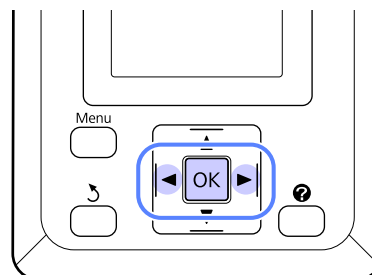
### Ajustar a posição da cabeça de impressão (Alinhamento das cabeças de impressão)

Se as linhas ficarem desalinhadas ou os resultados de impressão tiverem um aspecto granulado, efectue o Alinhamento Cabeças. A função Alinhamento Cabeças corrige desalinhamentos de impressão.

 [“Minimizar os Desalinhamentos de Impressão \(Alinhamento Cabeças\)” na página 49](#)

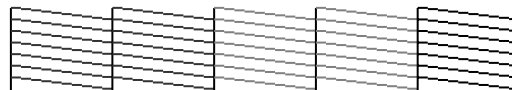
## Detectar jactos obstruídos

Teclas que são utilizadas nas definições seguintes



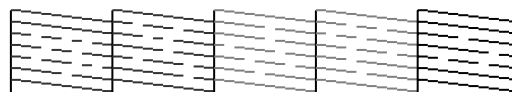
- 1 Coloque papel em rolo na impressora.  
Especifique um tipo de papel que corresponda ao papel colocado na impressora.
- 2 Confirme que a impressora está pronta para imprimir. Pressione a tecla **A▶A**.  
É apresentado o menu Manutenção.
- 3 Confirme que **Verificar Jactos** está evidenciado e pressione a tecla **OK**.  
É apresentada uma caixa de diálogo de confirmação.
- 4 Pressione a tecla **OK** para imprimir um modelo de verificação.  
Reveja o modelo de verificação impresso tendo em conta a secção seguinte.


### Exemplo de jactos limpos



Não existem falhas no modelo de verificação dos jactos.

### Exemplo de jactos obstruídos



Se existirem áreas sem cor no modelo, seleccione **Limpeza das Cabeças** e limpe a cabeça de impressão.  [“Limpar a cabeça de impressão” na página 48](#)

## Limpar a cabeça de impressão

Do painel de controlo, pode limpar todos os jactos ou seleccionar para limpeza apenas os jactos que o modelo de verificação dos jactos impresso indica que estão com problemas.

### Notas sobre limpeza das cabeças

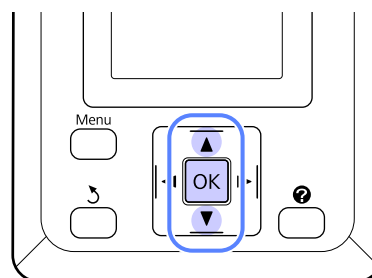
Tenha em atenção os pontos seguintes quando efectuar a limpeza das cabeças.

- ❑ Limpe a cabeça de impressão apenas se a qualidade de impressão diminuir; por exemplo, se a impressão estiver desfocada, se faltarem cores ou se as cores estiverem incorrectas. Também é gasta tinta quando se efectua uma limpeza das cabeças.
- ❑ Limpar todos os jactos consome um pouco de tinta de todas as cores. Mesmo que esteja a utilizar apenas tintas pretas para a impressão a preto e branco, as tintas de cor também são consumidas.
- ❑ Se repetir a limpeza das cabeças num curto período de tempo, a Maintenance Box (Depósito de manutenção) pode encher-se rapidamente devido a uma pequena quantidade de evaporação de tinta na Maintenance Box (Depósito de manutenção). Prepare uma Maintenance Box (Depósito de manutenção) de reserva se não houver espaço vazio suficiente no tanque.
- ❑ Se os jactos continuarem obstruídos depois de executar a limpeza potente, desligue a impressora e deixe-a desligada de um dia para o outro ou durante mais tempo. Desta forma, a tinta obstruída pode dissolver-se.

Se os jactos continuarem obstruídos, contacte o revendedor ou a assistência técnica da Epson.

## Limpar a cabeça de impressão

Teclas que são utilizadas nas definições seguintes



- 1 Confirme que a impressora está pronta para imprimir. Pressione a tecla **A▶A**.  
É apresentado o menu Manutenção.
- 2 Pressione as teclas **▼/▲** para evidenciar **Limpeza das Cabeças** e pressione a tecla **OK**.
- 3 Seleccione o método para especificar as filas de jactos que pretende limpar.

#### Todos os Jactos

Inspeccione o modelo impresso e seleccione este método se todos os modelos apresentarem cores desmaiadas ou áreas sem cor. Se seleccionar **Todos os Jactos**, avance para o ponto 5.

#### Jactos Seleccionados

Inspeccione o modelo impresso e seleccione este método se somente alguns números dos modelos (filas de jactos) apresentarem cores desmaiadas ou áreas sem cor. Pode seleccionar várias filas de jactos.

- 4 Seleccione as filas de jactos que pretende limpar.
  - ❑ Pressione as teclas **▼/▲** para evidenciar os números que correspondem aos modelos de verificação que apresentam cores desmaiadas ou segmentos sem cor e pressione a tecla **OK** para seleccionar.
  - ❑ Depois de seleccionar todas as filas de jactos para a limpeza das cabeças, evidencie **Continuar** e pressione a tecla **OK**.
- 5 Seleccione o nível de limpeza e pressione a tecla **OK**.



## Manutenção

**6** A limpeza das cabeças é efectuada.

Depois da limpeza de cabeças terminar, o menu de definições fecha. Reveja o modelo de verificação impresso para confirmar que todas as cabeças foram limpas.

 “Detectar jactos obstruídos” na página 47

## Minimizar os Desalinhamentos de Impressão (Alinhamento Cabeças)

Como existe uma pequena distância entre a cabeça de impressão e o papel, o desalinhamento pode ocorrer devido à humidade ou à temperatura, à força da inércia dos movimentos da cabeça ou por a cabeça ser deslocada bidireccionalmente. Esta situação pode provocar impressões com um aspecto granuloso ou linhas colocadas incorrectamente. Quando isto acontecer, efectue o Alinhamento Cabeça para corrigir o desalinhamento da impressão.

Para o Alinhamento das Cabeças, tem de verificar o modelo e introduzir o valor de ajuste óptimo para o alinhamento.

A impressão do modelo para o alinhamento das cabeças demora cerca de 7 a 11 minutos. O tempo necessário varia consoante a dimensão do modelo impresso.

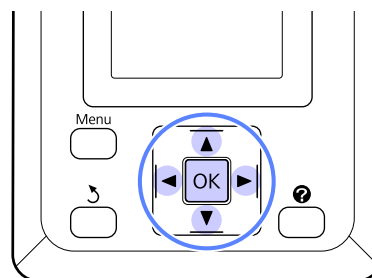
Pode seleccionar entre o alinhamento de cabeças Uni-D e o Bi-D. Bi-D é recomendado na maioria das circunstâncias. Especifique Uni-D se o alinhamento das cabeças Bi-D não resolver totalmente o problema.

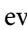
**Nota:**

O Alinhamento Cabeças é ajustado de acordo com o papel actualmente colocado na impressora. Coloque o papel para o qual é necessário o alinhamento das cabeças.

Se os jactos estiverem obstruídos, o Alinhamento Cabeças também pode não alcançar os resultados pretendidos. Antes de continuar, efectue uma limpeza das cabeças para eliminar as obstruções.

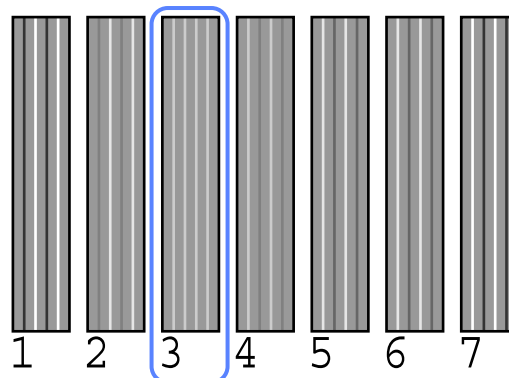
Teclas que são utilizadas nas definições seguintes



- 1** Coloque papel em rolo na impressora.  
Especifique um tipo de papel que corresponda ao papel colocado na impressora.
- 2** Confirme que a impressora está pronta para imprimir. Pressione as teclas ◀▶ para evidenciar  e pressione a tecla OK.  
É apresentado o menu Manutenção.
- 3** Pressione as teclas ▼/▲ para seleccionar **Alinhamento Cabeças** e depois pressione a tecla OK.
- 4** Pressione as teclas ▼/▲ para evidenciar uma opção de alinhamento das cabeças.
- 5** Pressione a tecla OK para imprimir um modelo de ajuste.
- 6** Anote os números dos modelos com o menor número de linhas brancas ou onde as linhas brancas estejam espaçadas de forma mais uniforme.

No caso do exemplo indicado na figura, seria o modelo 3.

C1



## Manutenção

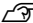
- 7** Depois de confirmar que **C1** é apresentado no ecrã do painel de controlo, pressione as teclas **▼/▲** para seleccionar o número anotado no ponto 6 e pressione a tecla **OK**.
- 8** Repita o mesmo procedimento para todas as cores de **C1** a **BK2**, pressionando sempre a tecla **OK**.
- 9** A impressora volta ao estado "pronta para imprimir", assim que a última cor for definida.

## Substituição e Reabastecimento de Consumíveis

### Período de tempo para a substituição do chip do tinteiro e reabastecimentos de tintas

Se a mensagem **Unidade do chip gasta.** for apresentada no painel de controlo, significa que o chip do tinteiro necessita de ser substituído brevemente. Adquira uma embalagem de tinta, de cor apropriada, o mais rápido possível.

Não conseguirá imprimir se uma das cores do chip do tinteiro necessitar de ser substituída. Se a mensagem **Unidade do chip gasta.** for apresentada durante um processo de impressão, pode substituir o chip do tinteiro e reabastecer a tinta enquanto a impressão prossegue.

Embalagens de Tinta Compatíveis com esta Impressora  [“Opções e Consumíveis” na página 68](#)

#### **Importante:**

*Esta impressora tem um sistema de aviso de tinta restante. Utilize o seguinte procedimento para a substituição e reabastecimento da tinta, para substituir o chip do tinteiro e reabastecer a tinta correctamente.*

*Quando utilizar a tinta do enchimento inicial, depois de o técnico de serviço instalar o depósito de tinta, substitua o chip do tinteiro e reabasteça a tinta quando a tinta restante estiver a cerca de 70 mm do fundo do depósito de tinta.*

*Este sistema não detecta directamente a quantidade de tinta que resta no depósito de tinta. Em vez disso, a quantidade de tinta que resta é estimada com base nas condições de utilização da tinta e apresentada em forma de mensagem. Para manter a precisão deste sistema, deve substituir o chip do tinteiro e reabastecer a tinta o mais depressa possível, assim que a tinta restante estiver a 70 mm, ou menos, do fundo do depósito de tinta.*

### Procedimento para a substituição e reabastecimentos de tintas

Pode utilizar o mesmo procedimento para substituir chips dos tinteiros de todas as cores.

#### **Importante:**

- Guarde as embalagens de tinta num local fora do alcance de crianças.*
- Utilize óculos de protecção e luvas quando reabastecer a tinta.*  
  
*Certifique-se de que lê a Folha de Dados de Segurança de Materiais (MSDS) antes de utilizar as embalagens de tinta. Pode descarregá-la no site da Epson do seu país.*  
  
*Se a tinta entrar em contacto com a pele ou lhe entrar para os olhos ou para a boca, aja imediatamente da seguinte forma:*
- Se o fluido aderir à pele, lave-a de imediato com água ensaboada em abundância. Consulte um médico se a pele parecer estar irritada ou se ficar descolorada.*
- Se o fluido entrar em contacto com os olhos, lave-os imediatamente com água. Não seguir esta precaução pode resultar numa ligeira inflamação ou fazer com que os olhos fiquem injectados de sangue. Se os problemas persistirem consulte o médico.*
- Se for engolido, provoque o vómito imediatamente e consulte um médico, o mais rápido possível.*
- Tenha em atenção os pontos seguintes quando reabastecer a tinta.*
- Arranque devagar o bocal de entrada da embalagem de tinta.*  
*Se cortar o bocal muito rapidamente, a tinta pode salpicar.*
- Não aperte embalagens de tinta abertas. A tinta pode derramar.*
- Incline a embalagem de tinta devagar, quando deitar a tinta no depósito.*

## Manutenção

**! Importante:**

- ❑ A Epson recomenda a utilização de embalagens de tinta genuínas.

A Epson não pode garantir a qualidade ou fiabilidade de tinta não genuína. A utilização de tinta não genuína pode causar danos que não são cobertos pelas garantias Epson e, em determinadas circunstâncias, provocar o funcionamento irregular da impressora.

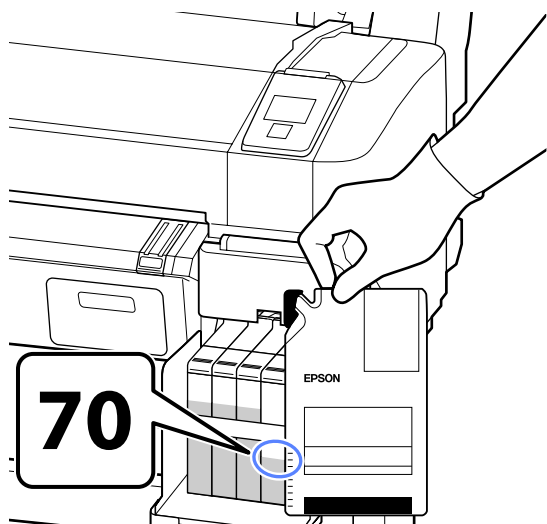
É possível que a informação sobre o estado do chip de tinteiro não genuíno não seja apresentada e que a utilização de tinta não genuína fique registada para uma possível utilização no serviço de assistência.

- ❑ A utilização de outras embalagens, além das embalagens de tinta genuína da Epson especificadas neste guia, podem causar danos que não estão cobertos pelas garantias Epson.

🔗 “Opções e Consumíveis” na página 68

1

Se a mensagem **Unidade do chip gasta.** for apresentada no ecrã do painel de controlo, verifique a tinta restante no depósito, através da escala da embalagem.



**Se o nível de tinta restante for superior a 70 mm desde a base do depósito de tinta:**

Recomendamos que continue a utilizar a impressora até o nível de tinta restante atingir os 70 mm desde a base do depósito de tinta, para que possa usar toda a tinta numa nova embalagem para reabastecer o depósito.

**Se o nível da tinta restante for igual ou inferior a 70 mm:**

Avance para o ponto 2.

**! Importante:**

Quando a a tinta restante estiver a 70 mm, ou mais, do fundo do depósito de tinta e uma mensagem informar, **Recarregar Tanque Tinta**, é altura de substituir o depósito de tinta. Recomendamos que substitua agora o depósito de tinta. As substituições e as reparações serão efectuadas mediante uma taxa.

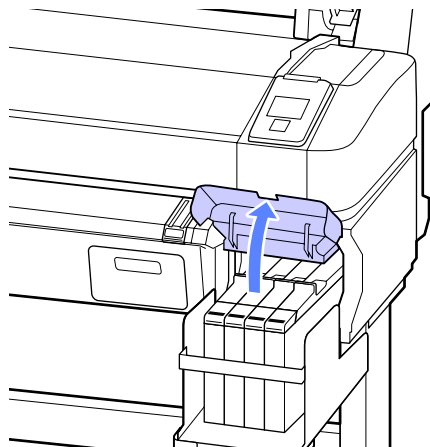
Durante as substituições e as reparações, a tinta no depósito é deitada fora. Este procedimento é necessário porque a sujidade fina, o pó e outros corpos estranhos misturados na tinta no depósito, podem provocar mau funcionamento do depósito de tinta.

O intervalo entre as substituições dos depósitos de tinta depende do ambiente e das condições de utilização.

Contacte o revendedor ou a assistência técnica da Epson.

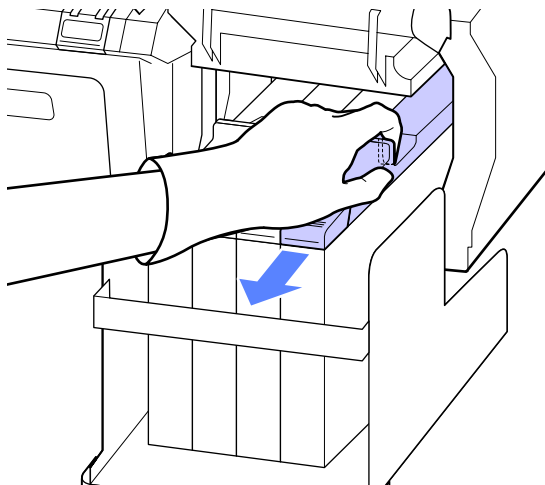
2

Abra a tampa lateral.



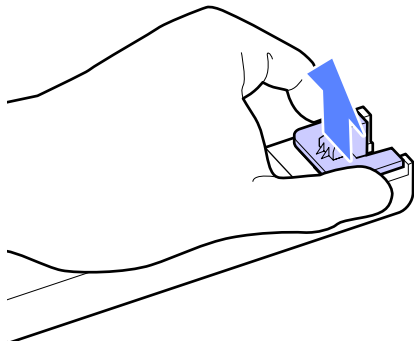
## Manutenção

- 3** Insira um dedo na depressão situada no topo do controlo de deslize e puxe para fora.



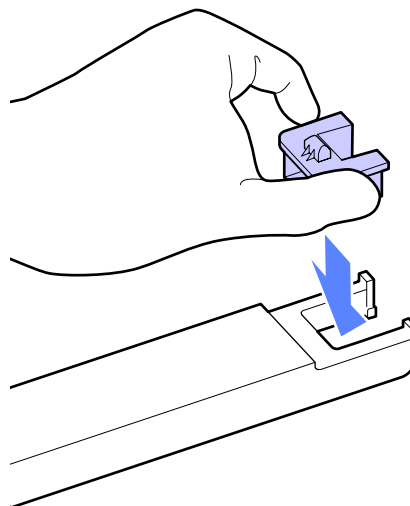
**!** **Importante:**  
 Não incline o controlo de deslize. Se o chip do tinteiro cair pode partir-se.

- 4** Retire o chip do tinteiro, do controlo de deslize.

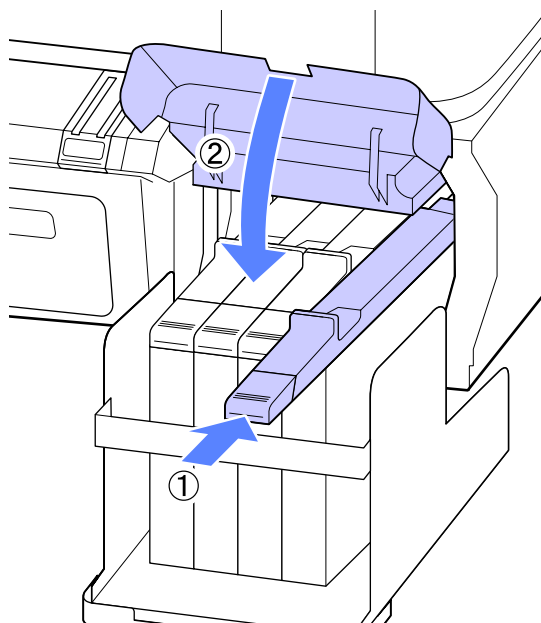


- 5** Coloque o chip do tinteiro fornecido com a nova embalagem de tinta, no controlo de deslize.

Após a instalação, confirme se a cor da etiqueta que está no controlo de deslize coincide com a cor da etiqueta do chip do tinteiro.



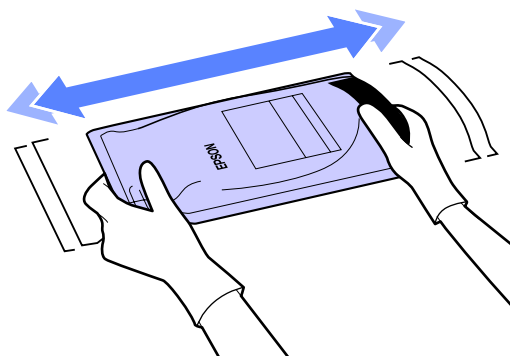
- 6** Mantenha o nível do controlo de deslize e insira-o. Feche a tampa lateral.



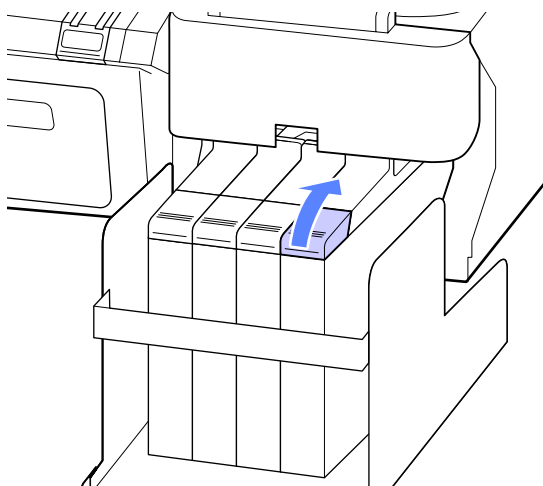
**!** **Importante:**  
 Não puxe a alavanca de bloqueio com muita força. Se não seguir esta precaução, poderá danificar a impressora.

**Manutenção**

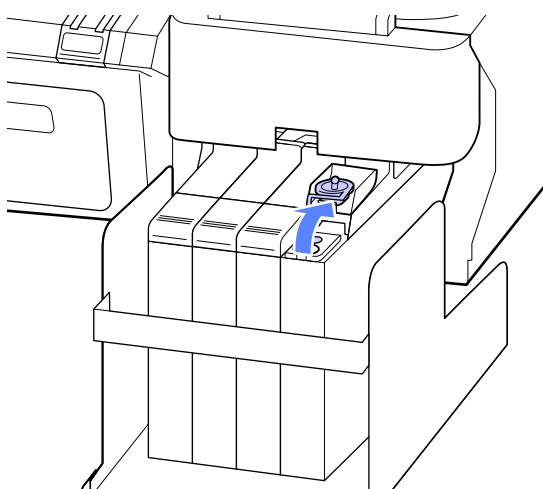
- 7** Agite a nova embalagem de tinta horizontalmente, conforme a ilustração, cerca de 5 cm para a esquerda e para a direita durante 5 segundos, num período de 15 vezes aproximadamente.



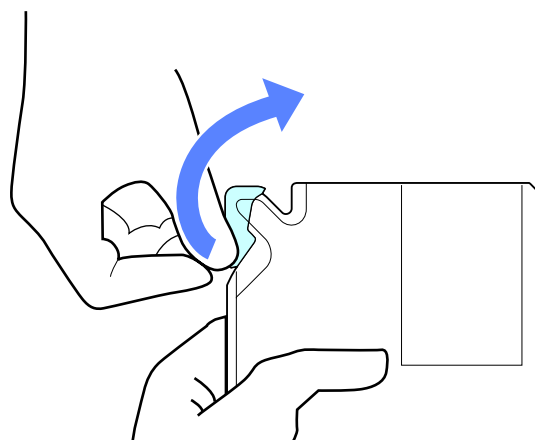
- 8** Abra a tampa deslizante da entrada da tinta.



- 9** Retire a protecção da entrada da tinta, do depósito de tinta.

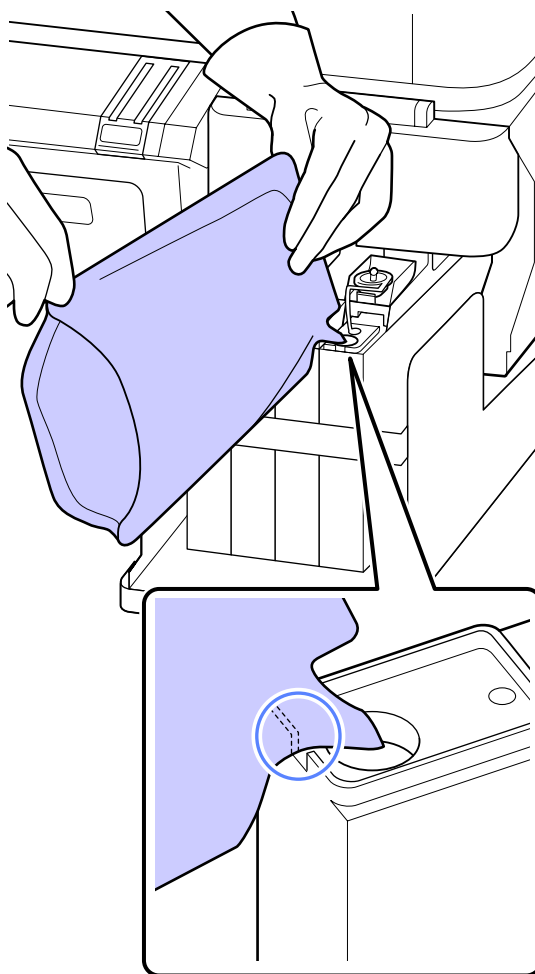


- 10** Arranque o bocal de entrada da embalagem de tinta.



- 11** Encha o depósito com a tinta da embalagem.

Introduza o bocal de entrada da embalagem de tinta na ranhura da entrada e incline devagar para despejar a tinta.



## Manutenção

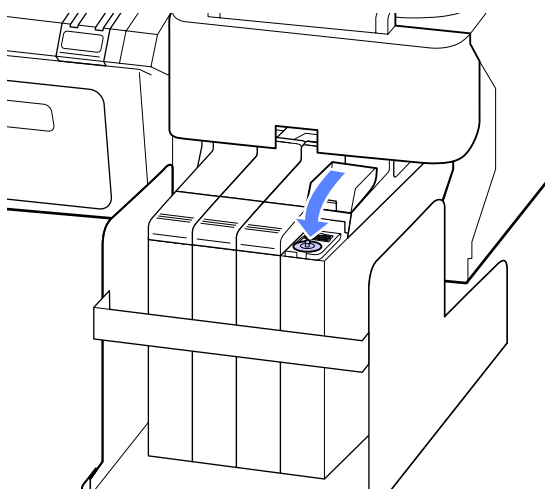
**!** **Importante:**

Despeje toda a tinta da embalagem para que não sobre nenhuma.

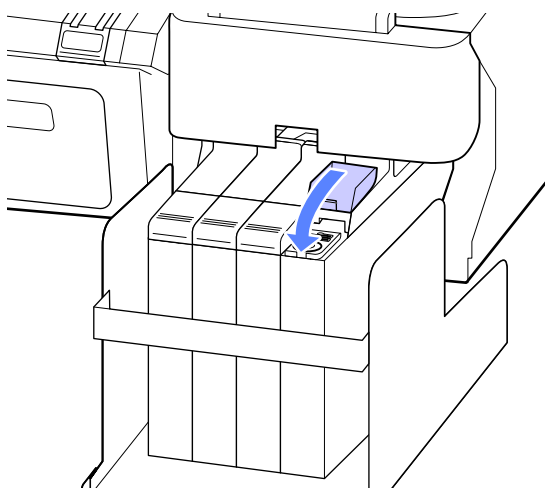
Não utilize a tinta de uma embalagem para reabastecer vários depósitos de tinta diferentes.

Isto pode fazer com que as mensagens do sistema de aviso da tinta restante não sejam apresentadas correctamente.

- 12** Coloque a protecção da entrada da tinta no depósito de tinta.



- 13** Feche a tampa deslizante da entrada da tinta.



## Substituir o Depósito de manutenção

Se for apresentada a mensagem **Espaço Insuficiente**, substitua a Maintenance Box (Depósito de manutenção) especificada.

Maintenance Boxes suportadas

☞ “Opções e Consumíveis” na página 68

**!** **Importante:**

Não reutilize as caixas de manutenção depois de as retirar e deixar abertas durante um longo período de tempo. A tinta no interior estará seca e dura, não sendo possível absorver tinta suficiente.

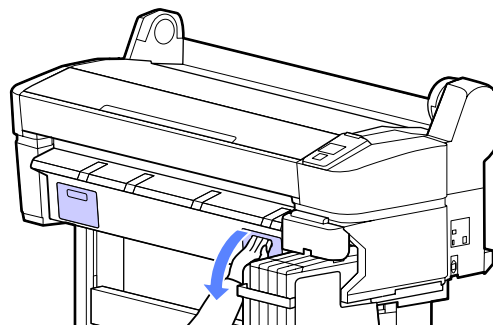
## Como substituir o Depósito de manutenção

Os Maintenance Boxes (Depósito de manutenção) estão localizados no lado esquerdo e no lado direito da impressora, mas o procedimento para substituir os depósitos é o mesmo em todos os casos.

**!** **Importante:**

Não substitua a Maintenance Box (Depósito de manutenção) durante a impressão. Os desperdícios de tinta podem verter.

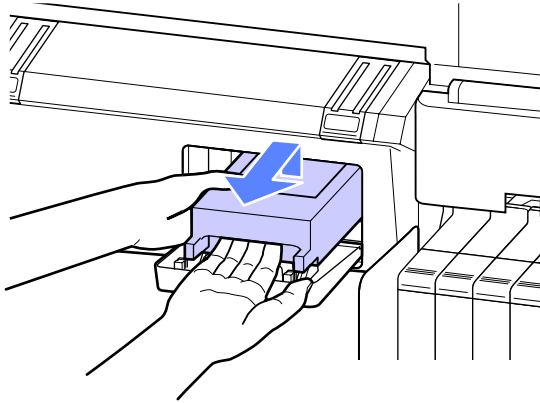
- 1** Abra a tampa da caixa de manutenção.



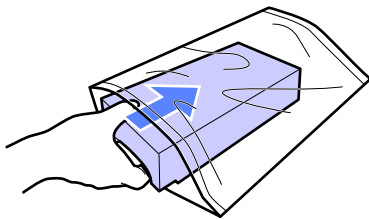
**Manutenção**

- 2** Puxe a Maintenance Box (Depósito de manutenção) para fora.

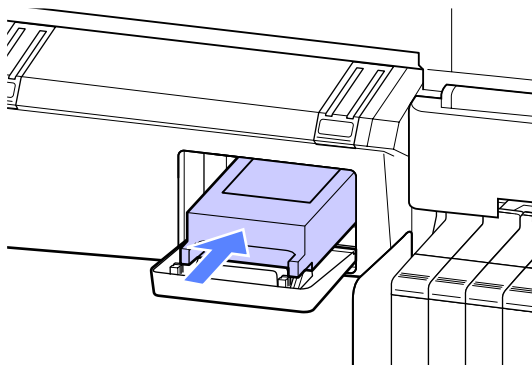
Levantar a Maintenance Box (Depósito de manutenção) liberta o fecho e basta simplesmente retirá-la a direito para fora.



- 3** Coloque a Maintenance Box (Depósito de manutenção) usada no saco transparente fornecido com a Maintenance Box (Depósito de manutenção) nova e certifique-se de que o fecho fica bem fechado.



- 4** Instale a Maintenance Box (Depósito de manutenção) nova.



**!** **Importante:**  
 Não toque na placa de circuitos integrados existente no lado da Maintenance Box (Depósito de manutenção).  
 Se o fizer, poderá impedir o normal funcionamento e a impressão.

- 5** Feche a tampa da caixa de manutenção.

**Substituir o Dispositivo de Corte**

Substitua o dispositivo de corte quando não cortar bem o papel.

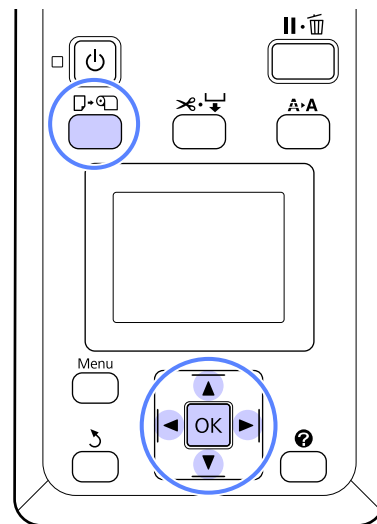
Dispositivo de corte suportado

[“Opções e Consumíveis” na página 68](#)

Utilize uma chave de fendas em cruz para substituir o dispositivo de corte. Certifique-se de que tem uma chave de fendas em cruz antes de substituir o dispositivo de corte.

**!** **Importante:**  
 Tenha cuidado para não danificar a lâmina do dispositivo de corte. Se a deixar cair, ou se bater com ela contra objectos duros, ela pode ficar lascada.

Teclas que são utilizadas nas definições seguintes



- 1** Retire todo o papel da impressora.

[“Retirar o papel em rolo” na página 25](#)



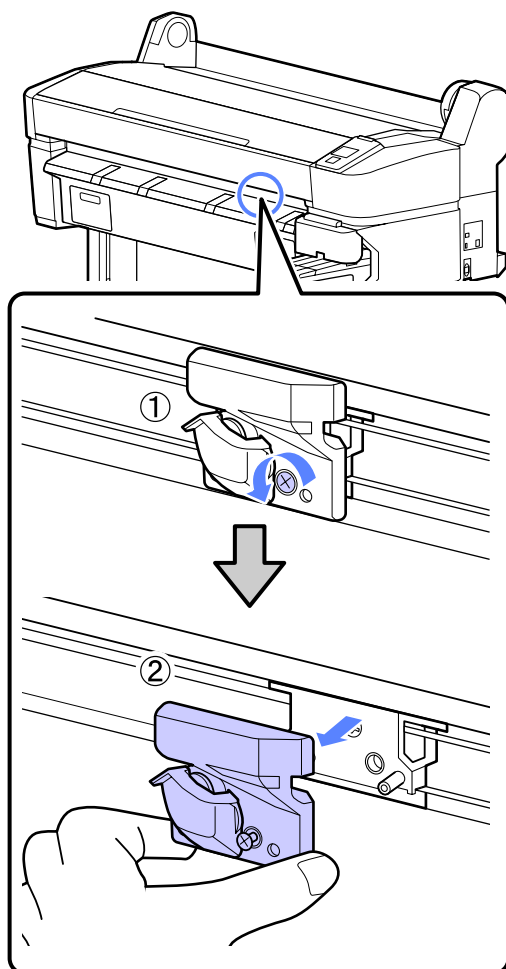
## Manutenção

- 2 Confirme que a impressora está pronta para imprimir. Pressione as teclas ◀/▶ para evidenciar **Manutenção** e pressione a tecla OK.  
  
É apresentado o menu Manutenção.
- 3 Pressione as teclas ▼/▲ para seleccionar **Manutenção do Cortadore** depois pressione a tecla OK.
- 4 Pressione as teclas ▼/▲ para evidenciar **Substituir Cortador** e pressione a tecla OK.
- 5 O dispositivo de corte desloca-se para a posição de substituição.
- 6 Retire o dispositivo de corte antigo da impressora.

Desaperte o parafuso que prende o dispositivo de corte com uma chave de fendas em cruz e puxe o dispositivo de corte para fora.

**⚠ Importante:**

*Não guarde o dispositivo de corte ao alcance de crianças. A lâmina do dispositivo de corte pode provocar ferimentos. Tenha especial cuidado quando substituir o dispositivo de corte.*



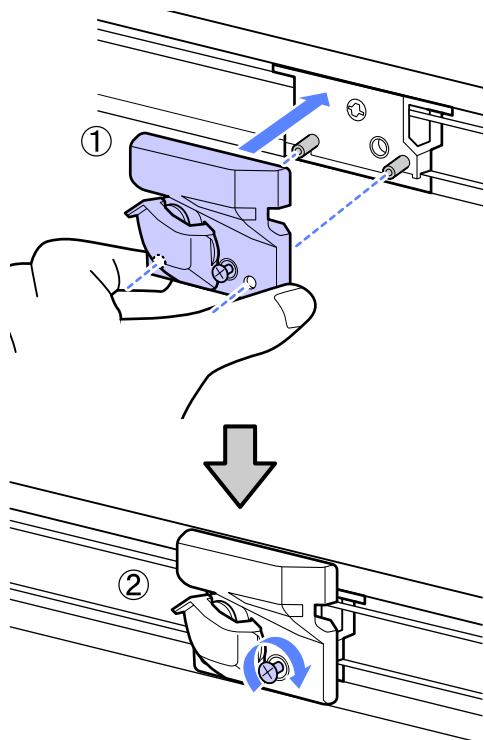
- 7 Instale o dispositivo de corte novo.

Insira o dispositivo de corte fazendo corresponder o pino existente na impressora com o orifício do dispositivo. Utilize uma chave de fendas em cruz para apertar o parafuso que prende o dispositivo de corte.

**⚠ Importante:**

*Aperte o dispositivo de corte firmemente, caso contrário a posição do dispositivo de corte pode deslocar-se ou inclinar ligeiramente.*

## Manutenção



**8** Depois de substituir o dispositivo de corte, pressione a tecla OK.

O dispositivo de corte volta à sua posição original.

**Operacional** é apresentado no painel de controlo quando o processo estiver concluído.

## Eliminação de consumíveis usados

Elimine as embalagens de tinta e chips de tinteiros usados, bem como leis e regulamentos impressos em papel, confiando os resíduos a uma empresa de eliminação de resíduos industriais, por exemplo.

## Peças que são substituídas periodicamente

As peças que se seguem necessitam de substituição periódica.

O período de tempo até ser necessário substituir as seguintes peças depende das condições de utilização.

- Cabeça de impressão
- Codificador do carreto
- Apoio da tinta
- Kit Dampers
- Captador da bomba de sucção
- Depósito de alimentação de tinta

A vida útil das peças varia em função das condições de funcionamento. Fundamente a decisão de substituir a cabeça de impressão na qualidade dos resultados de impressão.

## Limpar a Impressora

Para manter a impressora num estado de funcionamento óptimo, limpe-a (cerca de uma vez por mês).

### Limpar o exterior

- 1 Retire todo o papel da impressora.
- 2 Certifique-se de que a impressora está desligada e que o ecrã está desligado. Em seguida, desligue o cabo de alimentação da tomada eléctrica.
- 3 Utilize um pano limpo e macio para retirar cuidadosamente todo o pó e sujidade.

Se a sujidade não sair, limpe-a com um pano macio e limpo, humedecido em detergente pouco concentrado. Em seguida, limpe com um pano macio e seco.



**Importante:**

*Nunca utilize benzeno, diluentes ou álcool para limpar a impressora. Podem provocar descoloração e deformações.*

### Limpar o interior

Se as impressões estiverem esborratadas ou sujas, limpe os roletes de pressão.

A tinta e as partículas de papel que ficarem agarradas ao rolo devem ser retiradas, caso contrário podem sujar o papel.



**Importante:**

*Se não retirar o pó ou as partículas de papel do rolo pode provocar a obstrução dos jactos ou danificar a cabeça de impressão.*

### Limpar o rolo

Siga estes pontos para limpar o rolo, alimentando papel normal.

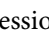

1

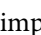
Ligue a impressora e coloque o papel em rolo mais largo disponível.



“Colocar e Retirar o Papel em Rolo” na página 22

2

Pressione a tecla  seguida da tecla .

O papel é alimentado enquanto pressionar a tecla . Se o papel não estiver sujo, a limpeza termina.

Corte o papel, uma vez concluída a limpeza.



“Método de corte manual” na página 24

### Limpar o interior

1

Certifique-se de que a impressora está desligada e que o ecrã está desligado. Em seguida, desligue o cabo de alimentação da tomada eléctrica.

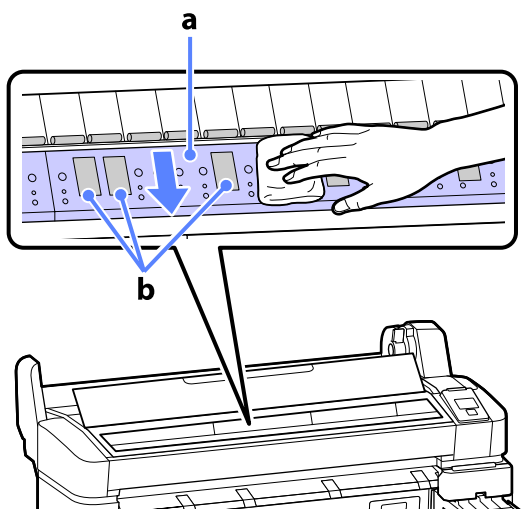
2

Não mexa na impressora durante um minuto.

## Manutenção

- 3** Abra a tampa da impressora e utilize um pano limpo e macio para limpar com cuidado todo o pó e sujidade existentes no interior da impressora.

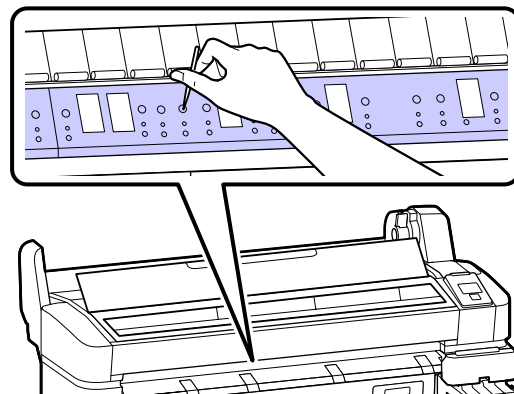
Limpe cuidadosamente a área (a), indicada a azul na figura abaixo. Para evitar espalhar a sujidade, limpe do interior para o exterior. Se a sujidade não sair, limpe-a com um pano macio e limpo, humedecido em detergente pouco concentrado. Em seguida, limpe o interior da impressora com um pano macio e seco.



**!** **Importante:**

- ❑ *Certifique-se de que não toca no rolo nem nas áreas de absorção de tinta (b, indicadas a cinzento) durante a limpeza; caso contrário, as impressões podem ficar sujas.*
- ❑ *Tenha o cuidado de não tocar nos tubos de tinta que se encontram no interior da impressora; caso contrário, a impressora pode ficar danificada.*

- 4** Se se acumularem algumas partículas de papel (que parecem pó branco) no rolo, utilize um palito ou algo semelhante para as empurrar para dentro.



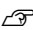



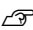


- 5** Quando terminar a limpeza, feche a tampa da impressora.

# Resolver Problemas

## O que Fazer Quando for Apresentada uma Mensagem

Se a impressora apresentar uma das mensagens indicadas em seguida, consulte a solução aqui indicada e execute as operações necessárias.

Mensagem	O que fazer
Erro da Unidade do Chip Unidade do chip não reconhecida. Reinstale ou substitua.	<ul style="list-style-type: none"> <li><input type="checkbox"/> Reinstale o chip do tinteiro. Se a mensagem persistir, substitua por um chip do tinteiro novo.  <a href="#">"Substituição e Reabastecimento de Consumíveis" na página 51</a></li> <li><input type="checkbox"/> Pode ter-se formado condensação no interior do depósito. Conserve à temperatura ambiente durante pelo menos 4 horas.  <a href="#">"Notas sobre o manuseamento das embalagens de tinta e dos depósitos de tinta" na página 17</a></li> </ul>
Erro da Unidade do Chip Unidade chip não reconhec. Recarregar após fazer coinc. tinta c/ etiqueta?	<p>Instale o chip incluído no tinteiro genuíno especificado Epson.</p> <p>Não pode utilizar nenhum outro tinteiro específico Epson, para além do especificado.</p> <p> <a href="#">"Opções e Consumíveis" na página 68</a></p>
Unidade do chip gasta. Substitua unid. do chip.	<p>O chip do tinteiro está a chegar ao fim da sua vida útil e precisa ser substituído. Adquira uma embalagem de tinta de substituição, de cor apropriada, o mais rápido possível.</p> <p> <a href="#">"Opções e Consumíveis" na página 68</a></p> <p> <a href="#">"Notas sobre o manuseamento das embalagens de tinta e dos depósitos de tinta" na página 17</a></p>
Erro Instalação de F/W Actualiz. firmware falhou. Reinicie a impressora.	<p>Desligue a impressora, aguarde alguns minutos e, em seguida, volte a ligá-la.</p> <p>Utilize o EPSON LFP Remote Panel 2 para voltar a tentar a actualização.</p> <p>Se esta mensagem voltar a aparecer no painel LCD, contacte o revendedor ou o serviço de assistência técnica Epson.</p>
Erro De Comando Verifique definições de impressão no RIP.	<p>Pressione a tecla  e seleccione <b>Cancelar Tarefa</b> para parar a impressão. Verifique para confirmar se o software RIP instalado é compatível com a impressora.</p>
Erro Corte De Papel Retire o papel não cortado.	<p>Depois de pressionar a tecla OK, puxe o papel para fora e corte ao longo da linha onde o corte não foi efectuado, utilizando uma tesoura ou um dispositivo de corte de outro fabricante.</p> <p>Puxe a extremidade do papel da impressora e depois pressione OK.</p>
Erro Formato Papel Papel colocado não é de um formato suportado.	<p>A largura do papel colocado não é suportada. Pressione a tecla OK e retire o papel.</p> <p>O papel a utilizar na impressora tem de ter uma largura mínima de 254 mm. Utilize papel com uma largura mínima de 254 mm.</p> <p>No caso de esta mensagem ser apresentada com papel de uma largura que pode ser utilizada na impressora, pode imprimir se seleccionar <b>Não</b> para <b>Ver Formato Papel</b> no menu Configuração.</p> <p> <a href="#">"Menu Configuração" na página 42</a></p>

## Resolver Problemas

## Quando Ocorre um Pedido de Manutenção/ Assistência Técnica

Mensagem de erro	O que fazer
Pedido De Manutenção Subst. Peça Agora/Subst. Peça Brevem. XXXXXXXX	<p>Um componente da impressora está a chegar ao fim da vida útil.</p> <p>Contacte o revendedor ou a assistência técnica da Epson e indique-lhes o código de pedido de manutenção.</p> <p>Não pode eliminar o pedido de manutenção sem que o componente seja substituído. Se continuar a utilizar a impressora, ocorre um pedido de assistência técnica.</p>
Ligue Assist. Técnica XXXX Erro XXXX Desligue e ligue. Se isto não resultar, anote o código e contacte a assistência.	<p>Ocorre um pedido de assistência técnica quando:</p> <ul style="list-style-type: none"> <li><input type="checkbox"/> O cabo de alimentação não está bem ligado</li> <li><input type="checkbox"/> Ocorre um erro que não pode ser eliminado</li> </ul> <p>Quando ocorre um pedido de assistência técnica, a impressora pára automaticamente de imprimir. Desligue a impressora, desligue o cabo de alimentação da tomada eléctrica e da tomada de corrente da impressora e, em seguida, volte a ligar. Volte a ligar a impressora várias vezes.</p> <p>Se aparecer o mesmo pedido de assistência técnica no painel LCD, contacte o revendedor ou o serviço de assistência técnica Epson. Indique que o código de pedido de assistência técnica é "XXXX".</p>

## Resolução de Problemas

### Não pode imprimir (porque a impressora não funciona)

#### A impressora não liga.

- **O cabo de alimentação está ligado à tomada eléctrica ou à impressora?**

Certifique-se de que o cabo de alimentação está bem ligado à impressora.

- **Existe algum problema com a tomada eléctrica?**

Certifique-se de que a tomada funciona ligando o cabo de alimentação de outro aparelho eléctrico.

#### A impressora desliga-se automaticamente.

- **O Gestão Energética está activado?**

Para impedir que a impressora se desligue automaticamente, seleccione **Não**.

 ["Menu Configuração" na página 42](#)

#### A impressora não está a comunicar com o computador.

- **O cabo está devidamente inserido?**

Confirme se o cabo de interface está bem ligado tanto à porta da impressora como ao computador. Certifique-se também de que o cabo não está partido ou dobrado. Se tiver um cabo de reserva, tente ligar com esse cabo.

- **A especificação do cabo de interface corresponde às especificações do computador?**

Certifique-se de que as características do cabo de interface correspondem às características do computador e da impressora.

 ["Requisitos de Sistema" na página 71](#)

- **Se estiver a ser utilizado um concentrador USB, o mesmo está a ser utilizado correctamente?**

Na especificação USB, são possíveis daisy-chains de até cinco concentradores USB. No entanto, recomendamos que ligue a impressora ao primeiro concentrador que estiver ligado directamente ao computador. Dependendo do concentrador que está a utilizar, o funcionamento da impressora pode tornar-se instável. Se por acaso isso acontecer, ligue o cabo USB directamente à porta USB do computador.

- **O concentrador USB é reconhecido correctamente?**

Certifique-se de que o concentrador USB é reconhecido correctamente no computador. Se o computador detectar correctamente o concentrador USB, desligue todos os concentradores USB do computador e ligue a impressora directamente à porta USB do computador. Contacte com o fabricante do concentrador USB para obter informações sobre o funcionamento do concentrador USB.

#### Não pode imprimir em ambiente de rede.

- **As definições de rede estão correctas?**

Contacte o administrador da rede para saber quais são as definições da rede.

- **Ligue a impressora directamente ao computador utilizando um cabo USB e tente imprimir.**

Se conseguir imprimir via USB, significa que existe um problema com as definições de rede. Contacte o administrador de sistema ou consulte a documentação do seu sistema de rede. Se não conseguir imprimir via USB, consulte a secção adequada neste Guia do Utilizador.

#### A impressora tem um erro.

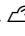
- **Visualize a mensagem apresentada no painel de controlo.**

 ["Painel de controlo" na página 11](#)

 ["O que Fazer Quando for Apresentada uma Mensagem" na página 61](#)


## A impressora faz barulho mas não imprime nada

### A cabeça de impressão desloca-se, mas nada é impresso.

- Confirme o funcionamento da impressora**  
 Imprima um modelo de verificação dos jactos. Como é possível imprimir um modelo de verificação dos jactos sem efectuar ligação a um computador, pode verificar as operações e imprimir o estado da impressora.  ["Detectar jactos obstruídos" na página 47](#)  
 Verifique a secção seguinte se o modelo de verificação dos jactos não for impresso correctamente.

- A mensagem Ajuste Automático Moto aparece no ecrã do painel de controlo?**  
 A impressora ajusta o motor interno. Aguarde um pouco sem desligar a impressora.


### O modelo de verificação dos jactos não é impresso correctamente.


- Execute uma limpeza das cabeças.**  
 Os jactos podem estar obstruídos. Volte a imprimir um modelo de verificação dos jactos depois de efectuar a limpeza das cabeças.  
 ["Limpar a cabeça de impressão" na página 48](#)

- A impressora não é utilizada há muito tempo?**  
 Se a impressora não for utilizada durante um longo período de tempo, os jactos podem ter secado e estarem obstruídos.

## As impressões não têm a qualidade que esperava

### A qualidade de impressão é fraca, irregular, demasiado clara ou demasiado escura.

- Os jactos da cabeça de impressão estão obstruídos?**  
 Se os jactos estiverem obstruídos, há jactos específicos que não projectam a tinta e a qualidade de impressão diminui. Imprima um modelo de verificação dos jactos.  
 ["Detectar jactos obstruídos" na página 47](#)

- Efectuou o Alinhamento Cabeças?**  
 Com a impressão bidireccional, a cabeça de impressão imprime enquanto se movimenta da esquerda para a direita e vice-versa. Se a cabeça estiver desalinhada, as linhas que deveriam ficar alinhadas podem ficar desalinhadas. Se as linhas que devem ficar alinhadas na vertical ficarem desalinhadas quando está a utilizar a impressão bidireccional, efectue o Alinhamento Cabeças.  
 ["Minimizar os Desalinhamentos de Impressão \(Alinhamento Cabeças\)" na página 49](#)

- Está a utilizar uma embalagem de tinta Epson genuína?**  
 Esta impressora foi concebida para ser utilizada com embalagens de tinta Epson. A qualidade de impressão pode diminuir se utilizar embalagens de tinta além da especificada.  
 Recomendamos a utilização das embalagens de tinta genuínas, especificadas neste guia.

- Está a utilizar uma embalagem de tinta usada?**  
 A qualidade de impressão diminui quando se utiliza uma embalagem de tinta antiga. Utilize sempre embalagens novas de tinta. Utilize a tinta antes da data recomendada na embalagem.

- As definições do tipo de papel estão correctas?**  
 A qualidade de impressão pode ser afectada de forma negativa se as definições do software RIP ou se a definição **Selecc. Tipo de Papel** na impressora não coincidirem com as do papel utilizado actualmente para imprimir. Certifique-se de que a definição do tipo de papel corresponde ao papel que está colocado na impressora.



## Resolver Problemas

### ■ Comparou os resultados de impressão com a imagem apresentada no ecrã?

Uma vez que os ecrãs e as impressoras têm métodos diferentes de produzir cores, as cores impressas nem sempre são exactamente iguais às cores apresentadas no ecrã.

### ■ Abriu a tampa da impressora durante a impressão?

Se a tampa da impressora for aberta durante a impressão, a cabeça de impressão pára de repente, o que impede que a cor fique uniforme. Não abra a tampa da impressora durante a impressão.

## A impressão não fica correctamente posicionada no papel.

### ■ Especificou a área de impressão?

Verifique a área de impressão nas definições da aplicação e da impressora.

### ■ O papel está inclinado?

Se **Não** estiver seleccionado para **Ver Inclinação Papel** no menu Configuração, a impressão irá continuar mesmo que o papel esteja inclinado, o que fará com que os dados sejam impressos fora do papel. Selecciona **Sim** para **Ver Formato Papel** no menu Configuração.

 ["Menu Configuração" na página 42](#)

### ■ Os dados de impressão cabem na largura do papel?

Embora, em circunstâncias normais, a impressão pare se a imagem impressa for mais larga do que o papel, a impressora pode imprimir fora dos limites do papel se **Não** estiver seleccionado para **Ver Formato Papel** no menu Configuração. Selecciona **Sim** para **Ver Formato Papel** no menu Configuração.

 ["Menu Configuração" na página 42](#)

### ■ A margem do papel em rolo está definida para 15 mm ou 35 mm?


Se o valor seleccionado para **Margem Papel Rolo** no menu Configuração for mais largo do que as margens seleccionadas na aplicação, será dada prioridade ao valor seleccionado para **Margem Papel Rolo**. Por exemplo, se seleccionar 15 mm como valor para as margens esquerda e direita nos menus da impressora e o documento preencher toda a página, os 15 mm restantes dos lados esquerdo e direito da página não serão impressos.

 ["Área de impressão" na página 33](#)

## As linhas que devem ficar alinhadas na vertical estão desalinhadas.

### ■ A cabeça de impressão está desalinhada? (na impressão bidireccional)

Com a impressão bidireccional, a cabeça de impressão imprime enquanto se movimenta da esquerda para a direita e vice-versa. Se a cabeça estiver desalinhada, as linhas que deveriam ficar alinhadas podem ficar desalinhadas. Se as linhas que devem ficar alinhadas na vertical ficarem desalinhadas quando está a utilizar a impressão bidireccional, efectue o **Alinhamento Cabeças**.

 ["Minimizar os Desalinhamentos de Impressão \(Alinhamento Cabeças\)" na página 49](#)

## A superfície impressa apresenta vergões ou está suja.

### ■ Será o papel demasiado espesso ou demasiado fino?

Verifique se as especificações do papel são compatíveis com esta impressora. Para mais informações acerca dos tipos de papel e das definições adequadas para imprimir quando utilizar software RIP, contacte o fabricante do RIP.

### ■ O papel fica com vincos ou dobras?

Não utilize papel que já tenha sido utilizado, ou papel que esteja dobrado. Utilize sempre papel novo.

### ■ A cabeça de impressão está a fazer vergões na superfície impressa?

Se a superfície do papel apresentar vergões, seleccione uma opção de **Espaço Entre O Rolo** entre **Largo** e **Mais Largo** no menu Papel.

 ["Menu Papel" na página 40](#)

### ■ A cabeça de impressão está a fazer vergões nas margens do papel?

Selecciona **Sup 35/Inf 15mm** para a opção **Margem Papel Rolo** no menu Configuração.

 ["Menu Configuração" na página 42](#)

### ■ Alargar a margem inferior

Consoante o conteúdo dos dados de impressão, a margem inferior pode ser esfregada aquando da impressão. Neste caso, é melhor criar os dados com uma margem inferior de 150 mm.

## Resolver Problemas

### ■ O interior da impressora precisa de ser limpo?

Os roletes podem precisar de ser limpos. Limpe os roletes alimentando e ejectando o papel.

👉 "Limpar o interior" na página 59

## O lado inverso do papel impresso está sujo.

### ■ Selecione Sim para Ver Formato Papel nos menus.

Embora, regra geral, a impressão pare se a imagem impressa for mais larga do que o papel, se **Não** estiver seleccionado para **Ver Formato Papel** no menu Configuração, a impressora pode imprimir fora dos limites do papel, fazendo com que o interior da impressora fique sujo com tinta. Pode evitar esta situação, seleccionando **Sim** para **Ver Formato Papel** no menu Configuração.

👉 "Menu Configuração" na página 42

### ■ A tinta da superfície impressa está seca?

Dependendo da densidade da impressão e do tipo do papel, a tinta pode demorar a secar. Não empilhe o papel sem que a superfície impressa esteja seca.

👉 "Limpar o interior" na página 59

## Problemas de alimentação ou de ejeção

### Não é possível alimentar ou ejectar papel.

#### ■ O papel foi colocado na posição correcta?

Consulte o que se segue para obter informações sobre as posições de alimentação de papel correctas.

👉 "Colocar o Papel em Rolo" na página 22

Se o papel tiver sido colocado correctamente, verifique se o papel que está a utilizar está em boas condições.

#### ■ O papel fica com vincos ou dobras?

Não utilize papel que já tenha sido utilizado, ou papel que esteja dobrado. Utilize sempre papel novo.

### ■ Será o papel demasiado espesso ou demasiado fino?

Verifique se as especificações do papel são compatíveis com esta impressora. Para mais informações acerca dos tipos de papel e das definições adequadas, consulte a documentação fornecida com o papel, ou contacte o revendedor do papel ou o fabricante do RIP.

### ■ O papel encravou na impressora?

Abra a tampa da impressora e verifique se há papel encravado ou se existem objectos estranhos dentro da impressora. Se tiver papel encravado, consulte "Encravamentos de papel" em seguida e retire o papel encravado.

### ■ A sucção do papel é demasiado forte?

Se continuar a ter problemas com papel ejectado, experimente reduzir a sucção de papel (a potência de sucção utilizada para manter o papel na trajectória de alimentação). 👉 "Menu Papel" na página 40

## Encravamento de papel em rolo

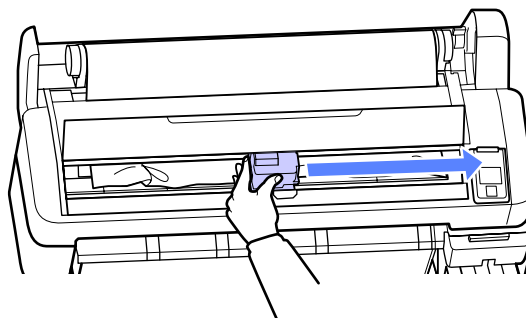
Para retirar papel encravado, efectue as operações apresentadas em seguida:

**1** Desligue a impressora.

**2** Ligue a impressora.

Após uma pausa, a mensagem **Abra a tampa da impressora e retire papel encravado** vai aparecer no visor.

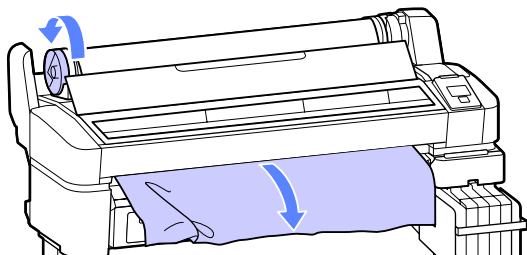
**3** Abra a tampa da impressora e afaste a cabeça de impressão do encravamento.



**4** Puxe o papel sobre quaisquer áreas rasgadas ou enrugadas e corte-o utilizando uma tesoura ou um dispositivo de corte de outro fabricante.

## Resolver Problemas

- 5** Retire o papel através da ranhura de alimentação de papel ou da ranhura de ejeção.



- 6** Depois de retirar o papel, feche a tampa da impressora e pressione a tecla OK.

- 7** Efectue uma verificação dos jactos.

Inspeccione o padrão da impressão e efectue a limpeza de cabeças, se for necessário.

[“Detectar jactos obstruídos” na página 47](#)

Volte a colocar o papel e retome a impressão.

[“Colocar o Papel em Rolo” na página 22](#)

## Outros

### O visor do painel de controlo está sempre a desligar-se.

- **A impressora está no modo inactivo?**  
Pressione a tecla para sair do modo inactivo e voltar ao estado normal de funcionamento. É possível seleccionar o tempo decorrido até a impressora entrar no modo inactivo no menu Configuração.

[“Menu Configuração” na página 42](#)

### A tinta de cor acaba muito depressa mesmo quando se imprime dados a preto.

- **A tinta de cor é consumida durante o processo de limpeza das cabeças.**  
Se todos os jactos estiverem seleccionados quando efectuar a **Limpeza das Cabeças**, todas as cores serão utilizadas.

[“Limpar a cabeça de impressão” na página 48](#)

### O papel não é cortado correctamente.

- **Substitua o dispositivo de corte.**  
Se o papel não for cortado correctamente, substitua o dispositivo de corte.

[“Substituir o Dispositivo de Corte” na página 56](#)

### É possível ver um indicador luminoso no interior da impressora.

- **Isto não é uma avaria.**  
O indicador luminoso é uma luz no interior da impressora.

### A palavra-passe de administrador foi perdida.

- No caso de se esquecer da palavra-passe de administrador, contacte o revendedor ou o serviço de assistência técnica Epson.

### A limpeza das cabeças começa quando a impressora é ligada.

- Quando ligar a impressora após um longo período de não utilização, esta pode efectuar automaticamente a limpeza das cabeças para garantir a qualidade de impressão.

A limpeza das cabeças termina após cerca de 10 a 15 minutos.

# Anexo

## Opções e Consumíveis

As opções e os consumíveis indicados em seguida estão disponíveis para utilizar com esta impressora. (Desde Novembro de 2012)

Para obter as informações mais recentes, consulte o sítio Web da Epson.



**Importante:**

Utilizar tinta de uma embalagem não designada, pode resultar numa avaria.

A Epson não se responsabiliza por quaisquer avarias ou problemas com a impressora que possam ocorrer pela utilização de embalagens de tinta não genuínas sem designação.

### Embalagens de tinta

Número do modelo de impressora	Nome do produto		Referência	Explicação
SC-F6000/ SC-F6070	Embalagens de tinta	Black (Preto)	T7411	A Epson recomenda a utilização de embalagens de tinta genuínas. A Epson não pode garantir a qualidade ou fiabilidade de tinta não genuína. A utilização de tinta não genuína pode causar danos que não são cobertos pelas garantias Epson e, em determinadas circunstâncias, provocar o funcionamento irregular da impressora. É possível que a informação sobre o estado do chip de tinteiro não genuíno não seja apresentada e que a utilização de tinta não genuína fique registada para uma possível utilização no serviço de assistência.
		Cyan (Ciano)	T7412	
		Magenta	T7413	
		Yellow (Amarelo)	T7414	
SC-F6080	Embalagens de tinta	Black (Preto)	T7421	<a href="#">"Substituição e Reabastecimento de Consumíveis" na página 51</a>
		Cyan (Ciano)	T7422	
		Magenta	T7423	
		Yellow (Amarelo)	T7424	

### Outros

Nome do produto	Referência	Explicação
Maintenance Box (Depósito de manutenção)	T6193	Maintenance Box (Depósito de manutenção) de substituição para a Maintenance Box (Depósito de manutenção) que chegou ao fim da vida útil. <a href="#">"Substituir o Depósito de manutenção" na página 55</a>
Auto Cutter Spare Blade (Lâmina do dispositivo de corte automático)	S902006	Consulte a secção seguinte para substituir o dispositivo de corte. <a href="#">"Substituir o Dispositivo de Corte" na página 56</a>

**Anexo**

<b>Nome do produto</b>	<b>Referência</b>	<b>Explicação</b>
Roll Adapter (Adaptador de Rolo)	C12C811391	Trata-se de um produto igual ao adaptador de rolo fornecido com a impressora.

## Papel Suportado

Esta impressora suporta as seguintes especificações de papel. O tipo e a qualidade do papel afectará muito a qualidade de impressão. Certifique-se de que está a utilizar o papel correcto para as suas necessidades. Consulte o guia incluído ou contacte o fabricante para obter mais informações relativamente às precauções ou aos avisos que devem ser levados em consideração quando se utiliza esse papel. Teste a qualidade de impressão antes de comprar grandes quantidades de papel.



**Importante:**

*Não utilize papel com vincos, que tenha sido esfregado, rasgado ou que esteja sujo.*

## Papel em Rolo

Tamanho do eixo do papel	2" e 3"
Diâmetro exterior do rolo de papel	150 mm ou menos
Largura	254 mm (10 polegadas) a 1118 mm (44 polegadas)
Espessura de Papel	0,08 a 0,5 mm

## Deslocar e transportar a impressora

Esta secção descreve como deslocar e transportar o produto.

### Deslocar a impressora

Esta secção parte do princípio de que o produto vai ser deslocado para outro local no mesmo piso, sem passar por escadas, rampas ou elevadores. Consulte as informações que se seguem sobre como deslocar a impressora entre pisos, para outro edifício ou entre pisos desnivelados.

 [“Transporte” na página 71](#)



**Importante:**

*Não incline o produto mais de 10 graus para a frente ou para trás quando o deslocar. Não seguir esta precaução pode resultar na queda da impressora, o que pode provocar acidentes.*

### Preparativos

Faça os preparativos seguintes antes de deslocar a impressora.

- Desligue a impressora e retire todos os cabos.
- Retire todo o papel.
- Retire todos os componentes opcionais que estiverem instalados.
- Desbloqueie os bloqueios da prateleira.

### Configuração pós-deslocação

Depois de deslocar a impressora, configure as definições seguintes para colocar a impressora operacional.

- Verifique se o novo local é adequado.

 *Manual de Instalação (Folheto)*

- Ligue os cabos de alimentação e ligue a impressora.

 *Manual de Instalação (Folheto)*

- ❑ Efectue uma verificação dos jactos para verificar se existem jactos obstruídos.

 [“Detectar jactos obstruídos” na página 47](#)

- ❑ Efectue o Alinhamento Cabeças e verifique a qualidade de impressão.

 [“Minimizar os Desalinhamentos de Impressão \(Alinhamento Cabeças\)” na página 49](#)

---

## Transporte

Antes de transportar a impressora, contacte o revendedor ou a assistência técnica da Epson.

## Requisitos de Sistema

Ver o manual do software RIP.

## Tabela de Especificações

Características Técnicas	
Método de impressão	Por jacto de tinta
Disposição dos jactos	360 jactos × 2 filas × 4 cores (Black (Preto), Cyan (Ciano), Magenta, Yellow (Amarelo))
Resolução (máxima)	720 × 1440 ppp
Código de controlo	ESC/P Raster (comando não revelado)
Método de alimentação	Alimentação por fricção
Memória integrada	512 MB para Principal 128 MB para Rede
Interface	Alta velocidade, compatível USB, com a especificação USB 2.0. 100Base-TX/1000Base-T*1
Voltagem	CA 100 a 240 V
Frequência	50 a 60 Hz
Corrente	1,0 a 0,5 A
Consumo	
Em funcionamento	Aproximadamente 65 W
Modo inactivo ou de repouso	3,0 W ou menos
Desligada	0,4 W ou menos
Temperatura	Em funcionamento: 15 a 35°C (59 a 95°F)  Em armazém (antes de desembalar): -20 a 60°C (-4 a 140°F) (num período de 120 horas a 60°C (140°F), no período de um mês a 40°C (104°F))  Em armazém (depois de desembalar): -20 a 40 °C (-4 a 104 °F) (no período de um mês a 40 °C (104 °F))

Características Técnicas	
Humidade relativa	Em funcionamento: 20 a 80% (sem condensação)  Em armazém (antes de desembalar): 5 a 85% (sem condensação)  Em armazém (depois de desembalar): 5 a 85% (sem condensação)
Temperatura/Humidade de funcionamento	
Dimensões externas	(L) 1608 × (P) 917 × (A) 1.128mm
Peso*2	90 kg

\*1 Utilize um cabo blindado de par trançado (Categoria 5 ou superior).

\*2 Tinta não incluída.



## Anexo

Características da Tinta	
Tipo	Embalagem de tinta específica
Tinta de transferência por sublimação	Black (Preto), Cyan (Ciano), Magenta, Yellow (Amarelo)
Utilização até à data	Consulte a data impressa na embalagem de tinta (a uma temperatura normal)
Validade da garantia da qualidade de impressão	25 dias (a partir do dia em que o depósito de tinta foi reabastecido com a embalagem de tinta)
Temperatura de conservação	<p>Tinteiros não instalados: -20 a 40°C (no período de um mês a 40°C)</p> <p>Tinteiros instalados: -20 a 35°C (no período de um mês a 40°C)</p> <p>Em transporte: -20 a 60°C (no período de um mês a 40°C, num período de 72 horas a 60°C)</p>
Capacidade	1000 ml

**Importante:**

*A tinta congela se for conservada, durante um longo período de tempo, a -20°C ou abaixo. Se a tinta estiver congelada, conserve-a durante pelo menos 4 horas à temperatura ambiente (25°C) antes de a utilizar. (Sem condensação).*

## Normas e Certificações

Segurança	UL 60950-1	
	CAN/CSA C22.2 N.º 60950-1	
	Directiva de baixa tensão 2006/95/CE	EN 60950-1

Compatibilidade electromagnética	FCC Parte 15 Subparte B Classe A	
	CAN/CSA-CEI/IEC CISPR 22, Classe A	
	AS/NZS CISPR 22, Classe A	
	Directiva EMC (relativa à compatibilidade de electromagnética) 2004/108/CE	EN 55022, Classe A
EN 55024		
EN 61000-3-2		
EN 61000-3-3		

**Atenção:**

*Trata-se de um produto de classe A. Num ambiente doméstico, este produto pode causar interferências radioelétricas, podendo, nesse caso, ser necessário que o utilizador tome as medidas adequadas.*

---

## Onde Obter Ajuda

---

### Sítio Web de assistência técnica

O Sítio Web de Assistência Técnica da Epson ajuda a resolver os problemas que não podem ser solucionados com as informações de resolução de problemas fornecidas na documentação do produto. Se possui um programa de acesso à Internet, pode visitar o sítio em:

<http://support.epson.net/>

Se necessitar de versões mais recentes dos controladores, de consultar as respostas às perguntas mais frequentes (FAQ's), de manuais ou de outros ficheiros descarregáveis, aceda ao sítio em:

<http://www.epson.com>

Depois, seleccione a secção de assistência a clientes do sítio de Web da Epson do seu local.

---

## Contactar a Assistência Técnica da Epson

---

### Antes de contactar a Epson

Se o produto Epson não funcionar correctamente e não for possível resolver o problema com as informações de resolução de problemas fornecidas na documentação do produto, contacte a assistência técnica Epson. Se a assistência técnica da Epson da sua área não se encontrar listado em baixo, contacte a loja onde adquiriu o produto.

A assistência técnica da Epson poderá ajudá-lo rapidamente se lhe fornecer as seguintes informações:

- Número de série do produto  
(A etiqueta do número de série está geralmente na parte de trás do produto.)
- Modelo do produto
- Versão do software do produto  
(Faça clique na tecla **About (Sobre)**, **Version Info (Inf. Versão)** ou numa tecla semelhante no software do produto.)
- Marca e modelo do computador
- Nome e versão do sistema operativo do computador
- Nomes e versões das aplicações utilizadas geralmente com o produto

## Onde Obter Ajuda

### Assistência a utilizadores na América do Norte

A Epson fornece os serviços de assistência técnica listados a seguir.

#### Assistência via Internet

Visite o sítio Web da assistência técnica da Epson <http://epson.com/support> e seleccione o seu produto para obter soluções para os problemas mais comuns. Pode descarregar controladores e documentação, consultar as respostas às perguntas mais frequentes (FAQs) e obter conselhos sobre como resolver problemas, ou enviar uma mensagem de correio electrónico (e-mail) para a Epson expondo as suas dúvidas ou problemas.

#### Falar com um Representante da Assistência Técnica a Clientes

Marque: (562) 276-1300 (E.U.A.), ou (905) 709-9475 (Canadá), das 6h00 às 18h00, Hora do Pacífico, de Segunda-feira a Sexta-feira. Os dias e horas de Assistência podem ser alteradas sem aviso prévio. Podem se aplicar custos de chamadas gratuitas ou de longa distância.

Antes de telefonar para a Epson, tenha as seguintes informações à mão:

- Nome do produto
- Número de série do produto
- Prova de compra (p. ex. o recibo da loja onde adquiriu o produto) e a data de compra
- Configuração do computador
- Uma descrição do problema

**Nota:**

*No caso de usar outro software no sistema, consulte a documentação desse software para obter informações sobre a assistência técnica.*

### Consumíveis e Acessórios

Pode adquirir produtos Epson genuínos, tais como tinteiros, fitas, papel e acessórios em qualquer revendedor autorizado da Epson. Para encontrar o revendedor mais próximo, telefone para 800-GO-EPSON (800-463-7766). Também pode adquirir os produtos via Internet, em <http://www.epsonstore.com> (apenas para E.U.A.) ou em <http://www.epson.ca> (apenas Canadá).

### Ajuda para os utilizadores na Europa

Consulte o seu **Documento de Garantia Pan-europeia** para obter informações sobre como contactar a assistência técnica da EPSON.

### Ajuda para os utilizadores na Austrália

A Epson Australia está empenhada em prestar um bom serviço de assistência aos seus clientes. Para além da documentação dos produtos, disponibilizamos ainda as seguintes fontes de informação:

#### O seu revendedor

Não se esqueça de que o seu revendedor pode frequentemente ajudá-lo a identificar e resolver problemas. Para aconselhamento sobre problemas, deve contactar sempre em primeiro lugar o Serviço de Assistência a Clientes EPSON, pois pode solucionar os problemas de forma rápida e simples e também aconselhar sobre o passo seguinte.

#### URL na Internet

<http://www.epson.com.au>

Aceder às páginas da World Wide Web da Epson Australia. Vale a pena levar o modem a estas páginas para uma navegação ocasional! O sítio dispõe de uma área de transferência de controladores, pontos de contacto Epson, informações sobre novos produtos e assistência técnica (e-mail).

## Onde Obter Ajuda

### Epson Helpdesk (serviço de atendimento telefónico)

Os serviços de atendimento telefónico da Epson existem para que os clientes possam ser atendidos e aconselhados. Os operadores deste serviço ajudam-no a instalar, configurar e utilizar o seu produto Epson. O pessoal do Pre-sales Helpdesk (serviço de atendimento telefónico pré-venda) pode fornecer-lhe brochuras sobre os novos produtos Epson e indicar-lhe a morada do revendedor ou agente EPSON mais próximo. Aqui encontra muitas respostas para as suas dúvidas.

Os números do serviço de atendimento telefónico são:

Telefone: 1300 361 054

Fax: (02) 8899 3789

Aconselhamo-lo a, antes de telefonar para a Epson, ter todas as informações importantes à mão. Quanto mais informações tiver reunido, mas rapidamente o poderão ajudar a resolver o problema. Essas informações incluem a documentação do seu produto Epson, o tipo de computador, o sistema operativo, as aplicações e quaisquer outras informações que considere virem a ser necessárias.

### Assistência a utilizadores em Singapura

Os serviços de informações, assistência e reparação disponibilizados pela Epson Singapore são:

#### World Wide Web

(<http://www.epson.com.sg>)

Estão disponíveis informações sobre especificações de produtos, controladores para descarregamento, Perguntas Mais Frequentes (FAQ), Perguntas sobre vendas e Assistência técnica por e-mail.

### Epson HelpDesk (serviço de atendimento telefónico) (Telefone: (65) 6586 3111)

A nossa equipa pode, por telefone, atendê-lo sobre:

- Perguntas sobre vendas e informações sobre produtos
- Dúvidas e problemas relativos à utilização de produtos
- Perguntas sobre reparação de avarias e garantias

### Assistência a utilizadores na Tailândia

As informações de contacto e de assistência e serviços são:

#### World Wide Web

(<http://www.epson.co.th>)

Estão disponíveis informações sobre especificações de produtos, controladores para descarregamento, Perguntas Mais Frequentes (FAQ) e e-mail.

### Epson linha directa (Telefone: (66) 2685 -9899)

A nossa equipa pode, por telefone, atendê-lo sobre:

- Perguntas sobre vendas e informações sobre produtos
- Dúvidas e problemas relativos à utilização de produtos
- Perguntas sobre reparação de avarias e garantias

### Assistência a utilizadores no Vietname

As informações de contacto e de assistência e serviços são:

Epson linha directa (Tel.): 84-8-823-9239

Service Center (centro de assistência): 80 Truong Dinh Street, District 1, Hochiminh City Vietnam

## Onde Obter Ajuda

### Assistência a utilizadores na Indonésia

As informações de contacto e de assistência e serviços são:

#### World Wide Web

(<http://www.epson.co.id>)

- Informações sobre especificações de produtos, controladores para descarregamento
- Perguntas mais frequentes (FAQ), Perguntas sobre vendas, perguntas por e-mail

#### Epson linha directa

- Perguntas sobre vendas e informações sobre produtos
- Assistência técnica

Telefone (62) 21-572 4350

Fax (62) 21-572 4357

#### Epson Service Center

Jakarta Mangga Dua Mall 3rd floor No. 3A/B  
Jl. Arteri Mangga Dua,  
Jakarta

Telefone/Fax: (62) 21-62301104

Bandung Lippo Center 8th floor  
Jl. Gatot Subroto No. 2  
Bandung

Telefone/Fax: (62) 22-7303766

Surabaya Hitech Mall It IIB No. 12  
Jl. Kusuma Bangsa 116 – 118  
Surabaya

Telefone: (62) 31-5355035

Fax: (62) 31-5477837

Yogyakarta Hotel Natour Garuda  
Jl. Malioboro No. 60  
Yogyakarta

Telefone: (62) 274-565478

Medan Wisma HSBC 4th floor  
Jl. Diponegoro No. 11  
Medan

Telefone/Fax: (62) 61-4516173

Makassar MTC Karebosi Lt. Ill Kav. P7-8  
Jl. Ahmad Yani No. 49  
Makassar

Telefone: (62) 411-350147/411-350148

### Assistência a utilizadores em Hong Kong

Para obter assistência técnica e outros serviços pós-venda, deve contactar a Epson Hong Kong Limited.

#### Página de Internet

A Epson Hong Kong criou uma página de internet em chinês e inglês, onde fornece as seguintes informações:

- Informações sobre produtos
- Respostas às perguntas mais frequentes
- Últimas versões dos drivers dos produtos Epson

Pode aceder à página em:

<http://www.epson.com.hk>

#### Linha directa dos serviços de assistência técnica

Pode contactar os nossos técnicos pelos seguintes números de telefone e fax:

Telefone: (852) 2827-8911

Fax: (852) 2827-4383

## Onde Obter Ajuda

### Assistência a utilizadores na Malásia

As informações de contacto e de assistência e serviços são:

#### World Wide Web

(<http://www.epson.com.my>)

- Informações sobre especificações de produtos, controladores para descarregamento
- Perguntas mais frequentes (FAQ), Perguntas sobre vendas, perguntas por e-mail

#### Epson Trading (M) Sdn. Bhd.

Sede.

Telefone: 603-56288288

Fax: 603-56288388/399

#### Epson Helpdesk (serviço de atendimento telefónico)

- Perguntas sobre vendas e informações sobre produtos (Infoline)

Telefone: 603-56288222

- Perguntas sobre serviços de reparação e garantias, utilização de produtos e assistência técnica (Techline)

Telefone: 603-56288333

### Assistência a utilizadores na Índia

As informações de contacto e de assistência e serviços são:

#### World Wide Web

(<http://www.epson.co.in>)

Estão disponíveis informações sobre especificações de produtos, controladores para descarregamento e perguntas sobre produtos.

#### Sede da Epson Índia — Bangalore

Telefone: 080-30515000

Fax: 30515005

#### Divisões Regionais da Epson Índia:

Cidade	N.º telefone	N.º fax
Mumbai	022-28261515 / 16/17	022-28257287
Delhi	011-30615000	011-30615005
Chennai	044-30277500	044-30277575
Kolkata	033-22831589 / 90	033-22831591
Hyderabad	040-66331738/ 39	040-66328633
Cochin	0484-2357950	0484-2357950
Coimbatore	0422-2380002	ND
Pune	020-30286000 / 30286001 / 30286002	020-30286000
Ahmedabad	079-26407176 / 77	079-26407347

#### Linha de ajuda

Para assistência e informações sobre produtos, ou para encomendar tinteiros — 18004250011 (9AM – 9PM) — Chamada gratuita.

Para assistência técnica (CDMA e por telemóvel) — 3900 1600 (9AM – 6PM) Prefixo e código STD local

---

## Assistência a utilizadores nas Filipinas

Para obter assistência técnica e outros serviços pós-venda, deve contactar a Epson Philippines Corporation, pelos seguintes números de telefone e fax e endereço de e-mail:

Trunk Line: (63-2) 706 2609

Fax: (63-2) 706 2665

Linha de atendimento directo: (63-2) 706 2625

E-mail: [epchelpdesk@epc.epson.com.ph](mailto:epchelpdesk@epc.epson.com.ph)

### World Wide Web

(<http://www.epson.com.ph>)

Estão disponíveis informações sobre especificações de produtos, controladores para descarregamento, Perguntas Mais Frequentes (FAQ) e perguntas por e-mail.

### N.º gratuito 1800-1069-EPSON(37766)

A nossa equipa pode, por telefone, atendê-lo sobre:

- Perguntas sobre vendas e informações sobre produtos
- Dúvidas e problemas relativos à utilização de produtos
- Perguntas sobre reparação de avarias e garantias

---

# Termos da Licença de Software

---

## Licenças de Software de Fonte Aberta

### LICENÇA DE SOFTWARE DE FONTE ABERTA

1) Esta impressora inclui programas de software de fonte aberta listados na Secção 6) de acordo com os termos da licença de cada programa de software de fonte aberta.

2) Disponibilizamos o código fonte de Programas GPL, Programas LGPL, Programa de Licença Apache e Programa de Licença ncftp (cada um deles definido na Secção 6) até cinco (5) anos após a descontinuação deste modelo de impressora. Se pretender receber o código fonte supramencionado, consulte a secção “Contactar a Assistência Técnica da Epson” no Guia do Utilizador e contacte a assistência técnica ao cliente da sua zona. O utilizador deve respeitar os termos da licença de cada programa de software de fonte aberta.

3) Os programas de software de fonte aberta são disponibilizados SEM QUALQUER GARANTIA; mesmo sem a garantia implícita de COMERCIALIZAÇÃO E ADEQUAÇÃO A UM FIM ESPECÍFICO. Para mais informações, consulte os acordos de licença de cada programa de software de fonte aberta, que são descritos em \Manual \OSS.pdf no Disco do Software da Impressora.

#### 4) OpenSSL Toolkit

Esta impressora inclui software desenvolvido pelo projecto OpenSSL para utilização no OpenSSL Toolkit (<http://www.openssl.org/>).

Este produto inclui software criptográfico desenvolvido por Eric Young ([eay@cryptsoft.com](mailto:eay@cryptsoft.com)).

5) Os termos da licença de cada programa de software de fonte aberta são descritos em \Manual\OSS.pdf no Disco do Software da Impressora.

6) A lista de programas de software de fonte aberta que esta impressora inclui é a seguinte.

#### GNU GPL (Licença Pública Geral)

Esta impressora inclui os programas de software de fonte aberta que aplicam a GNU General Public License (Licença Pública Geral) Versão 2 ou posterior (“Programas GPL”).

A lista de Programas GPL:

linux-2.6.35-arm1-epson12

busybox-1.17.4

udhcp 0.9.8cvs20050124-5

ethtool-2.6.35

e2fsprogs-1.41.14

scrub-2.4

smartmontools-5.40

#### GNU Lesser GPL (Licença Pública Geral Menor)

Esta impressora inclui os programas de software de fonte aberta que aplicam a GNU Lesser General Public License (Licença Pública Geral Menor) Versão 2 ou posterior (“Programas GPL Menores”).



## Termos da Licença de Software

A lista de Programas LGPL:

uclibc-0.9.32

libusb-1.0.8

zeroconf 0.6.1-1

iksemel-rev25

e2fsprogs-1.41.14

### Licença Apache

Esta impressora inclui o programa de software de fonte aberta “Bonjour” que aplica a Licença Apache Versão 2.0 (“Programa de Licença Apache”).

### Licença Bonjour

Esta impressora inclui o programa de software de fonte aberta “Bonjour” que aplica os termos e condições fornecidos pelo proprietário dos direitos de autor do programa “Bonjour”.

### Licença Net-SNMP

Esta impressora inclui o programa de software de fonte aberta “Net-SNMP” que aplica os termos e condições fornecidos pelo proprietário dos direitos de autor do programa “Net-SNMP”.

### Licença OpenSSL/Licença Original SSLeay

Esta impressora inclui o programa de software de fonte aberta “OpenSSL toolkit” que aplica os termos da Licença OpenSSL e da Licença Original SSLeay.

### Licença BSD (Licença Berkeley Software Distribution)

Esta impressora inclui o programa de software de fonte aberta “busybox-1.17.4” que aplica a Licença Berkeley Software Distribution (“Programa BSD”).

### Licença Sun RPC

Esta impressora inclui o programa de software de fonte aberta “busybox-1.17.4” que aplica a Licença Sun RPC (“Programa Sun RPC”).

### Licença ncftp

Esta impressora inclui o programa de software de fonte aberta “ncftp-3.2.4” que aplica os termos e condições fornecidos pelo proprietário dos direitos de autor do programa “ncftp”.

### Licença sdparm

Esta impressora inclui o programa de software de fonte aberta “sdparm-1.06” que aplica os termos e condições fornecidos pelo proprietário dos direitos de autor do programa “sdparm”.

### Licença e2fsprogs

Esta impressora inclui o programa de software de fonte aberta “e2fsprogs-1.41.14” que aplica os termos e condições fornecidos pelo proprietário dos direitos de autor do programa “e2fsprogs”.

## Termos da Licença de Software

---

### Bonjour

This printer product includes the open source software programs which apply the Apple Public Source License Version 1.2 or its latest version ("Bonjour Programs").

We provide the source code of the Bonjour Programs pursuant to the Apple Public Source License Version 1.2 or its latest version until five (5) years after the discontinuation of same model of this printer product. If you desire to receive the source code of the Bonjour Programs, please see the "Contacting Customer Support" in Appendix or Printing Guide of this User's Guide, and contact the customer support of your region.

You can redistribute Bonjour Programs and/or modify it under the terms of the Apple Public Source License Version 1.2 or its latest version.

These Bonjour Programs are WITHOUT ANY WARRANTY; without even the implied warranty of MERCHANTABILITY AND FITNESS FOR A PARTICULAR PURPOSE.

The Apple Public Source License Version 1.2 is as follows. You also can see the Apple Public Source License Version 1.2 at <http://www.opensource.apple.com/apsl/>.

APPLE PUBLIC SOURCE LICENSE  
Version 2.0 - August 6, 2003

1. General; Definitions. This License applies to any program or other work which Apple Computer, Inc. ("Apple") makes publicly available and which contains a notice placed by Apple identifying such program or work as "Original Code" and stating that it is subject to the terms of this Apple Public Source License version 2.0 ("License"). As used in this License:

1.1 "Applicable Patent Rights" mean: (a) in the case where Apple is the grantor of rights, (i) claims of patents that are now or hereafter acquired, owned by or assigned to Apple and (ii) that cover subject matter contained in the Original Code, but only to the extent necessary to use, reproduce and/or distribute the Original Code without infringement; and (b) in the case where You are the grantor of rights, (i) claims of patents that are now or hereafter acquired, owned by or assigned to You and (ii) that cover subject matter in Your Modifications, taken alone or in combination with Original Code.

1.2 "Contributor" means any person or entity that creates or contributes to the creation of Modifications.

1.3 "Covered Code" means the Original Code, Modifications, the combination of Original Code and any Modifications, and/or any respective portions thereof.

1.4 "Externally Deploy" means: (a) to sublicense, distribute or otherwise make Covered Code available, directly or indirectly, to anyone other than You; and/or (b) to use Covered Code, alone or as part of a Larger Work, in any way to provide a service, including but not limited to delivery of content, through electronic communication with a client other than You.

1.5 "Larger Work" means a work which combines Covered Code or portions thereof with code not governed by the terms of this License.

1.6 "Modifications" mean any addition to, deletion from, and/or change to, the substance and/or structure of the Original Code, any previous Modifications, the combination of Original Code and any previous Modifications, and/or any respective portions thereof. When code is released as a series of files, a Modification is: (a) any addition to or deletion from the contents of a file containing Covered Code; and/or (b) any new file or other representation of computer program statements that contains any part of Covered Code.

## Termos da Licença de Software

1.7 "Original Code" means (a) the Source Code of a program or other work as originally made available by Apple under this License, including the Source Code of any updates or upgrades to such programs or works made available by Apple under this License, and that has been expressly identified by Apple as such in the header file(s) of such work; and (b) the object code compiled from such Source Code and originally made available by Apple under this License

1.8 "Source Code" means the human readable form of a program or other work that is suitable for making modifications to it, including all modules it contains, plus any associated interface definition files, scripts used to control compilation and installation of an executable (object code).

1.9 "You" or "Your" means an individual or a legal entity exercising rights under this License. For legal entities, "You" or "Your" includes any entity which controls, is controlled by, or is under common control with, You, where "control" means (a) the power, direct or indirect, to cause the direction or management of such entity, whether by contract or otherwise, or (b) ownership of fifty percent (50%) or more of the outstanding shares or beneficial ownership of such entity.

2. Permitted Uses; Conditions & Restrictions. Subject to the terms and conditions of this License, Apple hereby grants You, effective on the date You accept this License and download the Original Code, a world-wide, royalty-free, non-exclusive license, to the extent of Apple's Applicable Patent Rights and copyrights covering the Original Code, to do the following:

2.1 Unmodified Code. You may use, reproduce, display, perform, internally distribute within Your organization, and Externally Deploy verbatim, unmodified copies of the Original Code, for commercial or non-commercial purposes, provided that in each instance:

(a) You must retain and reproduce in all copies of Original Code the copyright and other proprietary notices and disclaimers of Apple as they appear in the Original Code, and keep intact all notices in the Original Code that refer to this License; and

(b) You must include a copy of this License with every copy of Source Code of Covered Code and documentation You distribute or Externally Deploy, and You may not offer or impose any terms on such Source Code that alter or restrict this License or the recipients' rights hereunder, except as permitted under Section 6.

2.2 Modified Code. You may modify Covered Code and use, reproduce, display, perform, internally distribute within Your organization, and Externally Deploy Your Modifications and Covered Code, for commercial or non-commercial purposes, provided that in each instance You also meet all of these conditions:

(a) You must satisfy all the conditions of Section 2.1 with respect to the Source Code of the Covered Code;

(b) You must duplicate, to the extent it does not already exist, the notice in Exhibit A in each file of the Source Code of all Your Modifications, and cause the modified files to carry prominent notices stating that You changed the files and the date of any change; and

(c) If You Externally Deploy Your Modifications, You must make Source Code of all Your Externally Deployed Modifications either available to those to whom You have Externally Deployed Your Modifications, or publicly available. Source Code of Your Externally Deployed Modifications must be released under the terms set forth in this License, including the license grants set forth in Section 3 below, for as long as you Externally Deploy the Covered Code or twelve (12) months from the date of initial External Deployment, whichever is longer. You should preferably distribute the Source Code of Your Externally Deployed Modifications electronically (e.g. download from a web site).

2.3 Distribution of Executable Versions. In addition, if You Externally Deploy Covered Code (Original Code and/or Modifications) in object code, executable form only, You must include a prominent notice, in the code itself as well as in related documentation, stating that Source Code of the Covered Code is available under the terms of this License with information on how and where to obtain such Source Code.

## Termos da Licença de Software

2.4 Third Party Rights. You expressly acknowledge and agree that although Apple and each Contributor grants the licenses to their respective portions of the Covered Code set forth herein, no assurances are provided by Apple or any Contributor that the Covered Code does not infringe the patent or other intellectual property rights of any other entity. Apple and each Contributor disclaim any liability to You for claims brought by any other entity based on infringement of intellectual property rights or otherwise. As a condition to exercising the rights and licenses granted hereunder, You hereby assume sole responsibility to secure any other intellectual property rights needed, if any. For example, if a third party patent license is required to allow You to distribute the Covered Code, it is Your responsibility to acquire that license before distributing the Covered Code.

3. Your Grants. In consideration of, and as a condition to, the licenses granted to You under this License, You hereby grant to any person or entity receiving or distributing Covered Code under this License a non-exclusive, royalty-free, perpetual, irrevocable license, under Your Applicable Patent Rights and other intellectual property rights (other than patent) owned or controlled by You, to use, reproduce, display, perform, modify, sublicense, distribute and Externally Deploy Your Modifications of the same scope and extent as Apple's licenses under Sections 2.1 and 2.2 above.

4. Larger Works. You may create a Larger Work by combining Covered Code with other code not governed by the terms of this License and distribute the Larger Work as a single product. In each such instance, You must make sure the requirements of this License are fulfilled for the Covered Code or any portion thereof.

5. Limitations on Patent License. Except as expressly stated in Section 2, no other patent rights, express or implied, are granted by Apple herein. Modifications and/or Larger Works may require additional patent licenses from Apple which Apple may grant in its sole discretion.

6. Additional Terms. You may choose to offer, and to charge a fee for, warranty, support, indemnity or liability obligations and/or other rights consistent with the scope of the license granted herein ("Additional Terms") to one or more recipients of Covered Code. However, You may do so only on Your own behalf and as Your sole responsibility, and not on behalf of Apple or any Contributor. You must obtain the recipient's agreement that any such Additional Terms are offered by You alone, and You hereby agree to indemnify, defend and hold Apple and every Contributor harmless for any liability incurred by or claims asserted against Apple or such Contributor by reason of any such Additional Terms.

7. Versions of the License. Apple may publish revised and/or new versions of this License from time to time. Each version will be given a distinguishing version number. Once Original Code has been published under a particular version of this License, You may continue to use it under the terms of that version. You may also choose to use such Original Code under the terms of any subsequent version of this License published by Apple. No one other than Apple has the right to modify the terms applicable to Covered Code created under this License.

## Termos da Licença de Software

8. NO WARRANTY OR SUPPORT. The Covered Code may contain in whole or in part pre-release, untested, or not fully tested works. The Covered Code may contain errors that could cause failures or loss of data, and may be incomplete or contain inaccuracies. You expressly acknowledge and agree that use of the Covered Code, or any portion thereof, is at Your sole and entire risk. THE COVERED CODE IS PROVIDED "AS IS" AND WITHOUT WARRANTY, UPGRADES OR SUPPORT OF ANY KIND AND APPLE AND APPLE'S LICENSOR(S) (COLLECTIVELY REFERRED TO AS "APPLE" FOR THE PURPOSES OF SECTIONS 8 AND 9) AND ALL CONTRIBUTORS EXPRESSLY DISCLAIM ALL WARRANTIES AND/OR CONDITIONS, EXPRESS OR IMPLIED, INCLUDING, BUT NOT LIMITED TO, THE IMPLIED WARRANTIES AND/OR CONDITIONS OF MERCHANTABILITY, OF SATISFACTORY QUALITY, OF FITNESS FOR A PARTICULAR PURPOSE, OF ACCURACY, OF QUIET ENJOYMENT, AND NONINFRINGEMENT OF THIRD PARTY RIGHTS. APPLE AND EACH CONTRIBUTOR DOES NOT WARRANT AGAINST INTERFERENCE WITH YOUR ENJOYMENT OF THE COVERED CODE, THAT THE FUNCTIONS CONTAINED IN THE COVERED CODE WILL MEET YOUR REQUIREMENTS, THAT THE OPERATION OF THE COVERED CODE WILL BE UNINTERRUPTED OR ERROR-FREE, OR THAT DEFECTS IN THE COVERED CODE WILL BE CORRECTED. NO ORAL OR WRITTEN INFORMATION OR ADVICE GIVEN BY APPLE, AN APPLE AUTHORIZED REPRESENTATIVE OR ANY CONTRIBUTOR SHALL CREATE A WARRANTY. You acknowledge that the Covered Code is not intended for use in the operation of nuclear facilities, aircraft navigation, communication systems, or air traffic control machines in which case the failure of the Covered Code could lead to death, personal injury, or severe physical or environmental damage.

9. LIMITATION OF LIABILITY. TO THE EXTENT NOT PROHIBITED BY LAW, IN NO EVENT SHALL APPLE OR ANY CONTRIBUTOR BE LIABLE FOR ANY INCIDENTAL, SPECIAL, INDIRECT OR CONSEQUENTIAL DAMAGES ARISING OUT OF OR RELATING TO THIS LICENSE OR YOUR USE OR INABILITY TO USE THE COVERED CODE, OR ANY PORTION THEREOF, WHETHER UNDER A THEORY OF CONTRACT, WARRANTY, TORT (INCLUDING NEGLIGENCE), PRODUCTS LIABILITY OR OTHERWISE, EVEN IF APPLE OR SUCH CONTRIBUTOR HAS BEEN ADVISED OF THE POSSIBILITY OF SUCH DAMAGES AND NOTWITHSTANDING THE FAILURE OF ESSENTIAL PURPOSE OF ANY REMEDY. SOME JURISDICTIONS DO NOT ALLOW THE LIMITATION OF LIABILITY OF INCIDENTAL OR CONSEQUENTIAL DAMAGES, SO THIS LIMITATION MAY NOT APPLY TO YOU. In no event shall Apple's total liability to You for all damages (other than as may be required by applicable law) under this License exceed the amount of fifty dollars (\$50.00).

10. Trademarks. This License does not grant any rights to use the trademarks or trade names "Apple", "Apple Computer", "Mac", "Mac OS", "QuickTime", "QuickTime Streaming Server" or any other trademarks, service marks, logos or trade names belonging to Apple (collectively "Apple Marks") or to any trademark, service mark, logo or trade name belonging to any Contributor. You agree not to use any Apple Marks in or as part of the name of products derived from the Original Code or to endorse or promote products derived from the Original Code other than as expressly permitted by and in strict compliance at all times with Apple's third party trademark usage guidelines which are posted at <http://www.apple.com/legal/guidelinesfor3rdparties.html>.

11. Ownership. Subject to the licenses granted under this License, each Contributor retains all rights, title and interest in and to any Modifications made by such Contributor. Apple retains all rights, title and interest in and to the Original Code and any Modifications made by or on behalf of Apple ("Apple Modifications"), and such Apple Modifications will not be automatically subject to this License. Apple may, at its sole discretion, choose to license such Apple Modifications under this License, or on different terms from those contained in this License or may choose not to license them at all.

12. Termination.

12.1 Termination. This License and the rights granted hereunder will terminate:

(a) automatically without notice from Apple if You fail to comply with any term(s) of this License and fail to cure such breach within 30 days of becoming aware of such breach;

(b) immediately in the event of the circumstances described in Section 13.5(b); or

## Termos da Licença de Software

(c) automatically without notice from Apple if You, at any time during the term of this License, commence an action for patent infringement against Apple; provided that Apple did not first commence an action for patent infringement against You in that instance.

12.2 Effect of Termination. Upon termination, You agree to immediately stop any further use, reproduction, modification, sublicensing and distribution of the Covered Code. All sublicenses to the Covered Code which have been properly granted prior to termination shall survive any termination of this License. Provisions which, by their nature, should remain in effect beyond the termination of this License shall survive, including but not limited to Sections 3, 5, 8, 9, 10, 11, 12.2 and 13. No party will be liable to any other for compensation, indemnity or damages of any sort solely as a result of terminating this License in accordance with its terms, and termination of this License will be without prejudice to any other right or remedy of any party.

### 13. Miscellaneous.

13.1 Government End Users. The Covered Code is a "commercial item" as defined in FAR 2.101. Government software and technical data rights in the Covered Code include only those rights customarily provided to the public as defined in this License. This customary commercial license in technical data and software is provided in accordance with FAR 12.211 (Technical Data) and 12.212 (Computer Software) and, for Department of Defense purchases, DFAR 252.227-7015 (Technical Data -- Commercial Items) and 227.7202-3 (Rights in Commercial Computer Software or Computer Software Documentation). Accordingly, all U.S. Government End Users acquire Covered Code with only those rights set forth herein.

13.2 Relationship of Parties. This License will not be construed as creating an agency, partnership, joint venture or any other form of legal association between or among You, Apple or any Contributor, and You will not represent to the contrary, whether expressly, by implication, appearance or otherwise.

13.3 Independent Development. Nothing in this License will impair Apple's right to acquire, license, develop, have others develop for it, market and/or distribute technology or products that perform the same or similar functions as, or otherwise compete with, Modifications, Larger Works, technology or products that You may develop, produce, market or distribute.

13.4 Waiver; Construction. Failure by Apple or any Contributor to enforce any provision of this License will not be deemed a waiver of future enforcement of that or any other provision. Any law or regulation which provides that the language of a contract shall be construed against the drafter will not apply to this License.

13.5 Severability. (a) If for any reason a court of competent jurisdiction finds any provision of this License, or portion thereof, to be unenforceable, that provision of the License will be enforced to the maximum extent permissible so as to effect the economic benefits and intent of the parties, and the remainder of this License will continue in full force and effect. (b) Notwithstanding the foregoing, if applicable law prohibits or restricts You from fully and/or specifically complying with Sections 2 and/or 3 or prevents the enforceability of either of those Sections, this License will immediately terminate and You must immediately discontinue any use of the Covered Code and destroy all copies of it that are in your possession or control.

13.6 Dispute Resolution. Any litigation or other dispute resolution between You and Apple relating to this License shall take place in the Northern District of California, and You and Apple hereby consent to the personal jurisdiction of, and venue in, the state and federal courts within that District with respect to this License. The application of the United Nations Convention on Contracts for the International Sale of Goods is expressly excluded.

13.7 Entire Agreement; Governing Law. This License constitutes the entire agreement between the parties with respect to the subject matter hereof. This License shall be governed by the laws of the United States and the State of California, except that body of California law concerning conflicts of law.

Where You are located in the province of Quebec, Canada, the following clause applies: The parties hereby confirm that they have requested that this License and all related documents be drafted in English.

## Termos da Licença de Software

Les parties ont exigé que le présent contrat et tous les documents connexes soient rédigés en anglais.

EXHIBIT A.

"Portions Copyright (c) 1999-2003 Apple Computer, Inc. All Rights Reserved.

This file contains Original Code and/or Modifications of Original Code as defined in and that are subject to the Apple Public Source License Version 2.0 (the 'License'). You may not use this file except in compliance with the License. Please obtain a copy of the License at <http://www.opensource.apple.com/apsl/> and read it before using this file.

The Original Code and all software distributed under the License are distributed on an 'AS IS' basis, WITHOUT WARRANTY OF ANY KIND, EITHER EXPRESS OR IMPLIED, AND APPLE HEREBY DISCLAIMS ALL SUCH WARRANTIES, INCLUDING WITHOUT LIMITATION, ANY WARRANTIES OF MERCHANTABILITY, FITNESS FOR A PARTICULAR PURPOSE, QUIET ENJOYMENT OR NON-INFRINGEMENT. Please see the License for the specific language governing rights and limitations under the License."

## Outras Licenças de Software

---

### Info-ZIP copyright and license

This is version 2007-Mar-4 of the Info-ZIP license. The definitive version of this document should be available at <ftp://ftp.info-zip.org/pub/infozip/license.html> indefinitely and a copy at <http://www.info-zip.org/pub/infozip/license.html>.

Copyright © 1990-2007 Info-ZIP. All rights reserved.

For the purposes of this copyright and license, "Info-ZIP" is defined as the following set of individuals:

Mark Adler, John Bush, Karl Davis, Harald Denker, Jean-Michel Dubois, Jean-loup Gailly, Hunter Goatley, Ed Gordon, Ian Gorman, Chris Herborth, Dirk Haase, Greg Hartwig, Robert Heath, Jonathan Hudson, Paul Kienitz, David Kirschbaum, Johnny Lee, Onno van der Linden, Igor Mandrichenko, Steve P. Miller, Sergio Monesi, Keith Owens, George Petrov, Greg Roelofs, Kai Uwe Rommel, Steve Salisbury, Dave Smith, Steven M. Schweda, Christian Spieler, Cosmin Truta, Antoine Verheijen, Paul von Behren, Rich Wales, Mike White.

Permission is granted to anyone to use this software for any purpose, including commercial applications, and to alter it and redistribute it freely, subject to the above disclaimer and the following restrictions:

1. Redistributions of source code (in whole or in part) must retain the above copyright notice, definition, disclaimer, and this list of conditions.
2. Redistributions in binary form (compiled executables and libraries) must reproduce the above copyright notice, definition, disclaimer, and this list of conditions in documentation and/or other materials provided with the distribution. The sole exception to this condition is redistribution of a standard UnZipSFX binary (including SFXWiz) as part of a self-extracting archive; that is permitted without inclusion of this license, as long as the normal SFX banner has not been removed from the binary or disabled.

### Termos da Licença de Software

3. Altered versions--including, but not limited to, ports to new operating systems, existing ports with new graphical interfaces, versions with modified or added functionality, and dynamic, shared, or static library versions not from Info-ZIP--must be plainly marked as such and must not be misrepresented as being the original source or, if binaries, compiled from the original source. Such altered versions also must not be misrepresented as being Info-ZIP releases--including, but not limited to, labeling of the altered versions with the names "Info-ZIP" (or any variation thereof, including, but not limited to, different capitalizations), "Pocket UnZip," "WiZ" or "MacZip" without the explicit permission of Info-ZIP. Such altered versions are further prohibited from misrepresentative use of the Zip-Bugs or Info-ZIP e-mail addresses or the Info-ZIP URL(s), such as to imply Info-ZIP will provide support for the altered versions.
4. Info-ZIP retains the right to use the names "Info-ZIP," "Zip," "UnZip," "UnZipSFX," "WiZ," "Pocket UnZip," "Pocket Zip," and "MacZip" for its own source and binary releases.