

EPSON
EXCEED YOUR VISION

SC-F6000 Series

TR Kurulum Kılavuzu

EL Οδηγός εγκατάστασης

SL Priročnik za namestitev

HR Vodič za postavu

MK Упатство за поставување

SR Uputstvo za postavljanje



8

TR Montaj
EL Συναρμολόγηση
SL Montaža
HR Sklapanje

MK Склопување

SR Montaža



14

TR Rulo Kağıt Yükleme
EL Τοποθέτηση ρολού χαρτιού
SL Vstavljanje role papirja
HR Umetanje koluta papira

MK Ставање хартија во ролна

SR Postavljanje rolne papira



16

TR Yazılımın Kurulması
EL Εγκατάσταση του λογισμικού
SL Namestitev programske opreme
HR Instaliranje softvera

MK Инсталирање на софтвер

SR Instaliranje softvera



19

TR Çevrimiçi Kılavuzunun Görüntülenmesi
EL Προβολή του διαδικτυακού οδηγού
SL Oglad elektronskega priročnika
HR Traženje mrežnog vodiča

MK Прегледување на Упатството на Интернет

SR Pregled interaktivnog vodiča

Resimler

Bu kılavuzdaki resimlerde gösterilen yazıcı modeli bazı yönlerden gerçek üründen farklıdır, ancak bu farklılıkların montaj işlemi üzerinde etkisi yoktur.

Güvenlik Talimatları

Yazıcıyı kullanmadan önce, bu yönergelerin tümünü okuyun. Ayrıca, yazıcının üzerindeki tüm uyarılara ve talimatlara uymaya özen gösterin.




Uyarı

- Yalnızca yazıcıyla birlikte verilen güç kablosunu kullanın. Başka bir kablonun kullanılması yangına ya da elektrik çarpmasına neden olabilir.
- Mürekkep tanklarını doldururken koruyucu gözlük ve eldiven takın. Mürekkep cildinize temas eder veya gözlerinize ya da ağzınıza girerse, derhal aşağıdaki önlemleri alın:
 - Cildinize sıvı yapışırsa, derhal bol miktarda sabunlu su ile yıkayın. Cilt tahriş olmuş görünür ya da rengi değişirse, doktora danışın.
 - Gözlerinize sıvı girerse, derhal suyla temizleyin. Bu tedbirin alınmaması gözlerde kızarmaya veya hafif iltihaplanmaya neden olabilir.
 - Yutulursa, kusmaya çalışın ve derhal doktora başvurun.

Dikkat

- Yazıcı birimi ağır ve hantaldır. Yazıcı ve altlığı 4 veya daha fazla kişiyle paketinden çıkarıp monte edin.
- Ön kapağı açarken veya kapatırken ellerinizi veya parmaklarınızı sıkıştırmamaya dikkat edin. Bu tedbirin alınmaması yaralanmaya neden olabilir.

Sembollerin Anlamı

 Dikkat	Yaralanmayı önlemek için Dikkat yönergelerine uyulmalıdır.
	Önemli : Bu ürüne hasar vermemek için Önemli yönergelerine uyulmalıdır.
	Not : Notlarda bu ürünün çalışmasıyla ilgili faydalı veya ilave bilgiler bulunur.

Εικόνες

Ο εκτυπωτής που φαίνεται στις εικόνες του οδηγού διαφέρει σε ορισμένα σημεία από το πραγματικό προϊόν, αλλά οι διαφορές αυτές δεν επηρεάζουν τη διαδικασία συναρμολόγησης.

Οδηγίες για θέματα ασφάλειας

Διαβάστε όλες τις οδηγίες προτού χρησιμοποιήσετε τον εκτυπωτή σας. Επίσης, πρέπει οπωσδήποτε να λάβετε υπόψη όλες τις προειδοποιήσεις και τις οδηγίες που αναγράφονται πάνω στον εκτυπωτή.




Προειδοποίηση

- Χρησιμοποιήστε μόνο το καλώδιο τροφοδοσίας που παραλάβατε μαζί με τον εκτυπωτή. Με χρήση άλλου καλωδίου μπορεί να προκληθεί πυρκαγιά ή ηλεκτροπληξία.
- Φορέστε προστατευτικά γυαλιά και γάντια όταν ξαναγεμίζετε τα δοχεία μελάνης. Αν η μελάνη έλθει σε επαφή με το δέρμα σας ή μπει στα μάτια ή το στόμα σας, κάντε αμέσως τα εξής:
 - Αν το υγρό κολλήσει πάνω στο δέρμα σας, ξεπλύνετε το αμέσως με άφθονο σαπουνόνερο. Συμβουλευτείτε γιατρό αν το δέρμα δείχνει ερεθισμένο ή λεκιασμένο.
 - Αν το υγρό μπει στα μάτια σας, πλυθείτε αμέσως με νερό. Αν δεν τηρήσετε αυτό το μέτρο προφύλαξης, τα μάτια σας μπορεί να κοκκινίσουν ή να παρουσιάσουν ήπια φλεγμονή.
 - Σε περίπτωση κατάποσης μελάνης, προκαλέστε εμετό και συμβουλευτείτε αμέσως γιατρό.

Προσοχή

- Η μονάδα του εκτυπωτή είναι βαριά και δεν μετακινείται εύκολα. Για την αποσυσκευασία και τη συναρμολόγηση του εκτυπωτή και της βάσης, θα χρειαστείτε 4 ή περισσότερα άτομα.
- Όταν ανοίγετε ή κλείνετε το μπροστινό κάλυμμα, προσέξτε να μην μαγκώσετε τα χέρια ή τα δάχτυλά σας. Αν δεν τηρήσετε αυτό το μέτρο προφύλαξης, μπορεί να προκληθεί τραυματισμός.

Τι σημαίνουν τα σύμβολα

 Προσοχή	Προς αποφυγή σοβαρού σωματικού τραυματισμού πρέπει να τηρούνται όλες οι οδηγίες με τον τίτλο «Προσοχή».
	Σημαντικό: Για να μην πάθει ζημιά το προϊόν, πρέπει να τηρούνται όλες οι οδηγίες με τον τίτλο «Σημαντικό».
	Σημείωση: Κάθε «Σημείωση» περιέχει χρήσιμες ή πρόσθετες πληροφορίες για τη λειτουργία του προϊόντος.

Slike

Tiskalnik, prikazan na slikah v tem priročniku, je lahko drugačen od dejanskega izdelka, vendar to ne vpliva na postopek montaže.

Varnostna navodila

Pred uporabo tiskalnika preberite vsa navodila. Upoštevajte tudi vsa opozorila in navodila, navedena na tiskalniku.




Opozorilo

- Uporabljajte samo napajalni kabel, ki je priložen tiskalniku. Uporaba drugega kabla lahko povzroči požar ali električni udar.
- Pri polnjenju kartuš s črnilom nosite zaščitna očala in rokavice. Če pride črnilo v stik s kožo ali vstopi v oči ali usta, takoj izvedite naslednje ukrepe:
 - Če se na koži nabere tekočina, jo takoj izperite z večjo količino vode z milom. Če je koža videti razdražena ali obarvana, se posvetujte z zdravnikom.
 - Če tekočina vstopi v oči, takoj izperite z vodo. Neupoštevanje tega ukrepa lahko vodi do krvavih oči ali rahlega vnetja.
 - Če tekočino pogoltnete, izzovite bruhanje in se takoj posvetujte z zdravnikom.

Pozor

- Tiskalna enota je težka in okorna. Tiskalnik in stojalo naj vzame iz embalaže 4 ali več oseb.
- Pazite, da se vam pri odpiranju ali zapiranju sprednjega pokrova ne zagozdijo roke. Neupoštevanje tega ukrepa lahko vodi do poškodbe.

Pomen simbolov

 Pozor	Sledite previdnostnim ukrepom, da se izognete resnim telesnim poškodbam.
	Pomembno: sledite pomembnim navodilom, da se izognete poškodbam izdelka.
	Opomba: opombe vsebujejo uporabne ali dodatne informacije o delovanju izdelka.

Ilustracije

Pisač koji je prikazan na ilustracijama u ovom vodiču se u nekim stvarima razlikuje od stvarnog proizvoda. No, ove razlike ne utječu na postupak sklapanja pisača.

Sigurnosne upute

Pročitajte sve te upute prije korištenja pisača. Također slijedite sva upozorenja i upute na pisaču.




Upozorenje

- Koristite samo kabel napajanja koji je isporučen uz pisač. Korištenje drugog kabela može uzrokovati požar ili strujni udar.
- Nosite zaštitne naočale i rukavice tijekom punjenja spremnika s tintom. Ako tinta ili Ink Cleaner (sredstvo za čišćenje tinte) dođe u dodir s kožom ili uđe u oči ili usta, odmah poduzmite sljedeće mjere:
 - Ako se tekućina nanese na kožu, odmah je isperite u obilnim količinama otopine sapuna u vodi. Potražite savjet liječnika u slučaju nadraženosti kože ili gubitka njene boje.
 - Ako tekućina uđe u oči, odmah ih isperite vodom. U slučaju da ne postupite u skladu s ovom mjerom opreza, oči se mogu zakrvaviti ili blago upaliti.
 - Ukoliko se proguta, izazvati povraćanje i smjesta se obratiti liječniku.

Oprez

- Pisač je težak i nezgrapan. Potrebno je 4 ili više osoba za raspakiranje i sastavljanje pisača i postolja.
- Pripazite da ne uhvatite ruke ili prste pri otvaranju ili zatvaranju prednjeg poklopca. Nepridržavanje ovih mjera sigurnosti može uzrokovati ozljede.

Značenje simbola

 Oprez	Držite se mjere opreza kako biste izbjegli tjelesne ozljede.
	Važno: Uzimajte u obzir važne napomene da izbjegnute oštećenje uređaja.
	Napomene: Napomene sadrže korisne i dodatne informacije u vezi rukovanja uređajem.

Илустрации

Печатачот прикажан на илустрациите од ова упатство во некои точки се разликува од вистинскиот производ, но тие разлики немаат влијание врз процесот на склопување.

Упатства за безбедност

Пред да го употребите на вашиот печатач, прочитајте ги сите овие упатства. Исто така, не заборавајте да ги следите сите предупредувања и упатства означени на печатачот.




Предупредување

- Користете го кабелот кој ви е испратен со печатачот. Употребата на друг кабел може да предизвика пожар или електричен удар.
- Кога ги дополнувате резервоарите за мастило носете заштитни очила и ракавици. Доколку вашата кожа дојде во допир со мастило или тоа ви влезе во очите или устата, веднаш преземете ги следните мерки:
 - Доколку течноста се залепи за вашата кожа, веднаш измијте ја кожата со големо количество на сапун и вода. Доколку кожата изгледа надразнето или со изменета боја, посветувајте се со лекар.
 - Доколку течноста дојде во допир со вашите очи, веднаш исплакнете ги со вода. Доколку не ги следите овие предупредувања можно е да имате црвени очи или благо воспалување.
 - Ако го проголтате, предизвикајте повраќање и веднаш побарајте лекар.

Опомена

- Печатачот е тежок и со голема зафатнина. За распакувањето и склопувањето на печатачот и постаментот ќе ви бидат потребни 4 или повеќе лица.
- Кога го отворате или затворате предниот капак, внимавајте да не ги заглавите вашите раце или прсти. Непочитувањето на ова предупредување може да предизвика повреда.

Значење на симболите

 Опомена	За да избегнеме сериозни телесни повреди треба да ги почитуваме опомените.
	Важно : важното мора да се почитува за да се избегне оштетување на производот.
	Напомена : напомените содржат дополнителни информации за ракувањето со производот.

Ilustracije

Štampač koji je prikazan na ilustracijama u ovom vodiču se po nekim osobinama razlikuje od stvarnog proizvoda. Međutim, ove razlike ne utiču na proces sklapanja.

Sigurnosna uputstva

Pre upotrebe štampača pročitajte sva sigurnosna uputstva. Osim toga, pratite sva upozorenja i uputstva označena na samom štampaču.




Upozorenje

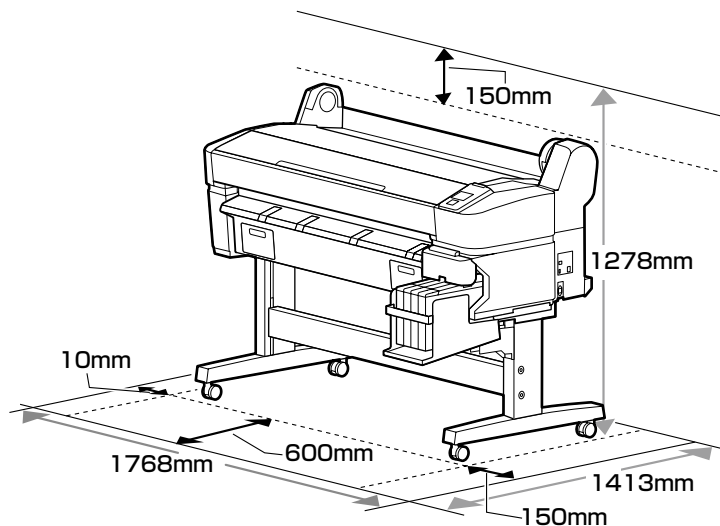
- Koristite samo kabl za napajanje koji se isporučuje sa ovim štampačem. Korišćenje nekog drugog kabla može da izazove požar ili električni udar.
- Nosite zaštitne naočale i rukavice tokom punjenja spremnika za mastilo. Ako Ink Cleaner (Sredstvo za čišćenje mastila) dođe u dodir sa kožom ili uđe u oči ili usta, odmah preuzmite sledeće:
 - Ako vam tečnost dospe na kožu, odmah je isperite sa puno vode i sapuna. Obratite se lekaru, ako koža deluje nadraženo ili blede.
 - Ako vam tečnost uđe u oči, odmah isplaknite vodom. Nepoštovanjove e ove mere može da izazove zakrvavljene oči ili blagu upalu.
 - Ako se proguta, izazovite povraćanje i smesta se javite lekaru.

Opres

- Štampač je težak i glomazan. Da biste raspakovali i montirali štampač i postolje potrebno vam je 4 ili više osoba.
- Pazite da ne uhvatite ruke ili prste dok zatvarate ili otvarate prednji poklopac. Nepoštovanje ovih mera može da dovede do povrede.

Značenje simbola

 Oprez	Mere opreza se moraju poštovati da bi se sprečilo oštećivanje proizvoda.
	Važno: Važne napomene se moraju poštovati da bi se izbeglo oštećenje proizvoda.
	Napomena: Napomene sadrže važne ili dodatne informacije o radu ovog proizvoda.



Yazıcının Yerleştirilmesine Ait Talimatlar

- ❑ Yazıcıyı ayarlamak için tabloda gösterildiği gibi yeterli boşluk bırakın.
- ❑ Yazıcı ağırlığını (90 kg) taşıyabilen düz ve sabit bir yer seçin.
- ❑ Yalnızca bu yazıcının güç gereksinimlerini karşılayan bir priz kullanın.
- ❑ Yazıcıyı aşağıdaki koşullarda çalıştırın:
Sıcaklık: 15 ila 35°C (59 ila 95°F)
Nem: Yoğuşmasız %20 ila %80
Çevre koşulları kağıt için uygun değilse, yukarıdaki koşullar karşılanırsa bile düzgün şekilde yazdıramayabilirsiniz. Daha ayrıntılı bilgi için kağıt talimatlarına bakın. Uygun nem sağlamak için yazıcıyı kuruma, doğrudan güneş ışığı veya ısı kaynaklarından uzak tutun.

Οδηγίες για την τοποθέτηση του εκτυπωτή

- ❑ Αφήστε αρκετό χώρο για την εγκατάσταση του εκτυπωτή, όπως υποδεικνύεται στον πίνακα.
- ❑ Επιλέξτε ίσιο και σταθερό σημείο που να μπορεί να στηρίξει το βάρος του εκτυπωτή (90 κιλά).
- ❑ Χρησιμοποιήστε μόνο πρίζα που πληροί τις απαιτήσεις ισχύος για τον συγκεκριμένο εκτυπωτή.
- ❑ Ο εκτυπωτής πρέπει να λειτουργεί κάτω από τις εξής συνθήκες:
Θερμοκρασία: 15°C έως 35°C (59°F έως 95°F)
Υγρασία: 20% έως 80% χωρίς συμπύκνωση
Ακόμη και αν πληρούνται οι προαναφερόμενες συνθήκες, ενδέχεται να μην μπορείτε να εκτυπώσετε σωστά αν οι συνθήκες του περιβάλλοντος δεν είναι αυτές που ενδείκνυται για το χαρτί. Για λεπτομερέστερες πληροφορίες, ανατρέξτε στις οδηγίες για το χαρτί. Ο εκτυπωτής δεν πρέπει να βρίσκεται κοντά σε αεροξηραντήρες, κάτω από το φως του ήλιου ούτε κοντά σε πηγές θερμότητας για να μπορεί να διατηρεί την κατάλληλη υγρασία.

Navodila za postavitev tiskalnika

- ❑ Tiskalnik namestite tako, da bo okrog njega dovolj prostora, kot je prikazano na sliki.
- ❑ Izberite vodoravno in stabilno mesto, ki lahko prenese težo tiskalnika (90 kg).
- ❑ Uporabljajte samo vtičnico, ki izpolnjuje zahteve za napajanje tega tiskalnika.
- ❑ Tiskalnik uporabljajte v naslednjih pogojih:
Temperatura: 15°C do 35°C
Vlažnost: 20 % do 80 % brez kondenzacije
Četudi so zgornji pogoji izpolnjeni, tiskalnik morda ne bo deloval pravilno, če pogoji niso primerni za papir. Za več informacij glejte navodila za papir. Tiskalnik hranite stran od sušenja, neposredne sončne svetlobe ali virov toplote, da se ohrani primerna vlažnost.

Upute za postavljanje pisača

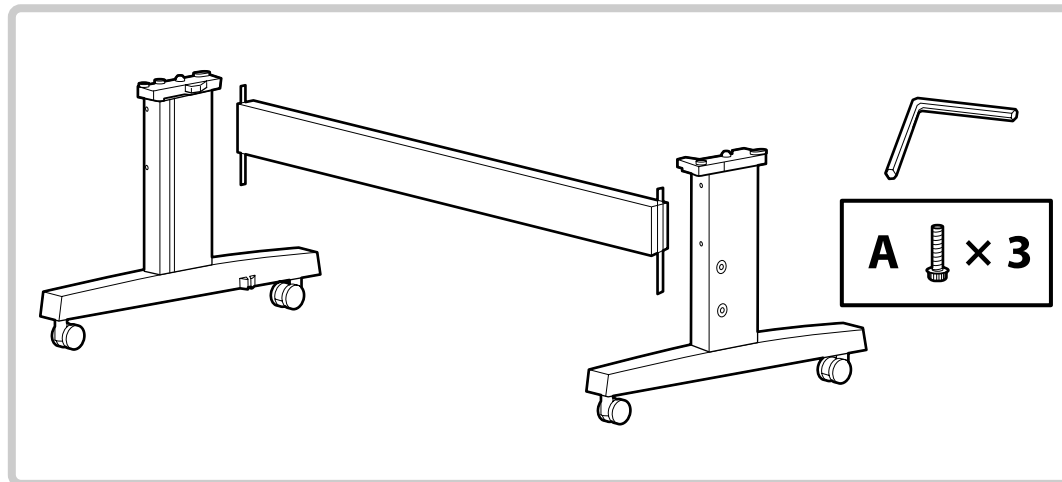
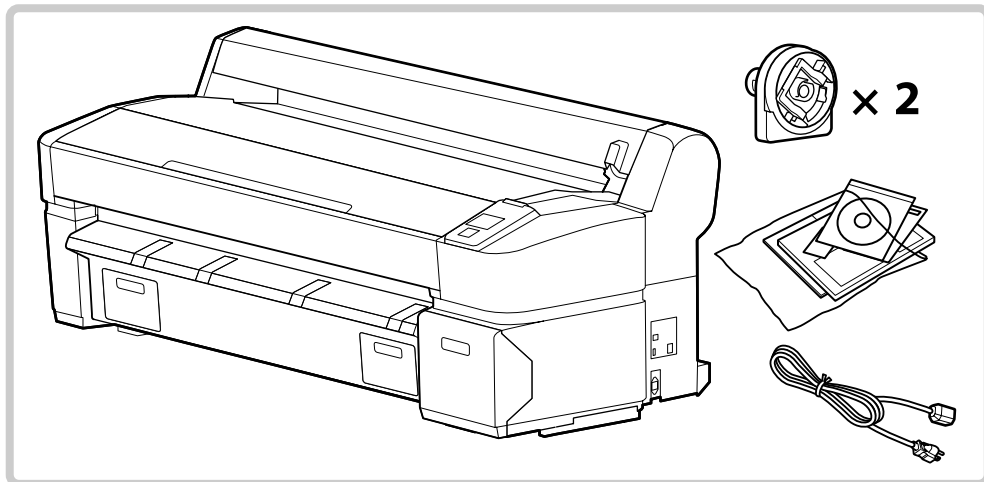
- ❑ Pri postavljanju printera ostavite dovoljno prostora oko njega, kako je prikazano u tablici.
- ❑ Odaberite ravno i stabilno mjesto koje može izdržati težinu pisača (90 kg).
- ❑ Koristite samo utičnicu koja ispunjava uvjete napajanja ovog pisača.
- ❑ Koristite pisač u sljedećim uvjetima:
Temperatura: 15 do 35 °C (59 do 95 °F)
Vlažnost zraka: 20 do 80% bez kondenzacije
Čak i ako su zadovoljeni gore navedeni uvjeti, nećete pravilno ispisivati ako uvjeti u okolini ne odgovaraju papiru. Informacije s više pojedinosti potražite u uputama za papir. Pisač držite dalje od sušenja, neposrednog sunčevog svjetla ili izvora topline kako biste mogli održavati propisanu vlažnost.

Упатства за поставување на печатачот

- Оставете соодветен простор како што е прикажано на цртежот за поставувањето на печатачот.
- Одберете рамна и стабилна површина која може да ја поднесе тежината на печатачот (90 kg).
- Користете само приклучок за струја којшто одговара на барањата на печатачот.
- Работни услови на печатачот под следните услови:
Температура: 15 до 35°C (59 до 95°F)
Влажност: 20 до 80% без кондензација
И покрај тоа што овие услови се исполнети, можно е печатачот да не печати правилно доколку амбиенталните услови не се погодни за хартијата. За подетални информации, погледнете ги упатствата на хартијата. За да ја задржите соодветната влажност, чувајте го печатачот подалеку од сушење, директна сончева светлина или извори на топлина.

Uputstva za postavljanje štampača

- Ostavite dovoljno mesta kako je prikazano na tabeli za podešavanje štampača.
- Izaberite ravnu i stabilnu lokaciju koja može da nosi težinu štampača (90 kg).
- Koristite samo utičnicu koja ispunjava zahteve napajanja ovog štampača.
- Pustite štampač u rad pod sledećim uslovima:
Temperatura: 15 do 35°C (59 do 95°F)
Vlažnost: 20 do 80% bez kondenzacije
Čak i ako su ispunjeni ovi uslovi, moguće je da ipak nećete štampati kako valja, ako uslovi sredine ne odgovaraju papiru. Za više informacija pogledajte uputstva za papir. Čuvajte štampač dalje od sušeće, direktne sunčane svetlosti ili od izvora toplote da biste održali odgovarajuću vlažnost.



B **x 2**

Soldaki resimde yer alan parçalar "Ink Supply System Cover 2" kutusunda bulunabilir.

Μπορείτε να βρείτε τα στοιχεία της εικόνας στην αριστερή πλευρά στο πλαίσιο «Ink Supply System Cover 2».

Deli na slici na levi so v škatli »Ink Supply System Cover 2«.

Stavke na slici na lijevoj strani mogu se naći u "Ink Supply System Cover 2" kutiji.

Артиклите од сликата на левата страна може да се најдат во кутијата „Ink Supply System Cover 2“.

Stavke na slici s leve strane se mogu pronaći u "Ink Supply System Cover 2" kutiji.

⚠ Dikkat: Yazıcıyı monte etmeden önce, sökülen paketleme malzemeleri ve sarılı öğeleri bir kenara koyarak çalışma alanını temizleyin.

⚠ Προσοχή: Προτού συναρμολογήσετε τον εκτυπωτή, καθαρίστε τον χώρο εργασίας απομακρύνοντας τα υλικά συσκευασίας που ήδη αφαιρέσατε και τα πακεταρισμένα είδη.

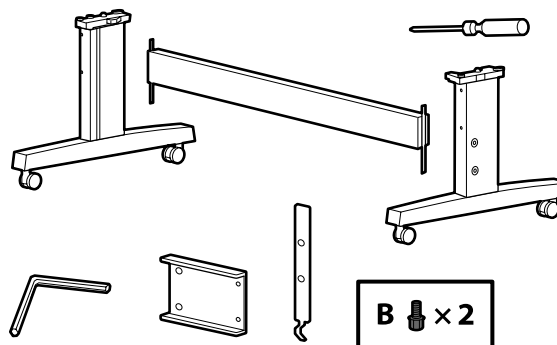
⚠ Pozor: Pred montažo tiskalnika očistite delovno območje: odvrzite embalažo in spete predmete.

⚠ Oprez: Prije sklapanja pisača, očistite radnu površinu tako da uklonite skinuti ambalažni materijal i zapakirane predmete.

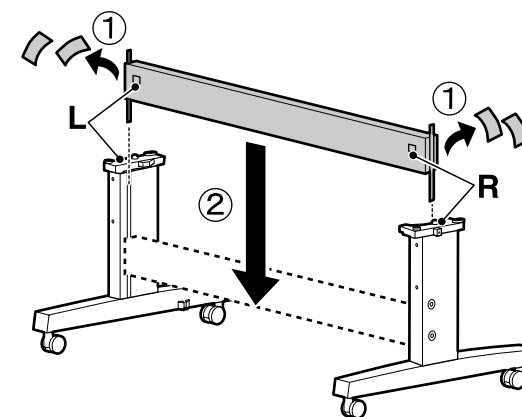
⚠ Опомена: Пред склопувањето на печатачот, ослободете го работниот простор отстранувајќи го материјалот за пакување и останатите делови.

⚠ Oprez: Pre montaže štampača očistite radni prostor sklanjanjem skinute ambalaže i upakovanih delova.

Altık
Βάση
Stojalo
Postolje
Држач
Postolje

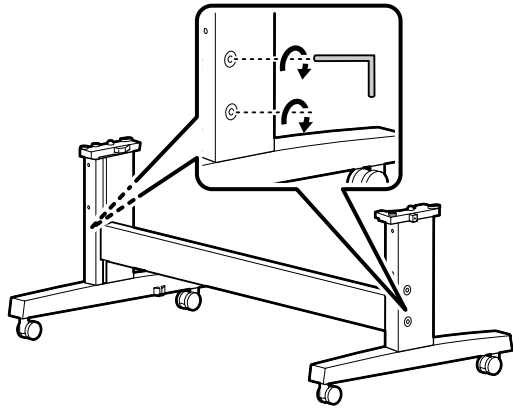


[1]

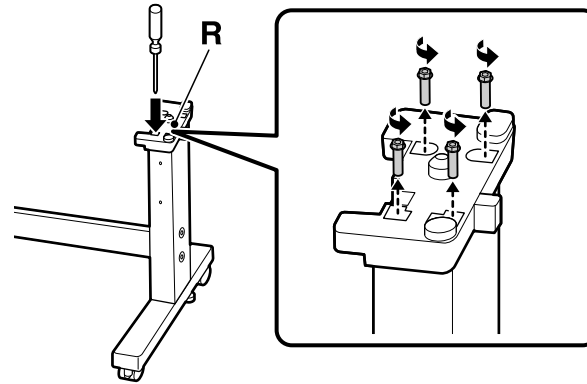


- Yazıcıyı monte etmeden önce, bir yıldız tornavidayı hazırda bulundurun.
- Altlığın üç grup olarak monte edilmesi önerilir.
- Προτού συναρμολογήσετε τον εκτυπωτή, βεβαιωθείτε ότι έχετε διαθέσιμο σταυροκατσάβιδο.
- Συνιστάται η συναρμολόγηση της βάσης από ομάδα τριών ατόμων.
- Pred montažo tiskalnika poskrbite, da imate pri roki križni izvijač.
- Priporočamo, da stojalo sestavite v sklopih po tri.
- Prije montaže pisača, pobrinite se da imate odvijač Phillips.
- Preporučuje se da postolje sastavljaju tri osobe.
- Пред склопувањето на печатачот, проверете дали со себе имате Phillips одвртувач.
- Ви препорачуваме да го склопите држачот со две групи од три лица.
- Pre montaže štampača, pobrinite se da imate odvijač Phillips.
- Preporučuje se da postolje montiraju troje.

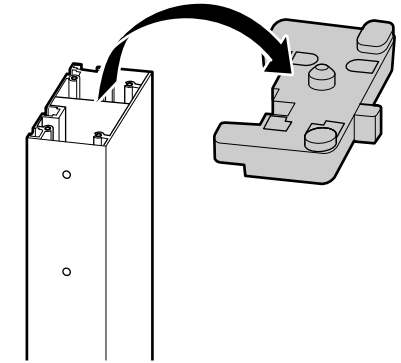
[2]



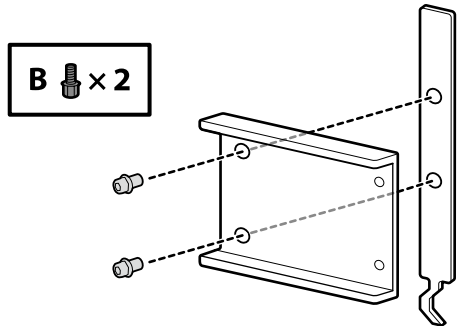
[3]



[4]



[5]



Şekilde gösterilen vidaları bir kaç kez çevirerek parçaları geçici olarak sabitleyin. Vidalar çok sıkılırsa, aşağıdaki adımlarda yer alan parçalar takılamaz.

Γυρίστε μερικές φορές τις βίδες που φαίνονται στην εικόνα για να στερεώσετε προσωρινά τα εξαρτήματα. Αν σφίξετε υπερβολικά τις βίδες, δεν θα μπορείτε να προσαρτήσετε τα είδη που παρατίθενται στα παρακάτω βήματα.

Prikazane vijake privijte za nekaj obratov, da začasno pritrdite dele. Če so vijaki preveč priti, ni mogoče pritrditi delov, prikazanih v naslednjih korakih.

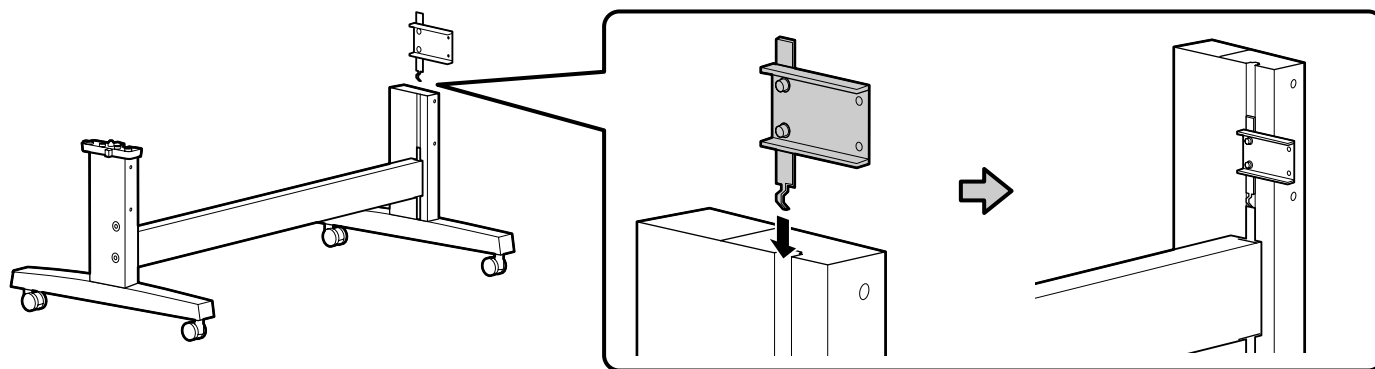


Okrenite vijke nekoliko puta kao što je prikazano na slici kako biste privremeno stegnuli dijelove. Dijelovi u sljedećim koracima se ne mogu postaviti ukoliko su vijci stegnuti prejako.

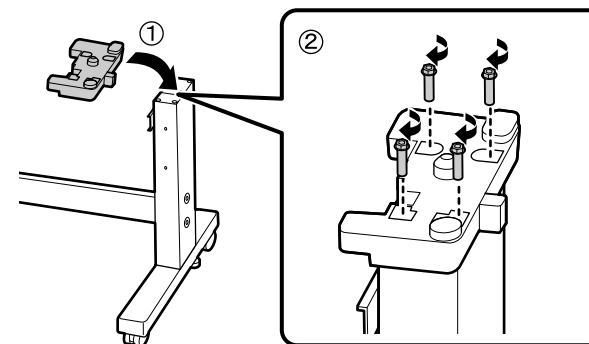
Завртете ги завртките прикажани на сликата неколку пати за да ги прицврстите привремено. Артиклите од следните чекори не ќе можат да се приклучат ако завртките се премногу затегнати.

Okrenite šrafove nekoliko puta kao što je prikazano na slici kako biste privremeno stegnuli delove. Delovi u narednim koracima se ne mogu spojiti ukoliko su šrafovi prečvrsto zategnuti.

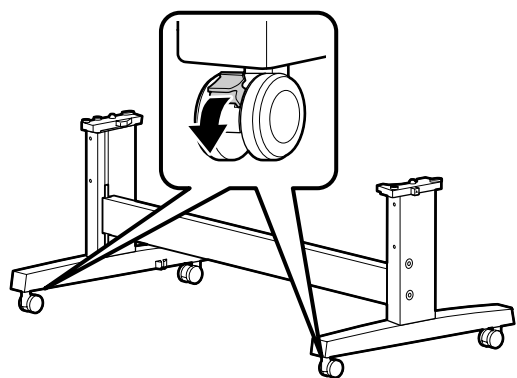
[6]



[7]



[8]



Yazıcıyı kullanmadan önce, altlığın yerine sabitlendiğinden emin olun. Yazıcıyı taşıırken, tekerleklerin kilidini açın.

Προτού χρησιμοποιήσετε τον εκτυπωτή, βεβαιωθείτε ότι η βάση είναι στερεωμένη στη σωστή θέση. Όταν μετακινείτε τον εκτυπωτή, ξεκλειδώστε τα ροδάκια.



Pred uporabo tiskalnika mora biti stojalo trdno pritrjeno. Pri premikanju tiskalnika odklenite kolesca.

Prije korištenja pisača pobrinite se da je postolje pričvršćeno u mjestu. Prilikom pomicanja pisača deblokirajte kotačiće.

Пред да го употребите печатачот, осигурете се дека постаментот е добро фиксиран. При преместување на печатачот, откочете ги тркалата.

Pre upotrebe štampača proverite je li postolje fiksirano na mestu. Kada pomerate štampač, oslobodite točkice.

Yazıcı Kurulumu

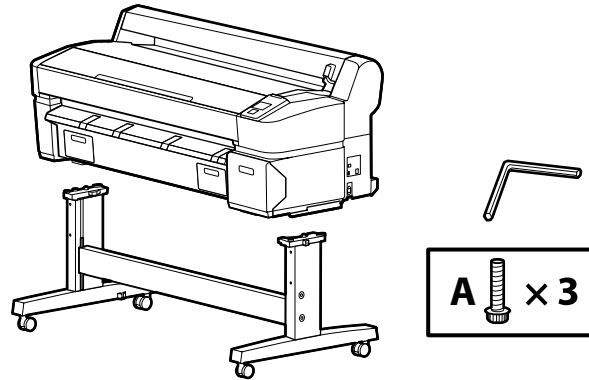
Εγκατάσταση εκτυπωτή

Namestitev tiskalnika

Instalacija pisača

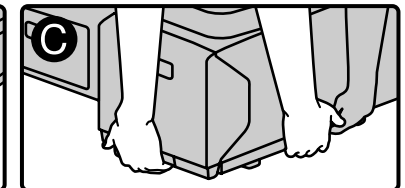
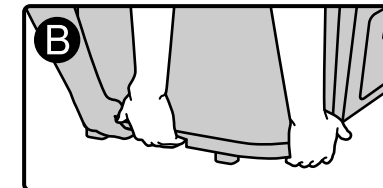
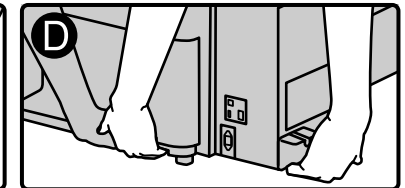
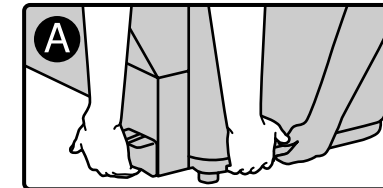
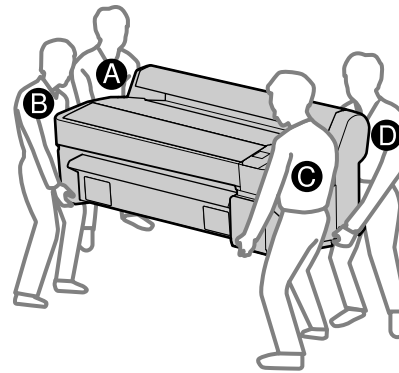
Инсталирање на печатачот

Instaliranje štampača



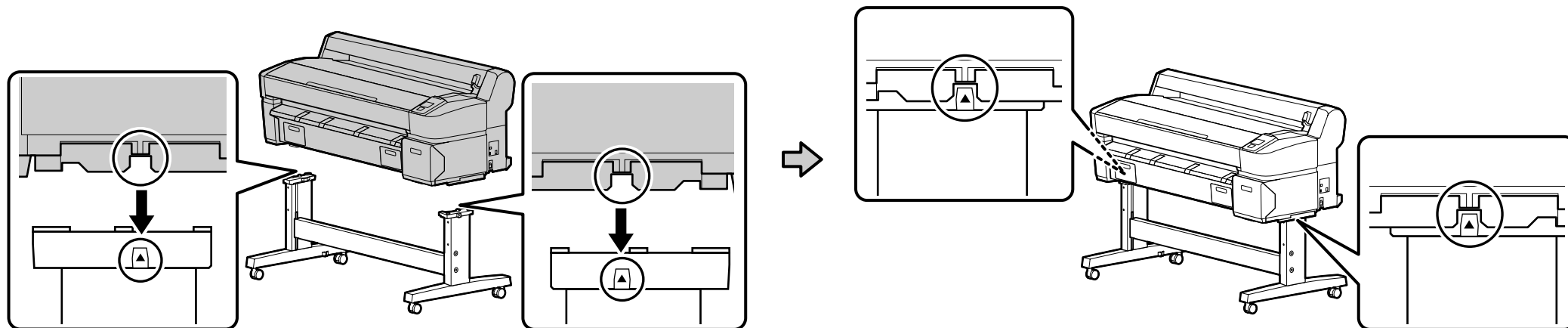
[1]

Dikkat:	Yazıcıyı taşıırken en az 4 kişi kullanın.
Προσοχή:	Η μεταφορά του εκτυπωτή πρέπει να γίνεται από τουλάχιστον 4 άτομα.
Pozor:	Če je treba nesti tiskalnik, so potrebne vsaj štiri osebe.
Opresz:	Pisač moraju uvijek prenositi barem 4 osobe.
Οπομενα:	Κοга го пренесувате печатачот, потребни ви се најмалку 4 лица.
Opresz:	Štampač trebaju da nose barem 4 osobe.



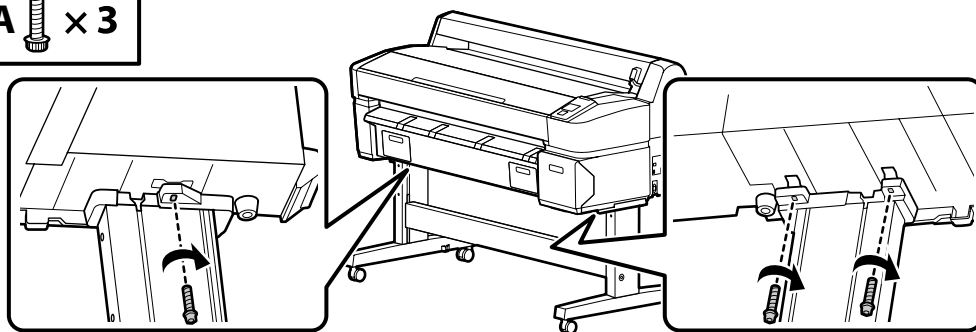
	Yazıcı ünitesini kaldırırken, yalnızca vurgulanan bölgeden tutun. Aksi takdirde, normal çalışma ve yazdırma etkilenebilir.
	Όταν σηκώνετε τη μονάδα του εκτυπωτή, πρέπει να την κρατάτε μόνο από την επισημασμένη περιοχή. Αλλιώς, μπορεί να επηρεαστεί η ομαλή λειτουργία και εκτύπωση.
	Ko dvigate tiskalno enoto, jo lahko držite samo za označene dele. Če tega ne upoštevate, lahko to vpliva na normalno delovanje in tiskanje.
	Prilikom podizanja pisača držite ga samo za označena područja. U protivnom to može utjecati na normalni rad i ispisivanje.
	При дигање на печатачот, фаќајте го само на означеното место. Поинаква постапка може да влијае врз нормалното работење и печатење.
Kada podižete štampač, držite samo istaknuto područje. U suprotnom može da se utiče na normalan rad i štampanje.	

[2]



[3]

A  × 3



Allen anahtarını güvenli bir yerde saklayın, atmayın.

Φυλάξτε το κλειδί άλεν σε ασφαλές σημείο και μην το πετάξετε.

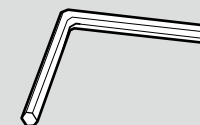


Imbus ključa ne zavržite, ampak ga shranite na varno mesto.

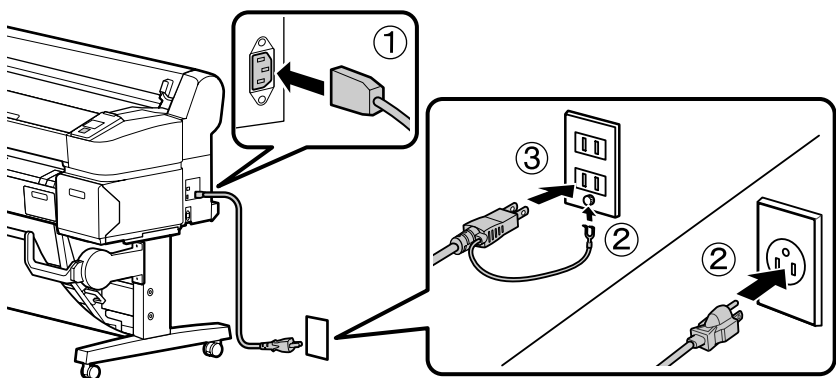
Čuvajte imbus ključ na sigurnom mjestu; nemojte ga baciti.

Чувајте го инбус клучот на безбедно место; не фрлајте го.

Čuvajte imbus ključ na sigurnom mestu; nemojte ga baciti.



[4]



⚠ Dikkat:	Yalnızca yazıcının etiketinde belirtilen türde güç kaynağı kullanın.
⚠ Προσοχή:	Χρησιμοποιήστε μόνο τον τύπο πηγής ισχύος που υποδεικνύεται στην ετικέτα του εκτυπωτή.
⚠ Pozor:	Uporabite vir napajanja, ki je naveden na nalepki tiskalnika.
⚠ Oppez:	Koristite samo onaj izvor napajanja koji je naznačen na naljepnici pisača.
⚠ Οπομενα:	Користете извор на напојување кој е наведен на налепницата на печатачот.
⚠ Oppez:	Koristite isključivo izvor napajanja koji je naveden na nalepnici štampača.

“Epson Genuine Ink Supply System” ve “Ink Supply System Cover 2” montajı ve yazıcı ayarı için bir servis mühendisi ile irtibata geçin. Servis mühendisinin işi tamamlanıncaya kadar yazıcıyı çalıştırmayın.

Bu işlemleri kendiniz gerçekleştirmeye çalıştığınız takdirde üründe arıza veya hasar oluşabilir ve ürün garantisi geçersiz olur.

Αναθέστε σε μηχανικό συντήρησης την προσάρτηση του «Epson Genuine Ink Supply System» και του «Ink Supply System Cover 2» και τη ρύθμιση του εκτυπωτή. Μη θέσετε τον εκτυπωτή σε λειτουργία αν δεν ολοκληρώσει τις εργασίες του ο μηχανικός συντήρησης.

Αν επιχειρήσετε να εκτελέσετε τις εργασίες αυτές μόνος σας, μπορεί να προκληθεί εσφαλμένη λειτουργία ή ζημιά στο προϊόν και θα ακυρωθεί η εγγύησή του.

Obrnite se na servisnega tehnik, da namesti »Epson Genuine Ink Supply System« in »Ink Supply System Cover 2« ter nastavi tiskalnik. Ne vklaplajte tiskalnika, dokler servisni tehnik ne zaključi dela.

Če poskusite ta opravila izvesti sami, se razveljavi garancija za izdelek in lahko pride do okvare ali poškodb izdelka.

Kontaktirajte inženjera zaduženog za pružanje usluga popravke “Epson Genuine Ink Supply System” i “Ink Supply System Cover 2” podesite pisač. Ne uključujte pisač dok inženjer ne završi s obavljanjem posla.

U slučaju samostalno pokušate provesti ove postupke, može doći do kvara ili oštećenja proizvoda, te se poništava jamstvo.

Повикајте сервисер да ги приклучи „Epson Genuine Ink Supply System” и „Ink Supply System Cover 2” и да го прилагоди печатачот. Не вклучувајте го печатачот додека сервисерот не ја заврши работата.

Доколку се обидете самите да ги изведете овие задачи, може да дојде до дефект или оштетување на производот и ќе се поништи гаранцијата за производот.

Kontaktirajte inženjera za usluge i popravke “Epson Genuine Ink Supply System” i “Ink Supply System Cover 2” naštimate štampač. Ne uključujte štampač dok inženjer ne završi sa obavljanjem posla.

Ukoliko samostalno pokušate da uradite ovo, može doći do kvara ili oštećenja proizvoda, te se poništava garancija.



Rulo Kağıt Yükleme

Τοποθέτηση ρολού χαρτιού

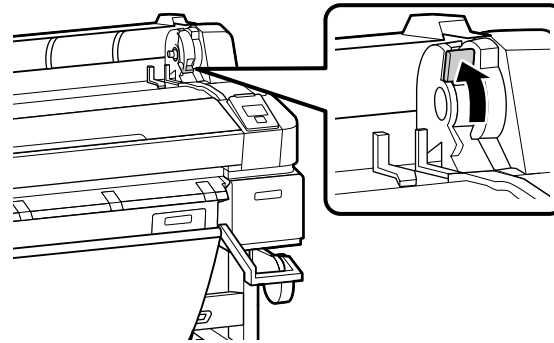
Vstavljanje role papirja

Umetanje koluta papira

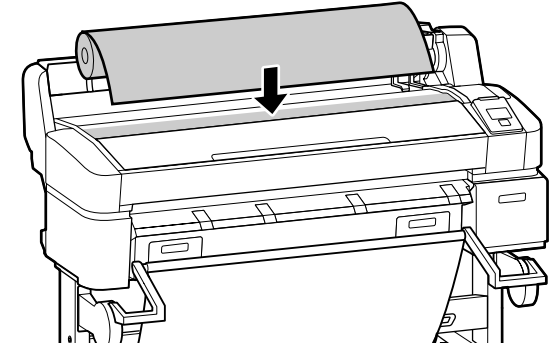
Ставање хартија во ролна

Postavljanje rolne papira

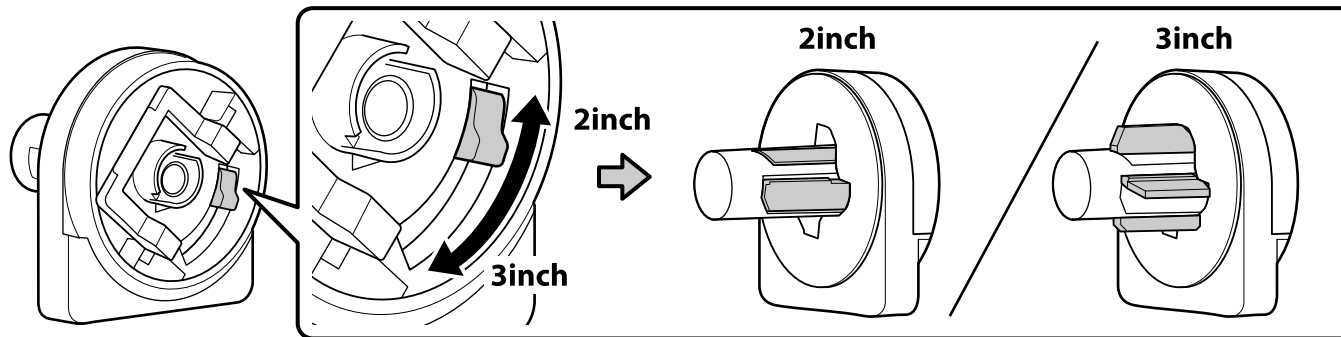
[1]



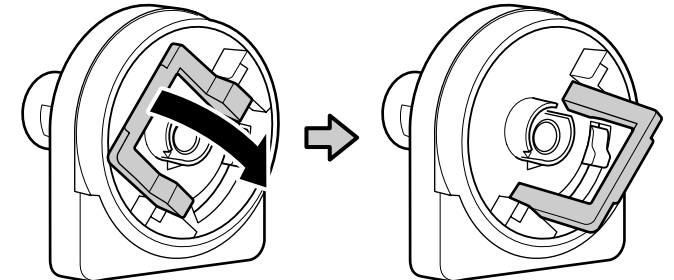
[2]



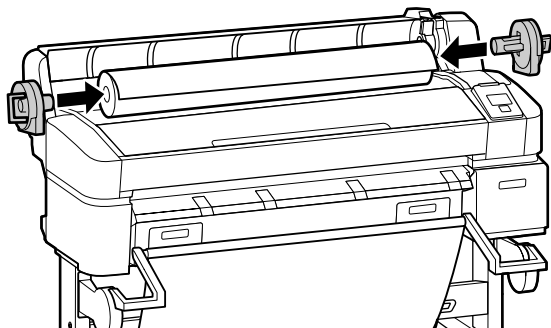
[3]



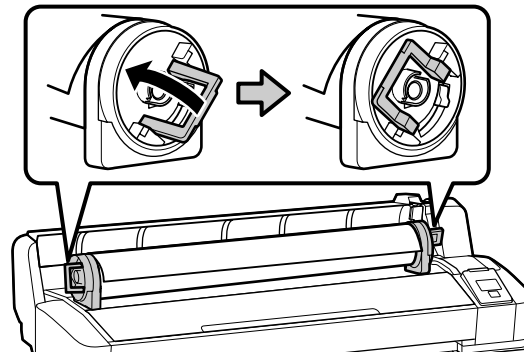
[4]



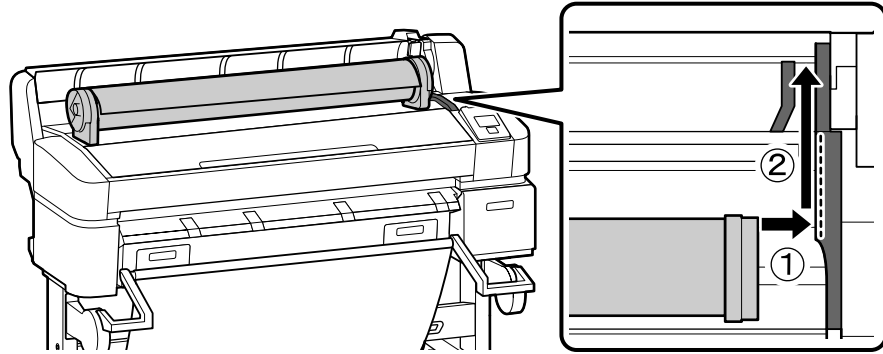
[5]



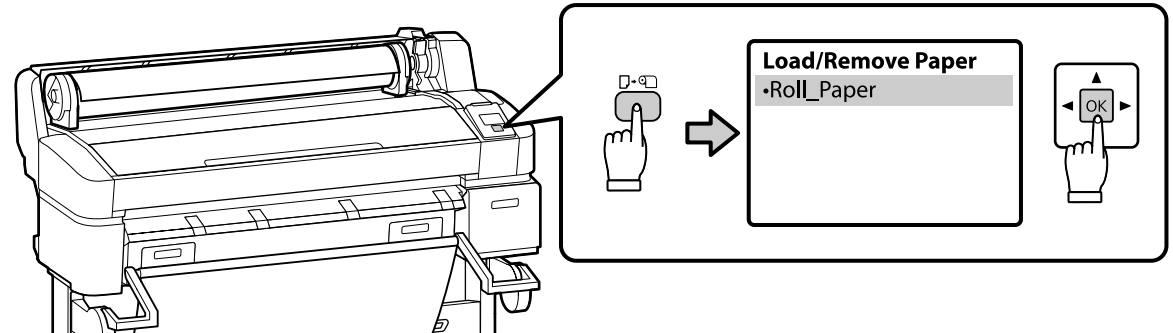
[6]



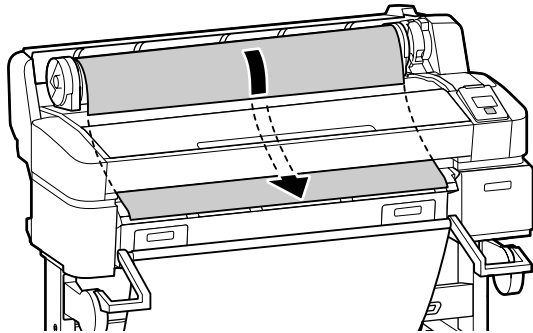
[7]



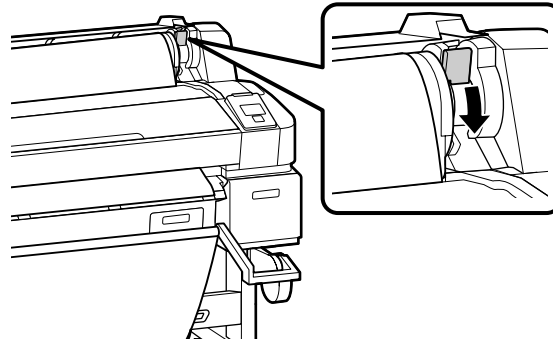
[8]



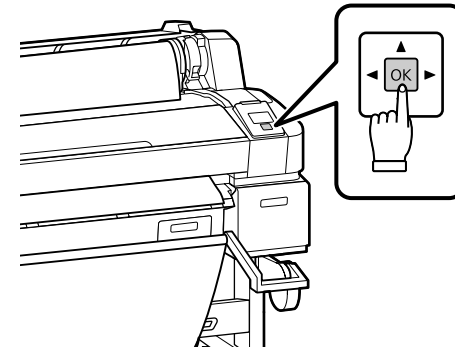
[9]



[10]



[11]



[12]

Medyayı yükledikten sonra, Paper Type (Kağıt Tipi) ve Roll Paper Remaining (Kalan Rulo Kağıt) seçeneklerini belirlemeniz istenecektir. Seçenekleri gerektiği gibi belirleyin.

Μετά την τοποθέτηση του χαρτιού, θα σας ζητηθεί να επιλέξετε δυνατότητες για τις ρυθμίσεις Paper Type (Τύπος χαρτιού) και Roll Paper Remaining (Εναπομένον ρολό χαρτιού). Επιλέξτε τις απαιτούμενες δυνατότητες.

Ko vstavite medij, boste morali izbrati možnosti za Paper Type (Vrsto papirja) in Roll Paper Remaining (Preostalo rolo papirja). Izberite ustrezne možnosti.

Nakon umetanja medija trebat ćete odabrati mogućnosti Paper Type (Vrsta papira) i Roll Paper Remaining (Preostala količina koluta papira). Odaberite mogućnosti prema potrebi.

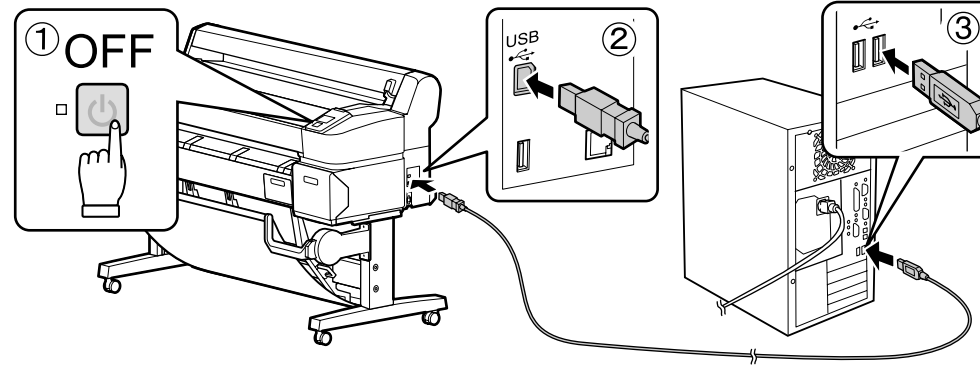
Откако ќе го поставите материјалот, ќе ви биде побарано да ги одберете опциите Paper Type (Тип хартија) и Roll Paper Remaining (Преостаната хартија во ролна). Одберете ги опциите по потреба.

Kada postavite medijum, od vas će se zahtevati da izaberete opcije Paper Type (Tip papira) i Roll Paper Remaining (Preostala rolna papira). Izaberite opcije prema potrebi.

USB ➔ [1]

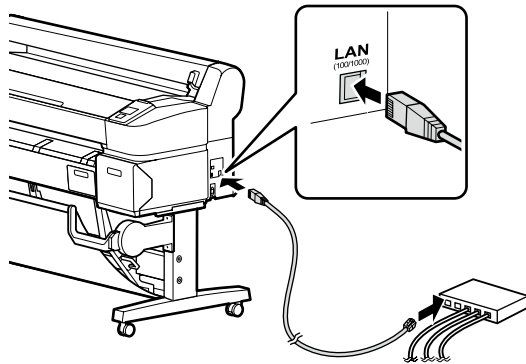
Network ➔ [2]

[1]

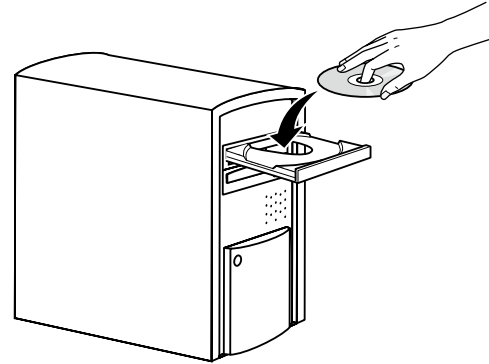


➔ [3]

[2]



[3]



[4]



Kurulumu tamamlamak için ekrandaki talimatları uygulayın.

Ακολουθήστε τις οδηγίες που παρουσιάζονται στην οθόνη για να ολοκληρωθεί η εγκατάσταση.

Za dokončanje namestitve sledite navodilom na zaslonu.

Slijedite upute sa zaslona za dovršavanje instalacije.

Следете ги упатствата на екранот за да ја завршите инсталацијата.

Pratite uputstva na ekranu da bi ste završili instaliranje.



Network



Yazılım Listesindeki **Epson Network Utilities (Epson Ağ Yardımcı Programlar)**'nda bulunan onay işaretini kaldırmayın.

Μην καταργήσετε το σημείο ελέγχου από την επιλογή **Epson Network Utilities (Βοηθητικά προγράμματα δικτύου της Epson)** στη Λίστα λογισμικού.

Ne odstranite kljukice pri možnosti **Epson Network Utilities (Mrežni pripomočki Epson)** na seznamu programske opreme.

Ne uklanjajte znak potvrde u **Epson Network Utilities (Epson mrežni služni programi)** na Popisu softvera.

Не отстранувајте ја ознаката за избор од **Epson Network Utilities (Мрежни алатки Epson)** во Список на софтвер.

Nemojte ukloniti oznaku za proveru sa **Epson Network Utilities (Epsonovi mrežni pomoćni programi)** u Listi softvera.



Bu iletişim kutusu görünürse, yayımcının SEIKO EPSON olduğundan emin olun ve ardından **Unblock (Engellemeyi Kaldır)**'i tıklayın.

Αν εμφανιστεί αυτό το παράθυρο διαλόγου, βεβαιωθείτε ότι το πρόγραμμα δημοσίευσης είναι το SEIKO EPSON και, στη συνέχεια, κάντε κλικ στην επιλογή **Unblock (Κατάργηση αποκλεισμού)**.

Če se pojavi pogovorno okno, preverite, ali je založnik SEIKO EPSON, in nato kliknite **Unblock (odkleni)**.

Ako se pojavi ovaj dijaloški okvir, provjerite je li izdavač SEIKO EPSON pa kliknite na **Unblock (Deblokiraj)**.

Доколку се појавува оваа дијалог-рамка, не заоравајте дека издавачот е SEIKO EPSON и потоа кликнете на **Unblock (Деблокирај)**.

Ako se pojavi ovaj okvir za dijalog, proverite da li je izdavač SEIKO EPSON, te kliknite na **Unblock (Deblokiraj)**.

Parola Belirleme (Yalnızca Ağlarda)

Καθορισμός κωδικού πρόσβασης (μόνο σε δίκτυα)

Nastavitev gesla (samo omrežja)

Postavljanje lozinke (samo mreže)

Одредување на лозинка (Само за мрежи)

Postavljanje lozinke (samo u mrežama)

[1]



Web tarayıcınızı açın ve yazıcının IP adresini adres çubuğuna girin.

Ανοίξτε το πρόγραμμα που χρησιμοποιείτε για την περιήγησή σας στον Ιστό και πληκτρολογήστε τη διεύθυνση IP του εκτυπωτή στη γραμμή διευθύνσεων.

Odprite spletni brskalnik in v naslovno vrstico vpišite IP-naslov tiskalnika.

Otvorite web preglednik pa u adresnu traku unesite IP adresu pisača.

Отворете го вашиот веб прелистувач и внесете ја вашата ИП-адреса на печатачот во лентата за адреса.

Otvorite Web pregledač i unesite IP adresu štampača u adresno polje.

[2]

1. **Setup (Kurulum)** sekmesini tıklatin.
2. **Optional (İsteğe Bağlı)**'da, **Password (Parola)**'yi tıklatin.
3. İsteddiğiniz parolayı belirleyin ve ardından Web tarayıcınızı kapatın.

1. Κάντε κλικ στην καρτέλα **Setup (Ρύθμιση)**.
2. Στην επιλογή **Optional (Προαιρετικά)**, κάντε κλικ στο στοιχείο **Password (Κωδικός πρόσβασης)**.
3. Καθορίστε τον κωδικό πρόσβασης που επιθυμείτε και, στη συνέχεια, κλείστε το πρόγραμμα περιήγησης στον Ιστό.

1. Kliknite zavihek **Setup (namestitev)**.
2. V **Optional (dodatno)** kliknite **Password (geslo)**.
3. Nastavite zeleno geslo in zaprite spletni brskalnik.

1. Odaberite karticu **Setup (Postavljanje)**.
2. U odjeljku **Optional (Po izboru)**, kliknite **Password (Lozinka)**.
3. Postavite željenu lozinku pa zatvorite web preglednik.

1. Кликнете на картичката **Setup (Поставки)**.
2. Во **Optional (Изборно)**кликнете на **Password (Лозинка)**.
3. Одредете ја вашата посакуваната лозинка и потоа затворете го веб-прелистувачот.

1. Kliknite na karticu **Setup (Podešavanje)**.
2. U polju **Optional (Izbornu)**, kliknite na **Password (Lozinka)**.
3. Postavite željenu lozinku, pa zatvorite Web pregledač.





TR

Çevrimiçi Kılavuzunun Görüntülenmesi

EL

Προβολή του διαδικτυακού οδηγού

SL

Ogled elektronskega priručnika

HR

Traženje mrežnog vodiča

MK

Прегледување на Упатството на Интернет

SR

Pregled interaktivnog vodiča



Sağlanan Çevrimiçi Kılavuzlar

Sağlanan yazılım CD'sinde aşağıdaki çevrimiçi kılavuzlar bulunur. Kılavuzları görüntülemek için, yazılım CD'sinin **Software Select (Yazılım Seçimi)** ekranında **Show (Göster)**'i tıklayın. Kılavuzlar referans kolaylığı için bilgisayarınızın masaüstünü kopyalanabilir.

**Kullanım Kılavuzu****Ağ Kılavuzu**

Παρεχόμενοι διαδικτυακοί οδηγοί

Οι διαδικτυακοί οδηγοί που ακολουθούν περιλαμβάνονται στο παρεχόμενο CD με το λογισμικό. Για προβολή των οδηγιών, κάντε κλικ στην επιλογή **Show (Εμφάνιση)** στην οθόνη **Software Select (Επιλογή λογισμικού)** του CD με το λογισμικό. Μπορείτε να κάνετε αντιγραφή των οδηγιών αυτών στην επιφάνεια εργασίας του υπολογιστή σας για να τους συμβουλευέστε εύκολα όταν τους χρειάζεστε.

**Οδηγίες χρήστη****Οδηγός χρήσης σε δίκτυο**

Priložena spletna navodila

Na priloženi zgoščenki s programsko opremo so priložena naslednja spletna navodila. Če si želite ogledati navodila, kliknite **Show (Prikaži spletni vodnik)** na zaslonu **Software Select (Izbira programske opreme)** CD-ja s programsko opremo. Za lažjo uporabo si lahko navodila shranite na namizje računalnika.

**Navodila za uporabo****Omrežni vodič**

Priloženi online vodiči

Sljedeći mrežni vodiči uključeni su na isporučenom softverskom CD-u. Da biste pregledali vodiče, kliknite na **Show (Prikaži Internetni vodič)** na zaslonu **Software Select (Odabir softvera)** na CD-u softvera. Ovaj vodič je moguće kopirati na radnu površinu vašeg računala kako biste lakše pristupili vodiču.

**Korisnički vodič****Mrežni vodič**

Прирачници достапни на интернет

Следните прирачници на интернет се вклучени во постоечкото ЦД со софтверот. За да ги погледнете упатствата, кликнете на **Show (Приказ на електронското упатство)** во екранот **Software Select (Избирање програми)** од главното мени на ЦД-то со софтверот. Упатствата може да се ископираат на вашиот компјутер за полесна консултација.

**Упатство за корисникот****Мрежно упатство**

Isporučeni direktni vodiči

U isporučeni CD sa softverom spadaju sledeći direktni vodiči. Da biste pregledali vodiče, kliknite na **Show (Prikaži interaktivni vodič)** na ekrenu **Software Select (Izbior softvera)** na CD-u softvera. Ovaj vodič je moguće kopirati na radnu površinu vašeg računara kako biste lakše pristupili vodiču.

**Korisnički vodič****Mrežni vodič**