

EPSON
EXCEED YOUR VISION

SC-F6000 Series

DA Installationsvejledning

FI Asennusopas

NO Installeringshåndbok


SV Installationshandbok


AR


دليل الإعداد


FA

راهنمای تنظیم

 8	DA	Montering	AR	التركيب
	FI	Kokoaminen	FA	سره هم كردن
	NO	Montering		
	SV	Hopsättning		

 14	DA	Ilægning af papirrulle	AR	تحميل ورق الأسطوانة
	FI	Paperirullan lataaminen	FA	قرار دادن کاغذ رول
	NO	Sette inn rullepapir		
	SV	Fylla på papper på rulle		

 16	DA	Installation af software	AR	تنبيت البرنامج
	FI	Ohjelmiston asentaminen	FA	نصب نرم افزار
	NO	Installere programvaren		
	SV	Installera programvaran		

 19	DA	Visning af online vejledning	AR	مشاهدة الدليل المتوفر عبر الإنترنت
	FI	Online-oppaan katselu	FA	مشاهده راهنمای آنلاین
	NO	Lese Nettverkshåndboken		
	SV	Visa Online-användarhandboken		

Illustrationer

Printeren, der er vist i illustrationerne i denne vejledning, afviger på visse punkter fra det aktuelle produkt, men disse forskelle har ingen indflydelse på samlingsprocessen.

Sikkerhedsinstrukser

Læs alle disse instruktioner før anvendelse af din printer. Sørg også for at overholde alle advarsler og følge alle instruktioner, der er markeret på printerens.




Advarsel

- Anvend kun den netledning, der følger med printerens. Ved anvendelse af andre netledninger kan der opstå brand, eller du kan få elektrisk stød.
- Anvend beskyttelsesbriller og handsker ved påfyldning af blækbeholderne. Hvis du skulle få blæk på huden, i øjnene eller i munden, skal du omgående gøre følgende:
 - Hvis du får væske på huden, skal du straks vaske det af med rigelige mængder sæbevand. Søg læge, hvis huden virker irriteret eller er misfarvet.
 - Hvis du får væske i øjnene, skal du straks skylle med vand. Manglende overholdelse af denne forholdsregel kan medføre blodskudte øjne eller let betændelsestilstand.
 - Hvis du kommer til at sluge væsken, skal du fremkalde opkast og kontakte en læge med det samme.

Forsigtig

- Printerenheden er tung og uhåndterlig. Du skal få mindst 4 personer til at hjælpe dig med at pakke printerens ud og samle den og stativet.
- Pas på ikke at få hænder eller fingre i klemme, når du åbner og lukker frontdækslet. Manglende overholdelse af denne forholdsregel kan medføre tilskadekomst.

Symbolforklaring

 Forsigtig	Forholdsreglerne skal følges for at undgå personskade.
	Vigtigt: Vigtigt skal følges for at undgå beskadigelse af dette produkt.
	Bemærk: Bemærkningerne indeholder nyttig eller ekstra information om betjening af dette produkt.

Kuvat

Kuvissa näytetty tulostin poikkeaa joissain määrin itse tuotteesta, mutta näillä eroilla ei ole vaikutusta tulostimen kokoamisprosessiin.

Turvallisuusohjeet

Lue kaikki nämä ohjeet, ennen kuin käytät tulostinta. Noudata myös kaikkia tulostimeen merkittyjä varoituksia ja ohjeita.




Vakava varoitus

- Käytä vain tulostimen mukana toimitettavaa virtajohtoa. Muun johdon käyttäminen saattaa aiheuttaa tulipalon tai sähköiskun.
- Käytä suojalaseja ja käsineitä täyttäessäsi mustesäiliöitä uudelleen. Jos muste pääsee kosketuksiin ihon kanssa tai sitä joutuu silmiin tai suuhun, toimi välittömästi seuraavien ohjeiden mukaan:
 - Pese iholle joutunut neste välittömästi pois runsaalla vedellä ja saippualla. Ota yhteyttä lääkäriin, jos iho ärtyy tai on värjäytynyt.
 - Jos nestettä joutuu silmiin, huuhtelee ne välittömästi vedellä. Tämän varokeinon noudattamatta jättäminen saattaa aiheuttaa silmien verestystä tai lievän tulehduksen.
 - Jos mustetta on nielaistu, oksennuta se ulos ja ota välittömästi yhteyttä lääkäriin.

Varoitus

- Tulostinyksikkö on raskas ja hankalasti käsiteltävä. Tulostimen ja jalustan pakkauksesta purkamiseen ja kokoamiseen tarvitaan vähintään 4 henkilöä.
- Varo jättämästä käsiäsi tai sormiasi etukannen väliin avatessasi tai sulkiessasi sitä. Tämän varokeinon noudattamatta jättäminen saattaa aiheuttaa vamman.

Symboleiden merkitykset

 Varoitus	Varoituksia täytyy noudattaa ruumiinvammojen välttämiseksi.
	Tärkeää : Tärkeitä kohtia, joita täytyy noudattaa laitevahinkojen välttämiseksi.
	Huomautus : Huomautukset sisältävät tuotteen käyttöön liittyviä hyödyllisiä lisätietoja.

Illustrasjoner

Skriveren som vises på bildene i denne veiledningen er på enkelte områder annerledes enn det faktiske produktet, men disse forskjellene har ingen betydning for monteringsprosessen.

Sikkerhetsinstruksjoner

Les alle disse instruksjonene før du bruker skriveren din. Sørg også for at du følger alle advarslene og instruksjonene markert på skriveren.




Advarsel

- Bruk kun strømledningen som følger med skriveren. Bruk av en annen ledning kan føre til brann eller elektrisk støt.
- Bruk vernebriller og -hansker når du fyller på blekkbeholderne. Skulle blekk komme i kontakt med huden din eller komme inn i øynene eller munnen din, gjør de følgende handlingene øyeblikkelig:
 - Dersom væske fester seg til huden din, vask det av øyeblikkelig ved å bruke store mengder med såpevann. Konsulter en lege dersom huden blir irritert eller misfarget.
 - Dersom væske kommer inn i øynene dine, rens øyeblikkelig med vann. Unnlattelse til å følge denne forholdsregelen kan føre til blodskutte øyne eller mild betennelse.
 - Hvis den svelges, fremkall oppkast og oppsøk lege umiddelbart.

Forsiktig

- Skriverenheten er tung og uhandterlig. Bruk 4 eller flere personer til å pakke ut og montere skriveren og stativet.
- Vær forsiktig så du ikke klemmer hendene eller fingrene dine når du åpner eller lukker forsidsedekslet. Unnlattelse av å merke seg denne forholdsregelen kan føre til skade.

Symbolenes betydning

 Forsiktig	Forsiktighetsregler må følges for å unngå kroppslige skader.
	Viktig: Viktig må følges for å unngå skade på produktet.
	Merknad : Merknader inneholder nyttig eller ekstra informasjon om funksjonen for dette produktet.

Illustrationer

Skriveren som vises i illustrationerna i den här handboken skiljer sig i vissa avseenden från den faktiska produkten, men dessa skillnader har ingen effekt på monteringen.

Säkerhetsanvisningar

Läs dessa anvisningar innan du börjar använda skriveren. Följ även alla varningar och anvisningar som finns på skriveren.




Varning

- Använd endast den nätkabel som levereras med skriveren. Användning av en annan kabel kan resultera i brand eller elektrisk støt.
- Bär skyddsglasögon och handskar när du fyller på bläckpatroner. Får du bläck på din hud eller i dina ögon eller i munnen bör du omedelbart göra följande:
 - Om vätskan klibbar fast på huden, ska du tvätta rent stället med rikligt med tvålsvamp. Kontakta en läkare om huden verkar vara irriterad eller är missfärgad.
 - Om du får vätska i ögonen, ska du omedelbart skölja med vatten. Underlåtenhet att följa denna åtgärd kan resultera i blodsprängda ögon eller mild infektion.
 - Vid förtäring, framkalla kräkning och kontakta omedelbart läkare.

Försiktigt

- Skriveren är tung och otymplig. Det krävs 4 eller fler personer för att packa upp och sätta ihop skriveren och dess ställ.
- Var försiktig så du inte klämmer händer eller fingrar när du öppnar eller stänger framluckan. Underlåtenhet att följa denna försiktighetsåtgärd kan resultera i personskador.

Symbolernas betydelse

 Försiktigt	Följ alla försiktighetsuppsmaningar för att undvika personskador.
	Viktigt: Måste följas för att undvika skada på produktet.
	Obs: Text som markeras på detta sätt innehåller praktisk eller tilläggsinformation angående produktens användning.

الرسوم التوضيحية

الطابعة الميَّنة في الرسوم التوضيحية في هذا الدليل تختلف في بعض الجوانب عن المنتج الفعلي. لكن هذه الاختلافات ليس لها أثر على عملية التركيب.

تعليمات السلامة

اقرأ جميع هذه المعلومات قبل استخدام الطابعة. احرص على اتباع جميع التحذيرات والتعليمات المحددة على الطابعة.

تحذير

- استخدم فقط كابل الطاقة المرفق مع الطابعة. قد ينتج عن استخدام كابل آخر نشوب حريق أو التعرض لصدمة كهربية.
- ارتد واقياً للعينين وقفازات عند إعادة ملئ خزانات الحبر.
- إذا حدث وأن لامس الحبر جلدك أو تسلسل إلى عينيك أو فمك، فقم على الفور بالإجراءات التالية:
 - إذا كان السائل ملتصقاً بجلدك، اغسله على الفور باستخدام كميات كبيرة من الماء والصابون. استشر طبيباً إذا بدا الجلد متهيجاً أو عند تغير لونه.
 - إذا تسلسل السائل إلى عينيك، اغسلهما على الفور بالماء. عدم الالتزام بهذا الاحتياط قد يتسبب في احتقان العينين أو حدوث التهاب طفيف.
 - إذا تم بلعه، حاول التقيؤ واستشر أحد الأطباء على الفور.

احتياط

- وحدة الطابعة ثقيلة وضخمة. ينبغي أن تستعين بمجموعة مكونة من 4 أشخاص أو أكثر لمساعدتك على إخراج الطابعة من عبوتها وتركيبها وتركيب المنصة كذلك.
 - احذر من أن تعلق يداك أو أصابعك عند فتح أو إغلاق الغطاء الأمامي.
- عدم الالتزام بهذا الاحتياط قد يتسبب في حدوث إصابة.

معاني الرموز

	ينبغي اتباع الاحتياطات لتجنب حدوث إصابة جسيمة.
	هام: ينبغي اتباع الملاحظات الواردة تحت بند هام لتجنب إلحاق التلف بهذا المنتج.
	ملاحظة: تحتوي الملاحظات على معلومات إضافية أو مفيدة حول تشغيل هذا المنتج.

تصاویر

چاپگر نشان داده شده در این راهنما از بعضی جنبه ها با محصول واقعی فرق دارد اما این تفاوت ها تاثیری در فرآیند سرهم کردن ندارد.

دستورالعمل های مربوط به ایمنی

قبل از استفاده از چاپگر خود، تمام این دستورالعمل ها را مطالعه کنید. همچنین حتماً از تمام هشدارها و دستورالعمل های مشخص شده روی چاپگر پیروی کنید.

هشدار

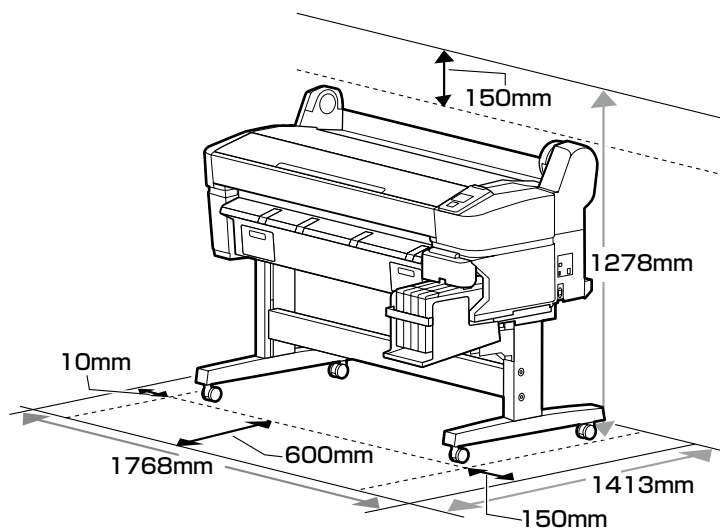
- فقط از سیم برق عرضه شده همراه چاپگر استفاده کنید. استفاده از سیم دیگری ممکن است منجر به آتش سوزی یا برق گرفتگی شود.
- هنگام پرکردن مخازن جوهر، پوشش محافظ چشم یا دستکش محافظ بپوشید.
- در صورتی که جوهر با پوست شما تماس پیدا کرد یا وارد چشم ها یا دهان شما شد، بلافاصله اقدامات زیر را انجام دهید:
 - اگر مایعات به پوست شما چسبید، بلافاصله آن را با مقدار زیاد آب صابون بشویید. در صورت التهاب یا تغییر رنگ پوست، با یک پزشک مشورت کنید.
 - اگر مایعات وارد چشم های شما شد، بلافاصله آنها را با آب بشویید. عدم رعایت این اقدام احتیاطی ممکن است منجر به قرمز شدن چشم ها یا التهاب خفیف آنها شود.
 - در صورت بلعیدن، برای استفراغ کردن خریک کنید و فوراً با یک پزشک مشورت کنید.

احتياط

- دستگاه چاپگر سنگین و بزرگ است. لازم است 4 نفر یا بیشتر بسته بندی آن را باز کنند و چاپگر و پایه آن را سر هم کنند.
 - هنگام باز کردن یا بستن درپوش جلو، مراقب باشید که دستانتان یا انگشتانتان لای آن گیر نکند.
- عدم رعایت این اقدام احتیاطی ممکن است منجر به جراحت شود.

معنی نمادها

	باید از احتیاط ها پیروی کرد تا از جراحات جسمانی جدی جلوگیری نمود.
	مهم: باید از موارد مهم پیروی کرد تا از آسیب دیدن محصول جلوگیری نمود.
	توجه: توجه ها حاوی اطلاعات مفید یا بیشتر درباره عملکرد این محصول هستند.



Vejledning i placering af printeren

- Sørg for tilstrækkelig god plads som vist i tabellen for installation af printeren.
- Vælg et plant og stabilt sted, der kan bære printerens vægt (90 kg).
- Brug udelukkende en stikkontakt, der opfylder printerens strømkrav.
- Betjen printeren under følgende betingelser:
Temperatur: 15 til 35 °C (59 til 95 °F)
Fugtighed: 20 til 80 % uden kondensering
Selv når ovenstående betingelser er opfyldt, kan du muligvis ikke skrive ordentligt ud, hvis de miljømæssige betingelser ikke er passende for papiret. Se vejledningen til papiret for flere detaljer. Hold printeren væk fra udtørrende, direkte sollys eller varmekilder for at bevare en passende luftfugtighed.

Ohjeet tulostimen sijoittamiseksi

- Jätä kuvan mukaisesti riittävästi tilaa tulostimen asennusta varten.
- Valitse tasainen ja vakaa alusta, joka kestää tulostimen painon (90 kg).
- Käytä vain virtapistoketta, joka täyttää tämän tulostimen virtavaatimukset.
- Käytä tulostinta seuraavissa olosuhteissa:
Lämpötila: 15–35 °C (59–95 °F)
Ilmankosteus: 20–80 % ilman kosteuden tiivistymistä
Vaikka edellä mainitut ehdot täyttyvät, tulostus ei välttämättä onnistu kunnolla, jos olosuhteet eivät sovi käytettävälle paperille. Katso lisätietoja paperin käyttöohjeesta. Pidä tulostin suojassa kuivalta, suoralta auringonpaisteelta ja lämmönlähteiltä säilyttääksesi sopivan kosteuden.

Instruksjoner for plassering av skriveren

- La det være tilstrekkelig med plass på bordet som vist for å sette opp skriveren.
- Velg en flat og stabil plassering som kan bære skriverens vekt (90 kg).
- Bruk kun uttak som overholder denne skriverens strømkrav.
- Bruk skriveren under følgende forhold:
Temperatur: 15 til 35 °C (59 til 95 °F)
Fuktighet: 20 til 80 % uten kondensering
Selv om de ovenstående betingelsene oppfylles kan det hende at du ikke kan skrive ut ordentlig dersom miljøbetingelsene ikke er egnede for papiret. Se instruksjonene til papiret for mer detaljert informasjon. Hold skriveren unna tørking, direkte sollys eller varmekilder for å opprettholde passende fuktighetsgrad.

Anvisningar angående placering av skrivaren

- Se till att det finns tillräckligt utrymme för placering av skrivaren enligt måtten på nedanstående bild.
- Välj en jämn, stabil plats som kan bära skrivarens fulla vikt (90 kg).
- Använd endast en strömkälla som uppfyller strömkraven för den här skrivaren.
- Skrivaren får endast användas under dessa betingelser:
Temperatura: 15 till 35°C (59 till 95°F)
Luftfuktighet: 20 till 80 % utan kondensering
Fastän ovanstående betingelser uppfylls kan det hända att utskriftsresultatet inte blir bra om miljövillkoren inte passar papperet. Se anvisningarna för papperet för ytterligare information. För att bibehålla korrekt fuktighet får du inte ställa skrivaren på en plats med torr luft, i direkt solsken eller nära varmekällor.

تعليمات حول إيجاد مكان للطابعة

- اترك مساحة كافية كما هو موضح في الجدول لإعداد الطابعة.
- اختر مكاناً مستقرًا ومستويًا يمكن أن يتحمل وزن الطابعة (90 كجم).
- استخدم فقط مأخذ كهرباء يلبي متطلبات الطاقة لهذه الطابعة.
- التزم بالشروط التالية عند تشغيل الطابعة:
درجة الحرارة: 15 إلى 35 مئوية (59 إلى 95 فهرنهايت)
الرطوبة: 20 إلى 80% دون تكاثف

وحتى عند تلبية تلك الشروط الواردة أعلاه، فقد لا تتم الطابعة بصورة ملائمة إذا كانت الظروف البيئية غير مناسبة للورق. راجع التعليمات الخاصة بالورق لمزيد من المعلومات التفصيلية. حافظ على الطابعة بعيداً عن الظروف المسببة للجفاف أو أشعة الشمس المباشرة أو مصادر الحرارة للحفاظ على درجة رطوبة مناسبة.

دستورالعمل های قرار دادن چاپگر

- همانطور که در جدول نشان داده شده است، فضای کافی برای نصب چاپگر باقی بگذارید.
- یک مکان صاف و ثابت انتخاب کنید که بتواند وزن چاپگر را تحمل کند (90 کیلوگرم).
- فقط از پریز برقی که مطابق با الزامات نیروی چاپگر است استفاده کنید.
- با چاپگر در شرایط زیر کار کنید:

دما: 15 تا 35 درجه سانتیگراد (59 تا 95 درجه فارنهایت)

رطوبت: 20 تا 80 درصد بدون تقطیر

حتی در صورت فراهم بودن شرایط بالا، اگر شرایط محیطی برای کاغذ مناسب نباشد، ممکن است چاپ دچار ایراد شود. برای کسب اطلاعات دقیق تر، به دستورالعمل های کاغذ مراجعه کنید. چاپگر را دور از خشک کن، نور مستقیم خورشید، یا منابع حرارتی نگهداری کنید تا رطوبت مناسب حفظ شود.

DA Pak printeren ud

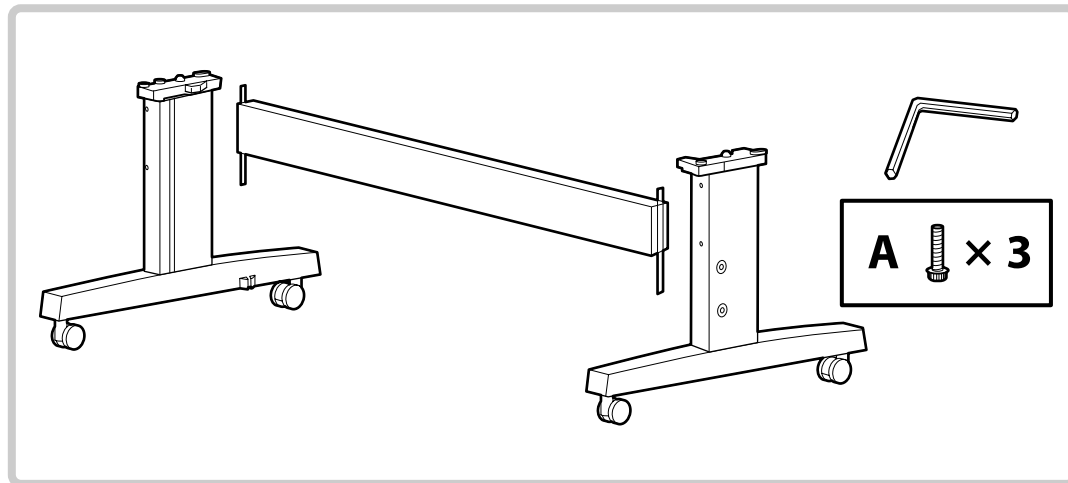
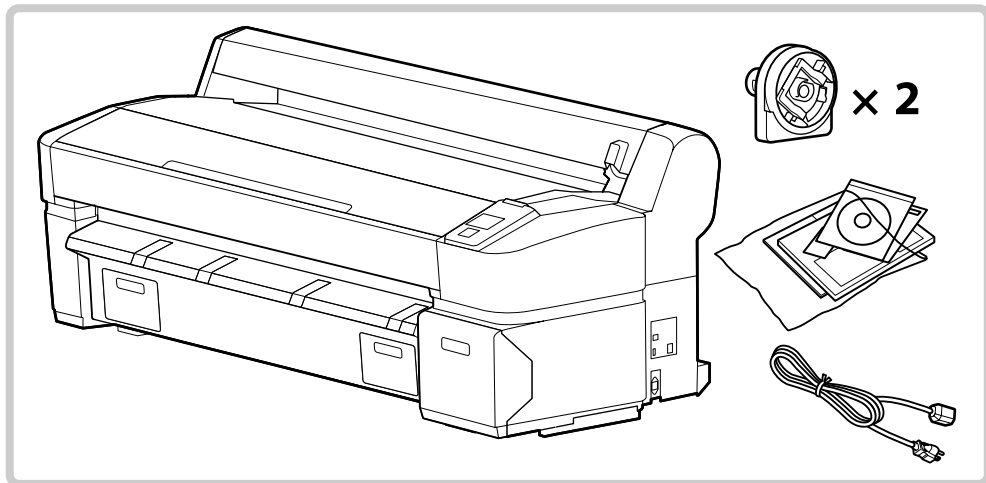
FI Pakkauksesta purkaminen

NO Utpakking

SV Uppackning

AR فك التعبئة

FA باز کردن بسته بندی



⚠ Forsigtig:	Før montering af printeren skal du rydde området for emballage fra udpakningen og bundtede elementer.
⚠ Varoitus:	Tyhjennä työskentelyalue pakkausmateriaaleista ja mukana toimitetuista tuotteista ennen tulostimen kokoamista.
⚠ Forsiktig:	Før du monterer skriveren, rydd arbeidsområdet ved å legge vekk de fjernede pakke-materialene og buntene med ting.
⚠ Försiktigt:	Innan skrivaren sätts ihop ska du städa upp i rummet och ta undan allt förpackningsmaterial och lägga undan medföljande delar.
⚠ احتیاط:	قبل تركيب الطابعة، قم بإخلاء منطقة العمل عن طريق إزالة جميع مواد التعبئة والعناصر المجمعة التي تم نزعها.
⚠ احتیاط:	قبل از سر هم کردن چاپگر، با جمع کردن وسایل جدا شده بسته بندی و موارد همراه، ناحیه کار را خالی کنید.

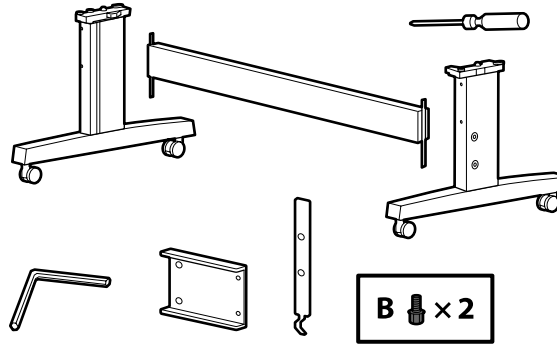
Stativ

Jalusta

Stativ

Ställ

المنصة
پایه



[1]

- Sørg for at have en stjerneskruestrækker på dig, før du monterer printeren.
- Vi anbefaler, at tre personer hjælper hinanden med at samle stativet.

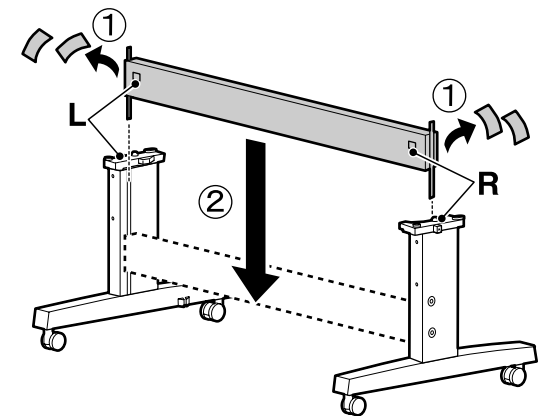
- Varmista ennen tulostimen kokoamista, että sinulla on Phillips-ruuvimeisseli.
- Jalusta suositellaan koottavaksi kolmen hengen voimin.

- Før du monterer skriveren, må du sørge for å ha en Phillips-skrutrekker med deg.
- Det er anbefalt å være en gruppe på tre personer for å montere stativet.

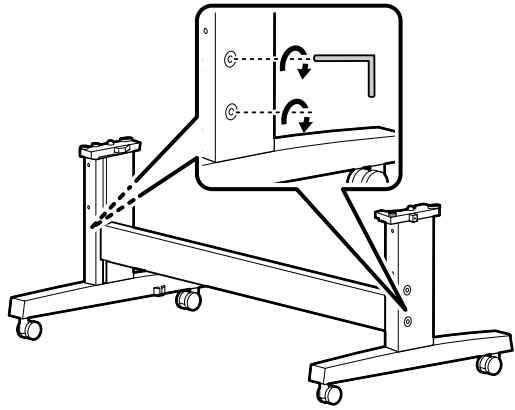
- Innan du monterar skrivaren, se till att du har med en stjärnskruvmejsel.
- Hopsättning av stället bör utföras tillsammans av tre personer.

- قبل تركيب الطابعة، تأكد من أن لديك مفك فيليبس.
- يوصى بتركيب المنصة بواسطة مجموعة مكونة من ثلاثة أشخاص.

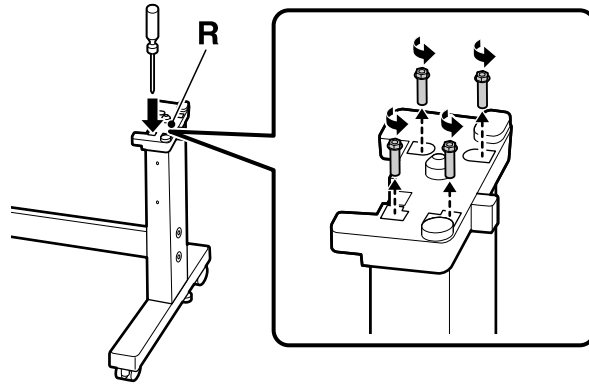
- قبل از سر هم کردن چاپگر، مطمئن شوید که پیچ گشتی Phillips را همراه دارید.
- توصیه می شود پایه توسط یک گروه سه نفری سر هم شود.



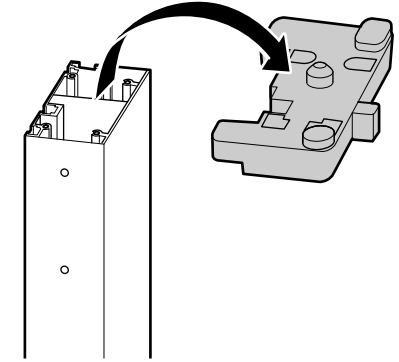
[2]



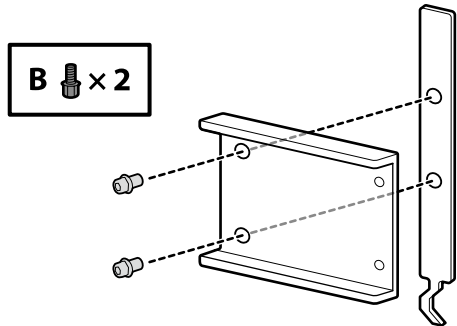
[3]



[4]



[5]



Drej skruerne, der er vist i figuren, et par gange for at fastgøre delene midlertidigt. Elementerne i følgende trin kan ikke påsættes, hvis skruerne er spændt for stramt.

Käännä kuvassa näytettyjä ruuveja muutaman kerran kiinnittääksesi ne väliaikaisesti. Seuraavia vaiheita ei voida suorittaa, jos ruuvit ovat liian kireällä.



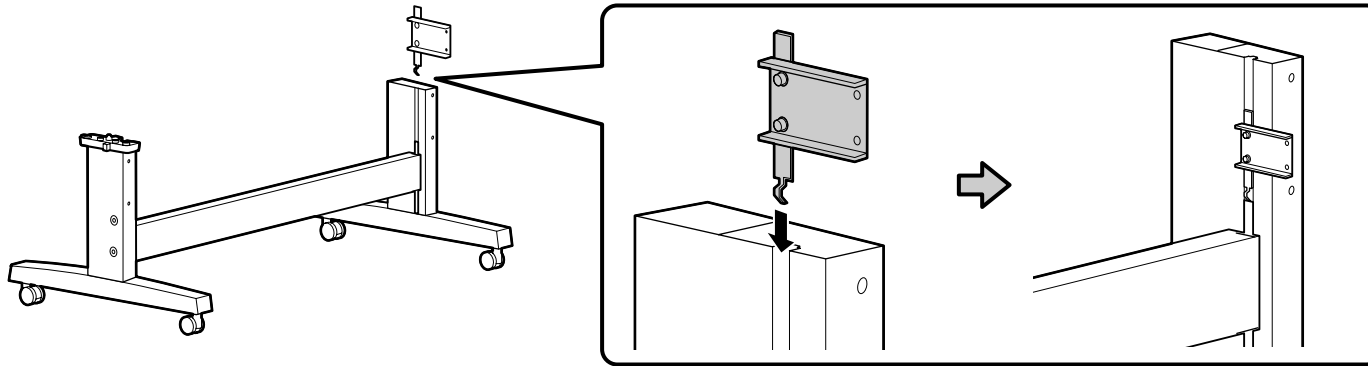
Skru skruene som vises på figuren noen runder for å feste delene midlertidig. Elementene i følgende trinn kan ikke festes hvis skruene er for stramme.

Skruva skurvarna ett par varv som visas på bilden för att fästa delarna tillfälligt. Objekten i följande steg kan inte fästas om skruvarna sitter för hårt.

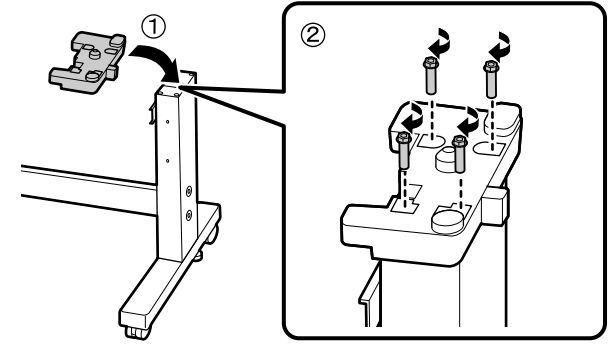
أدر المسامير الظاهرة في الشكل مرتين لإحكام الأجزاء مؤقتًا. الأشياء المذكورة في الخطوات التالية لا يمكن تركيبها إذا كان المسامير محكمة جدًا.

پیچ های نشان داده شده در تصویر را چند دور بچرخانید تا موقتاً قطعات سفت نگه داشته شود. اگر پیچ ها خیلی سبک باشند. موارد مراحل زیر نصب نمی شوند.

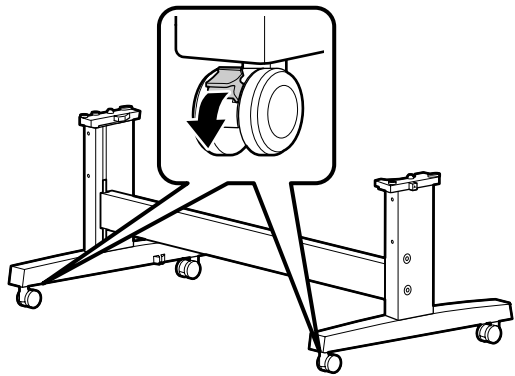
[6]



[7]



[8]



Før anvendelse af printeren skal du sikre dig, at stativet står rigtigt fast. Lås hjulene op, når du flytter printeren.

Ennen tulostimen käyttämistä varmista, että jalusta on kiinnitetty paikalleen. Kun liikutat tulostinta, vapauta pyörät.



Før du bruker skriveren, vær sikker på at stativet er oppsatt som det skal. Når du flytter skriveren, må du låse opp trinsene.

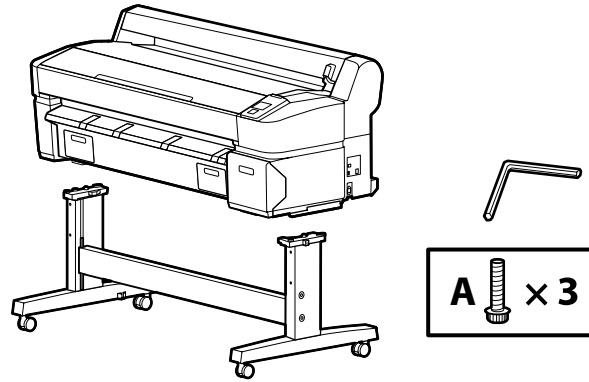
Se till att stället står säkert innan du böjar använda skrivaren. När du flyttar skrivaren låser du upp hjulen.

قبل استخدام الطابعة، تأكد من أن المنصة مثبتة في مكانها. عند نقل الطابعة، افتح قفل العجلات.

قبل از استفاده از چاپگر، مطمئن شوید که پایه آن در جای خودش ثابت شده باشد. هنگام حرکت دادن چاپگر، قفل چرخ ها را باز کنید.

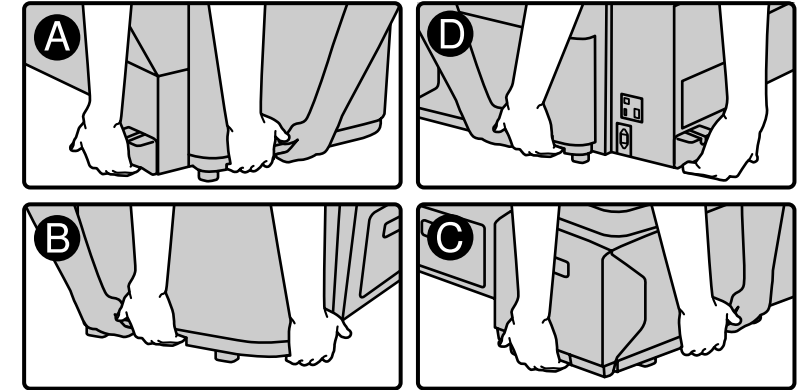
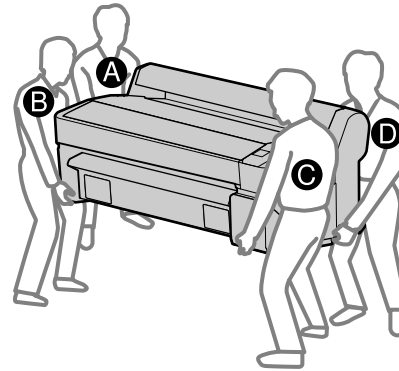
Installation af printer
Tulostimen asentaminen
Installasjon av skriver
Installation av skrivaren

تركيب الطابعة
نصب چاپگر



[1]

⚠ Forsigtig:	I skal være mindst fire personer til at bære printeren.
⚠ Varoitus:	Tulostimen kantamiseen tarvitaan ainakin neljä henkilöä.
⚠ Forsiktig:	Bruk minst fire personer til å bære skriveren.
⚠ Försiktigt:	Det krävs minst fyra personer för att lyfta skrivaren.
⚠ احتیاط:	عند حمل الطابعة، استعن بأربعة أشخاص على الأقل.
⚠ احتیاط:	هنگام حمل چاپگر، حداقل از 4 نفر استفاده کنید.



Ved løft af printeren må der udelukkende holdes på de fremhævede områder. Hvis det ikke overholdes, kan det påvirke den normale funktion og udskrivning.

Pitele tulostinta vain korostetuilta alueilta tulostinta nostettaessa. Muuten tulostimen toiminta ja tulostus voi vahingoittua.

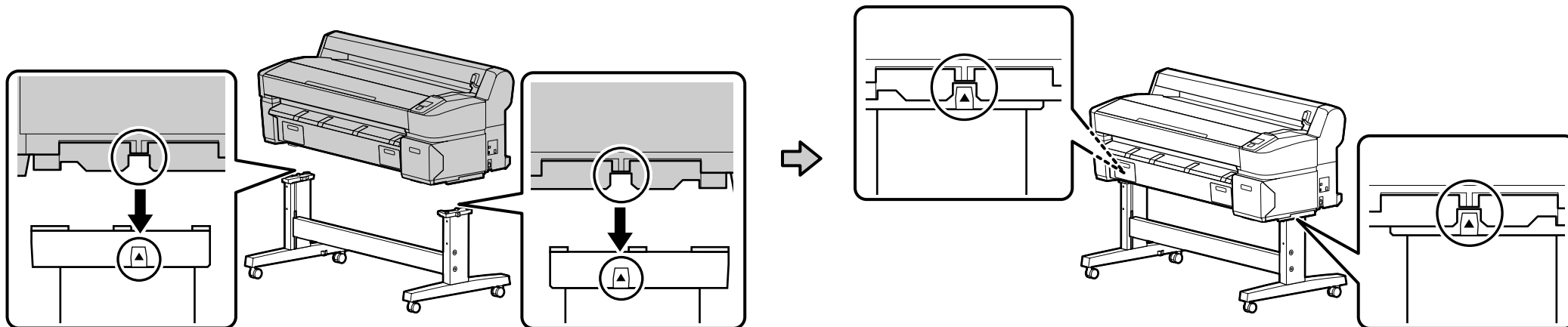
Når skriverenheten skal løftes, må du bare holde i det uthevede området. Hvis ikke kan det påvirke normal funksjon og utskrift.

När du lyfter skrivaren, håll då endast vid det markerade området. I annat fall kan normal drift och utskrift påverkas.

عند رفع وحدة الطابعة، امسك المنطقة المظللة فقط. وإلا فقد يؤثر ذلك على التشغيل والطباعة العادية.

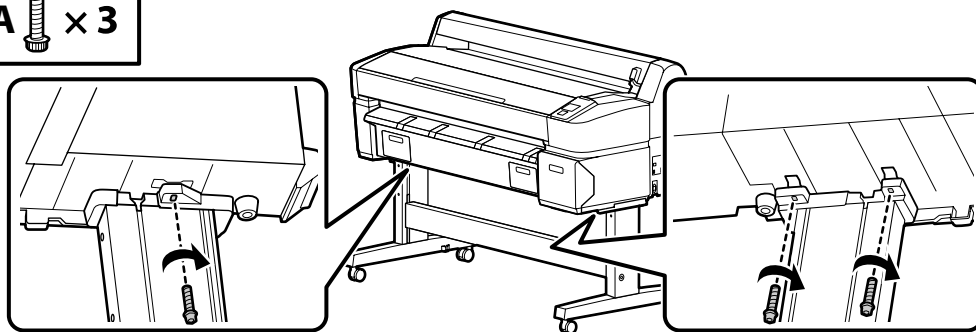
هنگام بلند کردن دستگاه چاپگر، فقط قسمت های برجسته شده را بگیرید. در غیر این صورت، ممکن است روی چاپ و عملکرد عادی تأثیر بگذارد.

[2]



[3]

A  × 3



Opbevar unbrakonøglen på et sikkert sted. Smid den ikke ud.

Pidä kuusiokoloavain turvallisessa paikassa, älä heitä sitä pois.

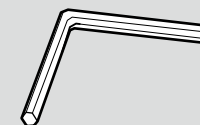


Opbevar unbrakonøkkelen på et sikkert sted, ikke kast den.

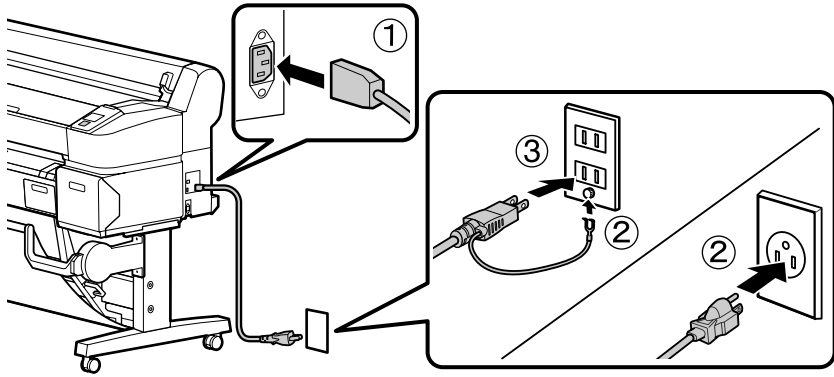
Förvara insexnyckeln på ett säkert ställe; kasta inte bort den.

احتفظ بمفتاح أليين في مكان آمن؛ ولا ترم به بعيداً.

آچار آلن را در جایی امن نگهداری کنید؛ آن را دور نیندازید.



[4]



⚠ Forsigtig:	Anvend kun den strømkilde, der er angivet på printerens mærkat.
⚠ Varoitus:	Käytä vain tulostimen ohjekilvessä mainittua virtälähdetyyppiä.
⚠ Forsiktig:	Bruk bare den type strømkilde som er indikert på skriverens etikett.
⚠ Försiktigt:	Använd endast den strömkälla som anges på skrivarens typplåt.
⚠ احتیاط:	استخدم فقط نوع مصدر الطاقة المبين في الملصق التعريفي للطابعة.
⚠ احتیاط:	فقط از نوع منبع نیرویی که روی برجسب چاپگر مشخص شده است استفاده کنید.

Kontakt en servicetekniker for påsætning af "Epson Genuine Ink Supply System" og "Ink Supply System Cover 2" og justering af printeren. Tænd ikke for printeren, indtil serviceteknikeren har fuldstændt arbejdet.

Et forsøg på selv at udføre disse opgaver kan resultere i fejlfunktion eller skade på produktet, og vil ugyldiggøre garantien.

Ota yhteyttä huoltoteknikkoon liittääksesi järjestelmät "Epson Genuine Ink Supply System" ja "Ink Supply System Cover 2" sekä säätääksesi tulostinta. Älä kytke tulostinta päälle ennen kuin huoltoteknikko on suorittanut työt loppuun.

Tuotteen takuu mitätöidään ja se voi vaurioitua tai toimia väärin, jos yrität suorittaa näitä tehtäviä itse.

Kontakt en servicetekniker for å feste "Epson Genuine Ink Supply System" og "Ink Supply System Cover 2" juster skriveren. Ikke slå skriveren på før serviceteknikerens arbeid er fullført.

Hvis du prøver å utføre disse oppgavene selv, kan det føre til at produktet ikke fungerer som det skal, føre til skade på produktet og gjøre garantien ugyldig.

Kontakta en servicetekniker för att fästa "Epson Genuine Ink Supply System" och "Ink Supply System Cover 2" samt justera skrivaren. Slå inte på skrivaren förrän serviceteknikerns arbete är fullfört.

Försök att utföra dessa uppgifter själv kan resultera i funktionsfel eller skada på produkten och upphäver garantin.

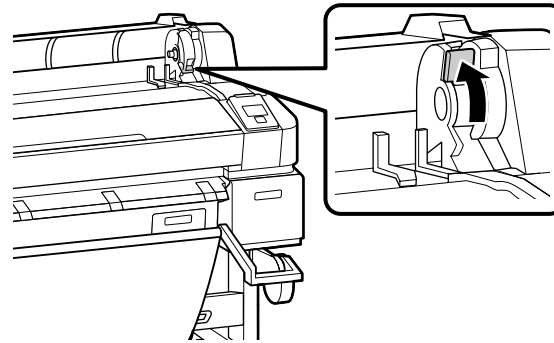
اتصل بمهندس صيانة لتركيب "Epson Genuine Ink Supply System" و "Ink Supply System Cover 2" وقم بضبط الطابعة. لا تقم بتشغيل الطابعة إلى أن يكمل مهندس الصيانة عمله. إذا حاولت القيام بهذه المهام بنفسك فقد يؤدي ذلك إلى عطل المنتج أو تلفه وسوف يؤدي إلى بطلان الضمان.

با مهندس سرویس برای پیوستن "Epson Genuine Ink Supply System" و "Ink Supply System Cover 2" و تنظیم دقیق چاپگر تماس بگیرید. تا زمانی که کار مهندس سرویس تمام نشده است. چاپگر را روشن نکنید. تلاش برای انجام این وظایف توسط شخص شما ممکن است باعث خرابی عملکرد دستگاه یا آسیب رسیدن به محصول شود و باعث ابطال ضمانتنامه می شود.

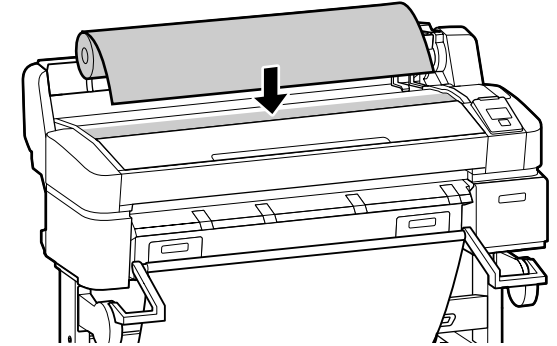
Ilægning af papirrulle
Paperirullan lataaminen
Sette inn rullepapir
Fylla på papper på rulle

تحميل ورق الأسطوانة
قرار دادن کاغذ رول

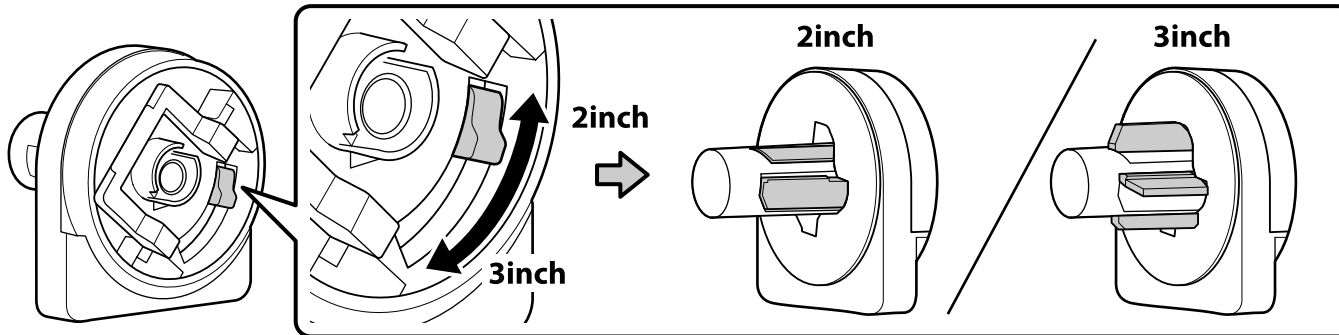
[1]



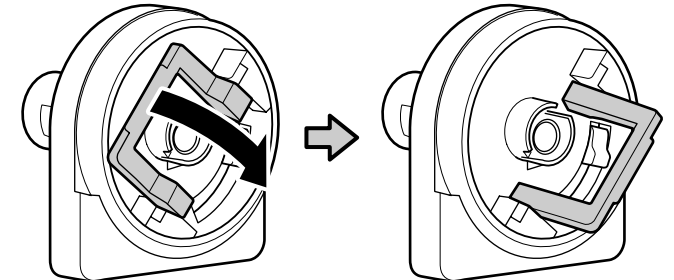
[2]



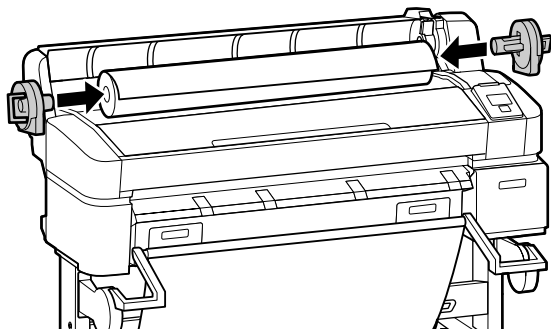
[3]



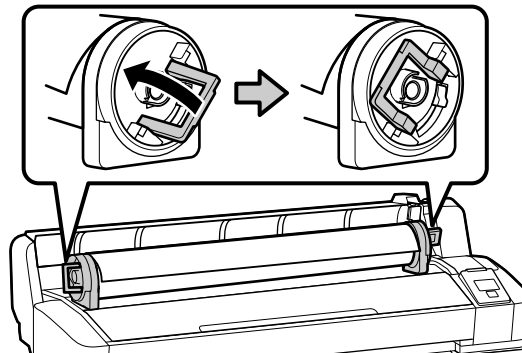
[4]



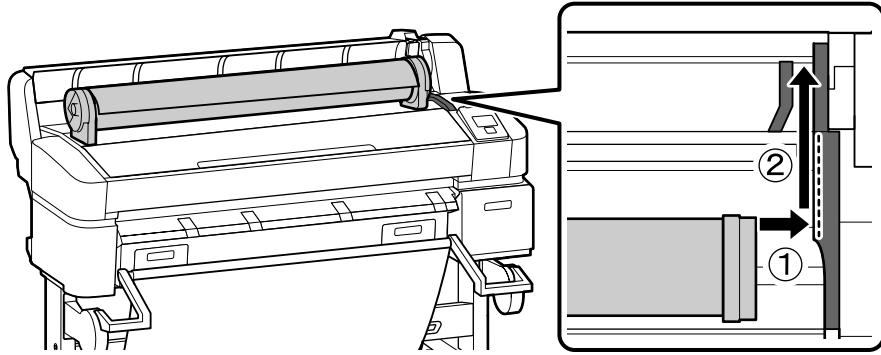
[5]



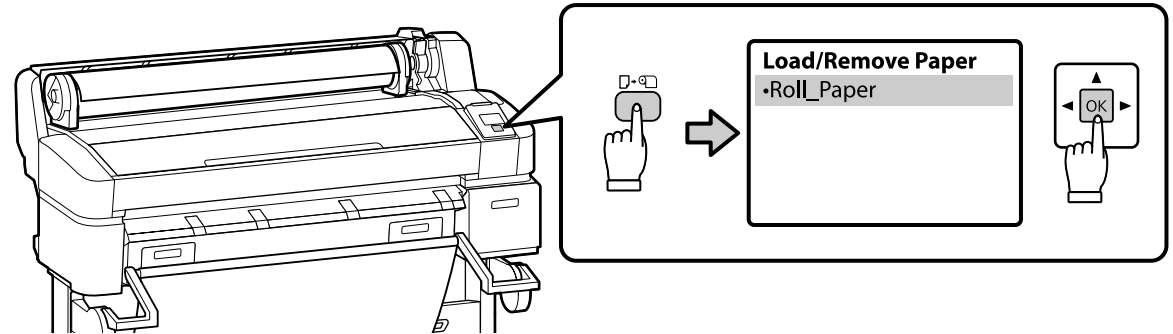
[6]



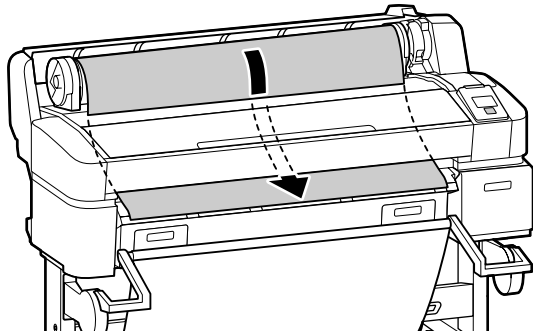
[7]



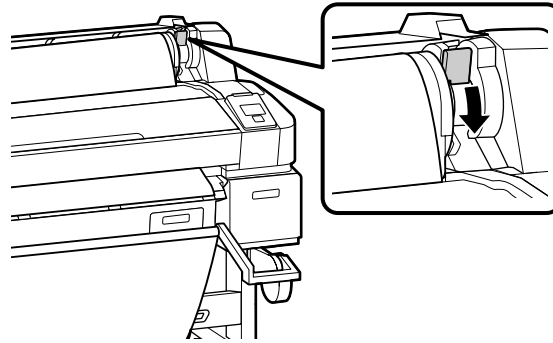
[8]



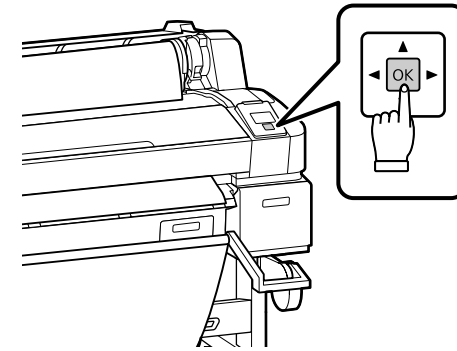
[9]



[10]



[11]



[12]

Efter ilægning af mediet, bedes du om at vælge indstillingerne for Paper Type (Papirtype) og Roll Paper Remaining (Resterende rullepapir). Vælg indstillinger efter behov.

Kun olet ladannut tulostusmateriaalin, pyydetään sinua valitsemaan asetukset Paper Type (Paperityyppi) ja Roll Paper Remaining (Jäljellä oleva paperirulla). Valitse omat asetuksesi.

Etter at du har satt inn media, vil du bli bedt om å velge Paper Type (Papirtype) og Roll Paper Remaining (gjenvarende rullepapir)-valg. Foreta valg etter behov.

Efter laddning av media, kommer du att uppmanas att välja alternativet för Paper Type (papperstyp) och Roll Paper Remaining (kvarvarande papper på rulle). Välj alternativet som krävs.

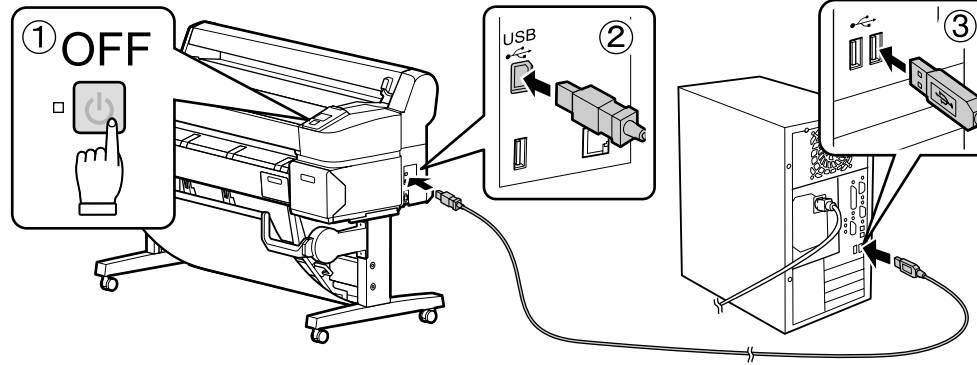
بعد تحميل الوسط، سيطلب منك أن تختار خيارات Paper Type (نوع الورق) و Roll Paper Remaining (ورق الأسطوانة المتبقي). اختر الخيارات حسب الضرورة.

بعد از قرار دادن رسانه، از شما خواسته می شود تا گزینه های Paper Type (نوع الورق) و Roll Paper Remaining (باقیمانده کاغذ رول) را انتخاب کنید. گزینه ها را بر حسب نیاز انتخاب کنید.

USB ➔ [1]

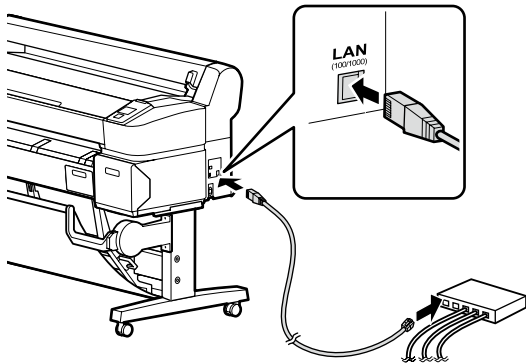
Network ➔ [2]

[1]

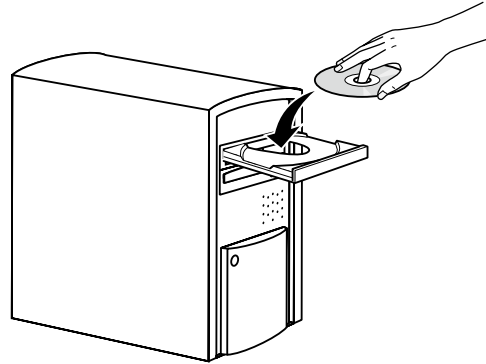


➔ [3]

[2]



[3]



[4]



Følg instruktionerne på skærmen for at fuldføre installationen.

Seuraa näytön ohjeita asennuksen loppuun saattamiseksi.

Følg instruksjonene på skjermen for å fullføre installasjonen.

Följ anvisningarna på skärmen för att fullföra installationen.

اتبع التعليمات الواردة على الشاشة لاستكمال عملية التثبيت.

از دستوراتعمل های روی صفحه برای انجام نصب پیروی کنید.



Network



Fjern ikke afkrydsningen fra **Epson Network Utilities (Epson-netværkshjælpeprogrammer)** i Softwarelisten.

Älä poista valintamerkkiä ohjelmistoluettelon kohdasta **Epson Network Utilities (Epson-verkkotyökalut)**.

Ikke fjern avkrysningsmerket fra **Epson Network Utilities (Nettverktøy for Epson)** i Programvarelisten.

Ta inte bort markeringen från **Epson Network Utilities (Epson nätverksverktyg)** i programlista.

لا تقم بإزالة علامة التحقق من **Epson Network Utilities (البرامج المساعدة لشبكة Epson)** في قائمة البرامج.

علامت انتخاب را از **Epson Network Utilities (امکانات شبکه Epson)** در فهرست نرم افزار بردارید.



Hvis denne dialogboks vises, skal du sikre dig, at udgiveren er SEIKO EPSON og derefter klikke på **Unblock (Fjern blokering)**.

Jos tämä ikkuna avautuu, varmista, että julkaisija on SEIKO EPSON ja napsauta **Unblock (Salli)**.

Dersom denne dialogboksen kommer til syne, vær sikker på at produsenten er SEIKO EPSON, og klikk deretter på **Unblock (Fjern blokering)**.

Om denna dialog visas, ska du kontrollera att utgivaren är SEIKO EPSON och därefter klicka på **Unblock (Tillåt)**.

إذا ظهر هذا الإطار، فتأكد من أن الناشر هو SEIKO EPSON، ثم انقر على **Unblock (فتح)**.

اگر این کادر گفتگو نمایش داده شد، مطمئن شوید انتشار دهنده آن SEIKO EPSON است. و سپس روی **Unblock (لغو انسداد)** کلیک کنید.

Indstilling af adgangskode (kun netværk)

Salasanan asettaminen (vain verkoille)

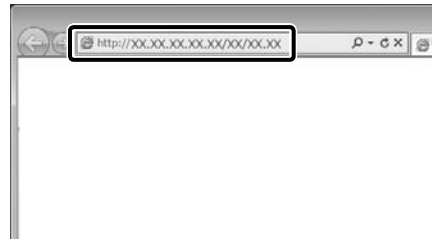
Stille inn et passord (gjelder kun for nettverk)

Ställa in ett lösenord (endast i nätverk)

وضع كلمة مرور (للشبكات فقط)

تعیین رمز عبور (فقط برای شبکه ها)

[1]



Åbn din web-browser, og indtast printerens IP-adresse i adresselinjen.

Avaa selain ja kirjoita tulostimen IP-osoite osoitekenttään.

Åpne nettleseren din og skriv inn IP-adressen til skriveren i adressefeltet.

Öppna din webbläsare och skriv in IP-adressen i adressfältet.

افتح متصفح الويب الخاص بك. وأدخل عنوان IP الخاص بالطابعة في شريط العنوان.

مرورگر وب خود را باز کنید. و نشانی IP چاپگر را در نوار نشانی وارد کنید.

[2]

1. Klik på fanen **Setup (Installation)**.
2. I **Optional (Valgfri)** skal du klikke på **Password (Adgangskode)**.
3. Indstil den ønskede adgangskode, og luk derefter web-browseren.

1. Napsauta **Setup (Asetukset)** -välilehteä.
2. Valitse **Password (Salasana)** kohdasta **Optional (Valinnainen)**.
3. Aseta haluamasi salasana ja sulje selain.

1. Klikk på **Setup (Installering)**-kategorien.
2. I **Optional (Valgfritt)**, klikk **Password (Passord)**.
3. Still inn ditt ønskede passord, og lukk deretter nettleseren.

1. Klicka på fliken **Setup (Installation)**.
2. Klicka på **Password (lösenord)** under **Optional (valfritt)**.
3. Ange önskat lösenord och stäng sedan webbläsaren.

1. انقر على علامة التبويب **Setup (إعداد)**.
2. في **Optional (اختياري)**, انقر على **Password (كلمة المرور)**.
3. ضع كلمة المرور التي تريدها ثم أغلق متصفح الويب.

1. روی زبانه **Setup (تنظیمات)** کلیک کنید.
2. در **Optional (اختیاری)** روی **Password (رمز عبور)** کلیک کنید.
3. رمز عبور دلخواه خود را تعیین کنید و سپس مرورگر وب را ببندید.





DA Visning af online vejledning

SV Visa Online-användarhandboken



FI Online-oppaan katselu



AR مشاهدة الدليل المتوفر عبر الإنترنت



NO Lese Nettverkshåndboken



FA مشاهده راهنمای آنلاین



Tilhørende online-vejledninger

Følgende online-vejledninger findes på den medfølgende CD med software. For at få vist vejledningerne skal du klikke på **Show (Vis den online vejledning)** på skærmen **Software Select (Valg af software)** på CD'en med software. Vejledningerne kan kopieres over til dit computerskrivebord, så de bliver lettere at anvende som reference.



Brugervejledning

Netværksvejledning

Mukana toimitettavat online-oppaat

Laitteen mukana toimitettu ohjelmisto-CD sisältää seuraavat online-oppaat. Avataksesi oppaat napsauta **Show (Näytä online-opas)** ohjelmisto-CD:n **Software Select (Ohjelmiston valinta)**-näytössä. Voit kopioida oppaat tietokoneesi työpöydälle käytön helpottamiseksi.



Käyttöopas

Verkko-opas

Medfølgende online-håndbøker

Følgende online-håndbøker er inkludert på den medfølgende programvare-CD'en. For å se på håndbøkene, klikk på **Show (Vis elektronisk veiledning)** på **Software Select (Velg programvare)**-skjermen i programvare-CDen. Håndbøkene kan kopieres til ditt datamaskinskrivebord for enkel referanse.



Brukerhåndbok

Nettverkshåndbok

Medföljande online-handböcker

Följande online-handböcker finns på programvaru-CD:n som levereras med skrivaren. Klicka på **Show (Visa onlinehandboken)** i skärmen **Software Select (Välj program)** på programvaru-CD:n för att visa handböckerna. Du kan kopiera handböckerna till skrivbordet på din dator för att ha dem nära till hands.



Användarhandbok

Nätverkshandbok

تعليمات الويب المرفقة

تعليمات الويب التالية مدرجة على أسطوانة البرنامج المرفقة. لعرض الأدلة، انقر على **Show (إظهار الدليل المتوفر عبر الإنترنت)** في **Software Select (تحديد البرنامج)** في أسطوانة البرنامج. يمكن نسخ التعليمات على سطح المكتب في الكمبيوتر الخاص بك لتسهيل الرجوع إليها.



دليل المستخدم

دليل شبكة الاتصال

راهنماهای عرضه شده آنلاین

راهنماهای آنلاین زیر در سی دی نرم افزار عرضه شده گنجانده شده اند. برای مشاهده راهنماها، روی **Show (نمایش راهنمای آنلاین)** در صفحه **Software Select (انتخاب نرم افزار)** از سی دی نرم افزار کلیک کنید. می توانید این راهنماها را برای مراجعه آسان در دستکامپیوتر خود کپی نمایید.



راهنمای کاربر

راهنمای شبکه