

# Brugervejledning

---

---

## ***Ophavsret og varemærker***

# **Ophavsret og varemærker**

Ingen dele af denne publikation må reproduceres, lagres i et søgesystem eller overføres i nogen form eller på nogen måde, hverken elektronisk, mekanisk, ved fotokopiering, optagelse eller på anden måde uden forudgående skriftlig tilladelse fra Seiko Epson Corporation. SEIKO EPSON CORPORATION påtager sig intet ansvar i forbindelse med patenter med hensyn til brugen af de oplysninger, der er indeholdt heri. SEIKO EPSON CORPORATION påtager sig heller intet ansvar for skader, der måtte opstå som følge af brug af de oplysninger, der findes heri. Oplysningerne heri er kun beregnet til brug sammen med dette Epson-produkt. Epson er ikke ansvarlig for nogen form for brug af disse oplysninger i forbindelse med andre produkter.

Hverken køberen af dette produkt eller tredjemand kan holde Seiko Epson Corporation eller associerede selskaber ansvarlig for skader, tab, omkostninger eller udgifter, som køberen eller tredjemand har pådraget sig som følge af uheld, forkert brug eller misbrug af dette produkt eller uautoriserede modifikationer, reparationer eller ændringer af dette produkt, eller hvis (gælder ikke i USA) Seiko Epson Corporations retningslinjer for betjening og vedligeholdelse ikke er fulgt nøje.

Seiko Epson Corporation og Seiko Epson Corporations associerede selskaber er ikke ansvarlig for skader eller problemer, der måtte opstå som følge af brug af andet ekstraudstyr eller andre forbrugsvarer end det udstyr eller de forbrugsvarer, som Seiko Epson Corporation har angivet som Original Epson Products (originale Epson-produkter) eller Epson Approved Products (produkter, der er godkendt af Epson).

Seiko Epson Corporation kan ikke holdes ansvarlig for eventuelle skader, der måtte opstå som følge af elektromagnetisk interferens, som stammer fra brug af andre interfacekabler end dem, som Seiko Epson Corporation har angivet som Epson Approved Products (produkter godkendt af Epson).

EPSON® er et registreret varemærke, og EPSON EXCEED YOUR VISION eller EXCEED YOUR VISION er et varemærke tilhørende Seiko Epson Corporation.

PRINT Image Matching™ og PRINT Image Matching-logoet er varemærker tilhørende Seiko Epson Corporation. Copyright © 2001 Seiko Epson Corporation. Alle rettigheder forbeholdes.

SDXC-logoet er et varemærke tilhørende SD-3C, LLC.

Memory Stick Duo, Memory Stick PRO Duo, Memory Stick PRO-HG Duo, Memory Stick Micro og MagicGate Memory Stick Duo er varemærker tilhørende Sony Corporation.

Intel® er et registreret varemærke tilhørende Intel Corporation.

PowerPC® er et registreret varemærke tilhørende International Business Machines Corporation.

Epson Scan-software er delvist baseret på arbejdet i Independent JPEG Group.

libtiff

Copyright © 1988-1997 Sam Leffler  
Copyright © 1991-1997 Silicon Graphics, Inc.

## Ophavsret og varemærker

Permission to use, copy, modify, distribute, and sell this software and its documentation for any purpose is hereby granted without fee, provided that (i) the above copyright notices and this permission notice appear in all copies of the software and related documentation, and (ii) the names of Sam Leffler and Silicon Graphics may not be used in any advertising or publicity relating to the software without the specific, prior written permission of Sam Leffler and Silicon Graphics.

THE SOFTWARE IS PROVIDED "AS-IS" AND WITHOUT WARRANTY OF ANY KIND, EXPRESS, IMPLIED OR OTHERWISE, INCLUDING WITHOUT LIMITATION, ANY WARRANTY OF MERCHANTABILITY OR FITNESS FOR A PARTICULAR PURPOSE.

IN NO EVENT SHALL SAM LEFFLER OR SILICON GRAPHICS BE LIABLE FOR ANY SPECIAL, INCIDENTAL, INDIRECT OR CONSEQUENTIAL DAMAGES OF ANY KIND, OR ANY DAMAGES WHATSOEVER RESULTING FROM LOSS OF USE, DATA OR PROFITS, WHETHER OR NOT ADVISED OF THE POSSIBILITY OF DAMAGE, AND ON ANY THEORY OF LIABILITY, ARISING OUT OF OR IN CONNECTION WITH THE USE OR PERFORMANCE OF THIS SOFTWARE.

Microsoft®, Windows® og Windows Vista® er registrerede varemærker tilhørende Microsoft Corporation.

Apple®, Macintosh®, Mac OS® og OS X® er registrerede varemærker tilhørende Apple Inc.

Navnene og logoerne ABBYY® og ABBYY FineReader® er registrerede varemærker tilhørende ABBYY Software House.

Adobe, Adobe Reader, Acrobat og Photoshop er varemærker tilhørende Adobe systems Incorporated, som kan være registreret i visse jurisdiktioner.

*Bemærk: Andre produktnavne, der nævnes heri, anvendes udelukkende til identifikationsformål og kan være varemærker tilhørende deres respektive ejervirksomheder. Epson frasiger sig alle rettigheder til disse mærker.*

© 2012 Seiko Epson Corporation. Alle rettigheder forbeholdes.

## Indholdsfortegnelse

### Ophavsret og varemærker

Ophavsret og varemærker. . . . . 2

### Introduktion

Sådan finder du information. . . . . 8

Forsigtig, Vigtigt og Bemærk. . . . . 8

Operativsystemversioner. . . . . 9

Brug af tjenesten Epson Connect. . . . . 9

### Vigtige anvisninger

Sikkerhedsinstruktioner. . . . . 10

Produktrådgivning og advarsler. . . . . 11

Opstilling/brug af produktet. . . . . 11

Brug af produktet med en trådløs forbindelse  
. . . . . 12

Brug af hukommelseskort. . . . . 12

Brug af berøringspanelet og berøringspladen  
. . . . . 13

Håndtere blækpatroner. . . . . 13

Kopieringsbegrænsninger. . . . . 13

Beskyttelse af dine personoplysninger. . . . . 14

### Lær dit produkt at kende

Produktets tilgængelige funktioner. . . . . 15

Produktdele. . . . . 15

Bemærkninger vedrørende betjeningspanelet  
og udbakken. . . . . 18

Vejledning til betjeningspanelet. . . . . 19

Knap og LCD. . . . . 19

Indikatorer. . . . . 20

### Papir- og mediehåndtering

Introduktion til anvendelse, ilægning og  
opbevaring af medier. . . . . 21

Opbevaring af papir. . . . . 21

Valg af papir. . . . . 21

Papirtypeindstillinger på LCD-skærmen. . . . . 23

Papirtypeindstillinger fra printerdriveren. . . . . 24

Ilægning af papir. . . . . 25

I papirkassetten. . . . . 25

Ind i den bageste indføringsåbning. . . . . 29

Ilægning af en CD/DVD. . . . . 31

Udtagning af en CD/DVD. . . . . 33

Isætning af et hukommelseskort. . . . . 33

Placering af originaler. . . . . 35

Automatisk dokumentfoder (ADF). . . . . 35

Scannerglasplade. . . . . 37

### Kopiering

Kopiering af dokumenter. . . . . 40

Grundlæggende kopiering. . . . . 40

2-sidet kopiering. . . . . 40

Layout kopiering. . . . . 41

Menuliste for kopitilstand. . . . . 42

### Udskrivning

Grundlæggende betjening fra betjeningspanelet  
. . . . . 43

Udskrivning af fotos (serie XP-700/XP-800). . . . 43

Udskrivning af fotos (serie XP-600). . . . . 43

Udskrivning af fotos fra et digitalkamera. . . . . 44

Menulisten Udskriv fotos. . . . . 45

Grundlæggende betjening fra computeren. . . . . 45

Printerdriver og status monitor. . . . . 45

Grundlæggende udskrivning. . . . . 47

Annullering af udskrivningen. . . . . 51

Andre indstillinger. . . . . 52

Udskrivning af fotos på den nemme måde. . . . . 52

Udskrivning på CD/DVD. . . . . 53

Faste produktindstillinger (kun Windows). . . . . 55

2-sidet udskrivning. . . . . 55

Tilpas til side-udskrivning. . . . . 58

Pages per sheet (Sider pr. ark)-udskrivning. . . . . 59

Deling af produktet til udskrivning. . . . . 60

Konfiguration i Windows. . . . . 60

Konfiguration i Mac OS X. . . . . 62

### Scanning

Lad os prøve scanning. . . . . 63

Start af en scanning. . . . . 63

Billedjusteringsfunktioner. . . . . 65

Grundlæggende scanning fra betjeningspanelet. . . . 67

Menuliste for scanningstilstand. . . . . 68

Grundlæggende scanning fra computeren. . . . . 68

## Indholdsfortegnelse

Scanning i Full Auto Mode (Fuldautomatisk tilstand) . . . . .	68
Scanning i Home Mode (Home-tilstand) . . . . .	70
Scanning i Office Mode (Office-tilstand) . . . . .	72
Scanning i Professional Mode (Professional-tilstand) . . . . .	74
Eksempelvisning og justering af scanningsområdet . . . . .	76
Forskellige scanningstyper . . . . .	79
Scanning af et blad . . . . .	79
Scanning af flere dokumenter til en PDF-fil . . . . .	81
Scanning af et foto . . . . .	84
Oplysninger om softwaren . . . . .	85
Start af Epson Scan-driveren . . . . .	85
Start af andet scanningssoftware . . . . .	86

**Faxafsendelse**

Præsentation af FAX Utility . . . . .	88
Tilslutning til en telefonlinje . . . . .	88
Om et telefonkabel . . . . .	88
Kun brug af telefonlinjen til fax . . . . .	89
Deling af linje med telefon . . . . .	89
Kontrol af faxforbindelsen . . . . .	91
Bemærkninger når der slukkes for strømmen . . . . .	91
Konfiguration af faxfunktioner . . . . .	92
Konfiguration af hurtigopkaldsnumre . . . . .	92
Konfiguration af gruppeopkaldsnumre . . . . .	92
Opretning af hovedinformation . . . . .	93
Afsendelse af fax . . . . .	94
Faxafsendelse ved indtastning af et nummer . . . . .	94
Afsendelse af fax med hurtigopkald/gruppeopkald . . . . .	94
Afsendelse af fax med gennem rundsending . . . . .	95
Afsendelse af en fax på et bestemt tidspunkt . . . . .	96
Afsendelse af en fax fra en tilsluttet telefon . . . . .	97
Modtagning af faxmeddelelser . . . . .	97
Konfiguration til automatisk modtagelse af faxmeddelelser . . . . .	97
Manuel modtagelse af faxmeddelelser . . . . .	98
Modtag en fax gennem polling . . . . .	99
Udskrivning af rapporter . . . . .	99
Menuliste for faxtilstand . . . . .	100

**Flere funktioner****Betjeningspanelets menuliste**

Kopitilstand . . . . .	103
------------------------	-----

Fotoudskrivningstilstand . . . . .	103
Serie XP-700/XP-800 . . . . .	104
Serie XP-600 . . . . .	104
Scanningstilstand . . . . .	105
Faxtilstand . . . . .	106
Tilstanden Flere funktioner . . . . .	107
Serie XP-700/XP-800 . . . . .	107
Serie XP-600 . . . . .	108
Wi-Fi-opsætningstilstand . . . . .	109
Konfigurationstilstand . . . . .	110
Hjælptilstand . . . . .	113

**Udskifte blækpatroner**

Sikkerhedsanvisninger, forholdsregler og specifikationer vedrørende blækpatroner . . . . .	115
Sikkerhedsanvisninger . . . . .	115
Forholdsregler ved udskiftning af blækpatroner . . . . .	115
Specifikationer for blækpatroner . . . . .	116
Kontrol af status for blækpatroner . . . . .	117
Windows . . . . .	117
Mac OS X . . . . .	118
Brug af betjeningspanelet . . . . .	119
Besparelse på sort blæk, når blækniveauet er lavt (kun for Windows) . . . . .	120
Udskiftning af en blækpatron . . . . .	120

**Vedligeholdelse af produkt og software**

Kontrol af skrivespindets dyser . . . . .	125
Sådan bruges værktøjet Nozzle Check (Dysecheck) til Windows . . . . .	125
Sådan bruges værktøjet Nozzle Check (Dysecheck) til Mac OS X . . . . .	125
Brug af betjeningspanelet . . . . .	126
Rensning af skrivespindet . . . . .	126
Sådan bruges værktøjet Head Cleaning (Skrivespindrensning) til Windows . . . . .	127
Sådan bruges værktøjet Head Cleaning (Skrivespindrensning) til Mac OS X . . . . .	128
Brug af betjeningspanelet . . . . .	128
Justering af skrivespindet . . . . .	128
Sådan bruges værktøjet Print Head Alignment (Skrivespindjustering) i Windows . . . . .	129
Sådan bruges værktøjet Print Head Alignment (Skrivespindjustering) i Mac OS X . . . . .	129
Brug af betjeningspanelet . . . . .	129
Indstilling/ændring af tid og region . . . . .	130

## Indholdsfortegnelse

Strømbesparelse. . . . .	131	Diverse udskriftsproblemer. . . . .	156
Windows. . . . .	131	Forkerte eller forvanskede tegn. . . . .	156
Mac OS X. . . . .	132	Forkerte margener. . . . .	156
Brug af betjeningspanelet. . . . .	132	Udskriften er en smule skrå. . . . .	156
Rengøring af produktet. . . . .	132	Det kopierede billedes størrelse eller placering er ikke korrekt. . . . .	156
Udvendig rengøring af produktet. . . . .	132	Omvendt billede. . . . .	157
Indvendig rengøring af produktet. . . . .	134	Papir eller CD/DVD'er udskrives kun halvt eller er blanke. . . . .	157
Transport af produktet. . . . .	135	Den udskrevne side er sløret eller udtværet. . . . .	157
Kontrol og installation af softwaren. . . . .	136	Udskrivningen går for langsomt. . . . .	158
Kontrol af den software, der er installeret på computeren. . . . .	136	Papiret indføres ikke korrekt, eller CD/DVD- bakken er ikke sat korrekt i. . . . .	158
Installation af softwaren. . . . .	137	Papiret indføres ikke. . . . .	158
Afinstallation af softwaren. . . . .	137	Flere sider indføres. . . . .	159
Windows. . . . .	138	Papiret er lagt forkert i. . . . .	159
Mac OS X. . . . .	139	Papiret udføres ikke helt, eller det er krøllet. . . . .	159
<b>Overførsel af data vha. en ekstern lagerenhed</b>		CD/DVD-bakken skubbes ud eller er ikke sat korrekt i, når du sender et CD/DVD- udskriftsjob. . . . .	159
Forholdsregler vedrørende lagerenheder. . . . .	140	Produktet udskriver ikke. . . . .	160
Kopiering af filer mellem en lagerenhed og computeren. . . . .	140	Alle indikatorer er slukket. . . . .	160
Kopierer filer til computeren. . . . .	140	Indikatorer blev tændt og bagefter slukket. . . . .	160
Lagring af filer på en lagerenhed. . . . .	141	Kun strømindikatoren er tændt. . . . .	160
<b>Fejlindikatorer</b>		Der vises en blækfejl efter udskiftning af patronen. . . . .	161
Fejlmeddelelser på betjeningspanelet. . . . .	142	Forøgelse af udskrivningshastigheden (kun Windows). . . . .	162
<b>Fejlfinding i forbindelse med udskrivning/kopiering</b>		Andet problem. . . . .	163
Diagnosticering af problemet. . . . .	143	Lydsvag udskrivning på almindeligt papir. . . . .	163
Kontrol af produktstatus. . . . .	143	<b>Fejlfinding i forbindelse med scanning</b>	
Papirstop. . . . .	146	Problemer, der angives af meddelelser på LCD- skærmen eller af statusindikatoren. . . . .	164
Fjernelse af fastklemmt papir fra den bageste låge . . . . .	147	Problemer med at starte en scanning. . . . .	164
Fjernelse af fastklemmt papir inde i produktet. . . . .	148	Brug af den automatiske dokumentføder (ADF). . . . .	165
Fjernelse af fastklemmt papir fra papirkassetten . . . . .	149	Brug af knappen. . . . .	165
Fjernelse af fastklemmt papir fra den automatiske dokumentføder (ADF). . . . .	149	Brug af andre scanningsprogrammer end Epson Scan-driveren. . . . .	166
Forhindring af papirstop. . . . .	151	Problemer med indføring af papir. . . . .	166
Genoptagelse af udskrivning efter et papirstop (kun Windows). . . . .	152	Papiret bliver snavset. . . . .	166
Hjælp vedrørende udskriftskvalitet. . . . .	152	Der fremføres flere ark papir. . . . .	166
Vandrette striber. . . . .	153	Papiret sætter sig fast i den automatiske dokumentføder (ADF). . . . .	166
Lodrette striber eller fejljustering. . . . .	154	Problemer med scanningstid. . . . .	167
Forkerte eller manglende farver. . . . .	154	Problemer med scannede billeder. . . . .	167
Sløret eller udtværet udskrift. . . . .	155	Scanningskvaliteten er ikke tilfredsstillende. . . . .	167

Scanningsområdet eller -retningen er forkert .....	168
Problemer varer ved, efter at du har forsøgt alle løsninger. ....	169

### **Fejlfinding for faxafsendelse**

Kan ikke sende og modtage faxmeddelelser. . . . .	170
Kvalitetsproblemer (afsendelse). . . . .	170
Kvalitetsproblemer (modtagelse). . . . .	170
Telefonsvarer kan ikke modtage stemmeopkald .....	171
Forkert tid. ....	171

### **Produktoplysninger**

Blækpatroner. ....	172
Systemkrav. ....	172
Windows. ....	172
Mac OS X. ....	173
Tekniske specifikationer. ....	173
Printer:specifikationer. ....	173
Scannerspecifikationer. ....	176
Specifikationer for automatisk dokumentføder (ADF). ....	177
Faxspecifikationer. ....	177
Netværksinterfacespecifikation. ....	178
Hukommelseskort. ....	178
Mekanisk. ....	179
Elektrisk. ....	180
Miljømæssigt. ....	182
Standarder og godkendelser. ....	182
Interface. ....	183
Ekstern USB-enhed. ....	183

### **Sådan får du hjælp**

Websted for teknisk support. ....	185
Kontakt til Epson Support. ....	185
Inden du kontakter Epson. ....	185
Hjælp til brugere i Europa. ....	186
Hjælp til brugere i Taiwan. ....	186
Hjælp til brugere i Australien. ....	187
Hjælp til brugere i Hongkong. ....	188

### **Indeks**

## Introduktion

# Sådan finder du information

Den seneste version af følgende vejledninger er tilgængelig på Epsons support-webside.

<http://www.epson.eu/Support> (Europa)

<http://support.epson.net/> (uden for Europa)

**Start her (trykt vejledning):**

Giver dig information om installation af produktet og softwaren.

**Basisvejledning (trykt vejledning):**

Indeholder grundlæggende oplysninger om brug af produktet uden en computer.

**Brugervejledning (PDF):**

Indeholder anvisninger vedrørende brug, sikkerhed og fejlfinding. Se denne vejledning, hvis du bruger produktet sammen med en computer eller med avancerede funktioner som f.eks. 2-sidet kopiering.

Du skal bruge Adobe Acrobat Reader 5.0 eller senere eller Adobe Reader for at se vejledningen i PDF-format.

**Netværksvejledning (HTML):**

Giver netværksadministratorer information om både printerdriveren og netværksindstillingerne.

**Hjælp (på produktets display):**

Indeholder grundlæggende betjenings- og fejlfindingsinstruktioner på produktets LCD-skærm. Vælg menuen **Hjælp** på betjeningspanelet.

## Forsigtig, Vigtigt og Bemærk

Forsigtig, Vigtigt og Bemærk i denne vejledning er markeret som herunder og har følgende betydning.



**Forsigtig**

skal følges omhyggeligt for at undgå personskader.



**Vigtigt**

skal følges for at undgå beskadigelse af udstyret.

**Bemærk**

Indeholder nyttige tip og begrænsninger vedrørende betjening af produktet.



## Operativsystemversioner

Følgende forkortelser anvendes i denne vejledning.


- Windows 7 refererer til Windows 7 Home Basic, Windows 7 Home Premium, Windows 7 Professional og Windows 7 Ultimate.
- Windows Vista refererer til Windows Vista Home Basic Edition, Windows Vista Home Premium Edition, Windows Vista Business Edition, Windows Vista Enterprise Edition og Windows Vista Ultimate Edition.
- Windows XP refererer til Windows XP Home Edition, Windows XP Professional x64 Edition og Windows XP Professional.
- Mac OS X refererer til Mac OS X 10.5.x, 10.6.x, 10.7.x.

## Brug af tjenesten Epson Connect

Du kan let udskrive direkte fra din smartphone, tablet-pc eller laptop når du har lyst og fra stort set overalt vha. Epson Connect og andre virksomheders tjenester! Få flere oplysninger om udskriftstjenester og andre tjenester på følgende URL;

<https://www.epsonconnect.com/> (portalside for Epson Connect)

<http://www.epsonconnect.eu/> (kun Europa)

Du kan se vejledningen til Epson Connect ved at dobbeltklikke på genvejsikonet  på skrivebordet.



---

## Vigtige anvisninger

### Sikkerhedsinstruktioner

Læs og følg disse anvisninger med henblik på sikker brug af dette produkt. Gem denne vejledning til senere brug. Sørg også for at følge alle advarsler og instruktioner, som er angivet på produktet.

- Brug kun den nedledning, der følger med produktet, og brug ikke ledningen til andet udstyr. Brug af andre ledninger sammen med dette produkt eller brug af den medfølgende netledning sammen med andet udstyr kan forårsage brand eller elektrisk stød.
- Sørg for, at netledningen opfylder de relevante lokale sikkerhedsstandarder.
- Du må aldrig selv skille netledningen, stikket, printerenheden, scannerenheden eller ekstraudstyret ad eller ændre eller forsøge at reparere disse ting, medmindre det specifikt forklares i dokumentationen til produktet.
- Tag produktets stik ud af stikkontakten, og overlad service til kvalificeret servicepersonale i følgende tilfælde: Netledningen eller stikket er beskadiget, der er kommet væske i produktet, produktet er tabt, eller kabinettet er beskadiget, produktet fungerer ikke normalt eller udviser en tydelig ændring i ydeevnen. Juster ikke reguleringsenheder, der ikke nævnt i betjeningsvejledningen.
- Anbring produktet i nærheden af en stikkontakt, hvor stikket nemt kan tages ud af stikkontakten.
- Opstil ikke produktet udendørs, i nærheden af meget snavs eller støv, i nærheden af varmekilder eller på steder, der er udsat for stød, vibrationer, høj temperatur eller fugtighed.
- Pas på ikke at spille væske på produktet, og rør ikke ved produktet med våde hænder.
- Sørg for, at produktet er mindst 22 cm fra hjertepacemakere. Radiobølger fra dette produkt kan på ugunstig vis berøre betjeningen af hjertepacemakere.
- Kontakt forhandleren, hvis LDC-skærmen beskadiges. Hvis du får opløsningen af flydende krystaller på hænderne, skal du væske dem grundigt med sæbe og vand. Hvis du får opløsningen af flydende krystaller i øjnene, skal du omgående skylle dem med vand. Kontakt straks en læge, hvis du stadig oplever ubehag eller har problemer med synet, efter at øjnene er blevet skyllet grundigt.
- Undgå at bruge en telefon i tordenvejr. Der kan være en lille risiko for stød forårsaget af lyn (gælder modeller, der kan afsende fax).
- Brug ikke en telefon til rapportering af en gaslækage i nærheden af lækagen (gælder modeller, der kan afsende fax).

**Bemærk:**

I det følgende finder du sikkerhedsanvisninger vedrørende blækpatroner.

➔ ["Udskifte blækpatroner" på side 115](#)

## Produktrådgivning og advarsler

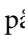
Læs og følg disse anvisninger for at undgå at beskadige produktet eller andre genstande. Gem denne vejledning til senere brug.

---

### Opstilling/brug af produktet

- Undgå at blokere eller tildække ventilationshullerne og åbningerne i produktet.
- Brug kun den type strømkilde, der er angivet på produktets mærkat.
- Undgå at bruge stikkontakter på samme strømkreds som fotokopimaskiner eller luftreguleringssystemer, der jævnligt tændes og slukkes.
- Brug ikke strømudtag, der styres af vægkontakter eller automatiske timere.
- Hold hele computersystemet på afstand af potentielle kilder til elektromagnetisk interferens, f.eks. højttalere eller basestationer til trådløse telefoner.
- Strømforsyningsledningerne skal placeres, så der undgås slitage og skarpe genstande, og det må ikke blive krøllet eller snoet. Undlad at placere objekter oven på strømforsyningsledningerne, og placer ikke strømforsyningsledninger, så der kan trædes på dem eller køres hen over dem. Vær især omhyggelig med at holde strømforsyningsledningerne lige i enderne og på de punkter, hvor de går ind i eller ud af transformeren.
- Hvis du bruger en forlængerledning sammen med produktet, skal du sørge for, at den samlede amperedimensionering for de enheder, der er tilsluttet forlængerledningen, ikke overstiger ledningens amperedimensionering. Kontroller desuden, at den samlede amperedimensionering for alle de enheder, der er tilsluttet stikkontakten, ikke overstiger stikkontaktens amperedimensionering.
- Hvis du planlægger at bruge produktet i Tyskland, skal byggeinstallationen beskyttes ved hjælp af et 10- eller 16-amperes relæ, så produktet beskyttes tilstrækkeligt mod kortslutning og for høj strømspænding.
- Ved tilslutning af produktet til en computer eller en anden enhed med et kabel, skal du sikre, at kabelstikkene vender korrekt. Hvert stik skal vende på en bestemt måde. Hvis et stik vender forkert, når du sætter det i, kan det beskadige begge de enheder, der er tilsluttet via kablet.
- Anbring produktet på en jævn, stabil overflade, der er større end produktets bundareal, så der er plads hele vejen rundt om produktet. Hvis du placerer produktet ved en væg, skal du sørge for et mellemrum på over 10 cm mellem bagsiden af produktet og væggen. Produktet fungerer ikke korrekt, hvis det står skævt.
- Placer produktet, så dets højre side er mindst 10 cm fra væggen eller andre genstande (gælder modeller, der kan afsende fax).
- Ved opbevaring eller transport af produktet skal du undgå at vippe det, stille det lodret eller vende det på hovedet; der kan løbe blæk ud.
- Gør plads bag produktet til kabler og plads over produktet, så dokumentlåget kan hæves helt.
- Sørg for plads nok foran produktet, så papiret kan skubbes helt ud.
- Undgå steder, hvor der forekommer hurtige temperatur- eller fugtighedsændringer. Udsæt heller ikke produktet for direkte sollys, stærkt lys eller varmekilder.

## Vigtige anvisninger

- Undgå at indføre genstande gennem hullerne i produktet.
- Før ikke hånden ind i produktet, og rør ikke ved blækpatronerne under udskrivning.
- Rør ikke ved det hvide flade kabel inde i produktet.
- Brug ikke spraydåseprodukter, der indeholder letantændelige gasser, i eller i nærheden af produktet. Dette kan føre til brand.
- Flyt ikke skrivehovedet med hånden, da produktet derved kan tage skade.
- Sluk altid produktet på knappen . Tag ikke stikket til produktet ud, og sluk ikke for strømmen på kontakten, før LCD-skærmen er slukket helt.
- Kontroller, at skrivehovedet er i udgangspositionen (længst til højre), og at blækpatronerne er på plads, inden produktet transporteres.
- Pas på, at du ikke klemmer fingrene, når du lukker scanneren.
- Hvis produktet ikke skal bruges i en længere periode, skal du tage stikket ud af stikkontakten.
- Tryk ikke for hårdt på glaspladen, når du placerer originaler.
- Det kan i løbet af produktets levetid blive nødvendigt at udskifte spildblækbeholderen, hvis den er blevet fyldt. Hvorvidt og hvor ofte dette er nødvendigt afhænger af antallet af udskrevne sider, den udskrevne materialetype og antallet af rensedyklusser, produktet udfører. Epson Status Monitor, LCD'et eller indikatorer på betjeningspanelet giver besked, når denne del skal udskiftes. Behovet for udskiftning af beholderen betyder ikke, at produktet er hold op med at fungere i henhold til specifikationerne. Udskiftningen af denne del er en rutinemæssigt produktserviceaktivitet inden for produktets specifikation og er ikke et problem, der kræver reparation. Epsons garanti dækker derfor ikke omkostningerne i forbindelse med denne udskiftning. Hvis beholderen på produktet skal udskiftes, kan det gøres af en autoriseret Epson-servicetekniker. Denne del kan ikke serviceres af brugeren.

---

## Brug af produktet med en trådløs forbindelse

- Anvend ikke dette produkt inde i medicinske faciliteter eller nær medicinsk udstyr. Radiobølger fra dette produkt kan på ugunstig vis berøre betjeningen af elektrisk lægeudstyr.
- Anvend ikke dette produkt nær styrede enheder, såsom automatiske døre eller brandalarmer. Radiobølger fra dette produkt kan på ugunstig vis berøre disse enheder og føre til uheld på grund af fejlfunktion.

---

## Brug af hukommelseskort

- Tag ikke et hukommelseskort ud, og sluk ikke produktet, når indikatoren for hukommelseskort blinker.
- Metoderne til brug af hukommelseskortet varierer afhængig af korttype. Se altid den dokumentation, der følger med hukommelseskortet, vedrørende detaljer.
- Brug kun hukommelseskort, der er kompatible med produktet.
  - ➔ ["Hukommelseskort" på side 178](#)

## Vigtige anvisninger

---

### Brug af berøringspanelet og berøringspladen

- LCD-skærmen kan indeholde nogle få små lyse eller mørke pletter, og den kan have en uensartet lysstyrke pga. sine funktioner. Det er normalt og betyder ikke, at skærmen er beskadiget.
- Brug kun en tør, blød klud til rengøring af berøringspanelet og berøringspladen. Brug ikke væske eller kemiske rengøringsmidler.
- Berøringspanelets og berøringspladens udvendige dæksel kan gå i stykker, hvis det udsættes for kraftig påvirkning. Kontakt din forhandler, hvis panelets overflade krakelerer eller revner, og undlad at røre ved eller at forsøge at fjerne de knækkede stykker.
- For serie XP-600  
Berøringspladen er et kapacitivt berøringspanel, som kun reagerer, når der røres direkte ved det med en finger. Panelet reagerer muligvis ikke, hvis du rører ved det med våde hænder, handsker eller gennem et beskyttelsesark eller en mærkat.
- Tryk forsigtigt på berøringspanelet med fingeren. Tryk ikke hård, og brug ikke neglene.
- Brug ikke en skarp genstand som f.eks. en kuglepen, en skarp blyant, stylus etc.
- Kondens inde i panelet pga. pludselige ændringer af temperatur og luftfugtighed kan reducere ydeevnen.

---

### Håndtere blækpatroner

➔ [“Udskifte blækpatroner” på side 115](#)

### Kopieringsbegrænsninger

Overhold følgende begrænsninger for at sikre ansvarlig og lovlig brug af produktet.

#### Kopiering af følgende emner er forbudt:

- Pengesedler, mønter, børsapirer, obligationer og værdipapirer
- Ubrugte frimærker, forudstemplede postkort og anden officiel post, der er gyldigt frankeret
- Stempelmærker og værdipapirer, der er udstedt i henhold til juridiske procedurer

#### Vær forsigtig, når du kopierer følgende emner:

- Private værdipapirer (aktiecertifikater, checks osv.), månedlige overførsler, rabatkort osv.
- Pas, kørekort, garantier, kvitteringer for betalte vejafgifter, madkuponer, billetter osv.

**Bemærk:**

*Kopiering af disse ting kan også være forbudt ved lov.*

## Vigtige anvisninger

### Ansvarlig brug af ophavsretligt beskyttet materiale:

- ❑ Produkter kan misbruges til ulovlig kopiering af ophavsretligt beskyttet materiale. Hvis du ikke har en fuldmagt, bør du udvise ansvarlighed og omtanke ved at indhente tilladelse fra indehaveren af ophavsretten, inden du kopierer det ophavsretligt beskyttede materiale.

## Beskyttelse af dine personoplysninger

Dette produkt gør det muligt at lagre navne og telefonnumre i dets hukommelse, selv når der er slukket for strømmen.

Brug den følgende menu til at slette hukommelsen, hvis du giver produktet til en anden eller bortskaffer det.

⌘ Opsætning > Gendan standardindstillinger > Alle indstillinger

# Lær dit produkt at kende

## Produktets tilgængelige funktioner

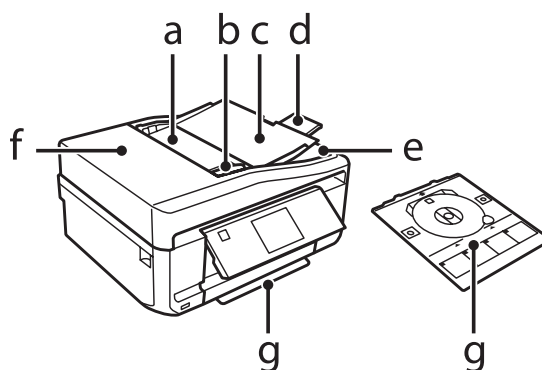
Se efter, hvilke funktioner, der er tilgængelige for produktet.

	Serie XP-600	Serie XP-700	Serie XP-800
Udskriv	✓	✓	✓
Kopiere	✓	✓	✓
Scanne	✓	✓	✓
Fax	-	-	✓
ADF	-	-	✓
Ethernet	-	✓	✓
Wi-Fi	✓	✓	✓

## Produktdele

**Bemærk:**

Illustrationerne i denne vejledning er fra en lignende produktmodel. Selvom de kan være forskellige fra dit faktiske produkt, er betjeningsmetoden den samme.

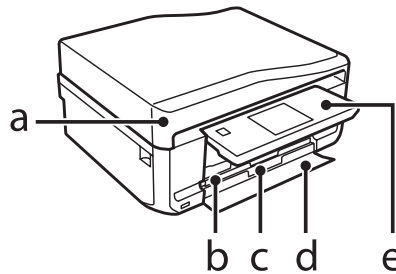


a.	Automatisk dokumentføder (ADF) *
b.	Kantstyr *
c.	ADF-indbakke (anbring dine originaler her til kopiering) *
d.	ADF-udskriftsbakkeforlænger (træk forlængerens ud, når du bruger ADF'en)*

Lær dit produkt at kende

e.	ADF-udskriftsbakke (dine originaler udskubbes her, efterhånden som de kopieres) *
f.	ADF-dæksel *
g.	Cd/dvd-bakke

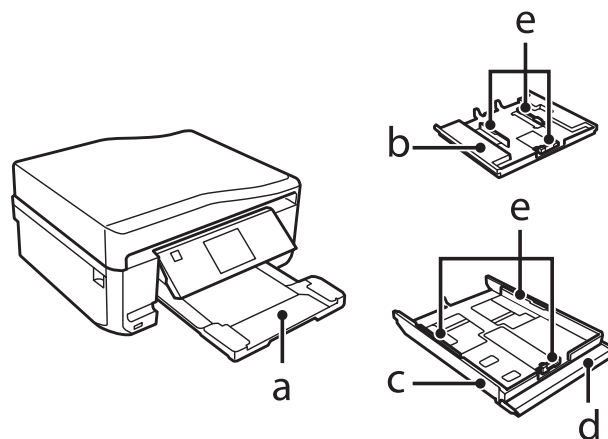
\* Denne del er kun tilgængelig for serie XP-800.



a.	Dokumentlåg
b.	Kassette 1 (øverste kassette)* <sup>1</sup>
c.	Kassette 2 (nederste kassette)* <sup>1</sup>
d.	Frontlåge* <sup>1</sup>
e.	Betjeningspanel* <sup>2</sup>

\*<sup>1</sup> Se nedenstående illustration for at få nærmere oplysninger.

\*<sup>2</sup> Betjeningspanelet hæves automatisk, når udskrivningen starter. Sænk det om nødvendigt. (Serie XP-700/XP-800)

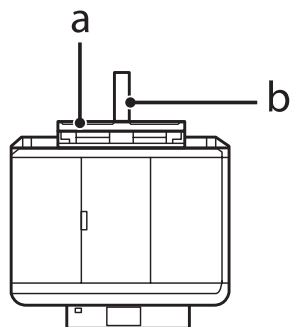


a.	Udskriftsbakke*
b.	Kassette 1
c.	Kassette 2
d.	Frontlåge
e.	Kantstyr

\* Udskriftbakken glider automatisk ud, når udskrivningen starter. Luk den om nødvendigt. (Serie XP-700/XP-800)

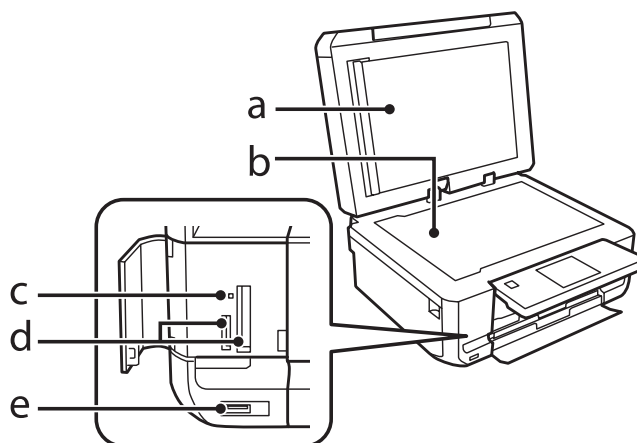


Lær dit produkt at kende



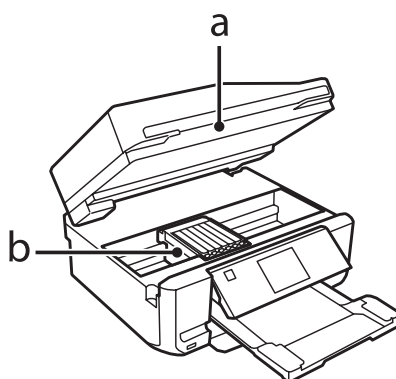
a.	Bageste indføringsåbning*
b.	Papirstøtte*

\* Denne del er kun tilgængelig for serie XP-700/XP-800.



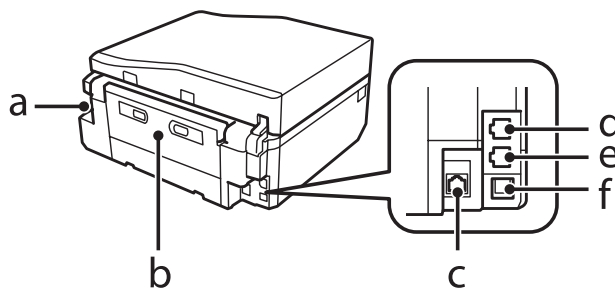
a.	Dokumentmåtte
b.	Scannerglasplade
c.	Hukommelseskortindikator
d.	Pladser til hukommelseskort*
e.	Eksternt interface USB-port

\* Serie XP-600 har kun én plads.



Lær dit produkt at kende

a.	Scannerenhed
b.	Skrivehoved / Blækpatronholder



a.	AC-indgang
b.	Bageste låge
c.	LAN-port* <sup>1</sup>
d.	LINE-port* <sup>2</sup>
e.	EXT.-port* <sup>2</sup>
f.	USB-port

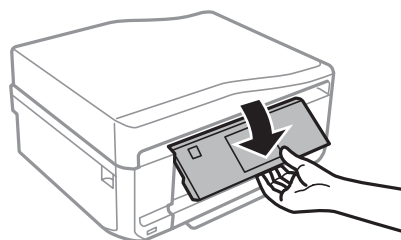
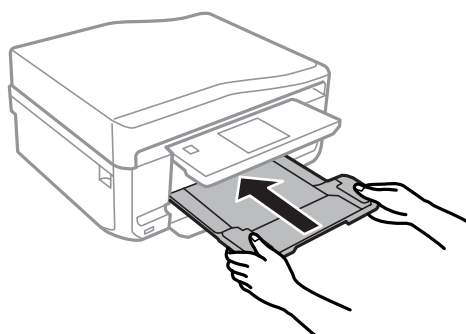
\*1 Denne del er kun tilgængelig for serie XP-700/XP-800.

\*2 Denne del er kun tilgængelig for serie XP-800.

## Bemærkninger vedrørende betjeningspanelet og udbakken

For serie XP-700/XP-800 hæves betjeningspanelet, og udbakken skydes automatisk ud, når udskrivningen starter. Denne funktion er ikke tilgængelig for serie XP-600.

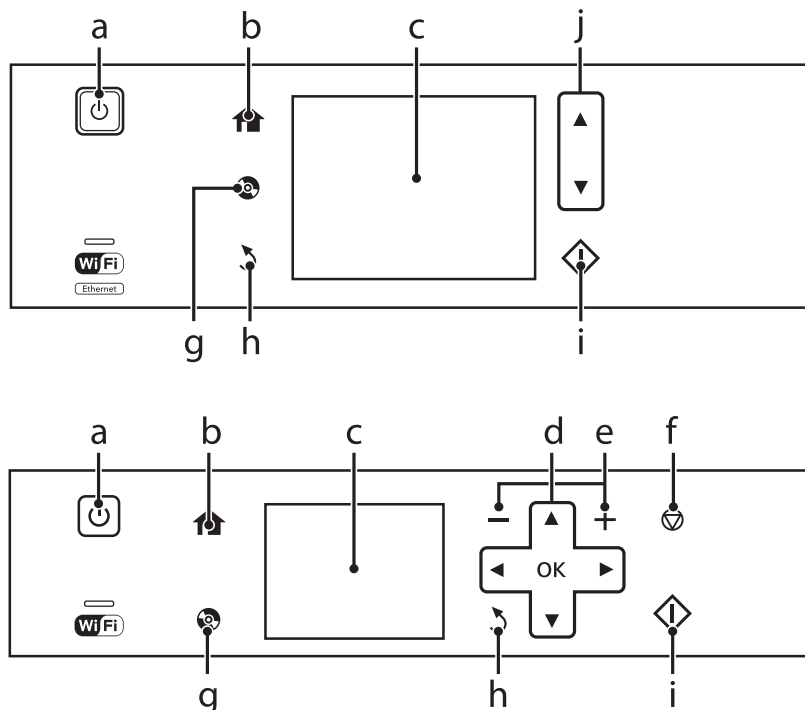
Luk udbakken, og sænk om nødvendigt betjeningspanelet manuelt for alle modeller efter udskrivning.



## Vejledning til betjeningspanelet

### Bemærk:




- ❑ *Betjeningspanelets design varierer afhængig af land.*
- ❑ *Selvom betjeningspanelets design og det, der vises på LCD-skærmen, f.eks. menunavne og navne på ekstraudstyr, kan variere i forhold til det faktiske produkt, er betjeningsmetoden den samme.*



## Knap og LCD

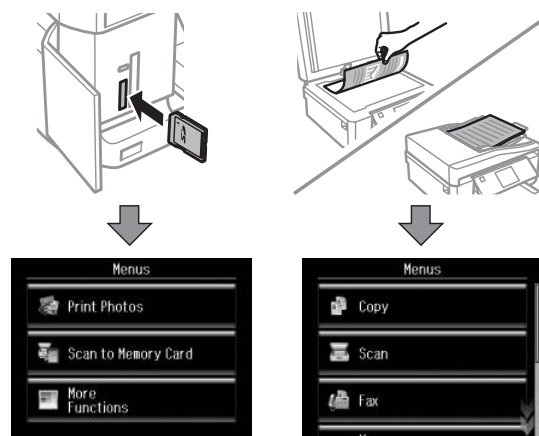
	Knapper	Funktion
a		Tænder eller slukker produktet.
b		Viser menuen Startside.
c	-	LCD-skærm viser menuer. Hvis produktet har et berøringspanel, kan du rulle skærmen ved at trække LCD-skærmen. Prøv at trække lidt hårdere, hvis berøringspanelet reagerer langsomt.
d		Tryk på  ,  ,  ,  for at vælge menuer. Tryk på OK for at bekræfte den valgte indstilling og fortsætte til næste skærbilleder.
e		Indstiller antallet af kopier og udskrifter.
f		Stopper den aktuelle handling eller initialiserer de aktuelle indstillinger.
g		Tryk for at vises menuen CD/DVD-label (CD/DVD-mærkat). Produktet forbereder udskrivning af CD/DVD-mærkat.


## Lær dit produkt at kende

	Knapper	Funktion
h		Annulerer/vender tilbage til den forrige menu.
i		Starter kopiering/udskrivning/scanning/faxafsendelse.
j		Ruller skærmen.



## Om automatisk valg

Lydvalg viser menuer i henhold til dine handlinger.

**Bemærk:**

- Lydvalg er ikke tilgængeligt for serie XP-600.
- Når du sætter et hukommelseskort i, åbner dokumentlåget eller lægger et dokument i ADF'en, viser LCD-skærmen muligvis ikke den ønskede menu. I så fald skal du trykke på  for at få vist menuen Startside.
- Hvis du vil deaktivere denne funktion, skal du deaktivere hvert element i menuen Lydvalg. **Opsætning > Vejledningsfunktioner > Lydvalg.**

## Indikatorer

Indikatorer	Funktion
	Tændes, når produktet er tændt. Blinker, når produktet modtager data, udskriver/kopierer/scanner/afsender fax, får udskiftet en blækpatron, får påfyldt blæk eller får rensset skrivehovedet. Blinker langsom, når produktet er i dvaletilstand.
	Lyser, når printeren er sluttet til et netværk. Blinker, mens netværksindstillinger justeres (grønt: Wi-Fi/orange: Ethernet). Denne indikator slukkes i dvaletilstand.

**Bemærk:**

Se **Hjælp** på betjeningspanelet for at få flere oplysninger om de ikoner, der vises på LCD-skærmen.

---

# Papir- og mediehåndtering

---

## Introduktion til anvendelse, ilægning og opbevaring af medier

Du kan opnå gode resultater med de fleste typer almindeligt papir. Bestrøget papir giver imidlertid bedre udskrifter, fordi det absorberer mindre blæk.

Epson tilbyder specialpapir, som er beregnet til den blæk, der bruges i Epsons inkjetprodukter, og vi anbefaler, at du anvender disse papirtyper for at sikre resultater af høj kvalitet.

Når du lægger specialpapir fra Epson i printeren, skal du læse de vejledningsark, der følger med papiret, og være opmærksom på de følgende punkter.

**Bemærk:**

- Læg papiret i papirkassetten med udskriftssiden nedad. Den side, der skal udskrives på, er normalt mere hvid eller mere blank. Yderligere oplysninger finder du på de vejledningsark, der følger med papiret. Nogle typer papir har afskårne hjørner som en hjælp til at identificere den korrekte indlægningsretning.
- Hvis papiret er krøllet, skal du rette det ud eller bøje det en smule i den modsatte retning, inden du lægger det i. Hvis du udskriver på bøjet papir, kan det medføre, at blækket tværes ud på udskriften.



---

## Opbevaring af papir

Læg ubrugt papir tilbage i den oprindelige emballage, så snart du er færdig med at udskrive. Ved håndtering af specialmedier anbefaler Epson, at du opbevarer udskrifterne i en plastpose, der kan lukkes tæt. Ubrugt papir og udskrifter må ikke udsættes for høje temperaturer, høj luftfugtighed eller direkte sollys.

## Valg af papir

Understøttet papir vises i nedenstående tabel. Ilægningskapacitet og muligheden for udskrivning uden kant varierer afhængig af papir som vist.

## Papir- og mediehåndtering

Medietype	Størrelse	Ilægningskapacitet (ark)			Udskrivning uden kant*7
		Kassette 2 (nederste kassette)	Kassette 1 (øverste kassette)	Bageste indføringsåbning*5*6	
Almindeligt papir *1	Letter*2	Op til 11 mm	-	1	-
	A4*2	Op til 11 mm	-	1	-
	B5*2	Op til 11 mm	-	1	-
	A5*2	Op til 11 mm	-	1	-
	A6*3	Op til 2 mm	Op til 2 mm	1	-
	Legal*4	1	-	1	-
	Brugerdefineret størrelse	1	-	1	-
Konvolut	#10	10	-	1	-
	DL	10	-	1	-
	C6	10	-	1	-
Epson Bright White Ink Jet Paper (Kridhvidt inkjet-papir)	A4*3	80	-	1	-
Epson Photo Quality Ink Jet Paper (Inkjet-papir i fotokvalitet)	A4	80	-	1	-
Epson Matte Paper-Heavyweight (Mat papir - tykt)	A4	20	-	1	✓
Epson Double-Sided Matte Paper (Dobbeltsidet mat papir)	A4*4	1	-	1	✓
Epson Photo Paper (Fotopapir)	A4	20	-	1	✓
	10×15 cm (4×6 tommer)	20	20	1	✓
	13×18 cm (5×7 tommer)	20	20	1	✓
Epson Premium Glossy Photo Paper (Premium Glossy-fotopapir)	A4	20	-	1	✓
	10×15 cm (4×6 tommer)	20	20	1	✓
	13×18 cm (5×7 tommer)	20	20	1	✓
	Størrelse 16:9 (102×181 mm)	20	20	1	✓
Epson Premium Semigloss Photo Paper (Premium Semigloss-fotopapir)	A4	20	-	1	✓
	10×15 cm (4×6 tommer)	20	20	1	✓

## Papir- og mediehåndtering

Medietype	Størrelse	Ilægningskapacitet (ark)			Udskrivning uden kant*7
		Kassette 2 (nederste kassette)	Kassette 1 (øverste kassette)	Bageste indføringsåbning*5*6	
Epson Ultra Glossy Photo Paper (Ultrablankt fotopapir)	A4	20	-	1	✓
	10×15 cm (4×6 tommer)	20	20	1	✓
	13×18 cm (5×7 tommer)	20	20	1	✓
Epson Glossy Photo Paper (Blankt fotopapir)	A4	20	-	1	✓
	10×15 cm (4×6 tommer)	20	20	1	✓
	13×18 cm (5×7 tommer)	20	20	1	✓
Epson Iron-On Cool Peel Transfer Paper (Cool Peel transfer-papir (strygeark))	A4	1	-	1	-
Epson Photo Stickers (Fotostickers)	A6	1	1	1	-

\*1 Papir med en vægt på 64 g/m<sup>2</sup> (17 lb) til 90 g/m<sup>2</sup> (24 lb).

\*2 Kapaciteten for manuel 2-sided printing (2-sided udskrivning) er 30 ark.

\*3 Kapaciteten for manuel 2-sided printing (2-sided udskrivning) er 20 ark.

\*4 Kapaciteten for manuel 2-sided printing (2-sided udskrivning) er 1 ark.

\*5 Den bageste indføringsåbning er muligvis ikke tilgængelig for alle modeller.

\*6 Selvom du kan udskrive på papir med en tykkelse på 0,05 til 0,6 mm, indføres visse typer hårdt papir muligvis ikke korrekt, selvom tykkelsen ligger inden for dette område.

\*7 Udskrivning uden kant er ikke tilgængelig ved 2-sided udskrivning.

**Bemærk:**

Hvilke papirer der kan fås, afhænger af området.

## Papirtypeindstillinger på LCD-skærmen

Produktet justerer automatisk sig selv til den type papir, du vælger i udskriftsindstillingerne. Derfor er indstillingen af papirtype så vigtig. Den giver produktet besked om, hvilken type papir du bruger, og justerer blækdækningen i overensstemmelse hermed. Tabellen nedenfor indeholder oplysninger om de indstillinger, du skal vælge for de forskellige typer papir.

For dette papir	LCD-papirtype
Almindeligt papir*	Almindeligt papir
Epson Bright White Ink Jet Paper (Kridhvidt inkjet-papir)*	Almindeligt papir
Epson Ultra Glossy Photo Paper (Ultrablankt fotopapir)	Ultra blankt

## Papir- og mediehåndtering

Epson Premium Glossy Photo Paper (Premium Glossy-fotopapir)	Prem. Blankt
Epson Premium Semigloss Photo Paper (Premium Semigloss-fotopapir)	Prem. Blankt
Epson Glossy Photo Paper (Blankt fotopapir)	Blankt
Epson Photo Paper (Fotopapir)	Fotopapir
Epson Photo Quality Ink Jet Paper (Inkjet-papir i fotokvalitet)	Mat
Epson Matte Paper–Heavyweight (Mat papir - tykt)	Mat
Epson Double-Sided Matte Paper (Dobbeltsidet mat papir)	Mat
Epson Photo Stickers (Fotostickers)	Fotosticker

\* Du kan udføre 2-sidet udskrivning med dette papir.

## Papirtypeindstillinger fra printerdriveren

Produktet justerer automatisk sig selv til den type papir, du vælger i udskriftsindstillingerne. Derfor er indstillingen af papirtype så vigtig. Den giver produktet besked om, hvilken type papir du bruger, og justerer blækdækningen i overensstemmelse hermed. Tabellen nedenfor indeholder oplysninger om de indstillinger, du skal vælge for de forskellige typer papir.

For dette papir	Printerdriverpapirtype
Almindeligt papir*	plain papers (almindelige papirer)
Epson Bright White Ink Jet Paper (Kridhvidt inkjet-papir)*	plain papers (almindelige papirer)
Epson Iron-On Cool Peel Transfer Paper (Cool Peel transfer-papir (stryge-ark))	plain papers (almindelige papirer)
Epson Ultra Glossy Photo Paper (Ultrablankt fotopapir)*	Epson Ultra Glossy
Epson Premium Glossy Photo Paper (Premium Glossy-fotopapir)*	Epson Premium Glossy
Epson Premium Semigloss Photo Paper (Premium Semigloss-fotopapir)*	Epson Premium Semigloss
Epson Glossy Photo Paper (Blankt fotopapir)*	Epson Glossy
Epson Photo Paper (Fotopapir)*	Epson Photo
Epson Photo Quality Ink Jet Paper (Inkjet-papir i fotokvalitet)	Epson Photo Quality Ink Jet
Epson Matte Paper – Heavyweight (Mat papir - tykt)*	Epson Matte
Epson Double-Sided Matte Paper (Dobbeltsidet mat papir)*	Epson Matte
Epson Photo Stickers (Fotostickers)*	Epson Photo Stickers
Konvolutter	Envelope (Konvolut)

\* Disse papirtyper er kompatible med Exif Print og PRINT Image Matching. Se dokumentationen, der følger med det Exif Print- eller PRINT Image Matching-kompatible digitalkamera for at få yderligere oplysninger.



**Bemærk:**

Hvilke specialmedier der kan fås, afhænger af dit område. Hvis du ønsker oplysninger om, hvilke medier der kan fås i dit område, skal du kontakte Epsons support.

➔ [“Websted for teknisk support” på side 185](#)

## Ilægning af papir

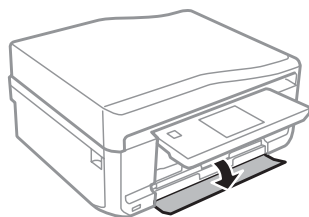
### I papirkassetten

**Bemærk:**

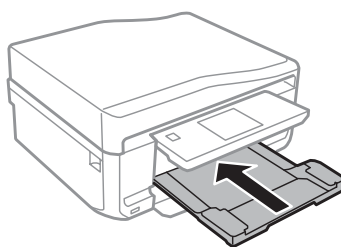
- Selvom anvisningerne i dette afsnit er baseret på kassette 2, er betjeningsmåden den samme for kassette 1.
- Tilgængelig papirtype, størrelse og ilægningskapacitet er forskellig for kassette 1 og 2. Se nedenstående afsnit for at få flere oplysninger om papirtilgængelighed.
  - ➔ [“Valg af papir” på side 21](#)

**1**

Åbn frontlågen.

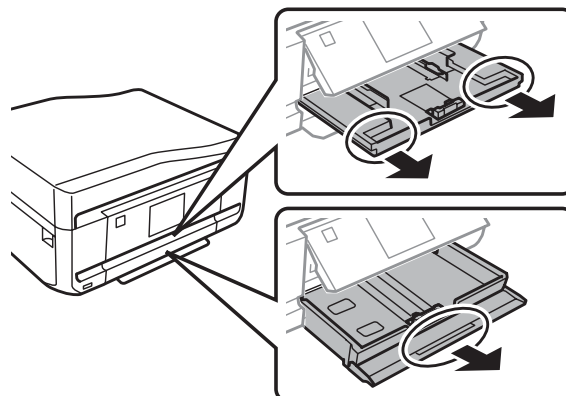
**Bemærk:**

Hvis udskriftsbakken er skubbet ud, skal den lukkes, før papirkassetten trækkes ud.

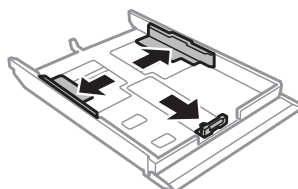


Papir- og mediehåndtering

- 2 Træk papirkassetten ud.

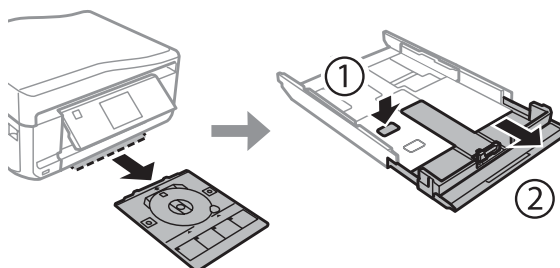


- 3 Skub kantstyrene ind til papirkassetten sider.

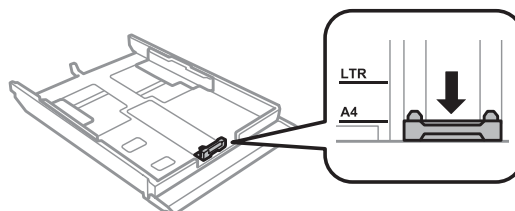


**Bemærk:**

Når du bruger papir i størrelse Legal, skal du tage CD/DVD-bakken ud og forlænge kassette 2 som vist i illustrationen.



- 4 Skub kantstyret for at justere det til den størrelse papir, du vil bruge.



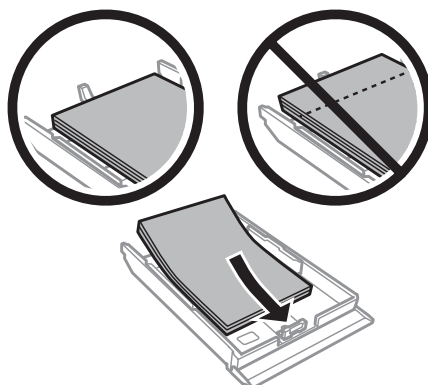
**Bemærk:**

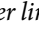
Spring dette trin over, hvis du lægger konvolutter i.

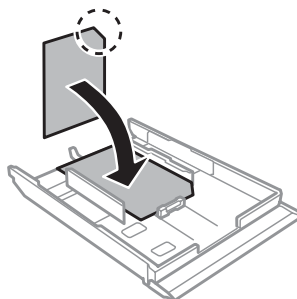
## Papir- og mediehåndtering

5

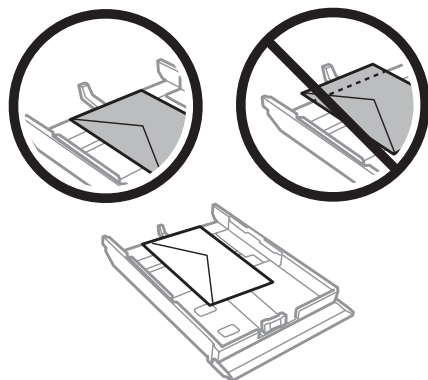
Læg papiret i op mod kantstyret med udskriftssiden nedad, og kontroller, at der ikke stikker papir ud af enden af kassetten.

**Bemærk:**

- Luft papiret, og ret dets kanter ind, før det lægges i.
- Læg ikke almindeligt papir i over linjen lige under  inde i kantstyret. For Epsons specialmedier skal antallet af ark være mindre end den grænse, der er angivet for mediet.
  - ➔ [“Valg af papir” på side 21](#)
- Når du vælger **Kassette 1** > **Kassette 2** som **Papirkilde**, skal du lægge papir af samme størrelse og type i begge kassetter.
- Når du lægger et ark Photo Stickers (Fotostickers)i, skal du vende det med forsiden nedad. Brug ikke ilægningsstøttearket, der følger med Photo Stickers (Fotostickers).



Brug kassette 2 ved ilægning af konvolutter. Læg konvolutter i med den korte kant først og flappen opad mod venstre. Kontroller derefter, at der ikke stikker konvolutter ud af enden af kassetten.



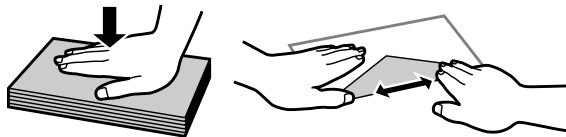
## Papir- og mediehåndtering

**Bemærk:**

- ❑ Konvolutters tykkelse og mulighederne for at folde dem varierer meget. Hvis den samlede tykkelse af stakken af konvolutter er over 11 mm, skal du trykke konvolutterne ned for at gøre dem flade, før du lægger dem i. Hvis udskriftskvaliteten forringes, når du lægger en stak konvolutter i printeren, skal du lægge én konvolut i ad gangen.

➔ [“Valg af papir” på side 21](#)

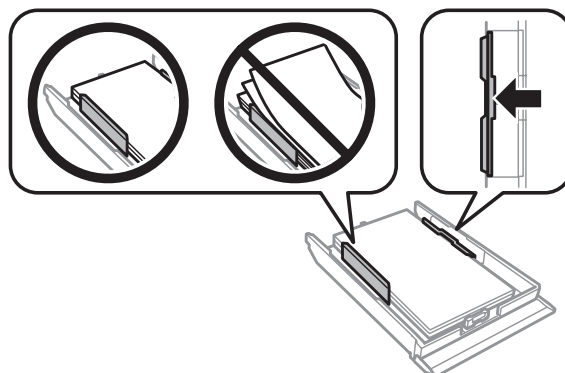
- ❑ Brug ikke konvolutter, der er krøllede eller bøjede.
- ❑ Udglat konvolutten og flapperne, inden du lægger dem i.



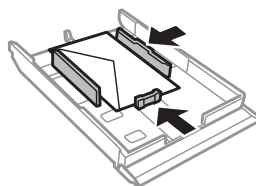
- ❑ Glat konvoluttens indføringskant ud før ilægning.
- ❑ Brug ikke for tynde konvolutter, da de kan krølle under udskrivningen.
- ❑ Ret konvolutternes kanter ind, før de lægges i.

6

Skub kantstyrene ind til papirets kanter.

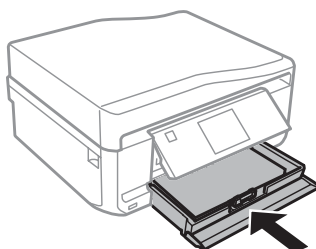


Skub kantstyrene ind til konvolutternes kanter.



7

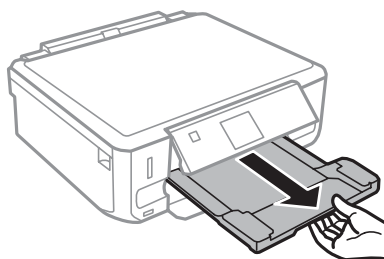
Hold kassetten fladt, og sæt den forsigtigt og langsomt tilbage i produktet.



## Papir- og mediehåndtering

**Bemærk:**

- ❑ Sørg for plads nok foran produktet, så papiret kan skubbes helt ud.
- ❑ Fjern eller isæt ikke papirkassetten, mens produktet arbejder.
- ❑ For the Udbakken skal kun trækkes ud manuelt for serie XP-600. Kontroller også, at betjeningspanelet er hævet.



## Ind i den bageste indføringsåbning

**Bemærk:**

- ❑ Den bageste papirindføringsåbning er ikke tilgængelig for serie XP-600.
- ❑ Selvom du kan udskrive på papir med en tykkelse på 0,05 til 0,6 mm, indføres visse typer hårdt papir muligvis ikke korrekt, selvom tykkelsen ligger inden for dette område.

1

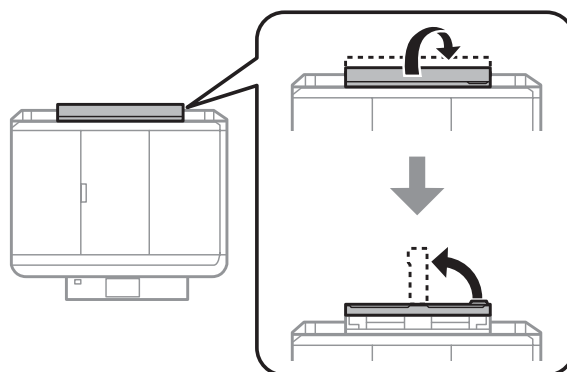
Send dit udskriftsjob til produktet (fra computeren eller vha. betjeningspanelet).

**Bemærk:**

Du kan ikke lægge papir i den bageste indføringsåbning, før du har sendt udskriftsjobbet.

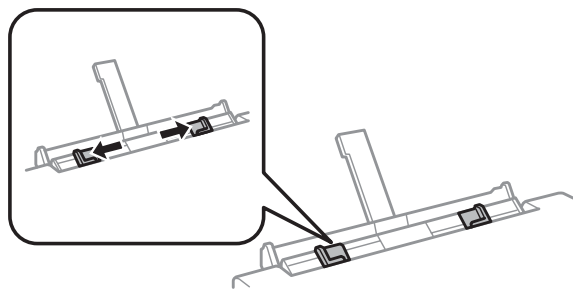
2

Åbn lågen til den bageste indføringsåbning, og træk papirstøtten ud.

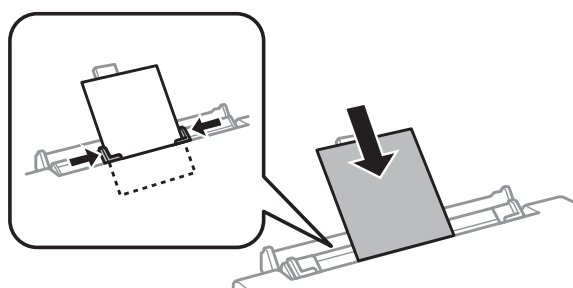


Papir- og mediehandling

**3** Skub til kantstyret.

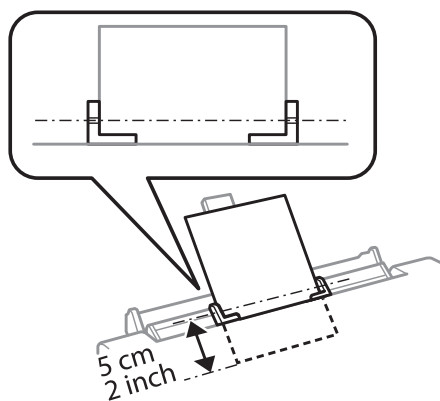


**4** Læg et enkelt ark papir med udskriftssiden opad midt i den bageste indføringsåbning, og indstil derefter kantstyret. Udskriftssiden er som regel hvidere eller lysere end den anden side.

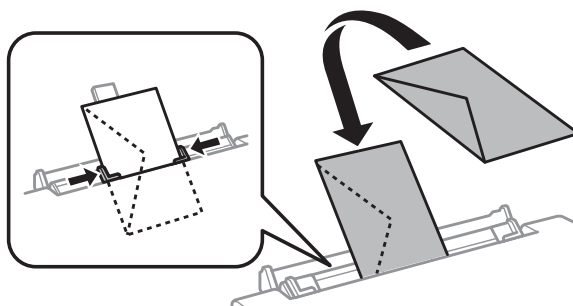


**Bemærk:**

Ilæg papiret, så den forreste kant ligger ca. 5 cm fra rillen i kantstyrene.



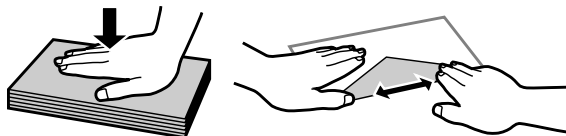
Læg konvolutten i med den korte kant først, flappen nedad og midt i den bageste indføringsåbning, og indstil derefter kantstyret.




## Papir- og mediehåndtering

**Bemærk:**

- Brug ikke konvolutter, der er krøllede eller bøjede.
- Udglat konvolutten og flapperne, inden du lægger dem i.



- Glat konvoluttens indføringskant ud før ilægning.
- Brug ikke for tynde konvolutter, da de kan krølle under udskrivningen.

**5** Tryk på .

**Bemærk:**

Papiret eller konvolutten skubbes automatisk ud efter et vist stykke tid.


## Ilægning af en CD/DVD

**!** **Vigtigt:**

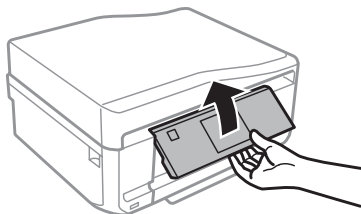
- Sæt ikke CD/DVD-bakken i, mens produktet arbejder. Det kan beskadige produktet, eller CD/DVD'ens overflade kan blive snavset eller ridset.
- Pas på, at der ikke ligger noget på udbakken, når CD/DVD-bakken skubbes ud/sættes i.

**Bemærk:**

Du kan også udskrive på en Blu-ray-disk™.

**1** Tryk på  på betjeningspanelet, og vælg derefter **Ilæg CD/DVD**.

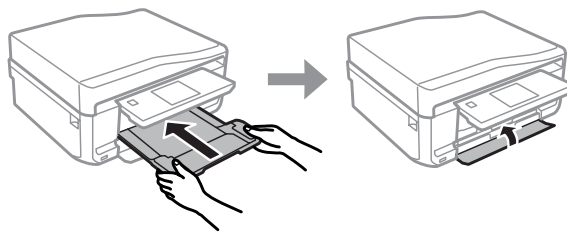
**2** Hæv panelet så højt som muligt.



**Papir- og mediehåndtering**

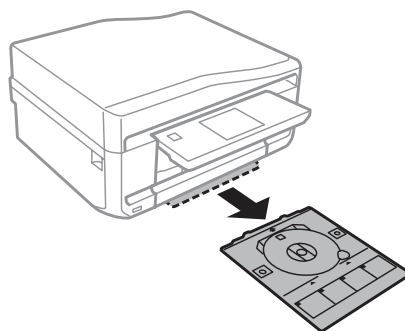
**Bemærk:**

Hvis udbakken er skubbet ud, skal du lukke bakken og frontlågen.



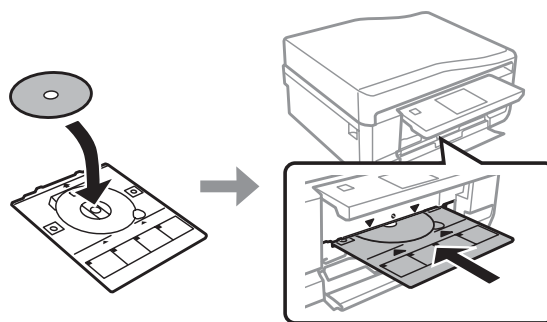
**3**

Fjern CD/DVD-bakken fra produktet.



**4**

Læg en CD/DVD på CD/DVD-bakken med udskriftssiden opad, og sæt bakken ind i produktet. Kontroller, at ▲-mærkerne på bakken og ▼-mærkerne på produktet står ud for hinanden, så linjen på bakken er rettet ind efter produktet.



**5**

Tryk på **Udført** på LCD-skærmen.

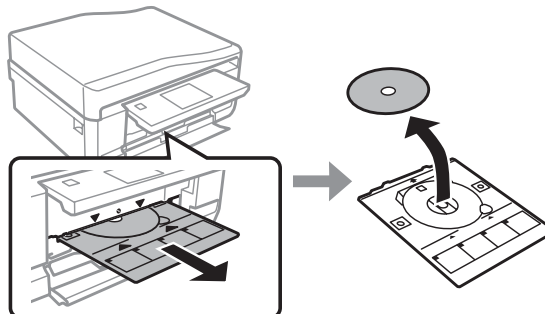
**Bemærk:**

CD/DVD-bakken skubbes automatisk ud efter et vist stykke tid.



## Udtagning af en CD/DVD

- 1 Tag CD/DVD-bakken ud af produktet, og fjern CD/DVD'en fra bakken.



**Forsigtig:**

*Pas på, at overfladen på CD/DVD'en ikke bliver ridset, når du tager den ud.*

- 2 Sænk betjeningspanelet.
- 3 Sæt CD/DVD-bakken tilbage i åbningen nederst på produktet.

## Isætning af et hukommelseskort

Du kan udskrive fotos på et hukommelseskort eller gemme scannede data på et hukommelseskort. Følgende hukommelseskort understøttes.

SD, miniSD, microSD, SDHC, miniSDHC, microSDHC, SDXC, microSDXC, MultiMediaCard, MMCplus, MMCmobile, MMCmicro, Memory Stick Duo, Memory Stick PRO Duo, Memory Stick PRO-HG Duo, Memory Stick Micro, MagicGate Memory Stick Duo, CompactFlash\*, Microdrive\*

**Bemærk:**

*Kort, der er mærket med en asterisk (\*), er ikke tilgængelige for serie XP-600.*

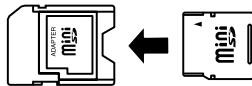
Papir- og mediehåndtering



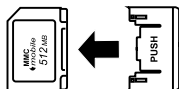
**Vigtigt**

Følgende hukommelseskort kræver en adapter. Monter den, før kortet sættes ind i åbningen, ellers kan kortet sætte sig fast.

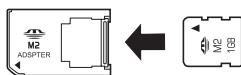
- miniSD, microSD, miniSDHC, microSDHC, microSDXC, MMCmicro



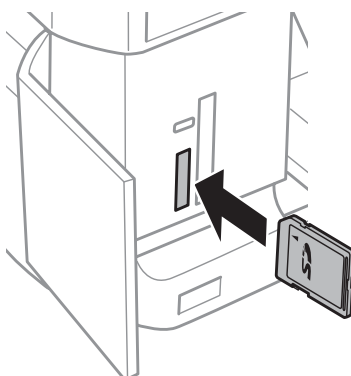
- MMCmobile



- Memory Stick Micro



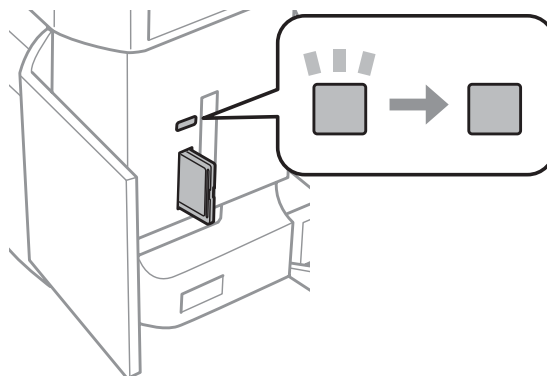
- 1** Åbn dækslet, og sæt ét kort i ad gangen.



**Bemærk:**

Dækslet er muligvis ikke monteret afhængig af model.

- 2** Kontroller, at indikatoren lyser.



## Papir- og mediehåndtering

 = lyser,  = blinker

**Vigtigt**

- Prøv ikke at tvinge kortet helt ind i åbningen. Det skal ikke sættes helt i.
- Tag ikke hukommelseskortet ud, mens indikatoren blinker. Dataene på hukommelseskortet kan gå tabt.

**Bemærk:**

- Hvis du har mere end 999 billeder på hukommelseskortet, opdeles billederne automatisk i grupper, og skærmbilledet til valg af gruppe vises. Vælg den gruppe, der indeholder det billede, du vil udskrive. Billederne sorteres efter den dato, de blev taget på.
- Hvis du vil vælge en anden gruppe for serie XP-700/XP-800, skal du vælge **Udskriv fotos** i menuen **Startside**. Vælg derefter **Muligheder**, **Vælg lokation** og derefter **Vælg mappe** eller **Vælg gruppe**.
- Hvis du vil vælge en anden gruppe for serie XP-600, skal du tage hukommelseskortet ud, sætte det i igen og derefter vælge gruppen.

## Placering af originaler

### Automatisk dokumentføder (ADF)

Du kan lægge dine originaldokumenter i den automatiske dokumentføder (ADF) for hurtigt at kopiere, scanne eller faxe flere sider. ADF'en kan scanne begge sider af dokumenterne. For at gøre dette skal du vælge indstillingen i kopiindstillingsmenuen.

Du kan lægge følgende originaler i ADF'en.

Størrelse	A4/Letter/Legal
Type	Almindeligt papir
Vægt	64 g/m <sup>2</sup> til 95 g/m <sup>2</sup>
Kapacitet	30 ark eller 3 mm eller derunder (A4, Letter)/10 ark (Legal)

Når du scanner et 2-sidet dokument vha. ADF'en, er papirstørrelsen Legal ikke tilgængelig.

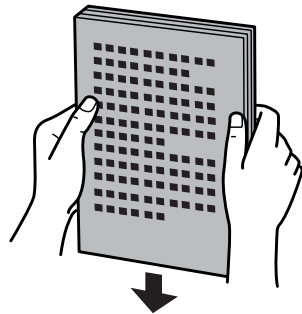
**Vigtigt:**

Undgå følgende dokumenter for at forhindre papirstop. Brug scanner Glaspladen til disse typer.

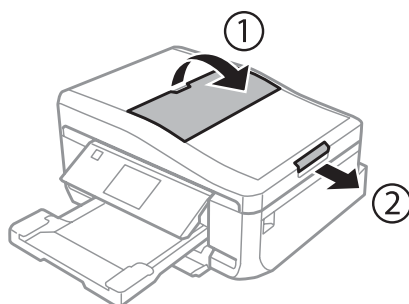
- Dokumenter, der holdes sammen med papirclips, hæfteklammer osv.
- Dokumenter, hvorpå der sidder tape eller papir.
- Fotos, overheads eller varmeoverføringspapir.
- Papir, der er i stykker, krøllet eller har huller.

## Papir- og mediehandling

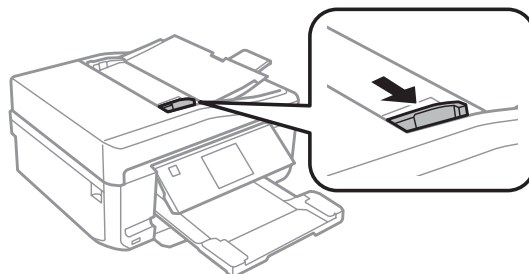
- 1 Bank originalerne let på en plan overflade for at justere kanterne.



- 2 Åbn ADF-indbakken, og træk udskriftsbakkeforlængereren ud.



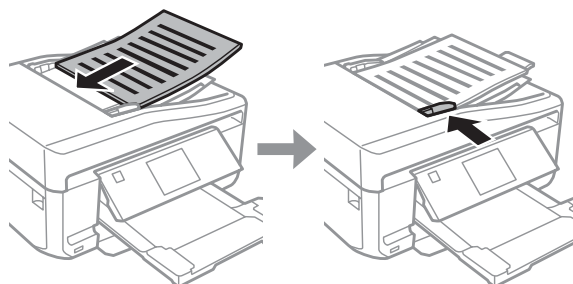
- 3 Før kantstyret på den automatiske dokumentfører.



- 4 Læg originalerne i den automatiske dokumentfører med forsiden opad og den korte kant forrest, og ret derefter kantstyret ind efter originalerne.

**Bemærk:**

*ADF-ikonet vises, når der er lagt originaler i den automatiske dokumentfører.*



## Papir- og mediehåndtering

**Bemærk:**

- ❑ Placer originalen som vist for **A4, 2-op kopi**. Kontroller, at originalens retning stemmer overens med indstillingerne for Dokumentretning.

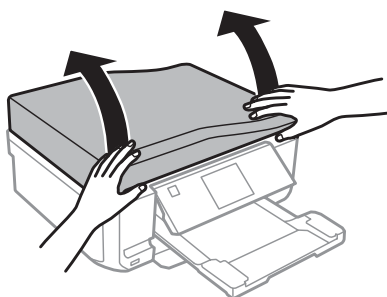


- ❑ Når du bruger kopifunktionen med den automatiske dokumentføder (ADF), fastsættes udskriftsindstillingerne til Reducer/Forstør - **Faktisk størrelse**, Papirtype - **Almindeligt papir** og Papirstørrelse - **A4**. Udskriften beskæres, hvis du kopierer en original, der er større end A4.

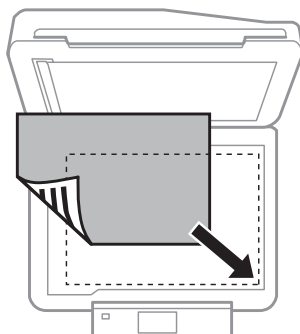
---

## Scannerglasplade

- 1 Åbn dokumentlåget.



- 2 Læg originalen med forsiden nedad på scannerglasplade, og skub den til forreste højre hjørne.



## Papir- og mediehåndtering

**Bemærk:**

Se de følgende afsnit, hvis der skulle opstå problemer med scanningsområdet eller scanningsretningen ved brug af EPSON Scan.

- ➔ “Originalens kanter scannes ikke” på side 168
- ➔ “Der scannes flere dokumenter til en enkelt fil” på side 169

**3**

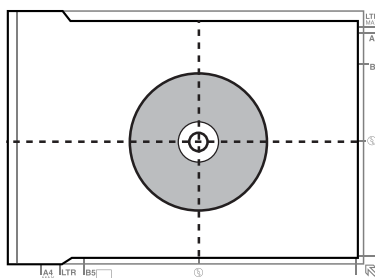
Luk forsigtigt låget.

**Bemærk:**

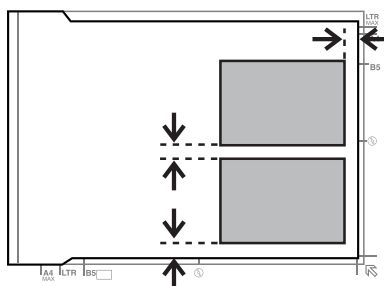
Når der er et dokument i den automatiske dokumentføder (ADF) og på scannerglaspladen, prioriteres dokumentet i den automatiske dokumentføder (ADF).

**Placering af en CD**

Placer CD'en i midten.

**Placering af fotos**

Placer fotos med en indbyrdes afstand på 5 mm.

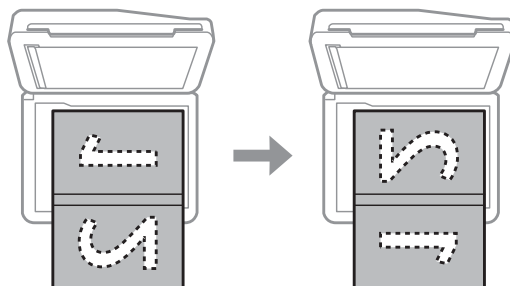
**Bemærk:**

Du kan kopiere ét foto eller flere fotos af forskellig størrelse samtidig, så længe de er større end 30 x 40 mm.

## Papir- og mediehåndtering

### Placering af en bog

Placer den første side og derefter den anden side.



Du kan udskrive to sider af en bog på én side af et enkelt ark papir. Vælg **A4, Bog/2-op** eller **Bog/2-sidet** som layout, og placer bogen.

**Bemærk:**

Luk dokumentlåget for at undgå direkte lys fra f.eks. lysstofrør, når du scanner. Ellers kan lyset påvirke scanningsresultatet.

---

# Kopiering

---

## Kopiering af dokumenter

---

### Grundlæggende kopiering

Følg nedenstående trin for at kopiere dokumenter.

- 1 Læg papir i kassette 2.  
➔ [“I papirkassetten” på side 25](#)
- 2 Place originalen.  
➔ [“Placering af originaler” på side 35](#)
- 3 Gå til funktionen **Kopier** fra menuen Startside.
- 4 Tryk på + eller - for at indstille antallet af kopier.
- 5 Indstil farven.
- 6 Tryk på ▼ for at foretage kopiindstillinger.
- 7 Vælg de relevante kopiindstillinger som f.eks. papirstørrelse, papirtype og papirkvalitet.

**Bemærk:**

- Afhængig af model kan du foretage kopiindstillinger i **Papir- og Kopiindstillinger**.
- Du kan se kopieresultaterne, før du begynder at kopiere.
- Du kan lave forskellige kopilayouter som f.eks. 2-sidet kopi, 2-op kopi etc. Skift indstillinger for 2-sidet eller layout efter behov.

- 8 Tryk på ⬠ for at starte kopiering.

---

## 2-sidet kopiering

Med duplekskopiering kan du oprette dobbeltsidede eller enkelt-sidede kopier fra dobbeltsidede eller enkelt-sidede originaler. Følg nedenstående anvisninger for at udføre duplekskopiering.

- 1 Læg papir i kassette 2.  
➔ [“I papirkassetten” på side 25](#)
- 2 Place originalen.  
➔ [“Placering af originaler” på side 35](#)



## Kopiering

- 3 Gå til funktionen **Kopier** fra menuen Startside.
- 4 Tryk på + eller - for at indstille antallet af kopier.
- 5 Indstil farven.
- 6 Tryk på ▼ for at foretage kopiindstillinger.

**Bemærk:**

*Afhængig af model kan du foretage kopiindstillinger i **Papir-** og **Kopiindstillinger**.*

- 7 Vælg **2-sidet kopiering**.

- 8 Vælg typen af 2-sidet kopiering.

Indstilling	Beskrivelse
1 > 1-sidet	Normal kopiering.
1 > 2-sidet	To enkeltsidede originaler udskrives på hver side af et enkelt ark papir.
2 > 1-sidet*	Hver side af en dobbeltsidet original udskrives på én side af et enkelt ark papir.
2 > 2-sidet*	Hver side af en dobbeltsidet original udskrives på hver side af et enkelt ark papir.

\* Afhængig af model er denne funktion muligvis ikke tilgængelig.

- 9 Angiv de ønskede indstillinger for **Dokumentretning**, **Bindende retning** eller **Bindende margin**.

Indstilling	Beskrivelse
Dokumentretning	Angiver retningen af dine originaler.
Bindende retning*	Angiver indbindingsretningen af dine originaler.
Bindende margin	Angiver indbindingsmargenen af dine originaler.

\* Afhængig af model er denne funktion muligvis ikke tilgængelig.

**Bemærk:**

*Disse menuer er muligvis ikke tilgængelige afhængig af indstillingerne for 2-sidet kopiering og Layout.*

- 10 Tryk på ⬂ for at starte kopiering.

## Layout kopiering

Med layoutfunktion kan du kopiere to enkeltsidede originaler på en enkelt side.

## Kopiering

- 1 Læg papir i kassette 2.  
➔ [“I papirkassetten” på side 25](#)
- 2 Place originalen.  
➔ [“Placering af originaler” på side 35](#)
- 3 Gå til funktionen **Kopier** fra menuen Startside.
- 4 Tryk på ▼ for at foretage kopiindstillinger.

**Bemærk:**

*Afhængig af model kan du foretage kopiindstillinger i **Papir- og Kopiindstillinger**.*

- 5 Vælg **Layout**.
- 6 Vælg **A4, 2-op kopi**.
- 7 Tryk på ◇ for at starte kopiering.

## Menuliste for kopitilstand

Se afsnittet herunder for menulisten for kopitilstand.

➔ [“Kopitilstand” på side 103](#)

---

# Udskrivning

---

## Grundlæggende betjening fra betjeningspanelet

---

### Udskrivning af fotos (serie XP-700/XP-800)

**1** Læg fotopapir i papirkassetten.  
➔ [“I papirkassetten” på side 25](#)

**2** Sæt et hukommelseskort i.  
➔ [“Isætning af et hukommelseskort” på side 33](#)

**Bemærk:**

*Du kan også udskrive fotos fra en ekstern USB-enhed.*

**3** Gå til funktionen **Udskriv fotos** fra menuen Startside.

**4** Vælg et foto, og tryk på + eller - for at indstille antallet af kopier.

**Bemærk:**

Du kan beskære og forstørre fotoet. Tryk på **Rediger** og **Beskær/Zoom**, og foretag derefter indstillingerne.

Tryk på **↻**, og gentag trin 4 for at vælge flere fotos.

Hvis du vil korrigere dine billeder, skal du trykke på **Rediger** og **Billedjusteringer** og derefter foretage indstillingerne.

**5** Tryk på **Indstillinger**, og foretag udskriftsindstillingerne. Rul om nødvendigt ned.

**6** Tryk på **◊** for at starte udskrivning.

**Bemærk**

*Se følgende afsnit for at få flere oplysninger om de udskrivningsfunktioner, der er tilgængelige fra betjeningspanelet.*

➔ [“Fotoudskrivningstilstand” på side 103](#)

➔ [“Flere funktioner” på side 101](#)

---

### Udskrivning af fotos (serie XP-600)

**1** Læg fotopapir i papirkassetten.  
➔ [“I papirkassetten” på side 25](#)

## Udskrivning

- 2 Sæt et hukommelseskort i.  
 ➔ [“Isætning af et hukommelseskort”](#) på side 33

**Bemærk:**

Du kan også udskrive fotos fra en ekstern USB-enhed.

- 3 Gå til funktionen **Udskriv billeder** fra menuen Startside.

- 4 Vælg et foto, og tryk på + eller - for at indstille antallet af kopier.

**Bemærk:**

- Du kan foretage udskriftsindstillinger og beskære/forstørre dit foto. Tryk på ▼, og vælg **Udskriftsindstillinger** eller **Beskær/Zoom**, og foretag derefter indstillingerne.
- Gentag trin 4 for at vælge flere fotos.
- Hvis du vil korrigere dine billeder, skal du trykke på ▼ og vælge **Fotojusteringer** og derefter foretage indstillingerne.

- 5 Tryk på ⬄ for at starte udskrivning.

**Bemærk**

Se følgende afsnit for at få flere oplysninger om de udskrivningsfunktioner, der er tilgængelige fra betjeningspanelet.

- ➔ [“Fotoudskrivningstilstand”](#) på side 103
- ➔ [“Flere funktioner”](#) på side 101

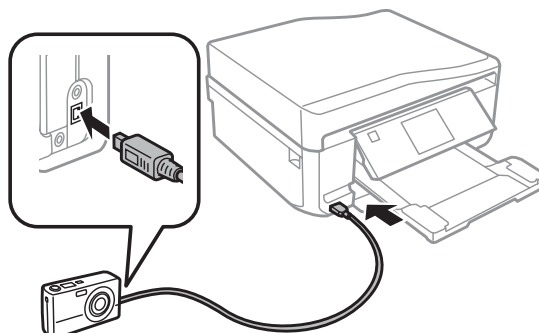
---

## Udskrivning af fotos fra et digitalkamera

- 1 Læg fotopapir i papirkassetten.  
 ➔ [“I papirkassetten”](#) på side 25
- 2 Tag et hukommelseskort ud.
- 3 Gå til funktionen **Opsætning** fra menuen Startside.
- 4 Gå til funktionen **Opsætn. af ekst. enhed**. Rul om nødvendigt ned.
- 5 Vælg **Udskriftsindstillinger**.
- 6 Foretag de relevante udskriftsindstillinger. Rul om nødvendigt ned.

## Udskrivning

- 7** Slut kameraet til produktet med et USB-kabel, og tænd kameraet.



- 8** Se kameravejledningen for at udskrive.

Kompatibilitet	PictBridge
Filformat	JPEG
Billedstørrelse	80 × 80 pixel til 9200 × 9200 pixel

**Bemærk:**

- Afhængig af indstillingerne på denne printer og digitalkameraet understøttes visse kombinationer af papirtype, størrelse og layout muligvis ikke.
- Nogle af indstillingerne på dit digitalkamera afspejles muligvis ikke på udskriften.

## Menulisten Udskriv fotos

Se afsnittet herunder vedrørende menulisten Udskriv fotos.

➔ [“Fotoudskrivningstilstand” på side 103](#)

## Grundlæggende betjening fra computeren

### Printerdriver og status monitor

Printerdriveren giver dig mulighed for at vælge mellem en række forskellige indstillinger, så du kan opnå de bedste udskriftsresultater. Med Status Monitor og printerværktøjerne kan du kontrollere produktet og sørge for, at det altid er i optimal driftstilstand.

**Bemærkning til brugere af Windows:**

- Din printer finder og installerer automatisk den nyeste version af printerdriveren fra Epsons websted. Klik på knappen **Software Update (Softwareopdatering)** i printerdriverens vindue **Maintenance (Vedligeholdelse)**, og følg derefter anvisningerne på skærmen. Hvis knappen ikke vises i vinduet **Maintenance (Vedligeholdelse)**, skal du pege på **All Programs (Alle programmer)** eller **Programs (Programmer)** i Windows-menuen Start og se efter i mappen **EPSON**.
- Hvis du vil ændre sproget i driveren, skal du vælge det sprog, du vil bruge, i indstillingen **Language (Sprog)** i vinduet **Maintenance (Vedligeholdelse)** i printerdriveren. Afhængig af land er denne funktion muligvis ikke tilgængelig.

## Adgang til printerdriveren i Windows

Du kan få adgang til printerdriveren fra de fleste Windows-programmer, fra menuen Start i Windows og fra taskbar (proceslinje).

Hvis du vil angive indstillinger, der kun skal gælde for det program, du bruger, skal du åbne printerdriveren fra det pågældende program.

Hvis du vil foretage indstillinger, der skal gælde for alle Windows-programmer, skal du åbne printerdriveren fra menuen Start eller fra taskbar (proceslinje).

Se følgende afsnit vedrørende adgang til printerdriveren.

**Bemærk:**

Skærbilleder af printerdrivervinduerne i denne Brugervejledning er fra Windows 7.

### Fra Windows-programmer

- 1 Klik på **Print (Udskriv)** eller **Print Setup (Indstil printer)** i menuen File (Fil).
- 2 I det vindue, der vises, skal du klikke på **Printer, Setup (Installation), Options (Indstillinger), Preferences (Indstillinger)** eller **Properties (Egenskaber)**. (Afhængig af dit program kan det være nødvendigt at klikke på en eller en kombination af disse knapper.)

### Fra menuen Start

- Windows 7:**  
Klik på knappen Start, og vælg **Devices and Printers (Enheder og printere)**. Højreklik derefter på produktet, og vælg **Printing preferences (Udskriftsindstillinger)**.
- Windows Vista:**  
Klik på Start, vælg **Control Panel (Kontrolpanel)**, og vælg **Printer** i kategorien **Hardware and Sound (Hardware og lyd)**. Vælg derefter produktet, og klik på **Select printing preferences (Valg af udskriftsindstillinger)**.
- Windows XP:**  
Klik på Start, **Control Panel (Kontrolpanel)**, (**Printers and Other Hardware (Printere og anden hardware)**), derefter **Printers and Faxes (Printere og faxenheder)**. Vælg produktet, og klik på **Printing Preferences (Udskriftsindstillinger)** i menuen File (Fil).

### Fra genvejsikonet på taskbar (proceslinje)

Højreklik på produktikonet på taskbar (proceslinje), og vælg derefter **Printer Settings (Printerindstillinger)**.


Hvis du vil tilføje et genvejsikon i Windows taskbar (proceslinje), skal du først åbne printerdriveren fra menuen Start som beskrevet herover. Klik derefter på fanen **Maintenance (Vedligeholdelse)**, knappen **Extended Settings (Udvidede indstillinger)** og derefter på knappen **Monitoring Preferences (Overvågningsindstillinger)**. I vinduet Monitoring Preferences (Overvågningsindstillinger) skal du markere afkrydsningsfeltet **Shortcut Icon (Genvejsikon)**.

### Sådan får du oplysninger via online hjælp

Prøv en af følgende procedurer i printerdrivervinduet.

- Højreklik på emnet, og klik derefter på **Help (Hjælp)**.

## Udskrivning


- ☐ Klik på knappen  øverst til højre i vinduet, og klik derefter på emnet (kun i Windows XP).

### Adgang til printerdriveren i Mac OS X

Tabellen nedenfor beskriver, hvordan du åbner dialogen for printerdriveren.

Dialogboks	Sådan får du adgang til den
Page Setup (Sidelayout)	Klik på <b>Page Setup (Sidelayout)</b> i menuen File (Arkiv) i programmet.  <b>Bemærk:</b> <i>Afhængig af dit program vises menuen Page Setup (Sidelayout) muligvis ikke i menuen File (Arkiv).</i>
Print (Udskriv)	Klik på <b>Print (Udskriv)</b> i menuen File (Arkiv) i programmet.
Epson Printer Utility 4	For Mac OS X 10.7: Klik på <b>System Preferences (Systemindstillinger)</b> i menuen Apple, og klik derefter på <b>Print &amp; Scan (Udskriv og scan)</b> . Vælg dit produkt i listeboksen Printers (Printere), klik på <b>Options &amp; Supplies (Indstillinger &amp; forsyninger)</b> , <b>Utility (Hjælpeprogram)</b> , og klik derefter på <b>Open Printer Utility (Åbn printerværktøj)</b> .  I Mac OS X 10.6 skal du klikke på <b>System Preferences (Systemindstillinger)</b> i menuen Apple og derefter klikke på <b>Print &amp; Fax (Udskriv &amp; fax)</b> . Vælg dit produkt i listeboksen Printers (Printere), klik på <b>Options &amp; Supplies (Ekstraudstyr og forbrugsvarer)</b> , <b>Utility (Værktøj)</b> , og klik derefter på <b>Open Printer Utility (Åbn printerværktøj)</b> .  I Mac OS X 10.5 skal du klikke på <b>System Preferences (Systemindstillinger)</b> i menuen Apple og derefter klikke på <b>Print &amp; Fax (Udskriv &amp; fax)</b> . Vælg dit produkt i listeboksen Printers (Printere), klik på <b>Open Print Queue (Åbn udskriftskø)</b> og klik derefter på <b>Utility (Værktøj)</b> .

### Sådan får du oplysninger via online hjælp

Klik på knappen  **Help (Hjælp)** i dialogboksen Print (Udskriv).

## Grundlæggende udskrivning

### Bemærk:

- ☐ Skærbillederne i dette afsnit kan variere afhængig af model.
- ☐ Læg papiret korrekt i, før du udskriver.  
➔ ["Ilægning af papir" på side 25](#)
- ☐ Oplysninger om udskriftsområdet finder du i afsnittet nedenfor.  
➔ ["Udskriftsområde" på side 175](#)
- ☐ Når du har foretaget indstillingerne, skal du udskrive en testkopi og undersøge resultatet, inden du udskriver et helt job.

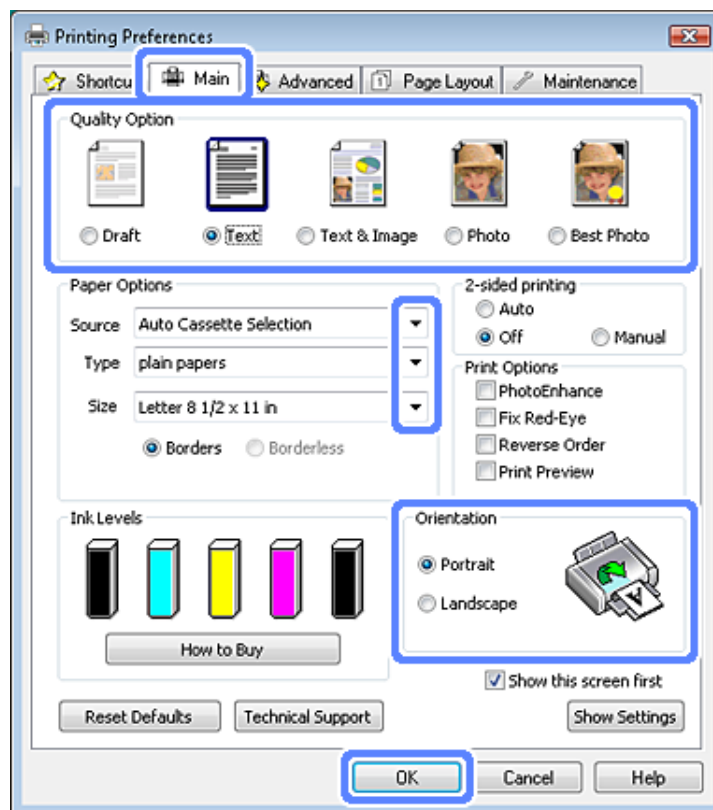
## Grundlæggende produktindstillinger i Windows

1

Åbn den fil, du vil udskrive.

## Udskrivning

- 2 Åbn printerindstillingerne.  
 ➔ “Adgang til printerdriveren i Windows” på side 46



- 3 Klik på fanen **Main (Hovedmenu)**.
- 4 Vælg den ønskede indstilling for Source (Kilde).  
 ➔ “Valg af papir” på side 21
- 5 Vælg den ønskede indstilling for Type.  
 ➔ “Papirtypeindstillinger fra printerdriveren” på side 24

**Bemærk:**

*Udskriftskvalitet justeres automatisk for den valgte indstilling for papirtype.*

- 6 Marker **Borderless (Uden kant)**, hvis du vil udskrive fotos uden kant.  
 ➔ “Valg af papir” på side 21

Hvis du vil kontrollere den andel af billedet, der strækker sig ud over papirets kanter, skal du klikke på fanen **Page Layout (Sidelayout)**, vælge **Auto Expand (Automatisk udvidelse)** som Enlargement Method (Forstørrelsesmetode), og derefter justere skyderen **Expansion (Udvidelse)**.

- 7 Vælg den ønskede indstilling for Size (Størrelse). Du kan også definere en brugerdefineret papirstørrelse. Yderligere oplysninger finder du i online Hjælp.



## Udskrivning

- 8** Vælg **Portrait (Stående)** eller **Landscape (Liggende)** for at ændre udskriftens retning.

**Bemærk:**  
Vælg **Landscape (Liggende)** til udskrivning af konvolutter.

- 9** Klik på **OK** for at lukke vinduet med printerindstillinger.

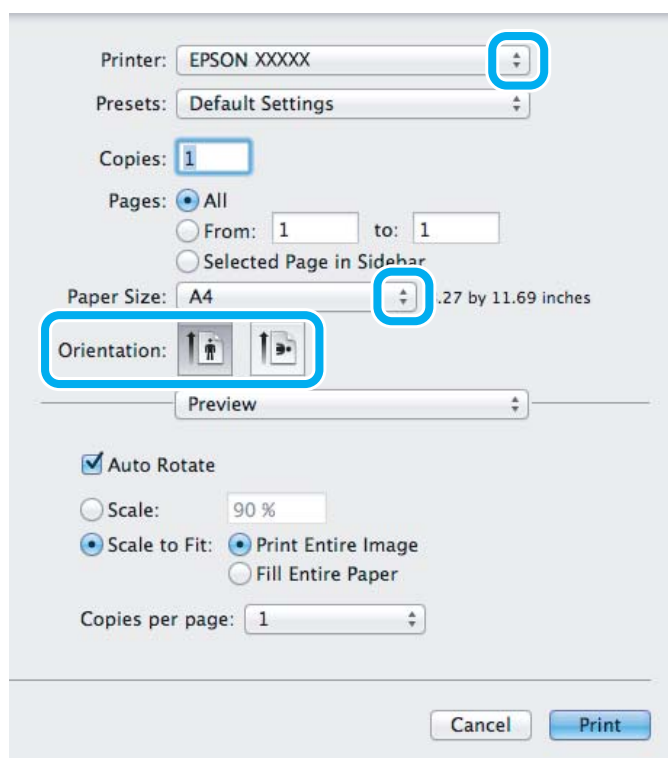
**Bemærk:**  
Se det relevante afsnit for at foretage ændringer til avancerede indstillinger.

- 10** Udskriv filen.

## Grundlæggende produktindstillinger for Mac OS X

**Bemærk:**  
Skærbilleder af printerdrivervinduerne i dette afsnit stammer fra Mac OS X 10.7.

- 1** Åbn den fil, du vil udskrive.
- 2** Åbn dialogboksen Print (Udskriv).  
➔ [“Adgang til printerdriveren i Mac OS X” på side 47](#)



## Udskrivning

**Bemærk:**

Hvis den forenklede status monitor vises, skal du klikke på knappen **Show Details (Vis detaljer)** (for Mac OS X 10.7) eller knappen ▼ (for Mac OS X 10.6 eller 10.5) for at udvide denne dialogboks.

**3** Vælg det produkt, du bruger, som indstilling for Printer.

**Bemærk:**

Afhængig af programmet kan du muligvis ikke vælge visse emner i denne dialogboks. Klik i så fald på **Page Setup (Sidelayout)** i menuen **File (Fil)** i dit program, og foretag de ønskede indstillinger.

**4** Vælg den ønskede indstilling for Paper Size (Papirstørrelse).

**Bemærk:**

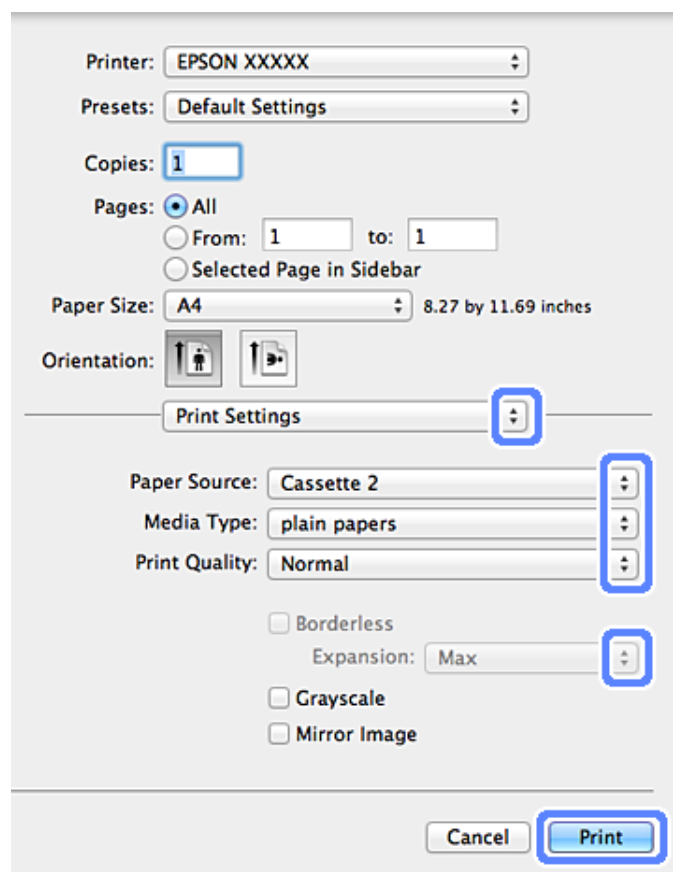
Vælg **XXX (Borderless (Uden kant))** som Paper Size (Papirstørrelse), hvis du vil udskrive fotos uden kant.  
 ➔ "Valg af papir" på side 21

**5** Vælg den ønskede indstilling for Orientation (Retning).

**Bemærk:**

Vælg liggende retning ved udskrivning på konvolutter.

**6** Vælg **Print Settings (Udskriftsindstillinger)** i pop-up-menuen.



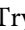
## Udskrivning

- 7 Vælg den ønskede indstilling for Paper Source (Papirkilde).
- 8 Vælg den ønskede indstilling for Media Type (Medietype).  
➔ [“Papirtypeindstillinger fra printerdriveren” på side 24](#)
- 9 Vælg den ønskede indstilling for Expansion (Udvidelse) under udskrivning uden kant for at styre den mængde af billedet, der rager ud over papirets kanter.
- 10 Klik på **Print (Udskriv)** for at starte udskrivningen.

## annullering af udskrivningen

Hvis du har brug for at annullere udskrivningen, skal du følge vejledningen i det relevante afsnit nedenfor.

### Brug af betjeningspanelet

Tryk på  for at annullere et igangværende udskriftsjob.

#### Windows

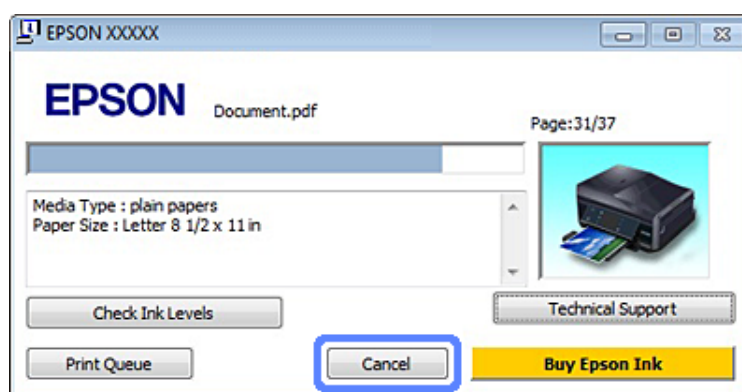
**Bemærk:**

*Du kan ikke annullere et udskriftsjob, der er sendt helt igennem til produktet. I så fald skal du annullere udskriftsjobbet vha. produktet.*

#### Sådan bruges statusmåleren

Når du starter udskrivningen, vises Progress Meter (Statusmåler) på skærmen.

Klik på knappen **Cancel (Annuller)** for at annullere udskrivningen.



#### Sådan bruges EPSON Status Monitor 3

- 1 Åbn EPSON Status Monitor 3.  
➔ [“Windows” på side 143](#)
- 2 Klik på knappen **Print Queue (Udskriftskø)**. Windows Spooler (Windows spooler) vises.

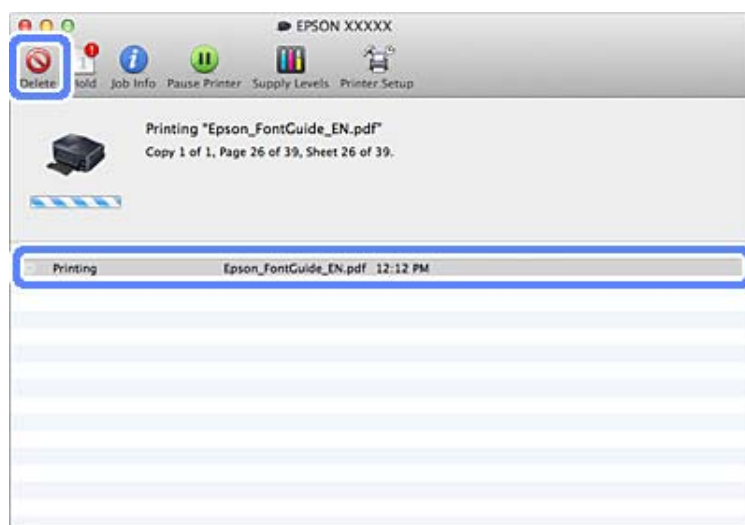
## Udskrivning

- 3 Højreklik på det job, du vil annullere, og vælg derefter **Cancel (Annuller)**.

### Mac OS X

Brug fremgangsmåden nedenfor til at annullere et udskriftsjob.

- 1 Klik på produktikonet i Dock.
- 2 Marker det dokument, der udskrives, på listen Document Name (Dokumentnavn).
- 3 Klik på knappen **Delete (Slet)** for at annullere udskriftsjobbet.



## Andre indstillinger

---

### Udskrivning af fotos på den nemme måde



Epson Easy Photo Print giver dig mulighed for at lave layout på og udskrive digitale billeder på forskellige typer papir. Den trinvis vejledning i vinduet giver dig mulighed for at se en eksempelvisning af de udskrevne billeder og opnå de effekter, du ønsker, uden at du behøver at foretage nogen komplicerede indstillinger.

Ved hjælp af funktionen Quick Print kan du med et enkelt klik udskrive med de indstillinger, du foretager.

## Start af Epson Easy Photo Print

### Windows

- Dobbeltklik på ikonet **Epson Easy Photo Print** på skrivebordet.
- Windows 7 og Vista:**  
Klik på knappen Start, peg på **All Programs (Alle programmer)**, klik på **Epson Software**, og klik derefter på **Easy Photo Print**.

### Windows XP:

Klik på **Start**, peg på **All Programs (Alle programmer)**, peg på **Epson Software**, og klik derefter på **Easy Photo Print**.

### Mac OS X

Dobbeltklik på mappen **Applications (Programmer)** på harddisken på Mac OS X, og dobbeltklik derefter mapperne **Epson Software** og **Easy Photo Print**; klik til sidst på ikonet **Easy Photo Print**.

---

## Udskrivning på CD/DVD



Epson Print CD giver dig mulighed for at oprette CD/DVD-mærkater med tekst og billeder på din computer og derefter udskrive dem direkte på CD'er og DVD'er på 12 cm.


### Bemærk:

- Læg CD/DVD'en korrekt i, før du udskriver.  
➔ ["Ilægning af en CD/DVD"](#) på side 31
- Lav en testudskrivning på en ekstra CD/DVD, og kontroller den udskrevne overflade efter en hel dag, især før udskrivning af mange CD/DVD'er.
- Du kan også udskrive på CD/DVD'er fra betjeningspanelet.  
➔ ["Flere funktioner"](#) på side 101

## Bemærkning vedrørende udskrivning på CD/DVD

- Udskriv kun på runde CD/DVD'er.
- Se dokumentationen, der følger med CD/DVD'en, for at få oplysninger om håndtering af CD/DVD'en.
- Udskriv ikke på CD/DVD'en, før der er skrevet data på den. I så fald kan fingeraftryk, snavs eller ridser på overfladen forårsage fejl under skrivning af dataene.
- Opbevar CD/DVD-bakken i den nederste åbning på produktet. En skæv eller beskadiget CD/DVD-bakke kan forhindre produktet i at fungere normalt.

## Udskrivning

- Hvis bakken skubbes ud eller ikke indføres korrekt, når du starter et CD/DVD-udskriftsjob, skal du kontrollere, at du har sat bakken korrekt i.  
➔ ["Ilægning af en CD/DVD" på side 31](#)
- Hvis bakken skubbes ud, når du starter et CD/DVD-udskriftsjob, er produktet ikke klar. Vent, til du ser en meddelelse på computerskærmen om at sætte bakken ind. Sæt derefter bakken ind, og tryk på .
- Tag CD/DVD-bakken ud, når du er færdig med at udskrive på en CD/DVD.
- Brug kun CD/DVD'er, der er mærket som egnede til udskrivning, f.eks. "Skrivbar på mærkatfladen" eller "Skrivbar med inkjet-printere".
- Afhængig af CD/DVD-typen kan der forekomme udtværing pga. farvemætningsniveauet.
- Fugt på den skrivbare overflade kan forårsage udtværing.
- Hvis der kommer blæk på CD/DVD-bakken eller det indvendige, transparente rum, skal det omgående tørres af.
- Genudskrivning på samme CD/DVD forbedrer muligvis ikke udskriftskvaliteten.
- Hvis du vælger **CD/DVD Premium Surface** som indstilling for Media Type (Medietype) i printerdriveren og bruger en CD/DVD af høj kvalitet, kan du udskrive CD/DVD-mærkater af høj kvalitet.
- Lad altid CD'er og DVD'er tørre helt uden for direkte sollys, før du bruger dem eller rører ved den udskrevne overflade.
- Hvis den udskrevne overflade er klæbrig, også efter at den har tørret, kan farvemætningsniveauet være for højt. Reducer i så fald farvemætningsniveauet i Epson Print CD.
- Juster farvemætningen vha. Epson Print CD, hvis blækket tværes ud.
- Indstil udskriftsområdet, så det passer til udskriftsområdet på CD/DVD'en.
- Se følgende afsnit for at få nærmere oplysninger om udskriftsområdet.  
➔ ["Udskriftsområde" på side 175](#)
- Der kan kun udskrives én CD eller DVD ad gangen. Når indstillingen for Copies (Kopier) er 2 eller mere, skal du tage hver CD eller DVD ud af bakken, når den er udskrevet og derefter lægge den næste CD eller DVD i bakken. Følg vejledningen på skærmen.

## Start af Epson Print CD

### Windows

- Dobbeltklik på ikonet **Epson Print CD** på skrivebordet.
- Windows 7 og Vista:**  
Klik på knappen Start, peg på **All Programs (Alle programmer)**, klik på **Epson Software**, og klik derefter på **Print CD**.

### Windows XP:

Klik på Start, peg på **All Programs (Alle programmer)**, peg på **Epson Software**, og klik derefter på **Print CD**.

**Mac OS X**

Dobbeltklik på mappen **Applications (Programmer)** på harddisken på Mac OS X, og dobbeltklik derefter mapperne **Epson Software** og **Print CD**; klik til sidst på ikonet **Print CD**.

**Udskrivning på en CD/DVD med en kommerciel softwarepakke**

Når du udskriver på en CD/DVD med en kommerciel softwarepakke, der understøtter udskrivning på CD/DVD, skal du foretage følgende indstillinger.

<b>Størrelse</b>	A4
<b>Retning</b>	Portrait (Stående)
<b>Kilde (Windows)</b>	CD/DVD
<b>Type</b>	CD/DVD eller CD/DVD Premium Surface
<b>Bakke type*<sup>1</sup></b>	Epson-bakke type 2* <sup>2</sup>

\*1 Skal angives afhængig af softwaren.

\*2 Navnet varierer afhængig af softwaren.

**Faste produktindstillinger (kun Windows)**

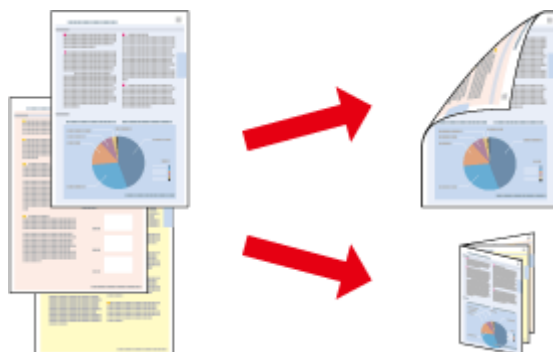
Faste printerdriverindstillinger gør det let at udskrive. Du kan også oprette dine egne faste indstillinger.

**Produktindstillinger i Windows**

- 1** Åbn printerindstillingerne.  
➔ [“Adgang til printerdriveren i Windows” på side 46](#)
- 2** Vælg Printing Presets (Faste udsk. indstillinger) i fanen Shortcuts (Genveje). Produktindstillingerne fastsættes automatisk til de værdier, der vises i pop-up-vinduet.

**2-sidet udskrivning**

Bruger printerdriveren til at udskrive på begge sider af papiret.



## Udskrivning

### Til Windows-brugere:

Fire typer 2-sided printing (2-sided udskrivning) er mulige: automatisk standard, automatisk foldet hæfte, manuel standard og manuelt foldet hæfte.

### Til Mac OS X-brugere:

Mac OS X understøtter kun automatisk standard 2-sided udskrivning.

2-sided udskrivning er kun tilgængelige for følgende papirtyper og -størrelser.

Papir	Størrelse
Almindeligt papir	Legal*, Letter, A4, B5, A5*, A6*
Epson Bright White Ink Jet Paper (Kridhvidt inkjet-papir)	A4
Epson Double-Sided Matte Paper (Dobbeltsidet mat papir)	A4

\* Kun manuel 2-sided udskrivning.

#### Bemærk:

- Denne funktion er ikke tilgængelig for papir, der indføres bagfra.
- Denne funktion er muligvis ikke tilgængelig ved nogle indstillinger.
- Manuel 2-sided udskrivning er muligvis ikke tilgængelig ved udskrivning med produktet via et netværk, eller når printeren bruges som delt printer.
- Hvis printeren er ved at løbe tør for blæk under 2-sided printing (2-sided udskrivning), stopper udskrivningen, og blækpatronen skal udskiftes. Når blækpatronen er udskiftet, begynder produktet at udskrive igen, men der kan mangle dele i udskriften. Hvis dette sker, skal du udskrive den side, der har manglende dele, igen.
- Ilægningskapaciteten varierer under 2-sided udskrivning.  
➔ ["Valg af papir" på side 21](#)
- Brug kun papirtyper, der egner sig til 2-sided udskrivning. Ellers er der risiko for, at udskriftskvaliteten forringes.
- Alt afhængigt af papiret og af den mængde blæk, der bruges til at udskrive tekst og billeder, kan det ske, at blækket trænger igennem til den anden side af papiret.
- Papirets overflade kan blive udtværet under 2-sided udskrivning.

#### Bemærkning til Windows:

- Manuel 2-sided udskrivning er kun tilgængelig, når EPSON Status Monitor 3 er aktiveret. For at aktivere status monitor skal du åbne printerdriveren og klikke på fanen **Maintenance (Vedligeholdelse)** efterfulgt af knappen **Extended Settings (Udvidede indstillinger)**. I vinduet **Extended Settings (Udvidede indstillinger)** skal du markere afkrydsningsfeltet **Enable EPSON Status Monitor 3 (Aktiver EPSON Status Monitor 3)**.
- Under automatisk 2-sided udskrivning kan udskrivningen forekomme langsom afhængig af den valgte indstillingskombination for **Select Document Type (Vælg dokumenttype)** i vinduet **Print Density Adjustment (Justering af udskriftstæthed)** og for **Paper & Quality Options (Indstillinger for papir og kvalitet)** i vinduet **Advanced (Avanceret)**.

#### Bemærkning til Mac OS X:

Under automatisk 2-sided udskrivning kan udskrivningen forekomme langsom afhængig af den valgte indstillingskombination for **Document Type (Dokumenttype)** i **Two-sided Printing Settings (Indstillinger for tosidet udskrivning)** og for **Print Quality (Udskriftskval.)** i **Print Settings (Udskriftsindstillinger)**.



## Udskrivning

## Produktindstillinger i Windows

- 1 Åbn printerindstillingerne.  
➔ [“Adgang til printerdriveren i Windows” på side 46](#)
- 2 Vælg den ønskede indstilling for 2-sided printing (2-sidet udskrivning) i fanen Page Layout (Sidelayout) tab. Vælg **Folded Booklet (Foldet hæfte)** for at udskrive foldede hæfter.

**Bemærk:**

Kontroller, at **Auto** er valgt, når du bruger automatisk udskrivning.

- 3 Klik på **Settings (Indstillinger)**, for foretag de ønskede indstillinger.
- 4 Kontroller de andre indstillinger, og udskriv.

**Bemærk:**

- Ved automatisk udskrivning og udskrivning af data med høj tæthed som f.eks. fotos eller grafik, anbefaler vi, at du foretager indstillingerne i vinduet *Print Density Adjustment (Justerings af udskriftstæthed)*.
- Den faktiske indbindingsmargen kan afvige fra de angivne indstillinger alt afhængigt af programmet. Eksperimenter med et par ark for at se resultatet, inden du udskriver hele jobbet.
- Manuel 2-sidet udskrivning giver dig mulighed for at udskrive sider med lige sidetal først. Når du udskriver sider med ulige sidetal, udskubbes et blankt ark i slutningen af udskriftsjobbet.
- Når du udskriver manuelt, skal du kontrollere, at blækket er helt tørt, før du lægger papiret i igen.

## Produktindstillinger for Mac OS X

- 1 Åbn dialogboksen Print (Udskriv).  
➔ [“Adgang til printerdriveren i Mac OS X” på side 47](#)
- 2 Foretag de ønskede indstillinger i feltet Two-sided Printing Settings (Indstillinger for tosidet udskrivning).
- 3 Kontroller de andre indstillinger, og udskriv.

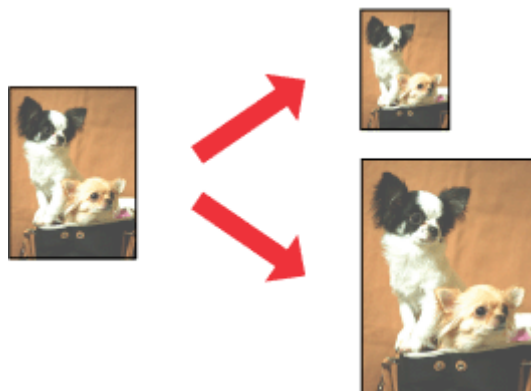
**Bemærk:**

Når du udskriver data med høj tæthed som f.eks. fotos eller grafik, anbefaler vi, at du justerer indstillingerne *Print Density (Udskrivningstæthed)* og *Increased Ink Drying Time (Forøget blæktørretid)* manuelt.

---

## Tilpas til side-udskrivning

Giver dig mulighed for automatisk at forstørre eller reducere dokumentets størrelse, så det kommer til at passe til den papirstørrelse, der er valgt i printerdriveren.

**Bemærk:**

Denne funktion er muligvis ikke tilgængelig ved nogle indstillinger.

### Produktindstillinger i Windows

- 1 Åbn printerindstillingerne.  
➔ [“Adgang til printerdriveren i Windows”](#) på side 46
- 2 Vælg **Reduce/Enlarge Document (Formindsk/forstør dokument)** og **By Output Paper Size (Efter udskriftens papirstørrelse)** i fanen Page Layout (Sidelayout), og vælg derefter den papirstørrelse, du bruger i rullelisten.
- 3 Kontroller de andre indstillinger, og udskriv.

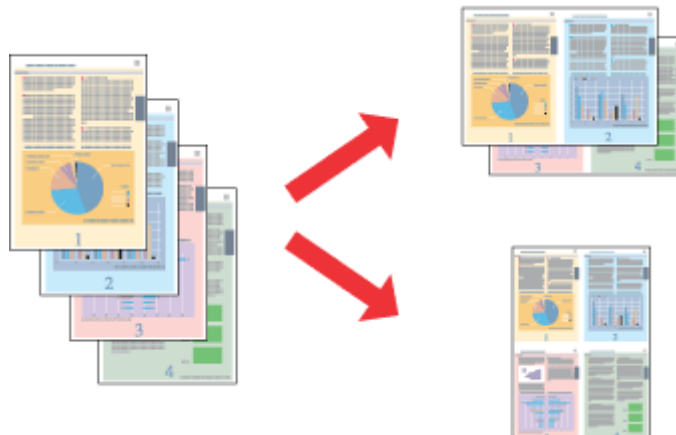
### Produktindstillinger for Mac OS X

- 1 Åbn dialogboksen Print (Udskriv).  
➔ [“Adgang til printerdriveren i Mac OS X”](#) på side 47
- 2 Vælg **Scale to fit paper size (Skaler til papirstørrelse)** for Destination Paper Size (Målpapirstørrelse) i feltet Paper Handling (Papirhåndtering), og vælg derefter den papirstørrelse, du bruger, i pop-up-menuen.
- 3 Kontroller de andre indstillinger, og udskriv.

---

## Pages per sheet (Sider pr. ark)-udskrivning

Giver dig mulighed for at bruge printerdriveren til at udskrive to eller fire sider på et enkelt ark papir.

**Bemærk:**

Denne funktion er muligvis ikke tilgængelig ved nogle indstillinger.

### Produktindstillinger i Windows

- 1 Åbn printerindstillingerne.  
➔ [“Adgang til printerdriveren i Windows”](#) på side 46
- 2 Vælg **Multi-Page (Flere sider)**, og vælg derefter **Pages per Sheet (Sider pr. ark)** i fanen Page Layout (Sidelayout).
- 3 Vælg det ønskede antal sider og siderækkefølgen.
- 4 Kontroller de andre indstillinger, og udskriv.

### Produktindstillinger for Mac OS X

- 1 Åbn dialogboksen Print (Udskriv).  
➔ [“Adgang til printerdriveren i Mac OS X”](#) på side 47
- 2 Vælg det ønskede antal Pages per Sheet (Sider pr. ark) og Layout Direction (Retning) (siderækkefølge) i feltet Layout.
- 3 Kontroller de andre indstillinger, og udskriv.

# Deling af produktet til udskrivning

## Konfiguration i Windows

Denne vejledning beskriver, hvordan du kan konfigurere produktet, så andre brugere på netværket kan dele det.

Først skal du konfigurere produktet som en delt printer på den computer, der er forbundet direkte med det. Derefter skal du tilføje produktet på hver af de netværkscomputere, der skal bruge printereren.

**Bemærk:**

- Denne fremgangsmåde er kun beregnet til små netværk. Hvis du vil dele produktet på et stort netværk, skal du kontakte din netværksadministrator.
- Skærbillederne i det følgende afsnit er fra Windows 7.

## Konfiguration af produktet som en delt printer

**Bemærk:**

- For at konfigurere produktet som en delt printer i Windows 7 eller Vista skal du bruge en konto med administratorrettigheder og adgangskoden, hvis du logger på som standardbruger.
- For at konfigurere produktet som en delt printer i Windows XP skal du logge på en Computer Administrator (Computeradministrator)-konto.

Brug fremgangsmåden nedenfor på den computer, der er tilsluttet direkte til produktet:

**1****Windows 7:**

Klik på knappen start, og vælg **Devices and Printers (Enheder og printere)**.

**Windows Vista:**

Klik på Start, vælg **Control Panel (Kontrolpanel)**, og vælg **Printer** i kategorien **Hardware and Sound (Hardware og lyd)**.

**Windows XP:**

Klik på **Start**, vælg **Control Panel (Kontrolpanel)**, og vælg derefter **Printers and Faxes (Printere og faxenheder)** i kategorien **Printers and Other Hardware (Printere og anden hardware)**.

**2****Windows 7:**

Højreklik på ikonet for produktet, klik på **Printer properties (Printerens egenskaber)**, og klik derefter på **Sharing (Deling)**. Klik derefter på knappen **Change Sharing Options (Skift indstillinger for deling)**.

**Windows Vista:**

Højreklik på ikonet for produktet, og klik derefter på **Sharing (Deling)**. Klik på knappen **Change sharing options (Skift indstillinger for deling)**, og klik derefter på **Continue (Fortsæt)**.

**Windows XP:**

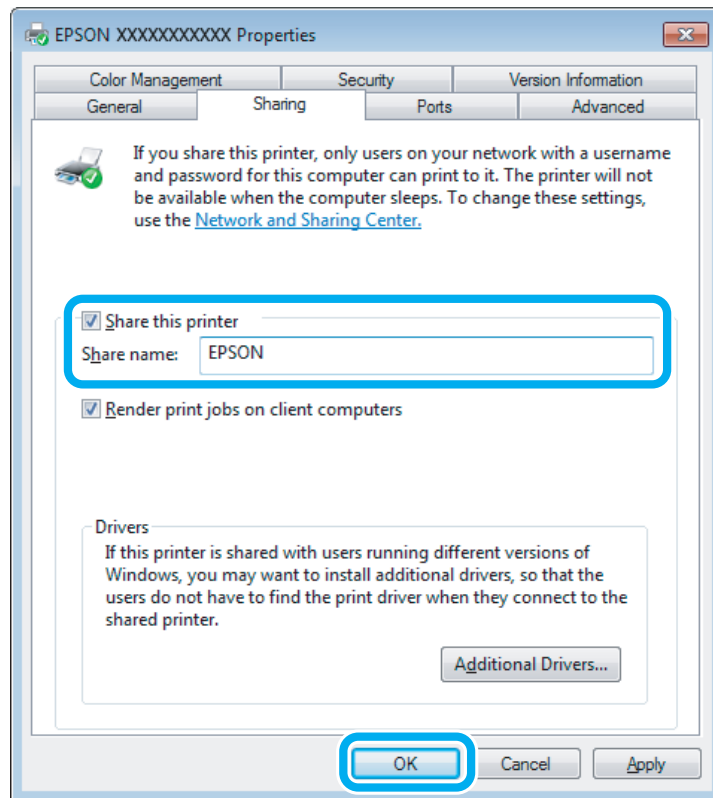
Højreklik på ikonet for produktet, og klik derefter på **Sharing (Deling)**.

## Udskrivning

- 3** Vælg **Share this printer (Del denne printer)**, og skriv derefter et sharenavn.

**Bemærk:**

Brug ikke mellemrum eller bindestreger i sharenavnet.



Hvis du automatisk vil hente printerdrivere til computere, der kører andre versioner af Windows, skal du klikke på **Additional Drivers (Yderligere drivere)**. Klik på **OK**, og sæt derefter produktsoftwaredisken i.

- 4** Klik på **OK** eller **Close (Luk)** (hvis du installerede yderligere drivere).

## Tilføjelse af produktet til de andre netværkscomputere

Brug denne fremgangsmåde til at tilføje produktet på hver af de netværkscomputere, der skal bruge printerens.

**Bemærk:**

Produktet skal være konfigureret som en delt printer på den computer, som det er tilsluttet, inden du kan få adgang til det fra en anden computer.

➔ ["Konfiguration af produktet som en delt printer" på side 60](#)

- 1** **Windows 7:**  
Klik på knappen **start**, og vælg **Devices and Printers (Enheder og printere)**.

**Windows Vista:**

Klik på **Start**, vælg **Control Panel (Kontrolpanel)**, og vælg **Printer** i kategorien **Hardware and Sound (Hardware og lyd)**.

## Udskrivning

### Windows XP:

Klik på **Start**, vælg **Control Panel (Kontrolpanel)**, og vælg derefter **Printers and Faxes (Printere og faxenheder)** i kategorien **Printers and Other Hardware (Printere og anden hardware)**.

2

### Windows 7 og Vista:

Klik på knappen **Add a printer (Tilføj en printer)**.

### Windows XP:

Klik på knappen **Add a printer (Tilføj en printer)**. Add Printer Wizard (Guiden Tilføj printer) vises. Klik på knappen **Next (Næste)**.

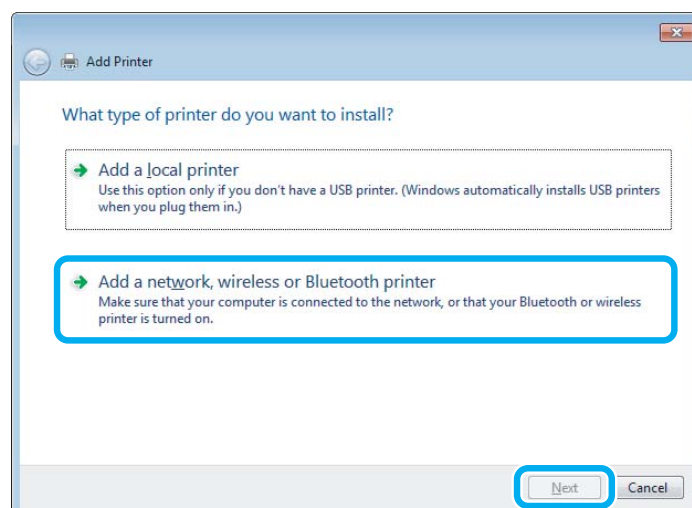
3

### Windows 7 og Vista:

Klik på **Add a network, wireless or Bluetooth printer (Tilføj netværksprinter, trådløs printer eller Bluetooth-printer)** og derefter på **Next (Næste)**.

### Windows XP:

Vælg **A network printer, or a printer attached to another computer (En netværksprinter eller en printer, der er tilsluttet en anden computer)**, og klik derefter på **Next (Næste)**.



4

Følg anvisninger på skærmen for at vælge det produkt, du vil bruge.

#### **Bemærk:**

Afhængigt af operativsystemet og konfigurationen af den computer, som produktet er tilsluttet, vil du i Add Printer Wizard (Guiden Tilføj printer) muligvis blive bedt om at installere printerdriveren fra produktsoftwaredisken. Klik på knappen **Have Disk (Har diskette/cd)** og følg vejledningen på skærmen.

## Konfiguration i Mac OS X

For at konfigurere produktet på et Mac OS X-netværk skal du bruge indstillingen Printer Sharing (Printerdeling). Yderligere oplysninger finder du i Macintosh-dokumentationen.

---

# Scanning

---

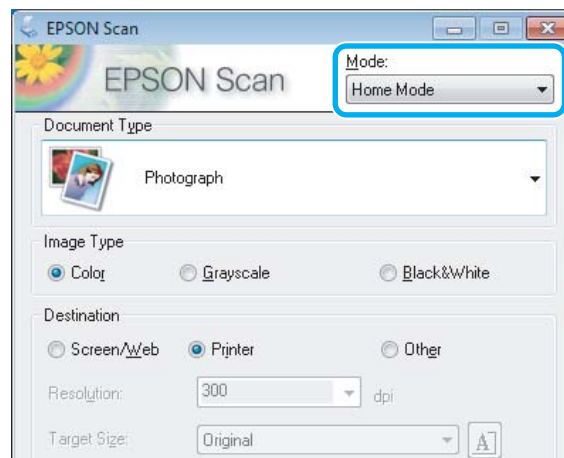
## Lad os prøve scanning

---

### Start af en scanning

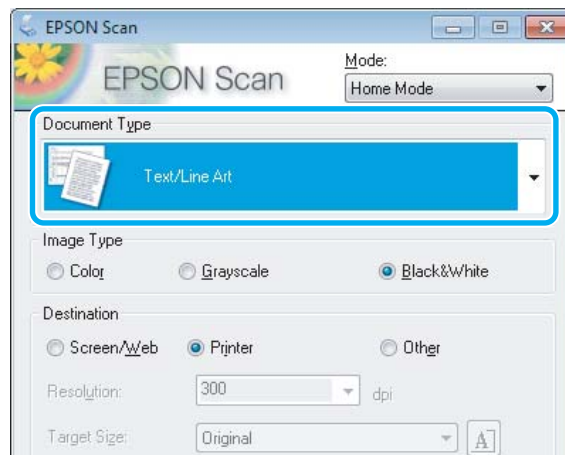
Lad os scanne et dokument for at lære processen at kende.

- 1 Læg originalen på scannerglaspladen.  
➔ [“Placering af originaler” på side 35](#)
- 2 Start Epson Scan.
  - Windows:  
Dobbelklik på ikonet **Epson Scan** på skrivebordet.
  - Mac OS X:  
Vælg **Applications (Programmer) > Epson Software > EPSON Scan**.
- 3 Vælg **Home Mode (Home-tilstand)**.

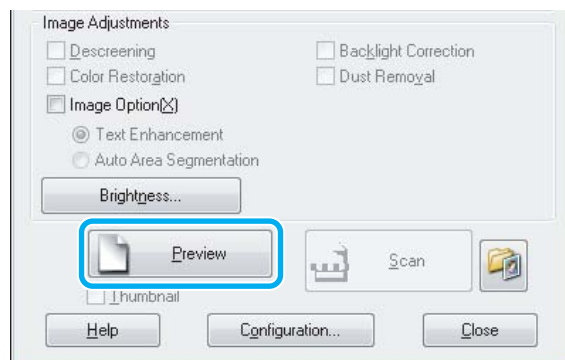


## Scanning

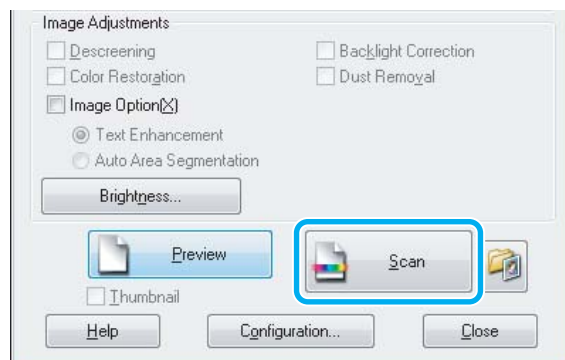
- 4** Vælg **Text/Line Art (Tekst/Stregtegning)** for indstillingen **Document Type (Dokumenttype)**.



- 5** Klik på **Preview (Eksempel)**.



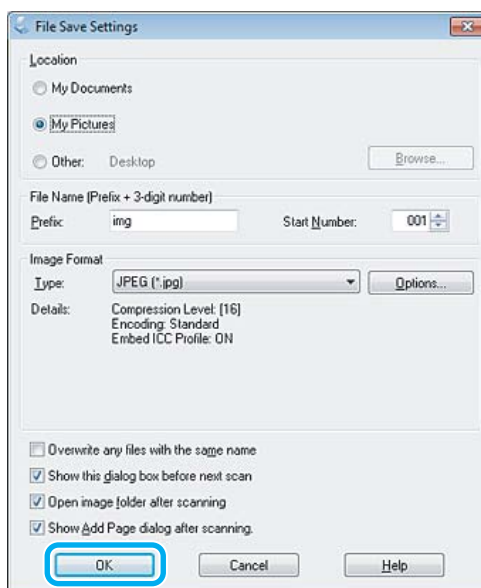
- 6** Klik på **Scan**.





## Scanning

**7** Klik på OK.





Det scannede billede gemmes.


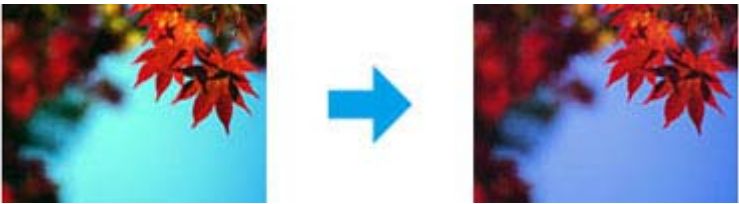



## Billedjusteringsfunktioner

Epson Scan har en række indstillinger til forbedring af farve, skarphed, kontrast og andre aspekter, der påvirker billedkvaliteten.






Se i hjælpen for at få flere oplysninger om Epson Scan.

Histogram	<p>Giver en grafisk brugerflade til individuel justering af fremhævnings, skygge og gamma.</p> 
Tone Correction (Tonekorrektion)	<p>Giver en grafisk brugerflade til individuel justering af toneniveauer.</p> 

Scanning

<p>Image Adjustment (Billedjustering)</p>	<p>Justerer lysstyrken, kontrasten og balancen mellem røde, grønne og blå farver i det overordnede billede.</p> 
<p>Color Palette (Farvepalet)</p>	<p>Giver en grafisk grænseflade til justering af mellemtone niveauer, f.eks. hudtoner uden at påvirke billedets fremhævede områder og skyggeområder.</p> 
<p>Unsharp Mask (Uskarp maske)</p>	<p>Gør kanterne på billedområderne skarpere for at give et generelt tydeligere billede.</p> 
<p>Descreening (Fjernelse af moiré)</p>	<p>Fjerner det bølgede mønster (kaldet moiré), der kan forekomme i let skyggete billedområder, f.eks. i hudtoner.</p> 
<p>Color Restoration (Farvegendannelse)</p>	<p>Gendanner automatisk farver i faldede fotos.</p> 


Scanning

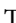
<p>Backlight Correction (Korrektion af baggrundslys)</p>	<p>Fjerner skygger fra fotos med for meget baggrundslys.</p> 
<p>Dust Removal (Fjernelse af støv)</p>	<p>Fjerner automatisk støv fra dine originaler.</p> 
<p>Text Enhancement (Tekstforbedring)</p>	<p>Forbedrer tekstgenkendelsen, når der scannes tekstdokumenter.</p> 
<p>Auto Area Segmentation (Automatisk områdeopdeling)</p>	<p>Gør sort-hvide billeder tydeligere og tekstgenkendelsen mere nøjagtig ved at adskille teksten fra grafikken.</p> 
<p>Color Enhance (Farveforbedring)</p>	<p>Forstærk en bestemt farve. Du kan vælge mellem rød, blå eller grøn.</p> 

## Grundlægende scanning fra betjeningspanelet

Du kan scanne dokumenter og sende det scannede billede fra produktet til et hukommelseskort eller en tilsluttet computer.

**Bemærk:**

- Hvis du vil scanne dataene til et hukommelseskort, skal du sætte et sådant i først.
  - ➔ [“Isætning af et hukommelseskort” på side 33](#)
- Hvis du vil bruge tjenesten Scan til Cloud, skal du dobbeltklikke på genvejsikonet  på skrivebordet og se vejledningen Epson Connect.

- 1** Placer originalen eller originalerne.
  - ➔ [“Placering af originaler” på side 35](#)
- 2** Gå til funktionen **Scan** fra menuen Startside.
- 3** Vælg et element i scannemenuen.
  - ➔ [“Scanningstilstand” på side 105](#)
- 4** Hvis du vælger **Scan til hukommelseskort**, kan du foretage scanningsindstillinger.  
Hvis du vælger **Scan til pc**, skal du vælge din computer.
- 5** Tryk på  for at starte scanning.

Det scannede billede gemmes.

---

## Menuliste for scanningstilstand

Se afsnittet herunder for menulisten Scan.

- ➔ [“Scanningstilstand” på side 105](#)

## Grundlæggende scanning fra computeren

---

### Scanning i Full Auto Mode (Fuldautomatisk tilstand)

Full Auto Mode (Fuldautomatisk tilstand) gør det muligt at scanne hurtigt og let uden at skulle angive indstillinger eller gennemse billedet. Denne tilstand er praktisk, når du skal scanne originaler i 100 % størrelse.

**Bemærk:**

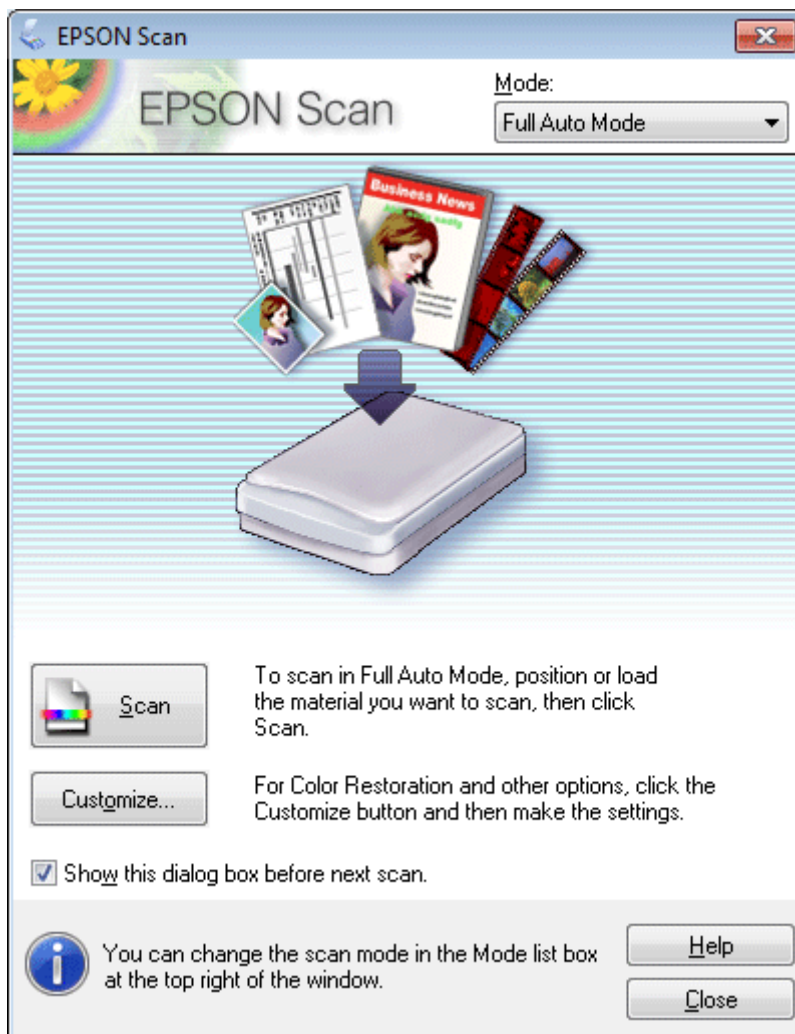
- Denne tilstand er ikke tilgængelig, når den automatiske dokumentfoder er installeret.
- Se i hjælpen for at få flere oplysninger om Epson Scan.

- 1** Placer originalen eller originalerne.
- 2** Start Epson Scan.
  - ➔ [“Start af Epson Scan-driveren” på side 85](#)

## Scanning

3

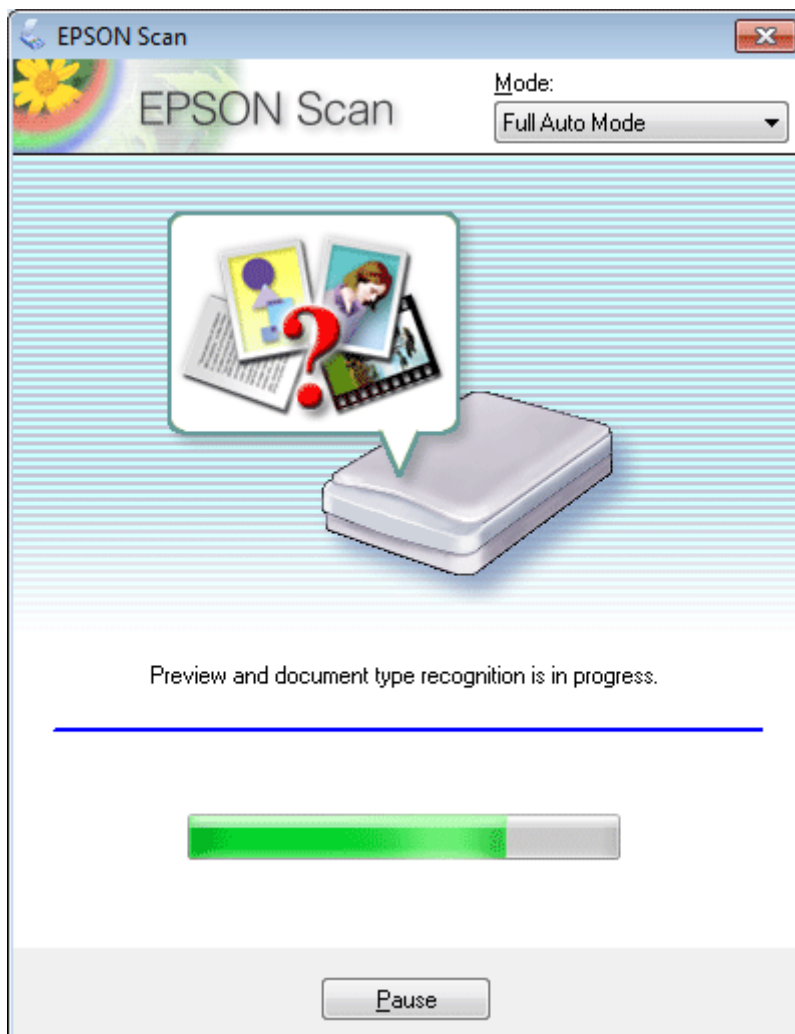
Vælg **Full Auto Mode (Fuldautomatisk tilstand)** fra listen Mode (Tilstand).

**Bemærk:**

Hvis markeringen af afkrydsningsfeltet **Show this dialog box before next scan (Vis denne dialogboks før næste scanning)** fjernes, begynder Epson Scan øjeblikkeligt at scanne uden at vise dette skærmbillede. Klik på **Cancel (Annuller)** i scanningsdialogboksen under scanning for at vende tilbage til dette skærmbillede.

4

Klik på **Scan**. Epson Scan starter scanningen i Full Auto Mode (Fuldautomatisk tilstand).



Epson Scan viser et eksempel på hvert billede, registrerer, hvilken type original det er, og vælger automatisk scanningsindstillinger.

Det scannede billede gemmes.

## Scanning i Home Mode (Home-tilstand)

Home Mode (Home-tilstand) gør det muligt at tilpasse visse scanningsindstillinger og kontrollere virkningen af de ændringer, du har foretaget, i et eksempelbillede. Denne tilstand er praktisk til grundlæggende scanning af fotos og grafik.

**Bemærk:**

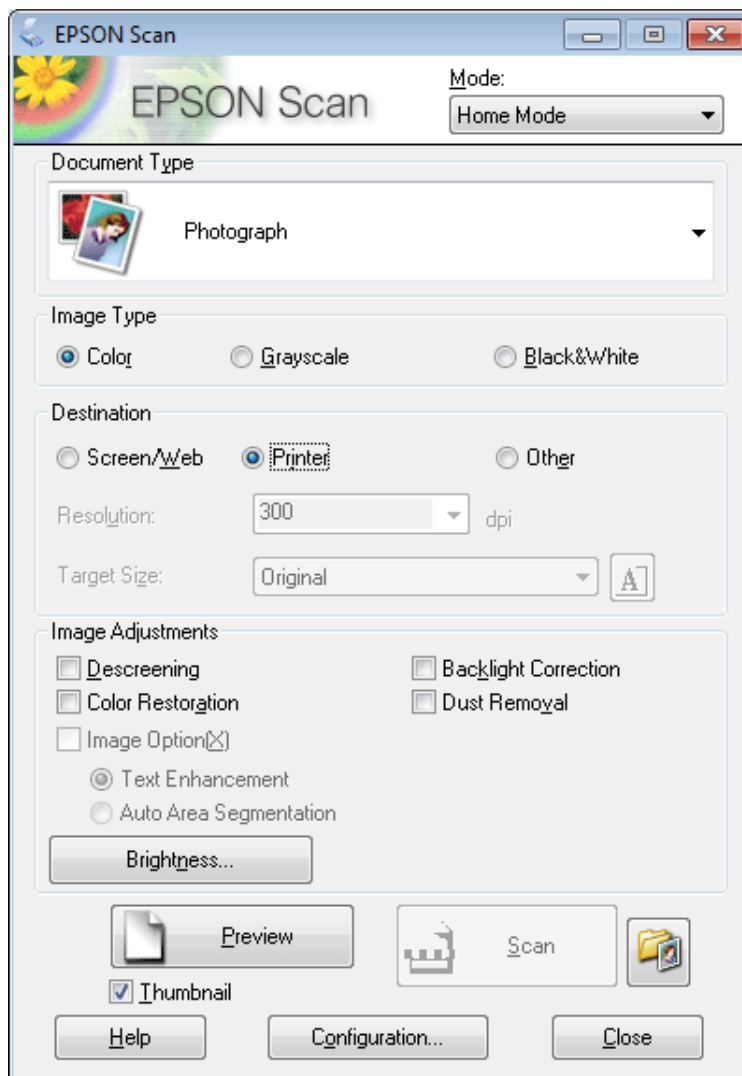
- I Home Mode (Home-tilstand) kan du kun scanne fra scannerpladen.
- Se i hjælpen for at få flere oplysninger om Epson Scan.

1

Placer originalen eller originalerne.  
 ➔ [“Scannerplade” på side 37](#)

## Scanning

- 2 Start Epson Scan.  
➔ “Start af Epson Scan-driveren” på side 85
- 3 Vælg **Home Mode (Home-tilstand)** fra listen Mode (Tilstand).



- 4 Vælg indstillingen for Document Type (Dokumenttype).
- 5 Vælg indstillingen for Image Type (Billedtype).
- 6 Klik på **Preview (Eksempel)**.  
➔ “Eksempelvisning og justering af scanningsområdet” på side 76
- 7 Juster eksponeringen, lysstyrken og andre indstillinger for billedkvalitet.
- 8 Klik på **Scan**.

## Scanning

- 9 Vælg indstillingen Type i vinduet File Save Settings (Indstillinger for arkivering), og klik derefter på **OK**.

**Bemærk:**

Hvis markeringen af afkrydsningsfeltet **Show this dialog box before next scan** (Vis denne dialogboks før næste scanning) fjernes, begynder Epson Scan øjeblikkeligt at scanne uden at vise vinduet File Save Settings (Indstillinger for arkivering).

Det scannede billede gemmes.

---

## Scanning i Office Mode (Office-tilstand)

I Office Mode (Office-tilstand) kan du hurtigt scanne tekstdokumenter uden at få vist billedet.

**Bemærk:**

Se i hjælpen for at få flere oplysninger om Epson Scan.

- 1 Placer originalen eller originalerne.  
➔ [“Placering af originaler” på side 35](#)

**Bemærkning vedrørende den automatiske dokumentfører (ADF):**

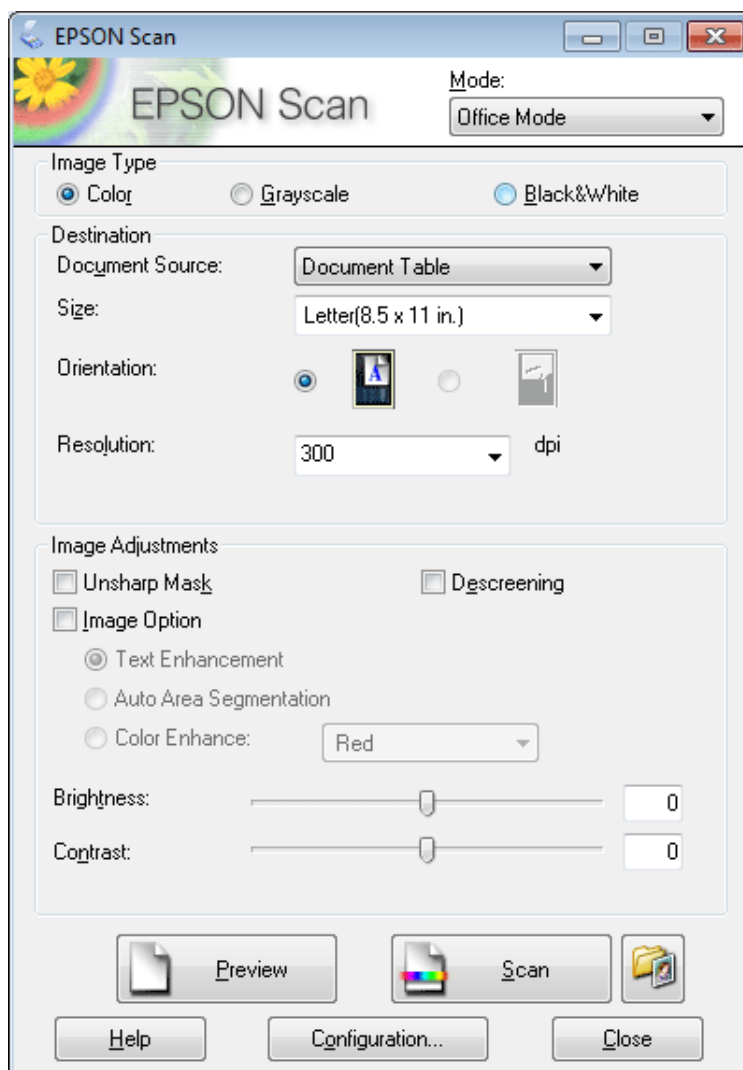
Ilæg ikke papir over linjen lige under ▼ pilemærket på den automatiske dokumentfører.

- 2 Start Epson Scan.  
➔ [“Start af Epson Scan-driveren” på side 85](#)



## Scanning

- 3 Vælg **Office Mode (Office-tilstand)** fra listen Mode (Tilstand).



- 4 Vælg indstillingen for Image Type (Billedtype).
- 5 Vælg indstillingen for Document Source (Dokumentkilde).
- 6 Vælg størrelsen på din original som indstillingen Size (Størrelse).
- 7 Vælg en egnet opløsning til din(e) original(er) som indstillingen for Resolution (Opløsning).
- 8 Klik på **Scan**.

- 9** Vælg indstillingen Type i vinduet File Save Settings (Indstillinger for arkivering), og klik derefter på **OK**.

**Bemærk:**

Hvis markeringen af afkrydsningsfeltet **Show this dialog box before next scan** (Vis denne dialogboks før næste scanning) fjernes, begynder Epson Scan øjeblikkeligt at scanne uden at vise vinduet File Save Settings (Indstillinger for arkivering).

Det scannede billede gemmes.

---

## Scanning i Professional Mode (Professional-tilstand)

Professional Mode (Professional-tilstand) giver dig fuld kontrol over scanningsindstillingerne og gør det muligt for dig at kontrollere de ændringer, du har foretaget, i et eksempelbillede. Denne tilstand anbefales til erfarne brugere.

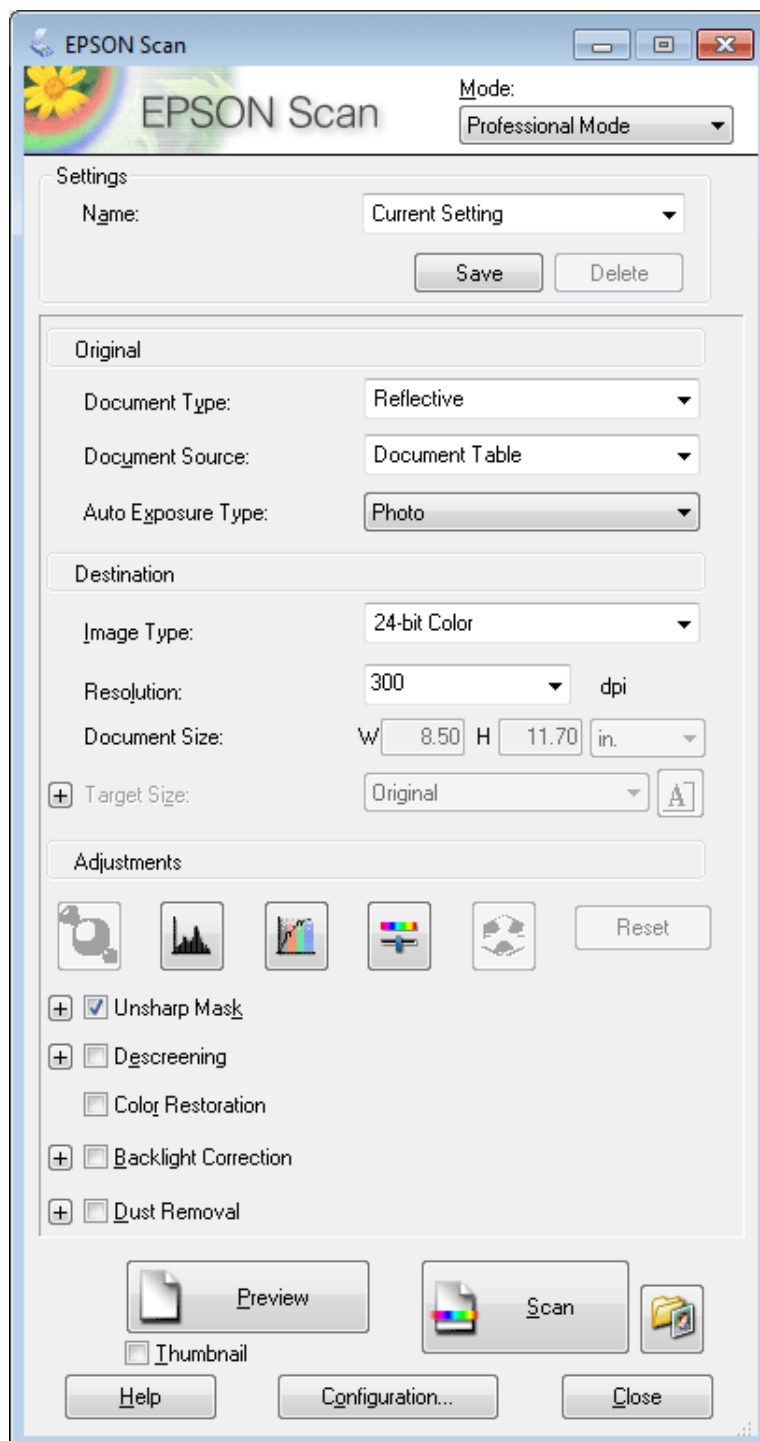
**Bemærk:**

Se i hjælpen for at få flere oplysninger om Epson Scan.

- 1** Placer originalen eller originalerne.  
➔ [“Placering af originaler” på side 35](#)
- 2** Start Epson Scan.  
➔ [“Start af Epson Scan-driveren” på side 85](#)

## Scanning

- 3 Vælg **Professional Mode (Professional-tilstand)** fra listen Mode (Tilstand).



- 4 Vælg typen af original(er), du scanner, som indstilling for Document Type (Dokumenttype).

- 5 Vælg indstillingen for Document Source (Dokumentkilde).

- 6 Hvis du vælger **Reflective (Reflektiv)** som indstillingen for Document Type (Dokumenttype), skal du vælge **Photo (Foto)** eller **Document (Dokument)** som indstillingen for Auto Exposure Type (Automatisk eksponeringstype).

## Scanning

- 7** Vælg indstillingen for Image Type (Billedtype).
- 8** Vælg en egnet opløsning til din(e) original(er) som indstillingen for Resolution (Opløsning).
- 9** Klik på **Preview (Eksempel)** for at se et eksempel på billedet. Vinduet Preview (Eksempel) åbnes med et eksempel på dit billede.  
 ➔ [“Eksempelvisning og justering af scanningsområdet” på side 76](#)

**Bemærkning vedrørende den automatiske dokumentføder (ADF):**

- Den automatiske dokumentføder indfører den første dokumentside, hvorefter Epson Scan forudscanner den og viser den i vinduet Preview (Eksempel). Den automatiske dokumentføder skubber derefter den første side ud. Placer den første dokumentside oven på de øvrige sider, og læg derefter hele dokumentet i den automatiske dokumentføder.
- Ilæg ikke papir over linjen lige under ▼ pilemærket på den automatiske dokumentføder.

- 10** Vælg størrelsen af de(t) scannede billede(r) som indstillingen for Target Size (Målstørrelse), hvis det er nødvendigt. Du kan scanne dine billeder i deres originalstørrelse, eller du kan formindske eller forstørre dem ved at vælge Target Size (Målstørrelse).
- 11** Tilpas billedkvaliteten, hvis det er nødvendigt.  
 ➔ [“Billedjusteringsfunktioner” på side 65](#)

**Bemærk:**

Du kan gemme de indstillinger, du angiver, som en gruppe af brugerdefinerede indstillinger med et **Name (Navn)** og anvende de brugerdefinerede indstillinger igen ved senere scanninger. Dine brugerdefinerede indstillinger er også tilgængelige i Epson Event Manager.

Se i hjælpen for at få flere oplysninger om Epson Event Manager.

- 12** Klik på **Scan**.
- 13** Vælg indstillingen Type i vinduet File Save Settings (Indstillinger for arkivering), og klik derefter på **OK**.

**Bemærk:**

Hvis markeringen af afkrydsningsfeltet **Show this dialog box before next scan (Vis denne dialogboks før næste scanning)** fjernes, begynder Epson Scan øjeblikkeligt at scanne uden at vise vinduet File Save Settings (Indstillinger for arkivering).

Det scannede billede gemmes.

---

## Eksempelvisning og justering af scanningsområdet

### Valg af en eksempelvisning

Når du har valgt de grundlæggende indstillinger og opløsningen, kan du gennemse billedet og vælge eller justere billedområdet i et Preview (Eksempel)-vindue. Der findes to typer eksempelvisning.

## Scanning

- Normal eksempelvisning viser hele billedet. Du kan vælge scanningsområdet og manuelt foretage eventuelle kvalitetsjusteringer.
- Thumbnail (Miniature)-eksempelvisning viser billederne som miniaturer. Epson Scan finder automatisk kanterne af scanningsområdet, anvender automatiske eksponeringsindstillinger på billederne og drejer dem, hvis det er nødvendigt.

### Bemærk:

- Nogle af de indstillinger, du ændrer, efter at du har fået vist eksemplet på et billede, bliver nulstillet, hvis du ændre eksempeltilstanden.
- Afhængigt af dokumenttypen og den Epson Scan-tilstand, du bruger, kan du muligvis ikke ændre eksempelvisningen.
- Hvis du får vist eksempelbilleder uden visning af dialogboksen Preview (Eksempel), vises billederne i standardeksempeltilstanden. Hvis du får vist et eksempel med dialogboksen Preview (Eksempel), vises billederne i den eksempeltilstand, der blev vist lige før eksempelvisningen.
- Klik og træk i hjørnet af vinduet Preview (Eksempel) for at ændre størrelsen på vinduet Preview (Eksempel).
- Se i hjælpen for at få flere oplysninger om Epson Scan.


## Oprettelse af en markeringsramme

En markeringsramme er en bevægelig stiplede linje, der vises i kanten af eksempelbilleder for at angive scanningsområdet.

Gør et af følgende for at tegne en markeringsramme.


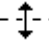



- Hvis du vil tegne markeringsrammen manuelt, skal du placere markøren i det område, hvor du vil placere hjørnet af markeringsrammen, og klikke. Træk krydsmarkøren over billedet til det modsatte hjørne af det ønskede scanningsområde.



- Klik på  ikonet Find automatisk, hvis du vil tegne markeringsrammen automatisk. Du kan kun bruge dette ikon, hvis du får vist en normal eksempelvisning, og du kun har ét dokument på scannerglaspladen.
- Hvis du vil tegne markeringsrammen med en bestemt størrelse, skal du indtaste en ny bredde og højde i indstillingen Document Size (Dokumentstørrelse).
- For de bedste resultater og billedeeksponering skal du sørge for, at alle sider af markeringsrammen er placeret inde i eksempelbilledet. Inkluder ikke områder rundt om eksempelbilledet i markeringsrammen.

## Justering af en markeringsramme

Du kan flytte markeringsrammen og justere dens størrelse. Hvis du ser en normal eksempelvisning, kan du oprette flere markeringsrammer (op til 50) på hvert billede for at scanne forskellige billedområder som separate scanningsfiler.

	Placer markøren inden i markeringsrammen for at flytte den. Markøren bliver til en hånd. Klik på og træk markeringsrammen til den ønskede placering.
	Du ændrer størrelse af markeringsrammen ved at placere markøren på kanten eller hjørnet af markeringsrammen. Markøren bliver til en lige eller vinklet dobbelpil. Klik på og træk kanten eller hjørnet til den ønskede størrelse.
	Klik på dette ikon for at oprette flere markeringsrammer med samme størrelse.
	Hvis du vil slette en markeringsramme, skal du klikke inde i den og derefter klikke på dette ikon.
	Klik på dette ikon for at aktivere alle markeringsrammer.

### Bemærk:

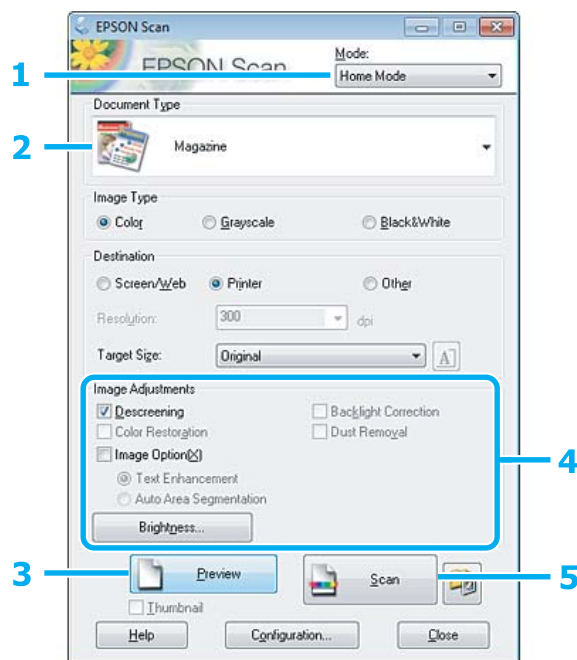
- Hvis du vil begrænse bevægelsen af markeringsrammen til kun lodret eller vandret, skal du holde tasten **Shift** nede, mens du bevæger markeringsrammen.
- Hvis du vil begrænse størrelsen af markeringsrammen til dens nuværende mål, skal du holde tasten **Shift** nede, mens du ændrer størrelsen af markeringsrammen.
- Hvis du tegner flere markeringsrammer, skal du sørge for at klikke på **All (Alle)** i vinduet *Preview (Eksempel)*, før du scanner. I modsat fald er det kun området inde i den sidste markeringsramme, du tegnede, der scannes.

## Forskellige scanningstyper

### Scanning af et blad

Først skal du placere bladet og starte Epson Scan.

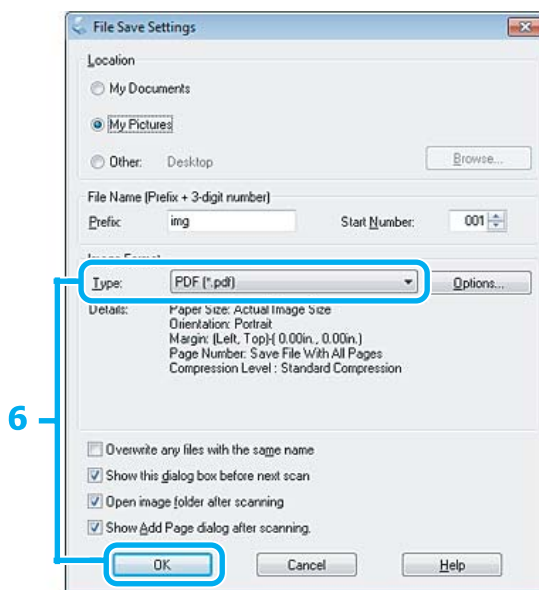
➔ “Start af en scanning” på side 63



- 1 Vælg **Home Mode (Home-tilstand)** fra listen Mode (Tilstand).
- 2 Vælg **Magazine (Blad)** som indstilling for Document Type (Dokumenttype).
- 3 Klik på **Preview (Eksempel)**.
- 4 Juster eksponeringen, lysstyrken og andre indstillinger for billedkvalitet.  
Se i hjælpen for at få flere oplysninger om Epson Scan.

## Scanning

5 Klik på **Scan**.



6 Vælg **PDF** for indstillingen Type, og klik derefter på **OK**.

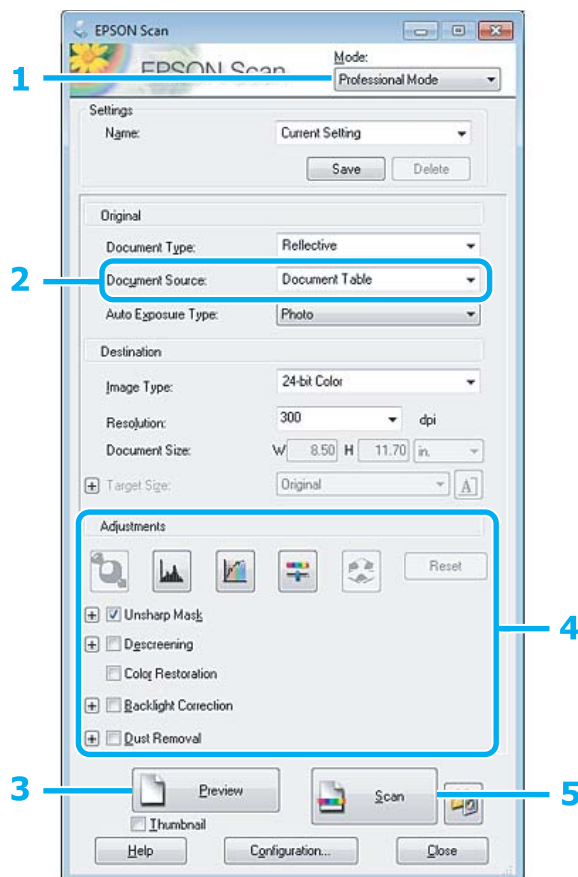
Det scannede billede gemmes.



## Scanning af flere dokumenter til en PDF-fil

Først skal du placere dokumentet og starte Epson Scan.

➔ “Start af en scanning” på side 63



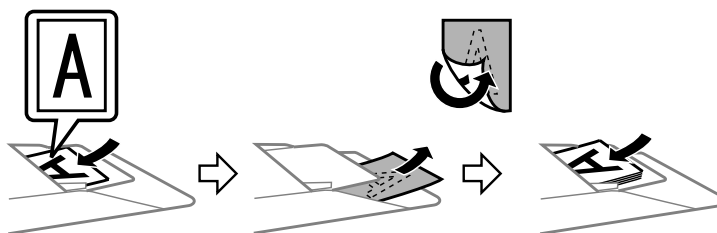
**1** Vælg **Professional Mode (Professional-tilstand)** fra listen Mode (Tilstand).

**2** Vælg indstillingen for Document Source (Dokumentkilde).

**3** Klik på **Preview (Eksempel)**.

### **Bemærkning vedrørende den automatiske dokumentføder (ADF):**

- Den dokumentside, der blev skubbet ud fra den automatiske dokumentføder, er ikke scannet endnu. Læg hele dokumentet i den automatiske dokumentføder.

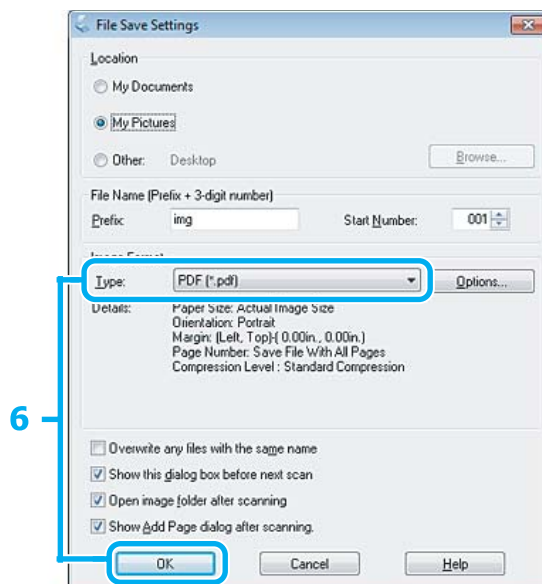


- Ilæg ikke papir over linjen lige under ▼ pilemærket på den automatiske dokumentføder.

## Scanning

- 4 Juster eksponeringen, lysstyrken og andre indstillinger for billedkvalitet.  
Se i hjælpen for at få flere oplysninger om Epson Scan.

- 5 Klik på **Scan**.

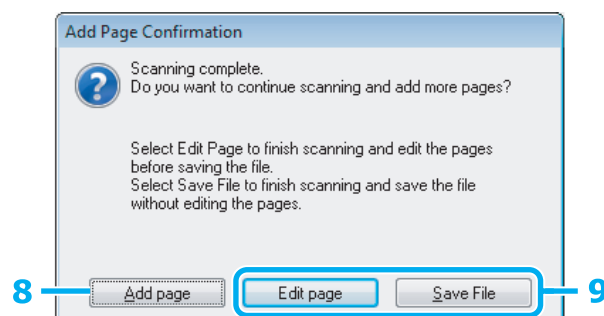


- 6 Vælg **PDF** for indstillingen Type, og klik derefter på **OK**.

**Bemærk:**

Hvis afkrydsningsfeltet **Show Add Page dialog after scanning (Vis dialogen Tilføj side efter scanning)** ikke er markeret, gemmer Epson Scan automatisk dokumentet uden at vise vinduet Add Page Confirmation (Bekræftelse af Tilføj side.).

- 7 Epson Scan starter scanningen af dokumentet.



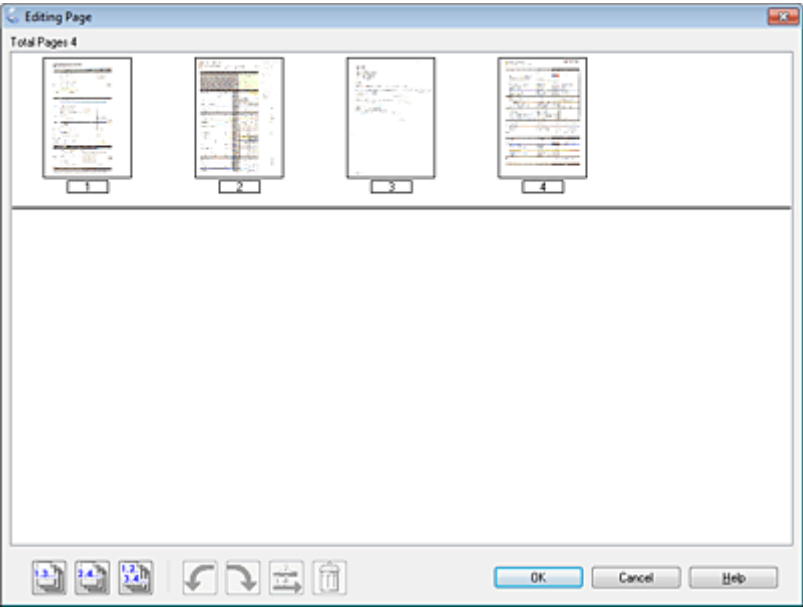
- 8 Klik på **Add page (Tilføj side)**, hvis du vil scanne flere sider.  
Ilæg dokumentet, og scan igen. Gentag efter behov for hver side.

Gå til trin 9, hvis du er færdig med scanningen.

## Scanning

9

Klik på **Edit page (Rediger side)** eller **Save File (Gem fil)**.

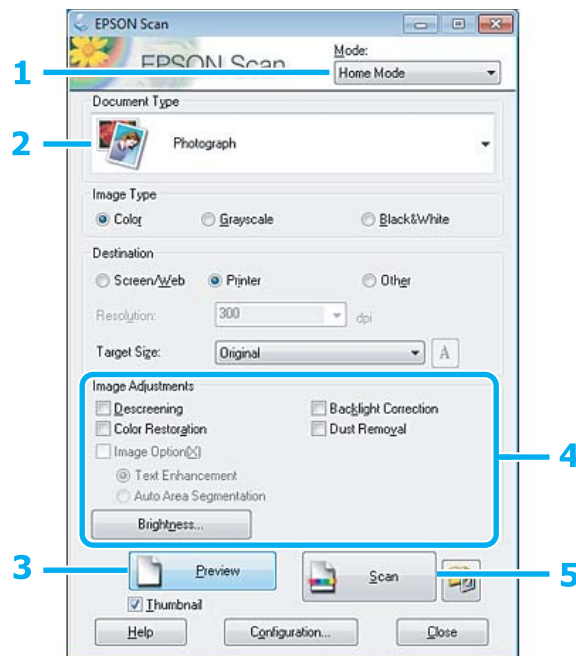
Edit page (Rediger side)	<p>Vælg denne knap, hvis du vil slette eller omarrangere nogen af siderne. Brug derefter ikonerne nederst i vinduet Editing Page (Sideredigering) til at vælge, rotere, omarrangere og slette sider. Se i hjælpen for at få flere oplysninger om Epson Scan.</p>  <p>Klik på OK, når du er færdig med at redigere siderne.</p>
Save File (Gem fil)	Vælg denne knap, når du er færdig.

Siderne gemmes til en enkelt PDF-fil.

## Scanning af et foto

Først skal du placere dit foto på scannerglaspladen og starte Epson Scan.

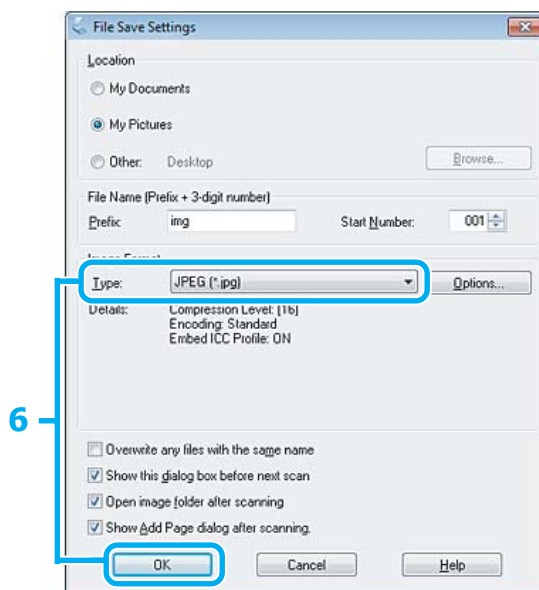
➔ “Start af en scanning” på side 63



- 1 Vælg **Home Mode (Home-tilstand)** fra listen Mode (Tilstand).
- 2 Vælg **Photograph (Foto)** som indstilling for Document Type (Dokumenttype).
- 3 Klik på **Preview (Eksempel)**.
- 4 Juster eksponeringen, lysstyrken og andre indstillinger for billedkvalitet.  
Se i hjælpen for at få flere oplysninger om Epson Scan.

## Scanning

**5** Klik på **Scan**.



**6** Vælg **JPEG** for indstillingen **Type**, og klik derefter på **OK**.

Det scannede billede gemmes.

## Oplysninger om softwaren

### Start af Epson Scan-driveren

Denne software gør det muligt at kontrollere alle aspekter af scanning. Du kan bruge den som et enkeltstående program til scanning eller sammen med et andet TWAIN-kompatibelt scanningsprogram.

### Sådan begynder du

- ❑ Windows:  
Dobbeltklik på ikonet **EPSON Scan** på skrivebordet.  
Eller vælg ikonet for startknappen eller **Start > All Programs (Alle programmer)** eller **Programs (Programmer) > EPSON > EPSON Scan > EPSON Scan**.
- ❑ Mac OS X:  
Vælg **Applications (Programmer) > Epson Software > EPSON Scan**.

### Sådan åbnes hjælpen

Klik på knappen **Help (Hjælp)** i Epson Scan-driveren.

---

## Start af andet scanningssoftware

**Bemærk:**

Noget scanningssoftware er muligvis ikke inkluderet i visse lande.


### Epson Event Manager

Giver dig mulighed for at tildele enhver af produktknapperne til at åbne et scanningsprogram. Du kan også gemme scanningsindstillinger, som du ofte bruger. Dette kan få dine scanningsprojekter til at gå meget hurtigere.

#### Sådan begynder du

- Windows:  
Vælg startknappen eller **Start > All Programs (Alle programmer) eller Programs (Programmer) > Epson Software > Event Manager**.
- Mac OS X:  
Vælg **Applications (Programmer) > Epson Software**, og dobbeltklik derefter på ikonet **Launch Event Manager**.

#### Sådan åbnes hjælpen

- Windows:  
Klik på ikonet  øverst til højre på skærmen.
- Mac OS X:  
Klik på **menu > Help (Hjælp) > Epson Event Manager Help (Hjælp)**.

### ABBYY FineReader

Med denne software kan du scanne et dokument og konvertere teksten til data, som du kan redigere i et tekstbehandlingsprogram.

OCR-software kan ikke genkende eller har svært ved at genkende følgende typer dokumenter eller tekster.

- Håndskrevne tegn
- Emner, der er blevet kopieret fra andre kopier
- Faxmeddelelser
- Tekst, hvor der er meget lidt afstand mellem tegn eller linjer.
- Tekst, der står i tabeller eller er understreget
- Sammenhængende skrift eller kursiv og skriftstørrelser under 8 punkt
- Foldede eller krøllede dokumenter

Se i hjælpen til ABBYY FineReader for at få flere oplysninger.

## Scanning

### ***Sådan begynder du***

- Windows:  
Vælg startknappen eller **Start > All Programs (Alle programmer) eller Programs (Programmer) > mappen ABBYY FineReader > ABBYY FineReader.**
- Mac OS X:  
Vælg **Applications (Programmer)**, og dobbeltklik derefter på **ABBYY FineReader.**

### **Presto! PageManager**

Med denne software kan du scanne, administrere og dele dine fotos eller dokumenter.

### ***Sådan begynder du***

- Windows:  
Vælg startknappen eller **Start > All Programs (Alle programmer) eller Programs (Programmer) > mappen Presto! PageManager > Presto! PageManager.**
- Mac OS X:  
Vælg **Applications (Programmer) > Presto! PageManager**, og dobbeltklik derefter på ikonet **Presto! PageManager.**

---

# Faxafsendelse

---

## Præsentation af FAX Utility

FAX Utility er et software, der kan overføre data, som f.eks. dokumenter, tegninger og tabeller oprettet med et tekstbehandlingsprogram eller regnearksprogram, direkte gennem fax, uden at udskrive. Følg den nedenstående fremgangsmåde for at køre hjælpeprogrammet.

### Windows

Klik på startknappen (Windows 7 og Vista), eller klik på **Start** (Windows XP), peg på **All Programs (Alle programmer)**, vælg **Epson Software**, og klik derefter på **FAX Utility**.

### Mac OS X

Klik på **System Preferences (Systemindstillinger)**, klik på **Print & Fax (Udskriv & fax)** eller **Print & Scan (Udskriv & scan)**, og vælg derefter **FAX** (dit produkt) under **Printer**. Klik derefter som følger;

Mac OS X 10.6.x, 10.7.x: **Options & Supplies (Indstillinger & forsyninger) - Utility (Hjælpeprogram) - Open Printer Utility (Åbn Printer Utility)**

Mac OS X 10.5.x: **Open Print Queue (Åbn udskriftskø) - Utility (Hjælpeprogram)**

**Bemærk:**

Se *online-hjælpen til Fax Utility for yderligere oplysninger.*

---

## Tilslutning til en telefonlinje

---

### Om et telefonkabel

Brug et telefonkabel med følgende interfacespecifikation.

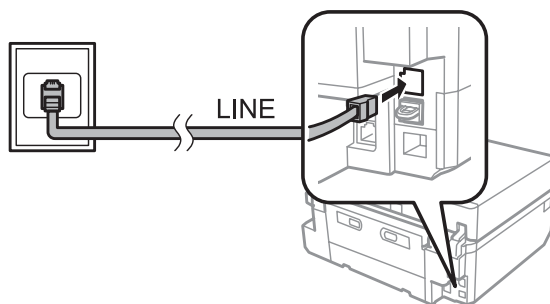
- RJ-11-telefonlinje
- RJ-11-telefonindstillingsforbindelse

Afhængig af land kan der følge et telefonkabel med produktet. Brug i så fald dette kabel.



## Kun brug af telefonlinjen til fax

- 1 Slut en telefonledning fra et telefonstik på væggen til LINE-porten.



- 2 Kontroller, at **Autosvar** er indstillet til **Til**.  
 ➔ [“Konfiguration til automatisk modtagelse af faxmeddelelser”](#) på side 97

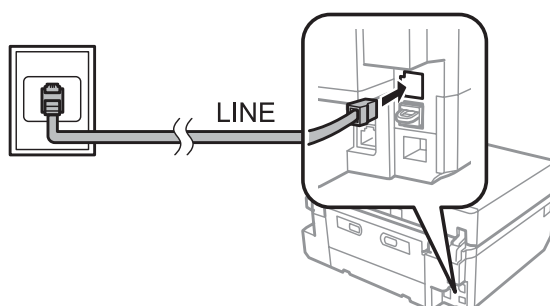


**Vigtigt:**

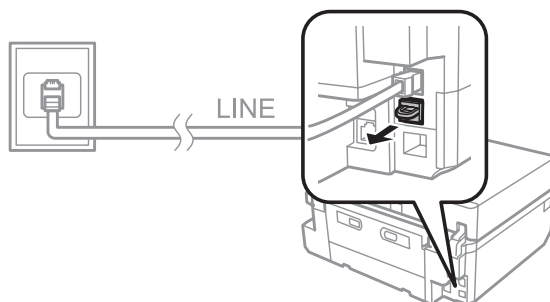
Hvis du ikke slutter en ekstern telefon til produktet, skal du sørge for at tænde for automatisk svar. Ellers kan du ikke modtage fax.

## Deling af linje med telefon

- 1 Slut en telefonledning fra et telefonstik på væggen til LINE-porten.

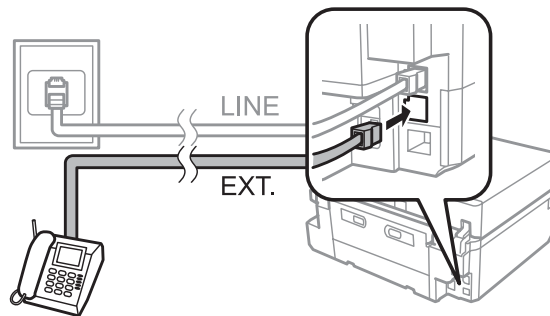


- 2 Fjern låget.



### Faxafsendelse

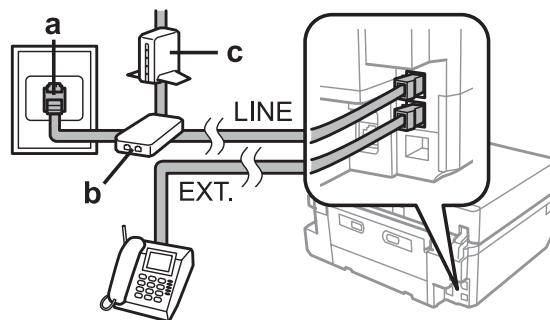
- 3** Slut en telefon eller telefonsvarer til EXT.-porten.



**Bemærk:**

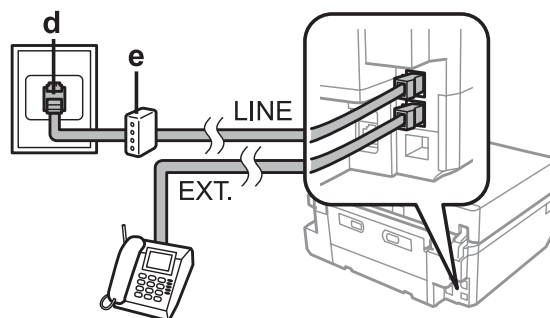
- Se følgende for andre tilslutningsmetoder.
- Se dokumentationen, der fulgte med dine enheder, for flere oplysninger.

### Tilslutning til DSL



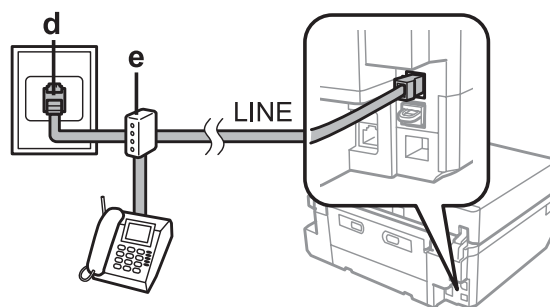
a	Telefonstik på væggen
b	Splitter
c	DSL-modem

### Tilslutning til ISDN (ét telefonnummer)



d	ISDN-vægstik
e	Terminaladapter eller ISDN-router

## Tilslutning til ISDN (to telefonnumre)



d	ISDN-vægstik
e	Terminaladapter eller ISDN-router

## Kontrol af faxforbindelsen

Du kan kontrollere, om produktet er klar til at sende og modtage faxmeddelelser.

- 1 Læg almindeligt A4-papir i kassetten.  
➔ ["Ilægning af papir" på side 25](#)
- 2 Gå til funktionen **Opsætning** fra menuen Startside.
- 3 Vælg **faxindstillinger**.
- 4 Vælg **Tjek faxforbindelse**.
- 5 Tryk på for at udskrive rapporten.

**Bemærk:**

Prøv løsninger i rapporten, hvis der rapporteres en fejl.

## Bemærkninger når der slukkes for strømmen

Når produktet slukkes, slettes følgende data, der er gemt i produktets midlertidige hukommelse.

- Modtagne faxmeddelelser
- Faxmeddelelser, der skal sendes senere
- Faxmeddelelser, der sendes automatisk

Når strømmen er slukket i længere tidsperioder, nulstilles uret muligvis også. Kontroller uret, når du tænder for strømmen igen.

Hvis produktet slukkes pga. et strømsvigt, starter det automatisk igen og bipper, når strømmen kommer tilbage. Hvis du har indstillet automatisk faxmodtagelse (**Autosvar - Til**), gendannes denne indstilling også. Produktet genstarter muligvis ikke afhængig af omstændighederne før strømsvigtet.

## Konfiguration af faxfunktioner

---

### Konfiguration af hurtigopkaldsnumre

Du kan oprette en hurtigopkaldsliste, der gør det muligt for dig hurtigt at vælge faxmodtagernumre, når du afsender fax. Der kan registreres op til 60 kombinerede hurtigopkalds- og gruppeopkaldsnumre.

- 1 Gå til funktionen **Fax** fra menuen Startside.
- 2 Tryk på **Kontaktpers.**
- 3 Vælg **Tilføj/Rediger kontakt.**
- 4 Vælg **Opsætning af kortnummer.** Du ser de tilgængelige hurtigopkaldsnumre.
- 5 Vælg det hurtigopkaldsnummer, du vil registrere. Du kan registrere op til 60 numre.
- 6 Indtast et telefonnummer. Du kan indtaste op til 64 cifre.

**Bemærk:**

En bindestreg ("-") indsætter en kort pause under opkald. Indsæt det kun i telefonnumre, hvor en pause er nødvendig. Mellemrum mellem tal ignoreres under opkald.

- 7 Vælg **Udført.**
- 8 Indtast et navn for at identificere hurtigopkaldsnummeret. Du kan indtaste op til 30 bogstaver.
- 9 Vælg **Udført** for at registrere navnet.

---

### Konfiguration af gruppeopkaldsnumre

Du kan føje hurtigopkaldsnumre til en gruppe, hvilket gør det muligt at sende en fax til flere modtagere på én gang. Der kan indtastes op til 60 kombinerede hurtigopkalds- og gruppeopkaldsnumre.

- 1 Gå til funktionen **Fax** fra menuen Startside.
- 2 Vælg **Kontaktpers.**

**Faxafsendelse**

- 3** Vælg **Redig. Kontak**.
- 4** Vælg **Opsætning af gruppeopkald**. Du ser de tilgængelige gruppeopkaldsnumre.
- 5** Vælg det gruppeopkaldsnummer, du vil registrere.
- 6** Indtast et navn for at identificere gruppeopkaldsnummeret. Du kan indtaste op til 30 bogstaver.
- 7** Vælg **Udført** for at registrere navnet.
- 8** Vælg det hurtigopkaldsnummer, du vil registrere i gruppeopkaldslisten.
- 9** Gentag trin 8 for at føje andre hurtigopkaldsnumre til gruppeopkaldslisten. Du kan registrere op til 30 hurtigopkaldsnumre i et gruppeopkald.
- 10** Tryk på **Udført** for at afslutte opretningen af en gruppeopkaldsliste.

---

**Opretning af hovedinformation**

Du kan oprette et faxhoved ved at tilføje oplysninger som f.eks. dit telefonnummer eller navn.

**Bemærk:**

Sørg for, at du har indstillet tiden korrekt.

➔ ["Indstilling/ændring af tid og region" på side 130](#)

- 1** Gå til funktionen **Opsætning** fra menuen Startside.
- 2** Vælg **faxindstillinger**.
- 3** Vælg **Kommunikation**.
- 4** Vælg **Toptekst**.
- 5** Vælg **Faxhoved**.
- 6** Indtast hovedinformationen. Du kan indtaste op til 40 bogstaver.
- 7** Vælg **Udført**.

## Faxafsendelse

- 8 Vælg **Dit tlf. nr.**
- 9 Indtast dit telefonnummer. Du kan indtaste op til 20 cifre.

**Bemærk:**

Tryk på knappen # for at indtaste et plustegn (+), der repræsenterer den internationale telefonkode. Bemærk, at asterisken (\*) ikke er tilgængelig.

- 10 Vælg **Udført** for at registrere hovedoplysningerne.

## Afsendelse af fax

### Faxafsendelse ved indtastning af et nummer

- 1 Læg din original i den automatiske dokumentfoder eller på scannerglaspladen.  
➔ [“Placering af originaler” på side 35](#)
- 2 Gå til funktionen **Fax** fra menuen Startside.
- 3 Rør ved området **Indtast Faxnummer** på LCD-skærmen.
- 4 Indtast faxnummeret, og vælg derefter **Udført**. Du kan indtaste op til 64 cifre.

**Bemærk:**

- For at vise det seneste faxnummer, du har anvendt, skal du trykke på **Genopkald**.
- Kontroller, at du har indtastet hovedoplysningerne. Nogle faxmaskiner afviser automatisk indgående faxmeddelelser, der ikke indeholder hovedoplysninger.

- 5 Tryk på ▼, vælg **Farve** eller **Sort/Hvid**, og skift derefter de andre indstillinger efter ønske.
- 6 Tryk på ◇ for at starte afsendelse.

**Bemærk:**

Hvis faxnummeret er optaget, eller der er et problem, ringer dette produkt op igen efter et minut. Tryk på **Genopkald** for øjeblikkeligt at ringe op igen.

### Afsendelse af fax med hurtigopkald/gruppeopkald

Følg anvisningerne herunder for at afsende fax med hurtigopkald/gruppeopkald.

## Faxafsendelse

**Bemærk:**

Når du bruger gruppeopkald, kan du kun sende faxmeddelelser i sort/hvid.

- 1 Læg din original i den automatiske dokumentfoder eller på scannerglaspladen.  
➔ [“Placering af originaler” på side 35](#)
- 2 Gå til funktionen **Fax** fra menuen Startside.
- 3 Tryk på **Kontaktpers.**
- 4 Vælg opkaldsnummeret, der skal sendes til.
- 5 Tryk på ▼, vælg **Farve** eller **Sort/Hvid**, og skift derefter de andre indstillinger efter ønske.

**Bemærk:**

Hvis du vil scanne begge sider af en original, skal du lægge den i ADF'en og derefter vælge **2-sidede fax - Til**.

- 6 Tryk på ◊ for at starte afsendelse.

---

## Afsendelse af fax med gennem rundsendelse

Med rundsendelse kan du nemt sende den samme fax til flere numre (op til 30) ved hjælp af hurtigopkald/gruppeopkald eller ved at indtaste faxnumrene. Følg anvisningerne herunder for at sende faxe med rundsendelse.

**Bemærk:**

Du kan kun sende sort-hvide faxmeddelelser.

- 1 Læg din original i den automatiske dokumentfoder eller på scannerglaspladen.  
➔ [“Placering af originaler” på side 35](#)
- 2 Gå til funktionen **Fax** fra menuen Startside.
- 3 Vælg **Avan. indstil.**
- 4 Vælg **Udsend fax.**

**Bemærk:**

Gå til trin 8 for at vælge modtagere fra en hurtig- eller gruppeopkaldsliste.


- 5 Vælg **Tilføj Ny.**

## Faxafsendelse

- 6** Vælg **Indtast Faxnummer**.
- 7** Indtast et faxnummer, og vælg derefter **Udført**.

**Bemærk:**

- Gentag trin 5 til 7 for at tilføje et andet nummer.
- Hvis du ikke har brug for at tilføje modtagere fra hurtigopkalds-/gruppeopkaldslisterne skal du vælge **Udført** og gå videre til trin 13.

- 8** Vælg **Tilføj Ny**.
- 9** Vælg **Vælg fra Kontakter**.
- 10** Vælg nummeret.
- 11** Vælg **Udført**.
- 12** Vælg **Udført**.
- 13** Tryk på  for at starte afsendelse.

---

## Afsendelse af en fax på et bestemt tidspunkt

Følg anvisningerne herunder for at sende en faxmeddelelse på et bestemt tidspunkt.

**Bemærk:**

- Sørg for, at du har indstillet tiden korrekt.  
➔ ["Indstilling/ændring af tid og region" på side 130](#)
- Du kan kun sende sort-hvide faxmeddelelser.

- 1** Læg din original i den automatiske dokumentfoder eller på scannerglaspladen.  
➔ ["Placering af originaler" på side 35](#)
- 2** Gå til funktionen **Fax** fra menuen Startside.
- 3** Indtast et faxnummer. Du kan også bruge genopkalds-, hurtigopkalds- eller gruppeopkaldslisterne til at vælge faxnumre.
- 4** Vælg **Avan. indstil**.
- 5** Vælg **Send fax senere**.



## Faxafsendelse

- 6 Vælg **Til**.
- 7 Indstil det tidspunkt, hvor du ønsker at afsende faxmeddelelsen, og vælg derefter **Udført**.
- 8 Tryk på **◊** for at starte scanning. Det scannede billede sendes på det angivne tidspunkt.

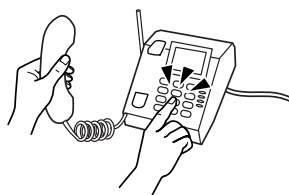
**Bemærk:**

Hvis du ønsker at annullere afsendelsen af faxmeddelelsen på det tidspunkt, du angav, skal du trykke på **⊗**.

## Afsendelse af en fax fra en tilsluttet telefon

Hvis modtageren har det samme nummer til både telefon og fax, kan du afsende en faxmeddelelse efter at have talt i telefon uden at lægge på.

- 1 Læg din original i den automatiske dokumentføder eller på scannerpladen.  
→ [“Placering af originaler” på side 35](#)
- 2 Ring et nummer op fra telefonen, der er sluttet til produktet.



- 3 Vælg **Send** på produktets betjeningspanel.
- 4 Tryk på **◊** for at sende en faxmeddelelse.
- 5 Læg på.



## Modtagning af faxmeddelelser

### Konfiguration til automatisk modtagelse af faxmeddelelser

Følg trinnene herunder for at foretage indstillinger for automatisk modtagelse af faxmeddelelser.

## Faxafsendelse

- 1 Læg almindeligt A4-papir i kassetten.  
➔ “[Ilægning af papir](#)” på side 25
- 2 Kontroller, at **Autosvar** er indstillet til **Til**.  
**Opsætning > faxindstillinger > Modtag-indstillinger > Autosvar > Til**

**Bemærk:**

- Når en telefonsvarer er sluttet direkte til dette produkt, skal du sørge for at indstille **Ring før svar** korrekt ved hjælp af den følgende fremgangsmåde.
- Afhængigt af regionen kan **Ring før svar** være utilgængelig.

- 3 Gå til funktionen **Opsætning** fra menuen Startside.
- 4 Vælg **faxindstillinger**.
- 5 Vælg **Kommunikation**.
- 6 Vælg **Ring før svar**.
- 7 Tryk på + eller - for at vælge antallet af ring, og tryk derefter på **Udført**.

**Vigtigt:**

Vælg flere ring end nødvendigt, for at telefonsvareren tager opkaldet. Hvis den er indstillet til at tage opkaldet efter den fjerde ringetone, skal du indstille produktet til at tage opkaldet efter den femte ringetone eller senere. Ellers kan telefonsvareren ikke modtage stemmeopkald.

**Bemærk:**

Når du modtager et opkald, og den anden part er en fax, modtager produktet automatisk faxmeddelelsen, selvom telefonsvareren tager opkaldet. Hvis du tager telefonen, skal du vente, indtil LCD-skærmen viser en meddelelse om, at der er blevet oprettet en forbindelse, før du lægger på. Hvis den anden part er en person, der ringer op, kan telefonen bruges som normalt, eller der kan lægges en besked på telefonsvareren.

---

## Manuel modtagelse af faxmeddelelser

Hvis din telefon er sluttet til produktet, og automatisk svartilstand er slået fra, kan du modtage faxdata, efter der er oprettet forbindelse.

- 1 Læg almindeligt A4-papir i kassetten.  
➔ “[Ilægning af papir](#)” på side 25

## Faxafsendelse

- 2 Når telefonen ringer, skal du tage telefonen, der er sluttet til produktet.



- 3 Vælg **Modtag**, når du hører en faxtone.
- 4 Tryk på  $\diamond$  for at modtage faxmeddelelsen, og læg derefter på igen.
- 5 Tryk på  $\diamond$  for at udskrive faxmeddelelser.

---

## Modtag en fax gennem polling

Dette gør det muligt at modtage en faxmeddelelse fra den faxinformationservice, du har ringet op.

Følg anvisningerne herunder for at oprette en fax gennem polling.

- 1 Læg almindeligt A4-papir i kassetten.  
➔ ["Ilægning af papir" på side 25](#)
- 2 Gå til funktionen **Fax** fra menuen Startside.
- 3 Vælg **Avan. indstil.**
- 4 Vælg **Forspørgsel**, og vælg derefter **Til**.
- 5 Indtast faxnummeret.
- 6 Tryk på  $\diamond$  for at modtage faxmeddelelsen.
- 7 Tryk på  $\diamond$  for at udskrive den modtagne faxmeddelelse.

## Udskrivning af rapporter

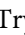
Følg anvisningerne herunder for at udskrive en faxrapport.

- 1 Læg almindeligt A4-papir i kassetten.  
➔ ["Ilægning af papir" på side 25](#)

## Faxafsendelse

- 2 Gå til funktionen **Fax** fra menuen Startside.
- 3 Vælg **Avan. indstil.**
- 4 Vælg **Fax rapport.**
- 5 Åbn det element, du vil udskrive.

**Bemærk:**  
*Kun **Faxlog** kan vises på skærmen.*

- 6 Tryk på  for at udskrive den valgte rapport.

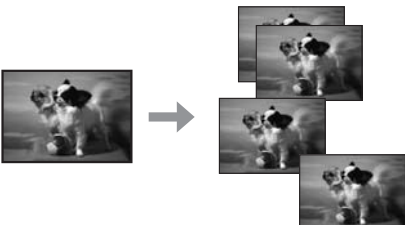

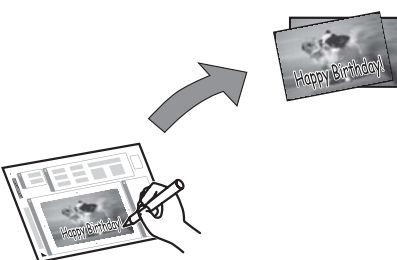

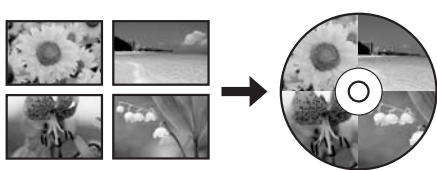
## Menuliste for faxtilstand

Se afsnittet herunder for menulisten for faxtilstand.


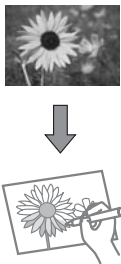
➔ [“Faxtilstand” på side 106](#)

# Flere funktioner

Flere funktioner giver dig mange specialmenuer, der gør udskrivning let og sjovt! Vælg Flere funktioner, vælg de enkelte menuer, og følg anvisningerne på LCD-skærmen.

Menu		Funktioner
Kopier/Gendan billeder		<p>Du kan lave nøjagtige kopier af dine originaler. Hvis originalfotoet er falmet, kan du gendanne farver og friske det op.</p>
Billed-layoutark		<p>Du kan udskrive fotos på et hukommelseskort i forskellige layout.</p>
Lykønskingskort		<p>Du kan oprette brugerdefinerede kort med håndskrevne meddelelser vha. en A4-skabelon. Udskriv først skabelonen, skriv din meddelelse, og scan derefter skabelonen for at udskrive dine kort.</p>
Kopier til CD/DVD		<p>Du kan kopiere et foto eller en CD/DVD-mærkat til en CD/DVD-mærkat. Billedet beskæres automatisk, og størrelsen ændres, så det passer til CD/DVD-mærkaten.</p>
Udskriv på CD/DVD		<p>Du kan oprette CD/DVD-mærkater fra fotos på et hukommelseskort uden brug af en computer.</p>

**Flere funktioner**

Menu		Funktioner
Udskriv linieret papir		Du kan udskrive linjeret papir eller millimeterpapir med eller uden et foto som baggrund.
Farvebog*		Du kan oprette et farveark fra dine fotos eller stregtegninger.

\* Brug kun funktionen **Farvebog** til tegninger og billeder, du selv har oprettet. Vær sikker på, at du holder dig inden for lovens rammer vedrørende udskrivning til personligt brug, når du anvender copyright-beskyttet materiale.

# Betjeningspanelets menuliste

Du kan bruge dette produkt som en printer, kopimaskine, scanner og fax. Når du bruger en af disse funktioner, bortset fra printerfunktionen, skal du vælge din ønskede funktion ved at trykke på den tilsvarende tilstandsknap på betjeningspanelet. Hver tilstands hovedmenu skærm vises, når du vælger tilstanden.

## Kopitilstand

**Bemærk:**

Afhængigt af modellen er visse funktioner muligvis ikke tilgængelige.

### Papir- og Kopiindstillinger

Menu	Indstilling og muligheder
2-sidet kopiering	1> 1-sidet, 2> 2-sidet, 1> 2-sidet, 2> 1-sidet
Layout	Med kant, Kantløs*, A4, 2-op kopi, A4, Bog/2-op, Bog/2-sidet
Reducerer/Forstør	Brgrdef. Str., Faktisk størrelse, Tilpas side aut., 10x15cm->A4, A4->10x15cm, 13x18->10x15, 10x15->13x18, A5->A4, A4->A5
Papirstørrelse	A4, A5, 10x15cm (4x6in), 13x18cm (5x7in)
Papirtype	Almindeligt papir, Mat, Prem. Blankt, Ultra blankt, Blankt, Fotopapir
Papirkilde	Kassette1, Kassette2
Documenttype	Tekst, Tekst og billede, Billede
Kvalitet	Udkast, Standard kvalitet, Bedste
Dokumentretning	Stående, Landskab
Bindende retning	Venstre, Foroven
Bindende margin	Venstre, Foroven
Udvidelse	Standard, Medium, Minimum
Tørretid	Standard, Lang, Længere
Ryd alle indstillinger	

\* Dit billede forstørres en smule og beskæres, så det udfylder papirarket. Udskriftskvaliteten kan blive forringet øverst og nederst på udskriften, eller området kan blive udtværet under udskrivning.

## Fotoudskrivningstilstand

**Bemærk:**

Afhængigt af modellen er visse funktioner muligvis ikke tilgængelige.

## Betjeningspanelets menuliste

## Serie XP-700/XP-800

Menu	Indstilling og muligheder	
Vælg billeder	Vælg alle billeder	
	Vælg efter dato	
	Annuller billedvalg	
Vælg lokation	Vælg mappe	
	Vælg gruppe	
Udskriftsindstillinger	Papirstørrelse	10x15cm (4x6in), 13x18cm (5x7in), 16:9 wide, A4, 100x148mm
	Papirtype	Prem. Blankt, Ultra blankt, Blankt, Fotopapir, Almindeligt papir, Mat, Fotosticker
	Papirkilde	Kassette1, Kassette2, Kassette 1>2, Bag. indfør. åbn.
	Kantløs	Kantløs*, Med kant
	Kvalitet	Udkast, Standard kvalitet, Bedste
	Udvidelse	Standard, Medium, Minimum
	Dato	Fra, åååå.mm.dd, mm.dd.åååå, dd.mm.åååå
	Udskriv info. På billeder	Fra, Kameraindstillinger, Kameratekst, Landmærke
	Tilpas ramme	Til, Fra
	Tovejs	Til, Fra
	Ryd alle indstillinger	
Rediger fotos	Billedjusteringer	Forstærk, Scenesporing, Fix røde øjne, Filter, Lysstyrke, Kontrast, Skarphed, Farvemætning
	Beskær/Zoom	

\* Dit billede forstørres en smule og beskæres, så det udfylder papirarket. Udskriftskvaliteten kan blive forringet øverst og nederst på udskriften, eller området kan blive udtværet under udskrivning.

## Serie XP-600

Menu	Indstilling og muligheder	
Vælg fotos	Select All Photos	
	Vælg ef. Dato	
	Annuller billedvalg	
Visning	1-op	
	1-op uden information	
	9-op	



## Betjeningspanelets menuliste

Menu	Indstilling og muligheder	
Udskriftsindstillinger	Papirstørrelse	10x15cm (4x6in), 13x18cm (5x7in), 16:9 wide, A4, 100x148mm
	Papirtype	Prem. Blankt, Ultra blankt, Blankt, Fotopapir, Alm. Papir, Mat, Billedklisterpapir
	Papirkilde	Kassette1, Kassette 2, Kassette1 >Kassette2
	Kantløs	Kantløs*, Med kant
	Kvalitet	Udkast, Standard kvalitet, Bedste
	Udvidelse	Standard, Medium, Minimum
	Dato	Fra, åååå.mm.dd, mm.dd.åååå, dd.mm.åååå
	Print Info. On Photos (Udskriv info på fotos)	Fra, Kameratekst, Landmærke
	Tilpas ramme	Til, Fra
	Tovejs	Til, Fra
Fotojusteringer	Fremhæv, Scenesporing, Fix røde øjne, Filter, Lysstyrke, Kontrast, Skarphed, Farvemætning	
Beskær/Zoom		

\* Dit billede forstørres en smule og beskæres, så det udfylder papirarket. Udskriftskvaliteten kan blive forringet øverst og nederst på udskriften, eller området kan blive udtværet under udskrivning.

## Scanningstilstand

**Bemærk:**

Afhængigt af modellen er visse funktioner muligvis ikke tilgængelige.

Menu	Indstilling og ekstraudstyr	
Scan til hukommelseskort	Format	JPEG, PDF
	Farve	Farve, Sort/Hvid
	2-sidet scanning	Fra, Til
	Scan-området	A4, Aut. beskæring, Maks. område
	Dokument	Tekst, Fotografi
	Opløsning	200dpi, 300dpi, 600dpi
	Kontrast	-4 til +4
	Dokumentretning	Stående, Landskab
	Bindende retning	Venstre, Foroven
	Ryd alle indstillinger	

## Betjeningspanelets menuliste

Menu	Indstilling og ekstraudstyr	
Scan til Cloud* <sup>1</sup>		
Scan til pc	2-sidet scanning	Fra, Til
Scan til pc (PDF)		
Scan til pc (e-mail)		
Scan til pc (WSD)* <sup>2</sup>		

\*1 Se vejledningen Epson Connect for at få vejledning vedrørende Scan til Cloud.

➔ ["Brug af tjenesten Epson Connect" på side 9](#)

\*2 Tilgængelig for computere med engelske versioner af Windows 7 eller Vista.

## Faxtilstand

**Bemærk:**

Disse funktioner er kun tilgængelige for modeller, der kan afsende fax.

Menu	Beskrivelse	
Opløsning	Vælg denne indstilling for at ændre opløsningen for faxdata, du afsender.	
Kontrast	Vælg denne indstilling for at ændre kontrasten for faxdata, du afsender.	
2-sidede fax	Tændes ved afsendelse af 2-sidede originaler i den automatiske dokumentføder.	
Ryd alle indstillinger		
Send fax senere	-	➔Se <a href="#">"Afsendelse af en fax på et bestemt tidspunkt" på side 96</a>
Udsend fax	-	➔Se <a href="#">"Afsendelse af fax med gennem rundsendelse" på side 95</a>
Forspørgsel	-	➔Se <a href="#">"Modtag en fax gennem polling" på side 99</a>
Fax rapport	Faxlog	Udskriver eller viser kommunikationsloggen.
	Sidste overførsel	Udskriver en log for indgående kommunikation for den forrige transmission eller de forrige pollingsresultater, der er modtaget.
	Kontaktliste	Udskriver Kontaktpers.
	Hurtigopkald-Liste	Udskriver hurtigopkaldslisten.
	Gruppeopkaldsliste	Udskriver gruppeopkaldslisten.
	Genudskriv faxer	Udskriver fra den seneste modtagne fax. Når hukommelsen er fuld, slettes de ældste faxmeddelelser først.
	Protokol sporing	Udskriver protokollen for den seneste kommunikation.

## Tilstanden Flere funktioner

**Bemærk:**

Afhængigt af modellen er visse funktioner muligvis ikke tilgængelige.

### Serie XP-700/XP-800

Menu	Indstilling og muligheder	
Kopier/Gendan billeder* <sup>1</sup>	Fra, Til	
	Papir- og Kopiindstillinger	Papirstørrelse, Papirtype, Papirkilde, Kantløs* <sup>2</sup> , Udvidelse
	Billedjusteringer	Forstærk, Filter
	Beskær/Zoom	
Billed-layoutark* <sup>1</sup>	2-op, 4-op, 8-op, 20-op, Sticker 16-op, Øvre 1/2, Nedre 1/2, Foto ID, Jewel-øvre, Jewel-indeks, P.I.F.	
	Papirstørrelse	10x15cm (4x6in), 13x18cm (5x7in), 16:9 wide, A4, A6, 100x148mm
	Papirtype	Prem. Blankt, Ultra blankt, Blankt, Fotopapir, Almindeligt papir, Mat, Fotosticker, klisterpapir16
	Automatisk layout, Placer billeder manuelt	
	Vælg billeder	Vælg alle billeder, Vælg efter dato, Annuller billedvalg
	Billedjusteringer	Forstærk, Scenesporing, Fix røde øjne, Filter, Lysstyrke, Kontrast, Skarphed, Farvemætning
	Beskær/Zoom	
	Udskriftsindstillinger	Kvalitet, Udvidelse, Dato, Udskriv info. På billeder, Tilpas ramme, Tovejs, Papirkilde
Lykønskingskort* <sup>1</sup>	Vælg lokation	Vælg mappe, Vælg gruppe
	Billedjusteringer	Forstærk, Scenesporing, Fix røde øjne, Filter, Lysstyrke, Kontrast, Skarphed, Farvemætning
	Papirstørrelse	10x15cm (4x6in)
	Papirtype	Prem. Blankt, Ultra blankt, Blankt, Fotopapir
	Layout	Kantløs* <sup>2</sup> , Øvre 1/2, Nedre 1/2
	Ramme	Fra, Oval, Oval - blød kant
Kopier til CD/DVD* <sup>1</sup>	Documenttype	Tekst og billede, Billede
	Kvalitet	Standard kvalitet, Bedste

## Betjeningspanelets menuliste

Menu	Indstilling og muligheder	
Udskriv på CD/DVD* <sup>1</sup>	Udskriftlayout	CD / DVD 1-op, CD / DVD 4-op, CD/DVD-varianter
	Vælg lokation	Vælg mappe, Vælg gruppe
	Billedjusteringer	Forstærk, Scenesporing, Fix røde øjne, Filter, Lysstyrke, Skarphed, Farvemætning
	Beskær/Zoom	
	Udskriftsindstillinger	CD tæthed
Udskriv linieret papir	Kun tykke linjer, Kun tynde linjer, Kun millimeterpapir, Vandmærke uden linjer, Vandmærke vandret linjer, Vandmærke lodrette linjer	
Farvebog	Udskriftsindstillinger	Papirindstillinger, Papirkilde, Tæthed, Linjesporing

\*1 Menuhierarkiet varierer afhængig af produktet.

\*2 Dit billede forstørres en smule og beskæres, så det udfylder papirarket. Udskriftskvaliteten kan blive forringet øverst og nederst på udskriften, eller området kan blive udtværet under udskrivning.

## Serie XP-600

Menu	Indstilling og muligheder	
Kopier/Gendan billeder* <sup>1</sup>	Farvegendannelse	Fra, Til
	Visning	1-op, 1-op uden information
	Papir- og Kopiindstillinger	Papirstørrelse, Papirtype, Papirkilde, Kantløs* <sup>2</sup> , Udvidelse
	Fotojusteringer	Fremhæv, Filter
	Beskær/Zoom	
Billed-layoutark* <sup>1</sup>	2-op, 4-op, 8-op, 20-op, PhotoStic. 16-op, Øvre 1/2, Nedre 1/2, Foto ID, Jewel-øvre, Jewel-indeks, P.I.F.	
	Papirstørrelse	10x15cm (4x6in), 13x18cm (5x7in), 16:9 wide, A4, A6, 100x148mm
	Papirtype	Prem. Blankt, Ultra blankt, Blankt, Fotopapir, Alm. Papir, Mat, Billedklisterpapir, Billedklisterpapir16
	Layoutmetode	Automatisk layout, Placer billeder manuelt
	Visning	1-op, 1-op uden information, 9-op
	Fotojusteringer	Fremhæv, Scenesporing, Fix røde øjne, Filter, Lysstyrke, Kontrast, Skarphed, Farvemætning
	Beskær/Zoom	
	Udskriftsindstillinger	Kvalitet, Udvidelse, Dato, Print Info. Udskriv info på fotos, Tilpas ramme, Tovejs, Papirkilde

## Betjeningspanelets menuliste

Menu	Indstilling og muligheder	
Udskriv lykønskn. med billede* <sup>1</sup>	Visning	1-op, 1-op uden information, 9-op
	Fotojusteringer	Fremhæv, Scenesporing, Fix røde øjne, Filter, Lysstyrke, Kontrast, Skarphed, Farvemætning
	Papirstørrelse	10x15cm (4x6in)
	Papirtype	Prem. Blankt, Ultra blankt, Blankt, Fotopapir
	Layout	Kantløs* <sup>2</sup> , Øvre 1/2, Nedre 1/2
	Ramme	Fra, Oval, Oval - blød kant
Kopier til CD/DVD* <sup>1</sup>	Documenttype	Tekst og billede, Billede
	Kvalitet	Standard kvalitet, Bedste
Udskriv på CD/DVD* <sup>1</sup>	CD / DVD 1-op, CD / DVD 4-op, CD / DVD variation	
	Visning	1-op, 1-op uden information, 9-op
	Fotojusteringer	Fremhæv, Scenesporing, Fix røde øjne, Filter, Lysstyrke, Skarphed, Farvemætning
	Beskær/Zoom	
	Udskriftsindstillinger	CD tæthed
Udsk. linjeret papir	Kun tykke linjer, Kun tynde linjer, Kun millimeterpapir, Vandmærke uden linjer, Vandmærke vandret lineal, Vandmærke lodret linje	
Farvebog	Udskriftsindstillinger	Papirindstillinger, Papirkilde, Tæthed, Linjesporing

\*1 Menuhierarkiet varierer afhængig af produktet.

\*2 Dit billede forstørres en smule og beskæres, så det udfylder papirarket. Udskriftskvaliteten kan blive forringet øverst og nederst på udskriften, eller området kan blive udtværet under udskrivning.

## Wi-Fi-opsætningstilstand

**Bemærk:**

Afhængigt af modellen er visse funktioner muligvis ikke tilgængelige.

## Betjeningspanelets menuliste

Menu	Indstilling og muligheder
Wi-Fi automatisk tilslutning	For flere oplysninger om indstillingspunkterne henvises til den online Netværksvejledning.
Wi-Fi opsætningsguide	
Trykknop opsætning (WPS)	
PIN-kode opsætning (WPS)	
Konf. af Wi-Fi Direct-forbindelse	
Wi-Fi/netværksstatus	
Wi-Fi-status	
Deaktiver Wi-Fi	

## Konfigurationstilstand

**Bemærk:**

Afhængigt af modellen er visse funktioner muligvis ikke tilgængelige.

Menu	Indstillingspunkt	Beskrivelse
Blækniveauer	-	Kontrollerer status for blækpatroner.
Vedligeholdelse	Tjek dyse	Udskriver et dysecheckmønster for at kontrollere skrivehovedets tilstand.
	Rengør printhoved	Renser skrivehovedet for at forbedre skrivehovedets tilstand.
	Tilpasning af printhovedet	Indstiller skrivehovedets justering.
	Udskiftning af blækpatron	Udskifter blækpatroner.
Printeropsætning	CD/DVD	Justerer udskriftspositionen.
	Klistermærker	Justerer udskriftspositionen.
	Tykt papir	Tændes ved udskrivning på tykt papir.
	Lyd	Knaptryk, Fejlmeddelelse, Meddel afslutning, Lydstyrke
	Pauseskærm	Fra, Hukommelsesdata
	Sluk-timer	➔Se "Brug af betjeningspanelet" på side 126
	Sleep-timer	
		Ryd alle indstillinger

## Betjeningspanelets menuliste

Menu	Indstillingspunkt	Beskrivelse
Grundlæggende opsætning	Dato/tid	➔Se "Indstilling/ændring af tid og region" på side 130
	Sommertid	Fra, Til
	Land/Region	➔Se "Indstilling/ændring af tid og region" på side 130
	Sprog/Language	-
Wi-Fi/Netværksindstillinger	Wi-Fi opsætning	Se den online Netværksvejledning. Du kan få adgang til menuerne til Wi-Fi opsætning direkte ved at vælge Wi-Fi opsæt. på LCD-skærmen.
	Manuel ops. af Wi-Fi/Netværk	
	Kontrol Wi-Fi/Netværkforb.	Du kan kontrollere status for netværksforbindelse og udskrive rapporten. Hvis der er problemer med forbindelsen, hjælper rapporten dig med at finde løsningen.
	Wi-Fi/netværksstatus	Du kan se de aktuelle netværksindstillinger og udskrevet et netværksstatusark.
Wi-Fi-indstillinger	Wi-Fi opsætning	Se den online Netværksvejledning. Du kan få adgang til menuerne til Wi-Fi opsætning direkte ved at vælge Wi-Fi- opsæt. på LCD-skærmen.
	Manuel Wi-Fi opsætning	
	Kontrol af forbindelse	Du kan kontrollere status for netværksforbindelse og udskrive rapporten. Hvis der er problemer med forbindelsen, hjælper rapporten dig med at finde løsningen.
	Wi-Fi-status	Du kan se de aktuelle netværksindstillinger og udskrevet et netværksstatusark.
Epson Connect-tjeneste	Se vejledningen Epson Connect for at få vejledning vedrørende brug af disse menuer. ➔ "Brug af tjenesten Epson Connect" på side 9	
Google Cloud Print-tjeneste		
Opsætning af fildeling	For flere oplysninger om indstillingspunkterne henvises til den online Netværksvejledning.	
Indst. hjemmenet-sudsk.	Udskriftsindstillinger	Papirstørrelse, Papirtype, Papirkilde, Kvalitet, Tovejs, CD indre/ydre, CD tæthed, Ryd alle indstillinger
	Billedjusteringer	Forstærk, Scenesporing, Fix røde øjne, Filter, Lysstyrke, Kontrast, Skarphed, Farvemætning, Ryd alle indstillinger

## Betjeningspanelets menuliste

Menu	Indstillingspunkt	Beskrivelse
faxindstillinger	Sende-indstillinger	<p><b>Opløsning:</b> Vælg denne indstilling for at ændre opløsningen for faxdata, du afsender.</p> <p><b>Kontrast:</b> Vælg denne indstilling for at ændre kontrasten for faxdata, du afsender.</p> <p><b>2-sidede fax:</b> Tændes ved afsendelse af 2-sidede originaler i den automatiske dokumentføder.</p> <p><b>Sidste overførelsesrap.:</b> Angiver, om eller hvornår produktet udskriver en rapport for udgående faxmeddelelser. Vælg <b>Fra</b> for at slå rapportudskrivning fra, vælg <b>Ved fejl</b> for kun at udskrive rapporter, når der opstår en fejl, eller vælg <b>Ved afsendelse</b> for at udskrive rapporter for hver fax, du sender.</p>
	Modtag-indstillinger	<p><b>Autosvar:</b> Aktiver for at modtage faxmeddelelser automatisk.</p> <p><b>Auto-reduktion:</b> Angiver, om store modtagne faxmeddelelser mindskes i størrelsen til at passe til en A4-størrelse, eller om de udskrives i deres originale størrelse på flere ark.</p>
	Kommunikation	<p><b>DRD:</b> Angiver den type svarringemønster, du ønsker at bruge til at modtage faxmeddelelser. For at vælge en anden indstilling end <b>Alle</b> (eller <b>Fra</b>) skal du konfigurere dit telefonsystem til at bruge forskellige ringemønstre. Denne indstilling kan muligvis stå på <b>Til</b> eller <b>Fra</b> afhængigt af regionen.</p> <p><b>ECM:</b> Angiver, om fejlretningstilstanden skal bruges til automatisk at korrigere faxdata, der sendes/modtages med fejl p.g.a. linjen eller andre problemer. Der kan ikke sendes/modtages farvefaxmeddelelser, når ECM er slået fra.</p> <p><b>Faxhastig.:</b> Angiver hastigheden for afsendelse og modtagelse af faxmeddelelser.</p> <p><b>Ring før svar:</b> Angiver antallet af ringetoner, der skal forekomme, inden produktet automatisk modtager en fax. Afhængigt af regionen vises denne indstilling muligvis ikke.</p> <p><b>Sporing af opkaldstone:</b> Når denne indstilling står på <b>Til</b>, begynder produktet automatisk at ringe op, når det har registreret en ringetone. Det kan muligvis ikke registrere en opkaldstone, når en PBX (privat automatisk bicentral) eller en TA (terminaladapter) er tilsluttet. Stil det i så fald på <b>Fra</b>. Dog kan dette resultere i, at det første ciffer af faxnummeret forsvinder, og at faxmeddelelsen sendes til det forkerte nummer.</p> <p><b>Opkald:</b> Angiver den type telefonsystem, du har sluttet produktet til. Afhængigt af regionen vises denne indstilling muligvis ikke.</p> <p><b>Topstekst:</b> ➔ Se "<a href="#">Opretning af hovedinformation</a>" på side 93</p>
Tjek faxforbindelse	Kontrollerer din faxforbindelses status.	



## Betjeningspanelets menuliste

Menu	Indstillingspunkt	Beskrivelse
Opsætn. af ekst. enhed	Udskriftsindstillinger	Papirstørrelse, Papirtype, Papirkilde, Layout, Kvalitet, Udvidelse, Dato, Udskriv info. På billeder, Tilpas ramme, Tovejs, CD indre/ydre, CD tæthed, Ryd alle indstillinger
	Billedjusteringer	Forstærk, Scenesporing, Fix røde øjne, Filter, Lysstyrke, Kontrast, Skarphed, Farvemætning, Ryd alle indstillinger
Vejledningsfunktioner	Advarsel vedr. papirstørrelse	Til, Fra
	Advarsel vedr. dokument	Til, Fra
	Lydvalg	Hukommelseskort, Dokument-forside, Auto-dokumentindføirng
	Alle funktioner	Til, Fra
	Ryd alle indstillinger	
Gendan standardindstillinger	Fax send/modtag-indstillinger	Initialiserer faxindstillinger for afsendelse/ modtagelse til fabriksstandardindstillingerne.
	Fax-dataindstillinger	Initialiserer indstillinger for faxdata til fabriksstandardindstillingerne.
	Wi-Fi/Netværksindstillinger	Initialiserer Trådløst LAN-/netværksindstillinger til fabriksstandardindstillingerne.
	Alle, undt. Wi-Fi/Netv.- og faxindst.	Initialiserer alle indstillinger undtagen indstillinger for Trådløst LAN/netværk og fax til fabriksstandardindstillingerne.
	Alle indstillinger	Initialiserer alle indstillinger til fabriksstandardindstillingerne.

## Hjælptilstand

**Bemærk:**

*Afhængigt af modellen er visse funktioner muligvis ikke tilgængelige.*

## Betjeningspanelets menuliste

Menu	Muligheder
Sådan ...	Navigering i berøringskærmen
	Ilæg papir i bag. indføringsåbning
	Læg papir i papirkassette
	Læg en konvolut i bag. Indføringsåbning
	Læg konvolutter i papirkassette
	Ilæg CD/DVD
	Læg dokumentet i ADF
	Anbring et dokument på scannerglaspladen
	Isæt/fjern et hukommelseskort/USB-flashdrev
	Justerer vinklen på kontrolpanelet
Blækpatroner	Check Status for Blækpatron
	Udskift blækpatroner
Problemløsning	Kan ej opret. forb. til Wi-Fi
	Forkert tilførsel
	Dårlig Udskriftskvalitet
	Kan ikke sende eller modtage fax
	Kan ikke scanne til pc
Ikon-liste	

---

# Udskifte blækpatroner

---

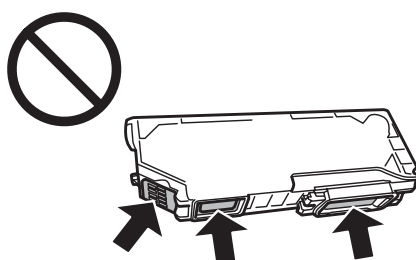
## Sikkerhedsanvisninger, forholdsregler og specifikationer vedrørende blækpatroner

---

### Sikkerhedsanvisninger

Vær opmærksom på følgende, når du håndterer blækpatronerne:

- Opbevar blækpatronerne utilgængeligt for børn.
- Vær forsigtig, når du håndterer brugte blækpatroner, da der kan være blæk omkring blækudgangen. Hvis du får blæk på huden, skal du vaske området omhyggeligt med vand og sæbe. Hvis du får blæk i øjnene, skal du straks skylle dem med vand. Hvis du stadig oplever ubehag eller problemer med synet, efter at du har skyllet øjnene grundigt, bør du straks søge læge. Hvis du får blæk i munden, skal du omgående spytte det ud og søge læge.
- Hvis du tager patronen ud af produktet med henblik på senere brug eller for at kassere den, skal du huske at sætte hættten på patronens blækport, så blækken ikke tørrer ud eller de omgivende områder ikke tilsmudses af blæk.
- Tryk ikke for hårdt på blækpatronerne, klem dem ikke, og pas på ikke at tabe dem. Det kan medføre blæklækage.
- Blækpatronen må ikke skilles ad eller omdannes, da du ellers ikke vil kunne udskrive normalt.
- Rør ikke ved de områder, der er vist i illustrationen. Dette kan medføre, at normal drift og udskrivning ikke er mulig.



- Lad ikke produktet stå uden blækpatronerne, og sluk ikke produktet under udskiftning af patroner. I så fald tørrer det resterende blæk i skrivehovedets dyser ud, og du kan muligvis ikke udskrive.

---

### Forholdsregler ved udskiftning af blækpatroner

Læs alle instruktionerne i dette afsnit, inden du udskifter blækpatronerne.

- Epson anbefaler brug af originale Epson-blækpatroner. Epson kan ikke garantere kvaliteten eller pålideligheden af ikke-originalt blæk. Brugen af ikke-originalt blæk kan muligvis forårsage skader, der ikke er omfattet af Epsons garantier, og kan under visse omstændigheder medføre, at produktet ikke virker korrekt. Oplysninger om niveauerne for ikke-originalt blæk vises muligvis ikke.

## Udskifte blækpatroner

- Ryst forsigtigt den sorte blækpatron fire-fem gange, før du åbner pakken. Farvepatronerne og patronen med Foto sort skal ikke rystes.
- Ryst ikke blækpatroner for kraftigt; der kan lække blæk fra patronen.
- Dette produkt bruger blækpatroner, der er forsynet med en IC-chip, som overvåger oplysninger som f.eks. den resterende mængde blæk i hver patron. Det betyder, at selvom patronen tages ud af produktet, før den er tom, kan du stadig bruge patronen, når den sættes i produktet igen. Der bruges dog muligvis en vis mængde blæk, når patronen sættes i igen, for at sikre produktets ydeevne.
- For at sikre skrivehovedets optimale ydeevne bruges der en vis mængde blæk fra alle patroner ikke blot under udskrivning, men også under vedligeholdelse som f.eks. udskiftning af blækpatroner og rensning af skrivehovedet.
- Pas på, at der ikke kommer støv eller andre genstande ind i blækpatronholderen. Alt, hvad der kommer ind i holderen, kan påvirke udskriftsresultatet negativt eller medføre, at du ikke kan udskrive.
- For at opnå maksimal blækeffektivitet skal du først fjerne en blækpatron, når du er klar til at udskifte den. Blækpatroner med status lavt blækniveau kan muligvis ikke bruges, når de sættes i igen.
- Åbn ikke pakken med blækpatronen, før du er klar til at sætte den i produktet. Patronen er vakuumpakket for at bevare dens pålidelighed. Hvis du lader en patron ligge uden emballage i lang tid, inden du bruger den, kan det medføre, at normal udskrivning ikke er mulig.
- Du skal sætte alle blækpatroner i, ellers kan du ikke udskrive.
- Forbered en ny blækpatron, hvis en blækpatron er ved at være tom.
- Giv blækpatronen tid til at varme op til stuetemperatur i mindst tre timer, inden den tages i brug, når den hentes fra et koldt sted.
- Opbevar blækpatronerne et køligt, mørkt sted.
- Du kan ikke bruge de patroner, der følger med printerens, til udskiftning.

---

## Specifikationer for blækpatroner

- Epson anbefaler, at blækpatronen bruges før den dato, der er trykt på pakken.
- De blækpatroner, der følger med produktet, bruges delvist op under den første installation. For at kunne fremstille udskrifter af høj kvalitet, skal skrivehovedet i produktet være helt fyldt med blæk. Denne enkeltstående proces forbruger en mængde blæk, og derfor kan der muligvis udskrives færre sider med disse patroner end med efterfølgende blækpatroner.
- Den angivne udskriftsmængde kan variere afhængig af de billeder, du udskriver, og den papirtype du bruger, udskrivningshyppighed og de omgivende forhold som f.eks. temperatur.
- For at sikre dig en førsteklasses udskriftskvalitet og for at beskytte skrivehovedet, er der stadig en variabel blækreserve i patronen, når produktet angiver, at patronen skal udskiftes. Den angivne udskriftsmængde inkluderer ikke denne reserve.
- Selvom blækpatronerne kan indeholde genbrugsmateriale, påvirker det ikke produktets funktion eller ydeevne.

## Udskifte blækpatroner

- ❑ Under udskrivning i monokrom eller gråtoneskala kan der blive brugt andet farveblæk end sort blæk, afhængigt af papirtypen eller udskriftskvalitetsindstillingerne. Dette er på grund af, at der bruges en blanding af farveblæk til at skabe sort.

## Kontrol af status for blækpatroner

---

### Windows

**Bemærk:**

- ❑ *Epson kan ikke garantere kvaliteten eller pålideligheden af ikke-originalt blæk. Hvis der isættes ikke-originale blækpatroner, vises status for blækpatron muligvis ikke.*
- ❑ *Hvis en blækpatron er ved at løbe tør for blæk, vises skærmen Low Ink Reminder (Påmindelse om lavt blækniveau) automatisk. Du kan også kontrollere status for blækpatronen i dette skærbillede. Hvis du ikke ønsker at få vist dette skærbillede, skal du først gå ind i printerdriveren og klikke på fanen **Maintenance (Vedligeholdelse)**, knappen **Extended Settings (Udvidede indstillinger)** og derefter knappen **Monitoring Preferences (Overvågningsindstillinger)**. I skærbilledet **Monitoring Preferences (Overvågningsindstillinger)** skal du afmarkere **See Low Ink Reminder alerts (Se alarmer Påmindelse om lavt blækniveau)**.*
- ❑ *Forbered en ny blækpatron, hvis en blækpatron er ved at være tom.*

Gør et af følgende for at kontrollere status for blækpatron:

- ❑ Dobbeltklik på produktgenvejsikonet på taskbar (proceslinje) i Windows. Se følgende afsnit for at føje et genvejsikon til taskbar (proceslinje):
  - ➔ [“Fra genvejsikonet på taskbar \(proceslinje\)”](#) på side 46

## Udskifte blækpatroner

- Åbn printerdriveren, klik på fanen **Maintenance (Vedligeholdelse)**, og klik derefter på knappen **EPSON Status Monitor 3**. Status for blækpatron vises grafisk.



**Bemærk:**

- Hvis EPSON Status Monitor 3 ikke bliver vist, skal du åbne printerdriveren og klikke på fanen **Maintenance (Vedligeholdelse)** og derefter på knappen **Extended Settings (Udvidede indstillinger)**. I vinduet **Extended Settings (Udvidede indstillinger)** skal du markere afkrydsningsfeltet **Enable EPSON Status Monitor 3 (Aktiver EPSON Status Monitor 3)**.
- De viste blækniveauer er en omtrentlig indikation.

## Mac OS X

**Bemærk:**

Forbered en ny blækpatron, hvis en blækpatron er ved at være tom.

Du kan kontrollere status for blækpatronen vha. EPSON Status Monitor. Brug fremgangsmåden nedenfor.

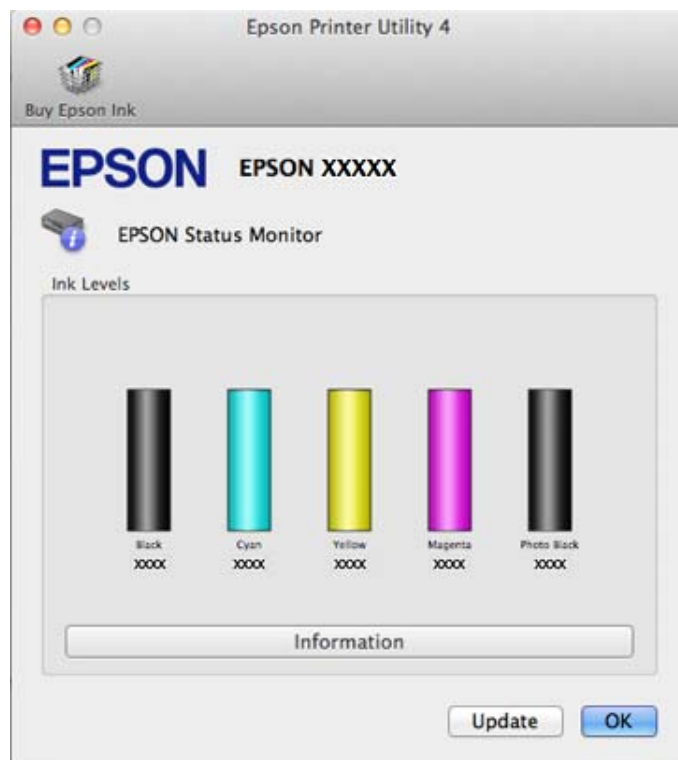
1

Åbn Epson Printer Utility 4.

➔ [“Adgang til printerdriveren i Mac OS X” på side 47](#)

## Udskifte blækpatroner

- 2** Klik på ikonet **EPSON Status Monitor**. EPSON Status Monitor vises.



**Bemærk:**

- Grafikken viser status for blækpatronen, da EPSON Status Monitor blev åbnet første gang. Klik på **Update (Opdater)** for at opdatere status for blækpatron.
- Epson kan ikke garantere kvaliteten eller pålideligheden af ikke-originalt blæk. Hvis der isættes ikke-originale blækpatroner, vises status for blækpatron muligvis ikke.
- De viste blækniveauer er en omtrentlig indikation.

## Brug af betjeningspanelet

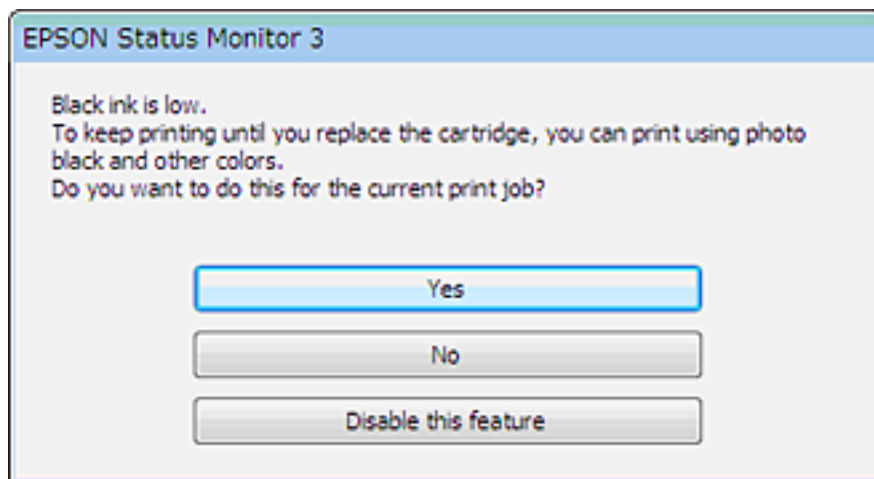
- 1** Åbn tilstanden **Opsætning** i menuen Startside.
- 2** Vælg **Blækniveauer**.

**Bemærk:**

De viste blækniveauer er en omtrentlig indikation.

## Besparelse på sort blæk, når blækniveauet er lavt (kun for Windows)

Nedenstående vindue vises, når det sorte blækniveau bliver lavt, og der er mere farveblæk end sort blæk. Det vises kun, når der er valgt **plain papers (almindelige papirer)** som papirtype og **Text (Tekst)** som Quality Option (Kvalitetsindstillinger).




Vinduet giver dig mulighed for enten at fortsætte med at bruge sort blæk på normal vis eller for at spare på det sorte blæk ved at bruge en blanding af farveblæk og foto sort-blæk til at danne sort.

- Klik på knappen **Yes (Ja)** for at bruge en blanding af farveblæk og foto sort-blæk til at danne sort. Samme vindue vises næste gang du udskriver et lignende job.
- Klik på knappen **No (Nej)** for at fortsætte med at bruge det resterende sorte blæk til det job, du udskriver. Samme vindue vises, næste gang du udskriver et lignende job, og du får igen mulighed for at spare på det sorte blæk.
- Klik på **Disable this feature (Deaktivering af denne funktion)** for at fortsætte med at bruge det resterende sorte blæk.

## Udskiftning af en blækpatron

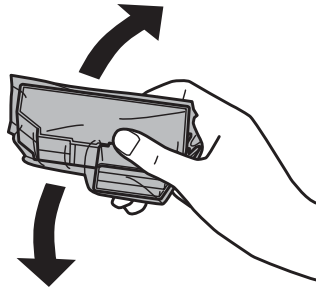
**Bemærk:**

Kontroller, at CD/DVD-bakken ikke er sat i produktet, og at -indikatoren lyser, men ikke blinker.



## Udskifte blækpatroner

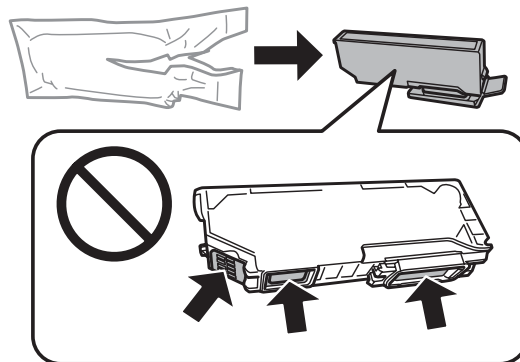
- 1** Ryst den nye sorte blækpatron fire-fem gange, før pakken åbnes, for at opnå de bedste resultater.



**Bemærk:**

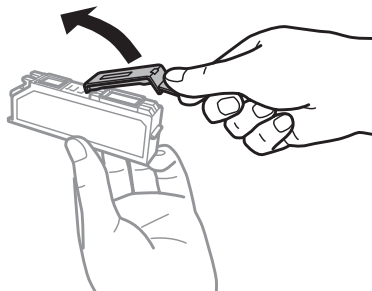
- Det er ikke nødvendigt at ryste farvepatronerne og patronen med foto sort.
- Ryst ikke patronerne, når pakken er åbnet, da der kan løbe blæk ud.

- 2** Tag blækpatronen ud af pakken, og fjern hættens fra bunden af patronen.



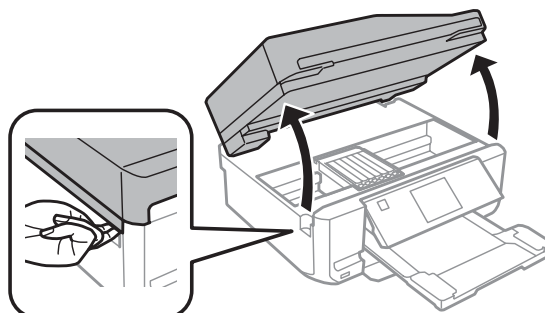
**Bemærk:**

Rør ikke ved de områder, der er vist i illustrationen. Dette kan medføre, at normal drift og udskrivning ikke er mulig.



## Udskifte blækpatroner

- 3** Åbn scannerenheden. Blækpatronholderen flyttes til positionen for udskiftning af blækpatron.



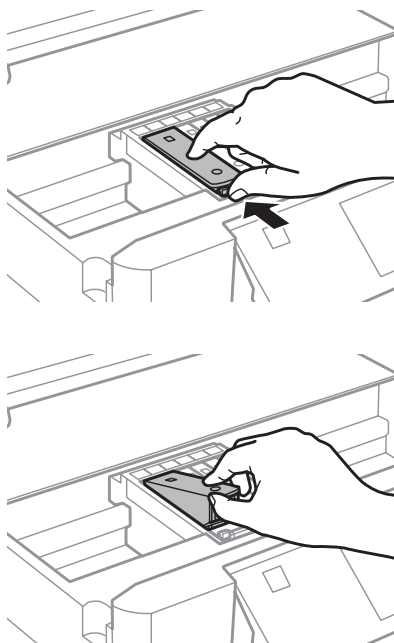
**Vigtigt:**

Rør ikke ved det flade, hvide kabel, der er sluttet til blækpatronholderen.

**Bemærk:**

- Følg nedenstående anvisninger, hvis blækpatronholderen ikke flyttes til positionen for udskiftning af blækpatron.  
**Startside > Opsætning > Vedligeholdelse > Udskiftning af blækpatron**
- Flyt ikke blækpatronholderen med hånden, det kan beskadige produktet.

- 4** Tryk på fligen for at låse blækpatronholderen og, og tag derefter patronen skråt ud.

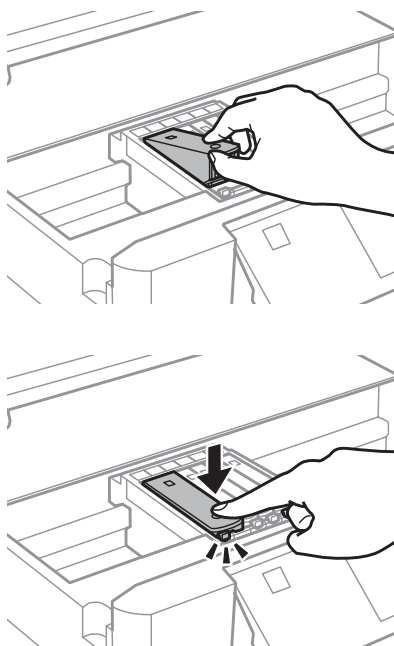


**Bemærk:**

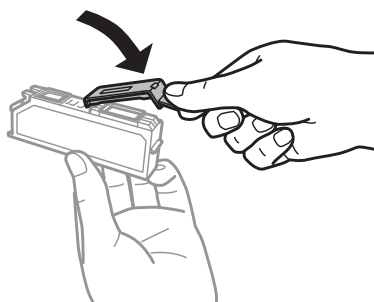
Illustrationen viser udskiftning af den yderste venstre patron. Udskift patronen, som er relevant for din situation.

## Udskifte blækpatroner

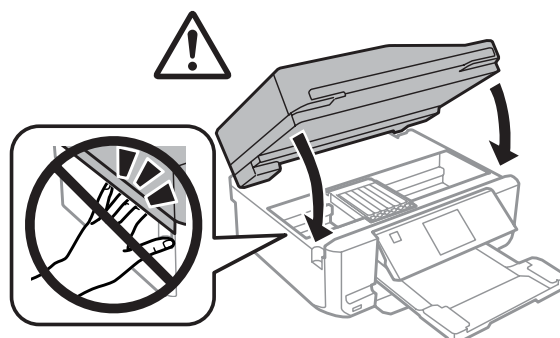
- 5** Sæt blækpatronen i blækpatronholderen med hovedet først. Tryk derefter på bunden af patronen, til den klikker på plads.



- 6** Sæt hættchen på den fjernede patrons blækport. Bortskaf den brugte patron korrekt.



- 7** Luk scannerenheden. Blækpatronholderen vender tilbage til udgangsposition.



- 8** Følg vejledningen på skærmen.

## Udskifte blækpatroner

**Bemærk:**

- ❑ *⏻-indikatoren bliver ved med at blinke, mens der fyldes blæk på produktet. Sluk ikke produktet under påfyldning af blæk. Hvis påfyldningen af blækket ikke er afsluttet, kan du muligvis ikke udskrive.*
- ❑ *Sæt ikke CD/DVD-bakken i, før blækpåfyldningen er afsluttet.*

---

# Vedligeholdelse af produkt og software

---

## Kontrol af skrivehovedets dyser

Hvis udskriften er usædvanligt utydelig, eller hvis der mangler punkter, kan du muligvis finde frem til problemet ved at kontrollere skrivehovedets dyser.

Du kan kontrollere skrivehovedets dyser fra computeren ved hjælp af værktøjet Nozzle Check (Dysecheck) eller fra produktet ved at bruge knapperne.

---

## Sådan bruges værktøjet Nozzle Check (Dysecheck) til Windows

Benyt fremgangsmåden nedenfor, hvis du vil bruge værktøjet Nozzle Check (Dysecheck).

- 1 Kontroller, at der ikke vises advarsler eller fejl på LCD-skærmen, at CD/DVD-bakken er taget ud, og at udbakken er skubbet ud.
- 2 Kontroller, at der ligger papir i A4-format i kassette 2.
- 3 Højreklik på produktikonet på taskbar (proceslinje), og vælg derefter **Nozzle Check (Dysecheck)**.  
Se følgende afsnit vedrørende tilføjelse af produktikonet, hvis det ikke vises.  
➔ [“Fra genvejsikonet på taskbar \(proceslinje\)” på side 46](#)
- 4 Følg vejledningen på skærmen.

---

## Sådan bruges værktøjet Nozzle Check (Dysecheck) til Mac OS X


Benyt fremgangsmåden nedenfor, hvis du vil bruge værktøjet Nozzle Check (Dysecheck).

- 1 Kontroller, at der ikke vises advarsler eller fejl på LCD-skærmen, at CD/DVD-bakken er taget ud, og at udbakken er skubbet ud.
- 2 Kontroller, at der ligger papir i A4-format i kassette 2.
- 3 Åbn Epson Printer Utility 4.  
➔ [“Adgang til printerdriveren i Mac OS X” på side 47](#)
- 4 Klik på ikonet **Nozzle Check (Dysecheck)**.
- 5 Følg vejledningen på skærmen.

---

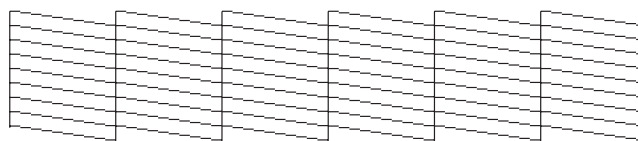
## Brug af betjeningspanelet

Følg nedenstående trin for at justere skrivehovedets dyser med produktets betjeningspanel.

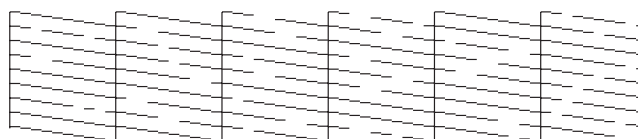
- 1 Kontroller, at der ikke vises advarsler eller fejl på betjeningspanelet.
- 2 Kontroller, at der ligger papir i A4-format i papirkassetten.
- 3 Gå til funktionen **Opsætning** fra menuen Startside.
- 4 Vælg **Vedligeholdelse**.
- 5 Vælg **Tjek dyse**.
- 6 Tryk på  for at udskrive dysecheckmønsteret.

Herunder vises to eksempler på dysecheckmønstre.

Sammenlign kvaliteten af den udskrevne kontrolside med eksemplet vist herunder. Hvis der ikke er problemer med udskriftskvaliteten, som f.eks. mellemrum eller manglende segmenter i testlinjerne, er skrivehovedet fint.



Hvis der mangler et eller flere segmenter af de udskrevne linjer, som vist herunder, kan dette være et tegn på en tilstoppet blækdyse eller et fejlindstillet skrivehoved.



- ➔ [“Rensning af skrivehovedet” på side 126](#)
- ➔ [“Justering af skrivehovedet” på side 128](#)

## Rensning af skrivehovedet

Hvis udskriften er usædvanligt utydelig, eller hvis der mangler punkter, kan du muligvis løse disse problemer ved at rense skrivehovedet. Dette sikrer, at dyserne leverer blækket korrekt.

Du kan rense skrivehovedet fra computeren ved hjælp af værktøjet Head Cleaning (Skrivehovedrensning) i printerdriveren eller fra produktet ved hjælp af knapperne.

## Vedligeholdelse af produkt og software



### Vigtigt:

- Sluk ikke produktet under skrivehovedrensning. Hvis skrivehovedrensningen ikke er afsluttet, kan du muligvis ikke udskrive.
- Sæt ikke CD/DVD-bakken i, før skrivehovedrensningen er afsluttet.

### Bemærk:

- Åbn ikke scannerenheden under skrivehovedrensning.
- Brug først værktøjet Nozzle Check (Dysecheck) til at kontrollere, om der er behov for at rense skrivehovedet. På den måde sparer du blæk.
- Vi anbefaler, at du jævnlgt udskriver nogle sider, så udskriftskvaliteten opretholdes.
- Da en rensning af skrivehovedet bruger en vis mængde blæk fra alle patroner, skal du kun rense skrivehovedet, hvis udskriftskvaliteten forringes - f.eks. hvis udskriften er sløret, eller hvis farverne er forkerte eller mangler helt.
- Når blækniveauet er lavt, kan du muligvis ikke rense skrivehovedet. Når blækket er brugt op, kan du ikke rense skrivehovedet. Udskift først den relevante blækpatron.

### Bemærkning kun til produkter med faxfunktion:

Hvis udskriftskvaliteten ikke er forbedret, efter at du har gentaget denne procedure ca. to gange, skal du lade produktet være tændt og vente i mindst seks timer. Kør derefter dysechecket igen, og gentag rensningen af skrivehovedet, hvis det er nødvendigt. Kontakt Epson support, hvis udskriftskvaliteten stadig ikke er blevet bedre.

### Bemærkning kun til produkter uden faxfunktion:

Hvis udskriftskvaliteten ikke er forbedret, efter at du har gentaget denne procedure to gange, skal du slukke produktet og vente i mindst seks timer. Kør derefter dysechecket igen, og gentag rensningen af skrivehovedet, hvis det er nødvendigt. Kontakt Epson support, hvis udskriftskvaliteten stadig ikke er blevet bedre.

## Sådan bruges værktøjet Head Cleaning (Skrivehovedrensning) til Windows

Benyt fremgangsmåden nedenfor for at rense skrivehovedet med værktøjet Head Cleaning (Skrivehovedrensning).

1

Kontroller, at der ikke vises advarsler eller fejl på LCD-skærmen, at CD/DVD-bakken er taget ud, og at udbakken er skubbet ud.

2

Højreklik på produktikonet på taskbar (proceslinje), og vælg derefter **Head Cleaning (Skrivehovedrensning)**.

Se følgende afsnit vedrørende tilføjelse af produktikonet, hvis det ikke vises.

➔ ["Fra genvejsikonet på taskbar \(proceslinje\)" på side 46](#)

3

Følg vejledningen på skærmen.

---

## Sådan bruges værktøjet Head Cleaning (Skrivehovedrensning) til Mac OS X

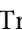
Benyt fremgangsmåden nedenfor for at rense skrivehovedet med værktøjet Head Cleaning (Skrivehovedrensning).

- 1 Kontroller, at der ikke vises advarsler eller fejl på LCD-skærmen, at CD/DVD-bakken er taget ud, og at udbakken er skubbet ud.
- 2 Åbn Epson Printer Utility 4.  
➔ [“Adgang til printerdriveren i Mac OS X” på side 47](#)
- 3 Klik på ikonet **Head Cleaning (Skrivehovedrensning)**.
- 4 Følg vejledningen på skærmen.

---

## Brug af betjeningspanelet

Følg nedenstående trin for at rense skrivehovedet med produktets betjeningspanel.


- 1 Kontroller, at der ikke vises advarsler eller fejl på betjeningspanelet.
- 2 Gå til funktionen **Opsætning** fra menuen Startside.
- 3 Vælg **Vedligeholdelse**.
- 4 Vælg **Rengør printhoved**.
- 5 Tryk på  for at rense skrivehovedet.

## Justering af skrivehovedet

Hvis du opdager en fejljustering af de lodrette eller vandrette linjer, kan du muligvis selv løse problemet ved hjælp af værktøjet Print Head Alignment (Skrivehovedjustering) i printerdriveren eller ved hjælp af knapperne på produktet.

Se det relevante afsnit nedenfor.

**Bemærk:**

Tryk ikke på  for at annullere udskrivningen under udskrivning af et testmønster med hjælpeprogrammet Print Head Alignment (Skrivehovedjustering).



---

## Sådan bruges værktøjet Print Head Alignment (Skrivehovedjustering) i Windows

Benyt fremgangsmåden nedenfor for at justere skrivehovedet med værktøjet Print Head Alignment (Skrivehovedjustering).

- 1 Kontroller, at der ikke vises advarsler eller fejl på LCD-skærmen, at CD/DVD-bakken er taget ud, og at udbakken er skubbet ud.
- 2 Kontroller, at der ligger papir i A4-format i kassette 2.
- 3 Højreklik på produktikonet på taskbar (proceslinje), og vælg derefter **Print Head Alignment (Skrivehovedjustering)**.  
  
Se følgende afsnit vedrørende tilføjelse af produktikonet, hvis det ikke vises.  
➔ [“Fra genvejsikonet på taskbar \(proceslinje\)” på side 46](#)
- 4 Følg vejledningen på skærmen for at justere skrivehovedet.

---

## Sådan bruges værktøjet Print Head Alignment (Skrivehovedjustering) i Mac OS X

Benyt fremgangsmåden nedenfor for at justere skrivehovedet med værktøjet Print Head Alignment (Skrivehovedjustering).

- 1 Kontroller, at der ikke vises advarsler eller fejl på LCD-skærmen, at CD/DVD-bakken er taget ud, og at udbakken er skubbet ud.
- 2 Kontroller, at der ligger papir i A4-format i kassette 2.
- 3 Åbn Epson Printer Utility 4.  
➔ [“Adgang til printerdriveren i Mac OS X” på side 47](#)
- 4 Klik på ikonet **Print Head Alignment (Skrivehovedjustering)**.
- 5 Følg vejledningen på skærmen for at justere skrivehovedet.


---

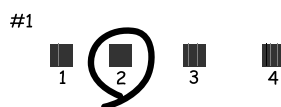
## Brug af betjeningspanelet

Følg nedenstående trin for at justere skrivehovedet med produktets betjeningspanel.

- 1 Kontroller, at der ikke vises advarsler eller fejl på betjeningspanelet.
- 2 Kontroller, at der ligger papir i A4-format i papirkassetten.

**Vedligeholdelse af produkt og software**

- 3 Gå til funktionen **Opsætning** fra menuen Startside.
- 4 Vælg **Vedligeholdelse**.
- 5 Vælg **Tilpasning af printhovedet**.
- 6 Tryk på  for at udskrive mønstrene.
- 7 Find det mest massive mønster i hver af grupperne #1 til #5.



- 8 Indtast mønsternummeret or det mest massive mønster i gruppe #1.
- 9 Gentag trin 8 for de andre grupper (#2 til #5).
- 10 Afslut skrivehovedets justering.

## Indstilling/ændring af tid og region

Følg nedenstående trin for at indstille tid og område med produktets betjeningspanel.

**Bemærk:**

*Denne funktion er kun tilgængelige for modeller, der kan afsende fax.*

- 1 Gå til funktionen **Opsætning** fra menuen Startside.
- 2 Vælg **Grundlæggende opsætning**.
- 3 Vælg **Dato/tid**.
- 4 Vælg datoformatet.
- 5 Vælg datoen.

## Vedligeholdelse af produkt og software

**6** Vælg tidsformatet.

**7** Indstil tiden.

**Bemærk:**

For at vælge sommertid skal du indstille **Sommertid til Til**.

**8** Vælg **Land/Region**.

**9** Vælg regionen.

**10** Vælg **Ja**.

**Bemærk:**

Når strømmen er slukket i længere tidsperioder, nulstilles uret muligvis. Kontroller uret, når du tænder for strømmen igen.

## Strømbesparelse

**Bemærkning kun til produkter med faxfunktion:**

- LCD-skærmen bliver sort, når produktet ikke betjenes i et indstillet tidsrum.
- Den automatiske funktion til slukning af produktet er ikke tilgængelig.

**Bemærkning kun til produkter uden faxfunktion:**

Produktet går i dvaletilstand eller slukkes automatisk, når produktet ikke betjenes i et indstillet tidsrum.

Du kan justere tiden, inden der anvendes strømstyring. Enhver øgning vil påvirke produktets energieffektivitet. Tag venligst hensyn til miljøet, inden du foretager eventuelle ændringer.

Følg trinnene herunder for at justere tiden.

---

## Windows

**1** Åbn printerindstillingerne.  
➔ [“Adgang til printerdriveren i Windows” på side 46](#)

**2** Klik på fanen **Maintenance (Vedligeholdelse)**, og klik derefter på knappen **Printer and Option Information (Oplysninger om printer og indstillinger)**.

**3** Vælg **Off (Fra)**, **30 minutes (30 minutter)**, **1 hour (1 time)**, **2 hours (2 timer)**, **4 hours (4 timer)**, **8 hours (8 timer)** eller **12 hours (12 timer)** som indstilling for Power Off Timer (Sluktimer).

## Vedligeholdelse af produkt og software

- 4 Vælg **3 minutes (3 minutter)**, **5 minutes (5 minutter)**, **10 minutes (10 minutter)** eller **15 minutes (15 minutter)** som indstilling for Sleep Timer (Dvaletimer).
- 5 Klik på knappen **OK**.

---

## Mac OS X

- 1 Åbn Epson Printer Utility 4.  
➔ [“Adgang til printerdriveren i Mac OS X” på side 47](#)
- 2 Klik på knappen **Printer Settings (Printerindstillinger)**. Skærmbilledet Printer Settings (Printerindstillinger) vises.
- 3 Vælg **Off (Fra)**, **30 minutes (30 minutter)**, **1 hour (1 time)**, **2 hours (2 timer)**, **4 hours (4 timer)**, **8 hours (8 timer)** eller **12 hours (12 timer)** som indstilling for Power Off Timer (Sluktimer).
- 4 Vælg **3 minutes (3 minutter)**, **5 minutes (5 minutter)**, **10 minutes (10 minutter)** eller **15 minutes (15 minutter)** som indstilling for Sleep Timer (Dvaletimer).
- 5 Klik på knappen **Apply (Anvend)**.

---

## Brug af betjeningspanelet

- 1 Gå til funktionen **Opsætning** fra menuen Startside.
- 2 Vælg **Printeropsætning**.
- 3 Vælg **Sluk-timer**.
- 4 Vælg **Fra**, **30 minutter**, **1t**, **2t**, **4t**, **8t** eller **12t**.
- 5 Vælg **Sleep-timer**.
- 6 Vælg **3 min**, **5 min**, **10 min** eller **15 min**.

## Rengøring af produktet

---

### Udvendig rengøring af produktet

For at produktet kan blive ved med at fungere bedst muligt, skal du rengøre den omhyggeligt flere gange om året som følger.

## Vedligeholdelse af produkt og software



**Vigtigt:**

Brug aldrig alkohol eller fortynder til rengøring af produktet. Disse kemikalier kan beskadige produktet.

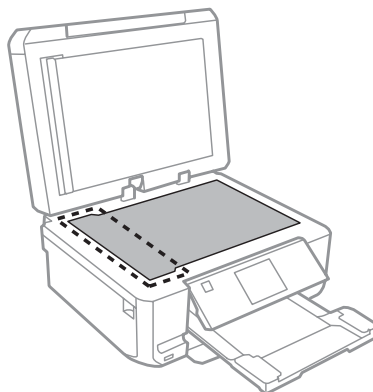
**Bemærkning kun til produkter med faxfunktion:**

Luk lågen til den bageste indføringsåbning og ADF-indbakken, når du ikke bruger produktet, for at beskytte det mod støv.

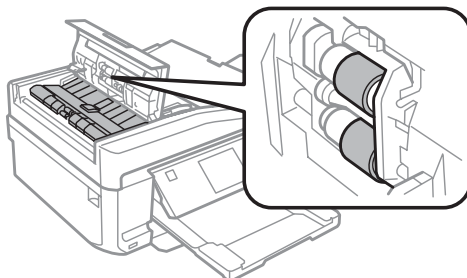
**Bemærkning kun til produkter uden faxfunktion:**

Luk lågen til den bageste indføringsåbning og udbakken, når du ikke bruger produktet, for at beskytte det mod støv.

- Brug en tør, blød og ren klud til rengøring af berøringspanelet/berøringspladen. Brug ikke væske eller kemiske rengøringsmidler.
- Brug en tør, blød og ren klud til rengøring af scannerglaspladens overflade. Hvis der forekommer lige linjer på udskriften eller scanningen, skal du forsigtigt rengøre venstre side af scannerglaspladen.



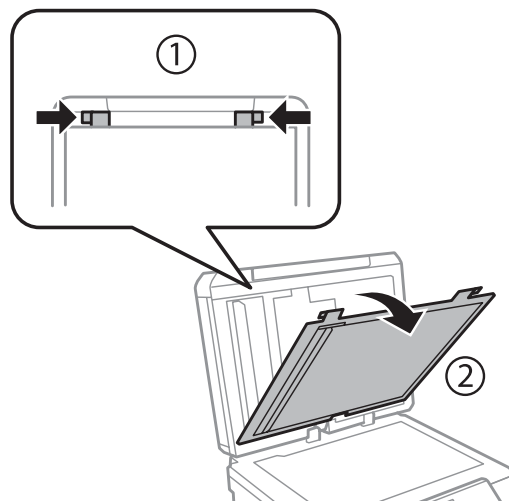
- Hvis glaspladen bliver tilstænket med fedt eller andet materiale, der er svært at fjerne, skal du bruge en lille smule rengøringsmiddel til glasflader og en blød klud til rengøringen. Tør al overskydende væske af.
- Åbn ADF-dækslet, og brug en blød, tør og ren klud til rengøring af rullen og det indre af ADF'en (kun for produkter med ADF-funktion).



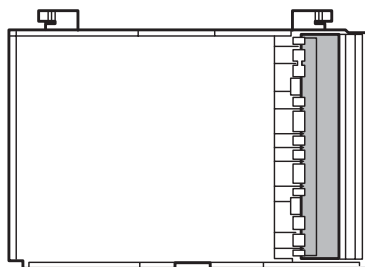
- Du må ikke trykke hårdt ned på scannerglaspladens overflade.
- Vær omhyggelig med ikke at ridse eller beskadige scannerglaspladens overflade, og undlad at bruge en stiv eller ru børste til rengøringen. En beskadiget glasoverflade kan forringe scanningskvaliteten.

## Vedligeholdelse af produkt og software

- ❑ Fjern dokumentmåtten som vis i illustrationen (kun for produkter med ADF-funktion).



- ❑ Rengør indersiden af dokumentmåtten med en blød, tør, ren klud (kun produkter med ADF-funktion).



## Indvendig rengøring af produktet

For at opnå de bedst mulige udskrifter skal rullen inde i printeren rengøres som følger.



### Forsigtig:

*Pas på ikke at røre ved delene inde i produktet.*



### Vigtigt:

- ❑ Hold vand væk fra de elektriske komponenter.
- ❑ Sprøjt ikke produktet indvendigt med smøremidler.
- ❑ Uegnede olier kan beskadige mekanismen. Kontakt din forhandler eller en kvalificeret servicemedarbejder, hvis der er behov for smøring.

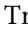
1

Kontroller, at der ikke vises advarsler eller fejl på LCD-skærmen, at CD/DVD-bakken er taget ud, og at udbakken er skubbet ud.

2

Læg flere ark almindeligt A4-papir i kassette 2.

## Vedligeholdelse af produkt og software

- 3 Gå til funktionen **Kopier** fra menuen Startside.
- 4 Tryk på  for at lave en kopi uden at lægge et dokument på scannerglaspladen.
- 5 Gentag trin 4, indtil papiret ikke er udtværet med blæk.

## Transport af produktet

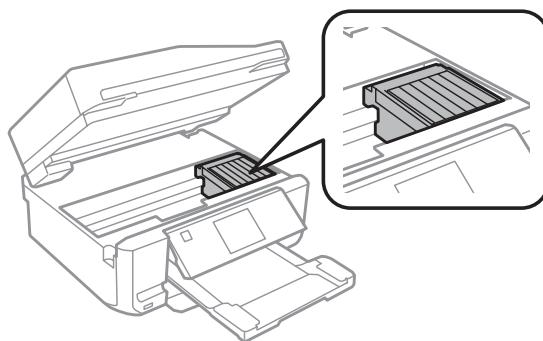
Hvis du flytter produktet over en vis afstand, skal det forberedes for transport i originalkassen eller en kasse af samme størrelse.



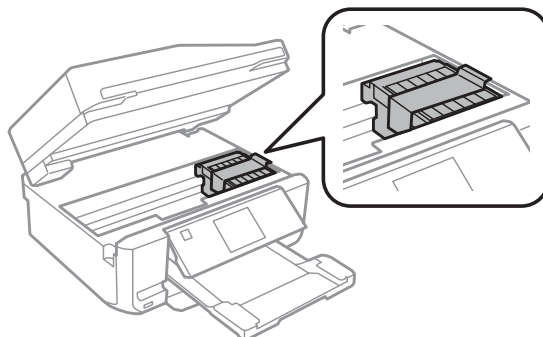
### Vigtigt:

- Ved opbevaring eller transport af produktet skal du undgå at vippe det, stille det lodret eller vende det på hovedet; der kan løbe blæk ud.
- Lad blækpatronerne sidde i printeren. Hvis du fjerner blækpatronerne, kan det medføre udtørring af skrivehovedet, hvilket kan forhindre produktet i at udskrive.

- 1 Slut produktet til en stikkontakt, og tænd det. Vent, til blækpatronholderen vender tilbage til udgangsposition.



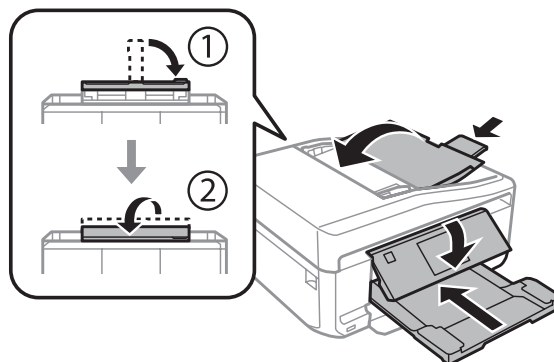
- 2 Fastgør blækpatronholderen til kabinettet med tape som vist, og luk derefter langsomt scannerenheden.



- 3 Sluk produktet, og tag stikket ud.
- 4 Fjern alle andre kabler fra produktet.

## Vedligeholdelse af produkt og software

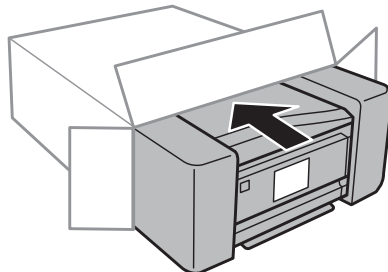
- 5 Fjern alt papir fra den bageste indføringsåbning.
- 6 Luk lågen til den bageste indføringsåbning, udbakken, ADF-indbakken og ADF-udskriftsbakkeforlænger. Sænk derefter betjeningspanelet til opbevaringsstilling.



- 7 Fjern alt papir fra papirkassetten, og sæt kassetten i produktet igen.
- 8 Pak produktet ned i dets kasse; brug det beskyttende materiale, der fulgte med.


**Vigtigt:**

Ved opbevaring af dette produkt i en kasse, skal det placeres, så betjeningspanelet ikke tager skade.


**Bemærk:**

- Hold produktet så plant som muligt under transport.
- Husk at fjerne det beskyttende materiale fra produktet, inden du bruger det igen.

## Kontrol og installation af softwaren

### Kontrol af den software, der er installeret på computeren

Hvis du vil bruge de funktioner, der er beskrevet i denne Brugervejledning, skal du installere følgende software.

- Epson Driver and Utilities (Epson-driver og -hjælpeprogrammer)
- Epson Easy Photo Print
- Epson Print CD



## Vedligeholdelse af produkt og software

- Epson Event Manager

Følg trinnene herunder for at kontrollere, at softwaren er installeret på din computer.

### Windows

- 1** **Windows 7 og Vista:** Klik på startknappen, og vælg **Control Panel (Kontrolpanel)**.  
**Windows XP:** Klik på **Start** og vælg **Control Panel (Kontrolpanel)**.
- 2** **Windows 7 og Vista:** Klik på **Uninstall a program (Fjern et program)** i kategorien Programs (Programmer).  
**Windows XP:** Dobbeltklik på ikonet **Add or Remove Programs (Tilføj eller fjern programmer)**.
- 3** Kontroller listen over nyligt installerede programmer.

### Mac OS X

- 1** Dobbeltklik på **Macintosh HD**.
- 2** Dobbeltklik på mappen **Epson Software** i mappen Applications (Programmer), og kontroller indholdet.

**Bemærk:**

- Mappen *Applications (Programmer)* indeholder software, der er leveret af tredjeparter.
- Kontroller, at printerdriveren er installeret ved at klikke på **System Preferences (Systemindstillinger)** i menuen *Apple*, og klik derefter på **Print & Scan (Udskriv og scan)** (for Mac OS X 10.7) eller **Print & Fax (Udskriv & fax)** (for Mac OS X 10.6 eller 10.5). Find derefter dit produkt i listefeltet *Printers (Printere)*.

---

## Installation af softwaren

Sæt produktsoftwaredisken, der fulgte med dit produkt, i, og vælg den software, du ønsker at installere, på skærbilledet Software Select (Valg af software).

## Afinstallation af softwaren

Det kan være nødvendigt at afinstallere og derefter geninstallere softwaren for at løse visse problemer, eller hvis du opgraderer operativsystemet.

Se nedenstående afsnit for at få oplysninger om, hvordan du ser de installerede programmer.

- ➔ [“Kontrol af den software, der er installeret på computeren” på side 136](#)

---

## Windows

**Bemærk:**

- I Windows 7 og Vista skal du have en administratorkonto og adgangskode, hvis du logger på som standardbruger.
- I Windows XP skal du logge på som Computer Administrator (Computeradministrator).

**1** Sluk for produktet.

**2** Tag produktets interfacekabel ud af computeren.

**3** Gør et af følgende.

**Windows 7 og Vista:** Klik på startknappen, og vælg **Control Panel (Kontrolpanel)**.

**Windows XP:** Klik på **Start** og vælg **Control Panel (Kontrolpanel)**.

**4** Gør et af følgende.

**Windows 7 og Vista:** Klik på **Uninstall a program (Fjern et program)** i kategorien Programs (Programmer).

**Windows XP:** Dobbeltklik på ikonet **Add or Remove Programs (Tilføj eller fjern programmer)**.

**5** Vælg det program, du ønsker at fjerne, som f.eks. dit produkts driver og programmet, fra den viste liste.

**6** Gør et af følgende.

**Windows 7:** Klik på **Uninstall/Change (Fjern/rediger)** eller **Uninstall (Afinstaller)**.

**Windows Vista:** Klik på **Uninstall/Change (Fjern/rediger)** eller **Uninstall (Afinstaller)**, og klik derefter på **Continue (Fortsæt)** i vinduet User Account Control (Brugerkontostyring).

**Windows XP:** Klik på **Change/Remove (Rediger/fjern)** or **Remove (Fjern)**.

**Bemærk:**

*Hvis du vælger at afinstallere dit produkts printerdriver i trin 5, skal du vælge ikonet for dit produkt og derefter klikke på OK.*

**7** Klik på **Yes (Ja)** eller **Next (Næste)**, når der vises et bekræftelsesvindue.

**8** Følg vejledningen på skærmen.

I nogle tilfælde vises der en meddelelse, hvori du bedes om at genstarte computeren. I så fald skal du sørge for at markere **I want to restart my computer now (Jeg vil genstarte computeren nu)** og klikke på **Finish (Udfør)**.

---

## Mac OS X

**Bemærk:**

- For at afinstallere softwaren skal du downloade Uninstaller. Få adgang til stedet på:  
<http://www.epson.com>  
Vælg derefter afsnittet Support på dit lokale Epson-websted.
- Hvis du vil afinstallere programmer, skal du logge på som Computer Administrator (Computeradministrator). Du kan ikke afinstallere programmer, hvis du er logget på som en bruger med begrænsede rettigheder.
- I nogle programmer er installationsprogrammet adskilt fra afinstallationsprogrammet.

- 1** Luk alle programmer, der kører.
- 2** Dobbeltklik på ikonet **Uninstaller** på din Mac OS X-harddisk.
- 3** Marker afkrydsningsfelterne for den software, du ønsker at fjerne, f.eks. printerdriveren og programmet, på den viste liste.
- 4** Klik på **Uninstall (Afinstallér)**.
- 5** Følg vejledningen på skærmen.

Hvis du ikke kan finde den software, du ønsker at afinstallere, i vinduet Uninstaller, skal du dobbeltklikke på mappen **Applications (Programmer)** i din Mac OS X-harddisk, vælge det program, du ønsker at afinstallere, og derefter trække det hen til ikonet **Trash (Papirkurv)**.

**Bemærk:**

Hvis du afinstallerer printerdriveren, og navnet på dit produkt bliver stående i vinduet *Print & Scan (Udskriv og scan)* (for Mac OS X 10.7) eller *Print & Fax (Udskriv & fax)* (for Mac OS X 10.6 eller 10.5), skal du vælge navnet på dit produkt og klikke på knappen - **remove (fjern)**.

---

# Overførsel af data vha. en ekstern lagerenhed

---

Du kan bruge produktets pladser til hukommelseskort eller en ekstern USB-port til kopiering af filer til en computer, der er forbundet med produktet. Du kan også kopiere filer på computeren til lagerenheden.

## Forholdsregler vedrørende lagerenheder

Vær opmærksom på følgende ved kopiering af filer mellem lagerenheden og computeren:

- Se den dokumentation, der følger med lagerenheden og evt. anvendt adapter, vedrørende håndteringsanvisninger.
- Kopier ikke filer til en lagerenhed, mens du udskriver fra lagerenheden.
- Produktets display opdaterer ikke oplysninger om lagerenheden, efter at du har kopieret filer til den eller slettet filer på den. Lagerenheden skal tages ud og sættes i igen for at opdatere de viste oplysninger.
- Tag ikke et hukommelseskort ud, og sluk ikke produktet, når indikatoren for hukommelseskort blinker, du kan miste data.

## Kopiering af filer mellem en lagerenhed og computeren


---

### Kopierer filer til computeren

**1** Kontroller, at produktet er tændt, og at lagerenheden er sat i eller tilsluttet.

**2** **Windows 7 og Vista:**  
Klik på knappen Start, og vælg **Computer**.

**Windows XP:**  
Klik på **Start**, og vælg **My Computer (Denne computer)**.

**Mac OS X:**  
Ikonet for flytbar disk () vises automatisk på dit desktop (skrivebord).

**3** Dobbeltklik på ikonet for flytbar disk, og vælg derefter den mappe, hvor dine filer er gemt.

**Bemærk:**

*Hvis du har givet mediet et navn, vises det som navn på drevet. Hvis du ikke har givet mediet et navn, vises "removable disk" (flytbar disk) som navn på drevet i Windows XP.*

## Overførsel af data vha. en ekstern lagerenhed

- 4 Vælg de filer, du vil kopiere, og træk dem til en mappe på computerens harddisk.

**Vigtigt:**

*Til Mac OS X-brugere*

*Når du fjerner lagerenheden, skal du altid trække ikonet for flytbar disk på skivebordet over i papirkurven, før du tager lagerenheden ud, ellers kan du miste dataene på enheden.*

---

## Lagring af filer på en lagerenhed

Før du sætter kortet i, skal du kontrollere, at det ikke er skrivebeskyttet.

**Bemærk:**

*Efter kopiering af en fil til et hukommelseskort fra en Macintosh-computer kan et ældre digitalkamera muligvis ikke læse hukommelseskortet.*


- 1 Kontroller, at produktet er tændt, og at lagerenheden er sat i eller tilsluttet.

- 2 **Windows 7 og Vista:**  
Klik på knappen Start, og vælg **Computer**.

**Windows XP:**

Klik på **Start**, og vælg **My Computer (Denne computer)**.

**Mac OS X:**

Ikonet for flytbar disk () vises automatisk på dit desktop (skrivebord).

- 3 Dobbeltklik på ikonet for flytbar disk, og vælg derefter den mappe, hvor du vil gemme dine filer.

**Bemærk:**

*Hvis du har givet mediet et navn, vises det som navn på drevet. Hvis du ikke har givet mediet et navn, vises "removable disk" (flytbar disk) som navn på drevet i Windows XP.*

- 4 Vælg den mappe på computerens harddisk, der indeholder de filer, du vil kopiere. Vælg derefter filerne, og træk dem til mappen på lagerenheden.

**Vigtigt:**


*Til Mac OS X-brugere*

*Når du fjerner lagerenheden, skal du altid trække ikonet for flytbar disk på skivebordet over i papirkurven, før du tager lagerenheden ud, ellers kan du miste dataene på enheden.*

# Fejlindikatorer

## Fejlmeddelelser på betjeningspanelet

Dette afsnit beskriver betydningen af meddelelser, der vises på LCD-skærmen.

Fejlmeddelelser	Løsninger
Papirstop	➔Se "Papirstop" på side 146
Ikke mere papir	➔Se "Ilægning af papir" på side 25
Fotos ikke genkendt. Anbring fotos korrekt på scanner-glaspladen.	➔Se "Scannerglasplade" på side 37
Printerfejl. Sluk og tænd for strømmen. For detaljer se dok.	Sluk produktet, og tænd det derefter igen. Kontroller, at der ikke stadig er papir i produktet. Kontakt Epson support, hvis fejlmeddelelsen fortsat vises.
Kommunikationsfejl. Check om Pc'en er tilsluttet.	Kontroller, at computeren er sluttet korrekt til. Hvis fejlmeddelelsen stadigvæk vises, skal du kontrollere, at scanningssoftwaren er installeret på din computer, og at softwareindstillingerne er korrekte.
Printerens blækpude nærmer sig afslutningen på sin levetid. Kontakt Epson Support.	Tryk på  for at genoptage udskrivning. Meddelelsen vises, til blækpuden er udskiftet. Kontakt Epson support for at få udskiftet blækpuderne, for de er udtjent. Når blækpuderne er mættet, stopper printeren, og Epson-support er nødvendig for at kunne fortsætte udskrivning.
En printers blækpude er ved afslutningen på sin levetid. Kontakt Epson Support.	Kontakt Epson support for at få udskiftet blækpuderne.
Hukom-kort eller ekstern enhed ikke genkendt.	Kontroller, at hukommelseskortet eller den eksterne enhed er sat korrekt i.
Ingen opkaldstone registreret. Kør Tjek faxforbindelse under Faxindstil. i Opsætning-menuen.	Kontroller, at telefonledningen er sluttet korrekt til, og at telefonlinjen virker. ➔Se "Tilslutning til en telefonlinje" på side 88 Hvis du sluttede produktet til en PBX-telefonlinje (privat automatisk bicentral) eller terminaladapter, skal du slå <b>Sporing af opkaldstone</b> fra. Vælg <b>faxindstillinger &gt; Kommunikation &gt; Sporing af opkaldstone &gt; Fra</b> .
Kombinationen af IP-adresse og undernetmaske er ugyldig. Se dokumentationen.	Se den online Netværksvejledning.
Recovery Mode	Firmwareopdateringen mislykkedes. Du er nødt til at forsøge firmwareopdateringen igen. Gør et USB-kabel klar og klik ind på dit lokale Epson-website for yderligere anvisninger.

---

# Fejlfinding i forbindelse med udskrivning/kopiering

---

## Diagnosticering af problemet

Fejlfinding af produktproblemer håndteres bedst i to trin: diagnosticer først problemet, og anvend derefter de sandsynlige løsninger, indtil problemet er løst.

De oplysninger, du skal bruge for at diagnosticere og løse de mest almindelige problemer, finder du i form af online problemløsning, betjeningspanelet eller Status Monitor. Se det relevante afsnit nedenfor.

Hvis du har et bestemt problem i forbindelse med udskriftskvaliteten, et udskrivningsproblem, som ikke har at gøre med udskriftskvaliteten, et problem med papirindføringen, eller hvis produktet slet ikke udskriver, kan du finde oplysninger i det relevante afsnit.

Det kan være nødvendigt at annullere udskrivningen for at løse et problem.

➔ [“Annullering af udskrivningen” på side 51](#)

---

## Kontrol af produktstatus

Hvis der opstår et problem under udskrivningen, vises der en fejlmeddelelse i vinduet Status Monitor.

Hvis der vises en fejlmeddelelse om, at produktets blækpuder næsten er brugt op, skal du kontakte Epson-support for at udskifte dem. Meddelelsen vises med jævne mellemrum, til blækpuderne er udskiftet. Når blækpuderne er mættet, stopper printeren, og Epson-support er nødvendig for at kunne fortsætte udskrivning.

## Windows

Du kan få adgang til EPSON Status Monitor 3 på to måder:

- Dobbeltklik på produktgenvejsikonet på taskbar (proceslinje) i Windows. Se følgende afsnit for at føje et genvejsikon til taskbar (proceslinje):
  - ➔ [“Fra genvejsikonet på taskbar \(proceslinje\)” på side 46](#)
- Åbn printerdriveren, klik på fanen **Maintenance (Vedligeholdelse)**, og klik derefter på knappen **EPSON Status Monitor 3**.

## Fejlfinding i forbindelse med udskrivning/kopiering

Når du åbner EPSON Status Monitor 3, vises følgende vindue:



**Bemærk:**

Hvis EPSON Status Monitor 3 ikke bliver vist, skal du åbne printerdriveren og klikke på fanen **Maintenance (Vedligeholdelse)** og derefter på knappen **Extended Settings (Udvidede indstillinger)**. I vinduet **Extended Settings (Udvidede indstillinger)** skal du markere afkrydsningsfeltet **Enable EPSON Status Monitor 3 (Aktiver EPSON Status Monitor 3)**.

EPSON Status Monitor 3 indeholder følgende oplysninger:

- Current Status (Aktuel status):**  
Hvis der næsten ikke er mere blæk tilbage, eller hvis blækket er brugt op, vises knappen **How to (Sådan)** i vinduet EPSON Status Monitor 3. Når du klikker på **How to (Sådan)**, vises en vejledning til udskiftning af blækpatron.
- Ink Levels (Blækniveauer):**  
EPSON Status Monitor 3 viser status for blækpatronerne grafisk.
- Information (Oplysninger):**  
Du kan få vist oplysninger om de installerede blækpatroner ved at klikke på **Information (Oplysninger)**.
- Technical Support (Teknisk support):**  
Klik på **Technical Support (Teknisk support)** for at få adgang til Epsons webside med teknisk support.
- Print Queue (Udskriftskø):**  
Du kan få vist Windows Spooler (Windows spooler) ved at klikke på **Print Queue (Udskriftskø)**.

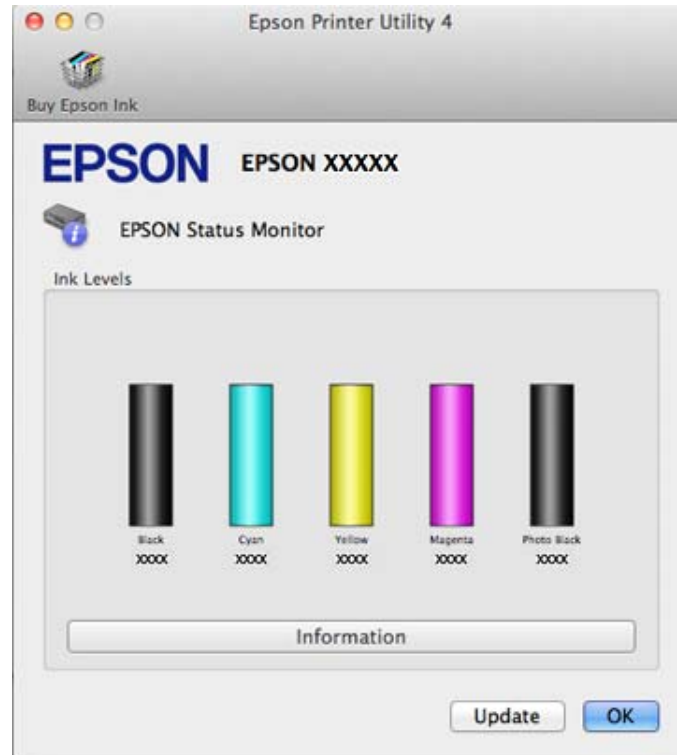
## Mac OS X

Følg nedenstående trin for at åbne EPSON Status Monitor.



## Fejlfinding i forbindelse med udskrivning/kopiering

- 1 Åbn Epson Printer Utility 4.  
➔ “Adgang til printerdriveren i Mac OS X” på side 47
- 2 Klik på ikonet **EPSON Status Monitor**. EPSON Status Monitor vises.



Du kan også bruge dette værktøj til at kontrollere blækmængderne, inden du udskriver. EPSON Status Monitor viser blækpatronstatus på det tidspunkt, programmet blev åbnet. Klik på **Update (Opdater)** for at opdatere status for blækpatron.

## Fejlfinding i forbindelse med udskrivning/kopiering

Hvis blækniveauet er lavt, eller patronen er tom, vises en **How to (Sådan)**-knap. Klik på **How to (Sådan)**, hvorefter EPSON Status Monitor hjælper dig gennem proceduren for udskiftning af blækpatroner trin for trin.



## Papirstop



### **Forsigtig:**

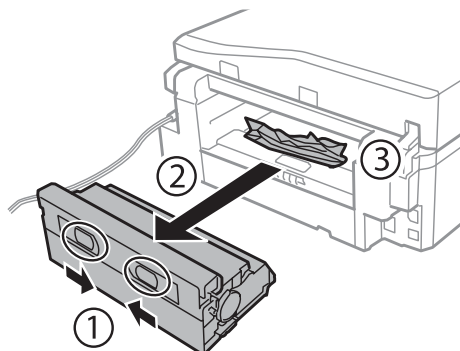
Rør ikke ved knapperne på betjeningspanelet, mens du har hånden inde i produktet.

### **Bemærk:**

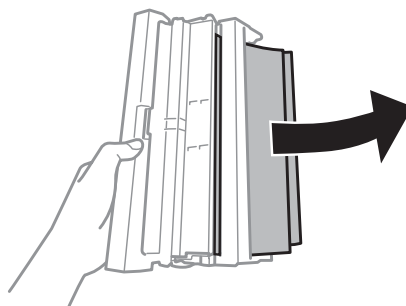
- Annuller udskriftsjobbet, hvis en meddelelse fra LCD-skærmen eller printerdriveren beder dig om det.
- Tryk på den knap, der vises på LCD-skærmen, når du har fjernet det fastklemte papir.

## Fjernelse af fastklemt papir fra den bageste låge

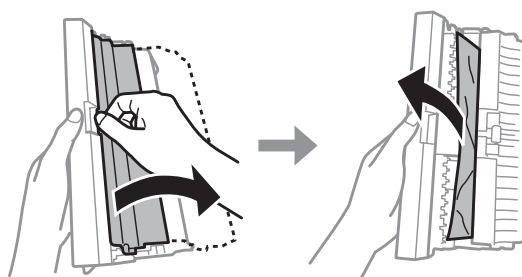
- 1 Træk den bageste låge ud, og fjern forsigtigt det fastklemede papir.



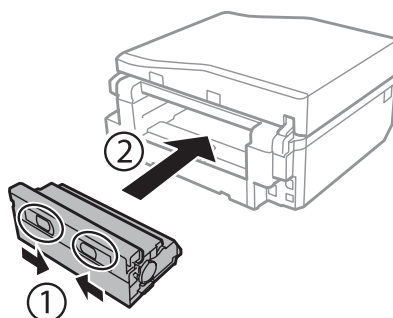
- 2 Fjern forsigtigt det fastklemede papir.



- 3 Åbn den bageste låge, og fjern forsigtigt det fastklemede papir.

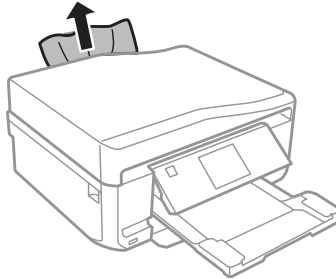


- 4 Monter den bageste låge igen.

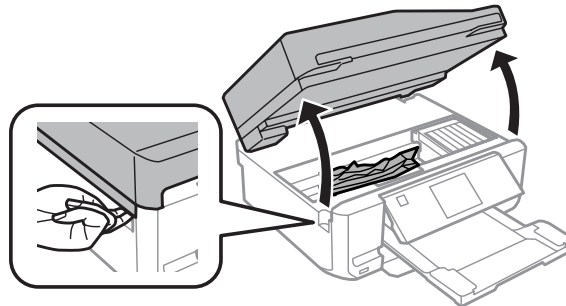


## Fjernelse af fastklemt papir inde i produktet

- 1 Fjern forsigtigt det fastklemede papir.

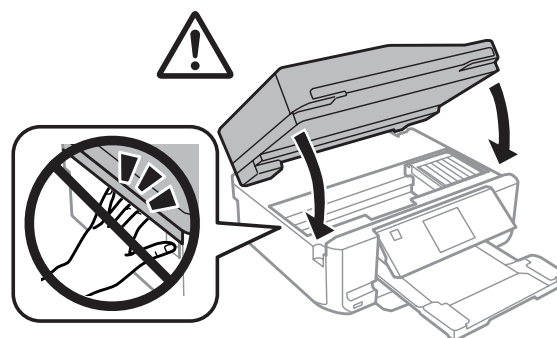


- 2 Åbn scannerenheden. Fjern derefter alt papir inde i printeren, også små stumper afrevet papir.



**!** **Vigtigt:**  
Rør ikke ved det flade, hvide kabel, der er sluttet til blækpatronholderen.

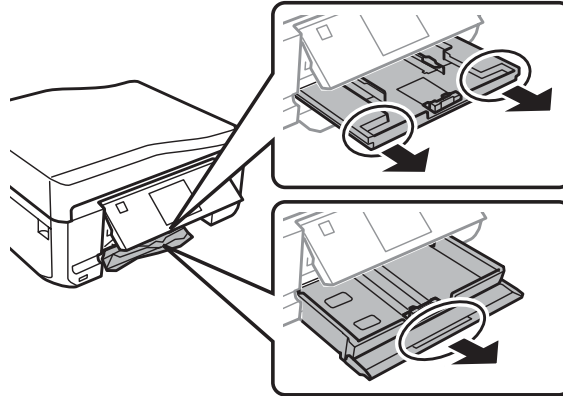
- 3 Luk langsomt scannerenheden.



---

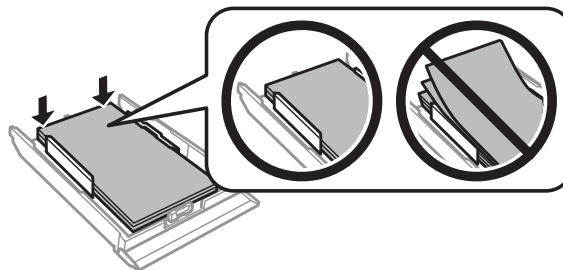
## Fjernelse af fastklemmt papir fra papirkassetten

- 1 Træk papirkassetten ud. Fjern derefter forsigtigt det fastklemte papir.



- 2 Fjern det fastklemte papir fra kassetten.

- 3 Ret papirets kanter ind.



- 4 Hold kassetten fladt, og skub den langsomt og forsigtigt helt ind i produktet.

---

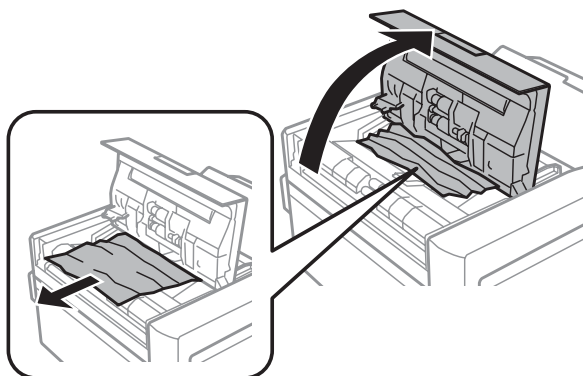
## Fjernelse af fastklemmt papir fra den automatiske dokumentføder (ADF)

Tilgængeligheden af denne funktion varierer afhængig af produkt.

- 1 Fjern papirstakken fra ADF-indbakken.

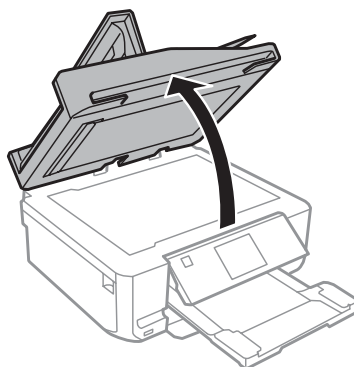
## Fejlfinding i forbindelse med udskrivning/kopiering

- 2** Åbn ADF-dækslet. Fjern derefter forsigtigt det fastklemte papir.

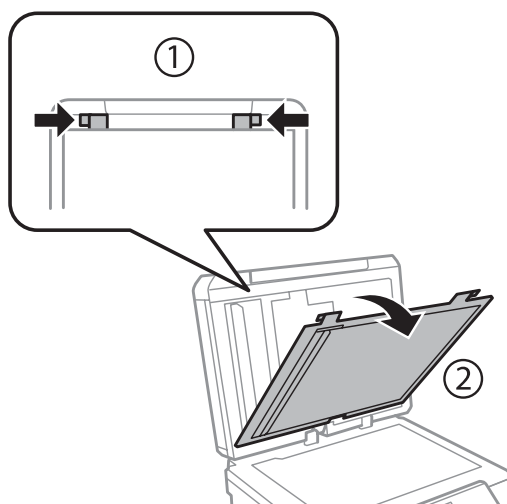


**!** **Vigtigt:**  
Sørg for, at du har åbnet ADF-dækslet, før du fjerner fastklemt papir. Hvis du ikke åbner dækslet, kan produktet blive beskadiget.

- 3** Åbn dokumentlåget.



- 4** Fjern dokumentmåten.



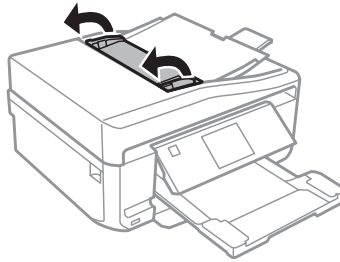
## Fejlfinding i forbindelse med udskrivning/kopiering

- 5** Fjern forsigtigt det fastklemte papir.

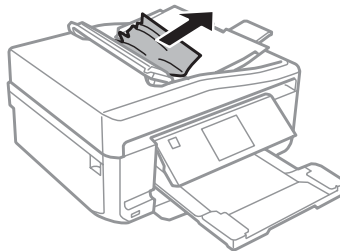


- 6** Monter dokumentmåtten igen, og luk dokumentlåget.

- 7** Åbn den automatiske dokumentføder (ADF).



- 8** Fjern forsigtigt det fastklemte papir.



- 9** Luk den automatiske dokumentføder (ADF).

---

## Forhindring af papirstop

Hvis der ofte opstår papirstop, skal du kontrollere følgende.

- Papiret er glat og hverken krøllet eller foldet.
- Du bruger papir af for høj kvalitet.
- Papirets udskriftsside vender nedad i papirkassetten.
- Papirets udskriftsside vender opad i den bageste indføringsåbning.

## Fejlfinding i forbindelse med udskrivning/kopiering

- Papirstakken blev luftet, inden den blev lagt i.
- Læg ikke almindeligt papir i over linjen lige under ▼ eller ≡ pilmærket inde i kantstyret. For Epsons specialmedier skal antallet af ark være mindre end den grænse, der er angivet for mediet.  
➔ “Valg af papir” på side 21
- Kantstyrene flugter med papirets kanter.
- Produktet står på en jævn, stabil overflade, der er større end produktets bundflade i alle retninger. Produktet fungerer ikke korrekt, hvis det står skævt.

---

## Genoptagelse af udskrivning efter et papirstop (kun Windows)

Når du har annulleret et udskriftsjob pga. et papirstop, kan du genoptage udskrivningen uden at udskrive de allerede udskrevne sider igen.






- 1** Fjern det fastklemte papir.  
➔ “Papirstop” på side 146
- 2** Åbn printerindstillingerne.  
➔ “Adgang til printerdriveren i Windows” på side 46
- 3** Marker afkrydsningsfeltet **Print Preview (Vis udskrift)** i vinduet Main (Hovedmenu) eller Advanced (Avanceret) i printerdriveren.
- 4** Foretag de indstillinger du vil bruge til at udskrive.
- 5** Klik på **OK** for at lukke printerindstillingsvinduet, og udskriv derefter filen. Vinduet Print Preview (Vis udskrift) åbnes.
- 6** Vælg en side, der allerede er udskrevet, i sidelistefeltet på den venstre side, og vælg derefter **Remove Page (Fjern side)** fra menuen Print Options (Udskriftsindstillinger). Gentag dette trin for alle de sider, der allerede er udskrevet.
- 7** Klik på **Print (Udskriv)** i vinduet Print Preview (Vis udskrift).

## Hjælp vedrørende udskriftskvalitet

Hvis du har problemer med udskriftskvaliteten, skal du sammenligne problemet med illustrationerne nedenfor. Klik på billedteksten under den illustration, der ligner udskriften bedst.



## Fejlfinding i forbindelse med udskrivning/kopiering

<p>enthaiten alle i Aufdruck. W ↓ 5008 "Regel"</p> <p>Godt eksempel</p>	 <p>Godt eksempel</p>
<p>enthaiten alle i Aufdruck. W ↓ 5008 "Regel"</p> <p>→ "Vandrette striber" på side 153</p>	<p>enthaiten alle i Aufdruck. W ↓ 5008 "Regel"</p> <p>→ "Lodrette striber eller fejljustering" på side 154</p>
 <p>→ "Vandrette striber" på side 153</p>	 <p>→ "Lodrette striber eller fejljustering" på side 154</p>
 <p>→ "Forkerte eller manglende farver" på side 154</p>	 <p>→ "Sløret eller udtværet udskrift" på side 155</p>

## Vandrette striber

- Kontroller, at udskriftssiden (den hvide eller blanke side) af papiret vender opad i den bageste indføringsåbning.
- Kontroller, at udskriftssiden (den hvide eller blanke side) af papiret vender nedad i papirkassetten.
- Kør værktøjet Head Cleaning (Skrivehovedrensning) for at rense evt. tilstoppede blækdyser.  
→ "Rensning af skrivehovedet" på side 126
- Brug blækpatronen op inden for seks måneder efter åbning af pakken for at opnå de bedste resultater.
- Brug så vidt muligt altid originale Epson-blækpatroner.
- Kontroller, at den papirtype, der er valgt i LCD-menuen eller printerdriveren, er egnet til den type papir, der er lagt i produktet.  
→ "Valg af papir" på side 21

## Fejlfinding i forbindelse med udskrivning/kopiering

- ❑ Hvis der vises striber med mellemrum på 2,5 cm, skal du køre programmet Print Head Alignment (Skrivehovedjustering).
  - ➔ [“Justering af skrivehovedet” på side 128](#)
- ❑ Hvis der vises et moirémønster (stigemønster) på din kopi, skal du ændre indstillingen **Reducer/Forstør** i LCD-menuen eller ændre placeringen af din original.
- ❑ Rengør produktet udvendigt, hvis der er problemer med kopikvaliteten.
  - ➔ [“Udvendig rengøring af produktet” på side 132](#)

---

## Lodrette striber eller fejljustering

- ❑ Kontroller, at udskriftssiden (den hvide eller blanke side) af papiret vender opad i den bageste indføringsåbning.
- ❑ Kontroller, at udskriftssiden (den hvide eller blanke side) af papiret vender nedad i papirkassetten.
- ❑ Kør værktøjet Head Cleaning (Skrivehovedrensning) for at rense evt. tilstoppede blækdysere.
  - ➔ [“Rensning af skrivehovedet” på side 126](#)
- ❑ Kør værktøjet Print Head Alignment (Skrivehovedjustering).
  - ➔ [“Justering af skrivehovedet” på side 128](#)
- ❑ I Windows skal du fjerne markeringen af **High Speed (Høj hastighed)** i vinduet Advanced (Avanceret) i din printerdriver. Yderligere oplysninger finder du i online Hjælp.  
I Mac OS X skal du vælge **Off (Fra)** i High Speed Printing (Højhastighedsudskrivning). For at få vist High Speed Printing (Højhastighedsudskrivning) skal du klikke gennem følgende menuer: **System Preferences (Systemindstillinger)**, **Print & Scan (Udskriv og scan)** (for Mac OS X 10.7) eller **Print & Fax (Udskriv & fax)** (for Mac OS X 10.6 eller 10.5), dit produkt (i listeboksen Printers (Printere)), **Options & Supplies (Indstillinger & forsyninger)** og derefter **Driver**.
- ❑ Kontroller, at den papirtype, der er valgt i LCD-menuen eller printerdriveren, er egnet til den type papir, der er lagt i produktet.
  - ➔ [“Valg af papir” på side 21](#)
- ❑ Rengør produktet udvendigt, hvis der er problemer med kopikvaliteten.
  - ➔ [“Udvendig rengøring af produktet” på side 132](#)

---

## Forkerte eller manglende farver

- ❑ I Windows skal du fjerne markeringen af **Grayscale (Gråtoneskala)** i vinduet Advanced (Avanceret) i printerdriveren.  
I Mac OS X skal du fjerne markeringen af indstillingen **Grayscale (Gråtoneskala)** i Print Settings (Udskriftsindstillinger) i dialogboksen Print (Udskriv) i printerdriveren.  
Yderligere oplysninger finder du i online Hjælp.
- ❑ Juster farveindstillingerne i programmet eller under printerdriverindstillingerne.  
I Windows skal du markere vinduet Advanced (Avanceret).  
I Mac OS X skal du markere dialogboksen Color Options (Farveindstillinger) i dialogboksen Print (Udskriv).  
Yderligere oplysninger finder du i online Hjælp.
- ❑ Kør værktøjet Head Cleaning (Skrivehovedrensning) for at rense evt. tilstoppede blækdysere.
  - ➔ [“Rensning af skrivehovedet” på side 126](#)

## Fejlfinding i forbindelse med udskrivning/kopiering

- Hvis du lige har udskiftet en blækpatron, skal du kontrollere datoen på pakken. Hvis du ikke har brugt produktet i lang tid, anbefaler Epson, at du udskifter blækpatronerne.
  - ➔ [“Udskiftning af en blækpatron” på side 120](#)
- Forsøg at bruge originale Epson-blækpatroner og papir, der anbefales af Epson.

---

## Sløret eller udtværet udskrift

- Forsøg at bruge originale Epson-blækpatroner og papir, der anbefales af Epson.
- Sørg for at anbringe produktet på en jævn, stabil overflade, der er større end produktets bundflade i alle retninger. Produktet fungerer ikke korrekt, hvis det står skævt.
- Sørg for, at papiret ikke er beskadiget, snavset eller for gammelt.
- Kontroller, at papiret er tørt, og at udskriftssiden (den hvide eller blanke side) af papiret vender opad i den bageste indføringsåbning.
- Kontroller, at papiret er tørt, og at udskriftssiden (den hvide eller blanke side) af papiret vender nedad i papirkassetten.
- Hvis papiret er bøjet mod den side, der udskrives på, skal du glatte papiret ud eller bøje det lidt i den modsatte retning.
- Kontroller, at den papirtype, der er valgt i LCD-menuen eller printerdriveren, er egnet til den type papir, der er lagt i produktet.
  - ➔ [“Valg af papir” på side 21](#)
- Fjern hvert enkelt ark fra udskriftsbakken, når det er udskrevet.
- Rør ikke papirets udskriftsside med den blanke overflade, og lad ikke noget komme i kontakt med denne side. Følg instruktionerne for papiret ved håndtering af udskrifterne.
- Kør værktøjet Head Cleaning (Skrivehovedrensning).
  - ➔ [“Rensning af skrivehovedet” på side 126](#)
- Kør værktøjet Print Head Alignment (Skrivehovedjustering).
  - ➔ [“Justering af skrivehovedet” på side 128](#)
- Hvis der er udtværet blæk på papiret efter udskrivningen, skal du rengøre produktet indvendigt.
  - ➔ [“Indvendig rengøring af produktet” på side 134](#)
- Hvis du udskriver data med høj hastighed på almindeligt papir og med automatisk 2-sidet udskrivning, skal du reducere **Print Density (Udskrivningstæthed)** og vælge en længere **Increased Ink Drying Time (Forøget blæktørretid)** i vinduet Print Density Adjustment (Justering af udskriftstæthed) (for Windows) eller i Two-sided Printing Settings (Indstillinger for tosidet udskrivning) (for Mac OS X) i printerdriveren.
  - ➔ [“2-sidet udskrivning” på side 55](#)
- Rengør produktet udvendigt, hvis der er problemer med kopikvaliteten.
  - ➔ [“Udvendig rengøring af produktet” på side 132](#)

## Diverse udskriftsproblemer

---

### Forkerte eller forvanskede tegn

- Fjern evt. udskriftsjob, der er gået i stå.  
➔ [“Annullering af udskrivningen” på side 51](#)
- Sluk produktet og computeren. Kontroller, at produktets er sat korrekt i.
- Afinstaller printerdriveren, og installer den derefter igen.  
➔ [“Afinstallation af softwaren” på side 137](#)

---

### Forkerte margener

- Kontroller, at papiret er lagt korrekt i den bageste indføringsåbning eller papirkassetten.  
➔ [“Ilægning af papir” på side 25](#)
- Kontroller marginindstillingerne i programmet. Kontroller, at margenerne er inden for udskriftsområdet på siden.  
➔ [“Udskriftsområde” på side 175](#)
- Kontroller, at printerdriverindstillingerne passer til den papirstørrelse, du bruger.  
I Windows skal du markere vinduet Main (Hovedmenu).  
I Mac OS X skal du markere dialogboksen Page Setup (Sidelayout) eller dialogboksen Print (Udskriv).
- Afinstaller printerdriveren, og installer den derefter igen.  
➔ [“Afinstallation af softwaren” på side 137](#)

---

### Udskriften er en smule skrå

- Kontroller, at papiret er lagt korrekt i den bageste indføringsåbning eller papirkassetten.  
➔ [“Ilægning af papir” på side 25](#)
- Hvis **Fast Economy (Hurtig Economy)** er valgt for **Paper & Quality Options (Indstillinger for papir og kvalitet)** i printerdriverens vindue Advanced (Avanceret) (Windows) eller for **Print Quality (Udskriftskval.)** (Mac OS X) i **Print Settings (Udskriftsindstillinger)**, skal du vælge en anden indstilling.

---

### Det kopierede billedes størrelse eller placering er ikke korrekt

- Kontroller, at indstillingerne for papirstørrelse, layout eller zoom, som er valgt på betjeningspanelet, stemmer overens med det anvendte papir.
- Hvis kopiens kanter er beskåret, skal du flytte originalen en smule væk fra hjørnet.
- Rengør scannerpladen.  
➔ [“Udvendig rengøring af produktet” på side 132](#)

---

## Omvendt billede

- ❑ I Windows skal du fjerne markeringen i afkrydsningsfeltet **Mirror Image (Spejlbillede)** i vinduet Page Layout (Sidelayout) i printerdriveren eller deaktivere indstillingen Mirror Image (Spejlbillede) i programmet.  
I Mac OS X skal du fjerne markeringen i afkrydsningsfeltet **Mirror Image (Spejlbillede)** i **Print Settings (Udskriftsindstillinger)** i dialogboksen Print (Udskriv) i printerdriveren, eller deaktivere indstillingen Mirror Image (Spejlbillede) i programmet.  
Du kan finde vejledning til printerdriveren eller til programmet i online Hjælp.
- ❑ Afinstaller printerdriveren, og installer den derefter igen.  
➔ [“Afinstallation af softwaren” på side 137](#)

---

## Papir eller CD/DVD'er udskrives kun halvt eller er blanke

- ❑ Hvis scannerenheden står åben i et vist tidsrum, hvis datamodtagelsen afbrydes i et vist tidsrum, eller afhængig af computeren eller dataene, kan produktet stoppe udskrivningen halvvejs, og papiret eller CD/DVD'en kan blive skubbet ud. Luk scannerenheden, hvis den er åben. Produktet genoptager muligvis udskrivningen, hvis ikke, så prøv at udskrive igen.
- ❑ Kontroller, at printerdriverindstillingerne passer til den papirstørrelse, du bruger.  
I Windows skal du markere vinduet Main (Hovedmenu).  
I Mac OS X skal du markere dialogboksen Page Setup (Sidelayout) eller dialogboksen Print (Udskriv).
- ❑ I Windows skal du markere indstillingen **Skip Blank Page (Spring over tom side)** ved at klikke på knappen **Extended Settings (Udvidede indstillinger)** i vinduet Maintenance (Vedligeholdelse) i printerdriveren.  
I Mac OS X skal du vælge **On (Til)** i Skip Blank Page (Spring over tom side). For at få vist Skip Blank Page (Spring over tom side) skal du klikke gennem følgende menuer: **System Preferences (Systemindstillinger)**, **Print & Scan (Udskriv og scan)** (for Mac OS X 10.7) eller **Print & Fax (Udskriv & fax)** (for Mac OS X 10.6 eller 10.5), dit produkt (i listeboksen Printers (Printere)), **Options & Supplies (Indstillinger & forsyninger)** og derefter **Driver**.
- ❑ Afinstaller printerdriveren, og installer den derefter igen.  
➔ [“Afinstallation af softwaren” på side 137](#)

---

## Den udskrevne side er sløret eller udtværet

- ❑ Hvis papiret er bøjet mod den side, der udskrives på, skal du glatte papiret ud eller bøje det lidt i den modsatte retning.
- ❑ I Windows skal du vælge **Thick paper and envelopes (Tykt papir og konvolutter)** i **Printer and Option Information (Oplysninger om printer og indstillinger)** i printerdriverens vindue Maintenance (Vedligeholdelse).  
I Mac OS X 10.5 eller senere skal du vælge **On (Til)** i Thick paper and envelopes (Tykt papir og konvolutter). For at få vist Thick paper and envelopes (Tykt papir og konvolutter) skal du klikke gennem følgende menuer: **System Preferences (Systemindstillinger)**, **Print & Scan (Udskriv og scan)** (for Mac OS X 10.7) eller **Print & Fax (Udskriv & fax)** (for Mac OS X 10.6 eller 10.5), dit produkt (i listeboksen Printers (Printere)), **Options & Supplies (Indstillinger & forsyninger)** og derefter **Driver**.
- ❑ Tag flere kopier uden at lægge et dokument på scanner Glaspladen.  
➔ [“Indvendig rengøring af produktet” på side 134](#)

## Fejlfinding i forbindelse med udskrivning/kopiering

- Afinstaller printerdriveren, og installer den derefter igen.  
➔ [“Afinstallation af softwaren” på side 137](#)

---

## Udskrivningen går for langsomt

- Kontroller, at den papirtype, der er valgt i LCD-menuen eller printerdriveren, er egnet til den type papir, der er lagt i produktet.  
➔ [“Valg af papir” på side 21](#)
- I Windows skal du fjerne alle tilpassede indstilling og vælge **Text (Tekst)** som Quality Option (Kvalitetsindstillinger) i printerdriverens vindue Main (Hovedmenu).  
I Mac OS X skal du vælge en lavere Print Quality (Udskriftskval.) i dialogboksen Print Settings (Udskriftsindstillinger) i din printerdrivers dialogboks Print (Udskriv).  
➔ [“Adgang til printerdriveren i Windows” på side 46](#)  
➔ [“Adgang til printerdriveren i Mac OS X” på side 47](#)
- Luk alle overflødige programmer.
- Hvis du udskriver kontinuerligt over længere tid, kan udskrivningen blive meget langsom. Dette gøres for at reducere udskrivningshastigheden og for at forhindre, at produktmekanismen overophedes og beskadiges. Hvis det sker, kan du fortsætte med at udskrive, men vi anbefaler, at du stopper og lader printeren stå tændt i mindst 30 minutter uden at bruge det. (Produktet genopretter ikke, når der er slukket for strømmen). Efter genstart udskriver produktet med normal hastighed.
- Afinstaller printerdriveren, og installer den derefter igen.  
➔ [“Afinstallation af softwaren” på side 137](#)

Hvis du prøver alle de metoder, der er nævnt ovenfor, og alligevel ikke kan løse problemet, skal du læse følgende:  
➔ [“Forøgelse af udskrivningshastigheden \(kun Windows\)” på side 162](#)

## Papiret indføres ikke korrekt, eller CD/DVD-bakken er ikke sat korrekt i

---

### Papiret indføres ikke

Fjern papirstakken, og kontroller følgende:

- Du har sat papirkassetten helt ind i produktet.
- Papiret er ikke krøllet eller foldet.
- Papiret er ikke for gammelt. Yderligere oplysninger finder du i den vejledning, der fulgte med papiret.
- Læg ikke almindeligt papir i over linjen lige under ▼ eller ≡ pilmærket inde i kantstyret.  
For Epsons specialmedier skal antallet af ark være mindre end den grænse, der er angivet for mediet.  
➔ [“Valg af papir” på side 21](#)
- Der sidder ikke fastklemt papir inde i printeren. Hvis dette er tilfældet, skal du fjerne det fastsiddende papir.  
➔ [“Papirstop” på side 146](#)

## Fejlfinding i forbindelse med udskrivning/kopiering

- Blækpatronerne er ikke tomme. Hvis en patron er tom, skal du udskifte den.  
➔ [“Udskiftning af en blækpatron” på side 120](#)
- Du har fulgt eventuelle specielle instruktioner for indlægning, der fulgte med papiret.

---

## Flere sider indføres

- Læg ikke almindeligt papir i over linjen lige under ▼ eller ≡ pilmærket inde i kantstyret. For Epsons specialmedier skal antallet af ark være mindre end den grænse, der er angivet for mediet.  
➔ [“Valg af papir” på side 21](#)
- Kontroller, at kantstyrene flugter med papirets kanter.
- Sørg for, at papiret ikke er krøllet eller foldet. Hvis det er det, skal du rette papiret ud eller bøje det en smule til den modsatte side, inden du lægger det i.
- Fjern papirstakken, og kontroller, at papiret ikke er for tyndt.  
➔ [“Papir” på side 173](#)
- Luft stakken for at adskille arkene, og læg derefter papiret i igen.
- Hvis der udskrives for mange eksemplarer af en fil, skal du kontrollere indstillingen Copies (Kopier) i printerdriveren som følger og også kontrollere den i dit program.  
I Windows skal du kontrollere indstillingen Copies (Kopier) i vinduet Page Layout (Sidelayout).  
I Mac OS X skal du markere indstillingen Copies (Kopier) i dialogboksen Print (Udskriv).

---

## Papiret er lagt forkert i

Hvis du har lagt papiret for langt ind i produktet, kan det ikke indføre papiret korrekt. Sluk produktet, og fjern forsigtigt papiret. Tænd derefter produktet, og læg papiret korrekt i.

---

## Papiret udføres ikke helt, eller det er krøllet

- Tryk på knappen ⬠ for at skubbe papiret ud, hvis det ikke skubbes helt ud. Hvis papiret er klemt fast inde i produktet, skal du fjerne det som beskrevet i følgende afsnit.  
➔ [“Papirstop” på side 146](#)
- Hvis papiret er krøllet, når det føres ud, kan det være fugtigt eller for tyndt. Læg en ny stak papir i.

**Bemærk:**


Opbevar ubrugt papir i originalemballagen på et tørt sted.

---

## CD/DVD-bakken skubbes ud eller er ikke sat korrekt i, når du sender et CD/DVD-udskriftsjob

- Sæt CD/DVD-bakken korrekt i.  
➔ [“Ilægning af en CD/DVD” på side 31](#)


## Fejlfinding i forbindelse med udskrivning/kopiering

- ❑ Hvis bakken skubbes ud, når du starter et CD/DVD-udskriftsjob, er produktet ikke klar. Vent, til du ser en meddelelse på skærmen om, at du skal sætte bakken i. Sæt derefter bakken i igen, og tryk på .

## Produktet udskriver ikke

---

### Alle indikatorer er slukket

- ❑ Tryk på  for at sikre dig, at produktet er tændt.
- ❑ Kontroller, at netledningen er sat korrekt i.
- ❑ Kontroller, at stikket fungerer og ikke styres af en vægkontakt eller en timer.

### Indikatorer blev tændt og bagefter slukket

Produktets spænding svarer muligvis ikke til stikkontaktens specifikationer. Sluk produktet, og tag straks stikket ud. Kontroller derefter mærkaten på bagsiden af produktet.



**Forsigtig:**

*Hvis spændingen ikke passer, MÅ DU IKKE TILSLUTTE PRODUKTET IGEN. Kontakt din forhandler.*

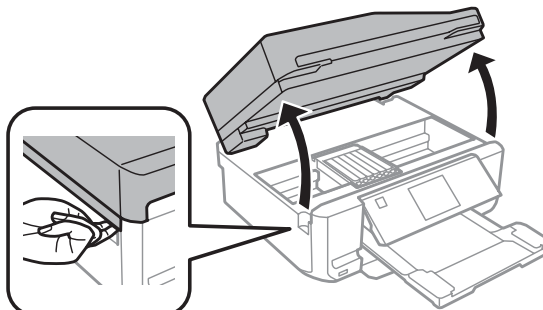
### Kun strømindikatoren er tændt

- ❑ Sluk produktet og computeren. Kontroller, at produktets er sat korrekt i.
- ❑ Hvis du bruger USB-interfacet, skal du kontrollere, at kablet overholder USB- eller Hi-Speed USB-standarden.
- ❑ Hvis du slutter produktet til computeren via en USB-hub, skal du slutte produktet til hub'en i første lag fra computeren. Hvis printerdriveren stadig ikke genkendes på din computer, prøv da at slutte produktet til din computer direkte uden USB-hub'en.
- ❑ Hvis du slutter produktet til din computer via en USB-hub, skal du kontrollere, at USB-hub-enheden registreres af din computer.
- ❑ Hvis du forsøger at udskrive et stort billede, har computeren muligvis ikke nok hukommelse. Prøv at reducere billedets opløsning eller at udskrive billedet i en mindre størrelse. Du skal muligvis installere mere hukommelse i computeren.
- ❑ Windows-brugere kan fjerne alle udskriftsjob, der er gået i stå, fra Windows Spooler (Windows spooler).
  - ➔ [“Annullering af udskrivningen” på side 51](#)
- ❑ Afinstaller printerdriveren, og installer den derefter igen.
  - ➔ [“Afinstallation af softwaren” på side 137](#)



## Der vises en blækfejl efter udskiftning af patronen

- 1 Åbn scannerenheden.

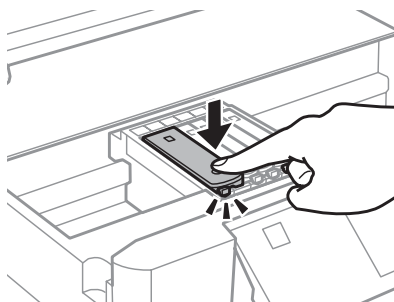


**!** **Vigtigt:**  
Rør ikke ved det hvide flade kabel inde i produktet.

- 2 Kontroller, at blækpatronholderen står på positionen for udskiftning af blækpatroner.

**Bemærk:**  
Hvis blækpatronholderen står helt ude til højre, skal du skifte til funktionen **Opsætning** fra menuen **Startside**, vælge **Vedligeholdelse** og derefter vælge **Udskiftning af blækpatron**.

- 3 Tag blækpatronen ud, sæt den i igen, og fortsæt installationen af blækpatronen.

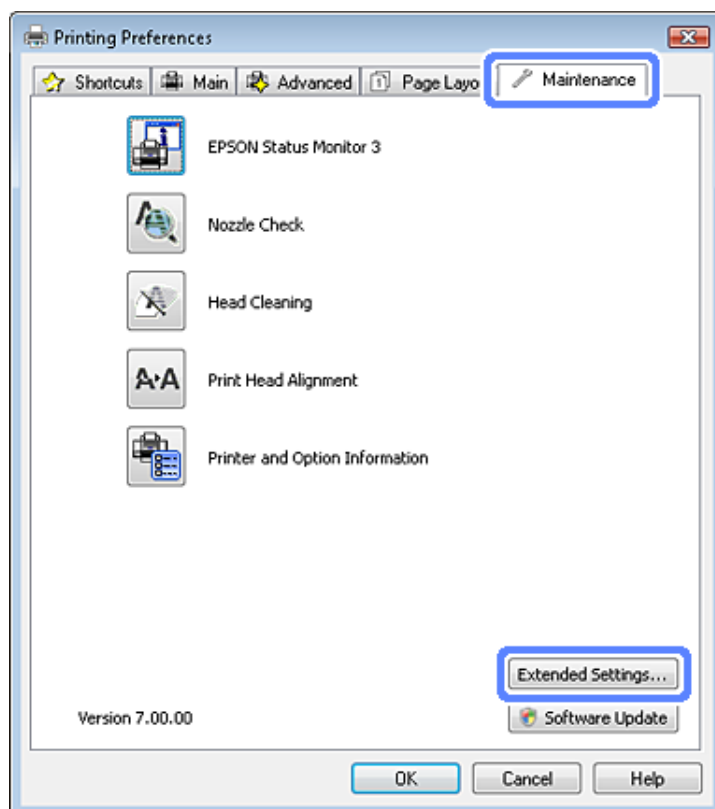


- 4 Luk langsomt scannerenheden.

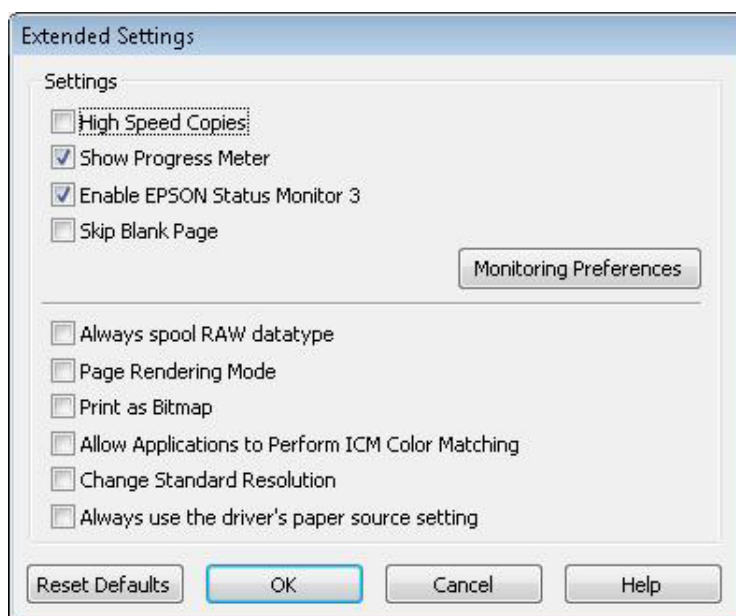
- 5 Følg vejledningen på skærmen.

## Forøgelse af udskrivningshastigheden (kun Windows)

Du kan øge udskrivningshastigheden ved at vælge bestemte indstillinger i vinduet Extended Settings (Udvidede indstillinger), når udskrivningen går langsomt. Klik på knappen **Extended Settings (Udvidede indstillinger)** i printerdriverens vindue Maintenance (Vedligeholdelse).



Følgende dialogboks vises.



## Fejlfinding i forbindelse med udskrivning/kopiering

Marker de følgende afkrydsningsfelter, hvorefter udskrivningshastigheden muligvis vil øges.

- High Speed Copies (Højhastighedskopier)
- Always spool RAW datatype (Spool altid RAW-datatype)
- Page Rendering Mode (Sidegengivelsestilstand)
- Print as Bitmap (Udskriv som bitmap)

Se online Hjælp vedrørende flere detaljer om hvert emne.

## Andet problem

---

### Lydsvag udskrivning på almindeligt papir

Når almindeligt papir er valgt som papirtype, og Standard (Windows) eller Normal (Mac OS X) er valgt for kvalitet i printerdriveren, udskriver produktet med høj hastighed. Prøv at vælge Quiet Mode (Lydsvag tilst.) for en mere stille udskrivning, som vil reducere udskrivningshastigheden.

I Windows skal du markere afkrydsningsfeltet Quiet Mode (Lydsvag tilst.) i vinduet Advanced (Avanceret) i printerdriveren.

I Mac OS X skal du vælge **On (Til)** i Quiet Mode (Lydsvag tilst.). For at få vist Quiet Mode (Lydsvag tilst.) skal du klikke gennem følgende menuer: **System Preferences (Systemindstillinger)**, **Print & Scan (Udskriv og scan)** (for Mac OS X 10.7) eller **Print & Fax (Udskriv & fax)** (for Mac OS X 10.6 eller 10.5), dit produkt (i listeboksen Printers (Printere)), **Options & Supplies (Indstillinger & forsyninger)** og derefter **Driver**.

---

## Fejlfinding i forbindelse med scanning

---

### Problemer, der angives af meddelelser på LCD-skærmen eller af statusindikatoren

- Sørg for, at produktet er korrekt tilsluttet computeren.
- Sluk for produktet, og tænd for det igen. Hvis det ikke løser problemet, er produktet muligvis fejlbehæftet, eller lyskilden i scanneren skal udskiftes. Kontakt forhandleren.
- Kontroller, at scanningssoftwaren er korrekt installeret.  
Se i den trykte brugervejledning vedrørende instruktioner til installation af scanningssoftwaren.

### Problemer med at starte en scanning

- Kontroller statuslampen, og sørg for, at produktet er klar til at scanne.
- Sørg for, at kablerne er korrekt tilsluttet til produktet og en fungerende stikkontakt.  
Test om nødvendigt produktets vekselstrømsadapter ved at tilslutte en anden elektrisk enhed og tænde for den.
- Sluk for produktet og computeren, og kontroller derefter interfacekablets forbindelse mellem dem for at sikre, at alt er, som det skal være.
- Sørg for, at du har valgt det rigtige produkt, hvis der vises en scannerliste, når du starter scanningen.

#### Windows:

Når du starter Epson Scan ved hjælp af ikonet EPSON Scan, og listen Select Scanner (Vælg scanner) vises, skal du sikre dig, at du vælger produktets model.

#### Mac OS X:

Når du starter Epson Scan fra mappen Applications (Programmer), og listen Select Scanner (Vælg scanner) vises, skal du sikre dig, at du vælger produktets model.

- Tilslut kun produktet direkte til computerens eksterne USB-port eller gennem én hub. Produktet fungerer muligvis ikke korrekt, når den er sluttet til computeren gennem mere end én USB-hub. Hvis problemet fortsætter, kan du forsøge at slutte produktet direkte til computeren.
- Hvis der er sluttet mere end ét produkt til computeren, fungerer det muligvis ikke. Tilslut kun det produkt, du vil bruge, og forsøg derefter at scanne igen.
- Hvis scanningssoftwaren ikke fungerer korrekt, skal du først fjerne softwaren og derefter geninstallere den som beskrevet i den trykte brugervejledning.  
➔ [“Afinstallation af softwaren” på side 137](#)

---

## Brug af den automatiske dokumentføder (ADF)

- Hvis dokumentdækslet eller den automatiske dokumentføders dæksel er åbent, skal du lukke det og forsøge at scanne igen.
- Sørg for, at du har valgt enten **Office Mode (Office-tilstand)** eller **Professional Mode (Professional-tilstand)** i Epson Scan.
- Sørg for, at kablerne er korrekt tilsluttet til produktet og en fungerende stikkontakt.

---

## Brug af knappen

**Bemærk:**

Afhængigt af produktet er scanningsfunktionen muligvis ikke tilgængelig, når du bruger knappen.

- Kontroller, om du har tildelt et program til knappen.
  - ➔ [“Epson Event Manager” på side 86](#)
- Kontroller, at Epson Scan og Epson Event Manager er installeret korrekt.
- Hvis du har klikket på knappen **Keep Blocking (Fortsæt blokering)** i vinduet Windows Security Alert (Sikkerhedsmeddelelse fra Windows) under eller efter installationen af Epson-softwaren, skal du fjerne blokeringen af Epson Event Manager.
  - ➔ [“Sådan fjernes blokeringen af Epson Event Manager” på side 165](#)
- Mac OS X:  
Kontroller, at du er logget på som den bruger, der installerede scanningssoftwaren. Andre brugere skal først starte Epson Scanner Monitor i mappen Applications (Programmer) og derefter trykke på en knap for at scanne.

## Sådan fjernes blokeringen af Epson Event Manager

- 1** Klik på **Start** eller startknappen, og peg derefter på **Control Panel (Kontrolpanel)**.
- 2** Gør et af følgende.
  - Windows 7:  
Vælg **System and Security (System og sikkerhed)**.
  - Windows Vista:  
Vælg **Security (Sikkerhed)**.
  - Windows XP:  
Vælg **Security Center (Sikkerhedscenter)**.
- 3** Gør et af følgende.
  - Windows 7 og Windows Vista:  
Vælg **Allow a program through Windows Firewall (Tillad et program gennem Windows Firewall)**.

## Fejlfinding i forbindelse med scanning

- Windows XP:  
Vælg **Windows Firewall**.

### 4 Gør et af følgende.

- Windows 7:  
Kontroller, at afkrydsningsfeltet for **EEventManager Application** er markeret på listen Allowed programs and features (Tilladte programmer og funktioner).
- Windows Vista:  
Klik på fanen **Exceptions (Undtagelser)**, og kontroller, at afkrydsningsfeltet for **EEventManager Application** er markeret på listen Program or port (Program eller port).
- Windows XP:  
Klik på fanen **Exceptions (Undtagelser)**, og kontroller, at afkrydsningsfeltet for **EEventManager Application** er markeret på listen Programs and Services (Programmer og tjenester).

### 5 Klik på OK.

---

## Brug af andre scanningsprogrammer end Epson Scan-driveren

- Hvis du anvender andre TWAIN-kompatible programmer, for eksempel Adobe Photoshop Elements, skal du sikre dig, at du har valgt det rigtige produkt for indstillingen Scanner eller Source (Kilde).
- Hvis du ikke kan scanne med et TWAIN-kompatibelt scanningsprogram, f.eks. Adobe Photoshop Elements, skal du fjerne det TWAIN-kompatible scanningsprogram og derefter installere det igen.  
➔ [“Afinstallation af softwaren” på side 137](#)

## Problemer med indføring af papir

---

### Papiret bliver snavset

Du skal muligvis rense produktet.

- ➔ [“Rengøring af produktet” på side 132](#)

---

### Der fremføres flere ark papir

- Hvis du ilægger papir, der ikke understøttes, fremfører produktet muligvis mere end ét ark papir ad gangen.  
➔ [“Specifikationer for automatisk dokumentføder \(ADF\)” på side 177](#)
- Du skal muligvis rense produktet.  
➔ [“Rengøring af produktet” på side 132](#)

---

### Papiret sætter sig fast i den automatiske dokumentføder (ADF)

Fjern det fastklemte papir i den automatiske dokumentføder.

- ➔ [“Fjernelse af fastklemte papir fra den automatiske dokumentføder \(ADF\)” på side 149](#)

## Problemer med scanningstid

- Computere med eksterne Hi-Speed-USB-porte kan scanne hurtigere end computere med USB-porte. Hvis du bruger en ekstern Hi-Speed-USB-port med produktet, skal du sikre, at den overholder systemkravene.  
➔ “Systemkrav” på side 172
- Scanning ved høj opløsning tager lang tid.

## Problemer med scannede billeder

---

### Scanningskvaliteten er ikke tilfredsstillende

Scanningskvaliteten kan forbedres ved at ændre de aktuelle indstillinger eller ved at justere det scannede billede.  
➔ “Billedjusteringsfunktioner” på side 65

### Et billede på originalens bagside ses i det scannede billede

Hvis originalen er trykt på tyndt papir, kan billeder på bagsiden af papiret være synlige for produktet og forekomme i det scannede billede. Prøv at scanne originalen med et stykke sort papir på bagsiden. Kontroller også, at indstillingerne Document Type (Dokumenttype) og Image Type (Billedtype) er korrekte for originalen.

### Tegn er forvrængede eller slørede

- I Office Mode (Office-tilstand) eller Home Mode (Home-tilstand) skal du markere afkrydsningsfeltet **Text Enhancement (Tekstforbedring)**.
- Juster indstillingen Threshold (Tærskelværdi).

Home Mode (Home-tilstand):

Vælg **Black&White (Sort-h&vid)** for indstillingen Image Type (Billedtype), klik på knappen **Brightness (Lysstyrke)**, og prøv derefter at ændre indstillingen Threshold (Tærskelværdi).

Office Mode (Office-tilstand):

Vælg **Black&White (Sort-h&vid)** for indstillingen Image Type (Billedtype), og prøv derefter at ændre indstillingen Threshold (Tærskelværdi).

Professional Mode (Professional-tilstand):

Vælg **Black & White (Sort-hvid)** som indstilling for Image Type (Billedtype), og klik på knappen + (Windows) eller knappen ► (Mac OS X) ved siden af **Image Type (Billedtype)**. Angiv den ønskede indstilling for Image Option (Billedindstilling), og forsøg at justere indstillingen for Threshold (Tærskelværdi).

- Øg indstillingen for opløsning.

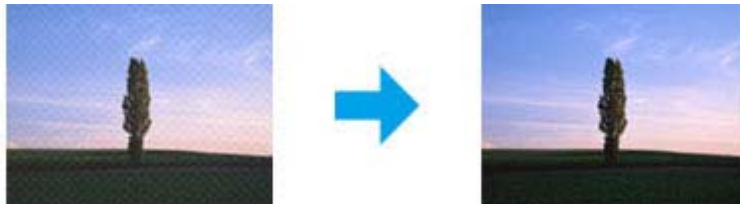
### Tegn bliver ikke genkendt korrekt ved konvertering til redigerbar tekst (OCR)

Placer dokumentet, så det ligger lige på scannerglaspladen. Hvis dokumentet ligger skævt, bliver det muligvis ikke genkendt korrekt.

## Fejlfinding i forbindelse med scanning

### Der ses et bølgemønster i det scannede billede

Der kan forekomme et bølgemønster eller et stigemønster (kaldet moiré) i et scannet billede af et udskrevet dokument.



- Roter det oprindelige dokument.
- Roter det scannede billede ved hjælp af softwaren efter scanningen.
- Marker afkrydsningsfeltet **Descreeening (Fjernelse af moiré)**.
- I Professional Mode (Professional-tilstand) skal du ændre en opløsningsindstilling og scanne igen.

### Der vises ujævn farve, udtværede områder, pletter eller streger i billedet

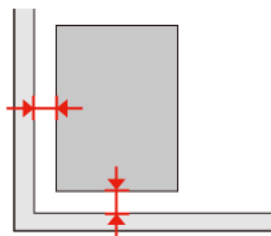
Du skal muligvis rense produktet indvendigt.

➔ [“Rengøring af produktet” på side 132](#)

## Scanningsområdet eller -retningen er forkert

### Originalens kanter scannes ikke

- Hvis du scanner i Full Auto Mode (Fuldautomatisk tilstand), eller anvender eksempeltvisning i miniature i Home Mode (Home-tilstand) eller Professional Mode (Professional-tilstand), skal du flytte dokumentet eller fotoet cirka 6 mm (0,2 tommer) væk fra scannerglaspladens lodrette og vandrette kanter for at undgå beskæring.
- Hvis du scanner ved hjælp af knappen eller ved hjælp af normal visning i Office Mode (Office-tilstand), Home Mode (Home-tilstand) eller Professional Mode (Professional-tilstand), skal du flytte dokumentet eller fotoet cirka 3 mm (0,12 tommer) væk fra scannerglaspladens lodrette og vandrette kanter for at undgå beskæring.

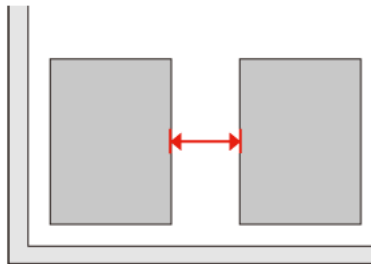




## Fejlfinding i forbindelse med scanning

### Der scannes flere dokumenter til en enkelt fil

Placer hvert dokument mindst 20 mm (0,8 tommer) fra hinanden på scannerglaspladen.



### Det ønskede område kan ikke scannes

Afhængigt af dokumenterne kan du muligvis ikke scanne det ønskede område. Brug normal eksempelvisning i Office Mode (Office-tilstand), Home Mode (Home-tilstand) eller Professional Mode (Professional-tilstand), og opret markeringsrammer på det område, du vil scanne.

### Der kan ikke scannes i den ønskede retning

Klik på **Configuration (Konfiguration)**, vælg fanen **Preview (Eksempel)**, og fjern derefter markeringen af afkrydsningsfeltet **Auto Photo Orientation (Automatisk Fotoorientering)**. Placer derefter dokumenterne korrekt.

## Problemer varer ved, efter at du har forsøgt alle løsninger

Hvis du har forsøgt alle løsninger, og problemet ikke er løst, skal du initialisere Epson Scan-indstillingerne.

Klik på **Configuration (Konfiguration)**, vælg fanen **Other (Andet)**, og klik derefter på **Reset All (Nulstil alt)**.

---

## Fejlfinding for faxafsendelse

---

### Kan ikke sende og modtage faxmeddelelser

- Kontroller, at telefonledningen er sluttet korrekt til, og kontroller, at telefonlinjen virker. Du kan kontrollere linjens status ved hjælp af funktionen **Tjek faxforbindelse**.
  - ➔ [“Tilslutning til en telefonlinje” på side 88](#)
- Hvis faxmeddelelsen ikke kunne sendes, skal du kontrollere, at modtagerens faxmaskine er tændt og fungerer.
- Hvis dette produkt ikke er sluttet til en telefon, og du ønsker at modtage faxmeddelelser automatisk, skal du sørge for at tænde for automatisk svar.
  - ➔ [“Modtagning af faxmeddelelser” på side 97](#)
- Hvis du sluttede produktet til en DSL-telefonlinje, skal du installere et DSL-filter på linjen, da du ellers ikke kan afsende faxmeddelelser. Kontakt din DSL-leverandør for det nødvendige filter.
- Hvis du sluttede dette produkt til en PBX-telefonlinje (privat automatisk bicentral) eller terminaladapter, skal du slå **Sporing af opkaldstone** fra.
  - ➔ [“Konfigurationstilstand” på side 110](#)
- Transmissionshastigheden kan være årsagen til problemet. Reducer indstillingen for **Faxhastig**.
  - ➔ [“Konfigurationstilstand” på side 110](#)
- Kontroller, at ECM er tændt. Der kan ikke sendes og modtages farvefaxmeddelelser, når ECM er slået fra.
  - ➔ [“Konfigurationstilstand” på side 110](#)

### Kvalitetsproblemer (afsendelse)

- Rengør scannerpladen og den automatisk dokumentføder (ADF).
  - ➔ [“Udvendig rengøring af produktet” på side 132](#)
- Hvis den afsendte fax var mat eller utydelig, skal du ændre **Opløsning** (eller **Kvalitet** afhængigt af din model) eller **Kontrast** i faxindstillingsmenuen.
  - ➔ [“Konfigurationstilstand” på side 110](#)
- Kontroller, at ECM er tændt.
  - ➔ [“Konfigurationstilstand” på side 110](#)

### Kvalitetsproblemer (modtagelse)

- Kontroller, at ECM er tændt.
  - ➔ [“Konfigurationstilstand” på side 110](#)

## Telefonsvarer kan ikke modtage stemmeopkald

- ❑ Når automatisk svar er aktiveret, og der er sluttet en telefonsvarer til den samme telefonlinje som dette produkt, skal du indstille antallet af ringetoner til at tage imod modtagne faxmeddelelser til et højere antal ringetoner end for telefonsvareren.
  - ➔ [“Modtagning af faxmeddelelser” på side 97](#)

## Forkert tid

- ❑ Uret går måske for hurtigt/langsomt eller er muligvis blevet nulstillet efter en strømafbrydelse, eller strømmen har været slukket i lang tid. Indstil den korrekte tid.
  - ➔ [“Indstilling/ændring af tid og region” på side 130](#)

# Produktoplysninger

## Blækpatroner

Du kan bruge de følgende blækpatroner til dette produkt:

Blækpatron	Varenumre		
		XP-600 XP-605 XP-700 XP-800	For Australien / New Zealand XP-600 XP-700 XP-800
Black (Sort)	26/26XL	273/273XL	255
Photo Black (Foto sort)	26/26XL	273/273XL	256
Cyan	26/26XL	273/273XL	256
Magenta	26/26XL	273/273XL	256
Yellow (Gul)	26/26XL	273/273XL	256

**Bemærk:**

*Ikke alle patroner er tilgængelige i alle regioner.*

<b>Farve</b>	Black (Sort), Photo Black (Foto sort), Cyan, Yellow (Gul), Magenta
<b>Patronlevetid</b>	Brug blækpatronen op inden for seks måneder efter åbning af pakken for at opnå de bedste resultater.
<b>Temperatur</b>	Opbevaring: -20 til 40 °C 1 måned ved 40 °C Frysning:*\br/>-16 °C (3,2 °F)

\* Blækket tøs op og kan anvendes efter ca. 3 timer ved 25 °C (77 °F).

## Systemkrav

### Windows

<b>System</b>	<b>PC-interface</b>
---------------	---------------------

## Produktoplysninger

Windows 7 (32-bit, 64-bit), Vista (32-bit, 64-bit), XP SP1 eller højere (32-bit) eller XP Professional x64 Edition	Hi-Speed USB
--	--------------

## Mac OS X

System	PC-interface
Mac OS X 10.5.x, 10.6.x, 10.7.x	Hi-Speed USB

**Bemærk:**  
UNIX File System (UFS) for Mac OS X understøttes ikke.

## Tekniske specifikationer

**Bemærk:**  
Specifikationer kan ændres uden forudgående varsel.

## Printer:specifikationer

<b>Papirbane</b>	Papirkassette 1 og 2, forreste indgang Bageste indføringsåbning* <sup>1</sup> , øverste indgang
<b>Kapacitet</b>	6,0 mm for kassette 1 og 11,0 mm for kassette 2 0,05 mm til 0,6 mm for den bageste indføringsåbning* <sup>1*2</sup>

\*1 Tilgængeligheden af denne funktion varierer afhængig af produkt.

\*2 Nogle typer hårdt papir indføres muligvis ikke korrekt, selvom tykkelsen ligger inden for det angivne område.

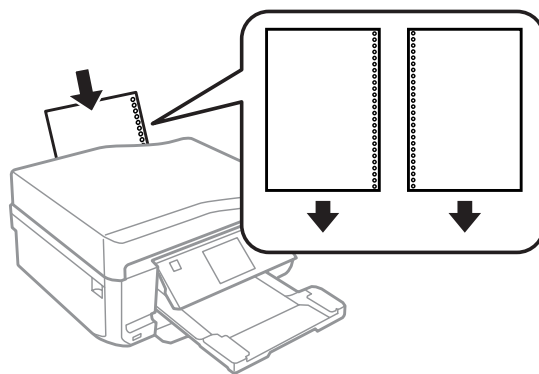
## Papir

- Bemærk:**
- Da kvaliteten af ethvert mærke og enhver papirtype når som helst kan ændres af producenten, kan Epson ikke garantere kvaliteten af nogen mærker eller papirtyper fra andre producenter end Epson. Test altid nogle prøver af papirtypen, inden du køber store mængder eller udskriver store job.
  - Papir af dårlig kvalitet kan reducere udskriftskvaliteten og medføre papirstop eller andre problemer. Hvis du oplever problemer, bør du skifte til en bedre papirkvalitet.

Hvis alle nedenstående betingelser overholdes, kan der bruges papir med indbindingshuller til dette produkt:

<b>Papirkilde</b>	Bageste indføringsåbning
<b>Hulposition</b>	Begge sider er tilgængelige.

## Produktoplysninger


**Bemærk:**

Juster størrelsen af filen for at undgå at udskrive over indbindingshullerne.

**Enkeltark:**

<b>Størrelse</b>	A4 210 × 297 mm 10 × 15 cm (4 × 6") 13 × 18 cm (5 × 7") A6 105 × 148 mm A5 148 × 210 mm B5 182 × 257 mm 9 × 13 cm (3,5 × 5") 13 × 20 cm (5 × 8") 20 × 25 cm (8 × 10") 16:9 bred side (102 × 181 mm) 100 × 148 mm Letter 8 1/2 × 11" Legal 8 1/2 × 14"
<b>Papirtyper</b>	Almindeligt papir eller specialpapir distribueret af Epson
<b>Tykkelse (til almindeligt papir)</b>	0,08 til 0,11 mm
<b>Vægt (til almindeligt papir)</b>	64 g/m <sup>2</sup> til 90 g/m <sup>2</sup>

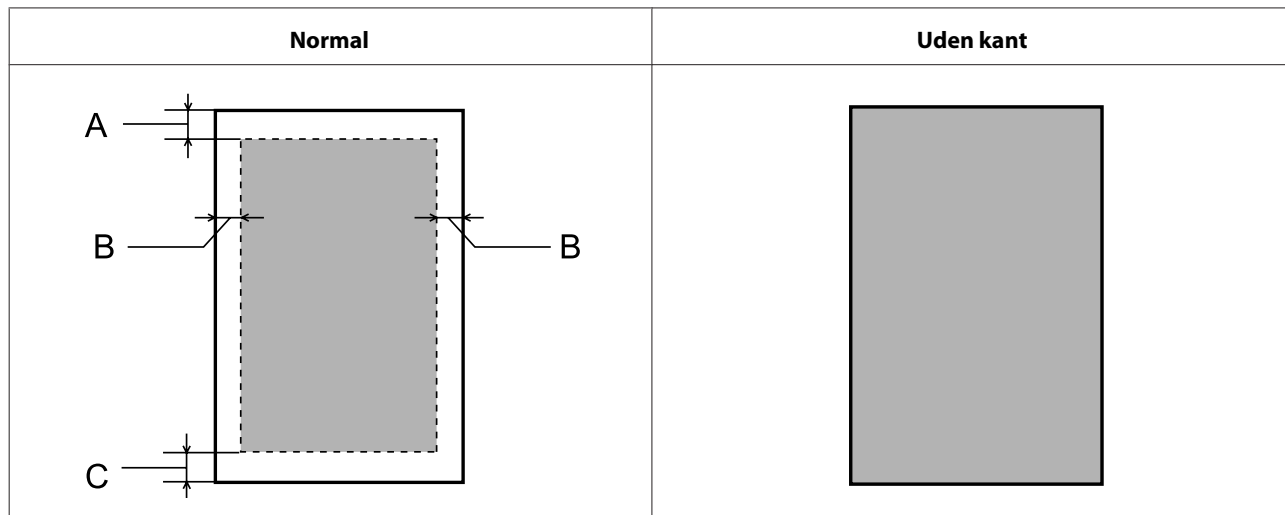
**Konvolutter:**

<b>Størrelse</b>	Konvolut #10 4 1/8 × 9 1/2" M65-konvolut 110 × 220 mm C6-konvolut 114 × 162 mm
<b>Papirtyper</b>	Almindeligt papir
<b>Vægt</b>	75 g/m <sup>2</sup> til 90 g/m <sup>2</sup>

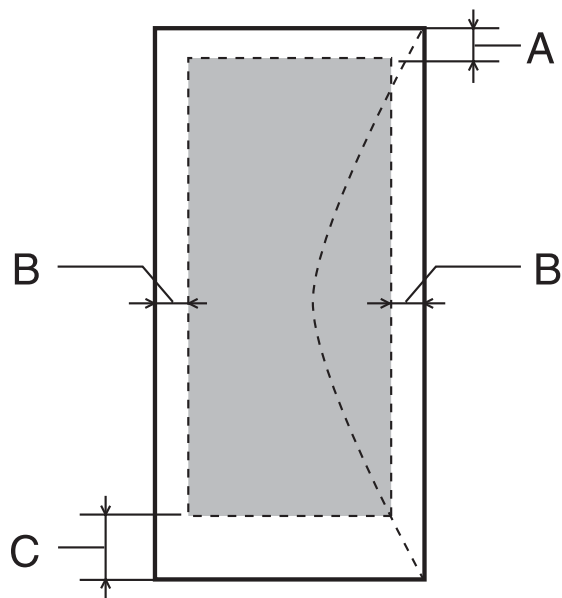
## Udskriftsområde

De fremhævede dele viser udskriftsområdet.

Enkeltark:



Konvolutter:



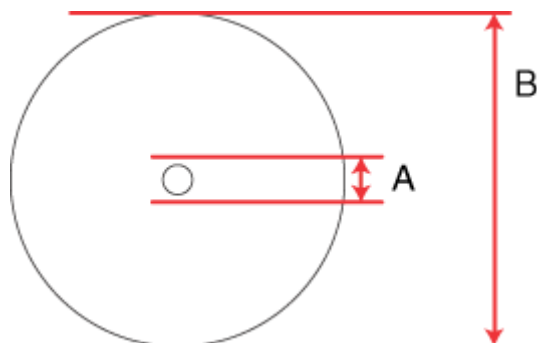
Medietype	Min. margen	
	Enkeltark	Konvolutter
A	3,0 mm	3,0 mm
B	3,0 mm	5,0 mm
C	3,0 mm	21,0 mm

## Produktoplysninger

**Bemærk:**

Alt afhængigt af papirtypen kan udskriftskvaliteten blive forringet i områderne øverst og nederst på udskriften, eller området kan blive udtværet.

CD/DVD:



A: 18 mm

B: 120 mm

**Bemærk:**

Hvis du udskriver på følgende områder af disken, kan disken eller CD/DVD blive plettet af blæk.

Indvendigt navområde	18 til 42 mm
Udvendigt periferiområde	117 til 120 mm (12 cm CD/DVD)

## Scannerspecifikationer

	Serie XP-600	Serie XP-700	Serie XP-800
Scannertype	Flatbed, farve		
Fotoelektrisk enhed	CIS		
Pixel-effekt	10200 × 28080 pixels ved 1200 dpi*	20400 × 56160 pixels ved 2400 dpi*	40800 × 56160 pixels ved 4800 dpi*
Dokumentformat	216 × 297 mm (8,5 × 11,7 tommer) A4 eller US letter-format		
Scanneopløsning	1200 dpi (hovedscanning) 2400 dpi (sekundær scanning)	2400 dpi (hovedscanning) 4800 dpi (sekundær scanning)	4800 dpi (hovedscanning) 4800 dpi (sekundær scanning)
Output-opløsning	50 til 4800, 7200 og 9600 dpi (50 til 4800 dpi i intervaller på 1)		
Billeddata	16 bit pr. pixel pr. intern farve 8 bit pr. pixel pr. ekstern farve (maksimal)		



## Produktoplysninger

Lyskilde	LED
----------	-----

\* Scanneområdet kan være begrænset, hvis opløsningen er indstillet højt.

## Specifikationer for automatisk dokumentfører (ADF)

Dette ekstraudstyr er kun tilgængeligt for serie XP-800.

Papirindgang	Ilægning med forsiden opad
Papirudskrift	Udskubning med forsiden nedad
Papirstørrelse	A4, Letter, Legal*
Papirtyper	Almindeligt papir
Papirvægt	64 til 95 g/m <sup>2</sup>
Papirkapacitet	Samlet tykkelse på 3 mm, op til ca. 30 ark (Letter, A4) 10 ark (Legal)

\* Når du scanner et 2-sidet dokument vha. ADF'en, er papirstørrelsen Legal ikke tilgængelig.

## Faxspecifikationer

Dette ekstraudstyr er kun tilgængeligt for serie XP-800.

Faxtype	Walk-up-faxmulighed i sort-hvid og farve
Supportlinje	Husholdningstelefonlinje
Hastighed	Op til 33,6 kbps
Opløsning	Monokrom Standard: 200 × 100 dpi Fin: 200 × 200 dpi Foto: 200 × 200 dpi Farve Fin: 200 × 200 dpi Foto: 200 × 200 dpi
Fejlretningstilstand	CCITU/ITU Group 3 fax med fejlretningstilstand
Hurtigopkaldsnumre	Op til 60
Sidehukommelse	Op til 180 sider (diagram ITU-T No.1)
Genopkald	2 gange (med 1 minuts interval)
Interface	RJ-11-telefonlinje RJ-11-telefonindstillingsforbindelse

## Netværksinterfacespecifikation

Wi-Fi	Standard:	IEEE 802,11b/g/n <sup>*1</sup>
	Sikkerhed:	WEP (64/128bit) WPA-PSK (TKIP/AES) <sup>*2</sup>
	Frekvensbånd:	2,4 GHz
	Kommunikationstilstand:	infrastrukturtilstand, Ad hoc-tilstand Wi-Fi Direct <sup>*3</sup>
Ethernet	Standard:	IEEE802.3i/u, IEEE802.3az <sup>*4</sup>
	Kommunikationstilstand:	Ethernet 100BASE-TX/10BASE-T

\*1 Opfylder enten IEEE 802,11b/g/n eller IEEE 802,11b/g afhængig af købsland.

\*2 Opfylder WPA2 med støtte til WPA/WPA2-personale.

\*3 Serie XP-600 understøttes ikke.

\*4 Den tilsluttede enhed skal være i overensstemmelse med IEEE802.3az.

## Hukommelseskort

**Bemærk:**

*Tilgængeligheden af denne funktion varierer afhængig af produkt.*

<b>Kompatible hukommelseskort</b>	CompactFlash <sup>*1*2</sup> Microdrive <sup>*1*2</sup> Memory Stick Duo Memory Stick PRO Duo Memory Stick PRO-HG Duo Memory Stick Micro <sup>*3</sup> MagicGate Memory Stick Duo SDXC SDHC SD MultiMediaCard MMCplus MMCmobile <sup>*3</sup> MMCmicro <sup>*3</sup> miniSDHC <sup>*3</sup> miniSD <sup>*3</sup> microSDXC <sup>*3</sup> microSDHC <sup>*3</sup> microSD <sup>*3</sup>
-----------------------------------	--

## Produktoplysninger

<b>Medieformat DCF</b>	DCF (Design rule for Camera File system) version 1.0- eller 2.0-kompatibel. Alle korttyper kompatible med standardversion.
<b>Spændingskrav</b>	3,3 v

\*1 Serie XP-600 understøttes ikke.

\*2 Maksimal strøm er 500 mA.

\*3 Adapter nødvendig.

## Fotodataspecifikationer

<b>Filformat</b>	JPEG med Exif version 2.3 standard
<b>Billedstørrelse</b>	80 × 80 pixel til 9200 × 9200 pixel
<b>Antal filer</b>	Op til 9990

## Mekanisk

Serie XP-600

<b>Mål</b>	Opbevaring (uden fremspringende dele) Bredde: 390 mm (15,4 tommer) Dybde: 338 mm (13,3 tommer) Højde: 138 mm (5,4 tommer)
	Opbevaring (inkl. fremspringende dele <sup>*1</sup> ) Bredde: 390 mm (15,4 tommer) Dybde: 341 mm (13,4 tommer) Højde: 138 mm (5,4 tommer)
	Udskrivning <sup>*3</sup> Bredde: 390 mm (15,4 tommer) Dybde: 504 mm (19,8 tommer) Højde: 138 mm (5,4 tommer)
<b>Vægt</b>	Ca. 7,1 kg (15,7 lb) uden blækpatronerne og netledningen.

\*1 Se nedenstående illustration for at få nærmere oplysninger.

\*3 Med udskriftsbakkeforlænger trukket ud.

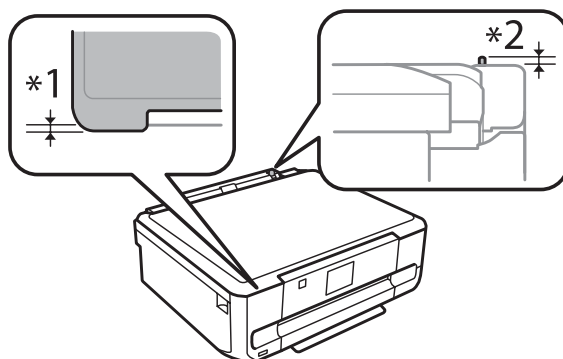
Serie XP-700

## Produktoplysninger

<b>Mål</b>	Opbevaring (uden fremspringende dele) Bredde: 390 mm (15,4 tommer) Dybde: 338 mm (13,3 tommer) Højde: 138 mm (5,4 tommer)
	Opbevaring (inkl. fremspringende dele <sup>*1*2</sup> ) Bredde: 390 mm (15,4 tommer) Dybde: 341 mm (13,4 tommer) Højde: 141 mm (5,6 tommer)
	Udskrivning <sup>*3</sup> Bredde: 390 mm (15,4 tommer) Dybde: 598 mm (23,5 tommer) Højde: 196 mm (7,7 tommer)
<b>Vægt</b>	Ca. 7,3 kg (16,1 lb) uden blækpatronerne og netledningen.

\*1\*2 Se nedenstående illustration for at få nærmere oplysninger.

\*3 Med udskriftsbakkeforlænger trukket ud.



### Serie XP-800

<b>Mål</b>	Opbevaring Bredde: 390 mm (15,4 tommer) Dybde: 339 mm (13,3 tommer) Højde: 191 mm (7,5 tommer)
	Udskrivning* Bredde: 438 mm (17,2 tommer) Dybde: 598 mm (23,5 tommer) Højde: 207 mm (8,1 tommer)
<b>Vægt</b>	Ca. 8,7 kg (19,2 lb) uden blækpatronerne og netledningen.

\* Med udskriftsbakkeforlænger trukket ud.

## Elektrisk

### Serie XP-600

### Produktoplysninger

		100-120 V model	220-240 V model
<b>Indgangsspændingsområde</b>		90 til 132 V	198 til 264 V
<b>Nominelt frekvensområde</b>		50 til 60 Hz	50 til 60 Hz
<b>Indgangsfrekvensområde</b>		49,5 til 60,5 Hz	49,5 til 60,5 Hz
<b>Nominel strømstyrke</b>		0,7 A	0,35 A
<b>Strømforbrug</b>	<b>Enkeltstående kopiering</b>	Ca. 18 W (ISO/IEC24712)	Ca. 18 W (ISO/IEC24712)
	<b>Klar-tilstand</b>	Ca. 6,0 W	Ca. 6,0 W
	<b>Dvaletilstand</b>	Ca. 1,7 W	Ca. 1,7 W
	<b>Slukket</b>	Ca. 0,2 W	Ca. 0,4 W

## Serie XP-700

		100-120 V model	220-240 V model
<b>Indgangsspændingsområde</b>		90 til 132 V	198 til 264 V
<b>Nominelt frekvensområde</b>		50 til 60 Hz	50 til 60 Hz
<b>Indgangsfrekvensområde</b>		49,5 til 60,5 Hz	49,5 til 60,5 Hz
<b>Nominel strømstyrke</b>		0,7 A	0,35 A
<b>Strømforbrug</b>	<b>Enkeltstående kopiering</b>	Ca. 19 W (ISO/IEC24712)	Ca. 19 W (ISO/IEC24712)
	<b>Klar-tilstand</b>	Ca. 6,5 W	Ca. 6,5 W
	<b>Dvaletilstand</b>	Ca. 1,7 W	Ca. 1,7 W
	<b>Slukket</b>	Ca. 0,2 W	Ca. 0,4 W

## Serie XP-800

		100-120 V model	220-240 V model
<b>Indgangsspændingsområde</b>		90 til 132 V	198 til 264 V
<b>Nominelt frekvensområde</b>		50 til 60 Hz	50 til 60 Hz
<b>Indgangsfrekvensområde</b>		49,5 til 60,5 Hz	49,5 til 60,5 Hz
<b>Nominel strømstyrke</b>		0,7 A	0,35 A
<b>Strømforbrug</b>	<b>Enkeltstående kopiering</b>	Ca. 19 W (ISO/IEC24712)	Ca. 19 W (ISO/IEC24712)
	<b>Klar-tilstand</b>	Ca. 7,0 W	Ca. 7,0 W
	<b>Dvaletilstand</b>	Ca. 2,0 W	Ca. 2,0 W
	<b>Slukket</b>	Ca. 0,2 W	Ca. 0,4 W

## Produktoplysninger

**Bemærk:**

Oplysninger om produktets spænding finder du på mærkatens bag på printeren.

## Miljømæssigt

<b>Temperatur</b>	Drift: 10 til 35 °C  Opbevaring: -20 til 40 °C  1 måned ved 40 °C
<b>Luffugtighed</b>	Drift:* 20 til 80% RH  Opbevaring:* 5 til 85% RH

\* Uden kondensering

## Standarder og godkendelser

Amerikansk model:

<b>Sikkerhed</b>	UL60950-1 CAN/CSA-C22.2 nr. 60950-1
<b>EMC</b>	FCC afsnit 15 underafsnit B klasse B CAN/CSA-CEI/IEC CISPR 22 klasse B

Dette udstyr indeholder følgende trådløse modul.

Fabrikat: Askey Computer Corporation

Type: WLU6117-D69 (RoHS)

Dette produkt overholder afsnit 15 i FCC-reglerne og RSS-210 af IC-reglerne. Epson påtager sig ikke ansvar for eventuel mangel på at leve op til beskyttelseskravene som følge af en ikke-anbefalet modifikation af produktet. Driften er underlagt de to nedenstående betingelser: (1) denne enhed forårsager muligvis ikke skadelig interferens, og (2) denne enhed skal acceptere eventuel modtaget interferens inkl. interferens, der kan forårsage uventet funktion af enheden.

For at forhindre radiointerferens til den tilladte service, bør enheden betjenes inden døre og væk fra vinduer for at yde maksimal afskærmning. Udstyr (eller dets sendeantenne), der er installeret udendørs, er underlagt licens.

Europæisk model:

<b>Lavspændingsdirektiv 2006/95/EØF</b>	EN60950-1
<b>EMC-direktiv 2004/108/EF</b>	EN55022 klasse B EN61000-3-2 EN61000-3-3 EN55024

## Produktoplysninger

<b>R&amp;TTE-direktiv 1999/5/EF</b>	EN300 328 EN301 489-1 EN301 489-17 TBR21* EN60950-1
-------------------------------------	---

\* Dette gælder kun for serie XP-800.

Til brugere i Europa:

Vi, Seiko Epson Corporation, erklærer hermed, at udstyrsmodel C492B, C491D, C491E opfylder de vigtigste krav og andre relevante bestemmelser i direktiv 1999/5/EF.

Må kun bruges i Irland, Storbritannien, Østrig, Tyskland, Liechtenstein, Schweiz, Frankrig, Belgien, Luxemburg, Holland, Italien, Portugal, Spanien, Danmark, Finland, Norge, Sverige, Island, Cypern, Grækenland, Slovenien, Malta, Bulgarien, Tjekkiet, Estland, Ungarn, Letland, Litauen, Polen, Rumænien og Slovakiet.

Må kun bruges indendørs i Frankrig.

I Italien kræves generel tilladelse ved brug uden for egne lokaler.

Epson kan ikke påtage sig ansvar for eventuel manglende opfyldelse af beskyttelseskravene forårsaget af en ikke anbefalet ændring af produkterne.



Australsk model:

<b>EMC</b>	AS/NZS CISPR22 klasse B
------------	-------------------------

Epson erklærer hermed, at udstyrsmodel C492B, C491D, C491E opfylder de vigtigste krav og andre relevante bestemmelser i direktiv AS/NZS4268. Epson påtager sig ikke ansvar for eventuel mangel på at leve op til beskyttelseskravene som følge af en ikke-anbefalet modifikation af produktet.

## Interface

Hi-Speed USB (enhedsklasse for computere)
Hi-Speed USB (for PictBridge-kompatible enheder/Lagerenhedsklasse for eksternt lager)*

\* Epson kan ikke garantere driften af eksternt tilsluttede enheder.

## Ekstern USB-enheder

Enheder	Maksimal kapaciteterne
<b>CD-R-drev*, DVD-R-drev*, Blu-ray-drev*</b>	CD-ROM / CD-R: 700 MB DVD-ROM / DVD-R: 4,7 GB (CD-RW, DVD-RW, DVD+R, DVD+RW og Blu-ray Disc™ understøttes ikke.)
<b>MO-drev*</b>	1,3 GB

**Produktoplysninger**

<b>Harddisk*</b>	2TB
<b>USB-flash-drev</b>	Formateret i FAT, FAT32 eller exFAT

\* Eksterne lagerenheder, der strømforsynes via USB, anbefales ikke. Brug kun eksterne lagerenheder med uafhængige vekselstrømskilder.

<b>Filformat for fotodata</b>	DCF (Design rule for Camera File system) version 1.0- eller 2.0*-kompatibel. * Fotodata gemt i digitalkameraer med indbygget hukommelse understøttes ikke. JPEG med Exif version 2.3 standard.
-------------------------------	--



---

# Sådan får du hjælp

---

## Websted for teknisk support

Epsons websted for teknisk support giver hjælp til problemer, der ikke kan løses ved hjælp af fejlfindingsoplysningerne i dokumentationen til printerens. Hvis du har en webbrowser og en internetforbindelse, finder du webstedet på:

<http://support.epson.net/>  
<http://www.epson.eu/Support> (Europe)

Hvis du har brug for de nyeste drivere, ofte stillede spørgsmål, brugervejledninger og andre ting, som du kan hente fra webstedet, skal du gå ind på:

<http://www.epson.com>  
<http://www.epson.eu/Support> (Europe)

Vælg derefter afsnittet Support på dit lokale Epson-websted.

## Kontakt til Epson Support

---

### Inden du kontakter Epson

Hvis dit Epson-produkt ikke fungerer korrekt, og du ikke kan løse problemet vha. fejlfindingsoplysningerne i din produktokumentation, kan du kontakte Epsons kundesupportservice for at få hjælp. Kontakt den forhandler, hvor du købte produktet, hvis der ikke er anført en Epson support for dit område herunder.

Epson support kan hjælpe dig meget hurtigere, hvis du oplyser følgende:

- Produktets serienummer  
(Mærkatens serienummer er normalt placeret på produktets bagside.)
- Produktmodel
- Produktets softwareversion  
(Klik på **About (Om)**, **Version Info (Versionsoplysninger)** eller en lignende knap i produktsoftwaren.)
- Din computers mærke og model
- Din computers operativsystems navn og version
- Navne og versioner for de programmer, du normalt bruger sammen med produktet

## Sådan får du hjælp

**Bemærk:**

Afhængigt af produktet lagres opkaldslistedata for fax og/eller netværksindstillinger muligvis i produktets hukommelse. Ved sammenbrud eller reparation af et produkt, mistes data og/eller indstillinger muligvis. Epson er ikke ansvarlig for mistede data, for sikkerhedskopiering eller gendannelse af data og/eller indstillinger, selv ikke i en garantiperiode. Vi anbefaler, at du laver dine egne sikkerhedskopier eller tager noter.

---

## Hjælp til brugere i Europa

I dit paneuropæiske garantibevis finder du oplysninger om, hvordan du kontakter Epson support.

---

## Hjælp til brugere i Taiwan

Kontakt for oplysninger, support og service:

### World Wide Web (<http://www.epson.com.tw>)

Her findes oplysninger om produktspecifikationer, drivere til downloading samt produktforespørgsler.

### Epson HelpDesk (Telefon: +0280242008)

Vores HelpDesk-medarbejdere kan hjælpe dig med følgende pr. telefon:

- Salgsforespørgsler og produktoplysninger
- Spørgsmål vedrørende brug af produktet eller problemer
- Forespørgsler vedrørende reparation og garanti

### Reparationsservicecenter:

Telefonnummer	Faxnummer	Adresse
02-23416969	02-23417070	No.20, Beiping E. Rd., Zhongzheng Dist., Taipei City 100, Taiwan
02-27491234	02-27495955	1F., No.16, Sec. 5, Nanjing E. Rd., Songshan Dist., Taipei City 105, Taiwan
02-32340688	02-32345299	No.1, Ln. 359, Sec. 2, Zhongshan Rd., Zhonghe City, Taipei County 235, Taiwan
039-605007	039-600969	No.342-1, Guangrong Rd., Luodong Township, Yilan County 265, Taiwan
038-312966	038-312977	No.87, Guolian 2nd Rd., Hualien City, Hualien County 970, Taiwan
03-2810606	03-2810707	No.413, Huannan Rd., Pingzhen City, Taoyuan County 324, Taiwan
03-5325077	03-5320092	1F., No.9, Ln. 379, Sec. 1, Jingguo Rd., North Dist., Hsinchu City 300, Taiwan

## Sådan får du hjælp

Telefonnummer	Faxnummer	Adresse
04-23291388	04-23291338	3F., No.510, Yingcai Rd., West Dist., Taichung City 403, Taiwan
04-23805000	04-23806000	No.530, Sec. 4, Henan Rd., Nantun Dist., Taichung City 408, Taiwan
05-2784222	05-2784555	No.463, Zhongxiao Rd., East Dist., Chiayi City 600, Taiwan
06-2221666	06-2112555	No.141, Gongyuan N. Rd., North Dist., Tainan City 704, Taiwan
07-5520918	07-5540926	1F., No.337, Minghua Rd., Gushan Dist., Kaohsiung City 804, Taiwan
07-3222445	07-3218085	No.51, Shandong St., Sanmin Dist., Kaohsiung City 807, Taiwan
08-7344771	08-7344802	1F., No.113, Shengli Rd., Pingtung City, Pingtung County 900, Taiwan

## Hjælp til brugere i Australien

Epson Australia vil gerne yde kundeservice på et højt niveau. Ud over i vores produktdokumentation kan du få oplysninger følgende steder:

### Din forhandler

Husk, at din forhandler ofte kan hjælpe dig med at identificere og løse problemer. Kontakt altid forhandleren først i tilfælde af problemer; der kan man ofte løse problemer hurtigt og let, og du kan få råd om, hvad du skal gøre som det næste.

### Internetadresse <http://www.epson.com.au>

Adgang til Epson Australias www-sider. Besøg denne adresse med jævne mellemrum! På denne side kan du downloade drivere og finde Epson-kontaktpunkter, nye produktoplysninger og teknisk support (e-mail).

### Epson Helpdesk

Epson Helpdesk er tiltænkt som en endelig backup på, at vores kunder har adgang til rådgivning. Personalet hos Helpdesk kan hjælpe dig med installation, konfiguration og betjening af dit Epson-produkt. Personalet hos vores Pre-sales Helpdesk kan tilbyde dig materiale om nye Epson-produkter og hjælpe dig med at finde nærmeste forhandler eller repræsentant. Her besvares mange typer spørgsmål.

Numrene til Helpdesk er:

Telefon: 1300 361 054

Fax: (02) 8899 3789

Vi beder dig have alle relevante oplysninger klar, når du ringer. Jo flere oplysninger, du har, jo hurtigere kan vi hjælpe dig med at løse problemet. Disse oplysninger omfatter dokumentationen for dit Epson-produkt, computertype, operativsystem, programmer samt alle andre oplysninger, du tror er nødvendige.

---

## Hjælp til brugere i Hongkong

Bruger er velkomne til at kontakte Epson Hong Kong Limited med henblik på teknisk support samt andre eftersalgsservices.

### Hjemmeside

Epson Hong Kong har oprettet en lokal hjemmeside på både kinesisk og engelsk på internettet for at give brugere følgende oplysninger:

- Produktoplysninger
- Svar på ofte stillede spørgsmål (FAQs)
- Nyeste versioner af drivere til Epson-produkter

Brugere kan få adgang til vores internet-hjemmeside på:

<http://www.epson.com.hk>

### Teknisk support-hotline

Du kan også kontakte vores teknikere på følgende telefon- og faxnumre:

Telefon: (852) 2827-8911

Fax: (852) 2827-4383

**Indeks****2**

20-op.....	107, 108
2-op.....	107, 108
2-op kopi.....	37, 41, 103
2-sidet.....	81
2-sidet faxafsendelse.....	106, 112
2-sidet kopiering.....	40, 103
2-sidet scanning.....	105
2-sidet udskrivning.....	55

**4**

4-op.....	107, 108
-----------	----------

**8**

8-op.....	107, 108
-----------	----------

**A**

Advarsel vedr. dokument.....	113
Advarsel vedr. papirstørrelse.....	113
Afsendelsesindstillinger.....	112
Alle funktioner.....	113
Annuler billedvalg	
udskriv fotos.....	104
Annullering af udskrivning.....	51
Mac OS X.....	52
Windows.....	51
Automatisk dokumentføder (ADF).....	35
papirstop i.....	166
problemer.....	166
Automatisk reduktion.....	112
Automatisk valg.....	113
AutoSvar.....	89
Autosvar.....	97

**B**

Bageste indføringsåbning.....	29
Begrænsninger ved kopiering.....	13
Beskær/Zoom	
flere funktioner.....	107, 108, 109
udskriv fotos.....	104, 105
Betjeningspanel.....	19
Billedlayoutark.....	101, 107, 108
Bip.....	110
Blanke sider.....	157
Blæk	
besparelse på sort blæk i Windows.....	120
forholdsregel.....	115
kontrol af blækpatronstatus i Mac OS X.....	118
kontrol af blækpatronstatus i Windows.....	117

kontrol af blækpatronstatus ved hjælp af betjeningspanelet.....	119
Blækniveauer.....	110
Blækpatroner	
udskiftning når tomme.....	120
varenumre.....	172

**C**

CD/DVD	
isætning.....	31
udskriftsområde.....	176
Coloring Book (Farvebog).....	102
Copy to CD/DVD (Kopier til CD/DVD).....	101

**D**

Dato	
udskriv fotos.....	104, 105
Dato/klokkeslæt.....	130
Deaktiver Wi-Fi.....	110
Dobbelt-sidede kopi.....	40, 103
Dokument.....	105
Dokumenter	
udskrivning.....	47
Dokumentretning	
kopi.....	103
scan.....	105
Dokumenttype	
flere funktioner.....	107, 109
kopi.....	103
DRD.....	112
Driver.....	85
adgang i Mac OS X.....	47
adgang i Windows.....	46
afinstallation.....	137
DSL.....	90
DVD	
udskriftsområde.....	176
Dysecheck.....	125
Mac OS X.....	125
Windows.....	125
Dysecheck	
betjeningspanel.....	126

**E**

Easy Photo Print.....	52
ECM.....	112
Eksempelvisning.....	76
Energibesparelse.....	131
Epson	
Easy Photo Print.....	52
papir.....	21
Epson Connect.....	9, 106
Epson Connect-tjenester.....	111
Epson Event Manager.....	86

**F**

Farve.....	105
Farvebog.....	108, 109
Farvegendannelse	
flere funktioner.....	108
Farveproblemer.....	154
Fax	
afsendelse.....	94
brug af forskellige ringemønstre (DRD).....	112
modtagelse.....	97
Faxafsendelse fra en tilsluttet telefon.....	97
Faxafsendelse til flere modtagere.....	94, 95
Faxhoved.....	93
Faxindstillinger.....	112
Faxinformationservice.....	99
Faxlog.....	106
Faxrapport.....	99, 106
Fejl	
fax.....	170
scan.....	164
udskrivning.....	143
Fejljustering.....	154
Fejlmeddelelser.....	142
Fildelingsopsætning.....	111
Flere funktioner.....	101
Flere sider pr. ark.....	59
Forkerte tegn.....	156
Format.....	105
Formindsk.....	103
Forskellig udskrivning.....	101
forstør.....	103
Forstørrelse af sider.....	58
Foto ID.....	107, 108
Fotojusteringer	
flere funktioner.....	107, 108, 109
opsætning.....	111, 113
udskriv fotos.....	104, 105
Fuldautomatisk tilstand.....	68

**G**

Gendan standardindstillinger.....	113
Genopkald.....	94
Google Cloud-udskriftstjenester.....	111
Greeting Card (Lykønskingskort).....	101
Grundlæg. opsætning.....	111
Gruppeopkald.....	92, 94
Gruppeopkaldsliste.....	106

**H**

Hastighed	
forøgelse.....	158, 162
Hjemmenetsudskriftsindstillinger.....	111
Hjælp	
betjeningspanel.....	113
Epson.....	185
Epson Event Manager.....	86
Epson Scan.....	85
Home Mode (Home-tilstand).....	70

Hoved.....	93
Hukommelseskort	
dataspecifikationer.....	178
isætning.....	33
understøttede typer.....	178
Hurtigopkald.....	92, 94
Hurtigopkaldsliste.....	106

**I**

Ilægning	
papir.....	21, 25, 29
Image Adjustment (Billedjustering).....	65
Indbindingsmargen.....	103
Indbindingsretning	
kopi.....	103
scan.....	105
Indikator	
statusindikatorer.....	164
Indikatorer	
betjeningspanel.....	19
Initialiser.....	169
Interfacekabler.....	183
ISDN.....	90

**J**

Jewel-indeks.....	107, 108
Jewel-øvre.....	107, 108
Justering af skrivehoved.....	128

**K**

Knap	
problemer.....	165
Knapper	
betjeningspanel.....	19
Kommunikation.....	112
Konfig. af Wi-Fi Direct-forbindel.....	110
Kontakt til Epson.....	185
Kontaktliste.....	106
Kontrast	
fax.....	106, 112
scan.....	105
Kontrol af forbindelse.....	111
Kontrol Wi-Fi/Netværkforb.....	111
Kontroller faxforbindelse.....	112
Konvolut	
ilægning.....	25, 29
Konvolutter	
udskriftsområde.....	175
Kopier til CD/DVD.....	107, 109
Kopier/Gendan billeder.....	101, 107, 108
Kopiering	
2-sidet.....	40
grundlæggende.....	40
layout.....	41
Kun millimeterpapir.....	108, 109
Kun tykke linjer.....	108, 109
Kun tynde linjer.....	108, 109

Kvalitet			
flere funktioner.....	107, 109		
kopi.....	103		
udskriv fotos.....	104, 105		
<b>L</b>			
Lamper			
blinker.....	161		
Layout			
flere funktioner.....	107, 109		
kopi.....	103		
Layoutmetode.....	108		
Lyd.....	110		
Lykønskningskort.....	107		
<b>M</b>			
Mac OS X			
adgang printerindstillinger.....	47		
kontrol af produktstatus.....	144		
Manuel ops. af Wi-Fi/Netværk.....	111		
Manuel Wi-Fi -opsætning.....	111		
Margener			
problemer.....	156		
Markeringsramme.....	77, 78		
<b>N</b>			
Nedre 1/2.....	107, 108		
<b>O</b>			
Office-tilstand.....	72		
Ophavsret.....	2		
Opkaldstilstand.....	112		
Opkaldstone registreret.....	112		
Opløsning			
fax.....	106, 112		
scan.....	105		
Opsætn. af ekst. enhed.....	113		
<b>P</b>			
P.I.F.....	107, 108		
Papir			
Epson specialpapir.....	21		
fastklemmt.....	146		
ilægning.....	25, 29		
ilægningkapacitet.....	21, 25		
indføringsproblemer.....	158		
krøllet.....	159		
specifikationer.....	173		
udskriftsområde.....	175		
Papir- og kopiindstillinger			
flere funktioner.....	107, 108		
Papirilægning			
ilægningkapacitet.....	29		
Papirkassette.....	25		
Papirkilde			
kopi.....	103		
udskriv fotos.....	104, 105		
Papirstop.....	166		
Papirstørrelse			
flere funktioner.....	107, 108, 109		
kopi.....	103		
udskriv fotos.....	104, 105		
Papirtype			
flere funktioner.....	107, 108, 109		
kopi.....	103		
udskriv fotos.....	104, 105		
Pauseskærm.....	110		
PDF.....	81		
Photo			
software.....	52		
PIN-kodeopsætning (WPS).....	110		
Planlagt afsendelse af fax.....	96		
Polling.....	99		
Print on CD/DVD (Udskriv på DC/DVD).....	101		
Print Ruled Papers (Udsk. linjeret papir).....	102, 108, 109		
Printerdeling			
Mac OS X.....	62		
Windows.....	60		
Printeropsætning.....	110		
Problemer			
blanke sider.....	157		
diagnosticering.....	143		
fastklemmt papir.....	146		
fax.....	170		
forkerte farver.....	154		
forkerte tegn.....	156		
kontakt til Epson.....	185		
løsning.....	185		
margener.....	156		
papirindføring.....	158		
produktet udskriver ikke.....	160		
scan.....	164		
slørede udskrifter.....	155		
spejlbillede.....	157		
striber.....	153, 154		
udskrivning.....	143		
udskrivningshastighed.....	158		
udtværede udskrifter.....	155, 157		
Problemer med scanningskvaliteten.....	167		
Produkt			
dele.....	15		
kontrol af status.....	143		
rengøring.....	132		
transport.....	135		
Produktindstillinger			
adgang i Mac OS X.....	47		
adgang i Windows.....	46		
Dvaletimer.....	131		
Timer til slukning.....	131		
Professional Mode (Professional-tilstand).....	74		
Protokolsporing.....	106		
<b>R</b>			
Ramme			
flere funktioner.....	107, 109		

Rediger fotos	
udskriv fotos.....	104
Reducering af sidder.....	58
Rensning	
skrivehoved.....	126
Ring før svar.....	97, 112
Rundsend fax.....	95

**S**

Scan til Cloud.....	106
Scan til hukommelseskort.....	105
Scan til PC.....	106
Scan til PC (e-mail).....	106
Scan til PC (PDF).....	106
Scan til pc (WSD).....	106
Scan til USB-enhed.....	105
Scan-/udskrivningsindstillinger.....	112
Scannerglasplade.....	37
Scanningsområde.....	105
Scanningssoftware	
softwarepakke.....	86
Send fax senere.....	96
Seneste transmission.....	106
Seneste transmissionsrapport.....	112
Service.....	185
Sider pr. ark-udskrivning.....	59
Skrivehoved	
justering.....	128
kontrol.....	125
rensning.....	126
Skrivehovedrensning	
betjeningspanel.....	128
Mac OS X.....	128
Windows.....	127
Sleep-timer.....	110
Sløede udskrifter.....	155
Software	
afinstallation.....	137
Sommertid.....	130
Specifikationer	
automatisk dokumentfører.....	177
blækpatroner.....	172
ekstern USB-enhed.....	183
fax.....	177
hukommelseskort.....	178
mekanisk.....	179
papir.....	173
printer.....	173
scanner.....	176
standarder og godkendelser.....	182
Specifikationer for udskriftsområde.....	175
Spejlbillede.....	157
Status Monitor	
Mac OS X.....	144
Statusindikatorer.....	164
Sticker 16-op.....	107, 108
Striber.....	153, 154
Styring af udskriftsjob	
Windows.....	143
Systemkrav.....	172

**T**

Teknisk support.....	185
Tilpas ramme	
udskriv fotos.....	104, 105
Tilpas til side-udskrivning.....	58
Timer til slukning.....	110
Tjek faxforbindelse.....	91
Tovejs	
udskriv fotos.....	104, 105
Transport af produktet.....	135
Trykknapsætning (WPS).....	110
Trådløst LAN-/netværksindstillinger.....	111
Tykt papir.....	110
Tørretid	
kopi.....	103

**U**

Uden kant	
udskriv fotos.....	104, 105
Udskiftning af blækpatroner.....	120
Udskriftlayout	
flere funktioner.....	108
Udskriftsindstillinger	
flere funktioner.....	107, 108, 109
opsætning.....	111, 113
udskriv fotos.....	104, 105
Udskriftskvalitet	
forbedring.....	152
Udskriv fax igen.....	106
Udskriv info på fotos	
udskriv fotos.....	104, 105
Udskriv på DC/DVD.....	108, 109
Udskriv lykønskn. med billede.....	109
Udskrivning	
2-sidet.....	55
annullering.....	51
digitalkamera.....	44
dokument.....	47
fast indstilling.....	55
flere sider pr. ark.....	59
foto.....	47
genvej.....	55
konvolut.....	47
tekst.....	47
tilpas til side.....	58
uden kant.....	47
udskrivning fra.....	44
Udskrivningshastighed	
forøgelse.....	158, 162
Udtværede udskrifter.....	155, 157
Udvidelse	
kopi.....	103
udskriv fotos.....	104, 105
Ur.....	130
USB	
stik.....	183



**V**

Vandmærke lodrette linjer.....	108, 109
Vandmærke uden linjer.....	108, 109
Vandmærke vandret lineal.....	108, 109
Vandrette striber.....	153
Varemærker.....	2
Vedligeholdelse.....	110
Vejledningsfunktioner.....	113
Visning	
flere funktioner.....	108, 109
udskriv fotos.....	104
Vælg alle fotos	
udskriv fotos.....	104
Vælg efter dato	
udskriv fotos.....	104
Vælg fotos	
flere funktioner.....	107
udskriv fotos.....	104
Vælg gruppe	
udskriv fotos.....	104
Vælg lokation	
flere funktioner.....	107, 108
udskriv fotos.....	104
Vælg mappe	
udskriv fotos.....	104

**W**

Webtjeneste.....	106
Web-tjeneste.....	9
Wi-Fi automatisk tilslutning.....	110
Wi-Fi opsætningsguide.....	110
Wi-Fi/netværksstatus.....	110, 111
Wi-Fi-indstillinger.....	111
Wi-Fi-opsætning.....	111
Wi-Fi-status.....	110, 111
Windows	
adgang til printerindstillinger.....	46
kontrol af produktstatus.....	143
styring af udskriftsjob.....	143

**Æ**

Ændring af sidestørrelse.....	58
-------------------------------	----

**Ø**

Øvre 1/2.....	107, 108
---------------	----------