

# Käyttöopas

---

---

## ***Tekijänoikeus ja tavaramerkit***

# **Tekijänoikeus ja tavaramerkit**

Mitään tämän julkaisun osaa ei saa toisintaa, tallentaa tietojenhakujärjestelmään tai siirtää missään muodossa tai millään tavoin, elektronisesti, mekaanisesti, valokopioimalla, nauhoittamalla tai muuten ilman Seiko Epson Corporationin etukäteen antamaa kirjallista suostumusta. Julkaisija ei vastaa julkaisun sisältämien tietojen käytöstä. Julkaisija ei myöskään vastaa julkaisun sisältämien tietojen käytön seurauksista. Tässä oppaassa annettuja tietoja on tarkoitettu käyttäen vain tämän Epson-tulostimen yhteydessä. Epson ei vastaa vahingoista, jotka aiheutuvat näiden tietojen soveltamisesta muihin tulostimiin.

Seiko Epson Corporation tai sen tytäryhtiöt eivät ole vastuussa tämän tuotteen hankkijalle tai kolmansille osapuolille mahdollisesti aiheutuvista vahingoista, menetyksistä, kustannuksista tai kuluista, jotka aiheutuvat onnettomuudesta, tämän tuotteen väärinkäytöstä tai siihen tehdyistä luvattomista muunnoksista, korjauksista tai muutoksista tai (Yhdysvaltoja lukuun ottamatta) siitä, että Seiko Epson Corporationin antamia käyttö- ja huolto-ohjeita ei noudateta tarkoin.

Seiko Epson Corporation ja sen tytäryhtiöt eivät ole vastuussa vahingoista tai vaikeuksista, jotka aiheutuvat muiden lisävarusteiden tai tarvikkeiden kuin Seiko Epson Corporationin ilmoittamien alkuperäisten Epson-tuotteiden tai Epson-hyväksynnän saaneiden tuotteiden käytöstä.

Seiko Epson Corporation ei vastaa mistään sähkömagneettisista häiriöistä johtuvista vahingoista, mikäli niihin on syytä muiden kuin Epson-hyväksynnän saaneiden liitäntäkaapeleiden käyttö.

EPSON® on rekisteröity tavaramerkki ja EPSON EXCEED YOUR VISION tai EXCEED YOUR VISION on Seiko Epson Corporationin tavaramerkki.

PRINT Image Matching™ ja PRINT Image Matching -merkki ovat Seiko Epson Corporationin tavaramerkkejä. Copyright© 2001 Seiko Epson Corporation. Kaikki oikeudet pidätetään.

SDXC Logo on SD-3C, LLC:n tavaramerkki.

Memory Stick Duo, Memory Stick PRO Duo, Memory Stick PRO-HG Duo, Memory Stick Micro, ja MagicGate Memory Stick Duo ovat Sony Corporationin tavaramerkkejä.

Intel® on Intel Corporationin rekisteröity tavaramerkki.

PowerPC® on International Business Machines Corporationin rekisteröity tavaramerkki.

Epson Scan -ohjelmisto perustuu osittain itsenäisen JPEG Groupin työhön.

libtiff

Copyright © 1988-1997 Sam Leffler  
Copyright © 1991-1997 Silicon Graphics, Inc.

Permission to use, copy, modify, distribute, and sell this software and its documentation for any purpose is hereby granted without fee, provided that (i) the above copyright notices and this permission notice appear in all copies of the software and related documentation, and (ii) the names of Sam Leffler and Silicon Graphics may not be used in any advertising or publicity relating to the software without the specific, prior written permission of Sam Leffler and Silicon Graphics.

## Tekijänoikeus ja tavaramerkit

THE SOFTWARE IS PROVIDED "AS-IS" AND WITHOUT WARRANTY OF ANY KIND, EXPRESS, IMPLIED OR OTHERWISE, INCLUDING WITHOUT LIMITATION, ANY WARRANTY OF MERCHANTABILITY OR FITNESS FOR A PARTICULAR PURPOSE.

IN NO EVENT SHALL SAM LEFFLER OR SILICON GRAPHICS BE LIABLE FOR ANY SPECIAL, INCIDENTAL, INDIRECT OR CONSEQUENTIAL DAMAGES OF ANY KIND, OR ANY DAMAGES WHATSOEVER RESULTING FROM LOSS OF USE, DATA OR PROFITS, WHETHER OR NOT ADVISED OF THE POSSIBILITY OF DAMAGE, AND ON ANY THEORY OF LIABILITY, ARISING OUT OF OR IN CONNECTION WITH THE USE OR PERFORMANCE OF THIS SOFTWARE.

Microsoft®, Windows® ja Windows Vista® ovat Microsoft Corporationin rekisteröityjä tavaramerkkejä.

Apple®, Macintosh®, Mac OS® ja OS X® ovat Apple Inc:n rekisteröityjä tavaramerkkejä.

ABBYY® ja ABBYY FineReader® nimet ja merkit ovat ABBYY Software Housen rekisteröityjä tavaramerkkejä.

Adobe, Adobe Reader, Acrobat ja Photoshop ovat Adobe Systems Incorporatedin rekisteröityjä tavaramerkkejä, ja ne voivat olla rekisteröityjä joissain maissa.

*Yleinen ilmoitus: Muut julkaisussa käytetyt tuotenimet on mainittu vain tunnistamistarkoituksessa ja saattavat olla vastaavien omistajiensa tavaramerkkejä. Epson ei vaadi itselleen mitään oikeuksia näihin tuotenimiin.*

© 2012 Seiko Epson Corporation. Kaikki oikeudet pidätetään.

## Sisältö

### Tekijänoikeus ja tavaramerkit

Tekijänoikeus ja tavaramerkit. . . . . 2

### Esittely

Mistä tiedot löytyvät. . . . . 8

Muistutus, tärkeä tieto ja huomautus. . . . . 8

Käyttöjärjestelmäversiot. . . . . 9

Epson Connect -palvelun käyttö. . . . . 9

### Tärkeitä ohjeita

Turvallisuusohjeita. . . . . 10

Laitetta koskevat neuvot ja varoitukset. . . . . 11

Laitteen asentaminen ja käyttö. . . . . 11

Laitteen käyttäminen langattomalla yhteydellä

. . . . . 12

Muistikorttien käyttö. . . . . 12

Kosketuspaneelin ja kosketuslevyn käyttö. . . . . 12

Värikasettien käsittelyminen. . . . . 13

Kopiointirajoitukset. . . . . 13

Henkilökohtaisten tietojen suojaaminen. . . . . 14

### Laitteen osat

Laitteen käytettävissä olevat toiminnot. . . . . 15

Tulostimen osat. . . . . 15

Huomautuksia ohjauspaneelistä ja

luovutustasosta. . . . . 18

Ohjauspaneelin opas. . . . . 19

Painike ja nestekidenäyttö. . . . . 19

Valot. . . . . 20

### Paperin ja tulostusmateriaalin käsittely

Tulostusmateriaalin käyttö, lisääminen ja varastointi. . . . . 21

Paperin säilyttäminen. . . . . 21

Paperin valitseminen. . . . . 21

Paperityyppiasetukset nestekidenäytössä. . . . . 23

Tulostinohjaimen paperityyppiasetukset. . . . . 24

Paperin lisääminen. . . . . 25

Paperikasettiin. . . . . 25

Paperin takasyöttöaukkoon. . . . . 29

CD/DVD-levyn asettaminen. . . . . 31

CD/DVD-levyn poisto. . . . . 33

Muistikortin asettaminen. . . . . 33

Alkuperäisten asiakirjojen lisääminen. . . . . 35

Automaattinen arkinsyöttölaite (ADF). . . . . 35

Valotustaso. . . . . 37

### Kopiointi

Asiakirjojen kopioiminen. . . . . 40

Peruskopioiminen. . . . . 40

Kaksipuolinen kopioiminen. . . . . 40

Asettelukopiointi. . . . . 41

Kopiointitilan valikkoluettelo. . . . . 42

### tulostaminen

Perustoiminnot ohjauspaneelin avulla. . . . . 43

Valokuvien tulostus (XP-700-sarja/XP-800-

sarja). . . . . 43

Valokuvien tulostus (XP-600-sarja). . . . . 43

Valokuvien tulostus digitaalikamerasta. . . . . 44

Tulosta valokuvia -tilan valikko. . . . . 45

Perustoiminnot tietokoneelta . . . . . 45

Tulostinohjain ja Status Monitor. . . . . 45

Tulostuksen perusteet. . . . . 47

Tulostuksen peruuttaminen. . . . . 51

Muut asetukset. . . . . 52

Valokuvien helppo tulostus. . . . . 52

Tulostus CD/DVD-levylle. . . . . 53

Tulostuksen esiasetukset (vain Windows). . . . . 55

Kaksipuolinen tulostus. . . . . 55

Sovita sivulle -tulostus. . . . . 58

Pages per sheet (Sivua arkille) -tulostus. . . . . 59

Laitteen jako tulostusta varten. . . . . 60

Asetukset Windows-käyttöjärjestelmässä. . . . . 60

Asetukset Mac OS X-käyttöjärjestelmässä. . . . . 63

### Skannaus

Skannaaminen. . . . . 64

Skannauksen aloittaminen. . . . . 64

Kuvansäätöominaisuudet. . . . . 66

Perusskannaus ohjauspaneelin avulla. . . . . 68

Skannaustilan valikkoluettelo. . . . . 69

Perusskannaus tietokoneelta . . . . . 69

## Sisältö

Skannaus Full Auto Mode (Full Auto -tila) . . . . .	69
Skannaus Home Mode (Home-tila) -tilassa. . . . .	71
Skannaus Office Mode (Office-tila) . . . . .	73
Skannaus Professional Mode (Professional-tila) -tilassa. . . . .	75
Skannausalueen esikatselu ja säätö. . . . .	77
Eri skannaustyyppit. . . . .	80
Aikakauslehden skannaaminen. . . . .	80
Useiden asiakirjojen skannaaminen PDF- tiedostoon. . . . .	82
Valokuvan skannaaminen. . . . .	85
Ohjelmiston tiedot. . . . .	86
Epson Scan -ohjaimen käynnistys. . . . .	86
Muun skannausohjelmiston käynnistäminen . . . . .	87

**Faksi**

FAX Utility -apuohjelma. . . . .	89
Kytkeä puheliniinjan. . . . .	89
Tietoja puhelinkaapelista. . . . .	89
Puhelinlinjan käyttäminen vain faksaamiseen . . . . .	90
Linjan jakaminen puhelimen kanssa. . . . .	90
Faksisyhteyden tarkistaminen. . . . .	92
Ilmoitukset virran ollessa pois päältä. . . . .	92
Faksiominaisuuksien asettaminen. . . . .	93
Lyhytvalintojen asettaminen. . . . .	93
Ryhmävalintojen asettaminen. . . . .	93
Otsikkotietojen luominen. . . . .	94
Faksien lähettäminen. . . . .	95
Faksien lähetyksellä syöttämällä numero. . . . .	95
Faksien lähettäminen pikavalinnalla/ ryhmävalinnalla. . . . .	96
Faksien sarjalähettäminen. . . . .	96
Faksin lähettäminen määritettynä aikana. . . . .	97
Faksin lähettäminen kytketystä puhelimesta. . . . .	98
Faksien vastaanottaminen. . . . .	99
Asetukset faksien vastaanottamiseksi automaattisesti. . . . .	99
Faksien vastaanottaminen manuaalisesti. . . . .	99
Faksin vastaanottaminen pollaamalla. . . . .	100
Raporttien tulostaminen. . . . .	100
Faksitilan valikkoluettelo. . . . .	101

**Lisää toimintoja****Ohjauspaneelin valikkoluettelo**

Kopiointitila. . . . .	104
------------------------	-----

Tulosta valokuvia -tila. . . . .	104
XP-700-sarja/XP-800-sarja . . . . .	105
XP-600-sarja . . . . .	105
Skannaustila. . . . .	106
Faksitila. . . . .	107
Lisää toimintoja -tila. . . . .	108
XP-700-sarja/XP-800-sarja. . . . .	108
XP-600-sarja. . . . .	110
Wi-Fi-asetustila. . . . .	111
Asetustila. . . . .	111
Ohje-tila. . . . .	115

**Värikasettien vaihtaminen**

Värikasetteja koskevat turvallisuusohjeet, varotoimet ja tekniset tiedot. . . . .	117
Turvallisuusohjeet. . . . .	117
Värikasetin vaihtamiseen liittyvät varotoimenpiteet. . . . .	117
Värikasettien tekniset tiedot. . . . .	118
Värikasetin tilan tarkistaminen. . . . .	119
Windows. . . . .	119
Mac OS X. . . . .	120
Käyttöpaneelin käyttö. . . . .	121
Mustan värin säästäminen, kun värikasetin väri on vähissä (vain Windows). . . . .	122
Värikasetin vaihtaminen. . . . .	122

**Laitteen ja ohjelmiston kunnossapito**

Tulostuspään suutinten tarkistus. . . . .	127
Suutintesti -apuohjelman käyttäminen Windows-käyttöjärjestelmässä. . . . .	127
Suutintesti -apuohjelman käyttäminen Mac OS X-käyttöjärjestelmässä. . . . .	127
Ohjauspaneelin käyttö. . . . .	128
Tulostuspään puhdistus. . . . .	128
Tulostuspäiden puhdistus -apuohjelman käyttäminen Windows-käyttöjärjestelmässä. . . . .	129
Tulostuspäiden puhdistus -apuohjelman käyttäminen Mac OS X-käyttöjärjestelmässä . . . . .	129
Käyttöpaneelin käyttö. . . . .	130
Tulostuspään kohdistus. . . . .	130
Tulostuspäiden kohdistus -apuohjelman käyttäminen Windows-käyttöjärjestelmässä. . . . .	130
Tulostuspäiden kohdistus -apuohjelman käyttäminen Mac OS X-käyttöjärjestelmässä . . . . .	131
Käyttöpaneelin käyttö. . . . .	131

Ajan ja alueen asettaminen/muuttaminen. . . . .	132
Virransäästö. . . . .	133
Windows. . . . .	133
Mac OS X. . . . .	133
Käyttöpaneelin käyttö. . . . .	134
Laitteen puhdistus. . . . .	134
Tulostimen ulkopinnan puhdistaminen. . . . .	134
Tulostimen sisäpuolen puhdistaminen. . . . .	136
Laitteen kuljetus. . . . .	137
Ohjelmiston tarkistaminen ja asentaminen. . . . .	138
Tietokoneeseen asennetun ohjelmiston tarkistaminen. . . . .	138
Ohjelmiston asentaminen. . . . .	139
Ohjelmiston asennuksen poistaminen. . . . .	139
Windows. . . . .	140
Mac OS X. . . . .	141

## **Datan siirto ulkoisen tallennuslaitteen avulla**

Tallennuslaitteita koskevat varoimenpiteet. . . . .	142
Tiedostojen kopiointi tallennuslaitteen ja tietokoneen välillä. . . . .	142
Tiedostojen kopioiminen tietokoneelle. . . . .	142
Tiedostojen tallennus tallennuslaitteeseen. . . . .	143

## **Virheosoittimet**

Ohjauspaneelin virheviestit. . . . .	144
--------------------------------------	-----

## **Tulostuksen/kopioinnin vianmääritys**

Ongelman määrittäminen. . . . .	145
Laitteen tilan tarkistus. . . . .	145
Paperitukokset. . . . .	148
Paperitukoksen poistaminen takakannesta. . . . .	149
Paperitukoksen poistaminen laitteen sisältä. . . . .	150
Paperitukoksen poistaminen paperikasetista. . . . .	151
Paperitukoksen poistaminen automaattisesta arkinsyöttölaitteesta (ADF). . . . .	151
Paperitukosten välttäminen. . . . .	153
Tulostaminen uudelleen paperitukoksen jälkeen (vain Windows). . . . .	154
Tulostuslaatua koskevat ohjeet. . . . .	154
Vaakasuntaiset raidat. . . . .	155
Pystysuntaiset raidat tai kohdistusvirhe. . . . .	156
Vääristyneet tai puuttuvat värit. . . . .	156
Epäselvä tai tuhrainen tuloste. . . . .	157
Sekalaiset tulosteisiin liittyvät ongelmat. . . . .	158
Virheelliset tai käsittämättömät merkit. . . . .	158

Virheelliset marginaalit. . . . .	158
Tuloste on hieman vinossa. . . . .	158
Kopioidun kuvan koko tai sijainti on virheellinen. . . . .	158
Käänteinen kuva. . . . .	159
Paperi tai CD/DVD-levy tulostuu vain puoleen väliin tai jää tyhjäksi. . . . .	159
Tulostettu puoli on tuhrainen tai himmeä. . . . .	159
Tulostus on liian hidas. . . . .	160
Paperi ei syöty oikein tai CD7DVD-kaukalo ei asetu oikein paikoilleen. . . . .	160
Paperinsyöttö tulostimeen ei onnistu. . . . .	160
Tulostimeen syötetään monta paperia kerrallaan. . . . .	161
Paperi on lisätty väärin. . . . .	161
Tuloste ei poistu kokonaan tulostimesta tai on rypistynyt. . . . .	161
CD/DVD-kaukalo työntyy ulos tai se ei asetu oikein paikoilleen lähetettäessä CD/DVD- tulostustyö. . . . .	161
Laitte ei tulosta. . . . .	162
Kaikki valot ovat sammuneet. . . . .	162
Valot syttyvät ja sitten sammuvat. . . . .	162
Vain virtavalvo palaa. . . . .	162
Värikasetin vaihdon jälkeen esiin tulee värikasettivirhe. . . . .	163
Tulostusnopeuden lisääminen (vain Windows) . . . . .	164
Muu ongelma. . . . .	165
Tavallisen paperin hiljainen tulostus. . . . .	165

## **Skannauksen vianetsintä**

Nestekidenäytön viestien tai merkkivalon ilmoittamat ongelmat. . . . .	166
Ongelmia skannauksen aloittamisessa. . . . .	166
Automaattisen arkinsyöttölaitteen (ADF) käyttäminen. . . . .	166
Painikkeen käyttäminen. . . . .	167
Muun skannausohjelmiston kuin Epson Scan -ohjaimen käyttäminen. . . . .	168
Paperin syöttöongelmat. . . . .	168
Paperi likaantuu. . . . .	168
Useita arkkeja syötetään kerralla. . . . .	168
Paperitukos automaattisessa arkinsyöttölaitteessa (ADF) . . . . .	168
Ongelmia skannausajan kanssa. . . . .	169
Ongelmia skannattujen kuvien kanssa. . . . .	169
Skannauslaatu on heikko. . . . .	169
Skannausalue tai -suunta on epätyytyttävä. . . . .	170

Ongelma ei poistu, vaikka kaikkia ratkaisuja on kokeiltu. . . . .	171
---	-----

### **Faksin vianetsintä**

Faksia ei voida lähettää tai vastaanottaa. . . . .	172
Laatuun liittyvät ongelmat (lähettäminen). . . . .	172
Laatuun liittyvät ongelmat (vastaanottaminen). . . . .	172
Vastaaja ei voi vastata äänipuheluihin. . . . .	173
Virheellinen aika. . . . .	173

### **Tuotetiedot**

Värikasetit. . . . .	174
Järjestelmävaatimukset. . . . .	175
Windows. . . . .	175
Mac OS X. . . . .	175
Tekniset tiedot. . . . .	175
Tulostimen tekniset tiedot. . . . .	175
Skannerin tekniset tiedot. . . . .	179
Automaattisen arkinsyöttölaitteen (ADF) tekniset tiedot. . . . .	179
Faksin tekniset tiedot. . . . .	180
Verkkoliittymän tekniset tiedot. . . . .	180
Muistikortti. . . . .	181
Mekaaniset ominaisuudet. . . . .	181
Sähköominaisuudet. . . . .	183
Ympäristö. . . . .	184
Standardit ja hyväksynnät. . . . .	185
Liitännät. . . . .	186
Ulkoinen USB-laite. . . . .	186

### **Asiakastukipalvelut**

Teknisen tuen verkkosivusto. . . . .	187
Yhteydenotto Epsonin tukeen. . . . .	187
Ennen yhteyden ottamista Epsoniin. . . . .	187
Ohje käyttäjille Euroopassa. . . . .	188
Ohje käyttäjille Thaimaassa. . . . .	188
Ohje käyttäjille Australiassa. . . . .	189
Ohje käyttäjille Hongkongissa. . . . .	189

### **Hakemisto**

## Esittely

# Mistä tiedot löytyvät

Seuraavien opaskirjojen viimeisimmät versiot ovat saatavissa Epson-tuen verkkosivuilla.

<http://www.epson.eu/Support> (Eurooppa)

<http://support.epson.net/> (Euroopan ulkopuolella)

**Aloita tästä (paperi):**

Antaa tiedot laitteen asetuksista ja ohjelmiston asentamisesta.

**Perusopas (paperi):**

Antaa perustietoja, kun laitetta käytetään ilman tietokonetta.

**Käyttöopas (PDF):**

Sisältää tarkat käyttöä, turvallisuutta ja vianmääritystä koskevat ohjeet. Lue tätä opasta, kun käytät tätä laitetta tietokoneen kanssa, tai kun käytät edistyneitä toimintoja, kuten kaksipuolista kopiointia.

PDF-opaskirjan luku edellyttää Adobe Acrobat Reader 5.0 -ohjelmaa tai sen uudempaa versiota, tai Adobe Readeriä.

**Verkko-opas (HTML):**

Antaa tietoja verkon pääkäyttäjistä ja tiedot sekä tulostinohjaimesta ja verkkoasetuksista.

**Ohje (laitteen näytöllä):**

Sisältää tiedot perustoiminnoista ja vianmääritysohjeet, jotka näytetään laitteen nestekidenäytössä. Valitse ohjauspaneelin **Ohje** -valikko.

## Muistutus, tärkeä tieto ja huomautus

Tässä esitellään tämän ohjekirjan muistutukset, tärkeät tiedot ja huomautukset sekä niiden tarkoitukset.



**Muistutus**

*varoittavat henkilövahinkojen vaarasta.*



**Tärkeä tieto**

*on pantava merkille laitteiston vahingoittumisen välttämiseksi.*

**Huomautus**

*sisältää hyödyllisiä laitteen käyttöä koskevia vinkkejä ja rajoituksia.*



## Käyttöjärjestelmäversiot

Tässä oppaassa on käytetty seuraavia lyhenteitä.


- Windows 7 viittaa käyttöjärjestelmiin Windows 7 Home Basic, Windows 7 Home Premium, Windows 7 Professional ja Windows 7 Ultimate.
- Windows Vista merkitsee versioita Windows Vista Home Basic Edition, Windows Vista Home Premium Edition, Windows Vista Business Edition, Windows Vista Enterprise Edition ja Windows Vista Ultimate Edition.
- Windows XP merkitsee versiota Windows XP Home Edition, Windows XP Professional x64 Edition ja Windows XP Professional.
- Mac OS X viittaa käyttöjärjestelmiin Mac OS X 10.5.x, 10.6.x, 10.7.x.

## Epson Connect -palvelun käyttö

Epson Connect -palvelun ja muiden yritysten palveluiden avulla voit tulostaa helposti suoraan älypuhelimestasi, kämmentietokoneestasi tai kannettavasta tietokoneestasi milloin tahansa ja käytännössä missä tahansa ympäri maailman! Saadaksesi lisätietoja tulostamisesta ja muista palveluista, käy seuraavilla verkkosivuilla

<https://www.epsonconnect.com/> (Epson Connect -portaali)

<http://www.epsonconnect.eu/> (vain Eurooppa)

Voit lukea Epson Connect -opasta kaksoisnapsauttamalla työpöydän  -pikakuvaketta.



## Tärkeitä ohjeita

### Turvallisuusohjeita

Lue ja noudata näitä ohjeita varmistaaksesi tämän laitteen turvallisen käytön. Säilytä tämä opas tulevaa käyttöä varten. Noudata ehdottomasti kaikkia laitteeseen merkittyjä varoituksia ja ohjeita.

- Käytä ainoastaan laitteen mukana toimitettua virtajohtoa, äläkä käytä johtoa minkään muun laitteen yhteydessä. Muiden johtojen käyttö tämän laitteen kanssa, tai toimitetun virtajohdon käyttö muiden laitteiden kanssa saattaa johtaa tulipaloon tai sähköiskuun.
- Varmista, että virtajohto on paikallisten turvallisuussäädösten mukainen.
- Älä pura, muuta tai yritä korjata virtajohtoa, pistoketta, tulostinyksikköä, skanneriyksikköä tai sen lisävarustetta itse muutoin kuin laitteen ohjeissa mainituin tavoin.
- Irrota laite sähköverkosta ja vie se ammattitaitoiseen huoltoon seuraavissa tilanteissa: Jos verkkojohto tai -pistoke on vahingoittunut, laitteeseen on päässyt nestettä, laite on pudonnut tai sen kotelo on vahingoittunut, laite ei toimi normaalisti tai sen toiminta on muuttunut huomattavasti. Muuta ainoastaan käyttöohjeissa mainittuja säätöjä.
- Sijoita laite lähelle pistorasiaa niin, että sen verkkopistoke on helppo irrottaa.
- Älä sijoita tai säilytä laitetta ulkotiloissa, likaisten tai pölyisten paikkojen, veden, lämmönlähteiden tai sellaisten paikkojen läheisyydessä, joissa se voi altistua iskuille, tärinälle, korkeille lämpötiloille tai kosteudelle.
- Varo läikyttämästä nesteitä laitteen päälle, äläkä käsittele laitetta märin käsin.
- Pidä tämä tuote vähintään 22 cm:n etäisyydellä sydämentahdistimista. Tuotteen lähettämät radioaallot voivat vaikuttaa haitallisesti sydämentahdistinten toimintaan.
- Jos nestekidenäyttö on vaurioitunut, ota yhteyttä jälleenmyyjään. Jos nestekidenäytön nestettä roiskuu käsiin, pese kädet huolellisesti vedellä ja saippualla. Jos nestekidenäytön nestettä joutuu silmiin, huuhtelee silmät välittömästi vedellä. Jos huolellisen huuhtelun jälkeen silmissä on ärsytystä tai näköhäiriöitä, mene välittömästi lääkäriin.
- Älä käytä puhelinta ukkosmyrskyn aikana. On olemassa pieni salamaniskun aiheuttaman sähköiskun vaara (faksimahdollisuuden omaavat mallit).
- Älä käytä puhelinta ilmoittaaksesi kaasuvuodosta ollessasi vuotopaikan lähetyvillä (faksimahdollisuuden omaavat mallit).

**Huomautus:**

Värikasetteja koskevat turvallisuusohjeet löytyvät seuraavasta kohdasta.

➔ ["Värikasettien vaihtaminen" sivulla 117](#)

## Laitetta koskevat neuvot ja varoitukset


Lue ja noudata näitä ohjeita välttääksesi laitteen tai muun omaisuutesi vahingoittumisen. Säilytä tämä opas tulevaa käyttöä varten.

---

### Laitteen asentaminen ja käyttö

- Älä tuki tai peitä laitteessa olevia aukkoja.
- Käytä vain laitteen tyyppikilven mukaista virtalähdettä.
- Vältä käyttämästä sellaisissa virtapiireissä olevia pistorasioita, joihin on jo kytketty kopiokoneita tai jatkuvasti käynnistyviä ja sammuvia laitteita, esimerkiksi ilmastointilaitteita.
- Vältä käyttämästä pistorasioita, jotka on varustettu seinäkatkaisimella tai automaattiajastimella.
- Pidä koko tietokonejärjestelmä riittävän etäällä mahdollisista sähkömagneettisten häiriöiden lähteistä, kuten kaiuttimista ja langattomien puhelinten pöytäyksiköistä.
- Aseta virtajohto niin, että se on suojassa kulumiselta, teräviltä kulmilta ja taitumiselta. Älä sijoita esineitä virtajohdon päälle ja siirrä virtajohto syrjään kulkureitiltä. Huolehdi siitä, että virtajohto on suorassa kummastakin päästään ja verkkolaitteen kiinnityskohdasta.
- Jos kytket laitteen sähköverkkoon jatkojohdon kautta, varmista, ettei jatkojohtoon kytkettyjen laitteiden yhteenlaskettu ampeeriarvo ylitä johdolle määritettyä ampeeriarvoa. Varmista myös, ettei kaikkien samaan pistorasiaan kytkettyjen laitteiden yhteenlaskettu ampeerimäärä ylitä pistorasialle määritettyä ampeeriarvoa.
- Jos käytät laitetta Saksassa, talokytkeä tulee suojata 10 tai 16 ampeerin virrankatkaisijalla, joka suojaa tulostinta oikosuluilta ja ylivirtapiikeiltä.
- Kun liität laitteen tietokoneeseen tai muuhun laitteeseen kaapelilla, varmista liitinten suunta. Kukin liitin voidaan liittää ainoastaan yhdellä tavalla. Liittimen kytkeminen väärin voi vahingoittaa molempia kaapelilla liitettäviä laitteita.
- Sijoita laite tasaiselle, tukevalle alustalle, joka on joka suuntaan laitetta leveämpi. Jos sijoitat laitteen seinän viereen, jätä laitteen takaosan ja seinän väliin enemmän kuin 10 cm tilaa. Laite ei toimi oikein, jos se on vinossa kulmassa.
- Aseta laite niin, että sen oikean puolen ja seinän tai muun esineen väliin jää vähintään 10 cm tilaa (faksimahdollisuuden omaavat mallit).
- Vältä säilytyksen tai kuljetuksen aikana kallistamasta laitetta, nostamasta sitä pystyasentoon tai ylösalaisin, muuten siitä voi vuotaa väriä.
- Jätä laitteen taakse tilaa johdoille ja yläpuolelle tilaa asiakirjakannen avaamista varten.
- Jätä laitteen eteen tarpeeksi tilaa, jotta tulosteet mahtuvat tulemaan kokonaan ulos.
- Vältä paikkoja, joissa lämpötila ja kosteus vaihtelevat nopeasti. Älä sijoita laitetta alttiiksi suoralle auringonvalolle, muulle voimakkaalle valolle tai lämmönlähteille.
- Älä työnnä mitään esineitä laitteen sisään sen aukoista.

## Tärkeitä ohjeita

- Älä työnnä kättäsi laitteen sisään äläkä kosketa väriksetteja tulostuksen aikana.
- Älä koske laitteen sisällä olevaa valkoista, litteää kaapelia.
- Älä suihkuta laitteen sisälle tai laitteen läheisyydessä aerosoleja, jotka sisältävät syttyviä kaasuja. Muutoin voi syttyä tulipalo.
- Älä siirrä tulostuspäätä käsin, muuten laite saattaa vaurioitua.
- Katkaise laitteesta virta aina painamalla  -painiketta. Älä irrota laitetta pistorasiasta tai katkaise virtaa, ennen kuin nestekidenäyttö on täysin sammunut.
- Varmista ennen laitteen kuljettamista, että tulostuspää on perusasennossa (kokonaan oikealla) ja väriksetit ovat oikein paikoillaan.
- Varo, ettei sormet jää väliin, kun suljet skanneriyksikköä.
- Jos laite on pitkän aikaa käyttämättömänä, irrota virtajohto pistorasiasta.
- Älä paina valotustasoa liian kovaa asettaessasi alkuperäisiä.
- Laitteen käyttöaikana sen hukkamustetyyny pitää ehkä vaihtaa, jos tynny tulee täyteen. Se kuinka usein tämä tulee suorittaa vaihtelee tulostettujen sivujen määrästä, tulostusmateriaalista ja laitteen suorittamista puhdistuksista riippuen. Epson Status Monitor, nestekidenäyttö tai ohjauspaneelin valot neuvovat, milloin tämä osa pitää vaihtaa. Tyynyn vaihtotarve ei tarkoita, että laite ei enää toimi teknisten ominaisuuksiensa mukaisesti. Tämä osan vaihto on laitteelle ominainen rutiinihuoltotoimi, eikä se viittaa korjausta vaativaan ongelmaan. Sen vuoksi Epson-takuu ei kata tämän vaihdon aiheuttamia kuluja. Jos laitteesi vaatii tyynyn vaihtoa, voit suorittaa sen itse, tai voit antaa sen valtuutetun Epson-palveluntarjoajan tehtäväksi. Osa ei ole käyttäjän huollettavissa.

---

## Laitteen käyttäminen langattomalla yhteydellä

- Älä käytä tätä tuotetta sairaaloissa tai lähellä lääketieteellisiä laitteita. Tuotteen lähettämät radioaallot voivat vaikuttaa haitallisesti sähköisten lääketieteellisten laitteiden toimintaan.
- Älä käytä tätä tuotetta lähellä automaattiohjattuja laitteita, kuten automaattioivia tai palohälyttimiä. Tuotteen lähettämät radioaallot voivat vaikuttaa haitallisesti kyseisiin laitteisiin, jolloin niiden toimintahäiriön vuoksi voi aiheutua onnettomuuksia.

---

## Muistikorttien käyttö

- Älä poista muistikorttia tai kytke laitetta pois päältä muistikortin merkkivalon vilkkuessa.
- Muistikorttien käyttötavat vaihtelevat korttityypin mukaan. Muista aina lukea käyttöohjeet muistikortin pakkauksesta.
- Käytä vain laitteen kanssa yhteensopivia muistikortteja.  
➔ ”Muistikortti” sivulla 181

---

## Kosketuspaneelin ja kosketuslevyn käyttö

- Nestekidenäytössä saattaa olla muutamia pieniä kirkkaita tai tummia pisteitä, ja toiminnosta riippuen näytön kirkkaus saattaa olla epätasaista. Tämä on normaalia eikä ole merkki viasta.

## Tärkeitä ohjeita

- Käytä vain kuivaa, pehmeää liinaa kosketuspaneelin ja kosketuslevyn puhdistukseen. Älä käytä nestemäisiä tai kemiallisia puhdistajia.
- Kosketuspaneelin ja kosketuslevyn ulkosuojus saattaa rikkoutua, jos siihen kohdistuu voimakas isku. Ota yhteyttä jälleenmyyjään, jos paneelin pinta lohkeilee tai halkeaa, äläkä koske rikkoutuneeseen lasiin tai yritä irrottaa sitä.
- XP-600-sarja  
Kosketuslevy on kapasitiivinen kosketuspaneeli, joka vastaa vain, kun sitä kosketetaan suoraan sormella. Paneeli ei välttämättä vastaa, kun sitä kosketetaan märillä käsillä, hansikkaat kädessä tai suojakalvon tai tarran läpi.
- Paina kosketuspaneelia ja kosketuslevyä kevyesti sormellasi. Älä paina voimakkaasti, äläkä käytä kynsiäsi.
- Älä käytä teräväreunaisia esineitä, kuten kuulakärkikynää, terävää lyijykynää, osoitinkynää tms.
- Suorituskyky saattaa heikentyä, jos paneelin sisään tiivistyy vettä nopeista lämpötilan vaihteluista tai kosteudesta johtuen.

---

## Värikasettien käsitteleminen

➔ [”Värikasettien vaihtaminen” sivulla 117](#)

## Kopiointirajoitukset

Noudata seuraavia rajoituksia ja varmista, että käytät laitetta vastuullisesti ja laillisesti.

### Seuraavien kohteiden kopioiminen on lainvastaista:

- setelirahat, kolikot, valtion liikkeelle laskemat arvopaperit, valtion joukkovelkakirjalainat ja kunnalliset arvopaperit
- käyttämättömät postimerkit, esileimatut postikortit ja muut viralliset postilaitoksen leimaamat tuotteet
- valtion liikkeelle laskemat veromerkit ja laillisesti liikkeelle lasketut arvopaperit

### Seuraavien kohteiden kopioinnissa tulee noudattaa varovaisuutta:

- yksityisten liikelaitosten liikkeelle laskemat arvopaperit (mm. osaketodistukset, siirrettävät velkakirjat, sekrit), kuukausikortit, alennusliput jne.
- passit, ajokortit, lääkärintodistukset, ajoluvat, elintarvikekortit, pääsyliput jne.

**Huomautus:**

*Näiden asiakirjojen kopioiminen saattaa myös olla laissa kiellettyä.*

### Tekijänoikeuksin suojatun materiaalin asianmukainen käyttö:

## Tärkeitä ohjeita

- ❑ Laitteen avulla on mahdollista kopioida tekijänoikeuksin suojattua materiaalia lainvastaisesti. Mikäli kyse ei ole lakiasiantuntijan hyväksymästä käyttötarkoituksesta, varmista materiaalin kopiointiin mahdollisesti liittyvät rajoitukset ennen julkaistun materiaalin kopiointia.

## Henkilökohtaisten tietojen suojaaminen

Tämä tuote mahdollistaa nimien ja puhelinnumeroiden tallentamisen muistiin, kun virta sammutetaan.

Käytä seuraavaa valikkoa muistin tyhjentämiseen, jos luovutat tuotteen jollekulle muulle tai hävität sen.

**☰ Asetus > Palauta oletusasetukset > Kaikki asetukset**

## Laitteen osat

### Laitteen käytettävissä olevat toiminnot.

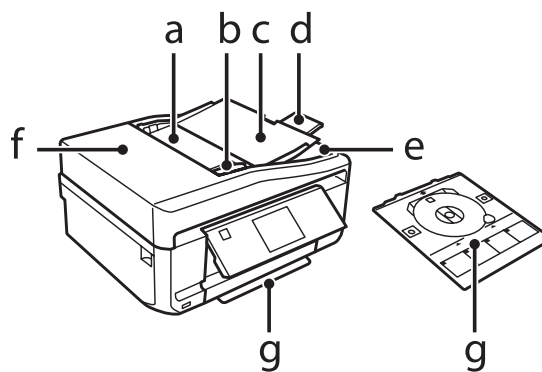
Tarkista, mitkä ovat laitteen käytettävissä olevat toiminnot.

	XP-600-sarja	XP-700-sarja	XP-800-sarja
Tulosta	✓	✓	✓
Kopiointi	✓	✓	✓
Skannaus	✓	✓	✓
Faksi	-	-	✓
ADF	-	-	✓
Ethernet	-	✓	✓
WiFi	✓	✓	✓

### Tulostimen osat

**Huomautus:**

Tämän oppaan kuvat ovat samanlaisesta laitemallista. Vaikka ne saattavat olla eri kuin varsinainen tuote, käyttötapa on samanlainen.

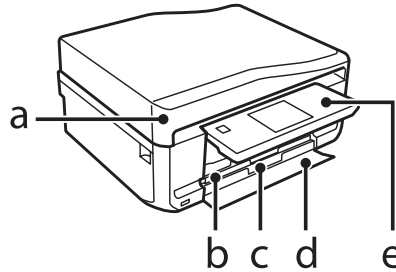


a.	Automaattinen arkinsyöttölaite (ADF) *
b.	Reunaohjain *
c.	Automaattisen arkinsyöttölaitteen tulostustaso (asetä kopioitavat alkuperäiset asiakirjat tähän) *
d.	Automaattisen arkinsyöttölaitteen luovutustason jatke (liu'uta jatke ulos käyttäessäsi automaattista arkinsyöttölaite)*
e.	Automaattisen arkinsyöttölaitteen luovutustaso (kun alkuperäiset asiakirjat on kopioitu, tulostin luovuttaa ne tähän) *

**Laitteen osat**

f.	Automaattisen arkinsyöttölaitteen kansi *
g.	CD/DVD-kaukalo

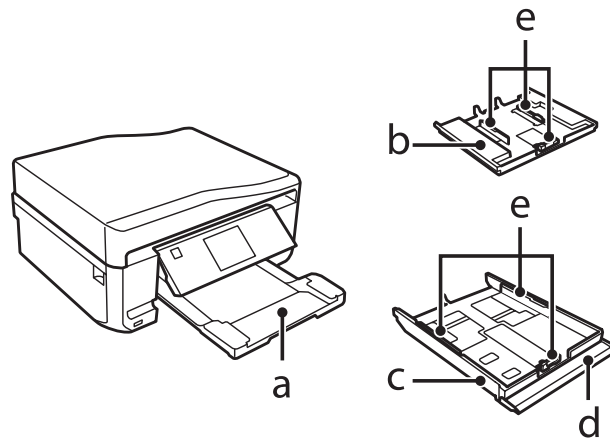
\* Tämä osa on käytettävissä vain XP-800-sarjassa.



a.	Asiakirjakansi
b.	Kasetti 1 (yläkasetti)* <sup>1</sup>
c.	Kasetti 2 (alakasetti)* <sup>1</sup>
d.	Etusuoja* <sup>1</sup>
e.	Ohjauspaneeli* <sup>2</sup>

\*<sup>1</sup> Katso yksityiskohdat seuraavasta kuvasta.

\*<sup>2</sup> Ohjauspaneeli nousee automaattisesti tulostuksen alkaessa. Laske se tarvittaessa käsin. (XP-700-sarja/XP-800-sarja)

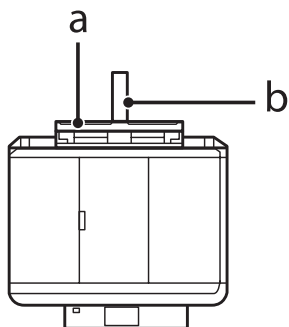


a.	Luovutustaso*
b.	Kasetti 1
c.	Kasetti 2
d.	Etukansi
e.	Reunaohjaimet

\* Luovutustaso liikuu ulos automaattisesti tulostuksen alkaessa. Sulje se tarvittaessa käsin. (XP-700-sarja/XP-800-sarja)

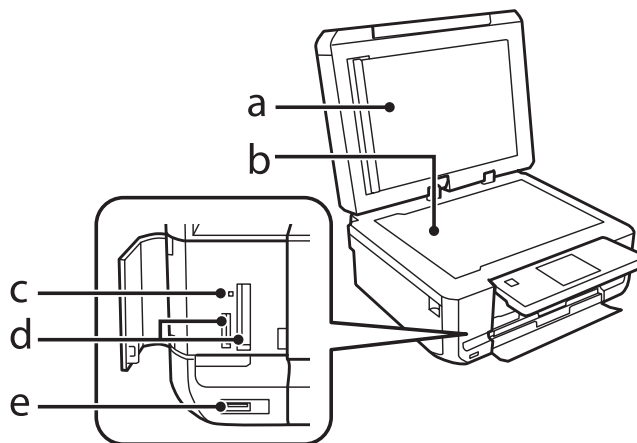


**Laitteen osat**



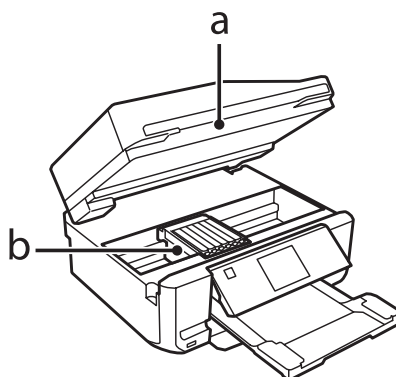
a.	Paperin takasyöttöaukko*
b.	Paperituki*

\* Tämä osa on käytettävissä vain XP-700-sarjassa/XP-800-sarjassa.



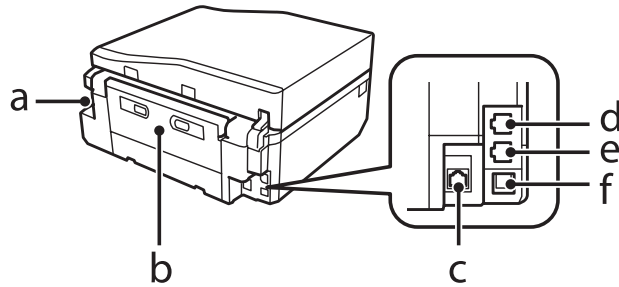
a.	Asiakirja-alusta
b.	Valotustaso
c.	Muistikortin merkkivalo
d.	Muistikorttipaikat*
e.	Ulkoisen USB-liitännän portti

\* XP-600-sarjassa on vain yksi aukko.



**Laitteen osat**

a.	Skanneriyksikkö
b.	Tulostuspää / värikasetin pidike



a.	Virtajohdon liitäntä
b.	Takasuojus
c.	LAN-portti* <sup>1</sup>
d.	LINJA-portti* <sup>2</sup>
e.	ULKOINEN-portti* <sup>2</sup>
f.	USB-portti

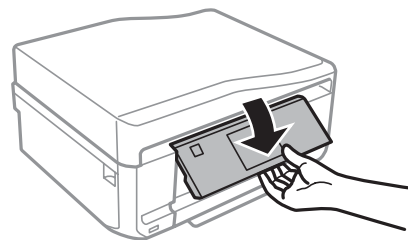
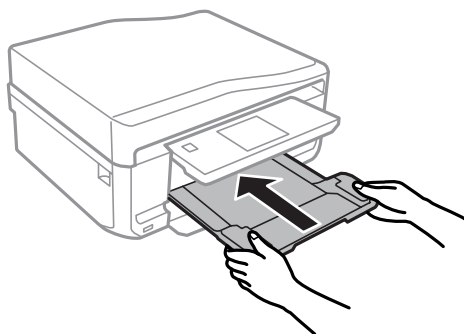
\*1 Tämä osa on käytettävissä vain XP-700-sarjassa/XP-800-sarjassa.

\*2 Tämä osa on käytettävissä vain XP-800-sarjassa.

## Huomautuksia ohjauspaneelista ja luovutustasosta

XP-700-sarjassa/XP-800-sarjassa ohjauspaneeli nousee ja luovutustaso liikkuu ulos automaattisesti tulostuksen alkaessa. Tämä toiminto ei ole käytettävissä XP-600-sarjassa.

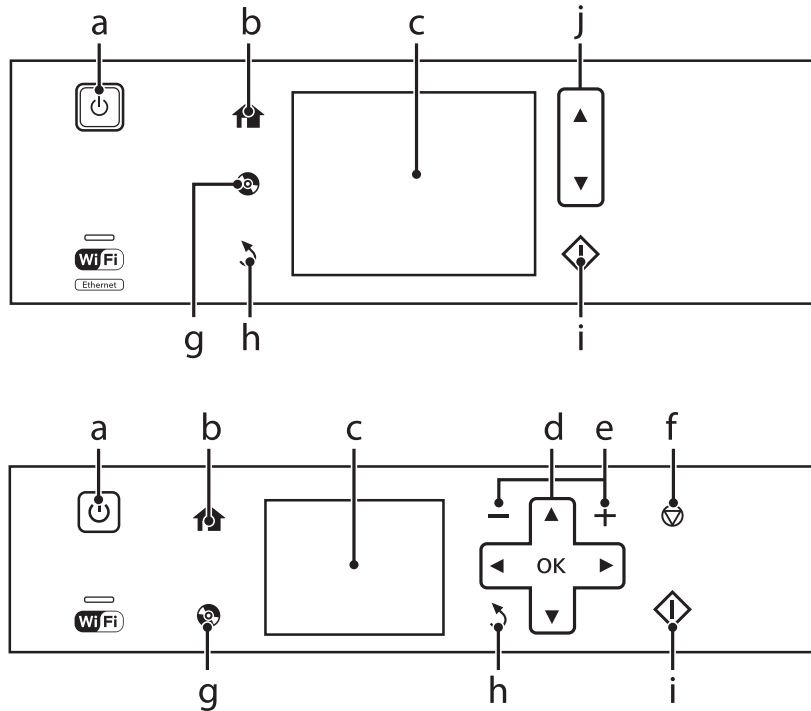
Sulje luovutustaso ja laske ohjauspaneeli tulostuksen jälkeen tarvittaessa manuaalisesti kaikissa malleissa.



## Ohjauspaneelin opas

**Huomautus:**




- ❑ Ohjauspaneelin rakenne vaihtelee paikan mukaan.
- ❑ Vaikka ohjauspaneeli rakenne ja nestekidenäytössä näkyvät kohteet, kuten valikkojen nimet ja vaihtoehtojen nimet saattavat olla erilaisia kuin varsinaisessa tuotteessa, käyttötapa on samanlainen.



## Painike ja nestekidenäyttö

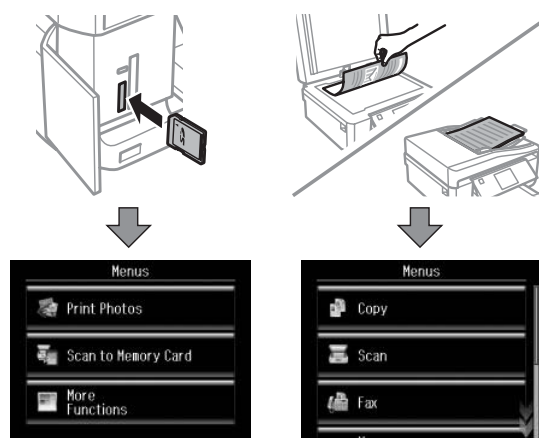
	Painikkeet	Toiminto
a		Kytkee laitteen virran päälle tai pois.
b		Näyttää Koti-valikon.
c	-	Nestekidenäyttö näyttää valikot. Jos laitteessa on kosketuspaneeli, voit vierittää näyttöä pyyhkäisemällä nestekidenäytön pintaa. Jos kosketuspaneeli reagoi hitaasti, koita pyyhkäistä sitä voimakkaammin.
d		Paina , , ,  valitaksesi valikot. Paina OK vahvistaaksesi valitsemasi asetuksen ja jatka seuraavaan näyttöön.
e		Asettaa kopioiden ja tulosteiden määrän.
f		Lopettaa nykyisen toiminnon tai alustaa nykyiset asetukset.
g		Paina tuodaksesi näyttöön CD/DVD-tarravalikon. Laitte valmistautuu CD/DVD-tarjosten tulostukseen.

## Laitteen osat


	Painikkeet	Toiminto
h		Peruuttaa/palaa edelliseen valikkoon.
i		Käynnistää tulostuksen/kopioinnin/skannauksen/faksauksen.
j		Vierittää näyttöä.

## Tietoja automaattisesta tilanvalinnasta



Automaattinen tilanvalinta näyttää valikot tekemiesi toimintojen mukaisesti.



### Huomautus:

- Automaattinen tilanvalinta ei ole valittavissa XP-600-sarjassa.
- Kun asetat muistikortin, avaat asiakirjasuojuksen tai laitat asiakirjan automaattiseen arkinsyöttölaitteeseen, nestekidenäyttö ei välttämättä näytä haluamaasi valikkoa. Paina tässä tapauksessa  tuodaksesi näyttöön Koti-valikon.
- Tämä toiminto kytketään pois käytöstä poistamalla käytöstä jokainen Automaattinen tilanvalinta -valikon kohta. Asetus > Ohjeoiminnot > Automaattinen tilanvalinta.

## Valot

Valot	Toiminto
	Päällä, kun laite on päällä. Vilkkuu, kun laite vastaanottaa tietoja, tulostuksen/kopioinnin/skannauksen/faksauksen, värikasetin vaihdon, värin lisäämisen tai tulostuspään puhdistamisen aikana. Vilkkuu hitaasti, kun laite on lepotilassa.
	Palaa, kun tulostin on liitetty verkkoon. Vilkkuu, kun verkkoasetuksia säädetään (vihreä: Wi-Fi/oranssi: Ethernet). Tämä valo sammuu lepotilassa.

### Huomautus:

Katso ohjauspaneelin **Ohje**-sisältöä saadaksesi lisätietoja nestekidenäytön kuvakkeista.

---

# Paperin ja tulostusmateriaalin käsittely

---

## Tulostusmateriaalin käyttö, lisääminen ja varastointi

Saat hyviä tuloksia käyttämällä tavallista paperia. Käyttämällä pinnoitettua paperia saat kuitenkin paremman tuloksen, koska se imee vähemmän mustetta.

Epson tarjoaa Epsonin mustesuihkulaitteiden käyttämälle musteelle suunniteltuja erikoispapereita ja suosittelee niiden käyttöä laadukkaiden tulosteiden varmistamiseksi.

Kun asetat tulostimeen Epson-erikoispaperia, lue ensin paperipakkauksessa olevat ohjeet ja pidä mielessäsi seuraavat seikat.

**Huomautus:**

- ❑ Aseta paperi paperikasettiin tulostuspuoli ylöspäin. Tulostuspuoli on yleensä valkoisempi tai kiiltävämpi. Lisätietoja on paperin mukana toimitetuissa ohjeissa. Joissakin papereissa on oikean asetussuunnan tunnistamista helpottava leikattu kulma.
- ❑ Jos paperi on taittunut, suorista se tai taita sitä kevyesti vastakkaiseen suuntaan ennen sen lataamista. Jos tulostat käpristyneelle paperille, tulosteen muste saattaa tahriintua.



---

## Paperin säilyttäminen

Aseta käyttämätön paperi alkuperäiseen pakkaukseensa välittömästi tulostuksen lopettamisen jälkeen. Epson suosittelee erikoispaperitulosteiden säilyttämistä uudelleen suljettavissa muovipusseissa. Suojaa käyttämätön paperi ja tulosteet kuumuudelta, kosteudelta ja suoralta auringonvalolta.

## Paperin valitseminen

Alla olevassa kaaviossa luetellaan tuetut paperit. Latauskapasiteetti ja reunukseton tulostus vaihtelee paperin mukaan alla esitetyllä tavalla.

Paperin ja tulostusmateriaalin käsittely

Tulostusmateriaali	Koko	Latauskapasiteetti (arkkia)			Reunukseton tulostus*7
		kasetti 2 (alakasetti)	kasetti 1 (yläkasetti)	paperin takasyöttö-aukko*5*6	
Tavallinen paperi *1	Letter*2	enintään 11 mm	-	1	-
	A4*2	enintään 11 mm	-	1	-
	B5*2	enintään 11 mm	-	1	-
	A5*2	enintään 11 mm	-	1	-
	A6*3	enintään 2 mm	enintään 2 mm	1	-
	Legal*4	1	-	1	-
	Käyttäjän määrittämä koko	1	-	1	-
Kirjekuori	#10	10	-	1	-
	DL	10	-	1	-
	C6	10	-	1	-
Epson Bright White Ink Jet Paper (Kirkkaan valkoinen, pinnoittamaton yleispaperi)	A4*3	80	-	1	-
Epson Photo Quality Ink Jet Paper (Valokuvalaatuinen yleispaperi)	A4	80	-	1	-
Epson Matte Paper-Heavyweight (Tukeva mattapintainen paperi)	A4	20	-	1	✓
Epson Double-Sided Matte Paper (Kaksipuolisesti pinnoitettu mattapintainen paperi)	A4*4	1	-	1	✓
Epson Photo Paper (Valokuvapaperi)	A4	20	-	1	✓
	10×15 cm (4×6")	20	20	1	✓
	13×18 cm (5×7")	20	20	1	✓
Epson Premium Glossy Photo Paper (Ensiluokkainen kiiltävä valokuvapaperi)	A4	20	-	1	✓
	10×15 cm (4×6")	20	20	1	✓
	13×18 cm (5×7")	20	20	1	✓
	16:9 laajakuva (102×181 mm)	20	20	1	✓

## Paperin ja tulostusmateriaalin käsittely

Tulostusmateriaali	Koko	Latauskapasiteetti (arkkia)			Reunukse- ton tulos- tus*7
		kasetti 2 (alakasetti)	kasetti 1 (yläkasetti)	paperin ta- kasyöttö- aukko*5*6	
Epson Premium Semigloss Photo Paper (Ensiluokkainen puolikiiltävä valokuvapaperi)	A4	20	-	1	✓
	10 × 15 cm (4×6")	20	20	1	✓
Epson Ultra Glossy Photo Paper (Erikoiskiiltävä valokuvapaperi)	A4	20	-	1	✓
	10 × 15 cm (4×6")	20	20	1	✓
	13 × 18 cm (5×7")	20	20	1	✓
Epson Glossy Photo Paper (Kiiltävä valokuvapaperi)	A4	20	-	1	✓
	10 × 15 cm (4×6")	20	20	1	✓
	13 × 18 cm (5×7")	20	20	1	✓
Epson Iron-On Cool Peel Transfer Paper (Silitettävä siirtokuvapaperi)	A4	1	-	1	-
Epson Photo Stickers (Valokuvatarrat)	A6	1	1	1	-

\*1 Paperin paino 64 g/m<sup>2</sup> (17 lb) - 90 g/m<sup>2</sup> (24 lb).

\*2 Latauskapasiteetti on 30 arkkaa, kun käytössä on manuaalinen kaksipuolinen tulostus.

\*3 Latauskapasiteetti on 20 arkkaa, kun käytössä on manuaalinen kaksipuolinen tulostus.

\*4 Latauskapasiteetti on 1 arkki, kun käytössä on manuaalinen kaksipuolinen tulostus.

\*5 Paperin takasyöttöaukko ei välttämättä ole käytettävissä kaikissa malleissa.

\*6 Vaikka 0,05 - 0,06 mm paksuiselle paperille voidaan tulostaa, joitakin kovia papereita saattaa olla vaikea syöttää oikein, vaikka paperin paksuus olisikin määritysten mukainen.

\*7 Reunaton tulostus ei ole käytettävissä kaksipuolisessa tulostuksessa.

**Huomautus:**

Paperien saatavuus vaihtelee eri maissa.

## Paperityyppiasetukset nestekidenäytössä

Laite säätää itsensä automaattisesti tulostusasetuksissa valitun paperityypin mukaan. Siksi paperityypin asetus on niin tärkeää. Se kertoo laitteelle, minkä tyyppistä paperia käytät, ja musteen peittoaste säädetään sen mukaisesti. Alla oleva taulukko määrittelee suositeltavat paperiasetukset.

Tätä paperia varten	Nestekidenäytön paperityyppi
Tavallinen paperi*	Yleispaperi
Epson Bright White Ink Jet Paper (Kirkkaan valkoinen, pinnoittamaton yleispaperi)*	Yleispaperi
Epson Ultra Glossy Photo Paper (Erikoiskiiltävä valokuvapaperi)	Erikoiskiiltävä

## Paperin ja tulostusmateriaalin käsittely

Epson Premium Glossy Photo Paper (Ensiluokkainen kiiltävä valokuvapaperi)	Ensil.kiilt.
Epson Premium Semigloss Photo Paper (Ensiluokkainen puolikiiltävä valokuvapaperi)	Ensil.kiilt.
Epson Glossy Photo Paper (Kiiltävä valokuvapaperi)	Kiiltävä
Epson Photo Paper (Valokuvapaperi)	Valokuvapaperi
Epson Photo Quality Ink Jet Paper (Valokuvalaatuinen yleispaperi)	Mattapintainen
Epson Matte Paper–Heavyweight (Tukeva mattapintainen paperi)	Mattapintainen
Epson Double-Sided Matte Paper (Kaksipuolisesti pinnoitettu mattapintainen paperi)	Mattapintainen
Epson Photo Stickers (Valokuvatarrat)	Valokuvatarra

\* Voit tulostaa kaksipuolisesti tälle paperille.

## Tulostinohjaimen paperityyppiasetukset

Laite säättää itsensä automaattisesti tulostusasetuksissa valitun paperityypin mukaan. Siksi paperityypin asetus on niin tärkeää. Se kertoo laitteelle, minkä tyyppistä paperia käytät, ja musteen peittoaste säädetään sen mukaisesti. Alla oleva taulukko määrittelee suositeltavat paperiasetukset.

Tätä paperia varten	Tulostinohjaimen paperityyppi
Tavallinen paperi*	plain papers (tavalliset paperit)
Epson Bright White Ink Jet Paper (Kirkkaan valkoinen, pinnoittamaton yleispaperi)*	plain papers (tavalliset paperit)
Epson Iron-On Cool Peel Transfer Paper (Silitettävä siirtokuvapaperi)	plain papers (tavalliset paperit)
Epson Ultra Glossy Photo Paper (Erikoiskiiltävä valokuvapaperi)*	Epson Ultra Glossy
Epson Premium Glossy Photo Paper (Ensiluokkainen kiiltävä valokuvapaperi)*	Epson Premium Glossy
Epson Premium Semigloss Photo Paper (Ensiluokkainen puolikiiltävä valokuvapaperi)*	Epson Premium Semigloss
Epson Glossy Photo Paper (Kiiltävä valokuvapaperi)*	Epson Glossy
Epson Photo Paper (Valokuvapaperi)*	Epson Photo
Epson Photo Quality Ink Jet Paper (Valokuvalaatuinen yleispaperi)*	Epson Photo Quality Ink Jet
Epson Matte Paper – Heavyweight (Tukeva mattapintainen paperi)*	Epson Matte
Epson Double-Sided Matte Paper (Kaksipuolisesti pinnoitettu mattapintainen paperi)*	Epson Matte
Epson Photo Stickers (Valokuvatarrat)*	Epson Photo Stickers
Kirjekuoret	Envelope (Kirjekuori)

\* Nämä paperityypit ovat yhteensopivia Exif Print- ja PRINT Image Matching -ohjelman kanssa. Katso lisätietoja Exif Print- tai PRINT Image Matching -yhteensopivan digitaalikameran käyttöohjeesta.



**Huomautus:**

Erikoistulostustarvikkeiden saatavuus vaihtelee eri maissa. Epson-tuen verkkosivustosta saat uusimmat tiedot tulostustarvikkeista, joita on saatavana omassa maassasi.

➔ ”Teknisen tuen verkkosivusto” sivulla 187

## Paperin lisääminen

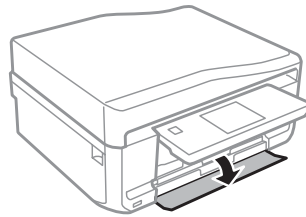
### Paperikasettiin

**Huomautus:**

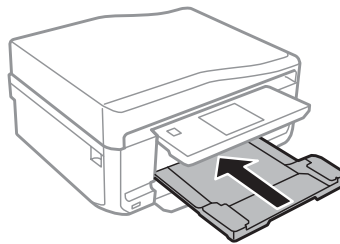
- Vaikka kaikki tämän osion ohjeet perustuvat kasettiin 2, kasetin 1 käyttötapa on sama.
- Käytettävissä oleva paperityyppi, koko ja latauskapasiteetti eroaa kasettien 1 ja 2 välillä. Katso seuraavasta osiosta lisää tietoja käytettävissä olevista papereista.  
➔ ”Paperin valitseminen” sivulla 21

**1**

Avaa etukansi.

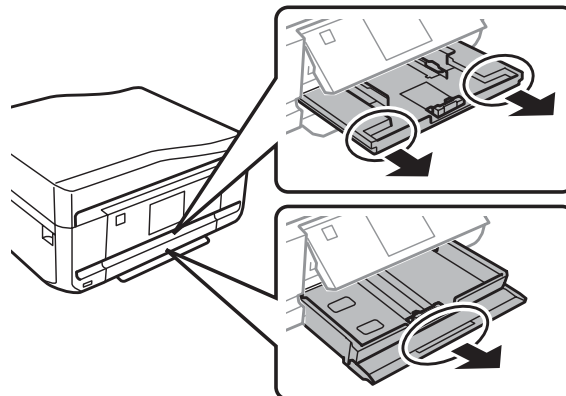
**Huomautus:**

Jos luovutustaso on ulkona, sulje se ennen paperikasetin vetämistä ulos.

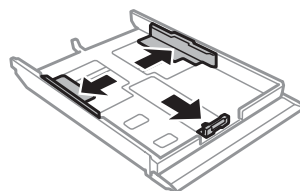


## Paperin ja tulostusmateriaalin käsittely

- 2** Vedä paperikasetti ulos.

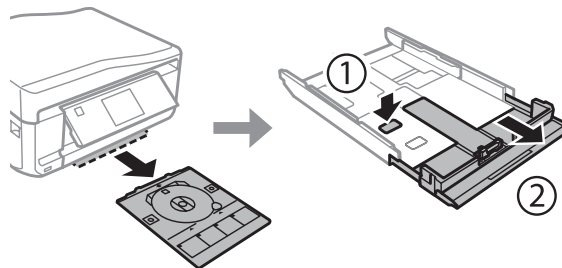


- 3** Siirrä reunaohjaimet paperikasetin reunoihin.

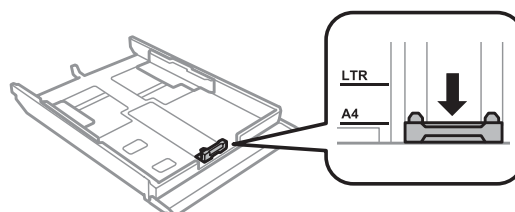


**Huomautus:**

*Kun käytät Legal-kokoista paperia, poista CD/DVD-kaukalo ja laajenna sitten paperikasettia 2 kuvan mukaan.*



- 4** Siirrä reunaohjainta käytetyn paperikoon mukaan.

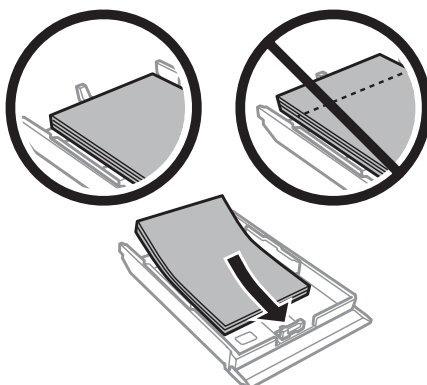


**Huomautus:**


*Jos lisäät kirjekuoria, ohita tämä vaihe.*

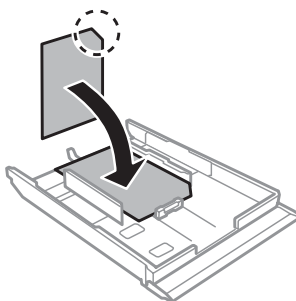
## Paperin ja tulostusmateriaalin käsittely

- 5** Lisää paperia reunaohjainta vasten tulostettava puoli alaspäin ja tarkista, että paperi ei tule ulos kasetin loppupäästä.

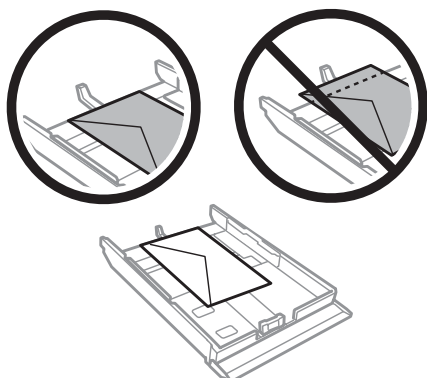


### Huomautus:

- Ilmaa ja kohdistaa paperin reunat ennen asettamista.
- Kun käytetään tavallista paperia, älä aseta paperia reunaohjaimen sisäpuolen -nuolimerkin alapuolen viivan yli. Kun käytetään Epson-erikoispaperia, varmista, että arkkien määrä on pienempi kuin tulostusmateriaalille määritetty enimmäismäärä.
- ➔ ”Paperin valitseminen” sivulla 21
- Kun valitset **Kasetti 1>Kasetti 2** asetukseksi **Paperilähde**, lisää samankokoista ja -tyyppistä paperia molempiin kasetteihin.
- Kun lisäät Photo Stickers (Valokuvatarrat) -arkin, aseta se tulostuspuoli alaspäin. Älä käytä latauksen tukiarkkia, joka toimitetaan Photo Stickers (Valokuvatarrat) -pakkauksen mukana.



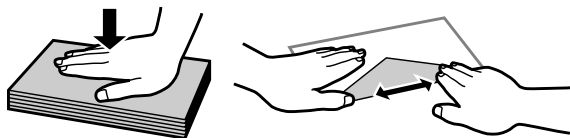
Käytä kasettia 2 lisätessäsi kirjekuoria. Aseta kirjekuoret lyhyt sivu edellä, niin että läppä on ylöspäin ja vasemmalla puolella. Tarkista, että kirjekuoret eivät tule ulos kasetin loppupäästä.



## Paperin ja tulostusmateriaalin käsittely

### Huomautus:

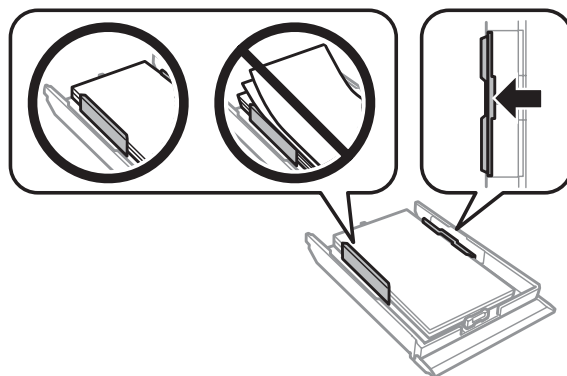
- ❑ Kirjekuorien paksuus ja taittavuus vaihtelee suuresti. Jos kirjekuoripinon kokonaispaksuus on yli 11 mm, paina kirjekuoria alaspäin litistääksesi pinoa. Jos tulostuslaatu heikkenee silloin, kun kirjekuoria on ladattuna kirjekuoripinona, lataa yksi kirjekuori kerrallaan.  
➔ ”Paperin valitseminen” sivulla 21
- ❑ Älä käytä rypistyneitä tai taittuneita kirjekuoria.
- ❑ Paina kirjekuorten läpät litteiksi ennen lataamista.



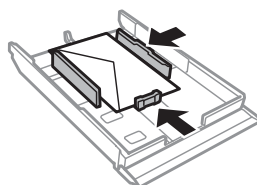
- ❑ Litistä kirjekuoren etureuna ennen lataamista.
- ❑ Älä käytä liian ohuita kirjekuoria, sillä ne voivat rypistyä tulostuksen aikana.
- ❑ Kohdista kirjekuorien reunat ennen asettamista.

6

Siirrä reunaohjaimet paperin reunoihin.

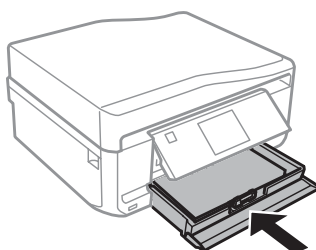


Siirrä reunaohjaimet kirjekuoren reunoihin.



7

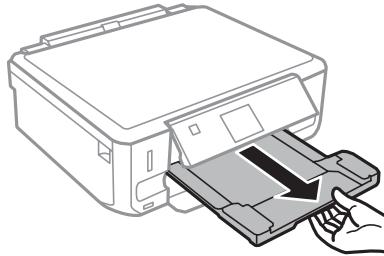
Pidä kasetti litteänä ja aseta se takaisin tulostimeen huolellisesti ja hitaasti.



## Paperin ja tulostusmateriaalin käsittely

### Huomautus:

- ❑ Jätä laitteen eteen tarpeeksi tilaa, jotta tulosteet mahtuvat tulemaan kokonaan ulos.
- ❑ Älä poista tai aseta paperikasettia, kun laite on toiminnassa.
- ❑ Luovutustaso on vedettävä ulos manuaalisesti vain XP-600-sarjassa Varmista myös, että ohjauspaneeli on nostettu.



## Paperin takasyöttöaukkoon

### Huomautus:

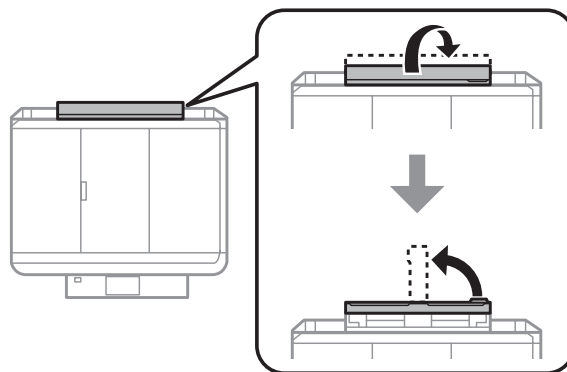
- ❑ Takasyöttöaukko ei ole käytettävissä XP-600-sarjassa.
- ❑ Vaikka 0,05 - 0,06 mm paksuiselle paperille voidaan tulostaa, joitakin kovia papereita saattaa olla vaikea syöttää oikein, vaikka paperin paksuus olisikin määritysten mukainen.

- 1 Lähetä tulostustyö laitteeseen (tietokoneelta tai käyttämällä ohjauspaneelia).

### Huomautus:

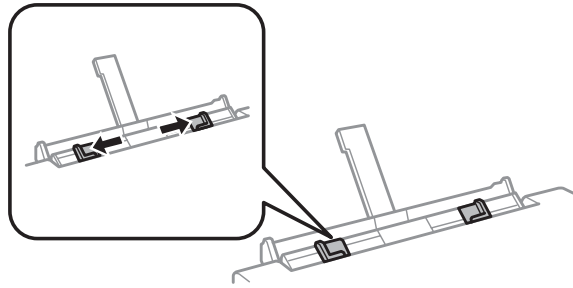
Ennen kuin lähetät tulostustyön, et voi lisätä paperi paperin takasyöttöaukkoon.

- 2 Avaa paperin takasyöttöaukon suojus ja vedä sitten paperituki ulos.

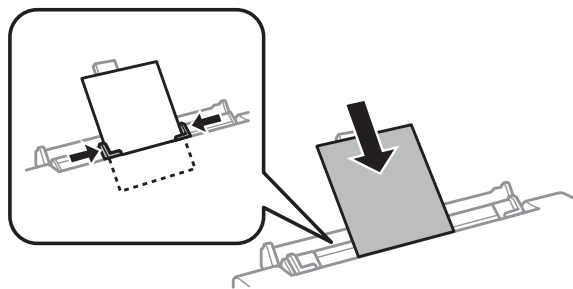


## Paperin ja tulostusmateriaalin käsittely

**3** Siirrä reunaohjain.

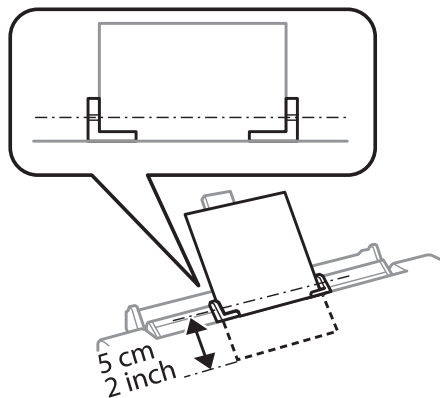


**4** Lisää yksi paperiarkki tulostuspuoli ylöspäin paperin takasyöttöaukon keskelle ja aseta sitten reunaohjain. Tulostuspuoli on yleensä valkoisempi tai kiiltävämpi.

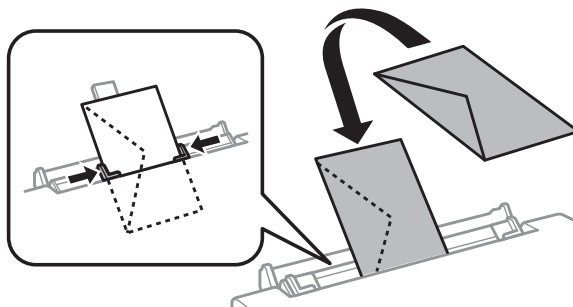


**Huomautus:**

Aseta paperi niin, että sen etureuna on noin 5 cm päässä reunaohjaimien urasta.



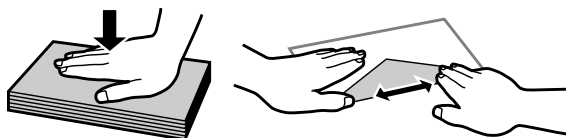
Aseta kirjekuori lyhyt sivu edellä ja läppä alaspäin paperin takasyöttöaukon keskelle, ja aseta sitten reunaohjain.




## Paperin ja tulostusmateriaalin käsittely

**Huomautus:**

- Älä käytä rypistyneitä tai taittuneita kirjekuoria.
- Paina kirjekuorten läpät litteiksi ennen lataamista.



- Litistä kirjekuoren etureuna ennen lataamista.
- Älä käytä liian ohuita kirjekuoria, sillä ne voivat rypistyä tulostuksen aikana.

**5** Paina .

**Huomautus:**

Paperi tai kirjekuori syöttyä automaattisesti ulos tietyn ajan kuluttua.


## CD/DVD-levyn asettaminen

**!** **Tärkeä tieto:**

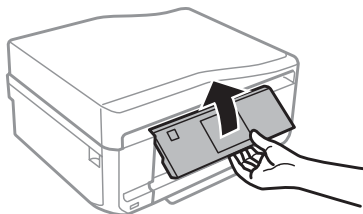
- Älä aseta CD/DVD-kaukaloa laitteen ollessa toiminnassa. Muuten laite saattaa vaurioitua, tai CD/DVD-levyn pinta saattaa likaantua tai naarmuuntua.
- Kun CD/DVD-kaukalo poistetaan tai asetetaan paikoilleen, varmista, että luovutustasolle ei ole asetettu mitään.

**Huomautus:**

Voit tulostaa myös Blu-ray™-levylle.

**1** Paina ohjauspaneelin painiketta  ja valitse sitten **Lataa CD/DVD**.

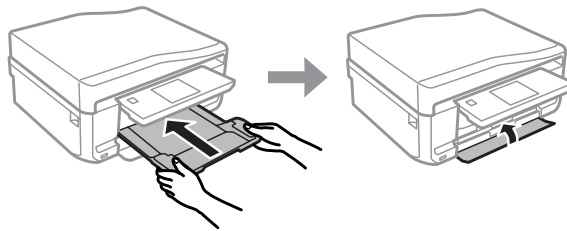
**2** Nosta paneeli niin ylös kuin mahdollista.



## Paperin ja tulostusmateriaalin käsittely

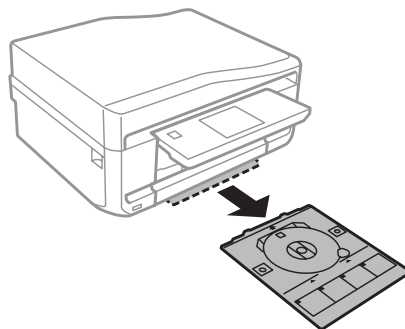
**Huomautus:**

Jos luovutustaso on nostettu, sulje taso ja etusuojus.



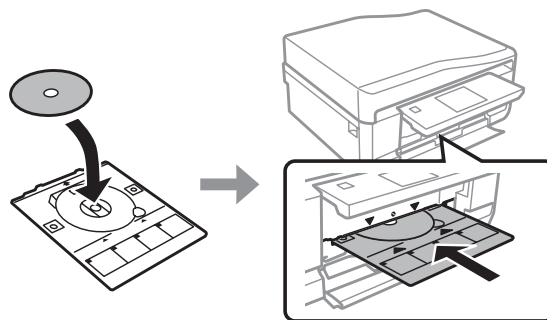
3

Poista CD/DVD-kaukalo laitteesta.



4

Aseta CD/DVD-levy CD/DVD-tasolle tulostuspuoli ylöspäin ja aseta sitten taso laitteeseen. Varmista, että kaukalon ▲-merkit ja laitteen ▼-merkit osuvat kohdakkain niin, että kaukalon viiva on oikein kohdistettu laitteen kanssa.



5

Paina **Valmis** nestekidenäytössä.

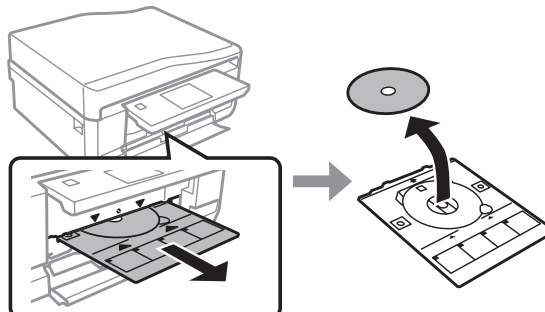
**Huomautus:**

CD/DVD-kaukalo syöttyä automaattisesti ulos tietyn ajan kuluttua.



## CD/DVD-levyn poisto

- 1 Poista CD/DVD-kaukalo laitteesta ja poista sitten CD/DVD-levy kaukalosta.

**Muistutus:**

Varo, että et naarmuta CD/DVD-levyn pintaa poistaessasi sen.

- 2 Laske ohjauspaneeli.
- 3 Aseta CD/DVD-kaukalo takaisin laitteen pohjassa olevaan aukkoon.

## Muistikortin asettaminen

Voit tulostaa muistikortilla olevia valokuvia tai tallentaa skannattuja tietoja muistikortille. Seuraavia muistikortteja tuetaan.

SD, miniSD, microSD, SDHC, miniSDHC, microSDHC, SDXC, microSDXC, MultiMediaCard, MMCplus, MMCmobile, MMCmicro, Memory Stick Duo, Memory Stick PRO Duo, Memory Stick PRO-HG Duo, Memory Stick Micro, MagicGate Memory Stick Duo, CompactFlash\*, Microdrive\*

**Huomautus:**

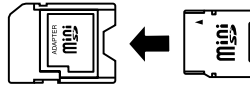
Kortit, jotka on merkitty tähdellä (\*) eivät ole käytettävissä XP-600-sarjan laitteissa.

## Paperin ja tulostusmateriaalin käsittely

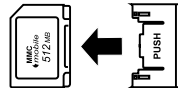
### ! Tärkeä tieto

Seuraavat muistikortit vaativat sovittimen. Liitä se ennen kortin asettamista aukkoon, muuten kortti saattaa juuttua kiinni.

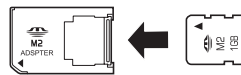
- miniSD, microSD, miniSDHC, microSDHC, microSDXC, MMCmicro



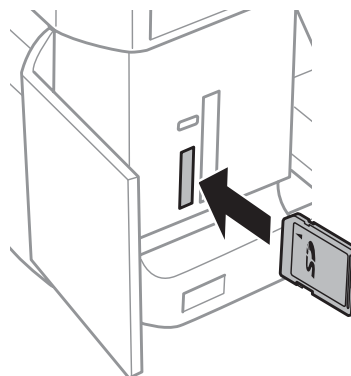
- MMCmobile



- Memory Stick Micro



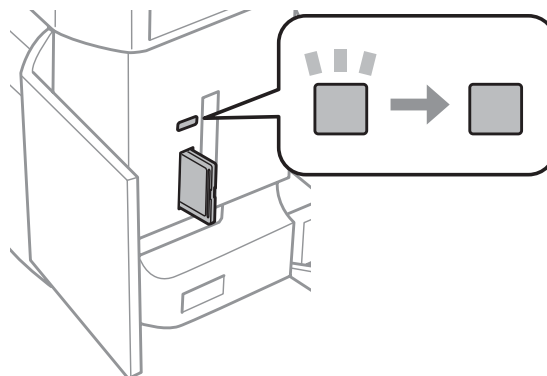
- 1 Avaa suojus ja aseta yksi kortti kerrallaan.



### Huomautus:

Suojusta ei välttämättä ole laitteesta riippuen.

- 2 Tarkista, että valo jää palamaan.



## Paperin ja tulostusmateriaalin käsittely

 = päällä,  = vilkkuu

**Tärkeä tieto**

- Älä yritä pakottaa korttia kokonaan aukon sisään. Sitä ei pidä työntää kokonaan aukon sisään.
- Älä poista muistikorttia valon vilkkuessa. Muistikortin tiedot saattavat kadota.

**Huomautus:**

- Jos muistikorttisi sisältää yli 999 kuvaa, kuvat jaetaan automaattisesti ryhmiin ja näkyviin tulee ryhmän valintanäyttö. Valitse ryhmä, joka sisältää kuvan, jonka haluat tulostaa. Kuvat lajitellaan niiden ottopäivämäärän mukaan.
- Valitaksesi toisen ryhmän XP-700-sarjan/XP-800-sarjan laitteessa, valitse **Tulosta valokuvia Koti-**valikossa. Valitse sitten **Valinnat**, **Valitse sijainti**, ja sitten **Valitse kansio tai Valitse ryhmä**.
- Valitaksesi toisen ryhmän XP-600-sarjan laitteessa, poista muistikortti ja aseta se takaisin ja valitse sitten ryhmä.

## Alkuperäisten asiakirjojen lisääminen

### Automaattinen arkinsyöttölaite (ADF)

Voit asettaa alkuperäiset asiakirjat automaattiseen arkinsyöttölaitteeseen kopioidaksesi, skannataksesi tai faksataksesi useita sivuja nopeasti. Automaattinen arkinsyöttölaite voi skannata asiakirjojen molemmat puolet. Tehdäksesi niin, valitse vaihtoehto kopiointiasetusten valikosta.

Voit käyttää seuraavia alkuperäisasiakirjoja ADF:ssä.

Koko	A4/Letter/Legal
Tyyppi	Tavallinen paperi
Paino	64 g/m <sup>2</sup> - 95 g/m <sup>2</sup>
Kapasiteetti	30 arkkiä tai 3 mm tai vähemmän (A4, Letter)/10 arkkiä (Legal)

Kun skannaat kaksipuolisen asiakirjan käyttämällä automaattista arkinsyöttölaitea, legal-paperikoko ei ole käytettävissä.

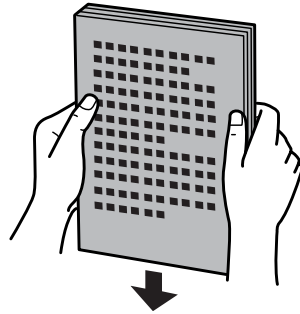
**Tärkeä tieto:**

Vältä seuraavia asiakirjoja, jotta vältetään paperitukokset. Käytä näille materiaaleille valotustasoa.

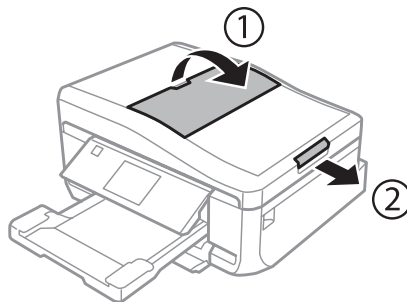
- Paperiliittimillä, niiteillä jne. yhdistetyt asiakirjat.
- Asiakirjat joissa on teippiä tai paperia kiinni.
- Valokuvat, piirtoheitinkalvot ja lämpöpaperi.
- Repeytyynyttä, käpristynyttä tai rypistynyttä paperia.

## Paperin ja tulostusmateriaalin käsittely

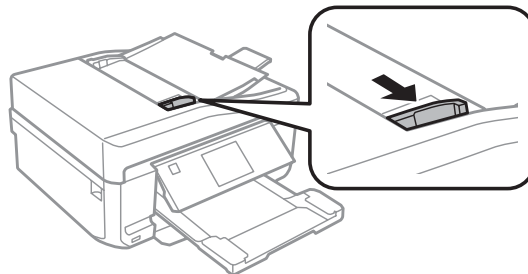
- 1 Tasa alkuperäisten asiakirjojen reunat tasaista pintaa vasten.



- 2 Avaa ADF:n tulostustaso ja liu'uta sitten ulos luovutustason jatke.



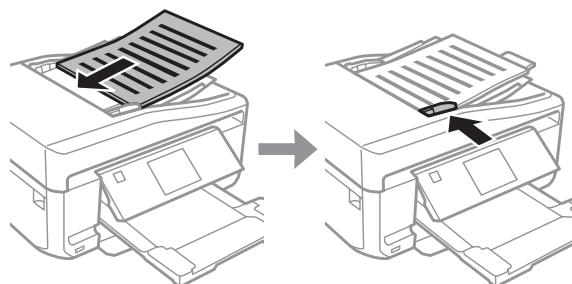
- 3 Siirrä automaattisen arkinsyöttölaitteen reunaohjainta.



- 4 Aseta alkuperäiset asiakirjat tulostuspuoli ylöspäin ja lyhyt reuna edellä automaattiseen arkinsyöttölaitteeseen. Siirrä sitten reunaohjainta niin, että se on tasoissa alkuperäisten asiakirjojen kanssa.

**Huomautus:**

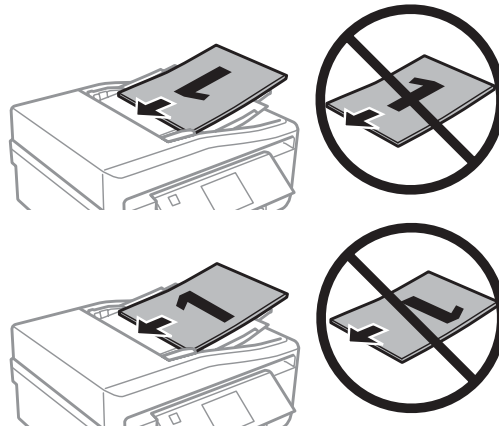
*ADF-kuvake on näytössä, kun alkuperäiset asetetaan automaattiseen arkinsyöttölaitteeseen.*



## Paperin ja tulostusmateriaalin käsittely

**Huomautus:**

- ❑ Aseta alkuperäinen asiakirja **A4, 2 vier.kopio** -asettelussa kuten kuvassa. Varmista, että alkuperäisten suunta vastaa Asiakirjan suunta -asetuksia.

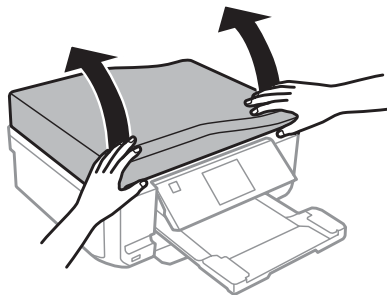


- ❑ Kun käytät kopiointitoimintoa automaattisella arkinsyöttölaitteella (ADF), tulostusasetukset ovat kiinteät Pienennä/Suurena - **Todellinen koko**, Paperityyppi - **Yleispaperi** ja Paperikoko - **A4**. Tuloste leikkautuu jos kopioit suuremman alkuperäisen asiakirjan kuin A4.

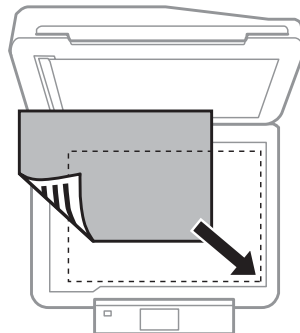
---

## Valotustaso

- 1 Avaa asiakirjakansi.



- 2 Aseta alkuperäinen asiakirja tulostuspuoli alaspäin valotustasolle ja liu'uta se oikeaan etukulmaan.



## Paperin ja tulostusmateriaalin käsittely

### **Huomautus:**

Katso seuraavista osista lisäohjeet, jos ongelmia ilmenee skannausalueella tai skannaussuunnassa EPSON Scan -ohjelmistoa käytettäessä.

- ➔ ”Alkuperäisen asiakirjan reunat eivät tule mukaan skannaukseen” sivulla 170
- ➔ ”Useita asiakirjoja skannataan yhdeksi tiedostoksi” sivulla 171

### 3

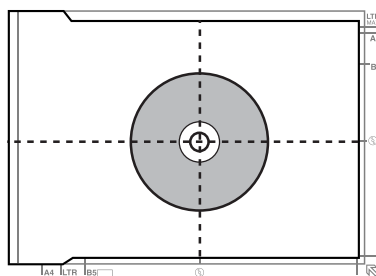
Sulje kansi varovasti.

### **Huomautus:**

Jos sekä automaattisessa arkinsyöttölaitteessa (ADF) ja valotustasolla on asiakirja, ensisijaisuus on automaattisessa arkinsyöttölaitteessa (ADF) olevalla asiakirjalla.

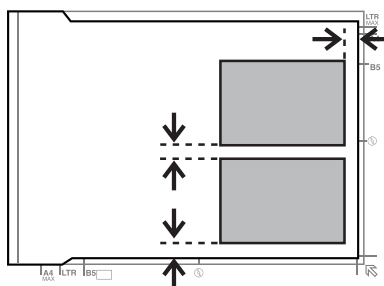
## CD-levyn asetus

Aseta CD-levy keskelle.



## Valokuvien asetus

Aseta valokuvat niin, että niiden väliin jää 5 mm tilaa.



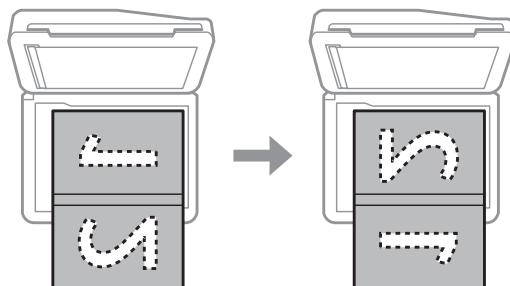
### **Huomautus:**

Voit kopioida yhden valokuvan tai useita erikokoisia valokuvia samaan aikaan, jos ne ovat suurempia kuin 30 x 40 mm.

## Paperin ja tulostusmateriaalin käsittely

### Kirjan asetus

Aseta ensimmäinen sivu ja sitten toinen sivu.



Voit tulostaa kaksi kirjan sivua yhden arkin yhdelle puolelle. Valitse **A4, Kirja/2 vier.** tai **Kirja/2-puolinen** asetteluksi ja aseta kirja paikoilleen.

**Huomautus:**

*Sulje asiakirjaksasi välttääksesi suoran valon, kuten loistelampun valon skannauksen aikana. Muuten valo saattaa vaikuttaa skannaustulokseen.*

---

# Kopiointi

---

## Asiakirjojen kopioiminen

---

### Peruskopioiminen

Noudata alla olevia ohjeita kopioidaksesi asiakirjoja.

- 1 Aseta paperia kasettiin 2.  
➔ ”Paperikasettiin” sivulla 25
- 2 Aseta alkuperäinen.  
➔ ”Alkuperäisten asiakirjojen lisääminen” sivulla 35
- 3 Siirry **Kopioi**-tilaan Koti-valikosta.
- 4 Aseta kopioiden lukumäärä painamalla + tai -.
- 5 Aseta väri.
- 6 Paina ▼ määrittääksesi kopiointiasetukset.
- 7 Valitse sopivat kopiointiasetukset, kuten paperikoko, paperityyppi ja paperilaatu.

**Huomautus:**

- Mallista riippuen voit tehdä kopiointiasetuksia kohdassa **Pap.- ja kopioaset.**
- Voit esikatsella kopiointituloksia ennen kuin aloitat kopioinnin.
- Voit kopioida erilaisilla asetteluilla, kuten kaksipuolisella kopioinnilla, kahden kuvan kopioinnilla jne. Muuta kaksipuolisia tai asetteluasetuksia tarpeen mukaan.

- 8 Paina ◇ aloittaaksesi kopioinnin.

---

### Kaksipuolinen kopioiminen

Kaksipuolisella kopiolla voit kopioida kaksipuolisia tai yksipuolisia kopioita kaksipuolisista tai yksipuolisista alkuperäisistä asiakirjoista. Noudata kaksipuolisessa kopioinnissa alla olevia ohjeita.

- 1 Aseta paperia kasettiin 2.  
➔ ”Paperikasettiin” sivulla 25
- 2 Aseta alkuperäinen.  
➔ ”Alkuperäisten asiakirjojen lisääminen” sivulla 35



## Kopiointi

- 3 Siirry **Kopioi**-tilaan Koti-valikosta.
- 4 Aseta kopioiden lukumäärä painamalla + tai -.
- 5 Aseta väri.
- 6 Paina ▼ määrittääksesi kopiointiasetukset.

**Huomautus:**  
Mallista riippuen voit tehdä kopiointiasetuksia kohdassa **Pap.- ja kopioaset.**

- 7 Valitse **2-puolinen tulostus**.
- 8 Valitse kaksipuolisen kopioinnin tyyppi.

Asetus	Kuvaus
1>1-puolinen	Normaali kopioiminen.
1>2-puolinen	Kaksi yksipuolista alkuperäistä asiakirjaa painetaan yhden arkin molemmille puolille.
2>1-puolinen*	Jokainen kaksipuolisen alkuperäisen asiakirjan sivu painetaan yhdelle paperiarkille.
2>2-puolinen*	Jokainen kaksipuolisen alkuperäisen asiakirjan sivu painetaan yhden paperiarkin molemmille sivuille.

\* Mallista riippuen tämän toiminto ei ehkä ole käytettävissä.

- 9 Tee seuraavat asetukset: **Asiakirjan suunta**, **Sidontasuunta** tai **Sidontamarginaali**.

Asetus	Kuvaus
Asiakirjan suunta	Määrittelee alkuperäisten asiakirjojen suunnan.
Sidontasuunta*	Määrittelee alkuperäisten asiakirjojen sidontasuunnan.
Sidontamarginaali	Määrittelee alkuperäisten asiakirjojen sidontareunan.

\* Mallista riippuen tämän toiminto ei ehkä ole käytettävissä.

**Huomautus:**  
Riippuen kohtien **2-puolinen tulostus** ja **Asettelu** asetuksista nämä valikot eivät välttämättä ole käytettävissä.

- 10 Paina ◇ aloittaaksesi kopioinnin.

## Asettelukopiointi

Asettelutoiminnolla voi kopioida kaksi yksipuolista alkuperäistä asiakirjaa yhdelle sivulle.

## Kopiointi

- 1 Aseta paperia kasettiin 2.  
➔ ”Paperikasettiin” sivulla 25
- 2 Aseta alkuperäinen.  
➔ ”Alkuperäisten asiakirjojen lisääminen” sivulla 35
- 3 Siirry **Kopioi**-tilaan Koti-valikosta.
- 4 Paina ▼ määrittääksesi kopiointiasetukset.

**Huomautus:**

*Mallista riippuen voit tehdä kopiointiasetuksia kohdassa **Pap.- ja kopioaset.***

- 5 Valitse **Asettelu**.
- 6 Valitse **A4, 2 vier.kopio**.
- 7 Paina ◇ aloittaaksesi kopioinnin.

## Kopiointitilan valikkoluettelo

Katso seuraavasta tarkemmat tiedot Kopiointitilan valikkoluettelosta.

➔ ”Kopiointitila” sivulla 104

---

# tulostaminen

---

## Perustoiminnot ohjauspaneelin avulla

---

### Valokuvien tulostus (XP-700-sarja/XP-800-sarja)

- 1 Aseta valokuvapaperia paperikasettiin.  
➔ ”Paperikasettiin” sivulla 25

- 2 Aseta muistikortti.  
➔ ”Muistikortin asettaminen” sivulla 33

**Huomautus:**

Voit myös tulostaa valokuvia ulkoiselta USB-laitteelta.

- 3 Siirry **Tulosta valokuvia** -tilaan Koti-valikosta.

- 4 Valitse valokuva ja paina + tai - määrittääksesi kopioiden määrän.

**Huomautus:**

- Voit rajata tai suurentaa valokuvaa. Paina **Muokkaa** ja **Rajaus/Zoomaus** ja määritä sitten asetukset.
- Jos haluat valita lisää valokuvia, paina **↵** ja toista kohta 4.
- Jos haluat korjata kuvia, paina **Muokkaa** ja **Valokuvan säädöt**, ja tee sitten asetukset. Vieritä tarvittaessa alas.

- 5 Paina **Asetukset** ja määritä sitten tulostusasetukset. Vieritä tarvittaessa alas.

- 6 Paina **◇** aloittaaksesi tulostuksen.

**Huomautus**

Seuraavista osioista löydät lisätietoja muista tulostustoiminnoista, joita voidaan käyttää ohjauspaneelistä käsin.

➔ ”Tulosta valokuvia -tila” sivulla 104

➔ ”Lisää toimintoja” sivulla 102

---

### Valokuvien tulostus (XP-600-sarja)

- 1 Aseta valokuvapaperia paperikasettiin.  
➔ ”Paperikasettiin” sivulla 25

## tulostaminen

- 2 Aseta muistikortti.  
➔ ”Mistikortin asettaminen” sivulla 33

**Huomautus:**

Voit myös tulostaa valokuvia ulkoiselta USB-laitteelta.

- 3 Siirry **Tul. valok.** -tilaan Koti-valikosta.

- 4 Valitse valokuva ja paina + tai - määrittääksesi kopioiden määrän.

**Huomautus:**

- Voit tehdä tulostusasetuksia ja rajata/suurentaa valokuvaa. Paina ▼ ja valitse **Tul.asetuk.** tai **Raj./Zoomi** ja määritä sitten asetukset.
- Jos haluat valita lisää valokuvia, toista kohta 4.
- Jos haluat korjata kuvia, paina ▼ ja valitse **Valok.säädöt** ja tee sitten asetukset.

- 5 Paina ◇ aloittaaksesi tulostuksen.

**Huomautus**

Seuraavista osioista löydät lisätietoja muista tulostustoiminnoista, joita voidaan käyttää ohjauspaneelista käsin.

➔ ”Tulosta valokuvia -tila” sivulla 104

➔ ”Lisää toimintoja” sivulla 102

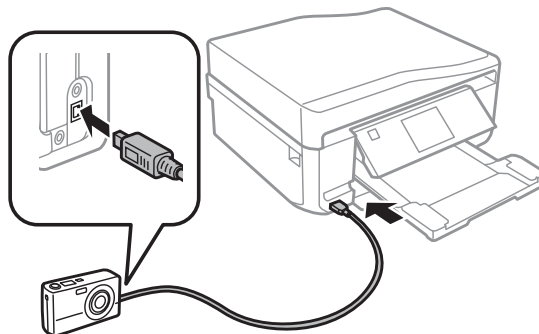
---

## Valokuvien tulostus digitaalikamerasta

- 1 Aseta valokuvapaperia paperikasettiin.  
➔ ”Paperikasettiin” sivulla 25
- 2 Poista muistikortti.
- 3 Siirry **Asetus** -tilaan Koti-valikosta.
- 4 Siirry kohtaan **Ulkoisen laitteen asetus**. Vieritä tarvittaessa alas.
- 5 Valitse **Tulostusasetukset**.
- 6 Tee sopivat tulostusasetukset. Vieritä tarvittaessa alas.

## tulostaminen

- 7** Liitä kamera laitteeseen USB-kaapelilla ja kytke kamera päälle.



- 8** Katso kamera ohjekirjasta tulostusohjeet.

Yhteensopivuus	PictBridge
Tiedostomuoto	JPEG
Kuvakoko	80 × 80 pikseliä – 9200 × 9200 pikseliä

**Huomautus:**

- Tulostimen ja digitaalikameran asetuksista riippuen joitakin paperityypin, paperikoon ja asettelun yhdistelmiä ei välttämättä tueta.
- Jotkin digitaalikameran asetukset eivät välttämättä näy tulosteessa.

## Tulosta valokuvia -tilan valikko

Katso seuraavasta tarkemmat tiedot Tulosta valokuvia -tilan valikkoluetteloa koskien.

➔ [”Tulosta valokuvia -tila” sivulla 104](#)

## Perustoiminnot tietokoneelta

### Tulostinohjain ja Status Monitor

Tulostinohjaimen avulla voit määrittää erilaisia asetuksia, joiden avulla voit mukauttaa laitteen toimintaa parhaan tulostuslaadun saavuttamiseksi. Status Monitor -apuohjelman ja tulostimen apuohjelmien avulla voit tarkistaa laitteen ja pitää sen hyvässä toimintakunnossa.

**Huomautus Windows-käyttäjille:**

- Tulostinohjain etsii ja asentaa automaattisesti uusimman tulostinohjaimen version Epsonin verkkosivuilta. Napsauta **Software Update (Ohjelmistopäivitys)** -painiketta tulostinohjaimen **Maintenance (Huolto)** -ikkunassa ja seuraa sitten näyttöön tulevia ohjeita. Jos painike ei ilmesty **Maintenance (Huolto)** -ikkunaan, valitse Windows-käynnistä-valikosta **All Programs (Kaikki ohjelmat)** tai **Programs (Ohjelmat)** ja valitse sitten **EPSON-kansio**.
- Jos haluat vaihtaa ohjaimessa käytettävää kieltä, valitse haluamasi kieli tulostinohjaimen **Language (Kieli)**-ikkunan **Maintenance (Huolto)** -asetuksista. Asuinmaastasi riippuen tämän toiminto ei ehkä ole käytettävissä.

## Windows-tulostinohjaimen käynnistäminen

Voit käyttää tulostinohjainta useimmista Windows-sovelluksista, Windows in Start (Käynnistä)-valikosta tai taskbar (tehtäväpalkki).

Jos haluat määrittää asetuksia, jotka vaikuttavat ainoastaan käyttämäsi ohjelmaan, käytä tulostinohjainta kyseisestä sovelluksesta.

Jos haluat määrittää asetuksia, jotka vaikuttavat kaikkiin Windows-sovelluksiin, käytä tulostinohjainta Start (Käynnistä)-valikosta tai taskbar (tehtäväpalkki).

Katso ohjeet tulostinohjaimen käyttöön seuraavista osista.

**Huomautus:**

Tulostusohjaimen tässä Käyttöopas käytetyt näyttöruutukuvat ovat Windows 7 -käyttöjärjestelmästä.

### Windows-sovelluksista

- 1 Valitse File (Tiedosto) -valikosta **Print (Tulosta)** tai **Print Setup (Tulostusasetukset)**.
- 2 Valitse näyttöön avautuvasta ikkunasta **Printer (Tulostin)**, **Setup (Asennus)**, **Options (Asetukset)**, **Preferences (Asetukset)** tai **Properties (Ominaisuudet)**. (Sovelluksen mukaan sinun ehkä napsautettava yhtä tai useampaa painikkeiden yhdistelmää.)

### Start (Käynnistä) -valikosta

- Windows 7:**  
Napsauta käynnistä-painiketta, valitse **Devices and Printers (Laitteet ja tulostimet)**. Napsauta sitten laitetta hiiren kakkospainikkeella ja valitse **Printing preferences (Tulostusmääritykset)**.
- Windows Vista:**  
Napsauta käynnistä-painiketta, valitse **Control Panel (Ohjauspaneeli)** ja sitten **Printer (Tulostin)** -luokasta **Hardware and Sound (Laitteisto ja äänet)**. Valitse sitten laite ja napsauta **Select printing preferences (Valitse tulostusmääritykset)**.
- Windows XP:**  
Napsauta **Start (Käynnistä)**, **Control Panel (Ohjauspaneeli)**, (**Printers and Other Hardware (Tulostimet ja muut laitteet)**), ja sitten **Printers and Faxes (Tulostimet ja faksit)**. Valitse laite ja napsauta sitten File (Tiedosto) -valikosta **Printing Preferences (Tulostusmääritykset)**.

### Pikakuvakkeesta taskbar (tehtäväpalkki) -alueella

Napsauta hiiren kakkospainikkeella laitteen kuvaketta taskbar (tehtäväpalkki) -alueella ja valitse sitten **Printer Settings (Tulostinasetukset)**.


Kun pikakuvake lisätään Windows-taskbar (tehtäväpalkki), käynnistä ensin tulostinohjain Start (Käynnistä) -valikosta yllä kuvatulla tavalla. Napsauta sitten **Maintenance (Huolto)** -välilehden **Extended Settings (Laajennusasetukset)** -painiketta ja lopuksi **Monitoring Preferences (Tilanvalvonta-asetukset)** -painiketta. Valitse **Monitoring Preferences (Tilanvalvonta-asetukset)** -ikkunasta **Shortcut Icon (Pikakuvake)** -valintaruutu.

### Käytönaikaisen ohjeen käyttäminen

Kokeile jotakin seuraavista toimenpiteistä tulostinohjaimen ikkunassa.

- Napsauta kohtaa hiiren kakkospainikkeella ja valitse sitten **Help (Ohje)**.

## tulostaminen


- ☐ Napsauta ikkunan oikean yläaidan -painiketta ja valitse sitten haluamasi kohde (vain Windows XP).

## Mac OS X -tulostinohjaimen käynnistäminen

Seuraavassa taulukossa kuvataan tulostinohjelmiston valintaikkunoiden käyttö:

Valintataulu	Siirtyminen siihen
Page Setup (Sivun asetukset)	Osoita sovelluksen File (Tiedosto) -valikossa <b>Page Setup (Sivun asetukset)</b> . <b>Huomautus:</b> <i>Sovelluksesta riippuen Page Setup (Sivun asetukset) -valikko välttämättä näy File (Tiedosto) -valikossa.</i>
Print (Tulosta)	Osoita sovelluksen File (Tiedosto) -valikossa <b>Print (Tulosta)</b> .
Epson Printer Utility 4	Mac OS X 10.7: osoita <b>System Preferences (Järjestelmäasetukset)</b> Apple-valikossa ja osoita <b>Print &amp; Scan</b> . Valitse laite Printers-luetteloruudusta, osoita <b>Options &amp; Supplies (Valinnat ja tarvikkeet), Utility (Työkalu)</b> , ja osoita sitten <b>Open Printer Utility</b> . Mac OS X 10.6: osoita <b>System Preferences (Järjestelmäasetukset)</b> Apple-valikossa ja osoita <b>Print &amp; Fax (Tulostus ja faksaus)</b> . Valitse laite Printers-luetteloruudusta, osoita <b>Valinnat ja tarvikkeet, Työkalu</b> , ja osoita sitten <b>Open Printer Utility</b> . Mac OS X 10.5: osoita <b>System Preferences (Järjestelmäasetukset)</b> Apple-valikossa ja osoita <b>Print &amp; Fax (Tulostus ja faksaus)</b> . Valitse laite Printers-luetteloruudusta, osoita <b>Avaa tulostusjono</b> , ja osoita sitten <b>Työkalu</b> -painiketta.

### Käytönaikaisen ohjeen käyttäminen

Napsauta Print (Tulosta)-valintaikkunan  **Help (Ohje)**-painiketta.

## Tulostuksen perusteet

### Huomautus:

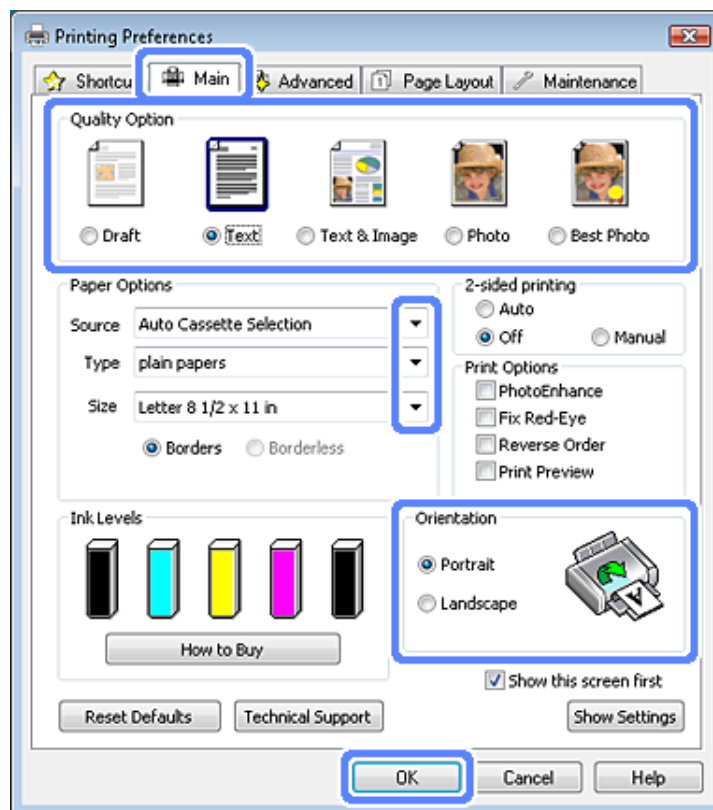
- ☐ *Tämän osion näyttöruutukuvat saattavat vaihdella mallin mukaan.*
- ☐ *Lataa paperi oikein ennen tulostusta.*  
➔ *"Paperin lisääminen" sivulla 25*
- ☐ *Tulostusalue on seuraavassa osassa.*  
➔ *"Tulostusalue" sivulla 177*
- ☐ *Asetusten suorittamisen jälkeen tulosta yksi testikopio ja tutki tulokset ennen koko työn tulostamista.*

## Peruslaiteasetukset Windows-käyttöjärjestelmässä

- 1 Avaa tiedosto, jonka haluat tulostaa.

## tulostaminen

- 2 Siirry tulostinasetuksiin.  
 ➔ ”Windows-tulostinohjaimen käynnistäminen” sivulla 46



- 3 Napsauta **Main (Yleiset)** -välilehteä.
- 4 Valitse asianmukainen Source (Lähde) -asetus.  
 ➔ ”Paperin valitseminen” sivulla 21
- 5 Valitse asianmukainen Type (Tyyppi)-asetus.  
 ➔ ”Tulostinohjaimen paperityyppiasetukset” sivulla 24

**Huomautus:**

*Tulostuslaatu säädetään automaattisesti valitun paperityyppiasetuksen mukaan.*

- 6 Valitse **Borderless (Reunukseton)**, kun haluat tulostaa reunuksettomia valokuvia.  
 ➔ ”Paperin valitseminen” sivulla 21

Jos haluat säätää paperin reunojen ylittäviä kuvan osia, valitse ensin **Page Layout (Sivun asettelu)**-välilehti, sitten **Enlargement Method (Suurennosmenetelmä)** -arvoksi **Auto Expand (Laajenna autom.)** ja säädä sitten **Expansion (Laajennus)**-liukusäädintä.

- 7 Valitse asianmukainen Size (Koko)-asetus. Voit määrittää myös mukautetun paperikoon. Katso lisätiedot käytönaikaisesta ohjeesta.



## tulostaminen

- 8 Voit määrittää tulosteen suunnan valitsemalla **Portrait (Pysty)** tai **Landscape (Vaaka)**.

**Huomautus:**

Valitse kirjekuorien tulostukseen **Landscape (Vaaka)**.

- 9 Sulje tulostinasetusikkuna napsauttamalla **OK**.

**Huomautus:**

Katso ohjeet lisäasetusten muuttamisesta vastaavasta osasta.

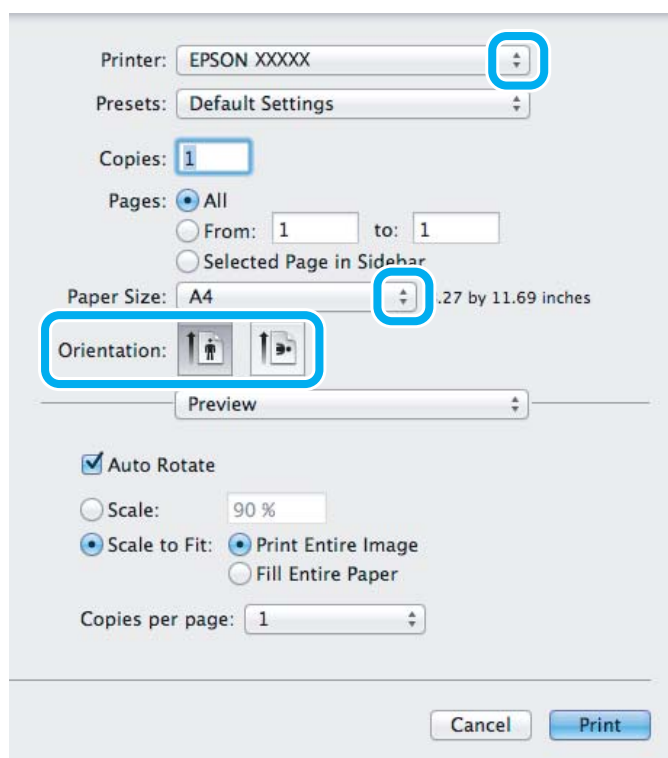
- 10 Tulosta tiedosto.

## Peruslaiteasetukset Mac OS X -käyttöjärjestelmässä

**Huomautus:**

Tässä osiossa käytetyt tulostinohjaimen näyttöruutukuvat ovat Mac OS X 10.7 -käyttöjärjestelmästä.

- 1 Avaa tiedosto, jonka haluat tulostaa.
- 2 Siirry Print (Tulosta)-valintaikkunaan.  
 ➔ ”Mac OS X -tulostinohjaimen käynnistäminen” sivulla 47



## tulostaminen

**Huomautus:**

Jos yksinkertaistettu Status monitor näytetään, osoita **Show Details** -painiketta (Mac OS X 10.7) tai ▼-painiketta (Mac OS X 10.6 tai 10.5) suurentaaksesi tämän valintaruudun.

**3** Valitse käyttämäsi laite Printer (Tulostin) -asetukseksi.

**Huomautus:**

Sovelluksesta riippuen saattaa olla, että et pysty valitsemaan joitakin tämän valintaikkunan kohtia. Jos näin on, osoita sovelluksen File (Tiedosto) -valikossa **Page Setup (Sivun asetukset)** ja tee tarvittavat asetukset.

**4** Valitse asianmukainen Paper Size (Paperikoko)-asetus.

**Huomautus:**

Valitse **XXX (Borderless (Reunukseton)) Paper Size (Paperikoko)** -asetukseksi, jos haluat tulostaa reunuksettomia valokuvia.

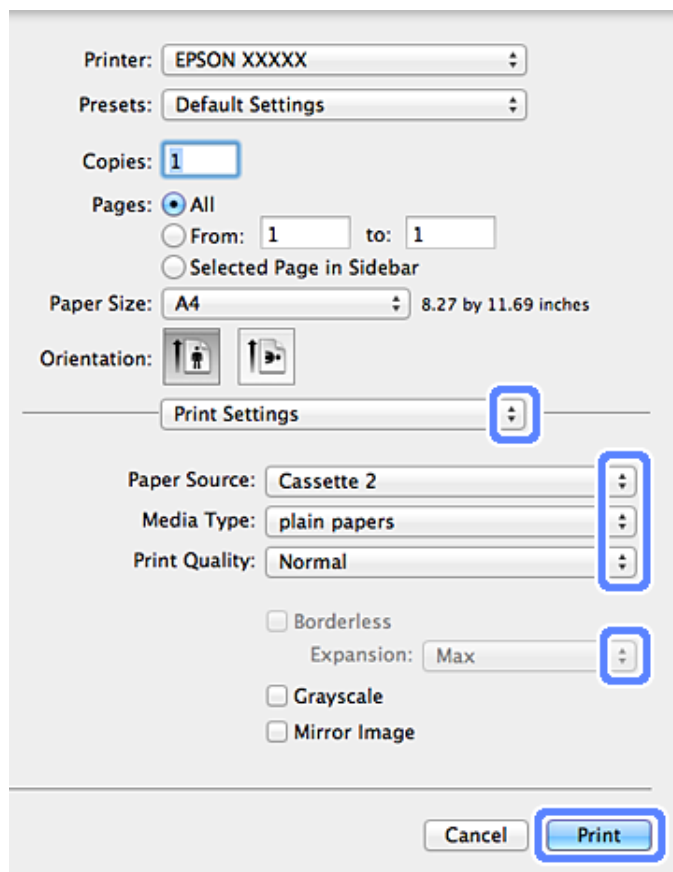
➔ ”Paperin valitseminen” sivulla 21

**5** Valitse asianmukaiset Orientation -asetukset.

**Huomautus:**

Valitse kirjekuorien tulostukseen suunnaksi maisema.

**6** Valitse ponnahdusvalikosta **Print Settings (Tulostusasetukset)**.




## tulostaminen

- 7 Valitse oikea Paper Source (Paperilähde) -asetus.
- 8 Valitse asianmukainen Media Type (Tulostusmateriaali) -asetus.  
➔ ”Tulostinohjaimen paperityyppi-asetukset” sivulla 24
- 9 Valitse sopiva Expansion (Laajennus) -asetus reunuksettomien tulostusten aikana säätääksesi kuinka suuri osa kuvaa ulottuu paperin reunojen ulkopuolelle.
- 10 Käynnistä tulostus valitsemalla **Print (Tulosta)**.

## Tulostuksen peruuttaminen

Voit tarvittaessa peruuttaa tulostuksen noudattamalla alla olevia ohjeita.

### Käyttöpaneelin käyttö

Peruuta käynnissä oleva tulostustyö painamalla .

#### Windows

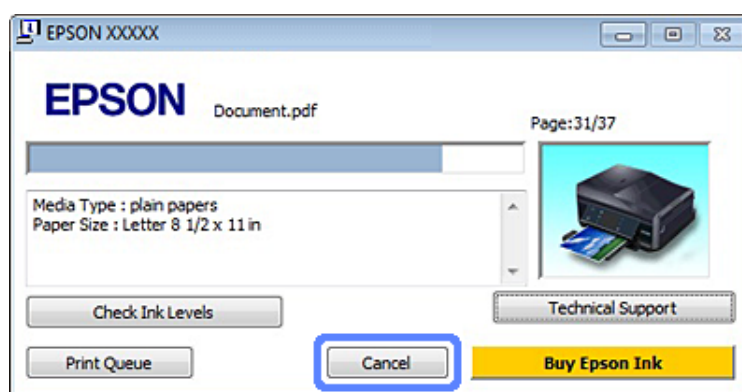
**Huomautus:**

*Laitteeseen kokonaan lähetettyä työtä ei voi peruuttaa. Tässä tapauksessa peruuta tulostustyö laitteesta.*

#### Tilanneilmaisimen käyttäminen

Aloittaessasi tulostuksen tietokoneen näyttöön ilmestyy tilanneilmaisin.

Voit peruuttaa tulostuksen napsauttamalla **Cancel (Peruuta)**-painiketta.



#### EPSON Status Monitor 3 -sovelluksen käyttäminen

- 1 Käynnistä EPSON Status Monitor 3.  
➔ ”Windows” sivulla 145
- 2 Napsauta **Print Queue (Tulostusjono)** -painiketta. Näyttöön ilmestyy Windows Spooler (Windowsin taustatulostus).

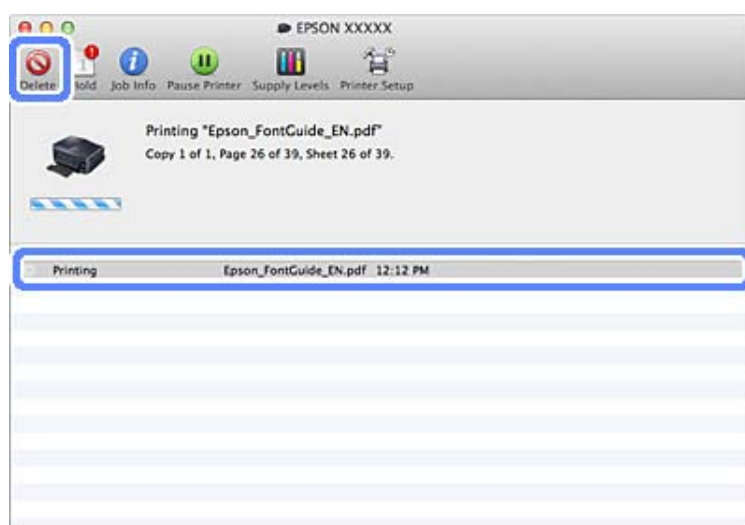
## tulostaminen

- 3 Napsauta hiiren oikealla painikkeella työtä, jonka haluat peruuttaa, ja valitse sitten **Cancel (Peruuta)**.

### Mac OS X

Peruuta tulostustyö noudattamalla seuraavia ohjeita.

- 1 Valitse laitteen symboli kohdasta Dock (Kiinnitys).
- 2 Valitse Document Name (Asiakirjan nimi) -luettelosta asiakirja, joka tulostuu parhaillaan.
- 3 Peruuta tulostustyö napsauttamalla **Delete (Poista)**-painiketta.



## Muut asetukset

---

### Valokuvien helppo tulostus



Epson Easy Photo Print mahdollistaa digitaalisten kuvien asettelun ja tulostuksen erityyppisille papereille. Ikkunassa näkyviä yksityiskohtaisia ohjeita seuraamalla voit esikatsella tulostettuja kuvia ja luoda haluamasi tehosteet ilman monimutkaisia säätöjä.

Voit tulostaa valitsemiesi asetusten mukaisesti yhdellä napsautuksella käyttämällä Quick Print -toimintoa.

## Epson Easy Photo Print -ohjelmiston käynnistys

### Windows

- Kaksoisnapsauta työpöydällä olevaa **Epson Easy Photo Print** -kuvaketta.
- Windows 7 ja Vista:**  
Napsauta käynnistyspainiketta, osoita **All Programs (Kaikki ohjelmat)**, napsauta **Epson Software**, ja napsauta sitten **Easy Photo Print**.

### Windows XP:

Napsauta **Start (Käynnistä)**, osoita **All Programs (Kaikki ohjelmat)**, osoita **Epson Software**, ja napsauta sitten **Easy Photo Print**.

### Mac OS X

Kaksoisosoita **Applications (Sovellukset)** -kansiota Mac OS X -kiintolevyllä ja kaksoisosoita sitten **Epson Software**- ja **Easy Photo Print** -kansioita ja kaksoisosoita lopuksi **Easy Photo Print** -kuvaketta.

---

## Tulostus CD/DVD-levylle



Epson Print CD mahdollistaa kuvia ja tekstiä sisältävien CD/DVD-tarrojen tietokoneella, minkä jälkeen tarrat voidaan tulostaa suoraan 12 cm:n kokoisille CD- ja DVD-levylle.


### Huomautus:

- Ennen kuin tulostat, aseta CD/DVD oikein paikoilleen.  
➔ ["CD/DVD-levyn asettaminen" sivulla 31](#)
- Tee testitulostus ylimääräiselle CD/DVD-levylle ja tarkista tulostuspinta odotettuasi kokonaisen päivän, etenkin ennen kuin tulostat suuren määrän CD/DVD-levyjä.
- Voit tulostaa CD/DVD-levyjä myös ohjauspaneelistä käsin.  
➔ ["Lisää toimintoja" sivulla 102](#)

## CD/DVD-levyjen tulostusta koskeva ilmoitus

- Tulosta vain pyöreille CD/DVD-levylle.
- Katso CD/DVD-levyn mukana toimitetuista ohjeista lisätietoja CD/DVD-levyjen käsittelystä.
- Älä tulosta CD/DVD-levylle ennen kuin olet tallentanut siihen haluamasi tiedot. Jos teet niin, sormenjäljet, lika tai pinnan naarmut saattavat aiheuttaa virheitä tietojen tallennuksen aikana.
- Tallenna CD/DVD-kaukalo laitteen pohjassa olevaan aukkoon. Vääntynyt tai vaurioitunut CD/DVD-kaukalo saattaa estää laitteen normaalin toiminnan.

## tulostaminen

- ❑ Jos kaukalo työntyy ulos tai jos se ei syöty oikein sisään, kun CD/DVD-tulostustyö aloitetaan, varmista, että olet asettanut kaukalon oikein.  
➔ ”CD/DVD-levyn asettaminen” sivulla 31
- ❑ Jos kaukalo työntyy ulos, kun aloitat CD/DVD-tulostustyön, laite ei ole valmis. Odota, kunnes näet tietokoneen näytössä viestin, joka kehottaa asettamaan kaukalon. Aseta kaukalo uudestaan paikoilleen ja paina .
- ❑ Kun olet lopettanut CD/DVD-tulostuksen, poista CD/DVD-kaukalo.
- ❑ Käytä ainoastaan CD/DVD-levyjä, jotka on merkitty tulostukseen sopiviksi esim. merkinnällä "voidaan tulostaa tarrapintaan" tai "voidaan tulostaa mustesuihkutulostimella".
- ❑ CD/DVD-levyn tyypistä riippuen värikylläisyydestä riippuen saattaa ilmetä tahroja.
- ❑ Tulostuspinnan kosteus saattaa aiheuttaa tahriintumista.
- ❑ Jos CD/DVD-kaukalon pintaan tai sisäiseen läpinäkyvään osioon tulostetaan vahingossa, pyyhi väri välittömästi pois.
- ❑ Jos saman CD/DVD-levyn pintaan tulostetaan uudestaan, tulostuslaatu ei välttämättä parane.
- ❑ Jos valitset **CD/DVD Premium Surface** -asetuksen tulostinohjaimen Media Type (Tulostusmateriaali) -asetukseksi ja jos käytät korkealaatuisia CD/DVD-levyjä, voit luoda korkealaatuisia CD/DVD-tarroja.
- ❑ Anna CD/DVD-levyjen kuivua kokonaan suoralta auringonvalolta suojattuna ennen kuin käytät niitä, tai kosketat tulostuspintaa.
- ❑ Jos tulostuspinta tarttuu kiinni vielä kuivuttuaan, värikylläisyystaso saattaa olla liian korkea. Vähennä tässä tapauksessa värikylläisyyttä kohdassa Epson Print CD.
- ❑ Jos väri tahriintuu, säädä värikylläisyyttä käyttämällä toimintoa Epson Print CD.
- ❑ Aseta tulostettava alue niin, että se vastaa CD/DVD-levyn tulostettavaa aluetta.
- ❑ Katso seuraavasta osiosta lisätietoja tulostettavasta alueesta.  
➔ ”Tulostusalue” sivulla 177
- ❑ Kerralla voidaan tulostaa vain yli CD- tai DVD-levy. Kun Copies (Kopiot) -asetus on kaksi tai enemmän, poista kukin CD tai DVD kaukalosta sen jälkeen, kun siihen on tulostettu ja aseta seuraava CD tai DVD kaukaloon. Toimi näytön ohjeiden mukaan.

## Epson Print CD -ohjelmiston käynnistys

**Windows**

- ❑ Kaksoisnapsauta työpöydällä olevaa **Epson Print CD** -kuvaketta.
- ❑ **Windows 7 ja Vista:**  
Napsauta käynnistyspainiketta, osoita **All Programs (Kaikki ohjelmat)**, napsauta **Epson Software**, ja napsauta sitten **Print CD**.

**Windows XP:**

Napsauta Käynnistä, osoita **All Programs (Kaikki ohjelmat)**, osoita **Epson Software**, ja napsauta sitten **Print CD**.

**Mac OS X**

Kaksoisosoita **Applications (Sovellukset)** -kansiota Mac OS X -kiintolevyllä ja kaksoisosoita sitten **Epson Software-** ja **Print CD** -kansioita ja kaksoisosoita lopuksi **Print CD** -kuvaketta.

**Tulostus CD/DVD-levyllä kaupallisesti saatavissa olevalla ohjelmistopakettilla**

Kun tulostat CD/DVD-levylle kaupallisesti saatavissa olevalla ohjelmistopakettilla, joka tukee CD/DVD-tulostusta, sinun pitää tehdä seuraavat asetukset.

<b>Koko</b>	A4
<b>Suunta</b>	Portrait (Pysty)
<b>Lähde (Windows)</b>	CD/DVD
<b>Tyyppi</b>	CD/DVD tai CD/DVD Premium Surface
<b>Kaukalon tyyppi*1</b>	Epson-kaukalo tyyppi 2*2

\*1 Pitää määrittää ohjelmistosta riippuen.

\*2 Nimi vaihtelee ohjelmistosta riippuen.

**Tulostuksen esiasetukset (vain Windows)**

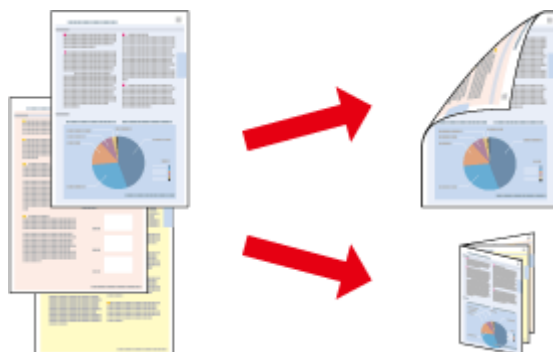
Tulostinohjaimen esiasetusten ansiosta tulostus on nopeaa. Voit myös luoda omat esiasetuksesi.

**Laiteasetukset Windows-käyttöjärjestelmässä**

- 1 Siirry tulostinasetuksiin.  
➔ [”Windows-tulostinohjaimen käynnistäminen”](#) sivulla 46
- 2 Valitse Printing Presets (Tulostuksen esiasetukset) Shortcuts (Pikakuvakkeet) -välilehdellä. Laitteen asetukset määritetään automaattisesti ponnahdusikkunassa näytettyihin arvoihin.

**Kaksipuolinen tulostus**

Tulosta paperin molemmille puolille tulostinohjaimen avulla.



## tulostaminen

**Windows -käyttäjät:**

Käytettävissä on neljä erilaista kaksipuolisen tulostuksen toimintoa: tavallinen automaattinen, automaattinen taitettu lehtinen, tavallinen manuaalinen ja manuaalinen taitettu lehtinen.

**Mac OS X -käyttäjät:**

Mac OS X tukee vain tavallista automaattista kaksipuolista tulostusta.

Kaksipuolinen tulostus on käytettävissä vain seuraavien paperien ja kokojen yhteydessä.

Paperi	Koko
Tavallinen paperi	Legal*, Letter, A4, B5, A5*, A6*
Epson Bright White Ink Jet Paper (Kirkkaan valkoinen, pinnoittamaton yleispaperi)	A4
Epson Double-Sided Matte Paper (Kaksipuolisesti pinnoitettu mattapintainen paperi)	A4

\* Vain manuaalinen kaksipuolinen tulostus.

**Huomautus:**

- Tämä toiminto ei ole käytettävissä kun käytetään paperin takasyöttöä.
- Tämä toiminto ei välttämättä ole käytettävissä joissakin asetuksissa.
- Manuaalinen kaksipuolinen tulostus ei ehkä ole käytettävissä, kun tulostinta käytetään verkossa tai jaettuna tulostimena.
- Jos muste on vähissä automaattisen kaksipuolisen tulostuksen aikana, tulostin pysähtyy ja muste tulee vaihtaa. Kun musteen vaihto on valmis, laite käynnistää tulostuksen uudelleen, mutta tulosteissa saattaa olla joitakin puuttuvia kohtia. Jos näin käy, tulosta uudelleen sivu, josta puuttuu osia.
- Latauskapasiteetti vaihtelee, kun käytössä on Kaksipuolinen tulostus.  
➔ ”Paperin valitseminen” sivulla 21
- Käytä vain kaksipuolisen tulostuksen kanssa yhteensopivia paperityyppejä. Muutoin tulostuslaatu saattaa huonontua.
- Paperin tyyppin ja tekstin tulostuksessa käytettävän musteen määrän mukaan voi olla, että mustetta imeytyy paperin läpi sen toiselle puolelle.
- Kaksipuolisen tulostuksen aikana muste saattaa levitä paperin pintaan.

**Huomautus Windows-käyttäjille:**

- Manuaalinen kaksipuolinen tulostus on käytettävissä vain, kun EPSON Status Monitor 3 on otettu käyttöön. Ota status monitor -ohjelma käyttöön avaamalla tulostinohjain ja napsauta **Maintenance (Huolto)**-välilehteä ja sitten **Extended Settings (Laajennusasetukset)** -painiketta. Valitse **Extended Settings (Laajennusasetukset)** -ikkunassa **Enable EPSON Status Monitor 3 (Ota käyttöön EPSON Status Monitor 3)** -valintaruutu.
- Kun käytetään automaattista kaksipuolista tulostusta, tulostus saattaa olla hidasta riippuen asetusten yhdistelmästä, jotka on valittu kohdassa **Select Document Type (Valitse Asiakirjatyyppejä)** Print Density Adjustment (Tulostuksen tummuuden säätö) -ikkunassa ja kohdassa **Paper & Quality Options (Paperi- ja laatuasetukset) Advanced (Lisätoiminnot)** -ikkunassa.



## tulostaminen

**Mac OS X -huomautus:**

Kun käytetään automaattista kaksipuolista tulostusta, tulostus saattaa olla hidasta riippuen asetusten yhdistelmästä, jotka on valittu asetukselle **Document Type (Asiakirjatyyppi)** kohdassa **Two-sided Printing Settings (Kaksipuolisen tulostuksen asetukset)** ja asetukselle **Print Quality (Tulostuslaatu)** kohdassa **Print Settings (Tulostusasetukset)**.

**Laiteasetukset Windows-käyttöjärjestelmässä**

- 1 Siirry tulostinasetuksiin.  
➔ ”Windows-tulostinohjaimen käynnistäminen” sivulla 46
- 2 Valitse haluamasi 2-sided printing (Kaksipuolinen tulostus) -asetus välilehdellä Page Layout (Sivun asettelu). Tulosta taitettuja lehtisiä valitsemalla **Folded Booklet (Taitettu lehtinen)**.

**Huomautus:**

Kun käytät automaattista tulostusta, valitse **Auto (Autom.)**.

- 3 Napsauta **Settings (Asetukset)**, ja tee asiaankuuluvat asetukset.
- 4 Tarkista muut asetukset ja tulosta.

**Huomautus:**

- Kun tulostat automaattisesti, ja jos tulostat korkeatiheyksistä dataa, kuten valokuvia tai kaavioita, suosittelemme asetusten tekemistä **Print Density Adjustment (Tulostuksen tummuuden säätö)** -ikkunassa.
- Todellinen sidontareuna saattaa erota määritysasetuksesta käytettävän sovelluksen mukaan. Tee koe muutamalla arkilla ja varmista todellinen lopputulos ennen koko työn tulostamista.
- Manuaalisen kaksipuolisen tulostuksen avulla voit tulostaa parilliset sivut ensin. Kun tulostat parittomia sivuja, tulostustyön lopussa syöttyy tyhjä paperiarkki.
- Kun tulostat manuaalisesti, varmista, että väri on täysin kuivunut ennen paperin lataamista.

**Laiteasetukset Mac OS X -käyttöjärjestelmässä**

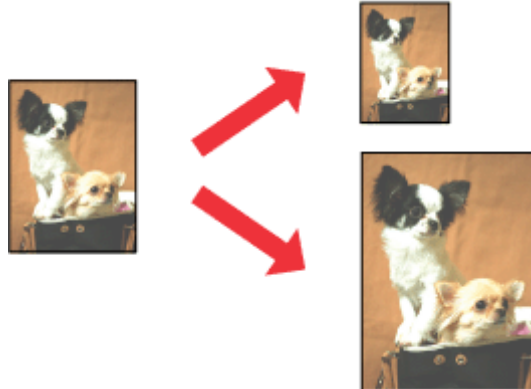
- 1 Siirry Print (Tulosta)-valintaikkunaan.  
➔ ”Mac OS X -tulostinohjaimen käynnistäminen” sivulla 47
- 2 Tee asianmukaiset asetukset kohdassa **Two-sided Printing Settings (Kaksipuolisen tulostuksen asetukset)**.
- 3 Tarkista muut asetukset ja tulosta.

**Huomautus:**

Jos tulostat korkeatiheyksistä dataa, kuten valokuvia tai kaavioita, suosittelemme, että asetukset **Print Density (Tulostuksen tummuus)** ja **Increased Ink Drying Time (Nopeampi musteen kuivumisaika)** säädetään käsin.

## Sovita sivulle -tulostus

Voit automaattisesti suurentaa tai pienentää asiakirjan niin, että se sopii valitun kokoiselle paperille.

**Huomautus:**

Tämä toiminto ei välttämättä ole käytettävissä joissakin asetuksissa.

### Laiteasetukset Windows-käyttöjärjestelmässä

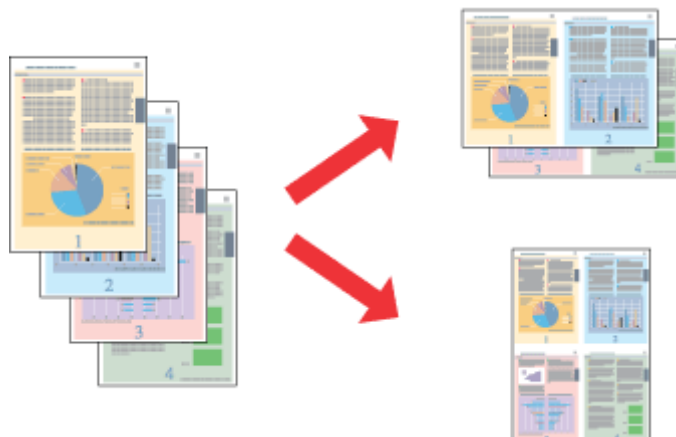
- 1 Siirry tulostinasetuksiin.  
➔ [”Windows-tulostinohjaimen käynnistäminen”](#) sivulla 46
- 2 Valitse **Reduce/Enlarge Document (Suurennä/Pienennä asiakirjaa)** ja **By Output Paper Size (Tulosteen paperikoon mukaan)** välilehdellä Page Layout (Sivun asettelu) ja valitse sitten käyttämäsi paperikoko pudotusvalikosta.
- 3 Tarkista muut asetukset ja tulosta.

### Laiteasetukset Mac OS X -käyttöjärjestelmässä

- 1 Siirry Print (Tulosta)-valintaikkunaan.  
➔ [”Mac OS X -tulostinohjaimen käynnistäminen”](#) sivulla 47
- 2 Valitse **Scale to fit paper size (Sovita vastaamaan paperikokoa)** asetukseksi Destination Paper Size (Kohdepaperikoko) kohdassa Paper Handling (Paperin käsitteleminen) ja valitse sitten käyttämäsi paperin koko ponnahdusvalikosta.
- 3 Tarkista muut asetukset ja tulosta.

## Pages per sheet (Sivua arkille) -tulostus

Kahden tai neljän sivun tulostaminen yhdelle arkille tulostinohjaimen avulla.

**Huomautus:**

Tämä toiminto ei välttämättä ole käytettävissä joissakin asetuksissa.

### Laiteasetukset Windows-käyttöjärjestelmässä

- 1 Siirry tulostinasetuksiin.  
➔ ["Windows-tulostinohjaimen käynnistäminen"](#) sivulla 46
- 2 Valitse **Multi-Page (Monisivuinen)** ja valitse sitten **Pages per Sheet (Sivua arkille)** välilehdellä Page Layout (Sivun asettelu).
- 3 Valitse haluamasi sivumäärä ja sivujärjestys.
- 4 Tarkista muut asetukset ja tulosta.

### Laiteasetukset Mac OS X -käyttöjärjestelmässä

- 1 Siirry Print (Tulosta)-valintaikkunaan.  
➔ ["Mac OS X -tulostinohjaimen käynnistäminen"](#) sivulla 47
- 2 Valitse haluamasi Pages per Sheet (Sivuja arkille) -määrä ja Layout Direction (Asemointi) (sivujärjestys) ruudussa Layout (Taitto).
- 3 Tarkista muut asetukset ja tulosta.

## Laitteen jako tulostusta varten

### Asetukset Windows-käyttöjärjestelmässä

Näissä ohjeissa kuvataan, kuinka asennat laitteen niin, että muut verkon käyttäjät voivat käyttää sitä.

Määritä laite ensin jaetuksi tulostimeksi siinä tietokoneessa, johon tulostin on suoraan kytketty. Lisää laite sen jälkeen kaikkiin niihin verkossa oleviin tietokoneisiin, joista tulostinta on tarkoitus käyttää.

**Huomautus:**

- Nämä ohjeet on tarkoitettu ainoastaan pieniä verkkoja varten. Jos haluat jakaa laitteen suuremmissa verkossa, ota yhteys järjestelmänvalvojaan.*
- Seuraavan osan näyttöruutukuvat ovat Windows 7 -käyttöjärjestelmästä.*

### Laitteen asentaminen jaetuksi tulostimeksi

**Huomautus:**

- Asettaaksesi laitteen jaetuksi tulostimeksi Windows 7- tai Vista-käyttöjärjestelmässä, tarvitset tilin järjestelmänvalvojan oikeuksin ja salasanan, jos kirjaudut sisään peruskäyttäjänä.*
- Asettaaksesi laitteen jaetuksi tulostimeksi Windows XP-käyttöjärjestelmässä, sinun pitää kirjautua sisään Computer Administrator (Tietokoneen järjestelmänvalvoja) -tiliin.*

Suurita seuraavat toimenpiteet suoraan laitteeseen kytketyllä tietokoneella:

**1****Windows 7:**

Napsauta käynnistä-painiketta, valitse **Devices and Printers (Laitteet ja tulostimet)**.

**Windows Vista:**

Napsauta käynnistä-painiketta, valitse **Control Panel (Ohjauspaneeli)** ja sitten **Printer (Tulostin)** -luokasta **Hardware and Sound (Laitteisto ja äänet)**.

**Windows XP:**

Valitse ensin **Start (Käynnistä)**, **Control Panel (Ohjauspaneeli)** ja **Printers and Faxes (Tulostimet ja faksit)** -luokasta **Printers and Other Hardware (Tulostimet ja muut laitteet)**.

**2****Windows 7:**

Napsauta laitteen kuvaketta hiiren oikealla painikkeella ja valitse ensin **Printer properties (Tulostimen ominaisuudet)** ja sitten **Sharing (Jakaminen)**. Napsauta sitten **Change Sharing Options (Muuta jakoasetuksia)** -painiketta.

**Windows Vista:**

Napsauta laitteen kuvaketta hiiren kakkospainikkeella ja valitse **Sharing (Jakaminen)**. Napsauta **Change sharing options (Muuta jakoasetuksia)** -painiketta ja valitse sitten **Continue (Jatka)**.

**Windows XP:**

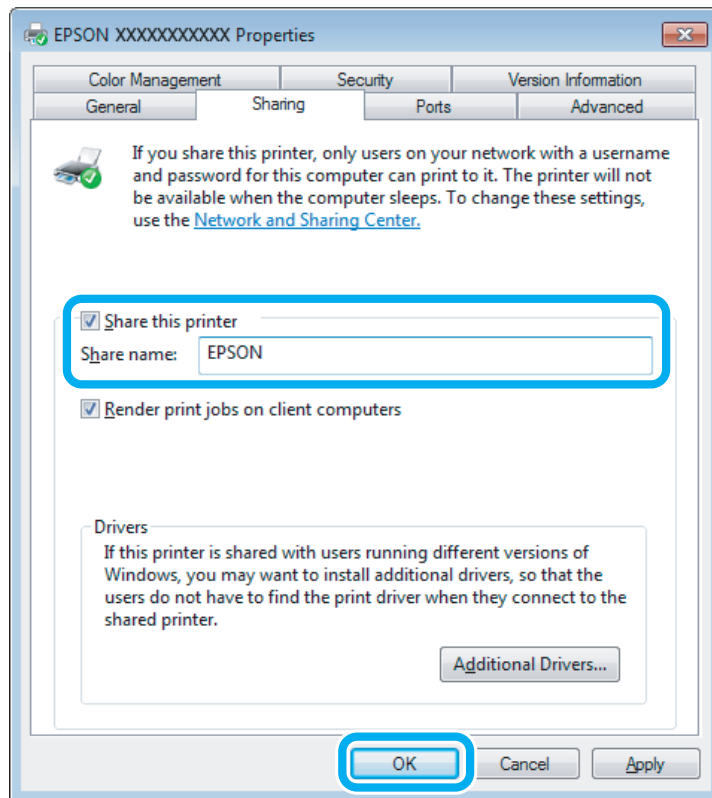
Napsauta laitteen kuvaketta hiiren kakkospainikkeella ja valitse **Sharing (Jakaminen)**.

## tulostaminen

- 3** Valitse **Share this printer (Jaa tämä tulostin)** ja anna sitten jaetun tulostimen nimi.

**Huomautus:**

Älä käytä jaetun tulostimen nimessä välilyöntejä tai yhdysmerkkejä.



Jos haluat ladata eri Windows-versioita käyttävien tietokoneiden tulostinohjaimet automaattisesti, valitse ensin **Additional Drivers (Lisäohjaimet)** ja sitten ympäristö sekä lopuksi toisten tietokoneiden käyttöjärjestelmät. Napsauta **OK** ja aseta sitten laitteen ohjelmistolevy.

- 4** Valitse **OK** tai **Close (Sulje)** (jos asensit lisäohjaimia).

## Laitteen lisääminen muihin verkossa oleviin tietokoneisiin

Lisää laite seuraavien ohjeiden mukaisesti kaikkiin niihin verkossa oleviin tietokoneisiin, joista laitetta on tarkoitus käyttää.

**Huomautus:**

Laitte on määritettävä jaetuksi siinä tietokoneessa, johon se on liitetty, ennen kuin sitä voidaan käyttää toiselta tietokoneelta.

➔ "Laitteen asentaminen jaetuksi tulostimeksi" sivulla 60

## tulostaminen

1

**Windows 7:**

Napsauta käynnistä-painiketta, valitse **Devices and Printers (Laitteet ja tulostimet)**.

**Windows Vista:**

Napsauta käynnistä-painiketta, valitse **Control Panel (Ohjauspaneeli)** ja sitten **Printer (Tulostin)** -luokasta **Hardware and Sound (Laitteisto ja äänet)**.

**Windows XP:**

Valitse ensin **Start (Käynnistä)**, **Control Panel (Ohjauspaneeli)** ja **Printers and Faxes (Tulostimet ja faksit)** -luokasta **Printers and Other Hardware (Tulostimet ja muut laitteet)**.

2

**Windows 7 ja Vista:**

Napsauta **Add a printer (Lisää tulostin)**-painiketta.

**Windows XP:**

Napsauta **Add a printer (Lisää tulostin)**-painiketta. Näyttöön ilmestyy Add Printer Wizard (Ohjattu tulostimen asennus). Napsauta **Next (Seuraava)**-painiketta.

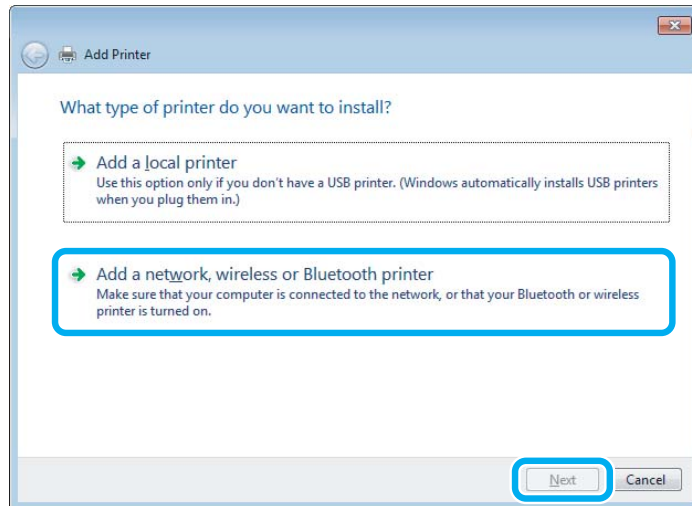
3

**Windows 7 ja Vista:**

Osoita **Add a network, wireless or Bluetooth printer (Lisää verkkotulostin, langaton tulostin tai Bluetooth-tulostin)** ja sitten **Next (Seuraava)**.

**Windows XP:**

Valitse **A network printer, or a printer attached to another computer (Verkkotulostin tai toiseen tietokoneeseen kytketty tulostin)** ja osoita sitten **Next (Seuraava)**.



4

Valitse asianmukainen laite noudattamalla näytön ohjeita.

**Huomautus:**

Add Printer Wizard (Ohjattu tulostimen asennus) voi pyytää sinua asentamaan tulostinohjaimen laiteohjelmisto-CD-levyltä. Tämä riippuu siitä, mikä käyttöjärjestelmä ja kokoonpano on siinä tietokoneessa, johon laite on liitetty. Napsauta **Have Disk (Levy)** -painiketta ja noudata näyttöön tulevia ohjeita.

---

## Asetukset Mac OS X-käyttöjärjestelmässä

Asettaaksesi laitteen Mac OS X -verkkoon, käytä Printer Sharing (Kirjoitinjako) -asetusta. Lisätietoja on Macintosh-ohjeissa.

---

# Skannaus

---

## Skannaaminen

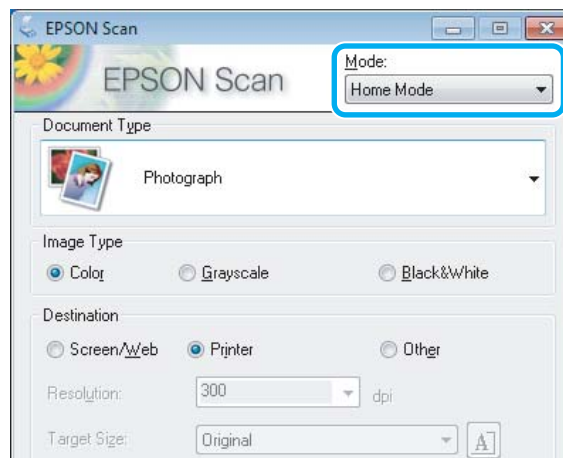
---

### Skannauksen aloittaminen

---

Totuttele prosessiin skannaamalla asiakirja.

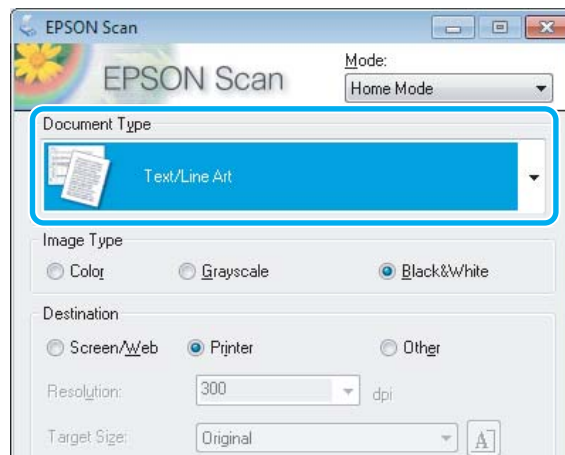
- 1** Aseta alkuperäinen valotustasolle.  
➔ ”Alkuperäisten asiakirjojen lisääminen” sivulla 35
- 2** Käynnistä Epson Scan.
  - Windows:  
Kaksoisnapsauta työpöydällä olevaa **Epson Scan** -kuvaketta.
  - Mac OS X:  
Valitse **Applications (Sovellukset) > Epson Software > EPSON Scan**.
- 3** Valitse **Home Mode (Home-tila)**.



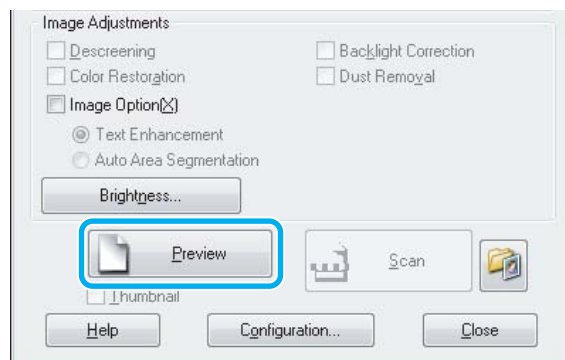


## Skannaus

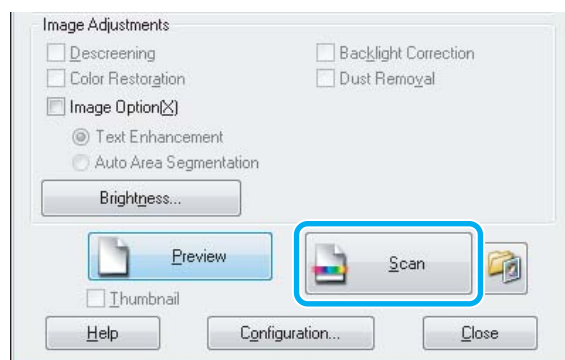
- 4** Valitse **Document Type (Asiakirjan tyyppi)** -asetukseksi **Text/Line Art (Teksti/viivapiirros)**.



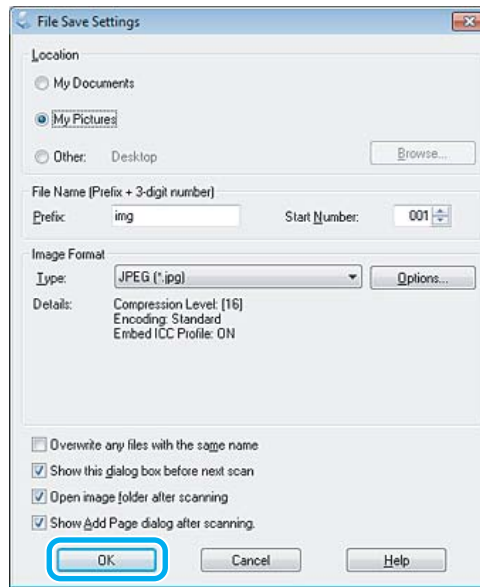
- 5** Napsauta **Preview (Esikatselu)**.



- 6** Napsauta **Scan (Skannaa)**.



**7** Napsauta OK.





Skannattu kuva tallennetaan.


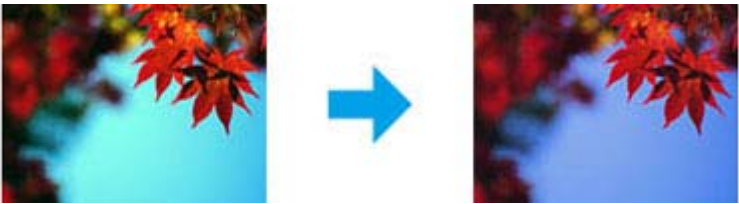



## Kuvansäätöominaisuudet

Epson Scan tarjoaa useita säätömahdollisuuksia värin, terävyyden, kontrastin ja monien muiden kuvaan vaikuttavien tekijöiden parantamiseksi.




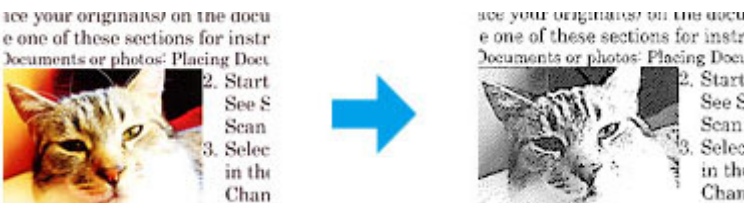

Lisätietoja Epson Scan -ohjelmasta on Ohjeessa.

<p>Histogram (Histogrammi)</p>	<p>Tarjoaa graafisen käyttöliittymän valo- ja varjoalueiden sekä gammatasojen yksittäiseen säätöön.</p> 
<p>Tone Correction (Sävynkorjaus)</p>	<p>Tarjoaa graafisen käyttöliittymän sävyjen yksittäiseen säätöön.</p> 

Skannaus

<p>Image Adjustment (Kuvan säätö)</p>	<p>Säätää yleisesti kuvassa olevan punaisen, vihreän ja sinisen värin kirkkautta, kontrastia ja tasapainoa.</p> 
<p>Color Palette (Väripaletti)</p>	<p>Tarjoaa graafisen käyttöliittymän keskisävyjen, kuten ihon sävyjen, säätöön vaikuttamatta kuvan valo- ja varjoalueisiin.</p> 
<p>Unsharp Mask (Epätarkka maski)</p>	<p>Terävöittää kuva-alueiden reunoja ja samalla yleisesti koko kuvaa.</p> 
<p>Descreening (Rasteripisteiden poisto)</p>	<p>Poistaa aaltomaisen kuvion (kutsutaan nimellä moaree), jota saattaa esiintyä pehmeästi varjostetuilla alueilla, kuten ihon sävyissä.</p> 
<p>Color Restoration (Värin palautus)</p>	<p>Palauttaa haalistuneiden valokuvien värin automaattisesti.</p> 


Skannaus


<p>Backlight Correction (Taka- valon korjaus)</p>	<p>Poistaa varjoja valokuvista, joissa on liian tumma tausta.</p> 
<p>Dust Removal (Pölyn pois- to)</p>	<p>Poistaa pölyjäljet alkuperäisistä automaattisesti.</p> 
<p>Text Enhancement (Tekst- intarkennustekniikka)</p>	<p>Parantaa tekstin tunnistettavuutta tekstiasiakirjoja skannaattaessa.</p> 
<p>Auto Area Segmentation (Autom alueen jako)</p>	<p>Tekee mustavalkoisista kuvista terävämpiä ja tekstintunnistuksesta tarkempaa erottamalla tekstin kuvista.</p> 
<p>Color Enhance (Väriipa- rannus)</p>	<p>Korosta tiettyä väriä. Voit valita punaisen, sinisen tai vihreän.</p> 

## Perusskannaus ohjauspaneelin avulla

Voit skannata asiakirjoja ja lähettää skannatun kuvan laitteesta muistikortille tai liitettyyn tietokoneeseen.

**Huomautus:**

- Jos haluat skannata dataa muistikortille, aseta ensin muistikortti.  
➔ [”Muistikortin asettaminen” sivulla 33](#)
- Jos haluat käyttää Skannaa pilveen -palvelua, kaksoisnapsauta pikakuvaketta  työpöydällä ja katso tietoja Epson Connect -oppaasta.

- 1** Aseta alkuperäinen asiakirja.  
➔ [”Alkuperäisten asiakirjojen lisääminen” sivulla 35](#)
- 2** Siirry **Hae**-tilaan Koti-valikosta.
- 3** Valitse skannausvalikon kohta.  
➔ [”Skannaustila” sivulla 106](#)
- 4** Jos valitset **Skannaa muistikortille**, voit suorittaa skannausasetukset.  
Jos valitset **Skannaa tietokoneelle**, valitse tietokoneesi.
- 5** Paina  aloittaaksesi skannauksen.

Skannattu kuva tallennetaan.

---

## Skannaustilan valikkoluettelo

Katso seuraavasta tarkemmat tiedot Hae-tilan valikkoluettelosta.

- ➔ [”Skannaustila” sivulla 106](#)

## Perusskannaus tietokoneelta

---

### Skannaus Full Auto Mode (Full Auto -tila)

Full Auto Mode (Full Auto -tila) voit skannata nopeasti ja helposti ilman asetusten valintaa ja kuvan esikatselua. Tila on kätevä, kun alkuperäiset asiakirjat skannataan 100 %:n koossa.

**Huomautus:**

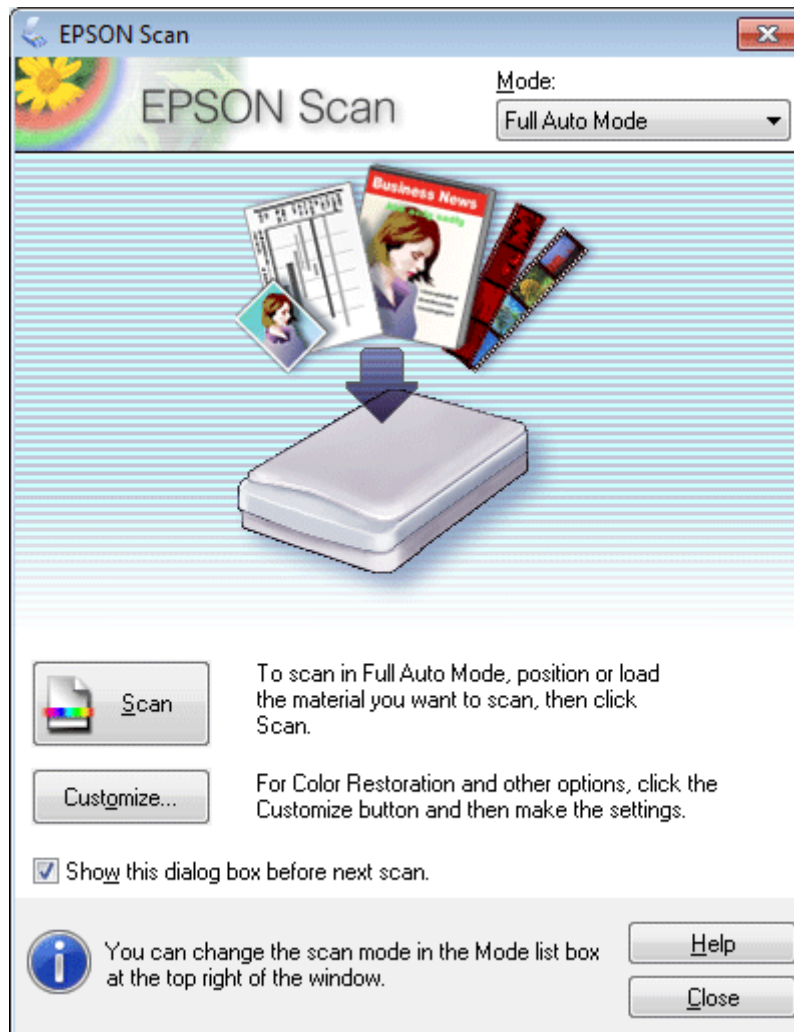
- Tila ei ole käytettävissä, jos automaattinen arkinsyöttölaite on asennettu.
- Lisätietoja Epson Scan -ohjelmasta on Ohjeessa.

- 1** Aseta alkuperäinen asiakirja.
- 2** Käynnistä Epson Scan.  
➔ [”Epson Scan -ohjaimen käynnistys” sivulla 86](#)

## Skannaus

3

Valitse Mode (Tila) -luettelosta **Full Auto Mode (Full Auto -tila)**.

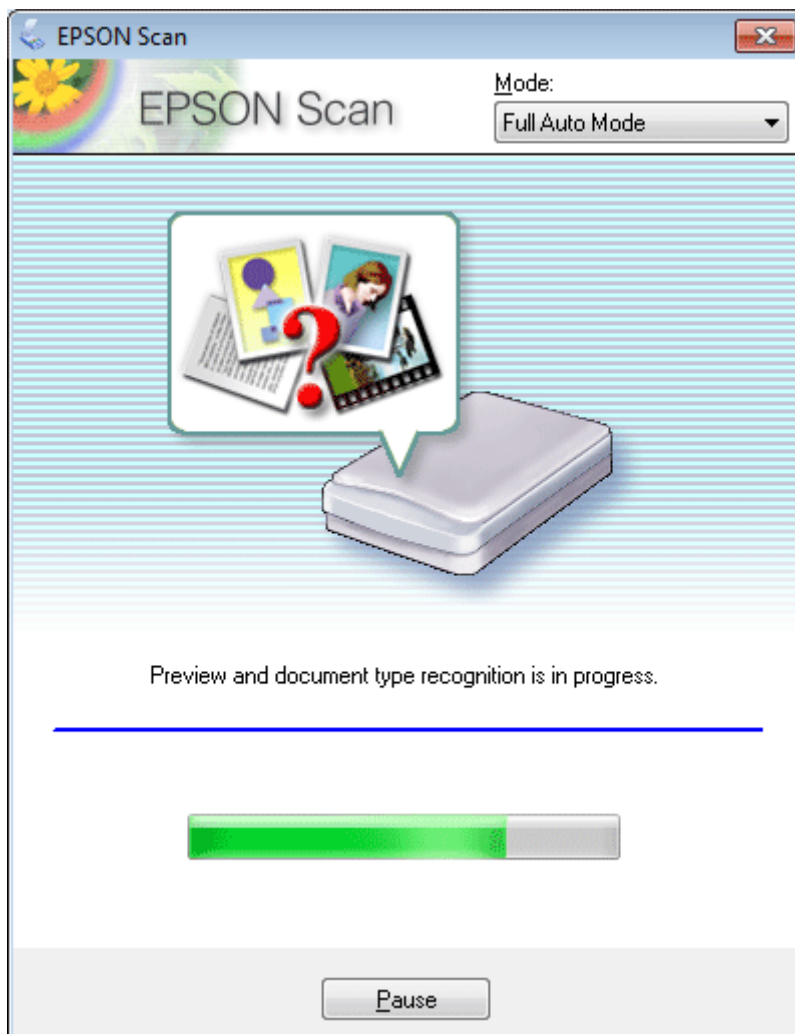
**Huomautus:**

Jos **Show this dialog box before next scan (Näytä tämä valintaikkuna ennen seuraavaa skannausta)**-valintaruutu ei ole valittuna, Epson Scan aloittaa skannauksen välittömästi näyttämättä tätä valintaikkunaa. Voit palata tähän valintaikkunaan napauttamalla **Cancel (Peruuta)** skannausikkunassa skannauksen aikana.

## Skannaus

4

Napsauta **Scan (Skannaa)**. Epson Scan aloittaa skannauksen Full Auto Mode (Full Auto -tila) -tilassa.



Epson Scan esikatsleele kunkin kuvan, päättelee sen alkuperäisen tyyppin ja valitsee skannausasetukset automaattisesti.

Skannattu kuva tallennetaan.

## Skannaus Home Mode (Home-tila) -tilassa

Home Mode (Home-tila) voit mukauttaa joitakin skannausasetuksia ja tarkistaa tehdyt muutokset kuvan esikatselutoiminnon avulla. Tila on kätevä valokuvien ja grafiikan perusskannauksessa.

**Huomautus:**

- Home Mode (Home-tila) -tilassa voit skannata vain valotustasolta.
- Lisätietoja Epson Scan -ohjelmasta on Ohjeessa.

1

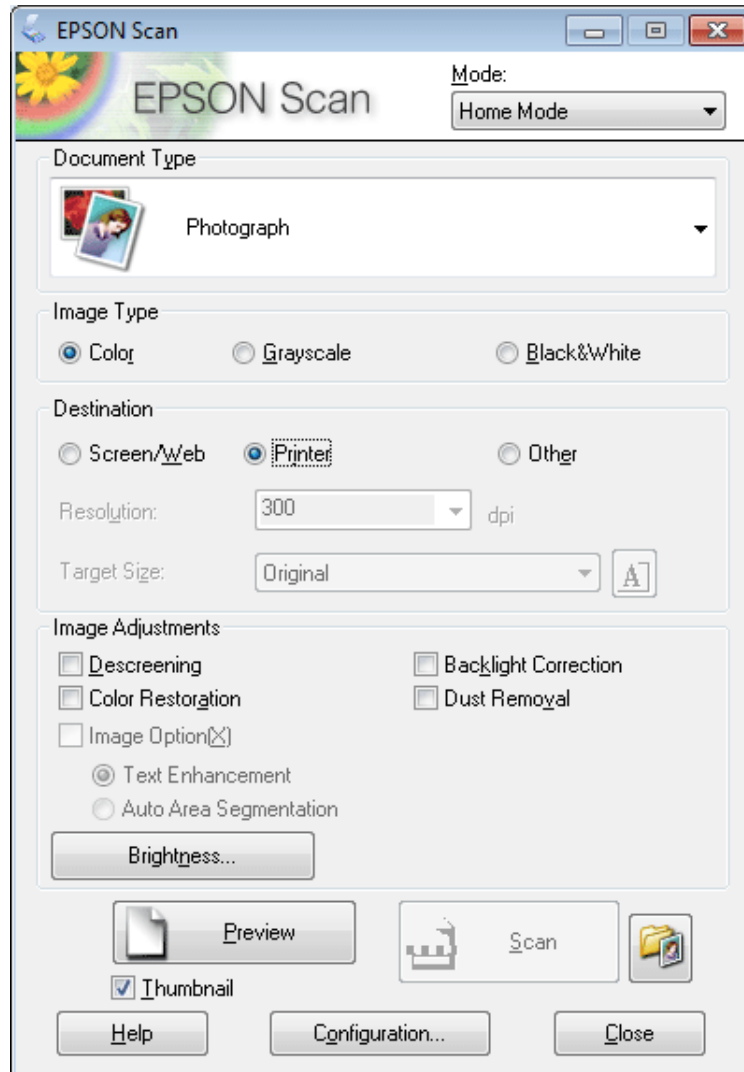
Aseta alkuperäinen asiakirja.

➔ ”Valotustaso” sivulla 37



## Skannaus

- 2 Käynnistä Epson Scan.  
➔ ”Epson Scan -ohjaimen käynnistys” sivulla 86
- 3 Valitse Mode (Tila) -luettelosta **Home Mode (Home-tila)**.



- 4 Valitse Document Type (Asiakirjan tyyppi) -asetus.
- 5 Valitse Image Type (Kuvatyyppi) -asetus.
- 6 Napsauta **Preview (Esikatselu)**.  
➔ ”Skannausalueen esikatselu ja säätö” sivulla 77
- 7 Säädä valotus, kirkkaus ja muut kuvanlaatuasetukset.
- 8 Napsauta **Scan (Skannaa)**.



## Skannaus

- 9** Valitse File Save Settings (Tiedoston tallennusasetukset) -ikkunassa Type (Tyyppi) -asetus ja napsauta sitten OK.

**Huomautus:**

*Jos Show this dialog box before next scan (Näytä tämä valintaikkuna ennen seuraavaa skannausta) -valintaruutu ei ole valittuna, Epson Scan aloittaa skannauksen välittömästi näyttämättä File Save Settings (Tiedoston tallennusasetukset) -ikkunaa.*

Skannattu kuva tallennetaan.

---

## Skannaus Office Mode (Office-tila)

Office Mode (Office-tila) voit skannata tekstiasiakirjoja nopeasti ilman kuvan esikatselua.

**Huomautus:**

*Lisätietoja Epson Scan -ohjelmasta on Ohjeessa.*

- 1** Aseta alkuperäinen asiakirja.  
➔ ”Alkuperäisten asiakirjojen lisääminen” sivulla 35

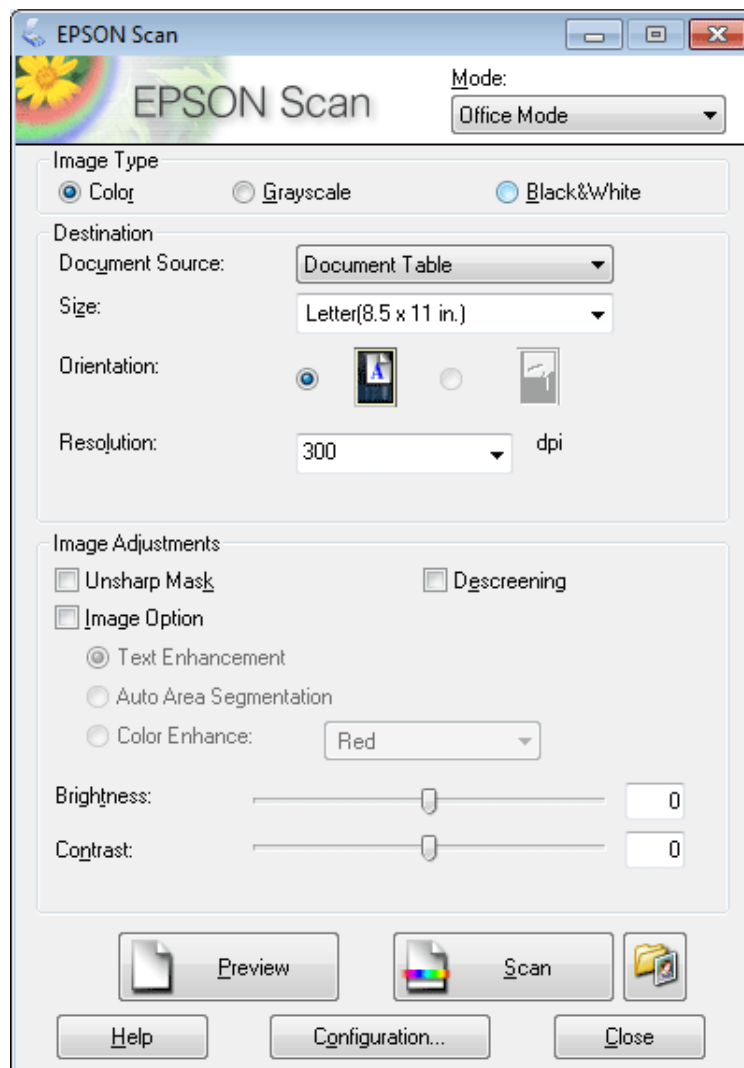
**Huomautus automaattisesta arkinsyöttölaitteesta (ADF):**

*Älä lisää paperia automaattisen arkinsyöttölaitteen ▼-nuolimerkin alla olevan viivan yläpuolelle.*

- 2** Käynnistä Epson Scan.  
➔ ”Epson Scan -ohjaimen käynnistys” sivulla 86

## Skannaus

- 3 Valitse Mode (Tila) -luettelosta **Office Mode (Office-tila)**.



- 4 Valitse Image Type (Kuvatyyppi) -asetus.
- 5 Valitse Document Source (Asiakirjalähde) -asetus.
- 6 Valitse Size (Koko) -asetukseksi alkuperäisen asiakirjan koko.
- 7 Valitse alkuperäiselle asiakirjalle sopiva tarkkuus Resolution (Tarkkuus) -asetukseksi.
- 8 Napsauta **Scan (Skannaa)**.

## Skannaus

- 9** Valitse File Save Settings (Tiedoston tallennusasetukset) -ikkunassa Type (Tyyppi) -asetus ja napsauta sitten OK.

**Huomautus:**

*Jos Show this dialog box before next scan (Näytä tämä valintaikkuna ennen seuraavaa skannausta) -valintaruutu ei ole valittuna, Epson Scan aloittaa skannauksen välittömästi näyttämättä File Save Settings (Tiedoston tallennusasetukset) -ikkunaa.*

Skannattu kuva tallennetaan.

---

## Skannaus Professional Mode (Professional-tila) -tilassa

Professional Mode (Professional-tila) voit hallita kaikkia skannausasetuksia ja tarkistaa muutosten vaikutuksen kuvan esikatselutoiminnon avulla. Tätä tilaa suositellaan edistyneille käyttäjille.

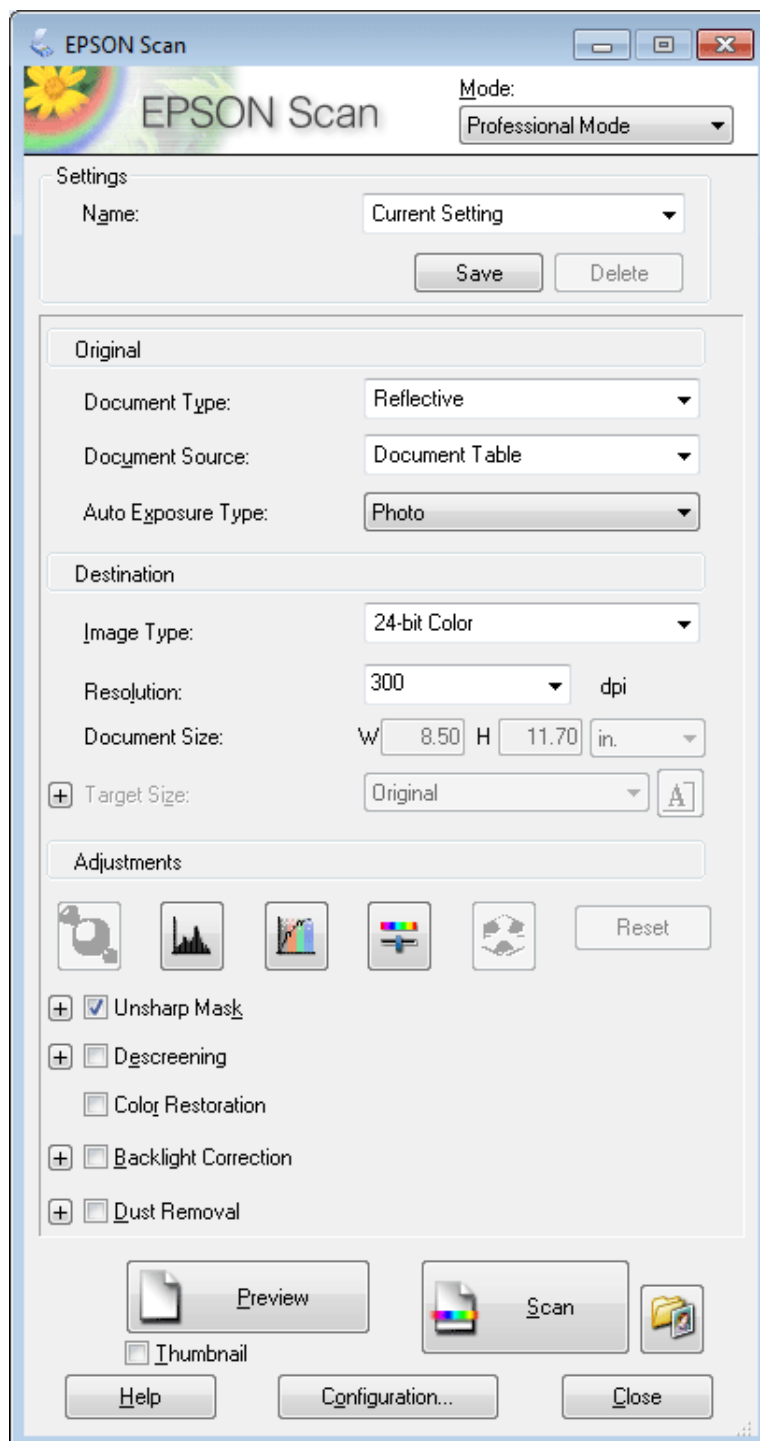
**Huomautus:**

*Lisätietoja Epson Scan -ohjelmasta on Ohjeessa.*

- 1** Aseta alkuperäinen asiakirja.  
➔ ["Alkuperäisten asiakirjojen lisääminen" sivulla 35](#)
- 2** Käynnistä Epson Scan.  
➔ ["Epson Scan -ohjaimen käynnistys" sivulla 86](#)

## Skannaus

- 3 Valitse Mode (Tila) -luettelosta **Professional Mode (Professional-tila)**.



- 4 Valitse skannattavan asiakirjan tyyppi Document Type (Asiakirjan tyyppi) -asetuksesta.

- 5 Valitse Document Source (Asiakirjalähde) -asetus.

- 6 Jos valitset asetuksen **Reflective (Valoa heijastava)** Document Type (Asiakirjan tyyppi) -asetukseksi, valitse Auto Exposure Type (Automaattivalotuksen tyyppi) -asetukseksi **Photo (Valokuva)** tai **Document (Asiakirja)**.

## Skannaus

- 7** Valitse Image Type (Kuvatyyppi) -asetus.
- 8** Valitse alkuperäiselle asiakirjalle sopiva tarkkuus Resolution (Tarkkuus) -asetukseksi.
- 9** Esikatsela kuva tai kuvat napsauttamalla **Preview (Esikatselu)**. Esiin tulee Preview (Esikatselu) -ikkuna, jossa kuvasi näkyy.  
➔ ”Skannausalueen esikatselu ja säätö” sivulla 77

**Huomautus automaattisesta arkinsyöttölaitteesta (ADF):**

- ADF lataa asiakirjan sivun, jonka jälkeen Epson Scan esiskannaa sen ja näyttää sen Preview (Esikatselu) -ikkunassa. Sen jälkeen ADF poistaa ensimmäisen sivun. Aseta asiakirjan ensimmäinen sivu muiden sivujen päälle ja lisää sitten koko asiakirja automaattiseen arkinsyöttölaitteeseen.
- Älä lisää paperia automaattisen arkinsyöttölaitteen ▼-nuolimerkin alla olevan viivan yläpuolelle.

- 10** Valitse skannatun kuvan koko tarvittaessa Target Size (Kohteen koko) -asetukseksi. Voit skannata kuvat alkuperäisessä koossa, mutta voit myös pienentää tai suurentaa niitä valitsemalla kohdan Target Size (Kohteen koko).
- 11** Säädä kuvanlaatua tarvittaessa.  
➔ ”Kuvansäätöominaisuudet” sivulla 66

**Huomautus:**

Voit tallentaa tekemäsi asetukset mukautettujen asetusten ryhmäksi **Name (Nimi)** -toiminnon avulla ja käyttää mukautettuja asetuksia myöhemmin skannaukseen. Mukautetut asetukset ovat käytettävissä myös Epson Event Manager.

Lisätietoja Epson Event Manager -ohjelmasta on Ohjeessa.

- 12** Napsauta **Scan (Skannaa)**.
- 13** Valitse File Save Settings (Tiedoston tallennusasetukset) -ikkunassa Type (Tyyppi) -asetus ja napsauta sitten **OK**.

**Huomautus:**

Jos **Show this dialog box before next scan (Näytä tämä valintaikkuna ennen seuraavaa skannausta)** -valintaruutu ei ole valittuna, Epson Scan aloittaa skannauksen välittömästi näyttämättä File Save Settings (Tiedoston tallennusasetukset) -ikkunaa.

Skannattu kuva tallennetaan.

---

## Skannausalueen esikatselu ja säätö

### Esikatselutilan valitseminen

Kun olet valinnut perusasetukset ja -tarkkuuden, voit esikatsella kuvasi ja valita tai säätää kuvan skannattavaa aluetta erillisessä Preview (Esikatselu) -ikkunassa. Esikatselutapoja on kaksi.

## Skannaus

- ❑ Normal (Normaali) esikatselu näyttää esikatselukuvat kokonaisuudessaan. Skannausalueen valinta ja mahdolliset kuvan laatuun liittyvät säädöt suoritetaan käsin.
- ❑ Thumbnail (Pikkukuva) -esikatselu näyttää esikatseltavat kuvat pienoiskuvina. Epson Scan havaitsee skannausalueen reunat ja asettaa kuvien valotusasetukset automaattisesti ja kiertää kuvia tarvittaessa.

### Huomautus:

- ❑ Eräät asetukset, joita muutetaan kuvan esikatselun jälkeen, nollataan, jos esikatselutilaa muutetaan.
- ❑ Asiakirjatyyppin ja käytetyn Epson Scan -tilan mukaan esikatselutyyppejä ei välttämättä pysty vaihtamaan.
- ❑ Jos kuvia katsellaan ilman, että Preview (Esikatselu) -valintaikkunaa näytetään, kuvat näytetään oletusesikatselutilassa. Jos esikatselit siten, että Preview (Esikatselu) -valintaikkuna näytetään, kuvat näytetään siinä esikatselutilassa, joka näytettiin juuri ennen esikatselua.
- ❑ Voit muuttaa Preview (Esikatselu) -ikkunan kokoa napsauttamalla ja vetämällä Preview (Esikatselu) -ikkunan kulmaa.
- ❑ Lisätietoja Epson Scan -ohjelmasta on Ohjeessa.


## Valintakehyksen luominen

Valintakehys on liikkuva katkoviiva, joka näkyy esikatselussa näkyvän kuvan reunoilla ja osoittaa skannausalueen.

Piirrä valintakehys jollakin seuraavista tavoista.

- ❑ Jos haluat piirtää valintakehyksen käsin, siirrä osoitin sille alueelle, jonne haluat sijoittaa valintakehyksen kulman, ja napsauta. Vedä ristikko kuvan yli halutun skannausalueen vastakkaiseen kulmaan.


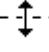





- ❑ Jos haluat piirtää valintakehyksen automaattisesti, napsauta  -automaattipaikannuskuvaketta. Voit käyttää kuvaketta vain normaalissa esikatselussa, kun valotustasolla on vain yksi asiakirja.
- ❑ Jos haluat piirtää tietyn kokoisen valintakehyksen, kirjoita uusi leveys ja korkeus Document Size (Asiakirjan koko) -asetukseen.
- ❑ Saadaksesi parhaan tuloksen ja kuvan valotuksen varmista, että valintakehyksen kaikki reunat ovat esikatselukuvan sisäpuolella. Älä sijoita valintakehyksen sisään mitään esikatselukuvan ympärillä olevaa aluetta.

## Valintakehyksen säätäminen

Voit liikuttaa valintakehystä ja säätää sen kokoa. Jos katselit kuvaa normaalissa esikatselussa, voit luoda useita valintakehyksiä (enintään 50) kuhunkin kuvaan skannataksesi kuvan eri alueita erillisiin skannaustiedostoihin.

## Skannaus

	Jos haluat siirtää valintakehystä, aseta kohdistin sen sisälle. Osoitin muuttuu kädeksi. Napsauta ja vedä valintakehys haluttuun kohtaan.
	Jos haluat muuttaa valintakehyksen kokoa, aseta kohdistin valintakehyksen reunan tai kulman kohdalle. Osoitin muuttuu suoraksi tai taitetuksi kaksipäiseksi nuoleksi. Napsauta ja vedä reunasta tai kulmasta haluamaasi kokoon.
	Voit luoda lisää samankokoisia valintakehyksiä napsauttamalla tätä kuvaketta.
	Jos haluat poistaa valintakehyksen, napsauta sen sisäpuolella ja napsauta tätä kuvaketta.
	Jos haluat aktivoida kaikki valintakehykset, napsauta tätä kuvaketta.

**Huomautus:**

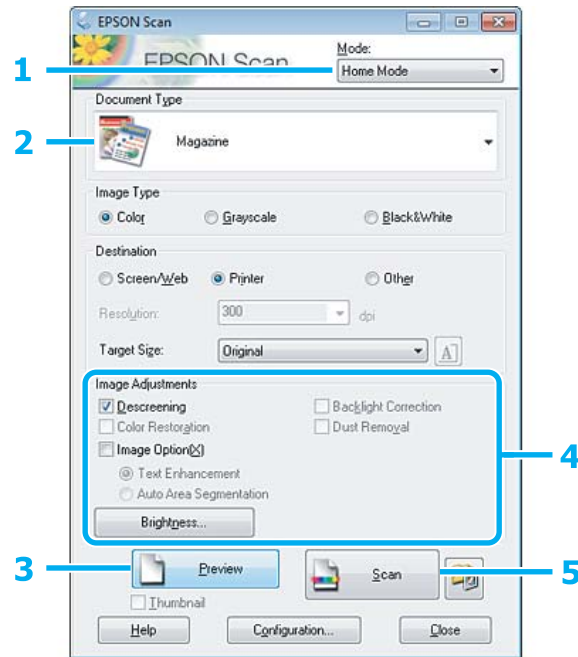
- Jos haluat rajoittaa valintakehyksen liikkeen ainoastaan pysty- tai vaakasuuntaan, pidä **Shift** -näppäin painettuna valintakehyksen siirtämisen aikana.
- Jos haluat rajoittaa valintakehyksen koon muutoksen käytössä olevaan suhteeseen, pidä **Shift** -näppäin painettuna valintakehyksen koon muuttamisen aikana.
- Jos piirrät useita valintakehyksiä, varmista, että napsautat **All (Kaikki)** -näppäintä Preview (Esikatselu) -ikkunassa ennen skannausta. Muutoin skannataan ainoastaan alue, joka on viimeksi piirtämäsi valintakehyksen sisällä.

## Eri skannaustyytit

### Aikakauslehden skannaaminen

Aseta ensin aikakauslehti valotustasolle ja käynnistä Epson Scan.

➔ ”Skannauksen aloittaminen” sivulla 64

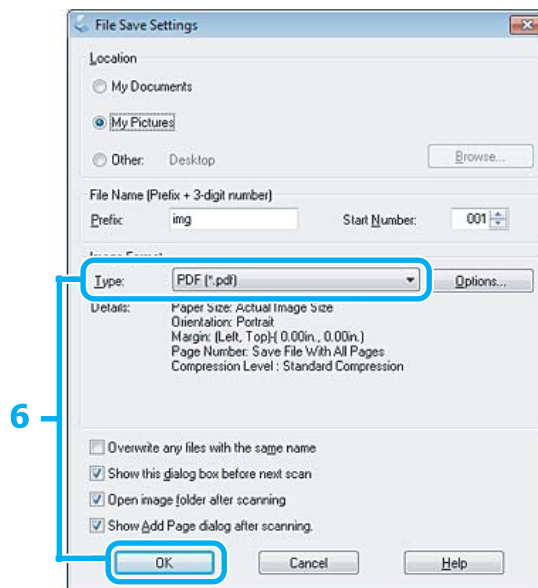


- 1 Valitse Mode (Tila) -luettelosta **Home Mode (Home-tila)**.
  - 2 Valitse Document Type (Asiakirjan tyyppi) -asetukseksi **Magazine (Aikakauslehti)**.
  - 3 Napsauta **Preview (Esikatselu)**.
  - 4 Säädä valotus, kirkkaus ja muut kuvanlaatuasetukset.
- Lisätietoja Epson Scan -ohjelmasta on Ohjeessa.



## Skannaus

5 Napsauta **Scan (Skannaa)**.



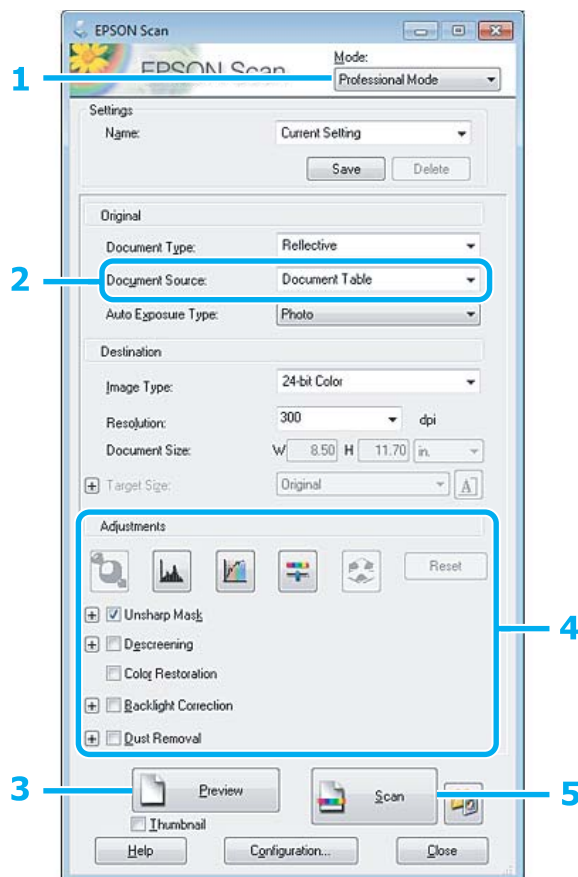
6 Valitse Type (Tyyppi) -asetukseksi **PDF** ja napsauta sitten **OK**.

Skannattu kuva tallennetaan.

## Useiden asiakirjojen skannaaminen PDF-tiedostoon

Aseta ensin asiakirja valotustasolle ja käynnistä Epson Scan.

➔ ”Skannauksen aloittaminen” sivulla 64



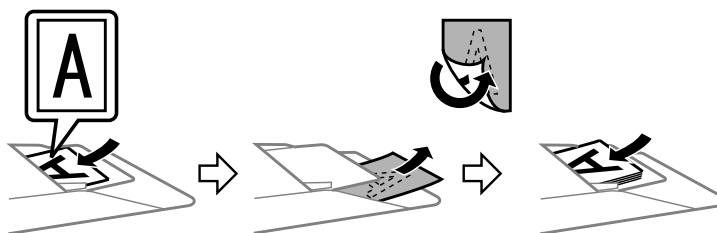
**1** Valitse Mode (Tila) -luettelosta **Professional Mode (Professional-tila)**.

**2** Valitse Document Source (Asiakirjalähde) -asetus.

**3** Napsauta **Preview (Esikatselu)**.

### **Huomautus automaattisesta arkinsyöttölaitteesta (ADF):**

- Arkinsyöttölaitteen poistamaa asiakirjasivua ei ole vielä skannattu. Lisää koko asiakirja uudelleen arkinsyöttölaitteeseen.



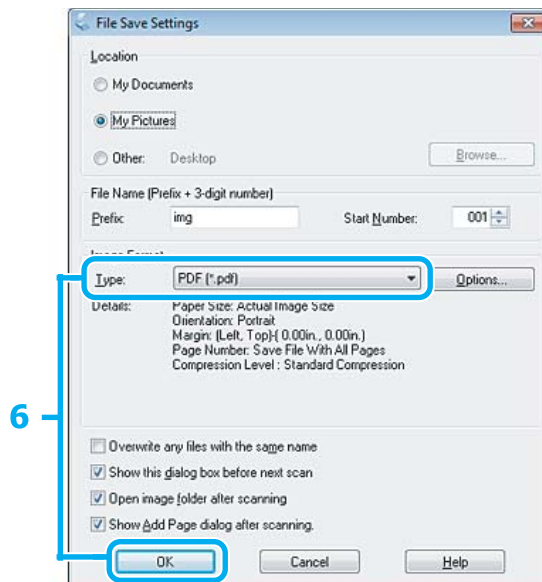
- Älä lisää paperia automaattisen arkinsyöttölaitteen ▼-nuolimerkin alla olevan viivan yläpuolelle.

## Skannaus

4 Säädä valotus, kirkkaus ja muut kuvanlaatuasetukset.

Lisätietoja Epson Scan -ohjelmasta on Ohjeessa.

5 Napsauta **Scan (Skannaa)**.

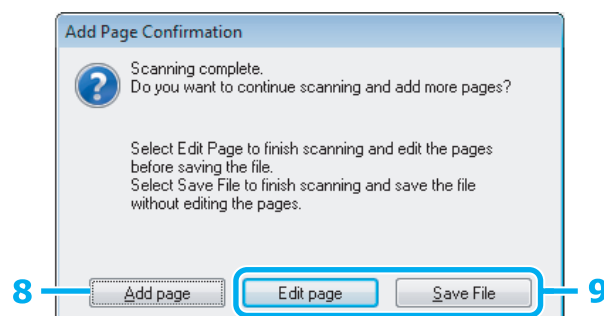


6 Valitse Type (Tyyppi) -asetukseksi **PDF** ja napsauta sitten **OK**.

**Huomautus:**

Jos **Show Add Page dialog after scanning (Näytä Lisää sivu -valintaikkuna skannauksen jälkeen)** -valintaruutu ei ole valittuna, Epson Scan tallentaa asiakirjan välittömästi näyttämättä Add Page Confirmation (Vahvista Lisää sivu) -ikkunaa.

7 Epson Scan aloittaa asiakirjan skannauksen.



8 Jos haluat skannata lisää sivuja, napsauta **Add page (Lisää sivu)**.

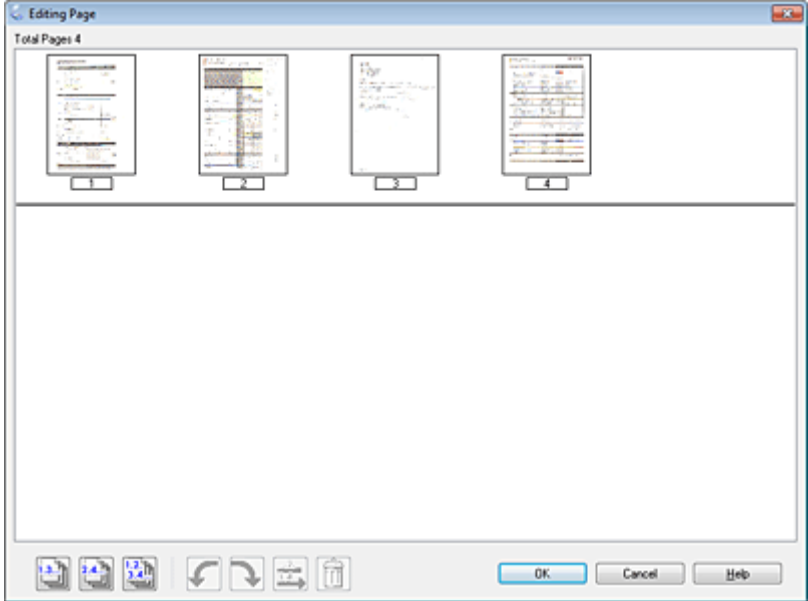
Lisää asiakirja ja skannaa uudelleen. Toista tarvittaessa jokaista sivua varten.

Jos olet lopettanut skannauksen, siirry vaiheeseen 9.

## Skannaus

9

Napsauta **Edit page (Muokkaa sivua)** tai **Save File (Tallenna tied)**.

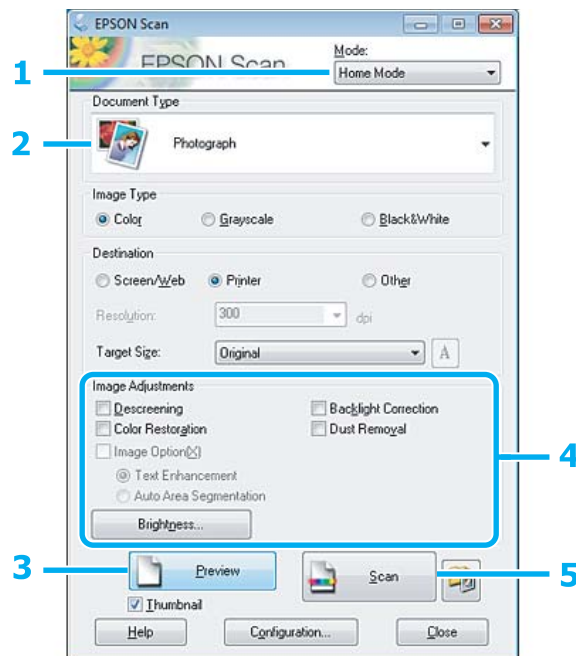
<p>Edit page (Muokkaa sivua)</p>	<p>Valitse tämä painike, jos haluat poistaa sivuja tai järjestää niitä uudelleen. Valitse, kierrä, järjestä uudelleen ja poista sivuja käyttämällä Editing Page (Sivun muokkaus) -ikkunan alapuolella olevia kuvakkeita. Lisätietoja Epson Scan -ohjelmasta on Ohjeessa.</p>  <p>Napsauta OK, kun olet lopettanut sivujen muokkauksen.</p>
<p>Save File (Tallenna tied)</p>	<p>Valitse tämä painike, kun olet valmis.</p>

Sivut tallennetaan yhdeksi PDF-tiedostoksi.

## Valokuvan skannaaminen

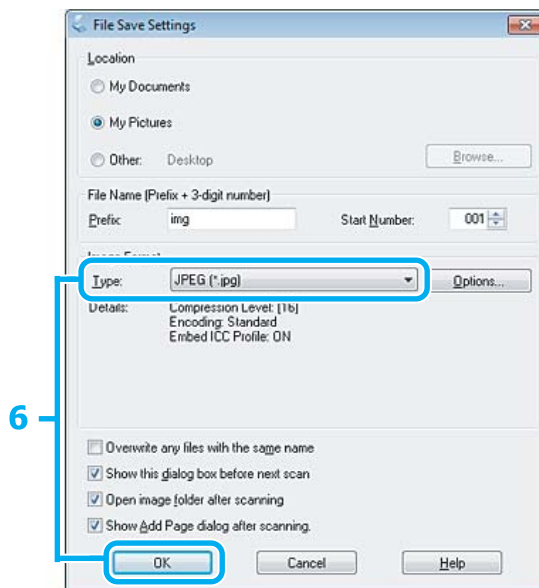
Aseta ensin valokuva valotustasolle ja käynnistä Epson Scan.

➔ ”Skannauksen aloittaminen” sivulla 64



- 1 Valitse Mode (Tila) -luettelosta **Home Mode (Home-tila)**.
- 2 Valitse Document Type (Asiakirjan tyyppi) -asetukseksi **Photograph (Valokuva)**.
- 3 Napsauta **Preview (Esikatselu)**.
- 4 Säädä valotus, kirkkaus ja muut kuvanlaatuasetukset.  
Lisätietoja Epson Scan -ohjelmasta on Ohjeessa.

**5** Napsauta **Scan (Skannaa)**.



**6** Valitse **Type (Tyyppi)** -asetukseksi **JPEG** ja napsauta sitten **OK**.

Skannattu kuva tallennetaan.

## Ohjelmiston tiedot

### Epson Scan -ohjaimen käynnistys

Tämän ohjelmiston avulla voit hallita skannausominaisuuksia. Voit käyttää sitä itsenäisenä skannausohjelmana tai yhdessä jonkin TWAIN-yhteensopivan skannausohjelman kanssa.

#### Aloittaminen

- Windows:  
Kaksoisnapsauta työpöydällä olevaa **EPSON Scan** -kuvaketta.  
Vaihtoehtoisesti valitse käynnistyspainikkeen kuvake tai **Start (Käynnistä) > All Programs (Kaikki ohjelmat)** tai **Programs (Ohjelmat) > EPSON > EPSON Scan > EPSON Scan**.
- Mac OS X:  
Valitse **Applications (Sovellukset) > Epson Software > EPSON Scan**.

#### Ohjeen käyttäminen

Napsauta Epson Scan -ohjaimen **Help (Ohje)** -kuvaketta.

## Muun skannausohjelmiston käynnistäminen

**Huomautus:**

*Kaikki skannausohjelmit eivät välttämättä tule mukana kaikissa maissa.*


### Epson Event Manager

Tämän avulla voit määrittää tuotteen minkä tahansa painikkeen avaamaan skannausohjelman. Voit myös tallentaa usein käytettäviä skannausasetuksia, mikä voi nopeuttaa skannausprojekteja huomattavasti.

#### Aloittaminen

- Windows:  
Valitse käynnistuspainike tai **Start (Käynnistä) > All Programs (Kaikki ohjelmat)** tai **Programs (Ohjelmat) > Epson Software > Event Manager**.
- Mac OS X:  
Valitse **Applications (Sovellukset) > Epson Software**, ja kaksoisosoita **Launch Event Manager (Käynnistä Event Manager)** -symbolia.

#### Ohjeen käyttäminen

- Windows:  
Napsauta näytön oikeassa yläkulmassa olevaa  -kuvaketta.
- Mac OS X:  
Napsauta **menu (valikko) > Help (Ohje) > Epson Event Manager Help (Ohje)**.

### ABBYY FineReader

Ohjelmiston avulla voit skannata asiakirjan ja muuntaa sen sisältämän tekstin tekstinkäsittelyohjelmalla muokattavaan muotoon.

OCR-ohjelma ei tunnista tai sillä on vaikeuksia tunnistaa seuraavanlaisia asiakirjoja tai tekstiä.

- Käsinkirjoitettu teksti
- tekstit, jotka on kopioitu toisista kopioista
- faksit
- tekstit, joissa merkit ovat lähekkäin tai riviväli tiheä
- taulukkomuotoiset tai alleviivatut tekstit
- kursiivilla painetut tekstit ja tekstit, joiden fonttikoko on alle 8 pistettä.
- Taitetut tai rypistyneet asiakirjat

Katso lisätietoja ABBYY FineReader -ohjeesta.

## Skannaus

### **Aloittaminen**

- Windows:  
Valitse käynnistuspainike tai **Start (Käynnistä) > All Programs (Kaikki ohjelmat) tai Programs (Ohjelmat) > ABBYY FineReader** -kansio > **ABBY FineReader**.
- Mac OS X:  
Valitse **Applications (Sovellukset)** ja kaksoisosoita **ABBY FineReader**.

### **Presto! PageManager**

Ohjelmiston avulla voit skannata, hallita ja jakaa valokuvia tai asiakirjoja.

### **Aloittaminen**

- Windows:  
Valitse käynnistuspainike tai **Start (Käynnistä) > All Programs (Kaikki ohjelmat) tai Programs (Ohjelmat) > Presto! PageManager** -kansio > **Presto! PageManager**.
- Mac OS X:  
Valitse **Application (Ohjelma) > Presto! PageManager** ja kaksoisosoita **Presto! PageManager**.



---

# Faksi

---

## FAX Utility -apuohjelma

FAX Utility -apuohjelma on ohjelmisto, joka voi lähettää tietoja, kuten tekstinkäsittelyohjelmalla tai taulukko-ohjelmalla luotuja asiakirjoja, piirustuksia ja taulukoita suoraan faksilla ilman tulostusta. Käytä seuraava menetelmää apuohjelman käyttämisessä.

### Windows

Napsauta käynnistöpainiketta (Windows 7 ja Vista) tai napsauta **Start (Käynnistä)** (Windows XP), osoita **All Programs (Kaikki ohjelmat)**, valitse **Epson Software**, ja napsauta sitten **FAX Utility**.

### Mac OS X

Osoita **System Preference (Järjestelmäasetukset)**, osoita **Print & Fax (Tulostus ja faksaus)** tai **Print & Scan** ja valitse sitten **FAX** (laitteesi) kohdasta **Printer (Tulostin)**. Napsauta sitten seuraavasti:

Mac OS X 10.6.x, 10.7.x: **Options & Supplies (Valinnat ja tarvikkeet) - Työkalu - Open Printer Utility (Avaa kirjoitintyökalu)**

Mac OS X 10.5.x: **Open Print Queue (Avaa tulostusjono) - Utility (Työkalu)**

**Huomautus:**

*Katso lisätiedot FAX Utility -apuohjelman käytönaikaisesta ohjeesta.*

## Kytkeä puhelinlinjaan

---

### Tietoja puhelinkaapelista

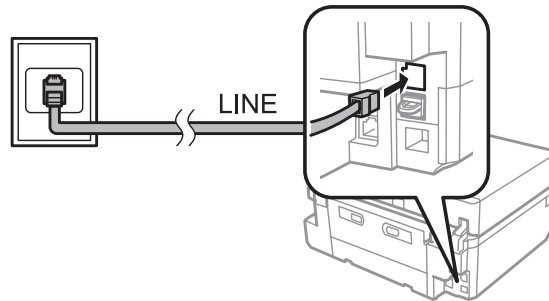
Käytä puhelinkaapelia, jolla on seuraavat tekniset ominaisuudet.

- RJ-11-puhelinlinja
- RJ-11-puhelinliitäntä

Alueesta riippuen puhelinkaapeli saatetaan toimittaa laitteen mukana. Jos näin on, käytä kaapelia.

## Puhelinlinjan käyttäminen vain faksaamiseen

- 1 Kytke puhelinkaapeli puhelimen seinäpistokkeesta LINE-porttiin.

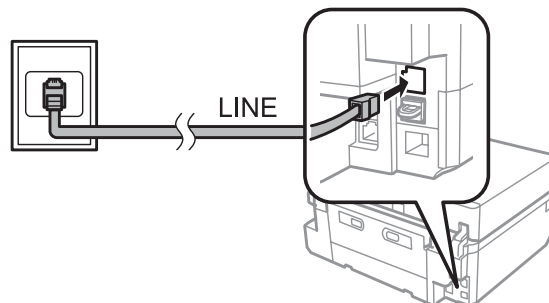


- 2 Varmista, että **Automaattinen vastaus** on **Päällä**.  
 ➔ ”Asetukset faksien vastaanottamiseksi automaattisesti” sivulla 99

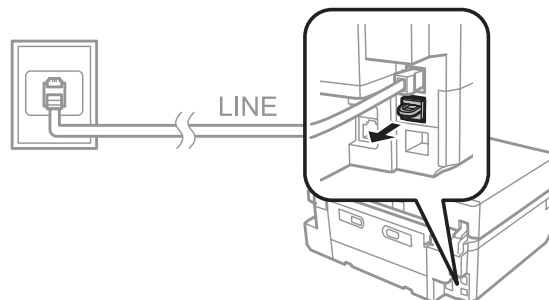
**!** **Tärkeä tieto:**  
 Jos et kytke laitteeseen ulkoista puhelinta, muista kytkeä automaattinen vastaus päälle. Muussa tapauksessa et voi vastaanottaa fakseja.

## Linjan jakaminen puhelimen kanssa

- 1 Kytke puhelinkaapeli puhelimen seinäpistokkeesta LINE-porttiin.

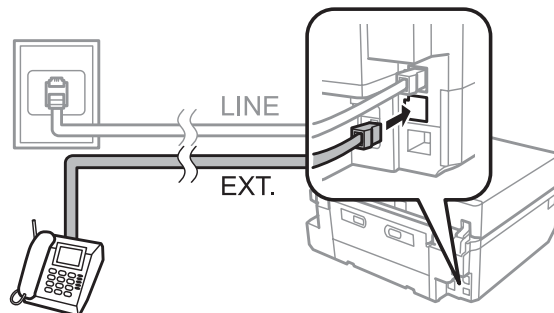


- 2 Irrota suojus.



## Faksi

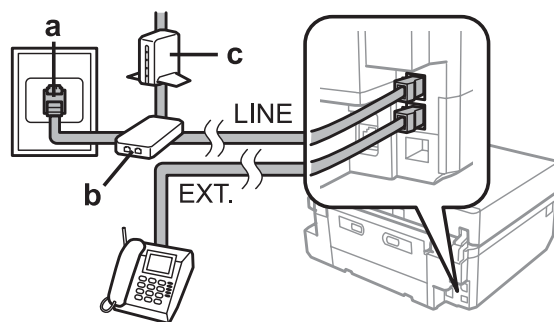
- 3** Kytke puhelin tai vastaaja EXT.-porttiin.



**Huomautus:**

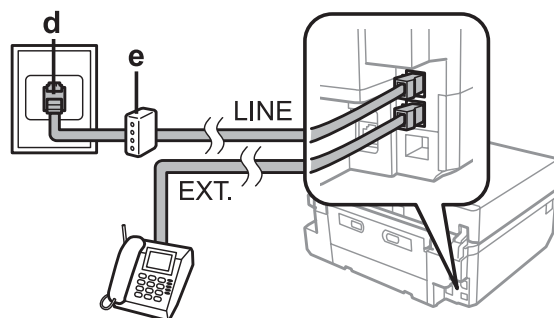
- Katso seuraavasta lisätietoja kytkentämenetelmistä.
- Lisätietoja saat laitteiden mukana tulleista oppaista.

## DSL-kytkentä



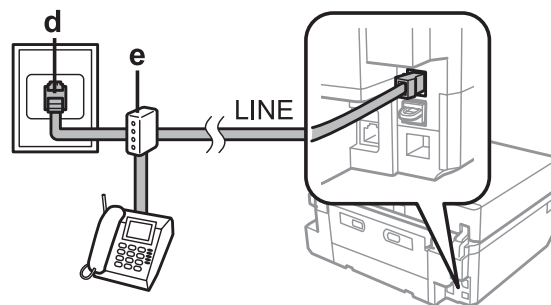
a	Puhelimen seinäpistoke
b	Jakaja
c	DSL-modeemi

## ISDN-kytkentä (yksi puhelinnumero)



d	ISDN-pistoke
e	Päättesovitin tai ISDN-reititin

## ISDN-kytkentä (kaksi puhelinnumeroa)



d	ISDN-pistoke
e	Päätesovitin tai ISDN-reititin

## Faksiyhteyden tarkistaminen

Voit tarkistaa, onko laite valmis lähettämään tai vastaanottamaan fakseja.

- 1 Aseta A4-kokoista tavallista paperia kasettiin.  
➔ ["Paperin lisääminen" sivulla 25](#)
- 2 Siirry **Asetus** -tilaan Koti-valikosta.
- 3 Valitse **Faksiasetukset**.
- 4 Valitse **Tarkista faksiyhteys**.
- 5 Paina **◇** tulostaaksesi raportin.

**Huomautus:**

*Jos virheitä raportoidaan, kokeile raportin korjausehdotuksia.*

## Ilmoitukset virran ollessa pois päältä

Kun laitteen virta kytketään pois päältä, seuraavat laitteen väliaikaiseen muistiin tallennetut tiedot poistetaan.

- Vastaanotetut faksitiedot
- Faksitiedot, jotka on ajastettu lähetettäväksi myöhemmin
- Automaattisesti lähetettävät faksitiedot

Lisäksi, kun virta on pois pitkän aikaa, kello saattaa nollautua. Tarkista kello, kun kytket virran päälle.

Jos laite kytkeytyy pois päältä sähkökatkoksen takia, se käynnistyy automaattisesti uudelleen ja antaa äänimerkin virran palattua. Jos olet ottanut käyttöön faksien automaattisen vastaanoton (**Automaattinen vastaus - Päällä**), myös tämä asetus palautuu käyttöön. Riippuen sähkökatkosta edeltäneistä olosuhteista, se ei välttämättä käynnisty uudelleen.

## Faksiominaisuuksien asettaminen

---

### Lyhytvalintojen asettaminen

Voit luoda lyhytvalintaluettelon, jonka avulla voit valita faksin vastaanottajat nopeasti faksaamisen yhteydessä. Enintään 60 yhdistettyä lyhytvalintaa ja ryhmävalintaa voi tallentaa.

- 1 Siirry **Faksi**-tilaan Koti-valikosta.
- 2 Paina **Yhteystiedot**.
- 3 Valitse **Lisää/Muokkaa yhteystietoja**.
- 4 Valitse **Nopeusvalinta-asetus**. Näet käytettävissä olevat lyhytvalinta-asetukset.
- 5 Valitse lyhytvalintanumero, jonka haluat rekisteröidä. Voit rekisteröidä enintään 60 numeroa.
- 6 Syötä puhelinnumero. Voit syöttää enintään 64 numeroa.

**Huomautus:**

Väliviiva (" - ") aiheuttaa lyhyen tauon soiton aikana. Sisällytä se ainoastaan puhelinnumeroihin, joissa tauko on tarpeen. Numeroiden väliin jätetyt välilyönnit jätetään huomiotta soiton aikana.

- 7 Valitse **Valmis**.
- 8 Syötä lyhytvalinnalle nimi. Voit syöttää enintään 30 merkkiä.
- 9 Tallenna nimi valitsemalla **Valmis**.

### Ryhmävalintojen asettaminen

---

Voit lisätä lyhytvalinnat ryhmälle, jolloin voit lähettää fakseja usealle vastaanottajalle samanaikaisesti. Enintään 60 yhdistettyä lyhytvalintaa ja ryhmävalintaa voidaan syöttää.

- 1 Siirry **Faksi**-tilaan Koti-valikosta.

## Faksi

- 2 Valitse **Yhteystiedot**.
- 3 Valitse **Muok. yht. tiet.**
- 4 Valitse **Ryhmävalinta-asetus**. Näet käytettävissä olevat ryhmävalinta-asetukset.
- 5 Valitse ryhmävalintanumero, jonka haluat rekisteröidä.
- 6 Syötä ryhmävalinnalle nimi. Voit syöttää enintään 30 merkkiä.
- 7 Tallenna nimi valitsemalla **Valmis**.
- 8 Valitse ryhmävalintaluetteloon tallennettava lyhytvalintanumero.
- 9 Lisää muut lyhytvalintanumerot ryhmävalintaan toistamalla vaihe 8. Voit tallentaa enintään 30 lyhytvalintaa ryhmävalintaan.
- 10 Päätä ryhmävalintaluettelon luominen painamalla **Valmis**.

---

## Otsikkotietojen luominen

Voit luoda faksiotsikon lisäämällä tietoja, kuten puhelinnumeron tai nimen.

**Huomautus:**

Varmista, että olet asettanut oikean ajan.

➔ [”Ajan ja alueen asettaminen/muuttaminen” sivulla 132](#)

- 1 Siirry **Asetus** -tilaan Koti-valikosta.
- 2 Valitse **Faksiasetukset**.
- 3 Valitse **Tietoliikenne**.
- 4 Valitse **Ylätunniste**.
- 5 Valitse **Faksiotsikk.**
- 6 Näppäile otsikkotiedot. Voit syöttää enintään 40 merkkiä.

- 7 Valitse **Valmis**.
- 8 Valitse **Puhelinnumerosi**.
- 9 Syötä puhelinnumerosi. Voit syöttää enintään 20 numeroa.

**Huomautus:**

Lisää plusmerkki (+) (ulkomaan puhelun etuliite) painamalla #-painiketta. Huomaa, että tähti (\*) ei ole käytettävissä.

- 10 Tallenna otsikkotiedot valitsemalla **Valmis**.

## Faksien lähettäminen

### Faksien lähetys syöttämällä numero

- 1 Aseta alkuperäinen asiakirja automaattiseen arkinsyöttölaitteeseen tai valotustasolle.  
➔ ”[Alkuperäisten asiakirjojen lisääminen](#)” sivulla 35
- 2 Siirry **Faksi**-tilaan Koti-valikosta.
- 3 Kosketa **Anna faksinumero** -aluetta nestekidenäytöllä.
- 4 Syötä faksinumero ja valitse sitten **Valmis**. Voit syöttää enintään 64 numeroa.

**Huomautus:**

- Näytä viimeksi käyttämäsi faksinumero painamalla **Uud.valinta**.
- Varmista, että olet syöttänyt otsikkotiedot. Jotkut faksit hylkäävät automaattisesti saapuvat faksit, jotka eivät sisällä otsikkotietoja.

- 5 Paina ▼, valitse **Väri** tai **Mustavalko**, ja muuta sitten tarvittaessa muita asetuksia.
- 6 Paina ◇ aloittaaksesi lähetyksen.

**Huomautus:**

Jos faksinumero on varattu tai ilmenee jokin muu ongelma, laite valitsee numeron uudelleen muutaman minuutin kuluttua. Valitse numero heti uudelleen painamalla **Uud.valinta**.

---

## Faksien lähettäminen pikavalinnalla/ryhmävalinnalla

Noudata lyhytvalinta-/ryhmävalintaluettelon luomisessa alla olevia ohjeita.

**Huomautus:**

*Ryhmävalintaa käyttäessäsi voit lähettää ainoastaan mustavalkoisia fakseja.*

- 1** Aseta alkuperäinen asiakirja automaattiseen arkinsyöttölaitteeseen tai valotustasolle.  
➔ ”Alkuperäisten asiakirjojen lisääminen” sivulla 35
- 2** Siirry **Faksi**-tilaan Koti-valikosta.
- 3** Paina **Yhteystiedot**.
- 4** Valitse lähetysnumero.
- 5** Paina ▼, valitse **Väri** tai **Mustavalko**, ja muuta sitten tarvittaessa muita asetuksia.

**Huomautus:**

*Kun haluat skannata ja faksata alkuperäisen asiakirjan molemmille puolille, aseta alkuperäinen automaattiseen arkinsyöttölaitteeseen ja valitse sitten **2-puolinen faksaus - Päällä**.*

- 6** Paina ◇ aloittaaksesi lähetyksen.

---

## Faksien sarjalähettäminen

Sarjalähetyksellä voit helposti lähettää saman faksin useaan numeroon (enintään 30) pikavalinnalla/ryhmävalinnalla tai syöttämällä faksinumerot. Noudata alla olevia ohjeita sarjafaksilähetyksissä.

**Huomautus:**

*Voit lähettää vain mustavalkoisia fakseja.*

- 1** Aseta alkuperäinen asiakirja automaattiseen arkinsyöttölaitteeseen tai valotustasolle.  
➔ ”Alkuperäisten asiakirjojen lisääminen” sivulla 35
- 2** Siirry **Faksi**-tilaan Koti-valikosta.
- 3** Valitse **Lisävalinnat**.



**4** Valitse **Lähetä faksi**.

**Huomautus:**

Valitse vastaanottajat lyhytvalinta- tai ryhmävalintaluettelosta kohdan 8 ohjeen mukaan.

**5** Valitse **Lisää uusi**.

**6** Valitse **Anna faksinumero**.

**7** Syötä faksinumero ja valitse sitten **Valmis**.

**Huomautus:**

Lisää toinen numero toistamalla vaiheet 5–7.

Jos et lisää vastaanottajia lyhytvalinta-/ryhmävalintaluetteloista, paina **Valmis** ja siirry vaiheeseen 13.

**8** Valitse **Lisää uusi**.

**9** Valitse **Valitse yht. tiedoista**.

**10** Valitse syötteen numero.

**11** Valitse **Valmis**.

**12** Valitse **Valmis**.

**13** Paina  aloittaaksesi lähetyksen.

---

## Faksin lähettäminen määritettynä aikana

Noudata alla olevia ohjeita, kun haluat lähettää faksin tiettyyn aikaan.

**Huomautus:**

Varmista, että olet asettanut oikean ajan.

➔ [”Ajan ja alueen asettaminen/muuttaminen”](#) sivulla 132

Voit lähettää vain mustavalkoisia fakseja.

**1** Aseta alkuperäinen asiakirja automaattiseen arkinsyöttölaitteeseen tai valotustasolle.

➔ [”Alkuperäisten asiakirjojen lisääminen”](#) sivulla 35

**2** Siirry **Faksi**-tilaan Koti-valikosta.

## Faksi

- 3 Syötä faksinumero. Voit myös käyttää uudelleenvalintaa, tai lyhyt- tai ryhmävalintaluetteloita faksinumeroiden valitsemisessa.
- 4 Valitse **Lisävalinnat**.
- 5 Valitse **Lähetä faksi myöhemmin**.
- 6 Valitse **Päällä**.
- 7 Aseta faksin lähetysaika, ja paina sitten **Valmis**.
- 8 Paina ◊ aloittaaksesi skannauksen. Skannattu kuva lähetetään tiettyyn aikaan.

**Huomautus:**

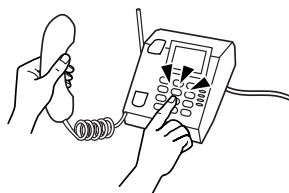
Jos haluat peruuttaa fiksaamisen määritettyyn aikaan, paina Ⓢ.

---

## Faksin lähettäminen kytketystä puhelimesta

Jos vastaanottajalla on sama numero puhelimelle ja faksille, voit lähettää faksin puhelinkeskustelun jälkeen luuria laskematta.

- 1 Aseta alkuperäinen asiakirja automaattiseen arkinsyöttölaitteeseen tai valotustasolle.  
➔ ”Alkuperäisten asiakirjojen lisääminen” sivulla 35
- 2 Valitse numero laitteeseen kytketystä puhelimesta.



- 3 Valitse **Lähetä** laitteen ohjauspaneelista.
- 4 Paina ◊ aloittaaksesi faksin lähetyksen.
- 5 Sulje puhelin.



# Faksien vastaanottaminen

## Asetukset faksien vastaanottamiseksi automaattisesti

Noudata alla olevia ohjeita asettaaksesi faksien automaattisen vastaanoton.

- 1 Aseta A4-kokoista tavallista paperia kasettiin.  
➔ ”Paperin lisääminen” sivulla 25
- 2 Varmista, että **Automaattinen vastaus on Päällä**.  
**Asetus > Faksiasetukset > Vastaanottoasetukset > Automaattinen vastaus > Päällä**

**Huomautus:**

- Kun tähän laitteeseen on kytketty vastaaja, varmista, että **Soittoa ennen vastausta** -asetus on asetettu oikein seuraavalla tavalla.
- Asuinmaastasi riippuen **Soittoa ennen vastausta** ei ehkä ole käytettävissä.

- 3 Siirry **Asetus** -tilaan Koti-valikosta.
- 4 Valitse **Faksiasetukset**.
- 5 Valitse **Tietoliikenne**.
- 6 Valitse **Soittoa ennen vastausta**.
- 7 Aseta soittojen lukumäärä painamalla + tai - ja paina sitten **Valmis**.



**Tärkeä tieto:**

Valitse useampi soitto kuin mitä vastaajan vastaamiselle tarvitaan. Jos sen asetukset on vastaaminen neljännellä soittohetkellä, aseta laite vastaamaan viidennellä soittohetkellä tai myöhemmin. Muussa tapauksessa vastaaja ei voi vastata äänipuheluihin.

**Huomautus:**

Kun vastaanotat puhelun ja toinen osapuoli on faksi, laite vastaanottaa faksin automaattisesti vaikka puhelinvastaaja vastaa puheluun. Jos vastaat puheluun, odota kunnes nestekidenäytössä on viesti yhteyden muodostamisesta ennen kuin lasket luurin. Jos toinen osapuoli on soittaja, puhelinta voi käyttää normaalista tai vastaajaan voi jättää viestin.

## Faksien vastaanottaminen manuaalisesti

Jos laitteeseen on kytketty puhelin, ja automaattinen vastaustila on asetettu pois käytöstä, voit vastaanottaa faksitietoja, kun yhteys on muodostettu.

## Faksi

- 1 Aseta A4-kokoista tavallista paperia kasettiin.  
➔ ”Paperin lisääminen” sivulla 25
- 2 Kun puhelin soi, vastaa laitteeseen kytkettyyn puhelimeen.



- 3 Kun kuulet faksiäänän, valitse **Vastaanota**.
- 4 Paina ◊ vastaanottaaksesi fakseja ja laita sitten puhelin takaisin pidikkeeseen.
- 5 Paina ◊ tulostaaksesi faksit.

---

## Faksin vastaanottaminen pollaamalla

Tämän avulla voit vastaanottaa faksin faksitietopalvelusta, johon olet soittanut.

Noudata faksin vastaanottamisessa pollaamalla alla olevia ohjeita.


- 1 Aseta A4-kokoista tavallista paperia kasettiin.  
➔ ”Paperin lisääminen” sivulla 25
- 2 Siirry **Faksi**-tilaan Koti-valikosta.
- 3 Valitse **Lisävalinnat**.
- 4 Valitse **Kysely**, ja valitse sitten **Päällä**.
- 5 Syötä faksinumero.
- 6 Paina ◊ vastaanottaaksesi faksin.
- 7 Paina ◊ tulostaaksesi vastaanotetun faksin.

## Raporttien tulostaminen

Noudata faksiraportin tulostamisessa alla olevia ohjeita.

- 1 Aseta A4-kokoista tavallista paperia kasettiin.  
➔ ”Paperin lisääminen” sivulla 25
- 2 Siirry **Faksi**-tilaan Koti-valikosta.
- 3 Valitse **Lisävalinnat**.
- 4 Valitse **Faksiraportti**.
- 5 Valitse tiedosto, jonka haluat tulostaa.

**Huomautus:**  
Näytössä voi tarkastella vain **Faksiloki** -tulostetta.

- 6 Paina  tulostaaksesi valitsemasi raportin.

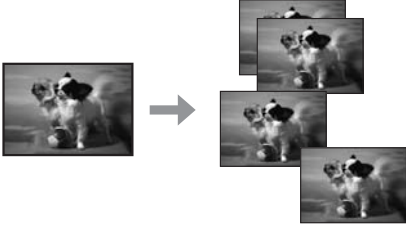

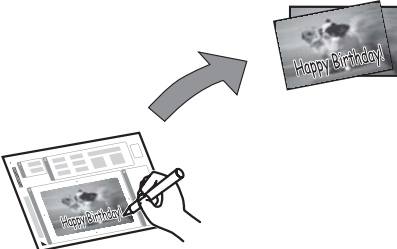

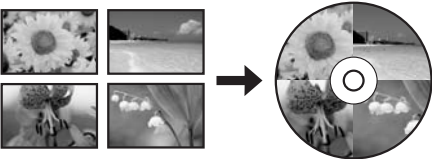
## Faksitilan valikkoluettelo

Katso seuraavasta tarkemmat tiedot Faksitilan valikkoluettelosta.


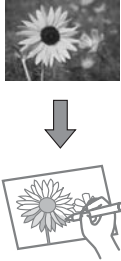
➔ ”Faksitila” sivulla 107

## Lisää toimintoja

Lisää toimintoja sisältää monia erityisiä valikkoja, joiden ansiosta tulostus on helppoa ja hauskaa! Saadaksesi lisätietoja valitse Lisää toimintoja, valitse kukin valikko ja noudata sitten nestekidenäytön ohjeita.

Valikko		Toiminnot
Kopioi/Palauta valokuvat		Voit ottaa valokuvista kopioita, jotka vastaavat tarkasti alkuperäisiä. Jos alkuperäinen valokuva on haalistunut, voit palauttaa sen värit takaisin eloon.
Valokuvan asetteluarkki		Voit tulostaa muistikortilla olevat valokuvat monilla eri asetteluilla.
Tervehdyskortti		Voit luoda omien asetustesi mukaisia kortteja, joissa on käsinkirjoitettu viesti käyttämällä A4-mallia. Tulosta ensin malli, kirjoita viestisi ja skannaajaa sitten malli tulostaaksesi kortit.
Kopioi CD/DVD:lle		Voit kopioida valokuvan tai CD/DVD-tarran CD/DVD-tarraan. Kuva rajataan ja sen koko sovitetaan automaattisesti CD/DVD-tarraan sopivaksi.
Tulosta CD/DVD-levylle		Voit luoda CD/DVD-tarroja muistikortilla olevista valokuvista käyttämättä tietokonetta.

## Lisää toimintoja

Valikko		Toiminnot
Tulosta viiv. paperit		<p>Voit tulostaa viivoitetun paperin tai kaavion joko taustavalokuvalla tai ilman taustavalokuvaa.</p>
Värityskirja*		<p>Voit luoda väritysarkin valokuvistasi ja viivapiirroksista.</p>

\* Käytä **Värityskirja**-toimintoa vain piirroksiin ja kuviin, jotka olet itse luonut. Jos käytät tekijänoikeuksin suojattua materiaalia, varmista, että toimit henkilökohtaista tulostusta koskevien lakien puitteissa.

# Ohjauspaneelin valikkoluettelo

Voit käyttää tätä laitetta tulostimena, kopiokoneena, skannerina ja faksina. Kun käytät jotain näistä toiminnoista tulostustoimintoa lukuun ottamatta, valitse haluamasi toiminto painamalla ohjauspaneelissa vastaavaa tilapainiketta. Jokaisen tilan päänäyttö tulee näkyviin, kun valitset tilan.

## Kopiointitila

**Huomautus:**

*Mallista riippuen jotkin toiminnot eivät ehkä ole käytettävissä.*

### Paperi- ja kopioasetukset

Valikko	Asennus ja asetukset
2-puolinen tulostus	1>1-puolinen, 2>2-puolinen, 1>2-puolinen, 2>1-puolinen
Asettelu	Reunallinen, Reunaton*, A4, 2 vier.kopio, A4, Kirja/2 vier., Kirja/2-puolinen
Pienennä/Suurena	Mukautettu koko, Todellinen koko, Autom. sivul.sov., 10x15 cm->A4, A4->10x15 cm, 13x18->10x15, 10x15->13x18, A5->A4, A4->A5
Paperikoko	A4, A5, 10x15 cm (4x6"), 13x18 cm (5x7")
Paperityyppi	Yleispaperi, Mattapintainen, Ensil.kiilt., Erikoiskiiltävä, Kiiltävä, Valokuvapaperi
Paperilähde	Kasetti 1, Kasetti 2
Asiakirjatyyppi	Teksti, Teksti ja kuva, Valokuva
Laatu	Luonnos, Normaali-laatu, Paras
Asiakirjan suunta	Pystysuunta, Maisema
Sidontasuunta	Vasen, Yläosa
Sidontamarginaali	Vasen, Yläosa
Laajennus	Vakio, Keski, Minimi
Kuivumisaika	Vakio, Pitkä, Pitempi
Tyhjennä kaikki asetukset	

\* Kuvaasi suurennetaan ja rajataan hieman niin, että se täyttää paperiarkin. Tulostuslaatu saattaa olla huono tulosteen ylä- tai alalaidassa, tai muste saattaa levitä näillä alueilla.

## Tulosta valokuvia -tila

**Huomautus:**

*Mallista riippuen jotkin toiminnot eivät ehkä ole käytettävissä.*



## XP-700-sarja/XP-800-sarja

Valikko	Asennus ja asetukset	
Valitse valokuvat	Valitse kaikki valokuvat	
	Valitse päivämäärän mukaan	
	Peruuta valokuvan valinta	
Valitse sijainti	Valitse kansio	
	Valitse ryhmä	
Tulostusasetukset	Paperikoko	10x15 cm (4x6"), 13x18 cm (5x7"), 16:9 laaja, A4, 100x148mm
	Paperityyppi	Ensil.kiilt., Erikoiskiiltävä, Kiiltävä, Valokuvapaperi, Yleispaperi, Mattapintainen, Valokuvatarra
	Paperilähde	Kasetti 1, Kasetti 2, Kasetti 1>Kasetti 2, Pap. takasyötöauk.
	Reunaton	Reunaton*, Reunallinen
	Laatu	Luonnos, Normaalilaatu, Paras
	Laajennus	Vakio, Keski, Minimi
	Päivämäärä	Pois, vvvv.kk.pp, kk.pp.vvvv, pp.kk.vvvv
	Tulosta tiedot valokuviin	Pois, Kamera-asetukset, Kameran teksti, Maamerkki
	Sovita kuvaan	Päällä, Pois
	Kaksisuuntainen	Päällä, Pois
	Tyhjennä kaikki asetukset	
Muok. valokuv.	Valokuvan säädöt	Paranna, Kohtauksen tunnistus, Korjaa punasilmäisyys, Suodatin, Kirkkaus, Kontrasti, Terävyys, Värikyläisyys
	Rajaus/Zoomaus	

\* Kuvaasi suurennetaan ja rajataan hieman niin, että se täyttää paperiarkin. Tulostuslaatu saattaa olla huono tulosteen ylä- tai alalaidassa, tai muste saattaa levitä näillä alueilla.

## XP-600-sarja

Valikko	Asennus ja asetukset	
Val.valok.	Val. kaikki valok.	
	Val. Pvm:n muk.	
	Peru valok. valinta	

## Ohjauspaneelin valikkoluettelo

Valikko	Asennus ja asetukset	
Näyttötila	1 ->	
	1 -> ilman tietoja	
	9 ->	
Tul.asetuk.	Pap.koko	10x15cm(4x6"), 13x18cm(5x7"), 16:9 laaj, A4, 100x148mm
	Pap.tyyppi	I-lk kiiltävä, Erik.kiilt., Kiiltävä, Valok.paperi, Yleispaperi, Matta, Valok.tarra
	Pap.lähde	Kasetti 1, Kasetti 2, Kasetti 1>Kasetti 2
	Reunaton	Reunaton*, Reunallinen
	Laatu	Luonnos, Norm.laatu, Paras
	Laajennus	Standard (Vakio), Keski, Minimi
	Pvm	Pois, vvvv.kk.pp, kk.pp.vvvv, pp.kk.vvvv
	Tul. tied. valokuv.	Pois, Kamerateksti, Maamerk.
	Sov. kuv.	Päällä, Pois
	2-suunt.	Päällä, Pois
Valok.säädöt	Paranna, Koht. tunnistus, Korj. punasilm, Suodatin, Kirkkaus, Kontr., Terävyys, Värikyll.	
Raj./Zoomi		

\* Kuvaasi suurennetaan ja rajataan hieman niin, että se täyttää paperiarkin. Tulostuslaatu saattaa olla huono tulosteen ylä- tai alalaidassa, tai muste saattaa levitä näillä alueilla.

## Skannaustila

**Huomautus:**

Mallista riippuen jotkin toiminnot eivät ehkä ole käytettävissä.

## Ohjauspaneelin valikkoluettelo

Valikko	Asetukset ja vaihtoehdot	
Skannaa muistikortille	Muoto	JPEG, PDF
	Väri	Väri, M/V
	2-puolinen skannaus	Pois, Päällä
	Skannausalue	A4, Autom. rajaus, Suurin alue
	Asiakirja	Teksti, Valokuva
	Resoluutio	200 dpi, 300 dpi, 600 dpi
	Kontrasti	-4 - +4
	Asiakirjan suunta	Pystysuunta, Maisema
	Sidontasuunta	Vasen, Yläosa
	Tyhjennä kaikki asetukset	
Skannaa pilveen* <sup>1</sup>		
Skannaa tietokoneelle	2-puolinen skannaus	Pois, Päällä
Skannaa PC:lle (PDF)		
Skannaa PC:lle (S.posti)		
Skannaa PC:lle (WSD)* <sup>2</sup>		

\*<sup>1</sup> Skannaa pilveen -ohjeet löydät Epson Connect -oppaasta.

➔ ["Epson Connect -palvelun käyttö" sivulla 9](#)

\*<sup>2</sup> Käytettävissä tietokoneissa, joissa on englanninkielinen Windows 7 tai Vista.

## Faksitila

### Huomautus:

Faksitoiminnot ovat käytettävissä vain faksimahdollisuuden omaavissa malleissa.

Valikko	Kuvaus	
Resoluutio	Muuta lähetettävän faksidatan tarkkuutta valitsemalla tämä asetus.	
Kontrasti	Muuta lähetettävän faksidatan kontrastia valitsemalla tämä asetus.	
2-puolinen faksaus	Kytke päälle, kun lähetät kaksipuolisia alkuperäisiä asiakirjoja automaattisella arkinsyöttölaitteella.	
Tyhjennä kaikki asetukset		
Lähetä faksi myöhemmin	-	➔Katso <a href="#">"Faksin lähettäminen määritettynä aikana" sivulla 97</a>
Lähetä faksi	-	➔Katso <a href="#">"Faksien sarjalähtettäminen" sivulla 96</a>
Kysely	-	➔Katso <a href="#">"Faksin vastaanottaminen polllaamalla" sivulla 100</a>

## Ohjauspaneelin valikkoluettelo

Valikko	Kuvaus	
Faksiraportti	Faksiloki	Tulostaa tai näyttää yhteyslokin.
	Edellinen lähetys	Tulostaa edellisen lähetyksen tai edellisen vastaanotetun pollaustuloksen yhteyslokin.
	Yhteystietoluettelo	Tulostaa Yhteystiedot-luettelon.
	Nopeusvalintaluettelo	Tulostaa lyhytvalintaluettelon.
	Ryhmävalintaluettelo	Tulostaa ryhmävalintaluettelon.
	Tulosta faksit uudelleen	Tulostaa vastaanotetut faksit uudelleen. Kun muisti on täynnä, vanhimmat faksit poistetaan ensin.
	Protokollan jäljitys	Tulostaa viimeisimmän yhteyden protokollan.

## Lisää toimintoja -tila

**Huomautus:**

Mallista riippuen jotkin toiminnot eivät ehkä ole käytettävissä.

## XP-700-sarja/XP-800-sarja

Valikko	Asennus ja asetukset	
Kopioi/Palauta valokuvat*1	Pois, Päällä	
	Paperi- ja kopioasetukset	Paperikoko, Paperityyppi, Paperilähde, Reunaton*2, Laajennus
	Valokuvan säädöt	Paranna, Suodatin
	Rajaus/Zoomaus	

## Ohjauspaneelin valikkoluettelo

Valikko	Asennus ja asetukset	
Valokuvan asettelu- rkk <sup>*1</sup>	2 vierekkäin, 4 vierekkäin, 8 vierekkäin, 20 vierekkäin, Tarra 16-up, Yläpuolisko, Alapuolisko, Valokuvatunnus, Jewel, ylä, Jewel-hakemisto, P.I.F.	
	Paperikoko	10x15 cm (4x6"), 13x18 cm (5x7"), 16:9 laaja, A4, A6, 100x148mm
	Paperityyppi	Ensil.kiilt., Erikoiskiiltävä, Kiiltävä, Valokuvapaperi, Yleispaperi, Mattapintainen, Valokuvatarra, Valokuvatarra16
	Automaattinen asettelu, Aseta valokuvat manuaalisesti	
	Valitse valokuvat	Valitse kaikki valokuvat, Valitse päivämäärän mukaan, Peruuta valokuvan valinta
	Valokuvan säädöt	Paranna, Kohtauksen tunnistus, Korjaa punasilmäisyys, Suodatin, Kirkkaus, Kontrasti, Terävyys, Värikylläisyys
	Rajaus/Zoomaus	
	Tulostusasetukset	Laatu, Laajennus, Päivämäärä, Tulosta tiedot valokuviiin, Sovita kuvaan, Kaksisuuntainen, Paperilähde
Tervehdyskortti <sup>*1</sup>	Valitse sijainti	Valitse kansio, Valitse ryhmä
	Valokuvan säädöt	Paranna, Kohtauksen tunnistus, Korjaa punasilmäisyys, Suodatin, Kirkkaus, Kontrasti, Terävyys, Värikylläisyys
	Paperikoko	10x15 cm (4x6")
	Paperityyppi	Ensil.kiilt., Erikoiskiiltävä, Kiiltävä, Valokuvapaperi
	Asettelu	Reunaton <sup>*2</sup> , Yläpuolisko, Alapuolisko
	Kehys	Pois, Soikea, Soikea – Pehmeä reuna
Kopioi CD/DVD:lle <sup>*1</sup>	Asiakirjatyyppi	Teksti ja kuva, Valokuva
	Laatu	Normaalilaatu, Paras
Tulosta CD/DVD-levylle <sup>*1</sup>	Tulostusasettelu	CD-/DVD 1 vierekkäin, CD-/DVD 4 vierekkäin, CD/DVD-valikoima
	Valitse sijainti	Valitse kansio, Valitse ryhmä
	Valokuvan säädöt	Paranna, Kohtauksen tunnistus, Korjaa punasilmäisyys, Suodatin, Kirkkaus, Terävyys, Värikylläisyys
	Rajaus/Zoomaus	
	Tulostusasetukset	CD:n tummuus
Tulosta viiv. paperit	Vain leveä viivoitus, Vain ohut viivoitus, Vain millimetripaperi, Vesileima ilman viivoitusta, Vesileima, vaakaviivoitus, Vesileima, pystyviivoitus	

## Ohjauspaneelin valikkoluettelo

Valikko	Asennus ja asetukset	
Värityskirja	Tulostusasetukset	Paperiasetukset, Paperilähde, Tummuus, Viivantunnistus

\*1 Valikkohierarkia vaihtelee laitteesta riippuen.

\*2 Kuvaasi suurennetaan ja rajataan hieman niin, että se täyttää paperiarkin. Tulostuslaatu saattaa olla huono tulosteen ylä- tai alalaidassa, tai muste saattaa levitä näillä alueilla.

## XP-600-sarja

Valikko	Asennus ja asetukset	
Kopioi/Pal. valok.*1	Värin palautus	Pois, Päällä
	Näyttötila	1 ->, 1 -> ilman tietoja
	Pap.- ja kopioaset.	Pap.koko, Pap.tyyppi, Pap.lähde, Reunaton*2, Laajennus
	Valok.säädöt	Paranna, Suodatin
	Raj./Zoomi	
Valok. asetteluarkki*1	2 ->, 4 ->, 8 ->, 20 ->, Kuvatarra 16-up, Ylä 1/2, Ala 1/2, Valok.-ID, Jewel, ylä, Jewel-hakem., P.I.F.	
	Pap.koko	10x15cm(4x6"), 13x18cm(5x7"), 16:9 laaj, A4, A6, 100x148mm
	Pap.tyyppi	I-lk kiiltävä, Erik.kiilt., Kiiltävä, Valok.paperi, Yleispaperi, Matta, Valok.tarra, Valok.tarra16
	Asettelutapa	Autom. asettelu, Aseta valok. manuaal.
	Näyttötila	1 ->, 1 -> ilman tietoja, 9 ->
	Valok.säädöt	Paranna, Koht. tunnistus, Korj. punasilm, Suodatin, Kirkkaus, Kontr., Terävyys, Värikyll.
	Raj./Zoomi	
	Tul.asetuk.	Laatu, Laajennus, Pvm, Tulosta tiedot valokuviin, Sov. kuv.,2-suunt., Pap.lähde
Tulosta valokuvatervehdyskortti*1	Näyttötila	1 ->, 1 -> ilman tietoja, 9 ->
	Valok.säädöt	Paranna, Koht. tunnistus, Korj. punasilm, Suodatin, Kirkkaus, Kontr., Terävyys, Värikyll.
	Pap.koko	10x15cm(4x6")
	Pap.tyyppi	I-lk kiiltävä, Erik.kiilt., Kiiltävä, Valok.paperi
	Asettelu	Reunaton*2, Ylä 1/2, Ala 1/2
	Kehys	Pois, Soikea, Soik/pehm. reun
Kopioi CD/DVD:lle*1	Asiakirjatyyppi	Teksti ja kuva, Valok.
	Laatu	Norm.laatu, Paras

## Ohjauspaneelin valikkoluettelo

Valikko	Asennus ja asetukset	
Tul. CD/DVD:lle* <sup>1</sup>	CD-/DVD 1 ->, CD-/DVD 4 ->, CD/DVD-valikoima	
	Näyttötila	1 ->, 1 -> ilman tietoja, 9 ->
	Valok.säädöt	Paranna, Koht. tunnistus, Korj. punasilm, Suodatin, Kirkkaus, Terävyys, Värikyll.
	Raj./Zoomi	
	Tul.asetuk.	CD:n tumm.
Tul. viiv. paperit	Vain leveä viiv., Vain ohut viiv., Vain mm-paperi, Vesileima ilman viiv., Vesileima Vaakaviiv., Vesileima, pystyviiv.	
Värityskirja	Tul.asetuk.	Paperiaset., Pap.lähde, Tumm., Viivantunn.

\*1 Valikkohierarkia vaihtelee laitteesta riippuen.

\*2 Kuvaasi suurennetaan ja rajataan hieman niin, että se täyttää paperiarkin. Tulostuslaatu saattaa olla huono tulosteen ylä- tai alalaidassa, tai muste saattaa levitä näillä alueilla.

## Wi-Fi-asetustila

**Huomautus:**

Mallista riippuen jotkin toiminnot eivät ehkä ole käytettävissä.

Valikko	Asennus ja asetukset
Automaattinen Wi-Fi-yhteys	Jokaisesta kohdasta löytyy tietoa Verkko-opas.
Ohjattu Wi-Fi-asetus	
Painikeasetus (WPS)	
PIN-koodiasetus (WPS)	
Wi-Fi Direct -yhteysasetukset	
Wi-Fi-/Verkkotila	
Wi-Fi-tila	
Ota Wi-Fi pois käytöstä	

## Asetustila

**Huomautus:**

Mallista riippuen jotkin toiminnot eivät ehkä ole käytettävissä.

## Ohjauspaneelin valikkoluettelo

Valikko	Asetuskohta	Kuvaus
Mustetasot	-	Tarkistaa värikasettien tilan.
Kunnossapito	Suutintarkistus	Tarkistaa tulostuspään kunnan tulostamalla suuttimen testikuvion.
	Tulostuspään puhdistus	Parantaa tulostuspään kuntoa puhdistamalla tulostuspään.
	Tulostuspään kohdistus	Säätää tulospään kohdistusta.
	Mustepatruunan vaihto	Vaihtaa värikasetit.
Tulostimen asetukset	CD/DVD	Säätää tulostusasennon.
	Tarrat	Säätää tulostusasennon.
	Paksu paperi	Kytke käyttöön, kun tulostat paksulle paperille.
	Ääni	Painikkeen painaminen, Virheilmoitus, Valmistumisilmoitus, Äänenvoimakkuus
	Näytönsäästäjä	Pois, Muistikortin tiedot
	Virrankatk.ajast.	➔Katso <a href="#">"Ohjauspaneelin käyttö" sivulla 128</a>
	Uniajastin	
	Tyhjennä kaikki asetukset	
Perusasetus	Päivämäärä/Aika	➔Katso <a href="#">"Ajan ja alueen asettaminen/muuttaminen" sivulla 132</a>
	Kesäaika	Pois, Päällä
	Maa/alue	➔Katso <a href="#">"Ajan ja alueen asettaminen/muuttaminen" sivulla 132</a>
	Kieli/Language	-
Wi-Fi/Verkkoasetukset	Wi-Fi-asetus	Katso käytönaikainen Verkko-opas. Voit käyttää Wi-Fi-asetus-valikkoja suoraan valitsemalla kohdan Wi-Fi-asetus nestekidenäytöllä.
	Manuaalinen Wi-Fi/Verkkoasetus	
	Wi-Fi-/Verkkoyht. tarkistus	Voit tarkistaa verkkoyhteyden tilan ja tulostaa raportin. Jos yhteydessä on jotain vikaa, raportti auttaa ratkaisun löytämisessä.
	Wi-Fi-/Verkkotila	Voit nähdä nykyiset verkkoasetukset ja tulostaa verkkotilan arkin.
Wi-Fi-asetukset	Wi-Fi-asetus	Katso käytönaikainen Verkko-opas. Voit käyttää Wi-Fi-asetus-valikkoja suoraan valitsemalla kohdan Wi-Fi-aset. nestekidenäytöllä.
	Manuaalinen Wi-Fi-asetukset	
	Yhteyden tarkistus	Voit tarkistaa verkkoyhteyden tilan ja tulostaa raportin. Jos yhteydessä on jotain vikaa, raportti auttaa ratkaisun löytämisessä.
	Wi-Fi-tila	Voit nähdä nykyiset verkkoasetukset ja tulostaa verkkotilan arkin.



## Ohjauspaneelin valikkoluettelo

Valikko	Asetuskohta	Kuvaus
Epson Connect -palvelut	Näiden valikkojen käyttöohjeet löytyvät Epson Connect -oppaasta. ➔ <a href="#">"Epson Connect -palvelun käyttö" sivulla 9</a>	
Google-pilvitulostuspalvelut		
Tiedostojen jakamisasetus	Jokaisesta kohdasta löytyy tietoa Verkko-opas.	
Kotiverkon tulostusas.	Tulostusasetukset	Paperikoko, Paperityyppi, Paperilähde, Laatu, Kaksisuuntainen, CD, sisempi/ulompi, CD:n tummuus, Tyhjennä kaikki asetukset
	Valokuvan säädöt	Paranna, Kohtauksen tunnistus, Korjaa punasilmäisyys, Suodatin, Kirkkaus, Kontrasti, Terävyys, Värikyläisyys, Tyhjennä kaikki asetukset

## Ohjauspaneelin valikkoluettelo

Valikko	Asetuskohta	Kuvaus
Faksiasetukset	Lähetysasetukset	<p><b>Resoluutio:</b> Muuta lähetettävän faksidatan tarkkuutta valitsemalla tämä asetus.</p> <p><b>Kontrasti:</b> Muuta lähetettävän faksidatan kontrastia valitsemalla tämä asetus.</p> <p><b>2-puolinen faksaus:</b> Kytke päälle, kun lähetät kaksi-puolisia alkuperäisiä asiakirjoja automaattisella arkin-syöttölaitteella.</p> <p><b>Viimeinen lähetysraportti:</b> Ilmaisee tulostaako laite lähtevistä fakseista raportin ja milloin. Kytke raportti-tulostus pois valitsemalla <b>Pois</b>, tulosta raportti vain virheen sattuessa valitsemalla <b>Virheen tapahtuessa</b> tai tulosta raportti jokaisesta lähettämästäsi faksista valitsemalla <b>Lähetettäessä</b>.</p>
	Vastaanottoasetukset	<p><b>Automaattinen vastaus:</b> Kytke päälle vastaanot-taksesi fakseja automaattisesti.</p> <p><b>Autom. pienentäminen:</b> Ilmaisee pienennetäänkö vastaanotetut suuret faksit sopimaan A4-kokoon, vai tulostetaanko ne alkuperäisen kokoisina usealle ar-kille.</p>
	Tietoliikenne	<p><b>DRD:</b> Ilmaisee vastaussoittomallin, jota käytetään faksien vastaanottamiseen. Kun haluat valita muun asetuksen kuin <b>Kaikki</b> (tai <b>Pois</b>), puhelinjärjestelmä on asetettava käyttämään eri soittokuvioita. Asuin-maasi mukaan tämä asetus voi olla <b>Päällä</b> tai <b>Pois</b>.</p> <p><b>ECM:</b> Ilmaisee käytetäänkö virhekorjaustilaa korjaamaan automaattisesti puhelinlinjan tai muiden syiden vuoksi virheitä sisältävät lähetetyt/vastaanot-etut faksitiedot. Värillisiä fakseja ei voi lähettää/vas-taanottaa, kun ECM on pois käytöstä.</p> <p><b>Faksinop.:</b> Ilmaisee nopeuden jolla lähetät ja vas-taanostat fakseja.</p> <p><b>Soittoa ennen vastausta:</b> Ilmaisee soittojen määrän ennen kuin laite aloittaa automaattisen faksin vas-taanoton. Asuinmaastasi riippuen tämän asetus ei ehkä ole näkyvissä.</p> <p><b>Valintaäänien tunnistus:</b> Kun tämä asetus on <b>Päällä</b>, laite aloittaa valinnan tunnistettuaan valintaäänien. Se ei ehkä voi tunnistaa valintaääntä, kun PBX (Private Branch Exchange) tai TA (päätesoitin) on kytketty. Siinä tapauksessa aseta asetus <b>Pois</b>. Tämä saattaa kuitenkin pudottaa faksinumeron ensimmäisen nu-meron ja lähettää faksin väärään numeroon.</p> <p><b>Valintatila:</b> Ilmaisee laitteeseen kytketyn puhelinjär-jestelmän tyyppin. Asuinmaastasi riippuen tämän ase-tus ei ehkä ole näkyvissä.</p> <p><b>Ylätunniste:</b> ➔ Katso <a href="#">"Otsikkotietojen luominen" si-vulla 94</a></p>
Tarkista faksisyhteys	Tarkistaa faksisyhteyden tilan.	

## Ohjauspaneelin valikkoluettelo

Valikko	Asetuskohta	Kuvaus
Ulkoisen laitteen asetus	Tulostusasetukset	Paperikoko, Paperityyppi, Paperilähde, Asettelu, Laatu, Laajennus, Päivämäärä, Tulosta tiedot valokuviin, Sovita kuvaan, Kaksisuuntainen, CD, sisempi/ulompi, CD:n tummuus, Tyhjennä kaikki asetukset
	Valokuvan säädöt	Paranna, Kohtauksen tunnistus, Korjaa punasilmäisyys, Suodatin, Kirkkaus, Kontrasti, Terävyys, Värikyläisyys, Tyhjennä kaikki asetukset
Ohjetoiminnot	Paperikoon hälytys	Päällä, Pois
	Asiakirjahälytys	Päällä, Pois
	Automaattinen tilanvalinta	Muistikortti, Asiakirjakansi, Autom. asiakirjansyöttölaite
	Kaikki toiminnot	Päällä, Pois
	Tyhjennä kaikki asetukset	
Palauta oletusasetukset	Faksin läh.-/vast.ottoaset.	Alustaa Faksin lähetys-/vastaanottoasetukset tehdasasetuksiin.
	Faksin data-asetukset	Alustaa Faksin data-asetukset tehdasasetuksiin.
	Wi-Fi/Verkkoasetukset	Alustaa Verkkoasetukset tehdasasetuksiin.
	Kaikki, paitsi Wi-Fi-/Verkko- ja Faksi-aset.	Alustaa kaikki asetukset paitsi verkko- ja faksiasetukset tehdasasetuksiin.
	Kaikki asetukset	Alustaa kaikki asetukset tehdasasetuksiin.

## Ohje-tila

**Huomautus:**

*Mallista riippuen jotkin toiminnot eivät ehkä ole käytettävissä.*

## Ohjauspaneelin valikkoluettelo

Valikko	Vaihtoehdot
Miten ...	Kosketusnäytön käyttäminen
	Lisää paperia paperin takasyöttöaukkoon
	Lisää paperi kasetti
	Lisää kirjekuoro Paperin takasyöttöaukko
	Lisää kirjekuoret paperikasetti
	Lataa CD/DVD
	Aseta asiak. syöttölaitteeseen
	Aseta asiakirja valotustasolle
	Liitä/poista Muistikirja/USB Flash
	Säädä ohjauspaneelin kulmaa
Mustepatruunat	Tarkista mustepatruunan tila
	Vaihda mustepatruunat
Vianetsintä	Ei voi liittää Wi-Fi
	Syötetään väärin
	Huono tulostuslaatu
	Faksia ei voi läh. tai vast.ot.
	Ei voi skannata tietokoneelle
Kuvakeluettelo	

---

# Värikasettien vaihtaminen

---

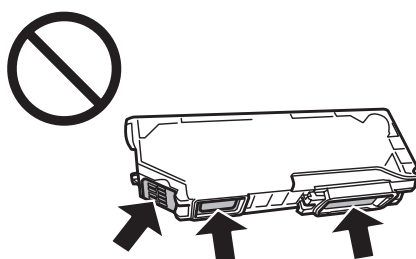
## Värikasetteja koskevat turvallisuusohjeet, varotoimet ja tekniset tiedot

---

### Turvallisuusohjeet

Ota värikasetteja käsitellessäsi huomioon seuraavat seikat:

- Pidä värikasetit poissa lasten ulottuvilta.
- Käsittele käytettyjä värikasetteja varoen, sillä musteensyöttöaukon ympärillä voi olla mustetta. Jos mustetta pääsee iholle, muste on pestävä perusteellisesti pois vedellä ja saippualla. Jos mustetta joutuu silmiin, huuhtelee ne välittömästi vedellä. Jos huolellisen huuhtelun jälkeen silmissä on ärsytystä tai näköhäiriöitä, mene välittömästi lääkäriin. Jos mustetta joutuu suuhusi, sylje se välittömästi pois ja mene heti lääkäriin.
- Jos poistat värikasetin laitteesta myöhempää käyttöä varten, tai hävittääksesi sen, muista laittaa suojus takaisin paikoilleen värikasetin musteensyöttöportin päälle estääksesi mustetta kuivumasta ja estääksesi ympäröivien tahrinutumisen musteella.
- Älä paina värikasettia liian kovaa, äläkä purista sitä, ja varo pudottamasta värikasetteja. Muutoin mustetta saattaa vuotaa.
- Älä pura tai muokkaa värikasetteja. Muutoin et ehkä voi tulostaa normaalisti.
- Älä kosketa kuvaan merkittyjä kohtia. Se voi estää kasetin normaalin toiminnan ja tulostuksen.



- Älä jätä laitetta niin, että värikasetit on poistettu, äläkä sammuta laitteen virtaa värikasettien vaihdon aikana. Muuten tulostuspään suuttimissa jäljellä oleva muste kuivuu ja tulostus ei välttämättä enää onnistu.

---

### Värikasetin vaihtamiseen liittyvät varotoimenpiteet

Perehdy värikasetteja vaihtaessasi kaikkiin tässä kappaleessa annettuihin ohjeisiin.

- Epson suosittelee vain aitojen Epson-värikasettien käyttämistä. Epson ei voi taata epäaitojen värikasettien laatua. Epäaidot värikasetit saattavat aiheuttaa laitteelle vahinkoja, jotka eivät kuulu Epsonin myöntämän takuun piiriin ja tietyissä tilanteissa saattavat johtaa laitteen virheelliseen toimintaan. Muiden kuin alkuperäisten värikasettien väritasotietoja ei ehkä näytetä.

## Värikasettien vaihtaminen

- Ravista mustaa värikasettia kevyesti neljä tai viisi kertaa ennen pakkauksen avaamista. Värikasetit ja valokuvamustakasetti eivät vaadi ravistelua.
- Älä ravistele värikasetteja liian voimakkaasti, muuten mustetta saattaa vuotaa kasetista.
- Tämän laitteen värikasetit on varustettu mikropiirillä, joka valvoo tarkasti tietoja, kuten jokaisessa värikasetissa jäljellä olevan musteen määrää. Tämä tarkoittaa, että vaikka värikasetti poistettaisiin laitteesta ennen kuin väri on loppu, voit edelleen käyttää värikasettia asetettuasi sen takaisin laitteeseen. Kuitenkin, kun värikasetti asetetaan takaisin paikoilleen, jonkin verran mustetta kuluu laitteen suorituskyvyn takaamiseksi.
- Tulostuspään optimaalisen suorituskyvyn ylläpitämiseksi kaikkien värikasettien mustetta kuluu jonkin verran tulostuksen lisäksi myös huoltotoimenpiteiden, kuten värikasetin vaihdon ja tulostuspään puhdistuksen aikana.
- Varo, ettei pölyä tai mitään esineitä pääse värikasetin pidikkeen sisälle. Jos pidikkeen sisälle pääsee jotain ylimääräistä, se saattaa heikentää tulostustuloksia tai jopa estää tulostuksen.
- Jotta värin käyttö olisi mahdollisimman tehokasta, poista värikasetti vasta sitten, kun olet valmis vaihtamaan sen uuteen. Värikasetteja, joissa on vähän mustetta, ei ehkä voi käyttää uudelleen paikoilleen asettamisen jälkeen.
- Älä avaa värikasetin pakkausta ennen kuin olet valmis asentamaan sen laitteeseen. Kasetti on vakuumpakattu, jotta sen luotettavuus olisi paras mahdollinen. Jos avaat kasettipakkauksen paljon aikaisemmin kuin käytät sitä, normaali tulostaminen ei ehkä onnistu.
- Asenna kaikki värikasetit, muuten ei voi tulostaa.
- Kun värikasetti alkaa olla tyhjä, valmistele uusi värikasetti.
- Jos tuot värikasetin kylmästä ympäristöstä lämpimään, anna se lämmetä huoneenlämpötilaan vähintään kolme tuntia ennen sen käyttöä.
- Säilytä värikasetit viileässä, kuivassa paikassa.
- Et voi käyttää laitteesi mukana toimitettuja värikasetteja vaihto-osina.

---

## Värikasettien tekniset tiedot

- Epson suosittelee käyttämään värikasetin ennen pakkaukseen painettua päivämäärää.
- Laitteen mukana toimitettuja värikasetteja käytetään osittain alkuasennuksessa. Jotta tulosteet olisivat mahdollisimman laadukkaita, laitteen tulostuspäät täytetään musteella. Tämä yhden kerran tehtävä toimenpide kuluttaa jonkin verran mustetta, ja siksi nämä värikasetit tulostavat ehkä vähemmän sivuja kuin seuraavaksi asennettavat värikasetit.
- Annetut musteiden kestot vaihtelevat tulostettavien kuvien, paperityypin, tulostusmäärän ja ympäristöolojen kuten lämpötilan mukaan.
- Jotta tulostuslaatu olisi aina paras mahdollinen ja tulostuspäät pysyisivät hyvässä kunnossa, värikasetissa on vielä hieman mustetta jäljellä, kun laite ilmoittaa, että värikasetti pitäisi vaihtaa. Tätä mustemäärää ei ole laskettu mukaan musteen kestoihin.
- Vaikka värikaseteissa saattaa olla kierrätysmateriaaleja, tämä ei vaikuta tuotteen toimintaan tai suorituskykyyn.
- Mustavalkoista tai harmaasävyistä tulostettaessa mustan musteen asemesta voidaan käyttää värejä paperityypin ja tulostuslaatuasetusten mukaan. Tässä värillisten musteiden sekoituksella luodaan musta väri.

## Värikasetin tilan tarkistaminen

---

### Windows

**Huomautus:**

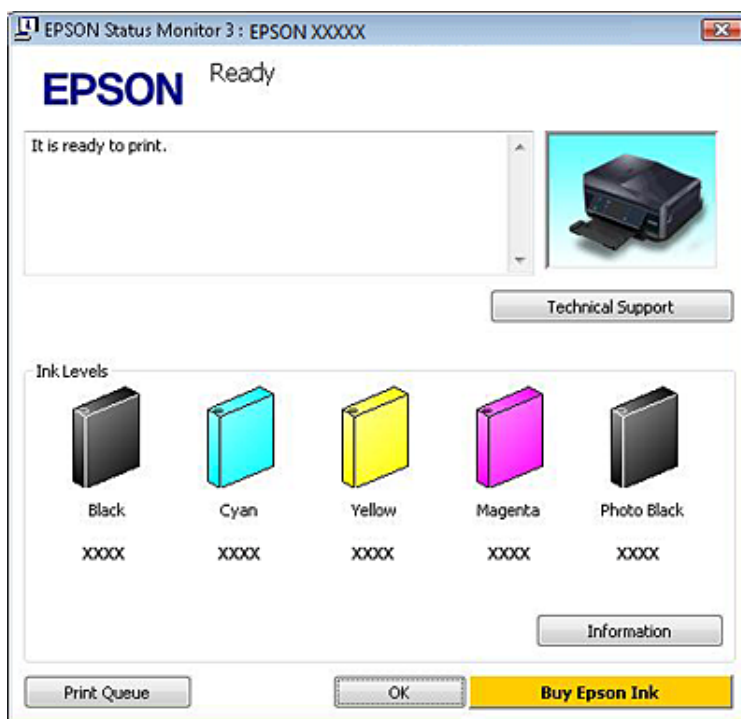
- Epson ei voi taata epäaitojen värikasettien laatua. Jos asennetaan epäaitoja värikasetteja, värikasetin tila ei ehkä näy ikkunassa.*
- Kun värikasetti alkaa olla tyhjä, Musteen vähäisen määrän muistuttaja tulee esiin näyttöön automaattisesti. Voit tarkistaa värikasetin tilan tämän näytön avulla. Jos et halua tätä näyttöä näkyviin, napsauta ensin tulostinohjaimen **Huolto** -välilehteä ja valitse sitten **Laajennusasetukset** ja lopuksi **Tilanvalvonta-asetukset** -painike. Poista Tilanvalvonta-asetukset -ikkunan **Katso Musteen vähäisen määrän muistuttaja -hälytykset** -valintaruudun valinta.*
- Kun värikasetti alkaa olla tyhjä, valmistele uusi värikasetti.*

Tarkista värikasetin tila seuraavasti:

- Kaksoisnapsauta laitteen pikakuvaketta Windows tehtäväpalkki -alueella. Kun haluat lisätä pikakuvakkeen kohteeseen tehtäväpalkki, katso ohjeet seuraavasta osasta:
  - ➔ [”Pikakuvakkeesta taskbar \(tehtäväpalkki\) -alueella”](#) sivulla 46

## Värikasettien vaihtaminen

- ❑ Avaa tulostinohjain, valitse **Huolto** -välilehti ja valitse **EPSON Status Monitor 3** -painike. Näkyviin tulee kuva, joka näyttää värikasetin tilan.



### Huomautus:

- ❑ Jos EPSON Status Monitor 3 ei tule näkyviin, avaa tulostinohjain ja napsauta **Huolto** -välilehteä ja sitten **Laajennusasetukset** -painiketta. Valitse Laajennusasetukset -ikkunassa **Ota käyttöön EPSON Status Monitor 3** -valintaruutu.
- ❑ Näytetyt mustetasot ovat arvio.

## Mac OS X

### Huomautus:

Kun värikasetti alkaa olla tyhjä, valmistele uusi värikasetti.

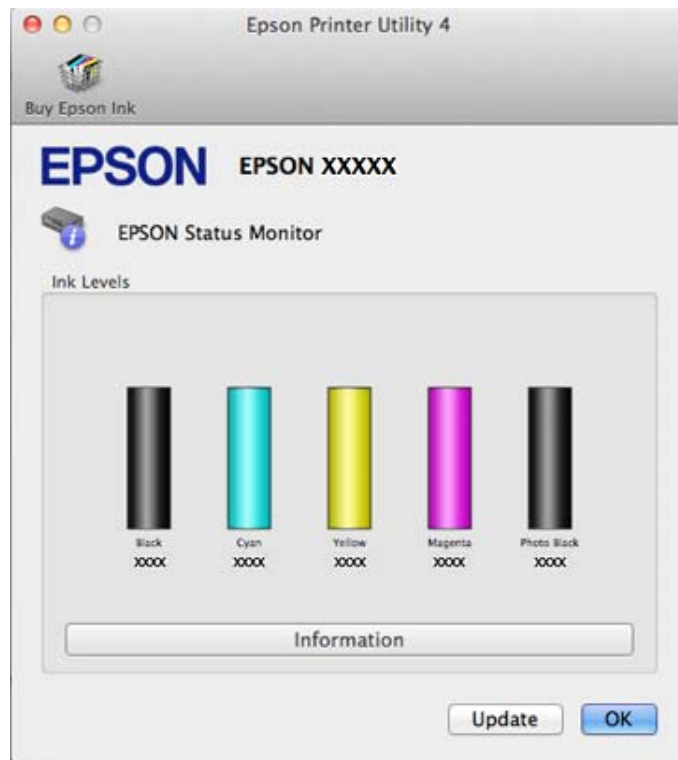
Voit tarkistaa värikasetin tilan EPSON Status Monitor -ohjelman avulla. Noudata seuraavia ohjeita.

- 1 Siirry Epson Printer Utility 4-valintaikkunaan.  
➔ ”Mac OS X -tulostinohjaimen käynnistäminen” sivulla 47



## Värikasettien vaihtaminen

- 2** Napsauta **EPSON Status Monitor** -kuvaketta. Näyttöön ilmestyy EPSON Status Monitor.



**Huomautus:**

- Kuva näyttää värikasetin tilan EPSON Status Monitor -ohjelman ensimmäisellä avauskerralla. Päivitä musteen määrätiedot valitsemalla **Päivitys**.
- Epson ei voi taata epäaitojen värikasettien laatua. Jos asennetaan epäaitoja värikasetteja, värikasetin tila ei ehkä näy ikkunassa.
- Näytetyt mustetasot ovat arvio.

## Käyttöpaneelin käyttö

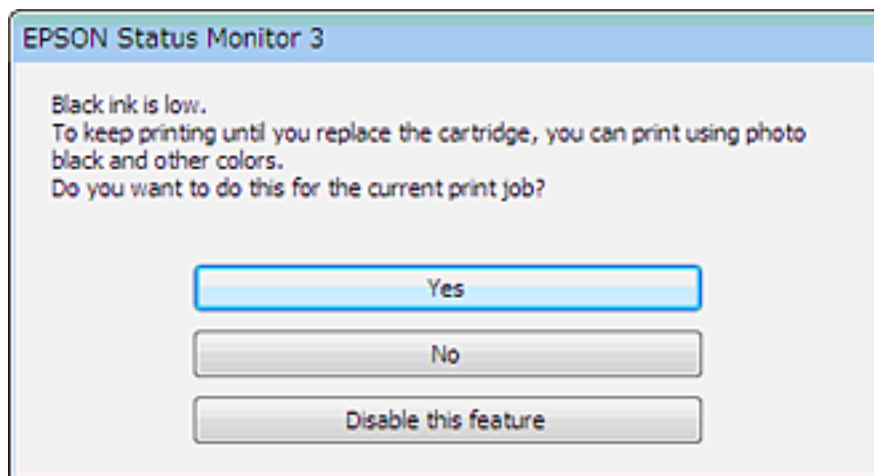
- 1** Siirry **Asetus**-tilaan Koti-valikosta.
- 2** Valitse **Mustetasot**.

**Huomautus:**

Näytetyt mustetasot ovat arvio.

## Mustan värin säästäminen, kun värikasetin väri on vähissä (vain Windows)

Alla oleva ikkuna ilmestyy näyttöön, kun musta väri on vähissä ja jäljellä on enemmän värillistä väriä kuin mustaa. Näyttö tulee esiin vain, jos paperityypiksi on valittu **tavalliset paperit** ja **Teksti** on valittu Laatuasetus -asetukseksi.

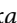


Näytöstä voi valita kaksi eri vaihtoehtoa. Voidaan jatkaa tavallista tulostusta mustalla värillä tai säästää mustaa väriä käyttämällä värillisistä väreistä ja valokuvamustasta sekoitettua mustaa.

- Napsauta **Kyllä** -painiketta, jos haluat käyttää värillisistä väreistä ja valokuvamustasta sekoitettua mustaa. Sama ikkuna ilmestyy näyttöön seuraavalla kerralla, kun tulostat samantyyppisen työn.
- Napsauta **Ei**-painiketta, jos haluat jatkaa tulostettavaa työtä jäljellä olevalla mustalla värillä. Sama ikkuna ilmestyy näyttöön, kun tulostetaan samantyyppinen työ seuraavan kerran, jolloin voidaan taas valita mustan värin säästäminen.
- Jatka jäljellä olevan mustan värin käyttämistä valitsemalla **Kytke tämä toiminto pois päältä**.

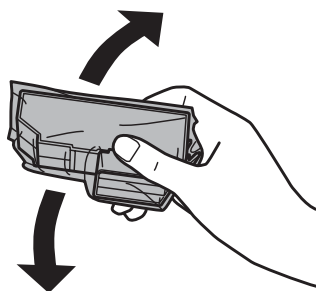
## Värikasetin vaihtaminen

**Huomautus:**

Varmista, että CD/DVD-kaukaloa ei ole asetettu laitteeseen ja että -valo palaa, mutta ei vilku.

## Värikasettien vaihtaminen

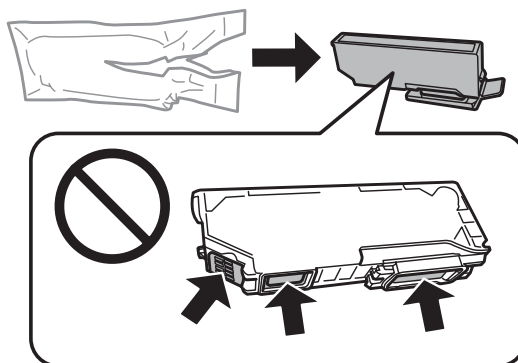
- 1** Parhaiden tulosten saamiseksi ravista uutta mustaa värikasettia neljä tai viisi kertaa ennen pakkauksen avaamista.



**Huomautus:**

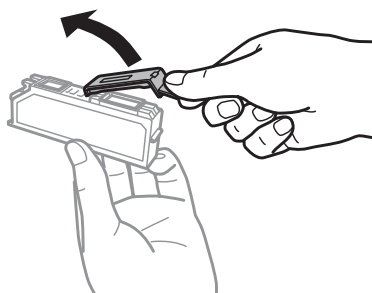
- Värillisiä värikasetteja ja valokuvamustaa värikasettia ei tarvitse ravistaa.
- Älä ravista värikasetteja pakkauksen avaamisen jälkeen, sillä mustetta saattaa vuotaa.

- 2** Poista värikasetti pakkauksestaan ja poista sitten suojaus värikasetin pohjasta.



**Huomautus:**

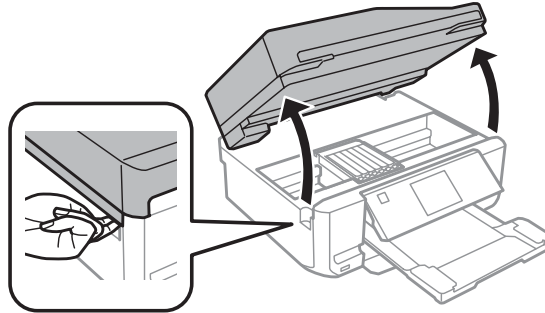
Älä kosketa kuvaan merkittyjä kohtia. Se voi estää kasetin normaalin toiminnan ja tulostuksen.



## Värikasettien vaihtaminen

3

Avaa skanneriyksikkö. Värikasetin pidike liikkuu värikasetin vaihtoasentoon.



**Tärkeä tieto:**

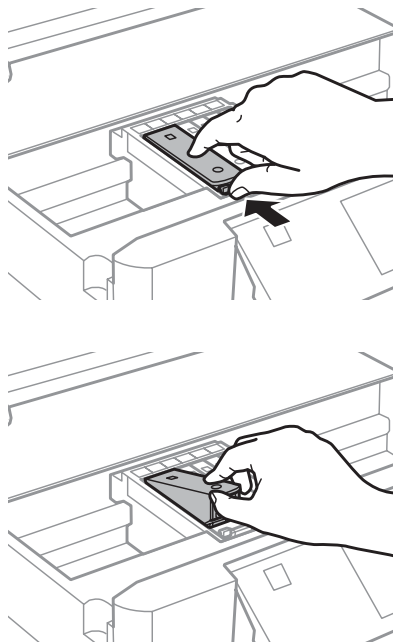
Älä kosketa litteää valkoista kaapelia, joka on liitetty värikasetin pidikkeeseen.

**Huomautus:**

- Jos kasettipidike ei liiku kasetin vaihtoasentoon, noudata alla olevia ohjeita.  
**Koti > Asetus > Kunnossapito > Mustepatruunan vaihto**
- Älä siirrä värikasetin pidikettä käsin, sillä saatat vaurioittaa laitetta.

4

Paina kielekettä avataksesi värikasetin pidikkeen lukituksen ja poista sitten värikasetti vinottain.

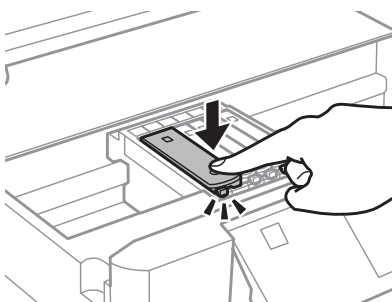
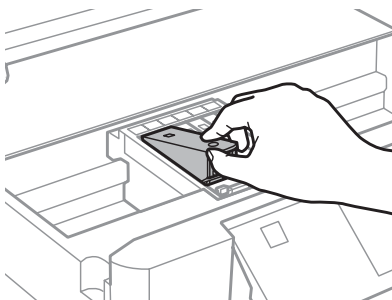


**Huomautus:**

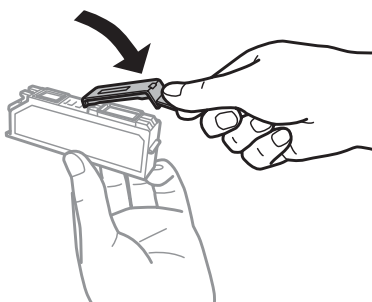
Kuvassa on esitetty reunimmaisena vasemmanpuoleisen värikasetin vaihto. Vaihda tarvittava värikasetti.

## Värikasettien vaihtaminen

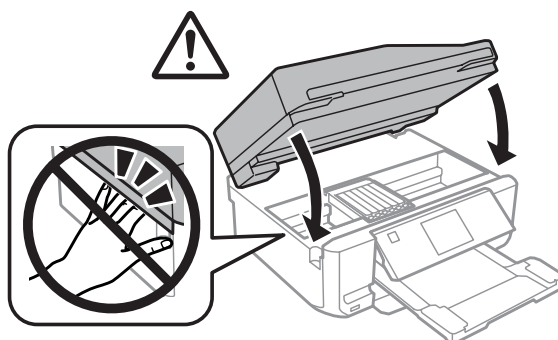
- 5 Laita värikasetti kasetinpidikkeeseen etureuna edellä. Paina sitten värikasetin pohja alas niin, että se napsahtaa paikoilleen.



- 6 Laita suojus takaisin poistetun värikasetin mustensyöttöportin päälle. Hävitä käytetty värikasetti oikein.




- 7 Sulje skanneriyksikkö. Värikasetin pidike palaa alkuasentoonsa.



- 8 Toimi näytön ohjeiden mukaan.

## Värikasettien vaihtaminen

**Huomautus:**

- Valo  jatkaa vilkkumista, kun laite lisää väriä. Älä sammuta laitetta värin lisäämisen aikana. Jos värin lisääminen on jäänyt kesken, tulostimella ei ehkä voi tulostaa.
- Älä aseta CD/DVD-kaukaloa ennen kuin musteen lisäys on suoritettu loppuun.

---

# Laitteen ja ohjelmiston kunnossapito

---

## Tulostuspään suutinten tarkistus

Jos tulosteet ovat himmeitä tai niistä puuttuu pisteitä, vika saattaa olla tulostuspään mustesuuttimissa.

Voit puhdistaa tulostuspään mustesuuttimet tietokoneen avulla käyttäen Suutintesti -apuohjelmaa tai itse laitteesta käyttämällä sen näppäimiä.

---

## Suutintesti -apuohjelman käyttäminen Windows-käyttöjärjestelmässä

Käytä Suutintesti -apuohjelmaa noudattamalla seuraavia vaiheita.

- 1 Varmista, ettei nestekidenäytössä ole mitään varoituksia tai virheilmoituksia, että CD/DVD-kaukalo on poistettu ja että luovutustaso on ulkona.
- 2 Varmista, että kasettiin 2 on ladattu A4-kokoista paperia.
- 3 Napsauta hiiren kakkospainikkeella laitteen kuvaketta tehtäväpalkki -alueella ja valitse sitten **Suutintesti**.  
Jos laitteen kuvake ei näy, katso ohjeet kuvakkeen lisäämiseksi seuraavasta osasta.  
➔ [”Pikakuvakkeesta taskbar \(tehtäväpalkki\) -alueella” sivulla 46](#)
- 4 Toimi näytön ohjeiden mukaan.

---


## Suutintesti -apuohjelman käyttäminen Mac OS X-käyttöjärjestelmässä

Käytä Suutintesti -apuohjelmaa noudattamalla seuraavia vaiheita.

- 1 Varmista, ettei nestekidenäytössä ole mitään varoituksia tai virheilmoituksia, että CD/DVD-kaukalo on poistettu ja että luovutustaso on ulkona.
- 2 Varmista, että kasettiin 2 on ladattu A4-kokoista paperia.
- 3 Siirry Epson Printer Utility 4-valintaikkunaan.  
➔ [”Mac OS X -tulostinohjaimen käynnistäminen” sivulla 47](#)
- 4 Valitse **Suutintesti** -kuvake.
- 5 Toimi näytön ohjeiden mukaan.

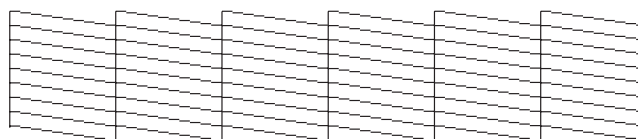
## Ohjauspaneelin käyttö

Tarkista tulostuspään suuttimet laitteen ohjauspaneelin avulla toimimalla seuraavan ohjeen mukaan.

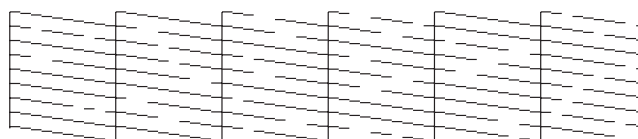
- 1 Varmista, ettei ohjauspaneelissa ole mitään varoituksia tai virheilmoituksia.
- 2 Varmista, että paperikasettiin on ladattu A4-kokoista paperia.
- 3 Siirry **Asetus** -tilaan Koti-valikosta.
- 4 Valitse **Kunnossapito**.
- 5 Valitse **Suutintarkistus**.
- 6 Paina  tulostaaksesi suutintestikuvion.

Alla on kaksi esimerkkiä suutintestikuvioista.

Vertaa tulostetun tarkistussivun laatua vertaamalla alla olevaan malliin. Jos laatuongelmia, kuten rakoja tai puuttuvia osia testiviivoissa, ei ole, tulostuspää on kunnossa.



Jos jokin tulostettujen viivojen osa puuttuu, se voi olla merkki tukkeutuneesta suutinpästä tai väärin kohdistetusta tulostuspästä.



- ➔ [”Tulostuspään puhdistus” sivulla 128](#)
- ➔ [”Tulostuspään kohdistus” sivulla 130](#)

## Tulostuspään puhdistus

Jos toteat, että tuloste on odottamattoman vaalea tai että siitä puuttuu pisteitä, voit todennäköisesti korjata vian puhdistamalla tulostuspään niin, että suuttimet suihkuttavat mustetta asianmukaisella tavalla.

Voit puhdistaa tulostuspään mustesuuttimet tietokoneen avulla tulostinohjaimen Tulostuspäiden puhdistus-apuohjelmaa käyttäen tai itse laitteesta käyttämällä sen näppäimiä.



## Laitteen ja ohjelmiston kunnossapito

**Tärkeä tieto:**

- Älä sammuta laitetta tulostuspäiden puhdistuksen aikana. Jos tulostuspäiden puhdistus on jäänyt kesken, tulostimella ei ehkä voi tulostaa.
- Älä aseta CD/DVD-kaukaloa ennen kuin tulostuspäiden puhdistus on suoritettu loppuun.

**Huomautus:**

- Älä avaa skanneriyksikköä tulostuspäiden puhdistuksen aikana.
- Tarkista ensin Suutintesti -apuohjelman avulla, tarvitaanko tulostuspäiden puhdistusta. Näin säästät mustetta.
- Tulostuslaadun ylläpitämiseksi on suositeltavaa tulostaa muutamia sivuja säännöllisesti.
- Koska tulostuspään puhdistus kuluttaa jonkin verran kaikkien värikeräämien mustetta, puhdistusta tulostuspäätä vasta, kun tulostuslaatu alkaa huonontua eli jos tuloste on esimerkiksi sumea, väriltään väärä tai osa siitä puuttuu.
- Jos värikeräämiä on lähes tyhjiä, tulostuspään puhdistusta ei ehkä voida suorittaa. Jos värikeräämiä on tyhjiä, tulostuspään puhdistusta ei voida suorittaa. Vaihda asianmukainen värikeräämiä ensin.

**Huomautus vain laitteille, joissa on faksitoiminto:**

Jos tulostuslaatu ei ole parantunut, kun olet toistanut tämän menettelyn noin kaksi kertaa, jätä laite päälle ja odota vähintään kuusi tuntia. Suorita sitten suutintesti ja tarvittaessa tulostuspäiden puhdistus uudelleen. Jos tulostuslaatu ei ole edelleen parantunut, ota yhteys Epson-tukeen.

**Huomautus vain laitteille, joissa ei ole faksitoimintoa:**

Jos tulostuslaatu ei ole parantunut, kun olet toistanut tämän menettelyn noin kaksi kertaa, katkaise laitteesta virta ja odota vähintään kuusi tuntia. Suorita sitten suutintesti ja tarvittaessa tulostuspäiden puhdistus uudelleen. Jos tulostuslaatu ei ole edelleen parantunut, ota yhteys Epson-tukeen.

---

## Tulostuspäiden puhdistus -apuohjelman käyttäminen Windows-käyttöjärjestelmässä

Voit puhdistaa tulostuspäät Tulostuspäiden puhdistus -apuohjelmalla seuraavien vaiheiden mukaisesti.

- 1** Varmista, ettei nestekidenäytössä ole mitään varoituksia tai virheilmoituksia, että CD/DVD-kaukalo on poistettu ja että luovutustaso on ulkona.
- 2** Napsauta hiiren kakkospainikkeella laitteen kuvaketta tehtäväpalkki -alueella ja valitse sitten **Tulostuspäiden puhdistus**.  
  
Jos laitteen kuvake ei näy, katso ohjeet kuvakkeen lisäämiseksi seuraavasta osasta.  
➔ ”Pikakuvakkeesta taskbar (tehtäväpalkki) -alueella” sivulla 46
- 3** Toimi näytön ohjeiden mukaan.

---

## Tulostuspäiden puhdistus -apuohjelman käyttäminen Mac OS X-käyttöjärjestelmässä

Voit puhdistaa tulostuspäät Tulostuspäiden puhdistus -apuohjelmalla seuraavien vaiheiden mukaisesti.


## Laitteen ja ohjelmiston kunnossapito

- 1 Varmista, ettei nestekidenäytössä ole mitään varoituksia tai virheilmoituksia, että CD/DVD-kaukalo on poistettu ja että luovutustaso on ulkona.
- 2 Siirry Epson Printer Utility 4-valintaikkunaan.  
➔ ”Mac OS X -tulostinohjaimen käynnistäminen” sivulla 47
- 3 Napsauta **Tulostuspäiden puhdistus** -kuvaketta.
- 4 Toimi näytön ohjeiden mukaan.

---

## Käyttöpaneelin käyttö

Puhdista tulostuspää laitteen ohjauspaneelin avulla toimimalla seuraavan ohjeen mukaan.


- 1 Varmista, ettei ohjauspaneelissa ole mitään varoituksia tai virheilmoituksia.
- 2 Siirry **Asetus** -tilaan Koti-valikosta.
- 3 Valitse **Kunnossapito**.
- 4 Valitse **Tulostuspään puhdistus**.
- 5 Paina  puhdistaaksesi tulostuspään.

## Tulostuspään kohdistus

Jos tulosteen pystysuuntaiset viivat eivät ole suoria tai tulosteessa on vaakasuuntaisia raitoja, voit todennäköisesti korjata vian tulostinohjaimessa olevalla Tulostuspäiden kohdistus -apuohjelmalla tai käyttämällä laitteen painikkeita.

Katso lisätiedot jäljempänä olevasta osasta.

**Huomautus:**

Älä peruuta tulostusta testikuvion tulostamisen aikana painamalla -painiketta, kun tulostat Tulostuspäiden kohdistus -apuohjelmalla.

---

## Tulostuspäiden kohdistus -apuohjelman käyttäminen Windows-käyttöjärjestelmässä

Kohdista tulostuspää Tulostuspäiden kohdistus -apuohjelmalla toimimalla seuraavan ohjeen mukaan.

- 1 Varmista, ettei nestekidenäytössä ole mitään varoituksia tai virheilmoituksia, että CD/DVD-kaukalo on poistettu ja että luovutustaso on ulkona.

## Laitteen ja ohjelmiston kunnossapito

- 2 Varmista, että kasettiin 2 on ladattu A4-kokoista paperia.
- 3 Napsauta hiiren kakkospainikkeella laitteen kuvaketta tehtäväpalkki -alueella ja valitse sitten **Tulostuspäiden kohdistus**.  
  
Jos laitteen kuvake ei näy, katso ohjeet kuvakkeen lisäämiseksi seuraavasta osasta.  
➔ ”Pikakuvakkeesta taskbar (tehtäväpalkki) -alueella” sivulla 46
- 4 Kohdista tulostuspää noudattamalla näyttöön tulevia ohjeita.

---

## Tulostuspäiden kohdistus -apuohjelman käyttäminen Mac OS X-käyttöjärjestelmässä

Kohdista tulostuspää Tulostuspäiden kohdistus -apuohjelmalla toimimalla seuraavan ohjeen mukaan.

- 1 Varmista, ettei nestekidenäytössä ole mitään varoituksia tai virheilmoituksia, että CD/DVD-kaukalo on poistettu ja että luovutustaso on ulkona.
- 2 Varmista, että kasettiin 2 on ladattu A4-kokoista paperia.
- 3 Siirry Epson Printer Utility 4-valintaikkunaan.  
➔ ”Mac OS X -tulostinohjaimen käynnistäminen” sivulla 47
- 4 Napsauta **Tulostuspäiden kohdistus** -kuvaketta.
- 5 Kohdista tulostuspää noudattamalla näyttöön tulevia ohjeita.

---

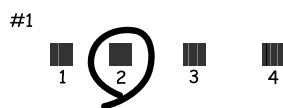
## Käyttöpaneelin käyttö

Kohdista tulostuspää laitteen ohjauspaneelin avulla toimimalla seuraavan ohjeen mukaan.

- 1 Varmista, ettei ohjauspaneelissa ole mitään varoituksia tai virheilmoituksia.
- 2 Varmista, että paperikasettiin on ladattu A4-kokoista paperia.
- 3 Siirry **Asetus** -tilaan Koti-valikosta.
- 4 Valitse **Kunnossapito**.
- 5 Valitse **Tulostuspään kohdistus**.
- 6 Paina ⬠ tulostaaksesi kuviot.

## Laitteen ja ohjelmiston kunnossapito

- 7 Etsi tasaisin kuvio jokaisesta ryhmästä #1 - #5.



- 8 Syötä ryhmän #1 tasaisimman kuvion numero.

- 9 Toista kohta 8 muillekin ryhmille (#2 - #5).

- 10 Päätä tulostuspään kohdistaminen.

## Ajan ja alueen asettaminen/muuttaminen

Aseta aika ja alue laitteen ohjauspaneelin avulla toimimalla seuraavan ohjeen mukaan.

**Huomautus:**

*Tämä toiminto on ainoastaan käytettävissä vain faksimahdollisuuden omaavissa malleissa.*

- 1 Siirry **Asetus** -tilaan Koti-valikosta.

- 2 Valitse **Perusasetus**.

- 3 Valitse **Päivämäärä/Aika**.

- 4 Valitse päivämäärämuoto.

- 5 Aseta päivämäärä.

- 6 Valitse aikamuoto.

- 7 Aseta aika.

**Huomautus:**

*Jos haluat valita kesäajan, aseta **Kesäaika** -asetus **Päällä**.*

- 8 Valitse **Maa/alue**.

9 Valitse alue.

10 Valitse **Kyllä**.

**Huomautus:**

*Kun virta on pois pitkään aikaa, kello saattaa nollautua. Tarkista kello, kun kytket virran päälle.*

## Virransäästö

**Huomautus vain laitteille, joissa on faksitoiminto:**

- Nestekidenäyttö muuttuu mustaksi, jos mitään toimintoja ei suoriteta määrättyä ajanjaksona.
- Automaattitoiminto laitteen sammuttamiseksi ei ole käytettävissä.

**Huomautus vain laitteille, joissa ei ole faksitoimintoa:**

*Laitte siirtyy lepotilaan tai sammuu automaattisesti, jos mitään toimintoja ei suoriteta määritettynä ajanjaksona.*

Voit säätää ajan, joka kuluu ennen kuin virran hallintaa käytetään. Mahdollinen lisäys vaikuttaa laitteen energiatehokkuuteen. Ota ympäristö huomioon ennen muutosten tekemistä.

Säädä aikaa noudattamalla seuraavia vaiheita.

---

## Windows

- 1 Siirry tulostinasetuksiin.  
➔ [”Windows-tulostinohjaimen käynnistäminen”](#) sivulla 46
- 2 Napsauta **Huolto** -välilehteä ja napsauta sitten **Tulostin-** ja **asetustiedot** -painiketta.
- 3 Valitse **Ei käytössä, 30 minuuttia, 1 tunti, 2 tuntia, 4 tuntia, 8 tuntia**, tai **12 tuntia** asetukseksi Virran sammutuksen ajastin.
- 4 Valitse **3 minuuttia, 5 minuuttia, 10 minuuttia**, tai **15 minuuttia** asetukseksi Lepoajastin.
- 5 Napsauta **OK** -painiketta.

---

## Mac OS X

- 1 Siirry Epson Printer Utility 4-valintaikkunaan.  
➔ [”Mac OS X -tulostinohjaimen käynnistäminen”](#) sivulla 47

## Laitteen ja ohjelmiston kunnossapito

- 2 Osoita **Tulostinasetukset**-symbolia. Tulostinasetukset -ruutu tulee näkyviin.
- 3 Valitse **Ei käytössä, 30 minuuttia, 1 tunti, 2 tuntia, 4 tuntia, 8 tuntia**, tai **12 tuntia** asetukseksi Virran sammutuksen ajastin.
- 4 Valitse **3 minuuttia, 5 minuuttia, 10 minuuttia**, tai **15 minuuttia** asetukseksi Lepoajastin.
- 5 Napsauta **Käytä** -painiketta.

---

## Käyttöpaneelin käyttö

- 1 Siirry **Asetus** -tilaan Koti-valikosta.
- 2 Valitse **Tulostimen asetukset**.
- 3 Valitse **Virrankatkaisuajastin**.
- 4 Valitse **Pois, 30 minuuttia, 1 h, 2 h, 4 h, 8 h**, tai **12 h**.
- 5 Valitse **Uniajastin**.
- 6 Valitse **3 minuuttia, 5 minuuttia, 10 minuuttia**, tai **15 minuuttia**.

## Laitteen puhdistus

---

### Tulostimen ulkopinnan puhdistaminen

Laite pysyy hyvässä kunnossa, kun puhdistat sen kunnolla muutaman kerran vuodessa seuraavia ohjeita noudattamalla.

**Tärkeä tieto:**

Älä käytä koskaan alkoholia tai liuottimia laitteen puhdistamiseen. Nämä kemikaalit voivat vaurioittaa laitetta.

**Huomautus vain laitteille, joissa on faksitoiminto:**

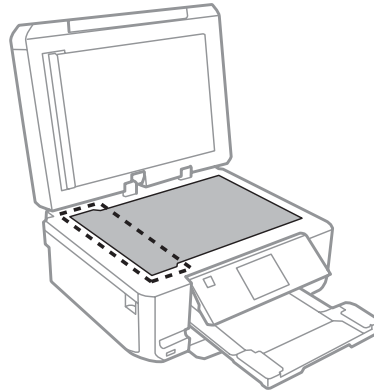
Sulje paperin takasyöttöaukon suojus ja ADF:n tulostustaso tulostimen käytön jälkeen, jottei tulostimeen pääse pölyä.

**Huomautus vain laitteille, joissa ei ole faksitoimintoa:**

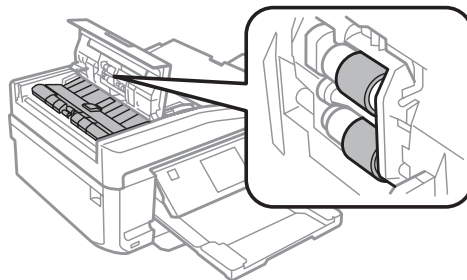
Sulje paperin takasyöttöaukon suojus ja luovutustaso tulostimen käytön jälkeen, jottei tulostimeen pääse pölyä.

## Laitteen ja ohjelmiston kunnossapito

- ❑ Puhdista kosketuspaneeli/kosketuslevy kuivalla, pehmeällä ja puhtaalla liinalla. Älä käytä nestemäisiä tai kemiallisia puhdistajia.
- ❑ Puhdista valotustaso kuivalla, pehmeällä ja puhtaalla liinalla. Jos tulosteessa tai skannatuissa tiedostoissa esiintyy suoria viivoja, puhdista valotustason vasen puoli huolellisesti.



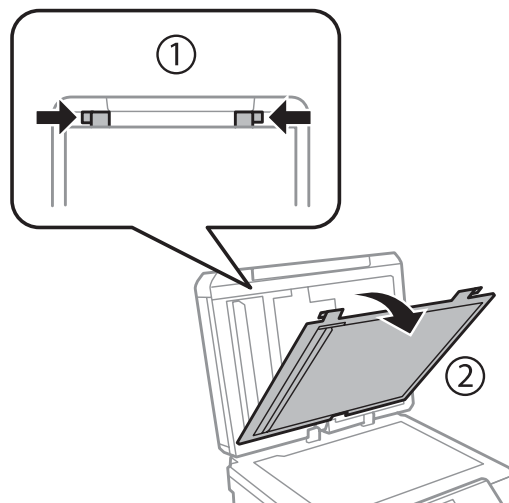
- ❑ Jos lasissa on rasvatahroja tai muuta vaikeasti irrotettavaa likaa, poista ne käyttämällä hieman ikkunanpuhdistusainetta ja pehmeää liinaa. Pyyhi lasi kuivaksi.
- ❑ Avaa automaattisen arkinsyöttölaitteen kansi ja puhdista rulla sekä automaattisen arkinsyöttölaitteen sisäosa pehmeällä ja kuivalla liinalla (vain automaattisella arkinsyöttölaitteella varustetut mallit).



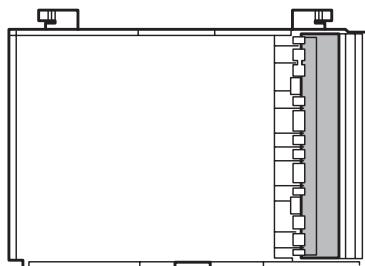
- ❑ Älä paina valotustason pintaa voimalla.
- ❑ Varo naarmuttamasta tai vahingoittamasta valotustason pintaa. Älä puhdista lasitasoa kovalla ja naarmuttavalla harjalla. Vahingoittunut lasitaso heikentää skannaustulosta.

## Laitteen ja ohjelmiston kunnossapito

- ❑ Poista asiakirja-alusta kuvan mukaisesti (vain automaattisella arkinsyöttölaitteella varustetut mallit).



- ❑ Puhdista asiakirja-alustan sisäpuoli pehmeällä, kuivalla, puhtaalla liinalla (vain automaattisella arkinsyöttölaitteella varustetut mallit).



## Tulostimen sisäpuolen puhdistaminen

Jotta tulostuslaatu olisi paras mahdollinen, puhdista sisäosan rulla seuraavalla tavalla.



### Muistutus:

Varo koskemasta laitteen sisäosiin.



### Tärkeä tieto:

- ❑ Älä päästä vettä sähkökomponentteihin.
- ❑ Älä suihkuta laitteen sisälle voiteluaineita.
- ❑ Sopimattomat öljyt voivat vahingoittaa mekanisme. Jos tulostin vaatii voitelua, ota yhteys sen jälleenmyyjään tai asiantuntevaan huoltoon.

1


Varmista, ettei nestekidenäytössä ole mitään varoituksia tai virheilmoituksia, että CD/DVD-kaukalo on poistettu ja että luovutustaso on ulkona.

2

Aseta useita arkkeja A4-kokoista tavallista paperia kasettiin 2.



## Laitteen ja ohjelmiston kunnossapito

- 3 Siirry **Kopioi**-tilaan Koti-valikosta.
- 4 Kopioi asettamatta asiakirjaa valotustasolle painamalla .
- 5 Toista vaihe 4 kunnes paperi ei ole enää mustetahrainen.

## Laitteen kuljetus

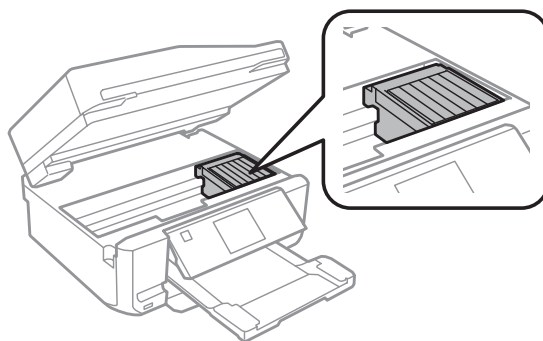
Jos laitetta kuljetetaan pidempiä matkoja, tulostin pitää pakata kuljetusta varten alkuperäiseen tai vastaavan kokoiseen laatikkoon.



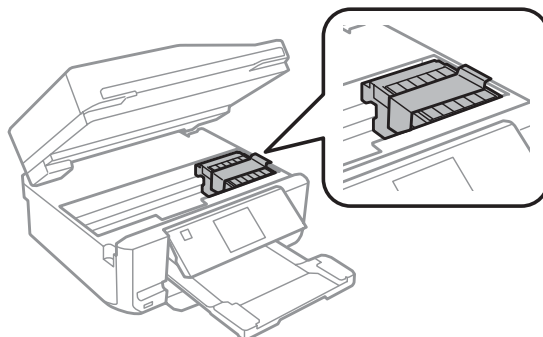
### Tärkeä tieto:

- Vältä säilytyksen tai kuljetuksen aikana kallistamista laitetta, nostamista sitä pystyasentoon tai ylösalaisin, muuten siitä voi vuotaa väriä.
- Jätä värikasetit paikoilleen. Värikasettien poistaminen voi aiheuttaa tulostuspään kuivumisen, mikä puolestaan voi haitata laitteen toimintaa.

- 1 Kytke laite verkkovirtaan ja käynnistä se. Odota, kunnes värikasetin pidike palautuu alkuasentoonsa.



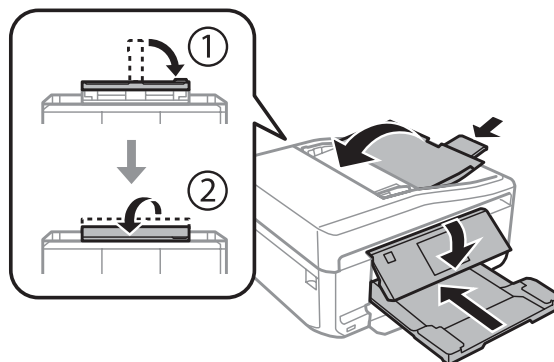
- 2 Kiinnitä värikasetin pidike koteloon teipillä kuvan mukaisesti ja sulje sitten hitaasti skanneriyksikkö.



- 3 Sammuta laite ja irrota virtajohto.
- 4 Irrota kaikki muut kaapelit laitteesta.

## Laitteen ja ohjelmiston kunnossapito

- 5 Poista kaikki paperit paperin takasyöttöaukosta.
- 6 Sulje paperin takasyöttöaukon suojus, luovutustaso, ADF:n tulostustaso ja ADF:n luovutustason jatke. Laske ohjauspaneeli säilytysasentoonsa.

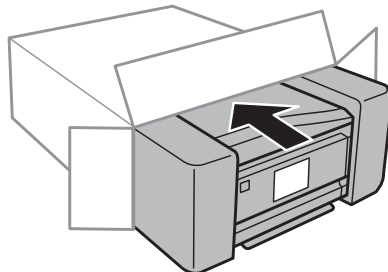


- 7 Poista kaikki paperit paperikasetista ja aseta kasetti uudelleen laitteeseen.
- 8 Suojaa laite mukana tulleilla suojamateriaaleilla ja pakkaa laite laatikkoon.



**Tärkeä tieto:**

*Kun säilöt laitteen laatikkoon, aseta se niin, että ohjauspaneeli ei vaurioidu.*



**Huomautus:**

- Pidä laite vaakatasossa kuljetuksen aikana.
- Muista poistaa suojamateriaalit laitteesta ennen sen uudelleen käyttämistä.

## Ohjelmiston tarkistaminen ja asentaminen

### Tietokoneeseen asennetun ohjelmiston tarkistaminen

Tässä Käyttöopas kuvattujen toimintojen käyttämistä varten täytyy asentaa seuraava ohjelmisto.

- Epson-ohjain ja apuohjelmat
- Epson Easy Photo Print
- Epson Print CD

## Laitteen ja ohjelmiston kunnossapito

- Epson Event Manager

Suorita seuraavat toimenpiteet, kun haluat tarkistaa että ohjelmisto on asennettu tietokoneeseen.

### Windows

- 1** Windows 7 ja Vista: Napsauta käynnistä-painiketta ja valitse **Ohjauspaneeli**.  
Windows XP: Napsauta **Käynnistä** ja valitse **Ohjauspaneeli**.
- 2** Windows 7 ja Vista: Napsauta **Poista ohjelman asennus** Ohjelmat -luokasta.  
Windows XP: Kaksoisnapsauta **Lisää tai poista sovellus** -kuvaketta.
- 3** Tarkista nyt asennettuna olevien ohjelmien luettelo.

### Mac OS X

- 1** Kaksoisosoita **Macintosh HD**.
- 2** Kaksoisnapsauta **Epson Software** -kansiota Sovellukset -kansiossa ja tarkista sen sisältö.

**Huomautus:**

- Sovellukset* -kansio sisältää kolmansien osapuolten tarjoamia ohjelmia.
- Tarkista, että tulostinohjain on asennettu osoittamalla **Järjestelmäasetukset** Apple-valikossa ja osoittamalla sitten **Print & Scan** (Mac OS X 10.7) tai **Tulostus ja faksaus** (Mac OS X 10.6 tai 10.5). Etsi sitten laite **Printers (Kirjoittimet)** -luetteloruudusta.

---

## Ohjelmiston asentaminen

Aseta laitteen mukana tullut laiteohjelmistolevy CD-asemaan ja valitse asennettava ohjelmisto Software Select (Ohjelmiston valinta) -ruudusta.

## Ohjelmiston asennuksen poistaminen

Ohjelmiston asennuksen poistaminen ja sen uudelleen asentaminen voi olla välttämätöntä eräiden ongelmien korjaamiseksi tai jos päivität käyttöjärjestelmän.

Seuraavista osioista löydät tietoja siitä, kuinka voit määrittää, mitä ohjelmistoja laitteeseesi on asennettu.

➔ [”Tietokoneeseen asennetun ohjelmiston tarkistaminen”](#) sivulla 138

## Windows

**Huomautus:**

- Windows 7 ja Vista-käyttöjärjestelmässä edellytetään kirjautumista järjestelmänvalvojana sekä salasanaa, jos olet kirjautunut järjestelmään vakiokäyttäjänä.
- Windows XP -käyttöjärjestelmässä sinun pitää kirjautua Computer Administrator (Tietokoneen järjestelmänvalvoja) -tiliin.

**1** Sammuta laite.

**2** Irrota laitteen liitäntäkaapeli tietokoneesta.

**3** Tee jokin seuraavista toimenpiteistä.

**Windows 7 ja Vista:** Napsauta käynnistä-painiketta ja valitse **Control Panel (Ohjauspaneeli)**.

**Windows XP:** Napsauta **Start (Käynnistä)** ja valitse **Control Panel (Ohjauspaneeli)**.

**4** Tee jokin seuraavista toimenpiteistä.

**Windows 7 ja Vista:** Napsauta **Uninstall a program (Poista ohjelman asennus)** Programs (Ohjelmat) -luokasta.

**Windows XP:** Kaksoisnapsauta **Add or Remove Programs (Lisää tai poista sovellus)** -kuvaketta.

**5** Valitse näytetystä luettelosta ohjelmisto, jonka asennuksen haluat poistaa, esimerkiksi laitteen ohjaimen ja sovelluksen.

**6** Tee jokin seuraavista toimenpiteistä.

**Windows 7:** Napsauta **Uninstall/Change (Poista tai muuta)** tai **Uninstall (Poista asennus)**.

**Windows Vista:** Napsauta **Uninstall/Change (Poista tai muuta)** tai **Uninstall (Poista asennus)**, ja napsauta sitten **Continue (Jatka)** User Account Control (Käyttäjätilien valvonta) -ikkunassa.

**Windows XP:** Napsauta **Change/Remove (Muuta tai poista)** tai **Remove (Poista)**.

**Huomautus:**

*Jos valitset tulostinohjaimen asennuksen poistamisen vaiheessa 5, valitse laitteen kuvake ja napsauta OK.*

**7** Kun vahvistusnäyttö näytetään, napsauta **Yes (Kyllä)** tai **Next (Seuraava)**.

**8** Toimi näytön ohjeiden mukaan.

Jossain tapauksissa näkyviin saattaa tulla viesti, joka pyytää käynnistämään tietokoneen uudelleen. Jos näin tapahtuu, tarkista että **I want to restart my computer now (Haluan käynnistää tietokoneen uudestaan nyt)** on valittu ja napsauta **Finish (Valmis)**.

## Mac OS X

**Huomautus:**

- Ohjelmiston asennuksen poistamista varten on ladattava Uninstaller. Siirry sivustoon:  
<http://www.epson.com>  
Valitse sitten paikallisen EPSON-verkkosivuston tukiosa.
- Poista sovellusten asennus kirjautumalla Computer Administrator (Tietokoneen ylläpitäjä) -tiliin. Ohjelmien asennusta ei voi poistaa, jos järjestelmään on kirjaututtu käyttäjänimellä, jonka käyttöoikeudet ovat rajoitetut.
- Joissain sovelluksissa asennusohjelma ja asennuksen poisto-ohjelma voivat olla erillisiä.

- 1 Sulje kaikki käynnissä olevat sovellukset.
- 2 Kaksoisosoita **Uninstaller** -symbolia Mac OS X -kiintolevyllä.
- 3 Valitse näytetystä luettelosta poistettavan ohjelmiston valintaruudut, esimerkiksi tulostinohjain ja sovellus.
- 4 Valitse **Uninstall (Asennuksen poisto)**.
- 5 Toimi näytön ohjeiden mukaan.

Jos et löydä poistettavaa ohjelmaa Uninstaller-ikkunasta, kaksoisosoita **Applications (Sovellukset)** -kansiota Mac OS X -kiintolevyllä, valitse poistettava sovellus, ja vedä se **Trash (Roskakori)** -symboliin.

**Huomautus:**

Jos poistat tulostinohjaimen asennuksen ja laitteesi nimi näkyy edelleen *Print & Scan (Mac OS X 10.7)* tai *Print & Fax (Tulostus ja faksaus) (Mac OS X 10.6 tai 10.5)* -ikkunassa, valitse laitteesi nimi ja osoita - **poista**-painiketta.

---

# Datan siirto ulkoisen tallennuslaitteen avulla

---

Laitteen muistikorttipaikkoja tai ulkoista USB-porttia voidaan käyttää tiedostojen kopioimiseen tietokoneelle, joka on kytketty laitteeseen. Muistipaikkojen avulla voi myös kopioida tiedostoja tietokoneelta tallennuslaitteeseen.

## Tallennuslaitteita koskevat varotoimenpiteet


Pidä mielessä seuraavat asiat, kun kopioit tiedostoja tallennuslaitteelta tietokoneeseen ja päinvastoin:

- Lue tallennuslaitteen sekä mahdollisesti käytettävän verkkosovittimen mukana toimitetut käyttöohjeet.
- Älä kopioi tiedostoja tallennuslaitteeseen samalla kun tulostat tallennuslaitteelta.
- Laitteen näyttö ei päivitä tallennuslaitteen tietoja sen jälkeen, kun kortille on kopioitu tiedostoja tai kortilta on poistettu tiedostoja. Päivittääksesi näytön tiedot poista tallennuslaite ja syötä se uudelleen.
- Älä poista muistikorttia tai kytke laitetta pois päältä muistikortin merkkivalon vilkkuessa; muuten voi hävitä tietoja.

## Tiedostojen kopiointi tallennuslaitteen ja tietokoneen välillä

---

### Tiedostojen kopioiminen tietokoneelle

- 1** Tarkista, että laite on kytketty päälle ja että tallennuslaite on liitetty tai asetettu sisään.
- 2** **Windows 7 ja Vista:**  
Napsauta käynnistyspainiketta ja valitse **Computer (Tietokone)**.  
**Windows XP:**  
Napsauta **Start (Käynnistä)** ja valitse **My Computer (Oma tietokone)**.  
**Mac OS X:**  
Siirrettävän levyn kuvake () ilmestyy automaattisesti desktop (työpöytä) -alueelle.
- 3** Kaksoisnapsauta siirrettävän levyn kuvaketta ja valitse sitten tiedosto, johon tiedostot on tallennettu.

**Huomautus:**

*Jos olet määrittänyt levyn nimiön, se näkyy aseman nimenä. Jos et ole määrittänyt levyn nimiötä, aseman nimenä näkyy "removable disk" (siirrettävä levy) Windows XP:ssä.*

## Datan siirto ulkoisen tallennuslaitteen avulla

- 4** Valitse kopioitavat tiedostot ja vedä ne tietokoneen kiintolevyn kansioon.



**Tärkeä tieto:**

*Mac OS X-käyttäjät*

*Kun poistat tallennuslaitteen, vedä aina siirrettävän levyn kuvake työpöydältä roskakoriin ennen kuin poistat tallennuslaitteen tai saatat menettää laitteella olevia tietoja.*

## Tiedostojen tallennus tallennuslaitteeseen

Varmista ennen muistikortin asettamista, että kirjoitussuojakytkin on asennossa, joka sallii kirjoittamisen muistikortille.

**Huomautus:**

*Jos tiedosto on kopioitu muistikortille Macintosh-tietokoneelta, vanhemmat digitaalikamerat eivät ehkä pysty lukemaan muistikorttia.*


- 1** Tarkista, että laite on kytketty päälle ja että tallennuslaite on liitetty tai asetettu sisään.

- 2** **Windows 7 ja Vista:**  
Napsauta käynnistuspainiketta ja valitse **Computer (Tietokone)**.

**Windows XP:**

Napsauta **Start (Käynnistä)** ja valitse **My Computer (Oma tietokone)**.

**Mac OS X:**

Siirrettävän levyn kuvake () ilmestyy automaattisesti desktop (työpöytä) -alueelle.

- 3** Kaksoisnapsauta siirrettävän levyn kuvaketta ja valitse sitten tiedosto, johon haluat tallentaa tiedostot.

**Huomautus:**

*Jos olet määrittänyt levyn nimiön, se näkyy aseman nimenä. Jos et ole määrittänyt levyn nimiötä, aseman nimenä näkyy "removable disk" (siirrettävä levy) Windows XP:ssä.*

- 4** Valitse tietokoneen kiintolevyltä kansio, joka sisältää kopioitavat tiedostot. Valitse sitten tiedostot ja vedä ne tallennuslaitteen kansioon.



**Tärkeä tieto:**


*Mac OS X-käyttäjät*

*Kun poistat tallennuslaitteen, vedä aina siirrettävän levyn kuvake työpöydältä roskakoriin ennen kuin poistat tallennuslaitteen tai saatat menettää laitteella olevia tietoja.*

# Virheosoittimet

## Ohjauspaneelin virheviestit

Tässä osassa selitetään nestekidenäytössä näytettävien viestien merkitys.

Virheviestit	Ratkaisut
Paperitukos	➔Katso <a href="#">"Paperitukokset" sivulla 148</a>
Paperi lopussa	➔Katso <a href="#">"Paperin lisääminen" sivulla 25</a>
Valokuvia ei tunnisteta. Aseta valokuvat oikein valotustaso.	➔Katso <a href="#">"Valotustaso" sivulla 37</a>
Tulostinvirhe. Käynnistä laite uudelleen. Katso lisätietoja ohjeista.	Sammuta laite ja käynnistä uudelleen. Varmista, että laitteessa ei ole enää paperia. Jos virheviesti tulee uudelleen, ota yhteys Epson-tukeen.
Tiedonsiirtovirhe. Tark. onko tietokone liitetty.	Varmista, että tietokone on kytketty oikein. Jos virheviesti tulee uudelleen, varmista että skannausohjelmisto on asennettu tietokoneeseen, ja että ohjelmistoasetukset ovat oikeat.
Tulost. mustetyyny lähestyy käyttöikänsä loppua. Ota yhteys Epson-tukeen.	Paina  jatkaaksesi tulostusta. Viesti näkyy näytössä, kunnes mustetyyny on vaihdettu. Ota yhteyttä Epson-tukeen mustetyynyjen vaihtamiseksi ennen kuin tyynyjen käyttöikä on lopussa. Jos mustetyynyt ovat täynnä, tulostin lakkaa toimimasta ja tulostuksen jatkamiseksi on otettava yhteys Epsonin tukeen.
Tulostimen mustetyyny on käyttöikänsä lopussa. Ota yhteys Epson-tukeen.	Ota yhteyttä Epson-tukeen mustetyynyjen vaihtamiseksi.
Muistikorttia tai ulkoista laitetta ei tunnisteta.	Varmista, että muistikortti tai ulkoinen laite on liitetty oikein.
Ei valintääntä. Valitse Tark. faksiyhteys Aseta-valikon Faksiasetukset-kohdassa.	Varmista, että puhelinjohto on kytketty oikein, ja että puhelinlinja toimii. ➔Katso <a href="#">"Kytkeä puhelinlinjaan" sivulla 89</a> Jos kytkit laitteen PBX (Private Branch Exchange) -puhelinlinjaan tai päätesovittimeen, sammuta <b>Valintäänen tunnistus</b> . Valitse <b>Faksiasetukset &gt; Tietoliikenne &gt; Valintäänen tunnistus &gt; Pois</b> .
IP-osoit. ja aliverkon peitteen yhdistelmä ei kelpaa. Kts lisät. dokumentaatiosta.	Katso käytönaikainen Verkko-opas.
Recovery Mode	Laiteohjelmistopäivitys ei onnistunut. Yritä laiteohjelmistopäivitystä uudelleen. Ota USB-kaapeli esiin ja katso lisätietoja paikalliselta Epson-verkkosivulta.



---

# Tulostuksen/kopioinnin vianmääritys

---

## Ongelman määrittäminen

Laitteen vianmääritys kannattaa tehdä kaksivaiheisesti: Etsi ensin ongelma ja kokeile sitten todennäköisimpiä ratkaisuja, kunnes ongelma korjaantuu.

Voit käyttää yleisimpien ongelmien vianmäärityksessä ja ratkaisemisessa apuna ongelmien käytönaikaisia ratkaisuohteita, ohjauspaneelia tai Status Monitor -apuohjelmaa. Katso lisätiedot jäljempänä olevasta osasta.

Jos kyseessä on tulostuslaatuun liittyvä ongelma, tulostukseen liittyvä muu ongelma, paperinsyöttöongelma tai laitteen toimimattomuus, katso lisätiedot tämän kappaleen vastaavasta kohdasta.

Ongelman ratkaisemiseksi voit joutua peruuttamaan tulostuksen.

➔ [”Tulostuksen peruuttaminen” sivulla 51](#)

---

## Laitteen tilan tarkistus

Jos tulostuksen aikana havaitaan ongelma, Status Monitor -ikkunaan tulee virhesanoma.

Jos näyttöön ilmestyy virheviesti siitä, että laitteen mustetyyny on lähellä käyttöikänsä loppua, ota yhteyttä Epsonin asiakaspalveluun niiden vaihtamista varten. Viesti näkyy näytössä säännöllisin väliajoin, kunnes mustetyyny on vaihdettu. Jos mustetyyny on täynnä, laite lakkaa toimimasta ja tulostuksen jatkamiseksi on otettava yhteys Epsonin tukeen.

## Windows

On kaksi tapaa käyttää EPSON Status Monitor 3 -ohjelmaa:

- Kaksoisnapsauta laitteen pikakuvaketta Windows-tehtäväpalkissa. Kun haluat lisätä pikakuvakkeen tehtäväpalkkiin, katso ohjeet seuraavasta osasta:
  - ➔ [”Pikakuvakkeesta taskbar \(tehtäväpalkki\) -alueella” sivulla 46](#)
- Avaa tulostinohjain, valitse **Maintenance (Huolto)** -välilehti ja valitse **EPSON Status Monitor 3** -painike.

## Tulostuksen/kopioinnin vianmääritys

Kun EPSON Status Monitor 3 käynnistyy, seuraava ikkuna tulee näyttöön:



### **Huomautus:**

Jos EPSON Status Monitor 3 ei tule näkyviin, avaa tulostinohjain ja napsauta **Maintenance (Huolto)**-välilehteä ja sitten **Extended Settings (Laajennusasetukset)**-painiketta. Valitse **Extended Settings (Laajennusasetukset)**-ikkunassa **Enable EPSON Status Monitor 3 (Ota käyttöön EPSON Status Monitor 3)**-valintaruutu.

EPSON Status Monitor 3 antaa seuraavat tiedot:

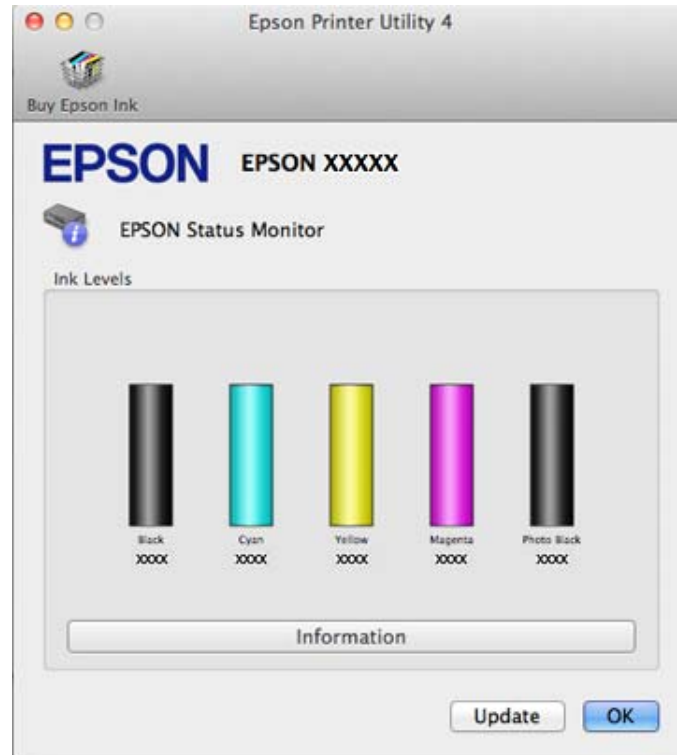
- Current Status (Nykyinen tila):**  
Kun muste on vähissä tai se loppuu, **How to (Miten)**-painike tulee näkyviin EPSON Status Monitor 3 -ikkunaan. Kun painiketta **How to (Miten)** napsautetaan, värikasetin vaihto-ohjeet tulevat näkyviin.
- Ink Levels (Mustetasot):**  
EPSON Status Monitor 3 näyttää kuvan, joka ilmoittaa värikasetin tilan.
- Information (Tiedot):**  
Voit tarkastella asennettujen värikasettien tietoja valitsemalla **Information (Tiedot)**.
- Technical Support (Tekninen tuki):**  
Napsauta **Technical Support (Tekninen tuki)** käyttääksesi Epsonin teknisen tuen verkkosivua.
- Print Queue (Tulostusjono):**  
Näytä Windows Spooler (Windowsin taustatulostus) napsauttamalla **Print Queue (Tulostusjono)**.

## Mac OS X

Käynnistä EPSON Status Monitor seuraavasti.

## Tulostuksen/kopioinnin vianmääritys

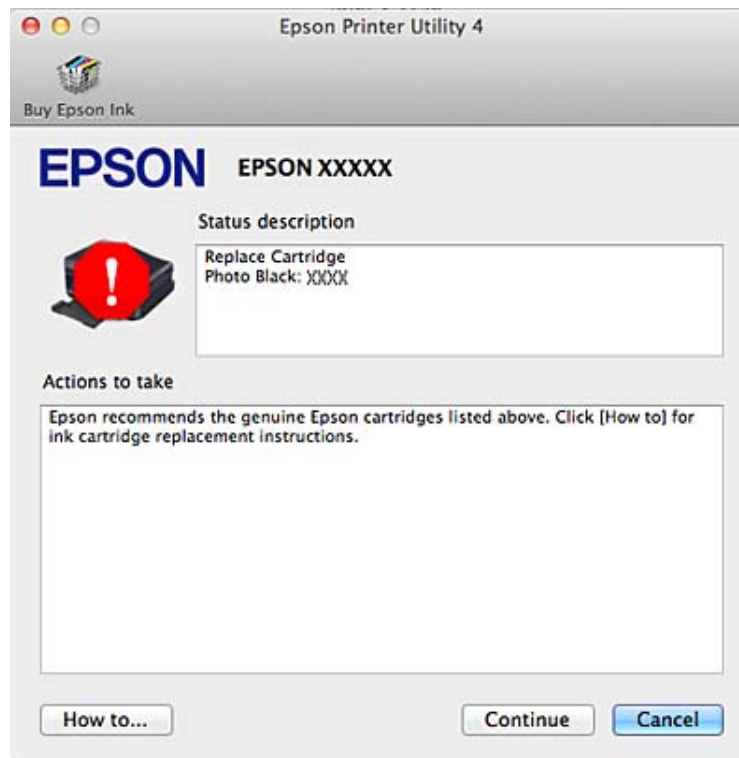
- 1 Siirry Epson Printer Utility 4-valintaikkunaan.  
 ➔ ”Mac OS X -tulostinohjaimen käynnistäminen” sivulla 47
- 2 Napsauta **EPSON Status Monitor** -kuvaketta. Näyttöön ilmestyy EPSON Status Monitor.



Tällä apuohjelmalla voit lisäksi tarkistaa värikasetin tilan ennen tulostamista. EPSON Status Monitor näyttää värikasetin tilan, kun se avataan. Päivitä musteen määrätiedot valitsemalla **Update (Päivitys)**.

## Tulostuksen/kopioinnin vianmääritys

Kun väri on vähissä tai se loppuu, näyttöön tulee **How to (Miten)** -painike. Valitse **How to (Miten)**, ja EPSON Status Monitor tuo näyttöön vaiheittaisen ohjeen värikasetin vaihtamiseksi.



## Paperitukokset

**Muistutus:**

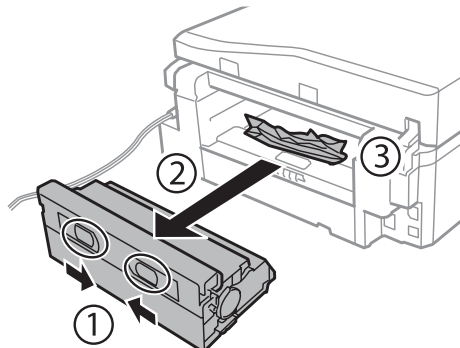
Älä koskaan kosketa ohjauspaneelin painikkeita, kun kätesi on laitteen sisällä.

**Huomautus:**

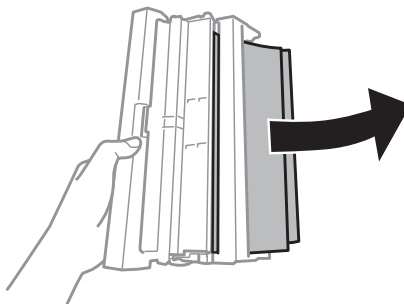
- Peruuta tulostustyö, jos nestekidenäytön tai tulostinohjaimen viesti niin kehottaa.
- Poistettuasi paperitukoksen, paina ilmoitettua painiketta nestekidenäytössä.

## Paperitukoksen poistaminen takakannesta.

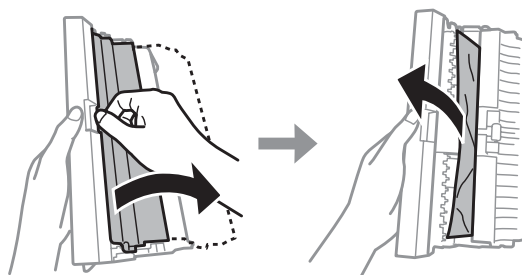
- 1 Vedä takakansi ulos ja poista juuttunut paperi varovasti.



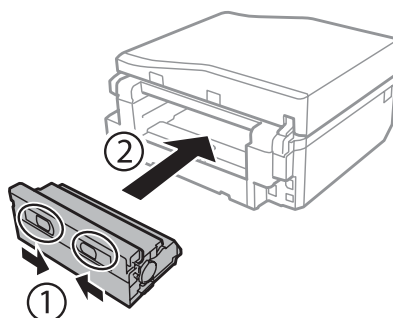
- 2 Poista paperitukos varovasti.



- 3 Avaa takakansi ja poista juuttunut paperi varovasti.

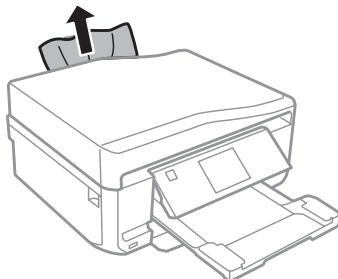


- 4 Kiinnitä takakansi takaisin.

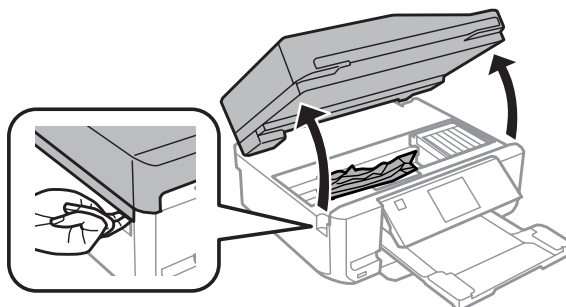


## Paperitukoksen poistaminen laitteen sisältä

- 1 Poista paperitukos varovasti.



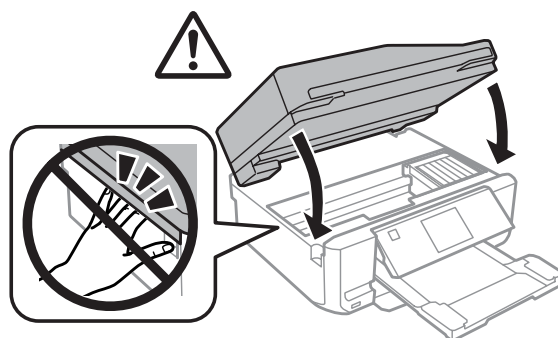
- 2 Avaa skanneriyksikkö. Poista sitten kaikki paperit sekä repeytyneet palaset sisältä.



**Tärkeä tieto:**

Älä kosketa litteää valkoista kaapelia, joka on liitetty värikasetin pidikkeeseen.

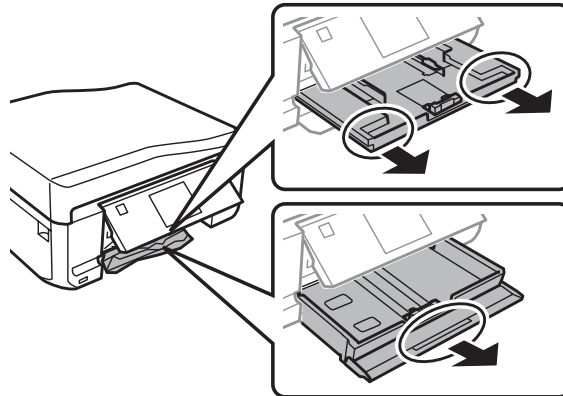
- 3 Sulje skanneriyksikkö hitaasti.



---

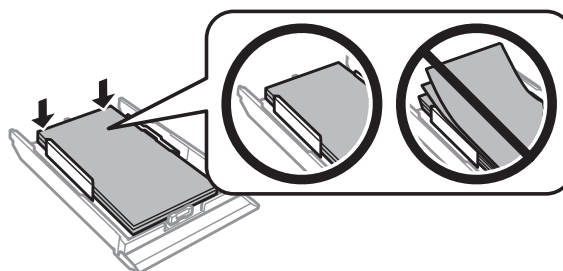
## Paperitukoksen poistaminen paperikasetista

- 1 Vedä paperikasetti ulos. Poista sitten paperitukos varovasti.



- 2 Poista juuttunut paperi kasetista.

- 3 Kohdista paperin reunat.



- 4 Pidä kasetti litteänä ja aseta se takaisin laitteeseen pohjaan asti huolellisesti ja hitaasti.

---

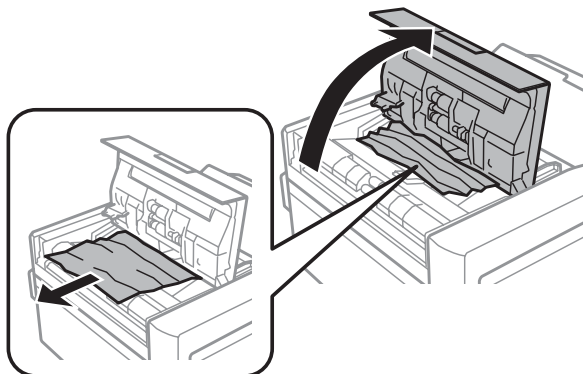
## Paperitukoksen poistaminen automaattisesta arkisyöttölaitteesta (ADF)

Tämän toiminnon saatavuus vaihtelee laitteittain.

- 1 Poista paperipino automaattisen arkisyöttölaitteen tulostustasosta.

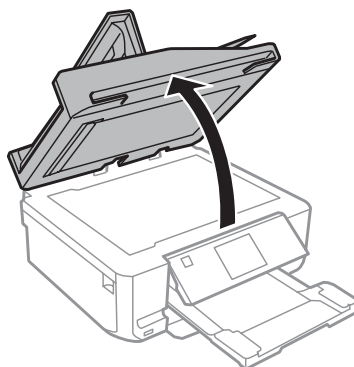
## Tulostuksen/kopioinnin vianmääritys

- 2 Avaa automaattisen arkinsyöttölaitteen kansi. Poista sitten paperitukos varovasti.

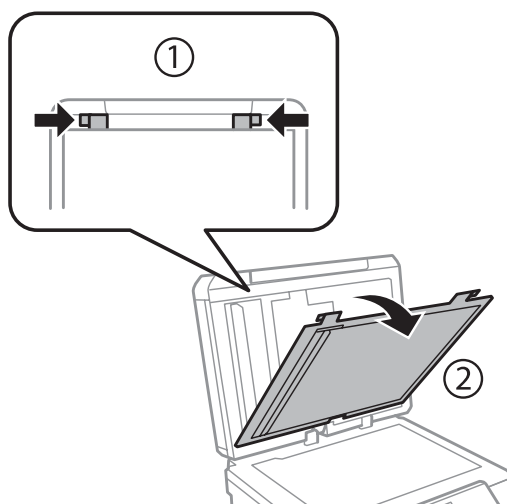


**!** **Tärkeä tieto:**  
*Huolehdi siitä, että avaat automaattisen arkinsyöttölaitteen kannen ennen paperitukoksen poistamista. Jos et avaa kantta, laite voi vaurioitua.*

- 3 Avaa asiakirjakansi.



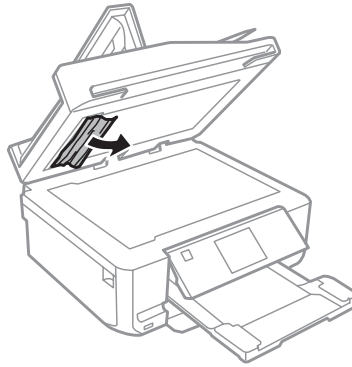
- 4 Poista asiakirja-alusta.





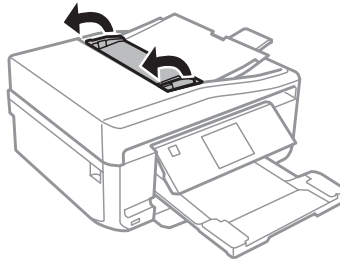
## Tulostuksen/kopioinnin vianmääritys

- 5 Poista paperitukos varovasti.

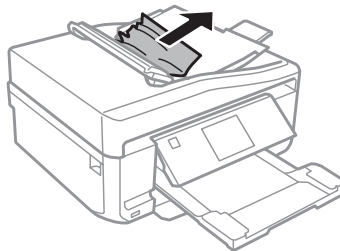


- 6 Kiinnitä asiakirja-alusta takaisin paikoilleen ja sulje asiakirjakansi.

- 7 Avaa automaattinen arkinsyöttölaite (ADF).



- 8 Poista paperitukos varovasti.



- 9 Sulje automaattinen arkinsyöttölaite (ADF).

---

## Paperitukosten välttäminen

Jos paperitukoksia esiintyy jatkuvasti, tarkista seuraavat seikat.

- Paperi on sileää eikä käpristynyttä tai rypistynyttä.
- Käytät korkealaatuista paperia.
- Paperi on asetettu paperikasettiin tulostuspuoli alaspäin.
- Paperi on asetettu paperin takasyöttöaukkoon tulostuspuoli ylöspäin.

## Tulostuksen/kopioinnin vianmääritys

- Paperinippu on ilmattu ennen tulostimeen asettamista.
- Kun käytetään tavallista paperia, älä aseta paperia reunaohjaimen sisäpuolen ▼ tai ≡ -nuolimerkin alapuolen viivan yli.  
Kun käytetään Epson-erikoispaperia, varmista, että arkkien määrä on pienempi kuin tulostusmateriaalille määritetty enimmäismäärä.  
➔ ”Paperin valitseminen” sivulla 21
- Reunaohjaimet ovat tiiviisti kiinni paperin reunoissa.
- Laite on sijoitettu tasaiselle ja vakaalle alustalle, joka on kaikissa suunnissa laitetta suurempi. Laite ei toimi oikein, jos se on vinossa.

---

## Tulostaminen uudelleen paperitukoksen jälkeen (vain Windows)






Kun peruutat tulostustyön paperitukoksen vuoksi, voit tulostaa työn uudelleen ilman niitä sivuja, jotka on jo tulostettu.

- 1** Selvitä paperitukos.  
➔ ”Paperitukokset” sivulla 148
- 2** Siirry tulostinasetuksiin.  
➔ ”Windows-tulostinohjaimen käynnistäminen” sivulla 46
- 3** Valitse **Print Preview (Esikatselu)** -valintaruutu tulostinohjaimen Main (Yleiset)- tai Advanced (Lisätoiminnot) -ikkunasta.
- 4** Tee asetukset, joita haluat tulostukseen käytettävän.
- 5** Sulje tulostinasetusikkuna napsauttamalla **OK**, ja tulosta sitten tiedosto. Print Preview (Esikatselu) -ikkuna avautuu.
- 6** Valitse sivu, joka on jo tulostettu, vasemman yläkulman sivuluetteloruudusta ja valitse sitten **Remove Page (Poista sivu)** Print Options (Tulostusasetukset) -valikosta. Toista tämä vaihe kaikille sivuille, jotka on jo tulostettu.
- 7** Napsauta **Print (Tulosta)** Print Preview (Esikatselu) -ikkunasta.

## Tulostuslaatua koskevat ohjeet

Jos sinulla on tulostuslaatuun liittyviä ongelmia, vertaa ongelmaa alla oleviin kuviin. Napsauta kuvatekstiä sen kuvan alla, joka muistuttaa eniten testisivua.

Tulostuksen/kopioinnin vianmääritys

<p>enthalten alle Aufdruck. W 5008 "Regel"</p> <p>Hyvä näyte</p>	 <p>Hyvä näyte</p>
<p>enthalten alle Aufdruck. W 5008 "Regel"</p> <p>→ "Vaakasuuntaiset raidat" sivulla 155</p>	<p>enthalten alle Aufdruck. W 5008 "Regel"</p> <p>→ "Pystysuuntaiset raidat tai kohdistusvirhe" sivulla 156</p>
 <p>→ "Vaakasuuntaiset raidat" sivulla 155</p>	 <p>→ "Pystysuuntaiset raidat tai kohdistusvirhe" sivulla 156</p>
 <p>→ "Vääristyneet tai puuttuvat värit" sivulla 156</p>	 <p>→ "Epäselvä tai tuhuinen tuloste" sivulla 157</p>

## Vaakasuuntaiset raidat

- Varmista, että paperi on asetettu paperin takasyöttöaukkoon tulostuspuoli ylöspäin (valkoisempi tai kiiltävämpi puoli).
- Varmista, että paperi on asetettu paperikasettiin tulostuspuoli alaspäin (valkoisempi tai kiiltävämpi puoli).
- Suorita Head Cleaning (Tulostuspäiden puhdistus) -apuohjelma poistaaksesi suuttimiin tukkeutuneen musteen.  
→ "Tulostuspään puhdistus" sivulla 128
- Paras tulos saavutetaan käyttämällä värikasetti puolen vuoden kuluessa pakkauksen avaamisesta.
- Pyri käyttämään alkuperäisiä Epson-värikasetteja.
- Varmista, että nestekidenäytön valikossa tai tulostinohjaimessa määritelty paperityyppi vastaa laitteeseen ladattua paperityyppiä.  
→ "Paperin valitseminen" sivulla 21

## Tulostuksen/kopioinnin vianmääritys

- ❑ Jos raitoja on 2,5 cm välein, suorita Print Head Alignment (Tulostuspäiden kohdistus) -apuohjelma.  
➔ ”Tulostuspään kohdistus” sivulla 130
- ❑ Jos kopioissa ilmenee moaree-kuviota (aaltoileva), muuta **Pienennä/Suurena** -asetusta nestekidenäytössä tai muuta asiakirjan sijaintia.
- ❑ Jos tulostuslaadussa ilmenee ongelma, puhdista laitteen ulkopuoli.  
➔ ”Tulostimen ulkopinnan puhdistaminen” sivulla 134

---

## Pystysuuntaiset raidat tai kohdistusvirhe

- ❑ Varmista, että paperi on asetettu paperin takasyöttöaukkoon tulostuspuoli ylöspäin (valkoisempi tai kiiltävämpi puoli).
- ❑ Varmista, että paperi on asetettu paperikasettiin tulostuspuoli alaspäin (valkoisempi tai kiiltävämpi puoli).
- ❑ Suorita Head Cleaning (Tulostuspäiden puhdistus) -apuohjelma poistaaksesi suuttimiin tukkeutuneen musteen.  
➔ ”Tulostuspään puhdistus” sivulla 128
- ❑ Käynnistä Print Head Alignment (Tulostuspäiden kohdistus) -apuohjelma.  
➔ ”Tulostuspään kohdistus” sivulla 130
- ❑ Windows: poista tulostusohjaimen **High Speed (Nopea tulostus)** -valintaruutu tulostinohjaimen Advanced (Lisätoiminnot) -ikkunasta. Katso lisätietoja käytönaikaisista ohjeista.  
Mac OS X: valitse **Off (Ei käytössä)** kohdasta High Speed Printing (Nopea tulostus). Tuodaksesi näyttöön toiminnon High Speed Printing (Nopea tulostus), osoita seuraavia valikoita: **System Preferences (Järjestelmäasetukset)**, **Print & Scan (Mac OS X 10.7)** tai **Print & Fax (Tulostus ja faksaus)** (Mac OS X 10.6 tai 10.5), laitteesi (Printers -luetteluudusta), **Options & Supplies (Valinnat ja tarvikkeet)**, ja sitten **Driver (Ohjain)**.
- ❑ Varmista, että nestekidenäytön valikossa tai tulostinohjaimessa määritelty paperityyppi vastaa laitteeseen ladattua paperityyppiä.  
➔ ”Paperin valitseminen” sivulla 21
- ❑ Jos tulostuslaadussa ilmenee ongelma, puhdista laitteen ulkopuoli.  
➔ ”Tulostimen ulkopinnan puhdistaminen” sivulla 134

---

## Vääristyneet tai puuttuvat värit

- ❑ Windows: poista **Grayscale (Harmaasävy)** -asetus tulostinohjaimen Advanced (Lisätoiminnot) -ikkunassa.  
Mac OS X: tyhjennä **Grayscale (Harmaasävy)** -asetus kohdassa Print Settings (Tulostusasetukset) tulostinohjaimen Print (Tulosta) -valintaikkunasta.  
Katso lisätietoja käytönaikaisista ohjeista.
- ❑ Säädä väriasetuksia sovelluksessa tai tulostinohjaimen asetuksissa.  
Windows: katso Advanced (Lisätoiminnot)-ikkuna.  
Mac OS X: tarkista Color Options (Värien asetukset) -valintaikkuna Print (Tulosta) -valintaikkunassa.  
Katso lisätietoja käytönaikaisista ohjeista.
- ❑ Suorita Head Cleaning (Tulostuspäiden puhdistus) -apuohjelma poistaaksesi suuttimiin tukkeutuneen musteen.  
➔ ”Tulostuspään puhdistus” sivulla 128

## Tulostuksen/kopioinnin vianmääritys

- ❑ Jos olet juuri vaihtanut värikasetin, tarkista pakkauksen päivämäärä. Jos laite on ollut pitkään käyttämättömänä, Epson suosittelee värikasettien vaihtamista.  
➔ ”[Värikasetin vaihtaminen](#)” sivulla 122
- ❑ Pyri käyttämään alkuperäisiä Epson-värikasetteja ja Epsonin suosittelemaa paperia.

---

## Epäselvä tai tuhrainen tuloste

- ❑ Pyri käyttämään alkuperäisiä Epson-värikasetteja ja Epsonin suosittelemaa paperia.
- ❑ Varmista, että laite on sijoitettu tasaiselle ja vakaalle alustalle, joka on kaikissa suunnissa tulostinta suurempi. Laite ei toimi oikein, jos se on vinossa.
- ❑ Varmista, että paperi on ehjä, puhdas ja riittävän uusi.
- ❑ Varmista, että paperi on kuiva ja asetettu paperin takasyöttöaukkoon tulostuspuoli ylöspäin (valkoisempi tai kiiltävämpi puoli).
- ❑ Varmista, että paperi on kuiva ja asetettu paperikasettiin tulostuspuoli alaspäin (valkoisempi tai kiiltävämpi puoli).
- ❑ Jos paperi on käpristynyt, yritä oikaista se.
- ❑ Varmista, että nestekidenäytön valikossa tai tulostinohjaimessa määritelty paperityyppi vastaa laitteeseen ladattua paperityyppiä.  
➔ ”[Paperin valitseminen](#)” sivulla 21
- ❑ Poista arkit ulossyöttölokerosta sitä mukaa, kun ne tulostuvat.
- ❑ Älä kosketa kiiltäväpintaisten paperien tulostuspuolta. Katso tulosteiden käsittelemistä koskevat ohjeet paperin käyttöohjeista.
- ❑ Käynnistä Head Cleaning (Tulostuspäiden puhdistus) -apuohjelma.  
➔ ”[Tulostuspään puhdistus](#)” sivulla 128
- ❑ Käynnistä Print Head Alignment (Tulostuspäiden kohdistus) -apuohjelma.  
➔ ”[Tulostuspään kohdistus](#)” sivulla 130
- ❑ Jos paperi on tulostuksen jälkeen värin tuhrima, puhdista laite sisältä.  
➔ ”[Tulostimen sisäpuolen puhdistaminen](#)” sivulla 136
- ❑ Jos tulostat korkeatiheyksistä dataa tavalliselle paperille käyttämällä automaattista kaksipuolista tulostusta, pienennä **Print Density (Tulostuksen tummuus)** -asetusta ja valitse pidempi **Increased Ink Drying Time (Nopeampi musteen kuivumisaika)** tulostinohjaimen Print Density Adjustment (Tulostuksen tummuuden säätö) -ikkunassa (Windows) tai Two-sided Printing Settings (Kaksipuolisen tulostuksen asetukset) -ikkunassa (Mac OS X).  
➔ ”[Kaksipuolinen tulostus](#)” sivulla 55
- ❑ Jos tulostuslaadussa ilmenee ongelma, puhdista laitteen ulkopuoli.  
➔ ”[Tulostimen ulkopinnan puhdistaminen](#)” sivulla 134

## Sekalaiset tulosteisiin liittyvät ongelmat

---

### Virheelliset tai käsittämättömät merkit

- Tyhjennä kaikki pysähtyneet tulostustyöt.  
➔ ”Tulostuksen peruuttaminen” sivulla 51
- Katkaise laitteen ja tietokoneen virta. Varmista, että laitteen liitäntäkaapeli on kunnolla paikallaan.
- Poista tulostinohjaimen asennus ja asenna se uudelleen.  
➔ ”Ohjelmiston asennuksen poistaminen” sivulla 139

### Virheelliset marginaalit

- Varmista, että paperin takasyöttöaukkoon tai paperikasettiin on ladattu paperia oikein.  
➔ ”Paperin lisääminen” sivulla 25
- Tarkista sovelluksessa määritetty reunusasetus. Varmista, että reunukset ovat sivun tulostusalueella.  
➔ ”Tulostusalue” sivulla 177
- Varmista, että asetukset vastaavat tulostimeen ladatun paperin kokoa.  
Windows: tarkista Main (Yleiset) -ikkuna.  
Mac OS X: tarkista Page Setup (Sivun asetukset) -valintaikkuna tai Print (Tulosta)-valintaikkuna.
- Poista tulostinohjaimen asennus ja asenna se uudelleen.  
➔ ”Ohjelmiston asennuksen poistaminen” sivulla 139

### Tuloste on hieman vinossa

- Varmista, että paperin takasyöttöaukkoon tai paperikasettiin on ladattu paperia oikein.  
➔ ”Paperin lisääminen” sivulla 25
- Jos **Fast Economy (Nopea taloudellinen)** on valittu kohdassa **Paper & Quality Options (Paperi- ja laatuasetukset)** tulostinohjaimen Advanced (Lisätoiminnot) -ikkunassa (Windows) tai kohdassa **Print Quality (Tulostuslaatu)** (Mac OS X) asetuksissa **Print Settings (Tulostusasetukset)**, valitse toinen asetus.

### Kopioidun kuvan koko tai sijainti on virheellinen

- Varmista, että ohjauspaneelissa valittu paperikoko, asettelu ja suurennä/pienennä-asetus vastaavat käytettävää paperia.
- Jos kopion reunat leikkautuvat pois, siirrä alkuperäistä hieman kauemmas kulmasta.
- Puhdista valotustaso.  
➔ ”Tulostimen ulkopinnan puhdistaminen” sivulla 134

---

## Käänteinen kuva

- ❑ Windows: poista tulostinohjaimen Page Layout (Sivun asettelu)-ikkunan **Mirror Image (Peilikuva)** -valintaruudun valinta, tai poista Mirror Image (Peilikuva) -asetus sovelluksen käytöstä.  
Mac OS X: poista tulostinohjaimen Print (Tulosta)-valintaikkunan **Mirror Image (Peilikuva)**-kohdan **Print Settings (Tulostusasetukset)** -valintaruudun valinta, tai poista Mirror Image (Peilikuva) -asetus sovelluksen käytöstä.  
Lisätietoja on tulostinohjaimen tai sovelluksen käytönaikaisessa ohjeessa.
- ❑ Poista tulostinohjaimen asennus ja asenna se uudelleen.  
➔ ”Ohjelmiston asennuksen poistaminen” sivulla 139

---

## Paperi tai CD/DVD-levy tulostuu vain puoleen väliin tai jää tyhjäksi

- ❑ Jos skanneriyksikkö on auki jonkin aikaa, jos datan vastaanotto on keskeytynyt joksikin aikaa, tai tietokoneesta tai datasta riippuen laite saattaa lopettaa tulostuksen puoleen väliin ja paperi, tai CD/DVD-levy syötetään ulos. Jos skanneriyksikkö on auki, sulje se. Laite saattaa jatkaa tulostusta, mutta jos näin ei tapahdu, yritä tulostaa uudestaan.
- ❑ Varmista, että asetukset vastaavat tulostimeen ladatun paperin kokoa.  
Windows: tarkista Main (Yleiset) -ikkuna.  
Mac OS X: tarkista Page Setup (Sivun asetukset) -valintaikkuna tai Print (Tulosta)-valintaikkuna.
- ❑ Windows: tarkista **Skip Blank Page (Ohita tyhjä sivu)**-asetus napsauttamalla tulostinohjaimen Maintenance (Huolto)-ikkunan **Extended Settings (Laajennusasetukset)** -painiketta.  
Mac OS X: valitse **On (Käytössä)** kohdasta Skip Blank Page (Ohita tyhjä sivu). Tuodaksesi näyttöön toiminnon Skip Blank Page (Ohita tyhjä sivu), osoita seuraavia valikoita: **System Preferences (Järjestelmäasetukset)**, **Print & Scan (Mac OS X 10.7)** tai **Print & Fax (Tulostus ja faksaus)** (Mac OS X 10.6 tai 10.5), laitteesi (Printers -luetteloruudusta), **Options & Supplies (Valinnat ja tarvikkeet)**, ja sitten **Driver (Ohjain)**.
- ❑ Poista tulostinohjaimen asennus ja asenna se uudelleen.  
➔ ”Ohjelmiston asennuksen poistaminen” sivulla 139

---

## Tulostettu puoli on tuhrainen tai himmeä

- ❑ Jos paperi on käpristynyt, yritä oikaista se.
- ❑ Windows: valitse **Thick paper and envelopes (Paksu paperi ja kirjekuoret)** kohdasta **Printer and Option Information (Tulostin- ja asetustiedot)** tulostinohjaimen Maintenance (Huolto) -ikkunasta.  
Mac OS X 10.5 tai uudempi: valitse **On (Käytössä)** kohdasta Thick paper and envelopes (Paksu paperi ja kirjekuoret). Tuodaksesi näyttöön toiminnon Thick paper and envelopes (Paksu paperi ja kirjekuoret), osoita seuraavia valikoita: **System Preferences (Järjestelmäasetukset)**, **Print & Scan (Mac OS X 10.7)** tai **Print & Fax (Tulostus ja faksaus)** (Mac OS X 10.6 tai 10.5), laitteesi (Printers -luetteloruudusta), **Options & Supplies (Valinnat ja tarvikkeet)**, ja sitten **Driver (Ohjain)**.
- ❑ Ota useita kopioita ilman, että asetat asiakirjaa valotustasolle.  
➔ ”Tulostimen sisäpuolen puhdistaminen” sivulla 136
- ❑ Poista tulostinohjaimen asennus ja asenna se uudelleen.  
➔ ”Ohjelmiston asennuksen poistaminen” sivulla 139

---

## Tulostus on liian hidas

- Varmista, että nestekidenäytön valikossa tai tulostinohjaimessa määritelty paperityyppi vastaa laitteeseen ladattua paperityyppiä.  
➔ ”Paperin valitseminen” sivulla 21
- Windows: poista kaikki mukautetut asetukset ja valitse tulostinohjaimen Quality Option (Laatuasetus)-ikkunan Main (Yleiset) -kohdan asetukseksi **Text (Teksti)**.  
Mac OS X: valitse matalampi Print Quality (Tulostuslaatu) -asetus Print Settings (Tulostusasetukset) -valintaikkunassa tulostinohjaimen Print (Tulosta) -valintaikkunasta.  
➔ ”Windows-tulostinohjaimen käynnistäminen” sivulla 46  
➔ ”Mac OS X -tulostinohjaimen käynnistäminen” sivulla 47
- Sulje kaikki tarpeettomat sovellukset.
- Jos tulostat pitkän aikaa ilman keskeytystä, tulostus saattaa olla erittäin hidasta. Näin tulostusnopeutta pienennetään laitteen mekanismin ylikuumentumisen ja vahingoittumisen estämiseksi. Jos näin käy, voit jatkaa tulostusta, mutta suosittelemme, että lopetat tulostuksen ja annat laitteen olla käyttämättömänä virta päällä yli 30 minuuttia. (Laitte ei palaudu, jos virta on katkaistu.) Kun aloitat uudelleen, laite tulostaa normaalilla nopeudella.
- Poista tulostinohjaimen asennus ja asenna se uudelleen.  
➔ ”Ohjelmiston asennuksen poistaminen” sivulla 139

Jos olet kokeillut kaikkia mainittuja vaihtoehtoja, mutta ongelma ei häviä, katso seuraava kohta:

- ➔ ”Tulostusnopeuden lisääminen (vain Windows)” sivulla 164

## Paperi ei syöty oikein tai CD7DVD-kaukalo ei asetu oikein paikoilleen

---

### Paperinsyöttö tulostimeen ei onnistu

Poista paperinippu tulostimesta ja tarkista seuraavat seikat:

- Olet asettanut paperikasetin kokonaan laitteeseen.
- Paperi ei ole käpristynyttä tai taittunutta.
- Paperi ei ole liian vanhaa. Lisätietoja on paperin mukana toimitetuissa ohjeissa.
- Kun käytetään tavallista paperia, älä aseta paperia reunaohjaimen sisäpuolen ▼ tai ≡ -nuolimerkin alapuolen viivan yli.  
Kun käytetään Epson-erikoispaperia, varmista, että arkkien määrä on pienempi kuin tulostusmateriaalille määritetty enimmäismäärä.  
➔ ”Paperin valitseminen” sivulla 21
- Laitteessa ei ole paperitukoksia. Jos tulostimessa on paperitukos, poista se.  
➔ ”Paperitukokset” sivulla 148
- Värikaseteissa on mustetta. Jos jokin kaseteista on tyhjä, vaihda se.  
➔ ”Värikasetin vaihtaminen” sivulla 122



## Tulostuksen/kopioinnin vianmääritys

- Olet noudattanut paperin mukana toimitettuja lataamiseen liittyviä erityisohjeita.

---

### Tulostimeen syötetään monta paperia kerrallaan

- Kun käytetään tavallista paperia, älä aseta paperia reunaohjaimen sisäpuolen ▼ tai ≡ -nuolimerkin alapuolen viivan yli.  
Kun käytetään Epson-erikoispaperia, varmista, että arkkien määrä on pienempi kuin tulostusmateriaalille määritetty enimmäismäärä.  
➔ ”Paperin valitseminen” sivulla 21
- Varmista, että reunaohjaimet ovat tiiviisti kiinni paperin reunoissa.
- Varmista, että paperi ei ole käpristynyt tai taittunut. Suorista tarvittaessa paperi tai taita sitä kevyesti vastakkaiseen suuntaan ennen sen lataamista.
- Poista paperinippu tulostimesta ja varmista, että paperi ei ole liian ohutta.  
➔ ”Paperi” sivulla 176
- Erotta arkit toisistaan ilmaamalla paperinippu ja lataa paperi uudelleen tulostimeen.
- Jos tiedostosta tulostuu liian monta kopiota, tarkista tulostinohjaimen Copies (Kopiot)-asetus seuraavasti.  
Tarkista myös sovelluksen asetukset.  
Windows: tarkista Copies (Kopiot)-ikkunan Page Layout (Sivun asettelu)-asetus.  
Mac OS X: tarkista Copies -asetus Print (Tulosta) -valintaikkunassa.

---

### Paperi on lisätty väärin

Jos paperi on ladattu liian pitkälle laitteeseen, laite ei voi syöttää paperia oikein. Kytke laitteen virta pois päältä ja poista paperi varovasti. Kytke sen jälkeen laite päälle ja lisää paperi oikein tulostimeen.

---

### Tuloste ei poistu kokonaan tulostimesta tai on rypistynyt

- Jos tuloste ei tule kokonaan ulos, poista se painamalla ⬠. Jos paperi on juuttunut laitteen sisälle, poista paperi seuraavan osan ohjeiden mukaisesti.  
➔ ”Paperitukokset” sivulla 148
- Jos tuloste on rypistynyt, paperi saattaa olla kostea tai liian ohutta. Lisää uusi paperinippu.

**Huomautus:**


Säilytä käyttämätöntä paperia kuivassa paikassa alkuperäisessä pakkauksessaan.

---

### CD/DVD-kaukalo työntyy ulos tai se ei asetu oikein paikoilleen lähetettäessä CD/DVD-tulostustyö.

- Aseta CD/DVD-kaukalo uudestaan oikein paikoilleen.  
➔ ”CD/DVD-levyn asettaminen” sivulla 31


## Tulostuksen/kopioinnin vianmääritys

- ❑ Jos kaukalo työntyy ulos, kun aloitat CD/DVD-tulostustyön, laite ei ole valmis. Odota, kunnes näet näytössä viestin, joka kehottaa asettamaan kaukalon. Aseta kaukalo uudestaan paikoilleen ja paina .

## Laite ei tulosta

---

### Kaikki valot ovat sammuneet

- ❑ Paina  varmistaaksesi, että laite on päällä.
- ❑ Varmista, että virtajohto on kytketty oikein.
- ❑ Varmista, että pistorasia toimii ja ettei seinäkatkaisin tai ajastin ole päällä.

---

### Valot syttyvät ja sitten sammuvat

Laitteen käyttöjännite ei ehkä vastaa verkkojännitettä. Kytke laite pois päältä ja irrota virtajohto välittömästi pistorasiasta. Katso jännitetiedot laitteen takaosassa olevasta tyyppikilvestä.

**Muistutus:**

*Jos verkkojännite ei ole oikea, ÄLÄ KYTKE LAITTEEN VIRTAJOHTOA PISTORASIAAN. Ota yhteyttä jälleenmyyjään.*

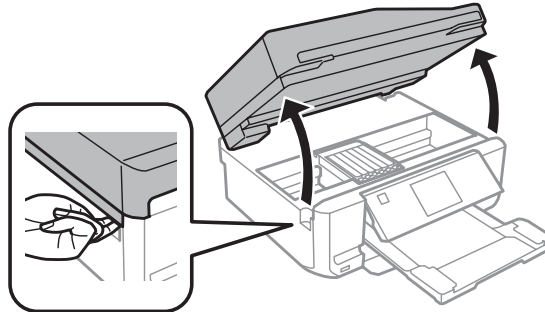
---

### Vain virtavalo palaa.

- ❑ Katkaise laitteen ja tietokoneen virta. Varmista, että laitteen liitäntäkaapeli on kunnolla paikallaan.
- ❑ Jos käytät USB-liitäntää, varmista, että kaapelisi on USB- tai Hi-Speed USB -standardien mukainen.
- ❑ Jos kytket laitteen tietokoneeseen USB-keskittimen kautta, kytke laite tietokoneesta ensimmäisen hierarkiatason keskittimeen. Jos tietokone ei edelleenkään tunnista tulostinohjainta, kokeile kytkeä laite tietokoneeseen suoraan ilman USB-keskittintä.
- ❑ Jos kytket laitteen tietokoneeseen USB-keskittimen kautta, varmista, että tietokone tunnistaa USB-keskittimeen.
- ❑ Jos yrität tulostaa suurta kuvatiedostoa, tietokoneen muisti ei ehkä riitä sen tulostamiseen. Yritä vähentää kuvasi erottelutarkkuutta tai tulostaa kuvan pienemmässä koossa. Joudut mahdollisesti hankkimaan tietokoneeseen lisää muistia.
- ❑ Windows-käyttäjät voivat peruuttaa kaikki keskeytyneet tulostustyöt Windows Spooler (Windowsin taustatulostus) -ohjelmasta.
  - ➔ ”Tulostuksen peruuttaminen” sivulla 51
- ❑ Poista tulostinohjaimen asennus ja asenna se uudelleen.
  - ➔ ”Ohjelmiston asennuksen poistaminen” sivulla 139

## Värikasetin vaihdon jälkeen esiin tulee värikasettivrhe

- 1 Avaa skanneriyksikkö.



**Tärkeä tieto:**

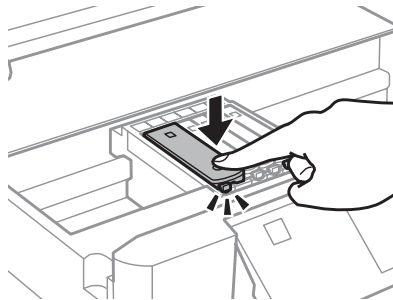
Älä koske laitteen sisällä olevaa valkoista, litteää kaapelia.

- 2 Varmista, että värikasetin pidike on värikasetin vaihtoasennossa.

**Huomautus:**

Jos värikasetin pidike on äärioikeassa asennossa, siirry **Asetus**-tilaan **Koti**-valikosta, valitse **Kunnossapito**, ja sitten **Mustepatruunan vaihto**.

- 3 Poista värikasetti ja aseta se uudelleen ja jatka sitten värikasetin asennusta.

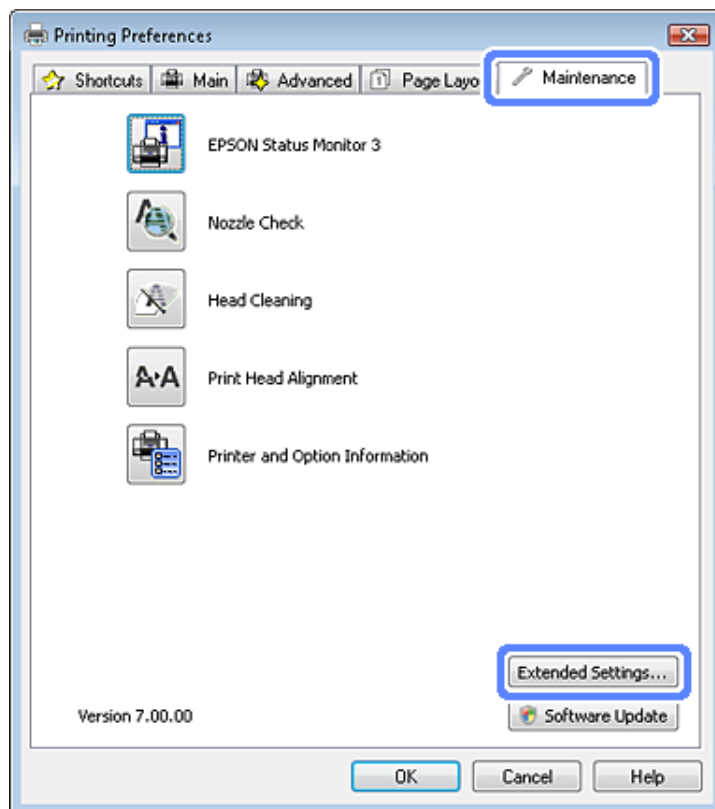


- 4 Sulje skanneriyksikkö hitaasti.

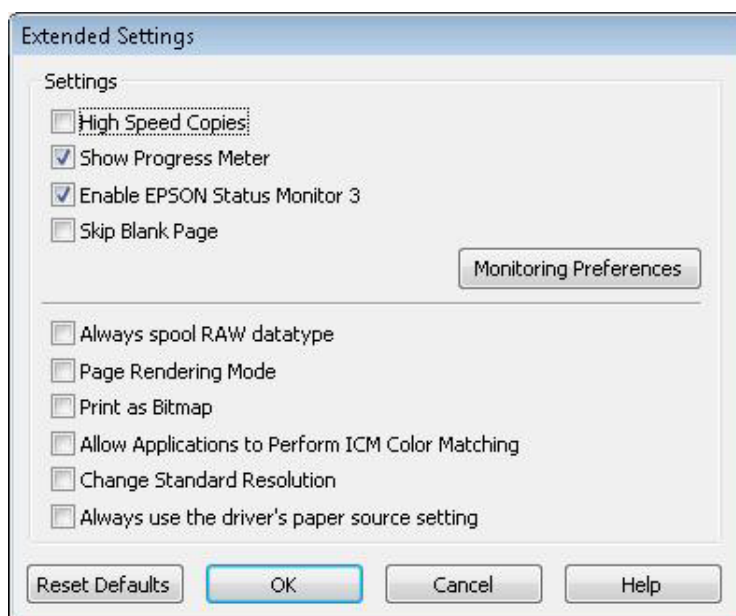
- 5 Toimi näytön ohjeiden mukaan.

## Tulostusnopeuden lisääminen (vain Windows)

Tulostusnopeutta voidaan lisätä valitsemalla halutut asetukset Extended Settings (Laajennusasetukset) -ikkunasta, kun tulostusnopeus on hidas. Napsauta **Extended Settings (Laajennusasetukset)** -painiketta tulostinohjaimen Maintenance (Huolto) -ikkunassa.



Näyttöön tulee seuraava valintaikkuna.



## Tulostuksen/kopioinnin vianmääritys

Valitse seuraavat valintaruudut ja tulostusnopeus voi nousta.

- High Speed Copies (Pikakopiot)
- Always spool RAW datatype (Käytä RAW-tietotyyppiä)
- Page Rendering Mode (Sivun muokkaustila)
- Print as Bitmap (Tulosta bittikarttana)

Jokaisesta kohdasta löytyy tietoa käytönaikaisesta ohjeesta.

## Muu ongelma

---

### Tavallisen paperin hiljainen tulostus

Kun paperityypiksi on valittu tavallinen paperi ja Standard (Normaali) (Windows) tai Normal (Normaali) (Mac OS X) on valittu tulostinohjaimessa laatuasetukseksi, laite tulostaa suurella nopeudella. Jos haluat, että tulostin tulostaa hiljaisemmin ja hitaammalla nopeudella, valitse Quiet Mode (Hiljainen tila).

Windows: valitse Quiet Mode (Hiljainen tila) -valintaruutu tulostinohjaimen Advanced (Lisätoiminnot) -ikkunassa.  
Mac OS X: valitse **On (Käytössä)** kohdasta Quiet Mode (Hiljainen tila). Tuodaksesi näyttöön toiminnon Quiet Mode (Hiljainen tila), osoita seuraavia valikoita: **System Preferences (Järjestelmäasetukset)**, **Print & Scan** (Mac OS X 10.7) tai **Print & Fax (Tulostus ja faksaus)** (Mac OS X 10.6 tai 10.5), laitteesi (Printers -luetteluudusta), **Options & Supplies (Valinnat ja tarvikkeet)**, ja sitten **Driver (Ohjain)**.

---

## Skannauksen vianetsintä

---

### Nestekidenäytön viestien tai merkkivalon ilmoittamat ongelmat

- Varmista, että tuote on liitetty tietokoneeseen oikein.
- Sammuta tuote ja käynnistä se uudelleen. Jos ongelma ei ratkea, tuotteessa voi olla toimintahäiriö tai skanneriyksikön valonlähde on mahdollisesti vaihdettava. Ota yhteyttä jälleenmyyjään.
- Varmista, että skannausohjelmisto on täysin asennettu. Katso ohjeita skannausohjelmiston asentamisesta painetusta oppaasta.

### Ongelmia skannauksen aloittamisessa

- Tarkista merkkivalo ja varmista, että tuote on valmis skannaamaan.
- Varmista, että kaapelit on liitetty kunnolla tuotteeseen ja toimivaan pistorasiaan. Tarvittaessa voit testata tuotteen verkkolaite liittämällä siihen toisen sähkölaitteen ja kytkemällä sen päälle.
- Sammuta tuote ja tietokone ja tarkista, että niiden välinen liitântäkaapeli on kunnossa.
- Muista valita oikea tuote, jos skannausta aloitettaessa esiin tulee skanneriluettelo.

#### Windows:

Kun Epson Scan käynnistetään napsauttamalla EPSON Scan -kuvaketta ja Select Scanner (Valitse skanneri) -luettelo tulee esiin, muista valita tuotteen malli.

#### Mac OS X:

Kun Epson Scan käynnistetään Applications (Sovellukset) -kansioista ja Select Scanner (Valitse skanneri) -luettelo tulee esiin, muista valita tuotteen malli.

- Liitä tuote suoraan tietokoneen ulkoiseen USB-porttiin tai vain yhden USB-keskittimen kautta. Tuote ei välttämättä toimi oikein, jos se liitetään tietokoneeseen useamman kuin yhden USB-keskittimen kautta. Jos ongelma jatkuu, yritä liittää tuote suoraan tietokoneeseen.
- Jos tietokoneeseen on liitetty useampi kuin yksi tuote, se ei välttämättä toimi. Liitä vain se tuote, jota haluat käyttää, ja yritä skannata uudelleen.
- Jos skannausohjelmisto ei toimi oikein, poista ensin sen asennus ja asenna se sitten uudelleen painetun oppaan ohjeiden mukaisesti.  
➔ [”Ohjelmiston asennuksen poistaminen” sivulla 139](#)

---

### Automaattisen arkinsyöttölaitteen (ADF) käyttäminen

- Jos asiakirjakansi tai automaattisen arkinsyöttölaitteen kansi on auki, sulje se ja yritä skannata uudelleen.

## Skannauksen vianetsintä

- Varmista, että Epson Scan -ohjelmassa on valittu joko **Office Mode (Office-tila)** tai **Professional Mode (Professional-tila)**.
- Varmista, että kaapelit on liitetty kunnolla tuotteeseen ja toimivaan pistorasiaan.

---

## Painikkeen käyttäminen

**Huomautus:**

Tuotteen mukaan skannaustoiminto ei välttämättä ole käytettävissä, kun painiketta käytetään.

- Varmista, että olet liittänyt ohjelman painikkeeseen.  
➔ ”Epson Event Manager” sivulla 87
- Varmista, että Epson Scan ja Epson Event Manager on asennettu oikein.
- Jos **Keep Blocking (Jatka estämistä)** -painiketta on napsautettu Windows Security Alert (Windowsin suojausvaroitus) -ikkunassa Epson-ohjelmiston asennuksen aikana tai sen jälkeen, poista Epson Event Manager -esto.  
➔ ”Epson Event Manager -eston poistaminen” sivulla 167
- Mac OS X:  
Varmista, että olet kirjautunut järjestelmään käyttäjänä, joka on asentanut skannausohjelmiston. Muiden käyttäjien on käynnistettävä Epson Scanner Monitor Applications (Sovellukset) -kansioista ja painettava sitten skannauspainiketta.

## Epson Event Manager -eston poistaminen

- 1** Napsauta **Start (Käynnistä)** tai käynnistyspainiketta ja valitse **Control Panel (Ohjauspaneeli)**.
- 2** Tee jokin seuraavista toimenpiteistä.
  - Windows 7:  
Valitse **System and Security (Järjestelmä ja suojaus)**.
  - Windows Vista:  
Valitse **Security (Suojaus)**.
  - Windows XP:  
Valitse **Security Center (Tietoturvakeskus)**.
- 3** Tee jokin seuraavista toimenpiteistä.
  - Windows 7 ja Windows Vista:  
Valitse **Allow a program through Windows Firewall (Salli ohjelma Windowsin palomuurin kautta)**.
  - Windows XP:  
Valitse **Windows Firewall (Windowsin palomuuuri)**.

## Skannauksen vianetsintä

**4** Tee jokin seuraavista toimenpiteistä.

- Windows 7:  
Varmista, että **EEventManager Application** -valintaruutu on valittu Allowed programs and features (Sallitut ohjelmat ja ominaisuudet) -luettelosta.
- Windows Vista:  
Napsauta **Exceptions (Poikkeukset)** -välilehteä ja varmista, että **EEventManager Application** -valintaruutu on valittu Program or port (Ohjelma tai portti) -luettelosta.
- Windows XP:  
Napsauta **Exceptions (Poikkeukset)** -välilehteä ja varmista, että **EEventManager Application** -valintaruutu on valittu Programs and Services (Ohjelmat tai palvelut) -luettelosta.

**5** Napsauta OK.

---

## Muun skannausohjelmiston kuin Epson Scan -ohjaimen käyttäminen

- Jos käytät TWAIN-yhteensopivaa ohjelmaa, esimerkiksi Adobe Photoshop Elements -ohjelmaa, varmista, että Scanner (Skanneri)- tai Source (Lähde) -asetukseksi on valittu oikea skanneri.
- Jos et voi skannata käyttämällä TWAIN-yhteensopivaa skannausohjelmaa, kuten Adobe Photoshop Elements, poista TWAIN-yhteensopivan skannausohjelman asennus ja asenna ohjelma sitten uudelleen.  
➔ [”Ohjelmiston asennuksen poistaminen” sivulla 139](#)

## Paperin syöttöongelmat

---

### Paperi likaantuu

Tuote täytyy ehkä puhdistaa.

➔ [”Laitteen puhdistus” sivulla 134](#)

---

### Useita arkkeja syötetään kerralla

- Jos lisätään paperia, jota ei tueta, tuote saattaa syöttää useamman kuin yhden arkin kerralla.  
➔ [”Automaattisen arkinsyöttölaitteen \(ADF\) tekniset tiedot” sivulla 179](#)
- Tuote täytyy ehkä puhdistaa.  
➔ [”Laitteen puhdistus” sivulla 134](#)

---

### Paperitukos automaattisessa arkinsyöttölaitteessa (ADF)

Poista paperitukos arkinsyöttölaitteesta.

➔ [”Paperitukoksen poistaminen automaattisesta arkinsyöttölaitteesta \(ADF\)” sivulla 151](#)



## Ongelmia skannausajan kanssa

- Tietokoneet, joissa on ulkoinen Hi-Speed USB -portti, voivat skannata nopeammin kuin ulkoisilla USB-porteilla varustetut. Jos käytät tuotteen kanssa ulkoista Hi-Speed USB -porttia, varmista, että se täyttää järjestelmävaatimukset.  
➔ ”Järjestelmävaatimukset” sivulla 175
- Skannaus suurella tarkkuudella kestää kauan.

## Ongelmia skannattujen kuvien kanssa

---

### Skannauslaatu on heikko

Skannauslaatua voidaan parantaa muuttamalla voimassa olevia asetuksia tai säätämällä skannattua kuvaa.  
➔ ”Kuvansäätöominaisuudet” sivulla 66

### Alkuperäisen kääntöpuoli näkyy skannatussa kuvassa

Jos alkuperäinen on painettu ohuelle paperille, kääntöpuoli voi näkyä tuotteelle ja jättää jäljen skannattuun kuvaan. Yritä skannaamista niin, että alkuperäisen kääntöpuolella on musta paperi. Varmista lisäksi, että Document Type (Asiakirjan tyyppi)- ja Image Type (Kuvatyyppi) -asetukset ovat alkuperäiselle asiakirjalle sopivat.

### Merkit ovat vääristyneitä tai epäselviä

- Laita merkki Office Mode (Office-tila) tai Home Mode (Home-tila) **Text Enhancement (Tekstintarkennustekniikka)** -valintaruutuun.
- Säädä Threshold (Kynnys) -asetusta.

Home Mode (Home-tila):

Valitse Image Type (Kuvatyyppi) -asetukseksi **Black&White (Mustavalkoinen)**, napsauta **Brightness (Kirkkaus)** -painiketta ja säädä sitten Threshold (Kynnys) -asetusta.

Office Mode (Office-tila):

Valitse Image Type (Kuvatyyppi) -asetukseksi **Black&White (Mustavalkoinen)** ja säädä sitten Threshold (Kynnys) -asetusta.

Professional Mode (Professional-tila):

Valitse **Black & White (Mustavalkoinen)** Image Type (Kuvatyyppi) -asetukseksi ja napsauta + (Windows) tai ► (Mac OS X) -painiketta **Image Type (Kuvatyyppi)** -asetuksen vieressä. Tee haluttu Image Option (Kuvavaihtoehto) -asetus, ja kokeile sitten Threshold (Kynnys) -asetuksen säätämistä.

- Lisää Resolution (Tarkkuus) -asetusta.

### Optinen tekstintunnistus (OCR) ei tunnista merkkejä oikein

Aseta asiakirja suoraan valotustasolle. Jos asiakirja on vinossa, sitä ei ehkä tunnisteta oikein.

## Skannauskuvassa näkyy aaltoilevia kuvioita

Painetun asiakirjan skannatussa kuvassa voi näkyä aaltoileva kuvio (eli moaree).



- Kierrä alkuperäistä asiakirjaa.
- Kierrä skannattua kuvaa sovellusohjelmistolla skannauksen jälkeen.
- Valitse **Descreening (Rasteripisteiden poisto)** -valintaruutu.
- Muuta Professional Mode (Professional-tila) tarkkuusasetusta ja skanna uudelleen.

## Kuvassa näkyy epätasaista väriä, tuhruisuutta, pisteitä tai suoria viivoja

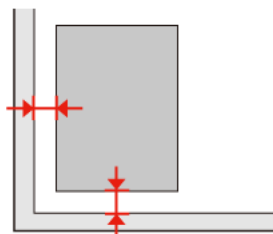
Tuotteen sisäosat täytyy ehkä puhdistaa.

➔ ["Laitteen puhdistus" sivulla 134](#)

## Skannausalue tai -suunta on epätydyttävä

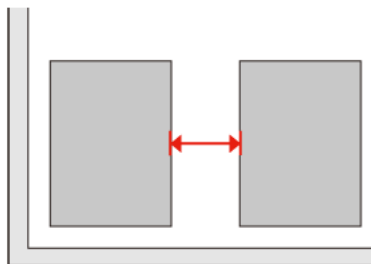
### Alkuperäisen asiakirjan reunat eivät tule mukaan skannaukseen

- Jos skannaat Full Auto Mode (Full Auto -tila) -tilassa tai pikkukuvaesikatselua käyttäen Home Mode (Home-tila) -tilassa tai Professional Mode (Professional-tila) -tilassa, siirrä asiakirjaa tai valokuvaa noin 6 mm (0,2 tuumaa) sisemmäksi valotustason vaaka- ja pystyreunoilta, ettei kuvasta leikkaudu osia pois.
- Jos skannaat painiketta tai normaalia esikatselua käyttäen Office Mode (Office-tila)-, Home Mode (Home-tila)- tai Professional Mode (Professional-tila) -tilassa, siirrä asiakirjaa tai valokuvaa noin 3 mm (0,12 tuumaa) sisemmäksi valotustason vaaka- ja pystyreunoilta, ettei kuvasta leikkaudu osia pois.



## Useita asiakirjoja skannataan yhdeksi tiedostoksi

Aseta asiakirjat valotustasolle vähintään 20 mm:n (0,8 tuuman) etäisyydelle toisistaan.



## Haluttua aluetta ei voi skannata

Asiakirjojen mukaan haluttua aluetta ei välttämättä voi skannata. Käytä normaalia esikatselua Office Mode (Office-tila), Home Mode (Home-tila) tai Professional Mode (Professional-tila) ja luo valintakehykset skannattavan alueen ympärille.

## Haluttuun suuntaan ei voi skannata

Napsauta **Configuration (Määrittelyt)**, valitse **Preview (Esikatselu)** -välilehti ja poista **Auto Photo Orientation (Automaattinen kuvansuuntaus)** -ruudun valinta. Aseta sitten asiakirjat oikein.

## Ongelma ei poistu, vaikka kaikkia ratkaisuja on kokeiltu

Jos olet kokeillut kaikkia ratkaisuja eivätkä ne ole ratkaisseet ongelmaa, palautat Epson Scan -alkuasetukset.

Napsauta **Configuration (Määrittelyt)**, valitse **Other (Muu)** -välilehti ja napsauta sitten **Reset All (Palauta kaikki)**.

---

## Faksin vianetsintä

---

### Faksia ei voida lähettää tai vastaanottaa

- Varmista, että puhelinjohto on kytketty oikein, ja tarkista että puhelinlinja toimii. Voit tarkistaa linjan tilan **Tarkista faksiyhteys** -toiminnolla.  
➔ ”Kytkeä puhelinlinjaan” sivulla 89
- Jos faksia ei voida lähettää, varmista, että vastaanottajan faksilaite on kytketty päälle ja että se toimii.
- Jos laitetta ei ole liitetty puhelimeen ja haluat vastaanottaa fakseja automaattisesti, varmista että kytket automaattisen vastauksen päälle.  
➔ ”Faksien vastaanottaminen” sivulla 99
- Jos liität laitteen DSL-puhelinlinjaan, sinun on asennettava linjaan DSL-suodatin, muussa tapauksessa et voi faksata. Tarvittavan suodattimen saat ottamalla yhteyttä DSL-palveluntarjoajaan.
- Jos kytkit laitteen PBX (Private Branch Exchange) -puhelinlinjaan tai päätesovittimeen, sammuta **Valintaäänentunnistus**.  
➔ ”Asetustila” sivulla 111
- Ongelman syy saattaa olla lähetyksenopeus. Pienennä **Faksinop.**-asetusta.  
➔ ”Asetustila” sivulla 111
- Varmista, että **ECM** on päällä. Värillisiä fakseja ei voi lähettää ja vastaanottaa, kun **ECM** on pois käytöstä.  
➔ ”Asetustila” sivulla 111

### Laatuun liittyvät ongelmat (lähettäminen)

- Puhdista valotustaso ja automaattinen arkinsyöttölaite (ADF).  
➔ ”Tulostimen ulkopinnan puhdistaminen” sivulla 134
- Jos lähettämäsi faksi oli hailea tai epätarkka, muuta faksin asetusvalikossa **Resoluutio** (tai mallin mukaan **Laatu**) tai **Kontrasti**.  
➔ ”Asetustila” sivulla 111
- Varmista, että **ECM** on päällä.  
➔ ”Asetustila” sivulla 111

### Laatuun liittyvät ongelmat (vastaanottaminen)

- Varmista, että **ECM** on päällä.  
➔ ”Asetustila” sivulla 111

## Vastaaja ei voi vastata äänipuheluihin

- ❑ Kun automaattinen vastaaja on kytketty päälle, ja vastaaja on kytketty samaan puhelinlinjaan kuin tämä tuote, aseta faksien vastaanoton vastauksen soittojen määrä suuremmaksi kuin vastaajan soittojen lukumäärä.  
➔ ”Faksien vastaanottaminen” sivulla 99

## Virheellinen aika

- ❑ Kello voi toimia liian nopeasti/hitaasti tai se saattaa olla nollautunut sähkökatkoksen vuoksi, tai virta on ollut pois päältä pitkään. Aseta oikea aika.  
➔ ”Ajan ja alueen asettaminen/muuttaminen” sivulla 132

# Tuotetiedot

## Värikasetit

Tässä laitteessa voidaan käyttää seuraavia värikasetteja:

Värikasetti	Tuotenumerot		
		XP-600 XP-605 XP-700 XP-800	Australia / Uusi-Seelanti XP-600 XP-700 XP-800
Black (Musta)	26/26XL	273/273XL	255
Photo Black (Valokuva- musta)	26/26XL	273/273XL	256
Cyan (Syaani)	26/26XL	273/273XL	256
Magenta	26/26XL	273/273XL	256
Yellow (Keltainen)	26/26XL	273/273XL	256

**Huomautus:**

*Kaikkia kasetteja ei ole saatavilla kaikilla alueilla.*

<b>Väri</b>	Black (Musta), Photo Black (Valokuvamusta), Cyan (Syaani), Yellow (Keltainen), Magenta
<b>Kasetin käyttöikä</b>	Paras tulos saavutetaan käyttämällä värikasetti puolen vuoden kuluessa pakkauksen avaamisesta.
<b>Lämpötila</b>	Varastointi: -20 - 40 °C 1 kuukausi 40 °C Jäätyminen: * -16 °C

\* Muste sulaa ja sitä voi käyttää, kun se on ollut noin 3 tuntia 25 °C:n lämmössä.

## Järjestelmävaatimukset

### Windows

Järjestelmä	PC-liitäntä
Windows 7 (32-bittinen, 64-bittinen), Vista (32-bittinen, 64-bittinen), XP SP1 tai uudempi (32-bittinen), tai XP Professional x64 Edition	Hi-Speed USB

### Mac OS X

Järjestelmä	PC-liitäntä
Mac OS X 10.5.x, 10.6.x, 10.7.x	Hi-Speed USB

**Huomautus:**

UNIX-tiedostojärjestelmää (UFS) Mac OS X -käyttöjärjestelmälle ei tueta.

## Tekniset tiedot

**Huomautus:**

Oikeudet tietojen muutoksiin pidätetään.

## Tulostimen tekniset tiedot

<b>Paperirata</b>	Paperikasetti 1 ja 2, syöttö edestä Paperin takasyöttöaukko <sup>*1</sup> , syöttö yläpuolelta
<b>Kapasiteetti</b>	6,0 mm kasetissa 1 ja 11,0 mm kasetissa 2 0,05 - 0,6 mm paperin takasyöttöaukossa <sup>*1*2</sup>

\*1 Tämän toiminnon saatavuus vaihtelee laitteittain.

\*2 Joitakin kovia papereita saattaa olla vaikea syöttää oikein, vaikka paperin paksuus olisikin määrittysten mukainen.

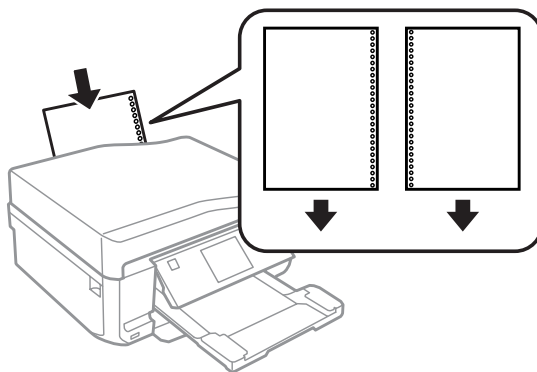
## Paperi

**Huomautus:**

- Koska paperinvalmistaja voi muuttaa tietynmerkkisen tai -tyyppisen paperin laatua, Epson ei voi taata muiden valmistajien paperimerkkien tai -tyyppien laatua. Testaa paperin sopivuus ennen suurten erien ostoa tai suuria tulostustöitä.
- Huonolaatuinen paperi voi huonontaa tulostuslaatua sekä aiheuttaa paperitukoksia ja muita ongelmia. Jos kohtaat paperiin liittyviä tulostusongelmia, ota käyttöön laadukkaampaa paperia.

Jos kaikki seuraavassa mainitut ehdot täytetään, laitteessa voidaan käyttää esirei'itettyä paperia:

<b>Paperilähde</b>	Paperin takasyöttöaukko
<b>Reiän paikka</b>	Molemman puolet ovat käytettävissä.


**Huomautus:**

Säädä tiedoston kokoa välttääksesi tulostuksen reikien päälle.

Yksittäiset arkit:

<b>Koko</b>	A4 210 × 297 mm 10 × 15 cm (4 × 6 in) 13 × 18 cm (5 × 7 in) A6 105 × 148 mm A5 148 × 210 mm B5 182 × 257 mm 9 × 13 cm (3.5 × 5 in) 13 × 20 cm (5 × 8 in) 20 × 25 cm (8 × 10 in) 16:9 leveä koko (102 × 181 mm) 100 × 148 mm Letter 8 1/2 × 11 in Legal 8 1/2 × 14 in
<b>Paperityypit</b>	Tavallinen tulostuspaperi tai Epson-erikoispaperi



## Tuotetiedot

<b>Paksuus (tavallinen paperi)</b>	0,08 - 0,11 mm
<b>Paino (tavallinen paperi)</b>	64 g/m <sup>2</sup> - 90 g/m <sup>2</sup>

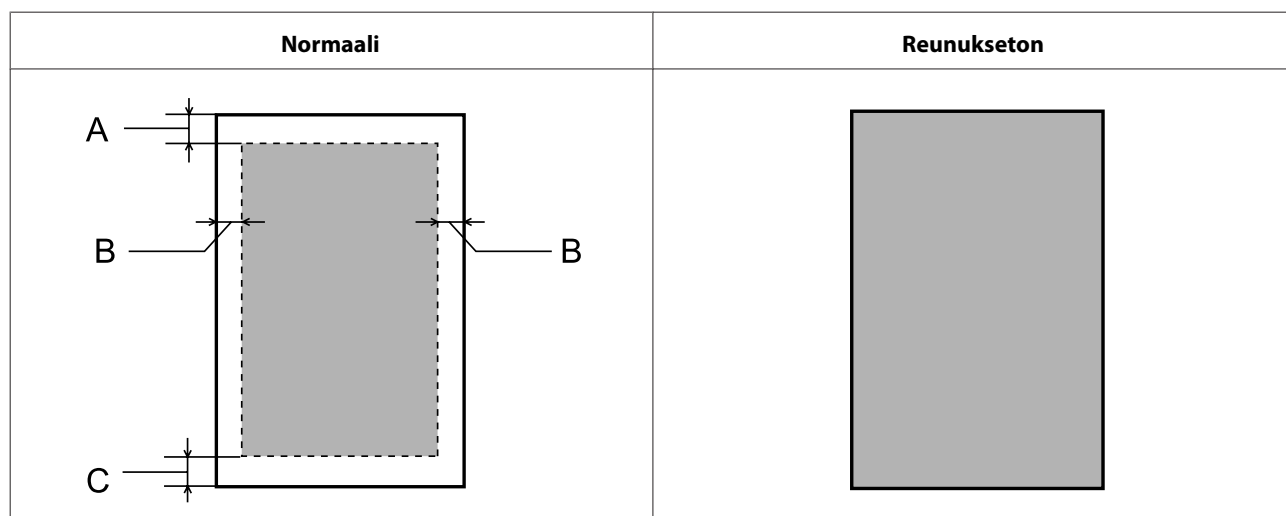
*Kirjekuoret:*

<b>Koko</b>	Kirjekuori #10 4 1/8 × 9 1/2 in Kirjekuori DL 110 × 220 mm Kirjekuori C6 114 × 162 mm
<b>Paperityypit</b>	Tavallinen paperi
<b>Paino</b>	75 g/m <sup>2</sup> - 90 g/m <sup>2</sup>

## Tulostusalue

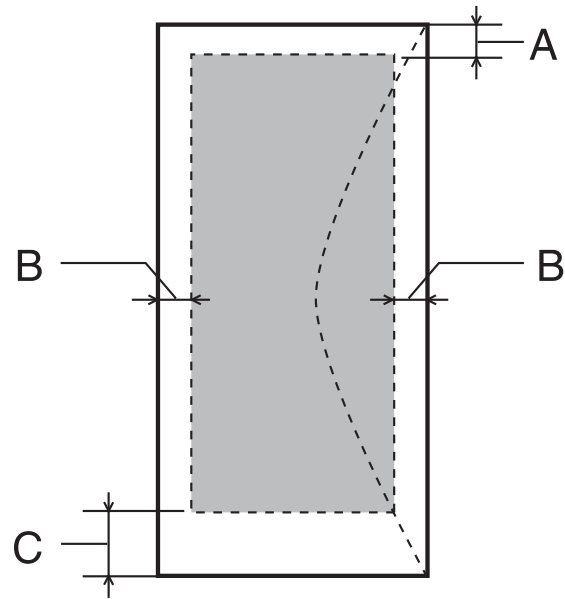
Tulostusalue on korostettu.

*Yksittäiset arkit:*



**Tuotetiedot**

Kirjekuoret:

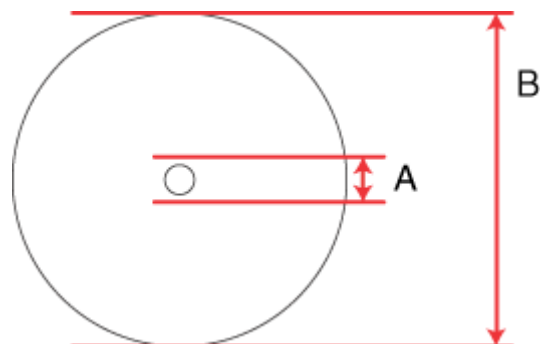


	Vähimmäismarginaali	
Tulostusmateriaali	Yksittäiset arkit	Kirjekuoret
A	3,0 mm	3,0 mm
B	3,0 mm	5,0 mm
C	3,0 mm	21,0 mm

**Huomautus:**

Tulostusmateriaalin mukaan tulostuslaatu voi olla heikko tulosteen ylä- ja alaosassa, tai nämä alueet voivat olla tahriintuneita.

CD/DVD:



A: 18 mm

B: 120 mm

## Tuotetiedot

**Huomautus:**

Jos tulostat seuraaville levyn alueilla, levy tai CD/DVD-kaukalo saattaa tahrintua musteesta.

Keskireiän alue	18 - 42 mm
Ulompi alue	117 - 120 mm (12 cm CD/DVD)

## Skannerin tekniset tiedot

	XP-600-sarja	XP-700-sarja	XP-800-sarja
Skannerin tyyppi	Tasoskanneri, väri		
Valosähköinen laite	CIS		
Teholliset pikselit	10200 × 28080 kuvapistettä, 1200 dpi*	20400 × 56160 kuvapistettä, 2400 dpi*	40800 × 56160 kuvapistettä, 4800 dpi*
Asiakirjan koko	216 × 297 mm (8,5×11,7"), A4-koko tai US letter -koko		
Skannaustarkkuus	1200 dpi (pääskannaus) 2400 dpi (osaskannaus)	2400 dpi (pääskannaus) 4800 dpi (osaskannaus)	4800 dpi (pääskannaus) 4800 dpi (osaskannaus)
Tulostuksen tarkkuus	50 - 4800, 7200 ja 9600 dpi (50 - 4800 dpi:tä 1 dpi:n välein)		
Kuvan tiedot	16 bittiä/pikseli/väri sisäinen 8 bittiä/pikseli/väri ulkoinen (maksimi)		
Valonlähde	LED		

\* Skannausalue saattaa olla rajoitettu, jos tarkkuusasetus on suuri.

## Automaattisen arkinsyöttölaitteen (ADF) tekniset tiedot

Tämä vaihtoehto on valittavissa vain XP-800-sarjassa.

Paperinsyöttö	Tulostuspuoli ylöspäin
Paperin luovutus	Tulostuspuoli alaspäin
Paperikoko	A4, Letter, Legal*
Paperityypit	Tavallinen paperi
Paperin paino	64–95 g/m <sup>2</sup>
Paperikapasiteetti	Kokonaispaksuus 3 mm, korkeintaan noin 30 arkkia (Letter, A4) 10 arkkia (Legal)

\* Kun skannaat kaksipuolisen asiakirjan käyttämällä automaattista arkinsyöttö laitetta, legal-paperikoko ei ole käytettävissä.

## Faksin tekniset tiedot

Tämä vaihtoehto on valittavissa vain XP-800-sarjassa.

Faksityyppi	Laitteelta käytettävä mustavalkoinen ja värillinen faksiominaisuus
Tukilinja	Tavallinen puhelinlinja
Nopeus	Enintään 33,6 kbps
Tarkkuus	Mustavalkoinen Vakio: 200×100 dpi Hieno: 200×200 dpi Valokuva: 200×200 dpi Väri Hieno: 200×200 dpi Valokuva: 200×200 dpi
Virheenkorjaustila	CCITU/ITU Group 3 -faksi, jossa virheenkorjaustila
Pikavalintanumerot	Enintään 60
Sivumuisti	Enintään 180 sivua (ITU-T-kaavio nro 1)
Uudelleenvalinta	2 kertaa (1 minuutin välein)
Liitännät	RJ-11-puhelinlinja RJ-11-puhelinliitäntä

## Verkkoliittymän tekniset tiedot

WiFi	Vakio:	IEEE 802.11b/g/n <sup>*1</sup>
	Turvallisuus:	WEP (64/128bit) WPA-PSK (TKIP/AES) <sup>*2</sup>
	Taajuuskaista:	2,4 GHz
	Yhteystila:	Infrastruktuuritila Ad hoc -tila Wi-Fi suora <sup>*3</sup>
Ethernet	Vakio:	IEEE802.3i/u, IEEE802.3az <sup>*4</sup>
	Yhteystila:	Ethernet 100BASE-TX/10BASE-T

\*1 Noudattaa joko IEEE 802.11b/g/n- tai IEEE 802.11b/g -standardia riippuen ostopaikasta.

\*2 Noudattaa WPA2-standardia, tuki WPA/WPA2 Personal -salaukselle.

\*3 XP-600-sarjaa ei tueta.

\*4 Liitetyn laitteen pitää noudattaa IEEE802.3az-standardia.

## Muistikortti

**Huomautus:**

Tämän toiminnon saatavuus vaihtelee laitteittain.

<b>Yhteensopivat muistikortit</b>	CompactFlash <sup>*1*2</sup> Microdrive <sup>*1*2</sup> Memory Stick Duo Memory Stick PRO Duo Memory Stick PRO-HG Duo Memory Stick Micro <sup>*3</sup> MagicGate Memory Stick Duo SDXC SDHC SD MultiMediaCard MMCplus MMCmobile <sup>*3</sup> MMCmicro <sup>*3</sup> miniSDHC <sup>*3</sup> miniSD <sup>*3</sup> microSDXC <sup>*3</sup> microSDHC <sup>*3</sup> microSD <sup>*3</sup>
<b>Tietomuoto DCF</b>	Yhteensopiva DCF (Design rule for Camera File system) -version 1.0 tai 2.0 kanssa. Kaikki korttityypit ovat yhteensopivia standardiversioiden kanssa.
<b>Jännitevaatimukset</b>	3,3 v

\*1 XP-600-sarjaa ei tueta.

\*2 Maksimivirta on 500 mA.

\*3 Tarvitaan sovitin.

## Valokuvien tekniset tiedot

<b>Tiedostomuoto</b>	JPEG, jossa vakiona Exif versio 2.3
<b>Kuvakoko</b>	80 × 80 pikseliä – 9200 × 9200 pikseliä
<b>Tiedostojen lukumäärä</b>	Enintään 9990

## Mekaaniset ominaisuudet

XP-600-sarja

## Tuotetiedot

<b>Mitat</b>	Säilytys (ilman ulkonevia osia) Leveys: 390 mm (15,4 tuumaa) Syvyys: 338 mm (13,3 tuumaa) Korkeus: 138 mm (5,4 tuumaa)
	Säilytys (mukaan lukien ulkonevat osat <sup>*1</sup> ) Leveys: 390 mm (15,4 tuumaa) Syvyys: 341 mm (13,4 tuumaa) Korkeus: 138 mm (5,4 tuumaa)
	Tulostus <sup>*3</sup> Leveys: 390 mm (15,4 tuumaa) Syvyys: 504 mm (19,8 tuumaa) Korkeus: 138 mm (5,4 tuumaa)
<b>Paino</b>	Noin 7,1 kg (15,7 lb) ilman värikasetteja ja virtajohtoa.

\*1 Katso yksityiskohdat seuraavasta kuvasta.

\*3 Luovutustason jatke avattuna.

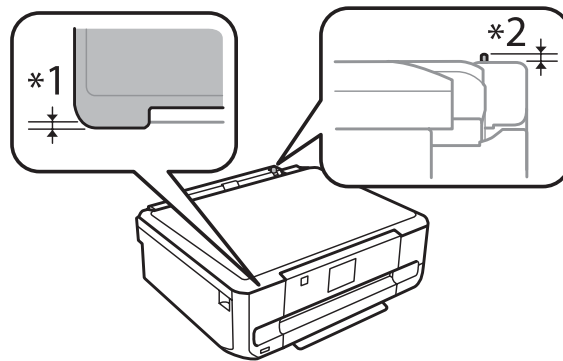
## XP-700-sarja

<b>Mitat</b>	Säilytys (ilman ulkonevia osia) Leveys: 390 mm (15,4 tuumaa) Syvyys: 338 mm (13,3 tuumaa) Korkeus: 138 mm (5,4 tuumaa)
	Säilytys (mukaan lukien ulkonevat osat <sup>*1*2</sup> ) Leveys: 390 mm (15,4 tuumaa) Syvyys: 341 mm (13,4 tuumaa) Korkeus: 141 mm (5,6 tuumaa)
	Tulostus <sup>*3</sup> Leveys: 390 mm (15,4 tuumaa) Syvyys: 598 mm (23,5 tuumaa) Korkeus: 196 mm (7,7 tuumaa)
<b>Paino</b>	Noin 7,3 kg (16,1 lb) ilman värikasetteja ja virtajohtoa.

\*1\*2 Katso yksityiskohdat seuraavasta kuvasta.

\*3 Luovutustason jatke avattuna.

**Tuotetiedot**



XP-800-sarja

<b>Mitat</b>	Varastointi Leveys: 390 mm (15,4 tuumaa) Syvyys: 339 mm (13,3 tuumaa) Korkeus: 191 mm (7,5 tuumaa)
	Tulostus* Leveys: 438 mm (17,2 tuumaa) Syvyys: 598 mm (23,5 tuumaa) Korkeus: 207 mm (8,1 tuumaa)
<b>Paino</b>	Noin 8,7 kg (19,2 lb) ilman värikasetteja ja virtajohtoa.

\* Luovutustason jatke avattuna.

## Sähköominaisuudet

XP-600-sarja

		100-120 V malli	220-240 V malli
<b>Tulojännite</b>		90 - 132 V	198 - 264 V
<b>Nimellistaajuusalue</b>		50 - 60 Hz	50 - 60 Hz
<b>Tulotaajuus</b>		49,5 - 60,5 Hz	49,5 - 60,5 Hz
<b>Nimellisvirta</b>		0,7 A	0,35 A
<b>Virrankulutus</b>	<b>Itsenäinen kopiointi</b>	Noin 18 W (ISO/IEC24712)	Noin 18 W (ISO/IEC24712)
	<b>Valmiustila</b>	Noin 6,0 W	Noin 6,0 W
	<b>Lepotila</b>	Noin 1,7 W	Noin 1,7 W
	<b>Virta kytketty pois päältä</b>	Noin 0,2 W	Noin 0,4 W

XP-700-sarja

		100-120 V malli	220-240 V malli

## Tuotetiedot

<b>Tulojännite</b>	90 - 132 V	198 - 264 V	
<b>Nimellistaajuusalue</b>	50 - 60 Hz	50 - 60 Hz	
<b>Tulotaajuus</b>	49,5 - 60,5 Hz	49,5 - 60,5 Hz	
<b>Nimellisvirta</b>	0,7 A	0,35 A	
<b>Virrankulutus</b>	<b>Itsenäinen kopiointi</b>	Noin 19 W (ISO/IEC24712)	Noin 19 W (ISO/IEC24712)
	<b>Valmiustila</b>	Noin 6,5 W	Noin 6,5 W
	<b>Lepotila</b>	Noin 1,7 W	Noin 1,7 W
	<b>Virta kytketty pois päältä</b>	Noin 0,2 W	Noin 0,4 W

## XP-800-sarja

	<b>100-120 V malli</b>	<b>220-240 V malli</b>	
<b>Tulojännite</b>	90 - 132 V	198 - 264 V	
<b>Nimellistaajuusalue</b>	50 - 60 Hz	50 - 60 Hz	
<b>Tulotaajuus</b>	49,5 - 60,5 Hz	49,5 - 60,5 Hz	
<b>Nimellisvirta</b>	0,7 A	0,35 A	
<b>Virrankulutus</b>	<b>Itsenäinen kopiointi</b>	Noin 19 W (ISO/IEC24712)	Noin 19 W (ISO/IEC24712)
	<b>Valmiustila</b>	Noin 7,0 W	Noin 7,0 W
	<b>Lepotila</b>	Noin 2,0 W	Noin 2,0 W
	<b>Virta kytketty pois päältä</b>	Noin 0,2 W	Noin 0,4 W

**Huomautus:**

Katso jännitetiedot laitteen takaosassa olevasta tyyppikilvestä.

---

**Ympäristö**

<b>Lämpötila</b>	Käytön aikana: 10 - 35 °C Varastointi: -20 - 40 °C 1 kuukausi 40 °C
<b>Ilmankosteus</b>	Käytön aikana:* Suhteellinen kosteus 20–80 % Varastointi:* Suhteellinen kosteus 5–85 %

\* Ei tiivistymistä



## Standardit ja hyväksynät

USA:ssa myytävät mallit:

<b>Turvallisuus</b>	UL60950-1 CAN/CSA-C22.2 No.60950-1
<b>EMC</b>	FCC Part 15 Subpart B Class B CAN/CSA- CEI/IEC CISPR 22 Class B

Tässä laitteessa on seuraavat langattomat moduulit.

Valmistaja: Askey Computer Corporation

Tyyppi: WLU6117-D69 (RoHS)

Tämä tuote vastaa FCC-sääntöjen osaa 15 ja IC-sääntöjen osaa RSS-210. Epson ei ota vastuuta suojavaatimusten täyttymisen heikkenemisestä, jos tuotetta on muunneltu tavalla, jota ei suositella. Laitetta saa käyttää, kun seuraavat kaksi ehtoa täyttyvät: (1) tämä laite ei saa aiheuttaa haitallisia häiriöitä ja (2) tämän laitteen on hyväksyttävä vastaanotetut häiriöt, mukaan lukien häiriöt, jotka saattavat aiheuttaa laitteen epätoivottavan toiminnon.

Lisensoidulle palvelulle aiheutuvien radiohäiriöiden estämiseksi tämä laite on tarkoitettu käytettäväksi sisätiloissa ja loitolla ikkunoista, jotta suojaus olisi mahdollisimman suuri. Laitteen (tai sen lähetyksantennin) saa asentaa ulos vain lisenssinvaraisesti.

Eurooppalainen malli:

<b>Pienjännitedirektiivi 2006/95/EY</b>	EN60950-1
<b>EMC-direktiivi 2004/108/EY</b>	EN55022 Class B EN61000-3-2 EN61000-3-3 EN55024
<b>R&amp;TTE-direktiivi 1999/5/EY</b>	EN300 328 EN301 489-1 EN301 489-17 TBR21* EN60950-1

\* Tämä koskee vain XP-800-sarjaa.

Eurooppalaiset käyttäjät:

SEIKO EPSON Corporation vakuuttaa, että laitteen mallit C492B, C491D ja C491E, vastaavat direktiivin 1999/5/EY keskeisiä vaatimuksia ja muita olennaisia ehtoja.

Saa käyttää vain seuraavissa maissa: Irlanti, Iso-Britannia, Itävalta, Saksa, Liechtenstein, Sveitsi, Ranska, Belgia, Luxemburg, Alankomaat, Italia, Portugali, Espanja, Tanska, Suomi, Norja, Ruotsi, Islanti, Kypros, Kreikka, Slovenia, Malta, Bulgaria, Tšekki, Viro, Unkari, Latvia, Liettua, Puola, Romania ja Slovakia.

Ranskassa on sallittu vain sisäkäyttö.

Italiassa käyttö omien tilojen ulkopuolella vaatii yleisluvan.

Epson ei ota vastuuta suojausvaatimusten täyttymisen heikkenemisestä, jos tuotteita on muunneltu tavalla, jota ei suositella.



## Tuotetiedot

Australian malli:

<b>EMC</b>	AS/NZS CISPR22 Class B
------------	------------------------

Epson vakuuttaa, että laitteen mallit C492B, C491D, C491E, vastaavat direktiivin AS/NZS4268 keskeisiä vaatimuksia ja muita olennaisia ehtoja. Epson ei ota vastuuta suojavaatimusten täyttymisen heikkenemisestä, jos tuotetta on muunneltu tavalla, jota ei suositella.

## Liitännät

Hi-Speed USB (Device Class -määrittymiset tietokoneille)
Hi-Speed USB (PictBridge-yhteensopiville laitteille/Ulkoisen muistin massamuistiluokka)*

\* Epson ei voi taata ulkoisten laitteiden toimintaa.

## Ulkoinen USB-laite

Laitteet	Enimmäiskapasiteetit
<b>CD-R-asema*</b> , <b>DVD-R-asema*</b> , <b>Blu-ray-asema*</b>	CD-ROM / CD-R: 700 Mt DVD-ROM / DVD-R: 4,7 Gt (CD-RW-, DVD-RW-, DVD+R-, DVD+RW- ja Blu-ray-levy™ eivät ole tuettuja.)
<b>MO-asema*</b>	1,3 Gt
<b>Kiintolevyasema*</b> <b>USB Flash -asema</b>	2 Tt Alustettu FAT-, FAT32- tai exFAT-tiedostojärjestelmässä.

\* USB:n kautta virtaa saavia ulkoisia tallennuslaitteita ei suositella. Käytä vain ulkoisia tallennuslaitteita, joilla on erillinen virtalähde.

<b>Valokuvatietojen tiedostomuoto</b>	Yhteensopiva DCF (Design rule for Camera File system) -version 1.0 tai 2.0* kanssa. * Valokuvadataa, joka on tallennettu digitaalikameroiden sisäiseen muistiin ei tueta. JPEG, jossa vakiona Exif versio 2.3.
---------------------------------------	--

---

# Asiakastukipalvelut

---

## Teknisen tuen verkkosivusto

Epsonin teknisen tuen verkkosivusto auttaa ongelmissa, joita ei voi ratkaista käyttämällä tulostimen mukana tulevia vianmäärittämissuhteita. Jos käytössäsi on verkkoselain ja Internet-yhteys, löydät tukisivuston seuraavasta osoitteesta:

<http://support.epson.net/>  
<http://www.epson.eu/Support> (Europe)

Jos tarvitset uusimmat ohjaimet, haluat lukea usein kysytyjä kysymyksiä (FAQ), ladata käyttöoppaita tai muuta ladattavaa, mene sivustolle:

<http://www.epson.com>  
<http://www.epson.eu/Support> (Europe)

Valitse sitten paikallisen EPSON-verkkosivuston tukiosa.

## Yhteydenotto Epsonin tukeen

---

### Ennen yhteyden ottamista Epsoniin

Jos Epson-tuote ei toimi oikein etkä pysty ratkaisemaan ongelmaa tuotteen mukana tulevien vianmäärittämissuhteiden avulla, pyydä Epson-tuesta lisätietoja. Jos alueesi Epson-tukea ei ole seuraavassa luettelossa, ota yhteys jälleenmyyjään, jolta ostit laitteen.

Epsonin tuki pystyy ratkaisemaan ongelmiasi nopeammin, jos annat seuraavat tiedot:

- tuotteen sarjanumero  
(sarjanumerotarra on yleensä tuotteen takana)
- tuotteen malli
- tuotteen ohjelmistoversio  
(Valitse tuotteen ohjelmasta ensin **About (Tietoja)** ja **Version Info (Versiotiedot)** tai vastaava kohta.)
- tietokoneen merkki ja malli
- tietokoneen käyttöjärjestelmän nimi ja versio
- laitteen yhteydessä yleensä käytettävien ohjelmien nimet ja versiot.

**Huomautus:**

*Tuotteesta riippuen faksi- ja/tai verkkoasetusten soittosarjatiedot saattavat olla tallennettuna laitteen muistiin. Laitteen rikkoutumisen tai korjausten vuoksi tiedot ja/tai asetukset saattavat kadota. Epson ei ole vastuussa mistään tietojen menettämisestä, tai tietojen varmuuskopioinnista tai palauttamisesta ja/tai asetuksista edes takuuajana. Suositus on tehdä omat varmuuskopiot tai tehdä muistiinpanoja.*

## Ohje käyttäjille Euroopassa

Lisätietoja yhteyden ottamisesta Epson-tukeen on **Euroopan takuuasiakirjassa**.

## Ohje käyttäjille Thaimaassa

Seuraavista lähteistä saa tietoa, tuotetukea ja palvelua:

### Verkkosivusto (<http://www.epson.com.tw>)

Täältä löytyy tuotteiden teknisiä tietoja, ladattavia ohjaimia sekä mahdollisuus tiedustella tuotteista.

### Epson-tuotetuki (puhelin: +0280242008)

Tuotetuen tiimi auttaa seuraavissa asioissa puhelimitse:

- Myyntitiedustelut ja tuotetieto
- Tuotteen käyttöön liittyvät kysymykset tai ongelmat
- Tuotteen korjaukseen ja takuuseen liittyvät kysymykset

### Huollon tuki:

Puhelinnumero	Faksinumero	Osoite
02-23416969	02-23417070	No.20, Beiping E. Rd., Zhongzheng Dist., Taipei City 100, Taiwan
02-27491234	02-27495955	1F., No.16, Sec. 5, Nanjing E. Rd., Songshan Dist., Taipei City 105, Taiwan
02-32340688	02-32345299	No.1, Ln. 359, Sec. 2, Zhongshan Rd., Zhonghe City, Taipei County 235, Taiwan
039-605007	039-600969	No.342-1, Guangrong Rd., Luodong Township, Yilan County 265, Taiwan
038-312966	038-312977	No.87, Guolian 2nd Rd., Hualien City, Hualien County 970, Taiwan
03-2810606	03-2810707	No.413, Huannan Rd., Pingzhen City, Taoyuan County 324, Taiwan
03-5325077	03-5320092	1F., No.9, Ln. 379, Sec. 1, Jingguo Rd., North Dist., Hsinchu City 300, Taiwan
04-23291388	04-23291338	3F., No.510, Yingcai Rd., West Dist., Taichung City 403, Taiwan
04-23805000	04-23806000	No.530, Sec. 4, Henan Rd., Nantun Dist., Taichung City 408, Taiwan
05-2784222	05-2784555	No.463, Zhongxiao Rd., East Dist., Chiayi City 600, Taiwan
06-2221666	06-2112555	No.141, Gongyuan N. Rd., North Dist., Tainan City 704, Taiwan

**Asiakastukipalvelut**

Puhelinnumero	Faksinumero	Osoite
07-5520918	07-5540926	1F., No.337, Minghua Rd., Gushan Dist., Kaohsiung City 804, Taiwan
07-3222445	07-3218085	No.51, Shandong St., Sanmin Dist., Kaohsiung City 807, Taiwan
08-7344771	08-7344802	1F., No.113, Shengli Rd., Pingtung City, Pingtung County 900, Taiwan

---

## Ohje käyttäjille Australiassa

Epson Australia haluaa tarjota sinulle korkeatasoisen tuotetuen. Tuoteoppaiden lisäksi tarjoamme seuraavat lähteet lisätietojen saamiseksi.

### Jälleenmyyjäsi

Älä unohda, että jälleenmyyjäsi voi usein auttaa ongelman tunnistamisessa ja ratkaisemisessa. Soita aina ensin jälleenmyyjälle ongelmien ilmetessä. He pystyvät yleensä ratkaisemaan ongelman nopeasti ja helposti ja antamaan ohjeita tarvittavista lisätoimenpiteistä.

### Internet-osoite <http://www.epson.com.au>

Siirry Epson Australian verkkosivustoon. Kannattaa vierailla sivustolla aika ajoin! Sivustolla on ohjaimien latausalue, Epsonin yhteystiedot, uudet tuotetiedot ja tekninen tuki (sähköposti).

### Epson-tuotetuki

Epson-tuotetuki on varmistamassa, että asiakkaamme saavat ohjeita. Tuotetuen henkilöstö auttaa Epson-tuotteen asennuksessa, määrityksissä ja käytössä. Myynnin tuotetuen henkilöstö voi lähettää materiaalia uusista Epson-tuotteista ja neuvoa lähimmän jälleenmyyjän tai huollon sijainnin. Tuotetuessa vastataan monentyyppisiin kysymyksiin.

Tuotetuen numerot ovat:

Puhelin: 1300 361 054

Faksi: (02) 8899 3789

Kehotamme ottamaan esiin kaikki tarvittavat tiedot ennen soittoa. Mitä enemmän tietoa on valmiina, sitä nopeammin voimme ratkaista ongelman. Tarvittavia tietoja ovat Epson-tuotteesi oppaat, tietokoneesi tyyppi, käyttöjärjestelmä, sovellusohjelmat ja muut tiedot, joita arvelet tarvittavan.

---

## Ohje käyttäjille Hongkongissa

Epson Hong Kong Limited tarjoaa mielellään teknistä tukea sekä muita myynnin jälkeisiä palveluja käyttäjilleen.

## **Kotisivu**

Epson Hong Kong ylläpitää sekä kiinan- että englanninkielisiä kotisivuja käyttäjilleen. Sivuilta löytyy seuraavia tietoja.

- Tuotetietoja
- Usein kysytyjä kysymyksiä (FAQs)
- Epsonin uusimmat ohjainversiot

Verkkosivuston osoite on:

<http://www.epson.com.hk>

## **Tekninen tuki Hotline**

Tekniset asiantuntijamme ovat myös tavoitettavissa seuraavista puhelin- ja faksinumeroista.

Puhelin: (852) 2827-8911

Faksi: (852) 2827-4383

## Hakemisto

### 2

2 vierekkäin.....	109, 110
20 vierekkäin.....	109, 110
2-puolinen.....	82

### 4

4 vierekkäin.....	109, 110
-------------------	----------

### 8

8 vierekkäin.....	109, 110
-------------------	----------

## A

Alapuolisko.....	109, 110
Alkuasetusten palauttaminen.....	171
Asettelu	
kopio.....	104
lisää toimintoja.....	109, 110
Asettelutapa.....	110
Asiakirja.....	107
Asiakirjahälytys.....	115
Asiakirjan suunta	
kopio.....	104
skannaus.....	107
Asiakirjat	
tulostus.....	47
Asiakirjatyyppi	
kopio.....	104
lisää toimintoja.....	109, 110
Automaattinen arkinsyöttölaite (ADF).....	35
paperitukokset.....	168
Automaattinen arkinsyöttölaite(ADF)	
ongelmat.....	168
Automaattinen tilanvalinta.....	115
Automaattinen vastaanminen.....	99
Automaattinen vastaus.....	90
Automaattinen Wi-Fi-yhteys.....	111
Autopienennys.....	114

## C

CD/DVD	
asettaminen.....	31
tulostettava alue.....	178

## D

DRD.....	114
DSL.....	91
DVD	
tulostettava alue.....	178

## E

Easy Photo Print.....	52
ECM.....	114
Energian säästö.....	133
Epson	
Easy Photo Print.....	52
paperi.....	21
Epson Connect.....	9, 107
Epson Connect -palvelut.....	113
Epson Event Manager.....	87
Epäselvät tulosteet.....	157
Eri tulostustavat.....	102
Esikatselu.....	77

## F

Faksaaminen	
lähetys.....	95
vastaanottaminen.....	99
Faksaaminen kytketystä puhelimesta.....	98
Faksaaminen usealle vastaanottajalle.....	96
Faksi	
eri soittomallien käyttäminen (DRD).....	114
Faksiasetukset.....	114
Faksiloki.....	108
Faksin ajastettu lähetys.....	97
Faksin lähettäminen myöhemmin.....	97
Faksin lähetys.....	96
Faksiotsikko.....	94
Faksiraportti.....	100, 108
Faksitietopalvelu.....	100
Faxin lähetysasetukset.....	114
Full Auto -tila.....	69

## G

Google-pilvitulostuspalvelut.....	113
-----------------------------------	-----

## H

Home-tila.....	71
Huolto.....	187

## I

Image Adjustment (Kuvansäätö).....	66
ISDN.....	91

## J

Jewel, ylä.....	109, 110
Jewel-hakemisto.....	109, 110
Järjestelmävaatimukset.....	175

**K**

Kahden kuvan kopio.....	37, 104
Kaikki toiminnot.....	115
Kaksipuolinen faksaus.....	107, 114
Kaksipuolinen kopio.....	40, 104
Kaksipuolinen kopioiminen.....	40, 41
Kaksipuolinen skannaus.....	107
Kaksipuolinen tulostus.....	55, 104
Kaksisuuntainen tulosta valokuvia.....	105, 106
Kehys lisää toimintoja.....	109, 110
Kello.....	132
Kesäaika.....	132
Kirjekuoret tulostusalue.....	178
Kirjekuori lisääminen.....	25, 29
Kohdistusvirhe.....	156
Kommunikaatio.....	114
Kontrasti faksi.....	107, 114
skannaus.....	107
Kopioi CD/DVD-levylle.....	102, 109 , 110
Kopioi/Palauta valokuvat.....	102, 108 , 110
Kopioiminen asettelu.....	41
kaksipuolinen.....	40
Kopiointi perus.....	40
Kopiointirajoitukset.....	13
Kotiverkon tulostusasetukset.....	113
Kuivumisaika kopio.....	104
Kunnossapito.....	112

**L**

Laajennus kopio.....	104
tulosta valokuvia.....	105, 106
Laatu kopio.....	104
lisää toimintoja.....	109, 110
tulosta valokuvia.....	105, 106
Laite kuljetus.....	137
puhdistus.....	134
tilan tarkistus.....	145
Laiteasetukset Lepoajastin.....	133
Mac OS X -käynnistäminen.....	47
Windows-käynnistäminen.....	46
Virran sammutuksen ajastin.....	133
Laitteen kuljetus.....	137
Liitäntäkaapelit.....	186
Lisää toimintoja.....	102
Lisääminen paperi.....	21, 25 , 29
Lyhytvalinta.....	93, 96
Lyhytvalintaluettelo.....	108

**M**

Mac OS X laitteen tilan tarkistus.....	146
tulostinasetusten käynnistäminen.....	47
Manuaalinen Wi-Fi/Verkkoasetus.....	112
Manuaaliset Wi-Fi-asetukset.....	112
Marginaalit ongelmat.....	158
Merkkivalo vilkkuu.....	163
Muistikortit datan tekniset tiedot.....	181
tuetut kortit.....	181
Muistikortti asettaminen.....	33
Muokkaa valokuvia tulosta valokuvia.....	105
Muoto.....	107
Muste varotoimi.....	117
värikasetin tilan tarkistaminen ohjauspaneelilla.....	121
Määrittelyt mekaaniset ominaisuudet.....	181
paperi.....	176
värikasetit.....	174

**N**

Nopeus lisääminen.....	160, 164
Näyttötila lisää toimintoja.....	110 , 111
tulosta valokuvia.....	106
Näytönsäästäjä.....	112

**O**

Office-tila.....	73
Ohjain.....	86
asennuksen poisto.....	139
Mac OS X -käynnistäminen.....	47
Windows-käynnistäminen.....	46
Ohjattu Wi-Fi-asetus.....	111
Ohjauspaneeli.....	19
Ohje Epson.....	187
Epson Event Manager.....	87
Epson Scan.....	86
ohjauspaneeli.....	115
Ohjelmisto asennuksen poisto.....	139
Ohjetoiminnot.....	115
Ongelmat epäselvät tulosteet.....	157
faksi.....	172
laite ei tulosta.....	162
marginaalit.....	158
paperinsyöttö.....	160
paperitukokset.....	148
peilikuva.....	159



## Hakemisto

raidat.....	155, 156
ratkaiseminen.....	187
skannaus.....	166
tuhruiset tulosteet.....	157, 159
tulostus.....	145
tulostusnopeus.....	160
tyhjät sivut.....	159
vianetsintä.....	145
virheelliset merkit.....	158
vääristyneet värit.....	156
yhteyden ottaminen Epsoniin.....	187
Ota Wi-Fi pois käytöstä.....	111
Otsikko.....	94

## P

P.I.F.....	109, 110
Paine	
ongelmat.....	167
Painikeasetus (WPS).....	111
Painikkeet	
ohjauspaneeli.....	19
Paksu paperi.....	112
Palauta oletusasetukset.....	115
Paperi	
Epson-erikoispaperi.....	21
latauskapasiteetti.....	21, 25, 29
lisääminen.....	25, 29
määrittelyt.....	176
rypistyminen.....	161
syöttöongelmat.....	160
tukokset.....	148
tulostusalue.....	177
Paperi- ja kopioasetukset	
lisää toimintoja.....	108, 110
Paperikasetti.....	25
Paperikoko	
kopio.....	104
lisää toimintoja.....	109, 110
tulosta valokuvia.....	105, 106
Paperikoon hälytys.....	115
Paperilähde	
kopio.....	104
tulosta valokuvia.....	105, 106
Paperin takasyöttöaukko.....	29
Paperitukos.....	168
Paperityyppi	
kopio.....	104
lisää toimintoja.....	109, 110
tulosta valokuvia.....	105, 106
PDF.....	82
Peilikuva.....	159
Perusasetukset.....	112
Peruuta valokuvan valinta	
tulosta valokuvia.....	105
Pienennä.....	104
PIN-koodiasetus (WPS).....	111
Pollaaminen.....	100
Professional-tila.....	75
Protokollan jäljitys.....	108
Puhdistus	
tulostuspää.....	128

Päivämäärä	
tulosta valokuvia.....	105, 106
Päivämäärä/aika.....	132

## R

Raidat.....	155, 156
Rajaus/Zoomaus	
lisää toimintoja.....	108, 109, 110, 111
tulosta valokuvia.....	105, 106
Reunaton	
tulosta valokuvia.....	105, 106
Ryhmävalinta.....	93, 96
Ryhmävalintaluettelo.....	108

## S

Sammutusajastin.....	112
Sidontasuunta	
kopio.....	104
skannaus.....	107
Sitomisreunus.....	104
Sivua arkille -tulostus.....	59
Sivujen suurentaminen.....	58
Sivukoon muuttaminen.....	58
Sivukoon pienentäminen.....	58
Skannaa muistikortille.....	107
Skannaa pilveen.....	107
Skannaa tietokoneelle.....	107
Skannaa tietokoneelle (PDF).....	107
Skannaa tietokoneelle (sähköposti).....	107
Skannaa USB-laitteeseen.....	107
Skannausalue.....	107
Skannauslaatuun liittyvät ongelmat.....	169
Skannausohjelmisto	
mukana tuleva ohjelmisto.....	87
Soi ennen vastausta.....	114
Soittoa vastaamiseen.....	99
Sovita kuvaan	
tulosta valokuvia.....	105, 106
Sovita sivulle -tulostus.....	58
Status Monitor	
Mac OS X.....	146
Suurena.....	104
Suutintesti.....	127
Mac OS X.....	127
ohjauspaneeli.....	128
Windows.....	127

## T

Tarkista faksiyhteys.....	92, 114
Tarkkuus	
faksi.....	107, 114
skannaus.....	107
Tarra 16 vierekkäin.....	109, 110
Tavaramerkit.....	2
Tekijänoikeus.....	2
Tekninen tuki.....	187
Tekniset tiedot	

## Hakemisto

automaattinen arkinsyöttölaite.....	179
faksi.....	180
muistikortti.....	181
skanneri.....	179
standardit ja hyväksynyt.....	185
tulostin.....	175
ulkoinen USB-laite.....	186
Tervehdyskortti.....	102, 109
Tiedoston jaon asennus.....	113
Tilavalot.....	166
Tuhruiset tulosteet.....	157, 159
Tulosta CD/DVD-levylle.....	102, 109, 111
Tulosta faksit uudelleen.....	108
Tulosta tiedot valokuviiin	
tulosta valokuvia.....	105, 106
Tulosta valokuvatervehdyskortti.....	110
Tulosta viivoitetut paperit.....	103, 109, 111
Tulostimen jakaminen	
Mac OS X.....	63
Windows.....	60
Tulostin	
osat.....	15
Tulostinpään puhdistus	
ohjauspaneeli.....	130
Tulostuksen peruuttaminen.....	51
Mac OS X.....	52
Windows.....	51
Tulostus	
asiakirja.....	47
digitaalikamera.....	44
esiasetus.....	55
kaksipuolinen.....	55
kirjekuori.....	47
peruuttaminen.....	51
pikakuvake.....	55
reunaton.....	47
sovita sivulle.....	58
teksti.....	47
tulostus laitteesta.....	44
useita sivuja arkille.....	59
valokuva.....	47
Tulostusalueen määritykset.....	177
Tulostusasettelu	
lisää toimintoja.....	109
Tulostusasetukset.....	112
asetus.....	113, 115
lisää toimintoja.....	109, 110, 111
tulosta valokuvia.....	105, 106
Tulostuslaatu	
parantaminen.....	154
Tulostusnopeus	
lisääminen.....	160, 164
Tulostuspää	
kohdistus.....	130
puhdistus.....	128
tarkistus.....	127
Tulostuspään kohdistus.....	130
Tulostuspään puhdistus	
Mac OS X.....	129
Windows.....	129
Tulostustöiden hallinta	
Windows.....	145
Tyhjät sivut.....	159

## U

Ulkoisen laitteen asetus.....	115
Uniajastin.....	112
USB	
liitin.....	186
Useita sivuja arkille.....	59
Uudelleenvalinta.....	95

## V

Vaakasuntaiset raidat.....	155
Vain leveä viivoitus.....	109, 111
Vain millimetripaperi.....	109, 111
Vain ohut viivoitus.....	109, 111
Valintakehys.....	78
Valintatila.....	114
Valintään tunnistus.....	114
Valitse kaikki valokuvat	
tulosta valokuvia.....	105
Valitse kansio	
tulosta valokuvia.....	105
Valitse päivämäärän mukaan	
tulosta valokuvia.....	105
Valitse ryhmä	
tulosta valokuvia.....	105
Valitse sijainti	
lisää toimintoja.....	109
tulosta valokuvia.....	105
Valitse valokuvat	
lisää toimintoja.....	109
tulosta valokuvia.....	105
Valo	
tilavalot.....	166
Valokuva	
ohjelmisto.....	52
Valokuvan asetteluarkki.....	102, 109, 110
Valokuvan säädöt	
asetus.....	113, 115
lisää toimintoja.....	108, 109, 110, 111
tulosta valokuvia.....	105, 106
Valokuvatunnus.....	109, 110
Valot	
ohjauspaneeli.....	19
Valotustaso.....	37
Vastaanottoasetukset.....	114
Verkkoasetukset.....	112
verkkopalvelu.....	9, 107
Vesileima ilman viivoitusta.....	109, 111
Vesileima, pystyviivoitus.....	109, 111
Vesileima, vaakaviivoitus.....	109, 111

## W

Wi-Fi Suora -yhteysasetukset.....	111
Wi-Fi-/Verkkotila.....	111, 112
Wi-Fi-/Verkkoyhteyden tarkistus.....	112
Wi-Fi-asetukset.....	112
Wi-Fi-asetus.....	112
Wi-Fi-tila.....	111, 112

**V**

Viimeisin lähetys.....	108
Viimeisin lähetysraportti.....	114

**W**

Windows	
laitteen tilan tarkistus.....	145
tulostinasetusten käynnistäminen.....	46
tulostustöiden hallinta.....	145

**V**

Virheelliset merkit.....	158
Virheet	
faksi.....	172
skannaus.....	166
tulostus.....	145
Virheviestit.....	144
Väri.....	107
mustan värin säästäminen Windowsissa.....	122
värikasetin tilan tarkistus Mac OS X:ssä.....	120
värikasetin tilan tarkistus Windowsissa.....	119
Värikasetit	
käytetyn värikasetin vaihtaminen.....	122
osanumerot.....	174
Värikasettien vaihtaminen.....	122
Värin palautus	
lisää toimintoja.....	110
Väriongelmat.....	156
Väritasot.....	112
Värityskirja.....	103, 110, 111

**Y**

Yhteyden ottaminen Epsoniin.....	187
Yhteyden tarkistus.....	112
Yhteystietoluettelo.....	108
Yläpuolisko.....	109, 110

**Ä**

Ääni.....	112
Äänimerkki.....	112