

Guide d'utilisation

Droits d'auteur et marques

Droits d'auteur et marques

Aucune partie de ce manuel ne peut être reproduite, stockée dans un système documentaire ou transmise sous quelque forme ou de quelque manière que ce soit, électronique, mécanique, par photocopie, enregistrement ou autre, sans l'accord préalable écrit de Seiko Epson Corporation. L'utilisation des informations du présent manuel n'accorde aucune responsabilité en matière de brevets. Il en va de même pour les dommages résultant de l'utilisation des informations du présent manuel. Les informations contenues dans la présente notice sont exclusivement destinées à l'utilisation de ce produit Epson. Epson ne pourra être tenue responsable de l'utilisation de ces informations avec d'autres produits.

Ni Seiko Epson Corporation ni ses filiales ne pourront être tenues responsables envers l'acquéreur de ce produit ou envers des tiers, des dommages, pertes, frais ou dépenses encourus par l'acquéreur ou les tiers à la suite des événements suivants : accident, utilisation incorrecte ou abusive de ce produit, modifications, réparations ou altérations illicites de ce produit ou (sauf aux États-Unis) non-respect au sens strict des consignes d'utilisation et de maintenance de Seiko Epson Corporation.

Seiko Epson Corporation et ses filiales ne pourront être tenues responsables des dommages ou problèmes survenus par suite de l'utilisation de produits optionnels ou consommables autres que ceux désignés par Seiko Epson Corporation comme étant des Produits d'origine Epson ou des Produits approuvés par Epson.

Seiko Epson Corporation ne pourra être tenue responsable des dommages résultant des interférences électromagnétiques se produisant à la suite de l'utilisation de câbles d'interface autres que ceux désignés par Seiko Epson Corporation comme étant des Produits approuvés par Epson.

EPSON® est une marque déposée, et EPSON EXCEED YOUR VISION ou EXCEED YOUR VISION est un nom de marque de Seiko Epson Corporation.

PRINT Image Matching™ et le logo PRINT Image Matching sont des noms de marque de Seiko Epson Corporation. Copyright © 2001 Seiko Epson Corporation. Tous droits réservés.

Le logo SDXC est un nom de marque de SD-3C, LLC.

Memory Stick Duo, Memory Stick PRO Duo, Memory Stick PRO-HG Duo, Memory Stick Micro et MagicGate Memory Stick Duo sont des noms de marque de Sony Corporation.

Intel® est une marque déposée de Intel Corporation.

PowerPC® est une marque déposée de International Business Machines Corporation.

Le logiciel Epson Scan est partiellement basé sur le travail du groupe indépendant JPEG.

libtiff

Copyright © 1988-1997 Sam Leffler
Copyright © 1991-1997 Silicon Graphics, Inc.

Droits d'auteur et marques

Permission to use, copy, modify, distribute, and sell this software and its documentation for any purpose is hereby granted without fee, provided that (i) the above copyright notices and this permission notice appear in all copies of the software and related documentation, and (ii) the names of Sam Leffler and Silicon Graphics may not be used in any advertising or publicity relating to the software without the specific, prior written permission of Sam Leffler and Silicon Graphics.

THE SOFTWARE IS PROVIDED "AS-IS" AND WITHOUT WARRANTY OF ANY KIND, EXPRESS, IMPLIED OR OTHERWISE, INCLUDING WITHOUT LIMITATION, ANY WARRANTY OF MERCHANTABILITY OR FITNESS FOR A PARTICULAR PURPOSE.

IN NO EVENT SHALL SAM LEFFLER OR SILICON GRAPHICS BE LIABLE FOR ANY SPECIAL, INCIDENTAL, INDIRECT OR CONSEQUENTIAL DAMAGES OF ANY KIND, OR ANY DAMAGES WHATSOEVER RESULTING FROM LOSS OF USE, DATA OR PROFITS, WHETHER OR NOT ADVISED OF THE POSSIBILITY OF DAMAGE, AND ON ANY THEORY OF LIABILITY, ARISING OUT OF OR IN CONNECTION WITH THE USE OR PERFORMANCE OF THIS SOFTWARE.

Microsoft®, Windows® et Windows Vista® sont des marques déposées de Microsoft Corporation.

Apple®, Macintosh®, Mac OS® et OS X® sont des marques déposées de Apple Inc.

Les noms et logos ABBYY® et ABBYY FineReader® sont des marques déposées de ABBYY Software House.

Adobe, Adobe Reader, Acrobat et Photoshop sont des noms de marques de Adobe systems Incorporated, qui peuvent être déposés dans certaines juridictions.

Avis général : les autres noms de produit utilisés dans cette notice sont donnés uniquement à titre d'identification et peuvent être des noms de marque de leur détenteur respectif. Epson dénie toute responsabilité vis-à-vis de ces marques.

© 2012 Seiko Epson Corporation. Tous droits réservés.

Table des matières

Droits d'auteur et marques

Droits d'auteur et marques. 2

Introduction

Sources d'informations. 8

Attention, Important et Remarque. 8

Versions des systèmes d'exploitation. 9

Utilisation du service Epon Connect. 9

Consignes importantes

Consignes de sécurité. 10

Conseils et avertissements à propos du produit. 11

Configuration/utilisation du produit. 11

Utilisation du produit avec une connexion sans fil. 12

Utilisation des cartes mémoire. 12

Utilisation de l'écran tactile et du pavé tactile 13

Manipulation des cartouches d'encre. 13

Restrictions relatives à la copie. 13

Protection de vos informations personnelles. 14

Présentation de votre produit

Fonctions disponibles sur votre produit. 15

Composants du produit. 15

Remarques concernant le panneau de commande et le bac de sortie. 18

Présentation du panneau de contrôle. 19

Touche et écran LCD. 19

Voyants. 20

Manipulation du papier et des supports

Introduction à l'utilisation, au chargement et au stockage de supports. 22

Conservation du papier. 22

Sélection du papier. 22

Paramétrage du type de papier sur l'écran LCD 24

Paramétrage du type de papier à partir du pilote d'impression. 25

Chargement du papier. 26

Dans l'unité papier. 26

Dans la fente d'insertion arrière. 30

Chargement d'un CD/DVD. 32

Retrait d'un CD/DVD. 34

Insertion d'une carte mémoire. 34

Mise en place de documents originaux. 36

Chargeur automatique de documents. 36

Vitre du scanner. 38

Copie

Copie de documents. 41

Copie de base. 41

Copie recto verso. 41

Disposition de la copie. 43

Liste des menus du mode de copie. 43

Impression de

Fonctionnement de base à partir du panneau de commande. 44

Impression de photos (sur les modèles XP-700/XP-800). 44

Impression de photos (sur le modèle XP-600) 45

Impression de photos à partir d'un appareil photo numérique. 45

Liste des menus du mode Impr photos. 46

Fonctionnement de base à partir de votre ordinateur. 46

Pilote d'impression et Status Monitor. 46

Impression de base. 49

Annulation d'une impression. 52

Autres options. 54

Impression de photos avec Easy Photo Print. 54

Impression sur un CD/DVD. 55

Valeurs prédéfinies du produit (pour Windows uniquement). 57

Impression recto verso. 57

Impression avec ajustement à la taille du papier (Zoom). 60

Impression Pages per sheet (Pages par feuille) 61

Partage du produit pour l'impression. 62

Configuration pour Windows. 62

Configuration pour Mac OS X. 65

Table des matières

Numérisation

Effectuons une numérisation. 66

 Démarrage d'une numérisation. 66

 Fonctions d'ajustement de l'image. 68

Numérisation de base à partir du panneau de commande. 70

 Liste des menus du mode de numérisation. 71

Numérisation de base à partir de votre ordinateur 71

 Numérisation en Full Auto Mode (Mode auto) 71

 Numérisation en mode Home Mode (Mode loisirs). 73

 Numérisation en Office Mode (Mode bureautique). 75

 Numérisation en mode Professional Mode (Mode professionnel). 77

 Aperçu et ajustement de la zone de numérisation. 80

Divers types de numérisations. 82

 Numérisation d'un magazine. 82

 Numérisation de plusieurs documents dans un fichier PDF. 84

 Numérisation d'une photo. 87

Informations relatives au logiciel. 88

 Démarrage du pilote Epson Scan. 88

 Démarrage d'un autre logiciel de numérisation 89

Télécopie

Présentation de FAX Utility. 91

Connexion à une ligne téléphonique. 91

 À propos du câble téléphonique. 91

 Utilisation de la ligne téléphonique pour la télécopie uniquement. 92

 Partage d'une ligne avec un téléphone. 92

 Vérification de la connexion de télécopie. 94

 Avertissements lors de la mise hors tension du produit. 94

Configuration des fonctions de télécopie. 95

 Configuration des entrées de numérotation rapide. 95

 Configuration des entrées de numérotation groupée. 95

 Création d'informations d'en-tête. 96

Envoi de télécopies. 97

 Envoi de télécopies en saisissant un numéro. 97

 Envoi de télécopies à l'aide d'une numérotation rapide/groupée. 98

 Envoi de télécopies par transmission. 98

 Envoi d'une télécopie à une heure définie. 99

 Envoi d'une télécopie à partir d'un téléphone connecté. 100

Réception de télécopies. 101

 Configuration pour la réception automatique de télécopies. 101

 Réception manuelle de télécopies. 101

 Réception d'une télécopie en attente. 102

Impression de rapports. 102

Liste des menus du mode de télécopie. 103

Fonctions suite

Liste des menus du panneau de commande

Mode de copie. 106

Mode d'impression photo. 106

 Modèles XP-700/XP-800 107

 Modèle XP-600 107

Mode de numérisation. 108

Mode de télécopie. 109

Mode Fonctions suite. 110

 Modèles XP-700/XP-800. 110

 Modèle XP-600. 112

Mode de configuration du Wi-Fi. 113

Mode de configuration. 114

Mode Aide. 117

Remplacement des cartouches d'encre

Caractéristiques, précautions et consignes de sécurité relatives aux cartouches d'encre. 119

 Consignes de sécurité. 119

 Précautions relatives au remplacement des cartouches d'encre 119

 Caractéristiques des cartouches d'encre. 120

Vérification de l'état de la cartouche d'encre. 121

 Pour Windows. 121

 Pour Mac OS X. 122

 Utilisation du panneau de contrôle. 123

Préservation de l'encre noire lorsque le niveau d'encre de la cartouche est faible (pour Windows uniquement). 124

Remplacement d'une cartouche d'encre. 124

Entretien du produit et du logiciel

Vérification des buses de la tête d'impression.	129
Utilisation de l'utilitaire Nozzle Check (Vérification des buses) sous Windows.	129
Utilisation de l'utilitaire Nozzle Check (Vérification des buses) sous Mac OS X.	129
Utilisation du panneau de commande.	130
Nettoyage de la tête d'impression.	130
Utilisation de l'utilitaire Head Cleaning (Nettoyage des têtes) sous Windows.	131
Utilisation de l'utilitaire Head Cleaning (Nettoyage des têtes) sous Mac OS X.	132
Utilisation du panneau de contrôle.	132
Alignement de la tête d'impression.	132
Utilisation de l'utilitaire Print Head Alignment (Alignement des têtes) sous Windows.	133
Utilisation de l'utilitaire Print Head Alignment (Alignement des têtes) sous Mac OS X.	133
Utilisation du panneau de contrôle.	133
Définition/modification de l'heure et de la région	134
Économies d'énergie.	135
Pour Windows.	135
Pour Mac OS X.	136
Utilisation du panneau de contrôle.	136
Nettoyage du produit.	136
Nettoyage de la partie extérieure du produit.	136
Nettoyage de la partie intérieure du produit.	138
Transport du produit.	139
Vérification et installation du logiciel.	140
Vérification du logiciel installé sur votre ordinateur.	140
Installation du logiciel.	141
Désinstallation du logiciel.	141
Pour Windows.	142
Pour Mac OS X.	143

Transfert de données à l'aide d'un périphérique de stockage externe

Précautions à propos des périphériques de stockage.	144
Copie de fichiers entre un périphérique de stockage et votre ordinateur.	144
Copie de fichiers vers l'ordinateur.	144
Enregistrement de fichiers sur un périphérique de stockage.	145

Voyants d'erreur

Messages d'erreur du panneau de commande.	147
---------------------------------------------------	-----

Dépannage des problèmes d'impression/de copie

Diagnostic des problèmes.	148
Vérification de l'état du produit.	148
Bourrages papier.	151
Retrait du papier coincé à partir du capot arrière.	152
Retrait du papier coincé à partir de l'intérieur du produit.	153
Retrait du papier coincé à partir du bac papier	154
Retrait du papier coincé dans le chargeur automatique de documents (ADF).	154
Prévention des bourrages papier.	156
Réimpression après un bourrage papier (Windows uniquement).	157
Aide pour les problèmes d'impression.	157
Bandes horizontales.	158
Apparition de bandes verticales ou décalage.	159
Couleurs incorrectes ou manquantes.	159
Impression floue ou tachée.	160
Différents problèmes au niveau de l'impression	161
Caractères incorrects ou déformés.	161
Marges incorrectes.	161
L'impression est légèrement inclinée.	161
La taille ou la position de l'image copiée est incorrecte.	162
Image inversée.	162
Le papier ou le CD/DVD n'est imprimé qu'à moitié ou n'est pas imprimé du tout.	162
Le côté imprimé est taché ou rayé.	162
L'impression est trop lente.	163
Le papier n'est pas entraîné correctement ou le plateau CD/DVD n'est pas inséré correctement	163
Le papier n'avance pas.	163
Entraînement de plusieurs pages à la fois.	164
Chargement incorrect du papier.	164
Le papier n'est que partiellement éjecté ou est froissé.	165
Le plateau CD/DVD est éjecté ou n'est pas inséré correctement lors du lancement d'un travail d'impression sur CD/DVD.	165
Le produit n'imprime pas.	165
Tous les voyants sont éteints.	165

Table des matières

Les voyants se sont allumés, puis se sont éteints	165
Seul le voyant d'alimentation est allumé.	165
Une erreur d'encre est signalée après le remplacement de la cartouche.	166
Augmentation de la vitesse d'impression (pour Windows uniquement).	167
Autres problèmes.	168
Impression silencieuse sur des papiers ordinaires.	168

Dépannage de problèmes de numérisation

Problèmes indiqués par des messages sur l'écran LCD ou par le voyant d'état.	169
Problèmes lors du démarrage d'une numérisation	169
Utilisation du Chargeur (ADF).	170
Utilisation de la touche.	170
Utilisation d'un logiciel de numérisation différent du pilote de Epson Scan.	171
Problèmes lors du chargement du papier.	171
Le papier est sali.	171
Plusieurs feuilles de papier sont introduites. . .	171
Bourrage papier dans le chargeur automatique de documents	172
Problèmes relatifs à la durée de numérisation. . . .	172
Problèmes relatifs aux images numérisées.	172
La qualité de numérisation n'est pas satisfaisante.	172
La zone de numérisation ou la direction ne sont pas satisfaisantes.	173
Les problèmes demeurent après avoir essayé toutes les solutions.	174

Dépannage de problèmes de télécopie

Impossible d'envoyer ou de recevoir des télécopies.	175
Problèmes de qualité (envoi).	175
Problèmes de qualité (réception).	175
Le répondeur ne prend pas en charge les appels vocaux.	176
Heure incorrecte.	176

Informations relatives au produit

Cartouches d'encre.	177
Configuration requise.	177

Pour Windows.	177
Pour Mac OS X.	178
Caractéristiques techniques.	178
Caractéristiques de l'imprimante.	178
Caractéristiques du scanner.	181
Caractéristiques du chargeur automatique de documents.	182
Caractéristiques du télécopieur.	182
Caractéristiques de l'interface réseau.	183
Carte mémoire.	183
Caractéristiques mécaniques.	184
Caractéristiques électriques.	186
Environnement.	187
Normes et conformité.	188
Interface.	189
Périphérique USB externe.	189

Où trouver de l'aide

Site Web du support technique.	190
Contacteur l'assistance de Epson.	190
Avant de contacter Epson.	190
Aide pour les utilisateurs d'Europe.	191
Aide pour les utilisateurs de Taiwan.	191
Aide pour les utilisateurs d'Australie.	192
Aide pour les utilisateurs de Hong Kong.	193

Index

Introduction

Sources d'informations

La dernière version des manuels suivants est disponible sur le site Web d'assistance Epson.

<http://www.epson.eu/Support> (Europe)

<http://support.epson.net/> (hors d'Europe)

Démarrez ici (version papier) :

Fournit des informations sur la configuration du produit et l'installation du logiciel.

Guide de base (version papier) :

Fournit des informations de base sur l'utilisation du produit sans l'aide d'un ordinateur.

Guide d'utilisation (fichier PDF) :

Fournit des consignes détaillées d'utilisation, de sécurité et de dépannage. Reportez-vous à ce guide lorsque vous utilisez le produit avec un ordinateur ou lorsque vous utilisez des fonctions avancées telles que la copie recto verso. Pour afficher la version PDF du manuel, vous devez disposer de l'application Adobe Acrobat Reader version 5.0 ou plus récente ou de l'application Adobe Reader.

Guide réseau (fichier HTML) :

Fournit aux administrateurs du réseau des informations sur le pilote d'impression et les paramètres réseau.

Aide (sur l'écran du produit) :

Affiche des consignes de base concernant l'utilisation et le dépannage sur l'écran LCD du produit. Sélectionnez le menu **Aide** sur le panneau de commande.

Attention, Important et Remarque

Les indications Attention, Important et Remarque utilisées dans le présent manuel sont détaillées et expliquées ci-dessous.



Attention

Avertissement à suivre à la lettre pour éviter des blessures corporelles.



Important

Mise en garde à respecter pour éviter d'endommager votre équipement.

Remarque

Conseils utiles et limitations portant sur le fonctionnement du produit.

Versions des systèmes d'exploitation

Les abréviations suivantes sont utilisées dans ce manuel.


- ❑ Windows 7 fait référence à Windows 7 Home Basic (Windows 7 Édition Familiale Basique), Windows 7 Home Premium (Windows 7 Édition Familiale Premium), Windows 7 Professional (Windows 7 Professionnel) et Windows 7 Ultimate (Windows 7 Édition Intégrale).
- ❑ Windows Vista fait référence à Windows Vista Home Basic Edition (Windows Vista Édition Familiale Basique), Windows Vista Home Premium Edition (Windows Vista Édition Familiale Premium), Windows Vista Business Edition (Windows Vista Professionnel), Windows Vista Enterprise Edition (Windows Vista Entreprise) et Windows Vista Ultimate Edition (Windows Vista Édition Intégrale).
- ❑ Windows XP fait référence à Windows XP Home Edition (Windows XP Édition Familiale), Windows XP Professional x64 Edition (Windows XP Professionnel x64) et Windows XP Professional (Windows XP Professionnel).
- ❑ Mac OS X fait référence à Mac OS X 10.5.x, 10.6.x, 10.7.x.

Utilisation du service Epson Connect

Le service Epson Connect et les services d'autres entreprises vous permettent d'imprimer facilement de votre smartphone, votre tablette électronique ou votre ordinateur portable, à tout moment et de presque partout dans le monde ! Pour plus d'informations concernant l'impression et les autres services, consultez les sites suivants :

<https://www.epsonconnect.com/> (site du portail Epson Connect)

<http://www.epsonconnect.eu/> (Europe uniquement)

Vous pouvez afficher le guide Epson Connect en double-cliquant sur l'icône de raccourci  située sur le bureau.



Consignes importantes

Consignes de sécurité

Lisez et respectez les consignes suivantes afin d'utiliser le produit en toute sécurité. Veillez à conserver ce guide pour pouvoir vous y reporter ultérieurement. Veillez également à suivre les avertissements et consignes repérés sur le produit.

- ❑ Utilisez uniquement le cordon d'alimentation fourni avec le produit et n'utilisez jamais celui d'un autre équipement. L'utilisation d'autres cordons d'alimentation avec ce produit ou de ce cordon d'alimentation avec un autre équipement pourrait provoquer un incendie ou une décharge électrique.
- ❑ Veillez à ce que votre cordon d'alimentation soit conforme aux normes de sécurité locales applicables.
- ❑ Sauf mention contraire dans les guides du produit, ne procédez jamais à des travaux de démontage, de modification ou de réparation au niveau du cordon d'alimentation, de la prise, du module imprimante, du module scanner ou des accessoires.
- ❑ Débranchez le produit et contactez le service qualifié dans les cas suivants : le cordon d'alimentation ou sa fiche est endommagé, du liquide a coulé dans le produit, le produit est tombé ou le boîtier a été endommagé, le produit ne fonctionne pas normalement ou ses performances ont changé de manière sensible. N'ajustez pas les commandes non traitées dans les instructions de fonctionnement.
- ❑ Placez le produit à proximité d'une prise de courant permettant un débranchement facile du cordon d'alimentation.
- ❑ Ne placez et ne rangez pas le produit à l'extérieur, dans des lieux particulièrement sales ou poussiéreux, à proximité de points d'eau ou de sources de chaleur, ou dans des lieux soumis à des chocs, des vibrations, des températures élevées ou de l'humidité.
- ❑ Veillez à ne pas renverser de liquide sur le produit et à ne pas le manipuler si vous avez les mains mouillées.
- ❑ Maintenez le produit à au moins 22 cm de distance des stimulateurs cardiaques. Les ondes radio générées par le produit peuvent affecter de manière négative le fonctionnement des stimulateurs cardiaques.
- ❑ Si l'écran LCD est endommagé, contactez votre revendeur. En cas de contact de la solution à base de cristaux liquides avec vos mains, lavez-les soigneusement avec de l'eau et du savon. En cas de contact de la solution à base de cristaux liquides avec vos yeux, rincez-les abondamment avec de l'eau. Si une gêne ou des problèmes de vision subsistent après un nettoyage approfondi, consultez immédiatement un médecin.
- ❑ Évitez d'utiliser votre téléphone pendant un orage. Cela pourrait augmenter le risque de décharge électrique (pour les modèles avec fonction télécopie).
- ❑ N'utilisez pas votre téléphone à proximité d'une fuite de gaz pour en prévenir les autorités compétentes (pour les modèles avec fonction télécopie).

Remarque :

La section suivante propose des consignes de sécurité concernant les cartouches d'encre :

➔ [« Remplacement des cartouches d'encre » à la page 119](#)

Consignes importantes

Conseils et avertissements à propos du produit

Lisez et respectez les consignes suivantes afin d'éviter d'endommager le produit ou votre matériel. Veillez à conserver ce guide pour pouvoir vous y reporter ultérieurement.

Configuration/utilisation du produit

- ❑ Veillez à ne pas obstruer ou recouvrir les ouvertures du produit.
- ❑ Utilisez uniquement le type de source d'alimentation indiqué sur l'étiquette du produit.
- ❑ Évitez l'utilisation de prises de courant reliées au même circuit que les photocopieurs ou les systèmes de climatisation qui sont fréquemment arrêtés et mis en marche.
- ❑ Évitez d'utiliser des prises de courant commandées par un interrupteur mural ou une temporisation automatique.
- ❑ Placez l'ensemble du système informatique à l'écart des sources potentielles de parasites électromagnétiques telles que les haut-parleurs ou les bases fixes des téléphones sans fil.
- ❑ Les cordons d'alimentation électrique doivent être placés de manière à éviter tout phénomène d'abrasion, de coupure, de frottement, de recourbement ou de pliure. Ne placez aucun objet sur les cordons d'alimentation électrique et faites en sorte que l'on ne puisse pas marcher ou rouler sur les cordons d'alimentation électrique. Veillez à ce que tous les cordons d'alimentation électrique soient bien droits aux extrémités et aux points d'entrée et de sortie du transformateur.
- ❑ Si vous utilisez un prolongateur électrique avec le produit, veillez à ce que l'ampérage maximum des périphériques reliés au prolongateur ne dépasse pas celui du cordon. De même, veillez à ce que l'ampérage total des périphériques branchés sur la prise de courant ne dépasse pas le courant maximum que celle-ci peut supporter.
- ❑ Si vous devez utiliser le produit en Allemagne, le réseau électrique de l'immeuble doit être protégé par un disjoncteur de 10 ou 16 ampères pour assurer une protection adéquate contre les courts-circuits et les surintensités.
- ❑ Lors du raccordement du produit à un ordinateur ou un autre périphérique à l'aide d'un câble, assurez-vous que les connecteurs sont orientés correctement. Les connecteurs ne disposent que d'une seule orientation correcte. Si les connecteurs ne sont pas insérés correctement, les deux périphériques reliés par le câble risquent d'être endommagés.
- ❑ Placez le produit sur une surface plane et stable sensiblement plus grande que la base du produit. Si vous installez le produit contre un mur, prévoyez un espace minimal de 10 cm entre l'arrière du produit et le mur. Le produit ne fonctionnera pas correctement s'il est placé dans une position inclinée.
- ❑ Placez le produit de façon à ce que son côté droit se trouve à au moins 10 cm du mur ou de tout autre objet (pour les modèles avec fonction télécopie).
- ❑ Lors du stockage ou du transport du produit, évitez de l'incliner, de le placer verticalement ou de le renverser, faute de quoi de l'encre risque de fuir.
- ❑ Laissez de l'espace pour les câbles derrière le produit et de l'espace au-dessus du produit de manière à pouvoir ouvrir complètement le capot de documents.
- ❑ Laissez suffisamment de place devant le produit pour que le papier puisse être éjecté sans problème.

Consignes importantes

- ❑ Évitez les emplacements soumis à des variations rapides de température et d'humidité. Maintenez aussi le produit à l'écart du rayonnement solaire direct, des fortes lumières et des sources de chaleur.
- ❑ N'insérez aucun objet à travers les orifices du produit.
- ❑ N'introduisez pas vos mains dans le produit et ne touchez pas aux cartouches d'encre au cours de l'impression.
- ❑ Ne touchez pas le câble plat blanc situé à l'intérieur du produit.
- ❑ N'utilisez pas de produits en aérosol contenant des gaz inflammables à l'intérieur ou autour du produit, faute de quoi vous risquez de provoquer un incendie.
- ❑ Ne déplacez pas la tête d'impression à la main, faute de quoi vous pourriez endommager le produit.
- ❑ Mettez toujours le produit hors tension à l'aide de la touche ⏻. Ne débranchez pas le produit et ne le mettez pas hors tension au niveau de la prise avant que l'écran LCD soit complètement éteint.
- ❑ Avant de transporter le produit, assurez-vous que la tête d'impression est en position initiale (à l'extrême droite) et que les cartouches d'encre sont en place.
- ❑ Veillez à ne pas coincer vos doigts lorsque vous fermez le module scanner.
- ❑ Si vous ne comptez pas utiliser le produit pendant une période de temps prolongée, veillez à retirer le cordon d'alimentation de la prise électrique.
- ❑ N'appuyez pas trop fort sur la vitre du scanner lors de la mise en place des documents originaux.
- ❑ Pendant la durée de vie de votre produit, il est possible que vous deviez remplacer le tampon d'encre usagée s'il est saturé. Ce remplacement et sa fréquence varient en fonction du nombre de pages imprimées, du type de documents imprimés et du nombre de cycles de nettoyage effectués par le produit. Epson Status Monitor, l'écran LCD ou les voyants du panneau de commande vous indiqueront quand vous devez intervenir. Le fait que vous deviez remplacer le tampon ne signifie pas que le produit a cessé de fonctionner conformément à ses caractéristiques. Le remplacement de cette pièce est une activité de maintenance courante pour les caractéristiques du produit et ne nécessite aucune réparation. La garantie Epson ne couvre toutefois pas le coût de ce remplacement. Le remplacement du tampon du produit peut être effectué par n'importe quel prestataire de service Epson agréé. Ce remplacement ne peut pas être effectué par l'utilisateur.

Utilisation du produit avec une connexion sans fil

- ❑ N'utilisez pas le produit dans des hôpitaux ou à proximité d'équipements médicaux. Les ondes radio générées par le produit peuvent affecter de manière négative le fonctionnement des équipements médicaux électriques.
- ❑ N'utilisez pas le produit à proximité de dispositifs contrôlés de manière automatique, tels que des portes automatiques ou des alarmes incendie. Les ondes radio générées par le produit peuvent affecter de manière négative ces dispositifs et entraîner des accidents liés à un mauvais fonctionnement.

Utilisation des cartes mémoire

- ❑ Ne retirez pas la carte mémoire et ne mettez pas le produit hors tension lorsque le voyant de la carte mémoire clignote.
- ❑ Les méthodes d'utilisation des cartes mémoire varient en fonction du type de carte. Pour plus de détails, veuillez vous reporter à la documentation fournie avec la carte mémoire.

Consignes importantes

- ❑ Utilisez uniquement des cartes mémoire compatibles avec le produit.
➔ « Carte mémoire » à la page 183

Utilisation de l'écran tactile et du pavé tactile

- ❑ Il est possible que l'écran LCD affiche quelques petits points lumineux ou foncés. De même, il peut présenter, en raison de ses caractéristiques, une luminosité non uniforme. Il s'agit de phénomènes normaux qui ne signifient en aucun cas que l'écran est endommagé.
- ❑ Nettoyez l'écran tactile et le pavé tactile à l'aide d'un chiffon doux et sec uniquement. N'utilisez pas de produits nettoyants liquides ou chimiques.
- ❑ Le couvercle de protection de l'écran tactile et du pavé tactile peut se briser en cas d'impact important. Contactez votre revendeur en cas de craquelure ou de fissure de l'écran. Ne touchez pas et ne tentez pas de retirer les morceaux brisés.
- ❑ Pour le modèle XP-600
Le pavé tactile est un écran tactile capacitif qui répond seulement lorsque vous le touchez directement du doigt. L'écran ne répond pas lorsque vous le touchez avec des mains mouillées ou gantées ou au travers d'un film ou d'un autocollant de protection.
- ❑ Appuyez doucement avec le doigt sur l'écran tactile et le pavé tactile. N'appuyez pas avec force et n'utilisez pas vos ongles.
- ❑ N'utilisez pas un objet pointu comme la mine d'un stylo à bille, un crayon aiguisé, un stylet, etc.
- ❑ Si de la condensation apparaît à l'intérieur de l'écran à cause de changements soudains de température ou d'humidité, cela peut nuire aux performances du produit.

Manipulation des cartouches d'encre

- ➔ « Remplacement des cartouches d'encre » à la page 119

Restrictions relatives à la copie

Respectez les restrictions suivantes de manière à garantir une utilisation responsable et légale du produit.

La copie des éléments suivants est interdite par la loi :

- ❑ Billets de banque, pièces, titres négociables émis par le gouvernement, titres de gage du gouvernement et titres municipaux
- ❑ Timbres-poste inutilisés, cartes postales préimbrées et autres envois postaux timbrés au tarif en vigueur
- ❑ Timbres fiscaux émis par le gouvernement et titres émis selon des procédures légales

Faites preuve de circonspection lors de la copie des éléments suivants :

- ❑ Titres négociables privés (certificats d'action, billets au porteur, chèques, etc.), abonnements mensuels, billets de réduction, etc.

Consignes importantes

- ❑ Passeports, permis de conduire, certificats médicaux, titres de transport, bons d'alimentation, billets, etc.

Remarque :

Il est également possible que la copie de tels documents soit interdite par la loi.

Utilisation responsable de documents soumis à droits d'auteur :

- ❑ Les produits peuvent être utilisés incorrectement en cas de copie de documents soumis à droits d'auteur. À moins d'agir sur les conseils d'un avocat bien informé, prenez vos responsabilités et faites preuve de respect en sollicitant l'autorisation du détenteur des droits d'auteur avant de copier des documents publiés.

Protection de vos informations personnelles

Ce produit vous permet de stocker en mémoire des noms et numéros de téléphone même lorsqu'il est hors tension.

Utilisez le menu suivant pour effacer la mémoire si vous donnez le produit à une autre personne ou si vous le mettez au rebut.

🔧 **Configuration > Restaurer param. défaut > Tous les paramètres**

Présentation de votre produit

Fonctions disponibles sur votre produit

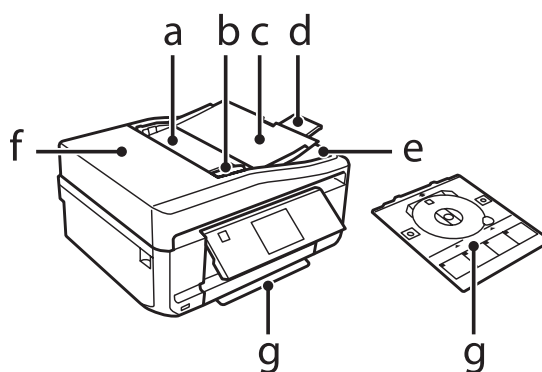
Vérifiez les fonctions disponibles sur votre produit.

	Modèle XP-600	Modèle XP-700	Modèle XP-800
Imprimer	✓	✓	✓
Copier	✓	✓	✓
Numériser	✓	✓	✓
Fax	-	-	✓
ADF	-	-	✓
Ethernet	-	✓	✓
Wi-Fi	✓	✓	✓

Composants du produit

Remarque :

Les illustrations proposées dans ce manuel sont celles d'un modèle similaire. Même si elles peuvent varier de votre produit réel, la méthode d'utilisation est la même.

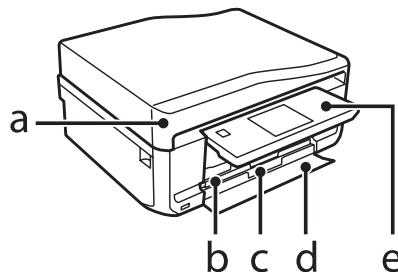


a.	Chargeur automatique de documents *
b.	Guide latéral *
c.	Bac d'entrée du chargeur automatique de documents (placez les documents originaux à copier) *
d.	Extension du bac de sortie du chargeur automatique de documents (dépliez l'extension lorsque vous utilisez le chargeur automatique de documents)*
e.	Bac de sortie du chargeur automatique de documents (les documents originaux sont éjectés ici une fois copiés) *

Présentation de votre produit

f.	Capot du chargeur automatique de documents *
g.	Plateau CD/DVD

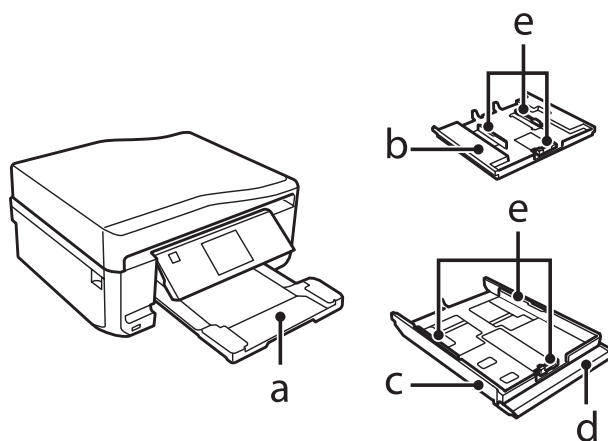
* Cette pièce est uniquement disponible sur le modèle XP-800.



a.	Capot de documents
b.	Bac 1 (bac supérieur)* ¹
c.	Bac 2 (bac inférieur)* ¹
d.	Capot avant* ¹
e.	Panneau de commande* ²

*¹ Reportez-vous aux illustrations suivantes pour plus de détails.

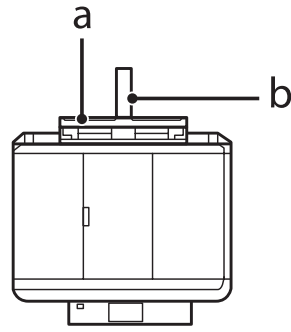
*² Le panneau de commande se relève automatiquement au début de l'impression. Abaissez-le manuellement si nécessaire. (Modèles XP-700/XP-800)



a.	Bac de sortie*
b.	Bac 1
c.	Bac 2
d.	Capot avant
e.	Guides latéraux

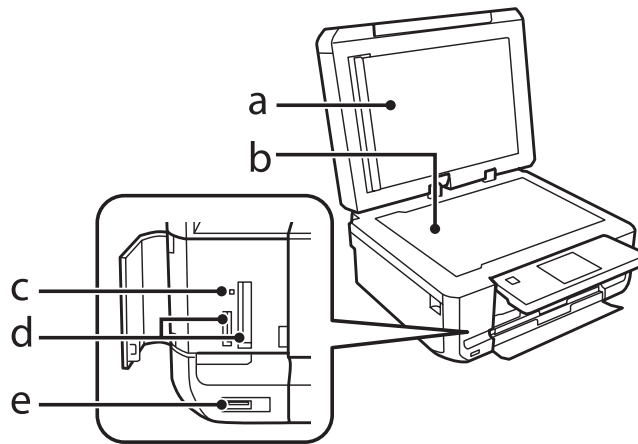
* Le bac de sortie se déploie automatiquement au début de l'impression. Fermez-le manuellement si nécessaire. (Modèles XP-700/XP-800)

Présentation de votre produit



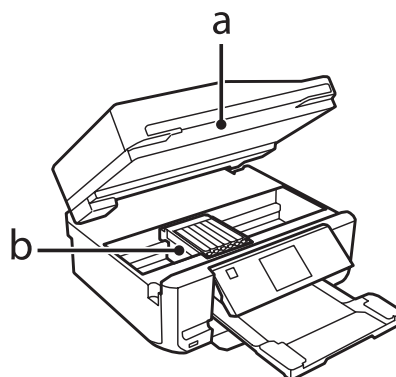
a.	Fente d'insertion arrière*
b.	Guide papier*

* Cette pièce est uniquement disponible sur les modèles XP-700/XP-800.



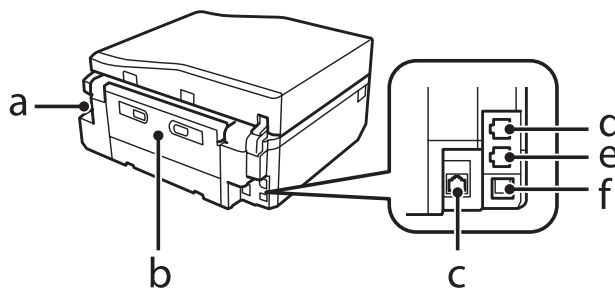
a.	Cache pour documents
b.	Vitre du scanner
c.	Voyant de la carte mémoire
d.	Emplacements pour carte mémoire*
e.	Port USB de l'interface externe

* Le modèle XP-600 ne dispose que d'une fente.



Présentation de votre produit

a.	Module scanner
b.	Tête d'impression/porte-cartouche



a.	Prise CA
b.	Capot arrière
c.	Port LAN* ¹
d.	Port LINE* ²
e.	Port EXT.* ²
f.	Port USB

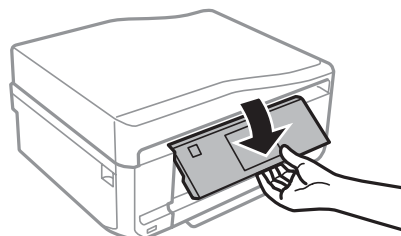
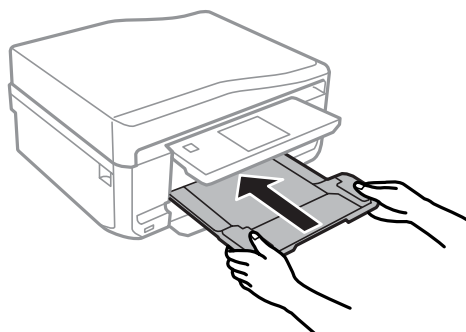
*1 Cette pièce est uniquement disponible sur les modèles XP-700/XP-800.

*2 Cette pièce est uniquement disponible sur le modèle XP-800.

Remarques concernant le panneau de commande et le bac de sortie

Sur les modèles XP-700/XP-800, le panneau de commande se relève et le bac de sortie se déploie automatiquement au début de l'impression. Cette fonction n'est pas disponible pour le modèle XP-600.

Après impression, fermez le bac de sortie et abaissez manuellement le panneau de commande sur tous les modèles si nécessaire.

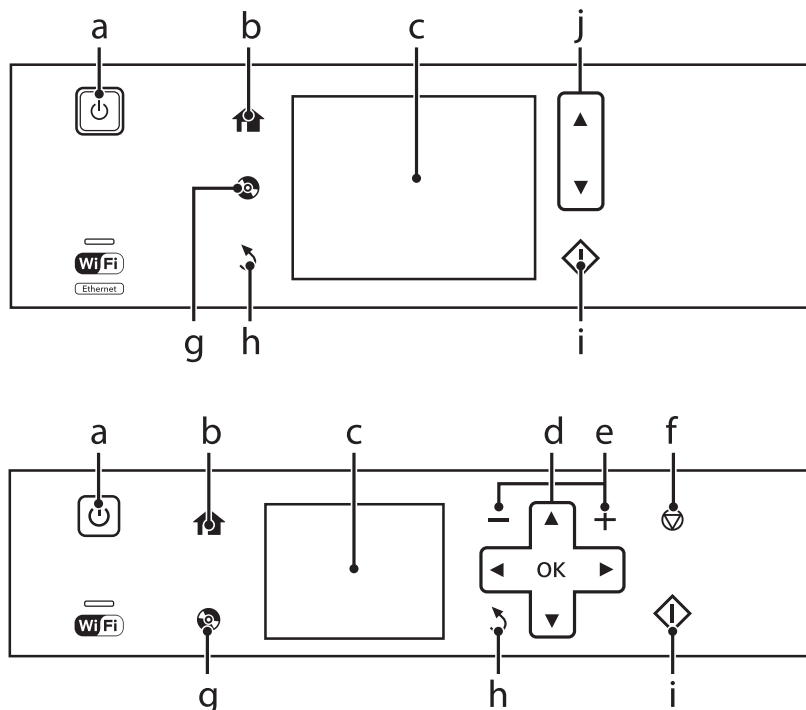


Présentation de votre produit

Présentation du panneau de contrôle

Remarque :





- ❑ La disposition du panneau de commande peut varier d'un pays à l'autre.
- ❑ Malgré les différences de disposition du panneau et d'affichage de l'écran LCD (noms des menus et des options, par exemple) par rapport à votre produit, la méthode d'utilisation est la même.



Touche et écran LCD

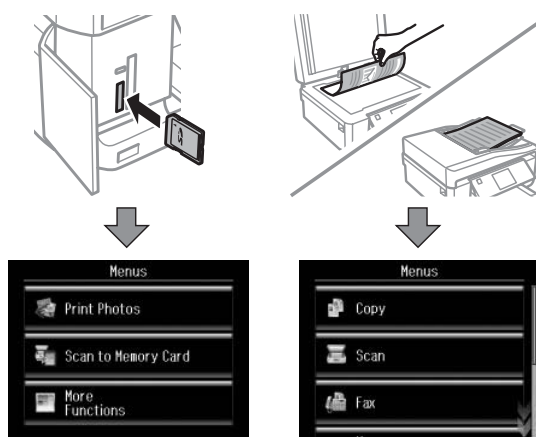
	Touches	Fonction
a		Permet de mettre le produit sous ou hors tension.
b		Permet d'afficher le menu Accueil.
c	-	L'écran LCD affiche les menus. Si votre produit dispose d'un écran tactile, vous pouvez faire défiler les options en passant votre doigt sur l'écran LCD. Si l'écran tactile met du temps à répondre, appuyez un peu plus fort.
d		Appuyez sur ◀, ▲, ▶, ▼ pour sélectionner les menus. Appuyez sur OK pour confirmer les paramètres sélectionnés et passer à l'écran suivant.
e		Permet de définir le nombre de copies et d'impressions.
f		Permet d'arrêter l'action en cours ou d'initialiser les paramètres définis.

Présentation de votre produit


	Touches	Fonction
g		Appuyez sur cette touche pour afficher le menu des étiquettes CD/DVD. Le produit prépare l'impression d'étiquettes de CD/DVD.
h		Annule/renvoie au menu précédent.
i		Permet de lancer la copie/l'impression/la numérisation/la télécopie.
j		Permet de faire défiler l'écran.

À propos du paramètre Mode Sélection auto



Le paramètre **Mode Sélection auto** affiche les menus en fonction de vos actions.



Remarque :

- Le paramètre *Mode Sélection auto* n'est pas disponible pour les modèles XP-600.
- Lorsque vous insérez une carte mémoire, ouvrez le capot de documents ou chargez un document dans le chargeur automatique de documents, il est possible que l'écran LCD n'affiche pas le menu souhaité. Dans ce cas, appuyez sur  pour afficher le menu Accueil.
- Pour désactiver cette fonction, désélectionnez tous les éléments du menu *Mode Sélection auto*. **Configuration > Fonctions Guide > Mode Sélection auto**

Voyants

Voyants	Fonction
	Allumé lorsque le produit est sous tension. Clignote lorsque le produit reçoit des données, pendant l'impression/la copie/la numérisation/la télécopie, pendant le remplacement d'une cartouche d'encre, pendant le chargement de l'encre ou pendant le nettoyage de la tête d'impression. Clignote lentement lorsque le produit est en mode veille.
	Reste allumé lorsque l'imprimante est connectée à un réseau. Clignote lorsque les paramètres du réseau sont en cours de modification (vert : Wi-Fi/orange : Ethernet). Le voyant s'éteint lorsque le produit est en mode veille.

Présentation de votre produit

Remarque :

Reportez-vous à l'**Aide** du panneau de commande pour plus d'informations sur les icônes affichées sur l'écran LCD.

Manipulation du papier et des supports

Introduction à l'utilisation, au chargement et au stockage de supports

La plupart des papiers ordinaires donnent de bons résultats. Cependant, les impressions sur papiers couchés offrent un meilleur rendu parce que ces papiers absorbent moins d'encre.

Epson propose des papiers spéciaux formulés en fonction de l'encre utilisée dans les produits à jet d'encre Epson et vous recommande d'utiliser ces papiers pour obtenir des résultats de haute qualité.

Quand vous chargez des papiers spéciaux distribués par Epson, commencez par lire la notice livrée avec ces papiers et gardez à l'esprit les indications ci-dessous.

Remarque :

- ❑ Chargez le papier dans l'unité papier en orientant la face imprimable vers le bas. La face imprimable est généralement plus blanche ou plus glacée. Pour plus d'informations, reportez-vous aux feuilles d'instructions fournies avec le papier. Certains types de papiers présentent des coins coupés afin d'identifier plus facilement le sens de chargement correct.
- ❑ Si le papier est incurvé, aplatissez-le ou recourbez-le légèrement dans l'autre sens avant de le charger. L'utilisation de papier recourbé peut produire l'apparition de taches d'encre sur vos impressions.



Conservation du papier

Rangez le papier non utilisé dans son emballage d'origine dès que l'impression est terminée. Lorsque vous utilisez un support spécial, nous vous recommandons de stocker vos impressions dans une pochette hermétique en plastique. Maintenez le papier non utilisé et les impressions à l'écart des températures élevées, de l'humidité et de la lumière directe du soleil.

Sélection du papier

Le tableau ci-dessous répertorie les papiers pris en charge. La capacité de chargement et la disponibilité de l'impression sans marges varient en fonction des papiers, comme indiqué.

Manipulation du papier et des supports

Type de support	Taille	Capacité de chargement (feuilles)			Impression sans marges*7
		bac 2 (bac inférieur)	bac 1 (bac supérieur)	fente d'insertion arrière*5*6	
Papier ordinaire *1	Letter*2	jusqu'à 11 mm	-	1	-
	A4*2	jusqu'à 11 mm	-	1	-
	B5*2	jusqu'à 11 mm	-	1	-
	A5*2	jusqu'à 11 mm	-	1	-
	A6*3	jusqu'à 2 mm	jusqu'à 2 mm	1	-
	Legal*4	1	-	1	-
	Format défini par l'utilisateur	1	-	1	-
Enveloppe	#10	10	-	1	-
	DL	10	-	1	-
	C6	10	-	1	-
Epson Bright White Ink Jet Paper (Papier jet d'encre blanc brillant)	A4*3	80	-	1	-
Epson Photo Quality Ink Jet Paper (Papier couché qualité photo)	A4	80	-	1	-
Epson Matte Paper-Heavy-weight (Papier mat épais)	A4	20	-	1	✓
Epson Double-Sided Matte Paper (Papier mat recto verso)	A4*4	1	-	1	✓
Epson Photo Paper (Papier photo)	A4	20	-	1	✓
	10 × 15 cm (4×6")	20	20	1	✓
	13 × 18 cm (5×7")	20	20	1	✓
Epson Premium Glossy Photo Paper (Papier photo glacé Premium)	A4	20	-	1	✓
	10 × 15 cm (4×6")	20	20	1	✓
	13 × 18 cm (5×7")	20	20	1	✓
	Format 16:9 (102 × 181 mm)	20	20	1	✓
Epson Premium Semigloss Photo Paper (Papier photo semi-glacé Premium)	A4	20	-	1	✓
	10 × 15 cm (4×6")	20	20	1	✓

Manipulation du papier et des supports

Type de support	Taille	Capacité de chargement (feuilles)			Impression sans marges*7
		bac 2 (bac inférieur)	bac 1 (bac supérieur)	fente d'insertion arrière*5*6	
Epson Ultra Glossy Photo Paper (Papier photo ultra-glacé)	A4	20	-	1	✓
	10×15 cm (4×6")	20	20	1	✓
	13×18 cm (5×7")	20	20	1	✓
Epson Glossy Photo Paper (Papier photo glacé)	A4	20	-	1	✓
	10×15 cm (4×6")	20	20	1	✓
	13×18 cm (5×7")	20	20	1	✓
Epson Iron-On Cool Peel Transfer Paper (Papier transfert détachable à froid)	A4	1	-	1	-
Epson Photo Stickers (Autocollants photo)	A6	1	1	1	-

*1 Papier dont le grammage est compris entre 64 g/m² (17 livres) et 90 g/m² (24 livres).

*2 La capacité de chargement pour l'impression recto verso manuelle est de 30 feuilles.

*3 La capacité de chargement pour l'impression recto verso manuelle est de 20 feuilles.

*4 La capacité de chargement pour l'impression recto verso manuelle est de 1 feuille.

*5 Il est possible que la fente d'insertion arrière ne soit pas disponible sur certains modèles.

*6 Bien que vous puissiez imprimer sur un papier d'une épaisseur de 0,05 à 0,6 mm, il est possible que certains papiers rigides ne soient pas entraînés correctement, même si leur épaisseur est incluse dans cette plage.

*7 L'impression sans marges n'est pas disponible pour les impressions recto verso.

Remarque :

La disponibilité du papier varie selon les pays.

Paramétrage du type de papier sur l'écran LCD

Le produit est automatiquement réglé en fonction du type de papier sélectionné dans les paramètres d'impression. C'est la raison pour laquelle le paramétrage du type de papier est aussi important. Il permet au produit de déterminer le type de papier utilisé et de régler la quantité d'encre nécessaire en conséquence. Le tableau suivant répertorie les paramètres que vous devez sélectionner en fonction du papier utilisé.

Pour ce papier	Type de papier sur l'écran LCD
Papier ordinaire*	Pap. ordinaire
Epson Bright White Ink Jet Paper (Papier jet d'encre blanc brillant)*	Pap. ordinaire
Epson Ultra Glossy Photo Paper (Papier photo ultra-glacé)	Ultra glacé
Epson Premium Glossy Photo Paper (Papier photo glacé Premium)	Glacé Prem.
Epson Premium Semigloss Photo Paper (Papier photo semi-glacé Premium)	Glacé Prem.

Manipulation du papier et des supports

Epson Glossy Photo Paper (Papier photo glacé)	Glacé
Epson Photo Paper (Papier photo)	Pap photo
Epson Photo Quality Ink Jet Paper (Papier couché qualité photo)	Mat
Epson Matte Paper–Heavyweight (Papier mat épais)	Mat
Epson Double-Sided Matte Paper (Papier mat recto verso)	Mat
Epson Photo Stickers (Autocollants photo)	Autocoll. photo

* Vous pouvez procéder à des impressions recto verso sur ce papier.

Paramétrage du type de papier à partir du pilote d'impression

Le produit est automatiquement réglé en fonction du type de papier sélectionné dans les paramètres d'impression. C'est la raison pour laquelle le paramétrage du type de papier est aussi important. Il permet au produit de déterminer le type de papier utilisé et de régler la quantité d'encre nécessaire en conséquence. Le tableau suivant répertorie les paramètres que vous devez sélectionner en fonction du papier utilisé.

Pour ce papier	Type de papier dans le pilote d'impression
Papier ordinaire*	plain papers (Papier ordinaire)
Epson Bright White Ink Jet Paper (Papier jet d'encre blanc brillant)*	plain papers (Papier ordinaire)
Epson Iron-On Cool Peel Transfer Paper (Papier transfert décollable à froid)	plain papers (Papier ordinaire)
Epson Ultra Glossy Photo Paper (Papier photo ultra-glacé)*	Epson Ultra Glossy (Epson Ultra Glacé)
Epson Premium Glossy Photo Paper (Papier photo glacé Premium)*	Epson Premium Glossy (Epson Premium Glacé)
Epson Premium Semigloss Photo Paper (Papier photo semi-glacé Premium)*	Epson Premium Semigloss (Epson Premium Semi-Glacé)
Epson Glossy Photo Paper (Papier photo glacé)*	Epson Glossy (Epson Papier Photo Glacé)
Epson Photo Paper (Papier photo)*	Epson Photo
Epson Photo Quality Ink Jet Paper (Papier couché qualité photo)*	Epson Photo Quality Ink Jet (Epson Jet d'encre Qualité Photo)
Epson Matte Paper – Heavyweight (Papier mat épais)*	Epson Matte (Epson Mat)
Epson Double-Sided Matte Paper (Papier mat recto verso)	Epson Matte (Epson Mat)
Epson Photo Stickers (Autocollants photo)*	Epson Photo Stickers
Enveloppes	Envelope (Enveloppe)

* Ces types de papier sont compatibles avec Exif Print et PRINT Image Matching. Pour plus d'informations, reportez-vous à la documentation fournie avec l'appareil photo numérique compatible Exif Print ou PRINT Image Matching.

Remarque :

La disponibilité des supports varie selon les pays. Pour obtenir les dernières informations sur les supports disponibles dans votre région, contactez l'assistance Epson.

➔ « Site Web du support technique » à la page 190

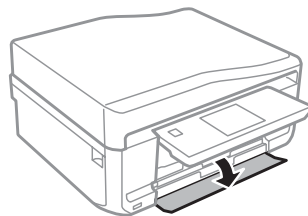
Chargement du papier

Dans l'unité papier

Remarque :

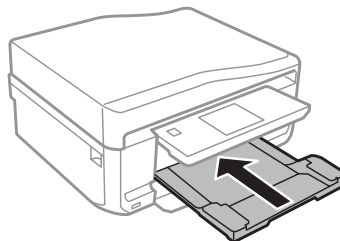
- ❑ Bien que les consignes de cette section soient appliquées au bac 2, elles sont aussi valables pour le bac 1.
- ❑ Le type, la taille et la capacité de chargement du papier disponibles varient en fonction du bac. Reportez-vous à la section suivante pour plus d'informations sur la disponibilité du papier.
➔ « Sélection du papier » à la page 22

1 Ouvrez le capot avant.

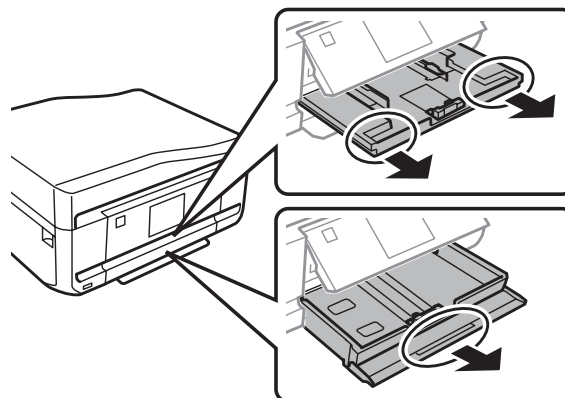


Remarque :

Si le bac de sortie a été éjecté, fermez-le avant de retirer l'unité papier.

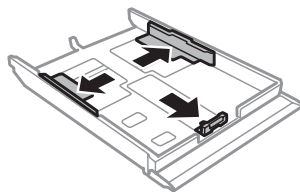


2 Sortez l'unité papier.



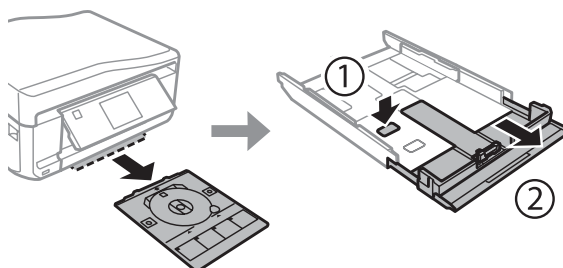
Manipulation du papier et des supports

- 3** Faites glisser les guides latéraux contre les bords de l'unité papier.

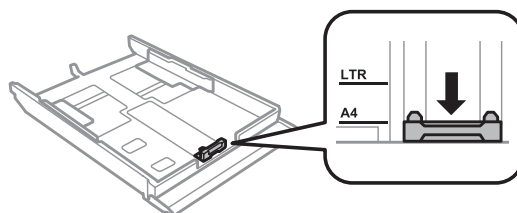


Remarque :

Lorsque vous utilisez du papier au format Legal, retirez le plateau CD/DVD, puis dépliez le bac 2, comme indiqué sur l'illustration.



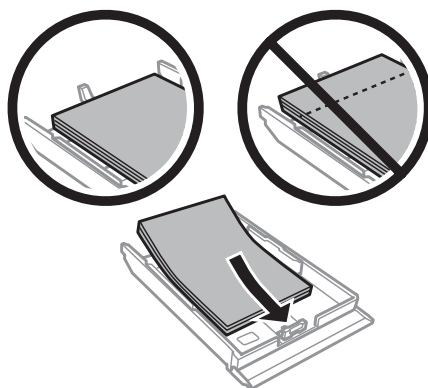
- 4** Faites glisser le guide latéral conformément à la taille de papier que vous souhaitez utiliser.



Remarque :


Si vous chargez des enveloppes, passez cette étape.

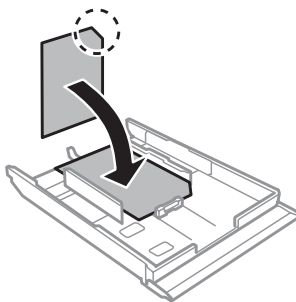
- 5** Chargez le papier contre le guide latéral, en orientant le côté imprimable vers le bas, et vérifiez que le papier ne dépasse pas de l'extrémité du bac.



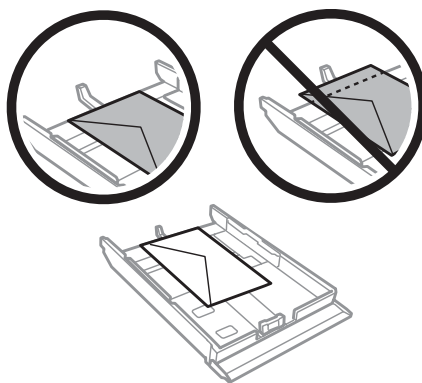
Manipulation du papier et des supports

Remarque :

- ❑ Aérez et alignez les bords du papier avant de le charger.
- ❑ Si vous utilisez du papier ordinaire, ne chargez pas le papier au-delà de la ligne située sous le repère en forme de flèche , situé à l'intérieur du guide latéral. Si vous utilisez des supports spéciaux Epson, veillez à ce que le nombre de feuilles soit inférieur à la limite définie pour le support.
 - ➔ « Sélection du papier » à la page 22
- ❑ Si vous sélectionnez **Bac 1** > **Bac 2** pour le paramètre **Source du papier**, chargez du papier de même taille et de même type dans les deux bacs.
- ❑ Lorsque vous chargez une feuille de Photo Stickers (Autocollants photo), placez-la face vers le bas. N'utilisez pas la feuille de chargement accompagnant la feuille de Photo Stickers (Autocollants photo).



Utilisez le bac 2 lorsque vous chargez des enveloppes. Chargez les enveloppes avec le côté court en premier, le rabat doit être orienté vers le haut et vers la gauche. Vérifiez ensuite que les enveloppes ne dépassent pas du bord du bac.



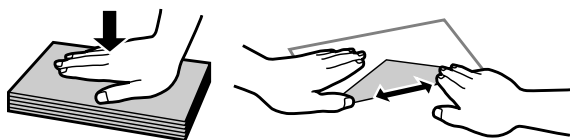
Manipulation du papier et des supports

Remarque :

- ❑ L'épaisseur des enveloppes et leur aptitude au pliage varie dans de fortes proportions. Si l'épaisseur totale de la pile d'enveloppes dépasse 11 mm, appuyez sur les enveloppes pour les aplatir avant de les charger. Si la qualité diminue avec des enveloppes empilées, chargez-les une à une.

➔ « Sélection du papier » à la page 22

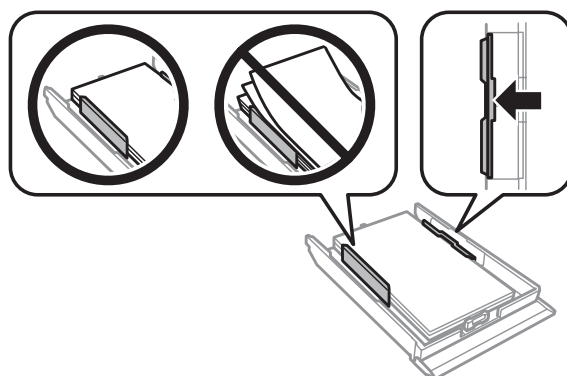
- ❑ N'utilisez pas d'enveloppes incurvées ou pliées.
- ❑ Aplatissez l'enveloppe et les rabats avant de la charger.



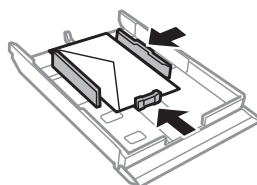
- ❑ Aplatissez le bord entrant de l'enveloppe avant de la charger.
- ❑ Évitez aussi les enveloppes trop fines, qui pourraient se recourber pendant l'impression.
- ❑ Alignez les bords des enveloppes avant de les charger.

6

Faites glisser les guides latéraux contre les bords du papier.

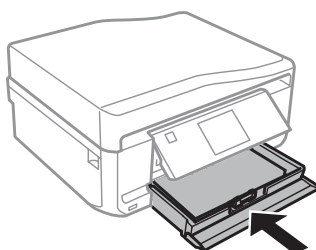


Faites glisser les guides latéraux contre les bords des enveloppes.



7

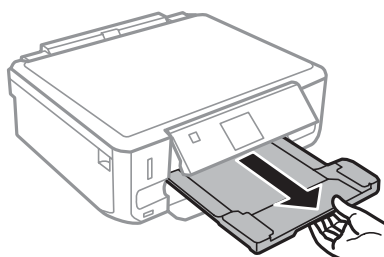
Maintenez l'unité à plat et réinsérez-la délicatement et doucement dans le produit.



Manipulation du papier et des supports

Remarque :

- ❑ Laissez suffisamment de place devant le produit pour que le papier puisse être éjecté sans problème.
- ❑ Ne retirez et n'insérez pas l'unité papier lorsque le produit fonctionne.
- ❑ Sur le modèle XP-600, vous devez sortir le bac de sortie manuellement. Assurez-vous également que le panneau de commande est relevé.



Dans la fente d'insertion arrière

Remarque :

- ❑ La fente d'insertion arrière n'est pas disponible sur le modèle XP-600.
- ❑ Bien que vous puissiez imprimer sur un papier d'une épaisseur de 0,05 à 0,6 mm, il est possible que certains papiers rigides ne soient pas entraînés correctement, même si leur épaisseur est incluse dans cette plage.

1

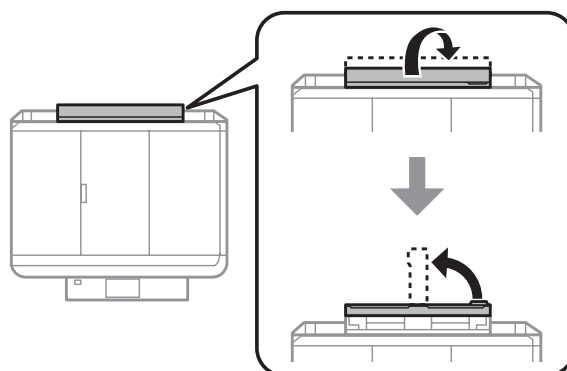
Envoyez votre travail d'impression au produit (à partir de votre ordinateur ou en utilisant le panneau de commande).

Remarque :

Vous ne pouvez pas charger de papier dans la fente d'insertion arrière avant d'avoir envoyé votre travail d'impression.

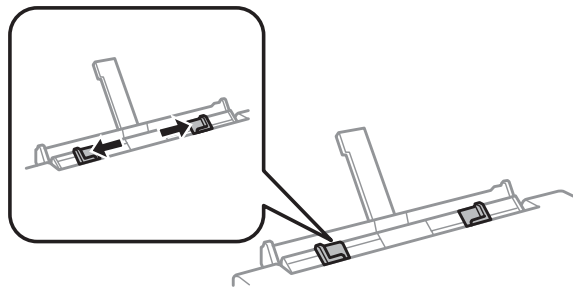
2

Ouvrez le cache de la fente d'insertion arrière, puis tirez le guide papier.

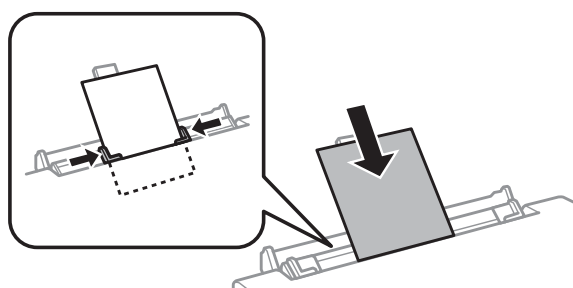


Manipulation du papier et des supports

- 3** Faites glisser les guides latéraux.

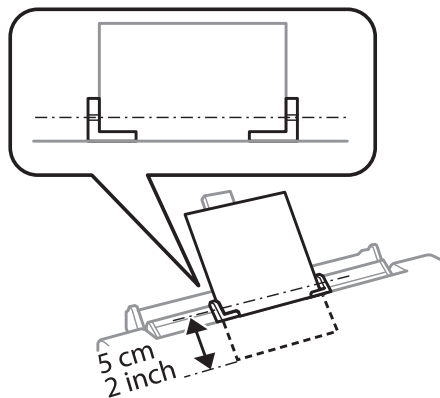


- 4** Chargez une feuille de papier, côté imprimable orienté vers le haut, au centre de la fente d'insertion arrière, puis réglez les guides latéraux. La face imprimable est généralement plus blanche et plus brillante que l'autre face.

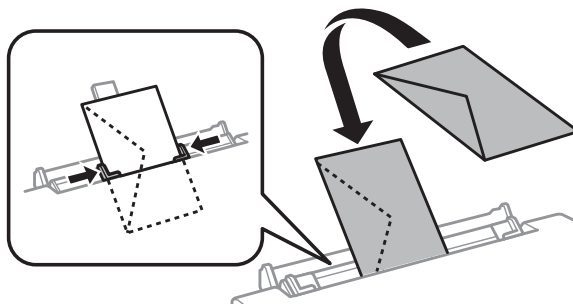


Remarque :

Insérez le papier de façon à ce que le bord d'attaque se trouve à environ 5 cm de la rainure des guides latéraux.



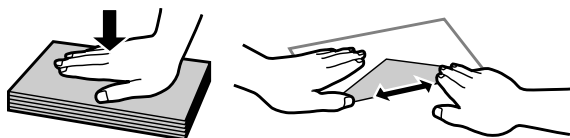
Chargez l'enveloppe, côté court en premier et rabat orienté vers le bas, au centre de la fente d'insertion arrière, puis réglez les guides latéraux.



Manipulation du papier et des supports

Remarque :

- ❑ N'utilisez pas d'enveloppes gondolées ou pliées.
- ❑ Aplatissez l'enveloppe et les rabats avant de la charger.



- ❑ Aplatissez le bord entrant de l'enveloppe avant de la charger.
- ❑ Évitez aussi les enveloppes trop fines, qui pourraient se recourber pendant l'impression.

5 Appuyez sur

Remarque :

Le papier ou l'enveloppe est automatiquement éjecté(e) après un certain temps.

Chargement d'un CD/DVD

! **Important :**

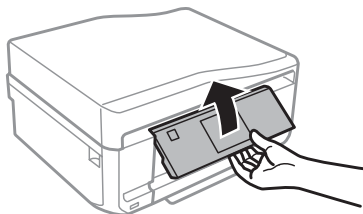
- ❑ N'insérez pas le plateau CD/DVD lorsque le produit fonctionne, faute de quoi le produit pourrait être endommagé ou la surface du CD/DVD pourrait être salie ou rayée.
- ❑ Lorsque vous éjectez/insérez le plateau CD/DVD, assurez-vous que rien n'est placé sur le bac de sortie.

Remarque :

Vous pouvez également imprimer sur des disques Blu-ray™.

1 Appuyez sur sur le panneau de commande et sélectionnez **Charger CD/DVD**.

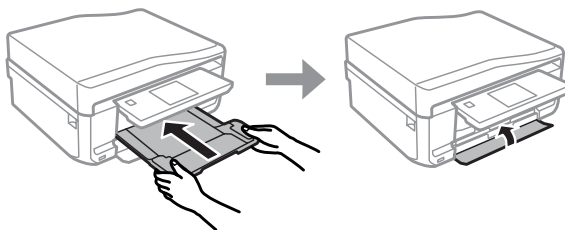
2 Relevez l'écran autant que possible.



Manipulation du papier et des supports

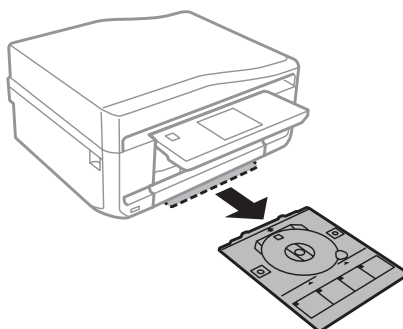
Remarque :

Si le bac de sortie a été éjecté, fermez le bac et le capot avant.



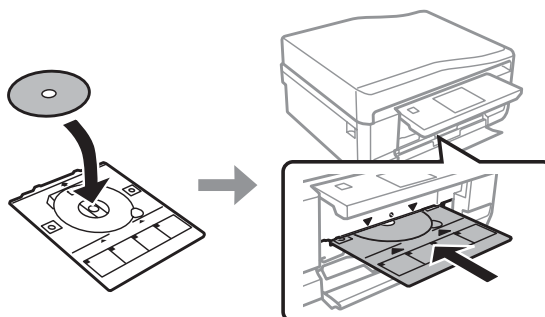
3

Retirez le plateau CD/DVD du produit.



4

Placez le CD/DVD sur le plateau CD/DVD, face imprimable orientée vers le haut, puis insérez le plateau dans le produit. Assurez-vous que les marques ▲ du plateau sont alignées sur les marques ▼ du produit.



5

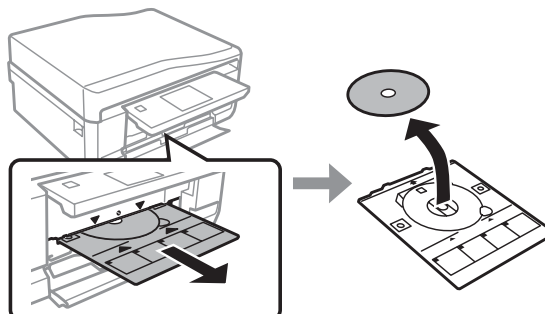
Appuyez sur **Fini** sur l'écran LCD.

Remarque :

Le plateau CD/DVD est automatiquement éjecté après un certain temps.

Retrait d'un CD/DVD

- 1 Retirez le plateau CD/DVD du produit, puis retirez le CD/DVD du plateau.



Important :

Veillez à ne pas rayer la surface du CD/DVD en le retirant.

- 2 Abaissez le panneau de commande.
- 3 Réinsérez le plateau CD/DVD dans son emplacement au bas du produit.

Insertion d'une carte mémoire

Vous pouvez imprimer les photos d'une carte mémoire ou enregistrer des données numérisées sur une carte mémoire. Les cartes mémoire suivantes sont prises en charge.

SD, miniSD, microSD, SDHC, miniSDHC, microSDHC, SDXC, microSDXC, MultiMediaCard, MMCplus, MMCmobile, MMCmicro, Memory Stick Duo, Memory Stick PRO Duo, Memory Stick PRO-HG Duo, Memory Stick Micro, MagicGate Memory Stick Duo, CompactFlash*, Microdrive*

Remarque :

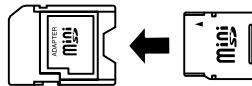
Les cartes suivies d'un astérisque () ne sont pas prises en charge par le modèle XP-600.*

Manipulation du papier et des supports

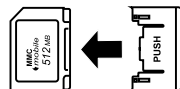
! Important

Les cartes mémoire suivantes nécessitent un adaptateur. Placez la carte mémoire dans l'adaptateur avant de l'insérer dans la fente, faute de quoi la carte pourrait rester coincée.

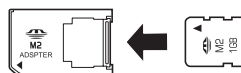
- miniSD, microSD, miniSDHC, microSDHC, microSDXC, MMCmicro



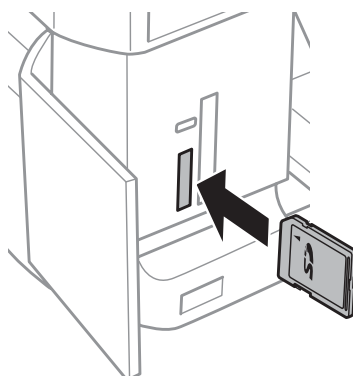
- MMCmobile



- Memory Stick Micro



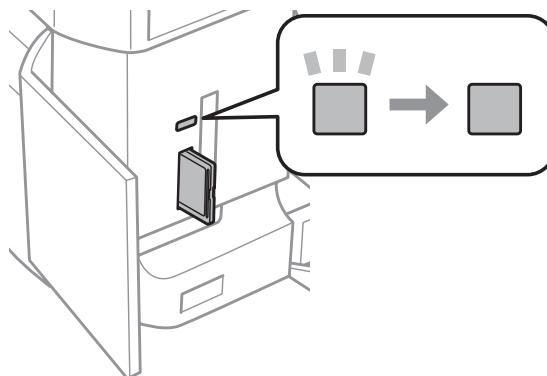
- 1** Ouvrez le cache et insérez une carte mémoire à la fois.



Remarque :

Selon le produit, il est possible qu'il n'y ait pas de cache.

- 2** Assurez-vous que le voyant reste allumé.



Manipulation du papier et des supports

 = allumé,  = clignotant

Important

- Ne forcez pas lors de l'insertion de la carte dans la fente. Elle ne doit pas être entièrement insérée.
- Ne retirez pas la carte mémoire lorsque le voyant clignote, faute de quoi vous pourriez perdre les données de la carte mémoire.

Remarque :

- Si la carte mémoire contient plus de 999 images, elles seront automatiquement divisées en groupes qui seront affichés à l'écran. Sélectionnez le groupe contenant l'image que vous souhaitez imprimer. Les images sont triées par date (celle à laquelle elles ont été prises).
- Pour choisir un autre groupe sur les modèles XP-700 et XP-800, sélectionnez **Impr photos** dans le menu **Accueil**. Sélectionnez ensuite **Options**, **Sélectionner l'emplacement**, puis **Sélectionner Dossier** ou **Sélectionner Groupe**.
- Pour choisir un autre groupe sur le modèle XP-600, retirez et réinsérez la carte mémoire, puis sélectionnez le groupe.

Mise en place de documents originaux

Chargeur automatique de documents

Vous pouvez charger vos documents originaux dans le chargeur automatique de documents pour copier, numériser ou télécopier plusieurs pages rapidement. Le chargeur automatique de documents peut numériser vos documents recto verso. Pour ce faire, sélectionnez l'option correspondante dans le menu de paramétrage des copies.

Vous pouvez utiliser les types de documents originaux suivants dans le chargeur automatique de documents.

Taille	A4/Lettre/Legal
Type	Papier ordinaire
Poids	64 g/m ² à 95 g/m ²
Capacité	30 feuilles ou 3 mm maximum (A4, Lettre)/10 feuilles (Legal)

Le format Legal n'est pas disponible lors de la numérisation d'un document recto verso à l'aide du chargeur automatique de documents.

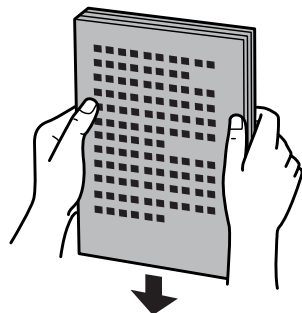
Important :

Évitez les documents suivants pour prévenir des bourrages papier. Pour ces types de documents, utilisez la vitre du scanner.

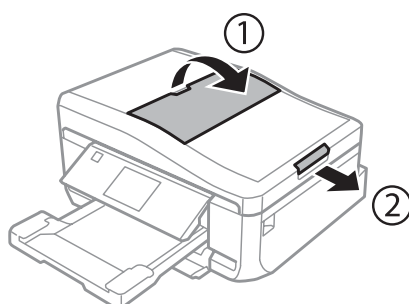
- Documents assemblés à l'aide de trombones, agrafes, etc.
- Documents auxquels une bande ou un papier est collé.
- Photos, OHP ou papier de transfert thermique.
- Papier déchiré, froissé ou perforé.

Manipulation du papier et des supports

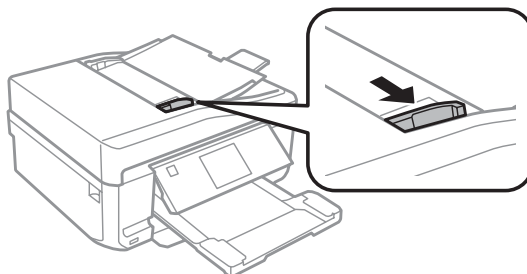
- 1 Tapez les documents originaux sur une surface plane pour uniformiser les bords.



- 2 Ouvrez le bac d'entrée du chargeur automatique de documents, puis déployez l'extension du bac de sortie.



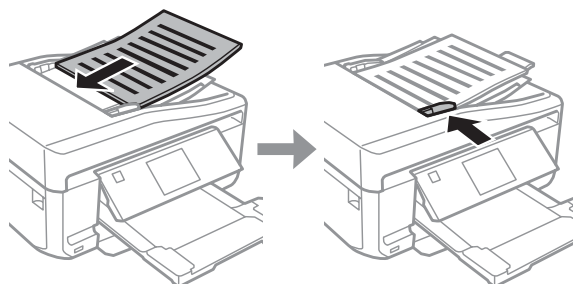
- 3 Faites glisser le guide latéral sur le chargeur automatique de documents.



- 4 Insérez les documents originaux, face orientée vers le haut et bord court en premier, dans le chargeur automatique de documents. Faites ensuite glisser le guide latéral contre les documents.

Remarque :

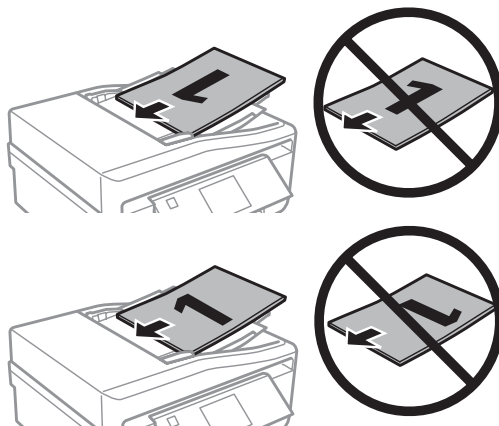
L'icône ADF s'affiche lorsque les documents originaux sont placés dans le chargeur automatique de documents.



Manipulation du papier et des supports

Remarque :

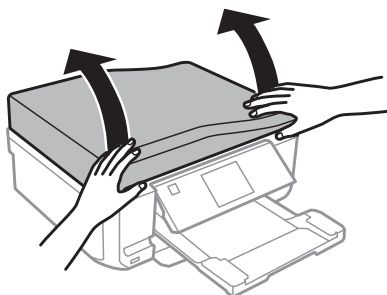
- ❑ Si vous souhaitez effectuer une copie du type **Copie A4, 2-haut**, placez les documents originaux comme indiqué sur l'illustration. Assurez-vous que l'orientation des documents originaux correspond aux paramètres d'Orientation du document.



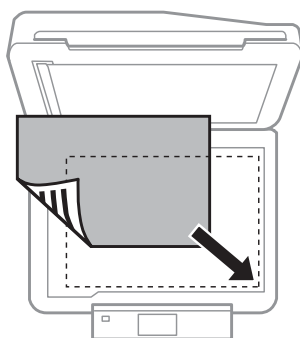
- ❑ Lorsque vous utilisez la fonction de copie avec le chargeur automatique de documents, les paramètres d'impression sont définis sur Réduire/Agrandir - **Taille réelle**, Type de papier - **Pap. ordinaire**, et sur Taille du papier - **A4**. L'impression est rognée si le format d'un document original copié est supérieur au format A4.

Vitre du scanner

- 1 Ouvrez le capot.



- 2 Placez votre document original, face orientée vers le bas, sur la vitre du scanner, puis faites-le glisser dans le coin inférieur droit.



Manipulation du papier et des supports

Remarque :

Consultez les sections suivantes en cas de problèmes liés à la zone ou à la direction de numérisation avec EPSON Scan.

➔ « Les bords du document ne sont pas numérisés » à la page 173

➔ « Plusieurs documents sont numérisés dans un seul fichier » à la page 174

3

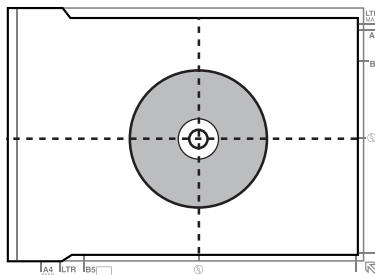
Fermez le capot délicatement.

Remarque :

S'il y a un document dans le chargeur automatique de documents et un document sur la vitre du scanner, le document dans le chargeur automatique de documents est prioritaire.

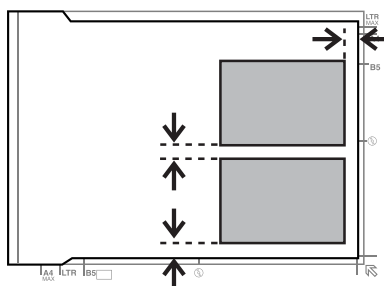
Mise en place d'un CD

Placez le CD au centre.



Mise en place de photos

Placez les photos à 5 mm les unes des autres.



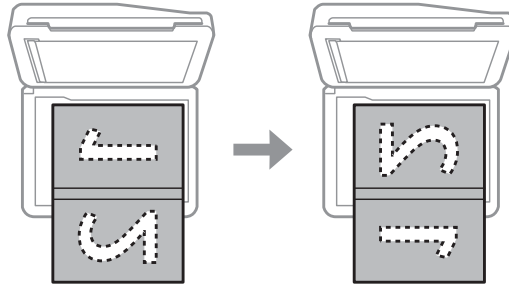
Remarque :

Vous pouvez copier plusieurs photos de différentes tailles en même temps, à condition que leur taille soit supérieure à 30 x 40 mm.

Manipulation du papier et des supports

Mise en place d'un livre

Placez d'abord la première page, puis la seconde.



Vous pouvez imprimer deux pages d'un livre sur une même feuille. Pour ce faire, sélectionnez la disposition **A4, Livre/2-haut** ou **Livre/2 faces**, puis placez le livre.

Remarque :

Afin d'éviter la lumière directe, comme les lumières fluorescentes, fermez le capot de documents lorsque vous numérisez, faute de quoi la lumière pourrait affecter la qualité des documents numérisés.

Copie

Copie de documents

Copie de base

Procédez comme suit pour copier des documents.

- 1 Chargez du papier dans le bac 2.
➔ « Dans l'unité papier » à la page 26
- 2 Mettez les documents originaux en place.
➔ « Mise en place de documents originaux » à la page 36
- 3 Activez le mode **Copie** sous le menu Accueil.
- 4 Appuyez sur + ou sur - pour définir le nombre de copies.
- 5 Définissez la couleur.
- 6 Appuyez sur ▼ pour définir les paramètres de copie.
- 7 Sélectionnez les paramètres de copie appropriés, comme par exemple la taille, le type et la qualité du papier.

Remarque :

- Selon le modèle, vous pouvez définir les paramètres de copie sous **Réglages papier et copies**.
- Vous pouvez visualiser un aperçu du résultat de votre copie avant de l'effectuer.
- Il existe de nombreuses mises en page de copie : copie recto verso, copie 2 en 1, etc. Modifiez les paramètres recto verso ou les paramètres de mise en page si nécessaire.

- 8 Appuyez sur ⬠ pour lancer la copie.

Copie recto verso

Grâce à la copie recto verso, vous pouvez créer des copies recto ou recto verso à partir de documents originaux recto ou recto verso. Suivez les instructions ci-dessous pour effectuer une copie recto verso .

- 1 Chargez du papier dans le bac 2.
➔ « Dans l'unité papier » à la page 26
- 2 Mettez les documents originaux en place.
➔ « Mise en place de documents originaux » à la page 36

Copie

- 3 Activez le mode **Copie** sous le menu Accueil.
- 4 Appuyez sur + ou sur - pour définir le nombre de copies.
- 5 Définissez la couleur.
- 6 Appuyez sur ▼ pour définir les paramètres de copie.

Remarque :
Selon le modèle, vous pouvez définir les paramètres de copie sous **Réglages papier et copies**.

- 7 Sélectionnez **Impr recto verso**.
- 8 Sélectionnez le type de copie recto verso.

Paramètre	Description
1> 1-Faces	Copie normale.
1> 2-Faces	Deux documents originaux recto sont imprimés de chaque côté d'une même feuille de papier.
2> 1-Faces*	Chaque côté d'un document original recto verso est imprimé sur un côté d'une même feuille de papier.
2> 2-Faces*	Chaque côté d'un document original recto verso est imprimé sur chaque côté d'une même feuille de papier.

* Selon le modèle, il est possible que cette fonction ne soit pas disponible.

- 9 Effectuez les réglages appropriés pour **Orientation du document**, **Sens de la reliure** ou **Marge de reliure**.

Paramètre	Description
Orientation du document	Indique l'orientation de vos documents originaux.
Sens de la reliure*	Indique le sens de la reliure de vos documents originaux.
Marge de reliure	Indique le sens de la reliure de vos impressions.

* Selon le modèle, il est possible que cette fonction ne soit pas disponible.

Remarque :
Selon les paramètres **Impr recto verso** et **Mise en page**, il est possible que ces menus ne soient pas disponibles.

- 10 Appuyez sur ⬠ pour lancer la copie.

Disposition de la copie

Grâce à la fonction de disposition, vous pouvez copier deux documents originaux recto sur une même page.

- 1 Chargez du papier dans le bac 2.
➔ « [Dans l'unité papier](#) » à la page 26
- 2 Mettez les documents originaux en place.
➔ « [Mise en place de documents originaux](#) » à la page 36
- 3 Activez le mode **Copie** sous le menu Accueil.
- 4 Appuyez sur ▼ pour définir les paramètres de copie.

Remarque :

*Selon le modèle, vous pouvez définir les paramètres de copie sous **Réglages papier et copies**.*

- 5 Sélectionnez **Mise en page**.
- 6 Sélectionnez **Copie A4, 2-haut**.
- 7 Appuyez sur ⬠ pour lancer la copie.

Liste des menus du mode de copie

Pour la liste des menus du mode de copie, reportez-vous à la section ci-dessous.

➔ « [Mode de copie](#) » à la page 106

Impression de

Fonctionnement de base à partir du panneau de commande

Impression de photos (sur les modèles XP-700/XP-800)

1 Chargez du papier photo dans le bac papier.
➔ « Dans l'unité papier » à la page 26

2 Insérez une carte mémoire.
➔ « Insertion d'une carte mémoire » à la page 34

Remarque :

Vous pouvez également imprimer des photos stockées sur un périphérique USB externe.

3 Activez le mode **Impr photos** sous le menu Accueil.

4 Sélectionnez une photo et appuyez sur + ou sur - pour définir le nombre de copies.

Remarque :

- Vous pouvez rogner ou agrandir la photo. Pour ce faire, appuyez sur **Modifier** et **Découper/Zoom**, puis effectuez les réglages.
- Pour sélectionner davantage de photos, appuyez sur **↵** et répétez l'étape 4.
- Si vous souhaitez corriger vos images, appuyez sur **Modifier** et **Ajustements photo**, puis effectuez les réglages. Faites défiler l'écran si nécessaire.

5 Appuyez sur **Paramètres** et définissez les paramètres d'impression. Faites défiler l'écran si nécessaire.

6 Appuyez sur **⬄** pour lancer l'impression.

Remarque :

Reportez-vous aux sections suivantes pour plus d'informations sur les autres fonctions d'impression disponibles à partir du panneau de commande.

➔ « Mode d'impression photo » à la page 106

➔ « Fonctions suite » à la page 104

Impression de photos (sur le modèle XP-600)

- 1 Chargez du papier photo dans le bac papier.
➔ « Dans l'unité papier » à la page 26

- 2 Insérez une carte mémoire.
➔ « Insertion d'une carte mémoire » à la page 34

Remarque :

Vous pouvez également imprimer des photos stockées sur un périphérique USB externe.

- 3 Activez le mode **Imprimer photos** sous le menu Accueil.

- 4 Sélectionnez une photo et appuyez sur + ou sur - pour définir le nombre de copies.

Remarque :

- Vous pouvez définir les paramètres d'impression et rogner/agrandir la photo. Pour ce faire, appuyez sur ▼ et sélectionnez **Paramètres d'impression** ou **Découper/Zoom**, puis effectuez les réglages.
- Pour sélectionner davantage de photos, répétez l'étape 4.
- Si vous souhaitez corriger vos images, appuyez sur ▼ et sélectionnez **Ajustements photo**, puis effectuez les réglages.

- 5 Appuyez sur ⬠ pour lancer l'impression.

Remarque :

Reportez-vous aux sections suivantes pour plus d'informations sur les autres fonctions d'impression disponibles à partir du panneau de commande.

- ➔ « Mode d'impression photo » à la page 106
- ➔ « Fonctions suite » à la page 104

Impression de photos à partir d'un appareil photo numérique

- 1 Chargez du papier photo dans le bac papier.
➔ « Dans l'unité papier » à la page 26

- 2 Retirez la carte mémoire.

- 3 Activez le mode **Configuration** sous le menu Accueil.

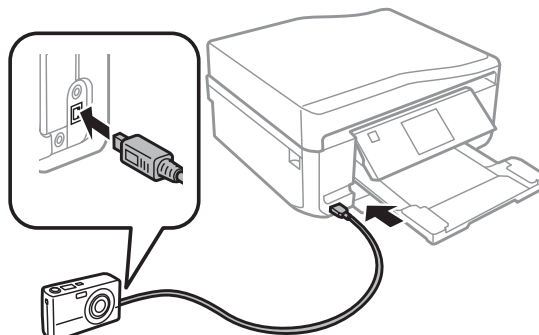
- 4 Accédez au menu **Config. Périph. externe**. Faites défiler l'écran si nécessaire.

- 5 Sélectionnez **Paramètres d'impression**.

Impression de

6 Sélectionnez les paramètres appropriés. Faites défiler l'écran si nécessaire.

7 Connectez l'appareil photo au produit à l'aide d'un câble USB, puis allumez l'appareil.



8 Reportez-vous au manuel de l'appareil photo pour procéder à l'impression.

Compatibilité	PictBridge
Format des fichiers	JPEG
Taille des images	80 × 80 pixels à 9 200 × 9 200 pixels

Remarque :

- Selon les paramètres de l'imprimante et de l'appareil photo numérique, il est possible que certaines associations de type, de taille et de mise en page du papier ne soient pas prises en charge.
- Il est possible que certains des paramètres de l'appareil photo numérique ne soient pas appliqués à l'impression.

Liste des menus du mode Impr photos

Reportez-vous à la section suivante pour consulter la liste des menus du mode Impr photos.

➔ [« Mode d'impression photo » à la page 106](#)

Fonctionnement de base à partir de votre ordinateur

Pilote d'impression et Status Monitor

Le pilote vous permet de choisir entre divers paramètres pour obtenir les meilleurs résultats d'impression. L'application Status Monitor et les utilitaires de l'imprimante permettent de vérifier le produit et de le maintenir dans un état de fonctionnement optimal.

Impression de

Remarque destinée aux utilisateurs de Windows :

- ❑ Votre pilote d'impression localise et installe automatiquement la dernière version du pilote disponible au niveau du site Internet de Epson. Cliquez sur le bouton **Software Update (Mise à jour du logiciel)** dans la fenêtre **Maintenance (Utilitaire)** du pilote d'impression, puis suivez les instructions qui s'affichent à l'écran. Si le bouton ne s'affiche pas au niveau de la fenêtre **Maintenance (Utilitaire)**, pointez vers **All Programs (Tous les programmes)** ou **Programs (Programmes)** dans le menu Start (Démarrer) de Windows et ouvrez le dossier **EPSON**.
- ❑ Si vous souhaitez modifier la langue du pilote, sélectionnez la langue dans le paramètre **Language (Langue)** de la fenêtre **Maintenance (Utilitaire)** du pilote. Il est possible que cette fonction ne soit pas disponible dans tous les pays.

Accès au pilote d'impression sous Windows

Vous pouvez accéder au pilote d'impression depuis la plupart des applications Windows, à partir du menu Start (Démarrer) ou à partir de la taskbar (barre des tâches) de Windows.

Si vous souhaitez définir des paramètres s'appliquant uniquement à l'application utilisée, accédez au pilote d'impression à partir de l'application en question.

Si vous souhaitez définir des paramètres s'appliquant à l'ensemble des applications Windows, accédez au pilote d'impression à partir du menu Start (Démarrer) ou de la taskbar (barre des tâches).

Reportez-vous aux sections suivantes pour accéder au pilote d'impression :

Remarque :

Les captures d'écran des fenêtres du pilote d'impression figurant dans ce Guide d'utilisation font référence à Windows 7.

À partir d'applications Windows

- 1 Dans le menu File (Fichier), cliquez sur **Print (Imprimer)** ou sur **Print Setup (Configuration de l'impression)**.
- 2 Dans la fenêtre qui s'affiche, cliquez sur **Printer (Imprimante)**, **Setup (Configuration)**, **Options**, **Preferences (Préférences)** ou **Properties (Propriétés)** (selon l'application utilisée, il est possible que vous deviez cliquer sur plusieurs de ces boutons).

À partir du menu Start (Démarrer)

- ❑ **Windows 7 :**
Cliquez sur le bouton Start (Démarrer) et sélectionnez **Devices and Printers (Périphériques et imprimantes)**. Cliquez ensuite avec le bouton droit de la souris sur le produit et sélectionnez **Printing preferences (Options d'impression)**.
- ❑ **Windows Vista :**
Cliquez sur Démarrer, sélectionnez **Control Panel (Panneau de configuration)**, puis **Printer (Imprimante)** dans la catégorie **Hardware and Sound (Matériel et audio)**. Sélectionnez ensuite le produit, puis cliquez sur **Select printing preferences (Sélectionnez les préférences d'impression)**.
- ❑ **Windows XP :**
Cliquez sur **Start (Démarrer)**, sur **Control Panel (Panneau de configuration)**, (**Printers and Other Hardware (Imprimantes et autres périphériques)**), puis sur **Printers and Faxes (Imprimantes et télécopieurs)**. Sélectionnez le produit, puis cliquez sur **Printing Preferences (Options d'impression)** dans le menu File (Fichier).

Impression de


À partir de l'icône de raccourci de la taskbar (barre des tâches)

Cliquez avec le bouton droit de la souris sur l'icône du produit dans la taskbar (barre des tâches), puis sélectionnez **Printer Settings (Paramètres imprimante)**.

Pour ajouter une icône de raccourci à la taskbar (barre des tâches) Windows, accédez au pilote d'impression à partir du menu Start (Démarrer) comme indiqué ci-dessus. Cliquez ensuite sur l'onglet **Maintenance (Utilitaire)**, sur le bouton **Extended Settings (Paramètres étendus)**, puis sur le bouton **Monitoring Preferences (Préférences du contrôle)**. Dans la fenêtre Monitoring Preferences (Préférences du contrôle), activez la case à cocher **Shortcut Icon (Icône du raccourci)**.

Informations via l'aide en ligne

Dans la fenêtre du pilote d'impression, appliquez l'une des procédures suivantes.


- Cliquez avec le bouton droit de la souris sur l'élément, puis cliquez sur **Help (Aide)**.
- Cliquez sur le bouton  situé dans la partie supérieure droite de la fenêtre, puis cliquez sur l'élément (sous Windows XP uniquement).

Accès au gestionnaire d'impression sous Mac OS X

Le tableau ci-dessous indique comment accéder à la boîte de dialogue du gestionnaire d'impression.

Zone de dialogue	Comment y accéder
Page Setup (Format d'impression)	Cliquez sur Page Setup (Format d'impression) dans le menu File (Fichier) de votre application. Remarque : <i>Selon l'application, le menu Page Setup (Format d'impression) peut être absent du menu File (Fichier).</i>
Print (Imprimer)	Cliquez sur Print (Imprimer) dans le menu File (Fichier) de votre application.
Epson Printer Utility 4	Sous Mac OS X 10.7, cliquez sur System Preferences (Préférences Système) dans le menu Apple, puis cliquez sur Print & Scan (Imprimantes et scanners) . Sélectionnez le produit utilisé dans la zone de liste Printers (Imprimantes), cliquez sur Options & Supplies (Options et fournitures) , sur Utility (Utilitaire) , puis sur Open Printer Utility (Ouvrir l'utilitaire d'impression) . Sous Mac OS X 10.6, cliquez sur System Preferences (Préférences Système) dans le menu Apple, puis cliquez sur Print & Fax (Imprimantes et fax) . Sélectionnez le produit utilisé dans la zone de liste Printers (Imprimantes), cliquez sur Options & Supplies (Options et fournitures) , sur Utility (Utilitaire) , puis sur Open Printer Utility (Ouvrir l'utilitaire d'impression) . Sous Mac OS X 10.5, cliquez sur System Preferences (Préférences Système) dans le menu Apple, puis cliquez sur Print & Fax (Imprimantes et fax) . Sélectionnez le produit utilisé dans la zone de liste Printers (Imprimantes), cliquez sur Open Print Queue (Ouvrir la liste d'attente d'impression) , puis sur le bouton Utility (Utilitaire) .

Informations via l'aide en ligne

Cliquez sur le bouton **Help (Aide)**  dans la zone de dialogue Print (Imprimer).

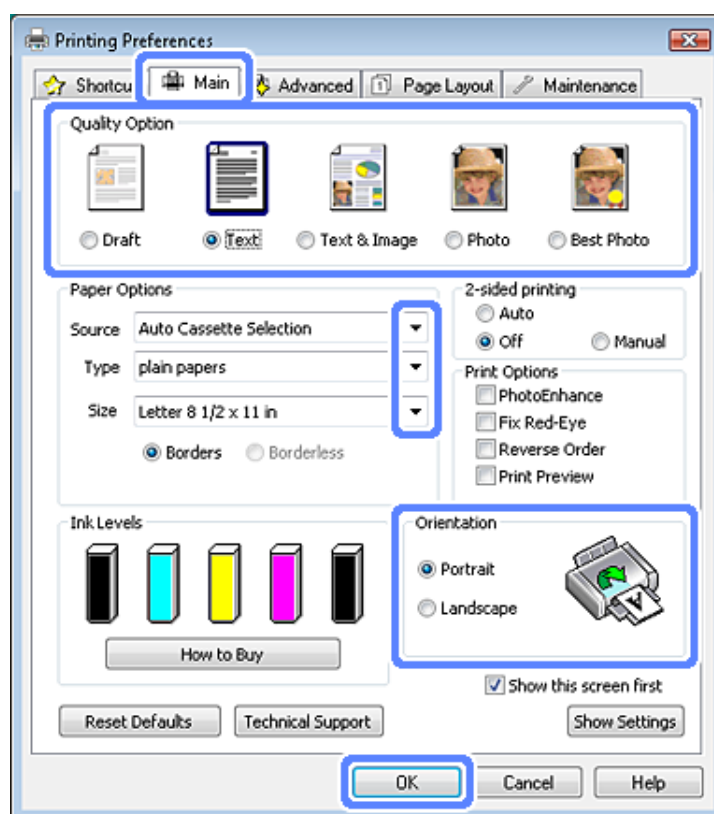
Impression de base

Remarque :

- Les captures d'écran présentées dans cette section peuvent varier selon le modèle.
- Avant d'imprimer, chargez correctement le papier.
 - ➔ « [Chargement du papier](#) » à la page 26
- Pour la zone imprimable, reportez-vous à la section ci-dessous.
 - ➔ « [Zone imprimable](#) » à la page 180
- Une fois le paramétrage terminé, imprimez un exemplaire à titre d'essai et examinez les résultats avant d'imprimer le travail en intégralité.

Paramètres de base du produit pour Windows

- 1 Ouvrez le fichier que vous voulez imprimer.
- 2 Accédez aux paramètres de l'imprimante.
 - ➔ « [Accès au pilote d'impression sous Windows](#) » à la page 47



- 3 Cliquez sur l'onglet **Main (Principal)**.
- 4 Sélectionnez le paramètre Source approprié.
 - ➔ « [Sélection du papier](#) » à la page 22

Impression de

- 5** Sélectionnez le paramètre Type approprié.
➔ « Paramétrage du type de papier à partir du pilote d'impression » à la page 25

Remarque :

La qualité d'impression est automatiquement réglée en fonction du type de papier sélectionné.

- 6** Sélectionnez l'option **Borderless (Sans marges)** si vous souhaitez imprimer des photos sans marges.
➔ « Sélection du papier » à la page 22

Si vous souhaitez contrôler la partie de l'image dépassant du papier, cliquez sur l'onglet **Page Layout (Disposition)**, sélectionnez **Auto Expand (Agrandir auto)** comme Enlargement Method (Méthode d'agrandissement) et déplacez ensuite le curseur **Expansion (Extension)**.

- 7** Sélectionnez le paramètre Size (Taille) approprié. Vous pouvez aussi définir une taille de papier personnalisée. Pour plus de détails, reportez-vous à l'aide en ligne.

- 8** Pour modifier l'orientation de l'impression, sélectionnez **Portrait** (vertical) ou **Landscape (Paysage)** (horizontal).

Remarque :

*Sélectionnez **Landscape (Paysage)** lorsque vous imprimez sur des enveloppes.*

- 9** Cliquez sur **OK** pour fermer la fenêtre des paramètres de l'imprimante.

Remarque :

Pour modifier des paramètres avancés, reportez-vous à la section correspondante.

- 10** Imprimez le fichier.

Paramètres de base du produit pour Mac OS X

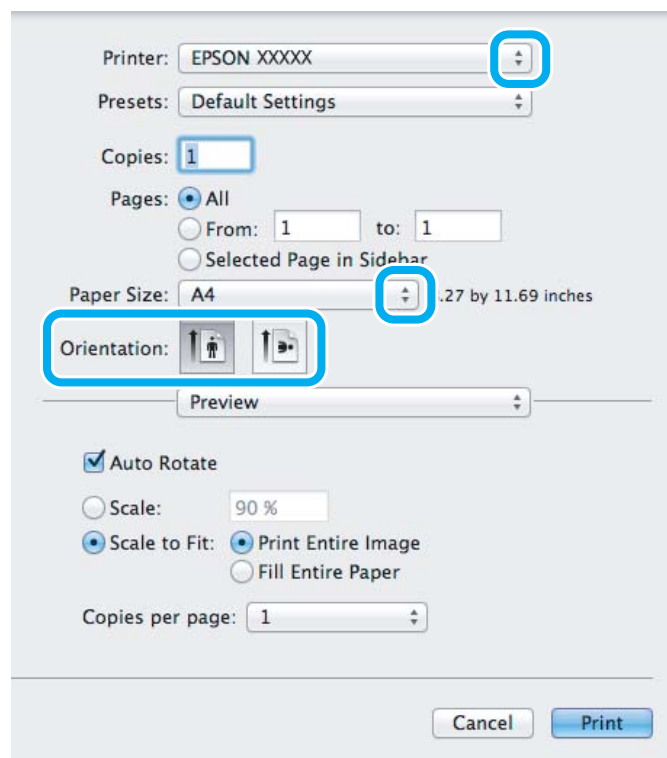
Remarque :

Les captures d'écran du gestionnaire d'impression présentées dans cette section ont été réalisées sous Mac OS X 10.7.

- 1** Ouvrez le fichier que vous voulez imprimer.

Impression de

- 2 Accédez à la zone de dialogue Print (Imprimer).
 ➔ « [Accès au gestionnaire d'impression sous Mac OS X](#) » à la page 48

**Remarque :**

Si l'écran Status Monitor simplifié s'affiche, cliquez sur le bouton **Show Details (Afficher les détails)** (sous Mac OS X 10.7) ou sur le bouton ▼ (sous Mac OS X 10.6 ou 10.5) pour agrandir la zone de dialogue.

- 3 Sélectionnez le produit utilisé pour le paramètre Printer (Imprimante).

Remarque :

Selon l'application, il est possible que certains éléments de cette zone de dialogue soient grisés. Si tel est le cas, cliquez sur **Page Setup (Format d'impression)** dans le menu File (Fichier) de votre application et effectuez les réglages.

- 4 Sélectionnez le paramètre Paper Size (Taille papier) approprié.

Remarque :

Sélectionnez **XXX (Borderless (Sans marges))** pour le paramètre Paper Size (Taille papier) si vous souhaitez imprimer des photos sans marges.

➔ « [Sélection du papier](#) » à la page 22

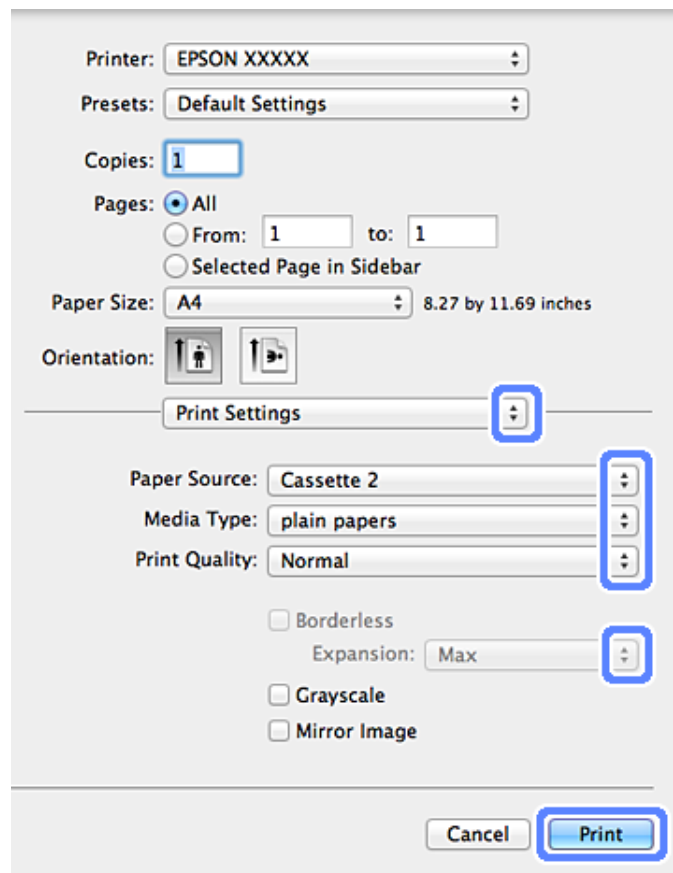
- 5 Sélectionnez le paramètre Orientation approprié.

Remarque :

Sélectionnez l'orientation paysage lorsque vous imprimez des enveloppes.

Impression de

- 6 Sélectionnez **Print Settings (Configuration Imprimante)** dans le menu contextuel.




- 7 Sélectionnez le paramètre Paper Source (Alimentation) approprié.
- 8 Sélectionnez le paramètre Media Type (Support) approprié.
 ➔ « Paramétrage du type de papier à partir du pilote d'impression » à la page 25
- 9 Lors de l'impression sans marges, sélectionnez le paramètre Expansion (Extension) approprié pour contrôler les parties de l'image qui dépassent des bords du papier.
- 10 Cliquez sur **Print (Imprimer)** pour lancer l'impression.

Annulation d'une impression

Si vous devez annuler l'impression, suivez les instructions données dans la section adaptée ci-dessous.

Utilisation du panneau de contrôle

Appuyez sur  pour annuler un travail d'impression en cours.

Impression de

Pour Windows

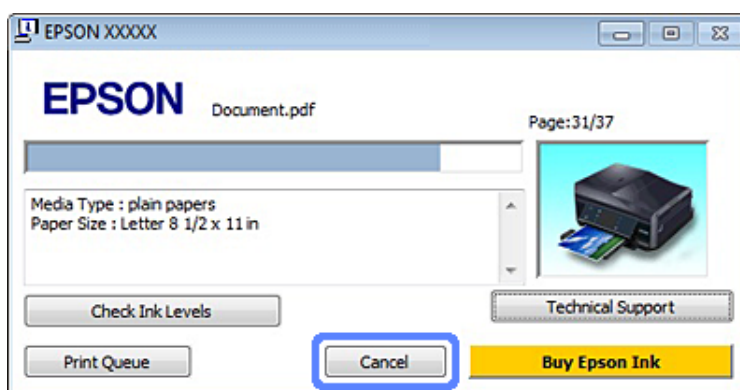
Remarque :

Vous ne pouvez pas annuler un travail d'impression entièrement envoyé au produit. Vous devez alors annuler le travail d'impression au niveau du produit.

À l'aide de la barre de progression

Lors du lancement de l'impression, la barre de progression s'affiche sur l'écran de votre ordinateur.

Cliquez sur le bouton **Cancel (Annuler)** pour annuler l'impression.



Utilisation de EPSON Status Monitor 3

- 1 Accédez à l'application EPSON Status Monitor 3.
➔ « Pour Windows » à la page 148
- 2 Cliquez sur le bouton **Print Queue (File d'attente)**. La fenêtre Windows Spooler (Spouleur Windows) s'affiche.
- 3 Cliquez avec le bouton droit de la souris sur le travail que vous souhaitez annuler et sélectionnez **Cancel (Annuler)**.

Pour Mac OS X

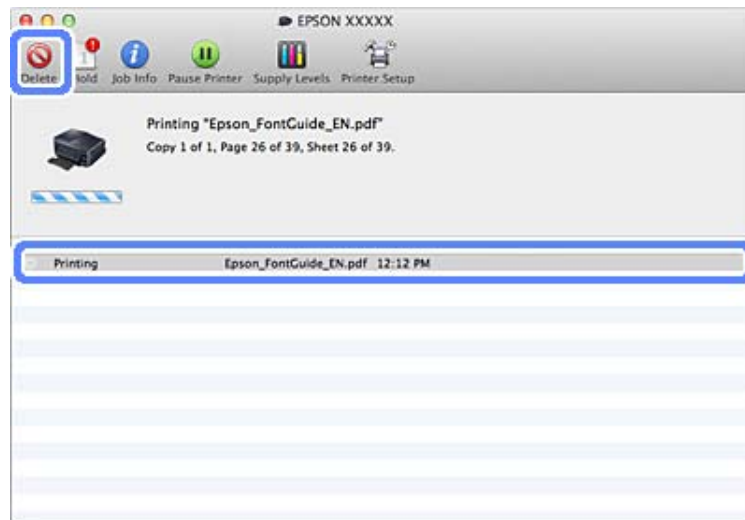
Pour annuler un travail d'impression, suivez les étapes suivantes :

- 1 Cliquez sur l'icône du produit utilisé dans le Dock.
- 2 Dans la liste Nom du document, sélectionnez le document en cours d'impression.

Impression de

3

Cliquez sur le bouton **Delete (Supprimer)** pour annuler le travail d'impression.



Autres options

Impression de photos avec Easy Photo Print



Epson Easy Photo Print vous permet de mettre en page et d'imprimer des images numériques sur différents types de papier. Les instructions détaillées de la fenêtre vous permettent d'afficher les images imprimées en aperçu et d'obtenir les effets souhaités sans recourir à des paramètres complexes.

La fonction Quick Print vous permet de procéder à des impressions en un clic, conformes aux paramètres définis.

Lancement de l'application Epson Easy Photo Print.

Pour Windows

- Double-cliquez sur l'icône **Epson Easy Photo Print** située sur le bureau.
- Pour Windows 7 et Vista :**
Cliquez sur le bouton Start (Démarrer), pointez vers **All Programs (Tous les programmes)**, cliquez sur **Epson Software**, puis sur **Easy Photo Print**.

Pour Windows XP :

Cliquez sur **Start (Démarrer)**, pointez vers **All Programs (Tous les programmes)**, vers **Epson Software**, puis cliquez sur **Easy Photo Print**.

Impression de

Pour Mac OS X

Double-cliquez sur le dossier **Applications** situé sur le disque dur de votre ordinateur Mac OS X, puis double-cliquez sur les dossiers **Epson Software** et **Easy Photo Print**. Pour finir, double-cliquez sur l'icône **Easy Photo Print**.

Impression sur un CD/DVD




Epson Print CD vous permet de créer, sur votre ordinateur, des étiquettes de CD/DVD contenant du texte et des images. Vous pouvez ensuite imprimer directement ces étiquettes sur des CD et DVD de 12 cm de diamètre.

Remarque :

- Avant d'imprimer, chargez correctement le CD/DVD.
➔ « [Chargement d'un CD/DVD](#) » à la page 32
- Procédez d'abord à un test d'impression sur un CD/DVD et vérifiez la surface imprimée le lendemain. Ce test est particulièrement recommandé en cas d'impression sur un grand nombre de CD/DVD.
- Vous pouvez également imprimer sur des CD/DVD à partir du panneau de commande.
➔ « [Fonctions suite](#) » à la page 104

Avertissements concernant l'impression sur CD/DVD

- Imprimez uniquement sur des CD/DVD circulaires.
- Reportez-vous à la documentation fournie avec les CD/DVD pour plus d'informations sur la manipulation des CD/DVD.
- Gravez les données sur le CD/DVD avant d'imprimer dessus, faute de quoi les empreintes, salissures ou rayures pourraient provoquer des erreurs lors de la gravure des données.
- Rangez le plateau CD/DVD dans l'emplacement au bas du produit. Un plateau CD/DVD déformé ou endommagé peut empêcher le bon fonctionnement du produit.
- Lorsque vous lancez un travail d'impression sur un CD/DVD, veillez à ce que le plateau CD/DVD ne soit pas éjecté et à ce qu'il soit correctement inséré.
➔ « [Chargement d'un CD/DVD](#) » à la page 32
- Si le plateau est éjecté lorsque vous lancez un travail d'impression sur un CD/DVD, le produit n'est pas prêt. Attendez qu'un message vous demandant d'insérer le plateau apparaisse sur l'écran de votre ordinateur. Vous pourrez ensuite réinsérer le plateau et appuyer sur .
- Une fois l'impression sur le CD/DVD terminée, retirez le plateau CD/DVD.
- Utilisez uniquement des CD/DVD adaptés à l'impression, portant la mention « Imprimable sur surface étiquetée » ou « Pour imprimantes jet d'encre », par exemple.

Impression de

- ❑ Selon le type de CD/DVD, des taches peuvent apparaître en fonction du niveau de saturation des couleurs.
- ❑ La présence d'humidité sur la surface imprimable peut entraîner des taches.
- ❑ Si vous imprimez accidentellement sur le plateau CD/DVD ou sur le compartiment transparent interne, essayez immédiatement l'encre.
- ❑ La réimpression sur un même CD/DVD n'en améliorera pas la qualité d'impression.
- ❑ Si vous sélectionnez **CD/DVD Premium Surface (CD/DVD - Surface premium)** pour le paramètre Media Type (Support) du pilote d'impression et que vous utilisez des CD/DVD de qualité, vous pouvez créer des étiquettes de CD/DVD de qualité.
- ❑ Assurez-vous de bien laisser sécher les CD et DVD à l'abri de la lumière directe du soleil avant de les utiliser ou d'en toucher la surface imprimée.
- ❑ Si la surface imprimée est collante même une fois sèche, il est possible que la saturation des couleurs soit trop élevée. Réduisez alors la saturation des couleurs dans Epson Print CD.
- ❑ Si l'encre tache, ajustez la saturation des couleurs à l'aide de l'application Epson Print CD.
- ❑ Définissez la zone imprimable en fonction de la zone imprimable du CD/DVD.
- ❑ Pour plus de détails sur la zone imprimable, reportez-vous à la section suivante.
➔ « [Zone imprimable](#) » à la page 180
- ❑ Vous ne pouvez imprimer qu'un CD ou DVD à la fois. Si le paramètre Copies est réglé sur deux ou plus, retirez chaque CD ou DVD du plateau après impression, puis placez le CD ou DVD suivant sur le plateau. Suivez les instructions qui s'affichent à l'écran.

Lancement de l'Epson Print CD

Pour Windows

- ❑ Double-cliquez sur l'icône **Epson Print CD** située sur le bureau.
- ❑ Sous **Windows 7 et Vista** :
Cliquez sur le bouton Start (Démarrer), pointez vers **All Programs (Tous les programmes)**, cliquez sur **Epson Software**, puis sur **Print CD**.

Sous **Windows XP** :

Cliquez sur Start (Démarrer), pointez vers **All Programs (Tous les programmes)**, vers **Epson Software**, puis cliquez sur **Print CD**.

Pour Mac OS X

Double-cliquez sur le dossier **Applications** situé sur le disque dur de votre ordinateur Mac OS X, puis double-cliquez sur les dossiers **Epson Software** et **Print CD**. Pour finir, double-cliquez sur l'icône **Print CD**.

Impression sur un CD/DVD avec un ensemble logiciel disponible dans le commerce

Lorsque vous imprimez sur un CD/DVD avec un ensemble logiciel disponible dans le commerce qui prend en charge l'impression sur CD/DVD, vous devez effectuer les réglages suivants.

Impression de

Taille	A4
Orientation	Portrait
Source (Windows)	CD/DVD
Type	CD/DVD ou CD/DVD Premium Surface (CD/DVD - Surface premium)
Type de plateau*1	Type de plateau Epson 2*2

*1 Doit être défini en fonction du logiciel.

*2 Le nom varie selon le logiciel.

Valeurs prédéfinies du produit (pour Windows uniquement)

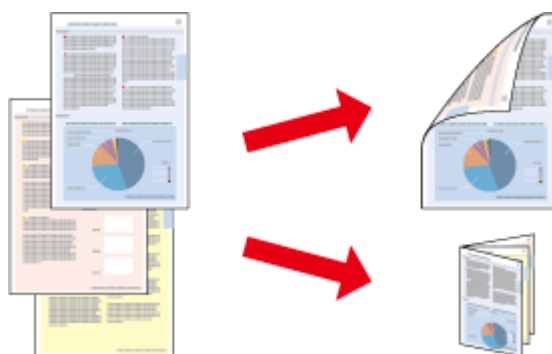
Les valeurs prédéfinies du pilote d'impression vous permettent d'imprimer rapidement. Vous pouvez également configurer des valeurs prédéfinies personnalisées.

Paramètres du produit pour Windows

- 1 Accédez aux paramètres de l'imprimante.
→ « [Accès au pilote d'impression sous Windows](#) » à la page 47
- 2 Sélectionnez une option Printing Presets (Présélections impression) au niveau de l'onglet Shortcuts (Raccourcis). Les paramètres du produit sont automatiquement réglés sur les valeurs affichées dans la fenêtre contextuelle.

Impression recto verso

Vous pouvez imprimer des deux côtés d'une feuille à l'aide du pilote d'impression.



Pour les utilisateurs de Windows :

Quatre types d'impressions recto verso sont disponibles : impression automatique standard, impression automatique de livrets pliés, impression manuelle standard et impression manuelle de livrets pliés.

Pour les utilisateurs de Mac OS X :

Mac OS X prend uniquement en charge l'impression recto verso automatique standard.

L'impression recto verso n'est possible qu'avec les papiers et les formats suivants.

Impression de

Papier	Taille
Papier ordinaire	Legal*, Letter, A4, B5, A5*, A6*
Epson Bright White Ink Jet Paper (Papier jet d'encre blanc brillant)	A4
Epson Double-Sided Matte Paper (Papier mat recto verso)	A4

* Impression recto verso manuelle uniquement

Remarque :

- Cette fonctionnalité n'est pas disponible lors de l'insertion arrière.
- Il est possible que cette fonctionnalité ne soit pas disponible avec certains paramètres.
- Il est possible que l'impression recto verso manuelle ne soit pas disponible lorsque le produit est utilisé en réseau ou en tant qu'imprimante partagée.
- Si une cartouche se vide lors de l'impression recto verso automatique, le produit interrompt l'impression et la cartouche doit être remplacée. Une fois le remplacement de la cartouche terminé, le produit reprend l'impression. Il est cependant possible que celle-ci soit incomplète. Dans ce cas, imprimez de nouveau la page contenant des parties manquantes.
- La capacité de chargement varie pendant une impression recto verso.
➔ « Sélection du papier » à la page 22
- Utilisez uniquement des papiers adaptés à l'impression recto verso, faute de quoi la qualité des impressions pourrait décliner.
- Selon le papier et la quantité d'encre utilisée pour imprimer le texte et les images, il est possible que l'encre traverse le papier.
- Il est possible que la surface du papier soit tachée pendant l'impression recto verso.

Remarque pour les utilisateurs de Windows :

- L'impression recto verso manuelle est uniquement disponible lorsque l'application EPSON Status Monitor 3 est activée. Pour activer Status Monitor, accédez au pilote d'impression et cliquez sur l'onglet **Maintenance (Utilitaire)**, puis sur le bouton **Extended Settings (Paramètres étendus)**. Dans la fenêtre Extended Settings (Paramètres étendus), activez la case à cocher **Enable EPSON Status Monitor 3 (Activer EPSON Status Monitor 3)**.
- Lors de l'impression recto verso automatique, il est possible que l'impression soit ralentie selon les options sélectionnées pour **Select Document Type (Sélectionner le type de document)** dans la fenêtre Print Density Adjustment (Réglage de la densité d'impression) et pour **Paper & Quality Options (Options papier & qualité)** dans la fenêtre Advanced (Plus d'options).

Remarque pour les utilisateurs de Mac OS X :

Lors de l'impression recto verso automatique, il est possible que l'impression soit ralentie selon les options sélectionnées pour **Document Type (Type de document)** sous Two-sided Printing Settings (Paramètres d'impression recto verso) et pour **Print Quality (Qualité)** sous Print Settings (Configuration Imprimante).

Paramètres du produit pour Windows

1

Accédez aux paramètres de l'imprimante.

➔ « Accès au pilote d'impression sous Windows » à la page 47

Impression de

- 2 Sélectionnez l'option 2-sided printing (Impression recto verso) souhaitée dans l'onglet Page Layout (Disposition). Pour imprimer des livrets pliés, sélectionnez **Folded Booklet (Livret plié)**.

Remarque :

*Lors de l'impression automatique, veillez à sélectionner **Auto**.*

- 3 Cliquez sur **Settings (Configuration)** et effectuez les réglages appropriés.

- 4 Vérifiez les autres paramètres et procédez à l'impression.

Remarque :

- Lors de l'impression automatique, si vous imprimez des données de haute densité, telles que des photos ou des graphiques, nous vous recommandons de définir les paramètres de la fenêtre Print Density Adjustment (Réglage de la densité d'impression).*
- En fonction de votre application, la marge de reliure réelle peut différer des valeurs spécifiées. Essayez avec quelques feuilles pour examiner le résultat avant d'imprimer de gros volumes.*
- L'impression recto verso manuelle vous permet d'imprimer les pages paires en premier. Lorsque vous imprimez les pages impaires, une page blanche sort à la fin du travail d'impression.*
- Lors de l'impression manuelle, assurez-vous que l'encre est complètement sèche avant de recharger le papier.*

Paramètres du produit pour Mac OS X

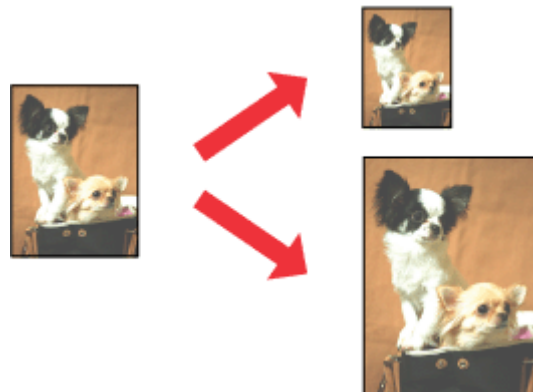
- 1 Accédez à la zone de dialogue Print (Imprimer).
➔ « [Accès au gestionnaire d'impression sous Mac OS X](#) » à la page 48
- 2 Effectuez les réglages appropriés dans le volet Two-sided Printing Settings (Paramètres d'impression recto verso).
- 3 Vérifiez les autres paramètres et procédez à l'impression.

Remarque :

Si vous imprimez des données de haute densité, telles que des photos ou des graphiques, nous vous recommandons d'ajuster manuellement les paramètres Print Density (Densité d'impression) et Increased Ink Drying Time (Augmentation tps de séchage de l'encre).

Impression avec ajustement à la taille du papier (Zoom)

Permet d'agrandir ou de réduire automatiquement le format du document de façon qu'il corresponde au format du papier sélectionné dans le pilote d'impression.



Remarque :

Il est possible que cette fonctionnalité ne soit pas disponible avec certains paramètres.

Paramètres du produit pour Windows

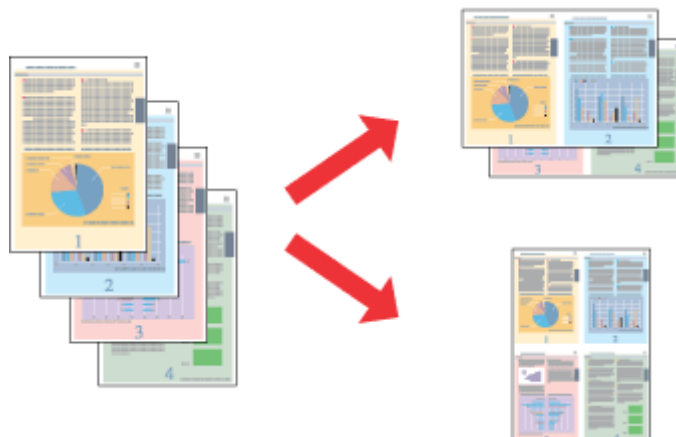
- 1 Accédez aux paramètres de l'imprimante.
➔ « [Accès au pilote d'impression sous Windows](#) » à la page 47
- 2 Sélectionnez **Reduce/Enlarge Document (Réduire/Agrandir le document)** et **By Output Paper Size (Par format de papier)** au niveau de l'onglet Page Layout (Disposition). Sélectionnez ensuite la taille du papier utilisé dans la liste déroulante.
- 3 Vérifiez les autres paramètres et procédez à l'impression.

Paramètres du produit pour Mac OS X

- 1 Accédez à la zone de dialogue Print (Imprimer).
➔ « [Accès au gestionnaire d'impression sous Mac OS X](#) » à la page 48
- 2 Dans le volet Paper Handling (Gestion du papier), choisissez **Scale to fit paper size (Adapter à la taille du papier)** pour le paramètre Destination Paper Size (Format papier cible). Sélectionnez ensuite la taille du papier utilisé dans le menu contextuel.
- 3 Vérifiez les autres paramètres et procédez à l'impression.

Impression Pages per sheet (Pages par feuille)

Permet d'imprimer deux ou quatre pages sur une seule feuille à l'aide du pilote d'impression.



Remarque :

Il est possible que cette fonctionnalité ne soit pas disponible avec certains paramètres.

Paramètres du produit pour Windows

- 1 Accédez aux paramètres de l'imprimante.
➔ « [Accès au pilote d'impression sous Windows](#) » à la page 47
- 2 Dans l'onglet Page Layout (Disposition), sélectionnez **Multi-Page (Multi-Pages)**, puis **Pages per Sheet (Pages par feuille)**.
- 3 Sélectionnez le nombre de pages souhaité, ainsi que l'ordre des pages.
- 4 Vérifiez les autres paramètres et procédez à l'impression.

Paramètres du produit pour Mac OS X

- 1 Accédez à la zone de dialogue Print (Imprimer).
➔ « [Accès au gestionnaire d'impression sous Mac OS X](#) » à la page 48
- 2 Dans le volet Layout (Mise en page), sélectionnez les paramètres souhaités pour Pages per Sheet (Pages par feuille) et Layout Direction (Orientation) (ordre des pages).
- 3 Vérifiez les autres paramètres et procédez à l'impression.

Partage du produit pour l'impression

Configuration pour Windows

Ces instructions vous indiquent comment configurer le produit de manière à ce que d'autres utilisateurs du réseau puissent l'utiliser.

Vous devez d'abord configurer le produit en tant qu'imprimante partagée sur l'ordinateur auquel il est directement connecté. Vous ajouterez ensuite le produit à chaque ordinateur du réseau qui y aura accès.

Remarque :

- Ces instructions s'adressent uniquement aux réseaux de petite taille. Si vous souhaitez partager le produit sur un réseau de grande taille, contactez l'administrateur de votre réseau.
- Les captures d'écran de la section suivante ont été réalisées sous Windows 7.

Configuration du produit en tant qu'imprimante partagée

Remarque :

- Pour configurer le produit en tant qu'imprimante partagée sous Windows 7 ou Vista, vous devez disposer d'un compte avec des droits d'administrateur et d'un mot de passe si vous vous connectez en tant qu'utilisateur standard.
- Pour configurer le produit en tant qu'imprimante partagée sous Windows XP, vous devez vous connecter à un compte Computer Administrator (Administrateur de l'ordinateur).

Procédez comme suit sur l'ordinateur directement connecté au produit :

1

Windows 7 :

Cliquez sur le bouton Start (Démarrer) et sélectionnez **Devices and Printers (Périphériques et imprimantes)**.

Windows Vista :

Cliquez sur Démarrer, sélectionnez **Control Panel (Panneau de configuration)**, puis **Printer (Imprimante)** dans la catégorie **Hardware and Sound (Matériel et audio)**.

Windows XP :

Cliquez sur **Start (Démarrer)**, **Control Panel (Panneau de configuration)**, **Printers and Other Hardware (Imprimantes et autres périphériques)**, puis **Printers and Faxes (Imprimantes et télécopieurs)**.

2

Windows 7 :

Cliquez avec le bouton droit de la souris sur l'icône du produit, cliquez sur **Printer properties (Propriétés de l'imprimante)**, puis sur **Sharing (Partage)**. Cliquez ensuite sur le bouton **Change Sharing Options (Modifier les options de partage)**.

Windows Vista :

Cliquez avec le bouton droit de la souris sur l'icône du produit, puis cliquez sur **Sharing (Partage)**. Cliquez sur le bouton **Change sharing options (Modifier les options de partage)**, puis cliquez sur **Continue (Continuer)**.

Windows XP :

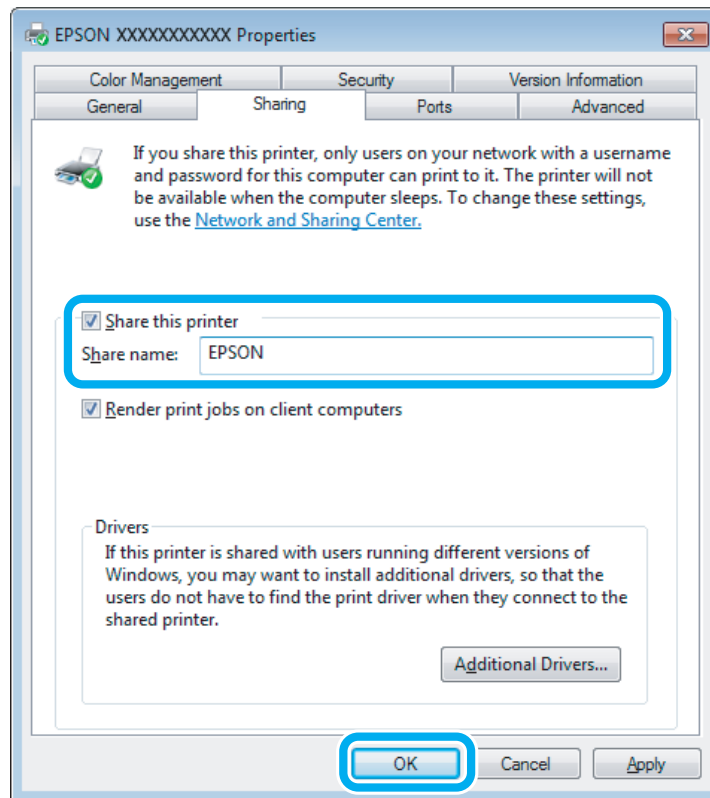
Cliquez avec le bouton droit de la souris sur l'icône du produit, puis cliquez sur **Sharing (Partage)**.

Impression de

- 3** Sélectionnez **Share this printer (Partager cette imprimante)** et saisissez ensuite un nom de partage.

Remarque :

N'utilisez pas d'espace ou de trait d'union pour le nom de l'imprimante partagée.



Si vous souhaitez télécharger automatiquement les pilotes d'impression pour des ordinateurs qui exécutent différentes versions de Windows, cliquez sur **Additional Drivers (Pilotes supplémentaires)** et sélectionnez l'environnement et les systèmes d'exploitation des autres ordinateurs. Cliquez sur **OK**, puis insérez le disque du logiciel du produit.

- 4** Cliquez sur **OK** ou sur **Close (Fermer)** (si vous avez installé des pilotes supplémentaires).

Ajout du produit à d'autres ordinateurs du réseau

Procédez comme suit pour ajouter le produit à chaque ordinateur du réseau qui y aura accès.

Remarque :

Votre produit doit être configuré en tant qu'imprimante partagée sur l'ordinateur auquel il est connecté afin que vous puissiez y accéder depuis un autre ordinateur.

➔ « Configuration du produit en tant qu'imprimante partagée » à la page 62

Impression de

1

Windows 7 :

Cliquez sur le bouton Start (Démarrer) et sélectionnez **Devices and Printers (Périphériques et imprimantes)**.

Windows Vista :

Cliquez sur Démarrer, sélectionnez **Control Panel (Panneau de configuration)**, puis **Printer (Imprimante)** dans la catégorie **Hardware and Sound (Matériel et audio)**.

Windows XP :

Cliquez sur **Start (Démarrer)**, **Control Panel (Panneau de configuration)**, **Printers and Other Hardware (Imprimantes et autres périphériques)** puis **Printers and Faxes (Imprimantes et télécopieurs)**.

2

Windows 7 et Vista :

Cliquez sur le bouton **Add a printer (Ajouter une imprimante)**.

Windows XP :

Cliquez sur le bouton **Add a printer (Ajouter une imprimante)**. L'écran Add Printer Wizard (Assistant Ajout d'imprimante) s'affiche. Cliquez sur le bouton **Next (Suivant)**.

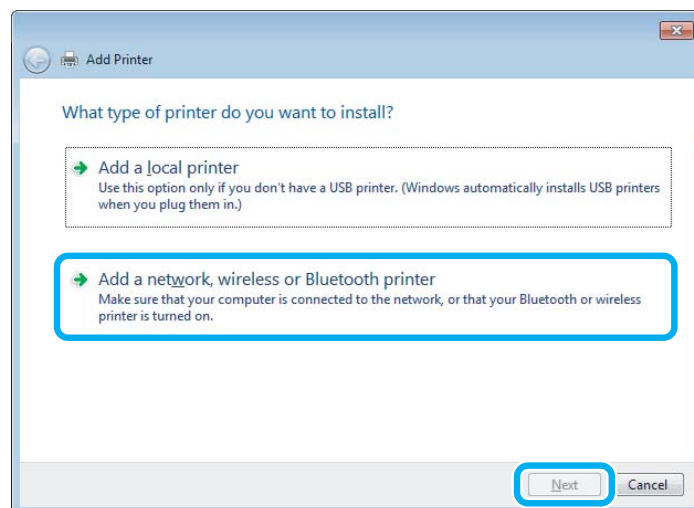
3

Windows 7 et Vista :

Cliquez sur **Add a network, wireless or Bluetooth printer (Ajouter une imprimante réseau, sans fil ou Bluetooth)**, puis sur **Next (Suivant)**.

Windows XP :

Sélectionnez **A network printer, or a printer attached to another computer (Une imprimante réseau ou une imprimante connectée à un autre ordinateur)** et cliquez sur **Next (Suivant)**.



4

Suivez les instructions affichées à l'écran pour sélectionner le produit que vous souhaitez utiliser.

Remarque :

Selon le système d'exploitation et la configuration de l'ordinateur auquel le produit est connecté, il est possible que l'Add Printer Wizard (Assistant Ajout d'imprimante) vous invite à installer le pilote d'impression à partir du disque du logiciel du produit. Cliquez sur le bouton **Have Disk (Disque fourni)** et suivez les instructions qui s'affichent à l'écran.

Configuration pour Mac OS X

Pour configurer le produit sur un réseau Mac OS X, utilisez le paramètre Printer Sharing (Partage d'imprimantes). Pour plus de détails, reportez-vous à la documentation de votre ordinateur Macintosh.

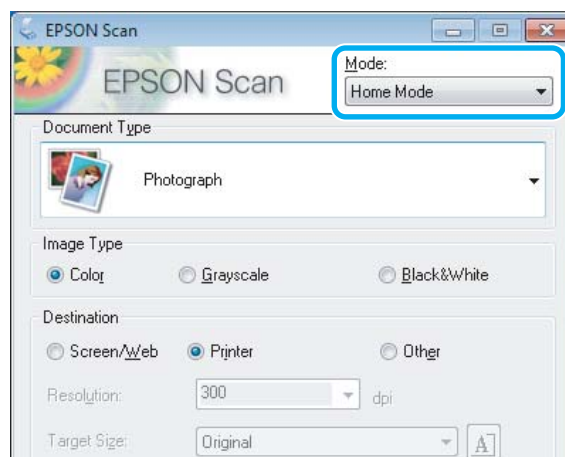
Numérisation

Effectuons une numérisation

Démarrage d'une numérisation

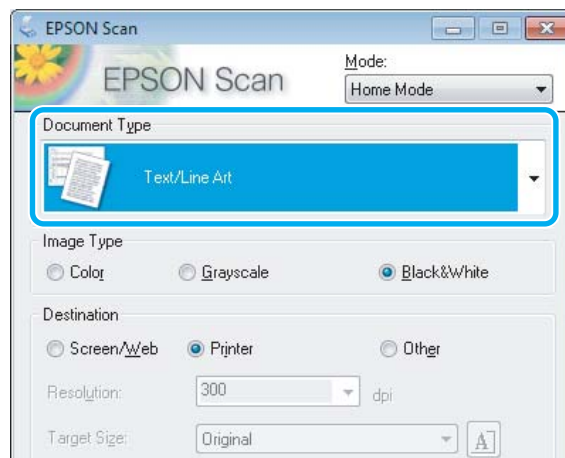
Numérisons un document pour nous habituer à la procédure.

- 1 Placez vos documents originaux sur la vitre du scanner.
➔ « [Mise en place de documents originaux](#) » à la page 36
- 2 Démarrez Epson Scan.
 - Windows :
Double-cliquez sur l'icône **Epson Scan** située sur le bureau.
 - Mac OS X :
Sélectionnez **Applications** > **Epson Software** > **EPSON Scan**.
- 3 Sélectionnez **Home Mode (Mode loisirs)**.

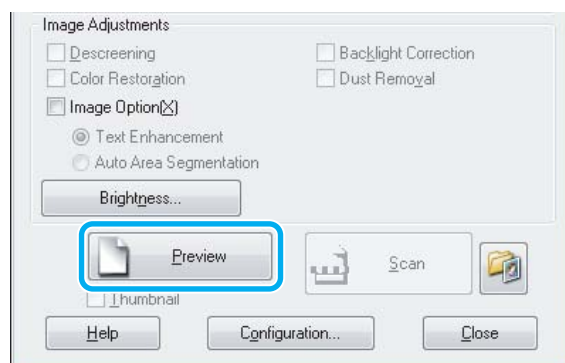


Numérisation

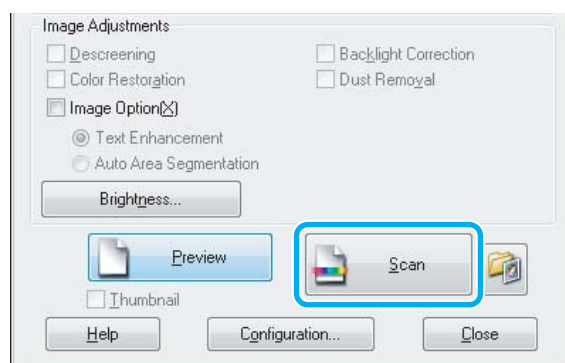
- 4** Sélectionnez **Text/Line Art (Texte/Mode trait)** comme paramètre de **Document Type (Type de document)**.



- 5** Cliquez sur **Preview (Aperçu)**.



- 6** Cliquez sur **Scan (Numériser)**.



Numérisation

7 Cliquez sur **OK**.





Votre image numérisée est enregistrée.


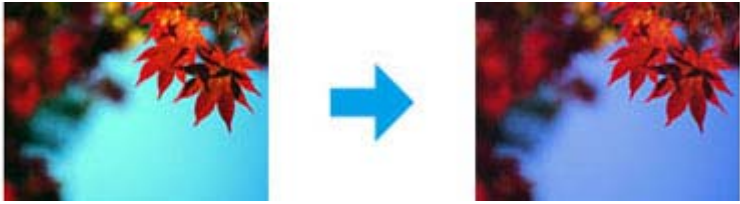



Fonctions d'ajustement de l'image

Epson Scan propose une gamme de paramètres permettant d'optimiser la couleur, la netteté, le contraste et les autres aspects affectant la qualité de l'image.




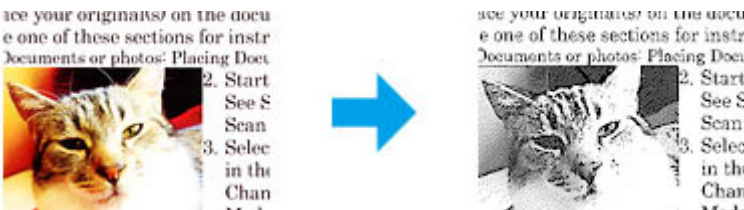
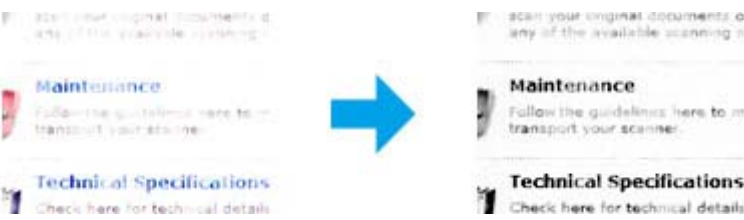
Consultez l'aide pour plus de détails sur Epson Scan.

<p>Histogram (Histogramme)</p>	<p>Permet de fournir une interface graphique dans le cadre de l'ajustement des niveaux des paramètres haute lumière (reflet), ombre et gamma.</p> 
<p>Tone Correction (Réglage des corrections tonales)</p>	<p>Permet de fournir une interface graphique dans le cadre de l'ajustement des niveaux de tons.</p> 

Numérisation

<p>Image Adjustment (Ajustement de l'image)</p>	<p>Permet d'ajuster la luminosité et le contraste ainsi que la balance du rouge, du vert et du bleu de l'image.</p> 
<p>Color Palette (Palette de couleurs)</p>	<p>Fournit une interface graphique permettant d'ajuster les demi-tons, tels que les tonalités chair, sans affecter les zones de lumière et d'ombre de l'image.</p> 
<p>Unsharp Mask (Netteté)</p>	<p>Permet d'augmenter la netteté des bords des zones d'images afin que l'image soit plus nette.</p> 
<p>Descreening (Détramage)</p>	<p>Permet de supprimer les motifs en forme de vagues (appelé effet de moiré) qui peuvent apparaître dans les zones de l'image légèrement ombrées telles que les zones de couleur chair.</p> 
<p>Color Restoration (Restauration de la couleur)</p>	<p>Permet de restaurer automatiquement les photos aux couleurs passées.</p> 

Numérisation


<p>Backlight Correction (Correction du rétroéclairage)</p>	<p>Permet de supprimer les ombres présentes sur les photos disposant d'un rétroéclairage trop important.</p> 
<p>Dust Removal (Dépoussiérage)</p>	<p>Permet de supprimer automatiquement les traces de poussière présentes sur les originaux.</p> 
<p>Text Enhancement (Optimisation du texte)</p>	<p>Permet d'améliorer la reconnaissance du texte lors de la numérisation de documents texte.</p> 
<p>Auto Area Segmentation (Segmentation zone auto)</p>	<p>Permet de rendre plus visibles les images en noir et blanc et de rendre plus précise la reconnaissance du texte en séparant le texte des graphiques.</p> 
<p>Color Enhance (Accentuer la couleur)</p>	<p>Permet d'accentuer une couleur particulière. Vous pouvez choisir le rouge, le bleu ou le vert.</p> 


Numérisation de base à partir du panneau de commande

Vous pouvez numériser des documents et envoyer les images numérisées depuis le produit vers une carte mémoire ou un ordinateur connecté.

Numérisation

Remarque :

- Si vous souhaitez numériser vos données sur une carte mémoire, insérez d'abord une carte mémoire.
➔ « [Insertion d'une carte mémoire](#) » à la page 34
- Si vous souhaitez utiliser le service Numériser vers Cloud, double-cliquez sur l'icône de raccourci  située sur le bureau et consultez le guide Epson Connect.

- 1** Placez vos originaux.
➔ « [Mise en place de documents originaux](#) » à la page 36
- 2** Activez le mode **Numériser** sous le menu Accueil.
- 3** Sélectionnez un élément du menu de numérisation.
➔ « [Mode de numérisation](#) » à la page 108
- 4** Si vous sélectionnez **Numériser vers carte mémoire**, vous pouvez définir les paramètres de numérisation. Si vous sélectionnez **Numériser vers PC**, sélectionnez l'ordinateur utilisé.
- 5** Appuyez sur  pour lancer la numérisation.

Votre image numérisée est enregistrée.

Liste des menus du mode de numérisation

Reportez-vous à la section suivante pour consulter la liste des menus du mode Numériser.

➔ « [Mode de numérisation](#) » à la page 108

Numérisation de base à partir de votre ordinateur

Numérisation en Full Auto Mode (Mode auto)

Le Full Auto Mode (Mode auto) vous permet de réaliser des numérisations rapides et faciles sans définir aucun paramètre ou afficher l'image en aperçu. Ce mode est utile si vous devez numériser vos originaux en taille 100 %.

Remarque :

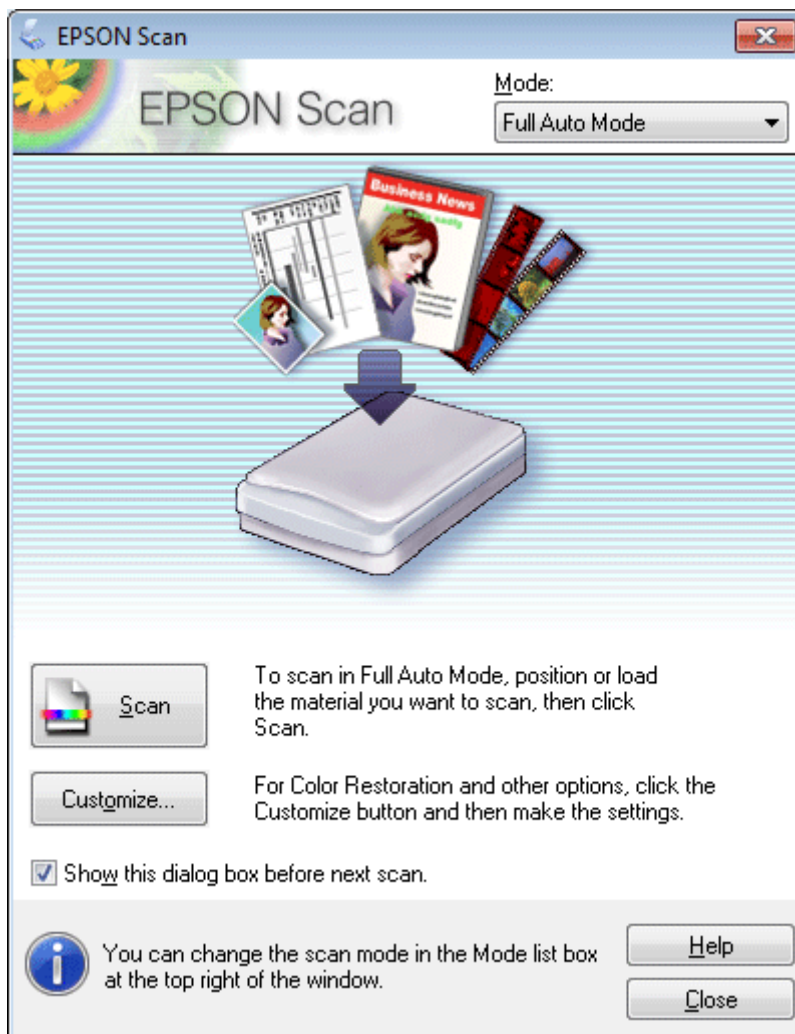
- Ce mode n'est pas disponible lorsque le Chargeur est installé.
- Consultez l'aide pour plus de détails sur Epson Scan.

- 1** Placez vos originaux.
- 2** Démarrez Epson Scan.
➔ « [Démarrage du pilote Epson Scan](#) » à la page 88

Numérisation

3

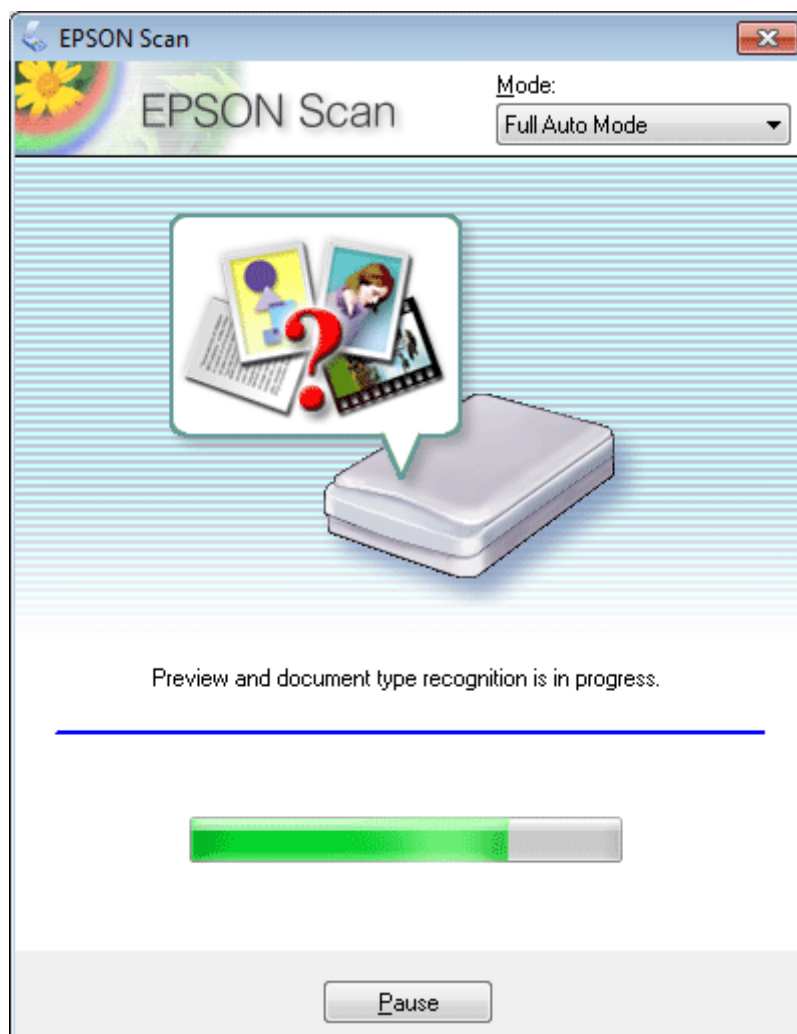
Sélectionnez **Full Auto Mode (Mode auto)** dans la liste Mode.

**Remarque :**

Si la case à cocher **Show this dialog box before next scan (Afficher cette boîte de dialogue avant la nouvelle numérisation)** n'est pas activée, Epson Scan lance immédiatement la numérisation sans afficher cet écran. Pour revenir à cet écran, cliquez sur **Cancel** dans la boîte de dialogue Scanning (Numérisation) pendant la numérisation.

Numérisation

- 4** Cliquer sur **Scan (Numériser)**. Epson Scan permet de démarrer la numérisation en Full Auto Mode (Mode auto).



Epson Scan affiche chaque image en aperçu, détecte le type d'original et sélectionne automatiquement les paramètres de numérisation.

Votre image numérisée est enregistrée.

Numérisation en mode Home Mode (Mode loisirs)

Le Home Mode (Mode loisirs) vous permet de personnaliser certains paramètres de numérisation et de vérifier leurs effets dans une image en aperçu. Ce mode est pratique pour la numérisation de base de photos et de graphiques.

Remarque :

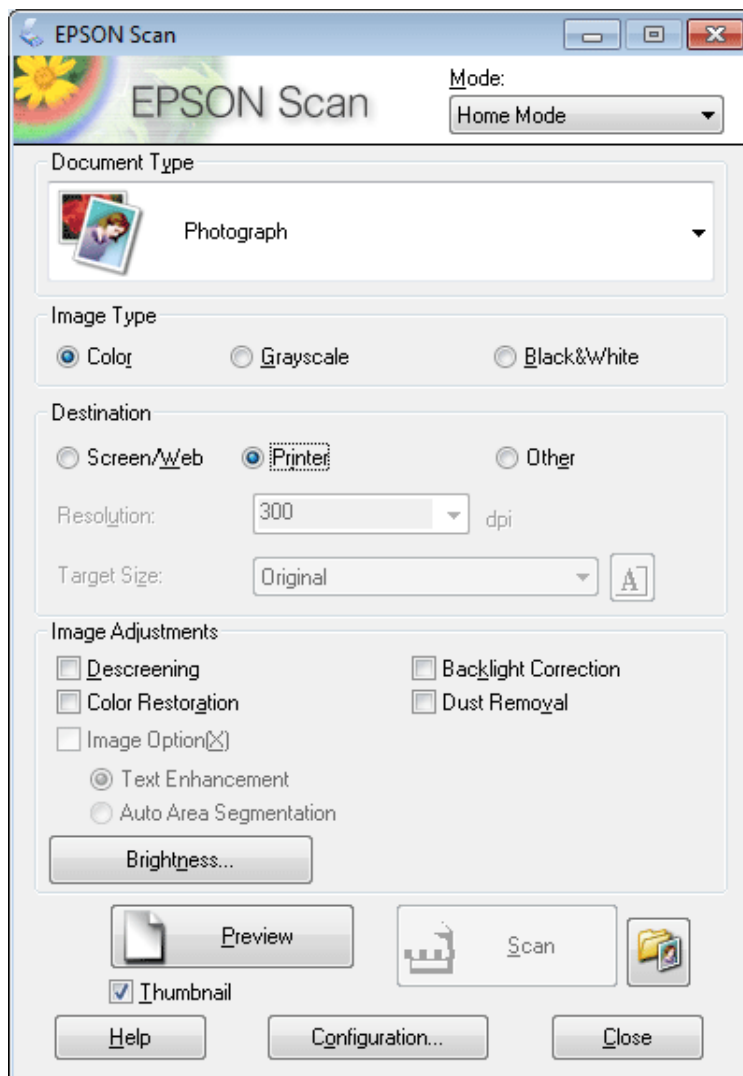
- En mode Home Mode (Mode loisirs), vous pouvez uniquement numériser à partir de la vitre du scanner.
- Consultez l'aide pour plus de détails sur Epson Scan.

- 1** Placez vos originaux.
 ➔ « Vitre du scanner » à la page 38

Numérisation

2 Démarrez Epson Scan.
 ➔ « Démarrage du pilote Epson Scan » à la page 88

3 Sélectionnez **Home Mode (Mode loisirs)** dans la liste Mode.



4 Sélectionnez le paramètre Document Type (Type de document).

5 Sélectionnez le paramètre Image Type (Type d'image).

6 Cliquez sur **Preview (Aperçu)**.
 ➔ « Aperçu et ajustement de la zone de numérisation » à la page 80

7 Ajustez d'exposition, la luminosité et d'autres paramètres de qualité d'image.

8 Cliquez sur **Scan (Numériser)**.

Numérisation

- 9** Dans la fenêtre File Save Settings (Enregistrement des fichiers), sélectionnez le paramètre Type et cliquez sur OK.

Remarque :

Si la case à cocher **Show this dialog box before next scan (Afficher cette boîte de dialogue avant la nouvelle numérisation)** n'est pas activée, Epson Scan lance immédiatement la numérisation sans afficher la fenêtre File Save Settings (Enregistrement des fichiers).

Votre image numérisée est enregistrée.

Numérisation en Office Mode (Mode bureautique)

Office Mode (Mode bureautique) vous permet de numériser rapidement des documents textes sans aperçu de votre image.

Remarque :

Consultez l'aide pour plus de détails sur Epson Scan.

- 1** Placez vos originaux.
➔ [« Mise en place de documents originaux » à la page 36](#)

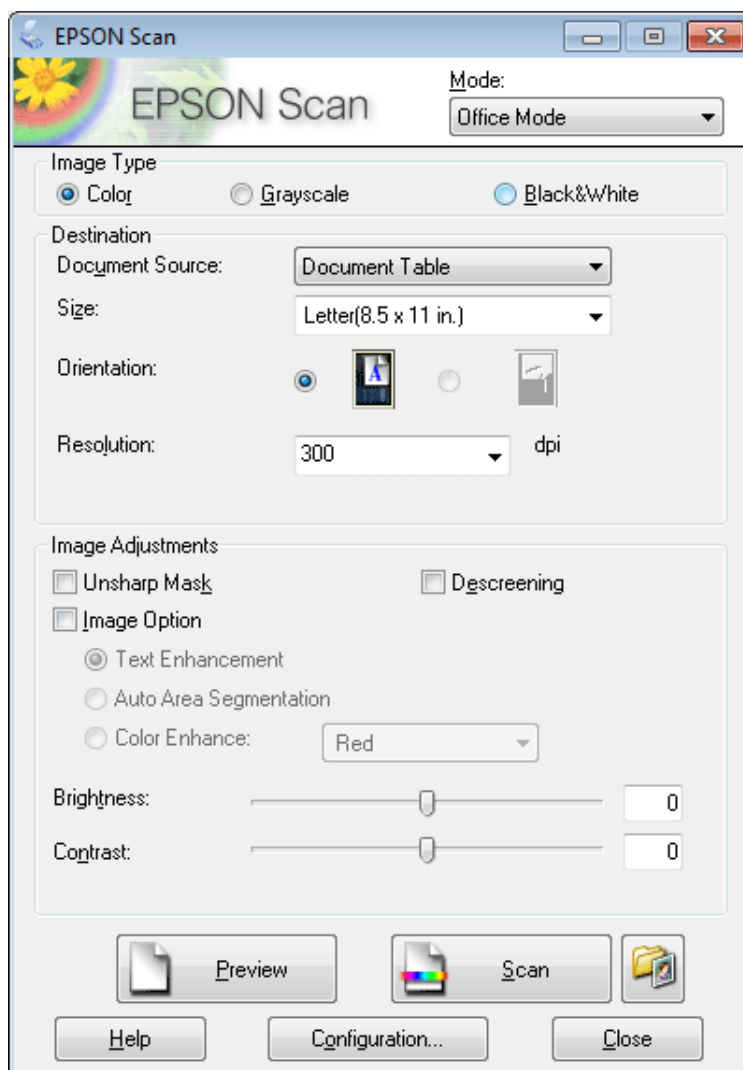
Remarques relatives au Chargeur (ADF) :

Ne chargez pas de papiers au-dessus de la ligne sous le repère en forme de flèche ▼ sur l'ADF.

- 2** Démarrez Epson Scan.
➔ [« Démarrage du pilote Epson Scan » à la page 88](#)

Numérisation

- 3** Sélectionnez **Office Mode (Mode bureautique)** dans la liste Mode.



- 4** Sélectionnez le paramètre Image Type (Type d'image).
- 5** Sélectionnez le paramètre Document Source (Source du document).
- 6** Sélectionnez la taille de l'original dans le paramètre Size (Taille).
- 7** Sélectionnez la résolution appropriée à votre original dans le paramètre Resolution (Résolution).
- 8** Cliquez sur **Scan (Numériser)**.

Numérisation

- 9** Dans la fenêtre File Save Settings (Enregistrement des fichiers), sélectionnez le paramètre Type et cliquez sur OK.

Remarque :

Si la case à cocher **Show this dialog box before next scan** (**Afficher cette boîte de dialogue avant la nouvelle numérisation**) n'est pas activée, Epson Scan lance immédiatement la numérisation sans afficher la fenêtre File Save Settings (Enregistrement des fichiers).

Votre image numérisée est enregistrée.

Numérisation en mode Professional Mode (Mode professionnel)

Le Professional Mode (Mode professionnel) vous permet de contrôler l'intégralité des paramètres de numérisation et de vérifier les modifications que vous avez réalisées en affichant l'image en aperçu. Ce mode est recommandé pour les utilisateurs avancés.

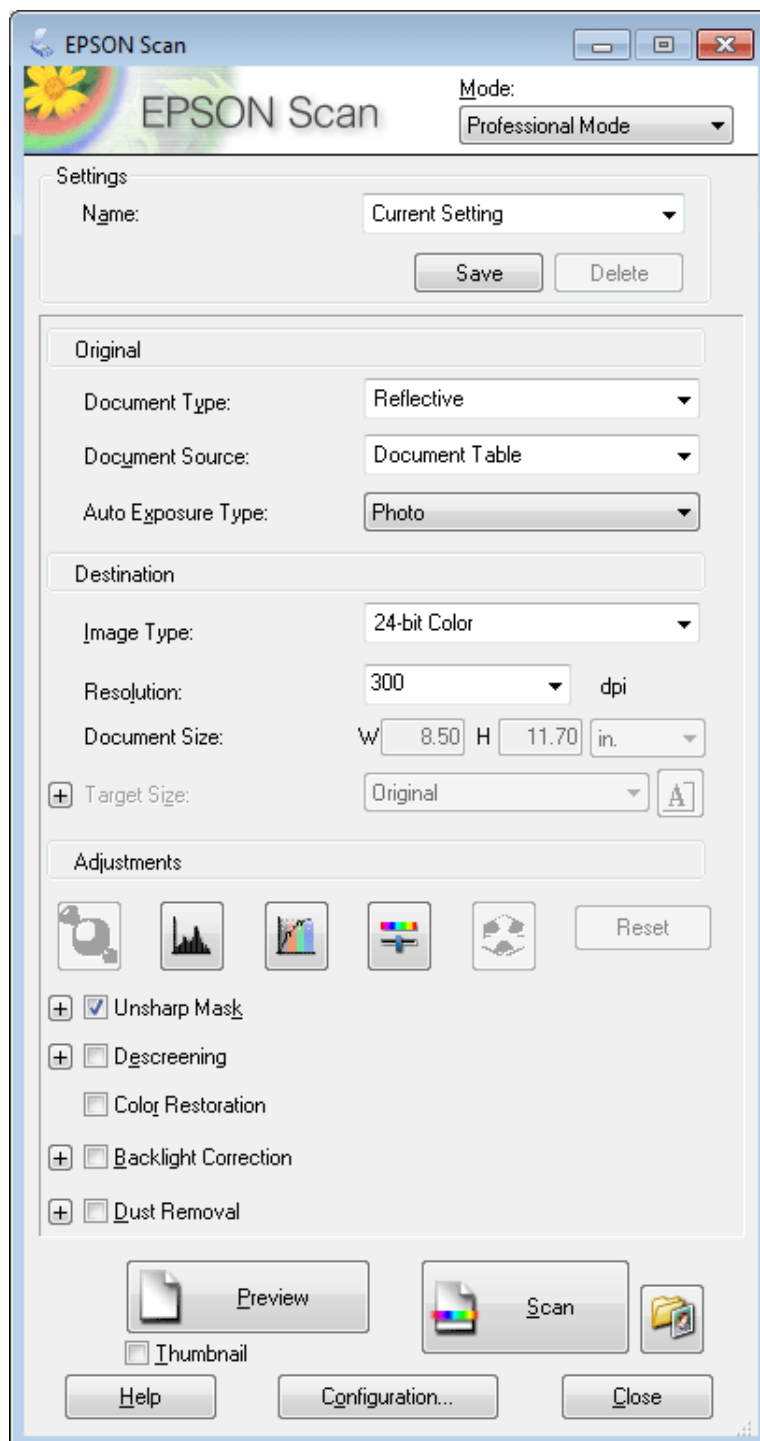
Remarque :

Consultez l'aide pour plus de détails sur Epson Scan.

- 1** Placez vos originaux.
➔ « [Mise en place de documents originaux](#) » à la page 36
- 2** Démarrez Epson Scan.
➔ « [Démarrage du pilote Epson Scan](#) » à la page 88

Numérisation

- 3 Sélectionnez **Professional Mode (Mode professionnel)** dans la liste Mode.



- 4 Sélectionnez le type de l'original numérisé dans le paramètre Document Type (Type de document).

- 5 Sélectionnez le paramètre Document Source (Source du document).

- 6 Si vous sélectionnez **Reflective (Opaque)** pour le paramètre Document Type (Type de document), sélectionnez **Photo** ou **Document** pour le paramètre Auto Exposure Type (Option d'Auto Exposition).

Numérisation

- 7 Sélectionnez le paramètre Image Type (Type d'image).
- 8 Sélectionnez la résolution appropriée à votre original dans le paramètre Resolution (Résolution).
- 9 Cliquez sur **Preview (Aperçu)** pour afficher l'image en aperçu. La fenêtre Preview (Aperçu) contenant votre image s'ouvre.
➔ « [Aperçu et ajustement de la zone de numérisation](#) » à la page 80

Remarques relatives au Chargeur (ADF) :

- L'ADF charge la première page de votre document, puis Epson Scan réalise une prénumérisation et affiche la fenêtre Preview (Aperçu). L'ADF éjecte votre première page.
Placez la première page de votre document sur le haut du reste des pages, puis chargez l'intégralité du document dans l'ADF.
- Ne chargez pas de papiers au-dessus de la ligne sous le repère en forme de flèche ▼ sur l'ADF.

- 10 Si nécessaire, sélectionnez la taille de l'image numérisée dans le paramètre Target Size (Taille cible). Vous pouvez numériser les images selon leur format original ou les réduire/agrandir lors de la numérisation en sélectionnant Target Size (Taille cible).
- 11 Ajustez la qualité de l'image si nécessaire.
➔ « [Fonctions d'ajustement de l'image](#) » à la page 68

Remarque :

*Vous pouvez enregistrer les paramètres que vous avez réalisés en tant que groupe de paramètres personnalisés avec un **Name (Nom)**, et appliquer ces paramètres personnalisés par la suite lors d'une numérisation. Vos paramètres personnalisés sont également disponibles dans Epson Event Manager.
Consultez l'aide pour plus de détails sur Epson Event Manager.*

- 12 Cliquez sur **Scan (Numériser)**.
- 13 Dans la fenêtre File Save Settings (Enregistrement des fichiers), sélectionnez le paramètre Type et cliquez sur **OK**.

Remarque :

*Si la case à cocher **Show this dialog box before next scan (Afficher cette boîte de dialogue avant la nouvelle numérisation)** n'est pas activée, Epson Scan lance immédiatement la numérisation sans afficher la fenêtre File Save Settings (Enregistrement des fichiers).*

Votre image numérisée est enregistrée.

Aperçu et ajustement de la zone de numérisation

Sélection d'un mode aperçu

Après avoir sélectionné les paramètres de base et la résolution, vous pouvez afficher votre image en aperçu dans une fenêtre nommée Preview (Aperçu), qui vous permet de sélectionner et d'ajuster la zone d'image des images à numériser. Il existe deux types d'affichage en aperçu.

- L'aperçu Normal (Normale) affiche les images en aperçu dans leur intégralité. Vous pouvez sélectionner la zone de numérisation et procéder aux ajustements de la qualité de l'image manuellement.
- L'aperçu Thumbnail (Miniature) permet d'afficher des images en aperçu sous la forme de miniatures. Epson Scan repère automatiquement les bords de la zone de numérisation, applique les réglages d'exposition automatique et fait pivoter l'image si nécessaire.

Remarque :

- Certains des paramètres que vous avez modifiés après l'aperçu d'une image sont réinitialisés si vous modifiez le mode d'aperçu.
- En fonction du type de document et du mode Epson Scan que vous utilisez, vous ne pourrez peut-être pas changer le type d'aperçu.
- Lorsque vous affichez l'aperçu d'images, la boîte de dialogue Preview (Aperçu) s'affiche et les images sont affichées dans le mode d'aperçu par défaut. Si vous affichez l'aperçu alors que la boîte de dialogue Preview (Aperçu) n'est pas affichée, l'image/les images sera/seront affichée(s) dans le mode d'aperçu affiché juste avant l'aperçu.
- Pour redimensionner la fenêtre Preview (Aperçu), cliquez et faites glisser le coin de la fenêtre.
- Consultez l'aide pour plus de détails sur Epson Scan.

Création d'une zone de cadrage


Une zone de cadrage est une ligne pointillée mobile qui apparaît au niveau des bords de l'image affichée en aperçu pour délimiter la zone de numérisation.

Pour dessiner la zone de cadrage, procédez d'une des manières suivantes.

- Pour dessiner manuellement la zone de cadrage, placez le curseur sur la zone dans laquelle vous souhaitez placer le coin de la zone de cadrage et cliquez. Faites glisser la croix sur l'image jusqu'au coin opposé de la zone de numérisation de votre choix.


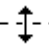


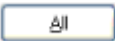


Numérisation

- ❑ Pour dessiner automatiquement la zone de cadrage, cliquez sur l'icône de localisation automatique . Vous ne pouvez utiliser cette icône que lorsque vous êtes en mode aperçu normal et que seul un document se trouve sur la vitre du scanner.
- ❑ Pour dessiner une zone de cadrage d'une taille spécifique, saisissez les nouvelles largeur et hauteur dans le paramètre Document Size (Taille du document).
- ❑ Pour obtenir de meilleurs résultats et une exposition optimisée de l'image, assurez-vous que les bords de la zone de cadrage se situent bien à l'intérieur de l'image en aperçu. N'incluez dans la zone de cadrage aucune des zones situées autour de l'image en aperçu.

Ajustement d'une zone de cadrage

Vous pouvez déplacer la zone de cadrage et ajuster sa taille. Si vous utilisez l'aperçu normal, vous pouvez créer plusieurs zones de cadrage (50 au maximum) sur chacune des images et numériser ainsi différentes zones d'images vers plusieurs fichiers distincts.

	Pour déplacer la zone de cadrage, placez le curseur dans la zone de cadrage. Le curseur prend l'aspect d'une main. Cliquez et faites glisser la zone de cadrage à l'emplacement souhaité.
	Pour redimensionner la zone de cadrage, placez le curseur sur un bord ou un coin de la zone de cadrage. Le curseur prend l'aspect d'une flèche double droite ou inclinée. Cliquez et faites glisser le bord ou le coin jusqu'à obtention de la taille souhaitée.
	Pour créer des zones de cadrage supplémentaires de la même taille, cliquez sur cette icône.
	Pour supprimer une zone de cadrage, cliquez à l'intérieur de la zone de cadrage et cliquez cette icône.
	Pour activer toutes les zones de cadrage, cliquez sur cette icône.

Remarque :

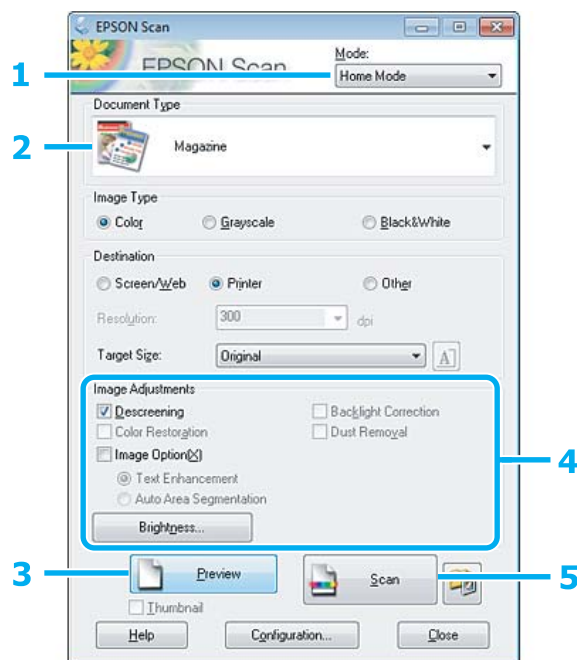
- ❑ Si vous souhaitez limiter les déplacements de la zone de cadrage aux déplacements verticaux et horizontaux, maintenez la touche **Shift** enfoncée lors du déplacement de la zone de cadrage.
- ❑ Si vous souhaitez limiter les dimensions de la zone de cadrage aux proportions de la zone actuelle, maintenez la touche **Shift** enfoncée lors du redimensionnement de la zone de cadrage.
- ❑ Si vous avez créé plusieurs zones de cadrage, assurez-vous de bien cliquer sur le bouton **All (Toutes)** de la fenêtre Preview (Aperçu) avant de numériser. Dans le cas contraire, seule la zone à l'intérieur de la dernière zone de cadrage créée est numérisée.

Divers types de numérisations

Numérisation d'un magazine

En premier lieu, placez votre magazine et démarrez Epson Scan.

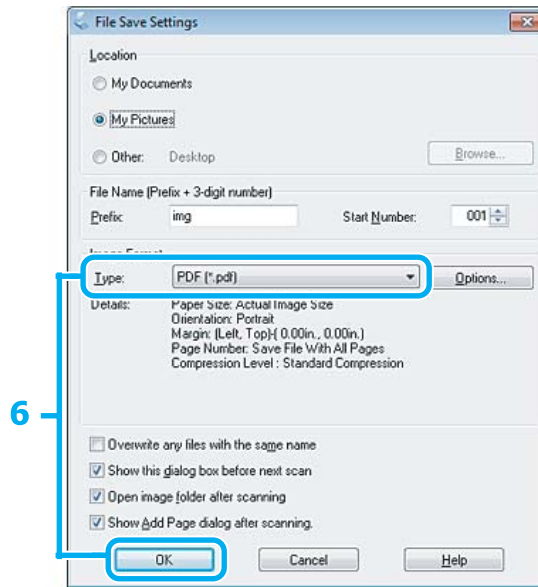
➔ « Démarrage d'une numérisation » à la page 66



- 1 Sélectionnez **Home Mode (Mode loisirs)** dans la liste Mode.
- 2 Sélectionnez **Magazine** pour le paramètre Document Type (Type de document).
- 3 Cliquez sur **Preview (Aperçu)**.
- 4 Ajustez d'exposition, la luminosité et d'autres paramètres de qualité d'image.
Consultez l'aide pour plus de détails sur Epson Scan.

Numérisation

5 Cliquez sur **Scan (Numériser)**.



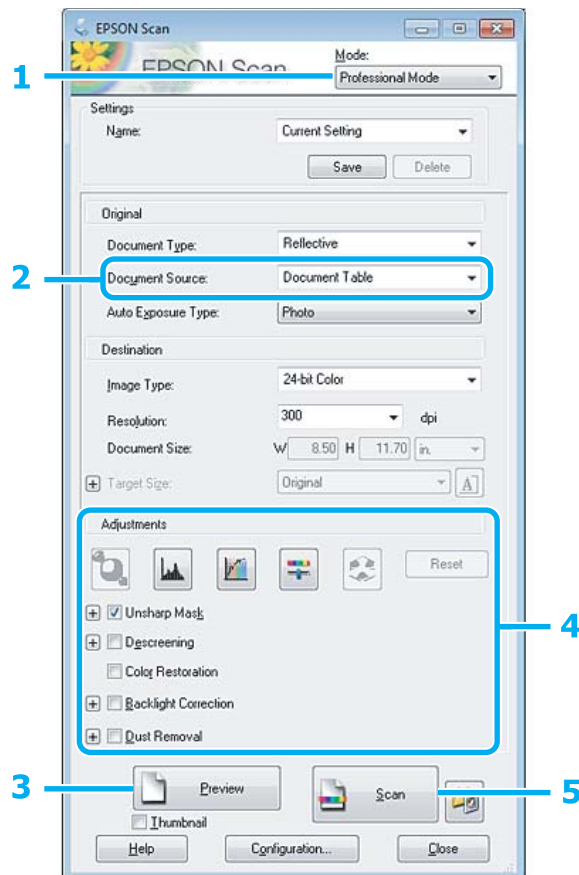
6 Sélectionnez **PDF** comme paramètre Type, puis cliquez sur **OK**.

Votre image numérisée est enregistrée.

Numérisation de plusieurs documents dans un fichier PDF

En premier lieu, placez votre document et démarrez Epson Scan.

➔ « Démarrage d'une numérisation » à la page 66



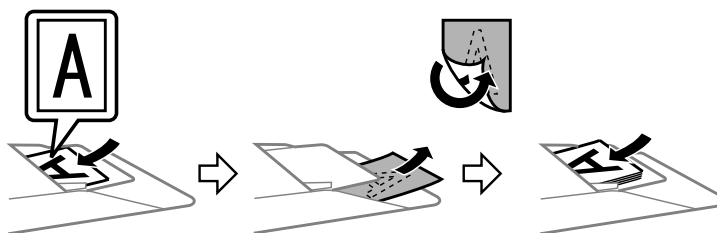
1 Sélectionnez **Professional Mode (Mode professionnel)** dans la liste Mode.

2 Sélectionnez le paramètre Document Source (Source du document).

3 Cliquez sur **Preview (Aperçu)**.

Remarques relatives au Chargeur (ADF) :

- La page de document éjectée par l'ADF n'a pas encore été numérisée. Rechargez l'intégralité du document dans l'ADF.

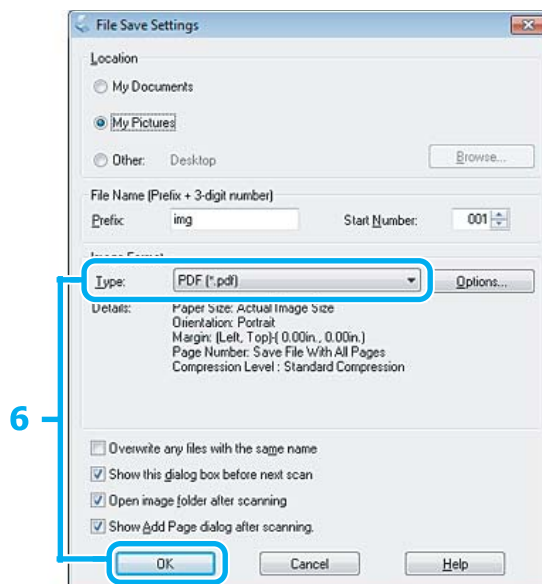


- Ne chargez pas de papiers au-dessus de la ligne sous le repère en forme de flèche ▼ sur l'ADF.

Numérisation

- 4** Ajustez d'exposition, la luminosité et d'autres paramètres de qualité d'image.
Consultez l'aide pour plus de détails sur Epson Scan.

- 5** Cliquez sur **Scan (Numériser)**.

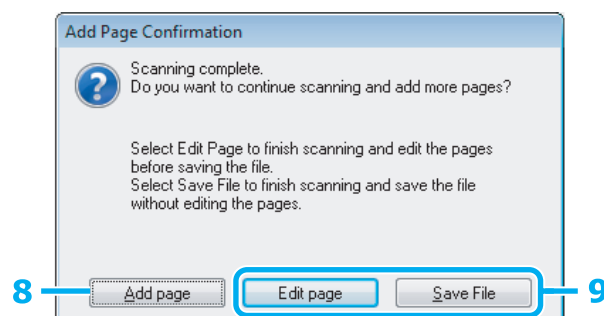


- 6** Sélectionnez **PDF** comme paramètre Type, puis cliquez sur **OK**.

Remarque :

Si la case à cocher **Show Add Page dialog after scanning (Afficher boîte de dialogue Ajouter page après num)** n'est pas activée, Epson Scan enregistre automatiquement le document sans afficher la Add Page Confirmation (Confirmation ajout de pages) fenêtre.

- 7** Epson Scan démarre la numérisation du document.

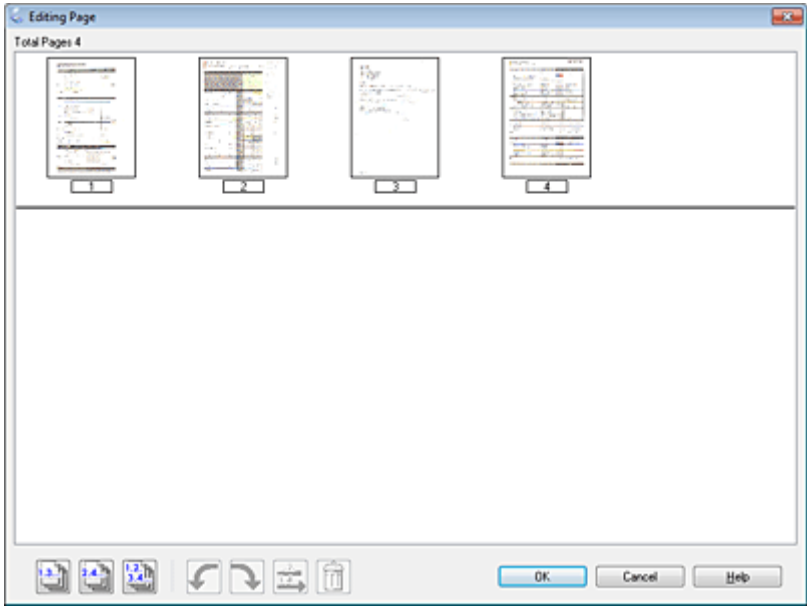


- 8** Si vous souhaitez numériser davantage de pages, cliquez sur **Add page (Ajouter page)**. Chargez le document et procédez à une nouvelle numérisation, en répétant la procédure si nécessaire pour chaque page.

Si vous avez terminé la numérisation, passer à l'étape 9.

Numérisation

9 Cliquez sur **Edit page (Modifier page)** ou **Save File (Enreg. fichier)**.

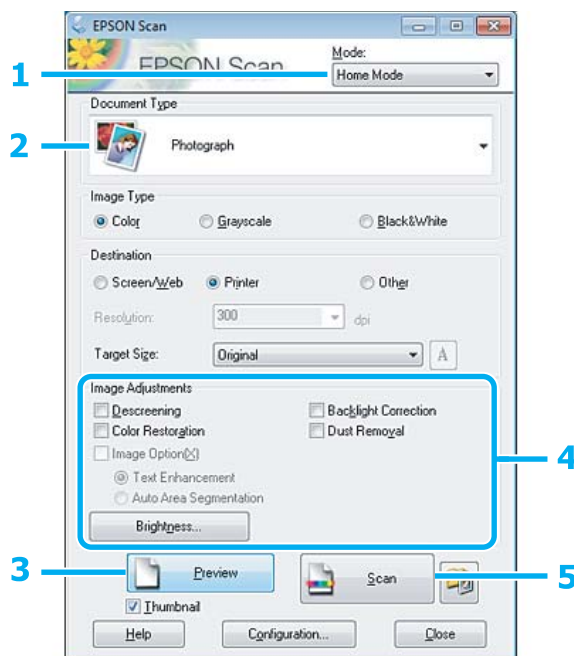
<p>Edit page (Modifier page)</p>	<p>Sélectionnez ce bouton si vous souhaitez supprimer ou réorganiser des pages. Puis utilisez les icônes en bas de la fenêtre Editing Page (Modification de la page) pour sélectionner, faire pivoter, réorganiser et supprimer les pages. Consultez l'aide pour plus de détails sur Epson Scan.</p>  <p> Cliquez sur OK lorsque vous avez terminé la modification des pages.</p>
<p>Save File (Enreg. fichier)</p>	<p>Sélectionnez ce bouton lorsque vous avez terminé.</p>

Les pages sont enregistrées dans un fichier PDF.

Numérisation d'une photo

Tout d'abord, placez votre photo sur la vitre du scanner et lancez Epson Scan.

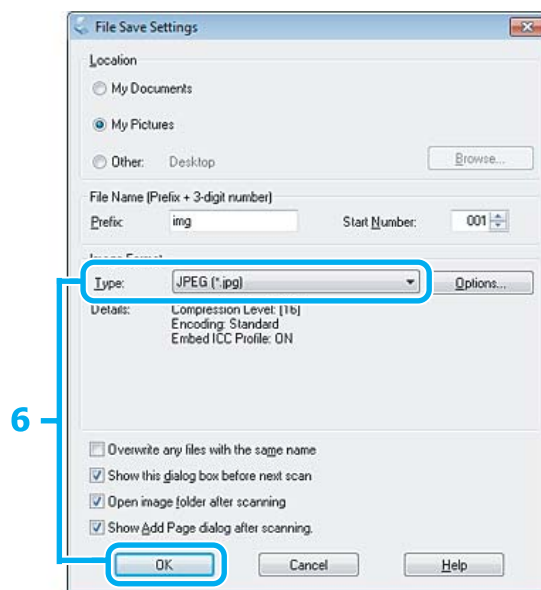
➔ « Démarrage d'une numérisation » à la page 66



- 1 Sélectionnez **Home Mode (Mode loisirs)** dans la liste Mode.
- 2 Sélectionnez **Photograph (Photographie)** pour le paramètre Document Type (Type de document).
- 3 Cliquez sur **Preview (Aperçu)**.
- 4 Ajustez d'exposition, la luminosité et d'autres paramètres de qualité d'image.
Consultez l'aide pour plus de détails sur Epson Scan.

Numérisation

- 5** Cliquez sur **Scan (Numériser)**.



- 6** Sélectionnez **JPEG** comme paramètre **Type**, puis cliquez sur **OK**.

Votre image numérisée est enregistrée.

Informations relatives au logiciel

Démarrage du pilote Epson Scan

Ce logiciel vous permet de commander tous les aspects de la numérisation. Vous pouvez l'utiliser en tant que programme de numérisation indépendante ou avec un autre programme de numérisation compatible TWAIN.

Démarrage

- Windows :
Double-cliquez sur l'icône **EPSON Scan** située sur le bureau.
Ou sélectionnez l'icône du bouton Start (Démarrer) ou **Start (Démarrer) > All Programs (Tous les programmes)** ou **Programs (Programmes) > EPSON > EPSON Scan > EPSON Scan**.
- Mac OS X :
Sélectionnez **Applications > Epson Software > EPSON Scan**.

Accès à l'aide

Cliquez sur le bouton **Help (Aide)** du pilote d'Epson Scan.

Démarrage d'un autre logiciel de numérisation

Remarque :

Il est possible que certains logiciels de numérisation ne soient pas fournis dans certains pays.


Epson Event Manager

Ce logiciel vous permet d'attribuer des boutons du produit pour ouvrir un programme de numérisation. Vous pouvez également enregistrer des paramètres de numérisation que vous utilisez fréquemment, ce qui peut réellement accélérer vos projets de numérisation.

Démarrage

- Windows :
Sélectionnez le bouton Start (Démarrer) ou **Start (Démarrer) > All Programs (Tous les programmes) ou Programs (Programmes) > Epson Software > Event Manager.**
- Mac OS X :
Sélectionnez **Applications > Epson Software**, et double-cliquez sur l'icône **Launch Event Manager.**

Accès à l'aide

- Windows :
Cliquez sur l'icône  dans le coin supérieur droit de l'écran.
- Mac OS X :
Cliquez sur **menu > Help (Aide) > Epson Event Manager Help (Aide).**

ABBYY FineReader

Ce logiciel vous permet de numériser un document et convertir le texte en données pouvant être modifiées dans un programme de traitement de texte.

Un logiciel de reconnaissance optique des caractères ne parvient pas à reconnaître ou a des difficultés à reconnaître les types de document ou de texte suivants :

- Caractères manuscrits
- Copies de copies
- Télécopies
- Texte avec espacement des caractères ou interlignes serrés
- Texte en tableaux ou souligné
- Polices cursives, italiques ou de taille inférieure à 8 points
- Documents pliés ou gondolés

Consultez l'aide de ABBYY FineReader pour plus de détails.

Numérisation

Démarrage

- ❑ Windows :
Sélectionnez le bouton Start (Démarrer) ou **Start (Démarrer) > All Programs (Tous les programmes) ou Programs (Programmes) > dossier ABBYY FineReader > ABBYY FineReader.**
- ❑ Mac OS X :
Sélectionnez **Applications**, puis double-cliquez sur **ABBYY FineReader.**

Presto! PageManager

Ce logiciel vous permet de numériser, de gérer et de partager vos photos et vos documents.

Démarrage

- ❑ Windows :
Sélectionnez le bouton Start (Démarrer) ou **Start (Démarrer) > All Programs (Tous les programmes) ou Programs (Programmes) > dossier Presto! PageManager > Presto! PageManager.**
- ❑ Mac OS X :
Sélectionnez **Application > Presto! PageManager**, puis double-cliquez sur l'icône **Presto! PageManager.**

Télécopie

Présentation de FAX Utility

FAX Utility est un logiciel permettant de transmettre des données tels que des documents, des schémas et des tableaux créés à l'aide d'une application de traitement de texte ou de feuille de calcul directement par télécopie sans recourir à une impression. Procédez comme suit pour exécuter l'utilitaire.

Windows

Cliquez sur le bouton Démarrer (Windows 7 et Vista) ou cliquez sur **Start (Démarrer)** (Windows XP), pointez vers **All Programs (Tous les programmes)**, sélectionnez **Epson Software** et cliquez ensuite sur **FAX Utility**.

Mac OS X

Cliquez sur **System Preferences (Préférences Système)**, sur **Print & Fax (Imprimantes et fax)** ou **Print & Scan (Imprimantes et scanners)**, puis sélectionnez **FAX** (votre produit) sous **Printer (Imprimante)**. Procédez ensuite comme suit :

Mac OS X 10.6.x, 10.7.x : **Options & Supplies (Options et fournitures) - Utility (Utilitaire) - Open Printer Utility (Ouvrir l'utilitaire d'impression)**

Mac OS X 10.5.x : **Open Print Queue (Ouvrir la liste d'attente d'impression) - Utility (Utilitaire)**

Remarque :

Pour plus d'informations, reportez-vous à l'aide en ligne de FAX Utility.

Connexion à une ligne téléphonique

À propos du câble téléphonique

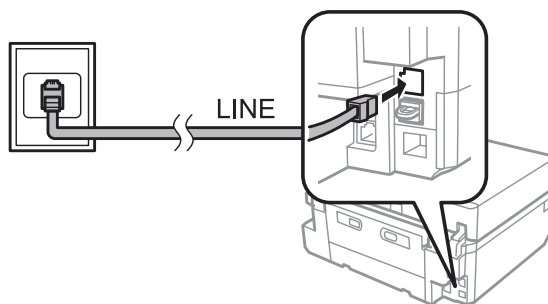
Utilisez un câble téléphonique dont l'interface correspond aux spécifications suivantes.

- Ligne téléphonique RJ-11
- Connexion du poste téléphonique RJ-11

Selon le pays, il est possible qu'un câble téléphonique soit inclus avec le produit. Si tel est le cas, utilisez ce câble.

Utilisation de la ligne téléphonique pour la télécopie uniquement

- 1 Connectez un câble téléphonique provenant d'une prise téléphonique murale au port LINE.

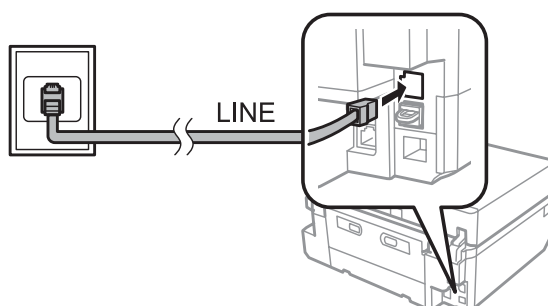


- 2 Veillez à ce que le mode **Réponse automatique** soit réglé sur **Activé**.
 ➔ « Configuration pour la réception automatique de télécopies » à la page 101

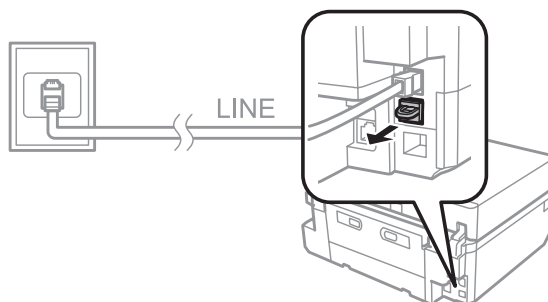
! *Important :*
 Si vous ne connectez pas un téléphone externe au produit, veillez à bien activer la fonction de réponse automatique. Sinon vous ne pourrez pas recevoir de télécopies.

Partage d'une ligne avec un téléphone

- 1 Connectez un câble téléphonique provenant d'une prise téléphonique murale au port LINE.

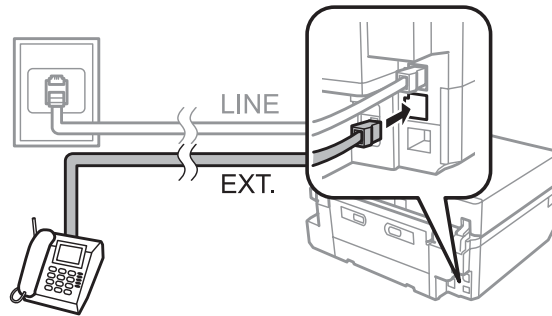


- 2 Retirez le cache.



Télécopie

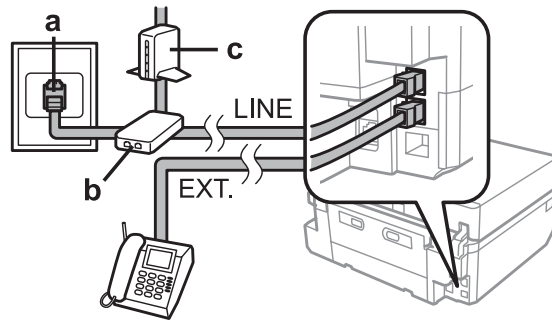
- 3** Connectez un téléphone ou un répondeur au port EXT.



Remarque :

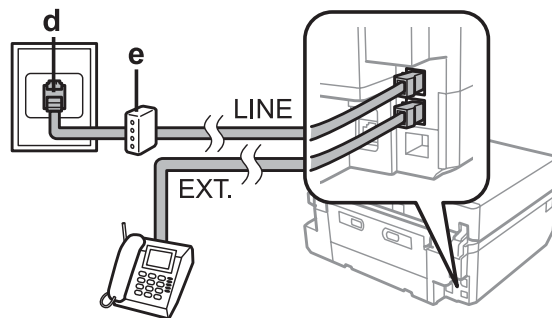
- Pour connaître les autres méthodes de connexion, reportez-vous à la section suivante.
- Pour plus d'informations, reportez-vous à la documentation fournie avec vos appareils.

Connexion à DSL



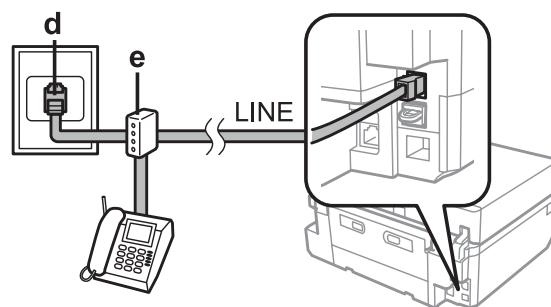
a	Prise téléphonique murale
b	Séparateur
c	Modem DSL

Connexion à ISDN (un numéro de téléphone)



d	Prise murale ISDN
e	Adaptateur de terminal ou routeur ISDN

Connexion à ISDN (deux numéros de téléphone)



d	Prise murale ISDN
e	Adaptateur de terminal ou routeur ISDN

Vérification de la connexion de télécopie

Vous pouvez déterminer si le produit est prêt à envoyer ou recevoir des télécopies.

- 1 Chargez du papier ordinaire au format A4 dans le bac.
➔ « [Chargement du papier](#) » à la page 26
- 2 Activez le mode **Configuration** sous le menu Accueil.
- 3 Sélectionnez **Paramètres de télécopie**.
- 4 Sélectionnez **Vérif. connex fax**.
- 5 Appuyez sur \diamond pour imprimer le rapport.

Remarque :

Si une erreur est signalée, essayez les solutions proposées dans le rapport.

Avertissements lors de la mise hors tension du produit

Lors de la mise hors tension du produit, les données suivantes, stockées dans la mémoire temporaire du produit, sont effacées :

- les données de télécopie reçues ;
- les données de télécopie programmées pour être envoyées ultérieurement ;
- les données de télécopie transmises automatiquement.

Il est également possible qu'une réinitialisation de l'horloge soit nécessaire lorsque vous laissez le produit hors tension pendant une période prolongée. Vérifiez l'horloge lorsque vous remettez le produit sous tension.

Télécopie

Si le produit est mis hors tension à cause d'une panne d'électricité, il redémarre automatiquement et émet un signal sonore lorsque l'électricité est rétablie. Si votre produit était paramétré pour recevoir automatiquement des télécopies, (**Réponse automatique - Activé**), ce paramètre sera également restauré. Selon les conditions de fonctionnement avant la panne d'électricité, il est possible que l'appareil ne redémarre pas.

Configuration des fonctions de télécopie

Configuration des entrées de numérotation rapide

Vous pouvez créer une liste de numérotation rapide vous permettant de sélectionner rapidement des numéros de destinataires lors d'une opération de télécopie. Vous pouvez enregistrer jusqu'à 60 entrées de numérotation rapide et groupée combinées.

- 1 Activez le mode **Télécop.** sous le menu Accueil.
- 2 Appuyez sur **Contacts**.
- 3 Sélectionnez **Ajouter/Modifier contacts**.
- 4 Sélectionnez **Config. num rapide**. Les numéros d'entrée de numérotation rapide disponibles s'affichent.
- 5 Sélectionnez le numéro d'entrée de numérotation rapide que vous souhaitez enregistrer. Vous pouvez enregistrer jusqu'à 60 entrées.
- 6 Saisissez un numéro de téléphone. Vous pouvez entrer jusqu'à 64 chiffres.

Remarque :

Le tiret (« - ») permet de marquer une pause lors de la numérotation. Il ne doit être inséré dans un numéro de téléphone que lorsqu'une pause est nécessaire. Les espaces saisis entre les nombres sont ignorés lors de la numérotation.

- 7 Sélectionnez **Fini**.
- 8 Entrez un nom pour identifier l'entrée de numérotation rapide. Vous pouvez entrer jusqu'à 30 caractères.
- 9 Sélectionnez **Fini** pour enregistrer le nom.

Configuration des entrées de numérotation groupée

Vous pouvez ajouter des entrées de numérotation rapide à un groupe, vous permettant ainsi d'envoyer une télécopie à plusieurs destinataires à la fois. Vous pouvez entrer jusqu'à 60 entrées de numérotation rapide et groupée combinées.

- 1 Activez le mode **Télécop.** sous le menu Accueil.

Télécopie

- 2 Sélectionnez **Contacts**.
- 3 Sélectionnez **Modif. Contacts**.
- 4 Sélectionnez **Config. num groupe**. Les numéros d'entrée de numérotation groupée disponibles s'affichent.
- 5 Sélectionnez le numéro d'entrée de numérotation groupée que vous souhaitez enregistrer.
- 6 Entrez un nom pour identifier l'entrée de numérotation groupée. Vous pouvez entrer jusqu'à 30 caractères.
- 7 Sélectionnez **Fini** pour enregistrer le nom.
- 8 Sélectionnez le numéro d'entrée de numérotation rapide que vous souhaitez enregistrer pour la liste de numérotation groupée.
- 9 Répétez l'étape 8 pour ajouter d'autres entrées de numérotation rapide à la liste de numérotation groupée. Vous pouvez enregistrer jusqu'à 30 entrées de numérotation rapide dans une liste de numérotation groupée.
- 10 Sélectionnez **Fini** pour terminer la création de la liste de numérotation groupée.

Création d'informations d'en-tête

Vous pouvez créer un en-tête de télécopie en ajoutant des informations telles que votre numéro de téléphone ou votre nom.

Remarque :

Veillez à bien définir l'heure correctement.

➔ « *Définition/modification de l'heure et de la région* » à la page 134

- 1 Activez le mode **Configuration** sous le menu Accueil.
- 2 Sélectionnez **Paramètres de télécopie**.
- 3 Sélectionnez **Communication**.
- 4 Sélectionnez **En-tête**.
- 5 Sélectionnez **En-tête fax**.
- 6 Entrez les informations d'en-tête. Vous pouvez entrer jusqu'à 40 caractères.

Télécopie

- 7 Sélectionnez **Fini**.
- 8 Sélectionnez **Votre num de tél.**
- 9 Entrez votre numéro de téléphone. Vous pouvez entrer jusqu'à 20 chiffres.

Remarque :

Appuyez sur la touche # pour insérer un signe plus (+) qui représente le préfixe d'appel international. Notez que l'astérisque (*) n'est pas disponible.

- 10 Sélectionnez **Fini** pour enregistrer les informations de l'en-tête.

Envoi de télécopies

Envoi de télécopies en saisissant un numéro

- 1 Placez votre document original dans le chargeur automatique de documents ou sur la vitre du scanner.
➔ « [Mise en place de documents originaux](#) » à la page 36
- 2 Activez le mode **Télécop.** sous le menu Accueil.
- 3 Touchez la zone **Entrer le n° fax** sur l'écran LCD.
- 4 Saisissez le numéro de télécopieur et sélectionnez **Fini**. Vous pouvez entrer jusqu'à 64 chiffres.

Remarque :

- Pour afficher le dernier numéro de télécopie utilisé, appuyez sur **Recomposer**.
- Veillez à saisir les informations de l'en-tête. Certains télécopieurs refusent automatiquement les télécopies n'ayant pas d'informations d'en-tête.

- 5 Appuyez sur ▼, sélectionnez **Couleur** ou **N&B** et modifiez les autres paramètres si nécessaire.
- 6 Appuyez sur ◇ pour lancer l'envoi.

Remarque :

Si le numéro de télécopie est occupé ou en cas de problème, ce produit le recompose après une minute. Appuyez sur **Recomposer** pour recomposer immédiatement.

Télécopie

Envoi de télécopies à l'aide d'une numérotation rapide/groupée

Suivez les instructions ci-dessous pour envoyer des télécopies à l'aide d'une numérotation rapide/groupée.

Remarque :

Lors de l'utilisation de la numérotation groupée, vous pouvez uniquement envoyer des télécopies en noir et blanc.

- 1 Placez votre document original dans le chargeur automatique de documents ou sur la vitre du scanner.
➔ « Mise en place de documents originaux » à la page 36
- 2 Activez le mode **Télécop.** sous le menu Accueil.
- 3 Appuyez sur **Contacts**.
- 4 Sélectionnez le numéro d'entrée pour l'envoi.
- 5 Appuyez sur ▼, sélectionnez **Couleur** ou **N&B** et modifiez les autres paramètres si nécessaire.

Remarque :

Pour numériser et télécopier les deux côtés de votre document, chargez-le dans le chargeur automatique de documents et sélectionnez **Télécopie recto verso - Activé**.

- 6 Appuyez sur ◇ pour lancer l'envoi.

Envoi de télécopies par transmission

La transmission vous permet d'envoyer facilement la même télécopie à plusieurs numéros (jusqu'à 30) à l'aide de la numérotation rapide/groupée ou en saisissant les numéros de télécopieur. Suivez les instructions ci-dessous pour envoyer des télécopies par diffusion.

Remarque :

Vous pouvez uniquement envoyer des télécopies noir et blanc.

- 1 Placez votre document original dans le chargeur automatique de documents ou sur la vitre du scanner.
➔ « Mise en place de documents originaux » à la page 36
- 2 Activez le mode **Télécop.** sous le menu Accueil.
- 3 Sélectionnez **Options avancées**.

Télécopie

4 Sélectionnez **Télécopie diffusion**.

Remarque :

Pour sélectionner des destinataires dans une liste de numérotation rapide ou groupée, passez à l'étape 8.

5 Sélectionnez **Ajouter nouveau**.

6 Sélectionnez **Intr. num fax**.

7 Saisissez le numéro de télécopieur et sélectionnez **Fini**.

Remarque :

Pour ajouter un autre numéro, répétez les étapes 5 à 7.

Si vous n'avez pas besoin d'ajouter de destinataires à partir des listes de numérotation rapide/groupée, sélectionnez **Fini** et passez à l'étape 13.

8 Sélectionnez **Ajouter nouveau**.

9 Sélectionnez **Sélect. des contacts**.

10 Saisissez le numéro d'entrée.

11 Sélectionnez **Fini**.

12 Sélectionnez **Fini**.

13 Appuyez sur \diamond pour lancer l'envoi.

Envoi d'une télécopie à une heure définie

Procédez comme suit pour envoyer une télécopie à un moment précis.

Remarque :

Veillez à bien définir l'heure correctement.

➔ « Définition/modification de l'heure et de la région » à la page 134

Vous pouvez uniquement envoyer des télécopies noir et blanc.

1 Placez votre document original dans le chargeur automatique de documents ou sur la vitre du scanner.
➔ « Mise en place de documents originaux » à la page 36

2 Activez le mode **Télécop.** sous le menu Accueil.

Télécopie

- 3 Entrez un numéro de télécopie. Vous pouvez utiliser des listes de renumérotation, de numérotation rapide ou groupée pour sélectionner des numéros de télécopie.
- 4 Sélectionnez **Options avancées**.
- 5 Sélectionnez **Envoi différé de télécopie**.
- 6 Sélectionnez **Activé**.
- 7 Définissez l'heure à laquelle vous souhaitez envoyer la télécopie, puis sélectionnez **Fini**.
- 8 Appuyez sur \diamond pour lancer la numérisation. L'image numérisée est envoyée à l'heure définie.

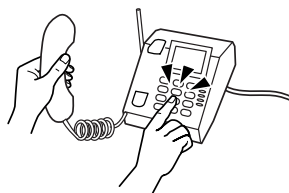
Remarque :

Si vous devez annuler la télécopie à l'heure définie, appuyez sur \odot .

Envoi d'une télécopie à partir d'un téléphone connecté

Si le numéro de téléphone et le numéro de télécopieur du destinataire sont un seul et même numéro, vous pouvez envoyer une télécopie après avoir parlé au téléphone, sans raccrocher.

- 1 Placez votre document original dans le chargeur automatique de documents ou sur la vitre du scanner.
➔ « [Mise en place de documents originaux](#) » à la page 36
- 2 Composez un numéro sur le téléphone connecté au produit.



- 3 Sélectionnez **Envoyer** sur le panneau de commande du produit.
- 4 Appuyez sur \diamond pour envoyer la télécopie.
- 5 Raccrochez le téléphone.



Réception de télécopies

Configuration pour la réception automatique de télécopies

Procédez comme suit pour recevoir automatiquement des télécopies.

- 1 Chargez du papier ordinaire au format A4 dans le bac.
➔ « [Chargement du papier](#) » à la page 26
- 2 Veillez à ce que le mode **Réponse automatique** soit réglé sur **Activé**.
Configuration > Paramètres de télécopie > Paramètres de réception > Réponse automatique > Activé

Remarque :

- Lorsqu'un répondeur est connecté directement à ce produit, veillez à bien définir l'option **Sonneries avant réponse** selon la même procédure.*
- L'option **Sonneries avant réponse** peut ne pas être disponible selon la région.*

- 3 Activez le mode **Configuration** sous le menu Accueil.
- 4 Sélectionnez **Paramètres de télécopie**.
- 5 Sélectionnez **Communication**.
- 6 Sélectionnez **Sonneries avant réponse**.
- 7 Appuyez sur + ou - pour sélectionner le nombre de sonneries, puis sélectionnez **Fini**.



Important :

Sélectionnez plus de sonneries que nécessaire pour le répondeur. S'il est défini sur la quatrième sonnerie, définissez le produit sur la cinquième sonnerie ou ultérieure. Sinon le répondeur ne peut pas recevoir d'appels vocaux.

Remarque :

Lorsque vous recevez un appel et que l'autre partie est une télécopie, le produit reçoit la télécopie automatiquement même si le répondeur prend l'appel. Si vous décrochez le téléphone, patientez jusqu'à ce que l'écran LCD affiche un message indiquant qu'une connexion a été établie avant de raccrocher. Si l'autre partie est un appelant, le téléphone peut être utilisé de manière normale ou un message peut être laissé sur le répondeur.

Réception manuelle de télécopies

Si votre téléphone est connecté au produit et que le mode Réponse auto est désactivé, vous pouvez recevoir des données de télécopie après établissement d'une connexion.

Télécopie

- 1 Chargez du papier ordinaire au format A4 dans le bac.
➔ « [Chargement du papier](#) » à la page 26
- 2 Lorsque le téléphone sonne, décrochez le téléphone connecté au produit.



- 3 Lorsque vous entendez la tonalité du télécopieur, sélectionnez **Réception**.
- 4 Appuyez sur \diamond pour recevoir la télécopie, puis raccrochez le téléphone.
- 5 Appuyez sur \diamond pour imprimer vos télécopies.

Réception d'une télécopie en attente

Cette fonction vous permet de recevoir une télécopie à partir du service d'informations de télécopie que vous avez appelé.

Suivez les instructions ci-dessous pour créer une télécopie en attente.

- 1 Chargez du papier ordinaire au format A4 dans le bac.
➔ « [Chargement du papier](#) » à la page 26
- 2 Activez le mode **Télécop.** sous le menu Accueil.
- 3 Sélectionnez **Options avancées**.
- 4 Sélectionnez **Invitation à émettre**, puis sélectionnez **Activé**.
- 5 Entrez le numéro de télécopie.
- 6 Appuyez sur \diamond pour recevoir la télécopie.
- 7 Appuyez sur \diamond pour imprimer la télécopie reçue.

Impression de rapports

Procédez comme suit pour imprimer un rapport de télécopie.

Télécopie

- 1 Chargez du papier ordinaire au format A4 dans le bac.
➔ « [Chargement du papier](#) » à la page 26
- 2 Activez le mode **Télécop.** sous le menu Accueil.
- 3 Sélectionnez **Options avancées**.
- 4 Sélectionnez **Rapport de télécopie**.
- 5 Sélectionnez l'élément que vous souhaitez imprimer.

Remarque :
Seule l'option **Journal télécopie** s'affiche à l'écran.

- 6 Appuyez sur \diamond pour imprimer le rapport sélectionné.

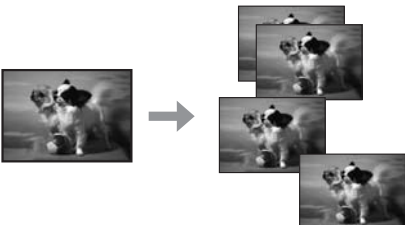

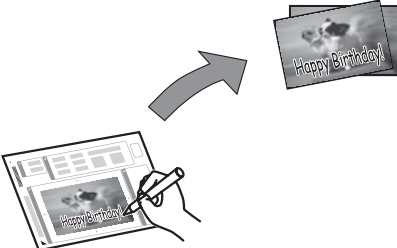

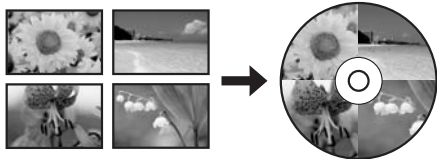
Liste des menus du mode de télécopie

Pour la liste des menus du mode de télécopie, reportez-vous à la section ci-dessous.


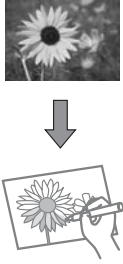
➔ « [Mode de télécopie](#) » à la page 109

Fonctions suite

L'option Fonctions suite propose de nombreux menus spéciaux qui vous permettent d'imprimer de manière facile et ludique ! Pour plus de détails, sélectionnez Fonctions suite, sélectionnez chaque menu et suivez les instructions qui s'affichent sur l'écran LCD.

Menu		Fonctions
Copier/rétab. photos		<p>Vous permet de réaliser des copies fidèles à vos originaux. Si les couleurs de la photo d'origine sont passées, vous pouvez redonner vie à la photo en restaurant les couleurs.</p>
Fille m. en page photo		<p>Vous permet d'imprimer les photos d'une carte mémoire dans différentes dispositions.</p>
Carte de vœux		<p>Vous permet de créer des cartes personnalisées avec des messages écrits à la main en utilisant un modèle A4. Imprimez un modèle, écrivez votre message, puis numérisez le modèle pour imprimer vos cartes.</p>
Copier vers CD/DVD		<p>Vous permet de copier une photo ou l'étiquette d'un CD/DVD sur un CD/DVD. L'image est automatiquement rognée et redimensionnée en fonction de la taille du CD/DVD.</p>
Imprimer sur CD/DVD		<p>Vous permet de créer des étiquettes de CD/DVD à partir d'images stockées sur une carte mémoire, sans l'aide d'un ordinateur.</p>

Fonctions suite

Menu		Fonctions
Imprimer sur papier réglé		Vous permet d'imprimer sur du papier réglé ou millimétré, avec ou sans photo d'arrière-plan.
Livres de coloriage*		Vous permet de créer une feuille de coloriage à partir de photos ou de dessins au trait.

* Utilisez uniquement la fonction **Livres de coloriage** pour des dessins ou des images que vous avez vous-même créés. Si vous utilisez des documents protégés par des droits d'auteur, veillez à respecter la législation régissant l'impression pour usage personnel.

Liste des menus du panneau de commande

Vous pouvez utiliser ce produit en tant qu'imprimante, copieur, scanner et télécopieur. Pour utiliser l'une de ces fonctions, à l'exception de la fonction imprimante, sélectionnez la fonction souhaitée en appuyant sur la touche Mode correspondante sur le panneau de contrôle. L'écran principal de chaque mode s'affiche lorsque vous sélectionnez le mode.

Mode de copie

Remarque :

Il est possible que certaines fonctions ne soient pas disponibles selon le modèle.

Réglages papier et copies

Menu	Paramètre et options
Impr recto verso	1 > 1-Faces, 2 > 2-Faces, 1 > 2-Faces, 2 > 1-Faces
Mise en page	Avec bordures, Sans bordure*, Copie A4, 2-haut, A4, Livre/2-haut, Livre/2 faces
Réduire/Agrandir	Taille perso, Taille réelle, Réglage auto, 10x15cm->A4, A4->10x15cm, 13x18->10x15, 10x15->13x18, A5->A4, A4->A5
Taille du papier	A4, A5, 10x15cm(4x6po), 13x18cm(5x7po)
Type de papier	Pap. ordinaire, Mat, Glacé Prem., Ultra glacé, Glacé, Pap photo
Source du papier	Bac 1, Bac 2
Type de document	Texte, Texte et image, Photo
Qualité	Brouillon, Qualité standard, Meilleur
Orientation du document	Portrait, Paysage
Sens de la reliure	Gauche, Haut
Marge de reliure	Gauche, Haut
Extension	Standard, Medium, Minimum
Temps de séchage	Standard, Long, Plus long
Effacer tous les réglages	

* L'image est légèrement agrandie et rognée en fonction de la taille de la feuille de papier. Il est possible que la qualité d'impression décline dans les zones supérieure et inférieure de l'impression ou que la zone soit tachée lors de l'impression.

Mode d'impression photo

Remarque :

Il est possible que certaines fonctions ne soient pas disponibles selon le modèle.

Liste des menus du panneau de commande

Modèles XP-700/XP-800

Menu	Paramètre et options	
Sélectionner des photos	Sélectionner toutes les photos	
	Sélection par date	
	Annuler la sélection des photos	
Sélectionner l'emplacement	Sélectionner Dossier	
	Sélectionner Groupe	
Paramètres d'impression	Taille du papier	10x15cm(4x6po), 13x18cm(5x7po), 16:9 large, A4, 100 x 148 mm
	Type de papier	Glacé Prem., Ultra glacé, Glacé, Pap photo, Pap. ordinaire, Mat, Autocoll. photo
	Source du papier	Bac 1, Bac 2, Bac 1 > Bac 2, Fente insert. arrière
	Sans bordure	Sans bordure*, Avec bordures
	Qualité	Brouillon, Qualité standard, Meilleur
	Extension	Standard, Medium, Minimum
	Date	Désactivé, aaaa.mm.jj, mm.jj.aaaa, jj.mm.aaaa
	Imprimer info. sur photos	Désactivé, Réglages de l'appareil, Texte caméra, Point de vue
	Adapter au cadre	Activé, Désactivé
	Bidirectionnelle	Activé, Désactivé
	Effacer tous les réglages	
Modif. Photos	Ajustements photo	Améliorer, Détection de la scène, Corr. yeux rouges, Filtre, Luminosité, Contraste, Netteté, Saturation
	Découper/Zoom	

* L'image est légèrement agrandie et rognée en fonction de la taille de la feuille de papier. Il est possible que la qualité d'impression décline dans les zones supérieure et inférieure de l'impression ou que la zone soit tachée lors de l'impression.

Modèle XP-600

Menu	Paramètre et options
Sélectionner des photos	Sélect. ttes les photos
	Sélection par date
	Annuler sélection photos

Liste des menus du panneau de commande

Menu	Paramètre et options	
Mode d'affichage	1-haut	
	1-haut, sans information	
	9-haut	
Paramètres d'impression	Taille du papier	10x15cm, 13x18cm, 16:9 larg., A4, 100x148mm
	Type de papier	Glacé Prem., Ultra glacé, Glacé, Papier photo, Pap. ordinaire, Mat, Photo Sticker
	Source du papier	Bac 1, Bac 2, Bac 1 > Bac 2
	Sans bordure	Sans bordure*, Avec bordures
	Qualité	Brouillon, Qualité standard, Meilleur
	Extension	Standard, Medium, Minimum
	Date	Désactivé, aaaa.mm.jj, mm.jj.aaaa, jj.mm.aaaa
	Imprimer info. sur photos	Désactivé, Texte caméra, Point de vue
	Adapter au cadre	Activé, Désactivé
	Bidirectionnelle	Activé, Désactivé
Ajustements photo	Améliorer, Détection de la scène, Correction des yeux rouges, Filtre, Luminosité, Contraste, Netteté, Saturation	
Découper/Zoom		

* L'image est légèrement agrandie et rognée en fonction de la taille de la feuille de papier. Il est possible que la qualité d'impression décline dans les zones supérieure et inférieure de l'impression ou que la zone soit tachée lors de l'impression.

Mode de numérisation

Remarque :

Il est possible que certaines fonctions ne soient pas disponibles selon le modèle.

Liste des menus du panneau de commande

Menu	Paramètres et options	
Numériser vers carte mémoire	Format	JPEG, PDF
	Couleur	Couleur, N&B
	Numérisation recto verso	Désactivé, Activé
	Zone de numérisation	A4, Rognage auto, Zone Max
	Document	Texte, Photographie
	Résolution	200dpi, 300dpi, 600dpi
	Contraste	-4 à +4
	Orientation du document	Portrait, Paysage
	Sens de la reliure	Gauche, Haut
	Effacer tous les réglages	
Numériser vers Cloud*1		
Numériser vers PC	Numérisation recto verso	Désactivé, Activé
Numériser vers PC (PDF)		
Numériser vers PC (Email)		
Numériser vers PC (WSD)*2		

*1 Reportez-vous au guide Epson Connect pour obtenir des instructions concernant l'utilisation de l'option Numériser vers Cloud.

➔ « [Utilisation du service Epson Connect](#) » à la page 9

*2 Disponible sur les ordinateurs exécutant la version anglaise de Windows 7 ou Vista

Mode de télécopie

Remarque :

Ces fonctions sont uniquement disponibles sur les modèles avec fonction télécopie.

Menu	Description	
Résolution	Sélectionnez cette option pour modifier la résolution des données de télécopie que vous envoyez.	
Contraste	Sélectionnez cette option pour modifier le contraste des données de télécopie que vous envoyez.	
Télécopie recto verso	Activez cette option lorsque vous envoyez des documents originaux recto verso dans le chargeur automatique de documents.	
Effacer tous les réglages		
Envoi différé de télécopie	-	➔ Voir « Envoi d'une télécopie à une heure définie » à la page 99
Télécopie diffusion	-	➔ Voir « Envoi de télécopies par transmission » à la page 98

Liste des menus du panneau de commande

Menu	Description	
Invitation à émettre	-	➔ Voir « Réception d'une télécopie en attente » à la page 102
Rapport de télécopie	Journal télécopie	Imprime ou affiche le journal des communications.
	Dernière transmission	Imprime un journal de communications de la transmission précédente ou des résultats d'attente précédents reçus.
	Liste des contacts	Imprime la liste Contacts.
	Liste des numéros abrégés	Imprime la liste de numérotation rapide.
	Liste de numérotation groupée	Imprime la liste de numérotation groupée.
	Réimpression de télécopies	Réimprime la dernière télécopie reçue. Lorsque la mémoire est pleine, les télécopies les plus anciennes sont effacées en premier.
	Trace protocole	Imprime le protocole de la dernière communication.

Mode Fonctions suite

Remarque :

Il est possible que certaines fonctions ne soient pas disponibles selon le modèle.

Modèles XP-700/XP-800

Menu	Paramètre et options	
Copier/rétab. photos* ¹	Désactivé, Activé	
	Réglages papier et copies	Taille du papier, Type de papier, Source du papier, Sans bordure* ² , Extension
	Ajustements photo	Améliorer, Filtre
	Découper/Zoom	

Liste des menus du panneau de commande

Menu	Paramètre et options	
Fille m. en page photo* ¹	2-haut, 4-haut, 8-haut, 20-haut, Autocol 16/1, Supérieure 1/2, Inférieure 1/2, ID Photo, Bijou supérieur, Index bijou, P.I.F.	
	Taille du papier	10x15cm(4x6po), 13x18cm(5x7po), 16:9 large, A4, A6, 100 x 148 mm
	Type de papier	Glacé Prem., Ultra glacé, Glacé, Pap photo, Pap. ordinaire, Mat, Autocoll. photo, PhotoSticker16
	Mise en page automatique, Placer les photos manuellement	
	Sélectionner des photos	Sélectionner toutes les photos, Sélection par date, Annuler la sélection des photos
	Ajustements photo	Améliorer, Détection de la scène, Corr. yeux rouges, Filtre, Luminosité, Contraste, Netteté, Saturation
	Découper/Zoom	
	Paramètres d'impression	Qualité, Extension, Date, Imprimer info. sur photos, Adapter au cadre, Bidirectionnelle, Source du papier
Carte de vœux* ¹	Sélectionner l'emplacement	Sélectionner Dossier, Sélectionner Groupe
	Ajustements photo	Améliorer, Détection de la scène, Corr. yeux rouges, Filtre, Luminosité, Contraste, Netteté, Saturation
	Taille du papier	10x15cm(4x6po)
	Type de papier	Glacé Prem., Ultra glacé, Glacé, Pap photo
	Mise en page	Sans bordure* ² , Supérieure 1/2, Inférieure 1/2
	Cadre	Désactivé, Ovale, Ovale - Bords doux
Copier vers CD/DVD* ¹	Type de document	Texte et image, Photo
	Qualité	Qualité standard, Meilleur
Imprimer sur CD/DVD* ¹	Disposition d'impression	CD/DVD 1-dessus, CD/DVD 4-dessus, Variété CD/DVD
	Sélectionner l'emplacement	Sélectionner Dossier, Sélectionner Groupe
	Ajustements photo	Améliorer, Détection de la scène, Corr. yeux rouges, Filtre, Luminosité, Netteté, Saturation
	Découper/Zoom	
	Paramètres d'impression	Densité de CD
Imprimer sur papier réglé	Règle large uniquement, Règle mince uniquement, Papier graph seul, Filigrane, sans règle, Filigrane règle horizontale, Filigrane règle verticale	
Livre de coloriage	Paramètres d'impression	Paramètres du papier, Source du papier, Densité, Détection ligne

*1 La hiérarchie des menus varie en fonction du produit.

*2 L'image est légèrement agrandie et rognée en fonction de la taille de la feuille de papier. Il est possible que la qualité d'impression décline dans les zones supérieure et inférieure de l'impression ou que la zone soit tachée lors de l'impression.

Liste des menus du panneau de commande

Modèle XP-600

Menu	Paramètre et options	
Copier/restaurer des photos* ¹	Restauration couleurs	Désactivé, Activé
	Mode d'affichage	1-haut, 1-haut, sans information
	Réglages papier et copies	Taille du papier, Type de papier, Source du papier, Sans bordure* ² , Extension
	Ajustements photo	Améliorer, Filtre
	Découper/Zoom	
Feuille de mise en page photo* ¹	2-haut, 4-haut, 8-haut, 20-haut, AutoPhoto16/1, Supérieure 1/2, Inférieure 1/2, ID Photo, Bijou supérieur, Index bijou, P.I.F.	
	Taille du papier	10x15cm, 13x18cm, 16:9 larg., A4, A6, 100x148mm
	Type de papier	Glacé Prem., Ultra glacé, Glacé, Papier photo, Pap. ordinaire, Mat, Photo Sticker, PhotoSticker16
	Méthode de mise en page	Mise en page automatique, Placer photos manu.
	Mode d'affichage	1-haut, 1-haut, sans information, 9-haut
	Ajustements photo	Améliorer, Détection de la scène, Correction des yeux rouges, Filtre, Luminosité, Contraste, Netteté, Saturation
	Découper/Zoom	
	Paramètres d'impression	Qualité, Extension, Date, Imprimer info. sur photos, Adapter au cadre, Bidirectionnelle, Source du papier
Imprimer cartes avec photo* ¹	Mode d'affichage	1-haut, 1-haut, sans information, 9-haut
	Ajustements photo	Améliorer, Détection de la scène, Correction des yeux rouges, Filtre, Luminosité, Contraste, Netteté, Saturation
	Taille du papier	10x15cm
	Type de papier	Glacé Prem., Ultra glacé, Glacé, Papier photo
	Mise en page	Sans bordure* ² , Supérieure 1/2, Inférieure 1/2
	Cadre	Désactivé, Ovale, Ov. - Bords doux
Copier vers CD/DVD* ¹	Type de document	Texte et image, Photo
	Qualité	Qualité standard, Meilleur

Liste des menus du panneau de commande

Menu	Paramètre et options	
Imprimer sur CD/DVD*1	CD/DVD 1-haut, CD/DVD 4-haut, CD/DVD Variété	
	Mode d'affichage	1-haut, 1-haut, sans information, 9-haut
	Ajustements photo	Améliorer, Détection de la scène, Correction des yeux rouges, Filtre, Luminosité, Netteté, Saturation
	Découper/Zoom	
	Paramètres d'impression	Densité CD
Imprimer sur papier réglé	Règle large uniquement, Règle mince uniquement, Papier graphique uniquement, Filigrane, sans règle, Règle horiz filigrane, Règle filigrane vertical	
Livre de coloriage	Paramètres d'impression	Paramètres du papier, Source du papier, Densité, Détection ligne

*1 La hiérarchie des menus varie en fonction du produit.

*2 L'image est légèrement agrandie et rognée en fonction de la taille de la feuille de papier. Il est possible que la qualité d'impression décline dans les zones supérieure et inférieure de l'impression ou que la zone soit tachée lors de l'impression.

Mode de configuration du Wi-Fi

Remarque :

Il est possible que certaines fonctions ne soient pas disponibles selon le modèle.

Menu	Paramètre et options
Connexion Wi-Fi automatique	Pour plus d'informations sur les éléments de paramétrage, reportez-vous au Guide réseau en ligne.
Assistant de configuration Wi-Fi	
Config. app. bouton (WPS)	
Configuration du code PIN (WPS)	
Config connexion Wi-Fi Direct	
État Wi-Fi/réseau	
État Wi-Fi	
Désactiver le Wi-Fi	

Liste des menus du panneau de commande

Mode de configuration

Remarque :

Il est possible que certaines fonctions ne soient pas disponibles selon le modèle.

Menu	Élément de paramétrage	Description
Niveaux d'encre	-	Vérifie l'état des cartouches d'encre.
Entretien	Vérification des buses	Imprime un motif de vérification des buses afin de vérifier l'état de la tête d'impression.
	Nettoyage de la tête	Nettoie la tête d'impression afin d'en améliorer l'état.
	Alignement de la tête	Règle l'alignement de la tête d'impression.
	Rempl cart encre	Remplace les cartouches d'encre.
Config. Impr	CD/DVD	Ajuste la position d'impression.
	Autocollant	Ajuste la position d'impression.
	Papier épais	Activez cette option lorsque vous imprimez sur du papier épais.
	Son	Pression bouton, Avis erreur, Avis d'achèvement, Volume
	Economiseur d'écran	Désactivé, Données de carte mémoire
	Temporisation arrêt	➔ Voir « Utilisation du panneau de commande » à la page 130
	Minuteur veille	
	Effacer tous les réglages	
Réglage de base	Date/Heure	➔ Voir « Définition/modification de l'heure et de la région » à la page 134
	Heure d'été	Désactivé, Activé
	Pays/Région	➔ Voir « Définition/modification de l'heure et de la région » à la page 134
	Langue/Language	-
Paramètres Wi-Fi/Réseau	Configuration Wi-Fi	Reportez-vous au Guide réseau en ligne. Vous pouvez accéder directement aux menus Configuration Wi-Fi en sélectionnant Config. Wi-Fi sur l'écran LCD.
	Config. manuelle Wi-Fi/Réseau	
	Vérif. connexion Wi-Fi/Réseau	Vous pouvez vérifier l'état de connexion du réseau et imprimer un rapport. En cas de problème au niveau de la connexion, le rapport vous aidera à trouver une solution.
	État Wi-Fi/réseau	Vous pouvez consulter les paramètres du réseau et imprimer une feuille d'état du réseau.

Liste des menus du panneau de commande

Menu	Élément de paramétrage	Description
Config. Wi-Fi	Configuration Wi-Fi	Reportez-vous au Guide réseau en ligne. Vous pouvez accéder directement aux menus Configuration Wi-Fi en sélectionnant Configuration Wi-Fi sur l'écran LCD.
	Configuration Wi-Fi manuelle	
	Vérif connexion	Vous pouvez vérifier l'état de connexion du réseau et imprimer un rapport. En cas de problème au niveau de la connexion, le rapport vous aidera à trouver une solution.
	État Wi-Fi	Vous pouvez consulter les paramètres du réseau et imprimer une feuille d'état du réseau.
Services Epson Connect	Consultez le guide Epson Connect pour plus d'informations sur la manière d'utiliser ces menus. ➔ « Utilisation du service Epson Connect » à la page 9	
Services Impression Google Cloud		
Config. Partage fich.	Pour plus d'informations sur les éléments de paramétrage, reportez-vous au Guide réseau en ligne.	
Param impr réseau maison	Paramètres d'impression	Taille du papier, Type de papier, Source du papier, Qualité, Bidirectionnelle, CD interne / externe, Densité de CD, Effacer tous les réglages
	Ajustements photo	Améliorer, Détection de la scène, Corr. yeux rouges, Filtre, Luminosité, Contraste, Netteté, Saturation, Effacer tous les réglages

Liste des menus du panneau de commande

Menu	Élément de paramétrage	Description
Paramètres de télécopie	Paramètres d'envoi	<p>Résolution : sélectionnez cette option pour modifier la résolution des données de télécopie que vous envoyez.</p> <p>Contraste : sélectionnez cette option pour modifier le contraste des données de télécopie que vous envoyez.</p> <p>Télécopie recto verso : activez cette option lorsque vous envoyez des documents originaux recto verso dans le chargeur automatique de documents.</p> <p>Dernier rapp. Transmiss. : indique si ou quand le produit imprime un rapport des télécopies sortantes. Sélectionnez Désactivé pour désactiver l'impression du rapport, sélectionnez En cas d'erreur pour imprimer un rapport uniquement en cas d'erreur, ou sélectionnez Sur envoi pour imprimer un rapport pour chaque télécopie envoyée.</p>
	Paramètres de réception	<p>Réponse automatique : activez cette option pour recevoir automatiquement les télécopies.</p> <p>Réduction automatique : indique si le format de grandes télécopies reçues est réduit au format A4 ou si elles sont imprimées dans leur format d'origine sur plusieurs feuilles.</p>
	Communication	<p>DRD : indique le type de modèle de sonnerie de réponse que vous souhaitez utiliser pour la réception de télécopies. Pour sélectionner une option autre que Tout (ou Désactivé), vous devez configurer votre système téléphonique de sorte qu'il utilise différents modèles de sonnerie. Cette option peut être Activé ou Désactivé selon la région.</p> <p>ECM : indique l'utilisation ou non du mode de correction d'erreur pour corriger automatiquement les données de télécopies envoyées/reçus contenant des erreurs liées à la ligne ou d'autres problèmes. Des télécopies en couleur ne peuvent pas être envoyées/reçues lorsque la fonction ECM est désactivée.</p> <p>Vitesse fax : indique la vitesse d'envoi et de réception des télécopies.</p> <p>Sonneries avant réponse : indique le nombre de sonneries effectives avant la réception automatique d'une télécopie par le produit. Il est possible que ce paramètre ne s'affiche pas selon la région.</p> <p>Détection de tonalité : lorsque cette option est définie sur Activé, le produit lance la numérotation après la détection d'une tonalité. La détection d'une tonalité peut ne pas être possible lorsqu'un PBX (autocommutateur privé) ou un TA (adaptateur de terminal) est connecté. Dans ce cas, définissez cette option sur Désactivé. Cela peut toutefois supprimer le premier chiffre d'un numéro de télécopie et envoyer ainsi la télécopie à un mauvais numéro.</p> <p>Mode numérotation : indique le type de système téléphonique auquel vous avez connecté le produit. Il est possible que ce paramètre ne s'affiche pas selon la région.</p> <p>En-tête : ➔ Voir « Création d'informations d'en-tête » à la page 96</p>
	Vérif. connex fax	Vérifie l'état de votre connexion de télécopie.

Liste des menus du panneau de commande

Menu	Élément de paramétrage	Description
Config. Périph. externe	Paramètres d'impression	Taille du papier, Type de papier, Source du papier, Mise en page, Qualité, Extension, Date, Imprimer info. sur photos, Adapter au cadre, Bidirectionnelle, CD interne / externe, Densité de CD, Effacer tous les réglages
	Ajustements photo	Améliorer, Détection de la scène, Corr. yeux rouges, Filtre, Luminosité, Contraste, Netteté, Saturation, Effacer tous les réglages
Fonctions Guide	Alerte de taille du papier	Activé, Désactivé
	Alerte document	Activé, Désactivé
	Mode Sélection auto	Carte mémoire, Couverture de document, Chargeur auto de documents
	Toutes les fonctions	Activé, Désactivé
	Effacer tous les réglages	
Restaurer param. défaut	Rég. envoi/réception fax	Rétablit les paramètres d'envoi/de réception de télécopie par défaut d'usine.
	Rég. données fax	Rétablit les paramètres de données de télécopie par défaut d'usine.
	Paramètres Wi-Fi/Réseau	Rétablit les paramètres Wi-Fi/réseau par défaut d'usine.
	Tous hormis paramètres Wi-Fi/Réseau et Fax	Rétablit tous les paramètres, à l'exception des paramètres Wi-Fi/réseau et de télécopie, par défaut d'usine.
	Tous les paramètres	Rétablit tous les paramètres par défaut d'usine.

Mode Aide

Remarque :

Il est possible que certaines fonctions ne soient pas disponibles selon le modèle.

Liste des menus du panneau de commande

Menu	Options
Comment faire ...	Parcourir l'écran tactile
	Charger papier ds Fente insertion arrière
	Charger papier ds bac
	Charger envel. ds fente insertion arrière
	Charg. enveloppe ds bac papier
	Charger CD/DVD
	Charger doc
	Placez document sur vitre du scanner
	Insérer/retirer carte mém./clé USB
	Ajuster l'angle du panneau panneau cmde
Cartouches d'encre	Vér.l'état de la cart.d'encre
	Remplacer cartouches d'encre
Dépannage	Connex. au Wi-Fi impossible
	Chargement incorrect
	Mauvaise Qualité d'impression
	Envoi/réception fax imposs
	Num. vers PC imposs
Liste des icônes	

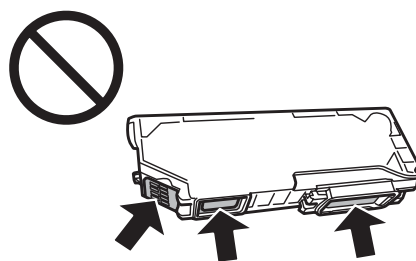
Remplacement des cartouches d'encre

Caractéristiques, précautions et consignes de sécurité relatives aux cartouches d'encre

Consignes de sécurité

Respectez les consignes suivantes pour la manipulation des cartouches d'encre :

- ❑ Conservez les cartouches hors de portée des enfants.
- ❑ Manipulez les cartouches d'encre usagées avec précaution, le port d'alimentation en encre pouvant être légèrement taché d'encre.
En cas de contact de l'encre avec la peau, nettoyez énergiquement la région à l'eau et au savon.
En cas de contact avec les yeux, rincez-les abondamment avec de l'eau. Si une gêne ou des problèmes de vision subsistent après un nettoyage approfondi, consultez immédiatement un médecin.
Si vous avalez de l'encre, recrachez-la immédiatement et consultez un médecin.
- ❑ Si vous retirez la cartouche du produit afin de l'utiliser ultérieurement ou de la jeter, veillez à bien remettre le capuchon sur le port d'alimentation en encre de la cartouche d'encre de manière à ce que l'encre ne sèche pas et à ce que la zone environnante ne soit pas tachée.
- ❑ N'appuyez pas trop fort sur les cartouches d'encre et ne les pressez pas. De même, veillez à ne pas les faire tomber, faute de quoi de l'encre risque de fuir.
- ❑ Ne démontez pas ou ne modifiez pas la cartouche d'encre, faute de quoi l'impression risque de ne pas fonctionner normalement.
- ❑ Ne touchez pas les parties indiquées sur l'illustration. Cela pourrait perturber le fonctionnement normal et l'impression.



- ❑ Ne retirez pas les cartouches d'encre pendant une période prolongée et ne mettez pas le produit hors tension pendant le remplacement des cartouches, faute de quoi l'encre présente dans les buses de la tête d'impression séchera et il est possible que ne puissiez plus imprimer.

Précautions relatives au remplacement des cartouches d'encre

Veillez lire l'intégralité des consignes données dans cette section avant de remplacer les cartouches d'encre.

Remplacement des cartouches d'encre

- ❑ Nous vous recommandons d'utiliser des cartouches d'origine Epson. Epson ne peut garantir la qualité ou la fiabilité des encres non d'origine. La garantie Epson ne pourra pas s'appliquer si votre produit est détérioré par suite de l'utilisation de cartouches d'encre non d'origine. En outre, les produits non fabriqués par Epson peuvent entraîner un fonctionnement imprévisible du produit. Il est possible que les informations concernant le niveau d'encre des cartouches non d'origine ne soient pas affichées.
- ❑ Secouez doucement la cartouche d'encre noire quatre ou cinq fois avant d'ouvrir l'emballage. Ne secouez pas les cartouches de couleur, ni la cartouche Noir photo.
- ❑ Ne secouez pas les cartouches d'encre trop énergiquement, cela pourrait provoquer des fuites d'encre.
- ❑ Ce produit utilise des cartouches d'encre munies d'une puce électronique qui contrôle des informations telles que la quantité d'encre restant dans chaque cartouche. Cela signifie que, même si vous retirez la cartouche du produit avant qu'elle ne soit vide, vous pouvez toujours la réutiliser une fois réinsérée dans le produit. Cependant, lorsque vous réinsérez une cartouche, il est possible que de l'encre soit consommée pour garantir les performances du produit.
- ❑ Afin de garantir des performances optimales de la tête d'impression, une petite quantité d'encre de toutes les cartouches est consommée, pendant l'impression mais également pendant l'entretien (remplacement d'une cartouche, nettoyage de la tête d'impression par exemple).
- ❑ Veillez à ne pas laisser de la poussière ou des objets pénétrer à l'intérieur du porte-cartouche. La présence de corps étrangers dans le porte-cartouche peut avoir un effet négatif sur les impressions. Il est également possible que le produit se trouve dans l'incapacité de procéder à l'impression.
- ❑ Pour une efficacité optimale, ne retirez une cartouche que lorsque vous êtes prêt à la remplacer. Il est possible que les cartouches d'encre dont le niveau est faible ne puissent pas être utilisées lorsqu'elles sont réinsérées.
- ❑ N'ouvrez pas l'emballage de la cartouche d'encre avant d'être prêt à l'installer dans le produit. Pour conserver une fiabilité optimale, la cartouche est emballée sous vide. Si une cartouche est déballée longtemps avant son utilisation, une impression normale risque de ne pas être possible.
- ❑ Installez toutes les cartouches, faute de quoi vous ne pourrez pas imprimer.
- ❑ Lorsqu'une cartouche d'encre est quasiment vide, préparez une cartouche neuve.
- ❑ Lorsque vous apportez à l'intérieur d'un local une cartouche d'encre précédemment stockée dans un endroit froid, laissez-la se conditionner à la température de la pièce pendant trois heures au moins avant de l'utiliser.
- ❑ Stockez les cartouches d'encre dans un endroit frais et sombre.
- ❑ Vous ne pouvez pas utiliser les cartouches fournies avec le produit lors du remplacement.

Caractéristiques des cartouches d'encre

- ❑ Epson vous recommande d'utiliser la cartouche d'encre avant la date indiquée sur l'emballage.
- ❑ Les cartouches d'encre fournies avec le produit sont partiellement utilisées lors de la configuration initiale. Afin de produire des impressions de haute qualité, la tête d'impression du produit est entièrement chargée d'encre. Ce processus unique consomme une certaine quantité d'encre. Par conséquent, il se peut que ces cartouches impriment moins de pages par rapport aux cartouches d'encres suivantes.
- ❑ Les rendements indiqués peuvent varier en fonction des images imprimées, du type de papier utilisé, de la fréquence des impressions et des conditions environnementales, telles que la température.

Remplacement des cartouches d'encre

- ❑ Afin d'obtenir une qualité d'impression optimale et de protéger la tête d'impression, il reste encore une réserve d'encre à la quantité variable dans la cartouche lorsque le produit indique qu'il est temps de remplacer la cartouche. Les rendements indiqués n'incluent pas cette réserve d'encre.
- ❑ Les cartouches d'encre peuvent contenir des matériaux recyclés. Cela n'affecte cependant pas le fonctionnement ou les performances du produit.
- ❑ Lorsque vous imprimez en monochrome ou en niveaux de gris, les encres couleur au lieu de l'encre noire peuvent être utilisées en fonction du paramètre de type de papier ou de qualité d'impression. Ceci est dû au fait que plusieurs encres couleur sont utilisées pour créer du noir.

Vérification de l'état de la cartouche d'encre

Pour Windows

Remarque :

- ❑ *Epson ne peut garantir la qualité ou la fiabilité des encres non d'origine. Si des encres non d'origine sont installées, il est possible que leur état ne s'affiche pas.*
- ❑ *Lorsque le niveau d'encre d'une cartouche est faible, l'écran d'avertissement Low Ink Reminder (Rappel niveau d'encre faible) s'affiche automatiquement. Cet écran vous permet également de connaître l'état de la cartouche d'encre. Si vous ne souhaitez pas afficher cet écran, accédez au pilote d'impression, puis cliquez sur l'onglet **Maintenance (Utilitaire)**, sur le bouton **Extended Settings (Paramètres étendus)**, puis sur le bouton **Monitoring Preferences (Préférences du contrôle)**. Au niveau de l'écran Monitoring Preferences (Préférences du contrôle), désactivez la case à cocher **See Low Ink Reminder alerts (Reportez-vous aux alertes Rappel niveau d'encre faible)**.*
- ❑ *Lorsqu'une cartouche d'encre est quasiment vide, préparez une cartouche neuve.*

Procédez comme suit pour vérifier l'état d'une cartouche d'encre :

- ❑ Double-cliquez sur l'icône de raccourci du produit dans la taskbar (barre des tâches) de Windows. Pour ajouter une icône de raccourci à la taskbar (barre des tâches), reportez-vous à la section suivante :
 - ➔ « À partir de l'icône de raccourci de la taskbar (barre des tâches) » à la page 48

Remplacement des cartouches d'encre

- ❑ Ouvrez le pilote d'impression, cliquez sur l'onglet **Maintenance (Utilitaire)**, puis sur le bouton **EPSON Status Monitor 3**. Un graphique indiquant l'état de la cartouche d'encre s'affiche.



Remarque :

- ❑ Si EPSON Status Monitor 3 ne s'affiche pas, accédez au pilote d'impression, cliquez sur l'onglet **Maintenance (Utilitaire)**, puis sur le bouton **Extended Settings (Paramètres étendus)**. Dans la fenêtre **Extended Settings (Paramètres étendus)**, activez la case à cocher **Enable EPSON Status Monitor 3 (Activer EPSON Status Monitor 3)**.
- ❑ Les niveaux d'encre affichés sont approximatifs.

Pour Mac OS X

Remarque :

Lorsqu'une cartouche d'encre est quasiment vide, préparez une cartouche neuve.

Vous pouvez vérifier l'état de la cartouche d'encre à l'aide de l'application EPSON Status Monitor. Procédez comme indiqué ci-dessous.

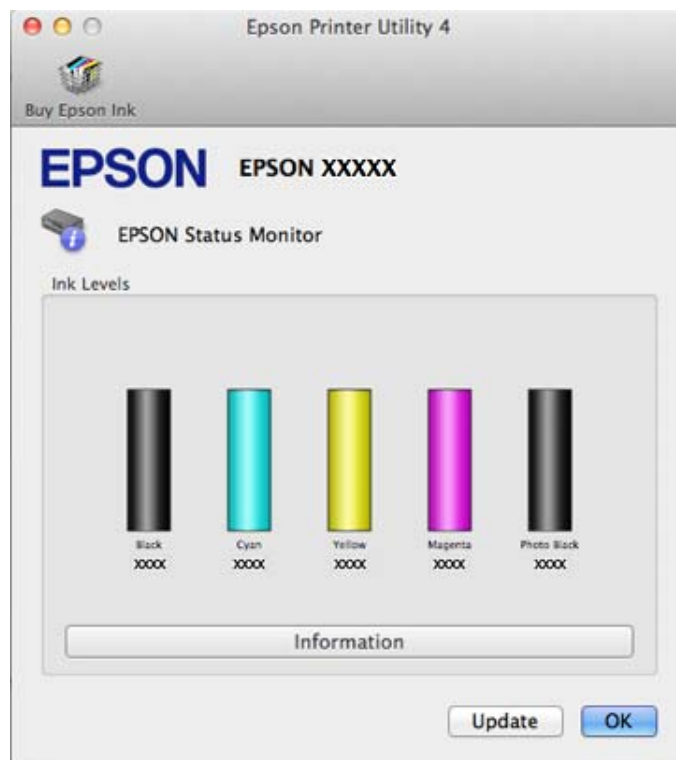
1

Accédez à Epson Printer Utility 4.

➔ « Accès au gestionnaire d'impression sous Mac OS X » à la page 48

Remplacement des cartouches d'encre

- 2 Cliquez sur l'icône **EPSON Status Monitor**. La fenêtre EPSON Status Monitor s'affiche.



Remarque :

- Le graphique affiche l'état de la cartouche d'encre lors de la première ouverture de l'application EPSON Status Monitor. Pour mettre à jour l'état de la cartouche d'encre, cliquez sur **Update (Mise à jour)**.
- Epson ne peut garantir la qualité ou la fiabilité des encres non d'origine. Si des encres non d'origine sont installées, il est possible que leur état ne s'affiche pas.
- Les niveaux d'encre affichés sont approximatifs.

Utilisation du panneau de contrôle

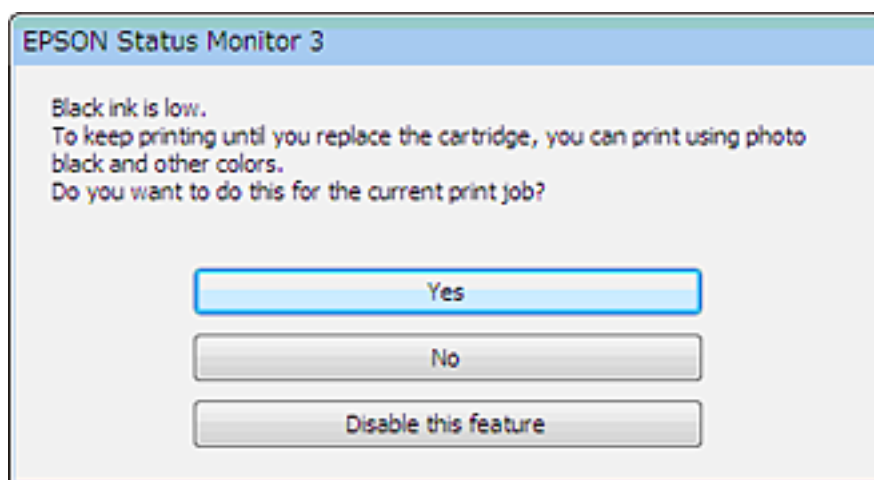
- 1 Accédez au mode **Configuration** sous le menu Accueil.
- 2 Sélectionnez **Niveaux d'encre**.

Remarque :

Les niveaux d'encre affichés sont approximatifs.

Préservation de l'encre noire lorsque le niveau d'encre de la cartouche est faible (pour Windows uniquement)

La fenêtre ci-dessous apparaît lorsque le niveau d'encre noire est faible et que les autres niveaux d'encre de couleur sont plus élevés que le niveau d'encre noire. Elle apparaît uniquement lorsque l'option **plain papers (Papier ordinaire)** est sélectionnée comme type de papier et lorsque l'option **Text (Texte)** est sélectionnée pour le paramètre Quality Option (Option Qualité).




Cette fenêtre vous donne la possibilité de poursuivre l'impression normalement, à l'aide de l'encre noire, ou de préserver l'encre noire en utilisant un mélange d'encres de couleur et d'encre Noir photo pour créer la couleur noire.

- Cliquez sur le bouton **Yes (Oui)** pour utiliser un mélange d'encres de couleur et d'encre Noir photo pour créer la couleur noire. La même fenêtre s'affichera la prochaine fois que vous imprimerez un travail similaire.
- Cliquez sur le bouton **No (Non)** pour poursuivre l'impression normalement, à l'aide de l'encre noire restante, pour le travail en cours d'impression. Par la suite, la même fenêtre s'affiche lors de l'impression d'un travail similaire, et vous avez de nouveau la possibilité de préserver l'encre noire.
- Cliquez sur **Disable this feature (Désactivez cette fonction)** pour continuer à utiliser l'encre noire restante.

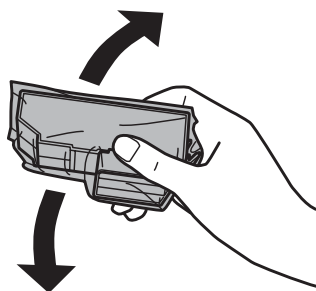
Remplacement d'une cartouche d'encre

Remarque :

Assurez-vous que le plateau CD/DVD n'est pas inséré dans le produit et que le voyant  est allumé mais ne clignote pas.

Remplacement des cartouches d'encre

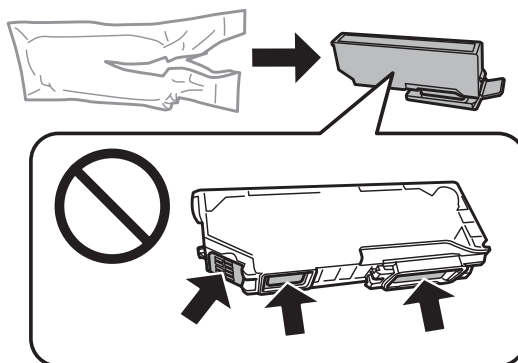
- 1** Pour de meilleurs résultats, secouez doucement la nouvelle cartouche d'encre noire, et seulement celle-ci, quatre ou cinq fois avant d'ouvrir l'emballage.



Remarque :

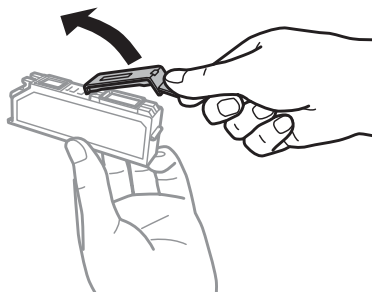
- Il n'est pas nécessaire de secouer les cartouches d'encre de couleur, ni la cartouche d'encre Noir photo.
- Ne secouez pas les cartouches d'encre après avoir ouvert l'emballage car elles peuvent fuir.

- 2** Retirez la cartouche d'encre de son emballage, puis retirez le capuchon au bas de la cartouche.



Remarque :

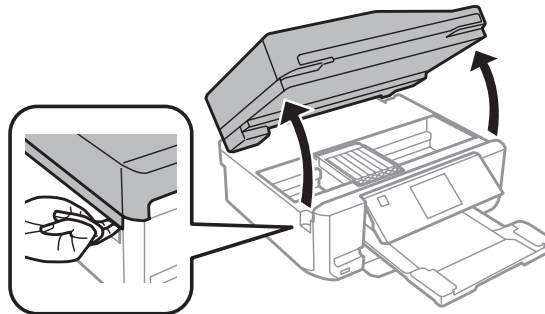
Ne touchez pas les parties indiquées sur l'illustration. Cela pourrait perturber le fonctionnement normal et l'impression.



Remplacement des cartouches d'encre

3

Ouvrez le module scanner. Le porte-cartouche se place en position de remplacement de la cartouche d'encre.



Important :

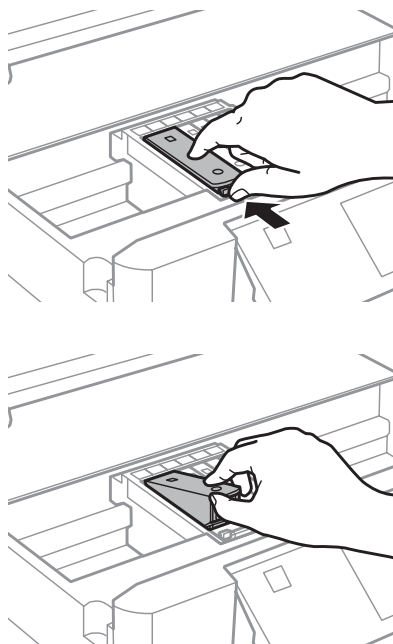
Ne touchez pas le câble blanc et plat connecté au porte-cartouche.

Remarque :

- Si le porte-cartouche ne se place pas en position de remplacement de la cartouche d'encre, procédez comme suit.
Accueil > Configuration > Entretien > Rempl cart encre
- Ne déplacez pas le porte-cartouche à la main, faute de quoi vous pourriez endommager le produit.

4

Poussez la languette pour débloquer le porte-cartouche, puis retirez la cartouche de biais.

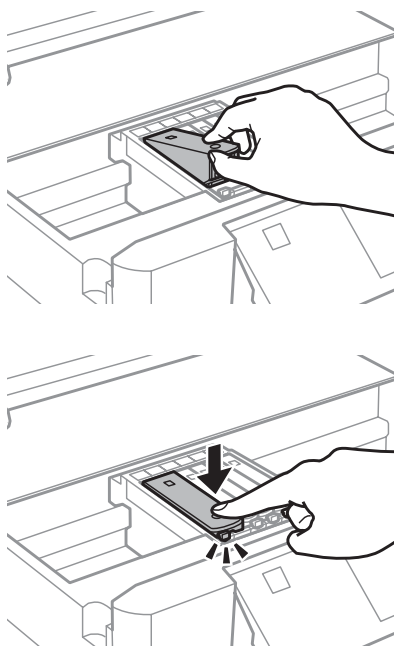


Remarque :

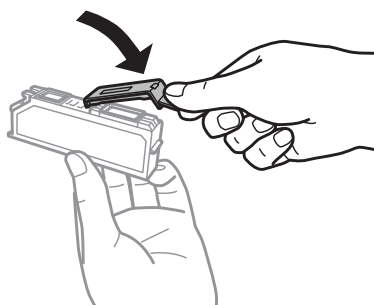
L'illustration montre le remplacement de la cartouche située complètement à gauche. Remplacez la cartouche correspondant à votre cas.

Remplacement des cartouches d'encre

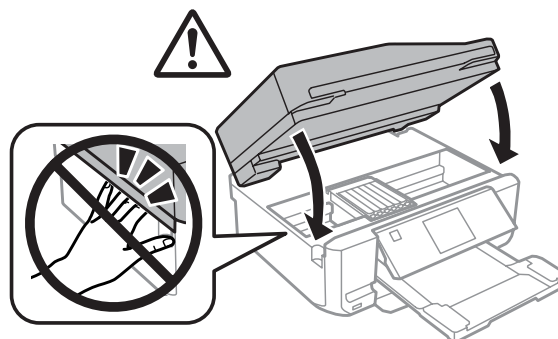
- 5** Commencez par insérer la tête de la cartouche dans le porte-cartouche. Appuyez ensuite sur la partie inférieure de la cartouche jusqu'à ce qu'un dé clic confirme sa mise en place.



- 6** Remettez le capuchon sur le port d'alimentation en encre de la cartouche retirée. Mettez la cartouche usagée au rebut de manière appropriée.




- 7** Fermez le module scanner. Le porte-cartouche retourne en position initiale.



- 8** Suivez les instructions qui s'affichent à l'écran.

Remplacement des cartouches d'encre

Remarque :

- ❑ *Le voyant  clignote pendant le chargement de l'encre. Ne mettez pas le produit hors tension pendant le chargement de l'encre. Vous ne pourrez peut-être pas imprimer si le chargement d'encre est incomplet.*
- ❑ *N'insérez pas le plateau CD/DVD avant la fin du chargement de l'encre.*

Entretien du produit et du logiciel

Vérification des buses de la tête d'impression

S'il vous semble que l'image imprimée devient pâle ou qu'il manque des points, vous pourrez identifier la source du problème en effectuant une vérification des buses de la tête d'impression.

Vous pouvez vérifier les buses de la tête d'impression depuis votre ordinateur, à l'aide de l'utilitaire Nozzle Check (Vérification des buses) ou depuis le produit, à l'aide des touches.

Utilisation de l'utilitaire Nozzle Check (Vérification des buses) sous Windows

Procédez comme suit pour utiliser l'utilitaire Nozzle Check (Vérification des buses).

- 1 Assurez-vous que l'écran LCD n'affiche pas d'avertissements ou d'erreurs, que le plateau CD/DVD est retiré et que le bac de sortie est éjecté.
- 2 Assurez-vous que du papier de format A4 est chargé dans le bac 2.
- 3 Cliquez avec le bouton droit de la souris sur l'icône du produit dans la taskbar (barre des tâches), puis sélectionnez **Nozzle Check (Vérification des buses)**.

Si l'icône du produit ne s'affiche pas, reportez-vous à la section suivante pour l'ajouter.
➔ « [À partir de l'icône de raccourci de la taskbar \(barre des tâches\)](#) » à la page 48
- 4 Suivez les instructions qui s'affichent à l'écran.

Utilisation de l'utilitaire Nozzle Check (Vérification des buses) sous Mac OS X

Procédez comme suit pour utiliser l'utilitaire Nozzle Check (Vérification des buses).

- 1 Assurez-vous que l'écran LCD n'affiche pas d'avertissements ou d'erreurs, que le plateau CD/DVD est retiré et que le bac de sortie est éjecté.
- 2 Assurez-vous que du papier de format A4 est chargé dans le bac 2.
- 3 Accédez à Epson Printer Utility 4.
➔ « [Accès au gestionnaire d'impression sous Mac OS X](#) » à la page 48
- 4 Cliquez sur l'icône **Nozzle Check (Vérification des buses)**.

- 5 Suivez les instructions qui s'affichent à l'écran.

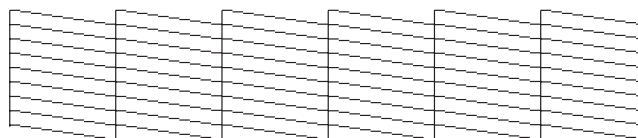
Utilisation du panneau de commande

Procédez comme suit pour vérifier les buses de la tête d'impression à l'aide du panneau de commande du produit.

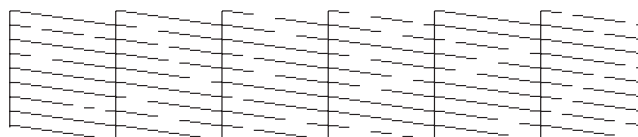
- 1 Assurez-vous que le panneau de commande n'affiche pas d'avertissements ou d'erreurs.
- 2 Assurez-vous que du papier de format A4 est chargé dans l'unité papier.
- 3 Activez le mode **Configuration** sous le menu Accueil.
- 4 Sélectionnez **Entretien**.
- 5 Sélectionnez **Vérification des buses**.
- 6 Appuyez sur \diamond pour imprimer le motif de vérification des buses.

Vous trouverez ci-dessous deux exemples de motifs de vérification des buses.

Comparez la qualité de la page de vérification imprimée avec l'exemple illustré ci-dessous. Si vous ne rencontrez aucun problème de qualité d'impression, des écarts ou des segments manquants dans les lignes de contrôle, cela signifie que la tête d'impression est correcte.



Si aucun segment des lignes imprimées ne manque, comme illustré ci-dessous, cela peut indiquer une buse d'encre obstruée ou une tête d'impression mal alignée.



- ➔ « [Nettoyage de la tête d'impression](#) » à la page 130
- ➔ « [Alignement de la tête d'impression](#) » à la page 132

Nettoyage de la tête d'impression

S'il vous semble que l'image imprimée pâlit ou qu'il manque des points, il peut être utile de nettoyer la tête d'impression afin d'assurer une bonne diffusion de l'encre.

Entretien du produit et du logiciel

Vous pouvez nettoyer la tête d'impression depuis votre ordinateur, à l'aide de l'utilitaire Head Cleaning (Nettoyage des têtes) du pilote d'impression, ou depuis le produit, à l'aide des touches.



Important :

- Ne mettez pas le produit hors tension pendant le nettoyage de la tête. Il est possible que ne puissiez pas imprimer si le nettoyage de la tête n'est pas terminé.
- N'insérez pas le plateau CD/DVD avant la fin du nettoyage de la tête.

Remarque :

- N'ouvrez pas le module scanner pendant le nettoyage de la tête.
- Lancez d'abord l'utilitaire Nozzle Check (Vérification des buses) pour savoir si la tête a besoin d'être nettoyée. Cela permet d'économiser de l'encre.
- Nous vous recommandons d'imprimer régulièrement quelques pages afin de maintenir la qualité d'impression.
- Le nettoyage de la tête d'impression utilise de l'encre de toutes les cartouches. Par conséquent, n'effectuez cette opération que si la qualité diminue (si l'impression est floue ou si les couleurs sont incorrectes ou absentes, par exemple).
- Lorsque le niveau d'encre est faible, il se peut que vous ne puissiez pas nettoyer la tête d'impression. Lorsque la cartouche d'encre est vide, vous ne pouvez pas nettoyer la tête d'impression. Commencez par remplacer la cartouche d'encre adaptée.

Remarque pour les produits avec fonction télécopie uniquement :

Si la qualité d'impression ne s'est pas améliorée après exécution de cette procédure environ deux fois, laissez le produit sous tension et attendez au moins six heures. Exécutez ensuite un autre test de vérification des buses, ainsi qu'un nouveau nettoyage de la tête, si nécessaire. Si la qualité d'impression ne s'améliore pas, contactez l'assistance Epson.

Remarque pour les produits sans fonction télécopie uniquement :

Si la qualité d'impression ne s'est pas améliorée après exécution de cette procédure environ deux fois, mettez le produit hors tension et attendez au moins six heures. Exécutez ensuite un autre test de vérification des buses, ainsi qu'un nouveau nettoyage de la tête, si nécessaire. Si la qualité d'impression ne s'améliore pas, contactez l'assistance Epson.

Utilisation de l'utilitaire Head Cleaning (Nettoyage des têtes) sous Windows

Procédez comme suit pour nettoyer la tête d'impression à l'aide de l'utilitaire Head Cleaning (Nettoyage des têtes).

1

Assurez-vous que l'écran LCD n'affiche pas d'avertissements ou d'erreurs, que le plateau CD/DVD est retiré et que le bac de sortie est éjecté.

2

Cliquez avec le bouton droit de la souris sur l'icône du produit dans la taskbar (barre des tâches), puis sélectionnez **Head Cleaning (Nettoyage des têtes)**.

Si l'icône du produit ne s'affiche pas, reportez-vous à la section suivante pour l'ajouter.

➔ « [À partir de l'icône de raccourci de la taskbar \(barre des tâches\)](#) » à la page 48

3

Suivez les instructions qui s'affichent à l'écran.

Utilisation de l'utilitaire Head Cleaning (Nettoyage des têtes) sous Mac OS X

Procédez comme suit pour nettoyer la tête d'impression à l'aide de l'utilitaire Head Cleaning (Nettoyage des têtes).

- 1 Assurez-vous que l'écran LCD n'affiche pas d'avertissements ou d'erreurs, que le plateau CD/DVD est retiré et que le bac de sortie est éjecté.
- 2 Accédez à Epson Printer Utility 4.
➔ « [Accès au gestionnaire d'impression sous Mac OS X](#) » à la page 48
- 3 Cliquez sur l'icône **Head Cleaning (Nettoyage des têtes)**.
- 4 Suivez les instructions qui s'affichent à l'écran.

Utilisation du panneau de contrôle

Procédez comme suit pour nettoyer la tête d'impression à l'aide du panneau de commande du produit.

- 1 Assurez-vous que le panneau de commande n'affiche pas d'avertissements ou d'erreurs.
- 2 Activez le mode **Configuration** sous le menu Accueil.
- 3 Sélectionnez **Entretien**.
- 4 Sélectionnez **Nettoyage de la tête**.
- 5 Appuyez sur \diamond pour nettoyer la tête d'impression.

Alignement de la tête d'impression

Si vous remarquez un décalage des lignes verticales ou l'apparition de bandes horizontales, vous pouvez résoudre le problème à l'aide de l'utilitaire Print Head Alignment (Alignement des têtes) du pilote d'impression ou des touches du produit.

Reportez-vous à la section appropriée ci-dessous.

Remarque :

N'appuyez pas sur la touche \odot pour annuler l'impression d'un motif de contrôle lancée avec l'utilitaire Print Head Alignment (Alignement des têtes).

Utilisation de l'utilitaire Print Head Alignment (Alignement des têtes) sous Windows

Procédez comme suit pour aligner la tête d'impression à l'aide de l'utilitaire Print Head Alignment (Alignement des têtes).

- 1 Assurez-vous que l'écran LCD n'affiche pas d'avertissements ou d'erreurs, que le plateau CD/DVD est retiré et que le bac de sortie est éjecté.
- 2 Assurez-vous que du papier de format A4 est chargé dans le bac 2.
- 3 Cliquez avec le bouton droit de la souris sur l'icône du produit dans la taskbar (barre des tâches), puis sélectionnez **Print Head Alignment (Alignement des têtes)**.

Si l'icône du produit ne s'affiche pas, reportez-vous à la section suivante pour l'ajouter.
➔ « [À partir de l'icône de raccourci de la taskbar \(barre des tâches\)](#) » à la page 48
- 4 Suivez les instructions qui s'affichent pour aligner la tête d'impression.

Utilisation de l'utilitaire Print Head Alignment (Alignement des têtes) sous Mac OS X

Procédez comme suit pour aligner la tête d'impression à l'aide de l'utilitaire Print Head Alignment (Alignement des têtes).

- 1 Assurez-vous que l'écran LCD n'affiche pas d'avertissements ou d'erreurs, que le plateau CD/DVD est retiré et que le bac de sortie est éjecté.
- 2 Assurez-vous que du papier de format A4 est chargé dans le bac 2.
- 3 Accédez à Epson Printer Utility 4.
➔ « [Accès au gestionnaire d'impression sous Mac OS X](#) » à la page 48
- 4 Cliquez sur l'icône **Print Head Alignment (Alignement des têtes)**.
- 5 Suivez les instructions qui s'affichent pour aligner la tête d'impression.

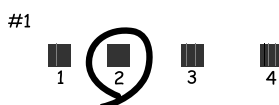
Utilisation du panneau de contrôle

Procédez comme suit pour aligner la tête d'impression à l'aide du panneau de commande du produit.

- 1 Assurez-vous que le panneau de commande n'affiche pas d'avertissements ou d'erreurs.
- 2 Assurez-vous que du papier de format A4 est chargé dans l'unité papier.

Entretien du produit et du logiciel

- 3 Activez le mode **Configuration** sous le menu Accueil.
- 4 Sélectionnez **Entretien**.
- 5 Sélectionnez **Alignement de la tête**.
- 6 Appuyez sur \diamond pour imprimer les motifs.
- 7 Trouvez le motif le plus rempli pour chacun des groupes 1 à 5.



- 8 Saisissez le numéro du motif le plus rempli du groupe 1.
- 9 Répétez l'étape 8 pour les autres groupes (2 à 5).
- 10 Terminez l'alignement de la tête d'impression.

Définition/modification de l'heure et de la région

Procédez comme suit pour définir l'heure et la région à l'aide du panneau de commande du produit.

Remarque :

Cette fonction est uniquement disponible pour les modèles avec fonction télécopie.

- 1 Activez le mode **Configuration** sous le menu Accueil.
- 2 Sélectionnez **Réglage de base**.
- 3 Sélectionnez **Date/Heure**.
- 4 Sélectionnez le format de date.
- 5 Définissez la date.

Entretien du produit et du logiciel

6 Sélectionnez le format d'heure.

7 Définissez l'heure.

Remarque :
 Pour sélectionner l'heure d'été, définissez **Heure d'été** sur **Activé**.

8 Sélectionnez **Pays/Région**.

9 Sélectionnez la région.

10 Sélectionnez **Oui**.

Remarque :
 L'horloge peut être réinitialisée lorsque vous laissez le produit hors tension pendant une période prolongée. Vérifiez l'horloge lorsque vous remettez le produit sous tension.

Économies d'énergie

Remarque pour les produits avec fonction télécopie uniquement :

- L'écran LCD s'éteint si aucune action n'est effectuée pendant une période définie.
- La fonction de mise hors tension automatique du produit n'est pas disponible.

Remarque pour les produits sans fonction télécopie uniquement :

Le produit entre en mode veille ou est automatiquement mis hors tension si aucune action n'est effectuée pendant une période définie.

Vous pouvez régler la durée avant application de la fonction de gestion de l'énergie. Une augmentation affecte l'efficacité énergétique du produit. Prenez en compte l'environnement avant d'apporter une modification.

Procédez comme suit pour régler la durée.

Pour Windows

1 Accédez aux paramètres de l'imprimante.
 ➔ « [Accès au pilote d'impression sous Windows](#) » à la page 47

2 Cliquez sur l'onglet **Maintenance (Utilitaire)**, puis cliquez sur le bouton **Printer and Option Information (Informations imprimante et options)**.

3 Sélectionnez **Off (Non)**, **30 minutes**, **1 hour (1 heure)**, **2 hours (2 heures)**, **4 hours (4 heures)**, **8 hours (8 heures)** ou **12 hours (12 heures)** pour le paramètre Power Off Timer (Mise en veille programmable).

Entretien du produit et du logiciel

- 4 Sélectionnez **3 minutes (3 minutes)**, **5 minutes (5 minutes)**, **10 minutes (10 minutes)** ou **15 minutes (15 minutes)** pour le paramètre Sleep Timer (Minuterie de mise en veille).
- 5 Cliquez sur le bouton **OK**.

Pour Mac OS X

- 1 Accédez à Epson Printer Utility 4.
➔ « [Accès au gestionnaire d'impression sous Mac OS X](#) » à la page 48
- 2 Cliquez sur le bouton **Printer Settings (Paramètres imprimante)**. L'écran Printer Settings (Paramètres imprimante) s'affiche.
- 3 Sélectionnez **Off (Non)**, **30 minutes**, **1 hour (1 heure)**, **2 hours (2 heures)**, **4 hours (4 heures)**, **8 hours (8 heures)** ou **12 hours (12 heures)** pour le paramètre Power Off Timer (Mise en veille programmable).
- 4 Sélectionnez **3 minutes (3 minutes)**, **5 minutes (5 minutes)**, **10 minutes (10 minutes)** ou **15 minutes (15 minutes)** pour le paramètre Sleep Timer (Minuterie de mise en veille).
- 5 Cliquez sur le bouton **Apply (Appliquer)**.

Utilisation du panneau de contrôle

- 1 Activez le mode **Configuration** sous le menu Accueil.
- 2 Sélectionnez **Config. Impr.**
- 3 Sélectionnez **Temporisation arrêt**.
- 4 Sélectionnez **Désactivé**, **30 minutes**, **1h**, **2h**, **4h**, **8h** ou **12h**.
- 5 Sélectionnez **Minuteur veille**.
- 6 Sélectionnez **3 minutes**, **5 minutes**, **10 minutes** ou **15 minutes**.

Nettoyage du produit

Nettoyage de la partie extérieure du produit

Afin de garantir le fonctionnement optimal du produit, nettoyez-le soigneusement plusieurs fois par an en respectant les instructions suivantes.

Entretien du produit et du logiciel



Important :

Ne nettoyez jamais le produit à l'aide d'alcool ou de diluants. Ces produits chimiques peuvent endommager le produit.

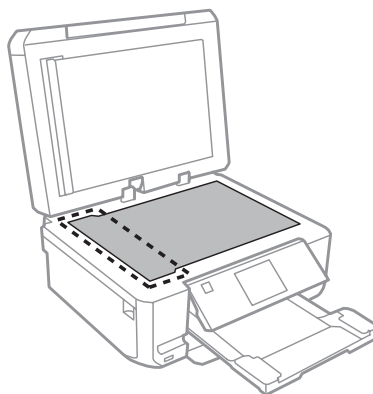
Remarque pour les produits avec fonction télécopie uniquement :

Afin de protéger le produit de la poussière, fermez le cache de la fente d'insertion arrière, ainsi que le bac d'entrée du chargeur automatique de documents lorsque vous n'utilisez pas le produit.

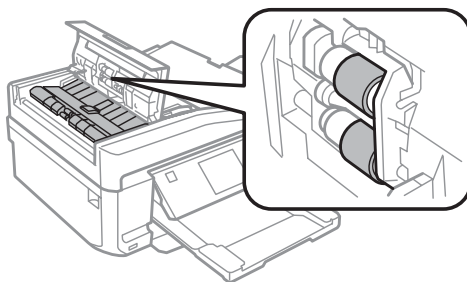
Remarque pour les produits sans fonction télécopie uniquement :

Afin de protéger le produit de la poussière, fermez le cache de la fente d'insertion arrière, ainsi que le bac de sortie lorsque vous n'utilisez pas le produit.

- Nettoyez l'écran tactile/le pavé tactile à l'aide d'un chiffon doux, sec et propre. N'utilisez pas de produits nettoyants liquides ou chimiques.
- Nettoyez la surface de la vitre du scanner à l'aide d'un chiffon doux, sec et propre. Si des lignes droites apparaissent dans les impressions ou les données numérisées, nettoyez soigneusement la partie gauche de la vitre du scanner.



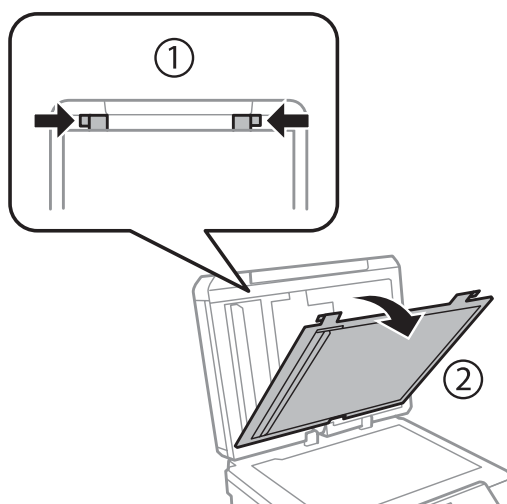
- Si la surface de la vitre est tachée avec de la graisse ou autre substance difficile à ôter, retirez la tache à l'aide d'une faible quantité de produit nettoyant pour les vitres et d'un chiffon doux. Essuyez l'excédent de liquide.
- Ouvrez le capot du chargeur automatique de documents et nettoyez le rouleau et l'intérieur du chargeur automatique de documents à l'aide d'un chiffon doux, sec et propre (produit avec chargeur automatique de documents uniquement).



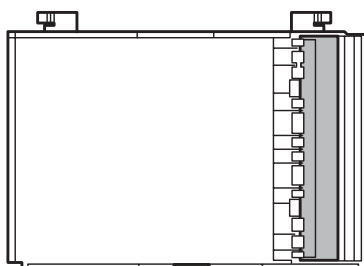
- N'appuyez pas fortement sur la surface de la vitre du scanner.
- Veillez à ne pas rayer ou endommager la surface de la vitre du scanner. De même, ne la nettoyez pas à l'aide d'une brosse dure ou abrasive. Si la surface de la vitre est endommagée, la qualité de numérisation risque de baisser.

Entretien du produit et du logiciel

- ❑ Retirez le cache pour documents comme indiqué sur l'illustration (pour les produits avec chargeur automatique de documents uniquement).



- ❑ Utilisez un chiffon doux, sec et propre pour nettoyer l'intérieur du cache pour documents (produit avec chargeur automatique de documents uniquement).



Nettoyage de la partie intérieure du produit

Afin de préserver la qualité optimale des impressions, procédez comme suit pour nettoyer le rouleau situé à l'intérieur.



Important :

Veillez à ne pas toucher les pièces situées à l'intérieur du produit.



Important :

- ❑ *Veillez à éloigner les composants électroniques de l'eau.*
- ❑ *Ne vaporisez pas de produits lubrifiants à l'intérieur du produit.*
- ❑ *Les graisses non adaptées peuvent endommager le mécanisme. Contactez votre revendeur ou un technicien qualifié si vous pensez qu'une lubrification est nécessaire.*

1

Assurez-vous que l'écran LCD n'affiche pas d'avertissements ou d'erreurs, que le plateau CD/DVD est retiré et que le bac de sortie est éjecté.

2

Chargez plusieurs feuilles de papier ordinaire au format A4 dans le bac 2.

Entretien du produit et du logiciel

- 3 Activez le mode **Copie** sous le menu Accueil.
- 4 Appuyez sur \diamond pour réaliser une copie sans placer aucun document sur la vitre du scanner.
- 5 Répétez l'étape 4 jusqu'à ce que le papier ne soit plus taché d'encre.

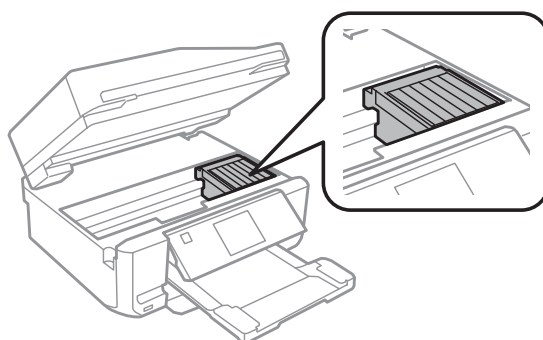
Transport du produit

Si vous déplacez le produit sur une certaine distance, placez-le dans son carton d'origine ou un carton de taille similaire en vue du transport.

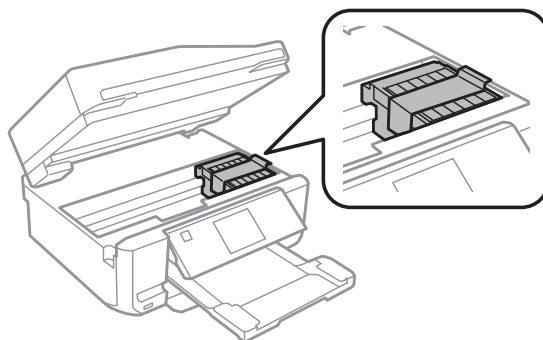
! *Important :*

- Lors du stockage ou du transport du produit, évitez de l'incliner, de le placer verticalement ou de le renverser, faute de quoi de l'encre risque de fuir.*
- Laissez les cartouches d'encre installées. Le retrait des cartouches peut assécher la tête d'impression et empêcher le bon fonctionnement du produit.*

- 1 Branchez le produit et mettez-le sous tension. Attendez que le porte-cartouche retourne en position initiale.



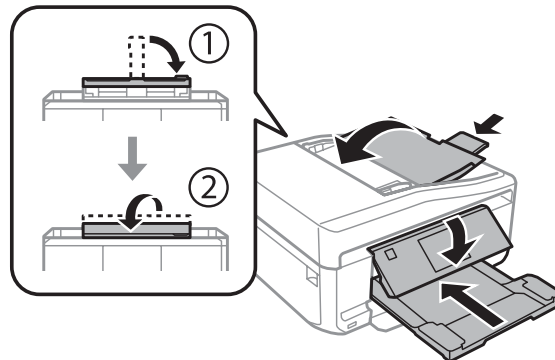
- 2 Fixez le porte-cartouche au boîtier à l'aide de ruban adhésif, comme indiqué, puis fermez doucement le module scanner.



- 3 Mettez le produit hors tension et débranchez son cordon d'alimentation.

Entretien du produit et du logiciel

- 4 Déconnectez tous les autres câbles du produit.
- 5 Retirez le papier présent dans la fente d'insertion arrière.
- 6 Fermez le cache de la fente d'insertion arrière, le bac de sortie, le bac d'entrée du chargeur automatique de documents, ainsi que l'extension du bac de sortie du chargeur automatique de documents. Abaissez ensuite le panneau de commande pour le ranger.

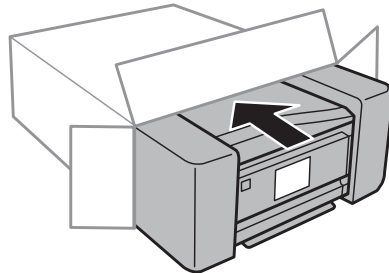


- 7 Retirez le papier présent dans le bac papier et réinsérez le bac dans le produit.
- 8 Remballage le produit dans son carton à l'aide des matériaux de protection initialement fournis.



Important :

Lorsque vous rangez le produit, placez-le de manière à ce que le panneau de commande ne soit pas endommagé.



Remarque :

- Maintenez le produit bien droit pendant le transport.
- Veillez à retirer les matériaux de protection avant de réutiliser le produit.

Vérification et installation du logiciel

Vérification du logiciel installé sur votre ordinateur

Pour utiliser les fonctions décrites dans ce Guide d'utilisation, vous devez installer le logiciel suivant.

- Epson Driver and Utilities (Pilote et utilitaires Epson)

Entretien du produit et du logiciel

- Epson Easy Photo Print
- Epson Print CD
- Epson Event Manager

Procédez comme suit pour vérifier que le logiciel est installé sur votre ordinateur.

Pour Windows

1 **Windows 7 et Vista :** cliquez sur le bouton Start (Démarrer) et sélectionnez **Control Panel (Panneau de configuration)**.

Windows XP : Cliquez sur **Start (Démarrer)** et sélectionnez **Control Panel (Panneau de configuration)**.

2 **Windows 7 et Vista :** cliquez sur **Uninstall a program (Désinstaller un programme)** dans la catégorie Programs (Programmes).

Windows XP : Double-cliquez sur l'icône **Add or Remove Programs (Ajouter ou supprimer des programmes)**.

3 Vérifiez la liste des logiciels actuellement installés.

Pour Mac OS X

1 Double-cliquez sur **Macintosh HD**.

2 Double-cliquez sur le dossier **Epson Software** dans le dossier Applications et vérifiez son contenu.

Remarque :

- Le dossier Applications contient les logiciels fournis par des tiers.*
- Pour vérifier que le pilote d'impression est bien installé, cliquez sur **System Preferences (Préférences Système)** dans le menu Apple, puis cliquez sur **Print & Scan (Imprimantes et scanners)** (sous Mac OS X 10.7) ou sur **Print & Fax (Imprimantes et fax)** (sous Mac OS X 10.6 ou 10.5). Recherchez ensuite votre produit dans la zone de liste Printers (Imprimantes).*

Installation du logiciel

Insérez le disque du logiciel de l'imprimante fourni avec le produit et sélectionnez le logiciel que vous souhaitez installer au niveau de l'écran Software Select (Sélection des logiciels).

Désinstallation du logiciel

Il est possible que vous deviez désinstaller et réinstaller le logiciel pour résoudre certains problèmes ou lors de la mise à niveau du système d'exploitation.

Entretien du produit et du logiciel

Reportez-vous à la section suivante pour identifier les applications installées.

➔ « [Vérification du logiciel installé sur votre ordinateur](#) » à la page 140

Pour Windows

Remarque :

- Sous Windows 7 et Vista, vous devez vous connecter en tant qu'utilisateur disposant d'un compte administrateur et d'un mot de passe.
- Sous Windows XP, vous devez vous connecter à un compte Computer Administrator (Administrateur de l'ordinateur).

1 Mettez le produit hors tension.

2 Déconnectez de votre ordinateur le câble d'interface du produit.

3 Procédez d'une des manières suivantes.

Windows 7 et Vista : cliquez sur le bouton Start (Démarrer) et sélectionnez **Control Panel (Panneau de configuration)**.

Windows XP : Cliquez sur **Start (Démarrer)** et sélectionnez **Control Panel (Panneau de configuration)**.

4 Procédez d'une des manières suivantes.

Windows 7 et Vista : cliquez sur **Uninstall a program (Désinstaller un programme)** dans la catégorie Programs (Programmes).

Windows XP : Double-cliquez sur l'icône **Add or Remove Programs (Ajouter ou supprimer des programmes)**.

5 Sélectionnez le logiciel que vous souhaitez désinstaller, le pilote de votre produit par exemple, et l'application dans la liste qui s'affiche.

6 Procédez d'une des manières suivantes.

Windows 7 : cliquez sur **Uninstall/Change (Désinstaller/Modifier)** ou sur **Uninstall (Désinstaller)**.

Windows Vista : cliquez sur **Uninstall/Change (Désinstaller/Modifier)** ou sur **Uninstall (Désinstaller)**, puis cliquez sur **Continue (Continuer)** dans la fenêtre User Account Control (Contrôle de compte d'utilisateur).

Windows XP : cliquez sur **Change/Remove (Modifier/Supprimer)** ou sur **Remove (Supprimer)**.

Remarque :

*Si vous choisissez de désinstaller le pilote d'impression de votre produit à l'étape 5, sélectionnez l'icône de votre produit, puis cliquez sur **OK**.*

7 Lorsque la fenêtre de confirmation apparaît, cliquez sur **Yes (Oui)** ou sur **Next (Suivant)**.

Entretien du produit et du logiciel

8 Suivez les instructions qui s'affichent à l'écran.

Dans certains cas, il est possible qu'un message vous demandant de redémarrer l'ordinateur s'affiche. Le cas échéant, veuillez à sélectionner **I want to restart my computer now (Je veux redémarrer mon ordinateur maintenant)** et cliquez sur **Finish (Terminer)**.

Pour Mac OS X**Remarque :**

- Pour désinstaller le logiciel, vous devez télécharger le programme **Uninstall**.
Accédez au site à l'adresse :
<http://www.epson.com>
Sélectionnez ensuite la section d'assistance de votre site Web Epson local.
- Pour désinstaller des applications, vous devez vous connecter à un **Computer Administrator (Administrateur de l'ordinateur)**.
Vous ne pouvez pas désinstaller des applications si vous êtes connecté en tant qu'utilisateur d'un compte limité.
- Selon l'application, il est possible que le programme d'installation et le programme de désinstallation soient deux programmes distincts.

1 Quittez toutes les applications en cours d'exécution.

2 Double-cliquez sur l'icône **Uninstall** de votre disque dur Mac OS X.

3 Dans la liste qui s'affiche, activez les cases à cocher des logiciels que vous souhaitez désinstaller (le gestionnaire d'impression et l'application, par exemple).

4 Cliquez sur **Uninstall (Désinstaller)**.

5 Suivez les instructions qui s'affichent à l'écran.

Si le logiciel que vous souhaitez désinstaller n'apparaît pas dans la fenêtre **Uninstall**, double-cliquez sur le dossier **Applications** de votre disque dur Mac OS X, sélectionnez l'application que vous souhaitez désinstaller, puis faites-la glisser sur l'icône **Trash (Corbeille)**.

Remarque :

Si vous avez désinstallé le gestionnaire d'impression mais que le nom du produit s'affiche encore dans la fenêtre **Print & Scan (Imprimantes et scanners)** (sous Mac OS X 10.7) ou **Print & Fax (Imprimantes et fax)** (sous Mac OS X 10.6 ou 10.5), sélectionnez le nom du produit et cliquez sur le bouton - **remove (supprimer)**.

Transfert de données à l'aide d'un périphérique de stockage externe

Vous pouvez utiliser les emplacements pour carte mémoire ou le port USB externe du produit pour copier les fichiers vers un ordinateur connecté au produit. Vous pouvez également les utiliser pour copier les fichiers présents sur votre ordinateur vers le périphérique de stockage.

Précautions à propos des périphériques de stockage

Gardez les éléments suivants à l'esprit lorsque vous copiez des fichiers entre votre périphérique de stockage et l'ordinateur :

- Consultez la documentation fournie avec le périphérique de stockage et l'adaptateur éventuellement utilisé pour connaître les consignes de manipulation.
- Ne copiez pas de fichiers vers un périphérique de stockage lorsque vous imprimez à partir de celui-ci.
- L'écran du produit ne met pas à jour les informations relatives au périphérique de stockage après la copie ou la suppression de fichiers. Pour mettre à jour les informations affichées, éjectez et réinsérez le périphérique de stockage.
- N'éjectez pas la carte mémoire et ne mettez pas le produit hors tension lorsque le voyant de la carte mémoire clignote, faute de quoi vous risquez de perdre des données.

Copie de fichiers entre un périphérique de stockage et votre ordinateur

Copie de fichiers vers l'ordinateur

1 Assurez-vous que votre produit est sous tension et qu'un périphérique de stockage est inséré ou connecté.


2 **Windows 7 et Vista :**

Cliquez sur le bouton Start (Démarrer) et sélectionnez **Computer (Ordinateur)**.

Windows XP :

Cliquez sur **Start (Démarrer)** et sélectionnez **My Computer (Poste de travail)**.

Mac OS X :

L'icône du disque amovible () apparaît automatiquement sur le desktop (bureau).

Transfert de données à l'aide d'un périphérique de stockage externe

- 3 Double-cliquez sur l'icône du disque amovible, puis sélectionnez le dossier dans lequel les fichiers sont enregistrés.

Remarque :

Si vous avez défini un nom de volume, il s'affiche en guise de nom du lecteur. Si vous n'avez défini aucun nom de volume, le lecteur est appelé « disque amovible » sous Windows XP.

- 4 Sélectionnez les fichiers que vous souhaitez copier et faites-les glisser vers un dossier situé sur le lecteur de disque dur de l'ordinateur.



Important :

Pour les utilisateurs de Mac OS X

Lorsque vous retirez un périphérique de stockage, faites toujours glisser l'icône du disque amovible de votre bureau vers la corbeille avant de retirer le périphérique, faute de quoi vous risquez de perdre les données qu'il contient.

Enregistrement de fichiers sur un périphérique de stockage

Avant d'insérer la carte mémoire, assurez-vous que le commutateur de protection en écriture est placé de manière à autoriser l'écriture sur la carte mémoire.

Remarque :

Il est possible que les appareils photo numériques plus anciens ne soient pas en mesure de lire la carte mémoire après la copie sur la carte mémoire du fichier d'un ordinateur Macintosh.


- 1 Assurez-vous que votre produit est sous tension et qu'un périphérique de stockage est inséré ou connecté.

- 2 **Windows 7 et Vista :**
Cliquez sur le bouton Start (Démarrer) et sélectionnez **Computer (Ordinateur)**.

Windows XP :

Cliquez sur **Start (Démarrer)** et sélectionnez **My Computer (Poste de travail)**.

Mac OS X :

L'icône du disque amovible () apparaît automatiquement sur le desktop (bureau).

- 3 Double-cliquez sur l'icône du disque amovible, puis sélectionnez le dossier dans lequel vous souhaitez enregistrer les fichiers.

Remarque :

Si vous avez défini un nom de volume, il s'affiche en guise de nom du lecteur. Si vous n'avez défini aucun nom de volume, le lecteur est appelé « disque amovible » sous Windows XP.

Transfert de données à l'aide d'un périphérique de stockage externe

- 4 Sélectionnez le dossier du lecteur de disque dur de l'ordinateur contenant les fichiers que vous souhaitez copier. Sélectionnez ensuite les fichiers et faites-les glisser vers le dossier du périphérique de stockage.



Important :


Pour les utilisateurs de Mac OS X

Lorsque vous retirez un périphérique de stockage, faites toujours glisser l'icône du disque amovible de votre bureau vers la corbeille avant de retirer le périphérique, faute de quoi vous risquez de perdre les données qu'il contient.

Voyants d'erreur

Messages d'erreur du panneau de commande

Cette section détaille les messages affichés sur l'écran LCD.

Messages d'erreurs	Solutions
Bourrage papier	➔ Voir « Bourrages papier » à la page 151
Fin de papier	➔ Voir « Chargement du papier » à la page 26
Photos non reconnues. Placez photos correctement sur vitre du scanner.	➔ Voir « Vitre du scanner » à la page 38
Erreur impr. Mettez hrs/ss tens. Pour infos, voir documentation.	Mettez le produit hors tension, puis sous tension. Assurez-vous qu'il ne reste pas de papier dans le produit. Si le message d'erreur persiste, contactez l'assistance Epson.
Erreur communication. Vérifiez que le PC est connecté.	Assurez-vous que l'ordinateur est correctement connecté. Si le message d'erreur persiste, assurez-vous que le logiciel de numérisation est installé sur l'ordinateur et que les paramètres du logiciel sont corrects.
Tampon encreur impr bientôt fin de vie. Contactez support Epson.	Appuyez sur  pour reprendre l'impression. Le message s'affichera jusqu'au remplacement du tampon d'encre. Contactez le service d'assistance Epson pour remplacer les tampons avant la fin de leur durée de vie. Lorsque les tampons d'encre sont saturés, l'imprimante s'arrête et vous devez faire appel au service d'assistance Epson pour reprendre l'impression.
Un tampon encreur de l'imprimante est en fin de vie. Contactez le support Epson.	Contactez le service d'assistance Epson pour remplacer les tampons d'encre.
Carte mém. ou disp. ext. non reconnu.	Assurez-vous que la carte mémoire ou le périphérique externe a été inséré(e) correctement.
Aucune tonalité détectée. Essayez Vérif.connex fax ds Param télécop. menu Config.	Assurez-vous que le câble téléphonique est correctement connecté et que la ligne téléphonique fonctionne. ➔ Voir « Connexion à une ligne téléphonique » à la page 91 Si vous avez connecté le produit à une ligne téléphonique PBX (autocommutateur privé) ou à un adaptateur de terminal, désactivez l'option Détection de tonalité . Sélectionnez Paramètres de télécopie > Communication > Détection de tonalité > Désactivé .
Combo adresse IP et masque ss réseau non valide. Consultez documentation.	Reportez-vous au Guide réseau en ligne.
Recovery Mode	La mise à jour du micrologiciel a échoué. Vous devrez réessayer la mise à jour du micrologiciel ultérieurement. Préparez un câble USB et consultez votre site Web Epson local pour plus d'instructions.

Dépannage des problèmes d'impression/de copie

Diagnostic des problèmes

Deux étapes sont nécessaires au dépannage optimal des problèmes au niveau du produit : commencez par identifier le problème, puis appliquez des solutions adaptées jusqu'à ce que le problème soit résolu.

Les informations dont vous avez besoin pour diagnostiquer et résoudre la plupart des problèmes courants vous sont fournies par l'utilitaire de dépannage en ligne, le panneau de commande ou l'application Status Monitor. Reportez-vous à la section appropriée ci-dessous.

Si vous rencontrez un problème spécifique concernant la qualité d'impression, un problème d'impression non lié à la qualité, un problème d'alimentation du papier ou encore si le produit n'imprime pas du tout, reportez-vous à la section appropriée.

Pour résoudre un problème, il est possible que vous deviez annuler l'impression.

➔ [« Annulation d'une impression » à la page 52](#)

Vérification de l'état du produit

En cas de problème pendant l'impression, un message d'erreur apparaît dans la fenêtre Status Monitor.

Si un message d'erreur indiquant que les tampons d'encre du produit sont quasiment en fin de vie apparaît, contactez le service d'assistance Epson pour les remplacer. Le message s'affichera régulièrement jusqu'à ce que les tampons d'encre soient remplacés. Lorsque les tampons d'encre du produit sont saturés, le produit s'arrête et vous devez faire appel au service d'assistance Epson pour reprendre l'impression.

Pour Windows

Vous pouvez accéder de deux manières à l'utilitaire EPSON Status Monitor 3 :

- Double-cliquez sur l'icône de raccourci du produit dans la barre des tâches de Windows. Pour ajouter une icône de raccourci à la barre des tâches, reportez-vous à la section suivante :
 - ➔ [« À partir de l'icône de raccourci de la taskbar \(barre des tâches\) » à la page 48](#)
- Ouvrez le pilote d'impression, cliquez sur l'onglet **Maintenance (Utilitaire)**, puis sur le bouton **EPSON Status Monitor 3**.

Dépannage des problèmes d'impression/de copie

Lorsque vous accédez à EPSON Status Monitor 3, la fenêtre suivante s'affiche :



Remarque :

Si EPSON Status Monitor 3 ne s'affiche pas, accédez au pilote d'impression, cliquez sur l'onglet **Maintenance (Utilitaire)**, puis sur le bouton **Extended Settings (Paramètres étendus)**. Dans la fenêtre **Extended Settings (Paramètres étendus)**, activez la case à cocher **Enable EPSON Status Monitor 3 (Activer EPSON Status Monitor 3)**.

EPSON Status Monitor 3 fournit les informations suivantes :

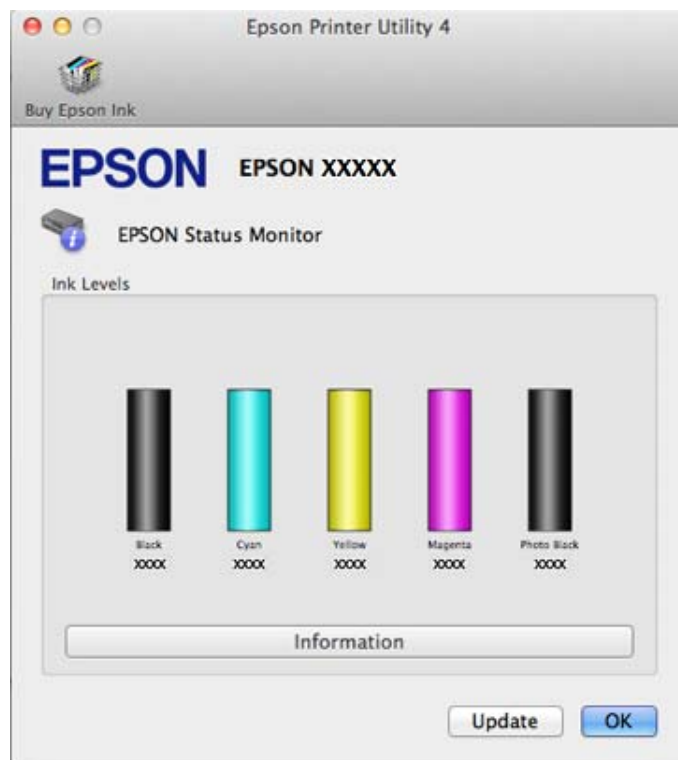
- État courant :**
Lorsque le niveau d'encre est faible ou lorsque la cartouche est vide, le bouton **How to (Comment faire)** s'affiche dans la fenêtre EPSON Status Monitor 3. Cliquez sur **How to (Comment faire)** pour afficher les instructions de remplacement de la cartouche d'encre.
- Ink Levels (Niveaux d'encre) :**
EPSON Status Monitor 3 fournit un affichage graphique de l'état de la cartouche d'encre.
- Information :**
Vous pouvez afficher des informations relatives aux cartouches d'encre installées en cliquant sur **Information**.
- Technical Support (Support technique) :**
Cliquez sur **Technical Support (Support technique)** pour accéder au site Web du service d'assistance technique Epson.
- Print Queue (File d'attente) :**
Vous pouvez afficher le Windows Spooler (Spouleur Windows) en cliquant sur **Print Queue (File d'attente)**.

Pour Mac OS X

Procédez comme suit pour accéder à EPSON Status Monitor.

Dépannage des problèmes d'impression/de copie

- 1 Accédez à Epson Printer Utility 4.
➔ « [Accès au gestionnaire d'impression sous Mac OS X](#) » à la page 48
- 2 Cliquez sur l'icône **EPSON Status Monitor**. La fenêtre EPSON Status Monitor s'affiche.



Cet utilitaire vous permet également de vérifier l'état de la cartouche d'encre avant de procéder à l'impression. EPSON Status Monitor affiche l'état de la cartouche d'encre au moment du lancement de l'application. Pour mettre à jour l'état de la cartouche d'encre, cliquez sur **Update (Mise à jour)**.

Dépannage des problèmes d'impression/de copie

Quand il n'y a presque plus d'encre ou que la cartouche est épuisée, un bouton **How to (Comment faire)** apparaît. Cliquez sur **How to (Comment faire)** et l'utilitaire EPSON Status Monitor vous guidera pas à pas tout au long de la procédure de remplacement de la cartouche.



Bourrages papier



Important :

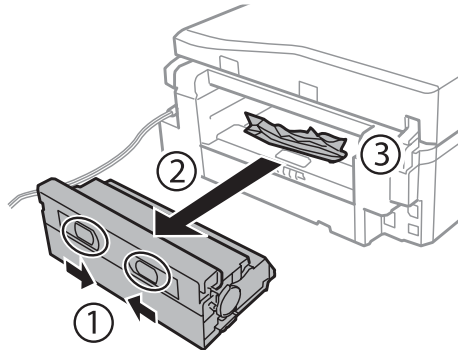
N'appuyez jamais sur les touches du panneau de commande lorsque vous avez les mains à l'intérieur du produit.

Remarque :

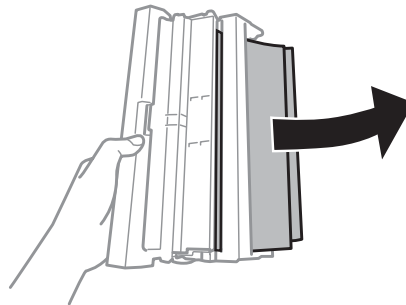
- Annulez le travail d'impression si un message de l'écran LCD ou du pilote d'imprimante vous y invite.
- Après avoir retiré le papier coincé, appuyez sur la touche indiquée sur l'écran LCD.

Retrait du papier coincé à partir du capot arrière

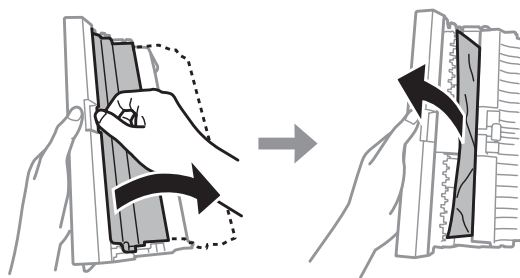
- 1 Retirez le capot arrière et enlevez délicatement le papier coincé.



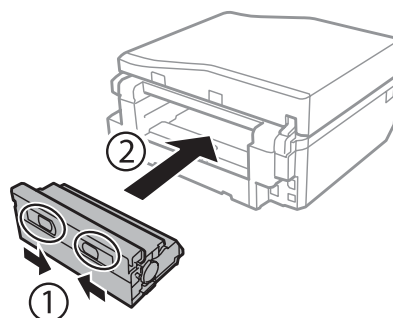
- 2 Retirez délicatement le papier coincé.



- 3 Ouvrez le capot arrière et enlevez délicatement le papier coincé.

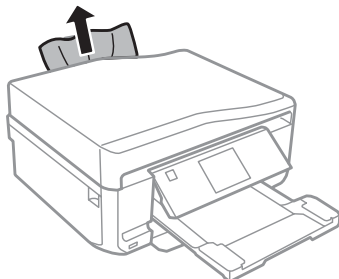


- 4 Réinstallez le capot arrière.

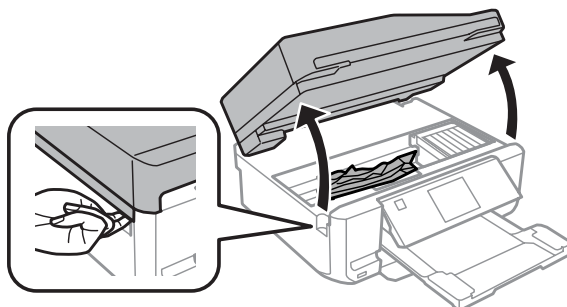


Retrait du papier coincé à partir de l'intérieur du produit

- 1 Retirez délicatement le papier coincé.

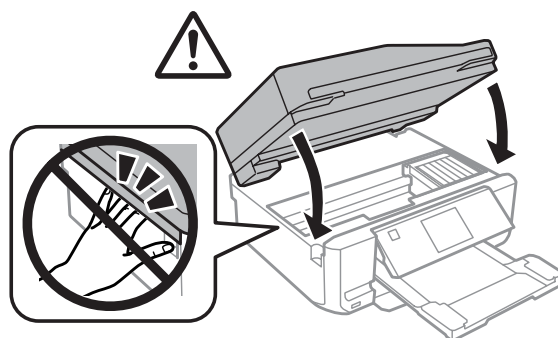


- 2 Ouvrez le module scanner. Retirez ensuite le papier coincé à l'intérieur, morceaux déchirés inclus.



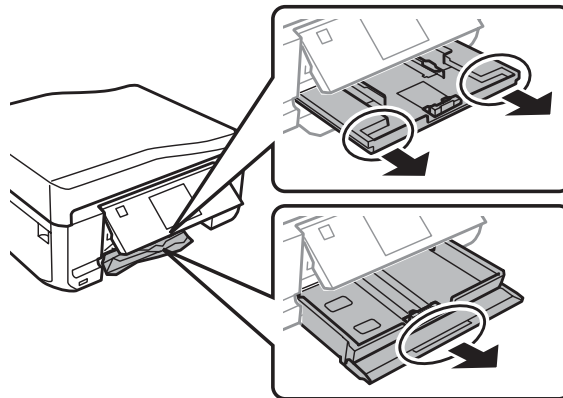
! **Important :**
Ne touchez pas le câble blanc et plat connecté au porte-cartouche.

- 3 Fermez doucement le module scanner.



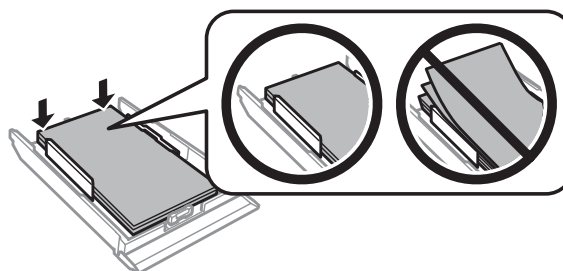
Retrait du papier coincé à partir du bac papier

- 1 Sortez l'unité papier. Retirez délicatement le papier coincé.



- 2 Retirez le papier coincé dans l'unité.

- 3 Alignez les bords du papier.



- 4 Gardez le bac à plat et réinsérez-le doucement et complètement dans le produit.

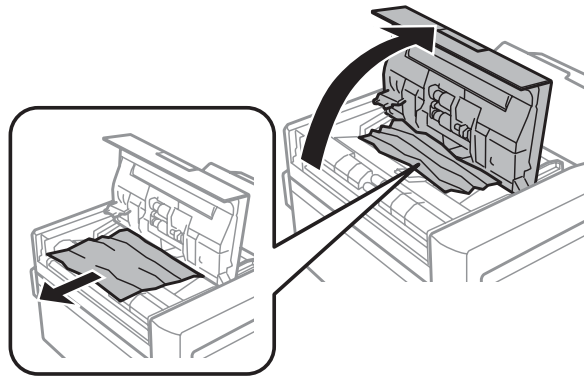
Retrait du papier coincé dans le chargeur automatique de documents (ADF)

La disponibilité de cette fonctionnalité varie d'un produit à l'autre.

- 1 Retirez la pile de papier du bac de sortie du chargeur automatique de documents.

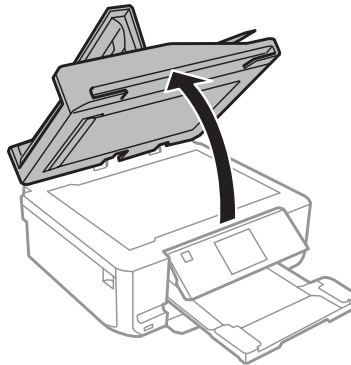
Dépannage des problèmes d'impression/de copie

- 2 Ouvrez le capot de l'ADF. Retirez ensuite délicatement le papier coincé.

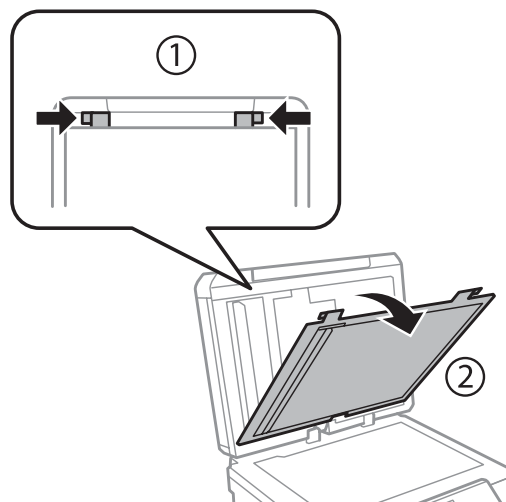


! **Important :**
Veillez à ouvrir le capot de l'ADF avant de retirer le papier coincé. Si vous n'ouvrez pas le capot, vous risquez d'endommager le produit.

- 3 Ouvrez le capot.

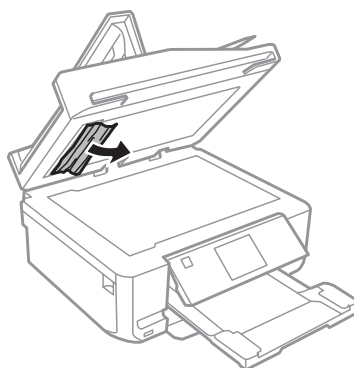


- 4 Retirez le cache pour documents.



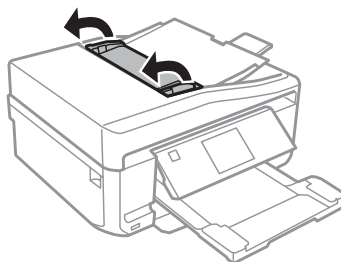
Dépannage des problèmes d'impression/de copie

- 5** Retirez délicatement le papier coincé.

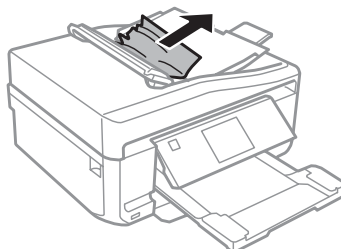


- 6** Repositionnez le cache pour documents et fermez le capot.

- 7** Ouvrez le chargeur automatique de documents (ADF).



- 8** Retirez délicatement le papier coincé.




- 9** Fermez le chargeur automatique de documents (ADF).

Prévention des brouillages papier

Si les brouillages papier sont fréquents, vérifiez les éléments suivants.

- Le papier est lisse et ne comporte ni courbures ni plis.
- Vous utilisez un papier de haute qualité.
- La face imprimable du papier présent dans l'unité papier est orientée vers le bas.
- La zone imprimable du papier doit être orientée vers le haut dans la fente d'insertion arrière.

Dépannage des problèmes d'impression/de copie

- La pile de papier a été aérée avant chargement.
- Si vous utilisez du papier ordinaire, ne chargez pas le papier au-delà de la ligne située sous le repère en forme de flèche ▼ ou , situé à l'intérieur du guide latéral.
Si vous utilisez des supports spéciaux Epson, veillez à ce que le nombre de feuilles soit inférieur à la limite définie pour le support.
➔ « [Sélection du papier](#) » à la page 22
- Les guides latéraux sont bien appuyés contre les bords du papier.
- Le produit est placé sur une surface plane et stable, sensiblement plus grande que la base. Le produit ne fonctionnera pas correctement s'il est incliné.

Réimpression après un bourrage papier (Windows uniquement)






Lorsque vous annulez un travail d'impression en raison d'un bourrage papier, vous pouvez relancer l'impression sans réimprimer les pages déjà imprimées.

- 1** Supprimez le bourrage papier.
➔ « [Bourrages papier](#) » à la page 151
- 2** Accédez aux paramètres de l'imprimante.
➔ « [Accès au pilote d'impression sous Windows](#) » à la page 47
- 3** Activez la case à cocher **Print Preview (Aperçu avant impression)** de la fenêtre Main (Principal) ou Advanced (Plus d'options) du pilote d'impression.
- 4** Effectuez les réglages pour l'impression.
- 5** Cliquez sur **OK** pour fermer la fenêtre des paramètres de l'imprimante et imprimez le fichier. La fenêtre Print Preview (Aperçu avant impression) s'affiche.
- 6** Sélectionnez une page déjà imprimée dans la zone de liste à gauche, puis sélectionnez **Remove Page (Ne pas sélectionner pour l'impression)** dans le menu Print Options (Options d'impression). Répétez cette étape pour toutes les pages déjà imprimées.
- 7** Cliquez sur **Print (Imprimer)** dans la fenêtre Print Preview (Aperçu avant impression).

Aide pour les problèmes d'impression

Si vous rencontrez des problèmes de qualité d'impression, procédez à l'impression d'un motif et comparez-le aux illustrations ci-dessous. Cliquez sur la légende de l'illustration qui ressemble le plus à votre impression.

Dépannage des problèmes d'impression/de copie

<p>enthaiten aile i Aufdruck. W J 5008 "Regel</p> <p>Échantillon correct</p>	 <p>Échantillon correct</p>
<p>enthaiten aile i Aufdruck. W J 5008 "Regel</p> <p>➔ « Bandes horizontales » à la page 158</p>	<p>enthaiten aile i Aufdruck. W J 5008 "Regel</p> <p>➔ « Apparition de bandes verticales ou décalage » à la page 159</p>
 <p>➔ « Bandes horizontales » à la page 158</p>	 <p>➔ « Apparition de bandes verticales ou décalage » à la page 159</p>
 <p>➔ « Couleurs incorrectes ou manquantes » à la page 159</p>	 <p>➔ « Impression floue ou tachée » à la page 160</p>

Bandes horizontales

- Assurez-vous que la face imprimable (la plus blanche ou la plus brillante) du papier est orientée vers le haut dans la fente d'insertion arrière.
- Assurez-vous que la face imprimable (la plus blanche ou la plus brillante) du papier est orientée vers le bas dans le bac papier.
- Exécutez l'utilitaire Head Cleaning (Nettoyage des têtes) pour dégager les buses obstruées.
➔ « Nettoyage de la tête d'impression » à la page 130
- Pour obtenir des résultats optimaux, utilisez la cartouche d'encre dans les six mois qui suivent l'ouverture de l'emballage.
- Utilisez des cartouches d'origine Epson.

Dépannage des problèmes d'impression/de copie

- ❑ Assurez-vous que le type de papier sélectionné dans le menu LCD ou le pilote d'impression correspond au type de papier chargé dans le produit.
➔ « [Sélection du papier](#) » à la page 22
- ❑ Si des bandes à intervalles de 2,5 cm apparaissent, exécutez l'utilitaire Print Head Alignment (Alignement des têtes).
➔ « [Alignement de la tête d'impression](#) » à la page 132
- ❑ Si un effet de moiré (hachures croisées) apparaît sur la copie, modifiez le paramètre **Réduire/Agrandir** du menu LCD ou décalez le document original.
- ❑ En cas de problème au niveau de la qualité de la copie, nettoyez l'extérieur du produit.
➔ « [Nettoyage de la partie extérieure du produit](#) » à la page 136

Apparition de bandes verticales ou décalage

- ❑ Assurez-vous que la face imprimable (la plus blanche ou la plus brillante) du papier est orientée vers le haut dans la fente d'insertion arrière.
- ❑ Assurez-vous que la face imprimable (la plus blanche ou la plus brillante) du papier est orientée vers le bas dans le bac papier.
- ❑ Exécutez l'utilitaire Head Cleaning (Nettoyage des têtes) pour dégager les buses obstruées.
➔ « [Nettoyage de la tête d'impression](#) » à la page 130
- ❑ Exécutez l'utilitaire Print Head Alignment (Alignement des têtes).
➔ « [Alignement de la tête d'impression](#) » à la page 132
- ❑ Sous Windows, désactivez la case à cocher **High Speed (Vitesse Rapide)** de la fenêtre Advanced (Plus d'options) du pilote d'impression. Pour plus de détails, reportez-vous à l'aide en ligne.
Sous Mac OS X, sélectionnez **Off (Non)** sous High Speed Printing (Impression vitesse rapide). Pour afficher l'option High Speed Printing (Impression vitesse rapide), cliquez sur les menus suivants : **System Preferences (Préférences Système)**, **Print & Scan (Imprimantes et scanners)** (sous Mac OS X 10.7) ou **Print & Fax (Imprimantes et fax)** (sous Mac OS X 10.6 ou 10.5), votre produit (dans la zone de liste Printers (Imprimantes)), **Options & Supplies (Options et fournitures)** et **Driver (Gestionnaire)**.
- ❑ Assurez-vous que le type de papier sélectionné dans le menu LCD ou le pilote d'impression correspond au type de papier chargé dans le produit.
➔ « [Sélection du papier](#) » à la page 22
- ❑ En cas de problème au niveau de la qualité de la copie, nettoyez l'extérieur du produit.
➔ « [Nettoyage de la partie extérieure du produit](#) » à la page 136

Couleurs incorrectes ou manquantes

- ❑ Sous Windows, désactivez le paramètre **Grayscale (Niveaux de gris)** de la fenêtre Advanced (Plus d'options) du pilote d'impression.
Sous Mac OS X, désactivez le paramètre **Grayscale (Niveaux de gris)** sous Print Settings (Configuration Imprimante) dans la zone de dialogue Print (Imprimer) du gestionnaire d'impression.
Pour plus de détails, reportez-vous à l'aide en ligne.

Dépannage des problèmes d'impression/de copie

- ❑ Ajustez les paramètres des couleurs dans votre application ou à l'aide des paramètres du pilote d'impression. Sous Windows, vérifiez la fenêtre Advanced (Plus d'options). Sous Mac OS X, consultez la zone de dialogue Color Options (Options couleur), à partir de la zone de dialogue Print (Imprimer). Pour plus de détails, reportez-vous à l'aide en ligne.
- ❑ Exécutez l'utilitaire Head Cleaning (Nettoyage des têtes) pour dégager les buses obstruées.
➔ « [Nettoyage de la tête d'impression](#) » à la page 130
- ❑ Si vous venez de remplacer une cartouche d'encre, vérifiez la date de péremption indiquée sur l'emballage. Si vous n'avez pas utilisé le produit depuis longtemps, Epson vous recommande de remplacer les cartouches d'encre.
➔ « [Remplacement d'une cartouche d'encre](#) » à la page 124
- ❑ Utilisez des cartouches d'encre d'origine Epson et le papier recommandé par Epson.

Impression floue ou tachée

- ❑ Utilisez des cartouches d'encre d'origine Epson et le papier recommandé par Epson.
- ❑ Vérifiez que le produit est placé sur une surface plane et stable, sensiblement plus grande que la base. Le produit ne fonctionnera pas correctement s'il est incliné.
- ❑ Vérifiez que le papier n'est ni endommagé, ni sale, ni vieilli.
- ❑ Assurez-vous que le papier est sec et que la face imprimable (la plus blanche ou la plus brillante) du papier est orientée vers le haut dans la fente d'insertion arrière.
- ❑ Assurez-vous que le papier est sec et que la face imprimable (la plus blanche ou la plus brillante) du papier est orientée vers le bas dans le bac papier.
- ❑ Si le papier est recourbé vers la face imprimable, aplatissez-le ou incurvez-le légèrement dans l'autre sens.
- ❑ Assurez-vous que le type de papier sélectionné dans le menu LCD ou le pilote d'impression correspond au type de papier chargé dans le produit.
➔ « [Sélection du papier](#) » à la page 22
- ❑ Retirez les feuilles du bac de sortie au fur et à mesure de l'impression.
- ❑ Évitez tout contact de vos doigts ou d'un quelconque objet avec la face imprimée du papier brillant. Reportez-vous aux instructions du papier pour manipuler les impressions.
- ❑ Exécutez l'utilitaire Head Cleaning (Nettoyage des têtes).
➔ « [Nettoyage de la tête d'impression](#) » à la page 130
- ❑ Exécutez l'utilitaire Print Head Alignment (Alignement des têtes).
➔ « [Alignement de la tête d'impression](#) » à la page 132
- ❑ Si le papier est taché d'encre au cours de l'impression, nettoyez l'intérieur du produit.
➔ « [Nettoyage de la partie intérieure du produit](#) » à la page 138

Dépannage des problèmes d'impression/de copie

- ❑ Si vous imprimez des données de haute densité sur du papier ordinaire avec une impression recto verso automatique, réduisez la valeur **Print Density (Densité d'impression)** et augmentez la valeur **Increased Ink Drying Time (Augmentation tps de séchage de l'encre)** dans la fenêtre Print Density Adjustment (Réglage de la densité d'impression) (sous Windows) ou dans la fenêtre Two-sided Printing Settings (Paramètres d'impression recto verso) (sous Mac OS X) du pilote ou gestionnaire d'impression.
 - ➔ « [Impression recto verso](#) » à la page 57
- ❑ En cas de problème au niveau de la qualité de la copie, nettoyez l'extérieur du produit.
 - ➔ « [Nettoyage de la partie extérieure du produit](#) » à la page 136

Différents problèmes au niveau de l'impression

Caractères incorrects ou déformés

- ❑ Annulez tous les tâches d'impression en attente.
 - ➔ « [Annulation d'une impression](#) » à la page 52
- ❑ Mettez le produit et l'ordinateur hors tension. Assurez-vous que le câble d'interface du produit est fermement branché.
- ❑ Désinstallez, puis réinstallez le pilote d'impression.
 - ➔ « [Désinstallation du logiciel](#) » à la page 141

Marges incorrectes

- ❑ Assurez-vous que du papier est correctement chargé dans la fente d'insertion arrière ou dans le bac papier.
 - ➔ « [Chargement du papier](#) » à la page 26
- ❑ Contrôlez le paramétrage des marges dans votre application. Vérifiez que les marges définies sont compatibles avec la zone imprimable de la page.
 - ➔ « [Zone imprimable](#) » à la page 180
- ❑ Vérifiez que les paramètres du pilote d'impression sont adaptés au format de votre papier.
 - Sous Windows, vérifiez la fenêtre Main (Principal).
 - Sous Mac OS X, vérifiez la zone de dialogue Page Setup (Format d'impression) à partir de la zone de dialogue Print (Imprimer).
- ❑ Désinstallez, puis réinstallez le pilote d'impression.
 - ➔ « [Désinstallation du logiciel](#) » à la page 141

L'impression est légèrement inclinée

- ❑ Assurez-vous que du papier est correctement chargé dans la fente d'insertion arrière ou dans le bac papier.
 - ➔ « [Chargement du papier](#) » à la page 26
- ❑ Si l'option **Fast Economy (Économie rapide)** est sélectionnée pour le paramètre **Paper & Quality Options (Options papier & qualité)** de la fenêtre Advanced (Plus d'options) du pilote d'impression, (Windows) ou pour le paramètre **Print Quality (Qualité)** (Mac OS X) de la fenêtre **Print Settings (Configuration Imprimante)**, sélectionnez une autre option.

Dépannage des problèmes d'impression/de copie

La taille ou la position de l'image copiée est incorrecte

- Assurez-vous que la taille de papier, la disposition et le paramètre de réduction/d'agrandissement sélectionnés dans le panneau de commande correspondent au papier utilisé.
- Si les bords de la copie sont rognés, éloignez légèrement le document d'origine du coin.
- Nettoyez la vitre du scanner.
 - ➔ « [Nettoyage de la partie extérieure du produit](#) » à la page 136

Image inversée

- Sous Windows, désactivez la case à cocher **Mirror Image (Image miroir)** dans la fenêtre Page Layout (Disposition) du pilote d'impression ou désactivez la fonction Mirror Image (Image miroir) de votre application. Sous Mac OS X, désactivez la case à cocher **Mirror Image (Image miroir)** dans **Print Settings (Configuration Imprimante)** de la zone de dialogue Print (Imprimer) du pilote d'impression ou désactivez la fonction Mirror Image (Image miroir) de votre application. Pour obtenir des instructions, reportez-vous à l'aide en ligne de votre pilote d'impression ou de votre application.
- Désinstallez, puis réinstallez le pilote d'impression.
 - ➔ « [Désinstallation du logiciel](#) » à la page 141

Le papier ou le CD/DVD n'est imprimé qu'à moitié ou n'est pas imprimé du tout

- Si le module scanner est ouvert pendant un certain temps, si la réception des données est interrompue pendant un certain temps ou selon votre ordinateur ou les données, il est possible que l'impression s'arrête à la moitié ou que le CD/DVD soit éjecté. Si le module scanner est ouvert, fermez-le. Le produit devrait reprendre l'impression, mais s'il ne le fait pas, relancez l'impression.
- Vérifiez que les paramètres du pilote d'impression sont adaptés au format de votre papier. Sous Windows, vérifiez la fenêtre Main (Principal). Sous Mac OS X, vérifiez la zone de dialogue Page Setup (Format d'impression) à partir de la zone de dialogue Print (Imprimer).
- Sous Windows, vérifiez le paramètre **Skip Blank Page (Sauter page blanche)** en cliquant sur le bouton **Extended Settings (Paramètres étendus)** de l'écran Maintenance (Utilitaire) du pilote d'impression. Sous Mac OS X, sélectionnez **On (Oui)** pour Skip Blank Page (Sauter page blanche). Pour afficher l'option Skip Blank Page (Sauter page blanche), cliquez sur les menus suivants : **System Preferences (Préférences Système)**, **Print & Scan (Imprimantes et scanners)** (sous Mac OS X 10.7) ou **Print & Fax (Imprimantes et fax)** (sous Mac OS X 10.6 ou 10.5), votre produit (dans la zone de liste Printers (Imprimantes)), **Options & Supplies (Options et fournitures)** et **Driver (Gestionnaire)**.
- Désinstallez, puis réinstallez le pilote d'impression.
 - ➔ « [Désinstallation du logiciel](#) » à la page 141

Le côté imprimé est taché ou rayé

- Si le papier est recourbé vers la face imprimable, aplatissez-le ou incurvez-le légèrement dans l'autre sens.

Dépannage des problèmes d'impression/de copie

- ❑ Sous Windows, sélectionnez **Thick paper and envelopes (Papier épais et enveloppes)** pour le paramètre **Printer and Option Information (Informations imprimante et options)** de la fenêtre Maintenance (Utilitaire) du pilote d'impression.
Sous Mac OS X 10.5 ou version ultérieure, sélectionnez **On (Oui)** pour le paramètre Thick paper and envelopes (Papier épais et enveloppes). Pour afficher l'option Thick paper and envelopes (Papier épais et enveloppes), cliquez sur les menus suivants : **System Preferences (Préférences Système)**, **Print & Scan (Imprimantes et scanners)** (sous Mac OS X 10.7) ou **Print & Fax (Imprimantes et fax)** (sous Mac OS X 10.6 ou 10.5), votre produit (dans la zone de liste Printers (Imprimantes)), **Options & Supplies (Options et fournitures)** et **Driver (Gestionnaire)**.
- ❑ Réalisez plusieurs copies sans placer aucun document sur la vitre du scanner.
➔ « [Nettoyage de la partie intérieure du produit](#) » à la page 138
- ❑ Désinstallez, puis réinstallez le pilote d'impression.
➔ « [Désinstallation du logiciel](#) » à la page 141

L'impression est trop lente

- ❑ Assurez-vous que le type de papier sélectionné dans le menu LCD ou le pilote d'impression correspond au type de papier chargé dans le produit.
➔ « [Sélection du papier](#) » à la page 22
- ❑ Sous Windows, annulez tous les paramètres personnalisés et sélectionnez **Text (Texte)** pour le paramètre Quality Option (Option Qualité) de la fenêtre Main (Principal) du pilote d'impression.
Sous Mac OS X, sélectionnez une valeur Print Quality (Qualité) moindre dans la zone de dialogue Print Settings (Configuration Imprimante) de la zone de dialogue Print (Imprimer) du gestionnaire d'impression.
➔ « [Accès au pilote d'impression sous Windows](#) » à la page 47
➔ « [Accès au gestionnaire d'impression sous Mac OS X](#) » à la page 48
- ❑ Fermez toutes les applications inutiles.
- ❑ Si vous imprimez de façon continue pendant une période prolongée, l'impression peut être extrêmement lente. Ceci permet de réduire la vitesse d'impression et d'éviter que le mécanisme du produit ne surchauffe et ne soit endommagé. Dans ce cas, vous pouvez poursuivre l'impression. Nous vous recommandons cependant d'arrêter l'impression et de laisser le produit inactif mais sous tension pendant au moins 30 minutes (la récupération n'a pas lieu lorsque le produit est hors tension). Au redémarrage, le produit imprime à vitesse normale.
- ❑ Désinstallez, puis réinstallez le pilote d'impression.
➔ « [Désinstallation du logiciel](#) » à la page 141

Si vous avez essayé toutes les méthodes ci-dessus et que le problème subsiste, consultez la section suivante :

- ➔ « [Augmentation de la vitesse d'impression \(pour Windows uniquement\)](#) » à la page 167

Le papier n'est pas entraîné correctement ou le plateau CD/DVD n'est pas inséré correctement

Le papier n'avance pas

Retirez la pile de papier et vérifiez que :

Dépannage des problèmes d'impression/de copie

- Vous avez inséré le bac papier à fond dans le produit.
- Le papier n'est ni recourbé ni craquelé.
- Le papier n'est pas trop ancien. Pour plus d'informations, reportez-vous aux instructions fournies avec le papier.
- Si vous utilisez du papier ordinaire, ne chargez pas le papier au-delà de la ligne située sous le repère en forme de flèche ▼ ou ≡, situé à l'intérieur du guide latéral.
Si vous utilisez des supports spéciaux Epson, veillez à ce que le nombre de feuilles soit inférieur à la limite définie pour le support.
➔ « Sélection du papier » à la page 22
- Le papier n'est pas coincé à l'intérieur du produit. S'il l'est, dégagez-le.
➔ « Bourrages papier » à la page 151
- Les cartouches d'encre ne sont pas vides. Si une cartouche est vide, remplacez-la.
➔ « Remplacement d'une cartouche d'encre » à la page 124
- Vous avez respecté les instructions de chargement spécifiques fournies avec le papier.

Entraînement de plusieurs pages à la fois


- Si vous utilisez du papier ordinaire, ne chargez pas le papier au-delà de la ligne située sous le repère en forme de flèche ▼ ou ≡, situé à l'intérieur du guide latéral.
Si vous utilisez des supports spéciaux Epson, veillez à ce que le nombre de feuilles soit inférieur à la limite définie pour le support.
➔ « Sélection du papier » à la page 22
- Vérifiez que les guides latéraux sont bien appuyés contre les bords du papier.
- Vérifiez que le papier ne comporte ni courbures ni plis. Au besoin, aplatissez-le ou incurvez-le légèrement dans l'autre sens avant de le charger.
- Retirez la pile de papier et vérifiez que le papier n'est pas trop fin.
➔ « Papier » à la page 178
- Aérez la pile de papier pour séparer les feuilles, puis rechargez le papier.
- Si vous imprimez un trop grand nombre d'exemplaires d'un fichier, procédez comme suit pour contrôler le paramètre Copies du pilote d'impression et vérifiez également votre application.
Sous Windows, vérifiez le paramètre Copies de la fenêtre Page Layout (Disposition).
Sous Mac OS X, vérifiez le paramètre Copies de la zone de dialogue Print (Imprimer).

Chargement incorrect du papier

Si le papier est chargé trop loin dans le produit, celui-ci ne peut pas l'entraîner correctement. Mettez le produit hors tension et retirez délicatement le papier. Remettez le produit sous tension et rechargez le papier correctement.

Dépannage des problèmes d'impression/de copie


Le papier n'est que partiellement éjecté ou est froissé

- Si le papier n'est pas entièrement éjecté, appuyez sur  pour l'éjecter. Si le papier est coincé dans le produit, retirez-le en vous reportant à la section suivante.
 - ➔ « [Bourrages papier](#) » à la page 151
- Si le papier est froissé lorsqu'il sort, il se peut qu'il soit humide ou trop fin. Chargez une nouvelle pile de papier.

Remarque :

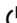
Conservez le papier inutilisé dans son emballage d'origine et dans un endroit sec.

Le plateau CD/DVD est éjecté ou n'est pas inséré correctement lors du lancement d'un travail d'impression sur CD/DVD

- Réinsérez le plateau CD/DVD correctement.
 - ➔ « [Chargement d'un CD/DVD](#) » à la page 32
- Si le plateau est éjecté lorsque vous lancez un travail d'impression sur un CD/DVD, le produit n'est pas prêt. Attendez qu'un message vous demandant d'insérer le plateau apparaisse sur l'écran. Vous pourrez ensuite réinsérer le plateau et appuyer sur .

Le produit n'imprime pas

Tous les voyants sont éteints

- Appuyez sur  pour vérifier que le produit est sous tension.
- Assurez-vous que le cordon d'alimentation est fermement branché.
- Vérifiez que votre prise de courant fonctionne et qu'elle n'est pas commandée par un interrupteur ou une minuterie.

Les voyants se sont allumés, puis se sont éteints

Il est possible que la tension du produit ne corresponde pas à celle fournie par la prise. Mettez le produit hors tension et débranchez-le immédiatement. Vérifiez ensuite l'étiquette située à l'arrière du produit.

**Important :**

Si la tension ne correspond pas, NE REBRANCHEZ PAS LE PRODUIT. Contactez votre revendeur.

Seul le voyant d'alimentation est allumé

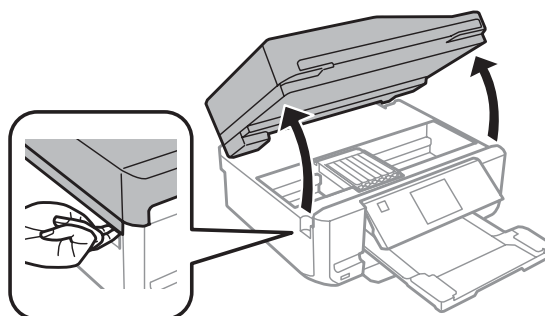
- Mettez le produit et l'ordinateur hors tension. Assurez-vous que le câble d'interface du produit est fermement branché.

Dépannage des problèmes d'impression/de copie

- ❑ Si vous utilisez l'interface USB, assurez-vous que le câble correspond aux normes USB ou USB Hi-Speed.
- ❑ Si vous connectez le produit à votre ordinateur via un concentrateur USB, reliez le produit au concentrateur de premier niveau de l'ordinateur. Si le pilote d'impression n'est toujours pas reconnu par l'ordinateur, connectez le produit et l'ordinateur directement, sans l'aide du concentrateur USB.
- ❑ Si vous connectez le produit à l'ordinateur via un concentrateur USB, assurez-vous que l'ordinateur reconnaît le périphérique du concentrateur USB.
- ❑ Si vous essayez d'imprimer une image de grande taille, il est possible que l'ordinateur ne dispose pas de suffisamment de mémoire. Réduisez la résolution de l'image ou sélectionnez une taille d'impression moins importante pour l'image. Il est possible que vous deviez ajouter de la mémoire à l'ordinateur.
- ❑ Les utilisateurs Windows peuvent annuler les travaux d'impression en attente à l'aide du Windows Spooler (Spouleur Windows).
 - ➔ « [Annulation d'une impression](#) » à la page 52
- ❑ Désinstallez, puis réinstallez le pilote d'impression.
 - ➔ « [Désinstallation du logiciel](#) » à la page 141

Une erreur d'encre est signalée après le remplacement de la cartouche

- 1 Ouvrez le module scanner.



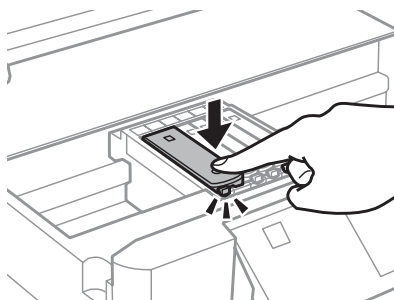
! **Important :**
Ne touchez pas le câble plat blanc situé à l'intérieur du produit.

- 2 Vérifiez que le porte-cartouche est placé en position de remplacement de la cartouche.

Remarque :
Si le porte-cartouche est positionné complètement à droite, activez le mode **Configuration** sous le menu **Accueil**, sélectionnez **Entretien**, puis sélectionnez **Rempl cart encre**.

Dépannage des problèmes d'impression/de copie

- 3** Retirez la cartouche d'encre et réinsérez-la, puis poursuivez l'installation de la cartouche d'encre.

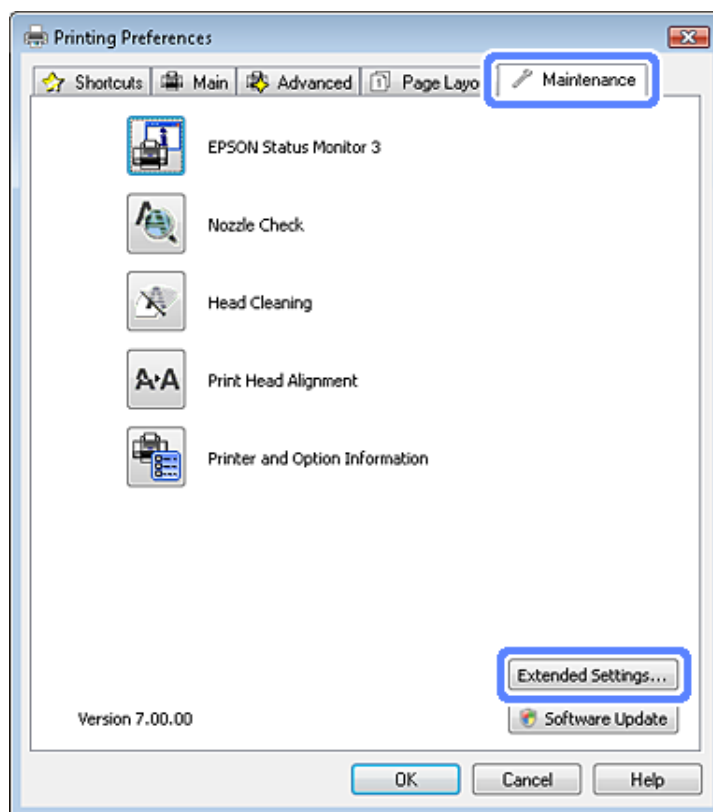


- 4** Fermez doucement le module scanner.

- 5** Suivez les instructions qui s'affichent à l'écran.

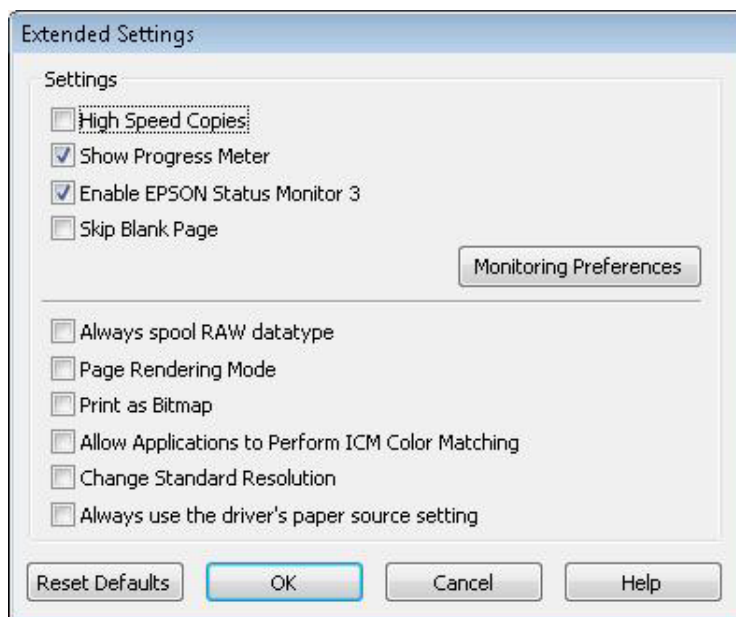
Augmentation de la vitesse d'impression (pour Windows uniquement)

Lorsque la vitesse d'impression laisse à désirer, vous pouvez l'augmenter en sélectionnant certains paramètres de la fenêtre Extended Settings (Paramètres étendus). Cliquez sur le bouton **Extended Settings (Paramètres étendus)** de la fenêtre Maintenance (Utilitaire) du pilote d'impression.



Dépannage des problèmes d'impression/de copie

La boîte de dialogue suivante s'affiche.



Cochez les cases suivantes afin de tenter d'augmenter la vitesse d'impression.

- High Speed Copies (Copies rapides)
- Always spool RAW datatype (Toujours spouler les données en format RAW)
- Page Rendering Mode (Mode disposition page)
- Print as Bitmap (Imprimer ss forme bitmap)

Pour plus d'informations sur chacun des éléments, reportez-vous à l'aide en ligne.

Autres problèmes

Impression silencieuse sur des papiers ordinaires

Lorsque le type de papier ordinaire est sélectionné et que la qualité Standard (Windows) ou Normal (Normale) (Mac OS X) est sélectionnée pour la qualité dans le pilote ou gestionnaire d'impression, le produit imprime à vitesse rapide. Sélectionnez Quiet Mode (Mode silencieux) : le fonctionnement est alors moins bruyant et la vitesse d'impression réduite.

Sous Windows, activez la case à cocher Quiet Mode (Mode silencieux) de la fenêtre Advanced (Plus d'options) du pilote d'impression.

Sous Mac OS X, sélectionnez **On (Oui)** sous Quiet Mode (Mode silencieux). Pour afficher l'option Quiet Mode (Mode silencieux), cliquez sur les menus suivants : **System Preferences (Préférences Système)**, **Print & Scan (Imprimantes et scanners)** (sous Mac OS X 10.7) ou **Print & Fax (Imprimantes et fax)** (sous Mac OS X 10.6 ou 10.5), votre produit (dans la zone de liste Printers (Imprimantes)), **Options & Supplies (Options et fournitures)** et **Driver (Gestionnaire)**.

Dépannage de problèmes de numérisation

Problèmes indiqués par des messages sur l'écran LCD ou par le voyant d'état

- ❑ Vérifiez que le produit est correctement connecté à l'ordinateur.
- ❑ Éteignez le produit et rallumez-le. Si le problème n'est pas résolu, il est possible que le produit soit victime d'un dysfonctionnement, ou que la source de lumière dans le scanner doive être remplacée. Contactez votre revendeur.
- ❑ Assurez-vous que le logiciel de numérisation est complètement installé.
Consultez le manuel papier pour les instructions relatives à l'installation du logiciel de numérisation.

Problèmes lors du démarrage d'une numérisation

- ❑ Vérifiez le voyant d'état et assurez-vous que le produit est prêt à numériser.
- ❑ Vérifiez que les câbles sont bien raccordés au produit ainsi qu'à une prise électrique en état de marche.
Si nécessaire, tester l'adaptateur secteur de votre produit en branchant un autre appareil électrique et en le mettant sous tension.
- ❑ Mettez l'ordinateur et le produit hors tension et vérifiez la connexion du câble d'interface entre l'ordinateur et le scanner afin de vous assurer qu'elle est fermement établie.
- ❑ Vérifiez que vous avez sélectionné le bon produit si une liste de scanners s'affiche lors du démarrage de la numérisation.

Windows :

Lorsque vous démarrez Epson Scan à l'aide de l'icône EPSON Scan et que la liste Select Scanner (Sélectionner un scanner) s'affiche, vérifiez que vous avez sélectionné le modèle correspondant à votre produit.

Mac OS X :

Lorsque vous démarrez Epson Scan depuis le dossier Applications et que la liste Select Scanner (Sélectionner un scanner) s'affiche, vérifiez que vous avez sélectionné le modèle correspondant à votre produit.

- ❑ Connectez le produit directement au port USB externe de l'ordinateur ou via un seul concentrateur. Il est possible que le produit ne fonctionne pas correctement s'il est relié à l'ordinateur par le biais de plusieurs concentrateurs USB. Si le problème persiste, essayez de connecter le produit directement à l'ordinateur.
- ❑ Si plus d'un produit est raccordé à votre ordinateur, il est possible qu'il ne fonctionne pas. Connectez uniquement le produit que vous souhaitez utiliser, puis réessayez la numérisation.
- ❑ Si le logiciel de numérisation ne fonctionne pas correctement, désinstallez-le d'abord, puis réinstallez-le comme expliqué dans le manuel papier.
➔ « Désinstallation du logiciel » à la page 141

Dépannage de problèmes de numérisation

Utilisation du Chargeur (ADF)

- Si le couvercle des documents ou le couvercle de l'ADF est ouvert, fermez-le et réessayez la numérisation.
- Assurez-vous d'avoir sélectionné soit **Office Mode (Mode bureautique)** soit **Professional Mode (Mode professionnel)** dans Epson Scan.
- Vérifiez que les câbles sont bien raccordés au produit ainsi qu'à une prise électrique en état de marche.

Utilisation de la touche

Remarque :

Selon le produit, il est possible que la fonction de numérisation ne soit pas disponible si vous utilisez ce bouton.

- Vérifiez si vous avez affecté un programme au bouton.
 - ➔ [« Epson Event Manager » à la page 89](#)
- Assurez-vous que Epson Scan et Epson Event Manager son correctement installés.
- Si vous avez cliqué sur le bouton **Keep Blocking (Maintenir le blocage)** dans la fenêtre Windows Security Alert (Alerte de sécurité Windows) pendant ou après l'installation du logiciel Epson, débloquez Epson Event Manager.
 - ➔ [« Méthode de déblocage de Epson Event Manager » à la page 170](#)
- Mac OS X :
Vérifiez que vous êtes connecté en tant qu'utilisateur ayant installé le logiciel de numérisation. Les autres utilisateurs doivent lancer Epson Scanner Monitor dans le dossier Applications et appuyer sur une touche pour procéder à la numérisation.

Méthode de déblocage de Epson Event Manager

- 1** Cliquez sur **Start (Démarrer)** ou sur le bouton start (Démarrer), puis pointez sur **Control Panel (Panneau de configuration)**.
- 2** Procédez d'une des manières suivantes.
 - Windows 7 :
Sélectionnez **System and Security (Système et sécurité)**.
 - Windows Vista :
Sélectionnez **Security (Sécurité)**.
 - Windows XP :
Sélectionnez **Security Center (Centre de sécurité)**.
- 3** Procédez d'une des manières suivantes.
 - Windows 7 et Windows Vista :
Sélectionnez **Allow a program through Windows Firewall (Autoriser un programme via le Pare-feu Windows)**.

Dépannage de problèmes de numérisation

- Windows XP :
Sélectionnez **Windows Firewall (Pare-feu Windows)**.

4 Procédez d'une des manières suivantes.

- Windows 7 :
Vérifier que la case **EEventManager Application** est cochée dans la liste Allowed programs and features (Programmes et fonctionnalités autorisés).
- Windows Vista :
Cliquez sur l'onglet **Exceptions**, puis vérifiez que la case à cocher **EEventManager Application** est activée dans la liste Program or port (Programme ou port).
- Windows XP :
Cliquez sur l'onglet **Exceptions**, puis vérifiez que la case à cocher **EEventManager Application** est activée dans la liste Programs and Services (Programmes et services).

5 Cliquez sur OK.

Utilisation d'un logiciel de numérisation différent du pilote de Epson Scan

- Si vous utilisez des programmes compatibles TWAIN tels que Adobe Photoshop Elements, vérifiez que le produit de votre choix est bien sélectionné pour le paramètre Scanner ou pour le paramètre Source.
- Si vous ne pouvez pas utiliser de programme de numérisation compatible TWAIN, tels que Adobe Photoshop Elements, désinstallez le programme de numérisation compatible TWAIN, puis réinstallez-le.
➔ « [Désinstallation du logiciel](#) » à la page 141

Problèmes lors du chargement du papier

Le papier est sali

Il est possible que vous deviez nettoyer le produit.

- ➔ « [Nettoyage du produit](#) » à la page 136

Plusieurs feuilles de papier sont introduites

- Si vous chargez du papier non pris en charge, il est possible que le produit charge davantage qu'une feuille de papier à la fois.
➔ « [Caractéristiques du chargeur automatique de documents](#) » à la page 182
- Il est possible que vous deviez nettoyer le produit.
➔ « [Nettoyage du produit](#) » à la page 136

Bourrage papier dans le chargeur automatique de documents

Retirez le papier bouché de l'intérieur du chargeur.

➔ « [Retrait du papier coincé dans le chargeur automatique de documents \(ADF\)](#) » à la page 154

Problèmes relatifs à la durée de numérisation

- Les ordinateurs équipés de ports USB externes à haute vitesse peuvent procéder à la numérisation plus rapidement que ceux équipés de ports USB externes. Si vous utilisez un port USB externes à haute vitesse avec le produit, assurez-vous qu'il répond aux exigences du système.
 - ➔ « [Configuration requise](#) » à la page 177
- La numérisation en haute résolution prend beaucoup de temps.

Problèmes relatifs aux images numérisées

La qualité de numérisation n'est pas satisfaisante

La qualité de numérisation peut être améliorée en modifiant les paramètres actuels ou en ajustant l'image numérisée.

➔ « [Fonctions d'ajustement de l'image](#) » à la page 68

L'image présente au verso du document original apparaît sur l'image numérisée

Si le document original est imprimé sur du papier fin, il est possible que le produit puisse lire les images présentes au verso et les fasse apparaître sur l'image numérisée. Procédez à la numérisation en plaçant une feuille de papier noir sur le verso du document original. Assurez-vous également que les paramètres Document Type (Type de document) et Image Type (Type d'image) sont adaptés au document original.

Les caractères sont déformés ou flous

- En Office Mode (Mode bureautique) ou en Home Mode (Mode loisirs), activez la case à cocher **Text Enhancement (Optimisation du texte)**.
- Ajustez le paramètre Threshold (Seuil Noir/Blanc).

Home Mode (Mode loisirs) :

Sélectionnez **Black&White (Noir & Blanc)** comme paramètre de Image Type (Type d'image), cliquez sur le bouton **Brightness (Luminosité)**, puis essayez d'ajuster le réglage Threshold (Seuil Noir/Blanc).

Office Mode (Mode bureautique) :

Sélectionnez **Black&White (Noir & Blanc)** comme paramètre de Image Type (Type d'image), puis essayez d'ajuster le réglage Threshold (Seuil Noir/Blanc).

Professional Mode (Mode professionnel) :

Sélectionnez **Black & White (Noir & Blanc)** pour le paramètre Image Type (Type d'image) et cliquez sur le bouton + (Windows) ou ► (Mac OS X) en regard de **Image Type (Type d'image)**. Définissez le paramètre Image Option (Option image) approprié, puis réglez le paramètre Threshold (Seuil Noir/Blanc).

Dépannage de problèmes de numérisation

- Augmentez le paramètre de résolution.

Les caractères ne sont pas reconnus correctement lors de la conversion en texte modifiable (reconnaissance optique des caractères)

Placez le document bien droit sur la vitre du scanner. Si le document est en biais, il est possible qu'il ne soit pas reconnu correctement.

Des motifs en forme de vagues apparaissent sur l'image numérisée

Un motif en forme de vagues ou un motif composé de hachures croisées (appelé effet de moiré) peut apparaître sur une image numérisée à partir d'un document imprimé.



- Faites pivoter votre document original.
- Faites pivoter l'image numérisée à l'aide du logiciel après la numérisation.
- Cochez la case **Descreeing (Détramage)**.
- En Professional Mode (Mode professionnel), modifiez un paramètre de résolution, puis procédez à une nouvelle numérisation.

Des couleurs inégales, des bavures, des points ou des lignes droites apparaissent sur l'image

Il est possible que vous deviez nettoyer l'intérieur du produit.

➔ [« Nettoyage du produit » à la page 136](#)

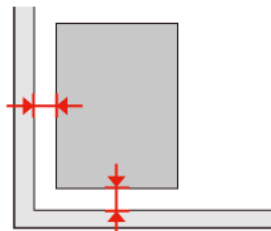
La zone de numérisation ou la direction ne sont pas satisfaisantes

Les bords du document ne sont pas numérisés

- Si vous effectuez une numérisation en mode Full Auto Mode (Mode auto) ou à l'aide de l'aperçu des miniatures en mode Home Mode (Mode loisirs) ou Professional Mode (Mode professionnel), placez le document ou la photo à 6 mm (0,2 pouce) du bord horizontal et du bord vertical de la vitre du scanner de manière à éviter que le document ou la photo ne soit rogné(e).

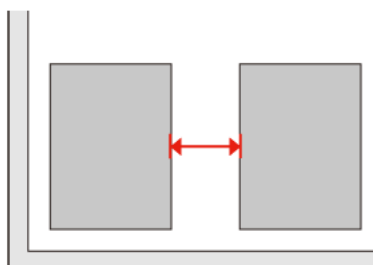
Dépannage de problèmes de numérisation

- ❑ Si vous effectuez une numérisation à l'aide de la touche ou de l'aperçu normal en mode Office Mode (Mode bureautique), Home Mode (Mode loisirs) ou Professional Mode (Mode professionnel), placez le document ou la photo à environ 3 mm (0,12 pouce) du bord horizontal et du bord vertical de la vitre du scanner de manière à éviter que le document ou la photo ne soit rogné(e).



Plusieurs documents sont numérisés dans un seul fichier

Laissez un espace d'au moins 20 mm (0,8 pouce) entre les documents sur la vitre du scanner.



Impossible de numériser la zone que vous souhaitez

Selon le document, il est possible que vous ne soyez pas en mesure de numériser la zone que vous souhaitez. Utilisez l'aperçu normal en Office Mode (Mode bureautique), Home Mode (Mode loisirs) ou Professional Mode (Mode professionnel) et y créer des zones de cadrage sur la zone que vous souhaitez numériser.

Impossible de numériser dans la direction de votre choix

Cliquez sur **Configuration**, sélectionnez l'onglet **Preview (Aperçu)**, décochez la case **Auto Photo Orientation (Orientation photo auto)**. Puis, placez vos documents correctement.

Les problèmes demeurent après avoir essayé toutes les solutions

Si vous avez essayé toutes les solutions sans parvenir à résoudre le problème, initialisez les paramètres Epson Scan.

Cliquez sur **Configuration**, sélectionnez l'onglet **Other (Autre)**, puis cliquez sur **Reset All (Tout réinitialiser)**.

Dépannage de problèmes de télécopie

Impossible d'envoyer ou de recevoir des télécopies

- ❑ Assurez-vous que le câble téléphonique est correctement connecté et vérifiez que la ligne téléphonique fonctionne. Vous pouvez vérifier l'état de la ligne à l'aide de la fonction **Vérif. connex fax**.
➔ « [Connexion à une ligne téléphonique](#) » à la page 91
- ❑ Si la télécopie ne peut être envoyée, vérifiez que le télécopieur du destinataire est sous tension et en état de marche.
- ❑ Si ce produit n'est pas connecté à un téléphone et que vous souhaitez recevoir des télécopies automatiquement, veillez à activer la fonction de réponse automatique.
➔ « [Réception de télécopies](#) » à la page 101
- ❑ Si vous avez connecté le produit à une ligne téléphonique DSL, vous devez installer un filtre DSL sur la ligne sinon vous ne pourrez pas utiliser la fonction télécopie. Contactez votre fournisseur DSL pour obtenir le filtre nécessaire.
- ❑ Si vous avez connecté ce produit à une ligne téléphonique PBX (autocommutateur privé) ou à un adaptateur de terminal, désactivez l'option **Détection de tonalité**.
➔ « [Mode de configuration](#) » à la page 114
- ❑ Il est possible que la vitesse de transmission soit la cause du problème. Réduisez le paramètre **Vitesse fax**.
➔ « [Mode de configuration](#) » à la page 114
- ❑ Vérifiez que l'option **ECM** est activée. Les télécopies en couleur ne peuvent pas être envoyées/reçues lorsque la fonction **ECM** est désactivée.
➔ « [Mode de configuration](#) » à la page 114

Problèmes de qualité (envoi)

- ❑ Nettoyez la vitre du scanner et le chargeur automatique de documents.
➔ « [Nettoyage de la partie extérieure du produit](#) » à la page 136
- ❑ Si la télécopie que vous envoyez est pâle ou n'est pas nette, modifiez la **Résolution** (ou la **Qualité** selon votre modèle) ou le **Contraste** dans le menu des paramètres de télécopie.
➔ « [Mode de configuration](#) » à la page 114
- ❑ Vérifiez que l'option **ECM** est activée.
➔ « [Mode de configuration](#) » à la page 114

Problèmes de qualité (réception)

- ❑ Vérifiez que l'option **ECM** est activée.
➔ « [Mode de configuration](#) » à la page 114

Le répondeur ne prend pas en charge les appels vocaux

- ❑ Lorsque la fonction de réponse automatique est activée et qu'un répondeur est connecté à la même ligne téléphonique que ce produit, définissez le nombre de sonneries avant réception de télécopies sur un nombre supérieur à celui du répondeur.
 - ➔ « Réception de télécopies » à la page 101

Heure incorrecte

- ❑ L'horloge est peut-être trop rapide/lente ou a pu être réinitialisée après une coupure de courant, ou l'alimentation a été coupée pendant une période prolongée. Définissez l'heure correcte.
 - ➔ « Définition/modification de l'heure et de la région » à la page 134

Informations relatives au produit

Cartouches d'encre

Vous pouvez utiliser les cartouches d'encre suivantes avec ce produit :

Cartouche d'encre	Référence		
		XP-600 XP-605 XP-700 XP-800	Pour l'Australie/la Nouvelle-Zélande XP-600 XP-700 XP-800
Black (Noir)	26/26XL	273/273XL	255
Photo Black (Noir photo)	26/26XL	273/273XL	256
Cyan	26/26XL	273/273XL	256
Magenta	26/26XL	273/273XL	256
Yellow (Jaune)	26/26XL	273/273XL	256

Remarque :

Toutes les cartouches ne sont pas disponibles dans toutes les régions.

Couleur	Black (Noir), Photo Black (Noir photo), Cyan, Yellow (Jaune), Magenta
Durée de vie des cartouches	Pour obtenir des résultats optimaux, utilisez la cartouche d'encre dans les six mois qui suivent l'ouverture de l'emballage.
Température	Stockage : -20 à 40°C (-4 à 104°F) 1 mois à 40 °C (104 °F) Gel :* -16 °C (3,2 °F)

* À 25 °C (77 °F), l'encre dégèle en 3 heures environ et est ensuite utilisable.

Configuration requise

Pour Windows

Système	Interface PC
Windows 7 (32 bits, 64 bits), Vista (32 bits, 64 bits), XP SP1 ou version supérieure (32 bits) ou XP Professional x64 Edition (XP Professionnel x64)	USB Hi-Speed

Informations relatives au produit

Pour Mac OS X

Système	Interface PC
Mac OS X 10.5.x, 10.6.x, 10.7.x	USB Hi-Speed

Remarque :

Le système de fichiers UNIX (UFS) de Mac OS X n'est pas pris en charge.

Caractéristiques techniques

Remarque :

Les caractéristiques techniques sont sujettes à modification sans préavis.

Caractéristiques de l'imprimante

Trajet du papier	Unités papier 1 et 2, introduction par l'avant Fente d'insertion arrière*1, introduction par le haut
Capacité	6 mm pour le bac 1 et 11 mm pour le bac 2 0,05 mm à 0,6 mm pour la fente d'insertion arrière*1*2

*1 La disponibilité de cette fonctionnalité varie d'un produit à l'autre.

*2 Il est possible que certains papiers rigides ne soient pas entraînés correctement, même si leur épaisseur est incluse dans cette plage.

Papier

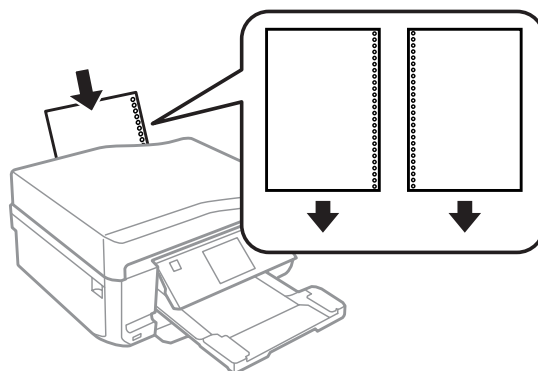
Remarque :

- La qualité des marques ou types de papier pouvant être changée par le fabricant sans préavis, Epson ne peut garantir la qualité d'aucun papier de marque autre que Epson. Procédez à des essais avant d'acheter de grandes quantités de papier ou d'imprimer des travaux importants.*
- Du papier de mauvaise qualité peut diminuer la qualité d'impression et provoquer des bourrages ou d'autres problèmes. Si vous rencontrez beaucoup de problèmes, choisissez du papier de qualité supérieure.*

Si toutes les conditions ci-dessous sont réunies, du papier perforé avec des orifices de reliure peut être utilisé dans ce produit :

Alimentation du papier	Fente d'insertion arrière
Position d'orifice	Les deux côtés sont possibles.

Informations relatives au produit



Remarque :
Ajustez la taille du fichier de manière à ne pas imprimer sur les perforations.

Feuilles simples :

Taille	A4 210 × 297 mm 10 × 15 cm (4 × 6 p.) 13 × 18 cm (5 × 7 p.) A6 105 × 148 mm A5 148 × 210 mm B5 182 × 257 mm 9 × 13 cm (3.5 × 5 p.) 13 × 20 cm (5 × 8 p.) 20 × 25 cm (8 × 10 p.) 16:9 wide size (102 × 181 mm) 100 × 148 mm Lettre US 8½ × 11 p. Légal US 8½ × 14 p.
Types de papier	Papier ordinaire ou papiers spéciaux distribués par Epson
Épaisseur (papier ordinaire)	0,08 à 0,11 mm (0,003 à 0,004")
Poids (papier ordinaire)	64 g/m ² (17 livres) à 90 g/m ² (24 livres)

Enveloppes :

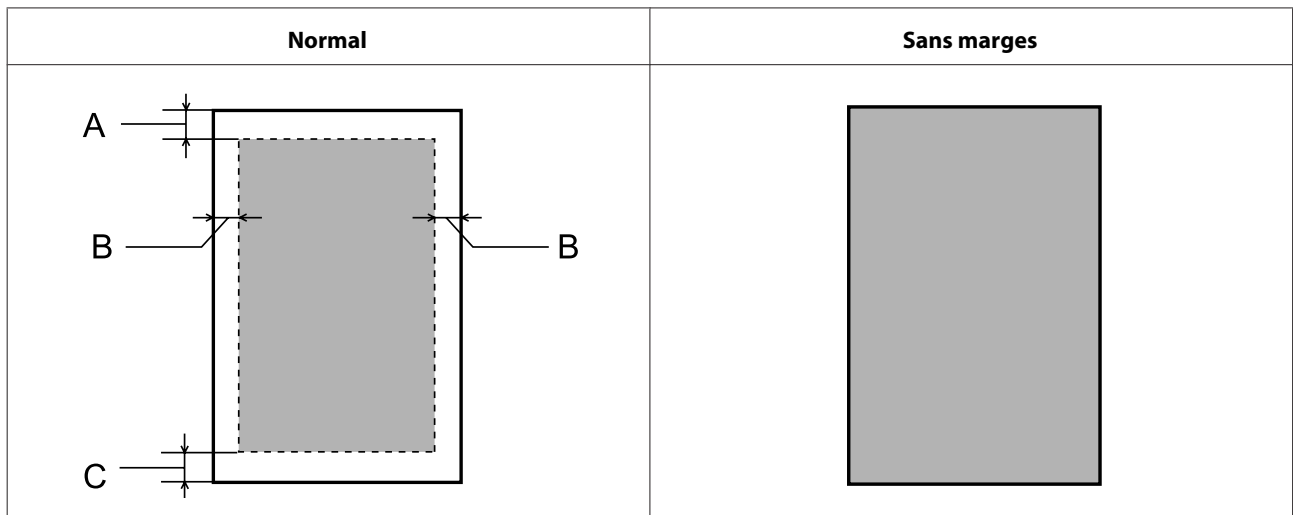
Taille	Env. US #10 104,8 × 228,6 mm Enveloppe DL 110 × 220 mm Enveloppe C6 114 × 162 mm
Types de papier	Papier ordinaire
Poids	75 g/m ² (20 livres) à 90 g/m ² (24 livres)

Informations relatives au produit

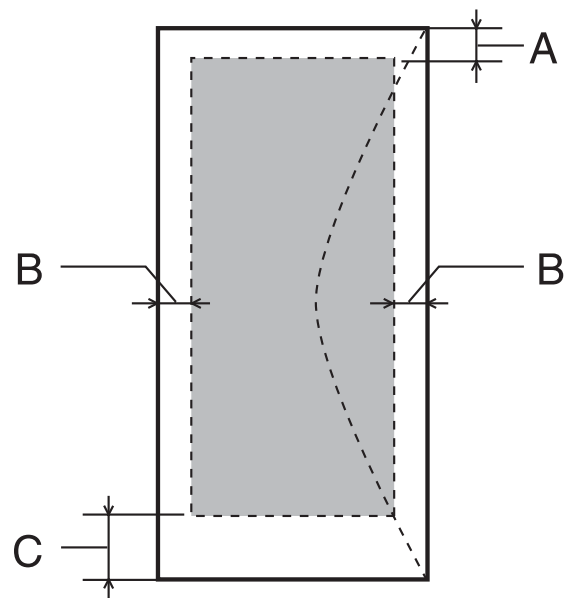
Zone imprimable

Les sections mises en surbrillance représentent la zone imprimable.

Feuilles simples :



Enveloppes :



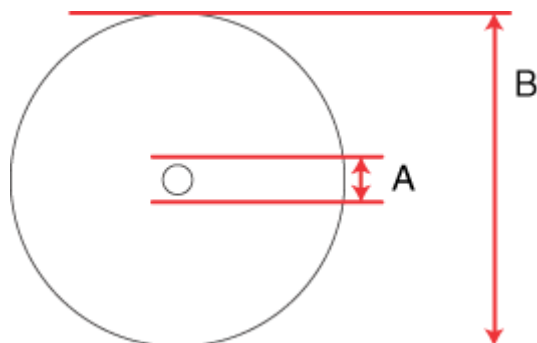
	Marge minimale	
Type de support	Feuilles simples	Enveloppes
A	3,0 mm (0,12")	3,0 mm (0,12")
B	3,0 mm (0,12")	5,0 mm (0,20")
C	3,0 mm (0,12")	21,0 mm (0,83")

Informations relatives au produit

Remarque :

Selon le type de papier utilisé, la qualité d'impression peut décliner dans le haut et le bas de l'impression et ces zones peuvent être tachées.

CD/DVD :



A : 18 mm

B : 120 mm

Remarque :

Si vous imprimez dans les zones suivantes du disque, ce dernier ou le plateau CD/DVD pourrait être taché d'encre.

Zone du cercle intérieur	18 à 42 mm
Zone du cercle extérieur	117 à 120 mm (CD/DVD de 12 cm)

Caractéristiques du scanner

	Modèle XP-600	Modèle XP-700	Modèle XP-800
Type de scanner	Couleur à plat		
Dispositif photoélectrique	CIS		
Pixels effectifs	10 200 × 28 080 pixels à 1 200 ppp*	20 400 × 56 160 pixels à 2 400 ppp*	40 800 × 56 160 pixels à 4 800 ppp*
Taille du document	216 × 297 mm (8,5 × 11,7 pouces), format A4 ou Lettre US		
Résolution de numérisation	1 200 ppp (numérisation principale) 2 400 dpi (numérisation secondaire)	2 400 ppp (numérisation principale) 4 800 dpi (numérisation secondaire)	4 800 ppp (numérisation principale) 4 800 dpi (numérisation secondaire)
Résolution de sortie	50 à 4 800, 7 200 et 9 600 ppp (de 50 à 4 800 dpi par pas de 1 dpi)		

Informations relatives au produit

Données d'image	16 bits par pixel par couleur interne 8 bits par pixel par couleur externe (maximum)
Source lumineuse	DEL

* Il est possible que la zone de numérisation soit réduite si le paramètre de résolution est élevé.

Caractéristiques du chargeur automatique de documents

Cette option est uniquement disponible sur le modèle XP-800.

Alimentation du papier	Chargement face à numériser vers le haut
Sortie du papier	Éjection face numérisée vers le bas
Taille du papier	A4, Letter, Legal*
Types de papier	Papier ordinaire
Grammage du papier	64 à 95 g/m ²
Capacité papier	Épaisseur totale de 3 mm, environ 30 feuilles (Lettre US, A4) maximum 10 feuilles (Légal)

* Le format Legal n'est pas disponible lors de la numérisation d'un document recto verso à l'aide du chargeur automatique de documents.

Caractéristiques du télécopieur

Cette option est uniquement disponible sur le modèle XP-800.

Type de télécopies	Télécopies en couleur et en noir et blanc
Ligne prise en charge	Ligne téléphonique domestique
Vitesse	Jusqu'à 33,6 kbps
Résolution	Monochrome Standard : 200 × 100 ppp Fine : 200 × 200 ppp Photo : 200 × 200 ppp Couleur Fine : 200 × 200 ppp Photo : 200 × 200 ppp
Mode de correction des erreurs	Télécopieur CCITU/ITU groupe 3 avec mode de correction des erreurs
Numéros de numérotation rapide	Jusqu'à 60
Mémoire pages	Jusqu'à 180 pages (tableau ITU-T n°1)
Recomposition	2 fois (avec un intervalle d'une minute)

Informations relatives au produit

Interface	Ligne téléphonique RJ-11 Connexion du poste téléphonique RJ-11
-----------	-------------------------------------------------------------------

Caractéristiques de l'interface réseau

Wi-Fi	Standard :	IEEE 802.11b/g/n* ¹
	Sécurité :	WEP (64/128 bits) WPA-PSK (TKIP/AES) * ²
	Bande de fréquences :	2,4 GHz
	Mode de communication :	Mode infrastructure, mode ad hoc Wi-Fi Direct* ³
Ethernet	Standard :	IEEE802.3i/u, IEEE802.3az* ⁴
	Mode de communication :	Ethernet 100BASE-TX/10BASE-T

*1 Conforme à la norme IEEE 802.11b/g/n ou IEEE 802.11b/g selon le lieu d'achat.

*2 Conforme à WPA2 avec prise en charge de WPA/WPA2 Personal.

*3 Le modèle XP-600 n'est pas pris en charge.

*4 Le périphérique connecté doit être conforme à la norme IEEE802.3az.

Carte mémoire
Remarque :

La disponibilité de cette fonctionnalité varie d'un produit à l'autre.

Informations relatives au produit

Cartes mémoire compatibles	CompactFlash ^{*1*2} Microdrive ^{*1*2} Memory Stick Duo Memory Stick PRO Duo Memory Stick PRO-HG Duo Memory Stick Micro ^{*3} MagicGate Memory Stick Duo SDXC SDHC SD MultiMediaCard MMCplus MMCmobile ^{*3} MMCmicro ^{*3} miniSDHC ^{*3} miniSD ^{*3} microSDXC ^{*3} microSDHC ^{*3} microSD ^{*3}
Format de support DCF	Compatible DCF (Design rule for Camera File system) version 1.0 ou 2.0 Compatible avec la version standard de tous les types de cartes.
Exigences en matière de tension	3,3 V

*1 Le modèle XP-600 n'est pas pris en charge.

*2 Le courant maximal est de 500 mA.

*3 Adaptateur nécessaire

Caractéristiques relatives aux données photo

Format des fichiers	JPEG, conformément à la norme Exif version 2.3
Taille des images	80 × 80 pixels à 9 200 × 9 200 pixels
Nombre de fichiers	Jusqu'à 9990

Caractéristiques mécaniques

Modèle XP-600

Informations relatives au produit

Dimensions	Stockage (hors parties saillantes) Largeur : 390 mm (15,4 pouces) Profondeur : 338 mm (13,3 pouces) Hauteur : 138 mm (5,4 pouces)
	Stockage (parties saillantes incluses* ¹) Largeur : 390 mm (15,4 pouces) Profondeur : 341 mm (13,4 pouces) Hauteur : 138 mm (5,4 pouces)
	Impression* ³ Largeur : 390 mm (15,4 pouces) Profondeur : 504 mm (19,8 pouces) Hauteur : 138 mm (5,4 pouces)
Poids	Environ 7,1 kg (15,7 livres) sans les cartouches d'encre et le cordon d'alimentation.

*1 Reportez-vous aux illustrations suivantes pour plus de détails.

*3 Extension du bac de sortie dépliée

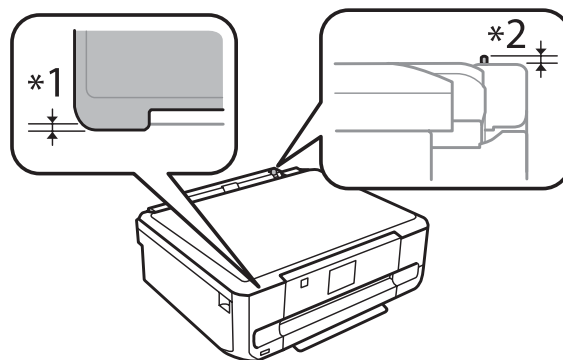
Modèle XP-700

Dimensions	Stockage (hors parties saillantes) Largeur : 390 mm (15,4 pouces) Profondeur : 338 mm (13,3 pouces) Hauteur : 138 mm (5,4 pouces)
	Stockage (parties saillantes incluses* ^{1*2}) Largeur : 390 mm (15,4 pouces) Profondeur : 341 mm (13,4 pouces) Hauteur : 141 mm (5,6 pouces)
	Impression* ³ Largeur : 390 mm (15,4 pouces) Profondeur : 598 mm (23,5 pouces) Hauteur : 196 mm (7,7 pouces)
Poids	Environ 7,3 kg (16,1 livres) sans les cartouches d'encre et le cordon d'alimentation.

*1*2 Reportez-vous aux illustrations suivantes pour plus de détails.

*3 Extension du bac de sortie dépliée

Informations relatives au produit



Modèle XP-800

Dimensions	Stockage Largeur : 390 mm (15,4 pouces) Profondeur : 339 mm (13,3 pouces) Hauteur : 191 mm (7,5 pouces)
	Impression* Largeur : 438 mm (17,2 pouces) Profondeur : 598 mm (23,5 pouces) Hauteur : 207 mm (8,1 pouces)
Poids	Environ 8,7 kg (19,2 livres) sans les cartouches d'encre et le cordon d'alimentation.

* Extension du bac de sortie dépliée

Caractéristiques électriques

Modèle XP-600

		Modèle 100-120 V	Modèle 220-240 V
Tension d'entrée		90 à 132 V	198 à 264 V
Fréquence nominale		50 à 60 Hz	50 à 60 Hz
Fréquence d'entrée		49,5 à 60,5 Hz	49,5 à 60,5 Hz
Intensité nominale		0,7 A	0,35 A
Consommation électrique	Copie en mode autonome	Environ 18 W (ISO/IEC24712)	Environ 18 W (ISO/IEC24712)
	Mode prêt à l'emploi	Environ 6,0 W	Environ 6,0 W
	Mode veille	Environ 1,7 W	Environ 1,7 W
	Hors tension	Environ 0,2 W	Environ 0,4 W

Modèle XP-700

	Modèle 100-120 V	Modèle 220-240 V

Informations relatives au produit

Tension d'entrée		90 à 132 V	198 à 264 V
Fréquence nominale		50 à 60 Hz	50 à 60 Hz
Fréquence d'entrée		49,5 à 60,5 Hz	49,5 à 60,5 Hz
Intensité nominale		0,7 A	0,35 A
Consommation électrique	Copie en mode autonome	Environ 19 W (ISO/IEC24712)	Environ 19 W (ISO/IEC24712)
	Mode prêt à l'emploi	Environ 6,5 W	Environ 6,5 W
	Mode veille	Environ 1,7 W	Environ 1,7 W
	Hors tension	Environ 0,2 W	Environ 0,4 W

Modèle XP-800

		Modèle 100-120 V	Modèle 220-240 V
Tension d'entrée		90 à 132 V	198 à 264 V
Fréquence nominale		50 à 60 Hz	50 à 60 Hz
Fréquence d'entrée		49,5 à 60,5 Hz	49,5 à 60,5 Hz
Intensité nominale		0,7 A	0,35 A
Consommation électrique	Copie en mode autonome	Environ 19 W (ISO/IEC24712)	Environ 19 W (ISO/IEC24712)
	Mode prêt à l'emploi	Environ 7,0 W	Environ 7,0 W
	Mode veille	Environ 2,0 W	Environ 2,0 W
	Hors tension	Environ 0,2 W	Environ 0,4 W

Remarque :

Vérifiez la tension sur l'étiquette située à l'arrière du produit.

Environnement

Température	Fonctionnement : 10 à 35°C (50 à 95°F) Stockage : -20 à 40°C (-4 à 104°F) 1 mois à 40 °C (104 °F)
Humidité	Fonctionnement :* humidité relative de 20 à 80 % Stockage :* humidité relative de 5 à 85 %

* Sans condensation

Informations relatives au produit

Normes et conformité

Modèle américain :

Sécurité	UL60950-1 CAN/CSA-C22.2 No.60950-1
CEM	FCC Part 15 Subpart B Class B CAN/CSA- CEI/IEC CISPR 22 Class B

Cet équipement contient le module sans fil suivant.

Fabricant : Askey Computer Corporation

Type : WLU6117-D69 (RoHS)

Ce produit est conforme à la section 15 de la réglementation FCC et à la section RSS-210 de la réglementation IC. Epson ne peut être tenue responsable en cas de non-respect des exigences de protection suite à une modification non recommandée du produit. Le fonctionnement est soumis aux deux conditions suivantes : (1) le périphérique ne peut occasionner d'interférences nuisibles et (2) le périphérique doit accepter toutes les interférences reçues, y compris les interférences pouvant entraîner un fonctionnement indésirable du périphérique.

Afin d'éviter les interférences radio au niveau du service proposé sous licence, le périphérique est conçu pour fonctionner à l'intérieur et à l'écart des fenêtres, de manière à offrir un blindage maximal. Les équipements (ou leur antenne de transmission) installés à l'extérieur sont soumis à une licence.

Modèle européen :

Directive basse tension 2006/95/CE	EN60950-1
Directive CEM 2004/108/CE	EN55022 Class B EN61000-3-2 EN61000-3-3 EN55024
Directive R&TTE1999/5/CE	EN300 328 EN301 489-1 EN301 489-17 TBR21* EN60950-1

* Cela s'applique uniquement au modèle XP-800.

Pour les utilisateurs européens :

Nous, Seiko Epson Corporation, déclarons par la présente que les équipements C492B, C491D et C491E sont conformes aux exigences essentielles et autres dispositions pertinentes de la directive 1999/5/CE.

Pour l'utilisation dans les pays suivants : Irlande, Royaume-Uni, Autriche, Allemagne, Liechtenstein, Suisse, France, Belgique, Luxembourg, Pays-Bas, Italie, Portugal, Espagne, Danemark, Finlande, Norvège, Suède, Islande, Chypre, Grèce, Slovaquie, Malte, Bulgarie, République tchèque, Estonie, Hongrie, Lettonie, Lituanie, Pologne, Roumanie et Slovaquie.

Seule l'utilisation à l'intérieur est autorisée en France.

En cas d'utilisation à l'extérieur des locaux, une autorisation générale est requise en Italie.

Informations relatives au produit

Epson ne peut être tenue responsable du non-respect des exigences de protection résultant d'une modification non recommandée des produits.



Modèle australien :

CEM	AS/NZS CISPR22 Class B
------------	------------------------

Epson déclare par la présente que les équipements C492B, C491D et C491E sont conformes aux exigences essentielles et autres dispositions pertinentes de la directive AS/NZS4268. Epson ne peut être tenue responsable en cas de non-respect des exigences de protection suite à une modification non recommandée du produit.

Interface

USB Hi-Speed (classe périphérique pour les ordinateurs)
USB Hi-Speed (pour les périphériques PictBridge/la catégorie de stockage externe de masse)

* Epson ne peut garantir le fonctionnement des périphériques externes connectés.

Périphérique USB externe

Périphériques	Capacités maximales
Lecteur CD-R*, lecteur DVD-R*, lecteur Blu-ray*	CD-ROM/CD-R : 700 Mo DVD-ROM/DVD-R : 4,7 Go (les disques CD-RW, DVD-RW, DVD+R, DVD+RW et Blu-ray Disc™ ne sont pas pris en charge)
Lecteur magnéto-optique*	1,3 Go
Disque dur* Clé USB à mémoire flash	2 To Système de formatage FAT, FAT32 ou exFAT

* Les périphériques de stockage externes alimentés via USB ne sont pas recommandés. Utilisez uniquement des périphériques de stockage externes avec une source d'alimentation électrique c.a. indépendante.

Format des fichiers de données photo	Compatible DCF (Design rule for Camera File system) version 1.0 ou 2.0* * Les données photo stockées dans les appareils photo numériques avec mémoire intégrée ne sont pas prises en charge. JPEG, conformément à la norme Exif version 2.3
---------------------------------------------	---------------------------------------------------------------------------------------------------------------------------------------------------------------------------------------------------------------------------------------------------

Où trouver de l'aide

Site Web du support technique

Le site Internet du support technique Epson fournit une assistance pour les problèmes qui ne peuvent être résolus à l'aide des informations de dépannage contenues dans la documentation de votre produit. Si vous disposez d'un navigateur web et pouvez vous connecter à Internet, accédez au site à l'adresse suivante :

<http://support.epson.net/>
<http://www.epson.eu/Support> (Europe)

Si vous souhaitez découvrir les derniers pilotes, la foire aux questions, les manuels ainsi que d'autres éléments pouvant être téléchargés, consultez le site

<http://www.epson.com>
<http://www.epson.eu/Support> (Europe)

Sélectionnez ensuite la section d'assistance de votre site Web EPSON local.

Contactez l'assistance de Epson

Avant de contacter Epson

Si votre produit Epson ne fonctionne pas correctement et que vous ne pouvez résoudre le problème à l'aide des informations de dépannage contenues dans la documentation de votre produit, contactez le service d'assistance Epson. Si le service d'assistance Epson de votre région n'est pas énuméré ci-dessous, contactez le revendeur auprès de qui vous avez acheté votre produit.

Pour nous permettre de vous aider plus rapidement, merci de nous fournir les informations ci-dessous :

- Numéro de série du produit
(l'étiquette portant le numéro de série se trouve habituellement au dos de l'appareil)
- Modèle
- Version du logiciel
(pour connaître le numéro de version, cliquez sur **About (À propos de)**, **Version Info (Informations de version)** ou sur un bouton similaire dans le logiciel du produit)
- Marque et modèle de votre ordinateur
- Nom et version de votre système d'exploitation
- Nom et version des applications que vous utilisez habituellement avec votre produit

Où trouver de l'aide

Remarque :

Selon le produit, les données de liste de numérotation et/ou les paramètres réseau peuvent être stockés dans la mémoire du produit. Les données et/ou paramètres peuvent être perdus suite à une panne ou une réparation d'un produit. Epson ne sera pas tenu pour responsable de la perte de données, de la sauvegarde ou de la restauration de données et/ou paramètres et ce, même pendant une période de garantie. Nous vous recommandons d'effectuer votre propre sauvegarde de données ou de prendre des notes.

Aide pour les utilisateurs d'Europe

Consultez votre **document de garantie paneuropéenne** pour obtenir des informations relatives à la procédure à suivre pour contacter l'assistance de Epson.

Aide pour les utilisateurs de Taiwan

Utilisez les sources suivantes pour obtenir des informations, de l'aide et des services :

Internet (<http://www.epson.com.tw>)

Des informations relatives aux caractéristiques des produits, des pilotes à télécharger et des demandes de produits sont disponibles.

Bureau d'assistance Epson (téléphone : +0280242008)

L'équipe de notre bureau d'assistance téléphonique peut vous aider dans les domaines suivants :

- Demandes de ventes et informations relatives au produit
- Questions ou problèmes relatifs à l'utilisation des produits
- Demandes de réparations et garantie

Centre de réparation :

Téléphone	Fax	Adresse
02-23416969	02-23417070	No.20, Beiping E. Rd., Zhongzheng Dist., Taipei City 100, Taiwan
02-27491234	02-27495955	1F., No.16, Sec. 5, Nanjing E. Rd., Songshan Dist., Taipei City 105, Taiwan
02-32340688	02-32345299	No.1, Ln. 359, Sec. 2, Zhongshan Rd., Zhonghe City, Taipei County 235, Taiwan
039-605007	039-600969	No.342-1, Guangrong Rd., Luodong Township, Yilan County 265, Taiwan
038-312966	038-312977	No.87, Guolian 2nd Rd., Hualien City, Hualien County 970, Taiwan
03-2810606	03-2810707	No.413, Huannan Rd., Pingzhen City, Taoyuan County 324, Taiwan

Où trouver de l'aide

Téléphone	Fax	Adresse
03-5325077	03-5320092	1F., No.9, Ln. 379, Sec. 1, Jingguo Rd., North Dist., Hsinchu City 300, Taiwan
04-23291388	04-23291338	3F., No.510, Yingcai Rd., West Dist., Taichung City 403, Taiwan
04-23805000	04-23806000	No.530, Sec. 4, Henan Rd., Nantun Dist., Taichung City 408, Taiwan
05-2784222	05-2784555	No.463, Zhongxiao Rd., East Dist., Chiayi City 600, Taiwan
06-2221666	06-2112555	No.141, Gongyuan N. Rd., North Dist., Tainan City 704, Taiwan
07-5520918	07-5540926	1F., No.337, Minghua Rd., Gushan Dist., Kaohsiung City 804, Taiwan
07-3222445	07-3218085	No.51, Shandong St., Sanmin Dist., Kaohsiung City 807, Taiwan
08-7344771	08-7344802	1F., No.113, Shengli Rd., Pingtung City, Pingtung County 900, Taiwan

Aide pour les utilisateurs d'Australie

Epson Australie souhaite vous proposer un service clientèle de niveau élevé. Parallèlement à la documentation de votre produit, nous mettons à votre disposition les sources d'information suivantes :

Votre revendeur

N'oubliez pas que votre revendeur est souvent en mesure de vous aider à identifier et résoudre les problèmes. Vous devez toujours commencer par contacter le revendeur pour obtenir des conseils en cas de problème. Le revendeur peut souvent résoudre rapidement et facilement les problèmes et vous donner des indications sur la procédure à suivre.

Adresse URL Internet <http://www.epson.com.au>

Consultez le site Internet de Epson Australie. Un site qui vaut le coup d'œil ! Le site contient une zone de téléchargement de pilotes, une liste de points de contact Epson, des informations relatives aux nouveaux produits et une assistance technique (par courrier électronique).

Bureau d'assistance Epson

Le bureau d'assistance Epson sert de point de contact final, il permet de garantir que les clients ont accès à des conseils. Les opérateurs du bureau d'assistance vous aident à installer, configurer et utiliser votre produit Epson. Le personnel de notre bureau d'assistance préventes vous propose de la documentation relative aux nouveaux produits Epson et vous indique où se trouve le revendeur ou agent d'entretien le plus proche. Le bureau d'assistance répond à de nombreux types de requêtes.

Les numéros du bureau d'assistance sont les suivants :

Téléphone : 1300 361 054

Télécopie : (02) 8899 3789

Où trouver de l'aide

Nous vous invitons à recueillir toutes les informations nécessaires avant d'appeler. Plus les informations recueillies sont nombreuses et plus le problème peut être résolu rapidement. Les informations concernées incluent la documentation de votre produit Epson, le type d'ordinateur, le système d'exploitation, les programmes utilisés et toutes les informations jugées utiles.

Aide pour les utilisateurs de Hong Kong

Pour obtenir une assistance technique et d'autres services après-vente, les utilisateurs sont invités à contacter Epson Hong Kong Limited.

Page d'accueil Internet

Epson Hong Kong has a créé une page d'accueil Internet en chinois et en anglais, permettant aux utilisateurs d'accéder aux informations suivantes :

- Informations relatives au produit
- Foires aux questions
- Dernières versions des pilotes Epson

Les utilisateurs peuvent accéder à la page d'accueil Internet à l'adresse :

<http://www.epson.com.hk>

Ligne d'assistance technique

Vous pouvez également contacter notre personnel technique aux numéros de téléphone et de télécopie suivants :

Téléphone : (852) 2827-8911

Télécopie : (852) 2827-4383

Index

2

- 20-haut.....111, 112
- 2-haut.....106, 111, 112

4

- 4-haut.....111, 112

8

- 8-haut.....111, 112

A

- Adapter au cadre
 - impr photo.....107, 108
- Agrandir.....106
- Agrandissement des pages.....60
- Aide
 - Epson.....190
 - Epson Event Manager.....89
 - Epson Scan.....88
 - panneau de commande.....117
- Ajustement de l'image.....68
- Ajustements photo
 - configuration.....115, 117
 - fonctions suite.....110, 111, 112, 113
 - impr photos.....107, 108
- Alerte de taille du papier.....117
- Alerte document.....117
- Alignement de la tête d'impression.....132
- Annulation de l'impression.....52
 - Mac OS X.....53
 - Windows.....53
- Annuler la sélection des photos
 - impr photo.....107
- Aperçu.....80
- Assistant de configuration Wi-Fi.....113
- Autocol 16/1.....111, 112

B

- Bac papier.....26
- Bandes.....158, 159
- Bandes horizontales.....158
- Bidirectionnelle
 - impr photo.....107, 108
- Bijou supérieur.....111, 112
- Bip sonore.....114
- Bourrage papier.....171

C

- Câbles d'interface.....189
- Cadre
 - fonctions suite.....111, 112
- Caractères incorrects.....161
- Caractéristiques
 - carte mémoire.....183
 - cartouches d'encre.....177
 - chargeur automatique de documents.....182
 - imprimante.....178
 - mécaniques.....184
 - normes et conformité.....188
 - papier.....178
 - périphérique USB externe.....189
 - scanner.....181
 - télécopieur.....182
- Caractéristiques de la zone imprimable.....180
- Carte de vœux.....104, 111
- Carte mémoire
 - insertion.....34
- Cartes mémoire
 - caractéristiques des données.....183
 - types pris en charge.....183
- Cartouches d'encre
 - références.....177
 - remplacement d'une cartouche vide.....124
- CD/DVD
 - insertion.....32
 - zone imprimable.....181
- Chargement
 - papier.....22, 26, 30
- Chargeur automatique de documents.....36
 - bourrage papier.....172
 - problèmes.....171
- Communication.....116
- Config base.....114
- Config connexion Wi-Fi Direct.....113
- Config imprimante.....114
- Config. app. bouton (WPS).....113
- Config. manuelle Wi-Fi/Réseau.....114
- Config. partage fichier.....115
- Config. Périph. externe.....117
- Config. Wi-Fi.....115
- Configuration du code PIN (WPS).....113
- Configuration requise.....177
- Configuration Wi-Fi.....114, 115
- Configuration Wi-Fi manuelle.....115
- Connexion Wi-Fi automatique.....113
- Contacteur Epson.....190
- Contraste
 - numérisation.....109
 - télécopie.....109, 116
- Copie
 - base.....41
 - disposition.....43
 - recto verso.....41
- Copie 2 en 1.....43
- Copie 2 en 1.....38

Index

Copie recto verso.....41 , 106
 Copie sur CD/DVD.....104, 111 , 112
 Copier/restaurer des photos.....104, 110 , 112
 Couleur.....109

D

Date
 impr photo.....107, 108
 Date/heure.....134
 Décalage.....159
 Découper/Zoom
 fonctions suite.....110, 111 , 112 , 113
 impr photo.....107, 108
 Dernier rapport transm.....116
 Dernière transmission.....110
 Désactiver le Wi-Fi.....113
 Détection tonalité.....116
 Disposition d'impression
 fonctions suite.....111
 Document.....109
 Documents
 impression.....49
 DRD.....116
 Droits d'auteur.....2
 DSL.....93
 DVD
 zone imprimable.....181

E

Easy Photo Print.....54
 ECM.....116
 Économies d'énergie.....135
 Économiseur d'écran.....114
 Encre
 économiser l'encre noire sous Windows.....124
 précaution.....119
 vérification de l'état de la cartouche d'encre à l'aide du
 panneau de commande.....123
 vérification de l'état de la cartouche d'encre sous Mac OS
 X.....122
 vérification de l'état de la cartouche d'encre sous Windows
121
 En-tête.....96
 En-tête de télécopie.....96
 Entretien.....114
 Enveloppe
 chargement.....26, 30
 Enveloppes
 zone imprimable.....180
 Envoi à partir d'un téléphone connecté.....100
 Envoi d'une télécopie à plusieurs destinataires.....98
 Envoi différé de télécopie.....99
 Epson
 Easy Photo Print.....54
 papier.....22
 Epson Connect.....9, 109
 Epson Event Manager.....89
 Erreurs
 impression.....148

numérisation.....169
 télécopie.....175
 État Wi-Fi.....113, 115
 État Wi-Fi/réseau.....113, 114
 Extension
 copie.....106
 impr photo.....107, 108

F

Fente d'insertion arrière.....30
 Filigrane règle horizontale.....111, 113
 Filigrane règle verticale.....111, 113
 Filigrane, sans règle.....111, 113
 Flle m. en page photo.....104, 111 , 112
 Fonctions Guide.....117
 Fonctions suite.....104
 Format.....109

G

Gestion des travaux d'impression
 Windows.....148
 Gestionnaire
 accès sous Mac OS X.....48

H

Heure d'été.....134
 Home Mode (Mode loisirs).....73
 Horloge.....134

I

ID Photo.....111, 112
 Image miroir.....162
 Impression
 ajustement à la taille du papier.....60
 annulation.....52
 appareil photo numérique.....45
 document.....49
 enveloppe.....49
 impression à partir de.....45
 photo.....49
 plusieurs pages par feuille.....61
 raccourci.....57
 recto verso.....57
 sans marges.....49
 texte.....49
 valeur prédéfinie.....57
 Impression avec ajustement à la taille du papier (Zoom).....60
 Impression Pages par feuille.....61
 Impression recto verso.....57
 Impressions diverses.....104
 Impressions floues.....160
 Impressions tachées.....160, 162
 Imprimer cartes avec photo.....112
 Imprimer info. sur photos
 impr photo.....107, 108
 Imprimer sur CD/DVD.....104, 111 , 113

Index

Imprimer sur papier réglé.....105, 111 , 113
 Index bijou.....111, 112
 Inférieure 1/2.....111, 112
 Initialisation.....174
 Invitation à émettre.....102
 ISDN.....93

J

Journal fax.....110

L

Liste des contacts.....110
 Liste n° abrégés.....110
 Liste n° grpés.....110
 Livre de coloriage.....105, 111 , 113
 Logiciel
 désinstallation.....141
 Logiciel de numérisation
 logiciel groupé.....89

M

Mac OS X
 accès aux paramètres de l'imprimante.....48
 vérification de l'état du produit.....149
 Marge de la reliure.....106
 Marges
 problèmes.....161
 Marques.....2
 Messages d'erreur.....147
 Méthode de disposition.....112
 Mettre minuteur hors tension.....114
 Minuteur veille.....114
 Mise en page
 copie.....106
 fonctions suite.....111, 112
 Mode auto.....71
 Mode bureautique.....75
 Mode d'affichage
 fonctions suite.....112 , 113
 impr photo.....108
 Mode numérotation.....116
 Mode Sélection auto.....117
 Modif. Photos
 impr photos.....107

N

Nettoyage
 tête d'impression.....130
 Nettoyage de la tête
 Mac OS X.....132
 panneau de commande.....132
 Windows.....131
 Niveaux d'encre.....114
 Num. rec-ver.....109
 Numérisation vers un périphérique USB.....109
 Numériser vers carte mémoire.....109

Numériser vers Cloud.....109
 Numériser vers PC.....109
 Numériser vers PC (Email).....109
 Numériser vers PC (PDF).....109
 Numériser vers PC (WSD).....109
 Numérotation groupée.....95, 98
 Numérotation rapide.....95, 98

O

Orientation du document
 copie.....106
 numérisation.....109

P

P.I.F.....111, 112
 Pages blanches.....162
 Panneau de commande.....19
 Papier
 bourrages.....151
 capacité de chargement.....22, 26 , 30
 caractéristiques.....178
 chargement.....26, 30
 froissement.....165
 papier spécial Epson.....22
 problèmes d'alimentation.....163
 zone imprimable.....180
 Papier épais.....114
 Papier graph seul.....111, 113
 Param fax.....116
 Paramètres d'impression
 configuration.....115, 117
 fonctions suite.....111 , 112 , 113
 impr photo.....107, 108
 Paramètres de réception.....116
 Paramètres d'envoi.....116
 Paramètres du produit
 accès sous Mac OS X.....48
 accès sous Windows.....47
 Minuterie de mise en veille.....135
 Mise en veille programmable.....135
 Paramètres Wi-Fi/réseau.....114
 Partage d'imprimante
 Mac OS X.....65
 Partage d'imprimante
 Windows.....62
 PDF.....84
 Photo
 logiciel.....54
 Pilote.....88
 accès sous Windows.....47
 désinstallation.....141
 Plusieurs pages par feuille.....61
 Problèmes
 alimentation du papier.....163
 bandes.....158, 159
 bourrages papier.....151
 caractères incorrects.....161
 contacter Epson.....190
 couleurs incorrects.....159

Index

diagnostic.....148
 image miroir.....162
 impression.....148
 impressions floues.....160
 impressions tachées.....160, 162
 le produit n'imprime pas.....165
 marges.....161
 numérisation.....169
 pages blanches.....162
 résolution.....190
 télécopie.....175
 vitesse d'impression.....163
 Problèmes au niveau de la qualité de numérisation.....172
 Problèmes de couleurs.....159
 Produit
 composants.....15
 nettoyage.....136
 transport.....139
 vérification de l'état.....148
 Professional Mode (Mode professionnel).....77

Q

Qualité
 copie.....106
 fonctions suite.....111, 112
 impr photo.....107, 108
 Qualité d'impression
 optimisation.....157

R

Rapport de télécopie.....102
 Rapport Fax.....110
 recto verso.....84
 Redimensionnement des pages.....60
 Réduction auto.....116
 Réduction de la taille des pages.....60
 Réduire.....106
 Rég. impression rés. dom.....115
 Réglages papier et copies
 fonctions suite.....110, 112
 Règle large uniquement.....111, 113
 Règle mince uniquement.....111, 113
 Ré-impression Fax.....110
 Remplacement des cartouches d'encre.....124
 Re-numérotation.....97
 Réponse automatique.....92, 101
 Résolution
 numérisation.....109
 télécopie.....109, 116
 Restauration couleurs
 fonctions suite.....112
 Restrictions relatives à la copie.....13
 Rétablir valeurs par défaut.....117

S

Sans bordure
 impr photo.....107, 108

Sélection par date
 impr photo.....107
 Sélectionner des photos
 fonctions suite.....111
 impr photos.....107
 Sélectionner Dossier
 impr photo.....107
 Sélectionner Groupe
 impr photo.....107
 Sélectionner l'emplacement
 fonctions suite.....111
 impr photo.....107
 Sélectionner toutes les photos
 impr photos.....107
 Sens de reliure
 copie.....106
 numérisation.....109
 Service.....190
 Service d'informations de télécopie.....102
 Service Web.....9, 109
 Services Epson Connect.....115
 Services Impression Google Cloud.....115
 Son.....114
 Sonnerie avant réponse.....116
 Sonneries avant réponse.....101
 Source du papier
 copie.....106
 impr photo.....107, 108
 Status Monitor
 Mac OS X.....149
 Suivi protoc.....110
 Supérieure 1/2.....111, 112
 Support technique.....190

T

Taille du papier
 copie.....106
 fonctions suite.....111, 112
 impr photo.....107, 108
 Télécopie
 à l'aide de différents modèles de sonnerie (DRD).....116
 envoi.....97
 réception.....101
 Télécopie par diffusion.....98
 Télécopie recto verso.....109
 Télécopie recto-verso.....116
 Temps de séchage
 copie.....106
 Tête d'impression
 alignement.....132
 nettoyage.....130
 vérification.....129
 Touche
 problèmes.....170
 Touches
 panneau de commande.....19
 Toutes les fonctions.....117
 Transmission programmée de télécopie.....99
 Transport du produit.....139
 Type de document
 copie.....106

fonctions suite.....111, 112
 Type de papier
 copie.....106
 fonctions suite.....111 , 112
 impr photo.....107, 108

U

USB
 connecteur.....189

V

Vérif connexion.....115
 Vérif connexion fax.....116
 Vérif. connexion Wi-Fi/Réseau.....114
 Vérification de la connexion de télécopie.....94
 Vérification des buses.....129
 Mac OS X.....129
 panneau de commande.....130
 Windows.....129
 Vitesse
 augmentation.....163, 167
 Vitesse d'impression
 augmentation.....163, 167
 Vitre du scanner.....38
 Voyant
 voyants d'état.....169
 Voyants
 clignotant.....166
 panneau de commande.....19
 Voyants d'état.....169

W

Windows
 accès aux paramètres de l'imprimante.....47
 gestion des travaux d'impression.....148
 vérification de l'état du produit.....148

Z

Zone de cadrage.....80, 81
 Zone de numérisation.....109