

Használati útmutató

Szerzői jogok és védjegyek

Szerzői jogok és védjegyek

A jelen kiadvány semmiféle része sem reprodukálható, tárolható visszakereső-rendszerben vagy vihető át bármiféle eszközzel, elektronikusan, mechanikusan, fénymásolással, felvétellel vagy bármilyen más módszerrel a Seiko Epson Corporation előzetes írásbeli engedélye nélkül. A dokumentum tartalmának felhasználására vonatkozóan nem vállalunk felelősséget. A dokumentum tartalmának felhasználásából származó károkért sem vállalunk semmiféle felelősséget. A jelen dokumentumban lévő információk csak az ezzel az Epson termékkel történő felhasználásra vonatkoznak. Az Epson nem felelős az olyan esetekért, amikor ezeket az információkat más termékekre alkalmazzák.

Sem a Seiko Epson Corporation, sem bármely leányvállalata nem vállal felelősséget a termék megvásárlójának vagy harmadik félnek olyan káráért, veszteségéért, költségéért vagy kiadásáért, amely a következőkből származik: baleset, a termék nem rendeltetésszerű vagy helytelen használata, a termék jogosulatlan módosítása, javítása vagy megváltoztatása, illetve (az Egyesült Államok kivételével) a Seiko Epson Corporation üzemeltetési és karbantartási utasításainak nem pontos betartása.

A Seiko Epson Corporation nem vállal felelősséget az olyan károkért és problémákért, amelyek a Seiko Epson Corporation által Eredeti Epson terméknek, vagy az Epson által jóváhagyott terméknek nem minősített kiegészítők vagy fogyóeszközök használatából származnak.

A Seiko Epson Corporation nem tehető felelőssé az olyan károkért, amelyek a Seiko Epson Corporation által EPSON jóváhagyott terméknek nem minősített bármely csatlakozókábel használatából következő elektromágneses interferenciából származnak.

Az EPSON® bejegyzett védjegy, és az EPSON EXCEED YOUR VISION vagy az EXCEED YOUR VISION a Seiko Epson Corporation védjegyei.

A PRINT Image Matching™ és a PRINT Image Matching embléma a Seiko Epson Corporation védjegyei. Copyright © 2001 Seiko Epson Corporation. Minden jog fenntartva.

Az SDXC logó az SD-3C, LLC. védjegye.

A Memory Stick Duo, Memory Stick PRO Duo, Memory Stick PRO-HG Duo, Memory Stick Micro, és MagicGate Memory Stick Duo a Sony Corporation védjegyei.

Az Intel® az Intel Corporation bejegyzett védjegye.

A PowerPC® az International Business Machines Corporation bejegyzett védjegye.

Az Epson Scan program részben az Independent JPEG Group munkáján alapul.

libtiff

Copyright © 1988–1997 Sam Leffler
Copyright © 1991–1997 Silicon Graphics, Inc.

Permission to use, copy, modify, distribute, and sell this software and its documentation for any purpose is hereby granted without fee, provided that (i) the above copyright notices and this permission notice appear in all copies of the software and related documentation, and (ii) the names of Sam Leffler and Silicon Graphics may not be used in any advertising or publicity relating to the software without the specific, prior written permission of Sam Leffler and Silicon Graphics.

Szerzői jogok és védjegyek

THE SOFTWARE IS PROVIDED "AS-IS" AND WITHOUT WARRANTY OF ANY KIND, EXPRESS, IMPLIED OR OTHERWISE, INCLUDING WITHOUT LIMITATION, ANY WARRANTY OF MERCHANTABILITY OR FITNESS FOR A PARTICULAR PURPOSE.

IN NO EVENT SHALL SAM LEFFLER OR SILICON GRAPHICS BE LIABLE FOR ANY SPECIAL, INCIDENTAL, INDIRECT OR CONSEQUENTIAL DAMAGES OF ANY KIND, OR ANY DAMAGES WHATSOEVER RESULTING FROM LOSS OF USE, DATA OR PROFITS, WHETHER OR NOT ADVISED OF THE POSSIBILITY OF DAMAGE, AND ON ANY THEORY OF LIABILITY, ARISING OUT OF OR IN CONNECTION WITH THE USE OR PERFORMANCE OF THIS SOFTWARE.

A Microsoft®, a Windows®, és a Windows Vista® a Microsoft Corporation bejegyzett védjegye.

Az Apple®, Macintosh®, Mac OS®, és az OS X® az Apple Computer, Inc. bejegyzett védjegyei.

Az ABBYY® és az ABBYY FineReader® név és logó az ABBYY Software House bejegyzett védjegye.

Az Adobe, az Adobe Reader, az Acrobat és a Photoshop az Adobe Systems Incorporated védjegyei, bizonyos területeken bejegyzett védjegyei.

Általános jellegű megjegyzés: Az itt használt egyéb terméknevek kizárólag az azonosítás célját szolgálják, és előfordulhat, hogy tulajdonosaik védjeggyel védték azokat. Az Epson ezekkel a védjegyekkel kapcsolatban semmiféle jogra nem tart igényt.

© 2012 Seiko Epson Corporation. Minden jog fenntartva.

Tartalomjegyzék

Szerzői jogok és védjegyek

Szerzői jogok és védjegyek. 2

Bevezetés

Hol találja meg a tudnivalókat. 8

Figyelem, Fontos és Megjegyzés. 8

Az operációs rendszer verziói. 9

Az Epson Connect szolgáltatás használata. 9

Fontos utasítások

Biztonsági előírások. 10

Tanácsok és figyelmeztetések a termékhez. 10

A termék üzembehelyezése és használata. 11

A termék használata vezeték nélküli kapcsolattal. 12

A memóriakártya használata. 12

Az érintőpanel és a tapipad használata. 12

A tintapatronok kezelése. 13

A másolásra vonatkozó korlátozások. 13

Személyes információk védelme. 13

Termékismertető

A termék funkciói. 15

A termék részei. 15

A kezelőpanelre és a kiadó tálcára vonatkozó megjegyzések. 18

Útmutató a kezelőpanel használatához. 19

Gomb és LCD. 19

Jelzőfény. 20

Papír és média kezelés

Bevezetés nyomathordozó használatába, betöltésébe és tárolásába. 21

Papír tárolása. 21

Papír kiválasztása. 21

Papírtípus beállítások az LCD-képernyőn. 23

Papírtípus beállítások a nyomtató-illesztőprogramból. 24

Papír betöltése. 25

A papírkazettába. 25

A hátsó papír adagoló nyílásba. 29

CD/DVD betöltése. 31

A CD/DVD eltávolítása. 33

Memóriakártya behelyezése. 33

Eredeti anyagok behelyezése. 35

Automatikus dokumentumadagoló (ADF). 35

Szkennerüveg. 37

Másolás

Dokumentumok másolása. 40

Alap másolás. 40

2 oldalas másolás. 40

Elrendezett másolás. 41

Másolási mód menülistája. 42

Fénykép

Alapvető műveletek a kezelőpanelről. 43

Fényképnyomtatás (XP-700 sorozat/XP-800 sorozat). 43

Fényképnyomtatás (XP-600 sorozat). 43

Fényképnyomtatás digitális fényképezőgépről 44

Fotónyomtatás menülista. 45

Alapvető műveletek a számítógépről. 45

Nyomtatóillesztő és állapotfigyelő. 45

Egyszerű nyomtatási feladatok. 48

Nyomtatás megszakítása. 51

Egyéb opciók. 53

Fényképnyomtatás egyszerűen. 53

Nyomtatás CD/DVD-re. 54

Beállításkészlet a terméken (csak Windows esetében). 56

Kétoldalas nyomtatás. 56

Nyomtatás a laphoz való igazítással. 59

Pages per sheet (Oldal laponként) nyomtatás 60

A termék megosztása nyomtatáskor. 61

Beállítás Windows esetében. 61

Beállítás Mac OS X esetében. 64

Beolvasás

Dokumentumok beolvasása. 65

Beolvasás indítása. 65

Képbeállítási funkciók. 67

Tartalomjegyzék

Alapvető beolvasás a kezelőpanelről.	69
Beolvasási mód menülistája.	70
Alapvető szkennelési műveletek a számítógépről	70
Beolvasás Full Auto Mode (Automatikus mód) üzemmódban.	70
Beolvasás Home Mode (Otthoni mód)-ban. . . .	72
Beolvasás Office Mode (Irodai mód)-ban.	74
Beolvasás Professional Mode (Professzionális mód)-ban.	76
Az előkép beolvasása és a beolvasott terület módosítása.	78
A beolvasás különféle módjai.	81
Magazin beolvasása.	81
Több dokumentum beolvasása egy PDF fájlba	83
Fotó beolvasása.	86
Szoftverinformáció.	87
Az Epson Scan meghajtó indítása.	87
Más beolvasóprogram indítása.	88
Fax	
A FAX Utility bemutatása.	90
Telefonvonal csatlakoztatása.	90
A telefonkábelről.	90
Telefonvonal használata csak faxhoz.	91
Vonal megosztása telefonkészülékkel.	91
A faxkapcsolat ellenőrzése.	93
Megjegyzések a kikapcsolt állapothoz.	93
Faxfunkciók beállítása.	94
Gyorshívási bejegyzések beállítása.	94
Csoporthívási bejegyzések beállítása.	94
Fejléc létrehozása.	95
Fax küldése.	96
Faxok küldése egy szám megadásával.	96
Fax küldése gyors hívással/csoport hívással.	96
Körfax küldése.	97
Fax küldése meghatározott időpontban.	98
Fax küldése csatlakoztatott telefonról.	99
Fax fogadása.	99
Az automatikus faxfogadás beállítása.	99
Fax kézi fogadása.	100
Fax fogadása lekérdezéssel.	101
Jelentés nyomtatása.	101
Fax mód menülistája.	102

További funkciók

A kezelőpanel menülistája

Másolási mód.	105
Fotók nyomtatása mód.	105
XP-700 sorozat/XP-800 sorozat	106
Az XP-600 sorozat	106
Beolvasási mód.	107
Fax mód.	108
Több funkció mód.	109
XP-700 sorozat/XP-800 sorozat.	109
Az XP-600 sorozat.	111
Wi-Fi beállítás mód.	112
Beállítás mód.	112
Súgó mód.	116

A tintapatronok cseréje

A tintapatronokkal kapcsolatos biztonsági előírások, óvintézkedések és specifikációk.	118
Biztonsági előírások.	118
Óvintézkedések a tintapatronok cseréjével kapcsolatban.	118
Tintapatron specifikáció.	119
A tintapatron állapotának ellenőrzése.	120
Windows alatt.	120
Mac OS X esetén.	121
A kezelőpanel használata.	122
Takarékosság a fekete tintával, amikor kevés van a patronban (csak Windows alatt).	123
Tintapatron cseréje.	123

A termék és a szoftver karbantartása

A nyomtatófej fűvókáinak ellenőrzése.	128
A Nozzle Check (Fűvókák ellenőrzése) segédprogram használata Windows alatt.	128
A Nozzle Check (Fűvókák ellenőrzése) segédprogram használata Mac OS X alatt.	128
A kezelőpanel használata.	129
A nyomtatófej tisztítása.	129
A Head Cleaning (Fejtisztítás) segédprogram használata Windows alatt.	130
A Head Cleaning (Fejtisztítás) segédprogram használata Mac OS X alatt.	131
A kezelőpanel használata.	131
Nyomtatófej igazítása.	131

Tartalomjegyzék

A Print Head Alignment (Nyomtatófej beigazítása) segédprogram használata Windows rendszerben.	132
A Print Head Alignment (Nyomtatófej beigazítása) segédprogram használata Mac OS X rendszerben.	132
A kezelőpanel használata.	132
Idő és régió beállítása/módosítása.	133
Energiamegtakarítás.	134
Windows alatt.	134
Mac OS X esetén.	135
A kezelőpanel használata.	135
A termék tisztítása.	135
A termék külsejének tisztítása.	135
A termék belsejének tisztítása.	137
A termék szállítása.	138
A szoftver ellenőrzése és telepítése.	139
A számítógépre telepített szoftver ellenőrzése	139
A szoftver telepítése.	140
A szoftver eltávolítása.	140
Windows alatt.	141
Mac OS X esetén.	142

Adatátvitel külső tárolóeszköz használatával

Óvintézkedések a tárolóeszközökkel kapcsolatban.	143
Fájlok másolása a tárolóeszköz és a számítógép között.	143
Fájlok másolása a számítógépre.	143
Fájlok mentése a tárolóeszközre.	144

Hibajelzők

Hibaüzenetek a kezelőpanelen.	145
---------------------------------------	-----

Nyomtatási/másolási hibaelhárítás

A probléma diagnosztizálása.	146
A termék állapotának ellenőrzése.	146
Papírelakadás.	149
Elakadt papír eltávolítása a hátsó fedélből.	150
Az eladat papír eltávolítása a termék belsejéből	151
Elakadt papír eltávolítása a papírkazettából.	152
Elakadt papír eltávolítása az automatikus dokumentumadagolóból (ADF).	152
Papírelakadások megelőzése.	154

Újranyomtatás papírelakadás után (csak Windows esetében).	155
Nyomtatási minőség sűgő.	155
Vízszintes csíkozódás.	156
Függőleges csíkozódás vagy vonalak eltolódása	157
Hibás vagy hiányzó színek.	157
Homályos vagy maszatos nyomtatás.	158
A nyomtatással kapcsolatos különböző problémák.	159
Helytelen vagy olvashatatlan karakterek.	159
Hibás margók.	159
A nyomtatás kissé ferde.	159
A másolt kép mérete vagy helye nem megfelelő	159
Tükrözött kép.	160
A papír vagy CD/DVD nyomtatok csak félig vannak kinyomtatva vagy üresek.	160
A nyomtatott oldal elkenődött vagy kopott.	160
A nyomtatás túl lassú.	161
A papír adagolás nem megfelelő vagy a CD/DVD nincs megfelelően behelyezve.	161
Nem töltődik be a papír az adagolóból.	161
Több lap töltődik be az adagolóból.	162
A papír nem töltődik be rendesen.	162
A papír nem jön ki teljesen, vagy gyűrődik.	162
A CD/DVD kiadásra került vagy nincs megfelelően behelyezve a CD/DVD nyomtatási feladat elküldésekor.	163
A termék nem nyomtat.	163
A fények nem világítanak.	163
A jelzőfények felvillannak, majd elsötétülnek	163
Csak a táp világít.	163
Tintapatron hiba került kijelzésre a tintapatron cseréje után.	164
Nyomtatási sebesség növelése (csak Windows alatt).	165
Más probléma.	166
Normál papírlapok csendes nyomtatása.	166

Beolvasási hibaelhárítás

Az LCD képernyőn megjelenő üzenetek vagy az állapotjelző lámpa által jelzett problémák.	167
A beolvasás indítása során felmerülő problémák	167
Az automatikus lapadagoló (ADF) használata	168
A gomb használata.	168

Tartalomjegyzék

Az Epson Scan illesztőprogramtól eltérő lapolvasó szoftver használata.	169
Problémák a papír behúzásakor.	169
A papír beszennyeződik.	169
Több papírlap kerül behúzásra.	169
Papírelakadás az Automatikus dokumentumadagolóban (ADF)	170
Problémák a beolvasás időtartamával kapcsolatban.	170
Problémák a beolvasott képekkel kapcsolatban.	170
A beolvasási minőség nem megfelelő.	170
A beolvasási terület vagy irány nem megfelelő	171
Problémák maradnak fenn minden lehetséges megoldás kipróbálása ellenére.	172

Faxolási hibaelhárítás

Nem lehet faxot küldeni és fogadni.	173
Minőségi problémák (küldés).	173
Minőségi problémák (fogadás).	173
Az üzenetrögzítő készülék nem tud válaszolni hanghívásokra.	174
Hibás idő.	174

Termékinformációk

Tintapatronok.	175
Rendszerkövetelmények.	176
Windows alatt.	176
Mac OS X esetén.	176
Műszaki adatok.	176
A nyomtató műszaki adatai.	176
A lapolvasó műszaki adatai.	180
Automatikus dokumentumadagoló (ADF) műszaki adatai.	180
A fax műszaki adatai.	181
A hálózati interfész műszaki adatai.	181
Memóriakártya.	182
Fizikai.	182
Elektromos adatok.	184
Környezeti adatok.	185
Szabványok és minősítések.	186
Interfész.	187
Külső USB eszköz.	187

Segítségkérés

Terméktámogatási webhely.	188
Kapcsolatfelvétel az Epson ügyfélszolgálattal.	188

Az Epsonnal való kapcsolatfelvétel előtt.	188
Segítség európai felhasználóknak.	189
Segítség taiwani felhasználóknak.	189
Segítség ausztráliai felhasználóknak.	190
Segítség hong-kongi felhasználóknak.	191

Tárgymutató

Bevezetés

Hol találja meg a tudnivalókat

A következő kézikönyvek legújabb verzióit az Epson ügyfélszolgálat weboldalán érheti el.

<http://www.epson.eu/Support> (Európa)

<http://support.epson.net/> (Európán kívül)

Itt kezdje (nyomtatott):

A termék üzembe helyezésével és a szoftver telepítésével kapcsolatos tudnivalók.

Alap kézikönyv (nyomtatott):

A termék számítógép nélküli használatával kapcsolatos alapvető tudnivalók.

Használati útmutató (PDF):

Részletes útmutató a kezelés, biztonság és hibaelhárítás vonatkozásában. Támaszkodjon a kézikönyvre, ha a terméket számítógéppel használja vagy ha olyan speciális funkciókat használ, mint a kétoldalas nyomtatás. A PDF formátumú kézikönyv megtekintéséhez az Adobe Acrobat Reader 5.0 vagy újabb, vagy az Adobe Reader alkalmazásokra lesz szüksége.

Hálózati útmutató (HTML):

A hálózati rendszergazdák számára tartalmaz információkat a nyomtatómeghajtóról és a hálózati beállításokról.

Segítség (a termék kijelzőjén):

Alapvető kezelési és hibaelhárítási útmutatók a termék LCD-kijelzőjén. Válassza ki a **Segítség** menüt a kezelőpanelen.

Figyelem, Fontos és Megjegyzés

A kézikönyvben szereplő Figyelem!, Fontos és Megjegyzés címkével megjelölt utasítások jelentése a következő.



Figyelem

Az ilyen utasításokat a testi sérülések elkerülése érdekében gondosan be kell tartani.



Fontos

Az ilyen utasításokat a berendezés sérüléseinek elkerülése végett kell betartani.

Megjegyzés

Az ilyen részek a termék használatára vonatkozó hasznos tanácsokat és korlátozásokat tartalmaznak.

Az operációs rendszer verziói

Ebben az útmutatóban a következő rövidítéseket használjuk.


- ❑ A Windows 7 a Windows 7 Home Basic, Windows 7 Home Premium, Windows 7 Professional és Windows 7 Ultimate verziókat jelenti.
- ❑ A Windows Vista a Windows Vista Home Basic Edition, a Windows Vista Home Premium Edition, a Windows Vista Business Edition, a Windows Vista Enterprise Edition és a Windows Vista Ultimate Edition verziókat jelenti.
- ❑ A Windows XP a Windows XP Home Edition, a Windows XP Professional x64 Edition és a Windows XP Professional verziókat jelenti.
- ❑ A Mac OS X alatt a Mac OS X 10.5.x, 10.6.x, 10.7.x operációs rendszereket értjük.

Az Epson Connect szolgáltatás használata

Az Epson Connect és egyéb cégek szolgáltatásait használva könnyedén nyomtathat okostelefonjáról, táblagépről vagy laptopjáról, mindezt bármikor megteheti, s gyakorlatilag szinte a világ bármelyik részéből! A nyomtatásra és egyéb szolgáltatásokra vonatkozó további információkért látogassa meg a következő URL-t;

<https://www.epsonconnect.com/> (Epson Connect portál oldala)

<http://www.epsonconnect.eu/> (csak Európa)

Az Epson Connect útmutatót úgy tekintheti meg, hogy duplán kattint a  parancsikontra az asztalon.



Fontos utasítások

Biztonsági előírások

Olvassa el és kövesse ezeket az utasításokat, hogy a terméket biztonságosan tudja használni. Tegye el ezt az útmutatót, hogy később is bele tudjon majd nézni. Tartsa be a terméken feltüntetett összes figyelmeztetést és előírást.

- Csak a készülékhez kapott tápkábelt használja, más készülékekhez kapott vezetékét ne használjon. Ha más vezetékét használ ehhez a termékhez, vagy a termékhez kapott vezetékét másik készüléken használja, az tüzet vagy áramütést okozhat.
- Győződjön meg róla, hogy a váltóáramú tápkábel megfelel a helyi biztonsági szabványoknak.
- Semmilyen körülmények között se szedje szét, alakítsa át, vagy próbálja meg megjavítani a tápkábelt, a csatlakozót, a nyomtató egységet, a lapolvasó egységet vagy valamely kiegészítőjét, kivéve ha az eljárások részletesen le vannak írva a termék használati útmutatóiban.
- Ha a következő helyzetek bármelyike előállna, húzza ki a terméket a konnektorból, majd forduljon a szakképzett szakemberhez: A tápvezeték vagy csatlakozója megsérült; folyadék került a termékbe; a terméket leejtették, vagy borítása megsérült; a termék nem a megszokott módon működik, vagy feltűnően megváltozott a teljesítménye. Ne módosítsa olyan vezérlőeszközök beállításait, amelyeket a használati utasítások nem ismertetnek.
- A terméket olyan fali konnektor közelébe helyezze, ahonnan könnyen ki lehet húzni a tápkábelt.
- Ne helyezze vagy tárolja a terméket szabadban, szennyezett vagy poros területen, víz közelében, hőforrás mellett, illetve ütés-, és rázkódásveszélyes, túl meleg vagy magas páratartalmú helyeken.
- Ne öntsön folyadékot a termékbe és ne érjen a termékhez nedves kézzel.
- Szívritmus-szabályozók és a készülék között legalább 22 cm távolságot kell tartani. A készülék által kibocsátott rádióhullámok zavarhatják a szívritmus-szabályozók működését.
- Ha az LCD képernyő meghibásodik, forduljon a forgalmazóhoz. Ha folyadékkristály oldat kerül a kezére, mossa le alaposan vízzel és szappannal. Ha folyadékkristály oldat kerül a szemébe, azonnal öblítse ki a szemét vízzel. Ha továbbra is kellemetlen érzései vannak, vagy látási problémákat tapasztal, azonnal forduljon orvoshoz.
- Elektromos vihar alatt kerülje a telefon használatát. Fennáll a villámlás miatti áramütés elszenvedésének csekély kockázata (fax képes modellek esetében).
- Ne használja a telefont egy gázzzivárgás bejelentésére a szivárgás közelében (fax képes modellek esetében).

Megjegyzés:

A következő pontok a tintapatronokkal kapcsolatos biztonsági előírásokat tartalmazzák.

➔ „A tintapatronok cseréje“ 118. oldal


Tanácsok és figyelmeztetések a termékhez

Olvassa és tartsa be ezeket az utasításokat, hogy elkerülhesse a termék vagy egyéb tulajdonának megrongálódását. Tegye el ezt az útmutatót, hogy később is bele tudjon majd nézni.

A termék üzembehelyezése és használata

- Ne zárja el és ne fedje le a termék nyílásait.
- Csak a terméken feltüntetett paraméterekkel rendelkező hálózati feszültséget használjon.
- Ne használjon olyan konnektort, amely gyakran ki- és bekapcsolódó készülékekkel (például fénymásolókkal vagy légkondicionáló rendszerekkel) azonos áramkörön van.
- Ne használjon fali kapcsolóról vagy automatikus időzítőről vezérelt konnektorokat.
- Az egész számítógépes rendszert tartsa távol olyan készülékektől, amelyek elektromágneses interferenciát okozhatnak.
- A tápkábeleket úgy kell elhelyezni, hogy elkerüljük dörzsölődésüket, elvágásukat, kopásukat, összetekeredésüket és gubancolódásukat. Ne tegyen rá semmit a tápkábelekre, helyezze el őket úgy, hogy ne lehessen rájuk lépni vagy beléjük botlani. Különösen ügyeljen rá, hogy a tápkábelek ne törjenek meg azon a ponton, ahol csatlakoznak a transzformátorra.
- Ha hosszabbító kábellel használja a terméket, ügyeljen rá, hogy az összes csatlakoztatott berendezés amperben mért áramfelvétele ne haladja meg a hosszabbító kábelének engedélyezett áramerősségét. Arra is ügyeljen, hogy a fali konnektorba csatlakozó összes készülék együttes áramfelvétele ne haladja meg a konnektor engedélyezett áramleadását.
- Ha a terméket Németországban kívánja használni, a rövidzárlat és túláram elleni megfelelő védelem érdekében az áramkört 10 vagy 16 amperes kismegszakítóval kell ellátni.
- Ha ezt a terméket a kábellel számítógéphez vagy más eszközhöz csatlakoztatja, ügyeljen a csatlakozók helyes irányára. Minden csatlakozó csak egyféleképpen dugható be helyesen. Ha egy csatlakozót rossz irányban dug be, a kábellel összekötött mindkét eszköz megsérülhet.
- Helyezze stabil, sík felületre, amely minden oldalról szélesebb a terméknél. Ha fal mellé teszi, hagyjon legalább 10 cm-t a termék hátulja és a fal között. A termék döntött helyzetben nem működik megfelelően.
- A termék jobb oldala legalább 10 cm-re legyen a faltól vagy egyéb tárgytól (fax képes modellek esetében).
- Tároláskor vagy szállításkor ne döntse meg, ne tárolja függőlegesen vagy fejjel lefelé a terméket, mert így tinta szivároghat ki.
- Hagyjon helyet a termék mögött a kábeleknek, és felette is, hogy teljesen ki tudja nyitni a dokumentumfedelet.
- A készülék előtt hagyjon elég helyet a papírlapok teljes kiadásához.
- Kerülje az olyan helyet, ahol gyors változások következhetnek be a hőmérsékletben vagy a páratartalomban. Ne tegye a terméket olyan helyre, ahol közvetlen napsugárzásnak, erős fénynek vagy magas hőmérsékletnek lehet kitéve.
- Ne helyezzen tárgyakat a termék nyílásaiba.
- Nyomtatás közben ne nyúljon bele a gépbe, és ne érjen hozzá a tintapatronokhoz.
- Ne érintse meg a fehér lapos kábelt a termék belsejében.
- Ne használjon a gép belsejében vagy annak közelében gyúlékony gázokat tartalmazó aeroszolos termékeket. Az ilyen termékek használata tüzet idézhet elő.

Fontos utasítások

- Ne mozgassa kézzel a nyomtatófejet, mert az károsíthatja a terméket.
- A terméket mindig az  gomb megnyomásával kapcsolja ki. Addig ne húzza ki a termék tápkábelét, vagy ne kapcsolja le a tápellátást, amíg az LCD képernyő teljesen ki nem kapcsol.
- A termék szállítása előtt figyeljen arra, hogy a tintapatrontartó alaphelyzetben (a jobb szélén) legyen, és hogy a tintapatronok a helyükön legyenek.
- Ügyeljen, hogy ujjait ne hagyja a lapolvasó alatt, amikor azt becsukja.
- Ha hosszabb ideig nem szándékozik használni a terméket, húzza ki a tápkábelt a konnektorból.
- Ne nyomja le túl erősen a szkennerrüveget, amikor ráhelyezi az eredetiket.
- A termék élettartama alatt lehet, hogy egyszer ki kell cserélni a hulladéktinta párnát, ha az megtelt. Az, hogy erre hány alkalom lesz szükség, attól függ, hogy hány oldalt nyomtat, milyen anyagra nyomtat és hogy hány tisztító ciklus futott le a terméken. Az Epson Status Monitor, az LCD-kijelző, vagy a kezelőpanel jelzőfényei majd jelezni fogják, ha cserélni kell ezt az alkatrészt. Ha a párnák cseréje szükségessé vált, ez még nem jelenti azt, hogy a termék nem működne az előírásoknak megfelelően. Ezen alkatrész cseréje a termék rendszeres karbantartásának része, és nem olyan probléma, ami javítást igényelne. Az Epson garancia éppen ezért nem fedezi az ilyen csere költségét. Ha a terméken cserélni kell a festékpárnákat, azt bármelyik hivatalos Epson szerviz el tudja végezni. Ezt az alkatrészt nem cserélheti a felhasználó.

A termék használata vezeték nélküli kapcsolattal

- Ne használja a készüléket egészségügyi intézményekben vagy orvosi berendezések közelében. A készülék által kibocsátott rádióhullámok zavarhatják az elektromos orvosi berendezések működését.
- Ne használja a készüléket automatikus vezérlésű eszközök, például automata kapuk vagy tűzjelző készülékek közelében. A készülék által kibocsátott rádióhullámok zavarhatják ezeket az eszközöket, amelyek esetleges meghibásodása balesetet okozhat.

A memóriakártya használata

- Ne vegye ki a memóriakártyát, és ne kapcsolja ki a terméket, ha a memóriakártya jelzőfénye villog.
- A memóriakártya használata a memóriakártya-típus függvényében változik. További részletekért olvassa el a memóriakártya dokumentációját.
- Csak a termékkel kompatibilis memóriakártyát használjon.
➔ „Memóriakártya“ 182. oldal

Az érintőpanel és a tapipad használata

- Az LCD- kijelzőn lehet néhány fényes vagy sötét folt, és a tulajdonságai miatt lehet, hogy a fényessége nem egyenletes. Ezek természetesek, és nem hibára vagy sérülésre utalnak.
- Az érintőpanelt és a tapipadot csak száraz, puha ruhával tisztítsa. Ne használjon folyadékot vagy vegyszert.
- Az érintőpanel és a tapipad külső borítása összetörhet, ha erős ütés érni. Lépjen kapcsolatba a viszonteladóval, ha a panel felülete összetörik vagy megpattan, és ne érjen hozzá vagy próbálja meg eltávolítani a törött darabokat.

Fontos utasítások

- Az XP-600 sorozat esetében
A tapipad egy kapacitív érintőpanel, ami csak arra reagál, ha egy ujj ér hozzá. Az érintőpanel lehet, hogy nem fog arra reagálni, ha nedves kézzel, kesztyűs kézzel, vagy védőfólián vagy matricán keresztül érinti meg.
- Az érintőpanelt és a tapipadot finoman az ujjhegyével nyomja meg. Ne nyomja meg erősen és ne használja a körmeit sem.
- Ne érjen hozzá hegyes végű tárgyakkal, tehát golyóstollal, hegyes ceruzával vagy érintő tollal és hasonlókkal.
- A panel belsejében a hőmérséklet vagy a páratartalom hirtelen változása miatt lecsapódás keletkezhet, ami ronthat a teljesítményen.

A tintapatronok kezelése

➔ „A tintapatronok cseréje“ 118. oldal

A másolásra vonatkozó korlátozások

A termék kezelésénél tartsa be az alábbi korlátozásokat, biztosítva ezzel a felelősségteljes és jogszerű használatát.

A törvény tiltja a következő dolgok másolását:

- Bankjegy, érme, állami kibocsátású értékpapír, államkötvény, önkormányzati értékpapír
- Tiszta postabélyeg, nyomtatott bélyeget tartalmazó levelezőlap és minden egyéb, érvényes bérmentesítést tartalmazó hivatalos postai cikk
- Állami illetékbélyeg, a jogi eljárások betartásával kibocsátott értékpapírok

A következő dolgok másolásakor járjon el kellő körültekintéssel:

- Magánkibocsátású értékpapírok (részvény, pénzre váltható utalvány, csekk stb.), bérlet, engedményre feljogosító utalványok stb.
- Igazolvány, útlevel, vezetői engedély, alkalmassági tanúsítvány, behajtási engedély, ebédjegy, utalvány stb.

Megjegyzés:

Ezek másolása törvénybe ütköző lehet.

A szerzői jogvédelem alá eső anyagok felelősségteljes felhasználása:

- A termékek szerzői jogvédelem alá eső anyagok jogosulatlan másolására is felhasználhatók. Hacsak nem egy hozzáértő jogász tanácsa szerint jár el, a közzétett anyagok lemásolása előtt mindig kérje ki a szerzői jog tulajdonosának engedélyét.

Személyes információk védelme

Ez a termék alkalmas arra, hogy neveket és telefonszámokat mentsenek el a memóriájában, még kikapcsolt állapotban is.

Fontos utasítások

Használja a következő menüt, hogy kitörölhesse a memóriát, ha a terméket másnak adná oda, vagy kidobná.

☰ Beállítás > Alapértékek visszaállítása > Minden beállítás

Termékismertető

A termék funkciói

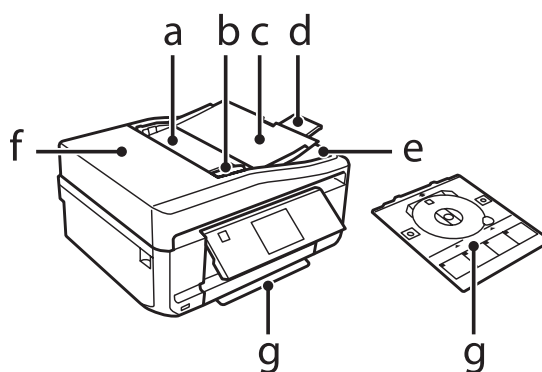
Tekintse meg, terméke mely funkciókkal rendelkezik.

	Az XP-600 sorozat	Az XP-700 sorozat	Az XP-800 sorozat
Nyomtatás	✓	✓	✓
Másolás	✓	✓	✓
Beolvasás	✓	✓	✓
Fax	-	-	✓
ADF	-	-	✓
Ethernet	-	✓	✓
Wi-Fi	✓	✓	✓

A termék részei

Megjegyzés:

A mostani kézikönyvben található képek egy hasonló termékről készültek. Bár az ábrák eltérhetnek az aktuális terméktől, a használati módszer megegyezik.

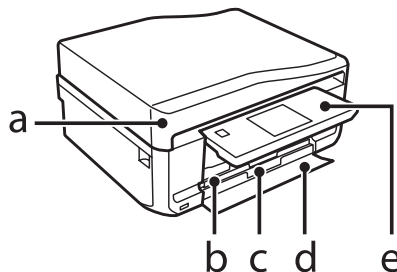


a.	Automatikus dokumentumadagoló (ADF) *
b.	Élvezető *
c.	ADF bemeneti tálca (helyezze ide a másolandó eredetiket) *
d.	ADF kiadó tálca hosszabbító (húzza ki a hosszabbítót, amikor az ADF-et használja)*
e.	ADF kiadó tálca (a másolás után itt jönnek ki az eredetiek) *

Termékismertető

f.	ADF fedél *
g.	CD/DVD tálca

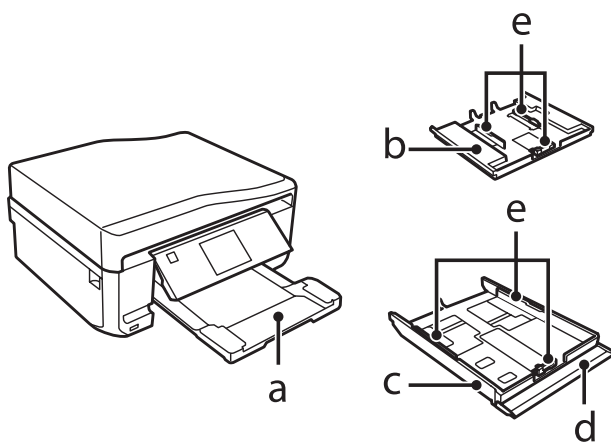
* Ezzel az alkatrészsel csak az XP-800 sorozat rendelkezik.



a.	Dokumentumfedél
b.	1. kazetta (felső kazetta)* ¹
c.	2. kazetta (alsó kazetta)* ¹
d.	Első fedél* ¹
e.	Kezelőpanel* ²

*¹ A részletekért lásd a következő ábrát.

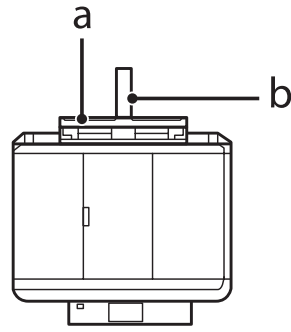
*² A kezelőpanel a nyomtatás indulásakor automatikusan felemelkedik. Lejjebb is hajthatja, ha szükséges. (XP-700 sorozat/XP-800 sorozat)



a.	Kiadó tálca*
b.	1. kazetta
c.	2. kazetta
d.	Első fedél
e.	Élvezetők

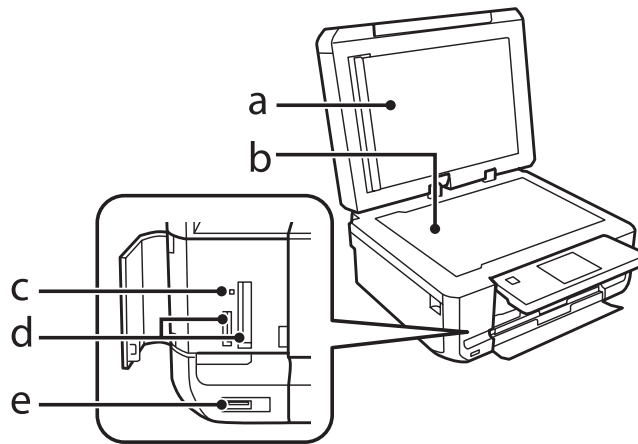
* A nyomtatás indulásakor a kiadó tálca automatikusan kicsúszik. Vissza is tolhatja kézzel, ha szükséges. (XP-700 sorozat/XP-800 sorozat)

Termékismertető



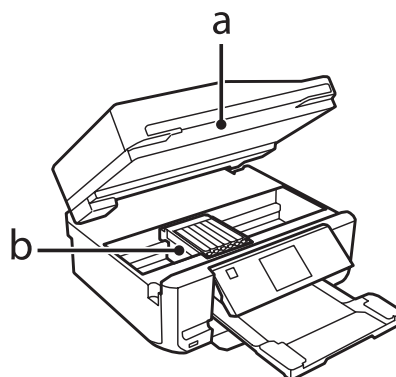
a.	Hátsó lapadagoló nyílás*
b.	Papírtámasz*

* Ezzel az alkatrészsel csak az XP-700 sorozat/XP-800 sorozat rendelkezik.



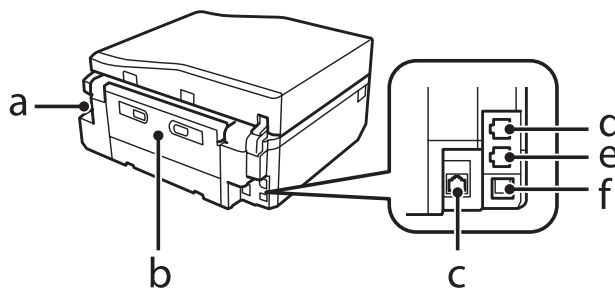
a.	Dokumentumpárna
b.	Szkennerüveg
c.	Memóriakártya jelzőfény
d.	Memóriakártya aljzat*
e.	Külső interfészes USB port

* Az XP-600 sorozat egy aljzattal rendelkezik.



Termékismertető

a.	Lapolvasó egység
b.	Nyomatatófej / Tintapatron tartó



a.	AC (váltóáramú) bemenet
b.	Hátsó fedél
c.	LAN port* ¹
d.	LINE port* ²
e.	EXT. port* ²
f.	USB-port

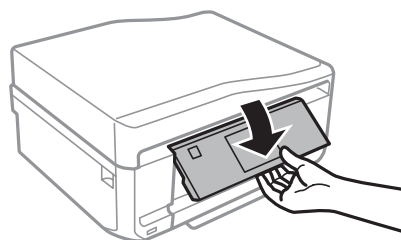
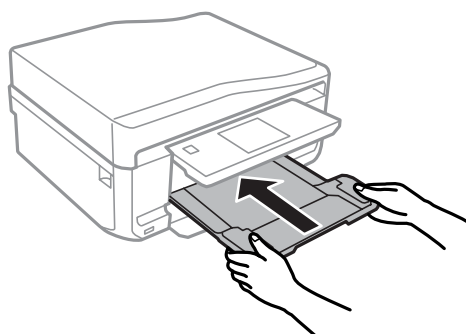
*1 Ezzel az alkatrészsel csak az XP-700 sorozat/XP-800 sorozat rendelkezik.

*2 Ezzel az alkatrészsel csak az XP-800 sorozat rendelkezik.

A kezelőpanelre és a kiadó tálcára vonatkozó megjegyzések

Az XP-700 sorozat/XP-800 sorozat esetében a nyomtatás indulásakor a kezelőpanel felemelkedik és a kiadó tálcá automatikusan kicsúszik. Ez a funkció nem elérhető az XP-600 sorozat esetében.

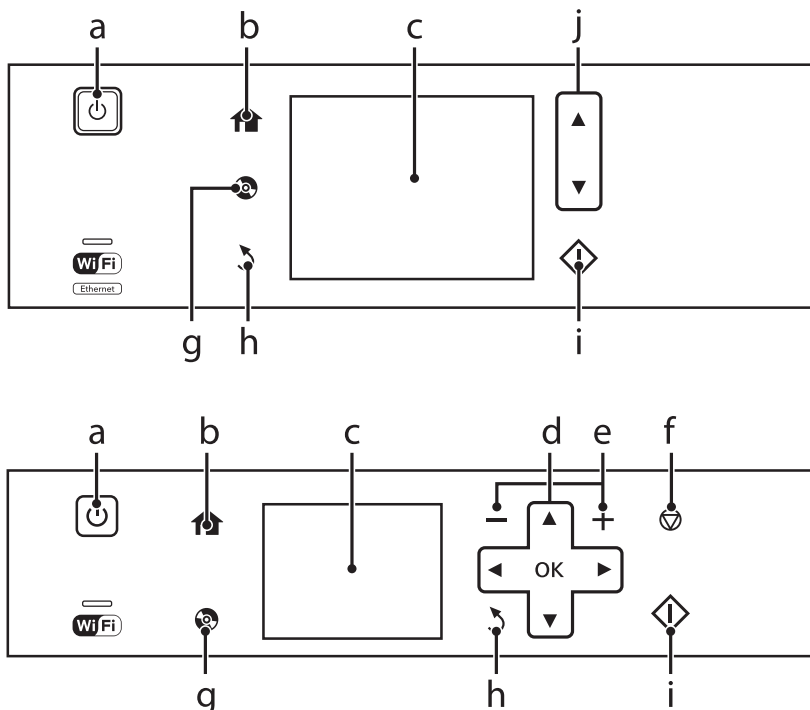
A nyomtatás után szükség esetén minden modellnél zárja be a kiadó tálcát és hajtsa le kézzel a kezelőpanelt.



Útmutató a kezelőpanel használatához

Megjegyzés:




- ❑ A kezelőpanel megjelenési formája országfüggő.
- ❑ Ugyan a kezelőpanel megjelenési formája és az LCD-kijelzőn olvasható tartalom, úgy mint a menük neve és az egyes opciók eltérhetnek az Ön termékétől, de a kezelés módszere megegyezik.



Gomb és LCD

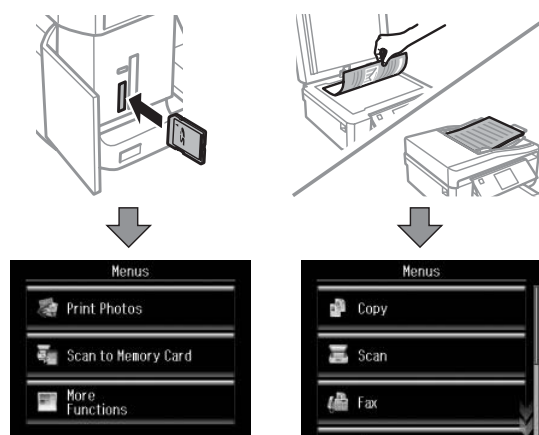
	Gombok	Funkció
a		A termék ki- és bekapcsoló gombja.
b		Megjeleníti a Kezdőlap menüt.
c	-	LCD képernyő kijelző menüi. Ha termékén van érintőpanel, akkor a képernyőt az LCD képernyő elhúzásával is görgetheti. Próbálja meg erőteljesebben az elhúzást, ha az érintőpanel lassan reagál.
d		Nyomja meg a , , , gombokat a menük kiválasztásához. Nyomja meg az OK gombot a kiválasztott beállítás jóváhagyásához és menjen a következő képernyőre.
e		A másolatok és nyomatok számának beállítása.
f		Leállítja a jelenlegi műveletet vagy inicializálja a jelenlegi beállításokat.
g		Nyomja meg a CD/DVD címke menü megjelenítéséhez. A termék előkészül a CD/DVD címke nyomtatásra.

Termékismertető


	Gombok	Funkció
h		Visszavonás/visszatérés az előző menühöz.
i		Másolás/nyomtatás/beolvasás/faxolás indítása.
j		Görgeti a képernyőt.

Az Automata választás mód bemutatása



Az **Auto. Választás mód** az Ön műveleteinek megfelelően jeleníti meg a menüket.



Megjegyzés:

- Az **Auto. Választás mód** nem elérhető az XP-600 sorozat esetében.
- Ha behelyezi a memóriakártyát, kinyitja a dokumentum fedelet vagy betölt egy dokumentumot az ADF-be, elképzelhető, hogy az LCD-kijelzőn nem fog megjelenni a kívánt menü. Ebben az esetben nyomja meg a  gombot a Kezdőlap menü megjelenítéséhez.
- A funkció letiltásához kapcsolja ki az **Auto. Választás mód** menüben az összes elemet. **Beállítás > Funkciótár > Auto. Választás mód**.

Jelzőfény

Jelzőfény	Funkció
	Világít, ha a készülék be van kapcsolva. Villog, ha a készülék adatot fogad, nyomtat/beolvas/faxol, tintapatron cseréjénél, tintafeltöltésnél, vagy a nyomtatófej tisztításánál. Lassan villog, ha a termék készenléti üzemmódban van.
	Világítani kezd, ha a nyomtató csatlakozott egy hálózathoz. Villog, amíg a hálózati beállítások zajlanak (zöld: Wi-Fi/narancssárga: Ethernet). Ez a jelzőfény készenléti üzemmódban kikapcsol.

Megjegyzés:

Lásd a kezelőpanelen a **Segítség** részt az LCD-kijelzőn megjelenített ikonokra vonatkozó további információkért.

Papír és média kezelés

Bevezetés nyomathordozó használatába, betöltésébe és tárolásába

A legtöbb normál írópapír használatával jó eredményt lehet elérni. A bevonatos papírokkal azonban kitűnő nyomtatások készülhetnek, mivel kevesebb tintát szívnak magukba.

Az Epson olyan speciális papírokat szállít, amelyek összetétele megfelel az Epson tintasugaras termékeiben használt tintának, és a legjobb minőségű eredmények eléréséhez ezeket a papírokat ajánlja.

Az Epson által forgalmazott speciális papírok betöltése előtt először olvassa el a papír csomagolásában található útmutatót, valamint tartsa szem előtt a következőket.

Megjegyzés:

- ❑ *A papírt mindig a nyomtatandó oldalával lefelé helyezze az papírkazettába. A nyomtatandó oldal általában fehérebb vagy fényesebb. További tudnivalók a papír csomagolásában található útmutatóban olvashatók. Annak érdekében, hogy könnyebben meg lehessen állapítani a helyes betöltési irányt, némely speciális papír sarka le van vágva.*
- ❑ *Ha a papír meghajlott, betöltés előtt egyenesítse ki, vagy hajlítsa meg óvatosan az ellenkező irányban. Ha gyűrött papírra nyomtat, elmaszatólódhat a tinta a nyomtatványon.*



Papír tárolása

A fel nem használt papírt a nyomtatás befejezése után haladéktalanul tegye vissza az eredeti csomagolásba. Az Epson azt ajánlja, hogy a nyomtatottakat visszazárható műanyag tasakban tartsa. A nem használatos papírokat és nyomtatottakat ne tegye ki magas hőmérsékletnek vagy páratartalomnak, illetve közvetlen napfénynek.

Papír kiválasztása

A lenti táblázat a támogatott papírokat mutatja. A betölthető mennyiség és a keret nélküli nyomtatás elérhetősége az egyes papírtól függ, ahogy az látszik is.

Papír és média kezelés

Hordozótípus	Méret	Betölthető mennyiség (lap)			Keret nélküli nyomtatás*7
		2. kazetta (alsó kazetta)	1. kazetta (felső kazetta)	hátsó papír adagoló nyílás*5*6	
Normál papír * 1	Letter*2	11 mm-ig	-	1	-
	A4*2	11 mm-ig	-	1	-
	B5*2	11 mm-ig	-	1	-
	A5*2	11 mm-ig	-	1	-
	A6*3	2 mm-ig	2 mm-ig	1	-
	Legal*4	1	-	1	-
	Egyéni méret	1	-	1	-
Boríték	#10	10	-	1	-
	DL	10	-	1	-
	C6	10	-	1	-
Epson Bright White Ink Jet Paper (Hófehér tintasugaras papír)	A4*3	80	-	1	-
Epson Photo Quality Ink Jet Paper (Fényképminőségű tintasugaras papír)	A4	80	-	1	-
Epson Matte Paper-Heavyweight (Nehéz matt papír)	A4	20	-	1	✓
Epson Double-Sided Matte Paper (Kétoldalas matt papír)	A4*4	1	-	1	✓
Epson Photo Paper (Fotópapír)	A4	20	-	1	✓
	10×15 cm (4×6 hüvelyk)	20	20	1	✓
	13×18 cm (5×7 hüvelyk)	20	20	1	✓
Epson Premium Glossy Photo Paper (Prémium fényes fotópapír)	A4	20	-	1	✓
	10×15 cm (4×6 hüvelyk)	20	20	1	✓
	13×18 cm (5×7 hüvelyk)	20	20	1	✓
	16:9 széles oldalárányú (102×181 mm)	20	20	1	✓
Epson Premium Semigloss Photo Paper (Prémium félfényes fotópapír)	A4	20	-	1	✓
	10×15 cm (4×6 hüvelyk)	20	20	1	✓

Papír és média kezelés

Hordozótípus	Méret	Betölthető mennyiség (lap)			Keret nélküli nyomtatás*7
		2. kazetta (alsó kazetta)	1. kazetta (felső kazetta)	hátsó papír adagoló nyílás*5*6	
Epson Ultra Glossy Photo Paper (Ultrafényes fotópapír)	A4	20	-	1	✓
	10 × 15 cm (4 × 6 hüvelyk)	20	20	1	✓
	13 × 18 cm (5 × 7 hüvelyk)	20	20	1	✓
Epson Glossy Photo Paper (Fényes fotópapír)	A4	20	-	1	✓
	10 × 15 cm (4 × 6 hüvelyk)	20	20	1	✓
	13 × 18 cm (5 × 7 hüvelyk)	20	20	1	✓
Epson Iron-On Cool Peel Transfer Paper (Cool Peel' vasalható papír)	A4	1	-	1	-
Epson Photo Stickers (Fénykép címke)	A6	1	1	1	-

*1 64 g/m² (17 font) – 90 g/m² (24 font). súlyú papír.

*2 A betölthető mennyiség kézi, kétoldalas nyomtatás esetén 30 lap.

*3 A betölthető mennyiség kézi, kétoldalas nyomtatás esetén 20 lap.

*4 A betölthető mennyiség kézi, kétoldalas nyomtatás esetén 1 lap.

*5 Egyes modelleknél a hátsó papír adagoló nyílás nem elérhető.

*6 Ugyan lehet nyomtatni a 0,05 - 0,6 mm vastag papírra is, egyes kemény papírokat nem lehet megfelelően behúzni, még ha a vastagság ebbe a tartományba is esik.

*7 A keret nélküli nyomtatás kétoldalas nyomtatás esetén nem választható.

Megjegyzés:

Nem mindegyik papír érhető el minden országban.

Papírtípus beállítások az LCD-képernyőn

A termék automatikusan a nyomtatási beállításoknál megadott papírtípushoz állítja be magát. Ezért olyan fontos a papírtípus-beállítás. Innen tudja a termék, hogy milyen papírt használ, és a tintalefedettséget ennek megfelelően korrigálja. Az alábbi táblázat mutatja, hogy melyik papírhoz milyen beállítást érdemes használni.

Papír	LCD papírtípus
Normál papír*	Nor.pap
Epson Bright White Ink Jet Paper (Hófehér tintasugaras papír)*	Nor.pap
Epson Ultra Glossy Photo Paper (Ultrafényes fotópapír)	Ultra fényes
Epson Premium Glossy Photo Paper (Prémium fényes fotópapír)	Prém. fényes

Papír és média kezelés

Epson Premium Semigloss Photo Paper (Prémium félfényes fotópapír)	Prém. fényes
Epson Glossy Photo Paper (Fényes fotópapír)	Fényes
Epson Photo Paper (Fotópapír)	Fotópapír
Epson Photo Quality Ink Jet Paper (Fényképminőségű tintasugaras papír)	Matt
Epson Matte Paper–Heavyweight (Nehéz matt papír)	Matt
Epson Double-Sided Matte Paper (Kétoldalas matt papír)	Matt
Epson Photo Stickers (Fénykép címke)	Fotómatrica

* Ezzel a papírral lehetséges a kétoldalas nyomtatás.

Papírtípus beállítások a nyomtató-illesztőprogramból

A termék automatikusan a nyomtatási beállításoknál megadott papírtípushoz állítja be magát. Ezért olyan fontos a papírtípus-beállítás. Innen tudja a termék, hogy milyen papírt használ, és a tintalefedettséget ennek megfelelően korrigálja. Az alábbi táblázat mutatja, hogy melyik papírhoz milyen beállítást érdemes használni.

Papír	Nyomtató-illesztőprogram papírtípus
Normál papír*	plain papers (Normál papírok)
Epson Bright White Ink Jet Paper (Hófehér tintasugaras papír)*	plain papers (Normál papírok)
Epson Iron-On Cool Peel Transfer Paper (Cool Peel' vasalható papír)	plain papers (Normál papírok)
Epson Ultra Glossy Photo Paper (Ultrafényes fotópapír)*	Epson Ultra Glossy
Epson Premium Glossy Photo Paper (Prémium fényes fotópapír)*	Epson Premium Glossy
Epson Premium Semigloss Photo Paper (Prémium félfényes fotópapír)*	Epson Premium Semigloss
Epson Glossy Photo Paper (Fényes fotópapír)*	Epson Glossy
Epson Photo Paper (Fotópapír)*	Epson Photo
Epson Photo Quality Ink Jet Paper (Fényképminőségű tintasugaras papír)*	Epson Photo Quality Ink Jet
Epson Matte Paper – Heavyweight (Nehéz matt papír)*	Epson Matte
Epson Double-Sided Matte Paper (Kétoldalas matt papír)*	Epson Matte
Epson Photo Stickers (Fénykép címke)*	Epson Photo Stickers
Borítékok	Envelope (Boríték)

* Ezek a papírtípusok kompatibilisek az Exif Printtel és a PRINT Image Matchinggel. Bővebb tájékoztatás az Exif Printtel vagy a PRINT Image Matching-gel kompatibilis digitális kamerához mellékelt dokumentációban található.

Megjegyzés:

Nem mindegyik speciális hordozó érhető el minden országban. Az Ön területén kapható hordozókról a legfrissebb információk az Epson ügyfélszolgálatánál érhetők el.

➔ „Terméktámogatási webhely“ 188. oldal

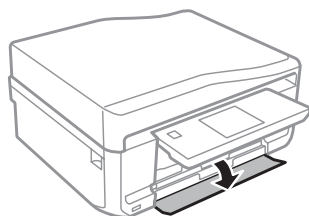
Papír betöltése

A papírkazettába

Megjegyzés:

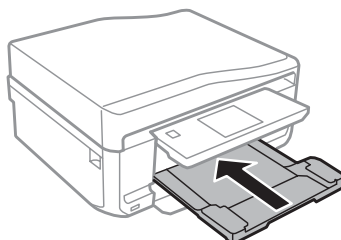
- ❑ Ugyan ebben a részben az utasítások a 2. papírkazettára vonatkoznak, az 1. papírkazetta kezelése is ugyanígy történik.
- ❑ Az 1. és a 2. papírkazetta közötti különbség a használható papírtípus, papírméret és a betöltési mennyiség. Lásd a következő részt az elérhető papírokra vonatkozó további információkért.
➔ „Papír kiválasztása“ 21. oldal

- 1** Nyissa ki az elülső fedelet.

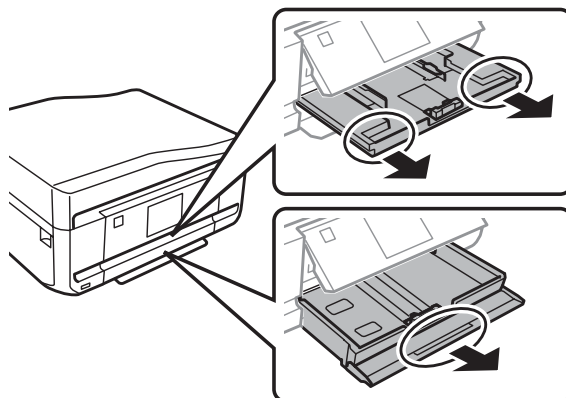


Megjegyzés:

Ha a kimeneti tálca ki van csúsztatva, zárja be, mielőtt kihúzná a papírkazettát.

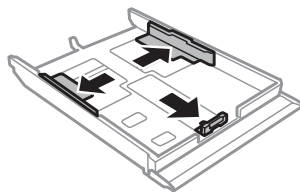


- 2** Húzza ki az papírtálcát.



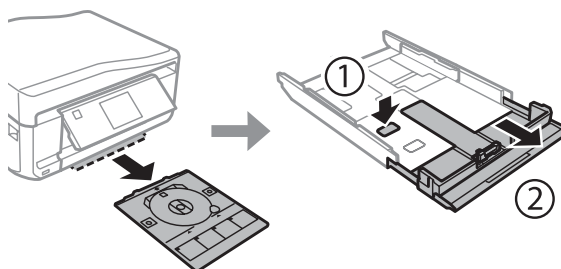
Papír és média kezelés

- 3** Az élvezetőket csúsztassa a papírkazetta oldalához.

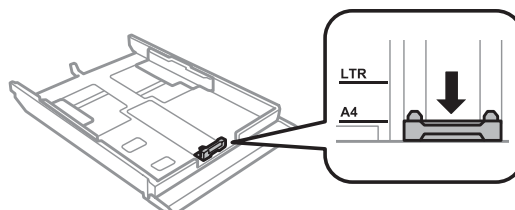


Megjegyzés:

Ha Legal méretű papírt használ, távolítsa el a CD/DVD tálcát, majd húzza ki a 2. kazettát az ábrán látható módon.



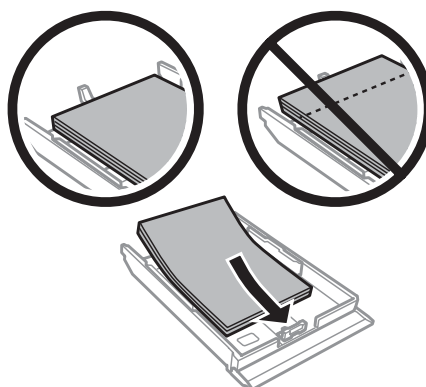
- 4** Csúsztassa az élvezetőt a használni kívánt papír méretének megfelelő helyre.



Megjegyzés:


Ha borítékot tölt be, akkor hagyja ki ezt a lépést.

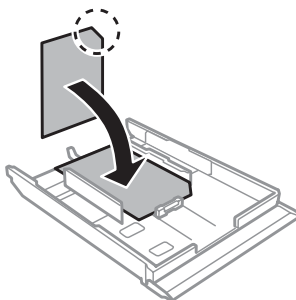
- 5** Töltse be a papírt az élvezető felé a nyomtatandó felével lefelé és figyeljen arra, hogy a papír ne lógjon ki a kazetta végén.



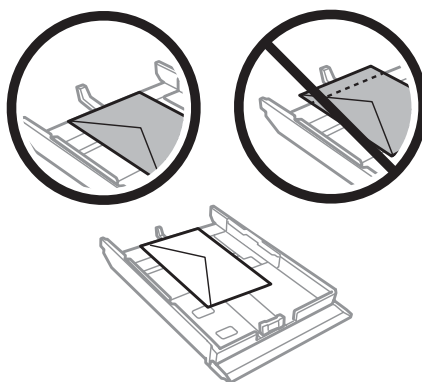
Papír és média kezelés

Megjegyzés:

- ❑ Pörgesse végig és igazítsa pontosan egymásra a papírköteget a betöltés előtt.
- ❑ Sima papír esetében ne töltsön papírt a vonal fölé, mely közvetlen a  nyíl alatt található az élvezető belsejében. Speciális Epson hordozó esetében ügyeljen arra, hogy kevesebb lapot helyezzen be, mint az adott hordozóra előírt maximum.
- ➔ „Papír kiválasztása“ 21. oldal
- ❑ Ha az **1. tálcá** > **2. tálcá** a **Papírforrás** beállítása, mind a két kazettába ugyanolyan típusú és méretű papírt töltsön.
- ❑ Ha Photo Stickers (Fénykép címke) lapot tölt be, az nyomtatandó felével lefelé nézzen. Ne használja a Photo Stickers (Fénykép címke) csomaghoz kapott betöltési segédlapot.



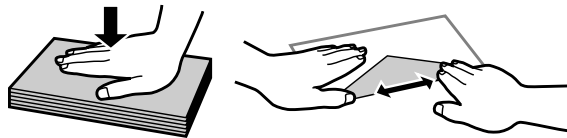
A 2. kazettát borítékok betöltésekor használja. A borítékot helyezze rövidebb oldalával, zárható lapja felfelé, balra nézzen. Majd ellenőrizze, hogy a borítékok nem lógnak-e ki a kazetta végénél.



Papír és média kezelés

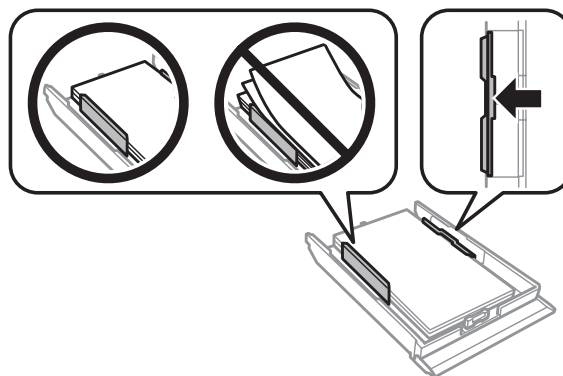
Megjegyzés:

- ❑ A borítékok vastagsága és hajlékonysága nagyon eltérő lehet. Ha a borítékcsomag teljes vastagsága meghaladja a 11 mm-t, betöltés előtt simítsa ki, nyomja össze a borítékokat. Ha romlik a nyomtatási minőség borítékköteg betöltésekor, egyszerre csak egy borítékra nyomtasson.
➔ „Papír kiválasztása“ 21. oldal
- ❑ Ne használjon gyűrött vagy korábban összehajtott borítékot.
- ❑ Betöltés előtt simítsa le a borítékot és annak fülét.

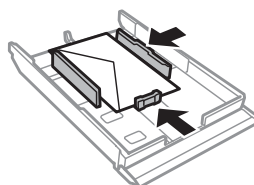


- ❑ Betöltés előtt simítsa le a boríték elejét.
- ❑ Lehetőleg ne használjon nagyon vékony borítékot, mert az nyomtatás közben összegyűrődhet.
- ❑ Igazítsa meg a borítékokat a betöltés előtt.

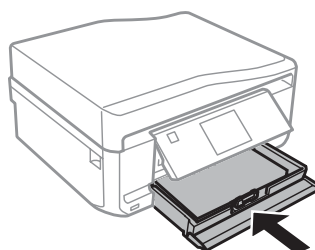
6 Az élvezetőket csúsztassa a papír széleihez.



Az élvezetőket csúsztassa a borítékok széleihez.



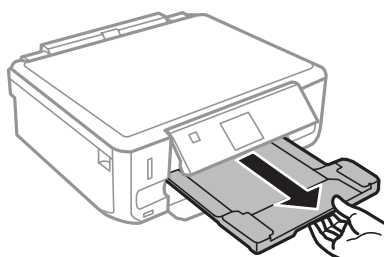
7 Tartsa az adagoló tálcát vízszintesen, miközben azt lassan és óvatosan beilleszti a készülékbe.



Papír és média kezelés

Megjegyzés:

- A készülék előtt hagyjon elég helyet a papírlapok teljes kiadásához.
- Ne távolítsa el és ne is helyezze be a papírkazettát a készülék működése közben.
- Kizárólag az XP-600 sorozat esetében a kiadó tálcát kézzel kell kihúznia. Ellenőrizze azt is, hogy a kezelőpanel felemelkedett-e.



A hátsó papír adagoló nyílásba

Megjegyzés:

- Az XP-600 sorozat nem rendelkezik hátsó papír adagoló nyílással.
- Ugyan lehet nyomtatni a 0,05 - 0,6 mm vastag papírra is, egyes kemény papírokat nem lehet megfelelően behúzni, még ha a vastagság ebbe a tartományba is esik.

1

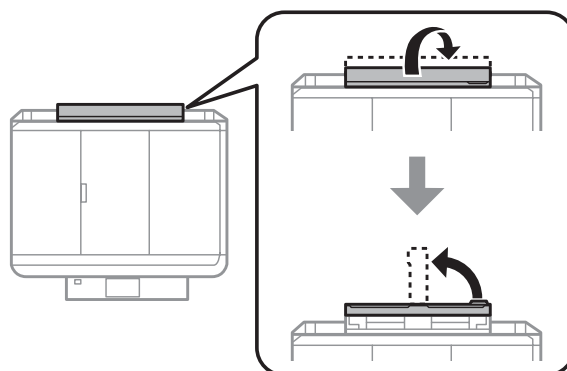
Küldje el a nyomtatási feladatot a terméknek (a számítógépről vagy a kezelő panelt használva).

Megjegyzés:

A nyomtatási feladat elküldése előtt nem tud papírt behelyezni a hátsó papír adagoló nyílásba.

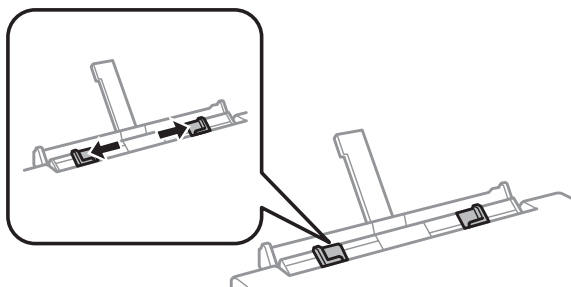
2

Nyissa fel a hátsó papír adagoló nyílás fedelét és húzza ki a papírtámaszt.

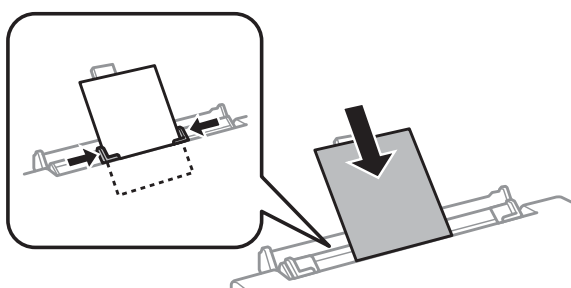


Papír és média kezelés

- 3** Csúsztassa ki az élvezetőt.

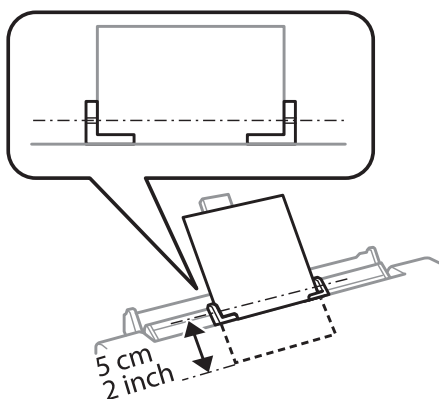


- 4** Töltsön be egy papírlapot nyomtatandó oldalával felfelé a hátsó papír adagoló nyílás közepén, majd állítsa be az élvezetőt. A nyomtatásra váró oldal sokszor fehérebb vagy fényesebb, mint a másik.

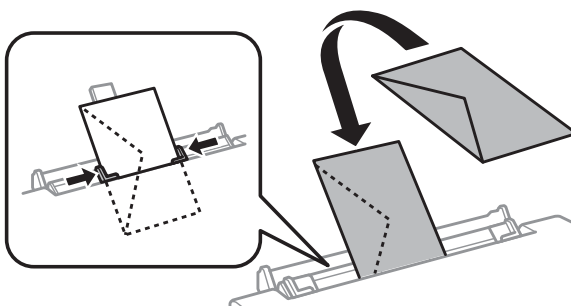


Megjegyzés:

Úgy helyezze be a papírt, hogy a belépőél kb. 5 cm-re legyen az élvezető rovátkájától.



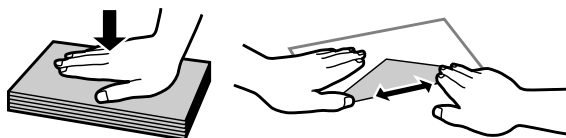
Töltsön be a borítékot rövidebb oldalával előre, fülével lefelé a hátsó papír adagoló nyílás közepén, majd állítsa be az élvezetőt.




Papír és média kezelés

Megjegyzés:

- Ne használjon gyűrött vagy korábban összehajtott borítékot.
- Betöltés előtt simítsa le a borítékot és annak fülét.



- Betöltés előtt simítsa le a boríték elejét.
- Lehetőleg ne használjon nagyon vékony borítékot, mert az nyomtatás közben összegyűrődhet.

5 Nyomja meg a  gombot.

Megjegyzés:

A papír vagy boríték kiadása egy bizonyos idő elteltével automatikusan megtörténik.


CD/DVD betöltése

Fontos:

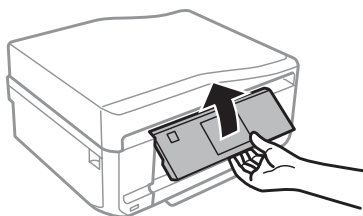
- Ne helyezze be addig a CD/DVD tálcát, amíg a termék működésben van. Különben a termék megrongálódhat vagy a CD/DVD felülete összekoszolódhat vagy megkarcolódhat.
- A CD/DVD tálca behelyezésekor/kihúzásakor ügyeljen arra, hogy semmi se legyen a kimeneti tálcán.

Megjegyzés:

Nyomtathat Blu-ray™ lemezre is.

1 Nyomja meg a  gombot a kezelőpanelen, majd válassza ki a **CD/DVD betölt** lehetőséget.

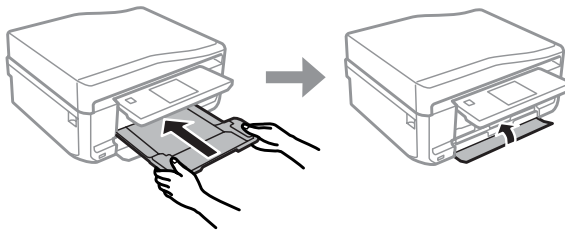
2 Emelje fel a panelt, ameddig engedi.



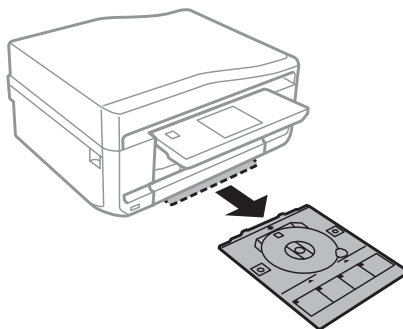
Papír és média kezelés

Megjegyzés:

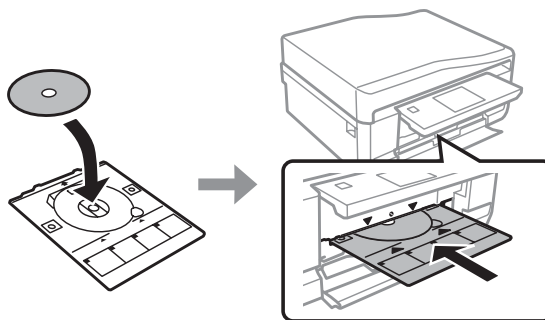
Ha a kimeneti tálca kihúzásra került, zárja be a tálcat és az első fedelet.



- 3** Húzza ki a CD/DVD tálcat a termékből.



- 4** Helyezzen egy CD/DVD-t a CD/DVD tálcára nyomtatandó felével felfelé, majd helyezze be a tálcat a termékbe. Ügyeljen arra, hogy a ▲ jelek a tálcán és a ▼ jelek a terméken illeszkedjenek egymáshoz, tehát a tálcán lévő vonal illeszkedjen a termékhez.



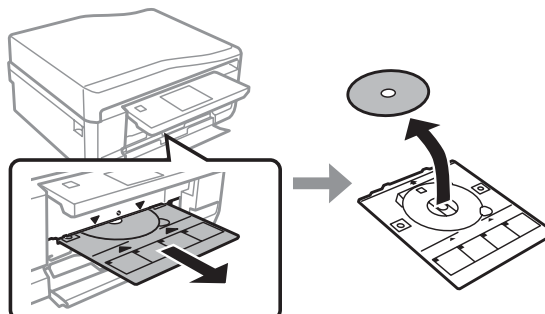
- 5** Nyomja meg a **Kész** gombot az LCD-képernyőn.

Megjegyzés:

A CD/DVD tálca kiadása egy bizonyos idő elteltével automatikusan megtörténik.

A CD/DVD eltávolítása

- 1 Vegye ki a CD/DVD tálcát a termékből, majd vegye ki a CD/DVD-t a tálcából.



Figyelem!

Ügyeljen arra, hogy ne karcolja össze a CD/DVD-t, amikor kiveszi.

- 2 Hajtsa lejjebb a kezelőpanelt.
- 3 Helyezze vissza a CD/DVD tálcát a termék alján található nyílásba.

Memóriakártya behelyezése

Kinyomtathat memóriakártyán található fényképeket vagy elmentheti a beszkenelt adatokat egy memóriakártyára. A következő memóriakártyákat támogatja a termék.

SD, miniSD, microSD, SDHC, miniSDHC, microSDHC, SDXC, microSDXC, MultiMediaCard, MMCplus, MMCmobile, MMCmicro, Memory Stick Duo, Memory Stick PRO Duo, Memory Stick PRO-HG Duo, Memory Stick Micro, MagicGate Memory Stick Duo, CompactFlash*, Microdrive*

Megjegyzés:

A csillaggal (*) jelölt kártyák nem használhatók az XP-600 sorozat esetében.

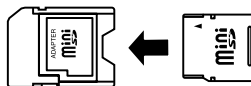
Papír és média kezelés



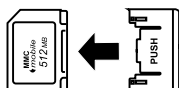
Fontos

A következő memóriakártyákhoz egy adapterre van szükség. Helyezze fel, mielőtt behelyezné a kártyát a nyílásba, mert különben a kártya beragadhat.

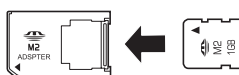
- miniSD, microSD, miniSDHC, microSDHC, microSDXC, MMCmicro



- MMCmobile

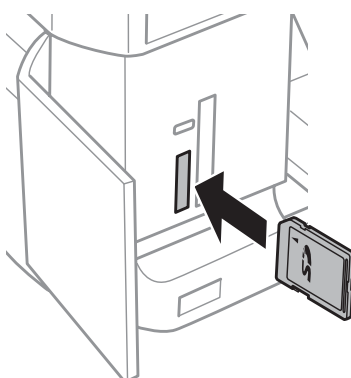


- Memory Stick Micro



1

Nyissa fel a fedelet és helyezzen be egyszerre egy kártyát.

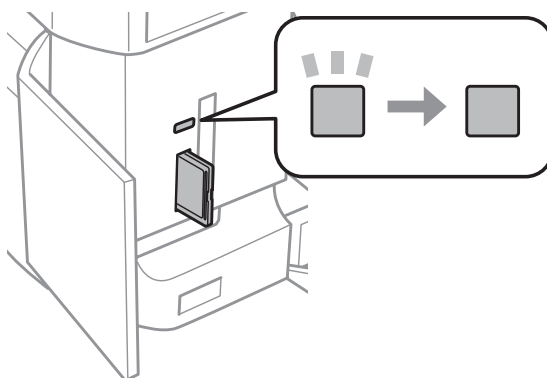


Megjegyzés:

A fedél nem minden termékénél elérhető.

2

Ellenőrizze, hogy a jelzőfény világít-e.



Papír és média kezelés

 = világít,  = villog



Fontos

- Ne próbálja teljesen beerőltetni a kártyát a nyílásba. Nem kell egészen betolni.
- Ne vegye ki a memóriakártyát, amíg a jelzőfény villog. A memóriakártyán tárolt adat esetleg elveszhet.

Megjegyzés:

- Ha több mint 999 képet tárol a memóriakártyán, a képek automatikusan csoportokba rendeződnek és megjelenik a csoport kiválasztási képernyő. Válassza ki azt a csoportot, ami a nyomtatni kívánt képet tartalmazza. A képek készítésük dátuma alapján vannak sorba rendezve.
- Az XP-700/XP-800 sorozat esetében még egy csoport kiválasztásához válassza ki a **Fotók nyomtatása** elemet a **Kezdőlap** menüben. Majd válassza az **Opciók**, **Helyszínválasztás**, majd a **Mappaválasztás** vagy **Csoportválasztás** lehetőségeket.
- Az XP-600 sorozat esetében még egy csoport kiválasztásához vegye ki és helyezze vissza a memóriakártyát, majd válassza ki a csoportot.

Eredeti anyagok behelyezése

Automatikus dokumentumadagoló (ADF)

Betöltheti az Automatikus dokumentumadagolóba (ADF) az eredeti dokumentumokat, így gyorsan tud több oldalt másolni, szkennelni vagy faxolni. Az ADF a dokumentumok mind a két oldalát be tudja olvasni. Ha így akar tenni, válassza ki ezt az opciót a másolási beállítások menüben.

A következő eredetiket használhatja az ADF-ben.

Méret	A4/Letter/Legal
Típus	Normál papír
Tömeg	64 g/m ² - 95g/m ²
Kapacitás	30 lap vagy 3 mm vagy kevesebb (A4, Letter)/10 lap (Legal)

Ha az ADF-et használja kétoldalas dokumentumok beolvasására, akkor a legal papírméret nem érhető el.



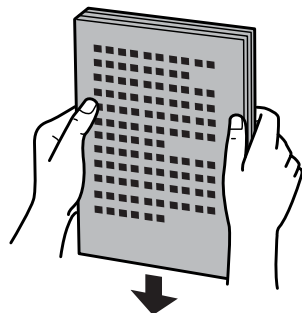
Fontos:

Papírbegyűrődés elkerülése végett az alábbi dokumentumokat ne ide helyezze. Ezekben az esetekben használja a szkennerrüveget.

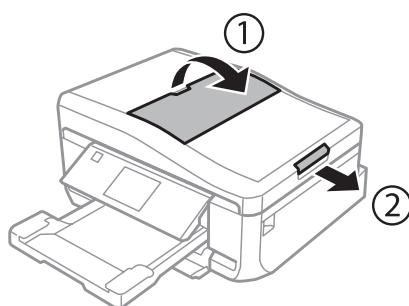
- Iratok, melyek kapoccsal vagy tűzőgéppel vannak összefogva.
- Iratok, melyek össze vannak ragasztva.
- Fényképek, írásvetítő-fóliák, szublimációs papírok.
- Tépett, összegyűrt, lyukas papír.

Papír és média kezelés

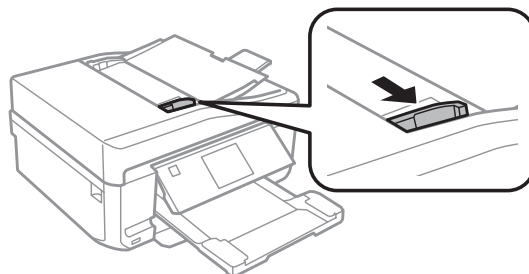
- 1 Az eredeti példányokat egyengesse meg sík felülethez ütögetve.



- 2 Nyissa ki az ADF bementi tálcat és csúsztassa ki a kimeneti tálca hosszabbítóját.



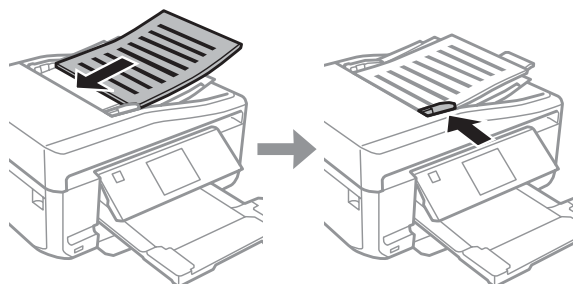
- 3 Az automatikus dokumentumadagoló élvezetőjét csúsztassa el.



- 4 Helyezze be az eredetiket rövidebb oldalukkal előre, nyomtatandó oldalukkal felfelé az Automatikusan Dokumentumadagolóba, majd csúsztassa az élvezetőt egy vonalba az eredetikkel.

Megjegyzés:

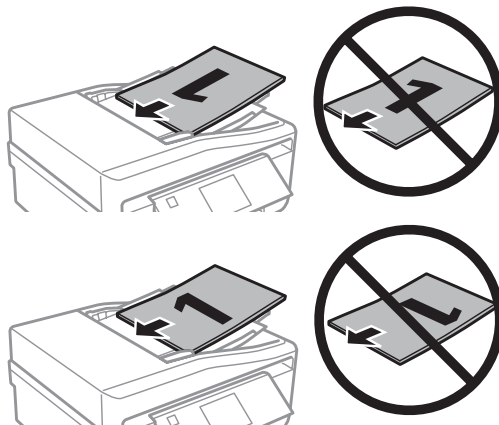
Az ADF ikon megjelenik, amikor eredetiek kerülnek az automata dokumentumadagolóba.



Papír és média kezelés

Megjegyzés:

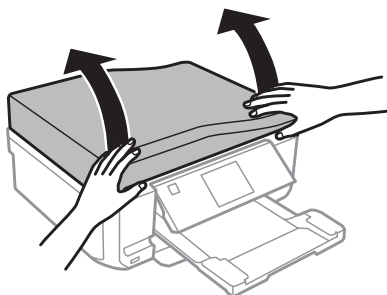
- ❑ Az **A4, 2-up másolat** elrendezés esetén az eredetiket az ábrán látható módon helyezze be. Ellenőrizze, hogy az eredetiek tájolása megegyezik-e a Dok. tájolás beállításával.



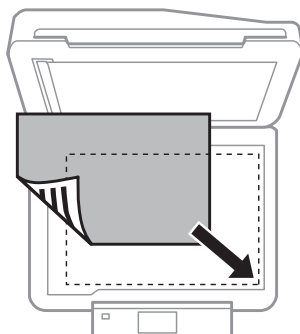
- ❑ Amikor a másolási funkciót használja az automatikus dokumentumadagolóval (ADF) a nyomtatási beállítások a következők lesznek: Kicsinyít/nagyít - **Eredeti méret**, Papírtípus - **Nor.pap**, és Papírméret - **A4**. A kinyomtatott dokumentum szélei nem láthatóak, ha az eredeti példány A4-es méretnél nagyobb.

Szkennerüveg

- 1 Nyissa ki a dokumentum fedelet.



- 2 Helyezze az eredetit színével lefelé a szkennerüvegre és csúsztassa a jobb-felső sarokba.



Papír és média kezelés

Megjegyzés:

Ha a beolvasási területtel vagy iránnyal bármely probléma felmerülne az EPSON Scan használata esetén, olvassa át a következő részeket.

- ➔ „A lapolvasó nem olvassa be az eredeti széleit“ 171. oldal
- ➔ „Több dokumentum kerül egyetlen fájlba a beolvasásuk után“ 172. oldal

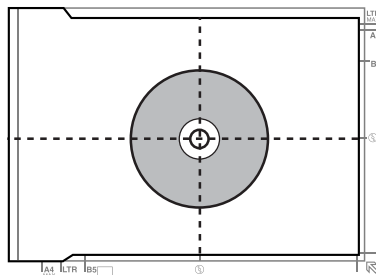
3 Zárja le a fedelet óvatosan.

Megjegyzés:

Mikor egyszerre, az automatikus dokumentumadagolóban (ADF) és a szkennervegen is található dokumentum, először az automatikus dokumentumadagolóban (ADF) lévő dokumentum kerül feldolgozásra.

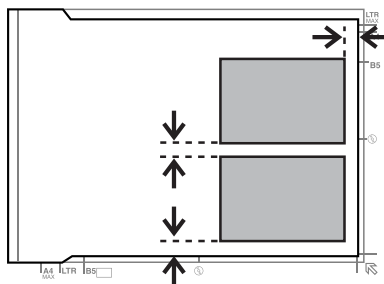
Egy CD elhelyezése

Helyezze be középre a CD-t.



Fotók elhelyezése

A fotókat tegye 5 mm-re egymástól.

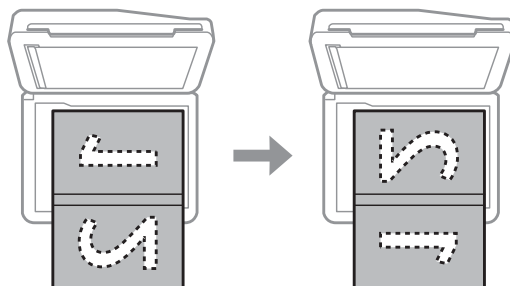


Megjegyzés:

Lemásolhat egy fotót vagy egyszerre több különféle méretű fotót is, ha azok nagyobbban, mint 30 x 40 mm.

Egy könyv elhelyezése

Először az első oldalt, utána a második oldalt helyezze el.



Egy papírlap egy oldalára kinyomtathatja egy könyv két oldalát is. Válassza az **A4, könyv/2-up** vagy a **Könyv/2 oldalas** elrendezést és helyezze el a könyvet.

Megjegyzés:

Zárja be a dokumentum fedelet, hogy pl. a fénycsövekből ne jusson be közvetlen fénysugárzás szkennelés közben. Különben a fény befolyásolná a szkennelés eredményét.

Másolás

Dokumentumok másolása

Alap másolás

Kövesse a lenti lépéseket dokumentumok másolásához.

- 1 Töltsön papírt a 2. kazettába.
➔ „A papírkazettába“ 25. oldal
- 2 Helyezze be az eredetit.
➔ „Eredeti anyagok behelyezése“ 35. oldal
- 3 Lépjen be a **Másolás** módba a Kezdőlap menüből.
- 4 Másolatok számának beállításához nyomja meg a + vagy - gombot.
- 5 Állítsa be a szint.
- 6 Nyomja meg a ▼ gombot a másolási beállítások elvégzéséhez.
- 7 Adja meg a megfelelő másolási beállításokat, így mint a papírméretet, papírtípust és papírminőséget.

Megjegyzés:

- A modelltől függően a másolási beállításokat elvégezheti a **Papír- és másol beáll** menüben.
- A másolási eredményeket a másolás megkezdése előtt megtekintheti előnézetben.
- A másolást többféle elrendezésben végezheti, így akár szó lehet kétoldalas másolásról, 2 oldalra 1 oldalra másolásáról és hasonlóról. Szükség szerint módosítsa a kétoldalas vagy elrendezési beállításokat.

- 8 Nyomja meg a ⬠ gombot a másolás indításához.

2 oldalas másolás

Kétoldalas másolással az egyoldalas és a kétoldalas eredetiből egyoldalas vagy kétoldalas másolatot készíthet. Kétoldalas másoláshoz kövesse az alábbi utasításokat.

- 1 Töltsön papírt a 2. kazettába.
➔ „A papírkazettába“ 25. oldal
- 2 Helyezze be az eredetit.
➔ „Eredeti anyagok behelyezése“ 35. oldal

Másolás

- 3 Lépjen be a **Másolás** módba a Kezdőlap menüből.
- 4 Másolatok számának beállításához nyomja meg a + vagy - gombot.
- 5 Állítsa be a szint.
- 6 Nyomja meg a ▼ gombot a másolási beállítások elvégzéséhez.

Megjegyzés:

A modelltől függően a másolási beállításokat elvégezheti a **Papír- és másol beáll** menüben.

- 7 Válassza a **Kétoldalas nyomtatás** lehetőséget.

- 8 Válassza ki a 2 oldalas másolás típusát.

Beállítás	Leírás
1>Egyoldalas	Normál másolás.
1>Kétoldalas	Két, egyoldalas eredeti nyomtatása egy papírlap két oldalára.
2>Egyoldalas*	Kétoldalas eredeti példány mindkét oldalának nyomtatása egy papírlap egyik oldalára.
2>Kétoldalas*	Kétoldalas eredeti példány mindkét oldalának nyomtatása egy papírlap két oldalára.

* Földrajzi helytől függően ez a funkció nem biztos, hogy elérhető.

- 9 A **Dok. tájolás**, **Kötésirány**, vagy a **Kötési szegély** pontos beállítása.

Beállítás	Leírás
Dok. tájolás	Meghatározza az eredeti példányok írásirányát.
Kötésirány*	Meghatározza az eredeti példányok kötésirányát.
Kötési szegély	Meghatározza a kinyomtatott példányok kötésirányát.

* Földrajzi helytől függően ez a funkció nem biztos, hogy elérhető.

Megjegyzés:

A **Kétoldalas nyomtatás** és az **Elrendezés beállításaitól** függően előfordulhat, hogy ezek a menük nem lesznek elérhetők.

- 10 Nyomja meg a ◇ gombot a másolás indításához.

Elrendezett másolás

Az elrendező funkcióval lehetséges két, egyoldalas eredeti példány másolása egy oldalra.

Másolás

- 1 Töltsön papírt a 2. kazettába.
➔ „A papírkazettába“ 25. oldal
- 2 Helyezze be az eredetit.
➔ „Eredeti anyagok behelyezése“ 35. oldal
- 3 Lépjen be a **Másolás** módba a Kezdőlap menüből.
- 4 Nyomja meg a ▼ gombot a másolási beállítások elvégzéséhez.

Megjegyzés:

A modelltől függően a másolási beállításokat elvégezheti a **Papír- és másol beáll** menüben.

- 5 Válassza az **Elrendezés** lehetőséget.
- 6 Válassza az **A4, 2-up másolat** lehetőséget.
- 7 Nyomja meg a ◇ gombot a másolás indításához.

Másolási mód menülistája

A másolási üzemmód menülistáját az alábbi részben találja:

- ➔ „Másolási mód“ 105. oldal

Fénykép

Alapvető műveletek a kezelőpanelről

Fényképnyomtatás (XP-700 sorozat/XP-800 sorozat)

- 1** Töltsön be fotópapírt a papírkazettába.
➔ „A papírkazettába“ 25. oldal

- 2** Helyezzen be egy memóriakártyát.
➔ „Memóriakártya behelyezése“ 33. oldal

Megjegyzés:
Egy külső USB eszközről is nyomtathat fényképeket.

- 3** Lépjen be a **Fotók nyomtatása** módba a Kezdőlap menüből.

- 4** Válasszon ki egy fotót és a másolatok számának beállításához nyomja meg a + vagy - gombot.

Megjegyzés:

- A fotóból levághat és nagyíthatja is. Nyomja meg a **Szerkesztés** és a **Levágás/Nagyítás** gombokat és végezze el a beállításokat.
- További fényképek kiválasztásához nyomja meg a **↵** gombot és ismétlje meg a 4. lépést.
- Ha javítani akarja a képeit, nyomja meg a **Szerkesztés** és a **Fotójavítás** gombokat és végezze el a beállításokat. Görgessen lefelé, ha szükséges.

- 5** Nyomja meg a **Beállítások** gombot és végezze el a nyomtatási beállításokat. Görgessen lefelé, ha szükséges.

- 6** Nyomja meg a **◊** gombot a nyomtatás indításához.

Megjegyzés
A következő részben további információkat kaphat a kezelőpanelről elérhető egyéb nyomtatási funkciókról.
➔ „Fotók nyomtatása mód“ 105. oldal
➔ „További funkciók“ 103. oldal

Fényképnyomtatás (XP-600 sorozat)

- 1** Töltsön be fotópapírt a papírkazettába.
➔ „A papírkazettába“ 25. oldal

Fénykép

- 2** Helyezzen be egy memóriakártyát.
 ➔ „Memóriakártya behelyezése“ 33. oldal

Megjegyzés:

Egy külső USB eszközzel is nyomtathat fényképeket.

- 3** Lépjen be a **Fotók nyomtatása** módba a Kezdőlap menüből.

- 4** Válasszon ki egy fotót és a másolatok számának beállításához nyomja meg a + vagy - gombot.

Megjegyzés:

- Elvégezheti a nyomtatási beállításokat és a fotóból levághat vagy nagyíthatja is őket. Nyomja meg a ▼ gombot és válassza a **Nyomtatási beállít** vagy **Levágás/Nagyítás** lehetőségeket és végezze el a beállításokat.
- További fényképek kiválasztásához ismétlje meg a 4. lépést.
- Ha javítani akarja a képeit, nyomja meg a ▼ gombot és válassza a **Fotójavítás** lehetőségeket és végezze el a beállításokat.

- 5** Nyomja meg a ◊ gombot a nyomtatás indításához.

Megjegyzés

A következő részben további információkat kaphat a kezelőpanelről elérhető egyéb nyomtatási funkciókról.

➔ „Fotók nyomtatása mód“ 105. oldal

➔ „További funkciók“ 103. oldal

Fényképnyomtatás digitális fényképezőgépről

- 1** Töltsön be fotópapírt a papírkazettába.
 ➔ „A papírkazettába“ 25. oldal

- 2** Vegye ki a memóriakártyát.

- 3** Lépjen be a **Beállítás** módba a Kezdőlap menüből.

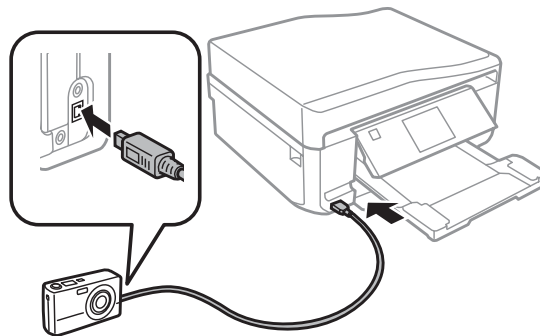
- 4** Lépjen be a **Külső eszköz beállítása** menübe. Görgessen lefelé, ha szükséges.

- 5** Jelölje ki a **Nyomtatási beállítások** lehetőséget.

- 6** Végezze el a megfelelő nyomtatási beállításokat. Görgessen lefelé, ha szükséges.

Fénykép

- 7** Csatlakoztassa a fényképezőgépet a termékhez egy USB kábellel, majd kapcsolja be a fényképezőgépet.



- 8** Nézzon utána a fényképezőgéphez kapott kézikönyvben a nyomtatásnak.

Kompatibilitás	PictBridge
Fájlformátum	JPEG
Képméret	80 × 80 képpont – 9200 × 9200 képpont

Megjegyzés:

- A nyomtató és a digitális fényképezőgép beállításainak függvényében elképzelhető, hogy egyes papírtípus, papírméret és elrendezés kombinációk nem támogatottak.
- Lehet, hogy a digitális fényképezőgépén végrehajtott egyes beállítások nem tükröződnek a nyomaton.

Fotónyomtatás menülista

A Fotók nyomtatása üzemmód menülistáját az alábbi részben találja.

➔ „Fotók nyomtatása mód“ 105. oldal

Alapvető műveletek a számítógépről

Nyomtatóillesztő és állapotfigyelő

A nyomtató-illesztőprogram a beállítások széles körét teszi elérhetővé, amelyekkel optimalizálható a nyomtatás minősége. A Status Monitor és nyomtatóhoz mellékelt segédprogramok használatával könnyebben ellenőrizheti a terméket, és azt kiváló állapotban tarthatja.

Fénykép

Megjegyzés Windows felhasználóknak:

- ❑ A nyomtató automatikusan megkeresi, és telepíti a nyomtató-illesztőprogram legújabb verzióját az Epson's weboldaláról. Kattintson a **Software Update (Szoftver frissítés)** gombra a nyomtató-illesztőprogram **Maintenance (Karbantartás)** ablakában, és kövesse a képernyőn megjelenő utasításokat. Ha a gomb nem jelenik meg a **Maintenance (Karbantartás)** ablakban, húzza az egeret az **All Programs (Minden program)** vagy **Programs (Programok)** menü fölé a Windows Start menüben, és ellenőrizze az EPSON mappát.
- ❑ Ha szeretné megváltoztatni az illesztőprogram nyelvét, jelölje ki a használni kívánt nyelvet a nyomtató-illesztőprogram **Maintenance (Karbantartás)** ablakában lévő **Language (Nyelv)** beállítás alatt. Földrajzi helytől függően ez a funkció nem biztos, hogy elérhető.

A nyomtató-illesztőprogram elérése Windows operációs rendszeren

A nyomtató-illesztőprogram elérhető a legtöbb Windows alkalmazásból a Windows Start menü vagy a taskbar (tálca) használatával.

Ha csak a használt alkalmazásra vonatkozó beállításokat kíván megadni, a nyomtatóillesztőt az adott alkalmazásból nyissa meg.

Ha minden Windows alkalmazásra érvényes módon kívánja megadni a beállításokat, a Start menüből vagy a taskbar (tálca) segítségével nyissa meg a nyomtató-illesztőprogramot.

A következő részek a nyomtatóillesztő megjelenítésének módját ismertetik.

Megjegyzés:

A jelen Használati útmutató példaként használt képernyőfotói Windows 7 rendszerről származnak.

Windows alkalmazásokról

- 1** Válassza a File (Fájl) menü **Print (Nyomtatás)** vagy **Print Setup (Nyomtató beállítás)** parancsát.
- 2** A megjelenő ablakban kattintson a **Printer (Nyomtató)**, a **Setup (Beállítás)**, az **Options (Beállítások)**, a **Preferences (Jellemzők)** vagy a **Properties (Tulajdonságok)** lehetőségre. (Az alkalmazástól függően lehetséges, hogy a fenti gombok valamilyen kombinációjára kell kattintani.)

A Start menüből

- ❑ **Windows 7:**
Kattintson a start gombra, és válassza a **Devices and Printers (Eszközök és nyomtatók)** elemet. Ezt követően kattintson a jobb egérgombbal a termékre, és jelölje ki a **Printing preferences (Nyomtatási beállítások)** elemet.
- ❑ **Windows Vista:**
Kattintson a start gombra, válassza ki a **Control Panel (Vezérlőpult)** gombot, majd válassza ki a **Printer (Nyomtató)** elemet a **Hardware and Sound (Hardver és hang)** kategóriából. Ezek után válassza ki a nyomtatót, és kattintson a **Select printing preferences (Nyomtatási beállítások megadása)** gombra.
- ❑ **Windows XP:**
Kattintson a Start menüben a **Control Panel (Vezérlőpult)**, (**Printers and Other Hardware (Nyomtatók és más hardverek)**), majd a **Printers and Faxes (Nyomtatók és faxok)** elemre. Válassza ki a terméket, majd kattintson a File (Fájl) menü **Printing Preferences (Nyomtatási beállítások)** elemére.

Fénykép


A taskbar (tálca) elemen levő parancsikkal

Kattintson a jobb egérgombbal a taskbar (tálca) elemen lévő termékikonra, majd válassza a **Printer Settings (Nyomtatóbeállítások)** lehetőséget.

Ha hozzá szeretné adni a parancsikont a Windows taskbar (tálca) eleméhez, akkor először nyissa meg a nyomtató illesztőprogramját a Start menüből a fent ismertetett módon. Ezután kattintson a **Maintenance (Karbantartás)** fülre, a **Extended Settings (Kiegészítő beállítások)** gombra, majd a **Monitoring Preferences (Figyelési beállítások)** gombra. A Monitoring Preferences (Figyelési beállítások) ablakban jelölje be a **Shortcut Icon (Parancsikont)** jelölőnégyzetet.

Információszerzés az online súgóból

A nyomtatóillesztőben próbálkozzon a következők valamelyikével.

- Kattintson a jobb gombbal az elemre, majd kattintson a **Help (Súgó)** lehetőségre.
- Kattintson a  gombra az ablak jobb felső részén, majd kattintson az elemre (csak Windows XP).

A nyomtató-illesztőprogram elérése Mac OS X rendszeren

Az alábbi táblázat ismerteti, hogyan érhető el a nyomtatóillesztő párbeszédpanele.

Párbeszédpanel	Elérhetőség
Page Setup	Kattintson az alkalmazás File (Fájl) menüjének Page Setup parancsára. <i>Megjegyzés: Az alkalmazástól függően nem biztos, hogy a Page Setup menü megjelenik a File (Fájl) menüben.</i>
Print	Kattintson az alkalmazás File (Fájl) menüjének Print parancsára.
Epson Printer Utility 4	Ha Mac OS X 10.7 operációs rendszert használ, kattintson az System Preferences menüben a Apple, majd a Print & Scan lehetőségre. Válassza ki termékét a Printers listáról, ezután kattintson az Options & Supplies , majd a Utility lehetőségre, és itt kattintson az Open Printer Utility lehetőségre. Ha Mac OS X 10.6 operációs rendszert használ, kattintson az System Preferences menüben a Apple, majd a Print & Fax lehetőségre. Válassza ki termékét a Printers listáról, ezután kattintson az Options & Supplies , majd a Utility lehetőségre, és itt kattintson az Open Printer Utility lehetőségre. Ha Mac OS X 10.5 operációs rendszert használ, kattintson az System Preferences menüben a Apple, majd a Print & Fax lehetőségre. Válassza ki termékét a Printers listáról, ezután kattintson az Open Print Queue lehetőségre, majd a Utility gombra.

Információszerzés az online súgóból

Kattintson a  **Help (Súgó)** gombra a Print (Nyomtatás) párbeszédablakban.

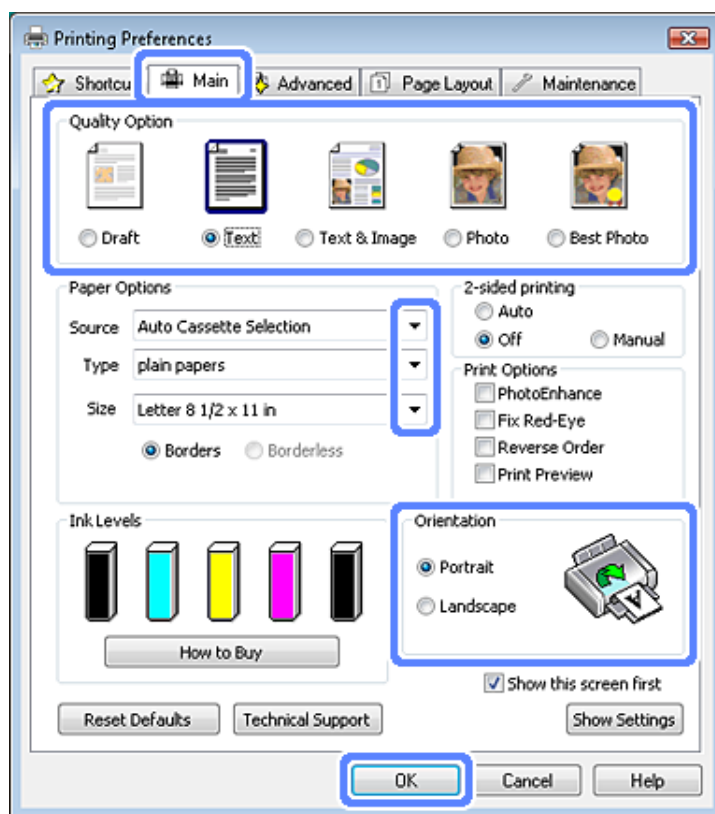
Egyszerű nyomtatási feladatok

Megjegyzés:

- A képernyőfotók ebben a részben a modelltől függően eltérhetnek.
- Mielőtt nyomtatna, töltsd be megfelelően a papírt.
➔ „Papír betöltése“ 25. oldal
- Az alábbi rész ismerteti részletesen a nyomtatható területet.
➔ „Nyomtatható terület“ 178. oldal
- A fenti beállítások elvégzése után, a teljes anyag nyomtatása előtt, nyomtasson egy próbapéldányt, és nézze meg az eredményt.

Alapvető termékbeállítások a Windows rendszeren

- 1 Nyissa meg a kinyomtatni kívánt fájlt.
- 2 Nyissa meg a nyomtatóbeállításokat.
➔ „A nyomtató-illesztőprogram elérése Windows operációs rendszeren“ 46. oldal



- 3 Kattintson a **Main (Fő)** fülre.
- 4 A Source (Forrás) lehetőségénél adja meg a megfelelő beállítást.
➔ „Papír kiválasztása“ 21. oldal

Fénykép

- 5** A Type (Típus) lehetőségnél adja meg a megfelelő beállítást.
➔ „Papírtípus beállítások a nyomtató-illesztőprogramból“ 24. oldal

Megjegyzés:

A papírtípus megadása után a nyomtatási minőség automatikusan beállításra kerül.

- 6** Válassza a **Borderless (Keret nélküli)** lehetőséget, ha a fotókat keret nélkül kívánja nyomtatni.
➔ „Papír kiválasztása“ 21. oldal

Ha be szeretné állítani, hogy a kép mekkora része nyúljon túl a papír szélein, kattintson a **Page Layout (Elrendezés)** fülre, majd az **Enlargement Method (Nagyítási módszer)** alatt az **Auto Expand (Automatikus nagyítás)** elemre, és állítsa be az **Expansion (Kiterjesztés)** csúszkát.

- 7** A Size (Méret) lehetőségnél adja meg a megfelelő beállítást. Egyedi papírméretet is megadhat. Részletesebb ismertetést a program online súgója tartalmaz.

- 8** A nyomtatási irányítás módosításához válassza a **Portrait (Álló)** vagy a **Landscape (Fekvő)** beállítást.

Megjegyzés:

Ha borítékra nyomtat, válassza a **Landscape (Fekvő)** lehetőséget.

- 9** A nyomtató beállítások ablakának bezárásához kattintson az **OK** gombra.

Megjegyzés:

Ha változtatni kíván a speciális beállításokon, olvassa el a megfelelő részeket.

- 10** Nyomtassa ki a fájlt.

Alapvető termékbeállítások a Mac OS X operációs rendszerhez

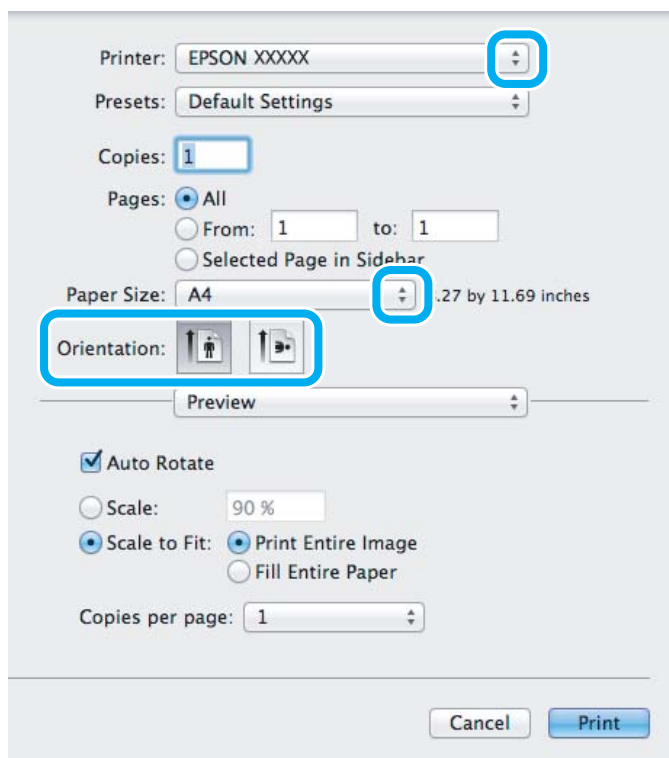
Megjegyzés:

Ebben a részben a nyomtató-illesztőprogram képernyőfotói Mac OS X 10.7 alatt készültek.

- 1** Nyissa meg a kinyomtatni kívánt fájlt.

Fénykép

- 2** Nyissa meg a Print (Nyomtatás) párbeszédpanelt.
 ➔ „A nyomtató-illesztőprogram elérése Mac OS X rendszeren“ 47. oldal



Megjegyzés:

Ha az egyszerűsített status monitor megjelenik, kattintson a **Show Details** gombra (Mac OS X 10.7 esetében) vagy a ▼ gombra (Mac OS X 10.6 vagy 10.5 esetében) a párbeszédablak kiegészítéséhez.

- 3** Jelölje ki azt a terméket, amelyet a Printer beállításhoz használ.

Megjegyzés:

Az alkalmazástól függően lehet, hogy a párbeszédpanel bizonyos elemeit nem tudja majd kiválasztani. Ha ez így van, kattintson az alkalmazás File menüjének **Page Setup** elemére, és adja meg a megfelelő beállításokat.

- 4** Adja meg a Paper Size (Papírméret) megfelelő beállítását.

Megjegyzés:

Ha keret nélküli fotót kíván nyomtatni, válassza ki az **XXX (Borderless (Keret nélküli))** elemet a Paper Size (Papírméret) alatt.

➔ „Papír kiválasztása“ 21. oldal

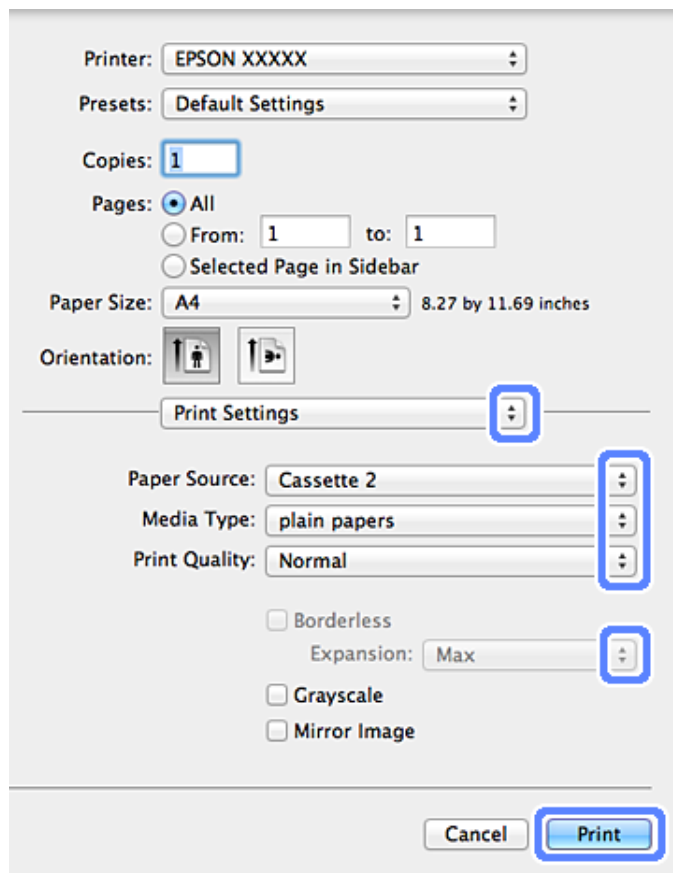
- 5** Válassza ki a megfelelő Orientation beállítást.

Megjegyzés:

A borítékok nyomtatásakor a fekvő beállítást alkalmazza.

Fénykép

- 6** Az előugró menüben válassza a **Print Settings (Nyomtatási beállítások)** lehetőséget.

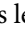


- 7** Adja meg a Paper Source (Papírforrás) megfelelő beállítását.
- 8** A Media Type (Hordozótípus) lehetőségénél adja meg a megfelelő beállítást.
➔ „Papírtípus beállítások a nyomtató-illesztőprogramból“ 24. oldal
- 9** Válassza ki a megfelelő Expansion (Kiterjesztés) beállítást a keret nélküli nyomtatáshoz, hogy a papír szélén túlnyúló kép mennyiségét szabályozni tudja.
- 10** A nyomtatás megkezdéséhez kattintson a **Print (Nyomtatás)** parancsra.

Nyomtatás megszakítása

A nyomtatás megszakításához kövesse a megfelelő részben megadott utasításokat.

A kezelőpanel használata

Folyamatban lévő nyomtatás leállításához nyomja meg a  gombot.

Fénykép

Windows alatt

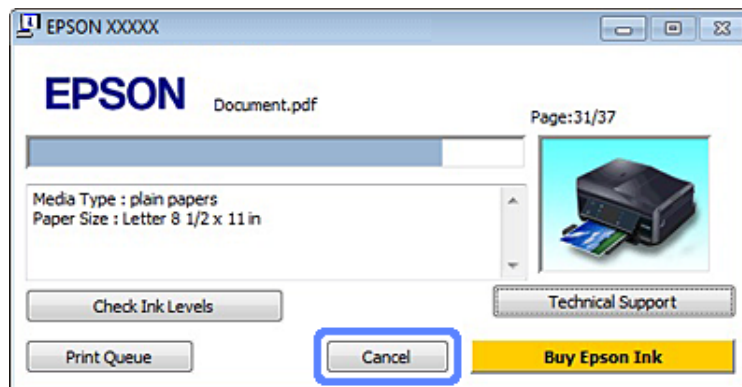
Megjegyzés:

Nem vonhatja vissza a terméknek már elküldött nyomtatási feladatot. Ebben az esetben a terméken kell visszavonítani a nyomtatási feladatot.

A folyamatjelző használata

Amikor elkezdi a nyomtatást, a számítógép képernyőjén megjelenik a folyamatjelző.

Ha le szeretné állítani a nyomtatást, kattintson a **Cancel (Mégse)** gombra.



Az EPSON Status Monitor 3 használata

- 1 Nyissa meg az EPSON Status Monitor 3 programot.
➔ „Windows alatt“ 146. oldal
- 2 Kattintson a **Print Queue (Nyomtatási sor)** gombra. Megjelenik a Windows Spooler (Windows sorkezelő) ablak.
- 3 Kattintson jobb egérgombbal a visszavonni kívánt feladatra, majd a **Cancel (Mégse)** gombra.

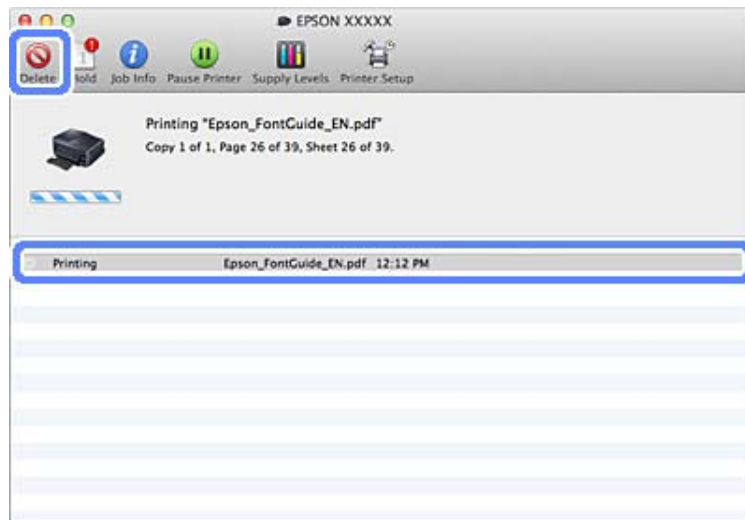
Mac OS X esetén

Az alábbi lépések végrehajtásával tudja törölni a nyomtatási feladatot.

- 1 A Dock ablakban kattintson a termék ikonjára.
- 2 A Document Name (Dokumentum neve) listában válassza ki a nyomtatás alatt lévő dokumentumot.

Fénykép

- 3** A nyomtatási feladat törléséhez kattintson a **Delete** gombra.



Egyéb opciók

Fényképnyomtatás egyszerűen



Az Epson Easy Photo Print szoftverrel különböző típusú papírokon rendezhet el és nyomtathat ki digitális képeket. Az ablakban látható lépésenkénti útmutató segítségével megtekintheti a nyomtatandó képek előnézetét, és bonyolult beállítások nélkül érheti el a kívánt hatásokat.

A Quick Print funkció segítségével egyetlen kattintással nyomtathat a megadott beállítások alkalmazása mellett.

Indítsa el az Epson Easy Photo Print alkalmazást

Windows alatt

- Kattintson duplán az asztalon lévő **Epson Easy Photo Print** ikonra.
- A Windows 7 és Vista esetében:**
Kattintson a start gombra, jelölje ki az **All Programs (Minden program)** elemet, ezután kattintson az **Epson Software**, majd az **Easy Photo Print** elemre.

A Windows XP esetében:

Kattintson a **Start** gombra, mutasson rá az **All Programs (Minden program)** és az **Epson Software** sorokra, majd kattintson az **Easy Photo Print** elemre.

Fénykép

Mac OS X esetén

Kattintson duplán az **Applications** mappára a Mac OS X merevlemezen, majd megint duplán az **Epson Software** és az **Easy Photo Print** mappákra, s végül kattintson duplán az **Easy Photo Print** ikonra.

Nyomtatás CD/DVD-re

Az Epson Print CD segítségével CD/DVD címkéket alkothat szöveggel és képekkel a számítógépén, majd ezeket a címkéket közvetlenül rányomtathatja a 12 cm-es CD és DVD lemezekre.

Megjegyzés:

- Mielőtt nyomtatna, töltsse be megfelelően a CD/DVD-t.
➔ „CD/DVD betöltése“ 31. oldal
- Először készítsen próbanyomatot néhány fölösleges CD/DVD-re, és egy teljes nap várakozás után ellenőrizze a nyomtatási felületet, főleg ha nagy mennyiségű CD/DVD nyomtatására készül.
- A kezelőpanelről is nyomtathat CD/DVD-re.
➔ „További funkciók“ 103. oldal

Megjegyzés a CD/DVD nyomtatáshoz

- Csak kör alakú CD/DVD-re nyomtasson.
- Nézze meg a CD/DVD-hez kapott dokumentációt a CD/DVD kezelésére vonatkozó további információkért.
- Ne nyomtasson addig a CD/DVD-re, amíg az adatokat rá nem írta. Ha mégis így tenne, akkor az ujjenyomatok vagy a felszínen található karcolások az adatok írása során hibákat okozhatnak.
- A CD/DVD tálcát a készülék alsó részén található nyílásban tartsa. Ha a CD/DVD tálca megvetemedett vagy sérült, akkor az gátolhatja a termék megfelelő működését.
- Ha a tálca a CD/DVD nyomtatási feladat indítása után kiadásra kerül vagy az adagolás nem megfelelő, ellenőrizze, hogy megfelelően van-e behelyezve a tálca.
➔ „CD/DVD betöltése“ 31. oldal
- Ha a tálca a CD/DVD nyomtatási feladat indítása után kiadásra kerül, a termék nem áll készen a nyomtatásra. Várjon, amíg meg nem jelenik számítógépe képernyőjén egy üzenet, hogy helyezze be a tálcát. Tegye be ismét a helyére a tálcát és nyomja meg a \diamond gombot.
- Ha befejezte a nyomtatást a CD/DVD-re, vegye ki a CD/DVD tálcát.
- Csak olyan CD/DVD-re nyomtasson, ahol az erre való alkalmasságot külön címke jelzi, pl. “Nyomtatható a címke felülete” vagy “Tintasugaras nyomtatóval nyomtatható”.
- A CD/DVD típusától függően a festék elmaszatólódhat, attól függően, hogy mennyire nagy a színtelítettség.

Fénykép

- Ha nedvesség kerül a nyomtatható felületre, az is okozhat elkenődést.
- Ha a CD/DVD tálcára vagy a belső világos részeire véletlenül rányomtat a készülék, azonnal törölje le a festéket.
- Ha még egyszer rányomtat egy CD/DVD-re, akkor attól nem feltétlenül javul a nyomtatási minőség.
- Ha a **CD/DVD Premium Surface** lehetőséget választja a Media Type (Hordozótípus) beállításakor a nyomtató-illesztőprogramban és magas minőségű CD/DVD-t használ, akkor magas minőségű CD/DVD címkéket állíthat elő.
- Hagyja a CD és DVD lemezeket teljesen megszáradni, közvetlen napsütés nélkül, és csak utána használja őket vagy érintse meg a nyomtatott felületet.
- Ha a nyomtatott felület a száradás után is ragad, akkor lehet, hogy a színtelítettség túl magas. Ebben az esetben csökkentse a színtelítettség értékét az Epson Print CD alkalmazásban.
- Ha a tinta elmaszatólódik, állítsa be a színtelítettséget az Epson Print CD használatával.
- Úgy állítsa be a nyomtatandó területet, hogy az illeszkedjen a CD/DVD nyomtatható területére.
- A nyomtatható területre vonatkozó információkért lásd a következő részt.
➔ [„Nyomtatható terület“ 178. oldal](#)
- Egyszerre csak egy CD-t vagy DVD-t lehet nyomtatni. Ha a Copies (Példányszám) beállítás 2 vagy több, vegyen majd ki minden egyes CD-t vagy DVD-t nyomtatás után a tálcából és helyezze be a következő CD-t vagy DVD-t a tálcába. Kövesse a képernyőn megjelenő utasításokat.

Az Epson Print CD alkalmazás indítása

Windows alatt

- Kattintson duplán az asztalon lévő **Epson Print CD** ikonra.
- Windows 7 és Vista:**
Kattintson a start gombra, jelölje ki az **All Programs (Minden program)** elemet, kattintson az **Epson Software** lehetőségre, majd a **Print CD** elemre.

Windows XP alatt:

Kattintson a start gombra, mutasson az **All Programs (Minden program)** és az **Epson Software** sorokra, majd kattintson a **Print CD** elemre.

Mac OS X esetén

Kattintson duplán az **Applications** mappára a Mac OS X merevlemezen, majd megint duplán az **Epson Software** és az **Print CD** mappákra, s végül kattintson duplán az **Print CD** ikonra.

Nyomtatás CD/DVD-re egy kereskedelmi forgalomban kapható szoftvercsomaggal

Ha CD/DVD-re nyomtat egy kereskedelmi forgalomban kapható szoftvercsomaggal, amely támogatja a CD/DVD nyomtatást, a következő beállításokat szükséges elvégeznie.

Méret	A4
-------	----

Fénykép

Írásirány	Portrait (Álló)
Forrás (Windows)	CD/DVD
Típus	CD/DVD vagy CD/DVD Premium Surface
Tálca típus*¹	Epson 2-es tálca típus* ²

*1 A szoftver függvényében kell beállítani.

*2 A név szoftverfüggő.

Beállításkészlet a terméken (csak Windows esetében)

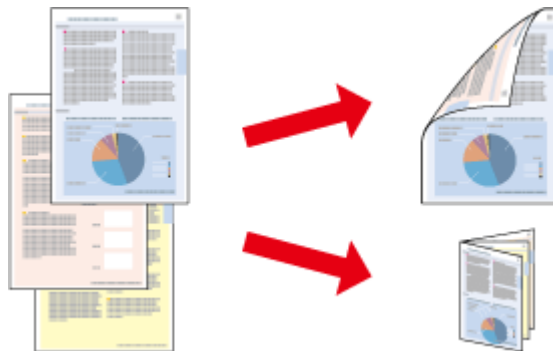
A nyomtató-illesztőprogram beállításkészletével a nyomtatás villámgyorsan végrehajtható. Saját beállításkészletet is létrehozhat.

Termékbeállítások Windows rendszerben

- 1 Nyissa meg a nyomtatóbeállításokat.
 ➔ „A nyomtató-illesztőprogram elérése Windows operációs rendszeren“ 46. oldal
- 2 Válasszon egyet a Printing Presets (Nyomtatási beállítások) közül a Shortcuts (Parancsikonok) fülön. A termékbeállítások automatikusan az előugró ablakban megjelenített értékekre vannak beállítva.

Kétoldalas nyomtatás

Használja a nyomtató-illesztőprogramot, ha a papír mind a két oldalára kíván nyomtatni.



Windows felhasználóknak:

Négyféle kétoldalas nyomtatás használható: az automatikus normál, az automatikus kétrét hajtott broszúra, a kézi normál és a kézi kétrét hajtott broszúra lehetőség.

Mac OS X felhasználóknak:

Mac OS X csak az automatikus normál kétoldalas nyomtatás támogatott.

A kétoldalas nyomtatás csak a következő papírtípusokra és méretekre áll rendelkezésre.

Papír	Méret
Normál papír	Legal*, Letter, A4, B5, A5*, A6*

Fénykép

Papír	Méret
Epson Bright White Ink Jet Paper (Hófehér tintasugaras papír)	A4
Epson Double-Sided Matte Paper (Kétoldalas matt papír)	A4

* Csak kézi kétoldalas nyomtatás.

Megjegyzés:

- Ez a funkció nem érhető el hátsó lapadagolás esetén.
- Lehet, hogy ez a funkció nem minden beállítás esetén működik.
- A kézi kétoldalas nyomtatás funkció lehet, hogy nem használható, ha a nyomtatót hálózaton keresztül éri el, illetve megosztott nyomtatóként használják.
- Ha a tintapatronból kifogy a tinta az automatikus kétoldalas nyomtatás használata során, akkor a nyomtató abbahagyja a nyomtatást és a tintapatront ki kell cserélni. Ha a patroncsere megtörtént, akkor a termék ismét nyomtatni kezd, de ilyen esetekben a nyomaton előfordulhatnak hiányosan nyomtatott részek. Ha ez történik, akkor nyomtassa ki még egyszer a hiányzó részeket tartalmazó oldalt.
- A betölthető mennyiség más lehet kétoldalas nyomtatás esetén.
➔ „Papír kiválasztása“ 21. oldal
- Csak kétoldalas nyomtatáshoz alkalmas papírt használjon. Ellenkező esetben a nyomtatás minősége gyengébb lehet.
- A papírtól, illetve a szöveg és a képek nyomtatásához felhasznált tinta mennyiségétől függően előfordulhat, hogy a tinta átüt a papír másik oldalára.
- A papír felülete elmaszatólódhat a kétoldalas nyomtatás során.

Megjegyzés a Windows rendszerhez:

- A kézi kétoldalas nyomtatás csak akkor lehetséges, ha az EPSON Status Monitor 3 engedélyezve van. Az állapotjelző bekapcsolásához nyissa meg a nyomtatóillesztőt és kattintson a **Maintenance (Karbantartás)** fülre majd az **Extended Settings (Kiegészítő beállítások)** gombra. Az Extended Settings (Kiegészítő beállítások) ablakban jelölje be az **Enable EPSON Status Monitor 3 (Az EPSON Status Monitor 3 engedélyezése)** négyzetet.
- Az automatikus kétoldalas nyomtatás során a nyomtatás a következő beállítások egyes kombinációi esetén lelassulhat: ezek a **Select Document Type (Adja meg a dokumentum típusát)** értéke a **Print Density Adjustment (Nyomtatási fényerő beállítása)** ablakban és a **Paper & Quality Options (Papír- és minőségbeállítások)** értéke a **Advanced (Speciális)** ablakban.

Megjegyzés a Mac OS X rendszerhez:

Az automatikus kétoldalas nyomtatás során a nyomtatás a következő beállítások egyes kombinációi esetén lelassulhat: ezek a **Document Type** értéke a **Two-sided Printing Settings** menüben és a **Print Quality (Nyomt. min.)** értéke a **Print Settings (Nyomtatási beállítások)** menüben.

Termékbeállítások Windows rendszerben

1

Nyissa meg a nyomtatóbeállításokat.

➔ „A nyomtató-illesztőprogram elérése Windows operációs rendszeren“ 46. oldal

Fénykép

- 2** Válassza ki a kívánt 2-sided printing (Kétoldalas nyomtatás) opciót a Page Layout (Elrendezés) fülön. Kétrét hajtott brosrák nyomtatásához válassza a **Folded Booklet (Kétrét hajtott brosrá)** opciót.

Megjegyzés:

Automata nyomtatás használatakor ellenőrizze, hogy az **Auto (Automatikus)** ki van-e választva.

- 3** Kattintson a **Settings (Beállítások)** lehetőségre és végezze el a megfelelő beállításokat.

- 4** Ellenőrizze a többi beállítást is és nyomtasson.

Megjegyzés:

- Ha automatikusan nyomtat vagy ha nagy részletgazdagságú adatot nyomtat, mint például a fényképek vagy diagramok, akkor ajánlatos elvégezni a *Print Density Adjustment (Nyomtatási fényerő beállítása)* ablak beállításait.
- Az alkalmazástól függően a tényleges kötési margó eltérhet a megadott értékektől. A tényleges eredményt próbálja ki néhány lappal, mielőtt nekifogna a teljes feladat kinyomtatásának.
- A kézi kétoldalas nyomtatás során előbb a páros oldalszámú oldalakat nyomtatja ki a rendszer. Ha a páratlan számú oldalakat nyomtatja, a nyomtatási feladat végén egy üres lap kerül kiadásra.
- Ha kézi nyomtatást használ, ügyeljen arra, hogy a festék teljesen száraz legyen, amikor betölti a papírt.

Termékbeállítások a Mac OS X operációs rendszerhez

- 1** Nyissa meg a Print (Nyomtatás) párbeszédpanelt.
➔ [„A nyomtató-illesztőprogram elérése Mac OS X rendszeren“ 47. oldal](#)

- 2** Végezze el a megfelelő beállításokat a Two-sided Printing Settings ablakban.

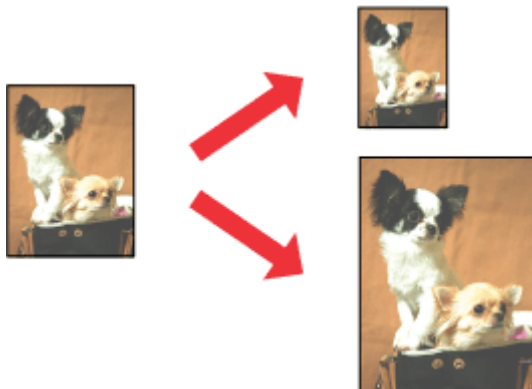
- 3** Ellenőrizze a többi beállítást is és nyomtasson.

Megjegyzés:

Ha nagy részletgazdagságú adatot nyomtat, mint például a fényképek vagy diagramok, akkor ajánlatos kézzel beállítani a *Print Density (Nyomtatási fényerő)* és az *Increased Ink Drying Time (Növelt tintaszáradási idő)* értékét.

Nyomtatás a laphoz való igazítással

A dokumentum méretét automatikusan növelheti vagy csökkentheti, hogy megfeleljen a nyomtatóillesztőben megadott méretű papírnak.



Megjegyzés:

Lehet, hogy ez a funkció nem minden beállítás esetén működik.

Termékbeállítások Windows rendszerben

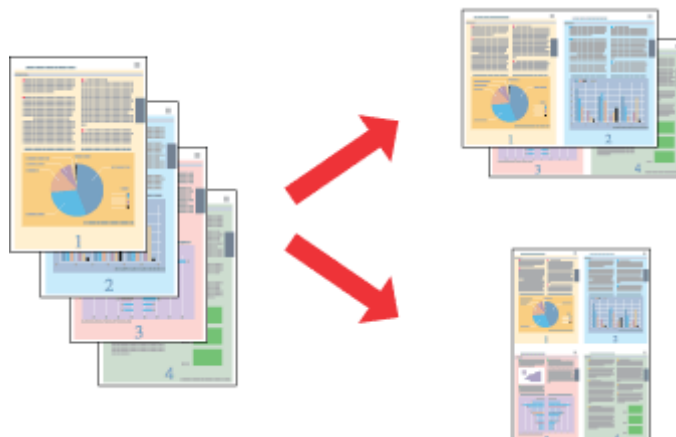
- 1 Nyissa meg a nyomtatóbeállításokat.
➔ [„A nyomtató-illesztőprogram elérése Windows operációs rendszeren“ 46. oldal](#)
- 2 Válassza ki a **Reduce/Enlarge Document (Kicsinyítés/Nagyítás)** és a **By Output Paper Size (Kimeneti papírméretre)** lehetőségeket a Page Layout (Elrendezés) fülön, majd válassza ki a használni kívánt papír méretét a legördülő listából.
- 3 Ellenőrizze a többi beállítást is és nyomtasson.

Termékbeállítások a Mac OS X operációs rendszerhez

- 1 Nyissa meg a Print (Nyomtatás) párbeszédpanelt.
➔ [„A nyomtató-illesztőprogram elérése Mac OS X rendszeren“ 47. oldal](#)
- 2 Válassza ki a **Scale to fit paper size** lehetőséget a Destination Paper Size pontban a Paper Handling ablakban, majd válassza ki a használni kívánt papír méretét a legördülő listából.
- 3 Ellenőrizze a többi beállítást is és nyomtasson.

Pages per sheet (Oldal laponként) nyomtatás

Ezzel a beállítással egyetlen lapra két vagy négy oldal nyomtatható a nyomtató-illesztőprogramon keresztül.



Megjegyzés:

Lehet, hogy ez a funkció nem minden beállítás esetén működik.

Termékbeállítások Windows rendszerben

- 1 Nyissa meg a nyomtatóbeállításokat.
➔ [„A nyomtató-illesztőprogram elérése Windows operációs rendszeren“ 46. oldal](#)
- 2 Jelölje ki a **Multi-Page (Több oldal)** lehetőséget, majd válassza a **Pages per Sheet (Oldal laponként)** opciót a Page Layout (Elrendezés) fülön.
- 3 Adja meg a kívánt oldalszámot és az oldalak sorrendjét.
- 4 Ellenőrizze a többi beállítást is és nyomtasson.

Termékbeállítások a Mac OS X operációs rendszerhez

- 1 Nyissa meg a Print (Nyomtatás) párbeszédpanelt.
➔ [„A nyomtató-illesztőprogram elérése Mac OS X rendszeren“ 47. oldal](#)
- 2 Adja meg a Pages per Sheet számát és Layout Direction (oldalak sorrendje) értékét a Layout ablakban.
- 3 Ellenőrizze a többi beállítást is és nyomtasson.

A termék megosztása nyomtatáskor

Beállítás Windows esetében

Ezen útmutató alapján be tudja úgy állítani a terméket, hogy a hálózaton lévő többi felhasználó is hozzá tudjon férni.

A terméket először azon a számítógépen kell beállítani megosztott nyomtatóként, amelyik közvetlenül csatlakozik hozzá. Ezután minden olyan hálózati számítógépen hozzá kell adni a terméket, amelyről azt használni fogják.

Megjegyzés:

- Ez az útmutatás csak kis hálózatokra érvényes. Ha a terméket nagyméretű hálózaton kívánja megosztani, forduljon a hálózati rendszergazdához.
- A következő részben látható képernyőfotók a Windows 7 rendszerre vonatkoznak.

A termék beállítása megosztott nyomtatóként

Megjegyzés:

- A termék megosztott nyomtatóként való beállításához Windows 7 vagy Vista esetében rendszergazda azonosítóra és jelszóra lesz szükség, amennyiben normál felhasználóként jelentkezik be.
- A termék megosztott nyomtatóként való beállításához Windows XP esetében be kell jelentkeznie egy Computer Administrator (Számítógépes rendszergazda) fiókba.

Hajtsa végre az alábbi lépéseket azon a számítógépen, amelyik közvetlenül csatlakozik a termékhez:

1

Windows 7:

Kattintson a start gombra, és válassza a **Devices and Printers (Eszközök és nyomtatók)** elemet.

Windows Vista:

Kattintson a start gombra, válassza ki a **Control Panel (Vezérlőpult)** gombot, majd válassza ki a **Printer (Nyomtató)** elemet a **Hardware and Sound (Hardver és hang)** kategóriából.

Windows XP:

Kattintson a **Start** menüben a **Control Panel (Vezérlőpult)** sorra, majd pedig a **Printers and Other Hardware (Nyomtatók és más hardverek)** kategóriában a **Printers and Faxes (Nyomtatók és faxok)** elemre.

2

Windows 7:

Kattintson jobb gombbal a nyomtató ikonjára, majd kattintson a **Printer properties (Nyomtató tulajdonságai)**, és ezt követően a **Sharing (Megosztás)** elemre. Majd kattintson a **Change Sharing Options (Megosztási beállítások módosítása)** gombra.

Windows Vista:

Kattintson jobb gombbal a termék ikonjára, majd kattintson a **Sharing (Megosztás)** parancsra. Kattintson a **Change sharing options (Megosztási beállítások módosítása)**, majd a **Continue (Folytatás)** gombra.

Windows XP:

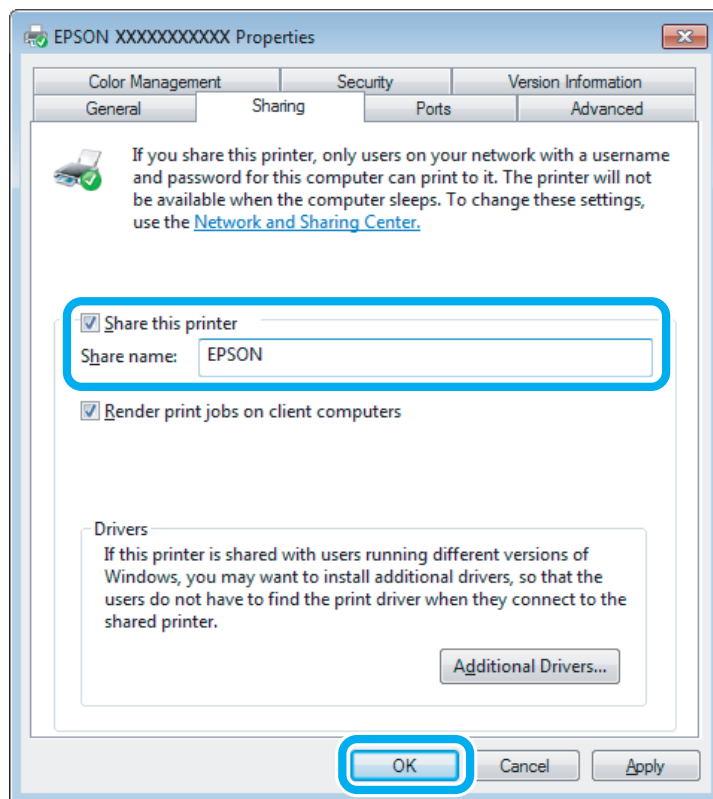
Kattintson jobb gombbal a termék ikonjára, majd kattintson a **Sharing (Megosztás)** parancsra.

Fénykép

- 3** Válassza ki a **Share this printer (A nyomtató megosztása)** gombot, majd adja meg a megosztott nyomtató nevét.

Megjegyzés:

A megosztási névben ne használjon szóközöket vagy kötőjeleket.



Ha automatikusan szeretne nyomtató-illesztőprogramokat letölteni azokra a számítógépekre, amelyek a Windows más verzióit használják, kattintson az **Additional Drivers (További illesztőprogramok)** gombra, majd adja meg a többi számítógép által használt hálózatot és operációs rendszert. Kattintson az **OK** gombra, majd helyezze be a termék szoftverét tartalmazó lemezt.

- 4** Kattintson az **OK** gombra, illetve a **Close (Bezárás)** gombra (ha telepített további illesztőprogramokat).

A termék hozzáadása a hálózat más számítógépeihez

Az alábbi lépések végrehajtásával veheti fel a terméket a hálózat mindegyik számítógépére, amely el fogja érni.

Megjegyzés:

Ahhoz, hogy a terméket egy másik számítógépről is el lehessen érni, előbb azon a számítógépen kell megosztott nyomtatóként beállítani, amelyhez csatlakozik.

➔ „A termék beállítása megosztott nyomtatóként“ 61. oldal

Fénykép

1

Windows 7:

Kattintson a start gombra, és válassza a **Devices and Printers (Eszközök és nyomtatók)** elemet.

Windows Vista:

Kattintson a start gombra, válassza ki a **Control Panel (Vezérlőpult)** gombot, majd válassza ki a **Printer (Nyomtató)** elemet a **Hardware and Sound (Hardver és hang)** kategóriából.

Windows XP:

Kattintson a **Start** menüben a **Control Panel (Vezérlőpult)** sorra, majd pedig a **Printers and Other Hardware (Nyomtatók és más hardverek)** kategóriában a **Printers and Faxes (Nyomtatók és faxok)** elemre.

2

Windows 7 és Vista alatt:

Kattintson az **Add a printer (Nyomtató hozzáadása)** gombra.

Windows XP:

Kattintson az **Add a printer (Nyomtató hozzáadása)** gombra. Megjelenik az Add Printer Wizard (Nyomtató hozzáadása varázsló) ablaka. Kattintson a **Next (Tovább)** gombra.

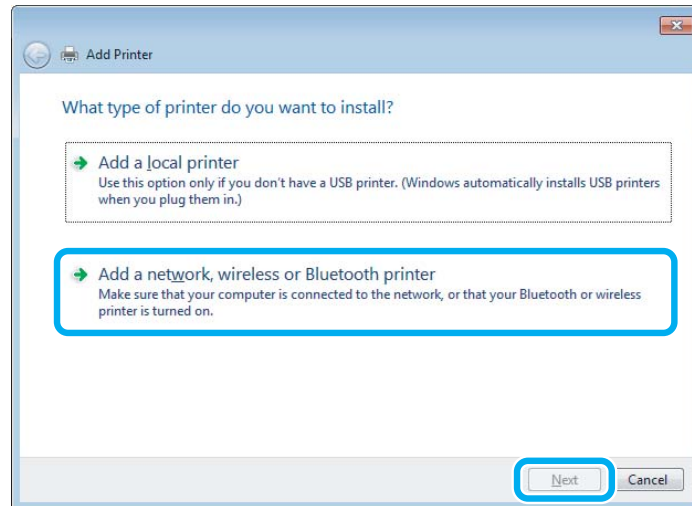
3

Windows 7 és Vista alatt:

Kattintson az **Add a network, wireless or Bluetooth printer (Hálózati, vezeték nélküli vagy Bluetooth rendszerű nyomtató hozzáadása)**, majd a **Next (Tovább)** gombra.

Windows XP:

Jelölje be az **A network printer, or a printer attached to another computer (Hálózati nyomtató, vagy másik számítógéphez csatlakozó nyomtató)** elemet, majd kattintson a **Next (Tovább)** gombra.



4

A használni kívánt termék kiválasztásához kövesse a képernyőn megjelenő utasításokat.

Megjegyzés:

Attól függően, hogy milyen operációs rendszer fut azon a számítógépen, amelyhez a nyomtató csatlakozik, illetve hogyan van beállítva a számítógép, bizonyos esetekben az Add Printer Wizard (Nyomtató hozzáadása varázsló) kérheti, hogy a nyomtató-illesztőprogramot a termékhez kapott szoftver lemezeről telepítse. Kattintson a **Have Disk (Saját lemez)** gombra, majd hajtsa végre a képernyőn megjelenő utasításokat.

Beállítás Mac OS X esetében

A termék Mac OS X hálózaton történő beállításához használja a Printer Sharing beállítást. További utasításokat a Macintosh dokumentációjában talál.

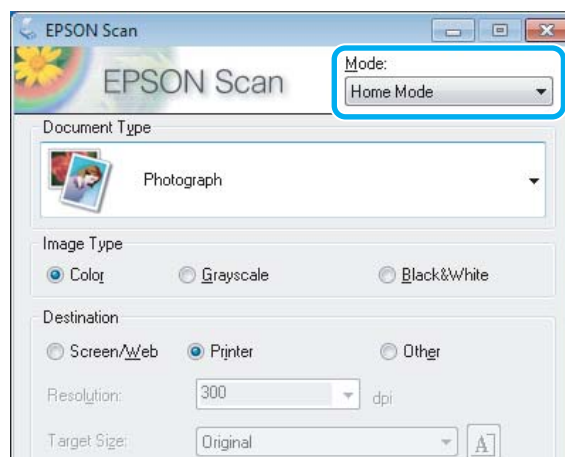
Beolvasás

Dokumentumok beolvasása

Beolvasás indítása

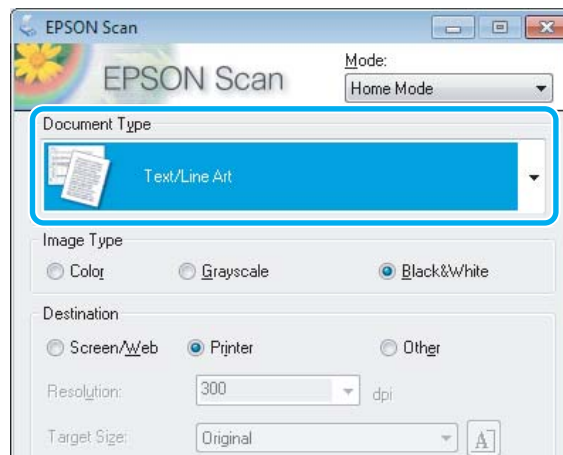
Olvassunk be egy dokumentumot, hogy jobban megismerjük a folyamatot.

- 1** Helyezze az eredetit a szkennervegre.
➔ „Eredeti anyagok behelyezése“ 35. oldal
- 2** Indítsa el az Epson Scan alkalmazást.
 - Windows:
Kattintson duplán az asztalon lévő **Epson Scan** ikonra.
 - Mac OS X:
Válassza az **Applications > Epson Software > EPSON Scan** elemet.
- 3** Válassza a **Home Mode (Otthoni mód)** üzemmódot.

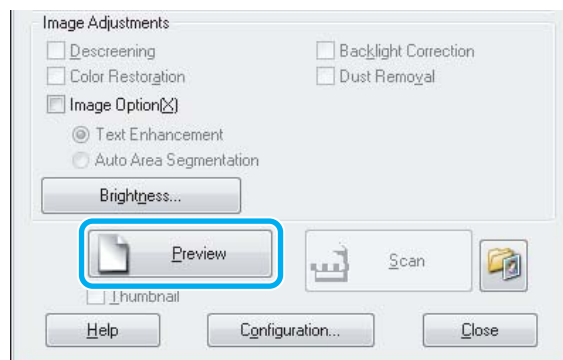


Beolvasás

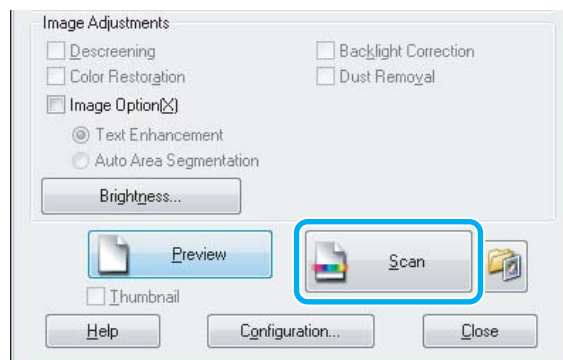
- 4** Válassza a **Text/Line Art (Szöveg/Vonalrajz)** elemet **Document Type (Dokumentumtípus)** beállításként.



- 5** Kattintson a **Preview (Előnézet)** elemre.

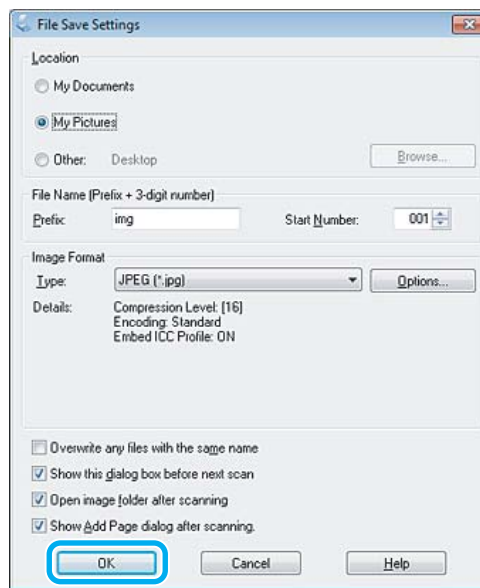


- 6** Kattintson a **Scan (Beolvasás)** gombra.



Beolvasás

7 Kattintson az **OK** gombra.





Megtörténik a beolvasott kép mentése.







Képbeállítási funkciók

Az Epson Scan különféle beállításokat tartalmaz, amelyekkel a képminőség számos tekintetben javítható, így például módosíthatók a színek, az élesség és a kontraszt.



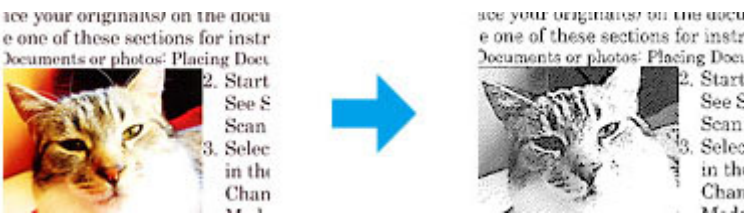

Lásd a Súgót az Epson Scan további részleteiért.

<p>Histogram (Hisztogram)</p>	<p>Grafikus kezelőfelület biztosít a csúcspont, a mélyárnyék és a gamma szintjének módosítására.</p> 
<p>Tone Correction (Árnyalat-korrekció)</p>	<p>Grafikus kezelőfelület biztosít az árnyalatok szintjének módosítására.</p> 

Beolvasás

<p>Image Adjustment (Kép-beállítás)</p>	<p>Módosítja az egész képen a fényerőt, a kontrasztot, illetve a piros, a zöld és a kék szín egyensúlyát.</p> 
<p>Color Palette (Színpaletta)</p>	<p>Grafikus kezelőfelület biztosít a középtónusok (például a bőrszín tónusai) szintjének módosításához, a kép csúcsfényes és mélyárnyékos területeinek megváltoztatása nélkül.</p> 
<p>Unsharp Mask (Életlen maszk)</p>	<p>A képek különböző területeinek széle élesebb lesz, és az egész kép élesebb összbemomást kelt.</p> 
<p>Descreening (Moiré eltáv.)</p>	<p>Megszünteti a barázdáltságot (amit moarének hívnak), amely a finom átmeneteket tartalmazó területeken (például a bőrszínen) jelentkezhet.</p> 
<p>Color Restoration (Szín-helyreállítás)</p>	<p>Automatikusan visszaállítja a kifakult fényképek színeit.</p> 
<p>Backlight Correction (Hát-tervilágítás javítása)</p>	<p>Eltávolítja az árnyékokat a túl nagy ellenfényben készült fényképekről.</p> 


Beolvasás

<p>Dust Removal (Por eltávolítása)</p>	<p>Automatikusan eltávolítja a pornyomokat az eredeti képről.</p> 
<p>Text Enhancement (Szöveg optimalizálás)</p>	<p>Javítja a szövegfelismerést szöveges dokumentumok beolvasásakor.</p> 
<p>Auto Area Segmentation (Automatikus területfelosztás)</p>	<p>A szöveg és a grafika szétválasztásával a fekete-fehér képek élesebbek lesznek, a szövegfelismerés pedig jobb eredménnyel jár.</p> 
<p>Color Enhance (Színfokozás)</p>	<p>Szín erősítése. A vörös, a kék vagy a zöld erősítése választható.</p> 

Alapvető beolvasás a kezelőpanelről


Beolvashat dokumentumokat és a beolvasott képet elküldheti a termékről egy memóriakártyára vagy egy csatlakoztatott számítógépre.

Megjegyzés:

- Ha egy memóriakártyára szeretné beolvasni az adatot, akkor először helyezzen be egy memóriakártyát.
➔ „Memóriakártya behelyezése“ 33. oldal
- Ha a Szkennelés a felhőbe szolgáltatást szeretné használni, kattintson duplán a parancsikontra  az asztalon és nézze meg az Epson Connect útmutatót.

- 1** Helyezze el az eredeti(ke)t.
➔ „Eredeti anyagok behelyezése“ 35. oldal

Beolvasás

- 2 Lépjen be a **Szkennelés** módba a Kezdőlap menüből.
- 3 Válasszon ki egyet a szkennelés menü elemei közül.
→ „Beolvasási mód“ 107. oldal
- 4 Ha a **Szkennelés memóriakártyára** lehetőséget választja, akkor elvégezheti a szkennelési beállításokat. Ha a **Szkennelés PC-re** lehetőséget választja, válassza ki a számítógépét.
- 5 Nyomja meg a  gombot a szkennelés indításához.

Megtörténik a beolvasott kép mentése.

Beolvasási mód menülistája

A Szkennelés mód menülistáját az alábbi részben találja.

→ „Beolvasási mód“ 107. oldal

Alapvető szkennelési műveletek a számítógépről

Beolvasás Full Auto Mode (Automatikus mód) üzemmódban

A Full Auto Mode (Automatikus mód) segítségével gyorsan és egyszerűen, a beállítások megadása és az előkép megtekintése nélkül olvashatók be a képek. Hasznos üzemmód, amikor az eredetit 100%-os méretben kívánja beolvasni.

Megjegyzés:

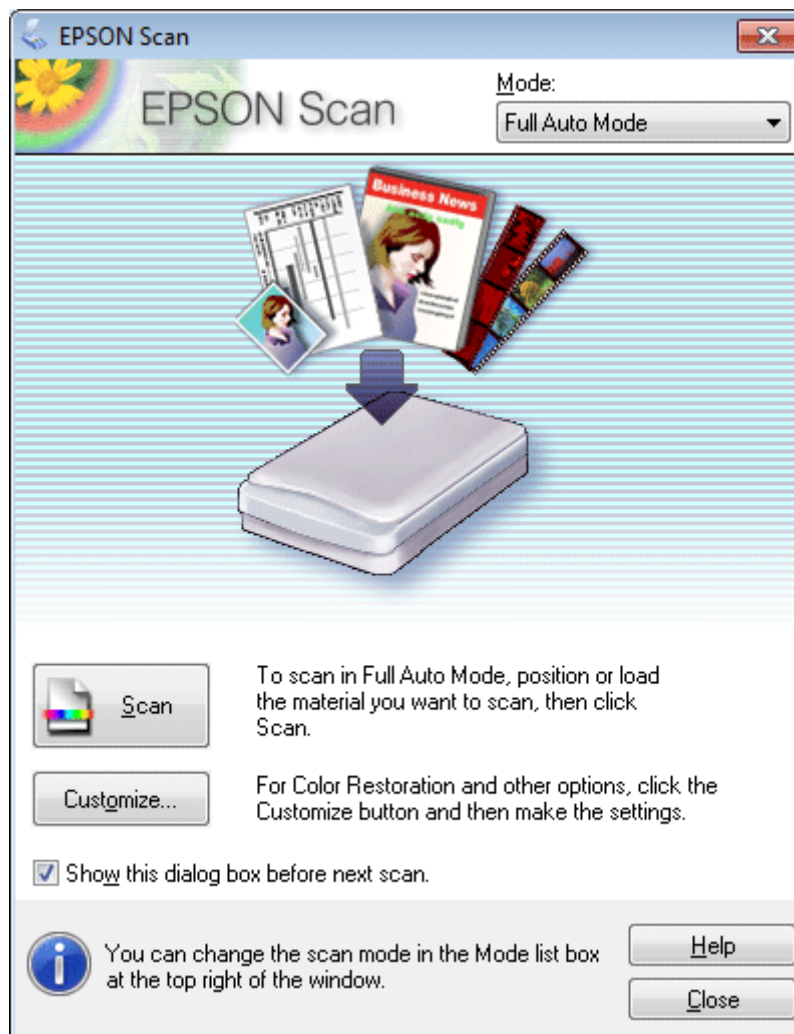
- Ez az üzemmód nem elérhető, ha az automatikus lapadagoló a készülékre van szerelve.
- Lásd a Súlyót az Epson Scan további részleteiért.

- 1 Helyezze el az eredeti(ke)t.
- 2 Indítsa el az Epson Scan alkalmazást.
→ „Az Epson Scan meghajtó indítása“ 87. oldal

Beolvasás

3

Válassza a **Full Auto Mode (Automatikus mód)** módot a Mode (Mód) listában.

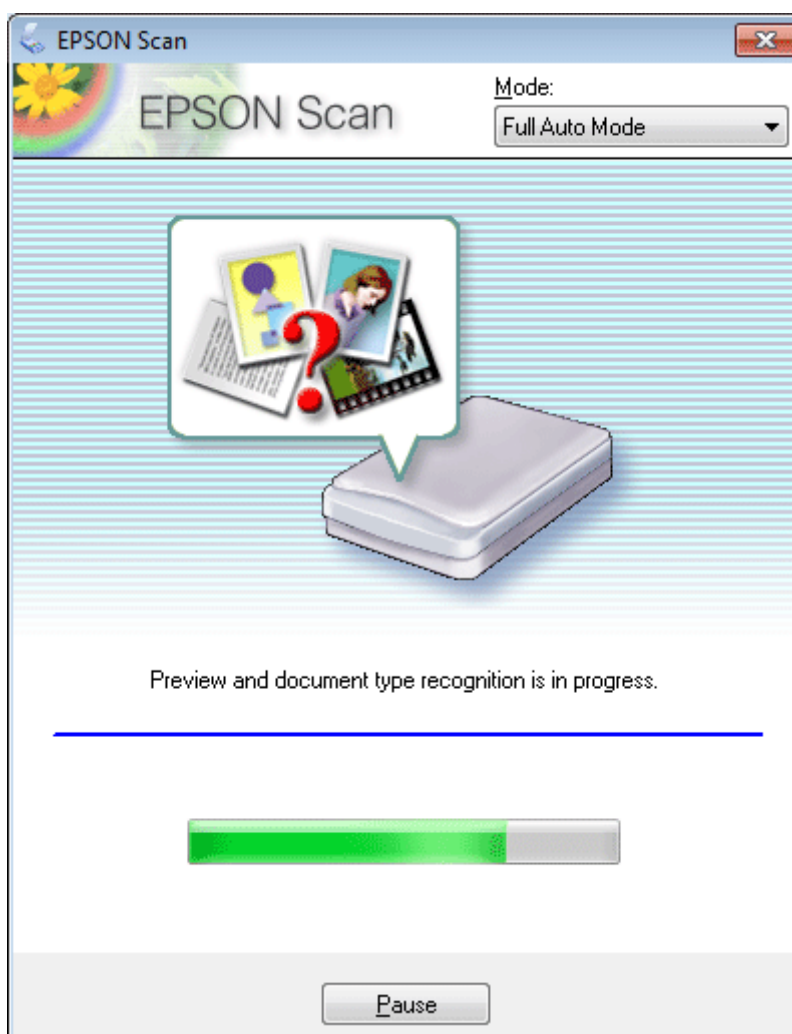


Megjegyzés:

*Ha a **Show this dialog box before next scan** (A párbeszédpanel megjelenítése a következő beolvasás előtt) jelölőnégyzet nincs bejelölve, ez a képernyő nem jelenik meg, és az Epson Scan azonnal megkezdí a beolvasást. Ehhez a képernyőhöz úgy térhet vissza, hogy beolvasás közben a **Cancel (Mégse)** gombra kattint a Scanning (Beolvasás) párbeszédpanelben.*

Beolvasás

- 4** Kattintson a **Scan (Beolvasás)** lehetőségre. Az Epson Scan elkezd a beolvasást Full Auto Mode (Automatikus mód)-ban.



Az Epson Scan minden előképről megállapítja, hogy milyen típusú az eredeti és automatikusan kiválasztja a beolvasási beállításokat.

Megtörténik a beolvasott kép mentése.

Beolvasás Home Mode (Otthoni mód)-ban

A Home Mode (Otthoni mód) használata esetén testre szabható a beolvasási beállítások egy része, valamint ellenőrizhető a módosítások hatása az előképen. Ez az üzemmód hasznos fotók és grafikák alapszintű beolvasásánál.

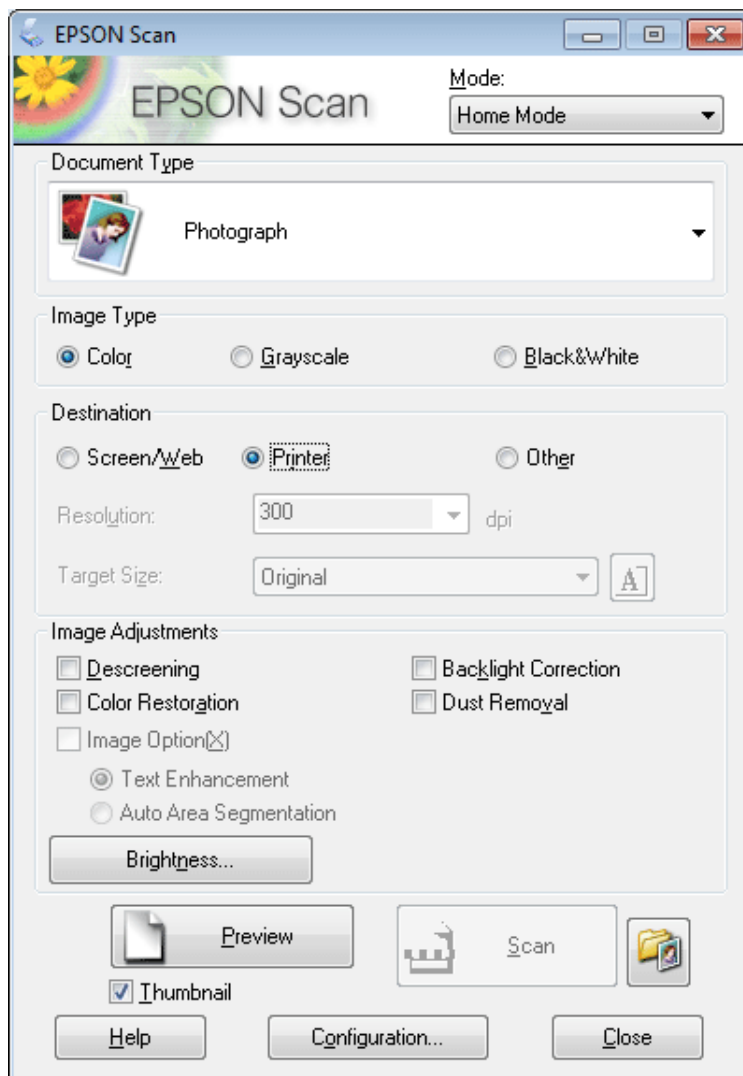
Megjegyzés:

- A Home Mode (Otthoni mód) használata esetén csak a szkenneriüvegről olvashat be dokumentumokat.
- Lásd a Súgót az Epson Scan további részleteiért.

- 1** Helyezze el az eredeti(ke)t.
➔ „Szkenneriüveg“ 37. oldal

Beolvasás

- 2 Indítsa el az Epson Scan alkalmazást.
➔ „Az Epson Scan meghajtó indítása“ 87. oldal
- 3 Válassza a **Home Mode (Otthoni mód)** lehetőséget a Mode (Mód) listán.



- 4 Válasszon Document Type (Dokumentumtípus) beállítást.
- 5 Válasszon Image Type (Képtípus) beállítást.
- 6 Kattintson a **Preview (Előnézet)** elemre.
➔ „Az előkép beolvasása és a beolvasott terület módosítása“ 78. oldal
- 7 Állítsa be az expozíciót, fényerőt és egyéb képminőség-beállításokat.
- 8 Kattintson a **Scan (Beolvasás)** gombra.

Beolvasás

- 9** A File Save Settings (Fájlmentési beállítások) ablakban válasszon Type (Típus) beállítást, majd kattintson az OK gombra.

Megjegyzés:

*Ha a **Show this dialog box before next scan** (A párbeszédpanel megjelenítése a következő beolvasás előtt) jelölőnégyzet nincs bejelölve, a File Save Settings (Fájlmentési beállítások) ablak nem jelenik meg, és az Epson Scan azonnal megkezdi a beolvasást.*

Megtörténik a beolvasott kép mentése.

Beolvasás Office Mode (Irodai mód)-ban

Az Office Mode (Irodai mód) használata esetén a szöveges dokumentumok gyorsan beolvashatók az előkép ellenőrzése nélkül.

Megjegyzés:

Lásd a Súgót az Epson Scan további részleteiért.

- 1** Helyezze el az eredeti(ke)t.
➔ [„Eredeti anyagok behelyezése“ 35. oldal](#)

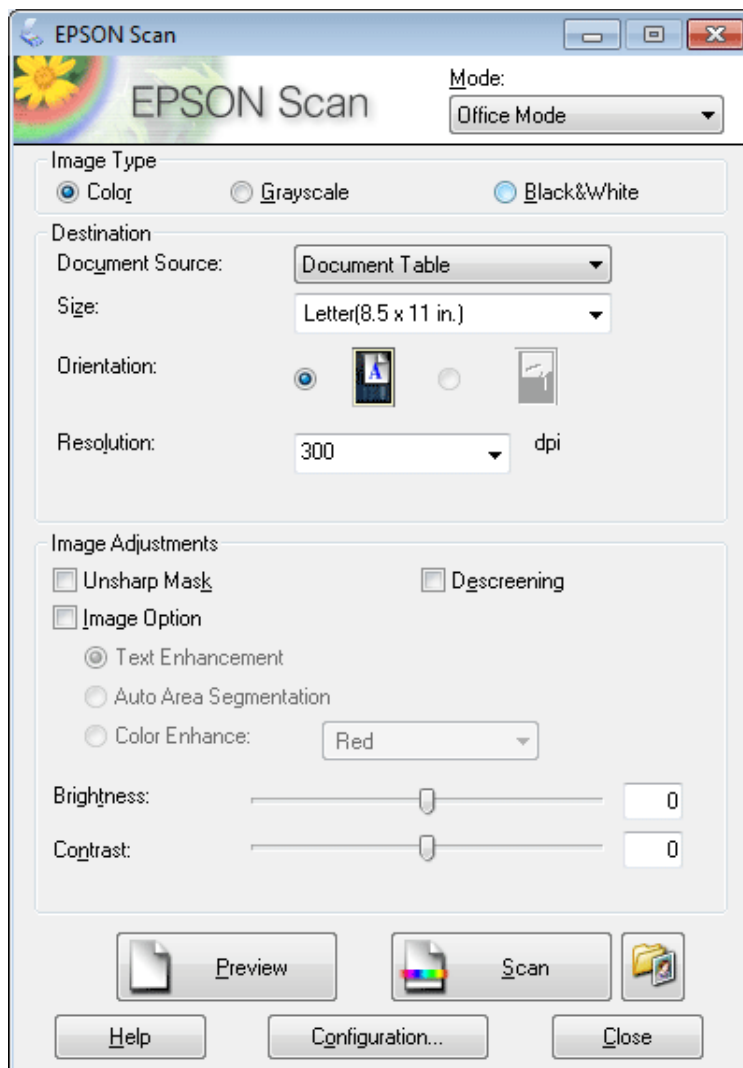
Megjegyzés az automatikus lapadagoló (ADF) használatával kapcsolatban:

A ▼ határjel alatt lévő vonalnál magasabbra ne töltsön papírt az ADF-be.

- 2** Indítsa el az Epson Scan alkalmazást.
➔ [„Az Epson Scan meghajtó indítása“ 87. oldal](#)

Beolvasás

- 3** Válassza az **Office Mode (Irodai mód)** lehetőséget a Mode (Mód) listáról.



- 4** Válasszon Image Type (Képtípus) beállítást.
- 5** Válasszon Document Source (Dokumentumforrás) beállítást.
- 6** Válassza ki az eredeti méretét a Size (Méret) beállításnál.
- 7** A Resolution (Felbontás) beállításnál jelölje ki az eredeti(k) megfelelő felbontását.
- 8** Kattintson a **Scan (Beolvasás)** gombra.

Beolvasás

- 9** A File Save Settings (Fájlmentési beállítások) ablakban válasszon Type (Típus) beállítást, majd kattintson az OK gombra.

Megjegyzés:

*Ha a **Show this dialog box before next scan** (A párbeszédpanel megjelenítése a következő beolvasás előtt) jelölőnégyzet nincs bejelölve, a File Save Settings (Fájlmentési beállítások) ablak nem jelenik meg, és az Epson Scan azonnal megkezdi a beolvasást.*

Megtörténik a beolvasott kép mentése.

Beolvasás Professional Mode (Professzionális mód)-ban

A Professional Mode (Professzionális mód) használata esetén minden beolvasási beállítás módosítható, valamint az előképen ellenőrizhető a módosítások hatása. Ez a mód haladó felhasználók számára javasolt.

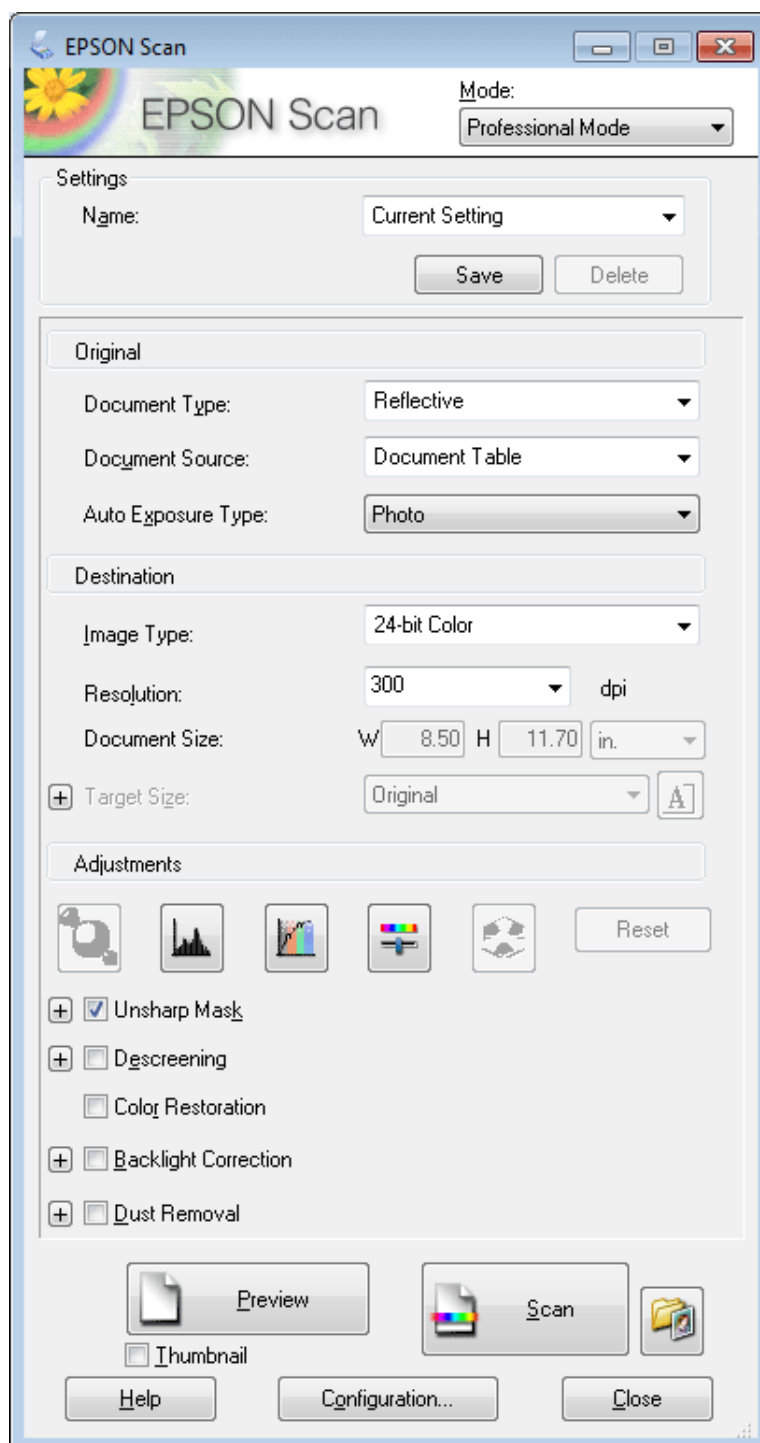
Megjegyzés:

Lásd a Súgót az Epson Scan további részleteiért.

- 1** Helyezze el az eredeti(ke)t.
➔ [„Eredeti anyagok behelyezése“ 35. oldal](#)
- 2** Indítsa el az Epson Scan alkalmazást.
➔ [„Az Epson Scan meghajtó indítása“ 87. oldal](#)

Beolvasás

- 3** Válassza a **Professional Mode (Professzionális mód)** lehetőséget a Mode (Mód) listáról.



- 4** A Document Type (Dokumentumtípus) beállításként válassza ki az eredeti(k) típusát.

- 5** Válasszon Document Source (Dokumentumforrás) beállítást.

- 6** Ha a **Reflective (Fényvisszaverő)** lehetőséget választotta Document Type (Dokumentumtípus) beállításnál, akkor válassza az Auto Exposure Type (Automatikus expozíció típusa) beállításnál a **Photo (Fénykép)** vagy **Document (Dokumentum)** lehetőséget.

Beolvasás

- 7** Válasszon Image Type (Képtípus) beállítást.
- 8** A Resolution (Felbontás) beállításnál jelölje ki az eredeti(k) megfelelő felbontását.
- 9** Az előkép(ek) megtekintéséhez kattintson a **Preview (Előkép)** gombra. Megnyílik a Preview (Előkép) ablak, és benne a kép(ek).
 ➔ „Az előkép beolvasása és a beolvasott terület módosítása“ 78. oldal

Megjegyzés az automatikus lapadagoló (ADF) használatával kapcsolatban:

- Az ADF betölti a dokumentum első lapját, majd az Epson Scan előbeolvasást végez és megjeleníti a Preview (Előnézet) ablakban. Az ADF ezután kiadja az első lapot.
Helyezze a dokumentum első lapját a többi lapra, majd töltsen be a teljes dokumentumot az ADF-be.
- A ▼ határjel alatt lévő vonalnál magasabbra ne töltsön papírt az ADF-be.

- 10** A Target Size (Célméret) beállításnál jelölje ki a beolvasott kép(ek) méretét. A képeket beolvashatja eredeti méretükben, illetve beolvasás közben lekicsinyítheti vagy felnagyíthatja őket a Target Size (Célméret) beállítás megadásával.
- 11** Szükség esetén módosíthatja a képminőséget.
 ➔ „Képbeállítási funkciók“ 67. oldal

Megjegyzés:

Az Ön által végzett beállításokat egyéni beállítások csoportjaként mentheti **Name (Név)** megadásával, majd későbbi beolvasáskor alkalmazhatja ezeket az egyéni beállításokat. Az Ön egyéni beállításai az Epson Event Manager alkalmazásban is elérhetők.
 Lásd a Súgót az Epson Event Manager további részleteiért.

- 12** Kattintson a **Scan (Beolvasás)** gombra.
- 13** A File Save Settings (Fájlmentési beállítások) ablakban válasszon Type (Típus) beállítást, majd kattintson az **OK** gombra.

Megjegyzés:

Ha a **Show this dialog box before next scan (A párbeszédpanel megjelenítése a következő beolvasás előtt)** jelölőnégyzet nincs bejelölve, a File Save Settings (Fájlmentési beállítások) ablak nem jelenik meg, és az Epson Scan azonnal megkezdheti a beolvasást.

Megtörténik a beolvasott kép mentése.

Az előkép beolvasása és a beolvasott terület módosítása

Előkép mód választása

Miután kiválasztotta az alapbeállításokat és a felbontást, beolvashatja az előképet, és a képernyőn egy Preview (Előkép) ablakban kiválaszthatja vagy módosíthatja azt a képterületet, amelyet be szeretne olvasni. Kétféle előkép létezik.

Beolvasás

- ❑ A Normal (Normál) előkép teljes egészében megjeleníti a beolvasott kép(ek)et. Manuálisan kiválaszthatja a beolvasott területet, majd módosíthatja a kép beállításait.
- ❑ A Thumbnail (Miniatűr) előnézet miniatűrként mutatja meg az előképeket. Az Epson Scan automatikusan megkeresi a képek szélét a beolvasott területen, automatikus expozíciós beállításokat alkalmaz, és szükség esetén el is forgatja a képeket.

Megjegyzés:

- ❑ Az előkép beolvasása után módosított bizonyos beállítások alapállapotba kerülnek az előkép mód módosításakor.
- ❑ A dokumentumtípustól és az Epson Scan alkalmazott módjától függően előfordulhat, hogy az előkép típusa nem módosítható.
- ❑ Ha a Preview (Előkép) párbeszédpanel megjelenítése nélkül olvassa be az előképet, a kép(ek) az alapértelmezett előkép módban fog(nak) megjelenni. Ha a Preview (Előkép) párbeszédpanelt megjelenítve olvassa be az előképet, akkor a kép(ek) abban az előkép módban fog(nak) megjelenni, amely közvetlenül az előkép beolvasása előtt volt a képernyőn.
- ❑ A Preview (Előkép) ablak átméretezéséhez kattintson a Preview (Előkép) ablak sarkára, és húzza a kívánt helyre.
- ❑ Lásd a Súgót az Epson Scan további részleteiért.


Kijelölő keret létrehozása

Kijelölő keretnek a mozgó szaggatott vonalból álló téglalapot nevezzük, amely az előképen jelzi azt a területet, amelyet a program beolvas.

Kijelölő keret rajzolásához tegye a következők egyikét.

- ❑ A kijelölő keret manuális rajzolásához vigye a célkeresztet arra a részre, ahova a kijelölő keret sarkát szeretné helyezni és kattintson a bal egérgombbal. Húzza a célkeresztet a kívánt kijelölő keret átlósan szemközti sarkához.


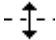





- ❑ Kijelölő keret automatikus rajzolásához kattintson az  automata keresés ikonra. Ezt az ikont kizárólag akkor használhatja, ha normál előképet tekint meg és a szkennerrüvegen csak egy dokumentum van.
- ❑ Adott méretű kijelölő keret rajzolásához gépelje be az új szélességet és magasságot a Document Size (Dokumentumméret) panelbe.
- ❑ Az optimális eredmény és képexpozíció érdekében ügyeljen arra, hogy a kijelölő keret minden oldala az előképen belül legyen. A kijelölő keret ne essen az előképen kívüli területre.

Beolvasás

A kijelölő keret módosítása

A kijelölő keret mozgatható és átméretezhető. Normál előkép használata esetén egy képen több kijelölő keret is létrehozható (maximum 50 darab) annak érdekében, hogy a kijelölt területeket a program külön-külön fájlokba olvassa be.

	<p>Ha át szeretné helyezni a kijelölő keretet, vigye az egérmutatót a kereten belülrre. A mutató ekkor kéz alakúvá változik. Nyomja le az egérgombot, és húzza a kijelölő keretet a kívánt helyre.</p>
	<p>Ha át szeretné méretezni a kijelölő keretet, vigye az egérmutatót a kijelölő keret egyik oldala vagy széle fölé. Az egérmutató egyenes vagy ferde kéthegyű nyíllá változik. Nyomja le az egérgombot, és húzza a kijelölő keret oldalát vagy csúcsát a kívánt méretre.</p>
	<p>Az ikonra kattintva további, egyforma méretű kijelölő kereteket hozhat létre.</p>
	<p>Ha törölni szeretne egy kijelölő keretet, kattintson a belsejébe, majd kattintson erre az ikonra.</p>
	<p>Az összes kijelölő keret aktiválásához kattintson erre az ikonra.</p>

Megjegyzés:

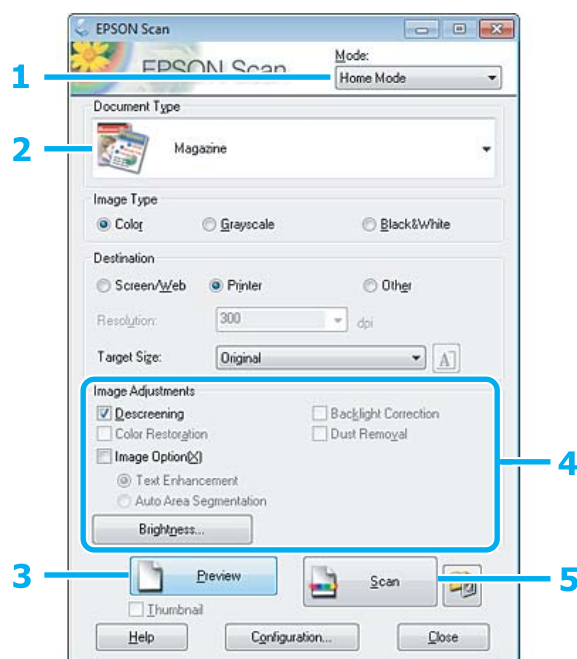
- Ha csak a függőleges és a vízszintes irányra szeretné korlátozni a kijelölő keret mozgását, tartsa lenyomva a **Shift** billentyűt a keret mozgatása közben.
- Ha átméretezés közben meg szeretné őrizni a keret oldalainak jelenlegi arányát, tartsa lenyomva a keret átméretezése közben a **Shift** billentyűt.
- Több kijelölő keret húzásakor a beolvasás elkezdése előtt feltétlenül kattintson az **All (Mind)** gombra a Preview (Előkép) ablakban. Máskülönben csak az utolsó behúzott kijelölő keretben található rész kerül beolvasásra.

A beolvasás különféle módjai

Magazin beolvasása

Először is helyezze el a magazint és indítsa el az Epson Scan alkalmazást.

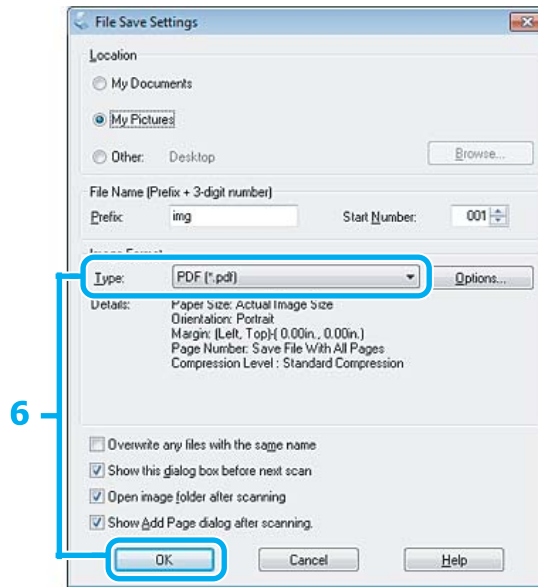
➔ „Beolvasás indítása“ 65. oldal



- 1 Válassza a **Home Mode (Otthoni mód)** lehetőséget a Mode (Mód) listán.
- 2 Document Type (Dokumentumtípus) beállításaként válassza a **Magazine (Magazin)** formátumot.
- 3 Kattintson a **Preview (Előnézet)** elemre.
- 4 Állítsa be az expozíciót, fényerőt és egyéb képminőség-beállításokat.
Lásd a Súlyót az Epson Scan további részleteiért.

Beolvasás

- 5** Kattintson a **Scan (Beolvasás)** gombra.

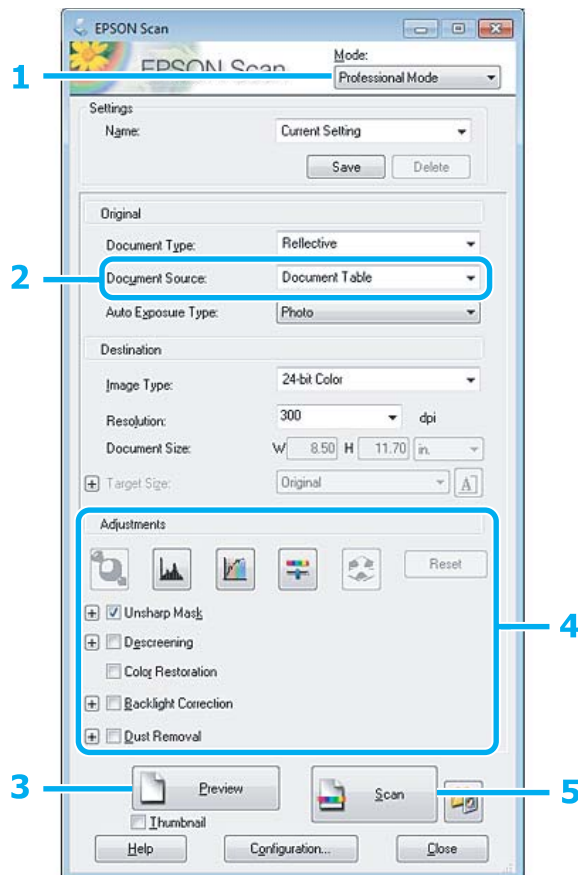


- 6** Válassza a **PDF** formátumot Type (Típus) beállításaként, majd kattintson az **OK** gombra.
Megtörténik a beolvasott kép mentése.

Több dokumentum beolvasása egy PDF fájlba

Először is helyezze el a dokumentumot és indítsa el az Epson Scan alkalmazást.

➔ „Beolvasás indítása“ 65. oldal



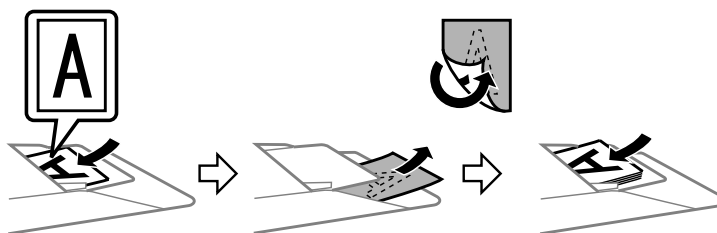
1 Válassza a **Professional Mode (Professzionális mód)** lehetőséget a Mode (Mód) listáról.

2 Válasszon Document Source (Dokumentumforrás) beállítást.

3 Kattintson a **Preview (Előnézet)** elemre.

Megjegyzés az automatikus lapadagoló (ADF) használatával kapcsolatban:

- Az ADF által kiadott dokumentumoldal beolvasása még nem történt meg. Töltse be újra a teljes dokumentumot az ADF-be.

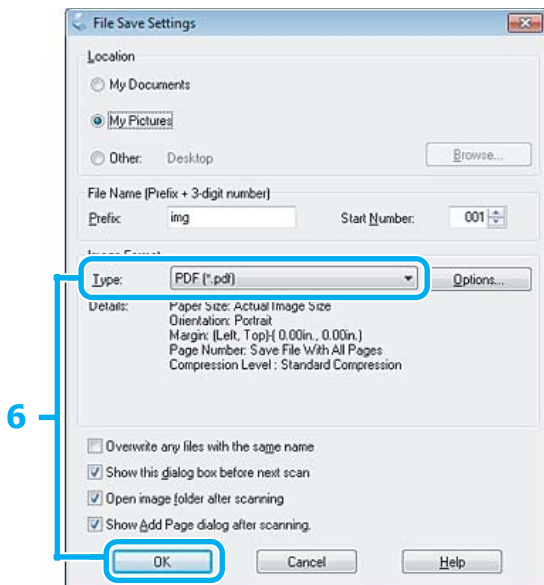


- A ▼ határjel alatt lévő vonalnál magasabbra ne töltsön papírt az ADF-be.

Beolvasás

4 Állítsa be az expozíciót, fényerőt és egyéb képminőség-beállításokat.
Lásd a Súgót az Epson Scan további részleteiért.

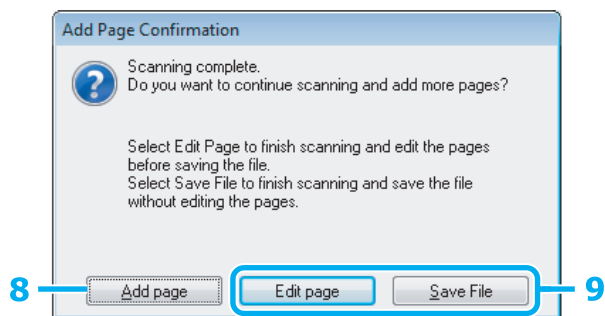
5 Kattintson a **Scan (Beolvasás)** gombra.



6 Válassza a **PDF** formátumot Type (Típus) beállításként, majd kattintson az **OK** gombra.

Megjegyzés:
Ha a **Show Add Page dialog after scanning (Beolvasás után oldal hozzáadás panel mutatása)** jelölőnégyzet nincs bejelölve, az Epson Scan automatikusan menti a dokumentumot az **Add Page Confirmation (Lap hozzáadás visszaigazolása)** ablak megjelenítése nélkül.

7 Az Epson Scan elkezd beolvasni a dokumentumot.



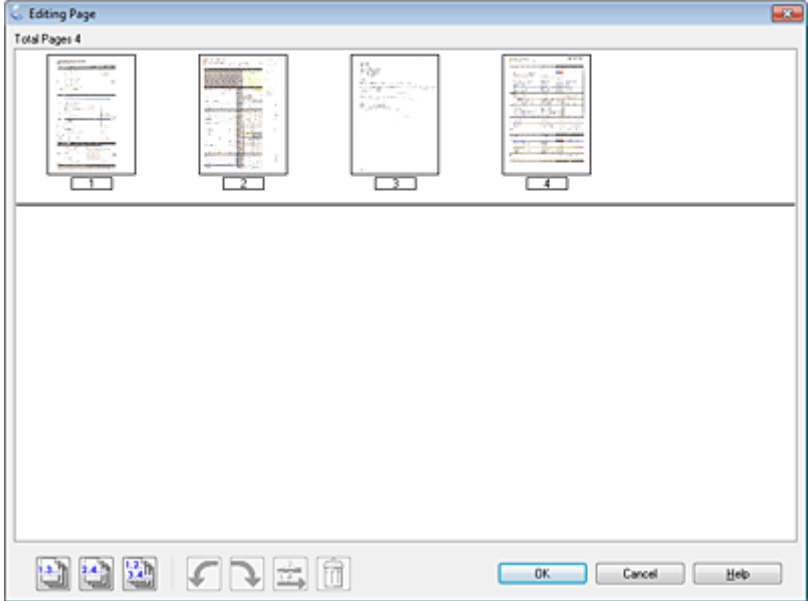
8 Ha további oldalakat kíván beolvasni, kattintson az **Add page (Oldal hozzáadása)** gombra. Töltse be a dokumentumot és olvassa be újra, az egyes oldalaknál szükség esetén megismételve az eljárást.

Ha befejezte a beolvasást, folytassa a 9. lépéssel.

Beolvasás

9

Kattintson az **Edit page (Oldal szerkesztése)** vagy **Save File (Fájl mentése)** gombra.

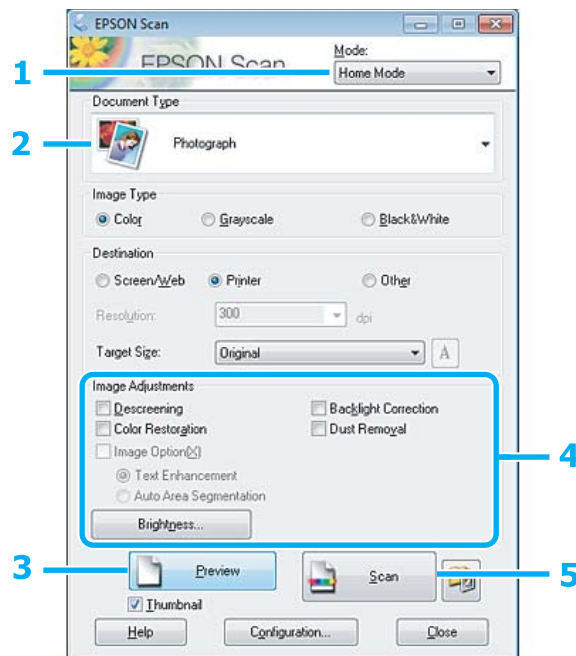
<p>Edit page (Oldal szerkesztése)</p>	<p>Válassza ezt a gombot, ha valamelyik oldalt törölni vagy átrendezni szeretné. Ezután az Editing Page (Oldal szerkesztése) ablak alján lévő ikonokat oldalak kiválasztására, forgatására, átrendezésére és törlésére használhatja. Lásd a Súgót az Epson Scan további részleteiért.</p>  <p>Ha befejezte az oldalak szerkesztését, kattintson az OK gombra.</p>
<p>Save File (Fájl mentése)</p>	<p>Válassza ezt a gombot, ha végzett.</p>

Az oldalak egyetlen PDF fájlként kerülnek elmentésre.

Fotó beolvasása

Először is helyezze el a fotót a szkennerrüvegen és indítsa el az Epson Scan alkalmazást.

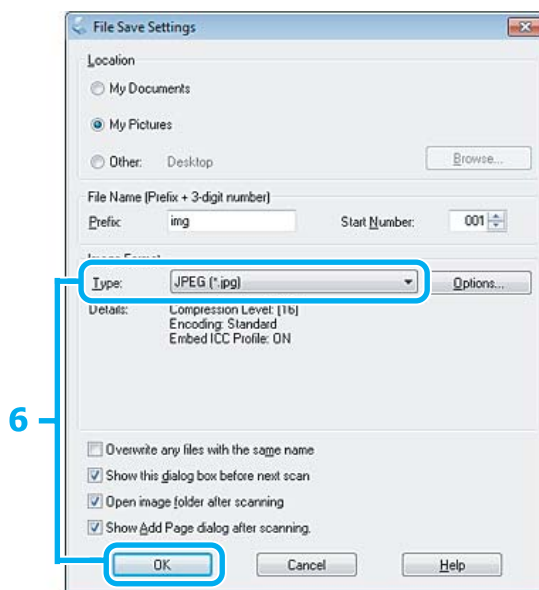
➔ „Beolvasás indítása“ 65. oldal



- 1 Válassza a **Home Mode (Otthoni mód)** lehetőséget a Mode (Mód) listán.
- 2 A Document Type (Dokumentumtípus) beállításaként válassza a **Photograph (Fénykép)** formátumot.
- 3 Kattintson a **Preview (Előnézet)** elemre.
- 4 Állítsa be az expozíciót, fényerőt és egyéb képminőség-beállításokat.
Lásd a Súgót az Epson Scan további részleteiért.

Beolvasás

- 5** Kattintson a **Scan (Beolvasás)** gombra.



- 6** Válassza a **JPEG** formátumot **Type (Típus)** beállításként, majd kattintson az **OK** gombra.
Megtörténik a beolvasott kép mentése.

Szoftverinformáció

Az Epson Scan meghajtó indítása

E szoftver segítségével a beolvasást minden szempontból módosíthatja. Különálló lapolvasó szoftverként vagy más TWAIN-kompatibilis lapolvasó szoftverrel együtt használható.

Használat

- Windows:
Kattintson duplán az asztalon lévő **EPSON Scan** ikonra.
Vagy válassza a start gomb ikont, vagy a **Start > All Programs (Minden program)** vagy **Programs (Programok) > EPSON > EPSON Scan > EPSON Scan** parancsot.
- Mac OS X:
Válassza az **Applications > Epson Software > EPSON Scan** elemet.

A sùgó elérése

Kattintson a **Help (Sùgó)** gombra az Epson Scan illesztőprogramban.

Más beolvasóprogram indítása

Megjegyzés:

Előfordulhat, hogy egyes országokban bizonyos lapolvasó szoftvereket nem tartalmaz a csomag.


Epson Event Manager

Ez lehetővé teszi, hogy a termék bármely gombját lapolvasó szoftver megnyitására lehessen hozzárendelni. A gyakran használt lapolvasási beállításokat is elmentheti, ami valóban meggyorsítja lapolvasási feladatait.

Használat

- Windows:
Válassza a start gombot vagy a **Start > All Programs (Minden program)** vagy **Programs (Programok) > Epson Software > Event Manager** parancsot.
- Mac OS X:
Kattintson az **Applications > Epson Software** lehetőségre, majd kétszer az **Event Manager indítása** ikonra.

A súgó elérése

- Windows:
Kattintson a  ikonra az ablak bal felső sarkában.
- Mac OS X:
Kattintson a **menu > Help (Súgó) > Epson Event Manager Help (Súgó)** lehetőségre.

ABBYY FineReader

Ez a szoftver lehetővé teszi, hogy a szöveget a beolvasást követően átalakítsa olyan formátumú adatokká, amelyeket szövegszerkesztő programmal módosítani lehet.

Az optikai karakterfelismerő szoftverek nehezen vagy egyáltalán nem ismerik fel a következő típusú dokumentumokat vagy szövegeket.

- Kézzel írt karakterek
- Másolatról másolt dokumentum
- Fax
- Sűrű betűközzel vagy sorközzel nyomtatott dokumentum
- Táblázatba foglalt vagy aláhúzással nyomtatott szöveg
- Dólt (kurzív) betűk, 8 pontnál kisebb méretű betűk
- Összehajtott vagy gyűrött dokumentumok

Lásd az ABBYY FineReader súgóját további részletekért.

Beolvasás

Használat

- Windows:
Válassza a start gombot vagy a **Start > All Programs (Minden program)** vagy **Programs (Programok) > ABBYY FineReader** mappa > **ABBYY FineReader** parancsot.
- Mac OS X:
Válassza az **Applications** parancsot majd kattintson duplán az **ABBYY FineReader** ikonra.

Presto! PageManager

E szoftver segítségével beolvashatja, kezelheti és megoszthatja fotóit vagy dokumentumait.

Használat

- Windows:
Válassza a start gombot vagy a **Start > All Programs (Minden program)** vagy **Programs (Programok) > Presto! PageManager** mappa > **Presto! PageManager** parancsot.
- Mac OS X:
Válassza az **Application > Presto! PageManager** parancsot és kattintson duplán a **Presto! PageManager** ikonra.

Fax

A FAX Utility bemutatása

A FAX Utility alkalmazás képes adatok, például szövegszerkesztő vagy táblázatkezelő programmal létrehozott dokumentumok, rajzok és táblázatok közvetlen továbbítására faxon, nyomtatás nélkül. Az alkalmazás elindításához tegye a következőket.

Windows

Kattintson a start gombra (Windows 7 és Vista) vagy kattintson a **Start** (Windows XP) elemre, mutasson az **All Programs (Minden program)** elemre, az **Epson Software**, majd a **FAX Utility** lehetőségre.

Mac OS X

Kattintson a **System Preference**, majd a **Print & Fax** vagy **Print & Scan** elemre, majd jelölje ki a **FAX** (saját termék) elemet a **Printer** mezőben. Majd kattintson az alábbiak szerint;

Mac OS X 10.6.x, 10.7.x: **Option & Supplies - Utility - Open Printer Utility**

Mac OS X 10.5.x: **Open Print Queue - Utility**

Megjegyzés:

Részletesebb ismertetést a FAX Utility on-line súgója tartalmaz.

Telefonvonal csatlakoztatása

A telefonkábelről

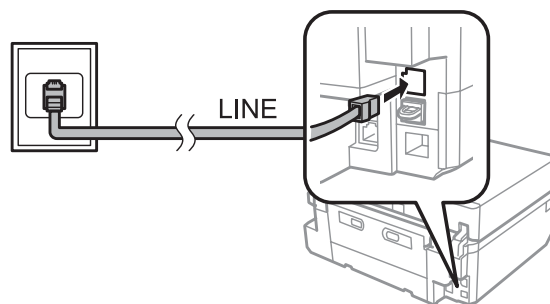
A következő csatlakozási specifikációval rendelkező telefonkábel használja.

- RJ-11 telefonvonal
- RJ-11 telefonkészlet csatlakozás

A földrajzi területtől függően elképzelhető, hogy a telefonkábel a termék tartozékaként mellékelve lesz. Ha így van, használja azt a kábelt.

Telefonvonal használata csak faxhoz

- 1** Csatlakoztassa a fali telefoncsatlakozóból érkező kábelt a LINE porthoz.



- 2** Ügyeljen arra, hogy az **Auto. válasz Be** értékre legyen állítva.
 ➔ „Az automatikus faxfogadás beállítása“ 99. oldal

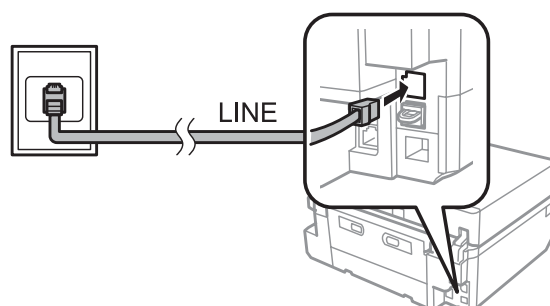


Fontos:

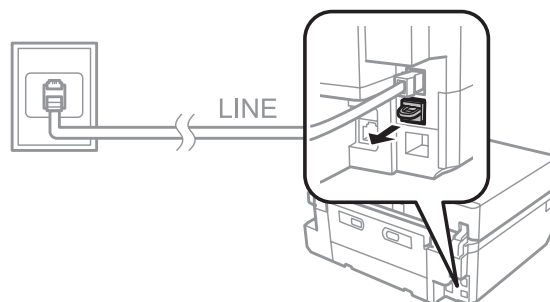
Ha nem csatlakoztat külső telefont a készülékhez, ne felejtse el bekapcsolni az automatikus választ. Különben nem tud faxot fogadni.

Vonal megosztása telefonkészülékkel

- 1** Csatlakoztassa a fali telefoncsatlakozóból érkező kábelt a LINE porthoz.

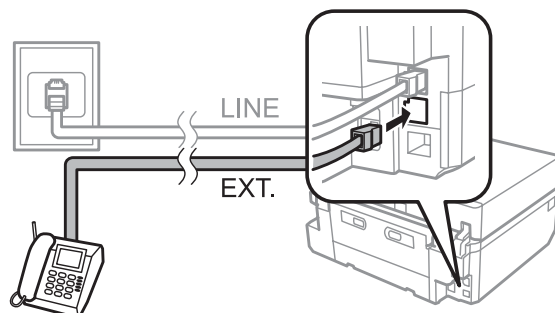


- 2** Távolítsa el a dugót.



Fax

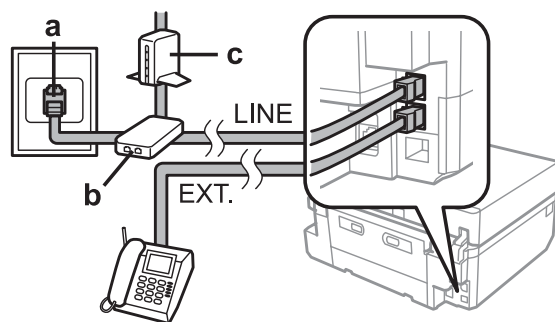
- 3** Csatlakoztassa a telefont vagy üzenetrögzítőt az EXT. porthoz.



Megjegyzés:

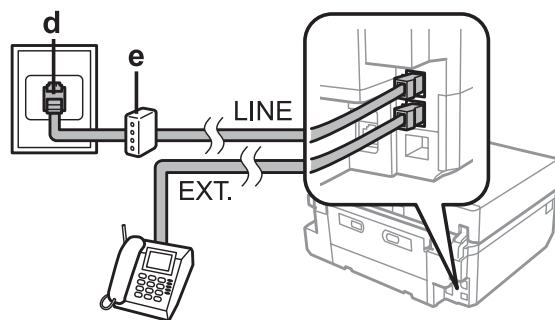
- A további csatlakozási módokat lásd alább.
- További tudnivalókat a készülékekhez mellékelt útmutatóban talál.

Csatlakozás DSL-vonalhoz



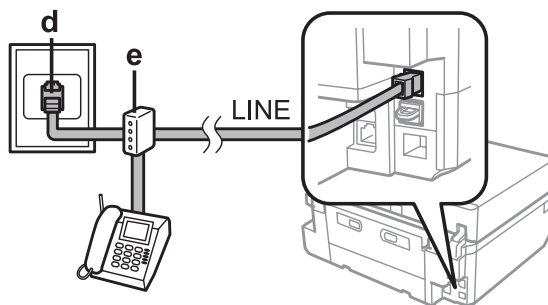
a	Telefon fali csatlakozó
b	Elosztó
c	DSL-modem

Csatlakozás ISDN-vonalhoz (egy telefonszám)



d	ISDN-csatlakozó
e	Adapter vagy ISDN-útválasztó

Csatlakozás ISDN-vonalhoz (kettő telefonszám)



d	ISDN-csatlakozó
e	Adapter vagy ISDN-útválasztó

A faxkapcsolat ellenőrzése

Ellenőrizheti, hogy a termék készen áll-e a faxok küldésére vagy fogadására.

- 1 Töltjön be A4 méretű sima papírt a kazettába.
➔ [„Papír betöltése“ 25. oldal](#)
- 2 Lépjen be a **Beállítás** módba a Kezdőlap menüből.
- 3 Jelölje ki a **Fax-beállítások** lehetőséget.
- 4 Jelölje ki a **Faxkapcsolat ellenőrzése** lehetőséget.
- 5 Nyomja meg a **◆** gombot a jelentés kinyomtatásához.

Megjegyzés:

Ha a jelentés hibákat tartalmaz, próbálja meg a leírt megoldásokat.

Megjegyzések a kikapcsolt állapothoz

Amikor a termék kapcsolásra kerül, az ideiglenes memóriájában tárolt adatok közül a következők törlődnek.

- Fogadott faxadatok
- A későbbre betervezett kiküldendő faxadatok
- Az automatikusan küldött faxadatok

Továbbá ha a készülék hosszabb ideig van kikapcsolva, az óra lenullázódhat. A készülék bekapcsolásakor ellenőrizze az órát.

Ha a termék áramkimaradás miatt kikapcsol, a tápellátás helyreállásakor automatikusan újraindul és sípol. Ha az automatikus faxfogadást állította be (**Auto. válasz - Be**), ez a beállítás is visszaállítódik. Az áramkimaradás előtti körülmények függvényében elképzelhető, hogy nem indul újra a készülék.

Faxfunkciók beállítása

Gyorshívási bejegyzések beállítása

Létrehozhat egy gyors hívó listát, amelynek segítségével faxolásakor gyorsan kiválaszthatja a hívott számokat. Összesen 60 gyors hívó és csoport hívó bejegyzést tárolhat.

- 1 Lépjen be a Fax módba a Kezdőlap menüből.
- 2 Nyomja meg a **Címek** gombot.
- 3 Jelölje ki a **Partner hozzáad./szerkeszt.** elemet.
- 4 Jelölje ki a **Gyorstárcsázás beállítása** lehetőséget. Megjelennek a választható gyors hívó számok.
- 5 Válassza ki a tárolandó gyors hívó számot. Akár 60 bejegyzés tárolható.
- 6 Írjon be egy telefonszámot. Legfeljebb 64 számjegyet írhat be.

Megjegyzés:

A kötőjel (" - ") tárcsázás közben egy kis szünetet okoz. Csak olyan telefonszámoknál használja, ahol erre szükség van. A számok közé írt szóközöket tárcsázáskor figyelmen kívül hagyja a készülék.

- 7 Válassza a **Kész** elemet.
- 8 Írjon be egy nevet a gyors hívás azonosításához. Legfeljebb 30 karaktert írhat be.
- 9 A név tárolásához nyomja meg a **Kész** gombot.

Csoporthívási bejegyzések beállítása

A gyors hívási bejegyzéseket hozzáadhatja csoportokhoz, így egyszerre több címzettnek küldhet faxot. Összesen 60 gyors hívó és csoport hívó bejegyzést tárolhat.

- 1 Lépjen be a Fax módba a Kezdőlap menüből.
- 2 Válassza a **Címek** lehetőséget.

Fax

- 3 Válassza a **Partner szerk.** lehetőséget.
- 4 Jelölje ki a **Csoportos tárcsázás beállítása** lehetőséget. Megjelennek a választható csoporthívó számok.
- 5 Válassza ki a tárolandó csoporthívó számot.
- 6 Írjon be egy nevet a csoporthívó azonosításához. Legfeljebb 30 karaktert írhat be.
- 7 A név tárolásához nyomja meg a **Kész** gombot.
- 8 Válassza ki a gyors hívó számot, amit a csoporthívó listához kíván tárolni.
- 9 Újabb gyors hívó bejegyzések csoporthívó listához történő hozzáadásához ismétlje a 8. lépést. Egy csoporthívó bejegyzésben akár 30 gyors hívást tárolhat.
- 10 A csoporthívó lista létrehozásának befejezéséhez nyomja meg a **Kész** gombot.

Fejléc létrehozása

Létrehozhat fax fejléct például a saját telefonszám vagy név megadásával.

Megjegyzés:

Ellenőrizze, hogy az időt megfelelően beállította-e.

➔ [„Idő és régió beállítása/módosítása“ 133. oldal](#)

- 1 Lépjen be a **Beállítás** módba a Kezdőlap menüből.
- 2 Jelölje ki a **Fax-beállítások** lehetőséget.
- 3 Válassza a **Kommunikáció** elemet.
- 4 Válassza a **Fejléc** elemet.
- 5 Válassza a **Fax fejléc** elemet.
- 6 Írja be az adatokat. Legfeljebb 40 karaktert írhat be.
- 7 Válassza a **Kész** elemet.

Fax

- 8 Válassza a **Az Ön telefonszáma** elemet.
- 9 Írja be telefonszámát. Legfeljebb 20 számjegyet írhat be.

Megjegyzés:

A nemzetközi hívási előtagot jelentő plusz jel (+) beírásához nyomja meg a # gombot. Tájékoztatjuk, hogy a csillag (*) nem használható.

- 10 A fejléc tárolásához nyomja meg a **Kész** gombot.

Fax küldése

Faxok küldése egy szám megadásával

- 1 Helyezze az eredetit az automatikus lapadagolóba vagy a szkennervegre.
➔ „Eredeti anyagok behelyezése“ 35. oldal
- 2 Lépjen be a Fax módba a Kezdőlap menüből.
- 3 Érintse meg a **Fax szám bevitelle** területet az LCD-kijelzőn.
- 4 Írja be a fax számot, majd válassza a **Kész** lehetőséget. Legfeljebb 64 számjegyet írhat be.

Megjegyzés:

- Az utoljára használt faxszám megjelenítéséhez nyomja meg a **Újratárcsázás** gombot.
- Ügyeljen arra, hogy a fejléc adatokat is megadja. Egyes faxkészülékek automatikusan elutasítják azon faxok, melyek nem rendelkeznek fejléc információval.

- 5 Nyomja meg a ▼ gombot, válassza ki a **Színes** vagy FF lehetőséget, majd módosítsa a többi beállítást is, ha szükséges.
- 6 Nyomja meg a ◊ gombot a küldés indításához.

Megjegyzés:

A készülék egy perc elteltével újrahívja a számot, ha a vonal foglalt vagy hiba történt. Azonnali újrahíváshoz nyomja meg a **Újratárcsázás** gombot.

Fax küldése gyorshívással/csoporthívással

Fax küldéséhez gyors- vagy csoporthívással kövesse az alábbi utasításokat.

Fax

Megjegyzés:

Csoporthívás használatakor csak FF faxokat tud küldeni.

- 1 Helyezze az eredetit az automatikus lapadagolóba vagy a szkennervegre.
➔ „Eredeti anyagok behelyezése“ 35. oldal
- 2 Lépjen be a **Fax** módba a Kezdőlap menüből.
- 3 Nyomja meg a **Címek** gombot.
- 4 Jelölje ki a bejegyzésszámot a küldéshez.
- 5 Nyomja meg a ▼ gombot, válassza ki a **Színes** vagy **FF** lehetőséget, majd módosítsa a többi beállítást is, ha szükséges.

Megjegyzés:

Ha az eredeti mind a két oldalát be szeretné olvasni és el szeretné faxolni, töltsse be az eredetit az ADF-be, majd válassza ki a **Kétoldalas faxolás - Be** beállítást.

- 6 Nyomja meg a ◊ gombot a küldés indításához.

Körfax küldése

A körfax lehetőséggel egyszerűen küldheti el ugyanazt a faxot több címzettnek (akár 30-nak) a gyorshívás/ csoporthívás funkcióval vagy a faxszámok beírásával. Körfax küldéséhez kövesse az alábbi utasításokat.

Megjegyzés:

Csak fekete-fehér körfax küldhető.

- 1 Helyezze az eredetit az automatikus lapadagolóba vagy a szkennervegre.
➔ „Eredeti anyagok behelyezése“ 35. oldal
- 2 Lépjen be a **Fax** módba a Kezdőlap menüből.
- 3 Válassza a **Spec. beállít.** lehetőséget.
- 4 Válassza a **Faxközvetítés** elemet.

Megjegyzés:

Címzettek gyors- vagy csoporthívó listából történő kiválasztásához ugorjon a 8. lépésre.

- 5 Válassza az **Új hozzáadása** lehetőséget.

Fax

6 Válassza ki a **Fax-szám megadása** lehetőséget.

7 Írja be a fax számot, majd válassza a **Kész** lehetőséget.

Megjegyzés:

- Újabb szám hozzáadásához ismétlje az 5-7. lépéseket.
- Ha nem szeretne címzetteket hozzáadni a gyors- vagy csoporthívó listákról, válassza a **Kész** lehetőséget és ugorjon a 13. lépésre.


8 Válassza az **Új hozzáadása** lehetőséget.

9 Válassza a **Választ a partn. közül** lehetőséget.

10 Válassza ki a beírandó számot.

11 Válassza a **Kész** elemet.

12 Válassza a **Kész** elemet.

13 Nyomja meg a  gombot a küldés indításához.

Fax küldése meghatározott időpontban

Fax meghatározott időpontban történő küldéséhez kövesse az alábbi utasításokat.

Megjegyzés:

- Ellenőrizze, hogy az időt megfelelően beállította-e.
➔ [„Idő és régió beállítása/módosítása“ 133. oldal](#)
- Csak fekete-fehér fax küldhető.

1 Helyezze az eredetit az automatikus lapadagolóba vagy a szkennervegre.
➔ [„Eredeti anyagok behelyezése“ 35. oldal](#)


2 Lépjen be a **Fax** módba a Kezdőlap menüből.

3 Írjon be egy faxszámot. A faxszámok megadhatók az újrAhívás funkcióval és a gyors- vagy csoporthívó listákból is.


4 Válassza a **Spec. beállít.** lehetőséget.

5 Válassza a **Fax későbbi küldése** elemet.

Fax

- 6 Válassza az **Be** lehetőséget.
- 7 Adja meg az időpontot, amikor a faxot szeretné küldeni, majd válassza a **Kész** lehetőséget.
- 8 Nyomja meg a  gombot a szkennelés indításához. A beszkenelt kép a megadott időpontban kerül elküldésre.

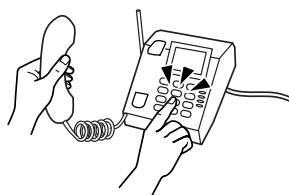
Megjegyzés:


Ha a törölni szeretné a faxolást a megadott időpontban, nyomja meg a  gombot.

Fax küldése csatlakoztatott telefonról

Ha a fogadó fél fax- és telefonszáma megegyezik, a telefonbeszélgetést követően a vonal megszakítása nélkül küldhet faxot a telefonról.

- 1 Helyezze az eredetit az automatikus lapadagolóba vagy a szkennervegre.
→ „Eredeti anyagok behelyezése“ 35. oldal
- 2 Hívja a számot a készülékhez csatlakoztatott telefonról.



- 3 Válassza a **Küldés** lehetőséget a termék kezelőpaneljén.
- 4 Faxküldés nyomja meg a  gombot.
- 5 Tegye le a telefont.



Fax fogadása

Az automatikus faxfogadás beállítása

Kövesse a lenti lépéseket az automatikus faxfogadás beállításához.

Fax

- 1 Töltsön be A4 méretű sima papírt a kazettába.
➔ „Papír betöltése“ 25. oldal
- 2 Ügyeljen arra, hogy az **Auto. válasz Be** értékre legyen állítva.
Beállítás > Fax-beállítások > Fogadási beállítások > Auto. válasz > Be

Megjegyzés:

- Ha a készülékhez üzenetrögzítő van csatlakoztatva, állítsa be a **Csengetésszám válaszig** beállítást a következők szerint.
- Egyes régiókban a **Csengetésszám válaszig** funkció nem érhető el.

- 3 Lépjen be a **Beállítás** módba a Kezdőlap menüből.
- 4 Jelölje ki a **Fax-beállítások** lehetőséget.
- 5 Válassza a **Kommunikáció** elemet.
- 6 Válassza a **Csengetésszám válaszig** elemet.
- 7 A + vagy - gombbal állítsa be a csengések számát, majd válassza a **Kész** lehetőséget.



Fontos:

Az üzenetrögzítő beállításánál több csengést adjon meg. Ha az üzenetrögzítő a negyedig csengésre kapcsol be, a készüléket az ötödik vagy későbbi csengésre állítsa be. Különben az üzenetrögzítő nem lesz képes fogadni a hangüzeneteket.

Megjegyzés:

Ha hívást fogad és a másik fél faxot küld, a készülék automatikusan fogadja a faxot, akkor is ha az üzenetrögzítő bekapcsol. Ha felveszi a telefont, várjon amíg az LCD-képernyőn megjelenik a kapcsolat létrehozását megerősítő üzenet, mielőtt leteszi a telefont. Ha a másik fél beszél, a telefon szokás szerint használható, vagy üzenet hagyható az üzenetrögzítőn.

Fax kézi fogadása

Ha a készülékhez telefont csatlakoztatott és az Automatikus válasz üzemmód ki van kapcsolva, a kapcsolat létrehozását követően fogadhat faxadatokat.

- 1 Töltsön be A4 méretű sima papírt a kazettába.
➔ „Papír betöltése“ 25. oldal

Fax

- Amikor a készülékhez csatlakoztatott telefon kicseng, vegye fel.



- Amikor hallja a fax hangot, válassza a **Vétel** lehetőséget.
- A fax fogadásához nyomja meg a **◇** gombot, majd tegye le a telefont.
- Nyomja meg a **◇** gombot a faxok kinyomtatásához.

Fax fogadása lekérdezéssel

Ezzel a funkcióval faxot fogadhat a felhívott információs faxszolgáltatástól.

Fax lekérdezéssel történő fogadásához kövesse az alábbi utasításokat.

- Töltsön be A4 méretű sima papírt a kazettába.
➔ [„Papír betöltése“ 25. oldal](#)
- Lépjen be a **Fax** módba a Kezdőlap menüből.
- Válassza a **Spec. beállít.** lehetőséget.
- Válassza a **Lekérdezés**, majd a **Be** lehetőséget.
- Írjon be a faxszámot.
- Fax fogadásához nyomja meg a **◇** gombot.
- Nyomja meg a **◇** gombot a faxok kinyomtatásához.

Jelentés nyomtatása


Fax jelentés létrehozásához kövesse az alábbi utasításokat.

- Töltsön be A4 méretű sima papírt a kazettába.
➔ [„Papír betöltése“ 25. oldal](#)

Fax

- 2 Lépjen be a Fax módba a Kezdőlap menüből.
- 3 Válassza a **Spec. beállít.** lehetőséget.
- 4 Válassza a **Faxjelentés** elemet.
- 5 Válassza ki a nyomtatni kívánt fájlt.

Megjegyzés:
A képernyőn csak a **Fax.napló** tekinthető meg.

- 6 Nyomja meg a  gombot a kiválasztott jelentés kinyomtatásához.

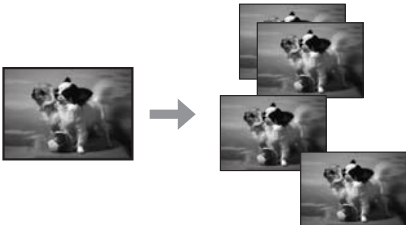

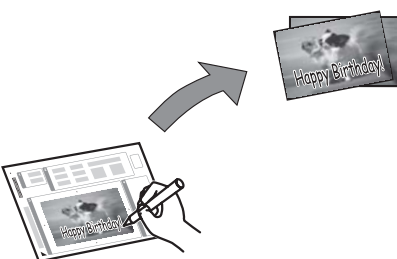

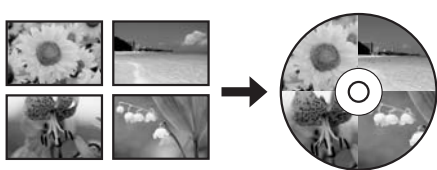
Fax mód menülistája

A fax mód menülistáját az alábbi részben találja:


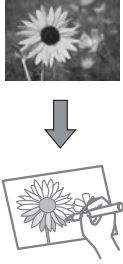
➔ „Fax mód“ 108. oldal

További funkciók

A További funkciók számos olyan egyedi menüt tartalmaz, amivel a nyomtatás könnyűvé és szórakoztatóvá tehető! További részletekért válassza a További funkciók lehetőséget, válassza ki az egyes menüket, majd kövesse az LCD-kijelzőn megjelenő utasításokat.

Menü		Funkciók
Fotók másol./helyreállít.		<p>Élethű másolatokat készíthet az eredetiktől. Ha az eredeti fénykép már kifakult, a színek helyreállításával újra életre keltheti.</p>
Fotó elrendezési lap		<p>A memóriakártyán található fényképeket sokféle elrendezésben nyomtathatja ki.</p>
Levelezőlap		<p>Egy A4-es sablon használatával egyedi levelezőlapokat hozhat létre kézzel írott üzenetekkel. Először nyomtassa ki a sablont, írja meg az üzenetet, majd szkennelje be a sablont és nyomtassa ki a levelezőlapot.</p>
Másolás CD/DVD-re		<p>Rámásolhatja fényképét vagy CD/DVD címkéjét egy CD/DVD címkére. A kép automatikusan vágásra és átméretezésre kerül, hogy ráférjen a CD/DVD címkére.</p>
Nyomtatás CD/DVD-re		<p>A számítógép használata nélkül is létrehozhat CD/DVD címkéket a memóriakártyán tárolt fényképekből.</p>

További funkciók

Menü		Funkciók
Vonalas lapok nyom.		Nyomtathat vonalas- vagy milliméterpapírra, a háttérben lehet egy fénykép is.
Kifestőkönyv*		Fényképeiből vagy rajzaiból készíthet kifestőlapot.

* Csak a saját maga által készített fényképek és rajzok esetében használja a **Kifestőkönyv** funkciót. Ha szerzői jogvédelem alá eső anyagot használ, mindig tartsa be a személyes használatra történő nyomtatást szabályzó törvényeket.

A kezelőpanel menülistája

A készülék nyomtatóként, másolóként, lapolvasóként és faxként használható. Az egyes funkciók használatához (kivéve a nyomtatót) a kezelőpanelen található megfelelő üzemmód gomb megnyomásával válassza ki a kívánt funkciót. Az üzemmód kiválasztásakor megjelenik az üzemmód főképernyője.

Másolási mód

Megjegyzés:

A modelltől függően egyes funkciók nem biztos, hogy elérhetők.

Papír és másolási beállítások

Menü	Beállítások
Kétoldalas nyomtatás	1>Egyoldalas, 2>Kétoldalas, 1>Kétoldalas, 2>Egyoldalas
Elrendezés	Szegéllyel, Szegély nélküli*, A4, 2-up másolat, A4, könyv/2-up, Könyv/2 oldalas
Kicsinyít/nagyít	Egyéni méret, Eredeti méret, Auto. illesztés, 10 x 15 cm -> A4, A4 -> 10 x 15 cm, 13 x 18 -> 10 x 15, 10 x 15 -> 13 x 18, A5 -> A4, A4 -> A5
Papírméret	A4, A5, 10x15cm(4x6in), 13x18cm(5x7in)
Papírtípus	Nor.pap, Matt, Prém. fényes, Ultra fényes, Fényes, Fotópapír
Papírforrás	1. tálca, 2. kazetta
Dokumentum típusa	Szöveg, Szöveg és kép, Fotó
Minőség	Gyors, Normál minőség, Legjobb
Dok. tájolás	Álló, Tájkép
Kötésirány	Bal, Fent
Kötési szegély	Bal, Fent
Bővítés	Normál, Közepes, Minimális
Száradási idő	Normál, Hosszú, Hosszabb
Minden beállítás törlése	

* A kép kicsit nagyításra és vágásra került, hogy kitöltse a papírlapot. Gyengébb lehet a nyomtatás minősége a nyomtatás alján és tetején vagy azon a területen elmaszatolódhat a tinta nyomtatáskor.

Fotók nyomtatása mód

Megjegyzés:

A modelltől függően egyes funkciók nem biztos, hogy elérhetők.

A kezelőpanel menülistája

XP-700 sorozat/XP-800 sorozat

Menü	Beállítások	
Fotók választása	Minden fotó választása	
	Választás dátum szerint	
	Fotóválasztás visszavonása	
Helyszínválasztás	Mappaválasztás	
	Csoportválasztás	
Nyomtatási beállítások	Papírméret	10x15cm(4x6in), 13x18cm(5x7in), 16:9 széles, A4, 100 x 148 mm
	Papírtípus	Prém. fényes, Ultra fényes, Fényes, Fotópapír, Nor.pap, Matt, Fotómatrica
	Papírforrás	1. tálca, 2. kazetta, 1. tálca > 2. tálca, Hátsó papírad. rés
	Szegély nélküli	Szegély nélküli*, Szegéllyel
	Minőség	Gyors, Normál minőség, Legjobb
	Bővítés	Normál, Közepes, Minimális
	Dátum	Ki, éééé.hh.nn, hh.nn.éééé, nn.hh.éééé
	Infó nyomt. a fotókra	Ki, Kamera beállítások, Kameranévjegy, Tereppont
	Kerethez illesztés	Be, Ki
	Kétirányú	Be, Ki
	Minden beállítás törlése	
Fotószerk.	Fotójavítás	Javítás, Jelenetészlelés, Vörösszem-javítás, Szűrő, Fényerő, Kontraszt, Élesség, Telítettség
	Levágás/Nagyítás	

* A kép kicsit nagyításra és vágásra került, hogy kitöltse a papírlapot. Gyengébb lehet a nyomtatás minősége a nyomtatás alján és tetején vagy azon a területen elmaszatozhat a tinta nyomtatáskor.

Az XP-600 sorozat

Menü	Beállítások	
Fotók választása	Minden fotó választ	
	Választás dátum szerint	
	Fotóválasztás visszavonása	

A kezelőpanel menülistája

Menü	Beállítások	
Megjelenítési mód	1-up	
	1-up információ nélkül	
	9-up	
Nyomtatási beállít	Papírméret	10x15 cm(4x6in), 13x18 cm(5x7in), 16:9 sz, A4, 100x148mm
	Papírtípus	Prém. fényes, Ultra fényes, Fényes, Fotópapír, Normál papír, Matt, Fotómatrica
	Papírforrás	1. kazetta, 2. kazetta, 1. tálca > 2. tálca
	Szegély nélküli	Szegély nélküli*, Szegéllyel
	Minőség	Gyors, Normál minőség, Legjobb
	Bővítés	Standard (Normál), Közepes, Minimális
	Dátum	Ki, éééé.hh.nn, hh.nn.éééé, nn.hh.éééé
	Infó nyomtat a fotókra	Ki, Kameranövevény, Tereppont
	Kerethez illesztés	Be, Ki
	Kétirányú	Be, Ki
Fotójavítás	Javítás, Jelenetészlelés, Vörösszem-javítás, Szűrő, Fényerő, Kontraszt, Élesség, Telítettség	
Levágás/Nagyítás		

* A kép kicsit nagyításra és vágásra került, hogy kitöltse a papírlapot. Gyengébb lehet a nyomtatás minősége a nyomtatás alján és tetején vagy azon a területen elmaszatóldhat a tinta nyomtatáskor.

Beolvasási mód

Megjegyzés:

A modelltől függően egyes funkciók nem biztos, hogy elérhetők.

A kezelőpanel menülistája

Menü	Beállítások és opciók	
Szkenelés memóriakártyára	Formátum	JPEG, PDF
	Színes	Színes, FF
	Kétoldalas szkenelés	Ki, Be
	Beolvasási terület	A4, Auto. körülvágás, Max. terület
	Dokumentum	Szöveg, Fotó
	Felbontás	200 dpi, 300 dpi, 600 dpi
	Kontraszt	-4 - +4
	Dok. tájolás	Álló, Tájékp
	Kötésirány	Bal, Fent
	Minden beállítás törlése	
Szkenelés a felhőbe*1		
Szkenelés PC-re	Kétoldalas szkenelés	Ki, Be
Szkenelés PC-re (PDF)		
Szkenelés PC-re (E-mail)		
Szkenelés PC-re (WSD)*2		

*1 A Szkenelés a felhőbe funkcióval kapcsolatos útmutatókért lásd az Epson Connect útmutatót.

➔ „Az Epson Connect szolgáltatás használata” 9. oldal

*2 Angol nyelvű Windows 7 vagy Vista rendszert futtató számítógépek esetén érhető el.

Fax mód

Megjegyzés:

Ezek a funkciók csak a fax üzemmódban is működő modelleknél állnak rendelkezésre.

Menü	Leírás	
Felbontás	Ezzel a beállítással módosítható a küldött faxadatok felbontása.	
Kontraszt	Ezzel a beállítással módosítható a küldött faxadatok kontrasztja.	
Kétoldalas faxolás	Kapcsolja be, ha az automatikus dokumentumadagolóban 2 oldalas eredetiek vannak.	
Minden beállítás törlése		
Fax későbbi küldése	-	➔Lásd: „Fax küldése meghatározott időpontban” 98. oldal
Faxközvetítés	-	➔Lásd: „Körfax küldése” 97. oldal
Lekérdezés	-	➔Lásd: „Fax fogadása lekérdezéssel” 101. oldal

A kezelőpanel menülistája

Menü	Leírás	
Faxjelentés	Fax.napló	Megjeleníti vagy kinyomtatja a kommunikációs naplót.
	Legutóbbi adás	Kommunikációs naplót nyomtat az előző átvitelről vagy az előző fogadott lekérdezésről.
	Címjegyzék	Kinyomtatja a Címek-et.
	Gyorstárcsázás lista	Kinyomtatja a gyorsívó listát.
	Csoportos társcsázási lista	Kinyomtatja a csoporthívó listát.
	Faxok újryomtatása	Újryomtatja az utolsó faxokat. Ha megtelt a memória, a készülék először a legrégebbi faxokat törli.
	Protokoll keresés	Kinyomtatja a legutolsó kommunikáció protokollját.

Több funkció mód

Megjegyzés:

A modelltől függően egyes funkciók nem biztos, hogy elérhetők.

XP-700 sorozat/XP-800 sorozat

Menü	Beállítások	
Fotók másol./helyreállítás.* ¹	Ki, Be	
	Papír- és másolási beállítások	Papírméret, Papírtípus, Papírforrás, Szegély nélküli* ² , Bővítés
	Fotójavítás	Javítás, Szűrő
	Levágás/Nagyítás	

A kezelőpanel menülistája

Menü	Beállítások	
Fotó elrendezési lap* ¹	2-up, 4-up, 8-up, 20-up, 16-up matrica, Felső 1/2, Alsó 1/2, Fotó azonosító, Jewel felső, Jewel index, P.I.F.	
	Papírméret	10x15cm(4x6in), 13x18cm(5x7in), 16:9 széles, A4, A6, 100 x 148 mm
	Papírtípus	Prém. fényes, Ultra fényes, Fényes, Fotópapír, Nor.pap, Matt, Fotómatrica, Fotómatrica16
	Automata elrendezés, Kézzel helyezze el a fotókat	
	Fotók választása	Minden fotó választása, Választás dátum szerint, Fotóválasztás visszavonása
	Fotójavítás	Javítás, Jelenetészlelés, Vörösszem-javítás, Szűrő, Fényerő, Kontraszt, Élesség, Telítettség
	Levágás/Nagyítás	
	Nyomtatási beállítások	Minőség, Bővítés, Dátum, Infó nyomt. a fotókra, Kerethez illesztés, Kétirányú, Papírforrás
Levelezőlap* ¹	Helyszínválasztás	Mappaválasztás, Csoportválasztás
	Fotójavítás	Javítás, Jelenetészlelés, Vörösszem-javítás, Szűrő, Fényerő, Kontraszt, Élesség, Telítettség
	Papírméret	10x15cm(4x6in)
	Papírtípus	Prém. fényes, Ultra fényes, Fényes, Fotópapír
	Elrendezés	Szegély nélküli* ² , Felső 1/2, Alsó 1/2
	Keret	Ki, Ovális, Ovális – Lágy perem
Másolás CD/DVD-re* ¹	Dokumentum típusa	Szöveg és kép, Fotó
	Minőség	Normál minőség, Legjobb
Nyomtatás CD/DVD-re* ¹	Nyomtatási elrendezés	CD/DVD 1-up, CD/DVD 4-up, CD/DVD vegyes
	Helyszínválasztás	Mappaválasztás, Csoportválasztás
	Fotójavítás	Javítás, Jelenetészlelés, Vörösszem-javítás, Szűrő, Fényerő, Élesség, Telítettség
	Levágás/Nagyítás	
	Nyomtatási beállítások	CD sűrűség
Vonalas lapok nyom.	Csak vastag soros, Csak vékony soros, Csak négyzethálós papír, Vízjel vonalak nélkül, Vízjel, vízszintes sorokkal, Vízjel, függőleges sorokkal	
Kifestőkönyv	Nyomtatási beállítások	Papírbeállítások, Papírforrás, Nyomtatás CD/DVD-re, Vonalérzékelés

*1 A menü felépítése a terméktől függően eltérő lehet.

*2 A kép kicsit nagyításra és vágásra került, hogy kitöltse a papírlapot. Gyengébb lehet a nyomtatás minősége a nyomtatás alján és tetején vagy azon a területen elmaszatozódhat a tinta nyomtatáskor.

A kezelőpanel menülistája

Az XP-600 sorozat

Menü	Beállítások	
Fotók másolása/helyreállítás.* ¹	Színhelyreáll	Ki, Be
	Megjelenítési mód	1-up, 1-up információ nélkül
	Papír- és másol beáll	Papírméret, Papírtípus, Papírforrás, Szegély nélküli* ² , Bővítés
	Fotójavítás	Javítás, Szűrő
	Levágás/Nagyítás	
Fotó elrendezési lap* ¹	2-up, 4-up, 8-up, 20-up, PhotoSticker16up, Felső 1/2, Alsó 1/2, Fotó azonosító, Jewel felső, Jewel index, P.I.F.	
	Papírméret	10x15 cm(4x6in), 13x18 cm(5x7in), 16:9 sz, A4, A6, 100x148mm
	Papírtípus	Prém. fényes, Ultra fényes, Fényes, Fotópapír, Normál papír, Matt, Fotómatrica, Fotómatrica16
	Elrendezési mód választás.	Automata elrendezés, Kézzel helyezze el a fotókat
	Megjelenítési mód	1-up, 1-up információ nélkül, 9-up
	Fotójavítás	Javítás, Jelenetészlelés, Vörösszem-javítás, Szűrő, Fényerő, Kontraszt, Élesség, Telítettség
	Levágás/Nagyítás	
	Nyomtatási beállít	Minőség, Bővítés, Dátum, Infó nyomt. a fotókra, Kerethez illesztés, Kétirányú, Papírforrás
Képeslap nyomtatása* ¹	Megjelenítési mód	1-up, 1-up információ nélkül, 9-up
	Fotójavítás	Javítás, Jelenetészlelés, Vörösszem-javítás, Szűrő, Fényerő, Kontraszt, Élesség, Telítettség
	Papírméret	10x15 cm(4x6in)
	Papírtípus	Prém. fényes, Ultra fényes, Fényes, Fotópapír
	Elrendezés	Szegély nélküli* ² , Felső 1/2, Alsó 1/2
	Keret	Ki, Ovális, Ovális Lágy p.
Másolás CD/DVD-re* ¹	Dokum típusa	Szöveg és kép, Fotó
	Minőség	Normál minőség, Legjobb
Nyomtatás CD/DVD-re* ¹	CD/DVD 1-up, CD/DVD 4-up, CD/DVD vegyes	
	Megjelenítési mód	1-up, 1-up információ nélkül, 9-up
	Fotójavítás	Javítás, Jelenetészlelés, Vörösszem-javítás, Szűrő, Fényerő, Élesség, Telítettség
	Levágás/Nagyítás	
	Nyomtatási beállít	CD sűrűség

A kezelőpanel menülistája

Menü	Beállítások	
Vonal. lapok nyomt	Csak vastag soros, Csak vékony soros, Csak négyzethálós papír, Vízjel vonalak nélkül, Vízjel, vízszintes sorokkal, Vízjel függ vonalas papír	
Kifestőkönyv	Nyomtatási beállít	Papírbeállítások, Papírforrás, Sűrűség, Vonalérzékelés

*1 A menü felépítése a terméktől függően eltérő lehet.

*2 A kép kicsit nagyításra és vágásra került, hogy kitöltse a papírlapot. Gyengébb lehet a nyomtatás minősége a nyomtatás alján és tetején vagy azon a területen elmaszatólódhat a tinta nyomtatáskor.

Wi-Fi beállítás mód

Megjegyzés:

A modelltől függően egyes funkciók nem biztos, hogy elérhetők.

Menü	Beállítások
Wi-Fi auto. csatlakoztatás	Az beállítások részletes ismertetését az on-line Hálózati útmutató tartalmazza.
Wi-Fi beállító varázsló	
Nyomógombos beállítás (WPS)	
PIN-kód beállítás (WPS)	
Wi-Fi Direct kapcsolat beállítása	
Wi-Fi/Hálózat állapota	
Wi-Fi állapot	
Wi-Fi letiltása	

Beállítás mód

Megjegyzés:

A modelltől függően egyes funkciók nem biztos, hogy elérhetők.

Menü	Beállítás	Leírás
Tintaszintek	-	Ellenőrzi a tintapatronok állapotát.

A kezelőpanel menülistája

Menü	Beállítás	Leírás
Karbantartás	Fúvóka-ellenőrzés	Fúvókaellenőrzési mintát nyomtat a nyomtatófej állapotának ellenőrzéséhez.
	Fejlesztítés	Megtisztítja a nyomtatófejet az állapotának javítása érdekében.
	Nyomtatófej-igazítás	Beállítja a nyomtatófej állását.
	Tintapatron csere	Kicseréli a tintapatronokat.
Nyomtató beállítása	CD/DVD	Beállítja a nyomtatás helyét.
	Matricák	Beállítja a nyomtatás helyét.
	Vastag papír	Vastag papírra nyomtatáskor kapcsolja be.
	Hang	Gombnyomás, Hiba értesítés, Sikeres kéz. értesít., Hangerő
	Képernyővédő	Ki, Memóriakártya adatok
	Kikapcsolás időzítő	➔Lásd: „A kezelőpanel használata” 129. oldal
	Elalvás időzítő	
Minden beállítás törlése		
Alapbeállítás	Dátum/idő	➔Lásd: „Idő és régió beállítása/módosítása” 133. oldal
	Téli/Nyári időszámítás	Ki, Be
	Ország/Térség	➔Lásd: „Idő és régió beállítása/módosítása” 133. oldal
	Nyelv/Language	-
Wi-Fi/Hálózati beállítások	Wi-Fi beállítás	Lásd az online Hálózati útmutató oldalait. A Wi-Fi beállítás menüi közvetlenül az LCD-kijelzőről is elérhetők aWi-Fi beáll. lehetőséget választva.
	Wi-Fi/Hálózat kézi beállítása	
	Wi-Fi/Hálózati kapcs. ell.	Ellenőrizheti a hálózati kapcsolat állapotát és kinyomtathatja a jelentést. Ha van valami probléma a kapcsolattal, a jelentés segít a megoldás megtalálásában.
	Wi-Fi/Hálózat állapota	Megtekintheti a jelenlegi hálózati beállításokat és kinyomtathatja a hálózati állapotlapot.
Wi-Fi beáll.	Wi-Fi beáll	Lásd az online Hálózati útmutató oldalait. A Wi-Fi beállítás menüi közvetlenül az LCD-kijelzőről is elérhetők aWi-Fi beáll. lehetőséget választva.
	Kézi Wi-Fi beállításKézi	
	Kapcsolat ellenőrzése	Ellenőrizheti a hálózati kapcsolat állapotát és kinyomtathatja a jelentést. Ha van valami probléma a kapcsolattal, a jelentés segít a megoldás megtalálásában.
	Wi-Fi állapot	Megtekintheti a jelenlegi hálózati beállításokat és kinyomtathatja a hálózati állapotlapot.
Epson Connect szolg.	Ezen menük használatára vonatkozó információkért lásd az Epson Connect útmutatót.	
Google Cloud Print szolg.	➔ „Az Epson Connect szolgáltatás használata” 9. oldal	

A kezelőpanel menülistája

Menü	Beállítás	Leírás
Fájlmegosztás beállítása	Az beállítások részletes ismertetését az on-line Hálózati útmutató tartalmazza.	
Othoni hál. nyomt. beáll.	Nyomtatási beállítások	Papírméret, Papírtípus, Papírforrás, Minőség, Kétirányú, CD belső/külső, CD sűrűség, Minden beállítás törlése
	Fotójavítás	Javítás, Jelenetészlelés, Vörösszem-javítás, Szűrő, Fényerő, Kontraszt, Élesség, Telítettség, Minden beállítás törlése

A kezelőpanel menülistája

Menü	Beállítás	Leírás
Fax-beállítások	Küldési beállítások	<p>Felbontás: Ezzel a beállítással módosítható a küldött faxadatok felbontása.</p> <p>Kontraszt: Ezzel a beállítással módosítható a küldött faxadatok kontrasztja.</p> <p>Kétoldalas faxolás: Kapcsolja be, ha 2 oldalas eredetit küld az automatikus dokumentumadagolóból.</p> <p>Legutóbbi adási jelentés: Azt jelzi, hogy a készülék nyomtat-e jelentést a kimenő faxokról, és ha igen, mikor. Ki beállítással kikapcsolja a jelentésnyomtatást, Hiba esetén beállítással a készülék csak hiba esetén nyomtat jelentést, és Küldéskor beállítás esetén minden küldött faxról jelentést nyomtat.</p>
	Fogadási beállítások	<p>Auto. válasz: Kapcsolja be, ha automatikusan szeretne faxot fogadni.</p> <p>Automatikus kicsinyítés: Azt jelzi, hogy a készülék A4-es méretre csökkenti-e a nagy méretű fogadott faxokat, vagy eredeti méretben nyomtatja-e több lapra.</p>
	Kommunikáció	<p>DRD: A csengetési mintát jelzi, amit faxok fogadásához használni szeretne. Ha az Mind (vagy Ki) beállítástól eltérőt szeretne megadni, be kell állítani a telefonrendszert különböző csengetési minták használatára. A beállítás Be vagy Ki lehet a régiótól függően.</p> <p>ECM: A hibajavítási mód automatikus alkalmazását jelzi a vonalhiba vagy más probléma miatt hibásan küldött/fogadott faxadatokra vonatkozóan. Színes faxot nem lehet küldeni/fogadni, ha az ECM ki van kapcsolva.</p> <p>Fax seb.: A faxok küldési és fogadási sebességét jelzi.</p> <p>Csengetésszám válaszig: A csengetések számát jelzi, mielőtt a készülék automatikusan fogadja a faxokat. Földrajzi helytől függően ez a beállítás nem biztos, hogy elérhető.</p> <p>Tárcsahang-észlelés: Be beállítás esetén, a készülék tárcsázni kezd a tárcsahang észlelését követően. PBX (házi alközpont) vagy TA (termináladapter) csatlakoztatása esetén, a készülék nem biztos, hogy észleli a tárcsahangot. Ebben az esetben, állítsa a beállítást Ki értékre. Ezzel azonban a készülék figyelmen kívül hagyhatja a faxszám első számjegyét, és így rossz számra küldheti a faxot.</p> <p>Tárcsázási mód: A telefonrendszer beállítása, amelyhez a terméket csatlakoztatta. Földrajzi helytől függően ez a beállítás nem biztos, hogy elérhető.</p> <p>Fejléc: ➔ lásd „Fejléc létrehozása” 95. oldal</p>
	Faxkapcsolat ellenőrzése	Ellenőrzi a faxkapcsolat állapotát.

A kezelőpanel menülistája

Menü	Beállítás	Leírás
Külső eszköz beállítása	Nyomtatási beállítások	Papírméret, Papírtípus, Papírforrás, Elrendezés, Minőség, Bővítés, Dátum, Infó nyomt. a fotókra, Kerethez illesztés, Kétirányú, CD belső/külső, CD sűrűség, Minden beállítás törlése
	Fotójavítás	Javítás, Jeleneteszelelés, Vörösszem-javítás, Szűrő, Fényerő, Kontraszt, Élesség, Telítettség, Minden beállítás törlése
Funkciótár	Papírméret figyelmeztetés	Be, Ki
	Dokumentum figyelmeztetés	Be, Ki
	Auto. Választás mód	Memóriakártya, Dokumentumfedél, Auto. dokumentumadagoló
	Minden funkció	Be, Ki
	Minden beállítás törlése	
Alapértékek visszaállítása	Faxküldési/-fogadási beállítások	Visszaállítja a fax küldési/fogadási beállításokat a gyári alapértelmezett beállításra.
	Faxadat beállítások	Visszaállítja a faxadat-beállításokat a gyári alapértelmezett beállításra.
	Wi-Fi/Hálózati beállítások	Visszaállítja a Wi-Fi/hálózati beállításokat a gyári alapértelmezett beállításra.
	Mindegyik beáll. a Wi-Fi/Hálózati és Fax kivételével	Visszaállítja az összes beállítást, kivéve a Wi-Fi/hálózati és faxbeállításokat a gyári alapértelmezett beállításra.
	Minden beállítás	Visszaállítja az összes beállítást a gyári alapértelmezett beállításra.

Súgó mód

Megjegyzés:

A modelltől függően egyes funkciók nem biztos, hogy elérhetők.

A kezelőpanel menülistája

Menü	Opciók
Hogyan ...	Érintse meg az érintőképernyőt
	Tegyen papírt a hátsó papíradagoló részbe
	Töltsön papírt a papírkaz
	Töltsön borítékot a hátsó papíradagoló részbe
	Töltsön borítékokat a papírkazettába
	Töltsön be CD/DVD-t
	Tegye a dokumnt. az ADF-be
	Tegye az eredetit a szkennervegre
	Memóriakártya/USB Flash meghajtó behely/eltáv
	Állítson a vezérlőpanel szögén
Tintapatronok	Ellenőr.a Tintap.állapotát
	Cseréljen tintapatront
Hibakeresés	Nem lehet kapcs. a Wi-Fi-hez
	Hibás betöltés
	Gyenge nyomtatási minőség
	Nem küldhető vagy fogadható fax
	Nem lehet PC-re szkennelni
Ikonlista	

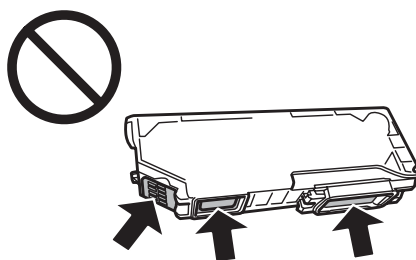
A tintapatronok cseréje

A tintapatronokkal kapcsolatos biztonsági előírások, óvintézkedések és specifikációk

Biztonsági előírások

A tintapatronok kezelésénél tartsa szem előtt az alábbiakat:

- ❑ A tintapatronokat olyan helyen tárolja, ahol gyermekek nem érhetik el.
- ❑ A használt tintapatronokat elővigyázatosan kezelje, mert a tintaátömlő nyílásnál tintamaradványok lehetnek. Ha festék kerül a bőrére, szappannal és vízzel azonnal mossa le. Ha a tinta a szemébe kerül, azonnal öblítse ki bő vízzel. Ha továbbra is bántó érzés marad a szemében, vagy rosszul lát, azonnal forduljon orvoshoz. Ha tinta kerül a szájába, köpje ki azonnal és haladéktalanul forduljon orvoshoz.
- ❑ Ha eltávolítja a patronot a termékből későbbi felhasználás céljából vagy ki akarja dobni, ne felejtse el visszatenni a tintaátömlő nyílás kupakját, hogy a festék ne száradjon ki és a környezete se legyen maszatos a festéktől.
- ❑ Ne nyomja meg vagy nyomja össze túl erősen a tintapatronokat, és vigyázzon, hogy ne ejtse el őket. Különben a tinta kifolyhat.
- ❑ Ne szerelje szét vagy állítsa össze újra a tintapatront, különben nem lesz képes a normális nyomtatásra.
- ❑ Ne érintse meg az ábrán jelzett részeket. Ellenkező esetben problémák jelentkezhetnek nyomtatáskor.



- ❑ A tintapatronok eltávolítása után ne hagyja úgy ott a terméket és ne kapcsolja ki a terméket a patroncsere alatt. Mert egyébként kiszáradhat a nyomtatófűvókákban maradt tinta és lehet, hogy nem fog tudni majd nyomtatni.

Óvintézkedések a tintapatronok cseréjével kapcsolatban

A tintapatronok cseréje előtt olvasson el minden utasítást, amely ebben a részben található.

- ❑ Az Epson eredeti Epson tintapatronok használatát javasolja. Az Epson nem garantálhatja a nem eredeti tintapatronok minőségét és megbízhatóságát. A nem eredeti tintapatronok olyan károkat okozhatnak, amelyekre az Epson garanciája nem vonatkozik. Bizonyos körülmények között a termék működése kiszámíthatatlanná válhat. A nem eredeti tinta szintje nem biztos, hogy kijelzésre fog kerülni.

A tintapatronok cseréje

- ❑ A csomagolás felbontása előtt négy vagy öt alkalommal óvatosan rázza fel a fekete tintapatront. A színes festékpatronok és a fotófekete festékpatronok felrázása nem szükséges.
- ❑ A tintapatronokat ne rázza túl erőteljesen ; mert így tinta szivároghat ki.
- ❑ A termék IC lapkával ellátott patronokat használ, amely pontosan figyeli az olyan információkat, mint pl. az egyes patronokból elhasznált tinta mennyisége. Ez azt jelenti, hogy ha a patronnt annak kiürülése előtt eltávolítja a termékből, később újra használhatja, ha visszateszi a termékbe. Azonban a visszahelyezéskor elképzelhető, hogy a termék teljesítményének garantálása érdekében egy bizonyos mennyiségű tinta felhasználásra kerül.
- ❑ A nyomtatófej optimális teljesítményének megőrzése érdekében nem csak nyomtatáskor kerül minden tintapatronból némi festék felhasználásra, hanem olyan karbantartási műveletek során is, mint pl. a patroncsere vagy a nyomtatófej tisztítása.
- ❑ Ügyeljen arra, hogy ne kerüljön por vagy bármilyen tárgy a patronntartó belsejébe. Ha bekerül bármi a tartóba, az károsan befolyásolhatja a nyomtatási eredményt vagy akár lehetetlenné teheti a nyomtatást.
- ❑ A maximális hatékonyság érdekében csak akkor távolítsa el a tintapatront, amikor készen áll annak cseréjére. Azok a tintapatronok, amelyeket újra behelyeztek és amikben alig van már tinta, nem biztos, hogy tovább használhatók.
- ❑ Ne nyissa ki a tintapatron csomagolását, amíg nem áll készen a termékbe telepítésére. A patron vákuumcsomagolású, hogy megbízható maradjon. Ha használat előtt sokáig kicsomagolva hagyja a tintapatront, előfordulhat, hogy nem használható normál nyomtatásra.
- ❑ Helyezze be az összes tintapatront; különben nem fog tudni nyomtatni.
- ❑ Ha valamelyik tintapatron kezd kiürülni, készítsen elő újat.
- ❑ Ha hideg tárolóhelyről hozza be a tintapatront, felhasználás előtt hagyja szobahőmérsékletre melegedni legalább három órán át.
- ❑ A tintapatronokat hűvös, sötét helyen tárolja.
- ❑ A patroncserehez nem használhatja a termékhez mellékelt patronokat.

Tintapatron specifikáció

- ❑ Az Epson azt ajánlja, hogy a tintapatront a csomagolásán feltüntetett lejárati idő előtt használja fel.
- ❑ A termékhez mellékelt tintapatronokban lévő tinta egy részét az első üzembe helyezéskor a készülék felhasználja. Ahhoz, hogy a termék jó minőségben tudjon nyomtatni, a nyomtatófejnek tele kell lennie tintával. Ehhez az egyszerű művelethez jelentős mennyiségű tinta szükséges, ezért ezekkel a patronokkal esetleg kevesebb oldal nyomtatható ki, mint a következőkkel.
- ❑ A kinyomtatható lapok száma függ a nyomtatandó képektől, a használt papírtípustól, a nyomtatás gyakoriságától és a környezeti feltételektől, például a hőmérséklettől.
- ❑ A kiváló nyomtatási minőség és a nyomtatófej megóvása érdekében egy kis tinta marad a patronban, amikor a termék jelzi, hogy ki kell cserélni a patronnt. A specifikációban megadott nyomtatható lapszám nem tartalmazza ezt a tartalékot.
- ❑ A termék funkcionalitását és teljesítményét nem befolyásolja az a tény, hogy a tintapatronok újrahasznosított alkotóelemeket is tartalmazhatnak.

A tintapatronok cseréje

- ❑ Monokróm vagy szürkeárnyalatos nyomtatás esetén a papírtípus vagy nyomtatási minőség beállításaitól függően a készülék lehet, hogy színes tintát használ fekete helyett. Ez azért lehet, mert a fekete szín létrehozásához színes tintát használ.

A tintapatron állapotának ellenőrzése

Windows alatt

Megjegyzés:

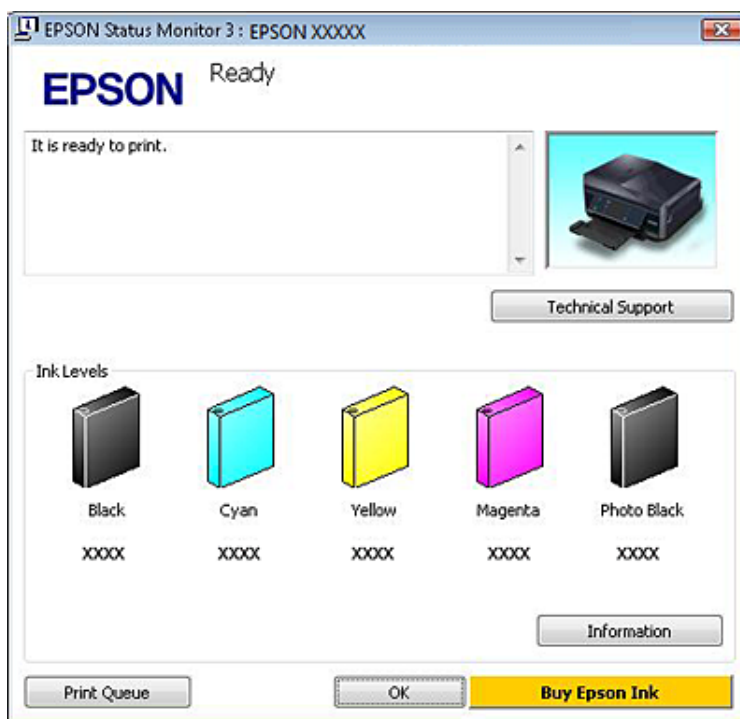
- ❑ *Az Epson nem garantálhatja a nem eredeti tintapatronok minőségét és megbízhatóságát. Ha nem eredeti tintapatront használ, akkor a tintapatronban lévő felhasználható tinta mennyisége nem biztos, hogy megjelenik.*
- ❑ *A tintapatron kifogyásakor a Low Ink Reminder (Alacsony festékszint emlékeztető) képernyő automatikusan megjelenik. A tintapatronban lévő tinta mennyiségét ezen a képernyőn nézheti meg. Ha nem kívánja a képernyőt megjeleníteni, először lépjen be a nyomtató-illesztőprogramba és kattintson a **Maintenance (Karbantartás)** fülre, az **Extended Settings (Kiegészítő beállítások)** gombra, és végül a **Monitoring Preferences (Figyelési beállítások)** gombra. A Monitoring Preferences (Figyelési beállítások) képernyőn törölje az **See Low Ink Reminder alerts (Lásd az Alacsony festékszint emlékeztetőt)** jelölőnégyzet bejelölését.*
- ❑ *Ha valamelyik tintapatron kezd kiürülni, készítsen elő újat.*

A tintapatronokban lévő felhasználható tinta mennyiségének ellenőrzéséhez a következők közül választhat:

- ❑ Kattintson kétszer a termék parancsikonzójára, amit a Windows taskbar (tálca) felületén talál. A parancsikon taskbar (tálca) elemhez való hozzáadásával kapcsolatos tudnivalókhoz lásd:
 - ➔ „A taskbar (tálca) elemen levő parancsikkal“ 47. oldal

A tintapatronok cseréje

- ❑ Nyissa meg a nyomtatóillesztőt, kattintson a **Maintenance (Karbantartás)** fülre, majd az **EPSON Status Monitor 3** gombra. A grafika a tintapatron állapotát mutatja.



Megjegyzés:

- ❑ Ha az EPSON Status Monitor 3 nem jelenik meg, nyissa meg a nyomtatóillesztőt, kattintson a **Maintenance (Karbantartás)** fülre, majd az **Extended Settings (Kiegészítő beállítások)** gombra. Az **Extended Settings (Kiegészítő beállítások)** ablakban jelölje be az **Enable EPSON Status Monitor 3 (Az EPSON Status Monitor 3 engedélyezése)** négyzetet.
- ❑ A megjelenített tintaszintek csak megközelítő értékek.

Mac OS X esetén

Megjegyzés:

Ha valamelyik tintapatron kezd kiürülni, készítsen elő újat.

A tintapatronokban lévő felhasználható tinta mennyiségét az EPSON Status Monitor segítségével ellenőrizheti. Hajtsa végre az alábbi lépéseket.

1

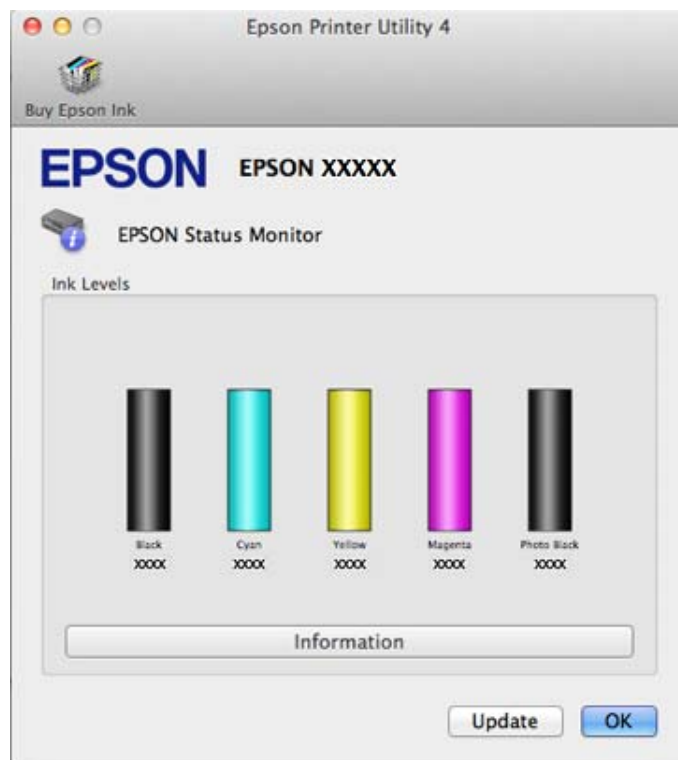
Nyissa meg a Epson Printer Utility 4 programot.

➔ „A nyomtató-illesztőprogram elérése Mac OS X rendszeren“ 47. oldal

A tintapatronok cseréje

2

Kattintson az **EPSON Status Monitor** ikonra. Megjelenik az EPSON Status Monitor.



Megjegyzés:

- Az ábrán az EPSON Status Monitor első megnyitásakor érvényes tintapatron-állapot látható. A tintapatronban lévő tinta mennyiségének frissítéséhez kattintson az **Update (Frissítés)** gombra.
- Az Epson nem garantálhatja a nem eredeti tintapatronok minőségét és megbízhatóságát. Ha nem eredeti tintapatront használ, akkor a tintapatronban lévő felhasználható tinta mennyisége nem biztos, hogy megjelenik.
- A megjelenített tintaszintek csak megközelítő értékek.

A kezelőpanel használata

1

Lépjen be a **Beállítás** módba a Kezdőlap menüből.

2

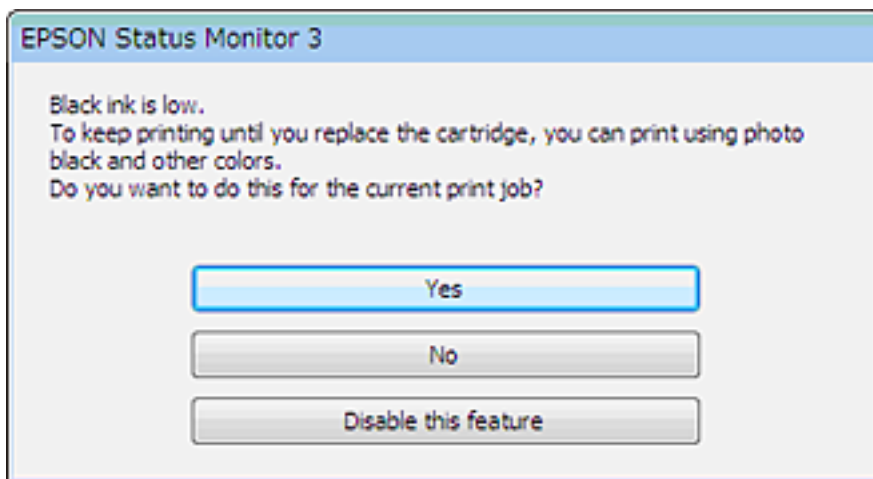
Válassza a **Tintaszintek** lehetőséget.

Megjegyzés:

A megjelenített tintaszintek csak megközelítő értékek.

Takarékosság a fekete tintával, amikor kevés van a patronban (csak Windows alatt)

Az alábbi ablak jelenik meg amikor a black (fekete) tinta kifogy és több színes tinta marad, mint fekete. Ez csak akkor jelenik meg, amikor a kiválasztott papírtípus **plain papers (Normál papírok)** és a Quality Option (Minőség típusa) értéke **Text (Szöveg)**.




Ebben az ablakban választani lehet aközött, hogy továbbra is fekete tintát használ a szokásos módon, vagy pedig takarékoskodik a fekete tintával és színes valamint fotófekete tinták keverékéből állít elő feketét.

- Kattintson a **Yes (Igen)** gombra ahhoz, hogy a nyomtató a színes és fotófekete tintákból keverékéből állítson elő feketét. Ugyanaz az ablak fog legközelebb is megjelenni, ha hasonló lesz a nyomtatási feladat.
- Kattintson a **No (Nem)** gombra, ha a maradék fekete tintát használva szeretné folytatni a nyomtatást. Amikor legközelebb hasonló feladatot csinál, ugyanezt az ablakot fogja látni, és ismét lesz lehetősége arra, hogy a fekete tinta megőrzésével nyomtasson.
- Ha továbbra is a megmaradt fekete tintát szeretné használni, kattintson a **Disable this feature (A funkció letiltása)** gombra.

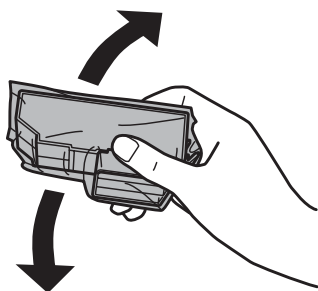
Tintapatron cseréje

Megjegyzés:

Ügyeljen arra, hogy a CD/DVD tálca ne legyen behelyezve a termékbe és a  jelzőfény világítson, de ne villogjon.

A tintapatronok cseréje

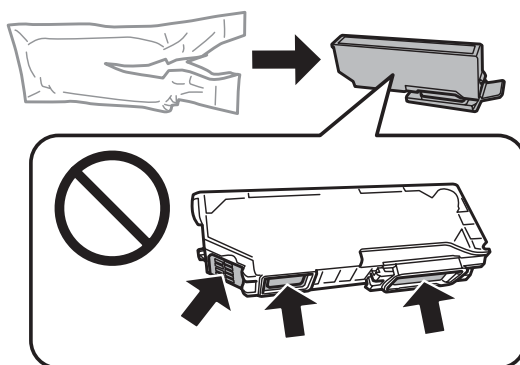
- 1** A legjobb nyomtatási eredmény elérése érdekében csak az új fekete tintapatront a csomagolás felbontása előtt négy vagy öt alkalommal óvatosan rázza fel.



Megjegyzés:

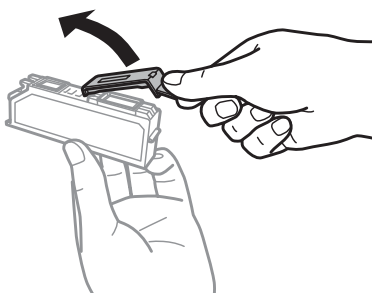
- A színes vagy a fotófekete tintapatronokat nem szükséges felrázni.
- Ne rázza a tintapatronokat a csomagolás felbontása után, mert szivároghat a tinta.

- 2** Vegye ki tintapatront a csomagolásból, majd távolítsa el a kupakot a patron aljáról.



Megjegyzés:

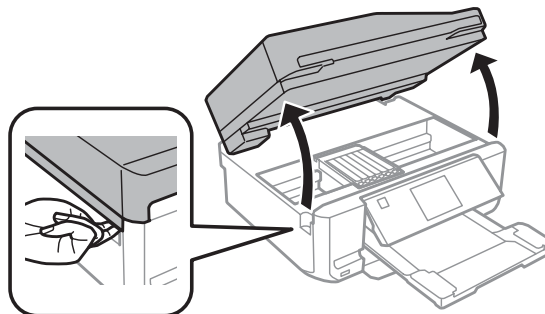
Ne érintse meg az ábrán jelzett részeket. Ellenkező esetben problémák jelentkezhetnek nyomtatáskor.



A tintapatronok cseréje

3

Nyissa fel a lapolvasó egységet. A tintapatron tartó beáll tintapatron cseréjéhez szükséges pozícióba.



Fontos:

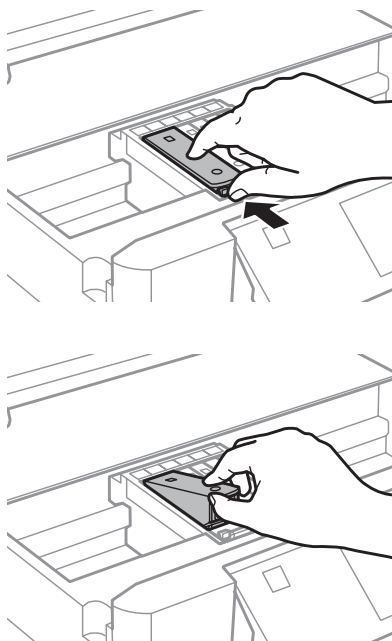
Ne érintse meg a tintapatron tartóhoz rögzített fehér lapos kábelt.

Megjegyzés:

- Ha a tintapatron tartó nem veszi fel a tintapatron cseréjéhez szükséges pozíciót, kövesse az alábbi útmutatást.
Kezdőlap > Beállítás > Karbantartás > Tintapatron csere
- Ne mozgassa kézzel a tintapatron tartót, mert az károsíthatja a terméket.

4

Nyomja meg a fület a tintapatron tartó kioldásához, majd távolítsa el a patronrt átlós irányban.

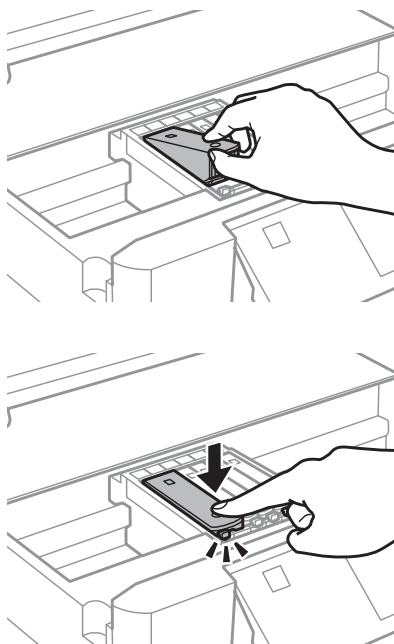


Megjegyzés:

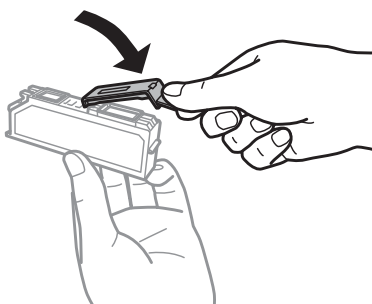
Az ábrán a bal szélső patron cseréje látható. Azt a patronrt cserélje ki, amelyik kifogyott.

A tintapatronok cseréje

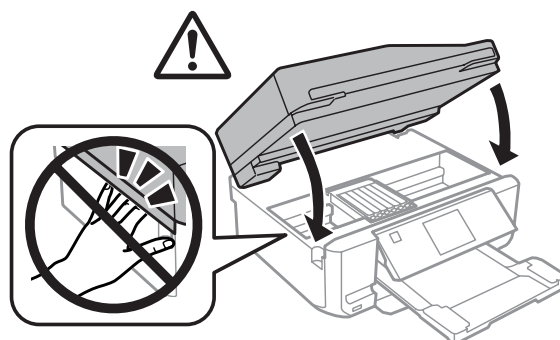
- 5** Először a patron fejét helyezze be a tintapatron tartóba. Majd a patron alját is nyomja le, hogy helyére kattanjon.



- 6** Helyezze vissza a kupakot az eltávolított patron tintaátömlő nyílására. A használt patrontól megfelelően szabaduljon meg.




- 7** Zárja le a beolvasó egységet. A tintapatron tartó visszatér alaphelyzetébe.



- 8** Kövesse a képernyőn megjelenő utasítást.

A tintapatronok cseréje

Megjegyzés:

- A tintatöltés alatt a termék  fénye tovább villog. A tintafeltöltés alatt ne kapcsolja ki a terméket. Előfordulhat, hogy nem tud nyomtatni, ha a tintatöltés nem fejeződik be.
- Ne helyezze be a CD/DVD tálcát, amíg a tintafeltöltés be nem fejeződött.

A termék és a szoftver karbantartása

A nyomtatófej fúvókáinak ellenőrzése

Ha a nyomatot halványnak találja, vagy bizonyos képpontok hiányoznak róla, a nyomtatófej fúvókáit megvizsgálva lehet, hogy megállapíthatja a hibát.

A fúvókák ellenőrzése elindítható a számítógépről a Nozzle Check (Fúvókák ellenőrzése) segédprogrammal, vagy a termékről a gombok használatával.

A Nozzle Check (Fúvókák ellenőrzése) segédprogram használata Windows alatt

A Nozzle Check (Fúvókák ellenőrzése) segédprogram használatához hajtsa végre az alábbi lépéseket.

- 1 Ellenőrizze, hogy ne jelenjenek meg figyelmeztető üzenetek vagy hibák az LCD-kijelzőn, a CD/DVD tálca el legyen távolítva, és a kimeneti tálca ki legyen csúsztatva.
- 2 Győződjön meg arról, hogy A4 méretű lap van-e a 2. kazettában.
- 3 Kattintson jobb egérgombbal a termék ikonjára a taskbar (tálca) elemen, majd válassza a **Nozzle Check (Fúvókák ellenőrzése)** parancsot.

Ha nem jelenik meg a termékikon, a következő témakörben leírtak szerint adja hozzá az ikont.

➔ [„A taskbar \(tálca\) elemen levő parancsikonnal“ 47. oldal](#)

- 4 Kövesse a képernyőn megjelenő utasításokat.

A Nozzle Check (Fúvókák ellenőrzése) segédprogram használata Mac OS X alatt


A Nozzle Check (Fúvókák ellenőrzése) segédprogram használatához hajtsa végre az alábbi lépéseket.

- 1 Ellenőrizze, hogy ne jelenjenek meg figyelmeztető üzenetek vagy hibák az LCD-kijelzőn, a CD/DVD tálca el legyen távolítva, és a kimeneti tálca ki legyen csúsztatva.
- 2 Győződjön meg arról, hogy A4 méretű lap van-e a 2. kazettában.
- 3 Nyissa meg a Epson Printer Utility 4 programot.
➔ [„A nyomtató-illesztőprogram elérése Mac OS X rendszeren“ 47. oldal](#)
- 4 Kattintson a **Nozzle Check (Fúvókák ellenőrzése)** ikonra.

- 5** Kövesse a képernyőn megjelenő utasításokat.

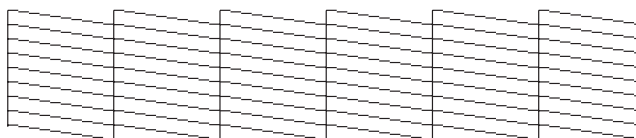
A kezelőpanel használata

A nyomtatófej fűvókáinak ellenőrzését az alábbi lépéseket követve végezheti el a termék kezelőpanelének használatával.

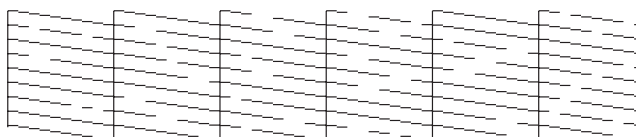
- 1** Ellenőrizze, hogy ne jelenjenek meg figyelmeztető üzenetek vagy hibák a kezelőpanelen.
- 2** Győződjön meg arról, hogy A4 méretű lap van-e a papírkazettában.
- 3** Lépjen be a **Beállítás** módba a Kezdőlap menüből.
- 4** Válassza a **Karbantartás** elemet.
- 5** Válassza a **Fűvóka-ellenőrzés** elemet.
- 6** Nyomja meg a  gombot a fűvókaellenőrző mintázat nyomtatásához.

Alább két fűvókaellenőrző minta látható.

Hasonlítsa össze a kinyomtatott ellenőrző oldalt az alábbi mintával. Ha nincs probléma a nyomtatási minőséggel, például hézagok vagy hiányzó szakaszok a vonalakban, akkor a nyomtatófej megfelelő.



Ha az alábbi példához hasonlóan hiányosak a vonalak, akkor előfordulhat, hogy eltömődött a fűvóka vagy elállítódott a nyomtatófej.



- ➔ „A nyomtatófej tisztítása“ 129. oldal
- ➔ „Nyomtatófej igazítása“ 131. oldal

A nyomtatófej tisztítása

Ha a nyomtatott halványnak találja, vagy képpontok hiányoznak róla, a nyomtatófejet megtisztítva - és ezzel biztosítva a megfelelő tintamennyiség szállítását - lehet, hogy elháríthatja a hibát.

A termék és a szoftver karbantartása

A fejtisztítás elindítható a számítógépről a nyomtatóillesztő Head Cleaning (Fejtisztítás) segédprogramjával vagy a termékről a gombok használatával.



Fontos:

- Fejtisztítás alatt ne kapcsolja ki a terméket. Előfordulhat, hogy nem tud nyomtatni, ha a fejtisztítás nem fejeződött be.*
- Ne helyezze be a CD/DVD tálcát, amíg a fejtisztítás be nem fejeződött.*

Megjegyzés:

- Ne nyissa fel a lapolvasó egységet fejtisztítás közben.*
- Először a Nozzle Check (Fúvókák ellenőrzése) funkció segítségével ellenőrizze, hogy valóban szükség van-e a nyomtatófej tisztítására. Így tintát takaríthat meg.*
- A nyomtatási minőség fenntartásához javasoljuk, hogy rendszeres időközönként nyomtasson néhány oldalt.*
- Mivel a nyomtatófej-tisztítás az összes patronból elfogyaszt némi tintát, ezért csak akkor végezzen nyomtatófej-tisztítást, ha romlik a nyomtatás minősége, például elkenődik a tinta, vagy hibásak vagy hiányzanak a színek.*
- Ha kevés a tinta, a nyomtatófej nem tisztítható. Ha a tinta kifogyott, a nyomtatófej nem tisztítható. Előbb cserélje ki a megfelelő nyomtatópatront.*

Megjegyzés a fax funkciót tartalmazó termékekhez:

Ha a nyomtatási minősége a fenti eljárás két alkalommal történő megismétlése után sem javul, hagyja bekapcsolva a terméket, és várjon legalább hat órát. Ezt követően újra végezze el a fúvókák ellenőrzését, és szükség szerint ismétlje meg a fejtisztítást. Ha a nyomtatási minőség nem javul, vegye fel a kapcsolatot az Epson szakembereivel.

Megjegyzés a fax funkciót nem tartalmazó termékekhez:

Ha a nyomtatási minősége a fenti eljárás két alkalommal történő megismétlése után sem javul, kapcsolja ki a terméket, és várjon legalább hat órát. Ezt követően újra végezze el a fúvókák ellenőrzését, és szükség szerint ismétlje meg a fejtisztítást. Ha a nyomtatási minőség nem javul, vegye fel a kapcsolatot az Epson szakembereivel.

A Head Cleaning (Fejtisztítás) segédprogram használata Windows alatt.

A nyomtatófejet az alábbi lépéseket követve tisztíthatja meg a Head Cleaning (Fejtisztítás) segédprogram használatával.

1

Ellenőrizze, hogy ne jelenjenek meg figyelmeztető üzenetek vagy hibák az LCD-kijelzőn, a CD/DVD tálca el legyen távolítva, és a kimeneti tálca ki legyen csúsztatva.

2

Kattintson jobb egérgombbal a termék ikonjára a taskbar (tálca) elemen, majd válassza a **Head Cleaning (Fejtisztítás)** lehetőséget.

Ha nem jelenik meg a termékikon, a következő témakörben leírtak szerint adja hozzá az ikont.

➔ [„A taskbar \(tálca\) elemen levő parancsikonnal“ 47. oldal](#)

3

Kövesse a képernyőn megjelenő utasításokat.


A Head Cleaning (Fejtisztítás) segédprogram használata Mac OS X alatt

A nyomtatófejet az alábbi lépéseket követve tisztíthatja meg a Head Cleaning (Fejtisztítás) segédprogram használatával.

- 1 Ellenőrizze, hogy ne jelenjenek meg figyelmeztető üzenetek vagy hibák az LCD-kijelzőn, a CD/DVD tálca el legyen távolítva, és a kimeneti tálca ki legyen csúsztatva.
- 2 Nyissa meg a Epson Printer Utility 4 programot.
➔ „A nyomtató-illesztőprogram elérése Mac OS X rendszeren“ 47. oldal
- 3 Kattintson a **Head Cleaning (Fejtisztítás)** ikonra.
- 4 Kövesse a képernyőn megjelenő utasításokat.

A kezelőpanel használata

A nyomtatófejet az alábbi lépéseket követve tisztíthatja meg a termék kezelőpanelének használatával.


- 1 Ellenőrizze, hogy ne jelenjenek meg figyelmeztető üzenetek vagy hibák a kezelőpanelen.
- 2 Lépjen be a **Beállítás** módba a Kezdőlap menüből.
- 3 Válassza a **Karbantartás** elemet.
- 4 Válassza a **Fejtisztítás** elemet.
- 5 A nyomtatófej megtisztításához nyomja meg a  gombot.

Nyomtatófej igazítása

Ha a függőleges vonalak vagy vízszintes sávok elcsúszását észleli, megoldhatja a problémát a nyomtatóillesztő Print Head Alignment (Nyomtatófej beigazítása) segédprogramjának vagy a termék gombjainak használatával.

További információ az alábbi témakörökben található.

Megjegyzés:

Ne szakítsa meg a nyomtatást a  gomb megnyomásával, miközben a Print Head Alignment (Nyomtatófej beigazítása) segédprogrammal igazítási mintát nyomtat.

A Print Head Alignment (Nyomtatófej beigazítása) segédprogram használata Windows rendszerben

A nyomtatófejet az alábbi lépéseket követve igazíthatja be a Print Head Alignment (Nyomtatófej beigazítása) segédprogram használatával.

- 1 Ellenőrizze, hogy ne jelenjenek meg figyelmeztető üzenetek vagy hibák az LCD-kijelzőn, a CD/DVD tálca el legyen távolítva, és a kimeneti tálca ki legyen csúsztatva.
- 2 Győződjön meg arról, hogy A4 méretű lap van-e a 2. kazettában.
- 3 Kattintson jobb egérgombbal a taskbar (tálca) elemen található termék ikonra, majd válassza a **Print Head Alignment (Nyomtatófej beigazítása)** parancsot.

Ha nem jelenik meg a termékikon, a következő témakörben leírtak szerint adja hozzá az ikont.
➔ [„A taskbar \(tálca\) elemen levő parancsikonnal“ 47. oldal](#)
- 4 A képernyőn megjelenő utasítások alapján hajtsa végre a nyomtatófej beigazítását.

A Print Head Alignment (Nyomtatófej beigazítása) segédprogram használata Mac OS X rendszerben

A nyomtatófejet az alábbi lépéseket követve igazíthatja be a Print Head Alignment (Nyomtatófej beigazítása) segédprogram használatával.


- 1 Ellenőrizze, hogy ne jelenjenek meg figyelmeztető üzenetek vagy hibák az LCD-kijelzőn, a CD/DVD tálca el legyen távolítva, és a kimeneti tálca ki legyen csúsztatva.
- 2 Győződjön meg arról, hogy A4 méretű lap van-e a 2. kazettában.
- 3 Nyissa meg a Epson Printer Utility 4 programot.
➔ [„A nyomtató-illesztőprogram elérése Mac OS X rendszeren“ 47. oldal](#)
- 4 Kattintson a **Print Head Alignment (Nyomtatófej beigazítása)** ikonra.
- 5 A képernyőn megjelenő utasítások alapján hajtsa végre a nyomtatófej beigazítását.

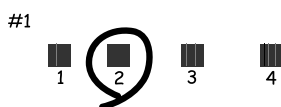
A kezelőpanel használata

A nyomtatófejet az alábbi lépéseket követve igazíthatja be a termék kezelőpanelének használatával.

- 1 Ellenőrizze, hogy ne jelenjenek meg figyelmeztető üzenetek vagy hibák a kezelőpanelen.
- 2 Győződjön meg arról, hogy A4 méretű lap van-e a papírkazettában.

A termék és a szoftver karbantartása

- 3 Lépjen be a **Beállítás** módba a Kezdőlap menüből.
- 4 Válassza a **Karbantartás** elemet.
- 5 Válassza a **Nyomtatófej-igazítás** elemet.
- 6 Nyomja meg a  gombot az igazítási minta kinyomtatásához.
- 7 Válassza ki a legegyszerűsebb mintát az 1-5. csoport mindegyikében.



- 8 Írja be az 1. csoportból a legegyszerűsebb minta számát.
- 9 Ismételje meg a 8. lépést a többi csoport (2 - 5.) esetében is.
- 10 Fejezze be a nyomtatófej igazítását.

Idő és régió beállítása/módosítása

Az időt és a régió beállításait az alábbi lépéseket követve állíthatja be a termék kezelőpanelének használatával.

Megjegyzés:

Ez a funkció csak a fax szolgáltatást tartalmazó modellek esetén áll rendelkezésre.

- 1 Lépjen be a **Beállítás** módba a Kezdőlap menüből.
- 2 Válassza az **Alapbeállítás** elemet.
- 3 Válassza a **Dátum/idő** elemet.
- 4 Válassza ki a dátumformátumot.
- 5 Állítsa be a dátumot.

A termék és a szoftver karbantartása

6 Válassza ki az időformátumot.

7 Állítsa be az időt.

Megjegyzés:

Nyári időszámítás beállításához állítsa a **Téli/Nyári időszámítás** lehetőséget **Be** értékre.

8 Válassza a **Ország/Térség** lehetőséget.

9 Válassza ki a régiót.

10 Válassza a **Igen** elemet.

Megjegyzés:

Ha a készülék hosszabb ideig van kikapcsolva, az óra lenullázódhat. A készülék bekapcsolásakor ellenőrizze az órát.

Energiamegtakarítás

Megjegyzés a fax funkciót tartalmazó termékekhez:

- Az LCD képernyő elsötétül, ha egy bizonyos ideig nem használják a készüléket.
- A termék automatikus kikapcsolási funkciója nem elérhető.

Megjegyzés a fax funkciót nem tartalmazó termékekhez:

A termék automatikusan készenléti módba kapcsol, ha egy bizonyos ideig nem használják.

Beállíthatja a készülék kikapcsolásához szükséges időt. A kikapcsoláshoz szükséges idő növelése befolyásolja a nyomtató energiafelhasználását. Az időzítő módosítása előtt vegye figyelembe a környezetet.

Az idő beállításához kövesse az alábbi lépéseket.

Windows alatt

1 Nyissa meg a nyomtatóbeállításokat.
➔ [„A nyomtató-illesztőprogram elérése Windows operációs rendszeren“ 46. oldal](#)

2 Kattintson a **Maintenance (Karbantartás)** fülre, majd a **Printer and Option Information (A nyomtató és a beállítások adatai)** gombra.

3 Válassza az **Off (Ki)**, **30 minutes (30 perc)**, **1 hour (1 óra)**, **2 hours (2 óra)**, **4 hours (4 óra)**, **8 hours (8 óra)** vagy **12 hours (12 óra)** értékeket a **Power Off Timer (Kikapcsolási időzítő)** beállításaként.

A termék és a szoftver karbantartása

- 4 Válassza a **3 minutes (3 perc)**, **5 minutes (5 perc)**, **10 minutes (10 perc)** vagy **15 minutes (15 perc)** értékeket a Sleep Timer (Elalvás időzítő) beállításaként.
- 5 Kattintson az **OK** gombra.

Mac OS X esetén

- 1 Nyissa meg a Epson Printer Utility 4 programot.
➔ „A nyomtató-illesztőprogram elérése Mac OS X rendszeren“ 47. oldal
- 2 Kattintson a **Printer Settings (Nyomtatóbeállítások)** gombra. Megjelenik a Printer Settings (Nyomtatóbeállítások) képernyő.
- 3 Válassza az **Off (Ki)**, **30 minutes (30 perc)**, **1 hour (1 óra)**, **2 hours (2 óra)**, **4 hours (4 óra)**, **8 hours (8 óra)** vagy **12 hours (12 óra)** értékeket a Power Off Timer (Kikapcsolási időzítő) beállításaként.
- 4 Válassza a **3 minutes (3 perc)**, **5 minutes (5 perc)**, **10 minutes (10 perc)** vagy **15 minutes (15 perc)** értékeket a Sleep Timer (Elalvás időzítő) beállításaként.
- 5 Kattintson az **Apply (Alkalmaz)** gombra.

A kezelőpanel használata

- 1 Lépjen be a **Beállítás** módba a Kezdőlap menüből.
- 2 Válassza a **Nyomtató beállítása** elemet.
- 3 Válassza a **Kikapcsolás időzítő** elemet.
- 4 Válassza az **Ki**, **30 perc**, **1 óra**, **2 óra**, **4 óra**, **8 óra** vagy **12 óra** értékeket.
- 5 Válassza az **Elalvás időzítő** lehetőséget.
- 6 Válassza a **3 perc**, **5 perc**, **10 perc** vagy **15 perc** értékeket.

A termék tisztítása

A termék külsejének tisztítása

Ahhoz hogy a termék a lehető legjobban működjön, évente többször alaposan tisztítsa meg az alábbi utasításoknak megfelelően.

A termék és a szoftver karbantartása



Fontos:

A termék tisztításához soha ne használjon alkoholt vagy oldószert. Ezek a vegyszerek károsíthatják a terméket.

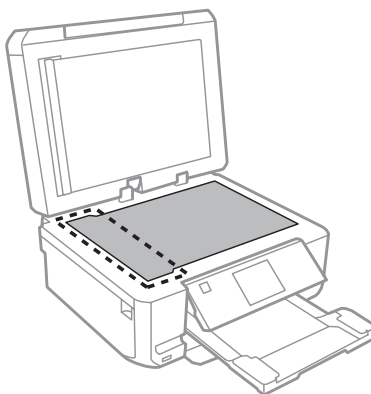
Megjegyzés a fax funkciót tartalmazó termékekhez:

Ha nem használja a terméket, csukja le a hátsó papír adagoló nyílás fedelét és az ADF bemeneti tálcát, hogy megvédje a terméket a porosodástól.

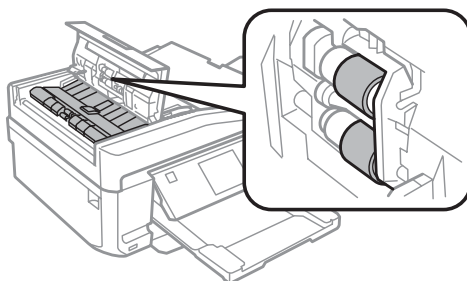
Megjegyzés a fax funkciót nem tartalmazó termékekhez:

Ha nem használja a terméket, csukja le a hátsó papír adagoló nyílás fedelét és a kimeneti tálcát, hogy megvédje a terméket a porosodástól.

- A képernyő/érintőpanel tisztításához használjon puha, száraz, tiszta ruhát. Ne használjon folyadékot vagy vegyszert.
- A szkennerrüveg tisztításához használjon puha, száraz, tiszta ruhát. Ha egyenes vonalak jelennek meg a nyomaton vagy a beolvasott adatokon, óvatosan tisztítsa meg a szkennerrüveg bal oldalát.



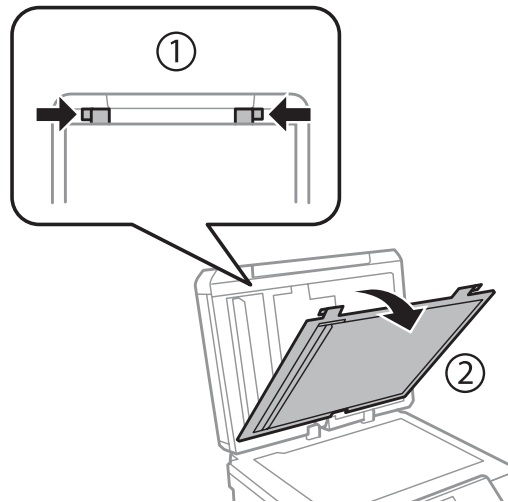
- Ha az üvegre zsírfolt vagy más nehezen eltávolítható anyag kerül, kevés üvegtisztítóval és puha ruhával tisztítsa meg. Teljesen törölje le róla a folyadékot.
- Nyissa fel az ADF fedelét és egy puha, száraz, tiszta ruhával tisztítsa meg a hengert és az ADF belsejét (csak az ADF funkcióval rendelkező termékek esetén).



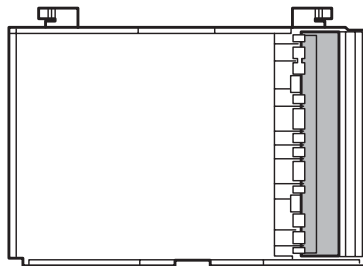
- Ne nyomja erővel a szkennerrüveg felületét.
- Gondosan ügyeljen arra, hogy ne karcolja, és ne rongálja meg a szkennerrüveg felületét. Ne használjon kemény szőrű keféket vagy súrolókeféket a tisztításhoz. Ha megsérül az üvegfelület, romolhat a lapolvasás minősége.

A termék és a szoftver karbantartása

- ❑ Távolítsa el a dokumentumpárnát az ábrán látott módon (csak az ADF funkcióval rendelkező termékek esetén).



- ❑ Egy puha, száraz, tiszta ruhát használjon a dokumentumpárna belsejének tisztításához (csak az ADF funkcióval rendelkező termékek esetén).



A termék belsejének tisztítása

Nyomtatásai minőségének megőrzése érdekében tisztítsa meg belül a hengert a következő eljárással.



Figyelem!

Vigyázzon, nehogy hozzárjen a termék belsejében található alkatrészekhez.



Fontos:

- ❑ Ügyeljen rá, hogy ne kerüljön víz az elektromos alkatrészekre.
- ❑ Ne porlasszon kenőanyagot a termék belsejébe.
- ❑ A nem megfelelő olajok ronthatják a működést. Ha kenésre van szükség, lépjen kapcsolatba a forgalmazóval vagy szakképzett szerelővel.

1

Ellenőrizze, hogy ne jelenjenek meg figyelmeztető üzenetek vagy hibák az LCD-kijelzőn, a CD/DVD tálca el legyen távolítva, és a kimeneti tálca ki legyen csúsztatva.

2

Helyezzen több A4 méretű sima papírt a 2. kazettába.

A termék és a szoftver karbantartása

- 3 Lépjen be a **Másolás** módba a Kezdőlap menüből.
- 4 Ha anélkül szeretne másolatot készíteni, hogy dokumentumot helyezze a szkennervegre, nyomja meg a **◇** gombot.
- 5 Ismétlje a 4. lépést, amíg a papíron nem kenődik el a tinta.

A termék szállítása

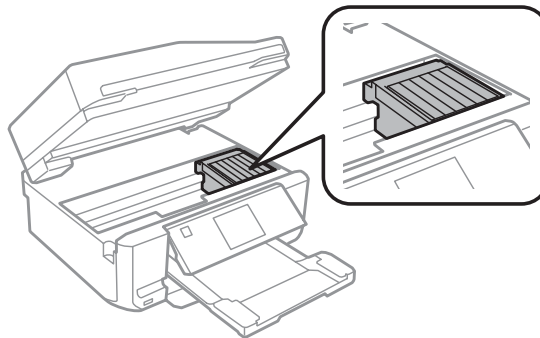
Ha szállítani szeretné a terméket, először az eredeti dobozába vagy egy hasonló méretű dobozba helyezve készítse elő a mozgatásra.



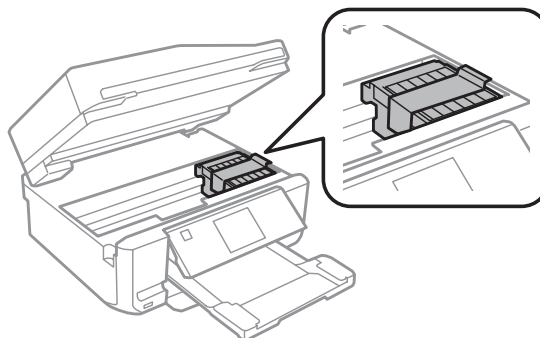
Fontos:

- Tároláskor vagy szállításkor ne döntse meg, ne tárolja függőlegesen vagy fejjel lefelé a terméket, mert így tinta szivároghat ki.*
- A tintapatronokat hagyja a készülékben. Ha kiveszi a patronokat, a nyomtatófej kiszáradhat, és előfordulhat, hogy a termék nem fog nyomtatni.*

- 1 Csatlakoztassa a termék tápkábelét és kapcsolja be. Várjon, amíg a tintapatron tartó visszatér alaphelyzetébe.



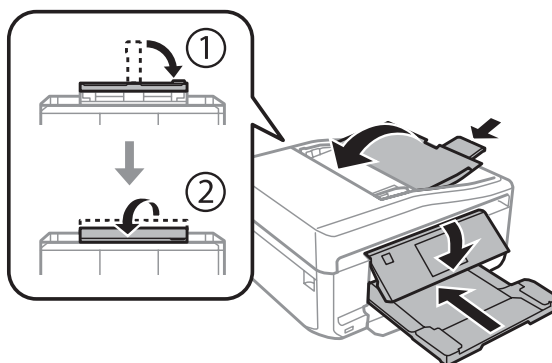
- 2 Rögzítse a tintapatron tartót az ábrának megfelelően egy ragasztószalaggal a burkolathoz, majd óvatosan zárja be a lapolvasó egységet.



- 3 Kapcsolja ki a terméket és húzza ki a tápkábelt.

A termék és a szoftver karbantartása

- 4 Húzza ki a többi kábelt is a termékből.
- 5 Távolítson el minden papírt a hátsó papír adagoló nyílásból.
- 6 Zárja le a hátsó papír adagoló nyílás fedelét, a kimentő tálcát, az ADF bementi tálcát és az ADF kiadó tálcát hosszabbítót. Majd hajtsa le a kezelőpanelt tárolásba állásba.

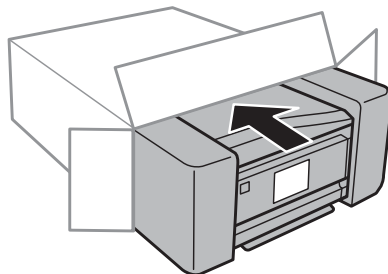


- 7 Távolítsa el az összes papírt a papírkazettából, majd helyezze vissza a termékbe a kazettát.
- 8 Csomagolja vissza a terméket a dobozába a hozzá tartozó védő elemekkel együtt.



Fontos:

A termék dobozban történő tárolásakor ügyeljen arra, hogy a kezelőpanel ne sérülhessen meg.



Megjegyzés:

- Szállítás közben ne döntse meg a terméket.
- Használat előtt ne feledje eltávolítani a védő elemeket a termékből.

A szoftver ellenőrzése és telepítése

A számítógépre telepített szoftver ellenőrzése

A Használati útmutató oldalain bemutatott funkciók használatához az alábbi szoftvert kell telepíteni.

- Epson Driver and Utilities (Epson meghajtók és segédprogramok)

A termék és a szoftver karbantartása

- Epson Easy Photo Print
- Epson Print CD
- Epson Event Manager

Kövesse az alábbi lépéseket, hogy ellenőrizze telepítve van-e a számítógépre a szoftver.

Windows alatt

- 1** **Windows 7 és Vista:** Kattintson a start gombra, és válassza a **Control Panel (Vezérlőpult)** lehetőséget.
Windows XP: Kattintson a **Start** gombra, és válassza a **Control Panel (Vezérlőpult)** parancsot.
- 2** **Windows 7 és Vista:** Kattintson az **Uninstall a program (Program eltávolítása)** lehetőségre a Programs (Programok) kategóriában.
Windows XP: Kattintson duplán az **Add or Remove Programs (Programok hozzáadása és eltávolítása)** ikonra.
- 3** Ellenőrizze a telepített programok listáját.

Mac OS X esetén

- 1** Kattintson a **Macintosh HD** elemre.
- 2** Kattintson kétszer az **Epson Software** mappára az Applications mappában, és ellenőrizze a tartalmát.

Megjegyzés:

- Az Applications mappa a harmadik féltől származó szoftvereket tartalmazza.
- Úgy tudja ellenőrizni, hogy egy nyomtató-illesztőprogram telepítve van-e, ha rákattint a **System Preferences** elemre az Apple menüben, majd rákattint a **Print & Scan** (Mac OS X 10.7 esetén) vagy a **Print & Fax** (Mac OS X 10.6 vagy 10.5 esetén) lehetőségekre. Majd keresse meg a készüléket a Printers mezőben.

A szoftver telepítése

Helyezze be a termékhez mellékelt szoftverlemezt, majd jelölje ki a telepíteni kívánt szoftvert a Software Select (Szoftver kiválasztása) képernyőn.

A szoftver eltávolítása

Bizonyos problémák megoldása végett, illetve az operációs rendszer frissítése után szükség lehet a szoftver eltávolítására és újratelepítésére.

A következő részben található információk alapján meg tudja majd határozni, hogy milyen alkalmazások vannak már telepítve.

➔ „A számítógépre telepített szoftver ellenőrzése“ 139. oldal

Windows alatt

Megjegyzés:

- Windows 7 és Vista rendszerben szüksége lesz egy rendszergazdai azonosítóra és jelszóra, ha normál felhasználóként jelentkezik be.
- Windows XP rendszerben Computer Administrator (Számítógépes rendszergazda) fiókba kell bejelentkezni.

1 Kapcsolja ki a készüléket.

2 Húzza ki a készülék csatlakozókábelét a számítógépből.

3 Tegye az alábbiak valamelyikét.

Windows 7 és Vista: Kattintson a start gombra, és válassza a **Control Panel (Vezérlőpult)** lehetőséget.

Windows XP: Kattintson a **Start** gombra, és válassza a **Control Panel (Vezérlőpult)** parancsot.

4 Tegye az alábbiak valamelyikét.

Windows 7 és Vista: Kattintson az **Uninstall a program (Program eltávolítása)** lehetőségre a Programs (Programok) kategóriában.

Windows XP: Kattintson duplán az **Add or Remove Programs (Programok hozzáadása és eltávolítása)** ikonra.

5 Jelölje ki az eltávolítani kívánt programot, például a készülék illesztőprogramját, és az alkalmazást a megjelenő listán.

6 Tegye az alábbiak valamelyikét.

Windows 7: Kattintson az **Uninstall/Change (Eltávolítás/módosítás)** vagy **Uninstall (Eltávolítás)** lehetőségre.

Windows Vista: Kattintson az **Uninstall/Change (Eltávolítás/módosítás)** vagy az **Uninstall (Eltávolítás)** elemre, majd a **Continue (Folytatás)** gombra a User Account Control (Felhasználói fiók kezelése) ablakban.

Windows XP: Kattintson a **Change/Remove (Módosítás/eltávolítás)** vagy **Remove (Eltávolítás)** lehetőségre.

Megjegyzés:

Ha az 5. lépésben a nyomtatóillesztő eltávolítását választja, jelölje ki a készülék ikonját, és kattintson az **OK** gombra.

7 A megerősítést kérő ablakban kattintson a **Yes (Igen)** vagy **Next (Tovább)** gombra.

8 Kövesse a képernyőn megjelenő utasításokat.

Egyes esetekben a számítógép újraindítására felszólító üzenet is megjelenhet. Ekkor jelölje be az **I want to restart my computer now (Újraindítom a számítógépet)** lehetőséget, majd kattintson a **Finish (Befejezés)** gombra.

Mac OS X esetén

Megjegyzés:

- A szoftver eltávolításához le kell töltenie az Uninstaller alkalmazást.
Keresse fel a következő weboldalt:
<http://www.epson.com>
Ezután válassza ki a helyi Epson webhely támogatási részét.
- Csak Computer Administrator jogokkal bejelentkezve lehet alkalmazásokat eltávolítani.
Korlátozott jogokkal rendelkező felhasználói fiókkal nem lehet programokat eltávolítani.
- Az alkalmazástól függően előfordulhat, hogy a telepítőprogram és az eltávolítóprogram nem ugyanaz.

- 1** Zárjon be minden futó alkalmazást.
- 2** Kattintson kétszer a **Uninstaller** ikonra Mac OS X merevlemezén.
- 3** Jelölje be a megjelenő listán az eltávolítani kívánt programok négyzeteit, például a nyomtató-illesztőprogramot és az alkalmazást.
- 4** Kattintson az **Uninstall (Eltávolít)** lehetőségre.
- 5** Kövesse a képernyőn megjelenő utasításokat.

Ha az Uninstaller ablakban nem találja az eltávolítandó programot, kattintson kétszer az **Applications** mappára a Mac OS X merevlemezén, jelölje ki az eltávolítani kívánt alkalmazást, majd húzza a **Trash** ikonra.

Megjegyzés:

Ha eltávolítja a nyomtató-illesztőprogramot, de a termék neve ott marad a **Print & Scan** (Mac OS X 10.7 esetén) vagy **Print & Fax** (Mac OS X 10.6 vagy 10.5 esetén) ablakban, válassza ki a termék nevét és kattintson a **- remove** gombra.

Adatátvitel külső tárolóeszköz használatával

A termék memóriakártyák fogadására alkalmas foglalatait és a külső USB portokat használva fájlokat másolhat a nyomtatóval összekapcsolt számítógépre. Természetesen a számítógépről is másolhat fájlokat a tárolóeszközre.


Óvintézkedések a tárolóeszközökkel kapcsolatban

A tárolóeszköz és a számítógép közti adatátvitel során mindig vegye figyelembe a következőket:

- Mindig olvassa el a tárolóeszköz és az esetlegesen használt különböző típusú adapterek dokumentációját a pontos kezelési útmutatásért.
- Ne másoljon fájlokat a tárolóeszközre miközben nyomtat a tárolóeszközzel.
- A termék kijelzője nem frissíti a tárolóeszközre vonatkozó információkat sem az eszközre történő másolás, sem az eszközzel történő törlés után. A kijelzett információ frissítéséhez vegye ki majd helyezze be a tárolóeszközt.
- Ne távolítsa el a memóriakártyát és ne kapcsolja ki a terméket addig, amíg a memóriakártya jelzőfénye villog, mert ezzel az adatok elvesztését kockáztatja.

Fájlok másolása a tárolóeszköz és a számítógép között

Fájlok másolása a számítógépre

- 1** Ügyeljen rá, hogy a termék be legyen kapcsolva és a tárolóeszköz megfelelően legyen behelyezve vagy csatlakoztatva.
- 2** **Windows 7 és Vista alatt:**
Kattintson a Start gombra, és válassza a **Computer (Számítógép)** elemet.
Windows XP:
Kattintson a **Start** majd válassza a **My Computer (Sajátgép)** elemet.
Mac OS X:
A cserélhető lemez ikonja () automatikusan megjelenik a desktop elemen.
- 3** Kattintson kétszer az eltávolítható lemez ikonra, majd válassza ki azt a mappát amelyben a fájljai találhatóak.

Megjegyzés:

Ha beállított egy kötetcímkét a lemez jelölésére, akkor az jelenik meg a meghajtó nevéként. Ha nem állított be kötetcímkét, akkor a Windows XP rendszerben a meghajtó neve „removable disk” (cserélhető lemez) lesz.

Adatátvitel külső tárolóeszköz használatával

- 4** Válassza ki a másolni kívánt fájlokat, majd húzza át a számítógép merevlemezének egy megfelelő mappájába.



Fontos:

Mac OS X felhasználóknak

Mielőtt eltávolítaná a tárolóeszközt, előbb mindig húzza a cserélhető lemez ikont a kukába, mert különben adatvesztéssel szembesülhet az eszközön.

Fájlok mentése a tárolóeszközre

A memóriakártya behelyezése előtt ellenőrizze, hogy az írásvédelmet aktivizáló kapcsoló engedélyezi-e a memóriakártyára történő írást.

Megjegyzés:

Ha egy Macintosh számítógépről másolt adatokat a memóriakártyára, akkor előfordulhat, hogy egy régebbi digitális fényképezőgép nem lesz képes olvasni a memóriakártyát.


- 1** Ügyeljen rá, hogy a termék be legyen kapcsolva és a tárolóeszköz megfelelően legyen behelyezve vagy csatlakoztatva.

- 2** **Windows 7 és Vista alatt:**
Kattintson a Start gombra, és válassza a **Computer (Számítógép)** elemet.

Windows XP:

Kattintson a **Start** majd válassza a **My Computer (Sajátgép)** elemet.

Mac OS X:

A cserélhető lemez ikonja () automatikusan megjelenik a desktop elemen.

- 3** Kattintson kétszer az eltávolítható lemez ikonra, majd válassza ki azt a mappát amelybe a fájlokat menteni kívánja.

Megjegyzés:

Ha beállított egy kötetcímkét a lemez jelölésére, akkor az jelenik meg a meghajtó nevéként. Ha nem állított be kötetcímkét, akkor a Windows XP rendszerben a meghajtó neve „removable disk” (cserélhető lemez) lesz.

- 4** Válassza ki a számítógép merevlemezén azt a mappát, ami a másolni kívánt fájlokat tartalmazza. Ezután jelölje ki a fájlokat, majd húzza át valamennyit a tárolóeszközön lévő mappába.



Fontos:


Mac OS X felhasználóknak

Mielőtt eltávolítaná a tárolóeszközt, előbb mindig húzza az asztalon lévő cserélhető lemez ikont a kukába, mert különben adatvesztéssel szembesülhet az eszközön.

Hibajelzők

Hibaüzenetek a kezelőpanelen

Ebben a részben az LCD-képernyőn kijelzett hibaüzenetek leírásait olvashatja.

Hibaüzenetek	Megoldások
Papírelakadás	➔Lásd: „Papírelakadás” 149. oldal
Papír kifogyott	➔Lásd: „Papír betöltése” 25. oldal
Nem ismerhető fel fotó. Helyesen tegye a fotókat a szkennervegre.	➔Lásd: „Szkennerveg” 37. oldal
Nyomatóhiba. Kapcsolja ki, majd újra be. Részletekért lásd a dokumentációt.	Kapcsolja ki, majd be a terméket. Ellenőrizze, hogy ne legyen papír a termékben. Ha a hibaüzenet még mindig látható, keresse fel az Epson ügyfélszolgálatát.
Kommunikációs hiba Ellenőrizze a PC kapcsolatot.	Ellenőrizze, hogy a számítógép megfelelően van-e csatlakoztatva. Ha a hiba ismét megjelenik, ellenőrizze, hogy a beolvasási szoftver telepítve van-e a számítógépen, és a szoftverbeállítások megfelelőek-e.
A nyomtató tintaszivacsja az élettartam vége fele. Lépjen kapcs. Az Epson Támogatással.	Nyomja meg a  gombot a nyomtatás folytatásához. Az üzenet addig fog megjelenni, amíg a tintapárnát ki nem cserélik. Lépjen kapcsolatba az Epson terméktámogatással, hogy kicserélhesse a festékpárnákat, mielőtt élettartamuk végéhez érnének. A festékpárnák telítődésekor a nyomtató leáll; a nyomtatás folytatásához az Epson ügyfélszolgálathoz kell fordulni.
A nyomtató tintaszivacsja az élettartam végén. Lépjen kapcs. az Epson Támogatással.	Lépjen kapcsolatba az Epson ügyfélszolgálattal a festékpátronok kicserélése miatt.
A memóriakártya vagy külső eszköz nem ismerhető fel.	Ellenőrizze, hogy a memóriakártya vagy a külső eszköz megfelelően van-e behelyezve.
Nincs tárcsahang. Futtassa a Faxkapcs. ell. lehetőséget a Beáll. menü Faxbeáll.	Ellenőrizze, hogy a telefonkábel megfelelően van-e csatlakoztatva, és a telefonvonal működik-e. ➔Lásd: „Telefonvonal csatlakoztatása” 90. oldal Ha a készüléket PBX (házi alközpont) telefonvonalhoz vagy termináladapterhez csatlakoztatta, kapcsolja ki a Tárcsahang-észlelés beállítást. Válassza a Fax-beállítások > Kommunikáció > Tárcsahang-észlelés > Ki lehetőségeket.
Az IP-cím és az alhálózati maszk kombinációja nem érvényes. Ld a dokument.	Lásd az online Hálózati útmutató.
Recovery Mode	A firmware frissítése nem sikerült. Ismét meg kell próbálnia a firmware frissítést. Készítsen elő USB-kábelt, és további útmutatásért látogasson el a helyi Epson webhelyre.

Nyomtatási/másolási hibaelhárítás

A probléma diagnosztizálása

A termék problémáinak elhárítását legjobban két lépésben lehet elvégezni: először diagnosztizálni kell a problémát, majd alkalmazni kell a szóba jöhető megoldásokat, amíg a probléma meg nem szűnik.

A leggyakoribb hibák diagnosztizálásához és kijavításához szükséges információk elérhetők az on-line hibakereséssel, a kezelőpanelen vagy a status monitoron. További információ az alábbi témakörökben található.

Ha a nyomtatási minőséggel van baj, ha a probléma nem a minőséggel kapcsolatos, ha a papír begyűrődik, vagy ha a termék egyáltalán nem nyomtat, tanulmányozza az útmutató megfelelő részét.

Lehet, hogy a hiba kijavításához a nyomtatást meg kell szakítania.

➔ „Nyomtatás megszakítása“ 51. oldal

A termék állapotának ellenőrzése

Ha nyomtatás közben hiba következik be, megjelenik egy hibaüzenet a Status Monitor (Állapotellenőrzés) ablakban.

Ha olyan hibaüzenet jelenik meg, hogy a termékben lévő festékpárnák élettartama a végéhez közeledik, akkor a csere érdekében forduljon az Epson ügyfélszolgálatához. Az üzenet addig fog megjelenni, amíg a tintapárnákat ki nem cserélik. A festékpárnák telítődésekor a termék leáll; a nyomtatás folytatásához az Epson ügyfélszolgálatához kell fordulni.

Windows alatt

Az EPSON Status Monitor 3 kétféle módon érhető el:

- Kattintson kétszer a termék parancsikonjára, amit a Windows tálcáján talál. A parancsikon tálcához való hozzáadásával kapcsolatos tudnivalókhoz lásd:
 - ➔ „A taskbar (tálca) elemen levő parancsikkal“ 47. oldal
- Nyissa meg a nyomtatóillesztőt, kattintson a **Maintenance (Karbantartás)** fülre, majd az **EPSON Status Monitor 3** gombra.

Nyomtatási/másolási hibaelhárítás

Az EPSON Status Monitor 3 megnyitásakor a következő ablak jelenik meg:



Megjegyzés:

Ha az EPSON Status Monitor 3 nem jelenik meg, nyissa meg a nyomtatóillesztőt, kattintson a **Maintenance (Karbantartás)** fülre, majd az **Extended Settings (Kiegészítő beállítások)** gombra. Az **Extended Settings (Kiegészítő beállítások)** ablakban jelölje be az **Enable EPSON Status Monitor 3 (Az EPSON Status Monitor 3 engedélyezése)** négyzetet.

Az EPSON Status Monitor 3 segédprogram a következő adatokat jeleníti meg:

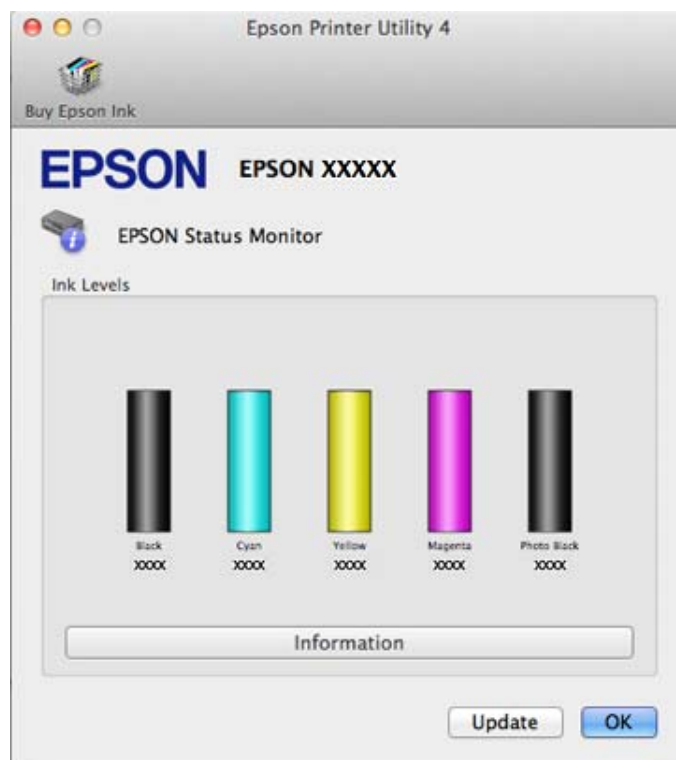
- Jelenlegi állapot:**
Ha kevés vagy kifogyott a tinta, megjelenik egy **How to (Hogyan)** gomb az EPSON Status Monitor 3 ablakban. A **How to (Hogyan)** lehetőségre kattintva megjelennek a tintapatron cseréjének utasításai.
- Ink Levels (Tintaszintek):**
Az EPSON Status Monitor 3 a tintapatronokról grafikus felületen nyújt információt.
- Information (Információ):**
A behelyezett tintapatronokra vonatkozó információkat az **Information (Információ)** gombra kattintva érheti el.
- Technical Support (Terméktámogatás):**
Az Epson terméktámogató weboldalának elérése kattintson a **Technical Support (Terméktámogatás)** hivatkozásra.
- Print Queue (Nyomtatási sor):**
A Windows Spooler (Windows sorkezelő) megjelenítéséhez kattintson a **Print Queue (Nyomtatási sor)** lehetőségre.

Nyomatási/másolási hibaelhárítás

Mac OS X esetén

Az EPSON Status Monitor segédprogram megnyitásához kövesse az alábbi lépéseket.

- 1 Nyissa meg a Epson Printer Utility 4 programot.
➔ „A nyomtató-illesztőprogram elérése Mac OS X rendszeren“ 47. oldal
- 2 Kattintson az **EPSON Status Monitor** ikonra. Megjelenik az EPSON Status Monitor.



A segédprogram használatával a tintapatronok állapotát is ellenőrizheti nyomtatás előtt. Az EPSON Status Monitor segédprogram megjeleníti a tintapatron állapotát a megnyitás időpontjában. A tintapatronban lévő tinta mennyiségének frissítéséhez kattintson az **Update (Frissítés)** gombra.

Nyomtatási/másolási hibaelhárítás

Ha kevés vagy kifogyott a tinta, megjelenik egy **How to (Hogyan)** gomb. Ha rákattint a **How to (Hogyan)** gombra, az EPSON Status Monitor lépésenként végigvezeti a patroncsere folyamatán.



Papírelakadás



Figyelem!

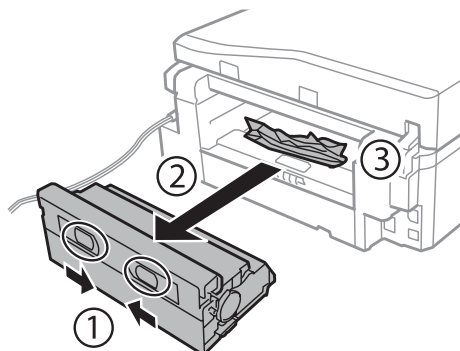
Soha ne érjen a vezérlőpult gombjaihoz, amíg a keze a termék belsejében van.

Megjegyzés:

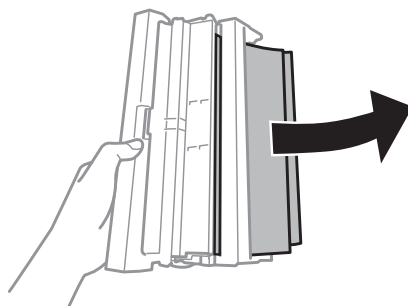
- Törölje a nyomtatási feladatot, ha erre kéri egy üzenet az LCD képernyőn vagy a nyomtató-illesztőprogramban.*
- Miután eltávolította az elakadt papírt, nyomja meg az LCD képernyőn kijelzett gombot.*

Elakadt papír eltávolítása a hátsó fedélből

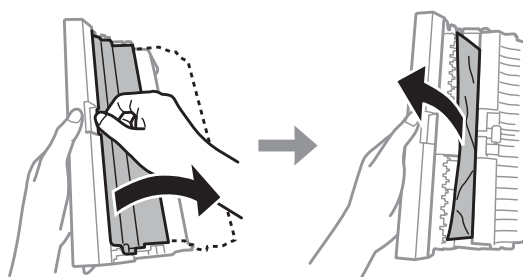
- 1 Húzza ki a hátsó fedelet és óvatosan távolítsa el az elakadt papírt.



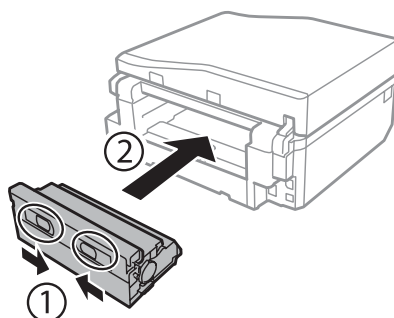
- 2 Óvatosan távolítsa el a beakadt papírt.



- 3 Nyissa fel a hátsó fedelet és óvatosan távolítsa el az elakadt papírt.

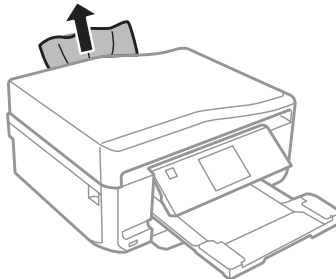


- 4 Helyezze vissza a hátsó fedelet.

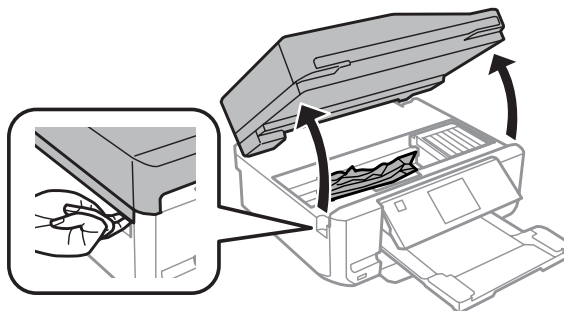


Az eladat papír eltávolítása a termék belsejéből

- 1 Óvatosan távolítsa el a beakadt papírt.

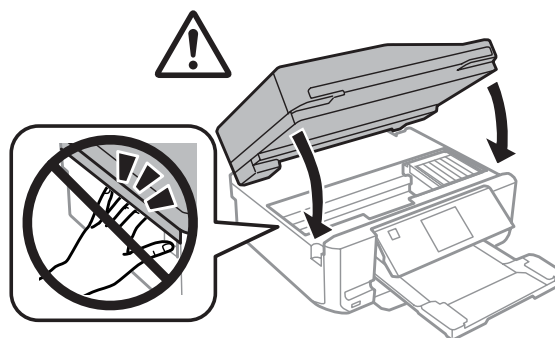


- 2 Nyissa fel a lapolvasó egységet. Majd távolítson el minden papírt a készülék belsejéből, az esetlegesen leszakadt darabokat is.



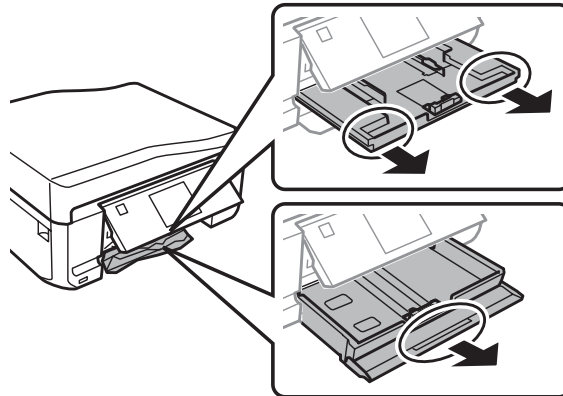
! **Fontos:**
Ne érintse meg a tintapatron tartóhoz rögzített fehér lapos kábelt.

- 3 Lassan zárja le a lapolvasó egységet.



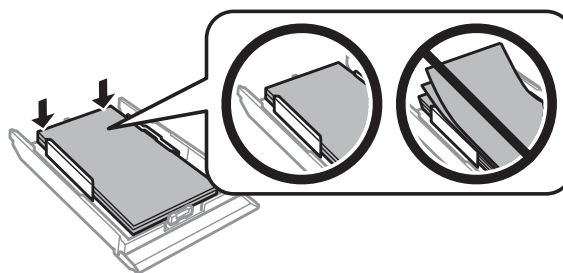
Elakadt papír eltávolítása a papírkazettából

- 1 Húzza ki az papírtálcát. Majd óvatosan távolítsa el az elakadt papírt.



- 2 Vegye ki a papírt a kazettából.

- 3 Helyezze a papír széleit pontosan egymás fölé.



- 4 Tartsa a kazettát vízszintesen, miközben lassan és óvatosan visszahelyezi a termékbe.

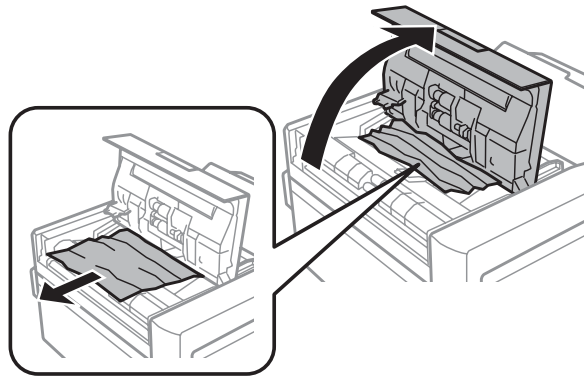
Elakadt papír eltávolítása az automatikus dokumentumadagoló (ADF)

Ezen funkció elérhetősége terméktől függ.

- 1 Távolítsa el a papírköteget az automatikus dokumentumadagoló (ADF) bemeneti tálcából.

Nyomtatási/másolási hibaelhárítás

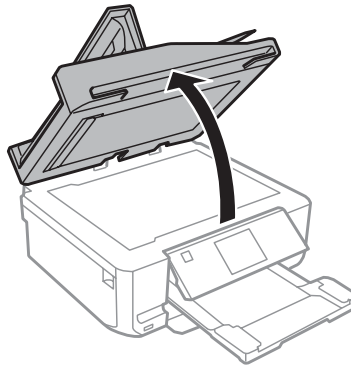
- 2** Nyissa fel az automatikus dokumentumadagolót. Majd óvatosan távolítsa el az elakadt papírt.



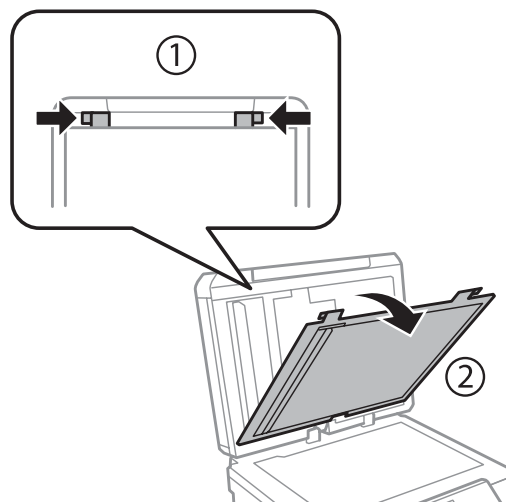
Fontos:

A beakadt papír eltávolítása előtt az automatikus dokumentumadagolót feltétlenül fel kell nyitni. Ha nem nyitja fel a fedelet, akkor a termék megrongálódhat.

- 3** Nyissa ki a dokumentum fedelet.



- 4** Távolítsa el a dokumentumpárnát.



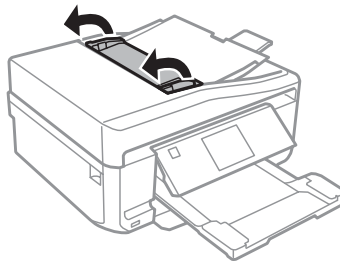
Nyomtatási/másolási hibaelhárítás

- 5** Óvatosan távolítsa el a beakadt papírt.

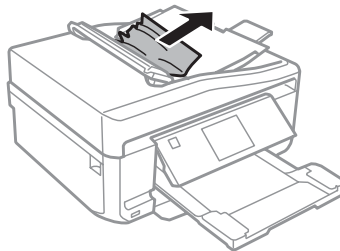


- 6** Helyezze vissza a dokumentumpárnát és zárja le a dokumentum fedelet.

- 7** Nyissa fel az automatikus dokumentumadagolót (ADF).



- 8** Óvatosan távolítsa el a beakadt papírt.



- 9** Zárja be az automatikus dokumentumadagolót (ADF).

Papírelakadások megelőzése

Ha a papír gyakran akad el, ellenőrizze a következőket.

- A papír sima, nem pöndörödött vagy gyűrött.
- Minőségi papírt használ.
- A papír nyomtatható felével lefelé van a papírkazettában.
- A papír nyomtatandó felével felfelé nézzen a hátsó papír adagoló nyílásban.

Nyomtatási/másolási hibaelhárítás

- ❑ A papírköteget átpörgette betöltés előtt.
- ❑ Sima papír esetében ne töltsön papírt a vonal fölé, mely közvetlen a ▼ vagy a ≡ nyíl alatt található az élvezető belsejében.
Speciális Epson hordozó esetében ügyeljen arra, hogy kevesebb lapot helyezzen be, mint az adott hordozóra előírt maximum.
➔ „Papír kiválasztása“ 21. oldal
- ❑ Az oldalvezető pontosan illeszkedjen a papír széléhez.
- ❑ A termék olyan sík, stabil felületen legyen, amely minden irányban túlnyúlik a nyomtató talpán. A termék döntött helyzetben nem működik megfelelően.

Újranyomtatás papírelakadás után (csak Windows esetében)






Miután papírelakadás miatt visszavont egy nyomtatási feladatot, anélkül nyomtathatja újra, hogy a már kinyomtatott oldalakat újra kellene nyomtatnia.

- 1 A papírelakadás elhárítása.
➔ „Papírelakadás“ 149. oldal
- 2 Nyissa meg a nyomtató beállításokat.
➔ „A nyomtató-illesztőprogram elérése Windows operációs rendszeren“ 46. oldal
- 3 Jelölje be a **Print Preview (Nyomtatási kép)** kijelölőnégyzetet a nyomtató illesztőprogramjának Main (Fő) vagy az Advanced (Speciális) ablakában.
- 4 Adja meg a beállításokat a nyomtatáshoz.
- 5 A nyomtatóbeállítások ablak bezárásához kattintson az **OK** gombra, majd nyomtassa ki a fájlt. Print Preview (Nyomtatási kép) ablak megnyílik.
- 6 Válasszon ki egy már kinyomtatott oldalt a bal oldalon lévő oldalkijelölő listáról, majd válassza a **Remove Page (Oldal eltávolítása)** lehetőséget a Print Options (Nyomtatási beállítások) menüből. Ismétlje meg ezt a lépést az összes kinyomtatott oldalra.
- 7 Kattintson a **Print (Nyomtatás)** gombra a Print Preview (Nyomtatási kép) ablakban.

Nyomtatási minőség súgó

Ha probléma van a nyomtatási minőséggel, vesse össze a problémát az alábbi illusztrációkkal. Kattintson annak az illusztrációnak az aláírására, amelyik a leginkább hasonlít a nyomtatványokra.

Nyomtatási/másolási hibaelhárítás

<p>enthalten alle Aufdruck. W 5008 "Regel"</p> <p>Hibátlan nyomatminta</p>	 <p>Hibátlan nyomatminta</p>
<p>enthalten alle Aufdruck. W 5008 "Regel"</p> <p>➔ „Vízszintes csíkozódás” 156. oldal</p>	<p>enthalten alle Aufdruck. W 5008 "Regel"</p> <p>➔ „Függőleges csíkozódás vagy vonalak eltolódása” 157. oldal</p>
 <p>➔ „Vízszintes csíkozódás” 156. oldal</p>	 <p>➔ „Függőleges csíkozódás vagy vonalak eltolódása” 157. oldal</p>
 <p>➔ „Hibás vagy hiányzó színek” 157. oldal</p>	 <p>➔ „Homályos vagy maszatos nyomat” 158. oldal</p>

Vízszintes csíkozódás

- Ellenőrizze, hogy a papír nyomtatandó oldala (a fehérebb vagy fényesebb oldal) felfele néz-e a hátsó papír adagoló nyílásban.
- Ellenőrizze, hogy a papír nyomtatandó oldala (a fehérebb vagy fényesebb oldal) lefele néz-e a papírkazettában.
- Indítsa el a Head Cleaning (Fejtisztítás) segédprogramot az eltömődött fúvókák megtisztításához.
➔ „A nyomtatófej tisztítása” 129. oldal
- A legjobb eredmények elérése érdekében, a csomag felnyitásától számított hat hónapon belül használja fel a tintapatronokat.
- Próbáljon eredeti Epson tintapatronokat használni.

Nyomatási/másolási hibaelhárítás

- ❑ Győződjön meg róla, hogy a nyomtató-illesztőprogramban kiválasztott papírtípus-beállítás megfelel-e a termékbe betöltött papír típusának.
➔ „Papír kiválasztása“ 21. oldal
- ❑ Ha 2,5 cm-nél sűrűbb a csíkozódást, futtassa le a Print Head Alignment (Nyomtatófej beigazítása) segédprogramot.
➔ „Nyomtatófej igazítása“ 131. oldal
- ❑ Ha a másolaton sraffozott (moiré) minta jelenik meg, módosítsa a **Kicsinyít/nagyít** beállítást az LCD menüben vagy igazítsa meg az eredetit.
- ❑ Ha probléma van a másolási minőséggel, tisztítsa meg a termék külső borítását.
➔ „A termék külsejének tisztítása“ 135. oldal

Függőleges csíkozódás vagy vonalak eltolódása

- ❑ Ellenőrizze, hogy a papír nyomtatandó oldala (a fehérebb vagy fényesebb oldal) felfele néz-e a hátsó papír adagoló nyílásban.
- ❑ Ellenőrizze, hogy a papír nyomtatandó oldala (a fehérebb vagy fényesebb oldal) lefele néz-e a papírkazettában.
- ❑ Indítsa el a Head Cleaning (Fejtisztítás) segédprogramot az eltömődött fúvókák megtisztításához.
➔ „A nyomtatófej tisztítása“ 129. oldal
- ❑ Futtassa a Print Head Alignment (Nyomtatófej beigazítása) segédprogramot.
➔ „Nyomtatófej igazítása“ 131. oldal
- ❑ Windows esetén nyomtató-illesztőprogramban szüntesse meg a **High Speed (Gyors)** jelölőnégyzetben a bejelölését a Advanced (Speciális) ablakban. További részleteket az on-line súgóban talál.
Mac OS X esetében válassza az **Off (Ki)** beállítást a High Speed Printing lehetőségnél. A High Speed Printing megjelenítéséhez kattintson sorban a következő menükre: **System Preferences, Print & Scan** (Mac OS X 10.7 esetén) vagy **Print & Fax** (Mac OS X 10.6 vagy 10.5 esetén), az Ön terméke (a Printers listáról), **Options & Supplies**, majd a **Driver**.
- ❑ Győződjön meg róla, hogy a nyomtató-illesztőprogramban kiválasztott papírtípus-beállítás megfelel-e a termékbe betöltött papír típusának.
➔ „Papír kiválasztása“ 21. oldal
- ❑ Ha probléma van a másolási minőséggel, tisztítsa meg a termék külső borítását.
➔ „A termék külsejének tisztítása“ 135. oldal

Hibás vagy hiányzó színek

- ❑ Windows esetében törölje a **Grayscale (Szürkeárnyalatos)** beállítást az Advanced (Speciális) ablakban a nyomtató-illesztőprogramban.
Mac OS X esetében törölje a nyomtató-illesztőprogramban **Grayscale (Szürkeárnyalatos)** beállítását a Print (Nyomatás) párbeszédpanelben a Print Settings (Nyomatási beállítások) részben.
További részleteket az on-line súgóban talál.

Nyomtatási/másolási hibaelhárítás

- ❑ Módosítsa a színbeállításokat az alkalmazásban vagy a nyomtatószoftver beállításaiban.
Windows esetében ellenőrizze az Advanced (Speciális) ablakot.
Mac OS X esetében ellenőrizze a Color Options párbeszédpanelét a Print (Nyomtatás) párbeszédpanelben.
További részleteket az on-line súgóban talál.
- ❑ Indítsa el a Head Cleaning (Fejtisztítás) segédprogramot az eltömődött fúvókák megtisztításához.
➔ „A nyomtatófej tisztítása“ 129. oldal
- ❑ Ha éppen most cserélte ki a tintapatront, ellenőrizze a dobozon, hogy nem járt-e le a szavatossága. Ha hosszabb ideig nem használta a terméket, az Epson azt ajánlja, hogy cserélje ki a tintapatronokat.
➔ „Tintapatron cseréje“ 123. oldal
- ❑ Próbáljon eredeti Epson tintapatronokat használni és az Epson által javasolt papírt.

Homályos vagy maszatos nyomat

- ❑ Próbáljon eredeti Epson tintapatronokat használni és az Epson által javasolt papírt.
- ❑ A terméket olyan sík, stabil felületre helyezze, amely minden irányban túlnyúlik a termék talpán. A termék döntött helyzetben nem működik megfelelően.
- ❑ Ellenőrizze, hogy a papír nem sérült, piszkos, vagy nagyon régi-e.
- ❑ Ellenőrizze, hogy a papír száraz-e és nyomtatandó oldala (a fehérebb vagy fényesebb oldal) felfele néz-e a hátsó papír adagoló nyílásban.
- ❑ Ellenőrizze, hogy a papír száraz-e és nyomtatandó oldala (a fehérebb vagy fényesebb oldal) lefelé néz-e a papírkazettában.
- ❑ Ha a papír a nyomtatható oldala felé pöndörödik, egyenesítse ki, vagy hajlítsa meg óvatosan az ellenkező irányban.
- ❑ Győződjön meg róla, hogy a nyomtató-illesztőprogramban kiválasztott papírtípus-beállítás megfelel-e a termékbe betöltött papír típusának.
➔ „Papír kiválasztása“ 21. oldal
- ❑ Vegye el az egyes lapokat a kimeneti tálcáról nyomtatás után közvetlenül.
- ❑ A fényes felületű papír nyomtatott oldalához ne nyúljon hozzá, illetve azt ne engedje semmihez hozzáérni. A nyomatok kezeléséhez kövesse a papírral kapcsolatos utasításokat.
- ❑ Futtassa a Head Cleaning (Fejtisztítás) segédprogramot.
➔ „A nyomtatófej tisztítása“ 129. oldal
- ❑ Futtassa a Print Head Alignment (Nyomtatófej beigazítása) segédprogramot.
➔ „Nyomtatófej igazítása“ 131. oldal
- ❑ Ha nyomtatás után a papíron elmaszatólodott a tinta, tisztítsa meg a termék belsejét.
➔ „A termék belsejének tisztítása“ 137. oldal
- ❑ Ha nagy részletgazdagságú adatot nyomtat normál papírra az automatikus kétoldalas funkciót használva, akkor vegye kisebbre a **Print Density (Nyomtatási fényerő)** értékét és válasszon egy nagyobb **Increased Ink Drying Time (Növelt tintaszáradási idő)** beállítást a Print Density Adjustment (Nyomtatási fényerő beállítása) ablakban (Windows esetén) vagy a Two-sided Printing Settings (Mac OS X esetén) a nyomtató-illesztőprogramon.
➔ „Kétoldalas nyomtatás“ 56. oldal

Nyomtatási/másolási hibaelhárítás

- Ha probléma van a másolási minőséggel, tisztítsa meg a termék külső borítását.
➔ „A termék külsejének tisztítása“ 135. oldal

A nyomtatással kapcsolatos különböző problémák

Helytelen vagy olvashatatlan karakterek

- Elakadt nyomtatási feladatok törlése.
➔ „Nyomtatás megszakítása“ 51. oldal
- Kapcsolja ki a terméket és a számítógépet. Ellenőrizze, hogy a termék interfész kábele megfelelően csatlakozik-e.
- Távolítsa el, majd telepítse újra a nyomtatóillesztőt.
➔ „A szoftver eltávolítása“ 140. oldal

Hibás margók

- Bizonyosodjon meg róla, hogy a papír megfelelően be van töltve a hátsó papír adagoló nyílásba vagy a papírkazettába.
➔ „Papír betöltése“ 25. oldal
- Törölje a margóbeállításokat az alkalmazásban. Ellenőrizze, hogy a margók az oldal nyomtatható területén belülre esnek-e.
➔ „Nyomtatható terület“ 178. oldal
- Ellenőrizze, hogy a beállítások megfelelnek-e a használt papírméretnek.
Windows esetében ellenőrizze a Main (Fő) ablakot.
Mac OS X esetében ellenőrizze a Page Setup vagy a Print (Nyomtatás)párbeszédpanelt.
- Távolítsa el, majd telepítse újra a nyomtatóillesztőt.
➔ „A szoftver eltávolítása“ 140. oldal

A nyomat kissé ferde

- Bizonyosodjon meg róla, hogy a papír megfelelően be van töltve a hátsó papír adagoló nyílásba vagy a papírkazettába.
➔ „Papír betöltése“ 25. oldal
- Ha a nyomtató-illesztőprogramban **Fast Economy (Gyors takarékos)** értékre van beállítva a **Paper & Quality Options (Papír- és minőségbeállítások)** az Advanced (Speciális) ablakban (Windows esetén) vagy a **Print Quality (Nyomt. min.)** (Mac OS X esetén) a **Print Settings (Nyomtatási beállítások)** ablakban, akkor válasszon egy másik beállítást.

A másolt kép mérete vagy helye nem megfelelő

- Ügyeljen arra, hogy a kezelőpanelen kiválasztott papírméret, elrendezés, kicsinyítés/nagyítás beállítás megfeleljen a ténylegesen használt papírnak.

Nyomtatási/másolási hibaelhárítás

- Ha a másolat szélét nem lehet látni, kicsit tolja el az eredetit a saroktól.
- Tisztítsa meg a szkennerveget.
 - ➔ „A termék külsejének tisztítása“ 135. oldal

Tükrözött kép

- Windows esetében törölje a **Mirror Image (Tükörkép)** jelölőnégyzetet a nyomtató-illesztőprogram Page Layout (Elrendezés) ablakában, vagy kapcsolja ki a "Mirror Image (Tükörkép)" beállítást az alkalmazásban.
Mac OS X esetében törölje a jelölést a **Mirror Image (Tükörkép)** jelölőnégyzetből a **Print Settings (Nyomtatási beállítások)** részben a nyomtató-illesztőprogram Print (Nyomtatás) párbeszédpanelén, vagy kapcsolja ki a Mirror Image (Tükörkép) beállítást az alkalmazásban.
Útmutatást a nyomtatóillesztő vagy az alkalmazás on-line súgójában talál.
- Távolítsa el, majd telepítse újra a nyomtatóillesztőt.
 - ➔ „A szoftver eltávolítása“ 140. oldal

A papír vagy CD/DVD nyomatok csak félig vannak kinyomtatva vagy üresek

- Ha a lapolvasó egység nyitva van egy bizonyos ideig, ha az adatfogadás megszakad egy bizonyos ideig vagy a számítógép vagy az adat miatt, a termék leállhat félúton a nyomtatással és a papír vagy CD/DVD kiadásra kerülhet. Ha a lapolvasó egység nyitva van, zárja be. Lehet, hogy a nyomtató folytatja a nyomtatást, de ha nem, próbálja meg újra a nyomtatást.
- Ellenőrizze, hogy a beállítások megfelelnek-e a használt papírméretnek.
Windows esetében ellenőrizze a Main (Fő) ablakot.
Mac OS X esetében ellenőrizze a Page Setup vagy a Print (Nyomtatás) párbeszédpanelét.
- Windows esetén jelölje be a **Skip Blank Page (Üres oldal kihagyása)** beállítást az **Extended Settings (Kiegészítő beállítások)** gombra kattintva a nyomtatóillesztő program Maintenance (Karbantartás) képernyőjén.
Mac OS X esetében válassza az **On (Be)** beállítást a Skip Blank Page (Üres oldal kihagyása) lehetőségnél. A Skip Blank Page (Üres oldal kihagyása) megjelenítéséhez kattintson sorban a következő menükre: **System Preferences, Print & Scan** (Mac OS X 10.7 esetén) vagy **Print & Fax** (Mac OS X 10.6 vagy 10.5 esetén), az Ön terméke (a Printers listáról), **Options & Supplies**, majd a **Driver**.
- Távolítsa el, majd telepítse újra a nyomtatóillesztőt.
 - ➔ „A szoftver eltávolítása“ 140. oldal

A nyomtatott oldal elkenődött vagy kopott

- Ha a papír a nyomtatható oldala felé pöndörödik, egyenesítse ki, vagy hajlítsa meg óvatosan az ellenkező irányban.
- Windows esetében válassza a **Thick paper and envelopes (Vastag papír és borítékok)** opciót a **Printer and Option Information (A nyomtató és a beállítások adatai)** pontban a nyomtató-illesztőprogram Maintenance (Karbantartás) ablakában.
Mac OS X 10.5 vagy újabb verzió esetében válassza az **On (Be)** beállítást a Thick paper and envelopes (Vastag papír és borítékok) lehetőségnél. A Thick paper and envelopes (Vastag papír és borítékok) megjelenítéséhez kattintson sorban a következő menükre: **System Preferences, Print & Scan** (Mac OS X 10.7 esetén) vagy **Print & Fax** (Mac OS X 10.6 vagy 10.5 esetén), az Ön terméke (a Printers listáról), **Options & Supplies**, majd a **Driver**.

Nyomatási/másolási hibaelhárítás

- Készítsen egy sor másolatot anélkül, hogy a szkennervegre helyezne egy dokumentumot.
➔ „A termék belsejének tisztítása“ 137. oldal
- Távolítsa el, majd telepítse újra a nyomtatóillesztőt.
➔ „A szoftver eltávolítása“ 140. oldal

A nyomtatás túl lassú

- Győződjön meg róla, hogy a nyomtató-illesztőprogramban kiválasztott papírtípus-beállítás megfelel-e a termékbe betöltött papír típusának.
➔ „Papír kiválasztása“ 21. oldal
- Windows esetében törölje az összes egyéni beállítást, és a nyomtató program Main (Fő) ablakában a Quality Option (Minőség típusa) résznél válassza a **Text (Szöveg)** elemet.
Mac OS X esetében a nyomtató-illesztőprogramban Print (Nyomtatás) párbeszédpaneléből válasszon a Print Settings (Nyomtatási beállítások) lehetőségnél alacsonyabb Print Quality (Nyomt. min.) beállítást.
➔ „A nyomtató-illesztőprogram elérése Windows operációs rendszeren“ 46. oldal
➔ „A nyomtató-illesztőprogram elérése Mac OS X rendszeren“ 47. oldal
- Zárjon be minden felesleges alkalmazást.
- Ha hosszabb ideig folyamatosan nyomtat, előfordulhat, hogy a nyomtatás rendkívüli mértékben lelassul. Ez azért van, hogy lelassuljon a nyomtatás, és hogy ne melegedjen túl, illetve ne károsodjon a termék mechanikája. Ilyen esetben folytathatja a nyomtatást, de inkább azt ajánljuk, hogy tartson szünetet, és hagyja pihenni a terméket legalább 30 percig úgy, hogy közben be van kapcsolva. (Ha ki van kapcsolva a termék, nem áll vissza az alapállapotába.) A nyomtatás folytatása után ismét normál sebességgel fog zajlani a nyomtatás.
- Távolítsa el, majd telepítse újra a nyomtatóillesztőt.
➔ „A szoftver eltávolítása“ 140. oldal

Ha mindegyik fenti módszert kipróbálta, és nem sikerült megoldani a problémát, tanulmányozza át a következő részt:

- ➔ „Nyomatási sebesség növelése (csak Windows alatt)“ 165. oldal

A papír adagolás nem megfelelő vagy a CD/DVD nincs megfelelően behelyezve

Nem töltődik be a papír az adagolóból

Távolítsa el a papírköteget, és ellenőrizze a következőket:

- A papírkazettát behelyezte a termékbe.
- A papír nem pöndörödött vagy gyűrött.
- A papír nem túl régi. További tudnivalók a papírhoz kapott útmutatóban találhatók.

Nyomtatási/másolási hibaelhárítás

- ❑ Sima papír esetében ne töltsön papírt a vonal fölé, mely közvetlen a ▼ vagy a ≡ nyíl alatt található az élvezető belsejében.
Speciális Epson hordozó esetében ügyeljen arra, hogy kevesebb lapot helyezzen be, mint az adott hordozóra előírt maximum.
➔ „Papír kiválasztása“ 21. oldal
- ❑ A papír nem akadt el a termékben. Ha igen, távolítsa el a begyűrődött papírt.
➔ „Papírelakadás“ 149. oldal
- ❑ A tintapatronok nem üresek. Ha valamelyik tintapatron üres, cserélje ki.
➔ „Tintapatron cseréje“ 123. oldal
- ❑ Figyelembe vette a papírhoz tartozó különleges betöltési utasításokat.

Több lap töltődik be az adagolóból

- ❑ Sima papír esetében ne töltsön papírt a vonal fölé, mely közvetlen a ▼ vagy a ≡ nyíl alatt található az élvezető belsejében.
Speciális Epson hordozó esetében ügyeljen arra, hogy kevesebb lapot helyezzen be, mint az adott hordozóra előírt maximum.
➔ „Papír kiválasztása“ 21. oldal
- ❑ Ügyeljen arra, hogy az oldalvezetők pontosan illeszkedjenek a papír széléhez.
- ❑ Győződjön meg arról, hogy a papír nincs-e felpöndörödve vagy összehajtódva. Ha igen, betöltés előtt egyenesítse ki, vagy hajlítsa meg óvatosan az ellenkező irányban.
- ❑ Távolítsa el a papírköteget, és ellenőrizze, hogy nem túl vékony-e a papír.
➔ „Papír“ 177. oldal
- ❑ Pörgesse végig a köteg szélét, hogy elváljanak egymástól a lapok, majd töltsse be újra a papírt.
- ❑ Ha túl sok példányt nyomtat egy fájlból, az alábbiak szerint ellenőrizze a Copies (Példányszám) beállítást a nyomtató-illesztőprogramban és az alkalmazásban is.
Windows esetében ellenőrizze a Copies (Példányszám) beállítást a Page Layout (Elrendezés) ablakban.
Mac OS X esetében ellenőrizze a Copies beállítását a Print (Nyomtatás) párbeszédablakban.

A papír nem töltődik be rendesen

Ha túlságosan belenyomta a papírt a termékbe, akkor nem tudja rendesen adagolni a papírt. Kapcsolja ki a terméket és óvatosan távolítsa el a papírt. Kapcsolja vissza a terméket, majd töltsse be helyesen újra a papírt.


A papír nem jön ki teljesen, vagy gyűrődik

- ❑ Ha a papír nem jön ki teljesen, akkor nyomja meg a ⬠ gombot a papír kiadásához. Ha a papír elakadt a termékben, akkor távolítsa el azt a következő részben leírtak alapján.
➔ „Papírelakadás“ 149. oldal
- ❑ Ha a papír kiadáskor gyűrődik, elképzelhető, hogy nedves, vagy túl vékony. Helyezzen be új papírköteget.

Megjegyzés:

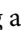
A nem használt papírt tartsa száraz helyen, az eredeti csomagolásban.

A CD/DVD kiadásra került vagy nincs megfelelően behelyezve a CD/DVD nyomtatási feladat elküldésekor

- Helyezze be újra megfelelően a CD/DVD tálcát.
➔ „CD/DVD betöltése“ 31. oldal
- Ha a tálca a CD/DVD nyomtatási feladat indítása után kiadásra kerül, a termék nem áll készen a nyomtatásra. Várjon, amíg meg nem jelenik képernyőjén egy üzenet, hogy helyezze be a tálcát. Tegye be ismét a helyére a tálcát és nyomja meg a  gombot.

A termék nem nyomtat

A fények nem világítanak.

- Nyomja meg a , hogy ellenőrizze, tényleg be van-e kapcsolva a termék.
- Ellenőrizze, hogy a tápkábel megfelelően van-e csatlakoztatva.
- Ellenőrizze, hogy a konnektor működőképes, és hogy működését nem fali kapcsoló vagy időzítő készülék szabályozza.

A jelzőfények felvillannak, majd elsötétülnek

Lehet, hogy a termék feszültségintje nem egyezik meg a fali aljzatéval. Azonnal kapcsolja ki a terméket, és húzza ki a fali aljzattól. Ezt követően ellenőrizze a termék hátulján található címkét.

**Figyelem!**

Ha a feszültség nem egyezik, **NE CSATLAKOZTASSA ÚJRA A TERMÉK TÁPKÁBELÉT.** Forduljon a forgalmazóhoz.

Csak a táp világít

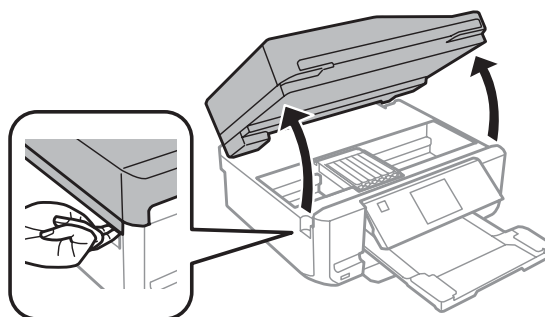
- Kapcsolja ki a terméket és a számítógépet. Ellenőrizze, hogy a termék interfész kábele megfelelően csatlakozik-e.
- Ha USB-kábelt használ, ellenőrizze, hogy a kábel teljesíti-e az USB vagy a Hi-Speed szabvány követelményeit.
- Ha a terméket és a számítógépet USB-elosztó segítségével köti össze, akkor a terméket a számítógéphez közvetlenül kapcsolódó elosztóhoz csatlakoztassa. Ha a nyomtató-illesztőprogram ezek után sem képes a megfelelő működésre a számítógépen, akkor a terméket és a számítógépet közvetlenül, USB-elosztó használata nélkül csatlakoztassa egymáshoz.
- Ha a terméket és a számítógépet USB-elosztó segítségével köti össze, akkor mindig ellenőrizze, hogy az USB-elosztó eszközt a számítógép tökéletesen felismerte-e.

Nyomatási/másolási hibaelhárítás

- ❑ Ha nagyméretű képet próbál nyomtatni, előfordulhat, hogy a számítógép nem rendelkezik elegendő memóriával. Próbálja csökkenteni a kép felbontását, vagy kisebb méretben nyomtatni a képet. Lehet, hogy több memóriát kell beszerelni a számítógépbe.
- ❑ A Windows rendszerek felhasználói törölhetik a leállt nyomtatási feladatokat a Windows Spooler (Windows sorkezelő) segítségével.
 - ➔ „Nyomtatás megszakítása“ 51. oldal
- ❑ Távolítsa el, majd telepítse újra a nyomtatóillesztőt.
 - ➔ „A szoftver eltávolítása“ 140. oldal

Tintapatron hiba került kijelzésre a tintapatron cseréje után

- 1** Nyissa fel a lapolvasó egységet.

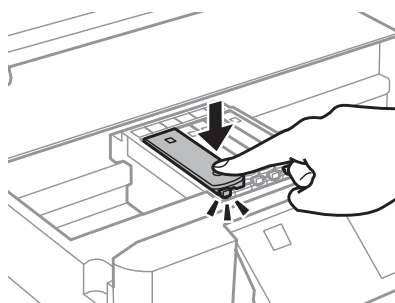


! **Fontos:**
Ne érintse meg a fehér lapos kábelt a termék belsejében.

- 2** Ügyeljen arra, hogy a tintapatron tartó a patroncseréhez szükséges pozícióban legyen.

Megjegyzés:
Ha a tintapatron tartó a jobb szélső pozícióban van, lépjen be a **Beállítás** módba a Kezdőlap menüből, válassza a **Karbantartás**, majd a **Tintapatron csere** lehetőséget.

- 3** Vegye ki, és helyezze be újra a tintapatront, majd folytassa a tintapatron cserét.



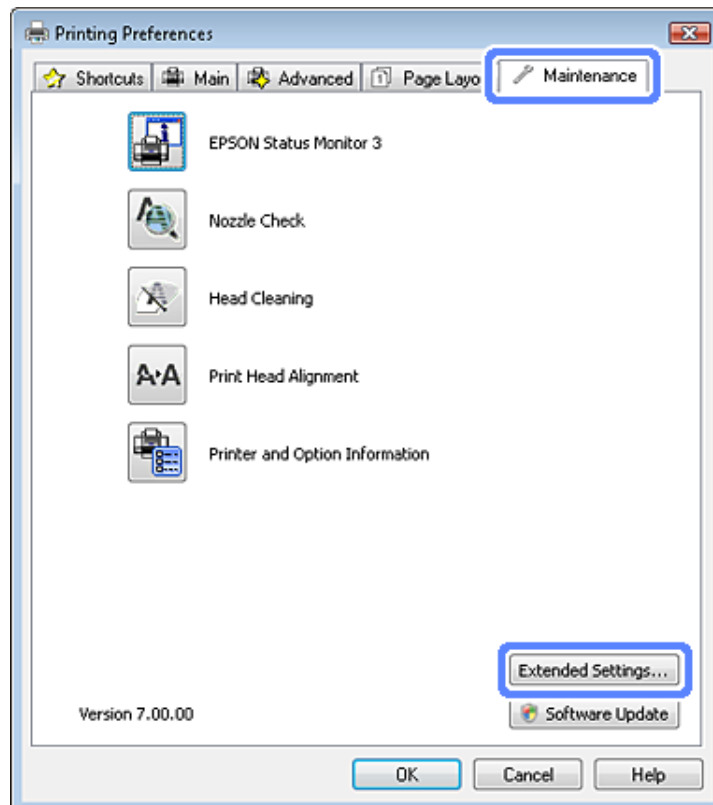
- 4** Lassan zárja le a lapolvasó egységet.

Nyomtatási/másolási hibaelhárítás

- 5 Kövesse a képernyőn megjelenő utasítást.

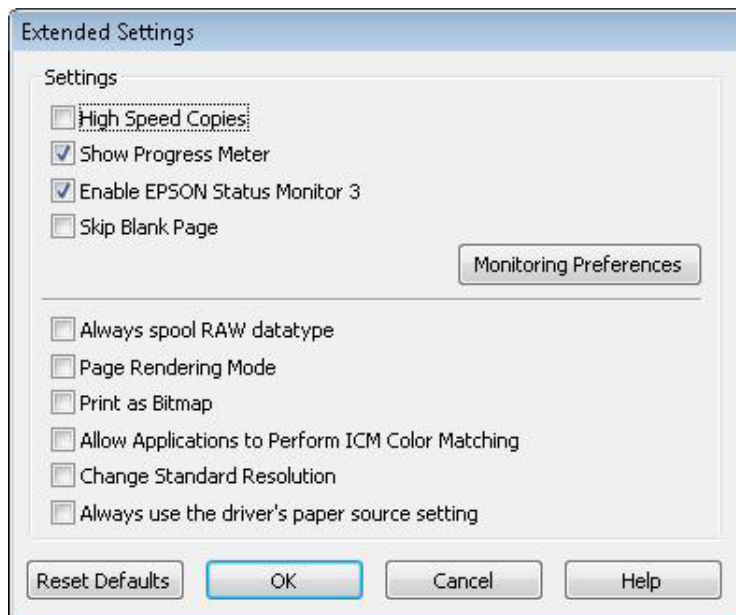
Nyomtatási sebesség növelése (csak Windows alatt)

Ha lassú a nyomtatás, növelni lehet a sebességét bizonyos beállítások kiválasztásával a Extended Settings (Kiegészítő beállítások) ablakban. Kattintson a nyomtatóillesztő Maintenance (Karbantartás) ablakában a **Extended Settings** (Kiegészítő beállítások) gombra.



Nyomatási/másolási hibaelhárítás

A következő párbeszédpanel jelenik meg.



Jelölje be a következő négyzeteket és a nyomtatás sebessége növekedhet.

- High Speed Copies (Gyors nyomtatás)
- Always spool RAW datatype (Mindig RAW adattípus)
- Page Rendering Mode (Oldalleképezési mód)
- Print as Bitmap (Nyomtatás bitképként)

Az egyes elemek részletes ismertetését az on-line súgó tartalmazza.

Más probléma

Normál papírlapok csendes nyomtatása

Ha a nyomtató-illesztőprogramban a papírtípus normál papírra van állítva és minőség beállítási értéke Standard (Szokásos) (Windows) vagy Normal (Normál) (Mac OS X), a termék nagy sebességgel nyomtat. Próbálja meg a Quiet Mode (Csendes mód) beállítást, ha csendesebb működést és lassabb nyomtatási sebességet szeretne elérni.

Windows esetén jelölje be a Quiet Mode (Csendes mód) jelölőnégyzetet a nyomtató-illesztőprogram Advanced (Speciális) ablakában.

Mac OS X esetében válassza az **On (Be)** beállítást a Quiet Mode (Csendes mód) lehetőségénél. A Quiet Mode (Csendes mód) megjelenítéséhez kattintson sorban a következő menükre: **System Preferences**, **Print & Scan** (Mac OS X 10.7 esetén) vagy **Print & Fax** (Mac OS X 10.6 vagy 10.5 esetén), az Ön terméke (a Printers listáról), **Options & Supplies**, majd a **Driver**.

Beolvasási hibaelhárítás

Az LCD képernyőn megjelenő üzenetek vagy az állapotjelző lámpa által jelzett problémák

- ❑ Ellenőrizze, hogy a termék jól csatlakozik-e a számítógéphez.
- ❑ Kapcsolja ki, majd be a terméket. Ha a probléma nem oldódott meg, elképzelhető, hogy a termék meghibásodott, vagy a lapolvasó fényforrását ki kell cserélni. Vegye fel a kapcsolatot a forgalmazóval.
- ❑ Ellenőrizze, hogy a lapolvasó szoftver megfelelően van-e telepítve.
A lapolvasó szoftver telepítésével kapcsolatos utasításokat lásd a nyomtatott útmutatóban.

A beolvasás indítása során felmerülő problémák

- ❑ Ellenőrizze az állapotjelző lámpát és győződjön meg arról, hogy a termék készen áll a lapolvasásra.
- ❑ Győződjön meg arról, hogy a kábelek megfelelően csatlakoznak a termékhez és egy működő konnektorhoz. Ha szükséges, a termék hálózati tápegységének kipróbálása céljából csatlakoztasson egy másik elektromos készüléket a konnektorhoz, és kapcsolja be azt.
- ❑ Kapcsolja ki a terméket és a számítógépet, majd ellenőrizze az azokat összekötő csatlakozókábel csatlakozóit, hogy megbizonyosodjon azok biztos csatlakozásáról.
- ❑ A beolvasás indításakor a megfelelő terméket válassza ki, ha lapolvasó lista jelenne meg.

Windows:

Ha az Epson Scan alkalmazást az EPSON Scan ikon segítségével, és a Select Scanner (Lapolvasó választása) lista jelenik meg, győződjön meg arról, hogy a megfelelő termékmodellt választotta ki.

Mac OS X:

Ha az Epson Scan alkalmazást az Applications mappából indítja el és a Select Scanner (Lapolvasó választása) lista jelenik meg, ügyeljen arra, hogy a saját terméktípusát válassza ki.

- ❑ Közvetlenül vagy egy USB-elosztón keresztül csatlakoztassa a terméket a számítógép külső USB-csatlakozójához. Előfordulhat, hogy nem működik jól a termék, ha egynél több USB-elosztón keresztül csatlakozik a számítógéphez. Ha nem oldódik meg a probléma, csatlakoztassa közvetlenül a terméket a számítógéphez.
- ❑ Ha egynél több termék csatlakozik a számítógéphez, előfordulhat, hogy nem működik. Csatlakoztassa a használni kívánt terméket, majd próbálja újra a lapolvasást.
- ❑ Ha a lapolvasó szoftver nem működik megfelelően, távolítsa el a szoftvert, majd telepítse újra a nyomtatott útmutatóban írott módon.
➔ „A szoftver eltávolítása“ 140. oldal

Az automatikus lapadagoló (ADF) használata

- Ha a dokumentumfedél vagy az ADF fedele nyitva van, csukja be és próbálja újra a lapolvasást.
- Győződjön meg arról, hogy az **Office Mode (Irodai mód)** vagy a **Professional Mode (Professzionális mód)** üzemmódot választotta az Epson Scan alkalmazásban.
- Győződjön meg arról, hogy a kábelek megfelelően csatlakoznak a termékhez és egy működő konnektorhoz.

A gomb használata

Megjegyzés:

Terméktől függően előfordulhat, hogy a lapolvasás funkció nem elérhető a gomb használatával.

- Ellenőrizze, hogy a gombhoz hozzá van-e rendelve program.
 - ➔ „Epson Event Manager“ 88. oldal
- Ellenőrizze, hogy az Epson Scan és az Epson Event Manager program megfelelően van-e telepítve.
- Ha a **Keep Blocking (Blokkolás fenntartása)** gombra kattintott a Windows Security Alert (Windows biztonsági riasztás) ablakban az Epson szoftver telepítése közben vagy után, szüntesse meg az Epson Event Manager blokkolását.
 - ➔ „Az Epson Event Manager blokkolásának megszüntetése“ 168. oldal
- Mac OS X:
Győződjön meg arról, hogy azzal a felhasználónévvel van bejelentkezve, amellyel telepítette a lapolvasó szoftvert. A többi felhasználónak előbb el kell indítania az Applications mappából az Epson Scanner Monitor programot, majd egy gomb lenyomásával indíthatják a beolvasást.

Az Epson Event Manager blokkolásának megszüntetése

- 1** Kattintson a **Start** vagy a start gombra, és mutasson a **Control Panel (Vezérlőpult)** elemre.
- 2** Tegye az alábbiak valamelyikét.
 - Windows 7:
Válassza a **System and Security (Rendszer és biztonság)** elemet.
 - Windows Vista:
Válassza a **Security (Biztonság)** elemet.
 - Windows XP:
Válassza a **Security Center (Biztonsági központ)** elemet.
- 3** Tegye az alábbiak valamelyikét.
 - Windows 7 és Windows Vista:
Válassza az **Allow a program through Windows Firewall (Elérés engedélyezése egy program számára a tűzfalon keresztül)** elemet.

Beolvasási hibaelhárítás

- Windows XP:
Válassza a **Windows Firewall (Windows tűzfal)** elemet.

4

Tegye az alábbiak valamelyikét.

- Windows 7:
Győződjön meg arról, hogy az **EEventManager Application** jelölőnégyzete be van jelölve az Allowed programs and features (Engedélyezett programok és szolgáltatások) listában.
- Windows Vista:
Kattintson az **Exceptions (Kivételek)** fülre, majd győződjön meg arról, hogy az **EEventManager Application** jelölőnégyzete be van jelölve a Program or port (Program vagy port) lista alatt.
- Windows XP:
Kattintson az **Exceptions (Kivételek)** fülre, majd győződjön meg arról, hogy az **EEventManager Application** jelölőnégyzete be van jelölve a Programs and Services (Programok és szolgáltatások) lista alatt.

5

Kattintson az OK gombra.

Az Epson Scan illesztőprogramtól eltérő lapolvasó szoftver használata

- Ha valamilyen TWAIN-kompatibilis programot (például Adobe Photoshop Elements) használ, győződjön meg arról, hogy a Scanner (Lapolvasó) vagy Source (Forrás) beállításnál a helyes termék van kiválasztva.
- Ha egy TWAIN-kompatibilis lapolvasó programot sem tud használni (például Adobe Photoshop Elements), távolítsa el a TWAIN-kompatibilis lapolvasó programot, majd telepítse újra.
➔ [„A szoftver eltávolítása“ 140. oldal](#)

Problémák a papír behúzásakor

A papír beszennyeződik

Szükség lehet a termék megtisztítására.

- ➔ [„A termék tisztítása“ 135. oldal](#)

Több papírlap kerül behúzásra

- Ha nem támogatott papírtípust tölt be, előfordulhat, hogy a készülék egyszerre egynél több papírlapot húz be.
➔ [„Automatikus dokumentumadagoló \(ADF\) műszaki adatai“ 180. oldal](#)
- Szükség lehet a termék megtisztítására.
➔ [„A termék tisztítása“ 135. oldal](#)

Papírelakadás az Automatikus dokumentumadagolóban (ADF)

Távolítsa el az elakadt papírt az ADF-ből.

➔ „Elakadt papír eltávolítása az automatikus dokumentumadagolóból (ADF)“ 152. oldal

Problémák a beolvasás időtartamával kapcsolatban

- A külső Hi-Speed USB-csatlakozóval felszerelt számítógépek gyorsabb lapolvasásra képesek, mint azok, amelyek külső USB-csatlakozóval rendelkeznek. Ha külső Hi-Speed USB-csatlakozóval csatlakoztatja a terméket, győződjön meg arról, hogy a csatlakozó megfelel a rendszerkövetelményeknek.
 - ➔ „Rendszerkövetelmények“ 176. oldal
- A nagy felbontás mellett történő lapolvasás sokáig tart.

Problémák a beolvasott képekkel kapcsolatban

A beolvasási minőség nem megfelelő

A beolvasás minősége javítható az aktuális beállítások vagy a beolvasott kép módosításával.

➔ „Képbeállítási funkciók“ 67. oldal

Az eredeti hátoldalán látható kép megjelenik a beolvasott képen

Ha vékony papírra van nyomva az eredeti dokumentum, a hátoldalán levő képek láthatók lehetnek a termék számára, és így megjelenhetnek a beolvasott képen. Próbálja meg úgy beolvasni a dokumentumot, hogy egy fekete papírlapot tesz mögé. Azt is ellenőrizze, hogy az eredetihez illeszkedik-e a Document Type (Dokumentumtípus) és Image Type (Képtípus) beállítás.

A karakterek torzítva vagy életlenül jelennek meg

- Office Mode (Irodai mód) vagy Home Mode (Otthoni mód) módban jelölje be a **Text Enhancement (Szöveg optimalizálás)** jelölőnégyzetet.
- Módosítsa a Threshold (Küszöbérték) beállítást.

Home Mode (Otthoni mód):

Válassza a **Black&White (Fekete-fehér)** üzemmódot mint Image Type (Képtípus) beállítás, kattintson a **Brightness (Fényerő)** gombra, majd próbálkozzon a Threshold (Küszöbérték) beállítás módosításával.

Office Mode (Irodai mód):

Válassza a **Black&White (Fekete-fehér)** üzemmódot mint Image Type (Képtípus) beállítás, majd próbálkozzon a Threshold (Küszöbérték) beállítás módosításával.

Professional Mode (Professzionális mód):

Black & White (Fekete-fehér) értéket adjon meg az Image Type (Képtípus) beállításnál, és kattintson a + (Windows) vagy ► (Mac OS X) gombra az **Image Type (Képtípus)** mellett. Adja meg a megfelelő Image Option (Kép opció) beállítást, majd próbáljon állítani a Threshold (Küszöbérték) beállításon.

Beolvasási hibaelhárítás

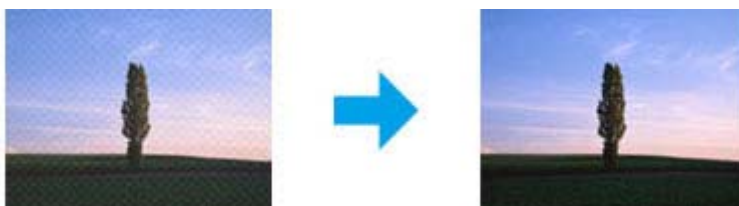
- Növelje a Resolution (Felbontás) értékét.

A program nem ismeri fel megfelelően a karaktereket a szerkeszthető szöveggé történő átalakítás (OCR) során

A dokumentumot egyenesen helyezze el az szkennerrüvegen. Ha a dokumentum ferde, a karakterfelismerés helytelenül történhet meg.

Csíkos mintázat látható a beolvasott képen

A nyomtatott dokumentum beolvasott képén hullámos vagy sraffozott (moaré) mintázat jelenhet meg.



- Forgassa el az eredeti dokumentumot, hogy egyenes legyen.
- Forgassa el a beolvasott képet az alkalmazás segítségével annak beolvasása után.
- Jelölje be a **Descreening (Moiré eltáv.)** jelölőnégyzetét.
- Professional Mode (Professzionális mód) esetében módosítsa a felbontást, majd végezze el újra a beolvasást.

Egyenetlen színek, elkenődések, pöttyök vagy egyenes vonalak jelennek meg a képen

Szükség lehet a termék belsejének megtisztítására.

➔ „A termék tisztítása“ 135. oldal

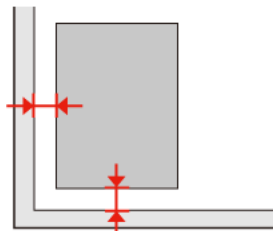
A beolvasási terület vagy irány nem megfelelő

A lapolvasó nem olvassa be az eredeti széleit

- Ha a beolvasást Full Auto Mode (Automatikus mód) módban vagy miniatűr előkép alkalmazásával Home Mode (Otthoni mód) illetve Professional Mode (Professzionális mód) módban végzi, akkor helyezze a dokumentumot vagy fényképet a szkennerrüveg vízszintes és függőleges szélétől 6 mm (0,2 hüvelyk) távolságra, hogy ne maradjon le belőle semmi.

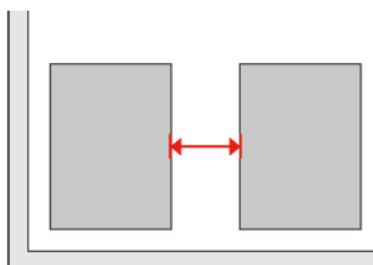
Beolvasási hibaelhárítás

- Ha a beolvasást a gomb vagy normál előkép alkalmazásával Office Mode (Irodai mód), Home Mode (Otthoni mód) vagy Professional Mode (Professzionális mód) üzemmódban végzi, akkor helyezze a dokumentumot vagy fényképet a szkennerrüveg vízszintes és függőleges szélétől 3 mm (0,12 hüvelyk) távolságra, hogy ne maradjon le belőle semmi.



Több dokumentum kerül egyetlen fájlba a beolvasásuk után

A dokumentumokat egymástól legalább 20 mm (0,8 hüvelyk) távolságban tegye a szkennerrüvegre.



A kívánt terület nem olvasható be

Dokumentumtól függően előfordulhat, hogy nem lehet a kívánt területet beolvasni. Használja a normál előképet Office Mode (Irodai mód), Home Mode (Otthoni mód) vagy Professional Mode (Professzionális mód) üzemmódban, és kijelölő kerettel válassza ki azon területeket, amelyeket be szeretne olvasni.

A beolvasás nem lehetséges a kívánt irányban

Kattintson a **Configuration (Konfiguráció)** gombra, majd a **Preview (Előkép)** fülre, és szüntesse meg az **Auto Photo Orientation (Automatikus fotóirányultság)** jelölőnégyzet bejelölését. Ezután helyezze el megfelelően a dokumentumokat.

Problémák maradnak fenn minden lehetséges megoldás kipróbálása ellenére

Ha mindegyik megoldást kipróbálta és nem sikerült megoldani a problémát, állítsa alaphelyzetbe az Epson Scan beállításait.

Kattintson a **Configuration (Konfiguráció)** gombra, az **Other (Egyéb)** fülre, majd kattintson a **Reset All (Alapállapot)** gombra.

Faxolási hibaelhárítás

Nem lehet faxot küldeni és fogadni

- ❑ Ellenőrizze, hogy a telefonkábel megfelelően van-e csatlakoztatva, és a telefonvonal működik-e. A telefonvonalat a **Faxkapcsolat ellenőrzése** funkcióval ellenőrizheti.
➔ „Telefonvonal csatlakoztatása“ 90. oldal
- ❑ Ha nem lehetett elküldeni a faxot, ellenőrizze, hogy a fogadó fél faxkészüléke be van-e kapcsolva és működök-e.
- ❑ Ha a készülékhez nincs telefon csatlakoztatva, és automatikusan szeretne faxot fogadni, akkor kapcsolja be az automatikus választ.
➔ „Fax fogadása“ 99. oldal
- ❑ Ha DSL-vonalhoz kapcsolta a készüléket, a vonalra DSL-szűrőt kell telepítenie, különben nem használható a fax. A szűrő miatt keresse fel a DSL-szolgáltatót.
- ❑ Ha a készüléket PBX (házi alközpont) telefonvonalhoz vagy termináladapterhez csatlakoztatta, kapcsolja ki a **Tárcsahang-észlelés** beállítást.
➔ „Beállítás mód“ 112. oldal
- ❑ Az átviteli sebesség lehet a probléma oka. Csökkentse a **Fax seb.** beállítást.
➔ „Beállítás mód“ 112. oldal
- ❑ Győződjön meg arról, hogy az ECM be van kapcsolva. Színes faxot nem lehet küldeni/fogadni, ha az ECM ki van kapcsolva.
➔ „Beállítás mód“ 112. oldal

Minőségi problémák (küldés)

- ❑ Tisztítsa meg a szkennerveget és az Automatikus dokumentumadagolót (ADF).
➔ „A termék külsejének tisztítása“ 135. oldal
- ❑ Ha a küldött fax halvány volt vagy elmosódott, módosítsa a **Felbontás** beállítást (vagy **Minőség** beállítást a modelltől függően) vagy a **Kontraszt** beállítást a fax beállítások menüben.
➔ „Beállítás mód“ 112. oldal
- ❑ Győződjön meg arról, hogy az ECM be van kapcsolva.
➔ „Beállítás mód“ 112. oldal

Minőségi problémák (fogadás)

- ❑ Győződjön meg arról, hogy az ECM be van kapcsolva.
➔ „Beállítás mód“ 112. oldal

Az üzenetrögzítő készülék nem tud válaszolni hanghívásokra

- ❑ Ha az automata válasz be van kapcsolva és az üzenetrögzítő a készülékkel egy vonalhoz van csatlakoztatva, állítsa a faxok fogadására vonatkozó csengetések számát magasabbra, mint az üzenetrögzítő hívások fogadására vonatkozó csengetések számát.
 - ➔ [„Fax fogadása“ 99. oldal](#)

Hibás idő

- ❑ Előfordulhat, hogy az óra siet/késik vagy lenullázódik áramszünet után, vagy ha a készülék hosszabb ideig ki van kapcsolva. Állítsa be az időt.
 - ➔ [„Idő és régió beállítása/módosítása“ 133. oldal](#)

Termékinformációk

Tintapatronok

A következő tintapatronok használhatók a termékkel:

Tintapatron	Alkatrész számok		
		XP-600 XP-605 XP-700 XP-800	Ausztrália / Új-Zéland esetében XP-600 XP-700 XP-800
Black (Fekete)	26/26XL	273/273XL	255
Photo Black (Fotófekete)	26/26XL	273/273XL	256
Cyan (Cián)	26/26XL	273/273XL	256
Magenta (Bíbor)	26/26XL	273/273XL	256
Yellow (Sárga)	26/26XL	273/273XL	256

Megjegyzés:

Nem minden tintapatron érhető el minden régióban.

Color (Színes)	Black (Fekete), Photo Black (Fotófekete), Cyan (Cián), Yellow (Sárga), Magenta (Bíbor)
A patron élettartama	A legjobb eredmények elérése érdekében, a csomag felnyitásától számított hat hónapon belül használja fel a tintapatronokat.
Hőmérséklet	Tárolási: -20–40 °C (-4–104 °F) 1 hónap 40 °C-on (104 °F) Fagyás:.* -16 °C (3,2 °F)

* 25 °C-on (77 °F) a tinta kb. 3 óra alatt enged fel és válik használhatóvá.

Rendszerkövetelmények

Windows alatt

Rendszer	PC interfész
Windows 7 (32 bites, 64 bites), Vista (32 bites, 64 bites), XP SP1 vagy magasabb (32 bites), vagy XP Professional x64 Edition	Nagysebességű USB

Mac OS X esetén

Rendszer	PC interfész
Mac OS X 10.5.x, 10.6.x, 10.7.x	Nagysebességű USB

Megjegyzés:

A UNIX File System (UFS) a Mac OS X esetében nem támogatott.

Műszaki adatok

Megjegyzés:

A műszaki adatok előzetes értesítés nélkül módosulhatnak.

A nyomtató műszaki adatai

Papírvetési út	1. és 2. papírkazetta, elülső bemenet Hátsó papír adagoló nyílás ^{*1} , felső bemenet
Kapacitás	6,0 mm az 1. kazetta esetében és 11,0 mm a 2. kazetta esetében 0,05 mm - 0,6 mm hátsó papír adagoló nyílás esetében ^{*1*2}

*1 Ezen funkció elérhetősége terméktől függő.

*2 Egyes kemény papírokat nem lehet megfelelően behúzni, még ha a vastagság ebbe a tartományba is esik.

Termékinformációk

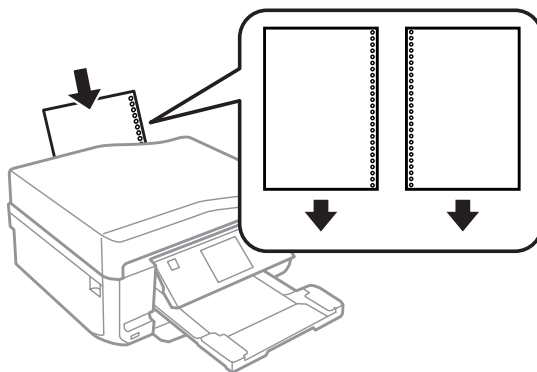
Papír

Megjegyzés:

- ❑ Mivel a gyártó bármilyen márkájú vagy típusú papír minőségét bármikor megváltoztathatja, az Epson semelyik más gyártó által előállított papírra sem vállal garanciát. Mielőtt nagyobb mennyiségben vásárol papírt, vagy nagy mennyiségben nyomtatni kezd, mindig nyomtasson tesztoldalakat.
- ❑ A rossz minőségű papírok begyűrődhetnek, rosszabb nyomtatási minőséget vagy más problémát eredményezhetnek. Ha problémái vannak a nyomtatással, használjon jobb minőségű papírt.

Ha az összes alábbi feltétel teljesül, a termékkel használható leporelló papír:

Papírforrás	Hátsó papír adagoló nyílás
Lyukpozíció	Mind a két oldal elérhető.



Megjegyzés:

Állítsa be a fájl méretét, hogy ne kelljen a kötési lyukakra nyomtatni.

Különálló lapok:

Méret	A4 210 × 297 mm 10 × 15 cm (4 × 6 in) 13 × 18 cm (5 × 7 in) A6 105 × 148 mm A5 148 × 210 mm B5 182 × 257 mm 9 × 13 cm (3.5 × 5 in) 13 × 20 cm (5 × 8 in) 20 × 25 cm (8 × 10 in) 16:9 szélesvásznú (102 × 181 mm) 100 × 148 mm Letter 8 1/2 × 11 in Legal 8 1/2 × 14 in
Papírtípusok	Sima papír vagy az Epson által forgalmazott speciális papír

Termékinformációk

Vastagság (normál papír esetében)	0,08 - 0,11 mm (0,003 - 0,004 hüvelyk)
Tömeg (normál papír esetében)	64 g/m ² (17 font) - 90 g/m ² (24 font)

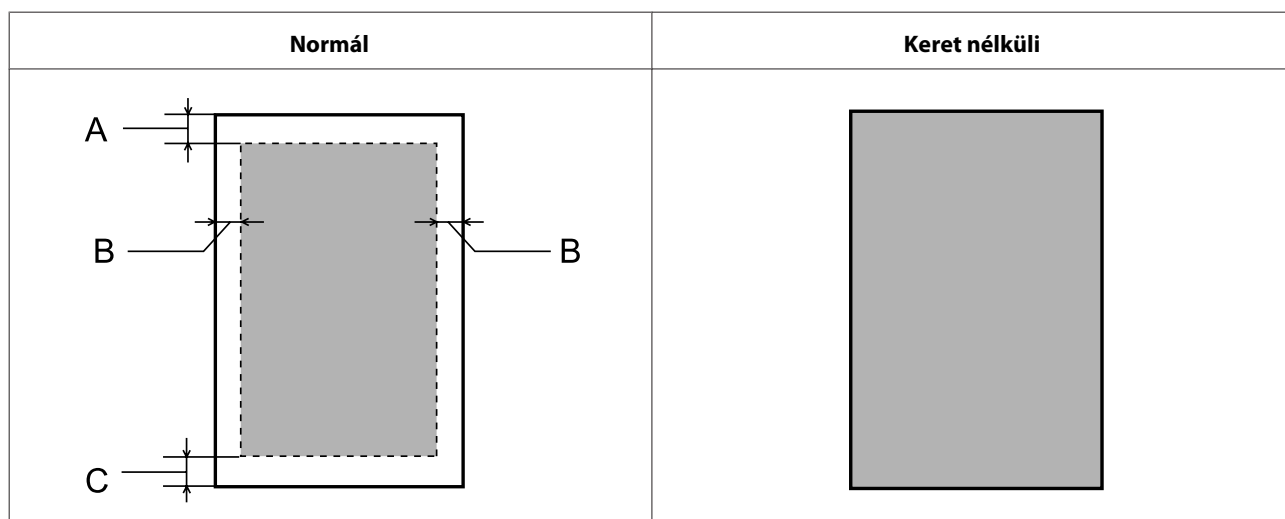
Borítékok:

Méret	Boríték #10 4 1/8 × 9 1/2 in Boríték DL 110 × 220 mm Boríték C6 114 × 162 mm
Papírtípusok	Normál papír
Tömeg	75 g/m ² (20 font) - 90 g/m ² (24 font)

Nyomtatható terület

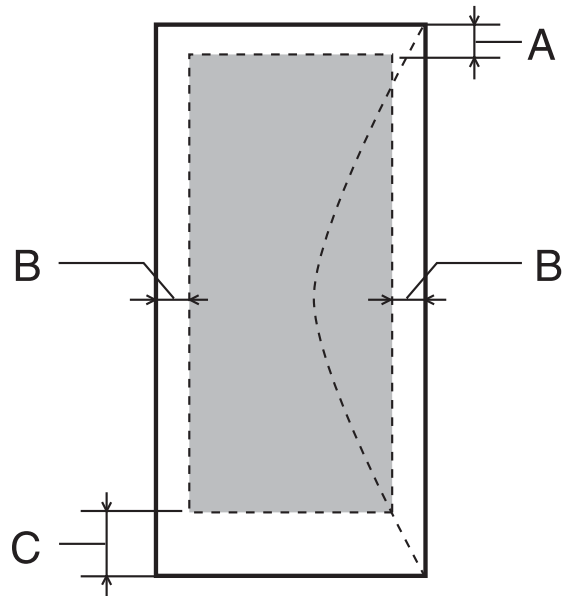
A kiemelt részek mutatják a nyomtatható területet.

Különálló lapok:



Termékinformációk

Boríték:

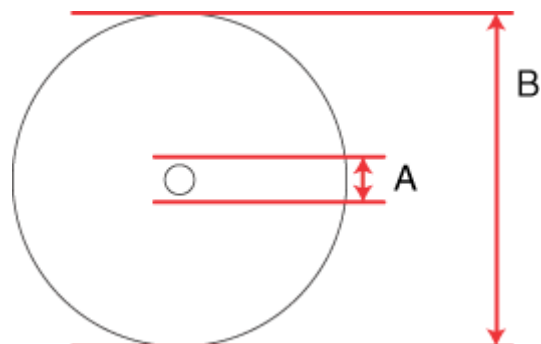


	Minimális margó	
Hordozótípus	Különálló lapok	Borítékok
A	3,0 mm (0,12 hüvelyk)	3,0 mm (0,12 hüvelyk)
B	3,0 mm (0,12 hüvelyk)	5,0 mm (0,20 hüvelyk)
C	3,0 mm (0,12 hüvelyk)	21,0 mm (0,83 hüvelyk)

Megjegyzés:

A papírtípustól függően a lap tetején és alján romolhat a másolás minősége, illetve elkenődhet a nyomat.

CD/DVD:



A: 18 mm

B: 120 mm

Termékinformációk

Megjegyzés:
Ha a lemez alábbi részeire nyomtat, a lemez vagy a CD/DVD tálcá tintával szennyeződhet.

Belső kör területe	18 - 42 mm
Külső szélén kívüli terület	117 - 120 mm (12-cm CD/DVD)

A lapolvasó műszaki adatai

	Az XP-600 sorozat	Az XP-700 sorozat	Az XP-800 sorozat
Lapolvasó típusa	Síkágvas, színes		
Fotoelektromos készülék	CIS		
Effektív képpontok száma	10200×28080 képpont 1200 dpi* esetén	20400×56160 képpont 2400 dpi* esetén	40800×56160 képpont 4800 dpi* esetén
Dokumentumméret	216 × 297 mm (8,5 × 11,7 hüvelyk), A4 vagy US letter méret		
Beolvasás felbontása	1200 dpi (fő beolvasás) 2400 dpi (másodlagos beolvasás)	2400 dpi (fő beolvasás) 4800 dpi (másodlagos beolvasás)	4800 dpi (fő beolvasás) 4800 dpi (másodlagos beolvasás)
Kimeneti felbontás	50 – 4800, 7200 és 9600 dpi (50 – 4800 dpi 1 dpi-s fokozatokban)		
Képek adatai	belső: 16 bit/képpont/szín külső: 8 bit/képpont/szín (maximum)		
Fényforrás	LED		

* Nagy felbontás esetén korlátozott lehet a szkennelési terület.

Automatikus dokumentumadagoló (ADF) műszaki adatai

Ez az opció csak az XP-800 sorozatnál érhető el.

Papírbemenet	Betöltés oldallal felfelé
Papírkimenet	Kiadás oldallal lefelé
Papírméret	A4, Letter, Legal*
Papírtípusok	Normál papír
Papírsúly	64 - 95 g/m ²
Papírkapacitás	3 mm, legfeljebb körülbelül 30 lap (Letter, A4) 10 lap (Legal)

* Ha az ADF-et használja kétoldalas dokumentumok szkennelésére, akkor a legal papírméret nem érhető el.

A fax műszaki adatai

Ez az opció csak az XP-800 sorozatnál érhető el.

Fax típusa	Önkiszolgáló fekete-fehér és színes faxolás
A használatot támogató telefonvonal	Otthoni telefonvonal
Sebesség	Max. 33,6 kbps
Felbontás	Monokróm Normál: 200 × 100 dpi Finom: 200 × 200 dpi Fénykép: 200 × 200 dpi Color (Színes) Finom: 200 × 200 dpi Fénykép: 200 × 200 dpi
Hibajavítási mód	CCITU/ITU Group 3 fax hibajavítási móddal
Gyorstárcsázó számok	Max. 60
Oldalmemória	Max. 180 oldal (az ITU-T 1-es számú tesztábrája alapján)
Újrahívás	2-szer (1 perces időközzel)
Interfész	RJ-11 telefonvonal RJ-11 telefonkészlet csatlakozás

A hálózati interfész műszaki adatai

Wi-Fi	Szabvány:	IEEE 802.11b/g/n* ¹
	Biztonság:	WEP (64/128bit) WPA-PSK (TKIP/AES) * ²
	Frekvenciasáv:	2,4 GHz
	Kommunikációs mód:	Infrastruktúra mód, Ad hoc mód Wi-Fi Direct* ³
Ethernet	Szabvány:	IEEE802.3i/u, IEEE802.3az* ⁴
	Kommunikációs mód:	Ethernet 100BASE-TX/10BASE-T

*1 Megfelel az IEEE 802.11b/g/n vagy IEEE 802.11b/g szabványnak a vásárlás helyétől függően.

*2 Megfelel a WPA2 szabványnak WPA/WPA2 Personal támogatással.

*3 Az XP-600 sorozat nem támogatott.

*4 A csatlakoztatott eszköznek meg kell felelnie az IEEE802.3az szabványnak.

Memóriakártya

Megjegyzés:

Ezen funkció elérhetősége termékfüggő.

Kompatibilis memóriakártyák	CompactFlash ^{*1*2} Microdrive ^{*1*2} Memory Stick Duo Memory Stick PRO Duo Memory Stick PRO-HG Duo Memory Stick Micro ^{*3} MagicGate Memory Stick Duo SDXC SDHC SD MultiMediaCard MMCplus MMCmobile ^{*3} MMCmicro ^{*3} miniSDHC ^{*3} miniSD ^{*3} microSDXC ^{*3} microSDHC ^{*3} microSD ^{*3}
Media format DCF (DCF adathordozó formátum)	DCF (Fényképezőgép-fájlrendszer tervezési szabálya) 1.0 vagy 2.0 verzió kompatibilitás. Az összes kártyatípus alapverzió kompatibilis.
Feszültségkövetelmények	3,3 v

*1 Az XP-600 sorozat nem támogatott.

*2 A maximális áramerősség 500 mA.

*3 Adapter szükséges.

Fotóadatok jellemzői

Fájlformátum	JPEG az Exif Version 2.3 alapverzióval
Képméret	80 × 80 képpont – 9200 × 9200 képpont
Fájlok száma	Max. 9990

Fizikai

Az XP-600 sorozat

Termékinformációk

Méreték	Tárolási (Kiálló részek nélkül) Szélesség: 390 mm (15,4 hüvelyk) Mélység: 338 mm (13,3 hüvelyk) Magasság: 138 mm (5,4 hüvelyk)
	Tárolási (Kiálló részekkel együtt ^{*1}) Szélesség: 390 mm (15,4 hüvelyk) Mélység: 341 mm (13,4 hüvelyk) Magasság: 138 mm (5,4 hüvelyk)
	Nyomtatás ^{*3} Szélesség: 390 mm (15,4 hüvelyk) Mélység: 504 mm (19,8 hüvelyk) Magasság: 138 mm (5,4 hüvelyk)
Tömeg	Körülbelül 7,1 kg (15,7 font) a tintapatronok és a hálózati csatlakozózsínor nélkül.

*1 A részletekért lásd a következő ábrát.

*3 Kiadó tálca hosszabbítóval, kihúzott állapotban.

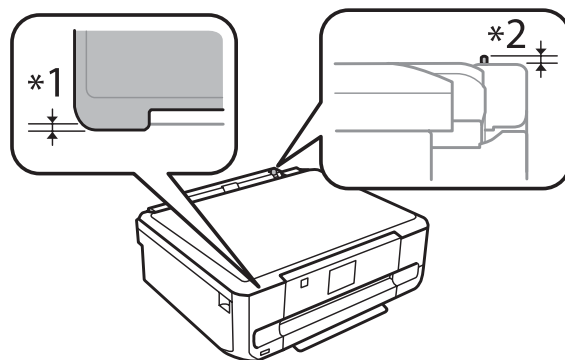
Az XP-700 sorozat

Méreték	Tárolási (Kiálló részek nélkül) Szélesség: 390 mm (15,4 hüvelyk) Mélység: 338 mm (13,3 hüvelyk) Magasság: 138 mm (5,4 hüvelyk)
	Tárolási (Kiálló részekkel együtt ^{*1*2}) Szélesség: 390 mm (15,4 hüvelyk) Mélység: 341 mm (13,4 hüvelyk) Magasság: 141 mm (5,6 hüvelyk)
	Nyomtatás ^{*3} Szélesség: 390 mm (15,4 hüvelyk) Mélység: 598 mm (23,5 hüvelyk) Magasság: 196 mm (7,7 hüvelyk)
Tömeg	Körülbelül 7,3 kg (16,1 font) a tintapatronok és a hálózati csatlakozózsínor nélkül.

*1*2 A részletekért lásd a következő ábrát.

*3 Kiadó tálca hosszabbítóval, kihúzott állapotban.

Termékinformációk



Az XP-800 sorozat

Méreték	Tárolási Szélesség: 390 mm (15,4 hüvelyk) Mélység: 339 mm (13,3 hüvelyk) Magasság: 191 mm (7,5 hüvelyk)
	Nyomtatás* Szélesség: 438 mm (17,2 hüvelyk) Mélység: 598 mm (23,5 hüvelyk) Magasság: 207 mm (8,1 hüvelyk)
Tömeg	Körülbelül 8,7 kg (19,2 font) a tintapatronok és a hálózati csatlakozószinór nélkül.

* Kiadó tálca hosszabbítóval.

Elektromos adatok

Az XP-600 sorozat

		100-120 V-os modell	220-240 V-os modell
Bemenő feszültségtartomány		90 és 132 V között	198 és 264 V között
Névleges frekvenciatartomány		50-60 Hz	50-60 Hz
Bemenő frekvenciatartomány		49,5–60,5 Hz	49,5–60,5 Hz
Névleges áramfelvétel		0,7 A	0,35 A
Teljesítményfelvétel	Önálló másolás	Körülbelül 18 W (ISO/ IEC24712)	Körülbelül 18 W (ISO/ IEC24712)
	Készenléti üzemmód	Körülbelül 6,0 W	Körülbelül 6,0 W
	Készenléti mód	Körülbelül 1,7 W	Körülbelül 1,7 W
	Kikapcsolás	Körülbelül 0,2 W	Körülbelül 0,4 W

Az XP-700 sorozat

	100-120 V-os modell	220-240 V-os modell

Termékinformációk

Bemenő feszültségtartomány	90 és 132 V között	198 és 264 V között	
Névleges frekvenciatartomány	50-60 Hz	50-60 Hz	
Bemenő frekvenciatartomány	49,5–60,5 Hz	49,5–60,5 Hz	
Névleges áramfelvétel	0,7 A	0,35 A	
Teljesítményfelvétel	Önálló másolás	Körülbelül 19 W (ISO/ IEC24712)	Körülbelül 19 W (ISO/ IEC24712)
	Készenléti üzemmód	Körülbelül 6,5 W	Körülbelül 6,5 W
	Készenléti mód	Körülbelül 1,7 W	Körülbelül 1,7 W
	Kikapcsolás	Körülbelül 0,2 W	Körülbelül 0,4 W

Az XP-800 sorozat

	100-120 V-os modell	220-240 V-os modell	
Bemenő feszültségtartomány	90 és 132 V között	198 és 264 V között	
Névleges frekvenciatartomány	50-60 Hz	50-60 Hz	
Bemenő frekvenciatartomány	49,5–60,5 Hz	49,5–60,5 Hz	
Névleges áramfelvétel	0,7 A	0,35 A	
Teljesítményfelvétel	Önálló másolás	Körülbelül 19 W (ISO/ IEC24712)	Körülbelül 19 W (ISO/ IEC24712)
	Készenléti üzemmód	Körülbelül 7,0 W	Körülbelül 7,0 W
	Készenléti mód	Körülbelül 2,0 W	Körülbelül 2,0 W
	Kikapcsolás	Körülbelül 0,2 W	Körülbelül 0,4 W

Megjegyzés:

A feszültségadatokat ellenőrizze a termék hátoldalán lévő címkén.

Környezeti adatok

Hőmérséklet	<p>Üzemi: 10–35 °C (50–95 °F)</p> <p>Tárolási: -20–40 °C (-4–104 °F)</p> <p>1 hónap 40 °C-on (104 °F)</p>
Páratartalom	<p>Működési:*</p> <p>20–80% relatív páratartalom</p> <p>Tárolás: *</p> <p>5–85% relatív páratartalom</p>

* Kondenzáció nélkül

Szabványok és minősítések

USA modell:

Biztonság	UL60950-1 CAN/CSA-C22.2 No.60950-1
EMC	FCC Part 15 Subpart B Class B CAN/CSA- CEI/IEC CISPR 22 Class B

Ez a készülék a következő vezeték nélküli modullal rendelkezik.

Gyártó: Askey Computer Corporation

Típus: WLU6117-D69 (RoHS)

A termék megfelel az FCC Part 15 előírásoknak és az IC RSS-210 előírásoknak. Az Epson nem vállal felelősséget a készülék engedély nélküli módosításából eredő védelmi hibákért. Használati feltételek: (1) az eszköz nem okozhat káros interferenciát és (2) az eszköznek el kell fogadnia bármilyen fogadott interferenciát, köztük azokat is, amelyeket magának az eszköznek a rendellenes működése okoz.

Az engedélyezett rádiós szolgáltatások interferenciás zavarásának megelőzése, vagyis a lehető legnagyobb fokú árnyékolás érdekében a készüléket beltérben kell üzemeltetni, távol az ablakoktól. A kültéri készülék (vagy ott elhelyezett átviteli antennája) engedélyköteles lehet.

Európai modell:

2006/95/EK számú, kiefeszültségű berendezésekről szóló irányelv	EN60950-1
2004/108/EK irányelv az elektromágneses összeférhetőségről	EN55022 B-osztály EN61000-3-2 EN61000-3-3 EN55024
R&TTE direktíva 1999/5/EC	EN300 328 EN301 489-1 EN301 489-17 TBR21* EN60950-1

* Ez csak az XP-800 sorozatra vonatkozik.

Európai felhasználók esetén:

A Seiko Epson Corporation ezennel igazolja, hogy a készülék C492B, C491D, C491E modellje megfelel az 1999/5/EK irányelv alapvető követelményeinek és egyéb vonatkozó rendelkezéseinek.

Csak a következő országokban használható: Írország, Egyesült Királyság, Ausztria, Németország, Liechtenstein, Svájc, Franciaország, Belgium, Luxemburg, Hollandia, Olaszország, Portugália, Spanyolország, Dánia, Finnország, Norvégia, Svédország, Izland, Ciprus, Görögország, Szlovénia, Málta, Bulgária, Cseh Köztársaság, Észtország, Magyarország, Lettország, Litvánia, Lengyelország, Románia és Szlovákia.

Franciaországban csak beltéri működtetés engedélyezett.

Saját telephelyen kívül való használat esetében általános engedélyeztetésre van szükség Olaszországban.

Termékinformációk

Az Epson nem vállal felelősséget a készülék engedély nélküli módosításából eredő védelmi hibákért.



Ausztrál modell:

EMC	AS/NZS CISPR22 B-osztály
------------	--------------------------

Az Epson ezennel igazolja, hogy a készülék (modell: C492B, C491D, C491E) megfelel az AS/NZS4268 szabvány alapvető követelményeinek és egyéb vonatkozó rendelkezéseinek. Az Epson nem vállal felelősséget a készülék engedély nélküli módosításából eredő védelmi hibákért.

Interfész

Nagysebességű USB (számítástechnikai eszközkategória)
Nagysebességű USB (PictBridge kompatibilis eszközökhöz/külső tárolókra vonatkozó tárolási kategória)

* Az Epson nem garantálhatja a külsőleg csatlakoztatott eszközök működését.

Külső USB eszköz

Eszközök	Maximális kapacitás
CD-R meghajtó*, DVD-R meghajtó*, Blu-ray meghajtó*	CD-ROM / CD-R: 700MB DVD-ROM / DVD-R: 4.7GB (CD-RW, DVD-RW, DVD+R, DVD+RW és Blu-ray lemez™ nem támogatott.)
MO meghajtó*	1,3GB
Merevlemez meghajtó* USB Flash meghajtó	2 TB FAT, FAT32 vagy exFAT formátum

* USB-porton keresztül tápot használó külső tároló eszközök nem ajánlottak. Olyan külső tároló eszközöket használjon, melyeknek független a tápellátása.

Fényképek fájlformátuma	DCF (Fényképezőgép-fájlrendszer tervezési szabálya) 1.0 vagy 2.0* verzió kompatibilitás. * A beépített memóriával rendelkező digitális fényképezőgépeken tárolt fénykép adatok nem támogatottak. JPEG az Exif Version 2.3 alapverzióval.
--------------------------------	--

Segítségkérés

Terméktámogatási webhely

Az Epson terméktámogatási webhelye az olyan problémák megoldásában segít, amelyeket a nyomtató dokumentációjában lévő hibaelhárítás információk alapján nem sikerült megoldani. A webhely címe:

<http://support.epson.net/>
<http://www.epson.eu/Support> (Europe)

Ha a legfrissebb meghajtókra, GYIK-ra vagy egyéb letölthető anyagokra van szüksége, látogasson el a következő webhelyre:

<http://www.epson.com>
<http://www.epson.eu/Support> (Europe)

Ezután válassza ki a helyi Epson webhely támogatási részét.

Kapcsolatfelvétel az Epson ügyfélszolgálattal

Az Epsonnal való kapcsolatfelvétel előtt

Ha az Epson termék nem működik megfelelően és a termék dokumentációjához adott hibaelhárítási információkkal nem tudja megoldani a problémát, kérjen segítséget az Epson ügyfélszolgálatától. Ha az Ön lakóhelyének Epson ügyfélszolgálat nem szerepel a következő listán, forduljon ahhoz a kereskedőhöz, akitől a terméket megvásárolta.

Az Epson ügyfélszolgálat sokkal gyorsabban tud segíteni, ha a következő adatokat megadja számukra:

- A termék gyári száma
(A gyári szám címkéje általában a termék hátoldalán található.)
- Termékmodell
- A termék szoftververziója
(Kattintson a termék szoftverében az **About (Névjegy)**, **Version Info (Verzióinformáció)** vagy más ehhez hasonló gombra.)
- A számítógép márkája és modellje
- A számítógép operációs rendszerének neve és verziószáma
- A termékkel általában használt szoftverek neve és verziószáma

Segítségkérés

Megjegyzés:

A terméktől függően a fax tárcsázási adatait és/vagy a hálózati beállításokat a készülék a memóriában tárolhatja. A készülék meghibásodása vagy javítása esetén az adatok és/vagy beállítások elveszhetnek. Az Epson nem felelős az adatvesztésért, az adatok és/vagy beállítások biztonsági mentéséért és helyreállításáért még a garanciális időszakon belül sem. Javasoljuk, hogy készítsen biztonsági mentést vagy jegyzetet adatairól.

Segítség európai felhasználóknak

Az Epson ügyfélszolgálatának eléréséről bővebb tájékoztatás a **Páneurópai jótállási dokumentumban** található.

Segítség taiwani felhasználóknak

Információforrások, segítségnyújtás és szolgáltatások elérhetősége:

World Wide Web (<http://www.epson.com.tw>)

Termékspecifikációk, letölthető illesztőprogramok és termékinformációk kérése e-mailben.

Epson HelpDesk (telefon: +0280242008)

HelpDesk csapatunk telefonon keresztül az alábbiakban tud segíteni:

- Vásárlási tanácsok és termékinformációk
- A termék használatával kapcsolatos kérdések vagy gondok
- A javításokra és a jótállásra vonatkozó információk

Szervizközpont:

Telefonszám	Fax szám	Cím
02-23416969	02-23417070	No.20, Beiping E. Rd., Zhongzheng Dist., Taipei City 100, Tajvan
02-27491234	02-27495955	1F., No.16, Sec. 5, Nanjing E. Rd., Songshan Dist., Taipei City 105, Tajvan
02-32340688	02-32345299	No.1, Ln. 359, Sec. 2, Zhongshan Rd., Zhonghe City, Taipei County 235, Tajvan
039-605007	039-600969	No.342-1, Guangrong Rd., Luodong Township, Yilan County 265, Tajvan
038-312966	038-312977	No.87, Guolian 2nd Rd., Hualien City, Hualien County 970, Tajvan
03-2810606	03-2810707	No.413, Huannan Rd., Pingzhen City, Taoyuan County 324, Tajvan
03-5325077	03-5320092	1F., No.9, Ln. 379, Sec. 1, Jingguo Rd., North Dist., Hsinchu City 300, Tajvan

Segítségkérés

Telefonszám	Fax szám	Cím
04-23291388	04-23291338	3F., No.510, Yingcai Rd., West Dist., Taichung City 403, Tajvan
04-23805000	04-23806000	No.530, Sec. 4, Henan Rd., Nantun Dist., Taichung City 408, Tajvan
05-2784222	05-2784555	No.463, Zhongxiao Rd., East Dist., Chiayi City 600, Tajvan
06-2221666	06-2112555	No.141, Gongyuan N. Rd., North Dist., Tainan City 704, Tajvan
07-5520918	07-5540926	1F., No.337, Minghua Rd., Gushan Dist., Kaohsiung City 804, Tajvan
07-3222445	07-3218085	No.51, Shandong St., Sanmin Dist., Kaohsiung City 807, Tajvan
08-7344771	08-7344802	1F., No.113, Shengli Rd., Pingtung City, Pingtung County 900, Taiwan

Segítség ausztráliai felhasználóknak

Az Epson Australia magas szintű ügyfélszolgálatot kíván biztosítani. A termékdokumentáción kívül a következő forrásokat biztosítjuk tájékoztatásnyújtás céljából:

A termék eladója

Gondoljon rá, hogy a termék eladója nagyon sokszor tud segíteni a problémák felismerésében és megoldásában. Ha problémák miatt tanácsra van szüksége, először mindig hívja a kereskedőt; gyakran meg tudják oldani a problémákat könnyen és gyorsan, valamint tanácsot tudnak adni a következő lépéssel kapcsolatban.

Internet URL-cím <http://www.epson.com.au>

Hozzáférés az Epson Australia weblapjaihoz. Érdeemes idelátogatni! A webhelyen letöltési terület található illesztőprogramokkal, valamint információkat kaphat az Epson elérhetőségeiről, az új termékek adatairól és a műszaki támogatásról (e-mail).

Epson Helpdesk

Ha máshonnan nem sikerült segítséget kapnia, az Epson Helpdesk megoldja a problémáját. A Helpdesk ügyintézői az Epson termékek telepítésével, konfigurálásával és kezelésével kapcsolatban nyújtanak segítséget. A Vásárlási tanácsadó szolgálatunk tájékoztatást tud adni a legújabb Epson termékekről, illetve meg tudja mondani, hogy hol van az Önhöz legközelebbi kereskedő vagy szolgáltató cég. Számos kérdéstípusra szolgálnak válasszal.

A Helpdesk számai:

Telefon: 1300 361 054

Fax: (02) 8899 3789

Arra kérjük, hogy ha telefonál, legyen kéznél minden fontos információ. Minél több információt készít elő, annál gyorsabban tudjuk hozzásegíteni a probléma megoldásához. Ilyen például az Epson termékdokumentációja, a számítógép típusa, az operációs rendszer, az alkalmazások és minden olyan információ, amit Ön szükségesnek és odavágónak érez.

Segítség hong-kongi felhasználóknak

Ha technikai segítségre és más értékesítés utáni szolgáltatásra van szükségük, forduljanak bizalommal az Epson Hong Kong Limited céghez.

Internetes honlap

Az Epson Hong Kong létrehozott egy helyi honlapot, amely kínai és angol nyelven egyaránt biztosítja a felhasználók részére a következő információkat:

- Termékinformációk
- Gyakori kérdésekre adott válaszok (FAQ)
- Az Epson termékek legújabb illesztőprogramjai

A webes honlapunk a következő címen érhető el:

<http://www.epson.com.hk>

Technikai ügyfélszolgálati forrádrót

A következő telefon- és faxszámokon is elérheti technikai ügyfélszolgálatunkat:

Telefon: (852) 2827-8911

Fax: (852) 2827-4383

Tárgymutató

1

16-up matrica.....110, 111

2

2 oldalas beolvasás.....108, 115
 2 oldalas másolás.....105
 2/o másolás.....37, 41
 20-up.....110, 111
 2-up.....110, 111
 2-up másolás.....105

4

4-up.....110, 111

8

8-up.....110, 111

A

A beolvasási minőséggel kapcsolatos problémák.....170
 A másolásra vonatkozó korlátozások.....13
 A termék
 részei.....15
 A termék szállítása.....138
 Alapbeállítás.....113
 állapotjelző fények.....167
 Alsó 1/2.....110, 111
 Automata választás mód.....116
 Automatikus dokumentumadagoló (ADF).....35
 papírelakadás a.....170
 problémák.....169
 Automatikus méretcsökkentés.....115
 Automatikus mód.....70
 Automatikus válasz.....91, 99

B

Beolvasás számítógépre (WSD).....108
 Beolvasási terület.....108
 Betöltés
 papír.....21, 25, 29
 Boríték
 betöltés.....25, 29
 nyomtatható terület.....179
 Bővítés
 fotók nyomtatása.....106, 107
 másolás.....105

C

CD/DVD
 betöltés.....31
 nyomtatható terület.....179
 Címjegyzék.....109
 Csak négyzethálós papír.....110, 112
 Csak vastag soros.....110, 112
 Csak vékony soros.....110, 112
 Csengés a válaszig.....99
 Csengetés válaszig.....115
 Csíkozódás.....156, 157
 Csoport választása
 fotók nyomtatása.....106
 Csoporthívás.....94, 96
 Csoporthívó lista.....109

D

Dátum
 fotók nyomtatása.....106, 107
 Dátum/idő.....133
 Dokumentum.....108
 Dokumentum figyelmeztetés.....116
 Dokumentum típusa
 másolás.....105
 több funkció.....110, 111
 Dokumentumok
 nyomtatás.....48
 Dokumentumtájékolás
 beolvasás.....108
 másolás.....105
 DRD.....115
 DSL.....92
 Dupla oldalas másolás.....40, 105
 DVD
 nyomtatható terület.....179

E

Easy Photo Print.....53
 ECM.....115
 Elalvás időzítő.....113
 Előképek megtekintése.....78
 Elrendezés
 másolás.....105
 több funkció.....110, 111
 Elrendezési mód.....111
 Energiamegtakarítás.....134
 Epson
 Easy Photo Print.....53
 papír.....21
 Epson Connect.....9, 108
 Epson Connect szolgáltatás.....113
 Epson Event Manager.....88

Tárgymutató

F

Fájlmegosztás beállítás.....	114
Fax	
fogadás.....	99
különböző csempetési minták használata (DRD).....	115
Fax beállítások.....	115
Fax fejléc.....	95
Fax jelentés.....	101, 109
Fax küldés beállítások.....	115
Fax küldése csatlakoztatott telefonról.....	99
Fax küldése későbbi időpontban.....	98
Fax küldése több címzettnek.....	96, 97
Fax nyomtatási beállítások.....	115
Faxkapcsolat ellenőrzése.....	93, 115
Faxnapló.....	109
Faxok újranyomtatása.....	109
Faxolás	
küldés.....	96
Fejléc.....	95
Fejlesztítés	
kezelőpanel.....	131
Mac OS X.....	131
Windows.....	130
Felbontás	
beolvasás.....	108
fax.....	108, 115
Felső 1/2.....	110, 111
Fények	
állapotjelző fények.....	167
Fénykép	
szoftver.....	53
Formátum.....	108
Fotó azonosító.....	110, 111
Fotó elrendezési lap.....	103, 110, 111
Fotójavítás	
beállítás.....	114, 116
fotók nyomtatása.....	106, 107
több funkció.....	109, 110, 111
Fotók másolása/helyreállítása.....	103, 109, 111
Fotók szerkesztése	
fotók nyomtatása.....	106
Fotók választása	
fotók nyomtatása.....	106
több funkció.....	110
Fotóválasztás visszavonása	
fotók nyomtatása.....	106
Funkciótár.....	116
Fűvókák ellenőrzése.....	128
kezelőpanel.....	129
Mac OS X.....	128
Windows.....	128

G

Gomb	
problémák.....	168
Gombok	
kezelőpanel.....	19
Google Cloud nyomtatási szolgáltatás.....	113
Gyári alapértelmezés visszaállítása.....	116
Gyorshívás.....	94, 96

Gyorshívó lista.....	109
----------------------	-----

H

Hang.....	113
Hátsó papír adagoló nyílás.....	29
Hely kiválasztása	
fotók nyomtatása.....	106
több funkció.....	110
Helytelen karakterek.....	159
Hibák	
beolvasás.....	167
fax.....	173
nyomtatás.....	146
Hibaüzenetek.....	145
Homályos nyomat.....	158

I

Igazítási hiba.....	157
Illesztőprogram.....	87
eltávolítás.....	140
Windows elérése.....	46
Image Adjustment (Képbeállítás).....	67
Infó nyomt. a fotókra	
fotók nyomtatása.....	106, 107
Információs faxszolgáltatás.....	101
Inicializálás.....	172
Interfész kábelek.....	187
Irodai mód.....	74
ISDN.....	92

J

Jellemzők	
fizikai.....	182
szabványok és minősítések.....	186
Jelzőfények	
kezelőpanel.....	19
Jewel felső.....	110, 111
Jewel Index.....	110, 111

K

Kapcsolat ellenőrzése.....	113
Kapcsolatfelvétel az Epsonnal.....	188
Karbantartás.....	113
Képernyővédő.....	113
Képeslap nyomtatása.....	111
Keret	
több funkció.....	110, 111
Kerethez illesztés	
fotók nyomtatása.....	106, 107
Kétirányú	
fotók nyomtatása.....	106, 107
Kétoldalas.....	83, 108
Kétoldalas másolás.....	40
kétoldalas nyomtatás.....	56
Kezelőpanel.....	19
Kézi Wi-Fi beállítás.....	113

Tárgymutató

Kicsinyítés.....	105
Kifestőkönyv.....	104, 110, 112
Kijelölő keret.....	79, 80
Kikapcsolási időzítő.....	113
Kommunikáció.....	115
Kontraszt	
beolvasás.....	108
fax.....	108, 115
Kőrfax.....	97
Kötési irány	
beolvasás.....	108
másolás.....	105
Kötési szegély.....	105
Különféle nyomtatási módok.....	103
Külső eszköz beállítása.....	116

L

Lámpák	
villogás.....	164
Laphoz igazított nyomtatás.....	59
Lapolvasó szoftver	
mellékelt szoftver.....	88
Lekérdezés.....	101
Levágás/Nagyítás	
fotók nyomtatása.....	106, 107
több funkció.....	109, 110, 111
Levelezőlap.....	103

L

Levelezőlap.....	110
------------------	-----

M

Mac OS X	
hozzáférés a nyomtatóbeállításokhoz.....	47
termékállapot ellenőrzése.....	148
Mappaválasztás	
fotók nyomtatása.....	106
Margók	
problémák.....	159
Másolás	
alapvető.....	40
elrendezés.....	41
Kétoldalas.....	40
Másolás CD/DVD-re.....	103, 110, 111
Maszatos nyomtatás.....	158, 160
Meghajtó	
hozzáférés Mac OS X-nél.....	47
Megjelenítési mód	
fotók nyomtatása.....	107
több funkció.....	111
Memóriakártya	
behelyezés.....	33
Memóriakártyák	
adatjellemzők.....	182

támogatott típusok.....	182
Minden fotó kiválasztása	
fotók nyomtatása.....	106
Minden funkció.....	116
Minőség	
fotók nyomtatása.....	106, 107
másolás.....	105
több funkció.....	110, 111
Műszaki adatok	
automatikus dokumentumadagoló.....	180
fax.....	181
lapolvasó.....	180
nyomtató.....	176
Műszaki jellemzők	
memóriakártya.....	182
Műszaki leírás	
külső USB eszköz.....	187

N

Nagyítás.....	105
Nyári időszámítás.....	133
Nyomógombos beállítás (WPS).....	112
Nyomtatás	
beállításkészlet.....	56
boríték.....	48
digitális fényképezőgép.....	44
dokumentum.....	48
fénykép.....	48
keret nélküli.....	48
kétoldalas.....	56
laphoz igazítva.....	59
nyomtatás.....	44
parancsikonzol.....	56
szöveg.....	48
több oldal laponként.....	60
visszavonás.....	51
Nyomtatás CD/DVD-re.....	103, 110, 111
Nyomtatás megszakítása	
Windows.....	52
Nyomtatás visszavonása.....	51
Mac OS X.....	52
Nyomtatási beállítások	
beállítás.....	114, 116
fotók nyomtatása.....	106, 107
több funkció.....	110, 111, 112
Nyomtatási elrendezés	
több funkció.....	110
Nyomtatási feladatok kezelése	
Windows.....	146
Nyomtatási minőség	
javítás.....	155
Nyomtatási sebesség	
növelés.....	161, 165
Nyomtatható terület specifikációi.....	178
Nyomtató beállítás.....	113
Nyomtató megosztása	
Mac OS X.....	64
Windows.....	61
Nyomtatófej	
ellenőrzés.....	128
igazítás.....	131

Tárgymutató

tisztítás.....129
 Nyomtatófej igazítása.....131

O

Oldalak átméretezése.....59
 Oldalak nagyítása.....59
 Oldalméret csökkentése.....59
 Óra.....133
 Otthoni hálózati nyomtatási beállítások.....114
 Otthoni mód.....72

P

P.I.F.....110, 111
 Papír
 adagolási problémák.....161
 betöltés.....25, 29
 betöltési kapacitás.....21, 25
 betöltési mennyiség.....29
 elakadás.....149
 gyűrődés.....162
 nyomtatható terület.....178
 Speciális Epson papír.....21
 specifikációk.....177
 Papír- és másolási beállítások
 több funkció.....109, 111
 Papírelakadás.....169
 Papírforrás
 fotók nyomtatása.....106, 107
 másolás.....105
 Papírkazetta.....25
 Papírméret
 fotók nyomtatása.....106, 107
 másolás.....105
 több funkció.....110, 111
 Papírméret figyelmeztetés.....116
 Papírtípus
 fotók nyomtatása.....106, 107
 másolás.....105
 több funkció.....110, 111
 PDF.....83
 PIN-kód beállítás (WPS).....112
 Problémák
 a termék nem nyomtat.....163
 beolvasás.....167
 csíkozódás.....156, 157
 diagnosztika.....146
 fax.....173
 helytelen karakterek.....159
 hibás színek.....157
 homályos nyomat.....158
 kapcsolatfelvétel az Epsonnal.....188
 margók.....159
 maszatos nyomat.....158, 160
 megoldás.....188
 nyomtatás.....146
 nyomtatási sebesség.....161
 papíradagolás.....161
 papírelakadás.....149
 tükrözött kép.....160

üres oldalak.....160
 Professzionális mód.....76
 Protokoll követés.....109

R

Rendszerkövetelmények.....176

S

Sebesség
 növelés.....161, 165
 Segítség
 Epson.....188
 Sípólás.....113
 Specifikációk
 papír.....177
 tintapatronok.....175
 Status Monitor
 Mac OS X.....148
 Súly
 Epson Event Manager.....88
 Epson Scan.....87
 kezelőpanel.....116
 Száradási idő
 másolás.....105
 Szegély nélküli
 fotók nyomtatása.....106, 107
 Szervíz.....188
 Szerzői jogok.....2
 Színes.....108
 Színhelyreállítás
 több funkció.....111
 Színproblémák.....157
 Szkenelés a felhőbe.....108
 Szkenelés memóriakártyára.....108
 Szkenelés PC-re.....108
 Szkenelés PC-re (E-mail).....108
 Szkenelés PC-re (PDF).....108
 Szkenelés USB eszközre.....108
 Szkennerüveg.....37
 Szoftver
 eltávolítás.....140

T

Tárcsahang észlelését.....115
 Tárcsázási mód.....115
 Termék
 állapot ellenőrzése.....146
 szállítás.....138
 tisztítás.....135
 Termékbeállítások
 Elalvás időzítő.....134
 hozzáférés Mac OS X-nél.....47
 Kikapcsolási időzítő.....134
 Windows elérése.....46
 Terméktámogatás.....188
 Tinta
 a tintapatron állapotellenőrzése a kezelőpanellel.....122

Tárgymutató

patron állapotának ellenőrzése Mac OS X alatt.....	121
patron állapotának ellenőrzése Windows alatt.....	120
takarékosság a fekete színnel Windows alatt.....	123
tinta	
óvintézkedés.....	118
Tintapatronok	
alkatrészsorszámok.....	175
csere kiürüléskor.....	123
Tintapatronok cseréje.....	123
Tintaszintek.....	112
Tisztítás	
nyomtatófej.....	129
További funkciók.....	103
Több oldal laponként.....	60
Több oldal nyomtatása egy lapra.....	60
Tükrözött kép.....	160

U

Újrahívás.....	96
USB	
csatlakozó.....	187
Utolsó átvitel.....	109
Utolsó átviteli jelentés.....	115

Ü

Üres oldalak.....	160
Ütemezett fax küldése.....	98

V

Választás dátum szerint	
fotók nyomtatása.....	106
Vastag papír.....	113
Védjegyek.....	2
Vízjel vonalak nélkül.....	110, 112
Vízjel, függőleges sorokkal.....	110, 112
Vízjel, vízszintes sorokkal.....	110, 112
Vízszintes csíkozódás.....	156
Vonalas lapok nyomtatása.....	104, 110, 112

W

Webes szolgáltatás.....	9, 108
Wi-Fi állapot.....	112, 113
Wi-Fi automatikus csatlakoztatás.....	112
Wi-Fi beállítás.....	113
Wi-Fi beállítások.....	113
Wi-Fi beállító varázsló.....	112
Wi-Fi Direct kapcsolat beállítása.....	112
Wi-Fi letiltása.....	112
Wi-Fi/Hálózat állapota.....	112, 113
Wi-Fi/Hálózat kézi beállítása.....	113
Wi-Fi/Hálózati beállítások.....	113
Wi-Fi/Hálózati kapcsolat ellenőrzése.....	113
Windows	
nyomtatási feladatok kezelése.....	146
nyomtatóbeállítások elérése.....	46
termékállapot ellenőrzése.....	146