

Пайдаланушы нұсқаулығы

Авторлық құқықтар мен сауда белгілері***Авторлық құқықтар мен сауда белгілері*****Авторлық құқықтар мен сауда белгілері**

Seiko Epson Corporation компаниясының алдын ала жазбаша түрде берілмеген рұқсатынсыз осы жариялымның ешқандай бөлігі қайта шығарылмайды, іздеу жүйесінде сақталмайды немесе кез келген формада немесе жағдайда, электрондық, механикалық, фотокошірмелеу, жазу түрінде берілмейді. Осы құжаттағы ақпаратты пайдалану мақсатында ешқандай патенттік міндеттер қарастырылмаған. Осы құжаттағы ақпаратты пайдалану барысында пайда болатын зақымдануға әкелетін нәтижелер үшін ешқандай жауапкершіліктер қарастырылмаған. Осы құжаттағы ақпарат тек осы Epson өнімімен пайдалану үшін құрылған. Epson компаниясы басқа өнімдерге қолданылған осы ақпаратты пайдалану үшін міндетті емес.

Seiko Epson Corporation компаниясы немесе оның филиалдары Seiko Epson Corporation компаниясымен техникалық қызмет көрсетілмеуі және нұсқаулары мұқият орындалмауы барысында (АҚШ елінен басқасы) жазатайым оқиға, өнімді қате немесе теріс пайдалану, рұқсат етілмеген өзгерістер, жөндеулер нәтижесінде сатып алушы немесе үшінші тараптың кесірінен пайда болған зақым, залал келтірілген өнімдер немесе шығындар үшін жауап бермейді.

Seiko Epson Corporation компаниясы немесе оның филиалдары Seiko Epson Corporation компаниясымен Негізгі Epson өнімдері (Original Epson Products) немесе Epson компаниясымен бекітілген өнімдер (Epson Approved Products) деп тағайындалмаған кез келген басқа опцияларды немесе тұтынушылық өнімдерді пайдалану барысында пайда болған ақаулар немесе зақым келтірілген өнімдер үшін жауап бермейді.

Seiko Epson Corporation компаниясы Epson компаниясымен бекітілген өнімдер деп тағайындалмаған кез келген басқа қосылым кабельдерін пайдалану барысындағы электромагниттік әсер етудің нәтижесінде пайда болған кез келген зақым келтірілген өнім үшін жауап бермейді.

EPSON® – тіркелген сауда белгісі және EPSON EXCEED YOUR VISION немесе EXCEED YOUR VISION – Seiko Epson Corporation компаниясының сауда белгісі.

PRINT Image Matching™ және PRINT Image Matching логотипі – Seiko Epson Corporation компаниясының сауда белгісі. Copyright © 2001, Seiko Epson Corporation. All rights reserved.

SDXC логосы – SD-3C, LLC сауда белгісі.

Memory Stick Duo, Memory Stick PRO Duo, Memory Stick PRO-HG Duo, Memory Stick Micro және MagicGate Memory Stick Duo – Sony Corporation сауда белгілері.

Intel® – Intel Corporation компаниясының сауда белгісі.

PowerPC® – International Business Machines Corporation компаниясының сауда белгісі.

Epson Scan бағдарламалық құралы Тәуелсіз тобының JPEG пішіміндегі (Independent JPEG Group) жұмысқа жартылай негізделген.

libtiff

Copyright © 1988-1997, Sam Leffler
Copyright © 1991-1997 Silicon Graphics, Inc.

Авторлық құқықтар мен сауда белгілері

Permission to use, copy, modify, distribute, and sell this software and its documentation for any purpose is hereby granted without fee, provided that (i) the above copyright notices and this permission notice appear in all copies of the software and related documentation, and (ii) the names of Sam Leffler and Silicon Graphics may not be used in any advertising or publicity relating to the software without the specific, prior written permission of Sam Leffler and Silicon Graphics.

THE SOFTWARE IS PROVIDED "AS-IS" AND WITHOUT WARRANTY OF ANY KIND, EXPRESS, IMPLIED OR OTHERWISE, INCLUDING WITHOUT LIMITATION, ANY WARRANTY OF MERCHANTABILITY OR FITNESS FOR A PARTICULAR PURPOSE.

IN NO EVENT SHALL SAM LEFFLER OR SILICON GRAPHICS BE LIABLE FOR ANY SPECIAL, INCIDENTAL, INDIRECT OR CONSEQUENTIAL DAMAGES OF ANY KIND, OR ANY DAMAGES WHATSOEVER RESULTING FROM LOSS OF USE, DATA OR PROFITS, WHETHER OR NOT ADVISED OF THE POSSIBILITY OF DAMAGE, AND ON ANY THEORY OF LIABILITY, ARISING OUT OF OR IN CONNECTION WITH THE USE OR PERFORMANCE OF THIS SOFTWARE.

Microsoft®, Windows®, and Windows Vista® are registered trademarks of Microsoft Corporation.

Apple®, Macintosh®, Mac OS®, and OS X® are registered trademarks of Apple Inc.

ABBYY® and ABBYY FineReader® names and logos are registered trademarks of ABBYY Software House.

Adobe, Adobe Reader, Acrobat, and Photoshop are trademarks of Adobe systems Incorporated, which may be registered in certain jurisdictions.

Жалпы ескертпе: осы құжатта пайдаланылған басқа өнім атаулары тек анықтау мақсаттарына арналған және өздерінің сәйкес иелерінің сауда белгілері болуы мүмкін. Epson компаниясы сол таңбалардағы қандай да бір және барлық құқықтардан бас тартады.

© 2012 Seiko Epson Corporation. All rights reserved.

Мазмұны

Авторлық құқықтар мен сауда белгілері

Авторлық құқықтар мен сауда белгілері. 2

Кіріспе

Ақпаратты қайдан алуға болады. 8

Абай болыңыз, маңызды және ескертпе

. 8

Операциялық жүйе нұсқалары. 9

Epson Connect қызметін пайдалану. 9

Ескерту нұсқаулары

Қауіпсіздік нұсқаулары. 10

Өнімге қатысты кеңестер және ескертулер. 11

Өнімді орнату/пайдалану. 11

Өнімді сымсыз байланыс арқылы пайдалану. 12

Жад карталарын пайдалану. 13

Сенсорлы панель мен сенсорлы тақтаны пайдалану. 13

Сия картридждерін пайдалану. 13

Көшіруге қатысты шектеулер. 13

Жеке мәліметтерді қорғау. 14

Өнім туралы білу. Басқару тақтасын шолу

Өнім үшін қол жетімді мүмкіндіктер. 15

Өнім бөлшектері. 15

Басқару тақтасы мен шығыс науасына қатысты ескертпелер. 18

Басқару панелінің нұсқаулығы. 19

Түйме және СҚД. 20

Шамдар. 22

Қағаз және ақпарат тасығыштарды пайдалану

Ақпарат тасығыштарды пайдалану, салу және сақтау тақырыбына кіріспе. 23

Қағазды сақтау. 23

Қағазды таңдау. 24

СҚД экранындағы қағаз түрінің параметрлері. 26

Принтер драйверінен алынған қағаз түрінің орнатымдары. 26

Қағаз жүктеу. 27

Қағаз құндағының ішіне. 27

Артқы қағаз беру саңылауына. 33

CD/DVD салу. 36

CD/DVD науасын шығару. 38

Жад картасын енгізу. 38

Түпнұсқаларды орнату. 40

Құжатты автоберу құрылғысы (ADF). 40

Сканер әйнегі. 43

Көшіру

Құжаттарды көшіру. 46

Негізгі көшіру. 46

2 жақты көшіру. 46

Орналасуды көшіру. 48

Режим мәзірінің тізімдерін көшіру. 48

Фотосуреттерді басып шығару

Басқару тақтасының Негізгі әрекеті. 49

Фотосуреттерді басып шығару (XP-700 Series/XP-800 Series). Жад картасынан.

Жад картасынан (XP-700 Series). 49

Фотосуреттер басып шығару (XP-600 Series). Жад картасынан (XP-600 Series)

. 50

Фотосуреттерді сандық камерадан басып шығару. Сандық камерадан. 50

Фотосуреттерді басып шығару мәзірлері тізімі. 52

Компьютердегі негізгі әрекеттер. 52

Принтер драйвері мен күйді бақылау. 52

Негізгі басу. 54

Басып шығаруды тоқтату. 58

Басқа опциялар. 60

Фотосуреттерді оңай басып шығару жолы. 60

CD/DVD бетіне басып шығару. 61

Өнім орнатылымдары (тек Windows жүйесіне арналған). 63

2 жақты басып шығару. 63

Басу бетіне қиыстыру. 66

Мазмұны

Pages per sheet басы.	67
Басу үшін өнімді ортақ пайдалану.	68
Windows жүйесіне арналған орнату.	68
Mac OS X жүйесіне арналған орнату.	71

Сканерлеу

Сканерлеу әрекетін орындау.	72
Сканерлеуді бастау.	72
Суретті реттеу мүмкіндіктері.	74
Басқару тақтасының. Негізгі сканерлеу әрекеті.	76
Сканерлеу режимі мәзірінің тізімдері.	77
Компьютеріңізде негізгі сканерлеу әрекеттерін орындау.	77
Full Auto Mode режимінде сканерлеу.	77
Home Mode ішінде сканерлеу.	79
Office Mode ішінде сканерлеу.	81
Professional Mode ішінде сканерлеу.	83
Сканерлеу аймағын алдын ала қарау және өзгерту.	86
Әртүрлі сканерлеу түрлері.	88
Журналды сканерлеу.	88
Бірнеше құжатты PDF файлға сканерлеу.	90
Фотосуретті сканерлеу.	93
Бағдарламаға қатысты мәлімет.	94
Epson Scan драйверін бастау.	94
Басқа сканерлеу бағдарламасын бастау	95

Факс жіберу

FAX Utility кіріспе.	97
Телефон желісіне қосылу.	97
Телефон кабелі туралы.	97
Телефонжелісін тек факс үшін пайдалану.	98
Желіні телефон құрылғысымен ортақ пайдалану.	98
Факс байланысын тексеру.	100
Қуат өшірілгенде ескертеді.	100
Факс функцияларын орнату.	101
Жылдам теру енгізулерін орнату.	101
Жылдам теру жазбаларын орнату.	102
Тақырып туралы ақпаратты жасау.	102
Факстер жіберу.	103
Нөмірді енгізіп факстерді жіберу.	103
Жылдам теру/топтық теру функциясын пайдаланып факстарды жіберу.	104

Факстарды кеңінен тарату құралы арқылы жіберу.	104
Факсті көрсетілген уақытта жіберу.	105
Факсті қосылған телефоннан жіберу.	106
Факстерді алу.	107
Факстерді автоматты түрде алу үшін орнату.	107
Факстерді қолмен алу.	108
Факсті сұрау арқылы алу.	108
Есептерді басы.	109
Факс режимі мәзірінің тізімдері.	109

Қосымша функциялар**Басқару тақтасының мәзірлер тізімі**

Көшіру режимі.	112
Фотосуреттер басып шығару режимі.	112
XP-700 Series/XP-800 Series	113
XP-600 Series	113
Сканерлеу режимі.	114
Fax Mode.	115
Қосымша функциялар режимі.	116
XP-700 Series/XP-800 Series.	116
XP-600 Series.	118
Wi-Fi Setup Mode.	119
Орнату режимі.	119
Help Mode.	123

Сия картриджін ауыстыру

Сия картриджі қауіпсіздігі туралы нұсқаулар, алдын алу шаралары және сипаттамалар. Қауіпсіздік туралы нұсқаулар мен алдын алу шаралары.	125
Қауіпсіздік нұсқаулары.	125
Сия картриджін ауыстыру туралы алдын алу шаралары.	126
Сия картридждерінің сипаттамалары.	126
Сия картриджі күйін тексеру.	127
Windows жүйесі үшін.	127
Mac OS X жүйесі үшін.	128
Басқару тақтасын пайдалану.	129
Картридж деңгейі төмен болған кезде қара сияны үнемдеу (тек Windows үшін)	130
Сия картриджін ауыстыру.	130

Мазмұны**Өніміңізге және бағдарламаңызға қызмет көрсету**

Басып шығару механизмінің саңылауларын тексеру.	135
Nozzle Check жүйесінің Windows қызметтік бағдарламасын пайдалану. . .	135
Mac OS X жүйесінің Nozzle Check қызметтік бағдарламасын пайдалану. . .	135
Басқару тақтасын пайдалану.	136
Басып шығару механизмін тазалау.	137
Windows жүйесінің Head Cleaning қызметтік бағдарламасын пайдалану. . .	137
Mac OS X жүйесінің Head Cleaning қызметтік бағдарламасын пайдалану. . .	138
Басқару тақтасын пайдалану.	138
Басып шығару механизмін туралау.	139
Windows жүйесінің Print Head Alignment қызметтік бағдарламасын пайдалану. . .	139
Mac OS X жүйесінің Print Head Alignment қызметтік бағдарламасын пайдалану. . .	139
Басқару тақтасын пайдалану.	140
Уақыт және Аумақ опциясын орнату/ өзгерту.	140
Қуатты үнемдеу.	141
Windows жүйесі үшін.	142
Mac OS X жүйесі үшін.	142
Басқару тақтасын пайдалану.	142
Өнімді тазалау.	143
Өнімнің сыртын тазалау.	143
Өнімнің ішін тазалау.	145
Өнімді тасымалдау.	146
Бағдарламаны тексеру және орнату.	148
Компьютерде орнатылған бағдарламаны тексеру.	148
Бағдарламаны орнату.	149
Бағдарламаны жою.	149
Windows жүйесі үшін.	149
Mac OS X жүйесі үшін.	150

Деректерді сыртқы сақтау құрылғысы арқылы тасымалдау

Сақтау құрылғылары туралы алдын алу шаралары.	152
Файлдарды сақтау құрылғысы мен компьютер арасында көшіру.	152

Файлдарды компьютерге көшіру.	152
Файлдарды сақтау құрылғысына сақтау	153

Қате көрсеткіштері. Негізгі ақаулықтарды жою

Басқару тақтасындағы қате туралы хабарлар. Қате туралы хабарлар.	155
--	-----

Басып шығару/көшіру ақаулықтарын жою

Проблеманы анықтау.	157
Өнім күйін тексеру.	157
Қағаз кептелістері.	160
Кептелген қағазды артқы қақпақтан шығару.	161
Өнімнің ішінен кептелген қағазды алып тастау.	162
Кептелген қағазды қағаз құндағынан шығару.	164
Кептелген қағазды Құжатты автоберу құрылғысынан (ADF) шығару.	164
Қағаз кептелістерінің алдын алу.	166
Қағаз кептелген соң қайта басу (тек Windows жүйесі үшін).	167
Басып шығару сапасына қатысты анықтама.	167
Көлденең жолақтану.	169
Тік жолақтану немесе сәйкессіздік.	169
Дұрыс емес түстер немесе түссіз.	170
Бұлдыраңқы немесе бояуы жағылып басылып шыққан қағаз.	170
Өртүрлі басып шығарылған қағаз ақаулары.	171
Қате немесе бұзылған таңбалар.	171
Қате шекаралар.	172
Басылып шыққан қағаз сәл қисық.	172
Көшірілген суреттің өлшемі немесе орны дұрыс емес.	172
Ауыстырылған сурет.	172
Қағаз немесе CD/DVD жартылай басылып немесе бос шығады.	173
Басылып шығатын жағы ластанған немесе сызылған.	173
Тым баяу басып шығару.	173
Қағаз дұрыс берілмейді немесе CD/DVD науасы дұрыс енгізілмеген.	174
Қағаз берілмейді.	174
Бірнеше бетті беру механизмі.	175

Мазмұны

Қағаз дұрыс салынбаған.	175
Қағаз толық алынбаған немесе мыжырылып қалған.	175
CD/DVD баспасын жіберген кезде CD/ DVD науасы шығарылған күйде болған немесе дұрыс енгізілмеген.	175
Өнім басып шығармайды.	176
Барлық шамдар өшірулі.	176
Шамдар жанып-сөнеді.	176
Қуат шамы ғана қосулы.	176
Картриджді ауыстырған соң сия қатесі көрсетіледі.	177
Басып шығару жылдамдығын көбейту (тек Windows үшін).	178
Басқа проблема.	179
Қарапайым қағаздарды дыбыссыз басып шығару.	179

**Сканерлеуге қатысты
ақауларды жою**

СҚД экрандағы хабарлар немесе күй шамы білдіретін ақаулар.	180
Сканерді қосқан кездегі ақаулар.	180
Құжатты автоберу құрылғысын (ADF) пайдалану.	181
Түймешікті пайдалану.	181
Epson Scan драйверінен басқа сканерлеу бағдарламасын пайдалану.	182
Қағаз беру кезінде пайда болатын проблемалар.	182
Қағаз ластанса.	182
Қағаздың бірнеше парақтары берілсе.	182
Қағаз Құжатты автоберу құрылғысы (ADF) ішінде кептеліп қалса.	183
Сканерлеу уақытына қатысты проблемалар.	183
Сканерленген суреттерге қатысты ақаулар.	183
Сканер сапасы қанағаттанарлықсыз.	183
Сканерлеу аймағы немесе бағыты қанағаттанарлықсыз.	185
Барлық шешімдерді пайдаланып көргеннен соң ақаулар әлі де бар.	186

**Факс жіберу үшін ақауларды
жою. Факс туралы Анықтама**

Факсті жіберу және алу мүмкін емес.	187
Сапа проблемалары (жіберу барысында)	187

Сапа проблемалары (алу барысында).	188
Жауап беру құрылғысы дауыстық қоңырауларға жауап бере алмайды.	188
Қате уақыт.	188

Өнім туралы ақпарат

Сия картриджі.	189
Жүйе талаптары.	189
Windows жүйесі үшін.	189
Mac OS X жүйесі үшін.	190
Техникалық сипаттар.	190
Принтердің техникалық сипаттары.	190
Сканердің техникалық сипаттары.	193
Құжатты автоберу құрылғысының (ADF) техникалық сипаттары.	194
Факс техникалық сипаттары.	194
Желіинтерфесінің техникалық сипаттары.	195
Жад картасы.	195
Механикалық.	196
Электрикалық.	198
Қоршаған ортаға қатысты тұстар.	199
Стандарттар мен құптаулар.	200
Интерфейс.	201
Сыртқы USB құрылғысы.	201

Анықтама алу көздері

Техникалық қолдау қызметінің веб сайты	202
Epson қолдау көрсету қызметіне хабарласу.	202
Epson компаниясына хабарласудан бұрын.	202
Еуропадағы тұтынушыларға арналған анықтама.	203
Тайвандағы тұтынушыларға арналған анықтама.	203
Австралиядағы тұтынушыларға арналған анықтама.	204
Гонконгтағы пайдаланушыларға арналған анықтама.	205

Көрсеткіш

Кіріспе

Ақпаратты қайдан алуға болады

Келесі нұсқаулықтардың жаңа нұсқасы Epson қолдау көрсету веб-сайтында қол жетімді.

<http://www.epson.eu/Support> (Еуропа)

<http://support.epson.net/> (Еуропадан тыс)

❑ Осы жерден бастаңыз (қағаз):

Өнімді реттеу мен бағдарламалық құралды орнату жөніндегі ақпаратты береді.

❑ Негізгі нұсқаулық (қағаз):

Өнімді компьютерсіз пайдаланғанда негізгі ақпаратты береді.

❑ Пайдаланушы нұсқаулығы (PDF):

Толық әрекет ету, қауіпсіздік және ақауларды жою жөніндегі нұсқауларды береді. Осы өнімді компьютермен пайдаланған кезде немесе 2 жақты басып шығару сияқты кеңейтілген мүмкіндіктерді пайдаланған кезде, осы нұсқаулықты пайдаланыңыз.

PDF нұсқаулығын қарау үшін Adobe Acrobat Reader 5.0 немесе соңғы нұсқасы немесе Adobe Reader бағдарламасы қажет.

❑ Желімен жұмыс істеуге арналған нұсқау (HTML):

Принтер драйвері мен желі параметрлері жөніндегі ақпаратпен желі әкімшілері береді.

❑ Help (өнім дисплейінде):

Өнімнің сұйық кристалды экранында пайдалану және ақаулықтарды жою нұсқауларын көрсетеді. Басқару тақтасындағы **Help** мәзірін таңдаңыз.

Абай болыңыз, маңызды және ескертпе

Осы нұсқаулықтағы “Абай болыңыз”, “Маңызды” және “Ескертпе” бөлімдері төмендегідей көрсетілген және келесі мағынаға ие.



Абай болыңыз

денеге зақым келудің алдын алу үшін мұқият орындалуы керек.



Маңызды

жабдығыңызға зақым келудің алдын алу үшін сақталуы керек.

Ескертпе

өнімнің әрекет етуі туралы пайдалы кеңес құралдары мен шектеу функцияларын қамтиды.

Кіріспе

Операциялық жүйе нұсқалары

Осы нұсқаулықта келесі қысқартылған сөздер пайдаланылған.

- ❑ Windows 7 жазуы Windows 7 Home Basic, Windows 7 Home Premium, Windows 7 Professional және Windows 7 Ultimate нұсқасына қатысты.
- ❑ Windows Vista жазуы Windows Vista Home Basic Edition, Windows Vista Home Premium Edition, Windows Vista Business Edition, Windows Vista Enterprise Edition және Windows Vista Ultimate Edition нұсқасына қатысты.
- ❑ Windows XP жазуы Windows XP Home Edition, Windows XP Professional x64 Edition және Windows XP Professional нұсқасына қатысты.
- ❑ Mac OS X жазуы Mac OS X 10.5.x, 10.6.x, 10.7.x нұсқаларына қатысты.

Epson Connect қызметін пайдалану

Epson Connect қызметін және басқа компания қызметтерін пайдалану арқылы смартфоннан, планшеттік компьютерден немесе ноутбуктан кез келген уақытта, тіпті әлемнің кез келген жерінен тікелей басып шығара аласыз! Басып шығару және басқа қызметтер туралы қосымша ақпарат алу үшін мына URL мекенжайына кіріңіз:

<https://www.epsonconnect.com/> (Epson Connect порталының сайты)

<http://www.epsonconnect.eu/> (Еуропада пайдалану үшін)

Epson Connect нұсқаулығын жұмыс үстеліндегі  таңбаша белгішесін екі рет басып көруге болады.



Ескерту нұсқаулары***Ескерту нұсқаулары*****Қауіпсіздік нұсқаулары**

Осы өнімнің қауіпсіз пайдаланылуын тексеру үшін мына нұсқауларды оқып, орындаңыз. Осы нұсқаулықты келешекте пайдалану үшін сақтап қойыңыз. Сонымен қатар өнімде белгіленген барлық ескертулер мен нұсқауларды орындау қажет.

- ❑ Қуат сымын тек өніммен бірге пайдаланыңыз, сымды кез келген басқа жабдықпен пайдаланбаңыз. Осы өніммен бірге басқа сымдарды пайдалану немесе сымды өзге жабдықпен бірге пайдалану өрттің шығуына немесе электр тогының соғуына әкелуі мүмкін.
- ❑ Айнымалы ток қуат сымы қатысты жергілікті қауіпсіздік стандартына сәйкес келетінін тексеріңіз.
- ❑ Өнімнің нұсқаулықтарында нақты түсіндірілген жағдайлардан басқа кезде қуат сымын, штепсельді, принтер бөлігін, сканер бөлігін немесе параметрлерін өз бетіңізбен ешқашан бөлшектемеңіз, өзгертпеңіз немесе жөндеуге тырыспаңыз.
- ❑ Мына жағдайларда өнімді қуат көзінен ажыратып, білікті қызмет көрсету маманына жүгініңіз: қуат сымы немесе қосқышы зақымданса; өнім ішіне сұйық зат кіріп кетсе; өнім құлап кетсе немесе корпус зақымданса; өнім дұрыс жұмыс істемесе немесе өнімділігінің өзгергені айқын байқалса. Пайдалану нұсқауларына сәйкес келмейтін басқару құралдарын реттемеңіз.
- ❑ Өнімнің штепселі оңай ажыратылатындай қабырға розеткасына жақын орнатыңыз.
- ❑ Өнімді сырт жаққа, өте лас немесе шаң-тозаңды жер, су, ыстық көздері немесе соққы, діріл, жоғары температура немесе ылғалдылық әсеріне ұшырауы мүмкін жерлердің маңайына қоймаңыз немесе сақтамаңыз.
- ❑ Өнімге сұйықтық төгіп алмауға және өнімді ылғал қолмен ұстамауға тырысыңыз.
- ❑ Осы өнімді кардиостимуляторлардан кемінде 22 см алыс қойыңыз. Осы өнімнің радио толқындары кардиостимуляторлардың жұмыс істеуіне кері әсер етуі мүмкін.
- ❑ Егер сұйық кристалды экран зақымдалған болса, дилерге хабарласыңыз. Егер сұйық кристалды ерітінді қолыңызға тисе, қолыңызды сабынмен және сумен дұрыстап жуыңыз. Егер сұйық кристалды ерітінді көзіңізге тисе, көзіңізді лезде сумен жуыңыз. Егер сумен дұрыстап жуған соң әлі де ыңғайсыздық немесе көру жағдайыңыз нашар болса, жылдам дәрігерге қаралыңыз.
- ❑ Найзағай кезінде телефонды пайдаланудан аулақ болыңыз. Найзағай соғу нәтижесінде электрлі шок алу қаупі болуы мүмкін (факс функциясы бар үлгілерде).
- ❑ Найзағай кезінде телефонды пайдаланудан аулақ болыңыз. Найзағай соғу нәтижесінде электрлі шок алу қаупі болуы мүмкін.
- ❑ Газ шығып жатқан жерге жақын аймақта газдың шығуы туралы хабарлау үшін телефонды пайдаланбаңыз (факс функциясы бар үлгілерде).
- ❑ Газ шығып жатқан жерге жақын аймақта газдың шығуы туралы хабарлау үшін телефонды пайдаланбаңыз.

Ескерту нұсқаулары

Ескертпе:

Келесі қауіпсіздік нұсқаулары сия картридждері үшін беріледі.

➔ [“Сия картриджін ауыстыру” бетте 125](#)

Өнімге қатысты кеңестер және ескертулер

Өнімді немесе меншігіңізді зақымдап алмау үшін осы нұсқауларды оқып, оларды орындаңыз. Осы нұсқаулықты келешекте пайдалану үшін сақтап қойыңыз.

Өнімді орнату/пайдалану

- ❑ Өнімдегі ауа шығатын тесіктерді және ашық жерлерді жауып тастамаңыз немесе оларға тосқауыл жасамаңыз.
- ❑ Өнімнің жапсырмасында көрсетілген қуат көзінің түрін ғана пайдаланыңыз.
- ❑ Жиі қосылып, сөніп тұратын фотокөшіргіштер немесе ауаны бақылау жүйелері орналасқан тізбектегі розеткаларды пайдаланбауға тырысыңыз.
- ❑ Қабырғадағы қосқыштар немесе автоматты таймерлер басқаратын электр розеткаларын пайдаланбаңыз.
- ❑ Тұтас компьютер жүйесін дауыс зорайтқыштар немесе сымсыз телефондардың базалық бөліктері сияқты электромагнитті кедергінің потенциалды көздерінен алыс ұстаңыз.
- ❑ Қуатты жеткізу сымдары желіну, кесілу, тозу, жапырылу және ширатылу болмайтындай тартылуы тиіс. Қуатты жеткізу сымдарының үстеріне заттарды қоймаңыз және қуатты жеткізу сымдарының үстін біреудің басуына немесе езіп кетуіне жол бермеңіз. Барлық қуатты жеткізу сымдарының ұштарын және трансформаторға кіретін және шығатын тұстарын түзу ұстауға тырысыңыз.
- ❑ Өніммен бірге ұзартқыш сымды пайдалансаңыз, ұзартқыш сымға қосылған құрылғылардың жалпы амперлік қуатының сымда көрсетілген амперлік қуаттан аспайтынына көз жеткізіңіз. Сонымен қатар қабырғадағы розеткаға тығылған барлық құрылғылардың жалпы амперлік қуатының қабырғадағы розеткада көрсетілген амперлік қуаттан аспайтынына көз жеткізіңіз.
- ❑ Егер өнімді Германияда пайдалануды жоспарласаңыз, тиісті қысқа тұйықталу қорғанысының немесе шамадан тыс ток қорғанысының болуы үшін ғимарат 10 немесе 16 амперлі тізбек ажыратқышымен қорғалуы тиіс.
- ❑ Өнімді компьютерге немесе өзге құрылғыға кабель арқылы жалғаған кезде, коннекторлар дұрыс бағытта тұрғанына көз жеткізіңіз. Әр коннектордың бір ғана дұрыс бағыты бар. Коннекторды бұрыс бағытта салу кабельмен жалғанған екі құрылғына да зақымдауы мүмкін.
- ❑ Өнімді өнімнің астынан барлық бағытта біршама қашықтыққа созылып жатқан түзу, әрі орнықты жерге қойыңыз. Өнімді қабырғаның жанына қойсаңыз, өнімнің артқы жағы мен қабырға арасында 10 см асатын аралық қалдырыңыз. Өнім белгілі бір бұрышпен қисайып тұрса дұрыс жұмыс істемейді.
- ❑ Өнімді қабырғадан немесе басқа заттардан кемінде 10 см алшақ қойыңыз (факс функциясы бар үлгілер).

Ескерту нұсқаулары

- ❑ Өнімді сақтаған немесе тасымалдаған кезде, оны қисайтпаңыз, тігінен қоймаңыз немесе төңкермеңіз; әйтпесе сиясы ағып кетуі мүмкін.
- ❑ Өнімнің артқы жағында кабельдерге арналған және өнімнің жоғарғы жағында құжат қақпағын толық көтере алуыңыз үшін орын қалдырыңыз.
- ❑ Қағазды толық шығарып алу үшін өнімнің алдында жеткілікті орын қалдырыңыз.
- ❑ Температурасы және ылғалдылығы тез өзгеріп тұратын жерлерге қоймаңыз. Сонымен қатар өнімді күннің тік сәулелерінен, қатты жарық немесе ыстық көздерінен аулақ ұстаңыз.
- ❑ Өнімдегі тесіктер арқылы ішіне бөгде заттарды салмаңыз.
- ❑ Басып шығару кезінде өнімнің ішіне қолыңызды салмаңыз немесе сия картридждерін ұстамаңыз.
- ❑ Өнімнің ішіндегі ақ жалпақ кабельді ұстамаңыз.
- ❑ Өнімнің ішінде немесе айналасында жанғыш газдарды қамтитын аэрозольді өнімдерді пайдаланбаңыз. Бұлай ету өрттің шығуына әкелуі мүмкін.
- ❑ Өнімнің басып шығарғыш басын қолмен қозғалтпаңыз; әйтпесе өнімді зақымдауыңыз мүмкін.
- ❑ Өнімді әрқашан \odot түймесін пайдаланып өшіріңіз. Сұйық кристалды экран толық өшірілмегенше өнімді токтан ажыратпаңыз немесе розеткадағы қуат көзін өшірмеңіз.
- ❑ Өнімді тасымалдаудан бұрын басып шығарғыш басының бастапқы (алыс оң жақтағы) күйінде тұрғанына және сия картридждерінің орындарында тұрғанына көз жеткізіңіз.
- ❑ Сканер бөлігін жабар кезде саусағыңыздың қысылып қалмауын абайлаңыз.
- ❑ Өнімді ұзақ уақыт пайдаланбайтын болсаңыз, электр розеткасынан қуат сымын суыруды ұмытпаңыз.
- ❑ Түпнұсқаларды орнатқанда сканер әйнегін тым қатты баспаңыз.
- ❑ Өнімді пайдалану барысында қалдық сия төсемесі толған кезде оны ауыстыру қажет болуы мүмкін. Ауыстыру және қаншалықты жиі ауыстыру қажеттілігі басып шығарған беттер санына, басып шығаратын материал түріне және өнімнің өзі орындайтын тазалау циклдарының санына қарай өзгеріп тұрады. Epson Status Monitor, сұйық кристалды монитор немесе басқару панелі шамдары осы бөлшекті қай кезде ауыстыру керектігін хабарлайды. Төсемені ауыстыру қажеттілігі өнімнің өзінің техникалық сипаттамаларына сай жұмыс жасауын тоқтатқанын білдірмейді. Осы бөлшектің ауыстырылуы өнімнің техникалық сипаттамаларында қарастырылған әдеттегі өнімді тексеру әрекеті болып табылады және жөндеуді қажет ететін ақау емес. Сондықтан, Epson кепілдігі осы ауыстыру шығынын қамтымайды. Егер өнім төсемені ауыстыруды қажет етсе, мұны сіз үшін кез-келген өкілетті Epson қызмет көрсету провайдері жасай алады. Ол пайдаланушы тарапынан ауыстырылатын бөлшек емес.

Өнімді сымсыз байланыс арқылы пайдалану

- ❑ Осы өнімді медициналық ғимараттар ішінде немесе медициналық жабдық қасында пайдаланбаңыз. Осы өнім шығаратын радио толқындар электрлі медициналық жабдықтың жұмысына кері әсерін тигізуі мүмкін.

Ескерту нұсқаулары

- ❑ Осы өнімді автоматты есіктер немесе өрт дабылдары сияқты автоматты түрде басқарылатын құрылғылар қасында пайдаланбаңыз. Осы өнімнен шығатын радио толқындар осы құрылғыларға кері әсерін тигізуі және ақауына байланысты қайғылы жағдайларға әкелуі мүмкін.

Жад карталарын пайдалану

- ❑ Жад картасы шамы жыпылықтаған кезде ешқандай жад картасын суырмаңыз немесе өнімді ажыратпаңыз.
- ❑ Жад карталарын пайдалану әдістері карта түріне қарай әр түрлі болады. Жад картасы туралы толық мәліметтерді өніммен бірге берілген құжаттардан қараңыз.
- ❑ Тек осы өніммен үйлесімді жад карталарын ғана пайдаланыңыз.
➔ [“Жад картасы” бетте 195](#)

Сенсорлы панель мен сенсорлы тақтаны пайдалану

- ❑ СҚД экранында бірнеше кішкентай ашық немесе күңгірт дақтары болуы мүмкін, осы функцияның әсерінен анық емес ажыратымдылық болуы мүмкін. Бұл қалыпты жағдай болғандықтан оны зақымдалған деп ойламаңыз.
- ❑ Сенсорлы панель мен сенсорлы тақтаны тазалау үшін тек құрғақ, жұмсақ шүберекті пайдаланыңыз. Сұйық немесе химиялық тазартқыштарды пайдаланбаңыз.
- ❑ Сенсорлы панель мен сенсорлы тақтаның сыртқы қақпағы ауыр соққылардың әсерінен сынуы мүмкін. Егер панель қабаты сынса немесе шытынаса дилерге хабарласып, сынған бөліктерді ұстамаңыз немесе алып тастауға тырыспаңыз.
- ❑ XR-600 Series үлгісі үшін
Сенсорлы тақта – тек саусақпен тікелей түрткен кезде жауап беретін ауқымды сенсорлы панель. Панельді ылғал қолмен, қолғап киген қолмен немесе қорғаныш қабық немесе жапсырма арқылы түрткен кезде, ол жауап бермеуі мүмкін.
- ❑ Сенсорлы панель мен сенсорлы тақтаны саусақпен жайлап түртіңіз. Күштеп баспаңыз немесе тырнақпен түртпеңіз.
- ❑ Қаламсап, істік қалам, стилус қаламы және т.б. сияқты ұшы істік затпен түртпеңіз.
- ❑ Температура мен ылғалдылықтың күрт өзгеруінен панель ішінде жиналатын су өнімділікті төмендетуі мүмкін.

Сия картридждерін пайдалану

- ➔ [“Сия картриджді ауыстыру” бетте 125](#)

Көшіруге қатысты шектеулер

Өнімнің жауапты түрде және заң шеңберінде пайдаланылуын қамтамасыз ету келесі шектеулерді бұзбаңыз.

Ескерту нұсқаулары

Келесі нәрселерді көшіру заңмен тыйым салынған:

- Банкноталар, нарықта өтімді үкіметті құнды қағаздар, үкіметтік облигациялық қағаздар және қалалық құнды қағаздар
- Пайдаланылмаған пошта маркалары, алдын-ала марка жапсырылған ашық хаттар және жарамды пошта белгілері бар өзге пошта бұйымдары
- Үкімет тарапынан шығарылған кіріс штамптары және заңға сай шығарылған құнды қағаздар

Келесі нәрселерді көшірген кезде сақ болыңыз:

- Жеке нарықта сатуға болатын құнды қағаздар (биржалық сертификаттар, бағасы келісімді ноталар, чектер және т.б.), айлық рұқсат қағаздары, жеңілдіктері бар билеттер және т.б.
- Паспорттар, жүргізуші куәліктері, жарамдылық кепілдіктері, жол жүру рұқсаттары, тағам штамптары, билеттер және т.б.

Ескертпе:

Осы элементтерді көшіру заңмен тыйым салынған болуы мүмкін.

Авторлық құқығы бар материалдарды жауапты пайдалану:

- Авторлық құқығы бар материалдарды дұрыс көшірмеу арқылы өнімдер бұрыс пайдаланылуы мүмкін. Білгір заңгердің кеңесіне сүйене отырып әрекет етпеу жарияланған материалды көшіруден бұрын авторлық құқық иегерінің рұқсатын алу арқылы жауапкершілік және құрмет белгілерін көрсетіңіз.

Жеке мәліметтерді қорғау

Бұл өнім қуат көзінен ажыратылғанда сізге аттар мен телефон нөмірлерін өзінің жадында сақтауға мүмкіндік береді.

Өнімді біреуге бергенде немесе оны қайта пайдаланатын болсаңыз жадын өшіру үшін келесі мәзірді пайдаланыңыз.

⌘ **Setup** > **Restore Default Settings** > **All Settings**

Өнім туралы білу. Басқару тақтасын шолу

Өнім туралы білу. Басқару тақтасын шолу

Өнім үшін қол жетімді мүмкіндіктер

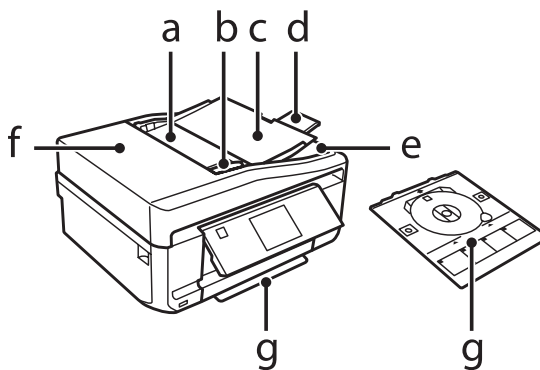
Өніміңіз үшін ненің қол жетімді екенін тексеріңіз.

	XP-600 Series	XP-700 Series	XP-800 Series
Басып шығару	✓	✓	✓
Көшіру	✓	✓	✓
Сканерлеу	✓	✓	✓
Факс	-	-	✓
Құжатты автоберу құрылғысы (ADF)	-	-	✓
Ethernet	-	✓	✓
Wi-Fi	✓	✓	✓

Өнім бөлшектері

Ескертпе:

Осы нұсқаулықтағы суреттер ұқсас өнім үлгісінен алынған. Олар сіздегі өнімнен басқаша болып көрінгенімен, пайдалану әдісі бірдей.

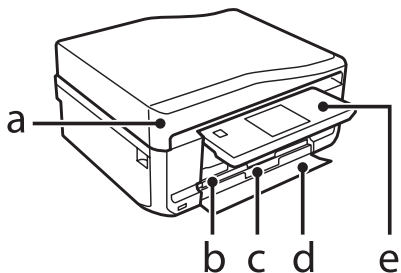


a.	Құжатты автоберу құрылғысы (ADF)*
b.	Жиек бағыттағышы*

Өнім туралы білу. Басқару тақтасын шолу

c.	Құжатты автоберу құрылғысының кіріс науасы (түпнұсқаларды көшіру үшін осы жерге орнатыңыз)*
d.	ADF шығыс науасын ұзарту (ADF пайдаланған кезде осы ұзартқышты сырғытып шығарыңыз)*
e.	Құжатты автоберу құрылғысының шығыс науасы (түпнұсқалар көшірілгендіктен осы жерден жойылады)*
f.	Құжатты автоберу құрылғысының (ADF) қақпағы*
g.	CD/DVD науасы

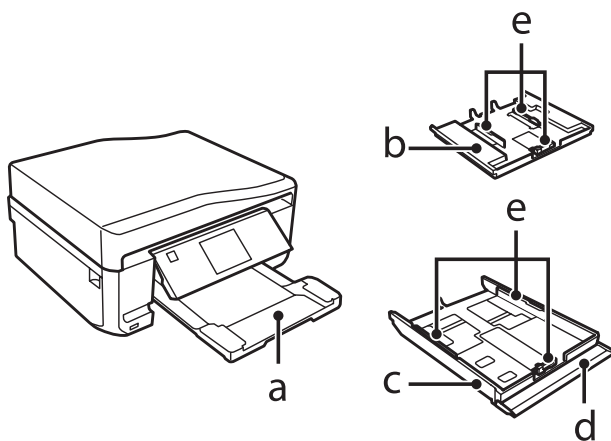
* Бұл бөлшек тек XP-800 Series үшін қол жетімді.



a.	Құжат қақпағы
b.	Құндақ 1 (жоғарғы құндақ)* ¹
c.	Құндақ 2 (төменгі құндақ)* ¹
d.	Алдыңғы қақпақ* ¹
e.	Басқару панелі* ²

*¹ Толық мәліметтерді төмендегі суреттен көріңіз.

*² Басып шығару басталған кезде, басқару панелі автоматты түрде көтеріледі. Қажет болса оны қолмен түсіріңіз. (XP-700 Series/XP-800 Series)

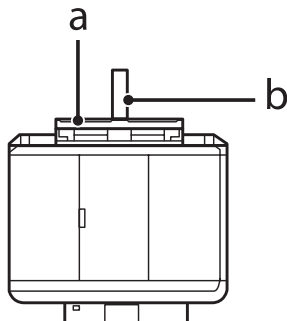


a.	Шығыс науа*
b.	1-құндақ
c.	2-құндақ
d.	Алдыңғы қақпақ

Өнім туралы білу. Басқару тақтасын шолу

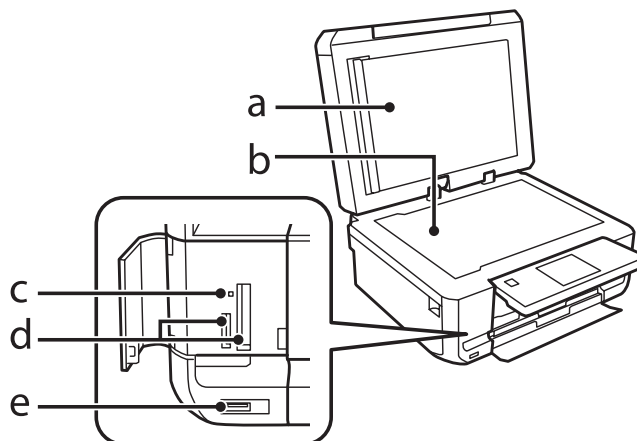
e.	Жиек бағыттағыштар
----	--------------------

* Басып шығару басталған кезде шығыс науа автоматты түрде сырғып шығады. Қажет болса оны қолмен жабыңыз. (XP-700 Series/XP-800 Series)



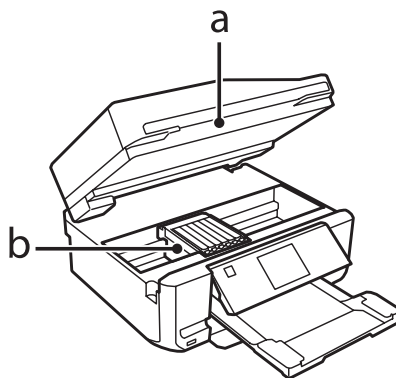
a.	Артқы қағаз беру саңылауы*
b.	Қағаз ұстағыш*

* Бұл бөлшек тек XP-700 Series/XP-800 Series үшін қол жетімді.

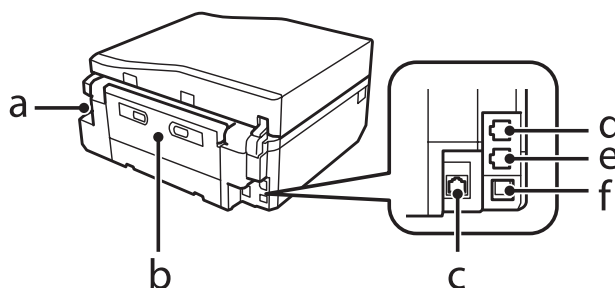


a.	Құжат маты
b.	Сканер әйнегі
c.	Жад картасы шамы
в.	Жад картасы ұяшықтары*
e.	Сыртқы интерфейс USB порты

* XP-600 Series үлгісінде бір ұяшық қана болады.

Өнім туралы білу. Басқару тақтасын шолу

a.	Сканер бөлігі
b.	Басып шығару басы/Сия картриджі ұстағышы



a.	Айнымалы ток розеткасы
b.	Артқы қақпақ
c.	LAN порты* ¹
d.	LINE порты* ²
e.	EXT. порты* ²
f.	USB порты

*1 Бұл бөлшек тек XP-700 Series/XP-800 Series үшін қол жетімді.

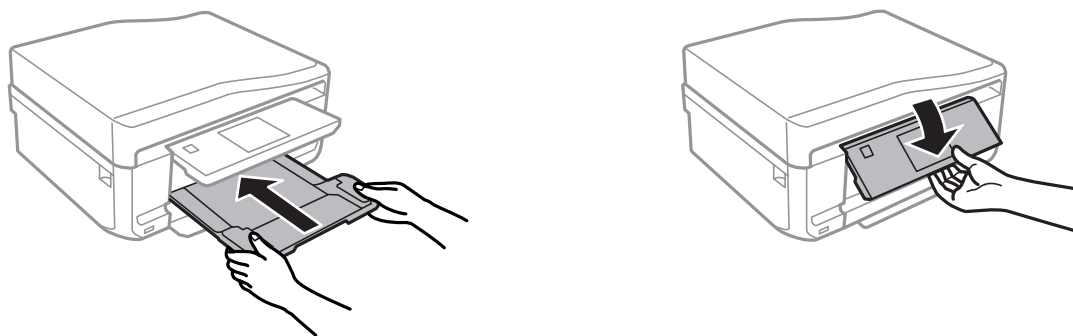
*2 Бұл бөлшек тек XP-800 Series үшін қол жетімді.

Басқару тақтасы мен шығыс науасына қатысты ескертпелер

XP-700 Series/XP-800 Series үлгісінде басып шығару басталған кезде басқару тақтасы көтеріледі және шығыс науа сырғып шығады (автоматты түрде). Бұл функция XP-600 Series үлгісінде жоқ.

Басып шығарған соң, қажет болса, барлық үлгілерде шығыс науасын қолмен жауып, басқару тақтасын түсіріңіз.

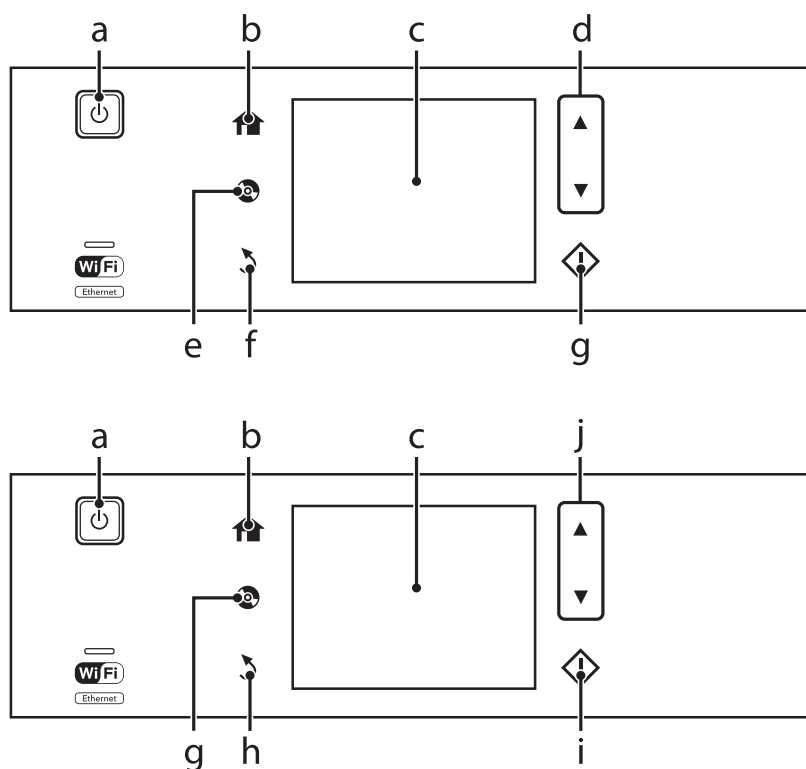
Өнім туралы білу. Басқару тақтасын шолу



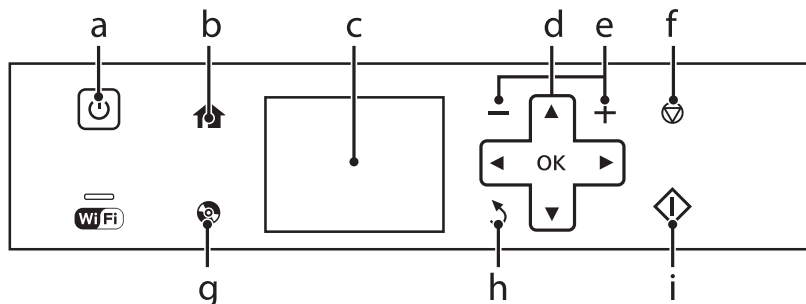
Басқару панелінің нұсқаулығы

Ескертпе:

- ❑ Басқару тақтасының дизайны орналасқан жерге байланысты әр түрлі болады.
- ❑ Басқару тақтасының дизайны мен мәзір аттары және опция аттары сияқты сұйық кристалды дисплейде көрсетілген нәрселер сіздегі өнімнен басқаша болса да, пайдалану әдісі бірдей.



Өнім туралы білу. Басқару тақтасын шолу



Түйме және СҚД

	Түймелер	Функция
a.		Өнімді қосады немесе ажыратады.
b.		Home мәзірді көрсетеді.
c.	-	СҚД экраны мәзірлерді көрсетеді. Өніміңізде сенсорлы панель болса, СҚД экранын сипау арқылы экранды жылжытуға болады. Сенсорлы панельдің жауап беру уақыты баяуласса, қаттырақ сипап көріңіз. Мәзірлер жад картасын енгізу сияқты орындалатын әрекеттерге байланысты көрсетіледі. Сіз қалаған мәзір көрсетілмесе, түймесін басыңыз. Мәзірді автоматты түрде таңдау мүмкіндігін ажырату үшін, Auto Selection Mode мәзіріндегі әрбір элементті ажыратыңыз. Setup > Guide Functions > Auto Selection Mode.
d.		Экранды жылжытады.
e.		CD/DVD жапсырмасы мәзірін көрсету үшін басыңыз. Өнім CD/DVD жапсырмасын басып шығаруға дайындалады.
f.		Алдыңғы мәзірден бас тартады/қайтарады.
g.		Көшіруді/басып шығаруды/сканерлеуде/факстеуді бастайды.

	Түймелер	Функция
a.		Өнімді қосады немесе ажыратады.
b.		Home мәзірді көрсетеді.
c.	-	СҚД экраны мәзірлерді көрсетеді. Өніміңізде сенсорлы панель болса, СҚД экранын сипау арқылы экранды жылжытуға болады. Сенсорлы панельдің жауап беру уақыты баяуласса, қаттырақ сипап көріңіз. Мәзірлер жад картасын енгізу сияқты орындалатын әрекеттерге байланысты көрсетіледі. Сіз қалаған мәзір көрсетілмесе, түймесін басыңыз. Мәзірді автоматты түрде таңдау мүмкіндігін ажырату үшін, Auto Selection Mode мәзіріндегі әрбір элементті ажыратыңыз. Setup > Guide Functions > Auto Selection Mode.*

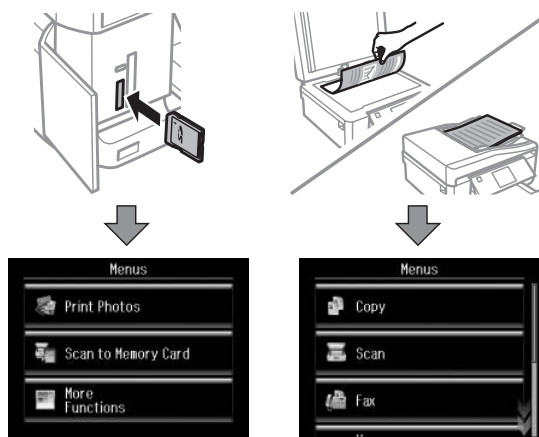
Өнім туралы білу. Басқару тақтасын шолу

	Түймелер	Функция
d.	◀, ▶, ▲, ▼	Мәзірлерді таңдау үшін ◀, ▶, ▲, ▼ түймелерін басыңыз. Таңдалған параметрді растап, келесі экранға өту үшін OK түймесін басыңыз.
e.	+ , -	Көшірмелер мен баспалар санын орнатады.
f.	⏸	Орындалып жатқан әрекеттерді тоқтатады немесе ағымдағы параметрлерді инициализациялайды.
g.	Ⓢ	CD/DVD жапсырмасы мәзірін көрсету үшін басыңыз. Өнім CD/DVD жапсырмасын басып шығаруға дайындалады.
h.	↶	Алдыңғы мәзірден бас тартады/қайтарады.
i.	⏏	Көшіруді/басып шығаруды/сканерлеуде/факстеуді бастайды.
j.	▲, ▼	Экранды жылжытады.

* Auto Selection Mode функциясы XP-600 Series үлгісінде жоқ.

Автоматты таңдау режимі туралы

Auto Selection Mode мәзірлерді орындалатын әрекеттерге сай көрсетеді.





Ескертпе:

- ❑ *Auto Selection Mode функциясы XP-600 Series үлгісінде жоқ.*
- ❑ *Жад картасын енгізген кезде, құжат қақпағын ашыңыз немесе ADF ішіне құжат жүктеңіз, CҚД экраны қалаған мәзірді көрсетпеуі мүмкін. Мұндай жағдайда 🏠 түймесін Home мәзірін көрсету үшін басыңыз.*
- ❑ *Осы функцияны ажырату үшін Auto Selection Mode мәзіріндегі әрбір элементті ажыратыңыз. **Setup > Guide Functions > Auto Selection Mode.***

Өнім туралы білу. Басқару тақтасын шолу

Шамдар

Шамдар	Функция
	Өнім қосылған кезде жанады. Өнім деректерді қабылдап, басып шығарып/көшіріп/сканерлеп/факс жіберіп, сия картриджін ауыстырып, сия толтырып немесе басып шығарғыш механизмін тазалап жатқанда жыпылықтайды. Өнім ұйқы режимінде болған кезде баяу жыпылықтайды.
	Принтер желіге қосылып тұрғанда іске қосулы күйде болады. Желі параметрлері реттеліп жатқан кезде жыпылықтайды (жасыл: Wi-Fi/қызғылт-сары: Ethernet). Ұйқы режимінде осы шамдар өшеді.

Ескертпе:

СҚД экранында көрсетілетін белгішелер туралы қосымша мәліметті басқару тақтасындағы **Help** бөлімінен көріңіз.

Қағаз және ақпарат тасығыштарды пайдалану

Ақпарат тасығыштарды пайдалану, салу және сақтау тақырыбына кіріспе

Әдеттегі қағаздың басым бөлігін пайдаланып жақсы нәтижелерге қол жеткізуге болады. Алайда, арнайы дүниелермен бүркелген қағаздар сияны аз сіңіруіне байланысты өте жақсы басылған көшірмелерді ұсынады.

Epson компаниясы Epson сия бүріккіш өнімдерінде пайдаланылатын сия үшін жасалған арнайы қағаздарды ұсынады және жоғары сапалы нәтижелерге қол жеткізу үшін осы қағаздарды пайдалануға кеңес береді.

Epson таратқан арнайы қағазды салған кезде, алдымен қағазбен бірге салынған нұсқау парақтарын оқыңыз және келесі тұстарды есте тұтыңыз.

Ескертпе:

- ❑ Қағазды қағаз құндағына басылып шығатын жағын жоғары қарата салыңыз. Басылып шығатын жағы әдетте ақшылдау немесе жылтырақтау келеді. Қосымша мәлімет алу үшін қағазбен бірге салынған нұсқау парақтарын қараңыз. Дұрыс салу бағытын анықтауға көмектесу үшін қағаздың кейбір түрлерінің ұштары кесілген күйде болады.
- ❑ Егер қағаз бүктелген қалса, салудан бұрын оны жазыңыз немесе оны сәл ғана қарсы бағытта бүктеңіз. Бүктелген қағаз бетіне басып шығару сияның көшірмелерге жағылып шығуына әкелуі мүмкін.



Қағазды сақтау

Басып шығаруды аяқтағаннан кейін, қолданылмаған қағазды бастапқы қаптамасының ішіне қайтарыңыз. Арнайы ақпарат тасығыштармен жұмыс жасаған кезде, Epson басылған көшірмелерді қайта жабуға болатын пластмасса сөмкеде сақтауды ұсынады. Қолданылмаған қағаз бен көшірмелерді жоғары температура, ылғалдылық және күннің тік сәулелерінен алшақ ұстаңыз.

Қағаз және ақпарат тасығыштарды пайдалану

Қағазды таңдау

Төмендегі кестеде жарамды қағаздар көрсетілген. Жүктеу сыйымдылығы мен жиексіз басып шығару мүмкіндігі көрсетілген қағаздарда әр түрлі болады.

Ақпарат тасығыш түрі	Өлшемі	Салу сыйымдылығы (парақтар)			Жиексіз басып шығару* 7
		құндақ 2 (төменгі құндақ)	құндақ 1 (жоғарғы құндақ)	артқы қағаз беру саңылау ы*5*6	
Қарапайым қағаз*1	Хат*2	11 мм дейін	-	1	-
	A4*2	11 мм дейін	-	1	-
	B5*2	11 мм дейін	-	1	-
	A5*2	11 мм дейін	-	1	-
	A6*3	2 мм дейін	2 мм дейін	1	-
	Legal*4	1	-	1	-
	Пайдаланушы анықтайтын өлшем	1	-	1	-
Хатқалта	#10	10	-	1	-
	DL	10	-	1	-
	C6	10	-	1	-
Epson Bright White Ink Jet Paper (Сиялы принтерге арналған ақшанқан фотоқағаз)	A4*3	80	-	1	-
Epson Photo Quality Ink Jet Paper (Сиялы принтерге арналған фотоқағаз)	A4	80	-	1	-
Epson Matte Paper – Heavyweight (Күңгірт қағаз - ауыр)	A4	20	-	1	✓
Epson Double-Sided Matte Paper (Екі жақты күңгірт қағаз)	A4*4	1	-	1	✓
Epson Photo Paper (Фотоқағаз)	A4	20	-	1	✓
	10 × 15 см (4 × 6 дюйм)	20	20	1	✓
	13 × 18 см (5 × 7 дюйм)	20	20	1	✓

Қағаз және ақпарат тасығыштарды пайдалану

Ақпарат тасығыш түрі	Өлшемі	Салу сыйымдылығы (парақтар)			Жиексіз басып шығару* 7
		құндақ 2 (төменгі құндақ)	құндақ 1 (жоғарғы құндақ)	артқы қағаз беру саңылау ы*5*6	
Epson Premium Glossy Photo Paper (Премиум жалтыр фотоқағазы)	A4	20	-	1	✓
	10 × 15 см (4 × 6 дюйм)	20	20	1	✓
	13 × 18 см (5 × 7 дюйм)	20	20	1	✓
	16:9 кең өлшем (102 × 181 мм)	20	20	1	✓
Epson Premium Semigloss Photo Paper (Премиум жартылай жалтыр фотоқағазы)	A4	20	-	1	✓
	10 × 15 см (4 × 6 дюйм)	20	20	1	✓
Epson Ultra Glossy Photo Paper (Ерен жалтыр фотоқағаз)	A4	20	-	1	✓
	10 × 15 см (4 × 6 дюйм)	20	20	1	✓
	13 × 18 см (5 × 7 дюйм)	20	20	1	✓
Epson Glossy Photo Paper (Жылтыр фотоқағаз)	A4	20	-	1	✓
	10 × 15 см (4 × 6 дюйм)	20	20	1	✓
	13 × 18 см (5 × 7 дюйм)	20	20	1	✓
Epson Iron-On Cool Peel Transfer Paper ('Cool Peel' үтіктің көмегімен басып шығару қағазы)	A4	1	-	1	-
Epson Photo Stickers (Фото стикерлер)	A6	1	1	1	-

*1 64 гр/м² (17 фунт) — 90 гр/м² (24 фунт) аралығындағы салмағы бар қағаз.

*2 Қол режиміндегі екі жақты басып шығаруға арналған қағаз сыйымдылығы – 30 парақ.

*3 Қол режиміндегі екі жақты басып шығаруға арналған қағаз сыйымдылығы – 20 парақ.

*4 Қол режиміндегі екі жақты басып шығаруға арналған қағаз сыйымдылығы – 1 парақ.

*5 Кейбір үлгілерде артқы қағаз беру саңылауы болмауы мүмкін.

*6 Қалыңдығы 0,05-0,6 мм қағазға басып шығара алғаныңызбен, кейбір қатты қағаздар тіпті осы ауқымда болса да дұрыс берілмеуі мүмкін.

*7 Жиексіз басып шығару мүмкіндігі 2 жақты басып шығару үшін қол жетімді емес.

Қағаз және ақпарат тасығыштарды пайдалану**Ескертпе:**

Қағаздың қол жетімді болуы орны бойынша өзгеріп отырады.

СҚД экранындағы қағаз түрінің параметрлері

Бұл өнім басып шығару орнатымдары ішінен таңдалған қағаз түріне автоматты түрде бейімделеді. Осылайша, қағаз түрінің баптауы соншалықты маңызды. Ол сізге өнімде қандай қағаз түрі қолданылып жатқанын айтып, сияның жағылу деңгейі сәйкесінше реттейді. Төмендегі кестеде қағазыңыз үшін таңдау қажет орнатымдардың тізімі берілген.

Осы қағаз үшін	СҚД қағаз түрі
Қарапайым қағаз*	Plain Paper
Epson Bright White Ink Jet Paper (Сиялы принтерге арналған ақшаңқан фотоқағаз)*	Plain Paper
Epson Ultra Glossy Photo Paper (Ерен жалтыр фотоқағаз)	Ultra Glossy
Epson Premium Glossy Photo Paper (Премиум жалтыр фотоқағазы)	Prem. Glossy
Epson Premium Semigloss Photo Paper (Премиум жартылай жалтыр фотоқағазы)	Prem. Glossy
Epson Glossy Photo Paper (Жылтыр фотоқағаз)	Glossy
Epson Photo Paper (Фотоқағаз)	Photo Paper
Epson Photo Quality Ink Jet Paper (Сиялы принтерге арналған фотоқағаз)	Matte
Epson Matte Paper –Heavyweight (Күңгірт қағаз - ауыр)	Matte
Epson Double-Sided Matte Paper (Екі жақты күңгірт қағаз)	Matte
Epson Photo Stickers (Фото стикерлер)	Photo Sticker

* Бұл қағазбен 2 жақты басып шығаруды орындауға болады.

Принтер драйверінен алынған қағаз түрінің орнатымдары

Бұл өнім басып шығару орнатымдары ішінен таңдалған қағаз түріне автоматты түрде бейімделеді. Осылайша, қағаз түрінің баптауы соншалықты маңызды. Ол сізге өнімде қандай қағаз түрі қолданылып жатқанын айтып, сияның жағылу деңгейі сәйкесінше реттейді. Төмендегі кестеде қағазыңыз үшін таңдау қажет орнатымдардың тізімі берілген.

Осы қағаз үшін	Принтер драйверінің қағаз түрі
Қарапайым қағаз*	plain papers
Epson Bright White Ink Jet Paper (Сиялы принтерге арналған ақшаңқан фотоқағаз)*	plain papers

Қағаз және ақпарат тасығыштарды пайдалану

Epson Iron-On Cool Peel Transfer Paper ('Cool Peel' үтіктің көмегімен басып шығару қағазы)	plain papers
Epson Ultra Glossy Photo Paper (Ерен жалтыр фотоқағаз)*	Epson Ultra Glossy
Epson Premium Glossy Photo Paper (Премиум жалтыр фотоқағазы)*	Epson Premium Glossy
Epson Premium Semigloss Photo Paper (Премиум жартылай жалтыр фотоқағазы)*	Epson Premium Semigloss
Epson Glossy Photo Paper (Жылтыр фотоқағаз)*	Epson Glossy
Epson Photo Paper (Фотоқағаз)*	Epson Photo
Epson Photo Quality Ink Jet Paper (Сиялы принтерге арналған фотоқағаз)*	Epson Photo Quality Ink Jet
Epson Matte Paper – Heavyweight (Күңгірт қағаз - ауыр)*	Epson Matte
Epson Double-Sided Matte Paper (Екі жақты күңгірт қағаз)*	Epson Matte
Epson Photo Stickers (Фото стикерлер)*	Epson Photo Stickers
Хатқалталар	Envelope

* Бұл қағаз түрлері Exif Print және PRINT Image Matching екеуімен сыйысымды. Қосымша мәлімет алу үшін Exif Print немесе PRINT Image Matching екеуімен сыйысымды сандық фотокамерамен бірге келген құжатты қараңыз.

Ескертпе:

Арнайы ақпарат тасығыштардың бар болуы белгілі бір жерге байланыс өзгеріп отырады. Сіздің аумақтағы ақпарат тасығыштарға қатысты ең соңғы мәлімет алу үшін Epson қолдау көрсету қызметіне хабарласыңыз.

➔ ["Техникалық қолдау қызметінің веб сайты" бетте 202](#)

Қағаз жүктеу

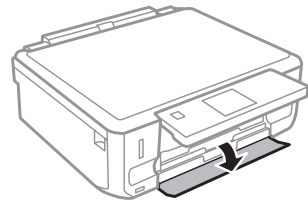
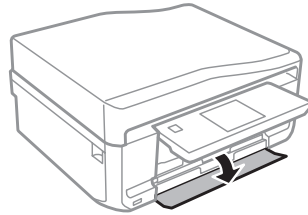
Қағаз құндағының ішіне

Ескертпе:

- Осы нұсқаулардағы суреттер 2-құндаққа қатысты болса да, пайдалану әдісі 1-құндаққа ұқсас.
- Қол жетімді қағаз түрі, өлшемі және жүктеу сыйымдылығы 1-құндақ пен 2-құндақ үшін бөлек болады. Қағаз қол жетімділігі туралы қосымша ақпаратты төмендегі бөлімнен көріңіз.
 - ➔ ["Қағазды таңдау" бетте 24](#)
- Қол жетімді қағаз түрі, өлшемі және жүктеу сыйымдылығы 1-құндақ пен 2-құндақ үшін бөлек болады. Қосымша ақпаратты PDF Пайдаланушы нұсқаулығы бөлімін қараңыз.
- Конверттерді жүктеу немесе Photo Stickers (Фото стикерлер) парағы туралы нұсқауларды PDF Пайдаланушы нұсқаулығы бөлімінен көріңіз.

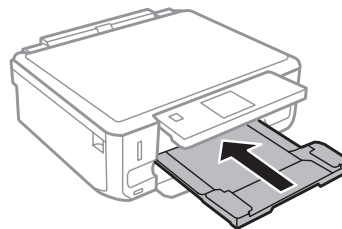
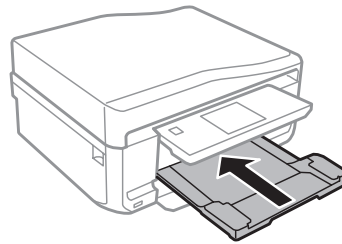
Қағаз және ақпарат тасығыштарды пайдалану

- 1** Алдыңғы қақпақты ашыңыз.



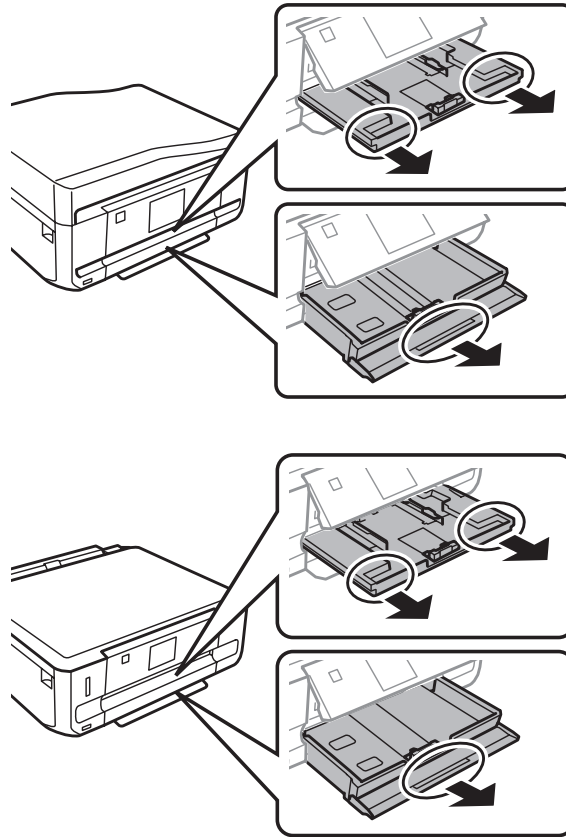
Ескертпе:

Шығыс науа шығарылса, қағаз құндағын шығармас бұрын оны жабыңыз.

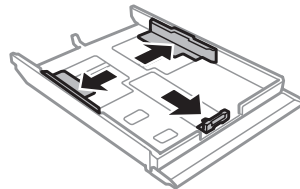


Қағаз және ақпарат тасығыштарды пайдалану

2 Қағаз құндағын шығарыңыз.



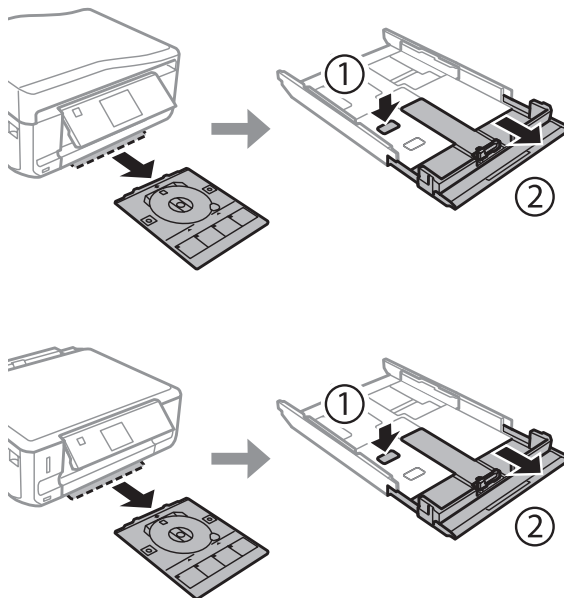
3 Жиек бағыттауыштарын қағаз құндағының бүйірлеріне қарай сырғытыңыз.



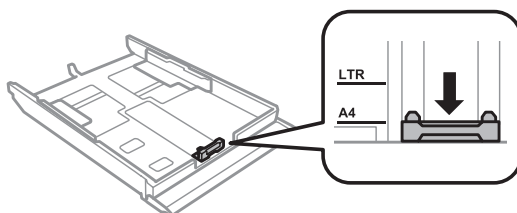
Қағаз және ақпарат тасығыштарды пайдалану

Ескертпе:

Legal өлшеміндегі қағазды пайдаланған кезде, CD/DVD науасын алып тастап, 2-құндақты суретте көрсетілгендей етіп ұзартыңыз.



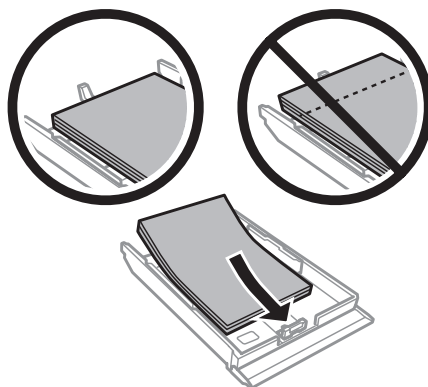
4 Жиек бағыттауышын пайдаланылатын қағаз өлшеміне реттеу үшін сырғытыңыз.



Ескертпе:


Конверттерді жүктеп жатсаңыз, бұл қадамды өткізіп жіберіңіз.

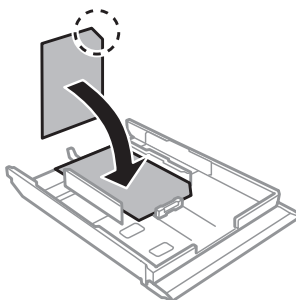
5 Қағазды жиек бағыттауышына басылып шығатын бетін төмен қарата жүктеп, қағаздың құндақ түбіне жабысып қалмағанын тексеріңіз.



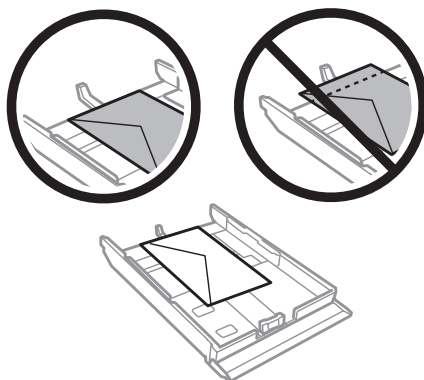
Қағаз және ақпарат тасығыштарды пайдалану

Ескертпе:

- ❑ Қағазды салмас бұрын шеттерін желпіп және тегістеп жіберіңіз.
- ❑ Қарапайым қағазға келсек, қағазды шеткі бағыттағыштың ішіндегі  көрсеткі таңбасының дәл астындағы сызықтан асыра салмаңыз. Epson арнайы ақпарат тасығыштары үшін парақтар санының ақпарат тасығыш үшін бекітілген шектен аз екеніне көз жеткізіңіз.
 - ➔ “Қағазды таңдау” бетте 24
- ❑ **Cassette 1 > Cassette 2** опциясы **Paper Source** ретінде таңдалған кезде, екі құндаққа да өлшемі мен түрі бірдей қағаздар салыңыз.
- ❑ *Photo Stickers* (Фото стикерлер) парағын жүктеген кезде, оның бетін төмен қаратыңыз. *Photo Stickers* (Фото стикерлер) бірге келген жүктеуді қолдау қағазын пайдаланбаңыз.



Конверттерді жүктеген кезде 2-құндақты пайдаланыңыз. Конверттің жапқышы бар бетін жоғары қаратып, қысқа жиегін бірінші салыңыз. Одан кейін, конверттердің құндақ түбіне жабысып қалмағанына көз жеткізіңіз.



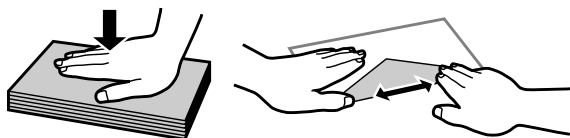
Қағаз және ақпарат тасығыштарды пайдалану

Ескертпе:

- ❑ Конверттердің қалыңдығы мен бүктелу мүмкіндігі әр түрлі болады. Егер конверттер бумасының қалыңдығы 11 мм-ден артық болса, оларды салмас бұрын төмен басу арқылы жалпайтыңыз. Конверттер бумасы жүктелген кезде басып шығару сапасы нашар болса, конверттерді бір-бірілеп салып басып шығарыңыз.

➔ “Қағазды таңдау” бетте 24

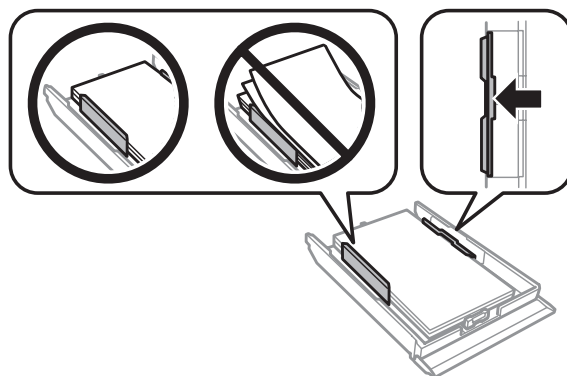
- ❑ Қыртысты немесе бүктеліп қалған конверттерді пайдаланбаңыз.
- ❑ Хатқалтаны салмас бұрын тегістеп, жабысатын жағын жазып алыңыз.



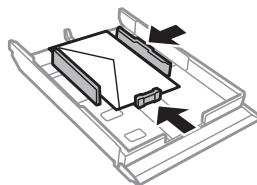
- ❑ Хатқалтаны салмас бұрын оның салынатын шетін тегістеңіз.
- ❑ Тым жұқа хаттарды пайдаланбауға тырысыңыз, себебі олар басып шығару барысында жиырылып қалуы мүмкін.
- ❑ Конверттерді жүктемес бұрын олардың жиектерін туралаңыз.

6

Жиек бағыттауыштарын қағаз жиектеріне қарай сырғытыңыз.

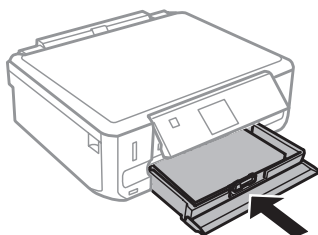
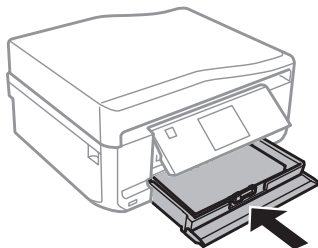


Жиек бағыттауыштарын конверттердің жиектеріне қарай сырғытыңыз.



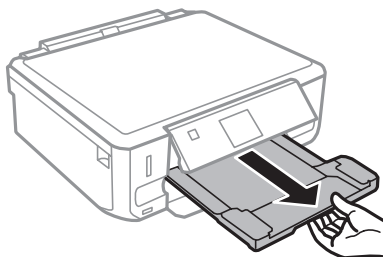
Қағаз және ақпарат тасығыштарды пайдалану

- 7** Құндақты жалпақ күйінде өнімге абайлап қайта енгізіңіз.



Ескертпе:

- ❑ Қағазды толық шығарып алу үшін өнімнің алдында жеткілікті орын қалдырыңыз.
- ❑ Өнім жұмыс істеп тұрған кезде қағаз құндағын алмаңыз немесе салмаңыз.
- ❑ Тек XP-600 Series үлгісінде шығыс науасын қолдап шығару керек. Сонымен қатар, басқару тақтасының көтерілгеніне көз жеткізіңіз.



Артқы қағаз беру саңылауына

Ескертпе:

- ❑ Артқы қағаз беру саңылауы XP-600 Series үлгісінде жоқ.
- ❑ Қалыңдығы 0,05-0,6 мм қағазға басып шығара алғаныңызбен, кейбір қатты қағаздар тіпті осы ауқымда болса да дұрыс берілмеуі мүмкін.

Қалыңдығы 0,05-0,6 мм қағазға басып шығара алғаныңызбен, кейбір қатты қағаздар тіпті осы ауқымда болса да дұрыс берілмеуі мүмкін.

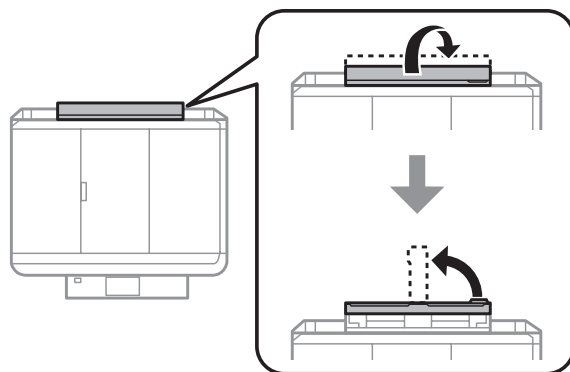
- 1** Басып шығарылатын жұмысты өнімге жіберіңіз (компьютерден немесе басқару тақтасын пайдаланып).

Ескертпе:

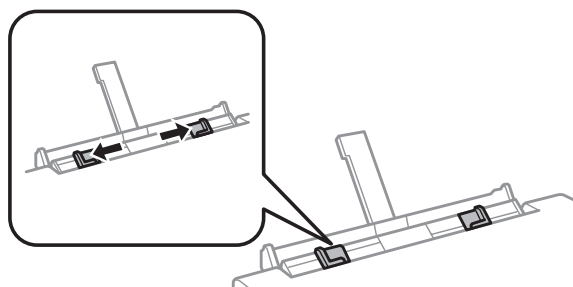
Басып шығару жұмысын жібермес бұрын қағазды артқы қағаз беру саңылауына жүктеу мүмкін емес.

Қағаз және ақпарат тасығыштарды пайдалану

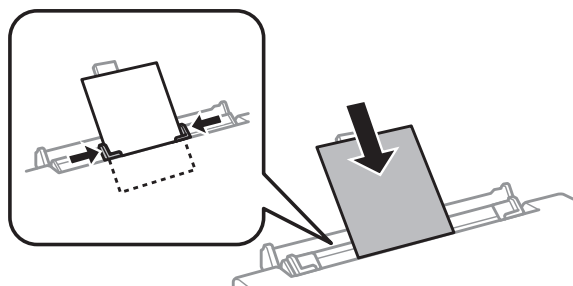
- 2** Артқы қағаз беру саңылауы қақпағын ашып, қағаз ұстағышын тартып шығарыңыз.



- 3** Жиек бағыттауышын сырғытыңыз.



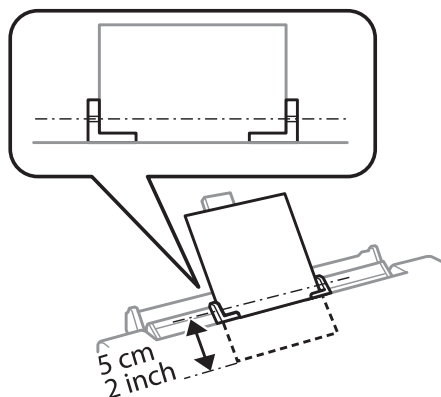
- 4** Бір парақты артқы қағаз беру саңылауының ортасына басып шығару бетін жоғары қарата салып, жиек бағыттауышын реттеңіз. Басылып шығатын жағы жиі басқа жағынан ақшылдау немесе ашықтау келеді.



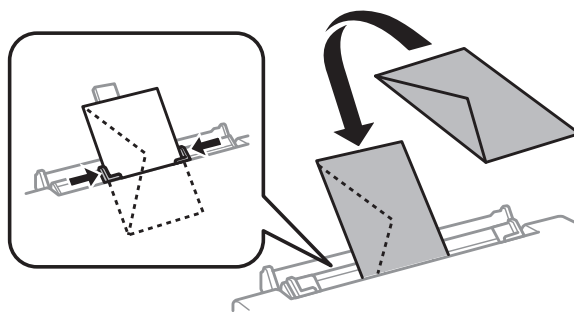
Қағаз және ақпарат тасығыштарды пайдалану

Ескертпе:

Қағаздың алдыңғы жиегін жиек бағыттаушындағы ойықтан шамамен 5 см алшақ болатындай етіп енгізіңіз.

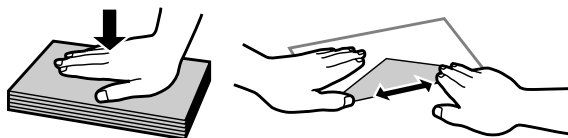


Алдымен конверттің қысқа жиегін жапқышы бар жағын жоғары қаратып артқы қағаз беру саңылауының ортасына салыңыз да, жиек бағыттаушысын реттеңіз.



Ескертпе:

- ❑ Қыртысты немесе бүктеліп қалған конвертті пайдаланбаңыз.
- ❑ Хатқалтаны салмас бұрын тегістеп, жабысатын жағын жазып алыңыз.



- ❑ Хатқалтаны салмас бұрын оның салынатын шетін тегістеңіз.
- ❑ Тым жұқа хатты пайдаланбауға тырысыңыз, себебі ол басып шығару барысында жиырылып қалуы мүмкін.

5

◇ түймесін басыңыз.

Ескертпе:

Қағаз белгілі бір уақыттан кейін автоматты түрде шығады.

Қағаз немесе конверт белгілі бір уақыттан кейін автоматты түрде шығады.

Қағаз және ақпарат тасығыштарды пайдалану

CD/DVD салу

! **Маңызды:**

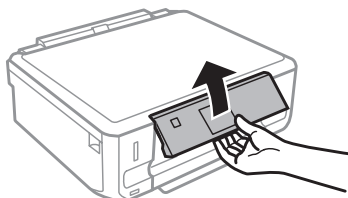
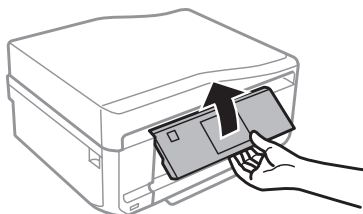
- ❑ Өнім жұмыс істеп жатқан кезде CD/DVD науасын енгізбеңіз. Әйтпесе, өнім зақымдануы немесе CD/DVD беті кірлеуі немесе сызылуы мүмкін.
- ❑ CD/DVD науасын шығару/салу барысында, шығыс науасына ешнәрсе салынбағанын тексеріңіз.

Ескертпе:

Blu-ray дискінде™ басып шығаруға да болады.

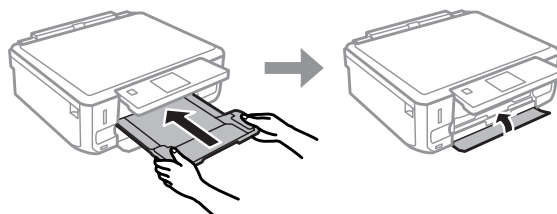
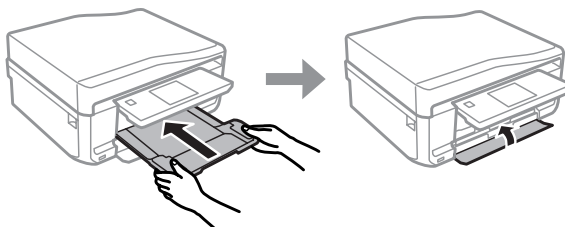
1 Басқару тақтасындағы  түймесін басып, **Load CD/DVD** опциясын таңдаңыз.

2 Қағазды жеткен жеріне дейін көтеріңіз.



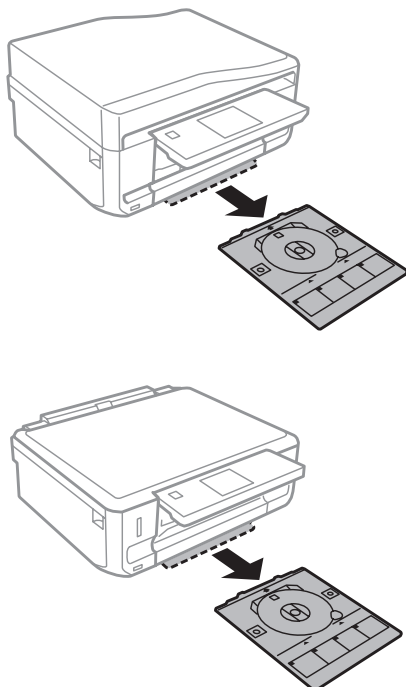
Ескертпе:

Шығыс науасы шығарылған болса, науа мен алдыңғы қақпақты жабыңыз.

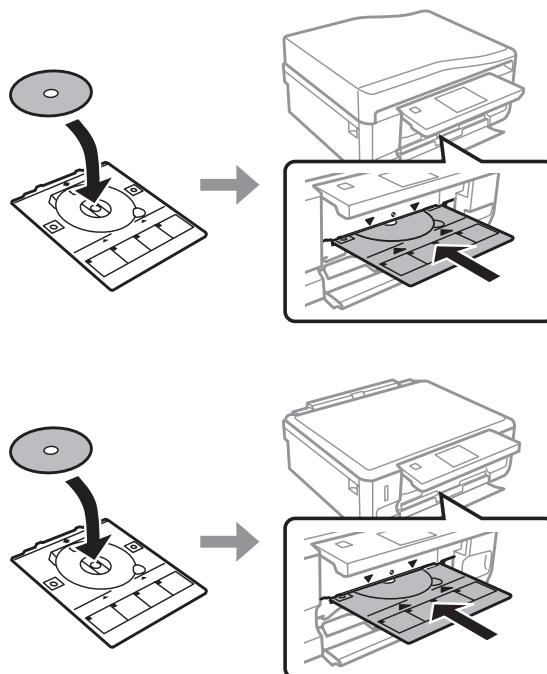


Қағаз және ақпарат тасығыштарды пайдалану

- 3** CD/DVD науасын өнімнен шығарыңыз.



- 4** CD/DVD қағазын CD/DVD науасына басып шығарылатын бетін жоғары қарата салып, науаны өнімге енгізіңіз. Науадағы ▲ белгілерінің және өнімдегі ▼ белгілерінің сәйкестігіне көз жеткізіп, науадағы жолақтарды өнімдегі жолақтарға туралаңыз.



- 5** СКД экранындағы **Done** түймесін басыңыз.

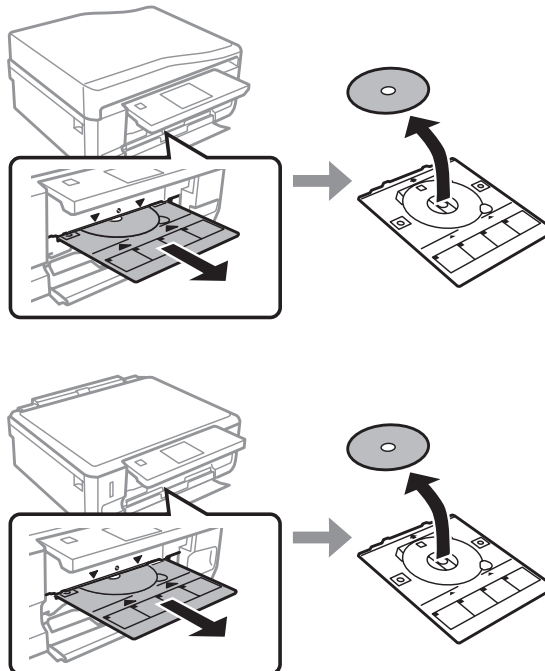
Ескертпе:

CD/DVD науасы белгілі бір уақыттан кейін автоматты түрде шығады.

Қағаз және ақпарат тасығыштарды пайдалану

CD/DVD науасын шығару

- 1** CD/DVD науасын өнімнен шығарып, CD/DVD қағазын алыңыз.

**Абай болыңыз:**

CD/DVD шығарып жатқан кезде, оның бетін сырып алмаңыз.

- 2** Басқару тақтасын түсіріңіз.
- 3** CD/DVD науасын өнімнің төменгі жағындағы саңылауына қайта енгізіңіз.

Жад картасын енгізу

Жад картасындағы фотосуреттерді басып шығаруға немесе сканерленген деректі жад картасына сақтауға болады. Төмендегі жад карталарына қолдау көрсетіледі.

SD, miniSD, microSD, SDHC, miniSDHC, microSDHC, SDXC, microSDXC, MultiMediaCard, MMCplus, MMCmobile, MMCmicro, Memory Stick Duo, Memory Stick PRO Duo, Memory Stick PRO-HG Duo, Memory Stick Micro, MagicGate Memory Stick Duo, CompactFlash*, Microdrive*

Ескертпе:

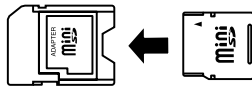
Жұлдызшамен () белгіленген карталарды XP-600 Series үлгісі қолдамайды.*

Қағаз және ақпарат тасығыштарды пайдалану

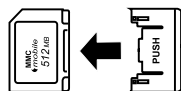
! Маңызды

Төмендегі жад карталары үшін адаптер қажет. Оны картаны ұяшығына енгізбес бұрын тіркеңіз, әйтпесе карта тұрып қалуы мүмкін.

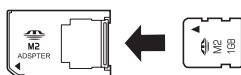
- *miniSD, microSD, miniSDHC, microSDHC, microSDXC, MMCmicro*



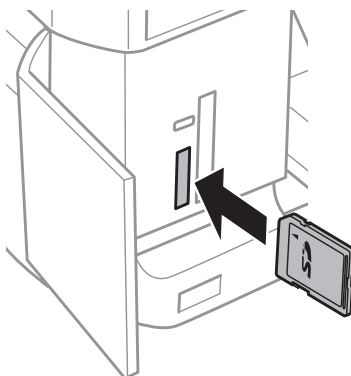
- *MMCmobile*



- *Memory Stick Micro*



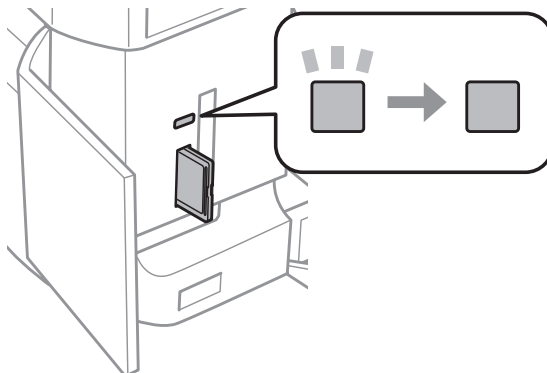
- 1 Қақпақты ашып, картаны енгізіңіз.



Ескертпе:

Кейбір өнімдерде қақпақ болмауы мүмкін.

- 2 Шам жанған күйде қалуы керек.



■ = қосулы, ■ = жыпылықтауда

Қағаз және ақпарат тасығыштарды пайдалану



Маңызды

- ❑ *Картаны ұяшықтың түбіне дейін күштеп енгізбеңіз. Ол толық енгізілмеуі керек.*
- ❑ *Жад картасын шам жыпылықтап тұрған кезде суырмаңыз. Жад картасындағы дерек жоғалуы мүмкін.*

Ескертпе:

- ❑ *Егер жад картасында 999-дан астам сурет болса, суреттер автоматты түрде топтарға бөлінеді де, топ таңдау экраны көрсетіледі. Басып шығарылатын суретті қамтитын топты таңдаңыз. Суреттер түсірілген уақыты бойынша сұрыпталады.*
- ❑ *Басқа топты таңдау үшін, **Home** мәзіріндегі **Print Photos** опциясын таңдаңыз. Одан кейін, **Options, Select Location** таңдап, **Select Folder** немесе **Select Group** таңдаңыз.*
- ❑ *XP-700 Series/XP-800 Series үшін басқа топ таңдау үшін, **Home** мәзірінен **Print Photos** опциясын таңдаңыз. Одан кейін, **Options, Select Location** таңдап, **Select Folder** немесе **Select Group** таңдаңыз.*
- ❑ *XP-700 Series үшін басқа топ таңдау үшін, **Home** мәзірінен **Print Photos** опциясын таңдаңыз. Одан кейін, **Options, Select Location** таңдап, **Select Folder** немесе **Select Group** таңдаңыз.*
- ❑ *XP-600 Series үшін басқа топ таңдағыңыз келсе, жад картасын шығарып, қайта салыңыз да, топты таңдаңыз.*

Түпнұсқаларды орнату

Құжатты автоберу құрылғысы (ADF)

Бірнеше бетті жылдам көшіру, сканерлеу немесе факспен жіберу үшін Құжатты автоберу (ADF) құрылғысына құжаттардың түпнұсқаларын салуға болады. ADF құрылғысы құжаттың екі бетіне де басып шығара алады. Олай істеу үшін, көшіру параметрі мәзірі опциясын таңдаңыз.

Құжатты автоберу құрылғысында келесі түпнұсқаларды пайдалануға болады.

Өлшемі	A4/Letter/Legal
Түрі	Қарапайым қағаз
Салмағы	64 гр/м ² — 95 гр/м дейін ²
Сыйымдылық	30 парақ немесе 3 мм не одан аз (A4, Letter)/10 парақ (Legal)

ADF арқылы 2 беттік құжатты сканерлеген кезде, заңға сай өлшемдегі қағаз қол жетімді болмайды.

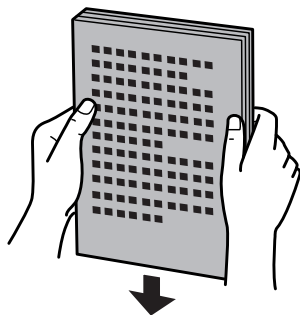
Қағаз және ақпарат тасығыштарды пайдалану

! *Маңызды:*

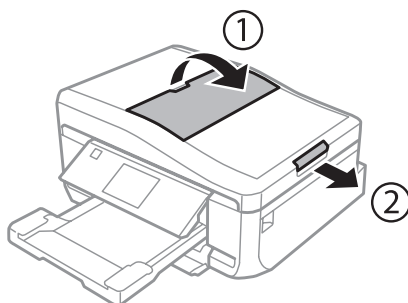
Қағаз кептелісінен сақтау үшін келесі құжаттарды пайдаланудан аулақ болыңыз. Осы түрлер үшін сканнер әйнегін пайдаланыңыз.

- Қағаз қыстырғыштарымен қыстырылған құжаттар. т.б.
- Лентасы бар немесе оларға қағаздар қыстырылып қалған құжаттар.
- Фотосуреттер, кіріс-шығыс есептері немесе термографиялық қағаз.
- Жыртылған, қыртысталған немесе тесіктері бар қағаз.

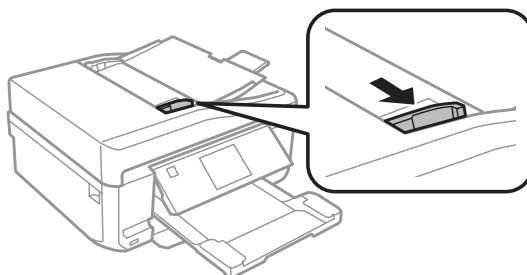
1 Шеттерін тегістеу үшін түпнұсқаларды жазық бетте басыңыз.



2 ADF кіріс науасын ашып, шығыс науа ұзартқышын сырғытып шығарыңыз.



3 Құжатты автоберу құрылғысында шеткі бағыттағышты сырғытыңыз.

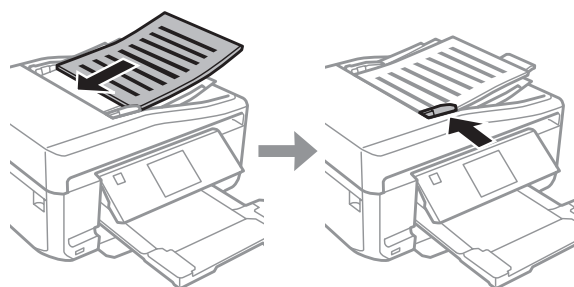


4 Түпнұсқалардың бетін жоғары қаратып, қысқа жиегін құжатты автоберу құрылғысына бірінші енгізіп, жиек бағыттауышын түпнұсқаларға тақалғанша итеріңіз.

Ескертпе:

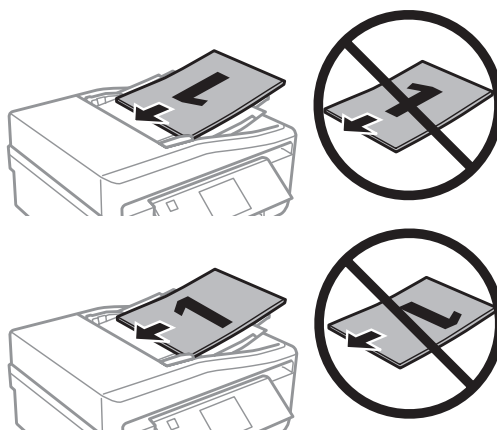
Құжатты автоберу құрылғысына түпнұсқаларды салған кезде **ADF** белгішесі көрінеді.

Қағаз және ақпарат тасығыштарды пайдалану



Ескертпе:

- ❑ **A4, 2-up Copy** форматы үшін, түпнұсқаны көрсетілгендей етіп орналастырыңыз. Түпнұсқа бағытының *Document Orientation* параметрлеріне сай екеніне көз жеткізіңіз.

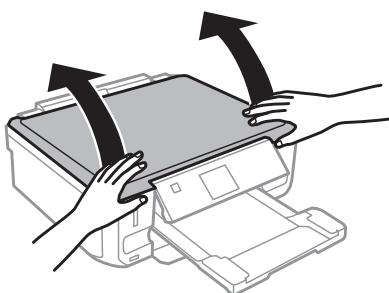
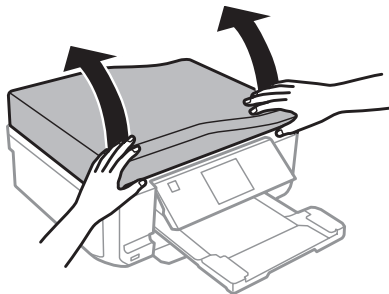


- ❑ Көшіру функциясын құжатты автоберу құрылғысымен (ADF) пайдаланғанда, басып шығару параметрлері *Reduce/Enlarge* – **Actual Size**, *Paper Type* – **Plain Paper** және *Paper Size* – **A4** опциясына реттелген болады. A4 пішімінен үлкен түпнұсқаны көшірсеңіз баспа қиылады.

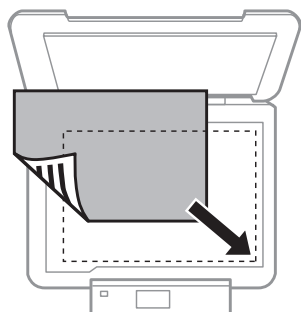
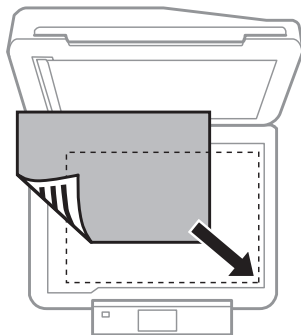
Қағаз және ақпарат тасығыштарды пайдалану

Сканер әйнегі

- 1** Құжат қақпағын ашыңыз.



- 2** Түпнұсқаны сканер әйнегіне бетін төмен қаратып салыңыз және оны алдыңғы оң жақ бұрышқа қарай сырғытыңыз.



Қағаз және ақпарат тасығыштарды пайдалану

Ескертпе:

EPSON сканерін пайдаланғанда сканерлеу аумағымен немесе сканерлеу бағытымен кез келген ақаулар пайда болса келесі бөлімдерді қараңыз.

- ➔ “Түпнұсқаның шеттері сканерленбеген” бетте 185
- ➔ “Бірнеше құжатты жалғыз файл ішіне сканерлеу” бетте 185

3

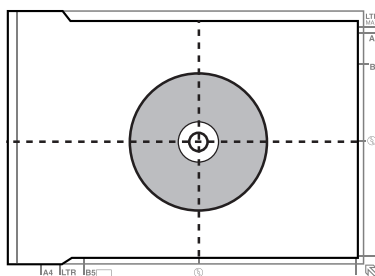
Қақпақты жай жабыңыз.

Ескертпе:

Құжатты автоберу құрылғысында (ADF) және сканер әйнегінде құжат бар кезде, басымдылық. Құжатты автоберу құрылғысындағы (ADF) құжатқа беріледі.

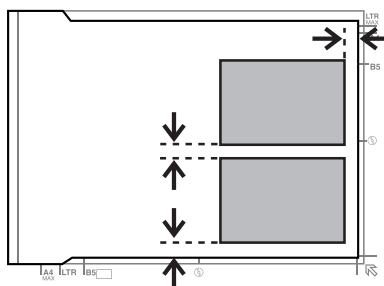
CD қою

CD қағазын ортасына қойыңыз.



Фотосуреттер қою

Фотосуреттерді 5 мм алшақ қойыңыз.



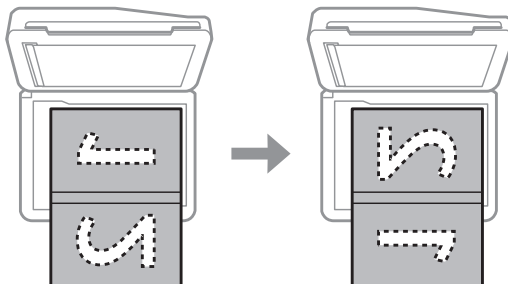
Ескертпе:

Бір уақытта бір фотосуретті немесе әр түрлі өлшемдегі бірнеше фотосуретті көшіре аласыз, олардың өлшемі кемінде 30 x 40 мм болуы керек.

Қағаз және ақпарат тасығыштарды пайдалану

Кітап қою

Бірінші бетті, сосын екінші бетті қойыңыз.



Кітаптың екі бетін қағаздың бір бетіне басып шығара аласыз. Пішіміне қарай **A4, Book/2-up** немесе **Book/2-Sided** опциясын таңдап, кітапты қойыңыз.

Ескертпе:

Сканерлеген кезде флюоресцентті шамдар сияқты тура жарық түсудің алдын алу үшін құжат қақпағын жабыңыз. Әйтпесе, жарық сканерлеу нәтижесіне әсер етуі мүмкін.

Көшіру

Көшіру

Құжаттарды көшіру

Негізгі көшіру

Құжаттарды көшіру үшін төмендегі қадамдарды орындаңыз.

- 1 Қағазды 2-құндаққа салыңыз.
➔ [“Қағаз құндағының ішіне” бетте 27](#)
- 2 Түпнұсқаны қойыңыз.
➔ [“Түпнұсқаларды орнату” бетте 40](#)
- 3 **Home** мәзірінен **Сору** режиміне өтіңіз.
- 4 Көшірмелер санын орнату үшін + немесе – түймесін басыңыз.
- 5 Түсті орнатыңыз.
- 6 Көшіру параметрлерін жасау үшін ▼ түймесін басыңыз.
- 7 Қағаз өлшемі, қағаз түрі және сапасы сияқты сәйкес көшіру параметрлерін таңдаңыз.

Ескертпе:

- Құрылғыңыздың үлгісіне қарай, көшіру параметрлерін **Paper and Copy Settings** ішінде жасай аласыз.
- Көшіруді бастамас бұрын көшіру нәтижелерін алдын ала көруге болады.
- 2 жақты көшірме, 2-ір көшірмесі және т.б. сияқты әр түрлі пішімдегі көшірмелерді жасай аласыз. 2 жақты немесе пішім параметрлерін қажетінше өзгертіңіз.

- 8 Көшіруді бастау үшін ◆ түймесін басыңыз.

Ескертпе:

PDF Пайдаланушы нұсқаулығы басқа көшіру функцияларын және **Сору** режимі мәзірі тізімін көріңіз.

2 жақты көшіру

Екі жақты көшіру мүмкіндігімен бір жақты не екі жақты түпнұсқалардан бір жақты немесе екі жақты көшірмелер жасай аласыз. Екі жақты көшірме жасау үшін төмендегі нұсқауларды орындаңыз.

Көшіру

- 1 Қағазды 2-құндаққа салыңыз.
➔ “Қағаз құндағының ішіне” бетте 27
- 2 Түпнұсқаны қойыңыз.
➔ “Түпнұсқаларды орнату” бетте 40
- 3 **Home** мәзірінен **Сору** режиміне өтіңіз.
- 4 Көшірмелер санын орнату үшін + немесе – түймесін басыңыз.
- 5 Түсті орнатыңыз.
- 6 Көшіру параметрлерін жасау үшін ▼ түймесін басыңыз.

Ескертпе:

Құрылғыңыздың үлгісіне қарай, көшіру параметрлерін **Paper and Copy Settings** ішінде жасай аласыз.

- 7 **2-Sided Copying** опциясын таңдаңыз.

- 8 2 жақты көшірме түрін таңдаңыз.

Орнату	Сипаттама
1>1-Sided	Normal copying (Қалыпты көшіру).
1>2-Sided	Бір жақты екі түпнұсқа бір қағаздың бір бетіне басылып шығады.
2>1-Sided*	Екі жақты түпнұсқаның әрбір жағы бір парақтың бір бетіне басылып шығады.
2>2-Sided*	Екі жақты түпнұсқаның әрбір жағы бір парақтың екі бетіне басылып шығады.

* Құрылғы үлгісіне қарай бұл функция болмауы мүмкін.

- 9 **Document Orientation**, **Binding Direction** немесе **Binding Margin** параметрлерін тиісінше орнатыңыз.


Орнату	Сипаттама
Document Orientation	Түпнұсқалардың бағытын көрсетеді.
Binding Direction*	Түпнұсқалардың байланысу бағытын көрсетеді.
Binding Margin	Баспалардың байланысу бағытын көрсетеді.

* Құрылғы үлгісіне қарай бұл функция болмауы мүмкін.

Ескертпе:

2-Sided Copying және Layout параметрлерінің орнатылуына қарай, бұл мәзірлер болмауы мүмкін.

Көшіру

10 Көшіруді бастау үшін  түймесін басыңыз.

Орналасуды көшіру

Орналастыруды көшіру функциясымен екі жалғыз беттік түпнұсқаны бір бетке көшіре аласыз.

1 Қағазды 2-құндаққа салыңыз.
➔ [“Қағаз құндағының ішіне” бетте 27](#)

2 Түпнұсқаны қойыңыз.
➔ [“Түпнұсқаларды орнату” бетте 40](#)

3 **Home** мәзірінен **Сору** режиміне өтіңіз.


4 Көшіру параметрлерін жасау үшін  түймесін басыңыз.

Ескертпе:

*Құрылғыңыздың үлгісіне қарай, көшіру параметрлерін **Paper and Copy Settings** ішінде жасай аласыз.*

5 **Layout** таңдаңыз.

6 **A4, 2-up Сору** таңдаңыз.

7 Көшіруді бастау үшін  түймесін басыңыз.

Режим мәзірінің тізімдерін көшіру

Көшіру режимі мәзірінің тізімдері астындағы бөлімді қараңыз.

➔ [“Көшіру режимі” бетте 112](#)

Фотосуреттерді басып шығару

Басқару тақтасының Негізгі әрекеті

Фотосуреттерді басып шығару (XP-700 Series/XP-800 Series). Жад картасынан. Жад картасынан (XP-700 Series)

- 1 Қағаз құндағына фотосурет қағазын салыңыз.
➔ [“Қағаз құндағының ішіне” бетте 27](#)

- 2 Жад картасын енгізіңіз.
➔ [“Жад картасын енгізу” бетте 38](#)

Ескертпе:

Фотосуреттерді сыртқы USB құрылғысынан басып шығаруға да болады.

- 3 **Home** мәзірінен Print Photos режиміне өтіңіз.

- 4 Фотосуретті таңдап, көшірмелер санын орнату үшін + немесе – түймесін басыңыз.

Ескертпе:

- Фотосуретті қиюға немесе кеңейтуге болады. **Edit** және **Crop/Zoom** басып, параметрлерді реттеңіз.
- Бірнеше фотосурет таңдау үшін **⌘** басып, 4-қадамды қайталаңыз.
- Суреттерді түзеткіңіз келсе, **Edit** және **Photo Adjustments** басып, параметрлерді реттеңіз. Қажет болса төмен қарай жылжыңыз.

- 5 **Settings** басып, басып шығару параметрлерін реттеңіз. Қажет болса төмен қарай жылжыңыз.

- 6 Басып шығаруды бастау үшін **⏏** түймесін басыңыз.

Ескертпе

PDF Пайдаланушы нұсқаулығы басқа басып шығару функцияларын және Print Photos режимі мәзірі тізімін көріңіз.

Ескертпе

Басқару тақтасынан таңдауға болатын басқа басып шығару функциялары туралы қосымша ақпаратты төмендегі бөлімдерден көріңіз.

- ➔ [“Фотосуреттер басып шығару режимі” бетте 112](#)
- ➔ [“Қосымша функциялар” бетте 110](#)

Фотосуреттерді басып шығару

Фотосуреттер басып шығару (XP-600 Series). Жад картасынан (XP-600 Series)

- 1 Қағаз құндағына фотосурет қағазын салыңыз.
➔ [“Қағаз құндағының ішіне” бетте 27](#)

- 2 Жад картасын енгізіңіз.
➔ [“Жад картасын енгізу” бетте 38](#)

Ескертпе:

Фотосуреттерді сыртқы USB құрылғысынан басып шығаруға да болады.

- 3 **Home** мәзірінен Print Photos режиміне өтіңіз.

- 4 Фотосуретті таңдап, көшірмелер санын орнату үшін + немесе – түймесін басыңыз.

Ескертпе:

- Басып шығару параметрлерін реттеуге және фотосуретті қиюға/кеңейтуге болады. ▼ басып, **Print Settings** немесе **Crop/Zoom** таңдаңыз да, параметрлерді реттеңіз.
- Бірнеше фотосурет таңдау үшін, 4-қадамды қайталаңыз.
- Суреттерді түзеткіңіз келсе, ▼ басып, **Photo Adjustments** таңдаңыз да, параметрлерді реттеңіз.

- 5 Басып шығаруды бастау үшін ◊ түймесін басыңыз.

Ескертпе

PDF Пайдаланушы нұсқаулығы басқа басып шығару функцияларын және Print Photos режимі мәзірі тізімін көріңіз.

Ескертпе

Басқару тақтасынан таңдауға болатын басқа басып шығару функциялары туралы қосымша ақпаратты төмендегі бөлімдерден көріңіз.

- ➔ [“Фотосуреттер басып шығару режимі” бетте 112](#)
- ➔ [“Қосымша функциялар” бетте 110](#)

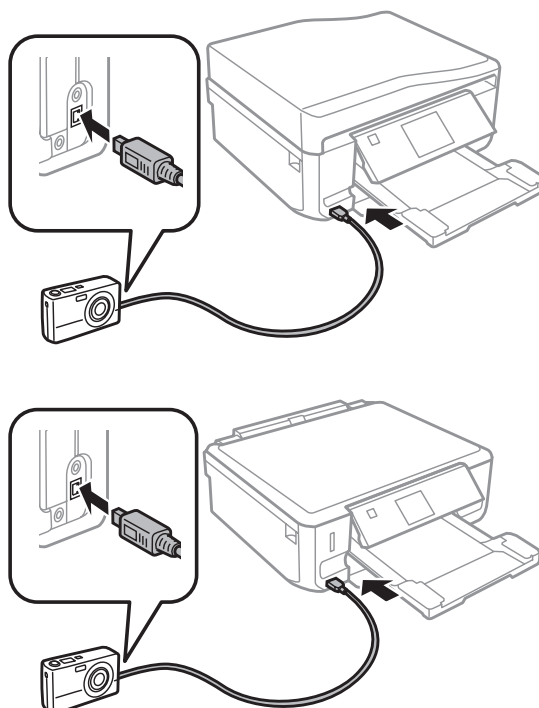
Фотосуреттерді сандық камерадан басып шығару. Сандық камерадан

- 1 Қағаз құндағына фотосурет қағазын салыңыз.
➔ [“Қағаз құндағының ішіне” бетте 27](#)

- 2 Жад картасын шығарыңыз.

Фотосуреттерді басып шығару

- 3 **Home** мәзірінен Setup режиміне өтіңіз.
- 4 **External Device Setup** бөліміне өтіңіз. Қажет болса төмен қарай жылжыңыз.
- 5 **Print Settings** таңдаңыз.
- 6 Тиісті басып шығару параметрлерін реттеңіз. Қажет болса төмен қарай жылжыңыз.
- 7 Камераны құрылғыға USB кабелі арқылы жалғап, камераны іске қосыңыз.



- 8 Камера нұсқаулығынан басып шығару туралы оқыңыз.

Үйлесімділік	PictBridge
Файл пішімі	JPEG
Сурет өлшемі	80 × 80 пиксельден 9200 × 9200 пиксельге дейін

Ескертпе:

- Осы принтер мен сандық камерадағы параметрлерге байланысты кейбір қағаз түрі, өлшемі және орналасуы комбинациялары сәйкес келмеуі мүмкін.
- Сандық камерадағы кейбір параметрлер дерек шығару кезінде жұмыс істемеуі мүмкін.

Фотосуреттерді басып шығару

Фотосуреттерді басып шығару мәзірлері тізімі

Print Photos режимі мәзірлерінің тізімін төмендегі бөлімнен қараңыз.

➔ [“Фотосуреттер басып шығару режимі” бетте 112](#)

Компьютердегі негізгі әрекеттер

Принтер драйвері мен күйді бақылау

Принтер драйвері ең жақсы басып шығару нәтижесіне қол жеткізуіңіз үшін алуан түрлі орнатымдар арасынан таңдау жасауға мүмкіндік береді. Күйді бақылау және принтердің пайдалы қолданбалары өнімді тексеруге және оның жұмыс жағдайын жақсы деңгейде ұстап тұруға көмектеседі.

Windows қолданушыларына арналған ескертпе:

- ❑ Сіз сатып алған принтер драйвері принтер драйверінің ең соңғы нұсқасын Epson веб сайтынан автоматты түрде тауып, орнатып отырады. Принтер драйверінің **Maintenance** терезесіндегі **Software Update** түймесін басып, сосын экрандағы нұсқауларды орындаңыз. Егер **Maintenance** терезесіндегі түйме жоқ болса, Windows Бастау мәзіріндегі **All Programs (Барлық бағдарламалар)** немесе **Programs (Бағдарламалар)** опциясын көрсетіп, **EPSON** қалтасын тексеріңіз.
- ❑ Егер драйвер тілін өзгертуді қаласаңыз, принтер драйверінің **Maintenance** терезесіндегі **Language** параметрінен пайдалану қажет тілді таңдаңыз. Орналасқан жеріңізге қарай бұл функция табылмауы мүмкін.

Windows жүйесіне арналған принтер драйверіне кіру

Ең көп Windows қолданбаларынан, Windows Start (Бастау) мәзірінен немесе taskbar (тапсырмалар тақтасынан) принтер драйверіне кіруге болады.

Қолданып отырған қолданбаға ғана қатысты параметрлерді жасау үшін принтер драйверіне сол қолданбамен кіріңіз.

Windows қолданбаларының барлығына қолданылатын параметрді жасау үшін принтер драйверіне Start (Бастау) мәзірінен немесе taskbar (тапсырмалар тақтасынан) кіріңіз.

Принтер драйверіне кіру үшін келесі бөлімдерді қараңыз.

Ескертпе:

Осы Пайдаланушы нұсқаулығы ішінде берілген принтер драйверінің экрандық суреттері Windows 7 жүйесінен алынған.

Windows қолданбаларынан

- 1 File (Файл) мәзіріндегі **Print Setup (Басып шығаруды орнату)** немесе **Print (Басып шығару)** пәрменін таңдаңыз.

Фотосуреттерді басып шығару

- 2** Пайда болған терезеде **Printer (Принтер), Setup (Орнату), Options (Опциялар), Preferences (Параметрлер)** немесе **Properties (Сипаттар)** пәрменін таңдаңыз. (Қолданба түріне қарай осы түймелердің біреуін немесе бірнешеуін басу керек болуы мүмкін.)

Start (Бастау) мәзірінен

- ❑ **Windows 7:**
Бастау түймесін басып, **Devices and Printers (Құрылғылар және принтерлер)** пәрменін таңдаңыз. Сосын өнімді тінтуірдің оң жағымен басып, **Printing preferences (Басу параметрлері)** пәрменін таңдаңыз.
- ❑ **Windows Vista:**
Бастау түймесін басып, **Control Panel (Басқару тақтасы)**, сосын **Hardware and Sound (Жабдық және Дыбыс)** санатынан **Printer (Принтер)** пәрменін таңдаңыз. Сосын өнімді таңдап, **Select printing preferences (Басу параметрлерін таңдау)** пәрменін таңдаңыз.
- ❑ **Windows XP:**
Start (Бастау), Control Panel (Басқару тақтасы), (Printers and Other Hardware (Принтерлер және басқа жабдықтар),) сосын **Printers and Faxes (Принтерлер және факстар)** пәрменін таңдаңыз. Өнімді таңдап, File (Файл) мәзіріндегі **Printing Preferences (Басу параметрлері)** пәрменін таңдаңыз.

Taskbar (тапсырмалар тақтасы) пәрменіндегі пернелер белгішесінен

Taskbar (тапсырмалар тақтасы) мәзіріндегі өнім белгішесінде тінтуірдің оң жағын басып, сосын **Printer Settings** пәрменін таңдаңыз.

Пернелер белішесін Windows taskbar (тапсырмалар тақтасына) қосу үшін фалдымен жоғарыда көрсетілгендей Start (Бастау) мәзірінен принтер драйверіне кіріңіз. Одан кейін, **Maintenance** қойындысын, сосын **Extended Settings** түймесін, одан кейін **Monitoring Preferences** түймесін басыңыз. Monitoring Preferences терезесінен **Shortcut Icon** ұяшығына белгі қойыңыз.

Желілік анықтама көмегімен ақпарат алу

Принтер драйверінің терезесінде келесі процедураларды орындаңыз.

- ❑ Элементті тінтуірдің оң жағымен басып, сосын **Help** бөлімін таңдаңыз.
- ❑ Терезенің жоғарғы оң жақ бөлігіндегі **?** түймешігін нұқыңыз, сосын (тек Windows XP үшін) элементті нұқыңыз.

Mac OS X жүйесіне арналған принтер драйверіне кіру


Төмендегі кесте принтер драйверімен диалогтық терезесіне кіру жолын көрсетеді.

Диалогтық терезе	Оған кіру жолы
Page Setup	Қолданбаның файл мәзіріндегі Page Setup дегенді басыңыз. Ескертпе: <i>Қолданба түріне қарай файл мәзірінде Page Setup мәзірі көрінбеуі мүмкін.</i>
Print	Қолданбаның Файл мәзіріндегі Print пәрменін таңдаңыз.

Фотосуреттерді басып шығару

Epson Printer Utility 4	<p>Mac OS X 10.7, үшін Apple мәзіріндегі System Preferences, сосын Print & Scan пәрменін таңдаңыз. Өнімді Printers тізімінің терезесінен таңдап, Options & Supplies, Utility пәрменін таңдап, сосын Open Printer Utility түймесін басыңыз.</p> <p>Mac OS X 10.6 үшін Apple мәзіріндегі System Preferences, сосын Print & Fax түймесін басыңыз. Өнімді Printers тізімінің терезесінен таңдап, Options & Supplies, Utility пәрменін таңдап, сосын Open Printer Utility түймесін басыңыз.</p> <p>Mac OS X 10.5 үшін Apple мәзіріндегі System Preferences, сосын Print & Fax түймесін басыңыз. Өнімді Printers тізімінің терезесінен таңдап, Open Print Queue пәрменін таңдап, сосын Utility түймесін басыңыз.</p>
-------------------------	--

Желілік анықтама көмегімен ақпарат алу

 **Help** түймесін Print диалогтық терезесінен басыңыз.

Негізгі басу

Ескертпе:

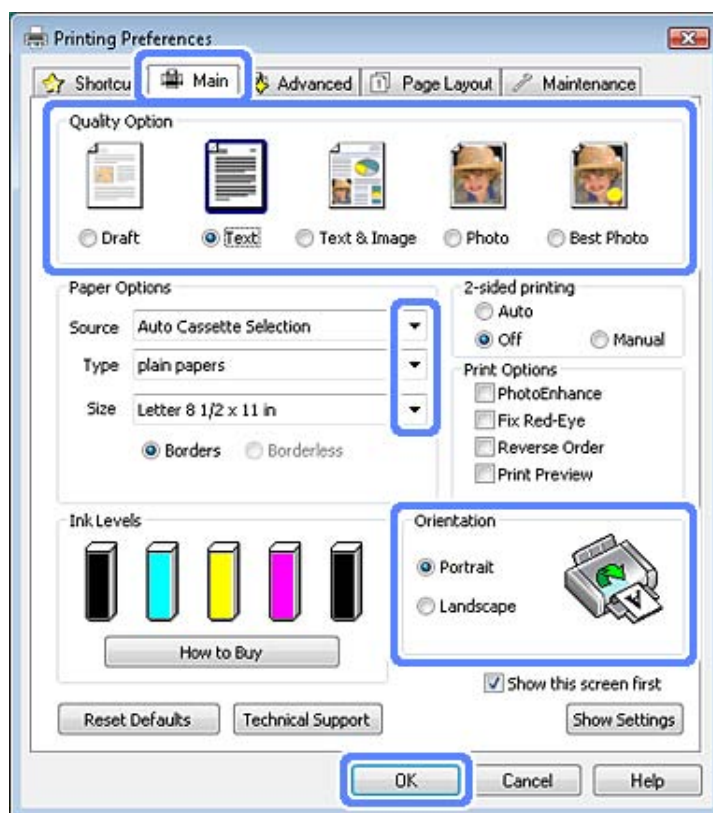
- Осы бөлімде берілген экрандық суреттер үлгіге байланысты өзгеруі мүмкін.
- Басып шығармас бұрын, қағазды дұрыс салыңыз.
➔ [“Қағаз жүктеу” бетте 27](#)
- Басып шығарылатын аумақ туралы білу үшін төмендегі бөлімді қараңыз.
➔ [“Басылып шығарылатын аймақ” бетте 192](#)
- Параметрлерді реттеп болған соң бір сынақ ретіндегі көшірмені басып шығарып, жұмысты түгел басып шығарудан бұрын нәтижелерін тексеріңіз.

Windows жүйесі үшін өнімнің негізгі параметрлері

- 1** Басып шығару қажет файлды ашыңыз.

Фотосуреттерді басып шығару

- 2 Принтер параметрлеріне кіріңіз.
 ➔ “Windows жүйесіне арналған принтер драйверіне кіру” бетте 52



- 3 **Main** қойындысын басыңыз.

- 4 Тиісті Source параметрін таңдаңыз.
 ➔ “Қағазды таңдау” бетте 24

- 5 Тиісті Type параметрін таңдаңыз.
 ➔ “Принтер драйверінен алынған қағаз түрінің орнатымдары” бетте 26

Ескертпе:

Басып шығару сапасы таңдалған қағаз түрі параметрі үшін автоматты түрде реттеледі.

- 6 Жиексіз фотосуреттерді басып шығару үшін **Borderless** таңдаңыз.
 ➔ “Қағазды таңдау” бетте 24

Қағаз жиектерінен асатын сурет мөлшерін басқарғыңыз келсе, **Page Layout** қойындысын басып, **Auto Expand** опциясын Enlargement Method әдісі ретінде таңдаңыз да, **Expansion** слайдерін реттеңіз.

- 7 Тиісті Size параметрін таңдаңыз. Сонымен қатар қалаған қағаз өлшемін анықтауға болады. Мәлімет алу үшін желідегі анықтаманы қараңыз.

Фотосуреттерді басып шығару

8

Баспа бағытын өзгерту үшін **Portrait** (ұзын) немесе **Landscape** (кең) параметрін таңдаңыз.

Ескертпе:

Хатқалталарға басып шығарғанда **Landscape** параметрін таңдаңыз.

9

Принтер параметрлерінің терезесін жабу үшін **OK** түймесін басыңыз.

Ескертпе:

Жақсартылған параметрлерге өзгерту үшін сәйкес бөлімді қараңыз.

10

Файлды басып шығарыңыз.

Mac OS X жүйесі үшін өнімнің негізгі параметрлері

Ескертпе:

Осы бөлімде берілген принтер драйвері терезелерінің экрандық суреттері Mac OS X 10.7 жүйесінен алынған.

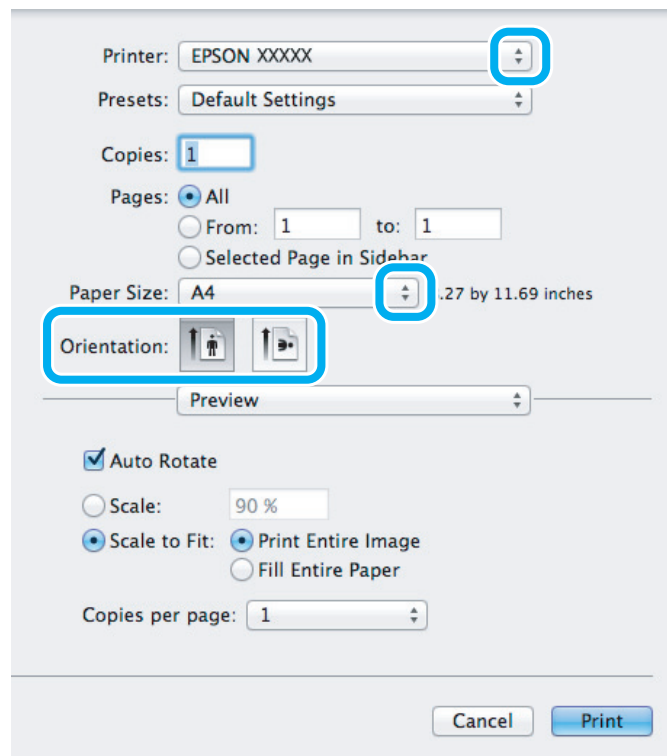
1

Басып шығару қажет файлды ашыңыз.

2

Print диалогтық терезесіне кіріңіз.

➔ [“Mac OS X жүйесіне арналған принтер драйверіне кіру” бетте 53](#)



Фотосуреттерді басып шығару

Ескертпе:

Егер жеңілдетілген күй монитормы көрсетілсе, осы диалогтық терезені үлкейту үшін **Show Details** түймесін (Mac OS X 10.7 нұсқасы үшін) немесе ▼ түймесін (Mac OS X 10.6 немесе 10.5 нұсқасы үшін) басыңыз.

3

Printer параметрлері ретінде пайдаланылатын өнімді таңдаңыз.

Ескертпе:

Қолданба түріне қарай осы диалогтық терезесінде кейбір элементтерді таңдау мүмкін емес болады. Егер солай болса қолданбаның Файл мәзіріндегі **Page Setup** пәрменін таңдап, қалаған параметрлерді реттеңіз.

4

Сәйкес Paper Size пәрменін таңдаңыз.

Ескертпе:

Жиексіз фотосуреттерді басып шығару үшін **XXX (Borderless)** опциясын Paper Size ретінде таңдаңыз.

➔ [“Қағазды таңдау” бетте 24](#)

5

Сәйкес Orientation параметрін таңдаңыз.

Ескертпе:

Хатқалталарды басып шығарған да альбомдық бағдарды таңдаңыз.

Фотосуреттерді басып шығару

- 6 Қалқымалы мәзірден **Print Settings** пәрменін таңдаңыз.

- 7 Тиісті Paper Source параметрін таңдаңыз.
- 8 Сәйкес Media Type параметрін таңдаңыз.
➔ [“Принтер драйверінен алынған қағаз түрінің орнатымдары” бетте 26](#)
- 9 Жиексіз фотосурет басып шығару барысында қағаздың жиектерінен асып кететін сурет мөлшерін басқару үшін тиісті Expansion параметрін таңдаңыз.
- 10 Басуды бастау үшін **Print** пәрменін таңдаңыз.

Басып шығаруды тоқтату

Басу әрекетін тоқтату қажет болса, төмендегі сәйкес бөлімде берілген нұсқауларды орындаңыз.

Басқару тақтасын пайдалану

Орындалып жатқан басып шығару әрекетін тоқтату үшін  түймесін басыңыз.

Фотосуреттерді басып шығару

Windows жүйесі үшін

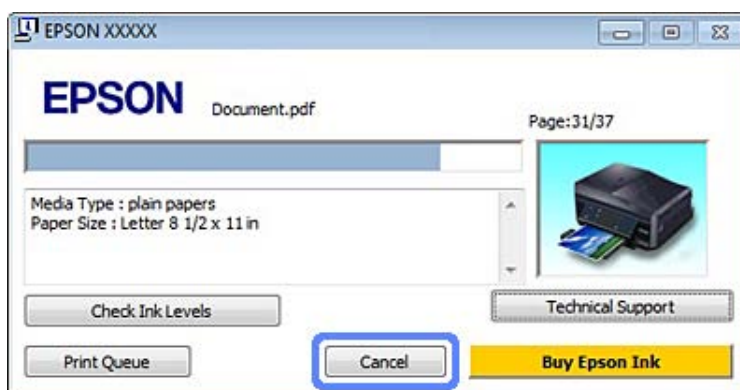
Ескертпе:

Өнімге толықтай жіберілген басып шығару әрекетін тоқтатуға болмайды. Мұндай жағдайда басып шығару жұмысын өнім арқылы тоқтатыңыз.

Прогресс өлшеуішін пайдалану

Басып шығаруды бастаған кезде, компьютер экранында прогресс өлшеуіші пайда болады.

Басып шығарудан бас тарту үшін **Cancel** түймесін басыңыз.



EPSON Status Monitor 3 пайдалану

- 1 EPSON Status Monitor 3 бөліміне кіріңіз.
→ [“Windows жүйесі үшін” бетте 157](#)
- 2 **Print Queue** түймесін басыңыз. Windows Spooler (Windows Спулер) драйвері пайда болады.
- 3 Тоқтатқыңыз келетін жұмысты тінтуірдің оң жағын басып, **Cancel** пәрменін таңдаңыз.

Mac OS X жүйесі үшін

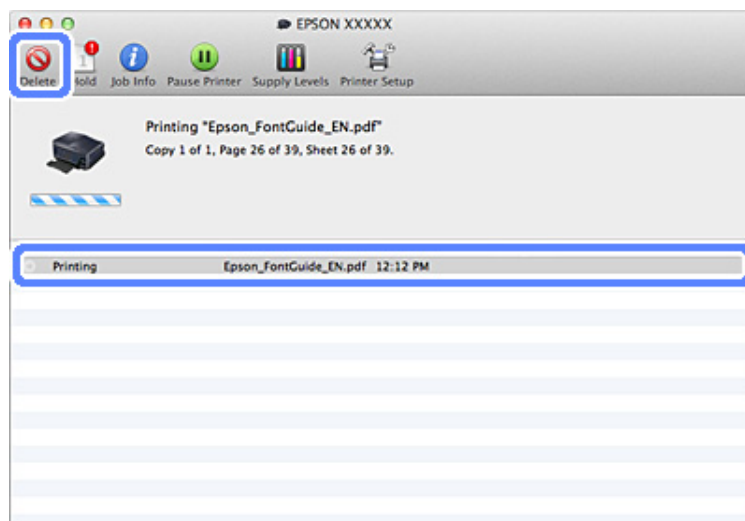
Басу әрекетін тоқтату үшін келесі қадамдарды орындаңыз.

- 1 Dock ішіндегі өнім белгішесін басыңыз.
- 2 Құжат атауы тізімінен басылып жатқан құжатты таңдаңыз.

Фотосуреттерді басып шығару

3

Басып шығару жұмысын тоқтату үшін **Delete** түймесін басыңыз.



Басқа опциялар

Фотосуреттерді оңай басып шығару жолы



Epson Easy Photo Print сандық суреттерді әр түрлі қағазда орналастыруға және басып шығаруға мүмкіндік береді. Терезедегі қадамдық нұсқаулар басып шығарылатын суреттерді алдын-ала қарауға және қкүрделі параметрлерді пайдаланбастан қажетті әсерлерге қол жеткізуге мүмкіндік береді.

Quick Print функциясын пайдаланып, жасаған параметрлермен бір-ақ рет басу рқылы басып шығаруға болады.

Epson Easy Photo Print іске қосу

Windows жүйесі үшін

- Жұмыс үстеліндегі **Epson Easy Photo Print** белгішесін екі рет басыңыз.
- Windows 7 және Vista үшін:**
Бастау мәзірін ашып, **All Programs (Барлық бағдарламалар)** опциясын көрсетіп, **Epson Software** түймесін, сосын **Easy Photo Print** түймесін басыңыз.

Windows XP үшін:

Start (Бастау) мәзірін ашып, **All Programs (Барлық бағдарламалар)** опциясында **Epson Software** пәрменін көрсетіп, сосын **Easy Photo Print** түймесін басыңыз.

Фотосуреттерді басып шығару

Mac OS X жүйесі үшін

Mac OS X қатты дискісіндегі Applications қалтасын екі рет басып, сосын кезекпен **Epson Software** және **Easy Photo Print** қалталарын екі рет, соңында **Easy Photo Print** белгішесін екі рет басыңыз.

CD/DVD бетіне басып шығару



Epson Print CD сізге компьютердегі мәтінмен және суреттермен CD/DVD жапсырмаларын жасауға, одан кейін жапсырмаларды тікелей 12 см CD және DVD қағаздарында басып шығаруға мүмкіндік береді.

Ескертпе:

- Басып шығармас бұрын, CD/DVD қағазын дұрыс салыңыз.
➔ [“CD/DVD салу” бетте 36](#)
- Бөлек CD/DVD қағазына сынақ ретінде басып шығарып көру үшін, толық бір күн күткен соң, әсіресе көп мөлшердегі CD/DVD қағаздарын басып шығару алдында, басып шығарылған бетті тексеріңіз.
- Сонымен қатар, басқару тақтасынан CD/DVD беттеріне басып шығаруға болады.
➔ [“Қосымша функциялар” бетте 110](#)

CD/DVD бетіне басып шығару туралы ескертпе

- Тек дөңгелек CD/DVD бетіне басып шығарыңыз.
- CD/DVD пайдалану туралы қосымша ақпаратты CD/DVD туралы құжаттан көріңіз.
- Деректі CD/DVD дискісіне жазбас бұрын, оның бетіне басып шығармаңыз. Олай істесеңіз, диск бетіндегі саусақ іздері, кір немесе сызықтар дерек жазу барысында қате туындатуы мүмкін.
- CD/DVD науасын өнімнің төменгі саңылауында сақтаңыз. Майысқан немесе зақымдалған CD/DVD науасы құрылғының дұрыс жұмыс істеуін тоқтатуы мүмкін.
- CD/DVD басып шығару жұмысын бастаған кезде науа шығарылса немесе қағазды дұрыс бермесе, науаның дұрыс салынғанын тексеріңіз.
➔ [“CD/DVD салу” бетте 36](#)
- CD/DVD басып шығару жұмысын бастаған кезде науа шығарылса, құрылғының дайын болмағаны. Компьютер экранында науаны салуды сұраған хабар көрінгенше күтіңіз. Одан кейін науаны қайта салып, \diamond түймесін басыңыз.
- CD/DVD бетіне басып шығаруды аяқтаған соң, CD/DVD науасын шығарып алыңыз.

Фотосуреттерді басып шығару

- ❑ Тек басып шығаруға жарамды таңбасы бар, мысалы, “Printable on the label surface” немесе “Printable with ink jet printers” таңбасы бар CD/DVD қағазын пайдаланыңыз.
- ❑ CD/DVD қағазы түріне қарай, түс қанықтығына байланысты бояу жағылу әсері болуы мүмкін.
- ❑ Басып шығару бетіне тиген ылғал бояу жағылуына себеп болуы мүмкін.
- ❑ Егер CD/DVD науасына немесе ішкі мөлдір бөлікке байқаусызда сия жағылса, сияны дереу сүртіп тастаңыз.
- ❑ Басылған CD/DVD қағазына қайта басу баспа сапасын жақсартпайды.
- ❑ Принтер драйверінде **CD/DVD Premium Surface** опциясын Media Type параметрі ретінде таңдағанда және жоғарғы сапалы CD/DVD қағазы пайдаланғанда, жоғарғы сапалы CD/DVD жапсырмаларын жасай аласыз.
- ❑ CD және DVD қағаздарын пайдалану немесе басып шығарылған бетті түрту алдында, олардың күн сәулесі тікелей түспейтін жерде толық кептірілгеніне көз жеткізіңіз.
- ❑ Басып шығарылған бет тіпті кептірілгеннен кейін де жабысқақ болса, түс қанықтығы деңгейі өте жоғары болуы мүмкін. Мұндай жағдайда, түс қанықтығы деңгейін Epson Print CD бөлімінде азайтыңыз.
- ❑ Егер сия жағылып қалса, түс қанықтығын Epson Print CD арқылы реттеңіз.
- ❑ Басылатын аймақты CD/DVD қағазының баспа бетіне туралап салыңыз.
- ❑ Басып шығару аймағы туралы толық мәліметті төмендегі бөлімнен көріңіз.
➔ [“Басылып шығарылатын аймақ” бетте 192](#)
- ❑ Бір уақытта тек бір CD немесе DVD қағазын басып шығаруға болады. Copies параметрі 2 не одан көп мәнге орнатылса, әрбір басылып шыққан CD немесе DVD қағазын науадан шығарыңыз да, келесі CD немесе DVD қағазын науаға салыңыз. Экрандағы нұсқауларды орындаңыз.

Epson Print CD іске қосу

Windows жүйесі үшін

- ❑ Жұмыс үстеліндегі **Epson Print CD** белгішесін екі рет басыңыз.
- ❑ **Windows 7** және **Vista** үшін:
Бастау түймесін басып, **All Programs (Барлық бағдарламалар)** опциясын көрсетіп, **Epson Software** түймесін, одан кейін **Print CD** түймесін басыңыз.

Windows XP үшін:

Start (Бастау) түймесін басып, **All Programs (Барлық бағдарламалар)** опциясын, сосын **Epson Software** опциясын көрсетіп, **Print CD** түймесін басыңыз.

Mac OS X жүйесі үшін

Mac OS X қатты дискісіндегі Applications қалтасын екі рет басып, сосын кезекпен **Epson Software** және **Print CD** қалталарын екі рет, соңында **Print CD** белгішесін екі рет басыңыз.

Фотосуреттерді басып шығару

Сатып алуға болатын бағдарламалық құрал бумасымен CD/DVD қағазында басып шығару

Сатып алуға болатын және CD/DVD қағазына басып шығару мүмкіндігін қолдайтын бағдарламалық құрал бумасымен CD/DVD қағазында басып шығарған кезде, төмендегі параметрлерді реттеу керек.

Өлшемі	A4
Бағыты	Портреттік
Көзі (Windows)	CD/DVD
Түрі	CD/DVD немесе CD/DVD премиум беті
Науа түрі*1	Epson науасының түрі 2*2

*1 Бағдарламалық құралға байланысты көрсетілуі керек.

*2 Бұл атау бағдарламалық құралға байланысты әр түрлі болады.

Өнім орнатылымдары (тек Windows жүйесіне арналған)

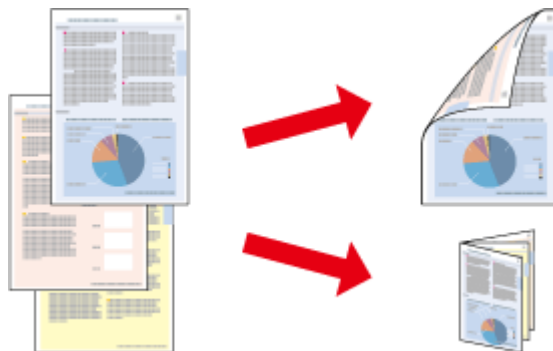
Принтер драйверінің орнатылымдары жылдам басып шығаруға мүмкіндік береді. Орнатылымдармен жеке орнатылымдарды да жасай аласыз.

Windows жүйесіне арналған өнім параметрлері

- 1 Принтер параметрлеріне кіріңіз.
➔ [“Windows жүйесіне арналған принтер драйверіне кіру” бетте 52](#)
- 2 Shortcuts қойындысынан Printing Presets. Өнім орнатылымдары қалқымалы терезеде көрінетін мәндерге автоматты түрде қойылады.

2 жақты басып шығару

Қағаздың екі жағына да басып шығару үшін принтер драйверін пайдаланыңыз.



Windows пайдаланушылары үшін:

2 жақты басып шығарудың төрт түрі бар: автоматты стандарт, автоматты бүктелген буклет, қолмен орындалатын стандарт, қолмен орындалатын бүктелген буклет.

Фотосуреттерді басып шығару

Mac OS X пайдаланушылары үшін:

Mac OS X жүйесінде автоматты стандарттық 2 жақты басып шығару мүмкіндігі ғана бар.

Екі жақты басу мүмкіндігі келесі қағаз түрлері мен өлшемдерін пайдаланған кезде ғана қол жетімді.

Қағаз	Өлшемі
Қарапайым қағаз	Legal*, Letter, A4, B5, A5*, A6*
Epson Bright White Ink Jet Paper (Сиялы принтерге арналған ақшаңқан фотоқағаз)	A4
Epson Double-Sided Matte Paper (Екі жақты күңгірт қағаз)	A4

* Тек қолмен орындалатын 2 жақты басып шығару.

Ескертпе:

- Бұл мүмкіндік артқы қағаз беру бөлігінде жоқ.
- Бұл мүмкіндік кейбір параметрлерде қолжетімді болмауы мүмкін.
- Қолмен орындалатын 2 жақты басып шығару өнімге желі арқылы кірген немесе ортақ принтер ретінде пайдаланған кезде қол жетімді болмауы мүмкін.
- Автоматты 2 жақты басып шығару барысында сия аз шықса, құрылғы басып шығаруды тоқтатады, сол кезде сияны ауыстыру керек. Сия ауыстырылған соң, құрылғы басып шығаруды қайта бастайды, бірақ баспаның кейбір бөлігі дұрыс шықпай қалуы мүмкін. Кейбір бөліктері жоқ бетті қайта басып шығарыңыз.
- 2 жақты басу барысында қағаз салу сыйымдылығы өзгереді.
➔ [“Қағазды таңдау” бетте 24](#)
- Тек екі жақты басуға сәйкес келетін қағаздарды пайдаланыңыз. Басқа жағдайда басып шығарылған қағаз сапасы нашар болуы мүмкін.
- Қағаз түріне және мәтін мен суреттерді басып шығару үшін пайдаланылған сия мөлшеріне қарай, сия қағаздың екінші жағына өтіп кететіндей деңгейде ағуы мүмкін.
- Екі жақты басу барысында қағазға бояу жағылуы мүмкін.

Windows туралы ескертпе:

- Қолмен орындалатын екі жақты басып шығару мүмкіндігі EPSON Status Monitor 3 қосылғанда ғана қол жетімді болады. Күй мониторын қосу үшін принтер драйверіне кіріп, **Maintenance** қойындысын, сосын **Extended Settings** түймесін басыңыз. *Extended Settings* терезесінде, **Enable EPSON Status Monitor 3** ұяшығында белгі қойыңыз.
- Автоматты 2 жақты басып шығару әрекеті орындалғанда, **Print Density Adjustment** терезесіндегі *Select Document Type* үшін және **Advanced** терезесіндегі *Paper & Quality Options* үшін таңдалған опциялар комбинациясына қарай баяулауы мүмкін.

Mac OS X туралы ескертпе:

Автоматты 2 жақты басып шығару әрекеті орындалғанда, **Two-sided Printing Settings** терезесіндегі *Document Type* үшін және **Print Settings** терезесіндегі *Print Quality* үшін таңдалған опциялар комбинациясына қарай баяулауы мүмкін.

Фотосуреттерді басып шығару

Windows жүйесіне арналған өнім параметрлері

- 1 Принтер параметрлеріне кіріңіз.
➔ [“Windows жүйесіне арналған принтер драйверіне кіру” бетте 52](#)
- 2 Page Layout қойындысынан қалаған 2-sided printing опциясын таңдаңыз. Бүктелген буклеттерді басып шығару үшін **Folded Booklet** опциясын таңдаңыз.

Ескертпе:

Автоматты басып шығарған кезде **Auto** опциясы таңдалады.

- 3 **Settings** пәрменінде тиісті параметрлерді орнатыңыз.

- 4 Басқа параметрлерді тексеріп, басып шығарыңыз.

Ескертпе:

- Автоматты түрде басып шығарған кезде және фотосуреттер мен графикалар сияқты тығыздығы жоғары деректерді басып шығарып жатсаңыз, *Print Density Adjustment* терезесіндегі параметрлерді реттеуді ұсынамыз.
- Қолданба түріне қарай нақты біріктіру жиегі көрсетілген параметрлері әр түрлі болуы мүмкін. Жұмысты толық басып шығармас бұрын нақты нәтижелерді байқау үшін бірнеше парақпен сынап көріңіз.
- Қолмен орындалатын 2 жақты басып шығару мүмкіндігі алдымен жұп санды беттерді басып шығаруға мүмкіндік береді. Тақ санды беттерді басып шығарған кезде, басып шығару жұмысының басында бос қағаз шығады.
- Қолмен басып шығарған кезде, қағазды қайта салудан бұрын сияның толық құрғағанына көз жеткізіңіз.

Mac OS X жүйесіне арналған өнім параметрлері

- 1 Print диалогтық терезесіне кіріңіз.
➔ [“Mac OS X жүйесіне арналған принтер драйверіне кіру” бетте 53](#)
- 2 Two-sided Printing Settings аймағындағы тиісті параметрлерді реттеңіз.
- 3 Басқа параметрлерді тексеріп, басып шығарыңыз.

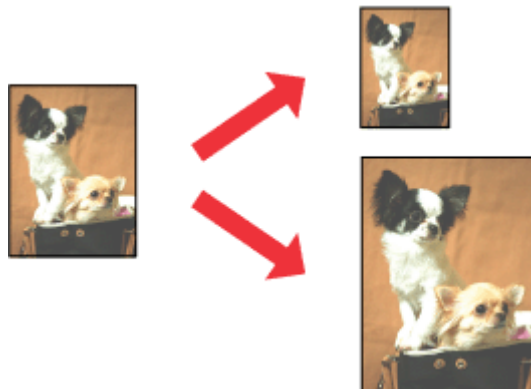
Ескертпе:

Фотосуреттер немесе графикалар сияқты тығыздығы жоғары деректерді басып шығарған кезде, *Print Density* және *Increased Ink Drying Time* параметрлерін қолмен реттеңіз.

Фотосуреттерді басып шығару

Басу бетіне қиыстыру

Принтер драйверінде таңдалған бет ке қиыстыру үшін құжаттың өлшемін автоматты түрде үлкейтуге немесе азайтуға мүмкіндік береді.



Ескертпе:

Бұл мүмкіндік кейбір параметрлерде қолжетімді болмауы мүмкін.

Windows жүйесіне арналған өнім параметрлері

- 1 Принтер параметрлеріне кіріңіз.
➔ [“Windows жүйесіне арналған принтер драйверіне кіру” бетте 52](#)
- 2 Page Layout қойындысынан **Reduce/Enlarge Document** және **By Output Paper Size** опциясын таңдап, ашылмалы тізім ішінен пайдаланып отырған қағаз өлшемін таңдаңыз.
- 3 Басқа параметрлерді тексеріп, басып шығарыңыз.

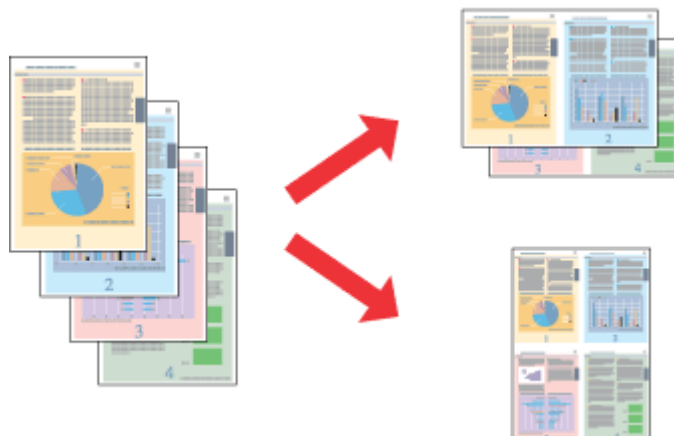
Mac OS X жүйесіне арналған өнім параметрлері

- 1 Print диалогтық терезесіне кіріңіз.
➔ [“Mac OS X жүйесіне арналған принтер драйверіне кіру” бетте 53](#)
- 2 Paper Handling аумағындағы Destination Paper Size үшін **Scale to fit paper size** опциясын таңдап, қалқымалы мәзірден қажетті қағаз өлшемін таңдаңыз.
- 3 Басқа параметрлерді тексеріп, басып шығарыңыз.

Фотосуреттерді басып шығару

Pages per sheet басы

Принтер драйверін бір қағаз парағында екі немесе төрт бетті басып шығару үшін пайдалануға мүмкіндік береді.



Ескертпе:

Бұл мүмкіндік кейбір параметрлерде қолжетімді болмауы мүмкін.

Windows жүйесіне арналған өнім параметрлері

- 1 Принтер параметрлеріне кіріңіз.
➔ [“Windows жүйесіне арналған принтер драйверіне кіру” бетте 52](#)
- 2 **Multi-Page** опциясын, сосын **Pages per Sheet** опциясын Page Layout қойындысынан таңдаңыз.
- 3 Қалаған беттер саны мен бет ретін таңдаңыз.
- 4 Басқа параметрлерді тексеріп, басып шығарыңыз.

Mac OS X жүйесіне арналған өнім параметрлері

- 1 Print диалогтық терезесіне кіріңіз.
➔ [“Mac OS X жүйесіне арналған принтер драйверіне кіру” бетте 53](#)
- 2 Layout аумағындағы Layout Direction және Pages per Sheet опциясында қалаған санды таңдаңыз.
- 3 Басқа параметрлерді тексеріп, басып шығарыңыз.

Фотосуреттерді басып шығару

Басу үшін өнімді ортақ пайдалану

Windows жүйесіне арналған орнату

Бұл нұсқаулар желідегі басқа пайдаланушылардың пайдалана алуы үшін өнімді орнату жолын түсіндіреді.

Алдымен өнімді оған тікелей жалғанып тұрған компьютер арқылы ортақ принтер ретінде орнатыңыз. Содан кейін өнімге кіру мүмкіндігін алатын желідегі әрбір компьютерге оны қосасыз.

Ескертпе:

- Бұл нұсқаулар кішігірім желілерге ғана арналған. Өнімді үлкен желі ішінде ортақ пайдалану үшін желі әкімшісіне хабарласыңыз.
- Келесі бөлімдегі экрандық суреттер Windows 7 жүйесінен алынған.

Өнімді ортақ принтер ретінде орнату

Ескертпе:

- Өнімді Windows 7 немесе Vista жүйелерінде ортақ принтер ретінде орнату үшін әкімші құқықтары бар тіркелгі және стандартты қолданушы ретінде кіретін болсаңыз құпия сөз қажет.
- Өнімді Windows XP жүйесінде ортақ принтер ретінде орнату үшін Computer Administrator (Компьютер әкімшісі) тіркелгісімен кіру қажет.

Өнімге тікелей қосылған компьютерде төмендегі әрекеттерді орындаңыз:

1**Windows 7:**

Бастау түймесін басып, **Devices and Printers (Құрылғылар және принтерлер)** пәрменін таңдаңыз.

Windows Vista:

Бастау түймесін басып, **Control Panel (Басқару тақтасы)**, сосын **Hardware and Sound (Жабдық және дыбыс)** санатынан **Printer (Принтер)** пәрменін таңдаңыз.

Windows XP:

Start (Бастау) түймесін басып, **Control Panel (Басқару тақтасы)** пәрменін таңдап, сосын **Printers and Other Hardware (Принтерлер және басқа жабдықтар)** санатынан **Printers and Faxes (Принтерлер және факстар)** параметрін таңдаңыз.

2**Windows 7:**

Өнімнің белгішесін тінтуірдің оң жағымен басып, **Printer properties (Принтер сипаттары)**, сосын **Sharing (Ортақ пайдалану)** пәрменін таңдаңыз. Сосын **Change Sharing Options (Ортақ пайдалану параметрлерін өзгерту)** түймесін басыңыз.

Windows Vista:

Өнімнің белгішесін тінтуірдің оң жағымен басып, сосын **Sharing (Ортақ пайдалану)** пәрменін таңдаңыз. **Change sharing options (Ортақ пайдалану параметрлерін өзгерту)** түймесін, сосын **Continue (Жалғастыру)** түймесін басыңыз.

Фотосуреттерді басып шығару

Windows XP:

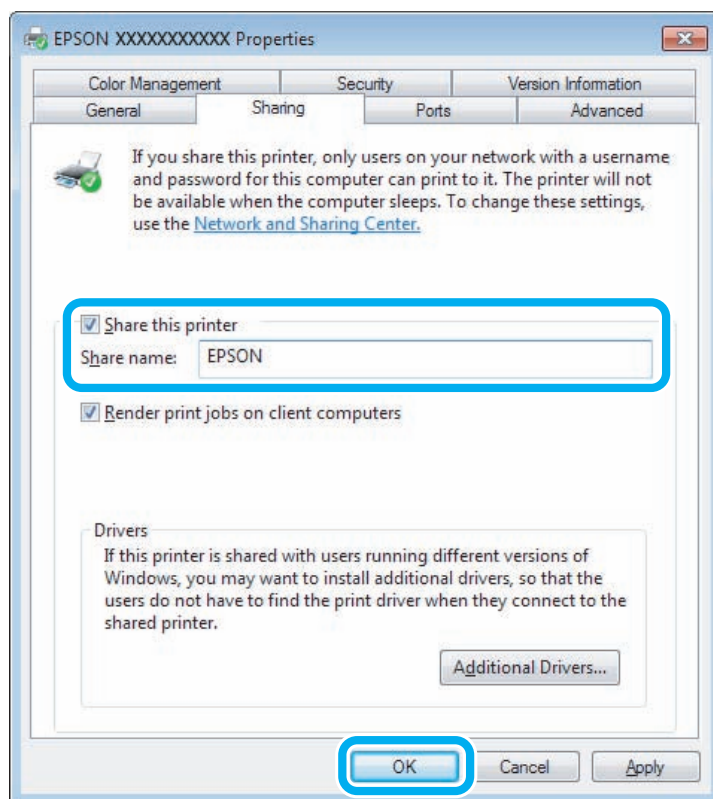
Өнімнің белгішесін тінтуірдің оң жағымен басып, сосын **Sharing (Ортақ пайдалану)** пәрменін таңдаңыз.

3

Share this printer (Осы принтерді ортақ пайдалану) пәрменін таңдап, сосын Ортақ атауды енгізіңіз.

Ескертпе:

Ортақ атау ішінде бос орындарды немесе дефистерді пайдаланбаңыз.



Windows жүйелерінің әр түрлі нұсқаларымен жұмыс істеп тұрған компьютерлер үшін принтер драйверлерін автоматты түрде жүктеп алғыңыз келсе, **Additional Drivers (Қосымша драйверлер)** пәрменін таңдап, басқа компьютерлердің жұмыс істеу ортасы мен операциялық жүйелерін таңдаңыз. **OK** түймесін басып, сосын өнімнің бағдарламалық дискісін салыңыз.

4

OK немесе **Close (Жабу)** түймесін басыңыз (қосымша драйверлер орнатылған болса).

Өнімді желідегі басқа компьютерлерге қосу

Өнімге кіру мүмкіндігін алатын желідегі әр компьютерге қосу үшін осы әрекеттерді орындаңыз.

Ескертпе:

Өнімге басқа компьютерден кіру үшін алдымен оны қосылған компьютер арқылы ортақ принтер ретінде орнату қажет.

➔ “Өнімді ортақ принтер ретінде орнату” бетте 68

Фотосуреттерді басып шығару

1

Windows 7:

Бастау түймесін басып, **Devices and Printers (Құрылғылар және принтерлер)** пәрменін таңдаңыз.

Windows Vista:

Бастау түймесін басып, **Control Panel (Басқару тақтасы)**, сосын **Hardware and Sound (Жабдық және Дыбыс)** санатынан **Printer (Принтер)** пәрменін таңдаңыз.

Windows XP:

Start (Бастау) түймесін басып, **Control Panel (Басқару тақтасы)** пәрменін таңдап, сосын **Printers and Other Hardware (Принтерлер және басқа жабдықтар)** санатынан **Printers and Faxes (Принтерлер және факстар)** параметрін таңдаңыз.

2

Windows 7 және Vista:

Add a printer (Принтер қосу) түймесін басыңыз.

Windows XP:

Add a printer (Принтер қосу) түймесін басыңыз. Add Printer Wizard (Принтер шеберін қосу) терезесі пайда болады. **Next (Келесі)** түймесін басыңыз.

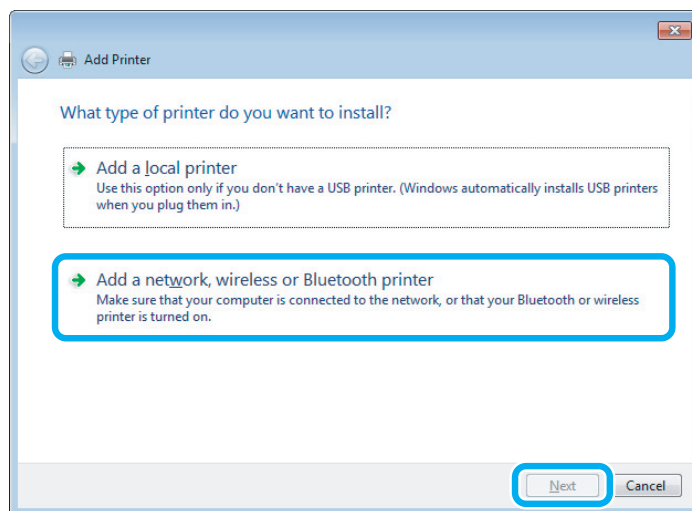
3

Windows 7 және Vista:

Add a network, wireless or Bluetooth printer (Желілік, сымсыз немесе Bluetooth принтерін қосу) пәрменін таңдап, сосын **Next (Келесі)** түймесін басыңыз.

Windows XP:

A network printer, or a printer attached to another computer (Желілік принтер немесе басқа компьютерге қосылған принтер) пәрменін таңдап, сосын **Next (Келесі)** түймесін басыңыз.



4

Пайдалану қажет өнімді таңдау үшін экрандағы нұсқауларды орындаңыз.

Ескертпе:

Өнім қосылған компьютердің амалдық жүйесіне және конфигурациясына қарай, Add Printer Wizard (Принтер шеберін қосу) параметрі принтер драйверін өнімнің бағдарламалық дискісінен орнатуды сұрауы мүмкін. **Have Disk (Дискі бар)** түймесін басып, экрандағы нұсқауларды орындаңыз.

Фотосуреттерді басып шығару

Mac OS X жүйесіне арналған орнату

Өнімді Mac OS X желісінде орнату үшін Printer Sharing параметрін пайдаланыңыз. Мәлімет алу үшін Macintosh құжатын қараңыз.

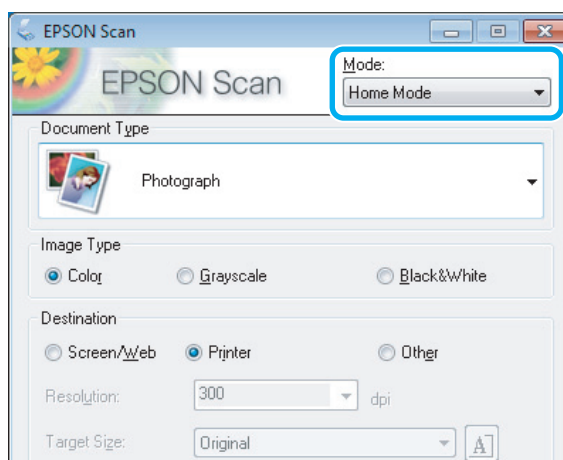
Сканерлеу

Сканерлеу әрекетін орындау

Сканерлеуді бастау

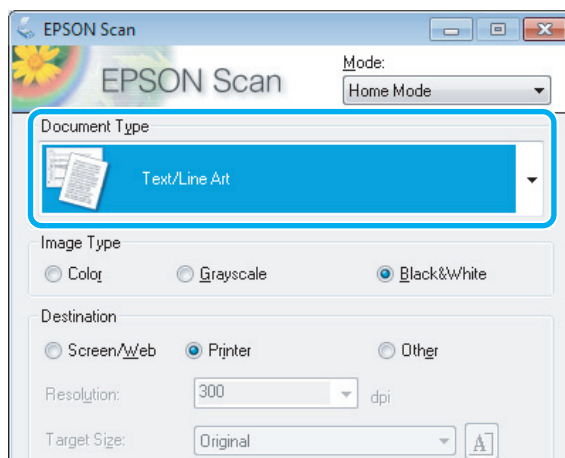
Бұл әрекетті орындауды үйрену үшін құжатты сканерлейік.

- 1 Түпнұсқаны сканер әйнегіне қойыңыз.
➔ “Түпнұсқаларды орнату” бетте 40
- 2 Epson Scan іске қосыңыз.
 - Windows:
Жұмыс үстеліндегі **Epson Scan** белгішесін екі рет басыңыз.
 - Mac OS X:
Applications > Epson Software > EPSON Scan пәрменін таңдаңыз.
- 3 **Home Mode** пәрменін таңдаңыз.

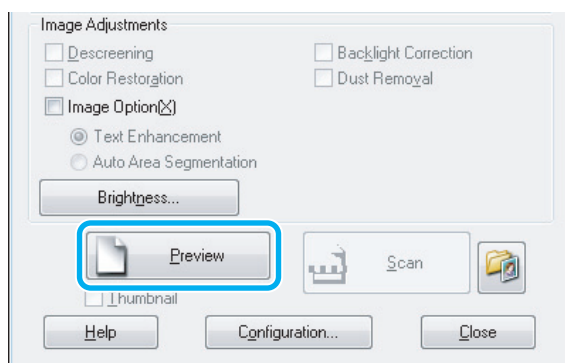


Сканерлеу

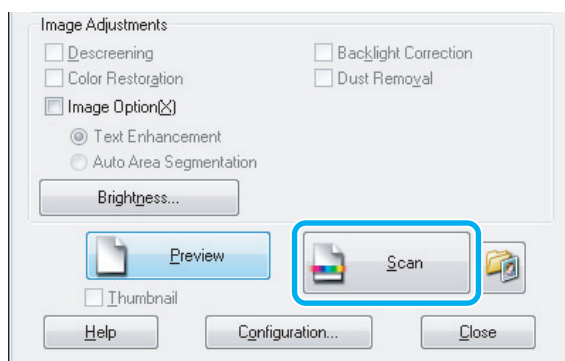
- 4 **Document Type** параметрі ретінде **Text/Line Art** пәрменін таңдаңыз.



- 5 **Preview** пәрменін таңдаңыз.

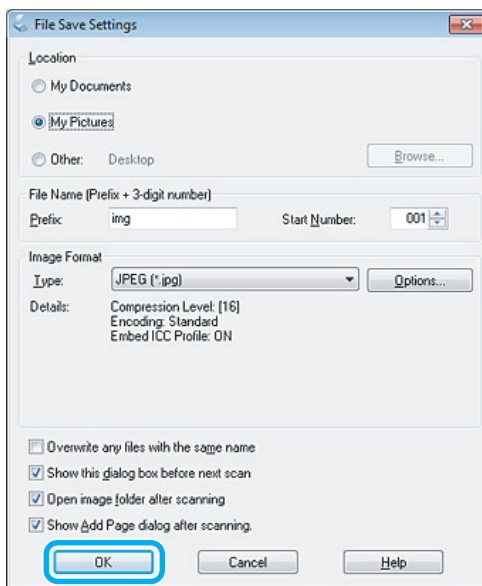


- 6 **Scan** түймесін басыңыз.



Сканерлеу

7 **OK** түймесін басыңыз.

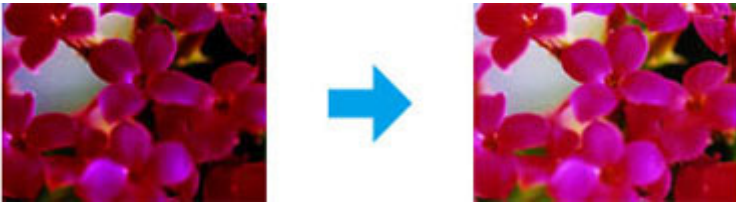


Сканерленген сурет сақталды.






Суретті реттеу мүмкіндіктері

Epson Scan түсті, анықтықты, контрастты және сурет сапасына әсер ететін өзге аспектілерді жақсартуға арналған әртүрлі параметрлерді ұсынады.






Epson Scan қатысты қосымша мәлімет алу үшін Анықтама бөлімін қараңыз.

Histogram	<p>Жарық аумақ, көлеңке және гамма деңгейлерін бөлек өзгертуге арналған графикалық интерфейсті ұсынады.</p> 
Tone Correction	<p>Реңк деңгейлерін бөлек өзгертуге арналған графикалық интерфейсті ұсынады.</p> 

Сканерлеу

Image Adjustment	<p>Суреттегі жарықтықты және контрастты және қызыл, жасыл және көк түстердің балансын өзгертеді.</p> 
Color Palette	<p>Суреттің жарық аумағы мен көлеңкелі аумақтарына әсер етпестен тері реңктері сияқты орташа реңкті деңгейлерді өзгертуге арналған графикалық интерфейсін ұсынады.</p> 
Unsharp Mask	<p>Жалпы анығырақ суретке қол жеткізу үшін сурет аумақтарының шеттерін анық етеді.</p> 
Descreening	<p>Тері реңктері сияқты сәл ғана көлеңкеленген сурет аумақтарында пайда болуы мүмкін қабыршақты үлгілерді (муар ретінде белгілі) кетіреді.</p> 
Color Restoration	<p>Түсі оңалған фотосуреттердің түстерін автоматты түрде қалпына келтіреді.</p> 

Сканерлеу


Backlight Correction	<p>Шамадан тыс артқы жарығы бар фотосуреттерден көлеңкелерді алып тастайды.</p> 
Dust Removal	<p>Түпнұсқалардағы шаң дақтарын автоматты түрде кетіреді.</p> 
Text Enhancement	<p>Мәтінді құжаттарды сканерлеген кезде мәтінді тану мүмкіндігін жақсартады.</p> 
Auto Area Segmentation	<p>Қара және ақ түсті суреттерді анығырақ және мәтінді графикалық суреттерден бөлу арқылы мәтінді тануды бұрынғыдан дұрысырақ етеді.</p> 
Color Enhance	<p>Белгілі бір түсті жақсартыңыз. Қызыл, көк немесе жасыл түстерін таңдауға болады.</p> 


Басқару тақтасының. Негізгі сканерлеу әрекеті

Құжаттарды сканерлеп, сканерленген суретті өнімнен жад картасына немесе қосулы компьютерге жіберуге болады.

Сканерлеу

Ескертпе:

- Деректерді жад картасына сканерлеу үшін алдымен жад картасын енгізіңіз.
➔ [“Жад картасын енгізу” бетте 38](#)
- Scan to Cloud қызметін пайдаланғыңыз келсе, жұмыс үстеліндегі  таңбашасын басыңыз және Epson Connect нұсқаулығын таңдаңыз.

- 1** Түпнұсқа(ларды)ны салыңыз.
➔ [“Түпнұсқаларды орнату” бетте 40](#)
- 2** Home мәзірінен Scan режиміне өтіңіз.
- 3** Сканерлеу мәзірінің элементін таңдаңыз.
➔ [“Сканерлеу режимі” бетте 114](#)
- 4** Scan to Memory Card опциясын таңдасаңыз, сканерлеу параметрлерін реттей аласыз.
Scan to PC опциясын таңдасаңыз, компьютеріңізді таңдаңыз.
- 5** Сканерлеуді бастау үшін  түймесін басыңыз.

Ескертпе:

PDF Пайдаланушы нұсқаулығы басқа сканерлеу функцияларын және Scan режимі мәзірі тізімін көріңіз.

Сканерленген сурет сақталды.

Сканерлеу режимі мәзірінің тізімдері

Scan режимі мәзірінің тізімдері астындағы бөлімді қараңыз.

- ➔ [“Сканерлеу режимі” бетте 114](#)

Компьютеріңізде негізгі сканерлеу әрекеттерін орындау

Full Auto Mode режимінде сканерлеу

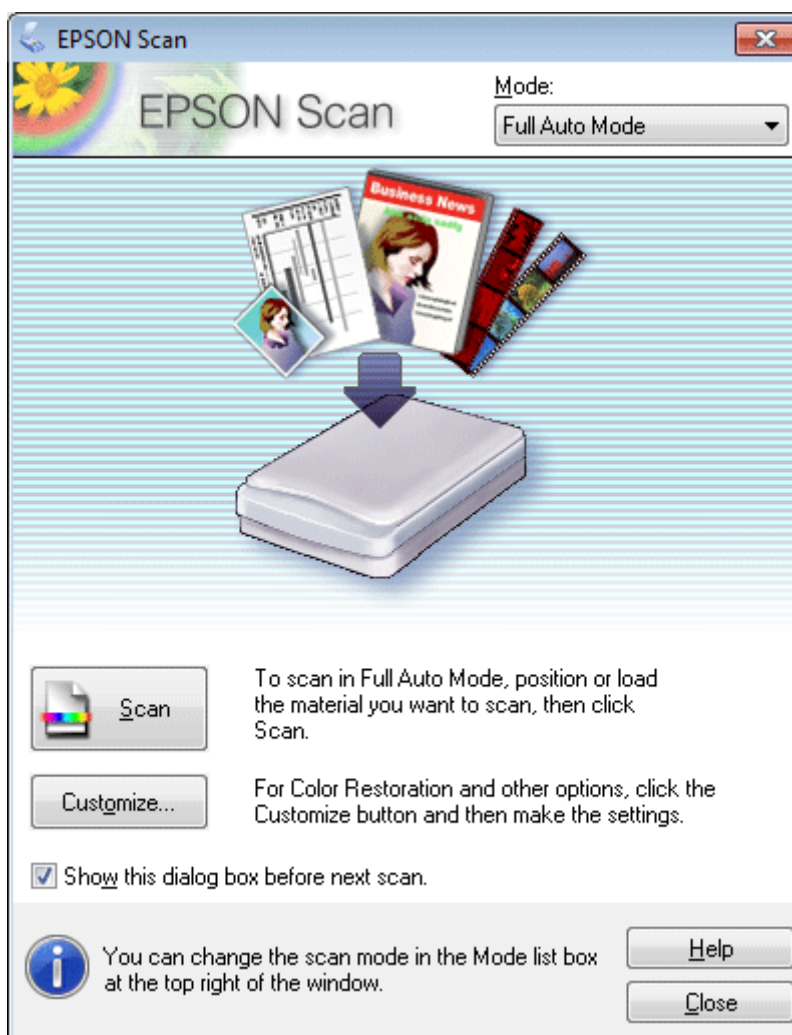
Full Auto Mode режимі ешқандай параметрді орнатпай немесе суретті алдын ала қарамай жылдам және оңай сканерлеуге мүмкіндік береді. Бұл режим түпнұсқаларды 100 % өлшемінде сканерлеген кезде пайдалы.

Ескертпе:

- Құжатты автоберу құрылғысы орнатылған кезде бұл режим қол жетімді болмайды.
- Epson Scan қатысты қосымша мәлімет алу үшін Анықтама бөлімін қараңыз.

Сканерлеу

- 1 Түпнұсқа(ларды)ны салыңыз.
- 2 Epson Scan іске қосыңыз.
→ “Epson Scan драйверін бастау” бетте 94
- 3 Mode тізімінен **Full Auto Mode** опциясын таңдаңыз.

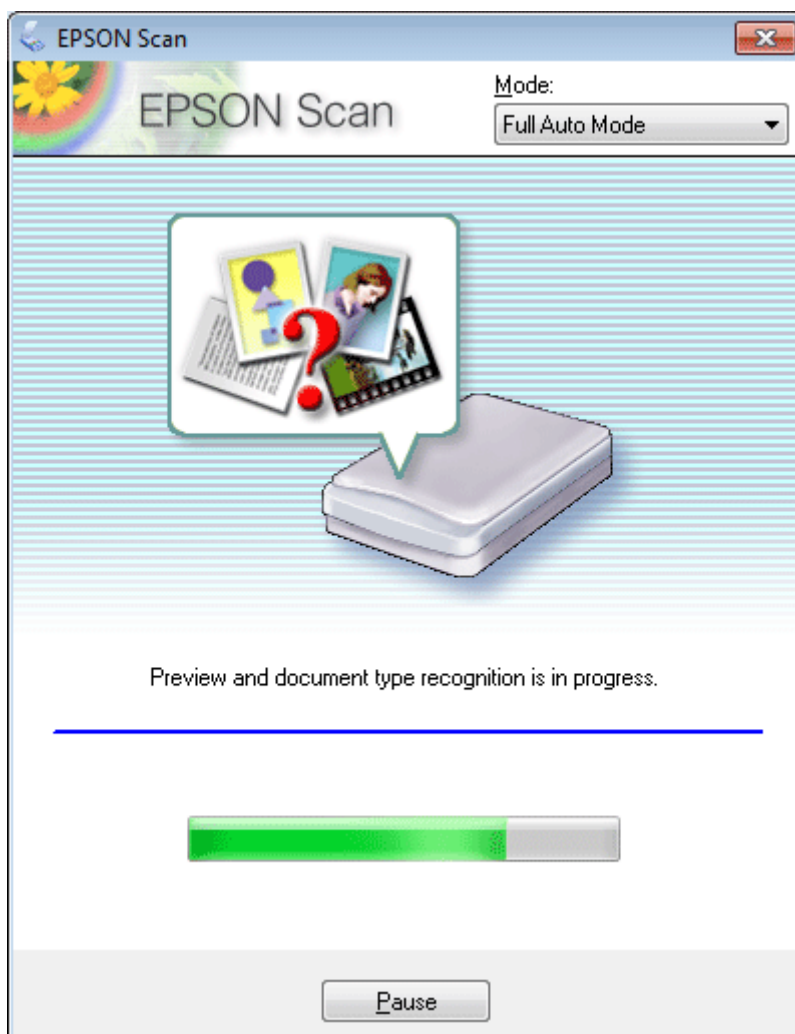


Ескертпе:

Show this dialog box before next scan ұяшығындағы құсбелгі алынса, Epson Scan параметрі осы терезені көрсетпестен бірден сканерлеуді бастайды. Осы экранға оралу үшін сканерлеу барысында Сканерлеу диалогтық терезесінен **Cancel** түймесін басыңыз.

Сканерлеу

- 4** **Scan** түймесін басыңыз. Epson Scan функциясы сканерлеуді Full Auto Mode режимінде бастайды.



Epson Scan әрбір суретті алдын ала көрсетеді, түпнұсқаның түрін анықтайды және сканерлеу параметрлерін автоматты түрде таңдайды.

Сканерленген сурет сақталды.

Home Mode ішінде сканерлеу

Home Mode кейбір сканерлеу параметрлерін қалағанша өзгертуге және алдын-ала қаралған суретте жасалған өзгерістерді тексеруге мүмкіндік береді. Бұл режим фотосуреттерді және графикалық суреттерді бастапқы деңгейде сканерлеуге ыңғайлы.

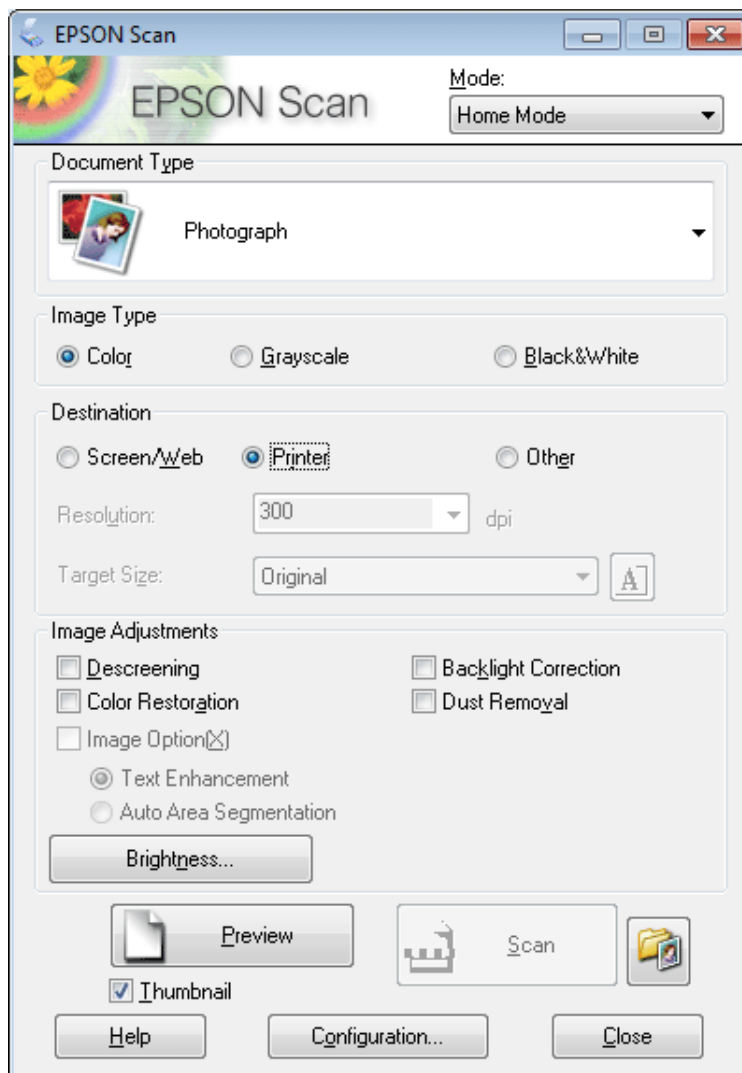
Ескертпе:

- Home Mode тек сканер әйнегімен сканерлеуге болады.
- Epson Scan қатысты қосымша мәлімет алу үшін Анықтама бөлімін қараңыз.

- 1** Түпнұсқа(ларды)ны салыңыз.
 ➔ [“Сканер әйнегі” бетте 43](#)

Сканерлеу

- 2 Epson Scan іске қосыңыз.
➔ “Epson Scan драйверін бастау” бетте 94
- 3 Mode тізімінен **Home Mode** пәрменін таңдаңыз.



- 4 Document Type параметрін таңдаңыз.
- 5 Image Type параметрін таңдаңыз.
- 6 **Preview** пәрменін таңдаңыз.
➔ “Сканерлеу аймағын алдын ала қарау және өзгерту” бетте 86
- 7 Экспозицияны, жарықтықты және сурет сапасының басқа параметрлерін реттеңіз.
- 8 **Scan** түймесін басыңыз.

Сканерлеу

- 9 File Save Settings терезесінде, Type параметрін таңдап, сосын **OK** түймесін басыңыз.

Ескертпе:

Show this dialog box before next scan ұяшығында белгі қойып, Epson Scan параметрі File Save Settings терезесін көрсетпестен бірден сканерлеуді бастайды.

Сканерленген сурет сақталды.

Office Mode ішінде сканерлеу

Office Mode мәтіні бар құжаттарды суретті алдын-ала қарамастан жылдам сканерлеуге мүмкіндік береді.

Ескертпе:

Epson Scan қатысты қосымша мәлімет алу үшін Анықтама бөлімін қараңыз.

- 1 Түпнұсқа(ларды)ны салыңыз.
➔ “Түпнұсқаларды орнату” бетте 40

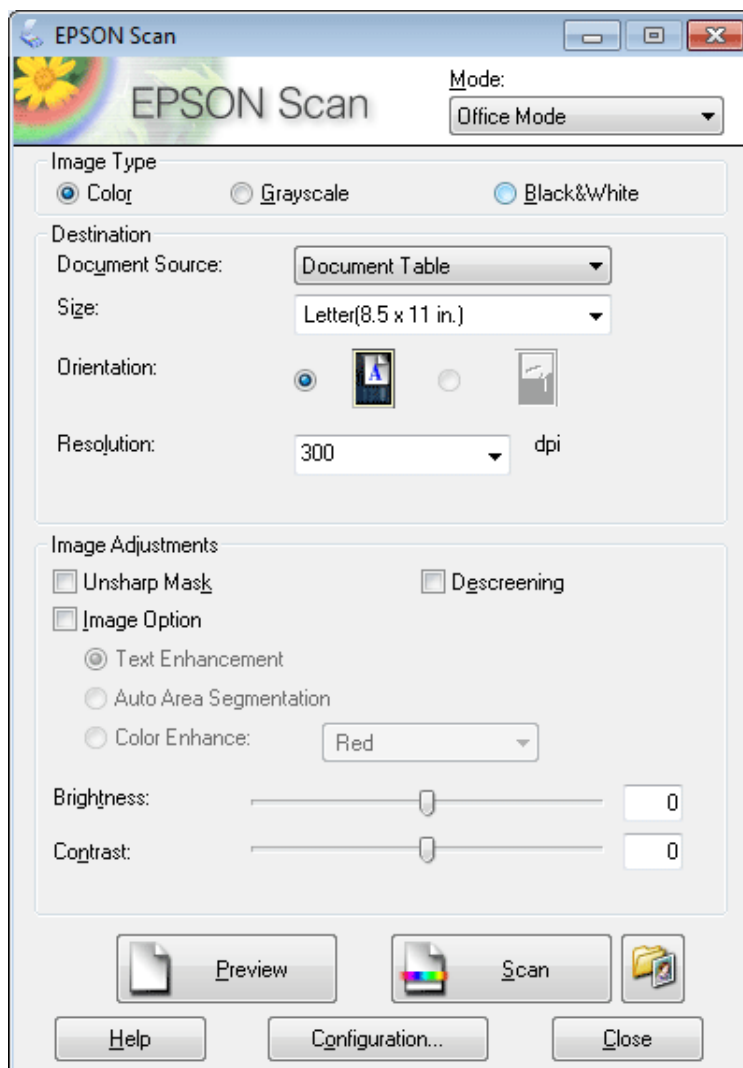
Құжатты автоберу құрылғысын (ADF) пайдалануға арналған ескерту:

Қағазды құжатты автоберу құрылғысындағы ▼ көрсеткі белгісінің астындағы сызықтан жоғары болса салмаңыз.

- 2 Epson Scan іске қосыңыз.
➔ “Epson Scan драйверін бастау” бетте 94

Сканерлеу

- 3 Mode тізімінен **Office Mode** пәрменін таңдаңыз.



- 4 Image Type параметрін таңдаңыз.

- 5 Құжат көзі параметрін таңдаңыз.

- 6 Өлшемі параметрі ретінде түпнұсқаның өлшемін таңдаңыз.

- 7 Ажыратымдылық параметрі ретінде түпнұсқа(лар)ға арналған тиісті ажыратымдылықты таңдаңыз.

- 8 **Scan** түймесін басыңыз.

Сканерлеу

- 9** Файлды сақтау параметрлері терезесінде, Түрі параметрін таңдап, сосын **OK** түймесін басыңыз.

Ескертпе:

Show this dialog box before next scan ұяшығында белгі қойып, *Epson Scan* параметрі *File Save Settings* терезесін көрсетпестен бірден сканерлеуді бастайды.

Сканерленген сурет сақталды.

Professional Mode ішінде сканерлеу

Professional Mode сканерлеу параметрлерін толық бақылауға және алдын ала қаралған суретте жасалған өзгерістерді тексеруге мүмкіндік береді. Бұл режим тәжірибелі пайдаланушылар үшін ұсынылады.

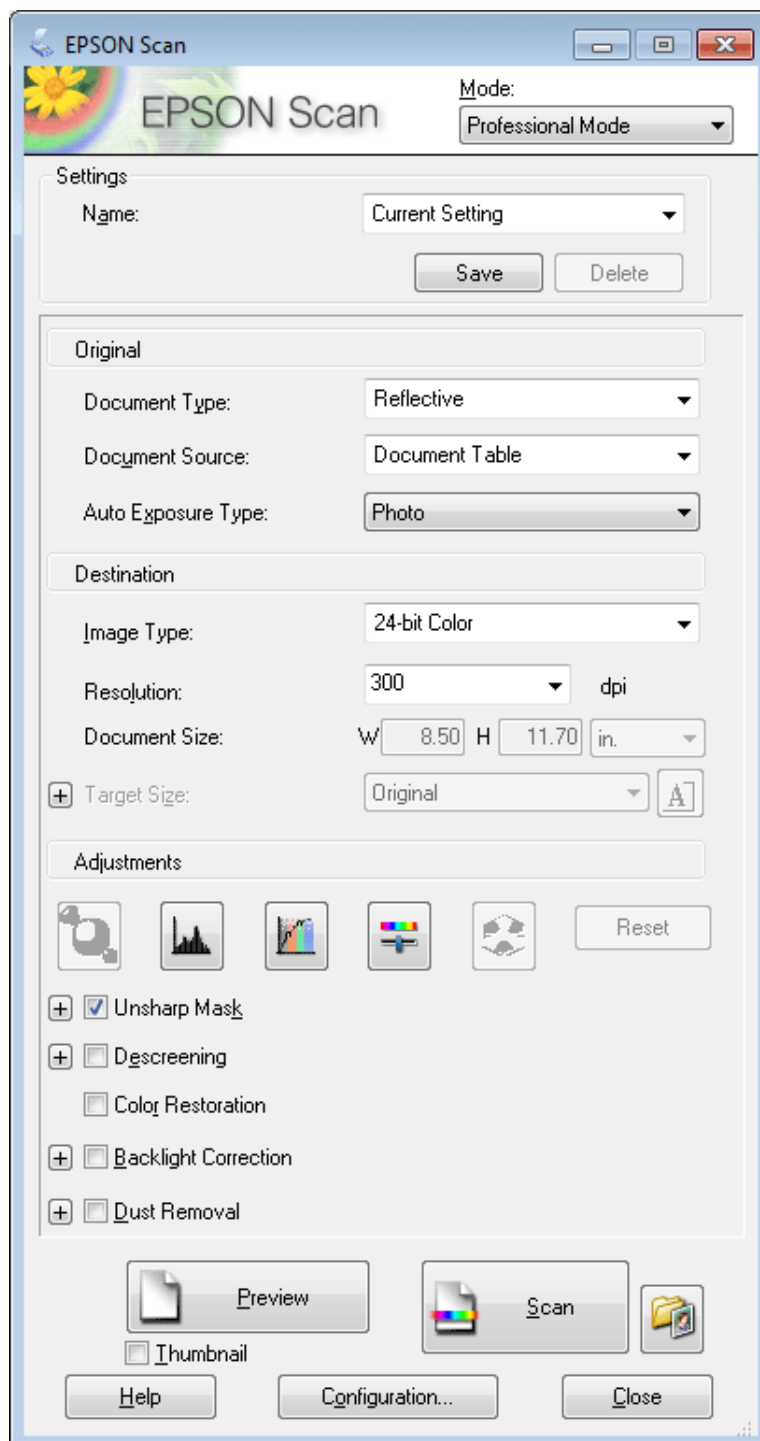
Ескертпе:

Epson Scan қатысты қосымша мәлімет алу үшін *Анықтама бөлімін* қараңыз.

- 1** Түпнұсқа(ларды)ны салыңыз.
➔ [“Түпнұсқаларды орнату” бетте 40](#)
- 2** Epson Scan іске қосыңыз.
➔ [“Epson Scan драйверін бастау” бетте 94](#)

Сканерлеу

- 3 Mode тізімінен **Professional Mode** пәрменін таңдаңыз.



- 4 Document Type параметрі ретінде сканерленіп жатқан түпнұсқа(лар) түрін таңдаңыз.

- 5 Document Source параметрін таңдаңыз.

- 6 Document Type параметрі ретінде **Reflective** пәрменін таңдап, Auto Exposure Type параметрі ретінде **Photo** немесе **Document** пәрменін таңдаңыз.

Сканерлеу

- 7** Image Type параметрін таңдаңыз.
- 8** Resolution параметрі ретінде түпнұсқа(лар)ға арналған тиісті ажыратымдылықты таңдаңыз.
- 9** Суретті(терді) алдын ала қарау үшін **Preview** пәрменін таңдаңыз. Preview терезесі ашылып, суретті(терді) көрсетеді.
 ➔ “Сканерлеу аймағын алдын ала қарау және өзгерту” бетте 86

Құжатты автоберу құрылғысын (ADF) пайдалануға арналған ескерту:

- Құжатты автоберу құрылғысы құжаттың бірінші бетін салып, сосын Epson Scan оны алдын ала сканерлеп және Preview терезесінде көрсетеді. Құжатты автоберу құрылғысы сосын бірінші бетті шығарады.
 Құжаттың бірінші бетін беттің қалған жерінде жоғары жаққа орнатып, сосын толық құжатты автоберу құрылғысына салады.
- Қағазды құжатты автоберу құрылғысындағы ▼ көрсеткі белгісінің астындағы сызықтан жоғары болса салмаңыз.

- 10** Қажет болса Target Size параметрі ретінде сканерленген суреттің(тердің) өлшемін таңдаңыз. Суреттерді өздерінің бастапқы өлшемінде сканерлеуге немесе Target Size пәрменін таңдап олардың өлшемін кішірейтуге немесе үлкейтуге болады.
- 11** Қажет болса сурет сапасын реттеңіз.
 ➔ “Суретті реттеу мүмкіндіктері” бетте 74

Ескертпе:

Name опциясымен жасалған параметрлерді өз қалауыңызша жасаған параметрлер тобы ретінде сақтауға және осы параметрлерді кейін сканерлеген кезде қолдануға болады. Өз қалауыңызша жасаған параметрлерді Epson Event Manager ішінде де табуға болады.

Epson Event Manager опциясына қатысты толық мәліметтер алу үшін Анықтама бөлімін қараңыз.

- 12** **Scan** түймесін басыңыз.
- 13** File Save Settings терезесінде, Type параметрін таңдап, сосын **OK** түймесін басыңыз.

Ескертпе:

Show this dialog box before next scan ұяшығында белгі қойып, Epson Scan параметрі File Save Settings терезесін көрсетпестен бірден сканерлеуді бастайды.

Сканерленген сурет сақталды.

Сканерлеу

Сканерлеу аймағын алдын ала қарау және өзгерту

Алдын ала қарау режимін таңдау

Негізгі параметрлерді және ажыратымдылықты таңдап болған соң, суретті алдын ала қарауға және сурет аумағын Preview терезесінде таңдауға немесе өзгертуге болады. Алдын ала қараудың екі түрі бар.

- Normal алдын ала қарау түрі алдын ала қаралған суретті(терді) толық көрсетеді. Сканерлеу аймағын таңдауға және сурет сапасына қатысты қандай да бір өзгертулерді қолмен жасауға болады.
- Thumbnail түрінде алдын ала қарау нобай(лар) ретінде алдын ала қаралған суретті(терді) көрсетеді. Epson Scan сканерлеу аймағының шетін автоматты түрде орнатып, экспозиция параметрлерін суретке(терге) автоматты түрде қолданып, суретті(терді) қажет болса айналдырады.

Ескертпе:

- Сурет алдын ала қарағаннан кейін өзгертуге болатын орнатымдардың кейбіреуі алдын ала қарау режимі өзгертілсе бастапқы қалпына келеді.*
- Құжат түріне және пайдаланылатын Epson Scan режимінде қарау, алдын ала қарау түрін өзгерте алмауыңыз мүмкін.*
- Суретті(терді) Preview диалогтық терезесін шығармастан алдын ала қарасаңыз, сурет(тер) әдепкі алдын ала қарау режимінде көрінеді. Preview диалогтық терезесін шығарып алдын ала қарасаңыз, сурет(тер) алдын ала қараудың дәл алдында болған алдын ала қарау режимінде көрінеді.*
- Preview терезесінің өлшемін өзгерту үшін Preview терезесін басып, бұрышын сүйреңіз.*
- Epson Scan қатысты қосымша мәлімет алу үшін Анықтама бөлімін қараңыз.*

Жүгіртпе жол жасау


Жүгіртпе жол – сканерлеу аймағын білдіру үшін алдын ала қаралған суреттің шеттерінде пайда болатын жылжымалы пунктирлі сызық.

Жүгіртпе жолды сызу үшін келесі әрекеттердің бірін орындаңыз.

Сканерлеу


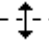


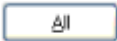
- Жүгіртпе жолды қолмен сызу үшін меңзерді жүгіртпе жолдың бұрышын қойғыңыз келетін аумаққа орналастырып, басыңыз. Сызықтары айқасқан тұсты суреттің үстімен қажетті сканерлеу аймағының қарсы бұрышына сүйреңіз.



- Жүгіртпе жолды автоматты түрде сызу үшін  автоорнату белгішесін басыңыз. Бұл белгішені қалыпты алдын ала қарау түрімен қараған кезде ғана пайдалануға және сканер әйнегіне тек бір құжатты салуға болады.
- Жүгіртпе жолды белгілі бір өлшемге сай сызу үшін Document Size параметрінде жаңа енді және биіктікті енгізіңіз.
- Жақсы нәтижелерге және сурет экспозициясына қол жеткізу үшін жүгіртпе жолдың барлық жақтары алдын ала қарау суретінің ішінде орналасқанына көз жеткізіңіз. Жүгіртпе жолдың ішіндегі алдын ала қаралатын суреттің айналасына кез келген аймақтарды қоймаңыз.

Жүгіртпе жолды реттеу

Жүгіртпе жолды жылжытуға және оның өлшемін өзгертуге болады. Егер қалыпты түрде алдын ала қарап отырсаңыз, суреттің әртүрлі бөліктерін бөлек сканерленген файлдар ретінде сканерлеу үшін әр суретте бірнеше жүгіртпе жолды (50 дейін) жасауға болады.

	Жүгіртпе жолды жылжыту үшін меңзерді жүгіртпе жолдың ішіне қойыңыз. Меңзер қол болып өзгереді. Жүгіртпе жолды басып, қажетті жерге сүйреңіз.
	Жүгіртпе жолдың өлшемін өзгерту үшін меңзерді жүгіртпе жолдың шетінің немесе бұрышының үстіне қойыңыз. Меңзер түзу немесе бұрышты қос көрсеткіге айналады. Шетін немесе бұрышын нұқып, қажетті өлшемге дейін сүйреңіз.
	Бірдей өлшемі бар қосымша жүгіртпе жолдарды жасау үшін осы белгішені басыңыз.
	Жүгіртпе жолды өшіру үшін жүгіртпе жолдың ішін басып, осы белгішені басыңыз.
	Барлық жүгіртпе жолдарды іске қосу үшін осы белгішені басыңыз.

Сканерлеу

Ескертпе:

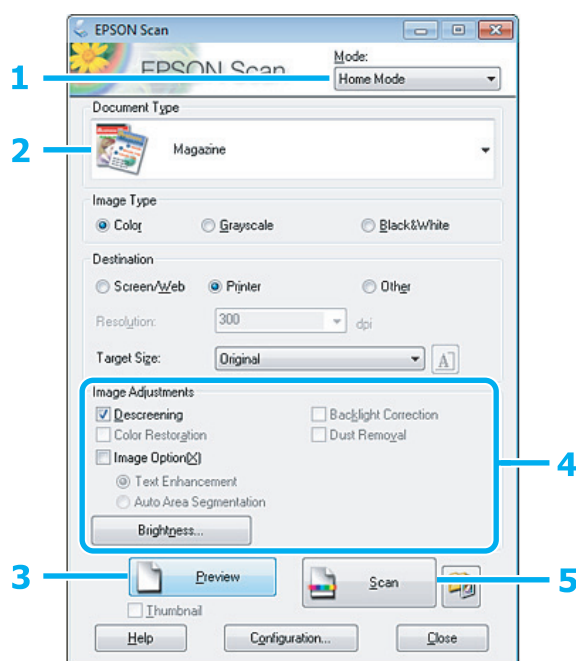
- ❑ Жүгіртпе жолдың қозғалысын тік немесе көлденең күймен шектеу үшін жүгіртпе жолды жылжыту барысында **Shift** пернесін басып тұрыңыз.
- ❑ Жүгіртпе жолдың өлшемін ағымдағы пропорциялармен шектеу үшін жүгіртпе жолдың өлшемін өзгерту барысында **Shift** пернесін басып тұрыңыз.
- ❑ Бірнеше жүгіртпе жолды сызсаңыз, сканерлеуден бұрын *Preview* терезесіндегі **All** пәрменін таңдауды ұмытпаңыз. Басқа жағдайда соңғы сызылған жүгіртпе жол ішіндегі аймақ қана сканерленеді.

Әртүрлі сканерлеу түрлері

Журналды сканерлеу

Ең алдымен журналды қойып, Epson Scan бастаңыз.

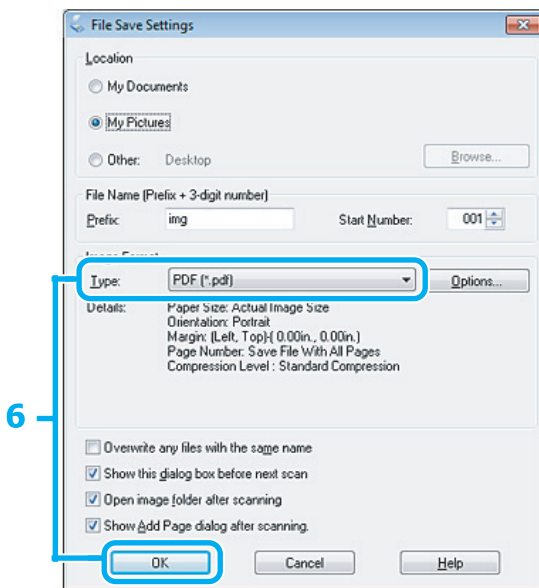
➔ “Сканерлеуді бастау” бетте 72



- 1 Mode тізімінен **Home Mode** пәрменін таңдаңыз.
- 2 Document Type параметрі ретінде **Magazine** пәрменін таңдаңыз.
- 3 **Preview** пәрменін таңдаңыз.
- 4 Экспозицияны, жарықтықты және сурет сапасының басқа параметрлерін реттеңіз.
Epson Scan қатысты қосымша мәлімет алу үшін Анықтама бөлімін қараңыз.

Сканерлеу

5 **Scan** түймесін басыңыз.



6 **PDF** пішімін Type параметрі ретінде таңдап, сосын **OK** түймесін басыңыз.

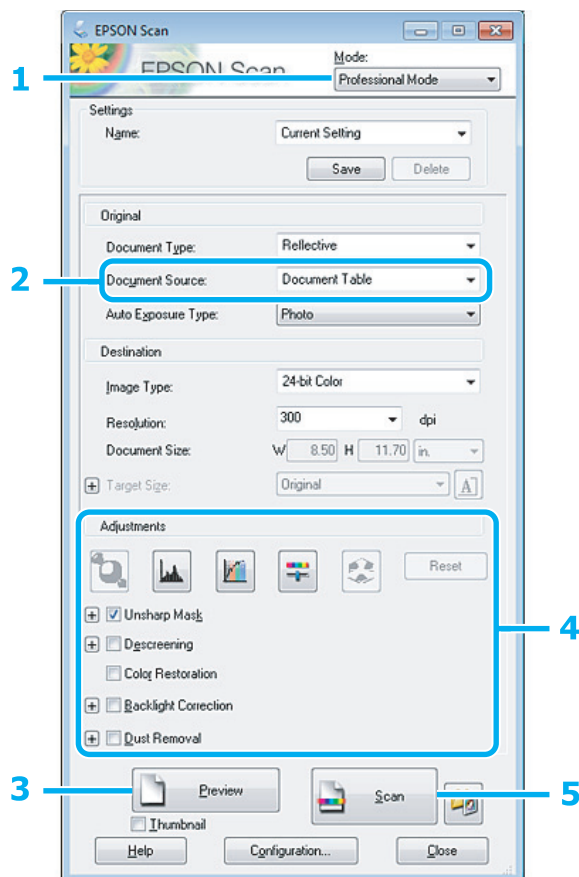
Сканерленген сурет сақталды.

Сканерлеу

Бірнеше құжатты PDF файлға сканерлеу

Ең алдымен құжатты қойып, Epson Scan бастаңыз.

➔ “Сканерлеуді бастау” бетте 72



1 Mode тізімінен **Professional Mode** пәрменін таңдаңыз.

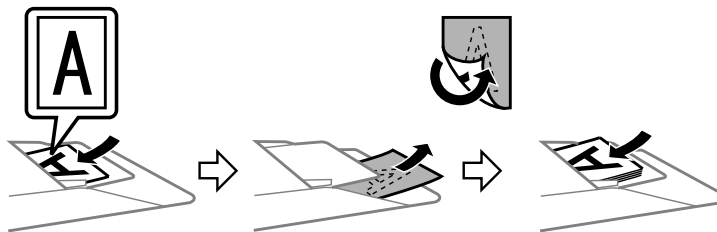
2 Document Source параметрін таңдаңыз.

Сканерлеу

3 Preview пәрменін таңдаңыз.

Құжатты автоберу құрылғысын (ADF) пайдалануға арналған ескерту:

- Құжатты автоберу құрылғысы шығарған құжаттың беті әлі сканерленбеген. Толық құжатты құжатты автоберу құрылғысына қайта салыңыз.

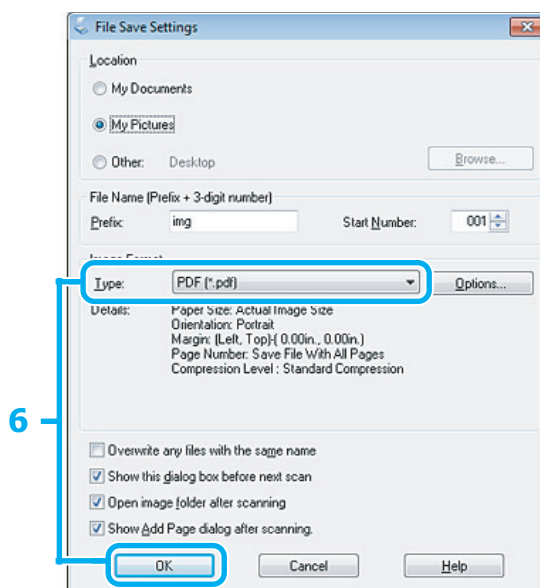


- Қағазды құжатты автоберу құрылғысындағы ▼ көрсеткі белгісінің астындағы сызықтан жоғары болса салмаңыз.

4 Экспозицияны, жарықтықты және сурет сапасының басқа параметрлерін реттеңіз.

Epson Scan қатысты қосымша мәлімет алу үшін Анықтама бөлімін қараңыз.

5 Scan түймесін басыңыз.



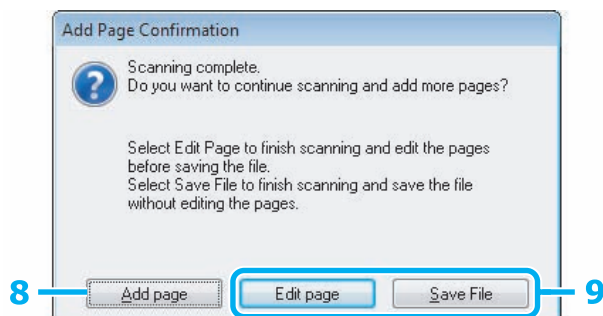
6 PDF пішімін Type параметрі ретінде таңдап, сосын **OK** түймесін басыңыз.

Ескертпе:

Show Add Page dialog after scanning ұяшығына белгі қойылмаған болса, Epson Scan құжатты Add Page Confirmation терезесін көрсетпестен автоматты түрде сақтайды.

Сканерлеу

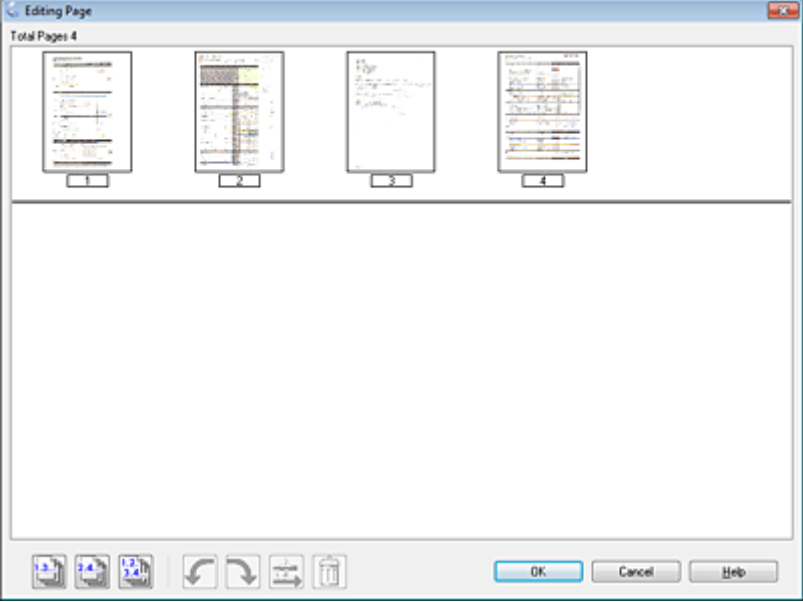
7 Epson Scan құжатты сканерлеуді бастайды.



8 Қосымша беттерді сканерлегіңіз келсе, **Add page** пәрменін таңдаңыз. Құжатты салып, қайта сканерлеңіз, әр бет үшін қажетінше қайталаңыз.

Сканерлеуді аяқтасаңыз, 9-қадмға өтіңіз.

9 **Edit page** немесе **Save File** пәрменін таңдаңыз.

Edit page	<p>Қандай да бір бетті жою немесе қайта жазу қажет болса, осы түймені басыңыз. Сосын беттерді таңдау, айналдыру, қайта жазу және жою үшін Editing Page терезесінің астыңғы жағындағы белгішелерді пайдаланыңыз. Epson Scan қатысты қосымша мәлімет алу үшін Анықтама бөлімін қараңыз.</p>  <p>Беттерді өңдеу аяқталғанда OK түймесін басыңыз.</p>
Save File	Аяқталғанда осы түймені басыңыз.

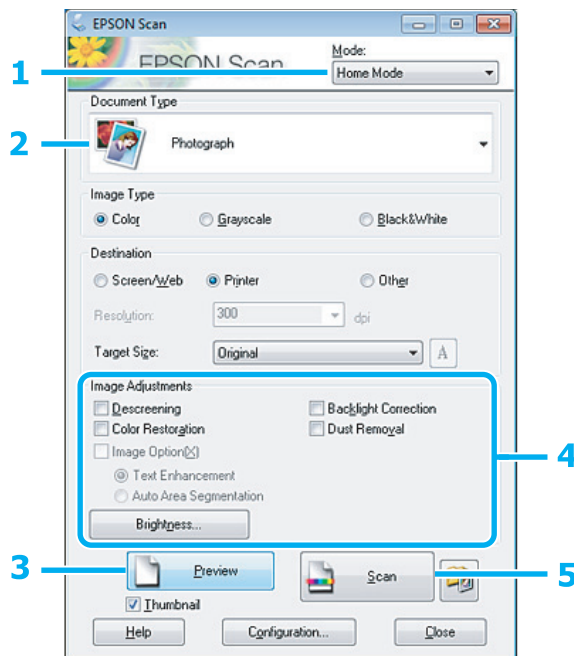
Беттер бір PDF файл ішінде сақталады.

Сканерлеу

Фотосуретті сканерлеу

Алдымен фотосуретті сканер әйнегіне қойып, Epson Scan бастаңыз.

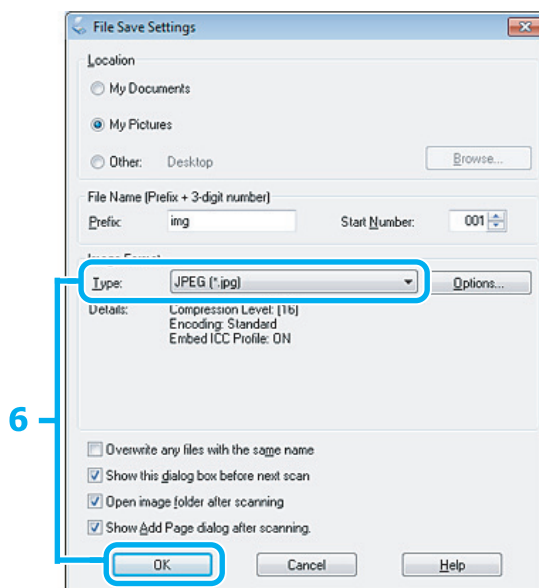
➔ “Сканерлеуді бастау” бетте 72



- 1 Mode тізімінен **Home Mode** пәрменін таңдаңыз.
- 2 Document Type параметрі ретінде **Photograph** пәрменін таңдаңыз.
- 3 **Preview** пәрменін таңдаңыз.
- 4 Экспозицияны, жарықтықты және сурет сапасының басқа параметрлерін реттеңіз.
Epson Scan қатысты қосымша мәлімет алу үшін Анықтама бөлімін қараңыз.

Сканерлеу

5 Scan түймесін басыңыз.



6 JPEG пішімін Type параметрі ретінде таңдап, сосын OK түймесін басыңыз.

Сканерленген сурет сақталды.

Бағдарламаға қатысты мәлімет

Epson Scan драйверін бастау

Бұл бағдарлама сканерлеудің барлық аспектерін бақылауға мүмкіндік береді. Осыны бөлек сканерлеу бағдарламасы ретінде немесе басқа TWAIN-үйлесімді сканерлеу бағдарламасымен бірге пайдалануға болады.

Жұмысты бастау жолы

- ❑ Windows:
Жұмыс үстеліндегі **EPSON Scan** белгішесін екі рет басыңыз.
Бастау түймесінің белгішесін немесе **Start (Бастау) > All Programs (Барлық бағдарламалар)** немесе **Programs (Бағдарламалар) > EPSON > EPSON Scan > EPSON Scan** пәрменін таңдаңыз.
- ❑ Mac OS X:
Applications > Epson Software > EPSON Scan пәрменін таңдаңыз.

Анықта бөліміне кіру жолы

Epson Scan драйверіндегі **Help** түймесін басыңыз.

Сканерлеу

Басқа сканерлеу бағдарламасын бастау

Ескертпе:

Кейбір елдерде кейбір сканерлеу бағдарламалары болмауы мүмкін.


Epson Event Manager

Бұл өнім түймелердің кез келгенін сканерлеу бағдарламасын ашатындай етіп тағайындауға мүмкіндік береді. Сканерлеу жобаларын расында жылдамдата алатын жиі қолданылатын сканерлеу параметрлерін сақтауға болады.

Жұмысты бастау жолы

- Windows:
Бастау түймесін немесе **Start (Бастау) > All Programs (Барлық бағдарламалар)** немесе **Programs (Бағдарламалар) > Epson Software (Epson бағдарламасы) > Event Manager (Оқиғаларды басқару)** пәрменін таңдаңыз.
- Mac OS X:
Applications > Epson Software опциясын таңдап, **Launch Event Manager** белгішесін екі рет басыңыз.

Анықта бөліміне кіру жолы

- Windows:
Экранның жоғарғы оң жақ бұрышындағы  белгішесін басыңыз.
- Mac OS X:
Menu > Help > Epson Event Manager Help пәрменін таңдаңыз.

ABBYY FineReader

Бұл бағдарламалық құрал құжатты сканерлеуге және мәтінді сөз өңдеу бағдарламасында өңдеуге болатын дерекке түрлендіруге мүмкіндік береді.

OCR бағдарламалық құралы төмендегідей құжаттарды немесе мәтінді танымайды немесе тану барысында қиналады.

- Қолжазба таңбалары
- Басқа көшірмелерден көшірілген элементтер
- Факстер
- Бір-біріне тым жақын орналасқан таңбалар немесе жолдар
- Кестелердегі немесе асты сызылған мәтін
- Курсивтік немесе көлбеу қаріптер және 8 өлшемінен төменгі қаріптер
- Бүктелген немесе қыржымдалған құжаттар

Қосымша мәліметтерді ABBYY FineReader бөлімінен көріңіз.

Сканерлеу

Жұмысты бастау жолы

- Windows:
Бастау түймесін немесе **Start (Бастау) > All Programs (Барлық бағдарламалар)** немесе **Programs (Бағдарламалар) > ABBYY FineReader** қалтасын > **ABBYY FineReader** таңдаңыз.
- Mac OS X:
Applications опциясын таңдап, **ABBYY FineReader** белгішесін екі рет басыңыз.

Presto! PageManager

Бұл бағдарламалық құрал фотосуреттер мен құжаттарды сканерлеуге, басқаруға және ортақ пайдалануға мүмкіндік береді.

Жұмысты бастау жолы

- Windows:
Бастау түймесін немесе **Start (Бастау) > All Programs (Барлық бағдарламалар)** немесе **Programs (Бағдарламалар) > Presto! PageManager** қалтасын > **Presto! PageManager** таңдаңыз.
- Mac OS X:
Applications > Presto! PageManager опциясын таңдап, сосын **Presto! PageManager** белгішесін екі рет басыңыз.

Факс жіберу

Ескертпе:

PDF Пайдаланушы нұсқаулығы басқа факс функцияларын және Fax режимі мәзірі тізімін көріңіз.

FAX Utility кіріспе

FAX Utility – сөзді өңдеуді немесе факспен тікеле қолданылатын электрондық кестесін басып шығармастан пайдаланатын құжаттар, жоба-жазбалар және кестелер сияқты деректерді жіберу мүмкіндігі бар бағдарлама. Қызметтік бағдарламаны іске қосу үшін келесі процедураны пайдаланыңыз.

Windows жүйесі

Бастау түймесін (Windows 7 және Vista) немесе **Start (Бастай)** (Windows XP) түймесін басып, **All Programs (Барлық бағдарламалар)** опциясын көрсетіп, **Epson Software**, сосын **FAX Utility** параметрін таңдаңыз.

Mac OS X

System Preference, Print & Fax немесе **Print & Scan**, сосын **FAX** (өнімді) пәрменін **Printer** пәрменінен таңдаңыз. Сосын келесі бойынша басыңыз:

Mac OS X 10.6.x, 10.7.x: **Option & Supplies – Utility – Open Printer Utility**

Mac OS X 10.5.x: **Open Print Queue – Utility**

Ескертпе:

Толық мәліметтер алу үшін FAX Utility желілік анықтама бөлімін қараңыз.

Телефон желісіне қосылу

Телефон кабелі туралы

Телефон кабелін келесі интерфейстің техникалық сипаттарымен пайдаланыңыз.

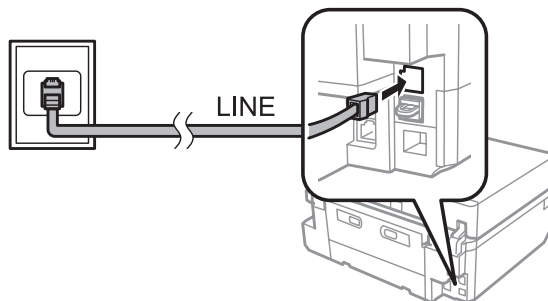
- RJ-11 Телефон желісі
- RJ-11 Телефон жиынтығының байланысы

Аймаққа байланысты телефон кабелі өніммен бірге берілуі мүмкін. Егер солай болса, онда сол кабельді пайдаланыңыз.

Факс жіберу

Телефонжелісін тек факс үшін пайдалану

- 1 Тлефоның қабырғадағы ажыратқышынан шығатын телефон кабелін LINE потына қосыңыз.



- 2 **Auto Answer** параметрі **On** күйде тұрғанын тексеріңіз.
➔ "Факстерді автоматты түрде алу үшін орнату" бетте 107

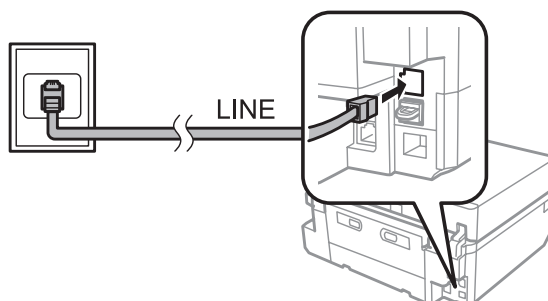


Маңызды:

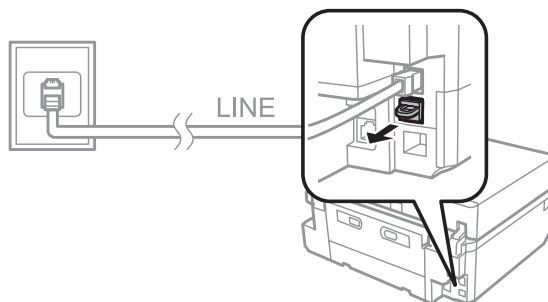
Сыртқы телефон өнімге қосылмаған болса, автожауап беру параметрі қосылғанын тексеріңіз. Басқа жағдайда факстарды алу мүмкін емес.

Желіні телефон құрылғысымен ортақ пайдалану

- 1 Тлефоның қабырғадағы ажыратқышынан шығатын телефон кабелін LINE потына қосыңыз.

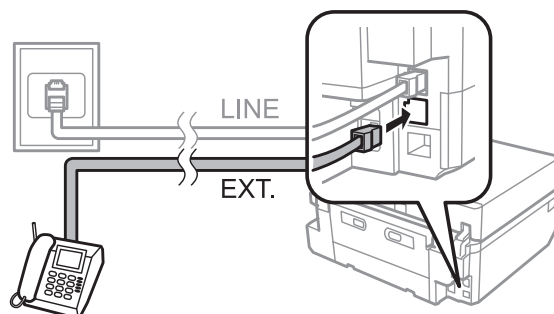


- 2 Қақпағын алып тастаңыз.



Факс жіберу

- 3** Телефонды немесе жауап беру машинасын ШЫҒЫС портына қосыңыз.



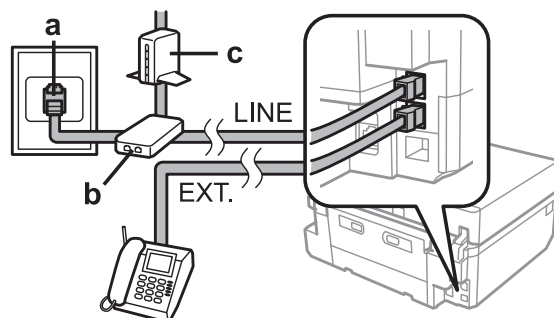
Ескертпе:

Басқа байланысу әдістері үшін PDF Пайдаланушы нұсқаулығы бөлімін қараңыз.

Ескертпе:

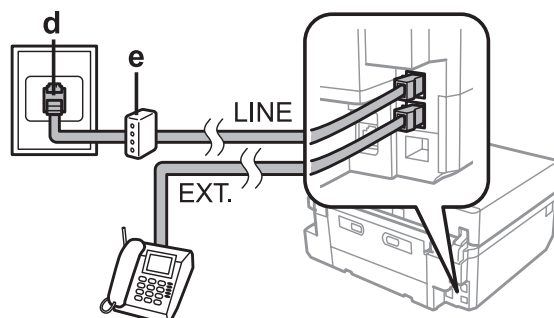
- Басқа байланысу әдістері үшін келесі бөлімді қараңыз.
- Мәлімттер алу үшін құрылғымен бірге берілген құжаттаманы қараңыз.

DSL құрылғысына қосылу



a.	Телефонның қабырғадағы ажыратқышы
ә.	Сплиттер
б.	DSL модемі

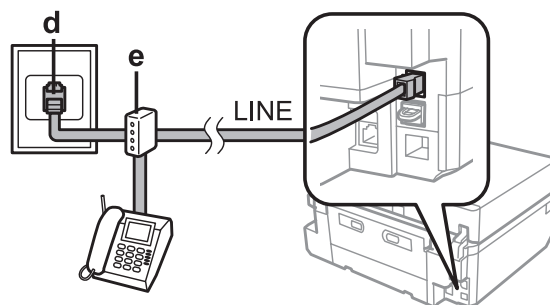
ISDN (бір телефон нөмірін) құрылғысына қосылу



Факс жіберу

в.	ISDN қабырғадағы ажыратқышы
е.	Терминал адаптері немесе ISDN маршрутизаторы

ISDN (екі телефон нөмірін) құрылғысына қосылу



в.	ISDN қабырғадағы ажыратқышы
е.	Терминал адаптері немесе ISDN маршрутизаторы

Факс байланысын тексеру

Факстарды жіберу немесе алу үшін өнімнің дайын екендігін тексеруге болады.

- 1 A4 өлшемді қарапайым қағазды құндаққа салыңыз.
➔ ["Қағаз жүктеу" бетте 27](#)
- 2 **Home** мәзірінен Setup режиміне өтіңіз.
- 3 **Fax Settings** таңдаңыз.
- 4 **Check Fax Connection** таңдаңыз.
- 5 Есепті басып шығару үшін түймесін басыңыз.

Ескертпе:

Қателер туралы есеп пайда болса, есептегі шешімдерді пайдаланыңыз.

Қуат өшірілгенде ескертеді

Өнім өшірілгенде өнімнің уақытша жадында сақталған келесі деректер өшіріледі.

- Факс деретері алынды
- Факс деретері кейін жіберілуге жоспарланды

Факс жіберу

- ❑ Факс деректері автоматты түрде жіберіледі

Сонымен қатар қуат ұзақ уақытқа өшірілетін болса сағатты қайта орнатуға болады. Қуатты кері қосқанда сағатты тексеріңіз.

Өнім қуаттың өшуіне байланысты өшіп қалса, қуат қайта қосылғанда ол автоматты түрде қайта қосылып, дыбыс шығарады. Факстарды автоматты түрде алу режиміне орнатқан болсаңыз (**Auto Answer – On**), параметрі де қалпына келтіріледі. Қуат өшуінің алдындағы жағдайға байланысты ол қайта қосылмауы мүмкін.

Факс функцияларын орнату

Жылдам теру енгізулерін орнату

Факс жіберу кезінде факсті алушылар санын жылдам таңдауға мүмкіндік беретін жылдам теру тізімін жасауға болады. 60-қа жуық біріктірілген жылдам теру және топтық теру жазбалары тіркеледі.

- 1 **Home** мәзірінен Fax режиміне өтіңіз.
- 2 **Contacts** түймесін басыңыз.
- 3 **Add/Edit Contacts** таңдаңыз.
- 4 **Speed Dial Setup** таңдаңыз. Жылдам теруді енгізу қол жетімді сандарын көресіз.
- 5 Тіркеу қажет жылдам теруді енгізу санын таңдаңыз. 60 жазбаларға дейін тіркеуге болады.
- 6 Телефон нөмірін енгізіңіз. 64 сандарға дейін енгізуге болады.

Ескертпе:

Дефис ("-") теру барысында аз уақыт кідіріске әсер етеді. Кідірту қажет болғанда ғана оны телефон нөмірлеріне қосыңыз. Сандар арасында енгізілген бос аралықтар теру кезінде еленбейді.

- 7 **Done** таңдаңыз.
- 8 Жылдам теру жазбасын ағықтау үшін атты енгізіңіз. 30 таңбаларға дейін енгізуге болады.
- 9 Атты тіркеу үшін **Done** түймесін басыңыз.

Факс жіберу

Жылдам теру жазбаларын орнату

Факсті бірнеше алушыларға бір мезгілде жіберуге мүмкіндік беретін жылдам теру жазбаларын топқа қосуға болады. 60-қа жуық біріктірілген жылдам теру және топтық теру жазбалары енгізіледі.

- 1 **Home** мәзірінен Fax режиміне өтіңіз.
- 2 **Contacts** опциясын таңдаңыз.
- 3 **Edit Contacts** опциясын таңдаңыз.
- 4 **Group Dial Setup** таңдаңыз. Топтық теруді қол жетімді жазба сандарын көресіз.
- 5 Тіркеу қажет топтық теру жазба санын таңдаңыз.
- 6 Топтық теру жазбасын анықтау үшін атты енгізіңіз. 30 таңбаларға дейін енгізуге болады.
- 7 Атты тіркеу үшін **Done** түймесін басыңыз.
- 8 Топтық теру тізімінде тіркеу қажет жылдам теру жазбасы нөмірін таңдаңыз.
- 9 Топтық теру тізіміне басқа жылдам теру жазбасын қосу үшін 8-қадамды қайталаңыз. Топтық теруге 30-ға жуық жылдам теру жазбасын тіркеуге болады.
- 10 Топтық теру тізімін жасауды аяқтау үшін **Done** опциясын таңдаңыз.

Тақырып туралы ақпаратты жасау

Телефон нөміріңіз немесе атыңыз сияқты ақпаратты қосып факс жасауға болады.

Ескертпе:

Уақыттың дұрыс орнатылғанын тексеріңіз.

➔ ["Уақыт және Аумақ опциясын орнату/өзгерту" бетте 140](#)

- 1 **Home** мәзірінен Setup режиміне өтіңіз.
- 2 **Fax Settings** таңдаңыз.
- 3 **Communication** таңдаңыз.

Факс жіберу

- 4 **Header** опциясын таңдаңыз.
- 5 **Fax Header** опциясын таңдаңыз.
- 6 Тақырып туралы ақпаратты енгізіңіз. 40 таңбаларға дейін енгізуге болады.
- 7 **Done** таңдаңыз.
- 8 **Your Phone Number** таңдаңыз.
- 9 Телефоныңыздың нөмірін енгізіңіз. 20 сандарға дейін енгізуге болады.

Ескертпе:

Халықаралық қоңырау шалу префиксін беретін қосу таңбасын (+) енгізу үшін # түймесін басыңыз. Жұлдызша (*) қол жетімді болмайтынын ескеріңіз.

- 10 Тақырып мәліметін тіркеу үшін **Done** түймесін басыңыз.

Факстер жіберу

Нөмірді енгізіп факстерді жіберу

- 1 Түпнұсқаны Құжатты автоберу құрылғысына немесе сканер әйнегіне орнатыңыз.
→ [“Түпнұсқаларды орнату” бетте 40](#)
- 2 **Home** мәзірінен **Fax** режиміне өтіңіз.
- 3 СКД экранындағы **Enter Fax Number** аймағын түртіңіз.
- 4 Факс нөмірін енгізіп, **Done** опциясын таңдаңыз. 64 сандарға дейін енгізуге болады.

Ескертпе:

- Пайдаланылған соңғы факс нөмірін көрсету үшін **Redial** түймесін басыңыз.
- Тақырып туралы ақпарат енгізілігенін тексеріңіз. Кейбір факсимильді құрылғылар тақырып туралы ақпаратты қамтымайтын кіріс факстарын автоматты түрде қабылдамайды.

- 5 ▼ түймесін басыңыз да, **Color** немесе **B&W** опциясын таңдап, қажет болса басқа параметрлерді өзгертіңіз.
- 6 Жіберуді бастау үшін ◊ түймесін басыңыз.

Факс жіберу

Ескертпе:

Факс нөмірі бос емес болса немесе басқа бір себеп болса, бұл өнім бір минуттан соң нөмірді қайта тереді. Нөмірді жылдам қайта теру үшін **Redial** түймесін басыңыз.

Жылдам теру/топтық теру функциясын пайдаланып факстарды жіберу

Жылдам теру/топтық теру функциясын пайдаланып факстарды жіберу үшін төмендегі нұсқауларды орындаңыз.

Ескертпе:

Топтық теру функциясын пайдаланып қара және ақ түсті факстерді ғана жіберуге болады.

- 1 Түпнұсқаны Құжатты автоберу құрылғысына немесе сканер әйнегіне орнатыңыз.
➔ [“Түпнұсқаларды орнату” бетте 40](#)
- 2 **Home** мәзірінен **Fax** режиміне өтіңіз.
- 3 **Contacts** түймесін басыңыз.
- 4 Жіберу үшін жазба нөмірін таңдаңыз.
- 5 ▼ түймесін басыңыз да, **Color** немесе **B&W** опциясын таңдап, қажет болса басқа параметрлерді өзгертіңіз.

Ескертпе:

Түпнұсқаның екі жағын да сканерлеу және факс арқылы жіберу үшін, түпнұсқаны **ADF** құрылғысына салып, **2-Sided Faxing - On** опциясын таңдаңыз.

- 6 Жіберуді бастау үшін ◊ түймесін басыңыз.

Факстарды кеңінен тарату құралы арқылы жіберу

Кеңінен тарату мүмкіндігі бір факсті жылдам теру/топтық теру немесе факс нөмірлерін енгізу арқылы бірнеше нөмірге (30-ға дейін) оңай жіберуге мүмкіндік береді. Факстарды кеңінен тарату үшін төмендегі нұсқауларды орындаңыз.

Ескертпе:

Тек қара және ақ түсті факстерді жіберуге болады.

- 1 Түпнұсқаны Құжатты автоберу құрылғысына немесе сканер әйнегіне орнатыңыз.
➔ [“Түпнұсқаларды орнату” бетте 40](#)

Факс жіберу

2 **Home** мәзірінен Fax режиміне өтіңіз.

3 **Advanced Options** таңдаңыз.

4 **Broadcast Fax** опциясын таңдаңыз.

Ескертпе:

Жылдам немесе топтап теру тізімінен алушыларды таңдау үшін, 8-қадамға өтіңіз.

5 **Add New** опциясын таңдаңыз.

6 **Enter Fax Number** опциясын таңдаңыз.

7 Факс нөмірін енгізіп, **Done** опциясын таңдаңыз.

Ескертпе:

Басқа нөмір қосу үшін 5 — 7 аралығындағы қадамдарды орындаңыз.

*Жылдам немесе топтап теру тізімінен алушыларды таңдау қажет болмаса, **Done** опциясын таңдап, 13-қадамға өтіңіз.*

8 **Add New** опциясын таңдаңыз.

9 **Select from Contacts** опциясын таңдаңыз.

10 Енгізілген нөмірді таңдаңыз.

11 **Done** таңдаңыз.

12 **Done** таңдаңыз.

13 Жіберуді бастау үшін  түймесін басыңыз.

Факсті көрсетілген уақытта жіберу

Факсті белгілі бір уақытта жіберу үшін төмендегі нұсқауларды орындаңыз.

Ескертпе:

Уақыттың дұрыс орнатылғанын тексеріңіз.

➔ *[“Уақыт және Аумақ опциясын орнату/өзгерту” бетте 140](#)*

Тек қара және ақ түсті факстерді жіберуге болады.

Факс жіберу

- 1 Түпнұсқаны Құжатты автоберу құрылғысына немесе сканер әйнегіне орнатыңыз.
➔ [“Түпнұсқаларды орнату” бетте 40](#)
- 2 **Home** мәзірінен **Fax** режиміне өтіңіз.
- 3 Факс нөмірін енгізіңіз. Факс нөмірлерін таңдау үшін нөмірді қайта теру, жылдам теру немесе топтап теру тізімдерін пайдалануға болады.
- 4 **Advanced Options** таңдаңыз.
- 5 **Send Fax Later** пәрменін таңдаңыз.
- 6 **On** опциясын таңдаңыз.
- 7 Факсті жіберу қажет уақытты орнату үшін **Done** опциясын таңдаңыз.
- 8 Сканерлеуді бастау үшін **⬠** түймесін басыңыз. Сканерленген сурет көрсетілген уақытта жіберілді.

Ескертпе:

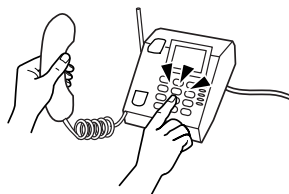
Көрсетілген уақытта факсті жіберуді тоқтату қажет болса, **⊗** түймесін басыңыз.

Факсті қосылған телефоннан жіберу

Алушыда телефон мен факс үшін бір нөмірді пайдаланатын болса, тұтқаны қоймай, телефонмен сөйлесе отырып факсті жіберуге болады.

- 1 Түпнұсқаны Құжатты автоберу құрылғысына немесе сканер әйнегіне орнатыңыз.
➔ [“Түпнұсқаларды орнату” бетте 40](#)

- 2 Өнімге қосылған телефоннан нөмірді теріңіз.



- 3 Өнімнің басқару тақтасында **Send** түймесін басыңыз.
- 4 Факс жіберу үшін **⬠** түймесін басыңыз.

Факс жіберу

- 5 Телефон тұтқасын қойыңыз.



Факстерді алу

Факстерді автоматты түрде алу үшін орнату

Факстарды автоматты түрде алу параметрлерін орнату үшін төмендегі нұсқауларды орындаңыз.

Факстарды автоматты түрде алу параметрлерін орнату үшін төмендегі нұсқауларды орындаңыз. Факстерді қолмен алу жөніндегі нұсқауларды алу үшін PDF Пайдаланушы нұсқаулығы бөлімін қараңыз.

- 1 A4 өлшемді қарапайым қағазды құндаққа салыңыз.
➔ [“Қағаз жүктеу” бетте 27](#)
- 2 **Auto Answer** параметрі **On** күйде тұрғанын тексеріңіз.
Setup > Fax Settings > Receive Settings > Auto Answer > On

Ескертпе:

- Жауап беру құрылғысы осы өнімге тікелей қосылған болса, келесі процедураны пайдаланып **Rings to Answer** функциясы дұрыс орнатылғанын тексеріңіз.
- Елге байланысты **Rings to Answer** функциясы қол жетімді болмауы мүмкін.

- 3 **Home** мәзірінен Setup режиміне өтіңіз.
- 4 **Fax Settings** таңдаңыз.
- 5 **Communication** таңдаңыз.
- 6 **Rings to Answer** опциясын таңдаңыз:
- 7 Қоңыраулар санын таңдау үшін + немесе – түймесін басып, **Done** опциясын таңдаңыз.



Маңызды:

Жауап беру құрылғысы қоңырауды қабылдау үшін қажетті бірнеше сигналдарды таңдаңыз. Ол төртінші қоңыраудан соң жауап беру үшін орнатылған болса, өнімді бесінші немесе одан кейінгі қоңыраудан соң жауап беру үшін орнатыңыз. Басқа жағдайда жауап беру құрылғысы дауыстық қоңырауларды қабылдамауы мүмкін.

Факс жіберу

Ескертпе:

Қоңырауды алатын сіз, ал екінші жақ факс жіберуші болғанда, жауап беру құрылғысы қоңырауға жауап беріп жатқан кезде де, өнім факсті автоматты түрде алады. Егер тұтқаны алатын болсаңыз, сіз тұтқаны алғанша байланыс орнатылғаны туралы хабар СҚД экранында пайда болғанша күтіңіз. Егер басқа жақ қоңырау шалушы болса, телефон әдеттегідей пайдаланылады немесе жауап беру құрылғысында хабар қалдыруға болады.

Факстерді қолмен алу

Телефоныңыз өнімге қосылса және Автожауап беру режимі Off режиміне орнатылған болса, байланыс орнатылған соң факс деректерін алуға болады.

- 1 А4 өлшемді қарапайым қағазды құндаққа салыңыз.
➔ ["Қағаз жүктеу" бетте 27](#)
- 2 Телефонға қоңырау келгенде, телефонды өнімге қосылған күйде қалдырыңыз.



- 3 Факс дыбысын естіген кезде, **Receive** опциясын таңдаңыз.
- 4 Факсты қабылдау үшін \diamond түймесін басып, телефонды ілгегіне қойыңыз.
- 5 Факстарды басып шығару үшін \diamond түймесін басыңыз.


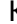
Факсті сұрау арқылы алу

Бұл сіз қоңырау шалған факс ақпараттық қызметінен факс алуға мүмкіндік береді.

Факсті сұрау арқылы алу үшін төмендегі нұсқауларды орындаңыз.

- 1 А4 өлшемді қарапайым қағазды құндаққа салыңыз.
➔ ["Қағаз жүктеу" бетте 27](#)
- 2 **Home** мәзірінен Fax режиміне өтіңіз.
- 3 **Advanced Options** таңдаңыз.
- 4 **Polling** опциясын, сосын **On** опциясын таңдаңыз.
- 5 Факс нөмірін енгізіңіз.

Факс жіберу

- 6 Факсты қабылдау үшін  түймесін басыңыз.
- 7 Қабылданған факсты басып шығару үшін  түймесін басыңыз.

Есептерді басу

Факс есебін басып шығару үшін төмендегі нұсқауларды орындаңыз.

- 1 А4 өлшемді қарапайым қағазды құндаққа салыңыз.
➔ [“Қағаз жүктеу” бетте 27](#)
- 2 **Home** мәзірінен **Fax** режиміне өтіңіз.
- 3 **Advanced Options** таңдаңыз.
- 4 **Fax Report** таңдаңыз.
- 5 Басып шығару қажет элементті таңдаңыз.

Ескертпе:
Тек **Fax Log** экранда көрінеді.

- 6 Таңдалған есепті басып шығару үшін  түймесін басыңыз.

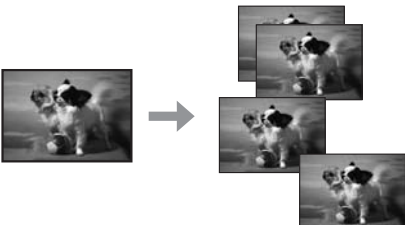

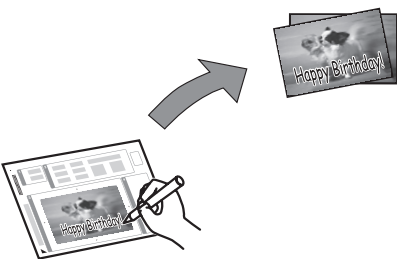

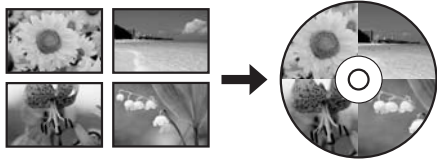
Факс режимі мәзірінің тізімдері

Факс режимі мәзірінің тізімдері астындағы бөлімді қараңыз.
➔ [“Fax Mode” бетте 115](#)


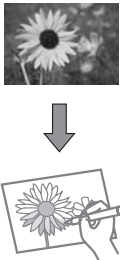
Қосымша функциялар

Қосымша функциялар

More Functions мүмкіндігі басып шығаруды оңай және қызықты ететін көптеген арнайы мәзірлермен қамтамасыз етеді! Қосымша мәліметтер алу үшін More Functions опциясын, одан кейін әрбір мәзірді таңдап, СКД экранындағы нұсқауларды орындаңыз.

Мәзір		Функциялар
Copy/Restore Photos		Түпнұсқаларыңыздың дәл көшірмелерін жасай аласыз. Фотосуретіңіздің түпнұсқасы бозарып кетсе, оның түсін қалпына келтіруге болады.
Photo Layout Sheet		Фотосуреттеріңізді жад картасына бірнеше пішімде басып шыға аласыз.
Greeting Card		A4 үлгісін пайдаланып, қолмен жазылған сәлемдемені пайдаланып құттықтау карталарын жасауға болады. Алдымен үлгіні басып шығарып, сәлемдеме жазыңыз да, карталарды басып шығару үшін үлгіні сканерлеңіз.
Copy to CD/DVD		Фотосуретті немесе CD/DVD жапсырмасын CD/DVD қағазына басып шығара аласыз. Сурет өлшемі CD/DVD қағазына сәйкес үшін автоматты түрде қысқарады және өзгереді.
Print on CD/DVD		CD/DVD жапсырмаларын фотосуреттерден жад картасына компьютерге сақтамай жасауға болады.

Қосымша функциялар

Мәзір		Функциялар
Print Ruled Papers		Сызғыш штрихі немесе графикасы бар қағазды фон ретінде фото жинағынсыз немесе фото жинағымен басып шығаруға болады.
Coloring Book*		Фотосуреттерден немесе жолақты суреттерден түсті парақ жасай аласыз.

* Өзіңіз жасаған сызбалар мен суреттер үшін тек **Coloring Book** функциясын пайдаланыңыз. Авторлық құқығы бар материалды пайдаланған кезде, жеке қолданысқа арналған баспаны басқару заңдарын ескеріңіз.

Басқару тақтасының мәзірлер тізімі

Басқару тақтасының мәзірлер тізімі

Осы өнімді принтер, көшіргіш құрылғы, сканер және факс сияқты пайдалануға болады. Принтер функциясынан басқа осы функциялардың бірін пайдаланғанда басқару тақтасындағы сәйкес келетін Режим түймесін басып қажетті функцияны таңдаңыз. Әр режимнің басты экраны режимді таңдағанда пайда болады.

Көшіру режимі

Ескертпе:

Үлгіге байланысты кейбір функциялар табылмауы мүмкін.

Қағаз және көшірме параметрлері

Мәзір	Параметр және опциялар
2-Sided Copying	1>1-Sided, 2>2-Sided, 1>2-Sided, 2>1-Sided
Layout	With Border, Borderless*, A4, 2-up Copy, A4, Book/2-up, Book/2-Sided
Reduce/Enlarge	Custom Size, Actual Size, Auto Fit Page, 10x15cm->A4, A4->10x15cm, 13x18->10x15, 10x15->13x18, A5->A4, A4->A5
Paper Size	A4, A5, 10x15cm(4x6 in), 13x18cm(5x7 in)
Paper Type	Plain Paper, Matte, Prem. Glossy, Ultra Glossy, Glossy, Photo Paper
Paper Source	Cassette 1, Cassette 2
Document Type	Text, Text & Image, Photo
Quality	Draft, Standard Quality, Best
Document Orientation	Portrait, Landscape
Binding Direction	Left, Top
Binding Margin	Left, Top
Expansion	Standard, Medium, Minimum
Dry Time	Standard, Long, Longer
Clear All Settings	

* Суретіңіз парақ бетіне толық сәйкес келуі үшін аздап үлкейеді және қысқарады. Басып шығару барысында баспаның төменгі және жоғарғы бөліктерінде баспа сапасы нашар болуы немесе сия жағылып қалған болуы мүмкін.

Фотосуреттер басып шығару режимі

Ескертпе:

Үлгіге байланысты кейбір функциялар табылмауы мүмкін.

Басқару тақтасының мәзірлер тізімі

XP-700 Series/XP-800 Series

Мәзір	Параметр және опциялар	
Select Photos	Select All Photos	
	Select by Date	
	Cancel Photo Selection	
Select Location	Select Folder	
	Select Group	
Print Settings	Paper Size	10x15cm(4x6in), 13x18cm(5x7in), 16:9 wide, A4, 100x148mm
	Paper Type	Prem. Glossy, Ultra Glossy, Glossy, Photo Paper, Plain Paper, Matte, Photo Sticker
	Paper Source	Cassette 1, Cassette 2, Cassette 1>Cassette 2, Rear Paper Feed Slot
	Borderless	Borderless*, With Border
	Quality	Draft, Standard Quality, Best
	Expansion	Standard, Medium, Minimum
	Date	Off, yyyy.mm.dd, mm.dd.yyyy, dd.mm.yyyy
	Print Info. On Photos	Off, Camera Settings, Camera Text, Landmark
	Fit Frame	On, Off
	Bidirectional	On, Off
	Clear All Settings	
Edit Photos	Photo Adjustments	Enhance, Scene Detection, Fix Red-Eye, Filter, Brightness, Contrast, Sharpness, Saturation
	Crop/Zoom	

* Суретіңіз парақ бетіне толық сәйкес келуі үшін аздап үлкейеді және қысқарады. Басып шығару барысында баспаның төменгі және жоғарғы бөліктерінде баспа сапасы нашар болуы немесе сия жағылып қалған болуы мүмкін.

XP-600 Series

Мәзір	Параметр және опциялар	
Select Photos	Select All Photos	
	Select by Date	
	Cancel Photo Selection	

Басқару тақтасының мәзірлер тізімі

Мәзір	Параметр және опциялар	
Display Mode	1-up	
	1-up without Information	
	9-up	
Print Settings	Paper Size	10x15cm(4x6in), 13x18cm(5x7in), 16:9 wide, A4, 100x148mm
	Paper Type	Prem. Glossy, Ultra Glossy, Glossy, Photo Paper, Plain Paper, Matte, Photo Sticker
	Paper Source	Cassette 1, Cassette 2, Cassette 1>Cassette 2
	Borderless	Borderless*, With Border
	Quality	Draft, Standard Quality, Best
	Expansion	Standard, Medium, Minimum
	Date	Off, yyyy.mm.dd, mm.dd.yyyy, dd.mm.yyyy
	Print Info. On Photos	Off, Camera Text, Landmark
	Fit Frame	On, Off
	Bidirectional	On, Off
Photo Adjustments	Enhance, Scene Detection, Fix Red-Eye, Filter, Brightness, Contrast, Sharpness, Saturation	
Crop/Zoom		

* Суретіңіз парақ бетіне толық сәйкес келуі үшін аздап үлкейеді және қысқарады. Басып шығару барысында баспаның төменгі және жоғарғы бөліктерінде баспа сапасы нашар болуы немесе сия жағылып қалған болуы мүмкін.

Сканерлеу режимі

Ескертпе:

Үлгіге байланысты кейбір функциялар табылмауы мүмкін.

Басқару тақтасының мәзірлер тізімі

Мәзір	Параметр және опциялар	
Scan to Memory Card	Format	JPEG, PDF
	Color	Color, B&W
	2-Sided Scanning	Off, On
	Scan Area	A4, Auto Cropping, Max Area
	Document	Text, Photograph
	Resolution	200dpi, 300dpi, 600dpi
	Contrast	-4 – +4
	Document Orientation	Portrait, Landscape
	Binding Direction	Left, Top
	Clear All Settings	
Scan to Cloud* ¹		
Scan to PC	2-Sided Scanning	Off, On
Scan to PC (PDF)		
Scan to PC (Email)		
Scan to PC (WSD)* ²		

*1 Scan to Cloud туралы нұсқауларды Epson Connect нұсқаулығынан көріңіз.

➔ [“Epson Connect қызметін пайдалану” бетте 9](#)

*2 Windows 7 немесе Vista жүйесінің ағылшынша нұсқаларымен жұмыс істейтін компьютерлер үшін қол жетімді.

Fax Mode

Ескертпе:

Бұл функциялар тек факс функциясы бар үлгілерде ғана қол жетімді.

Мәзір	Сипаттама	
Resolution	Жіберіліп жатқан факс деректерінің ажыратымдылығын өзгерту үшін осы опцияны таңдаңыз.	
Contrast	Жіберіліп жатқан факс деректерінің контрастын өзгерту үшін осы опцияны таңдаңыз.	
2-Sided Faxing	ADF ішіндегі екі жақты түпнұсқаларды жіберген кезде іске қосылады.	
Clear All Settings		
Send Fax Later	-	➔ Көріңіз: “Факсті көрсетілген уақытта жіберу” бетте 105
Broadcast Fax	-	➔ Көріңіз: “Факстарды кеңінен тарату құралы арқылы жіберу” бетте 104

Басқару тақтасының мәзірлер тізімі

Мәзір	Сипаттама	
Polling	-	➔ Көріңіз: “Факсті сұрау арқылы алу” бетте 108
Fax Report	Fax Log	Байланыс журналын басып шығарады немесе көрсетеді.
	Last Transmission	Алдыңғы жіберілген немесе алынған алдыңғы сұрау үшін байланыс журналын басып шығарады.
	Contact List	Contact тізімін басып шығарады.
	Speed Dial List	Жылдам теру тізімін басып шығарады.
	Group Dial List	Топтық теру тізімін басып шығарады.
	Reprint Faxes	Соңғы алынған факсті қайта басып шығарады. Жад толғанда алдымен көне факстар өшіріледі.
	Protocol Trace	Соңғы байланыс протоколын басып шығарады.

Қосымша функциялар режимі

Ескертпе:

Үлгіге байланысты кейбір функциялар табылмауы мүмкін.

XP-700 Series/XP-800 Series

Мәзір	Параметр және опциялар	
Copy/Restore Photos* ¹	Off, On	
	Paper and Copy Settings	Paper Size, Paper Type, Paper Source, Borderless* ² , Expansion
	Photo Adjustments	Enhance, Filter
	Crop/Zoom	

Басқару тақтасының мәзірлер тізімі

Мәзір	Параметр және опциялар	
Photo Layout Sheet* ¹	2-up, 4-up, 8-up, 20-up, Sticker 16-up, Upper 1/2, Lower 1/2, Photo ID, Jewel Upper, Jewel Index, P.I.F.	
	Paper Size	10x15cm(4x6in), 13x18cm(5x7in), 16:9 wide, A4, A6, 100x148mm
	Paper Type	Prem. Glossy, Ultra Glossy, Glossy, Photo Paper, Plain Paper, Matte, Photo Sticker, PhotoSticker16
	Automatic layout, Place photos manually	
	Select Photos	Select All Photos, Select by Date, Cancel Photo Selection
	Photo Adjustments	Enhance, Scene Detection, Fix Red-Eye, Filter, Brightness, Contrast, Sharpness, Saturation
	Crop/Zoom	
	Print Settings	Quality, Expansion, Date, Print Info. On Photos, Fit Frame, Bidirectional, Paper Source
Greeting Card* ¹	Select Location	Select Folder, Select Group
	Photo Adjustments	Enhance, Scene Detection, Fix Red-Eye, Filter, Brightness, Contrast, Sharpness, Saturation
	Paper Size	10x15cm(4x6in)
	Paper Type	Prem. Glossy, Ultra Glossy, Glossy, Photo Paper
	Layout	Borderless* ² , Upper 1/2, Lower 1/2
	Frame	Off, Oval, Oval - Soft Edge
Copy to CD/DVD* ¹	Document Type	Text&Image, Photo
	Quality	Standard Quality, Best
Print on CD/DVD* ¹	Print Layout	CD/DVD 1-up, CD/DVD 4-up, CD/DVD Variety
	Select Location	Select Folder, Select Group
	Photo Adjustments	Enhance, Scene Detection, Fix Red-Eye, Filter, Brightness, Sharpness, Saturation
	Crop/Zoom	
	Print Settings	CD Density
Print Ruled Papers	Wide Rule Only, Thin Rule Only, Graph Paper Only, Watermark without Rule, Watermark Horizontal Rule, Watermark Vertical Rule	
Coloring Book	Print Settings	Paper Settings, Paper Source, Density, Line Detection

*1 Мәзір иерархиясы өнім түріне байланысты әр түрлі болады.

*2 Суретіңіз парақ бетіне толық сәйкес келуі үшін аздап үлкейеді және қысқарады. Басып шығару барысында баспаның төменгі және жоғарғы бөліктерінде баспа сапасы нашар болуы немесе сия жағылып қалған болуы мүмкін.

Басқару тақтасының мәзірлер тізімі

XP-600 Series

Мәзір	Параметр және опциялар	
Copy/Restore Photos* ¹	Color Restoration	Off, On
	Display Mode	1-up, 1-up without Information
	Paper and Copy Settings	Paper Size, Paper Type, Paper Source, Borderless* ² , Expansion
	Photo Adjustments	Enhance, Filter
	Crop/Zoom	
Photo Layout Sheet* ¹	2-up, 4-up, 8-up, 20-up, Sticker 16-up, Upper 1/2, Lower 1/2, Photo ID, Jewel Upper, Jewel Index, P.I.F.	
	Paper Size	10x15cm(4x6in), 13x18cm(5x7in), 16:9 wide, A4, A6, 100x148mm
	Paper Type	Prem. Glossy, Ultra Glossy, Glossy, Photo Paper, Plain Paper, Matte, Photo Sticker, PhotoSticker16
	Layout Method	Automatic layout, Place photos manually
	Display Mode	1-up, 1-up without Information, 9-up
	Photo Adjustments	Enhance, Scene Detection, Fix Red-Eye, Filter, Brightness, Contrast, Sharpness, Saturation
	Crop/Zoom	
	Print Settings	Quality, Expansion, Date, Print Info. On Photos, Fit Frame, Bidirectional, Paper Source
Print Photo Greeting Card* ¹	Display Mode	1-up, 1-up without Information, 9-up
	Photo Adjustments	Enhance, Scene Detection, Fix Red-Eye, Filter, Brightness, Contrast, Sharpness, Saturation
	Paper Size	10x15cm(4x6in)
	Paper Type	Prem. Glossy, Ultra Glossy, Glossy, Photo Paper
	Layout	Borderless* ² , Upper 1/2, Lower 1/2
	Frame	Off, Oval, Oval - Soft Edge
Copy to CD/DVD* ¹	Document Type	Text&Image, Photo
	Quality	Standard Quality, Best
Print on CD/DVD* ¹	CD/DVD 1-up, CD/DVD 4-up, CD/DVD Variety	
	Display Mode	1-up, 1-up without Information, 9-up
	Photo Adjustments	Enhance, Scene Detection, Fix Red-Eye, Filter, Brightness, Sharpness, Saturation
	Crop/Zoom	
	Print Settings	CD Density

Басқару тақтасының мәзірлер тізімі

Мәзір	Параметр және опциялар	
Print Ruled Papers	Wide Rule Only, Thin Rule Only, Graph Paper Only, Watermark without Rule, Watermark Horizontal Rule, Watermark Vertical Rule	
Coloring Book	Print Settings	Paper Settings, Paper Source, Density, Line Detection

*1 Мәзір иерархиясы өнім түріне байланысты әр түрлі болады.

*2 Суретіңіз парақ бетіне толық сәйкес келуі үшін аздап үлкейеді және қысқарады. Басып шығару барысында баспаның төменгі және жоғарғы бөліктерінде баспа сапасы нашар болуы немесе сия жағылып қалған болуы мүмкін.

Wi-Fi Setup Mode

Ескертпе:

Үлгіге байланысты кейбір функциялар табылмауы мүмкін.

Мәзір	Параметр және опциялар
Wi-Fi Auto Connect	Параметр элементтері туралы мәліметтерді желідегі Желімен жұмыс істеуге арналған нұсқау нұсқаулығынан көріңіз.
Wi-Fi Setup Wizard	
Push Button Setup (WPS)	
PIN Code Setup (WPS)	
Wi-Fi Direct Connection Setup	
Wi-Fi/Network Status	
Wi-Fi Status	
Disable Wi-Fi	

Орнату режимі

Ескертпе:

Үлгіге байланысты кейбір функциялар табылмауы мүмкін.

Мәзір	Орнату элементі	Сипаттама
Ink Levels	-	Сия картридждері күйін тексереді.

Басқару тақтасының мәзірлер тізімі

Мәзір	Орнату элементі	Сипаттама
Maintenance	Nozzle Check	Саңылауды тексеру үлгісін басып шығару механизмінің жағдайын тексеру үшін басып шығарады.
	Head Cleaning	Басып шығару механизмін жағдайын жақсарту үшін басып шығару механизмін тазартады.
	Print Head Alignment	Басып шығару механизмін туралауын реттейді.
	Ink Cartridge Replacement	Сия картридждерін ауыстырады.
Printer Setup	CD/DVD	Басып шығару бағытын реттейді.
	Stickers	Басып шығару бағытын реттейді.
	Thick Paper	Қалың қағазға басып шығарған кезде іске қосылады.
	Sound	Button Press, Error Notification, Completion Notice, Volume.
	Screen Saver	Off, Memory Card Data.
	Power Off Timer	➔ Көріңіз: “Басқару тақтасын пайдалану” бетте 136
	Sleep Timer	
	Clear All Settings	
Basic Setup	Date/Time	➔ Көріңіз: “Уақыт және Аумақ опциясын орнату/ өзгерту” бетте 140
	Daylight Saving Time	Off, On.
	Country/Region	➔ Көріңіз: “Уақыт және Аумақ опциясын орнату/ өзгерту” бетте 140
	Language	-
Wi-Fi/Network Settings	Wi-Fi Setup	Желімен жұмыс істеуге арналған нұсқау желіде орнатыңыз. Wi-Fi Setup мәзірлерін СКД экранындағы Wi-Fi Setup опциясын таңдау арқылы тікелей ашуға болады.
	Manual Wi-Fi/Network Setup	
	Wi-Fi/Network Connection Check	Желі байланысының күйлерін тексеріп, есепті басып шығаруға болады. Байланыс ақаулары пайда болса, есеп шешімді табуға мүмкіндік береді.
	Wi-Fi/Network Status	Ағымдағы желі параметрлерін көруге және желі күйі парағын басып шығаруға болады.
Wi-Fi Settings	Wi-Fi Setup	Желімен жұмыс істеуге арналған нұсқау желіде орнатыңыз. Wi-Fi Setup мәзірлерін СКД экранындағы Wi-Fi Setup опциясын таңдау арқылы тікелей ашуға болады.
	Manual Wi-Fi Setup	
	Connection Check	Желі байланысының күйлерін тексеріп, есепті басып шығаруға болады. Байланыс ақаулары пайда болса, есеп шешімді табуға мүмкіндік береді.
	Wi-Fi Status	Ағымдағы желі параметрлерін көруге және желі күйі парағын басып шығаруға болады.

Басқару тақтасының мәзірлер тізімі

Мәзір	Орнату элементі	Сипаттама
Epson Connect Services	Осы мәзірлерді пайдалану жолы туралы нұсқауларды Epson Connect нұсқаулығынан көріңіз.	
Google Cloud Print Services	➔ “Epson Connect қызметін пайдалану” бетте 9	
File Sharing Setup	Параметр элементтері туралы мәліметтерді желідегі Желімен жұмыс істеуге арналған нұсқау нұсқаулығынан көріңіз.	
Home NW Print Settings	Print Settings	Paper Size, Paper Type, Paper Source, Quality, Bidirectional, CD Inner/Outer, CD Density, Clear All Settings.
	Photo Adjustments	Enhance, Scene Detection, Fix Red-Eye, Filter, Brightness, Contrast, Sharpness, Saturation, Clear All Settings.

Басқару тақтасының мәзірлер тізімі

Мәзір	Орнату элементі	Сипаттама
Fax Settings	Send Settings	<p>Resolution: жіберіліп жатқан факс деректерінің ажыратымдылығын өзгерту үшін осы опцияны таңдаңыз.</p> <p>Contrast: жіберіліп жатқан факс деректерінің контрастын өзгерту үшін осы опцияны таңдаңыз.</p> <p>2-Sided Faxing: ADF ішіндегі екі жақты түпнұсқаларды жіберген кезде іске қосыңыз.</p> <p>Last Transmission Report: құрылғының шығыс факстер туралы есепті басып шығаруын не шығармауын және оны орындау уақытын көрсетеді. Басу туралы есепті өшіру үшін Off түймесін басып, қате пайда болғанда ғана есептерді басып шығару үшін On Error немесе әр жіберілген факстардың есептерін басып шығару үшін On Send пәрменін таңдаңыз.</p>
	Receive Settings	<p>Auto Answer: факстарды автоматты түрде қабылдау үшін іске қосыңыз.</p> <p>Auto Reduction: A4 өлшемге қиыстыру үшін алынған факстардың үлкен көлемін немесе бірнеше парақтарда өздерінің бастапқы өлшемінде басып шығарылғандығын көрсетеді.</p>
	Communication	<p>DRD: факстарды қабылдау үшін пайдаланылатын қоңырауға жауап беру белгішесі түрін көрсетеді. All (немесе Off) параметрінен басқа опцияны таңдау үшін әр түрлі дыбыс үлгілерін пайдалану үшін телефон жүйесін орнату керек. Осы опция елге байланысты On немесе Off күйінде болуы мүмкін.</p> <p>ECM: желіге немесе кез келген басқа ақауларға байланысты қателермен бірге жіберілген/алынған факс деректерін автоматты түрде түзету үшін Қатені түзету режимін пайдалану керек пе әлде жоқ па соны көрсетеді. Түрлі-түсті факстарды ECM өшірулі болғанда жіберу/алу мүмкін емес.</p> <p>Fax Speed: факстарды жіберу және алу деңгейіндегі жылдамдықты көрсетеді.</p> <p>Rings to Answer: өнім факсті автоматты түрде алмас бұрын пайда болу керек дыбыстар санын көрсетеді. Елге байланысты бұл параметр көрсетілмеуі мүмкін.</p> <p>Dial Tone Detection: бұл функция On күйіне орнатылған кезде, құрылғы нөмір теруді бастайды және теру дыбысын анықтайды. ЖТС (Жеке телефон станциясы) немесе ТА (Терминалды адаптер) қосылғанда теру үнін анықтау мүмкін болмайды. Бұл жағдайда Off күйін орнатыңыз. Алайда осылай ету факс нөмірінің бірінші санын жоғалтып, факсті қате нөмірге жіберуі мүмкін.</p> <p>Dial Mode: өнімге қосылған телефон жүйесінің түрін көрсетеді. Елге байланысты бұл параметр көрсетілмеуі мүмкін.</p> <p>Тақырыбы: ➔ Көріңіз: “Тақырып туралы ақпаратты жасау” бетте 102</p>
	Check Fax Connection	Факс байланысының күйін тексереді.

Басқару тақтасының мәзірлер тізімі

Мәзір	Орнату элементі	Сипаттама
External Device Setup	Print Settings	Paper Size, Paper Type, Paper Source, Layout, Quality, Expansion, Date, Print Info. On Photos, Fit Frame, Bidirectional, CD Inner/Outer, CD Density, Clear All Settings.
	Photo Adjustments	Enhance, Scene Detection, Fix Red-Eye, Filter, Brightness, Contrast, Sharpness, Saturation, Clear All Settings.
Guide Functions	Paper Size Alert	On, Off.
	Document Alert	On, Off.
	Auto Selection Mode	Memory Card, Document Cover, Auto Document Feeder.
	All Functions	On, Off.
	Clear All Settings	
Restore Default Settings	Fax Send/Receive Settings	Факсті жіберу/алу параметрлерін зауыттық әдепкі параметрлеріне инициализациялайды.
	Fax Data Settings	Факс деректерінің параметрлерін зауыттық әдепкі параметрлеріне инициализациялайды.
	Wi-Fi/Network Settings	Wi-Fi/желі параметрлерін зауыттық әдепкі параметрлеріне инициализациялайды.
	All except Wi-Fi/Network & Fax Settings	Wi-Fi/желі және факс параметрлерінен басқа барлық параметрлерді инициализациялайды.
	All Settings	Барлық параметрлерді зауыттық әдепкі параметрлеріне инициализациялайды.

Help Mode

Ескертпе:

Үлгіге байланысты кейбір функциялар табылмауы мүмкін.

Басқару тақтасының мәзірлер тізімі

Мәзір	Опциялар
How to ...	Navigate Using the Touch Screen
	Load Paper in the Rear Paper Feed Slot
	Load Paper in the Paper Cassette
	Load an Envelope in the Rear Paper Feed Slot
	Load Envelopes in the Paper Cassette
	Load a CD/DVD
	Place a Document in the ADF
	Place a Document on the Scanner Glass
	Insert/Remove a Memory Card/USB Flash Drive
	Adjust the Angle of the Control Panel
Ink Cartridges	Check Ink Cartridge Status
	Replace Ink Cartridges
Troubleshooting	Cannot Connect to a Wi-Fi
	Paper Feeding Incorrectly
	Poor Print Quality
	Cannot Send or Receive Fax
	Cannot Scan to PC
Icon List	

Сия картриджін ауыстыру

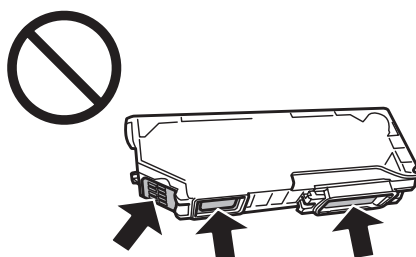
Сия картриджін ауыстыру

Сия картриджі қауіпсіздігі туралы нұсқаулар, алдын алу шаралары және сипаттамалар. Қауіпсіздік туралы нұсқаулар мен алдын алу шаралары

Қауіпсіздік нұсқаулары

Сия картриджімен жұмыс істеген кезде келесіні орындаңыз:

- ❑ Сия картридждерін балалар қолы жетпейтін жерде сақтаңыз.
- ❑ Пайдаланылған сия картридждерін пайдаланған кезде абай болыңыз, себебі сия беру портының айналасында сия болуы мүмкін.
Сия теріге тиіп кетсе, тиген аумақты сабын және сумен мұқият жуыңыз.
Сия көздеріңізге тиіп кетсе, оларды бірден сумен шайыңыз. Мұқият шайғаннан кейін ыңғайсыздық немесе көруге қатысты шағымдарыңыз болса, бірден дәрігерге көрініңіз.
Сия аузыңыздың ішіне құйылып кетсе, оны бірден түкіріп тастап, дәрігерге көрініңіз.
- ❑ Егер сия картриджін құрылғыдан кейін пайдалану немесе тастау үшін алсаңыз, сияның кеуіп кетуінің немесе айналадағы заттарды бүлдіруінің алдын алу үшін картридждің сия беру портының қақпағының жабылғанын тексеріңіз.
- ❑ Сия картридждерін қатты баспаңыз немесе қыспаңыз немесе оларды құлатып алмаңыз. Бұлай ету сияның ағуына себеп болуы мүмкін.
- ❑ Сия картриджін бөлшектемеңіз немесе құрылымын өзгертпеңіз, әйтпесе әдеттегідей басып шығара алмауыңыз мүмкін.
- ❑ Суретте көрсетілген бөліктерді ұстамаңыз. Олай ету пайдаланудың және басып шығарудың әдеттегідей болмауына әкеп соқтыруы мүмкін.



- ❑ Құрылғыны сия картриджі шығарылған күйде қалдырмаңыз немесе картриджді ауыстыру барысында құрылғыны ажыратпаңыз. Әйтпесе, басып шығару механизмдерінде қалған сия құрғап, басып шығару мүмкін болмай қалуы ықтимал.

Сия картриджін ауыстыру

Сия картриджін ауыстыру туралы алдын алу шаралары

Сия картридждерін ауыстырмас бұрын осы бөлімдегі нұсқаулардың барлығын оқыңыз.

- Epson компаниясы түпнұсқадағы Epson сия картридждерін пайдалануға кеңес береді. Epson компаниясы түпнұсқадан басқа сияның сапасы немесе сенімділігіне кепілдік бере алмайды. Түпнұсқадан басқа сияны пайдалану Epson кепілдіктерімен қамтылмайтын зақымға әкелуі және, белгілі бір жағдайларда, өнімнің тұрақсыз жұмыс жасауына әкелуі мүмкін. Түпнұсқа емес сия деңгейлері туралы ақпарат көрсетілмеуі мүмкін.
- Орамды ашпас бұрын қара сия картриджін төрт-бес рет шайқаңыз. Түсті картридждер мен қара фотосурет картриджін шайқаудың қажеті жоқ.
- Сия картридждерін тым қатты шайқамаңыз, әйтпесе картриджден сия ағып кетуі мүмкін.
- Бұл құрылғы әрбір картриджде қалған сия мөлшері сияқты ақпаратты көрсетуге арналған IC чипімен жабдықталған. Яғни, картридж сиясы таусылмаса да құрылғыдан алынса, оны құрылғыға қайта салған соң да пайдалана беруге болады. Дегенмен, картриджді қайта салған кезде, құрылғының өнімділігін тексеру үшін шамалы сия пайдаланылуы мүмкін.
- Басып шығарғыш бастың оңтайлы жұмысын қамтамасыз ету үшін сияның аздаған мөлшері барлық картридждерден басып шығару кезінде ғана емес, сия картриджін ауыстыру және басып шығарғыш басты тазалау сияқты жөндеу әрекеті барысында да алынып, жұмсалады.
- Шаң немесе басқа нәрсе сия картриджі ұстағышына кіріп кетпесін. Ұстағышқа кіріп кеткен кез келген нәрсе басып шығару нәтижелеріне әсер етуі немесе басып шығарудың мүмкін болмауына әкеп соқтыруы мүмкін.
- Сия барынша тиімді болсын десеңіз, сия картриджін тек оны ауыстыруға дайын болған кезде шығарыңыз. Сия картридждеріндегі сия деңгейі төмен болса, олар қайта салынған соң пайдаланылмау қалуы мүмкін.
- Сия картриджін құрылғыға орнатуға дайын болғаныңызша ашпаңыз. Картриджді бүтін күйде сақтау үшін ол вакуумды түрде қапталады. Картриджді пайдаланудан бұрын оны ұзақ уақыт бойы ашық қалдырсаңыз, қалыпты түрде басып шығару қиынға соғуы мүмкін.
- Барлық сия картридждерін орнатыңыз, әйтпесе басып шығару мүмкін болмайды.
- Егер сия картриджі баяу жұмыс істеп тұрса, жаңа сия картриджін дайындаңыз.
- Картриджді сақтауға арналған салқын жерден ішке әкелгеннен кейін, оны қолданудан бұрын, кем дегенде, үш сағат бойы үй температурасы деңгейіне дейін жылуына жол беріңіз.
- Картридждерді салқын, әрі қараңғы жерде сақтаңыз.
- Өніммен бірге келген картридждерді қайта толтыра алмайсыз.

Сия картридждерінің сипаттамалары

- Epson компаниясы сия картриджін қаптамасында көрсетілген күннен бұрын пайдалануды ұсынады.

Сия картриджін ауыстыру

- ❑ Өніммен бірге келетін сия картридждері бастапқы баптау барысында жартылай пайдаланылады. Жоғары сапалы басылып шыққан көшірмелерге қол жеткізу үшін өнім ішіндегі басып шығарғыш бас сиямен толық толтырылады. Осы бір рет қана орындалатын үдеріс сияның белгілі бір мөлшерінің жұмсалуды қажет етеді, сондықтан кейінгі сия картридждерімен салыстырғанда бұл картридждер басып шығарған беттер саны аздау болуы мүмкін.
- ❑ Берілген өнімділік көрсеткіштері басып шығарып жатқан суреттерге, пайдаланылған қағаз түріне, басып шығару әрекетінің жиілігіне және температура сияқты қоршаған орта жағдайларына қарай әртүрлі болуы мүмкін.
- ❑ Ең жоғары басып шығару сапасына қол жеткізуді қамтамасыз ету және басып шығарғыш басты қорғауға қол ұшын беру үшін өнімде картриджді ауыстыру қажет екені көрсетілген кезде картриджде қауіпсіздік мақсатында сақталатын сияның әртүрлі резервтік мөлшері қалады. Берілген өнімділік көрсеткіші осы резервтік мөлшерді қамтымайды.
- ❑ Сия картридждерінде қайта өңделген материалдардың болуы мүмкіндігіне қарамастан, бұл өнімнің жұмысына немесе көрсеткіштеріне әсер етпейді.
- ❑ Монохромды күйде немесе сұр түсті шкалада басып шығарған кезде, қағаз түріне немесе басып шығару сапасы орнатымдарына қарай қара сияның орнына түрлі-түсті сиялар қолданылуы мүмкін. Бұл қара түсті жасау үшін түрлі-түсті сиялар қоспасы қолданылатынына байланысты.

Сия картриджі күйін тексеру

Windows жүйесі үшін

Ескертпе:

- ❑ *Epson компаниясы түпнұсқадан басқа сияның сапасы немесе сенімділігіне кепілдік бере алмайды. Егер түпнұсқа емес сия картридждері орнатылса, сия картриджінің күйі көрсетілмеуі мүмкін.*
- ❑ *Сия картриджі баяу аққан кезде Low Ink Reminder экраны автоматты түрде көрсетіледі. Сия картриджі күйін осы экраннан көруге де болады. Бұл экранды көрсеткіңіз келмесе, алдымен принтер драйверін ашып, **Maintenance** қойындысын, **Extended Settings** түймесін басыңыз да, **Monitoring Preferences** түймесін басыңыз. Monitoring Preferences экранындағы **See Low Ink Reminder alerts** құсбелгісін алыңыз.*
- ❑ *Егер сия картриджі баяу жұмыс істеп тұрса, жаңа сия картриджін дайындаңыз.*

Сия картриджі күйін тексеру үшін, мыналардың бірін орындаңыз:

- ❑ Windows taskbar (тапсырмалар жолағындағы) өнімнің таңбаша белгішесін екі рет нұқыңыз. Taskbar (тапсырмалар жолағына) таңбаша белгішесін қою үшін келесі тарауды қараңыз:
 - ➔ [“Taskbar \(тапсырмалар тақтасы\) пәрменіндегі пернелер белгішесінен” бетте 53](#)

Сия картриджін ауыстыру

- Принтер драйверін ашып, **Maintenance** қойындысын, сосын **EPSON Status Monitor 3** түймешігін нұқыңыз. Сия картриджінің күйі графикпен көрсетіледі.



Ескертпе:

- EPSON Status Monitor 3 пайда болмаса, принтер драйверіне кіріп, **Maintenance** қойындысын, сосын **Extended Settings** түймешігін нұқыңыз. Extended Settings терезесінде, **Enable EPSON Status Monitor 3** ұяшығында белгі қойыңыз.
- Көрсетілген сия деңгейлері жуықтап көрсетіледі.

Mac OS X жүйесі үшін

Ескертпе:

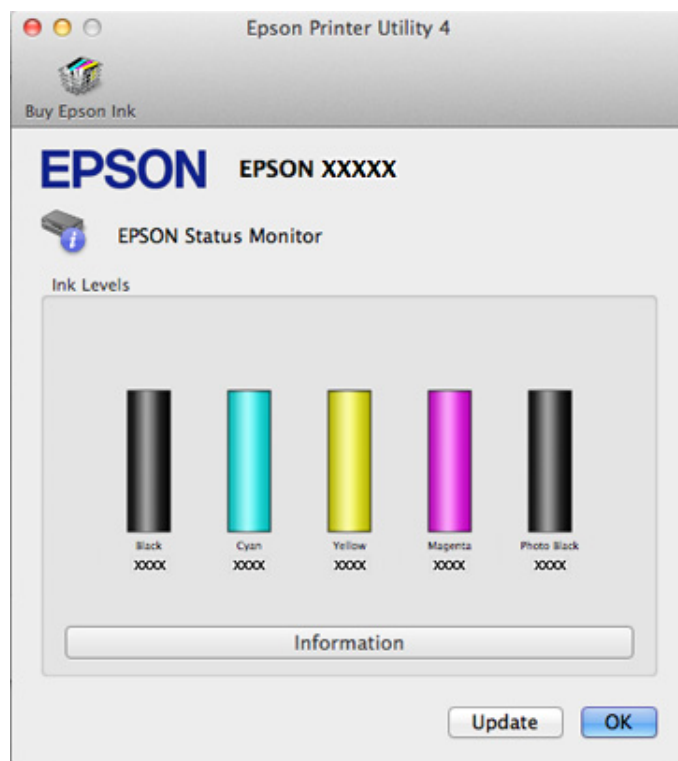
Егер сия картриджі баяу жұмыс істеп тұрса, жаңа сия картриджін дайындаңыз.

Сия картриджі күйін EPSON Status Monitor пайдаланып тексере аласыз. Төмендегі қадамдарды орындаңыз.

- 1 Epson Printer Utility 4 қызметіне кіріңіз.
➔ [“Mac OS X жүйесіне арналған принтер драйверіне кіру” бетте 53](#)

Сия картриджін ауыстыру

- 2** **EPSON Status Monitor** белгішесін басыңыз. EPSON Status Monitor пайда болады.



Ескертпе:

- EPSON Status Monitor бірінші рет ашылған кезде, график сия картриджі күйін көрсетеді. Сия картриджі күйін жаңарту үшін **Update** түймесін басыңыз.
- Epson компаниясы түпнұсқадан басқа сияның сапасы немесе сенімділігіне кепілдік бере алмайды. Егер түпнұсқа емес сия картридждері орнатылса, сия картриджінің күйі көрсетілмеуі мүмкін.
- Көрсетілген сия деңгейлері жуықтап көрсетіледі.

Басқару тақтасын пайдалану

- 1** Home мәзірінен **Setup** режиміне өтіңіз.
- 2** **Ink Levels** опциясын таңдаңыз.

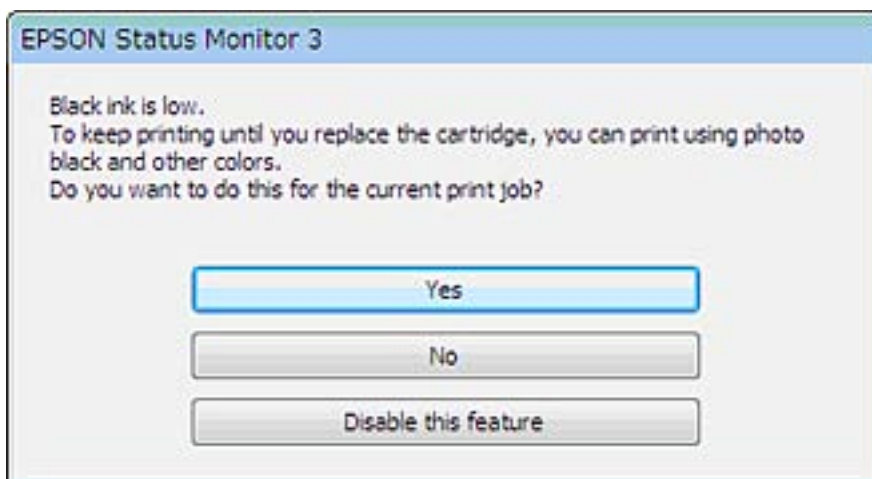
Ескертпе:

Көрсетілген сия деңгейлері жуықтап көрсетіледі.

Сия картриджін ауыстыру

Картридж деңгейі төмен болған кезде қара сияны үнемдеу (тек Windows үшін)

Төмендегі терезе қара сия баяу аққан кезде және түсті сия қара сиядан көп болған кезде пайда болады. Ол тек қағаз түрі ретінде **plain papers** және **Text** опциясы Quality Option ретінде таңдалған кезде шығады.




Бұл терезе қара сияны пайдалануды әдеттегідей жалғастыруға немесе қара түс жасау үшін түсті сиялар қосындысын немесе қара фотосурет сиясын пайдалану қара сияны үнемдеуге мүмкіндік береді.

- Қара түс жасау үшін түсті сиялар қосындысын және қара фотосурет сиясын пайдалану үшін **Yes** түймесін басыңыз. Келесіде дәл осында жұмысты басып шығарарда осы терезе көрсетіледі.
- Басып шығарылып жатқан жұмыс үшін қалған қара сияны пайдалануды жалғастыру үшін **No** түймесін басыңыз. Келесіде осындай жұмысты басып шығарған кезде осындай терезені көресіз және қара сияны үнемдеу опциясы да болады.
- Қалған қара сияны пайдалануды жалғастыру үшін **Disable this feature** опциясын таңдаңыз.

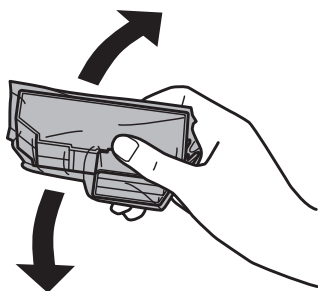
Сия картриджін ауыстыру

Ескертпе:

CD/DVD науасының құрылғыға енгізілмегеніне және  шамының жанып тұрғанына, бірақ жыпылықтамайтынына көз жеткізіңіз.

Сия картридждің ауыстыру

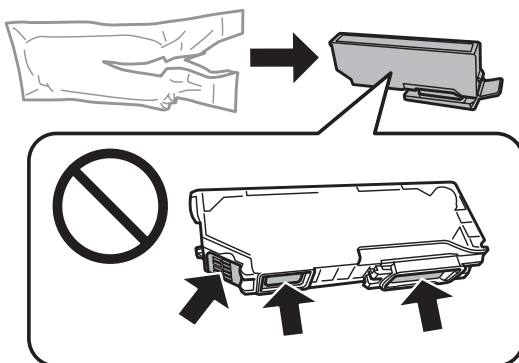
- 1** Ең жақсы нәтижелерге қол жеткізу үшін, орамды ашпас бұрын тек қара сия картридждің төрт-бес рет шайқаңыз.



Ескертпе:

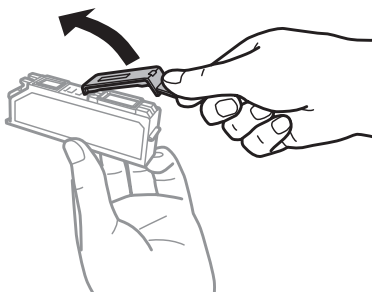
- ❑ Түсті сия картридждерін және қара фотосурет сиясы картридждің шайқаудың қажеті жоқ.
- ❑ Картридждерді орамды ашқан соң шайқамаңыз, себебі сия ағып кетуі мүмкін.

- 2** Сия картридждің орамнан алып, картридждің түбіндегі қақпақты шешіңіз.



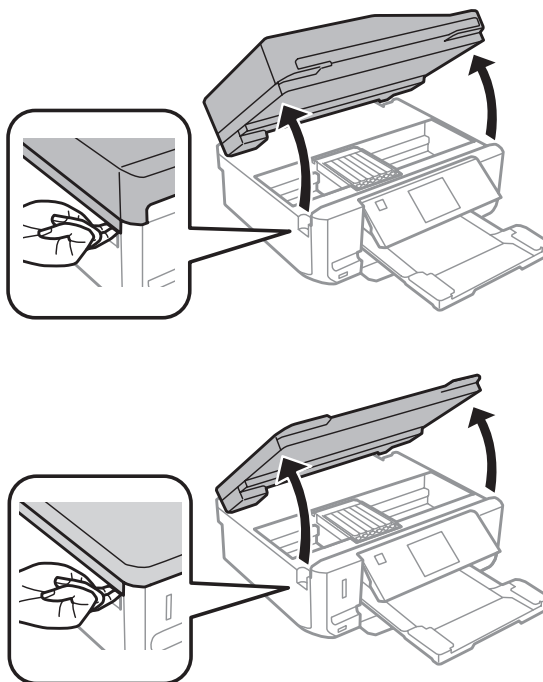
Ескертпе:

Суретте көрсетілген бөліктерді ұстамаңыз. Олай ету пайдаланудың және басып шығарудың әдеттегідей болмауына әкеп соқтыруы мүмкін.



Сия картриджді ауыстыру

- 3** Сканер бөлігін ашыңыз. Сия картриджді ұстатқыш сия картриджді ауыстыру бағытына қарай жылжиды.



! **Маңызды:**

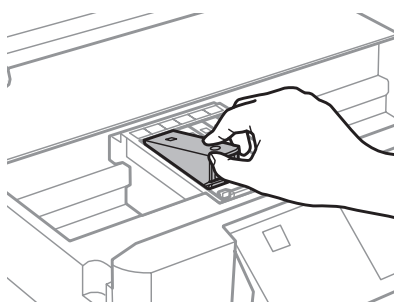
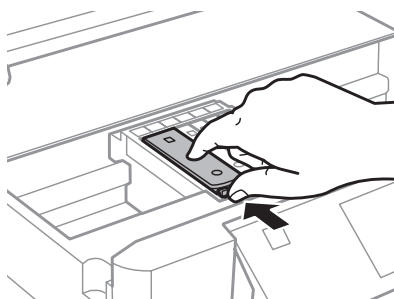
Сия картриджді ұстатқышына жалғанған ақ жалпақ кабельді ұстамаңыз.

Ескертпе:

- Сия картриджді ұстатқыш картриджді ауыстыру бағытына қарай жылжымаса, төмендегі нұсқауларды орындаңыз.
Home > Setup > Maintenance > Ink Cartridge Replacement
- Сия картриджді ұстатқышын қолмен жылжитпаңыз, әйтпесе, құрылғыны зақымдауыңыз мүмкін.

Сия картриджді ауыстыру

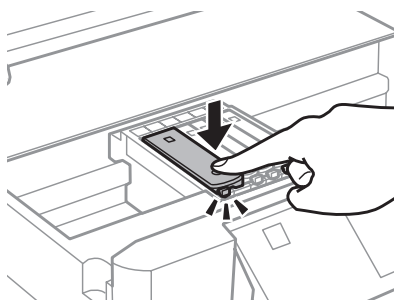
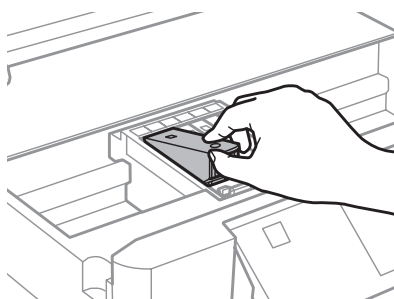
- 4** Сия картриджді ұстатқышын босату үшін тетікті басып, картриджді көлденеңінен шығарып алыңыз.



Ескертпе:

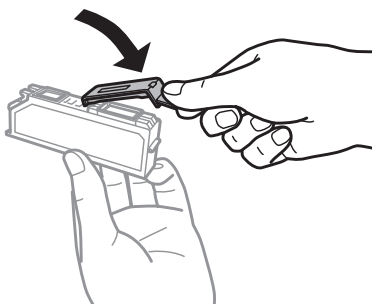
Бұл суреттің сол жағында картриджді ауыстыру көрсетілген. Картриджді жағдайыңызға сай ауыстырыңыз.

- 5** Алдымен сия картридждің басын сия картриджді ұстатқышына салыңыз. Одан кейін картридждің төменгі жағын орнына "сырт" етіп түскенше итеріңіз.

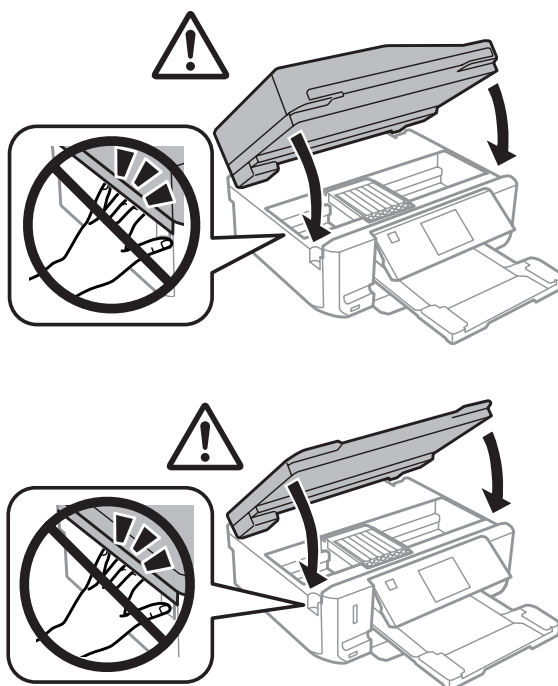


Сия картриджін ауыстыру

- 6** Шығарылған картридждің сия беру портын қақпақпен қайта жабыңыз. Пайдаланылған картриджді дұрыс тастаңыз.




- 7** Сканер бөлігін жабыңыз. Сия картриджі ұстатқышы бастапқы өз орнына оралады.



- 8** Экрандағы нұсқауды орындаңыз.

Ескертпе:

- ❑ Құрылғы сия толтырып жатқан кезде  шамы әрі қарай жыпылықтайды. Сия толтыру кезінде құрылғыны ажыратпаңыз. Сия толтыру аяқталмаса, басып шығару мүмкін болмайды.
- ❑ Сия толтыру аяқталғанға дейін CD/DVD науасын енгізбеңіз.

Өніміңізге және бағдарламаңызға қызмет көрсету

Басып шығару механизмінің саңылауларын тексеру

Егер басып шығарылатын қағаздар анық емес немесе нүктелері жоқ екендігін байқасаңыз, басып шығару механизмінің саңылауларын тексеру арқылы себебін анықтауға болады.

Басып шығару механизмінің саңылауларын компьютерден Nozzle Check қызметтік бағдарламасын немесе өнімнің түймелерін пайдаланып тексеруге болады.

Nozzle Check жүйесінің Windows қызметтік бағдарламасын пайдалану

Nozzle Check қызметтік бағдарламасын пайдалану үшін төмендегі нұсқауларды орындаңыз.

- 1 СКД экранында ешқандай ескертулердің немесе қателердің жоқтығына, CD/DVD наусының шығарылғанына және шығыс науаның шығарылғанына көз жеткізіңіз.
- 2 2-құндаққа A4 өлшеміндегі қағаз салынғанын тексеріңіз.
- 3 Taskbar (тапсырмалар тақтасы) мәзіріндегі өнім белгішесінде тінтуірдің оң жағын басып, сосын **Nozzle Check** пәрменін таңдаңыз.

Өнім белгішесі пайда болмаса, белгішені қосу үшін келесі бөлімді қараңыз.
➔ [“Taskbar \(тапсырмалар тақтасы\) пәрменіндегі пернелер белгішесінен” бетте 53](#)
- 4 Экрандағы нұсқауларды орындаңыз.

Mac OS X жүйесінің Nozzle Check қызметтік бағдарламасын пайдалану

Nozzle Check қызметтік бағдарламасын пайдалану үшін төмендегі нұсқауларды орындаңыз.

- 1 СКД экранында ешқандай ескертулердің немесе қателердің жоқтығына, CD/DVD наусының шығарылғанына және шығыс науаның шығарылғанына көз жеткізіңіз.
- 2 2-құндаққа A4 өлшеміндегі қағаз салынғанын тексеріңіз.
- 3 Epson Printer Utility 4 қызметіне кіріңіз.
➔ [“Mac OS X жүйесіне арналған принтер драйверіне кіру” бетте 53](#)

Өніміңізге және бағдарламаңызға қызмет көрсету

4 **Nozzle Check** белгішесін басыңыз.

5 Экрандағы нұсқауларды орындаңыз.

Басқару тақтасын пайдалану

Өнімнің басқару тақтасын пайдаланып басып шығару механизмінің саңылауларын тексеру үшін төмендегі қадамдарды орындаңыз.

1 Басқарма тақтасында ескертулер немесе қателердің болмауын тексеріңіз.

2 Қағаз құндағына A4 өлшеміндегі қағаздың салынғанын тексеріңіз.

3 **Home** мәзірінен Setup режиміне өтіңіз.

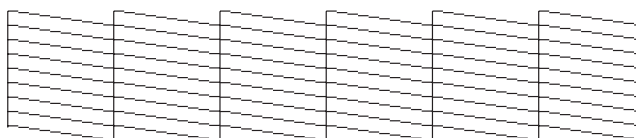
4 **Maintenance** пәрменін таңдаңыз.

5 **Nozzle Check** опциясын таңдаңыз.

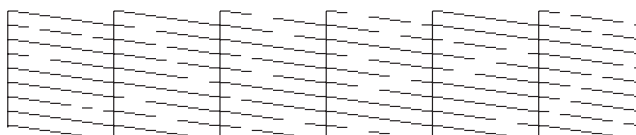
6 Саңылауды тексеру үлгісін басып шығару үшін  түймесін басыңыз.

Төменде екі түрлі саңылауды тексеру үлгісі берілген.

Басып шығарылған беттің сапасы мен төменде көрсетілген үлгіні салыстырыңыз. Сынақ жолдарында бос орындар немесе сегменттер жоқ болу сияқты басып шығару сапасының ешқандай ақаулары болмаса, басыпшығару механизмінің күйі дұрыс.



Төменде көрсетілгендей басып шығарылған жолдарда сегменттер жоқ болса, сия саңылаулары ластанған немесе басып шығару механизмі дұрыс реттелмен дегенді білдіреді.



➔ [“Басып шығару механизмін тазалау” бетте 137](#)

➔ [“Басып шығару механизмін туралау” бетте 139](#)

Өніміңізге және бағдарламаңызға қызмет көрсету

Басып шығару механизмін тазалау

Егер басып шығарылатын қағаздар анық емес немесе нүктелері жоқ екендігін байқасаңыз, саңылауларсыяны дұрыс қамтамасыз етіп жатқандығын көрсететін басып шығару механизмін тазалау арқылы осы ақауларды жоюға болады.

Компьютердің принтер драйверіндегі Head Cleaning қызметтік бағдарламасын немесе өнімнің түймелерін пайдаланып басып шығару механизмін тазалауға болады.



Маңызды:

- Механизмді тазалау кезінде құрылғыны ажыратпаңыз. Механизмді тазалау аяқталған соң, басып шығару мүмкін болмайды.
- Механизмді тазалау аяқталмайынша CD/DVD науасын енгізбеңіз.

Ескертпе:

- Механизмді тазалау барысында сканерді ашпаңыз.
- Басып шығару механизмін тазалау қажеттігін анықтау үшін алдымен Nozzle Check қызметтік бағдарламасын пайдаланыңыз. Бұл сияны үнемдейді.
- Басып шығару сапасын нашарлатып алмау үшін жиі бірнеше қағаздан шығарып тұру ұсынылады.
- Басып шығару механизмін тазалау барысында барлық картридждердің сиялары пайдаланылғандықтан, баспалар бұлдыр немесе түстер дұрыс емес немесе түссіз болу себебіне байланысты сапаны төмен болғанда ғана басып шығару механизмін тазалаңыз.
- Сия аз қалған кезде басып шығару механизмн тазалаудың ыңғайы келмеуі мүмкін. Сия таусылған кезде механизмді тазалай алмайсыз. Алдымен тиісті сия картриджін ауыстырыңыз.

Факс функциясы бар құрылғыларға ғана арналған ескертпе:

Осы процедураны шамамен екі рет қайталаған соң басып шығару сапасы әлі де жақсармаса, өнімді қосулы күйде қалдырып, кем дегенде алты сағат күтіңіз. Одан кейін саңылауды тексеруді қайта бастап, механизмді тексеруді қайталаңыз. Егер баспа сапасы сонда да жақсармаса, Epson қолдау қызметімен хабарласыңыз.

Факс функциясы жоқ құрылғыларға ғана арналған ескертпе:

Осы процедураны шамамен екі рет қайталаған соң басып шығару сапасы әлі де жақсармаса, өнімді ажыратып, кем дегенде алты сағат күтіңіз. Одан кейін саңылауды тексеруді қайта бастап, механизмді тексеруді қайталаңыз. Егер баспа сапасы сонда да жақсармаса, Epson қолдау қызметімен хабарласыңыз.

Windows жүйесінің Head Cleaning қызметтік бағдарламасын пайдалану

Head Cleaning қызметтік бағдарламасын пайдаланып басып шығару механизмін тазалау үшін төмендегі нұсқауларды орындаңыз.

1

СКД экранында ешқандай ескертулердің немесе қателердің жоқтығына, CD/DVD науасының шығарылғанына және шығыс науаның шығарылғанына көз жеткізіңіз.

Өніміңізге және бағдарламаңызға қызмет көрсету

- 2 Taskbar (тапсырмалар тақтасы) мәзіріндегі өнім белгішесінде тінтуірдің оң жағын басып, сосын **Head Cleaning** пәрменін таңдаңыз.
Өнім белгішесі пайда болмаса, белгішені қосу үшін келесі бөлімді қараңыз.
➔ [“Taskbar \(тапсырмалар тақтасы\) пәрменіндегі пернелер белгішесінен” бетте 53](#)
- 3 Экрандағы нұсқауларды орындаңыз.


Mac OS X жүйесінің Head Cleaning қызметтік бағдарламасын пайдалану

Head Cleaning қызметтік бағдарламасын пайдаланып басып шығару механизмін тазалау үшін төмендегі нұсқауларды орындаңыз.

- 1 СКД экранында ешқандай ескертулердің немесе қателердің жоқтығына, CD/DVD науасының шығарылғанына және шығыс науаның шығарылғанына көз жеткізіңіз.
- 2 Epson Printer Utility 4 қызметіне кіріңіз.
➔ [“Mac OS X жүйесіне арналған принтер драйверіне кіру” бетте 53](#)
- 3 **Head Cleaning** белгішесін басыңыз.
- 4 Экрандағы нұсқауларды орындаңыз.

Басқару тақтасын пайдалану

Өнімнің басқару тақтасын пайдаланып басып шығару механизмін тазалау үшін төмендегі қадамдарды орындаңыз.

- 1 Басқарма тақтасында ескертулер немесе қателердің болмауын тексеріңіз.
- 2 **Home** мәзірінен Setup режиміне өтіңіз.
- 3 **Maintenance** пәрменін таңдаңыз.
- 4 **Head Cleaning** пәрменін таңдаңыз.
- 5 Механизмді тазалау үшін  түймесін басыңыз.


Өніміңізге және бағдарламаңызға қызмет көрсету

Басып шығару механизмін туралау

ІТігі жолдардың немесе көлденең байланыстардың қате тураланғанын байқасаңыз, принтер драйверіндегі Print Head Alignment қызметтік бағдарламасын немесе өнімнің түймелерін пайдаланып осы проблеманы шешуге болады.

Төмендегі сәйкес бөлімді қараңыз.

Ескертпе:

Басуды тоқтату үшін  түймесін Print Head Alignment қызметтік бағдарламасымен сынақ үлгісі басып шығарылғанша баспаңыз.

Windows жүйесінің Print Head Alignment қызметтік бағдарламасын пайдалану

Print Head Alignment қызметтік бағдарламасын пайдаланып басып шығару механизмін туралау үшін төмендегі нұсқауларды орындаңыз.

- 1 СКД экранында ешқандай ескертулердің немесе қателердің жоқтығына, CD/DVD науасының шығарылғанына және шығыс науаның шығарылғанына көз жеткізіңіз.
- 2 2-құндаққа А4 өлшеміндегі қағаз салынғанын тексеріңіз.
- 3 Taskbar (тапсырмалар тақтасы) мәзіріндегі өнім белгішесінде тінтуірдің оң жағын басып, сосын **Print Head Alignment** пәрменін таңдаңыз.
Өнім белгішесі пайда болмаса, белгішені қосу үшін келесі бөлімді қараңыз.
➔ [“Taskbar \(тапсырмалар тақтасы\) пәрменіндегі пернелер белгішесінен” бетте 53](#)
- 4 Басып шығару механизмін туралау үшін төмендегі нұсқауларды орындаңыз.

Mac OS X жүйесінің Print Head Alignment қызметтік бағдарламасын пайдалану

Print Head Alignment қызметтік бағдарламасын пайдаланып басып шығару механизмін туралау үшін төмендегі нұсқауларды орындаңыз.


- 1 СКД экранында ешқандай ескертулердің немесе қателердің жоқтығына, CD/DVD науасының шығарылғанына және шығыс науаның шығарылғанына көз жеткізіңіз.
- 2 2-құндаққа А4 өлшеміндегі қағаз салынғанын тексеріңіз.
- 3 Epson Printer Utility 4 қызметіне кіріңіз.
➔ [“Mac OS X жүйесіне арналған принтер драйверіне кіру” бетте 53](#)

Өніміңізге және бағдарламаңызға қызмет көрсету

- 4 Print Head Alignment** белгішесін басыңыз.
- 5** Басып шығару механизмін туралау үшін төмендегі нұсқауларды орындаңыз.

Басқару тақтасын пайдалану

Өнімнің басқару тақтасын пайдаланып басып шығару механизмін туралау үшін төмендегі қадамдарды орындаңыз.

- 1** Басқарма тақтасында ескертулер немесе қателердің болмауын тексеріңіз.
- 2** Қағаз құндағына A4 өлшеміндегі қағаздың салынғанын тексеріңіз.
- 3 Home** мәзірінен Setup режиміне өтіңіз.
- 4 Maintenance** пәрменін таңдаңыз.
- 5 Print Head Alignment** опциясын таңдаңыз.
- 6** Үлгіні басып шығару үшін  түймесін басыңыз.
- 7** #1 — #5 топтарының әрбірінің ең берік үлгісін табыңыз.



- 8** #1 тобындағы ең берік үлгі үшін үлгі нөмірін енгізіңіз.
- 9** Басқа топтар үшін 8-қадамды қайталаңыз (#2 — #5 дейін).
- 10** Басып шығару механизмін туралауды аяқтау.

Уақыт және Аумақ опциясын орнату/өзгерту

Өнімнің басқару тақтасын пайдаланып уақыт және аумақ опциясын орнату үшін төмендегі қадамдарды орындаңыз.

Өніміңізге және бағдарламаңызға қызмет көрсету

Ескертпе:

Бұл функция тек факс функциясы бар үлгілерде ғана қол жетімді.

1 **Home** мәзірінен Setup режиміне өтіңіз.

2 **Basic Setup** опциясын таңдаңыз.

3 **Date/Time** пәрменін таңдаңыз.

4 Күн пішімін таңдаңыз.

5 Күнді орнатыңыз.

6 Уақыт пішімін таңдаңыз.

7 Уақытты орнатыңыз.

Ескертпе:

*Күндізгі жарықты сақтау уақытын таңдау үшін **Daylight Saving Time** параметрін **On** күйіне реттеңіз.*

8 **Country/Region** пәрменін таңдау.

9 Аумақты таңдаңыз.

10 **Yes** түймесін басыңыз.

Ескертпе:

Қуат ұзақ уақытқа өшірілетін болса сағатты қайта орнатуға болады. Қуатты кері қосқанда сағатты тексеріңіз.

Қуатты үнемдеу

Факс функциясы бар құрылғыларға ғана арналған ескертпе:

- Орнатылған мерзімде ешқандай әрекет орындалмаса СҚД экран қайта пайда болады.*
- Құрылғыны автоматты түрде өшіру функциясы қол жетімді емес.*

Өніміңізге және бағдарламаңызға қызмет көрсету

Факс функциясы жоқ құрылғыларға ғана арналған ескертпе:

Орнатылған уақыт ішінде ешқандай әрекет орындалмаса, құрылғы күту режиміне өтеді немесе автоматты түрде өшеді.

Қуаттарды басқару қолданылмас бұрын уақытты реттеуге болады. Кез келген ұлғайтулар өнімнің қуатының тиімділігіне әсер етеді. Кез келген өзгертулер жасамас бұрын қоршаған ортаңызды ескеріңіз.

Уақытты реттеу үшін төмендегі қадамдарды орындаңыз.

Windows жүйесі үшін

- 1 Принтер параметрлеріне кіріңіз.
➔ [“Windows жүйесіне арналған принтер драйверіне кіру” бетте 52](#)
- 2 **Maintenance** қойындысын басып, сосын **Printer and Option Information** түймесін басыңыз.
- 3 **Off, 30 minutes, 1 hour, 2 hours, 4 hours, 8 hours** немесе **12 hours** опцияларын Power Off Timer параметрі ретінде таңдаңыз.
- 4 Select **3 minutes, 5 minutes, 10 minutes** немесе **15 minutes** опцияларын Sleep Timer параметрі ретінде таңдаңыз.
- 5 **OK** түймесін басыңыз.

Mac OS X жүйесі үшін

- 1 Epson Printer Utility 4 қызметіне кіріңіз.
➔ [“Mac OS X жүйесіне арналған принтер драйверіне кіру” бетте 53](#)
- 2 **Printer Settings** түймесін басыңыз. Printer Settings экраны пайда болады.
- 3 **Off, 30 minutes, 1 hour, 2 hours, 4 hours, 8 hours** немесе **12 hours** опцияларын Power Off Timer параметрі ретінде таңдаңыз.
- 4 Select **3 minutes, 5 minutes, 10 minutes** немесе **15 minutes** опцияларын Sleep Timer параметрі ретінде таңдаңыз.
- 5 **Apply** түймесін басыңыз.

Басқару тақтасын пайдалану

- 1 **Home** мәзірінен Setup режиміне өтіңіз.

Өніміңізге және бағдарламаңызға қызмет көрсету

- 2 **Printer Setup** опциясын таңдаңыз.
- 3 **Power Off Timer** опциясын таңдаңыз.
- 4 **Off, 30 minutes, 1h, 2h, 4h, 8h** немесе **12h** опциясын таңдаңыз.
- 5 **Sleep Timer** пәрменін таңдаңыз.
- 6 **3 minutes, 5 minutes, 10 minutes** немесе **15 minutes** опциясын таңдаңыз.

Өнімді тазалау

Өнімнің сыртын тазалау

Өнімнің ең жақсы күйде жұмыс жасауы үшін оны келесі нұсқауларды пайдаланып жылына бірнеше рет мұқият тазалаңыз.



Маңызды:

Өнімді тазалау үшін ешқашан алкогольді немесе сұйылтқышты пайдаланбаңыз. Бұл химикаттар өнімді зақымдауы мүмкін.

Факс функциясы бар құрылғыларға ғана арналған ескертпе:

Құрылғыны пайдаланбаған кезде оны шаңнан қорғау үшін артқы қағаз беру саңылауын және ADF кіріс науасын жабыңыз.

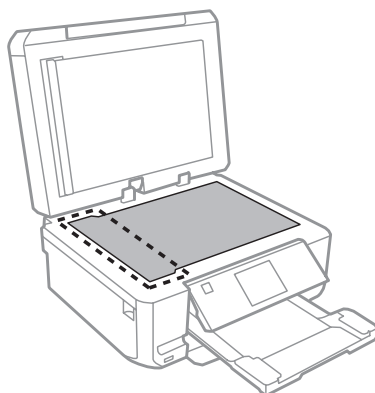
Факс функциясы жоқ құрылғыларға ғана арналған ескертпе:

Құрылғыны пайдаланбаған кезде оны шаңнан қорғау үшін артқы қағаз беру саңылауын және шығыс науаны жабыңыз.

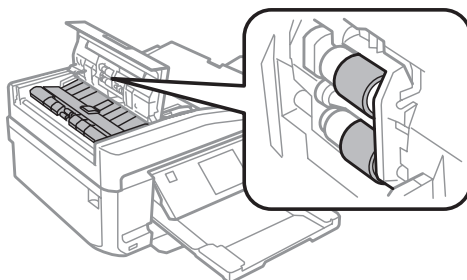
- Сенсорлы панельді/тақтаны тазалау үшін тек жұмсақ, құрғақ, таза шүберекті пайдаланыңыз. Сұйық немесе химиялық тазартқыштарды пайдаланбаңыз.

Өніміңізге және бағдарламаңызға қызмет көрсету

- ❑ Сканер әйнегінің үстін тазалау үшін жұмсақ, құрғақ, әрі таза шүберекті пайдаланыңыз. Баспаларда немесе сканерленген деректерде тізу сызықтар пайда болса, сканер әйнегінің сол жағын абайлап тазалаңыз.



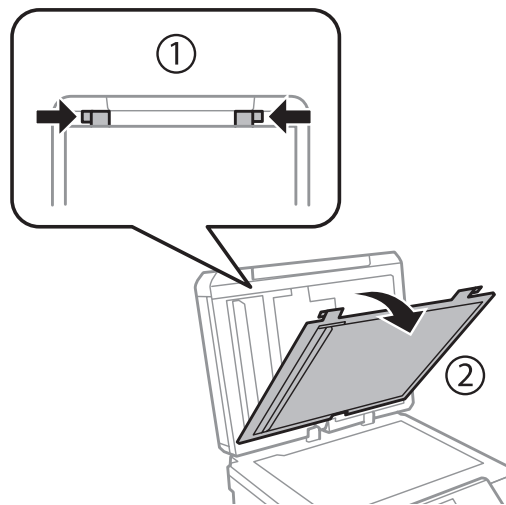
- ❑ Шыны қабаты маймен немесе кетіру қиын басқа материалмен ластанған болса, оны кетіру үшін шыны тазалағыштың аздаған мөлшері мен жұмсақ шүберекті пайдаланыңыз. Барлық қалдық сұйықтықты сүртіп тастаңыз.
- ❑ ADF қақпағын ашып, роллерді және ADF құрылғысының сыртын тазалау үшін жұмсақ, құрғақ, таза шүберекті пайдаланыңыз (тек ADF функциясы бар құрылғыларға арналған).



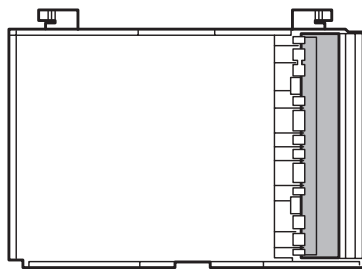
- ❑ Сканер әйнегінің үстін күшпен баспаңыз.
- ❑ Сканер әйнегінің үстін сызып алмауға немесе зақымдамауға тырысыңыз және оны тазалау үшін қатты немесе қыратын шөтке пайдаланбаңыз. Зақымданған шыны қабат сканерлеу сапасын нашарлатуы мүмкін.

Өніміңізге және бағдарламаңызға қызмет көрсету

- ❑ Құжат матын суретте көрсетілгендей етіп алыңыз (тек ADF функциясы бар құрылғыларға арналған).



- ❑ Құжат матының ішкі жағын тазалау үшін жұмсақ, құрғақ және таза шүберек пайдаланыңыз (тек ADF функциясы бар құрылғыларға арналған).



Өнімнің ішін тазалау

Басып шығару нәтижелерін жақсы деңгейде ұстау үшін келесі іс ретін пайдалана отырып ішінде роликті тазалаңыз.



Абай болыңыз:

Өнімнің ішіндегі бөлшектерді ұстамауға тырысыңыз.



Маңызды:

- ❑ Электронды құрамдас бөліктеріне су тигізіп алмауға тырысыңыз.
- ❑ Өнімнің ішкі жағына майлағыш майларды бүрікпеңіз.
- ❑ Сәйкес келмейтін майлар механизмді зақымдауы мүмкін. Майлағыш май қажет болса, дилерге немесе білікті қызмет көрсету маманынан хабарласыңыз.

1

СКД экранында ешқандай ескертулердің немесе қателердің жоқтығына, CD/DVD науасының шығарылғанына және шығыс науаның шығарылғанына көз жеткізіңіз.

Өніміңізге және бағдарламаңызға қызмет көрсету

- 2 2-құндаққа бірнеше А4 өлшемді қарапайым қағаз салыңыз.
- 3 **Home** мәзірінен **Сору** режиміне өтіңіз.
- 4 Құжатты сканер әйнегіне салмастан бірнеше көшірме жасау үшін **◆** түймесін басыңыз.
- 5 Сия қағазға айғыздана жағылмайынша 4-ші әрекетті қайталаңыз.

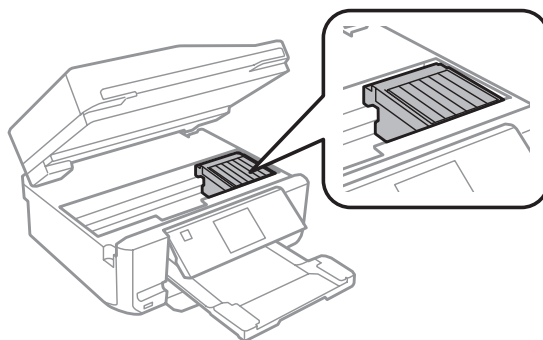
Өнімді тасымалдау

Өнімді белгілі бір қашықтыққа қозғасаңыз, оны тасымалдау үшін бастапқы қорабына немесе дәл сондай өлшемі бар басқа біреуіне салып, дайындау қажет.

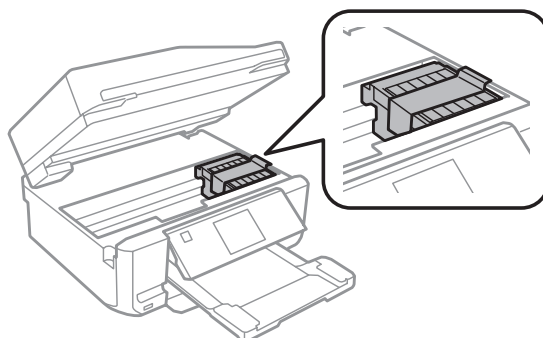
! **Маңызды:**

- ❑ *Өнімді сақтаған немесе тасымалдаған кезде, оны қисайтпаңыз, тігінен қоймаңыз немесе төңкермеңіз; әйтпесе сиясы ағып кетуі мүмкін.*
- ❑ *Сия картридждерін орнатылған күйде қалдырыңыз. Картридждер шығарылып тасталған кезде басып шығару механизмі кеуіп, құрылғының басып шығаруына кедергі болуы мүмкін.*

- 1 Құрылғыны розеткаға жалғап, іске қосыңыз. Сия картриджі ұстатқышы бастапқы өз орнына оралғанша күтіңіз.

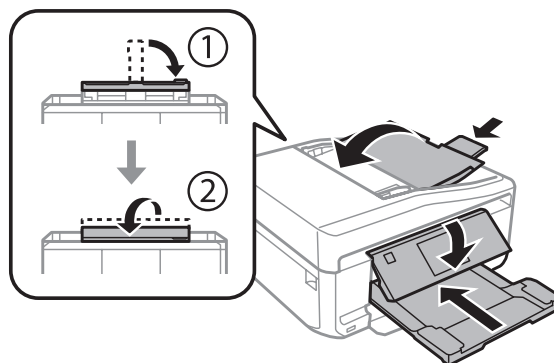


- 2 Сия картриджі ұстатқышын суретте көрсетілгендей етіп таспасы бар ыдысқа бекітіңіз, сосын сканер бөлігін жайлап жабыңыз.



Өніміңізге және бағдарламаңызға қызмет көрсету

- 3 Құрылғыны өшіріп, қуат сымын розеткадан суырыңыз.
- 4 Құрылғыдан барлық басқа кабельдерді ажыратыңыз.
- 5 Барлық қағаздарды артқы қағаз беру саңылауынан алыңыз.
- 6 Артқы қағаз беру саңылауын, шығыс науаны, ADF кіріс науасын және ADF шығыс науасы ұзартқышын жабыңыз. Одан кейін, сақтау үшін басқару тақтасын төмендетіңіз.

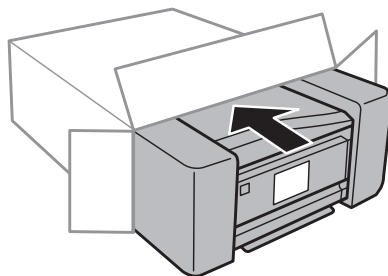


- 7 Қағаз құндағынан барлық қағаздарды шығарып, құндақты құрылғыға қайта енгізіңіз.
- 8 Бірге келген қорғағыш материалдарды пайдаланып, өнімді өз қорабына қайта жинаңыз.



Маңызды:

Осы құрылғыны қорапта сақтаған кезде, оны басқару тақтасы зақымданбайтындай етіп орналастырыңыз.



Ескертпе:

- Тасымалдау кезінде өнімді түзу ұстаңыз.
- Құрылғыны пайдаланбас бұрын одан қорғаныш материалдарды алып тастаңыз.

Өніміңізге және бағдарламаңызға қызмет көрсету

Бағдарламаны тексеру және орнату

Компьютерде орнатылған бағдарламаны тексеру

Осы Пайдаланушы нұсқаулығы сипатталған функцияларды пайдалану үшін келесі бағдарламаны орнату қажет.

- Epson Driver and Utilities (Epson драйвері мен утилиталары)
- Epson Easy Photo Print
- Epson Print CD
- Epson Event Manager

Бағдарламаның компьютерде орнатылғанын тексеру үшін төмендегі әрекеттерді орындаңыз.

Windows жүйесі үшін

1 Windows 7 және Vista: Start (Бастау) түймесін басып, **Control Panel (Басқару тақтасы)** опциясын таңдаңыз.

Windows XP: Start (Бастау) түймесін басып, **Control Panel (Басқару тақтасы)** опциясын таңдаңыз.

2 Windows 7 және Vista: **Uninstall a program (Бағдарламаны жою)** түймесін Programs (Бағдарламалар) санатынан басыңыз.

Windows XP: **Add or Remove Programs (Бағдарламаларды қосу және жою)** белгішесін екі рет басыңыз.

3 Ағымдағы орнатылған бағдарламалардың тізімін қараңыз.

Mac OS X жүйесі үшін

1 Macintosh HD дегенді екі рет нұқыңыз.

2 Epson Software Applications қалтасында орналасқан қалтасын екі рет басып, мазмұндарын тексеріңіз.

Ескертпе:

- Applications қалтасы үшінші тараптар ұсынған бағдарламаны қамтиды.
- Принтер драйверінің орнатылғанын тексеру үшін Apple мәзіріндегі **System Preferences** опциясын таңдап, **Print & Scan** (Mac OS X 10.7 үшін) немесе **Print & Fax** (Mac OS X 10.6 немесе 10.5 үшін) түймесін басыңыз. Сосын өнімді Printers тізімінің терезесінен тауып алыңыз.

Өніміңізге және бағдарламаңызға қызмет көрсету

Бағдарламаны орнату

Өніммен бірге келген өнім бағдарламасының дискін салып, Software Select (Бағдарламалық жабдықтаманы таңдау) экранынан орнатқыңыз келетін бағдарламаны таңдаңыз.

Бағдарламаны жою

Кейбір ақауларды шешу үшін немесе операциялық жүйені жаңартып жатсаңыз, бағдарламаны жойып, қайта орнату қажет болуы мүмкін.

Қандай қолданбалардың орнатылғанын анықтау үшін келесі бөлімді қараңыз.

➔ [“Компьютерде орнатылған бағдарламаны тексеру” бетте 148](#)

Windows жүйесі үшін

Ескертпе:

- Windows 7 және Vista жүйелерінде, стандартты пайдаланушы ретінде кірсеңіз әкімші тіркелгісі және құпия сөз қажет.*
- Windows XP жүйесі үшін Computer Administrator (Компьютер әкімшісі) есептік жазбасына кіруіңіз керек.*

1 Өнімді өшіріңіз.

2 Өнімнің интерфейс кабелін компьютерден ажыратыңыз.

3 Келесінің біреуін орындаңыз.

Windows 7 және Vista: Start (Бастау) түймесін басып, **Control Panel (Басқару тақтасы)** опциясын таңдаңыз.

Windows XP: Start (Бастау) түймесін басып, **Control Panel (Басқару тақтасы)** опциясын таңдаңыз.

4 Келесінің біреуін орындаңыз.

Windows 7 және Vista: Uninstall a program (Бағдарламаны жою) түймесін Programs (Бағдарламалар) санатынан басыңыз.

Windows XP: Add or Remove Programs (Бағдарламаларды қосу және жою) белгішесін екі рет басыңыз.

5 Өнім драйвері және көрсетілген тізімнің қолданбасы сияқты жою қажет бағдарламаны таңдаңыз.

6 Келесінің біреуін орындаңыз.

Windows 7: Uninstall/Change (Жою/Өзгерту) немесе **Uninstall (Жою)** түймесін басыңыз.

Өніміңізге және бағдарламаңызға қызмет көрсету

Windows Vista: Uninstall/Change (Жою/Өзгерту) немесе **Uninstall (Жою)** түймесін басып, User Account Control (Пайдаланушы тіркелгілерін бақылау) терезесінен **Continue (Жалғастыру)** пәрменін таңдаңыз.

Windows XP: Change/Remove (Өзгерту/Жою) немесе **Remove (Жою)** түймесін басыңыз.

Ескертпе:

Өнімнің принтер драйверін 5-қадамнан жоюды таңдасаңыз, өнімнің белгішесін таңдап, **OK** түймесін басыңыз.

7 Растау терезесі пайда болған да **Yes (Иә)** немесе **Next (Келесі)** түймесін басыңыз.

8 Экрандағы нұсқауларды орындаңыз.

Кейбір жағдайларда, компьютерді қайта қосуды сұрайтын хабар пайда болуы мүмкін. Солай болса, **I want to restart my computer now (Мен компьютерімді дәл қазір сөндіріп, қайта қосқым келеді)** параметрінің таңдалғанын тексеріп **Finish (Дайын)** түймесін басыңыз.

Mac OS X жүйесі үшін

Ескертпе:

- Бағдарламаны жою үшін Uninstaller жүктеу қажет.
Мына сатқа кіріңіз:
<http://www.epson.com>
Сосын жергілікті Epson веб сайтының қолдау көрсету бөлімін таңдаңыз.
- Қолданбаларды жою үшін Computer Administrator тіркелгісіне кіру қажет.
Шектеулі тіркелгі қолданушысы ретінде кірсеңіз, бағдарламаларды алып тастай алмайсыз.
- Қолданба түріне қарай, Installer бағдарламасы Uninstaller бағдарламасынан бөлек болуы мүмкін.

1 Барлық қосулы қолданбаларды жабыңыз.

2 **Uninstaller** деген Mac OS X қатті дискісіндегі белгішені екі рет басыңыз.

3 Принтер драйвері және қолданба сияқты жою қажет бағдарламаға арналған ұяшық пайда болғанда тізімнен таңдаңыз.

4 **Uninstall** түймесін басыңыз.

5 Экрандағы нұсқауларды орындаңыз.

Uninstaller терезесіндегі жою қажет бағдарламаны табу мүмкін болмаса, **Mac OS X** қатты дискіндегі Applications қалтасын екі рет басып, алып тастау қажет қолданбаны таңдаңыз, сосын оны **Trash** белгішесіне сүйреңіз.

Өніміңізге және бағдарламаңызға қызмет көрсету

Ескертпе:

*Print & Scan (Mac OS X 10.7 үшін) немесе Print & Fax (Mac OS X 10.6 немесе 10.5 үшін) терезесінде қалған принтер драйверін және өнім атауын жоятын болсаңыз, өнімнің атауын таңдап, - **remove** түймесін басыңыз.*

Деректерді сыртқы сақтау құрылғысы арқылы тасымалдау

Деректерді сыртқы сақтау құрылғысы арқылы тасымалдау

Файлдарды құрылғыға жалғанған компьютерге көшіру үшін құрылғының жад картасы ұяшықтарын немесе сыртқы USB портын пайдалана аласыз. Сонымен қатар, оны компьютердегі файлдарды сақтау құрылғысына көшіру үшін пайдалануға болады.

Сақтау құрылғылары туралы алдын алу шаралары

Файлдарды сақтау құрылғысы мен компьютер арасында көшірген кезде мыналарды есте сақтаңыз:

- Сақтау құрылғысымен және кез келген адаптермен бірге келген құжаттардан пайдалану нұсқауларын көріңіз.
- Сақтау құрылғысынан басып шығару барысында файлдарды сақтау құрылғысына көшірмеңіз.
- Файлдарды сақтау құрылғысына көшірген соң немесе одан файлдарды жойған соң құрылғы сақтау құрылғыңыз туралы ақпаратты көрсетпейді. Көрсетілген ақпаратты жаңарту үшін, сақтау құрылғысын шығарып, қайта салыңыз.
- Жад картасы шамы жыпылықтаған кезде ешқандай жад картасын шығармаңыз немесе өнімді ажыратпаңыз.

Файлдарды сақтау құрылғысы мен компьютер арасында көшіру

Файлдарды компьютерге көшіру

1 Құрылғының іске қосылғанын және сақтау құрылғысының енгізілгенін немесе жалғанғанын тексеріңіз.

2 **Windows 7 және Vista:**
Бастау түймесін басып, **Computer (Компьютер)** опциясын таңдаңыз.

Windows XP:
Start (Бастау) түймесін басып, **My Computer (Менің компьютерім)** опциясын таңдаңыз.

Mac OS X:
Алынбалы диск белгішесі () жұмыс үстелінде автоматты түрде пайда болады.

Деректерді сыртқы сақтау құрылғысы арқылы тасымалдау

- 3** Алынбалы диск белгішесін екі рет басып, файлдар сақталған қалтаны екі рет басыңыз.

Ескертпе:

Бөлім белгісі орнатылса, ол диск атауы ретінде көрінеді. Бөлім белгісі орнатылмаған болса, “алынбалы диск” Windows XP жүйесіндегі диск атауы ретінде көрсетіледі.

- 4** Көшірілетін файлдарды таңдап, компьютердің қатты дискісіндегі бір қалтаға апарып тастаңыз.



Маңызды:

*Mac OS X жүйесі пайдаланушылары үшін
Сақтау құрылғысын ажыратқан кезде, сақтау құрылғысын шығармас бұрын алынбалы диск белгішесін әрқашан жұмыс үстеліндегі қоқыс жәшігіне апарып тастап отырыңыз, әйтпесе деректеріңізді жоғалтып алуыңыз мүмкін.*

Файлдарды сақтау құрылғысына сақтау

Жад картасын енгізбес бұрын, жазудан қорғау тетігінің жад картасына жазуға рұқсат ету күйіне орнатылғанына көз жеткізіңіз.

Ескертпе:

Файлды жад картасына Macintosh компьютерінен көшірген соң, ескілеу сандық камера жад картасын оқи алмауы мүмкін.

- 1** Құрылғының іске қосылғанын және сақтау құрылғысының енгізілгенін немесе жалғанғанын тексеріңіз.

2 Windows 7 және Vista:

Бастау түймесін басып, **Computer (Компьютер)** опциясын таңдаңыз.

Windows XP:

Start (Бастау) түймесін басып, **My Computer (Менің компьютерім)** опциясын таңдаңыз.

Mac OS X:

Алынбалы диск белгішесі () жұмыс үстелінде автоматты түрде пайда болады.

- 3** Алынбалы диск белгішесін екі рет басып, файлдар сақталатын қалтаны екі рет басыңыз.

Ескертпе:

Бөлім белгісі орнатылса, ол диск атауы ретінде көрінеді. Бөлім белгісі орнатылмаған болса, “алынбалы диск” Windows XP жүйесіндегі диск атауы ретінде көрсетіледі.

Деректерді сыртқы сақтау құрылғысы арқылы тасымалдау

4

Көшірілетін файлдарды қамтитын компьютер қатты дискісінен қалтаны таңдаңыз. Одан кейін файлдарды таңдап, сақтау құрылғысындағы қалтаға апарып тастаңыз.



Маңызды:

Mac OS X жүйесі пайдаланушылары үшін

Сақтау құрылғысын ажыратқан кезде, сақтау құрылғысын шығармас бұрын алынбалы диск белгішесін әрқашан жұмыс үстеліндегі қоқыс жәшігіне апарып тастап отырыңыз, әйтпесе құрылғыдағы деректеріңізді жоғалтып алуыңыз мүмкін.

Қате көрсеткіштері. Негізгі ақаулықтарды жою

Қате көрсеткіштері. Негізгі ақаулықтарды жою

Басқару тақтасындағы қате туралы хабарлар. Қате туралы хабарлар

Бұл бөлім СҚД экранында көрсетілген хабарлардың мағынасын береді.

Қате туралы хабарлар	Шешімдер
Paper jam	→ Көріңіз: “Қағаз кептелістері” бетте 160
Paper out	→ Көріңіз: “Қағаз жүктеу” бетте 27
Photos not recognized. Place the photos correctly on the scanner glass.	→ Көріңіз: “Сканер әйнегі” бетте 43
Printer error. Turn the power off and on again. For details, see your documentation.	Өнімді өшіріп, қайта қосыңыз. Өнімде ешқандай қағаз қалмағанын тексеріңіз. Қате туралы хабарларәлі де пайда болса, Epson қолдау көрсету қызметіне хабарласыңыз.
Communication error. Check if a computer is connected.	Компьютер дұрыс қосылғанын тексеріңіз. Қате туралы хабарлар әлі де пайда болса, сканерлеу бағдарламасы компьютерде орнатылған және сканерлеу параметрлері дұрыс екенін тексеріңіз.
A printer's ink pad is nearing the end of its service life. Please contact Epson Support.	Басуды тоқтату үшін \diamond түймесін басыңыз. Хабар сия төсемесі ауыстырылмағанша көрсетіледі. Сия төсемелерінің жарамды мерзімінің аяқталуынан бұрын оларды ауыстыруды сұрату үшін Epson қолдау көрсету орталығына хабарласыңыз. Сия төсемелер толған соң, принтер жұмысын тоқтатып, басуды жалғастыру үшін Epson қолдау қызметі сұралады.
A printer's ink pad is at the end of its service life. Please contact Epson Support.	Сия төсемін ауыстыру үшін Epson қолдау орталығына хабарласыңыз.
Memory card or external device not recognized.	Жад картасы мен сыртқы құрылғының дұрыс енгізілгеніне көз жеткізіңіз.
No dial tone detected. Run Check Fax Connection under Fax Settings in Setup menu.	Телефон кабелі дұрыс қосылған және телефон желісі жұмыс істеп тұрғанын тексеріңіз. → Көріңіз: “Телефон желісіне қосылу” бетте 97 Осы өнім ЖТС (Жеке телефон станциясы) немесе ТА (Терминалды адаптер) қосылған болса, Dial Tone Detection опциясын өшіріңіз. Fax Settings > Communication > Dial Tone Detection > Off опцияларын таңдаңыз.
Combination of IP address and subnet mask is invalid. See your documentation.	Интернеттегі Желімен жұмыс істеуге арналған нұсқау нұсқаулығына жүгініңіз.

Қате көрсеткіштері. Негізгі ақаулықтарды жою

Қате туралы хабарлар	Шешімдер
Recovery Mode	Мультибағдарламаларды жаңарту орындалмады. Мультибағдарламаларды жаңарту қайта сұралуы қажет. USB кабелін дайындап, келесі нұсқаулар үшін жергілікті Epson веб-сайтына кіріңіз.

Басып шығару/көшіру ақаулықтарын жою

Басып шығару/көшіру ақаулықтарын жою

Проблеманы анықтау

Құрылғы ақаулықтарын жою мынадай екі жолмен өте жақсы орындалады: алдымен проблеманы диагностикалаңыз, сосын проблема шешілгенше қатысты шешімдерді қолданыңыз.

Анықтауды қажет ететін мәліметті және ең жиі ұшырасатын ақаулардың шешімін желілік ақауды жою қызметі. Басқару панелі немесе күй мониторы арқылы алуға болады. Төмендегі сәйкес бөлімді қараңыз.

Басып шығару сапасына қатысты белгілі бір ақау, басып шығару сапасына қатысы жоқ басып шығару ақауы немесе қағазды беру ақауы бар болса немесе өнім тіптен басып шығармайтын болса, сәйкес тарауды қараңыз.

Ақауды шешу үшін басып шығару әрекетін тоқтату қажет болуы мүмкін.

➔ [“Басып шығаруды тоқтату” бетте 58](#)

Өнім күйін тексеру

Ақау басып шығару барысында орын алса, күй мониторының терезесінде қате туралы хабар пайда болады.

Өнімнің сия төсемелерінің жарамды мерзімінің соңына жақындап келе жатқанын білдіретін қате туралы хабар пайда болса, оларды ауыстыру үшін Epson қолдау көрсету қызметіне хабарласыңыз. Сия төсемелері ауыстырылмайынша хабар арақидік пайда болып тұрады. Өнімнің сия төсемелері қаныққан кезде, өнім тоқтайды және басып шығаруды жалғастыру үшін Epson қолдау көрсету қызметі қажет.

Windows жүйесі үшін

EPSON Status Monitor 3 қатынасудың екі жолы бар:

- Windows taskbar (тапсырмалар жолағындағы) өнімнің таңбаша белгішесін екі рет нұқыңыз. Taskbar (тапсырмалар жолағына) таңбаша белгішесін қою үшін келесі тарауды қараңыз:
 - ➔ [“Taskbar \(тапсырмалар тақтасы\) пәрменіндегі пернелер белгішесінен” бетте 53](#)
- Принтер драйверін ашып, **Maintenance** қойындысын, сосын **EPSON Status Monitor 3** түймешігін нұқыңыз.

Басып шығару/көшіру ақаулықтарын жою

EPSON Status Monitor 3 қатынасқан кезде, келесі терезе пайда болады:



Ескертпе:

EPSON Status Monitor 3 пайда болмаса, принтер драйверіне кіріп, **Maintenance** қойындысын, сосын **Extended Settings** түймешігін нұқыңыз. *Extended Settings* терезесінде, **Enable EPSON Status Monitor 3** ұяшығында белгі қойыңыз.

EPSON Status Monitor 3 келесі ақпаратты береді:

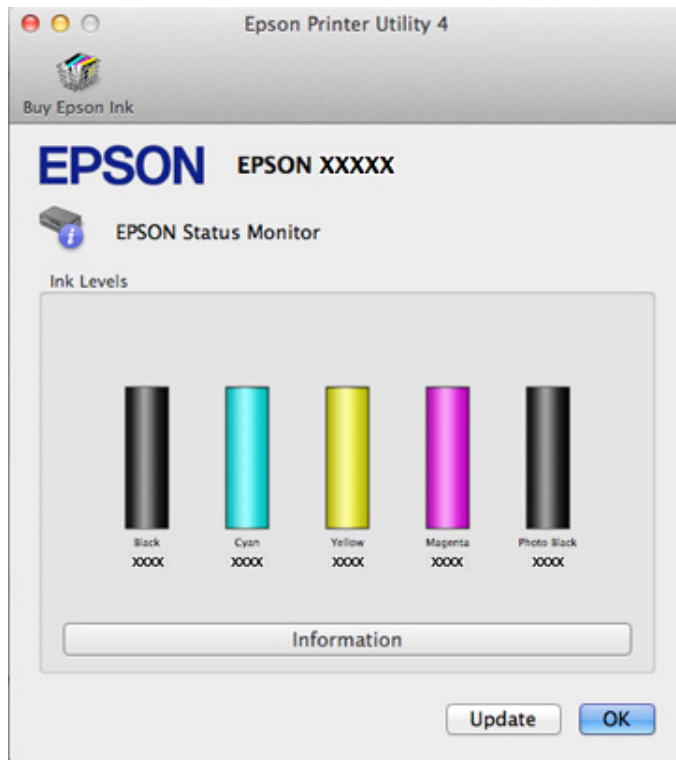
- Ағымдағы күй:**
Егер сия деңгейі төмен немесе таусылған болса, **How to** түймесі EPSON Status Monitor 3 терезесінде көрінеді. **How to** түймесін басқан кезде сия картриджін ауыстыру нұсқаулары көрсетіледі.
- Ink Levels:**
EPSON Status Monitor 3 терезесі сия картриджі күйінің графикалық дисплейін көрсетеді.
- Information:**
Information түймесін басу арқылы орнатылған сия картридждері туралы ақпаратты көре аласыз.
- Technical Support:**
Epson техникалық қолдау көрсету веб-сайтына кіру үшін **Technical Support** пәрменін таңдаңыз.
- Print Queue:**
Windows Spooler (Windows Спулер) драйверін **Print Queue** түймесін басып қарауға болады.

Mac OS X жүйесі үшін

EPSON Status Monitor кіру үшін осы қадамдарды орындаңыз.

Басып шығару/көшіру ақаулықтарын жою

- 1 Epson Printer Utility 4 қызметіне кіріңіз.
➔ “Mac OS X жүйесіне арналған принтер драйверіне кіру” бетте 53
- 2 **EPSON Status Monitor** белгішесін басыңыз. EPSON Status Monitor пайда болады.



Осы қызметтік бағдарламаны басып шығару алдында сия картриджінің күйін тексеру үшін де пайдалана аласыз. EPSON Status Monitor терезесі қай кезде ашылады, сол кездегі сия картриджі күйін көрсетеді. Сия картриджі күйін жаңарту үшін **Update** түймесін басыңыз.

Басып шығару/көшіру ақаулықтарын жою

Сия деңгейі төмен немесе ол таусылған кезде **How to** түймесі пайда болады. **How to** түймесі басылса, EPSON Status Monitor терезесі қадамдап орындалатын сия картриджін ауыстыру процедурасын орындауға көмектесу үшін шығады.



Қағаз кептелістері



Абай болыңыз:

Қолыңыз өнім ішінде тұрған кезде басқару панеліндегі түймелерді ешқашан баспаңыз.

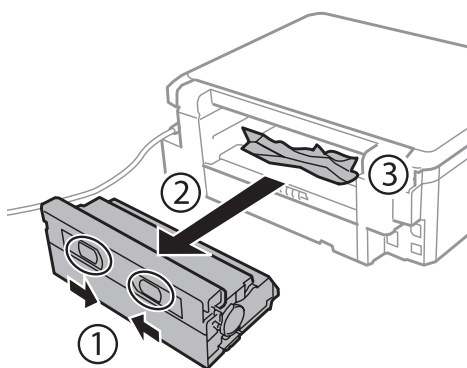
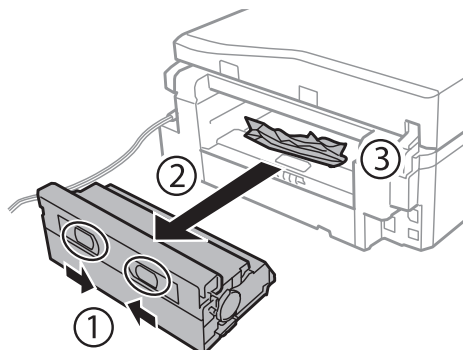
Ескертпе:

- СҚД экранынан немесе принтер драйверінен хабар шыға келсе, басып шығару жұмысын тоқтатыңыз.
- Кептелген қағазды алып тастаған соң, СҚД экранын көрсететін түймені басыңыз.

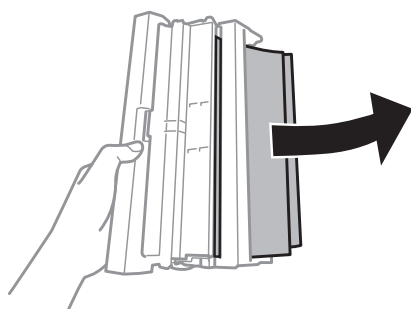
Басып шығару/көшіру ақаулықтарын жою

Кептелген қағазды артқы қақпақтан шығару

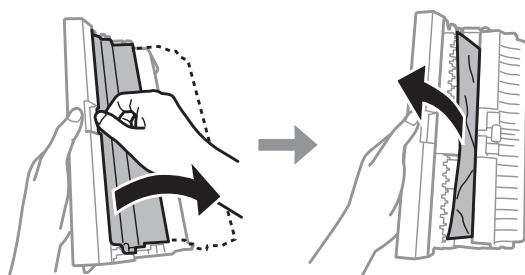
1 Артқы қақпақты алып, кептелген қағазды абайлап шығарыңыз.



2 Кептелген қағазды абайлап алып тастаңыз.

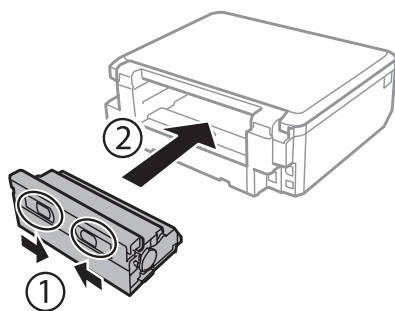
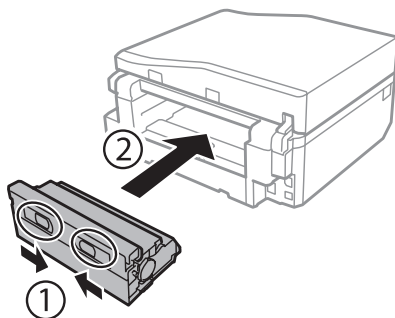


3 Артқы қақпақты ашып, кептелген қағазды абайлап шығарыңыз.



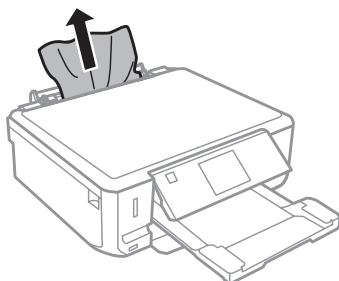
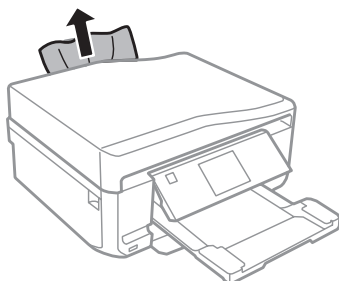
Басып шығару/көшіру ақаулықтарын жою

- 4** Артқы қақпақты орнына салыңыз.



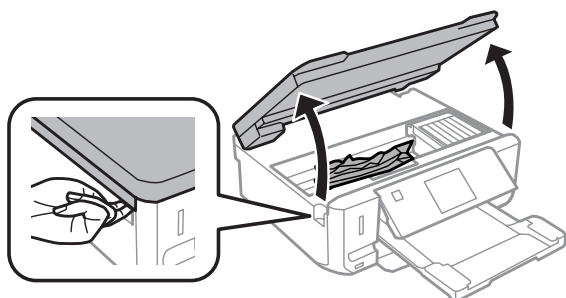
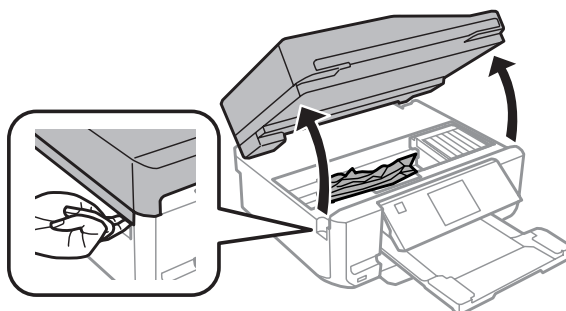
Өнімнің ішінен кептелген қағазды алып тастау

- 1** Кептелген қағазды абайлап алып тастаңыз.



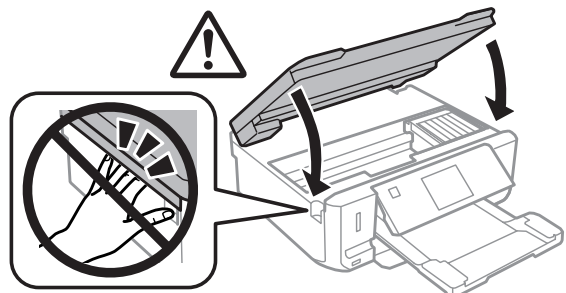
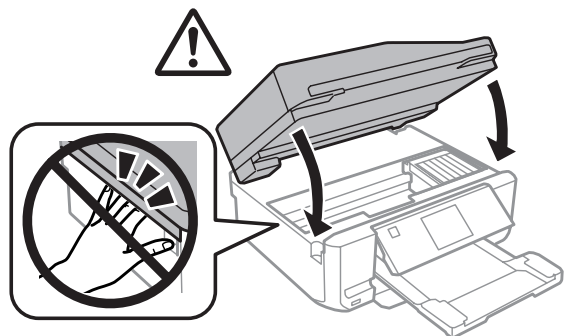
Басып шығару/көшіру ақаулықтарын жою

- 2** Сканер бөлігін ашыңыз. Одан кейін ішіндегі барлық қағазды, жыртылған қағаздармен қоса алып тастаңыз.



! **Маңызды:**
Сия картриджі ұстатқышына жалғанған ақ жалпақ кабельді ұстамаңыз.

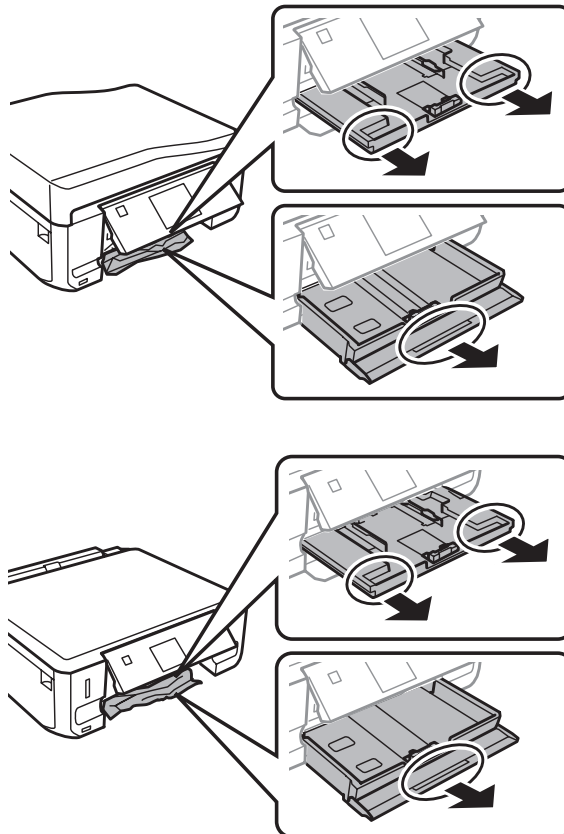
- 3** Сканер бөлігін жай жабыңыз.



Басып шығару/көшіру ақаулықтарын жою

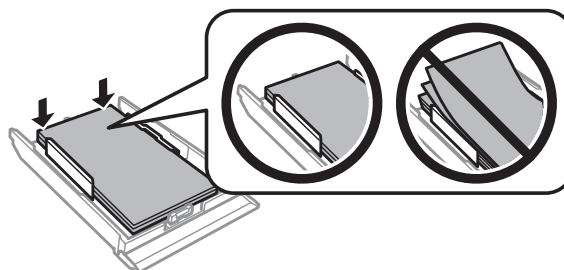
Кептелген қағазды қағаз құндағынан шығару

- 1 Қағаз құндағын шығарыңыз. Одан кейін кептелген қағазды абайлап алып тастаңыз.



- 2 Кептеліп қалған қағазды құндақтан алып тастаңыз.

- 3 Қағаз жиектерін туралаңыз.



- 4 Құндақты жалпақ күйінде сақтап, баяу және абайлап құрылғыға толығымен қайта енгізіңіз.

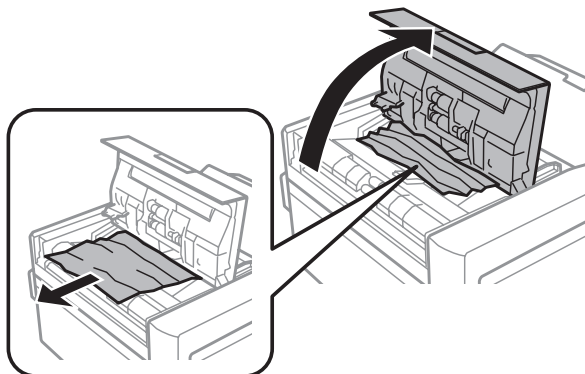
Кептелген қағазды Құжатты автоберу құрылғысынан (ADF) шығару

Осы функцияның қол жетімділігі өнім бойынша әр түрлі болады.

Басып шығару/көшіру ақаулықтарын жою

1 Қағаз бумасын ADF кіріс науасынан алып тастаңыз.

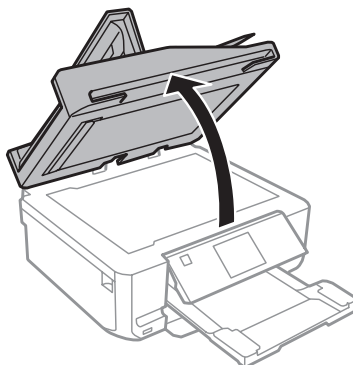
2 ADF қақпағын ашыңыз. Одан кейін кептелген қағазды абайлап алып тастаңыз.



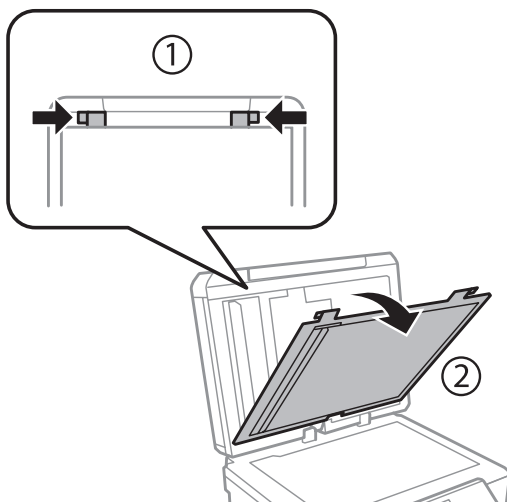
Маңызды:

Кептелген қағазды алмас бұрын ADF ашу керек. Қақпақ ашылмаған болса, өнім зақымдалуы мүмкін.

3 Құжат қақпағын ашыңыз.

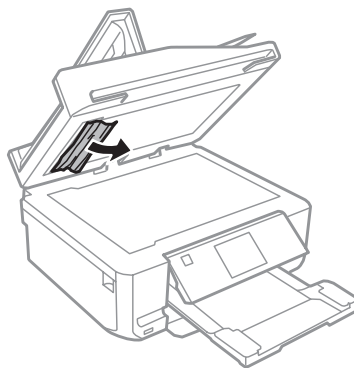


4 Құжат матын шешіп алыңыз.



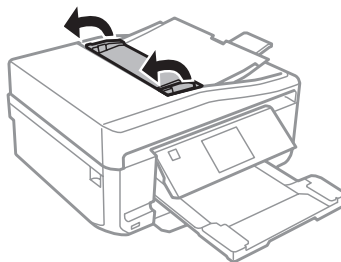
Басып шығару/көшіру ақаулықтарын жою

- 5** Кептелген қағазды абайлап алып тастаңыз.

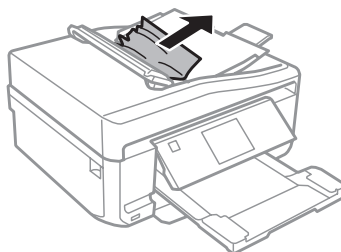


- 6** Құжат матын орнына салып, құжат қақпағын жабыңыз.

- 7** Құжатты автоберу құрылғысын (ADF) ашыңыз.



- 8** Кептелген қағазды абайлап алып тастаңыз.





- 9** Құжатты автоберу құрылғысын (ADF) жабыңыз.

Қағаз кептелістерінің алдын алу

Қағаз жиі кептетіліп қалатын болса, келесіні тексеріңіз.

- Қағаздың түзу екенін, оралып немесе жиырылып қалмағанын.
- Жоғары сапалы қағазды пайдаланылғанын.
- Қағаз құндағындағы қағаздың басылатын жағы жоғары қарап тұрады.
- Артқы қағаз беру саңылауындағы қағаздың басылатын жағы жоғары қарап тұрады.

Басып шығару/көшіру ақаулықтарын жою

- ❑ Салудан бұрын бума қағаздың желпінтіліп, қағылғанын.
- ❑ Қарапайым қағазға келсек, қағазды шеткі бағыттағыштың ішіндегі  немесе  көрсеткі таңбасының дәл астындағы сызықтан асыра салмаңыз.
Epson арнайы ақпарат тасығыштары үшін парақтар санының ақпарат тасығыш үшін бекітілген шектен аз екеніне көз жеткізіңіз.
➔ [“Қағазды таңдау” бетте 24](#)
- ❑ Шеткі бағыттағыштар қағаздың шетіне қарсы ыңғайлы орналасқан.
- ❑ Өнім барлық бағытта біршама қашықтыққа созылып жатқан түзу, әрі орнықты жерге қойылған. Өнім қисайтылса дұрыс жұмыс жасамайды.

Қағаз кептелген соң қайта басу (тек Windows жүйесі үшін)

Қағаз кептелгендіктен басып шығару жұмысын тоқтатқан соң, бұрын басып шығарылған беттерді қайта баспай оны басып шағыруға болады.

- 1 Фаза кептелісінің проблемасын шешіңіз.
➔ [“Қағаз кептелістері” бетте 160](#)
- 2 Принтер параметрлеріне кіріңіз.
➔ [“Windows жүйесіне арналған принтер драйверіне кіру” бетте 52](#)
- 3 Принтер драйверінің Main немесе Advanced терезесіндегі **Print Preview** ұяшығына құсбелгі қойыңыз.
- 4 Басып шығару үшін пайдалану қажет параметрлерді жасаңыз.
- 5 Принтер параметрлерінің терезесін жабу үшін **OK** түймесін басып, файлды басып шығарыңыз. Print Preview терезесі ашылады.
- 6 Сол жақтағы беттер тізімінің терезесінде бұрын басып шығарылған бетті таңдап, Print Options мәзірінен **Remove Page** пәрменін таңдаңыз. Бұрынбасып шығарылған барлық беттер үшін осы қадамды қайталаңыз.
- 7 Print Preview терезесіндегі **Print** пәрменін таңдаңыз.

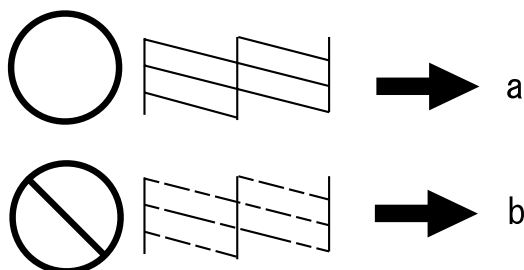
Басып шығару сапасына қатысты анықтама

Баспаларда байланыстар (ашық сызықтар), түстері жоқ немесе басқа сапалық проблемаларды байқасаңыз, келесі шешімдерді қолданып көріңіз.

- ❑ Қағазды салғаныңызды және түпнұсқаны дұрыс орнатқаныңызды тексеріңіз.
➔ [“Қағаз жүктеу” бетте 27](#)
➔ [“Түпнұсқаларды орнату” бетте 40](#)

Басып шығару/көшіру ақаулықтарын жою

- ❑ Қағаз өлшемінің параметрлері мені қағаз түрінің параметрлерін тексеріңіз.
➔ [“Қағазды таңдау” бетте 24](#)
- ❑ Басып шығару механизмі ластанған болуы мүмкін. Алдымен саңылауды тексеріп, сосын басып шығару механизмін тазалаңыз.
Setup > Maintenance > Nozzle Check



- (a) OK
- (ә) Механизмді тазалау қажет

Басып шығару сапасына қатысты ақаулар бар болса, оларды төмендегі суреттермен салыстырыңыз. Басылып шыққан қағазға дәлірек ұқсайтын сурет астындағы жазуды нұқыңыз.

<p>enthalten alle Aufdruck. W 5008 "Regel"</p> <p>Жақсы үлгі</p>	 <p>Жақсы үлгі</p>
<p>enthalten alle Aufdruck. W 5008 "Regel"</p> <p>➔ “Көлденең жолақтану” бетте 169</p>	<p>enthalten alle Aufdruck. W 5008 "Regel"</p> <p>➔ “Тік жолақтану немесе сәйкессіздік” бетте 169</p>
 <p>➔ “Көлденең жолақтану” бетте 169</p>	 <p>➔ “Тік жолақтану немесе сәйкессіздік” бетте 169</p>

Басып шығару/көшіру ақаулықтарын жою



➔ “Дұрыс емес түстер немесе түссіз” бетте 170



➔ “Бұлдыраңқы немесе бояуы жағылып басылып шыққан қағаз” бетте 170

Көлденең жолақтану

- Қағаздың басылатын жағының (ақшылдау немесе жылтырақ жағы) артқы қағаз беру саңылауында жоғары қарап тұрғанына көз жеткізіңіз.
- Қағаздың басылатын жағының (ақшылдау немесе жылтырақ жағы) қағаз құндағында төмен қарап тұрғанына көз жеткізіңіз.
- Бітеліп қалған сия инелерін тазалау үшін Head Cleaning утилитасын іске қосыңыз.
➔ “Басып шығару механизмін тазалау” бетте 137
- Ең жақсы нәтижелерге қол жеткізу үшін, орамды ашқан күннен бастап сия картриджін алты ай ішінде пайдаланып тастаңыз.
- Түпнұсқа Epson сия картридждерін пайдалануға тырысыңыз.
- СҚД мәзірінде және принтер драйверінде таңдалған қағаз түрінің өнім ішіне салынған қағаз түріне сәйкес келетініне көз жеткізіңіз.
➔ “Қағазды таңдау” бетте 24
- Егер сызықтар 2,5 см үзіліспен пайда болатын болса, Print Head Alignment қызметтік бағдарламасын іске қосыңыз.
➔ “Басып шығару механизмін туралау” бетте 139
- Көшірмеңізде муарлы (тор) үлгі пайда болса, СҚД мәзіріндегі **Reduce/Enlarge** параметрді өзгертіңіз немесе түпнұсқалық күйге ауыстырыңыз.
- Көшіру сапасына қатысты ақау бар болса, өнімнің сыртын тазалаңыз.
➔ “Өнімнің сыртын тазалау” бетте 143

Тік жолақтану немесе сәйкессіздік

- Қағаздың басылатын жағының (ақшылдау немесе жылтырақ жағы) артқы қағаз беру саңылауында жоғары қарап тұрғанына көз жеткізіңіз.
- Қағаздың басылатын жағының (ақшылдау немесе жылтырақ жағы) қағаз құндағында төмен қарап тұрғанына көз жеткізіңіз.
- Бітеліп қалған сия инелерін тазалау үшін Head Cleaning утилитасын іске қосыңыз.
➔ “Басып шығару механизмін тазалау” бетте 137

Басып шығару/көшіру ақаулықтарын жою

- ❑ Print Head Alignment утилитасын жегіңіз.
➔ [“Басып шығару механизмін туралау” бетте 139](#)
- ❑ Windows жүйесі үшін принтер драйверіндегі Advanced терезесінің **High Speed** ұяшығына белгі қойыңыз. Қосымша мәліметтер алу үшін желілік анықтама бөлімін қараңыз.
Mac OS X жүйесі үшін High Speed Printing ішінен **Off** функциясын таңдаңыз. High Speed Printing опциясын көрсету үшін, мына мәзірлерді басып шығыңыз: **System Preferences, Print & Scan** (Mac OS X 10.7 үшін) немесе **Print & Fax** (Mac OS X 10.6 немесе 10.5 үшін) опцияларын, құрылғыңызды (Printers тізімі терезесі), **Options & Supplies** опциясын, сосын **Driver** опциясын таңдаңыз.
- ❑ СҚД мәзірінде және принтер драйверінде таңдалған қағаз түрінің өнім ішіне салынған қағаз түріне сәйкес келетініне көз жеткізіңіз.
➔ [“Қағазды таңдау” бетте 24](#)
- ❑ Көшіру сапасына қатысты ақау бар болса, өнімнің сыртын тазалаңыз.
➔ [“Өнімнің сыртын тазалау” бетте 143](#)

Дұрыс емес түстер немесе түссіз

- ❑ Windows жүйесі үшін, принтер драйверінің Advanced терезесінде **Grayscale** құсбелгісін алып тастаңыз.
Mac OS X жүйесі үшін, принтер драйверінің Print диалогтық терезесінде Print Settings ішіндегі **Grayscale** параметрін алып тастаңыз.
Қосымша мәліметтер алу үшін желілік анықтама бөлімін қараңыз.
- ❑ Қолданбадаға немесе принтер драйверінің орнатымдарындағы түс орнатымдарын өзгертіңіз.
Windows жүйесінде Advanced терезесін тексеріңіз.
Mac OS X жүйесі үшін Print диалогтық терезесінен Color Options диалогтық терезесіне белгі қойыңыз.
Қосымша мәліметтер алу үшін желілік анықтама бөлімін қараңыз.
- ❑ Бітеліп қалған сия инелерін тазалау үшін Head Cleaning утилитасын іске қосыңыз.
➔ [“Басып шығару механизмін тазалау” бетте 137](#)
- ❑ Сия картриджін жаңа ғана ауыстырған болсаңыз, қораптағы күнді тексеріңіз. Құрылғы біраз уақыт бойы пайдаланылмаса, Epson компаниясы сия картридждерін ауыстыруды ұсынады.
➔ [“Сия картриджін ауыстыру” бетте 130](#)
- ❑ Түпнұсқадағы Epson сия картридждерін және Epson ұсынған қағазды пайдалануға тырысыңыз.

Бұлдыраңқы немесе бояуы жағылып басылып шыққан қағаз

- ❑ Түпнұсқадағы Epson сия картридждерін және Epson ұсынған қағазды пайдалануға тырысыңыз.
- ❑ Өнімнің барлық бағытта біршама қашықтыққа созылып жатқан түзу, әрі орнықты жерге қойылғанына көз жеткізіңіз. Өнім қисайтылса дұрыс жұмыс жасамайды.
- ❑ Қағаздың зақымданбағанына, лас немесе тым ескі еместігіне көз жеткізіңіз.

Басып шығару/көшіру ақаулықтарын жою

- ❑ Қағаздың құрғақ және басылатын жағы (ақшылдау немесе жылтырақ жағы) артқы қағаз беру саңылауында жоғары қарап тұрғанына көз жеткізіңіз.
- ❑ Қағаздың құрғақ және басылатын жағы (ақшылдау немесе жылтырақ жағы) қағаз құндағында төмен қарап тұрғанына көз жеткізіңіз.
- ❑ Егер қағаз басылып шығатын жағына қарай бүктелген қалса, салудан бұрын оны жазыңыз немесе оны сәл ғана қарсы бағытта бүктеңіз.
- ❑ СҚД мәзірінде және принтер драйверінде таңдалған қағаз түрінің өнім ішіне салынған қағаз түріне сәйкес келетініне көз жеткізіңіз.
➔ [“Қағазды таңдау” бетте 24](#)
- ❑ Басылып шығу барысында қағаз шығатын науадан әрбір парақты алып тұрыңыз.
- ❑ Басылып шыққан қағаздың жылтыраңқы қабаты бар жағын ұстамаңыз немесе басқа бір нәрсенің тиюіне жол бермеңіз. Басылып шыққан қағаздарды ұстау үшін қағаздың нұсқауларын орындаңыз.
- ❑ Head Cleaning қызметтік бағдарламасын іске қосыңыз.
➔ [“Басып шығару механизмін тазалау” бетте 137](#)
- ❑ Print Head Alignment утилитасын жегіңіз.
➔ [“Басып шығару механизмін туралау” бетте 139](#)
- ❑ Басылып шыққаннан кейін қағазға сия жағылып қалған болса, өнімнің ішкі жағын тазалаңыз.
➔ [“Өнімнің ішін тазалау” бетте 145](#)
- ❑ Егер сіз автоматты түрде 2 жақты басып шығару мүмкіндігін пайдаланып жатсаңыз, **Print Density** мөлшерін төмендетіп, ұзағырақ **Increased Ink Drying Time** опциясын принтер драйверінің Print Density Adjustment терезесінен (Windows үшін) немесе Two-sided Printing Settings терезесінен (Mac OS X үшін) таңдаңыз.
➔ [“2 жақты басып шығару” бетте 63](#)
- ❑ Көшіру сапасына қатысты ақау бар болса, өнімнің сыртын тазалаңыз.
➔ [“Өнімнің сыртын тазалау” бетте 143](#)

Әртүрлі басып шығарылған қағаз ақаулары

Қате немесе бұзылған таңбалар

- ❑ Тоқтап қалған басып шығару жұмыстарын жойыңыз.
➔ [“Басып шығаруды тоқтату” бетте 58](#)
- ❑ Өнімді және компьютерді өшіріңіз. Өнімнің интерфейстік кабелінің мықтап тығылғанына көз жеткізіңіз.
- ❑ Принтер драйверін алып тастап, қайта орнатыңыз.
➔ [“Бағдарламаны жою” бетте 149](#)

Басып шығару/көшіру ақаулықтарын жою

Қате шекаралар

- Қағаздың артқы қағаз беру саңылауына немесе қағаз құндағына дұрыс салынғанына көз жеткізіңіз.
➔ [“Қағаз жүктеу” бетте 27](#)
- Қолданбадағы шекара орнатымдарын тексеріңіз. Шекаралардың беттің басылып шығатын аумағының ішінде тұрғанына көз жеткізіңіз.
➔ [“Басылып шығарылатын аймақ” бетте 192](#)
- Принтер драйвері орнатымдарының қолданыстағы қағаз өлшеміне сәйкес келетініне көз жеткізіңіз.
Windows жүйесінде, Main терезесін тексеріңіз.
Mac OS X жүйесінде, Page Setup тілқатысу терезесін немесе Print тілқатысу терезесін таңдаңыз.
- Принтер драйверін алып тастап, қайта орнатыңыз.
➔ [“Бағдарламаны жою” бетте 149](#)

Басылып шыққан қағаз сәл қисық

- Қағаздың артқы қағаз беру саңылауына немесе қағаз құндағына дұрыс салынғанына көз жеткізіңіз.
➔ [“Қағаз жүктеу” бетте 27](#)
- Егер **Fast Economy** опциясы **Paper & Quality Options** параметрі үшін принтер драйверінің **Advanced** терезесінде (Windows) немесе **Print Quality** параметрі үшін (Mac OS X) **Print Settings** терезесінде таңдалған болса, басқа параметрді таңдаңыз.

Көшірілген суреттің өлшемі немесе орны дұрыс емес

- Басқару тақтасында таңдалған қағаз өлшемі, орналастыруы немесе кішірейту/ұлғайту параметрлері пайдаланылатын қағазға сәйкес келетінін тексеріңіз.
- Көшірменің шеттері кесілген болса, түпнұсқаны бұрыштан сәл тартыңқыраңыз.
- Сканер әйнегін тазалаңыз.
➔ [“Өнімнің сыртын тазалау” бетте 143](#)

Ауыстырылған сурет

- Windows жүйесі үшін принтер драйверіндегі Page Layout терезесінде **Mirror Image** ұяшығында белгіні алып тастап, қолданбадағы Mirror Image параметрін өшіріңіз.
Mac OS X жүйесі үшін принтер драйверіндегі Print диалогтық терезесінің **Print Settings** ішіндегі **Mirror Image** ұяшығынан белгіні алып тастап, қолданбадағы Mirror Image параметрін өшіріңіз.
Нұсқауларды табу үшін принтер драйверіне немесе қолданбаға арналған желідегі анықтаманы қараңыз.
- Принтер драйверін алып тастап, қайта орнатыңыз.
➔ [“Бағдарламаны жою” бетте 149](#)

Басып шығару/көшіру ақаулықтарын жою

Қағаз немесе CD/DVD жартылай басылып немесе бос шығады

- ❑ Сканер бөлігінің белгілі бір уақытқа ашық қалуына, дерек қабылдау мүмкіндігіне белгілі бір уақытқа созылатын кедергі келтірілуіне, компьютерге немесе деректерге байланысты өнім басып шығарудың жартысына жеткен кезде тоқтатылуы немесе қағазды не CD/DVD қағазын шығарып тастауы мүмкін. егер сканер бөлігі ашық болса, оны жабыңыз. Өнім басып шығаруды жалғастыруы мүмкін, бірақ олай істемесе, қайта басып шығарып көріңіз.
- ❑ Принтер драйвері орнатымдарының қолданыстағы қағаз өлшеміне сәйкес келетініне көз жеткізіңіз.
Windows жүйесінде, Main терезесін тексеріңіз.
Mac OS X жүйесінде, Page Setup тілқатысу терезесін немесе Print тілқатысу терезесін таңдаңыз.
- ❑ Windows жүйесі үшін принтер драйверіндегі Maintenance терезесіндегі **Extended Settings** түймесін басып, **Skip Blank Page** параметрін таңдаңыз.
Mac OS X жүйесі үшін Skip Blank Page ішінен **On** функциясын таңдаңыз. Skip Blank Page опциясын көрсету үшін, мына мәзірлерді басып шығыңыз: **System Preferences, Print & Scan** (Mac OS X 10.7 үшін) немесе **Print & Fax** (Mac OS X 10.6 немесе 10.5 үшін) опцияларын, құрылғыңызды (Printers тізімі терезесі), **Options & Supplies** опциясын, сосын **Driver** опциясын таңдаңыз.
- ❑ Принтер драйверін алып тастап, қайта орнатыңыз.
➔ [“Бағдарламаны жою” бетте 149](#)

Басылып шығатын жағы ластанған немесе сызылған

- ❑ Егер қағаз басылып шығатын жағына қарай бүктелген қалса, салудан бұрын оны жазыңыз немесе оны сәл ғана қарсы бағытта бүктеңіз.
- ❑ Windows үшін **Thick paper and envelopes** опциясын принтер драйверінің Maintenance терезесіндегі **Printer and Option Information** бөлімінен таңдаңыз.
Mac OS X 10.5 не одан кейінгі нұсқадағы жүйелер үшін **On** опциясын Thick paper and envelopes бөлімінен таңдаңыз. Thick paper and envelopes опциясын көрсету үшін, мына мәзірлерді басып шығыңыз: **System Preferences, Print & Scan** (Mac OS X 10.7 үшін) немесе **Print & Fax** (Mac OS X 10.6 немесе 10.5 үшін) опцияларын, құрылғыңызды (Printers тізімі терезесі), **Options & Supplies** опциясын, сосын **Driver** опциясын таңдаңыз.
- ❑ Құжатты сканер әйнегіне салмастан бірнеше көшірме жасаңыз.
➔ [“Өнімнің ішін тазалау” бетте 145](#)
- ❑ Принтер драйверін алып тастап, қайта орнатыңыз.
➔ [“Бағдарламаны жою” бетте 149](#)

Тым баяу басып шығару

- ❑ СҚД мәзірінде және принтер драйверінде таңдалған қағаз түрінің өнім ішіне салынған қағаз түріне сәйкес келетініне көз жеткізіңіз.
➔ [“Қағазды таңдау” бетте 24](#)

Басып шығару/көшіру ақаулықтарын жою

- ❑ Windows үшін, барлық теңшелген параметрлерді жойып, принтер драйверінің Main терезесінде **Text** опциясын Quality Option ретінде таңдаңыз. Mac OS X жүйесі үшін принтер драйверіндегі Print диалогтық терезесінің Print Settings ішіндегі төменгі Print Quality пәрменін таңдаңыз.
 - ➔ [“Windows жүйесіне арналған принтер драйверіне кіру” бетте 52](#)
 - ➔ [“Mac OS X жүйесіне арналған принтер драйверіне кіру” бетте 53](#)
- ❑ Қажеті жоқ қолданбаларды жабыңыз.
- ❑ Ұзақ уақыт бойы үздіксіз басып шығарып отырсаңыз, басып шығару әрекеті өте баяулауы мүмкін. Бұл басып шығару жылдамдығын түсіру және өнім механизмінің қызып кетуіне және зақымдануына жол бермеу үшін жасалады. Осындай жағдай орын алса, басып шығаруды жалғастыра беруге болады, бірақ біз тоқтап, өнімді қосылған қалпы тыныш күйде, кем дегенде, 30 минутқа қалдыруға кеңес береміз. (Өнім өшірілгеннен кейін қалпына келмейді.) Сөндіріп, қосқаннан кейін, өнім қалыпты жылдамдықпен басып шығарады.
- ❑ Принтер драйверін алып тастап, қайта орнатыңыз.
 - ➔ [“Бағдарламаны жою” бетте 149](#)

Жоғарыдағы барлық әдістерді қолданып көрген болсаңыз және ақауды жоя алмасаңыз, келесіні қараңыз:

- ➔ [“Басып шығару жылдамдығын көбейту \(тек Windows үшін\)” бетте 178](#)

Қағаз дұрыс берілмейді немесе CD/DVD науасы дұрыс енгізілмеген

Қағаз берілмейді

Салынған қағаздар бумасын алып, келесіге көз жеткізіңіз:

- ❑ Қағаз құндағын құрылғыға толық енгізгенсіз.
- ❑ Қағаз оралмаған немесе жұмарланбаған.
- ❑ Қағаз тым ескі емес. Қосымша мәлімет алу үшін қағазбен бірге келген нұсқауларды қараңыз.
- ❑ Қарапайым қағазға келсек, қағазды шеткі бағыттағыштың ішіндегі ▼ немесе ≡ көрсеткі таңбасының дәл астындағы сызықтан асыра салмаңыз. Epson арнайы ақпарат тасығыштары үшін парақтар санының ақпарат тасығыш үшін бекітілген шектен аз екеніне көз жеткізіңіз.
 - ➔ [“Қағазды таңдау” бетте 24](#)
- ❑ Өнімнің ішінде кептетілген қағаз жоқ. Бар болса, кептетілген қағазды алып тастаңыз.
 - ➔ [“Қағаз кептелістері” бетте 160](#)
- ❑ Сия картридждері толық пайдаланылмаған. Егер картридж толық пайдаланылса, оны ауыстырыңыз.
 - ➔ [“Сия картриджін ауыстыру” бетте 130](#)
- ❑ Қағазбен бірге келген салуға қатысты арнайы нұсқауларды орындаңыз.

Басып шығару/көшіру ақаулықтарын жою

Бірнеше бетті беру механизмі

- ❑ Қарапайым қағазға келсек, қағазды шеткі бағыттағыштың ішіндегі ▼ немесе ≡ көрсеткі таңбасының дәл астындағы сызықтан асыра салмаңыз.
Epson арнайы ақпарат тасығыштары үшін парақтар санының ақпарат тасығыш үшін бекітілген шектен аз екеніне көз жеткізіңіз.
➔ [“Қағазды таңдау” бетте 24](#)
- ❑ Шеткі бағыттағыштар қағаздың шетіне қарсы ыңғайлы орналасқанын тексеріңіз.
- ❑ Қағаздың оралмағанына немесе бүктелмегеніне көз жеткізіңіз. Солай болса, салудан бұрын оны жазыңыз немесе оны сәл ғана қарсы жағына қарай бүктеңіз.
- ❑ Салынған қағаз бумасын алып тастап, қағаздың тым жұқа еместігіне көз жеткізіңіз.
➔ [“Қағаз” бетте 190](#)
- ❑ Парақтардың арасын ашу үшін қағаз шеттерін желпінтіп шығып, қағазды қайта салыңыз.
- ❑ Бір файлдың тым көп көшірмесі басылып шығып жатса, принтер драйверіндегі Copies орнатымын төмендегідей тексеріп, қолданбаны да қарап шығыңыз.
Windows жүйесі үшін Page Layout терезесіндегі Copies параметрін таңдаңыз.
Mac OS X жүйесі үшін Print диалогтық терезесіндегі Copies параметрін таңдаңыз.

Қағаз дұрыс салынбаған

Қағазды өнім ішіне тым алыстау салып жіберсеңіз, өнім қағазды дұрыс бере алмай қалады. Өнімді өшіріп, қағазды ақырын ғана алыңыз. Сосын, өнімді қосып, қағазды дұрыстап салыңыз.

Қағаз толық алынбаған немесе мыжырылып қалған

- ❑ Қағаз толық шықпаса, оны шығару үшін ♦ түймесін басыңыз. Өнімнің ішінде қағаз кептетіліп қалса, оны келесі тараудағыдай алып тастаңыз.
➔ [“Қағаз кептелістері” бетте 160](#)
- ❑ Қағаз шығып жатқан кезде мыжырылып қалса, оның дымқыл немесе тым жұқа екенін білуге болады. Жаңа қағаз бумасын салыңыз.

Ескертпе:

Пайдаланылмаған қағазды өзінің қабына салып, құрғақ жерде сақтаңыз.


CD/DVD баспасын жіберген кезде CD/DVD науасы шығарылған күйде болған немесе дұрыс енгізілмеген

- ❑ CD/DVD науасын дұрыстап қайта енгізіңіз.
➔ [“CD/DVD салу” бетте 36](#)
- ❑ CD/DVD басып шығару жұмысын бастаған кезде науа шығарылса, құрылғының дайын болмағаны. Экранында науаны салуды сұраған хабар көрінгенше күтіңіз. Одан кейін науаны қайта салып, ♦ түймесін басыңыз.

Басып шығару/көшіру ақаулықтарын жою

Өнім басып шығармайды

Барлық шамдар өшірулі

- Өнімнің қосылғанына көз жеткізу үшін  түймесін басыңыз.
- Қуат сымының тығыз тығылғанына көз жеткізіңіз.
- Розетканың жұмыс істеп тұрғанына және жардағы ажыратқыш немесе таймер арқылы бақылауға алынғанына көз жеткізіңіз.

Шамдар жанып-сөнеді

Өнімнің кернеуі қуат көзінің кернеуіне сай келмеуі мүмкін. Құрылғыны өшіріп, розеткадан дереу суырыңыз. Одан кейін құрылғының артындағы жапсырманы тексеріңіз.

**Абай болыңыз:**

Егер кернеу сәйкес болмаса, ҚҰРЫЛҒЫНЫ ҚУАТ КӨЗІНЕ ҚАЙТА ҚОСПАҢЫЗ. Сатушымен хабарласыңыз.

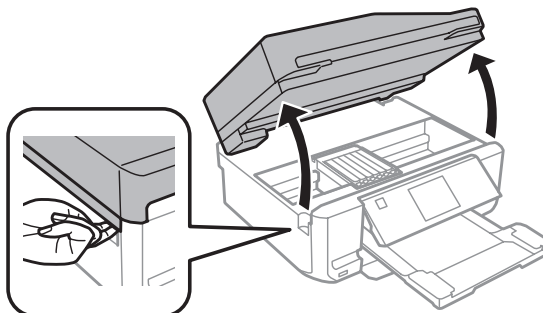
Қуат шамы ғана қосулы

- Өнімді және компьютерді өшіріңіз. Өнімнің интерфейстік кабелінің мықтап тығылғанына көз жеткізіңіз.
- Егер USB интерфейсін пайдалансаңыз, кабельдің USB немесе жоғары жылдамдықты USB стандарттарға сәйкестігіне көз жеткізіңіз.
- Өнімді компьютерге USB маршрутизатор арқылы жалғасаңыз, өнімді компьютерден келетін бірінші деңгейлі маршрутизаторға жалғаңыз. Принтер драйвері компьютер арқылы әлі де танылмай тұрса, өнімді компьютерге USB маршрутизаторсыз тікелей жалғап көріңіз.
- Өнімді компьютерге USB маршрутизатор арқылы жалғасаңыз, USB маршрутизатор құрылғысының компьютер тарапынан танылғанына көз жеткізіңіз.
- Үлкен суретті басып шығаруға тырыссаңыз, компьютерде жеткілікті көлемдегі жад болмауы мүмкін. Суреттің ажыратымдылығын азайтуға немесе суретті кішілеу өлшеммен басып шығаруға тырысыңыз. Компьютерге қосымша жад орнату қажет болуы мүмкін.
- Windows жүйесінің қолданушылары тоқтап қалған басып шығару жұмыстарын Windows Spooler (Windows Спулер) арқылы жоя алады.
 - ➔ [“Басып шығаруды тоқтату” бетте 58](#)
- Принтер драйверін алып тастап, қайта орнатыңыз.
 - ➔ [“Бағдарламаны жою” бетте 149](#)

Басып шығару/көшіру ақаулықтарын жою

Картриджді ауыстырған соң сия қатесі көрсетіледі

- 1 Сканер бөлігін ашыңыз.

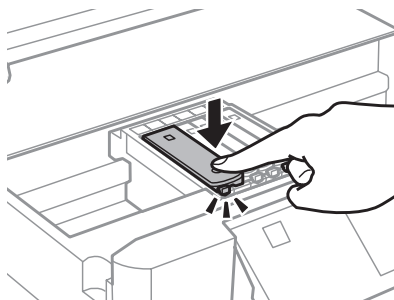


! **Маңызды:**
Өнімнің ішіндегі ақ жалпақ кабельді ұстамаңыз.

- 2 Сия картриджі ұстатқышының сия картриджін ауыстыру бағытында тұрғанына көз жеткізіңіз.

Ескертпе:
Егер сия картриджінің ұстатқышы артқы оң жақта болса, **Setup** режиміне *Home* мәзірінен кіріп, **Maintenance** опциясын таңдаңыз да, **Ink Cartridge Replacement** параметрін таңдаңыз.

- 3 Сия картриджін шығарып, қайта енгізіңіз де, сия картриджін орнатуды жалғастырыңыз.



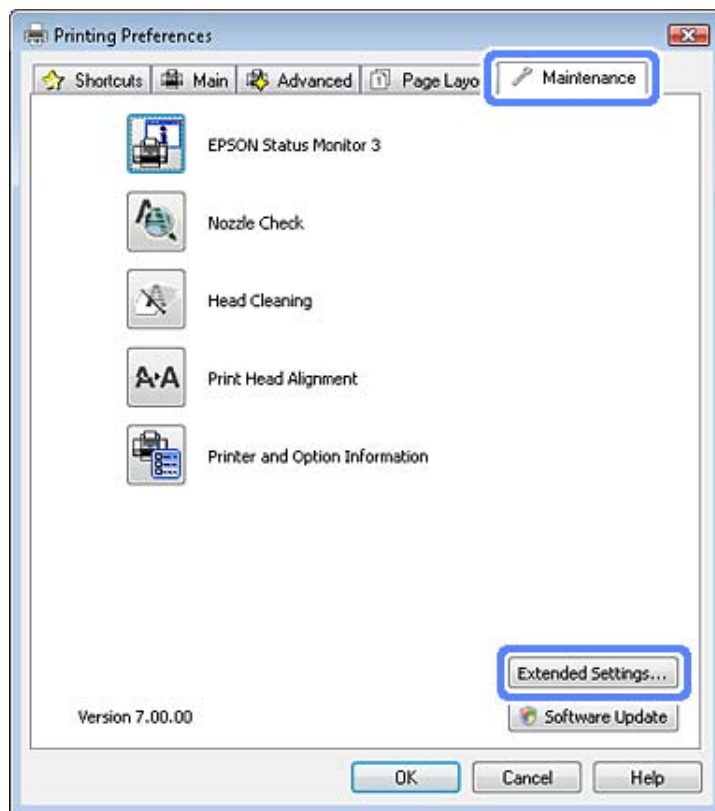
- 4 Сканер бөлігін жай жабыңыз.

- 5 Экрандағы нұсқауды орындаңыз.

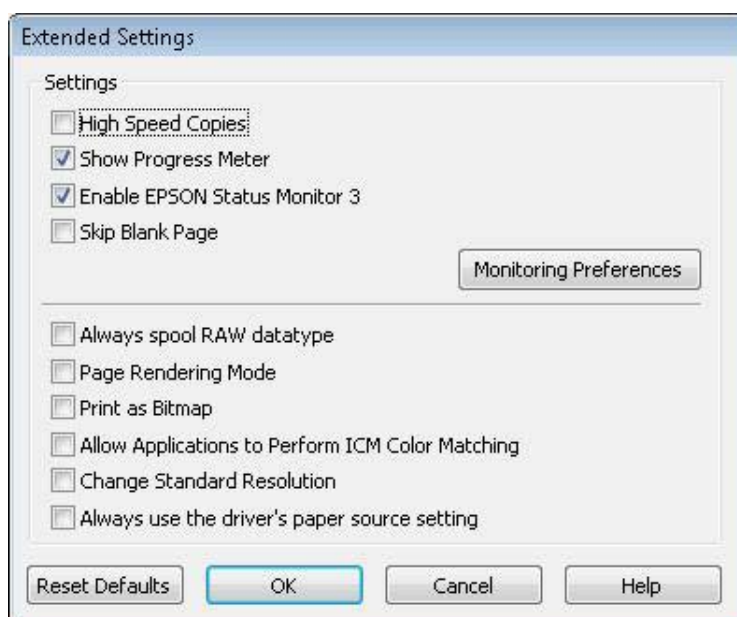
Басып шығару/көшіру ақаулықтарын жою

Басып шығару жылдамдығын көбейту (тек Windows үшін)

Басып шығару жылдамдығы баяу кезде басып шығару жылдамдығын Extended Settings терезесіндегі кейбір орнатымдарды таңдау арқылы көбейтуге болады. Принтер драйверінің Maintenance терезесіндегі **Extended Settings** түймесін басыңыз.



Келесі тілқатысу терезесі пайда болады.



Басып шығару/көшіру ақаулықтарын жою

Келесі ұяшыққа белгі қойып, басып шығару жылдамдығын көбейтуге болады.

- High Speed Copies
- Always spool RAW datatype
- Page Rendering Mode
- Print as Bitmap

Әр элементке қатысты қосымша мәлімет алу үшін желідегі анықтаманы қараңыз.

Басқа проблема

Қарапайым қағаздарды дыбыссыз басып шығару

Қағаз түрі үшін қарапайым қағаз таңдалған және принтер драйверіндегі сапа үшін Standard (Windows) немесе Normal (Mac OS X) таңдалған кезде, өнім жоғары жылдамдықта басып шығарады. Басып шығару жылдамдығын баяулататын тыныштау күйдегі жұмыс үшін Quiet Mode дегенді таңдап көріңіз.

Windows жүйесі үшін принтер драйверінің Advanced терезесіндегі Quiet Mode ұяшығына белгі қойыңыз.

Mac OS X жүйесі үшін **Quiet Mode** ішінен On пәрменін таңдаңыз. Quiet Mode опциясын көрсету үшін, мына мәзірлерді басып шығыңыз: **System Preferences, Print & Scan** (Mac OS X 10.7 үшін) немесе **Print & Fax** (Mac OS X 10.6 немесе 10.5 үшін) опцияларын, құрылғыңызды (Printers тізімі терезесі), **Options & Supplies** опциясын, сосын **Driver** опциясын таңдаңыз.

Сканерлеуге қатысты ақауларды жою

СҚД экрандағы хабарлар немесе күй шамы білдіретін ақаулар

- ❑ Өнімнің компьютерге дұрыс жалғанғанына көз жеткізіңіз.
- ❑ Өнімді өшіріп тастап, қайта іске қосыңыз. Ақау жойылмаса, өнім дұрыс жұмыс жасамай тұруы немесе сканер бөлігіндегі жарық көзін ауыстыру қажет болуы мүмкін. Дилерге хабарласыңыз.
- ❑ Сканерлеу бағдарламасының толық орнатылғанына көз жеткізіңіз. Сканерлеу бағдарламасын орнатуға қатысты нұсқауларды білу үшін қағаз нұсқаулықты қараңыз.

Сканерді қосқан кездегі ақаулар

- ❑ Күй шамын тексеріп, өнімнің сканерлеуге дайын екеніне көз жеткізіңіз.
- ❑ Кабельдердің өнімге және жұмыс істеп тұрған электр розеткасына мықтап жалғанғанына көз жеткізіңіз. Қажет болса, өнімнің айнымалы ток адаптерін басқа электр құрылғысына жалғап, қосып көру арқылы сынап көріңіз.
- ❑ Өнімді және компьютерді өшіріңіз, сосын арасындағы интерфейстік кабель қосылымының мықты екеніне көз жеткізу үшін оны тексеріңіз.
- ❑ Сканерлей бастаған кезде сканер тізімі пайда болса, дұрыс өнімді таңдағаныңызға көз жеткізіңіз.

Windows:

Epson Scan функциясын EPSON Scan белгішесін пайдаланып бастағанда және Select Scanner тізімі көрсетілгенде, өнімнің үлгісі таңдалғанын тексеріңіз.

Mac OS X:

Epson Scan белгішесін Applications қалтасынан пайдаланып бастағанда және Select Scanner тізімі көрсетілгенде, өнімнің үлгісі таңдалғанын тексеріңіз.

- ❑ Өнімді компьютердің сыртқы USB портына немесе тек бір USB маршрутизатор арқылы тікелей жалғаңыз. Өнім компьютерге бірнеше USB маршрутизатор арқылы жалғанған кезде дұрыс жұмыс жасамауы мүмкін. Ақау жойылмаса, өнімді компьютерге тікелей жалғап көріңіз.
- ❑ Компьютерге бірнеше өнім жалғанған болса, ол жұмыс жасамауы мүмкін. Пайдаланғыңыз келетін өнімді ғана жалғаңыз, сосын қайта сканерлеп көріңіз.
- ❑ Сканерлеу бағдарламасы дұрыс жұмыс жасамаса, алдымен бағдарламаны алып тастап, сосын оны қағаз нұсқаулықта сипатталғандай қайта орнатыңыз.
➔ [“Бағдарламаны жою” бетте 149](#)

Сканерлеуге қатысты ақауларды жою

Құжатты автоберу құрылғысын (ADF) пайдалану

- Құжат қақпағы немесе ADF қақпағы ашық болса, оны жауып, сканерлеуді қайта бастаңыз.
- Epson Scan құрылғысында **Office Mode** немесе **Professional Mode** пәрмені таңдалғанын тексеріңіз.
- Кабельдердің өнімге және жұмыс істеп тұрған электр розеткасына мықтап жалғанғанына көз жеткізіңіз.

Түймешікті пайдалану

Ескертпе:

Өнімге байланысты сканерлеу функциясы түймені пайдаланғанда қол жетімді болмауы мүмкін.

- Бағдарлама түймесі тағайындалғанын тексеріңіз.
➔ [“Epson Event Manager” бетте 95](#)
- Epson Scan және Epson Event Manager дұрыс орнатылғанын тексеріңіз.
- Epson бағдарламасы орнатылған соң немесе орнатылу барысында Windows Security Alert (Windows қауіпсіздік туралы сигналы) терезесіндегі **Keep Blocking (Құрсаулау)** түймесін басқан болсаңыз, Epson Event Manager ұяшығында блокты ашыңыз.
➔ [“Epson Event Manager қызметінің блогын ашу әдісі” бетте 181](#)
- Mac OS X:
Сканерлеу бағдарламасын орнатқан пайдаланушы ретінде тіркелгеніңізді тексеріңіз. Басқа пайдаланушылар алдымен Epson Scanner Monitor экранын Applications қалтасында іске қосып, сканерлеу үшін түймені басыңыз.

Epson Event Manager қызметінің блогын ашу әдісі

- 1** **Start (Бастау)** немесе іске қосу түймесін басып, **Control Panel (Басқару тақтасы)** пәрменіне өтіңіз.
- 2** Келесінің біреуін орындаңыз.
 - Windows 7:
System and Security (Жүйе және қауіпсіздік) пәрменін таңдаңыз.
 - Windows Vista:
Security (Қауіпсіздік) пәрменін таңдаңыз.
 - Windows XP:
Security Center (Қауіпсіздік орталығы) пәрменін таңдаңыз.
- 3** Келесінің біреуін орындаңыз.
 - Windows 7 және Windows Vista:
Allow a program through Windows Firewall (Бағдарламаны Windows брандмауэр арқылы іске қосуға рұқсат беру) пәрменін таңдаңыз.

Сканерлеуге қатысты ақауларды жою

- ❑ Windows XP:
Windows Firewall (Windows брандмауэрі) пәрменін таңдаңыз.

4

Келесінің біреуін орындаңыз.

- ❑ Windows 7:
Allowed programs and features (Рұқсат етілген бағдарламалар мен мүмкіндіктер) тізімінде **EEventManager Application** құсбелгі қойылғанына көз жеткізіңіз.
- ❑ Windows Vista:
Exceptions (Ерекшеліктер) қойындысын басып, **EEventManager Application** ұяшығына Program or port (Бағдарлама немесе порт) тізімінен құсбелгі қойылғанына көз жеткізіңіз.
- ❑ Windows XP:
Exceptions (Ерекшеліктер) қойындысын басып, **EEventManager Application** ұяшығына Programs and Services (Бағдарлама және қызметтер) тізімінен құсбелгі қойылғанына көз жеткізіңіз.

5

OK түймесін басыңыз.

Erson Scan драйверінен басқа сканерлеу бағдарламасын пайдалану

- ❑ Adobe Photoshop Elements сияқты TWAIN-үйлесімді бағдарламаларды пайдалансаңыз, Scanner немесе Source орнатымы ретінде дұрыс өнімнің таңдалғанына көз жеткізіңіз.
- ❑ Adobe Photoshop Elements сияқты TWAIN-үйлесімді сканерлеу бағдарламалары арқылы сканерлей алмасаңыз, TWAIN-үйлесімді сканерлеу бағдарламасын алып тастап, оны қайта орнатыңыз.
➔ [“Бағдарламаны жою” бетте 149](#)

Қағаз беру кезінде пайда болатын проблемалар

Қағаз ластанса

- Өнімді тазалау қажет болады.
➔ [“Өнімді тазалау” бетте 143](#)

Қағаздың бірнеше парақтары берілсе

- ❑ Қолдау көрсетілмеген қағазды салған болсаңыз, өнім қағаздың бірнеше парақтарын бір уақытта беруі мүмкін.
➔ [“Құжатты автоберу құрылғысының \(ADF\) техникалық сипаттары” бетте 194](#)

Сканерлеуге қатысты ақауларды жою

- ❑ Өнімді тазалау қажет болады.
➔ [“Өнімді тазалау” бетте 143](#)

Қағаз Құжатты автоберу құрылығысы (ADF) ішінде кептеліп қалса

ADF құрылығысының ішінде кептеліп қалған қағаздарды алып тастаңыз.

- ➔ [“Кептелген қағазды Құжатты автоберу құрылығысынан \(ADF\) шығару” бетте 164](#)

Сканерлеу уақытына қатысты проблемалар

- ❑ Жоғары жылдамдықты сыртқы USB порттары бар компьютерлер сыртқы USB порттары бар компьютерлерге қарағанда жылдамырақ сканерлей алады. Өніммен бірге жоғары жылдамдықты сыртқы USB портты пайдалансаңыз, оның жүйелік талаптарға сай екеніне көз жеткізіңіз.
➔ [“Жүйе талаптары” бетте 189](#)
- ❑ Жоғары ажыратымдылықпен сканерлеуге ұзағырақ уақыт кетеді.

Сканерленген суреттерге қатысты ақаулар

Сканер сапасы қанағаттанарлықсыз

Сканер сапасын ағымдағы орнатымдарды немесе сканерленген суретті өзгерту арқылы жақсартуға болады.

- ➔ [“Суретті реттеу мүмкіндіктері” бетте 74](#)

Сканерленген суретте түпнұсқаның артқы жағындағы сурет көрінеді

Түпнұсқа көшірме жұқа қағазға басылған болса, артқы жағындағы суреттер көрініп, сканерленген суретте пайда болуы мүмкін. Түпнұсқаны артына қара түсті қағаз салынған күйде сканерлеп көріңіз. Сонымен қатар, түпнұсқа үшін Document Type және Image Type параметрлері дұрыс орнатылғанына көз жеткізіңіз.

Таңбалар бұзылған немесе бұрмаланған

- ❑ Office Mode немесе Home Mode ішінде, **Text Enhancement** құсбелгі шаршысын таңдаңыз.

Сканерлеуге қатысты ақауларды жою

- ❑ Threshold параметрін реттеңіз.

Home Mode:

Image Type параметрі ретінде **Black&White** пәрменін таңдап, **Brightness** түймесін басып, сосын Threshold параметрін өзгертіп көріңіз.

Office Mode:

Image Type параметрі ретінде **Black&White** пәрменін таңдап, сосын Threshold параметрін өзгертіп көріңіз.

Professional Mode:

Image Type параметрі ретінде **Black & White** пәрменін таңдап, + (Windows) немесе ► (Mac OS X) **Image Type** параметрінен кейін тұрған түймені басыңыз. Тиісті Image Option параметрін реттеп, Threshold параметрін өзгертіп көріңіз.

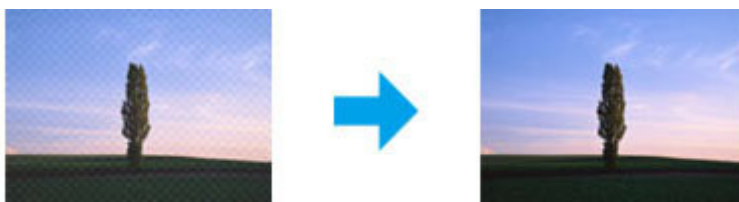
- ❑ Ажыратымдылық орнатымын үлкейтіңіз.

Өңдеуге болатын мәтінге түрлендірген кезде таңбалар дұрыс танылмайды (OCR)

Құжатты сканер әйнегіне түзу етіп қойыңыз. Құжат қисайып кетсе, ол дұрыс танылмауы мүмкін.

Сканерленген суретте толқынданған үлгілер пайда болады

Басып шығарылған құжаттың сканерленген суретінде қабыршақты немесе көлденең сызылған үлгі (муар ретінде белгілі) пайда болуы мүмкін.



- ❑ Түпнұсқалық құжатты айналдырыңыз.
- ❑ Сканерлегеннен кейін сканерленген суретті қолданбалық бағдарлама арқылы айналдырыңыз.
- ❑ **Descreening** құсбелгі көзін таңдаңыз.
- ❑ Professional Mode ішінде, ажыратымдылық орнатымын өзгертіп, қайта сканерлеңіз.

Суретте біркелкі емес түс, жағылу, нүктелер немесе түзу сызықтар пайда болады

Өнімнің ішін тазалау қажет болуы мүмкін.

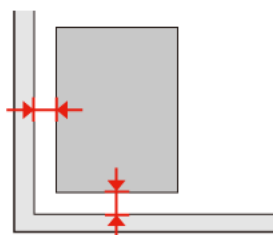
➔ [“Өнімді тазалау” бетте 143](#)

Сканерлеуге қатысты ақауларды жою

Сканерлеу аймағы немесе бағыты қанағаттанарлықсыз

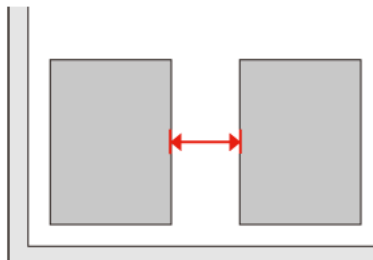
Түпнұсқаның шеттері сканерленбеген

- ❑ Full Auto Mode ішінде сканерлесеніз немесе Home Mode немесе Professional Mode ішіндегі пиктограмманы алдын ала қарау мүмкіндігін пайдалансаңыз, кесілудің алдын алу үшін құжатты немесе фотосуретті сканер әйнегінің көлденең және тік шеттерінен 6 мм (0,2 дюйм) қашықтыққа қозғаңыз.
- ❑ Office Mode, Home Mode немесе Professional Mode ішіндегі түймені немесе қалыпты алдын ала қарау мүмкіндігімен сканерлесеніз, кесілуіне жол бермеу үшін құжатты немесе фотосуретті сканер әйнегінің көлденең және тік шеттерінен 3 мм (0,12 дюйм) қашықтыққа қозғаңыз.



Бірнеше құжатты жалғыз файл ішіне сканерлеу

Құжаттарды сканер әйнегіне, кемінде бір-бірінен 20 мм (0,8 дюйм) қашықтықта қойыңыз.



Қалаған аймақты сканерлеу мүмкін емес

Құжаттар түріне қарай қалаған аймақты сканерлей алмауыңыз мүмкін. Office Mode, Home Mode немесе Professional Mode ішіндегі қалыпты алдын ала қарау мүмкіндігін пайдаланып, сканерлегіңіз келетін аумақта жүгіртпе жолдар жасаңыз.

Қалаған бағытта сканерлеу мүмкін емес

Configuration түймесін басып, **Preview** қойындысын таңдап, сосын **Auto Photo Orientation** ұяшығындағы белгіні алып тастаңыз. Сосын құжаттарды дұрыстап қойыңыз.

Сканерлеуге қатысты ақауларды жою

Барлық шешімдерді пайдаланып көргеннен соң ақаулар әлі де бар

Барлық шешімдерді пайдаланып көрсеңіз және ақауды жоя алмасаңыз, Epson Scan орнатымдарын инициализациялаңыз.

Configuration түймесін басып, **Other** қойындысын таңдап, сосын **Reset All** пәрменін таңдаңыз.

Факс жіберу үшін ақауларды жою. Факс туралы Анықтама

Факс жіберу үшін ақауларды жою. Факс туралы Анықтама

Факсті жіберу және алу мүмкін емес

- ❑ Телефон кабелі қосылған және телефон желісі жұмыс істеп тұрғанын тексеріңіз. Желі күйін **Check Fax Connection** функциясын пайдаланып тексеруге болады.
➔ [“Телефон желісіне қосылу” бетте 97](#)
- ❑ Факс жіберу мүмкін болмаса, алушының факс құрылғысы қосулы және жұмыс істеп тұрғанын тексеріңіз.
- ❑ Осы өнім телефонға қосылған және факстерді автоматты түрде алу қажет болса, автожауап беру функциясы қосулы екенін тексеріңіз.
➔ [“Факстерді алу” бетте 107](#)
- ❑ DSL телефон желісіне қосылған болсаңыз, желідегі DSL сүзгісін орнатылмаса факс жіберілмейді. Қажетті сүзгіні алу үшін DSL провайдеріне хабарласыңыз.
- ❑ Осы өнім ЖТС (Жеке телефон станциясы) немесе ТА (Терминалды адаптер) қосылған болса, **Dial Tone Detection** опциясын өшіріңіз.
➔ [“Орнату режимі” бетте 119](#)
- ❑ Жіберу жылдамдығы ақауларға байланысты болуы мүмкін. **Fax speed** параметрін азайтыңыз.
➔ [“Орнату режимі” бетте 119](#)
- ❑ **ECM** қосулы болуы керек. Түрлі-түсті факстарды **ECM** өшірулі болғанда жіберу және алу мүмкін емес.
➔ [“Орнату режимі” бетте 119](#)

Ескертпе:

Факс жіберу проблемаларының қосымша шешімдерін алу үшін PDF файлындағы Пайдаланушы нұсқаулығы анықтама бөлімін қараңыз.

Сапа проблемалары (жіберу барысында)

- ❑ Сканер әйнегі мен Құжатты автоберу құрылғысын (ADF) тазалаңыз.
➔ [“Өнімнің сыртын тазалау” бетте 143](#)
- ❑ Сіз жіберген факс анық емес немесе таза болмаса, **Resolution** (немесе үлгіге байланысты **Quality**) немесе факс параметрлер мәзіріндегі **Contrast** пәрменін өзгертіңіз.
➔ [“Орнату режимі” бетте 119](#)
- ❑ **ECM** қосулы болуы керек.
➔ [“Орнату режимі” бетте 119](#)

Факс жіберу үшін ақауларды жою. Факс туралы Анықтама

Сапа проблемалары (алу барысында)

- ❑ ЕСМ қосулы болуы керек.
➔ [“Орнату режимі” бетте 119](#)

Жауап беру құрылғысы дауыстық қоңырауларға жауап бере алмайды

- ❑ Автожауап беру қосылған және жауап беру құрылғысы үшін осы өнім ретінде бір телефон желісін пайдаланылған болса, жауап беру құрылғысының дыбыстар санынан жоғары санға дейін факстарды алуға жауап беру үшін дыбыстар санын орнатыңыз.
➔ [“Факстерді алу” бетте 107](#)

Қате уақыт

- ❑ Сағат жылдам/жай жұмыс істеуі немесе қуат ажыратылған соң немесе қуат ұзақ уақытқа ажыратырғанда қайта орнатылған болуы мүмкін. Дұрыс уақытты орнатыңыз.
➔ [“Уақыт және Аумақ опциясын орнату/өзгерту” бетте 140](#)

Өнім туралы ақпарат

Өнім туралы ақпарат

Сия картриджі

Осы өніммен бірге келесі сия картридждерін пайдалануға болады:

Сия картриджі	Бөлшек нөмірлері		
		XP-600 XP-605 XP-700 XP-800	Австралия/Жаңа Зеландия үшін XP-600 XP-700 XP-800
Black (Қара)	26/26XL	273/273XL	255
Photo Black (Фотохимиялық қара)	26/26XL	273/273XL	256
Суан (Көкшіл)	26/26XL	273/273XL	256
Magenta (Алқызыл)	26/26XL	273/273XL	256
Yellow (Сары)	26/26XL	273/273XL	256

Ескертпе:

Кейбір аймақтарда барлық картридждер қол жетімді емес.

Түс	Black (Қара), Photo Black (Фотохимиялық қара), Суан (Көкшіл), Yellow (Сары), Magenta (Алқызыл)
Картридж жарамдылығы	Ең жақсы нәтижелерге қол жеткізу үшін, орамды ашқан күннен бастап сия картриджін алты ай ішінде пайдаланып тастаңыз.
Температура	Сақтау: -20 — 40 °C (-4 — 104 °F) 40 °C (104 °F) деңгейінде 1 ай Қатыру: * -16 °C (3,2 °F)

* Сия ериді және шамамен 3 сағаттан кейін 25 °C (77 °F) деңгейінде пайдалануға жарамды болады.

Жүйе талаптары

Windows жүйесі үшін

Жүйе	Компьютер интерфейсі
------	----------------------

Өнім туралы ақпарат

Windows 7 (32 битті, 64 битті), Vista (32 битті, 64 битті), XP SP1 немесе одан жоғарылау (32 битті) немесе XP Professional x64 Edition	Жоғары жылдамдықты USB
--	------------------------

Mac OS X жүйесі үшін

Жүйе	Компьютер интерфейсі
Mac OS X 10.5.x, 10.6.x, 10.7.x	Жоғары жылдамдықты USB

Ескертпе:

Mac OS X жүйесіне арналған UNIX File System (UFS) файл жүйесіне қолдау көрсетілмейді.

Техникалық сипаттар

Ескертпе:

Техникалық сипаттары еш ескертусіз өзгертілуі мүмкін.

Принтердің техникалық сипаттары

Қағаз жолы	1 және 2 қағаз құндағы, алдыңғы енгізу бөлігі Артқы қағаз беру саңылауы *1, жоғарғы қағаз енгізу бөлігі
Сыйымдылық	1-құндақ үшін 6 мм және 2-құндақ үшін 11 мм Артқы қағаз беру саңылауы *1*2 үшін 0,05 — 0,6 мм

*1 Осы функцияның қол жетімділігі өнім бойынша әр түрлі болады.

*2 Қағаз қалыңдығы көрсетілген ауқымда болса да, кейбір қатты қағаз дұрыс берілмеуі мүмкін.

Қағаз

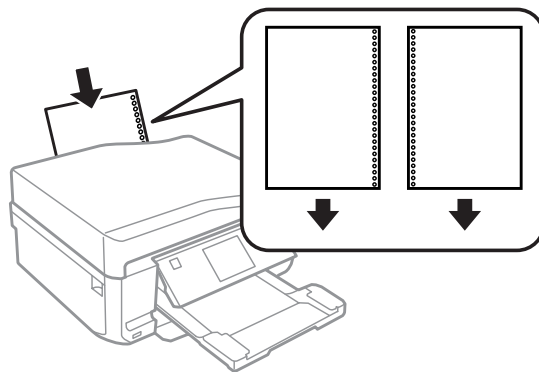
Ескертпе:

Белгілі қағаз брендінің немесе түрінің сапасы өндіруші тарапынан кез-келген уақытта өзгертілуі мүмкіндігіне байланысты, Epson компаниясы Epson брендіне немесе түріне жатпайтын басқа қағаздың сапасына жауап бере алмайды. Көп қылып сатып алардан немесе ауқымды жұмыстарды басып шығарудан бұрын әрдайым қағаз үлгілерін сынап көріңіз.

Сапасы нашар қағазды басып шығару сапасының төмендеуіне және қағаз кептелістеріне немесе өзге ақауларға әкелуі мүмкін. Ақауларға табылмаса, сапасы жоғарылау қағазға көшіңіз.

Егер төмендегі жағдайлардың барлығы болса, бұл құрылғы үшін алдын ала тесілген ойықтары бар қағазды пайдалануға болады.

Қағаз көзі	Артқы қағаз беру саңылауы.
Тесік орны	Екі жағы да бар.

Өнім туралы ақпарат**Ескертпе:**

Файл өлшемін баспа мұқабасы тесіктерінен асып кетпейтіндей етіп өзгертіңіз.

Жалғыз парақтар:

Өлшемі	A4 210 × 297 мм 10 × 15 см (4 × 6 дюйм) 13 × 18 см (5 × 7 дюйм) A6 105 × 148 мм A5 148 × 210 мм B5 182 × 257 мм 9 × 13 см (3,5 × 5 дюйм) 13 × 20 см (5 × 8 дюйм) 20 × 25 см (8 × 10 дюйм) 16:9 кең өлшемді (102 × 181 мм) 100 × 148 мм Letter 8 1/2 × 11 дюйм Legal 8 1/2 × 14 дюйм
Қағаз түрлері	Epson тарататын қарапайым қағаз немесе арнайы қағаз
Қалыңдығы (қарапайым қағаз үшін)	0,08 — 0,11 мм (0,003 — 0,004 дюйм)
Салмағы (қарапайым қағаз үшін)	64 гр/м ² (17 фунт) — 90 гр/м ² (24 фунт)

Хатқалталар:

Өлшемі	Хатқалта №10 4 1/8 × 9 1/2 дюйм Хатқалта DL 110 × 220 мм Хатқалта С6 114 × 162 мм
Қағаз түрлері	Қарапайым қағаз

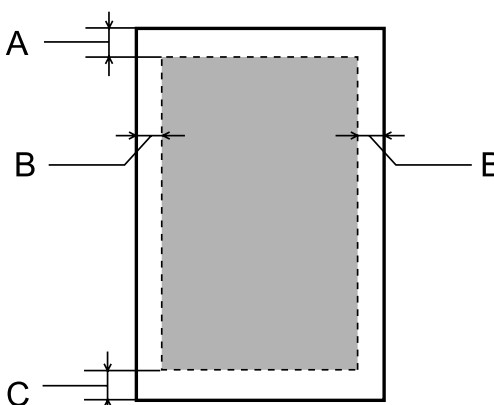
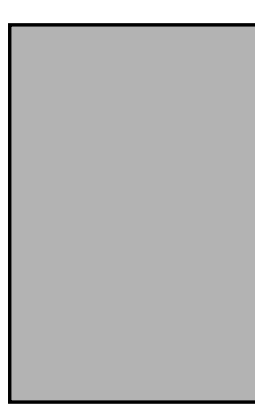
Өнім туралы ақпарат

Салмағы	75 гр/м ² (20 фунт) — 90 гр/м ² (24 фунт)
----------------	---

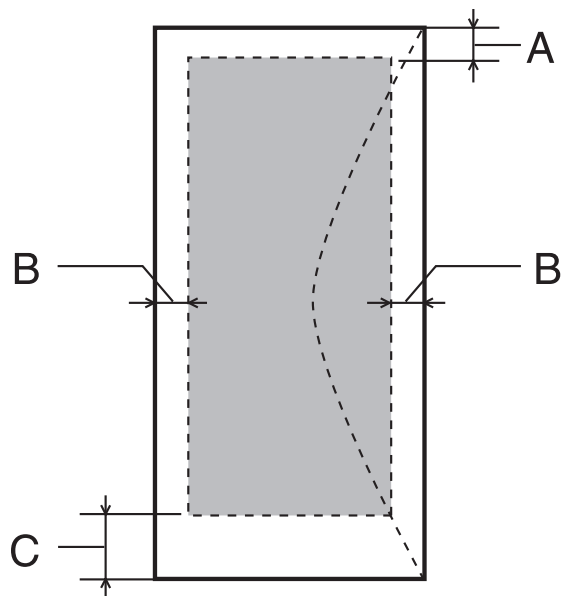
Басылып шығарылатын аймақ

Белгіленген бөліктер басылып шығарылатын аймақты көрсетеді.

Жалғыз парақтар:

Қалыпты	Жиексіз
	

Хатқалталар:



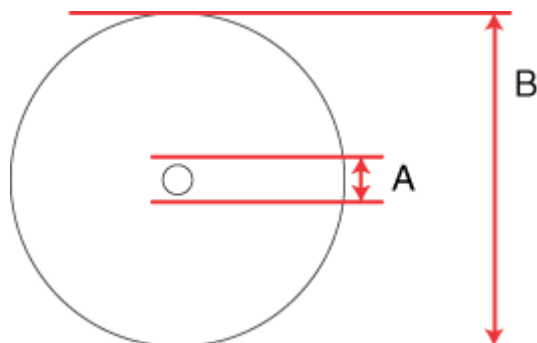
	Минималды шекара	
Медиа құрал түрі	Жалғыз парақ	Хатқалталар
A	3,0 мм (0,12 дюйм)	3,0 мм (0,12 дюйм)
Ә	3,0 мм (0,12 дюйм)	5,0 мм (0,20 дюйм)
Б	3,0 мм (0,12 дюйм)	21,0 мм (0,83 дюйм)

Өнім туралы ақпарат

Ескертпе:

Қағаз түріне байланысты басып шығару сапасы қағаздың жоғарғы және төменгі аймақтарында нашар болуы немесе аймақ бояумен ластануы мүмкін.

CD/DVD:



A: 18 мм

B: 120 мм

Ескертпе:

Диск қағазының төмендегі аймақтарына басып шығарып жатсаңыз, дискіде немесе CD/DVD науасында сия жұғындысы қалуы мүмкін.

Ішкі маршрутизатор аймағы	18 — 42 мм
Сыртқы периферия аймағы	117 — 120 мм (12 см CD/DVD)

Сканердің техникалық сипаттары

	XP-600 Series	XP-700 Series	XP-800 Series
Сканер түрі	Тегіс тұғыр түсі		
Фотоэлектрлі құрылғы	CIS		
Тиімді нүктелер	10200 × 1200 нкт/дюйм көрсеткішіндегі 28080 нүкте*	20400 × 2400 нкт/дюйм көрсеткішіндегі 56160 нүкте*	40800 × 4800 нкт/дюйм көрсеткішіндегі 56160 нүкте*
Құжат өлшемі	216 × 297 мм (8,5 × 11,7 дюйм) A4 немесе US letter өлшемі		
Сканерлеу ажыратымдылығы	1200 нкт/дюйм (негізгі сканер) 2 400 нкт/дюйм (қосымша сканер)	2400 нкт/дюйм (негізгі сканер) 4800 нкт/дюйм (қосымша сканер)	4800 нкт/дюйм (негізгі сканер) 4800 нкт/дюйм (қосымша сканер)
Шығыс ажыратымдылығы	50 — 4 800, 7 200 және 9 600 нкт/дюйм (1 нүкте/дюйм аралықпен көбейетін 50 — 4 800 нүкте/дюйм)		

Өнім туралы ақпарат

Сурет деректері	Әр ішкі түстің нүктесі үшін 16 бит Әр сыртқы түстің нүктесі үшін 8 бит (максималды)
Жарық көзі	Жарық диоды

* Ажыратымдылық орнатымы үлкен болса сканерлеу аумағы шектелуі мүмкін.

Құжатты автоберу құрылғысының (ADF) техникалық сипаттары

Бұл опция тек XP-800 Series үшін қол жетімді.

Қағаз енгізу	Мұқаба бетін салу
Қағазды шығару	Төмен қаратып салынған мұқаба бетті қабылдамау
Қағаз өлшемі	A4, Letter, Legal*
Қағаз түрлері	Қарапайым қағаз
Қағаз биіктігі	64 — 95 гр/м ²
Қағаз сыйымдылығы	Жалпы қалыңдығы 3 мм 30 парақ (Letter, A4), 10 парақ (Legal)

* ADF арқылы 2 беттік құжатты сканерлеген кезде, заңға сай өлшемдегі қағаз қол жетімді болмайды.

Факс техникалық сипаттары

Бұл опция тек XP-800 Series үшін қол жетімді.

Факс түрі	Қара және ақ түстен түске ауысатын факс сыйымдылығы
Қолдау көрсету желісі	Тұрмыстық телефон желісі
Жылдамдық	33,6 кбит/с дейін
Ажыратымдылық	Монохромды Стандартты: 200 × 100 нкт/дюйм Жұқа: 200 × 200 нкт/дюйм Фотосурет: 200 × 200 нкт/дюйм Түс Жұқа: 200 × 200 нкт/дюйм Фотосурет: 200 × 200 нкт/дюйм
Қателерді түзету режимі	Қателерді түзету режимі бар CCITT/ITU тобының 3 факсі
Жылдам теру нөмірлері	60 дейін
Бет жады	180 бетке дейін (ITU-T №1 схема)
Нөмірді қайта теру	2 рет (1 минут үзіліспен)

Өнім туралы ақпарат

Интерфейс	RJ-11 Телефон желісі RJ-11 Телефон жиынтығының байланысы
-----------	---

Желіинтерфесінің техникалық сипаттары

Wi-Fi	Стандартты:	IEEE 802.11b/g/n* ¹
	Қауіпсіздік:	WEP (64/128 бит) WPA-PSK (TKIP/AES) * ²
	Жиілік диапазоны:	2,4 ГГц
	Байланысу режимі:	Инфрақұрылым режимі, Арнайы режим Wi-Fi Direct* ³
Ethernet	Стандартты:	IEEE802.3i/u, IEEE802.3az* ⁴
	Байланысу режимі:	Ethernet 100BASE-TX/10BASE-T

*1 Сатып алу орнына байланысты IEEE 802.11b/g/n немесе IEEE 802.11b/g болады.

*2 WPA/WPA2 Personal қолдау көрсетумен бірге WPA2.

*3 XP-600 Series түріне қолдау көрсетілмейді.

*4 Қосылған құрылғы IEEE802.3az стандартына сәйкес келуі керек.

Жад картасы**Ескертпе:**

Осы функцияның қол жетімділігі өнім бойынша әр түрлі болады.

Өнім туралы ақпарат

Жарамды жад карталары	CompactFlash ^{*1*2} Microdrive ^{*1*2} Memory Stick Duo Memory Stick PRO Duo Memory Stick PRO-HG Duo Memory Stick Micro ^{*3} MagicGate Memory Stick Duo SDXC SDHC SD MultiMediaCard MMCplus MMCmobile ^{*3} MMCmicro ^{*3} miniSDHC ^{*3} miniSD ^{*3} microSDXC ^{*3} microSDHC ^{*3} microSD ^{*3}
Дерек пішімі: DCF	DCF (Design rule for Camera File system) 1.0 немесе 2.0 нұсқасы жарамды. Барлық карталардың стандартты түрлері жарамды.
Кернеу талаптары	3,3 В

*1 XP-600 Series түріне қолдау көрсетілмейді.

*2 Ең жоғарғы қуат – 500 мА.

*3 Адаптер қажет.

Фото деректерінің сипаттамалары

Файл пішімі	Exif Version 2.3 стандартындағы JPEG пішімі
Сурет өлшемі	80 × 80 пиксельден 9200 × 9200 пиксельге дейін
Файлдар саны	9990 дейін

Механикалық

XP-600 Series

Өнім туралы ақпарат

Өлшемділіктер	Сақтау орны (шығыңқы бөліктерінсіз) Ені: 390 мм (15,4 дюйм) Тереңдігі: 338 мм (13,3 дюйм) Биіктігі: 138 мм (5,4 дюйм)
	Сақтау орны (шығыңқы бөліктерімен ^{*1}) Ені: 390 мм (15,4 дюйм) Тереңдігі: 341 мм (13,4 дюйм) Биіктігі: 138 мм (5,4 дюйм)
	Басу ^{*3} Ені: 390 мм (15,4 дюйм) Тереңдігі: 504 мм (19,8 дюйм) Биіктігі: 138 мм (5,4 дюйм)
Салмағы	Сия картридждерінсіз және қуат сымынсыз шамамен 7,1 кг (15,7 фут).

*1 Толық мәліметтерді төмендегі суреттен көріңіз.

*3 Кеңейтілген шығыс науасының ұзартқышымен.

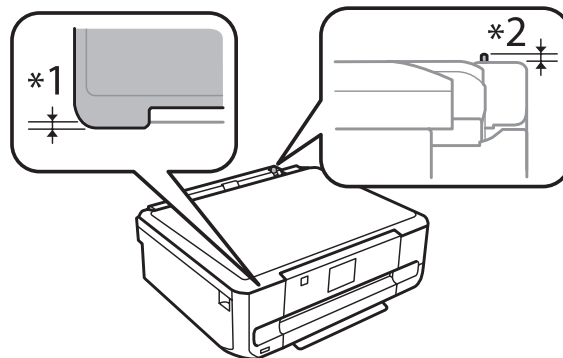
XP-700 Series

Өлшемділіктер	Сақтау орны (шығыңқы бөліктерінсіз) Ені: 390 мм (15,4 дюйм) Тереңдігі: 338 мм (13,3 дюйм) Биіктігі: 138 мм (5,4 дюйм)
	Сақтау орны (шығыңқы бөліктерімен ^{*1*2}) Ені: 390 мм (15,4 дюйм) Тереңдігі: 341 мм (13,4 дюйм) Биіктігі: 141 мм (5,6 дюйм)
	Басу ^{*3} Ені: 390 мм (15,4 дюйм) Тереңдігі: 598 мм (23,5 дюйм) Биіктігі: 196 мм (7,7 дюйм)
Салмағы	Сия картридждерінсіз және қуат сымынсыз шамамен 7,3 кг (16,1 фут).

*1*2 Толық мәліметтерді төмендегі суреттен көріңіз.

*3 Кеңейтілген шығыс науасының ұзартқышымен.

Өнім туралы ақпарат



XP-800 Series

Өлшемділіктер	Сақтау Ені: 390 мм (15,4 дюйм) Тереңдігі: 339 мм (13,3 дюйм) Биіктігі: 191 мм (7,5 дюйм)
	Басу* Ені: 438 мм (17,2 дюйм) Тереңдігі: 598 мм (23,5 дюйм) Биіктігі: 207 мм (8,1 дюйм)
Салмағы	Сия картридждерінсіз және қуат сымсыз шамамен 8,7 кг (19,2 фунт).

* Кеңейтілген шығыс науасының ұзартқышымен.

Электрикалық

XP-600 Series

		100 — 240 В үлгісі	220 — 240 В үлгісі
Кіріс кернеу диапазоны		90 — 132 В	198 — 264 В
Номиналды жиілік диапазоны		50 — 60 Гц	50 — 60 Гц
Кіріс жиілік диапазоны		49,5 — 60,5 Гц	49,5 — 60,5 Гц
Номиналды ток		0,7 А	0,35 А
Қуат тұтынушылығы	Автономды көшіру	Шамам. 18 Вт (ISO/ IEC24712)	Шамам. 18 Вт (ISO/ IEC24712)
	Дайын режимі	Шамам. 6,0 Вт	Шамам. 6,0 Вт
	Ұйқы режимі	Шамам. 1,7 Вт	Шамам. 1,7 Вт
	Қуатты өшіру	Шамам. 0,2 Вт	Шамам. 0,4 Вт

XP-700 Series

	100 — 240 В үлгісі	220 — 240 В үлгісі
--	--------------------	--------------------

Өнім туралы ақпарат

Кіріс кернеу диапазоны		90 — 132 В	198 — 264 В
Номиналды жиілік диапазоны		50 — 60 Гц	50 — 60 Гц
Кіріс жиілік диапазоны		49,5 — 60,5 Гц	49,5 — 60,5 Гц
Номиналды ток		0,7 А	0,35 А
Қуат тұтынушылығы	Автономды көшіру	Шамам. 19 Вт (ISO/ IEC24712)	Шамам. 19 Вт (ISO/ IEC24712)
	Дайын режимі	Шамам. 6,5 Вт	Шамам. 6,5 Вт
	Ұйқы режимі	Шамам. 1,7 Вт	Шамам. 1,7 Вт
	Қуатты өшіру	Шамам. 0,2 Вт	Шамам. 0,4 Вт

XP-800 Series

		100-240 В үлгісі	220 — 240 В үлгісі
Кіріс кернеу диапазоны		90 — 132 В	198 — 264 В
Номиналды жиілік диапазоны		50 — 60 Гц	50 — 60 Гц
Кіріс жиілік диапазоны		49,5 — 60,5 Гц	49,5 — 60,5 Гц
Номиналды ток		0,7 А	0,35 А
Қуат тұтынушылығы	Автономды көшіру	Шамам. 19 Вт (ISO/ IEC24712)	Шамам. 19 Вт (ISO/ IEC24712)
	Дайын режимі	Шамам. 7,0 Вт	Шамам. 7,0 Вт
	Ұйқы режимі	Шамам. 2,0 Вт	Шамам. 2,0 Вт
	Қуатты өшіру	Шамам. 0,2 Вт	Шамам. 0,4 Вт

Ескертпе:

Кернеуін білу үшін өнімнің артқы жағындағы жапсырманы қараңыз.

Қоршаған ортаға қатысты тұстар

Температура	Жұмысы: 10 — 35 °C (50 — 95 °F) Сақтау: -20 — 40 °C (-4 — 104 °F) 40 °C (104 °F) деңгейінде 1 ай
Ылғалдылық	Жұмысы:* 20 — 80 % RH Сақтау:* 5 — 85 % RH

* Конденсациясыз

Өнім туралы ақпарат

Стандарттар мен құптаулар

АҚШ-қа арналған үлгі:

Қауіпсіздік	UL60950-1 CAN/CSA-C22.2 No.60950-1
EMC	FCC, 15-бөлім, В ішкі бөлімі, В класы CAN/CSA-CEI/IEC CISPR 22 В класы

Бұл құрылғыда төмендегі сымсыз модуль бар.

Жасаушысы: Askey Computer Corporation

Түрі: WLU6117-D69 (RoHS)

Бұл өнім FCC ережелерінің 15-бөліміне және IC ережелерінің RSS-210 бөліміне сай. Epson компаниясы өнімінің рұқсат берілмеген өзгертулері нәтижесінде пайда болған қорғау талаптарына сай келмеген жағдайда кез келген ақаулар үшін жауап бермейді. Пайдаланған кезде мына екі шартты ұстану керек: (1) бұл құрылғы зиянды кедергі жасамауы керек және (2) бұл өнім жағымсыз кедергілерді қоса басқа құрылғыларға әсер ететін кез келген кедергіні қабылдауы керек.

Лицензияланған қызметке радиотолқын әсерін тигізбеу мақсатында бұл құрылғы бөлме ішінде және терезелерден аулақ жерде пайдалануға арналған. Үй сыртына орнатылған құрылғы (немесе оның антеннасы) лицензиялануы керек.

Еуропалық үлгі:

2006/95/EC санды төмен қуатты құрылғыларға қатысты директива	EN60950-1
2004/108/EC санды EMC директивасы	EN55022 Class B EN61000-3-2 EN61000-3-3 EN55024
R&TTE директивасы, 1999/5/EC	EN300 328 EN301 489-1 EN301 489-17 TBR21* EN60950-1

* Бұл тек XP-800 Series үлгісіне қолданылады.

Еуропалық тұтынушылар үшін:

Біз, Seiko Epson Corporation, C492B, C491D және C491E үлгілерінің жабдықтары 1999/5/EC Директивасына көрсетілген талаптарына сәйкес келетінін жариялаймыз.

Ирландия, АҚШ, Австрия, Германия, Лихтенштейн, Швейцария, Франция, Бельгия, Люксембург, Нидерланд аралдары, Италия, Португалия, Испания, Дания, Финляндия, Норвегия, Швеция, Исландия, Кипр, Греция, Словения, Мальта, Болгария, Чехия, Эстония, Венгрия, Латвия, Литва, Польша, Румыния және Словакия елдерінде ғана пайдалануға арналған.

Францияда тек тұрмыстық жағдайда ғана қолдануға рұқсат берілген.

Үйден тыс жерде пайдаланылған болса, Италияда үкіметтік рұқсат сұралады.

Өнім туралы ақпарат

Epson компаниясы өнімдердің рұқсат берілмеген өзгертулері нәтижесінде пайда болған қорғау талаптарына сай келмеген жағдайда кез келген ақаулар үшін жауап бермейді.



Австралияға арналған үлгі:

EMC	AS/NZS CISPR22 B класы
------------	------------------------

Epson корпорациясы C492B, C491D және C491E үлгілерінің жабдықтары AS/NZS4268 талаптарына сәйкес келетінін жариялайды. Epson компаниясы өнімінің рұқсат берілмеген өзгертулері нәтижесінде пайда болған қорғау талаптарына сай келмеген жағдайда кез келген ақаулар үшін жауап бермейді.

Интерфейс

Жоғары жылдамдықты USB (Компьютердің құрылғылар класы)
Жылдам USB (PictBridge технологиясымен үйлесімді/Сыртқы сақтауға арналған көлемді сақтау класы)*

* Epson сырттан жалғанған құрылғылардың жұмысына кепілдік бермейді.

Сыртқы USB құрылғысы

Құрылғылар	Ең жоғарғы сыйымдылықтар
CD-R дискісі*, DVD-R дискісі*, Blu-ray дискісі*	CD-ROM/CD-R: 700 МБ DVD-ROM/DVD-R: 4,7 ГБ (CD-RW, DVD-RW, DVD+R, DVD+RW және Blu-ray дискісіне™ қолдау көрсетілмейді.)
MO дискісі*	1,3 ГБ
Қатты диск драйвы* USB флэш дискісі	2 ТБ FAT, FAT32 немесе exFAT бойынша пішімделген

* USB арқылы іске қосылатын сыртқы дерек сақтау құрылғыларын пайдалану ұсынылмайды. Тек тәуелсіз айнаымалы қуат көзі бар сыртқы дерек сақтау құрылғыларын ғана пайдаланыңыз.

Фото дерегі файлының пішімі	DCF (Design rule for Camera File system) 1.0 немесе 2.0* нұсқасы жарамды. * Кірістірілген жады бар сандық камераларда сақталған фото дерегіне қолдау көрсетілмейді. Exif Version 2.3 стандартындағы JPEG пішімі.
------------------------------------	--

Анықтама алу көздері

Техникалық қолдау қызметінің веб сайты

Epson компаниясының техникалық қолдау көрсету қызметінің веб сайты өнімнің құжатындағы ақауды жоюға қатысты мәлімет арқылы шешуге болмайтын ақауларға қатысы бар анықтаманы береді. Веб браузер бар болса және интернетке шыға алсаңыз, келесі сайтқа кіріңіз:

<http://support.epson.net/>
[http://www.epson.eu/Support \(Europe\)](http://www.epson.eu/Support)

Жаңа нұсқалы драйверлер, ЖҚС, нұсқаулықтар немесе өзге де жүктеп алуға болатын дүниелер қажет болса, келесі сайтқа кіріңіз:

<http://www.epson.com>
[http://www.epson.eu/Support \(Europe\)](http://www.epson.eu/Support)

Одан кейін, жергілікті Epson веб сайтының қолдау көрсету бөлімін таңдаңыз.

Epson қолдау көрсету қызметіне хабарласу

Epson компаниясына хабарласудан бұрын

Epson өнімі дұрыс жұмыс жасамаса және өнім құжатындағы ақауды жоюға қатысты мәлімет арқылы ақауды шеше алмасаңыз, көмек алу үшін Epson қолдау көрсету қызметтеріне хабарласыңыз. Төменде сіздің аумағыңызға арналған Epson қолдау көрсету қызметі көрсетілмеген болса, өнімді сатып алған дилерге хабарласыңыз.

Келесі мәліметті берсеңіз, Epson қолдау көрсету қызметі сізге анағұрлым тез көмектесе алады:

- Өнімнің сериялық нөмірі
(Сериялық нөмір жапсырмасы әдетте өнімнің артқы жағында болады.)
- Өнім моделі
- Өнімдегі бағдарлама нұсқасы
(Өнімдегі бағдарлама ішіндегі **About (Бағдарлама туралы)**, **Version Info (Нұсқа туралы ақпарат)** немесе соған ұқсас түймешікті нұқыңыз.)
- Компьютердің бренді және моделі
- Компьютердің амалдық жүйесінің аты мен нұсқасы
- Әдетте өніммен бірге қолданатын бағдарлама қолданбаларының аттары мен нұсқалары

Анықтама алу көздері**Ескертпе:**

Өнімге байланысты факс және/немесе желі параметрлерінің теру тізімінің деректері өнімнің жадында сақталуы мүмкін. Өнімнің бұзылуына немесе жөндеуіне байланысты деректер және/немесе параметрлер жоғалуы мүмкін. Epson компаниясы кез келген деректердің жоғалуына, деректердің және/немесе параметрлердің бұзылуына немесе қалпына келтірілуіне, кепілдік мерзімінде болса да, жауап бермейді. Деректердің сақтық көшірмелерін жасауды немесе жазбаларды түртіп алуды ұсынамыз.

Еуропадағы тұтынушыларға арналған анықтама

Epson қолдау көрсету қызметіне кіру жолын түсіндіретін мәліметті алу үшін **Жалпы еуропалық кепілдеме құжаты** бөлімін қараңыз.

Тайвандағы тұтынушыларға арналған анықтама

Ақпарат, қолдау және қызметтер алуға қатысты байланыс мәліметтері:

Ғаламтор (<http://www.epson.com.tw>)

Өнімнің техникалық сипаттарына қатысты мәліметті, жүктеуге болатын драйверлерді және өнімдерге қатысты сұрауларды табуға болады.

Epson анықтама үстелі (Телефон: +0280242008)

Анықтама үстелі телефон арқылы келесі сұрақтар бойынша көмек бере алады:

- Сату мәселесіне қатысты сұрақтар және өнім туралы ақпарат
- Өнімді пайдалануға қатысты сұрақтар немесе проблемалар
- Жөндеу қызметі және кепілдікке қатысты сұрақтар

Жөндеу қызметінің орталығы:

Телефон нөмірі	Факс нөмірі	Мекенжай
02-23416969	02-23417070	No.20, Beiping E. Rd., Zhongzheng Dist., Taipei City 100, Taiwan
02-27491234	02-27495955	1F., No.16, Sec. 5, Nanjing E. Rd., Songshan Dist., Taipei City 105, Taiwan
02-32340688	02-32345299	№1, Ln. 359, Sec. 2, Zhongshan Rd., Zhonghe City, Taipei County 235, Taiwan
039-605007	039-600969	No.342-1, Guangrong Rd., Luodong Township, Yilan County 265, Taiwan
038-312966	038-312977	No.87, Guolian 2nd Rd., Hualien City, Hualien County 970, Taiwan

Анықтама алу көздері

Телефон нөмірі	Факс нөмірі	Мекенжай
03-2810606	03-2810707	No.413, Huannan Rd., Pingzhen City, Taoyuan County 324, Taiwan
03-5325077	03-5320092	1F., No.9, Ln. 379, Sec. 1, Jingguo Rd., North Dist., Hsinchu City 300, Taiwan
04-23291388	04-23291338	3F., No.510, Yingcai Rd., West Dist., Taichung City 403, Taiwan
04-23805000	04-23806000	No.530, Sec. 4, Henan Rd., Nantun Dist., Taichung City 408, Taiwan
05-2784222	05-2784555	No.463, Zhongxiao Rd., East Dist., Chiayi City 600, Taiwan
06-2221666	06-2112555	No.141, Gongyuan N. Rd., North Dist., Tainan City 704, Taiwan
07-5520918	07-5540926	1F., No.337, Minghua Rd., Gushan Dist., Kaohsiung City 804, Taiwan
07-3222445	07-3218085	No.51, Shandong St., Sanmin Dist., Kaohsiung City 807, Taiwan
08-7344771	08-7344802	1F., No.113, Shengli Rd., Pingtung City, Pingtung County 900, Taiwan

Австралиядағы тұтынушыларға арналған анықтама

Epson Австралия фирмасы сізді жоғарғы деңгейдегі тұтынушыларға көрсетілетін қызметпен қамтамасыз етеді. Өнім құжаттарымен қоса, біз ақпарат алуға болатын мына мәлімет көздерін ұсынамыз:

Сатушыңыз

Сізге өнімді сатқан тұлға проблемаларды анықтауға және шешуге жиі көмектесе алады. Проблемалар болған кезде алдымен сатушылармен телефон арқылы кеңесіңіз; олар проблемаларды жылдам және оңай шешеді және келесі орындалатын қадам туралы кеңес береді.

Интернет URL мекенжайы <http://www.epson.com.au>

Epson Австралия ғаламторының беттерін ашыңыз. Кейде Интернеттен тікелей ақпарат іздеу қажет болғандықтан, модем алғаныңыз жөн! Бұл тораптан драйверлерді жүктеп алуға, Epson байланыс мәліметтерін, өнім туралы жаңа ақпарат алу және техникалық қолдау алу (электрондық пошта арқылы) мүмкіндігін береді.

Epson анықтама үстелі

Epson анықтама үстелі клиенттеріміздің кеңес алуына мүмкіндік беру үшін берілген. Анықтама үстеліндегі операторлар Epson өнімін орнату, теңшеу және пайдалану кезінде көмектеседі. Біздің сату алдында кеңес беретін анықтама үстелі қызметкерлері Epson өнімдері туралы жаңа кітап бере алады және ең жақын сатушының немесе қызмет көрсету агентінің қай жерде орналасқанын айтады. Көптеген сұрақтарға осы жерде жауаптар берілген.

Анықтама алу көздері

Анықтама үстелінің нөмірлері:

Телефон: 1300 361 054

Факс: (02) 8899 3789

Қоңырау шалған кезде барлық қатысты ақпаратты қол астында дайындап отырыңыз. Қол астында неғұрлым көп ақпарат болса, біз проблеманы соғұрлым тез шешетін боламыз. Бұл ақпаратқа Epson өнімінің құжаттары, компьютер түрі, операциялық жүйе, қолданба бағдарламалар және қажет теп саналатын кез келген ақпарат жатады.

Гонконгтағы пайдаланушыларға арналған анықтама

Техникалық қолдау қызметін және өзге де сатылымнан кейінгі қызметтерді алу үшін пайдаланушыларды Epson Hong Kong Limited компаниясымен хабарласуға шақырамыз.

Интернеттегі басты бет

Epson Hong Kong бөлімшесі пайдаланушыларға келесі ақпаратты ұсыну үшін интернетте қытай және ағылшын тіліндегі жергілікті басты бетін жасады:

- Өнім туралы ақпарат
- Жиі қойылатын сұрақтарға (FAQs) берілген жауаптар
- Epson өнімі драйверлерінің ең соңғы нұсқалары

Пайдаланушылар Жаһандық интернетке келесі басты бет арқылы кіре алады:

<http://www.epson.com.hk>

Техникалық қолдау көрсетуге қатысты жедел желі

Техника мамандармен келесі телефон және факс нөмірлері арқылы да хабарласуға болады:

Телефон: (852) 2827-8911

Факс: (852) 2827-4383

Көрсеткіш**Көрсеткіш****2**

2 жақты көшіру.....	46
20-up.....	117, 118
2-Sided Copying.....	112
2-Sided Faxing.....	115, 122
2-Sided Scanning.....	115
2-up.....	117, 118
2-up Copy.....	42, 48, 112

4

4-up.....	117, 118
-----------	----------

8

8-up.....	117, 118
-----------	----------

A

All Functions.....	123
Auto Answer.....	98
Auto Reduction.....	122
Auto Selection Mode.....	123

B

Basic Setup.....	120
Beep.....	120
Bidirectional	
фотосуреттерді басып шығару.....	113, 114
Binding Direction	
көшіру.....	112
сканерлеу.....	115
Binding Margin.....	112
Borderless	
фотосуреттерді басып шығару.....	113, 114

C

Cancel Photo Selection	
фотосуреттерді басып шығару.....	113
CD/DVD	
баспа түсетін аймақ.....	193
салу.....	36
Check Fax Connection.....	100, 122
Color.....	115
Color Restoration	
қосымша функциялар.....	118
Coloring Book.....	111, 117, 119
Communication.....	122
Connection Check.....	120
Contact List.....	116
Contrast	

сканерлеу.....	115
факс.....	115, 122
Copy to CD/DVD.....	110, 117, 118
Copy/Restore Photos.....	110, 116, 118
Crop/Zoom	
қосымша функциялар.....	116, 117, 118
фотосуреттерді басып шығару.....	113, 114

D

Date	
фотосуреттерді басып шығару.....	113, 114
Dial Mode.....	122
Dial Tone Detection.....	122
Disable Wi-Fi.....	119
Display Mode	
қосымша функциялар.....	118
фотосуреттерді басып шығару.....	114
Document.....	115
Document Alert.....	123
Document Orientation	
көшіру.....	112
сканерлеу.....	115
Document Type	
көшіру.....	112
қосымша функциялар.....	117, 118
Double Sided Copy.....	112
DRD.....	122
Dry Time	
көшіру.....	112
DSL.....	99
DVD	
баспа түсетін аймақ.....	193

E

ECM.....	122
Edit Photos	
фотосуреттерді басып шығару.....	113
Enlarge.....	112
Epson	
қағаз.....	23
фотосуретті оңай басып шығару.....	60
Epson Connect.....	9, 115
Epson Connect Services.....	121
Epson Event Manager.....	95
Epson компаниясымен хабарласу.....	202
Expansion	
көшіру.....	112
фотосуреттерді басып шығару.....	113, 114
External Device Setup.....	123

F

Fax	
әр түрлі қоңырау үлгілерін пайдалану (ерекше қоңырау детекторы).....	122

Көрсеткіш

Fax Log.....	116	Paper and Copy settings	
Fax Report.....	116	қосымша функциялар.....	116, 118
Fax Settings.....	122	Paper Size	
File Sharing Setup.....	121	көшіру.....	112
Fit Frame		қосымша функциялар.....	117, 118
фотосуреттерді басып шығару.....	113, 114	фотосуреттерді басып шығару.....	113, 114
Format.....	115	Paper Size Alert.....	123
Frame		Paper Source	
қосымша функциялар.....	117, 118	көшіру.....	112
Full Auto Mode.....	77	фотосуреттерді басып шығару.....	113, 114
G		Paper Type	
Google Cloud Print Services.....	121	көшіру.....	112
Graph Paper Only.....	117, 119	қосымша функциялар.....	117, 118
Greeting Card.....	110, 117	фотосуреттерді басып шығару.....	113, 114
Group Dial List.....	116	PDF.....	90
Guide Functions.....	123	Photo Adjustments	
H		қосымша функциялар.....	116, 117, 118
Help		орнату.....	121, 123
басқару тақтасы.....	123	фотосуреттерді басып шығару.....	113, 114
Home NW Print Settings.....	121	Photo ID.....	117, 118
I		Photo Layout Sheet.....	110, 117, 118
Ink Levels.....	119	PIN Code Setup (WPS).....	119
ISDN.....	100	Power Off Timer.....	120
J		Print Info. On Photos	
Jewel Index.....	117, 118	фотосуреттерді басып шығару.....	113, 114
Jewel Upper.....	117, 118	Print Layout	
L		қосымша функциялар.....	117
Last Transmission.....	116	Print on CD/DVD.....	110, 117, 118
Last Transmission Report.....	122	Print Photo Greeting Card.....	118
Layout		Print Ruled Papers.....	111, 117, 119
көшіру.....	112	Print Settings	
қосымша функциялар.....	117, 118	қосымша функциялар.....	117, 118, 119
Layout Method.....	118	орнату.....	121, 123
Lower 1/2.....	117, 118	фотосуреттерді басып шығару.....	113, 114
M		Printer Setup.....	120
Mac OS X		Protocol Trace.....	116
өнім күйін тексеру.....	158	Push Button Setup (WPS).....	119
өнім параметрлеріне кіру.....	53	Q	
Maintenance.....	120	Quality	
Manual Wi-Fi Setup.....	120	көшіру.....	112
Manual Wi-Fi/Network Setup.....	120	қосымша функциялар.....	117, 118
P		фотосуреттерді басып шығару.....	113, 114
P.I.F.....	117, 118	R	
		Receive Settings.....	122
		Reduce.....	112
		Reprint Faxes.....	116
		Resolution	
		сканерлеу.....	115
		факс.....	115, 122
		Restore Default Settings.....	123
		Rings to Answer.....	122
		S	
		Scan Area.....	115
		Scan to Cloud.....	115

Көрсеткіш

Scan to Memory Card.....	115
Scan to PC.....	115
Scan to PC (Email).....	115
Scan to PC (PDF).....	115
Scan to PC (WSD).....	115
Scan to USB Device.....	115
Screen Saver.....	120
Select All Photos	
фотосуреттерді басып шығару.....	113
Select by Date	
фотосуреттерді басып шығару.....	113
Select Folder	
фотосуреттерді басып шығару.....	113
Select Group	
фотосуреттерді басып шығару.....	113
Select Location	
қосымша функциялар.....	117
фотосуреттерді басып шығару.....	113
Select Photos	
қосымша функциялар.....	117
фотосуреттерді басып шығару.....	113
Send Settings.....	122
Sleep Timer.....	120
Sound.....	120
Speed Dial List.....	116
Sticker 16-up.....	117, 118

T

Thick Paper.....	120
Thin Rule Only.....	117, 119

U

Upper 1/2.....	117, 118
USB	
конектер.....	201

W

Watermark Horizontal Rule.....	117, 119
Watermark Vertical Rule.....	117, 119
Watermark without Rule.....	117, 119
Web service.....	115
Wide Rule Only.....	117, 119
Wi-Fi Auto Connect.....	119
Wi-Fi Direct Connection Setup.....	119
Wi-Fi Settings.....	120
Wi-Fi Setup.....	120
Wi-Fi Setup Wizard.....	119
Wi-Fi Status.....	119, 120
Wi-Fi/Network Connection Check.....	120
Wi-Fi/Network Settings.....	120
Wi-Fi/Network Status.....	119, 120
Windows	
басып шығару жұмыстарын басқару.....	157
өнім күйін тексеру.....	157
принтер параметрлеріне кіру.....	52

A

Автожауап беру.....	107
Авторлық құқықтар.....	2
Айналы сурет.....	172
Ақаулар	
Epson компаниясымен хабарласу.....	202
айналы сурет.....	172
басып шығару жылдамдығы.....	173
бос беттер.....	173
бояуы жағылып басылып шыққан қағаздар.....	170
бұлдыраңқы басылып шыққан қағаздар.....	170
жолақтану.....	169
қағазды беру.....	174
қате таңбалар.....	171
ластанған басылып шыққан көшірмелер.....	173
өнім басып шығармайды.....	176
шекаралар.....	172
шешу.....	202
Алдын ала қарау.....	86
Алу.....	107
Анықтама	
Epson.....	202
Epson Event Manager.....	95
Epson Scan.....	94
Артқы қағаз беру саңылауы.....	33

Ә

Әр түрлі баспа.....	110
---------------------	-----

Б

Бағдарлама	
жою.....	149
Басқару тақтасы.....	19
Басты бет режимі.....	79
Басу	
бетке қиыстыру.....	66
бірнеше беттерді әр параққа.....	67
екі жақты.....	63
орнатылым.....	63
таңбаша.....	63
тоқтату.....	58
Басу әрекетін тоқтату.....	58
Mac OS X жүйесі.....	59
Windows жүйесі.....	59
Басу бетіне қиыстыру.....	66
Басылып шығарылатын аймақтың техникалық сипаттары.....	192
Басып шығару	
келесіден басып шығару.....	50
құжат.....	54
сандық камера.....	50
Басып шығару	
конверт.....	54
мәтін.....	54
фотосурет.....	54
Басып шығару жұмыстарын басқару	
Windows.....	157
Басып шығару жылдамдығы	

Көрсеткіш

көбейту.....	173, 178
Басып шығару механизмі.....	135, 137
туралау.....	139
Басып шығару механизмін тазалау.....	137
Mac OS X жүйесі.....	138
Басып шығару механизмін туралау.....	139
Басып шығару сапасы	
жақсарту.....	167
Бет өлшемін азайту.....	66
Беттерді әр параққа басу.....	67
Беттерді үлкейту.....	66
Беттердің өлшемдерін өзгерту.....	66
Бос беттер.....	173
Бояуы жағылып басылып шыққан қағаздар.....	170
Бұлдыраңқы басылып шыққан қағаздар.....	170
Бірнеше алушыға факс жіберу.....	104
Бірнеше беттерді әр параққа.....	67

В

Веб қызметі.....	9
------------------	---

Д

Драйвер.....	94
Mac OS X жүйесіне кіру.....	53
Windows жүйесіне кіру.....	52
жою.....	149

Е

Екі жақты.....	90
Екі жақты басу.....	63
Екі жақты көшіру.....	46

Ж

Жад карталары	
дерек сипаттамалары.....	195
қолдау көрсетілетін түрлері.....	195
Жад картасы	
салу.....	38
Жалғанған телефоннан факс жіберу.....	106
Жауап беру дыбыстары.....	107
Жолақтану.....	169
Жоспарланған факс жіберу.....	105
Жүгіртпе жол.....	86, 87
Жүйе талаптары.....	189
Жүктеу	
қағаз.....	27, 33
Жылдам теру.....	101, 104
Жылдамдық	
көбейту.....	173, 178

И

Инициализациялау.....	186
Интерфейстік кабельдер.....	201

К

Кәсіби режим.....	83
Кеңсе режимі.....	81
Кеңінен тарату.....	104
Конверт	
жүктеу.....	27, 33
Көлденең жолақтану.....	169
Көшіру	
2 жақты.....	46
көшіру.....	48
негізгі.....	46
Көшіруге қатысты шектеулер.....	13
Күй монитормы	
Mac OS X.....	158
Күй шамдары.....	180
Күндізгі жарықты сақтау уақыты.....	140
Күні/Уақыт.....	140

Қ

Қағаз	
Epson арнайы қағазы.....	23
басылып шығарылатын аймақ.....	192
жүктеу.....	27, 33
жүктеу сыйымдылығы.....	33
кептелулер.....	160
қағаз беру ақаулары.....	174
мыжырылу.....	175
салу сыйымдылығы.....	24, 27
техникалық сипаттар.....	190
Қағаз кептелісі.....	182
Қағаз құндағы.....	27
Қағазды салу.....	24, 27
Қате таңбалар.....	171
Қате туралы хабарлар.....	155
Қателер	
басып шығару.....	157
сканерлеу.....	180
факс.....	187
Қосымша функциялар.....	110
Қуат үнемдеу.....	141
Құжаттар	
басып шығару.....	54
Құжатты автоберу құрылғысы (ADF).....	40
проблемалар.....	182
ішінде қағаз кептеліп қалады.....	183
Қызмет.....	202

Л

Ластанған басылып шыққан көшірмелер.....	173
--	-----

М

Механизмді тазалау	
Windows жүйесі.....	137
басқару тақтасы.....	138

Көрсеткіш

Н

Нөмірді қайта теру.....103

Ө

Өнім

бөлшектер.....15
күйді тексеру.....157
тазалау.....143
тасымалдау.....146

Өнім параметрлері

Mac OS X жүйесіне кіру.....53
Windows жүйесіне кіру.....52
күту уақыты режимінің таймері.....141
өшіру таймері.....141

Өнімді тасымалдау.....146

П

Принтерді ортақ пайдалану

Mac OS X.....71
Windows.....68

Проблемалар

басып шығару.....157
диагностикалау.....157
дұрыс емес түстер.....170
қағаз кептелістері.....160
факс.....187

Проблемалар

сканерлеу.....180

С

Сағат.....140

Саңылауды тексеру.....135

Mac OS X жүйесі.....135
Windows жүйесі.....135
басқару тақтасы.....136

сауалнама.....108

Сауда белгілері.....2

Сәйкессіздік.....169

Сия

Windows жүйесінде қара сияны үнемдеу.....130
сақтық шарасы.....125
сия картриджі күйін Mac OS X жүйесінде тексеру

.....128

сия картриджі күйін Windows жүйесінде тексеру

.....127

сия картриджінің күйін алдыңғы тақтамен тексеру.....129

Сия картридждері

бөлшек нөмірлері.....189
таусылған кезде ауыстыру.....130

Сия картридждерін ауыстыру.....130

Сканер әйнегі.....43

Сканер сапасына қатысты ақаулар.....183

Сканерлеу бағдарламасы

бағдарлама жиынтығы.....95

Суретті реттеу.....74

Т

Тақырып.....102

Техникалық қолдау.....202

Техникалық сипаттамалар

сия картридждері.....189

Техникалық сипаттамалары

жад картасы.....195

сыртқы USB құрылғысы.....201

Техникалық сипаттар

қағаз.....190

құжатты автоберу құрылғысы.....194

механикалық.....196

принтер.....190

факс.....194

Техникалық сипаттары

сканер.....193

стандарттар мен құптаулар.....200

Топтап теру.....104

Топтық теру.....102

Түйме

проблемалар.....181

Түймелер

басқару тақтасы.....19

Түс проблемалары.....170

Ф

Факс

жіберу.....103

Факс ақпараттық қызметі.....108

Факс есебі.....109

Факс тақырыбы.....102

факсті кейін жіберу.....105

Фотосурет

бағдарлама.....60

Фотосуретті оңай басып шығару.....60

Х

Хатқалталар

басып шығарылатын аймақ.....192

Ш

Шам

күй шамдары.....180

Шамдар

басқару тақтасы.....19

жыпылықтайды.....177

Шекаралар

ақаулар.....172