

Руководство пользователя

Авторские права и торговые марки

Авторские права и торговые марки

Никакую часть данного документа нельзя воспроизводить, хранить в поисковых системах или передавать в любой форме и любыми способами (электронными, механическими, путем копирования, записи или иными) без предварительного письменного разрешения Seiko Epson Corporation. По отношению использования содержащейся здесь информации никаких патентных обязательств не предусмотрено. Равно как не предусмотрено никакой ответственности за повреждения, произошедшие вследствие использования содержащейся здесь информации. Относительно использования содержащейся здесь информации не предусмотрено никаких патентных обязательств. Также не существует никаких обязательств, касающихся ущерба, понесенного вследствие использования этой информации.

Seiko Epson Corporation и ее филиалы не несут ответственности перед покупателями данного продукта или третьими сторонами за понесенные ими повреждения, потери, сборы или затраты, вызванные несчастными случаями, неправильным использованием продукта, недозволенной модификацией, ремонтом или изменением продукта и невозможностью (исключая США) строгого соблюдения инструкций по работе и обслуживанию, разработанных Seiko Epson Corporation.

Seiko Epson Corporation не несет ответственности за любые повреждения или проблемы, возникшие из-за использования любых функций или расходных материалов, не являющихся оригинальными продуктами EPSON (Original EPSON Products) или продуктами, одобренными EPSON (EPSON Approved Products).

Seiko Epson Corporation не несет ответственности за любые повреждения, возникшие из-за электромагнитных наводок, вызванных использованием любых интерфейсных кабелей, не являющихся продуктами, одобренными Seiko Epson Corporation (Epson Approved Products).

EPSON® — зарегистрированная торговая марка, а EPSON EXCEED YOUR VISION или EXCEED YOUR VISION — торговая марка Seiko Epson Corporation.

PRINT Image Matching™ и логотип PRINT Image Matching — торговые марки Seiko Epson Corporation. Авторские права © 2001, Seiko Epson Corporation. Все права защищены.

Логотип SDXC — торговая марка SD-3C, LLC.

Memory Stick Duo, Memory Stick PRO Duo, Memory Stick PRO-HG Duo, Memory Stick Micro и MagicGate Memory Stick Duo — торговые марки Sony Corporation.

Intel® — зарегистрированная торговая марка Intel Corporation.

PowerPC® — зарегистрированная торговая марка International Business Machines Corporation.

Epson Scan частично основывается на работе Независимой группы по формату JPEG (Independent JPEG Group).

libtiff

Copyright © 1988-1997 Sam Leffler
Copyright © 1991-1997 Silicon Graphics, Inc.

Авторские права и торговые марки

Permission to use, copy, modify, distribute, and sell this software and its documentation for any purpose is hereby granted without fee, provided that (i) the above copyright notices and this permission notice appear in all copies of the software and related documentation, and (ii) the names of Sam Leffler and Silicon Graphics may not be used in any advertising or publicity relating to the software without the specific, prior written permission of Sam Leffler and Silicon Graphics.

THE SOFTWARE IS PROVIDED "AS-IS" AND WITHOUT WARRANTY OF ANY KIND, EXPRESS, IMPLIED OR OTHERWISE, INCLUDING WITHOUT LIMITATION, ANY WARRANTY OF MERCHANTABILITY OR FITNESS FOR A PARTICULAR PURPOSE.

IN NO EVENT SHALL SAM LEFFLER OR SILICON GRAPHICS BE LIABLE FOR ANY SPECIAL, INCIDENTAL, INDIRECT OR CONSEQUENTIAL DAMAGES OF ANY KIND, OR ANY DAMAGES WHATSOEVER RESULTING FROM LOSS OF USE, DATA OR PROFITS, WHETHER OR NOT ADVISED OF THE POSSIBILITY OF DAMAGE, AND ON ANY THEORY OF LIABILITY, ARISING OUT OF OR IN CONNECTION WITH THE USE OR PERFORMANCE OF THIS SOFTWARE.

Microsoft®, Windows® и Windows Vista® — зарегистрированные торговые марки Microsoft Corporation.

Apple®, Macintosh®, Mac OS® и OS X® — зарегистрированные торговые марки Apple Inc.

Названия и логотипы ABBYY® и ABBYY FineReader® — зарегистрированные торговые марки ABBYY Software House.

Adobe, Adobe Reader, Acrobat и Photoshop — торговые марки Adobe System Incorporated, которые могут быть зарегистрированы в некоторых юрисдикциях.

Примечание: прочие названия продуктов упоминаются в документе только для идентификации и могут являться торговыми марками соответствующих владельцев. Epson отрицает владение любыми правами на эти марки.

© Seiko Epson Corporation, 2012. Все права защищены.

Содержание

Авторские права и торговые марки

Авторские права и торговые марки. 2

Введение

Дополнительная информация. 8

Предостережения, важные сообщения и примечания. 8

Версии операционных систем. 9

Пользование услугой Epson Connect. 9

Важные инструкции

Важные инструкции по безопасности. 10

Информационные сообщения и предупреждения устройства. 11

При установке/эксплуатации данного устройства. 11

Работа с принтером при беспроводном подключении. 12

При работе с картой памяти. 12

При работе с сенсорными панелями. 13

При работе с чернильными картриджами 13

Ограничения на копирование. 13

Защита личной информации. 14

Знакомство с устройством

Доступные функции вашего устройства. 15

Детали устройства. 15

Примечания относительно панели управления и приемного лотка. 18

Элементы панели управления. 19

Кнопки и ЖК-дисплей. 19

Индикаторы. 20

При работе с бумагой и носителями

Использование, загрузка и хранение носителей. 22

Хранение носителей. 22

Выбор бумаги. 22

Настройки типа бумаги на ЖК-дисплее. 24

Настройки типа бумаги в драйвере принтера. 25

Загрузка бумаги. 26

В кассетный лоток. 26

В задний слот подачи бумаги. 30

Загрузка CD/DVD. 32

Извлечение CD/DVD. 34

Вставка карты памяти. 34

Размещение оригиналов. 36

Автоматический податчик документов (ADF). 36

Стекло сканера. 38

Копирование

Копирование документов. 41

Основные операции копирования. 41

2-сторон. копирование. 41

Шаблон копирования. 43

Список меню режима копирования. 43

Печать

Основные операции с помощью панели управления. 44

Печать фотографий (серия XP-700/XP-800) 44

Печать фотографий (серия XP-600) 44

Печать фотографий с цифровой камеры. 45

Список меню режима печати фото. 46

Основные операции с помощью компьютера 46

Драйвер принтера и утилита Status Monitor 46

Основы печати. 49

Отмена печати. 52

Прочие опции. 54

Удобный способ печати фотографий. 54

Печать на CD/DVD. 55

Предустановки устройства (только для Windows). 57

Двусторонняя печать. 57

Печать по размеру страницы. 60

Печать Pages per sheet (Страниц на листе) 61

Общий доступ к устройству для печати. 62

Настройка в Windows. 62

Содержание

Установка в Mac OS X.	65	Отправка факсов с помощью списков быстрого/группового набора.	98
Сканирование		Рассылка факсов.	98
Давайте попробуем произвести сканирование	66	Отправка факса в указанное время.	99
Запуск процедуры сканирования.	66	Отправка факса с подключенного телефона	100
Функции настройки изображений.	68	Получение факсов.	101
Основы сканирования с помощью панели управления.	70	Настройка автоматического получения факсов.	101
Список меню режима Сканир-ние.	71	Получение факсов вручную.	102
Основы сканирования с помощью компьютера.	71	Получение факса по запросу.	102
Сканирование в Full Auto Mode (Автоматический режим).	71	Печать отчетов.	103
Сканирование в Home Mode (Простой режим).	73	Список меню режима Факс.	103
Сканирование в Office Mode (Офисный режим).	75	Дополнительные функции	
Сканирование в Professional Mode (Профессиональный режим).	77	Список меню панели управления	
Предварительный просмотр и выделение области сканирования.	80	Режим Копирование.	106
Различные типы сканирования.	82	Режим печати фотографий.	107
Сканирование журналов.	82	Серия XP-700/XP-800	107
Сканирование нескольких документов с сохранением в файл PDF.	84	Серия XP-600	108
Сканирование фотографий.	87	Режим Сканир-ние.	108
Информация о ПО.	88	Режим Факс.	109
Запуск драйвера Epson Scan.	88	Режим дополнительных функций.	110
Запуск другого ПО для сканирования.	89	Серия XP-700/XP-800.	110
		Серия XP-600.	112
		Режим настройки беспроводной ЛВС.	113
		Режим Установка.	114
		Режим справки.	117
Факс		Замена чернильных картриджей	
О приложении FAX Utility.	91	Инструкции по безопасности, меры предосторожности и технические характеристики чернильных картриджей.	119
Подключение к телефонной линии.	91	Меры предосторожности.	119
О телефонном кабеле.	91	Меры предосторожности при замене картриджей.	120
Использование телефонной линии только для факса.	92	Технические характеристики чернильных картриджей.	120
Общая с телефоном линия.	92	Проверка чернильных картриджей.	121
Проверка соединения факса.	94	В Windows.	121
Уведомления при выключенном питании	94	В Mac OS X.	122
Настройка параметров факса.	95	Работа с панелью управления.	123
Создание записей быстрого набора.	95	Экономия черных чернил при низком уровне чернил в картридже (только для Windows).	124
Создание записей группового набора.	95	Замена чернильных картриджей.	124
Создание колонтитула факса.	96		
Отправка факсов.	97		
Отправка факсов посредством ввода номера.	97		

Обслуживание устройства и ПО

Проверка дюз печатающей головки.	129
Nozzle Check (Проверка дюз) для Windows	129
Использование утилиты Nozzle Check (Проверка дюз) в Mac OS X.	129
Использование панели управления.	130
Прочистка печатающей головки.	130
Утилита Head Cleaning (Прочистка печатающей головки) для Windows.	131
Утилита Head Cleaning (Прочистка печатающей головки) для Mac OS X.	132
Работа с панелью управления.	132
Калибровка печатающей головки.	132
Утилита Print Head Alignment (Калибровка печатающей головки) для Windows.	133
Утилита Print Head Alignment (Калибровка печатающей головки) для Mac OS X.	133
Работа с панелью управления.	133
Установка и изменение времени и региона.	134
Энергосбережение.	135
В Windows.	135
В Mac OS X.	136
Работа с панелью управления.	136
Очистка устройства.	137
Очистка внешних деталей устройства.	137
Очистка внутренних деталей устройства.	138
Транспортировка устройства.	139
Проверка и установка ПО.	141
Проверка ПО, установленного на компьютер.	141
Установка ПО.	142
Удаление ПО.	142
В Windows.	142
В Mac OS X.	143

Передача данных при помощи внешнего запоминающего устройства

Меры предосторожности при работе с запоминающими устройствами.	145
Обмен файлами между запоминающим устройством и компьютером.	145
Копирование файлов в компьютер.	145
Сохранение файлов на запоминающее устройство.	146

Индикаторы ошибок

Сообщения об ошибках на панели управления.	147
---	-----

Поиск и устранение неисправностей печати/ копирования

Диагностирование проблемы.	148
Проверка состояния устройства.	148
Замятие бумаги.	151
Извлечение замятой бумаги через заднюю крышку.	152
Извлечение замятой бумаги из устройства	153
Извлечение замятой бумаги из кассеты для бумаги.	154
Извлечение замявшейся бумаги из автоподатчика (ADF).	154
Предотвращение замятия бумаги.	156
Повторная печать после замятия бумаги (только для Windows).	157
Справка по качеству печати.	157
Горизонтальные полосы.	158
Несовпадение или полосы по вертикали.	159
Цвета неправильные или отсутствуют.	159
Расплывчатый или смазанный отпечаток.	160
Проблемы отпечатков, не связанные с качеством печати.	161
Неправильные или искаженные символы.	161
Неправильные поля.	161
Отпечатки получаются с небольшим наклоном.	161
Размер или положение копируемого изображения неправильные.	162
Изображение перевернуто.	162
Печать на бумаге или CD/DVD выполняется наполовину или не выполняется вовсе.	162
Отпечаток смазанный или потертый.	163
Печать идет слишком медленно.	163
Бумага подается неправильно или лоток CD/ DVD вставлен неправильно.	164
Бумага не подается.	164
Бумага подается по несколько листов сразу	164
Бумага загружена неправильно.	165
Бумага выталкивается не полностью или сминается.	165

Содержание

Лоток CD/DVD извлекается или не вставляется правильно при отправке задания печати CD/DVD.	165
Устройство не печатает.	165
Индикаторы погашены.	165
Индикаторы загорелись и потом погасли.	165
Горит только индикатор питания.	166
После замены картриджа отображается ошибка.	166
Увеличение скорости печати (только в Windows).	167
Другие проблемы.	168
Использование тихого режима при печати на простой бумаге.	168

Решение проблем сканирования

Проблемы, отображаемые сообщениями на ЖК-дисплее или индикаторами состояния.	169
Проблемы при запуске сканирования.	169
Использование автоподатчика документов	170
Использование кнопки.	170
Использование ПО для сканирования, отличного от драйвера Epson Scan.	171
Проблемы с подачей бумаги.	171
Бумага становится грязной.	171
Одновременно подается несколько листов	171
Замытие бумаги в автоподатчике (ADF)	172
Проблемы со временем сканирования.	172
Проблемы с отсканированными изображениями.	172
Качество сканирования неудовлетворительное.	172
Неудовлетворительная область сканирования.	174
Проблема не решена после всех попыток ее решения.	175

Устранение проблем с передачей факсов

Не удается отправить или принять факс.	176
Проблемы с качеством (отправка).	176
Проблемы с качеством (получение).	176
Автоответчик не может ответить на звонки.	177
Неправильное время.	177

Информация о продукте

Чернильные картриджи.	178
Требования к системе.	178
В Windows.	178
В Mac OS X.	179
Технические характеристики.	179
Характеристики принтера.	179
Характеристики сканера.	182
Характеристики автоматического податчика документов (ADF).	183
Характеристики факса.	183
Характеристики сетевого интерфейса.	184
Карта памяти.	184
Механические характеристики.	185
Электрические характеристики.	187
Условия окружающей среды.	188
Соответствие стандартам и допускам.	189
Интерфейс.	190
Внешнее устройство USB.	190

Служба поддержки

Web-сайт технической поддержки.	192
Обращение в службу поддержки пользователей продукции EPSON.	192
Перед обращением в Epson.	192
Информация в Интернет.	193
Сервисные центры на Тайване.	193
Помощь продавца.	194
Help for Users in Hong Kong.	195

Указатель

Введение

Дополнительная информация

Новейшие версии следующих руководств доступны на веб-сайте поддержки Epson.

<http://www.epson.eu/Support> (Европа)

<http://support.epson.net/> (за пределами Европы)

Установка (бумажный документ):

Содержит информацию о настройке устройства и установке программного обеспечения.

Основное руководство (бумажный документ):

Содержит основную информацию об использовании устройства без компьютера.

Руководство пользователя (PDF):

Содержит подробные инструкции по эксплуатации, безопасности, поиску и устранению неисправностей. Обращайтесь к этому руководству при использовании устройства с компьютером, а также при применении расширенных функций, например двухсторонней печати. Для просмотра руководства в формате PDF требуется Adobe Acrobat Reader 5.0 или более поздней версии, или же Adobe Reader.

Руководство по работе в сети (HTML):

Содержит информацию для системного администратора о драйвере принтера и настройках сети.

Справка (на дисплее устройства):

Отображает основные инструкции по эксплуатации, поиску и устранению неисправностей на ЖК-дисплее устройства. Выберите меню **Справка** на панели управления.

Предостережения, важные сообщения и примечания

Способы обозначения и значение предостережений, важных сообщений и примечаний в этом руководстве описаны ниже.



Предостережение

необходимо соблюдать во избежание телесных травм.



Важно

необходимо соблюдать, чтобы не повредить оборудование.

Примечание

содержит полезные советы и ограничения по работе устройства.


Версии операционных систем

В этом руководстве пользователя приняты следующие сокращения.

- Windows 7 означает Windows 7 Home Basic, Windows 7 Home Premium, Windows 7 Professional и Windows 7 Ultimate.
- Windows Vista означает Windows Vista Home Basic Edition, Windows Vista Home Premium Edition, Windows Vista Business Edition, Windows Vista Enterprise Edition и Windows Vista Ultimate Edition.
- Windows XP означает Windows XP Home Edition, Windows XP Professional x64 Edition и Windows XP Professional.
- Mac OS X означает Mac OS X 10.5.x, 10.6.x, 10.7.x.

Пользование услугой Epson Connect

С помощью услуги Epson Connect и услуг других компаний можно без затруднений выполнять распечатку непосредственно со смартфона, планшетного или портативного ПК в любой момент и практически из любой точки земного шара! Более подробную информацию о службах печати и других услугах см. по адресу: <https://www.epsonconnect.com/> (сайт портала Epson Connect) <http://www.epsonconnect.eu/> (только Европа)

Для просмотра руководства по Epson Connect дважды щелкните значок  на рабочем столе.



Важные инструкции

Важные инструкции по безопасности

Прочитайте эти инструкции и придерживайтесь их, чтобы обеспечить безопасную эксплуатацию устройства. Обязательно сохраните это руководство для справки. Также, следуйте всем предупреждениям и инструкциям, которые нанесены на корпус устройства.

- ❑ Используйте только шнур питания, который поставляется с устройством; не используйте шнуры питания от другого оборудования. Применение других шнуров с этим устройством или применение поставляемого шнура питания с другим оборудованием может привести к возгоранию или поражению электрическим током.
- ❑ Убедитесь, что шнур питания отвечает соответствующим местным стандартам безопасности.
- ❑ Никогда не разбирайте, не изменяйте и не пытайтесь починить шнур питания, вилку, блок принтера, блок сканера или дополнительные устройства, если это не оговорено специально в руководствах к таким устройствам.
- ❑ Отключите устройство и обратитесь для обслуживания к квалифицированному персоналу в следующих случаях: шнур питания или вилка повреждены; внутрь устройства попала жидкость; устройство упало или поврежден его корпус; устройство работает неправильно или заметно медленнее. Не пытайтесь сделать регулировки, которые не описаны в инструкции по эксплуатации.
- ❑ Устройство должно находиться рядом с электрической розеткой, от которой шнур питания можно легко отсоединить.
- ❑ Не устанавливайте и не храните устройство на открытом воздухе, в сильно загрязненных или запыленных местах, рядом с источниками воды и тепла, в местах, подверженных ударам, вибрации или резким изменениям температуры или влажности.
- ❑ Не проливайте на устройство жидкости и не работайте с устройством с мокрыми руками.
- ❑ Держите устройство на расстоянии как минимум 22 см от кардиостимулятора. Радиоволны, излучаемые устройством, могут нарушить работу кардиостимулятора.
- ❑ Если ЖК-дисплей поврежден, свяжитесь с сервисным центром. Если содержимое ЖК-дисплея попало на руки, тщательно вымойте их водой с мылом. Если содержимое ЖК-дисплея попало в глаза, немедленно промойте их водой. Если после этого сохранятся неприятные ощущения или ухудшится зрение, немедленно обратитесь к врачу.
- ❑ Старайтесь не пользоваться телефоном во время грозы. Существует незначительная опасность попадания молнии (для моделей, поддерживающих работу с факсами).
- ❑ Чтобы сообщить по телефону об утечке газа, не пользуйтесь аппаратом в помещении с утечкой (для моделей, поддерживающих работу с факсами).

Примечание:

Далее приводятся инструкции по безопасности для чернильных картриджей.

➔ «Замена чернильных картриджей» на стр. 119


Информационные сообщения и предупреждения устройства

Прочитайте эти инструкции и придерживайтесь их, чтобы предотвратить повреждение устройства или своего имущества. Обязательно сохраните это руководство для справки.

При установке/эксплуатации данного устройства

- Не блокируйте и не закрывайте отверстия на корпусе устройства.
- Используйте источник питания только того типа, который указан на наклейке принтера.
- Не подключайте устройства к розеткам, от которых питаются регулярно включающиеся и выключающиеся фотокопировальные аппараты или системы кондиционирования.
- Не подключайте устройство к розеткам, оснащенным настенными выключателями или автоматическими таймерами.
- Устанавливайте компьютер и устройство вдали от потенциальных источников помех, таких, как громкоговорители или базовые модули беспроводных телефонов.
- Шнуры питания следует прокладывать в местах, где они не будут истираться, изнашиваться, сплющиваться, скручиваться и подвергаться порезам. Не ставьте предметы на шнуры питания и следите за тем, чтобы на адаптер переменного тока и шнуры питания не наступали и не переезжали их. Особенно тщательно следите за тем, чтобы все шнуры питания были прямыми на концах и в местах соединения с адаптером переменного тока.
- Если вы используете удлинитель с устройством, убедитесь, что общая нагрузка от всех устройств, подключенных к удлинителю, не превышает максимально допустимой. Также убедитесь, что не превышает максимально допустимую суммарная нагрузка от всех устройств, подключенных к электрической розетке.
- Если вы намерены использовать устройство в Германии, подключайте его через 10- или 16-амперный автоматический выключатель для защиты от короткого замыкания или избыточного тока.
- При подключении данного продукта к компьютеру или другому устройству с помощью кабеля убедитесь в правильности ориентации разъемов. Каждый разъем можно подключить лишь одним способом. Если вставить разъем неправильно, можно повредить оба устройства, соединенные кабелем.
- Размещайте устройство на плоской устойчивой поверхности, которая шире основания устройства в любом направлении. При установке устройства около стены, оставляйте между ним и стеной промежуток не менее 10 см. Устройство не будет работать правильно, если оно установлено под углом или качается.
- Установите устройство так, чтобы между его правой стороной и стеной или любым другим предметом оставался промежуток не менее 10 см (для моделей, поддерживающих работу с факсами).
- При хранении и транспортировке устройства не наклоняйте его, не переворачивайте и не устанавливайте на бок, иначе чернила могут вылиться.
- Позади устройства должно быть достаточно пространства для размещения кабелей, а над сканером должно быть место, чтобы вы могли полностью открыть крышку.

Важные инструкции

- ❑ Оставляйте перед устройством достаточно свободного пространства, куда будет поступать бумага.
- ❑ Не устанавливайте устройство в местах, подверженных резким изменениям температуры и влажности. Держите устройство вдали от прямых солнечных лучей, источников яркого света и тепла.
- ❑ Не вставляйте предметы в отверстия на корпусе устройства.
- ❑ Не всовывайте руки внутрь устройства и не прикасайтесь к чернильным картриджам во время печати.
- ❑ Не прикасайтесь к плоскому белому шлейфу внутри устройства.
- ❑ Не используйте аэрозольные баллоны, содержащие воспламеняющиеся газы внутри или рядом с устройством. Это может привести к пожару.
- ❑ Не передвигайте печатающую головку самостоятельно, этим вы можете повредить принтер.
- ❑ Всегда выключайте устройство с помощью кнопки . Не отключайте устройство от источника питания и не выключайте источник питания, пока ЖК-дисплей не погаснет полностью.
- ❑ Перед транспортировкой устройства удостоверьтесь, что печатающая головка находится в обычном положении (дальнее положение) и чернильные картриджи находятся на месте.
- ❑ Будьте осторожны и следите, чтобы ваши пальцы не попали под закрывающийся сканирующий блок.
- ❑ Если вы не планируете использовать устройство в течение долгого периода времени, обязательно отключите его от электрической розетки.
- ❑ Располагая оригиналы, не нажимайте на стекло сканера слишком сильно.
- ❑ Во время срока службы устройства может потребоваться замена чернильной прокладки, если она заполнится. Необходимость и частота такой замены зависят от количества печатаемых страниц, типа печатаемых материалов и количества циклов прочистки, выполняемых устройством. Epson Status Monitor, ЖК-дисплей или индикаторы панели управления подскажут, когда нужно будет заменить эту деталь. Необходимость замены прокладки не означает, что устройство перестало работать в соответствии с техническими характеристиками. Замена этой детали — рутинная процедура обслуживания устройства в рамках его технических характеристик; это не является проблемой, требующей ремонта. Следовательно, гарантия Epson не покрывает стоимость такой замены. Если в устройстве необходимо заменить прокладку, это может сделать любой авторизованный поставщик услуг Epson. Эта деталь не обслуживается пользователем.

Работа с принтером при беспроводном подключении

- ❑ Не используйте устройство в медицинских учреждениях или рядом с медицинским оборудованием. Радиоволны, излучаемые устройством, могут нарушить работу медицинского электрооборудования.
- ❑ Не используйте устройство рядом с автоматически контролируруемыми устройствами, такими как автоматические двери или пожарная сигнализация. Радиоволны, излучаемые устройством, могут нарушить работу этих устройств, что может привести к несчастным случаям.

При работе с картой памяти

- ❑ Не вынимайте карту памяти и не выключайте устройство во время печати, когда мигает индикатор карты памяти.

Важные инструкции

- ❑ Способы работы с картами памяти зависят от типа карты. Подробнее об этом в документации по карте памяти.
- ❑ Используйте только совместимые с этим устройством карты памяти.
➔ [«Карта памяти» на стр. 184](#)

При работе с сенсорными панелями

- ❑ На ЖК-дисплее могут быть небольшие яркие или темные точки. Это нормально и не означает, что ЖК-дисплей поврежден.
- ❑ Для очистки сенсорных панелей используйте только сухую мягкую ткань. Не используйте жидкости или химические средства.
- ❑ При сильном давлении на внешнее покрытие сенсорных панелей они могут быть повреждены. При повреждении поверхности панели обратитесь в сервисный центр и не пытайтесь самостоятельно снять треснувшие элементы.
- ❑ Для серии XR-600
Сенсорная панель является емкостной сенсорной панелью и реагирует только на прикосновение пальцев. Сенсорная панель может не отреагировать, если у пользователя мокрые или защищенные перчатками руки, а также если не удалены защитные пленки или наклейки.
- ❑ Аккуратно нажимайте на сенсорную панель кончиками пальцев. Не прикладывайте силу и не пользуйтесь ногтями.
- ❑ Не используйте заостренные предметы: шариковые ручки, заточенные карандаши, стилусы и т. п.
- ❑ Образование конденсата внутри панели из-за резких перепадов температуры или влажности может привести к ухудшению производительности.

При работе с чернильными картриджами

- ➔ [«Замена чернильных картриджей» на стр. 119](#)

Ограничения на копирование

Пользователи устройства обязаны выполнять следующие ограничения, чтобы гарантировать ответственное и законное использование устройства.

Копирование следующих документов преследуется по закону.

- ❑ Банковские векселя, денежные знаки, рыночные государственные ценные бумаги, правительственные и муниципальные долговые обязательства.
- ❑ непогашенные почтовые марки, проштампованные почтовые открытки и другие официальные почтовые предметы.
- ❑ Правительственные гербовые марки и ценные бумаги, выпущенные в ходе судопроизводства.

Копирование следующих документов требует осторожности.

Важные инструкции

- Частные реализуемые ценные бумаги (акции, векселя, чеки и т. д.), ежемесячные пропуска, концессионные документы и т. д.
- Паспорта, водительские удостоверения, свидетельства о пригодности, дорожные пропуска, акцизные марки, билеты и т. д.

Примечание:

Копирование следующих документов может преследоваться по закону.

Ответственное использование материалов, защищенных авторским правом

- Устройства могут быть неправомерно использованы для копирования защищенных авторским правом материалов. Если у вас нет разрешения уполномоченного лица, то перед копированием опубликованных материалов необходимо получить разрешение у владельца авторских прав.

Защита личной информации

Этот устройство позволяет хранить имена и телефонные номера в памяти даже, когда питание выключено.

Используйте следующее меню, чтобы стереть память, если вы отдаете устройство кому-то еще.

🔗 **Настройка > Восст. настройки по умолчанию > Все настройки**

Знакомство с устройством

Доступные функции вашего устройства

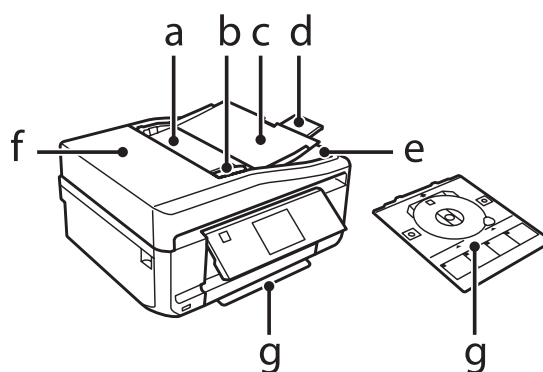
Проверьте, что доступно для вашего устройства.

	Серия XP-600	Серия XP-700	Серия XP-800
Print (Печать)	✓	✓	✓
Копирование	✓	✓	✓
Сканирование	✓	✓	✓
Fax (Факс)	-	-	✓
Работа с автоподатчиком	-	-	✓
Ethernet	-	✓	✓
Wi-Fi	✓	✓	✓

Детали устройства

Примечание:

Иллюстрации, приведенные в этом руководстве, относятся к похожей модели устройства. Хотя они могут отличаться от фактического устройства, принцип работы тот же.

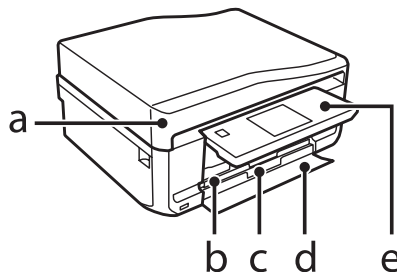


a.	Автоматический податчик документов (ADF) *
b.	Боковая направляющая *
c.	Входной лоток автоподатчика (при копировании загрузите оригиналы в него) *
d.	Удлинитель приемного лотка автоподатчика (выдвиньте удлинитель при использовании автоподатчика)*
e.	Приемный лоток автоподатчика (в лоток подаются уже скопированные оригиналы) *

Знакомство с устройством

f.	Крышка автоматического податчика документов*
g.	Лоток CD/DVD

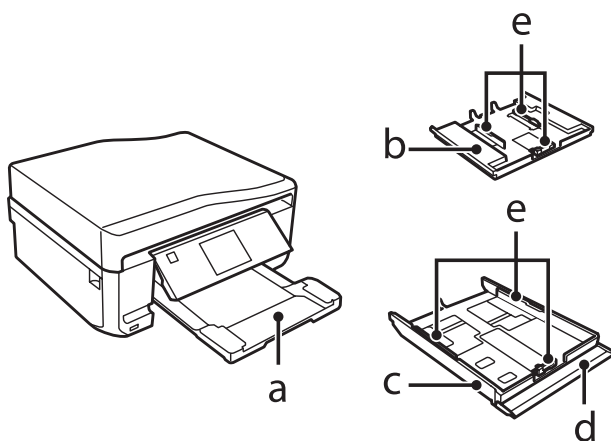
* Этот элемент доступен только для серии XP-800.



a.	Крышка сканера
b.	Кассета 1 (верхняя кассета)* ¹
c.	Кассета 2 (нижняя кассета)* ¹
d.	Передняя крышка* ¹
e.	Панель управления* ²

*¹ Подробные сведения см. на следующих иллюстрациях.

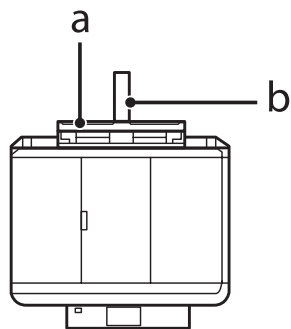
*² Панель управления автоматически поднимается, когда начинается печать. При необходимости опустите её вручную. (Серии XP-700/Серии XP-800)



a.	Приемный лоток*
b.	Кассета 1
c.	Кассета 2
d.	Передняя крышка
e.	Боковые направляющие

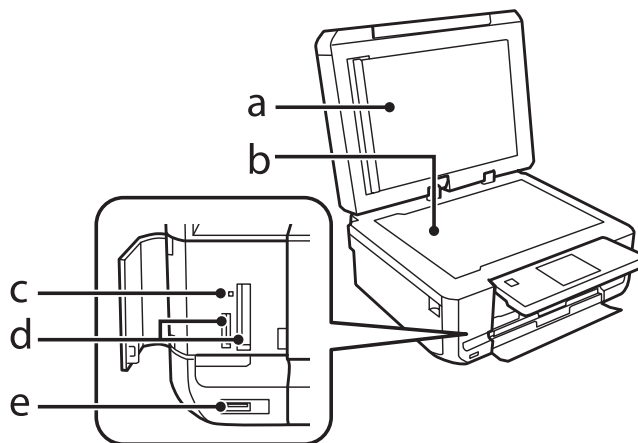
* Приемный лоток выдвигается автоматически, когда начинается печать. При необходимости закройте его вручную. (Серии XP-700/Серии XP-800)

Знакомство с устройством



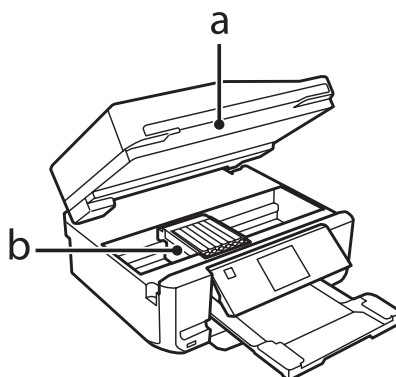
a.	Задний слот подачи бумаги*
b.	Подставка для бумаги*

* Этот элемент доступен только для серии XP-700/Серии XP-800.



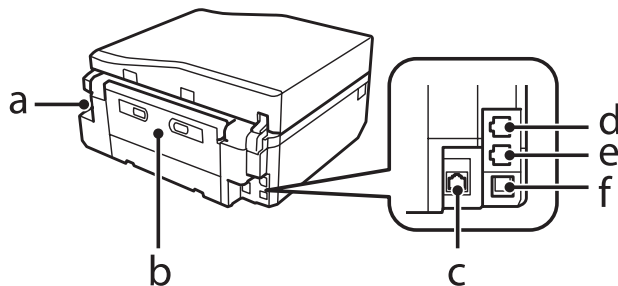
a.	Подложка для документов
b.	Стекло сканера
c.	Индикатор карты памяти
d.	Слоты для карт памяти*
e.	Внешний разъем USB

* Серия XP-600 имеет только одно гнездо.



Знакомство с устройством

a.	Сканирующий блок
b.	Держатель печатающей головки/чернильного картриджа



a.	разъем для шнура питания
b.	Задняя крышка
c.	Разъем LAN*1
d.	LINE — разъем для телефонной линии *2
e.	EXT. — разъем для телефонного аппарата *2
f.	Разъем USB

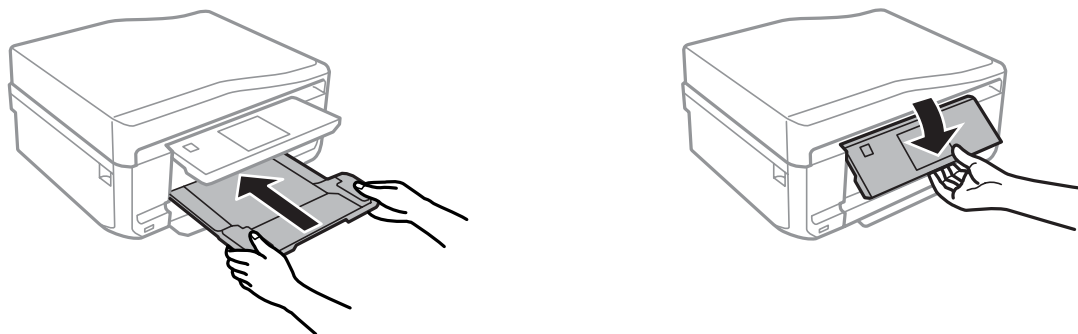
*1 Этот элемент доступен только для серии XP-700/серии XP-800.

*2 Этот элемент доступен только для серии XP-800.

Примечания относительно панели управления и приемного лотка

В серии XP-700/серии XP-800 панель управления поднимается и приемный лоток выдвигается автоматически при запуске печати. Эта функция недоступна для серии XP-600.

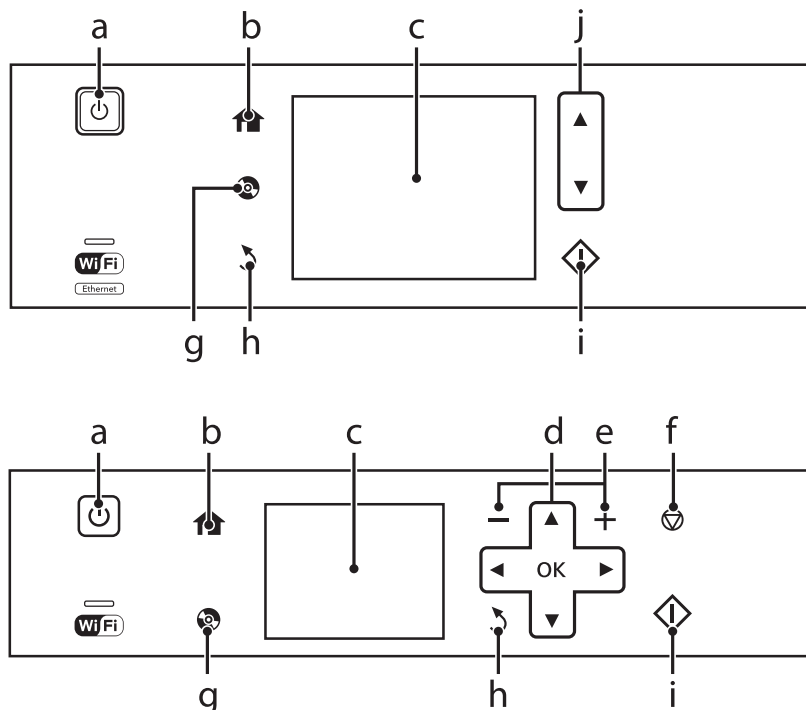
Во всех моделях после печати при необходимости закройте приемный лоток и опустите панель управления вручную.



Элементы панели управления

Примечание:





- ❑ Вид панели управления зависит от места приобретения устройства.
- ❑ Хотя вид панели управления и элементов, отображающихся на ЖК-дисплее, например названий меню и пунктов меню, может отличаться от фактического устройства, принцип работы тот же.



Кнопки и ЖК-дисплей

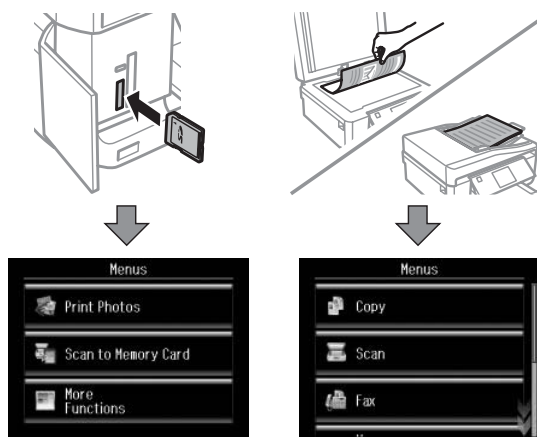
	Кнопки	Функция
a		Служит для включения и выключения устройства.
b		Отображение меню В начало.
c	-	ЖК-дисплей, отображающий меню. Если устройство оборудовано сенсорной панелью, можно прокручивать экран, проводя пальцем по ЖК-дисплею. Попробуйте провести пальцем сильнее, если сенсорная панель реагирует медленно.
d		Нажмите ◀, ▶, ▲, ▼ для выбора меню. Нажмите ОК, чтобы подтвердить выбранные настройки и перейти к следующему экрану.
e		Установка количества копий и выполнение печати.
f		Остановка текущего действия или инициализация текущих настроек.

Знакомство с устройством


	Кнопки	Функция
g		Нажмите, чтобы отобразить меню этикеток CD/DVD. Устройство готовит этикетки CD/DVD для печати.
h		Отмена/возврат в предыдущее меню.
i		Запуск копирования/печати/сканирования/факса.
j		Прокрутка экрана.

О режиме Auto Selection Mode (Режим автоматического выбора)



Режим автоматического выбора отображает меню в зависимости от действий.



Примечание:

- Режим автоматического выбора недоступен для серии XP-600.
- При установке карты памяти, открытии крышки отсека для документов или загрузке документа в автоподатчик на ЖК-дисплее могут не отображаться необходимые меню. В таком случае нажмите  чтобы отобразить меню В начало.
- Чтобы отключить эту функцию, отключите каждый элемент в меню Режим автоматического выбора. **Настройка > Функции руководства > Режим автоматического выбора.**

Индикаторы

Индикаторы	Функция
	Светится, когда устройство включено. Мигает, когда устройство получает, печатает, копирует, сканирует данные, передает факсы, а также при замене чернильного картриджа, заправке системы подачи чернил или при прочистке печатающей головки. Мигает медленно, когда устройство работает в режиме ожидания.
	Включен, когда принтер подключен к сети. Мигает, когда выполняется настройка параметров сети (зеленый: Wi-Fi/оранжевый: Ethernet). Этот индикатор выключается в режиме ожидания.

Знакомство с устройством

Примечание:

Для получения подробной информации о значках, отображаемых на ЖК-дисплее, см. **Справка** на панели управления.

При работе с бумагой и носителями

Использование, загрузка и хранение носителей

Хорошего качества печати можно добиться с большинством типов простой бумаги. Однако бумага с покрытием обеспечивает наивысшее качество отпечатков, так как впитывает меньше чернил.

Ерson представляет специальные носители, разработанные для печати чернилами, которые используются в струйных устройствах Ерson, и для получения высококачественных результатов рекомендует использовать именно эти носители.

При загрузке специальной бумаги, распространяемой Ерson, сначала прочитайте инструкцию, которая прилагается к бумаге, и учтите следующие моменты.

Примечание:

- Загружайте бумагу в кассетный лоток стороной для печати вниз. Обычно сторона для печати выглядит более белой или глянцевой. Подробную информацию вы найдете в инструкции к бумаге. На некоторых типах бумаги обрезанные уголки указывают правильное направление для загрузки.
- Если бумага согнута, перед загрузкой распрямите ее или слегка согните в противоположную сторону. При печати на изогнутой бумаге отпечаток может быть смазан.



Хранение носителей

Убирайте неиспользованную бумагу в оригинальную упаковку сразу же после окончания печати. Если используются специальные носители, Ерson рекомендует хранить отпечатки в многоразовых пластиковых пакетах. Храните оставшуюся бумагу и отпечатки вдали от мест с высокой температурой и влажностью и вдали от прямого солнечного света.

Выбор бумаги

В таблице ниже перечислены поддерживаемые типы бумаги. Емкость лотка и доступность печати без полей зависят от типа бумаги, как показано в таблице.

При работе с бумагой и носителями

Тип носителя	Размер	Емкость лотка (количество листов)			Печать без полей*7
		кассета 2 (нижняя кассета)	кассета 1 (верхняя кассета)	задний слот подачи бумаги*5*6	
Простая бумага *1	Letter*2	до 11 мм	-	1	-
	A4*2	до 11 мм	-	1	-
	B5*2	до 11 мм	-	1	-
	A5*2	до 11 мм	-	1	-
	A6*3	до 2 мм	до 2 мм	1	-
	Legal*4	1	-	1	-
	Пользовательский размер	1	-	1	-
Конверт	#10	10	-	1	-
	DL	10	-	1	-
	C6	10	-	1	-
Epson Bright White Ink Jet Paper	A4*3	80	-	1	-
Epson Photo Quality Ink Jet Paper	A4	80	-	1	-
Epson Matte Paper – Heavyweight	A4	20	-	1	✓
Epson Double-Sided Matte Paper	A4*4	1	-	1	✓
Epson Photo Paper (Фотобумага)	A4	20	-	1	✓
	10 × 15 см (4×6 дюймов)	20	20	1	✓
	13 × 18 см (5×7 дюймов)	20	20	1	✓
Epson Premium Glossy Photo Paper	A4	20	-	1	✓
	10 × 15 см (4×6 дюймов)	20	20	1	✓
	13 × 18 см (5×7 дюймов)	20	20	1	✓
	16:9 wide size (102 × 181 мм)	20	20	1	✓
Epson Premium Semigloss Photo Paper	A4	20	-	1	✓
	10 × 15 см (4×6 дюймов)	20	20	1	✓

При работе с бумагой и носителями

Тип носителя	Размер	Емкость лотка (количество листов)			Печать без полей*7
		кассета 2 (нижняя кассета)	кассета 1 (верхняя кассета)	задний слот подачи бумаги*5*6	
Epson Ultra Glossy Photo Paper	A4	20	-	1	✓
	10×15 см (4×6 дюймов)	20	20	1	✓
	13×18 см (5×7 дюймов)	20	20	1	✓
Epson Glossy Photo Paper (Глянцевая фотобумага)	A4	20	-	1	✓
	10×15 см (4×6 дюймов)	20	20	1	✓
	13×18 см (5×7 дюймов)	20	20	1	✓
Epson Iron-On Cool Peel Transfer Paper	A4	1	-	1	-
Epson Photo Stickers	A6	1	1	1	-

*1 Бумага весом от 64 г/м² до 90 г/м².

*2 Емкость лотка при двусторонней печати вручную — 30 листов.

*3 Емкость лотка при двусторонней печати вручную — 20 листов.

*4 Емкость лотка при двусторонней печати вручную — 1 лист.

*5 Задний слот подачи бумаги недоступен в некоторых моделях.

*6 Несмотря на то что можно печатать на бумаге толщиной от 0,05 до 0,6 мм, более плотная бумага может подаваться неправильно, даже если её толщина не выходит за пределы допустимого диапазона.

*7 Печать без полей недоступна для двусторонней печати.

Примечание:

В различных регионах в наличии могут быть разные типы бумаги.

Настройки типа бумаги на ЖК-дисплее

Устройство автоматически настраивается на тип бумаги, выбранный в настройках печати. Вот почему правильные настройки типа бумаги настолько важны. Они сообщают устройству, какой тип бумаги используется, и соответствующим образом корректируют покрытие чернилами. В следующей таблице перечислены параметры, которые нужно выбрать для каждого типа бумаги.

Бумага	Тип бумаги на ЖК-дисплее
Простая бумага*	Обычная бумага
Epson Bright White Ink Jet Paper*	Обычная бумага
Epson Ultra Glossy Photo Paper	Сверхглянцевая

При работе с бумагой и носителями

Epson Premium Glossy Photo Paper	Высккч.глиц.бмг
Epson Premium Semigloss Photo Paper	Высккч.глиц.бмг
Epson Glossy Photo Paper (Глянцевая фотобумага)	Глянцевая
Epson Photo Paper (Фотобумага)	Фотобумага
Epson Photo Quality Ink Jet Paper	Матовая бумага
Epson Matte Paper – Heavyweight	Матовая бумага
Epson Double-Sided Matte Paper	Матовая бумага
Epson Photo Stickers	Фотонаклейка

* На этой бумаге можно выполнить 2-стороннюю печать.

Настройки типа бумаги в драйвере принтера

Устройство автоматически настраивается на тип бумаги, выбранный в настройках печати. Вот почему правильные настройки типа бумаги настолько важны. Они сообщают устройству, какой тип бумаги используется, и соответствующим образом корректируют покрытие чернилами. В следующей таблице перечислены параметры, которые нужно выбрать для каждого типа бумаги.

Бумага	Тип бумаги в драйвере принтера
Простая бумага*	plain papers (Простая бумага)
Epson Bright White Ink Jet Paper*	plain papers (Простая бумага)
Epson Iron-On Cool Peel Transfer Paper	plain papers (Простая бумага)
Epson Ultra Glossy Photo Paper*	Epson Ultra Glossy
Epson Premium Glossy Photo Paper*	Epson Premium Glossy
Epson Premium Semigloss Photo Paper*	Epson Premium Semigloss
Epson Glossy Photo Paper (Глянцевая фотобумага)*	Epson Glossy
Epson Photo Paper (Фотобумага)*	Epson Photo
Epson Photo Quality Ink Jet Paper*	Epson Photo Quality Ink Jet
Epson Matte Paper – Heavyweight*	Epson Matte
Epson Double-Sided Matte Paper*	Epson Matte
Epson Photo Stickers*	Epson Photo Stickers
Конверты	Envelope (Конверты)

* Эти типы бумаги совместимы с Exif Print и PRINT Image Matching. За дополнительной информацией обратитесь к документации к цифровой камере, поддерживающей технологию Exif Print или PRINT Image Matching.

При работе с бумагой и носителями

Примечание:

В различных регионах в наличии могут быть разные типы специальных носителей. Свежую информацию о наличии носителей в вашем регионе вы можете найти на [web-сайте поддержки пользователей Epson](#).

➔ [«Web-сайт технической поддержки» на стр. 192](#)

Загрузка бумаги

В кассетный лоток

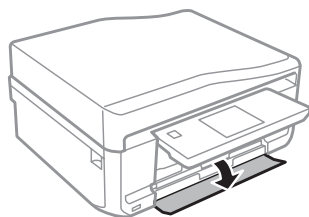
Примечание:

❑ Инструкции в этом разделе основаны на кассете 2, однако принцип работы такой же, как для кассеты 1.

❑ Доступные типы бумаги, размеры бумаги и емкость лотка разные для кассет 1 и 2. Подробную информацию о доступности бумаги см. в следующем разделе.

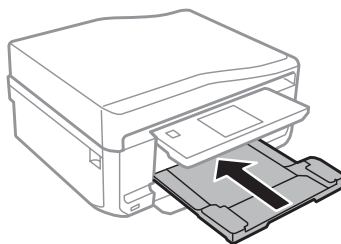
➔ [«Выбор бумаги» на стр. 22](#)

- 1 Откройте переднюю крышку.



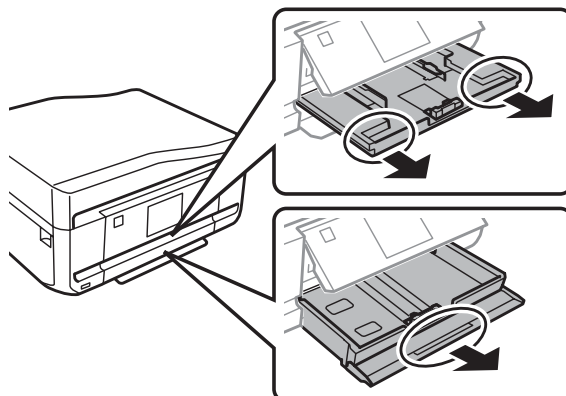
Примечание:

Если приемный лоток был выдвинут, закройте его перед тем, как достать кассетный лоток.

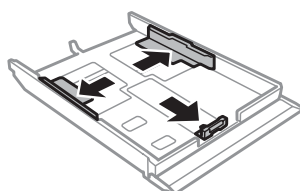


При работе с бумагой и носителями

- 2** Выдвиньте кассетный лоток.

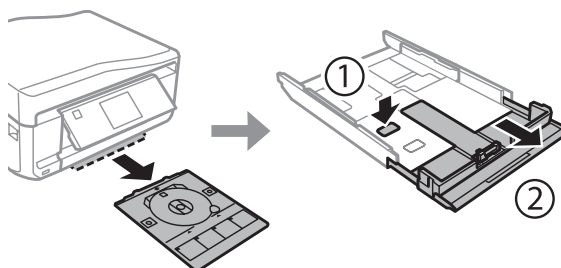


- 3** Передвиньте боковые направляющие к краям кассетного лотка.

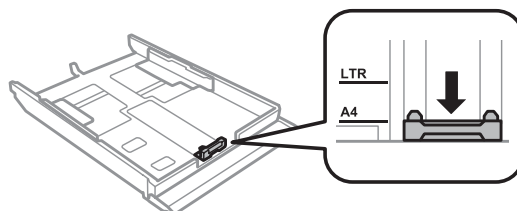


Примечание:

При использовании бумаги формата Legal извлеките лоток CD/DVD, а затем раздвиньте кассету 2, как показано на рисунке.



- 4** Придвиньте боковую направляющую по размеру используемой бумаги.

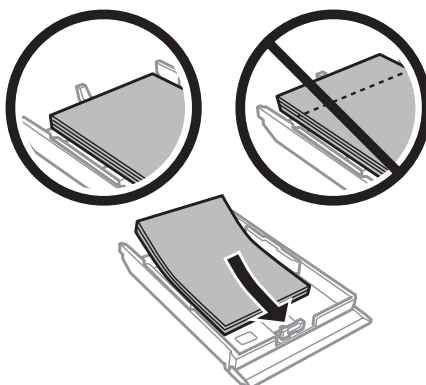


Примечание:


Если загружаются конверты, пропустите этот шаг.

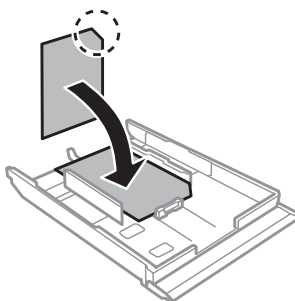
При работе с бумагой и носителями

- 5** Загрузите бумагу между направляющими стороной для печати вниз и убедитесь, что бумага не выступает за края кассеты.

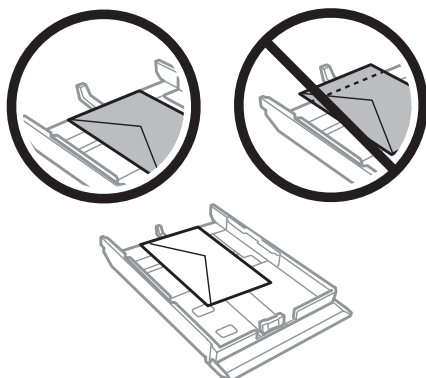


Примечание:

- ❑ Подравняйте стопку бумаги перед загрузкой.
- ❑ При загрузке обычной бумаги следите, чтобы стопка не перекрывала метку  на боковой направляющей. При загрузке специальных носителей Epson следите, чтобы количество листов не превышало предела, указанного для соответствующего носителя.
- ➔ «Выбор бумаги» на стр. 22
- ❑ Если **Кассета 1**>**Кассета 2** задано как **Paper Source (Источник бумаги)**, загрузите в обе кассеты бумагу одинакового размера и типа.
- ❑ Бумагу **Photo Stickers** следует загружать стороной для печати вниз. Не используйте подложку для загрузки, прилагаемую к бумаге **Photo Stickers**.



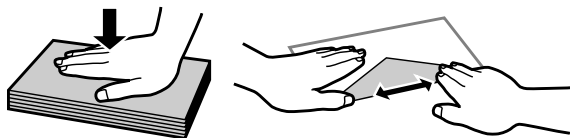
Загружая конверты, используйте кассету 2. Загрузите конверты короткой стороной вперед, закрывающейся стороной вверх, клапаном влево. Затем убедитесь, что конверты не выступают за края кассеты.



При работе с бумагой и носителями

Примечание:

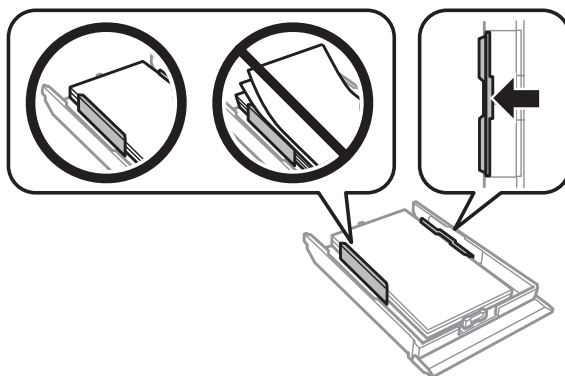
- Конверты могут быть различной толщины и жесткости. Если общая толщина пачки конвертов больше 11 мм, сожмите конверты перед загрузкой, чтобы уменьшить толщину. Если качество печати ухудшается при загрузке пачки конвертов, загружайте конверты по одному.
➔ «Выбор бумаги» на стр. 22
- Не используйте скрученные или согнутые конверты.
- Перед загрузкой убедитесь, что клапан конверта и сам конверт закрыт и не смят.



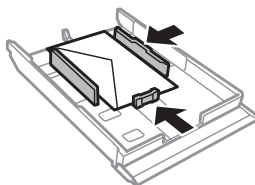
- Перед загрузкой рекомендуется разгладить передний край конверта.
- Не используйте слишком тонкие конверты — они могут скрутиться во время печати.
- Подравняйте стопку конвертов перед загрузкой.

6

Передвиньте боковые направляющие к краям бумаги.

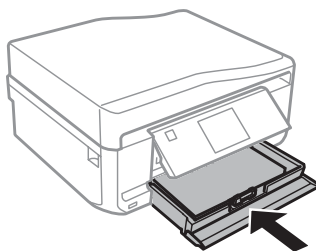


Передвиньте боковые направляющие к краям конвертов.



7

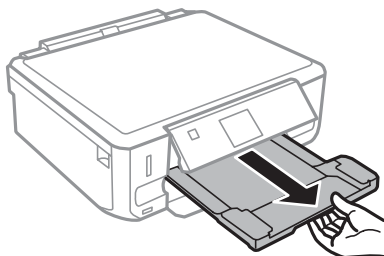
Держите кассету горизонтально и аккуратно вставьте ее в устройство.



При работе с бумагой и носителями

Примечание:

- ❑ Оставьте перед устройством достаточно свободного пространства, куда будет поступать бумага.
- ❑ Не вынимайте и не вставляйте кассетный лоток во время печати.
- ❑ Только в случае серии XP-600 необходимо выдвинуть приемный лоток вручную. Кроме того, проверьте, поднята ли панель управления.



В задний слот подачи бумаги

Примечание:

- ❑ Задний лоток подачи бумаги недоступен для серии XP-600.
- ❑ Несмотря на то что можно печатать на бумаге толщиной от 0,05 до 0,6 мм, более плотная бумага может подаваться неправильно, даже если её толщина не выходит за пределы допустимого диапазона.

1

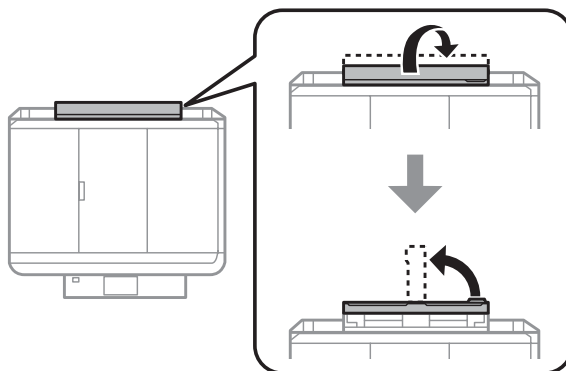
Отправьте задание печати на устройство (с компьютера или с помощью панели управления).

Примечание:

Пока задание печати не будет отправлено, нельзя загрузить бумагу в задний слот подачи бумаги.

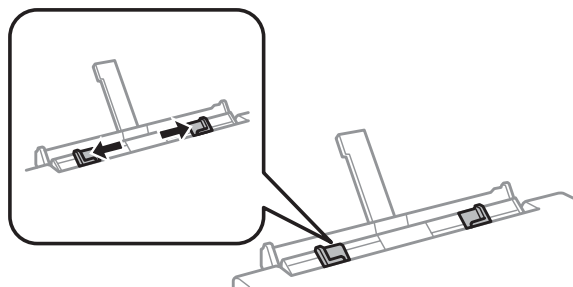
2

Откройте крышку заднего слота подачи бумаги и вытащите держатель бумаги.

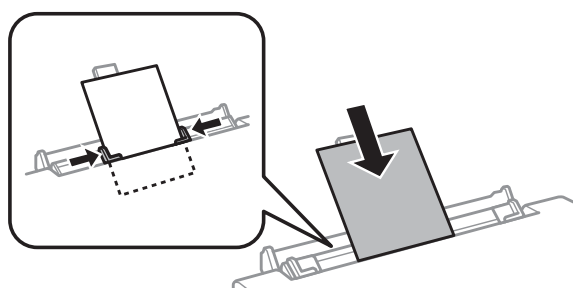


При работе с бумагой и носителями

- 3** Сдвиньте боковую направляющую.

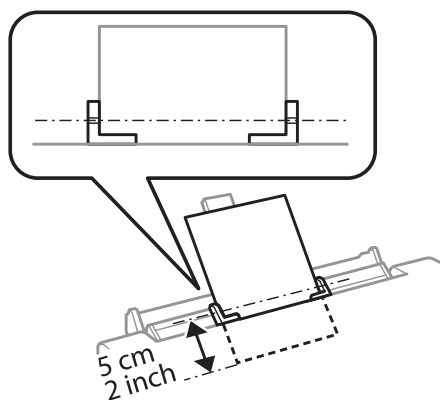


- 4** Загрузите один лист бумаги стороной для печати вверх в центр заднего слота подачи бумаги, а потом установите боковую направляющую. Обычно сторона для печати выглядит более белой или глянцевой.

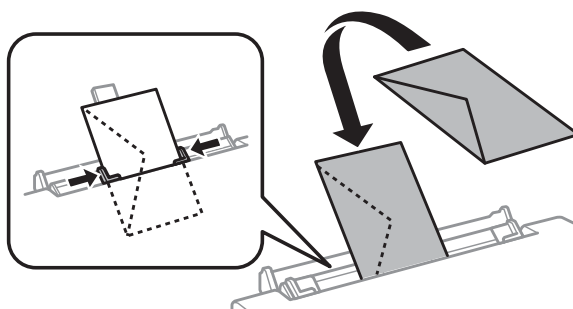


Примечание:

Вставьте бумагу так, чтобы ведущий край находился на расстоянии примерно 5 см от канавки на боковых направляющих.



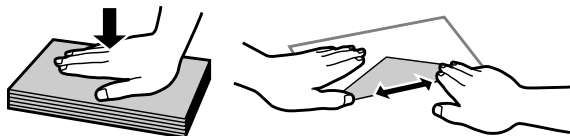
Загрузите конверт узкой стороной вперед с клапаном, обращенным вниз, и по центру заднего слота подачи бумаги, а потом установите боковую направляющую.




При работе с бумагой и носителями

Примечание:

- ❑ Не используйте конверт, если он скручен или согнут.
- ❑ Перед загрузкой убедитесь, что клапан конверта и сам конверт закрыт и не смят.



- ❑ Перед загрузкой рекомендуется разгладить передний край конверта.
- ❑ Не используйте слишком тонкие конверты — они могут скрутиться во время печати.

5 Нажмите .

Примечание:

Через определенное время бумага или конверт извлекается автоматически.


Загрузка CD/DVD

Важно!

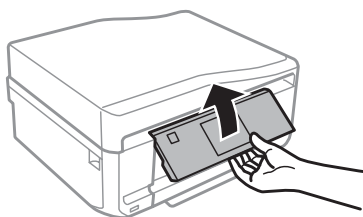
- ❑ Не вставляйте лоток CD/DVD, когда устройство работает. В противном случае возможно повреждение устройства, загрязнение или царапание поверхности CD/DVD-диска.
- ❑ При открытии/закрытии лотка CD/DVD убедитесь, что на приемном лотке нет посторонних предметов.

Примечание:

Также можно печатать на дисках Blu-ray™.

1 Нажмите  на панели управления и выберите **Загрузка CD/DVD-диска**.

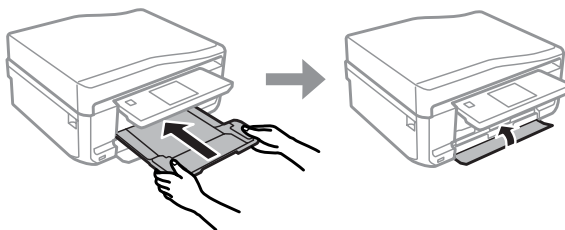
2 Поднимите панель до упора.



При работе с бумагой и носителями

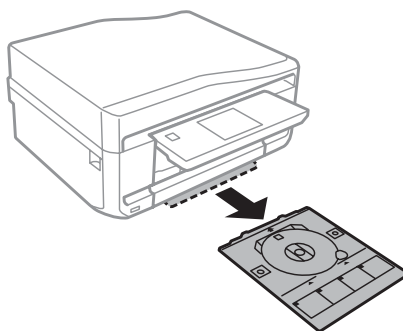
Примечание:

Если приемный лоток выдвинут, закройте лоток и переднюю крышку.



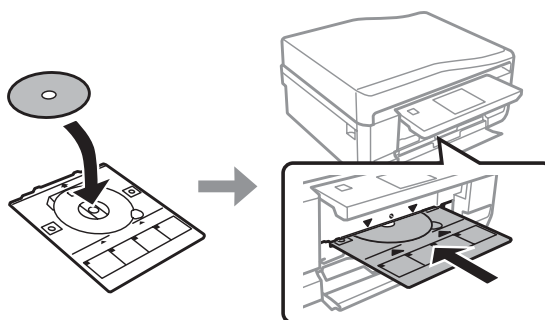
3

Извлеките лоток CD/DVD из устройства.



4

Поместите CD/DVD в лоток CD/DVD стороной для печати вверх, а потом вставьте лоток в устройство. Убедитесь, что метки ▲ на лотке и ▼ на устройстве совпадают, чтобы линия на лотке была выровнена с устройством.



5

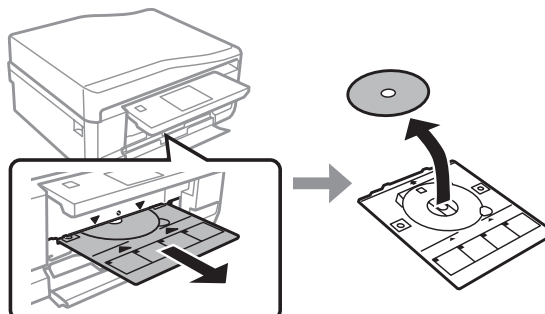
Нажмите ОК на ЖК-дисплее.

Примечание:

Лоток CD/DVD выдвигается автоматически после определенного периода времени.

Извлечение CD/DVD

- 1 Извлеките лоток CD/DVD из устройства, а потом извлеките CD/DVD-диск из лотка.



Предостережение

Не поцарапайте поверхность CD/DVD-диска, извлекая его.

- 2 Опустите панель управления.
- 3 Вставьте лоток CD/DVD обратно в слот на нижней стороне устройства.

Вставка карты памяти

Можно напечатать фотографии с карты памяти или сохранить на карту памяти отсканированные данные. Поддерживаются следующие карты памяти.

SD, miniSD, microSD, SDHC, miniSDHC, microSDHC, SDXC, microSDXC, MultiMediaCard, MMCplus, MMCmobile, MMCmicro, Memory Stick Duo, Memory Stick PRO Duo, Memory Stick PRO-HG Duo, Memory Stick Micro, MagicGate Memory Stick Duo, CompactFlash*, Microdrive*

Примечание:

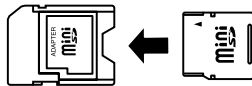
Карты, отмеченные звездочкой (*), недоступны для серии XP-600.

При работе с бумагой и носителями

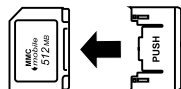
! **Важно**

Для следующих карт памяти требуется адаптер. Прикрепите его, прежде чем вставлять карту в гнездо, иначе карта может застрять.

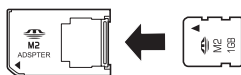
- ❑ *miniSD, microSD, miniSDHC, microSDHC, microSDXC, MMCmicro*



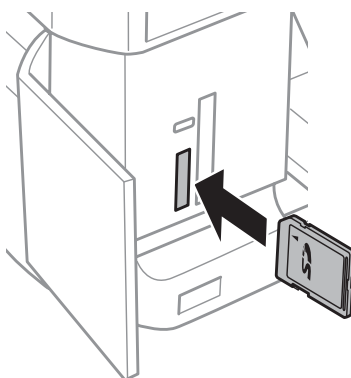
- ❑ *MMCmobile*



- ❑ *Memory Stick Micro*



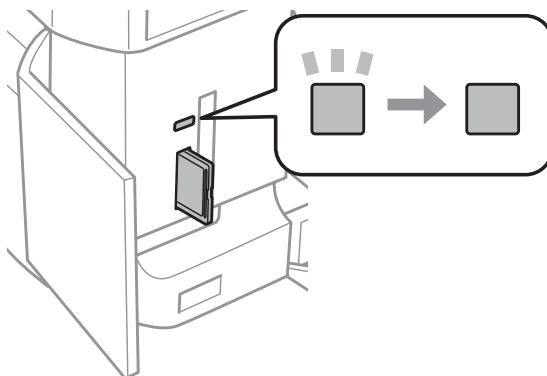
- 1** Откройте крышку и вставьте одну карту.



Примечание:

Крышка может быть недоступна в некоторых моделях.

- 2** Проверьте индикатор.



При работе с бумагой и носителями

 = светится,  = мигает



Важно

- Не пытайтесь надавливать на карту, вводя ее в гнездо. Она не должна быть полностью вставлена.
- Не извлекайте карту памяти, пока мигает индикатор. Это может привести к потере данных на карте памяти.

Примечание:

- При наличии на карте памяти более 999 изображений они автоматически делятся на группы, и отображается экран выбора группы. Выберите группу, содержащую изображение, которое необходимо напечатать. Снимки сортируются по дате съемки.
- Чтобы выбрать другую группу в серии XP-700/XP-800, выберите **Печать фотографий** в меню **В начало**. Далее выберите **Выбор**, **Выбор расположения**, а затем **Выбор папки** или **Выбор группы**.
- Чтобы выбрать другую группу в серии XP-600, извлеките и снова вставьте карту памяти, а затем выберите группу.

Размещение оригиналов

Автоматический податчик документов (ADF)

Оригинальные документы можно загрузить в ADF (автоподатчик документов) для быстрого копирования, сканирования или отправки по факсу нескольких страниц. ADF может сканировать обе стороны документов. Для этого выберите соответствующую опцию в меню параметров копирования.

В ADF можно использовать следующие оригиналы.

Размер	A4/Letter/Legal
Тип	Простая бумага
Плотность	от 64 г/м ² до 95 г/м ²
Емкость	30 листов либо стопку толщиной 3 мм или меньше (A4, Letter)/10 листов (Legal)

При сканировании двустороннего документа с помощью автоподатчика размер бумаги Legal не поддерживается.



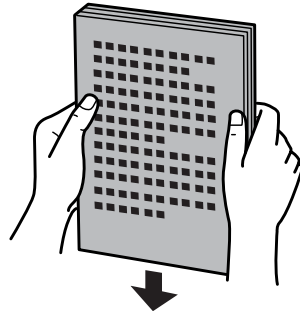
Важно!

Для предотвращения застревания бумаги избегайте следующих документов. Для работы с такого рода документами воспользуйтесь стеклом сканера.

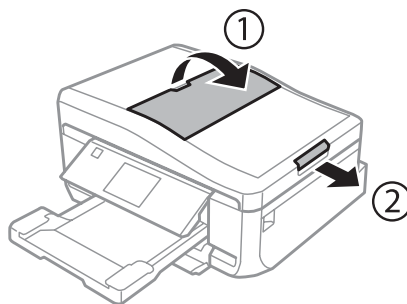
- Документы, скрепленные между собой скрепками, скобами и т.д.
- Документы, скрепленные лентой либо бумагой.
- Фотографии, пленки, или термобумага.
- Порванная, смятая или перфорированная бумага.

При работе с бумагой и носителями

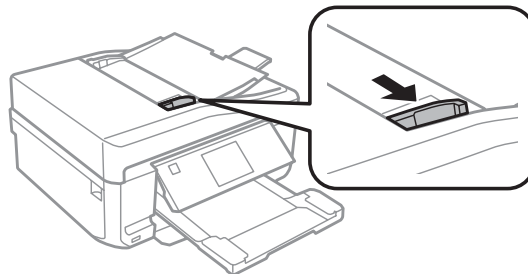
- 1 Подбейте оригиналы на плоской поверхности, чтобы подравнять края листов.



- 2 Откройте входной лоток автоподатчика и выдвиньте удлинитель приемного лотка.



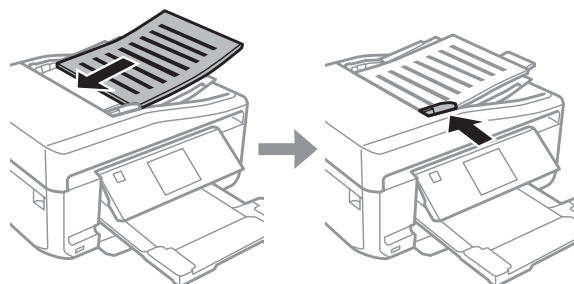
- 3 Сдвиньте боковую направляющую на автоподатчике.



- 4 Вставьте оригиналы в автоподатчик лицевой стороной вверх, а затем сдвиньте боковую направляющую, выровняв её с оригиналами.

Примечание:

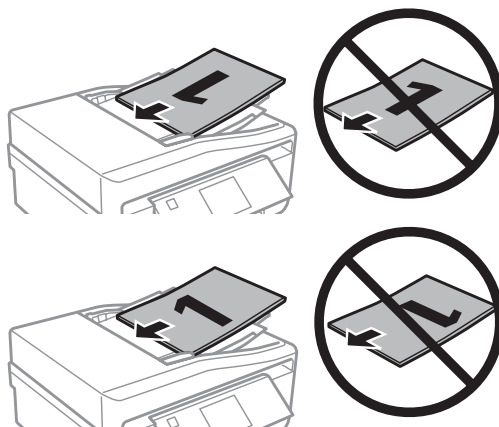
Значок *ADF* отображается при наличии оригиналов в автоподатчике документов.



При работе с бумагой и носителями

Примечание:

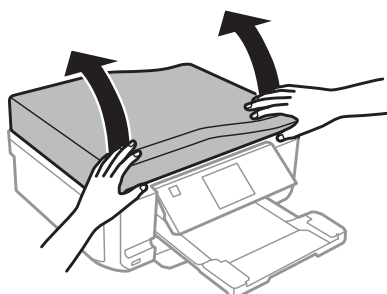
- ❑ Если используется макет A4, 2 сверху, разместите оригиналы, как показано. Убедитесь, что ориентация оригинала совпадает с настройками Ориентация документа.



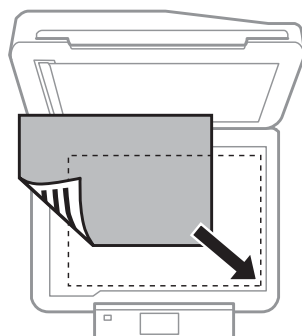
- ❑ Если автоподатчик используется, чтобы выполнить копирование, выполните следующие настройки печати: Меньше/больше - **Фактич. размер**, Тип бумаги - **Обычная бумага** и Размер бумаги - **A4**. Отпечаток обрезается при копировании оригиналов размера, большего чем A4.

Стекло сканера

- 1 Поднимите крышку сканера.



- 2 Расположите оригинал на стекле сканера лицевой стороной вниз и подвиньте его к переднему правому углу.



При работе с бумагой и носителями

Примечание:

В случае, если при работе с EPSON Scan появились проблемы с областью или направлением сканирования, обратитесь к следующим разделам.

- ➔ «Края оригинала не отсканированы» на стр. 174
- ➔ «Многостраничные документы сканируются в один файл» на стр. 174

3

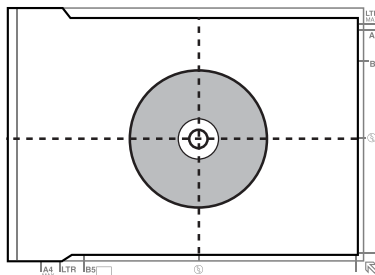
Аккуратно закройте крышку.

Примечание:

В случае, если документы одновременно находятся и на стекле сканера, и в автоматическом податчике документов (ADF), приоритет у документов в автоподатчике.

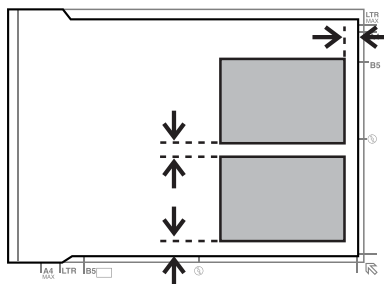
Размещение компакт-диска

Поместите компакт-диск в центре.



Размещение фотографий

Располагайте фото в 5 мм друг от друга.



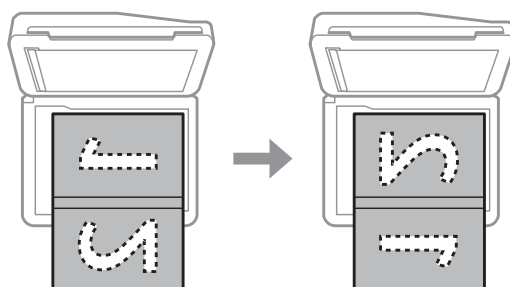
Примечание:

Можно одновременно копировать одну или несколько фотографий разных размеров, если размер этих фотографий больше 30 x 40 мм.

При работе с бумагой и носителями

Размещение книги

Расположите первую страницу, а затем вторую.



Можно напечатать две страницы книги на одной стороне листа. Выберите **A4,книж./2 сверху** или **Книга/2 стороны** в качестве макета и поместите книгу.

Примечание:

Закройте крышку отсека для документов, чтобы избежать прямого света, например флуоресцентного, во время сканирования. В противном случае свет может отрицательно сказаться на результатах сканирования.

Копирование

Копирование документов

Основные операции копирования

Сделайте следующее для копирования документов.

- 1 Загрузите бумагу в кассету 2.
➔ «В кассетный лоток» на стр. 26
- 2 Расположите оригинал.
➔ «Размещение оригиналов» на стр. 36
- 3 Выберите режим **Копир-е** в меню В начало.
- 4 Используйте + или -, чтобы настроить количество копий.
- 5 Задайте цвет.
- 6 Нажмите ▼ для настройки параметров копирования.
- 7 Настройте необходимые параметры копирования, такие как размер, тип и качество бумаги.

Примечание:

- В зависимости от модели, параметры копирования можно настроить в меню **Параметры бумаги и печати**.
- Прежде чем начинать копирование, можно просмотреть результаты.
- Доступны различные макеты копирования, например 2-сторонняя копия, 2 сверху и пр. Измените настройки 2-сторонней копии или макета по необходимости.

- 8 Нажмите ◆ для начала копирования.

2-сторон. копирование

При двустороннем копировании можно создавать двусторонние или односторонние копии с двусторонних либо односторонних оригиналов. Следуйте инструкциям, чтобы выполнить двустороннее копирование.

- 1 Загрузите бумагу в кассету 2.
➔ «В кассетный лоток» на стр. 26

Копирование

- 2 Расположите оригинал.
➔ «Размещение оригиналов» на стр. 36
- 3 Выберите режим **Копир-е** в меню В начало.
- 4 Используйте + или -, чтобы настроить количество копий.
- 5 Задайте цвет.
- 6 Нажмите ▼ для настройки параметров копирования.

Примечание:

В зависимости от модели, параметры копирования можно настроить в меню **Параметры бумаги и печати**.

- 7 Выберите **2-сторон. копирование**.
- 8 Выберите тип двустороннего копирования.

Параметр	Описание
1>1-Sided (1>1-стороннее)	Обычное копирование.
1>2-Sided (1>2-стороннее)	Два односторонних оригинала распечатываются на двух сторонах одного листа бумаги.
2>1-Sided (2>1-стороннее)*	Каждая сторона двустороннего оригинала распечатывается на отдельном листе бумаги.
2>2-Sided (2>2-стороннее)*	Каждая сторона двустороннего оригинала напечатана на каждой стороне одного листа бумаги.

* В зависимости от модели эта функция может быть недоступна.

- 9 Выполните подходящие настройки для параметра **Ориентация документа, Направление переплета** или **Граница переплета**.


Параметр	Описание
Ориентация документа	Укажите ориентацию ваших оригиналов.
Направление переплета*	Укажите направление переплета ваших оригиналов.
Граница переплета	Укажите поля переплета для ваших отпечатков.

* В зависимости от модели эта функция может быть недоступна.

Примечание:


В зависимости от настроек параметра **2-сторон. копирование** и **Макет** эти меню могут быть недоступны.

Копирование

- 10 Нажмите  для начала копирования.


Шаблон копирования

С функцией макета можно скопировать два односторонних оригинала на одну страницу.

- 1 Загрузите бумагу в кассету 2.
➔ [«В кассетный лоток» на стр. 26](#)
- 2 Расположите оригинал.
➔ [«Размещение оригиналов» на стр. 36](#)
- 3 Выберите режим **Копир-е** в меню В начало.
- 4 Нажмите  для настройки параметров копирования.

Примечание:

*В зависимости от модели, параметры копирования можно настроить в меню **Параметры бумаги и печати**.*

- 5 Выберите **Макет**.
- 6 Выберите **A4, 2 сверху**.
- 7 Нажмите  для начала копирования.

Список меню режима копирования

Для получения списка меню режима копирования обратитесь к разделу ниже.

- ➔ [«Режим Копирование» на стр. 106](#)

Печать

Основные операции с помощью панели управления

Печать фотографий (серия XR-700/XR-800)

- 1** Загрузите фотобумагу в кассету для бумаги.
➔ «В кассетный лоток» на стр. 26

- 2** Вставьте карту памяти.
➔ «Вставка карты памяти» на стр. 34

Примечание:

Можно также печатать фотографии с внешнего устройства USB.

- 3** Выберите режим **Печать фотографий** в меню В начало.

- 4** Выберите фотографию и используйте + или -, чтобы настроить количество копий.

Примечание:

- Можно выполнить обрезку и увеличить фотографию. Нажмите **Редактирование** и **Обрезать/Увеличить**, а затем выполните настройки.
- Для выбора дополнительных фотографий нажмите **3** и повторите шаг 4.
- Если вы хотите скорректировать изображения, нажмите **Редактирование** и **Настройки фото**, а затем выполните настройки. При необходимости прокрутите вниз.

- 5** Нажмите **Настройки** и выполните настройки печати. При необходимости прокрутите вниз.

- 6** Нажмите **◇** для начала печати.

Примечание

См. следующие разделы для получения более подробной информации о прочих функциях печати, доступных с панели управления.

➔ «Режим печати фотографий» на стр. 107

➔ «Дополнительные функции» на стр. 104

Печать фотографий (серия XR-600)

- 1** Загрузите фотобумагу в кассету для бумаги.
➔ «В кассетный лоток» на стр. 26

Печать

- 2** Вставьте карту памяти.
➔ «Вставка карты памяти» на стр. 34

Примечание:

Можно также печатать фотографии с внешнего устройства USB.

- 3** Выберите режим **Печать фото** в меню В начало.

- 4** Выберите фотографию и используйте + или -, чтобы настроить количество копий.

Примечание:

- Можно изменить настройки печати, а также выполнить обрезку или увеличить фотографию. Нажмите ▼ и выберите **Настройки печати** или **Обрезать/Увеличить**, а затем выполните настройки.
- Для выбора дополнительных фотографий повторите шаг 4.
- Если вы хотите скорректировать изображения, нажмите ▼ и выберите **Настройки фото**, а затем выполните настройки.

- 5** Нажмите ◊ для начала печати.

Примечание

См. следующие разделы для получения более подробной информации о прочих функциях печати, доступных с панели управления.

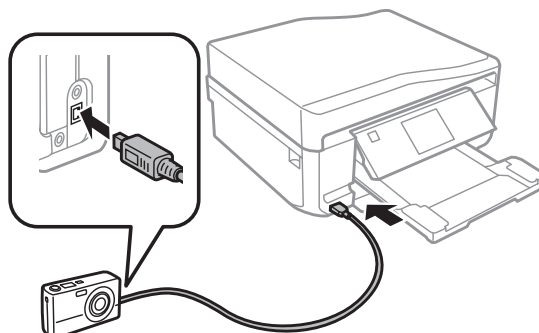
- ➔ «Режим печати фотографий» на стр. 107
- ➔ «Дополнительные функции» на стр. 104

Печать фотографий с цифровой камеры

- 1** Загрузите фотобумагу в кассету для бумаги.
➔ «В кассетный лоток» на стр. 26
- 2** Извлеките карту памяти.
- 3** Выберите режим **Настройка** в меню В начало.
- 4** Выберите **Настр. внешн. устр-ва**. При необходимости прокрутите вниз.
- 5** Выберите **Настройки печати**.
- 6** Настройте соответствующие параметры печати. При необходимости прокрутите вниз.

Печать

- 7** Подключите камеру к устройству при помощи USB-кабеля, а затем включите её.



- 8** Инструкции по печати см. в руководстве камеры.

Совместимость	PictBridge
Формат файлов	JPEG
Размер изображения	80 × 80 пикселей — 9200 × 9200 пикселей

Примечание:

- В зависимости от настроек принтера и цифровой камеры могут не поддерживаться некоторые комбинации типа, размера бумаги и макета.
- Некоторые настройки цифровой камеры могут не отображаться на распечатанном изображении.

Список меню режима печати фото

См. раздел ниже для получения информации о списке меню Печать фотографий.

➔ [«Режим печати фотографий» на стр. 107](#)

Основные операции с помощью компьютера

Драйвер принтера и утилита Status Monitor

Драйвер принтера позволяет настраивать различные параметры для достижения наилучшего качества печати. Status Monitor и утилиты принтера помогают тестировать устройство и поддерживать оптимальные условия работы.

Примечание для пользователей Windows:

- ❑ *Драйвер принтера может автоматически проверять наличие новой версии драйвера на сайте Epson и устанавливать её. Щелкните кнопку **Software Update (Обновление программного обеспечения)** в окне **Maintenance (Сервис)** драйвера принтера и выполняйте инструкции, отображаемые на экране. Если кнопка не отображается в окне **Maintenance (Сервис)**, щелкните **All Programs (Все программы)** или **Programs (Программы)** в стартовом меню Windows и найдите соответствующий ярлык в папке **EPSON**.*
- ❑ *Если необходимо изменить язык, в окне драйвера принтера **Maintenance (Сервис)** выберите нужный язык в области **Language (Язык)**. В зависимости от региона поставки эта функция может быть недоступна.*

Доступ к ПО принтера в Windows

Драйвер принтера можно открыть из большинства приложений Windows через меню Start (Пуск) или с панели задач.

Если вы открываете драйвер принтера из приложения, сделанные настройки применяются только к этому приложению.

Если вы открываете драйвер принтера через стартовое меню или с панели задач, сделанные настройки применяются ко всем приложениям Windows.

Доступ к драйверу принтера описан в следующем разделе.

Примечание:

В этом руководстве иллюстрации для драйвера принтера в Windows сделаны в Windows 7.

Из приложений Windows

- 1** Щелкните **Print (Печать)** или **Print Setup (Параметры печати)** в меню File (Файл).
- 2** В открывшемся диалоговом окне щелкните **Printer (Принтер)**, **Setup (Настройка)**, **Options (Параметры)**, **Preferences (Настройки)** или **Properties (Свойства)**. (В зависимости от используемого приложения может потребоваться щелкнуть одну из этих клавиш или их комбинацию.)

Через меню Start (Пуск)

- ❑ **В Windows 7:**
Щелкните кнопку Пуск и затем **Devices and Printers (Устройства и принтеры)**. Затем щелкните правой кнопкой значок устройства и выберите **Printing preferences (Настройки печати)**.
- ❑ **В Windows Vista:**
Щелкните стартовую кнопку, выберите **Control Panel (Панель управления)**, затем выберите **Printer (Принтер)** в категории **Hardware and Sound (Оборудование и звук)**. Затем выберите устройство и щелкните **Select printing preferences (Выбор настроек печати)**.
- ❑ **В Windows XP:**
Щелкните **Start (Пуск)**, затем **Control Panel (Панель управления)**, (**Printers and Other Hardware (Принтеры и другое оборудование)**), и щелкните **Printers and Faxes (Принтеры и факсы)**. Выберите устройство, затем щелкните **Printing Preferences (Настройки печати)** в меню File (Файл).

Печать


Из значка принтера на панели задач

Щелкните значок устройства (панель задач) правой кнопкой мыши и выберите **Printer Settings (Настройки принтера)**.

Для добавления значка принтера на панель задач откройте драйвер принтера из меню Start (Пуск), как описано выше. Затем перейдите на вкладку **Maintenance (Сервис)**, щелкните кнопку **Extended Settings (Расширенные параметры)**, а затем кнопку **Monitoring Preferences (Контролируемые параметры)**. В диалоговом окне Monitoring Preferences (Контролируемые параметры) установите флажок **Shortcut Icon (Значок в панели задач)**.

Получение информации из интерактивного Справочного руководства

В окне драйвера принтера сделайте следующее.

- Щелкните интересующий элемент правой кнопкой мыши и выберите **Help (Справка)**.
- Щелкните кнопку  в правом верхнем углу окна и затем щелкните интересующий элемент (только в Windows XP).

Доступ к драйверу принтера в Mac OS X

В таблице описано, как открыть диалоговое окно драйвера принтера.

Диалоговое окно	Доступ
Page Setup (Параметры страницы)	В меню File (Файл) вашего приложения выберите Page Setup (Параметры страницы) <i>Примечание:</i> <i>В зависимости от вашего приложения, пункт Page Setup (Парам. стр.) может не отображаться в меню File (Файл).</i>
Print (Печать)	В меню File (Файл) вашего приложения выберите Print (Печать)
Epson Printer Utility 4	В Mac OS X 10.7: щелкните System Preferences (Системные настройки) в меню Apple и затем щелкните Print & Scan (Сканирование и печать) . Выберите свое устройство из списка Printers (Принтеры), щелкните Options & Supplies (Опции и расходные материалы), Utility (Служебная программа) и затем Open Printer Utility (Открыть служебную программу принтера) . В Mac OS X 10,6: щелкните System Preferences в меню Apple и затем щелкните Print & Fax . Выберите свое устройство из списка Printers (Принтеры), щелкните Options & Supplies (Опции и расходные материалы), Utility (Служебная программа) и затем Open Printer Utility (Открыть служебную программу принтера) . В Mac OS X 10.5: щелкните System Preferences в меню Apple и затем щелкните Print & Fax . Выберите свое устройство из списка Printers (Принтеры), щелкните Open Print Queue (Открыть очередь печати) и затем кнопку Utility (Служебная программа) .

Получение информации из интерактивного Справочного руководства

Щелкните кнопку  **Help (Справка)** в диалоговом окне Print (Печать).

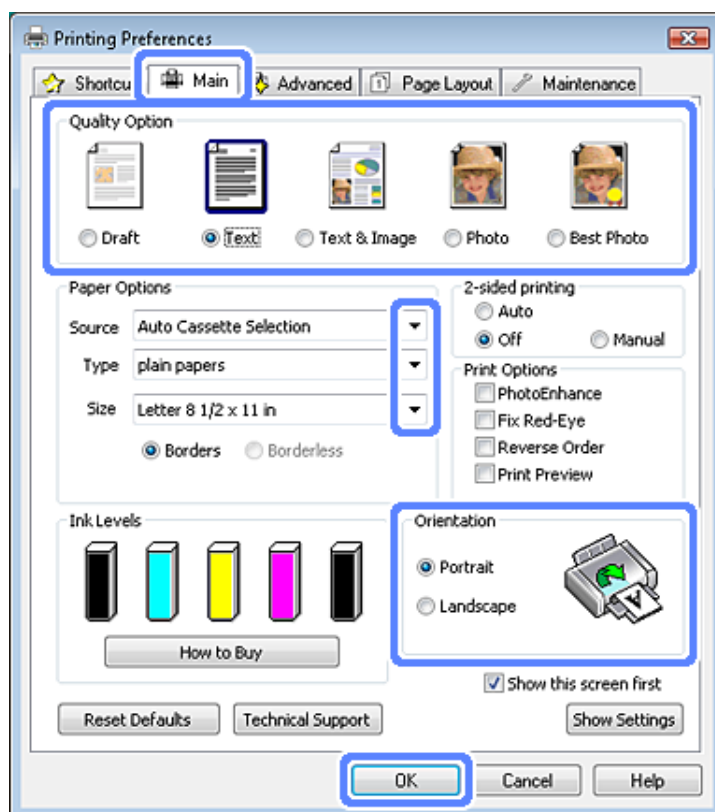
Основы печати

Примечание:

- Иллюстрации, представленные в данном разделе, могут варьироваться в зависимости от продукта.
- Прежде чем начинать печать, правильно загрузите бумагу.
➔ «Загрузка бумаги» на стр. 26
- Об области печати — в следующем разделе.
➔ «Область печати» на стр. 181
- Завершив настройки, напечатайте одну тестовую копию и проверьте результаты печати, прежде чем печатать все задание.

Основные настройки устройства для Windows

- 1 Выберите файл для печати.
- 2 Откройте окно драйвера принтера.
➔ «Доступ к ПО принтера в Windows» на стр. 47



- 3 Перейдите на вкладку **Main** (Главное).
- 4 Выберите подходящее значение параметра **Source** (Источник).
➔ «Выбор бумаги» на стр. 22

Печать

- 5** Выберите подходящее значение параметра Type (Тип).
➔ «Настройки типа бумаги в драйвере принтера» на стр. 25

Примечание:

Качество печати настраивается автоматически в соответствии с настройкой типа бумаги.

- 6** Установите флажок **Borderless (Без полей)** для печати без полей.
➔ «Выбор бумаги» на стр. 22

Если вы хотите контролировать величину изображения, выходящую за края бумаги, щелкните вкладку **Page Layout (Макет)**, выберите значение **Auto Expand (Автоматическое расширение)** для параметра **Enlargement Method (Метод расширения)** и переместите ползунок **Expansion (Увеличение)**.

- 7** Выберите подходящее значение параметра Size (Размер). Вы также можете определить пользовательский размер бумаги. Подробности см. в интерактивной справке.

- 8** Выберите ориентацию отпечатка: **Portrait (Книжная)** или **Landscape (Альбомная)**.

Примечание:

Печатая на ковертах, выберите **Landscape (Альбомная)**.

- 9** Щелкните **ОК**, чтобы закрыть окно настроек принтера.

Примечание:

Чтобы внести изменения в дополнительные настройки, обратитесь к соответствующему разделу.

- 10** Распечатайте выбранный файл.

Основные настройки устройства в Mac OS X

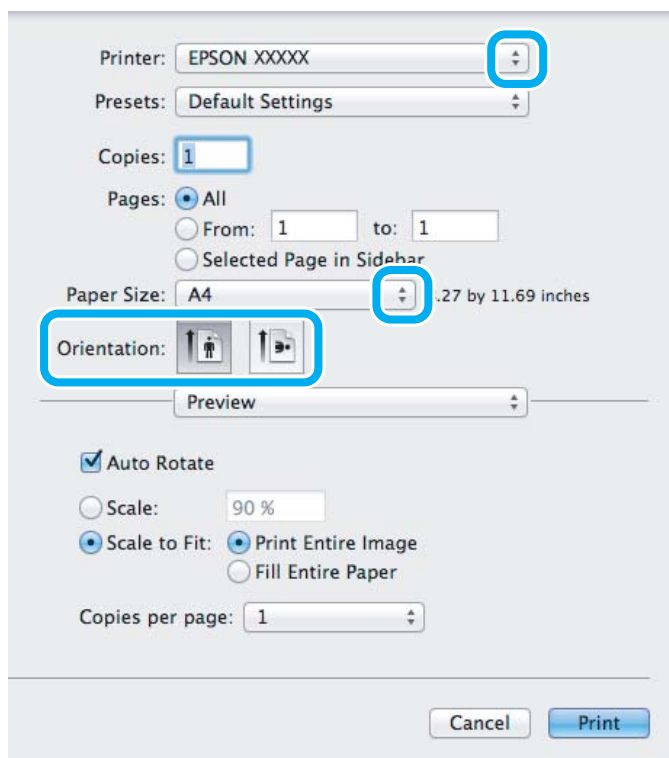
Примечание:

В этом руководстве иллюстрации окон драйвера принтера сделаны в Mac OS X 10.7.

- 1** Выберите файл для печати.

Печать

- 2 Откройте диалоговое окно Print (Печать).
 ➔ «Доступ к драйверу принтера в Mac OS X» на стр. 48

**Примечание:**

Если утилита Status Monitor отображается в упрощенном виде, щелкните кнопку **Show Details (Показать подробности)** (для Mac OS X 10.7) или кнопку ▼ (для Mac OS X 10.6 или 10.5), чтобы раскрыть это диалоговое окно.

- 3 Выберите используемое устройство для параметра Printer (Принтер).

Примечание:

В некоторых приложениях часть элементов этого диалогового окна могут быть недоступны. В этом случае в меню File (Файл) вашего приложения щелкните **Page Setup (Парам. стр.)** и затем выполните нужные настройки.

- 4 Выберите подходящее значение параметра Paper Size (Размер бумаги).

Примечание:

Выберите **XXX (Borderless (Без полей)[XXX (Без полей)])** для параметра Paper Size (Размер бумаги) для печати фотографий без полей.

➔ «Выбор бумаги» на стр. 22

- 5 Выберите подходящее значение параметра Orientation (Ориентация).

Примечание:

Выберите альбомную ориентацию, если печатаются конверты.

Печать

- 6** В раскрывающемся меню выберите **Print Settings (Настройки печати)**.

Printer: EPSON XXXXX

Presets: Default Settings

Copies: 1

Pages: All
 From: 1 to: 1
 Selected Page in Sidebar

Paper Size: A4 8.27 by 11.69 inches

Orientation:

Print Settings

Paper Source: Cassette 2

Media Type: plain papers

Print Quality: Normal

Borderless
Expansion: Max

Grayscale
 Mirror Image

Cancel Print

- 7** Выберите подходящее значение параметра Paper Source (Источник бумаги).
- 8** Выберите соответствующую настройку параметра Media Type (Тип носителя).
➔ [«Настройки типа бумаги в драйвере принтера» на стр. 25](#)
- 9** Выберите соответствующую настройку параметра Expansion (Увеличение) при печати без полей, чтобы изменить величину области изображения, выходящей за края бумаги.
- 10** Щелкните **Print (Печать)**, чтобы начать печать.

Отмена печати

Чтобы остановить печать, выполните инструкции соответствующего раздела.

Работа с панелью управления

Нажмите для отмены текущего задания печати.

Печать

В Windows

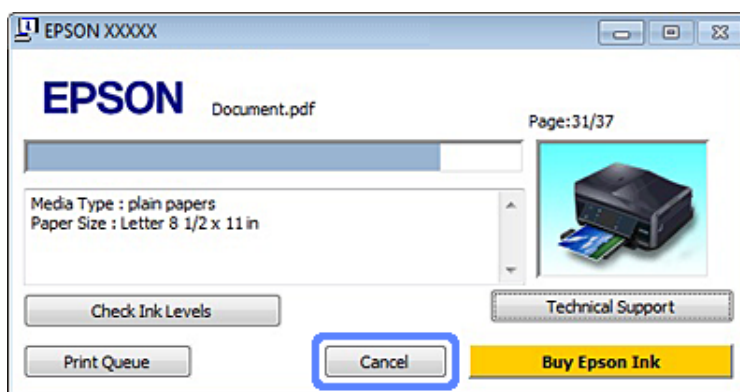
Примечание:

Вы не можете удалить задание, которое уже полностью отослано на устройство. Для этого удалите задание с помощью устройства.

С помощью индикатора выполнения

Когда вы отправляете задание печати принтеру, на экране компьютера появляется индикатор хода выполнения печати.

Щелкните кнопку **Cancel (Отмена)** для отмены печати.



Использование EPSON Status Monitor 3

- 1 Запуск EPSON Status Monitor 3.
➔ «В Windows» на стр. 148
- 2 Щелкните кнопку **Print Queue (Очередь на печать)**. Откроется окно Windows Spooler.
- 3 Правой кнопкой мыши щелкните по заданию, которое хотите отменить, и выберите **Cancel (Отмена)**.

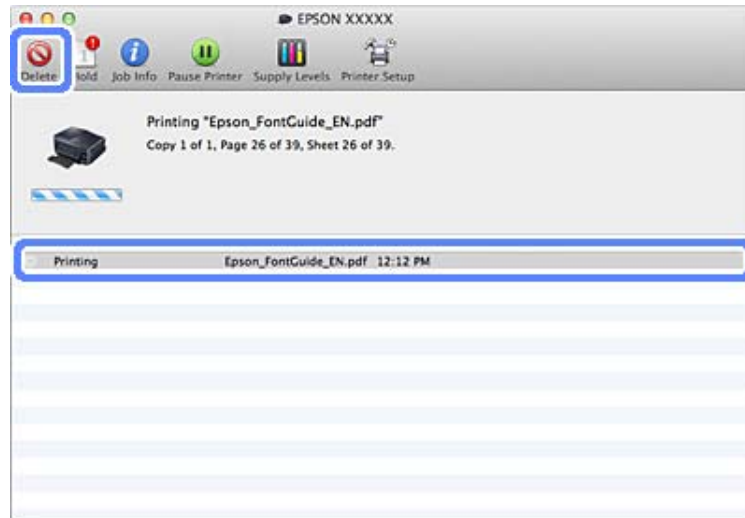
В Mac OS X

Сделайте следующее для отмены задания печати.

- 1 В Dock щелкните значок своего устройства.
- 2 В списке Document Name (Имя документа) выберите нужный документ.

3

Щелкните кнопку **Delete (Удалить)**, чтобы отменить задание печати.



Прочие опции

Удобный способ печати фотографий



Epson Easy Photo Print позволяет размещать и печатать цифровые изображения на бумаге разного типа. Пошаговые инструкции позволяют просматривать изображения и добиваться нужного эффекта без сложной настройки.

При помощи функции Quick Print можно одним щелчком мыши запустить печать с выбранными настройками.

Запуск Epson Easy Photo Print

В Windows

- Дважды щелкните значок **Epson Easy Photo Print** на рабочем столе.
- В Windows 7 и Vista:**
Нажмите стартовую кнопку, выберите **All Programs (Все программы)**, щелкните **Epson Software** и затем щелкните **Easy Photo Print**.

В Windows XP:

Щелкните **Start (Пуск)**, выберите **All Programs (Все программы)**, **Epson Software** и щелкните **Easy Photo Print**.

В Mac OS X

Дважды щелкните папку **Applications (Приложения)** на жестком диске с Mac OS X, затем дважды щелкните сначала папку **Epson Software**, затем папку **Easy Photo Print** и, наконец, дважды щелкните значок **Easy Photo Print**.


Печать на CD/DVD

Epson Print CD позволяет создавать этикетки для CD/DVD-дисков с текстом и изображениями на компьютере и печатать их непосредственно на CD- и DVD-дисках диаметром 12 см.

Примечание:

- Прежде чем начинать печать, правильно загрузите CD/DVD-диск.
➔ [«Загрузка CD/DVD» на стр. 32](#)
- Протестируйте печать на запасном CD/DVD-диске и проверьте поверхность с печатью через полные сутки, особенно если собираетесь печатать на большом количестве CD/DVD-дисков.
- На CD/DVD-дисках также можно печатать с панели управления.
➔ [«Дополнительные функции» на стр. 104](#)

Примечание о печати на CD/DVD

- Печатайте только на круглых CD/DVD.
- Более подробную информацию о работе с CD/DVD см. в документации к CD/DVD-дискам.
- Не печатайте на CD/DVD до записи данных. В противном случае отпечатки пальцев, загрязнение или царапины на поверхности могут привести к ошибкам при записи данных.
- Храните лоток CD/DVD в нижнем слоте устройства. Покоробленный или поврежденный лоток CD/DVD может препятствовать нормальной работе устройства.
- Если лоток извлекается или неправильно подается при запуске задания печати на CD/DVD, убедитесь, что он правильно вставлен.
➔ [«Загрузка CD/DVD» на стр. 32](#)
- Если лоток извлекается при запуске задания печати на CD/DVD, устройство не готово. Дождитесь отображения на экране компьютера сообщения с просьбой вставить лоток. Затем снова вставьте лоток и нажмите .
- Завершив печать на CD/DVD, извлеките лоток CD/DVD.
- Используйте только CD/DVD-диски, подходящие для печати, например с этикеткой «Printable on the label surface» (Для печати на этикетке) или «Printable with ink jet printers» (Для струйной печати).

Печать

- ❑ В зависимости от типа CD/DVD может происходить смазывание на уровне насыщенности цветов.
- ❑ Наличие влаги на поверхности для печати может вызвать смазывание.
- ❑ При случайной печати на лотке CD/DVD или внутреннем прозрачном отделении немедленно вытрите чернила.
- ❑ Повторная печать на том же CD/DVD-диске может не улучшить качество печати.
- ❑ Если выбрать **CD/DVD Premium Surface** для параметра Media Type (Тип носителя) в драйвере принтера и использовать высококачественные CD/DVD-диски, можно создать этикетки CD/DVD высокого качества.
- ❑ Обязательно дайте CD- и DVD-дискам полностью просохнуть на прямом солнечном свете, прежде чем использовать их или касаться напечатанной поверхности.
- ❑ Если напечатанная поверхность остается липкой даже после высыхания, возможно, установлен слишком высокий уровень насыщенности цвета. В таком случае уменьшите уровень насыщенности цвета в Epson Print CD.
- ❑ Если чернила смазываются, отрегулируйте насыщенность цвета с помощью Epson Print CD.
- ❑ Задайте область печати в соответствии с поверхностью CD/DVD-диска для печати.
- ❑ За подробными сведениями об области печати обратитесь к следующему разделу.
➔ [«Область печати» на стр. 181](#)
- ❑ За один раз можно напечатать только один CD- или DVD-диск. Если для параметра Copies (Копии) установлено значение 2 или больше, извлекайте каждый CD- или DVD-диск из лотка после печати, и помещайте в лоток следующий CD- или DVD-диск. Выполняйте инструкции, отображаемые на экране.

Запуск Epson Print CD

В Windows

- ❑ Дважды щелкните значок **Epson Print CD** на рабочем столе.
- ❑ В **Windows 7** и **Vista**:
Щелкните стартовую кнопку, выберите **All Programs (Все программы)**, щелкните **Epson Software** и затем щелкните **Print CD**.
- ❑ В **Windows XP**:
Щелкните Start (Пуск), выберите **All Programs (Все программы)**, **Epson Software** и щелкните **Print CD**.

В Mac OS X

Дважды щелкните папку **Applications (Приложения)** на жестком диске с Mac OS X, затем дважды щелкните сначала папку **Epson Software**, затем папку **Print CD** и, наконец, дважды щелкните значок **Print CD**.

Печать на CD/DVD с помощью имеющегося в продаже программного пакета

Печатая на CD/DVD с помощью имеющегося в продаже программного пакета с поддержкой печати на CD/DVD, необходимо выполнить следующие настройки.

Печать

Размер	A4
Ориентация	Книжная
Source (Источник) (Windows)	CD/DVD
Тип	CD/DVD или CD/DVD Premium Surface (Улучшенная поверхность CD/DVD)
Tray type (Тип лотка)*1	Epson Tray Type 2 (Тип лотка Epson 2)*2

*1 Необходимо указать в зависимости от программного обеспечения.

*2 Название зависит от программного обеспечения.

Предустановки устройства (только для Windows)

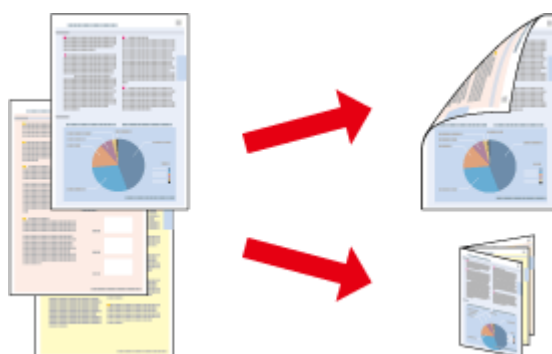
С предустановками драйвера принтера печатать очень легко. Также можно создать собственные предустановки.

Настройки устройства в Windows

- 1 Откройте окно драйвера принтера.
→ «Доступ к ПО принтера в Windows» на стр. 47
- 2 Выберите Printing Presets (Предустановки печати) на вкладке Shortcuts (Значки). Для настроек устройства автоматически устанавливаются значения, отображающиеся во всплывающем окне.

Двусторонняя печать

Воспользуйтесь драйвером принтера для печати на обеих сторонах бумаги.



Для пользователей Windows:

Существует четыре типа двусторонней печати: автоматическая стандартная, автоматическая печать буклета, ручная стандартная и ручная печать буклета.

Для пользователей Mac OS X:

Mac OS X поддерживает только автоматическую стандартную двустороннюю печать.

Двусторонняя печать доступна только на бумаге следующих типов и размеров.

Печать

Бумага	Размер
Простая бумага	Legal*, Letter, A4, B5, A5*, A6*
Epson Bright White Ink Jet Paper	A4
Epson Double-Sided Matte Paper	A4

* Только двусторонняя печать вручную.

Примечание:

- Эта функция недоступна для задней подачи бумаги.
- При некоторых настройках эта функция может быть недоступна.
- Функция ручной двусторонней печати может быть недоступна при доступе к устройству по сети либо при совместном использовании принтера.
- Если чернила закончатся во время автоматической двусторонней печати, печать прекратится, и картридж необходимо будет заменить. После замены картриджа печать продолжится, но некоторые страницы могут быть не напечатаны. Если это случится, напечатайте эти страницы еще раз.
- Вместимость при двусторонней печати отличается.
➔ «Выбор бумаги» на стр. 22
- Используйте только ту бумагу, на которой возможна печать с обеих сторон. Иначе качество печати может ухудшиться.
- В зависимости от типа бумаги и объема чернил, затрачиваемых для печати текста и изображений, чернила могут проступать на другой стороне бумаги.
- Во время двусторонней печати поверхность бумаги может пачкаться.

Примечание для пользователей Windows:

- Ручная двусторонняя печать доступна, только когда включен EPSON Status Monitor 3. Для того чтобы включить данную утилиту, войдите в драйвер принтера, перейдите на вкладку **Maintenance (Сервис)** и нажмите на кнопку **Extended Settings (Расширенные параметры)**. В окне **Extended Settings (Расширенные параметры)** установите флажок рядом с **Enable EPSON Status Monitor 3 (Включить EPSON Status Monitor 3)**.
- В случае автоматической двусторонней печати печать может выполняться медленно в зависимости от сочетания опций, выбранных для **Select Document Type (Выбор типа документа)** в окне **Print Density Adjustment (Регулировка плотности печати)** и для **Paper & Quality Options (Настройки бумаги и качества)** в окне **Advanced (Расширенные)**.

Примечание для пользователей Mac OS X

В случае автоматической двусторонней печати печать может выполняться медленно в зависимости от сочетания опций, выбранных для **Document Type (Тип документа)** в **Two-sided Printing Settings (Настройки двусторонней печати)** и для **Print Quality (Качество печати)** в **Print Settings (Настройки печати)**.

Настройки устройства в Windows

1

- Откройте окно драйвера принтера.
➔ «Доступ к ПО принтера в Windows» на стр. 47

Печать

- 2 Выберите нужную опцию 2-sided printing (Двусторонняя печать) на вкладке Page Layout (Макет). Для печати буклетов выберите **Folded Booklet** (Буклет).

Примечание:

При использовании автоматической печати убедитесь, что выбрано значение **Auto** (Изображение).

- 3 Щелкните **Settings** (Настройки) и выполните соответствующие настройки.

- 4 Проверьте остальные настройки и начните печать.

Примечание:

- При автоматической печати, а также при печати насыщенных изображений, например фотографий или графиков, мы рекомендуем выполнить настройки в окне *Print Density Adjustment* (Регулировка плотности печати).
- Реальная ширина отступа для переплета зависит от настроек вашего приложения. Перед печатью всего задания поэкспериментируйте, распечатав несколько листов.
- Ручная двусторонняя печать позволяет печатать сначала нечетные страницы. При печати четных страниц в конце задания печати выводится чистый лист бумаги.
- При печати вручную убедитесь, что чернила полностью высохли, прежде чем снова загружать бумагу.

Настройки устройства в Mac OS X

- 1 Откройте диалоговое окно Print (Печать).
➔ [«Доступ к драйверу принтера в Mac OS X» на стр. 48](#)

- 2 Выполните соответствующие настройки на панели Two-sided Printing Settings (Настройки двухсторонней печати).

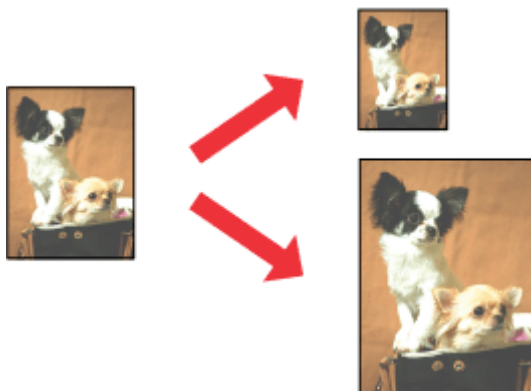
- 3 Проверьте остальные настройки и начните печать.

Примечание:

При печати насыщенных изображений, например фотографий или графиков, мы рекомендуем регулировать параметры *Print Density* (Плотность печати) и *Increased Ink Drying Time* (Увеличенное время высыхания чернил) вручную.

Печать по размеру страницы

Позволяет автоматически увеличивать или уменьшать размер вашего документа, чтобы подогнать его под размер выбранной бумаги.



Примечание:

При некоторых настройках эта функция может быть недоступна.

Настройки устройства в Windows

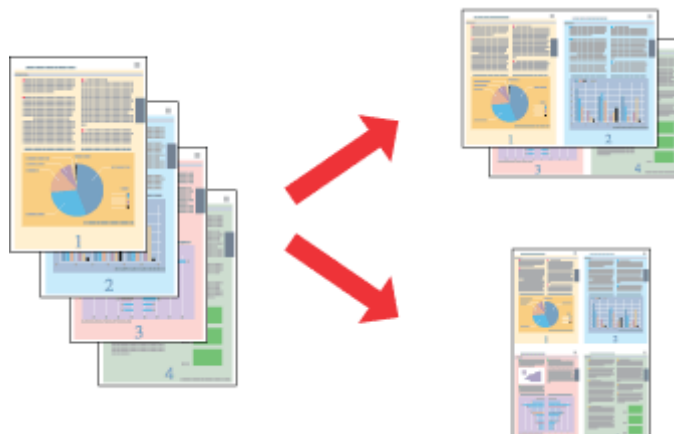
- 1 Откройте окно драйвера принтера.
➔ [«Доступ к ПО принтера в Windows» на стр. 47](#)
- 2 Выберите **Reduce/Enlarge Document (Уменьшить/Увеличить)** и **By Output Paper Size (По размеру выходной бумаги)** на вкладке Page Layout (Макет), а затем выберите размер используемой бумаги из раскрывающегося списка.
- 3 Проверьте остальные настройки и начните печать.

Настройки устройства в Mac OS X

- 1 Откройте диалоговое окно Print (Печать).
➔ [«Доступ к драйверу принтера в Mac OS X» на стр. 48](#)
- 2 Выберите **Scale to fit paper size** для параметра Destination Paper Size на панели Paper Handling, а затем выберите размер используемой бумаги из раскрывающегося меню.
- 3 Проверьте остальные настройки и начните печать.

Печать Pages per sheet (Страниц на листе)

Позволяет воспользоваться драйвером принтера для печати на одном листе двух или четырех страниц.



Примечание:

При некоторых настройках эта функция может быть недоступна.

Настройки устройства в Windows

- 1 Откройте окно драйвера принтера.
➔ [«Доступ к ПО принтера в Windows» на стр. 47](#)
- 2 Выберите **Multi-Page (Многостраничность)**, а затем **Pages per Sheet (Страниц на листе)** на вкладке Page Layout (Макет).
- 3 Выберите необходимое количество страниц и их порядок.
- 4 Проверьте остальные настройки и начните печать.

Настройки устройства в Mac OS X

- 1 Откройте диалоговое окно Print (Печать).
➔ [«Доступ к драйверу принтера в Mac OS X» на стр. 48](#)
- 2 Выберите требуемые значения для параметров Pages per Sheet (Страниц на листе) и Layout Direction (Направление макета) (порядок страниц) на панели Layout (Макет).
- 3 Проверьте остальные настройки и начните печать.

Общий доступ к устройству для печати

Настройка в Windows

В этом разделе рассказывается о настройке устройства для печати с других компьютеров в сети.

Сначала настройте общий доступ к устройству на компьютере, к которому оно подключено. Затем добавьте это устройство на каждом компьютере, который будет обращаться к нему по сети.

Примечание:

- Сведения в этом разделе предназначены только для пользователей небольших сетей. Если вы работаете в большой сети и хотите совместно использовать устройство, обратитесь к своему сетевому администратору.
- Иллюстрации, приведенные в следующем разделе, относятся к Windows 7.

Настройка устройства для общего доступа к принтеру

Примечание:

- Для настройки общего доступа к принтеру в Windows 7 или Vista необходимо ввести имя и пароль пользователя с правами администратора, если вы входите в систему как пользователь со стандартными правами.
- Для настройки общего доступа к принтеру в Windows XP необходимо войти в систему под учетной записью Computer Administrator (Администратор компьютера).

Чтобы несколько компьютеров в сети могли печатать на данном устройстве, настройте компьютер, к которому подключено устройство, следующим образом:

1

Windows 7:

Щелкните кнопку Пуск и затем **Devices and Printers (Устройства и принтеры)**.

В Windows Vista:

Щелкните стартовую кнопку, выберите **Control Panel (Панель управления)**, затем выберите **Printer (Принтер)** в категории **Hardware and Sound (Оборудование и звук)**.

В Windows XP:

Щелкните **Start (Пуск)**, затем **Control Panel (Панель управления)**, затем **Printers and Other Hardware (Принтеры и другое оборудование)** и щелкните **Printers and Faxes (Принтеры и факсы)**.

2

В Windows 7:

Правой кнопкой щелкните значок своего устройства, затем щелкните **Printer properties (Свойства принтера)** и далее **Sharing (Общий доступ)**. Затем щелкните кнопку **Change sharing Options (Изменить параметры общего доступа)**.

В Windows Vista:

Щелкните значок своего устройства правой кнопкой мыши и выберите **Sharing (Общий доступ)**. Щелкните **Change sharing options (Изменить настройки совместного использования)**, и затем щелкните кнопку **Continue (Продолжить)**.

Печать

В Windows XP:

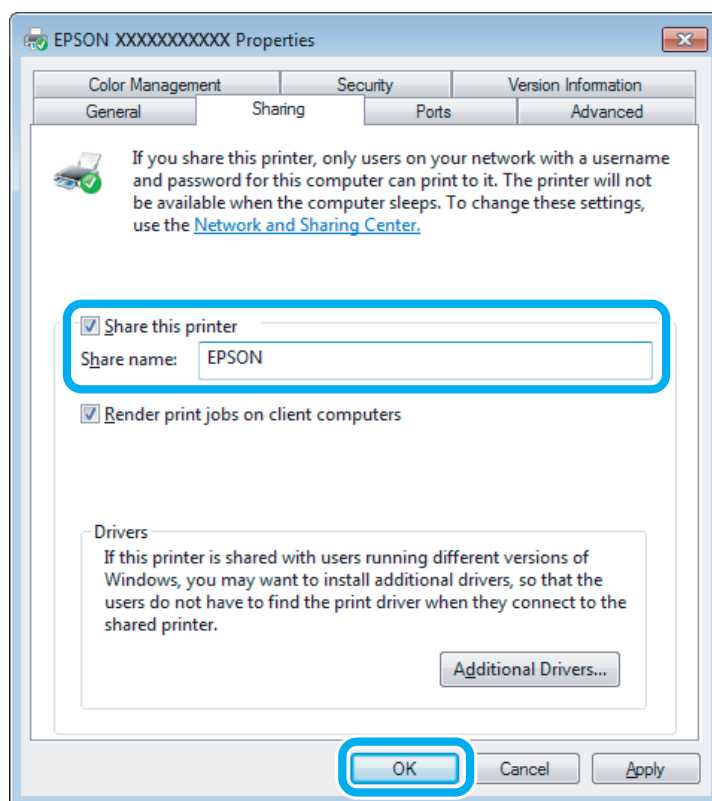
Щелкните значок своего устройства правой кнопкой мыши и выберите **Sharing (Общий доступ)**.

3

Выберите **Shared as (Совместно использовать как)** и введите имя совместно используемого принтера.

Примечание:

В сетевом имени не должно быть пробелов и дефисов.



Если вы хотите автоматически загружать драйверы принтера для компьютеров под управлением других версий Windows, щелкните **Additional Drivers (Дополнительные драйверы)** и выберите среды и операционные системы для других компьютеров. Щелкните **ОК** и вставьте компакт-диск с программным обеспечением устройства.

4

Щелкните **ОК** или **Close (Закреть)**, если вы установили дополнительные драйверы.

Добавление устройства к другим компьютерам в сети

Чтобы печатать на устройстве по сети, сначала необходимо добавить устройство на каждом компьютере, который будет к нему обращаться.

Примечание:

Чтобы обращаться к устройству с другого компьютера, необходимо создать общий ресурс на компьютере, к которому подключено устройство.

➔ «[Настройка устройства для общего доступа к принтеру](#)» на стр. 62

Печать

1 В Windows 7:
Щелкните кнопку Пуск и затем **Devices and Printers (Устройства и принтеры)**.

В Windows Vista:

Щелкните стартовую кнопку, выберите **Control Panel (Панель управления)**, затем выберите **Printer (Принтер)** в категории **Hardware and Sound (Оборудование и звук)**.

В Windows XP:

Щелкните **Start (Пуск)**, затем **Control Panel (Панель управления)**, затем **Printers and Other Hardware (Принтеры и другое оборудование)** и щелкните **Printers and Faxes (Принтеры и факсы)**.

2 В Windows 7 и Vista:
Щелкните кнопку **Add a Printer (Добавление принтера)**.

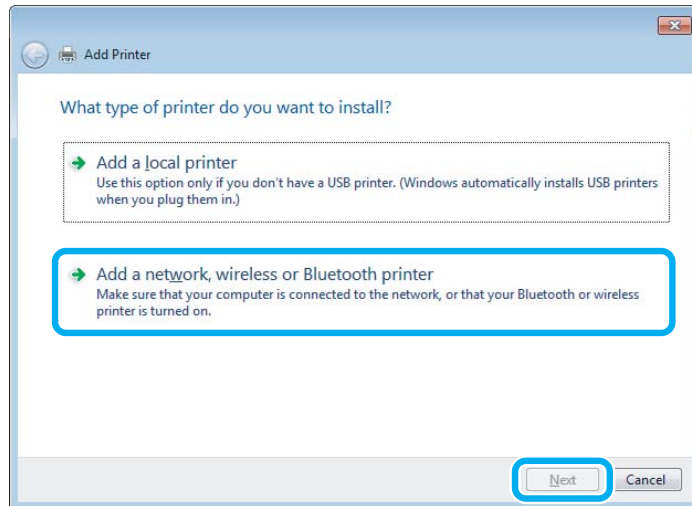
В Windows XP:

Щелкните кнопку **Add a Printer (Добавление принтера)**. Откроется окно Add Printer Wizard (Мастер установки принтеров). Щелкните кнопку **Next (Далее)**.

3 В Windows 7 и Vista:
Щелкните **Add a network, wireless or Bluetooth printer (Добавление сетевого, беспроводного или Bluetooth принтера)**, затем щелкните **Next (Далее)**.

В Windows XP:

Выберите **A network printer, or a printer attached to another computer (Сетевой принтер, подключенный к другому компьютеру)** и щелкните **Next (Далее)**.



4 Чтобы выбрать требуемое устройство, следуйте инструкциям на экране.

Примечание:

В зависимости от операционной системы и конфигурации компьютера, к которому подключено устройство, Add Printer Wizard (Мастер добавления принтера) может попросить вас установить драйвер принтера с компакт-диска с программным обеспечением. В этом случае щелкните кнопку **Have Disk (Установить с диска)** и выполняйте инструкции на экране.

Установка в Mac OS X

Чтобы настроить устройство для работы в сети Mac OS X, используйте настройку Printer Sharing (Общий доступ к принтеру). Подробности см. в документации к Macintosh.

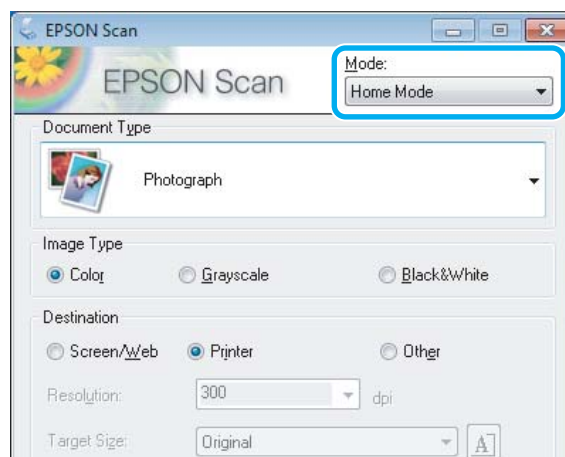
Сканирование

Давайте попробуем произвести сканирование

Запуск процедуры сканирования

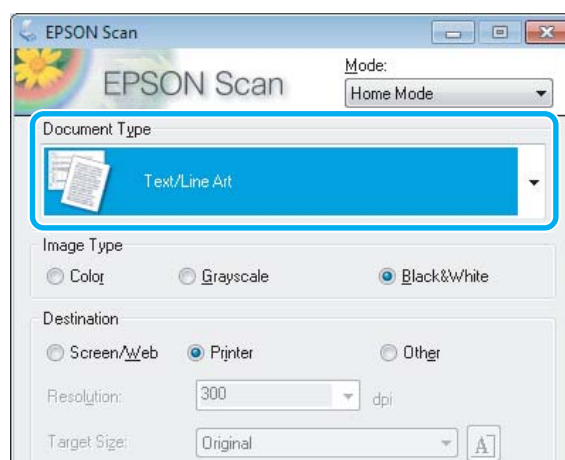
Давайте отсканируем документ, чтобы ознакомиться с процессом.

- 1 Расположите оригинал на стекле сканера.
➔ «Размещение оригиналов» на стр. 36
- 2 Запустите Epson Scan.
 - Windows:
Дважды щелкните значок **Epson Scan** на рабочем столе.
 - Mac OS X:
Выберите **Applications (Приложения) > Epson Software > EPSON Scan**.
- 3 Выберите **Home Mode (Простой режим)**:

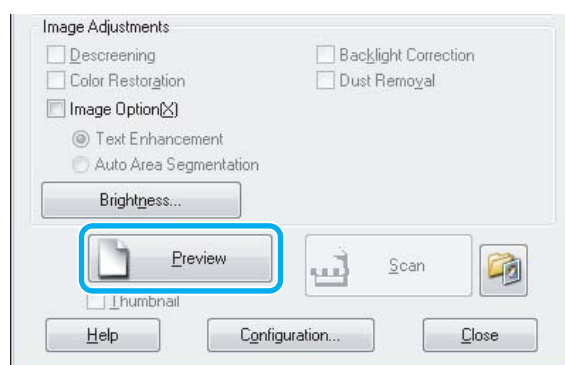


Сканирование

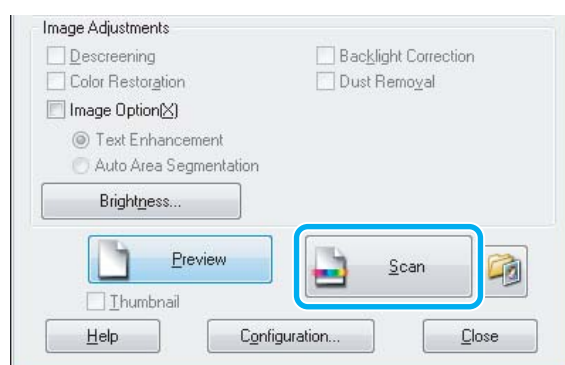
- 4 Выберите значение **Text/Line Art (Текст/Штриховой рисунок)** для параметра **Document Type (Тип документа)**.



- 5 Щелкните **Preview (Просмотр)**.



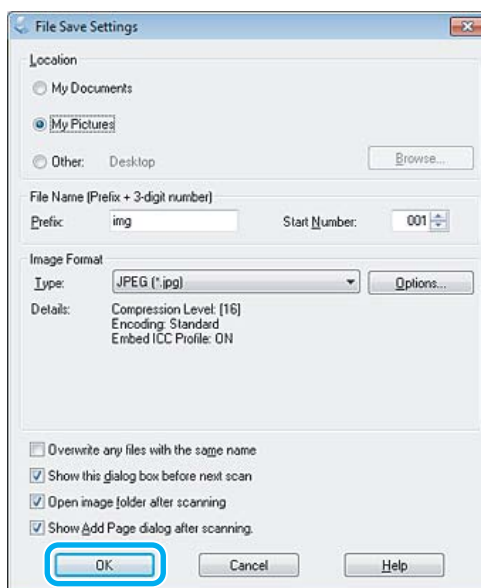
- 6 Щелкните **Scan (Сканировать)**.



Сканирование

7

Щелкните ОК.



Отсканированное изображение будет сохранено.







Функции настройки изображений

С помощью Epson Scan можно выполнять различные настройки цвета, резкости, контраста и других параметров, отвечающих за качество изображения.





Подробнее об Epson Scan см. в справке.

Histogram (Гистограмма)	<p>Графическое отображение настроек светлых тонов, теней и уровней цветовой гаммы.</p> 
Tone Correction (Коррекция тона)	<p>Графическое отображение настроек цветовых тонов.</p> 

Сканирование

<p>Image Adjustment (Настройка изображения)</p>	<p>Настройка яркости, контраста, баланса красного, зеленого и синего цветов.</p> 
<p>Color Palette (Цветовая палитра)</p>	<p>Графическое отображение настроек средних тонов, например телесных, без изменения темных и светлых участков изображения.</p> 
<p>Unsharp Mask (Повышение резкости)</p>	<p>Регулировка резкости изображения.</p> 
<p>Descreening (Удаление растра)</p>	<p>Устраняет штриховой рисунок (муар), который может появиться на слегка затененных областях изображений, таких как телесные тона.</p> 
<p>Color Restoration (Восстановление цвета)</p>	<p>Автоматически восстанавливает цвета на поблекших, выцветших фотографиях</p> 
<p>Backlight Correction (Коррекция фона)</p>	<p>Осветляет темные части фотографий, которые были сделаны против света.</p> 


Сканирование

<p>Dust Removal (Удаление дефектов)</p>	<p>Автоматическое удаление дефектов.</p> 
<p>Text Enhancement (Улучшение текста)</p>	<p>Улучшает качество распознавания текста при сканировании документов.</p> 
<p>Auto Area Segmentation (Автоматическая сегментация)</p>	<p>Улучшает четкость черно-белых изображений и точность оптического распознавания текста, отделяя текст от графики при сканировании.</p> 
<p>Color Enhance (Усиление цвета)</p>	<p>Усиливает выбранный цвет. Вы можете выбрать красный, синий или зеленый.</p> 

Основы сканирования с помощью панели управления

Можно сканировать документы и отправлять полученные изображения из устройства на карту памяти или подключенный компьютер.

Примечание:

- ❑ Для сканирования данных на карту памяти необходимо вставить карту памяти.
➔ «Вставка карты памяти» на стр. 34
- ❑ Чтобы воспользоваться услугой Сканир. в облачную службу, дважды щелкните значок  на рабочем столе и ознакомьтесь с руководством Epson Connect.

Сканирование

- 1 Положите оригинал(ы) на планшет.
➔ [«Размещение оригиналов» на стр. 36](#)
- 2 Выберите режим **Сканир-е** в меню В начало.
- 3 Выберите пункт меню сканирования.
➔ [«Режим Сканир-ние» на стр. 108](#)
- 4 Если выбрать **Сканир. на карту памяти**, можно задать настройки сканирования.
Если выбран пункт **Сканирование на ПК**, выберите свой компьютер.
- 5 Нажмите \diamond для начала сканирования.

Отсканированное изображение будет сохранено.

Список меню режима Сканир-ние

Для получения списка режима Сканир-е обратитесь к разделу ниже.

➔ [«Режим Сканир-ние» на стр. 108](#)

Основы сканирования с помощью компьютера

Сканирование в Full Auto Mode (Автоматический режим)

Full Auto Mode (Автоматический режим) дает возможность сканировать быстро и легко, не выбирая настройки и не просматривая предварительно изображения. Этот режим полезен при сканировании оригиналов в 100% размере.

Примечание:

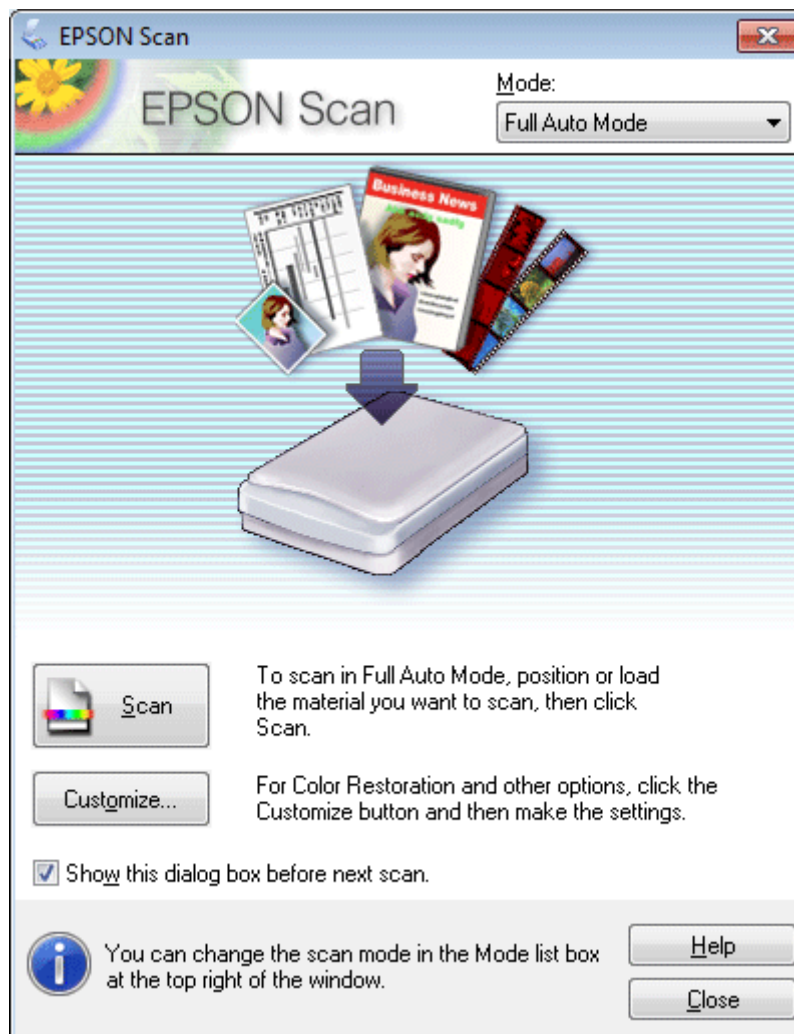
- Этот режим недоступен, если установлен автоматический податчик документов.
- Подробнее об Epson Scan см. в Справке.

- 1 Положите оригинал(ы) на планшет.
- 2 Запустите Epson Scan.
➔ [«Запуск драйвера Epson Scan» на стр. 88](#)

Сканирование

3

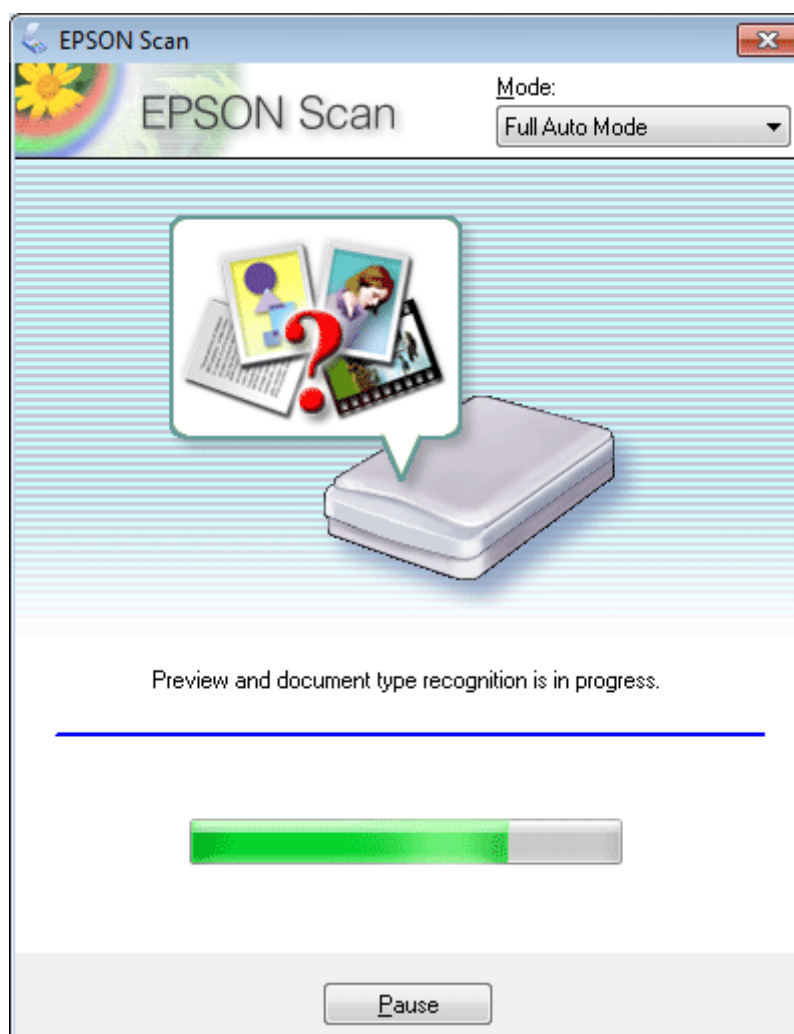
Выберите **Full Auto Mode (Автоматический режим)** в списке Mode (Режим).

**Примечание:**

Если снят флажок *Show this dialog box before next scan* (Показывать это диалоговое окно перед следующим сканированием), Epson Scan начнет сканирование сразу, не отображая это окно. Чтобы вернуться к этому окну, во время сканирования щелкните **Cancel (Отмена)** в диалоговом окне сканирования.

Сканирование

- 4** Щелкните **Scan (Сканировать)**. Epson Scan начнет сканирование в режиме Full Auto Mode (Автоматический режим).



Epson Scan автоматически выполняет предварительный просмотр каждого изображения, определяет тип оригинала и выбирает настройки сканирования.

Отсканированное изображение будет сохранено.

Сканирование в Home Mode (Простой режим)

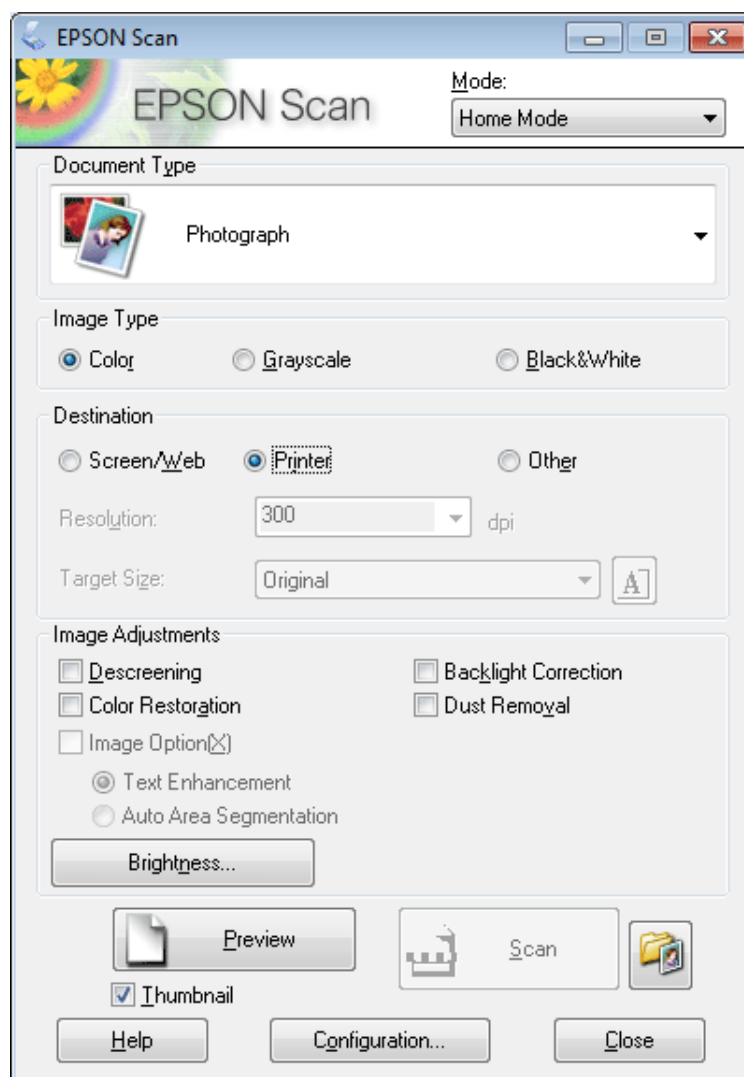
Сканирование в Простом режиме (Home Mode (Простой режим)) позволяет регулировать основные параметры изображений и проверять результаты настроек в окне предварительного просмотра изображения. Данный режим целесообразно использовать при простом сканировании фотографий и графики.

Примечание:

- В режиме Home Mode (Простой режим) можно сканировать только оригиналы, расположенные на стекле сканера.
- Подробнее об Epson Scan см. в справке.

Сканирование

- 1 Положите оригинал(ы) на планшет.
➔ «Стекло сканера» на стр. 38
- 2 Запустите Epson Scan.
➔ «Запуск драйвера Epson Scan» на стр. 88
- 3 Выберите **Home Mode (Простой режим)** в списке Mode (Режим).



- 4 Выберите подходящее значение параметра Document Type (Тип документа).
- 5 Выберите подходящее значение параметра Image Type (Тип изображения).
- 6 Щелкните **Preview (Просмотр)**.
➔ «Предварительный просмотр и выделение области сканирования» на стр. 80
- 7 Установите настройки экспозиции, яркости и другие настройки качества изображения.
- 8 Щелкните **Scan (Сканировать)**.

Сканирование

- 9** В окне File Save Settings (Параметры сохранения файла) выберите Type (Тип) и затем щелкните **ОК**.

Примечание:

Если флажок *Show this dialog box before next scan* (Показывать это диалоговое окно перед следующим сканированием) снят, Epson Scan начнет сканирование сразу, без отображения окна File Save Settings (Параметры сохранения файла).

Отсканированное изображение будет сохранено.

Сканирование в Office Mode (Офисный режим)

Офисный режим (Office Mode (Офисный режим)) позволяет вам производить быстрое сканирование текстовых документов без предпросмотра.

Примечание:

Подробнее об Epson Scan см. в справке.

- 1** Положите оригинал(ы) на планшет.
➔ [«Размещение оригиналов» на стр. 36](#)

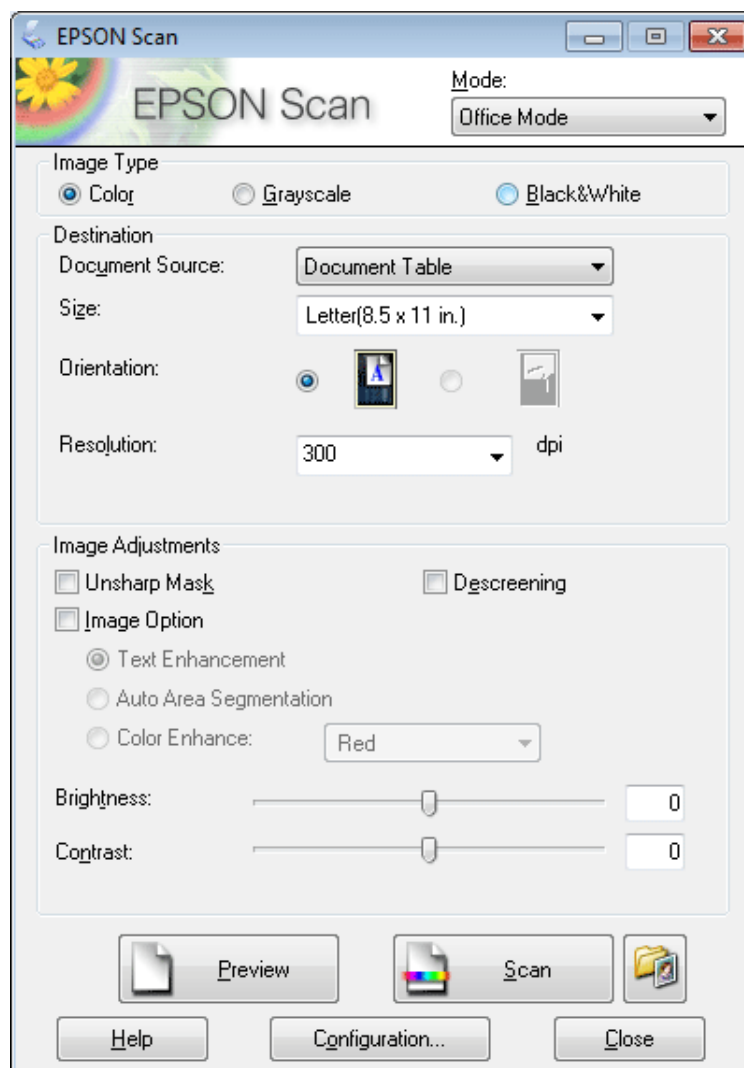
Примечание при использовании автоподатчика (ADF):

Бумага не должна заходить за стрелку ▼ на автоподатчике.

- 2** Запустите Epson Scan.
➔ [«Запуск драйвера Epson Scan» на стр. 88](#)

Сканирование

- 3 Выберите Офисный режим (**Office Mode (Офисный режим)**) в списке Mode (Режим).



- 4 Выберите подходящее значение параметра Image Type (Тип изображения).
- 5 Установите настройки параметра Document Source (Источник документов).
- 6 Выберите значение параметра Size (Размер), соответствующее размеру сканируемых оригиналов.
- 7 Выберите подходящее разрешение для ваших оригиналов, настроив параметр Resolution (Разрешение).
- 8 Щелкните **Scan (Сканировать)**.

Сканирование

- 9** В окне File Save Settings (Параметры сохранения файла) выберите Type (Тип) и затем щелкните **ОК**.

Примечание:

Если флажок *Show this dialog box before next scan* (Показывать это диалоговое окно перед следующим сканированием) снят, Epson Scan начнет сканирование сразу, без отображения окна File Save Settings (Параметры сохранения файла).

Отсканированное изображение будет сохранено.

Сканирование в Professional Mode (Профессиональный режим)

В Профессиональном режиме Professional Mode (Профессиональный режим) вам доступно множество параметров, предоставляющих полный контроль над процессом сканирования и проверкой результатов в окне предварительного просмотра изображения. Использование данного режима рекомендуется опытным пользователям.

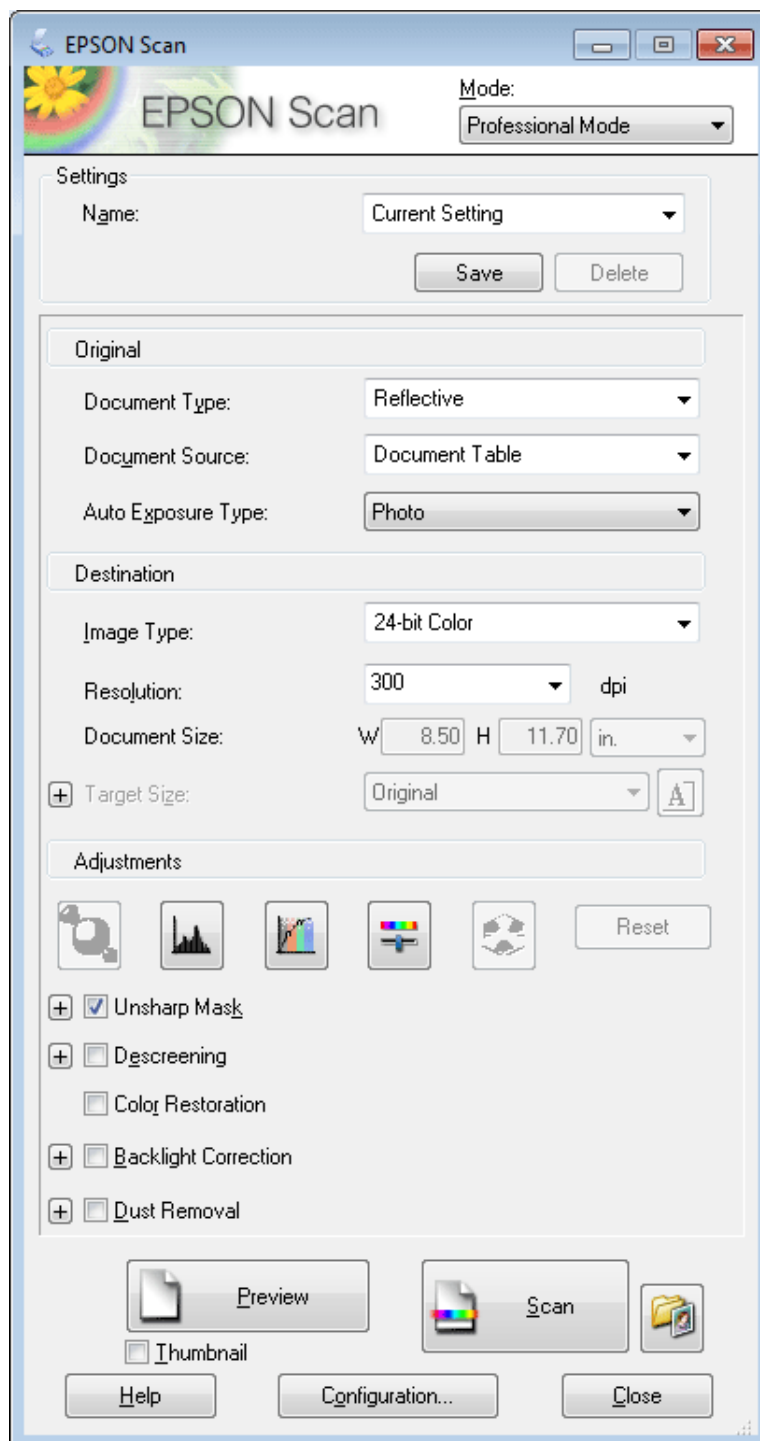
Примечание:

Подробнее об Epson Scan см. в справке.

- 1** Положите оригинал(ы) на планшет.
➔ [«Размещение оригиналов» на стр. 36](#)
- 2** Запустите Epson Scan.
➔ [«Запуск драйвера Epson Scan» на стр. 88](#)

Сканирование

- 3 Выберите Профессиональный режим **Professional Mode (Профессиональный режим)** в списке Mode (Режим).



- 4 В Document Type (Тип документа) выберите тип сканируемого оригинала.

- 5 Установите настройки параметра Document Source (Источник документов).

Сканирование

- 6** Если для параметра Document Type (Тип документа) выбрано **Reflective (Непрозрачный)**, для параметра Auto Exposure Type (Тип автоэкспозиции:) выберите **Photo (Фото)** или **Document (Документ)**.
- 7** Выберите подходящее значение параметра Image Type (Тип изображения).
- 8** Выберите подходящее разрешение для ваших оригиналов, настроив параметр Resolution (Разрешение).
- 9** Щелкните **Preview (Просмотр)** для предварительного просмотра изображений. Откроется окно Preview (Предпросмотр) с вашим изображением.
 ➔ «Предварительный просмотр и выделение области сканирования» на стр. 80

Примечание при использовании автоподатчика (ADF):

- Автоподатчик загрузит первую страницу документа, затем Epson Scan проведет её предварительное сканирование, и результат отобразится в окне Preview (Предварительный просмотр). Затем автоподатчик выведет первую страницу. Положите первую страницу документа на остальные страницы и загрузите весь документ в автоподатчик.
- Бумага не должна заходить за стрелку ▼ на автоподатчике.

- 10** Если необходимо, выберите размер сканированного изображения в параметре Target Size (Размер назначения). Вы можете сканировать изображение, сохраняя оригинальный размер, или изменять размер изображения с помощью параметра Target Size (Размер назначения).
- 11** Если необходимо, настройте качество изображения.
 ➔ «Функции настройки изображений» на стр. 68

Примечание:

Вы можете сохранить выполненные настройки как группу пользовательских настроек с параметром **Name (Название)** и позже применять эти настройки при сканировании. Ваши пользовательские настройки также доступны в Epson Event Manager.
 Подробнее об Epson Event Manager см. в Справке.

- 12** Щелкните **Scan (Сканировать)**.
- 13** В окне File Save Settings (Параметры сохранения файла) выберите Type (Тип) и затем щелкните **OK**.

Примечание:

Если флажок **Show this dialog box before next scan (Показывать это диалоговое окно перед следующим сканированием)** снят, Epson Scan начнет сканирование сразу, без отображения окна File Save Settings (Параметры сохранения файла).

Отсканированное изображение будет сохранено.

Предварительный просмотр и выделение области сканирования

Выбор режима предварительного просмотра

После того как установлены базовые настройки и разрешение, вы можете осуществлять предпросмотр изображения и выбирать или настраивать просматриваемую область изображения в окне Preview (Предпросмотр). Возможны два способа просмотра.

- Normal (Простой): в этом режиме изображение отображается полностью. Вы можете задавать область сканирования и вручную выполнять различные настройки.
- Предварительный просмотр Thumbnail (Эскизы) отображает изображения в виде эскизов. Epson Scan автоматически определяет границы области сканирования, выполняет автоматические настройки экспозиции изображений и при необходимости поворачивает изображения.

Примечание:

- Если вы измените режим предпросмотра, некоторые из выполненных после предпросмотра настроек будут сброшены.
- В зависимости от типа документа и используемого режима Epson Scan, изменение типа предпросмотра может быть недоступно.
- Если предпросмотр изображения выполняется без диалогового окна Preview (Просмотр), изображение будет отображаться в режиме предпросмотра по умолчанию. Если окно Preview (Просмотр) отображается, изображения будут показываться в том режиме, который был установлен перед началом просмотра.
- Для того чтобы изменить размер окна Preview (Просмотр), щелкните по углу окна и, удерживая левую кнопку мыши, увеличивайте/уменьшайте его размер.
- Подробнее об Epson Scan см. в справке.

Создание выделенной области


Выделенная область — это рамка, которой можно обвести часть изображения в окне предварительного просмотра, чтобы отметить ее для сканирования.

Чтобы настроить область выделения, выполните следующее.

- Расположите курсор в той части изображения, откуда будет начинаться область выделения, и щелкните в этой точке. Удерживая нажатой левую кнопку мыши, переместите курсор по диагонали в точку, где выделенная область должна заканчиваться.


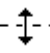





Сканирование

- ❑ Для того чтобы создать область выделения автоматически, щелкните иконку автоопределения . Данный значок можно использовать только при работе в нормальном режиме предпросмотра и когда на стекле сканера расположен только один документ.
- ❑ Для создания области определенного размера введите значения длины и ширины области в параметре Document Size (Размер документа).
- ❑ Для достижения наилучшего результата и экспозиции изображения, убедитесь, что все границы области выделения расположены внутри просматриваемого изображения. Не включайте в область выделения ничего, что находится вокруг просматриваемого изображения.

Настройка выделенной области

Вы можете двигать область выделения и настраивать ее размер. Если просмотр происходит в простом режиме, вы можете создавать несколько областей выделения (до 50) для одного изображения, чтобы сканировать разные области изображения в отдельные файлы.

	Для перемещения области выделения расположите курсор внутри области. Указатель меняется на изображение руки. Щелкните и перетащите область в любое место окна предварительного просмотра.
	Для изменения размера области выделения, расположите курсор над краем или углом области. Указатель примет форму двойной стрелки. Щелкните и перетащите край или угол области, чтобы изменить размер области выделения.
	Щелкните по этому значку для создания дополнительных областей того же размера.
	Для того чтобы удалить область щелкните внутри нее и по данному значку.
	Для того чтобы активировать все области, щелкните по данному значку.

Примечание:

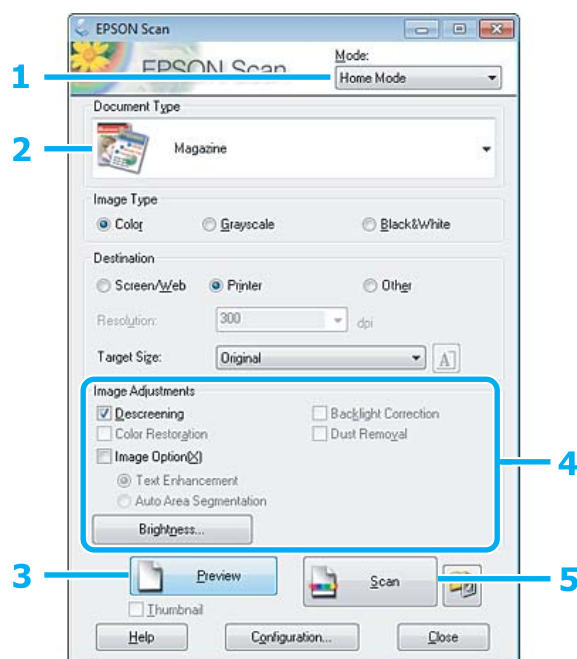
- ❑ Если при перемещении области выделения удерживать клавишу **Shift**, то область можно будет перемещать только строго по горизонтали или по вертикали.
- ❑ Если при изменении размера области выделения удерживать клавишу **Shift**, то область изменится в размерах с сохранением пропорций.
- ❑ Если вы отметили несколько областей сканирования, щелкните кнопку **All (Все)** в окне Preview (Просмотр) до начала сканирования. Иначе будет отсканирована только последняя выделенная область.

Различные типы сканирования

Сканирование журналов

Вначале расположите журнал в устройстве и запустите Epson Scan.

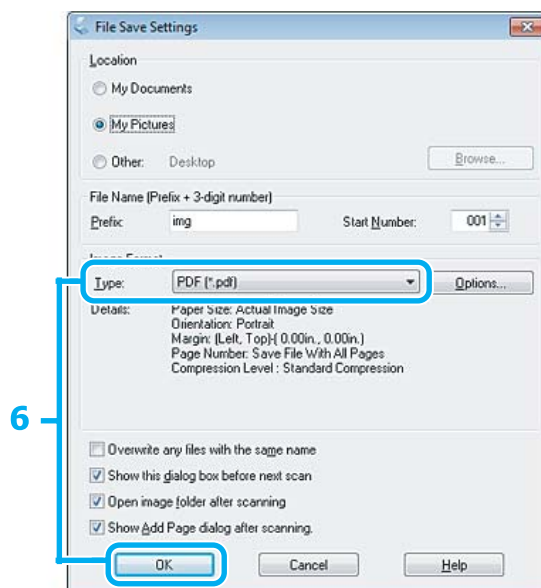
➔ «Запуск процедуры сканирования» на стр. 66



- 1 Выберите **Home Mode (Простой режим)** в списке Mode (Режим).
- 2 Выберите **Magazine (Журнал)** в параметре Document Type (Тип документа).
- 3 Щелкните **Preview (Просмотр)**.
- 4 Установите настройки экспозиции, яркости и другие настройки качества изображения.
 Подробнее об Epson Scan см. в справке.

Сканирование

5 Щелкните **Scan** (Сканировать).



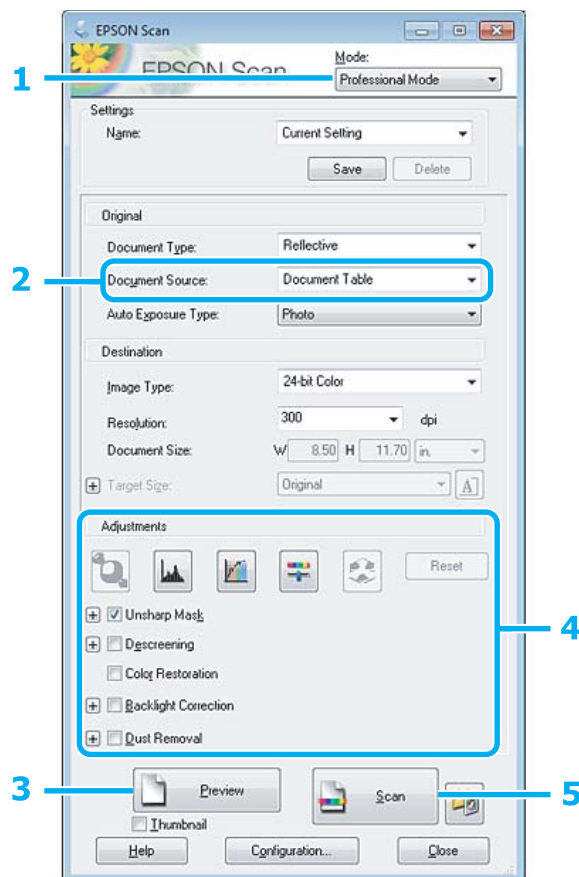
6 Выберите **PDF** для параметра Type (Тип) и затем щелкните **ОК**.

Отсканированное изображение будет сохранено.

Сканирование нескольких документов с сохранением в файл PDF

Для начала расположите журнал в устройстве и запустите Epson Scan.

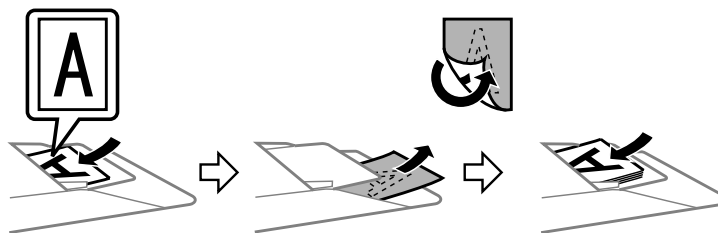
➔ «Запуск процедуры сканирования» на стр. 66



- 1 Выберите Профессиональный режим **Professional Mode (Профессиональный режим)** в списке Mode (Режим).
- 2 Установите настройки параметра Document Source (Источник документов).
- 3 Щелкните **Preview (Просмотр)**.

Примечание при использовании автоподатчика (ADF):

- Страница документа, выведенная из автоподатчика, еще не отсканирована. Перегрузите весь документ в автоподатчик.



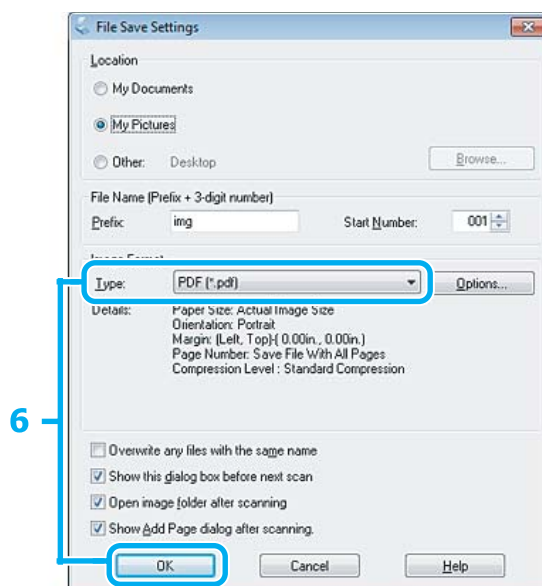
- Бумага не должна заходить за стрелку ▼ на автоподатчике.

Сканирование

4 Установите настройки экспозиции, яркости и другие настройки качества изображения.

Подробнее об Epson Scan см. в справке.

5 Щелкните **Scan (Сканировать)**.

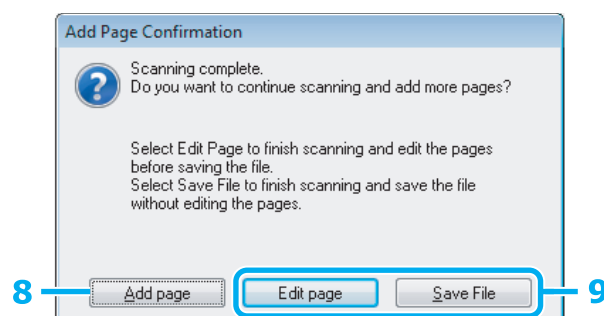


6 Выберите **PDF** для параметра **Тип** (Type) и затем щелкните **ОК**.

Примечание:

Если флажок **Show Add Page dialog after scanning (Показать диалог Добавление изображений после сканирования)** снят, Epson Scan автоматически сохранит документ без отображения окна **Add Page Confirmation (Подтв. добавления изобр.)**.

7 Epson Scan начнет сканирование документа.



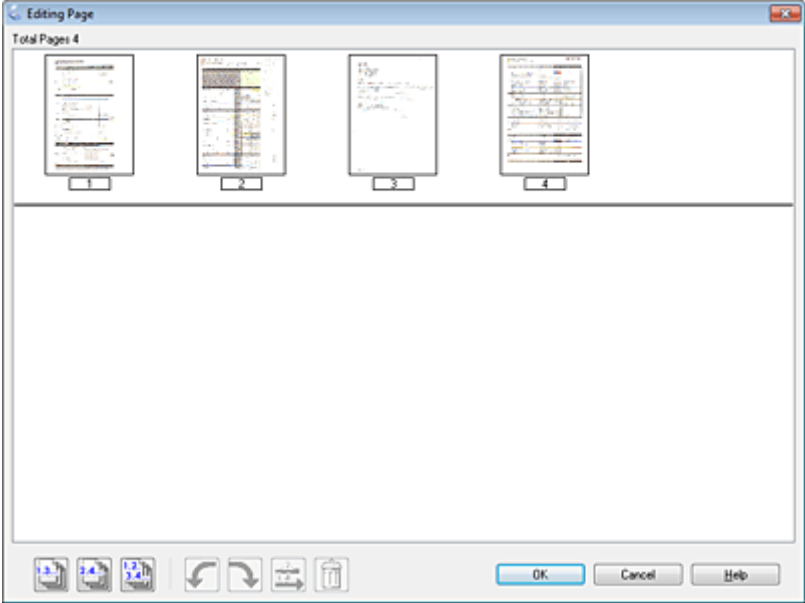
8 Если необходимо отсканировать больше страниц, щелкните **Add page (Добавление изображений)**. Загрузите документ и выполните сканирование каждой необходимой страницы.

После завершения переходите к шагу 9.

Сканирование

9

Щелкните **Edit page (Выбор изображений)** или **Save File (Сохранить файл)**.

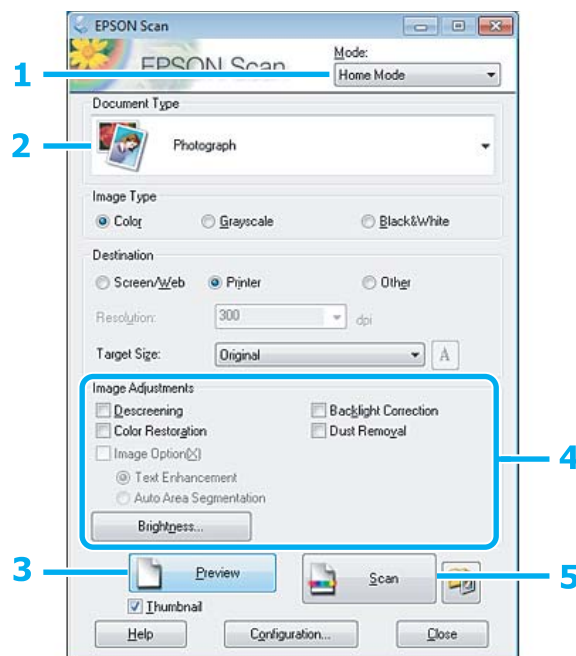
<p>Edit page (Выбор изображений)</p>	<p>Щелкните данную кнопку если вы хотите удалить или переформировать какие-либо страницы. Затем, используя значки в нижней части окна Editing Page (Выбор изображений), можно выбрать нужные страницы, повернуть и удалить их, а также изменить порядок страниц. Подробнее об Epson Scan см. в справке.</p>  <p>После завершения редактирования страниц щелкните ОК.</p>
<p>Save File (Сохранить файл)</p>	<p>По завершению щелкните данную кнопку.</p>

Страницы будут сохранены в PDF-файл.

Сканирование фотографий

Расположите фотографию на стекле сканера и запустите Epson Scan.

➔ «Запуск процедуры сканирования» на стр. 66



1

Выберите **Home Mode (Простой режим)** в списке Mode (Режим).

2

Выберите **Photograph (Фотография)** для параметра Document Type (Тип документа).

3

Щелкните **Preview (Просмотр)**.

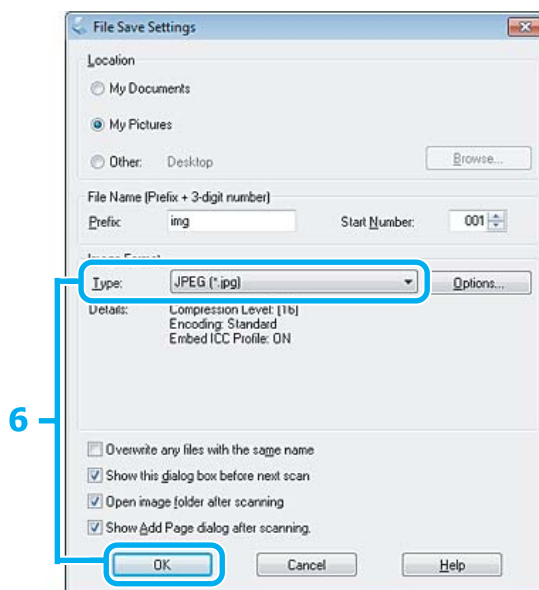
4

Установите настройки экспозиции, яркости и другие настройки качества изображения.

Подробнее об Epson Scan см. в справке.

Сканирование

- 5** Щелкните **Scan** (Сканировать).



- 6** Выберите **JPEG** для параметра **Тип** (Тип) и затем щелкните **ОК**.

Отсканированное изображение будет сохранено.

Информация о ПО

Запуск драйвера Epson Scan

Данное ПО позволяет вам контролировать все, что связано со сканированием. Его можно использовать как отдельную программу сканирования или применять вместе с другой TWAIN-совместимой программой сканирования.

Запуск

- Windows:
Дважды щелкните значок **EPSON Scan** на рабочем столе.
Или выберите **Start (Пуск) > All Programs (Все программы)** или **Programs (Программы) > EPSON > EPSON Scan > EPSON Scan**.
- Mac OS X:
Выберите **Applications (Приложения) > Epson Software > EPSON Scan**.

Доступ к Справке

В драйвере Epson Scan щелкните кнопку **Help (Справка)**.

Запуск другого ПО для сканирования

Примечание:

В некоторых странах ПО для сканирования может не входить в комплект поставки.


Epson Event Manager

Данное ПО позволяет вам назначить на определенные кнопки различные программы для сканирования. Вы также можете сохранять часто используемые настройки сканирования, чтобы повысить скорость выполнения процедур сканирования.

Запуск

- Windows:
Выберите стартовую кнопку или **Start (Пуск) > All Programs (Все программы) или Programs (Программы) > Epson Software > Event Manager**.
- Mac OS X:
Выберите **Applications > Epson Software** и дважды щелкните по значку **Launch Event Manager (Запуск Event Manager)**.

Доступ к Справке

- Windows:
Щелкните значок  в правом верхнем углу экрана.
- Mac OS X:
Щелкните **menu (меню) > Help (Справка) > Epson Event Manager Help (Справка)**.

ABBYY FineReader

С помощью данного ПО вы можете сканировать документы и преобразовывать их в текст с помощью программы обработки текста.

Перечисленные далее типы документов не могут быть распознаны или затрудняют распознавание:

- рукописные тексты;
- копии с других копий;
- факсы;
- текст с плотно расположенными символами или строками;
- текст в таблицах или подчеркнутый текст;
- текст с наклоном или с размером символов меньше 8 пунктов.
- сложенные или скрученные.

Подробнее об ABBYY FineReader см. в справке.

Сканирование

Запуск

- Windows:
Выберите **Start (Пуск) > All Programs (Все программы)** или **Programs (Программы) > папка ABBYY FineReader > ABBYY FineReader**.
- Mac OS X:
Выберите **Applications (Приложения)**, а затем дважды щелкните **ABBYY FineReader**.

Presto! PageManager

С помощью данного ПО вы можете сканировать, организовывать ваши фотографии/документы и управлять доступом к ним.

Запуск

- Windows:
Выберите **Start (Пуск) > All Programs (Все программы)** или **Programs (Программы) > папка Presto! PageManager > Presto! PageManager**.
- Mac OS X:
Выберите **Applications (Приложения) > Presto! PageManager**, а затем дважды щелкните значок **Presto! PageManager**.

Факс

О приложении FAX Utility

FAX Utility – это приложение, позволяющее напрямую без печати передавать по факсу различные данные (например, документы, рисунки, таблицы), созданные в текстовых и графических редакторах. Воспользуйтесь следующей процедурой, чтобы запустить приложение.

В Windows

Щелкните кнопку пуска (Windows 7 и Vista) либо **Start (Пуск)** (Windows XP), перейдите в **All Programs (Все программы)**, выберите **Epson Software** и затем щелкните **FAX Utility**.

Mac OS X

Щелкните **System Preference (Параметры системы)**, **Print & Fax (Печать и факс)** или **Print & Scan (Сканирование и печать)**, а затем выберите **FAX** (свое устройство) из меню **Printer (Принтер)**. Затем щелкните следующим образом:

Mac OS X 10.6.x, 10.7.x: **Option & Supplies (Опции и расходные материалы)** — **Utility (Служебная программа)** — **Open Printer Utility (Открыть служебную программу принтера)**

Mac OS X 10.5.x: **Open Print Queue (Открыть очередь печати)** — **Utility (Служебная программа)**

Примечание:

Подробнее об этом — в интерактивной справке приложения FAX Utility.

Подключение к телефонной линии

О телефонном кабеле

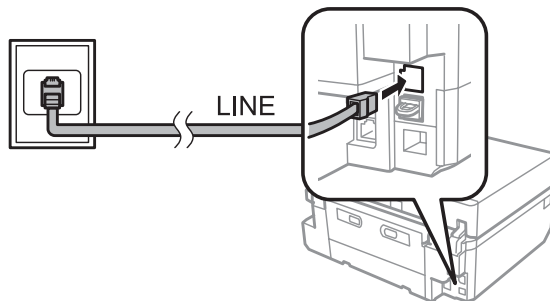
Используйте телефонный кабель с такими характеристиками интерфейса.

- RJ-11 Телефонная линия
- Оборудование для телефонных линий RJ-11

В зависимости от региона, телефонный кабель может входить в комплект устройства. В таком случае воспользуйтесь этим кабелем.

Использование телефонной линии только для факса

- 1 Подключите телефонный кабель от телефонной розетки к разъему для телефонной линии LINE.



- 2 Убедитесь, что для параметра **Автоответчик** установлено значение **Вкл.**
 ➔ «Настройка автоматического получения факсов» на стр. 101

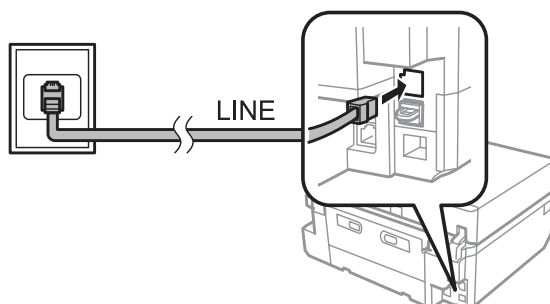


Важно!

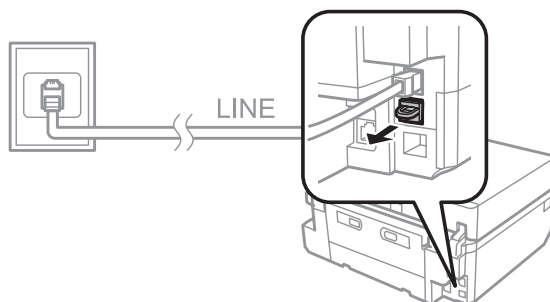
Если к устройству не был подключен телефон, убедитесь, что режим автоответа включен. В противном случае вы не сможете получать факсы.

Общая с телефоном линия

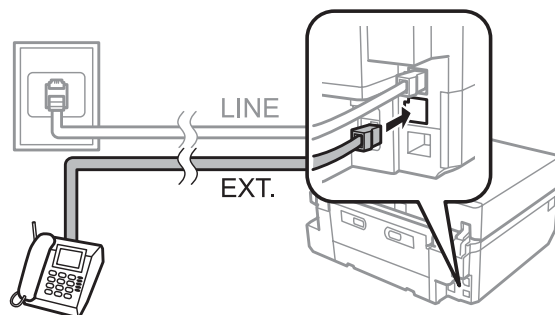
- 1 Подключите телефонный кабель от телефонной розетки к разъему для телефонной линии LINE.



- 2 Снимите крышку.



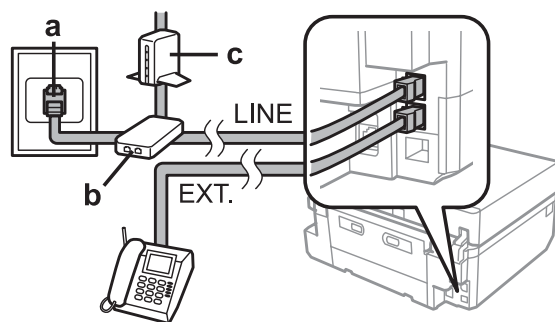
3 Подключите телефон или автоответчик к порту EXT.



Примечание:

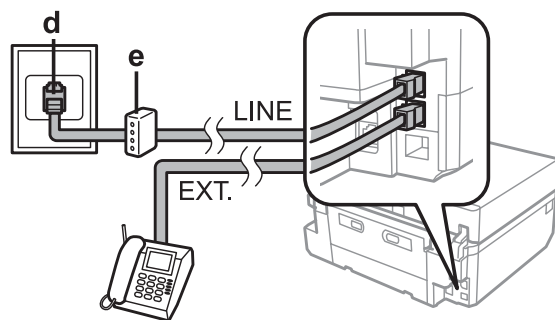
- См. следующее при других способах подключения.
- Подробнее см. в документации к вашим устройствам.

Подключение к DSL



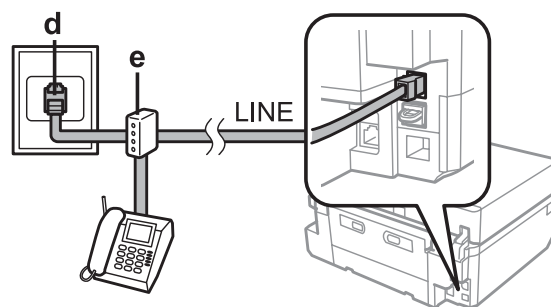
a	Телефонная розетка
b	Разветвитель
c	DSL-модем

Подключение к ISDN (один телефонный номер)



d	Розетка ISDN
e	Терминальный адаптер или маршрутизатор ISDN

Подключение к ISDN (два телефонных номера)



d	Розетка ISDN
e	Терминальный адаптер или маршрутизатор ISDN

Проверка соединения факса

Можно проверить, готово ли устройство для отправки и получения факсов.

- 1 Загрузите обычную бумагу формата А4 в кассету.
➔ [«Загрузка бумаги» на стр. 26](#)
- 2 Выберите режим **Настройка** в меню В начало.
- 3 Выберите **Настройки факса**.
- 4 Выберите **Проверить подключение факса**.
- 5 Нажмите \diamond для печати отчета.

Примечание:

Если есть сообщения об ошибках, воспользуйтесь предложенными в отчете решениями.

Уведомления при выключенном питании

Если устройство выключено, следующие данные, хранящиеся во временной памяти, удаляются.

- Данные принятых факсов
- Запланированная на более позднее время отправка факса
- Данные автоматически передаваемого факса

Также при продолжительном отключении питания может обнулиться время. Проверьте часы после включения устройства.

Если устройство выключится из-за сбоя питания, оно автоматически включится и подаст звуковой сигнал после восстановления подачи питания. Если задано автоматическое получение факсов (**Автоответчик** — **Вкл.**), эта настройка также будет восстановлена. В зависимости от ситуации, в которой произошло отключение питания, перезапуск может не начаться.

Настройка параметров факса

Создание записей быстрого набора

Можно создать список номеров быстрого набора для оперативного выбора получателей факсов. Можно зарегистрировать до 60 записей быстрого и группового набора.

- 1 Выберите режим **Факс** в меню **В** начало.
- 2 Нажмите **Контакты**.
- 3 Выберите **Добавить/удалить контакты**.
- 4 Выберите **Настройка скорости набора**. Отобразятся доступные номера для создания записи быстрого набора.
- 5 Выберите номер записи быстрого набора, которую хотите зарегистрировать. Вы можете зарегистрировать до 60 записей.
- 6 Введите номер телефона. Можно ввести до 64 цифр.

Примечание:

Дефис ("-") вызывает короткую паузу при наборе. Используйте его в телефонных номерах, только если требуется пауза. Введенные между цифрами пробелы при наборе игнорируются.

- 7 Выберите **ОК**.
- 8 Введите имя записи быстрого набора. Можно ввести до 30 символов.
- 9 Выберите **ОК**, чтобы зарегистрировать имя.

Создание записей группового набора

Номера быстрого вызова можно объединять в группы, что даст возможность отправлять факс в несколько мест одновременно. Можно зарегистрировать до 60 записей быстрого и группового набора.

- 1 Выберите режим **Факс** в меню **В** начало.

- 2 Выберите **Контакты**.
- 3 Выберите **Редактировать контакты**.
- 4 Выберите **Настройка группового набора**. Отобразятся доступные номера для создания записи группового набора.
- 5 Выберите номер записи группового набора, которую хотите зарегистрировать.
- 6 Введите имя записи группового набора. Можно ввести до 30 символов.
- 7 Выберите **ОК**, чтобы зарегистрировать имя.
- 8 Выберите номер записи быстрого набора, которую хотите зарегистрировать в списке группового набора.
- 9 Повторите шаг 8, чтобы добавить другие записи быстрого набора в список группового набора. Вы можете зарегистрировать до 30 номеров быстрого набора в группе.
- 10 Нажмите **ОК**, чтобы завершить создание списка группового набора.

Создание колонтитула факса

В качестве верхнего колонтитула факса можно записать, например, свой номер телефона или имя.

Примечание:

Проверьте правильность установленного времени.

➔ [«Установка и изменение времени и региона» на стр. 134](#)

- 1 Выберите режим **Настройка** в меню В начало.
- 2 Выберите **Настройки факса**.
- 3 Выберите **Связь**.
- 4 Выберите **Заголовок**.
- 5 Выберите **Заголовок факса**.
- 6 Введите информацию. Можно ввести до 40 символов.

- 7 Выберите **ОК**.
- 8 Выберите **Ввод своего номера телефона**.
- 9 Введите свой номер телефона. Можно ввести до 20 цифр.

Примечание:

Нажмите на кнопку #, чтобы ввести знак плюс (+), который является префиксом международного вызова. Обратите внимание, что символ звездочка (*) недоступен.

- 10 Выберите **ОК**, чтобы зарегистрировать колонтитул.

Отправка факсов

Отправка факсов посредством ввода номера

- 1 Загрузите оригиналы в автоподатчик или разместите их на стекле сканера.
➔ [«Размещение оригиналов» на стр. 36](#)
- 2 Выберите режим **Факс** в меню В начало.
- 3 Коснитесь области **Введите номер факса** на ЖК-дисплее.
- 4 Введите номер факса и нажмите **ОК**. Можно ввести до 64 цифр.

Примечание:

- Чтобы отобразить последний использовавшийся номер факса, нажмите **Пвтрн.набор**.
- Убедитесь, что введен колонтитул. Некоторые факсимильные аппараты автоматически отклоняют входящие факсы без колонтитулов.

- 5 Нажмите ▼, выберите **Цветной** или **Ч/Б**, а затем при необходимости измените прочие настройки.
- 6 Нажмите ◆ для начала отправки.

Примечание:

Если телефонный номер занят или произошла другая ошибка соединения, устройство повторит попытку через минуту. Нажмите **Пвтрн.набор**, чтобы сразу же осуществить повторный набор.

Отправка факсов с помощью списков быстрого/группового набора

Чтобы отправить факсы с помощью списков быстрого/группового набора, сделайте следующее.

Примечание:

При использовании группового набора можно отправлять только черно-белые факсы.

- 1 Загрузите оригиналы в автоподатчик или разместите их на стекле сканера.
➔ «Размещение оригиналов» на стр. 36
- 2 Выберите режим **Факс** в меню В начало.
- 3 Нажмите **Контакты**.
- 4 Выберите номер записи.
- 5 Нажмите ▼, выберите **Цветной** или **Ч/Б**, а затем при необходимости измените прочие настройки.

Примечание:

*Чтобы отсканировать и отправить по факсу обе стороны оригинала, загрузите оригинал в автоподатчик и выберите **2-сторонний факс - Вкл.***

- 6 Нажмите ◆ для начала отправки.

Рассылка факсов

С помощью рассылки можно легко отправлять один и тот же факс нескольким получателям (до 30), используя быстрый или групповой набор либо посредством ввода номеров факса. Чтобы выполнить рассылку факса, сделайте следующее.

Примечание:

Вы можете отправлять только черно-белые факсы.

- 1 Загрузите оригиналы в автоподатчик или разместите их на стекле сканера.
➔ «Размещение оригиналов» на стр. 36
- 2 Выберите режим **Факс** в меню В начало.
- 3 Выберите **Расшир. Опции**.

4 Выберите **Разослать факс**.

Примечание:

Чтобы выбрать получателей из списка быстрого или группового набора, перейдите к шагу 8.

5 Выберите **Добавить новый**.

6 Выберите **Ввести номер факса**.

7 Введите номер факса и нажмите **ОК**.

Примечание:

Чтобы добавить другой номер, повторите шаги 5–7.

Если добавлять получателей из списков быстрого/группового наборов не нужно, нажмите **ОК** и перейдите к шагу 13.

8 Выберите **Добавить новый**.

9 Выберите **Выбрать из списка контактов**.

10 Выберите номер записи.

11 Выберите **ОК**.

12 Выберите **ОК**.

13 Нажмите **◆** для начала отправки.

Отправка факса в указанное время

Чтобы отправить факс в указанное время, сделайте следующее.

Примечание:

Проверьте правильность установленного времени.
➔ [«Установка и изменение времени и региона» на стр. 134](#)

Вы можете отправлять только черно-белые факсы.

1 Загрузите оригиналы в автоподатчик или разместите их на стекле сканера.

➔ [«Размещение оригиналов» на стр. 36](#)

2 Выберите режим **Факс** в меню **В начало**.

- 3 Введите номер факса. Для выбора номеров вы можете воспользоваться функцией повтора и списками быстрого или группового набора.
- 4 Выберите **Расшир. Опции**.
- 5 Выберите **Отослать факс позже**.
- 6 Выберите **Вкл.**
- 7 Установите время отправки факса и затем нажмите **ОК**.
- 8 Нажмите \diamond для начала сканирования. Отсканированное изображение будет отправлено в указанное время.

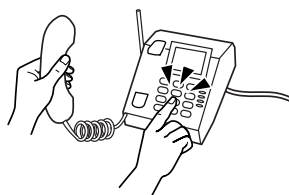
Примечание:

Чтобы отменить отправку факса по расписанию, нажмите \odot .

Отправка факса с подключенного телефона

Если на один номер подключены одновременно телефонный и факсимильный аппараты, то факс можно отправить после разговора, не вешая трубку.

- 1 Загрузите оригиналы в автоподатчик или разместите их на стекле сканера.
➔ [«Размещение оригиналов» на стр. 36](#)
- 2 Наберите номер на телефоне, подключенном к устройству.



- 3 Выберите **Отправить** на панели управления устройства.
- 4 Нажмите \diamond для отправки факса.
- 5 Положите трубку телефона.



Получение факсов

Настройка автоматического получения факсов

Чтобы настроить автоматическое получение факсов, сделайте следующее.

- 1 Загрузите обычную бумагу формата А4 в кассету.
➔ «Загрузка бумаги» на стр. 26
- 2 Убедитесь, что для параметра **Автоответчик** установлено значение **Вкл.**
Настройка > Настройки факса > Настройки приема > Автоответчик > Вкл.

Примечание:

- Если напрямую к устройству подключен автоответчик, выполните следующее, чтобы проверить корректно ли значение параметра **Настройка звонка для ответа**.
- В зависимости от региона поставки параметр **Настройка звонка для ответа** может быть недоступен.

- 3 Выберите режим **Настройка** в меню В начало.
- 4 Выберите **Настройки факса**.
- 5 Выберите **Связь**.
- 6 Выберите **Настройка звонка для ответа**.
- 7 Используйте + или -, чтобы выбрать количество звонков, а затем нажмите **ОК**.



Важно!

Выберите число звонков большее, чем требуется автоответчику для ответа. Если автоответчик должен ответить после четвертого звонка, установите на устройство пять звонков или больше. В противном случае автоответчик не сможет ответить на звонок.

Примечание:

Если при приеме вызова пытается пройти факс, устройство получит его автоматически, даже если автоответчик ответил на звонок. Если вы поднимаете трубку, прежде чем положить ее, подождите, пока ЖК-дисплей не отобразит сообщение о том, что соединение было установлено. Если вам просто позвонили, телефон можно использовать в обычном режиме разговора, либо сообщение позвонившего может быть записано на автоответчик.

Получение факсов вручную

Если к устройству подключен телефон, а режим автоответа выключен, вы можете получить факс после установления соединения.

- 1 Загрузите обычную бумагу формата А4 в кассету.
➔ «Загрузка бумаги» на стр. 26
- 2 Если зазвонил телефон, поднимите трубку аппарата, подключенного к устройству.



- 3 Когда услышите сигнал факса, выберите пункт **Получение**.
- 4 Нажмите **◆**, чтобы получить факс, и повесьте трубку.
- 5 Нажмите **◆** для печати факсов.

Получение факса по запросу

Данная функция позволяет принимать факс от факсимильной информационной службы.

Чтобы получить факс по запросу, сделайте следующее.


- 1 Загрузите обычную бумагу формата А4 в кассету.
➔ «Загрузка бумаги» на стр. 26
- 2 Выберите режим **Факс** в меню В начало.
- 3 Выберите **Расшир. Опции**.
- 4 Выберите **Опрос**, а затем **Вкл.**
- 5 Введите номер факса.
- 6 Нажмите **◆**, чтобы принять факс.
- 7 Нажмите **◆**, чтобы распечатать полученный факс.

Печать отчетов

Чтобы напечатать отчет о факсе, выполните следующее.

- 1 Загрузите обычную бумагу формата А4 в кассету.
➔ [«Загрузка бумаги» на стр. 26](#)
- 2 Выберите режим **Факс** в меню В начало.
- 3 Выберите **Расшир. Опции**.
- 4 Выберите **Журнал факсов**.
- 5 Выберите элемент для печати.

Примечание:
На экране отображается только журнал (**Журнал факсов**).

- 6 Нажмите  для печати выбранного отчета.

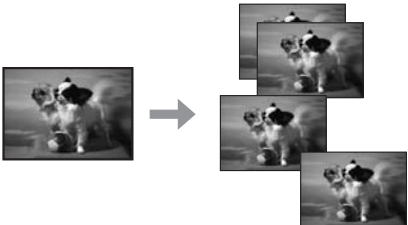

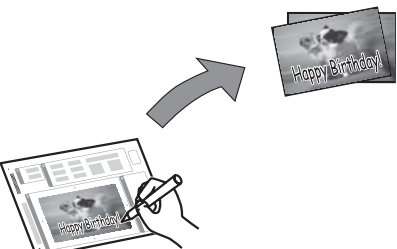

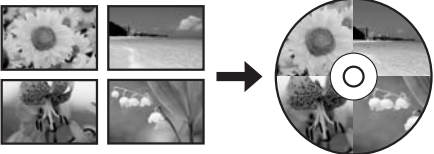
Список меню режима Факс

За списком меню режима Факс обратитесь к следующему разделу.


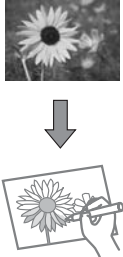
- ➔ [«Режим Факс» на стр. 109](#)

Дополнительные функции

Другие функции предоставляют множество специальных меню, благодаря которым печатать можно быстро и легко! Для получения более подробной информации выберите Другие функции, выберите каждое меню и выполните инструкции на ЖК-дисплее.

Меню		Функции
Коп./восст. фото		Можно сделать верные копии своих оригиналов. Если оригинальное фото поблекло, можно восстановить цвет, чтобы вернуть его к жизни.
Таблица макетов фото		Можно печатать фото с карты памяти в различных макетах.
Открытка		Можно создавать пользовательские открытки с рукописными текстами, используя шаблон А4. Сначала напечатайте шаблон, напишите текст открытки, а затем отсканируйте шаблон, чтобы напечатать открытки.
Копирование на CD/DVD		Свое фото или этикетку CD/DVD-диска можно скопировать на этикетку CD/DVD. Изображение автоматически обрезается и подгоняется по размеру под этикетку CD/DVD-диска.
Печать на CD/DVD		Можно создавать этикетки CD/DVD-дисков с фото на карте памяти, не используя компьютер.

Дополнительные функции

Меню		Функции
Печать на лин.бумаге		Можно печатать линованную бумагу или клетчатую бумагу с фотографией в качестве фона или без нее.
Книга-раскраска*		Можно создать лист-раскраску на основе фотографий или линейных рисунков.

* Функцию **Книга-раскраска** следует использовать с рисунками и фотографиями, которые вы создали сами. При использовании материалов, защищенных авторскими правами, убедитесь, что ваши действия укладываются в рамки законодательства о печати для личного пользования.

Список меню панели управления

Вы можете использовать это устройство в качестве принтера, копирующего аппарата, сканера и факса. Чтобы воспользоваться одной из этих возможностей, кроме функции принтера, выберите нужную функцию, нажав на соответствующую кнопку Mode (Режим) на панели управления. После выбора режима отображается соответствующий главный экран.

Режим Копирование

Примечание:

В зависимости от модели некоторые функции могут быть недоступны.

Paper and Copy Settings (Настройки бумаги и копир-я)

Меню	Настройки и параметры
2-сторон. копирование	1>1-Sided (1>1-стороннее), 2>2-Sided (2>2-стороннее), 1>2-Sided (1>2-стороннее), 2>1-Sided (2>1-стороннее)
Макет	С рамкой, Без рамки*, A4, 2 сверху, A4, книж./2 сверху, Книга/2 стороны
Меньше/больше	Настраиваемый, Фактич. размер, Автоподгонка, 10x15 см->A4, A4->10x15 см, 13x18->10x15, 10x15->13x18, A5->A4, A4->A5
Размер бумаги	A4, A5, 10x15см, 13x18см
Тип бумаги	Обычная бумага, Матовая бумага, Высокг.глиц.бмг, Сверхглянцевая, Глянцевая, Фотобумага
Источник бумаги	Кассета 1, Кассету 2
Тип документа	Текст, Текст и изображение, Фото
Качество	Черновик, Стандартное качество, Самое лучшее качество
Ориентация документа	Книжная, Пейзаж
Направление переплета	Слева, Сверху
Граница переплета	Слева, Сверху
Расширение	Обычная, Среднее, Минимум
Время высыхания	Обычная, Долго, Дольше
Очистить все настройки	

* Изображение будет немного увеличено и обрезано для подгонки под размер бумаги. Качество печати может ухудшиться в верхней и нижней областях напечатанной копии, или область может смазаться при печати.

Режим печати фотографий

Примечание:

В зависимости от модели некоторые функции могут быть недоступны.

Серия XP-700/XP-800

Меню	Настройки и параметры	
Выбрать фото	Выбрать все фото	
	Выбрать по дате	
	Отменить выбор фото	
Выбор расположения	Выбор папки	
	Выбор группы	
Настройки печати	Размер бумаги	10x15см, 13x18см, Формат 16:9, А4, 100x148мм
	Тип бумаги	Высккч.глнц.бмг, Сверхглянцевая, Глянцевая, Фотобумага, Обычная бумага, Матовая бумага, Фото-наклейка
	Источник бумаги	Кассета 1, Кассету 2, Кассета 1>Кассета 2, Задний слот подачи
	Без рамки	Без рамки*, С рамкой
	Качество	Черновик, Стандартное качество, Самое лучшее качество
	Расширение	Обычная, Среднее, Минимум
	Дата	Выкл., гггг.мм.дд, мм.дд.гггг, дд.мм.гггг
	Справка по печати. Фото	Выкл., Настройки камеры, Справка по камере, Маркер
	По рамке	Вкл., Выкл.
	Двухсторонний	Вкл., Выкл.
	Очистить все настройки	
Редактировать фото	Настройки фото	Усилить, Обнаружение сюжета, Убрать «красные глаза», Фильтр, Яркость, Контрастность, Резкость, Насыщенность
	Обрезать/Увеличить	

* Изображение будет немного увеличено и обрезано для подгонки под размер бумаги. Качество печати может ухудшиться в верхней и нижней областях напечатанной копии, или область может смазаться при печати.

Список меню панели управления

Серия XR-600

Меню	Настройки и параметры	
Выбрать фото	Выбрать все фото	
	Выбрать по дате	
	Отменить выбор фото	
Режим отображения	1 сверху	
	1 сверху без информации	
	9 сверху	
Настройки печати	Размер бумаги	10x15 см, 13x18 см, 16:9, А4, 100x148мм
	Тип бумаги	Качест. гляnc. бум., Сверхгляnc. бумага, Глянцевая бумага, Фотобумага, Обычная бумага, Матовая бумага, Фотонаклейка
	Источник бумаги	Кассета 1, Кассета 2, Кассета 1>Кассета 2
	Без рамки	Без рамки*, С рамкой
	Качество	Черновик, Стандартн. качество, Самое лучш. качест.
	Расширение	Standard (Обычная), Среднее, Минимум
	Дата	Выкл., гggг.мм.дд, мм.дд.гggг, дд.мм.гggг
	Справка по печати. Фото	Выкл., Справка по камере, Маркер
	По рамке	Вкл., Выкл.
	Двухсторонний	Вкл., Выкл.
Настройки фото	Усилить, Обнаружение сюжета, Убр. эфф. «кр. глаз», Фильтр, Яркость, Контрастность, Резкость, Насыщенность	
Обрезать/Увеличить		

* Изображение будет немного увеличено и обрезано для подгонки под размер бумаги. Качество печати может ухудшиться в верхней и нижней областях напечатанной копии, или область может смазаться при печати.

Режим Сканир-ние

Примечание:

В зависимости от модели некоторые функции могут быть недоступны.

Список меню панели управления

Меню	Настройки и параметры	
Сканир. на карту памяти	Формат	JPEG, PDF
	Цветной	Цветной, Ч/Б
	2-сторон. сканирование	Выкл., Вкл.
	Область сканирования	A4, Автообрезка, Макс. область
	Документ	Текст, Фотография
	Разрешение	200dpi, 300dpi, 600dpi
	Контрастность	От -4 до +4
	Ориентация документа	Книжная, Пейзаж
	Направление переплета	Слева, Сверху
	Очистить все настройки	
Сканир. в облачную службу*1		
Сканирование на ПК	2-сторон. сканирование	Выкл., Вкл.
Сканир. на ПК (формат PDF)		
Сканир.на ПК (формат Email)		
Сканир. на ПК (формат Word)*2		

*1 Инструкции по использованию Сканир. в облачную службу см. в руководстве Epson Connect.

➔ [«Пользование услугой Epson Connect» на стр. 9](#)

*2 Доступно для компьютеров, на которых запущена английская версия ОС Windows 7 или Vista.

Режим Факс

Примечание:

Эти функции доступны только для моделей, поддерживающих передачу факса.

Меню	Описание	
Разрешение	Выберите этот пункт, чтобы изменить разрешение отправляемого факса.	
Контрастность	Выберите этот пункт, чтобы изменить контрастность отправляемого факса.	
2-сторонний факс	Включает отправку двусторонних оригиналов, загруженных в автоподатчик.	
Очистить все настройки		
Отослать факс позже	-	➔См. раздел «Отправка факса в указанное время» на стр. 99
Разослать факс	-	➔См. раздел «Рассылка факсов» на стр. 98

Список меню панели управления

Меню	Описание	
Опрос	-	➔См. раздел «Получение факса по запросу» на стр. 102
Журнал факсов	Журнал факсов	Печатает или отображает журнал связи.
	Последняя передача	Печатает информацию из журнала о предыдущей передаче либо о полученных по запросу результатах.
	Список контактов	Печатает список Контакты.
	Список ускоренного набора	Печатает список быстрого набора.
	Список номеров группы	Печатает список группового набора.
	Перепечатать факсы	Повторно печатает последний полученный факс. Если память заполнена, первыми удаляются самые старые факсы.
	Трассировка протокола	Печатает информацию о протоколе последней связи.

Режим дополнительных функций

Примечание:

В зависимости от модели некоторые функции могут быть недоступны.

Серия XR-700/XR-800

Меню	Настройки и параметры	
Коп./восст. фото *1	Выкл., Вкл.	
	Параметры бумаги и печати	Размер бумаги, Тип бумаги, Источник бумаги, Без рамки *2, Расширение
	Настройки фото	Усилить, Фильтр
	Обрезать/Увеличить	

Список меню панели управления

Меню	Настройки и параметры	
Таблица макетов фото *1	2 сверху, 4 сверху, 8 сверху, 20 сверху, До 16 наклеек на лист, Выше 1/2, Ниже 1/2, ID фото, Верхняя часть коробки, Указатель коробки, P.I.F.	
	Размер бумаги	10x15см, 13x18см, Формат 16:9, А4, А6, 100x148мм
	Тип бумаги	Высккч.глнц.бмг, Сверхглянцевая, Глянцевая, Фотобумага, Обычная бумага, Матовая бумага, Фотонаклейка, PhotoSticker16
	Автоматический макет, Поместите фотографии вручную	
	Выбрать фото	Выбрать все фото, Выбрать по дате, Отменить выбор фото
	Настройки фото	Усилить, Обнаружение сюжета, Убрать «красные глаза», Фильтр, Яркость, Контрастность, Резкость, Насыщенность
	Обрезать/Увеличить	
	Настройки печати	Качество, Расширение, Дата, Справка по печати. Фото, По рамке, Двухсторонний, Источник бумаги
Открытка *1	Выбор расположения	Выбор папки, Выбор группы
	Настройки фото	Усилить, Обнаружение сюжета, Убрать «красные глаза», Фильтр, Яркость, Контрастность, Резкость, Насыщенность
	Размер бумаги	10x15см
	Тип бумаги	Высккч.глнц.бмг, Сверхглянцевая, Глянцевая, Фотобумага
	Макет	Без рамки*2, Выше 1/2, Ниже 1/2
	Рамка	Выкл., Овал, Овал-сглаж.гран.
Копирование на CD/DVD*1	Тип документа	Текст и изображение, Фото
	Качество	Стандартное качество, Самое лучшее качество
Печать на CD/DVD*1	Макет печати	CD/DVD 1-верх, CD/DVD 4-верх, Различные CD/DVD
	Выбор расположения	Выбор папки, Выбор группы
	Настройки фото	Усилить, Обнаружение сюжета, Убрать «красные глаза», Фильтр, Яркость, Резкость, Насыщенность
	Обрезать/Увеличить	
	Настройки печати	Плотность печати на CD
Печать на лин.бумаге	Широкая линованная, Тонкая линованная, Только миллиметровка, Нелин. с вод. знаками, Горизонт.водяные линии, Верт.водяные линии	

Список меню панели управления

Меню	Настройки и параметры	
Книга-раскраска	Настройки печати	Параметры бумаги, Источник бумаги, Плотность, Определение линии

*1 Иерархия меню зависит от модели устройства.

*2 Изображение будет немного увеличено и обрезано для подгонки под размер бумаги. Качество печати может ухудшиться в верхней и нижней областях напечатанной копии, или область может смазаться при печати.

Серия XR-600

Меню	Настройки и параметры	
Копир-е/восст-е фото* ¹	Восстановление цвета	Выкл., Вкл.
	Режим отображения	1 сверху, 1 сверху без информации
	Параметры бумаги и печати	Размер бумаги, Тип бумаги, Источник бумаги, Без рамки* ² , Расширение
	Настройки фото	Усилить, Фильтр
	Обрезать/Увеличить	
Таблица макетов фото* ¹	2 сверху, 4 сверху, 8 сверху, 20 сверху, Стикер16-верх, Выше 1/2, Ниже 1/2, ID фото, Верхн. часть коробки, Указатель коробки, P.I.F.	
	Размер бумаги	10x15 см, 13x18 см, 16:9, A4, A6, 100x148мм
	Тип бумаги	Качест. гляnc. бум., Сверхгляnc. бумага, Глянцевая бумага, Фотобумага, Обычная бумага, Матовая бумага, Фотонаклейка, PhotoSticker16
	Способ разметки	Автоматический макет, Помест. фотогр. вручн.
	Режим отображения	1 сверху, 1 сверху без информации, 9 сверху
	Настройки фото	Усилить, Обнаружение сюжета, Убр. эфф. «кр. глаз», Фильтр, Яркость, Контрастность, Резкость, Насыщенность
	Обрезать/Увеличить	
	Настройки печати	Качество, Расширение, Дата, Справка по печати. Фото, По рамке, Двухсторонний, Источник бумаги
Печ. поздрав. открытки* ¹	Режим отображения	1 сверху, 1 сверху без информации, 9 сверху
	Настройки фото	Усилить, Обнаружение сюжета, Убр. эфф. «кр. глаз», Фильтр, Яркость, Контрастность, Резкость, Насыщенность
	Размер бумаги	10x15 см
	Тип бумаги	Качест. гляnc. бум., Сверхгляnc. бумага, Глянцевая бумага, Фотобумага
	Макет	Без рамки* ² , Выше 1/2, Ниже 1/2
	Рамка	Выкл., Овал, Овал – сгл. гр.

Список меню панели управления

Меню	Настройки и параметры	
Копирование на CD/DVD*1	Тип документа	Текст и изображение, Фото
	Качество	Стандартн. качество, Самое лучш. качест.
Печать на CD/DVD*1	CD/DVD 1-верх, CD/DVD 4-верх, CD/DVD по выбору	
	Режим отображения	1 сверху, 1 сверху без информации, 9 сверху
	Настройки фото	Усилить, Обнаружение сюжета, Убр. эфф. «кр. глаз», Фильтр, Яркость, Резкость, Насыщенность
	Обрезать/Увеличить	
	Настройки печати	Плотность печати на CD
Печ. на линован. бум.	Только широкая линованная, Только тонкая линованная, Только миллиметровка, Нелинов. с вод. знаками, Горизонтальные водяные знаки, Вертикальные водяные знаки	
Книга-раскраска	Настройки печати	Параметры бумаги, Источник бумаги, Плотность, Определение линии

*1 Иерархия меню зависит от модели устройства.

*2 Изображение будет немного увеличено и обрезано для подгонки под размер бумаги. Качество печати может ухудшиться в верхней и нижней областях напечатанной копии, или область может смазаться при печати.

Режим настройки беспроводной ЛВС

Примечание:

В зависимости от модели некоторые функции могут быть недоступны.

Меню	Настройки и параметры
Автоподключение Wi-Fi	Подробную информацию см. в интерактивном Руководство по работе в сети.
Мастер настройки Wi-Fi	
Настройка кнопки (WPS)	
Настройка PIN-кода (WPS)	
Настройка Wi-Fi Direct	
Состояние Wi-Fi/Сети	
Состояние Wi-Fi	
Отключить Wi-Fi	

Список меню панели управления

Режим Установка

Примечание:

В зависимости от модели некоторые функции могут быть недоступны.

Меню	Параметр	Описание
Уровень чернил	-	Проверка состояния чернильных картриджей.
Обслуживание	Проверка сопла	Печать страницы проверки дюз для определения состояния печатающей головки.
	Очистка головки	Прочистка печатающей головки для улучшения качества печати.
	Калибровка печатной головки	Выполняется калибровка печатающей головки.
	Замена картриджа	Замена чернильных картриджей.
Настройка принтера	CD/DVD	Настройка позиции печати.
	Наклейки	Настройка позиции печати.
	Толстая бумага	Включает печать на плотной бумаге.
	Звук	Нажатие кнопки, Уведомление об ошибке, Уведомление о заверш., Громкость
	Экранная заставка	Выкл., Данные карты памяти
	Таймер выключения	➔См. раздел «Использование панели управления» на стр. 130
	Таймер отключения:	
	Очистить все настройки	
Основные настройки	Дата/время	➔См. раздел «Установка и изменение времени и региона» на стр. 134
	Летнее время	Выкл., Вкл.
	Страна/Регион	➔См. раздел «Установка и изменение времени и региона» на стр. 134
	Язык/Language	-
Настройки Wi-Fi/Сети	Настройка Wi-Fi	См. интерактивное Руководство по работе в сети. Доступ непосредственно к меню Настройка Wi-Fi можно получить, выбрав Настр. Wi-Fi на ЖК-дисплее.
	Ручная настройка Wi-Fi/Сети	
	Проверка подкл. к Wi-Fi/сети	Можно проверить состояние сетевого соединения и распечатать отчет. В случае наличия каких-либо проблем с соединением отчет помогает в поиске решения.
	Состояние Wi-Fi/Сети	Можно просмотреть текущие сетевые настройки сети и распечатать страницу состояния сети.

Список меню панели управления

Меню	Параметр	Описание
Настройки Wi-Fi	Настройка Wi-Fi	См. интерактивное Руководство по работе в сети. Доступ непосредственно к меню Настройка Wi-Fi можно получить, выбрав Wi-Fi на ЖК-дисплее.
	Ручная настройка Wi-Fi	
	Проверка подключения	Можно проверить состояние сетевого соединения и распечатать отчет. В случае наличия каких-либо проблем с соединением отчет помогает в поиске решения.
	Состояние Wi-Fi	Можно просмотреть текущие сетевые настройки сети и распечатать страницу состояния сети.
Служба Epson Connect	Инструкции по использованию этих меню см. в руководстве Epson Connect. ➔ «Пользование услугой Epson Connect» на стр. 9	
Служба облачной печати Google		
Настр.совм.исп.файлов	Подробную информацию см. в интерактивном Руководство по работе в сети.	
Печать в домашней сети	Настройки печати	Размер бумаги, Тип бумаги, Источник бумаги, Качество, Двухсторонний, Внешн./внутр. сторона CD, Плотность печати на CD, Очистить все настройки
	Настройки фото	Усилить, Обнаружение сюжета, Убрать «красные глаза», Фильтр, Яркость, Контрастность, Резкость, Насыщенность, Очистить все настройки

Список меню панели управления

Меню	Параметр	Описание
Настройки факса	Настройки отправки	<p>Разрешение: Выберите этот пункт, чтобы изменить разрешение отправляемого факса.</p> <p>Контрастность: Выберите этот пункт, чтобы изменить контрастность отправляемого факса.</p> <p>2-сторонний факс: Включает отправку двусторонних оригиналов, загруженных в автоподатчик.</p> <p>Посл. отчет о передаче: Определяет будут ли и в каких случаях печататься отчеты об отправляемых факсах. Выберите Выкл. для отключения печати отчетов, выберите При ошибке для печати отчетов только в случае возникновения ошибки или При передаче для печати отчета каждый раз, когда вы отправляете факс.</p>
	Настройки приема	<p>Автоответчик: Включить автоматическое получение факсов.</p> <p>Авт. уменьшение: Определяет, будут ли факсимильные сообщения, превышающие размер А4, печататься с уменьшением или печататься в оригинальном размере на нескольких листах.</p>
	Связь	<p>DRD: Определяет тип звонка, сигнализирующего о получении факса. Если значение для параметра DRD отличается от Все (или Выкл.), вам необходимо настроить телефон, чтобы использовать различные звонки. В зависимости от региона значением параметра может быть Вкл. или Выкл.</p> <p>ЕСМ: Определяет, будет ли использоваться режим коррекции ошибок соединения для автоматической коррекции факса, принятого или отправленного с ошибками, вызванными проблемами на линии или другими проблемами. Если настройка ЕСМ отключена, нельзя отправлять и принимать цветные факсы.</p> <p>Скор. передачи факса: Показывает скорость передачи и приема факсов.</p> <p>Настройка звонка для ответа: Определяет число звонков, после которого устройство начинает автоматически принимать факс. В зависимости от региона поставки эта функция может быть недоступна.</p> <p>Обнаружение гудка: Если выбрано Вкл., устройство будет начинать набор после распознавания тонального сигнала. Возможно, распознать сигнал не удастся, если подсоединены РВХ (частная телефонная станция с выходом в общую сеть) или ТА (терминальный адаптер). В этом случае выберите Выкл. Однако может произойти удаление первых цифр номера, и будет осуществлен неправильный набор номера.</p> <p>Режим набора: Определяет способ набора номера (тональный или импульсный). В зависимости от региона поставки эта функция может быть недоступна.</p> <p>Заголовок: ➔ См. раздел «Создание колонтитула факса» на стр. 96</p>
Проверить подключение факса	Проверяет состояние соединения факса.	

Список меню панели управления

Меню	Параметр	Описание
Настр. внешн. устр-ва	Настройки печати	Размер бумаги, Тип бумаги, Источник бумаги, Макет, Качество, Расширение, Дата, Справка по печати. Фото, По рамке, Двухсторонний, Внешн./внутр. сторона CD, Плотность печати на CD, Очистить все настройки
	Настройки фото	Усилить, Обнаружение сюжета, Убрать «красные глаза», Фильтр, Яркость, Контрастность, Резкость, Насыщенность, Очистить все настройки
Функции руководства	Недопустимый размер бумаги	Вкл., Выкл.
	Ошибка документа	Вкл., Выкл.
	Режим автоматического выбора	Карта памяти, Обложка документа, Автоподатчик документов
	Все функции	Вкл., Выкл.
	Очистить все настройки	
Восст. настройки по умолчанию	Настр.отправ. и приема факсов	Восстанавливает настройки отправки и получения факса по умолчанию.
	Настройки данных факсов	Восстанавливает заводские настройки данных факса.
	Настройки Wi-Fi/Сети	Восстанавливает заводские настройки сети.
	Все за исключением настроек Wi-Fi/сети и факса	Восстанавливает все заводские настройки кроме сетевых и факса.
	Все настройки	Восстанавливает все заводские настройки.

Режим справки

Примечание:

В зависимости от модели некоторые функции могут быть недоступны.

Список меню панели управления

Меню	Настройки
Как сделать ...	Навигация по сенсорн.экрану
	Загрузка бумаги в задний слот подачи бумаги
	Загрузка бумаги в кассету для бумаги
	Загрузите конверт в зад. слот подачи бумаги
	Загрузите конверты в кассету для бумаги
	Загрузить CD/DVD
	Поместите док. в автоподатчик
	Расположение документа на стекле сканера
	Устан./извл. карты памяти/ флэш-накопителя USB
	Регулировка угла панели управления
Картриджи	Проверить состояние
	Замените картриджи
Устранение неисправностей	Невозм. подкл. к Wi-Fi сети
	Неправильная подача
	Плохое Качество печати
	Нельзя послать/принять факс
	Нельзя отсканировать на ПК
Список значков	

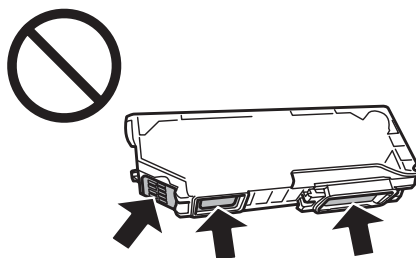
Замена чернильных картриджей

Инструкции по безопасности, меры предосторожности и технические характеристики чернильных картриджей

Меры предосторожности

Используя чернильные картриджи, соблюдайте следующие меры предосторожности.

- ❑ Держите чернильные картриджи в местах, недоступных детям.
- ❑ Обращайтесь с картриджами бережно, так как вокруг отверстия для подачи чернил может остаться небольшое количество чернил.
При попадании чернил на вашу кожу тщательно промойте кожу водой с мылом.
При попадании чернил в глаза немедленно промойте их водой. Если после этого сохраняются неприятные ощущения или ухудшится зрение, немедленно обратитесь к врачу.
Если чернила попали в рот, немедленно выплюньте их и обратитесь к врачу.
- ❑ Извлекая картридж из устройства для последующего использования или утилизации, обязательно наденьте колпачок на порт подачи чернил, чтобы предотвратить высыхание чернил и не испачкать чернилами окружающие области.
- ❑ Не нажимайте на чернильные картриджи, не сдавливайте и не роняйте их. Это может привести к протеканию чернил.
- ❑ Не разбирайте и не переделывайте чернильный картридж, в противном случае нормальная печать будет невозможна.
- ❑ Не прикасайтесь к частям, показанным на рисунке. Это может привести к тому, что печать будет невозможна.



- ❑ Не оставляйте устройство с извлеченными чернильными картриджами и не выключайте его во время замены картриджа. В противном случае чернила на дюзах печатающей головки засохнут и печать может оказаться невозможной.

Меры предосторожности при замене картриджей

Перед заменой чернильных картриджей прочитайте все инструкции этого раздела.

- ❑ Epson рекомендует использовать только оригинальные чернильные картриджи Epson. Epson не гарантирует качество и надежность чернил стороннего производителя. Использование чернил, произведенных не Epson, может привести к повреждениям устройства, и эти повреждения не подпадают под гарантийные условия Epson. При определенных условиях чернила, произведенные не Epson, могут вызвать странное поведение устройства. Сведения об уровнях чернил других производителей могут не отображаться.
- ❑ Слегка встряхните картридж четыре-пять раз перед вскрытием упаковки. Цветные картриджи и картридж с черными фоточернилами встряхивать не нужно.
- ❑ Не встряхивайте чернильные картриджи слишком сильно; иначе чернила могут пролиться из картриджа.
- ❑ В устройстве используются картриджи, оснащенные контрольной микросхемой. Эта микросхема отслеживает такую информацию, как точное количество чернил, оставшихся в каждом картридже. Это означает, что если из устройства извлекается неизрасходованный картридж, его все также можно использовать после повторной вставки в устройство. Однако при установке картриджа на место небольшое количество чернил может быть израсходовано для обеспечения производительности устройства.
- ❑ Для поддержания оптимальной производительности печатной головки чернила потребляются из всех картриджей не только при печати, но и при техобслуживании, например замене чернильного картриджа и очистке печатной головки.
- ❑ Не допускайте попадания пыли или любых других предметов внутрь держателя чернильного картриджа. Это может отрицательно сказаться на результатах печати, или же привести к невозможности выполнить печать.
- ❑ Для максимально эффективной работы картриджа, вынимайте картридж только тогда, когда вы готовы установить новый. Картриджи, в которых осталось мало чернил, могут не годиться для повторной установки.
- ❑ Отрывайте упаковку чернильных картриджей непосредственно перед их установкой в устройство. Картриджи находятся в вакуумной упаковке для сохранения их качества. Если вы оставите картридж без упаковки надолго, качество печати может снизиться.
- ❑ Установите все чернильные картриджи; иначе печать невозможна.
- ❑ Если чернила в картридже заканчиваются, приготовьте новый чернильный картридж.
- ❑ Если чернильный картридж принесен из холодного помещения, оставьте его в теплой комнате минимум на три часа перед использованием.
- ❑ Храните чернильные картриджи в прохладном темном месте.
- ❑ Нельзя использовать картриджи, поставляемые в комплекте с устройством, для замены.

Технические характеристики чернильных картриджей

- ❑ Epson рекомендует использовать картриджи до даты, указанной на упаковке.

Замена чернильных картриджей

- ❑ Чернильные картриджи, которые прилагаются к устройству, частично расходуются во время первоначальной настройки. Для обеспечения высокого качества отпечатков печатающая головка устройства будет полностью заправлена чернилами. Заправка выполняется один раз и требует некоторого количества чернил, поэтому используя эти картриджи вы сможете напечатать меньшее количество страниц чем при печати следующими картриджами.
- ❑ Количество отпечатков может зависеть от типа изображения, используемых настроек печати, типа бумаги, частоты использования устройства и температуры.
- ❑ Для получения наилучших результатов при печати и предохранения печатающей головки, некоторое резервное количество чернил остается в печатающей головке, когда устройство сообщает о необходимости замены чернил. Приведенные данные не включают этот резерв.
- ❑ Так же чернильные картриджи могут содержать переработанные материалы, это не влияет на функции или производительность.
- ❑ При монохромной печати или печати в оттенках серого, могут использоваться цветные чернила в зависимости от типа бумаги и настроек качества печати. Это происходит потому что для создания черного цвета используются цветные чернила.

Проверка чернильных картриджей

В Windows

Примечание:

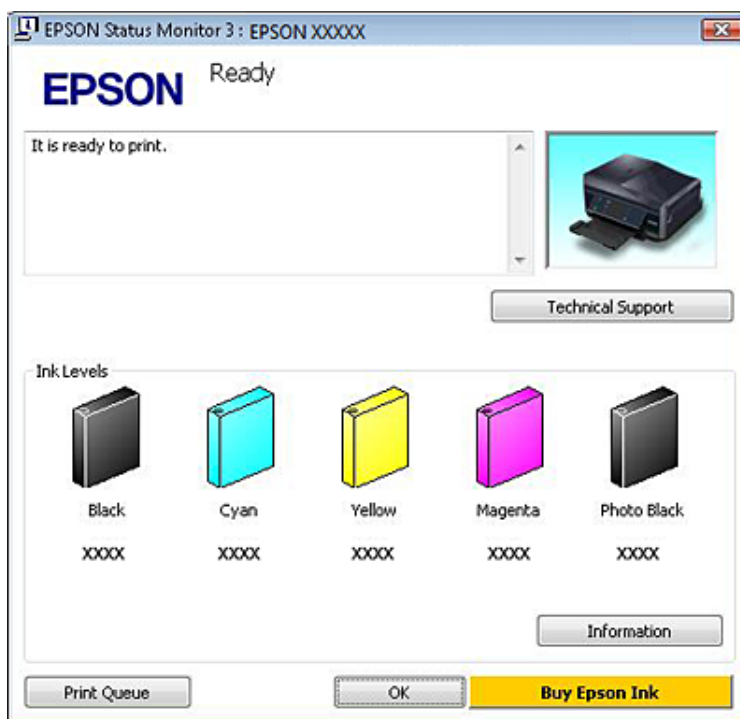
- ❑ *Еpson не гарантирует качество и надежность чернил стороннего производителя. Если установлены картриджи стороннего производителя, информация о количестве чернил может не отображаться.*
- ❑ *Когда чернила заканчиваются, на экране отображается окно Low Ink Reminder (Контроль чернил). В этом окне можно проверить уровень чернил в картриджах. Если вы не хотите, чтобы это окно отображалось, откройте драйвер принтера, перейдите на вкладку **Maintenance (Сервис)**, щелкните кнопку **Extended Settings (Расширенные параметры)**, а затем кнопку **Monitoring Preferences (Контролируемые параметры)**. В диалоговом окне **Monitoring Preferences (Контролируемые параметры)** снимите флажок **See Low Ink Reminder alerts (См. оповещения Контроль чернил)**.*
- ❑ *Если чернильный картридж заканчивается, приготовьте новый.*

Для проверки уровня чернил выполните одно из следующих действий.

- ❑ Дважды щелкните значок с изображением устройства на панели задач Windows. О добавлении значка на панель задач см. следующий раздел.
 - ➔ [«Из значка принтера на панели задач» на стр. 48](#)

Замена чернильных картриджей

- Откройте окно драйвера принтера, перейдите на вкладку **Maintenance (Сервис)** и щелкните кнопку **EPSON Status Monitor 3**. Диаграмма показывает количество оставшихся чернил в картриджах.



Примечание:

- Если EPSON Status Monitor 3 не появляется, откройте драйвер принтера, перейдите на вкладку **Maintenance (Сервис)** и затем **Extended Settings (Расширенные параметры)**. В окне **Extended Settings (Расширенные параметры)** установите флажок рядом с **Enable EPSON Status Monitor 3 (Включить EPSON Status Monitor 3)**.
- Уровни чернил отображаются приблизительно.

В Mac OS X

Примечание:

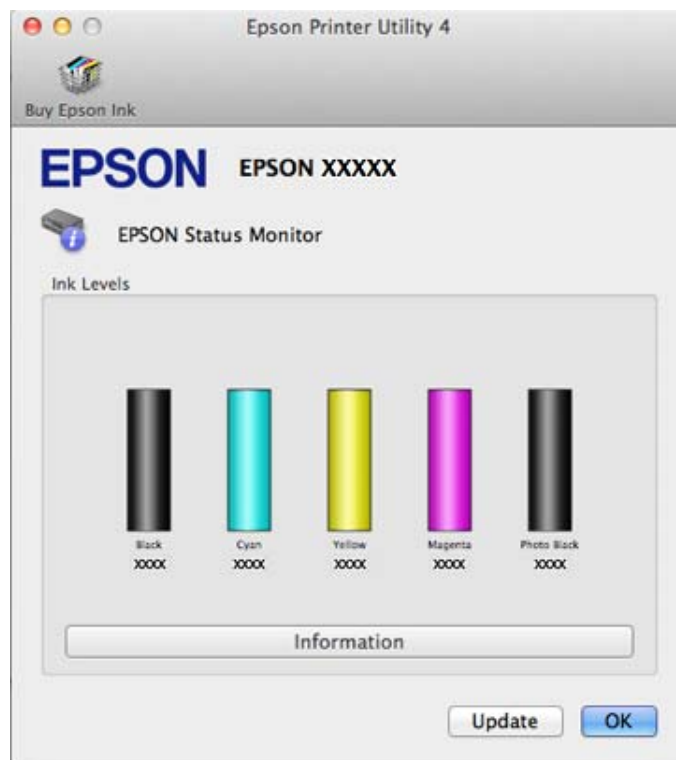
Если чернильный картридж заканчивается, приготовьте новый.

Уровень чернил в картриджах можно проверить при помощи EPSON Status Monitor. Сделайте следующее.

- Откройте Epson Printer Utility 4.
➔ «Доступ к драйверу принтера в Mac OS X» на стр. 48

Замена чернильных картриджей

- 2** Щелкните значок **EPSON Status Monitor**. Появится окно EPSON Status Monitor.



Примечание:

- На диаграмме показан уровень чернил, каким он был при первом запуске утилиты EPSON Status Monitor. Чтобы обновить информацию об уровне чернил, щелкните **Update (Обновление)**.
- Epson не гарантирует качество и надежность чернил стороннего производителя. Если установлены картриджи стороннего производителя, информация о количестве чернил может не отображаться.
- Уровни чернил отображаются приблизительно.

Работа с панелью управления

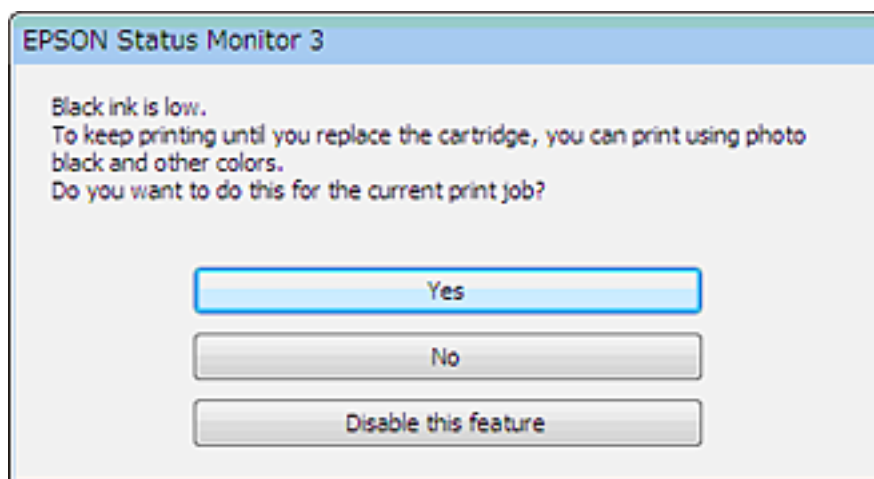
- 1** Выберите режим **Настройка** в меню В начало.
- 2** Выберите **Уровень чернил**.

Примечание:

Уровни чернил отображаются приблизительно.

Экономия черных чернил при низком уровне чернил в картридже (только для Windows)

Окно, показанное ниже, открывается если черные чернила в картридже заканчиваются либо цветных чернил осталось больше чем черных. Это диалоговое окно появляется, только когда в качестве типа бумаги выбрано **plain papers (Простая бумага)**, а значение **Text (Текст)** выбрано для параметра **Quality Option (Качество)**).




Данное диалоговое окно позволяет выбрать, будете ли вы продолжать печатать, используя черные чернила, либо, чтобы сэкономить черные чернила, воспользуетесь цветными чернилами и черными фоточернилами для печати черным цветом.

- Щелкните **Yes (Да)**, если хотите, чтобы для печати черным цветом использовались цветные чернила и черные фоточернила. То же окно отобразится при следующем выполнении этого задания печати.
- Щелкните **No (Нет)**, если хотите продолжить использовать для печати оставшиеся черные чернила. В следующий раз диалоговое окно с возможностью выбора экономии чернил появится, когда вы опять отправите на печать задание, требующее использования черных чернил.
- Щелкните **Disable this feature (Сделать недоступной данную возможность)**, если хотите продолжить использовать для печати черные чернила в обычном режиме.

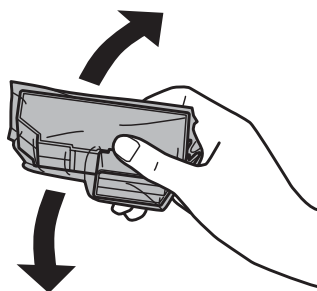
Замена чернильных картриджей

Примечание:

Убедитесь, что лоток CD/DVD не вставлен в устройство, и что индикатор  светится, но не мигает.

Замена чернильных картриджей

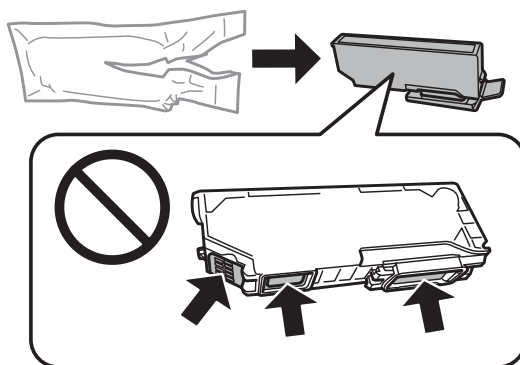
- 1** Для достижения наилучших результатов слегка встряхивайте только новый чернильный картридж четыре или пять раз перед вскрытием упаковки.



Примечание:

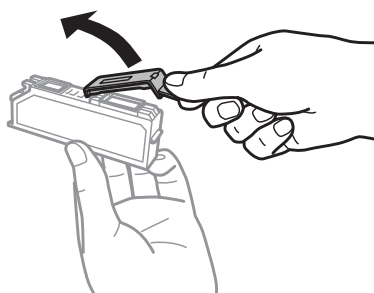
- Цветные картриджи и картридж с черными фоточернилами встряхивать не нужно.
- Примечание: не встряхивайте картриджи после открытия пакета, так как могут пролиться чернила.

- 2** Извлеките картридж из пакета, а затем удалите колпачок снизу картриджа.



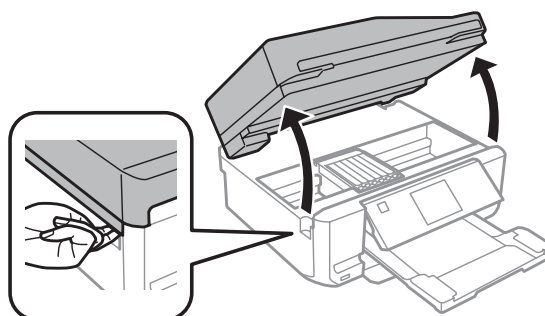
Примечание:

Не прикасайтесь к частям, показанным на рисунке. Это может привести к тому, что печать будет невозможна.



Замена чернильных картриджей

- 3** Откройте сканирующий блок. Держатель чернильных картриджей переместится в положение замены чернильного картриджа.



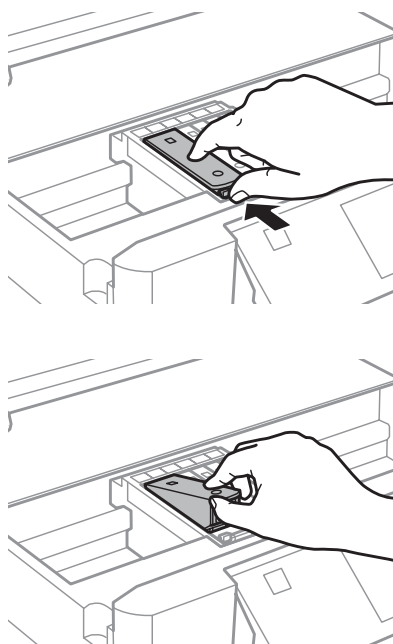
! **Важно!**

Не прикасайтесь к плоскому белому шлейфу, подключенному к держателю чернильных картриджей.

Примечание:

- Если держатель чернильного картриджа не переместится в положение замены чернильного картриджа, выполните следующее.
В начало > Настройка > Обслуживание > Замена картриджа
- Не перемещайте держатель чернильного картриджа вручную; в противном случае можно повредить устройство.

- 4** Нажмите на язычок, чтобы разблокировать держатель чернильного картриджа и затем извлеките картридж по диагонали.

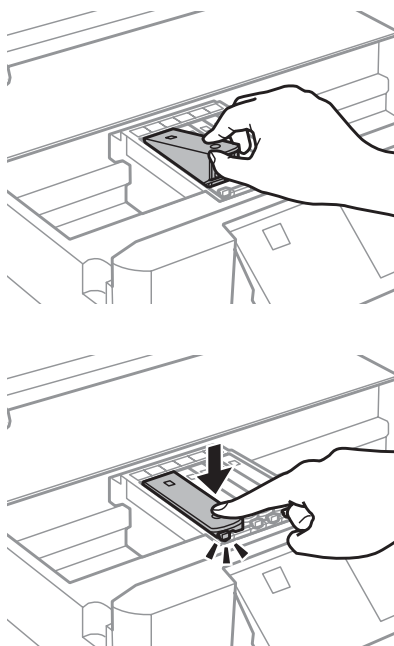


Примечание:

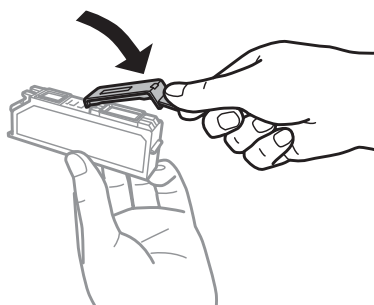
На рисунке показан процесс замены крайнего левого картриджа. Замените картридж в соответствии с ситуацией.

Замена чернильных картриджей

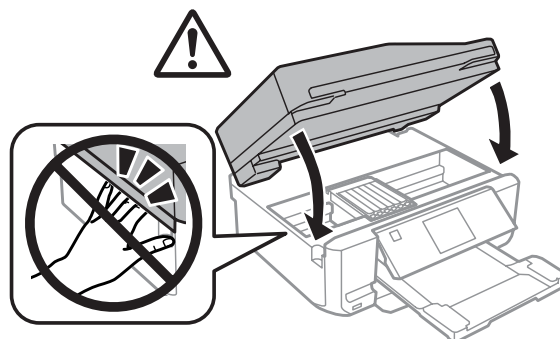
- 5** Сначала вставьте головку чернильного картриджа в держатель. Затем нажмите нижнюю часть картриджа вниз, чтобы он зафиксировался (до щелчка).



- 6** Наденьте колпачок на порт подачи чернил извлеченного чернильного картриджа. Правильно утилизируйте использованный картридж.




- 7** Закройте блок сканера. Держатель чернильного картриджа вернется на исходную позицию.



- 8** Выполняйте инструкции, отображаемые на экране.

Замена чернильных картриджей

Примечание:

- ❑ Индикатор  продолжит мигать во время заправки системы подачи чернил. Не выключайте устройство во время заправки чернил. Если процесс заправки будет прерван, принтер не сможет печатать.
- ❑ Не вставляйте лоток CD/DVD до завершения заправки чернил.

Обслуживание устройства и ПО

Проверка дюз печатающей головки

Если получившийся отпечаток слишком бледный или на нем отсутствуют некоторые точки, можно попытаться выявить проблему, проверив дюзы печатающей головки.

Проверить дюзы печатающей головки можно с компьютера при помощи утилиты Nozzle Check (Проверка дюз) или при помощи кнопок устройства.

Nozzle Check (Проверка дюз) для Windows

Для проверки дюз при помощи утилиты Nozzle Check (Проверка дюз) сделайте следующее.

- 1 Удостоверьтесь, что на ЖК-дисплее нет предупреждений и сообщений об ошибках, лоток CD/DVD извлечен, а приемный лоток выдвинут.
- 2 Убедитесь, что в кассету 2 загружена бумага формата A4.
- 3 Щелкните значок устройства (панель задач) правой кнопкой мыши и выберите **Nozzle Check (Проверка дюз)**.

Если на панели задач нет значка устройства, обратитесь к следующему разделу, чтобы добавить значок.
➔ [«Из значка принтера на панели задач» на стр. 48](#)

- 4 Выполняйте инструкции, отображаемые на экране.

Использование утилиты Nozzle Check (Проверка дюз) в Mac OS X

Для проверки дюз при помощи утилиты Nozzle Check (Проверка дюз) сделайте следующее.

- 1 Удостоверьтесь, что на ЖК-дисплее нет предупреждений и сообщений об ошибках, лоток CD/DVD извлечен, а приемный лоток выдвинут.
- 2 Убедитесь, что в кассету 2 загружена бумага формата A4.
- 3 Откройте Epson Printer Utility 4.
➔ [«Доступ к драйверу принтера в Mac OS X» на стр. 48](#)
- 4 Щелкните значок **Nozzle Check (Проверка дюз)**.
- 5 Выполняйте инструкции, отображаемые на экране.

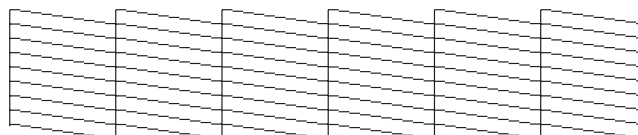
Использование панели управления

Для проверки дюз при помощи панели управления устройства сделайте следующее.

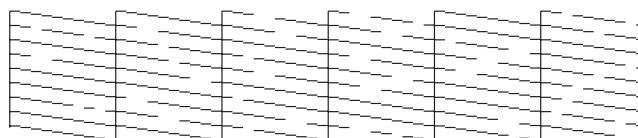
- 1 Удостоверьтесь, что на панели управления нет предупреждений и сообщений об ошибках.
- 2 Убедитесь, что в кассетный лоток загружены листы формата А4.
- 3 Выберите режим **Настройка** в меню В начало.
- 4 Select **Обслуживание**.
- 5 Выберите **Проверка сопла**.
- 6 Нажмите \diamond для печати шаблона проверки дюз.

Ниже приведены два примера шаблонов проверки дюз.

Сравните качество напечатанной страницы с примером, приведенным ниже. Если шаблон напечатался с приемлемым качеством печати без пропущенных линий или сегментов, печатающую головку не нужно прочищать.



Если фрагменты линий на странице проверки не пропечатались, как показано на рисунке ниже, это означает, что забились дюзы или неоткалибрована печатающая головка.



- ➔ «Прочистка печатающей головки» на стр. 130
- ➔ «Калибровка печатающей головки» на стр. 132

Прочистка печатающей головки

Если получившееся при печати изображение слишком бледное или на нем отсутствуют некоторые точки, решить проблему может прочистка печатающей головки, которая гарантирует правильную подачу чернил.

Прочистить печатающую головку можно с компьютера с помощью утилиты Head Cleaning (Прочистка печатающей головки) в драйвере принтера или с помощью кнопок устройства.

Обслуживание устройства и ПО

**Важно!**

- Не выключайте устройство во время прочистки печатающей головки. Если прочистка печатающей головки не завершена, печать невозможна.
- Не вставляйте лоток CD/DVD до завершения прочистки печатающей головки.

Примечание:

- Не открывайте блок сканера во время прочистки печатающей головки.
- При помощи утилиты Nozzle Check (Проверка дюз) выполните процедуру проверки дюз, чтобы убедиться, что прочистка необходима. Это позволяет экономить чернила.
- Чтобы поддерживать хорошее качество печати, мы рекомендуем регулярно печатать несколько страниц.
- Чтобы избежать ненужной траты чернил, прочищайте печатающую головку, только когда качество печати резко снижается (например, отпечаток смазан, цвета неправильные или отсутствуют).
- Когда чернила заканчиваются, вы, возможно, не сможете прочистить печатающую головку. Если чернила израсходованы, вы не сможете прочистить печатающую головку. В таком случае необходимо сначала заменить картридж.

Примечание только для устройств с функцией факса:

Если качество печати не улучшилось после проведения этой процедуры два раза, оставьте устройство включенным как минимум на шесть часов. Затем еще раз проверьте дюзы и, если необходимо, заново прочистите печатающую головку. Если качество печати все еще неудовлетворительное, обратитесь в службу поддержки.

Примечание только для устройств без функции факса:

Если качество печати не улучшилось после проведения этой процедуры два раза, оставьте устройство выключенным как минимум на шесть часов. Затем еще раз выполните проверку дюз и если необходимо заново прочистите печатающую головку. Если качество печати все еще неудовлетворительное, обратитесь в службу поддержки.

Утилита Head Cleaning (Прочистка печатающей головки) для Windows

Сделайте следующее для прочистки печатающей головки при помощи утилиты Head Cleaning (Прочистка печатающей головки).

1

Удостоверьтесь, что на ЖК-дисплее нет предупреждений и сообщений об ошибках, лоток CD/DVD извлечен, а приемный лоток выдвинут.

2

Щелкните значок устройства (панель задач) правой кнопкой мыши и выберите **Head Cleaning (Прочистка печатающей головки)**.

Если на панели задач нет значка устройства, обратитесь к следующему разделу, чтобы добавить значок.

➔ [«Из значка принтера на панели задач» на стр. 48](#)

3

Выполняйте инструкции, отображаемые на экране.

Утилита Head Cleaning (Прочистка печатающей головки) для Mac OS X

Сделайте следующее для прочистки печатающей головки при помощи утилиты Head Cleaning (Прочистка печатающей головки).

- 1 Удостоверьтесь, что на ЖК-дисплее нет предупреждений и сообщений об ошибках, лоток CD/DVD извлечен, а приемный лоток выдвинут.
- 2 Откройте Epson Printer Utility 4.
➔ [«Доступ к драйверу принтера в Mac OS X» на стр. 48](#)
- 3 Щелкните значок **Head Cleaning (Прочистка печатающей головки)**.
- 4 Выполняйте инструкции, отображаемые на экране.

Работа с панелью управления

Для прочистки печатающей головки при помощи панели управления сделайте следующее.

- 1 Удостоверьтесь, что на панели управления нет предупреждений и сообщений об ошибках.
- 2 Выберите режим **Настройка** в меню В начало.
- 3 Select **Обслуживание**.
- 4 Выберите **Очистка головки**.
- 5 Нажмите \diamond для прочистки печатающей головки.

Калибровка печатающей головки

Если вы заметили, что на отпечатке не совпадают вертикальные линии или появились горизонтальные полосы, возможно, эту проблему удастся решить при помощи утилиты Print Head Alignment (Калибровка печатающей головки) драйвера принтера либо с помощью кнопок устройства.

См. соответствующие разделы ниже.

Примечание:

Не отменяйте печать кнопкой \odot , когда утилита Print Head Alignment (Калибровка печатающей головки) печатает тестовый шаблон.

Утилита Print Head Alignment (Калибровка печатающей головки) для Windows

Сделайте следующее для калибровки печатающей головки при помощи утилиты Print Head Alignment (Калибровка печатающей головки).

- 1 Удостоверьтесь, что на ЖК-дисплее нет предупреждений и сообщений об ошибках, лоток CD/DVD извлечен, а приемный лоток выдвинут.
- 2 Убедитесь, что в кассету 2 загружена бумага формата A4.
- 3 Щелкните значок принтера (панель задач) правой кнопкой мыши и выберите **Print Head Alignment (Калибровка печатающей головки)**.

Если на панели задач нет значка устройства, обратитесь к следующему разделу, чтобы добавить значок.
➔ [«Из значка принтера на панели задач» на стр. 48](#)
- 4 Следуйте инструкциям на экране для калибровки печатающей головки.

Утилита Print Head Alignment (Калибровка печатающей головки) для Mac OS X

Сделайте следующее для калибровки печатающей головки при помощи утилиты Print Head Alignment (Калибровка печатающей головки).

- 1 Удостоверьтесь, что на ЖК-дисплее нет предупреждений и сообщений об ошибках, лоток CD/DVD извлечен, а приемный лоток выдвинут.
- 2 Убедитесь, что в кассету 2 загружена бумага формата A4.
- 3 Откройте Epson Printer Utility 4.
➔ [«Доступ к драйверу принтера в Mac OS X» на стр. 48](#)
- 4 Щелкните значок **Print Head Alignment (Калибровка печатающей головки)**.
- 5 Следуйте инструкциям на экране для калибровки печатающей головки.

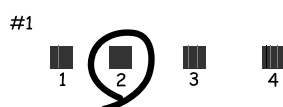
Работа с панелью управления

Для калибровки печатающей головки при помощи панели управления сделайте следующее.

- 1 Удостоверьтесь, что на панели управления нет предупреждений и сообщений об ошибках.
- 2 Убедитесь, что в кассетный лоток загружены листы формата A4.

Обслуживание устройства и ПО

- 3 Выберите режим **Настройка** в меню В начало.
- 4 Select **Обслуживание**.
- 5 Выберите **Калибровка печатной головки**.
- 6 Нажмите \diamond для печати шаблонов.
- 7 Выберите самый плотный шаблон в каждой из групп от #1 до #5.



- 8 Введите номер самого плотного шаблона из группы #1.
- 9 Повторите шаг 8 для остальных групп (от #2 до #5).
- 10 Откалибруйте печатающую головку.

Установка и изменение времени и региона

Для установки времени и региона при помощи панели управления сделайте следующее.

Примечание:

Эта функция доступна только для моделей, поддерживающих передачу факса.

- 1 Выберите режим **Настройка** в меню В начало.
- 2 Выберите пункт **Основные настройки**.
- 3 Выберите **Дата/время**.
- 4 Выберите формат даты.
- 5 Укажите дату.

Обслуживание устройства и ПО

6 Выберите формат времени.

7 Установите текущее время.

Примечание:

Чтобы выбрать летнее время, для параметра **Летнее время** выберите **Вкл.**

8 Выберите **Страна/Регион**.

9 Выберите регион.

10 Выберите **Да**.

Примечание:

Если питание устройства было отключено в течение долгого периода, может произойти сброс часов. Проверьте часы после включения устройства.

Энергосбережение

Примечание только для устройств с функцией факса:

- ЖК-дисплей выключается через определенный период бездействия устройства.
- Функция автоматического выключения устройства недоступна.

Примечание только для устройств без функции факса:

Устройство переходит в режим ожидания или автоматически выключается через определенный период бездействия.

Вы можете настроить время, по истечению которого запускается процедура управления питанием. Любое его увеличение отрицательно повлияет на энергетическую экономичность устройства. Помните об окружающей среде внося любые изменения.

Чтобы настроить время сделайте следующее.

В Windows

1 Откройте окно драйвера принтера.
➔ «Доступ к ПО принтера в Windows» на стр. 47

2 Откройте вкладку **Maintenance (Сервис)** и щелкните кнопку **Printer and Option Information (Информация о принтере и опциях)**.

Обслуживание устройства и ПО

- 3 Выберите **Off (Выключить)**, **30 minutes (30 минут)**, **1 hour (1 час)**, **2 hours (2 часа)**, **4 hours (4 часа)**, **8 hours (8 часов)** или **12 hours (12 часов)** для параметра Power Off Timer (Время выключения).
- 4 Выберите **3 minutes (3 минуты)**, **5 minutes (5 минут)**, **10 minutes (10 минут)** или **15 minutes (15 минут)** для параметра Sleep Timer (Таймер режима ожидания).
- 5 Нажмите кнопку **ОК**.

В Mac OS X

- 1 Откройте Epson Printer Utility 4.
➔ [«Доступ к драйверу принтера в Mac OS X» на стр. 48](#)
- 2 Щелкните кнопку **Printer Settings (Настройки принтера)**. Откроется окно Printer Settings (Настройки принтера).
- 3 Выберите **Off (Выключить)**, **30 minutes (30 минут)**, **1 hour (1 час)**, **2 hours (2 часа)**, **4 hours (4 часа)**, **8 hours (8 часов)** или **12 hours (12 часов)** для параметра Power Off Timer (Время выключения).
- 4 Выберите **3 minutes (3 минуты)**, **5 minutes (5 минут)**, **10 minutes (10 минут)** или **15 minutes (15 минут)** для параметра Sleep Timer (Таймер режима ожидания).
- 5 Щелкните кнопку **Apply (Применить)**.

Работа с панелью управления

- 1 Выберите режим **Настройка** в меню В начало.
- 2 Выберите **Настройка принтера**.
- 3 Выберите **Таймер выключения**.
- 4 Выберите **Выкл.**, **30 мин.**, **1 ч**, **2 ч**, **4 ч**, **8 ч** или **12 ч**.
- 5 Выберите **Таймер отключения**.
- 6 Выберите **3 мин.**, **5 мин.**, **10 мин.** или **15 мин.**

Очистка устройства

Очистка внешних деталей устройства

Чтобы поддерживать устройство в наилучшем рабочем состоянии, тщательно очищайте его несколько раз в год, соблюдая следующие инструкции.

**Важно!**

Никогда не очищайте устройство спиртом или растворителем. Данные химические составы могут повредить устройство.

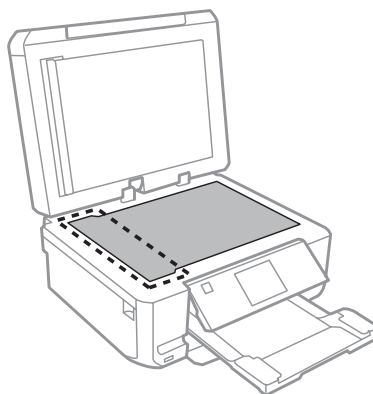
Примечание только для устройств с функцией факса:

Закрывайте крышку заднего слота подачи бумаги и входной лоток автоподатчика, если устройство не используется, чтобы защитить его от пыли.

Примечание только для устройств без функции факса:

Закрывайте крышку заднего слота подачи бумаги и приемный лоток, если устройство не используется, чтобы защитить его от пыли.

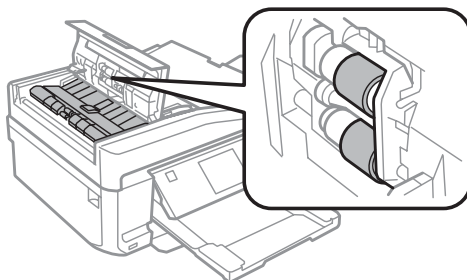
- Для очистки сенсорных панелей используйте только чистую сухую мягкую ткань. Не используйте жидкости или химические средства.
- Для очистки стекла сканера также используйте сухую, мягкую и чистую ткань. Если на распечатке или отсканированных данных появились прямые линии, тщательно очистите левую сторону стекла сканера.



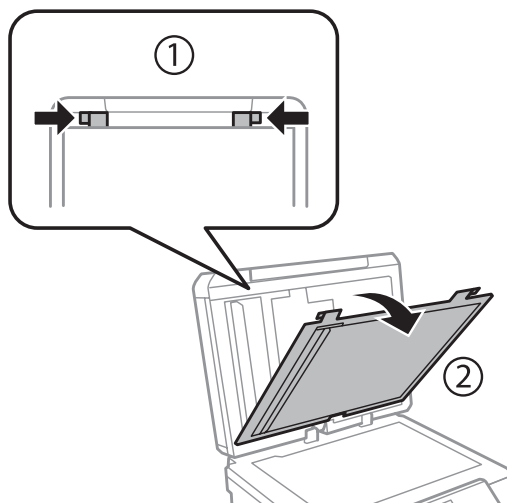
- Если стекло запачкано жирными или другими трудноудаляемыми пятнами, смойте их небольшим количеством чистящего средства, нанесенного на мягкую ткань. Вытрите насухо оставшуюся жидкость.

Обслуживание устройства и ПО

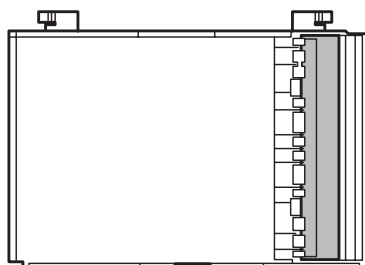
- ❑ Откройте крышку автоподатчика и используйте для очистки внутренних областей и роликов сухую, мягкую и чистую ткань (только для устройств с функцией автоподатчика).



- ❑ Не нажимайте на поверхность стекла сканера слишком сильно.
- ❑ Не царапайте стекло сканера, не используйте для очистки жесткую или абразивную щетку. Поврежденное стекло снизит качество сканирования.
- ❑ Извлеките подложку для документов, как показано на рисунке (только для устройств с функцией автоподатчика).



- ❑ Используйте мягкую сухую чистую ткань для очистки внутренней поверхности подложки для документов (только для устройств с функцией автоподатчика).



Очистка внутренних деталей устройства

Для сохранения хорошего качества отпечатков, прочищайте внутренний ролик следующим образом.


Обслуживание устройства и ПО

Предостережение

Будьте осторожны и не прикасайтесь к деталям внутри устройства.

Важно!

- Будьте осторожны, не допускайте попадания жидкости на электронные компоненты.
- Не распыляйте смазки внутри устройства.
- Излишняя смазка может повредить механизм. Если принтер необходимо смазать, обратитесь в сервисный центр.

- 1 Удостоверьтесь, что на ЖК-дисплее нет предупреждений и сообщений об ошибках, лоток CD/DVD извлечен, а приемный лоток выдвинут.
- 2 Загрузите несколько листов обычной бумаги формата А4 в кассету 2.
- 3 Выберите режим **Копир-е** в меню В начало.
- 4 Сделайте копию, не размещая документ на стекле сканера, нажав на кнопку .
- 5 Повторяйте шаг 4 до тех пор, пока на бумаге будут оставаться чернильные пятна.

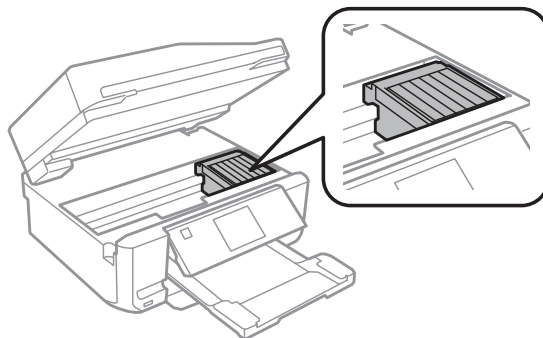
Транспортировка устройства

Если вам необходимо перевезти устройство, тщательно упакуйте его в оригинальную коробку (или похожую, подходящую по размерам) и упаковочные материалы.

Важно!

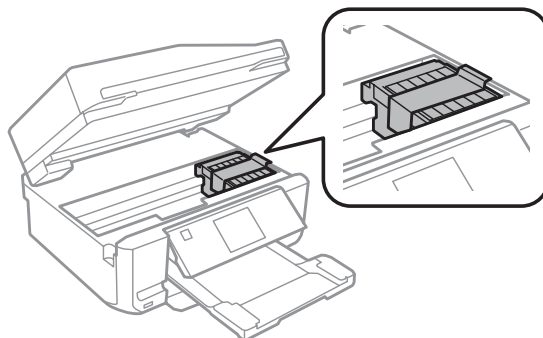
- При хранении и транспортировке устройства не наклоняйте его, не переворачивайте и не устанавливайте на бок, иначе чернила могут вылиться.
- Чернильные картриджи должны быть всегда установлены в устройстве. При извлечении картриджей возможно высыхание головки, при этом печать станет невозможна.

- 1 Подключите устройство к электросети и включите его. Дождитесь, пока держатель чернильного картриджа вернется на исходную позицию.



Обслуживание устройства и ПО

- 2** Прикрепите держатель чернильного картриджа к корпусу при помощи ленты, как показано на рисунке, и медленно закройте блок сканера.

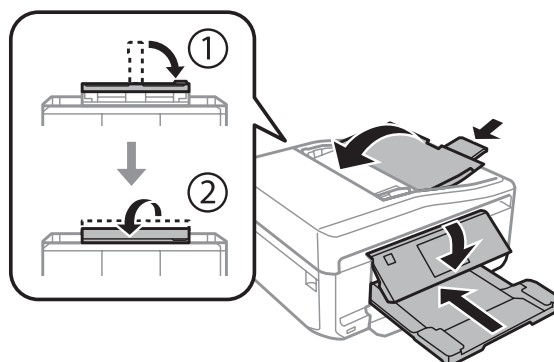


- 3** Выключите устройство и отключите шнур питания от электросети.

- 4** Отключите все кабели от устройства.

- 5** Извлеките всю бумагу из заднего слота подачи бумаги.

- 6** Закройте крышку заднего слота подачи бумаги, приемный лоток, входной лоток автоподатчика и удлинитель приемного лотка автоподатчика. Затем опустите панель управления для хранения.



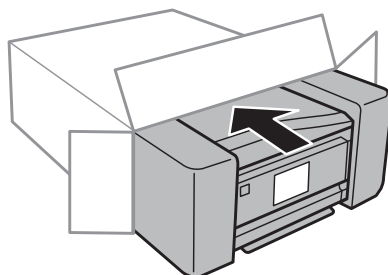
- 7** Достаньте всю бумагу из кассеты и снова вставьте кассету в устройство.

- 8** Упакуйте устройство в коробку, используя оригинальные защитные материалы.



Важно!

Если устройство хранится в коробке, располагайте его так, чтобы панель управления не повредилась.



Примечание:

- Во время транспортировки устройство должно стоять ровно.
- Перед дальнейшим использованием устройства удостоверьтесь, что вы сняли все упаковочные материалы.

Проверка и установка ПО

Проверка ПО, установленного на компьютер

Чтобы использовать функции, описанные в этом Руководство пользователя, необходимо установить следующее ПО.

- Epson Driver and Utilities (Драйвер и утилиты Epson)
- Epson Easy Photo Print
- Epson Print CD
- Epson Event Manager

Чтобы проверить, какое ПО установлено на вашем компьютере, выполните следующее.

В Windows

- 1** В **Windows 7 и Vista:** Щелкните стартовую кнопку и выберите **Control Panel (Панель управления)**.
В **Windows XP:** Щелкните кнопку **Start (Пуск)** и выберите **Control Panel (Панель управления)**.
- 2** В **Windows 7 и Vista:** Щелкните значок **Uninstall a program (Удаление приложения)** в категории **Programs (Программы)**.
В **Windows XP:** Дважды щелкните значок **Add or Remove Programs (Установка или удаление программ)**.
- 3** Проверьте список установленных программ.

В Mac OS X

- 1** Дважды щелкните **Macintosh HD**.
- 2** Дважды щелкните по папке **Epson Software** в папке **Applications (Приложения)** и проверьте ее содержимое.

Обслуживание устройства и ПО

Примечание:

- В папке *Applications* находится ПО, предоставленное сторонними компаниями.
- Чтобы проверить установку драйвера принтера, щелкните **System Preferences (Системные предпочтения)** в меню *Apple*, а затем **Print & Scan (Сканирование и печать)** (для Mac OS X 10.7) или **Print & Fax (Печать и факс)** (для Mac OS X 10.6 или 10.5). Затем найдите ваше устройство в списке *Printers*.

Установка ПО

Вставьте диск с ПО, поставляемый с данным устройством, и выберите ПО, которое хотите установить, в окне *Software Select (Выбор программного обеспечения)*.

Удаление ПО

Удаление и повторная установка программного обеспечения может потребоваться для решения некоторых проблем, а также при обновлении операционной системы.

См. следующий раздел для получения информации об определении, какие приложения установлены.

➔ [«Проверка ПО, установленного на компьютер» на стр. 141](#)

В Windows

Примечание:

- В *Windows 7* и *Windows Vista* вы должны обладать административными привилегиями.
- В *Windows XP* необходимо войти в систему под учетной записью *Computer Administrator (Администратор компьютера)*.

1

Выключите устройство.

2

Отсоедините интерфейсный кабель от компьютера.

3

Сделайте следующее.

В Windows 7 и Vista: Щелкните стартовую кнопку и выберите **Control Panel (Панель управления)**.

В Windows XP: Щелкните кнопку **Start (Пуск)** и выберите **Control Panel (Панель управления)**.

4

Сделайте следующее.

В Windows 7 и Vista: Щелкните значок **Uninstall a program (Удаление приложения)** в категории *Programs (Программы)*.

В Windows XP: Дважды щелкните значок **Add or Remove Programs (Установка или удаление программ)**.

5

Выберите из списка ПО, которое вы хотите удалить (например, драйвер устройства).

Обслуживание устройства и ПО

6 Сделайте следующее.

В **Windows 7**: Щелкните **Uninstall/Change (Удалить/Изменить)** или **Uninstall (Удалить)**.

В **Windows Vista**: Щелкните **Uninstall/Change (Удалить/Изменить)** или **Uninstall (Удалить)**, затем щелкните **Continue (Продолжить)** в окне User Account Control (Контроль учетных записей).

В **Windows XP**: Щелкните кнопку **Change/Remove (Изменить/Удалить)** или **Remove (Удалить)**.

Примечание:

Если на шаге 5 вы решили удалить драйвер принтера, выберите значок вашего продукта и щелкните **ОК**.

7 Когда появится запрос на подтверждение удаления, щелкните **Yes (Да)** или **Next (Далее)**.

8 Выполняйте инструкции, отображаемые на экране.

В некоторых случаях появляется сообщение с запросом на перезагрузку компьютера. Установите флажок **I want to restart my computer now (Я хочу перезагрузить мой компьютер сейчас)** и нажмите на кнопку **Finish (Закончить)**.

В Mac OS X

Примечание:

- Для удаления программного обеспечения необходимо загрузить *Uninstaller*. Обратитесь по адресу: <http://www.epson.com>
После чего обратитесь к разделу поддержки на локальном web-сайте Epson.
- Для удаления приложений необходимо войти в систему под учетной записью *Computer Administrator (Администратор компьютера)*. Нельзя удалять приложения, если вы зарегистрировались под именем пользователя с ограниченными правами.
- Для установки и удаления некоторых приложений используются разные программы.

1 Закройте все приложения.

2 Дважды щелкните мышью на значке **Uninstaller** на жестком диске Mac OS X.

3 Отметьте флажками программное обеспечение, которое хотите удалить, например драйвер принтера и ПО устройства, в отображенном списке.

4 Щелкните **Uninstall (Удалить)**.

5 Выполняйте инструкции, отображаемые на экране.

Обслуживание устройства и ПО

Если в окне утилиты Uninstaller не удастся найти требуемое программное обеспечение, дважды щелкните мышью на папке **Applications (Приложения)** на жестком диске Mac OS X и перетащите приложение, которое хотите удалить, на значок **Trash (Корзина)**.

Примечание:

Если после удаления драйвера принтера имя устройства осталось в окне *Print & Scan (Сканирование и печать)* (для Mac OS X 10.7) или *Print & Fax (Печать и факс)* (для Mac OS X 10.6 или 10.5), выберите имя устройства и нажмите кнопку - **remove (удалить)**.

Передача данных при помощи внешнего запоминающего устройства

С помощью слотов карт памяти или внешнего порта USB вы можете копировать файлы в компьютер, подключенный к устройству. Также можно копировать файлы с компьютера на запоминающее устройство.

Меры предосторожности при работе с запоминающими устройствами

При обмене файлами между компьютером и запоминающим устройством помните следующее:


- Ознакомьтесь с документацией к запоминающему устройству и используемым адаптерам по поводу их эксплуатации.
- Не копируйте файлы на запоминающее устройство во время печати с запоминающего устройства.
- Когда вы записываете файлы изображений с компьютера на запоминающее устройство или удаляете файлы с запоминающего устройства, информация о файлах на запоминающем устройстве, указанная на дисплее принтера, не меняется. Для обновления отображаемой информации извлеките и перезагрузите запоминающее устройство.
- Не вынимайте карту памяти и не выключайте устройство, если индикатор карты памяти мигает. Иначе данные на карте могут быть утеряны.

Обмен файлами между запоминающим устройством и компьютером

Копирование файлов в компьютер

- 1** Убедитесь, что устройство включено, и к нему подключено запоминающее устройство.
- 2** В **Windows 7 и Vista:**
Щелкните стартовую кнопку и выберите **Computer (Компьютер)**.

В **Windows XP:**
Щелкните кнопку **Start (Пуск)** и выберите **My Computer (Мой компьютер)**.

В **Mac OS X:**
Автоматически появится значок съемного устройства () (рабочий стол).

Передача данных при помощи внешнего запоминающего устройства

- 3** Дважды щелкните значок съемного диска и затем значок папки, в которой находятся файлы.

Примечание:

Если вы задали метку тома, она отображается как название диска. Если вы не указывали метку тома, в качестве названия диска отображается «removable disk» (съемный диск) (для Windows XP).

- 4** Выберите файлы для копирования и перетащите его в нужную папку на жестком диске компьютера.



Важно!

Для пользователей Mac OS X

Всегда перетаскивайте значок съемного диска на рабочем столе в корзину, прежде чем извлекать запоминающее устройство, иначе данные на нем могут быть утеряны.

Сохранение файлов на запоминающее устройство

Перед тем как вставить карту памяти в слот, убедитесь что карта памяти не защищена от записи.

Примечание:

После копирования файлов на карту памяти с Macintosh цифровая камера, возможно, не сможет считывать данные с этой карты памяти.

- 1** Убедитесь, что устройство включено, и к нему подключено запоминающее устройство.

- 2** В **Windows 7 и Vista:**

Щелкните стартовую кнопку и выберите **Computer (Компьютер)**.

В Windows XP:

Щелкните кнопку **Start (Пуск)** и выберите **My Computer (Мой компьютер)**.

В Mac OS X:

Автоматически появится значок съемного устройства () (рабочий стол).

- 3** Дважды щелкните значок съемного диска и затем значок папки, в которую хотите записать файлы.

Примечание:

Если вы задали метку тома, она отображается как название диска. Если вы не указывали метку тома, в качестве названия диска отображается «removable disk» (съемный диск) (для Windows XP).

- 4** Выберите на жестком диске компьютера папку, в которой хранятся нужные файлы. Затем выберите файлы и перетащите их в папку на запоминающем устройстве.



Важно!


Для пользователей Mac OS X

Всегда перетаскивайте значок съемного диска на рабочем столе в корзину, прежде чем извлекать запоминающее устройство, иначе данные на нем могут быть утеряны.

Индикаторы ошибок

Сообщения об ошибках на панели управления

В этом разделе описаны сообщения, которые отображаются на ЖК-дисплее.

Сообщения об ошибках	Решения
Замятие бумаги	→См. раздел «Замятие бумаги» на стр. 151
Нет бумаги	→См. раздел «Загрузка бумаги» на стр. 26
Фото не распознано. Правильно поместите фото на стекло сканера.	→См. раздел «Стекло сканера» на стр. 38
Ошибка печати. Отключите и включите питание. Подробнее см. в документации.	Выключите устройство и снова включите его. Убедитесь, что в устройстве не осталось бумаги. Если сообщение об ошибке не пропало, обратитесь в службу технической поддержки Epson.
Ошибка связи. Проверьте подключение к ПК.	Убедитесь, что компьютер подключен правильно. Если сообщение об ошибке появляется снова, убедитесь, что ПО для сканирования установлено на компьютере и настройки ПО выполнены корректно.
Срок службы чернильной подушки в принтере заканчивается. Обратитесь в службу поддержки Epson.	Нажмите  , чтобы возобновить печать. Сообщение отображается до замены впитывающей чернила подкладки. Обратитесь в сервисный центр Epson для замены чернильных прокладок до окончания срока их службы. Когда чернильные прокладки пропитаны насквозь, принтер останавливается и для продолжения печати требуется помощь сервисного центра Epson.
Срок службы впитывающей подушки принтера истекает. Обратитесь в службу поддержки Epson.	Обратитесь в сервисный центр Epson для замены чернильных прокладок.
Не обнаружена карта памяти или внешнее устр-во.	Убедитесь, что карта памяти или внешнее устройство правильно вставлены.
Нет сигнала вызова. Проверьте подкл. факса в меню настройки факса.	Убедитесь, что телефонный кабель подключен правильно и работает телефонная линия. →См. раздел «Подключение к телефонной линии» на стр. 91 Если устройство подключается к телефонной линии PBX (Private Branch Exchange) или к терминальному адаптеру, отключите функцию Обнаружение гудка . Выберите Настройки факса > Связь > Обнаружение гудка > Выкл.
Недопустимое сочетание значений параметров IP-адрес и маска подсети. См. документацию.	За информацией обратитесь к интерактивному Руководство по работе в сети.
Recovery Mode	Не удалось выполнить обновление прошивки. Необходимо повторить процедуру обновления прошивки. Приготовьте USB-кабель и обратитесь к web-сайту Epson за подробными инструкциями.

Поиск и устранение неисправностей печати/копирования

Диагностирование проблемы

Устранение неисправностей устройства лучше всего выполнять в два этапа: сначала определите проблему, затем выполните рекомендованные действия для ее устранения.

Информацию, которая может понадобиться вам для выявления и устранения большинства типичных неисправностей, можно найти в интерактивной справке, на панели управления или при помощи утилиты Status Monitor. См. соответствующие разделы ниже.

Если вы испытываете определенные проблемы с качеством печати, проблемы с печатью, не относящиеся к качеству, проблемы с подачей бумаги или если устройство не печатает, обратитесь к соответствующему разделу.

Для разрешения проблемы может потребоваться отменить печать.

➔ [«Отмена печати» на стр. 52](#)

Проверка состояния устройства

Если во время печати происходит ошибка, в окне Status Monitor появляется сообщение об ошибке.

Если появляется сообщение о том, что заканчивается срок службы впитывающих чернила прокладок, обратитесь в службу технической поддержки Epson для их замены. Сообщение будет отображаться регулярно до тех пор, пока впитывающие чернила прокладки не будут заменены. Когда впитывающие чернила прокладки переполнятся, устройство прекращает работу и для продолжения печати требуется обратиться в службу технической поддержки Epson.

В Windows

EPSON Status Monitor 3 можно запустить двумя способами:

- Дважды щелкните значок с изображением устройства на панели задач Windows. О добавлении значка на панель задач см. следующий раздел:
 - ➔ [«Из значка принтера на панели задач» на стр. 48](#)
- Откройте окно драйвера принтера, перейдите на вкладку **Maintenance (Сервис)** и щелкните кнопку **EPSON Status Monitor 3**.

Поиск и устранение неисправностей печати/копирования

После запуска EPSON Status Monitor 3 откроется следующее диалоговое окно.

**Примечание:**

Если EPSON Status Monitor 3 не появляется, откройте драйвер принтера, перейдите на вкладку **Maintenance (Сервис)** и затем **Extended Settings (Расширенные параметры)**. В окне **Extended Settings (Расширенные параметры)** установите флажок рядом с **Enable EPSON Status Monitor 3 (Включить EPSON Status Monitor 3)**.

Окно EPSON Status Monitor 3 содержит следующую информацию.

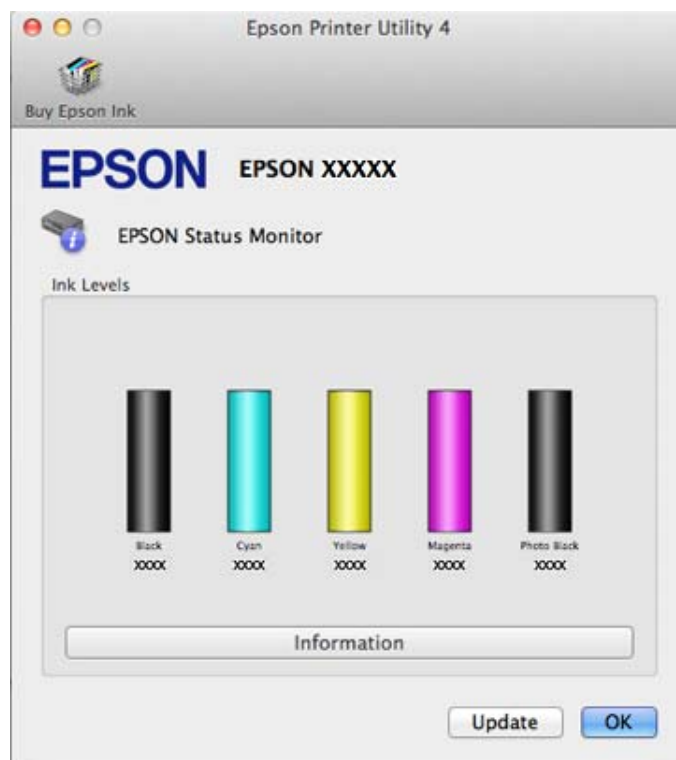
- Текущее состояние**
Когда чернила заканчиваются или полностью израсходованы, кнопка **How to (Как)** появляется в окне EPSON Status Monitor 3. Щелкните кнопку **How to (Как)**, чтобы просмотреть инструкции по замене чернильного картриджа.
- Ink Levels (Уровень чернил):**
Утилита EPSON Status Monitor 3 отображает оставшийся ресурс картриджей.
- Information (Информация):**
Щелкнув кнопку **Information (Информация)**, вы можете узнать об установленных чернильных картриджах.
- Technical Support (Техническая поддержка):**
Щелкните **Technical Support (Техническая поддержка)** для доступа к веб-сайту технической поддержки Epson.
- Print Queue (Очередь на печать):**
Вы можете вызвать окно Windows Spooler, щелкнув **Print Queue (Очередь на печать)**.

Поиск и устранение неисправностей печати/копирования

В Mac OS X

Чтобы запустить EPSON Status Monitor, сделайте следующее.

- 1 Откройте Epson Printer Utility 4.
➔ «Доступ к драйверу принтера в Mac OS X» на стр. 48
- 2 Щелкните значок **EPSON Status Monitor**. Появится окно EPSON Status Monitor.



Также при помощи этой утилиты можно проверить уровень чернил. EPSON Status Monitor отображает уровень оставшихся чернил на момент открытия окна. Чтобы обновить информацию об уровне чернил, щелкните **Update (Обновление)**.

Поиск и устранение неисправностей печати/копирования

Когда чернила заканчиваются или полностью израсходованы, появляется кнопка **How to (Как)**. Щелкните кнопку **How to (Как)** и выполните пошаговые инструкции EPSON Status Monitor по замене картриджа.



Замятие бумаги



Предостережение

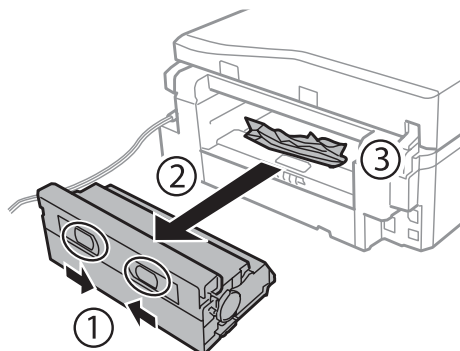
Никогда не прикасайтесь к кнопкам на панели управления, если ваша рука находится внутри устройства.

Примечание:

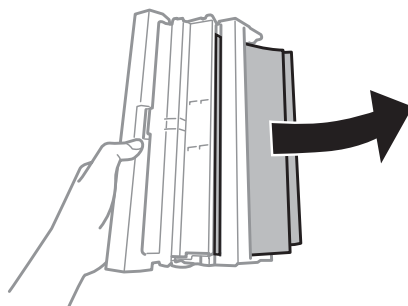
- Отмените задание печати, если этого потребует сообщение на ЖК-дисплее или драйвер принтера.
- Устранив замятую бумагу, нажмите кнопку, указанную на ЖК-дисплее.

Извлечение замятой бумаги через заднюю крышку

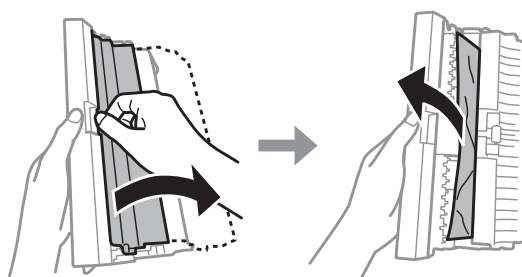
- 1 Вытяните заднюю крышку и осторожно достаньте застрявшую бумагу.



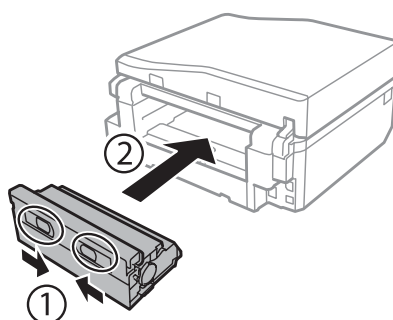
- 2 Осторожно достаньте застрявшую бумагу.



- 3 Откройте заднюю крышку и осторожно достаньте застрявшую бумагу.

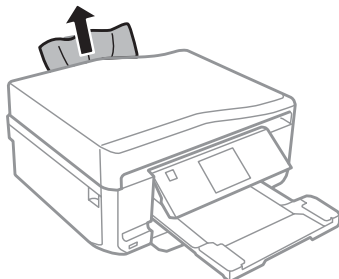


- 4 Снова установите заднюю крышку.

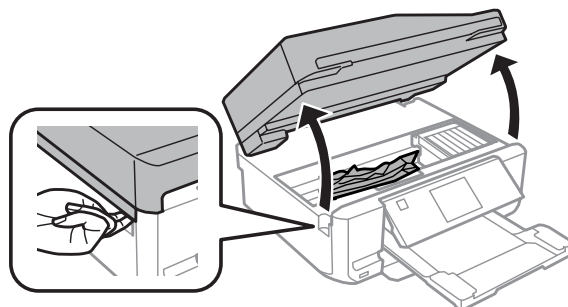


Извлечение замятой бумаги из устройства

- 1 Осторожно достаньте застрявшую бумагу.



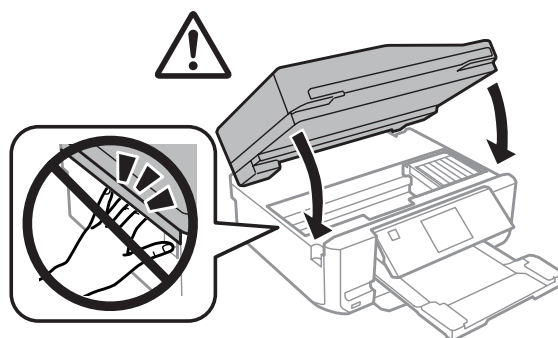
- 2 Откройте сканирующий блок. Затем извлеките всю бумагу внутри, включая все оторванные кусочки.



Важно!

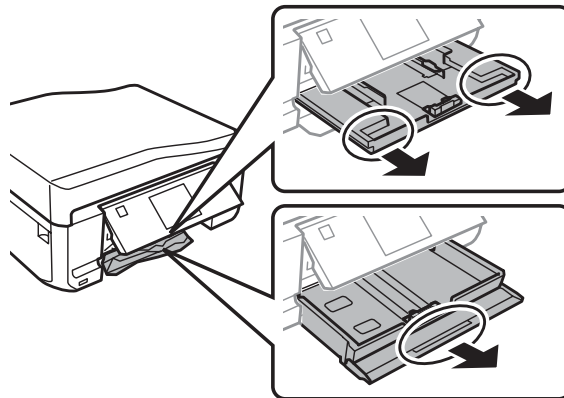
Не прикасайтесь к плоскому белому шлейфу, подключенному к держателю чернильных картриджей.

- 3 Медленно закройте сканирующий блок.



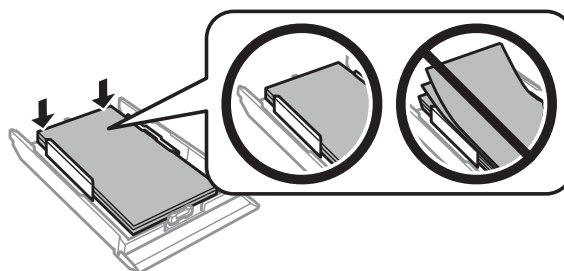
Извлечение замятой бумаги из кассеты для бумаги

- 1 Выдвиньте кассетный лоток. Затем осторожно достаньте застрявшую бумагу.



- 2 Извлеките застрявшую бумагу из кассетного лотка.

- 3 Подровняйте стопку перед загрузкой.



- 4 Держа кассету ровно, осторожно и медленно вставьте ее обратно в устройство.

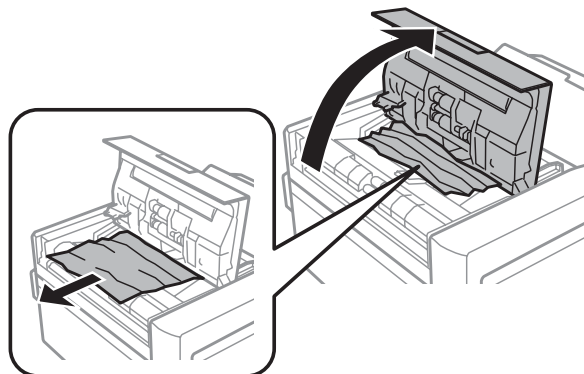
Извлечение замявшейся бумаги из автоподатчика (ADF)

Доступность данной функции зависит от модели устройства.

- 1 Выньте пачку бумаги из области загрузки автоподатчика (ADF).

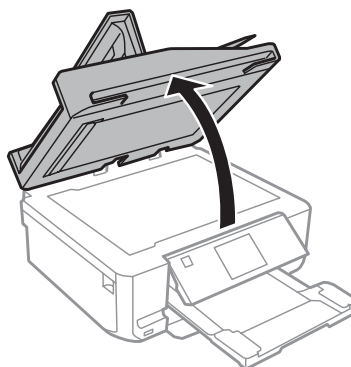
Поиск и устранение неисправностей печати/копирования

- 2** Откройте крышку автоподатчика. Затем осторожно достаньте застрявшую бумагу.

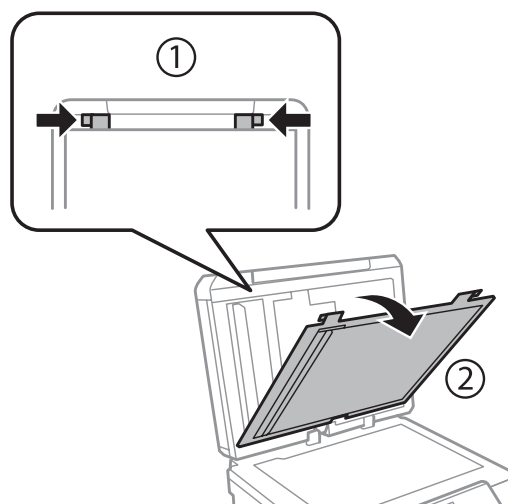


! **Важно!**
Убедитесь, что перед извлечением замятой бумаги вы открыли крышку автоподатчика. В противном случае возможно повреждение устройства.

- 3** Поднимите крышку сканера.

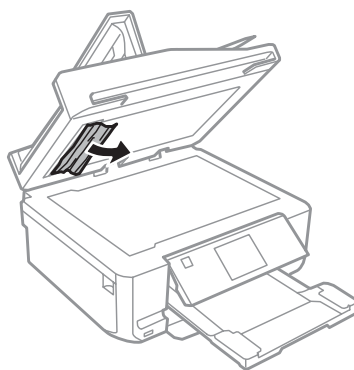


- 4** Извлеките подложку для документов.



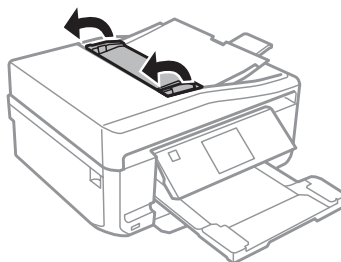
Поиск и устранение неисправностей печати/копирования

- 5** Осторожно достаньте застрявшую бумагу.

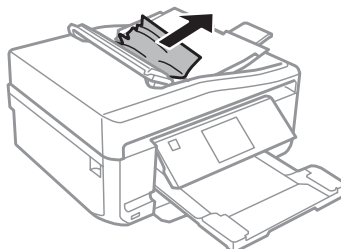


- 6** Установите подложку на место и закройте крышку отсека для документов.

- 7** Откройте автоподатчик.



- 8** Осторожно достаньте застрявшую бумагу.



- 9** Закройте автоподатчик.

Предотвращение замятия бумаги

Если бумага застревает часто, проверьте следующее:

- бумага гладкая, не закручена и не сложена;
- используется высококачественная бумага;
- бумага лежит в кассетном лотке стороной для печати вниз;
- Бумага лежит в заднем слоте подачи бумаги стороной для печати вверх.

Поиск и устранение неисправностей печати/копирования

- ❑ вы встряхнули пачку бумаги перед загрузкой ее в податчик;
- ❑ При загрузке обычной бумаги следите, чтобы стопка не перекрывала метку ▼ или ≡ на боковой направляющей.
При загрузке специальных носителей Epson следите, чтобы количество листов не превышало предела, указанного для соответствующего носителя.
➔ «Выбор бумаги» на стр. 22
- ❑ Направляющие прилегают к краям бумаги.
- ❑ Устройство стоит на плоской устойчивой поверхности, площадь которой больше площади основания принтера. Если устройство установлено под наклоном, оно будет работать неправильно.

Повторная печать после замятия бумаги (только для Windows)






После отмены печати из-за замятия бумаги, вы можете возобновить ее, не печатая повторно страницы, которые уже были напечатаны.

- 1 Устраните замятие бумаги.
➔ «Замятие бумаги» на стр. 151
- 2 Откройте окно драйвера принтера.
➔ «Доступ к ПО принтера в Windows» на стр. 47
- 3 Установите флажок **Print Preview (Просмотр)** в окне Main (Главное) или Advanced (Расширенные).
- 4 Выберите желаемые параметры.
- 5 Щелкните **ОК**, чтобы закрыть окно настроек принтера, и начните печать. Откроется окно Print Preview (Просмотр).
- 6 Выберите страницу, которая уже была напечатана в области списка страниц в верхнем левом углу и затем выберите **Remove Page (Удалить страницу)** в меню Print Options (Настройки печати). Повторите этот шаг для всех страниц, которые уже были напечатаны.
- 7 Щелкните **Print (Печать)** в окне Print Preview (Просмотр).

Справка по качеству печати

Если появились проблемы с качеством печати, сравните ваш отпечаток с приведенными ниже иллюстрациями. Щелкните описание под иллюстрацией, соответствующей вашему отпечатку.

Поиск и устранение неисправностей печати/копирования

<p>enthalten alle Aufdruck. W 5008 "Regel"</p> <p>Хороший отпечаток</p>	 <p>Хороший отпечаток</p>
<p>enthalten alle Aufdruck. W 5008 "Regel"</p> <p>→ «Горизонтальные полосы» на стр. 158</p>	<p>enthalten alle Aufdruck. W 5008 "Regel"</p> <p>→ «Несовпадение или полосы по вертикали» на стр. 159</p>
 <p>→ «Горизонтальные полосы» на стр. 158</p>	 <p>→ «Несовпадение или полосы по вертикали» на стр. 159</p>
 <p>→ «Цвета неправильные или отсутствуют» на стр. 159</p>	 <p>→ «Расплывчатый или смазанный отпечаток» на стр. 160</p>

Горизонтальные полосы

- Убедитесь, что печатная сторона (белая или глянцевая сторона) бумаги загружена в задний слот подачи бумаги лицевой стороной вверх.
- Убедитесь, что печатная сторона (белая или глянцевая сторона) бумаги загружена в кассету для бумаги лицевой стороной вниз.
- Прочистите печатающую головку, запустив утилиту Head Cleaning (Прочистка печатающей головки), чтобы освободить забитые дюзы.
→ «Прочистка печатающей головки» на стр. 130
- Для достижения наилучших результатов, чернильные картриджи необходимо использовать в течение шести месяцев с момента вскрытия упаковки.
- Используйте оригинальные чернильные картриджи Epson.

Поиск и устранение неисправностей печати/копирования

- ❑ Убедитесь, что тип бумаги, указанный на ЖК-дисплее или в драйвере принтера, соответствует типу бумаги, загруженной в устройство.
➔ «Выбор бумаги» на стр. 22
- ❑ Если на отпечатке присутствуют полосы с интервалом в 2,5 см, запустите утилиту Print Head Alignment (Калибровка печатающей головки).
➔ «Калибровка печатающей головки» на стр. 132
- ❑ Если на копии появляется муар, измените настройки **Меньше/больше** в меню ЖК-дисплея или расположение оригинала.
- ❑ Если возникли проблемы с качеством печати, очистите внешние детали устройства.
➔ «Очистка внешних деталей устройства» на стр. 137

Несовпадение или полосы по вертикали

- ❑ Убедитесь, что печатная сторона (белая или глянцевая сторона) бумаги загружена в задний слот подачи бумаги лицевой стороной вверх.
- ❑ Убедитесь, что печатная сторона (белая или глянцевая сторона) бумаги загружена в кассету для бумаги лицевой стороной вниз.
- ❑ Прочистите печатающую головку, запустив утилиту Head Cleaning (Прочистка печатающей головки), чтобы освободить забитые дюзы.
➔ «Прочистка печатающей головки» на стр. 130
- ❑ Запустите утилиту Print Head Alignment (Калибровка печатающей головки).
➔ «Калибровка печатающей головки» на стр. 132
- ❑ В Windows снимите флажок **High Speed (Высокая скорость)** в окне Advanced (Расширенные) драйвера принтера. См. интерактивную справку.
В Mac OS X выберите **Off (Выключить)** в High Speed Printing (Высокоскоростная печать). Для обращения к параметру High Speed Printing (Высокоскоростная печать) нужно сделать следующее: **System Preferences (Системные предпочтения)**, **Print & Scan (Сканирование и печать)** (для Mac OS X 10.7) или **Print & Fax (Печать и факс)** (для Mac OS X 10.6 или 10.5), свое устройство (в списке Printers (Принтеры)), **Options & Supplies (Опции и расходные материалы)**, а затем **Driver (Драйвер)**.
- ❑ Убедитесь, что тип бумаги, указанный на ЖК-дисплее или в драйвере принтера, соответствует типу бумаги, загруженной в устройство.
➔ «Выбор бумаги» на стр. 22
- ❑ Если возникли проблемы с качеством печати, очистите внешние детали устройства.
➔ «Очистка внешних деталей устройства» на стр. 137

Цвета неправильные или отсутствуют

- ❑ В Windows: снимите флажок **Grayscale (Оттенки серого)** в окне Advanced (Расширенные) драйвера принтера.
В Mac OS X: снимите флажок **Grayscale (Оттенки серого)** в Print Settings (Настройки печати) диалогового окна Print (Печать) драйвера принтера.
См. интерактивную справку.

Поиск и устранение неисправностей печати/копирования

- ❑ Отрегулируйте настройки цвета в приложении или в драйвере принтера.
В Windows проверьте окно Advanced (Расширенные).
В Mac OS X — проверьте Color Options (Цветокоррекция) в диалоговом окне Print (Печать).
См. интерактивную справку.
- ❑ Прочистите печатающую головку, запустив утилиту Head Cleaning (Прочистка печатающей головки), чтобы освободить забитые дюзы.
➔ [«Прочистка печатающей головки» на стр. 130](#)
- ❑ Если вы только что заменили чернильный картридж, убедитесь, что его срок годности, указанный на упаковке, не истек. Если вы не использовали устройство в течение долгого времени, компания Epson рекомендует заменить чернильные картриджи новыми.
➔ [«Замена чернильных картриджей» на стр. 124](#)
- ❑ Попробуйте использовать оригинальные картриджи Epson и бумагу, рекомендованную Epson.

Расплывчатый или смазанный отпечаток

- ❑ Попробуйте использовать оригинальные картриджи Epson и бумагу, рекомендованную Epson.
- ❑ Удостоверьтесь, что устройство расположено на плоской устойчивой поверхности, площадь которой больше площади основания устройства. Если устройство установлено под наклоном, оно будет работать неправильно.
- ❑ Убедитесь, что бумага не повреждена, она не грязная и не слишком старая.
- ❑ Убедитесь, что бумага сухая и печатная сторона (белая или глянцевая сторона) загружена в задний слот подачи бумаги лицевой стороной вверх.
- ❑ Убедитесь, что бумага сухая и печатная сторона (белая или глянцевая сторона) загружена в кассету лицевой стороной вниз.
- ❑ Если бумага загибается на печатную сторону, перед загрузкой распрямите ее или слегка закрутите в противоположную сторону.
- ❑ Убедитесь, что тип бумаги, указанный на ЖК-дисплее или в драйвере принтера, соответствует типу бумаги, загруженной в устройство.
➔ [«Выбор бумаги» на стр. 22](#)
- ❑ Убирайте готовые листы из приемного лотка сразу после их печати.
- ❑ Не прикасайтесь сами и не позволяйте ничему прикасаться к отпечатанной стороне бумаги с глянцевым покрытием. Обращайтесь с отпечатками, как описано в инструкции к бумаге.
- ❑ Запустите утилиту Head Cleaning (Прочистка печатающей головки).
➔ [«Прочистка печатающей головки» на стр. 130](#)
- ❑ Запустите утилиту Print Head Alignment (Калибровка печатающей головки).
➔ [«Калибровка печатающей головки» на стр. 132](#)
- ❑ Если чернила на получившемся отпечатке смазаны, очистите внутренние поверхности устройства.
➔ [«Очистка внутренних деталей устройства» на стр. 138](#)

Поиск и устранение неисправностей печати/копирования

- ❑ При печати насыщенных изображений на обычной бумаге с использованием автоматической 2-сторонней печати, уменьшите значение **Print Density (Плотность печати)** и выберите большее значение **Increased Ink Drying Time (Увеличенное время высыхания чернил)** в окне Print Density Adjustment (Регулировка плотности печати) (для Windows) или Two-sided Printing Settings (Настройки двухсторонней печати) (для Mac OS X) драйвера принтера.
➔ «Двусторонняя печать» на стр. 57
- ❑ Если возникли проблемы с качеством печати, очистите внешние детали устройства.
➔ «Очистка внешних деталей устройства» на стр. 137

Проблемы отпечатков, не связанные с качеством печати

Неправильные или искаженные символы

- ❑ Удалите все задания печати из очереди.
➔ «Отмена печати» на стр. 52
- ❑ Выключите устройство и компьютер. Убедитесь, что интерфейсный кабель устройства подключен надежно.
- ❑ Удалите драйвер устройства и переустановите его заново.
➔ «Удаление ПО» на стр. 142

Неправильные поля

- ❑ Убедитесь, что бумага загружена в задний слот подачи бумаги или кассету корректно.
➔ «Загрузка бумаги» на стр. 26
- ❑ Проверьте настройки полей в вашем приложении. Убедитесь, что поля находятся в пределах области печати страницы.
➔ «Область печати» на стр. 181
- ❑ Убедитесь, что настройки драйвера принтера соответствуют размеру загруженной бумаги.
В Windows — проверьте их в главном окне.
В Mac OS X проверьте их в настройках Page Setup (Параметры страницы) или в диалоговом окне Print (Печать).
- ❑ Удалите драйвер устройства и переустановите его заново.
➔ «Удаление ПО» на стр. 142

Отпечатки получаются с небольшим наклоном

- ❑ Убедитесь, что бумага загружена в задний слот подачи бумаги или кассету корректно.
➔ «Загрузка бумаги» на стр. 26

Поиск и устранение неисправностей печати/копирования

- ❑ Если выбрано значение **Fast Economy (Быстрое экономичное)** для параметра **Paper & Quality Options (Настройки бумаги и качества)** в окне Advanced (Расширенные) драйвера принтера (Windows) или для параметра **Print Quality (Качество печати)** (Mac OS X) в **Print Settings (Настройки печати)**, выберите другую настройку.

Размер или положение копируемого изображения неправильные

- ❑ Убедитесь, что выбранные на панели управления настройки размера бумаги, макета и уменьшения/увеличения соответствуют используемой бумаге.
- ❑ Если края копии обрезаются, сдвиньте оригинал немного в сторону.
- ❑ Очистите стекло сканера.
➔ [«Очистка внешних деталей устройства» на стр. 137](#)

Изображение перевернуто

- ❑ В Windows снимите флажок **Mirror Image (Зеркально)** в окне Page Layout (Макет) драйвера принтера или выключите параметр Mirror Image (Зеркально) в вашем приложении.
В Mac OS X снимите флажок **Mirror Image (Зеркально)** на вкладке **Print Settings (Настройки печати)** окна Print (Печать) драйвера принтера или выключите параметр Mirror Image (Зеркально) в вашем приложении.
Инструкции см. в интерактивной справке к драйверу принтера или к используемому вами приложению.
- ❑ Удалите драйвер устройства и переустановите его заново.
➔ [«Удаление ПО» на стр. 142](#)

Печать на бумаге или CD/DVD выполняется наполовину или не выполняется вовсе

- ❑ Если блок сканера открыт определенный период времени, получение данных прерывается определенное время, или же в зависимости от компьютера или данных, устройство может остановить печать на середине, а также может извлечь бумагу или CD/DVD. Если модуль сканера открыт, закройте его. Устройство может возобновить печать, в противном случае попробуйте повторить печать.
- ❑ Убедитесь, что настройки драйвера принтера соответствуют размеру загруженной бумаги.
В Windows — проверьте их в главном окне.
В Mac OS X проверьте их в настройках Page Setup (Параметры страницы) или в диалоговом окне Print (Печать).
- ❑ В Windows: проверьте флажок **Skip Blank Page (Пропуск пустой страницы)**, щелкнув кнопку **Extended Settings (Расширенные параметры)** в окне Maintenance (Сервис) драйвера принтера.
В Mac OS X выберите **On (Включить)** в параметре Skip Blank Page (Пропуск пустой страницы). Для отображения параметра Skip Blank Page (Пропуск пустой страницы) сделайте следующее: **System Preferences (Системные предпочтения)**, **Print & Scan (Сканирование и печать)** (для Mac OS X 10.7) или **Print & Fax (Печать и факс)** (для Mac OS X 10.6 или 10.5), свое устройство (в списке Printers (Принтеры)), **Options & Supplies (Опции и расходные материалы)**, а затем **Driver (Драйвер)**.

Поиск и устранение неисправностей печати/копирования

- ❑ Удалите драйвер устройства и переустановите его заново.
 - ➔ [«Удаление ПО» на стр. 142](#)

Отпечаток смазанный или потертый

- ❑ Если бумага загибается на печатную сторону, перед загрузкой распрямите ее или слегка закрутите в противоположную сторону.
- ❑ В Windows выберите **Thick paper and envelopes (Плотная бумага и конверты)** в разделе **Printer and Option Information (Информация о принтере и опциях)** в окне Maintenance (Сервис) драйвера принтера.
В Mac OS X 10.5 или более поздней версии выберите **On (Включить)** в Thick paper and envelopes (Плотная бумага и конверты). Для отображения окна Thick paper and envelopes (Плотная бумага и конверты) нужно сделать следующее: **System Preferences (Системные предпочтения)**, **Print & Scan (Сканирование и печать)** (для Mac OS X 10.7) или **Print & Fax (Печать и факс)** (для Mac OS X 10.6 или 10.5), свое устройство (в списке Printers (Принтеры)), **Options & Supplies (Опции и расходные материалы)**, а затем **Driver (Драйвер)**.
- ❑ Сделайте несколько копий, не размещая документ на стекле сканера.
 - ➔ [«Очистка внутренних деталей устройства» на стр. 138](#)
- ❑ Удалите драйвер устройства и переустановите его заново.
 - ➔ [«Удаление ПО» на стр. 142](#)

Печать идет слишком медленно

- ❑ Убедитесь, что тип бумаги, указанный на ЖК-дисплее или в драйвере принтера, соответствует типу бумаги, загруженной в устройство.
 - ➔ [«Выбор бумаги» на стр. 22](#)
- ❑ В Windows: сбросьте все настроенные пользователем параметры и выберите значение **Text (Текст)** для параметра Quality Option (Качество) в окне Main (Главное) драйвера принтера.
В Mac OS X выберите меньшее значение параметра Print Quality (Качество печати) в Print Settings (Настройки печати) диалогового окна Print (Печать) драйвера принтера.
 - ➔ [«Доступ к ПО принтера в Windows» на стр. 47](#)
 - ➔ [«Доступ к драйверу принтера в Mac OS X» на стр. 48](#)
- ❑ Закройте все ненужные приложения.
- ❑ Если печать производится непрерывно в течение длительного промежутка времени, скорость печати может быть предельно низкой. Это делается для замедления скорости печати и предотвращения перегрева деталей устройства. В этом случае вы можете продолжить печать, но мы рекомендуем приостановить процесс печати примерно на 30 минут, не выключая устройство. (В выключенном состоянии устройство не восстанавливается.) После этого устройство будет печатать с нормальной скоростью.
- ❑ Удалите драйвер устройства и переустановите его заново.
 - ➔ [«Удаление ПО» на стр. 142](#)

Если вы попробовали все перечисленные способы, но не решили проблему, см. следующий раздел:

- ➔ [«Увеличение скорости печати \(только в Windows\)» на стр. 167](#)

Бумага подается неправильно или лоток CD/DVD вставлен неправильно

Бумага не подается

Выньте пачку бумаги и проверьте следующее.

- Кассетный лоток для бумаги полностью вставлен в устройство.
- Бумага не закручена и не сложена.
- Бумага не слишком старая. Подробную информацию вы найдете в инструкции к бумаге.
- При загрузке обычной бумаги следите, чтобы стопка не перекрывала метку ▼ или ▲≡ на боковой направляющей.
При загрузке специальных носителей Epson следите, чтобы количество листов не превышало предела, указанного для соответствующего носителя.
➔ «Выбор бумаги» на стр. 22
- Бумага не замялась внутри устройства. Если это произошло, выньте застрявшую бумагу.
➔ «Замятие бумаги» на стр. 151
- Чернильные картриджи не закончились. Если картридж израсходован, замените его.
➔ «Замена чернильных картриджей» на стр. 124
- Соблюдены специальные инструкции по загрузке, прилагаемые к бумаге.


Бумага подается по несколько листов сразу

- При загрузке обычной бумаги следите, чтобы стопка не перекрывала метку ▼ или ▲≡ на боковой направляющей.
При загрузке специальных носителей Epson следите, чтобы количество листов не превышало предела, указанного для соответствующего носителя.
➔ «Выбор бумаги» на стр. 22
- Убедитесь, что направляющие прилегают к краям бумаги.
- Убедитесь, что бумага не скручена и не сложена. Если бумага согнута, перед загрузкой распрямите ее или слегка согните в противоположную сторону.
- Достаньте пачку бумаги и проверьте, не слишком ли она тонкая.
➔ «Бумага» на стр. 179
- Встряхните пачку бумаги, чтобы отделить листы друг от друга, затем снова положите бумагу в податчик.
- Если печатается слишком много копий, проверьте значение параметра Copies (Копии) как описано ниже и в вашем приложении.
В Windows: проверьте значение параметра Copies (Копии) в окне Page Layout (Макет).
В Mac OS X: проверьте значение Copies (Копии) в диалоговом окне Print (Печать).

Бумага загружена неправильно

Если вы загрузите бумагу в устройство слишком глубоко, бумага будет подаваться неправильно. Выключите устройство и осторожно достаньте бумагу. Затем включите устройство и правильно загрузите бумаги.


Бумага выталкивается не полностью или сминается

- Если бумага выводится не полностью, нажмите кнопку  для извлечения бумаги. Если бумага замялась внутри устройства, выньте ее, обратившись к следующему разделу.
 - ➔ «Замятие бумаги» на стр. 151
- Если бумага выходит смятой, возможно, она влажная или слишком тонкая. Загрузите новую стопку бумаги.

Примечание:

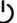
Храните неиспользованную бумагу в оригинальной упаковке в сухом месте.

Лоток CD/DVD извлекается или не вставляется правильно при отправке задания печати CD/DVD

- Правильно вставьте лоток CD/DVD.
 - ➔ «Загрузка CD/DVD» на стр. 32
- Если лоток извлекается при запуске задания печати на CD/DVD, устройство не готово. Дождитесь отображения на экране сообщения с просьбой вставить лоток. Затем снова вставьте лоток и нажмите .

Устройство не печатает

Индикаторы погашены

- Нажмите , чтобы убедиться в том, что устройство включено.
- Убедитесь, что шнур питания подключен надежно.
- Удостоверьтесь, что электрическая розетка работает и не управляется переключателем или таймером.

Индикаторы загорелись и потом погасли

Рабочее напряжение устройства может не соответствовать напряжению розетки. Выключите устройство и немедленно отключите его от розетки. Проверьте информацию на этикетке на тыльной стороне устройства.



Предостережение

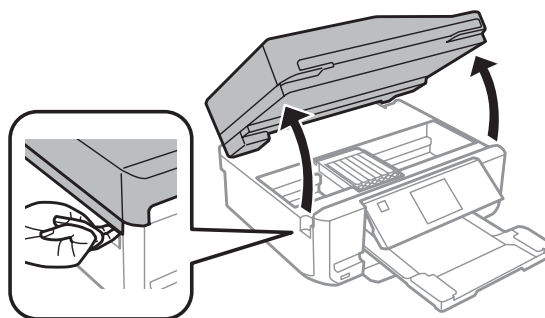
Если напряжение не совпадает, НЕ ПОДКЛЮЧАЙТЕ УСТРОЙСТВО К РОЗЕТКЕ. Обратитесь в сервисный центр.

Горит только индикатор питания

- ❑ Выключите устройство и компьютер. Убедитесь, что интерфейсный кабель устройства подключен надежно.
- ❑ Если вы используете интерфейс USB, убедитесь, что кабель соответствует стандарту высокоскоростного USB.
- ❑ При использовании разветвителя USB подключите устройство к разветвителю первого уровня на компьютере. Если драйвер принтера по прежнему не распознается, попытайтесь подключить его к компьютеру напрямую, не используя разветвитель.
- ❑ Если вы подключаете устройство к компьютеру через разветвитель USB, убедитесь, что разветвитель распознается компьютером.
- ❑ Если вы пытаетесь напечатать большое изображение, возможно, в компьютере не хватает памяти. Попробуйте напечатать изображение меньшего размера, изменив его разрешение. Вы также можете установить еще один модуль памяти в компьютер.
- ❑ Пользователи Windows могут удалить задания из Windows Spooler.
 - ➔ «Отмена печати» на стр. 52
- ❑ Удалите драйвер устройства и переустановите его заново.
 - ➔ «Удаление ПО» на стр. 142

После замены картриджа отображается ошибка

- 1 Откройте сканирующий блок.

**Важно!**

Не прикасайтесь к плоскому белому шлейфу внутри устройства.

2

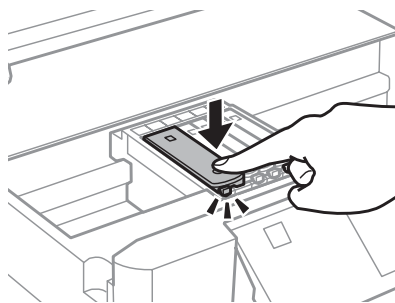
- Убедитесь, что печатающая головка находится в положении замены чернильного картриджа.

Примечание:

Если держатель чернильного картриджа находится в крайнем правом положении, выберите режим **Настройка** в меню **В начало**, выберите **Обслуживание**, а затем **Замена картриджа**.

Поиск и устранение неисправностей печати/копирования

- 3 Выньте, заново установите чернильный картридж и продолжите установку картриджей.

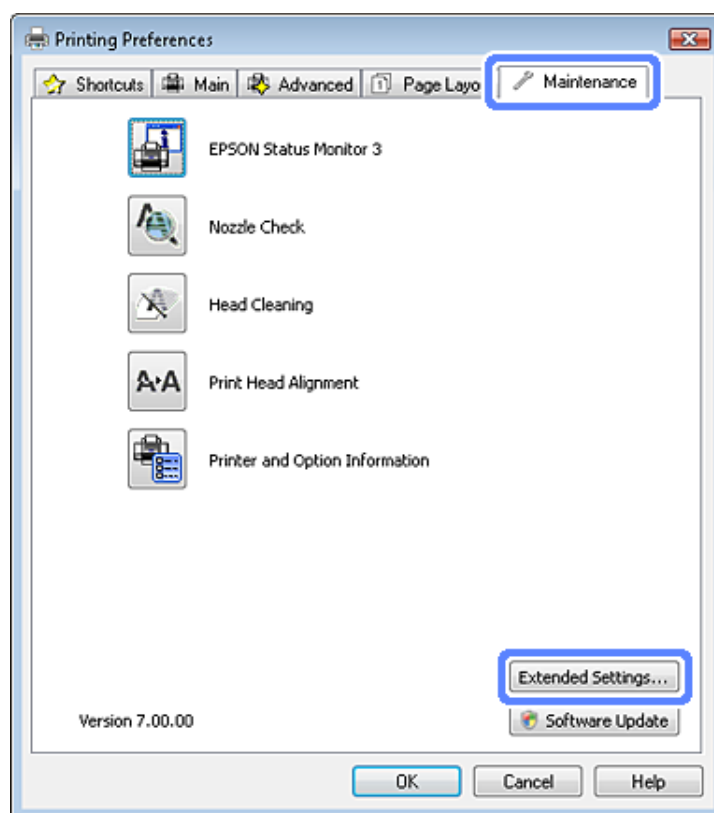


- 4 Медленно закройте сканирующий блок.

- 5 Выполняйте инструкции, отображаемые на экране.

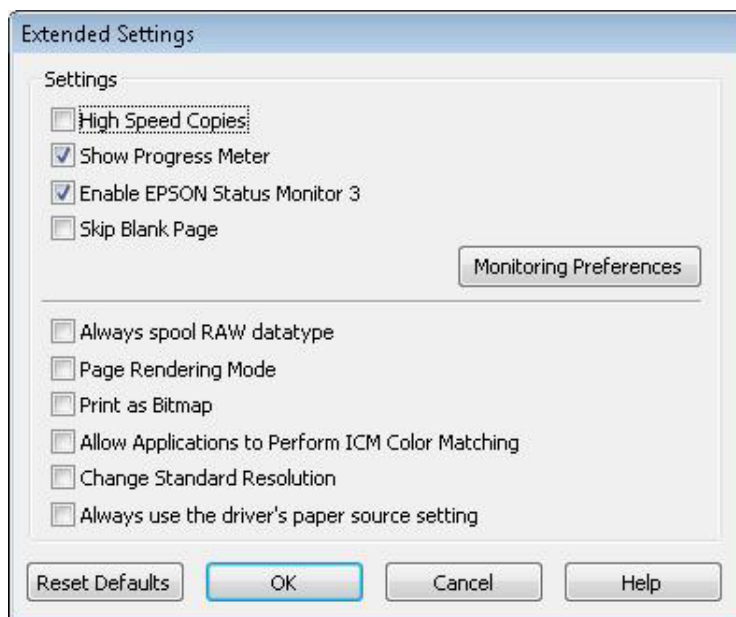
Увеличение скорости печати (только в Windows)

Скорость печати можно увеличить установив соответствующие настройки в окне Extended Settings (Расширенные параметры). Щелкните кнопку **Extended Settings (Расширенные параметры)** в окне Maintenance (Сервис) драйвера принтера.



Поиск и устранение неисправностей печати/копирования

Откроется следующее диалоговое окно.



Установите следующие флажки и скорость печати возможно увеличится.

- High Speed Copies (Быстрое копирование)
- Always spool RAW datatype (Всегда использовать RAW)
- Page Rendering Mode (Режим обработки страницы)
- Print as Bitmap (Печатать как растр)

Подробности о каждом параметре см. в интерактивной справке.

Другие проблемы

Использование тихого режима при печати на простой бумаге

Когда в драйвере принтера в качестве типа бумаги выбрана обычная бумага, а для настройки качества задано значение Standard (Стандартный) (Windows) или Normal (Нормальное) (Mac OS X), устройство печатает с высокой скоростью. Вы можете выбрать Quiet Mode (Тихий режим), при котором скорость печати уменьшится.

В Windows: поставьте флажок Quiet Mode (Тихий режим) в окне Advanced (Расширенные) драйвера принтера.

В Mac OS X выберите **Он (Включить)** в окне Quiet Mode (Тихий режим). Для отображения окна Quiet Mode (Тихий режим) нужно сделать следующее: **System Preferences (Системные предпочтения)**, **Print & Scan (Сканирование и печать)** (для Mac OS X 10.7) или **Print & Fax (Печать и факс)** (для Mac OS X 10.6 или 10.5), свое устройство (в списке Printers (Принтеры)), **Options & Supplies (Опции и расходные материалы)**, а затем **Driver (Драйвер)**.

Решение проблем сканирования

Проблемы, отображаемые сообщениями на ЖК-дисплее или индикаторами состояния

- Проверьте, что устройство правильно подсоединено к компьютеру.
- Выключите устройство и включите его снова. Если проблема не решена устройство может быть повреждено, или световой элемент сканера нуждается в замене. Обратитесь в сервисный центр
- Убедитесь, что ПО сканера установлено полностью.
Об установке ПО для сканирования см. в бумажном руководстве.

Проблемы при запуске сканирования

- Проверьте индикаторы состояния и убедитесь, что устройство готово к сканированию.
- Убедитесь, что все кабели надежно подключены к устройству, и устройство подключено к работающей электрической розетке.
Проверьте исправность сетевого адаптера, подключив к нему другое электрическое устройство и включив его.
- Выключите сканер и компьютер и затем проверьте, что устройство и компьютер соединены кабелем.
- Убедитесь в том, что устройство выбрано правильно, если при начале сканирования отображается список сканеров.

Windows:

При запуске Epson Scan с помощью значка EPSON Scan, когда отображается список Select Scanner (Выбор сканера), убедитесь, что выбрана модель вашего устройства.

Mac OS X:

При запуске Epson Scan из папки Applications (Приложения), когда отображается список Select Scanner (Выбор сканера), убедитесь, что выбрана модель вашего устройства.

- Подключайте устройство непосредственно к порту USB компьютера либо только через один разветвитель USB. Устройство может работать неправильно, если оно подключено к компьютеру через несколько разветвителей. Если проблема не решена, попробуйте подключить устройство к компьютеру напрямую.
- Если к компьютеру подключено более одного устройства, данный принтер может работать некорректно. Подключите только то устройство, которое вы хотите использовать, и затем попробуйте сканировать снова.
- Если ПО для сканирования работает неправильно, удалите ПО и затем заново установите его так, как описано в бумажном руководстве.
➔ [«Удаление ПО» на стр. 142](#)

Использование автоподатчика документов

- Если автоподатчик или крышка открыты, закройте их и повторите сканирование.
- Убедитесь, что в приложении Epson Scan выбран **Office Mode (Офисный режим)** или **Professional Mode (Профессиональный режим)** режим.
- Убедитесь, что все кабели надежно подключены к устройству, и устройство подключено к работающей электрической розетке.

Использование кнопки

Примечание:

В зависимости от продукта, функция сканирования может быть недоступна при нажатии на данную кнопку.

- Проверьте, назначили ли вы программу на данную кнопку.
 - ➔ [«Epson Event Manager» на стр. 89](#)
- Убедитесь, что Epson Scan и Epson Event Manager установлены правильно.
- Если в процессе или после установки ПО Epson в окне Windows Security Alert вы нажали кнопку **Keep Blocking (Продолжать блокировать)**, разблокируйте Epson Event Manager.
 - ➔ [«Как разблокировать Epson Event Manager» на стр. 170](#)
- Mac OS X:
Убедитесь, что вы вошли под именем пользователя, установившего ПО сканера. Остальные пользователи должны сначала запустить из папки Applications утилиту Epson Scanner Monitor и затем нажать на кнопку начала сканирования.

Как разблокировать Epson Event Manager

- 1** Щелкните **Start (Пуск)** или кнопку запуска и затем выберите **Control Panel (Панель управления)**.
- 2** Сделайте следующее.
 - В Windows 7:
Выберите **System and Security (Система и безопасность)**.
 - В Windows Vista:
Выберите **Security (Безопасность)**.
 - Windows XP:
Выберите **Security (Безопасность)**.
- 3** Сделайте следующее.
 - В Windows 7 и Windows Vista:
Выберите **Allow a program through Windows Firewall (Разрешение запуска программы через брандмауэр Windows)**.

Решение проблем сканирования

- Windows XP:
Выберите **Windows Firewall (Брандмауэр Windows)**.

4

Сделайте следующее.

- В Windows 7:
Убедитесь, что установлен флажок напротив **EEventManager Application** в списке Allowed programs and features (Разрешенные программы и функции).
- В Windows Vista:
Перейдите на вкладку **Exceptions (Исключения)** и затем убедитесь, что установлен флажок напротив **EEventManager Application** в списке Program or port (Программа или порт).
- Windows XP:
Перейдите на вкладку **Exceptions (Исключения)** и затем убедитесь, что установлен флажок напротив **EEventManager Application** в списке Programs and Services (Программы или услуги).

5

Щелкните ОК.

Использование ПО для сканирования, отличного от драйвера Epson Scan

- Если вы используете любое TWAIN-совместимое приложение, как например Adobe Photoshop Elements, убедитесь, что ваш сканер выбран в качестве значения настройки Scanner (Сканер) или Source (Исходный).
- Если вы не можете использовать для сканирования TWAIN-совместимое приложение, например Adobe Photoshop Elements, удалите его и затем установите снова.
➔ [«Удаление ПО» на стр. 142](#)

Проблемы с подачей бумаги

Бумага становится грязной

Возможно потребуется очистка устройства.

- ➔ [«Очистка устройства» на стр. 137](#)

Одновременно подается несколько листов

- Если вы загружаете бумагу неподдерживаемого типа, может быть подано сразу несколько листов.
➔ [«Характеристики автоматического податчика документов \(ADF\)» на стр. 183](#)
- Возможно потребуется очистка устройства.
➔ [«Очистка устройства» на стр. 137](#)

Замятие бумаги в автоподатчике (ADF)

Выньте бумагу, застрявшую внутри автоподатчика.

➔ [«Извлечение замявшейся бумаги из автоподатчика \(ADF\)» на стр. 154](#)

Проблемы со временем сканирования

- ❑ Компьютеры с высокоскоростными внешними разъемами USB могут сканировать быстрее, чем компьютеры с обычными разъемами USB. Если вы подключаете устройство к высокоскоростному внешнему разъему USB, убедитесь, что он соответствует системным требованиям.
 - ➔ [«Требования к системе» на стр. 178](#)
- ❑ Сканирование в высоком разрешении занимает много времени.

Проблемы с отсканированными изображениями

Качество сканирования неудовлетворительное

Качество сканирования может быть улучшено, если изменить текущие настройки или настроить отсканированное изображение.

➔ [«Функции настройки изображений» на стр. 68](#)

Изображение, находящееся с обратной стороны оригинала, появляется на отсканированном изображении

Если оригинал напечатан на тонкой бумаге, изображение с обратной стороны оригинала может распознаться сканером и появиться на отсканированном изображении. Попробуйте отсканировать оригинал, положив поверх его лист черной бумаги. Также убедитесь, что для параметров Document Type (Тип документа) и Image Type (Тип изображения) выбраны значения, соответствующие вашему оригиналу.

Символы искажены или размыты

- ❑ В Офисном (Office Mode (Офисный режим)) или Простом (Home Mode (Простой режим)) режиме установите флажок **Text Enhancement** (Улучшение текста).

Решение проблем сканирования

- ❑ Настройте параметр Threshold (Порог).

Home Mode (Простой режим):

Выберите **Black&White (Ч-Б)** для настройки Image Type (Тип изображения), щелкните кнопку **Brightness (Яркость)**, а затем измените значения настройки Threshold (Порог).

Office Mode (Офисный режим):

Выберите **Black&White (Ч-Б)** для настройки Image Type (Тип изображения), затем попробуйте настроить параметр Threshold (Порог).

Professional Mode (Профессиональный режим):

Выберите **Black & White (Черно-белый)** для настройки Image Type (Тип изображения) и щелкните кнопку + (Windows) или ► (Mac OS X) возле **Image Type (Тип изображения)**. Выполните подходящие настройки параметра Image Option (Параметр изображения) и затем попробуйте настроить значение параметра Threshold (Порог).

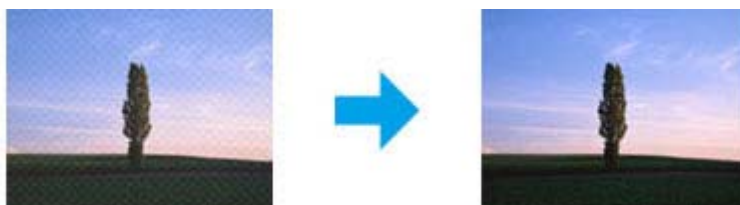
- ❑ Увеличьте значение параметра Resolution (Разрешение) для вашего документа.

Символы не распознаются корректно при конвертации в редактируемый текст (OCR)

Ровно расположите документ на стекле сканера. Если документ загибается, он может распознаться некорректно.

На отсканированном изображении появляется муар

Муар (перекрещивающаяся сетка) может появляться на отсканированных изображениях при сканировании печатных материалов.



- ❑ Вращайте оригинал.
- ❑ После сканирования поверните отсканированное изображение в используемом приложении.
- ❑ Установите флажок **Descreening (Удаление растра)**.
- ❑ В Профессиональном режиме (Professional Mode (Профессиональный режим)) измените настройки разрешения и произведите сканирование снова.

На изображении присутствуют неровные цвета, смазанные участки, точки или прямые линии

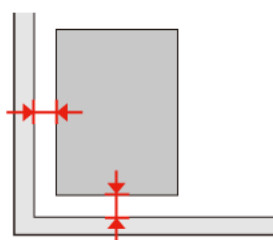
Возможно следует очистить внутренние поверхности принтера.

➔ [«Очистка устройства» на стр. 137](#)

Неудовлетворительная область сканирования

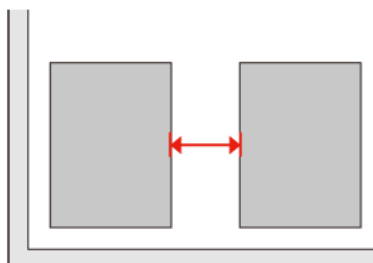
Края оригинала не отсканированы

- ❑ Если сканирование происходит в режиме Full Auto Mode (Автоматический режим) или с просмотром эскизов в режиме Home Mode (Простой режим) или Professional Mode (Профессиональный режим), располагайте документ на стекле сканера, отодвинув его от направляющих примерно на 6 мм по вертикали и горизонтали для предотвращения нежелательной обрезки краев изображения.
- ❑ Если сканирование происходит со стандартным предпросмотром в режиме Office Mode (Офисный режим), Home Mode (Простой режим) или Professional Mode (Профессиональный режим), располагайте документ или фото на стекле сканера, отодвинув его от направляющих примерно на 3 мм по вертикали и горизонтали для предотвращения нежелательной обрезки краев изображения.



Многостраничные документы сканируются в один файл

Расположите каждый оригинал на расстоянии не менее 20 мм от другого на стекле сканера.



Невозможно отсканировать желаемую область

В зависимости от сканируемых документов, может быть невозможно отсканировать нужную область. Используйте нормальный предпросмотр в Офисном (Office Mode (Офисный режим)), Простом (Home Mode (Простой режим)) и Профессиональном (Professional Mode (Профессиональный режим)) режимах и создавайте области выделения там, где это необходимо.

Невозможно сканировать в желаемом направлении

Щелкните **Configuration (Конфигурация)**, перейдите на вкладку **Preview (Просмотр)** и снимите флажок **Auto Photo Orientation (Автоориентация фотографий)**. Затем расположите документ правильно.

Проблема не решена после всех попыток ее решения

Если вы перепробовали все решения, но так и не устранили проблему, инициализируйте настройки Epson Scan.

Щелкните **Configuration** (**Конфигурация**), перейдите на вкладку **Other** (**Другое**) и затем щелкните **Reset All** (**Сбросить все**).

Устранение проблем с передачей факсов

Не удается отправить или принять факс

- ❑ Убедитесь, что телефонный кабель подключен правильно и проверьте, работает ли телефонная линия. Состояние телефонной линии можно проверить при помощи функции **Проверить подключение факса**.
➔ [«Подключение к телефонной линии» на стр. 91](#)
- ❑ Если не удастся отправить факс, убедитесь в том, что факсимильный аппарат получателя включен и исправен.
- ❑ Если данное устройство не подключено к телефонному аппарату и вам хотелось бы получать факсы автоматически, не забудьте включить автоответчик.
➔ [«Получение факсов» на стр. 101](#)
- ❑ При подключении устройства к телефонной линии DSL, обязательно установите DSL-фильтры, иначе вы не сможете выполнить передачу факса. Обратитесь к вашему провайдеру за необходимыми фильтрами.
- ❑ Если устройство подключается к телефонной линии PBX (Private Branch Exchange) или к терминальному адаптеру, отключите функцию **Обнаружение гудка**.
➔ [«Режим Установка» на стр. 114](#)
- ❑ Причиной проблемы может быть скорость передачи. Уменьшите значение настройки **Скор. передачи факса**.
➔ [«Режим Установка» на стр. 114](#)
- ❑ Убедитесь, что ЕСМ включено. Если настройка ЕСМ отключена, нельзя отправлять и принимать цветные факсы.
➔ [«Режим Установка» на стр. 114](#)

Проблемы с качеством (отправка)

- ❑ Очистите стекло сканера и автоматический податчик документов (ADF).
➔ [«Очистка внешних деталей устройства» на стр. 137](#)
- ❑ Если факс отправляется бледным или нечетким, измените параметры **Разрешение** (или **Качество**, в зависимости от модели) и **Контрастность** в меню настройки факса.
➔ [«Режим Установка» на стр. 114](#)
- ❑ Убедитесь, что ЕСМ включено.
➔ [«Режим Установка» на стр. 114](#)

Проблемы с качеством (получение)

- ❑ Убедитесь, что ЕСМ включено.
➔ [«Режим Установка» на стр. 114](#)

Автоответчик не может ответить на звонки.

- ❑ При одновременном подключении к телефонной линии автоответчика и данного устройства со включенным режимом автоответчика установите количество звонков перед ответом больше, чем аналогичное число в аппарате автоответчика.
 - ➔ [«Получение факсов» на стр. 101](#)

Неправильное время

- ❑ Часы могли спешить или опаздывать, либо могли быть сброшены после сбоя питания или отключения питания на длительное время. Установите правильное время.
 - ➔ [«Установка и изменение времени и региона» на стр. 134](#)

Информация о продукте

Чернильные картриджи

Для устройства подходят следующие типы картриджей:

Чернильный картридж	Номера продуктов		
		XP-600 XP-605 XP-700 XP-800	Для Австралии / Новой Зеландии XP-600 XP-700 XP-800
Black (Черный)	26/26XL	273/273XL	255
Photo Black (Фото черный)	26/26XL	273/273XL	256
Cyan (Голубой)	26/26XL	273/273XL	256
Magenta (Пурпурный)	26/26XL	273/273XL	256
Yellow (Желтый)	26/26XL	273/273XL	256

Примечание:

Некоторые картриджи доступны не во всех регионах.

Цвет	Black (Черный), Photo Black (Фото черный), Cyan (Голубой), Yellow (Желтый), Magenta (Пурпурный)
Срок службы картриджа	Для достижения наилучших результатов чернильные картриджи необходимо использовать в течение шести месяцев с момента вскрытия упаковки.
Температура	Хранение: от -20 до 40° C 1 месяц при 40° C Заморозка:* -16° C

* Чернила оттаивают и годны к употреблению приблизительно через 3 часа хранения при температуре 25°C.

Требования к системе

В Windows

Система	Интерфейс
---------	-----------

Информация о продукте

Windows 7 (32-разр., 64-разр.), Vista (32-разр., 64-разр.), XP SP1 или выше (32-разр.) или XP Professional x64 Edition	Высокоскоростной USB
--	----------------------

В Mac OS X

Система	Интерфейс
Mac OS X 10.5.x, 10.6.x, 10.7.x	Высокоскоростной USB

Примечание:

UNIX File System (UFS) для Mac OS X не поддерживается.

Технические характеристики

Примечание:

Характеристики могут быть изменены без предварительного уведомления.

Характеристики принтера

Подача бумаги	Кассетный лоток 1 и 2, с фронтальной загрузкой Задний слот подачи бумаги *1, с верхней загрузкой
Емкость	6,0 мм для кассеты 1 и 11,0 мм для кассеты 2 От 0,05 мм до 0,6 мм для заднего слота подачи бумаги *1*2

*1 Доступность данной функции зависит от модели устройства.

*2 Плотная бумага может подаваться некорректно, даже если плотность не выходит за определенный диапазон.

Бумага

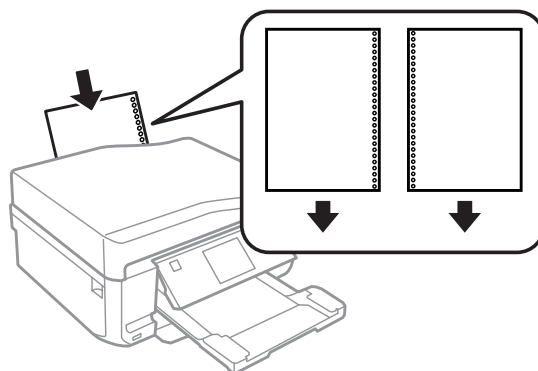
Примечание:

- Поскольку качество каждого типа бумаги может быть изменено изготовителем без предварительного уведомления, EPSON не гарантирует удовлетворительного качества бумаги, произведенной не EPSON. Поэтому перед покупкой большого количества бумаги или перед выполнением больших объемов печатных работ, всегда проводите тестирование образцов этой бумаги.
- Бумага плохого качества может ухудшить качество печати, замяться и вызвать другие проблемы. Если возникли проблемы с качеством печати, воспользуйтесь бумагой более высокого качества.

Перфорированная бумага может использоваться, если соблюдены все следующие условия:

Источник бумаги	Задний слот подачи бумаги
Расположение перфорации	Доступны обе стороны.

Информация о продукте



Примечание:

Скорректируйте размер файла, чтобы избежать печати на перфорации для скоросшивателя.

Отдельные листы:

Размер	<p>A4 210 × 297 мм</p> <p>10 × 15 см (4 × 6 дюймов)</p> <p>13 × 18 см (5 × 7 дюймов)</p> <p>A6 105 × 148 мм</p> <p>A5 148 × 210 мм</p> <p>B5 182 × 257 мм</p> <p>9 × 13 см (3,5 × 5 дюймов)</p> <p>13 × 20 см (5 × 8 дюймов)</p> <p>20 × 25 см (8 × 10 дюймов)</p> <p>16:9 wide size (102 × 181 мм)</p> <p>100 × 148 мм</p> <p>Letter 8 1/2 × 11 дюймов</p> <p>Legal 8 1/2 × 14 дюймов</p>
Типы бумаги	Простая бумага или специальная бумага, распространяемая Epson
Толщина (для простой бумаги)	от 0,08 до 0,11 мм
Плотность (для простой бумаги)	от 64 г/м ² до 90 г/м ²

Конверты:

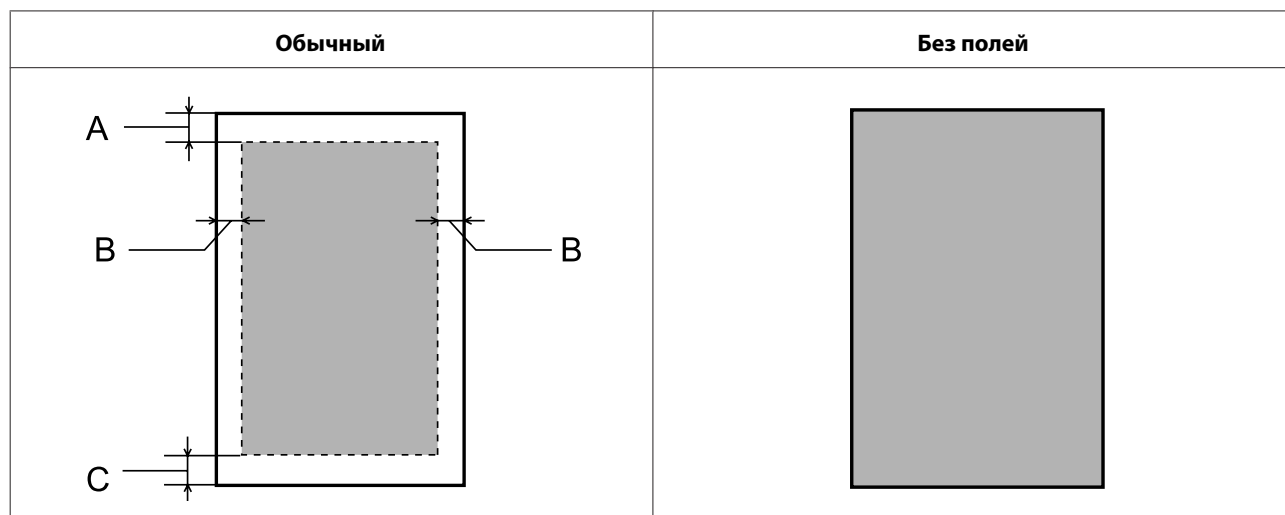
Размер	<p>Конверт #10 4 1/8 × 9 1/2 дюймов</p> <p>Конверт DL 110 × 220 мм</p> <p>Конверт С6 114 × 162 мм</p>
Типы бумаги	Простая бумага
Плотность	от 75 г/м ² до 90 г/м ²

Информация о продукте

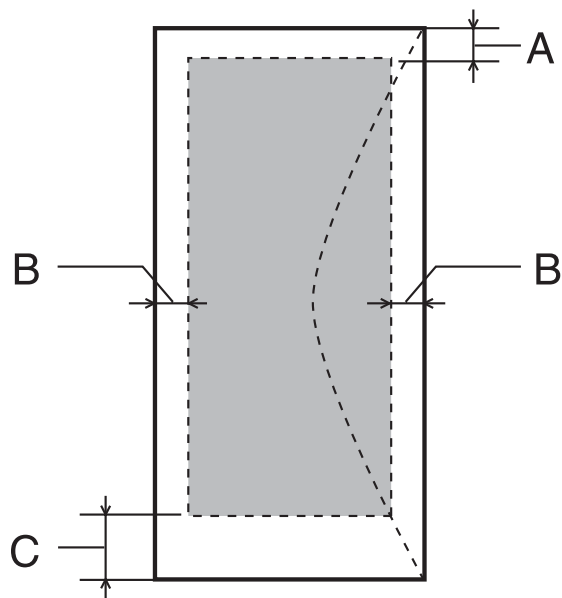
Область печати

Область печати выделена цветом.

Отдельные листы:



Конверты:



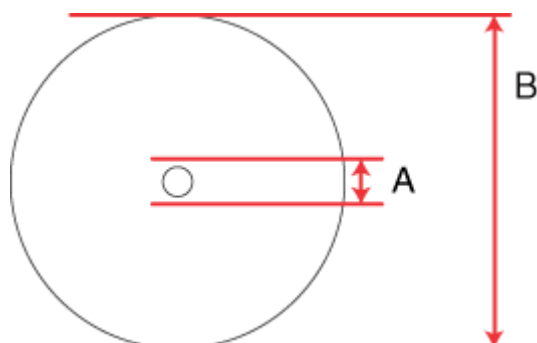
Тип носителя	Минимальная ширина полей	
	Отдельные листы	Конверты
A	3,0 мм	3,0 мм
B	3,0 мм	5,0 мм
C	3,0 мм	21,0 мм

Информация о продукте

Примечание:

В зависимости от типа используемого носителя качество печати может ухудшиться в верхней или в нижней части отпечатка, или эти области могут смазаться.

CD/DVD:



A: 18 мм

B: 120 мм

Примечание:

Если выполняется печать на следующих областях компакт-диска, чернила могут загрязнить диск или лоток CD/DVD.

Область внутреннего кольца	18–42 мм
Внешняя периферическая область	117–120 мм (CD/DVD диаметром 12 см)

Характеристики сканера

	Серия XP-600	Серия XP-700	Серия XP-800
Тип сканера	Планшетный, цветной		
Фотоэлектрическое устройство	Контактный сенсор изображения (CIS)		
Эффективных пикселей	10200 × 28080 пикселей при разрешении 1200 dpi*	20400 × 56160 пикселей при разрешении 2400 dpi*	40800 × 56160 пикселей при разрешении 4800 dpi*
Размер документа	216 × 297 мм A4 или US letter		
Разрешение сканирования	1200 dpi (обычное сканирование) 2400 dpi (детальное сканирование)	2400 dpi (обычное сканирование) 4800 dpi (детальное сканирование)	4800 dpi (обычное сканирование) 4800 dpi (детальное сканирование)
Выходное разрешение	50—4800, 7200 и 9600 dpi (50—4800 dpi с шагом 1 dpi)		

Информация о продукте

Представление цвета	16 бит/пиксел для каждого базового цвета (внутреннее) 8 бит/пиксел для каждого базового цвета (внешнее)
Источник света	LED (светодиодный)

* Область сканирования может уменьшаться при больших разрешениях.

Характеристики автоматического податчика документов (ADF)

Эта опция доступна только для серии XP-800.

Подача бумаги	Загрузка изображением вверх
Вывод бумаги	Вывод изображением вниз
Размер бумаги	A4, Letter, Legal*
Типы бумаги	Простая бумага
Плотность бумаги	64–95 г/м ²
Вместимость	Суммарная толщина пачки бумаги может достигать до 3 мм (примерно 30 листов формата Letter, A4 и 10 листов формата Legal)

* При сканировании двустороннего документа с помощью автоподатчика размер бумаги Legal не поддерживается.

Характеристики факса

Эта опция доступна только для серии XP-800.

Тип факса	Передача черно-белых и цветных факсимильных сообщений
Поддерживаемая линия	Домашняя телефонная линия
Скорость	До 33,6 кб/с
Разрешение	Монохромное Стандарт: 200 × 100 dpi Наилучшее качество: 200 × 200 dpi Фото: 200 × 200 dpi Цветное Наилучшее качество: 200 × 200 dpi Фото: 200 × 200 dpi
Режим коррекции ошибок	CCITU/ITU Group 3 с режимом коррекции ошибок
Быстрый набор номеров	До 60
Количество страниц, сохраняемых в памяти	До 180 страниц (ITU-T No.1 chart)
Повторный набор	2 раза (с интервалом в 1 минуту)

Информация о продукте

Интерфейс	Телефонная линия RJ-11 Оборудование для телефонных линий RJ-11
-----------	---

Характеристики сетевого интерфейса

Wi-Fi	Стандарт:	IEEE 802.11b/g/n* ¹
	Безопасность:	WEP (64/128 бит) WPA-PSK (TKIP/AES)* ²
	Рабочая частота:	2,4 ГГц
	Режим соединения:	Сетевой режим, Ad hoc mode (Специальный режим) Wi-Fi Direct* ³
Ethernet	Стандартно:	IEEE802.3i/u, IEEE802.3az* ⁴
	Режим соединения:	Ethernet 100BASE-TX/10BASE-T

*1 Совместим со стандартом IEEE 802.11b/g/n или IEEE 802.11b/g в зависимости от страны покупки.

*2 Соответствует WPA2 с поддержкой WPA/WPA2 Personal.

*3 Серия XR-600 не поддерживается.

*4 Подключенное устройство должно соответствовать IEEE802.3az.

Карта памяти

Примечание:

Доступность данной функции зависит от модели устройства.

Информация о продукте

Совместимые карты памяти	CompactFlash ^{*1*2} Microdrive ^{*1*2} Memory Stick Duo Memory Stick PRO Duo Memory Stick PRO-HG Duo Memory Stick Micro ^{*3} MagicGate Memory Stick Duo SDXC SDHC SD MultiMediaCard MMCplus MMCmobile ^{*3} MMCmicro ^{*3} miniSDHC ^{*3} miniSD ^{*3} microSDXC ^{*3} microSDHC ^{*3} microSD ^{*3}
Формат носителя DCF	Совместимый с DCF (Design rule for Camera File system) версии 1.0 или 2.0. Совместимый со стандартными типами карт памяти
Требования к напряжению	3,3 В

*1 Серия XP-600 не поддерживается.

*2 Максимальный ток — 500 мА.

*3 Требуется адаптер.

Формат фотографий

Формат файла	JPEG с данными стандарта Exif Version 2.3
Размер изображения	80 × 80 пикселей — 9200 × 9200 пикселей
Количество файлов	До 9990

Механические характеристики

Серия XP-600

Информация о продукте

Размеры	Хранение (без выступающих частей) Ширина: 390 мм Глубина: 338 мм Высота: 138 мм
	Хранение (включая выступающие части *1) Ширина: 390 мм Глубина: 341 мм Высота: 138 мм
	Печать *3 Ширина: 390 мм Глубина: 504 мм Высота: 138 мм
Вес	Приблизительно 7,1 кг без чернильных картриджей и кабеля питания.

*1 Подробные сведения см. на следующих иллюстрациях.

*3 С выдвинутым удлинителем приемного лотка.

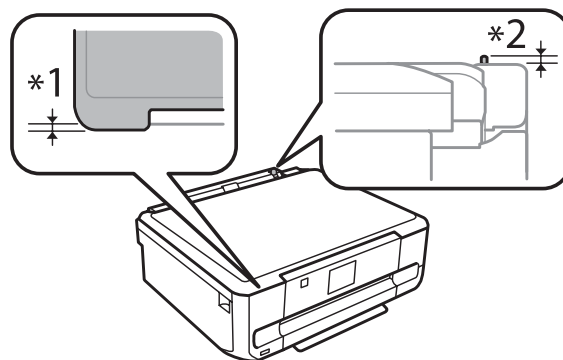
Серия XR-700

Размеры	Хранение (без выступающих частей) Ширина: 390 мм Глубина: 338 мм Высота: 138 мм
	Хранение (включая выступающие части *1*2) Ширина: 390 мм Глубина: 341 мм Высота: 141 мм
	Печать *3 Ширина: 390 мм Глубина: 598 мм Высота: 196 мм
Вес	Приблизительно 7,3 кг без чернильных картриджей и кабеля питания.

*1*2 Подробные сведения см. на следующих иллюстрациях.

*3 С выдвинутым удлинителем приемного лотка.

Информация о продукте



Серия XP-800

Размеры	Хранение Ширина: 390 мм Глубина: 339 мм Высота: 191 мм
	Печать* Ширина: 438 мм Глубина: 598 мм Высота: 207 мм
Вес	Приблизительно 8,7 кг без чернильных картриджей и кабеля питания.

* С выдвинутым удлинителем приемного лотка.

Электрические характеристики

Серия XP-600

		Модель на 100-120 В	Модель на 220-240 В
Диапазон входного напряжения		90–132 В	198–264 В
Диапазон номинальной частоты		50–60 Гц	50–60 Гц
Диапазон частоты входного сигнала		49,5–60,5 Гц	49,5–60,5 Гц
Номинальный ток		0,7 А	0,35 А
Потребляемая мощность	Копирование без использования компьютера	Прибл. 18 Вт (ISO/IEC24712)	Прибл. 18 Вт (ISO/IEC24712)
	Режим ожидания	Прибл. 6,0 Вт	Прибл. 6,0 Вт
	Спящий режим	Прибл. 1,7 Вт	Прибл. 1,7 Вт
	Отключение	Прибл. 0,2 Вт	Прибл. 0,4 Вт

Серия XP-700

Информация о продукте

		Модель на 100-120 В	Модель на 220-240 В
Диапазон входного напряжения		90–132 В	198–264 В
Диапазон номинальной частоты		50–60 Гц	50–60 Гц
Диапазон частоты входного сигнала		49,5–60,5 Гц	49,5–60,5 Гц
Номинальный ток		0,7 А	0,35 А
Потребляемая мощность	Копирование без использования компьютера	Прибл. 19 Вт (ISO/IEC24712)	Прибл. 19 Вт (ISO/IEC24712)
	Режим ожидания	Прибл. 6,5 Вт	Прибл. 6,5 Вт
	Спящий режим	Прибл. 1,7 Вт	Прибл. 1,7 Вт
	Отключение	Прибл. 0,2 Вт	Прибл. 0,4 Вт

Серия XP-800

		Модель на 100-120 В	Модель на 220-240 В
Диапазон входного напряжения		90–132 В	198–264 В
Диапазон номинальной частоты		50–60 Гц	50–60 Гц
Диапазон частоты входного сигнала		49,5–60,5 Гц	49,5–60,5 Гц
Номинальный ток		0,7 А	0,35 А
Потребляемая мощность	Копирование без использования компьютера	Прибл. 19 Вт (ISO/IEC24712)	Прибл. 19 Вт (ISO/IEC24712)
	Режим ожидания	Прибл. 7,0 Вт	Прибл. 7,0 Вт
	Спящий режим	Прибл. 2,0 Вт	Прибл. 2,0 Вт
	Отключение	Прибл. 0,2 Вт	Прибл. 0,4 Вт

Примечание:

Уточните данные о напряжении, прочитав наклейку на тыльной стороне устройства.

Условия окружающей среды

Температура	<p>Работа: от 10 до 35° С</p> <p>Хранение: от -20 до 40° С</p> <p>1 месяц при 40° С</p>
--------------------	---

Информация о продукте

Влажность	Работа:* От 20 до 80% RH Хранение:* От 5 до 85% RH
------------------	---

* Без конденсации

Соответствие стандартам и допускам

Модель для США:

Безопасность	UL60950-1 CAN/CSA-C22.2 No.60950-1
Электромагнитная совместимость	FCC Part 15 Subpart B Class B CAN/CSA-CEI/IEC CISPR 22 Class B

Данное устройство содержит следующий модуль для беспроводной связи.

Производитель: Askey Computer Corporation

Тип: WLU6117-D69 (RoHS)

Данное устройство отвечает нормам FCC (часть 15) и RSS-210 нормам IC. Epson не несет ответственности, связанной с любыми поломками из-за нереконмендованного использования или модификации устройства. Функционирование устройства отвечает двум следующим условиям: (1) это устройство не может производить вредные помехи, и (2) это устройство должно поглощать все получаемые помехи, в том числе помехи, способные вызвать неправильное функционирование.

Во избежание появления радиопомех в лицензируемом диапазоне это устройство должно использоваться в соответствующих помещениях вдали от окон с целью максимального экранирования. На использование оборудования (или передающей антенны), установленного вне помещения, необходимо получить разрешение согласно местному законодательству.

Модель для Европы

Директива о низком напряжении 2006/95/ЕС	EN60950-1
Директива об электромагнитной совместимости 2004/108/ЕС	EN55022 Class B EN61000-3-2 EN61000-3-3 EN55024
Директива R&TTE 1999/5/ЕС	EN300 328 EN301 489-1 EN301 489-17 TBR21* EN60950-1
Модель соответствует требованиям нормативных документов	ГОСТ Р МЭК 60950-1-2009 ГОСТ Р 51318.22-99 (кл. Б) ГОСТ Р 51318.24-99 ГОСТ Р 51317.3.2-2006 (Разд 6, 7) ГОСТ Р 51317.3.3-2008

* Применимо только к серии XP-800.

Информация о продукте

Для пользователей из Европы:

Мы, Seiko Epson Corporation, настоящим утверждаем, что данные модели (C492B, C491D, C491E) соответствует основным требованиям и прочим важным условиям директивы 1999/5/EC.

Только для использования в следующих странах: Ирландия, Великобритания, Австрия, Германия, Лихтенштейн, Швейцария, Франция, Бельгия, Люксембург, Нидерланды, Италия, Португалия, Испания, Дания, Финляндия, Норвегия, Швеция, Исландия, Кипр, Греция, Словения, Мальта, Болгария, Чехия, Эстония, Венгрия, Латвия, Литва, Польша, Румыния и Словакия.

Во Франции разрешено использование только в помещениях.

В Италии требуется разрешение на использование вне помещений.

Epson не несет ответственности, связанной с любыми поломками из-за нерекондованного использования или модификации устройства.



Модель для Австралии:

Электромагнитная совместимость	AS/NZS CISPR22 класс B
---------------------------------------	------------------------

Epson настоящим утверждаем, что данное оборудование (модели C492B, C491D, C491E) соответствует основным требованиям и прочим важным условиям AS/NZS4268. Epson не несет ответственности, связанной с любыми поломками из-за нерекондованного использования или модификации устройства.

Интерфейс

USB, высокоскоростной (Device Class для компьютеров)
USB высокоскоростной (для устройств, совместимых с PictBridge / класс запоминающих устройств в качестве внешнего накопителя)*

* Epson не гарантирует корректную работу подключаемых внешних устройств.

Внешнее устройство USB

Устройства	Максимальная вместительность
Привод CD-R*, привод DVD-R*, привод Blu-ray*	CD-ROM / CD-R: 700 МБ DVD-ROM / DVD-R: 4,7 ГБ (CD-RW, DVD-RW, DVD+R, DVD+RW и Blu-ray Disc™ не поддерживаются.)
Устройство для чтения магнитооптических дисков*	1,3 ГБ
Жесткий диск* Съемный USB-накопитель	2 ТБ Отформатированный в системе FAT, FAT32 или exFAT.

* Не рекомендуется использовать внешние устройства с питанием через USB-интерфейс. Используйте только те внешние устройства, которые питаются от независимого источника питания.

Информация о продукте

Формат файла фотографии	Совместимый с DCF (Design rule for Camera File system) версии 1.0 или 2.0*. * Не поддерживаются камеры со встроенной для хранения фотографий памятью. JPEG с данными стандарта Exif Version 2.3.
--------------------------------	--

Служба поддержки

Web-сайт технической поддержки

На веб-сайте службы поддержки Epson вы можете найти решение проблемы, которую не удается устранить с помощью раздела Поиск и устранение неисправностей в документации к устройству. Если у вас есть Web-браузер и вы можете подключиться к Интернет, то обратитесь к этому сайту по адресу:

<http://support.epson.net/>
<http://www.epson.eu/Support> (Europe)

Если вам нужны свежие версии драйверов, список часто задаваемых вопросов, инструкции или другие доступные файлы - заходите на сайт:

<http://www.epson.com>
<http://www.epson.eu/Support> (Europe)

После чего, обратитесь к разделу поддержки на локальном веб-сайте Epson.

Обращение в службу поддержки пользователей продукции EPSON

Перед обращением в Epson

If your Epson product is not operating properly and you cannot solve the problem using the troubleshooting information in your product documentation, contact customer support services for assistance. Если адрес службы поддержки для вашего региона отсутствует в списке, обратитесь в сервисный центр.

Служба поддержки Epson сможет оказать более оперативную помощь, если вы предоставите следующую информацию:

- Серийный (заводской) номер вашего продукта EPSON (этикетка с серийным номером обычно находится на задней стенке корпуса);
- Модель продукта;
- Версия программного обеспечения.
(Для определения версии нажмите на кнопку **About (О программе)**, **Version Info (Версия)** или аналогичную кнопку в программном обеспечении);
- Марка и модель используемого компьютера;
- Название и версия используемой на компьютере операционной системы;
- Названия и версии приложений, обычно используемых для работы.

Примечание:

В зависимости от модели, данные списка группового набора для факса и (или) сетевые параметры могут быть сохранены в памяти устройства. В связи с выходом из строя или ремонтом устройства данные и (или) параметры могут быть утрачены. Epson не несет ответственности за потерю любых данных, за резервное копирование или восстановление данных и/или настроек даже в течение гарантийного периода. Рекомендуем самостоятельно выполнять резервное копирование или записывать свои данные.

Информация в Интернет

Уточните в гарантийном документе для пользователей в Европе процедуру обращения в службу поддержки Epson.

Сервисные центры на Тайване

Contacts for information, support, and services are:

Веб-сайт в Интернете (<http://www.epson.com.tw>)

Information on product specifications, drivers for download, and products enquiry are available.

Epson HelpDesk (Phone: +0280242008)

Our HelpDesk team can help you with the following over the phone:

- Sales enquiries and product information
- Product usage questions or problems
- Enquiries on repair service and warranty

Ремонтно-сервисный центр:

Telephone number	Fax number	Address (Адрес)
02-23416969	02-23417070	No.20, Beiping E. Rd., Zhongzheng Dist., Taipei City 100, Taiwan
02-27491234	02-27495955	1F., No.16, Sec. 5, Nanjing E. Rd., Songshan Dist., Taipei City 105, Taiwan
02-32340688	02-32345299	No.1, Ln. 359, Sec. 2, Zhongshan Rd., Zhonghe City, Taipei County 235, Taiwan
039-605007	039-600969	No.342-1, Guangrong Rd., Luodong Township, Yilan County 265, Taiwan
038-312966	038-312977	No.87, Guolian 2nd Rd., Hualien City, Hualien County 970, Taiwan
03-2810606	03-2810707	No.413, Huannan Rd., Pingzhen City, Taoyuan County 324, Taiwan

Служба поддержки

Telephone number	Fax number	Address (Адрес)
03-5325077	03-5320092	1F., No.9, Ln. 379, Sec. 1, Jingguo Rd., North Dist., Hsinchu City 300, Taiwan
04-23291388	04-23291338	3F., No.510, Yingcai Rd., West Dist., Taichung City 403, Taiwan
04-23805000	04-23806000	No.530, Sec. 4, Henan Rd., Nantun Dist., Taichung City 408, Taiwan
05-2784222	05-2784555	No.463, Zhongxiao Rd., East Dist., Chiayi City 600, Taiwan
06-2221666	06-2112555	No.141, Gongyuan N. Rd., North Dist., Tainan City 704, Taiwan
07-5520918	07-5540926	1F., No.337, Minghua Rd., Gushan Dist., Kaohsiung City 804, Taiwan
07-3222445	07-3218085	No.51, Shandong St., Sanmin Dist., Kaohsiung City 807, Taiwan
08-7344771	08-7344802	1F., No.113, Shengli Rd., Pingtung City, Pingtung County 900, Taiwan

Помощь продавца

Не забывайте, что ваш продавец может часто помочь вам в определении неисправностей и способах их устранения. Специалисты могут часто решить ваши проблемы быстро и легко, а также дать совет, какие действия следует предпринять далее.

Ваш дилер

Не забывайте, что ваш поставщик готов помочь вам найти и устранить большинство возникших проблем. При возникновении проблем, следует в первую очередь обращаться к дилеру; работники могут оперативно предложить решение проблемы, либо посоветовать следующий шаг для ее решения.

URL-адрес в Интернете: <http://www.epson.com.au>

Обратитесь к Epson Australia World Wide Web pages. Worth taking your modem here for the occasional surf! The site provides a download area for drivers, Epson contact points, new product information and technical support (e-mail).

Epson Helpdesk

Epson Helpdesk is provided as a final backup to make sure our clients have access to advice. Operators on the Helpdesk can aid you in installing, configuring and operating your Epson product. Our Pre-sales Helpdesk staff can provide literature on new Epson products and advise where the nearest dealer or service agent is located. Many types of queries are answered here.

The Helpdesk numbers are:

Phone: 1300 361 054

Fax: (02) 8899 3789

We encourage you to have all the relevant information on hand when you ring. The more information you prepare, the faster we can help solve the problem. This information includes your Epson product documentation, type of computer, operating system, application programs, and any information you feel is required.

Help for Users in Hong Kong

To obtain technical support as well as other after-sales services, users are welcome to contact Epson Hong Kong Limited.

Internet Home Page

Epson Hong Kong has established a local home page in both Chinese and English on the Internet to provide users with the following information:

- Product information
- Answers to Frequently Asked Questions (FAQs)
- Latest versions of Epson product drivers

Users can access our World Wide Web home page at:

<http://www.epson.com.hk>

Technical Support Hotline

You can also contact our technical staff at the following telephone and fax numbers:

Phone: (852) 2827-8911

Fax: (852) 2827-4383

Указатель

2

2 сверху.....	43, 106 , 111 , 112
20 сверху.....	111, 112
2-ур Сору (2 на 1).....	38
2-сторон. копирование.....	41, 106
2-сторон. сканирование.....	109
2-сторонний факс.....	109, 116

4

4 сверху.....	111, 112
---------------	----------

8

8 сверху.....	111, 112
---------------	----------

C

CD/DVD	
вставка.....	32
область печати.....	182
Check Fax Connection (Проверьте подкл.факса).....	94
Coloring Book (Книга-раскраска).....	105
Сору to CD/DVD (Копирование на CD/DVD).....	104
Сору/Restore Photos (Копирование/восстан. фото).....	104

D

DRD.....	116
DSL.....	93
DVD	
область печати.....	182

E

Easy Photo Print.....	54
ECM.....	116
Epson	
Easy Photo Print.....	54
бумага.....	22
Epson Connect.....	9, 109
Epson Event Manager.....	89

F

Fax Report (Отчет о факсе).....	103
Full Auto Mode (Автоматический режим).....	71

I

ID фото.....	111, 112
Image Adjustment (Настройка изображения).....	68

ISDN.....	93
-----------	----

J

Jewel индекс.....	111, 112
-------------------	----------

M

Mac OS X	
доступ к настройкам принтера.....	48
проверка состояния устройства.....	150

P

P.I.F.....	111, 112
PDF.....	84
Photo Layout Sheet (Таблица макетов фото).....	104
Print on CD/DVD (Печать на CD/DVD).....	104
Print Ruled Papers (Печ. на линован. бум.).....	105, 111 , 113

S

Status Monitor	
Mac OS X.....	150

U

USB	
разъем.....	190

W

Windows	
доступ к настройкам устройства.....	47
проверка состояния устройства.....	148
управление заданиями печати.....	148

A

Авт. уменьшение.....	116
Автоматический податчик документов (ADF).....	36
замятие бумаги в.....	172
проблемы.....	171
Автоответ.....	92
Автоответчик.....	101
Автоподключение Wi-Fi.....	113
Авторские права.....	2

Б

Без полей	
печать фото.....	107, 108

Указатель

Бумага	
емкость лотка.....	22, 26, 30
загрузка.....	26, 30
замятие.....	151
область печати.....	181
проблемы с подачей.....	164
смятие.....	165
специальная бумага Epson.....	22
технические характеристики.....	179
Быстрый набор.....	95, 98

В

В размер рамки	
печать фото.....	107, 108
Веб-сервис.....	9, 109
Верх. 1/2.....	111, 112
Верхн. Jewel.....	111, 112
Водяной знак без л.....	111, 113
Водяной знак вер. л.....	111, 113
Водяной знак гор. л.....	111, 113
Восст. настройки по умолчанию.....	117
Восстановление цвета	
дополнительные функции.....	112
Время выключения.....	114
Время сушки	
копирование.....	106
Все функции.....	117
Выбор группы	
печать фото.....	107
Выбор места	
дополнительные функции.....	111
Выбор папки	
печать фото.....	107
Выбор расположения	
дополнительные функции.....	111
печать фото.....	107
Выбор фото	
дополнительные функции.....	111
печать фото.....	107, 108
Выбрать все фото	
печать фото.....	107, 108
Выбрать по дате	
печать фото.....	107, 108
Выделенная область (Marquee).....	80, 81

Г

Горизонтальные полосы.....	158
Групповой набор.....	95, 98

Д

Дата	
печать фото.....	107, 108
Дата/время.....	134
Двунаправл.	
печать фото.....	107, 108
двустороннее.....	84
Двустороннее копирование.....	41, 106

Двусторонняя печать.....	57
Документ.....	109
Документы	
печать.....	49
Дополнительные функции.....	104
Драйвер.....	88
доступ в Mac OS X.....	48
доступ в Windows.....	47
удаление.....	142

Ж

Журнал факсов.....	110
--------------------	-----

З

Загрузка	
бумага.....	22, 26, 30
Задний слот подачи бумаги.....	30
Замена чернильных картриджей.....	124
Замятие бумаги.....	171
Звонков до ответа.....	101
Звук.....	114
Зеркальное изображение.....	162

И

Изменение размера страницы.....	60
Индикатор	
индикаторы состояния.....	169
Индикаторы	
мигают.....	166
панель управления.....	19
Индикаторы состояния.....	169
Инициализация.....	175
Интерфейсные кабели.....	190
Инф. о печати фотографий	
печать фото.....	107, 108
Информационная служба факсов.....	102
Источник бумаги	
копирование.....	106
печать фото.....	107, 108

К

Калибровка печатающей головки.....	132
Карта памяти	
вставка.....	34
Карты памяти	
поддерживаемые типы.....	184
характеристики данных.....	184
Кассетный лоток.....	26
Качество	
дополнительные функции.....	111, 113
копирование.....	106
печать фото.....	107, 108
Качество печати	
повышение.....	157
Книга-раскраска.....	112, 113
Кнопка	

Указатель

проблемы.....	170	Настройки факса.....	116
Кнопки		Настройки фото	
панель управления.....	19	дополнительные функции.....	110, 111 , 112 , 113
Колонтитул.....	96	печать фото.....	107, 108
Колонтитул факса.....	96	установки.....	115, 117
Конверт		Неправильные символы.....	161
загрузка.....	26, 30	нескольких страниц на листе.....	61
Конверты		Несовпадение.....	159
область печати.....	181	Нижн. 1/2.....	111, 112
Контраст			
сканирование.....	109	О	
факс.....	109, 116	Область сканирования.....	109
Копирование		Обнаружение гудка.....	116
2-стороннее.....	41	Обращение в службу поддержки.....	192
макет.....	43	Обрезать/увеличить	
основные операции.....	41	дополнительные функции.....	110, 111 , 112 , 113
Копирование на CD/DVD.....	111, 113	печать фото.....	107, 108
Копирование/восстан. фото.....	110, 112	Общий доступ к принтеру	
		Mac OS X.....	65
Л		Windows.....	62
Летнее время.....	134	Ограничения на копирование.....	13
		Оповещение о документе.....	117
М		Оповещение о размере бумаги.....	117
Макет		Опрос.....	102
дополнительные функции.....	111, 112	Ориентация документа	
копирование.....	106	копирование.....	106
Макет печати		сканирование.....	109
дополнительные функции.....	111	Основные установки.....	114
Мастер настройки Wi-Fi.....	113	Отключить Wi-Fi.....	113
		Отмена печати.....	52
Н		Mac OS X.....	53
Направление переплета		Windows.....	53
копирование.....	106	Отменить выбор фото	
сканирование.....	109	печать фото.....	107, 108
Настр.совм.исп.файлов.....	115	Отправить факс позже.....	99
Настройка PIN-кода (WPS).....	113	Отправка факса по расписанию.....	99
Настройка Wi-Fi Direct.....	113	Отправка факса с подключенного телефона.....	100
Настройка внешнего устройства.....	117	Отправка факсов нескольким получателям.....	98
Настройка звонка для ответа.....	116	Отчет о факсе.....	110
Настройка кнопки (WPS).....	113	Ошибки	
Настройка принтера.....	114	печать.....	148
Настройки Wi-Fi.....	115	сканирование.....	169
Настройки Wi-Fi/сети.....	114	факс.....	176
Настройки бумаги и копирования			
дополнительные функции.....	110, 112	П	
Настройки отправки.....	116	Панель управления.....	19
Настройки печати		Перепечатать факсы.....	110
дополнительные функции.....	111 , 112 , 113	Печ. поздрав. открытки.....	112
печать фото.....	107, 108	Печатающая головка	
установки.....	115, 117	калибровка.....	132
Настройки печати в домашней сети.....	115	проверка дюз.....	129
Настройки приема.....	116	прочистка.....	130
Настройки устройства		Печать	
Время выключения.....	135	без полей.....	49
доступ в Mac OS X.....	48	двусторонняя.....	57
доступ в Windows.....	47	документ.....	49
Таймер режима ожидания.....	135	значок.....	57
		конверт.....	49
		нескольких страниц на листе.....	61

Указатель

отмена.....	52	дополнительные функции.....	111, 112
печать с.....	45	копирование.....	106
по размеру страницы.....	60	печать фото.....	107, 108
предустановки.....	57	Разрешение	
текст.....	49	сканирование.....	109
фото.....	49	факс.....	109, 116
цифровая камера.....	45	Рамка	
Печать на CD/DVD.....	111, 113	дополнительные функции.....	111, 112
Печать по размеру страницы.....	60	Распльвчатый отпечаток.....	160
ПО		Рассылка факсов.....	98
удаление.....	142	Расширение	
ПО для сканирования		копирование.....	106
поставляемое ПО.....	89	печать фото.....	107, 108
Повтор.....	97	Редактировать фото	
Поле переплета.....	106	печать фото.....	107
Полосы.....	158, 159	Режим Home (Простой).....	73
Поля		Режим Office (Офисный).....	75
проблемы.....	161	Режим Professional (Профессиональный).....	77
Посл. отчет о передаче.....	116	Режим автоматического выбора.....	117
Последняя передача.....	110	Режим набора.....	116
Предварительный просмотр.....	80	Режим отображения	
Проблемы		дополнительные функции.....	112, 113
диагностирование.....	148	печать фото.....	108
замятие бумаги.....	151	Ручная настройка Wi-Fi.....	115
зеркальное изображение.....	162	Ручная настройка Wi-Fi/Сети.....	114
неправильные символы.....	161		
неправильные цвета.....	159	С	
обращение в службу поддержки.....	192	Связь.....	116
печать.....	148	Сервис.....	114
подача бумаги.....	164	Сигнал.....	114
полосы.....	158, 159	Сканир-е на ПК (формат Email).....	109
поля.....	161	Сканир-е на ПК (формат PDF).....	109
пустые страницы.....	162	Сканир-е на ПК (формат Word).....	109
распльвчатый отпечаток.....	160	Сканирование на ПК.....	109
решение.....	192	Сканирование в облако.....	109
сканирование.....	169	Сканировать на USB-устройство.....	109
скорость печати.....	163	Сканировать на карту памяти.....	109
смазанный отпечаток.....	160, 163	Скорость	
устройство не печатает.....	165	повышение.....	167
факс.....	176	увеличение.....	163
Проблемы с качеством сканирования.....	172	Скорость печати	
Проверить подключение факса.....	116	повышение.....	167
Проверка дюз.....	129	увеличение.....	163
панель управления.....	130	Служба Epson Connect.....	115
Проверка дюз печатающей головки		Служба Google Cloud Print.....	115
Mac OS X.....	129	Служба поддержки, обращение.....	192
Windows.....	129	Смазанный отпечаток.....	160, 163
Проверка подкл. к Wi-Fi/сети.....	114	Сообщения об ошибках.....	147
Проверка подключения.....	115	Состояние Wi-Fi.....	113, 115
Прочистка		Состояние Wi-Fi/сети.....	113, 114
печатающей головки.....	130	Список контактов.....	110
Прочистка дюз печатающей головки		Список номеров группы.....	110
Mac OS X.....	132	Список ускоренного набора.....	110
Windows.....	131	Способ разметки.....	112
Прочистка печатающей головки		Справка	
панель управления.....	132	Epson.....	192
Пустые страницы.....	162	Epson Event Manager.....	89
		Epson Scan.....	88
Р		панель управления.....	117
Различные сценарии печати.....	104	Стекло сканера.....	38
Размер бумаги		Стикер16-верх.....	111, 112

Указатель

Страниц на листе печать.....	61	карта памяти.....	184
Т		механические.....	185
Таблица макетов фото.....	111, 112	принтер.....	179
Таймер отключения.....	114	сканер.....	182
Техническая поддержка.....	192	стандарты и допуски.....	189
Технические характеристики		факс.....	183
бумага.....	179	чернильные картриджи.....	178
Технические характеристики области печати.....	181	Ц	
Тип бумаги		Цвет проблемы.....	159
дополнительные функции.....	111, 112	Цветной.....	109
копирование.....	106	Ч	
печать фото.....	107, 108	Часы.....	134
Тип документа		Чернила	
дополнительные функции.....	111, 113	меры предосторожности.....	119
копирование.....	106	проверка чернильных картриджей в Mac OS X.....	122
Толстая бумага.....	114	проверка чернильных картриджей в Windows.....	121
Только жирн. л.....	111, 113	проверка чернильных картриджей с помощью панели	
Только миллим-ка.....	111, 113	управления.....	123
Только свет. л.....	111, 113	экономия черных чернил в Windows.....	124
Торговые марки.....	2	Чернильные картриджи	
Транспортировка устройства.....	139	замена израсходованных.....	124
Трассировка протокола.....	110	номера продуктов.....	178
Требования к системе.....	178	Э	
У		Экранная заставка.....	114
Увеличение размера страницы.....	60	Энергосбережение.....	135
Увеличить.....	106		
Уменьшение размера страницы.....	60		
Уменьшить.....	106		
Управление заданиями печати			
Windows.....	148		
Уровни чернил.....	114		
Установка Wi-Fi.....	114, 115		
Устройство			
детали.....	15		
очистка.....	137		
проверка состояния.....	148		
транспортировка.....	139		
Ф			
Факс			
использование разных звонков (DRD).....	116		
отправка.....	97		
Факсы			
получение.....	101		
Формат.....	109		
Фотографии			
ПО.....	54		
Фотооткрытка.....	104, 111		
Функции руководства.....	117		
Х			
Характеристики			
автоматический податчик документов.....	183		
внешнее устройство USB.....	190		