

# Používateľská príručka

---

---

---

## ***Autorské práva a obchodné značky***

### **Autorské práva a obchodné značky**

Bez predchádzajúceho písomného súhlasu spoločnosti Seiko Epson Corporation nie je možné žiadnu časť tejto publikácie kopírovať, uchovávať v načítavacom systéme alebo prenášať v akejkoľvek forme alebo akýmkoľvek prostriedkami, či už elektronickými, mechanickými, kopírovaním, zaznamenávaním alebo inak. V súvislosti s použitím tu obsiahnutých informácií sa neprijíma žiadna zodpovednosť za porušenie patentu. Žiadna zodpovednosť sa neprijíma ani za škody spôsobené použitím tu uvedených informácií. Informácie uvedené v tejto dokumentácii sú určené iba na použitie s týmto zariadením Epson. Spoločnosť Epson nie je zodpovedná za akékoľvek použitie týchto informácií pri aplikovaní na iných zariadeniach.

Spoločnosť Seiko Epson Corporation ani jej sesterské organizácie nepreberajú zodpovednosť voči kupcovi tohto produktu ani tretím stranám za poškodenia, straty, náklady alebo výdavky, ktoré kupcovi alebo tretím stranám vznikli pri nehode, nesprávnom používaní alebo zneužití tohto produktu alebo pri neoprávnených modifikáciách, opravách alebo zmenách tohto produktu, alebo (mimo USA) nedodržaní pokynov o prevádzke a údržbe od spoločnosti Seiko Epson Corporation.

Spoločnosť Seiko Epson Corporation alebo jej sesterské organizácie nie sú zodpovedné za žiadne poškodenia alebo problémy vyplývajúce z použitia akéhokoľvek príslušenstva alebo akýchkoľvek spotrebných produktov, ako sú tie, ktoré sú určené ako originálne produkty Epson alebo schválené produkty Epson spoločnosťou Seiko Epson Corporation.

Spoločnosť Seiko Epson Corporation nenesie zodpovednosť za akékoľvek poškodenie zapríčinené elektromagnetickým rušením, ktoré sa vyskytuje pri používaní niektorých káblov rozhrania iných ako sú tie, ktoré sú určené ako schválené produkty Epson spoločnosťou Seiko Epson Corporation.

EPSON® je registrovaná ochranná známka a EPSON EXCEED YOUR VISION alebo EXCEED YOUR VISION je ochranná známka spoločnosti Seiko Epson Corporation.

PRINT Image Matching™ a logo PRINT Image Matching sú obchodnými značkami spoločnosti Seiko Epson Corporation. Copyright © 2001 Seiko Epson Corporation. Všetky práva vyhradené.

Logo SDXC je ochranná známka spoločnosti SD-3C, LLC.

Memory Stick Duo, Memory Stick PRO Duo, Memory Stick PRO-HG Duo, Memory Stick Micro a MagicGate Memory Stick Duo sú ochranné známky spoločnosti Sony Corporation.

Intel® je registrovaná ochranná známka spoločnosti Intel Corporation.

PowerPC® je registrovaná ochranná známka spoločnosti International Business Machines Corporation.

Softvér Epson Scan vychádza čiastočne z práce nezávislej skupiny JPEG.

libtiff

Copyright © 1988-1997 Sam Leffler  
Copyright © 1991-1997 Silicon Graphics, Inc.

## **Autorské práva a obchodné značky**

Permission to use, copy, modify, distribute, and sell this software and its documentation for any purpose is hereby granted without fee, provided that (i) the above copyright notices and this permission notice appear in all copies of the software and related documentation, and (ii) the names of Sam Leffler and Silicon Graphics may not be used in any advertising or publicity relating to the software without the specific, prior written permission of Sam Leffler and Silicon Graphics.

THE SOFTWARE IS PROVIDED "AS-IS" AND WITHOUT WARRANTY OF ANY KIND, EXPRESS, IMPLIED OR OTHERWISE, INCLUDING WITHOUT LIMITATION, ANY WARRANTY OF MERCHANTABILITY OR FITNESS FOR A PARTICULAR PURPOSE.

IN NO EVENT SHALL SAM LEFFLER OR SILICON GRAPHICS BE LIABLE FOR ANY SPECIAL, INCIDENTAL, INDIRECT OR CONSEQUENTIAL DAMAGES OF ANY KIND, OR ANY DAMAGES WHATSOEVER RESULTING FROM LOSS OF USE, DATA OR PROFITS, WHETHER OR NOT ADVISED OF THE POSSIBILITY OF DAMAGE, AND ON ANY THEORY OF LIABILITY, ARISING OUT OF OR IN CONNECTION WITH THE USE OR PERFORMANCE OF THIS SOFTWARE.

Microsoft®, Windows® a Windows Vista® sú registrované ochranné známky spoločnosti Microsoft Corporation.

Apple®, Macintosh®, Mac OS® a OS X® sú registrované ochranné známky spoločnosti Apple Inc.

Názvy a logá ABBYY® a ABBYY FineReader® sú registrovanými obchodnými značkami spoločnosti ABBYY Software House.

Adobe, Adobe Reader, Acrobat a Photoshop sú ochranné známky spoločnosti Adobe Systems Incorporated, ktoré môžu byť registrované v niektorých jurisdikciách.

*Všeobecné upozornenie: Iné názvy produktov, ktoré sa používajú v tomto dokumente, sú len z dôvodu identifikácie a sú obchodnými značkami svojich príslušných vlastníkov. Spoločnosť Epson odmieta akékoľvek a všetky práva na tieto značky.*

© 2012 Seiko Epson Corporation. Všetky práva vyhradené.

## Obsah

### **Autorské práva a obchodné značky**

Autorské práva a obchodné značky. . . . . 2

### **Úvod**

Kde možno nájsť informácie. . . . . 8

Upozornenie, Dôležité a Poznámka. . . . . 8

Verzie operačného systému. . . . . 9

Používanie služby Epson Connect. . . . . 9

### **Dôležité pokyny**

Bezpečnostné pokyny. . . . . 10

Upozornenia a varovania týkajúce sa zariadenia  
. . . . . 11

Nastavenie/používanie zariadenia. . . . . 11

Používanie zariadenia s bezdrôtovým  
pripojením. . . . . 12

Používanie pamäťových kariet. . . . . 12

Používanie dotykového panela a dotykového  
ovládača. . . . . 13

Manipulácia s atramentovými kazetami. . . . . 13

Obmedzenia týkajúce sa kopírovania. . . . . 13

Ochrana vašich osobných údajov. . . . . 14

### **Oboznámenie sa so zariadením**

Funkcie, ktoré sú k dispozícii pre vaše zariadenie  
. . . . . 15

Časti zariadenia. . . . . 15

Poznámky o ovládacom paneli a výstupnom  
zásobníku. . . . . 18

Návod k ovládaciemu panelu. . . . . 19

Tlačidlo a LCD. . . . . 19

Kontrolky. . . . . 20

### **Manipulácia s papierom a médiami**

Úvod do otázok použitia, vkladania a  
pamäťových médií. . . . . 22

Uskladnenie papiera. . . . . 22

Výber papiera. . . . . 22

Nastavenie typu papiera na obrazovke LCD. . . . . 25

Nastavenie typu papiera v ovládači tlačiarne. . . . . 25

Vkladanie papiera. . . . . 26

Do zásobníka papiera. . . . . 26

Do zadného podávača papiera. . . . . 30

Vkladanie disku CD/DVD. . . . . 32

Vyberanie disku CD/DVD. . . . . 34

Vloženie pamäťovej karty. . . . . 34

Umiestnenie originálov. . . . . 36

Automatický podávač dokumentov (APD). . . . . 36

Sklo skenera. . . . . 38

### **Kopírovanie**

Kopírovanie dokumentov. . . . . 41

Základné kopírovanie. . . . . 41

Obojstranné kopírovanie. . . . . 41

Kopírovanie s rozmiestnením. . . . . 43

Zoznam ponuky v režime kopírovania. . . . . 43

### **Tlač**

Základná obsluha pomocou ovládacieho panela  
. . . . . 44

Tlač fotografií (modely série XP-700/XP-800)  
. . . . . 44

Tlač fotografií (modely série XP-600) . . . . . 44

Tlač fotografií z digitálneho fotoaparátu. . . . . 45

Zoznam ponúk režimu tlače fotografií. . . . . 46

Základná obsluha pomocou počítača. . . . . 46

Ovládač tlačiarne a nástroj monitor stavu. . . . . 46

Základná tlač. . . . . 48

Zrušenie tlače. . . . . 52

Ďalšie možnosti. . . . . 53

Jednoduchý spôsob tlače fotografií. . . . . 53

Tlač na disk CD/DVD. . . . . 54

Predvolby zariadenia (len operačný systém  
Windows). . . . . 56

Obojstranná tlač. . . . . 56

Tlač s prispôbením na stranu. . . . . 59

Tlač Pages per sheet (Strany na jeden list). . . . . 60

Zdieľanie zariadenia na tlač. . . . . 61

Nastavenie v systéme Windows. . . . . 61

Nastavenie v systéme Mac OS X. . . . . 63

### **Skenovanie**

Vyskúšajme skenovanie. . . . . 64

Spustenie skenovania. . . . . 64

Funkcie úprav obrázkov. . . . . 66

Základné skenovanie pomocou ovládacieho panela. . . . .	68
Zoznam ponuky v režime skenovania. . . . .	69
Základné skenovanie pomocou počítača. . . . .	69
Skenovanie v režime Full Auto Mode (Plne automatický režim). . . . .	69
Skenovanie v Home Mode (Domáci režim). . . . .	71
Skenovanie v režime Office Mode (Kancelársky režim). . . . .	73
Skenovanie v Professional Mode (Profesionálny režim). . . . .	75
Zobrazenie ukážky a úprava oblasti skenovania. . . . .	77
Rôzne typy skenovania. . . . .	80
Skenovanie časopisu. . . . .	80
Skenovanie viacerých dokumentov do súboru PDF. . . . .	82
Skenovanie fotografie. . . . .	85
Informácie o softvéri. . . . .	86
Spustenie ovládača Epson Scan. . . . .	86
Spustenie iného skenovacieho softvéru. . . . .	87
<b>Faxovanie</b>	
Predstavujeme program FAX Utility. . . . .	89
Pripojenie telefónnej linky. . . . .	89
Informácie o telefónnom kábli. . . . .	89
Použitie telefónu len pre faxovanie. . . . .	89
Spoločná linka s telefónnym prístrojom. . . . .	90
Kontrola pripojenia faxu. . . . .	92
Upozornenia na výpadok energie. . . . .	92
Nastavenie funkcií faxu. . . . .	92
Nastavenie položiek rýchleho vytáčania. . . . .	92
Nastavenie položiek skupinového vytáčania. . . . .	93
Vytváranie informácií do hlavičky. . . . .	94
Posielanie faxov. . . . .	95
Odosielenie faxov pomocou zadania čísla. . . . .	95
Posielanie faxov pomocou rýchleho vytáčania a skupinového vytáčania. . . . .	95
Posielanie faxu zdieľaním. . . . .	96
Odoslanie faxu v určenom čase. . . . .	97
Odoslanie faxu z pripojeného telefónu. . . . .	98
Prijímanie faxov. . . . .	98
Nastavenie automatického prijímania faxov. . . . .	98
Manuálne prijímanie faxov. . . . .	99
Prijímanie faxu výzvou. . . . .	100
Tlač správ. . . . .	100
Zoznam ponuky v režime faxovania. . . . .	101

## Ďalšie funkcie

### Zoznam ponúk ovládacieho panela

Režim kopírovania. . . . .	104
Režim tlače fotografií. . . . .	104
Séria XP-700/XP-800. . . . .	105
Modely série XP-600. . . . .	105
Režim skenovania. . . . .	106
Režim faxu. . . . .	107
Režim ďalších funkcií. . . . .	108
Séria XP-700/XP-800. . . . .	108
Modely série XP-600. . . . .	110
Režim nastavenia siete Wi-Fi. . . . .	111
Režim nastavovania. . . . .	112
Režim pomocníka. . . . .	115

### Výmena atramentových kaziet

Bezpečnostné pokyny pre atramentové kazety, pokyny a špecifikácie. . . . .	117
Bezpečnostné pokyny. . . . .	117
Bezpečnostné opatrenia pri výmene atramentovej kazety. . . . .	117
Špecifikácie atramentových kaziet. . . . .	118
Kontrola stavu atramentovej kazety. . . . .	119
Operačný systém Windows. . . . .	119
Operačný systém Mac OS X. . . . .	120
Použitie ovládacieho panelu. . . . .	121
Šetrenie čierneho atramentu, keď je v kazete nedostatok atramentu (len v operačnom systéme Windows). . . . .	122
Výmena atramentovej kazety. . . . .	122

### Údržba zariadenia a softvéru

Kontrola dýz tlačovej hlavy. . . . .	127
Používanie pomôcky Nozzle Check (Kontrola trysiek) v systéme Windows. . . . .	127
Používanie pomôcky Nozzle Check (Kontrola trysiek) v systéme Mac OS X. . . . .	127
Používanie ovládacieho panelu. . . . .	128
Čistenie tlačovej hlavy. . . . .	128
Používanie pomôcky Head Cleaning (Čistenie hlavy) v systéme Windows. . . . .	129
Používanie pomôcky Head Cleaning (Čistenie hlavy) v systéme Mac OS X. . . . .	130
Použitie ovládacieho panelu. . . . .	130
Vyrovnanie tlačovej hlavy. . . . .	130

Používanie pomôcky Print Head Alignment (Nastavenie tlačovej hlavy) v systéme Windows. . . . .	131	Odstránenie zaseknutého papiera zo zásobníka. . . . .	151
Používanie pomôcky Print Head Alignment (Nastavenie tlačovej hlavy) v systéme Mac OS X. . . . .	131	Odstránenie uviaznutého papiera z automatického podávača dokumentov (APD). . . . .	151
Použitie ovládacieho panelu. . . . .	131	Predchádzanie uviaznutí papiera. . . . .	153
Nastavenie/zmena času a oblasti. . . . .	132	Opätovné spustenie tlače po uviaznutí papiera (len systém Windows). . . . .	154
Úspora energie. . . . .	133	Pomoc s kvalitou tlače. . . . .	154
Operačný systém Windows. . . . .	133	Vodorovné pruhy. . . . .	155
Operačný systém Mac OS X. . . . .	134	Zvislé pruhy alebo nesprávne zarovnanie. . . . .	156
Použitie ovládacieho panelu. . . . .	134	Nesprávne alebo chýbajúce farby. . . . .	156
Čistenie zariadenia. . . . .	134	Rozmazané alebo ušpinené výtlačky. . . . .	157
Čistenie vonkajších častí zariadenia. . . . .	134	Rôzne problémy s výtlačkami. . . . .	158
Čistenie vnútorných častí zariadenia. . . . .	136	Nesprávne alebo skomolené znaky. . . . .	158
Preprava zariadenia. . . . .	137	Nesprávne okraje. . . . .	158
Kontrola a inštalácia softvéru. . . . .	138	Výtlačok má mierny sklon. . . . .	158
Kontrola softvéru nainštalovaného v počítači . . . . .	138	Veľkosť alebo poloha kopírovaného obrázka je nesprávna. . . . .	158
Inštalácia softvéru. . . . .	139	Prevrátený obrázok. . . . .	159
Odinštalovanie softvéru. . . . .	139	Údaje sa na papier alebo disk CD/DVD vytlačia len do polovice alebo vôbec. . . . .	159
Operačný systém Windows. . . . .	140	Potlačená strana je zašpinená alebo poškríbaná. . . . .	159
Operačný systém Mac OS X. . . . .	141	Príliš pomalá tlač. . . . .	160
<b>Prenos údajov pomocou externého pamäťového zariadenia</b>		Papier sa do zariadenia nepodáva správne alebo sa zásuvka na disk CD/DVD nevloží správne. . . . .	160
Preventívne opatrenia týkajúce sa pamäťových zariadení. . . . .	142	Papier sa nepodáva. . . . .	160
Kopírovanie súborov medzi pamäťovým zariadením a počítačom. . . . .	142	Podávanie viacerých strán. . . . .	161
Kopírovanie súborov do počítača. . . . .	142	Papier je nesprávne vložený. . . . .	161
Ukladanie súborov do pamäťového zariadenia . . . . .	143	Papier sa nevysunul úplne alebo je pokrčený. . . . .	161
		Po odoslaní tlačovej úlohy disku CD/DVD sa zásuvka na disk CD/DVD vysunie alebo sa nezasunie správne. . . . .	161
<b>Indikátory chýb</b>		Zariadenie netlačí. . . . .	162
Chybové hlásenia na ovládacom paneli. . . . .	144	Všetky kontrolky svietia. . . . .	162
		Kontrolky sa rozsvietili a potom zhasli. . . . .	162
		Svieti len kontrolka napájania. . . . .	162
		Po výmene kazety sa zobrazí chyba atramentu . . . . .	163
<b>Riešenie problémov s tlačou/kopírovaním</b>		Zvýšenie rýchlosti tlače (len pre systém Windows). . . . .	164
Diagnostika problému. . . . .	145	Iný problém. . . . .	165
Kontrola stavu zariadenia. . . . .	145	Tichá tlač obyčajných papierov. . . . .	165
Zaseknutý papier. . . . .	148	<b>Riešenie problémov so skenovaním</b>	
Odstránenie zaseknutého papiera zo zadného krytu. . . . .	149	Problémy signalizované hláseniami na obrazovke LCD alebo kontrolkou stavu. . . . .	166
Odstránenie zaseknutého papiera zo zariadenia. . . . .	150	Problémy pri spúšťaní skenovania. . . . .	166

Používanie automatického podávača dokumentov (APD). . . . .	166
Používanie tlačidla. . . . .	167
Používanie iného skenovacieho softvéru než ovládača Epson Scan. . . . .	168
Problémy s podávaním papiera. . . . .	168
Papier je špinavý. . . . .	168
Podáva sa viacero listov papiera. . . . .	168
Uviaznutie papiera v automatickom podávači dokumentov (APD) . . . . .	168
Problémy s časom skenovania. . . . .	169
Problémy s naskenovanými obrázkami. . . . .	169
Kvalita skenovania je neuspokojivá. . . . .	169
Oblasť alebo smer skenovania je neuspokojivý . . . . .	170
Problémy pretrvávajú aj po vyskúšaní všetkých riešení. . . . .	171

### **Riešenie problémov s faxovaním**

Nemožno odoslať ani prijímať faxy. . . . .	172
Problémy s kvalitou (posielanie). . . . .	172
Problémy s kvalitou (prijímanie). . . . .	172
Odkazovač nepreberá hovory. . . . .	173
Nesprávny čas. . . . .	173

### **Informácie o výrobku**

Atramentové kazety. . . . .	174
Systémové požiadavky. . . . .	174
Operačný systém Windows. . . . .	174
Operačný systém Mac OS X. . . . .	175
Technické údaje. . . . .	175
Technické údaje o tlačiarni. . . . .	175
Technické údaje o skeneri. . . . .	178
Špecifikácie automatického podávača dokumentov (APD). . . . .	179
Technické údaje o faxe. . . . .	179
Technické údaje o sieťovom rozhraní. . . . .	180
Pamäťová karta. . . . .	180
Mechanické. . . . .	181
Elektrické. . . . .	182
Environmentálne. . . . .	184
Normy a osvedčenia. . . . .	184
Rozhranie. . . . .	185
Externé zariadenie USB. . . . .	185

### **Kde získať pomoc**

Webová stránka technickej podpory. . . . .	187
--------------------------------------------	-----

Kontaktovanie podpory spoločnosti Epson. . . . .	187
Predtým, ako sa skontaktujete so spoločnosťou Epson. . . . .	187
Pomoc pre používateľov v Európe. . . . .	188
Pomoc pre používateľov v Tajvane. . . . .	188
Pomoc pre používateľov v Austrálii. . . . .	189
Pomoc pre používateľov v Hongkongu. . . . .	190

### **Register**

## Úvod

# Kde možno nájsť informácie

Najnovšie verzie nasledujúcich príručiek sú k dispozícii na webovej lokalite podpory spoločnosti Epson.

<http://www.epson.eu/Support> (Európa)

<http://support.epson.net/> (mimo Európy)

**Prvé kroky (tlačaná verzia):**

Poskytuje vám informácie o nainštalovaní zariadenia a softvéru.

**Základný sprievodca (tlačaná verzia):**

Obsahuje základné informácie o používaní zariadenia bez počítača.

**Používateľská príručka (PDF):**

Obsahuje podrobné pokyny na používanie, bezpečnostné pokyny a informácie o riešení problémov. Túto príručku použijete, keď zariadenie používate s počítačom alebo keď používate pokročilé funkcie, napríklad obojstranné kopírovanie.

Na zobrazenie príručky vo formáte PDF potrebujete program Adobe Acrobat Reader 5.0 (alebo novšiu verziu) alebo program Adobe Reader.

**Sprievodca sieťou (HTML):**

Poskytuje správcovi siete informácie o nastaveniach ovládača tlačiarne aj siete.

**Pomocník (na displeji zariadenia):**

Zobrazenie základných pokynov na používanie a informácií o riešení problémov na obrazovke LCD zariadenia. Vyberte ponuku **Pomocník** na ovládacom paneli.

## Upozornenie, Dôležité a Poznámka

Časti Upozornenie, Dôležité a Poznámka sú v tejto príručke uvedené podľa nižšie popísaných charakteristík a majú nasledujúci význam.



**Upozornenie**

*sa musia dôsledne dodržiavať, aby sa predišlo poškodeniu zdravia.*



**Dôležité**

*sa musia dodržiavať, aby sa predišlo poškodeniu zariadenia.*

**Poznámka**

*obsahuje užitočné tipy a informácie o obmedzeniach používania zariadenia.*




## Verzie operačného systému

V tejto príručke sa používajú nasledujúce skratky.

- ❑ Windows 7 označuje operačné systémy Windows 7 Home Basic, Windows 7 Home Premium, Windows 7 Professional a Windows 7 Ultimate.
- ❑ Windows Vista sa vzťahuje na systém Windows Vista Home Basic Edition, Windows Vista Home Premium Edition, Windows Vista Business Edition, Windows Vista Enterprise Edition a Windows Vista Ultimate Edition.
- ❑ Windows XP sa vzťahuje na systém Windows XP Home Edition, Windows XP Professional x64 Edition a Windows XP Professional.
- ❑ Mac OS X označuje operačný systém Mac OS X 10.5.x, 10.6.x alebo 10.7.x.

## Používanie služby Epson Connect

Pomocou služby Epson Connect a služieb od iných spoločností môžete jednoducho tlačiť priamo z vášho inteligentného telefónu, počítača tablet alebo prenosného počítača kedykoľvek a prakticky kdekoľvek, dokonca aj z druhej strany zemegule! Ďalšie informácie o tlači a iných službách získate na nasledujúcej adrese URL;  
<https://www.epsonconnect.com/> (lokality portálu Epson Connect)  
<http://www.epsonconnect.eu/> (len Európa)

Príručku služby Epson Connect otvoríte dvojitým kliknutím na ikonu odkazu  na pracovnej ploche.



## Dôležité pokyny

### Bezpečnostné pokyny

Prečítajte si tieto pokyny a uistite sa, že im rozumiete, aby ste zabezpečili bezpečnosť používania zariadenia. Túto príručku si uschovajte, aby bola k dispozícii na nahliadnutie aj v budúcnosti. Takisto dodržiavajte všetky upozornenia a pokyny vyznačené na zariadení.

- ❑ Používajte len napájací kábel dodaný so zariadením. Tento kábel nepoužívajte s inými zariadeniami. V prípade použitia iných káblov s týmto zariadením alebo použitia dodaného napájacieho kábla s inými zariadeniami hrozí nebezpečenstvo požiaru alebo zásahu elektrickým prúdom.
- ❑ Skontrolujte, či napájací kábel na striedavý prúd spĺňa príslušnú miestnu bezpečnostnú normu.
- ❑ Napájací kábel, prípojku, tlačiareň, skener ani príslušenstvo nerozoberajte, neupravujte ani sa nepokúšajte opravovať sami, pokiaľ nie je postup výslovne vysvetlený v príručkách k zariadeniu.
- ❑ V nasledujúcich prípadoch odpojte zariadenie a servisným zásahom poverte kvalifikovaného servisného pracovníka: Napájací kábel alebo prípojka sú poškodené, do zariadenia vnikla tekutina, zariadenie spadlo alebo došlo k poškodeniu krytu, zariadenie nefunguje obvyklým spôsobom alebo dochádza k zjavnej zmene jeho výkonu. Neupravujte ovládacie prvky, ktoré nie sú spomínané v prevádzkových pokynoch.
- ❑ Zariadenie umiestnite v blízkosti zásuvky v stene, z ktorej možno zástrčku jednoducho odpojiť.
- ❑ Zariadenie neumiestňujte ani neskladujte vonku, pri nadmernom znečistení alebo prachu, pri vode, pri tepelných zdrojoch alebo na miestach vystavených otrasom, vibráciám, vysokej teplote alebo vlhkosti.
- ❑ Dávajte pozor, aby sa na zariadenie nerozliala žiadna kvapalina a so zariadením nemanipulujte mokrymi rukami.
- ❑ Medzi týmto výrobkom a kardiostimulátormi musí byť vzdialenosť minimálne 22 cm. Rádiové vlny vyžarované týmto výrobkom môžu negatívne ovplyvniť činnosť kardiostimulátorov.
- ❑ V prípade poškodenia obrazovky LCD sa obráťte na dodávateľa. Ak sa roztok tekutých kryštálov dostane na ruky, dôkladne ich umyte mydlom a vodou. Ak sa roztok tekutých kryštálov dostane do očí, okamžite ich prepláchnite vodou. Ak nepríjemné pocity alebo problémy s videním pretrvávajú aj po dôkladnom prepláchnutí, okamžite vyhľadajte lekára.
- ❑ Počas búrky s bleskami nepoužívajte telefón. Existuje mierne riziko zásahu elektrickým prúdom z blesku (platí pre modely s funkciou faxu).
- ❑ Nepoužívajte telefón na nahlásenie úniku plynu, ak sa nachádzate v jeho blízkosti (platí pre modely s funkciou faxu).

**Poznámka:**

V nasledujúcej časti sa uvádzajú bezpečnostné pokyny týkajúce sa atramentových kaziet.

➔ „Výmena atramentových kaziet“ na strane 117

## Upozornenia a varovania týkajúce sa zariadenia

Prečítajte si tieto pokyny a dodržiavajte ich, aby ste sa vyhli poškodeniu zariadenia alebo majetku. Túto príručku si uschovajte, aby bola k dispozícii na nahliadnutie aj v budúcnosti.

---

### Nastavenie/používanie zariadenia

- Nezablokujte ani nezakryte priechody a otvory v zariadení.
- Používajte iba zdroj napájania typu vyznačeného na štítku zariadenia.
- Zamedzte používaniu zásuviek v rovnakom okruhu, v ktorom sú zapojené fotokopírky alebo klimatizačné systémy, ktoré sa pravidelne zapínajú a vypínajú.
- Zamedzte používaniu elektrických zásuviek, ktoré sa ovládajú nástennými vypínačmi alebo automatickými časovačmi.
- Celý počítačový systém držte mimo potenciálnych zdrojov elektromagnetickej interferencie, ako napríklad reproduktorov alebo základní bezdrôtových telefónov.
- Napájacie káble musia byť umiestnené tak, aby sa zamedzilo odieraniu, prerezaniu, treniu, vlneniu a zalomeniu. Na napájacie káble nekladte žiadne predmety a káble vedte tak, aby sa na ne nestúpalo a aby sa neprekračovali. Mimoriadnu pozornosť venujte tomu, aby napájacie káble boli vyrovnané na konci a vo vstupných a výstupných bodoch z transformátora.
- Ak zariadenie používate s predlžovacím káblom, skontrolujte, či celkový menovitý prúd zariadení napojených na predlžovací kábel neprevyšuje menovitý prúd tohto kábla. Takisto skontrolujte, či celkový menovitý prúd všetkých zariadení zapojených do stenovej zásuvky neprevyšuje menovitý prúd danej stenovej zásuvky.
- Ak zariadenie plánujete používať v Nemecku, inštalácia v budove musí byť chránená 10-ampérovým alebo 16-ampérovým ističom, ktorý poskytuje primeranú ochranu pred skratom a ochranu zariadenia pred nadprúdom.
- V prípade pripojenia zariadenia k počítaču alebo inému zariadeniu pomocou kábla skontrolujte správnu orientáciu konektorov. Každý konektor má len jednu správnu orientáciu. Zapojenie konektora v nesprávnej orientácii môže poškodiť obidve zariadenia spojené káblom.
- Zariadenie umiestnite na rovnú stabilnú plochu, ktorá vo všetkých smeroch prečnieva za základňu zariadenia. Ak zariadenie umiestnite k stene, medzi zadnou časťou zariadenia a stenou nechajte viac ako 10 cm priestor. Zariadenie nebude fungovať správne, ak je naklonené v uhle.
- Zariadenie umiestnite jeho pravou stranou minimálne 10 cm od steny alebo iných predmetov (platí pre modely s funkciou faxu).
- Pri skladovaní alebo preprave zariadenie nenakláňajte a ani ho neumiestňujte do zvislej alebo obrátenej polohy. V opačnom prípade môže dôjsť k úniku atramentu.
- Za zariadením nechajte miesto na káble a nad zariadením nechajte priestor na to, aby sa dal úplne zdvihnúť kryt na dokumenty.
- Nechajte dostatok miesta pred zariadením, aby sa mohol papier úplne vysunúť.

## Dôležité pokyny

- Vyhybajte sa miestam, kde dochádza k rýchlym zmenám teploty a vlhkosti. Zariadenie okrem toho prechováajte mimo priameho slnečného svetla, silného svetla alebo tepelných zdrojov.
- Cez otvory v zariadení nekladajte žiadne predmety.
- Počas tlače do zariadenia nekladajte ruky, ani sa nedotýkajte atramentových kaziet.
- Nedotýkajte sa bieleho plochého kábla vo vnútri zariadenia.
- V zariadení ani v blízkosti zariadenia nepoužívajte aerosólové produkty, ktoré obsahujú horľavé plyny. Mohlo by to spôsobiť požiar.
- Neposúvajte tlačovú hlavu rukou – môžete tým poškodiť zariadenie.
- Zariadenie vždy vypínajte stlačením tlačidla  $\odot$ . Nevyťahujte prípojku zo zariadenia ani nevypínajte spínač pri zásuvke, kým sa obrazovka LCD úplne nevypne.
- Pred prepravou zariadenia skontrolujte, či je tlačová hlava v základnej polohe (úplne vpravo) a či sú atramentové kazety na mieste.
- Pri zatváraní jednotky skenera dávajte pozor, aby ste si neprivreli prsty.
- Ak zariadenie nebudete dlhší čas používať, napájací kábel vyberte z elektrickej zásuvky.
- Pri vkladaní originálnych dokumentov na sklo skenera príliš netlačte.
- Počas životnosti zariadenia môže byť potrebné vymeniť podložku na zachytávanie odpadového atramentu, keď sa naplní. Nutnosť jej výmeny, prípadne jej frekvencia, závisí od počtu vytlačených strán, typu materiálu, na ktorý tlačíte, a počtu čistiacich cyklov, ktoré zariadenie vykoná. Na potrebu výmeny tohto dielu vás upozorní program Epson Status Monitor, obrazovka LCD alebo kontrolky na ovládacom paneli. Potreba výmeny podložky neznamena, že zariadenie prestalo fungovať v medziach špecifikácií. Výmena tohto dielu je rutinný servisný úkon v rámci špecifikácií produktu a nepredstavuje problém, ktorý by vyžadoval opravu. Záruka od spoločnosti Epson sa preto nevzťahuje na náklady spojené s výmenou tohto dielu. Ak je potrebné vymeniť podložku, túto výmenu môže vykonať ktorýkoľvek autorizovaný servisný predajca spoločnosti Epson. Tento diel nie je určený na výmenu používateľom.

---

## Používanie zariadenia s bezdrôtovým pripojením

- Tento výrobok nepoužívajte v zdravotníckych zariadeniach ani v blízkosti lekárskeho prístrojov. Rádiové vlny vyžarované týmto výrobkom môžu negatívne ovplyvniť činnosť elektrických lekárskeho prístrojov.
- Nepoužívajte výrobok v blízkosti automaticky ovládaných zariadení, akými sú automatické dvere alebo požiarne hlásiče. Rádiové vlny vyžarované týmto výrobkom môžu negatívne ovplyvniť tieto zariadenia a spôsobiť nehody v dôsledku poruchy.

---

## Používanie pamäťových kariet

- Pamäťovú kartu nevyberajte a zariadenie nevypínajte, kým bliká kontrolka pamäťovej karty.
- Spôsoby použitia pamäťovej karty sa líšia podľa typu karty. Oboznámte sa podrobnými informáciami z dokumentácie priloženej k pamäťovej karte.

**Dôležité pokyny**

- ❑ Používajte iba pamäťové karty kompatibilné so zariadením.  
➔ „Pamäťová karta” na strane 180

---

**Používanie dotykového panela a dotykového ovládača**

- ❑ Obrazovka LCD môže obsahovať niekoľko malých jasných alebo tmavých bodov a v dôsledku svojich funkcií môže mať nerovnomerný jas. Tento stav je normálny a neznamená žiadne poškodenie.
- ❑ Na čistenie dotykového panela a dotykového ovládača používajte suchú mäkkú handričku. Nepoužívajte tekuté ani chemické čistiace prostriedky.
- ❑ Kryt dotykového panela a dotykového ovládača sa môže v prípade silného nárazu zlomiť. V prípade, že sa povrch panela vyštrbí alebo praskne, obráťte sa na predajcu. Rozbitých častí sa nedotýkajte a nepokúšajte sa ich odstrániť.
- ❑ Modely série XP-600  
Dotykový ovládač je kapacitný dotykový panel, ktorý reaguje len na priamy dotyk prsta. Panel nemusí reagovať, ak sa ho dotknete mokrymi rukami, rukami v rukaviciach alebo cez ochrannú fóliu či nálepku.
- ❑ Dotykového panela a dotykového ovládača sa jemne dotknite prstom. Pri dotyku netlačte a nedotýkajte sa ovládacích prvkov nechtami.
- ❑ Zariadenie neobsluhujte pomocou ostrých predmetov, napríklad guľôčkového pera, ostrej ceruzky, stylusu a podobne.
- ❑ Kondenzácia vo vnútri panelu, ktorá môže vzniknúť pri prudkých zmenách teploty alebo vlhkosti, môže spôsobiť zhoršenie funkcie panelu.

---

**Manipulácia s atramentovými kazetami**

- ➔ „Výmena atramentových kaziet” na strane 117

**Obmedzenia týkajúce sa kopírovania**

Dodržiavajte nasledujúce obmedzenia, aby sa zabezpečilo zodpovedné a zákonné používanie zariadenia.

**Zákon zakazuje kopírovanie nasledujúcich predmetov:**

- ❑ Bankovky, mince, vládou emitované obchodovateľné cenné papiere, vládne dlhopisy a obecné cenné papiere
- ❑ Nepoužité známky, pohľadnice s predplateným poštovným a iné poštové predmety s vyznačeným platným poštovným
- ❑ Štátom vydané kolký a cenné papiere vydané podľa zákonného postupu

**Pri kopírovaní nasledujúcich predmetov postupujte opatrne:**

- ❑ Privátne obchodovateľné cenné papiere (listinné akcie, postupiteľné zmenky, šeky a pod.), mesačné permanentky, zľavnené lístky a pod.
- ❑ Cestovné pasy, vodičské preukazy, záruky spôsobilosti, diaľničné známky, stravné lístky, vstupenky a pod.

## Dôležité pokyny

**Poznámka:**

*Kopírovanie týchto materiálov môže zakazovať aj zákon.*

### Zodpovedné používanie materiálov chránených autorským právom:

- Zariadenia možno zneužiť nedovoleným kopírovaním materiálov chránených autorským právom. Pokiaľ nekonáte na pokyn informovaného zástupcu, pri kopírovaní publikovaného materiálu buďte zodpovední a slušní a získajte povolenie držiteľa autorského práva.

## Ochrana vašich osobných údajov

Toto zariadenie umožňuje vo svojej pamäti ukladať mená a telefónne čísla aj po vypnutí napájania.

Ak zariadenie dávate niekomu inému alebo ho likvidujete, vymažte pamäť použitím nasledujúcej ponuky.

**⌘ Nastavenie > Obnoviť predvolené nastavenia > Všetky nastavenia**

# Oboznámenie sa so zariadením

## Funkcie, ktoré sú k dispozícii pre vaše zariadenie

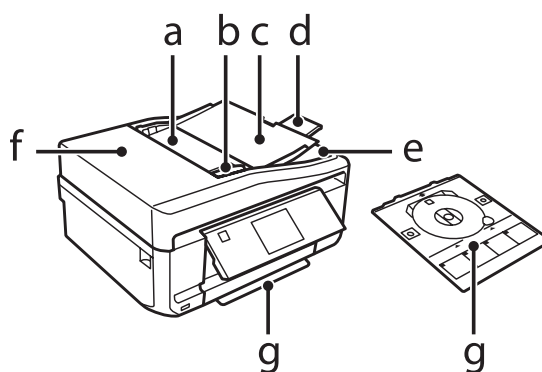
Pozrite si, čo je k dispozícii pre vaše zariadenie.

	Modely série XP-600	Modely série XP-700	Modely série XP-800
Tlač	✓	✓	✓
Kopírovanie	✓	✓	✓
Skenovanie	✓	✓	✓
Fax	-	-	✓
ADF	-	-	✓
Ethernet	-	✓	✓
Wi-Fi	✓	✓	✓

## Časti zariadenia

**Poznámka:**

Ilustrácie použité v tejto príručke sa vzťahujú na podobný model zariadenia. Môžu sa líšiť od vzhľadu vášho zariadenia, spôsob obsluhy je však rovnaký.

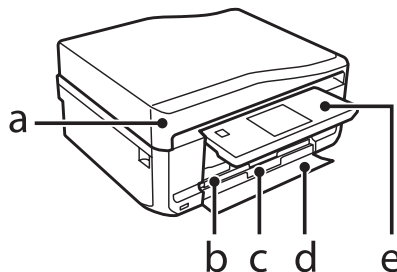


a.	Automatický podávač dokumentov (APD)*
b.	Postranná vodiaca lišta*
c.	Vstupný zásobník APD (položte sem originály, ktoré chcete kopírovať)*
d.	Nástavec výstupného zásobníka APD (keď používate APD, vysuňte nástavec)*
e.	Výstupný zásobník APD (pri kopírovaní sem vychádzajú kópie originálov)*

### Oboznámenie sa so zariadením

f.	Kryt APD*
g.	Zásuvka na disk CD/DVD

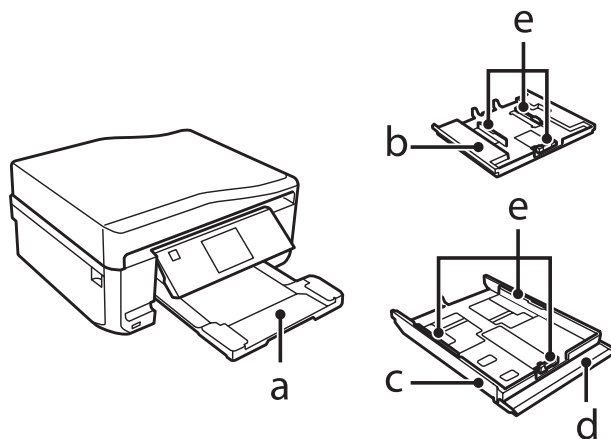
\* Táto súčasť je dostupná len pre sériu XP-800.



a.	Kryt na dokumenty
b.	Zásobník 1 (horný zásobník)* <sup>1</sup>
c.	Zásobník 2 (dolný zásobník)* <sup>1</sup>
d.	Predný kryt* <sup>1</sup>
e.	Ovládací panel* <sup>2</sup>

\*<sup>1</sup> Podrobnosti nájdete v nasledujúcej ilustrácii.

\*<sup>2</sup> Ovládací panel sa automaticky zdvihne, keď sa spustí tlač. V prípade potreby ho manuálne sklopte. (Séria XP-700/XP-800)

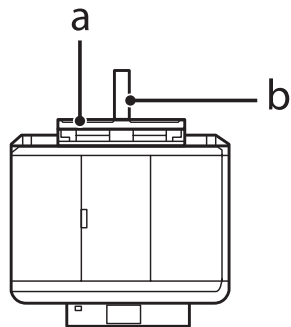


a.	Výstupný zásobník*
b.	Zásobník 1
c.	Zásobník 2
d.	Predný kryt
e.	Postranné vodiace lišty

\* Výstupný zásobník sa automaticky vysunie, keď sa spustí tlač. V prípade potreby ho manuálne zasuňte. (Séria XP-700/XP-800)

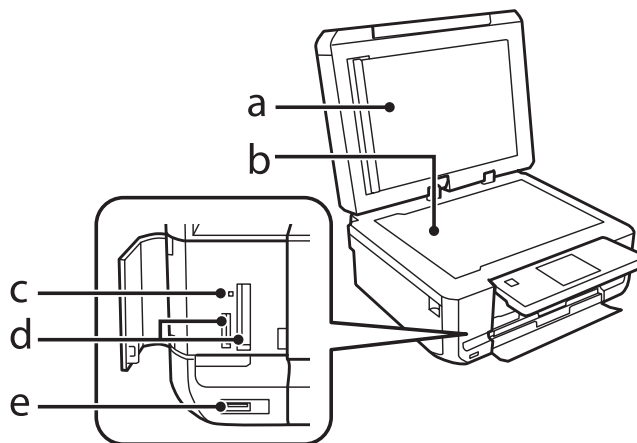


### Oboznámenie sa so zariadením



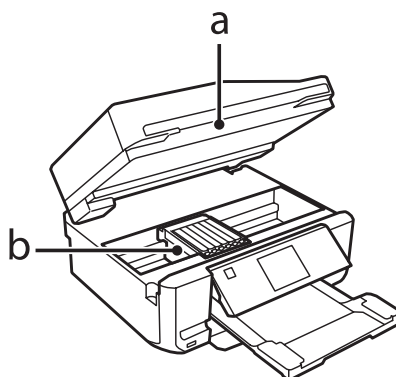
a.	Zadný podávač papiera*
b.	Podpera papiera*

\* Táto súčasť je dostupná len pre sériu XP-700/sériu XP-800.



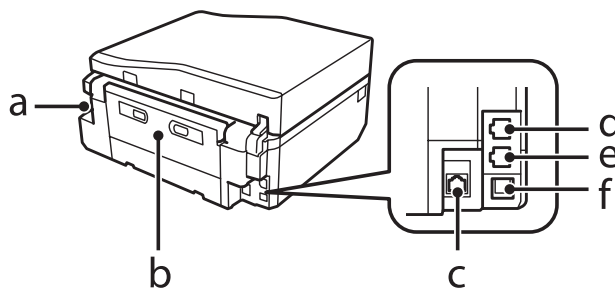
a.	Podložka na dokumenty
b.	Sklo skenera
c.	Indikátor pamäťovej karty
d.	Otvory na pamäťové karty*
e.	Port USB externého rozhrania

\* Séria XP-600 obsahuje len jeden podávač.



## Oboznámenie sa so zariadením

a.	Jednotka skenera
b.	Tlačová hlava / držiak atramentovej kazety



a.	Vstup pre striedavý prúd
b.	Zadný kryt
c.	Port LAN* <sup>1</sup>
d.	Port LINE* <sup>2</sup>
e.	Port EXT.* <sup>2</sup>
f.	Port USB

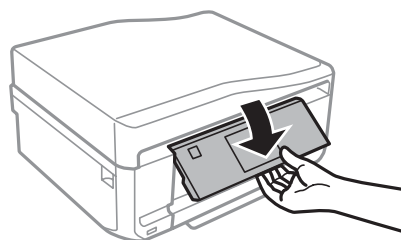
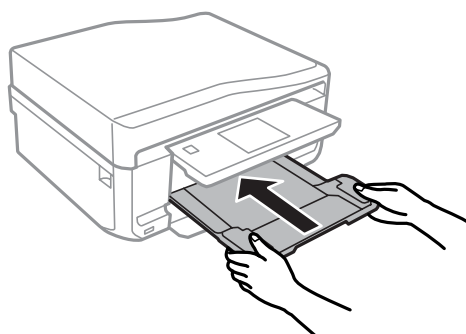
\*1 Táto súčasť je dostupná len pre sériu XP-700/sériu XP-800.

\*2 Táto súčasť je dostupná len pre sériu XP-800.

## Poznámky o ovládacom paneli a výstupnom zásobníku

V prípade série XP-700/série XP-800 sa po spustení tlačie automaticky zdvihne ovládací panel a vysunie výstupný zásobník. Táto funkcia nie je dostupná pre sériu XP-600.

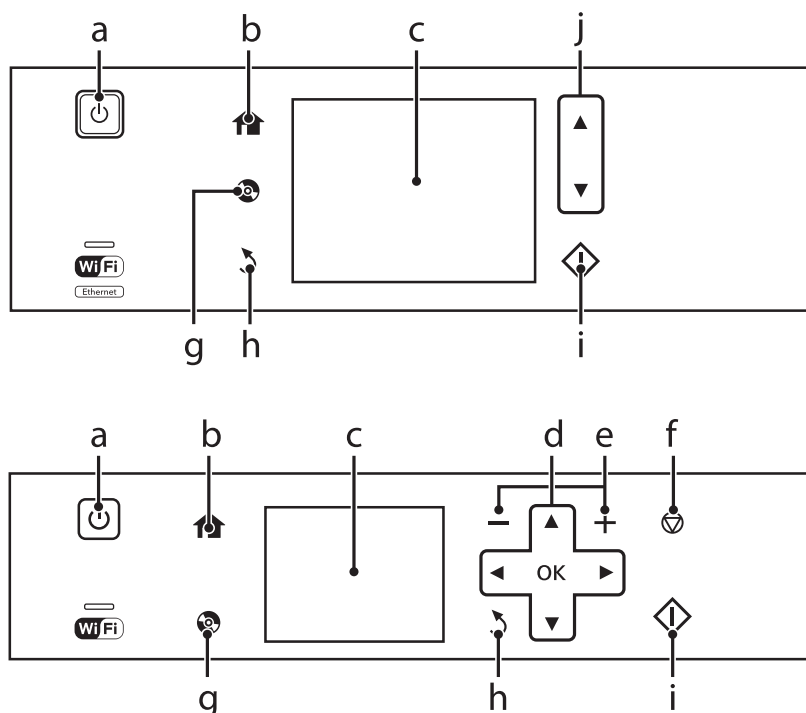
Po dokončení tlačie v prípade potreby zatvorte výstupný zásobník a sklopte ovládací panel (platí pre všetky modely).



## Návod k ovládaciemu panelu

**Poznámka:**





- ❑ Dizajn ovládacieho panela sa líši v závislosti od miesta predaja.
- ❑ Hoci sa dizajn panela a zobrazenia na obrazovke LCD (napríklad názvy ponúk a možností) môžu líšiť od vášho zariadenia, spôsob používania je rovnaký.



### Tlačidlo a LCD

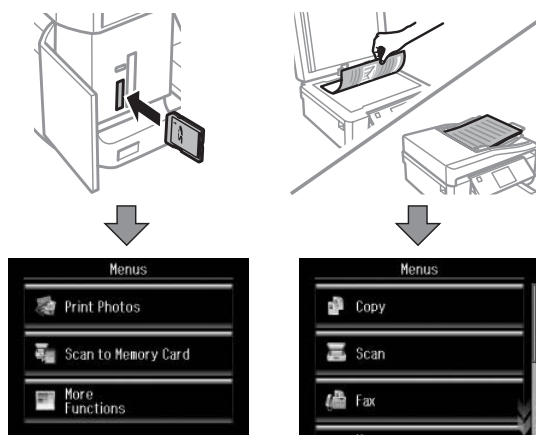
	Tlačidlá	Funkcia
a		Slúži na zapnutie alebo vypnutie zariadenia.
b		Slúži na zobrazenie ponuky Domov.
c	-	Obrazovka LCD slúži na zobrazenie ponúk. Ak sa na vašom zariadení nachádza dotykový panel, obsah na obrazovke môžete posúvať potiahnutím prsta po obrazovke LCD. Ak dotykový panel reaguje pomaly, skúste pri potiahnutí prsta trochu viac pritlačiť.
d		Pomocou tlačidiel     môžete vybrať požadované ponuky. Stlačením tlačidla OK potvrdíte zvolené nastavenie a prejdete na nasledujúcu obrazovku.
e		Nastavuje počet kópií a výtlačkov.
f		Slúži na zastavenie aktuálnej činnosti alebo na obnovenie aktuálnych nastavení.

## Oboznámenie sa so zariadením


	Tlačidlá	Funkcia
g		Stlačením zobrazíte ponuku štítkov diskov CD/DVD. Zariadenie sa pripraví na tlač štítkov diskov CD/DVD.
h		Zruší/vracia sa do predchádzajúcej ponuky.
i		Slúži na spustenie kopírovania/tlače/skenovania/faxovania.
j		Slúži na posúvanie obsahu na obrazovke.

## O režime automatického výberu



Funkcia **Režim automatickej volby** slúži na zobrazovanie ponúk podľa aktuálnej činnosti.



### Poznámka:

- Funkcia Režim automatickej volby nie je k dispozícii v prípade modelov série XP-600.
- Keď vložíte pamäťovú kartu, otvoríte kryt na dokumenty alebo vložíte dokument do APD, na obrazovke LCD sa nemusí zobraziť požadovaná ponuka. V takomto prípade stlačením tlačidla  zobrazíte ponuku Domov.
- Ak chcete túto funkciu vypnúť, vypnite všetky položky v ponuke Režim automatickej volby. **Nastavenie > Funkc.spriev. > Režim automatickej volby.**

## Kontrolky

Kontrolky	Funkcia
	Svieti, keď je zariadenie zapnuté. Bliká, keď zariadenie prijíma údaje, tlačí/kopíruje/skenuje/faxuje, vymieňa sa atramentová kazeta, dopĺňa sa atrament alebo sa čistí tlačová hlava. Pomaly bliká, keď je zariadenie v režime spánku.
	Svieti, keď je tlačiareň pripojená k sieti. Bliká, keď sa nastavujú sieťové nastavenia (na zeleno: Wi-Fi/na oranžovo: Ethernet). Táto kontrolka sa vypne v režime spánku.

## Oboznámenie sa so zariadením

***Poznámka:***

*Ďalšie informácie o ikonách zobrazených na paneli LCD nájdete v dokumente **Pomocník** na ovládacom paneli.*

---

# Manipulácia s papierom a médiami

---

## Úvod do otázok použitia, vkladania a pamäťových médií

Dobré výsledky môžete dosiahnuť takmer s každým typom štandardného kancelárskeho papiera. Avšak papier s povrchovou úpravou poskytuje najvyššiu kvalitu výtlačkov, pretože absorbujú menej atramentu.

Spoločnosť Epson poskytuje špeciálne papiere, ktoré sú určené na použitie v atramentových zariadeniach Epson a odporúča tieto papiere na dosiahnutie výsledkov vysokej kvality.

Pri vkladaní špeciálneho papiera, distribuovaného spoločnosťou Epson, si najprv prečítajte listy s pokynmi, ktoré sú balené s papierom a dodržiavajte nasledujúce pokyny.

**Poznámka:**

- Vložte papier do papierovej kazety tak, aby strana, na ktorú sa tlačí, bola nadol. Strana určená na tlač je zvyčajne belšia alebo lesklejšia. Viac informácií nájdete na listoch s pokynmi, ktoré sú zabalené s papierom. Niektoré typy papierov majú zostrihnuté rohy, aby bolo možné identifikovať správny smer vloženia papiera.
- Ak je papier skrútený, pred vložením ho vyrovnajte alebo jemne skrúťte opačným smerom. Ak budete tlačiť na skrútený papier, atrament sa môže na výtlačku rozmazať.



---

## Uskladnenie papiera

Hneď po skončení tlače vráťte nepoužitý papier do pôvodného balenia. Pre manipuláciu so špeciálnymi médiami spoločnosť Epson odporúča uskladňovať výtlačky v plastickom vrecku s možnosťou opakovaného uzatvárania. Nevystavujte nepoužitý papier a výtlačky vysokej teplote, vlhkosti a priamemu slnečnému žiareniu.

## Výber papiera

V tabuľke nižšie je uvedený zoznam podporovaných typov papiera. Množstvo hárkov, ktoré možno vložiť, a možnosť bezokrajovej tlače sa líšia v závislosti od jednotlivých typov papiera tak, ako je to uvedené.

## Manipulácia s papierom a médiami

Typ média	Rozmer	Kapacita vkladania (hárky)			Tlač bez okrajov*7
		zásobník 2 (dolný zásobník)	zásobník 1 (horný zásobník)	zadný podávač papiera*5*6	
Štandardný papier *1	Letter*2	maximálne 11 mm	-	1	-
	A4*2	maximálne 11 mm	-	1	-
	B5*2	maximálne 11 mm	-	1	-
	A5*2	maximálne 11 mm	-	1	-
	A6*3	maximálne 2 mm	maximálne 2 mm	1	-
	Legal*4	1	-	1	-
	Veľkosť definovaná používateľom	1	-	1	-
Obálka	#10	10	-	1	-
	DL	10	-	1	-
	C6	10	-	1	-
Epson Bright White Ink Jet Paper (Žiarivo biely papier pre atramentovú tlačiareň)	A4*3	80	-	1	-
Epson Photo Quality Ink Jet Paper (Papier fotografickej kvality pre atramentovú tlačiareň)	A4	80	-	1	-
Epson Matte Paper-Heavyweight (Matný vysokogramážový papier)	A4	20	-	1	✓
Epson Double-Sided Matte Paper (Obojstranný matný papier)	A4*4	1	-	1	✓
Epson Photo Paper (Fotografický papier)	A4	20	-	1	✓
	10×15 cm (4×6 palcov)	20	20	1	✓
	13×18 cm (5×7 palcov)	20	20	1	✓

## Manipulácia s papierom a médiami

Typ média	Rozmer	Kapacita vkladania (hárky)			Tlač bez okrajov*7
		zásobník 2 (dolný zásobník)	zásobník 1 (horný zásobník)	zadný podávač papiera*5*6	
Epson Premium Glossy Photo Paper (Lesklý fotografický papier Premium)	A4	20	-	1	✓
	10 × 15 cm (4 × 6 palcov)	20	20	1	✓
	13 × 18 cm (5 × 7 palcov)	20	20	1	✓
	16:9 na šírku (102 × 181 mm)	20	20	1	✓
Epson Premium Semigloss Photo Paper (Pololesklý fotografický papier Premium)	A4	20	-	1	✓
	10 × 15 cm (4 × 6 palcov)	20	20	1	✓
Epson Ultra Glossy Photo Paper (Ultra lesklý fotografický papier)	A4	20	-	1	✓
	10 × 15 cm (4 × 6 palcov)	20	20	1	✓
	13 × 18 cm (5 × 7 palcov)	20	20	1	✓
Epson Glossy Photo Paper (Lesklý fotografický papier)	A4	20	-	1	✓
	10 × 15 cm (4 × 6 palcov)	20	20	1	✓
	13 × 18 cm (5 × 7 palcov)	20	20	1	✓
Epson Iron-On Cool Peel Transfer Paper (Nažehľovací transferový papier)	A4	1	-	1	-
Epson Photo Stickers (Fotografické nálepky)	A6	1	1	1	-

\*1 Papier s hmotnosťou 64 g/m<sup>2</sup> (17 lb) až 90 g/m<sup>2</sup> (24 lb).

\*2 Kapacita vkladania pri ručnej obojstrannej tlači je 30 listov.

\*3 Kapacita vkladania pri ručnej obojstrannej tlači je 20 listov.

\*4 Kapacita vkladania pri ručnej obojstrannej tlači je 1 list.

\*5 Zadný podávač papiera nemusí byť v prípade niektorých modelov k dispozícii.

\*6 Napriek tomu, že je možné tlačiť na papier s hrúbkou 0,05 až 0,6 mm, niektoré typy tvrdého papiera nemusí byť možné správne podať do tlačiarne, aj keď je ich hrúbka v tomto rozsahu.

\*7 Bezokrajová tlač nie je k dispozícii v prípade obojstrannej tlače.

**Poznámka:**

Dostupnosť papiera sa líši podľa umiestnenia.



## Nastavenie typu papiera na obrazovke LCD

Zariadenie sa automaticky nastaví na typ papiera, ktorý vyberiete v nastaveniach tlače. Z toho dôvodu je nastavenie typu papiera veľmi dôležité. Informuje zariadenie, aký druh papiera používate, a podľa toho nastaví pokrytie atramentom. Nižšie uvedená tabuľka uvádza nastavenia, ktoré by ste mali vybrať pre váš papier.

Pre tento papier	Typ papiera na obrazovke LCD
Obyčajný papier*	Obyčaj.pap
Epson Bright White Ink Jet Paper (Žiarivo biely papier pre atramentovú tlačiareň)*	Obyčaj.pap
Epson Ultra Glossy Photo Paper (Ultra lesklý fotografický papier)	Ultra lesklý
Epson Premium Glossy Photo Paper (Lesklý fotografický papier Premium)	Lesklý Premium
Epson Premium Semigloss Photo Paper (Pololesklý fotografický papier Premium)	Lesklý Premium
Epson Glossy Photo Paper (Lesklý fotografický papier)	Lesklý
Epson Photo Paper (Fotografický papier)	Foto.papier
Epson Photo Quality Ink Jet Paper (Papier fotografickej kvality pre atramentovú tlačiareň)	Matný
Epson Matte Paper–Heavyweight (Matný vysokogramážový papier)	Matný
Epson Double-Sided Matte Paper (Obojstranný matný papier)	Matný
Epson Photo Stickers (Fotografické nálepky)	Fotonálepka

\* Pri použití tohto papiera môžete tlačiť obojstranne.

## Nastavenie typu papiera v ovládači tlačiarne

Zariadenie sa automaticky nastaví na typ papiera, ktorý vyberiete v nastaveniach tlače. Z toho dôvodu je nastavenie typu papiera veľmi dôležité. Informuje zariadenie, aký druh papiera používate, a podľa toho nastaví pokrytie atramentom. Nižšie uvedená tabuľka uvádza nastavenia, ktoré by ste mali vybrať pre váš papier.

Pre tento papier	Typ papiera v ovládači tlačiarne
Obyčajný papier*	plain papers (obyčajné papiere)
Epson Bright White Ink Jet Paper (Žiarivo biely papier pre atramentovú tlačiareň)*	plain papers (obyčajné papiere)
Epson Iron-On Cool Peel Transfer Paper (Nažehľovací transferový papier)	plain papers (obyčajné papiere)
Epson Ultra Glossy Photo Paper (Ultra lesklý fotografický papier)*	Epson Ultra Glossy
Epson Premium Glossy Photo Paper (Lesklý fotografický papier Premium)*	Epson Premium Glossy
Epson Premium Semigloss Photo Paper (Pololesklý fotografický papier Premium)*	Epson Premium Semigloss
Epson Glossy Photo Paper (Lesklý fotografický papier)*	Epson Glossy

## Manipulácia s papierom a médiami

Epson Photo Paper (Fotografický papier)*	Epson Photo
Epson Photo Quality Ink Jet Paper (Papier fotografickej kvality pre atramentovú tlačiareň)*	Epson Photo Quality Ink Jet
Epson Matte Paper – Heavyweight (Matný vysokogramážový papier)*	Epson Matte
Epson Double-Sided Matte Paper (Obojstranný matný papier)*	Epson Matte
Epson Photo Stickers (Fotografické nálepky)*	Epson Photo Stickers
Obálky	Envelope (Obálka)

\* Tieto typy papiera sú kompatibilné sfunkciou Exif Print a technológiou PRINT Image Matching. Ďalšie informácie, pozri dokumentáciu dodanú s digitálnym fotoaparátom kompatibilným sfunkciou Exif Print alebo s technológiou PRINT Image Matching.

**Poznámka:**

Dostupnosť špeciálneho média sa líši podľa umiestnenia. Najnovšie informácie o dostupnosti médií vo vašej oblasti vám poskytne podpora spoločnosti Epson.

➔ „[Webová stránka technickej podpory](#)” na strane 187

## Vkladanie papiera

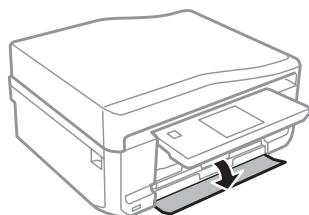
### Do zásobníka papiera

**Poznámka:**

- Hoci pokyny uvedené v tejto časti sa vzťahujú na zásobník 2, spôsob používania je rovnaký aj v prípade zásobníka 1.
- Dostupný typ papiera, veľkosť papiera a kapacita vkladania sú v prípade zásobníka 1 a 2 rozdielne. Ďalšie informácie o dostupnosti papiera nájdete v nasledujúcej časti.
  - ➔ „[Výber papiera](#)” na strane 22

1

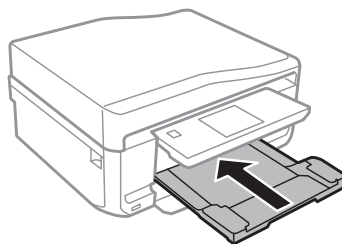
Otvorte predný kryt.



## Manipulácia s papierom a médiami

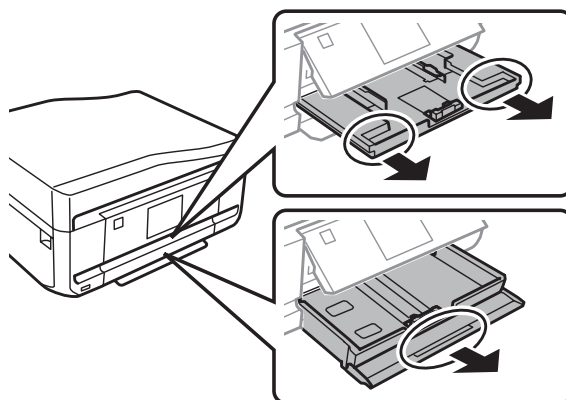
**Poznámka:**

Ak bol výstupný zásobník vysunutý, pred vytáhovaním kazety na papier ho zavrite.



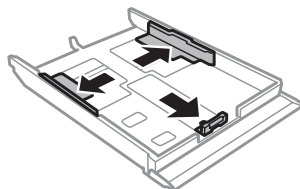
2

Vytiahnite papierovú kazetu.



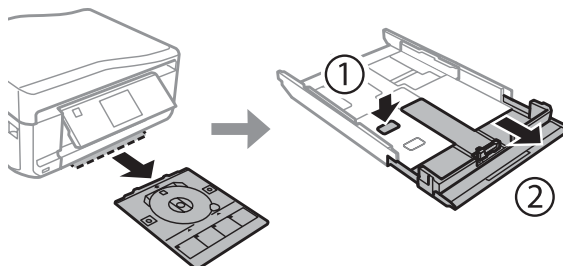
3

Posuňte vodiace lišty ku krajom kazety na papier.



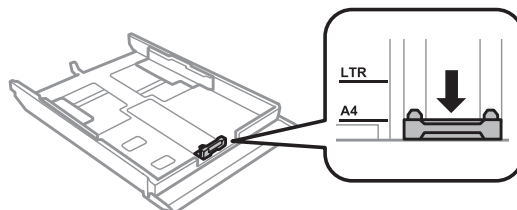
**Poznámka:**

Keď používate papier veľkosti Legal, vyberte zásuvku na disk CD/DVD a vysuňte zásobník 2 tak, ako je to znázornené na obrázku.



## Manipulácia s papierom a médiami

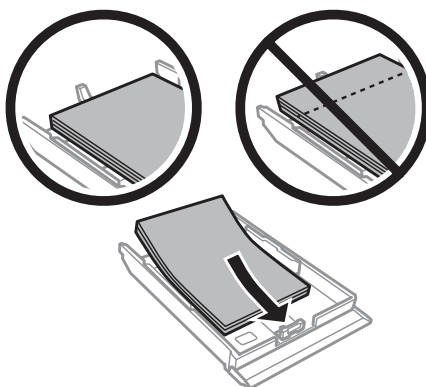
- 4** Posuňte vodiacu lištu podľa veľkosti papiera, ktorý budete používať.



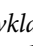
**Poznámka:**

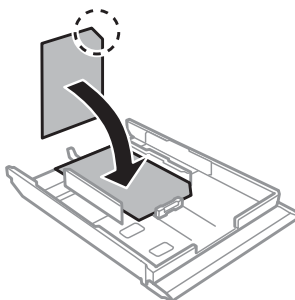
Ak vkladáte obálky, preskočte tento krok.

- 5** Vložte papier smerom k postrannej vodiacej lište nadol stranou, na ktorú budete tlačiť, a skontrolujte, či papier nevyčnieva z konca zásobníka.



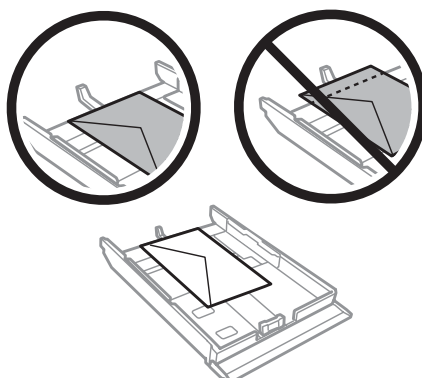
**Poznámka:**

- Pred vloženíím papiera prefúknite a zarovnajete jeho okraje.
- Obyčajný papier nevkladajte nad značku pod šípku  nachádzajúcou sa na vnútornej časti vodiacej lišty papiera. Pri špeciálnych médiách Epson sa uistite, že počet listov je menší ako maximálna hodnota stanovená pre dané médium.  
➔ „Výber papiera“ na strane 22
- Keď vyberiete možnosť **Zásob. 1**->**Zásob. 2** ako nastavenie položky **Zdroj papiera**, vložte do oboch zásobníkov rovnaký papier.
- Keď vkladáte hárok Photo Stickers (Fotografické nálepky), umiestnite ho lícom nadol. Nepoužívajte podporný hárok dodávaný s hárkami Photo Stickers (Fotografické nálepky).



## Manipulácia s papierom a médiami

Keď vkladáte obálky, použite zásobník 2. Vložte obálky krátkym okrajom s uzáverom obálky smerom nahor a doľava. Potom skontrolujte, či obálky neprečnievajú z konca zásobníka.

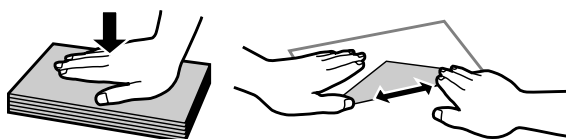


### Poznámka:

- Hrúbka obálok a ich možnosť zloženia sa veľmi líšia. Ak celková hrúbka stohu obálok prekročí 11 mm, pred ich vloženíím ich potlačte, aby ste znížili ich hrúbku. Ak sa zníži kvalita tlače pri vložení stohu obálok, vkladajte naraz len jednu obálku.

➔ „Výber papiera“ na strane 22

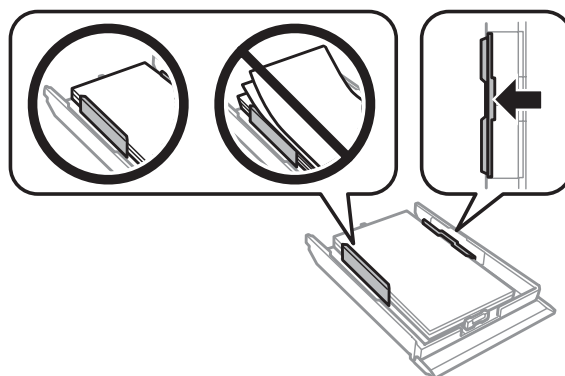
- Nepoužívajte skrútené alebo zložené obálky.
- Pred vloženíím vyrovnajte tú časť obálky, kde sa uzatvára.



- Pred vloženíím vyrovnajte hlavný okraj obálky.
- Nepoužívajte príliš tenké obálky, pretože sa môžu pri tlači krútiť.
- Pred vloženíím zarovnajte kraje obálok.

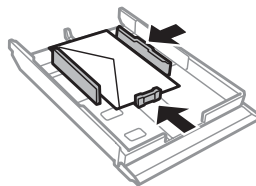
6

Posuňte postranné vodiace lišty ku krajom papiera.



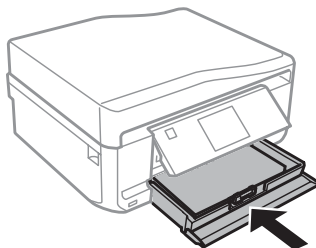
## Manipulácia s papierom a médiami

Posuňte postranné vodiace lišty ku krajom obálok.



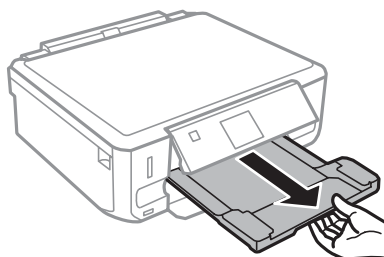
7

Držte zásobník vodorovne a vkladajte ho do tlačiarne opatrne a pomaly.



### **Poznámka:**

- Nechajte dostatok miesta pred zariadením, aby sa mohol papier úplne vysunúť.
- Ak je zariadenie v činnosti, zásobník papiera nevyťahujte ani nevkladajte.
- Len v prípade série XP-600 je potrebné výstupný zásobník vytiahnuť ručne. Tiež skontrolujte, či je ovládací panel zdvihnutý.



## Do zadného podávača papiera

### **Poznámka:**

- Zadný podávač papiera nie je dostupný pre sériu XP-600.
- Napriek tomu, že je možné tlačiť na papier s hrúbkou 0,05 až 0,6 mm, niektoré typy tvrdého papiera nemusí byť možné správne podať do tlačiarne, aj keď je ich hrúbka v tomto rozsahu.

1

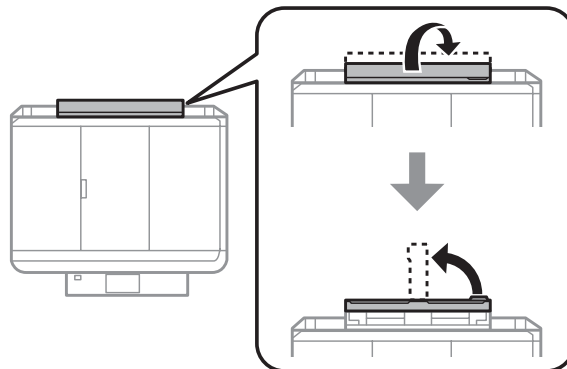
Odošlite tlačovú úlohu do zariadenia (pomocou počítača alebo ovládacieho panela).

### **Poznámka:**

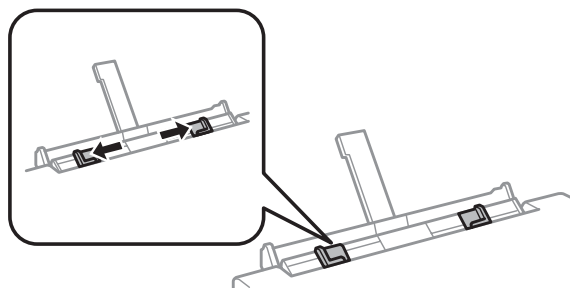
Pred odoslaním tlačovej úlohy nemožno vložiť papier do zadného podávača papiera.

## Manipulácia s papierom a médiami

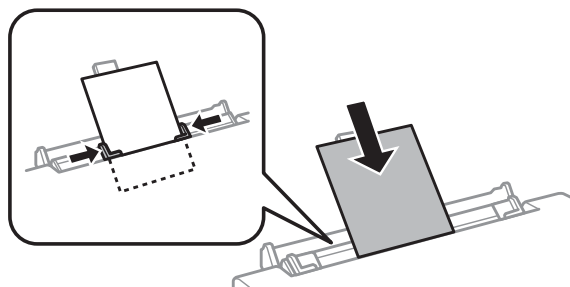
- 2** Otvorte kryt zadného podávača papiera a vytiahnite podperu papiera.



- 3** Posuňte postrannú vodiacu lištu.

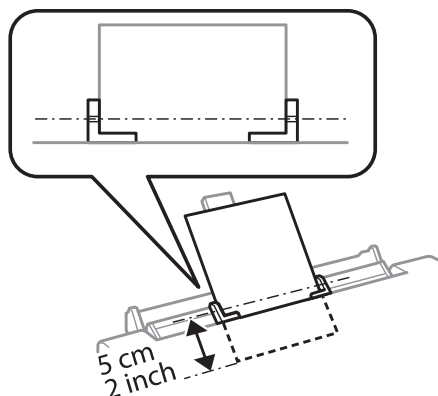


- 4** Vložte jeden hárok papiera stranou určenou na tlač smerom nahor do stredu zadného podávača papiera a nastavte postrannú vodiacu lištu. Strana určená na tlač je zvyčajne belšia alebo jasnejšia, ako druhá strana.



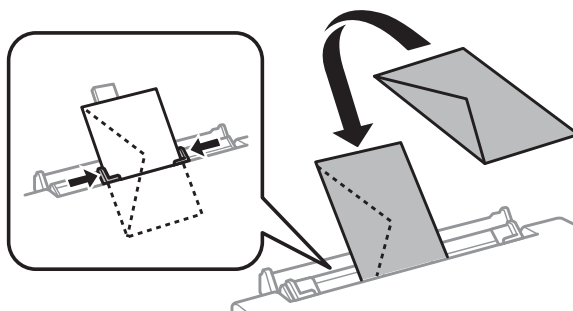
**Poznámka:**

Vložte papier tak, aby sa predný okraj papiera nachádzal približne 5 cm od drážky na vodiacich lištách.



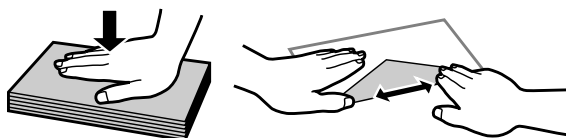
## Manipulácia s papierom a médiami

Vložte obálku krátkym okrajom dopredu a uzáverom obálky smerom nadol do stredu zadného podávača papiera a potom nastavte postrannú vodiacu lištu.




**Poznámka:**

- Nepoužívajte skrútené ani zložené obálky.
- Pred vložením vyrovnajte tú časť obálky, kde sa uzatvára.



- Pred vložením vyrovnajte hlavný okraj obálky.
- Nepoužívajte príliš tenké obálky, pretože sa môžu pri tlači skrútiť.

**5**

Stlačte tlačidlo .

**Poznámka:**

Papier alebo obálka sa po uplynutí istého času automaticky vysunie.

## Vkladanie disku CD/DVD



**Dôležité:**

- Zásuvku na disk CD/DVD nezasúvajte, kým zariadenie pracuje. V opačnom prípade sa môže zariadenie poškodiť alebo sa môže zašpiniť, príp. poškriabať povrch disku CD/DVD.
- Pri vysúvaní/vkladaní zásuvky na disk CD/DVD sa uistite, že vo výstupnom zásobníku nie je nič umiestnené.

**Poznámka:**

Môžete tlačiť aj na disk Blu-ray Disc™.

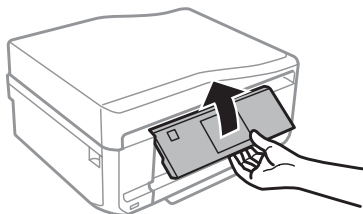
**1**

Stlačte tlačidlo  na ovládacom paneli a vyberte položku **Vlož. CD/DVD**.



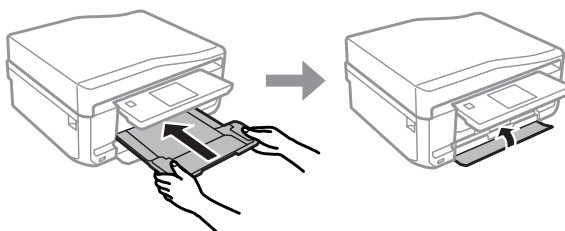
## Manipulácia s papierom a médiami

- 2** Úplne nadvihnite panel.

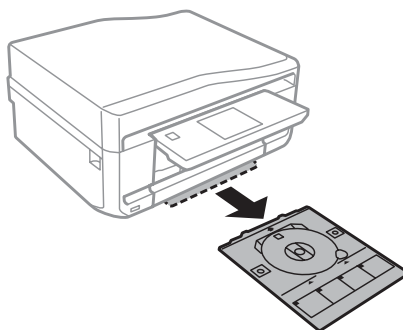


**Poznámka:**

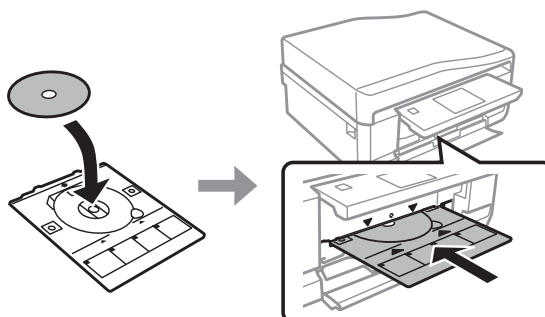
Ak je vysunutý výstupný zásobník, zasunite zásobník a zavrite predný kryt.



- 3** Vyberte zásuvku na disk CD/DVD zo zariadenia.



- 4** Umiestnite disk CD/DVD na zásuvku na disk CD/DVD stranou určenou na tlač nahor a vložte zásuvku do zariadenia. Skontrolujte, či sú značky ▲ na zásuvke a značky ▼ na zariadení v rovine tak, aby ryska na zásuvke bola zarovnaná so zariadením.



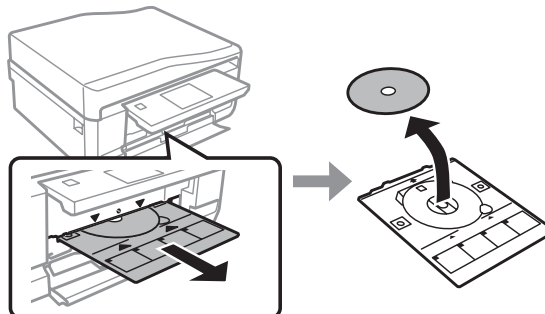
- 5** Stlačte tlačidlo **Hoto.** na obrazovke LCD.

**Poznámka:**

Po uplynutí určitej doby sa zásuvka na disk CD/DVD automaticky vysunie.

## Vyberanie disku CD/DVD

- 1 Vyberte zásuvku na disk CD/DVD zo zariadenia a vyberte disk CD/DVD zo zásuvky.

**Upozornenie:**

Dajte pozor aby ste pri vyberaní nepoškriabali povrch média CD/DVD.

- 2 Sklopte ovládací panel.
- 3 Vložte zásuvku na disk CD/DVD späť do otvoru v spodnej časti zariadenia.

## Vloženie pamäťovej karty

Môžete tlačiť fotografie uložené na pamäťovej karte alebo uložiť naskenované údaje na pamäťovú kartu. Podporované sú nasledujúce pamäťové karty.

SD, miniSD, microSD, SDHC, miniSDHC, microSDHC, SDXC, microSDXC, MultiMediaCard, MMCplus, MMCmobile, MMCmicro, Memory Stick Duo, Memory Stick PRO Duo, Memory Stick PRO-HG Duo, Memory Stick Micro, MagicGate Memory Stick Duo, CompactFlash\*, Microdrive\*

**Poznámka:**

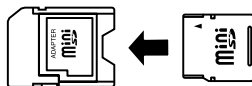
Karty označené hviezdíčkou (\*) nemožno používať v prípade modelov série XP-600.

## Manipulácia s papierom a médiami

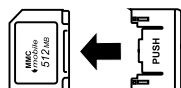
### **!** Dôležité

Nasledujúce pamäťové karty vyžadujú adaptér. Pripojte ho pred vložením karty do otvoru, v opačnom prípade môže karta uviaznuť v otvore.

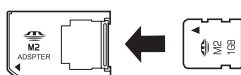
- miniSD, microSD, miniSDHC, microSDHC, microSDXC, MMCmicro



- MMCmobile

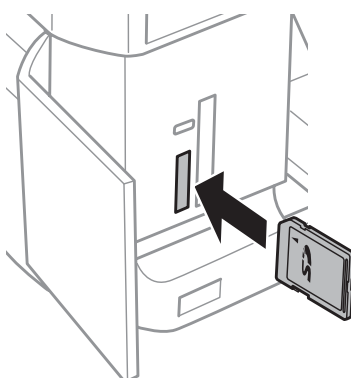


- Memory Stick Micro



**1**

Otvorte kryt a vložte jednu kartu.

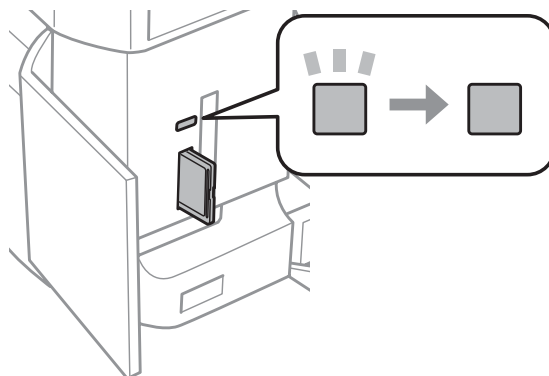


### **Poznámka:**

Kryt sa v závislosti od konkrétneho modelu nemusí na zariadení nachádzať.

**2**

Skontrolujte, či kontrolka svieti.



## Manipulácia s papierom a médiami

 = svieti,  = bliká

**Dôležité**

- Nepokúšajte sa silou zasunúť kartu na doraz do otvoru. Nesmie byť úplne zasunutá.*
- Nevyberajte pamäťovú kartu, kým kontrolka bliká. Mohli by sa stratiť údaje uložené na pamäťovej karte.*

**Poznámka:**

- Ak máte na pamäťovej karte viac ako 999 fotografií, fotografie sa automaticky rozdelia do skupín a zobrazí sa obrazovka, ktorá vám umožní vybrať skupinu. Vyberte skupinu, ktorá obsahuje snímku, ktorú chcete tlačiť. Obrázky sa triedia podľa dátumu zhotovenia.*
- Ak chcete vybrať inú skupinu na zariadení série XP-700/XP-800, vyberte položku **Tlačiť fotografie** v ponuke **Domov**. Potom vyberte položku **Možnosti**, **Zvoľte miesto** a položku **Volba priečinka** alebo **Volba skupiny**.*
- Ak chcete vybrať inú skupinu na zariadení série XP-600, vyberte a znovu vložte pamäťovú kartu a vyberte požadovanú skupinu.*

## Umiestnenie originálov

### Automatický podávač dokumentov (APD)

Originálne dokumenty môžete vložiť do automatického podávača dokumentov (APD) a rýchlo kopírovať, skenovať alebo faxovať viac strán. APD dokáže naskenovať obe strany dokumentov. Ak chcete využiť túto funkciu, vyberte príslušnú možnosť v ponuke nastavení.

V APD môžete použiť nasledujúce originály.

Rozmer	A4/Letter/Legal
Typ	Štandardný papier
Hmotnosť	64 g/m <sup>2</sup> až 95 g/m <sup>2</sup>
Kapacita	30 listov alebo 3 mm alebo menej (A4, Letter)/10 listov (Legal)

Pri skenovaní obojstranného dokumentu pomocou APD nie je formát Legal k dispozícii.

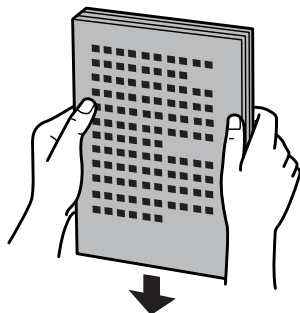
**Dôležité:**

*Nepoužívajte nasledovné dokumenty, aby ste zabránili zasekávaniu. Pre tieto typy používajte sklo skenera.*

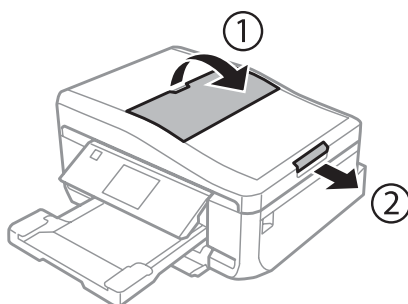
- Dokumenty spojené spinkami na papier, sponkami atď.*
- Dokumenty, na ktoré je nalepená páska alebo papier.*
- Fotografie, médiá pre spätné projektory alebo papier pre termotlač.*
- Roztrhnutý, pokrčený alebo deravý papier.*

## Manipulácia s papierom a médiami

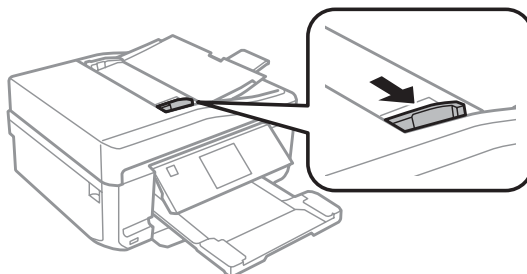
- 1 Poklepnutím zarovnajete okraje originálov na rovnom povrchu.



- 2 Otvorte vstupný zásobník APD a vysuňte nástavec výstupného zásobníka.



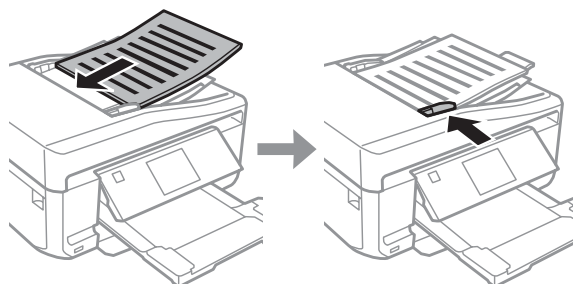
- 3 Posuňte postrannú vodiacu lištu automatického podávača dokumentov.



- 4 Vložte originálne dokumenty lícom nahor a krátkym okrajom dopredu do automatického podávača dokumentov a posuňte postrannú vodiacu lištu až k originálnym dokumentom.

**Poznámka:**

Keď sú v automatickom podávači dokumentov vložené originálne dokumenty, zobrazí sa ikona ADF.



## Manipulácia s papierom a médiami

### Poznámka:

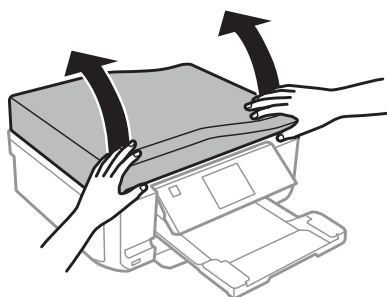
- ❑ Pri usporiadaní A4, 2 a viac kópií umiestnite originály podľa ilustrácie. Skontrolujte, či orientácia originálnych dokumentov zodpovedá nastaveniam položky Orientácia dokumentu.



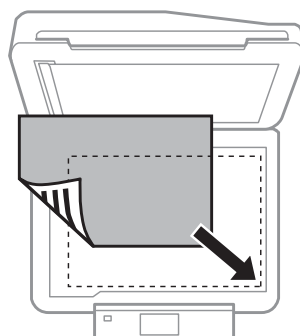
- ❑ Pokiaľ použijete funkciu kopírovania s automatickým podávačom dokumentov (APD), nastavenia tlače sa upravujú takto: Zmenšiť / zväčšiť - **Skut. veľkosť**, Typ papiera - **Obyčaj.pap** a Veľkosť papiera - **A4**. Pri kopírovaní originálu, ktorý presahuje veľkosť A4, sa výtlačok oreže.

## Sklo skenera

- 1 Otvorte kryt dokumentov.



- 2 Umiestnite originálny dokument lícom nadol na sklo skenera a posuňte ho do pravého predného rohu.



## Manipulácia s papierom a médiami

**Poznámka:**

Ak nastanú nejaké problémy s oblasťou skenovania alebo smerom skenovania počas použitia EPSON Scan, prečítajte si nasledujúce časti.

- ➔ „Okraje originálu nie sú naskenované“ na strane 170
- ➔ „Do jedného súboru sa skenuje viacero dokumentov“ na strane 171

**3**

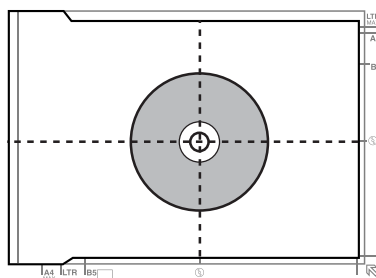
Opatrne zatvorte kryt.

**Poznámka:**

Ak sú dokumenty vložené v automatickom podávači dokumentov (APD) aj na skle skenera, prednosť bude mať dokument vložený v automatickom podávači dokumentov (APD).

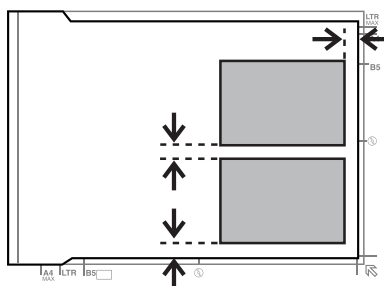
### Umiestnenie disku CD

Umiestnite disk CD do stredu.



### Umiestnenie fotografií

Fotografie umiestnite 5 mm od seba.

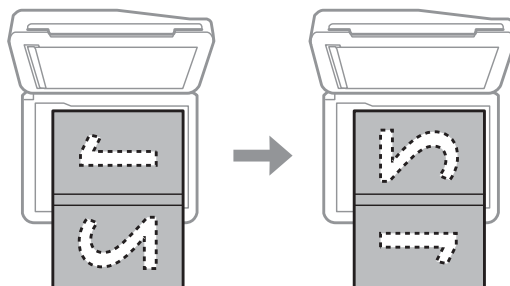


**Poznámka:**

Môžete znovu naraz kopírovať jednu alebo viac fotografií rôznych rozmerov, ak sú väčšie ako 30 x 40 mm.

## Umiestnenie knihy

Umiestnite prvú stranu a potom umiestnite druhú stranu.



Môžete kopírovať dve strany knihy na jeden hárok papiera. Ako usporiadanie vyberte možnosť **A4, kniha/2 a viac** alebo **Knih/2-stranne** a umiestnite knihu.

**Poznámka:**

Počas skenovania zatvorte kryt na dokumenty, aby ste zablokovali priame svetlo, napríklad svetlo žiaroviek. V opačnom prípade môže svetlo ovplyvniť výsledok skenovania.



---

# Kopírovanie

---

## Kopírovanie dokumentov

---

### Základné kopírovanie

Ak chcete kopírovať dokumenty, postupujte podľa krokov uvedených nižšie.

- 1 Vložte papier do zásobníka 2.  
➔ „Do zásobníka papiera” na strane 26
- 2 Vložte originál.  
➔ „Umiestnenie originálov” na strane 36
- 3 Vyberte režim **Kopí.** z ponuky Domov.
- 4 Stlačením tlačidla + alebo - nastavte počet kópií.
- 5 Nastavte farbu.
- 6 Stlačte tlačidlo ▼ a vykonajte nastavenie kopírovania.
- 7 Vyberte príslušné nastavenia kopírovania, napríklad veľkosť papiera, typ papiera alebo kvalita papiera.

**Poznámka:**

- V závislosti od modelu môžete nastavenie kopírovania vykonať pomocou položky **Nastavenia papiera a kópií.**
- Pred spustením kopírovania môžete zobrazit ukážku kopírovania.
- Môžete využiť rôzne usporiadania kopírovania, napríklad obojstranné kopírovanie, kopírovanie s 2 kópiami na hárok a podobne. Zmeňte nastavenie obojstranného kopírovania alebo usporiadania podľa potreby.

- 8 Stlačením tlačidla ⬠ spustíte kopírovanie.

---

### Obojstranné kopírovanie

Pomocou obojstranného kopírovania môžete vytvárať obojstranné alebo jednostranné kópie z obojstranných alebo jednostranných originálov. Obojstranné kopírovanie môžete vykonať podľa nasledujúcich krokov.

- 1 Vložte papier do zásobníka 2.  
➔ „Do zásobníka papiera” na strane 26

## Kopírovanie

- 2 Vložte originál.  
➔ „Umiestnenie originálov” na strane 36
- 3 Vyberte režim **Kopí.** z ponuky Domov.
- 4 Stlačením tlačidla + alebo - nastavte počet kópií.
- 5 Nastavte farbu.
- 6 Stlačte tlačidlo ▼ a vykonajte nastavenie kopírovania.

**Poznámka:**

V závislosti od modelu môžete nastavenie kopírovania vykonať pomocou položky **Nastavenia papiera a kópií.**

- 7 Vyberte **Obojstranná tlač.**
- 8 Vyberte typ obojstranného kopírovania.

Nastavenie	Popis
Jednos.jednos.	Normálne kopírovanie.
Jednostr.obojstr.	Vytlačí dva jednostranné originály na dve strany jedného listu papiera.
Obojstr.jednostr.*	Vytlačí dve strany obojstranného originálu na jednu stranu jedného listu papiera.
Obojstr.obojstr.*	Vytlačí dve strany obojstranného originálu na dve strany jedného listu papiera.

\* V prípade niektorých modelov nemusí byť táto funkcia k dispozícii.

- 9 Vykonajte príslušné nastavenia položiek **Orientácia dokumentu**, **Smer väzby** alebo **Okraj pre väzbu.**

Nastavenie	Popis
Orientácia dokumentu	Určuje orientáciu vašich originálov.
Smer väzby*	Určuje smer väzby vašich originálov.
Okraj pre väzbu	Určuje smer väzby vašich výtlačkov.

\* V prípade niektorých modelov nemusí byť táto funkcia k dispozícii.

**Poznámka:**

V závislosti od nastavenia položiek **Obojstranná tlač** a **Usporiadanie** musia byť tieto ponuky k dispozícii.

- 10 Stlačením tlačidla ◇ spustíte kopírovanie.

---

## Kopírovanie s rozmiestnením

S funkciou rozloženia môžete kopírovať dva jednostranné originály na jednu stranu.

- 1 Vložte papier do zásobníka 2.  
➔ „Do zásobníka papiera” na strane 26
- 2 Vložte originál.  
➔ „Umiestnenie originálov” na strane 36
- 3 Vyberte režim **Kopí.** z ponuky Domov.
- 4 Stlačte tlačidlo ▼ a vykonajte nastavenie kopírovania.

**Poznámka:**

*V závislosti od modelu môžete nastavenie kopírovania vykonať pomocou položky **Nastavenia papiera a kópií.***

- 5 Vyberte položku **Usporiadanie.**
- 6 Vyberte možnosť **A4, 2 a viac kópií.**
- 7 Stlačením tlačidla ⬠ spustíte kopírovanie.

## Zoznam ponuky v režime kopírovania

Zoznam ponuky v režime kopírovania nájdete v nižšie uvedenej časti.

- ➔ „Režim kopírovania” na strane 104

# Tlač

## Základná obsluha pomocou ovládacieho panela

### Tlač fotografií (modely série XP-700/XP-800)

- 1 Vložte fotografický papier do zásobníka papiera.  
➔ „Do zásobníka papiera” na strane 26

- 2 Vložte pamäťovú kartu.  
➔ „Vloženie pamäťovej karty” na strane 34

**Poznámka:**  
Fotografie môžete tlačiť aj z externého zariadenia USB.

- 3 Vyberte režim **Tlačiť fotografie** z ponuky Domov.

- 4 Vyberte požadovanú fotografiu a stlačením tlačidla + alebo - nastavte počet kópií.

**Poznámka:**

- Môžete orezať a zväčšiť fotografiu. Stlačte tlačidlo **Upraviť a Orezať/priblížiť** a vykonajte požadované nastavenia.
- Ak chcete vybrať viac fotografií, stlačte tlačidlo **5** a zopakujte krok 4.
- Ak chcete opraviť obrázky, stlačte tlačidlo **Upraviť a Úpravy foto.** a vykonajte požadované nastavenia. V prípade potreby posuňte obsah na obrazovke nadol.

- 5 Stlačte tlačidlo **Nastavenia** a vykonajte nastavenie tlače. V prípade potreby posuňte obsah na obrazovke nadol.

- 6 Stlačením tlačidla **◇** spustíte tlač.

**Poznámka**  
V nasledujúcich častiach nájdete ďalšie informácie o ďalších funkciách tlače, ktoré sú dostupné pomocou ovládacieho panela.

- ➔ „Režim tlače fotografií” na strane 104
- ➔ „Ďalšie funkcie” na strane 102

### Tlač fotografií (modely série XP-600)

- 1 Vložte fotografický papier do zásobníka papiera.  
➔ „Do zásobníka papiera” na strane 26

## Tlač

- 2 Vložte pamäťovú kartu.  
➔ „Vloženie pamäťovej karty” na strane 34

**Poznámka:**

Fotografie môžete tlačiť aj z externého zariadenia USB.

- 3 Vyberte režim **Tlač fotog.** z ponuky Domov.

- 4 Vyberte požadovanú fotografiu a stlačením tlačidla + alebo - nastavte počet kópií.

**Poznámka:**

- Môžete upraviť nastavenia tlače a orezať/zväčšiť fotografiu. Stlačte tlačidlo ▼, vyberte položku **Nastavenia tlače** alebo **Orezať/priblížiť** a vykonajte požadované nastavenia.
- Ak chcete vybrať viac fotografií, opakujte krok 4.
- Ak chcete opraviť snímky, stlačte tlačidlo ▼, vyberte položku **Úpravy fotografií** a vykonajte požadované nastavenia.

- 5 Stlačením tlačidla ◊ spustíte tlač.

**Poznámka**

V nasledujúcich častiach nájdete ďalšie informácie o ďalších funkciách tlače, ktoré sú dostupné pomocou ovládacieho panela.

➔ „Režim tlače fotografií” na strane 104

➔ „Ďalšie funkcie” na strane 102

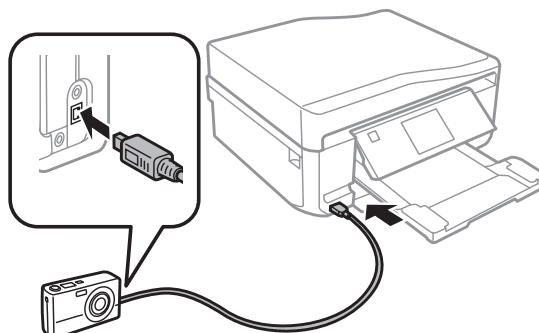
---

## Tlač fotografií z digitálneho fotoaparátu

- 1 Vložte fotografický papier do zásobníka papiera.  
➔ „Do zásobníka papiera” na strane 26
- 2 Vyberte pamäťovú kartu.
- 3 Zadajte režim **Nastavenie** z ponuky Domov.
- 4 Otvorte ponuku **Nast.exter.zar.** V prípade potreby posuňte obsah na obrazovke nadol.
- 5 Vyberte položku **Nastav.tlače.**
- 6 Vykonajte príslušné nastavenia tlače. V prípade potreby posuňte obsah na obrazovke nadol.

7

Pripojte fotoaparát k zariadeniu pomocou kábla USB a zapnite fotoaparát.



8

Informácie o tlači nájdete v príručke k fotoaparátu.

Kompatibilita	PictBridge
Formát súboru	JPEG
Veľkosť obrazu	80 × 80 pixelov až 9200 × 9200 pixelov

**Poznámka:**

- V závislosti od nastavenia tlačiarne a digitálneho fotoaparátu nemusia byť niektoré kombinácie typu, veľkosti a rozloženia papiera podporované.
- Niektoré nastavenia digitálneho fotoaparátu sa nemusia odraziť pri výstupe.

## Zoznam ponúk režimu tlače fotografií

V časti uvedenej nižšie nájdete zoznam ponúk režimu Tlačiť fotografie.

➔ „Režim tlače fotografií“ na strane 104

## Základná obsluha pomocou počítača

### Ovládač tlačiarne a nástroj monitor stavu

Ovládač tlačiarne umožňuje výber zo širokej škály nastavení pre dosiahnutie najlepších možných výsledkov tlače. Aplikácia Status Monitor a programy tlačiarne pomáhajú kontrolovať zariadenie a udržiavať ho v optimálnom prevádzkovom stave.

**Poznámka pre používateľov systému Windows:**

- Ovládač tlačiarne automaticky vyhľadá a nainštaluje najnovšiu verziu ovládača tlačiarne z webovej lokality spoločnosti Epson. Kliknite na tlačidlo **Software Update (Aktualizácia softvéru)** v okne ovládača tlačiarne **Maintenance (Údržba)** a postupujte podľa pokynov na obrazovke. Ak sa tlačidlo nezobrazí v okne **Maintenance (Údržba)**, myšou ukážte na položku **All Programs (Všetky programy)** alebo **Programs (Programy)** v ponuke Start (Štart) systému Windows a potom prejdite do priečinka **EPSON**.
- Ak chcete zmeniť jazyk ovládača, v nastavení **Language (Jazyk)** v okne **Maintenance (Údržba)** ovládača tlačiarne vyberte jazyk, ktorý chcete použiť. V závislosti od umiestnenia nemusí byť táto funkcia k dispozícii.

## Prístup k ovládaču tlačiarne v systéme Windows

Prístup k ovládaču tlačiarne je možný z väčšiny aplikácii systému Windows, z ponuky Start (Štart) systému Windows alebo cez taskbar (panel úloh).

Ak chcete použiť nastavenia iba pre aplikáciu, ktorú používate, prejdite k ovládaču tlačiarne z danej aplikácie.

Ak chcete vytvoriť nastavenia, ktoré sa vzťahujú na všetky aplikácie v systéme Windows, prejdite na ovládač tlačiarne z ponuky Start (Štart) alebo cez taskbar (panel úloh).

Prístup k ovládaču tlačiarne nájdete v nasledujúcich častiach.

### **Poznámka:**

*Snímky obrazovky okien ovládača tlačiarne v tejto Používateľská príručka sú zo systému Windows 7.*

### Z aplikácií systému Windows

- 1** V ponuke File (Súbor) kliknite na položku **Print (Tlačiť)** alebo **Print Setup (Nastavenie tlače)**.
- 2** V zobrazenom okne kliknite na položku **Printer (Tlačiareň)**, **Setup (Nastavenie)**, **Options (Možnosti)**, **Preferences (Predvolby)** alebo **Properties (Vlastnosti)**. (V závislosti od aplikácie, budete musieť kliknúť na jedno tlačidlo alebo na kombináciu týchto tlačidiel.)

### Z ponuky Start (Štart)

- Windows 7:**  
Kliknite na tlačidlo Štart a potom vyberte možnosť **Devices and Printers (Zariadenia a tlačiarne)**. Potom kliknite pravým tlačidlom myši na zariadenie a vyberte možnosť **Printing preferences (Predvolby tlače)**.
- Windows Vista:**  
Kliknite na tlačidlo Štart, vyberte položku **Control Panel (Ovládací Panel)** a v kategórii **Hardware and Sound (Hardvér a zvuk)** vyberte položku **Printer (Tlačiareň)**. Potom vyberte zariadenie a kliknite na možnosť **Select printing preferences (Vybrať predvolby tlače)**.
- Windows XP:**  
Kliknite na tlačidlo **Start (Štart)** a vyberte položku **Control Panel (Ovládací Panel)**, **Printers and Other Hardware (Tlačiarne a iný hardvér)** a **Printers and Faxes (Tlačiarne a faxy)**. Vyberte zariadenie a v ponuke File (Súbor) kliknite na položku **Printing Preferences (Predvolby tlače)**.

### Pomocou ikony odkazu cez taskbar (panel úloh)

Kliknite pravým tlačidlom myši na ikonu zariadenia na paneli taskbar (panel úloh) a vyberte položku **Printer Settings (Nastavenia tlačiarne)**.


Ak chcete pridať zástupcu na taskbar (panel úloh) systému Windows, najskôr spustíte ovládač tlačiarne z ponuky Start (Štart) podľa vyššie uvedených pokynov. Potom kliknite na kartu **Maintenance (Údržba)**, tlačidlo **Extended Settings (Rozšírené nastavenia)** a potom na tlačidlo **Monitoring Preferences (Preferencie monitorovania)**. V okne Monitoring Preferences (Preferencie monitorovania) začiarknite políčko **Shortcut Icon (Ikona odkazu)**.

### Získavanie informácií pomocou on-line pomocníka

V okne ovládača tlačiarne skúste jeden z nasledujúcich postupov.

- Kliknite pravým tlačidlom myši na položku a potom kliknite na možnosť **Help (Pomocník)**.

## Tlač

- ❑ Kliknite na tlačidlo  v pravom hornom rohu okna a potom kliknite na položku (iba v systéme Windows XP).

## Prístup k ovládaču tlačiarne v systéme Mac OS X

Nižšie uvedená tabuľka popisuje spôsob prístupu k dialógovému oknu ovládača tlačiarne.

Dialógové okno	Ako k nemu získať prístup
Page Setup	V ponuke File (Súbor) aplikácie kliknite na položku <b>Page Setup</b> . <b>Poznámka:</b> <i>V závislosti od aplikácie sa ponuka Page Setup nemusí v ponuke File (Súbor) zobrazíť.</i>
Print	V ponuke File (Súbor) aplikácie kliknite na položku <b>Print</b> .
Epson Printer Utility 4	V systéme Mac OS X 10.7 kliknite na tlačidlo <b>System Preferences</b> v ponuke Apple a kliknite na položku <b>Print &amp; Scan</b> . Vyberte zariadenie zo zoznamu Printers, kliknite na položku <b>Options &amp; Supplies, Utility</b> a kliknite na položku <b>Open Printer Utility</b> . V systéme Mac OS X 10.6, kliknite na tlačidlo <b>System Preferences</b> v ponuke Apple a kliknite na <b>Print &amp; Fax</b> . Vyberte zariadenie zo zoznamu Printers, kliknite na položku <b>Options &amp; Supplies, Utility</b> a kliknite na položku <b>Open Printer Utility</b> . V systéme Mac OS X 10.5, kliknite na tlačidlo <b>System Preferences</b> v ponuke Apple a kliknite na <b>Print &amp; Fax</b> . Vyberte zariadenie zo zoznamu Printers, kliknite na zoznam <b>Open Print Queue</b> a potom kliknite na tlačidlo <b>Utility</b> .

### Získavanie informácií pomocou on-line pomocníka

Kliknite na tlačidlo  **Help (Pomocník)** v dialógovom okne Print (Tlačíť).

## Základná tlač

### Poznámka:

- ❑ Snímky obrazoviek v tejto časti sa môžu líšiť v závislosti od modelu.
- ❑ Pred spustením tlače správne vložte papier.  
➔ „Vkladanie papiera” na strane 26
- ❑ Informácie o oblasti tlače nájdete v nižšie uvedenej časti.  
➔ „Oblasť tlače” na strane 177
- ❑ Po vykonaní nastavenia vytlačte jednu skúšobnú stranu a pred tlačou celej úlohy skontrolujte výsledky.

## Základné nastavenia zariadenia v systéme Windows

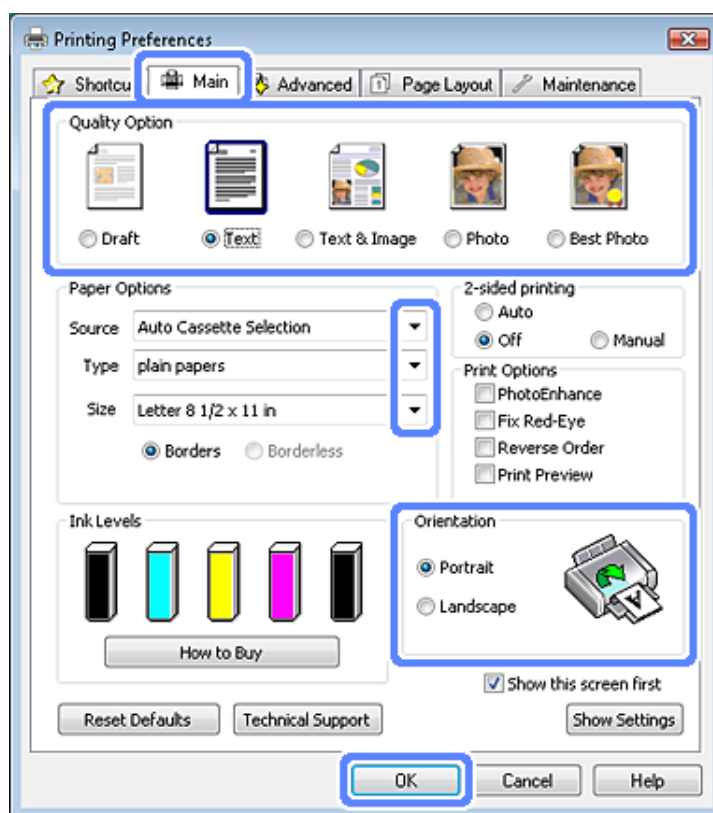
1

Otvorte súbor, ktorý chcete tlačiť.



## Tlač

- 2 Prejdite k nastaveniam tlačiarnie.  
 ➔ „Pristup k ovládaču tlačiarnie v systéme Windows” na strane 47



- 3 Kliknite na tlačidlo **Main (Hlavný)**.
- 4 Vyberte príslušné nastavenie možnosti Source (Zdroj).  
 ➔ „Výber papiera” na strane 22
- 5 Vyberte príslušné nastavenie položky Type (Typ).  
 ➔ „Nastavenie typu papiera v ovládači tlačiarnie” na strane 25

**Poznámka:**

Kvalita tlače sa automaticky prispôsobí zvolenému nastaveniu typu papiera.

- 6 Ak chcete tlačiť fotografie bez okrajov, vyberte možnosť **Borderless (Bez okrajov)**.  
 ➔ „Výber papiera” na strane 22

Ak chcete ovládať, aká časť obrázka presahuje okraje papiera, kliknite na kartu **Page Layout (Rozloženie strany)**, vyberte možnosť **Auto Expand (Automatické zväčšenie)** ako nastavenie Enlargement Method (Metóda zväčšenia) a potom upravte posúvač **Expansion (Rozšírenie)**.

- 7 Vyberte príslušné nastavenie položky Size (Veľkosť). Môžete zadať aj vlastnú veľkosť papiera. Podrobnosti nájdete v on-line pomocníkovi.

## Tlač

- 8** Orientáciu výtlačku môžete zmeniť výberom možnosti **Portrait (Na výšku)** alebo **Landscape (Na šírku)**.

**Poznámka:**

Vyberte možnosť **Landscape (Na šírku)** pri tlači obálok.

- 9** Kliknutím na tlačidlo **OK** zavriete okno nastavení tlačiarne.

**Poznámka:**

Pri zmenách rozšírených nastavení si prečítajte príslušnú kapitolu.

- 10** Vytlačte súbor.

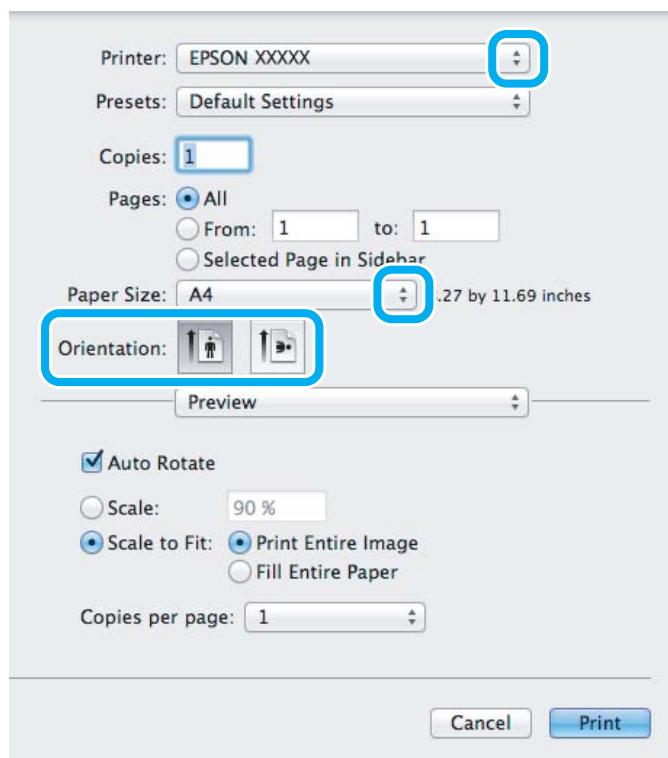
## Základné nastavenia zariadenia v operačnom systéme Mac OS X

**Poznámka:**

Snímky obrazoviek s oknami ovládača tlačiarne v tejto časti sú zo systému Mac OS X 10.7.

- 1** Otvorte súbor, ktorý chcete tlačiť.

- 2** Prejdite do dialógového okna Print (Tlačiť).  
 ➔ [„Prístup k ovládaču tlačiarne v systéme Mac OS X“](#) na strane 48



## Tlač

**Poznámka:**

Ak sa program Status Monitor zobrazí v jednoduchej verzii, kliknite na tlačidlo **Show Details** (Mac OS X 10.7) alebo tlačidlo ▼ (Mac OS X 10.6 alebo 10.5), čím dialógové okno rozšírite.

3

Vyberte zariadenie, ktoré používate pre nastavenie položky Printer.

**Poznámka:**

V závislosti od aplikácie sa niektoré položky v dialógovom okne nemusia dať vybrať. V takom prípade kliknite na položku **Page Setup** v ponuke File (Súbor) v používanej aplikácii a vykonajte vhodné nastavenia.

4

Vyberte príslušné nastavenie položky Paper Size (Veľkosť papiera).

**Poznámka:**

Ak chcete tlačiť fotografie bez okrajov, v nastavení Paper Size (Veľkosť papiera) vyberte možnosť **XXX (Borderless (Bez okrajov))**.

➔ „Výber papiera“ na strane 22

5

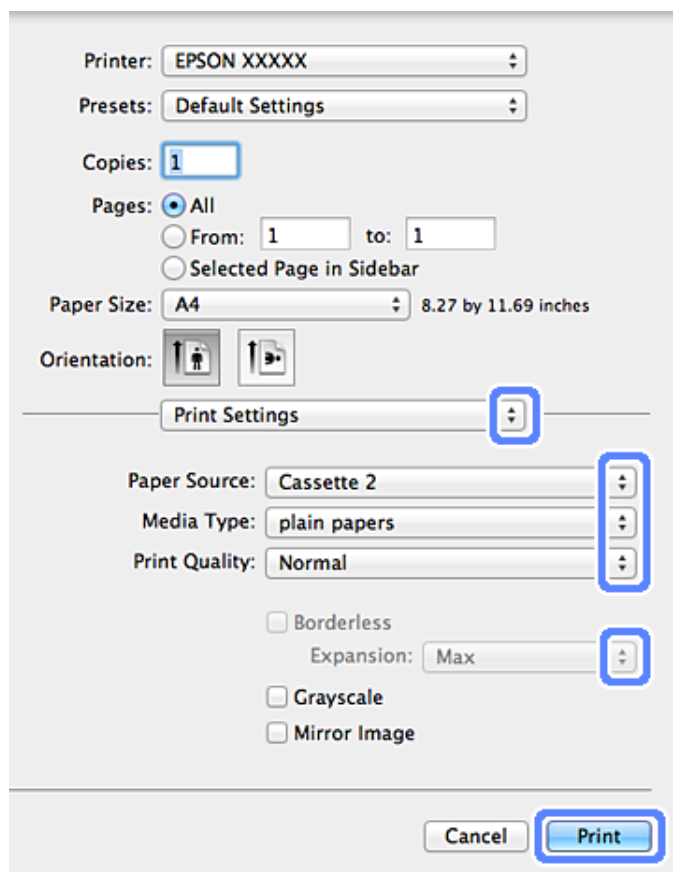
Vyberte príslušné nastavenie položky Orientation.

**Poznámka:**

Pri tlači obálok vyberte orientáciu na šírku.

6

V kontextovej ponuke vyberte položku **Print Settings (Nastavenia tlače)**.




## Tlač

- 7 Vyberte príslušné nastavenie položky Paper Source (Zdroj papiera).
- 8 Vyberte príslušné nastavenie položky Media Type (Typ média).  
➔ „Nastavenie typu papiera v ovládači tlačiarne” na strane 25
- 9 Pri tlači bez okrajov vyberte príslušné nastavenie položky Expansion (Rozšírenie) na určenie presahu snímky za okraje papiera.
- 10 Tlač spustíte kliknutím na tlačidlo **Print (Tlačiť)**.

## Zrušenie tlače

Ak chcete zrušiť tlač, postupujte podľa pokynov, ktoré sú uvedené v príslušnej časti nižšie.

### Použitie ovládacieho panelu

Stlačením tlačidla  sa zruší prebiehajúca tlačová úloha.

#### Operačný systém Windows

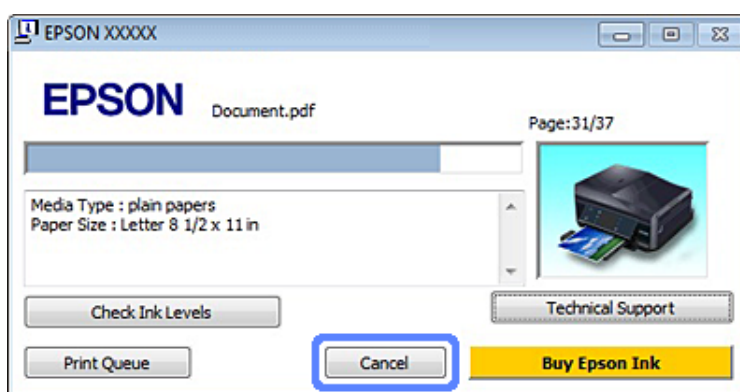
**Poznámka:**

Nie je možné zrušiť tlačovú úlohu, ktorá už bola celá odoslaná do zariadenia. V takom prípade zrušte tlačovú úlohu pomocou zariadenia.

#### Používanie ukazovateľa priebehu

Po spustení tlače sa na monitore počítača zobrazí ukazovateľ priebehu.

Tlač zrušíte kliknutím na tlačidlo **Cancel (Zrušiť)**.



#### Používanie programu EPSON Status Monitor 3

- 1 Otvorte program EPSON Status Monitor 3.  
➔ „Operačný systém Windows” na strane 145
- 2 Kliknite na tlačidlo **Print Queue (Tlačový front)**. Zobrazí sa okno Windows Spooler.

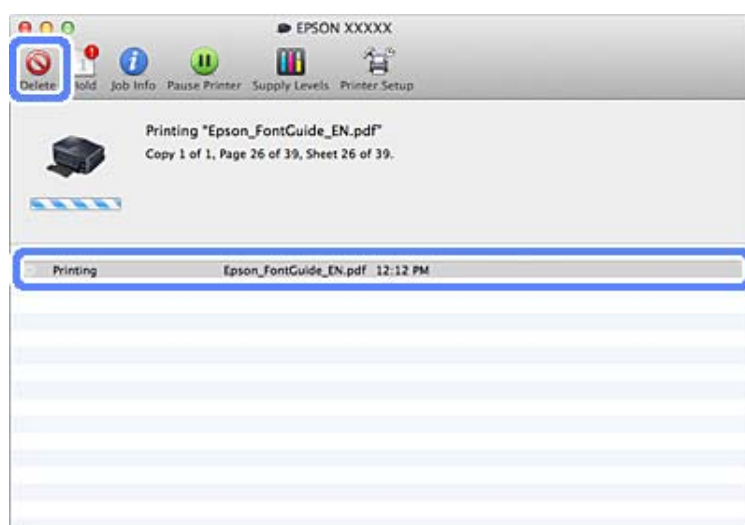
## Tlač

- Pravým tlačidlom kliknite na úlohu, ktorú chcete zrušiť, a kliknite na položku **Cancel (Zrušiť)**.

**Operačný systém Mac OS X**

Tlačovú úlohu zrušíte podľa nižšie uvedených krokov.

- Kliknite na ikonu zariadenia na paneli Dock.
- Zo zoznamu Document Name (Názov dokumentu) vyberte dokument, ktorý sa tlačí.
- Tlač zrušíte kliknutím na tlačidlo **Delete**.

**Ďalšie možnosti****Jednoduchý spôsob tlače fotografií**

Program Epson Easy Photo Print umožňuje usporiadať a vytlačiť digitálne obrázky na rôzne druhy papiera. Podrobné pokyny v okne umožňujú zobraziť obrázky pred tlačou a získať efekty, ktoré chcete, bez nutnosti vykonania akýchkoľvek zložitých nastavení.

Pomocou funkcie Quick Print môžete vykonať tlač jedným kliknutím s použitím vybraných nastavení.

## Spustenie programu Epson Easy Photo Print

### Operačný systém Windows

- ❑ Dvakrát kliknite na ikonu **Epson Easy Photo Print** na pracovnej ploche.
- ❑ **Operačný systém Windows 7 a Vista:**  
Kliknite na tlačidlo Štart, ukážte na položku **All Programs (Všetky programy)**, kliknite na položku **Epson Software** a potom na položku **Easy Photo Print**.

### Operačný systém Windows XP:

Kliknite na tlačidlo **Start (Štart)**, ukážte na položku **All Programs (Všetky programy)**, potom na položku **Epson Software** a kliknite na položku **Easy Photo Print**.

### Operačný systém Mac OS X

Dvakrát kliknite na priečinok **Applications** na pevnom disku systému Mac OS X, potom dvakrát kliknite na položku **Epson Software** a **Easy Photo Print** a napokon dvakrát kliknite na ikonu **Easy Photo Print**.

---

## Tlač na disk CD/DVD



Položka Epson Print CD umožňuje vytvárať na počítači štítky na disky CD/DVD s textom a obrázkami, ktoré môžete tlačiť priamo na 12-cm disky CD a DVD.

### Poznámka:

- ❑ *Pred spustením tlače správne vložte disk CD/DVD.*  
➔ „*Vkladanie disku CD/DVD*” na strane 32
- ❑ *Vyskúšajte tlač na náhradnom médiu CD/DVD a potlačený povrch skontrolujte na druhý deň, hlavne ak plánujete tlačiť na veľké množstvo diskov CD/DVD.*
- ❑ *Na disky CD/DVD môžete tlačiť aj pomocou ovládacieho panela.*  
➔ „*Ďalšie funkcie*” na strane 102

## Poznámky k tlačeniu na médiá CD/DVD

- ❑ Tlačte iba na kotúčové disky CD/DVD.
- ❑ Ďalšie informácie o manipulácii s diskom CD/DVD nájdete v dokumentácii dodanej s diskom CD/DVD.
- ❑ Netlačte na médium CD/DVD predtým, ako naň zapíšete údaje. Ak tak urobíte, odtlačky prstov, nečistoty alebo škrabance na povrchu môžu zapríčiniť chyby pri zápise údajov.
- ❑ Zásuvku na disk CD/DVD ukladajte do otvoru v spodnej časti zariadenia. Skrútený alebo poškodený disk CD/DVD môže spôsobiť nesprávnu prevádzku zariadenia.

## Tlač

- ❑ Ak sa zásuvka vysunie alebo sa do tlačiarne nepodáva správne po spustení tlačovej úlohy disku CD/DVD, skontrolujte, či ste ju zasunuli správne.  
➔ „Vkladanie disku CD/DVD“ na strane 32
- ❑ Ak sa zásuvka vysunie po spustení tlačovej úlohy disku CD/DVD, zariadenie nie je pripravené. Počkejte, kým sa na monitore počítača nezobrazí hlásenie s pokynom na zasunutie zásuvky. Potom znova zasuňte zásuvku a stlačte tlačidlo ◊.
- ❑ Po dokončení tlače na disk CD/DVD vyberte zásuvku na disk CD/DVD.
- ❑ Používajte iba disky CD/DVD označené ako vhodné na tlač, napríklad „Povrch vhodný na tlač štítku“ alebo „Je možné tlačiť pomocou atramentových tlačiarňí“.
- ❑ Podľa typu média CD/DVD sa môže v závislosti od úrovne sýtosti farieb objaviť rozmazanie.
- ❑ Rozmazanie môže spôsobiť vlhkosť na povrchu určenom na tlačenie.
- ❑ Ak sa náhodou potlačí zásuvka na disk CD/DVD alebo vnútorná priesvitná komora, okamžite zotrite atrament.
- ❑ Opätovná tlač na ten istý disk CD/DVD nemusí zvýšiť kvalitu tlače.
- ❑ Ak v ovládači tlačiarne ako nastavenie Media Type (Typ média) vyberiete možnosť **CD/DVD Premium Surface** a použijete médium CD/DVD vysokej kvality, môžete vytvoriť vysoko kvalitné štítky CD/DVD.
- ❑ Pred použitím alebo dotknutím sa potlačeného povrchu nechajte disk CD alebo DVD úplne vyschnúť mimo priameho slnečného svetla.
- ❑ Ak je potlačený povrch lepkavý aj po uschnutí, je možné že bola sýtosť farieb príliš vysoká. V tom prípade znížte úroveň sýtosti farieb v programe Epson Print CD.
- ❑ Ak je atrament rozmazaný, pomocou programu Epson Print CD upravte sýtosť farieb.
- ❑ Nastavte oblasť tlače tak, aby zodpovedala oblasti tlače disku CD/DVD.
- ❑ Podrobnosti o oblasti tlače nájdete v nasledujúcej časti.  
➔ „Oblasť tlače“ na strane 177
- ❑ Naraz je možné tlačiť iba na jedno médium CD alebo DVD. Ak je nastavenie položky Copies (Kópie) na hodnote 2, po potlačení vyberte zo zásuvky príslušný disk CD alebo DVD a potom vložte do zásuvky ďalšie médium. Postupujte podľa pokynov na obrazovke.

## Spustenie programu Epson Print CD

### Operačný systém Windows

- ❑ Dvakrát kliknite na ikonu **Epson Print CD** na pracovnej ploche.
- ❑ Operačný systém **Windows 7 a Vista**:  
Kliknite na tlačidlo Štart, prejdite kurzorom na položku **All Programs (Všetky programy)**, kliknite na položku **Epson Software** a potom na položku **Print CD**.

#### Operačný systém Windows XP:

Kliknite na tlačidlo Štart, prejdite kurzorom na položku **All Programs (Všetky programy)**, potom na položku **Epson Software** a kliknite na položku **Print CD**.

**Operačný systém Mac OS X**

Dvakrát kliknite na priečinok **Applications** na pevnom disku systému Mac OS X, potom dvakrát kliknite na položku **Epson Software** a **Print CD** a napokon dvakrát kliknite na ikonu **Print CD**.

**Tlač na disky pomocou komerčne dostupného softvérového balíka**

Ak tlačíte na médium CD/DVD s komerčne dostupným softvérovým balíkom, ktorý podporuje tlač na disky CD/DVD, bude potrebné vykonať nasledovné nastavenia.

<b>Rozmer</b>	A4
<b>Orientácia</b>	Portrait (Na výšku)
<b>Zdroj (Windows)</b>	CD/DVD
<b>Typ</b>	CD/DVD alebo CD/DVD Premium Surface
<b>Typ zásobníka*1</b>	Typ zásobníka Epson 2*2

\*1 Je potrebné určiť v závislosti od softvéru.

\*2 Názov sa líši v závislosti od softvéru.

**Predvolby zariadenia (len operačný systém Windows)**

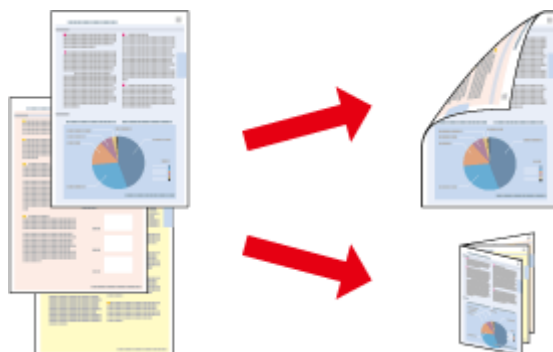
Vďaka predvoľbám ovládača tlačiarne je tlač hračkou. Môžete si vytvoriť aj vlastné predvoľby.

**Nastavenia zariadenia v systéme Windows**

- 1** Prejdite k nastaveniam tlačiarne.  
➔ [„Prístup k ovládaču tlačiarne v systéme Windows” na strane 47](#)
- 2** Vyberte položku Printing Presets (Predvoľby tlače) na karte Shortcuts (Odkazy). Nastavenia zariadenia sa automaticky zmenia na hodnoty zobrazené v kontextovom okne.

**Obojstranná tlač**

Pomocou ovládača papiera môžete tlačiť na obe strany papiera.





## Tlač

### Používatelia operačného systému Windows:

K dispozícii sú štyri typy obojstrannej tlače: automatická štandardná, automatická zložená brožúra, manuálna štandardná a manuálna zložená brožúra.

### Používatelia operačného systému Mac OS X:

Systém Mac OS X podporuje len automatickú štandardnú obojstrannú tlač.

Funkcia obojstrannej tlače je dostupná len pre nasledujúce typy papiera a veľkosti.

Papier	Rozmer
Štandardný papier	Legal*, Letter, A4, B5, A5*, A6*
Epson Bright White Ink Jet Paper (Žiarivo biely papier pre atramentovú tlačiareň)	A4
Epson Double-Sided Matte Paper (Obojstranný matný papier)	A4

\* Len manuálna obojstranná tlač.

#### Poznámka:

- Táto funkcia nie je k dispozícii s podávaním papiera zo zadného podávača.
- Funkcia nemusí byť pri niektorých nastaveniach k dispozícii.
- Funkcia manuálnej obojstrannej tlače nemusí byť k dispozícii, ak je tlačiareň sprístupnená cez sieť alebo sa používa ako zdieľaná tlačiareň.
- Ak sa počas automatickej obojstrannej tlače minie atrament, zariadenie zastaví tlač a bude potrebné vymeniť atrament. Po dokončení výmeny atramentu začne zariadenie znovu tlačiť, ale vo výtláčkoch môžu chýbať niektoré časti. Ak sa to stane, vytlačte znovu stranu s chýbajúcimi časťami.
- Kapacita vkladania pri obojstrannej tlači sa líši.  
➔ „Výber papiera” na strane 22
- Používajte iba papiere, ktoré sú vhodné na obojstrannú tlač. V opačnom prípade sa môže zhoršiť kvalita výtlačku.
- V závislosti od papiera a množstva použitého atramentu pri tlači textu a obrázkov môže atrament presiaknuť na druhú stranu papiera.
- Povrch papiera sa môže počas obojstrannej tlače rozmazať.

#### Poznámka pre systém Windows:

- Manuálna obojstranná tlač je k dispozícii, iba ak je zapnutý program EPSON Status Monitor 3. Ak chcete zapnúť monitor stavu, otvorte ovládač tlačiarne, kliknite na kartu **Maintenance (Údržba)** a potom na tlačidlo **Extended Settings (Rozšírené nastavenia)**. V okne **Extended Settings (Rozšírené nastavenia)** zrušte začiarknutie políčka **Enable EPSON Status Monitor 3 (Zapnúť EPSON Status Monitor 3)**.
- Počas vykonávania obojstrannej tlače môže byť tlač pomalšia v závislosti od kombinácie možností zvolených pre položku **Select Document Type (Vyberte typ dokumentu)** v okne **Print Density Adjustment (Nastavenie hustoty tlače)** a položku **Paper & Quality Options (Možnosti kvality a papiera)** v okne **Advanced (Rozšírené)**.

#### Poznámka pre používateľov systému Mac OS X:

Počas vykonávania obojstrannej tlače môže byť tlač pomalšia v závislosti od kombinácie možností zvolených pre položku **Document Type** v časti **Two-sided Printing Settings** a položku **Print Quality (Kvalita tlače)** v časti **Print Settings (Nastavenia tlače)**.

## Nastavenia zariadenia v systéme Windows

- 1 Prejdite k nastaveniam tlačiarne.  
➔ „Pristup k ovládaču tlačiarne v systéme Windows” na strane 47
- 2 Vyberte požadovanú možnosť položky 2-sided printing (Obojstranná tlač) na karte Page Layout (Rozloženie strany). Ak chcete tlačiť skladané brožúry, vyberte možnosť **Folded Booklet (Zložená brožúra)**.

**Poznámka:**

Keď používate automatickú tlač, vyberte možnosť **Auto (Auto.)**.

- 3 Kliknite na položku **Settings (Nastavenia)** a vykonajte príslušné nastavenia.

- 4 Skontrolujte ďalšie nastavenia a spustite tlač.

**Poznámka:**

- Ak tlačíte automaticky a tlačíte údaje s vysokou hustotou, ako sú fotografie alebo grafy, odporúčame vykonať nastavenia v okne *Print Density Adjustment (Nastavenie hustoty tlače)*.
- V závislosti od aplikácie sa môže skutočný okraj väzby líšiť od zadaného nastavenia. Skôr ako vykonáte tlač celej úlohy, vyskúšajte tlač na pár listov, aby ste videli skutočný výsledok.
- Manuálna obojstranná tlač umožňuje najprv tlač párne číslovaných stránok. Keď tlačíte nepárne číslované stránky, na konci tlačovej úlohy sa vytlačí prázdny hárok papiera.
- Keď tlačíte manuálne, pred opätovným vložením papiera skontrolujte, či atrament úplne vyschol.

## Nastavenia zariadenia v operačnom systéme Mac OS X

- 1 Prejdite do dialógového okna Print (Tlačiť).  
➔ „Pristup k ovládaču tlačiarne v systéme Mac OS X” na strane 48

- 2 Vykonajte príslušné nastavenia na table Two-sided Printing Settings.

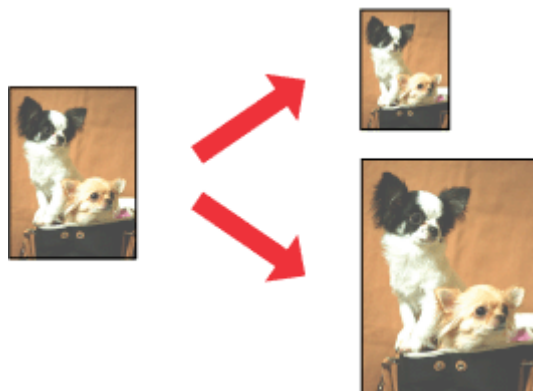
- 3 Skontrolujte ďalšie nastavenia a spustite tlač.

**Poznámka:**

Ak tlačíte údaje s vysokou hustotou, ako sú fotografie alebo grafy, odporúčame ručne upraviť nastavenia položky *Print Density (Hustota tlače)* a *Increased Ink Drying Time (Zvýšený čas schnutia atramentu)*.

## Tlač s prispôbením na stranu

Umožňuje automaticky zväčšiť alebo zmenšiť veľkosť dokumentu, čím sa prispôsobí veľkosti papiera vybraného v ovládači tlačiarne.



**Poznámka:**

*Funkcia nemusí byť pri niektorých nastaveniach k dispozícii.*

### Nastavenia zariadenia v systéme Windows

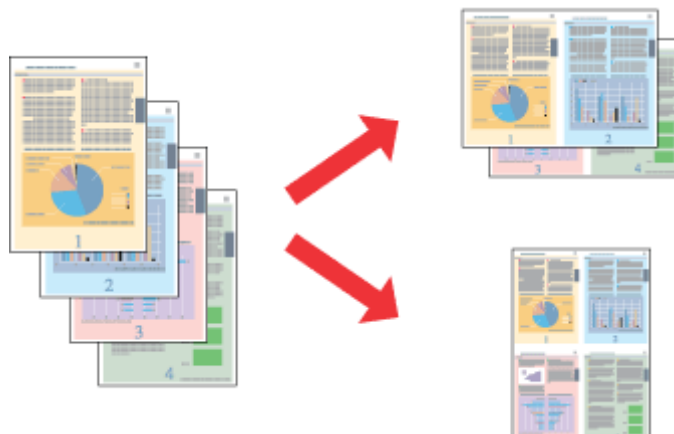
- 1 Prejdite k nastaveniam tlačiarne.  
➔ „Prístup k ovládaču tlačiarne v systéme Windows” na strane 47
- 2 Vyberte položku **Reduce/Enlarge Document (Zmenšiť/Zväčšiť dokument)** a **By Output Paper Size (Podľa výstupnej veľkosti papiera)** na karte Page Layout (Rozloženie strany) a z rozbaľovacieho zoznamu vyberte veľkosť papiera, ktorú používate.
- 3 Skontrolujte ďalšie nastavenia a spustite tlač.

### Nastavenia zariadenia v operačnom systéme Mac OS X

- 1 Prejdite do dialógového okna Print (Tlačiť).  
➔ „Prístup k ovládaču tlačiarne v systéme Mac OS X” na strane 48
- 2 Vyberte možnosť **Scale to fit paper size** pre položku Destination Paper Size na table Paper Handling a z kontextovej ponuky vyberte veľkosť papiera, ktorú používate.
- 3 Skontrolujte ďalšie nastavenia a spustite tlač.

## Tlač Pages per sheet (Strany na jeden list)

Táto funkcia umožňuje ovládaču tlačiarne tlačiť dve alebo štyri strany na jeden hárok papiera.



**Poznámka:**

Funkcia nemusí byť pri niektorých nastaveniach k dispozícii.

### Nastavenia zariadenia v systéme Windows

- 1 Prejdite k nastaveniam tlačiarne.  
➔ „Prístup k ovládaču tlačiarne v systéme Windows” na strane 47
- 2 Vyberte položku **Multi-Page (Viacstránkové)** a vyberte možnosť **Pages per Sheet (Strany na jeden list)** na karte Page Layout (Rozloženie strany).
- 3 Vyberte požadovaný počet strán a poradie strán.
- 4 Skontrolujte ďalšie nastavenia a spustite tlač.

### Nastavenia zariadenia v operačnom systéme Mac OS X

- 1 Prejdite do dialógového okna Print (Tlačiť).  
➔ „Prístup k ovládaču tlačiarne v systéme Mac OS X” na strane 48
- 2 Vyberte požadovaný počet strán v položke Pages per Sheet a nastavenie Layout Direction (poradie strán) na table Layout.
- 3 Skontrolujte ďalšie nastavenia a spustite tlač.

# Zdieľanie zariadenia na tlač

## Nastavenie v systéme Windows

Tieto pokyny opisujú nastavenie zariadenia na zdieľanie s inými používateľmi v sieti.

Najprv nastavte zariadenie ako zdieľanú tlačiareň v počítači, ktorý je k nej priamo pripojený. Potom pridáte zariadenie ku každému sieťovému počítaču, ktorý k nemu bude mať prístup.

**Poznámka:**

- Tieto pokyny sú určené iba pre malé siete. Ak chcete zdieľať zariadenie vo veľkej sieti, obráťte sa na svojho správcu siete.
- Snímky obrazoviek v nasledujúcej časti sú zo systému Windows 7.

## Nastavenie zariadenia ako zdieľanej tlačiarne

**Poznámka:**

- Ak chcete v systéme Windows 7 alebo Vista nastaviť zariadenie ako zdieľanú tlačiareň a ste prihlásení ako používateľ so štandardnými právami, musíte sa prihlásiť pomocou správcovských oprávnení a hesla.
- Ak chcete nastaviť zariadenie ako zdieľanú tlačiareň v systéme Windows XP, musíte sa prihlásiť pomocou konta Computer Administrator (Správca počítača).

Postupujte podľa nižšie uvedených krokov na počítači, ktorý je priamo pripojený k zariadeniu:

**1****Windows 7:**

Kliknite na tlačidlo Štart a potom vyberte možnosť **Devices and Printers (Zariadenia a tlačiarne)**.

**Windows Vista:**

Kliknite na tlačidlo Štart, vyberte položku **Control Panel (Ovládací Panel)** a v kategórii **Hardware and Sound (Hardvér a zvuk)** vyberte položku **Printer (Tlačiareň)**.

**Windows XP:**

Kliknite na tlačidlo **Start (Štart)** a vyberte položku **Control Panel (Ovládací Panel)**, potom v skupine **Printers and Other Hardware (Tlačiarne a iný hardvér)** kliknite na položku **Printers and Faxes (Tlačiarne a faxy)**.

**2****Windows 7:**

Kliknite pravým tlačidlom myši na ikonu zariadenia, kliknite na položku **Printer properties (Vlastnosti tlačiarne)** a potom na položku **Sharing (Zdieľanie)**. Potom kliknite na tlačidlo **Change Sharing Options (Zmeniť možnosti zdieľania)**.

**Windows Vista:**

Kliknite pravým tlačidlom myši na ikonu zariadenia a potom kliknite na možnosť **Sharing (Zdieľanie)**. Kliknite na tlačidlo **Change sharing options (Zmeniť možnosti zdieľania)** a potom kliknite na tlačidlo **Continue (Pokračovať)**.

**Windows XP:**

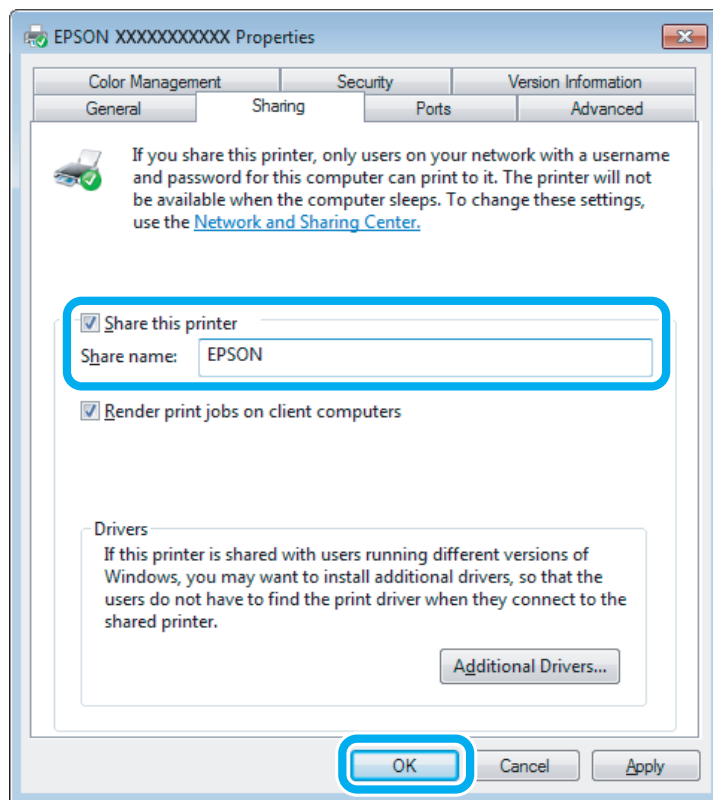
Kliknite pravým tlačidlom myši na ikonu zariadenia a potom kliknite na možnosť **Sharing (Zdieľanie)**.

## Tlač

- 3** Vyberte možnosť **Share this printer (Zdieľať tlačiareň)** a zadajte názov zdieľania.

**Poznámka:**

V názve zdieľania nepoužívajte medzery alebo spojovníky.



Ak chcete automaticky prevziať ovládače tlačiarne pre počítače s odlišnou verziou operačného systému Windows, kliknite na možnosť **Additional Drivers (Doplnkové ovládače)** a vyberte prostredie a operačné systémy ďalších počítačov. Kliknite na tlačidlo **OK** a vložte disk so softvérom zariadenia.

- 4** Kliknite na tlačidlo **OK** alebo **Close (Zavrieť)** (ak ste nainštalovali ďalšie ovládače).

## Pridanie zariadenia k iným počítačom v sieti

Pomocou týchto krokov pridáte zariadenie ku každému sieťovému počítaču, ktorý k nemu bude mať prístup.

**Poznámka:**

Predtým, ako získate prístup k zariadeniu z iného počítača, musí byť zariadenie nastavené ako zdieľaná tlačiareň v počítači, ku ktorému je pripojené.

➔ „Nastavenie zariadenia ako zdieľanej tlačiarne“ na strane 61

- 1** **Windows 7:**  
Kliknite na tlačidlo Štart a potom vyberte možnosť **Devices and Printers (Zariadenia a tlačiarne)**.

**Windows Vista:**

Kliknite na tlačidlo Štart, vyberte položku **Control Panel (Ovládací Panel)** a v kategórii **Hardware and Sound (Hardvér a zvuk)** vyberte položku **Printer (Tlačiareň)**.

## Tlač

**Windows XP:**

Kliknite na tlačidlo **Start** (Štart) a vyberte položku **Control Panel** (Ovládací Panel), potom v skupine **Printers and Other Hardware** (Tlačiarne a iný hardvér) kliknite na položku **Printers and Faxes** (Tlačiarne a faxy).

2

**Windows 7 a Vista:**

Kliknite na tlačidlo **Add a printer** (Pridať tlačiareň).

**Windows XP:**

Kliknite na tlačidlo **Add a printer** (Pridať tlačiareň). Zobrazí sa okno Add Printer Wizard (Sprievodca pridaním tlačiarne). Kliknite na tlačidlo **Next** (Ďalej).

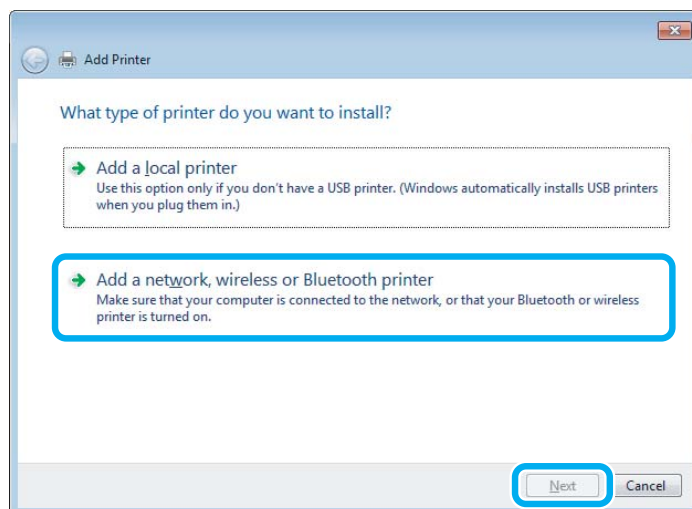
3

**Windows 7 a Vista:**

Kliknite na možnosť **Add a network, wireless or Bluetooth printer** (Pridať sieťovú, bezdrôtovú alebo Bluetooth tlačiareň) a kliknite na tlačidlo **Next** (Ďalej).

**Windows XP:**

Vyberte možnosť **A network printer, or a printer attached to another computer** (Sieťová tlačiareň alebo tlačiareň pripojená k inému počítaču) a kliknite na tlačidlo **Next** (Ďalej).



4

Vyberte zariadenie, ktoré chcete používať, podľa zobrazených pokynov.

**Poznámka:**

V závislosti od operačného systému a konfigurácie počítača, ku ktorému je zariadenie pripojené, vás môže sprievodca Add Printer Wizard (Sprievodca pridaním tlačiarne) vyzvať na nainštalovanie ovládača tlačiarne z disku so softvérom zariadenia. Kliknite na tlačidlo **Have Disk** (Z disku) a postupujte podľa pokynov na obrazovke.

---

## Nastavenie v systéme Mac OS X

Ak chcete nastaviť zariadenie v sieti systému Mac OS X, použite nastavenie Printer Sharing. Podrobnosti nájdete v dokumentácii k počítaču Macintosh.

---

# Skenovanie

---

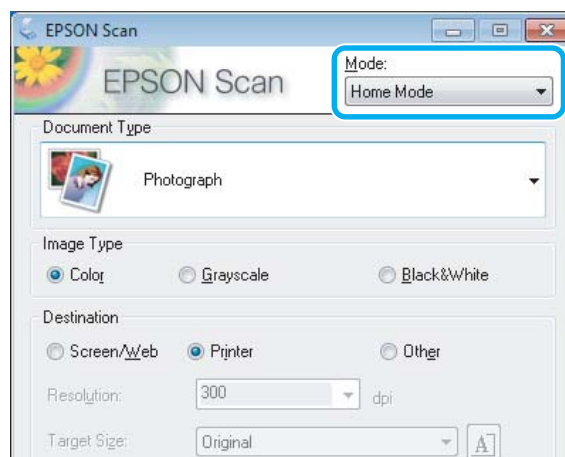
## Vyskúšajme skenovanie

---

### Spustenie skenovania

Naskenovaním dokumentu sa oboznámite s celým procesom.

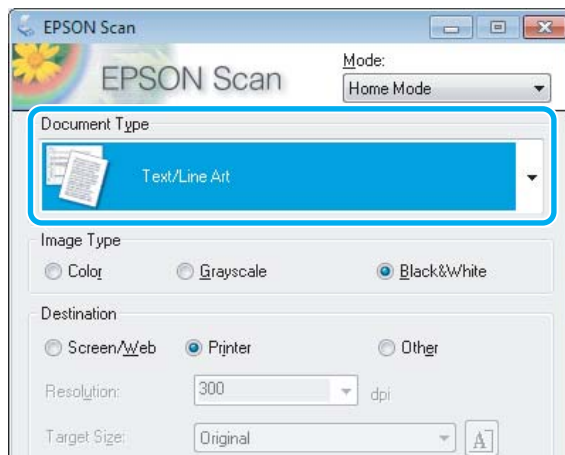
- 1** Umiestnite originálny dokument na sklo skenera.  
➔ „Umiestnenie originálov” na strane 36
- 2** Spustite program Epson Scan.
  - Windows:  
Dvakrát kliknite na ikonu **Epson Scan** na pracovnej ploche.
  - Mac OS X:  
Vyberte položky **Applications > Epson Software > EPSON Scan**.
- 3** Vyberte položku **Home Mode (Domáci režim)**.



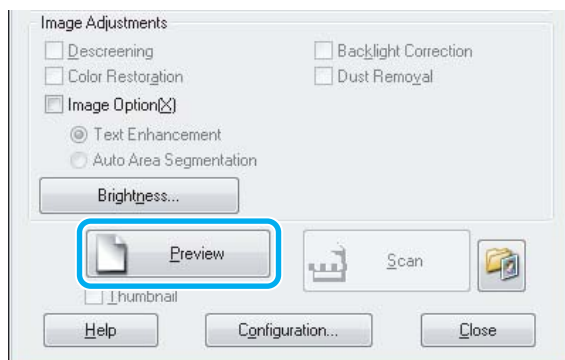


## Skenovanie

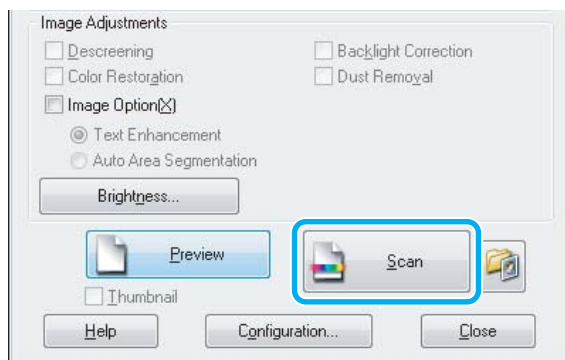
- 4** Vyberte možnosť **Text/Line Art (Text/perovka)** ako nastavenie **Document Type (Typ dokumentu)**.



- 5** Kliknite na tlačidlo **Preview (Ukážka)**.



- 6** Kliknite na tlačidlo **Scan (Skenovať)**.



## Skenovanie

**7** Kliknite na tlačidlo **OK**.





Naskenovaný obrázok sa uloží.







## Funkcie úprav obrázkov

Program Epson Scan ponúka širokú škálu nastavení na vylepšenie farieb, ostrosti, kontrastu a ďalších aspektov, ktoré ovplyvňujú kvalitu obrázkov.



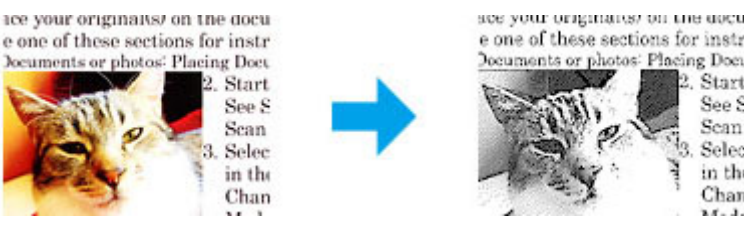

Ďalšie podrobnosti o programe Epson Scan nájdete v pomocníkovi.

<p>Histogram</p>	<p>Poskytuje grafické rozhranie na individuálnu úpravu úrovni zvýraznenia, tieňa a gama.</p> 
<p>Tone Correction (Korekcia odtieňov)</p>	<p>Poskytuje grafické rozhranie na individuálnu úpravu úrovni odtieňov.</p> 

## Skenovanie

<p>Image Adjustment (Úprava obrázka)</p>	<p>Upraví jas, kontrast a vyváženie červenej, zelenej a modrej farby na celom obrázku.</p> 
<p>Farebná paleta</p>	<p>Poskytuje grafické rozhranie na úpravu úrovni stredných odtieňov, ako sú napríklad odtiene pokožky, bez vplyvu na oblasti zvýraznenia a tieňa na obrázku.</p> 
<p>Unsharp Mask (Maska rozostrenia)</p>	<p>Vytvorí jasnejšie okraje oblastí obrázka pre celkovo ostrejší obrázok.</p> 
<p>Descreening (Odrastrovanie)</p>	<p>Odstraňuje vlnité vzory (známe ako moaréé), ktoré sa môžu objaviť v jemne tieňovaných oblastiach obrázka, napríklad pri odtieňoch pokožky.</p> 
<p>Color Restoration (Obnova farieb)</p>	<p>Automatically obnoví farby na vyblednutých fotografiách.</p> 
<p>Backlight Correction (Korekcia podsvietenia)</p>	<p>Odstráni tieň z fotografií, ktoré majú prílišné svetlo na pozadí.</p> 


## Skenovanie

<p>Dust Removal (Odstránenie prachu)</p>	<p>Automatically odstráni prachové škvrny z originálov.</p> 
<p>Text Enhancement (Vylepšenie textu)</p>	<p>Vylepšuje rozoznávanie textu pri skenovaní textových dokumentov.</p> 
<p>Auto Area Segmentation (Auto Segmentácia Oblasťi)</p>	<p>Zvýrazňuje čiernobiele obrázky a spresňuje rozpoznávanie textu oddelením textu od grafiky.</p> 
<p>Color Enhance (Vylepšenie farby)</p>	<p>Zvýrazní zvolenú farbu. Môžete vybrať červenú, modrú alebo zelenú farbu.</p> 

## Základné skenovanie pomocou ovládacieho panela

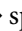
Môžete skenovať dokumenty a odoslať naskenované údaje zo zariadenia na pamäťovú kartu alebo do pripojeného počítača.

**Poznámka:**

- Ak chcete skenovať údaje na pamäťovú kartu, najskôr vložte pamäťovú kartu.  
➔ „Vloženie pamäťovej karty” na strane 34
- Ak chcete použiť službu Skenovať do Cloud, dvakrát kliknite na ikonu odkazu  na pracovnej ploche a pozrite si príručku služby Epson Connect.

- 1** Položte originály na skener.  
➔ „Umiestnenie originálov” na strane 36

## Skenovanie

- 2 Vyberte režim **Sken.** z ponuky Domov.
- 3 Vyberte požadovanú položku v ponuke skenovania.  
→ „[Režim skenovania](#)” na strane 106
- 4 Ak vyberiete možnosť **Skenovať na pamäťovú kartu**, môžete vykonať nastavenie skenovania. Ak vyberiete možnosť **Skenovať do PC**, vyberte svoj počítač.
- 5 Stlačením tlačidla  spustíte skenovanie.

Naskenovaný obrázok sa uloží.

---

## Zoznam ponuky v režime skenovania

Zoznam ponúk režimu Sken. nájdete v nižšie uvedenej časti.

→ „[Režim skenovania](#)” na strane 106

## Základné skenovanie pomocou počítača

---

### Skenovanie v režime Full Auto Mode (Plne automatický režim)

Režim Full Auto Mode (Plne automatický režim) umožňuje rýchle a jednoduché skenovanie bez výberu nastavení alebo zobrazenia ukážky obrázka. Tento režim je užitočný, keď potrebujete skenovať originály so 100-percentnou veľkosťou.

**Poznámka:**

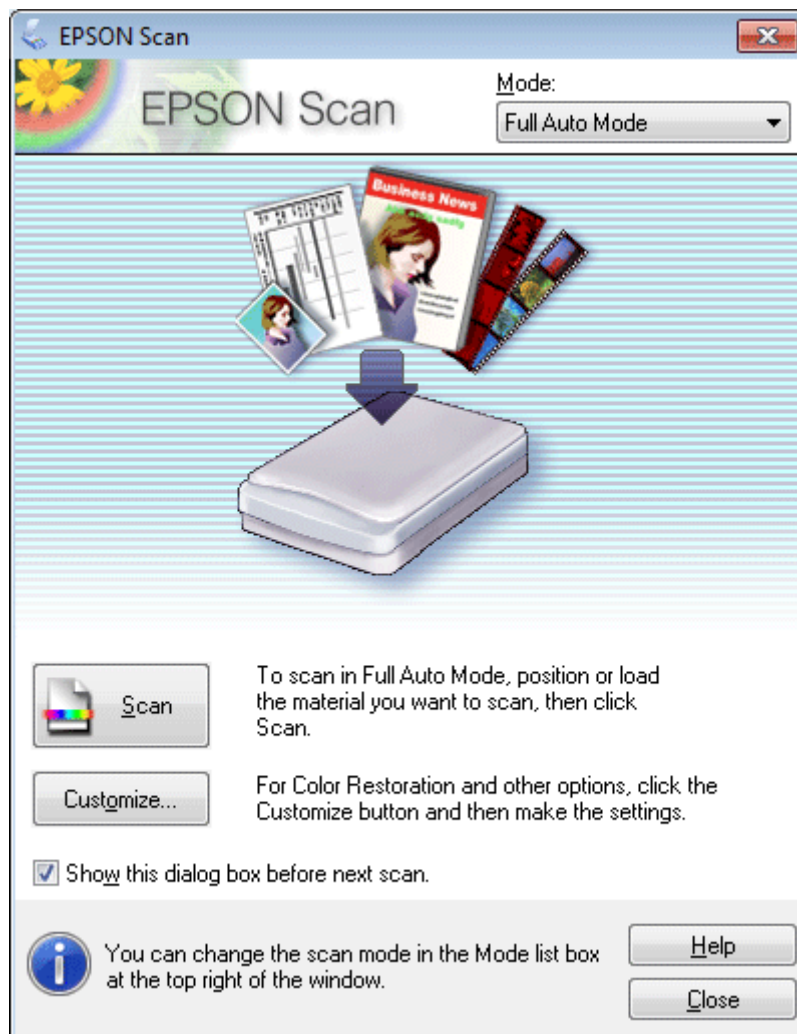
- Tento režim nie je dostupný, ak je nainštalovaný automatický podávač dokumentov.
- Ďalšie podrobnosti o programe Epson Scan nájdete v pomocníkovi.

- 1 Položte originály na skener.
- 2 Spustite program Epson Scan.  
→ „[Spustenie ovládača Epson Scan](#)” na strane 86

## Skenovanie

3

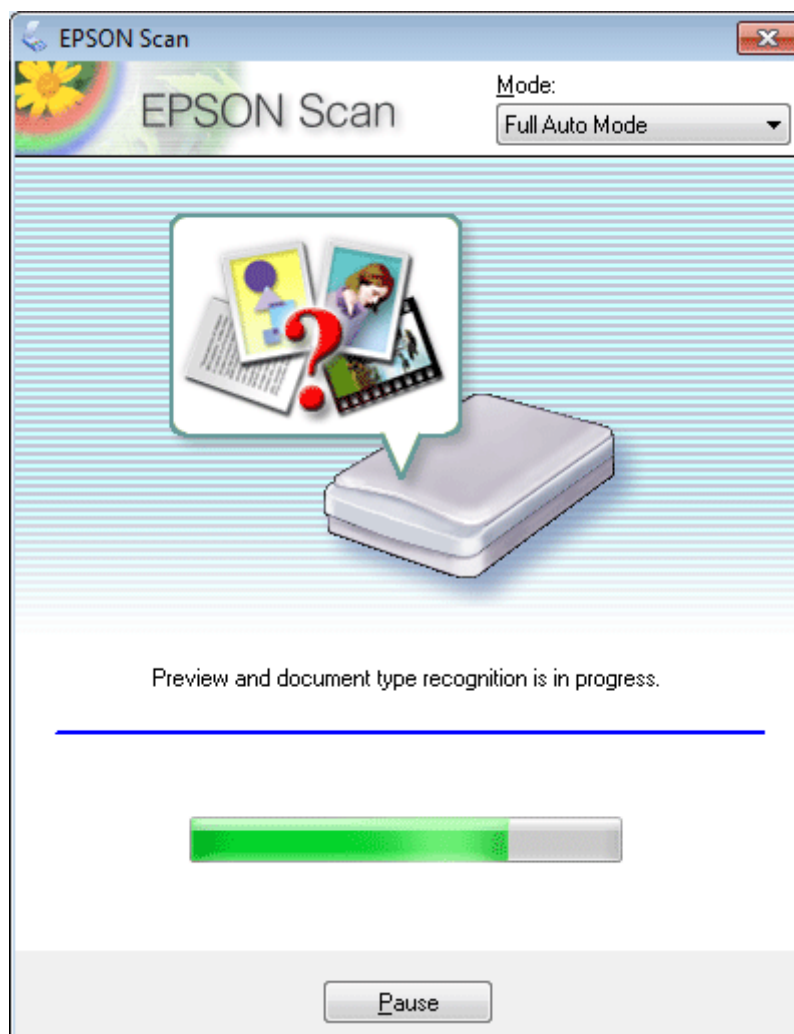
Zo zoznamu Mode (Režim) vyberte položku **Full Auto Mode (Plne automatický režim)**.

**Poznámka:**

Ak políčko **Show this dialog box before next scan (Zobraziť toto dialógové okno pred ďalším skenovaním)** nie je začiarknuté, program Epson Scan začne skenovať okamžite bez zobrazenia tejto obrazovky. Počas skenovania sa kliknutím na tlačidlo **Cancel (Zrušiť)** v dialógovom okne Scanning (Skenovanie) môžete vrátiť na túto obrazovku.

## Skenovanie

- 4 Kliknite na tlačidlo **Scan (Skenovať)**. Program Epson Scan spustí skenovanie v režime Full Auto Mode (Plne automatický režim).



Program Epson Scan zobrazuje ukážku každého obrázka, zisťuje typ originálov a automaticky vyberá nastavenie skenovania.

Naskenovaný obrázok sa uloží.

## Skenovanie v Home Mode (Domáci režim)

Režim Home Mode (Domáci režim) umožňuje prispôsobenie niektorých nastavení skenovania a kontrolu vykonaných zmien na obrázku s ukážkou. Tento režim je užitočný na základné skenovanie fotografií a grafiky.

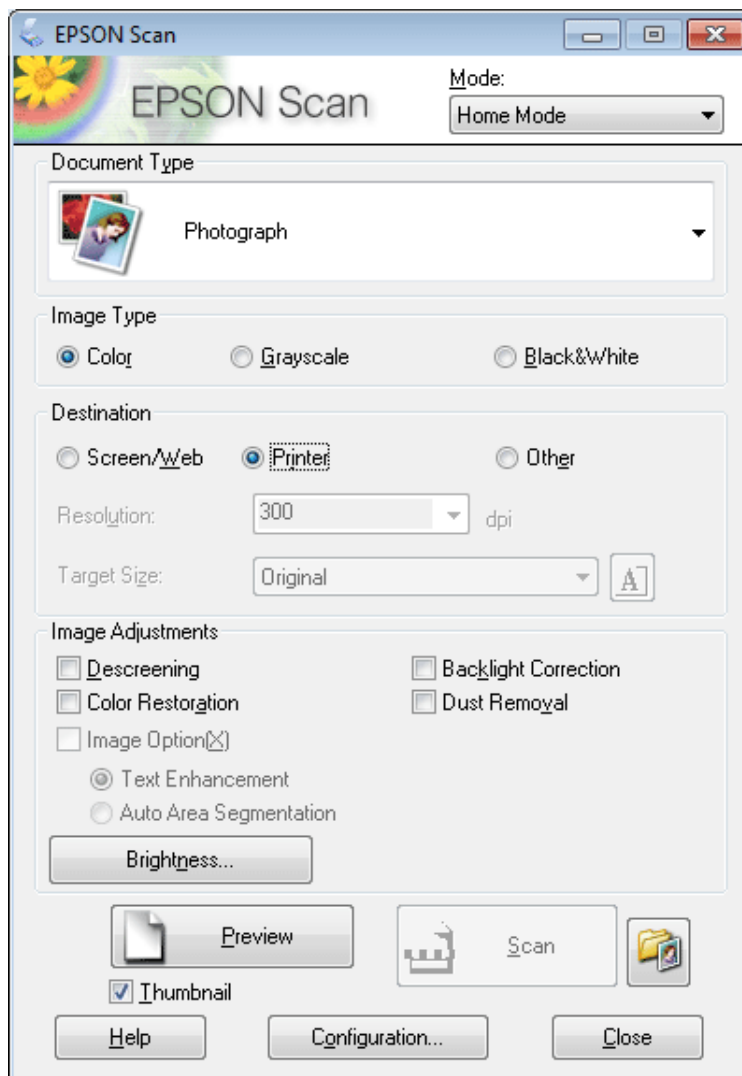
**Poznámka:**

- V režime Home Mode (Domáci režim) možno skenovať len zo skla skenera.
- Ďalšie podrobnosti o programe Epson Scan nájdete v pomocníkovi.

- 1 Položte originály na skener.  
➔ „Sklo skenera” na strane 38

## Skenovanie

- 2 Spustíte program Epson Scan.  
➔ „Spustenie ovládača Epson Scan” na strane 86
- 3 Zo zoznamu Mode (Režim) vyberte položku **Home Mode (Domáci režim)**.



- 4 Vyberte nastavenie položky Document Type (Typ dokumentu).
- 5 Vyberte nastavenie Image Type (Typ obrázka).
- 6 Kliknite na tlačidlo **Preview (Ukážka)**.  
➔ „Zobrazenie ukážky a úprava oblasti skenovania” na strane 77
- 7 Upravte expozičiu, jas a ďalšie nastavenia kvality obrázka.
- 8 Kliknite na tlačidlo **Scan (Skenovať)**.



## Skenovanie

- 9 V okne File Save Settings (Nastavenie ukladania súborov) vyberte nastavenie Type (Typ) a potom kliknite na tlačidlo OK.

**Poznámka:**

Ak políčko *Show this dialog box before next scan (Zobraziť toto dialógové okno pred ďalším skenovaním)* nie je začiarknuté, program Epson Scan začne skenovať okamžite bez zobrazenia okna File Save Settings (Nastavenie ukladania súborov).

Naskenovaný obrázok sa uloží.

---

## Skenovanie v režime Office Mode (Kancelársky režim)

Režim Office Mode (Kancelársky režim) umožňuje rýchlo skenovať textové dokumenty bez zobrazenia ukážky obrázka.

**Poznámka:**

Ďalšie podrobnosti o programe Epson Scan nájdete v pomocníkovi.

- 1 Položte originály na skener.  
➔ „Umiestnenie originálov” na strane 36

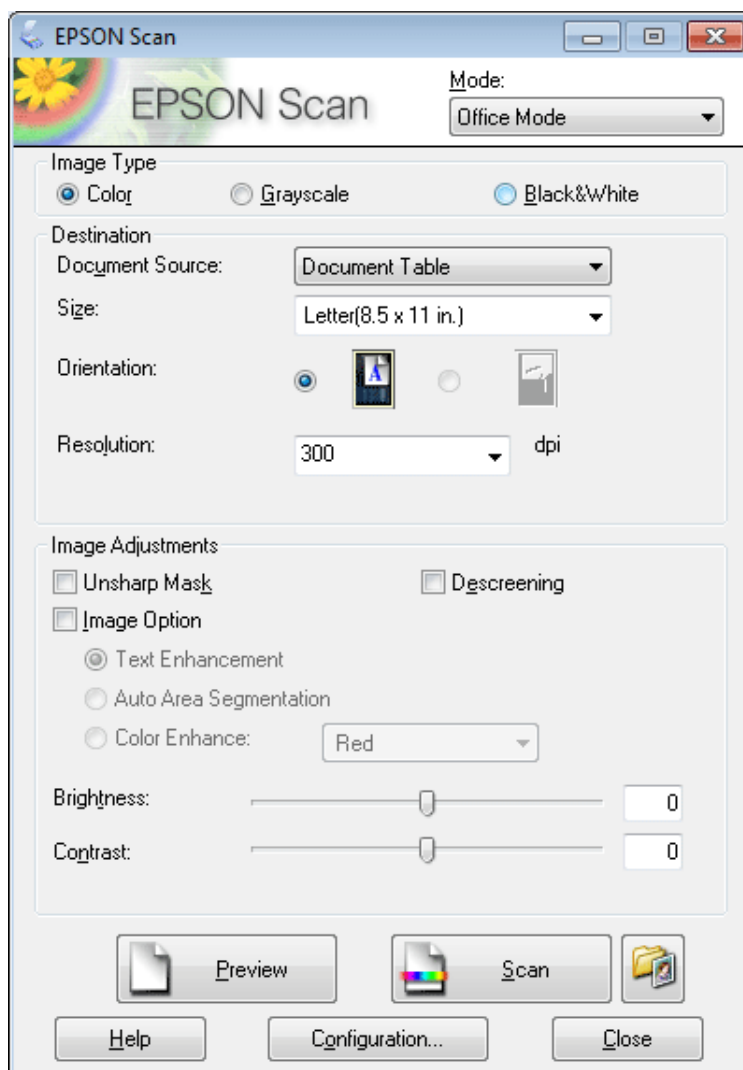
**Poznámka k automatickému podávaču dokumentov (APD):**

Papier nevkladajte nad značku pod šípkou ▼ na APD.

- 2 Spustite program Epson Scan.  
➔ „Spustenie ovládača Epson Scan” na strane 86

## Skenovanie

- 3 Zo zoznamu Mode (Režim) vyberte položku **Office Mode (Kancelársky režim)**.



- 4 Vyberte nastavenie Image Type (Typ obrázka).
- 5 Vyberte nastavenie Document Source (Zdroj dokumentu).
- 6 Vyberte veľkosť originálu ako nastavenie Size (Veľkosť).
- 7 Ako nastavenie Resolution (Rozlíšenie) vyberte vhodné rozlíšenie pre originály.
- 8 Kliknite na tlačidlo **Scan (Skenovať)**.

## Skenovanie

- 9 V okne File Save Settings (Nastavenie ukladania súborov) vyberte nastavenie Type (Typ) a potom kliknite na tlačidlo OK.

**Poznámka:**

Ak políčko **Show this dialog box before next scan (Zobraziť toto dialógové okno pred ďalším skenovaním)** nie je začiarknuté, program Epson Scan začne skenovať okamžite bez zobrazenia okna File Save Settings (Nastavenie ukladania súborov).

Naskenovaný obrázok sa uloží.

---

## Skenovanie v Professional Mode (Profesionálny režim)

Režim Professional Mode (Profesionálny režim) umožňuje úplné ovládanie nastavení skenovania a kontrolu vykonaných zmien na obrázku s ukážkou. Tento režim sa odporúča pre pokročilých používateľov.

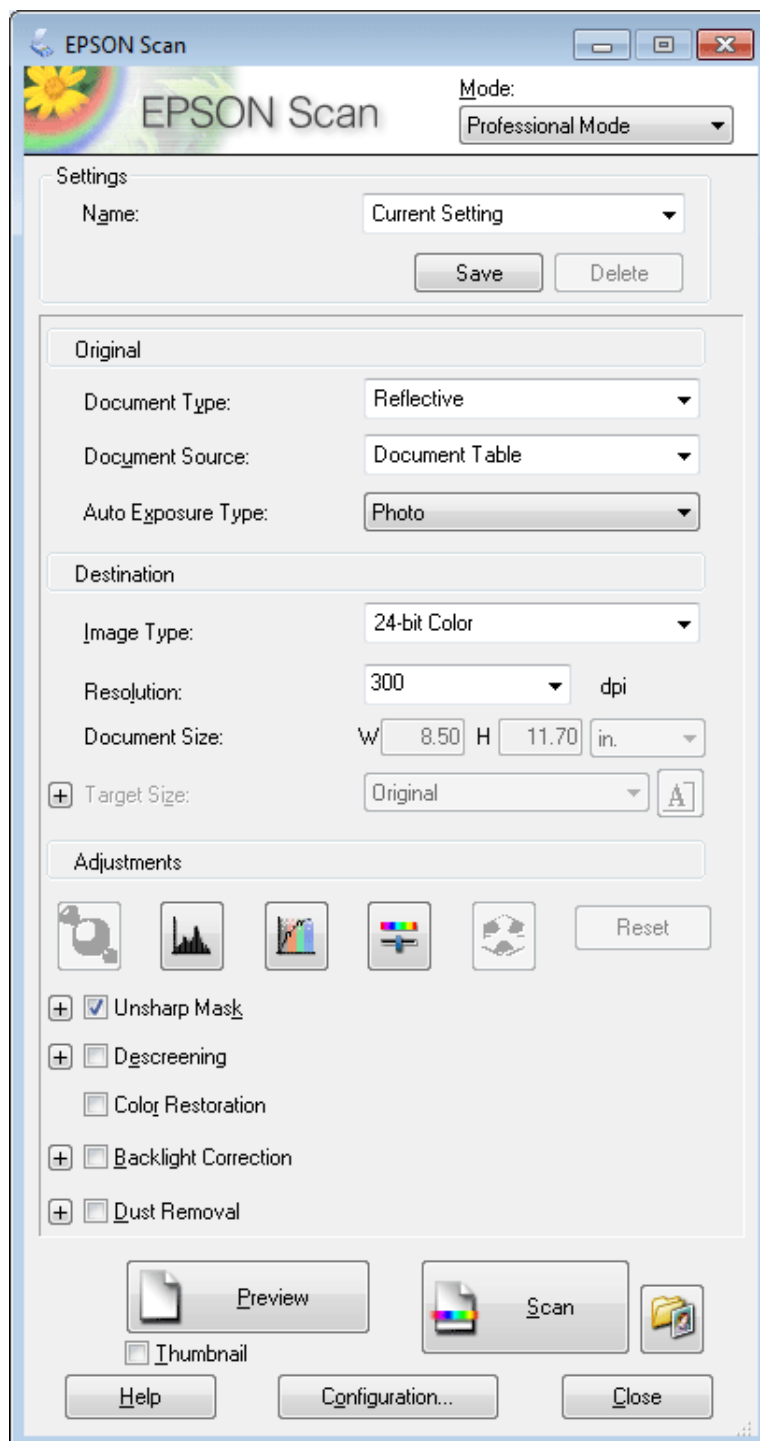
**Poznámka:**

Ďalšie podrobnosti o programe Epson Scan nájdete v pomocníkovi.

- 1 Položte originály na skener.  
➔ „Umiestnenie originálov” na strane 36
- 2 Spustite program Epson Scan.  
➔ „Spustenie ovládača Epson Scan” na strane 86

## Skenovanie

- 3 Zo zoznamu Mode (Režim) vyberte položku **Professional Mode (Profesionálny režim)**.



- 4 Ako nastavenie Document Type (Typ dokumentu) vyberte typ skenovaných originálov.

- 5 Vyberte nastavenie Document Source (Zdroj dokumentu).

- 6 Ak ako nastavenie Document Type (Typ dokumentu) vyberiete možnosť **Reflective (Reflexné mat.)**, ako nastavenie Auto Exposure Type (Typ automatickej expozície) vyberte položku **Photo (Fotografia)** alebo **Document (Dokument)**.

## Skenovanie

- 7 Vyberte nastavenie Image Type (Typ obrázka).
- 8 Ako nastavenie Resolution (Rozlíšenie) vyberte vhodné rozlíšenie pre originály.
- 9 Kliknutím na tlačidlo **Preview (Ukážka)** zobrazte ukážku obrázkov. Otvorí sa okno Preview (Ukážka), v ktorom sa zobrazia obrázky.  
➔ „Zobrazenie ukážky a úprava oblasti skenovania” na strane 77

**Poznámka k automatickému podávaču dokumentov (APD):**

- Podávač APD podá prvú stranu dokumentu, program Epson Scan ju predskenuje a zobrazí v okne Preview (Ukážka). Podávač APD potom prvú stranu vysunie.  
Prvú stranu dokumentu položte navrch zvyšku strán a potom celý dokument vložte do podávača APD.
- Papier nevkładajte nad značku pod šípkou ▼ na APD.

- 10 Nastavením položky Target Size (Cieľová veľkosť) vyberte veľkosť skenovaného obrázka, ak je to potrebné. Obrázky môžete skenovať s originálnou veľkosťou alebo môžete ich veľkosť pri skenovaní zväčšiť alebo zmenšiť pomocou nastavenia Target Size (Cieľová veľkosť).
- 11 V prípade potreby upravte kvalitu obrázka.  
➔ „Funkcie úprav obrázkov” na strane 66

**Poznámka:**

Vybraté nastavenia môžete uložiť ako skupinu vlastných nastavení s príslušným názvom (**Name (Názov)**) a neskôr ich použiť pri skenovaní. Vlastné nastavenia sú dostupné aj v programe Epson Event Manager.

Ďalšie podrobnosti o programe Epson Event Manager nájdete v pomocníkovi.

- 12 Kliknite na tlačidlo **Scan (Skenovať)**.
- 13 V okne File Save Settings (Nastavenie ukladania súborov) vyberte nastavenie Type (Typ) a potom kliknite na tlačidlo **OK**.

**Poznámka:**

Ak políčko **Show this dialog box before next scan (Zobraziť toto dialógové okno pred ďalším skenovaním)** nie je začiarknuté, program Epson Scan začne skenovať okamžite bez zobrazenia okna File Save Settings (Nastavenie ukladania súborov).

Naskenovaný obrázok sa uloží.

---

## Zobrazenie ukážky a úprava oblasti skenovania

### Výber režimu ukážky

Po výbere základného nastavenia a rozlíšenia môžete zobraziť ukážku obrázka a vybrať alebo upraviť oblasť obrázka v okne Preview (Ukážka). Existujú dva typy ukážky.

## Skenovanie

- V režime Normal (Normálne) sa zobrazujú ukážky obrázkov vcelku. Môžete ručne nastaviť oblasť skenovania a upraviť kvalitu obrázka.
- V režime Thumbnail (Miniatúra) sa zobrazujú ukážky obrázkov ako miniatúry. Program Epson Scan automaticky vyhľadá okraje oblasti skenovania, použije na obrázky automatické nastavenie expozície a v prípade potreby otočí obrázok.

### Poznámka:

- Niektoré nastavenia, ktoré po zobrazení ukážky obrázka zmeníte, sa po zmene režimu ukážky obnovia.
- V závislosti od typu dokumentu a použitého režimu programu Epson Scan nemusí byť zmena typu ukážky možná.
- Ak ukážky obrázkov zobrazujete bez zobrazenia dialógového okna Preview (Ukážka), obrázky sa zobrazia v predvolenom režime ukážky. Ak ukážky obrázkov zobrazujete spolu so zobrazením dialógového okna Preview (Ukážka), obrázky sa zobrazia v režime ukážky, ktorá bola zobrazená pred ukážkou.
- Ak chcete zmeniť veľkosť okna Preview (Ukážka), kliknite na roh okna Preview (Ukážka) a presuňte ho myšou.
- Ďalšie podrobnosti o programe Epson Scan nájdete v pomocníkovi.


## Vytvorenie oblasti označenia

Oblasť označenia je pohyblivá bodkovaná čiara, ktorá sa zobrazuje na okrajoch ukážky obrázka a signalizuje oblasť skenovania.

Oblasť označenia nakreslíte podľa niektorého z nasledujúcich krokov.

- Ak chcete oblasť označenia nakresliť ručne, presuňte kurzor do oblasti, kam chcete umiestniť roh oblasti označenia, a kliknite. Myšou presuňte zameriavací krížik po obrázku do opačného rohu požadovanej oblasti skenovania.





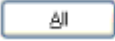


- Ak chcete oblasť označenia nakresliť automaticky, kliknite na ikonu automatického vyhľadania . Túto ikonu môžete používať iba v režime normálnej ukážky a iba ak ste na sklo skenera položili iba jeden dokument.
- Ak chcete nakresliť oblasť označenia so zadanou veľkosťou, v nastavení Document Size (Veľkosť dokumentu) zadajte novú šírku a výšku.
- Ak chcete dosiahnuť najlepšie výsledky a expozíciu obrázka, uistite sa, že sú všetky strany oblasti označenia umiestnené vo vnútri ukážky obrázka. Do oblasti označenia nezahŕňajte oblasti mimo ukážky obrázka.

## Skenovanie

## Úprava oblasti označenia

Oblasť označenia môžete presunúť alebo upraviť jej veľkosť. Ak chcete naskenovať rozličné oblasti obrázka do samostatných súborov, v režime normálnej ukážky môžete na každom skenovanom obrázku vytvoriť viac oblastí označenia (najviac 50).

	Ak chcete presunúť oblasť označenia, umiestnite kurzor do oblasti označenia. Tvar kurzora sa zmení na ruku. Kliknite a presuňte oblasť označenia do požadovanej polohy.
	Ak chcete zmeniť veľkosť oblasti označenia, umiestnite kurzor na okraj alebo do rohu oblasti označenia. Tvar kurzora sa zmení na rovnú alebo šikmú dvojitú šípku. Kliknite a presuňte okraj alebo roh oblasti označenia do požadovanej veľkosti.
	Ak chcete vytvoriť ďalšie oblasti označenia rovnakej veľkosti, kliknite na túto ikonu.
	Ak chcete odstrániť oblasť označenia, kliknite do nej a potom na túto ikonu.
	Kliknutím na túto ikonu sa aktivujú všetky označenia.

**Poznámka:**

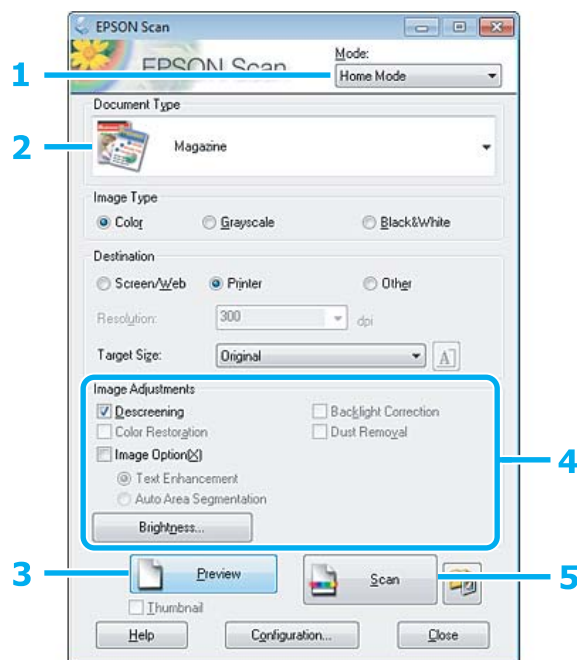
- Ak chcete obmedziť pohyb oblasti označenia len na zvislý alebo vodorovný smer, počas presúvania oblasti označenia držte stlačený kláves **Shift**.
- Ak chcete zachovať aktuálne rozmery oblasti označenia, počas zmeny veľkosti oblasti označenia držte stlačený kláves **Shift**.
- Ak je nakreslených viac oblastí označenia, nezabudnite pred skenovaním kliknúť na tlačidlo **All (Všetky)** v okne **Preview (Ukážka)**. Inak bude naskenovaná len oblasť vo vnútri naposledy nakreslenej oblasti označenia.

## Rôzne typy skenovania

### Skenovanie časopisu

Najprv položte časopis na skener a spustíte program Epson Scan.

➔ „Spustenie skenovania” na strane 64

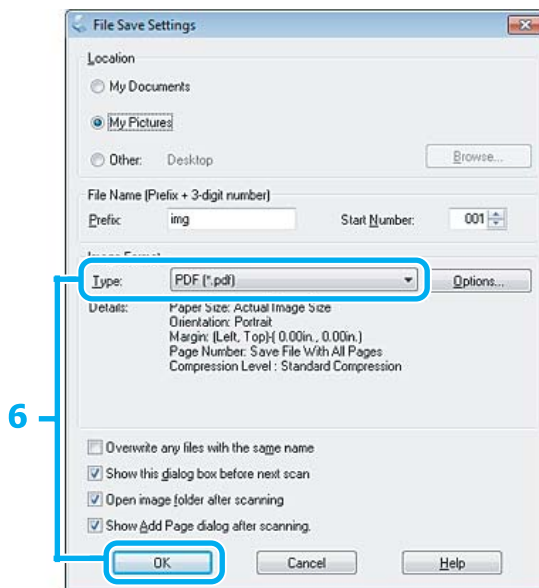


- 1 Zo zoznamu Mode (Režim) vyberte položku **Home Mode (Domáci režim)**.
  - 2 Ako nastavenie Document Type (Typ dokumentu) vyberte možnosť **Magazine (Časopis)**.
  - 3 Kliknite na tlačidlo **Preview (Ukážka)**.
  - 4 Upravte expozíciu, jas a ďalšie nastavenia kvality obrázka.
- Ďalšie podrobnosti o programe Epson Scan nájdete v pomocníkovi.



## Skenovanie

- 5** Kliknite na tlačidlo **Scan (Skenovať)**.

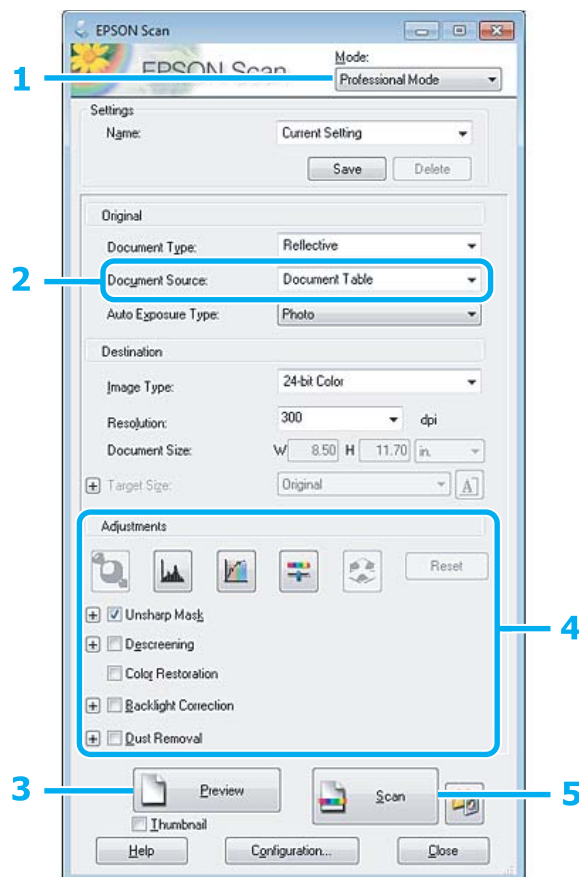


- 6** Ako nastavenie Type (Typ) vyberte možnosť **PDF** a potom kliknite na tlačidlo **OK**.  
Naskenovaný obrázok sa uloží.

## Skenovanie viacerých dokumentov do súboru PDF

Najprv položte dokument na skener a spustíte program Epson Scan.

➔ „Spustenie skenovania” na strane 64



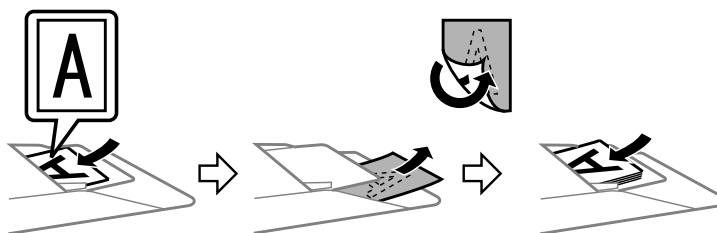
**1** Zo zoznamu Mode (Režim) vyberte položku **Professional Mode (Profesionálny režim)**.

**2** Vyberte nastavenie Document Source (Zdroj dokumentu).

**3** Kliknite na tlačidlo **Preview (Ukážka)**.

### **Poznámka k automatickému podávaču dokumentov (APD):**

- Strana dokumentu vysunutá z podávača APD sa nenaskenovala. Znova vložte celý dokument do podávača APD.

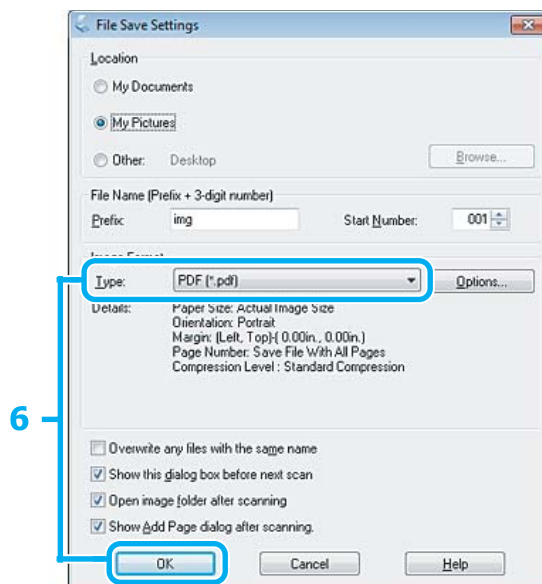


- Papier nevkladajte nad značku pod šípkou ▼ na APD.

## Skenovanie

- 4** Upravte expozíciu, jas a ďalšie nastavenia kvality obrázka.  
 Ďalšie podrobnosti o programe Epson Scan nájdete v pomocníkovi.

- 5** Kliknite na tlačidlo **Scan (Skenovať)**.

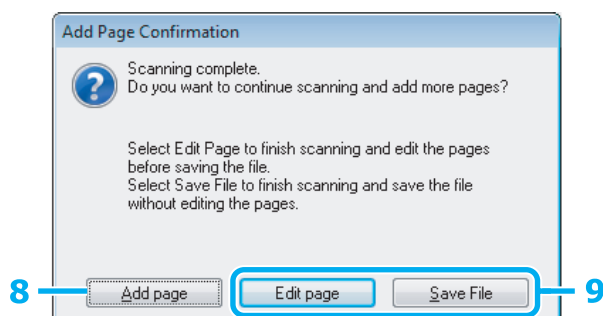


- 6** Ako nastavenie Type (Typ) vyberte možnosť **PDF** a potom kliknite na tlačidlo **OK**.

**Poznámka:**

Ak políčko **Show Add Page dialog after scanning (Po skenovaní zobrazíť dialógové okno Pridať stranu)** nie je začiarknuté, program Epson Scan automaticky uloží dokument bez zobrazenia okna Add Page Confirmation (Potvrdiť prídanie strany).

- 7** Program Epson Scan začne skenovať dokument.



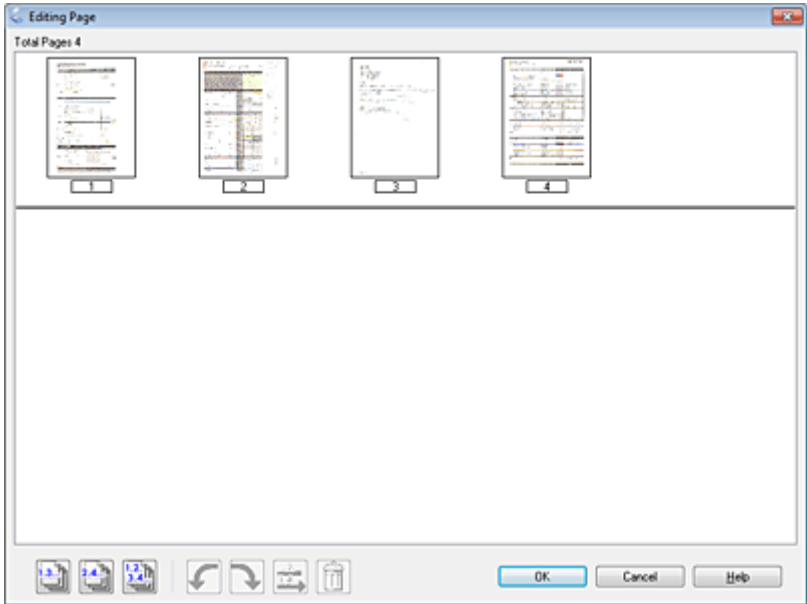
- 8** Ak chcete skenovať viac strán, kliknite na tlačidlo **Add page (Pridať stranu)**.  
 Vložte dokument a znova spustíte skenovanie. Podľa potreby zopakujte tento postup pre každú stranu.

Po dokončení skenovania pokračujte krokom 9.

## Skenovanie

9

Kliknite na tlačidlo **Edit page (Upraviť stranu)** alebo **Save File (Uložiť súbor)**.

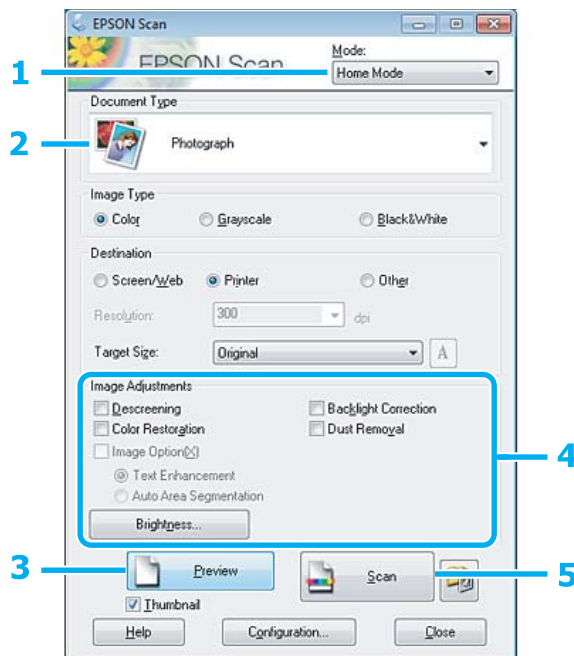
<p>Edit page (Upraviť stranu)</p>	<p>Toto tlačidlo stlačte, ak chcete odstrániť niektoré strany alebo zmeniť ich poradie. Potom pomocou ikon v spodnej časti okna Editing Page (Strana úprav) vyberte, otočte, odstráňte strany alebo zmeňte ich poradie.                  Ďalšie podrobnosti o programe Epson Scan nájdete v pomocníkovi.</p>  <p>Po úprave strán kliknite na tlačidlo OK.</p>
<p>Save File (Uložiť súbor)</p>	<p>Po dokončení stlačte toto tlačidlo.</p>

Strany sa uložia do jedného súboru PDF.

## Skenovanie fotografie

Najprv položte fotografiu na sklo skenera a spustíte program Epson Scan.

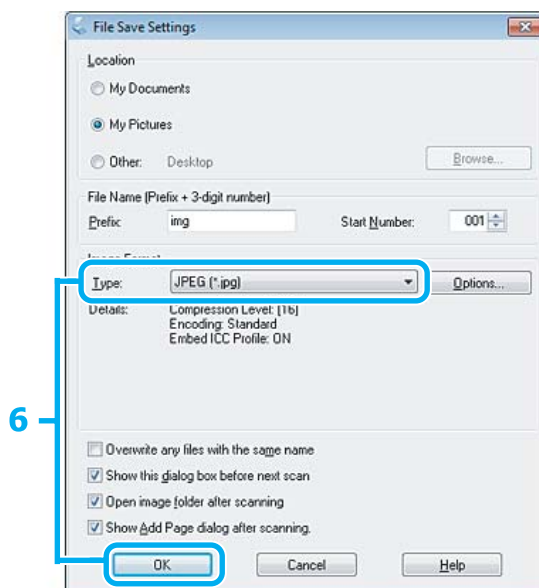
➔ „Spustenie skenovania” na strane 64



- 1 Zo zoznamu Mode (Režim) vyberte položku **Home Mode (Domáci režim)**.
  - 2 Ako nastavenie Document Type (Typ dokumentu) vyberte možnosť **Photograph (Fotografia)**.
  - 3 Kliknite na tlačidlo **Preview (Ukážka)**.
  - 4 Upravte expozíciu, jas a ďalšie nastavenia kvality obrázka.
- Ďalšie podrobnosti o programe Epson Scan nájdete v pomocníku.

## Skenovanie

- 5** Kliknite na tlačidlo **Scan (Skenovať)**.



- 6** Ako nastavenie Type (Typ) vyberte možnosť **JPEG** a potom kliknite na tlačidlo **OK**.

Naskenovaný obrázok sa uloží.

## Informácie o softvéri

### Spustenie ovládača Epson Scan

Tento softvér umožňuje ovládať všetky aspekty skenovania. Môžete ho používať ako samostatný skenovací program alebo spoločne s ďalším skenovacím programom, ktorý je kompatibilný so štandardom TWAIN.

#### Ako začať

- Windows:  
Dvakrát kliknite na ikonu **EPSON Scan** na pracovnej ploche.  
Prípadne kliknite na ikonu tlačidla Štart alebo postupne kliknite na položky **Start (Štart) > All Programs (Všetky programy)** alebo **Programs (Programy) > EPSON > EPSON Scan > EPSON Scan**.
- Mac OS X:  
Vyberte položky **Applications > Epson Software > EPSON Scan**.

#### Ako získať prístup k pomocníkovi

Kliknite na tlačidlo **Help (Pomocník)** v ovládači Epson Scan.

---

## Spustenie iného skenovacieho softvéru

**Poznámka:**

Určité typy skenovacieho softvéru nemusia byť v niektorých krajinách k dispozícii.


### Epson Event Manager

Pomocou tohto programu môžete funkciu otvorenia skenovacieho programu priradiť ktorémukoľvek tlačidlu produktu. Môžete tiež uložiť často používané nastavenia skenovania, čím môžete skutočne urýchliť svoje projekty skenovania.

**Ako začať**

- Windows:  
Kliknite na tlačidlo Start (Štart) alebo vyberte položky **Start (Štart) > All Programs (Všetky programy) alebo Programs (Programy) > Epson Software > Event Manager.**
- Mac OS X:  
Vyberte položky **Applications > Epson Software** a dvakrát kliknite na ikonu **Launch Event Manager.**

**Ako získať prístup k pomocníkovi**

- Windows:  
Kliknite na ikonu  v pravom hornom rohu obrazovky.
- Mac OS X:  
Kliknite na položky **menu > Help (Pomocník) > Epson Event Manager Help (Pomocník).**

### ABBYY FineReader

Pomocou tohto softvéru môžete naskenovať dokument a skonvertovať text na údaje, ktoré možno upraviť v textovom editore.

Softvér OCR nemusí rozpoznávať vôbec alebo len s ťažkosťami nasledujúce typy dokumentov alebo textu.

- Ručne písané znaky,
- položky, ktoré boli skopírované z iných kópií,
- faxy,
- text so znakmi s malými medzerami alebo riadkovaním,
- text v tabuľkách alebo podčiarknutý text,
- písmo v kurzíve a veľkosti písma menšie ako 8 bodov,
- Zložené alebo pokrčené dokumenty

Ďalšie podrobnosti nájdete v pomocníkovi programu ABBYY FineReader.

## Skenovanie

### **Ako začať**

- Windows:  
Kliknite na tlačidlo Start (Štart) alebo postupne kliknite na položky **Start (Štart) > All Programs (Všetky programy)** alebo **Programs (Programy) > priečinkok ABBYY FineReader > ABBYY FineReader**.
- Mac OS X:  
Vyberte položku **Applications** a dvakrát kliknite na položku **ABBYY FineReader**.

### **Presto! PageManager**

Tento softvér umožňuje skenovať, spravovať a zdieľať fotografie a dokumenty.

### **Ako začať**

- Windows:  
Kliknite na tlačidlo Start (Štart) alebo postupne kliknite na položky **Start (Štart) > All Programs (Všetky programy)** alebo **Programs (Programy) > priečinkok Presto! PageManager > Presto! PageManager**.
- Mac OS X:  
Vyberte položky **Application > Presto! PageManager** a dvakrát kliknite na ikonu **Presto! PageManager**.



---

# Faxovanie

---

## Predstavujeme program FAX Utility

FAX Utility je softvér umožňujúci prenos údajov ako sú dokumenty, kresby a tabuľky vytvorené textovým editorom alebo tabuľkovým procesorom, priamo cez fax bez vytlačenia. Pomocný program spustíte nasledujúcim postupom.

### Windows

Kliknite na tlačidlo Štart (Windows 7 a Vista) alebo kliknite na tlačidlo **Start (Štart)** (Windows XP), prejdite kurzorom na položku **All Programs (Všetky programy)**, vyberte položku **Epson Software** a kliknite na položku **FAX Utility**.

### Mac OS X

Kliknite na položku **System Preference**, kliknite na možnosť **Print & Fax** alebo **Print & Scan** a pod položkou **Printer** vyberte možnosť **FAX** (vaše zariadenie). Potom kliknite na nasledujúce položky;

Mac OS X 10.6.x, 10.7.x: **Option & Supplies – Utility – Open Printer Utility**

Mac OS X 10.5.x: **Open Print Queue – Utility**

**Poznámka:**

Ďalšie podrobnosti nájdete v on-line pomocníkovi programu FAX Utility.

## Pripojenie telefónnej linky

---

### Informácie o telefónnom kábli

Použite telefónny kábel s nasledujúcimi špecifikáciami rozhrania.

- RJ-11 telefónna linka
- RJ-11 pripojenie telefónnym prístrojom

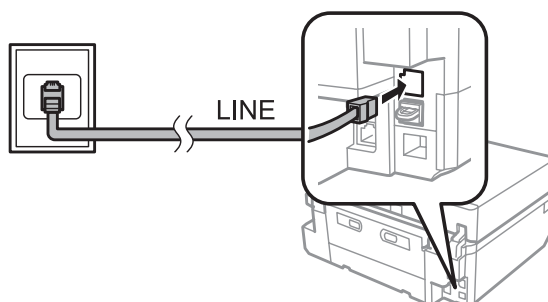
V závislosti od miesta predaja môže byť telefónny kábel súčasťou zariadenia. V takom prípade použite tento kábel.

---

### Použitie telefónu len pre faxovanie

1

Telefónny kábel vychádzajúci z telefónnej zásuvky pripojte k portu LINE.



## Faxovanie

- 2** Skontrolujte, či je položka **Automatické prijatie** nastavená na možnosť **Zap.**  
 ➔ „Nastavenie automatického prijímania faxov“ na strane 98

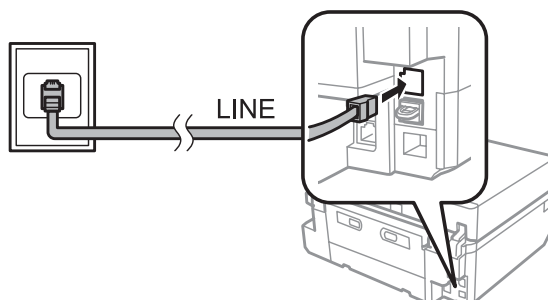


**Dôležité:**

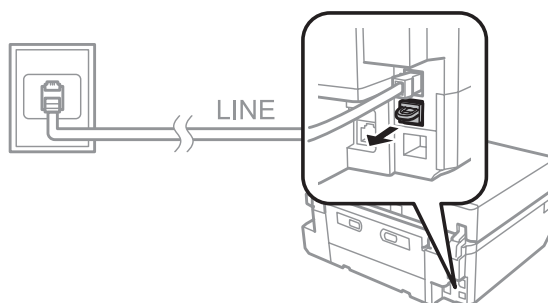
Aj nepripájate externý telefón k zariadeniu, uistite sa, že ste zapli automatickú odpoveď. V opačnom prípade nemôžete prijímať faxy.

## Spoločná linka s telefónnym prístrojom

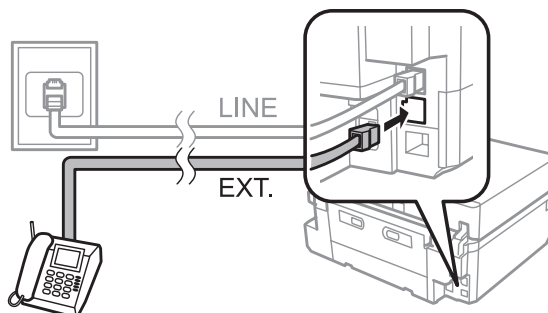
- 1** Telefónny kábel vychádzajúci z telefónnej zásuvky pripojte k portu LINE.



- 2** Odstráňte veko.



- 3** Pripojte telefón alebo odkazovač k portu EXT.

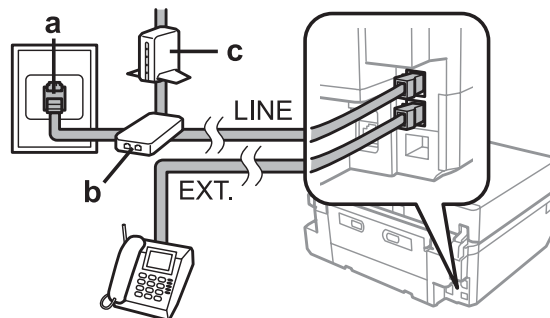


**Poznámka:**

- ❑ Ďalšie spôsoby pripojenia nájdete v nasledujúcej časti.
- ❑ Podrobnosti si prečítajte v dokumentácii svojich prístrojov.

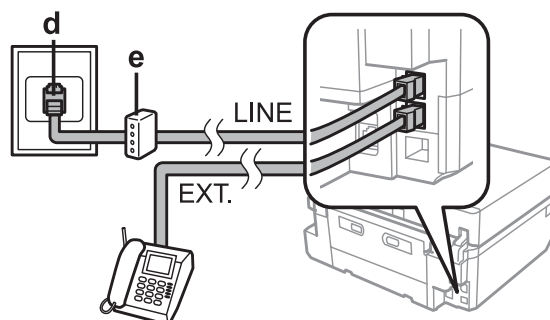
## Faxovanie

### Pripojenie k DSL



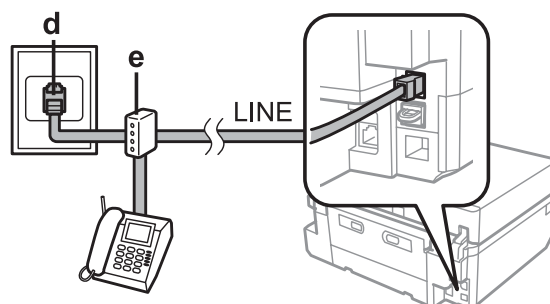
a	Zásuvka telefónnej linky
b	Rozbočovač
c	modem DSL

### Pripojenie linky ISDN (jedno telefónne číslo)



d	zásuvka ISDN
e	Terminálový adaptér alebo smerovač ISDN

### Pripojenie linky ISDN (dve telefónne čísla)




d	Zásuvka linky ISDN
e	Terminálový adaptér alebo smerovač ISDN

---

## Kontrola pripojenia faxu

Môžete skontrolovať, či je zariadenie pripravené na odosielanie a prijímanie faxov.

- 1 Vložte do zásobníka obyčajný papier veľkosti A4.  
➔ „Vkladanie papiera” na strane 26
- 2 Zadajte režim **Nastavenie** z ponuky Domov.
- 3 Vyberte možnosť **Nastavenia faxu**.
- 4 Vyberte možnosť **Skontrolovať faxové spojenie**.
- 5 Stlačením tlačidla  vytlačte správu.

**Poznámka:**

Ak sú v správe uvedené chyby, vyskúšajte riešenia odporúčané v správe.

---

## Upozornenia na výpadok energie

Keď sa zariadenie vypne, nasledujúce údaje uložené v dočasnej pamäti zariadenia sa odstránia.

- Údaje prijatých faxov
- Údaje faxu naplánované na neskoršie odoslanie
- Údaje faxu, ktoré sa prenášajú automaticky

Ak je napájanie vypnuté na dlhšiu dobu, môžu sa vynulovať hodiny. Po opätovnom zapnutí napájania skontrolujte hodiny.

Ak sa zariadenie vypne kvôli výpadku energie, po obnovení energie sa automaticky reštartuje a pípne. Ak bolo nastavené automatické prijímanie faxov (**Automatické prijatie – Zap.**), toto nastavenie sa tiež obnoví. V závislosti od okolností pred výpadkom elektrickej energie sa zariadenie nemusí reštartovať.

## Nastavenie funkcií faxu

---

### Nastavenie položiek rýchleho vytáčania

Môžete vytvoriť zoznam rýchleho vytáčania, z ktorého možno rýchlo vybrať čísla príjemcov faxu. Zaregistrovať možno najviac 60 položiek kombinovaných z položiek rýchleho vytáčania a skupinového vytáčania.

- 1 Vyberte režim **Fax** z ponuky Domov.

## Faxovanie

- 2 Stlačte tlačidlo **Kontakty**.
- 3 Vyberte položku **Pridať/upraviť kontakty**.
- 4 Vyberte možnosť **Nastavenie rýchlej volby**. Zobrazia sa dostupné položky rýchleho vytáčania.
- 5 Stlačte číslo položky rýchleho vytáčania, ktorú chcete registrovať. Môžete registrovať maximálne 60 položiek.
- 6 Zadajte telefónne číslo. Môžete zadať maximálne 64 číslic.

**Poznámka:**

*Pomlčka („-“) spôsobí krátku prestávku pri vytáčaní. V telefónnych číslach ju používajte len vtedy, ak je potrebná prestávka. Medzery zadané medzi jednotlivými číslami sa pri vytáčaní ignorujú.*

- 7 Vyberte možnosť **Hoto**.
- 8 Zadajte meno na identifikáciu položky rýchleho vytáčania. Môžete zadať maximálne 30 znakov.
- 9 Stlačením tlačidla **Hoto**, zaregistrujte meno.

---

## Nastavenie položiek skupinového vytáčania

Môžete vytvoriť skupinu položiek rýchleho vytáčania, čo vám umožní poslať fax viacerým príjemcom súčasne. Zadať možno najviac 60 položiek kombinovaných z položiek rýchleho vytáčania a skupinového vytáčania.

- 1 Vyberte režim **Fax** z ponuky Domov.
- 2 Vyberte položku **Kontakty**.
- 3 Vyberte položku **Upraviť kont.**
- 4 Vyberte možnosť **Nast.skup.vytáč.** Zobrazia sa dostupné položky skupinového vytáčania.
- 5 Stlačte číslo položky skupinového vytáčania, ktorú chcete registrovať.
- 6 Zadajte meno na identifikáciu položky skupinového vytáčania. Môžete zadať maximálne 30 znakov.
- 7 Stlačením tlačidla **Hoto**, zaregistrujte meno.

## Faxovanie

- 8 Vyberte číslo položky rýchleho vytáčania, ktorú chcete registrovať, v zozname skupinového vytáčania.
- 9 Opakovaním kroku 8 pridajte do zoznamu skupinového vytáčania ďalšie položky rýchleho vytáčania. V skupinovej voľbe možno registrovať najviac 30 položiek rýchleho vytáčania.
- 10 Stlačením tlačidla **Hoto**. dokončíte vytváranie zoznamu skupinového vytáčania.

---

## Vytváranie informácií do hlavičky

Hlavičku faxu môžete vytvoriť pridaním jednotlivých informácií, ako sú napríklad telefónne číslo alebo meno.

**Poznámka:**

Skontrolujte, či máte správne nastavený čas.

➔ „Nastavenie/zmena času a oblasti” na strane 132

- 1 Zadajte režim **Nastavenie** z ponuky Domov.
- 2 Vyberte možnosť **Nastavenia faxu**.
- 3 Vyberte možnosť **Komunikácia**.
- 4 Vyberte možnosť **Hlavičke**.
- 5 Vyberte možnosť **Hlav. Faxu**.
- 6 Zadajte informácie do hlavičky. Môžete zadať maximálne 40 znakov.
- 7 Vyberte možnosť **Hoto**.
- 8 Vyberte možnosť **Vaše tel. číslo**.
- 9 Zadajte svojej telefónne číslo. Môžete zadať maximálne 20 číslic.

**Poznámka:**

Stlačením tlačidla # sa zadá znak plus (+), ktorý predstavuje prefix pre medzinárodné volania. Upozorňujeme, že hviezdica (\*) nie je k dispozícii.

- 10 Stlačením tlačidla **Hoto**. zaregistrujte informácie o hlavičke.

## Posielanie faxov

### Odosielanie faxov pomocou zadania čísla

- 1 Položte originálny dokument do automatického podávača dokumentov alebo na sklo skenera.  
➔ „Umiestnenie originálov” na strane 36
- 2 Vyberte režim **Fax** z ponuky Domov.
- 3 Dotknite sa oblasti **Zadanie fax. Číslo** na obrazovke LCD.
- 4 Zadajte číslo faxu a vyberte položku **Hoto**. Môžete zadať maximálne 64 číslic.

**Poznámka:**

- Na zobrazenie posledného vytočeného čísla stlačte tlačidlo **Znova vytočiť**.
- Skontrolujte, či ste zadali informácie o hlavičke. Niektoré faxové prístroje automaticky odmietnu prichádzajúce faxy bez informácií o hlavičke.

- 5 Stlačte tlačidlo ▼, vyberte možnosť **Farba** alebo **ČB** a v prípade potreby zmeňte ďalšie nastavenia.
- 6 Stlačením tlačidla ⬠ spustíte odosielanie.

**Poznámka:**

Ak je faxové číslo obsadené alebo ak sa vyskytol iný problém, zariadenie po minúte opätovne vytočí dané číslo. Ak chcete volať okamžite, stlačte tlačidlo **Znova vytočiť**.

### Posielanie faxov pomocou rýchleho vytáčania a skupinového vytáčania

Ak chcete posielat faxy pomocou rýchleho vytáčania alebo skupinového vytáčania, postupujte podľa nasledujúcich pokynov.

**Poznámka:**

Keď používate skupinové vytáčanie, môžete posielat len čiernobiele faxy.

- 1 Položte originálny dokument do automatického podávača dokumentov alebo na sklo skenera.  
➔ „Umiestnenie originálov” na strane 36
- 2 Vyberte režim **Fax** z ponuky Domov.
- 3 Stlačte tlačidlo **Kontakty**.

## Faxovanie

- 4 Vyberte číslo záznamu, na ktoré chcete poslať.
- 5 Stlačte tlačidlo ▼, vyberte možnosť **Farba** alebo **ČB** a v prípade potreby zmeňte ďalšie nastavenia.

**Poznámka:**

Ak chcete naskenovať obe strany originálneho dokumentu a odoslať ich faxom, vložte originál do APD a vyberte možnosť **Obojstranné faxovanie - Zap.**

- 6 Stlačením tlačidla ⬠ spustíte odosielanie.

---

## Posielanie faxu zdieľaním

Pri hromadnom odosielaní možno ľahko poslať rovnaký fax na viacero čísiel (až do 30) pomocou rýchleho či skupinového vytáčania alebo zadaním faxového čísla. Ak chcete odoslať faxy hromadne, postupujte podľa nasledujúcich pokynov.

**Poznámka:**

Môžete poslať len ČB faxy.

- 1 Položte originálny dokument do automatického podávača dokumentov alebo na sklo skenera.  
➔ „Umiestnenie originálov” na strane 36
- 2 Vyberte režim **Fax** z ponuky Domov.
- 3 Vyberte položku **Rozšír. možnosti.**
- 4 Vyberte možnosť **Vyslať fax.**

**Poznámka:**

Ak chcete vybrať príjemcov zo zoznamu rýchleho vytáčania alebo skupinového vytáčania, prejdite na krok 8.

- 5 Vyberte položku **Pridať novú.**
- 6 Vyberte možnosť **Zadať číslo faxu.**
- 7 Zadajte číslo faxu a vyberte položku **Hoto.**

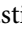
**Poznámka:**

Ak chcete pridať ďalšie čísla, opakujte kroky 5 až 7.

Ak nechcete pridať príjemcov zo zoznamu rýchleho vytáčania alebo skupinového vytáčania, vyberte možnosť **Hoto.** a prejdite na krok 13.



## Faxovanie

- 8 Vyberte položku **Pridať novú**.
- 9 Vyberte položku **Vybrať z kontaktov**.
- 10 Vyberte číslo záznamu.
- 11 Vyberte možnosť **Hoto**.
- 12 Vyberte možnosť **Hoto**.
- 13 Stlačením tlačidla  spustíte odosielanie.

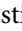
---

## Odoslanie faxu v určenom čase

Ak chcete poslať fax v určenom čase, postupujte podľa nasledujúcich pokynov.

**Poznámka:**

- Skontrolujte, či máte správne nastavený čas.  
➔ „Nastavenie/zmena času a oblasti” na strane 132
- Môžete posilať len ČB faxy.

- 1 Položte originálny dokument do automatického podávača dokumentov alebo na sklo skenera.  
➔ „Umiestnenie originálov” na strane 36
- 2 Vyberte režim **Fax** z ponuky Domov.
- 3 Zadajte faxové číslo. Faxové čísla možno vybrať aj pomocou zoznamov rýchleho vytáčania alebo skupinového vytáčania.
- 4 Vyberte položku **Rozšír. možnosti**.
- 5 Vyberte možnosť **Poslať fax neskôr**.
- 6 Vyberte možnosť **Zap**.
- 7 Nastavte čas odoslania faxu a potom stlačte tlačidlo **Hoto**.
- 8 Stlačením tlačidla  spustíte skenovanie. Skenované údaje sa odošlú v zadanom čase.

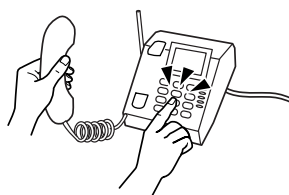
**Poznámka:**

Ak chcete zrušiť faxovanie vo vami určenom čase, stlačte tlačidlo ☒.

## Odoslanie faxu z pripojeného telefónu

Ak má príjemca to isté číslo pre telefón aj fax, môžete mu poslať fax po telefonickom hovore bez polozenia telefónu.

- 1 Položte originálny dokument do automatického podávača dokumentov alebo na sklo skenera.  
➔ „Umiestnenie originálov” na strane 36
- 2 Vytočte číslo z telefónu pripojeného k zariadeniu.



- 3 Vyberte položku **Poslať** na ovládacom paneli zariadenia.
- 4 Stlačením tlačidla ☒ spustíte odosielanie faxu.
- 5 Zložte telefón.



## Príjem faxov

### Nastavenie automatického prijímania faxov

Pomocou krokov nižšie nastavíte automatické prijímanie faxov.

- 1 Vložte do zásobníka obyčajný papier veľkosti A4.  
➔ „Vkladanie papiera” na strane 26

## Faxovanie

- 2 Skontrolujte, či je položka **Automatické prijatie** nastavená na možnosť **Zap.**  
**Nastavenie > Nastavenia faxu > Nastavenia príjmu > Automatické prijatie > Zap.**

**Poznámka:**

- Ak je k zariadeniu priamo pripojený záznamník, uistite sa, že je správne nastavená hodnota **Prevziať po zvonení** nasledujúcim postupom.
- V závislosti od umiestnenia nemusí byť nastavenie **Prevziať po zvonení** k dispozícii.

- 3 Zadajte režim **Nastavenie** z ponuky Domov.
- 4 Vyberte možnosť **Nastavenia faxu**.
- 5 Vyberte možnosť **Komunikácia**.
- 6 Vyberte možnosť **Prevziať po zvonení**.
- 7 Stlačením tlačidla + alebo - vyberte počet zvonení a stlačte tlačidlo **Hoto**.



**Dôležité:**

Vyberte väčšie číslo ako počet zvonení pred prevzatím hovoru záznamníkom. Ak je nastavený tak, že prevezme hovor po štvrtom zazvonení, zariadenie nastavte na prevzatie hovoru po piatom zvonení alebo neskôr. V opačnom prípade záznamník nemôže preberať hovory.

**Poznámka:**

Ak je v prípade volania druhá strana fax, zariadenie automaticky začne prijímať fax, aj keď záznamník prevezme hovor. Ak zdvihnete telefón, pred zložením počkajte, kým sa na obrazovke LCD nezobrazí správa o tom, že sa vytvorilo spojenie. Ak je na druhej strane volajúci, telefón možno používať bežným spôsobom alebo možno nechať odkaz na záznamníku.

## Manuálne prijímanie faxov

Ak je telefón pripojený k zariadeniu a režim Automatická odpoveď je vypnutý, faxové údaje môžete prijímať po vytvorení pripojenia.

- 1 Vložte do zásobníka obyčajný papier veľkosti A4.  
 ➔ „Vkladanie papiera” na strane 26
- 2 Po zazvonení telefónu zodvihnite telefón pripojený k zariadeniu.



## Faxovanie

- Keď začujete faxový tón, vyberte položku **Prijať**.
- Stlačením tlačidla ◊ prevezmite fax a znova zaveste telefón.
- Stlačením tlačidla ◊ vytlačte faxy.

---

## Prijímanie faxu výzvou

Umožní prijímanie faxu z faxovej informačnej služby po zavolaní.

Ak chcete prijať fax výzvou, postupujte podľa nasledujúcich pokynov.

- Vložte do zásobníka obyčajný papier veľkosti A4.  
➔ „Vkladanie papiera” na strane 26
- Vyberte režim **Fax** z ponuky Domov.
- Vyberte položku **Rozšír. možnosti**.
- Vyberte položku **Výzva** a vyberte možnosť **Zap.**
- Zadajte faxové číslo.
- Stlačením tlačidla ◊ prijmite fax.
- Stlačením tlačidla ◊ vytlačte prijatý fax.

## Tlač správ


Ak chcete vytlačiť správu o faxe, postupujte podľa nasledujúcich pokynov.

- Vložte do zásobníka obyčajný papier veľkosti A4.  
➔ „Vkladanie papiera” na strane 26
- Vyberte režim **Fax** z ponuky Domov.
- Vyberte položku **Rozšír. možnosti**.
- Vyberte možnosť **Faxová správa**.

## Faxovanie

- 5** Zvoľte položku, ktorú chcete vytlačiť.

**Poznámka:**  
Na obrazovke je možné zobrazíť iba **Zázn.fax**.

- 6** Stlačením tlačidla  vytlačte zvolenú správu.

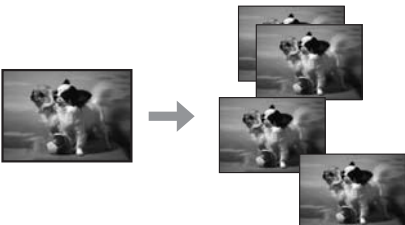

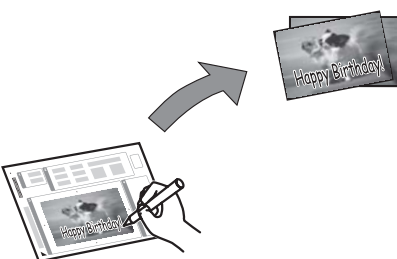

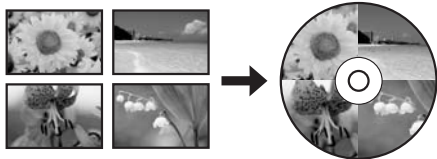
## Zoznam ponuky v režime faxovania

Zoznam ponuky v režime faxovania nájdete v nižšie uvedenej časti.


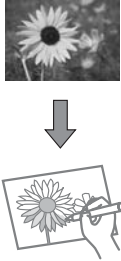
➔ „Režim faxu” na strane 107

## Ďalšie funkcie

V položke Viac funkcií sa nachádzajú rôzne špeciálne ponuky, vďaka ktorým je tlač jednoduchá a zábavná. Ak chcete získať ďalšie informácie, vyberte položku Viac funkcií, vyberte niektorú ponuku a postupujte podľa pokynov na obrazovke LCD.

Ponuka		Funkcie
Kop./obn. fotografie		<p>Môžete vytvárať verné kópie pôvodných obrázkov. Ak je vaša originálna fotografia vyblednutá, môžete obnoviť farbu a znova ju oživiť.</p>
Hárak s rozm. fotografií		<p>Môžete tlačiť fotografie uložené na pamäťovej karte použitím rôzneho rozloženia.</p>
Pozdrav		<p>Pomocou šablóny A4 môžete vytvárať vlastné pohľadnice s ručne písanými správami. Najprv šablónu vytlačte, napíšte správu a potom šablónu naskenujte a vytlačte hotové pohľadnice.</p>
Kopírovať na CD/DVD		<p>Fotografiu alebo štítok disku CD/DVD môžete prekopírovať na štítok disku CD/DVD. Obrázok sa automaticky oreže a jeho veľkosť sa prispôbí štítku disku CD/DVD.</p>
Tlač na CD/DVD		<p>Z fotografií na pamäťovej karte je možné vytvárať štítky disku CD/DVD aj bez použitia počítača.</p>

### Ďalšie funkcie

Ponuka		Funkcie
Tlačiť papiere s okrajmi		Umožňuje tlačiť linajkový alebo milimetrový papier s fotografiou alebo bez fotografie na pozadí.
Omalovánka*		Môžete vytvoriť maľovanku z fotografií alebo kresieb.

\* Funkciu **Omalovánka** používajte len na kresby a snímky, ktoré ste vytvorili sami. Ak používate materiály chránené autorskými právami, robte tak len v medziach zákonov o tlači na osobné účely.

# Zoznam ponúk ovládacieho panela

Toto zariadenie môžete používať ako tlačiareň, kopírku, skener alebo fax. Keď používate niektorú z týchto funkcií okrem funkcie tlačiarne, vyberte želanú funkciu stlačením príslušného tlačidla režimu na ovládacom paneli. Po výbere režimu sa na obrazovke zobrazí hlavná obrazovka príslušného režimu.

## Režim kopírovania

**Poznámka:**

V závislosti od modelu nemusia byť všetky funkcie k dispozícii.

### Nastavenia papiera a kópií

Ponuka	Nastavenie a možnosti
Obojstranná tlač	Jednos.jednos., Obojstr.obojstr., Jednostr. Obojstr., Obojstr.jednostr.
Usporiadanie	S okrajmi, Bez okrajov*, A4, 2 a viac kópií, A4, kniha/2 a viac, Kniha/2-stranne
Zmenšiť / zväčšiť	Vlastná veľkosť, Skut. veľkosť, Aut.prisp.str., 10 x 15 cm -> A4, A4-> 10 x 15 cm, 13 x 18 -> 10 x 15, 10 x 15 -> 13 x 18, A5 -> A4, A4 -> A5
Veľkosť papiera	A4, A5, 10x15cm (4x6 p.), 13x18cm (5x7 p.)
Typ papiera	Obyčaj.pap, Matný, Lesklý Premium, Ultra lesklý, Lesklý, Foto.papier
Zdroj papiera	Zásobník č. 1, Zásobník č. 2
Typ dokumentu	Text, Text a obrázok, Fotografia
Kvalita	Návrh, Štandardná kvalita, Najlepšia
Orientácia dokumentu	Na výšku, Krajina
Smer väzby	Vľavo, Hore
Okraj pre väzbu	Vľavo, Hore
Roztiahnutie	Štandardne, Stredne, Minimálne
Doba schnutia	Štandardne, Dlho, Dlhšie
Vymazať všetky nastavenia	

\* Obrázok sa mierne zväčší aoreže, aby sa zmestil na hárok papiera. Kvalita tlače môže byť v horných a dolných častiach nižšia alebo toto miesto môže byť pri tlači rozmazané.

## Režim tlače fotografií

**Poznámka:**

V závislosti od modelu nemusia byť všetky funkcie k dispozícii.



## Zoznam ponúk ovládacieho panela

**Séria XP-700/XP-800**

Ponuka	Nastavenie a možnosti	
Vybrať fotografie	Vybrať všetky fotografie	
	Vybrať podľa dátumu	
	Zrušiť výber fotografií	
Zvoľte miesto	Voľba priečinka	
	Voľba skupiny	
Nastav. tlače	Veľkosť papiera	10x15cm (4x6 p.), 13x18cm (5x7 p.), Na šírku 16:9, A4, 100 x 148 mm
	Typ papiera	Lesklý Premium, Ultra lesklý, Lesklý, Foto.papier, Obyčaj.pap, Matný, Fotonálepka
	Zdroj papiera	Zásobník č. 1, Zásobník č. 2, Zásob. 1->Zásob. 2, Zadný podávač pap.
	Bez okrajov	Bez okrajov*, S okrajmi
	Kvalita	Návrh, Štandardná kvalita, Najlepšia
	Rozťahnutie	Štandardne, Stredne, Minimálne
	Dátum	Vyp., rrrr.mm.dd, mm.dd.rrrr, dd.mm.rrrr
	Tlačiť info. na fotografie	Vyp., Nastavenia fotoaparátu, Text fotoaparátu, Referenčná značka
	Prispôbiť rámček	Zap., Vyp.
	Obojsmerná	Zap., Vyp.
	Vymazať všetky nastavenia	
Upraviť foto.	Úpravy foto.	Vylepšiť, Zistenie scény, Opraviť červené oči, Filter, Jas, Kontrast, Ostrosť, Sýtosť
	Orezať/priblížiť	

\* Obrázok sa mierne zväčší a oreže, aby sa zmestil na hárok papiera. Kvalita tlače môže byť v horných a dolných častiach nižšia alebo toto miesto môže byť pri tlači rozmazané.

**Modely série XP-600**

Ponuka	Nastavenie a možnosti	
Vybrať fotografie	Vybrať všetky fotografie	
	Vybrať podľa dátumu	
	Zrušiť výber fotografií	

## Zoznam ponúk ovládacieho panela

Ponuka	Nastavenie a možnosti	
Režim zobrazenia	1 a viac	
	1 a viac bez informácií	
	9 a viac	
Nastavenia tlače	Veľkosť papiera	10x15cm(4x6"), 13x18cm(5x7"), Na šírku 16:9, A4, 100 x 148 mm
	Typ papiera	Lesklý Premium, Ultra lesklý, Lesklý, Fotografický papier, Obyč. papier, Matný, Fotonálepka
	Zdroj papiera	Zásobník 1, Zásobník č. 2, Zásobník 1>Zásobník 2
	Bez okrajov	Bez okrajov*, S okrajmi
	Kvalita	Návrh, Štandardná kvalita, Najlepšia
	Roztiahnutie	Standard (Štandardne), Stredne, Minimálne
	Dátum	Vyp., rrrr.mm.dd, mm.dd.rrrr, dd.mm.rrrr
	Tlač. info. na fot.	Vyp., Text fotoaparátu, Referenčná značka
	Prispôbiť rámček	Zap., Vyp.
	Obojsmerná	Zap., Vyp.
Úpravy fotografií	Vylepšiť, Zistenie scény, Opraviť červené oči, Filter, Jas, Kontrast, Ostrosť, Sýtosť	
Orezať/priblížiť		

\* Obrázok sa mierne zväčší a oreže, aby sa zmestil na hárok papiera. Kvalita tlače môže byť v horných a dolných častiach nižšia alebo toto miesto môže byť pri tlači rozmazané.

## Režim skenovania

**Poznámka:**

V závislosti od modelu nemusia byť všetky funkcie k dispozícii.

## Zoznam ponúk ovládacieho panela

Ponuka	Nastavenia a možnosti	
Skenovať na pamäťovú kartu	Formát	JPEG, PDF
	Farba	Farba, ČB
	Obojstranné skenovanie	Vyp., Zap.
	Oblasť skenovania	A4, Aut.orezať, Max. oblasť
	Dokument	Text, Fotografia
	Rozlíšenie	200dpi, 300dpi, 600dpi
	Kontrast	-4 až +4
	Orientácia dokumentu	Na výšku, Krajina
	Smer väzby	Vľavo, Hore
	Vymazať všetky nastavenia	
Skenovať do Cloud* <sup>1</sup>		
Skenovať do PC	Obojstranné skenovanie	Vyp., Zap.
Skenovať do PC (PDF)		
Skenovať do PC (E-mail)		
Skenovať do PC (WSD)* <sup>2</sup>		

\*1 Pokyny k funkcii Skenovať do Cloud nájdete v príručke služby Epson Connect.

➔ „Používanie služby Epson Connect“ na strane 9

\*2 K dispozícii pre počítače s anglickou verziou systému Windows 7 alebo Vista.

## Režim faxu

**Poznámka:**

Tieto funkcie sú k dispozícii len na modeloch s možnosťou faxovania.

Ponuka	Popis	
Rozlíšenie	Výberom tejto možnosti zmeníte rozlíšenie odosielaných faxových údajov.	
Kontrast	Výberom tejto možnosti zmeníte kontrast odosielaných faxových údajov.	
Obojstranné faxovanie	Zapnite, keď posielate obojstranné originály zo zásobníka APD.	
Vymazať všetky nastavenia		
Poslať fax neskôr	-	➔Pozrite časť „Odoslanie faxu v určenom čase“ na strane 97
Vyslať fax	-	➔Pozrite časť „Posielanie faxu zdieľaním“ na strane 96

## Zoznam ponúk ovládacieho panela

Ponuka	Popis	
Výzva	-	➔Pozrite časť „Prijímanie faxu výzvou“ na strane 100
Faxová správa	Zázn.fax.	Vytlačí alebo zobrazí denník komunikácie.
	Posledný prenos	Vytlačí denník prichádzajúcej komunikácie z predchádzajúceho prenosu alebo z výsledku predchádzajúcej výzvy.
	Zozn.kontakt.	Vytlačí zoznam Kontakty.
	Zoznam rýchlych volieb	Vytlačí zoznam rýchleho vytáčania.
	Zoznam skupinovej voľby	Vytlačí zoznam skupinového vytáčania.
	Vytlačiť faxy	Opätovne vytlačí posledné prijaté faxy. Keď sa naplní pamäť, najprv sa odstráni najstaršie faxy.
	Zápis protokolu	Vytlačí protokol pre poslednú komunikáciu.

## Režim ďalších funkcií

**Poznámka:**

V závislosti od modelu nemusia byť všetky funkcie k dispozícii.

## Séria XP-700/XP-800

Ponuka	Nastavenie a možnosti	
Kop./obn. fotografie *1	Vyp., Zap.	
	Nastavenia papiera a kópií	Veľkosť papiera, Typ papiera, Zdroj papiera, Bez okrajov*2, Rozťahnutie
	Úpravy foto.	Vylepšiť, Filter
	Orezať/priblížiť	

## Zoznam ponúk ovládacieho panela

Ponuka	Nastavenie a možnosti	
Hárak s rozm. fotografií* <sup>1</sup>	2 a viac, 4 a viac, 8 a viac, 20 a viac, Nálepky 16 a viac, Horný 1/2, Spodný 1/2, ID fotografie, Jewel Upper, Jewel Index, P.I.F.	
	Veľkosť papiera	10x15cm (4x6 p.), 13x18cm (5x7 p.), Na šírku 16:9, A4, A6, 100 x 148 mm
	Typ papiera	Lesklý Premium, Ultra lesklý, Lesklý, Foto.papier, Obyčaj.pap, Matný, Fotonálepka, Fotonálepka 16
	Automatické rozmiestnenie, Vkladajte fotografie ručne	
	Vybrať fotografie	Vybrať všetky fotografie, Vybrať podľa dátumu, Zrušiť výber fotografií
	Úpravy foto.	Vylepšiť, Zistenie scény, Opraviť červené oči, Filter, Jas, Kontrast, Ostrosť, Sýtosť
	Orezať/priblížiť	
	Nastav.tlač	Kvalita, Roztiahnutie, Dátum, Tlačiť info. na fotografie, Prispôbiť rámček, Obojsmerná, Zdroj papiera
Pozdrav* <sup>1</sup>	Zvoľte miesto	Voľba priečinka, Voľba skupiny
	Úpravy foto.	Vylepšiť, Zistenie scény, Opraviť červené oči, Filter, Jas, Kontrast, Ostrosť, Sýtosť
	Veľkosť papiera	10x15cm (4x6 p.)
	Typ papiera	Lesklý Premium, Ultra lesklý, Lesklý, Foto.papier
	Usporiadanie	Bez okrajov* <sup>2</sup> , Horný 1/2, Spodný 1/2
	Rám	Vyp., Ovál, Ovál – mäkký okraj
Kopírovať na CD/DVD* <sup>1</sup>	Typ dokumentu	Text a obrázok, Fotografia
	Kvalita	Štandardná kvalita, Najlepšia
Tlač na CD/DVD* <sup>1</sup>	Rozm. tlače	CD/DVD 1 a viac, CD/DVD 4 a viac, Rôzne CD/DVD
	Zvoľte miesto	Voľba priečinka, Voľba skupiny
	Úpravy foto.	Vylepšiť, Zistenie scény, Opraviť červené oči, Filter, Jas, Ostrosť, Sýtosť
	Orezať/priblížiť	
	Nastav.tlač	Hustota CD
Tlačiť papiere s okrajmi	Len široký okraj, Len úzky okraj, Len milimetrový papier, Vodotlač bez okraja, Vodotlač hor.okraj, Vodotlač vertikálny okraj	
Omaľovánka	Nastav.tlač	Nastavenia papiera, Zdroj papiera, Hustota, Detekcia čiary

\*1 Usporiadanie položiek ponuky sa líši v závislosti od konkrétneho zariadenia.

\*2 Obrázok sa mierne zväčší a oreže, aby sa zmestil na hárak papiera. Kvalita tlače môže byť v horných a dolných častiach nižšia alebo toto miesto môže byť pri tlači rozmazané.

## Zoznam ponúk ovládacieho panela

## Modely série XP-600

Ponuka	Nastavenie a možnosti	
Kop./obn. foto.* <sup>1</sup>	Obnovenie farieb	Vyp., Zap.
	Režim zobrazenia	1 a viac, 1 a viac bez informácií
	Nastavenia papiera a kópií	Veľkosť papiera, Typ papiera, Zdroj papiera, Bez okrajov* <sup>2</sup> , Roztiahnutie
	Úpravy fotografií	Vylepšiť, Filter
	Orezať/priblížiť	
Hár. s rozm.foto.* <sup>1</sup>	2 a viac, 4 a viac, 8 a viac, 20 a viac, Fotoetik.16/hárok, Horný 1/2, Spodný 1/2, ID fotografie, Jewel Upper, Jewel Index, P.I.F.	
	Veľkosť papiera	10x15cm(4x6"), 13x18cm(5x7"), Na šírku 16:9, A4, A6, 100 x 148 mm
	Typ papiera	Lesklý Premium, Ultra lesklý, Lesklý, Fotografický papier, Obyč. papier, Matný, Fotonálepka, Fotonálepka 16
	Spôsob rozmiestnenia	Automatické rozmiestnenie, Vkladajte fotografie ručne
	Režim zobrazenia	1 a viac, 1 a viac bez informácií, 9 a viac
	Úpravy fotografií	Vylepšiť, Zistenie scény, Opraviť červené oči, Filter, Jas, Kontrast, Ostrosť, Sýtosť
	Orezať/priblížiť	
	Nastavenia tlače	Kvalita, Roztiahnutie, Dátum, Tlačíť info. na fotografie, Prispôbiť rámček, Obojsmerná, Zdroj papiera
Vytl. pozdrav s foto.* <sup>1</sup>	Režim zobrazenia	1 a viac, 1 a viac bez informácií, 9 a viac
	Úpravy fotografií	Vylepšiť, Zistenie scény, Opraviť červené oči, Filter, Jas, Kontrast, Ostrosť, Sýtosť
	Veľkosť papiera	10x15cm(4x6")
	Typ papiera	Lesklý Premium, Ultra lesklý, Lesklý, Fotografický papier
	Usporiadanie	Bez okrajov* <sup>2</sup> , Horný 1/2, Spodný 1/2
	Rám	Vyp., Ovál, Ovál-mäkký okr.
Kopírovať na CD/DVD* <sup>1</sup>	Typ dokumentu	Text a obrázok, Foto.
	Kvalita	Štandardná kvalita, Najlepšia

## Zoznam ponúk ovládacieho panela

Ponuka	Nastavenie a možnosti	
Tlač na CD/DVD* <sup>1</sup>	CD/DVD 1 a viac, CD/DVD 4 a viac, CD/DVD rôzne	
	Režim zobrazenia	1 a viac, 1 a viac bez informácií, 9 a viac
	Úpravy fotografií	Vylepšiť, Zistenie scény, Opraviť červené oči, Filter, Jas, Ostrosť, Sýtosť
	Orezať/priblížiť	
	Nastavenia tlačce	Hustota CD
Tlačiť papiere s okrajmi	Len široký okraj, Len úzky okraj, Len milimetrový papier, Vodotlač bez okraja, Horizontálne pravítko vodotlače, Vodotlač vertikálny okraj	
Omaľovánka	Nastavenia tlačce	Nastavenia papiera, Zdroj papiera, Hustota, Detekcia čiary

\*1 Usporiadanie položiek ponuky sa líši v závislosti od konkrétneho zariadenia.

\*2 Obrázok sa mierne zväčší a oreže, aby sa zmestil na hárok papiera. Kvalita tlače môže byť v horných a dolných častiach nižšia alebo toto miesto môže byť pri tlači rozmazané.

## Režim nastavenia siete Wi-Fi

**Poznámka:**

V závislosti od modelu nemusia byť všetky funkcie k dispozícii.

Ponuka	Nastavenie a možnosti
Automatické pripojenie k Wi-Fi	Podrobnosti o položkách nastavenia nájdete v on-line návode Sprievodca sieťou.
Sprievodca nastavením Wi-Fi	
Nastavenie tlačidla (WPS)	
Nastavenie kódu PIN (WPS)	
Nastav. Wi-Fi Direct Connection	
Stav siete Wi-Fi	
Stav Wi-Fi	
Zakázať Wi-Fi	

## Zoznam ponúk ovládacieho panela

## Režim nastavovania

**Poznámka:**

V závislosti od modelu nemusia byť všetky funkcie k dispozícii.

Ponuka	Položka nastavenia	Popis
Hladiny atramentu	-	Skontroluje stav atramentových kaziet.
Údržba	Kontrola dýzy	Vytlačí vzorku na kontrolu trysiek kvôli overeniu stavu tlačovej hlavy.
	Čistenie hlavy	Vyčistí tlačovú hlavu kvôli zlepšeniu jej stavu.
	Zarovnanie tlačovej hlavy	Upraví zarovnanie tlačovej hlavy.
	Výmena kazety s atramentom	Slúži na výmenu atramentových kaziet.
Nastavenie tlačiarne	CD/DVD	Nastaví polohu tlače.
	Nálepky	Nastaví polohu tlače.
	Hrubý papier	Zapnite pri tlači na hrubý papier.
	Zvuk	Stlač.tlač., Upoz.na chybu, Upoz.na dokonč., Hlasi.
	Šetrič obraz.	Vyp., Údaje na pamäťovej karte
	Časovač vypnutia	➔Pozrite časť „Používanie ovládacieho panela“ na strane 128
	Časovač režimu spánku	
	Vymazať všetky nastavenia	
Základné nastavenie	Dátum/čas	➔Pozrite časť „Nastavenie/zmena času a oblasti“ na strane 132
	Letný čas	Vyp., Zap.
	Krajina/región	➔Pozrite časť „Nastavenie/zmena času a oblasti“ na strane 132
	Jazyk/Language	-
Nastavenia Wi-Fi/siete	Nastavenie Wi-Fi	Pozrite si on-line dokument Sprievodca sieťou. Ponuku Nastavenie Wi-Fi môžete otvoriť priamo výberom položky Nast. Wi-Fi na obrazovke LCD.
	Manuálne nastavenie Wi-Fi/siete	
	Kontr.Wi-Fi/sieť.prip.	Môžete skontrolovať stav pripojenia k sieti a vytlačiť správu. Ak dôjde k problému s pripojením, táto správa vám pomôže nájsť riešenie.
	Stav siete Wi-Fi	Môžete zobrazit' aktuálne nastavenia siete a vytlačiť hárok o stave siete.



## Zoznam ponúk ovládacieho panela

Ponuka	Položka nastavenia	Popis
Nast. Wi-Fi	Nastavenie Wi-Fi	Pozrite si on-line dokument Sprievodca sieťou. Ponuku Nastavenie Wi-Fi môžete otvoriť priamo výberom položky Nast. Wi-Fi na obrazovke LCD.
	Manuálne nastavenie Wi-Fi	
	Kontrola pripojenia	Môžete skontrolovať stav pripojenia k sieti a vytlačiť správu. Ak dôjde k problému s pripojením, táto správa vám pomôže nájsť riešenie.
	Stav Wi-Fi	Môžete zobrazíť aktuálne nastavenia siete a vytlačiť hárok o stave siete.
Služby Epson Connect	Pokyny o používaní týchto ponúk nájdete v príručke Epson Connect. ➔ „Používanie služby Epson Connect“ na strane 9	
Služby Google Cloud Print		
Nastavenie zdieľania súborov	Podrobnosti o položkách nastavenia nájdete v on-line návode Sprievodca sieťou.	
Východ. nast. sieť. tlače	Nastav.tlače	Veľkosť papiera, Typ papiera, Zdroj papiera, Kvalita, Obojsmerná, CD vnútorná/vonkajšia strana, Hustota CD, Vymazať všetky nastavenia
	Úpravy foto.	Vylepšiť, Zistenie scény, Opraviť červené oči, Filter, Jas, Kontrast, Ostrosť, Sýtosť, Vymazať všetky nastavenia

## Zoznam ponúk ovládacieho panela

Ponuka	Položka nastavenia	Popis
Nastavenia faxu	Nastavenia pre odoslanie	<p><b>Rozlíšenie:</b> Výberom tejto možnosti zmeníte rozlíšenie odosielaných faxových údajov.</p> <p><b>Kontrast:</b> Výberom tejto možnosti zmeníte kontrast odosielaných faxových údajov.</p> <p><b>Obojstranné faxovanie:</b> Zapnite, keď posielate obojstranné originály zo zásobníka APD.</p> <p><b>Správa o posl.pren.:</b> Označuje, či a kedy zariadenie vytlačí správu o odchádzajúcich faxoch. Výberom možnosti <b>Vyp.</b> vypnete tlač správ, výberom možnosti <b>Chyba zapnutia</b> sa správy vytlačia iba v prípade chyby a výberom možnosti <b>Zapnúť odoslanie</b> sa správy vytlačia po každom odoslanom faxe.</p>
	Nastavenia príjmu	<p><b>Automatické prijatie:</b> Zapnite, ak chcete automaticky prijímať faxy.</p> <p><b>Automatická redukcia:</b> Označuje, či sa veľkosť nadrozmerných prijatých faxov prispôsobí veľkosti A4, alebo či sa faxy vytlačia s pôvodnou veľkosťou na viac hárkov.</p>
	Komunikácia	<p><b>DRD:</b> Označuje požadovaný typ zvonenia určený na prijímanie faxov. Ak chcete vybrať inú možnosť zvonenia než <b>Všetky</b> (alebo <b>Vyp.</b>), musíte najprv v systéme telefónu nastaviť používanie rôznych typov zvonenia. Táto možnosť môže byť <b>Zap.</b> alebo <b>Vyp.</b> podľa regiónu.</p> <p><b>ECM:</b> Označuje, či sa na automatickú korekciu faxových údajov, ktoré sa prijímú/odošlú s chybami v dôsledku problémov s linkou alebo iných problémov, použije režim Error Correction Mode. Farebné faxy nie je možné poslať/prijímať s vypnutým režimom ECM.</p> <p><b>Rých. Faxu:</b> Označuje rýchlosť, akou sa odosielaajú a prijímajú faxy.</p> <p><b>Prevziať po zvonení:</b> Označuje počet zazvonení, ktoré musia zaznieť predtým, než zariadenie automaticky prijme fax. V niektorých lokalitách sa toto nastavenie nemusí zobrazíť.</p> <p><b>Zist.oznam.tónu:</b> Ak je táto položka nastavená na možnosť <b>Zap.</b>, zariadenie bude vytáčať po zistení tónu volania. Vytáčací tón sa nemusí zistiť v prípade, že je pripojená telefónna ústredňa PBX (Private Branch Exchange) alebo adaptér TA (Terminal Adapter). V takom prípade nastavte túto položku na možnosť <b>Vyp.</b> Môže to však spôsobiť, že prvá číslica faxového čísla sa stratí a fax sa odošle na nesprávne číslo.</p> <p><b>Režim vytáčania:</b> Signalizuje typ telefónneho systému, ku ktorému je zariadenie pripojené. V niektorých lokalitách sa toto nastavenie nemusí zobrazíť.</p> <p><b>Hlavičke:</b> ➔ Pozrite časť „<a href="#">Vytváranie informácií do hlavičky</a>“ na strane 94</p>
	Skontrolovať faxové spojenie	Skontroluje stav vášho faxového pripojenia.

## Zoznam ponúk ovládacieho panela

Ponuka	Položka nastavenia	Popis
Nast.exter.zar.	Nastav.tlače	Veľkosť papiera, Typ papiera, Zdroj papiera, Usporiadanie, Kvalita, Roztiahnutie, Dátum, Tlačíť info. na fotografie, Prispôbiť rámček, Obojsmerná, CD vnútorná/vonkajšia strana, Hustota CD, Vymazať všetky nastavenia
	Úpravy foto.	Vylepšiť, Zistenie scény, Opraviť červené oči, Filter, Jas, Kontrast, Ostrosť, Sýtosť, Vymazať všetky nastavenia
Funkc.spriev.	Upozornenie na veľkosť papiera	Zap., Vyp.
	Upozornenie na dokument	Zap., Vyp.
	Režim automatickej voľby	Pamäťová karta, Kryt dokumentu, Aut. podávač dok.
	Všetky funkcie	Zap., Vyp.
	Vymazať všetky nastavenia	
Obnoviť predvolené nastavenia	Nast.odosiel./prij. faxu	Obnovia sa výrobné hodnoty nastavení odosielania a prijímania faxov.
	Nastavenia faxových údajov	Obnovia sa výrobné hodnoty nastavení faxových údajov.
	Nastavenia Wi-Fi/siete	Obnovia sa výrobné hodnoty nastavenia Wi-Fi/siete.
	Všetky okrem Wi-Fi/sieťových a faxových nastavení	Obnovia sa výrobné hodnoty všetkých nastavení okrem nastavenia Wi-Fi/siete a faxovania.
	Všetky nastavenia	Obnovia sa výrobné hodnoty všetkých nastavení siete.

## Režim pomocníka

**Poznámka:**

V závislosti od modelu nemusia byť všetky funkcie k dispozícii.

## Zoznam ponúk ovládacieho panela

Ponuka	Možnosti
Ako na to ...	Pohyb po dotykovej obrazovke
	Vl. pap. do zadný podávač papiera
	Do zásobníka papiera vložte papier
	Do zadného podávača papier vložte obálku
	Do zásobníka papiera vložte obálky
	Vložte CD/DVD
	Umiestnite dokument do ADF
	Na sklo skenera položte dokument
	Vložte/Vyberte pam. kartu/USB kľúč
	Nastavte uhol ovládacieho panela
Kazety s atramentom	Kontr.stavu kazety s atrament.
	Vymeňte kazety s atramentom
Riešenie problémov	Nedá sa prip. k Wi-Fi
	Podávanie je nesprávne
	Zlá kvalita tlače
	Nemožno poslať alebo prijať fax
	Nemožno skenovať do PC
Zoznam ikon	

---

# Výmena atramentových kaziet

---

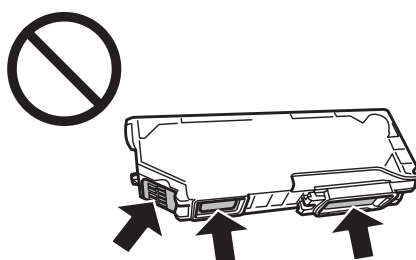
## Bezpečnostné pokyny pre atramentové kazety, pokyny a špecifikácie

---

### Bezpečnostné pokyny

Pri manipulácii s atramentovými kazetami sa riadte nasledujúcimi odporúčaniami:

- Atramentové kazety uchovávajte mimo dosahu detí.
- S použitými atramentovými kazetami manipulujte opatrne, pretože okolo portu dodávania atramentu môže byť ešte atrament.  
Ak sa atrament dostane na pokožku, dôkladne si toto miesto očistite vodou a mydlom.  
Ak sa atrament dostane do očí, ihneď ich prepláchnite vodou. Ak po dôkladnom prepláchnutí máte stále problémy s videním, ihneď navštívte svojho lekára.  
Ak sa atrament dostane do úst, okamžite ho vyplňte a vyhľadajte lekára.
- Ak zo zariadenia vyberáte kazetu, ktorú plánujete neskôr použiť alebo zlikvidovať, nezabudnite na port dodávania atramentu znova založiť uzáver, aby atrament nevyschol alebo aby neznečistil okolie.
- Na atramentové kazety príliš netlačte, nestláčajte ich a dávajte pozor, aby nespadli. V opačnom prípade by mohol uniknúť atrament.
- Atramentovú kazetu nerozoberajte a nepretvarujte, v opačnom prípade je možné, že nebudete môcť normálne tlačiť.
- Nedotýkajte sa častí znázornených na obrázku. Môže to znemožniť normálnu prevádzku a tlač.



- Nenechávajte zariadenie s odstránenými atramentovými kazetami ani ho počas výmeny kaziet nevypínajte. V opačnom prípade zvyšný atrament v dýzach tlačovej hlavy vyschne a pravdepodobne nebudete môcť tlačiť.

---

### Bezpečnostné opatrenia pri výmene atramentovej kazety

Pred výmenou atramentovej kazety si prečítajte všetky pokyny v tejto časti.

## Výmena atramentových kaziet

- Spoločnosť Epson odporúča používať originálne atramentové kazety Epson. Spoločnosť Epson neručí za kvalitu alebo spoľahlivosť neoriginálneho atramentu. Používanie neoriginálneho atramentu môže spôsobiť škodu, na ktorú sa nevzťahuje záruka spoločnosti Epson a za určitých okolností môže spôsobiť chybu v činnosti zariadenia. Informácie o hladinách neoriginálnych atramentov sa pravdepodobne nezobrazia.
- Čiernu atramentovú kazetu pred otvorením obalu jemne potraсте štyri až päťkrát. Farebné kazety a fotografickú čiernu kazetu netreba triasť.
- Atramentovými kazetami netraste príliš rázne, mohol by z nich uniknúť atrament.
- Toto zariadenie používa atramentové kazety vybavené čipom IC, ktorý monitoruje rôzne informácie, napríklad množstvo zostávajúceho atramentu v každej kazete. To znamená, že ak pred vyprázdnením vyberiete kazetu zo zariadenia, môžete ju po opätovnom vložení do zariadenia ďalej používať. Po opätovnom vložení kazety sa však môže časť atramentu spotrebovať, aby sa zaručil dobrý výkon zariadenia.
- Na zachovanie optimálneho výkonu tlačovej hlavy sa zo všetkých kaziet spotrebuje určité množstvo atramentu nielen počas tlače, ale aj počas operácií údržby, ako napr. pri výmene atramentových kaziet alebo čistení tlačovej hlavy.
- Dávajte pozor, aby sa do držiaka atramentovej kazety nedostal prach alebo cudzie predmety. Predmety v držiaku môžu mať negatívny vplyv na výsledky tlače alebo môžu zabrániť tlači.
- Aby bolo zaistené maximálne využitie atramentu, vyberte atramentovú kazetu iba vtedy, keď ste pripravení ju vymeniť. Atramentové kazety s nedostatkom atramentu nie je možné použiť pri opätovnom vložení.
- Obal atramentovej kazety otvorte až bezprostredne pred inštaláciou do zariadenia. Kazeta je vákuovo zabalená pre zachovanie spoľahlivosti. Ak kazetu pred použitím necháte dlhý čas vybalenú, môže to znemožniť normálnu tlač.
- Nainštalujte všetky atramentové kazety, v opačnom prípade nebudete môcť tlačiť.
- Ak je atramentová kazeta takmer spotrebovaná, pripravte novú atramentovú kazetu.
- Keď atramentovú kazetu prinesiete z chladného miesta uskladnenia, pred použitím ju nechajte najmenej tri hodiny zohriať pri izbovej teplote.
- Atramentové kazety skladujte na chladnom tmavom mieste.
- Kazety dodané so zariadením nemožno použiť na výmenu.

---

## Špecifikácie atramentových kaziet

- Spoločnosť Epson odporúča spotrebovať atramentovú kazetu pred dátumom vytlačeným na jej obale.
- Atramentové kazety pribalené k zariadeniu sa čiastočne použijú pri počiatočnom nainštalovaní. Tlačová hlava sa kompletne naplní atramentom, aby sa vytvorili výtlaky vysokej kvality. Pri tomto jednorazovom procese sa spotrebuje isté množstvo atramentu a preto sa môže stať, že sa z týchto kaziet vytlačí menej stránok v porovnaní s nasledujúcimi atramentovými kazetami.
- Stanovené hodnoty sa môže líšiť v závislosti od obrázkov, ktoré tlačíte, typu papiera, ktorý používate, častosti tlače a podmienok prostredia, ako napr. teploty.

## Výmena atramentových kaziet

- Aby sa zaistilo, že získate maximálnu kvalitu tlače, a aby sa ochránila tlačová hlava, v kazete zostáva bezpečnostná rezerva atramentu, keď zariadenie signalizuje, že je potrebné vymeniť kazetu. Uvedené hodnoty neobsahujú túto rezervu.
- Atramentové kazety môžu obsahovať recyklovaný materiál, to však neovplyvňuje funkciu ani prevádzku produktu.
- Ak sa tlačí čiernobielo alebo v odtieňoch šedej, je možné, že sa použijú farebné atramenty namiesto čierneho atramentu podľa typu papiera a nastavení kvality. Je to možné preto, lebo sa čierna farba vytvorí zo zmesi farebných atramentov.

## Kontrola stavu atramentovej kazety

### Operačný systém Windows

**Poznámka:**

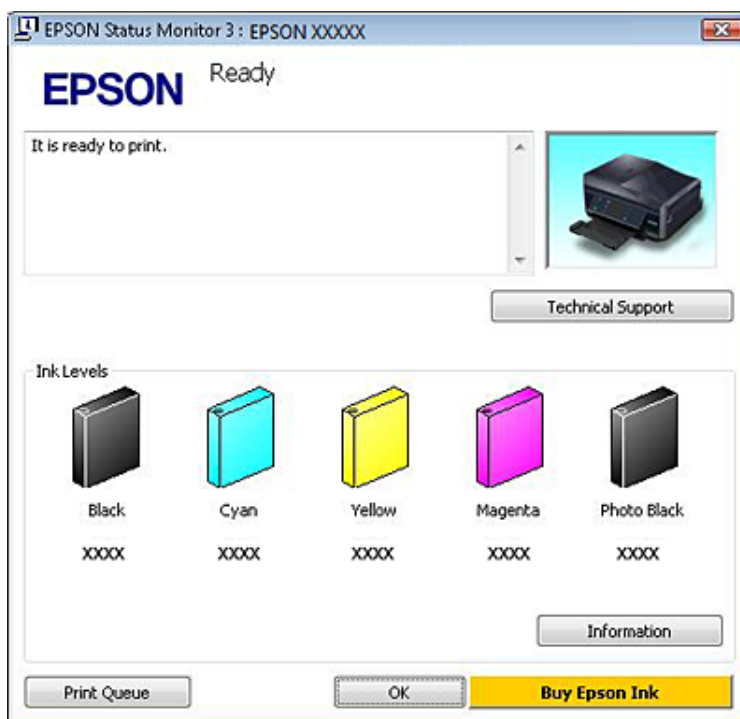
- Spoločnosť Epson neručí za kvalitu alebo spoľahlivosť neoriginálneho atramentu. Ak nie sú nainštalované originálne atramentové kazety, stav atramentovej kazety sa nezobrazí.
- Keď je v atramentovej kazete nedostatok atramentu, automaticky sa zobrazí okno **Low Ink Reminder** (Pripomenka na nedostatok atramentu). V tomto okne máte možnosť taktiež skontrolovať stav atramentovej kazety. Ak nechcete, aby sa toto okno zobrazovalo, najprv prejdite do ovládača tlačiarne a kliknite na kartu **Maintenance (Údržba)**, položku **Extended Settings (Rozšírené nastavenia)**, a potom tlačidlo **Monitoring Preferences (Preferencie monitorovania)**. Na obrazovke **Monitoring Preferences (Preferencie monitorovania)** zrušte začiarknutie políčka **See Low Ink Reminder alerts (Pozrite si upozornenia na nedostatok atramentu)**.
- Ak je atramentová kazeta takmer spotrebovaná, pripravte novú atramentovú kazetu.

Ak chcete skontrolovať stav atramentovej kazety, postupujte nasledovne:

- Dvakrát kliknite na ikonu odkazu na zariadenie na paneli taskbar (panel úloh) systému Windows. Ak chcete pridať ikonu odkazu na taskbar (panel úloh), pozrite si nasledujúcu časť:
  - ➔ „Pomocou ikony odkazu cez taskbar (panel úloh)” na strane 47

## Výmena atramentových kaziet

- ❑ Otvorte ovládač tlačiarne, kliknite na kartu **Maintenance (Údržba)** a potom na tlačidlo **EPSON Status Monitor 3**. Zobrazí sa obrázok zo stavom atramentovej kazety.



### Poznámka:

- ❑ Ak sa neobjavuje EPSON Status Monitor 3, otvorte ovládač tlačiarne, kliknite na kartu **Maintenance (Údržba)** a potom na tlačidlo **Extended Settings (Rozšírené nastavenia)**. V okne **Extended Settings (Rozšírené nastavenia)** zrušte začiarknutie políčka **Enable EPSON Status Monitor 3 (Zapnúť EPSON Status Monitor 3)**.
- ❑ Zobrazené hladiny atramentov ukazujú len približnú hodnotu.

## Operačný systém Mac OS X

### Poznámka:

Ak je atramentová kazeta takmer spotrebovaná, pripravte novú atramentovú kazetu.

Stav atramentovej kazety môžete skontrolovať pomocou programu EPSON Status Monitor. Postupujte podľa nižšie uvedených krokov.

**1**

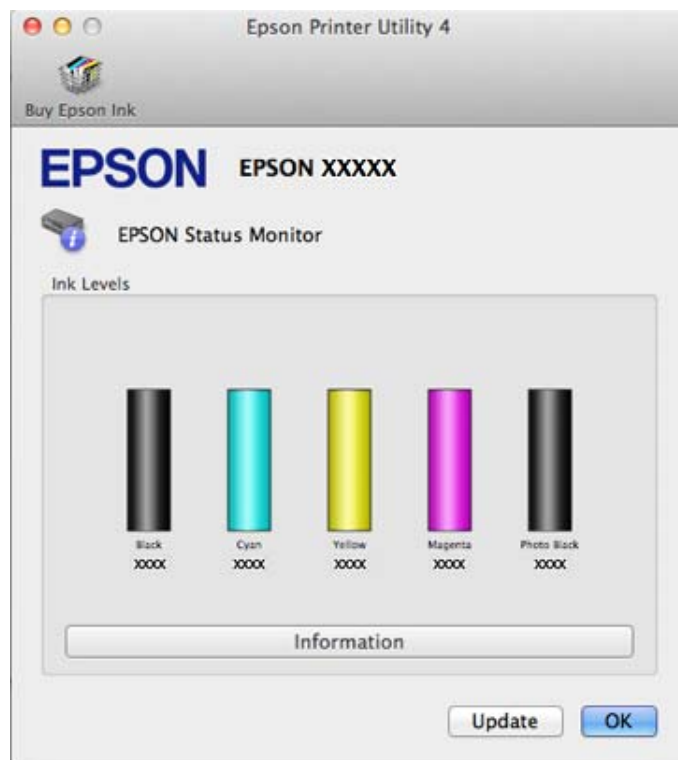
Otvorte Epson Printer Utility 4.

➔ „Prístup k ovládaču tlačiarne v systéme Mac OS X” na strane 48



## Výmena atramentových kaziet

- 2** Kliknite na ikonu **EPSON Status Monitor**. Zobrazí sa okno EPSON Status Monitor.



**Poznámka:**

- Grafika zobrazí stav atramentovej kazety pri prvom otvorení programu EPSON Status Monitor. Ak chcete aktualizovať stav atramentovej kazety, kliknite na tlačidlo **Update (Aktualizácia)**.
- Spoločnosť Epson neručí za kvalitu alebo spoľahlivosť neoriginálneho atramentu. Ak nie sú nainštalované originálne atramentové kazety, stav atramentovej kazety sa nezobrazí.
- Zobrazené hladiny atramentov ukazujú len približnú hodnotu.

## Použitie ovládacieho panelu

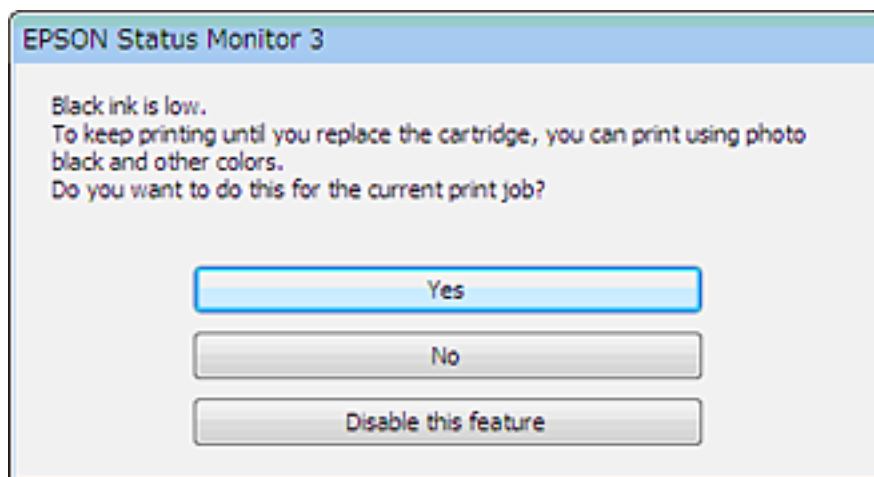
- 1** Vstúpte do režimu **Nastavenie** pomocou ponuky Domov.
- 2** Vyberte možnosť **Hladiny atramentu**.

**Poznámka:**

Zobrazené hladiny atramentov ukazujú len približnú hodnotu.

## Šetrenie čierneho atramentu, keď je v kazete nedostatok atramentu (len v operačnom systéme Windows)

Toto nižšie zobrazené okno sa zobrazí, keď je nedostatok čierneho atramentu a je viac farebného, než čierneho atramentu. Zobrazí sa iba vtedy, keď je ako typ papiera vybratá možnosť **plain papers (obyčajné papiere)** a položka Quality Option (Možnosti kvality) je nastavená na hodnotu **Text**.



V tomto okne budete mať na výber možnosť pokračovať štandardne v používaní čierneho atramentu, alebo šetriť čierny atrament používaním zmesi farebných atramentov a fotografického čierneho atramentu, ktoré vytvoria čiernu farbu.

- Ak chcete použiť zmes farebných atramentov a fotografického čierneho atramentu, ktoré vytvoria čiernu farbu, kliknite na tlačidlo **Yes (Áno)**. Rovnaké okno sa zobrazí pri najbližšej tlači podobnej úlohy.
- Ak chcete pokračovať v používaní zostávajúceho čierneho atramentu pre úlohu, ktorú tlačíte, stlačte tlačidlo **No (Nie)**. Rovnaké okno sa zobrazí aj nabudúce, keď budete tlačiť podobnú úlohu a budete mať opäť možnosť šetriť čierny atrament.
- Ak chcete pokračovať v používaní zostávajúceho čierneho atramentu pre úlohu, ktorú tlačíte, kliknite na tlačidlo **Disable this feature (Vypnúť túto funkciu)**.

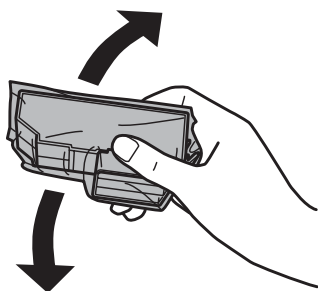
## Výmena atramentovej kazety

**Poznámka:**

Skontrolujte, či zásuvka na disk CD/DVD nie je vložená v zariadení a či kontrolka  svieti, no neblinká.

## Výmena atramentových kaziet

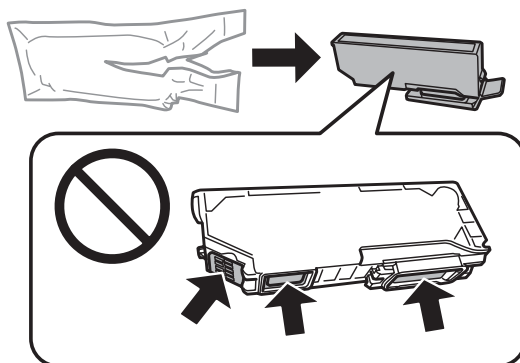
- 1** Na dosiahnutie čo najlepších výsledkov jemne potraсте pred otvorením obalu novú čiernu atramentovú kazetu štyri až päťkrát.



**Poznámka:**

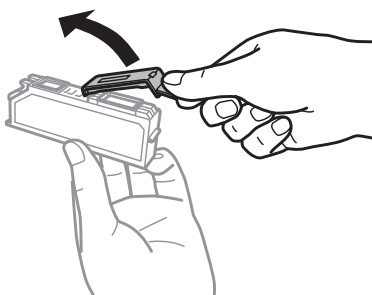
- Farebné atramentové kazety ani kazetu s fotografickým čiernym atramentom nemusíte triasť.
- Netraсте kazety po otvorení obalu, pretože by z nich mohol uniknúť atrament.

- 2** Vyberte atramentovú kazetu z obalu a zložte uzáver zo spodnej časti kazety.



**Poznámka:**

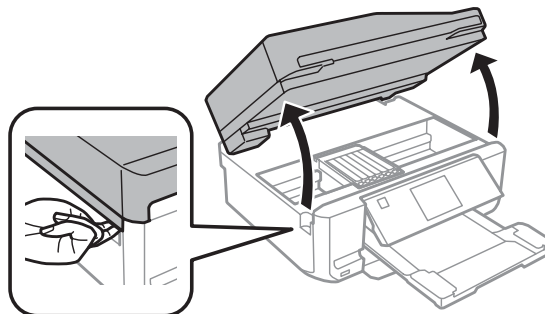
Nedotýkajte sa častí znázornených na obrázku. Môže to znemožniť normálnu prevádzku a tlač.



## Výmena atramentových kaziet

3

Otvorte jednotku skenera. Držiak atramentovej kazety sa presunie do polohy na výmenu atramentovej kazety.



**Dôležité:**

Nedotýkajte sa plochého bieleho kábla, ktorý je pripojený k držiaku atramentovej kazety.

**Poznámka:**

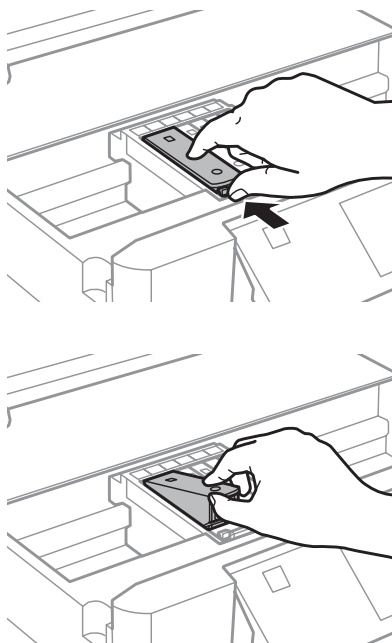
☐ Ak sa držiak atramentovej kazety nepresunie do polohy na výmenu atramentovej kazety, postupujte podľa pokynov uvedených nižšie.

**Domov > Nastavenie > Údržba > Výmena kazety s atramentom**

☐ Neposúvajte držiak atramentovej kazety rukou – v opačnom prípade môžete poškodiť zariadenie.

4

Zatlačením na jazýček odistíte držiak atramentovej kazety a diagonálne vyberte kazetu.

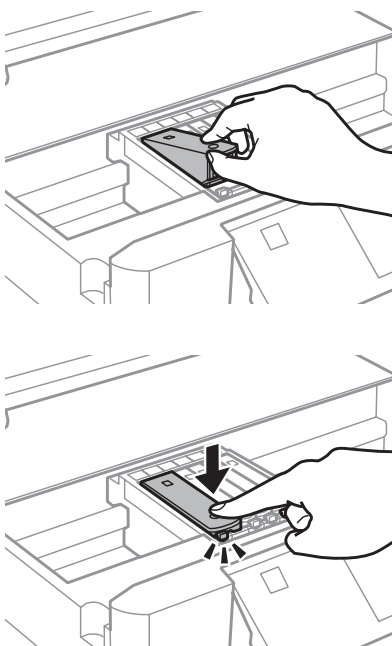


**Poznámka:**

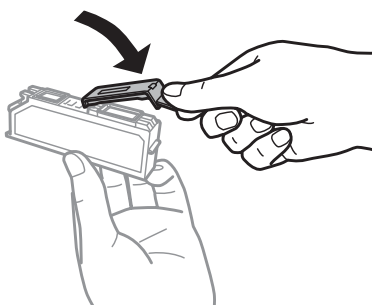
Obrázok znázorňuje výmenu atramentovej kazety, ktorá je úplne vľavo. Vymeňte atramentovú kazetu, ktorá súvisí s vašou situáciou.

## Výmena atramentových kaziet

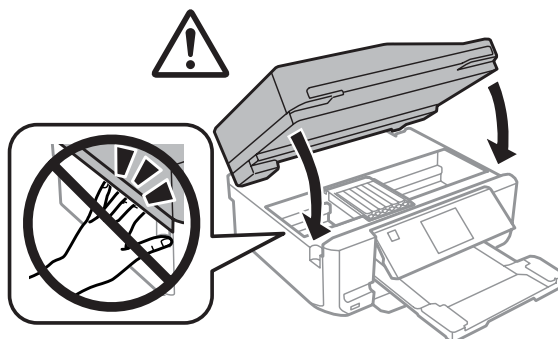
- 5** Do držiaka atramentovej kazety najskôr zatlačte hlavu atramentovej kazety. Potom zatlačte spodnú časť kazety, pokiaľ nezacvakne na svoje miesto.



- 6** Zložte uzáver na port dodávania atramentu odstránenej kazety. Použitú kazetu zlikvidujte predpísaným spôsobom.




- 7** Zatvorte jednotku skenera. Držiak atramentovej kazety sa vráti do východiskovej polohy.



- 8** Postupujte podľa pokynov na obrazovke.

## Výmena atramentových kaziet

**Poznámka:**

- Kontrolka  bliká, kým zariadenie dopĺňa atrament. Nevypínajte zariadenia počas naplňovania atramentom. Ak naplňovanie atramentom neprebehne správne, je možné, že nebudete môcť tlačiť.
- Nevkladajte zásuvku na disk CD/DVD, kým sa naplňovanie nedokončí.

---

# Údržba zariadenia a softvéru

---

## Kontrola dýz tlačovej hlavy

Ak zistíte, že výtláčok je nečakane bledý alebo chýbajú body, problém môžete identifikovať kontrolou trysiek tlačovej hlavy.

Dýzy tlačovej hlavy môžete skontrolovať v počítači prostredníctvom pomôcky Nozzle Check (Kontrola trysiek) alebo na zariadení pomocou tlačidiel.

---

## Používanie pomôcky Nozzle Check (Kontrola trysiek) v systéme Windows

Pri používaní pomôcky Nozzle Check (Kontrola trysiek) postupujte podľa krokov uvedených nižšie.

- 1 Skontrolujte, či sa na obrazovke LCD nezobrazujú žiadne výstrahy ani chyby, či je zásuvka na disk CD/DVD vybratá a či je výstupný zásobník vysunutý.
- 2 Presvedčte sa, či je v zásobníku 2 vložený papier veľkosti A4.
- 3 Pravým tlačidlom myši kliknite na ikonu tlačiarne na paneli taskbar (panel úloh) a vyberte možnosť **Nozzle Check (Kontrola trysiek)**.  
  
Ak sa ikona zariadenia nezobrazí, pozrite si nasledujúcu časť o pridaní ikony.  
➔ „[Pomocou ikony odkazu cez taskbar \(panel úloh\)](#)” na strane 47
- 4 Postupujte podľa pokynov na obrazovke.

---

## Používanie pomôcky Nozzle Check (Kontrola trysiek) v systéme Mac OS X


Pri používaní pomôcky Nozzle Check (Kontrola trysiek) postupujte podľa krokov uvedených nižšie.

- 1 Skontrolujte, či sa na obrazovke LCD nezobrazujú žiadne výstrahy ani chyby, či je zásuvka na disk CD/DVD vybratá a či je výstupný zásobník vysunutý.
- 2 Presvedčte sa, či je v zásobníku 2 vložený papier veľkosti A4.
- 3 Otvorte Epson Printer Utility 4.  
➔ „[Prístup k ovládaču tlačiarne v systéme Mac OS X](#)” na strane 48
- 4 Kliknite na ikonu **Nozzle Check (Kontrola trysiek)**.

- 5** Postupujte podľa pokynov na obrazovke.

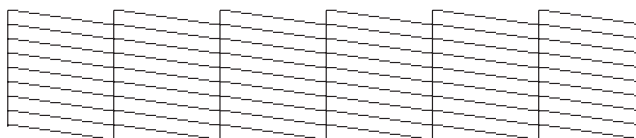
## Používanie ovládacieho panela

Ak chcete skontrolovať dýzy tlačovej hlavy pomocou ovládacieho panela zariadenia, postupujte podľa nižšie uvedených krokov.

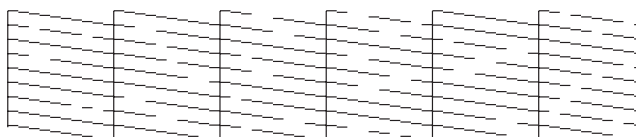
- 1** Presvedčte sa, či na ovládacom paneli nie sú zobrazené žiadne výstražky ani chyby.
- 2** Presvedčte sa, či je v zásobníku papiera vložený papier veľkosti A4.
- 3** Zadajte režim **Nastavenie** z ponuky Domov.
- 4** Vyberte možnosť **Údržba**.
- 5** Vyberte možnosť **Kontrola dýzy**.
- 6** Stlačením tlačidla  vytlačte vzorku na kontrolu dýz.

Nižšie nájdete dve ukážky vzoriek pre kontrolu trysiek.

Porovnajte kvalitu vytlačenej kontrolnej strany s nasledujúcou ukážkou. Ak neobjavíte problémy s kvalitou tlače, napríklad prázdne miesta alebo chýbajúce segmenty v testovacích čiarach, tlačová hlava je v poriadku.



Ak chýba ktorýkoľvek segment v testovacích čiarach ako napríklad na nasledujúcej ukážke, môže to znamenať upchatú atramentovú trysku alebo nesprávne zarovnanú tlačovú hlavu.



- ➔ „Čistenie tlačovej hlavy” na strane 128
- ➔ „Vyrovnanie tlačovej hlavy” na strane 130

## Čistenie tlačovej hlavy

Ak zistíte, že vý tlačok je nečakane bledý alebo chýbajú body, tieto problémy môžete vyriešiť vyčistením tlačovej hlavy, čo zaručí, že trysky dodajú atrament správne.



## Údržba zariadenia a softvéru

Tlačovú hlavu môžete vyčistiť v počítači prostredníctvom pomôcky Head Cleaning (Čistenie hlavy) v ovládači tlačiarne alebo na zariadení pomocou tlačidiel.



**Dôležité:**

- Počas čistenia hlavy nevypínajte zariadenie. Ak sa čistenie hlavy nedokončí, nebudete môcť tlačiť.
- Nevkladajte zásuvku na disk CD/DVD, kým sa čistenie hlavy nedokončí.

**Poznámka:**

- Počas čistenia hlavy neotvárajte jednotku skenera.
- Pomocou pomôcky Nozzle Check (Kontrola trysiek) najprv overte, či je potrebné vyčistiť tlačovú hlavu. Takto ušetríte atrament.
- Ak chcete uchovať dobrú kvalitu tlače, odporúčame pravidelne tlačiť niekoľko strán.
- Vzhľadom na to, že čistenie tlačovej hlavy spotrebováva určité množstvo atramentu zo všetkých kaziet, tlačovú hlavu čistite iba v prípade, že kvalita tlače sa zhoršuje, napríklad ak je výtláčok rozmazaný, farba je nesprávna alebo chýba.
- Ak máte nedostatok atramentu, nebudete môcť vyčistiť tlačovú hlavu. Keď sa atrament spotreboval, nemôžete vyčistiť tlačovú hlavu. Najprv vymeňte príslušnú atramentovú kazetu.

**Poznámka len pre zariadenia s funkciou faxu:**

Ak ste zopakovali tento postup dvakrát a kvalita tlače sa nezlepšila, nechajte zariadenie zapnuté a počkajte minimálne šesť hodín. Potom znovu spustíte kontrolu trysiek a v prípade potreby opakujte čistenie hlavy. Ak sa kvalita stále nezlepšila, kontaktujte podporu spoločnosti Epson.

**Poznámka len pre zariadenia bez funkcie faxu:**

Ak ste zopakovali tento postup dvakrát a kvalita tlače sa nezlepšila, vypnite zariadenie a počkajte minimálne šesť hodín. Potom znovu spustíte kontrolu trysiek a v prípade potreby opakujte čistenie hlavy. Ak sa kvalita stále nezlepšila, kontaktujte podporu spoločnosti Epson.

## Používanie pomôcky Head Cleaning (Čistenie hlavy) v systéme Windows

Ak chcete vyčistiť tlačovú hlavu prostredníctvom pomôcky Head Cleaning (Čistenie hlavy), postupujte podľa nižšie uvedených krokov.

**1**

Skontrolujte, či sa na obrazovke LCD nezobrazujú žiadne výstrahy ani chyby, či je zásuvka na disk CD/DVD vybratá a či je výstupný zásobník vysunutý.

**2**

Kliknite pravým tlačidlom myši na ikonu zariadenia na paneli taskbar (panel úloh) a vyberte možnosť **Head Cleaning (Čistenie hlavy)**.

Ak sa ikona zariadenia nezobrazí, pozrite si nasledujúcu časť o pridaní ikony.

➔ [„Pomocou ikony odkazu cez taskbar \(panel úloh\)” na strane 47](#)

**3**

Postupujte podľa pokynov na obrazovke.

---

## Používanie pomôcky Head Cleaning (Čistenie hlavy) v systéme Mac OS X


Ak chcete vyčistiť tlačovú hlavu prostredníctvom pomôcky Head Cleaning (Čistenie hlavy), postupujte podľa nižšie uvedených krokov.

- 1 Skontrolujte, či sa na obrazovke LCD nezobrazujú žiadne výstrahy ani chyby, či je zásuvka na disk CD/DVD vybratá a či je výstupný zásobník vysunutý.
- 2 Otvorte Epson Printer Utility 4.  
➔ „Prístup k ovládaču tlačiarne v systéme Mac OS X” na strane 48
- 3 Kliknite na ikonu **Head Cleaning (Čistenie hlavy)**.
- 4 Postupujte podľa pokynov na obrazovke.

---

## Použitie ovládacieho panelu

Ak chcete vyčistiť tlačovú hlavu pomocou ovládacieho panela zariadenia, postupujte podľa nižšie uvedených krokov.

- 1 Presvedčte sa, či na ovládacom paneli nie sú zobrazené žiadne výstrahy ani chyby.
- 2 Zadajte režim **Nastavenie** z ponuky Domov.
- 3 Vyberte možnosť **Údržba**.
- 4 Vyberte možnosť **Čistenie hlavy**.
- 5 Stlačením tlačidla  vyčistíte tlačovú hlavu.

## Vyrovnanie tlačovej hlavy

Ak spozorujete nesprávne zarovnanie zvislých čiar alebo vodorovné pruhy, môžete tento problém vyriešiť prostredníctvom pomôcky Print Head Alignment (Nastavenie tlačovej hlavy) v ovládači tlačiarne alebo tlačidlami na zariadení.

Pozrite si príslušnú časť nižšie.

**Poznámka:**

Počas tlače skúšobnej vzorky prostredníctvom pomôcky Print Head Alignment (Nastavenie tlačovej hlavy) neprerušujte tlač stlačením tlačidla .

---

## Používanie pomôcky Print Head Alignment (Nastavenie tlačovej hlavy) v systéme Windows

Ak chcete zarovnať tlačovú hlavu prostredníctvom pomôcky Print Head Alignment (Nastavenie tlačovej hlavy), postupujte podľa nižšie uvedených krokov.

- 1 Skontrolujte, či sa na obrazovke LCD nezobrazujú žiadne výstrahy ani chyby, či je zásuvka na disk CD/DVD vybratá a či je výstupný zásobník vysunutý.
- 2 Presvedčte sa, či je v zásobníku 2 vložený papier veľkosti A4.
- 3 Kliknite pravým tlačidlom myši na ikonu zariadenia na paneli taskbar (panel úloh) a vyberte možnosť **Print Head Alignment (Nastavenie tlačovej hlavy)**.  
  
Ak sa ikona zariadenia nezobrazí, pozrite si nasledujúcu časť o pridaní ikony.  
➔ „Pomocou ikony odkazu cez taskbar (panel úloh)” na strane 47
- 4 Tlačovú hlavu zarovnajzte podľa pokynov na obrazovke.

---

## Používanie pomôcky Print Head Alignment (Nastavenie tlačovej hlavy) v systéme Mac OS X

Ak chcete zarovnať tlačovú hlavu prostredníctvom pomôcky Print Head Alignment (Nastavenie tlačovej hlavy), postupujte podľa nižšie uvedených krokov.

- 1 Skontrolujte, či sa na obrazovke LCD nezobrazujú žiadne výstrahy ani chyby, či je zásuvka na disk CD/DVD vybratá a či je výstupný zásobník vysunutý.
- 2 Presvedčte sa, či je v zásobníku 2 vložený papier veľkosti A4.
- 3 Otvorte Epson Printer Utility 4.  
➔ „Prístup k ovládaču tlačiarne v systéme Mac OS X” na strane 48
- 4 Kliknite na ikonu **Print Head Alignment (Nastavenie tlačovej hlavy)**.
- 5 Tlačovú hlavu zarovnajzte podľa pokynov na obrazovke.


---

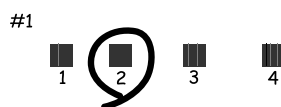
## Použitie ovládacieho panelu

Ak chcete zarovnať tlačovú hlavu pomocou ovládacieho panela zariadenia, postupujte podľa nižšie uvedených krokov.

- 1 Presvedčte sa, či na ovládacom paneli nie sú zobrazené žiadne výstrahy ani chyby.
- 2 Presvedčte sa, či je v zásobníku papiera vložený papier veľkosti A4.

## Údržba zariadenia a softvéru

- 3 Zadajte režim **Nastavenie** z ponuky Domov.
- 4 Vyberte možnosť **Údržba**.
- 5 Vyberte možnosť **Zarovnanie tlačovej hlavy**.
- 6 Stlačením tlačidla  vytlačte vzorky.
- 7 Nájdite najkvalitnejšiu vzorku v každej skupine 1 až 5.



- 8 Zadajte číslo najlepšej vzorky zo skupiny 1.
- 9 Zopakujte krok 8 pre ostatné skupiny (2 až 5).
- 10 Dokončíte zarovnanie tlačovej hlavy.

## Nastavenie/zmena času a oblasti

Ak chcete nastaviť čas a oblasť pomocou ovládacieho panela zariadenia, postupujte podľa nižšie uvedených krokov.

**Poznámka:**

*Táto funkcia je k dispozícii len na modeloch s možnosťou faxovania.*

- 1 Zadajte režim **Nastavenie** z ponuky Domov.
- 2 Vyberte možnosť **Základné nastavenie**.
- 3 Vyberte **Dátum/čas**.
- 4 Vyberte formát dátumu.
- 5 Nastavte dátum.

## Údržba zariadenia a softvéru

**6** Vyberte formát času.

**7** Nastavte čas.

**Poznámka:**

*Ak chcete vybrať letný čas, nastavte položku **Letný čas** na **Zap**.*

**8** Vyberte možnosť **Krajina/región**.

**9** Vyberte región.

**10** Vyberte možnosť **Áno**.

**Poznámka:**

*Ak je napájanie vypnuté na dlhšiu dobu, hodiny sa môžu vynulovať. Po opätovnom zapnutí napájania skontrolujte hodiny.*

## Úspora energie

**Poznámka len pre zariadenia s funkciou faxu:**

- Ak sa počas nastavenej doby nevykonajú žiadne činnosti, obrazovka LCD sa vypne.
- Funkcia automatického vypnutia zariadenia nie je k dispozícii.

**Poznámka len pre zariadenia bez funkcie faxu:**

*Zariadenie prejde do režimu spánku alebo sa automaticky vypne, ak sa počas nastavenej doby nevykonajú žiadne činnosti.*

Je možné upraviť čas pred spustením správy napájania. Zvýšenie hodnôt bude mať vplyv na spotrebu energie zariadenia. Prosíme, pred zmenou nastavení berte ohľad na životné prostredie.

Čas môžete nastaviť podľa nasledujúcich krokov.

---

## Operačný systém Windows

**1** Prejdite k nastaveniam tlačiarne.

➔ [„Prístup k ovládaču tlačiarne v systéme Windows” na strane 47](#)

**2** Kliknite na kartu **Maintenance (Údržba)** a potom kliknite na tlačidlo **Printer and Option Information (Informácie o tlačiarni a možnostiach)**.

**3** Ako nastavenie položky Power Off Timer (Časovač vypnutia) vyberte možnosť **Off (Vypnuté)**, **30 minutes (30 minút)**, **1 hour (1 hodina)**, **2 hours (2 hodiny)**, **4 hours (4 hodiny)**, **8 hours (8 hodín)** alebo **12 hours (12 hodín)**.

## Údržba zariadenia a softvéru

- 4 Ako nastavenie položky Sleep Timer (Časovač spánku) vyberte možnosť **3 minutes (3 minúty)**, **5 minutes (5 minút)**, **10 minutes (10 minút)** alebo **15 minutes (15 minút)**.
- 5 Kliknite na tlačidlo **OK**.

---

## Operačný systém Mac OS X

- 1 Otvorte Epson Printer Utility 4.  
➔ „[Prístup k ovládaču tlačiarne v systéme Mac OS X](#)” na strane 48
- 2 Kliknite na tlačidlo **Printer Settings (Nastavenia tlačiarne)**. Zobrazí sa obrazovka Printer Settings (Nastavenia tlačiarne).
- 3 Ako nastavenie položky Power Off Timer (Časovač vypnutia) vyberte možnosť **Off (Vypnuté)**, **30 minutes (30 minút)**, **1 hour (1 hodina)**, **2 hours (2 hodiny)**, **4 hours (4 hodiny)**, **8 hours (8 hodín)** alebo **12 hours (12 hodín)**.
- 4 Ako nastavenie položky Sleep Timer (Časovač spánku) vyberte možnosť **3 minutes (3 minúty)**, **5 minutes (5 minút)**, **10 minutes (10 minút)** alebo **15 minutes (15 minút)**.
- 5 Kliknite na tlačidlo **Apply (Použiť)**.

---

## Použitie ovládacieho panelu

- 1 Zadať režim **Nastavenie** z ponuky Domov.
- 2 Vyberte možnosť **Nastavenie tlačiarne**.
- 3 Vyberte možnosť **Časovač vypnutia**.
- 4 Vyberte možnosť **Vyp.**, **30 minút**, **1 h**, **2 h**, **4 h**, **8 h** alebo **12 h**.
- 5 Vyberte položku **Časovač režimu spánku**.
- 6 Vyberte možnosť **3 minúty**, **5 minút**, **10 minút** alebo **15 minút**.

## Čistenie zariadenia

---

### Čistenie vonkajších častí zariadenia

Aby zariadenie fungovalo čo najlepšie, dôkladne ho čistite niekoľkokrát v roku s dodržaním nasledujúcich pokynov.

## Údržba zariadenia a softvéru



**Dôležité:**

Na čistenie zariadenia nepoužívajte nikdy alkohol ani riedidlo. Tieto chemikálie môžu poškodiť zariadenie.

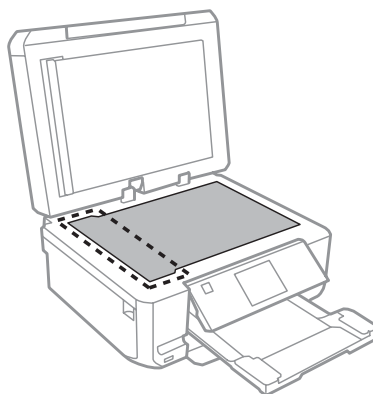
**Poznámka len pre zariadenia s funkciou faxu:**

Keď zariadenie nepoužívate, zatvorte kryt zadného podávača papiera a vstupný zásobník APD, aby ste zariadenie chránili pred prachom.

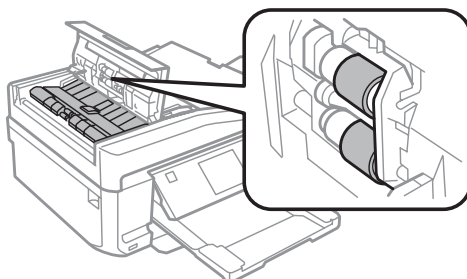
**Poznámka len pre zariadenia bez funkcie faxu:**

Keď zariadenie nepoužívate, zatvorte kryt zadného podávača papiera a výstupný zásobník, aby ste zariadenie chránili pred prachom.

- Na čistenie dotykového panela/dotykového ovládača používajte suchú, mäkkú, čistú utierku. Nepoužívajte tekuté ani chemické čistiace prostriedky.
- Na čistenie skla skenera používajte suchú, mäkkú, čistú utierku.  
Ak sa na výťažku alebo naskenovanom dokumente objavia rovné čiary, opatrne vyčistite ľavú stranu skla skenera.



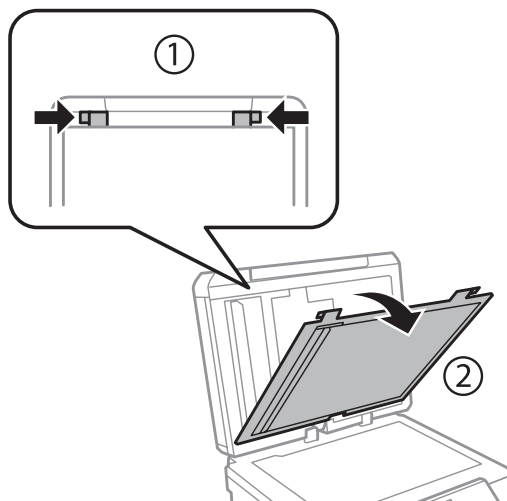
- Ak je sklenená plocha znečistená mastnými škvrkami alebo iným ťažko odstrániteľným materiálom, odstráňte ho pomocou malého množstva čistiaceho prostriedku na sklo a mäkkej handričky. Všetku zvyšnú tekutinu utrite.
- Otvorte kryt APD a pomocou mäkkej, suchej a čistej utierky očistite valček a vnútro APD (len zariadenia s funkciou APD).



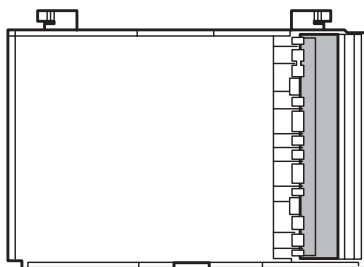
- Na plochu skla skenera netlačte silou.
- Dbajte nato, aby ste nepoškriabali ani nepoškodili plochu skla skenera a na jeho čistenie nepoužívajte tvrdú ani drsnú kefku. Poškodená sklenená plocha môže znížiť kvalitu skenovania.

## Údržba zariadenia a softvéru

- Podľa znázornenia na ilustrácii odstráňte podložku na dokumenty (len zariadenia s funkciou APD).



- Na čistenie podložky na dokumenty používajte suchú, mäkkú, čistú utierku (len zariadenia s funkciou APD).



## Čistenie vnútorných častí zariadenia

Aby ste udržali čo najlepšiu kvalitu tlače, očistite valec vo vnútri nasledovne.



### Upozornenie:

Dávajte pozor, aby ste sa nedotkli súčastí vo vnútri zariadenia.



### Dôležité:

- Buďte opatrní, aby sa voda nedostala k elektronickým komponentom.
- Nerozstrekujte vo vnútri zariadenia mazivá.
- Nevhodné oleje môžu poškodiť mechanizmus. Ak je potrebné mazanie, obráťte sa na predajcu alebo kvalifikovaného servisného pracovníka.

1


Skontrolujte, či sa na obrazovke LCD nezobrazujú žiadne výstrahy ani chyby, či je zásuvka na disk CD/DVD vybratá a či je výstupný zásobník vysunutý.

2

Vložte niekoľko hárkov obyčajného papiera veľkosti A4 do zásobníka 2.



## Údržba zariadenia a softvéru

- 3 Vyberte režim **Kopí.** z ponuky Domov.
- 4 Stlačením tlačidla  urobte kópiu bez polozenia dokumentu na sklo skenera.
- 5 Opakujte krok 4, kým papier nezostáva bez atramentových škvŕn.

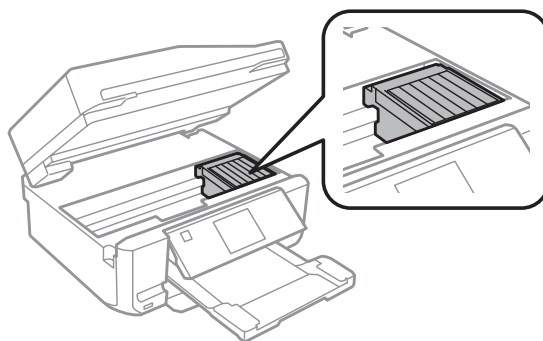
## Preprava zariadenia

Ak budete prepravovať zariadenie na istú vzdialenosť, musíte ho pripraviť na prepravu do pôvodnej škatule alebo škatule podobnej veľkosti.

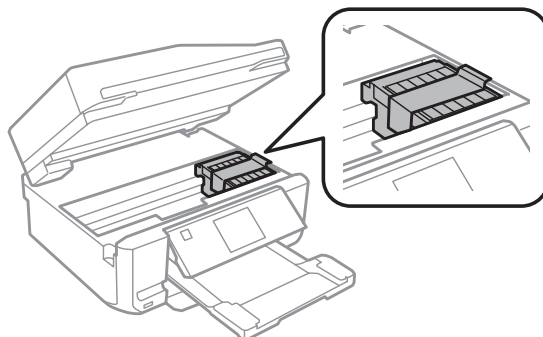
### **Dôležité:**

- Pri skladovaní alebo preprave zariadenie nenakláňajte a ani ho neumiestňujte do zvislej alebo obrátenej polohy. V opačnom prípade môže dôjsť k úniku atramentu.*
- Nechajte atramentové kazety nainštalované. Ak kazety vyberiete, tlačová hlava môže zaschnúť a zariadenie nebude môcť tlačiť.*

- 1 Pripojte zariadenie a zapnite ho. Počkajte, kým sa držiak atramentovej kazety vráti do východiskovej polohy.



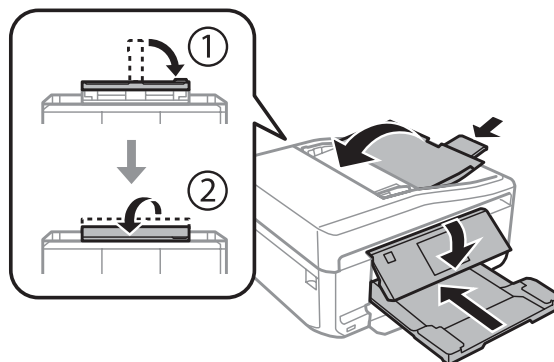
- 2 Zaisťte držiak atramentovej kazety páskou tak, ako je to znázornené, a pomaly zatvorte jednotku skenera.



- 3 Vypnite zariadenie a odpojte napájací kábel.
- 4 Odpojte zo zariadenia všetky ostatné káble.

## Údržba zariadenia a softvéru

- 5 Vyberte papier zo zadného podávača papiera.
- 6 Zatvorte kryt zadného podávača papiera, výstupný zásobník, vstupný zásobník APD a nástavec výstupného zásobníka APD. Potom sklopte ovládací panel do odkladacej polohy.

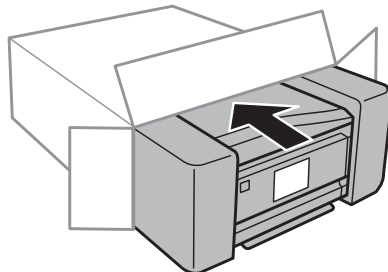


- 7 Vyberte zo zásobníka papiera všetok papier a znova zasuňte zásobník do zariadenia.
- 8 Zariadenie znova zabaľte do škatule pomocou ochranných materiálov, s ktorými bol dodaný.



**Dôležité:**

*Keď zariadenie ukladáte do škatule, umiestnite ho tak, aby ste nepoškodili ovládací panel.*



**Poznámka:**

- Zariadenie počas prepravy udržiavajte rovno.
- Dôkladne odstráňte ochranné materiály zo zariadenia pred opätovným použitím.

## Kontrola a inštalácia softvéru

### Kontrola softvéru nainštalovaného v počítači

Ak chcete používať funkcie opísané v tomto dokumente Používateľská príručka, musíte nainštalovať nasledujúci softvér.

- Epson Driver and Utilities (Ovládače a pomôcky Epson)
- Epson Easy Photo Print

## Údržba zariadenia a softvéru

- Epson Print CD
- Epson Event Manager

Skontrolujte softvér nainštalovaný v počítači podľa nasledujúcich krokov.

### Operačný systém Windows

- 1** **Windows 7 a Vista:** Kliknite na tlačidlo Start (Štart) a vyberte položku **Control Panel (Ovládací Panel)**.  
**Windows XP:** Kliknite na položku **Start (Štart)** a vyberte **Control Panel (Ovládací Panel)**.
- 2** **Windows 7 a Vista:** V kategórii **Uninstall a program (Odiňštalovanie programu)** kliknite na položku **Programs (Programy)**.  
**Windows XP:** Dvakrát kliknite na ikonu **Add or Remove Programs (Pridať alebo odstrániť programy)**.
- 3** Skontrolujte zoznam aktuálne inštalovaných programov.

### Operačný systém Mac OS X

- 1** Dvakrát kliknite na položku **Macintosh HD**.
- 2** Dvakrát kliknite na priečinok **Epson Software** v priečinku Applications a skontrolujte jej obsah.

**Poznámka:**

- Priečinok Applications obsahuje softvér vyvinutý tretími stranami.
- Ak chcete skontrolovať, či je nainštalovaný ovládač tlačiarne, kliknite na položku **System Preferences** v ponuke Apple a kliknite na položku **Print & Scan** (Mac OS X 10.7) alebo **Print & Fax** (Mac OS X 10.6 alebo 10.5). Nájdite svoje zariadenie v zozname Printers.

## Inštalácia softvéru

Vložte disk so softvérom zariadenia, ktorý bol priložený k zariadeniu, a na obrazovke Software Select (Výber softvéru) vyberte softvér, ktorý chcete inštalovať.

## Odiňštalovanie softvéru

Ak chcete vyriešiť určité problémy alebo inovovať operačný systém, možno budete musieť odiňštalovať a potom znova nainštalovať softvér.

Informácie potrebné na identifikovanie nainštalovaných aplikácií nájdete v nasledujúcej časti.

➔ „Kontrola softvéru nainštalovaného v počítači“ na strane 138

## Operačný systém Windows

**Poznámka:**

- Ak ste v systéme Windows 7 a Vista prihlásení ako bežný používateľ, musíte sa prihlásiť pomocou správcovského konta a hesla.
- V systéme Windows XP sa musíte prihlásiť na konto Computer Administrator (Správca počítača).

**1** Vypnite zariadenie.

**2** Odpojte kábel rozhrania zariadenia od počítača.

**3** Vykonaňte niektorý z nasledujúcich krokov.

**Windows 7 a Vista:** Kliknite na tlačidlo Start (Štart) a vyberte položku **Control Panel (Ovládací Panel)**.

**Windows XP:** Kliknite na položku **Start (Štart)** a vyberte **Control Panel (Ovládací Panel)**.

**4** Vykonaňte niektorý z nasledujúcich krokov.

**Windows 7 a Vista:** V kategórii **Uninstall a program (Odištalovanie programu)** kliknite na položku **Programs (Programy)**.

**Windows XP:** Dvakrát kliknite na ikonu **Add or Remove Programs (Pridať alebo odstrániť programy)**.

**5** Vyberte zo zobrazeného zoznamu softvér, ktorý chcete odstrániť, teda na ovládač a aplikáciu vášho zariadenia.

**6** Vykonaňte niektorý z nasledujúcich krokov.

**Windows 7:** Kliknite na tlačidlo **Uninstall/Change (Odištalovať alebo zmeniť)** alebo **Uninstall (Odištalovať)**.

**Windows Vista:** Kliknutím na tlačidlo **Uninstall/Change (Odištalovať alebo zmeniť)** alebo **Uninstall (Odištalovať)**, potom kliknite na tlačidlo **Continue (Pokračovať)** v okne User Account Control (Kontrola používateľských kont).

**Windows XP:** Kliknite na položku **Change/Remove (Zmeniť alebo odstrániť)** alebo **Remove (Odstrániť)**.

**Poznámka:**

Ak sa v kroku 5 rozhodnete odištalovať ovládač tlačiarne pre vaše zariadenie, vyberte ikonu vášho zariadenia a kliknite na tlačidlo **OK**.

**7** Keď sa zobrazí okno s potvrdením, kliknite na tlačidlo **Yes (Áno)** alebo **Next (Ďalej)**.

**8** Postupujte podľa pokynov na obrazovke.

## Údržba zariadenia a softvéru

V niektorých prípadoch sa môže zobraziť hlásenie s výzvou na reštartovanie počítača. V takom prípade vyberte možnosť **I want to restart my computer now (Chcem reštartovať počítač)** a kliknite na tlačidlo **Finish (Dokončiť)**.

---

## Operačný systém Mac OS X

**Poznámka:**

- Ak chcete odinštalovať softvér, musíte prevziať nástroj **Uninstaller**.  
Otvorte stránku na adrese:  
<http://www.epson.com>  
Potom na miestnej webovej stránke spoločnosti Epson vyberte časť venovanú podpore.
- Ak chcete odinštalovať aplikácie, musíte sa prihlásiť do konta **Computer Administrator**.  
Nemôžete odinštalovať programy, ak ste prihlásení ako používateľ s obmedzenými právami.
- V závislosti od aplikácie môže byť inštalčný program oddelený od programu odinštalovania.

- 1** Ukončíte všetky spustené aplikácie.
- 2** Dvakrát kliknite na ikonu **Uninstaller** na pevnom disku systému Mac OS X.
- 3** Začiarknite v zobrazenom zozname políčka pri softvéri, ktorý chcete odinštalovať, napríklad ovládač a aplikáciu.
- 4** Kliknite na tlačidlo **Uninstall (Odinštalovať)**.
- 5** Postupujte podľa pokynov na obrazovke.

Ak nenájdete softvér, ktorý chcete odinštalovať v okne **Uninstaller**, kliknite dvakrát na priečinok **Applications** na pevnom disku vášho Mac OS X, vyberte aplikáciu, ktorú chcete odinštalovať, a presuňte ju na ikonu **Trash**.

**Poznámka:**

Ak odinštalujete ovládač tlačiarne, ale názov vášho zariadenia sa stále zobrazuje v okne **Print & Scan (Mac OS X 10.7)** alebo **Print & Fax (Mac OS X 10.6 alebo 10.5)**, vyberte názov zariadenia a kliknite na tlačidlo - **odstránenia**.

---

# Prenos údajov pomocou externého pamäťového zariadenia

---

Na kopírovanie súborov do počítača, ktorý je pripojený k zariadeniu, môžete použiť otvory na pamäťové karty zariadenia alebo port na externé zariadenie USB. Taktiež ich môžete použiť na kopírovanie súborov z počítača do pamäťového zariadenia.

## Preventívne opatrenia týkajúce sa pamäťových zariadení

Pri kopírovaní súborov medzi pamäťovým zariadením a počítačom dodržujte nasledujúce pokyny:

- Akékoľvek pokyny o manipulácii nájdete v dokumentácii dodávanej s pamäťovým zariadením a akýmkoľvek adaptérom, ktorý používate.
- Počas tlače z pamäťového zariadenia naň nekopírujte súbory.
- Displej zariadenia neaktualizuje informácie o pamäťovom zariadení po tom, ako naň prekopírujete súbory alebo ich z neho odstránite. Ak chcete aktualizovať zobrazené informácie, odpojte a znova pripojte pamäťové zariadenie.
- Pamäťovú kartu nevyberajte a zariadenie nevypínajte, pokiaľ bliká kontrolka pamäťovej karty, pretože môžete stratiť údaje.

## Kopírovanie súborov medzi pamäťovým zariadením a počítačom


---

### Kopírovanie súborov do počítača

**1** Skontrolujte, či je zariadenie zapnuté a pamäťové zariadenie vložené alebo pripojené.

**2** **Windows 7 a Vista:**  
Kliknite na tlačidlo Start (Štart) a vyberte položku **Computer (Počítač)**.

**Windows XP:**  
Kliknite na ponuku **Start (Štart)** a vyberte položku **My Computer (Tento počítač)**.

**Mac OS X:**  
Na ploche desktop sa automaticky objaví ikona vymeniteľného disku ()

## Prenos údajov pomocou externého pamäťového zariadenia

- 3 Dvakrát kliknite na ikonu vymeniteľného disku, potom zvolte priečinok do ktorého chcete uložiť súbory.

**Poznámka:**

Ak máte nastavené označenie zväzku, zobrazí sa ako názov jednotky. Ak nemáte nastavené označenie zväzku, „vymeniteľný disk“ sa v systéme Windows XP zobrazí ako názov jednotky.

- 4 Zvoľte súbory, ktoré chcete kopírovať a presuňte ich do priečinku pevného disku na počítači.



**Dôležité:**

Používatelia systému Mac OS X

Keď odpájate pamäťové zariadenie, pred samotným odpojením vždy myšou potiahnite ikonu vymeniteľného disku na ploche na ikonu koša, v opačnom prípade sa môžu stratiť údaje uložené v zariadení.

---

## Ukladanie súborov do pamäťového zariadenia

Predtým, než založíte pamäťovú kartu sa uistite, že prepínač alebo uzáver ochrany proti zápisu je nastavený tak, aby bolo možné na kartu zapisovať.

**Poznámka:**

Po skopírovaní súboru do pamäťovej karty z počítača Macintosh, nemusí starší digitálny fotoaparát kartu načítať.

- 1 Skontrolujte, či je zariadenie zapnuté a pamäťové zariadenie vložené alebo pripojené.


- 2 **Windows 7 a Vista:**

Kliknite na tlačidlo Start (Štart) a vyberte položku **Computer (Počítač)**.

**Windows XP:**

Kliknite na ponuku **Start (Štart)** a vyberte položku **My Computer (Tento počítač)**.

**Mac OS X:**

Na ploche desktop sa automaticky objaví ikona vymeniteľného disku ()

- 3 Dvakrát kliknite na ikonu vymeniteľného disku, potom zvolte priečinok do ktorého chcete uložiť súbory.

**Poznámka:**

Ak máte nastavené označenie zväzku, zobrazí sa ako názov jednotky. Ak nemáte nastavené označenie zväzku, „vymeniteľný disk“ sa v systéme Windows XP zobrazí ako názov jednotky.

- 4 Zvoľte priečinok na pevnom disku počítača so súbormi, ktoré chcete kopírovať. Potom zvolte súbory a presuňte ich do priečinku v pamäťovom zariadení.



**Dôležité:**

Používatelia systému Mac OS X

Keď odpájate pamäťové zariadenie, pred samotným odpojením vždy myšou potiahnite ikonu vymeniteľného disku na ploche na ikonu koša, v opačnom prípade sa môžu stratiť údaje uložené v zariadení.

# Indikátory chýb

## Chybové hlásenia na ovládacom paneli

Táto kapitola popisuje význam správ zobrazených na obrazovke LCD.

Chybové hlásenia	Riešenia
Zaseknutý papier	➔Pozrite časť „Zaseknutý papier“ na strane 148
Minul sa papier	➔Pozrite časť „Vkladanie papiera“ na strane 26
Nedošlo k rozpoz. fotografií. Umiestnite fotografie správne na sklo skenera.	➔Pozrite časť „Sklo skenera“ na strane 38
Chyba tlačiarne. Vypnite a znova zapnite napájanie. Podrobnosti si pozrite v dokumentácii.	Vypnite a znova zapnite zariadenie. Presvedčte sa, či v zariadení nezostal žiadny papier. Ak sa chybové hlásenie stále zobrazuje, obráťte sa na podporu Epson.
Chyba komunik. Skontrolujte, či je pripojený poč.	Uistite sa, že je počítač správne pripojený. Ak sa tieto chybové správy naďalej objavujú, skontrolujte, že je softvér skenera nainštalovaný do počítača a nastavenia softvéru sú správne.
Atram. podložka tlač. sa blíži ku koncu životn. Kontaktujte podporu Epson.	Stlačením tlačidla ⏪ obnovíte tlač. Hlásenie sa bude zobrazovať, kým nevymeníte atramentovú podušku. Obráťte sa na oddelenie technickej podpory pre zákazníkov spoločnosti Epson ešte predtým, ako uplynie jej životnosť. Po nasýtení podušiek sa tlačiareň zastaví a na pokračovanie v tlači je potrebný zásah spoločnosti Epson.
Atram. podložka tlač. dosiahla koniec životn. Kontaktujte podporu Epson.	Obráťte sa na pracovníkov oddelenia technickej podpory pre zákazníkov spoločnosti Epson, aby podušky vymenili.
Nedošlo k rozpoz. pam. karty alebo externého zar.	Presvedčte sa, či je pamäťová karta alebo pamäťové zariadenie správne pripojené.
Žiadny vyzv. tón. Skúste kontr. prip. faxu na ponuke Nastavenia faxu v.pon. Setup.	Skontrolujte, či je telefónny kábel správne pripojený a či telefónna linka funguje. ➔Pozrite časť „Pripojenie telefónnej linky“ na strane 89 Ak ste zariadenie pripojili k telefónnej linke PBX (Private Branch Exchange) alebo Terminálový adaptér, vypnite <b>Zist.oznam.tónu</b> . Vyberte položku <b>Nastavenia faxu &gt; Komunikácia &gt; Zist.oznam.tónu &gt; Vyp.</b>
Kombinácia IP adresy a masky podsiete je neplatná. Pozrite si dokumentáciu.	Prečítajte si online Sprievodca sieťou.
Recovery Mode	Aktualizácia firmvéru zlyhala. Budete musieť skúsiť aktualizáciu firmvéru znova. Pripravte si kábel USB a navštívte svoju miestnu stránku Epson pre ďalšie pokyny.



---

# Riešenie problémov s tlačou/kopírovaním

---

## Diagnostika problému

Riešenie problémov so zariadením najlepšie vykonáte pomocou dvoch krokov: najskôr identifikujte problém a potom použite pravdepodobné riešenia, kým sa problém nevyrieši.

Informácie, ktoré potrebujete na diagnostikovanie a vyriešenie najbežnejších problémov, nájdete v časti o riešení problémov na internete, na ovládacom paneli alebo v programe Status Monitor. Pozrite si príslušnú časť nižšie.

Ak máte konkrétny problém týkajúci sa kvality tlače, problém s tlačou, ktorý nesúvisí s kvalitou tlače, problém s podávaním papiera, alebo ak zariadenie vôbec netlačí, pozrite si príslušnú časť.

Pre vyriešenie problému musíte zrušiť tlač.

➔ [„Zrušenie tlače” na strane 52](#)

---

## Kontrola stavu zariadenia

Ak sa počas tlače vyskytne problém, zobrazí sa v okne Status Monitor (Monitorovanie stavu) chybové hlásenie.

Ak sa zobrazí chybové hlásenie oznamujúce, že podušky na odpadový atrament vnútri zariadenia sú pred koncom životnosti, obráťte sa na podporu spoločnosti Epson a požiadajte o ich výmenu. Hlásenie sa bude zobrazovať v pravidelných intervaloch, kým atramentové podušky nevymeníte. Po nasýtení podušiek sa zariadenie zastaví a na pokračovanie v tlači je potrebný zásah spoločnosti Epson.

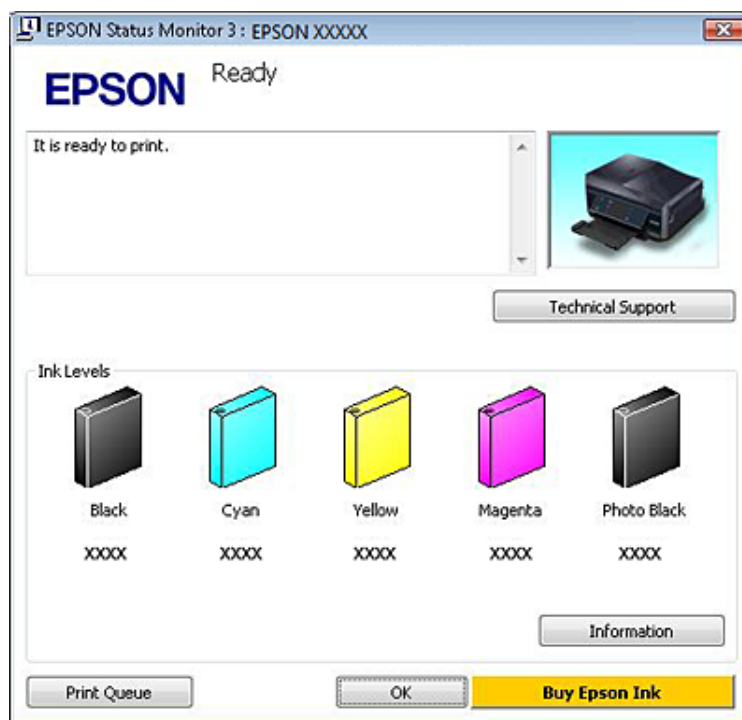
## Operačný systém Windows

Program EPSON Status Monitor 3 môžete otvoriť dvoma spôsobmi:

- Dvakrát kliknite na ikonu odkazu na zariadenie na paneli úloh systému Windows. Ak chcete pridať ikonu odkazu na panel úloh, pozrite si nasledujúcu časť:
  - ➔ [„Pomocou ikony odkazu cez taskbar \(panel úloh\)” na strane 47](#)
- Otvorte ovládač tlačiarne, kliknite na kartu **Maintenance (Údržba)** a potom na tlačidlo **EPSON Status Monitor 3**.

## Riešenie problémov s tlačou/kopírovaním

Keď otvoríte program EPSON Status Monitor 3, zobrazí sa nasledujúce okno:



**Poznámka:**

Ak sa neobjavuje EPSON Status Monitor 3, otvorte ovládač tlačiarnie, kliknite na kartu **Maintenance (Údržba)** a potom na tlačidlo **Extended Settings (Rozšírené nastavenia)**. V okne **Extended Settings (Rozšírené nastavenia)** zrušte začiarknutie políčka **Enable EPSON Status Monitor 3 (Zapnúť EPSON Status Monitor 3)**.

Program EPSON Status Monitor 3 poskytuje nasledujúce informácie:

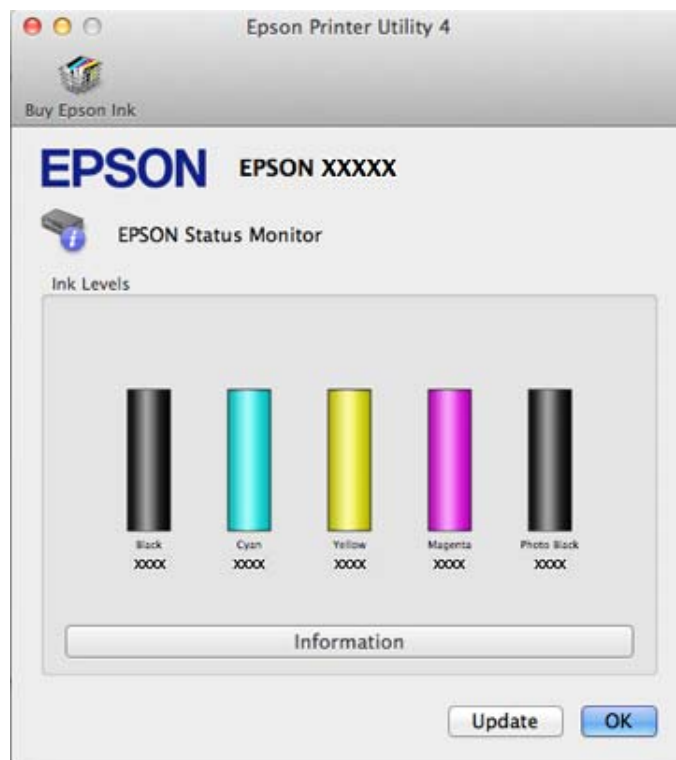
- Aktuálny stav:**  
Keď je nedostatok atramentu alebo sa atrament spotreboval, v okne programu EPSON Status Monitor 3 sa zobrazí tlačidlo **How to (Ako)**. Kliknutím na tlačidlo **How to (Ako)** sa zobrazia pokyny na výmenu atramentovej kazety.
- Ink Levels (Hladiny atramentu):**  
Program EPSON Status Monitor 3 poskytuje grafické zobrazenie stavu atramentovej kazety.
- Information (Informácie):**  
Informácie o nainštalovaných atramentových kazetách môžete zobraziť kliknutím na tlačidlo **Information (Informácie)**.
- Technical Support (Technická podpora):**  
Kliknutím na položku **Technical Support (Technická podpora)** otvoríte webovú lokalitu technickej podpory spoločnosti Epson.
- Print Queue (Tlačový front):**  
Kliknutím na tlačidlo **Print Queue (Tlačový front)** môžete zobraziť okno Windows Spooler.

## Operačný systém Mac OS X

Nasledujúcim postupom získate prístup k programu EPSON Status Monitor.

## Riešenie problémov s tlačou/kopírovaním

- 1 Otvorte Epson Printer Utility 4.  
➔ „Prístup k ovládaču tlačiarne v systéme Mac OS X” na strane 48
- 2 Kliknite na ikonu **EPSON Status Monitor**. Zobrazí sa okno EPSON Status Monitor.



Tento pomocný program môžete tiež použiť na kontrolu stavu atramentovej kazety pred tlačou. Program EPSON Status Monitor zobrazuje stav atramentovej kazety v čase, kedy bola otvorená. Ak chcete aktualizovať stav atramentovej kazety, kliknite na tlačidlo **Update (Aktualizácia)**.

## Riešenie problémov s tlačou/kopírovaním

Keď je nedostatok atramentu alebo atrament sa spotreboval, zobrazí sa tlačidlo **How to (Ako)**. Kliknite na tlačidlo **How to (Ako)** a program EPSON Status Monitor vás krok za krokom prevedie postupom výmeny atramentovej kazety.



## Zaseknutý papier



### Upozornenie:

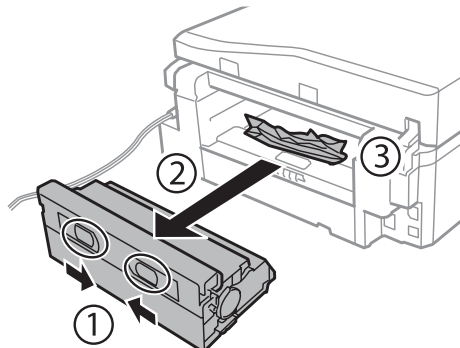
Nikdy sa nedotýkajte tlačidiel ovládacieho panela, pokiaľ máte ruku vo vnútri zariadenia.

### Poznámka:

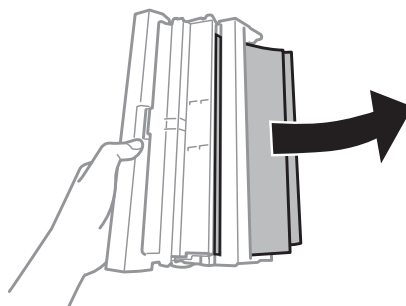
- Ak sa na obrazovke LCD alebo v okne ovládača tlačiarne zobrazí výzva, zrušte tlačovú úlohu.
- Po odstránení zaseknutého papiera stlačte tlačidlo označené na obrazovke LCD.

## Odstránenie zaseknutého papiera zo zadného krytu

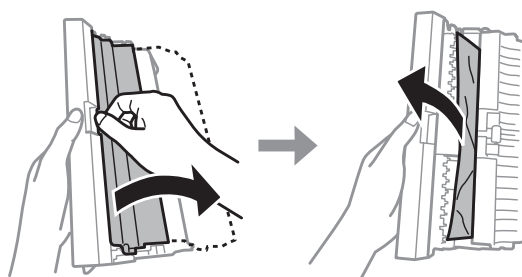
1 Vytiahnite zadný kryt a opatrne odstráňte zaseknutý papier.



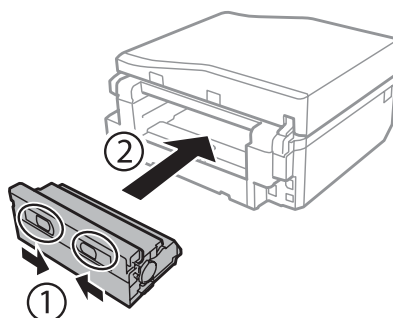
2 Opatrne odstráňte uviaznutý papier.



3 Otvorte zadný kryt a opatrne odstráňte zaseknutý papier.

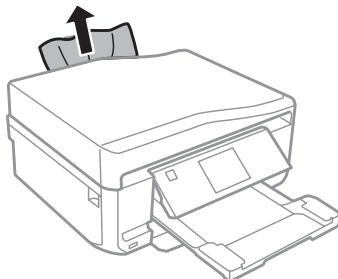


4 Znova založte zadný kryt.

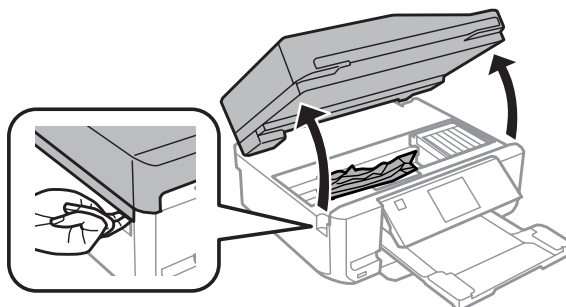


## Odstránenie zaseknutého papiera zo zariadenia

- 1 Opatrne odstráňte uviaznutý papier.



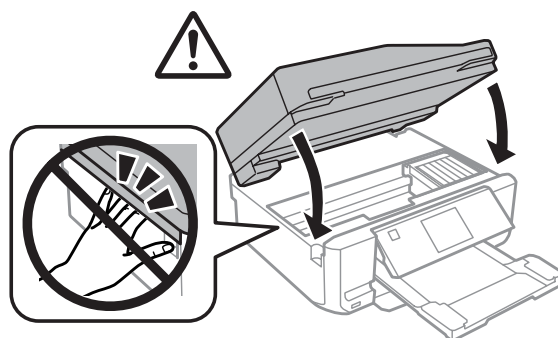
- 2 Otvorte jednotku skenera. Potom vyberte všetok papier vo vnútri vrátane všetkých roztrhnutých kúskov.



**Dôležité:**

*Nedotýkajte sa plochého bieleho kábla, ktorý je pripojený k držiaku atramentovej kazety.*

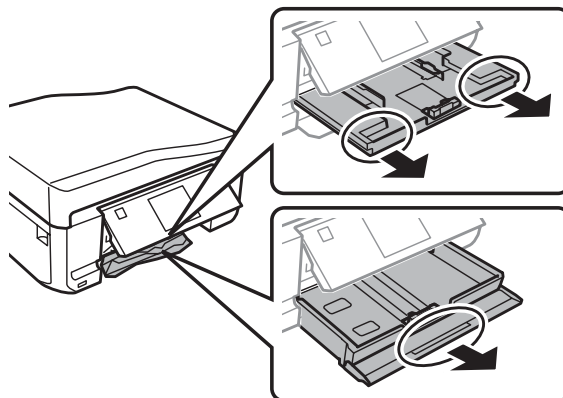
- 3 Pomaly zatvorte jednotku skenera.



---

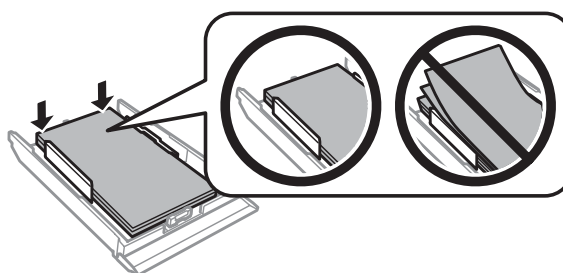
## Odstránenie zaseknutého papiera zo zásobníka

- 1 Vytiahnite papierovú kazetu. Potom opatrne odstráňte zaseknutý papier.



- 2 Odstráňte zaseknutý papier z papierovej kazety.

- 3 Zarovnajte kraje papiera.



- 4 Držte zásobník rovno a pomaly a opatrne ho úplne vložte do zariadenia.

---

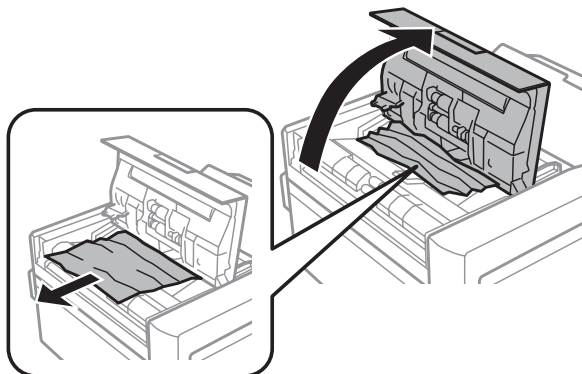
## Odstránenie uviaznutého papiera z automatického podávača dokumentov (APD)

Dostupnosť tejto funkcie sa líši v závislosti od konkrétneho zariadenia.

- 1 Vyberte balík papierov z podávača APD.

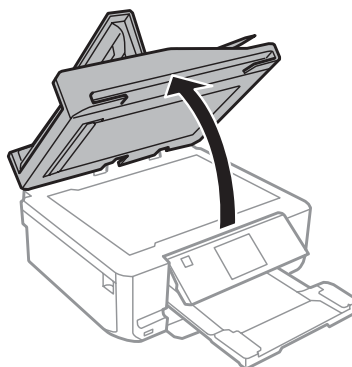
## Riešenie problémov s tlačou/kopírovaním

- 2** Otvorte kryt APD. Potom opatrne odstráňte zaseknutý papier.

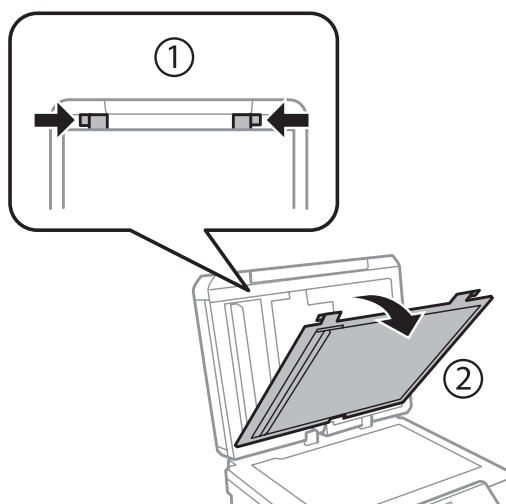


**!** **Dôležité:**  
*Pred odstránením uviaznutého papiera nezabudnite otvoriť kryt APD. Ak neotvoríte kryt, môže sa poškodiť zariadenie.*

- 3** Otvorte kryt dokumentov.



- 4** Odstráňte podložku na dokumenty.





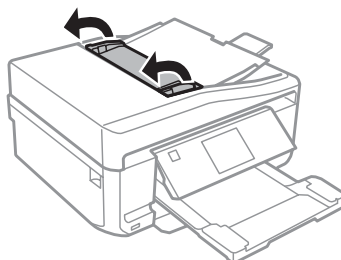
## Riešenie problémov s tlačou/kopírovaním

- 5** Opatrne odstráňte uviaznutý papier.

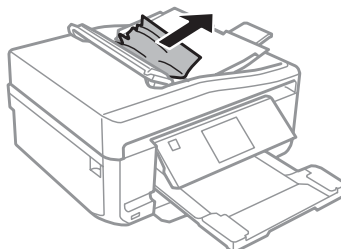


- 6** Znova nainštalujte podložku na dokumenty a zatvorte kryt na dokumenty.

- 7** Otvorte automatický podávač dokumentov (APD).



- 8** Opatrne odstráňte uviaznutý papier.



- 9** Zatvorte automatický podávač dokumentov (APD).


---

## Predchádzanie uviaznutí papiera

Ak sa papier zasekáva často, skontrolujte nasledovné:

- Či je papier hladký a nie je skrútený alebo pokrčený.
- Či používate vysokokvalitný papier.
- Strana papiera v papierovej kazete, na ktorú sa tlačí, je nadol.
- Strana papiera určená na tlač v zadnom podávači papiera je horná.

## Riešenie problémov s tlačou/kopírovaním

- ❑ Či ste pred vloženíím stoh papiera ofúkli.
- ❑ Obyčajný papier nevkladajte nad značku pod šípkou ▼ alebo  nachádzajúcou sa na vnútornej časti vodiacej lišty papiera.  
Pri špeciálnych médiách Epson sa uistite, že počet listov je menší ako maximálna hodnota stanovená pre dané médium.  
➔ „Výber papiera” na strane 22
- ❑ Či postranné vodiace lišty tesne priliehajú k okrajom papiera.
- ❑ Či je zariadenie na rovnej stabilnej ploche, ktorá vo všetkých smeroch prečnieva za základňu zariadenia.  
Zariadenie nebude fungovať správne, ak je naklonené.

## Opätovné spustenie tlače po uviaznutí papiera (len systém Windows)






Po zrušení tlačovej úlohy pre uviaznutie papiera môžete opätovne spustiť danú tlačovú úlohu bez toho, aby sa vytlačili stránky, ktoré už vytlačené sú.

- 1 Vyberte uviaznutý papier.  
➔ „Zaseknutý papier” na strane 148
- 2 Prejdite k nastaveniam tlačiarne.  
➔ „Prístup k ovládaču tlačiarne v systéme Windows” na strane 47
- 3 Začiarknite políčko **Print Preview (Ukážka pred tlačou)** v ovládači tlačiarne v okne Main (Hlavný) alebo Advanced (Rozšírené).
- 4 Nastavte požadované možnosti tlače.
- 5 Kliknutím na tlačidlo **OK** zavrite okno nastavení tlačiarne a dajte tlačiť súbor. Otvorí sa okno Print Preview (Ukážka pred tlačou).
- 6 Vyberte stránku, ktorá už bola vytlačená, v zozname strán na ľavej strane, potom vyberte možnosť **Remove Page (Odstrániť stranu)** z ponuky Print Options (Možnosti tlače). Zopakujte tento krok pre všetky stránky, ktoré už boli vytlačené.
- 7 V okne Print Preview (Ukážka pred tlačou) kliknite na položku **Print (Tlačiť)**.

## Pomoc s kvalitou tlače

Ak máte problémy s kvalitou tlače, porovnajte ich s obrázkami nižšie. Kliknite na popis pod obrázkom, ktorý sa najviac podobá vášmu výtlaku.

Riešenie problémov s tlačou/kopírovaním

<p>enthalten alle Aufdruck. W 5008 "Regel"</p> <p>Ukážka dobrej kvality</p>	 <p>Ukážka dobrej kvality</p>
<p>enthalten alle Aufdruck. W 5008 "Regel"</p> <p>→ „Vodorovné pruhy“ na strane 155</p>	<p>enthalten alle Aufdruck. W 5008 "Regel"</p> <p>→ „Zvislé pruhy alebo nesprávne zarovnanie“ na strane 156</p>
 <p>→ „Vodorovné pruhy“ na strane 155</p>	 <p>→ „Zvislé pruhy alebo nesprávne zarovnanie“ na strane 156</p>
 <p>→ „Nesprávne alebo chýbajúce farby“ na strane 156</p>	 <p>→ „Rozmazané alebo ušpinené výtlačky“ na strane 157</p>

## Vodorovné pruhy

- Presvedčte sa, či strana papiera určená na tlač (belšia alebo lesklejšia) smeruje v zadnom podávači papiera nahor.
- Presvedčte sa, či strana papiera určená na tlač (belšia alebo lesklejšia) smeruje v zásobníku papiera nadol.
- Spustite pomôcku Head Cleaning (Čistenie hlavy) na vyčistenie všetkých upchatých atramentových dýz.  
→ „Čistenie tlačovej hlavy“ na strane 128
- V záujme dosiahnutia najlepších výsledkov spotrebujte atramentové kazety do šiestich mesiacov od otvorenia obalu.
- Skúste použiť originálne atramentové kazety Epson.
- Presvedčte sa, či typ papiera vybraný v ponuke na obrazovke LCD alebo v ovládači tlačiarne je typom papiera, ktorý je vložený v zariadení.  
→ „Výber papiera“ na strane 22

## Riešenie problémov s tlačou/kopírovaním

- ❑ Ak sa pruhy objavujú v 2,5 cm intervaloch, spustíte pomôcku Print Head Alignment (Nastavenie tlačovej hlavy).  
➔ „Vyrovnanie tlačovej hlavy” na strane 130
- ❑ Ak sa na kópii objavuje moiré (mriežkovaný vzor), zmeňte nastavenie položky **Zmenšiť** / **zväčšiť** v ponuke na obrazovke LCD alebo zmeňte polohu originálu.
- ❑ Ak sa vyskytne problém s kvalitou kopírovania, vyčistite vonkajšie časti zariadenia.  
➔ „Čistenie vonkajších častí zariadenia” na strane 134

---

## Zvislé pruhy alebo nesprávne zarovnanie

- ❑ Presvedčte sa, či strana papiera určená na tlač (belšia alebo lesklejšia) smeruje v zadnom podávači papiera nahor.
- ❑ Presvedčte sa, či strana papiera určená na tlač (belšia alebo lesklejšia) smeruje v zásobníku papiera nadol.
- ❑ Spustíte pomôcku Head Cleaning (Čistenie hlavy) na vyčistenie všetkých upchatých atramentových dýz.  
➔ „Čistenie tlačovej hlavy” na strane 128
- ❑ Spustíte pomôcku Print Head Alignment (Nastavenie tlačovej hlavy).  
➔ „Vyrovnanie tlačovej hlavy” na strane 130
- ❑ V systéme Windows zrušte začiarknutie políčka **High Speed (Vysoká rýchlosť)** v okne Advanced (Rozšírené) ovládača tlačiarne. Podrobnosti nájdete v on-line pomocníkovi.  
V systéme Mac OS X nastavte možnosť **Off (Vypnuté)** pre položku High Speed Printing. Ak chcete zobrazit' položku High Speed Printing, kliknite na nasledujúce ponuky: **System Preferences, Print & Scan** (Mac OS X 10.7) alebo **Print & Fax** (Mac OS X 10.6 alebo 10.5), vaše zariadenie (v okne zoznamu Printers), **Options & Supplies** a potom **Driver**.
- ❑ Presvedčte sa, či typ papiera vybraný v ponuke na obrazovke LCD alebo v ovládači tlačiarne je typom papiera, ktorý je vložený v zariadení.  
➔ „Výber papiera” na strane 22
- ❑ Ak sa vyskytne problém s kvalitou kopírovania, vyčistite vonkajšie časti zariadenia.  
➔ „Čistenie vonkajších častí zariadenia” na strane 134

---

## Nesprávne alebo chýbajúce farby

- ❑ V operačnom systéme Windows zrušte začiarknutie položky **Grayscale (Odtiene sivej)** v okne Advanced (Rozšírené) v ovládači tlačiarne.  
V systéme Mac OS X zrušte začiarknutie položky **Grayscale (Odtiene sivej)** v časti Print Settings (Nastavenia tlače) v dialógovom okne Print (Tlačíť) ovládača tlačiarne.  
Podrobnosti nájdete v on-line pomocníkovi.
- ❑ Upravte nastavenia farby v aplikácií alebo v nastaveniach ovládača tlačiarne.  
V systéme Windows skontrolujte okno Advanced (Rozšírené).  
V systéme Mac OS X skontrolujte dialógové okno Color Options z dialógového okna Print (Tlačíť).  
Podrobnosti nájdete v on-line pomocníkovi.
- ❑ Spustíte pomôcku Head Cleaning (Čistenie hlavy) na vyčistenie všetkých upchatých atramentových dýz.  
➔ „Čistenie tlačovej hlavy” na strane 128

**Riešenie problémov s tlačou/kopírovaním**

- Ak ste práve vymenili atramentovú kazetu, skontrolujte dátum vyznačený na obale. Ak ste zariadenie nepoužívali dlhší čas, spoločnosť Epson odporúča výmenu atramentovej kazety.  
➔ „Výmena atramentovej kazety” na strane 122
- Skúste použiť originálne atramentové kazety a papier, ktoré odporúča spoločnosť Epson.

---

**Rozmazané alebo ušpinené výtlačky**

- Skúste použiť originálne atramentové kazety a papier, ktoré odporúča spoločnosť Epson.
- Presvedčte sa, či je zariadenie na rovnej stabilnej ploche, ktorá vo všetkých smeroch prečnieva za základňu zariadenia. Zariadenie nebude fungovať správne, ak je naklonené.
- Uistite sa, že papier nie je poškodený, špinavý alebo príliš starý.
- Presvedčte sa, či je papier suchý a strana papiera určená na tlač (belšia alebo lesklejšia) smeruje v zadnom podávači papiera nahor.
- Presvedčte sa, či je papier suchý a strana papiera určená na tlač (belšia alebo lesklejšia) smeruje v zásobníku papiera nadol.
- Ak je papier skrútený smerom k strane na tlač, pred vložením ho vyrovajte alebo jemne skrúťte do opačného smeru.
- Presvedčte sa, či typ papiera vybraný v ponuke na obrazovke LCD alebo v ovládači tlačiarne je typom papiera, ktorý je vložený v zariadení.  
➔ „Výber papiera” na strane 22
- Vyberte každý list z výstupného zásobníka hneď po vytlačení.
- Nedotýkajte sa, ani nedovoľte, aby sa lesklého povrchu vytlačenej strany papiera čokoľvek dotklo. Pri manipulácii s výtlačkami postupujte podľa pokynov na papieri.
- Spustite pomôcku Head Cleaning (Čistenie hlavy).  
➔ „Čistenie tlačovej hlavy” na strane 128
- Spustite pomôcku Print Head Alignment (Nastavenie tlačovej hlavy).  
➔ „Vyrovnanie tlačovej hlavy” na strane 130
- Ak je papier po tlači zašpinený atramentom, vyčistite vnútrajšok zariadenia.  
➔ „Čistenie vnútorných častí zariadenia” na strane 136
- Ak tlačíte údaje s veľkou hustotou na obyčajný papier pomocou funkcie obojstrannej tlače, znížte nastavenie položky **Print Density (Hustota tlače)** a vyberte dlhšie nastavenie položky **Increased Ink Drying Time (Zvýšený čas schnutia atramentu)** v okne Print Density Adjustment (Nastavenie hustoty tlače) (Windows) alebo v okne Two-sided Printing Settings (Mac OS X) ovládača tlačiarne.  
➔ „Obojstranná tlač” na strane 56
- Ak sa vyskytne problém s kvalitou kopírovania, vyčistite vonkajšie časti zariadenia.  
➔ „Čistenie vonkajších častí zariadenia” na strane 134

## Rôzne problémy s výtlačkami

---

### Nesprávne alebo skomolené znaky

- Zrušte prípadné zaseknuté tlačové úlohy.  
➔ „Zrušenie tlače” na strane 52
- Vypnite zariadenie a počítač. Presvedčte sa, či je kábel rozhrania zariadenia bezpečne zapojený.
- Odinštalujte ovládač tlačiarne a potom ho znovu nainštalujte.  
➔ „Odinštalovanie softvéru” na strane 139

### Nesprávne okraje

- Presvedčte sa, či je v zadnom podávači papiera alebo zásobníku papiera správne vložený papier.  
➔ „Vkladanie papiera” na strane 26
- Skontrolujte v aplikácií nastavenia okrajov. Uistite sa, že okraje sú v oblasti tlače strany.  
➔ „Oblasť tlače” na strane 177
- Uistite sa, že nastavenia ovládača tlačiarne sú správne pre veľkosť papiera, ktorú používate.  
V systéme Windows skontrolujte okno Main (Hlavný).  
V systéme Mac OS X skontrolujte dialógové okno Page Setup alebo dialógové okno Print (Tlačiť).
- Odinštalujte ovládač tlačiarne a potom ho znovu nainštalujte.  
➔ „Odinštalovanie softvéru” na strane 139

### Výtlačok má mierny sklon

- Presvedčte sa, či je v zadnom podávači papiera alebo zásobníku papiera správne vložený papier.  
➔ „Vkladanie papiera” na strane 26
- Ak je pre položku **Paper & Quality Options (Možnosti kvality a papiera)** v okne Advanced (Rozšírené) ovládača tlačiarne (Windows) alebo pre položku **Print Quality (Kvalita tlače)** (Mac OS X) v okne **Print Settings (Nastavenia tlače)** zvolená možnosť **Fast Economy (Rýchle úsporné)**, vyberte iné nastavenie.

### Veľkosť alebo poloha kopírovaného obrázka je nesprávna

- Skontrolujte, či nastavenia veľkosti papiera, rozmiestnenia alebo zmenšenia/zväčšenia zvolené na ovládacom paneli zodpovedajú použitému papieru.
- Ak sú okraje kópie orezané, posuňte predlohu mierne ďalej od rohu.
- Očistite sklo skenera.  
➔ „Čistenie vonkajších častí zariadenia” na strane 134

---

## Prevrátený obrázok

- ❑ V systéme Windows zrušte začiarknutie políčka **Mirror Image (Zrkadlový obraz)** v okne Page Layout (Rozloženie strany) ovládača tlačiarne alebo vypnite nastavenie Mirror Image (Zrkadlový obraz) v aplikácii. V systéme Mac OS X zrušte začiarknutie políčka **Mirror Image (Zrkadlový obraz)** v časti **Print Settings (Nastavenia tlače)** v dialógovom okne Print (Tlačiť) ovládača tlačiarne alebo vypnite nastavenie Mirror Image (Zrkadlový obraz) v aplikácii. Pokyny nájdete v on-line pomocníkovi ovládača tlačiarne alebo aplikácie.
- ❑ Odinštalujte ovládač tlačiarne a potom ho znovu nainštalujte.
  - ➔ „Odinštalovanie softvéru” na strane 139

---

## Údaje sa na papier alebo disk CD/DVD vytlačia len do polovice alebo vôbec

- ❑ Ak je jednotka skenera otvorená po určitú dobu, v prípade prerušenia príjmu údajov za určitý čas alebo v závislosti od vášho počítača či údajov môže zariadenie zastaviť činnosť uprostred tlače a papier alebo disk CD/DVD môže byť vysunutý. Ak je jednotka skenera otvorená, zatvorte ju. Zariadenie sa môže vrátiť späť k tlačeniu, ale ak sa nevráti, skúste tlačiť znovu.
- ❑ Uistite sa, že nastavenia ovládača tlačiarne sú správne pre veľkosť papiera, ktorú používate. V systéme Windows skontrolujte okno Main (Hlavný). V systéme Mac OS X skontrolujte dialógové okno Page Setup alebo dialógové okno Print (Tlačiť).
- ❑ V systéme Windows označte nastavenie **Skip Blank Page (Preskočiť prázdnu stranu)** kliknutím na tlačidlo **Extended Settings (Rozšírené nastavenia)** v okne Maintenance (Údržba) ovládača tlačiarne. V systéme Mac OS X nastavte hodnotu **On (Zapnuté)** pre položku Skip Blank Page (Preskočiť prázdnu stranu). Ak chcete zobraziť položku Skip Blank Page (Preskočiť prázdnu stranu), kliknite na nasledujúce ponuky: **System Preferences, Print & Scan** (Mac OS X 10.7) alebo **Print & Fax** (Mac OS X 10.6 alebo 10.5), vaše zariadenie (v okne zoznamu Printers), **Options & Supplies** a potom **Driver**.
- ❑ Odinštalujte ovládač tlačiarne a potom ho znovu nainštalujte.
  - ➔ „Odinštalovanie softvéru” na strane 139

---

## Potlačená strana je zašpinená alebo poškriabaná

- ❑ Ak je papier skrútený smerom k strane na tlač, pred vložením ho vyrovnejte alebo jemne skrúťte do opačného smeru.
- ❑ V systéme Windows vyberte v okne ovládača tlačiarne Maintenance (Údržba) v časti **Thick paper and envelopes (Hrubý papier a obálky)** možnosť **Printer and Option Information (Informácie o tlačiarni a možnostiach)**. V operačnom systéme Mac OS X 10.5 alebo novšom vyberte možnosť **On (Zapnuté)** v položke Thick paper and envelopes (Hrubý papier a obálky). Ak chcete zobraziť položku Thick paper and envelopes (Hrubý papier a obálky), kliknite na nasledujúce ponuky: **System Preferences, Print & Scan** (Mac OS X 10.7) alebo **Print & Fax** (Mac OS X 10.6 alebo 10.5), vaše zariadenie (v okne zoznamu Printers, **Options & Supplies** a potom **Driver**).
- ❑ Vyhotovte niekoľko kópií bez polozenia dokumentu na sklo skenera.
  - ➔ „Čistenie vnútorných častí zariadenia” na strane 136
- ❑ Odinštalujte ovládač tlačiarne a potom ho znovu nainštalujte.
  - ➔ „Odinštalovanie softvéru” na strane 139

---

## Príliš pomalá tlač

- Presvedčte sa, či typ papiera vybraný v ponuke na obrazovke LCD alebo v ovládači tlačiarne je typom papiera, ktorý je vložený v zariadení.
  - ➔ „Výber papiera” na strane 22
- V systéme Windows zrušte všetky vlastné nastavenia a nastavte položku Quality Option (Možnosti kvality) na hodnotu **Text** v okne Main (Hlavný) ovládača tlačiarne.  
V systéme Mac OS X vyberte nižšie nastavenie položky Print Quality (Kvalita tlače) v dialógovom okne Print Settings (Nastavenia tlače) z dialógového okna Print (Tlačíť) ovládača tlačiarne.
  - ➔ „Prístup k ovládaču tlačiarne v systéme Windows” na strane 47
  - ➔ „Prístup k ovládaču tlačiarne v systéme Mac OS X” na strane 48
- Zavrite všetky nepotrebné aplikácie.
- Ak tlačíte nepretržite dlhšiu dobu, tlač sa môže výrazne spomaliť. Tak sa zníži rýchlosť tlače a zabráni sa prehriatiu a poškodeniu mechanizmu zariadenia. Ak sa to stane, môžete pokračovať v tlači, ale odporúčame zariadenie zastaviť a ponechať zapnuté v nečinnosti aspoň na 30 minút. (Vypnuté zariadenie sa neobnovuje.) Po reštartovaní bude zariadenie tlačiť štandardnou rýchlosťou.
- Odinštalujte ovládač tlačiarne a potom ho znovu nainštalujte.
  - ➔ „Odinštalovanie softvéru” na strane 139

Ak ste vyskúšali všetky vyššie uvedené metódy a problém ste nevyriešili, pozrite si nasledujúcu časť:

- ➔ „Zvýšenie rýchlosti tlače (len pre systém Windows)” na strane 164

---

## Papier sa do zariadenia nepodáva správne alebo sa zásuvka na disk CD/DVD nevloží správne

---

### Papier sa nepodáva

Vyberte stoh papiera a skontrolujte nasledovné:

- Či ste vsunuli zásobník papiera do zariadenia až na doraz.
- Či papier nie je skrútený alebo pokrčený.
- Či nie je papier príliš starý. Viac informácií nájdete v pokynoch, ktoré sa dodávajú s papierom.
- Obyčajný papier nevkladajte nad značku pod šípku ▼ alebo ▲ nachádzajúcou sa na vnútornej časti vodiacej lišty papiera.  
Pri špeciálnych médiách Epson sa uistite, že počet listov je menší ako maximálna hodnota stanovená pre dané médium.
  - ➔ „Výber papiera” na strane 22
- Či nie je papier zaseknutý vo vnútri zariadenia. Ak sa zasekol, vyberte ho.
  - ➔ „Zaseknutý papier” na strane 148
- Či nie sú atramentové kazety spotrebované. Ak je atramentová kazeta spotrebovaná, vymeňte ju.
  - ➔ „Výmena atramentovej kazety” na strane 122



## Riešenie problémov s tlačou/kopírovaním

- Či ste dodržali všetky špeciálne pokyny, dodávané s papierom, pri vkladaní papiera.

---

### Podávanie viacerých strán

- Obyčajný papier nevkladajte nad značku pod šípkou ▼ alebo ▲ nachádzajúcou sa na vnútornej časti vodiacej lišty papiera.  
Pri špeciálnych médiách Epson sa uistite, že počet listov je menší ako maximálna hodnota stanovená pre dané médium.  
➔ „Výber papiera” na strane 22
- Presvedčte sa, či postranné vodiace lišty tesne priliehajú k okrajom papiera.
- Uistite sa, že papier nie je skrútený ani zložený. Ak je skrútený alebo zložený, vyrovajte ho alebo ho mierne skrúťte opačným smerom ešte pred vložením.
- Vyberte stoh papiera a skontrolujte, či papier nie je príliš tenký.  
➔ „Papier” na strane 175
- Ofúknite okraje stohu papiera, aby ste oddelili listy od seba a znovu papier vložte.
- Ak sa tlačí príliš veľa kópií súboru, podľa nasledovného postupu skontrolujte nastavenie položky Copies (Kópie) v ovládači tlačiarne a takisto v aplikácii.  
V systéme Windows skontrolujte nastavenie položky Copies (Kópie) v okne Page Layout (Rozloženie strany).  
V systéme Mac OS X skontrolujte nastavenie položky Copies v dialógovom okne Print (Tlačiť).

---

### Papier je nesprávne vložený

Ak ste papier vložili príliš ďaleko smerom do zariadenia, zariadenie nemôže papier správne podať. Vypnite zariadenie a opatrne vyberte papier. Potom zapnite zariadenie a znovu vložte papier správnym spôsobom.

---

### Papier sa nevysunul úplne alebo je pokrčený

- Ak sa papier úplne nevysunie, vysuňte ho stlačením tlačidla ⬠. Ak sa papier zasekne vo vnútri zariadenia, vyberte ho podľa nasledujúcej časti.  
➔ „Zaseknutý papier” na strane 148
- Ak je papier pokrčený, keď vychádza von, môže byť vlhký alebo príliš tenký. Vložte nový stoh papiera.

**Poznámka:**


Uskladnite všetok nepoužitý papier v pôvodnom balení na suchom mieste.

---

### Po odoslaní tlačovej úlohy disku CD/DVD sa zásuvka na disk CD/DVD vysunie alebo sa nezasunie správne

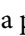
- Znova správne vložte zásuvku na disk CD/DVD.  
➔ „Vkladanie disku CD/DVD” na strane 32

## Riešenie problémov s tlačou/kopírovaním

- Ak sa zásuvka vysunie po spustení tlačovej úlohy disku CD/DVD, zariadenie nie je pripravené. Počkajte, kým sa na obrazovke nezobrazí hlásenie s pokynom na vloženie zásuvky. Potom znova zasunúť zásuvku a stlačte tlačidlo .

## Zariadenie netlačí

### Všetky kontrolky svietia

- Stlačte tlačidlo , aby ste sa presvedčili, či je zariadenie zapnuté.
- Skontrolujte, či je napájací kábel pevne pripojený.
- Uistite sa, že zásuvka funguje a nie je ovládaná prepínačom na stene alebo časovačom.

### Kontrolky sa rozsvietili a potom zhasli

Napätie zariadenia sa možno nezhoduje s menovitým napätím zásuvky. Vypnite zariadenie a ihneď ju odpojte. Potom skontrolujte štítok na zadnej strane zariadenia.

**Upozornenie:**

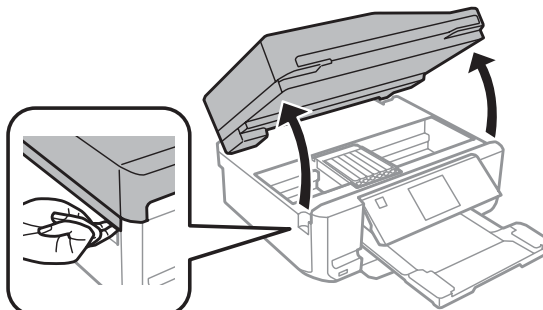
Ak sa napätie nezhoduje, **NEZAPÁJATE ZNOVU ZARIADENIE DO ZÁSUVKY**. Obráťte sa na predajcu.

### Svieti len kontrolka napájania

- Vypnite zariadenie a počítač. Presvedčte sa, či je kábel rozhrania zariadenia bezpečne zapojený.
- Ak používate rozhranie USB, uistite sa, že váš kábel vyhovuje štandardom USB alebo Hi-Speed USB.
- Ak máte zariadenie k počítaču pripojené prostredníctvom rozbočovača USB, pripojte zariadenie k prvému radu rozbočovača z vášho počítača. Ak ovládač tlačiarne nie je v počítači stále rozoznaný, skúste pripojiť zariadenie k počítaču priamo bez použitia rozbočovača USB.
- Ak pripájate zariadenie k počítaču prostredníctvom rozbočovača USB, presvedčte sa, či je zariadenie rozbočovača USB v počítači rozpoznané.
- Ak sa pokúšate vytlačiť veľký obrázok, počítač nemusí mať dostatočnú pamäť. Skúste znížiť rozlíšenie obrázka alebo vytlačte menší obrázok. Budete potrebovať nainštalovať do počítača väčšiu pamäť.
- Používatelia systému Windows môžu zrušiť všetky zaseknuté tlačové úlohy v okne Windows Spooler.  
➔ „Zrušenie tlače” na strane 52
- Odinštalujte ovládač tlačiarne a potom ho znovu nainštalujte.  
➔ „Odinštalovanie softvéru” na strane 139

## Po výmene kazety sa zobrazí chyba atramentu

- 1 Otvorte jednotku skenera.



**!** **Dôležité:**

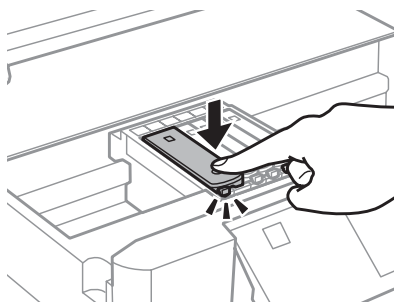
*Nedotýkajte sa bieleho plochého kábla vo vnútri zariadenia.*

- 2 Skontrolujte, či je držiak atramentovej kazety v polohe na výmenu atramentovej kazety.

**Poznámka:**

*Ak sa držiak atramentovej kazety nachádza úplne vpravo, otvorte režim **Nastavenie** z ponuky **Domov**, vyberte položku **Údržba** a vyberte položku **Výmena kazety s atramentom**.*

- 3 Vyberte a znovu založte atramentovú kazetu a pokračujte v jej inštalácii.

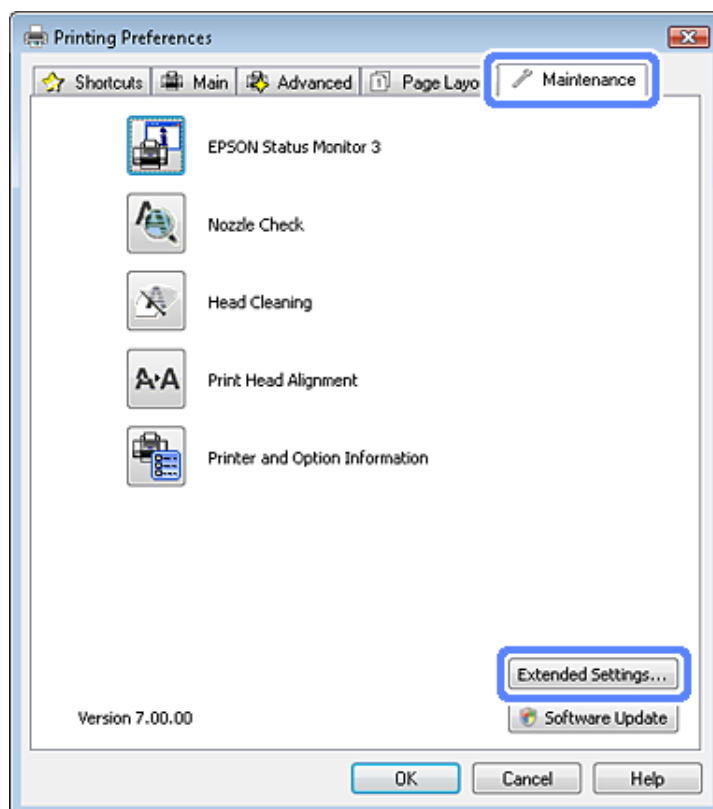


- 4 Pomaly zatvorte jednotku skenera.

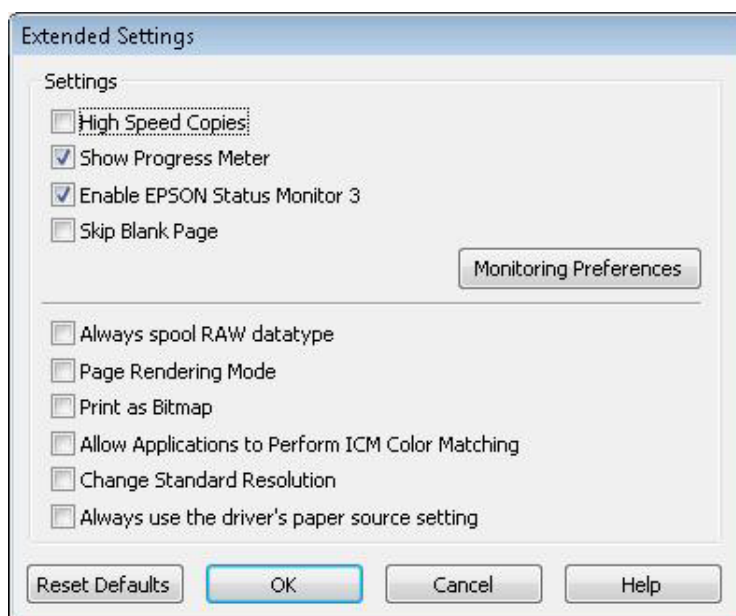
- 5 Postupujte podľa pokynov na obrazovke.

## Zvýšenie rýchlosti tlače (len pre systém Windows)

Rýchlosť tlače možno zvýšiť výberom určitých nastavení v okne Extended Settings (Rozšírené nastavenia), ak je rýchlosť tlače nízka. Kliknite na tlačidlo **Extended Settings (Rozšírené nastavenia)** v okne Maintenance (Údržba) ovládača tlačiarne.



Zobrazí sa nasledujúce dialógové okno.



## Riešenie problémov s tlačou/kopírovaním

Vyberte nasledujúce začiarkavacie políčka a rýchlosť tlače sa možno zvýši.

- High Speed Copies (Vysokorýchlostná tlač kópií)
- Always spool RAW datatype (Vždy zaradiť do frontu dátový typ RAW)
- Page Rendering Mode (Režim zobrazenia strany)
- Print as Bitmap (Tlačiť ako Bitovú mapu)

Podrobnosti o každej položke nájdete v on-line pomocníkovi.

## Iný problém

---

### Tichá tlač obyčajných papierov

Ak je ako typ papiera zvolený obyčajný papier a v ovládači tlačiarne je zvolená možnosť kvality Standard (Štandardne) (Windows) alebo Normal (Normálne) (Mac OS X), zariadenie bude tlačiť vysokou rýchlosťou. Skúste stíšiť prevádzku výberom možnosti Quiet Mode (Tichý režim), čím sa zníži rýchlosť tlače.

V operačnom systéme Windows označte políčko Quiet Mode (Tichý režim) v okne Advanced (Rozšírené) ovládača tlačiarne.

V systéme Mac OS X nastavte hodnotu **On (Zapnuté)** pre položku Quiet Mode (Tichý režim). Ak chcete zobraziť položku Quiet Mode (Tichý režim), kliknite na nasledujúce ponuky: **System Preferences, Print & Scan** (Mac OS X 10.7) alebo **Print & Fax** (Mac OS X 10.6 alebo 10.5), vaše zariadenie (v okne zoznamu Printers), **Options & Supplies** a potom **Driver**.

---

## Riešenie problémov so skenovaním

---

### Problémy signalizované hláseniami na obrazovke LCD alebo kontrolkou stavu

- Skontrolujte, či je produkt správne pripojený k počítaču.
- Vypnite a znovu zapnite produkt. Ak sa problém nevyriešil, produkt môže mať poruchu alebo treba vymeniť svetelný zdroj skenera. Obráťte sa na predajcu.
- Uistite sa, že skenovací softvér je úplne nainštalovaný. Pokyny na inštaláciu skenovacieho softvéru nájdete v tlačenej príručke.

### Problémy pri spúšťaní skenovania

- Skontrolujte kontrolku stavu a uistite sa, že je produkt pripravený na skenovanie.
- Skontrolujte, či sú káble bezpečne pripojené k produktu a k funkčnej elektrickej zásuvke. V prípade potreby otestujte napájací adaptér tak, že do neho zapojíte iné elektrické zariadenie a zapnete ho.
- Vypnite produkt a počítač, potom skontrolujte, či je kábel rozhrania medzi nimi dôkladne pripojený.
- Ak sa pred začatím skenovania zobrazí zoznam skenerov, skontrolujte, či ste vybrali správny produkt.

#### Windows:

Keď spúšťate program Epson Scan pomocou ikony EPSON Scan a zobrazí sa zoznam Select Scanner (Výber skenera), vyberte model svojho zariadenia.

#### Mac OS X:

Keď spúšťate program Epson Scan z priečinka Applications a zobrazí sa zoznam Select Scanner (Výber skenera), vyberte model svojho produktu.

- Pripojte produkt priamo k externému portu USB počítača alebo len cez jeden rozbočovač USB. Produkt nemusí fungovať správne, ak je k počítaču pripojený prostredníctvom viacerých rozbočovačov USB. Ak problém pretrváva, skúste produkt pripojiť priamo k počítaču.
- Ak je k počítaču pripojených viacero zariadení, zariadenie nemusí fungovať. Pripojte iba produkt, ktorý chcete používať, a skúste skenovať znova.
- Ak skenovací softvér nepracuje správne, najprv softvér odinštalujte a potom znova nainštalujte podľa postupu uvedeného v tlačenej príručke.
  - ➔ „[Odinštalovanie softvéru](#)” na strane 139

---

### Používanie automatického podávača dokumentov (APD)

- Ak je kryt dokumentov alebo kryt podávača APD otvorený, zatvorte ho a skúste skenovať znova.

## Riešenie problémov so skenovaním

- Skontrolujte, či je v programe Epson Scan vybraný režim **Office Mode (Kancelársky režim)** alebo **Professional Mode (Profesionálny režim)**.
- Skontrolujte, či sú káble bezpečne pripojené k produktu a k funkčnej elektrickej zásuvke.

---

## Používanie tlačidla

**Poznámka:**

*V závislosti od produktu nemusí byť pri používaní tlačidla dostupná funkcia skenovania.*

- Skontrolujte, či je tlačidlu priradený program.
  - ➔ „Epson Event Manager” na strane 87
- Skontrolujte, či sú programy Epson Scan a Epson Event Manager správne nainštalované.
- Ak ste počas alebo po dokončení inštalácie softvéru od spoločnosti Epson klikli v okne Windows Security Alert (Výstraha zabezpečenia systému Windows) na tlačidlo **Keep Blocking (Blokovať naďalej)**, odblokujte program Epson Event Manager.
  - ➔ „Ako odblokovať program Epson Event Manager” na strane 167
- Mac OS X:  
Skontrolujte, či ste sa prihlásili ako používateľ, ktorý nainštaloval skenovací softvér. Ostatní používatelia musia najprv spustiť program Epson Scanner Monitor v priečinku Applications a potom skenovať stlačením tlačidla.

## Ako odblokovať program Epson Event Manager

- 1** Kliknite na položku alebo tlačidlo **Start (Štart)** a potom ukážte na položku **Control Panel (Ovládací Panel)**.
- 2** Vykonajte niektorý z nasledujúcich krokov.
  - Windows 7:  
Vyberte položku **System and Security (Systém a zabezpečenie)**.
  - Windows Vista:  
Vyberte položku **Security (Zabezpečenie)**.
  - Windows XP:  
Vyberte položku **Security Center (Centrum zabezpečenia)**.
- 3** Vykonajte niektorý z nasledujúcich krokov.
  - Windows 7 a Windows Vista:  
Vyberte položku **Allow a program through Windows Firewall (Povoliť program v bráne Windows Firewall)**.
  - Windows XP:  
Vyberte položku **Windows Firewall (Brána Windows Firewall)**.

## Riešenie problémov so skenovaním

**4** Vykonajte niektorý z nasledujúcich krokov.

- Windows 7:  
Skontrolujte, či je v zozname Allowed programs and features (Povolené programy a funkcie) začiarknuté políčko **EEventManager Application**.
- Windows Vista:  
Kliknite na kartu **Exceptions (Výnimky)** a skontrolujte, či je v zozname Program or port (Program alebo port) začiarknuté políčko **EEventManager Application**.
- Windows XP:  
Kliknite na kartu **Exceptions (Výnimky)** a skontrolujte, či je v zozname Programs and Services (Programy a služby) začiarknuté políčko **EEventManager Application**.

**5** Kliknite na tlačidlo OK.

---

## Používanie iného skenovacieho softvéru než ovládača Epson Scan

- Ak používate programy kompatibilné so štandardom TWAIN, napríklad Adobe Photoshop Elements, uistite sa, či je ako nastavenie Scanner (Skener) alebo Source (Zdroj) vybratý správny produkt.
- Ak pomocou skenovacích programov kompatibilných so štandardom TWAIN (napríklad Adobe Photoshop Elements) nemôžete skenovať, odinštalujte a znova nainštalujte skenovací program kompatibilný so štandardom TWAIN.  
➔ „[Odinštalovanie softvéru](#)” na strane 139

## Problémy s podávaním papiera

---

### Papier je špinavý

Možno treba vyčistiť produkt.

➔ „[Čistenie zariadenia](#)” na strane 134

---

### Podáva sa viacero listov papiera

- Ak vložíte nepodporovaný papier, produkt môže naraz podať viac než jeden list papiera.  
➔ „[Špecifikácie automatického podávača dokumentov \(APD\)](#)” na strane 179
- Možno treba vyčistiť produkt.  
➔ „[Čistenie zariadenia](#)” na strane 134

---

### Uviaznutie papiera v automatickom podávači dokumentov (APD)

Vytiahnite papier zaseknutý v podávači APD.

➔ „[Odstránenie uviaznutého papiera z automatického podávača dokumentov \(APD\)](#)” na strane 151



## Problémy s časom skenovania

- Počítače s externými portmi Hi-Speed USB dokážu skenovať rýchlejšie ako počítače s externými portmi USB. Ak s produktom používate externý port Hi-Speed USB, skontrolujte, či spĺňa systémové požiadavky.  
➔ „Systémové požiadavky” na strane 174
- Skenovanie s vysokým rozlíšením trvá dlhšie.

## Problémy s naskenovanými obrázkami

---

### Kvalita skenovania je neuspokojivá

Kvalitu skenovania možno zvýšiť zmenou aktuálnych nastavení alebo úpravou naskenovaného obrázka.

➔ „Funkcie úprav obrázkov” na strane 66

### Na naskenovanom obrázku sa zobrazuje obrázok, ktorý sa nachádza na zadnej strane originálu

Ak je originál vytlačený na tenkom papieri, produkt môže načítať aj obrázky na zadnej strane, ktoré sa potom môžu zobrazíť na naskenovanom obrázku. Skúste skenovať originál tak, že na jeho zadnú stranu položíte hárok čierneho papiera. Takisto skontrolujte správnosť nastavení Document Type (Typ dokumentu) a Image Type (Typ obrázka) vzhľadom na originál.

### Znaky sú deformované alebo rozmazané

- V režime Office Mode (Kancelársky režim) alebo Home Mode (Domáci režim) začiarknite políčko **Text Enhancement (Vylepšenie textu)**.
- Upravte nastavenie Threshold (Hraničná hodnota).

Home Mode (Domáci režim):

Vyberte možnosť **Black&White (Čiernobielo)** ako nastavenie Image Type (Typ obrázka), kliknite na tlačidlo **Brightness (Jas)** a skúste upraviť nastavenie Threshold (Hraničná hodnota).

Office Mode (Kancelársky režim):

Vyberte možnosť **Black&White (Čiernobielo)** ako nastavenie Image Type (Typ obrázka) a skúste upraviť nastavenie Threshold (Hraničná hodnota).

Professional Mode (Profesionálny režim):

Vyberte možnosť **Black & White (Čiernobielo)** pre nastavenie Image Type (Typ obrázka) a kliknite na tlačidlo + (Windows) alebo ► (Mac OS X) vedľa políčka **Image Type (Typ obrázka)**. Vykonajte nastavenie Image Option (Možnosti obrázkov) a skúste upraviť nastavenie Threshold (Hraničná hodnota).

- Zvýšte hodnotu nastavenia rozlíšenia.

### Znaky sa pri konverzii na upraviteľný text (OCR) nerozpoznávajú správne

Dokument položte na sklo skenera rovno. Ak je dokument zošikmený, nemusí sa rozpoznať správne.

## Na naskenovanom obrázku sa zobrazujú vlnité vzory

Na naskenovanom obrázku tlačeneho dokumentu sa môže objaviť vlnitý alebo mriežkovaný vzor (známy ako moaréé).



- Otočte originálny dokument.
- Po skenovaní otočte naskenovaný obrázok pomocou aplikačného softvéru.
- Začiarknite políčko **Descreening (Odrašťovanie)**.
- V režime Professional Mode (Profesionálny režim) zmeňte nastavenie rozlíšenia a znova spustite skenovanie.

## Na obrázku sa objavujú nerovnomerné farby, šmuhy, bodky alebo rovné čiary

Možno treba vyčistiť vnútro produktu.

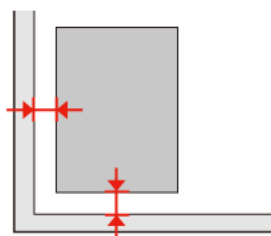
➔ „Čistenie zariadenia” na strane 134

---

## Oblasť alebo smer skenovania je neuspokojivý

### Okraje originálu nie sú naskenované

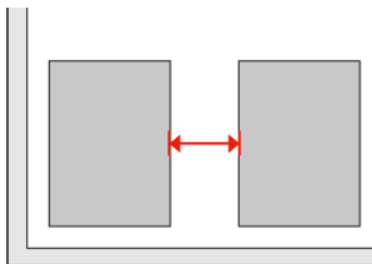
- Ak skenujete v režime Full Auto Mode (Plne automatický režim) alebo používate ukážku vo forme miniatúry v režime Home Mode (Domáci režim) alebo Professional Mode (Profesionálny režim), premiestnite dokument alebo fotografiu 6 mm (0,2 palca) od horizontálnych a vertikálnych okrajov skla skenera, aby nedošlo k orezaniu.
- Ak skenujete použitím tlačidla alebo normálnej ukážky v režime Office Mode (Kancelársky režim), Home Mode (Domáci režim) alebo Professional Mode (Profesionálny režim), premiestnite dokument alebo fotografiu približne 3 mm (0,12 palca) od horizontálnych a vertikálnych okrajov skla skenera, aby nedošlo k orezaniu.



## Riešenie problémov so skenovaním

### Do jedného súboru sa skenuje viacero dokumentov

Dokumenty umiestnite na sklo skenera tak, aby boli aspoň 20 mm (0,8 palca) od seba.



### Nemožno naskenovať požadovanú oblasť

V závislosti od dokumentov možno nebudete môcť naskenovať požadovanú oblasť. Použite normálnu ukážku v režime Office Mode (Kancelársky režim), Home Mode (Domáci režim) alebo Professional Mode (Profesionálny režim) a vytvorte oblasti označenia na ploche, ktorú chcete skenovať.

### Nemožno skenovať požadovaným smerom

Kliknite na tlačidlo **Configuration (Konfigurácia)**, vyberte kartu **Preview (Ukážka)** a zrušte začiarknutie políčka **Auto Photo Orientation (Automat. orientácia fotografie)**. Potom položte dokumenty na skener správne.

## Problémy pretrvávajú aj po vyskúšaní všetkých riešení

Ak ste vyskúšali všetky riešenia a problém ste nevyriešili, inicializujte nastavenia programu Epson Scan.

Kliknite na tlačidlo **Configuration (Konfigurácia)**, vyberte kartu **Other (Iné)** a kliknite na položku **Reset All (Obnoviť všetko)**.

---

# Riešenie problémov s faxovaním

---

## Nemožno odoslať ani prijímať faxy

- Skontrolujte, či je telefónny kábel správne pripojený, a overte, či telefónna linka funguje. Stav linky môžete skontrolovať pomocou funkcie **Skontrolovať faxové spojenie**.
  - ➔ „Pripojenie telefónnej linky” na strane 89
- Ak nemožno odoslať fax, skontrolujte, či je fax príjemcu zapnutý a funguje.
- Aj zariadenie nie je nepripojené k telefónu a chcete automaticky prijímať faxy, uistite sa, že ste zapli automatickú odpoveď.
  - ➔ „Príjem faxov” na strane 98
- Ak ste zariadenie pripojili k telefónnej linke DSL, musíte na linku nainštalovať filter DSL, aby ste mohli faxovať. Obráťte sa na svojho poskytovateľa DSL kvôli potrebnému filtru.
- Ak ste toto zariadenie pripojili k telefónnej linke PBX (Private Branch Exchange) alebo Terminálový adaptér, vypnite **Zist.oznam.tónu**.
  - ➔ „Režim nastavovania” na strane 112
- Príčinou problému môže byť rýchlosť prenosu. Znížte nastavenie položky **Rých. Faxu**.
  - ➔ „Režim nastavovania” na strane 112
- Skontrolujte, či je ECM zapnutý. Farebné faxy nie je možné poslať ani prijímať s vypnutým režimom ECM.
  - ➔ „Režim nastavovania” na strane 112

## Problémy s kvalitou (posielanie)

- Očistite sklo skenera a automatický podávač dokumentov (APD).
  - ➔ „Čistenie vonkajších častí zariadenia” na strane 134
- Ak bol odoslaný fax bledý alebo nejasný, zmeňte nastavenie **Rozlíšenie** (alebo **Kvalita** v závislosti od modelu) alebo **Kontrast** v ponuke nastavení faxu.
  - ➔ „Režim nastavovania” na strane 112
- Skontrolujte, či je ECM zapnutý.
  - ➔ „Režim nastavovania” na strane 112

## Problémy s kvalitou (prijímanie)

- Skontrolujte, či je ECM zapnutý.
  - ➔ „Režim nastavovania” na strane 112

## Odkazovač nepreberá hovory

- ❑ Keď je zapnutá automatická odpoveď a k telefónu, ku ktorému je pripojené zariadenie, je pripojený aj odkazovač, nastavte počet zvonení pred prijatím faxu na vyššiu hodnotu ako počet zvonení pre odkazovač.  
➔ „Prijem faxov” na strane 98

## Nesprávny čas

- ❑ Hodiny môžu meškať alebo ísť dopredu, mohli sa vynulovať po výpadku napájania alebo bolo zariadenie vypnuté na dlhšiu dobu. Nastavte správny čas.  
➔ „Nastavenie/zmena času a oblasti” na strane 132

# Informácie o výrobku

## Atramentové kazety

V tomto zariadení môžete použiť nasledujúce atramentové kazety:

Atramentová kazeta	Číslo dielov		
		XP-600 XP-605 XP-700 XP-800	Pre Austráliu / Nový Zéland XP-600 XP-700 XP-800
Black (Čierna)	26/26XL	273/273XL	255
Photo Black (Fotografická čierna)	26/26XL	273/273XL	256
Cyan (Azúrová)	26/26XL	273/273XL	256
Magenta (Purpurová)	26/26XL	273/273XL	256
Yellow (Žltá)	26/26XL	273/273XL	256

**Poznámka:**

Nie sú všetky kazety k dispozícii vo všetkých regiónoch.

<b>Farba</b>	Black (Čierna), Photo Black (Fotografická čierna), Cyan (Azúrová), Yellow (Žltá), Magenta (Purpurová)
<b>Životnosť kazety</b>	V záujme dosiahnutia najlepších výsledkov spotrebujte atramentové kazety do šiestich mesiacov od otvorenia obalu.
<b>Teplota</b>	Uskladnenie: -20 až 40 °C (-4 až 104 °F) 1 mesiac pri 40 °C (104 °F) Zmrazenie:* -16 °C (3,2 °F)

\* Atrament sa rozmrazí a bude použiteľný približne po 3 hodinách pri teplote 25 °C (77 °F).

## Systémové požiadavky

### Operačný systém Windows

Systém	Počítačové rozhranie
Windows 7 (32-bitový, 64-bitový systém), Vista (32-bitový, 64-bitový systém), XP SP1 alebo novší (32-bitový systém) alebo XP Professional x64 Edition	Hi-Speed USB

## Operačný systém Mac OS X

System	Počítačové rozhranie
Mac OS X 10.5.x, 10.6.x, 10.7.x	Hi-Speed USB

**Poznámka:**

Šúborový systém UNIX File System (UFS) pre systém Mac OS X nie je podporovaný.

## Technické údaje

**Poznámka:**

Špecifikácie sa môžu zmeniť bez predchádzajúceho upozornenia.

## Technické údaje o tlačiarni

<b>Dráha papiera</b>	Zásobník papiera 1 a 2, predné vkladanie Zadný podávač papiera* <sup>1</sup> , horné vkladanie
<b>Kapacita</b>	6,0 mm pre zásobník 1 a 11,0 mm pre zásobník 2 0,05 mm až 0,6 mm pre zadný podávač papiera* <sup>1*2</sup>

\*1 Dostupnosť tejto funkcie sa líši v závislosti od konkrétneho zariadenia.

\*2 Niektoré typy tvrdého papiera nemusí byť možné správne podať do zariadenia, aj keď je ich hrúbka v uvedenom rozsahu.

## Papier

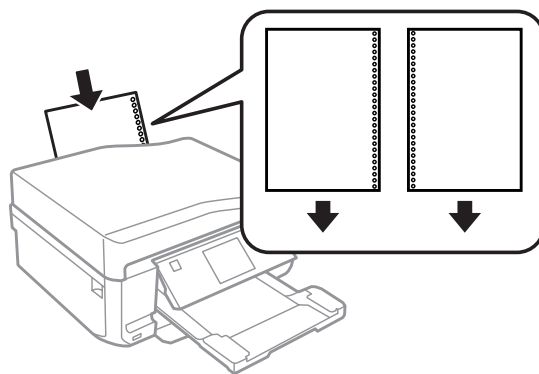
**Poznámka:**

- Keďže výrobca môže kedykoľvek zmeniť kvalitu jednotlivých značiek alebo typov papiera, spoločnosť Epson nemôže zaručiť kvalitu žiadnej značky alebo typu papiera nevyrábaného spoločnosťou Epson. Pred zakúpením väčšieho množstva papiera alebo pred veľkou tlačovou úlohou vždy odskúšajte vzorky papiera.
- Nekvalitný papier môže znížiť kvalitu tlače a spôsobiť zaseknutie papiera, či iné problémy. Ak sa vyskytnú nejaké problémy, prejdite na kvalitnejší papier.

S týmto zariadením sa môže používať papier s dierami pre väzbu, ak sú splnené nasledujúce podmienky:

<b>Zdroj papiera</b>	Zadný podávač papiera
<b>Poloha dier</b>	Obe strany sú dostupné.

## Informácie o výrobku



**Poznámka:**

Upravte veľkosť súboru, aby ste sa vyhli tlači v priestore perforovaných dier.

*Samostatné listy:*

<b>Rozmer</b>	<p>A4 210 × 297 mm</p> <p>10 × 15 cm (4 × 6 palcov)</p> <p>13 × 18 cm (5 × 7 palcov)</p> <p>A6 105 × 148 mm</p> <p>A5 148 × 210 mm</p> <p>B5 182 × 257 mm</p> <p>9 × 13 cm (3,5 × 5 palcov)</p> <p>13 × 20 cm (5 × 8 palcov)</p> <p>20 × 25 cm (8 × 10 palcov)</p> <p>Na šírku 16:9 (102 × 181 mm)</p> <p>100 × 148 mm</p> <p>Letter 8 1/2 × 11 palcov</p> <p>Legal 8 1/2 × 14 palcov</p>
<b>Typy papiera</b>	Obyčajný papier alebo špeciálny papier distribuovaný spoločnosťou Epson
<b>Hrúbka (pre štandardný papier)</b>	0,08 až 0,11 mm (0,003 až 0,004")
<b>Hmotnosť (pre štandardný papier)</b>	64 g/m <sup>2</sup> (17 lb) až 90 g/m <sup>2</sup> (24 lb)

*Obálky:*

<b>Rozmer</b>	<p>Obálka #10 4 1/8 × 9 1/2 palcov</p> <p>Obálka DL 110 × 220 mm</p> <p>Obálka C6 114 × 162 mm</p>
<b>Typy papiera</b>	Štandardný papier
<b>Hmotnosť</b>	75 g/m <sup>2</sup> (20 lb) až 90 g/m <sup>2</sup> (24 lb)

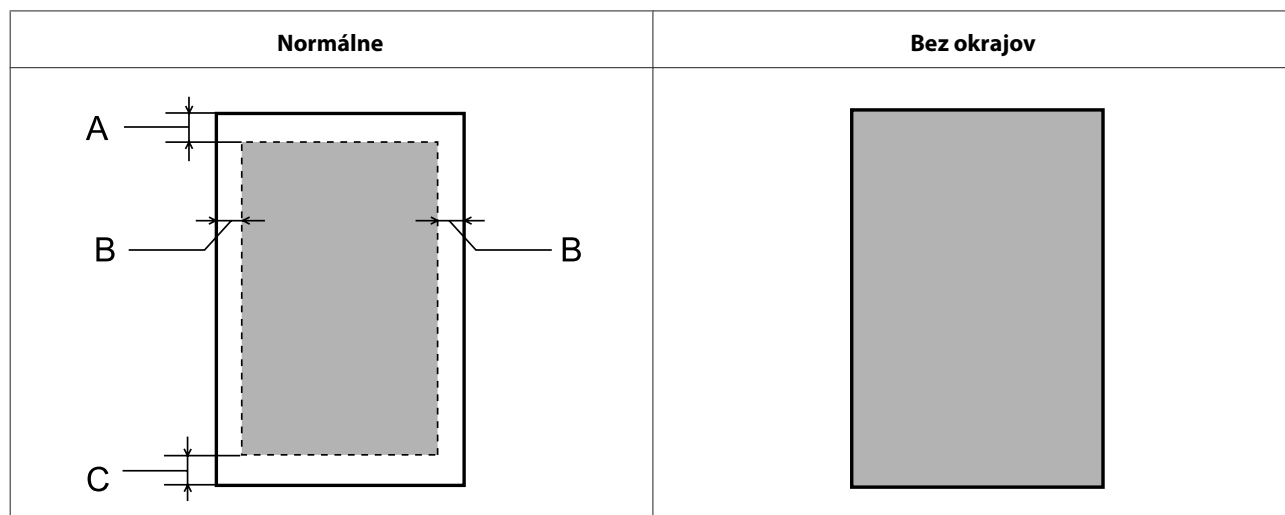


## Informácie o výrobku

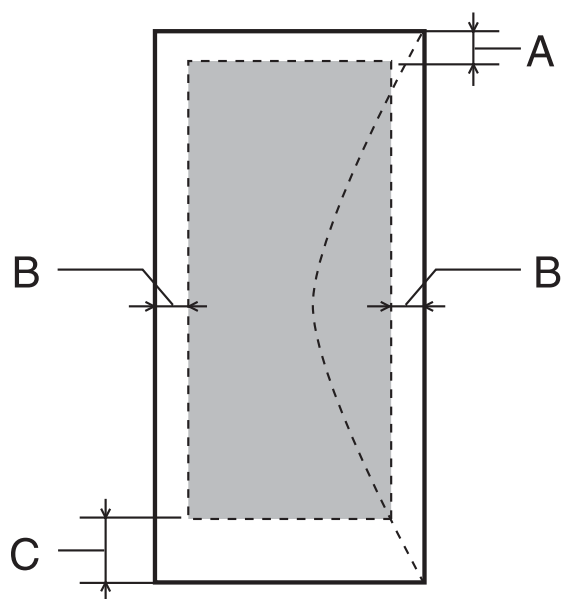
### Oblasť tlače

Zvýraznené časti znázorňujú oblasť tlače.

Samostatné listy:



Obálky:



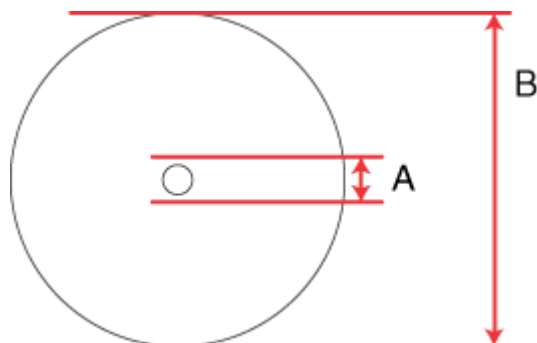
	Minimálny okraj	
Typ média	Samostatné listy	Obálky
A	3,0 mm (0,12")	3,0 mm (0,12")
B	3,0 mm (0,12")	5,0 mm (0,20")
C	3,0 mm (0,12")	21,0 mm (0,83")

## Informácie o výrobku

**Poznámka:**

V závislosti od typu papiera sa v hornej a dolnej časti výtlačku môže kvalita tlače zhoršiť alebo táto oblasť môže byť rozmazaná.

Disk CD/DVD:



A: 18 mm

B: 120 mm

**Poznámka:**

Ak tlačíte na nasledovné oblasti disku, disk alebo zásuvka na disky CD/DVD sa môže zašpiniť od atramentu.

Oblasť vnútra stredu	18 až 42 mm
Vonkajšia okrajová oblasť	117 až 120 mm (12-cm disky CD/DVD)

## Technické údaje o skeneri

	Modely série XP-600	Modely série XP-700	Modely série XP-800
Typ skenera	Plochý, farebný		
Fotoelektrické zariadenie	CIS		
Efektívne pixely	10200 × 28080 pixelov pri 1200 dpi*	20400 × 56160 pixelov pri 2400 dpi*	40800 × 56160 pixelov pri 4800 dpi*
Veľkosť dokumentu	216 × 297 mm (8,5 × 11,7 palca), formát A4 alebo US Letter		
Rozlíšenie skenovania	1200 dpi (hlavný sken) 2400 dpi (vedľajší sken)	2400 dpi (hlavný sken) 4800 dpi (vedľajší sken)	4800 dpi (hlavný sken) 4800 dpi (vedľajší sken)
Rozlíšenie výstupu	50 až 4800, 7200 a 9600 dpi (50 až 4800 dpi po prírastkoch 1 dpi)		
Údaje o obraze	16 bitov na pixel na farbu interne 8 bitov na pixel na farbu externe (maximum)		

## Informácie o výrobku

Zdroj svetla	LED
--------------	-----

\* Ak nastavíte príliš vysoké rozlíšenie, oblasť skenovania sa môže obmedziť.

## Špecifikácie automatického podávača dokumentov (APD)

Táto možnosť je k dispozícii len v prípade modelov série XP-800.

Vstup papiera	Vkladanie stranou určenou na tlač smerom nahor
Výstup papiera	Výstup stranou určenou na tlač smerom nadol
Veľkosť papiera	A4, Letter, Legal*
Typy papiera	Štandardný papier
Hmotnosť papiera	64 až 95 g/m <sup>2</sup>
Kapacita papiera	Celková hrúbka 3 mm, maximálne 30 listov (Letter, A4) 10 listov (Legal)

\* Pri skenovaní obojstranného dokumentu pomocou APD nie je formát Legal k dispozícii.

## Technické údaje o faxe

Táto možnosť je k dispozícii len v prípade modelov série XP-800.

Typ faxu	Fax s funkciou čiernobieleho a farebného faxovania
Podporná linka	Domáca telefónna linka
Rýchlosť	Maximálne 33,6 kb/s
Rozlíšenie	Monochromatické Štandardné: 200 × 100 dpi Vysoké: 200 × 200 dpi Fotografie: 200 × 200 dpi Farba Vysoké: 200 × 200 dpi Fotografie: 200 × 200 dpi
Režim opravy chýb	CCITU/ITU skupiny 3 s režimom opravy chýb
Čísla rýchlej voľby	Maximálne 60
Pamäť na strany	Maximálne 180 strán (tabuľka ITU-T č. 1)
Opakované vytáčanie	2-krát (s minútovým intervalom)
Rozhranie	RJ-11 telefónna linka RJ-11 pripojenie telefónnym prístrojom

## Technické údaje o sieťovom rozhraní

Wi-Fi	Štandard:	IEEE 802.11b/g/n <sup>*1</sup>
	Zabezpečenie:	WEP (64/128-bitové) WPA-PSK (TKIP/AES) <sup>*2</sup>
	Frekvenčné pásmo:	2,4 GHz
	Komunikačný režim:	Infraštruktúrny režim, Režim Ad hoc Wi-Fi Direct <sup>*3</sup>
Ethernet	Štandard:	IEEE802.3i/u, IEEE802.3az <sup>*4</sup>
	Komunikačný režim:	Ethernet 100BASE-TX/10BASE-T

\*1 V súlade s normou IEEE 802.11b/g/n alebo IEEE 802.11b/g v závislosti od miesta kúpy.

\*2 V súlade s technológiou WPA2 s podporou pre WPA/WPA2 Personal.

\*3 Modely série XP-600 nie sú podporované.

\*4 Pripojené zariadenie by malo podporovať štandard IEEE802.3az.

## Pamäťová karta

**Poznámka:**

*Dostupnosť tejto funkcie sa líši v závislosti od konkrétneho zariadenia.*

<b>Kompatibilné pamäťové karty</b>	CompactFlash <sup>*1*2</sup> Microdrive <sup>*1*2</sup> Memory Stick Duo Memory Stick PRO Duo Memory Stick PRO-HG Duo Memory Stick Micro <sup>*3</sup> MagicGate Memory Stick Duo SDXC SDHC SD MultiMediaCard MMCplus MMCmobile <sup>*3</sup> MMCmicro <sup>*3</sup> miniSDHC <sup>*3</sup> miniSD <sup>*3</sup> microSDXC <sup>*3</sup> microSDHC <sup>*3</sup> microSD <sup>*3</sup>
------------------------------------	----------------------------------------------------------------------------------------------------------------------------------------------------------------------------------------------------------------------------------------------------------------------------------------------------------------------------------------------------------------------------------------------------------------------------------------------

## Informácie o výrobku

<b>Formát média DCF</b>	Kompatibilné s DCF (pravidlom vyhotovenia pre systém fotosúborov) verzie 1.0 alebo 2.0. Kompatibilný so štandardnými verziami všetkých kariet.
<b>Napätové požiadavky</b>	3,3 V

\*1 Modely série XP-600 nie sú podporované.

\*2 Maximálny prúd je 500 mA.

\*3 Je potrebný adaptér.

## Špecifikácie fotografických údajov

<b>Formát súboru</b>	JPEG so štandardom Exif Verzie 2.3
<b>Veľkosť obrázku</b>	80 × 80 pixelov až 9200 × 9200 pixelov
<b>Počet súborov</b>	Maximálne 9990

## Mechanické

Modely série XP-600

<b>Rozmery</b>	Uskladnenie (bez prečnievajúcich dielov) Šírka: 390 mm (15,4 palce) Hĺbka: 338 mm (13,3 palce) Výška: 138 mm (5,4 palce)
	Uskladnenie (vrátane prečnievajúcich dielov *1) Šírka: 390 mm (15,4 palce) Hĺbka: 341 mm (13,4 palce) Výška: 138 mm (5,4 palce)
	Tlač*3 Šírka: 390 mm (15,4 palce) Hĺbka: 504 mm (19,8 palce) Výška: 138 mm (5,4 palce)
<b>Hmotnosť</b>	Približne 7,1 kg (15,7 lb) bez atramentových kaziet a napájacieho kábla.

\*1 Podrobnosti nájdete v nasledujúcej ilustrácii.

\*3 S vysunutým nastavcom výstupného zásobníka.

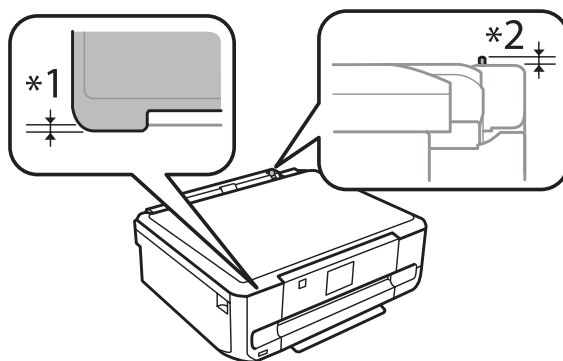
Modely série XP-700

### Informácie o výrobku

<b>Rozmery</b>	Uskladnenie (bez prečnievajúcich dielov) Šírka: 390 mm (15,4 palce) Hĺbka: 338 mm (13,3 palce) Výška: 138 mm (5,4 palce)
	Uskladnenie (vrátane prečnievajúcich dielov <sup>*1*2</sup> ) Šírka: 390 mm (15,4 palce) Hĺbka: 341 mm (13,4 palce) Výška: 141 mm (5,6 palce)
	Tlač <sup>*3</sup> Šírka: 390 mm (15,4 palce) Hĺbka: 598 mm (23,5 palce) Výška: 196 mm (7,7 palce)
<b>Hmotnosť</b>	Približne 7,3 kg (16,1 lb) bez atramentových kaziet a napájacieho kábla.

\*1\*2 Podrobnosti nájdete v nasledujúcej ilustrácii.

\*3 S vysunutým nastavcom výstupného zásobníka.



#### Modely série XP-800

<b>Rozmery</b>	Uskladnenie Šírka: 390 mm (15,4 palce) Hĺbka: 339 mm (13,3 palce) Výška: 191 mm (7,5 palce)
	Tlač <sup>**</sup> Šírka: 438 mm (17,2 palce) Hĺbka: 598 mm (23,5 palce) Výška: 207 mm (8,1 palce)
<b>Hmotnosť</b>	Približne 8,7 kg (19,2 lb) bez atramentových kaziet a napájacieho kábla.

\*\* S vysunutým nastavcom výstupného zásobníka.

## Elektrické

#### Modely série XP-600

## Informácie o výrobku

		Model 100-120 V	Model 220-240 V
<b>Rozsah vstupného napätia</b>		90 až 132 V	198 až 264 V
<b>Menovitý frekvenčný rozsah</b>		50 až 60 Hz	50 až 60 Hz
<b>Vstupný frekvenčný rozsah</b>		49,5 až 60,5 Hz	49,5 až 60,5 Hz
<b>Menovitý prúd</b>		0,7 A	0,35 A
<b>Spotreba energie</b>	<b>Samostatné kopírovanie</b>	Približne 18 W (ISO/IEC24712)	Približne 18 W (ISO/IEC24712)
	<b>Režim pripravenosti</b>	Približne 6,0 W	Približne 6,0 W
	<b>Režim spánku</b>	Približne 1,7 W	Približne 1,7 W
	<b>Vypnuté</b>	Približne 0,2 W	Približne 0,4 W

## Modely série XP-700

		Model 100-120 V	Model 220-240 V
<b>Rozsah vstupného napätia</b>		90 až 132 V	198 až 264 V
<b>Menovitý frekvenčný rozsah</b>		50 až 60 Hz	50 až 60 Hz
<b>Vstupný frekvenčný rozsah</b>		49,5 až 60,5 Hz	49,5 až 60,5 Hz
<b>Menovitý prúd</b>		0,7 A	0,35 A
<b>Spotreba energie</b>	<b>Samostatné kopírovanie</b>	Približne 19 W (ISO/IEC24712)	Približne 19 W (ISO/IEC24712)
	<b>Režim pripravenosti</b>	Približne 6,5 W	Približne 6,5 W
	<b>Režim spánku</b>	Približne 1,7 W	Približne 1,7 W
	<b>Vypnuté</b>	Približne 0,2 W	Približne 0,4 W

## Modely série XP-800

		Model 100-120 V	Model 220-240 V
<b>Rozsah vstupného napätia</b>		90 až 132 V	198 až 264 V
<b>Menovitý frekvenčný rozsah</b>		50 až 60 Hz	50 až 60 Hz
<b>Vstupný frekvenčný rozsah</b>		49,5 až 60,5 Hz	49,5 až 60,5 Hz
<b>Menovitý prúd</b>		0,7 A	0,35 A
<b>Spotreba energie</b>	<b>Samostatné kopírovanie</b>	Približne 19 W (ISO/IEC24712)	Približne 19 W (ISO/IEC24712)
	<b>Režim pripravenosti</b>	Približne 7,0 W	Približne 7,0 W
	<b>Režim spánku</b>	Približne 2,0 W	Približne 2,0 W
	<b>Vypnuté</b>	Približne 0,2 W	Približne 0,4 W

## Informácie o výrobku

**Poznámka:**

Napätie sa uvádza na štítku na zadnej strane zariadenia.

## Environmentálne

<b>Teplota</b>	Prevádzka: 10 až 35 °C (50 až 95 °F)  Uskladnenie: -20 až 40 °C (-4 až 104 °F) 1 mesiac pri 40 °C (104 °F)
<b>Vlhkosť</b>	Prevádzka:* 20 až 80 % relatívnej vlhkosti  Uskladnenie:* 5 až 85 % relatívnej vlhkosti

\* Bez kondenzácie

## Normy a osvedčenia

Americký model:

<b>Bezpečnosť</b>	UL60950-1 CAN/CSA-C22.2 No.60950-1
<b>EMC</b>	FCC Článok 15 podčast' B Trieda B CAN/CSA-CEI/IEC CISPR 22 Trieda B

Toto zariadenie obsahuje nasledujúci bezdrôtový modul.

Výroba: Askey Computer Corporation

Typ: WLU6117-D69 (RoHS)

Tento výrobok vyhovuje článku 15 pravidiel FCC a článku RSS-210 pravidiel IC. Spoločnosť Epson nezodpovedá za nesplnenie požiadaviek ochrany v dôsledku neodporúčanej úpravy výrobku. Použitie je podmienené nasledovnými dvoma požiadavkami: (1) zariadenie nesmie produkovať nežiaduce rušenie a (2) zariadenie musí byť schopné absorbovať akékoľvek rušenie, vrátane rušenia, ktoré by mohlo spôsobiť, že zariadenie nebude pracovať správne.

Toto zariadenie je určené na prevádzku v interiéri a čo najďalej od okien, aby sa zabezpečením maximálneho tienenia predišlo rušeniu rádiových vln licencovaných služieb. Zariadenie (alebo jeho vysielač anténa) umiestnené v exteriéri podlieha licenci.

Európsky model:

<b>Smernica o nízkom napätí 2006/95/EK</b>	EN60950-1
<b>Smernica o elektromagnetickej kompatibilite č. 2004/108/ES</b>	EN55022 Trieda B EN61000-3-2 EN61000-3-3 EN55024



## Informácie o výrobku

<b>Smernica R&amp;TTE č. 1999/5/ES</b>	EN300 328 EN301 489-1 EN301 489-17 TBR21* EN60950-1
----------------------------------------	-----------------------------------------------------------------

\* Platí len pre modely série XP-800.

Pre užívateľov v Európe:

My, spoločnosť SEIKO EPSON Corporation, týmto vyhlasujeme, že výrobky modelu C492B, C491D a C491E vyhovujú základným požiadavkám a ďalším príslušným ustanoveniam smernice č. 1999/5/ES.

Určené na použitie len v krajinách Írsko, Spojené kráľovstvo, Rakúsko, Nemecko, Lichtenštajnsko, Švajčiarsko, Francúzsko, Belgicko, Luxembursko, Holandsko, Taliansko, Portugalsko, Španielsko, Dánsko, Fínsko, Nórsko, Švédsko, Island, Cyprus, Grécko, Slovinsko, Malta, Bulharsko, Česká republika, Estónsko, Maďarsko, Lotyšsko, Litva, Poľsko, Rumunsko a Slovensko.

Vo Francúzsku je povolené len používanie vnútri.

V Taliansku je na používanie zariadenia mimo vlastných priestorov potrebné oprávnenie.

Spoločnosť Epson nepreberá zodpovednosť za to, ak produkt v dôsledku jeho neodporúčanej modifikácie nebude spĺňať ochranné požiadavky.



Austrálsky model:

<b>EMC</b>	AS/NZS CISPR22 Trieda B
------------	-------------------------

Spoločnosť Epson týmto vyhlasuje, že výrobky modelu C492B, C491D a C491E vyhovujú základným požiadavkám a ďalším príslušným ustanoveniam predpisu AS/NZS4268. Spoločnosť Epson nezodpovedá za nesplnenie požiadaviek ochrany v dôsledku neodporúčanej úpravy výrobku.

## Rozhranie

Hi-Speed USB (trieda zariadení pre počítače)
Hi-Speed USB (pre zariadenia kompatibilné s režimom PictBridge/trieda hromadného ukladania pre externé ukladanie)*

\* Spoločnosť Epson nemôže zaručiť funkčnosť externe pripojených zariadení.

## Externé zariadenie USB

Zariadenia	Maximálne kapacity
<b>Jednotka CD-R*, jednotka DVD-R*, jednotka Blu-ray*</b>	CD-ROM/CD-R: 700 MB DVD-ROM/DVD-R: 4,7 GB (disky CD-RW, DVD-RW, DVD+R, DVD+RW a Blu-ray Disc™ nie sú podporované.)
<b>Jednotka MO*</b>	1,3 GB

**Informácie o výrobku**

<b>Jednotka pevného disku*</b>	2 TB
<b>Jednotka USB Flash</b>	Formátované v systéme FAT, FAT32 alebo exFAT

\* Externé pamäťové zariadenia napájané cez jednotku USB sa neodporúčajú. Používajte len externé pamäťové zariadenia snezávislým zdrojom napájania.

<b>Formát súborov fotografických údajov</b>	Kompatibilné s DCF (pravidlom vyhotovenia pre systém fotosúborov) verzie 1.0 alebo 2.0*.  * Fotografické údaje uložené v digitálnych fotoaparátoch so zabudovanou pamäťou nie sú podporované.  JPEG so štandardom Exif Verzie 2.3.
---------------------------------------------	------------------------------------------------------------------------------------------------------------------------------------------------------------------------------------------------------------------------------------------------

---

# Kde získať pomoc

---

## Webová stránka technickej podpory

Webová lokalita technickej podpory spoločnosti Epson poskytuje pomoc pri problémoch, ktoré sa nedajú vyriešiť pomocou informácií o riešení problémov z dokumentácie k výrobku. Ak máte webový prehliadač a môžete sa pripojiť k internetu, navštívte túto stránku na adrese:

<http://support.epson.net/>  
<http://www.epson.eu/Support> (Europe)

Ak potrebujete najnovšie ovládače, zoznamy najčastejších otázok, príručky alebo iné položky na prevzatie, navštívte túto lokalitu na adrese:

<http://www.epson.com>  
<http://www.epson.eu/Support> (Europe)

Potom na miestnej webovej stránke spoločnosti Epson vyberte časť venovanú podpore.

## Kontaktovanie podpory spoločnosti Epson

---

### Predtým, ako sa skontaktujete so spoločnosťou Epson

Ak váš výrobok od spoločnosti Epson nefunguje správne a vzniknutý problém sa nedarí vyriešiť pomocou informácií o odstraňovaní problémov uvedených v dokumentácii k výrobku, obráťte sa pre pomoc na oddelenie podpory spoločnosti Epson. V prípade, že zákaznícka podpora pre vašu oblasť sa nižšie neuvádza, obráťte sa na dodávateľa, u ktorého ste si výrobok zakúpili.

Pracovníci zákazníckej podpory spoločnosti Epson vám budú môcť poskytnúť pomoc oveľa rýchlejšie, ak im poskytnete nasledujúce informácie:

- Sériové číslo výrobku  
(Štítok so sériovým číslom sa obvykle nachádza na zadnej časti výrobku.)
- Model výrobku
- Verzia softvéru výrobku  
(V softvéri výrobku kliknite na položku **About (Čo je)**, **Version Info (Informácie o verzii)** alebo na iné podobné tlačidlo.)
- Značka a model vášho počítača
- Názov a verzia operačného systému počítača
- Názvy a verzie softvérových aplikácií, ktoré obvykle používate s daným výrobkom

## Kde získať pomoc

**Poznámka:**

V závislosti od zariadenia zoznam volaní pre fax a/alebo sieťové nastavenia môžu byť uložené v pamäti zariadenia. V dôsledku poruchy alebo opravy sa údaje a/alebo nastavenia môžu stratiť. Epson nezodpovedá za stratu akýchkoľvek údajov, za zálohovanie alebo obnovenie údajov a/alebo nastavení ani počas záručného obdobia. Odporúčame, aby ste si svoje údaje záložovali sami alebo si ich zaznamenali.

## Pomoc pre používateľov v Európe

Informácie o tom, ako sa spojiť so zákazníckou podporou spoločnosti Epson nájdete v dokumente **Paneurópska záruka**.

## Pomoc pre používateľov v Tajvane

Kontakty na informácie, podporu a služby:

### Internet (<http://www.epson.com.tw>)

K dispozícii sú informácie o špecifikáciách výrobkov, ovládače na načítanie a dopyty na výrobky.

### Centrum pomoci Epson (telefón: +0280242008)

Náš tím z centra pomoci vám môže telefonicky pomôcť pri nasledujúcich požiadavkách:

- Dopyty týkajúce sa predaja a informácií o výrobkoch
- Otázky alebo problémy s použitím výrobku
- Dopyty týkajúce sa opráv a záruky

### Servisné stredisko pre opravy:

Telefónne číslo	Faxové číslo	Adresa
02-23416969	02-23417070	No.20, Beiping E. Rd., Zhongzheng Dist., Taipei City 100, Taiwan
02-27491234	02-27495955	1F., No.16, Sec. 5, Nanjing E. Rd., Songshan Dist., Taipei City 105, Taiwan
02-32340688	02-32345299	No.1, Ln. 359, Sec. 2, Zhongshan Rd., Zhonghe City, Taipei County 235, Taiwan
039-605007	039-600969	No.342-1, Guangrong Rd., Luodong Township, Yilan County 265, Taiwan
038-312966	038-312977	No.87, Guolian 2nd Rd., Hualien City, Hualien County 970, Taiwan
03-2810606	03-2810707	No.413, Huannan Rd., Pingzhen City, Taoyuan County 324, Taiwan
03-5325077	03-5320092	1F., No.9, Ln. 379, Sec. 1, Jingguo Rd., North Dist., Hsinchu City 300, Taiwan

**Kde získať pomoc**

Telefónne číslo	Faxové číslo	Adresa
04-23291388	04-23291338	3F., No.510, Yingcai Rd., West Dist., Taichung City 403, Taiwan
04-23805000	04-23806000	No.530, Sec. 4, Henan Rd., Nantun Dist., Taichung City 408, Taiwan
05-2784222	05-2784555	No.463, Zhongxiao Rd., East Dist., Chiayi City 600, Taiwan
06-2221666	06-2112555	No.141, Gongyuan N. Rd., North Dist., Tainan City 704, Taiwan
07-5520918	07-5540926	1F., No.337, Minghua Rd., Gushan Dist., Kaohsiung City 804, Taiwan
07-3222445	07-3218085	No.51, Shandong St., Sanmin Dist., Kaohsiung City 807, Taiwan
08-7344771	08-7344802	1F., No.113, Shengli Rd., Pingtung City, Pingtung County 900, Taiwan

**Pomoc pre používateľov v Austrálii**

Spoločnosť Epson Australia chce poskytovať zákaznícky servis na vysokej úrovni. Okrem dokumentácie k výrobku poskytujeme nasledujúce zdroje získania informácií:

**Váš dodávateľ**

Nezabudnite, že dodávateľ dokáže často pomôcť pri zistení a riešení problémov. Ak potrebujete poradiť s problémom, vždy by ste sa mali obrátiť najskôr na dodávateľa. Často dokáže rýchlo a ľahko vyriešiť problémy, ako aj poradiť, ako postupovať ďalej.

**Internetová adresa URL <http://www.epson.com.au>**

Navštívte webové stránky spoločnosti Epson Australia. Oplatí sa sem-tam na ne zájsť! Na stránkach nájdete oblasť na prevzatie ovládačov, kontaktné miesta na spoločnosť Epson, informácie o nových výrobkoch a technickú podporu (e-mail).

**Centrum pomoci Epson**

Centrum pomoci Epson slúži ako konečné riešenie, aby naši klienti mali s zabezpečený prístup k poradenstvu. Operátori v centre pomoci vám môžu asistovať pri inštalácii, konfigurácii a prevádzke výrobku značky Epson. Personál z centra pomoci vám pred kúpou môže poskytnúť informačný materiál o nových výrobkoch značky Epson a poradiť, kde sa nachádza najbližší dodávateľ alebo servisné miesto. Dostanete tu odpovede na rôzne dopyty.

Čísla na Centrum pomoci sú:

Telefón: 1300 361 054

Fax: (02) 8899 3789

Odporúčame, aby ste pri telefonáte mali poruke všetky potrebné informácie. Čím viac informácií si pripravíte, tým rýchlejšie budeme môcť pomôcť s riešením problému. Medzi tieto informácie patrí dokumentácia k výrobku Epson, typ počítača, operačný systém, aplikačné programy a všetky, z vášho pohľadu potrebné informácie.

---

## Pomoc pre používateľov v Hongkongu

Používatelia sa môžu obrátiť na spoločnosť Epson Hong Kong Limited, ak chcú získať technickú podporu, ako aj iné služby poskytované po predaji.

### Domovská internetová stránka

Spoločnosť Epson Hong Kong zriadila na internete miestnu domovskú stránku v čínskom aj anglickom jazyku, ktorá poskytuje používateľom nasledujúce informácie:

- Informácie o výrobku
- Odpovede na najčastejšie otázky (FAQs)
- Najnovšie verzie ovládačov výrobkov značky Epson

Používatelia môžu navštíviť našu internetovú domovskú stránku na adrese:

<http://www.epson.com.hk>

### Linka technickej podpory

S naším technickým personálom sa môžete spojiť aj na nasledujúcich telefónnych a faxových číslach:

Telefón: (852) 2827-8911

Fax: (852) 2827-4383

## Register

### 1

16 nálepiek na hárok.....109, 110

### 2

2 kópie na hárok.....38, 43 , 104  
2 na hárok.....109, 110  
20 na hárok.....109, 110

### 4

4 na hárok.....109, 110

### 8

8 na hárok.....109, 110

## A

### Atrament

kontrola stavu atramentovej kazety pomocou ovládacieho  
panela.....121  
kontrola stavu atramentovej kazety v systéme Mac OS X  
.....120  
kontrola stavu atramentovej kazety v systéme Windows  
.....119  
preventívne opatrenia.....117  
šetrenie čierneho atramentu v operačnom systéme  
Windows.....122

### Atramentové kazety

čísla dielov.....174  
výmena pri minútí.....122  
Automatická odpoveď.....89, 98  
Automatická redukcia.....114  
Automatické pripojenie Wi-Fi.....111  
Automatický podávač dokumentov (APD).....36  
problémy.....168  
uviaznutý papier.....168  
Autorské práva.....2

## B

### Bez okrajov

tlač fotografií.....105, 106

## Č

### Čas schnutia

kopírovanie.....104  
Časovač spánku.....112  
Časovač vypnutia.....112  
Čistenie  
tlačovej hlavy.....128

### Čistenie hlavy

Mac OS X.....130  
ovládací panel.....130  
Windows.....129

## D

Ďalšie funkcie.....102  
Dátum  
tlač fotografií.....105, 106  
Dátum/čas.....132  
Detekcia tónu volania.....114  
Disk CD/DVD  
oblasť tlače.....178  
vkladanie.....32  
Disk DVD  
oblasť tlače.....178  
Dokument.....107  
Dokumenty  
tlač.....48  
Dolná polovica.....109, 110  
Domáci režim.....71  
DRD.....114  
DSL.....91

## E

Easy Photo Print.....53  
ECM.....114  
Epson  
Easy Photo Print.....53  
papier.....22  
Epson Connect.....9, 107  
Epson Event Manager.....87

## F

Farebné.....107  
Fax  
použitie rôznych typov zvonení (DRD).....114  
Fax z pripojeného telefónu.....98  
Faxová informačná služba.....100  
Faxovanie  
odosielanie.....95  
prijímanie.....98  
Faxovanie viacerým príjemcom.....95, 96  
Formát.....107  
Fotografia  
softvér.....53  
Funkcie sprievodcu.....115

## H

Hárok rozmiestnenia fotografií.....102, 109 , 110  
Hladiny atramentu.....112  
Hlásenie o poslednom prenose.....114

## Register

Hlavička.....	94
Hlavička faxu.....	94
Hodiny.....	132
Horná polovica.....	109, 110
Horný šperk.....	109, 110
Hrubý papier.....	112

## C

Chybové hlásenia.....	144
Chyby	
fax.....	172
skenovanie.....	166
tlač.....	145

## I

ID fotografií.....	109, 110
Image Adjustment (Úprava obrázka).....	66
Index šperku.....	109, 110
Inicializácia.....	171
ISDN.....	91

## K

Káble rozhrania.....	185
Kancelársky režim.....	73
Komunikácia.....	114
Kontaktovanie spoločnosti Epson.....	187
Kontrast	
fax.....	107, 114
skenovanie.....	107
Kontrola pripojenia.....	113
Kontrola pripojenia faxu.....	114
Kontrola pripojenia Wi-Fi/siete.....	112
Kontrola trysiek.....	127
Mac OS X.....	127
ovládací panel.....	128
systém Windows.....	127
Kontrolka	
kontrolky stavu.....	166
Kontrolky	
blikanie.....	163
ovládací panel.....	19
Kontrolky stavu.....	166
Kopírovanie	
Obojstranné.....	41
usporiadanie.....	43
základy.....	41
Kopírovanie na disk CD/DVD.....	102, 109, 110
Kopírovanie/obnovenie fotografií.....	102, 108, 110
Kvalita	
ďalšie funkcie.....	109, 110
kopírovanie.....	104
tlač fotografií.....	105, 106
Kvalita tlače	
vylepšenie.....	154

## L

Len milimetrový papier.....	109, 111
Len široké riadky.....	109, 111
Len tenké riadky.....	109, 111
Letný čas.....	132

## M

Mac OS X	
kontrola stavu zariadenia.....	146
prístup k nastaveniam tlačiarne.....	48
Maľovanka.....	103, 109, 111
Manuálne nastavenie Wi-Fi.....	113
Manuálne nastavenie Wi-Fi/siete.....	112
Metóda rozloženia.....	110

## N

Nastavenia faxu.....	114
Nastavenia odoslania.....	114
Nastavenia papiera a kópií	
ďalšie funkcie.....	108, 110
Nastavenia prijímania.....	114
Nastavenia tlače	
ďalšie funkcie.....	109, 110, 111
nastavenie.....	113, 115
tlač fotografií.....	105, 106
Nastavenia tlače v domácej sieti.....	113
Nastavenia Wi-Fi.....	113
Nastavenia Wi-Fi/siete.....	112
Nastavenia zariadenia	
Časovač spánku.....	133
Časovač vypnutia.....	133
prístup v systéme Mac OS X.....	48
prístup v systéme Windows.....	47
Nastavenie externého zariadenia.....	115
Nastavenie fotografie	
ďalšie funkcie.....	108, 109, 110, 111
nastavenie.....	113, 115
tlač fotografií.....	105, 106
Nastavenie pomocou kódu PIN (WPS).....	111
Nastavenie pomocou tlačidla (WPS).....	111
Nastavenie pripojenia Wi-Fi Direct.....	111
Nastavenie tlačiarne.....	112
Nastavenie tlačovej hlavy.....	130
Nastavenie Wi-Fi.....	112, 113
Nastavenie zdieľania súborov.....	113
Nesprávne nastavenie.....	156
Nesprávne znaky.....	158
niekoľko strán na list.....	60

## O

Obálka	
vkladanie.....	26, 30
Obálky	
oblasť tlače.....	177
Obchodné značky.....	2
Oblasť označenia.....	78, 79



## Register

Oblasť skenovania.....	107
Obmedzenie kopírovania.....	13
Obnova farieb	
ďalšie funkcie.....	110
Obnoviť pôvodné nastavenia.....	115
Obojsmerne	
tlač fotografií.....	105, 106
Obojstranná tlač.....	56
Obojstranne.....	82
Obojstranné faxovanie.....	107, 114
Obojstranné kopírovanie.....	41 , 104
Obojstranné skenovanie.....	107
Okraj väzby.....	104
Okraje	
problémy.....	158
Opakované vytáčanie.....	95
Orezať/priblížiť	
ďalšie funkcie.....	108, 109 , 110 , 111
tlač fotografií.....	105, 106
Orientácia dokumentu	
kopírovanie.....	104
skenovanie.....	107
Ovládací panel.....	19
Ovládač.....	86
odínštalovanie.....	139
prístup v systéme Mac OS X.....	48
prístup v systéme Windows.....	47

## P

P.I.F.....	109, 110
Pamäťová karta	
vloženie.....	34
Pamäťové karty	
podporované typy.....	180
technické údaje.....	180
Papier	
kapacita vkladania.....	30
oblasť tlače.....	177
problémy s podávaním.....	160
Špeciálny papier Epson.....	22
technické údaje.....	175
uviaznutie.....	148
vkladanie.....	22, 26 , 30
zvlnenie.....	161
PDF.....	82
Pípnutie.....	112
Plánované posielanie faxu.....	97
Plne automatický režim.....	69
Počet zvonení pred prijatím.....	98, 114
Pohľadnica.....	102, 109
Pomocník	
Epson.....	187
Epson Event Manager.....	87
Epson Scan.....	86
ovládací panel.....	115
Posielanie faxu neskôr.....	97
Posledný prenos.....	108
Prázdne stránky.....	159
Preprava zariadenia.....	137
Prispôbiť rámček	
tlač fotografií.....	105, 106

Problémy	
diagnostika.....	145
fax.....	172
kontaktovanie spoločnosti Epson.....	187
nesprávne farby.....	156
nesprávne znaky.....	158
okraje.....	158
podávanie papiera.....	160
prázdne stránky.....	159
pruhy.....	155, 156
riešenie.....	187
rozmazané výtlačky.....	157
rýchlosť tlače.....	160
skenovanie.....	166
tlač.....	145
uviaznutie papiera.....	148
zariadenie netlačí.....	162
znečistené výtlačky.....	157, 159
problémy	
zrkadlový obraz.....	159
Problémy s kvalitou skenovania.....	169
Problémy s farbami.....	156
Profesionálny režim.....	75
Protokol faxu.....	108
Pruhy.....	155, 156

## R

Rámček	
ďalšie funkcie.....	109, 110
Režim automatického výberu.....	115
Režim vytáčania.....	114
Režim zobrazenia	
ďalšie funkcie.....	110 , 111
tlač fotografií.....	106
Rozlíšenie	
fax.....	107, 114
skenovanie.....	107
Rozloženie	
ďalšie funkcie.....	109, 110
kopírovanie.....	104
Rozloženie tlače	
ďalšie funkcie.....	109
Rozmazané výtlačky.....	157
Rozšírenie	
kopírovanie.....	104
tlač fotografií.....	105, 106
Rôzne možnosti tlače.....	102
Rýchle vytáčanie.....	92, 95
Rýchlosť	
zvýšenie.....	164
zvyšovanie.....	160
Rýchlosť tlače	
zvýšenie.....	164
zvyšovanie.....	160

## S

Servis.....	187
Skenovací softvér	
dodaný softvér.....	87

## Register

Skenovanie do cloudu.....	107
Skenovanie do PC.....	107
Skenovanie do PC (e-mail).....	107
Skenovanie do PC (PDF).....	107
Skenovanie do PC (WSD).....	107
Skenovanie do zariadenia USB.....	107
Skenovanie na pamäťovú kartu.....	107
Sklo skenera.....	38
Skontrolujte faxové pripojenie.....	92
Skupinové vytáčanie.....	93, 95
Služby Epson Connect.....	113
Služby Google Cloud Print.....	113
Smer väzby	
kopírovanie.....	104
skenovanie.....	107
Softvér	
odinstalovanie.....	139
Správa o faxe.....	100
Správa o faxe.....	108
spravovanie tlačových úloh	
Windows.....	145
Spravidca nastavením bezdrôtovej siete.....	111
Status Monitor	
Mac OS X.....	146
Stav Wi-Fi.....	111, 113
Stav Wi-Fi/siete.....	111, 112
Systémové požiadavky.....	174

## Š

Šetrič obrazovky.....	112
Špecifikácie	
externé zariadenie USB.....	185
Normy a osvedčenia.....	184
Špecifikácie oblasti tlače.....	177

## T

Technická podpora.....	187
Technické údaje	
atramentové kazety.....	174
automatický podávač dokumentov.....	179
fax.....	179
mechanické.....	181
pamäťová karta.....	180
papier.....	175
skener.....	178
tlačiareň.....	175
Tlač	
bezokrajová.....	48
digitálny fotoaparát.....	45
dokument.....	48
fotografia.....	48
niekoľko strán na list.....	60
obálka.....	48
obojsstranná.....	56
odkaz.....	56
predvolba.....	56
prispôbiť na stranu.....	59
text.....	48
tlač z.....	45

zrušenie.....	52
Tlač informácií na fotografiách	
tlač fotografií.....	105, 106
Tlač linajkových papierov.....	103, 109, 111
Tlač na disk CD/DVD.....	102, 109, 111
Tlač s prispôbením na stranu.....	59
Tlač strán na jeden list.....	60
Tlačidlá	
ovládací panel.....	19
Tlačidlo	
problémy.....	167
Tlačová hlava	
čistenie.....	128
kontrola.....	127
nastavenie.....	130
Typ dokumentu	
ďalšie funkcie.....	109, 110
kopírovanie.....	104
Typ papiera	
ďalšie funkcie.....	109, 110
kopírovanie.....	104
tlač fotografií.....	105, 106

## U

Údržba.....	112
Upozornenie na dokument.....	115
Upozornenie na veľkosť papiera.....	115
Úprava fotografií	
tlač fotografií.....	105
USB	
konektor.....	185
Úspora energie.....	133
Uviaznutie papiera.....	168

## V

Veľkosť papiera	
ďalšie funkcie.....	109, 110
kopírovanie.....	104
tlač fotografií.....	105, 106
Vkladanie	
papier.....	22, 26, 30
Vodorovné pruhy.....	155
Vodotlač bez riadkov.....	109, 111
Vodotlač s horizontálnymi riadkami.....	109, 111
Vodotlač s vertikálnymi riadkami.....	109, 111
Všetky funkcie.....	115
Výber fotografií	
ďalšie funkcie.....	109
tlač fotografií.....	105
Výber podľa dátumu	
tlač fotografií.....	105
Výber priečinka	
tlač fotografií.....	105
Výber skupiny	
tlač fotografií.....	105
Výber umiestnenia	
ďalšie funkcie.....	109
tlač fotografií.....	105
Výber všetkých fotografií	

tlač fotografií.....	105
Výmena atramentových kaziet.....	122
Vypnúť Wi-Fi.....	111
Vytl. pozdrav s foto.....	110
Výzva.....	100

**W**

Webová služba.....	9, 107
Windows	
kontrola stavu zariadenia.....	145
prístup k nastaveniam tlačiarne.....	47
spravovanie tlačových úloh.....	145

**Z**

Zadný podávač papiera.....	30
Základné nastavenie.....	112
Zápis protokolu.....	108
Zariadenie	
časti.....	15
čistenie.....	134
kontrola stavu.....	145
preprava.....	137
Zásobník papiera.....	26
Zdieľanie faxu.....	96
Zdieľanie tlačiarne	
Mac OS X.....	63
Windows.....	61
Zdroj papiera	
kopírovanie.....	104
tlač fotografií.....	105, 106
Zmeniť veľkosť strán.....	59
Zmenšenie.....	104
Zmenšenie strán.....	59
Znečistené výtlačky.....	157, 159
Znova vytlačiť faxy.....	108
Zobrazenie ukážky.....	77
Zoznam kontaktov.....	108
Zoznam rýchleho vytáčania.....	108
Zoznam skupinového vytáčania.....	108
Zrkadlový obraz.....	159
Zrušenie tlače.....	52
Mac OS X.....	53
Windows.....	52
Zrušiť výber fotografií	
tlač fotografií.....	105
Zväčšenie.....	104
Zväčšenie strán.....	59
Zvuk.....	112