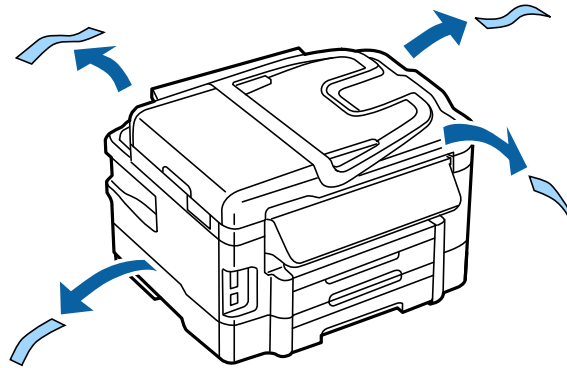


## دليل إعداد الأجهزة

### فك العبوة

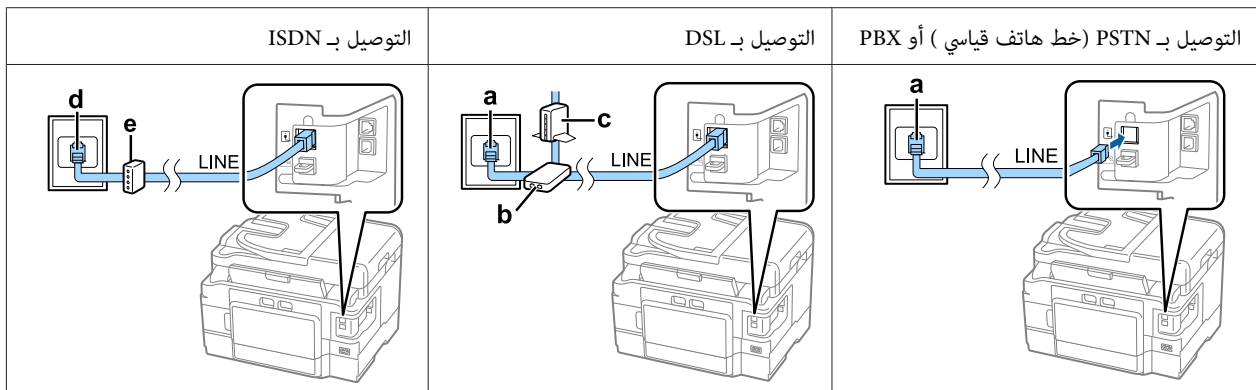
قم بإزالة جميع المواد الوقائية.



الرسوم التوضيحية المزودة في هذا الدليل خاصة بطراز مماثل. على الرغم من أنها قد تختلف عن الطراز الفعلي الخاص بك، تظل طريقة التشغيل واحدة.

### توصيل المنتج بخط هاتف

قم بتوصيل كابل هاتف بالمنفذ LINE على الجانب الخلفي من المنتج الخاص بك. قم باختيار أحد التالي.



a	مقبس الهاتف في الجدار أو منفذ PBX إذا كان لديك وحدة PBX في الحجرة، فقم بتوصيل كابل الهاتف من الوحدة إلى المنفذ LINE.
b	فلتر DSL إذا كان مودم DSL الخاص بك مزوداً بفلتر DSL مدمج، فلن تكون بحاجة إلى استخدام فلتر DSL منفصل.
c	مودم DSL
d	مقبس ISDN في الجدار
e	المحول الطرفي أو جهاز توجيه ISDN

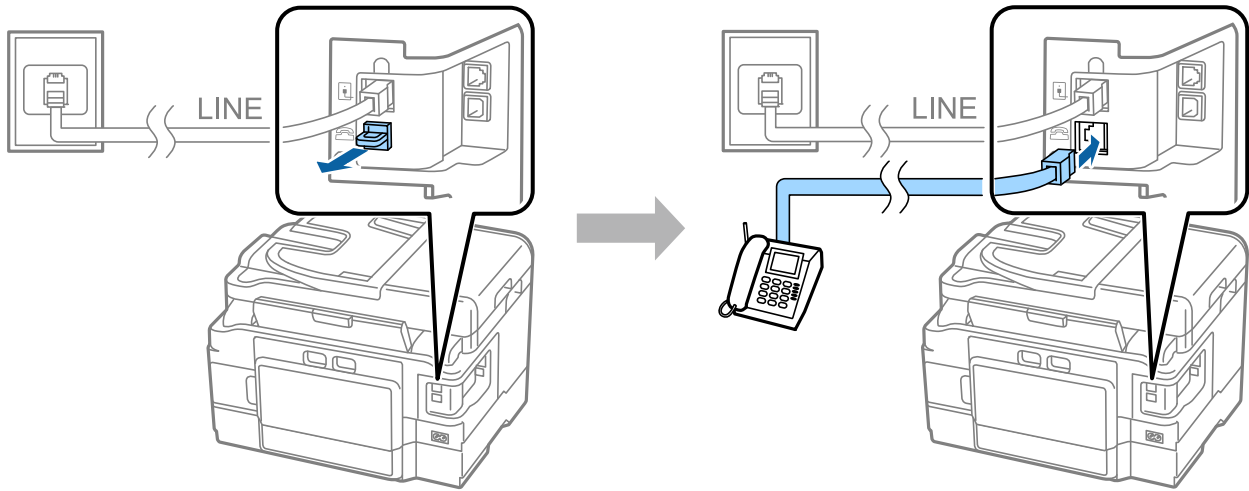
## دليل إعداد الأجهزة

وفقاً للمنطقة، يمكن تضمين كابل هاتف مع المنتج. في هذه الحالة، قم باستخدام هذا الكابل. قد تحتاج إلى توصيل كابل الهاتف بالمحول المزود للدولة أو المنطقة الخاصة بك.

## توصيل جهاز هاتف

إذا كنت ترغب في مشاركة نفس خط الهاتف مع هاتفك أو جهاز الرد الآلي لديك، فقم بإزالة غطاء المنفذ EXT الموجود على الجانب الخلفي من الجهاز. ثم قم بتوصيل كابل الهاتف الثاني بجهاز الهاتف والمنفذ EXT.

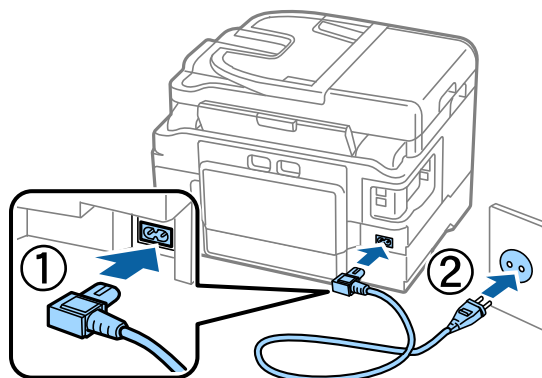
إذا لم تكن ترغب في استخدام وظيفة الفاكس، فقم بتجاوز هذه الخطوة.



## تشغيل الطابعة

### الخطوة 1

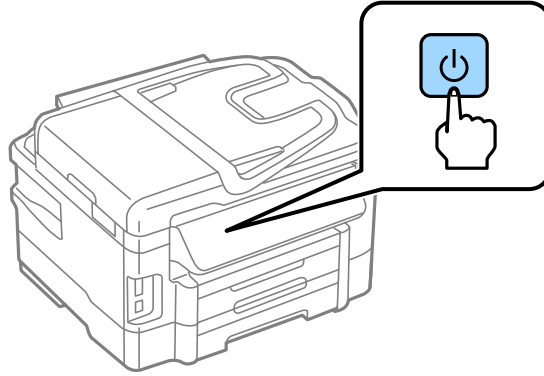
قم بتوصيل كابل الطاقة والتشغيل.



## دليل إعداد الأجهزة

## الخطوة 2

قم بتشغيل الطابعة.



في حالة حدوث خطأ تأكد من عدم ترك أية مواد وقائية داخل الطابعة.

## تحديد اللغة والدولة والوقت

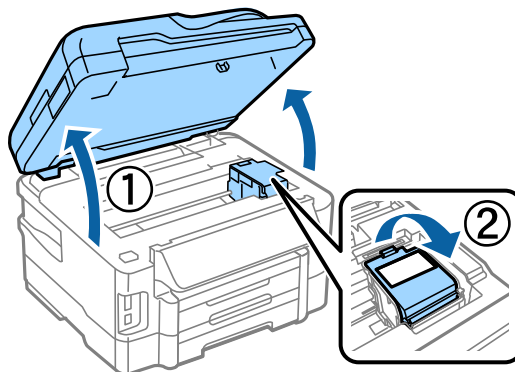
قم بالانتقال إلى الطابعة، ثم إتباع الإرشادات لتحديد اللغة الخاصة بك والدولة/المنطقة والوقت.



## تركيب خرطيش الحبر

## الخطوة 1

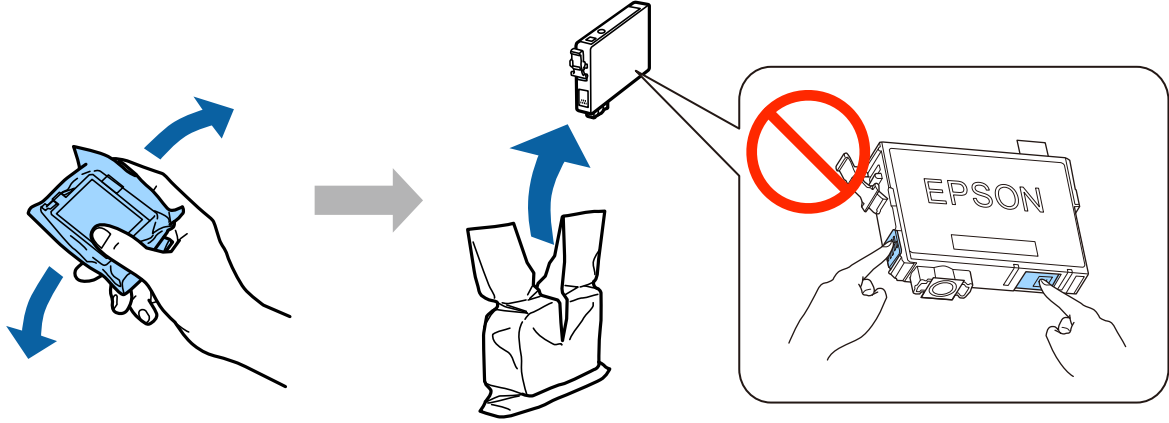
قم برفع وحدة الماسح الضوئي وفتح غطاء خرطوشة الحبر.



## دليل إعداد الأجهزة

## الخطوة 2

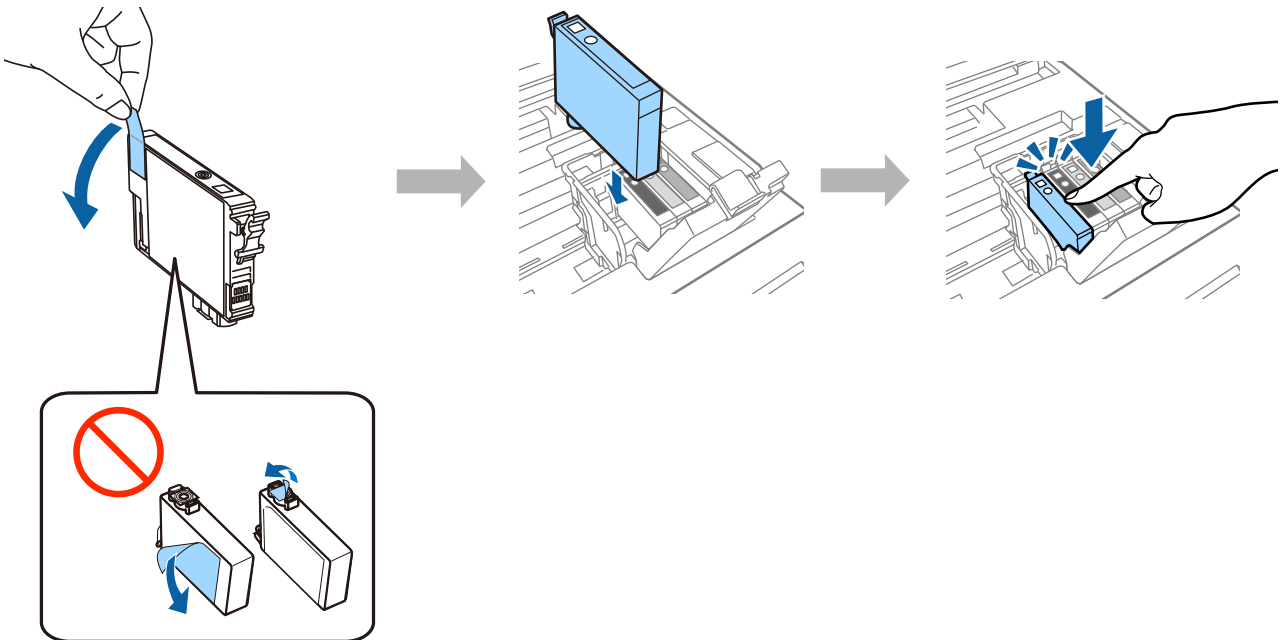
قم برفق بتحريك كافة خراطيش الحبر أربع أو خمس مرات ثم إخراج الخراطيش من عبواتها.



- ❑ للإعداد الأولي، تأكد من استخدام خراطيش الحبر التي ترد مع هذه الطابعة. لا يمكن الاحتفاظ بهذه الخراطيش للاستخدام في وقت لاحق. سيتم استخدام خراطيش الحبر الأولية جزئياً لشحن رأس الطابعة. قد تعمل هذه الخراطيش على طباعة صفحات أقل مقارنة بخراطيش الحبر اللاحقة.
- ❑ لا تقم بلمس الشريحة الخضراء أو الإطار الصغير على جانب الخرطوشة.

## الخطوة 3

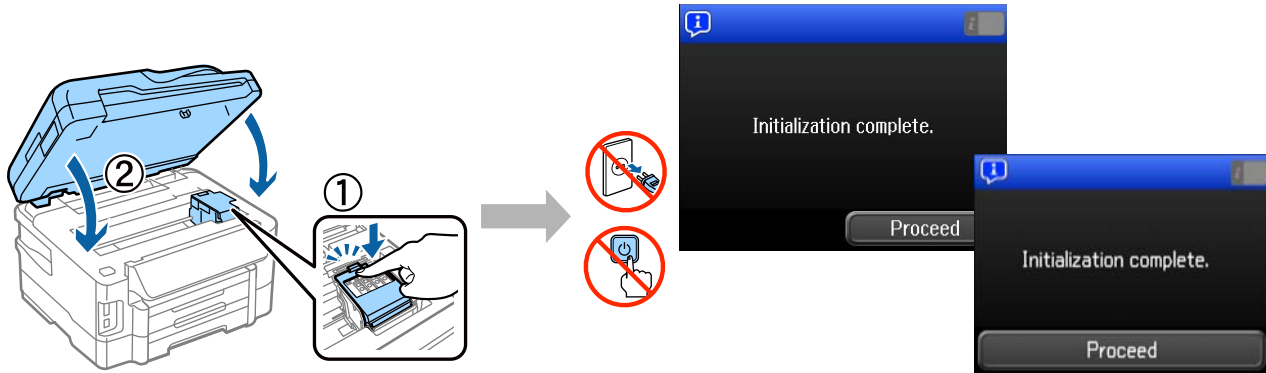
قم بإزالة الشريط الأصفر فقط من على الخراطيش، ثم قم بتركيب كل خرطوشة بالكامل حتى تستقر في موضعها.



## دليل إعداد الأجهزة

## الخطوة 4

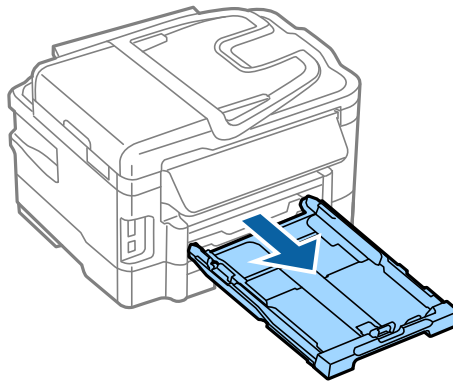
قم بإغلاق غطاء خرطوشة الحبر ووحدة الماسح الضوئي ببطء. يبدأ شحن الحبر. انتظر حتى تكتمل عملية الشحن.



## تحميل الورق

## الخطوة 1

قم بسحب شريط الورق إلى الخارج بالكامل.

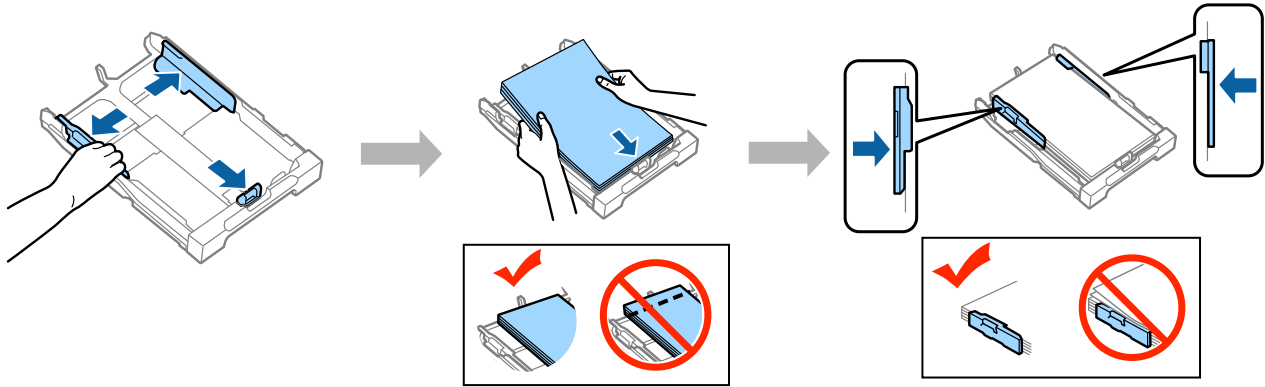


## الخطوة 2

قم بضغط وتحريك موجهات الحافة الجانبية إلى جانبي شريط الورق ثم قم بتحريك موجه الحافة الأمامية لضبط حجم الورق.  
قم بتحميل ورق A4 تجاه موجه الحافة الأمامية مع توجيه الجانب القابل للطباعة لأسفل وتأكد من أن الورق غير بارز من طرف الشريط.

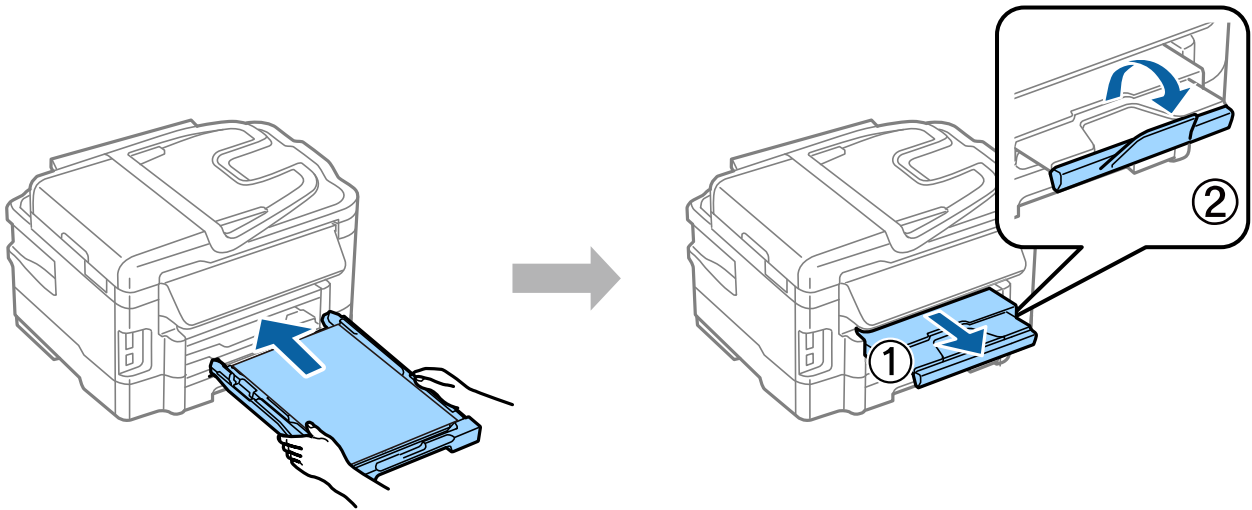
## دليل إعداد الأجهزة

قم بتحريك موجات الحافة الجانبية بحيث تتساوى مع حواف الورق.



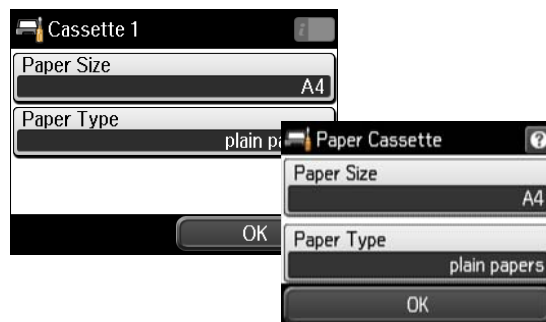
### الخطوة 3

حافظ على استواء الشريط وقم ببطء وحذر بإعادة إدخاله بالكامل في الجهاز. قم بتحريك درج الإخراج إلى الخارج ورفع السدادة.



## تحديد إعدادات مصدر الورق

قم بالانتقال إلى الطابعة، ثم حدد إعدادات مصدر الورق. قم بتحديد حجم الورق ونوع الورق الذي قمت بتحميله.



## دليل إعداد الأجهزة

إذا كانت الطابعة الخاصة بك تشتمل على شريطين، فقم باختيار الشريط الذي ترغب في إعداده، ثم حدد إعدادات مصدر الورق.

## تحديد إعدادات الفاكس

عند عرض شاشة معالج إعداد الفاكس على لوحة تحكم الطابعة الخاصة بك، قم بالنقر فوق بدء لتكوين الحد الأدنى للإعدادات المطلوبة لاستخدام ميزات الفاكس. عند استكمال الإعداد، يتم عرض الشاشة الرئيسية.

لتكوين إعدادات الفاكس في وقت لاحق أو إذا لم تكن ترغب في استخدام وظيفة الفاكس، فقم بإغلاق شاشة إعداد الفاكس. يتم عرض الشاشة الرئيسية وتصبح الطابعة جاهزة للطباعة.



## معلومات

هل تعلم أنه يمكنك تغيير الأثر الذي تحدثه في البيئة عند قيامك بالطباعة؟

1. يؤثر نوع الورق الذي تستخدمه على التأثير البيئي لطابعتك. قد يؤدي اختيار ورق معتمد وفقاً لمبادرات الإشراف البيئي، مثل EN 12281:2002، أو يحمل العلامات البيئية المعروفة إلى المساعدة في تقليل تأثيرك على البيئة من خلال المبادرات التي تنفذها الشركات المصنعة. يمكن، في تطبيقات خاصة، استخدام ورق أخف مثل ورق يزن 64 جم/م<sup>2</sup>.
2. يمكنك تقليل استهلاكك من الطاقة من خلال شراء المنتجات التي تتوافق مع معيار Energy Star.
3. يمكنك تقليل استهلاكك من الورق وتأثيرك على البيئة من خلال الطباعة على وجهي الورقة تلقائياً.
4. تشتمل طابعتك، بشكل قياسي، على وظيفة لإدارة الطاقة تعمل على فصل جهازك عن الطاقة عند تركه بدون استخدام، مما يجعلها من أفضل مزايا توفير الطاقة.