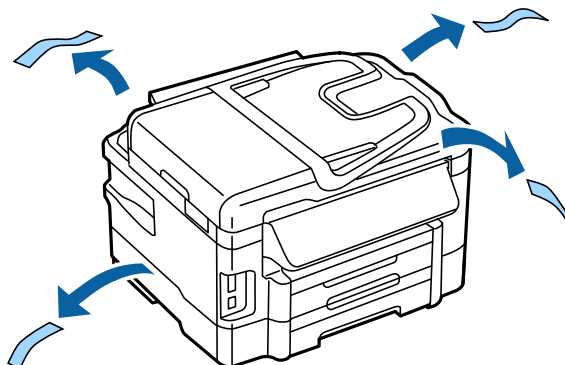


Průvodce nastavením hardwaru

Rozbalení

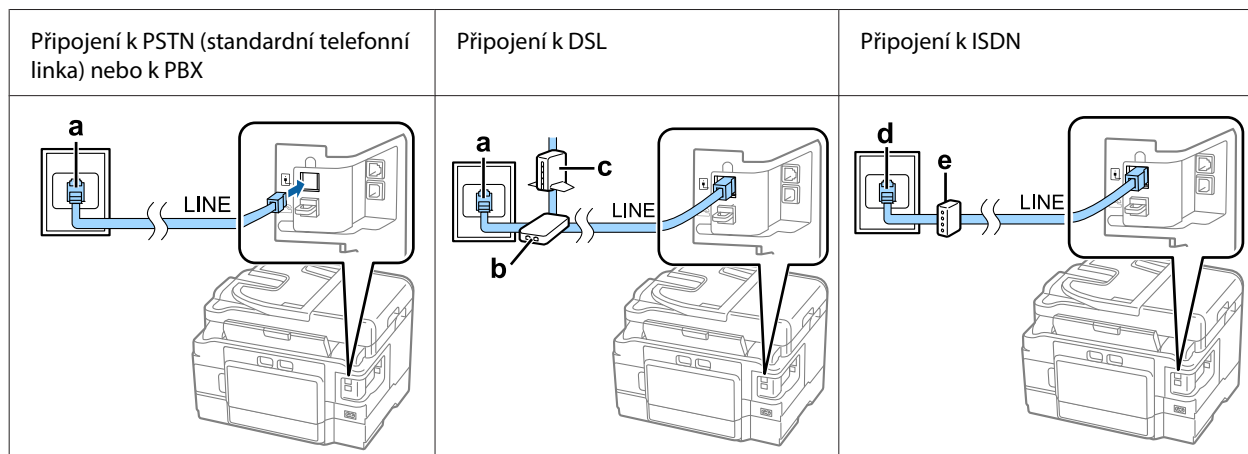
Odstraňte veškeré ochranné materiály.



Ilustrace použité v tomto návodu se vztahují k podobnému modelu. Třebaže se od vašeho konkrétního modelu mohou lišit, způsob používání je stejný.

Připojení produktu k telefonní lince

K portu **LINE** v zadní části produktu připojte telefonní kabel. Zvolte jednu z následujících možností.



a	Telefonní zásuvka nebo port PBX Pokud máte v místnosti konzoli PBX, připojte k portu LINE telefonní kabel z konzole.
b	Filtr DSL Pokud je váš DSL modem vybaven filtrem DSL, nepotřebujete samostatný filtr DSL.
c	DSL modem

Průvodce nastavením hardwaru

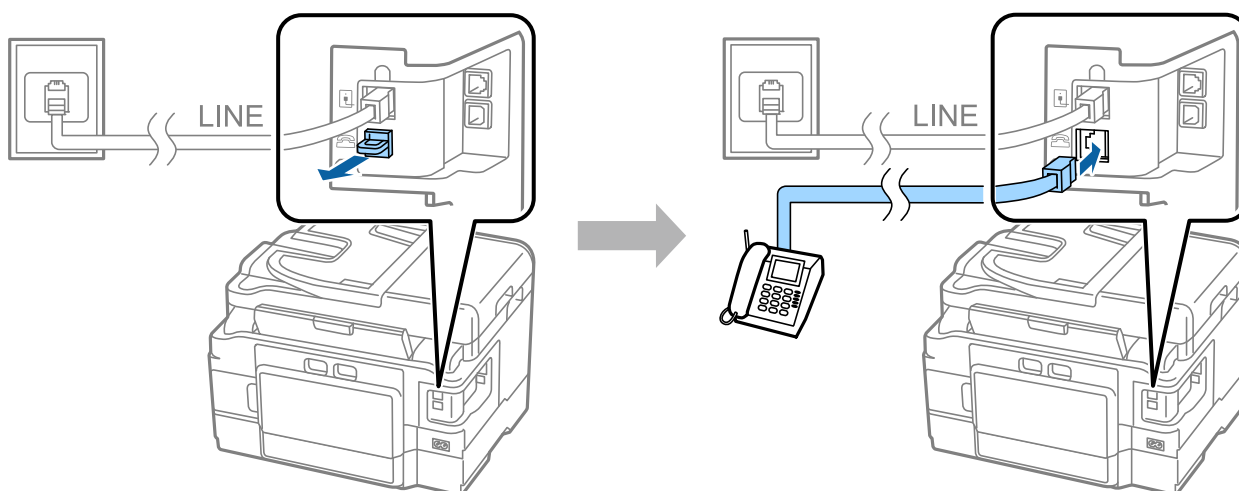
d	Zásuvka ISDN
e	Terminálový adaptér nebo ISDN router

V závislosti na oblasti může být telefonní kabel dodán spolu s produktem. V takovém případě použijte tento kabel. Telefonní kabel možná budete muset zapojit do adaptéru dodaného pro vaši zemi nebo oblast.

Připojení telefonního zařízení

Pokud chcete sdílet stejnou telefonní linku s telefonem nebo záznamníkem, sejměte z portu **EXT** v zadní části produktu krytku. Potom propojte telefonní zařízení a port **EXT** druhým telefonním kabelem.

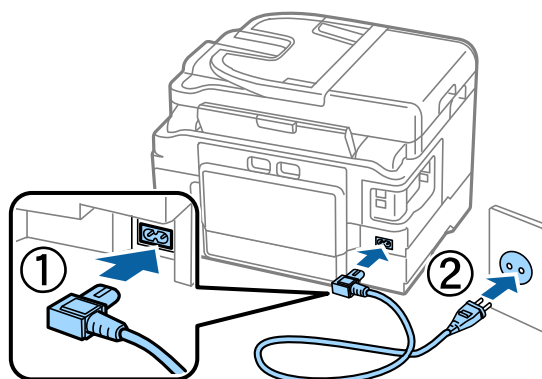
Pokud nechcete používat funkci faxu, tento krok přeskočte.



Zapnutí tiskárny

Krok 1

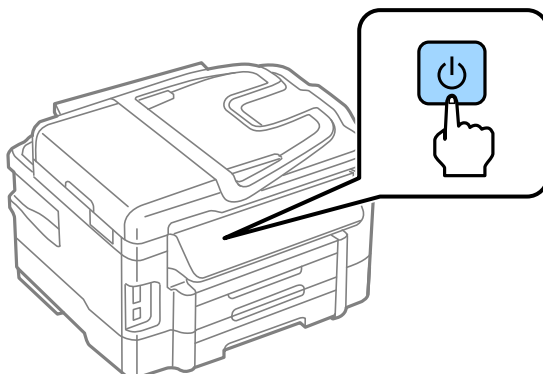
připojte napájecí kabel a zapojte jej do zásuvky.



Průvodce nastavením hardwaru

Krok 2

Zapněte tiskárnu.



Pokud dojde k chybě, ujistěte se, zda v tiskárně nezůstal nějaký ochranný materiál.

Volba jazyka, země a času

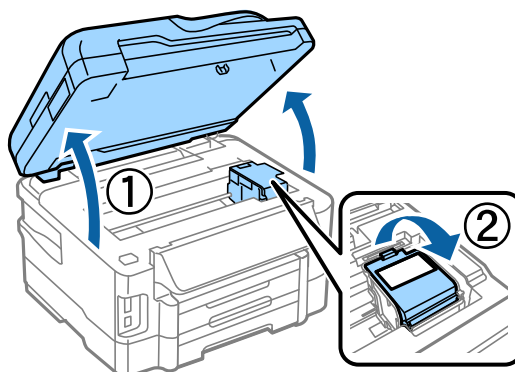
Přejděte k tiskárně a podle pokynů zvolte jazyk, zemi/oblast a čas.



Vložení inkoustových cartridgí

Krok 1

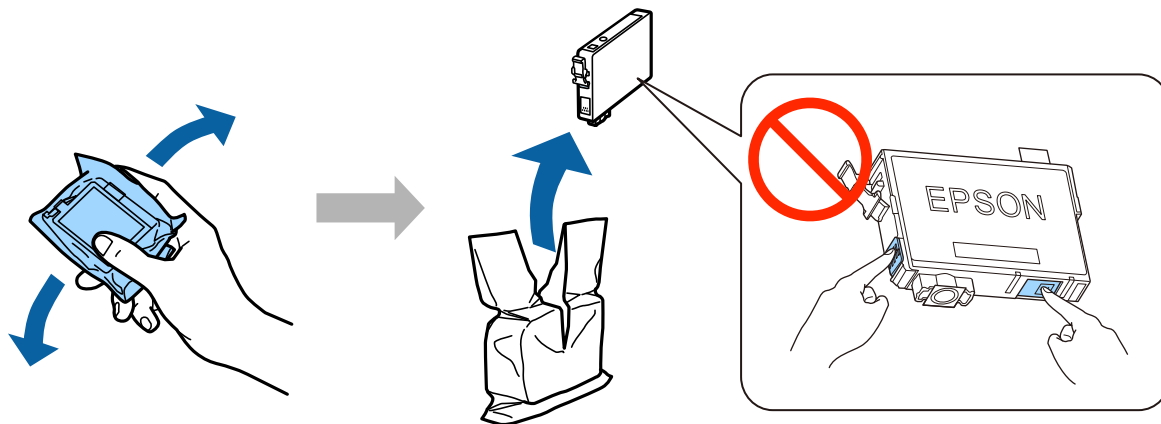
Zdvihněte jednotku skeneru a otevřete kryt inkoustových cartridgí.



Průvodce nastavením hardwaru

Krok 2

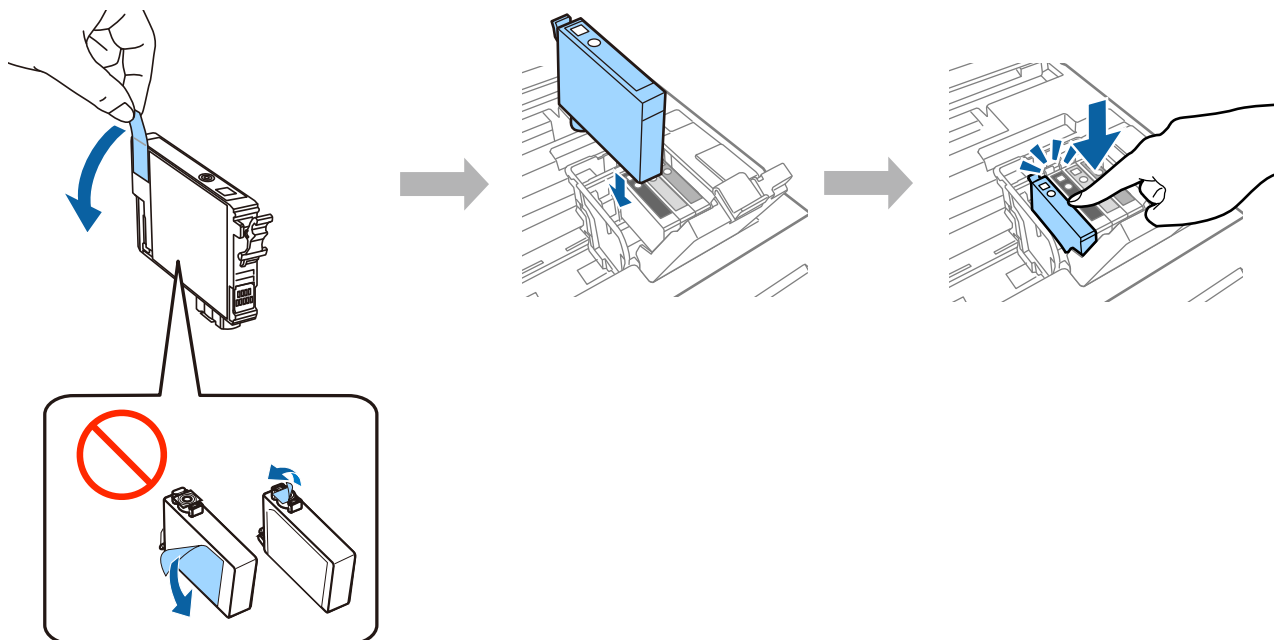
Inkoustovými cartridge jemně čtyřikrát nebo pětkrát zatřeste, potom cartridge vyjměte z obalů.



- ❑ Při počátečním nastavování dbejte na to, abyste použili cartridge, které byly dodány spolu s touto tiskárnou. Tyto cartridge nelze uschovat pro pozdější použití. Počáteční inkoustové cartridge budou částečně využity na napuštění tiskové hlavy. Počet stran vytištěných s těmito cartridge může být v porovnání s následujícími inkoustovými cartridge nižší.
- ❑ Nedotýkejte se zeleného čipu ani malého okénka v boku cartridge.

Krok 3

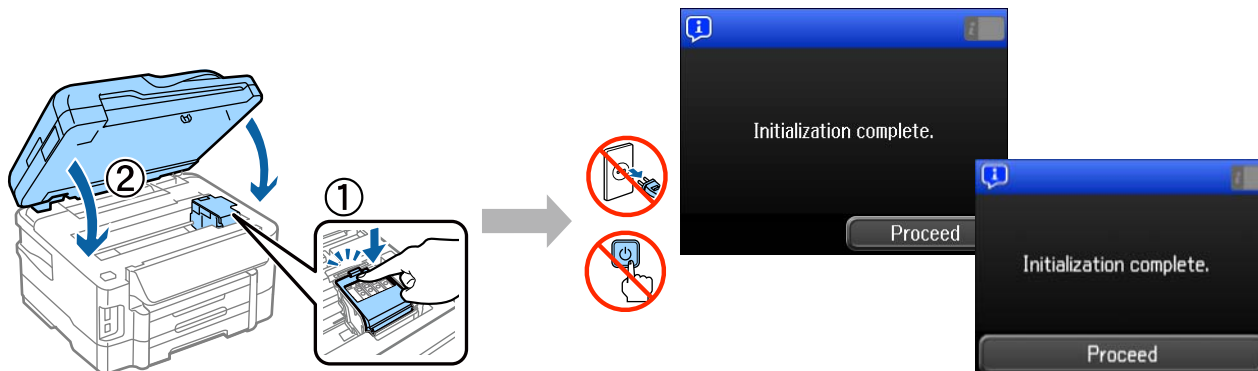
Z cartridge sejměte pouze žlutou pásku, potom jednotlivé cartridge zcela zasuňte na místo, dokud nezacvaknou.



Průvodce nastavením hardwaru

Krok 4

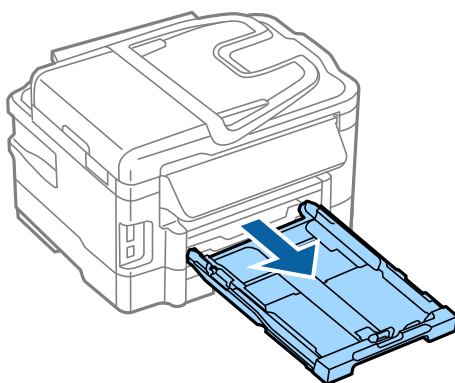
Pomalou zavřete kryt inkoustových cartridge a jednotku skeneru. Bude zahájeno napouštění inkoustem. Počkejte, dokud nebude napouštění dokončeno.



Zavádění papíru

Krok 1

Zcela vytáhněte kazetu na papír.



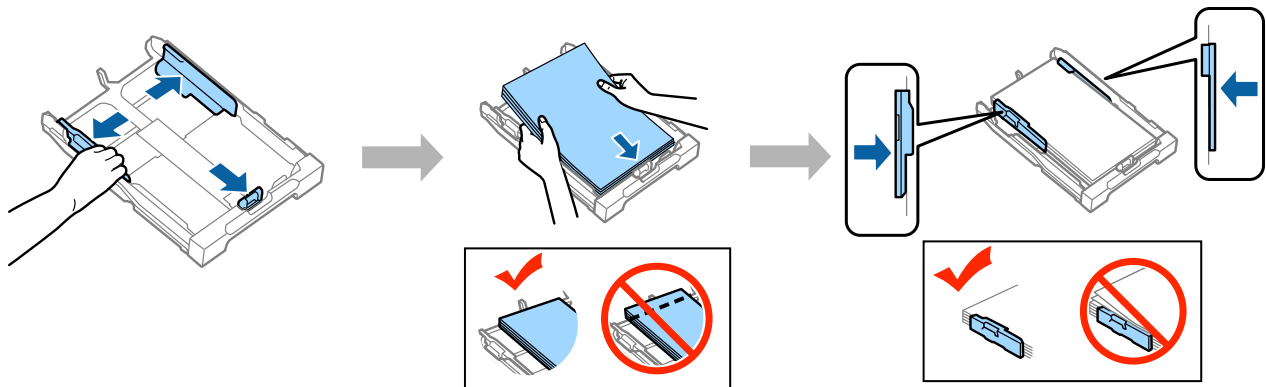
Krok 2

Stiskněte boční vodící lišty a posuňte je k okrajům kazety na papír, potom nastavte velikost papíru posunutím přední vodící lišty.

Vložte do kazety papír velikosti A4 tiskovou stranou dolů tak, aby se dotýkal přední vodící lišty, a zkontrolujte, zda papír z kazety nevyčnívá.

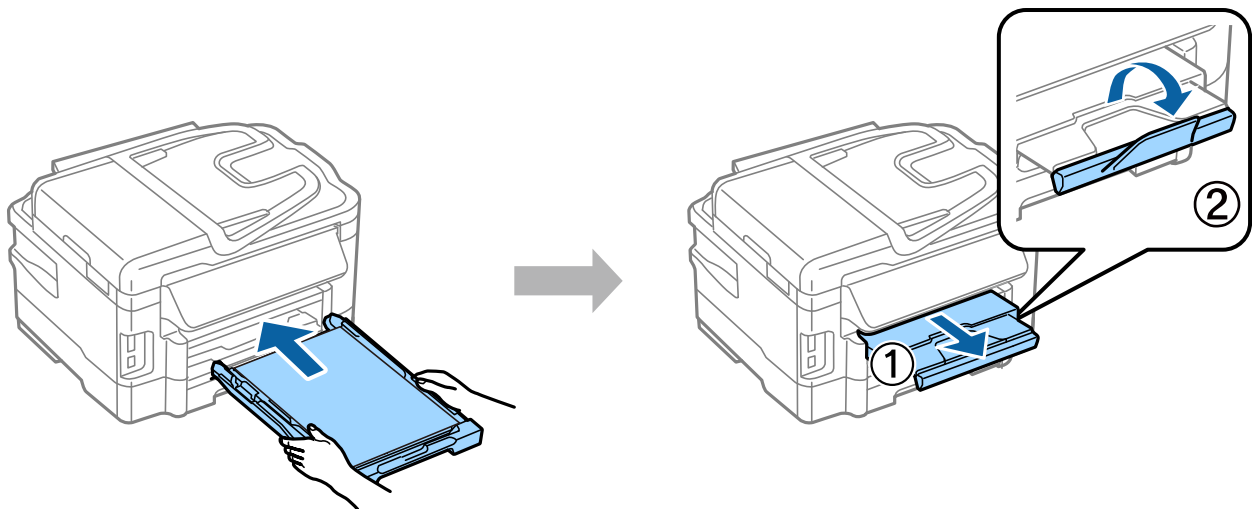
Průvodce nastavením hardwaru

Boční vodící lišty posuňte tak, aby byly zarovnané s okrajem papíru.



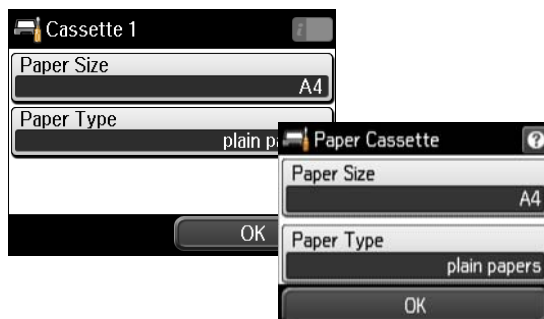
Krok 3

Uchopte kazetu rovně a pomalu a opatrně ji vsuňte zpět do produktu. Vytáhněte výstupní zásobník a zdvihněte zarážku.



Volba nastavení zdroje papíru

Přejděte k tiskárně a zvolte nastavení zdroje papíru. Zvolte velikost a typ papíru, který jste do tiskárny vložili.



Pokud je vaše tiskárna vybavena dvěma kazetami, zvolte, kterou kazetu chcete nastavit, a potom zvolte nastavení zdroje papíru.

Volba nastavení faxu

Když se na ovládacím panelu tiskárny objeví obrazovka průvodce nastavením faxu, nakonfigurujte minimální nastavení nezbytná pro používání funkcí faxu klepnutím na tlačítko Start. Jakmile bude nastavování dokončeno, zobrazí se výchozí obrazovka.

Pokud chcete nastavení faxu nakonfigurovat později nebo pokud nechcete funkci faxu používat, obrazovku nastavení faxu zavřete. Zobrazí se výchozí obrazovka a tiskárna bude připravena k tisku.



Informace

Víte, že můžete ovlivnit svůj dopad na životní prostředí při tisku?

1. Typ papíru, který použijete, ovlivňuje dopad tiskárny na životní prostředí. Zvolíte-li papír certifikovaný podle iniciativ zaměřených na šetrný přístup k životnímu prostředí, např. normy EN 12281:2002, nebo označený uznávanými ekologickými značkami, pomůžete tím snížit svůj dopad na životní prostředí díky iniciativám implementovaným výrobcem. U některých aplikací je možné použít papír s nižší gramáží, např. 64 g/m².

Průvodce nastavením hardwaru

2. Můžete snížit spotřebu energie tím, že budete nakupovat výrobky kompatibilní se standardem Energy Star.
3. Můžete snížit spotřebu papíru a dopad na životní prostředí tím, že budete automaticky tisknout na obě strany papíru.
4. Vaše tiskárna je standardně vybavena funkcí úsporného režimu, který výrobek vypne v době, kdy není používán, což je skvělá funkce úspory energie.