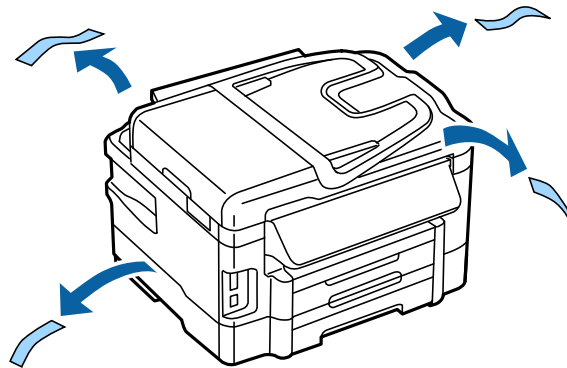


# Installatiehandleiding voor hardware

## Uitpakken

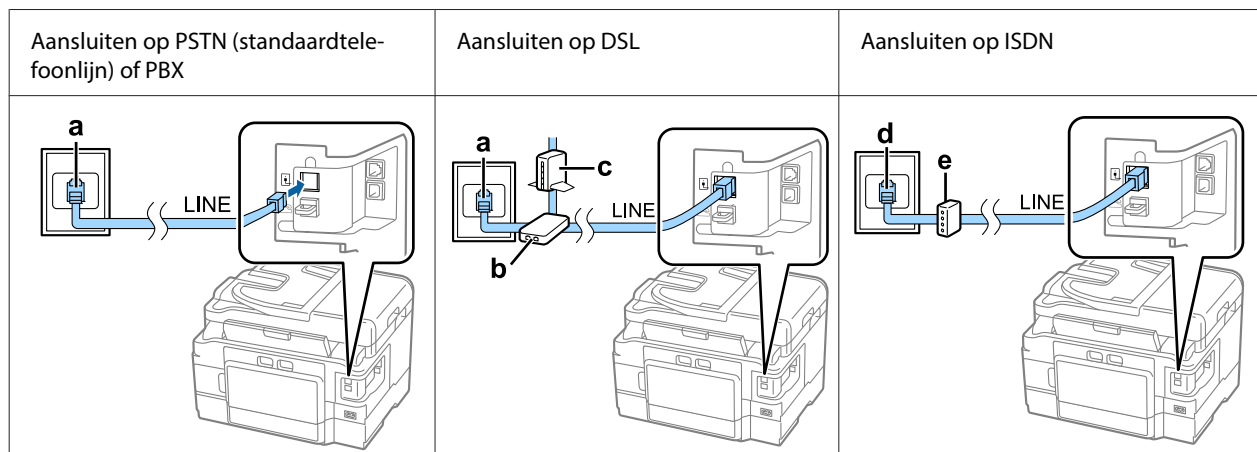
Verwijder alle beschermende materialen.



De afbeeldingen in deze handleiding zijn voor een soortgelijk model. Hoewel deze kunnen afwijken van uw model, is de methode van gebruik hetzelfde.

## Het product op een telefoonlijn aansluiten

Sluit een telefoonkabel aan op de poort **LINE** aan de achterkant van het product. Kies een van de volgende opties.



a	Telefoonaansluiting in de muur of PBX-poort Als u een PBX-console in de kamer hebt, sluit u de telefoonkabel van de console op de poort <b>LINE</b> aan.
b	DSL-filter Als uw DSL-modem is uitgerust met een ingebouwde DSL-filter, hebt u geen aparte DSL-filter nodig.
c	DSL-modem

## Installatiehandleiding voor hardware

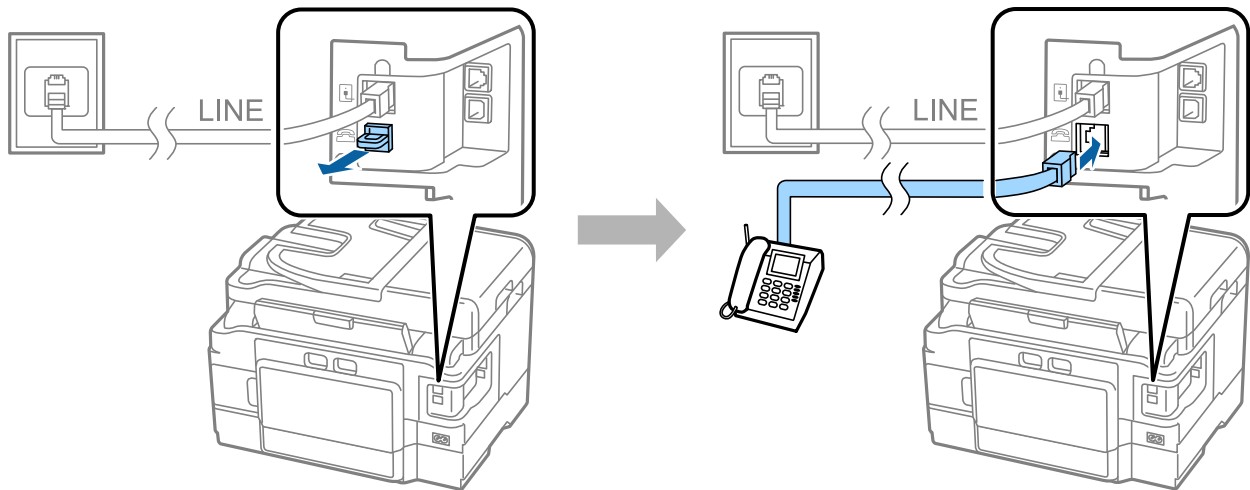
d	ISDN-aansluiting in de muur
e	Terminal-adapter of ISDN-router

Afhankelijk van het gebied, kan er een telefoonkabel bij het product inbegrepen zijn. Is dit het geval, gebruik die kabel dan. U moet de telefoonkabel mogelijk aansluiten op een adapter voor uw land of regio.

## Een telefoonapparaat aansluiten

Als u dezelfde telefoonlijn met uw telefoon of antwoordapparaat wilt delen, verwijdert u het kapje van de poort **EXT** aan de achterkant van het product. Vervolgens sluit u een tweede telefoonkabel op het telefoonapparaat en de poort **EXT** aan.

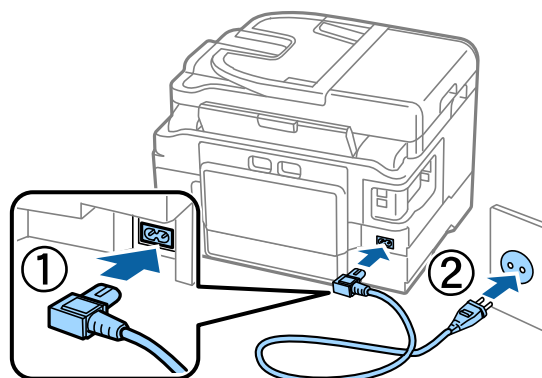
Als u de faxfunctie niet wilt gebruiken, kunt u deze stap overslaan.



## De printer aanzetten

### Stap. 1

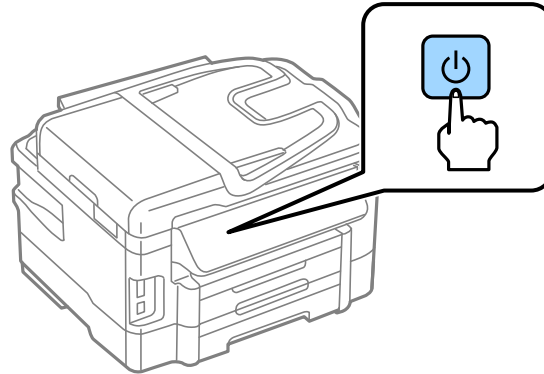
Sluit de stroomkabel aan.



## Installatiehandleiding voor hardware

### Stap. 2

Zet de printer aan.



Als er een fout optreedt, controleer dan of er geen beschermend materiaal in de printer is achtergebleven.

## Een taal, land en tijd selecteren

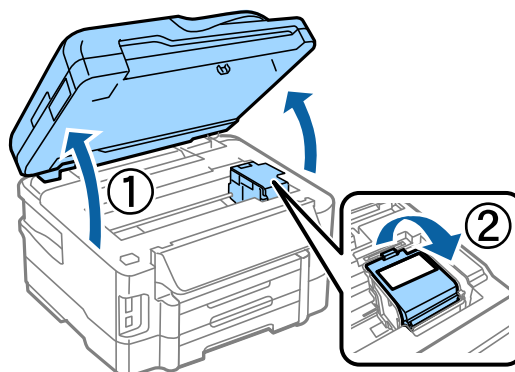
Ga naar de printer en volg dan de instructies om uw taal, land/regio en tijd te selecteren.



## Cartridges installeren

### Stap. 1

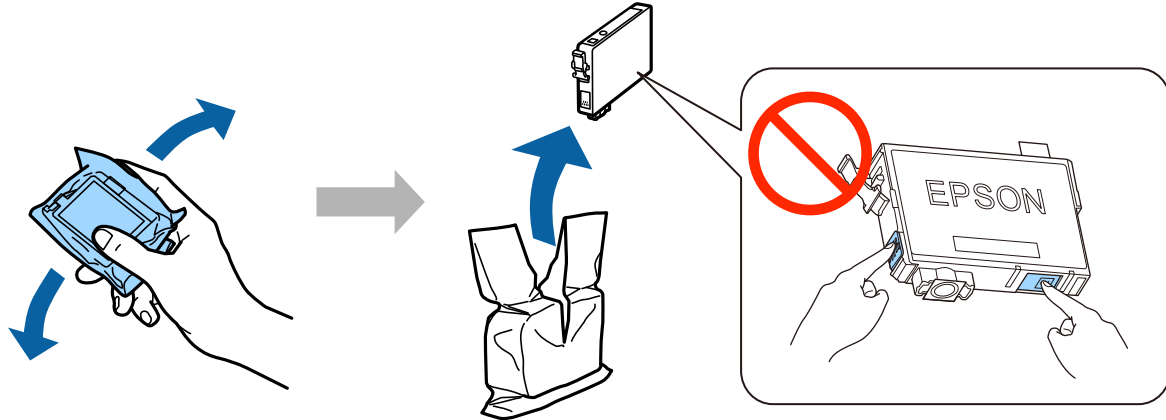
Til de scannereenheid op en open het deksel van de cartridges.



## Installatiehandleiding voor hardware

### Stap. 2

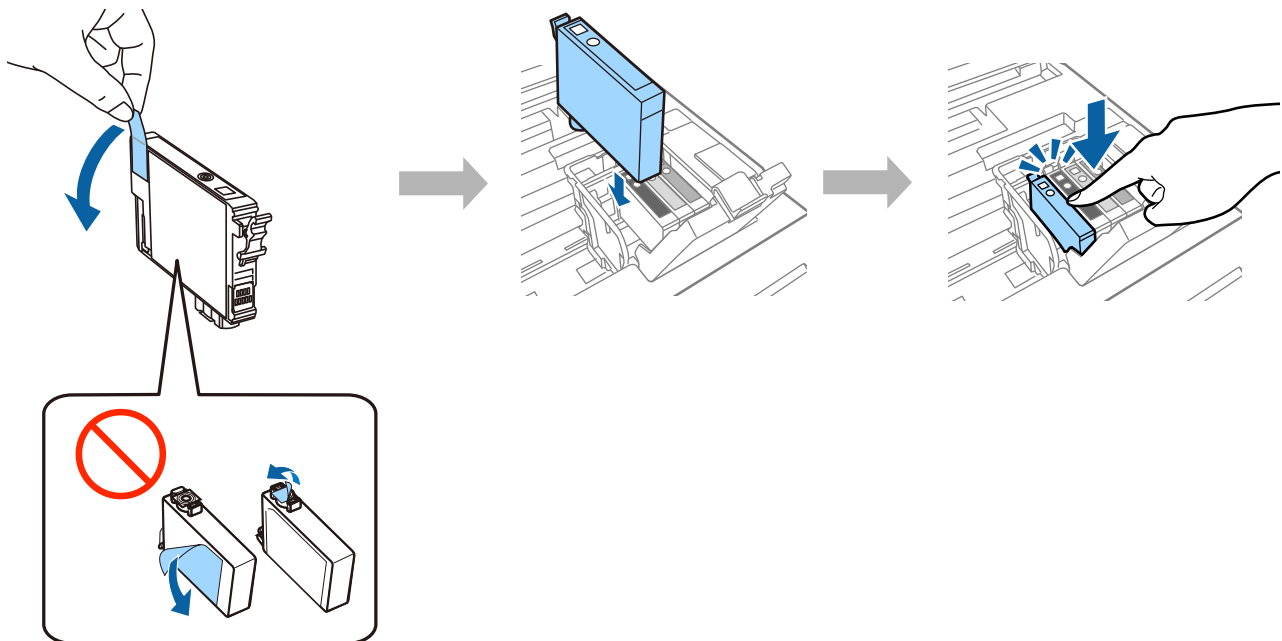
Schud alle cartridges voorzichtig vier- of vijfmaal en haal ze vervolgens uit de verpakking.



- Gebruik bij de eerste installatie de cartridges die bij deze printer zijn geleverd. Deze cartridges kunnen niet worden bewaard voor later. De startcartridges worden deels verbruikt om de printkop te vullen. Met deze cartridges worden mogelijk minder pagina's afgedrukt dan met de cartridges daarna.
- Raak de groene chip of het kleine venstertje aan de zijkant van de cartridge niet aan.

### Stap. 3

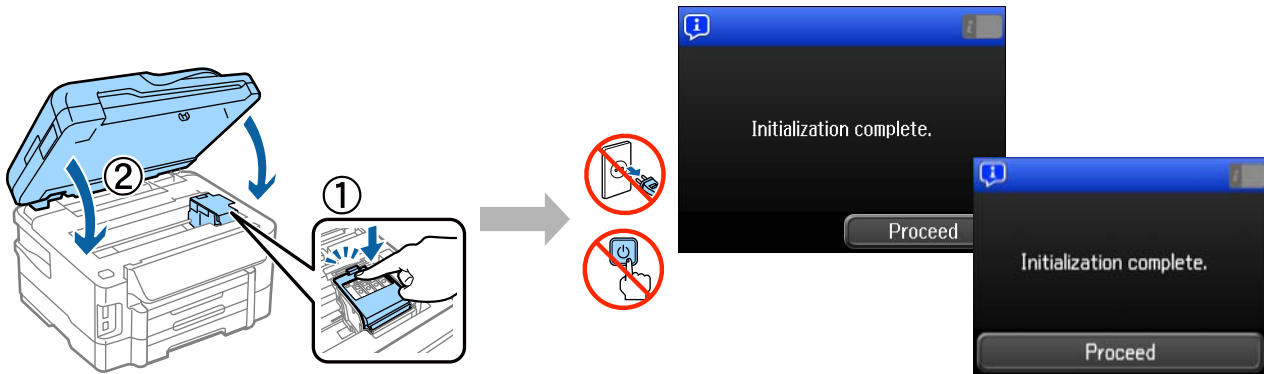
Verwijder alleen de gele tape van de cartridges en plaats de cartridges vervolgens volledig in het apparaat (ze moeten vastklikken).



## Installatiehandleiding voor hardware

### Stap. 4

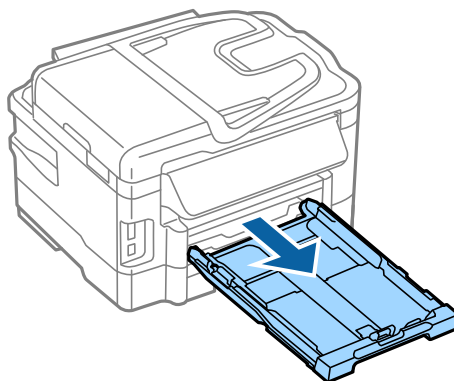
Sluit het deksel van de cartridges en de scannereenheid voorzichtig. De inkt wordt nu geladen. Wacht tot het laden is voltooid.



## Papier laden

### Stap. 1

Schuif de papercassette helemaal uit.



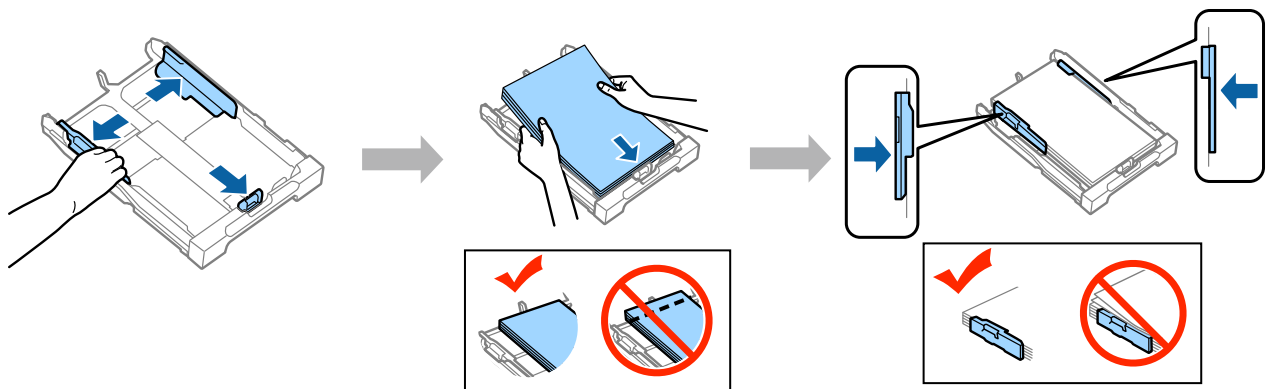
### Stap. 2

Druk de zijgeleiders aan de zijkanten van de papercassette in en schuif deze uit. Verschuif vervolgens de geleider aan de voorkant om deze aan te passen aan het papierformaat.

Laad A4-papier richting de geleider aan de voorkant met de afdrukszijde naar beneden en controleer of het papier niet uitsteekt bij het uiteinde van de cassette.

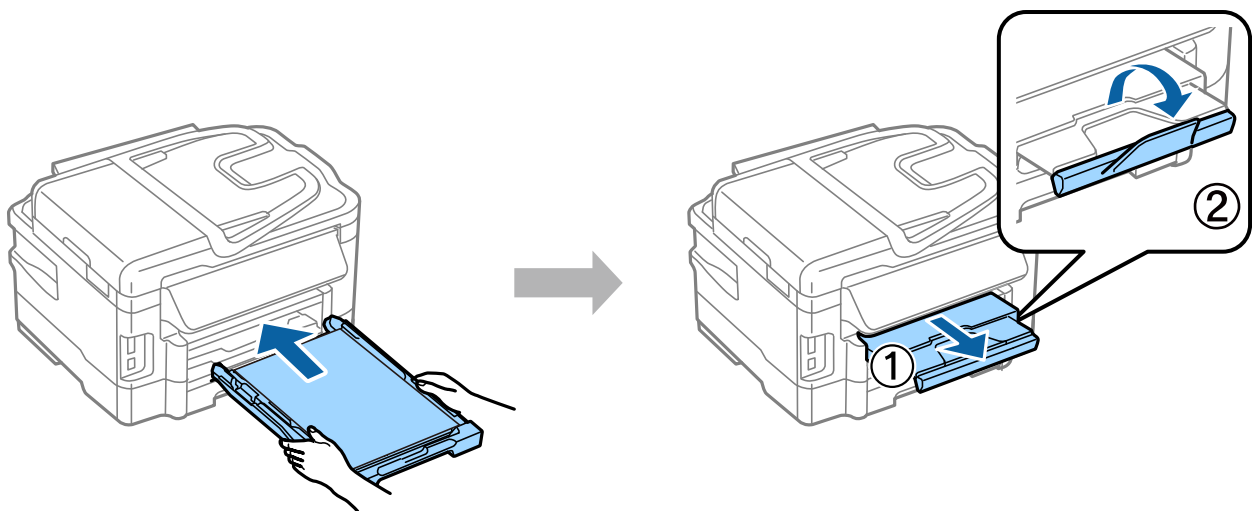
## Installatiehandleiding voor hardware

Verschuif de zijgeleiders tot ze gelijk zijn met de randen van het papier.



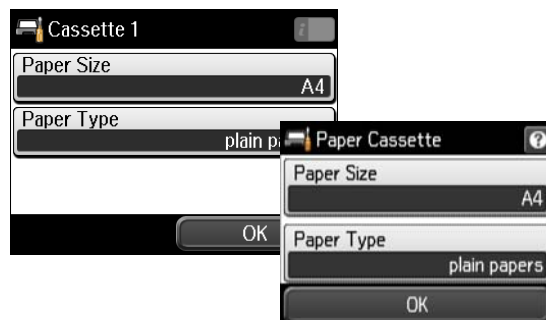
### Stap. 3

Houd de cassette plat en plaats deze langzaam en voorzichtig helemaal terug in het product. Schuif de uitvoerlade uit en zet de stop omhoog.



## Papierbroninstellingen selecteren

Ga naar de printer en selecteer vervolgens de papierbroninstellingen. Selecteer het papierformaat en papiertype die u hebt geladen.

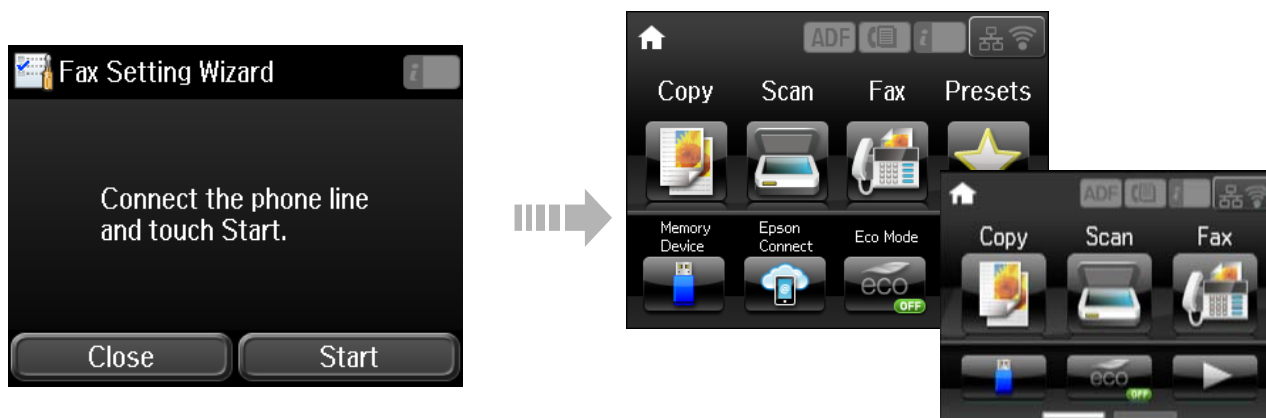


Als uw printer twee cassettes heeft, kiest u welke cassette u wilt instellen en selecteert u vervolgens de papierbroninstellingen.

## Faxinstellingen selecteren

Wanneer het scherm van de wizard voor faxinstellingen wordt weergegeven op het bedieningspaneel van uw printer, tikt u op Start om de minimumvereisten voor het gebruik van faxfuncties te configureren. Wanneer de set-up is voltooid, wordt het startscherm weergegeven.

Als u de faxinstellingen later wilt configureren of als u de faxfunctie niet wilt gebruiken, sluit u het scherm voor faxinstellingen. Het startscherm wordt weergegeven en de printer is gereed voor afdrukken.



## Informatie

Wist u dat u persoonlijk kunt bijdragen aan milieubesparing door bewust te printen?

1. De papiersoort die u gebruikt, beïnvloedt de impact van uw printer op het milieu. Als u ervoor kiest duurzaam papier met het FSC-keurmerk te gebruiken (zoals papier dat voldoet aan de norm EN 12281:2002) of papier met het ecolabel, kunt u bijdragen aan milieubesparing. Voor specifieke toepassingen kunt u lichter papier gebruiken (bijvoorbeeld 64 g/m<sup>2</sup>).

## **Installatiehandleiding voor hardware**

2. U kunt uw energieverbruik verlagen door producten te kopen die zijn voorzien van het Energy Star-energielabel.
3. U kunt uw papierverbruik en de impact op het milieu verlagen door de printer in te stellen op dubbelzijdig afdrukken.
4. Uw printer is standaard voorzien van een energiebeheerfunctie, zodat het apparaat wordt uitgeschakeld als u het niet gebruikt. Dit resulteert in aanzienlijke energiebesparing.