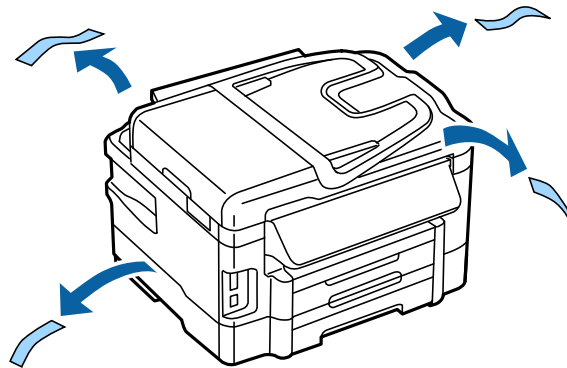


Installationshandbok för maskinvaran

Packa upp

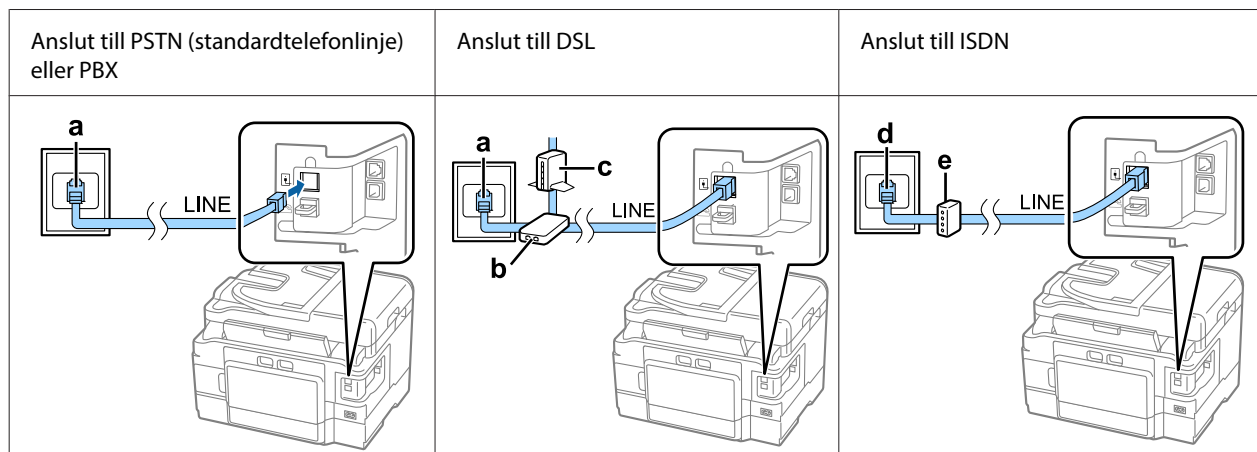
Ta bort allt skyddsmaterial.



Illustrationerna i den här handboken är för en liknande modell. De kan skilja sig från din faktiska modell, men de hanteras på samma sätt.

Anslut produkten till en telefonlinje

Anslut en telefonsladd till **LINE**-porten på baksidan av produkten. Välj en av följande.



a	Telefonjack eller PBX-port Om du har en PBX-konsol i rummet ansluter du telefonsladden från konsolen till LINE -porten.
b	DSL-filtrer Om ditt DSL-modem har ett inbyggt DSL-filtrer behövs inte ett separat DSL-filtrer.
c	DSL-modem

Installationshandbok för maskinvaran

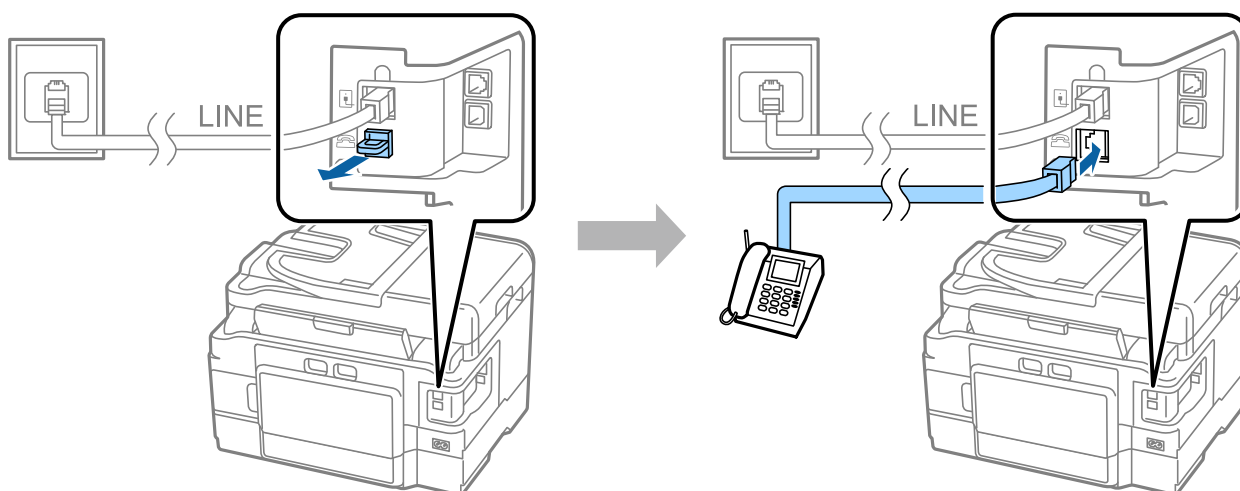
d	ISDN-vägguttag
e	Kontaktadapter eller ISDN-router

Beroende på region kan en telefonsladd följa med produkten. Använd i så fall den sladden. Du kan behöva ansluta telefonsladden till en adapter för ditt land eller din region.

Ansluta en telefonenhet

Om du vill dela samma telefonlinje som din telefon eller telefonsvarare tar du bort skyddet från **EXT**-porten på baksidan av produkten. Sedan ansluter du en andra telefonsladd till telefonenheten och **EXT**-porten.

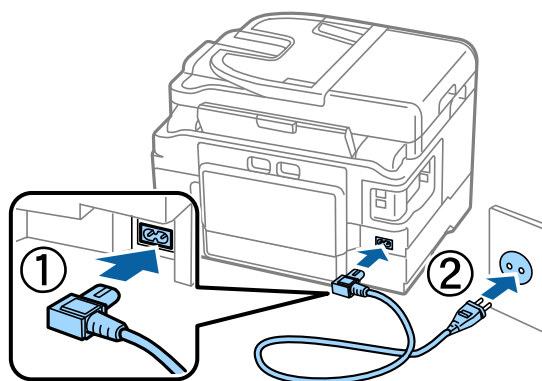
Hoppa över det här steget om du inte vill använda faxfunktionen.



Slå på skrivaren

Steg. 1

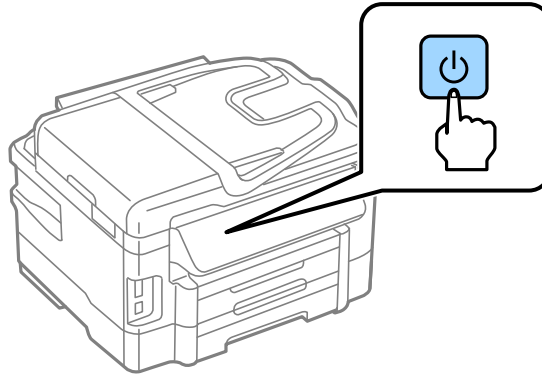
Anslut nätkabeln och koppla in den.



Installationshandbok för maskinvaran

Steg. 2

Slå på skrivaren.



Kontrollera att det inte finns skyddsmaterial kvar inuti skrivaren om ett fel uppstår.

Välj språk, land och tid

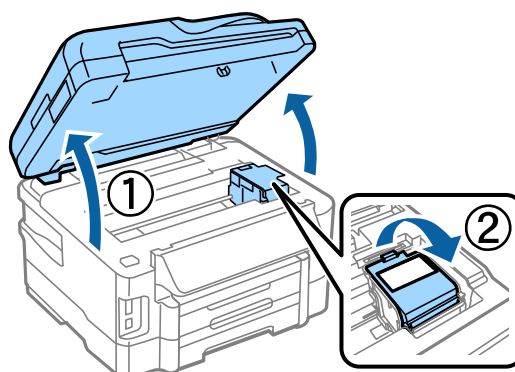
Gå till skrivaren och följ instruktionerna för att välja språk, land/region och tid.



Montera bläckpatroner

Steg. 1

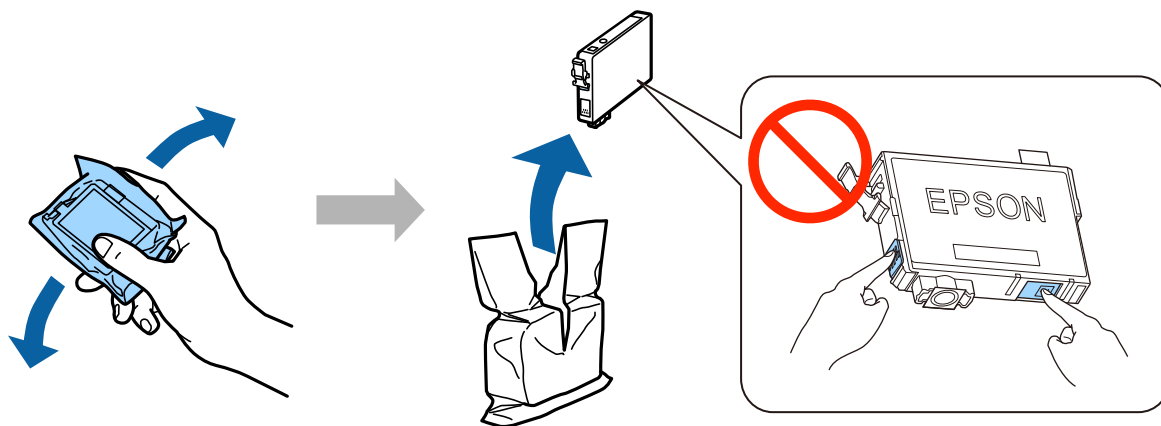
Höj upp skannerenheten och öppna skyddet för bläckpatronen.



Installationshandbok för maskinvaran

Steg. 2

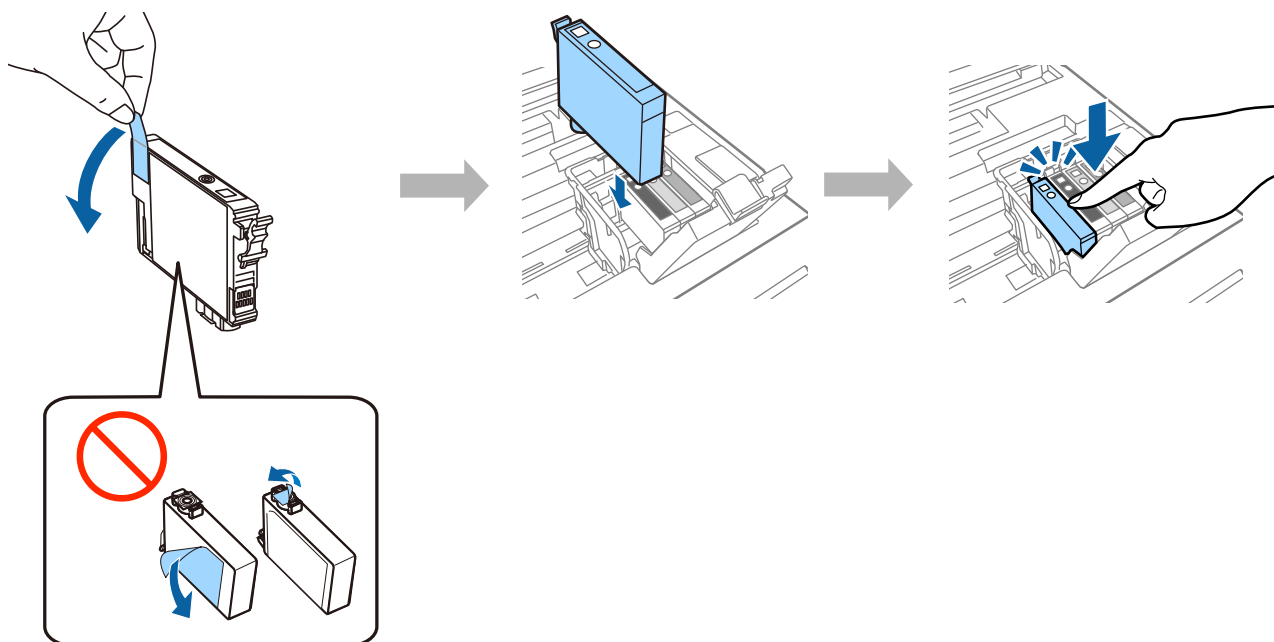
Skaka försiktigt alla bläckpatroner fyra till fem gånger och ta sedan ut patronerna ur förpackningarna.



- ❑ Se till att du använder bläckpatronerna som medföljer skrivaren för den inledande installationen. Startpatronerna kan inte sparas för framtida användning. Startpatronerna används delvis för att fylla på skrivhuvudet. Patronerna kanske skriver ut färre sidor jämfört med efterföljande bläckpatroner.
- ❑ Ta inte på det gröna chipet eller det lilla fönstret på patronens sida.

Steg. 3

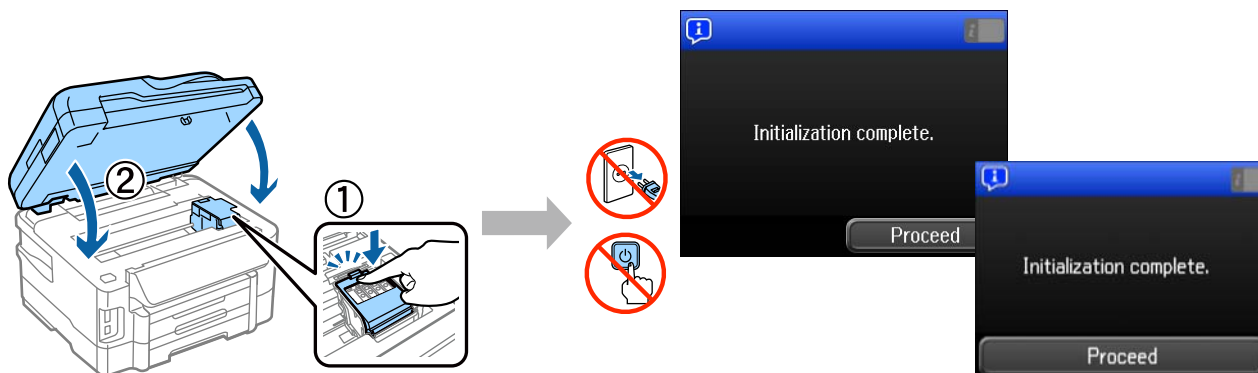
Ta bara bort den gula tejpens från patronerna och för in varje patron ordentligt tills de snäpps fast på plats.



Installationshandbok för maskinvaran

Steg. 4

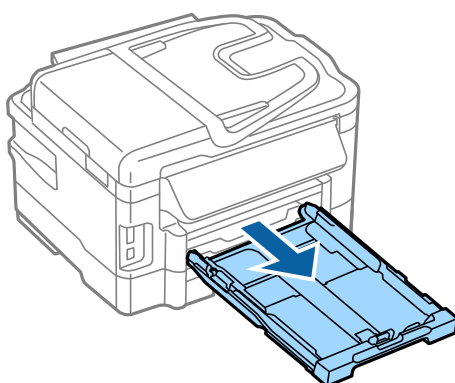
Stäng skyddet för bläckpatronerna och skannerenheten långsamt. Bläckpåfyllningen startar. Vänta tills påfyllningen är slutförd.



Fylla på papper

Steg. 1

Dra ut papperskassetten hela vägen.



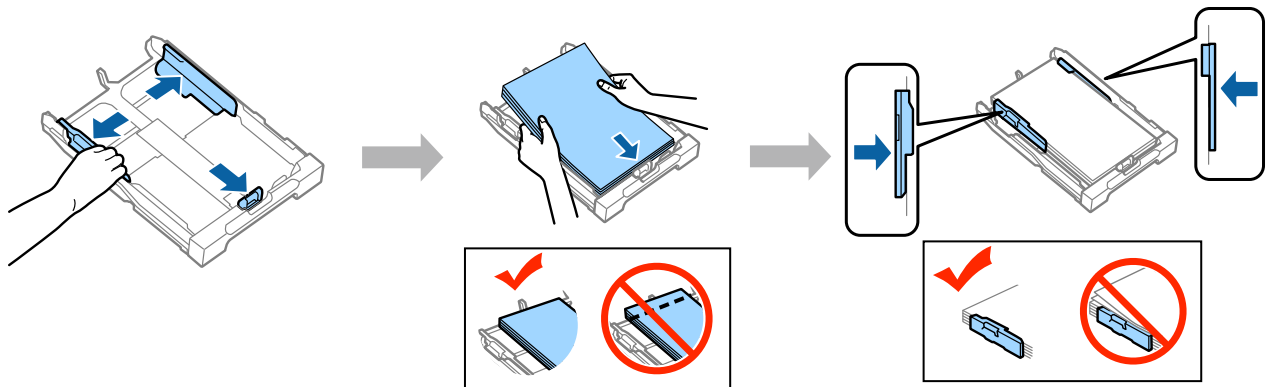
Steg. 2

Nyp ihop sidkantledarna och skjut dem åt sidorna på papperskassetten, och flytta sedan på den främre kantledaren för att justera pappersstorleken.

Fyll på med A4-papper mot den främre kantledaren med utskriftssidan nedåt, och kontrollera att pappret inte sticker ut utanför kanten på kassetten.

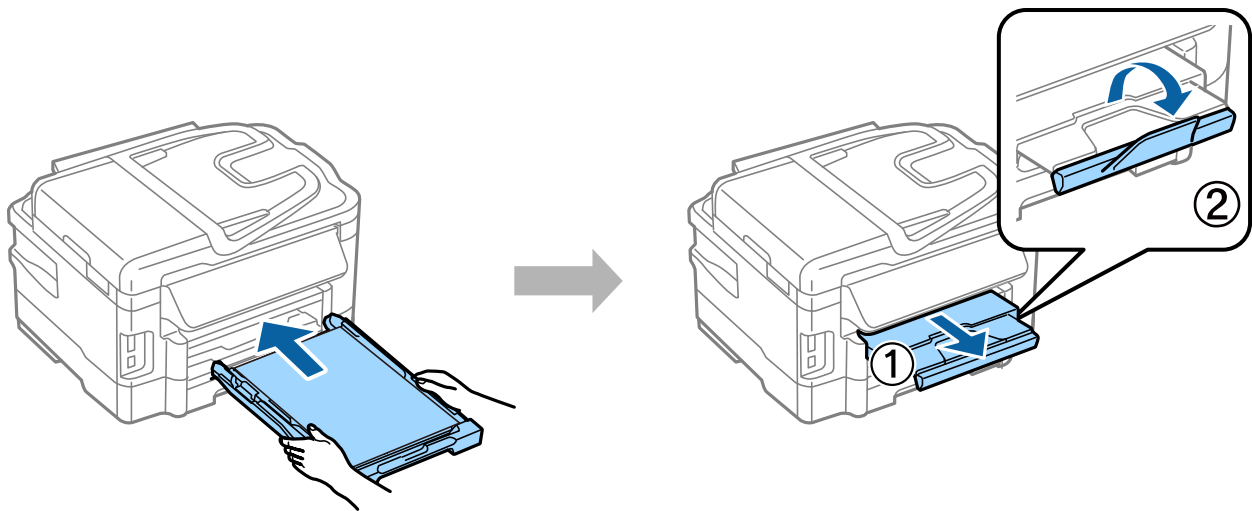
Installationshandbok för maskinvaran

Skjut sidkantledarna tills de är kant i kant med pappret.



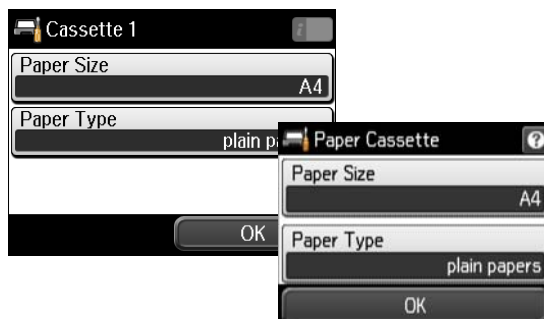
Steg. 3

Håll kassetten plant och sätt sakta och försiktigt tillbaka den i produkten. Dra ut utmatningsfacket och lyft upp stoppet.



Välj inställningar för papperskälla

Gå till skrivaren och välj inställningarna för papperskälla. Välj pappersstorleken och typen som du har fyllt på med.

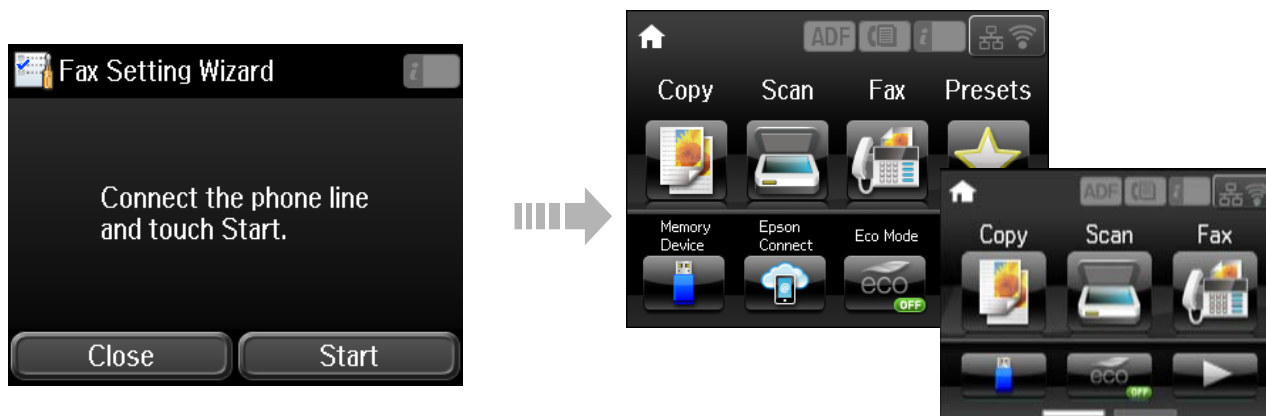


Om skrivaren har två kassetter väljer du vilken kassett du vill konfigurera och väljer sedan inställningar för papperskälla.

Välj faxinställningar

Tryck på start när guiden för faxinställningar visas på skrivarens kontrollpanel för att börja konfigurera minimiinställningarna som krävs för att använda faxfunktionen. Startskärmen visas när configurationen är slutförd.

Om du vill konfigurera faxinställningarna senare eller om du inte vill använda faxfunktionen, stänger du skärmen för faxinställningar. Startskärmen visas och skrivaren är klar att användas.



Information

Visste du att du kan inverka på din miljöpåverkan när du skriver ut?

1. Typen av papper du använder har betydelse för din skrivares miljöpåverkan. Att använda papper som certifierats under miljöinitiativ, såsom EN 12281:2002, eller bär erkända miljömärkningar, kan hjälpa till att minska din påverkan på miljön genom de initiativ som tillverkarna implementerar. För specifika tillämpningar kan ljusare papper användas, så som 64 g/m².

Installationshandbok för maskinvaran

2. Du kan minska elkonsumtionen genom att köpa produkter som är märkta med Energy Star (märkning av energieffektiv utrustning).
3. Du kan minska papperskonsumtionen och din påverkan på miljön genom att automatiskt skriva ut på båda sidorna av papperet.
4. Som standard har din skrivare en energisparfunktion som försätter produkten i viloläge när den inte används, vilket ytterligare hjälper till att spara energi.