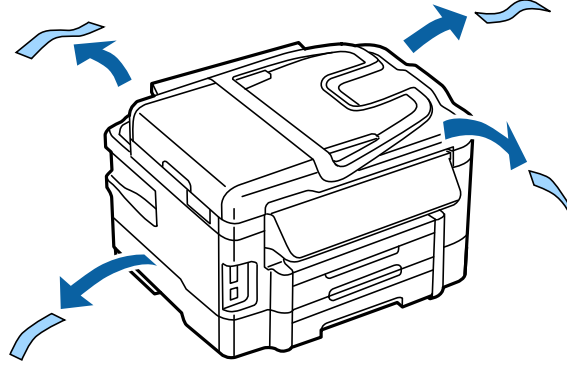


Donanım Kurulum Kılavuzu

Paketi açma

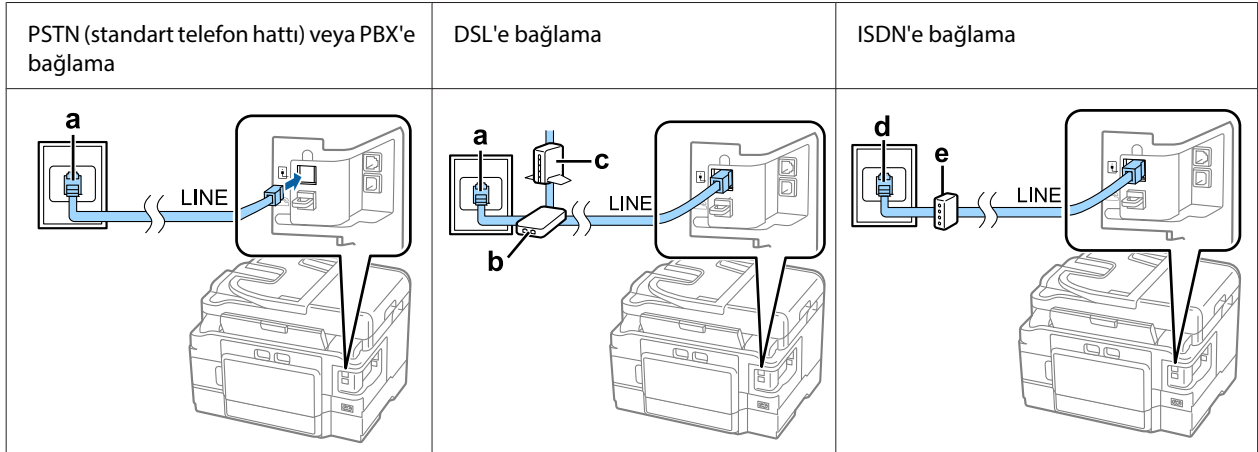
Tüm koruyucu malzemeleri çıkartın.



Bu kılavuzdaki resimler benzer bir model içindir. Mevcut modelden farklılık göstermesine karşın, çalışma yöntemi aynıdır.

Ürünü bir Telefon Hattına Bağlama

Telefon kablosunu, ürünün arkasındaki bir **LINE** bağlantı noktasına bağlayın. Aşağıdakilerden birini seçin.



a	Telefon duvar fişi veya PBX bağlantı noktası Odada bir PBX konsolunuz varsa, konsoldan gelen telefon kablosunu LINE bağlantı noktasına bağlayın.
b	DSL filtresi DSL modeminizde bir dahili DSL filtresi varsa, ayrı bir DSL filtresine ihtiyaç duymazsınız.
c	DSL modem

Donanım Kurulum Kılavuzu

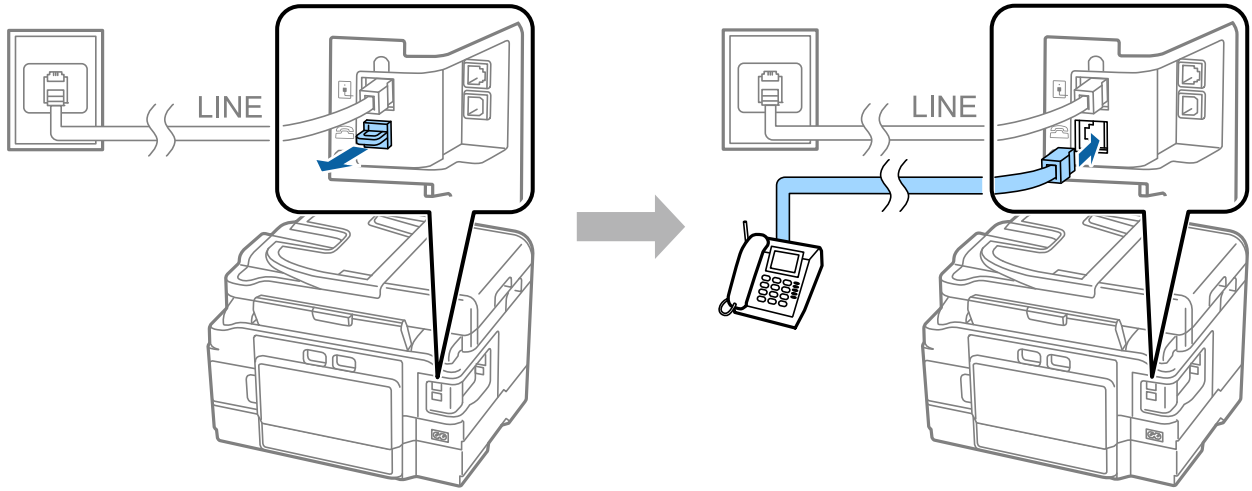
d	ISDN duvar fişi
e	Terminal adaptörü veya ISDN yönlendirici

Alana bağlı olarak, ürünle birlikte bir telefon kablosu bulunabilir. Varsa bu kabloyu kullanın. Telefon kablosunu, ülkeniz veya bölgeniz için sağlanan bir adaptöre bağlamanız gerekebilir.

Bir Telefon Cihazı Bağlama

Aynı telefon hattını telefonunuz veya telesekreterle paylaşmak isterseniz, ürünün arkasındaki **EXT** bağlantı noktasından kapağı çıkartın. Ardından telefon cihazına ve **EXT** bağlantı noktasına ikinci bir telefon kablosu takın.

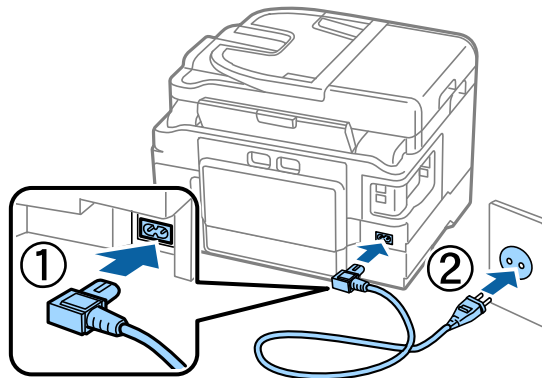
Faks fonksiyonunu kullanmak istemezseniz, bu adımı atlayın.



Yazıcıyı Açma

1. Adım

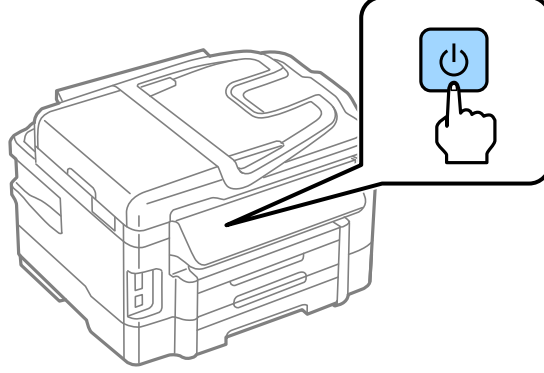
Güç kablosunu bağlayın ve fişe takın.



Donanım Kurulum Kılavuzu

2. Adım

Yazıcıyı açın.



Bir hata olursa, yazıcı içinde koruyucu malzeme kalmadığını kontrol edin.

Dil, Ülke ve Saat Seçme

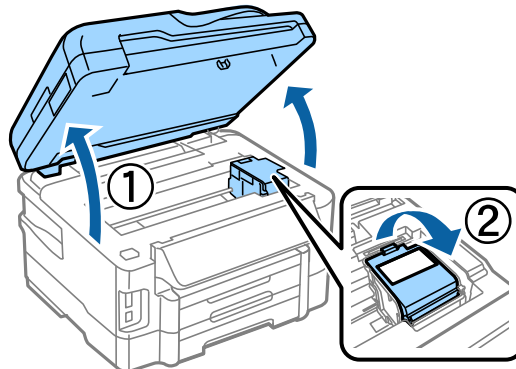
Yazıcıya gidin ve ardından dil, ülke/bölge ve saat seçmek için talimatları uygulayın.



Mürekkep Kartuşlarını Takma

1. Adım

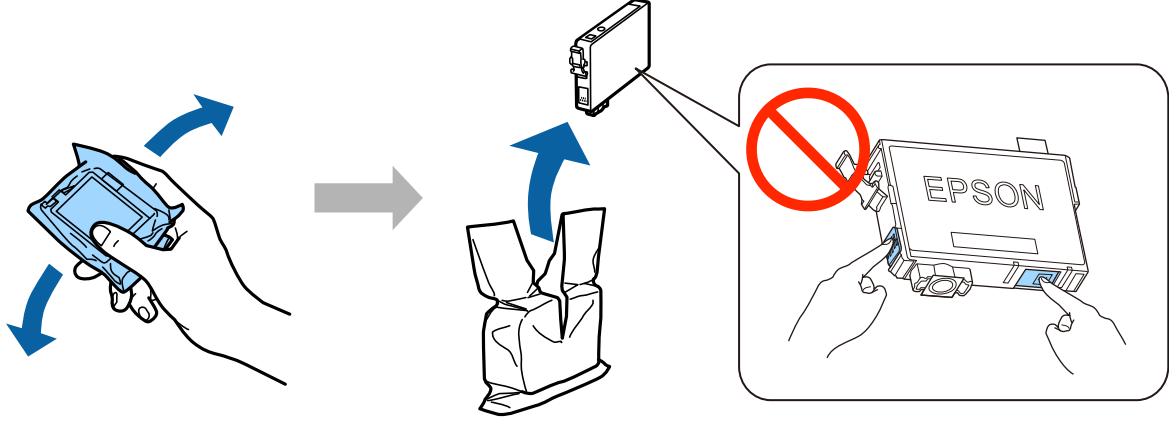
Tarayıcı ünitesini kaldırın ve mürekkep kartuşu kapağını açın.



Donanım Kurulum Kılavuzu

2. Adım

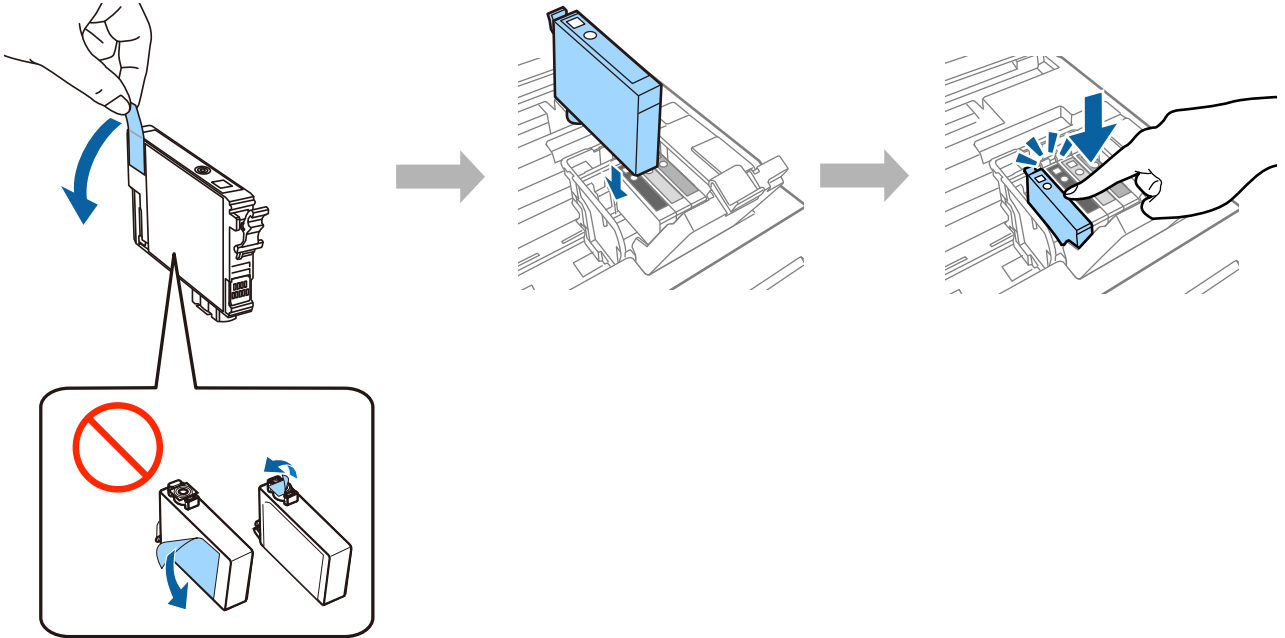
Tüm mürekkep kartuşlarını dört veya beş kez hafif sallayın ve ardından kartuşları ambalajlarından çıkartın.



- ❑ İlk kurulum için, bu yazıcıyla birlikte gelen mürekkep kartuşlarını kullandığınızdan emin olun. Bu kartuşlar, daha sonra kullanım için saklanamaz. İlk mürekkep kartuşları, yazıcı kafasını doldurmak için kısmen kullanılacaktır. Bu kartuşlar, sonraki mürekkep kartuşlarına göre daha az sayfa baskı yapabilir.
- ❑ Kartuşun yan kısmındaki yeşil çipe veya küçük pencereye dokunmayın.

3. Adım

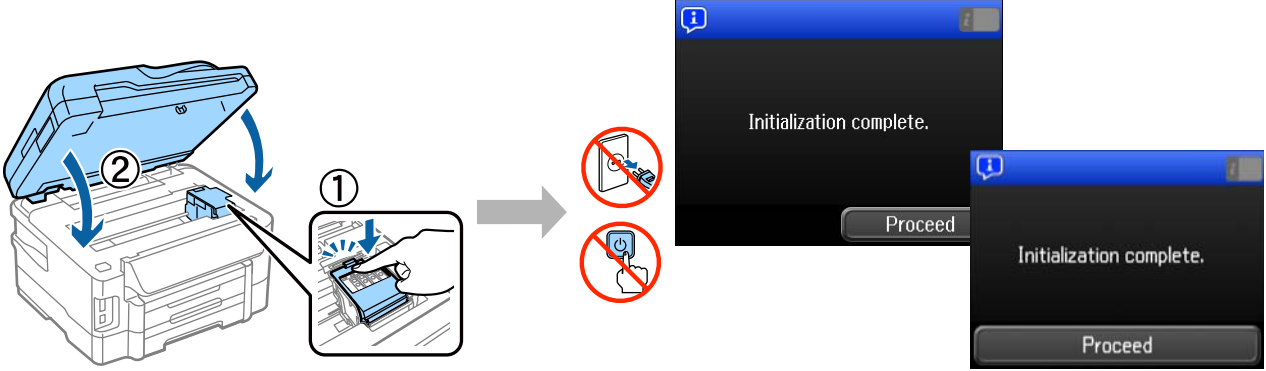
Kartuşlardan sadece sarı bandı çıkartın ve ardından yerine oturana kadar her bir kartuşu tamamen bastırın.



Donanım Kurulum Kılavuzu

4. Adım

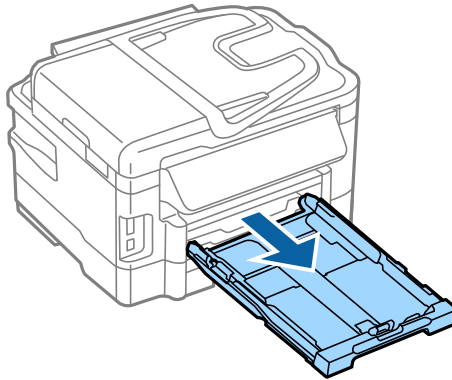
Mürekkep kartuşu kapağını ve tarayıcı ünitesini yavaşça kapatın. Mürekkep doldurma bağlar. Doldurma işlemi bitene kadar bekleyin.



Kağıt Yükleme

1. Adım

Kağıt kasetini tamamen dışarı çıkartın.



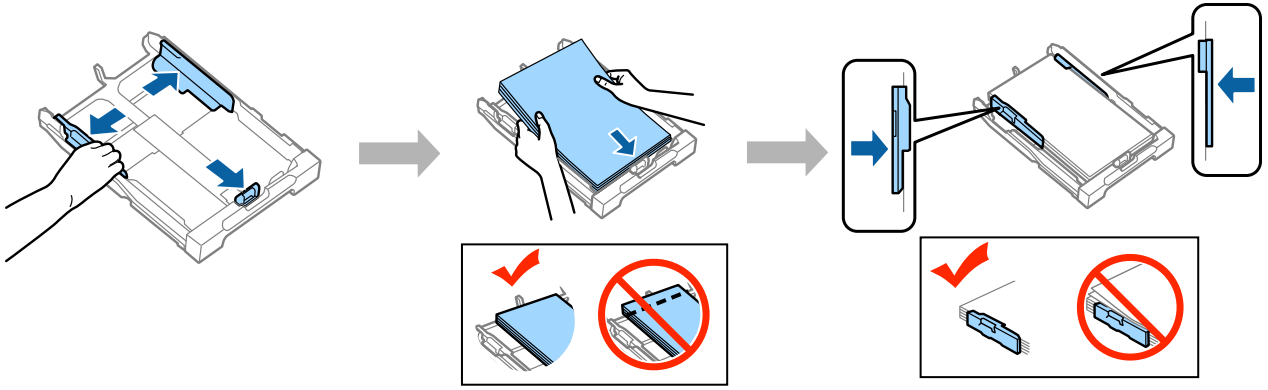
2. Adım

Yan kenar kılavuzlarını tutun ve kağıt kaseti kenarlarına kaydırın ve ardından kağıt boyutunu ayarlamak için ön kenar kılavuzunu kaydırın.

A4 kağıdı, yazdırılabilir tarafı aşağı bakacak şekilde ön kenar kılavuzuna doğru yerleştirin ve kaset ucundan kağıt çıkmadığını kontrol edin.

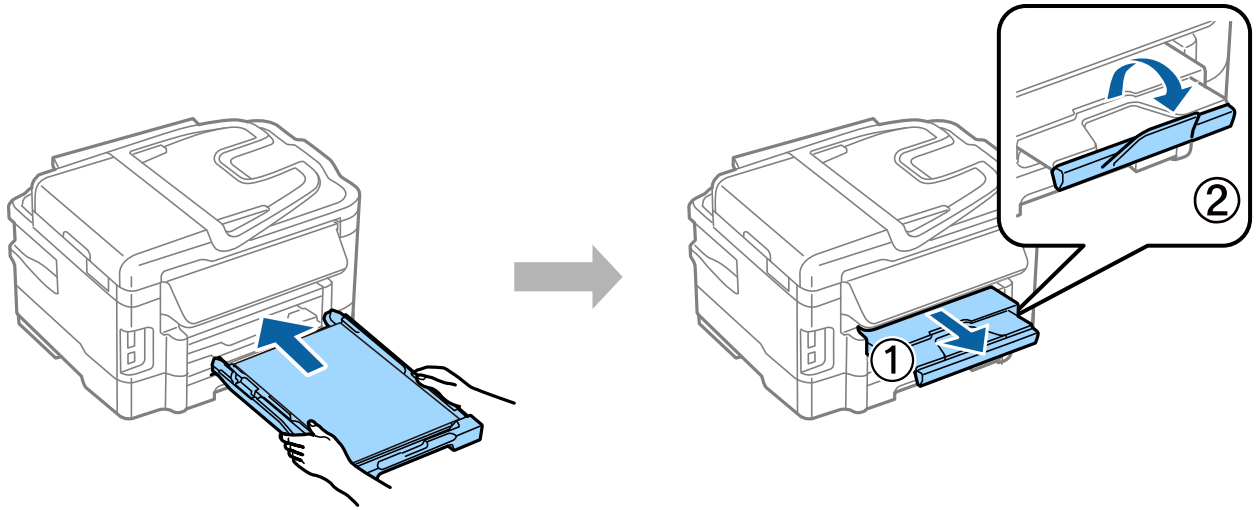
Donanım Kurulum Kılavuzu

Yan kenar kılavuzlarını, kağıt kenarlarıyla silme hizalanana kadar kaydırın.



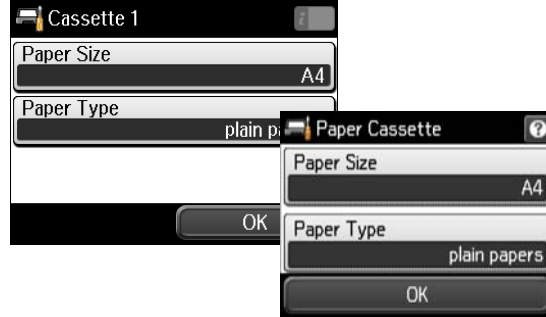
3. Adım

Kaseti düz tutun ve yavaş ve dikkatli bir biçimde ürüne tamamen takın. Çıkış tablasını dışa kaydırın ve durdurucuyu kaldırın.



Kağıt Kaynağı Ayarlarını Seçme

Yazıcıya gidin ve ardından kağıt kaynağı ayarlarını seçin. Yüklediğiniz kağıt boyutunu ve kağıt türünü seçin.



Yazıcınızda iki kaset varsa, ayarlamak istediğiniz kaseti seçin ve ardından kağıt kaynağı ayarlarını seçin.

Faks Ayarlarını Seçme

Faks ayarları sihirbazı ekranı yazıcınızın kontrol panelinde görüntülediğinde, faks özelliklerini kullanmak için gereken minimum ayarları yapılandırmak için başlata basın. Kurulum tamamlandığında, ana ekran görüntülenir.

Faks ayarlarını daha sonra yapılandırmak için veya faks fonksiyonunu kullanmak istemiyorsanız, faks ayarı ekranını kapatın. Ana ekran görüntülenir ve yazıcı, yazdırmaya hazırdır.



Bilgilendirme

Baskı alma sırasında doğaya verdiğiniz zararları azaltabileceğinizi biliyor muydunuz?

1. Kullandığınız kağıt tipi, yazıcınızın çevreye verdiği zarar üzerinde etkilidir. EN 12281:2002 gibi çevre yönetimi inisiyatiflerine uygun ya da bilinen geri dönüşüm etiketlerini taşıyan bir kağıt tipi seçerek, üreticilerin uyguladığı çevre koruma inisiyatiflerine katkıda bulunabilir ve çevreye olan zararı azaltabilirsiniz. Çeşitli özel uygulamalar için, 64 g/m² gibi daha hafif kağıtlar kullanabilirsiniz.

2. Energy Star uyumlu ürünler satın alarak enerji sarfiyatınızı azaltabilirsiniz.

Donanım Kurulum Kılavuzu

3. Kağıdın her iki yüzüne de otomatik olarak yazdırarak kağıt tüketiminizi azaltabilir ve çevreye olan zararı düşürebilirsiniz.

4. Kullanılmadığı zamanlarda ürünü otomatik olarak kapatan ve bu yönüyle yüksek enerji tasarrufu sunan bir güç yönetimi fonksiyonu yazıcınızda standart sunulmaktadır.